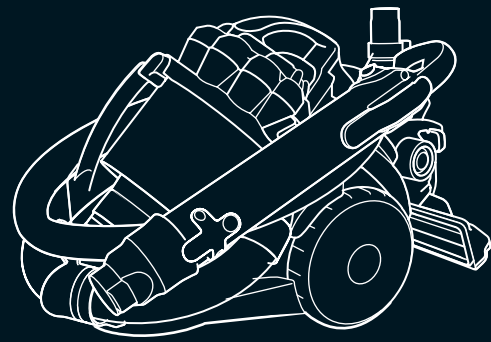


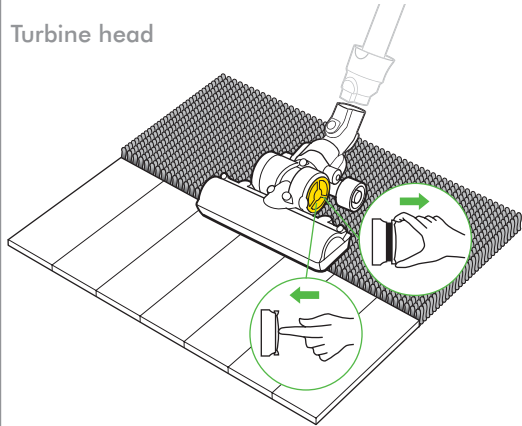
DC
20

dyson stowaway

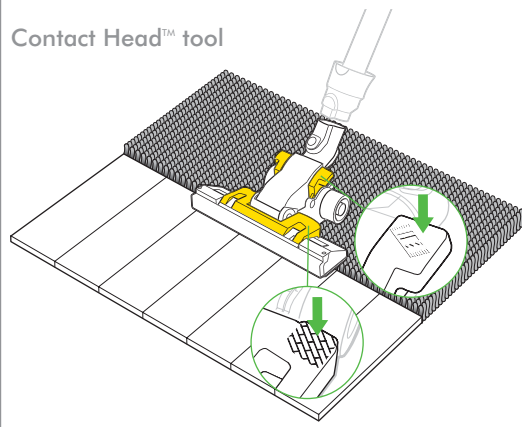


Floor tool · *Brosses · Bodendüse · Vloerzuigmond · Cepillo Dyson · Spazzola*

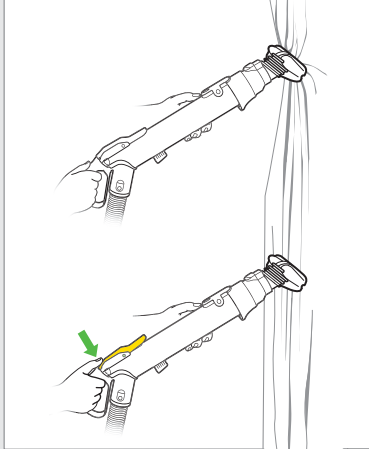
Turbine head



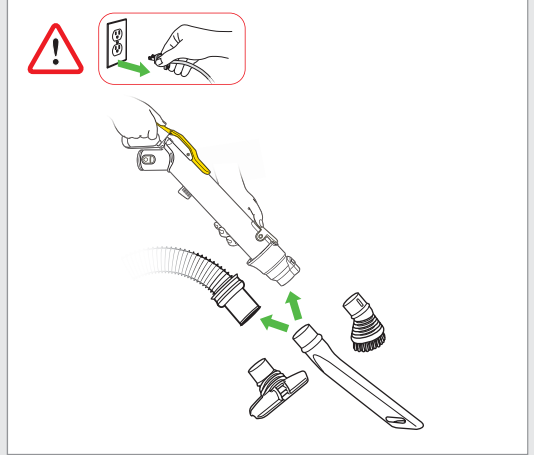
Contact Head™ tool



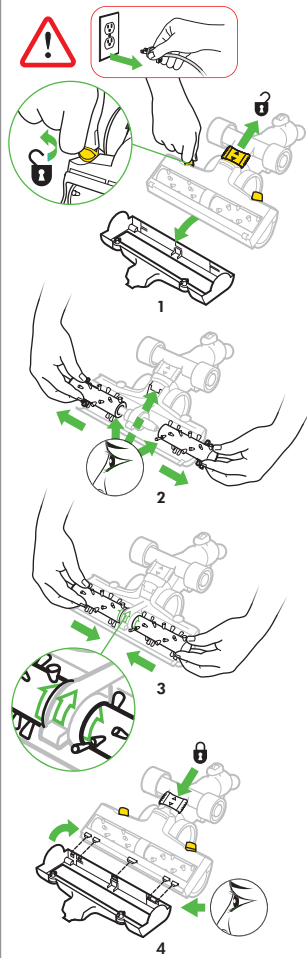
Suction release · *Régulation de l'aspiration · Saugkraftregulierung · Zuigkrachregelaar · Interruptor de succión · Aspirazione variabile*



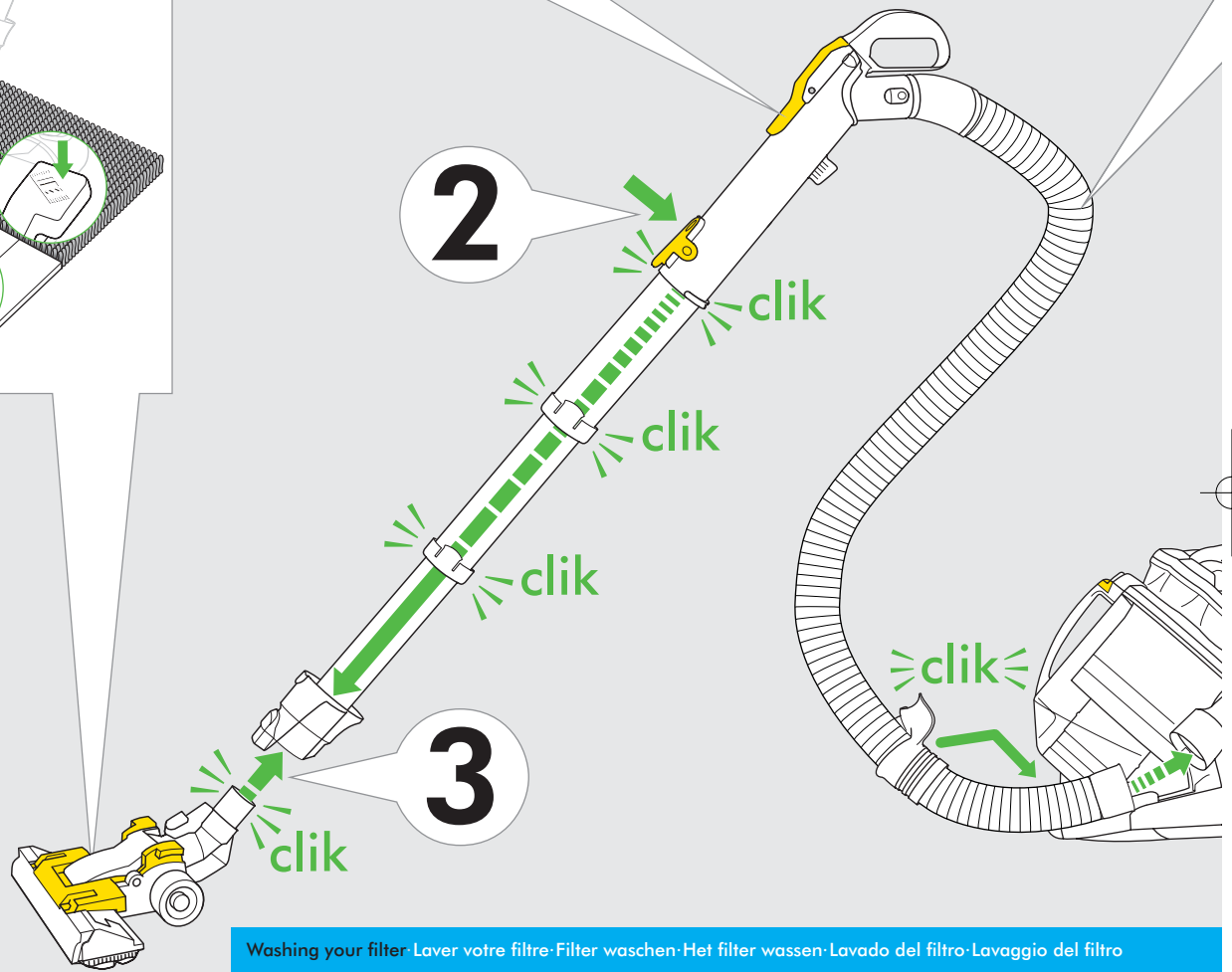
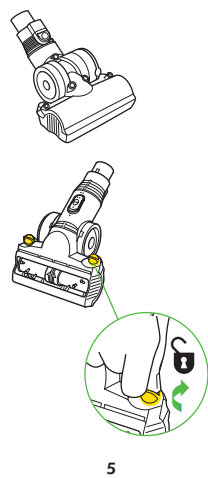
Tool attachments · *Fixation des accessoires · Zubehör anbringen · Accesorios · Acoplamiento de accesorios · Attacco degli accessori*



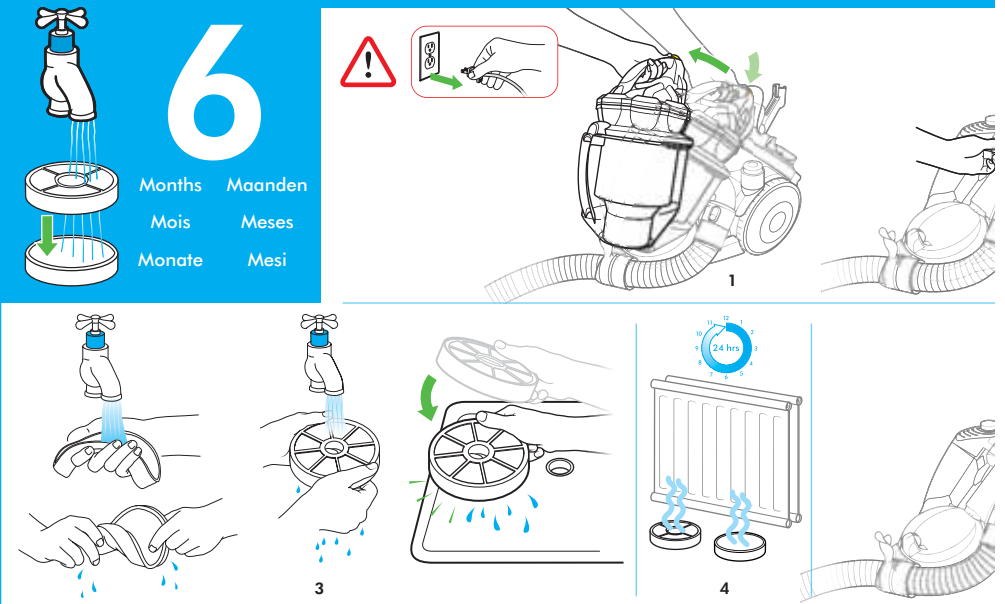
Turbine maintenance · *Entretien de la Turbine head · Reinigen der Bürstwalze · Onderhoud van de turbine head · Mantenimiento del Turbine Head · Manutenzione della Turbine head*



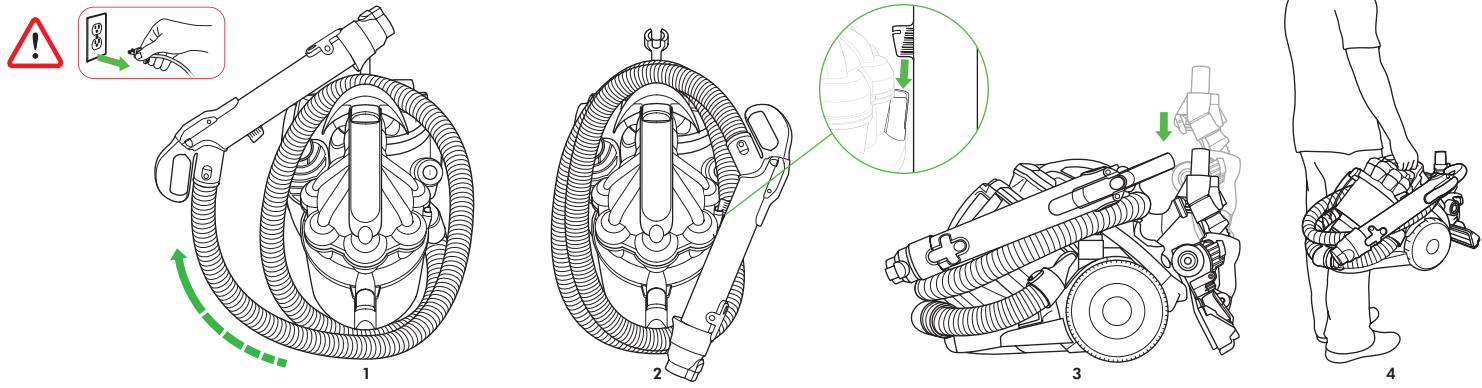
Mini turbine head



Washing your filter · *Laver votre filtre · Filter waschen · Het filter wassen · Lavado del filtro · Lavaggio del filtro*



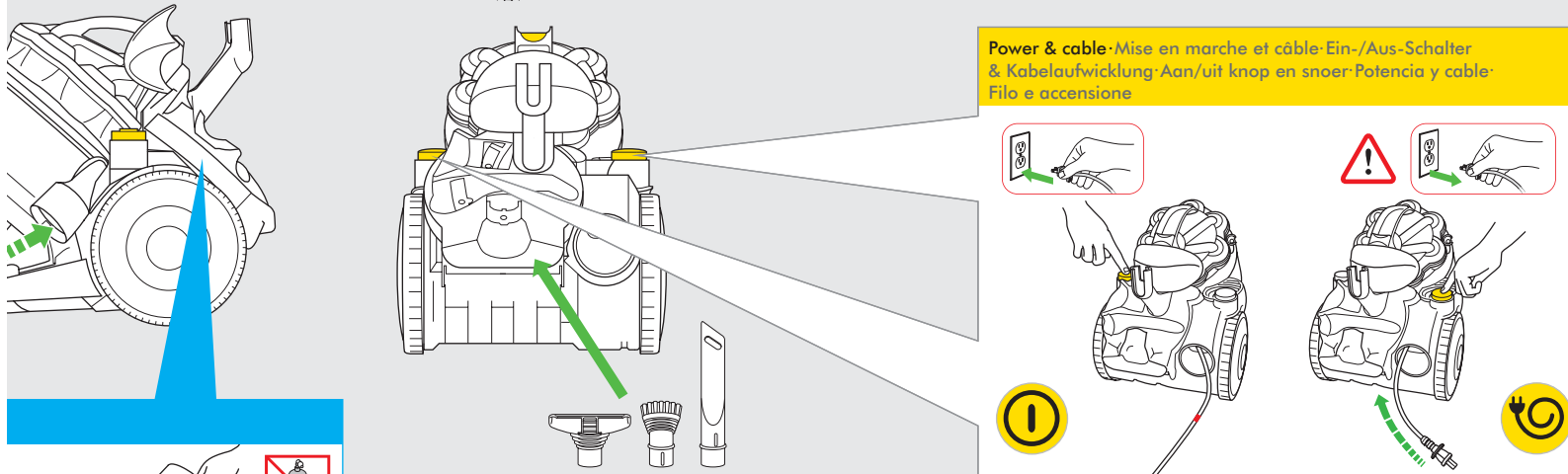
Wrapping and storing · Enroulage et rangement · Aufwickeln & Aufbewahrung · Opbergen · Compactar y guardar · Si avvolge e si ripone



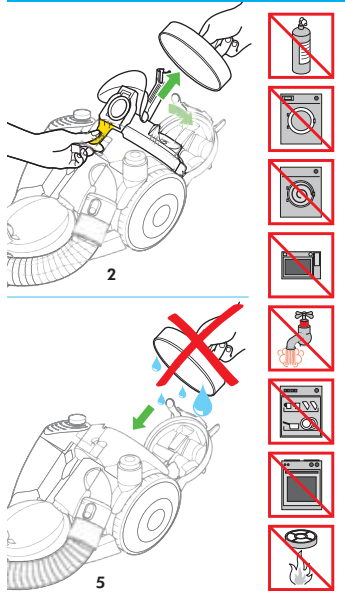
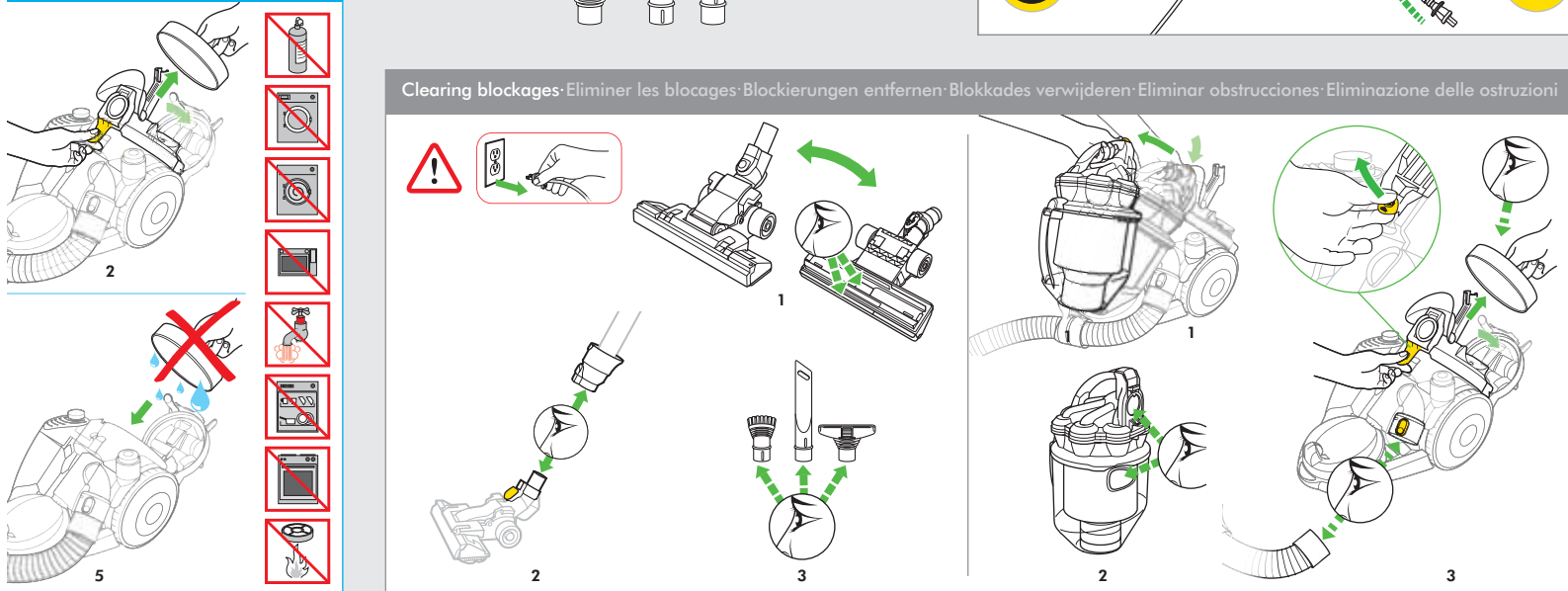
Bin emptying · Vidage du collecteur · Behälterentleerung · Het legen van het stofreservoir · Vaciado del cubo · Svuotamento del contenitore



Power & cable · Mise en marche et câble · Ein-/Aus-Schalter & Kabelaufwicklung · Aan/uit knop en snoer · Potencia y cable · Filo e accensione



Clearing blockages · Eliminer les blocages · Blockierungen entfernen · Blokkades verwijderen · Eliminar obstrucciones · Eliminazione delle ostruzioni





GB SAVE THESE INSTRUCTIONS
THIS APPLIANCE IS INTENDED FOR HOUSEHOLD USE ONLY

Using Dyson Stowaway

Caution

Check that your electricity supply corresponds to that shown on the rating plate.

The machine must be used as rated. This appliance is not intended for use by persons (including children) with reduced physical, sensory or mental capabilities, or lack of experience and knowledge, unless they have been given supervision or instruction concerning use of the appliance by a person responsible for their safety. Young children should be supervised to ensure that they do not play with the appliance.

Do not use the cleaner if the cable or plug are damaged or if the cleaner has been damaged, dropped or has come in to contact with water or any other liquid. In these cases, contact the Dyson Helpline.

When vacuuming, certain carpets may generate small static charges in the clear bin. These are entirely harmless and not associated with the main supply.

To minimise any effect from this, do not put your hand or insert any object in to the clear bin unless you have emptied it and rinsed it out with cold water.

Do not use the cleaner if any parts appear to be faulty, missing or damaged.

Do not carry out any maintenance work other than that shown in this manual or advised by the Helpline and do not put anything in to the openings or moving parts of the machine.

Only use parts recommended by Dyson; failure to do so could invalidate your guarantee.

If the cable is damaged, turn power off and disconnect from the socket outlet immediately. The cable must only be replaced by Dyson Ltd or our appointed service agent to avoid a hazard.

This machine is for domestic use only. Fine dust such as plaster dust or flour should only be vacuumed in very small amounts.

Do not press the cyclone release button while carrying the machine or it could fall and cause injury.

Ensure the cyclone is secured to the machine.

Do not shake the machine while carrying or it could fall and cause injury.

Consult your flooring manufacturer's recommended instructions before vacuuming and caring for your flooring, rugs and carpets. Some carpets will fuzz if a rotating brushbar is used when vacuuming. If this happens, we recommend vacuuming in hard floors mode and consulting with your flooring manufacturer.

Do not use your vacuum cleaner outdoors or on wet surfaces. If used in a garage, care should be taken to wipe the soleplate and wheels with a dry cloth after vacuuming to clean off any sand, dirt or pebbles which could damage delicate floors.

Emptying the Clear bin™

Empty the Clear bin™ as soon as the MAX mark level is reached.

Turn power off and unplug before emptying the Clear bin™.

Do not use the machine without the Clear bin™ in place.

Emptying in a bag is recommended for allergy sufferers.

The British Allergy Foundation is a UK national charity with the aim of improving awareness, prevention and treatment of allergies.

The British Allergy Foundation Seal of Approval is a UK registered trademark.

Cleaning the Clear bin™

Do not use detergents, polishes or air fresheners to clean the Clear bin™. Do not immerse the whole cyclone in water.

Ensure Clear bin™ is completely dry before re-fitting.

Clean the shroud with a cloth or dry brush to remove lint and dust.

Washing your filter

Check your filter regularly. Under normal use, wash your filter every 6 months according to instructions to maintain performance. The filter may require more frequent washing if vacuuming fine dust.

Turn power off and unplug before washing the filter. Failure to do so could result in electric shock or personal injury.

Wash the filter in cold water only.

Do not use detergent to clean filter.

Do not put the filter in the dishwasher, washing machine, clothes dryer, microwave or near an open flame.

Ensure the filter is completely dry before refitting in your machine. Dry for at least 24 hours.

Clearing blockages

Cleaning blockages is not covered by your machine's limited warranty.

Turn power off and unplug before checking for blockages. Failure to do so could result in electric shock or personal injury.

If any part of your machine becomes blocked, it may overheat and then automatically shut off. Unplug machine and leave to cool down. Clear blockage before re-starting.

Beware of sharp objects when clearing blockages.

Refit all parts of the machine securely before using it.

FR CONSERVER CES INSTRUCTIONS

CET APPAREIL EST DESTINE A UN USAGE DOMESTIQUE UNIQUEMENT

Utilisation de Dyson Stowaway

Attention

Cet appareil est destiné à un usage domestique uniquement. La fine poussière comme la poussière de plâtre ou la farine ne doit être aspirée qu'en très petite quantité. Ne pas appuyer sur le bouton de libération du collecteur pendant le transport, car celui-ci pourrait tomber et causer des dommages.

S'assurer que le collecteur est bien fixé à l'appareil.

Ne pas secouer l'appareil lors du transport pour éviter qu'il ne tombe et cause des dommages.

Vérifier préalablement auprès de vos fournisseurs les instructions particulières relatives à l'entretien de vos sols, tapis et moquettes. Certains tapis ou moquettes peuvent s'abîmer au contact d'une brosse rotative. Si cela se produit, nous recommandons de passer l'aspirateur sans actionner la brosse et de consulter votre fournisseur.

Si le câble d'alimentation est endommagé, débrancher immédiatement l'appareil de la prise secteur. Comme il est nécessaire d'utiliser des outils spéciaux et des services techniques spécialisés, le câble fourni ne doit être remplacé que par Dyson ou l'un de ses agents agréés, afin d'éviter tout danger.

Utiliser les accessoires

Ne pas utiliser l'aspirateur en extérieur ou sur des surfaces mouillées. L'aspirateur peut être utilisé dans un garage uniquement à l'aide des accessoires du kit de nettoyage pour voitures de Dyson. Si l'aspirateur est utilisé dans un garage, bien essuyer après utilisation la semelle et les roues avec un linge sec, pour enlever tout sable, poussière ou caillou qui pourraient abîmer les sols délicats.

Vider le collecteur transparent™
Vider le collecteur transparent dès que l'indicateur de niveau MAX est atteint.

Eteindre l'appareil et le débrancher avant de vider le collecteur. Le non-respect de cette consigne pourrait entraîner une électrocution ou des blessures corporelles.

Ne pas utiliser l'appareil sans le collecteur transparent remis à sa place.

Il est recommandé aux personnes souffrant d'allergies de vider le collecteur dans un sac.

La Fondation Britannique de lutte contre les Allergies est une association anglaise dont le but est la sensibilisation, la prévention et le traitement des allergies.

L'Approbation de la Fondation Britannique de lutte contre les Allergies est une marque déposée anglaise.

Nettoyer le collecteur transparent™

Ne pas utiliser de détergent, de produit lustrant ni de désodorisant pour nettoyer le collecteur transparent™.

Ne pas immerger tout le collecteur dans l'eau.

S'assurer que le collecteur est complètement sec avant de le remettre en place.

Nettoyer la grille de séparation à l'aide d'un chiffon ou d'une brosse sèche pour enlever les cheveux et la poussière.

Laver votre filtre avant-moteur
Vérifier régulièrement le filtre avant-moteur.

Dans le cadre d'une utilisation

normale, il convient de le nettoyer tous les 6 mois en respectant les instructions, pour conserver toutes les performances de l'aspirateur.

Eteindre l'appareil et le débrancher avant de nettoyer le filtre. Le non-respect de cette consigne pourrait entraîner une électrocution ou des blessures corporelles.

Le filtre avant-moteur peut nécessiter un entretien plus fréquent en cas d'aspiration de fines poussières.

Laver le filtre uniquement sous l'eau froide.

Ne pas utiliser de détergent pour nettoyer le filtre.

Ne pas mettre le filtre dans le lave-vaisselle, le lave-linge, le sèche-linge, le micro-ondes ou près d'une flamme.

S'assurer que le filtre est complètement sec avant de le remettre en place sur l'appareil. Laisser sécher au moins 24 heures.

Eliminer les blocages

Enlever les blocages n'est pas couvert par la garantie.

Eteindre l'appareil et le débrancher avant de vérifier les blocages. Le non-respect de cette consigne pourrait entraîner une électrocution ou des blessures corporelles.

Si une partie de votre aspirateur se bloque, il peut surchauffer et s'éteindre alors automatiquement. Débrancher l'appareil et le laisser refroidir. Enlever le blocage avant de recommencer à aspirer.

S'assurer que l'appareil est posé sur ses roues avant d'enlever le flexible ou toute autre pièce à inspecter.

Faire attention aux objets coupants en enlevant les blocages.

Remettre toutes les pièces de l'appareil en place avant de l'utiliser de nouveau.

DE BEWAAREN SIE DIESE ANLEITUNG GUT AUF

DIESES GERÄT IST NUR FÜR DEN PRIVATEN GEBRAUCH GEDACHT

Benutzung des Dyson Stowaway

Vorsicht

Dieses Gerät ist ausschließlich für den normalen Hausgebrauch bestimmt. Feinstaub (z.B. Baustaub oder Mehl) sollte nur in sehr kleinen Mengen aufgesaugt werden.

Betätigen Sie nicht die Behälterentnahmeverrichtung, während Sie das Gerät tragen, da das Gerät fallen und dies zu Verletzungen führen könnte.

Stellen Sie sicher, dass der Auffangbehälter sicher am Gerät befestigt ist.

Schütteln Sie das Gerät nicht, während Sie es tragen, es könnte fallen und zu Verletzungen führen.

Beachten Sie die empfohlenen Pflegehinweise des Herstellers Ihres Fußbodenbelags, bevor Sie den Boden saugen und achten Sie auf Ihren Bodenbelag, Teppichvorleger und Teppichboden. Einige Teppichbeläge können fuseln, wenn beim Saugen eine rotierende Bürstwalze benutzt wird. Wenn dies der Fall ist, empfehlen wir, die Bürstwalze auszuschalten und Kontakt mit dem Hersteller Ihres Teppichbodens aufzunehmen.

Wenn das Netzkabel des Geräts beschädigt ist, ziehen Sie sofort den Stecker aus der Steckdose. Das Netzkabel darf nur von Dyson oder einer von Dyson beauftragten Werkstatt repariert werden, da hierfür Spezialwerkzeuge und besondere Reparaturverfahren notwendig sind.

Behälter leeren
Behälter leeren, sobald der Staub an einer Stelle im Behälter die Höhe der MAX Linie erreicht hat.

Gerät ausschalten und Netzstecker ziehen, bevor der Behälter entleert wird. Falls dies nicht beachtet wird, kann es zu einem Stromschlag oder Personenschäden kommen.

Benutzen Sie das Gerät nicht ohne eingesetzten Behälter.

Allergikern und Asthmatikern wird empfohlen, den Behälter direkt in eine Plastiktüte zu entleeren.

Die British Allergy Foundation ist eine britische länderübergreifende Institution, die sich zum Ziel gesetzt hat, die Kenntnis über Allergien zu fördern sowie die Prävention und Behandlung von Allergien zu verbessern.

Das Gütesiegel der British Allergy Foundation ist eine in Großbritannien registrierte Marke.

Behälter säubern

Benutzen Sie keine Reinigungsmittel, Polituren oder Lufterfrischer um den Behälter zu säubern.

Tauchen Sie weder den Auffangbehälter noch das Behälteroberteil in Wasser.

Der Behälter muss vollständig trocken sein, bevor er wieder eingesetzt wird.

Reinigen Sie das Flusensieb mit einem Tuch oder einer trockenen Bürste, um Fusseln und Staub zu entfernen.

Filter waschen

Überprüfen Sie den Filter regelmäßig. Bei normalem Gebrauch liegt der Waschzyklus gemäß Gebrauchsanweisung bei 6 Monaten, um die Leistungsfähigkeit zu erhalten. Das Aufsaugen von Feinstaub kann den Waschzyklus des Filters verkürzen.

Gerät ausschalten und Netzstecker ziehen, bevor Sie den Filter waschen. Falls dies nicht beachtet wird, kann es zu einem Stromschlag oder Personenschäden kommen.

Filter und Filtergehäuse nur in kaltem Wasser auswaschen.

Benutzen Sie kein Reinigungsmittel, um den Filter zu reinigen.

Stecken Sie den Filter nicht in Geschirrspüler, Waschmaschine, Trockner, Mikrowelle und halten Sie ihn von offenem Feuer fern.

Vergewissern Sie sich, dass der Filter vor dem Wiedereinsetzen vollständig getrocknet ist. Mindestens 24 Stunden trocknen lassen.

Blockierungen entfernen

Das Entfernen von Blockierungen fällt nicht unter die Garantie.

Gerät ausschalten und Netzstecker ziehen, bevor Sie Blockierungen überprüfen. Falls dies nicht beachtet wird, kann es zu einem Stromschlag oder Personenschäden kommen.

Ihr Staubsauger ist mit einem Überhitzungsschutz ausgestattet. Sollte eine Blockierung auftreten und das Gerät zu heiß werden, schaltet es sich automatisch ab. Ziehen Sie den Netzstecker und lassen Sie das Gerät abkühlen, bevor Sie es erneut benutzen.

Vorsicht vor scharfen Gegenständen beim Beheben von Blockierungen. Bauen Sie alle Teile vorsichtig wieder ein, bevor Sie das Gerät benutzen.

NL BEWAAR DEZE INSTRUCTIES

DIT APPARAAT IS UITSLUITEND BEDOELD VOOR HUISHOUDELIJK GEBRUIK

Gebruik van de Dyson Stowaway

Let op

Deze machine is alleen geschikt voor huishoudelijk gebruik. Fijn stof zoals meel of dat van pleisterwerk alleen in zeer kleine hoeveelheden opzuigen.

Niet op de knop van het handvat drukken als u het toestel optilt; dit kan hierdoor vallen en u verwonden.

Zorg ervoor dat het stofreservoir goed op de machine bevestigd zit.

Tijdens het optillen van de machine deze niet schudden; deze kan dan vallen en u verwonden.

Volg de onderhoudsinstructies op van de fabrikant van uw vloerbedekking voordat u uw harde vloeren of tapijten en kleden gaat stofzuigen. Sommige tapijten kunnen gaan rafelen als u er een roterende borstel opzet bij het stofzuigen. Mocht dit het geval zijn, dan raden wij u aan de borstel in de stand voor harde vloeren te zetten en de fabrikant van uw vloerbedekking om advies te vragen.

Wanneer het snoer van het apparaat beschadigd is, haal dan onmiddellijk de stekker van het apparaat uit het stopcontact. De kabel mag enkel vervangen worden door Dyson Ltd. of hun monteurs, dit om risico's te vermijden.

Het gebruik van accessoires:

Gebruik de stofzuiger niet buitenshuis of op natte vloeroppervlakten. Bij gebruik in een garage raden wij accessoires uit de car cleaning kit (08909) aan. Bij gebruik in een garage is het raadzaam om de wielen evenals de bodemplaat van de zuigvoet met een droge doek af te nemen na gebruik. Dit om zand, vuil en steentjes te verwijderen die kwetsbare vloeroppervlakten zouden kunnen beschadigen.

Het legen van het stofreservoir:

U dient de stofbak te legen zodra het maximumstreepje is bereikt. Zet het toestel uit en haal de stekker uit het stopcontact voor u het stofreservoir leegt. Als u dit nalaat, kunt u een elektrische schok krijgen of verwondingen oplopen.

Gebruik het toestel niet als het stofreservoir niet op zijn plaats zit.

Als u een allergie heeft, kunt u het stofreservoir het best legen in een zak.

De British Allergy Foundation (Britse Allergiefonds) is een onafhankelijk orgaan dat als doelstelling heeft om de bewustwording, preventie en behandeling van allergieën te



da hallarınız süpürmeden önce üreticisinin talimatlarına danışın. Bazı halılar fırça başlık ile süpürüldüğünde tüy verir, bu gibi durumlarda biz çıplak zeminler için uygun olan başlığı kullanmanızı ve zemin malzemenizin üreticisine danışmanızı tavsiye ederiz. Kablounuz hasarlı ise prizden acilen çekin. Kablo Dyson yetkili servisi tarafından değiştirilebilir.

Aparatların Kullanımı

Makinenizi dışarda ya da ıslak zeminlerde kullanmayın.

Garaj içerisinde Model 08909 Dyson Araba Temizleme Seti ile kullanılabilir. Garajda kullanıldysa makinenin dışı ve tekerleri, kuru bir bezle kum, kir ve taşlardan, zemine zarar vermemesi için temizlenmelidir.

Şeffaf haznenin boşaltılması

Kir max izarelli seviyeye gelir gelmez hazneyi boşaltın

Hazneyi boşaltmadan önce makineyi durdurun ve fişi prizden çekin. Aksi takdirde elektrik şoku ya da hasarla karşılaşabilirsiniz.

Makinenizi şeffaf hazneyi takmadan kullanmayın.

Alerji ve astım hastalarına, şeffaf hazneyi torba içerisinde boşaltılmalan önerilir İngiliz Alerji Federasyonu, alerjinin önlenmesi ve tedavileri hakkında bilinci artırmak amacıyla kurulmuş bir İngiliz kurumudur.

İngiliz Alerji Federasyonu Onay Mühürü bir İngiliz markasıdır.

Şeffaf Haznenin Temizlenmesi

Şeffaf hazneyi temizlemek için deterjan, çile ya da deodorant kullanmayın

Siklonun tamamını suya daldırmayın Hazneyi tekrar yerine takmadan önce tamamen kuruduğundan emin olun

Filtrelerin Yıkaması

Performansın korunması için filtenizi düzenli olarak kontrol edin ve talimatlara uygun olarak üç ya da altı ayda bir yıkayın.

Filtreyi yıkamadan önce makineyi durdurun ve prizden çekin. Aksi takdirde elektrik şoku ve hasarla karşılaşabilirsiniz. Eğer ince tozlar çekilmişse filtre daha sık yıkanmalıdır.

Filtre sadece soğuk suda yıkanmalıdır.

Filtreyi temizlemek için deterjan kullanmayın

Filtreyi bulaşık makinesine, çamaşır makinesine, kurutma makinesine, mikrodalgaya ya da sıcak alete yakınına koymayın.

Filtreyi yerine takmadan önce tamamen kuruduğuna emin olun - en az 12 saat kurumasını bekleyin.

Blokajların Temizlenmesi

Blokajların temizliği makinenin garanti kapsamında değildir.

Blokaj kontrolü yapmadan önce makinenizi durdurun ve prizden çekin. Aksi takdirde elektrik şoku ve hasarla karşılaşabilirsiniz.

Makinenizin herhangi bir parçasının bloke olması halinde, yanlışlık ve elektirik olarak kararsızlık yeniden çalıştırmadan önce blokajı temizleyin.

Hortumu yada hava yolu kontrol parçalarını sökmeden önce makinenin dik konumda olduğundan emin olun.

Blokajları temizlerken keskin objelere dikkat edin.

Kullanmadan önce makinenin tüm parçalarının yeniden takılmış olduğundan emin olun.

CY ΦΥΛΑΞΤΕ ΑΥΤΕΣ ΤΙΣ ΟΔΗΓΙΕΣ. ΑΥΤΗ Η ΜΗΧΑΝΗ ΕΙΝΑΙ ΜΟΝΟ ΓΙΑ ΟΙΚΙΑΚΗ ΧΡΗΣΗ

Προσοχή

Αυτή η μηχανή είναι μόνο για οικιακή χρήση. Μικροσκοπική σκόνη όπως αλεύρι πρέπει να απορροφάται σε μικρές ποσότητες

Μην πατήσετε το κουμπί για την απελευθέρωση των κυκλώνων όταν κρατάτε την μηχανή επειδή μπορεί να πέσει και να προκαλέσει ζημιά.

Βεβαιωθείτε ότι οι κυκλώνες είναι ασφαλισμένοι στην μηχανή.

Μην ανακινήτε την μηχανή όταν την κρατάτε αφού μπορεί να σας πέσει και να κάνει ζημιά.

Συμβουλευτείτε τον κατασκευαστή των χαλιών σας για τον καλύτερο τρόπο καθαρισμού με την μηχανή.

Εάν το καλώδιο είναι φθαρμένο, αποσυνδέστε αμέσως από την πρίζα. Το καλώδιο πρέπει να αντικατασταθεί από τη Dyson Ltd ή από εξουσιοδοτημένο αντιπρόσωπο για αποφυγή κινδύνων.

Χρησιμοποιώντας τα εργαλεία

Μην χρησιμοποιήσετε τη μηχανή σε εξωτερικούς χώρους ή σε βρεγμένες επιφάνειες.

Η μηχανή μπορεί να χρησιμοποιηθεί σε γκαράζ μόνο με το εργαλείο 08909 που είναι ειδικό για αυτοκίνητα. Εάν θα χρησιμοποιηθεί σε γκαράζ τότε θα πρέπει να καθαριστούν οι τροχοί και η

πλάκα ώστε να μην προκαλέσει ζημιά σε ευαίσθητες επιφάνειες.

Λείψαμα του καλάθου

Αδειάστε τον καλάθο όταν οι σκόνες φτάσουν στο σημείο MAX.

Σβήστε την μηχανή και βγάλτε την από την πρίζα όταν θα αδειάσετε τον καλάθο.

Μην χρησιμοποιήσετε την μηχανή χωρίς τον καλάθο.

Θα είναι καλύτερο οι αλεργικοί να αδειάζουν τις σκόνες σε μια σακκούλα.

Το Βρετανικό Συμβούλιο Αλλεργιών είναι μια μη κερδοσκοπική οργάνωση που σκοπό έχει να ενημερώνει και να βοηθά στη καταπολέμηση αλλεργιών.

Η σφραγίδα του οργανισμού είναι σήμα κατατεθέν στο Ηνωμένο Βασίλειο.

Καθαρισμός του καλάθου.

Μην χρησιμοποιήσετε χημικά καθαριστικά, βερνίκια ή οποιαδήποτε χύρου για να το καθαρίσετε.

Μην βυθίσετε τους κυκλώνες κάτω από το νερό.

Συγυρευτείτε ότι ο καλάθος είναι στεγνός πριν τον χρησιμοποιήσετε.

Καθαρίστε τους κυκλώνες με ένα στεγνό ρούχο για να αφαιρέσετε την σκόνη.

Πλένοντας το φίλτρο.

Ελέγχετε το φίλτρο συχνά. Με κανονική χρήση, μπορεί να χρειαστεί πλύσιμο κάθε 3-6 μήνες για να έχει η μηχανή κανονική απόδοση.

Σβήστε την μηχανή και βγάλτε την από την πρίζα όταν θα πλένετε το φίλτρο.

Το φίλτρο μπορεί να χρειαστεί πιο συχνά πλύσιμο εάν καθαρίζουμε συνεχώς μικροσκοπική σκόνη όπως αλεύρι.

Πλένετε το φίλτρο σε κρύο νερό μόνο.

Μην χρησιμοποιήσετε χημικά καθαριστικά για τον καθαρισμό του φίλτρου.

Μην βάλτε το φίλτρο σε πλυντήριο ρούχων ή πιάτων, στεγνωτήριο, φούρνο μικροκυμάτων ή κοντά σε φλόγα.

Συγυρευτείτε ότι το φίλτρο είναι εντελώς στεγνό πριν το τοποθετήσετε πίσω στην μηχανή.

Καθαρισμός φραγμών

Ο καθαρισμός των φραγμών δεν καλύπτεται από την εγγύηση.

Σβήστε την σκούπα και βγάλτε την από την πρίζα όταν θα καθαρίσετε τυχόν φραγμούς.

Εάν οποιονδήποτε μέρος της μηχανής σας φραχτεί, τότε μπορεί να υπερθερμανθεί και θα σβήσει αυτόματα. Βγάλτε την από την πρίζα και αφήστε την να κρυώσει. Καθαρίστε τους φραγμούς πριν την ξαναεκκινήσετε.

Συγυρευτείτε ότι η σκούπα είναι στο όρθιο πριν βγάλετε το λάσπη ή κάποια μέρη της .

Προσέξτε από αιχμηρά αντικείμενα όταν θα καθαρίσετε τους φραγμούς.

Ξεασυναρμολογήστε όλα τα κομμάτια πριν τη χρήση.

GB IMPORTANT SAFETY INSTRUCTIONS

READ ALL INSTRUCTIONS BEFORE USING THIS VACUUM CLEANER

When using an electrical appliance, basic precautions should always be followed, including the following:

WARNING

TO REDUCE THE RISK OF FIRE, ELECTRIC SHOCK OR INJURY:

- Do not leave appliance when plugged in. Unplug from electrical outlet when not in use and before servicing.
- Do not use outdoors or on wet surfaces or to vacuum water or other liquids – electric shock and personal injury could occur.
- Do not allow to be used as a toy. Close attention is necessary when used by or near children.
- Do not allow use by anyone unable to operate the vacuum properly.
- Use only as described in this manual. Use only with Dyson recommended attachments, accessories, and replacement parts.
- Check to ensure your electricity supply corresponds to that shown on the rating plate, which can be found behind the bin. The machine must only be used as rated.
- If the appliance is not functioning properly, has been dropped, damaged, left outdoors, or immersed in liquid, contact the Dyson Helpline.
- Do not use with a damaged cord or plug. Do not pull or carry by the cord; do not use the cord as a handle; do not close a door on the cord or pull the cord around sharp edges or corners. Do not run the machine over the cord. Keep the cord away from heated surfaces and open flames.
- Do not unplug by pulling on the cord. To unplug, grasp the plug, not the cord.
- Do not handle the plug or appliance with wet hands.
- Do not use the appliance without the Clear bin™ and filters in place.
- Do not put any object into openings in the machine. Do not use with any opening blocked; keep free of dust, lint, hair and anything that may reduce air flow.
- Do not use the cleaner if any parts appear to be faulty, missing or damaged.
- Keep hair, loose clothing, fingers, and all parts of body away from openings in the machine and moving parts, such as the brushbar.
- Do not use the machine to pick up sharp hard objects, small toys, pins, paper clips etc., because they may damage the machine.
- The use of an extension cord is not recommended.
- Store the machine indoors. Put the vacuum cleaner away after use with the cord recoiled safely, to prevent tripping accidents.
- Turn off all controls before unplugging.
- Take extra care when cleaning on stairs; always work with the machine at the bottom of the stairs. Keep vacuum on the floor. Do not put the machine on chairs, tables etc.
- Do not pick up anything that is burning or smoking, such as cigarettes, matches or hot ashes.
- Do not use to pick up flammable or combustible liquids, such as gasoline, or use in areas where they may be present.
- When vacuuming, certain carpets may generate small static charges in the Clear bin™ or wand. These are not associated with the electricity supply. To minimize any effect from this, do not put your hand or insert any object into the Clear bin™ unless you have first emptied it and rinsed it out with cold water, and dried it again.
- Do not carry out any maintenance or repair work other than that shown in this manual or advised by the Dyson Helpline.

Dyson customer care

If you have a question about your Dyson vacuum cleaner, call the Dyson Helpline with your serial number and details of where/when you bought the cleaner, or contact us via the Dyson website. The serial number can be found on the main body of the machine behind the Clear bin™.

Most questions can be solved over the phone by one of our Helpline staff.

If your vacuum cleaner needs service, call the Dyson Helpline so we can discuss the available options. If your machine is under warranty, and the repair is covered, it will be repaired at no cost.

European conformity information:

A sample of this product has been tested and found to be in conformity with the following European Directives: 2006/95/EC Low voltage (Safety Directive), 93/68/EEC CE Marking Directive, 2004/108/EC EMC Directive.

Please note: Small details may vary from those shown.

Product information

Maximum product weight 8.83kg, Voltage 230 – 240V, Maximum Power 1400W

This product is protected by the following intellectual property rights:

Patent/Patent Application numbers:

US 2004/0128789; JP 2004-537336; EP 1361812; AU 2002225207; EP 1361814;
JP 2004-520137; US 7,018,439; AU 2001240894; EP 1268076; JP 2003-528704; US 6,835,222;
AU 2002-225232; EP 1361815; JP 2004-520139; US 6,974,488; AU 637 272; EP 0636338;
JP 1948 863; US 5,078,761; AU 697029; EP 0800360; JP 3449723; US 5,893,936;
AU 2002241151; EP 1377196; JP 2004-528087; US 6,989,039; GB 2416483;
WO 2006/008451; AU 2003269161; EP 1542574; JP 2006-500138; US 2006-0162119;
AU 2003269349; EP 1542576; JP 2006-500137; US 2006-162119; GB 2407022;
JP 2005-537879; AU1365676; EP 1365676; JP 2002-570878; US 2004-0078925;
AU 2003252873; EP 1380247; JP 2004-100960; US 2004-0111828; AU 2002341143;
EP 1443842; JP 2003-541416; US 10/494,294; AU2002337322; EP 1443841; JP 2003-541417;
US 10/494,297.

Equivalent patents, registered designs and applications exist in other countries.

FR IMPORTANT CONSIGNES DE SECURITE

LIRE ATTENTIVEMENT TOUTES LES INSTRUCTIONS AVANT D'UTILISER CET ASPIRATEUR

Lors de l'utilisation d'un appareil électrique, il convient de respecter certaines précautions, notamment les suivantes:

ATTENTION

POUR EVITER TOUT RISQUE DE FEU, CHOC ELECTRIQUE OU BLESSURE:

- Ne pas abandonner l'appareil lorsqu'il est branché. Débrancher la prise électrique dès que l'appareil n'est pas utilisé ou avant son entretien.
- Ne pas utiliser l'aspirateur à l'extérieur, sur des surfaces mouillées ou pour aspirer de l'eau ou d'autres liquides - cela pourrait entraîner des chocs électriques et des blessures corporelles.
- Cet appareil n'est pas un jouet et ne doit pas être utilisé comme tel. Une attention particulière est nécessaire lorsque l'appareil est utilisé par ou à proximité d'enfants.
- Ne pas laisser une personne utiliser l'appareil si elle est dans l'incapacité de se servir correctement d'un aspirateur.
- Cet appareil n'est pas conçu pour être utilisé par des personnes (enfants compris) handicapées physiques, sensorielles ou mentales, ou qui ont un manque d'expérience ou de connaissance, à moins d'être sous la surveillance ou de recevoir des conseils sur l'utilisation de l'appareil par des personnes responsables de leur sécurité.
- Utiliser uniquement comme indiqué dans ce manuel. N'utiliser qu'avec les accessoires, pièces détachées et pièces de remplacements recommandées par Dyson.
- Vérifier que votre alimentation électrique correspond à celle indiquée sur la plaque signalétique de l'aspirateur. L'appareil doit être utilisé comme indiqué.
- Si l'appareil ne fonctionne pas correctement, s'il tombe, s'il est abîmé, s'il a été laissé à l'extérieur ou s'il a été immergé dans un liquide, contacter le Service Consommateurs Dyson.
- Ne pas utiliser si le cordon ou la prise sont abîmés. Ne pas tirer ni porter par le câble d'alimentation; ne pas utiliser le cordon comme poignée; ne pas fermer une porte sur le cordon et ne pas tirer sur le cordon autour de coins coupants. Maintenir le cordon à l'écart des surfaces chaudes et des flammes.
- Ne pas débrancher en tirant sur le cordon d'alimentation. Pour débrancher l'appareil, prendre la prise, pas le cordon.
- Ne pas prendre le cordon ou l'aspirateur avec des mains mouillées.
- Ne pas utiliser l'appareil sans le collecteur et les filtres à leur place.
- Ne pas mettre d'objets dans les ouvertures de l'appareil. Ne pas utiliser l'appareil en cas de blocage; ne pas laisser dans les ouvertures aucune poussière, peluche, cheveu ou quoi que ce soit qui pourrait réduire le flux d'air.
- Ne pas utiliser l'appareil si une pièce est défectueuse, manquante ou abîmée.
- Eloigner les cheveux, les vêtements amples, les doigts et toute partie du corps des ouvertures de l'appareil et des accessoires, notamment la brosse rotative.
- Ne pas utiliser l'appareil pour aspirer des objets tranchants, des petits jouets, des épingles, ... car cela pourrait endommager l'appareil.
- L'utilisation d'une extension pour le cordon n'est pas recommandée.
- Ranger l'appareil à l'intérieur de la maison. Ranger l'appareil après utilisation avec le cordon enroulé convenablement, pour éviter de trébucher.
- Eteindre tous les boutons avant de débrancher.
- Etre très prudent dans les escaliers, ne jamais placer l'aspirateur au-dessus de vous. Garder l'aspirateur posé sur le sol. Ne pas le poser sur des tables, des chaises,...
- Ne rien aspirer qui brûle ou qui fume, comme des cigarettes, des allumettes ou des cendres incandescentes.
- Ne pas aspirer de liquides inflammables, comme la gasoline, et ne pas utiliser l'appareil dans des endroits où un liquide de ce type pourrait être présent.
- Quand vous passez l'aspirateur, certains tapis peuvent provoquer de légères décharges d'électricité statique dans le collecteur. Ces décharges sont inoffensives et sans aucun rapport avec l'alimentation électrique. Pour éviter cette gêne, ne pas mettre vos mains ou un objet dans le collecteur, sauf si vous le videz et le rincez sous l'eau froide.
- Ne pas effectuer de réparation autre que celles décrites dans cette notice ou conseillées par le Service Consommateurs.

Service Consommateur Dyson

Pour toute information concernant votre Dyson, prendre contact avec le Service Consommateurs Dyson en téléphonant au numéro indiqué plus bas, en vous munissant du numéro de série et des détails relatifs à l'achat de votre appareil (quand ?, où ?). Vous pouvez également nous contacter via notre site Internet. Le numéro de série se trouve derrière le collecteur.

La plupart des questions et problèmes peuvent être résolus par téléphone par un conseiller du Service Consommateurs.

Si votre aspirateur nécessite une intervention, appelez le Service Consommateurs Dyson afin de discuter des différentes options. Si votre appareil est sous garantie et que la réparation est couverte, il sera réparé gratuitement.

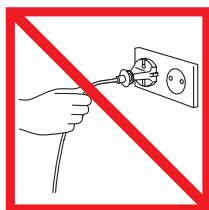
Information de conformité européenne

Un échantillon de ce produit a été testé et certifié conforme aux Directives Européennes suivantes : Directive (sécurité) Basse tension 2006/95/CEE, modifiée par la Directive 93/68/CEE CE, Directive 2004/108/CE EMC.

Note : certains détails peuvent être différents de ceux présentés.

Caractéristiques produit

Poids du produit 8.83kg, Voltage 230-240 V, Puissance maximale 1400W



GB Do not pull on the cable.

FR Ne pas tirer sur le câble d'alimentation.

DE Ziehen Sie nicht am Kabel.

NL Trek niet aan het snoer.

ES No tire del cable.

IT Non tirare il cavo.

NO Ikke dra i ledningen.

DK Træk ikke i ledningen.

FI Älä irrota pistotulppaa vetämällä virtajohtosta.

SE Dra inte i sladden.

PT Não puxe pelo cabo.

CZ Netahejte vysavač za kabel.

PL Nie należy ciągnąć za kabel.

SI Ne vlecite kabla.

RU Не тяните за шнур

TR Kabloyu korparmayın

CY Μην τραβήτε το σύρμα.

DE WICHTIGE SICHERHEITSHINWEISE

LESEN SIE ALLE HINWEISE BEVOR SIE DIESEN STAUBSAUGER BENUTZEN
Bei Nutzung eines Elektrogeräts sind grundlegende Vorsichtsmaßnahmen einzuhalten, wie die folgenden:

ACHTUNG

UM DAS RISIKO VON FEUER, STROMSCHLAG ODER VERLETZUNGEN ZU VERMEIDEN:

- 1 Lassen Sie das Gerät nicht unbeaufsichtigt, wenn der Netzstecker eingesteckt ist. Ziehen Sie den Netzstecker, wenn das Gerät nicht in Gebrauch ist und vor der Wartung des Geräts.
- 2 Nicht im Freien, auf feuchten Oberflächen oder zum Aufsaugen von Wasser oder anderen Flüssigkeiten benutzen - es besteht die Gefahr eines Stromschlags und von Personenschäden.
- 3 Das Gerät ist kein Spielzeug. Hohe Aufmerksamkeit ist gefordert, wenn das Gerät von Kindern oder in deren Nähe genutzt wird.
- 4 Achten Sie darauf, dass das Gerät nur von Personen genutzt wird, die den Staubsauger richtig bedienen können.
- 5 Dieses Gerät sollte nicht von Personen (Kinder eingeschlossen) mit eingeschränkten physischen, sensorischen oder motorischen Fähigkeiten bzw. unzureichenden Erfahrungen und Kenntnissen benutzt werden. In diesen Fällen sollte eine Einweisung bzw. Aufsicht durch eine Person erfolgen, die für die Sicherheit verantwortlich ist.
- 6 Benutzen Sie den Staubsauger ausschließlich gemäß dieser Bedienungsanleitung, sonst können Sie Ihren Garantieanspruch verlieren.
- 7 Überprüfen Sie, ob die örtliche Netzspannung den Angaben auf dem Typenschild entspricht. Das Typenschild befindet sich hinter dem Behälter am Gerät. Das Gerät darf nur gemäß der Nennauslegung verwendet werden.
- 8 Wenn das Gerät nicht richtig funktioniert, fallen gelassen wurde, beschädigt ist, im Freien stehen gelassen oder in Flüssigkeit getaucht wurde, kontaktieren Sie bitte den Dyson Kundendienst.
- 9 Verwenden Sie Ihren Staubsauger nicht, wenn Kabel oder Stecker beschädigt sind. Ziehen oder tragen Sie Ihr Gerät nicht am Kabel; benutzen Sie das Kabel nicht als Tragegriff; klemmen Sie das Kabel nicht zwischen Türen ein oder ziehen es um scharfe Kanten und Ecken. Fahren Sie nicht mit dem Staubsauger über das Kabel. Halten Sie das Kabel von heißen Oberflächen und offenem Feuer fern.
- 10 Entfernen Sie den Netzstecker nicht, indem Sie am Kabel ziehen. Um den Netzstecker zu ziehen, umfassen Sie den Stecker und nicht das Kabel.
- 11 Vermeiden Sie, Kabel und Gerät mit nassen Händen anzufassen.
- 12 Benutzen Sie das Gerät nicht ohne eingesetzten Behälter und Filter.
- 13 Stecken Sie keine Gegenstände in Öffnungen des Geräts. Benutzen Sie das Gerät nicht, wenn eine Öffnung blockiert ist; halten Sie das Gerät frei von Staub, Fusseln, Haaren und sonstigem, was den Luftstrom beeinträchtigen könnte.
- 14 Verwenden Sie den Staubsauger nicht, wenn ein Teil davon defekt oder beschädigt zu sein scheint oder fehlt.
- 15 Achten Sie darauf, dass Haare, lose Kleidung, Finger und sonstige Körperteile nicht in die Nähe von Öffnungen oder beweglichen Teilen gelangen, wie z.B. der Bürstwalze.
- 16 Verwenden Sie das Gerät nicht zum Aufsaugen von scharfen, harten Gegenständen, kleinem Spielzeug, Anstecknadeln, Büroklammern usw., denn dies könnte Ihr Gerät beschädigen.
- 17 Das Verwenden eines Verlängerungskabels wird nicht empfohlen.
- 18 Bewahren Sie das Gerät im Haus auf. Um Stolperunfälle zu vermeiden, verstauen Sie den Staubsauger nach Gebrauch mit vollständig aufgewickelterm Kabel.
- 19 Schalten Sie alle Bedienelemente ab, bevor Sie den Netzstecker ziehen.
- 20 Achten Sie beim Treppensaugen darauf, dass Sie sich nicht unterhalb des Geräts aufhalten. Lassen Sie den Sauger auf dem Boden stehen. Stellen Sie das Gerät nicht auf Stühle, Tische etc.
- 21 Verwenden Sie das Gerät nicht zum Aufsaugen von brennbaren oder rauchenden Substanzen, wie z.B. Zigaretten, Streichhölzern oder heißer Asche.
- 22 Saugen Sie keine entflammaren oder leicht entzündbaren Flüssigkeiten, wie z.B. Benzin, auf und benutzen Sie das Gerät nicht in Umgebungen, in denen diese auftreten können.
- 23 Bestimmte Teppichbeläge können eine schwache elektrostatische Aufladung im Auffangbehälter verursachen. Diese sind nicht auf die Stromzufuhr zurückzuführen. Um jegliche Auswirkungen zu minimieren, unterlassen Sie bitte, Ihre Hand oder sonstige Gegenstände in den Behälter zu stecken, bevor dieser entleert und mit kaltem Wasser ausgespült wurde.
- 24 Führen Sie keine anderen Instandhaltungsarbeiten oder Reparaturen, als die in der Gebrauchsanweisung genannten oder vom Dyson Kundendienst empfohlenen Arbeiten durch.

Dyson Kundendienst

Wenn Sie Fragen zu Ihrem Dyson Staubsauger haben, rufen Sie unseren Kundendienst an oder kontaktieren Sie uns per E-Mail über die Dyson Webseite und nennen Sie die Seriennummer Ihres Geräts und wo/wann Sie das Gerät gekauft haben. Die Seriennummer finden Sie hinter dem Behälter am Gerät.

Die meisten Fragen können bereits telefonisch durch einen unserer Kundendienstmitarbeiter gelöst werden.

Wenn Ihr Staubsauger eine Wartung benötigt, rufen Sie den Dyson Kundendienst an. Wenn Ihr Gerät sich noch innerhalb der Garantiefrist befindet, und die Reparatur ein Garantiefall ist, wird das Gerät kostenlos repariert.

Information zur EG-Konformitätserklärung

Ein Muster dieses Produkts wurde überprüft, und es wurde festgestellt, dass es die folgenden europäischen Richtlinien erfüllt: Richtlinie 2006/95/EG über elektrische Betriebsmittel zur Verwendung innerhalb bestimmter Spannungsgrenzen (Sicherheit), Richtlinie 93/68/EG über CE Kennzeichnung, Richtlinie 2004/108/EG über elektromagnetische Verträglichkeit.

Bitte beachten Sie: Produktdetails können von den hier abgebildeten leicht abweichen.

Produktinformation

Nettogewicht: 8,83kg, Spannung: 230-240 V, Maximalleistung: 1400 W

NL BELANGRIJKE VEILIGHEIDSLINSTRUCTIES

LEES ALLE INSTRUCTIES VOOR U DEZE STOFZUIGER GEBRUIKT
Volg altijd deze voorzorgsmaatregelen bij het gebruik van een elektrisch toestel.

WAARSCHUWING

OM BRAND, ELEKTRISCHE SCHOK EN VERWONDINGEN TE VOORKOMEN:

- 1 Haal altijd de machine uit het stopcontact na gebruik en tijdens onderhoud.
- 2 Gebruik de stofzuiger niet buitenshuis, op natte vloeroppervlakten, of om water en ander vocht op te zuigen - u kunt u een elektrische schok krijgen of verwondingen oplopen.
- 3 De stofzuiger niet als speelgoed laten gebruiken. Let op bij gebruik door, of in de buurt van, kinderen.
- 4 Dit apparaat is niet bedoeld voor gebruik door personen/ kinderen met beperkte fysieke, zintuiglijke of mentale bekwaamheid, of gebrek aan ervaring en kennis.
- 5 Dit apparaat is niet bedoeld voor gebruik door personen/ kinderen met beperkte fysieke, zintuiglijke of mentale bekwaamheid, of gebrek aan ervaring en kennis, tenzij iemand die verantwoordelijk is voor hun veiligheid hen begeleidt of instrueert.
- 6 Gebruik de stofzuiger uitsluitend zoals beschreven in deze gebruiksaanwijzing. Gebruik alleen met door Dyson aanbevolen accessoires.
- 7 Controleer of uw stroomvoorziening overeenkomt met de op het typeplaatje vermelde sterkte. Dit typeplaatje vindt u achter het stofreservoir. Het toestel mag alleen op de juiste sterkte worden gebruikt.
- 8 Neem contact op met de Dyson helpdesk indien het toestel beschadigd of nat is, niet goed functioneert of u hem heeft laten vallen.
- 9 De stofzuiger niet gebruiken als het snoer of de stekker beschadigd is. Trek niet aan de kabel, gebruik het snoer niet als een handvat. Sluit geen deuren als het snoer erlussen zit. Trek het snoer niet om scherpe hoeken of randen. Rijd niet over het snoer heen. Houd het snoer uit de buurt van verwarmde oppervlakten en open vuur.
- 10 Haal niet de stekker uit het stopcontact door aan het snoer te trekken. Trek aan de stekker, niet aan het snoer.
- 11 Raak de stekker of het toestel niet met natte handen.
- 12 Gebruik het toestel niet alvorens het stofreservoir te bevestigen en het filter op zijn plaats te zetten.
- 13 Stop geen voorwerpen in de openingen van de machine. Houd de openingen van machine vrij van stof, vlokken, haren en ander voorwerpen die de luchtstroom zouden kunnen belemmeren.
- 14 De stofzuiger niet gebruiken als een onderdeel defect, verdwenen of beschadigd is.
- 15 Houd uw haar, losse kleding, vingers en andere lichaamsdelen weg van de openingen van de machine en van de bewegende onderdelen, zoals de roterende borstel.
- 16 Gebruik de machine niet om scherpe harde voorwerpen (zoals spelden, klein speelgoed enz.) op te zuigen; deze kunnen de machine beschadigen.
- 17 Het gebruik van een verlengkabel is niet aanbevolen.
- 18 Bewaar de machine binnenshuis. Berg de machine op na gebruik met het snoer volledig ingerold, dit om ongelukken te vermijden.
- 19 Zet de machine uit voor u de stekker uit het stopcontact haalt.
- 20 Let u extra op als u op de trap werkt. Plaats de machine steeds beneden. Houd de stofzuiger op de vloer. Plaats de stofzuiger niet op bijv. een tafel of stoel.
- 21 Zuig nooit brandende voorwerpen op, zoals sigaretten, lucifers of brandend as.
- 22 Gebruik de stofzuiger nooit in de buurt van ontvlambare vloeistoffen zoals benzine of om deze op te zuigen.
- 23 Wanneer u stofzuigt, kan het stof uit sommige tapijten kleine statische ladingen genereren in het reservoir. Deze ladingen zijn niet gevaarlijk en hebben niets te maken met de stroomtoevoer van de machine. Om dit effect te minimaliseren, plaats uw hand niet in het reservoir voordat dit leeg is.
- 24 Voer geen andere onderhoudswerken uit aan de stofzuiger dan wat in deze handleiding staat beschreven en plaats niets in de openingen of in de bewegende delen van de machine. Gebruik alleen door Dyson aanbevolen onderdelen anders kan uw garantie vervallen.

Dyson helplijn

Als u een vraag heeft over uw Dyson stofzuiger kunt u contact opnemen met de Dyson helplijn op onderstaand nummer. Houd uw serienummer en de aankoopgegevens bij de hand, of neem contact met ons op via de website van Dyson. Het serienummer vindt u op de machine zelf achter het stofreservoir.

De meeste vragen kunnen telefonisch opgelost worden door de medewerkers van onze helplijn.

Bel de Dyson helplijn als uw stofzuiger onderhoud nodig heeft, zodat we de opties kunnen bespreken. Als uw toestel onder garantie is en de reparatie gedekt wordt, zullen hiervoor geen kosten berekend worden.

Europese conformiteitsinformatie

Een exemplaar van dit product is getest en heeft bewezen te werken conform de volgende Europese Richtlijnen: 2006/95/EEG Laagspannings-(veiligheids-)richtlijn, 93/68/EEG CE Merk Richtlijn, 2004/108/EG EMC Richtlijn.

Let op: kleine details kunnen afwijken van de getoonde afbeeldingen.

Productinformatie:

Nettogewicht: 8,83kg Netspanning: 230-240V Maximaal vermogen: 1400W



GB Do not use near naked flame.

FR Ne pas utiliser près d'une flamme.

DE Vermeiden Sie es, den Staubsauger in der Nähe von offenem Feuer zu benutzen.

NL Gebruik de stofzuiger nooit in de buurt van open vuur.

ES No utilice cerca de una llama.

IT Non usare vicino a fiamme vive.

NO Ikke bruk i nærheten av åpen flamme.

DK Anvend ikke apparatet i nærheden af åben ild.

FI Älä käytä imuria avotulen läheisyydessä.

SE Använd inte dammsugaren nära öppen eld.

PT Não utilize perto de chamas.

CZ Nepoužívejte v blízkosti otevřeného ohně.

PL Nie należy używać w pobliżu otwartego ognia.

SI Ne uporabljajte v bližini odprtega ognja.

RU Не используйте вблизи открытого огня.

TR Çizilak ateş yanında kullanmayın.

CY Μην την χρησιμοποιείτε κοντά σε φλόγα.

ES INSTRUCCIONES DE SEGURIDAD

LEA TODAS LAS INSTRUCCIONES ANTES DE UTILIZAR LA ASPIRADORA

Al utilizar un electrodoméstico se debe seguir unas precauciones básicas, incluyendo lo siguiente:

AVISO

PARA REDUCIR EL RIESGO DE INCENDIO, DESCARGA ELÉCTRICA O LESIÓN:

- No deje el electrodoméstico enchufado. Desenchúfelo cuando no esté en uso y antes de hacer cualquier tarea de mantenimiento.
- No utilice en el exterior o sobre superficies mojadas o para aspirar agua u otros líquidos - puede generar una descarga eléctrica.
- No deje que se utilice como juguete. Es imprescindible tener cuidado al utilizar la aspiradora cerca de los niños.
- No permita que la utilicen las personas incapaces de manejar la aspiradora de forma correcta.
- Este producto no se debe usar por personas (incluyendo niños) con una discapacidad física, sensorial o mental o personas que carecen del suficiente conocimiento y experiencia salvo que hayan recibido la supervisión o instrucción necesaria por parte de una persona responsable de su seguridad.
- Utilice la aspiradora solamente como se describe en este manual. Utilice la aspiradora solamente con los acoplamientos, accesorios y recambios recomendados por Dyson.
- Asegúrese de que el suministro de luz corresponde al que está indicado en la placa que se encuentra detrás del cubo. La máquina se debe utilizar con la corriente indicada.
- Contacte con el servicio de atención al cliente de Dyson si la máquina no funciona correctamente, ha sufrido una caída, ha sido dañada o ha sido sumergida en un líquido.
- No la utilice si el cable o enchufe han sufrido daños. No tire del cable. No utilice el cable como asa para transportar la máquina. Evite seccionar el cable al cerrar las puertas. Evite rozaduras en el cable. No pase la máquina por encima del cable. Mantenga el cable alejado de las superficies calientes y de las llamas.
- No desenchufe la máquina tirando del cable. Para desenchufarla utilice el enchufe, no el cable.
- No toque el enchufe o la máquina con las manos mojadas.
- No utilice la aspiradora sin que el cubo transparente y los filtros estén colocados.
- No ponga ninguno objeto en las aperturas de la máquina. No utilice si las aperturas están obstruidas; manténgalas libres de polvo, pelusa, pelos y cualquier elemento que pueda reducir el flujo de aire.
- No utilice la aspiradora si falta cualquier pieza o parece defectuosa o dañada.
- Mantenga el pelo, la ropa suelta, los dedos y cualquier parte del cuerpo lejos de las aperturas de la máquina y el cepillo motorizado.
- No utilice la aspiradora para aspirar objetos duros, juguetes, agujas, clips etc. Pueden provocar daños.
- No se recomienda la utilización de un alargador.
- Guarde la máquina en el interior. Guarde la aspiradora después de su utilización con el cable enroscado para evitar accidentes.
- Ponga todos los controles en la posición de apagado antes de desenchufar.
- Tenga mucho cuidado al utilizar la aspiradora en las escaleras. Trabaje siempre con la máquina al pie de las escaleras. Mantenga la aspiradora en el suelo. No ponga la máquina en una silla o mesa etc.
- No aspire ningún material incandescente como cigarrillos, cerillas o ascuas.
- No aspire líquidos inflamables o combustibles, como la gasolina. No utilice en zonas donde tales líquidos puedan estar presentes.
- Cuando aspire, algunas moquetas pueden generar una carga estática en el cubo transparente o empuñadura. Estas cargas no están asociadas con el suministro eléctrico. Para minimizar su efecto, no ponga la mano u otro objeto en el cubo transparente si antes no lo ha vaciado y limpiado con agua.
- Realice solamente las tareas de mantenimiento indicadas en el manual o por el servicio de atención al cliente de Dyson.

Servicio de atención al cliente Dyson

Si tiene cualquier duda sobre su aspiradora Dyson, llame al servicio de atención al cliente en el número de teléfono abajo indicado o contacte con nosotros a través del sitio web de Dyson. Tenga a mano por favor el número de serie de la máquina y los detalles de cuándo y dónde la compró. El número de serie se puede encontrar en el cuerpo principal de la máquina, detrás del cubo. La mayoría de las dudas las puede resolver nuestro personal del servicio de atención al cliente. Si la aspiradora necesita una reparación, llame al servicio de atención al cliente de Dyson para informarse de las opciones disponibles. Si la máquina está bajo garantía y la avería cubierta por la garantía, se reparará sin coste ninguno.

Información de conformidad europea

Una muestra de este producto ha sido probada y encontrada conforme con las siguientes directivas europeas. 2006/95/CEE Low voltage (Directiva de Seguridad), 93/68/CEE CE Directiva de Marketing, 2004/108/CE Directiva EMC.

Observe por favor: La información puede variar de lo indicado en pequeños detalles.

Información de producto

Peso 8,83kg, voltaje 230 - 240 voltios, Potencia máxima 1400 W

IT IMPORTANTI ISTRUZIONI DI SICUREZZA

LEGGERE TUTTE LE ISTRUZIONI PRIMA DI USARE L'ASPIRAPOLVERE

Quando si usa un apparecchio elettrico bisogna sempre seguire le indicazioni di sicurezza, incluso:

ATTENZIONE

PER RIDURRE IL RISCHIO DI INCENDI, SCARICHE ELETTRICHE O INFORTUNI:

- Non lasciare incustodito l'aspirapolvere con la spina inserita. Staccare la spina quando non si usa o si pulisce l'aspirapolvere.
- Non usare all'esterno, su superfici umide o per aspirare acqua e altri liquidi - si possono verificare scariche elettriche o incidenti.
- Non usarlo come un giocattolo. Bisogna prestare maggiore attenzione quando si usa vicino ai bambini.
- L'apparecchio non deve essere usato da persone inferme senza supervisione.
- L'apparecchio non deve essere usato da bambini, senza supervisione.
- Usare solo come indicato nel manuale. Usare solo ricambi e accessori raccomandati dalla Dyson.
- Controllare che la tensione di alimentazione corrisponda a quella indicata sulla targhetta che si trova dietro il contenitore. La macchina deve essere usata solo come mostrato.
- Non usare l'aspirapolvere se non funziona bene, se è caduto, danneggiato, se è venuto in contatto con acqua o altri liquidi. In questi casi contattare il Servizio Clienti.
- Non usare l'apparecchio se il cavo di alimentazione è danneggiato. Non tirare il cavo; non usare il cavo come maniglia; non chiudere la porta sopra il cavo e non strofinare il cavo contro spigoli o angoli appuntiti. Non passare la macchina sopra il cavo. Tenere il cavo lontano da superfici calde o fiamme vive.
- Non staccare la spina tirando il cavo.
- Non toccare la spina o l'apparecchio con le mani bagnate.
- Non usare l'apparecchio senza il contenitore trasparente e i filtri.
- Non inserire oggetti nella macchina. Non usare la macchina con i condotti ostruiti; eliminare polvere, fibre, capelli e qualsiasi cosa possa ridurre il flusso d'aria.
- Non usare l'aspirapolvere se qualche parte appare difettosa, danneggiata o mancante.
- Tenere lontano capelli, vestiti e dita dalle aperture e parti in movimento.
- Non usare la macchina per aspirare oggetti appuntiti, piccoli giocattoli, puntine ecc. perché possono danneggiare l'apparecchio.
- Si sconsiglia l'uso di una prolunga.
- Riporre la macchina all'interno. Mettere via l'aspirapolvere dopo aver riavvolto il cavo.
- Spegnerne tutti i comandi prima di togliere la spina.
- Fare molta attenzione quando si puliscono le scale; tenere la macchina sempre alla base delle scale. Non mettere l'aspirapolvere sui tavoli, sedie ecc.
- Non aspirare oggetti incandescenti come sigarette, fiammiferi o cenere calda.
- Non aspirare liquidi infiammabili, come benzina, e non usarlo in aree dove possono essere presenti.
- Durante l'utilizzo, alcuni tappeti possono generare piccole scariche elettriche nel contenitore. Queste sono innocue e non causate dalla rete elettrica. Per ridurre gli effetti, non inserire mani o altri oggetti nel contenitore finché non è stato svuotato, sciacquato e asciugato.
- Non eseguire interventi di manutenzione al di fuori di quelli descritti in questo manuale o di quelli consigliati dall'assistenza.


Assistenza clienti Dyson

Per qualsiasi domanda sul suo apparecchio Dyson chiami l'assistenza clienti citando il numero di serie che si trova dietro il contenitore. La maggior parte delle domande possono essere risolte dal personale del Servizio Clienti. Se l'aspirapolvere ha bisogno di un intervento tecnico, contattare il Servizio clienti e concordare il ritiro dell'apparecchio.

Informazioni di conformità europea

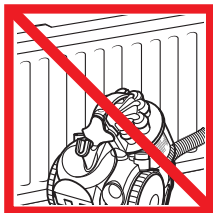
Un campione di questo prodotto è stato testato ed è risultato conforme alle seguenti direttive europee: Direttiva 2006/95/CEE basso voltaggio (sicurezza), Direttiva 93/68/CEE Marchio CEE, Direttiva 2004/108/CE EMC.

Attenzione: alcuni dettagli possono essere diversi da quelli mostrati.

Il simbolo  sul prodotto o sulla confezione indica che il prodotto non deve essere considerato come un normale rifiuto domestico, ma deve essere portato nel punto di raccolta appropriato per il riciclaggio di apparecchiature elettriche ed elettroniche. Provvedendo a smaltire questo prodotto in modo appropriato, si contribuisce a evitare potenziali conseguenze negative per l'ambiente e per la salute, che potrebbero derivare da uno smaltimento inadeguato del prodotto. Per informazioni più dettagliate sul riciclaggio di questo prodotto, contattare l'ufficio comunale, il servizio locale di smaltimento rifiuti o il negozio in cui è stato acquistato il prodotto.

Informazioni sul prodotto

Peso 8.83kg, 230-240 volts, Potenza massima 1400w



GB Do not use near heat sources.

FR Ne pas utiliser près d'une source de chaleur.

DE Verwenden Sie den Staubsauger nicht in der Nähe von Hitzequellen.

NL Het toestel nooit in de buurt van een hittebron plaatsen.

ES No utilice cerca de una fuente de calor.

IT Non usare vicino a fonti di calore.

NO Ikke bruk i nærheten av varmekilder.

DK Anvend ikke apparatet i nærheden af varmekilder.

FI Älä käytä imuria lämmölähteiden läheisyydessä.

SE Använd inte dammsugaren nära varma föremål.

PT Não utilize perto de fontes de calor.

CZ Nepoužívejte v blízkosti topidel.

PL Nie należy używać w pobliżu źródeł ciepła.

SI Ne uporabljajte v bližini virov toplote.

RU Не используйте рядом с источником тепла.

TR Isi kaynakları yanında kullanmayın.

CY Μην την χρησιμοποιείτε κοντά σε θερμά αντικείμενα.

NO VIKTIGE SIKKERHETSINSTRUKSJONER

LES ALLE INSTRUKSJONENE FØR DU BRUKER DENNE STØVSUGEREN

Når man bruker elektriske apparater skal man alltid ta grunnleggende forholdsregler, inkludert følgende:

ADVARSEL

FOR Å MINISKE RISIKO FOR BRANN, ELEKTRISK STØT ELLER SKADE:

- Ikke gå fra apparatet mens støpselet er koblet til. Ta ut støpselet når apparatet ikke er i bruk, og før vedlikehold.
- Ikke bruk utendørs eller på våte overflater eller på andre væsker - det kan da oppstå elektrisk støt eller andre personskader.
- Ikke la apparatet brukes som leke. Det er nødvendig å holde godt oppsyn når det brukes av eller i nærheten av barn.
- Ikke la personer som ikke er i stand til å bruke støvsugeren forsvarlig få benytte den.
- Støvsugeren er ikke beregnet på bruk av personer (inkludert barn) med reduserte fysiske, sensoriske eller psykiske evner, eller med mangel på erfaring og kunnskaper, hvis de ikke er under tilsyn eller har fått opplæring angående bruk av støvsugeren av en person med ansvar for deres sikkerhet.
- Bruk kun som beskrevet i denne bruksanvisningen. Bruk kun sammen med anbefalte Dyson-ekstrautstyr, tilbehør og utskiftingsdeler.
- Se etter at strømspenningen din er den samme som det er opplyst om på typeskiltet som finnes i oppsamlingsbeholderen. Maskinen må kun brukes i henhold til merking.
- Hvis apparatet ikke fungerer som det skal, har blitt mistet i gulvet, blitt oppbevart utendørs eller nedsunket i væske, ta kontakt med Dysons brukerstøtte.
- Ikke bruk apparatet med skadet ledning eller støpsel. Ikke dra eller bær etter ledningen; ikke bruk ledningen som håndtak; ikke lukk dører over ledningen eller trekk ledningen rundt skarpe hjørner. Ikke kjør apparatet over ledningen. Hold ledningen borte fra varme overflater og åpen flamme.
- Ikke trekk ut støpselet ved å dra i ledningen. Når du vil ta ut støpselet, hold i støpselet, ikke i ledningen.
- Ikke håndter støpselet med våte hender.
- Ikke bruk apparatet uten at oppsamlingsbeholderen og filterne er på plass.
- Ikke putt noen objekter inn i åpningene på maskinen. Ikke bruk hvis noen av åpningene er blokkert; hold ren for støv, fiber, hår og alt som kan redusere luftstrømmen.
- Ikke bruk støvsugeren hvis det ser ut til at det er feil på noen av delene, at noen av delene mangler eller er skadet.
- Hold hår, løstsittende klær, fingre og alle andre kroppsdeler borte fra åpningene på maskinen og de bevegende delene som f.eks. børstekommen.
- Ikke bruk maskinen til å plukke opp skarpe harde objekter, små leker, nåler, binders etc. ettersom de kan forårsake skader på maskinen.
- Det anbefales ikke å bruke skjæteledning.
- Oppbevar maskinen innendørs. Sett støvsugeren bort etter bruk, med ledningen trygt rullet på plass, for å hindre snubling og fall.
- Slå av alle brytere før støpselet tas ut.
- Pass ekstra godt på når du støvsuger trapper; jobb alltid med apparatet stående nedenfor trappen. La støvsugeren stå på gulvet. Ikke sett apparatet på stoler, bord etc.
- Ikke sug opp noe som brenner eller røyker, som f.eks. sigaretter, fyrstikker eller varm aske.
- Ikke bruk apparatet til å suge opp antennbare eller brennbare væsker som f.eks. bensin, og ikke bruk apparatet på områder hvor slike væsker kan finnes.
- Når du støvsuger kan visse typer tepper frembringe små statiske ladninger i oppsamlingsbeholderen eller staven. Dette har ikke noe å gjøre med strømforsyningen. For å minimere effektene dette kan ha, ikke stikk hånden din eller noen andre objekter inn i oppsamlingsbeholderen med mindre du først har tømt den og skylt den med kaldt vann.
- Ikke utfør noe annet vedlikeholdsarbeid eller reparasjon enn det som er nevnt i denne bruksanvisningen eller anbefalt av Dysons brukerstøtte.

Dyson kundeservice

Hvis du har spørsmål om din Dyson støvsuger, ring Dysons brukerstøtte på telefonnummeret som er nevnt nedenfor. Ha klart serienummeret og informasjon om når/hvor du kjøpte støvsugeren. Eller kontakt oss via Dysons nettside. Serienummeret finner du på hoveddelen av apparatet bak oppsamlingsbeholderen.

De fleste spørsmål kan man finne en løsning på over telefonen ved hjelp av våre medarbeidere hos brukerstøtte.

Hvis støvsugeren din trenger reparasjon, ring Dysons brukerstøtte slik at vi kan snakke om hvilke muligheter som er tilgjengelige. Hvis du har garanti på apparatet ditt, og denne dekker reparasjonen, skal apparatet repareres kostnadsfritt.

Informasjon om samsvar med EU-direktiver:

Et eksemplar av dette produktet har blitt testet og funnet i samsvar med følgende EU-direktiver: 2006/95/EC Lavspenningsdirektiv (Sikkerhetsdirektiv), 93/68 EEC CE Markedsføringsdirektiv, 2004/108/EC EMC direktiv.

Merk: Små detaljer kan variere i forhold til bilde.

Produktinformasjon:

Produktets vekt 8.83kg, volts 230 - 240 volt, Max støm 1400W

DK VIGTIGE SIKKERHEDSINSTRUKTIONER

LÆS ALLE INSTRUKTIONER FØR DU BRUGER DENNE STØVSUGER

Ved brug af et elektrisk apparat bør generelle forholdsregler altid følges, inklusiv følgende:

ADVARSEL

FOR AT MINIMERE RISIKOEN FOR ILDEBRAND, ELEKTRISK STØD ELLER SKADER:

- Efterlad ikke apparatet tilsluttet en stikkontakt. Træk stikket ud når den ikke bruges, eller før vedligeholdelse.
- Brug ikke apparatet udendørs eller på våde overflader, opsaml heller ikke vand eller andre væsker - elektrisk støt og personskade kan forekomme.
- Må ikke bruges som legetøj. Hold godt øje hvis børn er i nærheden af maskinen eller bruger den.
- Personer som ikke kan bruge apparatet korrekt bør ikke tillades at bruge det.
- Apparatet er ikke beregnet til brug af børn eller inkompetente personer uden opsyn.
- Brug kun apparatet som beskrevet i denne manual. Brug kun Dyson anbefalet tilbehør og reservedele.
- Kontroller at din strømforsyning stemmer overens med specifikationerne på bundpladen (findes i bunden af støvsugeren). Støvsugeren må kun benyttes som opgivet.
- Hvis apparatet ikke fungerer normalt, har været tabt, skadet, støt udenfor eller været i kontakt med væske, kontakt da Dysons helpline.
- Brug ikke apparatet hvis ledningen eller stikket er skadet. Træk/hiv ikke i ledningen; brug ikke ledningen som et håndtag; luk ikke en dør med ledningen i klemme; lad ikke ledningen køre mod skarpe kanter eller hjørner. Kør ikke ledningen over med maskinen. Hold ledningen væk fra varmekilder og åben ild.
- Frakobl ikke ved at hive i ledningen. For at frakoble, tag fat i stikket, ikke ledningen.
- Håndter ikke apparatet eller stikket med våde hænder.
- Brug ikke apparatet uden beholderen og filterne sidder korrekt på plads.
- Kom ikke objekter ind i åbningerne på maskinen. Brug ikke maskinen hvis der er blokeringer; hold luftkanaler fri for støv, fnuller, hår og andet som kan reducere luftgennemstrømningen.
- Brug ikke støvsugeren hvis dele ser ud til at være forkerte, manglende eller skadede.
- Hold hår, løst tøj, fingre og alle dele af kroppen væk fra åbninger i maskinen og bevægende dele såsom børstestangen.
- Brug ikke maskinen til opsamling af skarpe hårde objekter, små legetøj, knappenåle, papirclips el. lign. da det kan skade maskinen.
- Brug af forlængerledning frarådes.
- Opbevar maskinen indendørs. Sæt støvsugeren på plads efter brug, for at undgå fald- og snubleulykker.
- Slå alle funktioner fra før frakobling.
- Vær ekstra opmærksom ved rengøring på trapper; hav altid maskinen ved bunden af trapperne. Hold maskinen på gulvet. Sæt den ikke på stole, borde eller lignende.
- Opsaml ikke noget som brænder eller ryger, såsom cigaretter, tændstikker eller varme gløder/aske.
- Brug ikke til opsamling af /støvsugning i områder hvor let antændelige eller brændbare væsker, såsom benzin kan forekomme.
- Under støvsugning kan visse typer tæppe generere statisk elektricitet i den klare beholder eller håndtaget. Dette har ikke at gøre med de elektriske dele i maskinen. For at minimere denne effekt, undgå at komme hænderne eller objekter ind i den klare beholder før du har tømt den og skyllet den i koldt vand.
- Føretag ingen anden vedligeholdelse eller reparation af støvsugeren end hvad der er beskrevet i denne brugsvejledning eller anbefalet af Dysons helpline.

Dyson kundeservice

Hvis du har spørgsmål angående din Dyson støvsuger, ring til Dysons helpline med serienummeret og købsdatoen, eller kontakt os via Dyson hjemmesiden.

Serienummeret finder du i bunden af maskinen.

De fleste spørgsmål kan besvares eller løses over telefonen af vores helpline.

Har din støvsuger brug for service, så ring til Dysons helpline så vi kan finde ud af hvad der kan gøres. Er din maskine dækket af garantien vil en reparation ikke koste dig noget.

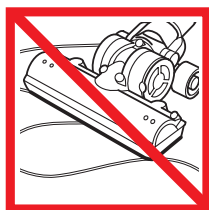
Europæisk overensstemmelses information:

En prøve af dette produkt er testet og fundet i overensstemmelse med de følgende Europæiske Direktiver: 2006/95/EC Low voltage (sikkerhedsdirektiv), 93/68/EEC CE Marketing Directive, 2004/108/EC EMC Direktiv.

Bemærk venligst: Små detaljer kan variere fra det viste.

Produktinformation:

Vægt: 8.83kg, volt 230-240, Max effekt 1400W



GB Do not run over the cable.

FR Ne pas rouler sur le câble d'alimentation.

DE Fahren Sie nicht über das Kabel.

NL Rijd niet over het snoer heen.

ES No pase la máquina por encima del cable.

IT Non passare sopra il cavo.

NO Ikke kjør over ledningen.

DK Kør ikke over ledningen.

FI Älä vedä imuria sen virtajohdon yli.

SE Kör inte över sladden.

PT Não passe a máquina por cima do cabo.

CZ Nepřeježdějte přes přírodní kabel.

PL Nie należy deptać kabla.

SI Ne vozite čez kabel.

RU Не зажимайте шнур

TR Kablonun üzerine basmayın, üzerinden geçmeyin.

CY Μην πατάτε το σύρμα.

FI

TÄRKEITÄ TURVAOHJEITA

LUE KAIKKI OHJEET ENNEN IMURIN KÄYTTÖÄ

Käytettäessä sähkölaitteita, seuraavat varotoimenpiteet tulee ottaa huomioon:

VAROITUS 

VÄHENTÄÄKSESI TULIPALON JA SÄHKÖISKUN MAHDOLLISUUTTA

- 1 Älä jätä laitetta verkkovirtaan. Irrota virtajohto, kun laitetta ei käytetä.
- 2 Älä käytä laitetta ulkona tai märillä pinnoilla. Muutoin sähköiskun ja loukkaantumisen vaara on olemassa.
- 3 Älä anna laitetta lasten käsiin.
- 4 Älä anna kyvyttömän henkilön käyttää imuria.
- 5 Tätä laitetta ei ole tarkoitettu sensorisesti tai henkisesti vajaavaisten (ml. lapset) tai kokemattomien henkilöiden käyttöön ilman heistä vastuussa olevan henkilön ohjeistusta ja valvontaa.
- 6 Käytä laitetta vain tässä ohjeessa kuvatulla tavalla. Käytä vain alkuperäisiä Dyson varaosia ja tarvikkeita.
- 7 Varmista, että käyttämäsi jännite vastaa laitteen tyyppikilven (laitteen alla) jännitettä.
- 8 Jos laite ei toimi oikein, se on pudonnut, vaurioitunut, jäänyt ulos tai pudonnut nesteeseen, ota yhteys valtuutettuun huoltoliikkeeseen.
- 9 Älä käytä laitetta, jos sen virtajohto on vaurioitunut. Älä vedä tai kannu imuria virtajohdosta. Älä vedä virtajohtoa terävien kulmien yli. Pidä virtajohto kaukana lämmönlähteistä ja avotulesta.
- 10 Älä irrota virtajohtoa pistorasiasta vetämällä johdosta. Ota aina kiinni pistotulppasta.
- 11 Älä käsittele pistotulppaa märillä käsillä.
- 12 Älä käytä laitetta ilman pölysäiliötä tai suodatinta.
- 13 Älä laita laitteen aukkoihin mitään. Pidä laitteen aukot puhtaana pölystä, nukasta, hiuksista ja muusta ilmapölystä vähentävästä materiaalista.
- 14 Älä käytä laitetta, jos jokin sen osa on rikki tai puuttuu.
- 15 Pidä hiukset, irtonaiset vaatteet, sormet ja muut ruumiinosat poissa laitteen aukkoista ja liikkuvista osista.
- 16 Älä imuroi teräviä esineitä, leluja, neuloja, klemmareita, tms. Ne voivat vaurioittaa laitetta.
- 17 Jatkajohdon käyttö ei ole suositeltavaa.
- 18 Säilytä imuri sisätiloissa ja kela virtajohto kokonaan sisään säilytyksen ajaksi.
- 19 Sammuta imuri ennen virtajohdon irrottamista.
- 20 Ole erityisen varovainen imuroidessasi portaita; pidä imuri aina portaiden alapäässä. Älä pidä imuria pöydällä, tuollailla, tms.
- 21 Älä imuroi palavia tai savuavia esineitä, kuten savukkeita, tulitikkuja tai kuumaa tухkaa.
- 22 Älä imuroi palavia tai räjähtäviä nesteitä, kuten bensiiniä tai käytä imuria paikassa, jossa on kyseisiä aineita.
- 23 Tietyt mattomateriaalit saattavat muodostaa staattista sähköä pölysäiliöön tai putkeen. Vältä äläkä tästä aiheutuvia haittoja, älä laita käsiäsi tai muita esineitä pölysäiliöön ennen sen tyhjentämistä ja huuhtelua.
- 24 Älä tee muita kuin tässä ohjeessa mainittuja huoltoimenpiteitä itse.

Dyson asiakaspalvelu

Jos sinulla on kysyttävää imuristasi, soita Dyson asiakaspalveluun.

Useimmat kysymykset voidaan ratkaista puhelimessa.

Jos imurisi tarvitsee huoltoa, ota yhteys asiakaspalveluun.

Euroopan Yhteisön tiedot:

Tämän laitteen malli on testattu ja sen on havaittu täyttävän seuraavat EU-direktiivit:

Matalan jännitteen direktiivi 2006/95/ETY

CE Markkinointidirektiivi 93/68/ETY

EMC direktiivi 2004/108/ETY

Huom: Pienet yksityiskohdat saattavat muuttua ilman erityistä ilmoitusta.

Tekniset tiedot

Paino 8.83 kg, jännite 230-240V, maksimiteho 1400 W

SE

VIKTIGA SKYDDSFÖRESKRIFTER

LÄS ALLA INSTRUKTIONER INNAN DU ANVÄNDER DAMMSUGAREN

Då man använder elektriska redskap ska alltid grundläggande försiktighet iakttagas inklusive följande:

VARNING 

FÖR ATT REDUCERA RISKEN FÖR ELDSVÅDA, ELEKTRISK STÖT ELLER SKADA:

- 1 Lämna inte dammsugaren med kontakten i. Dra ut elkontakten då dammsugaren inte används och före service.
- 2 Använd inte dammsugaren utomhus eller på våta ytor eller för att suga upp vatten eller andra vätskor - elektrisk stöt eller personskador kan inträffa.
- 3 Får inte användas som leksak. Iakttag stor försiktighet då den används av eller nära barn.
- 4 Tillåt inte användning av någon som inte kan hantera dammsugaren på rätt sätt.
- 5 Denna apparat är inte avsedd att användas av småbarn eller handikappade utan övervakning.
- 6 Använd dammsugaren endast så som beskrivits i denna manual. Använd endast av Dyson rekommenderade redskap, tillbehör och reservdelar.
- 7 Kontrollera att den elektriska spänningen överensstämmer med den som står på märkplåten, vilken finns bakom behållaren. Dammsugaren får endast användas så som den är märkt.
- 8 Kontakta Dyson akutnummer om dammsugaren inte fungerar på rätt sätt, har tappats, skadats, lämnats utomhus eller doppats i vätska.
- 9 Använd inte en skadad sladd eller kontakt. Dra eller bär inte i sladden, använd inte sladden som handtag, kläm inte sladden i en dörr eller dra sladden runt skarpa kanter eller hörn. Kör inte över sladden med dammsugaren. Håll sladden borta från varma ytor och öppen eld.
- 10 Dra inte ut kontakten genom att dra i sladden. Ta tag i kontakten inte sladden då du drar ut kontakten.
- 11 Hantera inte kontakten eller dammsugaren med våta händer.
- 12 Använd inte dammsugaren utan att behållaren och filter är på plats.
- 13 Stoppa inte in föremål i dammsugarens öppningar. Använd den inte med någon öppning blockerad, håll rent för damm, fibrer, hår och annat som kan reducera luftströmmen.
- 14 Använd inte dammsugaren om någon del verkar att vara felaktig, saknas eller är skadad.
- 15 Håll hår, lösa kläder, fingrar och alla kroppsdelar borta från öppningar i dammsugaren och rörliga delar såsom borstvalsens.
- 16 Använd inte dammsugaren till att plocka upp skarpa hårda föremål, små leksaker, pinnar, pappersklämmor m.m. för de kan skada dammsugaren.
- 17 Det är inte lämpligt att använda förlängningsladd.
- 18 Förvara dammsugaren inomhus. Ställ undan dammsugaren efter användning med sladden säkert upprullad för att förhindra att någon snubblar.
- 19 Slå ifrån alla kontroller innan kontakten dras ur.
- 20 Iakttag extra försiktighet vid städning i trappor, arbeta alltid med dammsugaren på trappans nedre del. Håll dammsugaren på golvet. Ställ inte dammsugaren på stolar, bord m.m.
- 21 Sug inte upp något som brinner eller ryker, som t.ex. cigaretter, tändstickor eller varm aska.
- 22 Sug inte upp lättantändlig eller brandfarlig vätskor som t.ex. bensin och använd inte dammsugaren i utrymme där de finns.
- 23 Vid dammsugning kan en del mattor alstra små statiska urladdningar i behållaren. Dessa har inget samband med elanslutningen. För att minska effekterna av detta ska du inte stoppa in handen eller något föremål i behållaren förrän du först har tömt den och sköljt den med kallt vatten.
- 24 Utför inget underhålls- eller reparationsarbete som inte beskrivs i den här manualen eller som Dyson akutnummer har rekommenderat.

Dyson kundkontakt

Om du har frågor beträffande din Dyson dammsugare, ring Dyson akutnummer på numret nedan med ditt serienummer och uppgifter om var och när du köpte dammsugaren till hands eller kontakta oss via Dysons hemsida. Serienumret finns bakom behållaren på dammsugaren.

De flesta problemen kan lösas över telefon av någon av våra medarbetare.

Ring Dyson akutnummer om din dammsugare behöver service så kan vi diskutera möjliga lösningar. Om din dammsugare fortfarande har garanti som täcker reparationen kommer den att lagas utan kostnad.

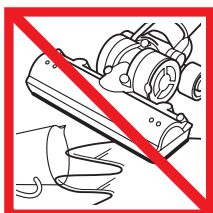
Europeisk konformitetsförklaring:

Ett exemplar av denna produkt har testats och funnits vara i överensstämmelse med följande europeiska direktiv: 2006/95/EEG lögspänningsdirektiv, 93/68/EEG CE marknadsdirektiv, 2004/108/EG EMC-direktiv.

Observera: Enstaka detaljer kan skilja sig från de visade.

Produktinformation

Vikt 8.83 kg, spänning 230 - 240 volt, max. effekt 1400 W



GB Do not pick up water or liquids.

FR Ne pas aspirer d'eau ou tout autre liquide.

DE Saugen Sie kein Wasser oder andere Flüssigkeiten auf.

NL Niet gebruiken om water, andere vloeibare stoffen of bouwstof op te zuigen.

ES No recoja agua o líquidos.

IT Non aspirare acqua o altri liquidi.

NO Ikke sug opp vann eller væsker.

DK Anvend ikke apparatet til opsamling af vand eller anden væske.

FI Älä imuroi vettä tai muita nesteitä.

SE Sug inte upp vatten eller andra vätskor.

PT Não recolha água ou líquidos.

CZ Nevysávejte vodu ani jiné kapaliny.

PL Nie należy używać do sprzątania wody i innych cieczy.

SI Ne sesajte vode ali drugih tekočin.

RU Не убирайте влажные поверхности

TR Su ya da diğer sıvıları çekmeyin

CY Μη μαζεύετε νερό ή άλλα υγρά.

PT INSTRUÇÕES DE SEGURANÇA

LEIA TODAS AS INSTRUÇÕES ANTES DE UTILIZAR O ASPIRADOR

Ao utilizar um electrodoméstico deve-se seguir algumas precauções básicas, incluindo o seguinte:

AVISO

PARA REDUZIR O RISCO DE INCÊNDIO, DESCARGA ELÉTRICA OU LESÃO:

- Não deixe o electrodoméstico ligado a corrente. Desligue-o quando não está em uso e antes de fazer qualquer tarefa de manutenção.
- Não utilize no exterior ou sobre superfícies molhadas ou para aspirar água ou outros líquidos - pode gerar uma descarga eléctrica.
- Não deixe que se utilize como brinquedo. É imprescindível ter cuidado ao utilizar o aspirador perto de crianças.
- Não permita que seja usado por pessoas incapacitadas de manejar o aspirador de forma correcta.
- Este equipamento não deve ser usado por pessoas (incluindo crianças) com capacidades físicas, sensoriais ou mentais reduzidas ou falta de experiência e conhecimento, a não ser que estejam sob supervisão ou tenham recebido instruções relativamente ao uso deste equipamento por uma pessoa responsável pela sua segurança.
- Utilize o aspirador somente como se descreve neste manual. Utilize o aspirador somente com os acessórios e peças recomendadas pela Dyson.
- Assegure-se de que o fornecimento de luz corresponde ao que está indicado na placa que se encontra por detrás do depósito. A máquina deve utilizar-se com a corrente indicada.
- Contacte com o serviço de assistência ao cliente da Dyson se a máquina não funciona correctamente, se sofreu uma queda, se encontra danificada, ou se foi mergulhada em água.
- Não a utilize se o cabo ou ficha sofrerem danos. Não puxe pelo cabo. Não utilize o cabo como punho para transportar a máquina. Evite prender o cabo ao fechar as portas. Evite fricções no cabo. Não passe a máquina por cima do cabo. Mantenha o cabo longe das superfícies quentes e das chamas.
- Não desligue a máquina puxando do cabo. Para desligá-la utilize a ficha, não o cabo.
- Não toque na ficha ou na máquina com as mãos molhadas.
- Não utilize o aspirador sem que o depósito transparente e os filtros estejam colocados.
- Não ponha nenhum objecto nas aberturas da máquina. Não utilize se as aberturas estão obstruídas; mantenha-as livres de pó, coque, pólvo e qualquer elemento que possa reduzir o fluxo de ar.
- Não utilize o aspirador se faltar qualquer peça, pareça defeituosa ou danificada.
- Mantenha o cabelo, a roupa solta, os dedos e qualquer parte do corpo longe das aberturas da máquina e da escova motorizada.
- Não utilize o aspirador para aspirar objectos duros, brinquedos, agulhas, clips etc. Podem provocar danos.
- Não se recomenda a utilização de uma extensão.
- Guarde a máquina no interior. Guarde o aspirador depois da sua utilização com o cabo enrolado para evitar acidentes.
- Ponha todos os controles na posição de desligado antes de retirar a ficha da tomada.
- Tenha muito cuidado ao utilizar o aspirador nas escadas. Trabalhe sempre com a máquina por baixo das escadas. Mantenha o aspirador no chão. Não coloque a máquina em cadeiras, mesas, etc.
- Não aspire nenhum material incandescente como cigarros, fósforos ou brasas.
- Não aspire líquidos inflamáveis ou combustíveis, como gasolina. Não o use em zonas onde tais líquidos possam estar presentes.
- Quando aspirar, algumas carpetes podem gerar carga estática no depósito transparente ou tubo. Estas cargas não estão associadas ao fornecimento eléctrico. Para minimizar este efeito, não coloque a máquina ou outro objecto no depósito transparente sem antes esvaziá-lo e passar por água fria.
- Realize somente as tarefas de manutenção indicadas no manual ou pelo serviço de assistência ao cliente da Dyson.

Serviço de assistência ao cliente Dyson

Se tem qualquer dúvida sobre o seu aspirador Dyson, ligue para o serviço de assistência ao cliente, número de telefone abaixo indicado, ou contacte através da página web da Dyson. Tenha o número de série da máquina e os dados e local de compra. O número de série pode encontrar-se no corpo principal da máquina, atrás do depósito.

Pode resolver a maioria das dúvidas através do nosso serviço de assistência ao cliente.

Se o aspirador necessitar de reparação, ligue para o serviço de assistência ao cliente da Dyson para informar-se das opções disponíveis. Se a máquina está em garantia e a avaria coberta pela mesma, reparar-se-á sem qualquer custo.

Informação de conformidade europeia

Uma amostra deste produto foi testada e encontrada em conformidade com as seguintes directivas europeias. 2006/95/CEE Low voltage (Directiva de Segurança), 93/68/CEE CE Directiva de Marketing, 2004/108/CE Directiva EMC.

Observe por favor: A informação pode variar do indicado em pequenos detalhes.

Informação de produto

Peso 8.83kg, voltagem 230 - 240 volts, Potência máxima 1400 W

CZ

DŮLEŽITÉ BEZPEČNOSTNÍ POKYNY

PŘED POUŽITÍM VYSAVAČE SI PEČLIVĚ PŘEČTĚTE TENTO NÁVOD

Při používání elektrických přístrojů dodržujte základní bezpečnostní předpisy včetně následujících

UPOZORNĚNÍ

PRO OMEZENÍ RIZIKA POŽÁRU NEBO ÚRAZU ELEKTRICKÝM PROUDEM:

- Pokud vysavač nepoužíváte, nebo chcete-li provést údržbu, odpojte jej ze zásuvky.
- Nepoužívejte vysavač ve venkovním nebo vlhkém prostředí. Nevysávejte vodu ani jakýkoliv jiné kapaliny, jinak hrozí nebezpečí úrazu elektrickým proudem.
- Nenechávejte děti, aby si hrály s vysavačem. Zvyšte pozornost, pokud vysávají děti, nebo se uklízí v jejich blízkosti.
- Nedovolte používat vysavač nezpůsobilým osobám.
- Vysavač používejte pouze způsobem popsáním v tomto návodu. Používejte pouze doporučené příslušenství.
- Zkontrolujte, zda parametry vaší elektrické sítě odpovídají rozsahu uvedenému na štítku umístěném za nádobou na prach.
- Nepoužívejte vysavač, pokud nefunguje správně, nebo vám upadl, byl jinak poškozen, zůstal venku, nebo byl ponořen do vody či jiné kapaliny. Kontaktujte linku pomoci.
- Nepoužívejte vysavač, jsou-li poškozeny zástrčka nebo el. šňůra. Netahujte vysavač za kabel. Kabel nepřivírejte do dveří, nepřejíždějte ho vysavačem ani ho netahujte kolem ostrých rohů. Nenechávejte kabel v blízkosti topení nebo otevířeného ohně.
- Nevytahujte zástrčku ze zásuvky taháním za kabel. Vždy uchopte při vytažení přímo zástrčku.
- Nedotýkejte se kabelu ani vysavače vlhkými rukama.
- Nezapínejte vysavač bez nádoby na prach a bez vložených filtrů.
- Nevkládejte žádné předměty do otvorů vysavače. Nepoužívejte vysavač, pokud je ucpaný. Sací otvory a cesty udržujte čisté, aby nedocházelo k omezení sání.
- Nepoužívejte vysavač, pokud se zdá být jakákoliv část poškozená.
- Nepřibližujte se jakoukoliv částí těla nebo volným oděvem k sacím otvorům a rotačnímu kartáči.
- Nevysávejte tvrdé a ostré předměty, jako například střepy, špendlíky, sponky apod. Mohly by poškodit vysavač.
- Použití prodlužovacího kabelu se nedoporučuje.
- Vysavač skladujte ve vnitřním prostředí. Přenášejte jej vždy s úplně zataženým kabelem. Předjedete tím možnému zakopnutí, které může vést k úrazu.
- Před vytažením zástrčky ze zásuvky vypněte všechny vypínače na vysavači.
- Zvlášť opatrní buďte při vysávání schodů. Vysavač mějte vždy na spodním konci schodiště. Nikdy nestavějte vysavač na židli nebo stůl.
- Nikdy nevysávejte žhavé nebo hořící předměty, jako např. nedopalky cigaret, zápalky nebo horký popel.
- Nikdy nevysávejte hořlavé kapaliny, jako např. benzin a ani prostory, kde by se mohl vyskytovat.
- Při vysávání některých typů koberců nebo tkanin může na nádobě na prach vzniknout elektrostatický náboj, který nijak nesouvisí s elektrickým napájením a je naprosto neškodný. Tento jev můžete omezit tak, že se nebudete dotýkat vnitřku nádoby, dokud ji nevyprázdníte a nevypláchnete studenou čistou vodou.
- Provádějte pouze údržbu uvedenou v tomto návodu, nebo doporučenou obsluhou Linky pomoci.

Linka pomoci společnosti DYSON

Máte-li dotazy týkající se vysavače, volejte Linku pomoci a mějte po ruce jeho výrobní číslo, které najdete na štítku za nádobou na prach a informací o tom kdy a kde jste vysavač koupili.

Většina problémů se dá vyřešit po telefonu.

ES Prohlášení o shodě

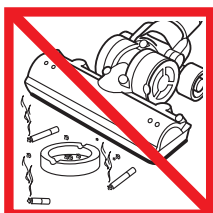
Shoda vlastností vysavače s požadavky na bezpečnost byla posouzena podle: 73/23/Elektřická zařízení nízkého napětí, 2006/95/CEE CE Označování, 93/68/CEE Elektromagnetická kompatibilita, 1999/5/EEC/R&TTE Směrnice.

Poznámka:

Detaily vysavače se mohou lišit od uvedeného vyobrazení.

Technické parametry

Hmotnost: 8,83 kg
Napětí: 230 V/50 Hz
Max. příkon: 1400 W



GB Do not pick up burning objects.

FR Ne pas aspirer d'objets brûlants.

DE Verwenden Sie das Gerät nicht zum Aufsaugen von brennbaren Substanzen.

NL Nooit brandende voorwerpen opzuigen.

ES No recoja objetos incandescentes.

IT Non aspirare oggetti incandescenti.

NO Ikke sug opp brennende objekter.

DK Anvend ikke apparatet til opsamling af nogen form for brændende objekter.

FI Älä imuroi palavia esineitä.

SE Sug inte upp brännande föremål.

PT Não recolha objectos incandescentes.

CZ Nevysávejte hořící předměty.

PL Nie należy używać do sprzątania płonących przedmiotów.

SI Ne sesajte gorečih predmetov.

RU Не убирайте горящие предметы

TR Yanan objeleri çekmeyin

CY Μη μαζύετε θερμά αντικείμενα.

PL**WAŻNE INFORMACJE DOTYCZĄCE BEZPIECZEŃSTWA**

PRZED UŻYCIEM ODKURZACZA NALEŻY PRZECZYTAĆ WSZYSTKIE INSTRUKCJE
Podczas użytkowania sprzętu elektrycznego należy zawsze przestrzegać podstawowych zasad bezpieczeństwa, włączając poniższe:

OSTRZEŻENIE **ABY UNIKNĄĆ RYZYKA POŻARU, PORAŻENIA PRĄDEM LUB URAZU:**

- 1 Nie należy zostawiać urządzenia podłączonego do prądu. Przed serwisowaniem lub po zakończeniu użytkowania należy odłączyć urządzenie z prądu.
- 2 Nie należy używać poza domem, na mokrych powierzchniach lub do sprzątnięcia wody i innych cieczy ze względu na ryzyko porażenia prądem lub inne urazy.
- 3 Nie należy używać urządzenia do zabawy. Należy zwrócić szczególną uwagę używając urządzenia w obecności dzieci.
- 4 Urządzenie nie powinno być użytkowane przez osoby, które nie są w stanie poprawnie się nim posługiwać.
- 5 Należy używać wyłącznie w sposób określony w instrukcji, z dodatkowym wyposażeniem, akcesoriami i częściami zamiennymi firmy Dyson.
- 6 Należy się upewnić, że napięcie w gniazdku elektrycznym odpowiada temu, które podane jest na tabliczce znamionowej urządzenia, znajdującej się za pojemnikiem. Urządzenia należy używać tylko zgodnie z oznaczeniami.
- 7 Jeśli urządzenie nie działa prawidłowo, zostało upuszczone, zniszczone, pozostawione na zewnątrz lub narażone na kontakt z cieczą, należy skontaktować się z Infolinią Dyson.
- 8 Nie należy używać urządzenia jeśli ma ono zepsuty kabel lub wtyczkę. Nie ciągnąć i nie przenosić trzymając za kabel; nie używać kabla jako uchwytu, nie przytrzymać kabla drzwiami i nie przeciągać go po ostrych powierzchniach i kantach. Nie przejeżdżać odkurzaczem po kablu. Kabel należy trzymać z daleka od nagranych powierzchni i otwartego ognia.
- 9 Nie odłączać urządzenia z gniazdka ciągnąc za kabel. Aby odłączyć, należy przytrzymać wtyczkę, nie kabel.
- 10 Nie dotykać urządzenia ani wtyczki mokrymi rękami.
- 11 Nie używać urządzenia bez zamocowania pojemnika i filtrów.
- 12 Nie wkładać żadnych przedmiotów w otwory urządzenia. Nie używać, jeśli którykolwiek z otworów jest zablokowany; należy usuwać kurz, włosy i inne elementy, które mogą zablokować przepływ powietrza.
- 13 Nie należy używać urządzenia, jeśli którakolwiek z części wydaje się być uszkodzona, zepsuta lub brakuje jej.
- 14 Włosy, luźne części ubrania, palce i inne części ciała należy trzymać z daleka od otworów urządzenia i jego ruchomych części takich jak turboszczotka.
- 15 Nie używać urządzenia do sprzątnięcia ostrych przedmiotów, małych zabawek, pinezek itd. ponieważ mogą one uszkodzić urządzenie.
- 16 Sugeruje się nie używanie przedłużacza kabla.
- 17 Urządzenie należy przechowywać w domu. Po zakończeniu użytkowania, należy zwinąć kabel i usunąć urządzenie w bezpieczne miejsce aby uniknąć potknięcia się.
- 18 Przed odłączeniem urządzenia z prądu należy wyłączyć wszystkie lampki kontrolne.
- 19 Podczas odkurzania schodów należy zachować szczególną ostrożność; odkurzać należy mając zawsze odkurzacz na dole schodów. Odkurzacz powinien stać na ziemi. Nie stawiać odkurzacza na krzesłach, stołach itp.
- 20 Nie należy sprzątać płonących ani dymiących przedmiotów, takich jak papierosy, zapalki, gorący popiół.
- 21 Nie należy używać do sprzątnięcia łatwopalnych cieczy takich jak benzyna ani użytkować w miejscach, w których mogą być one obecne.
- 22 Podczas odkurzania niektóre dywany mogą generować niewielkie ładunki elektryczne w pojemniku lub rurze. Nie są one związane ze źródłem prądu. Aby zminimalizować ten efekt, nie należy wkładać rąk i innych przedmiotów do pojemnika o ile nie został on wcześniej opróżniony i wypłukany zimną wodą.
- 23 Nie należy wykonywać żadnych czynności konserwacyjnych innych niż pokazane w instrukcji obsługi lub rekomendowane przez Infolinię Dyson.

Obsługa klienta

W przypadku pytań dotyczących odkurzacza Dyson prosimy o kontakt z Infolinią Dyson pod poniższym numerem telefonu, podając numer seryjny urządzenia wraz z informacją o miejscu i czasie zakupu lub poprzez stronę internetową Dyson. Numer seryjny znajduje się na korpusie odkurzacza za pojemnikiem.

Większość kwestii rozwiązać można kontaktując się z personelem Infolinii.

Jeśli odkurzacz Dyson wymaga serwisowania, prosimy o kontakt z Infolinią Dyson w celu ustalenia możliwości naprawy. Jeśli urządzenie jest objęte gwarancją obejmującą naprawę, zostanie ona naprawiona bezpłatnie.

Informacja o zgodności z normami europejskimi:

Egzemplarz tego urządzenia został przetestowany i spełnia następujące Dyrektywy Europejskie: 2006/95/EC Niskie napięcie (Dyrektywa Bezpieczeństwa), 93/68 EEC CE Dyrektywa Marketingu, Dyrektywa 2004/108/EC EMC.

Uwaga: Szczegóły mogą się nieznacznie różnić od przedstawionych.

Informacja o produkcie

Waga produktu 8,83kg, napięcie 230-240 volt, maksymalna moc 1400 W

SI**POMEMBNA VARNOSTNA OPOZORILA**

PRED UPORABO SESALNIKA PREBERITE VSA NAVODILA

Pri uporabi električne naprave je vedno treba upoštevati osnovne ukrepe, vključno z naslednjimi:

OPOZORILO **ZA PREPREČITEV POŽARA, ELEKTRIČNEGA ŠOKA ALI POŠKODBE:**

- 1 Ne puščajte naprave brez nadzora, kadar je vključena v električno omrežje. Ko je ne uporabljate in pred vzdrževanjem izvlčite vtič.
- 2 Sesalnika ne uporabljajte zunaj ali na mokrih površinah in ne sesajte vode ali drugih tekočin - to lahko povzroči električni šok in osebno poškodbo.
- 3 Naprave se ne sme uporabljati kot igračo. Pri uporabi naprave v bližini otrok ali če jo uporabljajo otroci, je potrebno veliko previdnosti.
- 4 Ne dovolite, da napravo uporablja oseba, ki je ne more obvladati.
- 5 Sesalnik uporabljajte le v skladu s temi navodili. Uporabljajte le Dysonove nastavke, dodatno opremo in rezervne dele.
- 6 Preverite, ali vaša električna napeljava ustreza tisti, ki je navedena na tipski plošči za zbiralnikom. Aparat lahko uporabljate le, kot je navedeno.
- 7 Če naprava ne deluje pravilno, če je padla na tla, je poškodovana, ste jo pustili zunaj ali je prišla v stik s tekočino, pokličite Dysonovo številko za pomoč.
- 8 Sesalnika ne uporabljajte, če sta kabel ali vtič poškodovana. Ne vlečite in nosite ga za kabel; ne uporabljajte kabla kot ročaj; ne pripirajte kabla med vrata in ne vlečite ga okrog ostrih vogalov in robov. Ne vozite čez kabel. Kabla ne približujte vročim površinam in odprtemu ognju.
- 9 Ne iztikajte vtiča tako, da povlečete za kabel. Vedno primite za vtič.
- 10 Vtiča in naprave ne prijemajte z mokrimi rokami.
- 11 Sesalnika ne uporabljajte brez nameščenega zbiralnika in filtrov.
- 12 V odprtine na aparatu ne vstavljajte nobenih predmetov. Ne uporabljajte sesalnika z zamašenimi odprtinami; očistite prah, kosme, dlako in druge stvari, ki bi lahko zmanjšale pretok zraka.
- 13 Sesalnika ne uporabljajte, če njegovi deli ne delujejo, manjkajo, ali so poškodovani.
- 14 Pazite, da lasje, široka oblačila, prsti ali drugi deli telesa ne pridejo v odprtine naprave ali v gibljive dele, kot je krtača.
- 15 Naprave ne uporabljajte za sesanje ostrih trdih predmetov, majhnih igračk, igel, sponk za papir ipd., ker jo lahko poškodujejo.
- 16 Uporaba podaljška ni priporočljiva.
- 17 Aparat shranjujte v zaprtem prostoru. Po uporabi sesalnik pospravite z zvitem kablom, da preprečite nesreče zaradi spotikanja.
- 18 Preden izvlčite vtič, ugasnite sesalnik.
- 19 Pri čiščenju stopnic bodite zelo pazljivi; sesalnik naj bo vedno na dnu stopnic. Sesalnik naj stoji na tleh. Ne postavljajte ga na stole, mize ipd.
- 20 Ne sesajte gorečih predmetov, kot so cigarete, vžigalice ali vroč pepel.
- 21 Ne sesajte vnetljivih ali gorljivih tekočin, kot je bencin, in ne uporabljajte sesalnika na površinah, kjer so lahko prisotne.
- 22 Pri sesanju lahko nekatere talne obloge povzročijo nastanek statične elektrike v zbiralniku umazanije ali cevi. To ni povezano z električnim priklpom. V zbiralnik ne vtičajte rok ali drugih predmetov, dokler ga ne izpraznite in sperete s hladno vodo.
- 23 V sesalnik ne posegajte, razen v primerih, navedenih v teh navodilih, ali po nasvetu strokovnjaka z Dysonove številke za pomoč.

Pomoč uporabnikom Dysona

Če imate vprašanje v zvezi z Dysonovim sesalnikom, pokličite Dysonovo številko za pomoč, ki se nahaja spodaj, in navedite serijsko številko in podatke o nakupu sesalnika ali pa nas kontaktirajte preko spletne strani. Serijsko številko najdete na osrednjem delu aparata za zbiralnikom.

Večino vprašanj je mogoče rešiti preko telefona s pomočjo naših svetovalcev.

Če vaš sesalnik potrebuje popravilo, pokličite Dysonovo številko, da se dogovorimo o možnih ukrepih. Če je naprava v garanciji in popravilo spada pod garancijo, jo bomo popravili na naše stroške.

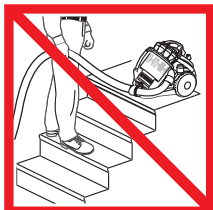
Izjava o skladnosti:

Ta izdelek je bil testiran in ustreza naslednjim evropskim direktivam: direktivi o nizki napetosti 2006/95/EGS, direktivi o CE-označevanju 93/68/EGS in direktivi o elektromagnetni združljivosti 89/336/EGS.

Opozorilo: Nekatere podrobnosti se lahko razlikujejo od prikazanih.

Tehnični podatki

Teža 8,83 kg, napetost 230 - 240 V, največja moč 1400 W.



GB Do not use above you on the stairs.

FR Dans l'escalier, ne jamais placer l'aspirateur au-dessus de vous.

DE Halten Sie sich beim Treppensaugen nicht unterhalb des Geräts auf.

NL Plaats de machine steeds beneden u als u op de trap werkt.

ES No utilice por encima de su cuerpo en las escaleras.

IT Non usare sopra le scale.

NO Ikke bruk støende høyere enn deg i trapper.

DK Anvend ikke apparatet over dig selv på trapper.

FI Älä pidä imuria yläpuolellasi portaissa.

SE Använd inte dammsugaren ovanför dig i trappor.

PT Não utilize acima de si em escadas.

CZ Při vysávání schodů stůjte vždy nad vysavačem.

PL Nie należy ustawiać nad sobą podczas sprzątnięcia schodów.

SI Ne uporabljajte na stopnicah nad vami.

RU Не помещайте прибор на лестничных ступенях

TR Merdivenlerde, sizden yukarıda bulundurmayın

CY Μην έχετε την σκούπα στα πάνω σκαλιά όταν κάνετε τις σκάλες.

RU**Инструкция по безопасности!****Перед использованием прочтите инструкцию по эксплуатации**

Используя прибор всегда соблюдайте меры предосторожности.

Внимание! **Во избежание пожара, удара током или получения увечий:**

- 1 Закончив уборку выключайте прибор из розетки.
- 2 Не используйте прибор на улице или на влажных поверхностях во избежание удара током
- 3 Хранить в недоступном для детей месте
- 4 Не использовать людям с ограниченными возможностями
- 5 Следуйте инструкции при использовании прибора. Использовать только с аксессуарами и комплектующими Dyson.
- 6 Если электрошнур поврежден, немедленно отключите прибор от сети. Электрошнур может быть заменен только Dyson Ltd или указанным им представителем. Таким же образом может быть осуществлено сервисное обслуживание.
- 7 При повреждении прибора (в т.ч. попадании жидкости во внутрь) свяжитесь со службой поддержки
- 8 Не используйте прибор при повреждении электро шнура. Не тяните прибор за шнур; не храните рядом с источниками тепла или открытым огнем, берегите шнур от повреждений.
- 9 Не тяните за шнур при выключении из розетки
- 10 Не соприкасайтесь с прибором и розеткой мокрыми руками
- 11 Не использовать прибор без контейнера и фильтров.
- 12 Не помещайте посторонние предметы в отверстия прибора. Не используйте с засорившимися отверстиями; вовремя очищайте от пыли, шерсти, волос и всего, что может препятствовать воздушному потоку.
- 13 Не используйте прибор если Вам кажется, что какие-либо его детали повреждены или отсутствуют.
- 14 Избегайте попадания предметов в отверстия щетки при работе.
- 15 Не используйте прибор для сбора крупных частиц и деталей (мелкие игрушки, булавки, скрепки), это может повредить прибор.
- 16 Не рекомендуется использовать удлинитель.
- 17 Храните прибор в помещении.
- 18 Убирайте шнур полностью, чтобы избежать падения.
- 19 Будьте осторожны при уборке лестницы; не размещайте прибор на ступенях. Размещайте его на полу.
- 20 Не убирайте дымящиеся и горящие предметы (сигареты, спички, пепел).
- 21 Не убирайте легковоспламеняющиеся предметы и жидкости, не используйте на поверхностях где они могут находиться.
- 22 При уборке определенные ковры и поверхности могут выделять небольшое статическое электричество, что не связано с электропитанием прибора.
- 23 Не ремонтируйте прибор самостоятельно, при возникновении неполадок обращайтесь в службу поддержки.

Поддержка клиентов Dyson

При возникновении вопросов звоните в службу поддержки по телефону, который указан на специальной наклейке или свяжитесь с нами через вебсайт. Серийный номер продукта располагается на приборе.

Большинство вопросов можно уладить по телефону службы поддержки.

Если Ваш пылесос нуждается в ремонте, свяжитесь со службой поддержки или обратитесь в специальный сервисный центр.

Информация для стран Европы:

Данный продукт соответствует нормам безопасности 2006/95/EC, низкое напряжение (безопасно), 93.68 EEC CE

Соответствующие патенты и зарегистрированные знаки существуют в других странах.

Мелкие детали могут отличаться от показанных.

Технические характеристики

Вес 8,83кг, Напряжение 230-240V, Максимальная потребляемая мощность 1400 Вт.

TR**ÖNEMLİ GÜVENLİK TALİMATLARI****MAKİNANIZI KULLANMADAN ÖNCE TÜM TALİMATLARI OKUYUNUZ**

Elektrikli cihazınızı kullanmaya başladığınızda, aşağıda bahsedilen basit önlemler izlenmelidir :

UYARI : **Elektrik şoku ya da hasar ve yangın riskini azaltmak için :**

- 1 Cihazınızı prizde bırakmayınız. Kullanmadığınızda ve bakımdan önce prizden çekin.
- 2 Makinanızı dışarda ya da ıslak zeminlerde kullanmayınız ya da su ve diğer sıvılar çekmeyiniz - aksi takdirde elektrik şoku ya da hasar oluşabilir.
- 3 Cihazınız oyuncak değildir. Çocukların yakınında ya da çocuklar tarafından kullanıldığında cihazınızı kapatın.
- 4 Bu alet fiziksel ya da zihinsel yeterliliği olmayanlar tarafından kullanılmamalıdır.
- 5 Kullanım klavuzunun tavsiye ettiklerini uygulayın. Sadece Dyson tarafından tavsiye edilmiş parçaları, aksesuarları ve yedek parçaları kullanın.
- 6 Haznenin arka tarafında belirtilen elektrik kaynağı derecesine bakarak sizin kaynağınızın uygunluğunu kontrol edin. Makine sadece belirtilen voltajda çalıştırılmalıdır.
- 7 Eğer, cihazınız tam olarak çalışmıyorsa, düzeltilmişse, hasara uğramışsa ya da herhangi bir sıvıya maruz kalmışsa, Dyson Yardım Hattı ile iletişime geçin.
- 8 Hasarlı priz ve kordon kullanmayın. Cihazınızı kablodan çekmeyin ve taşımayın, kabloyu taşıyıcı olarak kullanmayın. Kablo üzerine kapı kapatmayın, keskin kenarlardan ve köşelerden kabloyu çekmeyin. Makinanızı kordon üzerinden geçirmeyiniz. Kordonu ısı kaynaklarından ve açık ateşlerden uzak tutunuz.
- 9 Fişi prizden kordondan çekerek çıkarmayınız. Fişi tutarak prizden çekiniz, kordonu çekmeyiniz.
- 10 Fişi ya da cihazı nemli ya da ıslak elinizle taşımayın, tutmayın.
- 11 Cihazınızı, şeffaf hazne ve filtre olmadan çalıştırmayın.
- 12 Makinenizin açılış ya da hareketli kısımlarının içine herhangi bir şey koymayın
- 13 Eğer bazı bölümler hasarlı, hatalı ya da herhangi bir parçası eksik çıkmışsa, temizleyiciyi kullanmayın.
- 14 Makinenizi çalıştırmaya başladığınızda saçınızın ya da giysilerinizin sap kapağından uzak olduğuna emin olun.
- 15 Makinanızla keskin ve sert objeleri, küçük oyuncakları, toplu iğneleri, ataç vb. gibi maddeleri çekmeyin. Makinanız zarar görebilir.
- 16 Uzatma kablosu kullanımı tavsiye edilmemektedir.
- 17 Makinanızı iç mekanda saklayın. Makinanızı kullandıktan sonra, takılma gibi kazalara maruz kalmamak için kablosunu sararak kaldırın.
- 18 Fişi prizden çekmeden önce cihazınızı kapatın.
- 19 Merdivenleri süpürürken, kendinize zarar vermemek ya da makinenizin düşmesini engellemek için makinanızı merdivenin en alt basamağında tutun. Makinanızı sandalye üstüne ya da masaya koymayın
- 20 Sigara ya da kibrit gibi yanan ya da lüten nesnelere makinanıza çekmeyin
- 21 Gaz gibi yanıcı ve parlayıcı maddeleri makinanızla çekmeyin. Bu tarz maddelerin bulunduğu yerleri makinanızla süpürmeyin.
- 22 Bazı halılar süpürürken hazne küçük miktarda statik elektrik oluşabilir. Bu tamamen tehlikesiz olup, güç kaynağı ile ilgili değildir. Etkisini azaltmak için, ilk boşaltıma kadar şeffaf hazne ve içerisindeki objelere dokunmayın. Şeffaf hazneyi soğuk su ile çalkalayın ya da nemli bir bezle silin.
- 23 Bu klavuzda gösterilen ya da Danışma Hattı tarafından önerilenler dışında makinanıza bakım işlemi uygulamayın ve makinanızın açılış ya da hareketli kısımlarının içine herhangi bir şey koymayın.

Dyson Müşteri Danışma

Dyson hakkında bir sorunuz varsa, Dyson Yardım Hattı'ni arayabilirsiniz. (Ülkesel bazdaki yardım hat numaraları, makinanızın alt bölümünde yer almaktadır.) Ya da bizimle direkt Dyson web sayfasından iletişime geçebilirsiniz.

Pek çok sorunuza Danışma Hattı'nda çalışan arkadaşlarımız tarafından yanıt verilecektir.

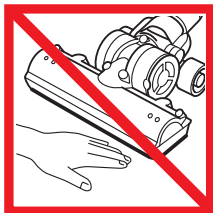
Eğer süpürgeinizin teknik servis yardımına ihtiyacı varsa, Dyson Yardım Hattı'ni evinize ve bulunduğunuz yere en yakın teknik servisi öğrenmek için arayabilirsiniz.

Avrupa Uygunluk Bilgisi

Bu ürünün bir örneği test edilmiş ve ilgili Avrupa Yönetmeliklerine uyumluluğu tespit edilmiştir: 2006/95/EC Düşük voltaj (güvenlik) Yönetmeliği, 93/68/EC CE Etiketleme Yönetmeliği ve 89/336/EEC EMC Yönetmeliği. Lütfen not edin : Gösterilenler dışında ufak farklıklar olabilir.

Ürün Bilgisi

Ürün Ağırlığı : 8,83 kg, Voltaj :230-240 V (İngiltere), 230 V (Avrupa Birliği), Maksimum Güç : 1400 W



GB Do not put hands near the brushbar when the cleaner is in use.

FR Ne pas mettre vos mains près de la brosse rotative quand celle-ci est activée.

DE Achten Sie darauf, dass Hände nicht in die Nähe der Bürstwalze geraten.

NL Houd uw handen uit de buurt van de borstel wanneer de stofzuiger in gebruik is.

ES No ponga las manos cerca del cepillo cuando la aspiradora esté en uso.

IT Non mettere le mani vicino alla spazzola durante l'utilizzo.

NO Ikke hold hendene i nærheten av borstekammene når støvsugeren er i bruk.

DK Anbring ikke hænderne under børstestangen under brug.

FI Älä laita käsiäsi harjaksen lähelle imurin ollessa käynnissä.

SE Håll inte handen nära borsten då dammsugaren är igång.

PT Não coloque as mãos perto da escova quando o aspirador está em uso.

CZ Nepřibližujte ruce při provozu ke kartáči.

PL Nie należy trzymać rąk w pobliżu turboszczotki podczas pracy odkurzacza.

SI Ne segajte z roko pred krtačo, ko je sesalnik vključen.

RU Не соприкасайтесь руками с насадкой при работающем приборе

TR Makinayı kullanırken ellerinizi fırça başlığının yanına koymayın

CY Μην βάζετε τα χέρια σας κοντά στην βούρσα όταν αυτή δουλεύει.

CY**ΣΗΜΑΝΤΙΚΕΣ ΟΔΗΓΙΕΣ ΑΣΦΑΛΕΙΑΣ****ΔΙΑΒΑΣΤΕ ΤΙΣ ΟΔΗΓΙΕΣ ΠΡΟΣΕΚΤΙΚΑ ΠΡΙΝ ΧΡΗΣΙΜΟΠΟΙΗΣΕΤΕ ΤΗΝ ΜΗΧΑΝΗ**

Όταν χρησιμοποιείτε μια ηλεκτρική συσκευή πρέπει να ακολουθείτε κάποιες βασικές οδηγίες.

ΠΡΟΣΟΧΗ **ΓΙΑ ΝΑ ΕΛΑΣΤΙΧΟΠΟΙΗΘΕΙ Ο ΚΙΝΔΥΝΟΣ ΦΩΤΙΑΣ Η ΗΛΕΚΤΡΟΠΛΗΞΙΑΣ:**

- 1 Μην αφήνετε την συσκευή στην πρίζα. Βγάλτε την όταν δε τη χρησιμοποιείτε ή όταν τη συντηρείτε.
- 2 Μην την χρησιμοποιήσετε σε εξωτερικούς χώρους ή για να τραβήξετε νερό ή άλλα υγρά.
- 3 Μην επιτρέψετε να χρησιμοποιηθεί η μηχανή σαν παιχνίδι. Επιβλέψτε όταν είναι κοντά σε παιδιά.
- 4 Μην αφήσετε κανένα που δεν μπορεί να χρησιμοποιήσει την μηχανή να το πράξει.
- 5 Χρησιμοποιήστε την μόνο όπως περιγράφεται σε αυτό τον κατάλογο. Χρησιμοποιήστε την μόνο με εργαλεία της Dyson.
- 6 Η μηχανή πρέπει μόνο να χρησιμοποιηθεί με την τάση ρεύματος που αναγράφεται κάτω από τον κάλαθο.
- 7 Εάν η συσκευή δεν λειτουργεί κανονικά, έπασε από κάποιο ύψος, αφήθηκε σε εξωτερικό χώρο ή βυθίστηκε σε υγρό επικοινωνήστε με την γραμμή βοήθειας της Dyson στο 24-532220.
- 8 Μην χρησιμοποιήσετε την μηχανή όταν το σύρμα είναι φθαρμένο. Μην τραβήξετε το σύρμα ή να κουβαλήσετε την μηχανή κρατώντας την από αυτό, μην κλείσετε την πόρτα με το σύρμα ή να μεταφέρεται το σύρμα κοντά σε αιχμηρές επιφάνειες. Κρατήστε το σύρμα μακριά από θερμές επιφάνειες και γυμνή φλόγα.
- 9 Μην βγάλετε την μηχανή από την πρίζα τραβώντας το σύρμα. Τραβήξτε την πρίζα και όχι το σύρμα.
- 10 Μην χρησιμοποιήσετε την μηχανή με βρεγμένα χέρια.
- 11 Μην χρησιμοποιήσετε την μηχανή χωρίς τον κάλαθο ή τους κυκλώνες στην θέση τους.
- 12 Μην βάλετε αντικείμενα στα ανοίγματα της μηχανής. Μην την χρησιμοποιήσετε εάν κάποιο από τα ανοίγματα είναι φραγμένο, καθαρίστε τυχόν σκόνες, χνούδια ή τρίχες στο άνοιγμα ώστε να διατηρηθεί η απορροφητικότητα.
- 13 Μην χρησιμοποιήσετε την μηχανή εάν κάποια μέρη φαίνονται να είναι σπασμένα ή λείπουν.
- 14 Κρατήστε τα μαλλιά σας, τα ρούχα σας, δάκτυλα ή άλλα μέρη του σώματος σας μακριά από τα ανοίγματα της μηχανής ιδιαίτερα της βούρτσας.
- 15 Μην χρησιμοποιήσετε την μηχανή για να αρπάξει μικρά αιχμηρά αντικείμενα όπως μικρά παιχνίδια, καρφίτσες, σπασμένο γυαλί αφού μπορεί να κάνουν ζημιά.
- 16 Δεν συστήνεται η χρήση επιπρόσθετου σύρματος.
- 17 Αποθηκεύεται την μηχανή σε εσωτερικούς χώρους. Τοποθετήστε την μακριά μετά την χρήση με το σύρμα τυλιγμένο για να αποφύγετε ατυχήματα.
- 18 Σβήστε την πριν θα την βγάλετε από την πρίζα.
- 19 Προσοχή όταν καθαρίζετε τις σκάλες. Η μηχανή να βρίσκεται στα κάτω σκαλιά. Μην βάλετε την μηχανή πάνω σε καρέκλα ή τραπέζι.
- 20 Μην μαζεύετε με την μηχανή θερμά αντικείμενα όπως τσιγάρα, σπίρτα ή ζεστές στάχτες.
- 21 Μην μαζεύετε εύφλεκτα υλικά όπως βενζίνη ή να την χρησιμοποιήσετε σε περιοχές όπου μπορεί να υπάρχουν.
- 22 Όταν θα ακουπίζετε μερικά χαλιά θα δημιουργούν στατικό ηλεκτρισμό στο ραβδί ή στον κάλαθο. Αυτό δεν έχει να κάνει τίποτα με το ρεύμα της σκούπας. Για να το μειώσετε αυτό αδειάστε τον κάλαθο και καθαρίστε τον καλά με κρύο νερό.
- 23 Μην προσπαθήσετε να διορθώσετε τεχνικά την μηχανή.

Γραμμή βοήθειας της Dyson.

Εάν έχετε κάποια απορία σχετικά με προϊόντα της Dyson, πάρτε τηλέφωνο στο 24-532220 ή επικοινωνήστε με την Dyson μέσα του website στο www.dyson.co.uk. Απλά να έχετε το serial number της μηχανής που είναι στο κύριο της μέρους κάτω από τον κάλαθο.

Οι περισσότερες απορίες σας μπορεί να εξυπηρετηθούν από την γραμμή βοήθειας.

Εάν η μηχανή χρειάζεται να συντηρηθεί τότε επικοινωνήστε με την γραμμή βοήθειας. Εάν η μηχανή σας είναι στην εγγύηση και το πρόβλημα καλύπτεται από την εγγύηση τότε θα γίνει χωρίς κανένα κόστος.

Συμόρφωση με Ευρωπαϊκές Οδηγίες.

Ένα δείγμα αυτού του προϊόντος δοκιμάστηκε και ακολουθεί τις ακόλουθες Ευρωπαϊκές Οδηγίες.

Μερικές λεπτομέρειες μπορεί να διαφέρουν από αυτά που δείχνει ο κατάλογος.

Πληροφορίες για το προϊόν

Βάρος 8,83 χιλγ, βολτς: 230-240, Μέγιστη δύναμη 1400W.

Very important • Très important • Sehr wichtig • Erg belangrijk • Muy importante • Molto importante



6

Months
Mois
Monate
Maanden
Meses
Mesi



GB Dyson Customer care
service@dyson.co.uk
0800 279 5127
Dyson Ltd, Tetbury Hill, Malmesbury, Wiltshire SN16 0RP

IRL Dyson Customer care
irelandservice@dyson.com
01 475 71 09
The Connect Agency Ltd, Unit 2, Baldonnell Business Park,
Naas Road, Co. Dublin.

FR Service Consommateurs Dyson
service.conso@dyson.com
01 56 69 79 89
Dyson France, 64 rue La Boétie, 75008 Paris

DE Dyson Kundendienst
kundendienst@dyson.de
0180 / 5 33 97 66 (14 Cent/Min - Bundesweit)
Dyson Servicecenter - DVG -, Birkenmaarstr. 50,
53340 Meckenheim

NL Dyson Consumentenlijn
helpdesk.benelux@dyson.com
020 521 9890
Dyson BV, Keizersgracht 209, 1016 DT Amsterdam

BE Service Consommateurs Dyson
Dyson consumentenlijn
helpdesk.benelux@dyson.com
0900 10 980
Dyson BV, Vlaamse Kaai 8, 2000 Antwerpen

RU Сервисное обслуживание
www.dyson.ru / info@dyson.ru
(495) 755-85-20
129110, Россия, Москва, Пр.Мира д.56/1

PL Dyson Serwis Centralny Klienta
service.dyson@aged.com.pl
022 73 83 103
Aged Co.Ltd, ul. 3 Maja 8, 05-800 Pruszków, Poland

ES Servicio de atención al cliente Dyson
asistencia.cliente@dyson.com
902 30 55 30
Dyson Spain S.L., Segre 13, 28002 Madrid

IT Assistenza Clienti Dyson
assistenza.clienti@dyson.com
848 848 717
Dyson srl, Via Tazzoli, 6 20154 Milano

PT Serviço de assistência ao cliente Dyson
asistencia.cliente@dyson.com
00 800 02 30 55 30
Dyson Spain S.L., Segre 13, 28002 Madrid

DK Dyson Scandinavia A/S
helpline.danmark@dyson.com
70 21 01 70
Snaregade 10 B, 1. sal, 1205 København K

FI Dyson asiakaspalvelu
dyson@suomensahkotuonti.fi
020 741 1 660
Suomen Sähkötuonti Oy, Elimäenkatu 29, 00510 Helsinki

NO Dyson Norway
www.dyson.no
22 33 65 00
Snaregade 10B, 1. sal, 1205 København K, Denmark

AU Dyson Customer Care
customercare@dyson.com.au
1800 239 766
Dyson Appliances (Aust) Pty Ltd, PO Box 2175, Taren Point,
Australia, NSW 2229

CH Service Consommateurs Dyson
Dyson Kundendienst
Assistenza Clienti Dyson
switzerland@dyson.com
0848 807 907
Dyson SA, Postfach 6129, CH-8023 Zürich

CZ Linka pomoci společnosti Dyson
servis@dyson.cz
485 130 303
Able Electric spol. s r.o., Jeřtědská 90, 466 06 Liberec 6

CY Εξυπηρέτηση Πελατών της Dyson
24 53 2220
Thetaco Traders Ltd, 75, Eleftherias Ave., 7100 Aradippou,
P.O. Box 41070, 6309 Larnaca, Cyprus

AT Dyson Kundendienst
austria-kundendienst@dyson.com
0810 333 976
(Zum Ortstarif - aus ganz Österreich)
Dyson zentrale Vertragswerkstätte - Sanspeed -,
Marinellgasse 13-15, 1020 Wien

NZ Dyson Customer Care
dyson@averyrobinson.co.nz
0800 397 667
Avery Robinson Ltd, Unit F, 151D Marua Road,
Ellerslie, Auckland

SG Dyson Customer Care
singapore@dyson.com
7000 435 75 46
Dyson Singapore Pte. Ltd. Service@home Pte. Ltd. 2 Leng Kee
Road, #04-09A Thye Hong Centre, Singapore 159086

SE Dyson Konsument Service
dyson@relectric.se
46 82 30460
Relectric Service ab, Kammakargatan 27, Box 45 160,
104 30 Stockholm, Sverige

SI Steelplast d.o.o.
info@steelplast.si
+386 4 530 62 00
Otoče 32, 4244 Podnart

TR Dyson Danışma Hattı
info@hakman.com.tr
0 212 288 45 46
Hakman Elektronik Ltd. Şti. Barbaros Bulvarı 20/10 34349 Balmumcu,
İstanbul

IL שירות לקוחות DYSON
ב.נ.ז.כ. סחר בע"מ
רח' עוזיאל 41, רמת גן
טלפון: 03-6762924 פקס: 03-6781050
e-mail: bnzc@netvision.net.il

ID Indonesia Service Centre
021 707 39766
PT. Higienis Indonesia, Permata Plaza Top floor TF-04
Jl. M. H. Thamrin Kav. 57, Jakarta 10350

www.dyson.com