

IGG 1604 EG INOX IGE 1604 EG INOX



RUS Инструкция по применению

- UK Use and handling instructions
- SPN Instrucciones de uso y mantenimiento
- GER Gebrauchsanleitung und wartung
- FRA Mode d'emploi et d'entretien
- ITA Istruzioni per l'uso e la manutenzione
- POR Instrucoes de uso e manutencao



ИНСТРУКЦИЯ ПО УСТАНОВКЕ И ЭКСПЛУАТАЦИИ

Уважаемый потребитель!

Благодарим Вас за приобретение продукции компании **KRONA**steel GmbH, мы надеемся, что данный прибор оправдает ваши ожидания и станет прекрасным помощником на вашей кухне.

Для правильной и безопасной эксплуатации прибора пожалуйста ознакомьтесь со всеми пунктами данной инструкции. Она содержит не только подробности по эксплуатации варочной панели, но также дает важную информацию относительно Вашей личной безопасности.

Просим Вас сохранять эту инструкцию на весь срок службы данного прибора.

Эта инструкция по установке и эксплуатации действительна для различных моделей. Пожалуйста, принимайте во внимание только соответствующие параграфы.

СОДЕРЖАНИЕ

**СВЕДЕНИЯ ПО ТЕХНИКЕ
БЕЗОПАСНОСТИ**.....2

УСТАНОВКА5

Расположение.....5

**Установка встраиваемой
духовки**.....6

**Подключение к
электросети**8

 Установка питающего
кабеля8

 Подсоединение кабеля к
сети8

Подключение газа9

 Подключение через
негибкую (стальную или
медную) трубу 10

 Подключение гибкой
стальной трубой 10

 Контроль плотности
соединения 10

 Настройка духовки на
другой тип газа 11

ОПИСАНИЕ

 Узлы духовки 13

**ИНФОРМАЦИЯ ПО
ЭКСПЛУАТАЦИИ** 13

**ПРАКТИЧЕСКИЕ
СОВЕТЫ** 18

**ПРИГОТОВЛЕНИЕ БЛЮД В
ДУХОВКЕ (ТАБЛИЦА)**20

ОБСЛУЖИВАНИЕ И УХОД

 Смазка газовых
кранов22

 Снятие дверцы
духовки22

 Замена лампы в
духовке23

Оборудование должно быть заземлено!

1. Это оборудование разработано для использования внутри помещений. Ни при каких обстоятельствах не используйте оборудование на улице.

2. Это оборудование должно использоваться в домашних условиях для приготовления пищи в соответствии с данной инструкцией. Использование оборудования не по назначению, а также промышленное использование, использование духовки в офисах, предприятиях сферы обслуживания, просвещения, здравоохранения и т.п. не предусмотрено. Производитель не несет ответственности за выход из строя оборудования при нарушении данного пункта инструкции.

3. Данная инструкция относится к оборудованию класса 3 (встраиваемое оборудование).

4. Снимите упаковку; элементы упаковки (пластиковые пакеты, пенопласт, металлические скрепки) могут быть потенциально опасны для детей, поэтому выбросьте упаковку сразу же или уберите в недоступное место.

5. Убедитесь, что Ваша духовка не повреждена и полностью укомплектована. Если у Вас есть сомнения, свяжитесь с продавцом немедленно.

6. Запрещено использование удлинителей и тройников. Длина кабеля не должна превышать 1,5 м. Производитель не несет ответственности за возгорания, произошедшие из-за использования тройников и удлинителей, а также соединительного кабеля, сечение которого не соответствует потребляемой мощностью оборудования. Розетка и вилка должны быть одного типа.

7. Перед подключением оборудования проверьте соответствие электрических параметров Вашей духовки и электрической сети. Необходимые сведения содержатся в специальной таблице (см. заднюю стенку духовки).

8. Духовка должна устанавливаться только квалифицированным персоналом, в соответствии с рекомендациями Производителя и стандартами, действующими на территории стран СНГ. Неправильная установка может принести вред людям, животным или Вашей собственности. В случае неправильной установки Производитель снимает с себя всякую ответственность.

9. Электрическая безопасность гарантирована только при наличии эффективного заземления, выполненного в соответствии с правилами электрической безопасности. Это требование обязательно должно соблюдаться. Если возникли сомнения, свяжитесь со специалистом, который про-

СВЕДЕНИЯ ПО ТЕХНИКЕ БЕЗОПАСНОСТИ

верит Вашу систему заземления. Производитель не несет ответственности за ущерб, вызванный отсутствием заземления или его неисправностью.

10. Если духовка подключается непосредственно к сети (без вилки и розетки), необходимо установить многолинейный выключатель с расстоянием между разведенными контактами не менее 3 мм, линия заземления при этом не должна разрываться. Выключатель должен устанавливаться в легкодоступном месте.

11. Всегда вынимайте вилку из розетки или отключайте электричество на Вашем щитке перед мойкой или другими операциями по уходу за духовкой.

12. Не тяните провод, чтобы вынуть вилку из розетки: это очень опасно. Не пережимайте и не натягивайте питающий кабель. Для замены поврежденного кабеля вызывайте специалиста из обслуживающей организации.

13. Следите за тем, чтобы вентиляционные отверстия и щели не были закрыты, в противном случае возникает опасность превышения рабочей температуры электрической изоляции и короткого замыкания.

14. Ваша духовка должна использоваться только для того, для чего она разработана. Если Вы решили испытать духовку другой

работой, (например, отапливать помещения) делайте это на свой страх и риск. Производитель не несет ответственности за поломки, вызванные ненадлежащим использованием.

15. Не касайтесь духовки, если Ваши руки или ноги влажные или сырые.

16. Использование газового оборудования требует постоянного притока воздуха. Устанавливая духовку, строго следуйте инструкциям, изложенным в § «Расположение» настоящего Руководства. Не разрешайте детям и лицам, незнакомым с данной инструкцией, пользоваться оборудованием без Вашего присмотра.

17. Запрещается изменение конструкции духовки и вмешательство лиц, не уполномоченных Производителем на гарантийный ремонт.

18. При использовании малых кухонных электроприборов рядом с духовкой следите, чтобы их питающие кабели не касались горячих частей оборудования.

19. В соответствии с общими требованиями Государственной Противопожарной службы не оставляйте работающую духовку без присмотра. Отключайте духовку от сети, когда уезжаете надолго. Перекройте подачу газа.

СВЕДЕНИЯ ПО ТЕХНИКЕ БЕЗОПАСНОСТИ

20. Не используйте легко-воспламеняющиеся жидкости (алкоголь, бензин и т.п.) рядом с работающим оборудованием, не храните в духовке огнеопасные материалы.

21. Духовка и гриль во время работы сильно нагреваются - никогда не дотрагивайтесь до нагревательных элементов внутри духовки и держите детей на безопасном расстоянии. Части духовки после выключения долгое время остаются горячими. Будьте осторожны, не прикасайтесь к духовке: дождитесь, когда она полностью остынет.

22. Если духовка не используется, проверьте, что рукоятки на панели управления находятся в положении «•»/«0».

23. При возникновении нестандартной ситуации отключите духовку от сети и перекройте подачу газа, позвоните в сервисный центр, телефон которого указан в гарантийном документе (гарантийном талоне, сервисной книжке, сервисном сертификате).

24. Если Вы решили, что оборудование больше не годится для эксплуатации, сделайте его непригодным для использования: отключите от сети, обрежьте питающий кабель, снимите потенциально опасные части (это особенно важно для безопасности детей, которые могут играть с неиспользуемыми или выброшенными приборами).

УСТАНОВКА

Этот раздел предназначен для квалифицированных техников и содержит инструкции по установке и обслуживанию духовок в соответствии с действующими нормами безопасности.

Перед любыми работами по наладке, обслуживанию и т.п. отключите духовку от электрической сети.

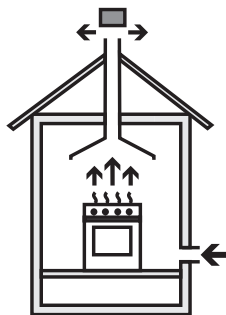
РАСПОЛОЖЕНИЕ

Духовка должна устанавливаться и использоваться в помещениях с постоянной вентиляцией, для этого необходимо, чтобы соблюдались следующие требования:

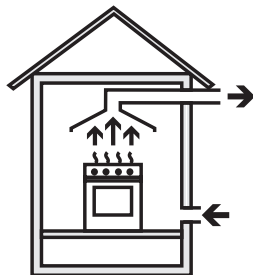
а) Помещение должно иметь вентиляционную систему, достаточную для удаления продуктов сгорания. Это может быть вытяжка или электрический вентилятор, который автоматически включается при работе вытяжки (рис. 1).

б) Для надлежащего сгорания в помещении должен поступать свежий воздух. Для правильного сгорания необходимо обеспечить поток воздуха не менее $2 \text{ м}^3/\text{час}$ на каждый киловатт мощности устанавливаемого оборудования. Воздух может поступать прямо с улицы через трубу, конструкция которой не допускает засорения (рис. 2). Ниже приведены варианты сечения вентиляционной трубы в зависимости от объема помещения, в котором устанавливается духовка.

Рис. 1



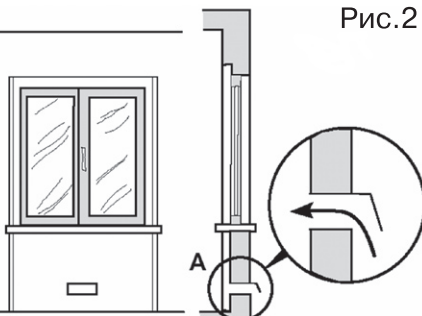
Вытяжка при наличии дымохода



Прямая вытяжка

Объем, помещения, м^3	Сечение вентиляционной трубы, см^2
менее 5	110
5-10	не менее 50
более 11	не требуется

Рис. 2



Пример обеспечения притока воздуха

УСТАНОВКА

Также воздух может поступать из смежных комнат (кроме спален и пожароопасных помещений), если они имеют подобную же приточную трубу, и конструкция двери обеспечивает свободный проход воздуха (рис. 3).

в) При длительной работе духовки может потребоваться дополнительная вентиляция, например, открытое окно или наличие кондиционера.

г) Сжиженный газ тяжелее воздуха, и поэтому скапливается внизу. Помещения, в которых устанавливаются баллоны со сжиженным газом, должны быть оснащены наружной вентиляцией, чтобы через нее мог уходить газ в случае утечки. Нельзя устанавливать и хранить баллоны с газом в помещениях, расположенных ниже уровня пола (в подвалах и полуподвалах). Рекомендуем держать в кухне только используемый баллон и устанавливать его подальше от источников тепла (духовок, каминов, печей и т.п.), способных нагреть баллон до температуры выше 50°C.

УСТАНОВКА ВСТРАИВАЕМОЙ ДУХОВКИ

Для правильной работы встроенной техники необходимо соответствие ей модулей кухонной мебели. На рис. 4 приведены требуемые размеры для встраивания духовки под столешницу или в колонку кухонной мебели.

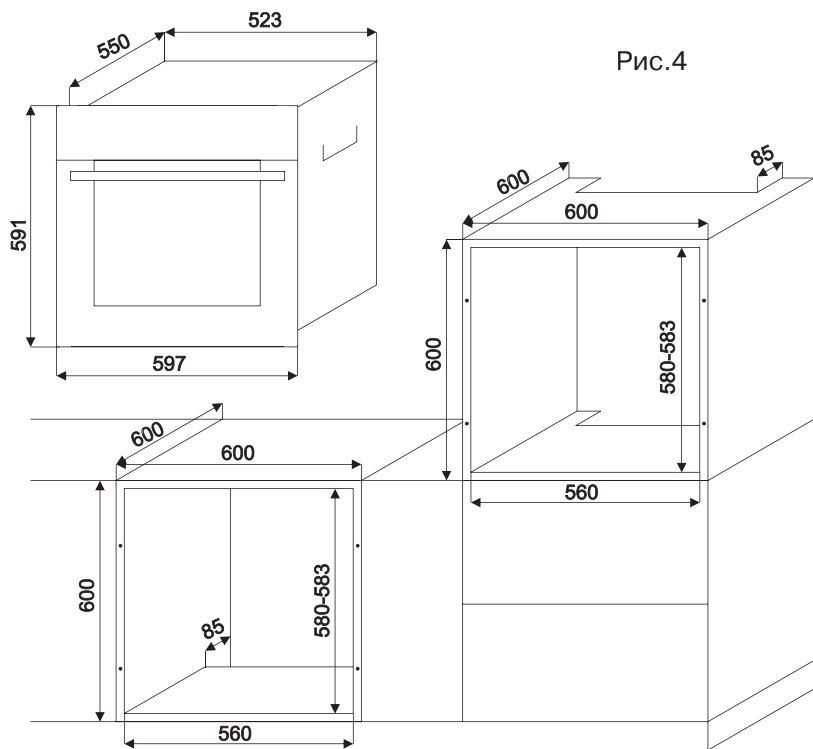


Чтобы обеспечить надлежащую вентиляцию снимите заднюю стенку модуля кухонной мебели.

Предпочтительно, чтобы духовка опиралась на два бруса, прикрепленных к внутренним стенкам модуля кухонной мебели; при наличии сплошного основания должен быть обеспечен зазор позади духовки не менее 45x560 мм.

Панели смежной кухонной мебели должны быть сделаны из огнеупорных материалов. В частности мебель с деревянной клеевой облицовкой должна быть устойчива к нагреву до 100°C.

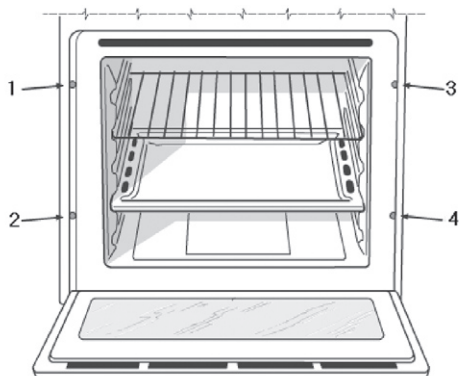
УСТАНОВКА



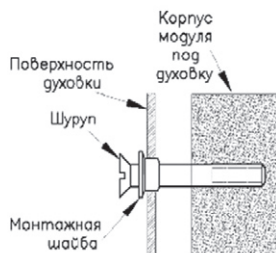
Для предотвращения возможного контакта с деталями, находящимися под напряжением, необходимо исключить доступ к ним без применения инструмента.

Для прикрепления духовки к мебели откройте дверцу духовки и вкрутите 4 шурупа в 4 отверстия, расположенные по периметру рамки (рис. 5).

Рис.5



Важно: для предупреждения повреждения поверхности духовки используйте пластиковые монтажные шайбы.



УСТАНОВКА

ПОДКЛЮЧЕНИЕ К ЭЛЕКТРОСЕТИ

Эти духовки оснащены трехжильным питающим кабелем, предназначенным для работы с переменным током, напряжение и частота которого указаны на табличке технических характеристик (расположенной на оборудовании) и в инструкции по эксплуатации.

УСТАНОВКА ПИТАЮЩЕГО КАБЕЛЯ

Чтобы открыть коммутационную колодку:

- приподнимите отверткой боковые петли крышки коммутационной колодки
- снимите крышку колодки.

Подсоединение питающего кабеля производится следующим образом:

- отверните винт фиксирующего хомута и три винта на контактах L-N и \perp ;
- закрепите провода винтами по следующей цветовой схеме: синий (blue) - нейтраль (N); коричневый (brown) – фаза (L); зеленый&желтый (yellow-green) – заземление \perp .

ПОДСОЕДИНЕНИЕ КАБЕЛЯ К СЕТИ

Оснастите питающий кабель соответствующей вилкой (см. табличку характеристик и местные стандарты) или непосредственно подключите оборудование к сети (без вилки и розетки). В последнем случае должен быть установлен многолинейный выключатель, соответствующий нагрузке оборудования, с расстоянием между разведенными контактами не менее 3 мм, причем линия заземления не должна разрываться. Питающий кабель следует располагать так, чтобы по всей длине он никогда не нагревался до температуры, превышающей на 50°C комнатную. Перед подсоединением убедитесь в том, что:

- технические характеристики духовки, указанные в информационной табличке (на оборудовании и/или на упаковке) соответствуют характеристикам сети.
- предохранители (пробки) или автоматические выключатели и проводка выдерживают максимальную нагрузку от вновь

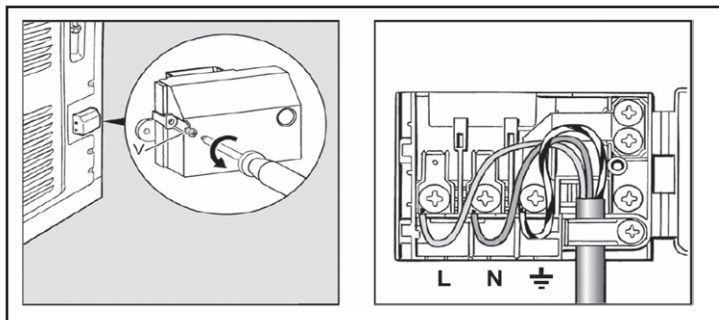
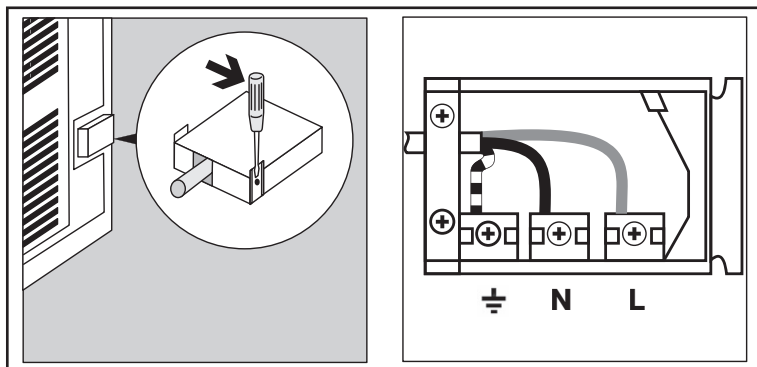


рис. 5

рис. 6



устанавливаемого оборудования (см. табличку характеристик)

- эффективность системы заземления (линия заземления не должна разрываться) и соответствие ее установленным правилам

- если вилка не подходит к розетке, замените розетку при помощи квалифицированного специалиста, который также должен проверить, что сечение проводки соответствует потребляемой оборудованию мощности

- розетка или многолинейный выключатель находятся в легкодоступном месте

N.B. Никогда не используйте удлинители, переходники, двойные и более розетки, которые могут стать причиной перегрева и возгорания.

Оборудование, подключенное с нарушением требований безопасности бытовых приборов большой мощности, изложенных в настоящей инструкции, является потенциально опасным.

Производитель не несет

ответственности за ущерб здоровью и собственности, если он вызван несоблюдением указанных норм установки.

ПОДКЛЮЧЕНИЕ ГАЗА

Подключение духовки к газу должно производиться квалифицированным персоналом в соответствии с действующими стандартами и после проверки соответствия типа подключаемого газа, тому, на который настроено оборудование. При несоответствии типов газа, следуйте инструкциям параграфа «Настройка плиты на различные типы газа».

Для некоторых моделей подвод газа может быть осуществлен как с левой, так и с правой стороны. Чтобы изменить место подключения газа, поменяйте местами штуцер и заглушку и замените уплотнительную прокладку (поставляется с оборудованием). Если духовка подсоединяется к баллону со сжиженным газом, отрегулируйте его давление в соответствии с действующими нормами техники

УСТАНОВКА

безопасности, на баллон с газом необходимо установить редуктор.

Важно: для безопасной и долгой работы оборудования, убедитесь, что давление газа соответствует данным, указанным в табл. 1 «Характеристики горелок и жиклеров».

Если над духовкой устанавливается газовая рабочая поверхность, подключение к газу производится отдельно. И рабочая поверхность и духовка должны иметь свой кран подачи газа (рис.7).

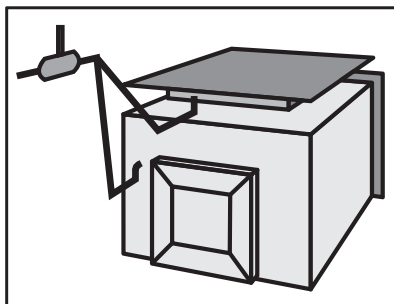
ПОДКЛЮЧЕНИЕ ЧЕРЕЗ НЕГИБКУЮ (СТАЛЬНУЮ ИЛИ МЕДНУЮ) ТРУБУ

Подключение должно быть произведено таким образом, чтобы исключить механическое давление в любой части оборудования. Оборудование оснащено настраиваемым L-образным штуцером и прокладкой для подсоединения к источнику газа. Чтобы повернуть штуцер, прокладку необходимо заменить (поставляется с оборудованием).

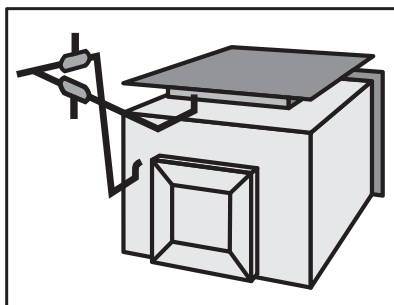
Газовый вывод оборудования приспособлен для подключения цилиндрической газовой трубы с наружной резьбой 1/2 дюйма.

ПОДКЛЮЧЕНИЕ ГИБКОЙ СТАЛЬНОЙ ТРУБОЙ

Гибкая стальная труба присоединяется к тому же выводу с наружной резьбой 1/2 дюйма. Используйте только трубы и прокладки, соответствующие действующим



НЕПРАВИЛЬНО



ПРАВИЛЬНО

рис. 7

ющим стандартам. Полная длина трубы не должна превышать 2000 мм. После подключения обязательно убедитесь, что гибкая стальная труба не касается движущихся предметов и не пережата.

КОНТРОЛЬ ПЛОТНОСТИ ПОДСОЕДИНЕНИЯ

После подключения оборудования проверьте все места газовых соединений на наличие утечек, используя мыльный раствор. Никог-

УСТАНОВКА

да не используйте для проверки пламя.

НАСТРОЙКА ГАЗОВОЙ ДУХОВКИ НА ДРУГОЙ ТИП ГАЗА

Для того чтобы подготовить духовку к работе с другим типом газа, отличающимся от заводской настройки (см. маркировку), сделайте следующее:

а) Замена жиклера горелки духовки:

- откройте полностью дверцу духовки
- выдвиньте и удалите нижний поддон (рис. 8)
- открутите винт V (рис. 9), крепящий горелку, и снимите ее
- специальным торцевым ключом для жиклеров или 7 мм торцевым ключом (рис. 10) отвинтите жиклер горелки духовки и замените его подходящим для нового типа газа (см. табл. 1). Будьте внимательны, чтобы не повредить провода свечи розжига и термопары

• соберите все детали в обратном порядке

б) Регулировка поступления воздуха в горелку духовки:

• регулировка не требуется

с) Регулировка минимума для горелки духовки:

• зажгите горелку как описано в § «Рукоятка управления духовкой»

• поверните рукоятку и установите ее приблизительно на 10 мин в положение Max, а затем — в положение Min

- снимите рукоятку
- винтом, расположенным с

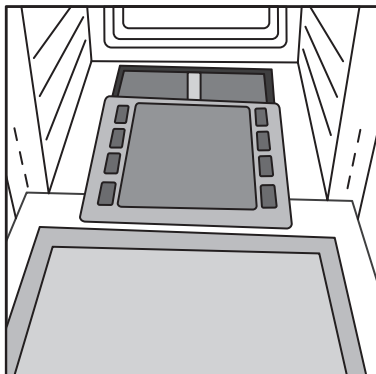


рис. 8

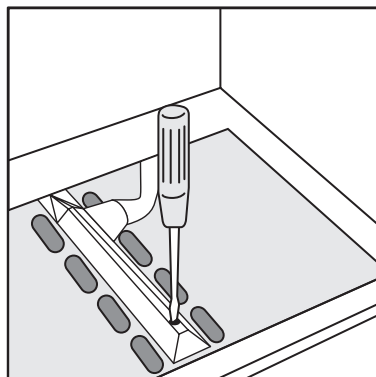


рис. 9

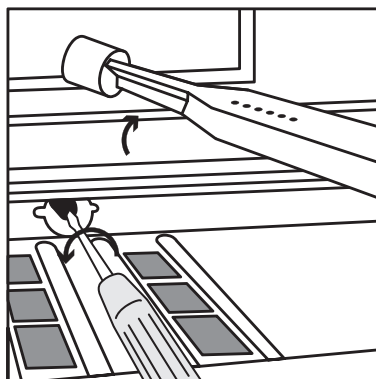


рис. 10

УСТАНОВКА

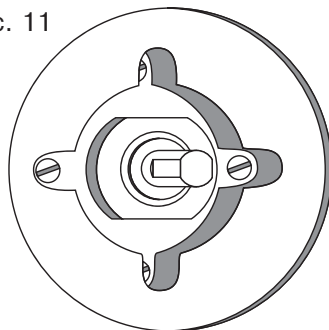
внешней стороны стержня регулятора (рис. 11), отрегулируйте пламя до малого, но устойчивого положения (пламя можно увидеть через отверстия в дне духовки).

Н.В. В случае с сжиженным газом регулировочный винт должен быть закручен полностью.

• удостоверьтесь, что при быстром повороте рукоятки от Max к Min и при быстром открывании и закрывании дверцы пламя не гаснет.

Важно: по завершении всех операций, старую наклейку замените на новую — с указанием типа используемого газа (наклейку можно приобрести в сервисном центре).

рис. 11



Примечание: если давление используемого газа отличается от рекомендуемого, на подводную трубу в соответствии действующими местными стандартами необходимо установить подходящий редуктор.

Таблица 1. ХАРАКТЕРИСТИКИ ГОРЕЛОК И ЖИКЛЕРОВ

Горелка	Тепловая мощность, кВт (р.с.с. *)		Сжиженный газ				Метан	
			Отверстие, 1/100 мм	Жиклер, 1/100 мм	Поток*, л/ч		Жиклер, 1/100 мм	Поток*, л/ч
	Номин.	Уменьш.			***	**		
Духовка	2,6	1,0	49	78	189	186	119	248
Давление	Номинальное				28-30	37	20	
	Минимальное				20	25	17	
	Максимальное				35	45	25	

* Сухой газ при 15°C и давлении 1013 мбар

** Пропан Тепловодность в целом - 50.37 МДж/кг

*** Бутан Тепловодность в целом - 49.47 МДж/кг

Природный газ Тепловодность в целом - 37.78 МДж/м³

Метан Тепловодность в целом - 15.87 МДж/м³

ОПИСАНИЕ

УЗЛЫ ДУХОВКИ

1. Панель управления.
2. Решетчатая полка духовки.
3. Направляющие, по которым

вставляются и вынимаются решетчатая полка духовки и противень (поддон).

4. Поддон для сбора жира или противень.

5. Таймер.

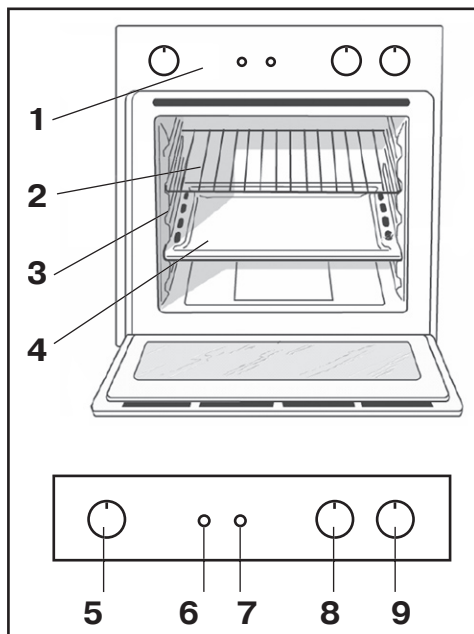
6. Зеленая лампочка (индикатор охлаждающего вентилятора).

7. Желтая лампочка (индикатор гриля).

8. Рукоятка переключателя режимов работы.

9. Рукоятка управления духовкой (термостат).

рис. 12



ИНФОРМАЦИЯ ПО ЭКСПЛУАТАЦИИ

Для выбора различных функций духовки служат рукоятки на панели управления.

Внимание: перед первым использованием духовки мы рекомендуем прокалить пустую духовку, установив термостат в максимальное положение. Затем откройте дверцу духовки и проветрите комнату, чтобы удалить запах смазочных веществ, используемых для консервации оборудования во время его хранения до установки.

Предупреждение: поместите поддон для сбора жира на дно духовки, когда используете гриль или вертел (при наличии). Во всех других случаях готовьте пищу только на решетке или противне, вставляя их по направляющим. Ни в коем случае не располагайте посуду (блюда, алюминиевую фольгу и т.д.) на дне духовки — это может повредить эмалевое покрытие.

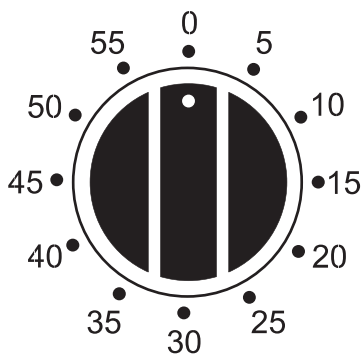
ОПИСАНИЕ

ТАЙМЕР (5)

Механический таймер на 60 минут.

минут.

Таймер может быть установлен на максимальное время, равное одному часу. Поверните ручку по часовой стрелке до положения 60 минут, после чего её следует повернуть против часовой стрелки для установки нужного времени. По истечении установленного времени срабатывает звуковой сигнал, который через некоторое время выключится. В момент подачи звукового сигнала таймер не прекращает работу духового шкафа.




Механический таймер отключения на 120 минут.

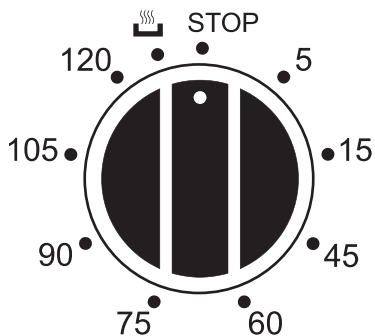
Назначение часов - выполнение готовки в течение установленного времени.

1) РАБОТА

Установив ручку терморегулятора на необходимую температуру, поверните ручку часов по часовой стрелке и установите ее на необходимое время (макс. 120 минут). Когда часы вернуться в положение "0", звуковой сигнал оповестит вас об автоматическом выключении духовки.

2) РУЧНОЕ ПОЛОЖЕНИЕ

Если время готовки превышает 2 часа, или же если вы хотите использовать духовку вручную, поверните ручку часов в положение 



ОПИСАНИЕ

ИНДИКАТОР ОХЛАЖДАЮЩЕГО ВЕНТИЛЯТОРА (6)

Для понижения температуры внешней поверхности духовки некоторые модели оборудованы охлаждающим вентилятором, который включается при вращении рукоятки 9. При работающей духовке охлаждающий вентилятор всегда включен, горит зеленая лампочка 6 и Вы можете ощутить, как воздух выходит через зазор между панелью управления и дверцей духовки.

Примечание: После окончания приготовления вентилятор продолжает работать, пока духовка не остынет.

Внимание: не используйте духовку в случае продолжительного отключения/сбоя электропитания, или если охлаждающий вентилятор не работает.

ИНДИКАТОР ГРИЛЯ (7)

Индикатор загорается при включенном гриле.

РУКОЯТКА ВЫБОРА РЕЖИМА РАБОТЫ (8)

Данная рукоятка используется для выбора требуемого режима работы духовки. Набор возможных режимов работы духовки зависит от ее модели.

РУКОЯТКА УПРАВЛЕНИЯ ДУХОВКОЙ (9)

Данная рукоятка используется для установки правильной температуры приготовления из значений (от 130 до 250°C), указанных вокруг рукоятки.

Устройство электронного зажигания духовки встроено непосредственно в рукоятку управления 9. Чтобы зажечь горелку духовки просто нажмите на рукоятку 9 и, держа ее нажатой, поверните против часовой стрелки в положение Max - I (дверца духовки должна быть закрыта).

Так как модель оснащена устройством безопасности, рукоятку 9 следует держать нажатой не менее 6 секунд (давая выход газу) для прогрева термопары устройства. Устройство электронного зажигания горелки духовки не должно быть задействовано более 15 сек. Если через 15 сек. огонь не зажжется, выключите газ рукояткой, откройте дверцу духовки и подождите не менее 1 мин перед повторным включением.

Желаемая температура приготовления выбирается из значений указанных на панели управления.

Духовка нагревается до заданной температуры, и термостат, управляемый рукояткой, поддерживает температуру постоянной.

РУЧНОЙ РОЗЖИГ ДУХОВКИ

При отсутствии электропитания огонь в духовке можно зажечь вручную.

а) откройте дверцу духовки;
б) поднесите горящую спичку или зажигалку к отверстию горелки (см. рис. 14), нажмите до упора рукоятку 9 и поверните ее нажатой против часовой стрелки в положение Max.

Так как духовка оснащена устройством безопасности, держите рукоятку 9 нажатой не менее 6 секунд (давая выход газу) для прогрева термопары устройства.

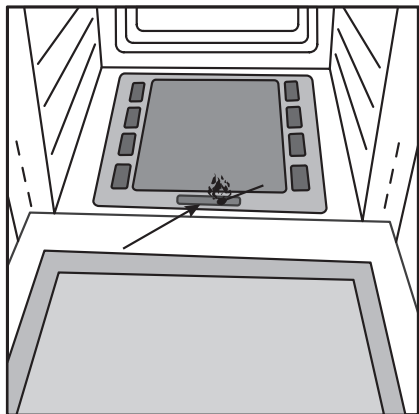


рис. 14

в) как только огонь загорится, закройте дверцу духовки.

Важно: Если пламя горелки неожиданно погаснет, поверните рукоятку управления духовкой В в позицию «•» — выключено и не зажигайте духовку снова по крайней мере 1 минуту.




ГРИЛЬ

Ваша духовка оснащена электрическим грилем.

Чрезвычайно высокое и направленное тепло гриля (инфракрасное излучение) позволяет обжаривать поверхность мяса непосредственно. На мясе образуется румяная корочка, которая сохраняет мясо сочным и мягким.

Гриль особенно рекомендуется для приготовления блюд, требующих высокой температуры поверхности, таких как: бифштекс, телятина, филе, гамбургеры и т.д.

См. также рекомендации по использованию гриля в разделе **ПРАКТИЧЕСКИЕ СОВЕТЫ**.

Чтобы включить гриль, нажмите до упора и поверните рукоятку 8 в позицию . Заработает мотор вертела (для моделей с вертелом), мотор будет работать пока включен гриль. Под решетку гриля поместите поддон для сбора жира.

Важно: при пользовании грилем дверца духовки должна быть закрытой. См. также рекомендации по использованию гриля в разделе «Практические советы».



ГРИЛЬ С ВЕРТЕЛОМ

(только для некоторых моделей)

При использовании вертела, действуйте следующим образом:

- поместите поддон для сбора жира на 1-й уровень;
- вставьте рамку вертела на

ОПИСАНИЕ

3-й уровень и поместите на нее вертел, вставив его в специальное отверстие в задней стенке духовки

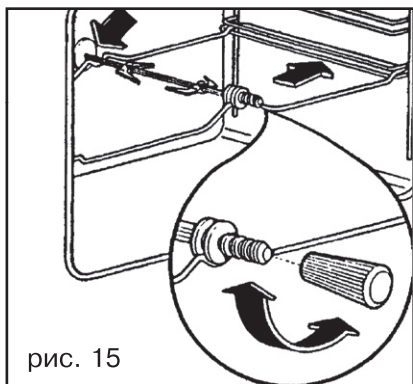



рис. 15

(рис.15);

в) включите вертел, установив рукоятку 8 в положение .

Примечание: Конфигурация рамки и вертела могут изменяться, в зависимости от модели.

Важно: во время приготовления дверца духовки становится горячей. Не подпускайте детей близко к оборудованию.




НИЖНИЙ НАГРЕВ

Работает только нижний нагревательный элемент. Эта функция идеально подходит для выпечки слоеного теста для пирогов с начинкой и тортов. В этом случае установите противень на самый нижний уровень.



ОСВЕЩЕНИЕ ДУХОВКИ

Положение рукоятки 8, обозначенное символом , включает освещение в духовке: вы можете следить за приготовлением пищи, не открывая дверцу духовки.

Широкий диапазон функций духовки позволяет приготовить пищу наилучшим способом. Со временем Вы приобретете собственный опыт, который позволит наиболее полно использовать возможности оборудования. Кроме того, Вам помогут следующие рекомендации:

ВЫПЕЧКА ПИРОГОВ

Перед выпечкой пирогов всегда прогревайте духовку (около 15 мин.). Обычно температура приготовления 160°C. Не открывайте дверцу духовки во время выпекания, чтобы тесто не осело.

Если пирог слишком сухой:

в следующий раз повысьте температуру на 10°C и сократите время приготовления.

Если пирог слишком сырой:

в следующий раз понизьте температуру на 10°C или сократите количество жидкости при замешивании теста.

Если поверхность пирога слишком темная:

поместите форму на более низкий уровень, уменьшите температуру и увеличьте время приготовления.

Если пирог хорошо пропечен снаружи, а внутри сырой:

сократите количество жидкости при замешивании теста, уменьшите температуру и увеличьте время приготовления.

Если пирог пригорает к форме:

хорошо смажьте и посыпьте

мукой форму.

Когда готовится сразу несколько блюд, блюда доходят до готовности не одновременно:

уменьшите температуру.

Блюда, которые Вы готовите, должны иметь одинаковое время приготовления.

ПРИГОТОВЛЕНИЕ ПИЦЦЫ

Чтобы получить вкусную хрустящую пиццу:

- Предварительно разогрейте духовку (не менее 15 минут).

- Используйте легкий алюминиевый противень, разместите его на жаровне (решетке), входящей в комплект поставки. При использовании глубокого противня продолжительность приготовления дольше и сложнее получить хрустящую корочку.

- Не открывайте дверцу духовки в процессе приготовления пиццы.

- При готовке пиццы с несколькими наполнителями (3 или 4) в середине приготовления положите на пиццу сыр «Моццарелла».

ПРИГОТОВЛЕНИЕ РЫБЫ И МЯСА

- Когда готовите белое мясо, птицу или рыбу, задавайте низкую температуру (170-190°C).

- При приготовлении красного мяса, которое должно быть хорошо пропеченным снаружи и сочным внутри, на короткий промежуток времени повысьте температуру до 200-220°C, а затем

ПРАКТИЧЕСКИЕ СОВЕТЫ

установите прежнее значение.

- В основном, чем больше жаркое, тем ниже температура и дольше время приготовления. Положите мясо на середину решетки, а под нее поместите поддон для сбора жира. Поставьте решетку на средний (центральный) уровень духовки.


- Если Вы хотите увеличить количество тепла снизу, используйте нижний уровень духовки.

- Для получения вкусной корочки поливайте мясо растопленным жиром или обложите кусочками бекона, решетку поместите в верхнюю часть духовки.

ИСПОЛЬЗОВАНИЕ ГРИЛЯ

Важно: всегда используйте гриль с закрытой дверцей.

Это позволит получить превосходные результаты приготовления и сэкономить энергию (около 10%).

Используя режим  «Гриль» располагайте пищу в центре решетки.

Наилучшие результаты готовки в режиме ГРИЛЬ достигаются при размещении решетки на нижних уровнях (см. таблицу по приготовлению пищи в духовке), на 1-й уровень поместите поддон для сбора жира (рис. 16).

ПРИГОТОВЛЕНИЕ БЛЮД В ГАЗОВОЙ ДУХОВКЕ

Позиция рукоятки 8 (режим)	Блюдо	Вес, кг	Уровень духовки снизу	Время предваритель- ного разогрева духовки, мин	Позиция рукоятки 9 (темпера- тура, °С)	Время приготов- ления
Духовка	Лазанья	2,5	3	10	200	55-60
	Каннеллони	2,5	3	10	200	40-45
	Запеченная лапша	2,2	3	10	200	50-55
	Телятина	1,7	2	10	210	80-90
	Цыплята	1,5	3	10	200	70-80
	Рулет из индейки	2,5	3	10	200	80-90
	Утка	1,8	3	10	200	90-100
	Кролик	2,0	3	10	200	80-90
	Свиное филе	1,5	3	10	200	70-80
	Баранья нога	1,8	3	10	200	80-90
	Скумбрия	1,3	3	10	200	30-40
	Зубатка	1,5	3	10	180	30-40
	Форель в фольге	1,0	3	10	200	30-35
	Пицца (неаполит.)	0,6	3	15	210	15-20
	Сухие бисквиты	0,5	4	15	180	25-30
	Торт	1,1	3	15	180	30-35
Шоколадный кекс	1,0	3	15	165	50-60	
Дрожжевые пироги	1,0	4	15	165	50-60	

ПРИГОТОВЛЕНИЕ БЛЮД В ГАЗОВОЙ ДУХОВКЕ

Духовка	Морская камбала и каракатица	1	4	5	-	6	
Гриль	Шашлык из кальмаров и креветок	1	4	3	-	4	
	Филе трески	1	4	3	-	10	
	Запеченные овощи	1	4	-	-	8-10	
	Бифштексы из телятины	1	4	5	-	20-25	
	Отбивные	1,5	4	5	-	20-25	
	Гамбургеры	1	4	3	-	10-15	
	Колбаски	1,7	4	5	-	20-25	
	Запеченные бутерброды	4 шт.	4	3	-	2-3	
	Блюда на вертеле (при наличии)						
		Телятина	1,0	-	-	-	80-90
	Курица	1,5	-	-	-	80-90	
	Баранина	1,0	-	-	-	80-90	

Приведенное время приготовления является приблизительным и может изменяться по Вашему усмотрению.

ОБСЛУЖИВАНИЕ И УХОД

Перед любой операцией по уходу и чистке отключайте духовку от электрической сети.

Для продления срока службы оборудования необходимо тщательно и регулярно его чистить, имея в виду, что:

- Эмалированные части и самоочищающиеся поверхности мойте теплой водой или специальными средствами, которые не содержат абразивов и разъедающих веществ.

- Изнутри духовку промывайте, пока она еще не остыла, теплой водой и моющим средством, затем тщательно ополосните и вытрите. При чистке не используйте абразивные губки для посуды и кислоты (напр., удалитель водного камня) - они могут повредить эмаль.

- Нержавеющая сталь может потемнеть при длительном контакте с жесткой водой или агрессивными чистящими средствами, содержащими едкий натр или фосфор.

- При использовании духовки продолжительное время может образоваться конденсат, который следует вытереть мягкой тканью.

- Регулярно проверяйте состояние резинового уплотнителя духовки. При необходимости очищайте его средствами, которые не содержат абразивов

и разъедающих веществ. При повреждении уплотнителя не используйте духовку, для замены уплотнителя обратитесь в сервисный центр.

- Не выстилайте дно духовки алюминиевой фольгой, образующееся концентрированное тепло может испортить процесс приготовления и повредить эмаль.

- Стекло дверцы духовки очищайте неабразивными средствами или влажной губкой, затем протрите мягкой тканью.

СМАЗКА ГАЗОВЫХ КРАНОВ

Со временем газовые краны могут начать застревать и плохо проворачиваться. В этом случае, они должны быть очищены изнутри и смазаны.

Н.В.: Эта процедура должна выполняться только квалифицированным техническим персоналом.

КАК СНЯТЬ ДВЕРЦУ ДУХОВКИ ДЛЯ ЧИСТКИ

Для более тщательной чистки духовки ее дверцу можно удалить. Для этого сделайте следующие шаги (рис.17):

- откройте полностью дверцу;
- поднимите и поверните небольшие рычаги В, расположенные на двух шарнирах А ;
- возьмитесь за дверцу с торцевых сторон и медленно закройте ее, но не до конца;

ОБСЛУЖИВАНИЕ И УХОД

- потяните дверцу на себя и снимите ее.

Чтобы снова установить дверцу, проделайте указанные выше шаги в обратном порядке.

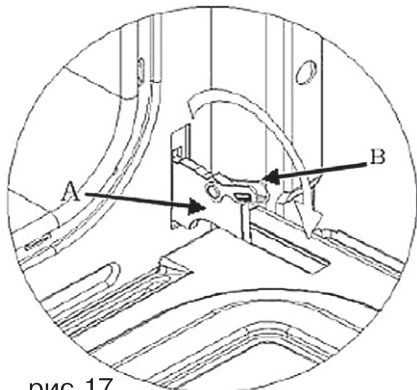


рис. 17

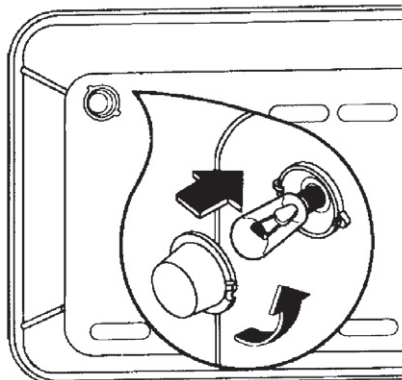


рис. 18

ЗАМЕНА ЛАМПЫ В ДУХОВКЕ

(данная процедура не является гарантийным ремонтом)

- Отключите духовку от сети, выключив многолинейный выключатель или (при наличии) выньте вилку из розетки.

- Снимите стеклянную крышку с держателя лампы.

- Выверните лампу (см. рис. 18) и замените ее лампой, выдерживающей нагрев до 300°C со следующими характеристиками:

- напряжение 230/240 В;
- мощность 25 Вт;
- тип E14.

- Поместите стеклянную крышку держателя на место и подключите духовку к сети.

ДЛЯ ЗАМЕТОК



Изготовитель:

KRONAsteel GmbH

Head Office: F.Kennedi 81, 91301 Forchheim, Germany.

Manufactured: Via Mazzini, 123, 20100, Milano (MI), Italy

КРОНАстил ГМБХ

Центральный офис: Ф.Кеннеди 81, 91301 Форхайм, Германия.

Произведено: Виа Маззини, 123, 20100, Милан (MI),
Италия