

Установка	2-5
Размещение	2
Подключение к электросети	3
Технические характеристики	5
Описание оборудования	6
Внешний вид	6
Панель управления	6
Включение и использование	7
Включение духовки	7
Как использовать таймер	7
Режимы приготовления	8-13
Режимы приготовления	8
Практические советы	9
Вспомогательная таблица по приготовлению в многопрограммной духовке	10
Предупреждения и рекомендации	11-12
Основные правила безопасности	11
Утилизация	12
Экономия энергии и охрана окружающей среды	12
Обслуживание и уход	13-14
Отключение оборудования	13
Чистка оборудования	13
Чистка дверцы духовки	13
Замена лампы освещения	14
Помощь	14

! Перед установкой и подключением вашего нового оборудования внимательно прочитайте данное руководство: в нем содержатся важные сведения по установке, безопасной эксплуатации и обслуживанию духовки.

! Сохраните руководство как источник справочной информации по оборудованию и для передачи его возможным новым владельцам.

Установка

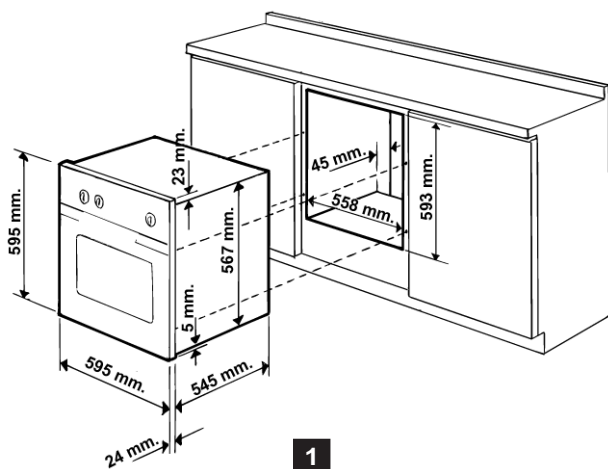
Размещение

- ! Держите упаковочный материал в не доступном для детей месте: он может стать для них источником потенциальной опасности (см. гл. *Предупреждения и рекомендации*).
- ! Оборудование должно устанавливаться квалифицированным персоналом в соответствии с инструкциями данного руководства. Неправильная установка может принести вред людям, животным или Вашей собственности.

Установка оборудования

Для правильного функционирования встраиваемого оборудования его следует устанавливать в подходящую кухонную мебель:

- панели смежной мебели должны быть сделаны из термостойких материалов;
- деревянная клеевая облицовка мебели должна выдерживать нагрев до 100°C;
- размеры модуля для установки духовки под столешницей или в колонке кухонной мебели должны соответствовать указанным на **рис. 1**.

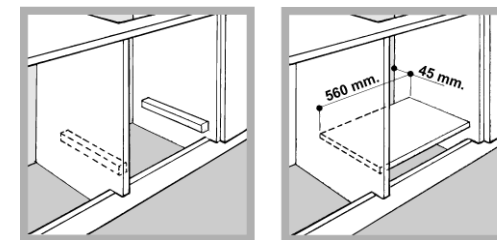


1

- ! После установки оборудование не должно соприкасаться с деталями, находящимися под напряжением. Показатели энергопотребления в табличке технических характеристик были рассчитаны для этого типа установки.

Вентиляция

Чтобы обеспечить надлежащую вентиляцию, снимите заднюю стенку модуля кухонной мебели. Предпочтительно, чтобы духовка опиралась на два деревянных бруса, прикрепленных к внутренним стенкам модуля кухонной мебели; при наличии же сплошного основания необходимо оставить зазор позади духовки не менее 45x560 мм (**рис. 2**).

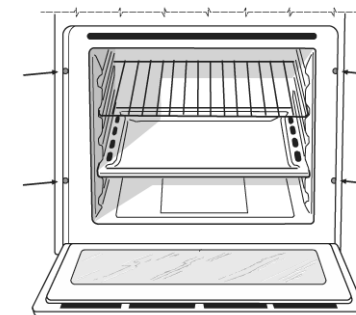


2

Центрирование и крепление духовки

Для прикрепления духовки к мебели откройте дверцу духовки и вкрутите 4 винта в 4 отверстия, расположенные на внешней рамке.

- ! Замена деталей, обеспечивающих безопасную работу оборудования, не должна производиться без использования инструмента.



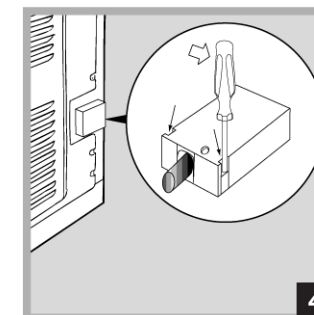
3

Подключение к электросети

! Эти духовки оснащены трехжильным питающим кабелем, предназначенным для работы с переменным током, напряжение и частота которого указаны в табличке технических характеристик (расположенной на оборудовании).

Установка питающего кабеля

1. Откройте клеммник: вставьте отвертку в боковые петли крышки клемника и, действуя ею как рычагом, отогните петли и откройте крышку (**рис. 4**).



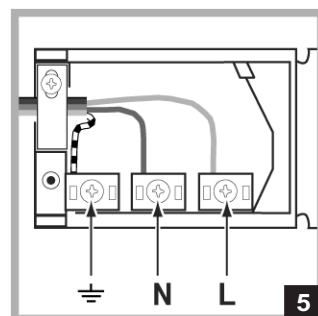
4

2. Установите питающий кабель:

- ослабьте кабельный зажимной винт и три винта на контактах **L-N** и \perp ;
- подсоедините провода к соответствующим контактам (**рис. 5**): синий провод к контакту **N** (нейтраль); коричневый провод к контакту **L** (фаза) и зеленый & желтый провод к контакту \perp (заземление).

3. Зафиксируйте кабель прижимным винтом.

4. Закройте крышку клеммника.



Подсоединение питающего кабеля к сети

Оснастите питающий кабель стандартной вилкой, соответствующей нагрузке, указанной в табличке технических характеристик (см. с. 5).

Оборудование может напрямую подключаться к сети. В этом случае должен быть установлен многолинейный автоматический выключатель с минимальным расстоянием между разведенными контактами 3 мм, подходящий для указанной токовой нагрузки и соответствующий действующим правилам электротехнической безопасности (линия заземления не должна прерываться автоматическим выключателем). Питающий кабель следует располагать так, чтобы он не касался поверхностей, температура которых превышает 50°C.

! Установщик должен гарантировать, что электроподключение произведено правильно и отвечает требованиям безопасности.

Перед подсоединением к электросети убедитесь в том, что:



- Оборудование заземлено и вилка соответствует стандартам.
- Розетка может выдержать максимальную нагрузку от вновь устанавливаемого оборудования (см. табличку характеристик).
- Электрическое напряжение соответствует диапазону значений, указанных в табличке характеристик.
- Розетка подходит к вилке оборудования, в противном случае — обратитесь к квалифицированному специалисту для замены розетки. Не используйте удлинители и многогнездовые розетки.

! После установки оборудования питающий кабель и розетка должны быть легкодоступны.

! Кабель не должен быть перекручен или пережат.

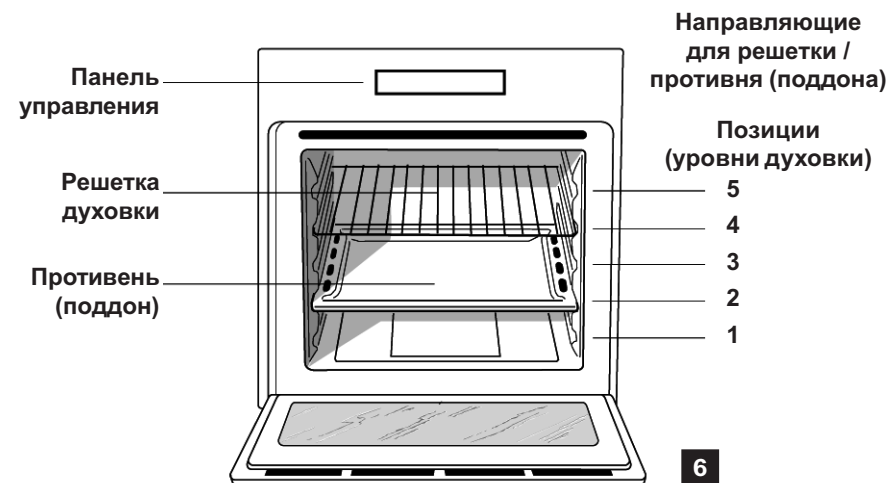
! Кабель следует регулярно проверять, его замена должна производиться только специалистами сервисного центра (см. гл. *Сервисное обслуживание*).

Производитель не несет ответственности в случае несоблюдения указанных мер безопасности.

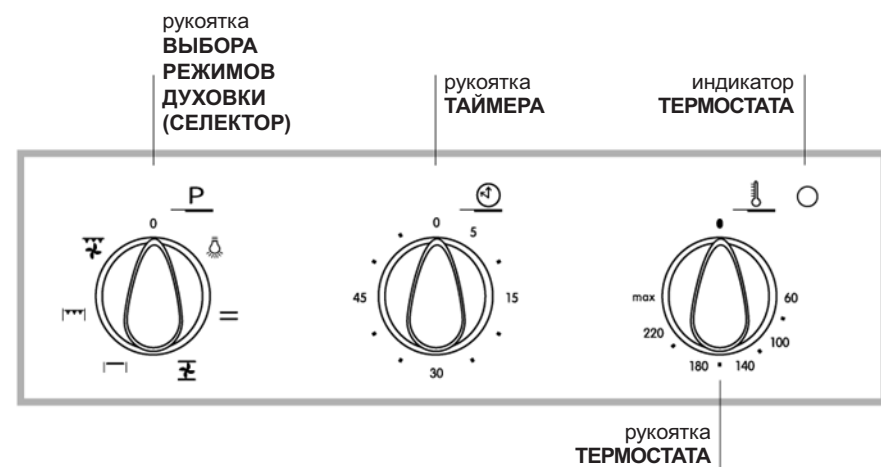
ТЕХНИЧЕСКИЕ ХАРАКТЕРИСТИКИ	
Размеры	ширина 43,5 см высота 32 см глубина 40 см
Объем	56 л
Электрические параметры	напряжение: 230-240 В ~ 50/60 Гц макс. мощность 2250 Вт
Энергопотребление (маркировка)	Директива ЕЭС 2002/40/ЕС для электродуховок. Стандарт EN 50304
	<p>Модели с охлаждающей вентиляцией: Энергопотребление для естественной конвекции – режим нагрева: Традиционная (конвекционная) духовка. Заявленное энергопотребление для класса принудительной конвекции – режим нагрева: Multi-cooking (одновременное приготовление нескольких блюд).</p> <p>Модели без охлаждающей вентиляции: Энергопотребление для принудительной конвекции – режим нагрева: Multi-cooking. Заявленное энергопотребление для класса естественной конвекции – режим нагрева: Традиционная (конвекционная) духовка.</p>
 	Оборудование соответствует следующим директивам Европейского Экономического Сообщества: - 73/23/ ЕЕС от 19.02.73 (Низкого напряжения) и последующие модификации; - 89/336/ ЕЕС от 03.05.89 (Электромагнитной совместимости) и последующие модификации; - 93/68/ЕЕС от 22.07.93 и последующие модификации; - 2002/96/ЕС.

Описание оборудования

Внешний вид



Панель управления



Включение и использование



! Перед первым использованием в течение получаса прокалите пустую духовку с закрытой дверцей при максимальной температуре. Прежде чем выключить оборудование и открыть дверцу, удостоверьтесь в наличии хорошей вентиляции в помещении. Появившийся во время прокаливания неприятный запах вызван сгоранием защитных веществ, используемых во время производства оборудования.

Включение духовки

1. Выберите желаемый режим приготовления, вращая рукоятку СЕЛЕКТОРА.
2. Выберите желаемую температуру рукояткой ТЕРМОСТАТА. См. рекомендуемые температуры приготовления в Таблице на с. 10.
3. По окончании предварительного разогрева будет гореть индикатор ТЕРМОСТАТА: поместите пищу в духовку.
4. Во время приготовления Вы можете:
 - изменить режим приготовления вращением рукоятки СЕЛЕКТОРА;
 - изменить температуру приготовления вращением рукоятки ТЕРМОСТАТА;
 - остановить приготовление, переведя рукоятку СЕЛЕКТОРА в позицию «0».

! Не помещайте предметы непосредственно на дно духовки, чтобы не повредить его эмалевое покрытие.

! Посуду всегда ставьте на решетку или противень духовки.

Охлаждающая вентиляция

Чтобы уменьшить нагрев внешних поверхностей духовки, оборудование оснащено охлаждающим вентилятором, который выдувает воздух между панелью управления и дверцей духовки.

! Когда приготовление закончится, вентилятор останется работать до полного остывания духовки.

Освещение духовки

Освещение включается при установке рукоятки СЕЛЕКТОРА в позицию . Освещение остается включенным при выборе режима приготовления.

Как использовать таймер (только для некоторых моделей)

1. Чтобы завести звонок таймера, поверните рукоятку ТАЙМЕРА на один полный оборот по часовой стрелке.
2. Теперь вращайте рукоятку против часовой стрелки, чтобы установить желаемое время: для этого выровняйте минуты, указанные на рукоятке, с меткой на панели управления.
3. Таймер работает в минутах: по истечении выбранного времени раздастся звуковой сигнал.

! Таймер не включает и не выключает духовку.

Режимы приготовления

Режимы приготовления

! Значение температуры от 60° до Max может быть установлено для всех режимов приготовления за исключением:

- ГРИЛЬ — рекомендуется установка только максимального (Max) уровня мощности;
- GRATIN — не рекомендуется установка температуры выше 200°C.

ТРАДИЦИОННАЯ (КОНВЕКЦИОННАЯ) ДУХОВКА

Включены оба нагревательных элемента — верхний и нижний. С этим традиционным режимом приготовления лучше использовать только один уровень духовки; при готовке на нескольких уровнях распределение тепла будет неравномерным.

MULTI-COOKING

(Одновременное приготовление нескольких блюд)

Работают все нагревательные элементы (верхний и нижний), а также вентилятор. Поскольку тепло остается одинаковым по всей духовке, воздух готовит и пропекает пищу равномерно. Одновременно можно использовать максимум два уровня духовки.

ВЕРХНИЙ НАГРЕВАТЕЛЬНЫЙ ЭЛЕМЕНТ

Включен верхний нагревательный элемент. Этот режим может использоваться для подрумянивания блюд в конце приготовления.

ГРИЛЬ

Включен верхний нагревательный элемент. Чрезвычайно высокое и прямое тепло гриля позволяет запекать поверхность мяса и прожаривать его, в то же время сохраняя сочным и мягким. Гриль особенно рекомендуется для приготовления блюд, требующих высокой температуры поверхности (говяжьих отбивных, телятина, ребрышки, филе, гамбургеры и т.п.). См. рекомендации по использованию гриля в § Практические советы и в табл. на с. 10.

В этом режиме всегда готовьте при закрытой дверце духовки.

GRATIN

Включены верхний нагревательный элемент, а также вентилятор. Такая комбинация повышает эффективность однонаправленного теплового излучения нагревательного элемента благодаря принудительной циркуляции воздуха по всей духовке. Это предохраняет поверхность пищи от пригорания и усиливает проникающую способность тепла.

В данном режиме всегда готовьте при закрытой дверце духовки.

Практические советы

! Не ставьте решетку / противень (поддон) на 1 и 5 уровни во время приготовления в вентилируемой духовке. От высокого прямого тепла деликатные блюда могут подгореть.

! В режимах ГРИЛЬ и GRATIN поместите на первый уровень поддон для сбора жира и/или масла.

MULTI-COOKING (одновременное приготовление нескольких блюд)

- Используйте 2 и 4 уровни, поместив пищу, которая требует большего нагрева, на 2-й уровень духовки.
- Поставьте поддон для сбора жира на нижний уровень, а решётку — на верхний.

ГРИЛЬ

- Вставьте решетку на 3 или 4 уровень. Пищу разместите в центре решётки.
- Рекомендуем установить максимальный уровень мощности: верхний нагревательный элемент регулируется термостатом и не всегда может быть включен.

ПИЦЦА

- Для получения наилучших результатов при готовке пиццы используйте режим MULTI-COOKING (одновременное приготовление нескольких блюд)
- Используйте легкий алюминиевый лист для пиццы, разместите его на решётке, входящей в комплект поставки. При использовании глубокого противня продолжительность приготовления дольше и сложнее получить хрустящую корочку.
- Если пицца имеет несколько наполнителей, рекомендуем в середине приготовления поместить на неё сыр моцарелла.

Режим приготовления	Блюдо	Вес, кг	Уровень духовки снизу	Время предварит. разогрева духовки, мин	Рекомендуемая температура, С°	Время приготовления, мин
Конвекционная духовка	Утка	1	3	15	200	65-75
	Жаркое из телятины или говядины	1	3	15	200	70-75
	Жаркое из свинины	1	3	15	200	70-80
	Песочное печенье	-	3	15	180	15-20
	Торты	1	3	15	180	30-35
Multi-cooking (одновременное приготовление нескольких блюд)	Пицца (на 2-х уровнях)	1	2 и 4	15	230	15-20
	Лазанья	1	3	10	180	30-35
	Баранина	1	2	10	180	40-45
	Курица с картофелем	1	2 и 4	15	200	60-70
	Скумбрия	1	2	10	180	30-35
	Сливовый пирог	1	2	10	170	40-50
	Слойки с кремом (на 2-х уровнях)	0,5	2 и 4	10	190	20-25
	Печенье (на 2-х уровнях)	0,5	2 и 4	10	180	10-15
	Воздушный пирог / бисквит (на 1-м уровне)	0,5	2	10	170	15-20
Воздушный пирог / бисквит (на 2-х уровн.)	1	2 и 4	10	170	20-25	
Пирожки	1,5	3	15	200	25-30	
Верхний нагревательный элемент	Подрумянивание блюд в конце приготовления	-	3/4	15	220	-
Гриль	Морская камбала и каракатица	1	4	5	Max	8-10
	Шашлык из кальмаров и креветок	1	4	5	Max	6-8
	Филе трески	1	4	5	Max	10
	Запеченные овощи	1	3 или 4	5	Max	10-15
	Телячьи отбивные	1	4	5	Max	15-20
	Котлеты	1	4	5	Max	15-20
	Гамбургеры	1	4	5	Max	7-10
	Скумбрия	1	4	5	Max	15-20
	Тосты	4 шт.	4	5	Max	2-3
Gratin	Курица-гриль	1,5	2	5	200	55-60
	Каракатица	1,5	2	5	200	30-35

! Оборудование спроектировано и изготовлено в соответствии с международными нормами безопасности. Внимательно прочитайте настоящие предупреждения, составленные в целях вашей безопасности.

Основные правила безопасности

- Духовка разработана для бытового использования в домашних условиях и не предназначена для применения на предприятиях торговли и промышленности.
- Запрещена установка оборудования на открытом воздухе (даже под навесом). Чрезвычайно опасно оставлять оборудование под воздействием дождя и др. атмосферных явлений.
- Для перемещения оборудования всегда используйте ручки, расположенные по боковым сторонам духовки.
- Не касайтесь духовки, если ваши руки/ноги мокрые или влажные; не пользуйтесь оборудованием, когда Вы босиком.
- Духовка должна использоваться только для приготовления пищи взрослыми лицами, соблюдающими инструкции данного руководства.
- Во время работы оборудования нагревательные элементы и некоторые части дверцы сильно нагреваются. Не прикасайтесь к ним и держите детей на безопасном расстоянии.
- Удостоверьтесь, что питающие кабели других электроприборов не соприкасаются с горячими частями духовки.
- Никогда не перегораживайте отверстия, предназначенные для вентиляции и отвода тепла.
- Всегда беритесь за ручку дверцы в центре: концы ручки могут быть горячими.
- Обязательно пользуйтесь кухонными рукавицами/прихватками помещая и вынимая посуду из духовки.
- Не выстилайте дно духовки алюминиевой фольгой.
- Не помещайте в духовку воспламеняющиеся материалы: если оборудование будет по ошибке включено, это может привести к его возгоранию.
- Всегда проверяйте, что рукоятки находятся в позиции «●»/«○», когда оборудование не используется.
- Не тяните за питающий кабель, чтобы вынуть вилку из розетки: беритесь за вилку.

- Перед любыми работами по чистке и обслуживанию оборудования обязательно отключите его от сети, вынув вилку из розетки.
- В случае неисправности ни в коем случае не пытайтесь починить оборудование самостоятельно. Ремонт, выполненный не квалифицированными лицами, может безвозвратно повредить оборудование или стать причиной его неправильного функционирования. Обратитесь за технической помощью в Авторизованный сервисный центр.
- Не кладите тяжелые предметы на открытую дверцу духовки.

Утилизация

- При уничтожении упаковочного материала и в случае избавления от старого оборудования соблюдайте действующие требования по их утилизации.
- Согласно Европейской директиве 2002/96/EC по утилизации электрического и электронного оборудования (WEEE) старые электробытовые приборы не должны помещаться в общий городской неотсортированный поток отходов: они должны вывозиться отдельно, чтобы оптимизировать восстановление и переработку их материалов и уменьшить негативное воздействие на здоровье человека и экологию. Символ перечеркнутого ведра на колесах на изделии напоминает, что при утилизации это оборудование следует поместить отдельно. Потребители могут доставить старое оборудование в общественные места вывоза отходов, другие пункты сбора утиля, или, если это допускается местными правилами, вернуть отслужившее оборудование фирме-поставщику при покупке аналогичного нового изделия. Все основные производители электробытового оборудования участвуют в создании систем сбора и утилизации старого оборудования.

Экономия энергии и охрана окружающей среды

- Использование оборудования утром или вечером позволяет снизить пиковую нагрузку на электросеть.
- Для получения наилучших результатов приготовления и экономии электроэнергии (примерно 10%) всегда используйте режимы ГРИЛЬ и GRATIN при закрытой дверце духовки.
- Регулярно проверяйте уплотнители дверцы и протирайте их, очищая от любой грязи и сора: во избежание утечки тепла уплотнители должны плотно прилегать к дверце.

Обслуживание и уход

Отключение оборудования

! Перед любыми работами по обслуживанию оборудования отключите его от электросети.

Чистка оборудования

- Эмалированные внешние части и поверхности из нержавеющей стали, а также резиновые уплотнители можно очищать губкой, смоченной в растворе теплой воды с нейтральным мылом, затем ополоснуть и вытереть насухо. Трудноудаляемые пятна очищайте специальными средствами (рекомендуем для очистки компонентов из нержавеющей стали использовать фирменное профессиональное Средство по уходу за нержавеющей сталью из серии «Забота о доме»). Не используйте абразивные порошки и средства, содержащие разъедающие вещества.
- Идеально после каждого использования очищать духовку изнутри, пока она не остыла. Используйте горячую воду и нейтральное моющее средство, ополосните и вытрите мягкой тканью. Не используйте абразивные средства.
- Аксессуары можно мыть, как и обычную посуду (даже в посудомоечной машине).

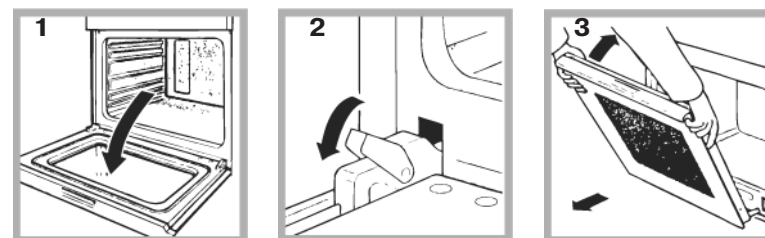
Уход за дверцей духовки

Стекло дверцы духовки очищайте губкой с неабразивным моющим средством, затем протрите мягкой тканью.

Для более тщательной очистки дверцу духовки можно снять (**рис. 8**):

1. откройте полностью дверцу (*рис. 8.1*);
2. поднимите и поверните небольшие рычаги, расположенные на двух шарнирах (*рис. 8.2*);
3. возьмитесь за дверцу с торцевых сторон и закройте ее примерно до половины. Затем потяните дверцу на себя, поднимая ее с места (*рис. 8.3*).

Чтобы снова установить дверцу, произведите указанные действия в обратном порядке.



8

Проверка уплотнителей

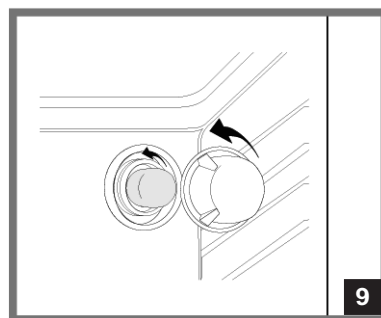
Периодически проверяйте уплотнители дверцы по всему периметру. В случае их повреждения обратитесь в Авторизованный сервисный центр. Мы не рекомендуем пользоваться духовкой, пока уплотнители не будут заменены.

Замена лампы освещения

(данная процедура не является гарантийным ремонтом)

Чтобы заменить лампу:

1. Снимите стеклянную крышку с патрона лампы.
2. Снимите лампу и замените ее аналогичной: мощность – 25 Вт, тип – E 14.
3. Поместите обратно стеклянную крышку (см. рис. 9).



Помощь

При обращении в Авторизованный Сервисный центр сообщите:

- тип неисправности;
- номер гарантийного документа (сервисной книжки, сервисного сертификата и т.п.);
- модель духовки (Мод.) и серийный номер (S/N), указанные в информационной табличке, расположенной на задней панели духовки, на упаковке или в гарантийном документе.

Merloni Elettrodomestici spa

Срок службы

10 лет со дня изготовления

Производитель оставляет за собой право без предупреждения вносить изменения в конструкцию, не ухудшающие эффективность работы оборудования.

Некоторые параметры, приведенные в этой инструкции, являются приблизительными.

Производитель не несет ответственности за незначительные отклонения от указанных величин.

Компания «Merloni Elettrodomestici»,
 производитель бытовой техники торговых марок
 Ariston, Indesit, Stinol,
 настоятельно рекомендует использовать
 для ухода за Вашей бытовой техникой
 средства и аксессуары профессиональной серии
 «Забота о доме»



Фирменные средства по уходу за бытовой техникой от производителя

Вы можете ознакомиться с полным каталогом серии профессиональных аксессуаров и средств «Забота о доме» и получить информацию в Авторизованных сервисных центрах (адреса и телефоны указаны в гарантийном документе);

на сайте www.merloni.ru

по телефонам Справочной службы компании Мерлони

в Москве: (095) 974-62-80

в Санкт-Петербурге: (812) 118-80-55

в Киеве: (044) 494-36-10

в Екатеринбурге: (343) 376-15-22

Серия включает в себя полный спектр средств по уходу за:		
Посудомоечной машиной	• Средство для очистки и дезинфекции, 250 мл	089779
	• Ополаскиватель, 250 мл	082064
	• Соль в таблетках, 2 кг	082057
	• Дезодорант, 2 шт.	082072
Стиральной и посудомоечной машиной	• Средство для удаления накипи, 10 пак.* 50 г	089780
Плитой	• Средство по уходу за конфорками и решетками, 250 мл	082037
	• Средство по уходу за стеклокерамич. поверхностью, 500 мл	089782
	• Средство по уходу за духовкой, 500 мл	089772
Холодильником	• Средство по уходу за холодильником, 500 мл	089777
	• Поглотитель запахов	082073
Микроволновой печью	• Средство по уходу за микроволновой печью, 500 мл	089781
ДЛЯ ДОМА	• Средство по уходу за кастрюлями и сковородами, 250 мл	082042
	• Средство по уходу за нержавеющей сталью, 250 мл	089778
	• Полироль для нержавеющей стали, 500 мл	093902
	• Средство по уходу за деревянными поверхностями	082081
	• Средство по уходу за алюминием и пластиком	082083
	• Средство по уходу за цветными металлами и сплавами	082063
	• Средство по уходу за стеклами и зеркалами	082068
	• Защита ткани от пятен	082069
	• Микрофибровая салфетка	094893
АКСЕССУАРЫ ДЛЯ ТЕХНИКИ	• Скребок для очистки стеклокерамической поверхности	136366
	• Дополнительные решетки и противни для духовки	
	• Стеклоочистители для рабочих поверхностей	
	• Грили и барбекю для рабочих поверхностей	
	• Самоочищающиеся панели для духовки	
	• Устройство принудительной вентиляции для охлаждения внешних поверхностей духовки	
	• Защитный экран для рабочей поверхности	
Холодильник:	• Дополнительные контейнеры для хранения продуктов	
Стиральная и посудомоечная машины, водонагреватели	• Магнитный смягчитель воды Calblock	089789
Стиральная и посудомоечная машины	• Сливные и заливные шланги	
	• Установочные комплекты	
	• Антисифоны	
	• Фильтры	
Вытяжка:	• Универсальные фильтры из полиэстера с индикатором заполнения	
	• Угольные фильтры	
АКСЕССУАРЫ ДЛЯ КУХНИ	• Направляющие, крючки и полки из нержавеющей стали	
	• Сервировочный столик	



НЕЗАВИСИМЫЕ ЭЛЕКТРИЧЕСКИЕ ДУХОВКИ

FI 51.B
FI 51.B IX
FI 51 K.B
FI 51 K.B IX

Производитель:

Indesit Company S.p.A.

Юридический адрес:

Виале А.Мерлони, 47
60044 Фабриано (АН), Италия
Тел. (0732) 6611

Продавец:

**Indesit Company International
Business S.A.**

Юридический адрес:

Центр Галлерия, 2, Виа Кантонале,
6928 Манно, Швейцария

Адрес и телефоны

для контактов:

Россия 129233 Москва
Проспект Мира, ВВЦ (бывш. ВДНХ)
Павильон 46

Тел.: (095) 974-6280

Факс (095) 961-2919

974-6279

<http://www.ariston.ru>

 **INDESIT**



АЮ 77