

# ВЫТЯЖКИ

НВ 6 IX, НВ 9 IX, НР 9 R, HE 90 RF

## Встроенная техника

*Благодарим за приобретение товара марки Ariston. Прочитайте внимательно это руководство по установке и эксплуатации вытяжек. Оно содержит важную информацию для безопасного монтажа, использования и обслуживания оборудования.*

***К СВЕДЕНИЮ ПОКУПАТЕЛЯ!** В связи с тем, что конструкция вытяжек постоянно совершенствуется, возможны незначительные расхождения между конструкцией и руководством по эксплуатации, не влияющие на технические характеристики.*

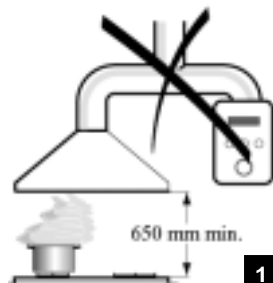
## ОГЛАВЛЕНИЕ

<b>Рекомендации и предложения</b>	<b>2</b>
Установка	2
Использование	2
Обслуживание и уход	3
<b>Характеристики</b>	<b>3</b>
Технические характеристики	3
Размеры	4
Комплекующие	5
<b>Установка</b>	<b>9</b>
Сверление настенных отверстий и установка крепежных скоб	9
Задняя панель (опция)	10
Навеска вытяжного колпака	11
Подключение	12
Монтаж вытяжной трубы	14
Монтаж держателя кухонных приборов	15
<b>Использование</b>	<b>16</b>
Панель управления	16
<b>Обслуживание и уход</b>	<b>18</b>
Масляные фильтры	18
Угольные фильтры	19
Освещение	20
<b>Электромонтажная схема (для НВ 6 IX, НВ 9 IX, НВ 9 R)</b>	<b>21</b>

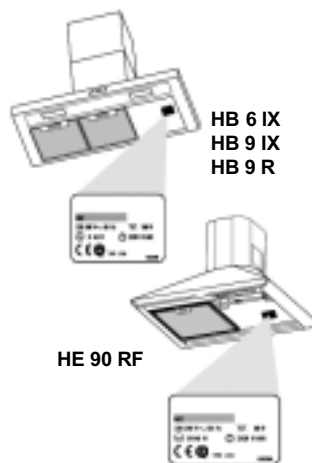
# РЕКОМЕНДАЦИИ И ПРЕДЛОЖЕНИЯ

## Установка

- Производитель не несет ответственности за любой ущерб, вызванный неправильной установкой оборудования.
- Расстояние от поверхности плиты до вытяжного колпака должно составлять минимум 650 мм (**рис.1**).
- Убедитесь, что напряжение в электрической сети соответствует напряжению, указанному в табличке с техническими характеристиками, находящейся внутри вытяжного колпака (**рис. 2**).
- Подключать вытяжку к выпускному дымоходу следует через трубу, минимальный диаметр которой – 120 мм. Трасса прокладки трубы должна быть по возможности короткой.
- Не подключать вытяжку к воздуховодам, отводящим испарения горения (от паровых котлов, каминов и т.п.).
- Если вытяжка используется вместе с устройствами, работающими не на электроэнергии (например, на газе), в помещении необходимо обеспечить достаточную вентиляцию, чтобы предотвратить возврат отработанного воздуха. Кухня должна иметь доступ для чистого воздуха (открытая дверь, форточка, кондиционер и пр.).



1



2

## Использование

- Вытяжка разработана исключительно для использования в домашних условиях – для устранения запахов с кухни. Никогда не используйте вытяжку для иных целей.
- Никогда не оставляйте пустыми зажженные горелки плиты (открытое пламя) под работающей вытяжкой (**рис. 3**).



3

- Регулируйте интенсивность пламени таким образом, чтобы оно не заходило за края посуды.
- Во избежание воспламенения не оставляйте без присмотра посуду с разогретым маслом / жиром под работающей вытяжкой.
- Запрещено использование вытяжки детьми или лицами, не знакомыми с правилами эксплуатации оборудования.

## Обслуживание и уход

- Перед выполнением любых работ по обслуживанию и уходу за оборудованием выключите и отключите его от сети.
- Своевременно производите чистку и/или замену фильтров.
- Для чистки вытяжки используйте влажную мягкую ткань и нейтральное жидкое моющее средство.
- Нержавеющая сталь может потемнеть при длительном контакте с водой или агрессивными чистящими средствами, содержащими едкий натр или фосфор. Рекомендуем для очистки компонентов из нержавеющей стали использовать специальные средства, например, фирменное профессиональное средство по уходу за нержавеющей сталью из серии «Забота о доме».

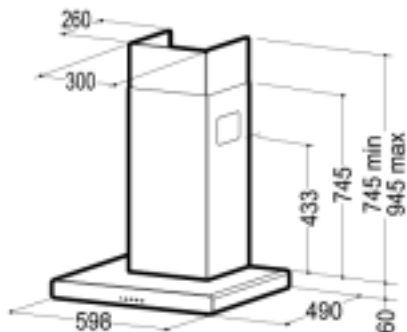
## ХАРАКТЕРИСТИКИ

### Технические характеристики

Модель	НВ 6 IX	НВ 9 IX	НВ 9 R	HE 90 RF
<b>Электрические параметры:</b>				
Напряжение	220-240 В	220-240 В	220-240 В	220-240 В
Частота	50 Гц	50 Гц	50 Гц	50 Гц
Макс. потребл. мощность	230 Вт	285 Вт	285 Вт	285 Вт
Класс изоляции	II	II	II	II
Вес	~16 кг	~16 кг	~16 кг	~12 кг
<b>Электродвигатель:</b>				
Тип [кол-во]	6/40K-A [1]	8BS/28K-A-P [1]	8BS/28K-A-P [1]	6/40K-A [1]
Мощность	150 Вт	205 Вт	205 Вт	150 Вт
Тип [кол-во]				6/50K-A [1]
Мощность				190 Вт
Тип [кол-во]				8BS/28K-A-P [1]
Мощность				205 Вт

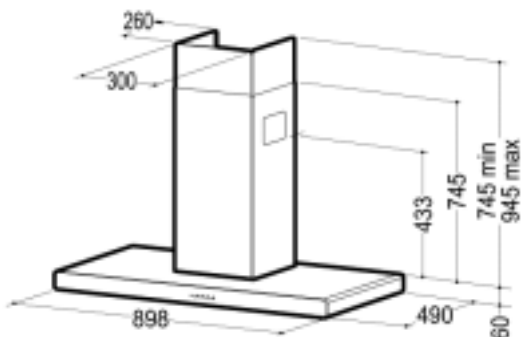
## Размеры

HB 6 IX



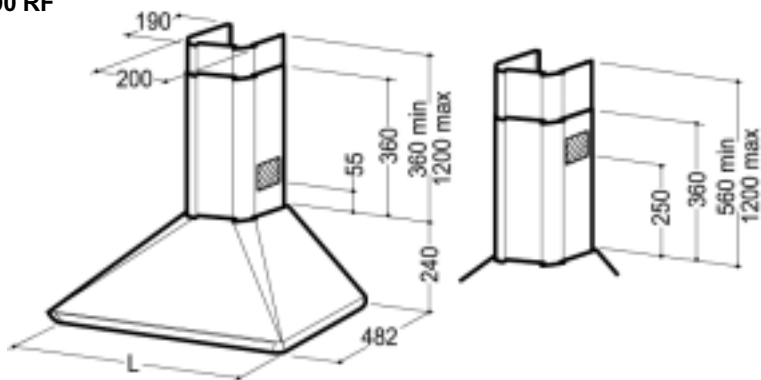
4

HB 9 IX  
HB 9 R



5

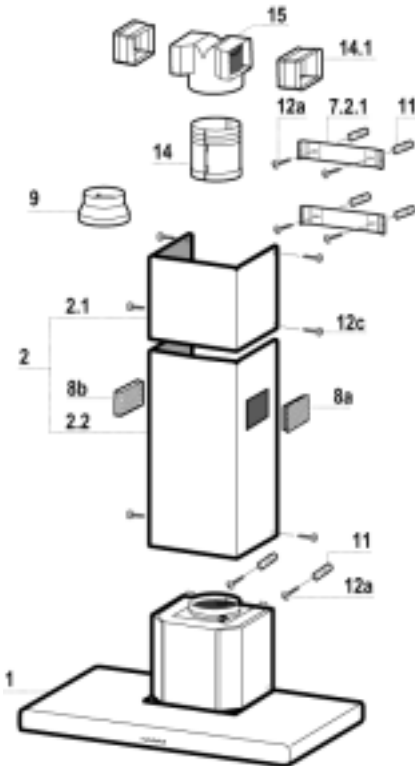
HE 90 RF



Тип вытяжки	60	70	90
Длина, мм	598	698	898

6

## Комплектующие



6

### НВ 6 IX, НВ 9 IX

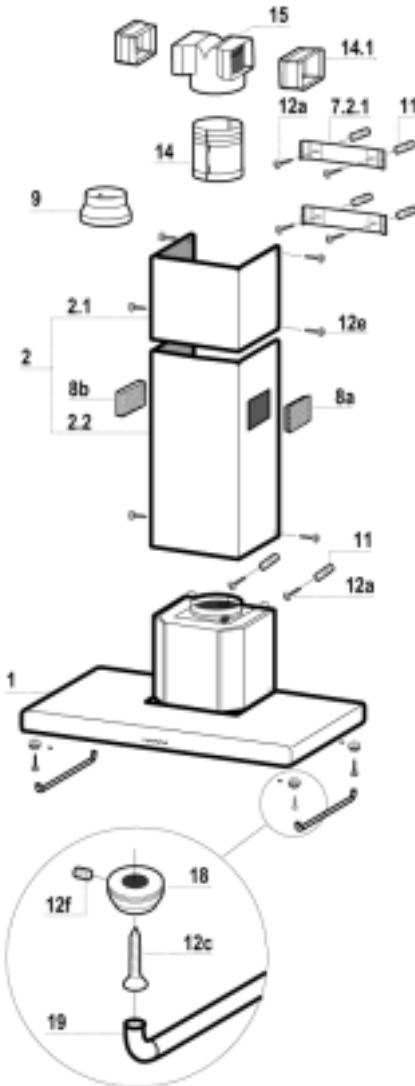
Обозн.	Кол-во	Комплектующие изделия
1	1	Колпак с панелью управления, лампами освещения, вентилятором, фильтрами.
2	1	Телескопическая вытяжная труба, в составе:
2.1	1	верхняя секция,
2.2.	1	нижняя секция.
8a	1	Правая вентиляционная решетка
8b	1	Левая вентиляционная решетка
9	1	Переходной фланец $\varnothing$ 150-120 мм
14	1	Удлиняющая муфта воздухоотвода колпака, состоящая из двух половин
14.1	1	Дополнительная боковая муфта воздухоотвода
15	1	Муфта воздухоотвода

Обозн.	Кол-во	Комплектующие для монтажа
7.2.1	2	Скобы для крепления верхней секции вытяжной трубы
11	6	Стенные пробки
12a	6	Винты 4,2 x 44,4
12c	6	Винты 2,9 x 6,5

### Кол-во Документация

1 Руководство по установке

## НВ 9 R



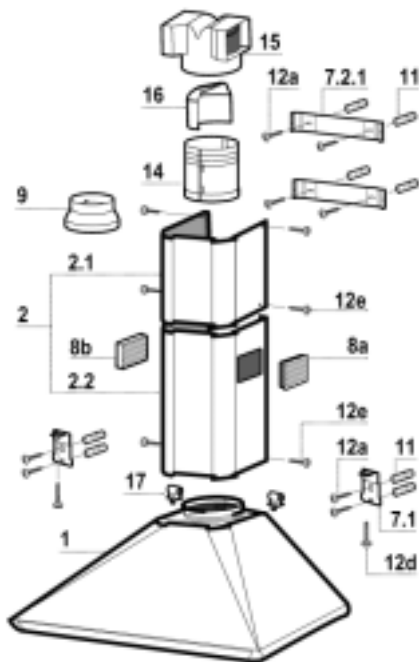
7

Обозн.	Кол-во	Комплектующие изделия
1	1	Колпак с панелью управления, лампами освещения, вентилятором, фильтрами.
2	1	Телескопическая вытяжная труба, в составе:
2.1	1	верхняя секция,
2.2	1	нижняя секция.
8a	1	Правая вентиляционная решетка
8b	1	Левая вентиляционная решетка
9	1	Переходной фланец $\varnothing$ 150-120 мм
14	1	Удлиняющая муфта воздухоотвода колпака, состоящая из двух половин
14.1	1	Дополнительная боковая муфта воздухоотвода
15	1	Муфта воздухоотвода
18	4	Основание держателя (планки) для кухонных приборов
19	2	Держатель для кухонных приборов

Обозн.	Кол-во	Комплектующие для монтажа
7.2.1	2	Скобы для крепления верхней секции вытяжной трубы
11	6	Стенные пробки
12a	6	Винты 4,2 x 44,4
12c	4	Винты 2,9 x 6,5
12e	6	Винты 2,9 x 9,5
12f	4	Установочные винты M4

Кол-во	Документация
1	Руководство по установке и эксплуатации

## HE 90 RF



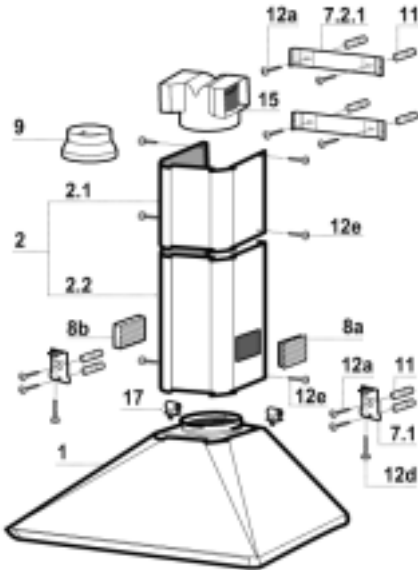
8

Обозн.	Кол-во	Режим отвода воздуха
1	1	Колпак с панелью управления, лампами освещения, вентилятором, фильтрами.
2	1	Телескопическая вытяжная труба, в составе:
2.1	1	верхняя секция,
2.2.	1	нижняя секция.
7.1.	2	Скобы для крепления колпака
7.2.1	2	Скобы для крепления верхней секции вытяжной трубы
8a	1	Правая вентиляционная решетка
8b	1	Левая вентиляционная решетка
9	1	Переходной фланец Ø 150-120 мм
11	6	Стенные пробки
12a	6	Винты 4,2 x 44,4
12d	2	Установочные винты M4 x 25
12 e	6	Винты 2,9 x 9,5
14	1	Удлиняющая муфта воздухоотвода колпака, состоящая из двух половин
15	1	Муфта воздухоотвода
16	1	Отражатель
17	2	Нижние втулки для крепления вытяжной трубы

### Кол-во Документация

1	Руководство по установке и эксплуатации
---	---

## HE 90 RF



9

Обозн.	Кол-во	Рециркуляция или режим отвода воздуха
1	1	Колпак с панелью управления, лампами освещения, вентилятором, фильтрами.
2	1	Телескопическая вытяжная труба, в составе:
2.1	1	верхняя секция,
2.2.	1	нижняя секция.
7.1.	2	Скобы для крепления колпака
7.2.1	2	Скобы для крепления верхней секции вытяжной трубы
8a	1	Правая вентиляционная решетка
8b	1	Левая вентиляционная решетка
9	1	Переходной фланец Ø 150-120 мм
11	8	Стенные пробки
12a	8	Винты 4,2 x 44,4
12d	2	Шурупы М4 x 25
12 e	6	Винты 2,9 x 9,5
15	1	Муфта воздухоотвода
17	2	Нижние втулки для крепления вытяжной трубы

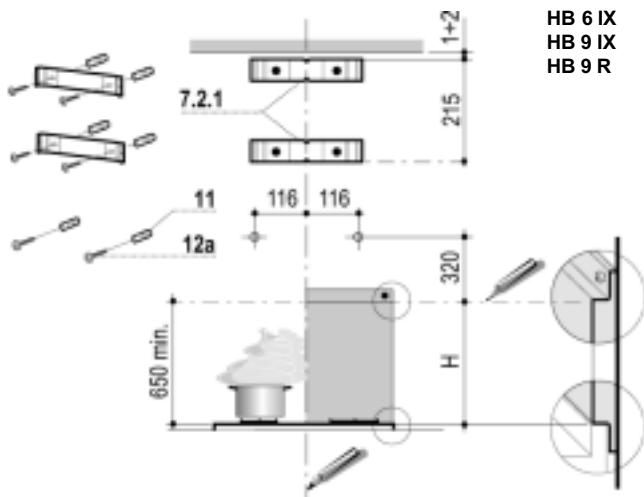
### Кол-во Документация

1	Руководство по установке и эксплуатации
---	---



# УСТАНОВКА

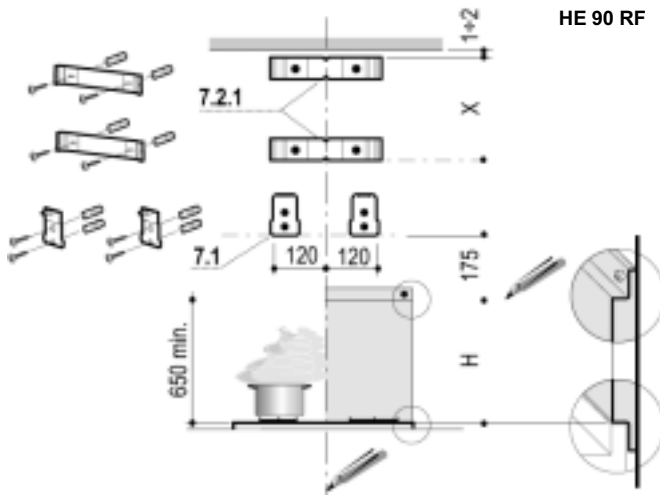
## Сверление настенных отверстий и установка крепежных скоб



10

### Разметка стены (HB 6 IX, HB 9 IX, HB 9 R):

- Проведите вертикальную линию на несущей стене до потолка (или на практически возможную высоту) через центр площади, где будет устанавливаться вытяжка.
- Проведите горизонтальную линию на расстоянии 650 мм над рабочей поверхностью (плитой) для установки без задней панели, или на высоте H (высота видимой части панели) для установки с задней панелью.
- Поместите на стену скобу **7.2.1**, как показано на **рис. 10**: приблизительно на 1-2 мм ниже потолка или верхней максимальной границы, выровнив центры отверстий верхней скобы по отмеченной вертикальной линии.
- Отметьте на стене центры отверстий верхней скобы.
- Поместите на стену скобу **7.2.1** на расстоянии 215 мм ниже первой скобы; выровнив центры отверстий скобы по отмеченной вертикальной линии.
- Отметьте на стене центры отверстий нижней скобы.
- Отметьте точку, как показано на **рис. 10**: на расстоянии 116 мм от отмеченной вертикальной линии и 320 мм над отмеченной горизонтальной линией.
- Повторите эти действия для противоположной стороны.



11

#### Разметка стены (HE 90 RF):

- Проведите вертикальную линию на несущей стене до потолка (или на практически возможную высоту) через центр площади, где будет устанавливаться вытяжка.
- Проведите горизонтальную линию на расстоянии 650 мм над рабочей поверхностью (плитой) для установки без задней панели, или на высоте **H** (высота видимой части панели) для установки с задней панелью.
- Поместите на стену скобу **7.2.1**, как показано на **рис. 11**: приблизительно на 1-2 мм ниже потолка или верхней максимальной границы, выровнив центры отверстий верхней скобы по отмеченной вертикальной линии.
- Отметьте на стене центры отверстий верхней скобы.
- Поместите на стену скобу **7.2.1**, как показано на **рис. 11**: на расстоянии **X** мм (**X** – высота верхней секции вытяжной трубы) ниже первой скобы; выровнив центры отверстий скобы по отмеченной вертикальной линии.
- Отметьте на стене центры отверстий нижней скобы.
- Поместите скобу **7.1**, как показано на **рис. 11**: на расстоянии 120 мм от отмеченной вертикальной линии и 175 мм над отмеченной горизонтальной линией.
- Отметьте на стене центры отверстий скобы.
- Повторите эти действия для противоположной стороны.

#### ЗАДНЯЯ ПАНЕЛЬ (ОПЦИЯ)

Задняя панель должна быть установлена перед навеской вытяжного колпака, если задняя панель должна крепиться к стене и сверху, и снизу, перед ее фиксацией убедитесь, что она установлена на нужной высоте.

Установка должна производиться квалифицированным специалистом, знающим окончательные размеры модуля встраиваемого оборудования.

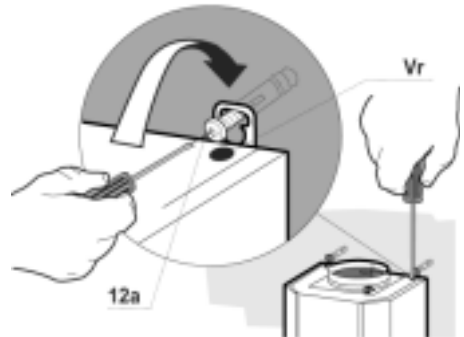
При креплении задней панели только в верхней части сделайте следующее:

- Поместите заднюю панель, удерживая ее у стены над рабочей поверхностью (плитой), отцентрируйте заднюю панель относительно отмеченной вертикальной линии
- Отметьте на стене центры двух верхних отверстий.
- Просверлите 8-миллиметровые отверстия во всех отмеченных центральных точках.
- Вставьте пробки **11** в отверстия.
- Закрепите скобы прилагаемыми винтами **12a**.
- Вставьте два винта **12a** в крепежные отверстия корпуса вытяжного колпака. Для мод. **НВ 6 IX, НВ 9 IX, НВ 9 R** оставьте зазор в 5-6 мм между стеной и головками винтов.
- Закрепите заднюю панель винтами **12a**.

### Навеска вытяжного колпака

#### НВ 6 IX, НВ 9 IX, НВ 9 R

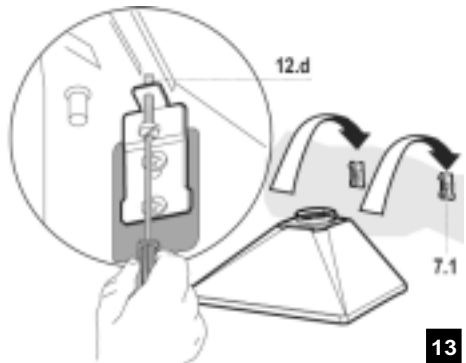
- Перед креплением вытяжного колпака затяните два винта **Vr**, расположенные в установочных точках на вершуге колпака.
- Навесьте колпак на винты **12a**.
- Полностью затяните опорные винты **12a**.
- Отрегулируйте винты **Vr**, чтобы выровнять колпак.



12

#### HE 90 RF

- Завинтите два винта **12d** (входят в комплект поставки) на скобы **7.1**.
- Навесьте колпак на скобы **7.1**, отцентрируйте колпак относительно вертикальной линии.
- Используйте регулировочные винты **12d** под колпаком для его выравнивания.

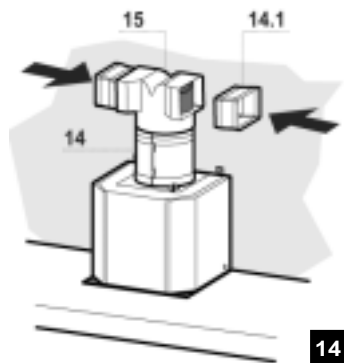


13

### РЕЖИМ РЕЦИРКУЛЯЦИИ (ФИЛЬТРАЦИИ)

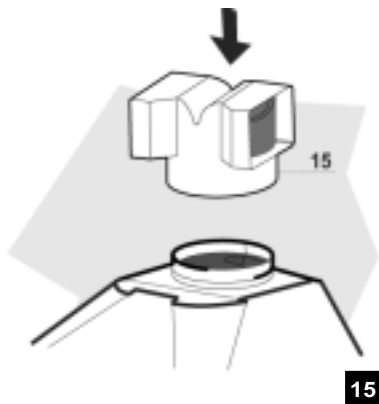
#### НВ 6 IX, НВ 9 IX, НВ 9 R

- Соберите две половины удлиняющей муфты воздухоотвода колпака **14**.
- Плотно насадите собранную муфту **14** на воздуховыпускное отверстие колпака.
- Плотно насадите муфту **15** на удлиняющую муфту **14**.
- Вставьте дополнительные поперечные муфты **14.1** в муфту **15**.
- Убедитесь, что выводные отверстия муфт **14.1** горизонтально и вертикально выровнены с выводными отверстиями вытяжной трубы. Если это не так, отрегулируйте их положение: или переставив муфты **14.1**, или отрезая от муфты **14** по одной из узких секций, обозначающих фиксированную длину, затем снова произведите сборку, как описано выше.
- Крепление вентиляционных решеток (**8a**, **8 b**) производится после установки нижней секции вытяжной трубы **2.2**.
- Удостоверьтесь, что были вставлены угольные фильтры.



#### HE 90 RF

- Плотно насадите муфту **15** на на воздуховыпускное отверстие колпака.
- Крепление вентиляционных решеток (**8a**, **8 b**) производится после установки нижней секции вытяжной трубы **2.2**.
- Удостоверьтесь, что были вставлены угольные фильтры.

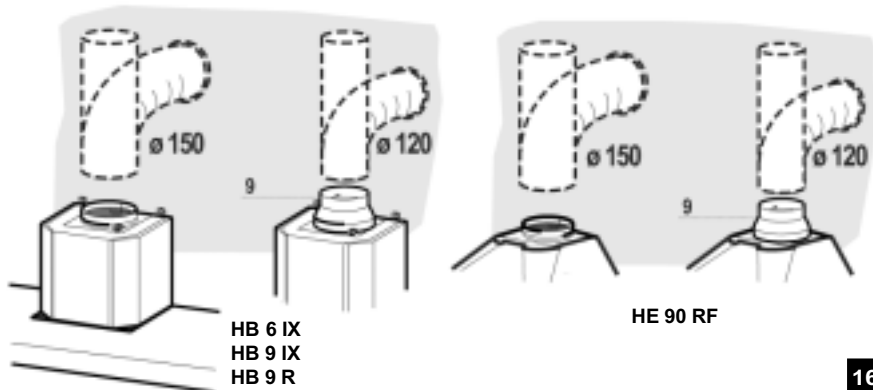


## РЕЖИМ ОТВОДА ВОЗДУХА (ВЫТЯЖКИ)

*Для всех моделей*

При установке в режиме отвода подсоедините вытяжку с помощью жесткой или гибкой трубы диаметром 150 или 120 мм, выбор оставлен за установщиком.

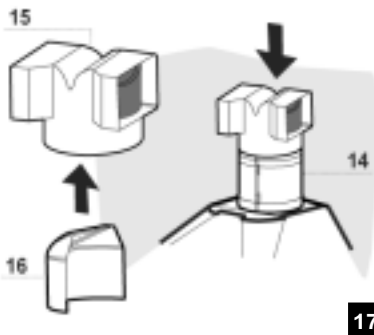
- При подключении трубой диаметром 120 мм вставьте переходной фланец **9** на воздуховыпускное отверстие колпака.
- Зафиксируйте трубу, используя подходящие трубные зажимы (не входят в комплект поставки).
- Удалите все угольные фильтры.



*Только для мод. HE 90 RF*

**Боковой отвод воздуха в режиме вытяжки**  
(подключение для отвода обработанного воздуха над кухонными полками)

- Соберите две половины удлиняющей муфты воздухоотвода колпака **14**.
- Плотно насадите собранную муфту **14** на воздуховыпускное отверстие колпака.
- Вставьте отражатель **16** в муфту воздухоотвода **15**, чтобы закрыть неиспользуемое выпускное отверстие.
- Плотно насадите муфту **15** на удлиняющую муфту **14**, удостоверившись, что свободное отверстие совпадает с заданным направлением воздухоотвода.
- Удалите все угольные фильтры.



## ЭЛЕКТРИЧЕСКОЕ ПОДКЛЮЧЕНИЕ (для всех моделей)

- Подключение вытяжки к электросети производится через двухполюрный выключатель с расстоянием между разведенными контактами не менее 3 мм.

### Монтаж вытяжной трубы

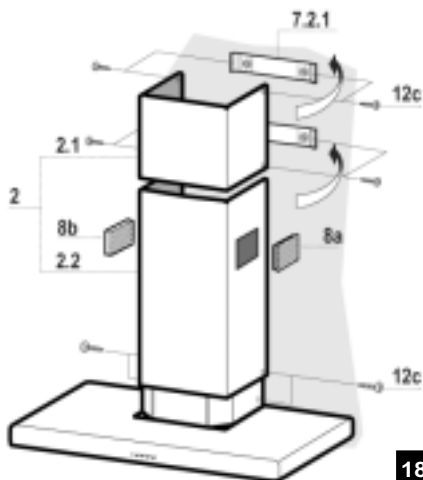
#### НВ 6 IX, НВ 9 IX, НВ 9 R

##### Верхняя секция

- Слегка раздвиньте боковые стороны верхней секции и навесьте их позади скоб 7.2.1, удостоверившись что они размещены должным образом.
- Прикрепите стороны к скобам, используя 4 винта 12с, входящих в комплект.

##### Нижняя секция

- Слегка раздвиньте боковые стороны секции и навесьте их между верхней секцией и стеной, удостоверившись что они размещены должным образом.
- Прикрепите стороны нижней секции к колпаку двумя прилагаемыми винтами 12с.
- Для установки в режиме рециркуляции вставьте вентиляционные решетки 8а-8b в предназначенные для них проемы, убедившись, что символы на решетках направлены вверх и к передней стороне вытяжки. Также проверьте, что решетки правильно вставлены в боковые муфты 14.1.

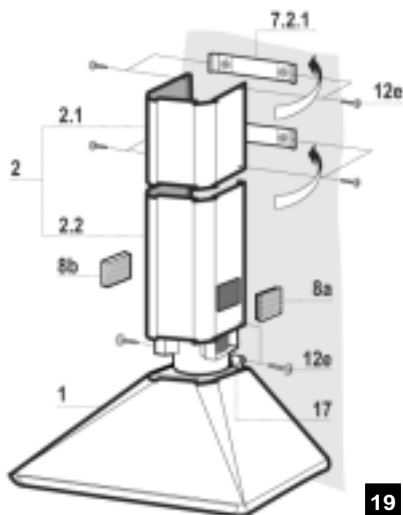


18

#### HE 90 RF

##### Верхняя секция

- Слегка раздвиньте боковые стороны верхней секции и навесьте их позади скоб 7.2.1, удостоверившись что они размещены должным образом.
- Прикрепите стороны к скобам, используя четыре винта 12с, входящих в комплект.



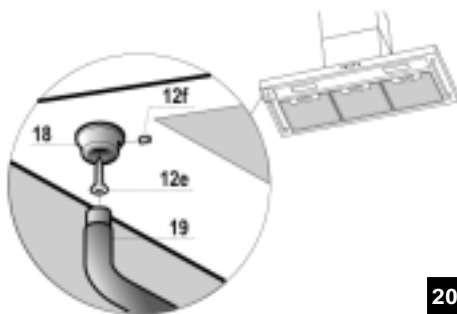
19

### Нижняя секция

- Вставьте фиксирующую нижнюю секцию втулку **17** на верх колпака и поворачивайте ее на 90° по часовой стрелке, насколько возможно.
- Слегка раздвиньте боковые стороны секции и навесьте их между верхней секцией и стеной, удостоверившись что они размещены должным образом.
- Прикрепите стороны нижней секции к втулкам двумя прилагаемыми винтами **12с**.
- Для установки в режиме рециркуляции вставьте вентиляционные решетки **8а-8б** в предназначенные для них проемы, убедившись, что символы на решетках направлены вверх и к передней стороне вытяжки. Также убедитесь, что решетки правильно вставлены в муфту воздухоотвода **15**.

### Монтаж держателя кухонных приборов (только для мод. **НВ 9 R**)

- Прикрепите под вытяжкой 4 опоры держателя кухонных приборов **18**, используя входящие в комплект винты **12с**, разместив держатель стороной с крепежными отверстиями к внутренней части колпака.
- Вставьте держатель и закрепите его установочными винтами **12f**, входящими в комплект.

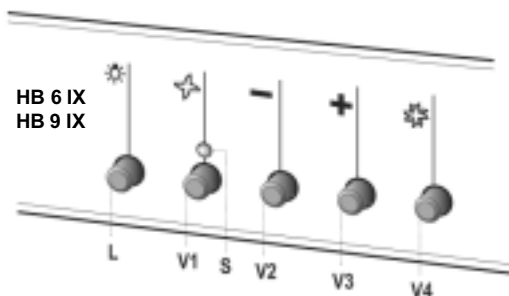


20

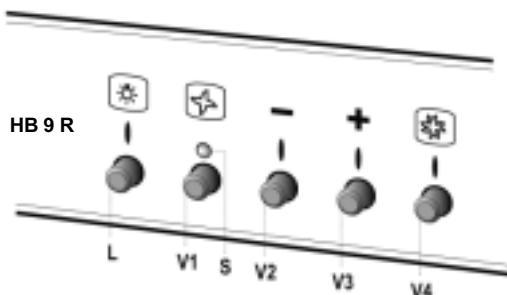
# ИСПОЛЬЗОВАНИЕ

## Панель управления

НВ 6 IX, НВ 9 IX, НВ 9 R



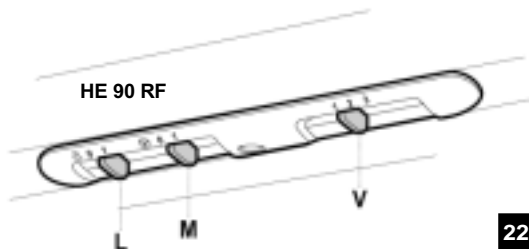
21



<b>L</b>	Свет	Включение / выключение освещения.
<b>S</b>	Индикатор	Индикатор включения / выключения электродвигателя. Мигает при установке интенсивной скорости.
<b>V1</b>	Электродвигатель	Включение / выключение низкой скорости. Используется для продолжительной и бесшумной работы при слабом пароиспарении.
<b>V2</b>	Скорость	Уменьшение скорости работы.
<b>V3</b>	Скорость	Увеличение скорости работы.
<b>V4</b>	Интенсивная скорость	Максимальная скорость, используется для устранения сильного пароиспарения. Выключается автоматически через 10 мин. работы. Может быть также выключена вручную нажатием кнопки.

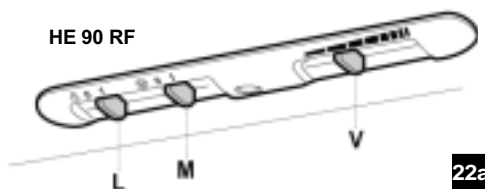


## HE 90 RF



22

<b>L</b> Свет	Включение / выключение освещения.
<b>M</b> Электродвигатель	Включение / выключение электродвигателя вытяжки.
<b>V</b> Скорость	Установка скорости работы вытяжки: <ol style="list-style-type: none"><li>1. Низкая скорость, используется для продолжительной и бесшумной работы при слабом пароиспарении.</li><li>2. Средняя скорость, этот режим пригоден для большинства обычных случаев приготовления пищи, обеспечивается наилучшее соотношение между объемом перемещаемого воздуха и уровнем шума.</li><li>3. Максимальная скорость, используется для устранения сильного пароиспарения, в том числе и за продолжительный период.</li></ol>



22a

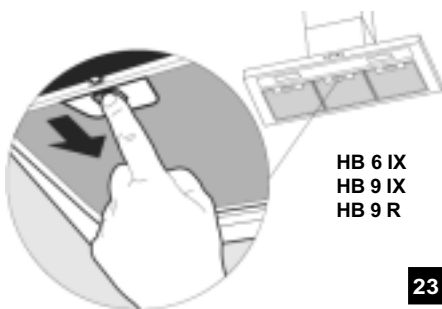
<b>L</b> Свет	Включение / выключение освещения.
<b>M</b> Электродвигатель	Включение / выключение электродвигателя вытяжки.
<b>V</b> Скорость	Работа вытяжки на различной скорости: <ul style="list-style-type: none"><li>– от минимальной, используемой для продолжительной и бесшумной работы при слабом пароиспарении до</li><li>– максимальной, используемой для устранения сильного пароиспарения, в том числе и за продолжительный период.</li></ul>

# ОБСЛУЖИВАНИЕ И УХОД

## Масляные (противоожировые) фильтры

### ЧИСТКА МЕТАЛЛИЧЕСКИХ МАСЛЯНЫХ ФИЛЬТРОВ

- Фильтры должны очищаться каждые два месяца работы или чаще при интенсивном использовании вытяжки. Фильтры можно также мыть в посудомоечной машине.
- Удаляйте фильтры по одному: потяните ручку фильтра назад от группы и одновременно оттяните вниз.
- Промывайте фильтры осторожно, чтобы не погнуть их. Дайте фильтрам полностью высохнуть перед обратной установкой.
- Вновь установив фильтры, убедитесь, что их ручки находятся с внешней стороны.



### ЧИСТКА МНОГОСЛОЙНЫХ МЕТАЛЛИЧЕСКИХ МАСЛЯНЫХ ФИЛЬТРОВ

(только для HE 90 RF)

- Фильтры должны очищаться каждые два месяца работы или чаще при интенсивном использовании вытяжки. Фильтры можно также мыть в посудомоечной машине.
- Освободите предохранительную решетку фильтра, используя боковые скользящие ручки.
- Удалите зажимы фильтра.
- Удалите и промойте фильтры. Дайте им полностью высохнуть перед обратной установкой.
- Установите обратно фильтры, закрепите их зажимами и закройте предохранительной решеткой.



## ЗАМЕНА СИНТЕТИЧЕСКИХ ФИЛЬТРОВ

(только для HE 90 RF)

- Фильтр не подлежит чистке и восстановлению, он должен заменяться примерно каждые два месяца работы вытяжки или чаще при интенсивной эксплуатации оборудования.
- Снимите рамку фильтродержателя за боковые скользящие ручки.
- Удалите зажимы фильтра.
- Замените грязный синтетический фильтр.
- Закрепите новый синтетический фильтр предохранительными зажимами и закройте рамкой фильтродержателя.

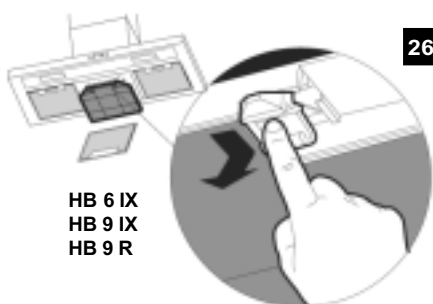


25

## Угольные фильтры (режим рециркуляции)

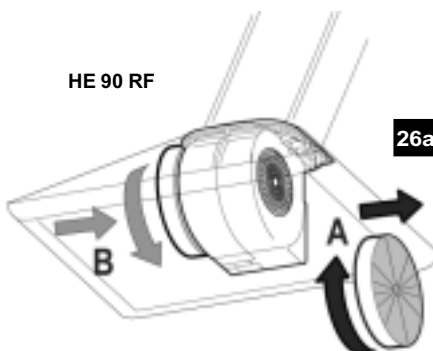
### ЗАМЕНА УГОЛЬНЫХ ФИЛЬТРОВ

- Фильтр не подлежит чистке и восстановлению, он должен заменяться примерно каждые четыре месяца работы вытяжки или чаще при интенсивной эксплуатации оборудования.
- Удалите металлические масляные фильтры.
- Удалите грязный угольный фильтр: **HB 6 IX, HB 9 IX, HB 9 R** – оттянув фиксирующий крюк (рис. 26); **HE 90 RF** – см. **A** (рис. 26а).
- Установите новый угольный фильтр: **HB 6 IX, HB 9 IX, HB 9 R** – вернув на место фиксирующие крюки (рис. 26); **HE 90 RF** – см. **B** (рис. 26а).
- Поставьте обратно металлические масляные фильтры.



26

HB 6 IX  
HB 9 IX  
HB 9 R



26а

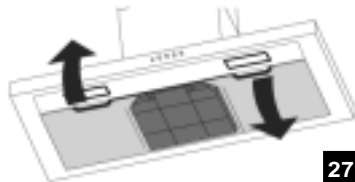
HE 90 RF

### HB 6 IX, HB 9 IX, HB 9 R

- **40 Вт** – лампы накаливания

#### ЗАМЕНА ЛАМПЫ

- Удалите металлические масляные фильтры.
- Выверните лампы и замените их новыми с такими же характеристиками.
- Поставьте обратно металлические масляные фильтры.



27

### HE 90 RF

- **15 Вт** – неоновые лампы
- **40 Вт** – лампы накаливания
- **20 Вт** – галогеновые лампы

#### ЗАМЕНА ЛАМПЫ

- Удалите металлические зажимы Т, фиксирующие стеклянный плафон или металлическую панель.
- Выдвигайте стеклянный плафон или металлическую панель вправо, пока не освободится левый конец. Слегка опустите его и сдвиньте влево, чтобы полностью снять покрытие лампы.
- Замените лампы новыми – такого же типа и с теми же характеристиками.
- Установите стеклянный плафон или металлическую панель на место в обратном порядке.

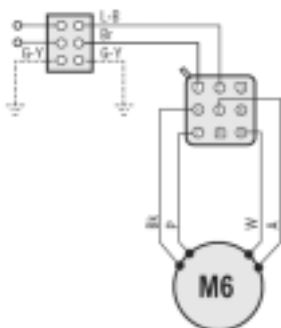
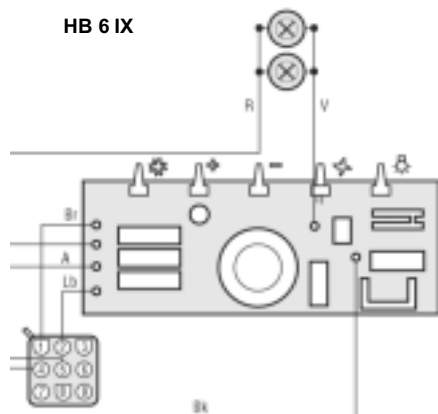


28

# ЭЛЕКТРОМОНТАЖНАЯ СХЕМА

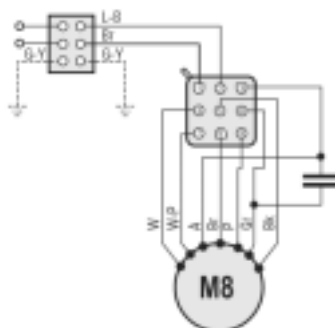
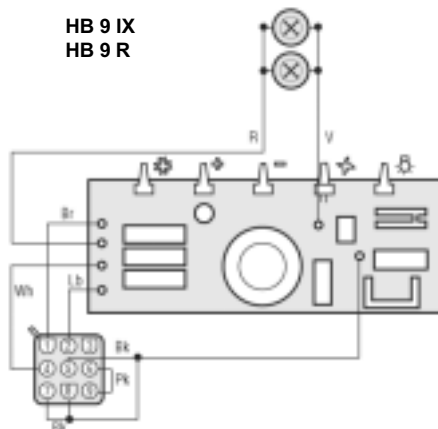
ВЫТЯЖКИ 60 CM

НВ 6 IX



ВЫТЯЖКИ 90 CM

НВ 9 IX  
НВ 9 R



Электродвигатель



Клеммник



Разъем



Конденсатор



Лампа

Компания "Merloni Elettrodomestici",  
производитель бытовой техники торговых марок  
Ariston, Indesit, Stinol,  
настоятельно рекомендует использовать  
для ухода за Вашей бытовой техникой  
средства и аксессуары профессиональной серии  
**"Забота о доме"**

**СЕРИЯ  
ПРОФЕССИОНАЛЬНЫХ  
АКСЕССУАРОВ**





*Фирменные средства  
по уходу за бытовой техникой от производителя*

## **Серия включает в себя полный спектр средств по уходу за:**

### **Посудомоечной машиной:**

- Средство для очистки и дезинфекции
- Ополаскиватель
- Соль
- Дезодорант

### **Стиральной и посудомоечной машиной:**

- Средство для удаления накипи

### **Плитой:**

- Средство по уходу за конфорками и решетками
- Средство по уходу за стеклокерамической поверхностью
- Средство по уходу за духовкой

### **Холодильником:**

- Средство по уходу за холодильником
- Поглотитель запахов

### **Микроволновой печью:**

- Средство по уходу за микроволновой печью

### **ДЛЯ ДОМА:**

- Средство по уходу за кастрюлями и сковородами
- Средство по уходу за нержавеющей сталью
- Средство по уходу за деревянными поверхностями
- Средство по уходу за алюминием и пластиком
- Средство по уходу за цветными металлами и сплавами
- Средство по уходу за стеклами и зеркалами
- Защита ткани от пятен

## **АКСЕССУАРЫ ДЛЯ ТЕХНИКИ:**

### **Плита:**

- Скребок для очистки стеклокерамической поверхности
- Дополнительные решетки и противни для духовки
- Стеклопластиковые крышки для рабочих поверхностей
- Грили и барбекю для рабочих поверхностей
- Самоочищающиеся панели для духовки
- Устройство принудительной вентиляции для охлаждения внешних поверхностей духовки
- Защитный экран для рабочей поверхности

### **Холодильник:**

- Дополнительные контейнеры для хранения продуктов

### **Стиральная и посудомоечная машины, водонагреватели:**

- Магнитный смягчитель воды Calblock

### **Стиральная и посудомоечная машины:**

- Сливные и заливные шланги
- Установочные комплекты
- Антисифоны
- Фильтры

### **Вытяжка:**

- Универсальные фильтры из полиэстера с индикатором заполнения
- Угольные фильтры

## **АКСЕССУАРЫ ДЛЯ КУХНИ:**

- Направляющие, крючки и полки из нержавеющей стали
- Сервировочный столик

*Вы можете ознакомиться с полным каталогом серии профессиональных аксессуаров и средств "Забота о доме" и получить информацию в Авторизованных сервисных центрах (адреса и телефоны указаны в гарантийном документе);*

на сайте [www.merloni.ru](http://www.merloni.ru)

по телефонам Справочной службы компании "Merloni Elettrodomestici"

в Москве (095) 974-6280

в Санкт-Петербурге: (812) 118-8055

в Киеве: (044) 253 9319

в Екатеринбурге: (3432) 659058

**Merloni Elettrodomestici spa**

*Срок службы*

**10 лет со дня изготовления**



**ARISTON**



**INDESIT**



**Schottès STINOL**

Производитель оставляет за собой право без предупреждения вносить изменения в конструкцию и комплектацию, не ухудшающие эффективность работы оборудования. Некоторые параметры, приведенные в этой инструкции, являются приблизительными. Производитель не несет ответственности за незначительные отклонения от указанных величин.





**Продукция**  
**СЕРТИФИЦИРОВАНА**



**ME 53**  
**ME 60**



**ARISTON**



**INDESIT**



**Schottès**

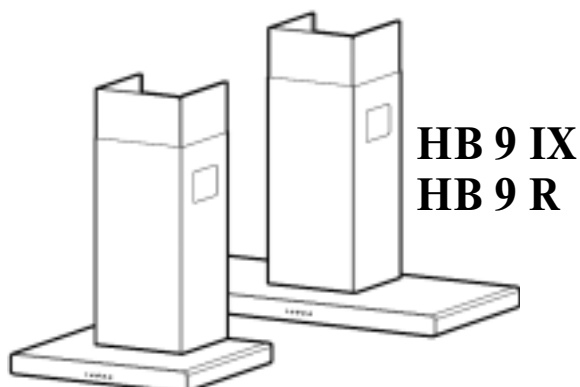
**STINOL**

**Merloni** Elettrodomestici spa  
Viale Aristide Merloni, 47  
60044 Fabriano/Italia  
Tel. (0732) 6611

**Merloni** Elettrodomestici spa  
Представительство в СНГ  
Россия, 129233, Москва  
Проспект Мира, ВВЦ, Павильон 46  
Тел.: (095) 961-2900  
Факс: (095) 961-2919

NEW

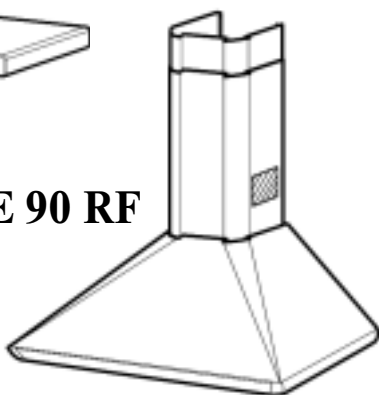
# ВЫТЯЖКИ



**HB 9 IX**  
**HB 9 R**

**HB 6 IX**

**HE 90 RF**



---

Встроенная техника

Руководство по установке и эксплуатации

**RUS**

 **ARISTON**

**PGT**

ME 53  
ME 60