

Установка	2-4
Распаковка и выравнивание	2
Подключение к водопроводной и электрической сети	3-4
Пробный цикл стирки	5
Технические характеристики	5
Описание стиральной машины	6-8
Панель управления	6
Дисплей	7-8
Запуск машины. Программы	9
Краткие инструкции: порядок запуска программы	9
Таблица программ	10-11
Установки пользователя	12-13
Установка скорости отжима	12
Установка температуры	12
Установка таймера отсрочки	12
Дополнительные функции	13
Моющие средства и белье	14-15
Распределитель моющих средств	14
Подготовка белья	14
Особенности стирки отдельных изделий	15
Программа «Платиновый кашемир»	15
Предупреждения и рекомендации	16-17
Основные правила безопасности	16
Утилизация	16
Экономия энергии и охрана окружающей среды	17
Обслуживание и уход	18-19
Отключение водо- и электроснабжения	18
Уход за:	
• стиральной машиной	18
• распределителем моющих средств	18
• дверцей стиральной машины и барабаном	18
Чистка насоса	18-19
Проверка заливного шланга	19
Устранение неисправностей	20-21
Сервисное обслуживание	24

! Внимательно прочитайте руководство: в нем содержатся важные сведения по установке и безопасной эксплуатации стиральной машины.

Сохраните руководство. Оно должно быть в комплекте со стиральной машиной в случае ее продажи, передачи или переезда, чтобы новый владелец оборудования мог ознакомиться с правилами его функционирования и обслуживания.

Установка

Распаковка и выравнивание

Распаковка

1. Распакуйте стиральную машину.
2. Убедитесь, что оборудование не было повреждено во время транспортировки. При обнаружении повреждений – не подключайте машину – свяжитесь с поставщиком немедленно.
3. Удалите четыре транспортировочных болта и резиновые пробки с прокладками, расположенные в задней части стиральной машины (рис. 1).
4. Закройте отверстия прилагающимися пластиковыми заглушками.
5. Сохраните все детали: они Вам понадобятся при последующей транспортировке стиральной машины.

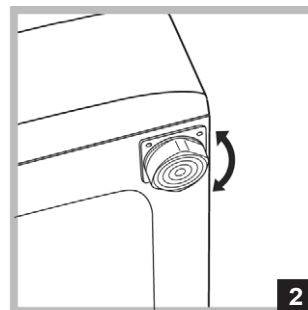
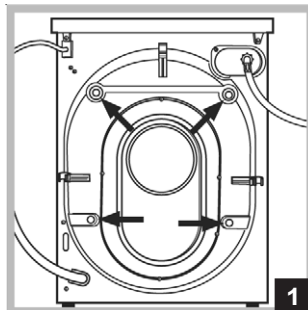
! Не разрешайте детям играть с упаковочными материалами.

Выравнивание

1. Установите стиральную машину на ровном и прочном полу, так чтобы она не касалась стен, мебели и прочих предметов.
2. После установки машины на место отрегулируйте ее устойчивое положение путем вращения передних ножек (см. рис. 2). Для этого сначала ослабьте контргайку, после завершения регулировки контргайку затяните. После установки машины на место проверьте по уровню горизонтальность верхней крышки корпуса, отклонение от горизонтали не должно превышать 2°.

Правильное выравнивание оборудования поможет избежать шума, вибраций и смещений машины во время ее работы.

Если стиральная машина устанавливается на полу с ковровым покрытием, отрегулируйте ее ножки таким образом, чтобы под основанием машины имелось достаточное пространство для вентиляции.



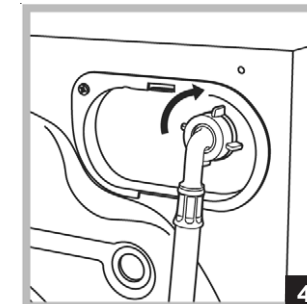
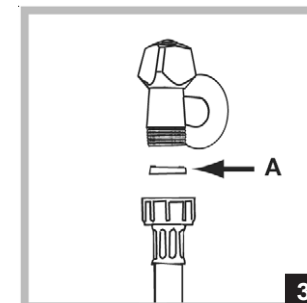
Подключение к водопроводной и электрической сети

Подсоединение заливного шланга

1. Вставьте прокладку А в конец заливного шланга и наверните его на вывод водопровода холодной воды с резьбовым отверстием 3/4 дюйма (рис. 3). Перед подсоединением откройте водопроводный кран и дайте стечь грязной воде.
2. Подсоедините заливной шланг к стиральной машине, навинтив его на водоприемник, расположенный сверху справа на задней части оборудования (см. рис. 4).
3. Убедитесь, что шланг не перекручен и не пережат.

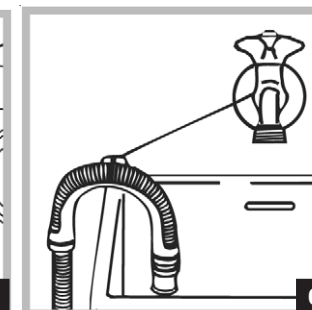
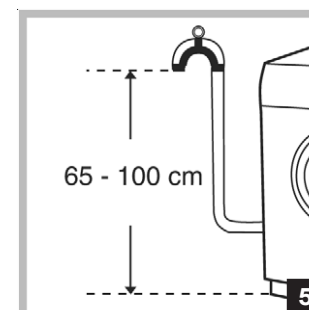
! Давление воды должно быть в пределах значений, указанных в таблице Технических характеристик (см. с. 5).

! Если длина водопроводного шланга окажется недостаточной, обратитесь в авторизованный сервисный центр.



Подсоединение сливного шланга

Повесьте загнутый конец сливного шланга на край раковины, ванны, или поместите в специальный вывод канализации. Шланг не должен перегибаться. Конец сливного шланга должен находиться на высоте 65-100 см от пола (рис. 5). Расположение сливного шланга должно обеспечивать разрыв струи при сливе (конец шланга не должен быть погружен в воду). В случае крепления на край ванной или раковины, шланг вешается с помощью направляющей (входит в комплект поставки), которая крепится к крану (рис. 6).



! Не рекомендуется использовать удлинители для сливного шланга. При необходимости допускается его наращивание шлангом такого же диаметра и длиной не более 150 см.

Установка
Описание
Программы
Моющие средства
Меры безопасности
Обслуживание и уход
Неисправности
Сервис

Подсоединение к электросети

ВНИМАНИЕ! Оборудование обязательно должно быть заземлено!

1. Машина подключается к электрической сети при помощи двухполюсной розетки с заземляющим контактом (розетка не поставляется с машиной). Фазный провод должен быть подключен через автомат защиты сети, рассчитанный на максимальный ток (ток срабатывания) 16 А, и имеющий время срабатывания не более 0,1 с.
2. При наличии вблизи от предполагаемого места установки машины розетки с заземляющим контактом, имеющей трехпроводную подводку кабеля с медными жилами сечением не менее 1,5 кв. мм (или алюминиевыми жилами сечением не менее 2,5 кв. мм), доработка электросети не производится. При отсутствии указанной розетки и проводки следует провести их монтаж.
3. Прокладка заземления отдельным проводом не допускается.
4. Для доработки электрической сети рекомендуется применять провод ППВ 3х1,5 380 ГОСТ 6223-79. Допускается применение других марок кабеля, обеспечивающих пожаро- и электробезопасность при эксплуатации машины.

Перед включением машины в сеть убедитесь, что:

- Розетка имеет заземление в соответствии с нормами электробезопасности.
- Розетка может выдержать максимальную нагрузку оборудования, указанную в табличке технических данных (см. с. 5).
- Напряжение питания соответствует значениям, указанным в табличке технических данных.
- Розетка подходит к вилке стиральной машины. В противном случае замените розетку или вилку.

! Стиральная машина не должна устанавливаться вне помещений (даже под навесом: чрезвычайно опасно оставлять оборудование под воздействием дождя и других атмосферных осадков/явлений).

! После установки должен быть обеспечен свободный доступ к питающему кабелю и вилке оборудования.

! Не используйте удлинители и многогнездовые розетки.


! Питающий кабель не должен быть перекручен или пережат (находиться под машиной после подключения).

! Замена питающего кабеля должна производиться только специалистами Авторизованного сервисного центра (см. *Сервисное обслуживание*).

Производитель снимает с себя всякую ответственность в случае несоблюдения указанных норм установки и подключения оборудования.

Первый цикл стирки

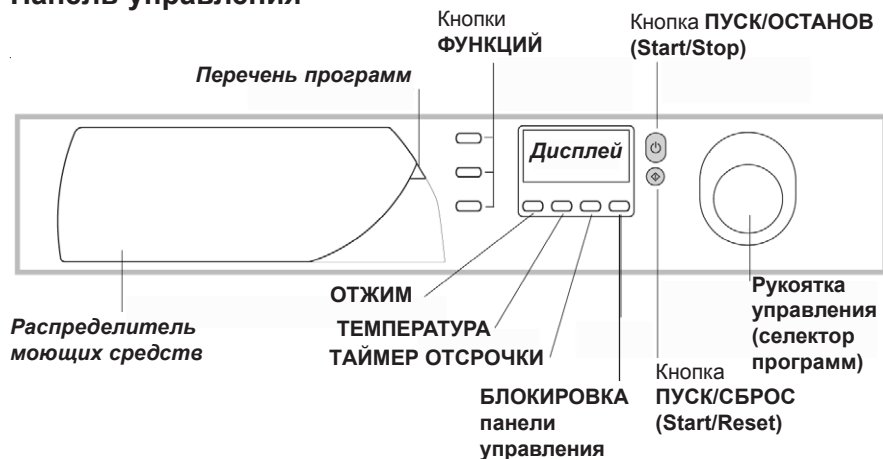
По завершении установки, перед началом эксплуатации необходимо произвести один цикл стирки со стиральным порошком, но без белья, установив программу 90°C без предварительной стирки.

Технические характеристики	
Модель	AVSF 120
Размеры	ширина - 59,5 см; высота - 85 см; глубина - 40 см
Загрузка	1–4,5 кг
Электрические параметры	напряжение 220/230 В 50 Гц max мощность 1850 Вт
Гидравлические параметры	max давление 1 МПа (10 бар) min давление 0,05 МПа (0,5 бар) объем барабана 40 л
Скорость отжима	до 1200 об/мин
Контрольные программы по нормативу IEC 456	программа 3, температура 60°C при загрузке 4,5 кг
	Соответствие Директивам Европейского Экономического сообщества: - 73/223/ЕЕС от 19.02.73 (низкого напряжения) и последующие модификации; - 89/336 /ЕЕС от 03.05.89 (электромагнитной совместимости) и последующие модификации;
	- 2002/96/СЕ (утилизация электрического и электронного оборудования).

Установка	Описание	Программы	Моющие средства	Меры безопасности	Обслуживание и уход	Неисправности	Сервис
-----------	----------	-----------	-----------------	-------------------	---------------------	---------------	--------

Описание стиральной машины

Панель управления



Распределитель мощных средств для загрузки стирального порошка и смягчителей (см. с. 14).

Перечень программ удобен для быстрой справки по различным доступным программам: чтобы открыть перечень, потяните за серый язычок.

Кнопки **ФУНКЦИЙ** служат для выбора имеющихся функций. Кнопка, соответствующая выбранной функции, остается подсвеченной.

Кнопка **ОТЖИМ** используется для регулировки скорости отжима, а также для его исключения (см. с. 12).

Кнопка **ТЕМПЕРАТУРА** служит для выбора температуры стирки (см. с. 12).

Кнопка **ТАЙМЕР ОТСРОЧКИ** используется для отсрочки запуска выбранной программы на максимальный период до 24 ч (см. с. 12).

Кнопка **БЛОКИРОВКА ПАНЕЛИ УПРАВЛЕНИЯ** используется для блокировки всех кнопок стиральной машины в течение ее работы или во время режима ожидания (Stand by).

Дисплей служит для программирования стиральной машины и для контроля за работающими циклами стирки (см. с. 7).

Кнопка **ПУСК / ОСТАНОВ (START/STOP)** служит для включения и выключения стиральной машины.

Кнопка **ПУСК/СБРОС (START/RESET)** используется для запуска программ или для отмены ошибочных установок.

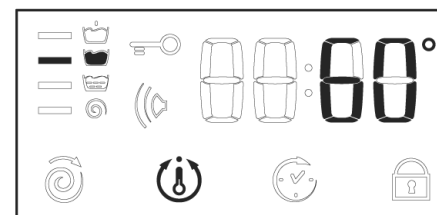
Рукоятка управления (селектор программ) служит для выбора программ стирки. Рукоятка утоплена в панель управления: чтобы воспользоваться рукояткой, слегка нажмите на нее в центре — рукоятка выдвинется наружу. В процессе выполнения программы рукоятка остается неподвижной.

Дисплей

Дисплей – удобное устройство для программирования оборудования (см. с. 12), которое также информирует пользователя о цикле стирки и текущем состоянии машины.



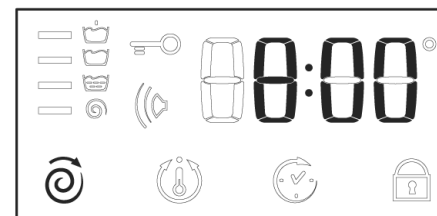
При нажатии кнопки **ПУСК/СБРОС (Start/Reset)** для запуска программы на дисплей покажет количество времени, остающегося до завершения цикла стирки. Если был установлен отложенный старт программы (пуск по таймеру, см. с. 12) дисплей покажет время отсрочки.



В процессе выполнения цикла стирки дисплей показывает следующие сведения:

Этапы работающей программы:

- Предварительная стирка
- Стирка
- Полоскание
- Отжим



Дополнительные функции и опции стирки, выбираемые пользователем:

см. с. 8, 12-13

Зуммер (звуковой сигнал):

Стиральная машина оснащена зуммером, который будет информировать Вас о завершении выполнения различных функций или о неправильных действиях машины: несовместимость выбранных функций, опция / программная кнопка, пуск, окончание цикла, сброс.

Установка	Описание	Программы	Мощные средства	Меры безопасности	Обслуживание и уход	Неисправности	Сервис
-----------	----------	-----------	-----------------	-------------------	---------------------	---------------	--------

Блокировка панели управления:

В целях личной безопасности, а также безопасности детей возможно блокировать все кнопки машины во время ее работы или режима ожидания (отложенный старт – Stand by), удерживая эту кнопку нажатой 2 секунды. Чтобы отключить данную функцию, держите кнопку нажатой 4 секунды.

Блокировка дверцы:

Горящий символ показывает — дверца заблокирована, чтобы исключить ее случайное открывание.

Во избежание повреждения машины прежде, чем открыть дверцу, подождите, пока символ погаснет.



Данная модель оснащена устройством, позволяющим открыть дверцу также в процессе выполнения некоторых этапов программы. Это возможно, когда символ блокировки не горит.

По завершении программы на дисплее появляется сообщение «END» («Конец»).

! В случае неисправности дисплей покажет код ошибки, например: F-01, который необходимо сообщить в Авторизованный Сервисный центр (см. с. 24).

Запуск машины. Программы

Коротко: как запустить программу

1. Включите стиральную машину, нажав кнопку . Все пиктограммы загорятся на несколько секунд, а затем погаснут.
2. Загрузите белье в машину и закройте ее дверцу.
3. Установите селектор программ на нужную программу. На дисплее появится предварительно рассчитанная продолжительность выбранного цикла. Температура и скорость отжима задаются автоматически в соответствии с выбранной программой (как изменить их см. на с. 12).
4. Добавьте в распределитель моющее средство и ополаскиватель (см. с. 14).
5. Выберите, при необходимости, дополнительные функции (см. с. 13).
6. Запустите программу, нажав кнопку ПУСК/СБРОС (START/RESET).
Для отмены запуска держите нажатой кнопку ПУСК/СБРОС (START/RESET) не менее 2-х секунд.
7. По окончании программы на дисплее появится слово END (Конец). Выньте белье и оставьте дверцу машины приоткрытой для полного высыхания барабана.
8. Выключите машину нажатием кнопки .

Установка
Описание
Программы
Моющие средства
Меры безопасности
Обслуживание и уход
Неисправности
Сервис

Таблица программ

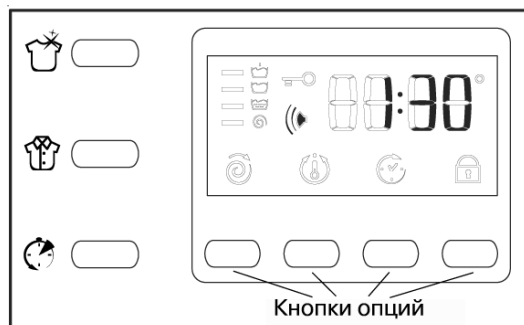
Ткань и степень загрязнения	Программа	Температура	Моющее средство		Смягчитель	Длительность цикла, мин	Описание цикла стирки
			предв. стирка	основная стирка			
ХЛОПОК							
Очень сильно загрязненное белое белье (простыни, скатерти и т.п.)	1	90°C	●	●	●	155	Предварительная стирка, стирка, полоскание, промежуточный и окончательный отжим
Очень сильно загрязненное белое белье (простыни, скатерти и т.п.)	2	90°C		●	●	150	Стирка, полоскание, промежуточный и окончательный отжим
Сильно загрязненное белое и прочно окрашенное цветное белье	3	60°C		●	●	145	Стирка, полоскание, промежуточный и окончательный отжим
Слабо загрязненное белое и линяющее цветное белье (рубашки, майки и пр.)	4	40°C		●	●	97	Стирка, полоскание, промежуточный и окончательный отжим
Слабо загрязненное линяющее цветное белье	5	30°C		●	●	80	Стирка, полоскание, промежуточный и окончательный отжим
СИНТЕТИКА							
Сильно загрязненная, прочно окрашенная цветная (детская одежда и пр.)	6	60°C		●	●	95	Стирка, полоскание, остановка с водой или деликатный отжим
Слабо загрязненная, прочно окрашенная цветная (любая одежда)	6	40°C		●	●	84	Стирка, полоскание, остановка с водой или деликатный отжим
Сильно загрязненная, прочно окрашенная цветная (детское белье и пр.)	7	50°C		●	●	86	Стирка, полоскание, остановка с водой или деликатный отжим
Слабо загрязненная, деликатная цветная (белье всех типов)	8	40°C		●	●	77	Стирка, полоскание, остановка с водой или деликатный отжим
Слабо загрязненная, деликатная цветная (белье всех типов)	9	30°C		●	●	30	Стирка, полоскание и деликатный отжим
ДЕЛИКАТНЫЕ ТКАНИ							
Шерсть	10	40°C		●	●	50	Стирка, полоскание и деликатный отжим
Особо деликатные ткани и одежда (занавеси, шелк, вискоза и пр.)	11	30°C		●	●	45	Стирка, полоскание, остановка с водой или слив

Ткань и степень загрязнения	Программа	Температура	Моющее средство		Смягчитель	Длительность цикла, мин	Описание цикла стирки
			предв. стирка	основная стирка			
ОТДЕЛЬНЫЕ ПРОГРАММЫ							
Полоскание					●		Полоскание и отжим
Деликатное полоскание					●		Полоскание, остановка с водой или слив
Отжим							Слив и интенсивный отжим
Деликатный отжим							Слив и деликатный отжим
Слив							Слив
Примечание: «Остановка с водой»: см. дополнительную функцию «Легкая глажка» на с. 13. Данные в таблице являются показательными и могут меняться в зависимости от конкретных условий стирки.							

СПЕЦИАЛЬНАЯ ПРОГРАММА:

Повседневная стирка 30 мин. (программа 9 для Синтетики) предназначена для быстрой стирки слабозагрязненного белья: цикл длится всего 30 минут, что позволяет сэкономить время и электроэнергию. Установив эту программу (9 при температуре 30°C), Вы можете стирать различные виды тканей вместе (за исключением шерсти и шелка) при максимальной загрузке белья 3 кг. Мы рекомендуем использовать *жидкое моющее средство*.

Сервис	Неисправности	Обслуживание и уход	Меры безопасности	Моющие средства	Программы	Описание	Установка
--------	---------------	---------------------	-------------------	-----------------	-----------	----------	-----------



Установка скорости отжима

Если, когда оборудование включено, рукоятка селектора находится на программе с циклом отжима, на дисплее будет гореть, не мигая, пиктограмма . Нажмите кнопку

и на дисплее появится

максимально допустимое для выбранной программы значение скорости отжима, пиктограмма будет мигать. Каждое последующее нажатие кнопки будет уменьшать скорость отжима вплоть до его исключения — «OFF» (ВЫКЛ.). Нажмите кнопку еще раз для возврата к максимальному значению скорости отжима. Остановитесь на желаемой скорости — примерно через 2 секунды установка будет принята: символ будет гореть, не мигая. Установка скорости отжима возможна для всех программ стирки, кроме программы 11 и цикла «Слив».

Установка температуры

Если при включенном оборудовании селектор программ установлен на программе, температуру которой следует отрегулировать, на дисплее появится и будет фиксированно гореть пиктограмма . Нажмите кнопку и дисплей покажет максимальную температуру, допустимую для выбранной программы, пиктограмма будет вспыхивать. Каждое последующее нажатие кнопки будет уменьшать температуру, пока она не будет отключена — «OFF» (ВЫКЛ.), что обозначает стирку в холодной воде (нажмите кнопку снова для возврата к максимальному значению температуры). Остановитесь на желаемом значении температуры — примерно через 2 секунды установка будет принята: пиктограмма останется фиксированно гореть. Регулировка температуры возможна для всех программ стирки.

Установка таймера отсрочки

Нажмите кнопку и Вы увидите на дисплее слово «OFF» (ВЫКЛ.), одновременно будет вспыхивать соответствующая пиктограмма. Нажмите снова на кнопку — на дисплее появится «1 h» («1 ч»), что означает отсрочку запуска программы на 1 час (отложить запуск программы можно на

время до 24 ч). Выберите желаемое время, примерно через 2 секунды установка будет принята, вслед за этим на дисплее появится время (продолжительность) выполнения установленной программы и пиктограмма останется гореть.

Если Вы теперь нажмете кнопку ПУСК/СБРОС (START/RESET), дисплей покажет установленное время отсрочки: оно будет уменьшаться с шагом в 1 час, пока программа не начнет работу. В этот период время отсрочки можно изменить только в сторону уменьшения.

Настройка таймера отсрочки возможна со всеми программами.

Блокировка панели управления (см. с. 8)

Дополнительные функции

Чтобы задействовать функцию:

1. нажмите кнопку, соответствующую желаемой функции (см. табл. ниже);
 2. функция активизирована, когда соответствующая ей кнопка подсвечена.
- Примечание:** частое вспыхивание кнопки обозначает, что соответствующая функция не может быть выбрана для установленной программы. Если Вы установили функцию, которая не совместима с другой, ранее выбранной, будет задействована только функция, выбранная последней.

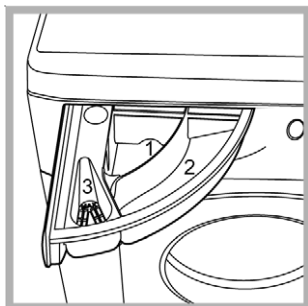
Дополнительная функция	Назначение	Комментарии	Доступна с программами
Супер-стирка	Позволяет получить безупречно чистое, белоснежное белье, эффективность выше обычной стирки в машинах <i>Класса А</i>	Эта опция не совместима с функцией «БЫСТРАЯ СТИРКА»	1, 2, 3, 4, 5, 6, 7, 8
Легкая глажка	Уменьшает сминаемость тканей при стирке, что облегчает их глажку	Если Вы установили эту опцию, программы 6, 7, 8, 11 и Деликатное полоскание будут приостановлены, белье останется замоченным в воде (остановка с водой) и кнопка ЛЕГКАЯ ГЛАЖКА будет вспыхивать: - чтобы завершить цикл, нажмите кнопку ПУСК/СБРОС (START/RESET) или кнопку ЛЕГКАЯ ГЛАЖКА; - чтобы выполнить только слив, установите селектор программ на соответствующий символ и нажмите кнопку ПУСК/СБРОС (START/RESET)	Все программы, кроме 1, 2, 9, 10, циклы отжима и слива
Быстрая стирка	Сокращает продолжительность цикла стирки примерно на 30%.	Опция не используется с функцией «СУПЕР СТИРКА»	1, 2, 3, 4, 5, 6, 7, 8

Установка	Описание	Программы	Можные средства	Меры безопасности	Обслуживание и уход	Неисправности	Сервис
-----------	----------	-----------	-----------------	-------------------	---------------------	---------------	--------

Моющие средства и белье

Распределитель моющих средств

Хороший результат стирки зависит также от правильной дозировки моющего средства: его избыток не гарантирует более эффективную стирку, напротив, может привести к образованию налетов внутри машины и загрязнению окружающей среды.



Откройте распределитель и заполните его отделения моющим средством и смягчителем:

Отделение 1: моющее средство для предварительной стирки (порошок)

Отделение 2: моющее средство для стирки (порошок или жидкое)

Жидкое средство для стирки заливается непосредственно перед запуском цикла стирки.

Отделение 3: Добавки (смягчители, ароматизаторы и пр.)

Не заполняйте отделение 3 для ополаскивателей выше решетки.

! Не используйте моющие средства, предназначенные для ручной стирки – они имеют сильное пенообразование.

Подготовка белья

- Разберите белье:
 - в соответствии с типом ткани / обозначения на этикетке
 - по цвету: отделите цветное белье от белого.
- Выньте из карманов все предметы и проверьте, хорошо ли держатся пуговицы.
- Не превышайте максимальные нормы загрузки барабана, указанные для сухого белья:

Прочные ткани: макс. 4,5 кг
Синтетические ткани: макс. 2,5 кг
Деликатные ткани: макс. 2 кг
Шерсть: макс. 1 кг

Вес белья

1 простыня 400 – 500 г
1 наволочка 150–200 г
1 скатерть 400 – 500 г
1 халат 900 – 1,200 г
1 полотенце 150–250 г

Особенности стирки отдельных изделий

Занавески сверните и положите в наволочку или в сетчатый мешочек. Стирайте отдельно, не превышая половины загрузки барабана. Выберите программу 11, в которой автоматически исключен отжим.

Стеганные куртки и пуховики: если они на утином или гусином пуху, их можно стирать в стиральной машине. Выверните куртку наизнанку, загрузите в барабан не более 2-3 кг изделий. Повторите полоскание 1-2 раза, используйте деликатный отжим.


Парусиновые туфли предварительно очистите от грязи и стирайте с прочными тканями или джинсами, если позволяет цвет. Не стирайте с белыми вещами.

Шерсть: Для достижения наилучших результатов стирки загружайте не более 1 кг белья и используйте специальные жидкие средства, предназначенные для стирки шерстяных изделий.

Платиновый кашемир – деликатность ручной стирки



Ariston установил новый стандарт высокоэффективной стирки, признанный Компанией Woolmark престижной маркой Woolmark Platinum Care. Если на вашей стиральной машине имеется логотип Woolmark Platinum Care, в ней можно стирать с отличным результатом шерстяные изделия, на этикетке которых написано «Ручная стирка» (M.0303).

Выберите программу **10** для всех изделий с этикеткой «Ручная стирка» () и используйте специальные средства для стирки шерсти.

Установка
Описание
Программы
Моющие средства
Меры безопасности
Обслуживание и уход
Неисправности
Сервис

Предупреждения и рекомендации

! Стиральная машина спроектирована и изготовлена в соответствии с международными нормами безопасности. Внимательно прочитайте настоящие предупреждения, приводимые в целях вашей безопасности.

Общие правила безопасности

- Это оборудование разработано для непрофессионального использования в домашних условиях и изменение его функций не допускается.
- Стиральная машина должна использоваться только взрослыми лицами и в соответствии с инструкциями данного руководства.
- Не касайтесь работающей машины, если ваши руки или ноги мокрые; не пользуйтесь оборудованием, когда Вы босиком.
- Не тяните за питающий кабель, чтобы вынуть вилку машины из розетки: беритесь за вилку.
- Не открывайте распределитель во время работы машины.
- Не касайтесь сливаемой воды, ее температура может быть очень высокой.
- Не пытайтесь открыть дверцу машины сразу после окончания стирки: это может повредить механизм блокировки, разработанный для предотвращения случайного открывания дверцы.
- В случае неисправности при любых обстоятельствах не касайтесь внутренних частей машины, пытайтесь починить ее.
- Следите, чтобы дети не приближались к работающей стиральной машине.
- Дверца машины во время стирки может стать горячей – не дотрагивайтесь до нее.
- Если необходимо переместить стиральную машину, выполняйте эту операцию вдвоем или втроем с предельной осторожностью. Никогда не пытайтесь поднять машину в одиночку — оборудование чрезвычайно тяжелое.
- Перед помещением в стиральную машину белья убедитесь, что барабан пуст.

Утилизация

- Уничтожение упаковочного материала: соблюдайте действующие требования по утилизации упаковочных материалов.
- Утилизация старой стиральной машины: перед сдачей машины в утиль обрежьте питающий кабель и снимите дверцу.

Согласно Европейской директиве 2002/96/ЕС по утилизации электрического и электронного оборудования (WEEE) старые электробытовые приборы не должны помещаться в общий городской неотсортированный поток отходов: они должны собираться отдельно, чтобы оптимизировать восста-

новление и переработку их материалов и уменьшить негативное воздействие на здоровье человека и экологию. Указанный на изделии символ перечеркнутого ведра на колесах напоминает, что при утилизации это оборудование следует поместить отдельно.

Для получения информации по правильной утилизации старого оборудования потребитель должен обратиться в местные органы управления или в фирму-поставщик.

Экономия энергии и охрана окружающей среды

Экологичная технология

Благодаря новейшей технологии Ariston вашей стиральной машине требуется вдвое меньше воды для получения наилучших результатов стирки (вот почему вы видите мало воды через дверцу): это забота об окружающей среде без отказа от максимальной чистоты.

Экономия моющих средств, воды, электроэнергии и времени

- Для экономии ресурсов следует максимально загружать стиральную машину. Один цикл стирки при полной загрузке вместо двух циклов с наполовину загруженным барабаном позволяет сэкономить до 50% электроэнергии.
- Цикл предварительной стирки необходим только для очень грязного белья. При цикле предварительной стирки расходуется больше стирального порошка, времени, воды и на 5 – 15% больше электроэнергии.
- Если вы обрабатываете пятна пятновыводителем или замочите белье перед стиркой, это поможет избежать стирки при высоких температурах. Использование программы стирки при 60°C вместо 90°C, или 40°C вместо 60°C позволяет сэкономить до 50% электроэнергии.
- Правильная дозировка стирального порошка в зависимости от жесткости воды, степени загрязнения и объема загружаемого белья помогает избежать нерационального расхода моющего средства и загрязнения окружающей среды: хотя стиральные порошки и являются биоразлагаемыми, они содержат вещества, отрицательно влияющие на экологию. Кроме того, по возможности избегайте использовать ополаскиватели.
- Использование стиральной машины утром или вечером уменьшит пиковую нагрузку на электросеть.
- Если белье должно сушиться в сушильном автомате, выберите большую скорость отжима. Интенсивный отжим экономит время и электроэнергию в процессе сушки.

Установка
Описание
Программы
Моющие средства
Меры безопасности
Обслуживание и уход
Неисправности
Сервис

Обслуживание и уход

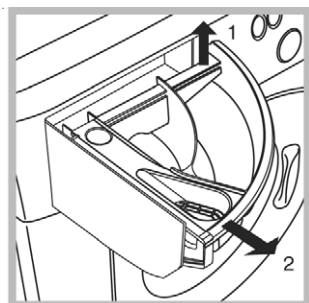
Отключение воды и электричества

- Перекрывайте кран подачи воды после каждой стирки. Таким образом сокращается износ водопроводной системы стиральной машины и устраняется вероятность протечек.
- Всегда отключайте машину от электросети перед ее мойкой и обслуживанием.

Уход за стиральной машиной

Внешние и резиновые части машины очищайте мягкой тканью с теплой мыльной водой. Не используйте растворители или абразивные чистящие средства.

Уход за распределителем моющих средств



Периодически промывайте распределитель моющих средств. Выньте распределитель, приподняв и потянув его на себя (см. рис.), и промойте под струей воды.

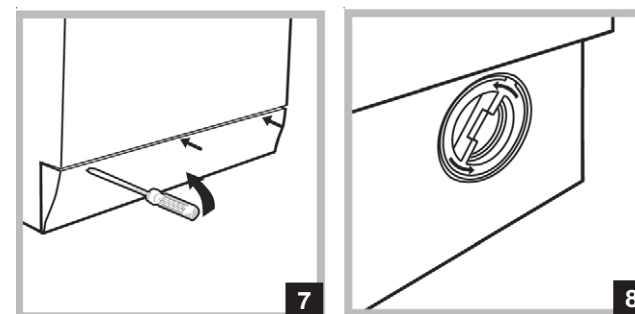
Уход за дверцей машины и барабаном

- После каждой стирки оставляйте дверцу машины полуоткрытой во избежание образования в барабане неприятных запахов.

Чистка насоса

Стиральная машина имеет сливной насос самоочищающегося типа, который не требует очистки или особого обслуживания. Однако мелкие предметы (монеты, пуговицы и др.) могут случайно попасть в насос. Для их извлечения насос оборудован «уловителем» — фильтром, доступ к которому закрыт нижней передней панелью.

! Убедитесь, что цикл стирки закончился, и отключите оборудование от сети.



Для доступа к «уловителю»:

1. снимите переднюю панель стиральной машины при помощи отвертки (см. рис. 7);
2. выверните крышку фильтра, вращая ее против часовой стрелки (см. рис. 8): из насоса может вылиться немного воды – это нормальное явление.
3. тщательно прочистите фильтр изнутри;
4. заверните крышку обратно;
5. установите на место переднюю панель, предварительно убедившись, что крюки вошли в соответствующие петли.

Проверка заливного шланга

Проверяйте шланг не реже одного раза в год. При любых признаках течи или повреждения немедленно замените шланг. Во время работы машины неисправный шланг, находящийся под давлением воды, может внезапно лопнуть.

! Никогда не используйте шланги, бывшие в употреблении.

Установка
Описание
Программы
Моющие средства
Меры безопасности
Обслуживание и уход
Неисправности
Сервис

Неисправности и методы их устранения

В случае неудовлетворительных результатов стирки или возникновения неисправностей, прежде чем обратиться в Авторизованный Сервисный центр (см. с. 22), прочитайте этот раздел. В большинстве случаев Вы можете решить возникшие проблемы самостоятельно.


Обнаруженная неисправность:

Стиральная машина не включается

Возможные причины / Методы устранения:

- Вилка не вставлена в розетку или вставлена плохо, не обеспечивая контакта.
- Сбой электропитания

Цикл стирки не запускается

- Дверца машины плохо закрыта (На дисплее — слово «DOOR» («ДВЕРЦА»).
- Не была нажата кнопка .
- Не была нажата кнопка ПУСК/СБРОС (START/RESET).
- Закрыт кран подачи воды.
- Была установлена отсрочка запуска программы (об использовании таймера отсрочки см. на с. 13).

Стиральная машина не заливает воду

- Заливной шланг не подсоединен к крану.
- Шланг перекручен.
- Закрыт кран подачи воды.
- Отключена подача воды в доме.
- Недостаточен напор воды.
- Не была нажата кнопка ПУСК/СБРОС (START/RESET).

Стиральная машина непрерывно заливает и сливает воду

- Конец сливного шланга расположен ниже 65 или выше 100 см от пола (см. с. 3, рис. 5).
- Свободный конец сливного шланга погружен в воду (см. с. 3).
- Настенный слив не имеет респираторной трубки.

Если после произведенных проверок, проблемы остаются, перекройте кран подачи воды, выключите оборудование и обратитесь в сервисный центр. Если сливной шланг встроен в канализацию, имейте в виду, что на верхних этажах может создаваться «сифонный эффект» — машина одновременно сливает и заливает воду. Для предотвращения подобного эффекта устанавливается специальный клапан (антисифон).

Стиральная машина не производит слив или отжим

- Выбранная программа не предусматривает слив воды — для некоторых программ необходимо включить слив вручную (см с. 10-11).
- Включена дополнительная функция «Легкая глажка»: для завершения программы нажмите кнопку ПУСК/СБРОС (START / RESET) (см. с. 13).
- Перекручен сливной шланг (см. с. 3).
- Засор в канализации.

Сильная вибрация при отжиге

- При установке стиральной машины был неправильно разблокирован барабан (см. с. 2).
- Стиральная машина плохо выровнена (см. с. 2).
- Недостаточен зазор между машиной и стеной/мебелью (см. с. 2).

Протечки воды из стиральной машины

- Плохо закреплен заливной шланг (см. с. 2).
- Распределитель забит остатками моющих средств (о чистке распределителя см. с. 18).
- Плохо закреплен сливной шланг (см. с. 3).

Избыточное пенообразование

- Используется моющее средство, неподходящее для машинной стирки (на упаковке средства должно быть обозначено «для стиральных машин» или «ручная и машинная стирка»).
- Передозировка моющего средства.

Установка
Описание
Программы
Моющие средства
Меры безопасности
Обслуживание и уход
Неисправности
Сервис

Компания Indesit Company S.p.A.,
 производитель бытовой техники торговых марок
Ariston, Indesit, Stinol,
 настоятельно рекомендует использовать
 для ухода за Вашей бытовой техникой
 средства и аксессуары профессиональной серии
«Забота о доме»



Фирменные средства по уходу за бытовой техникой от производителя

Вы можете ознакомиться с полным каталогом серии профессиональных аксессуаров и средств «Забота о доме» и получить информацию в Авторизованных сервисных центрах (адреса и телефоны указаны в гарантийном документе); на сайте www.ariston.ru

по телефонам Справочной службы компании Indesit Company S.p.A.:

в Москве: (495) 974-62-80

в Санкт-Петербурге: (812) 118-80-55

в Киеве: (044) 494-36-10

в Екатеринбурге: (343) 376-15-22

Серия включает в себя полный спектр средств по уходу за:		
Посудомоечной машиной	• Средство для очистки и дезинфекции, 250 мл	089779
	• Ополаскиватель, 250 мл	082064
	• Соль в таблетках, 2 кг	082057
	• Дезодорант, 2 шт.	082072
Стиральной и посудомоечной машиной	• Средство для удаления накипи, 10 пак.* 50 г	089780
Плитой	• Средство по уходу за конфорками и решетками, 250 мл	082037
	• Средство по уходу за стеклокерамич. поверхностью, 500 мл	089782
	• Средство по уходу за духовкой, 500 мл	089772
Холодильником	• Средство по уходу за холодильником, 500 мл	089777
	• Поглотитель запахов	082073
Микроволновой печью	• Средство по уходу за микроволновой печью, 500 мл	089781
ДЛЯ ДОМА	• Средство по уходу за кастрюлями и сковородами, 250 мл	082042
	• Средство по уходу за нержавеющей сталью, 250 мл	089778
	• Полироль для нержавеющей стали, 500 мл	093902
	• Средство по уходу за деревянными поверхностями	082081
	• Средство по уходу за алюминием и пластиком	082083
	• Средство по уходу за цветными металлами и сплавами	082063
	• Средство по уходу за стеклами и зеркалами	082068
	• Защита ткани от пятен	082069
	• Микрофибровая салфетка	094893
АКСЕССУАРЫ ДЛЯ ТЕХНИКИ	• Скребок для очистки стеклокерамической поверхности	136366
	• Дополнительные решетки и противни для духовки	
	• Стеклоочистители для рабочих поверхностей	
	• Грили и барбекю для рабочих поверхностей	
	• Самоочищающиеся панели для духовки	
	• Устройство принудительной вентиляции для охлаждения внешних поверхностей духовки	
• Защитный экран для рабочей поверхности		
Холодильник:	• Дополнительные контейнеры для хранения продуктов	
Стиральная и посудомоечная машины, водонагреватели	• Магнитный смягчитель воды Calblock	089789
Стиральная и посудомоечная машины	• Сливные и заливные шланги	
	• Установочные комплекты	
	• Антисифоны	
	• Фильтры	
Вытяжка:	• Универсальные фильтры из полиэстера с индикатором заполнения	
	• Угольные фильтры	
АКСЕССУАРЫ ДЛЯ КУХНИ	• Направляющие, крючки и полки из нержавеющей стали	
	• Сервировочный столик	

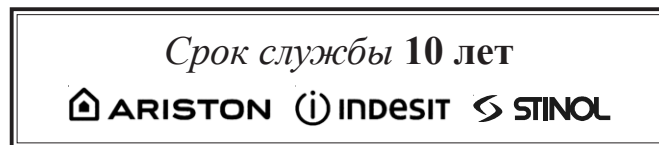
Сервисное обслуживание

Перед тем, как обратиться в Авторизованный Сервисный центр:

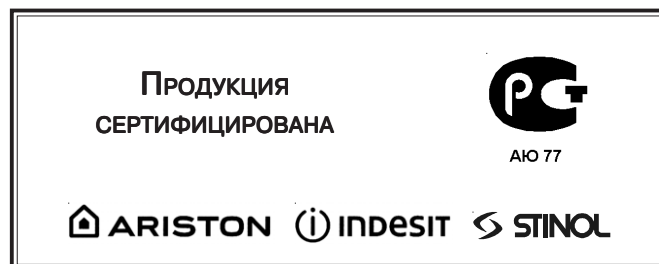
- Убедитесь, что вы не можете устранить неисправность самостоятельно (см. с. 20-21).
 - Запустите программу повторно для проверки исправности машины.
 - В противном случае обратитесь в Авторизованный Сервисный центр по телефону, указанному в гарантийном документе.
- !** *Не пользуйтесь услугами лиц, не уполномоченных Производителем.
При ремонте требуйте использования оригинальных запасных частей.*

При обращении в Авторизованный Сервисный центр сообщите:

- тип неисправности;
- номер гарантийного документа (сервисной книжки, сервисного сертификата и т.п.);
- модель машины (Мод.) и серийный номер (S/N), указанные в информационной табличке, расположенной на задней панели стиральной машины.



Производитель оставляет за собой право без предупреждения вносить изменения в конструкцию и комплектацию, не ухудшающие эффективность работы оборудования. Некоторые параметры, приведенные в этой инструкции, являются приблизительными. Производитель не несет ответственности за незначительные отклонения от указанных величин.



Стиральная Машина

AVSF 120

Производитель:

IndesitCompanyS.p.A.

Юридический адрес:

Виале А.Мерлони, 47
60044 Фабриано (АН), Италия
Тел. (0732) 6611

Продавец:

**IndesitCompanyInternational
BusinessS.A.**

Юридический адрес:

Центр Галлерей, 2, Виа Кантонале,
6928 Манно, Швейцария

Адрес и телефоны

для контактов:

Россия 129233 Москва
Проспект Мира, ВВЦ (бывш. ВДНХ)
Павильон 46

Тел.: (495) 974-6280

Факс (495) 961-2919
974-6279

<http://www.ariston.ru>

 **ARISTON**



АЮ 77