

2600 D

**НАДПЛИТНЫЙ ВЫТЯЖНОЙ
ВЕНТИЛЯТОР**

**ИНСТРУКЦИИ ПО УСТАНОВКЕ И
ЭКСПЛУАТАЦИИ**

Уважаемые покупатели!

Просим Вас внимательно прочитать настоящую “Инструкцию по установке и эксплуатации”. Прежде всего необходимо обратить внимание на указания раздела “Правила по технике безопасности”, приведенные на первых страницах. Просим Вас сохранить данную “Инструкцию” для того, чтобы в дальнейшем к ней при необходимости обращаться. Если прибор перейдет к другому хозяину, передайте ему, пожалуйста, также и эту “Инструкцию”.

На случай возникновения неполадок в данной “Инструкции” содержатся указания по их самостоятельному устранению, смотрите раздел “Что делать, если...”. Если же содержащихся в этом разделе указаний недостаточно для устранения возникшей неисправности, обращайтесь на информационную линию AEG (095) 937-78-37 или в авторизованные изготовителем сервисные центры (см. отдельный список сервисных центров).

Здесь Вы получите квалифицированную помощь как при монтаже, так и при эксплуатации Вашего электроприбора. Естественно, что мы также охотно выслушаем все Ваши пожелания, предложения и критические замечания. Наша цель - это дальнейшее совершенствование нашей продукции и системы обслуживания на благо наших потребителей!

СОДЕРЖАНИЕ

Рекомендации по эксплуатации и уходу	4
Правила по технике безопасности	4
Утилизация	5
Работа в режиме воздухоотвода	6
Работа в режиме рециркуляции воздуха	7
Электрическое подключение	8
Указания по технике безопасности для электрика, выполняющего электромонтаж	8
Подключение	8
Технические данные	9
Монтаж	10
Указания по технике безопасности для специалиста, выполняющего встраивание электрического воздухоочистителя в кухонную мебель	10
Принадлежности/материалы для монтажа	15
Панель управления	18
Индикация загрязнения фильтров	19
Правила по технике безопасности для потребителя	20
Техническое обслуживание и уход	21
Металлический жировой фильтр	21
Снятие металлического жирового фильтра	21
Мойка вручную	22
Мойка в посудомоечной машине	22
Фильтр с активированным углем	23
Монтаж	23
Замена галогенных ламп	25
Техническое обслуживание и уход	26
Дополнительные аксессуары	26
Техническое обслуживание	27
Сервис	27

РЕКОМЕНДАЦИИ ПО ЭКСПЛУАТАЦИИ И УХОДУ



Правила по технике безопасности

Эксплуатационная безопасность данного электроприбора соответствует общепризнанным правилам техники безопасности. Однако мы, как фирма-изготовитель, считаем себя обязанными дополнительно ознакомить Вас со следующими указаниями по технике безопасности.

Правила по технике безопасности электрооборудования

- Стационарное подключение нового электроприбора должен выполнять только квалифицированный электрик.
- Ремонт электроприбора разрешено выполнять только специалистам. Неквалифицированно выполненный ремонт может стать причиной возникновения серьезной опасности. При необходимости проведения ремонта просим Вас обращаться в авторизованные изготовителем сервисные центры (см. отдельный список сервисных центров).

Правила по технике безопасности при эксплуатации электроприбора

- В результате перегрева наплитный вытяжной вентилятор может загореться. По этой причине необходимо соблюдать следующие указания:
 - запрещено опаливать или обжигать что-либо под вытяжным вентилятором;
 - при приготовлении пищи все работающие конфорки должны быть закрыты; обязательным считается требование избегать применения открытого огня при пользовании газовыми плитами, а также плитами на мазуте или угле;
 - перегретые жир, сало или растительное масло представляют собой легковоспламеняющиеся вещества; если Вы готовите пищу на жире, сале или растительном масле (например, картофель фри), просим Вас постоянно находиться рядом с плитой. Опасность самовозгорания особенно высока при использовании неочищенного растительного масла.

- Прежде чем приступать к проведению любых работ по обслуживанию прибора, даже если это всего лишь замена лампочек, электроприбор необходимо обесточить (вынуть штепсель из розетки или, соответственно, вывернуть плавкие предохранители из цоколя или выключить автоматический выключатель).
- Необходимо соблюдать периодичность очистки или замены фильтров, в противном случае из-за образования отложений жира может возникнуть опасность пожара.

Правила по технике безопасности при чистке

По правилам техники безопасности запрещается чистка электроприбора с применением оборудования чистки паром под высоким давлением.

Утилизация

Утилизация упаковочного материала

- Все элементы упаковки изготовлены из безопасных для окружающей среды материалов и имеют соответствующие маркировки. Просим Вас надлежащим образом собирать и утилизировать упаковочные материалы, а также старые электроприборы.
- Просим Вас соблюдать национальные и региональные предписания, а также следовать маркировке материалов при сортировке материалов.

Указания по утилизации вышедших из строя электроприборов

- Нельзя выбрасывать вышедший из строя электроприбор вместе с бытовым мусором.
- Необходимую информацию о пунктах приема такого рода утиля можно получить в местной администрации.
- Осторожно! Отслужившие свой срок электроприборы просьба сделать негодными к дальнейшему использованию, для чего следует отрезать сетевой кабель (после того, как штекер вынут из розетки или, соответственно, при стационарном подключении после того, как электроприбор отключен от сети специалистом-электриком).

РАБОТА В РЕЖИМЕ ВОЗДУХООТВОДА

- Электрический кухонный воздухоочиститель при поставке настроен для работы в режиме воздухоотвода, но благодаря применению фильтра с активированным углем (дополнительный аксессуар) он может работать и в режиме рециркуляции воздуха. Для этого Вам необходимо приобрести фильтр с активированным углем фирмы AEG (смотрите перечень дополнительных аксессуаров).
- В режиме воздухоотвода воздух отводится в атмосферу по трубе, которую необходимо соединить с вытяжным патрубком **A**, **рис. 1**.
- Для работы в режиме вытяжной вентиляции вытяжная труба должна иметь диаметр 150 мм (см. перечень дополнительных аксессуаров).
- Если в стене или в потолке уже оборудована вытяжная труба, диаметр которой составляет 125 мм, можно воспользоваться переходником 150/125 мм, входящим в комплект поставки. Но в этом случае шум при работе вытяжного вентилятора будет несколько выше, чем при работе без переходника. Вместе с переходником может монтироваться вытяжной шланг диаметром 125 мм (входит в перечень дополнительных аксессуаров ABS 125, номер изделия 942 118 612).

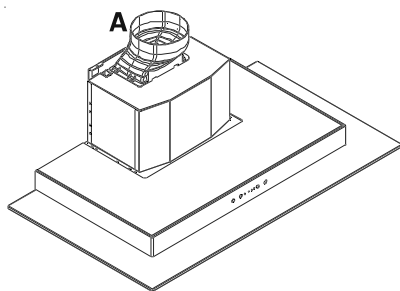


Рис. 1

- Если загрязненный воздух отводится в атмосферу через наружную стену, то Вам потребуется настенный воздушный короб МКZ, изд. N 942 118 609 (диаметр 150 мм), входящий в перечень дополнительных аксессуаров.

РАБОТА В РЕЖИМЕ РЕЦИРКУЛЯЦИИ ВОЗДУХА

- Очистка воздуха выполняется фильтром с активированным углем, выходя из которого воздух снова направляется в кухню через верхнюю решетку вытяжного вентиляционного канала.
- Для того, чтобы ваш кухонный воздухоочиститель мог работать в режиме рециркуляции воздуха, необходимо приобрести фильтр с активированным углем KF 8 фирмы AEG (смотрите список дополнительных аксессуаров).
- Направляющий воздушный короб закрепить с помощью двух винтов $\varnothing 2,9 \times 13$ мм, **рис. 2**.
- Высоту декоративного воздуховода определяют в зависимости от места установки. Если прибор используется в режиме рециркуляции воздуха, то в верхней части декоративного воздуховода следует закрепить воздушный направляющий короб и установить решетки для отвода воздуха вбок.

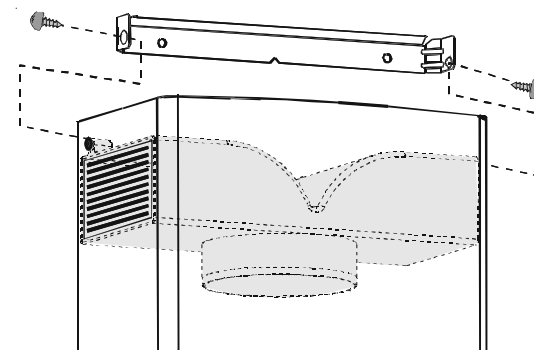


Рис. 2

ЭЛЕКТРИЧЕСКОЕ ПОДКЛЮЧЕНИЕ

Указания по технике безопасности для электрика, выполняющего электромонтаж

Перед подключением электроприбора проверьте напряжение в сети: оно должно соответствовать напряжению, указанному на фирменной табличке электроприбора. Если электроприбор оснащен штекерным электроразъемом, то последний можно вставлять в сетевую розетку, расположенную в удобном для доступа месте и монтаж которой выполнен в соответствии с действующими предписаниями.

При необходимости фиксированного подключения прибора к электросети, такое подключение разрешено выполнять только электрику, имеющему допуск на выполнение такого рода работ. Электрик должен также установить быстродействующий разъединитель, отключающий от сети все полюса, при этом зазор в контактах разъединителя должен быть не менее 3 мм.

В качестве такого разъединителя могут применяться, например, выключатели, предохранители (резьбовые предохранители должны вывертываться из патрона), автоматы токовой защиты и контакторы с зазором в контактах более 3 мм. За неисправности, возникшие в результате несоблюдения вышеуказанных инструкций, фирма ответственности не несет.

Размещение сетевой розетки непосредственно над электрическим кухонным воздухоочистителем выгодно по двум причинам:

1. Сетевую розетку не будет видно.
2. При необходимости Вы можете легко отключить прибор от электропитания, вытянув штекерный электроразъем.

Подключение

Данный электроприбор предназначен для подключения к электросети с напряжением: 220-240 В. Подключение производится через стационарный провод со штекерным электроразъемом. (Стационарное подключение выполняется только электриком, имеющим соответствующий допуск).

ТЕХНИЧЕСКИЕ ДАННЫЕ

Габаритные размеры (режим вытяжной вентиляции):
Высота x ширина x глубина (в мм) 800-1225 x 898 x 520
Габаритные размеры (режим рециркуляции):
Высота x ширина x глубина (в мм) 820-1350 x 898 x 520

Общая потребляемая мощность 175 Вт

Электродвигатель вентилятора 1 x 130 Вт

Освещение 2 x 20 Вт

Длина сетевого кабеля 100 см

Производительность вентилятора (на отдельных ступенях частоты вращения электродвигателя), ступени частот вращения соответствуют международному стандарту IEC 61591

Ступени частоты вращения (режим вытяжной вентиляции):

Ступень 1 200 м³/ч

Ступень 2 270 м³/ч

Ступень 3 350 м³/ч

Ступень i 520 м³/ч

Ступени частоты вращения (режим рециркуляции воздуха):

Ступень 1 170 м³/ч

Ступень 2 230 м³/ч

Ступень 3 300 м³/ч

Ступень i 440 м³/ч

Диаметр вытяжной системы 150 мм

МОНТАЖ

Указания по технике безопасности для специалиста, выполняющего встраивание электрического воздухоочистителя в кухонную мебель

- Для работы в режиме вытяжной вентиляции вытяжная труба должна иметь диаметр 150 мм (дополнительный аксессуар).
- Если в стене или в потолке уже оборудовано вытяжное отверстие, диаметр которого составляет 125 мм, можно воспользоваться переходником 150/125 мм, входящим в комплект поставки. Вместе с переходником может монтироваться вытяжной шланг диаметром 125 мм (входит в дополнительные аксессуары ABS 125, номер изделия 942 118 612).
- Если загрязненный воздух отводится в атмосферу через наружную стену, то Вам потребуется настенный воздушный короб телескопической конструкции МКЗ (с подачей и отводом воздуха), номер изделия 942 118 609, входящий в перечень оригинальных дополнительных принадлежностей.
- **При установке надплитного вытяжного вентилятора необходимо выдерживать следующие минимальные расстояния от нижнего края вытяжного зонта до верхней поверхности плиты:**

Для электроплит	500 мм
Для газовых плит	650 мм
Для плит на мазуте и угле мин.	700 мм
- При совместной эксплуатации в одном помещении электрического кухонного воздухоочистителя, работающего в режиме вытяжной вентиляции, и приборов с открытым пламенем типа газовых кухонных плит, газовых водонагревательных колонок и т.п., понижение давления в помещении не должно превышать 4 Па (4×10^{-5} бар).
- Запрещается отводить загрязненный воздух через дымоход, используемый для отвода продуктов сгорания от других приборов. Также недопустим отвод загрязненного воздуха в вытяжной канал вентиляционной системы помещений, предназначенных для размещения кухонных плит, каминов и т.п.
- При отводе загрязненного воздуха в неиспользуемый дымоход

целесообразно получить на это согласие соответствующего специалиста по эксплуатации дымовых труб.

При оборудовании канала для отвода загрязненного воздуха всегда необходимо соблюдать соответствующие предписания официальных органов.

- При эксплуатации электрического кухонного воздухоочистителя в режиме вытяжной вентиляции необходимо оборудовать отверстие для подачи воздуха достаточно больших габаритов - примерно таких, как у отверстия для отвода воздуха.
- Совместная эксплуатация в одном помещении электрических кухонных воздухоочистителей и подсоединенных к дымовой трубе нагревательных приборов типа кухонных плит, работающих на угле или мазуте, а также газовых водонагревательных колонок, имеет определенные ограничения.
- Совместная безопасная эксплуатация расположенных в одном помещении электрических кухонных воздухоочистителей и подсоединенных к дымовой трубе нагревательных приборов гарантирована лишь в том случае, если помещение и/или квартира со смежными помещениями имеют выходящую наружу вентиляцию с соответствующим отверстием для подачи воздуха, площадь поперечного сечения которого составляет примерно 500-600 см², благодаря чему устраняется опасность создания при работе электрических кухонных воздухоочистителей недопустимого разряжения.
- В сомнительных случаях обратитесь за консультацией и получите разрешение ответственных районных органов/лиц, занятых эксплуатацией дымоходов, или местных административных органов, ответственных за строительство.
- Так как для помещений, в которых не используются вышеназванные нагревательные бытовые приборы, действует правило: “Приточное вентиляционное отверстие должно быть такого же размера, что и вытяжное отверстие”, то приточное отверстие с размерами поперечного сечения более 500-600 см² может снизить эффективность вытяжной вентиляции.
- Совместная эксплуатация подсоединенных к дымовой трубе приборов и кухонного воздухоочистителя в режиме рециркуляции

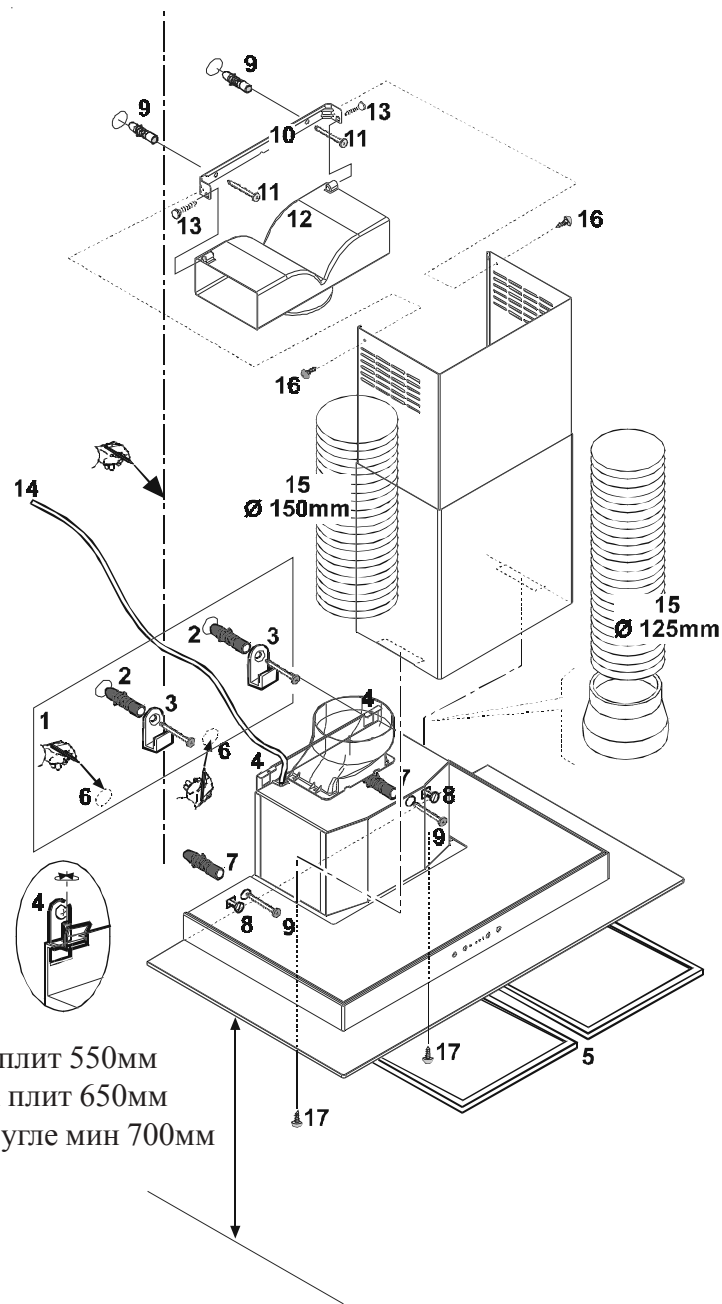
воздуха безопасна и не подпадает под действие вышеназванных ограничений.

- Электрический кухонный воздухоочиститель будет оптимально работать в режиме вытяжной вентиляции лишь в том случае, когда выполняются следующие условия:
 - каналы для отвода воздуха выполняются короткими и прямыми отрезками;
 - количество колен по возможности сведено минимуму;
 - при изменении направления воздухопровода используются колена с большим радиусом изгиба;
 - диаметр труб выбирается максимально возможным (не менее 150 мм).
- В случае несоблюдения этих условий необходимо учитывать, что возможно резкое падение производительности и повышение уровня шума при эксплуатации.

МОНТАЖ

рис. 3


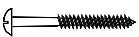





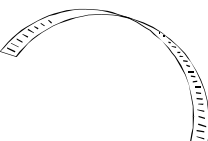

- Сначала нанесите ось симметрии, наложите на стену трафарет (1) со схемой сверления отверстий и пометьте положение отверстий (2); затем засверлите отверстия в стене (2 x Ø 8 мм).
- Вставьте в отверстия дюбели и закрепите крючки (3).
- Навесьте на крючки вытяжной колпак и выровняйте его в горизонтальном направлении с помощью установочных винтов (4).
- Снимите металлические жировые фильтры (5) и пометьте на стене положение двух отверстий (6). Снимите вытяжной колпак и просверлите отверстия (2 x Ø 8 мм), положения которых были помечены .
- Вставьте в отверстия дюбели (7) и снова повесьте вытяжной колпак на место. Выровняйте его с помощью винтов (8) и окончательно зафиксируйте с помощью винтов (9), входящих в комплект поставки.
- Закрепите с помощью дюбелей (9) и винтов (11) планку (10) для фиксации короба декоративного воздухопровода, при этом следите за тем, чтобы короб был выровнен по центру с вытяжным колпаком и точно выставлен в горизонтальной плоскости.
- **Для режима вытяжной вентиляции (S):** подсоединить гибкую трубу воздухопровода к прибору и вентиляционному отверстию в стене или в потолке, после чего зафиксировать ее с помощью хомутов, входящих в комплект поставки.
- **Для режима рециркуляции воздуха (K):** зафиксировать распределительный короб для отвода воздуха вбок с помощью двух винтов (13), входящих в комплект поставки.
- Подключите прибор к сети электропитания (14) (смотрите главу “Подключение электропитания”).
- Установите декоративный короб воздухопровода (15) на место и закрепите его на верхней планке двумя винтами (16), входящими в комплект поставки. Опустите нижнюю часть декоративного короба вниз и закрепите ее на верхней части вытяжного колпака с помощью двух винтов (17), входящих в комплект поставки.

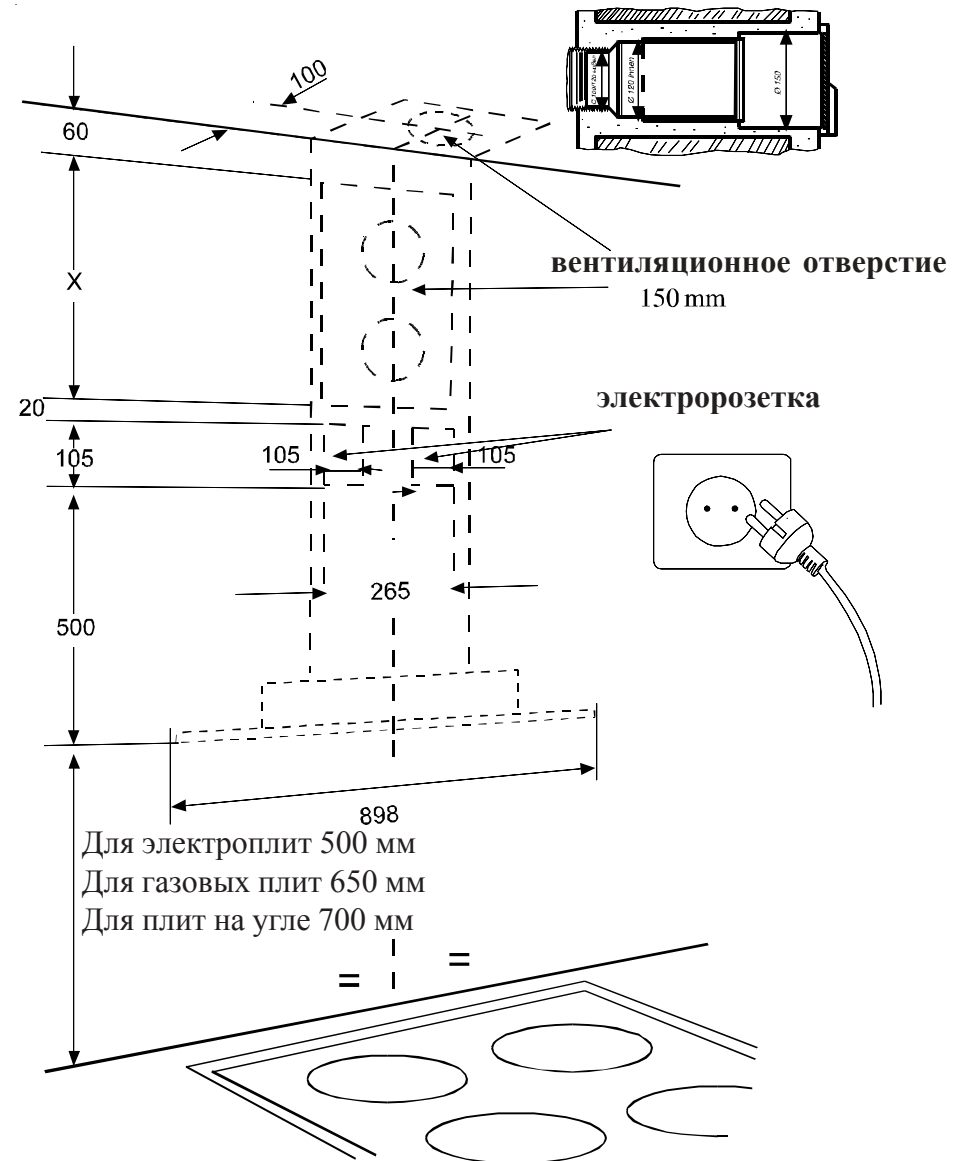
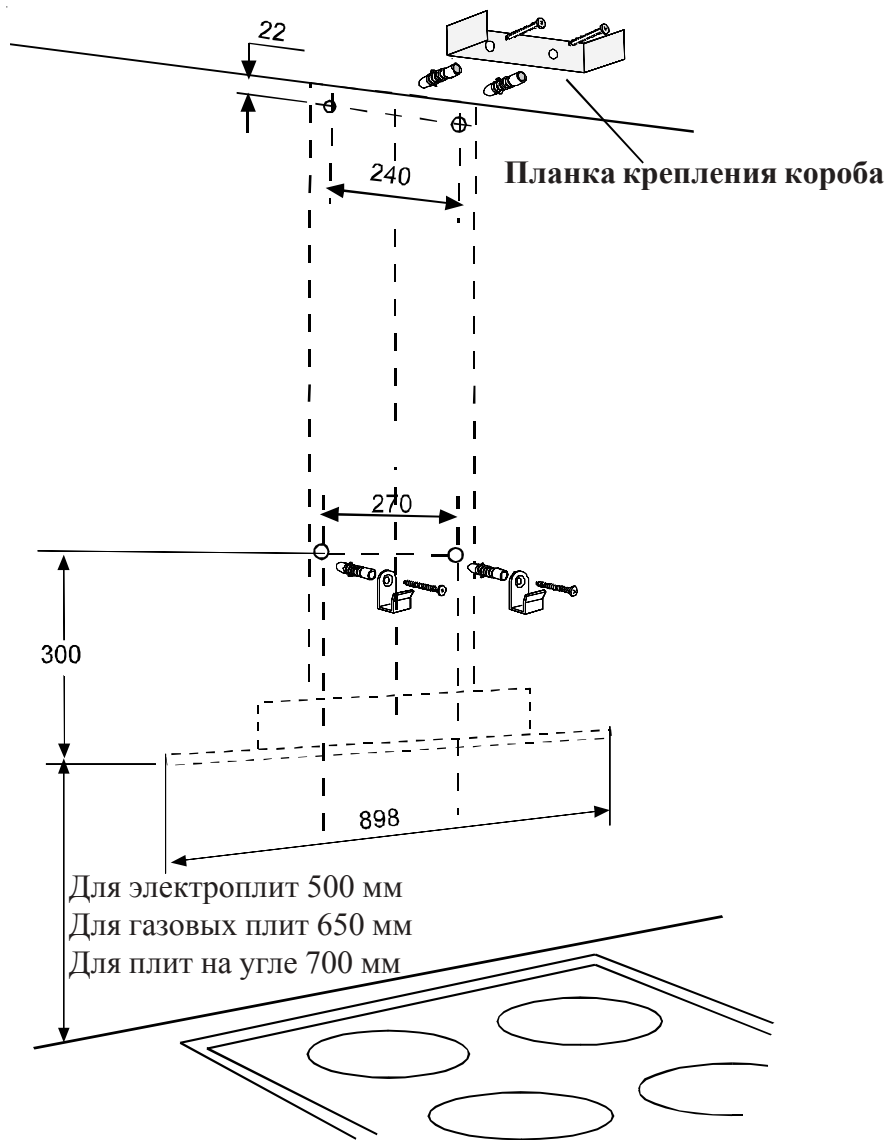


Для электроплит 550мм
 Для газовых плит 650мм
 Для плит на угле мин 700мм

Рис. 3

Принадлежности/ материалы для монтажа

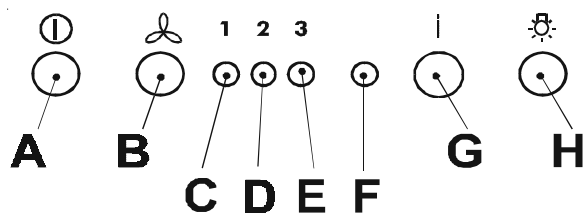
- 6 дюбелей S8  x 6 (Ø 8)
- 6 шурупов 5x45  x 6 (5x45)
- 2 самореза для металла 2,9x13  x 2 (2,9x13)
- 4 самореза для металла 2,9x6,5  x 4 (2,9x6,5)
- 4 самореза для металла 3,5x13  x 4 (3,5x13)
- 2 металлических крючка  x 2
- 1 планка крепления декоративного короба воздуховода  x 1
- 2 хомута для крепления шлангов  x 2
- 1 переходник 150/125 мм  x 1



ПАНЕЛЬ УПРАВЛЕНИЯ

Электрический кухонный вытяжной вентилятор оснащен электродвигателем с регулируемой частотой вращения. Рекомендуется включать вытяжной вентилятор за несколько минут до начала приготовления пищи, а выключать спустя примерно 15 минут после того, как приготовление пищи на плите закончено - это обеспечит надежное удаление всех запахов. На передней панели электроприбора находятся следующие органы управления:

- A** Главный выключатель
- B** Переключатель ступеней интенсивности работы 1-2-3-1-2.....
- C** Индикатор ступени 1 и загрязнения жирового фильтра (мигает)
- D** Индикатор ступени 2 и загрязнения угольного фильтра (мигает)
- E** Индикатор ступени 3
- F** Индикатор интенсивного режима работы
- G** Кнопка включения интенсивного режима:
Прибор функционирует в интенсивном режиме в течение 5 минут. Затем вентилятор переключается на ту ступень работы, которая была установлена до включения интенсивного режима. Если вы хотите отключить интенсивный режим до истечения 5 минут, просто нажмите на кнопку A или B.
- H** Выключатель освещения



Если вытяжной вентилятор или его панель управления не функционируют:

Отключите прибор от электросети минимум на 5 секунд и опять включите.

ИНДИКАЦИЯ ЗАГРЯЗНЕНИЯ ФИЛЬТРОВ

Вытяжной вентилятор поставляется без угольного фильтра. Если Вы хотите использовать прибор в режиме рециркуляции с угольным фильтром, индикатор загрязнения угольного фильтра необходимо активировать следующим образом:

Нажмите и удерживайте кнопки A и B в течение 3 секунд. Сперва будет активирован индикатор жирового фильтра C, через некоторое время - индикатор угольного фильтра D. Таким образом, оба индикатора станут способны показывать загрязнения фильтров.

Для того, чтобы отключить индикацию: нажмите и удерживайте кнопки A и B в течение 3 секунд, пока индикатор угольного фильтра не замигает.

ИНДИКАТОР ЖИРОВОГО ФИЛЬТРА C

Когда жировой фильтр загрязнится и потребует чистки, индикатор жирового фильтра замигает.

Для правильной чистки следуйте инструкциям раздела “Техническое обслуживание и уход”.

ИНДИКАТОР УГОЛЬНОГО ФИЛЬТРА D

Когда угольный фильтр загрязнится и потребует замены, индикатор угольного фильтра замигает.

Это произойдет примерно через 160 часов работы вытяжного вентилятора с установленным угольным фильтром.

СБРОС ДАННЫХ ИНДИКАТОРА ЗАГРЯЗНЕНИЯ

Когда вы почистили жировой фильтр или заменили угольный, нажмите одновременно кнопки G и H и удерживайте их около 3 секунд, пока мигающие индикаторы C или D не перестанут мигать.

ПРАВИЛА ПО ТЕХНИКЕ БЕЗОПАСНОСТИ ДЛЯ ПОТРЕБИТЕЛЯ

- Ремонт электроприбора разрешено выполнять только специалисту. В случае необходимости проведения ремонта просим Вас обращаться в авторизованные изготовителем сервисные центры (см. отдельный список сервисных центров).
- Необходимо следить за тем, чтобы работающая плита была закрыта посудой с готовящейся пищей - тогда не возникнет чрезмерного нагрева вытяжного вентилятора, способного вывести его из строя. Необходимо избегать открытого пламени вблизи прибора, особенно при пользовании газовыми плитами или плитами на мазуте и угле.
- Если Вы готовите на плите пищу во фритюре, то в течение всего времени приготовления обязательно постоянно находитесь рядом и следите за процессом приготовления.
- Перегретые жиры, сало или растительные масла представляют собой легковоспламеняющиеся вещества. Поэтому в течение всего времени приготовления следите за процессом.
- При использовании загрязненного растительного масла опасность самовозгорания особенно высока.
- Обратите внимание на то, что в результате перегрева может возникнуть пожар.
- **Запрещено производить под вытяжным вентилятором опаливание или обжигание, а также готовить блюда, которые перед подачей поджигают.**
- **Прежде чем приступать к проведению любых работ по обслуживанию прибора, даже если это всего лишь замена лампочек, электроприбор необходимо обесточить** (вынуть вилку из розетки, вывернуть плавкие предохранители из цоколя или выключить установочные автоматы).
- Необходимо соблюдать периодичность очистки или замены фильтров. При несоблюдении этого правила существует опасность возникновения пожара из-за образования отложений жира.

ТЕХНИЧЕСКОЕ ОБСЛУЖИВАНИЕ И УХОД

- **Перед тем, как приступать к выполнению любых работ по уходу и техническому обслуживанию электроприбора, необходимо отключить электроприбор от электросети.**

Металлический жировой фильтр

- В задачу металлического жирового фильтра входит отфильтровывание частиц жира, образующихся при приготовлении пищи, поэтому он всегда должен быть установлен на место, независимо от того, в каком режиме работает электрический кухонный воздухоочиститель, в режиме вытяжной вентиляции или в режиме рециркуляции воздуха. Жировой фильтр необходимо вынимать и промывать в посудомоечной машине или вручную каждые 4 недели.

Снятие металлического жирового фильтра

Сначала надавите на ручку металлического жирового фильтра в направлении к задней стенке электроприбора и затем вытяните сам фильтр вниз, **рис. 4**.

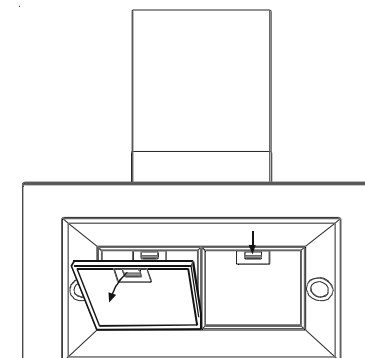


Рис. 4

Мойка вручную

Замочить кассету с металлическим жировым фильтром, погрузив ее приблизительно на 1 час в горячий водный раствор моющего средства, которое способно расщеплять жиры. После этого промыть фильтр горячей водой из душа. При необходимости повторить весь процесс. Дать кассете с фильтром как следует просохнуть и после этого опять установить фильтр на место.

Мойка в посудомоечной машине

Поместить кассету с жировым фильтром в посудомоечную машину. Установить наиболее интенсивный режим мытья и максимальную температуру воды - не менее 65° С. При необходимости повторить процесс промывки. Дать кассете с фильтром как следует просохнуть и после этого опять установить фильтр на место.

При мойке в посудомоечной машине при определенных обстоятельствах поверхность металлического жирового фильтра может слегка обесцвечиваться. Однако это никоим образом не сказывается на функционировании электроприбора.

- Для чистки внутреннего кожуха корпуса применять только слабый теплый щелочной раствор (не применять никаких абразивных чистящих или концентрированных моющих средств или щеток!).

Фильтр с активированным углем

- Применять фильтр с активированным углем необходимо в тех случаях, когда Вы хотите использовать электрический кухонный воздухоочиститель в режиме рециркуляции воздуха.
- Для этого Вам понадобится фильтр с активированным углем фирмы AEG (смотрите перечень дополнительных аксессуаров).
- **Очистка/ замена фильтра с активированным углем**
В отличие от других угольных фильтров фильтр LONG LIFE можно чистить и регенерировать. При работе воздухоочистителя в нормальных условиях фильтр следует промывать каждые две недели. Лучше всего использовать для этой цели посудомоечную машину и обычное моющее средство, а температуру воды установить максимальную (65°С). Фильтр следует мыть отдельно от остальной посуды, чтобы остатки пищи не могли пристать к нему, так как потом они могут стать причиной неприятных запахов. Чтобы регенерировать активированный уголь, фильтр необходимо высушить в духовке. Установить режим верхнего и нижнего нагрева в духовом шкафу и температуру 100°С (но не более), после чего оставить фильтр в духовке на 10 минут. Примерно через 3 года фильтр необходимо заменить на новый, так как после этого способность активированного угля поглощать чад и угар снижается.

Монтаж

Вставить фильтр с активированным углем одной стороной внутрь полости для фильтра, ввести, слегка поворачивая, внутрь и зафиксировать при помощи красных кнопок А.

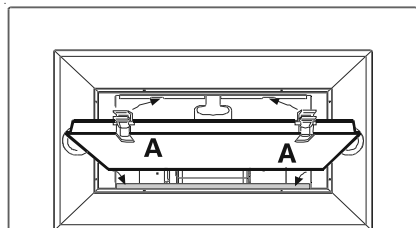


Рис. 5

- Для демонтажа выполнить вышеуказанные операции в обратной последовательности.
- При заказе запасного фильтра просим Вас указывать наименование модели и номер изделия. Эти данные Вы можете найти на фирменной табличке с типовым обозначением на внутренней стенке электроприбора.
- Заказать фильтр с активированным углем Вы можете в авторизованных сервисных центрах (см. отдельный список сервисных центров).

Очистка стеклянного экрана

Верхняя часть вытяжного колпака с блоком управления закрыта стеклянным экраном, который можно снять для очистки.

Для этого проделайте следующее:

- Снимите металлические жировые фильтры.
- Потяните фиксатор L, как показано на рисунке 6.
- Выньте наружу стеклянный экран.

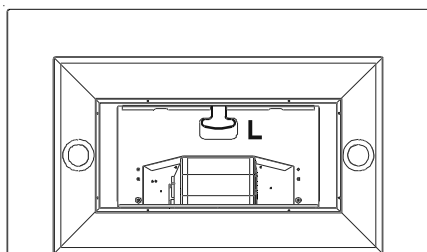


Рис. 6

Внимание

- В случае несоблюдения этих указаний по уходу и техническому обслуживанию электроприбора (включая замену и очистку фильтров) возможно возникновение пожара. Поэтому рекомендуем вам соблюдать эти указания.
- Изготовитель не несет никакой ответственности за любые повреждения электродвигателя и любой ущерб от воздействия огня, если это было вызвано неправильным техническим обслуживанием или несоблюдением вышеуказанных правил по технике безопасности.

Замена галогенных ламп

- Отключите кухонный воздухоочиститель от электросети.
- Чтобы открыть плафон освещения, вставьте под плафон отвертку, как указано на рисунке 7, и снимите его.
- Неисправную лампу замените на аналогичную лампу.
- Снова установите плафон освещения на место.
- Прежде чем обратиться в авторизованный сервисный центр АЕГ по поводу лампы, которая не горит, просим Вас сначала проверить, прочно ли вставлена лампа в патрон.

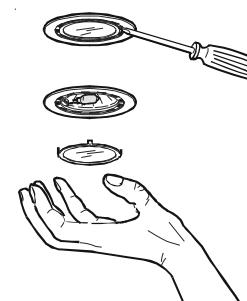


Рис. 7

ТЕХНИЧЕСКОЕ ОБСЛУЖИВАНИЕ И УХОД

Внимание: Перед тем, как производить любые работы с вытяжным вентилятором, необходимо обесточить электроприбор.

- Нельзя удалять грязь из защитного решетчатого кожуха электродвигателя с помощью острых предметов.
- Наружные детали прибора следует протирать только влажной тряпкой, смоченной в слабом растворе щелочного моющего средства. Нельзя применять никакие мелкозернистые абразивные чистящие или концентрированные моющие средства, а также щетки.
- Пульт управления и решетку жирового фильтра следует протирать только влажной тряпкой, смоченной в слабом растворе моющего средства.
- Очень важно соблюдать периодичность очистки или замены фильтров. В случае несоблюдения этого требования может возникнуть пожар из-за образования отложений жира.

ДОПОЛНИТЕЛЬНЫЕ АКСЕССУАРЫ

Настенный телескопический короб для отвода и подачи воздуха MKZ 125	N изд.	610 899 004
Настенный телескопический короб для отвода и подачи воздуха MKZ 150	N изд.	942 118 609
Гибкий шланг воздуховода ABS 150, диам. 150 мм		942 118 613
Гибкий шланг воздуховода ABS 125, диам. 125 мм		942 118 612
Фильтр с активированным углем KF 8		942 118 648

ТЕХНИЧЕСКОЕ ОБСЛУЖИВАНИЕ

В случае возникновения вопросов или неисправностей просим Вас обращаться в авторизованные сервисные центры фирмы AEG (смотрите отдельный перечень сервисных центров).

При обращении в сервисный центр просим Вас иметь следующую информацию:

1. Название модели
2. N изделия
3. Заводской N

Эти данные Вы можете найти на фирменной табличке с типовым обозначением на внутренней стенке электроприбора под решетками жировых фильтров.

Фирма сохраняет за собой право на внесение конструктивных изменений и изменений цвета в рамках технической модернизации.

СЕРВИС

В случае возникновения неисправности сначала внимательно прочитайте настоящую инструкцию по эксплуатации, может быть Вы сами сможете устранить проблему.

У Вас возникли технические неполадки?

В этом случае обращайтесь в авторизованные изготовителем сервисные центры (адреса и телефонные номера Вы найдете в отдельном перечне сервисных центров)

В любом случае основательно подготовьтесь к консультации. Тем самым Вы облегчите определение причины неисправности и принятие решения о том, необходим ли выезд к Вам специалиста сервисного центра.

Затем как можно точнее сформулируйте следующие вопросы:

- В чем проявляется неисправность?
- При каких обстоятельствах эта неисправность возникает?

Для переговоров обязательно перепишите с фирменной таблички с типовым обозначением Вашего электроприбора следующие номера:

- E-Nr. (номер изделия - 9 знаков)
- F-Nr. (заводской номер - 8 знаков).

Вы сможете найти эту фирменную табличку с типовым обозначением на внутренней стенке электроприбора после того, как снимите решетку жирового фильтра.

Мы рекомендуем записать эти цифровые условные обозначения здесь, чтобы они постоянно были у Вас под рукой:

E-Nr.

F-Nr.

В каких случаях Вам придется нести расходы даже в гарантийный период?

- Если Вы самостоятельно могли устранить проблему, воспользовавшись рекомендациями настоящей инструкции по эксплуатации.
- Если потребуется многократное посещение специалиста из сервисного центра, поскольку перед своим посещением он не получил всей необходимой информации и теперь, например, вынужден ехать за запчастями. Вы можете избежать этих многократных поездок специалиста, если хорошо подготовитесь к телефонному разговору вышеуказанным образом.