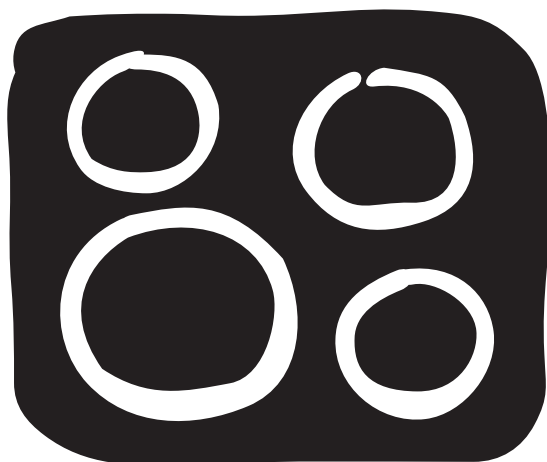


ZANUSSI

Glaskeramikhäll
Keraaminen keittotaso
Стеклокерамическая поверхность

ZK630



Installations- och bruksanvisning
Asennus- ja käyttöohje
Инструкция по монтажу и эксплуатации

S

FIN

RUS

Уважаемая покупательница, уважаемый покупатель,

Пожалуйста, внимательно прочитайте настоящую инструкцию по эксплуатации и сохраните ее для получения необходимых справочных сведений в будущем.

Если прибор перейдет к другому хозяину, передайте ему, пожалуйста, и эту инструкцию.

В тексте используются следующие символы:



Указания по технике безопасности

Предупреждение! Указания, направленные на обеспечение Вашей личной безопасности.

Внимание! Указания, направленные на предотвращение повреждений прибора.



Рекомендации и практические советы




Информация по охране окружающей среды


Содержание

Инструкция по эксплуатации	4
Правила техники безопасности	4
Описание прибора	5
Оборудование варочной поверхности	5
Индикатор остаточного тепла	5
Управление варочной поверхностью	6
Советы по проведению варки и жарки	6
Кухонная посуда	6
Экономия электроэнергии	6
Мытье и уход	7
Что делать, если	8
Утилизация	9
Инструкция по монтажу	10
Сервисная поддержка	11

Инструкция по эксплуатации

Правила техники безопасности

 Просим обязательно соблюдать эти правила, ибо в противном случае пользователь теряет право на гарантийное обслуживание при возникновении в приборе неисправностей.

 Данный прибор соответствует следующим предписаниям ЕС:

- 73/23/EWG от 19.02.1973 “Предписания по низкому напряжению”
- 89/336/EWG от 03.05.1989 “Предписания по электромагнитной совместимости”, включая поправки к предписаниям 92/31/EWG
- 93/68/EWG от 22.07.1993 “Предписания об идентификационных обозначениях CE”

Правильная эксплуатация

- Настоящий прибор разрешается использовать только для варки и жарки пищевых продуктов в домашних условиях.
- Его нельзя использовать в качестве рабочего стола или места для хранения каких-либо предметов.
- Любые перекомпоновки и изменения конструкции прибора недопустимы.
- Нельзя помещать на прибор, а также хранить на нем или рядом с ним горючие жидкости, легковоспламеняющиеся материалы или легкоплавкие предметы, такие как пленка, фольга, пластмасса, алюминий и т.п.

Меры безопасности для детей

- Следите за тем, чтобы маленькие дети никогда не приближались к прибору.
- Дети старшего возраста должны пользоваться прибором только под руководством и присмотром взрослых.

Общие меры безопасности

- Монтаж и подключение нового прибора имеют право выполнять только обученные и квалифицированные специалисты.
- Встраиваемые приборы можно эксплуатировать лишь после установки последних во встроенные шкафы и столешницы, отвечающие необходимым техническим нормам и пригодные для такой эксплуатации.
- В случае обнаружения неполадок в работе прибора или повреждений стеклокерамики (проломов, разрывов или трещин) прибор необходимо выключить и отсоединить от электросети, чтобы

избежать возможного поражения электрическим током.

- Ремонт прибора имеют право производить только обученные и квалифицированные специалисты.

Меры безопасности при пользовании прибором

- Удалите со стеклокерамической панели все наклейки и защитные пленки.
- При неосторожном обращении с прибором можно получить ожог.
- Шнуры питания не должны касаться горячих поверхностей электроприборов и горячей кухонной посуды.
- Перегретые жиры и растительные масла быстро воспламеняются. Не оставляйте без присмотра готовящиеся продукты (например, “картофель фри”).
- После каждого использования прибора выключайте конфорки.

Меры безопасности при чистке прибора

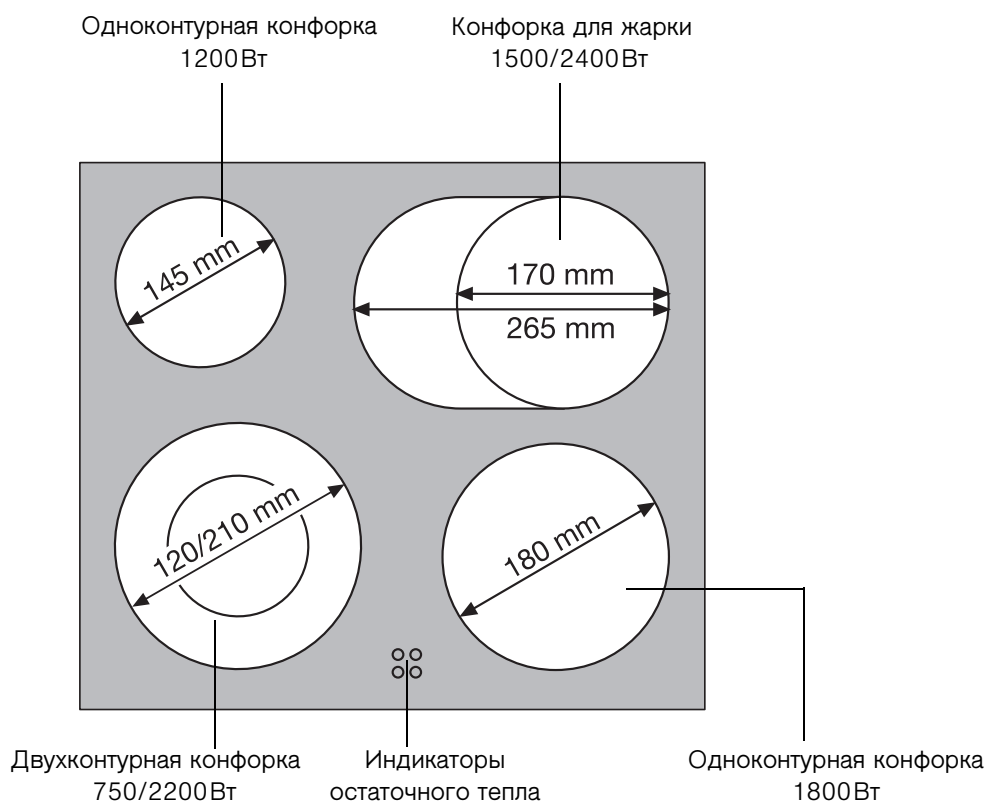
- Перед проведением чистки прибор необходимо выключить и дать ему остыть.
- По соображениям безопасности воспрещается производить очистку прибора с помощью приспособлений для чистки паром или с использованием моющих средств, распыляемых при высоком давлении.

Как избежать повреждений прибора

- Стеклокерамическая панель может быть повреждена упавшими на нее предметами.
- Ударами кухонной посуды можно повредить край стеклокерамической панели.
- Стеклокерамику можно повредить, передвигая чугунную или алюминиевую литую посуду, либо посуду с поврежденным дном.
- Плавкие вещества и перелившаяся в результате выкипания пища могут на стеклокерамической панели пригореть. Поэтому их следует удалить как можно быстрее.
- Не включайте конфорки без кухонной посуды или с пустой кухонной посудой.

Описание прибора

Оборудование варочной поверхности



Индикатор остаточного тепла

Как только соответствующая конфорка нагревается до высокой температуры, загорается индикатор остаточного тепла.



Предупреждение! Остаточное тепло конфорок способно причинить ожог. Конфорки могут остыть лишь спустя некоторое время после их выключения. Следите за работой индикатора остаточного тепла.



Остаточное тепло можно использовать для разогрева и поддержания приготовленной пищи в горячем состоянии.

Управление варочной поверхностью

Управление прибором производится ручками переключения конфорок на духовом шкафу или панели управления. Пользование ручками переключения конфорок и их функциональное назначение описаны в инструкции по эксплуатации прибора.

Там также описано включение и выключение внешних нагревательных контуров.


- i** При включении конфорки может раздаться короткое жужжание. Это специфическая особенность всех стеклокерамических конфорок, которая не влияет ни на функции, ни на срок службы варочной поверхности.


Советы по проведению варки и жарки


Кухонная посуда


- Подходящую посуду для приготовления пищи определяйте по днищу. Днище должно быть толстым и предельно ровным.
- Посуда, покрытая стальной эмалью, а также посуда с алюминиевым или медным дном, может оставить на стеклокерамической панели трудноудаляемые или совершенно неудаляемые следы, меняющие первоначальный цвет панели.

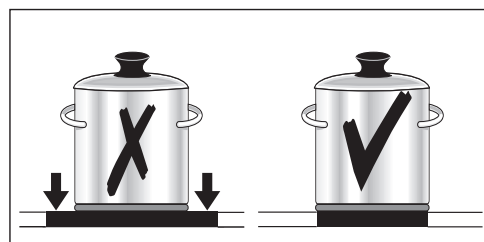
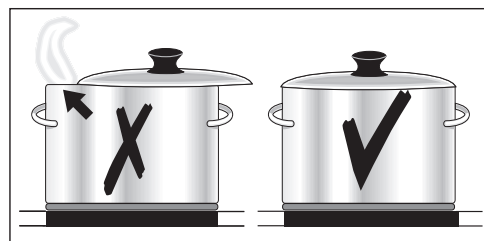
Экономия электроэнергии

-  Устанавливайте кухонную посуду на конфорку только перед включением последней.


-  По возможности, всегда накрывайте кастрюли крышкой.


-  Чтобы воспользоваться остаточным теплом, выключайте конфорки до окончания приготовления блюда.


-  Размеры днища кастрюли и конфорки должны быть одинаковыми.



Мытье и уход

 **Осторожно!** Остаточное тепло конфорок может причинить ожог. Дайте прибору остыть.

 **Внимание!** Острые и абразивные чистящие средства повреждают прибор. Мойте прибор водой с мягким моющим средством.

 **Внимание!** Остатки чистящих средств повреждают прибор. Удаляйте их водой с моющим средством.

Мытье прибора после каждого использования


1. Протрите прибор влажной тканью с добавлением моющего средства.
2. Насухо вытрите прибор чистой тканью.


Удаление загрязнений

1. Установите скребок для чистки под углом к стеклокерамической поверхности.
2. Скользящими движениями лезвия скребка удалите загрязнения.
3. Протрите прибор влажной тканью с добавлением моющего средства.
4. Насухо вытрите прибор чистой тканью.

Вид загрязнения	удалять		
	немедленно	с остывшего прибора	с помощью
Сахар, пища с содержанием сахара	да	—	скребка для очистки загрязнений*
Пластмасса, алюминиевая фольга	да	—	
Следы извести и воды	—	да	средства для чистки поверхностей из стеклокерамики и нержавеющей стали*
Брызги жира	—	да	
Пятна с металлическим отливом, изменяющие первоначальный цвет поверхности	—	да	

* Скребки, средства для чистки поверхностей из стеклокерамики и нержавеющей стали можно приобрести в специализированных магазинах.

 Особо стойкие загрязнения удаляйте с помощью средства для чистки поверхностей из стеклокерамики или нержавеющей стали.

 Царапины и темные пятна на стеклокерамике удалению не поддаются, однако они не влияют на нормальную работу прибора.

Что делать, если ...

Неполадка	Возможная причина	Способ устранения неполадки
Не работают конфорки	Не установлена нужная ступень нагрева	Установите ступени нагрева
	Сработали предохранители квартирного электрощита.	Проверьте предохранители. Если предохранители срабатывали уже несколько раз, вызовите квалифицированного электромонтера.
Отсутствует индикация остаточного тепла.	Конфорка только что включена и не успела нагреться.	Если конфорка горячая, обратитесь в сервисный центр.

Если Вы не смогли устранить неполадку с помощью вышеперечисленных мер, обратитесь, пожалуйста, в авторизованный сервисный центр.



Предупреждение! Ремонт прибора имеют право производить только специалисты. Неквалифицированный ремонт может иметь опасные последствия для пользователя прибора.



Если Вы воспользуетесь услугами сервисного центра на ошибочных основаниях, то посещение техника сервисного центра может оказаться платным даже во время действия гарантии.

Утилизация



Упаковочные материалы

Упаковочные материалы экологически безопасны и пригодны для вторичного использования. Синтетические части снабжены специальной маркировкой, например: >PE< для полиэтилена, >PS< для полистирола и др. Помещайте упаковочные материалы в соответствии с маркировкой в специальные контейнеры для сбора утиля, установленные местной коммунальной службой.



Старый прибор

Утилизируйте отслуживший прибор в соответствии с правилами утилизации, действующими в местности Вашего проживания.

Инструкция по монтажу

Указания по технике безопасности

Соблюдайте законы, распоряжения, предписания и нормы, действующие в стране, на территории которой устанавливается прибор. (К таковым относятся требования техники безопасности, правила и порядок утилизации и т. д.).

Монтаж прибора имеет право производить только квалифицированный специалист.

Выдерживайте минимально допустимые зазоры между соседними приборами.

Выдвижные ящики, монтируемые непосредственно под прибором, обязательно должны быть снабжены защитным поддоном.

Поверхности срезов в столешнице необходимо предохранять от влаги соответствующим уплотняющим материалом.

Уплотнение должно соединить прибор со столешницей так, чтобы не оставалось никаких зазоров.

Уплотнение должно соединить прибор со столешницей так, чтобы не оставалось никаких зазоров.

Пространство между прибором и столешницей нельзя заполнять силиконовой герметизирующей массой.

Не устанавливайте прибор в непосредственной близости от дверей и под окнами. Раскрывшаяся дверь или распахнувшееся окно может опрокинуть находящуюся в зоне нагрева горячую посуду.



ПРЕДУПРЕЖДЕНИЕ!

Опасность поражения электрическим током.

- Разъем для подключения сетевого питания находится под напряжением.
- Обесточьте разъем для подключения сетевого питания.
- Руководствуйтесь монтажной схемой электросоединений.
- Соблюдайте правила безопасности при обращении с электроприборами.
- Правильная установка включаемых в сеть устройств должна надежно предохранять от соприкосновения с токопроводящими частями.
- Подключать прибор к сети должен квалифицированный специалист-электрик.



ВНИМАНИЕ!

Неполадки, вызываемые электротоком.

Неплотные и неправильно установленные штекерные соединения могут вызвать перегрев разъема.

- Клеммные соединения должны устанавливаться технически грамотно.
- Электрошнур не должен быть туго натянут.

- При одно- или двухфазном подключении следует использовать подходящий шнур питания типа H05BB-F Tмакс. 90° (или выше).

- Если шнур питания этого прибора поврежден, его следует заменить на специальный шнур питания типа H05BB-F Tмакс. 90° или выше. Его можно приобрести в сервисном центре.

При электроустановке необходимо предусмотреть устройство, позволяющее отключать от сети прибор с шириной размыкания контактов не менее 3 мм по всем полюсам.

Пригодными для этой цели устройствами размыкания могут служить, напр., аварийные выключатели, предохранители (винтовые предохранители необходимо извлечь из патрона), автоматические предохранительные переключатели и контакторы.

Сервисная поддержка

При возникновении технических неисправностей попытайтесь сначала устранить проблему самостоятельно с помощью настоящего руководства по эксплуатации (раздел “Что делать если...”).

Если Вы не можете устранить неполадку своими силами, обратитесь, пожалуйста, в авторизованный сервисный центр.

Для того, чтобы мы могли Вам быстро помочь, нам нужны следующие данные Вашей машины:

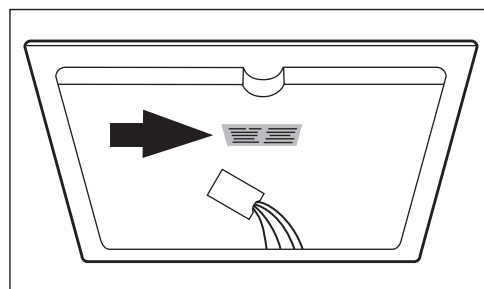
- Наименование модели
- Номер изделия (PNC)
- Серийный номер (S-No.)
(номера находятся на фирменной табличке)
- Характер неполадки
- код неполадки, в случае его появления на дисплее машины.

Чтобы необходимые данные Вашей машины были всегда у Вас под рукой, рекомендуем внести их сюда:

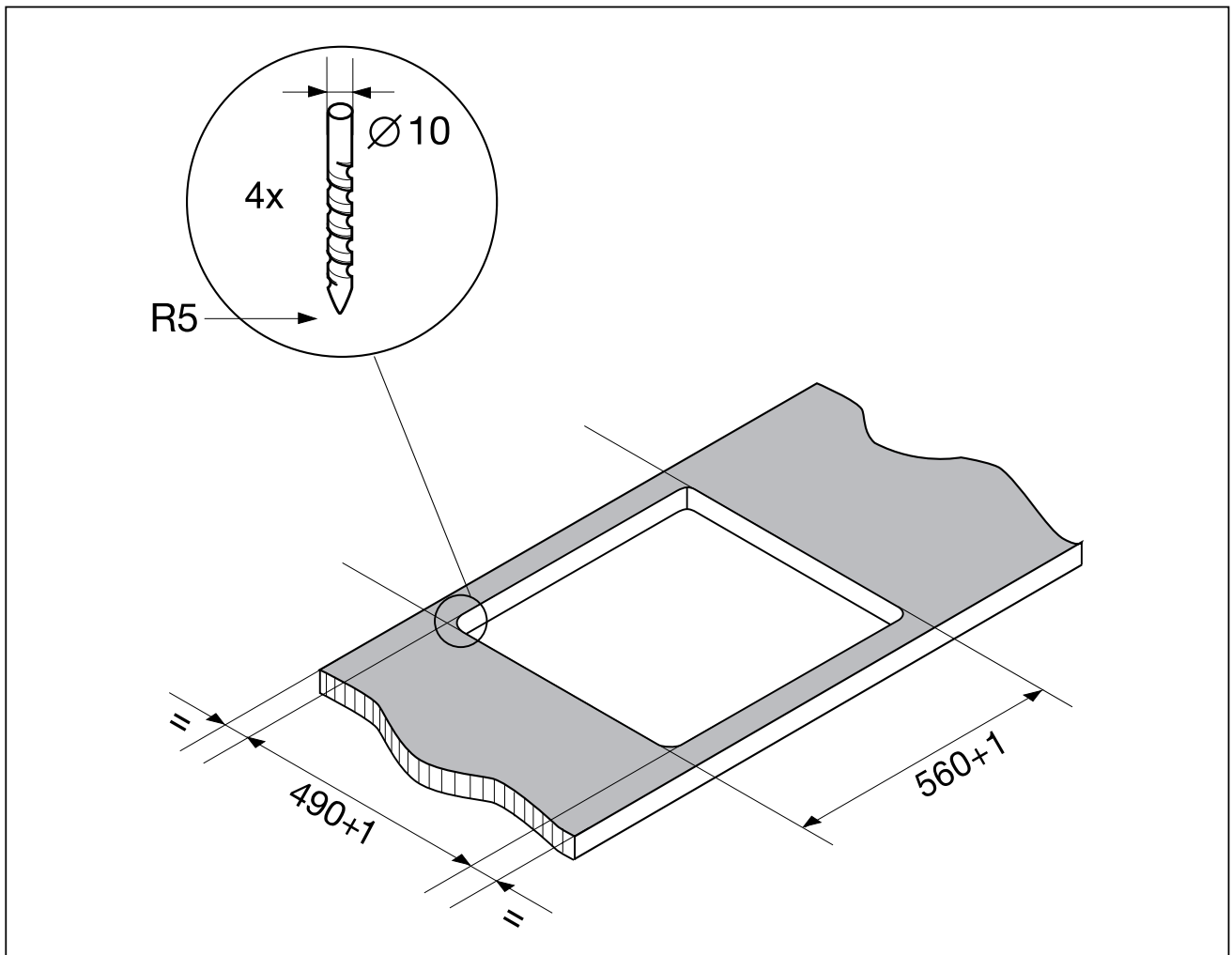
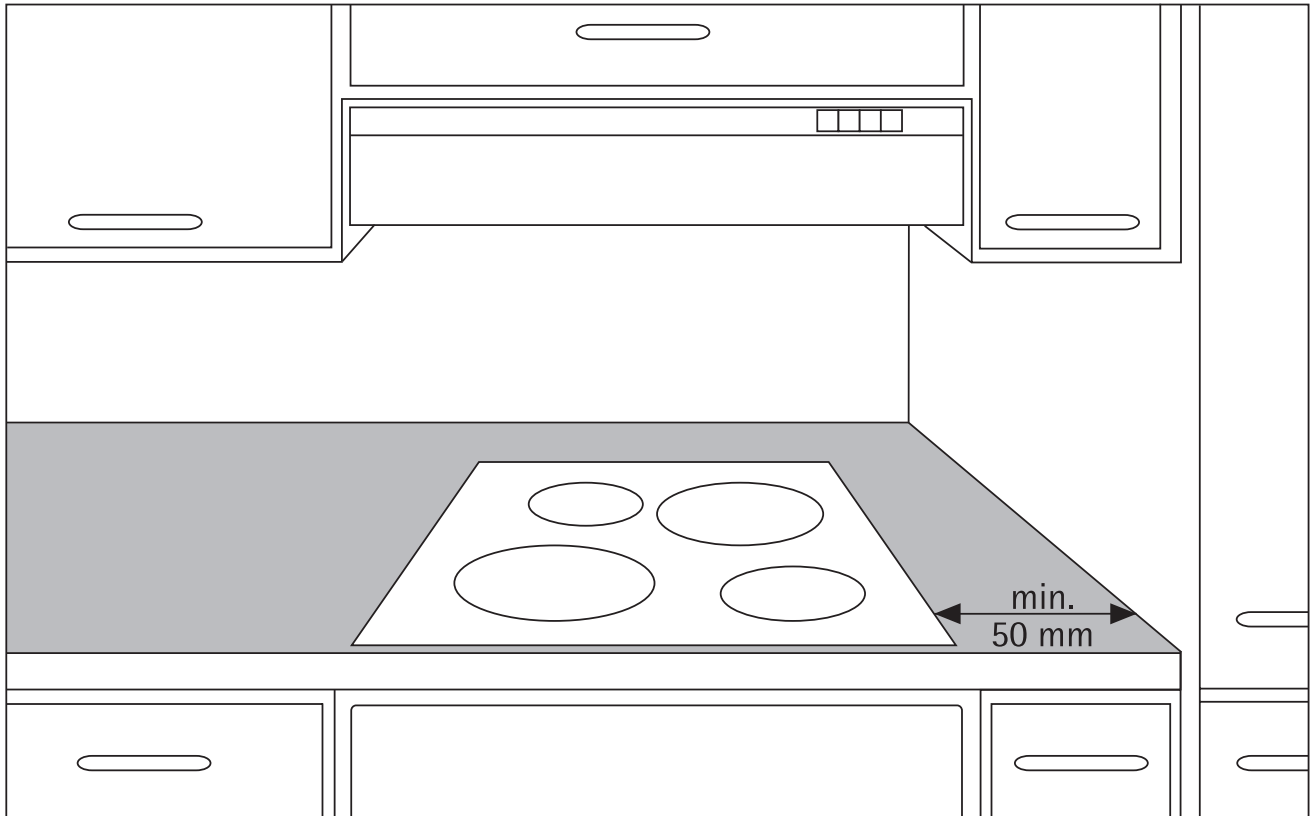
Наименование модели:

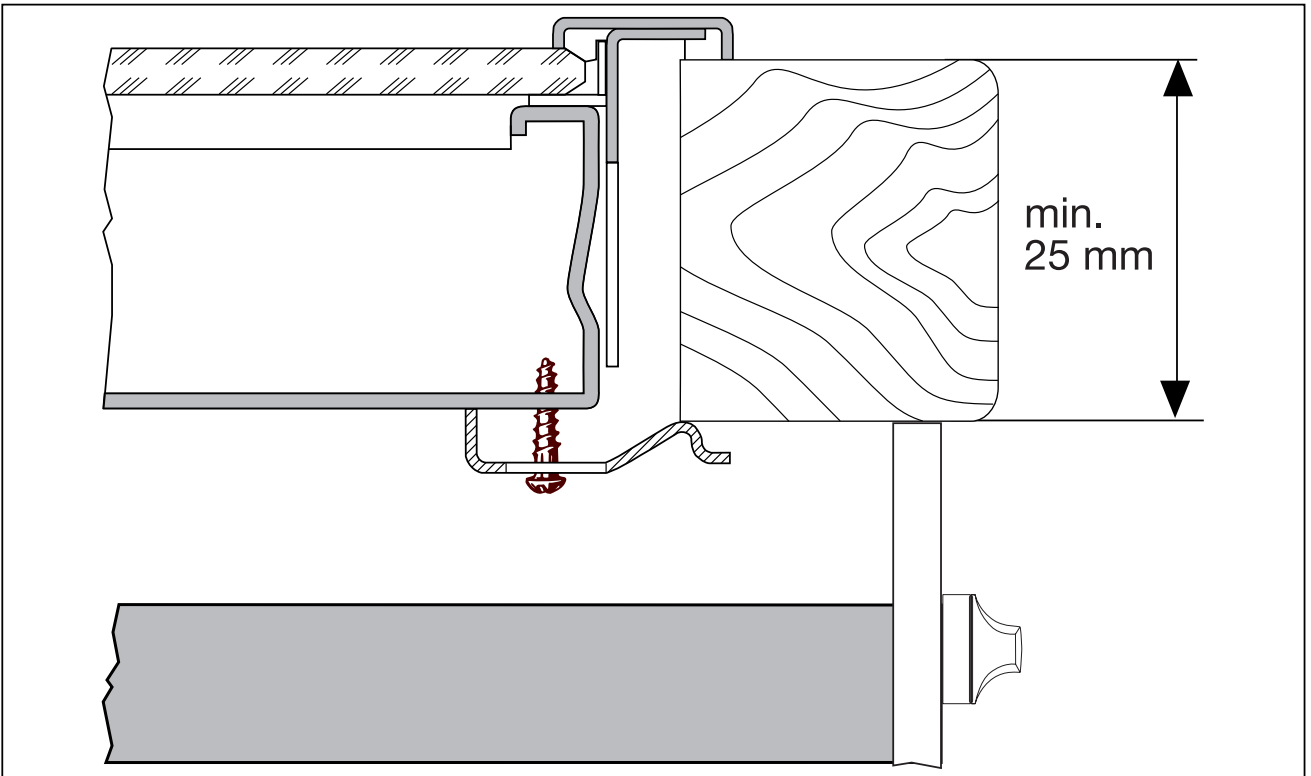
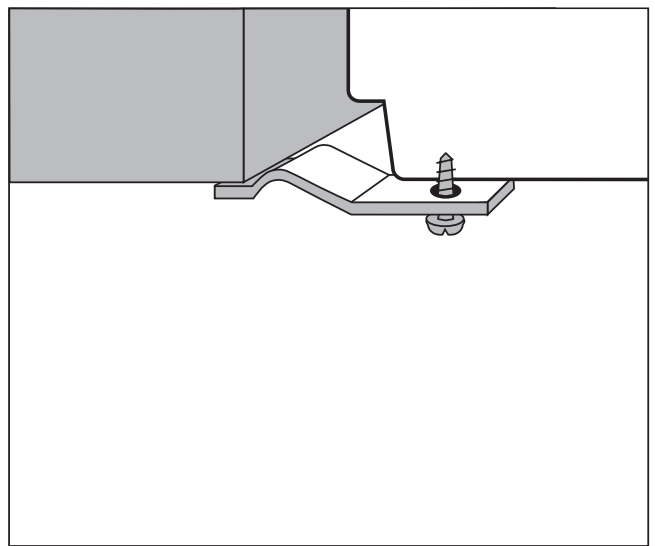
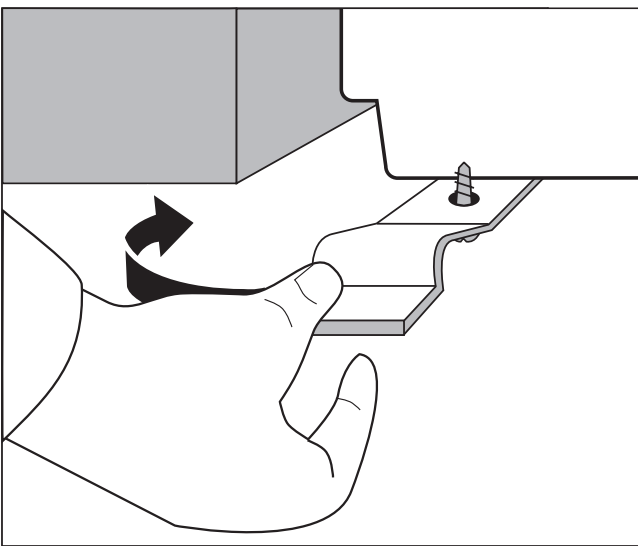
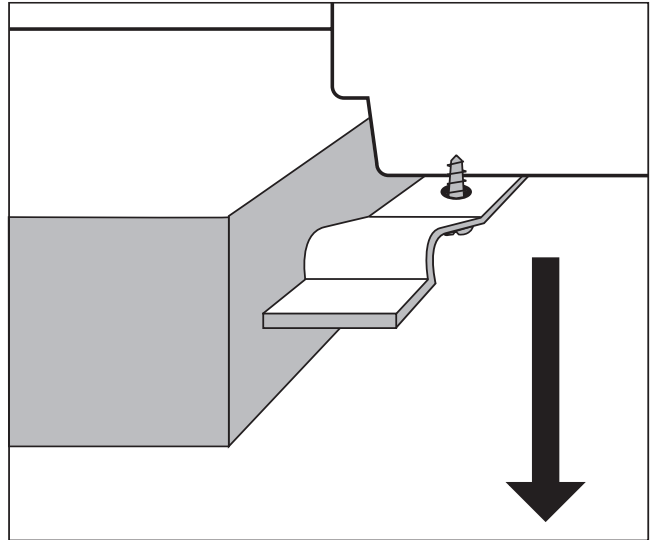
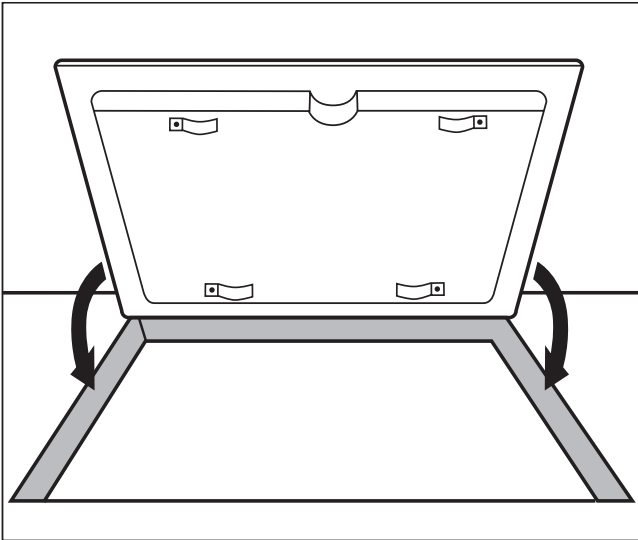
PNC (номер изделия):

S-No (серийный номер):

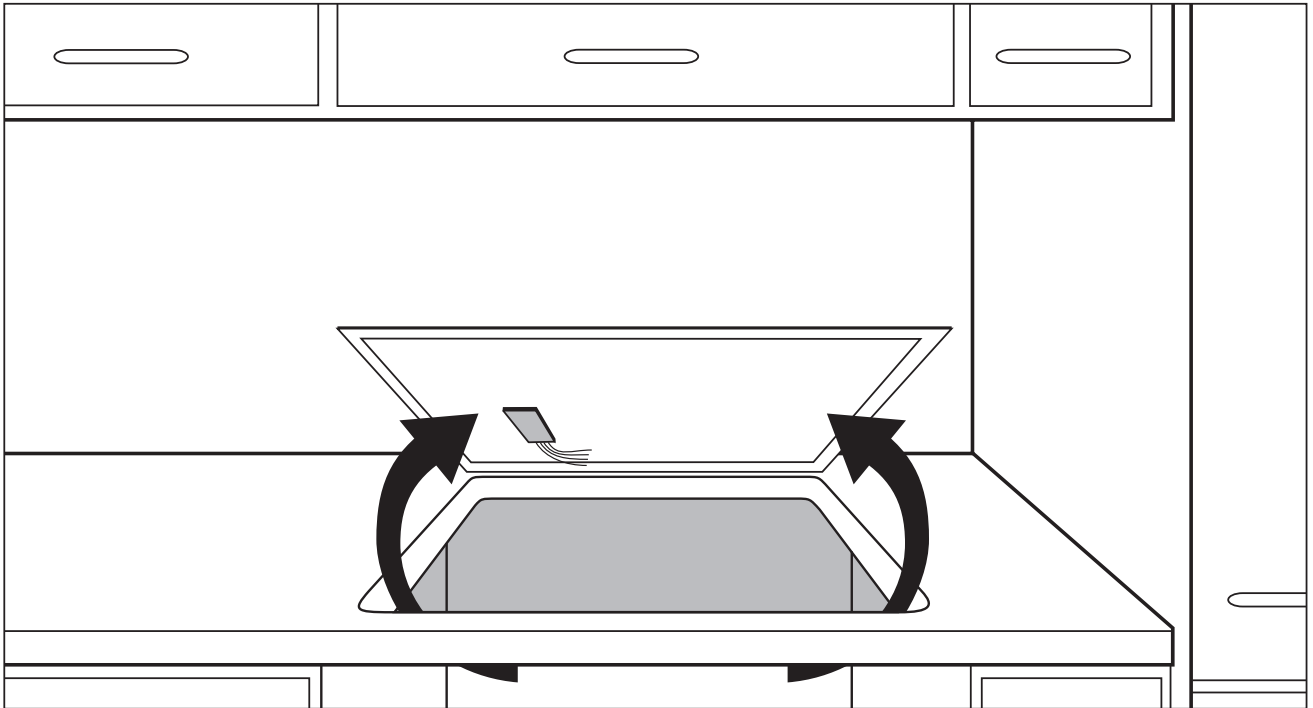


Монтаж / Montering / Laitteen asentaminen











Демонтаж / Demontering / Purkaminen



Фирменная табличка / Typskylt / Arvokilpi


Modell	ZK 630 LN	Prod.Nr.	949591449
Typ	KE E20 01	230 V AC 50 Hz	
Made in Germany	Ser.Nr.		7,6 kW
ZANUSSI		  	

Modell	ZK 630 LX	Prod.Nr.	949591451
Typ	KE E20 01	230 V AC 50 Hz	
Made in Germany	Ser.Nr.		7,6 kW
ZANUSSI		  	

822 924 989-A-271004-01

ZANUSSI

Право на изменения сохраняется
Med reservation för ändringar
Oikeus muutoksiin pidätetään

 **The Electrolux Group. The world's No.1 choice.**

The Electrolux Group is the world's largest producer of powered appliances for kitchen, cleaning and outdoor use. More than 55 million Electrolux Group products (such as refrigerators, cookers, washing machines, vacuum cleaners, chain saws and lawn mowers) are sold each year to a value of approx. USD 14 billion in more than 150 countries around the world.