

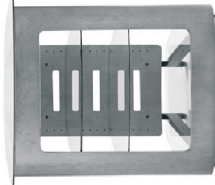
Серия Axis представлена множеством моделей, удовлетворяющих любым потребностям. Соедините стойку для аудиокomпонентов с тумбой для телевизора для создания полной системы домашнего кинотеатра.

Чтобы узнать более подробно о модельном ряде мебели для домашнего кинотеатра фирмы BDI, посетите наш сайт по адресу: www.bdiusa.com



8027

Рекомендуемый размер ТВ: 62" обратной проекции, 65" плоскoпанельные
 Размер (В x Ш x Г) 18" x 64,5" x 23"
 Нагрузка на верхнюю полку: 250 фунтов
 Нагрузка на регулирующую полку: нет данных
 Нагрузка на нижнюю полку: 175 фунтов
 Размер рамы (В x Ш): 10" x 53"
 Полезная глубина полки: 19"



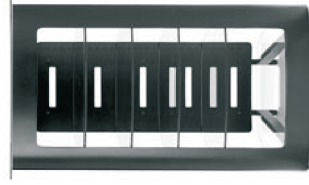
8021

Рекомендуемый размер ТВ: 32"
 Размер (В x Ш x Г) 32,5" x 31" x 26"
 Нагрузка на верхнюю полку: 200 фунтов
 Нагрузка на регулирующую полку: 75 фунтов
 Нагрузка на нижнюю полку: 150 фунтов
 Размер рамы (В x Ш): 24" x 19"
 Полезная глубина полки: 19"



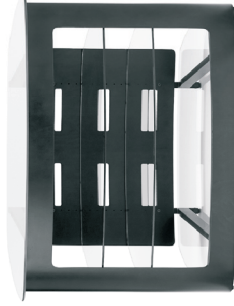
8026

Размер (В x Ш x Г) 57,7" x 31" x 26"
 Нагрузка на верхнюю полку: 50 фунтов
 Нагрузка на регулирующую полку: 75 фунтов
 Нагрузка на нижнюю полку: 150 фунтов
 Размер рамы (В x Ш): 49" x 19"
 Полезная глубина полки: 19"



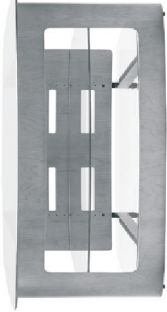
8022

Рекомендуемый размер ТВ: 27"
 Размер (В x Ш x Г) 48,5" x 31" x 26"
 Нагрузка на верхнюю полку: 150 фунтов
 Нагрузка на регулирующую полку: 75 фунтов
 Нагрузка на нижнюю полку: 150 фунтов
 Размер рамы (В x Ш): 40" x 19"
 Полезная глубина полки: 19"



8028

Рекомендуемый размер ТВ: 50"
 Размер (В x Ш x Г) 32,5" x 48" x 27"
 Нагрузка на верхнюю полку: 325 фунтов
 Нагрузка на регулирующую полку: 75 фунтов
 Нагрузка на нижнюю полку: 150 фунтов
 Размер рамы (В x Ш): 24" x 36,5"
 Полезная глубина полки: 19"



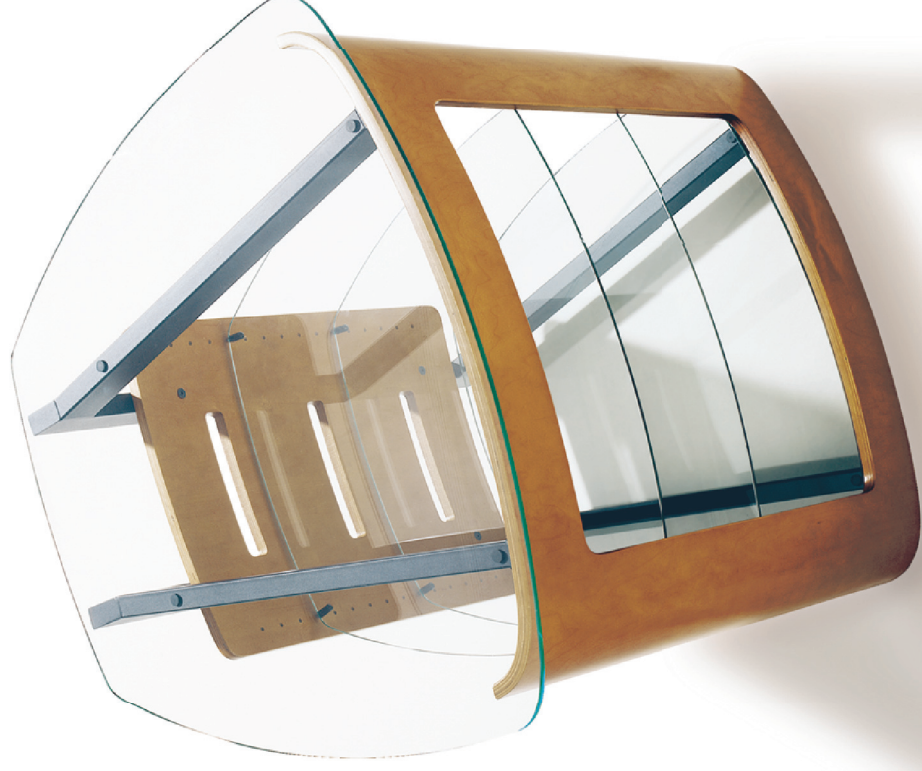
8024

Рекомендуемый размер ТВ: 50"
 Размер (В x Ш x Г) 22,5" x 48" x 27"
 Нагрузка на верхнюю полку: 325 фунтов
 Нагрузка на регулирующую полку: 75 фунтов
 Нагрузка на нижнюю полку: 150 фунтов
 Размер рамы (В x Ш): 14" x 36,5"
 Полезная глубина полки: 19"



8023

Рекомендуемый размер ТВ: 36"
 Размер (В x Ш x Г) 22,5" x 36" x 26"
 Нагрузка на верхнюю полку: 225 фунтов
 Нагрузка на регулирующую полку: 75 фунтов
 Нагрузка на нижнюю полку: 150 фунтов
 Размер рамы (В x Ш): 14" x 24,5"
 Полезная глубина полки: 19"



ВЫСОКОКЛАССНАЯ
 МЕБЕЛЬ ДЛЯ ВАШЕГО
ДОМАШНЕГО
КИНОТЕАТРА

AxisTM

AxisTM

Becker Designed, Inc.
www.bdiusa.com

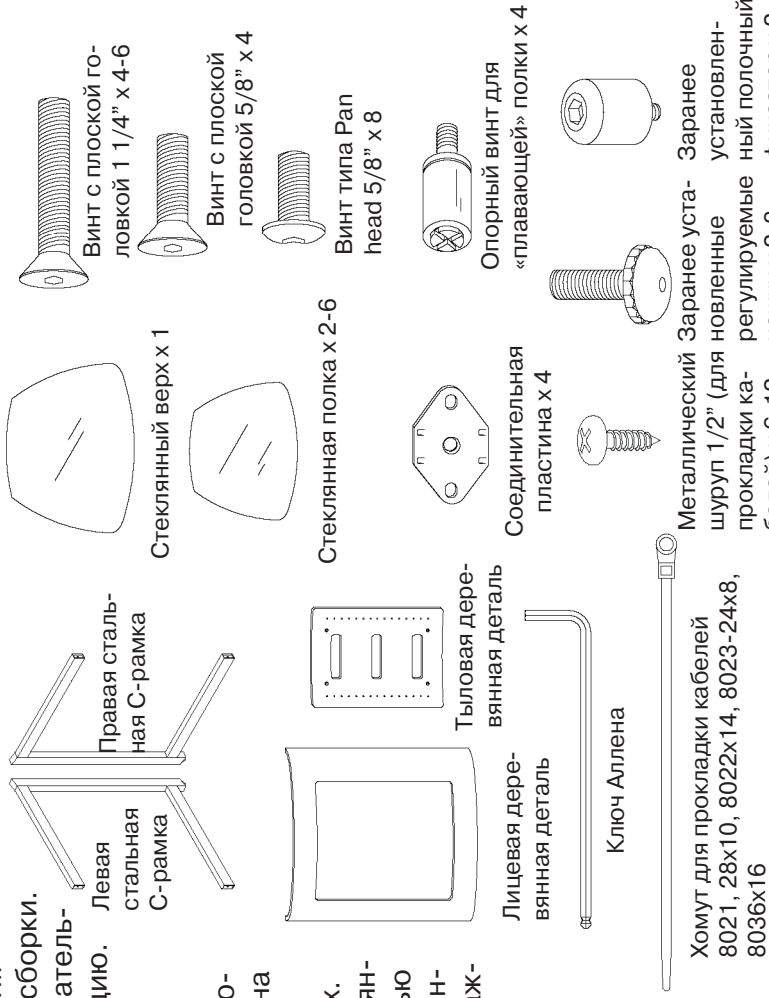
Руководство по сборке

Мебель для домашнего кинотеатра Axis™

Конструкция вашей мебели для домашнего кинотеатра Axis™ предусматривает простоту сборки. Во избежание ущерба внимательно изучите данную инструкцию.

Размещение и эксплуатация

Мебель для домашнего кинотеатра Axis™ предназначена для размещения на ровных поверхностях в помещениях. Производите очистку стеклянных поверхностей с помощью стеклоочистителя, а деревянных деталей с помощью влажной ткани.



Разработка – Cristian Wicha
Axis является торговой маркой Becker Designed, Inc. Все права защищены. 2002 Becker Designed, Inc.

1. Распакуйте и идентифицируйте детали, перечисленные на предыдущей странице

Сборку конструкции следует производить на мягкой поверхности, например, на ковре. Если какие-либо детали отсутствуют или повреждены, обратитесь в контактное Бюро обслуживания BDI по адресу: customerservice@bdiusa.com

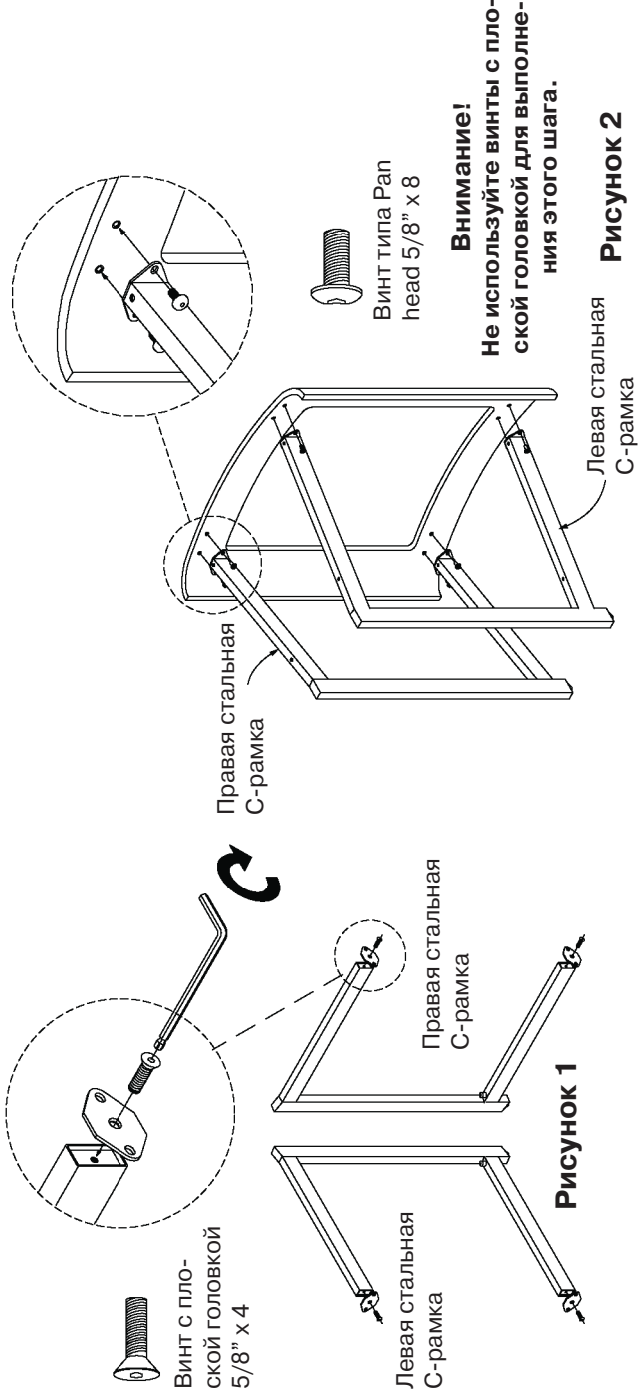


Рисунок 1

Рисунок 2

2. Прикрепите соединительные пластины к стальным С-рамкам с помощью комплектного ключа Аллена и винтов с плоской головкой 5/8" (рис. 1). Соединительные пластины имеют выступы, предназначенные для точного сопряжения с окончаниями стальных С-рамок. Убедитесь, что они плотно прилегают друг к другу. Чтобы удалить зазор, может потребоваться дополнительное затягивание винтов.

3. Прикрепите стальные рамки к фронтальной деревянной панели с помощью комплектного ключа Аллена и винтов типа Rap head 5/8".

Примечание: не производите затягивание винтов до тех пор, пока не выполнен шаг 4.

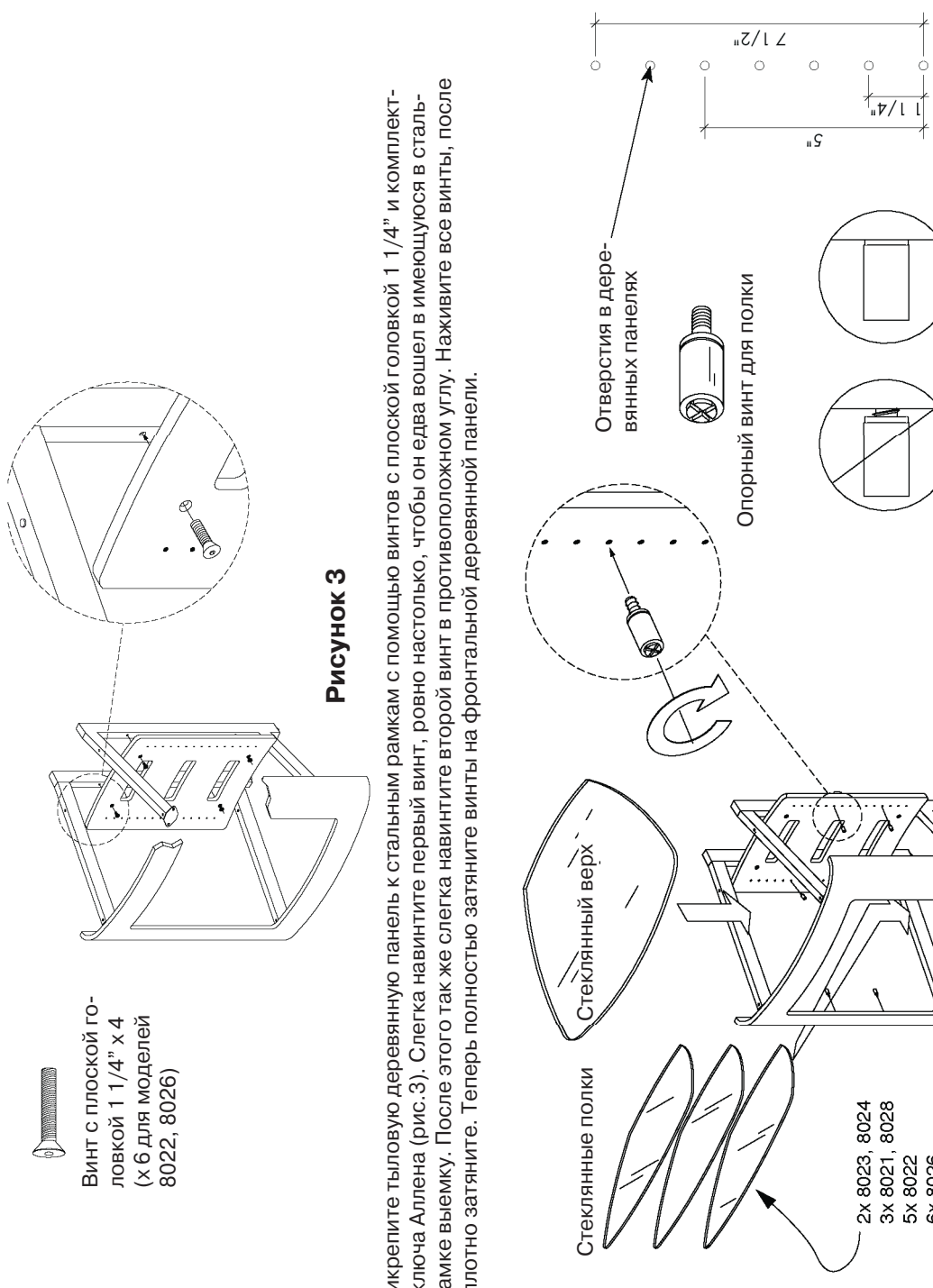


Рисунок 3

4. Прикрепите тыловую деревянную панель к стальным рамкам с помощью винтов с плоской головкой 1 1/4" и комплектного ключа Аллена (рис.3). Слегка навинтите первый винт, ровно настолько, чтобы он едва вошел в имеющуюся в стальной рамке выемку. После этого так же слегка навинтите второй винт в противоположном углу. Наживите все винты, после чего плотно затяните. Теперь полностью затяните винты на фронтальной деревянной панели.

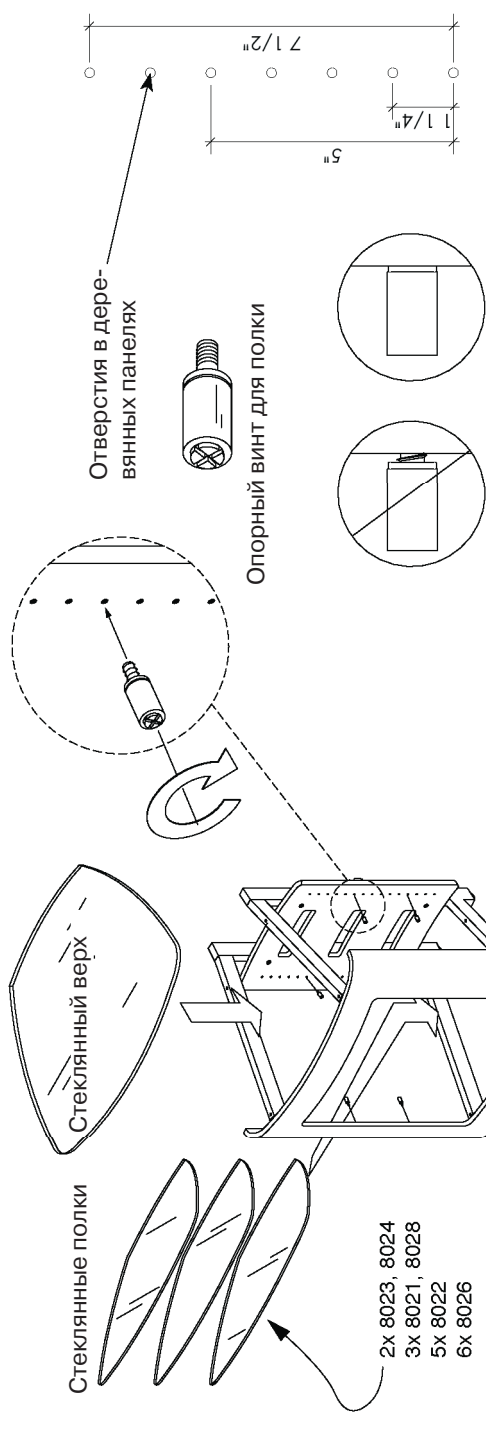


Рисунок 4

Рисунок 5

5. Установите опорные винты для полки и стеклянные элементы конструкции. Сначала наклоните нижнюю стеклянную полку и поместите ее на нижнюю часть стальных рамок (размещенных на 4 плоских амортизаторах и впереди высоких фиксаторов для стекла) через боковое отверстие. Затем выберите местоположение полки с помощью рис.5, учитывая высоту ваших стереокомпонентов. Ввинтите опорные винты на желаемой высоте, сначала руками, а затем затяните их с помощью отвертки Phillips так, чтобы фланец винта касался деревянной поверхности, как изображено на рисунке. После этого **не продолжайте** затягивать винт. Это обеспечит наиболее надежное крепление всех винтов. Так же сбоку вставьте средние полки. В последнюю очередь установите стеклянный верх, как показано на рисунке.

Примечание: Нижняя полка выдерживает нагрузку вплоть до 68 кг, а средние полки – до 34 кг.

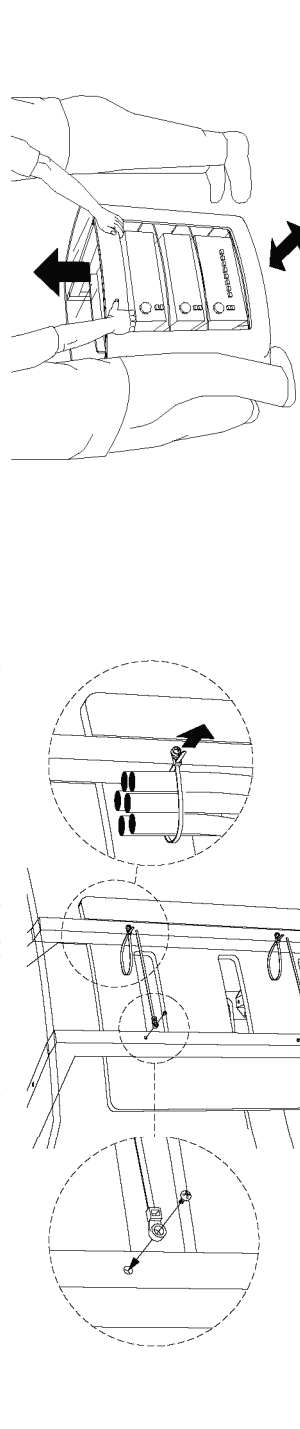


Рисунок 6

Внимание! Будьте особенно аккуратны при перемещении. Осуществляйте перемещение вдвоем, приподняв за фронтальную часть деревянной панели, как показано на рисунке. Уберите телевизор с верха перед перемещением более чем на несколько шагов. Колесики предназначены только для перекатывания на короткие расстояния.

6. Прикрепите хомуты для прокладки кабелей к задней кромке рамок (плоский конец должен касаться металла), как показано на рис.6, с помощью комплектных металлических шурупов 1/2". После установки оборудования соберите кабели вместе. Оберните хомут вокруг кабелей и затяните, как показано на рисунке.