

ЖК-монитор Acer

Руководство по эксплуатации

Авторские права © 2018. Acer Incorporated.
Все права защищены.

ЖК-монитор Acer Руководство пользователя
Первый выпуск: 04/2018

В информацию, которая содержится в данной публикации, могут периодически вноситься изменения без обязательства уведомлять кого-либо о данных изменениях. Изменения вносятся в виде новых изданий данного руководства или дополнительных документов и публикаций. Компания не предоставляет заявлений или гарантий явно выраженного или подразумеваемого характера относительно содержания данного документа и, в частности, отказывается от подразумеваемых гарантий коммерческого качества или пригодности для определенной цели.

Запишите номер модели, серийный номер, дату и место приобретения в свободном поле. Серийный номер и номер модели записаны на этикетке, прикрепленной к компьютеру. Вся переписка относительно вашего устройства должна содержать серийный номер, номер модели и информацию о приобретении.

Запрещается воспроизводить, хранить в информационно-поисковых системах, передавать в любой форме и любыми средствами, электронным или механическим способом, фотокопировать, записывать и создавать иные копии информации, которая содержится в данной публикации, без предварительного письменного разрешения компании Acer Incorporated.

ЖК-монитор Acer Руководство пользователя

Номер модели: _____
Серийный номер: _____
Дата покупки: _____
Место покупки: _____

Acer и логотип Acer являются зарегистрированными товарными знаками компании Acer Incorporated. Наименования изделий и товарные знаки других компаний, которые используются в тексте настоящего документа, служат исключительно для идентификации и принадлежат соответствующим компаниям.

Информация о безопасности и удобстве

Правила техники безопасности

Внимательно ознакомьтесь с данными инструкциями. Сохраните этот документ на будущее. Соблюдайте все предупреждения и инструкции, которые находятся на изделии.

Особые примечания о ЖК-мониторах

Перечисленные ниже особенности характерны для ЖК-мониторов и не являются неисправностью.

- В связи с особенностями флуоресцентного излучения при первом использовании возможно мерцание экрана. Чтобы устранить мерцание, выключите и снова включите монитор.
- В зависимости от фона рабочего стола яркость экрана может быть неоднородной.
- ЖК-экран имеет не менее 99,99% эффективных пикселей. В нем может содержаться не более 0,01% неактивных или постоянно горящих пикселей.
- В связи с особенностями технологии ЖК-экранов при переключении изображения, которое оставалось на экране в течение длительного времени, может появиться остаточное изображение предыдущего экрана. В этом случае экран медленно восстанавливается при смене изображения или отключении питания на несколько часов.

Очистка монитора

Выполняя очистку монитора, четко соблюдайте приведенные ниже инструкции.

- Перед очисткой не забывайте отключать монитор от сети.
- Протирайте экран и корпус спереди и по бокам мягкой салфеткой.

Доступность

Электрическая розетка, к которой подключается кабель питания, должна располагаться в доступном месте как можно ближе к оператору оборудования. Чтобы отключить питание оборудования, необходимо отсоединить кабель питания от электрической розетки.

Безопасность при прослушивании

Для защиты органов слуха соблюдайте приведенные ниже инструкции.

- Постепенно уменьшайте громкость до получения четкого, не раздражающего звука без искажений.
- После установки нужной громкости не следует ее увеличивать, как только органы слуха к ней адаптируются.
- Ограничьте время прослушивания очень громкой музыки.
- Не следует увеличивать громкость, чтобы заглушить окружающий шум.
- Если вы не слышите, о чем говорят окружающие вас люди, следует уменьшить громкость.

Предупреждения

- Не используйте устройство вблизи воды.
- Не ставьте устройство на неустойчивые тележки, подставки или столы. Устройство может серьезно пострадать при падении.
- Щели и отверстия предназначены для вентиляции, которая обеспечивает надежную работу устройства и защищает его от перегрева. Эти отверстия должны быть всегда открыты. Не следует закрывать отверстия, устанавливая устройство на кровати, диване, покрывале и аналогичных поверхностях. Запрещается устанавливать устройство возле бытовых обогревательных приборов и батарей, а также встраивать в любые конструкции,

в которых отсутствует надлежащая вентиляция.

- Не вставляйте никакие предметы в отверстия устройства, так как при этом они соприкасаются с деталями под опасно высоким напряжением и могут вызвать короткое замыкание. Все это приводит к возгоранию или поражению пользователя электрическим током. Защищайте устройство от попадания на его поверхность или внутрь любых жидкостей.
- Во избежание повреждения внутренних деталей и протечки электролита из батареи не ставьте устройство на вибрирующую поверхность.
- Не используйте устройство во время спортивных занятий и тренировок, а также в среде, подверженной вибрациям, так как это с большой вероятностью приведет к короткому замыканию или повреждению внутренних деталей устройства.
- Адаптер предназначен специально для данного монитора и не должен использоваться в других целях.
- С вашим устройством используется один из следующих источников питания:
Производитель: DELTA: ADP-230EB T (19,5 В пост. тока, 230 Вт)

Использование электрического питания

- Характеристики источника питания для данного устройства указаны на этикетке. Если вам неизвестны параметры доступного источника питания, обратитесь к торговому представителю или в местную энергетическую компанию.
- Ничего не ставьте на кабель питания. Не устанавливайте устройство так, чтобы кабель питания находился на проходе.
- При использовании удлинителя следите за тем, чтобы общий номинальный ток всего подключенного к нему оборудования не превышал допустимого значения тока удлинителя. Кроме того, суммарное значение тока всех устройств, подключенных к настенной розетке, не должно превышать значение тока предохранителя.
- Не перегружайте настенную розетку, разветвитель или удлинитель слишком большим количеством устройств. Общая нагрузка системы не должна превышать 80% от номинала цепи. При использовании удлинителя (разветвителя) нагрузка не должна превышать 80% от входного номинального тока удлинителя.
- Кабель питания данного устройства оснащен трехконтактной вилкой с заземлением. Вилка подключается только к заземленной электрической розетке. Перед подключением штепсельной вилки кабеля питания убедитесь, что розетка имеет заземление. Запрещается подсоединять штепсельную вилку к незаземленной электрической розетке. Для получения подробной информации обращайтесь к электрику.

Внимание!

Заземляющий контакт является средством безопасности. Использование электрической розетки без заземления может стать причиной поражения электрическим током и (или) травмы.

Примечание.

Кроме того, заземляющий контакт обеспечивает хорошую защиту от неожиданного шума от работающих поблизости электроприборов, создающих помехи для данного устройства.

- Используйте устройство только с входящим в комплект кабелем питания. В случае необходимости замены кабеля питания, новый кабель должен соответствовать следующим требованиям: отсоединяемый, сертифицированный UL или CSA, тип SPT-2, номинальный ток минимум 7 А, номинальное напряжение минимум 125 В, сертифицированный VDE или эквивалентной организацией, максимальная длина 4,6 м (15 футов).

Обслуживание устройства

Не пытайтесь самостоятельно выполнять обслуживание данного устройства, так как при открывании или снятии крышек вы подвергаетесь воздействию опасного напряжения и других факторов риска. Любое сервисное обслуживание устройства должно выполняться только квалифицированными специалистами сервисной службы.

Отключите устройство от электросети и обратитесь к квалифицированному специалисту по ремонту в следующих случаях:

- кабель питания или вилка повреждены, порезаны или изношены;
- в устройство попала жидкость;
- в устройство попала дождевая вода или влага;
- произошло падение устройства или повреждение его корпуса;
- наблюдаются очевидные нарушения в работе устройства, свидетельствующие о необходимости технического обслуживания;
- имеются нарушения в работе устройства после выполнения всех инструкций по эксплуатации.

Примечание.

Отрегулируйте только те параметры, которые описаны в инструкциях по эксплуатации, так как неправильная настройка других параметров может привести к повреждению устройства, а для восстановления нормального состояния устройства, как правило, требуется длительная работа квалифицированного технического специалиста.

Взрывоопасные среды

Находясь на территории с взрывоопасной атмосферой, выключите прибор и соблюдайте требования всех знаков и инструкций. В число взрывоопасных сред входят территории, где обычно рекомендуется выключать двигатель автомобиля. Искра в такой среде может стать причиной взрыва или пожара и привести к травмам или смерти. Отключайте устройство, находясь на складах и в зонах хранения и распределения горючего, на химических заводах и в зонах проведения взрывных работ. Зоны с взрывоопасной атмосферой, как правило, наглядно обозначены. В их число входят зоны под палубой судов, склады химических веществ и пункты их перевозки, автомобили, работающие на сжиженном углеводородном газе (например, бутане или пропане), и зоны, в атмосфере которых содержатся такие химические вещества или частицы, как мука, пыль или металлические порошки.

Дополнительная информация о безопасности

Данное устройство и его модификации могут содержать мелкие детали. Храните их в недоступном для детей месте.

Информация об утилизации ИТ-оборудования

Компания Асер строго придерживается принципов защиты окружающей среды и вторичной переработки оборудования. Для этого в рамках основной политики компании по уменьшению нагрузки на окружающую среду производится повторное использование и утилизация отработавшего оборудования.

Сотрудники компании Асер очень серьезно относятся к влиянию своей деятельности на окружающую среду и стремятся выявлять и применять оптимальные методы работы для снижения воздействия производимых устройств на экологию.

Для получения дополнительной информации и помощи по утилизации посетите веб-сайт:

<http://www.acer-group.com/public/Sustainability/sustainability01.htm>

С дополнительной информацией о функциях и характеристиках другой нашей продукции можно ознакомиться на веб-сайте www.acer-group.com.

Инструкции по утилизации



По окончании срока службы не выбрасывайте электронное устройство вместе с бытовыми отходами. Для уменьшения загрязняющего воздействия и обеспечения максимальной защиты окружающей среды рекомендуется направлять устройство на вторичную переработку. Для получения дополнительной информации о нормах утилизации отходов электрического и электронного оборудования (WEEE) посетите веб-сайт:

<http://www.acer-group.com/public/Sustainability/sustainability01.htm>

Заявление относительно пикселей ЖК-монитора

Данный ЖК-монитор изготовлен с применением высокоточных технологий. При этом некоторые пикселы иногда срабатывают ошибочно или выглядят как черные или красные точки. Это не влияет на записанное изображение и не является неисправностью.

Сведения об управлении питанием

- Активация спящего режима монитора после 15 минут бездействия пользователя.
- Для пробуждения монитора в неактивном режиме переместите мышь или нажмите клавишу на клавиатуре.

Советы и рекомендации по удобному использованию

Пользователи компьютеров часто жалуются на зрительное напряжение и головную боль после продолжительного использования монитора. Также пользователи подвержены риску получения травм в случае длительной работы за компьютером. Длительные периоды работы, неудачная поза, вредный стиль работы, стресс, неудовлетворительные условия труда, состояние здоровья пользователя и другие факторы сильно увеличивают опасность получения травм.

Неправильное использование компьютера может вызвать кистевой туннельный синдром, тендинит, тендосиновит и другие заболевания опорно-двигательного аппарата. В кистях рук, запястьях, руках, плечах, шее и спине могут появиться приведенные ниже симптомы:

- онемение, либо ощущение жжения или покалывания;
- ноющая боль, повышенная чувствительность или болезненность;
- боли, отек или дрожь;
- тугоподвижность или скованность;
- ощущение холода или слабость.

При появлении перечисленных симптомов или других периодических или постоянных нарушений и (или) болей, связанных с работой за компьютером, необходимо незамедлительно обратиться к врачу и сообщить об этом в отдел охраны труда и здоровья своей компании.

Ниже приведены рекомендации по более удобному использованию компьютера.

Выбор "зоны комфорта"

Чтобы выбрать наиболее удобную для работы зону, необходимо отрегулировать угол обзора монитора, установить подставку для ног или отрегулировать высоту кресла. Выполняйте приведенные ниже рекомендации:

- не находитеcь слишком долго в одной и той же позе;
- старайтесь не сутулиться, наклоняясь вперед, и (или) не отклоняться назад;
- периодически вставайте и ходите, чтобы снять напряжение мышц ног.

Забота о зрении

Длительная работа за монитором, ношение неправильно подобранных очков или контактных линз, яркий свет в глаза, чрезмерное освещение помещения, плохая фокусировка экрана, очень мелкие шрифты и низкая контрастность изображений могут вызвать зрительное напряжение. Ниже приведены рекомендации по снижению зрительного напряжения.

Глаза

- Часто давайте отдых глазам.
- Регулярно давайте глазам отдых, отводя их от монитора и направляя взгляд на удаленную точку.
- Чаще моргайте для увлажнения глаз.

Дисплей

- Содержите дисплей в чистоте.
- Держите голову на уровне выше верхнего края дисплея, чтобы глаза смотрели вниз, когда взгляд направлен на середину дисплея.
- Отрегулируйте яркость и (или) контрастность дисплея: для удобства работы текст должен быть хорошо читаемым, а рисунки –четкими.
- Защита от появления бликов и отражений на экране:
 - установите дисплей боком к окну или другому источнику света;
 - уменьшите освещение в помещении с помощью занавесок, штор или жалюзи;
 - используйте направленный свет;
 - измените угол обзора дисплея;
 - воспользуйтесь противобликовым фильтром;
 - установите козырек для монитора, например, закрепите кусок картона над верхним передним краем монитора;
- избегайте неподходящей настройки угла обзора дисплея;
- старайтесь длительное время не смотреть на источники яркого света, например, открытые окна.

Приобретение полезных привычек во время работы

Приобретение полезных привычек для более удобного и эффективного использования компьютера:

- часто и регулярно делайте короткие перерывы;
- выполняйте упражнения на растяжку мышц;
- как можно чаще выходите на свежий воздух;
- регулярно занимайтесь гимнастикой и укрепляйте здоровье.



Acer Incorporated
8F, 88, Sec. 1, Xintai 5th Rd., Xizhi
New Taipei City 221, Taiwan

Declaration of Conformity

We,

Acer Incorporated

8F, 88, Sec. 1, Xintai 5th Rd., Xizhi, New Taipei City 221, Taiwan

And,

Acer Italy s.r.l.

Via Lepetit, 40, 20020 Lainate (MI) Italy

Tel: +39-02-939-921 ,Fax: +39-02 9399-2913

www.acer.it

Product:	LCD Monitor
Trade Name:	Acer
Model Number:	X27
SKU Number:	X27 xxxxxx;
	("x" = 0~9, a ~ z, A ~ Z, or blank)

We, Acer Incorporated, hereby declare under our sole responsibility that the product described above is in conformity with the relevant Union harmonization legislations as below Directive and following harmonized standards and/or other relevant standards have been applied:

EMC Directive: 2014/30/EU

EN 55032:2012/AC:2013 Class B

EN 55024:2010

EN 61000-3-2:2014 Class D

EN 61000-3-3:2013

LVD Directive: 2014/35/EU

EN 60950-1:2006/A11:2009/A1:2010/A12:2011/A2:2013

RoHS Directive: 2011/65/EU

EN 50581:2012

ErP Directive: 2009/125/EC

Regulation (EC) No. 1275/ 2008; EN 50564:2011

Year to begin affixing CE marking: 2017.

RU Jan / Sr. Manager
Acer Incorporated (Taipei, Taiwan)

Oct,18,2017

Date



Acer America Corporation
333 West San Carlos St., San Jose
Suite 1500
CA 95110, U. S. A.
Tel : 254-298-4000
Fax : 254-298-4147
www.acer.com



Federal Communications Commission Declaration of Conformity

This device complies with Part 15 of the FCC Rules. Operation is subject to the following two conditions: (1) this device may not cause harmful interference, and (2) this device must accept any interference received, including interference that may cause undesired operation.

The following local Manufacturer /Importer is responsible for this declaration:

Product:	LCD Monitor
Model Number:	X27
SKU Number:	X27 xxxxxx ("x" = 0~9, a ~ z, or A ~ Z)
Name of Responsible Party:	Acer America Corporation
Address of Responsible Party:	333 West San Carlos St. Suite 1500 San Jose, CA 95110 U. S. A.
Contact Person:	Acer Representative
Phone No.:	254-298-4000
Fax No.:	254-298-4147

Оглавление

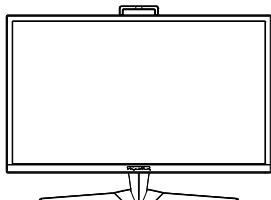
Информация о безопасности и удобстве	ii
Правила техники безопасности.....	ii
Особые примечания о ЖК-мониторах.....	ii
Очистка монитора.....	ii
Доступность.....	ii
Безопасность при прослушивании.....	ii
Предупреждения.....	ii
Использование электрического питания.....	iii
Обслуживание устройства.....	iii
Взрывоопасные среды.....	iv
Дополнительная информация о безопасности.....	iv
Информация об утилизации ИТ-оборудования.....	iv
Инструкции по утилизации.....	iv
Заявление относительно пикселей ЖК-монитора.....	v
Советы и рекомендации по удобному использованию.....	v
Выбор "зоны комфорта".....	v
Забота о зрении.....	v
Приобретение полезных привычек во время работы.....	vi
Комплектность	1
Регулировка положения монитора	2
Регулировка по высоте.....	2
Наклон.....	2
Поворот.....	3
Установка на монитор козырька.....	4
Общие сведения о мониторе	6
Подключение кабелей.....	7
Подключение блока питания и кабеля питания переменного тока.....	8
Режим энергосбережения.....	8
Канал данных дисплея (Display Data Channel –DDC).....	9
Таблица стандартных режимов синхронизации.....	11
Использование оперативного меню	12
Главная страница.....	12
Функциональная кнопка 1 (по умолчанию: Modes (Режимы)).....	12
Функциональная кнопка 2 (по умолчанию: Brightness (Яркость)).....	12
Горячая клавиша 3 (Выбор входа).....	13

Главное меню.....	13
Поиск и устранение неполадок.....	19

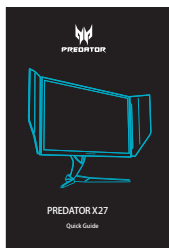
Комплектность

Откройте коробку и проверьте наличие в ней следующих компонентов. Упаковочные материалы сохраните для транспортировки или перевозки монитора в будущем.

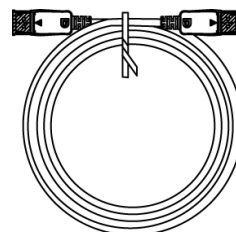
ЖК-монитор



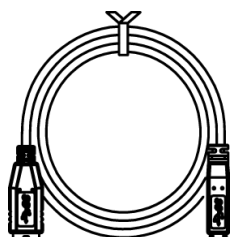
Краткое руководство пользователя



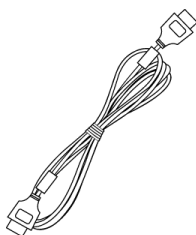
Кабель DP
(дополнительная принадлежность)



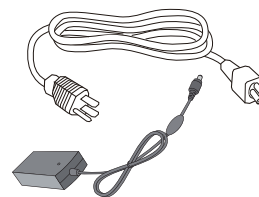
Кабель USB
(дополнительная принадлежность)



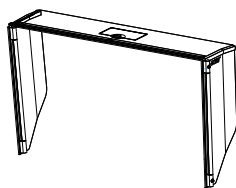
Кабель HDMI
(дополнительная принадлежность)



Кабель питания переменного тока



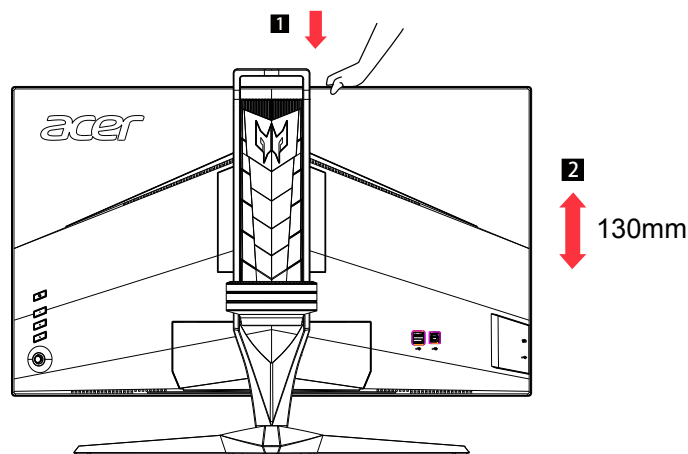
Упаковка с козырьком для монитора



Регулировка положения монитора

- Для обеспечения оптимального просмотра рекомендуется повернуться лицом к монитору, после чего отрегулировать угол его наклона в соответствии с вашими предпочтениями.
- Во избежание падения монитора придерживайте подставку в процессе регулировки угла наклона экрана.
- Угол наклона экрана регулируется в пределах от $+25^\circ$ до -5° , поворот — на 20° влево и вправо. Высота экрана регулируется в пределах ± 130 мм.

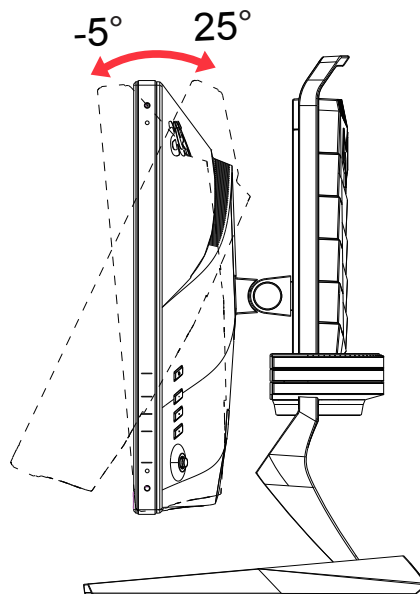
Регулировка по высоте



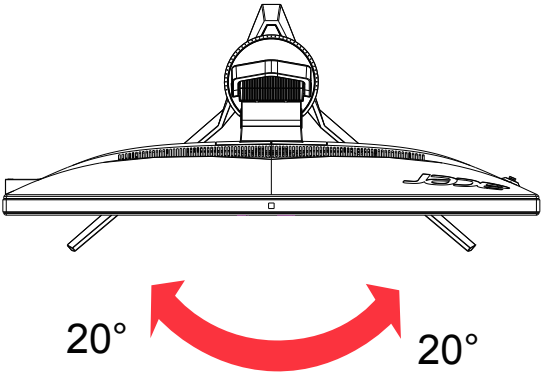
Примечание

Отрегулируйте высоту экрана, нажав его верхнюю панель.

Наклон

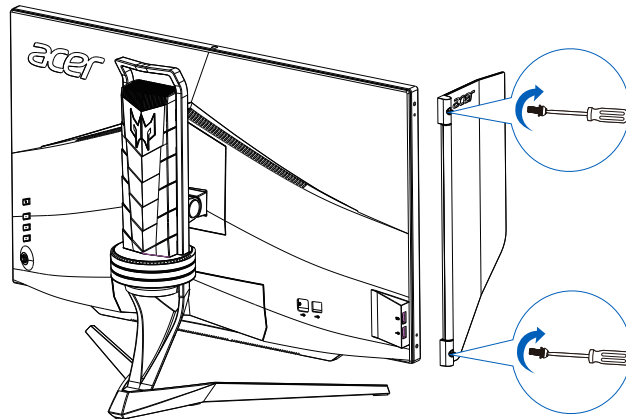


Поворот

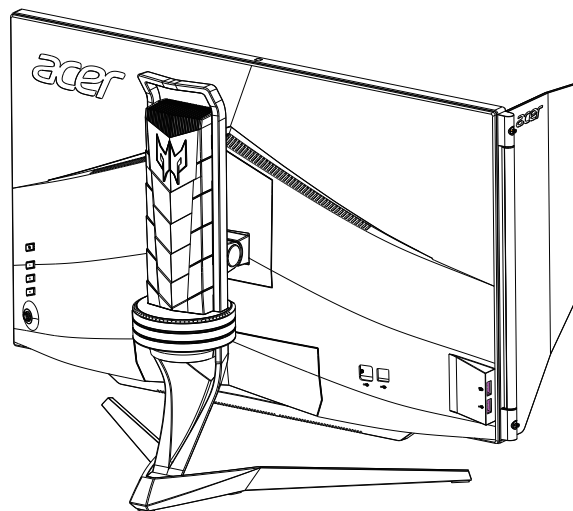


Установка на монитор козырька

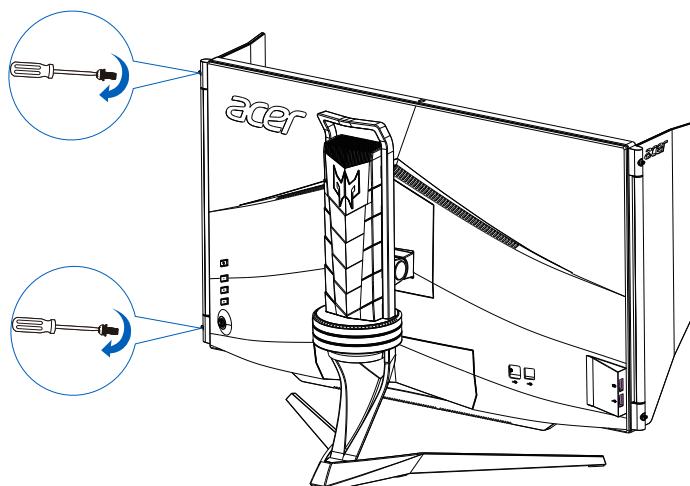
1. Совместите винты на боковой панели козырька с резьбовыми отверстиям на боковой панели монитора.



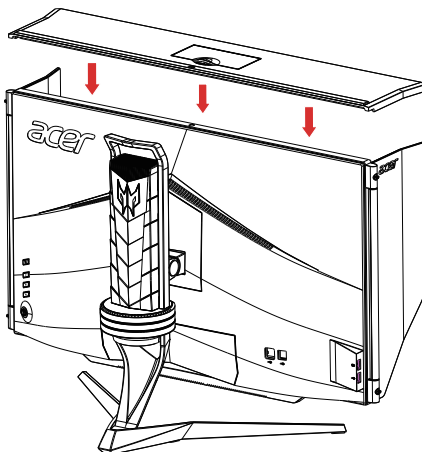
2. При помощи отвертки или монеты закрутите винты, чтобы закрепить боковую панель козырька на мониторе.



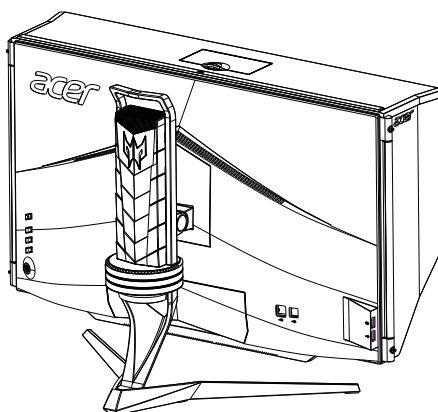
3. Повторите эту процедуру, чтобы закрепить боковую панель козырька с другой стороны.



4. Опустите верхнюю панель козырька и закрепите ее на мониторе.



5. На этом установка козырька завершена.



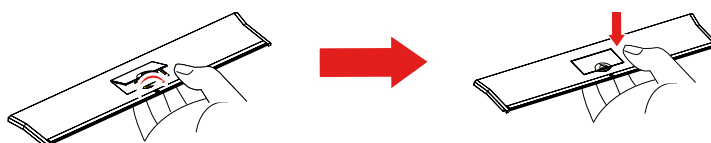
* Как открыть окно в верхней панели козырька

1. Надавите пальцами снизу крышки.
2. Сместите крышку окошка до упора в направлении, показанном на рисунке.



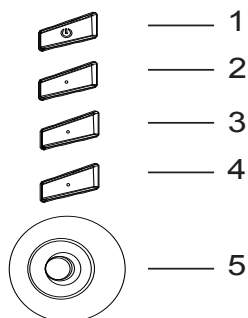
* Как закрыть окно в верхней панели козырька

1. Сместите крышку назад до упора.
2. Надавите на крышку, чтобы зафиксировать ее.








Общие сведения о мониторе

Органы управления



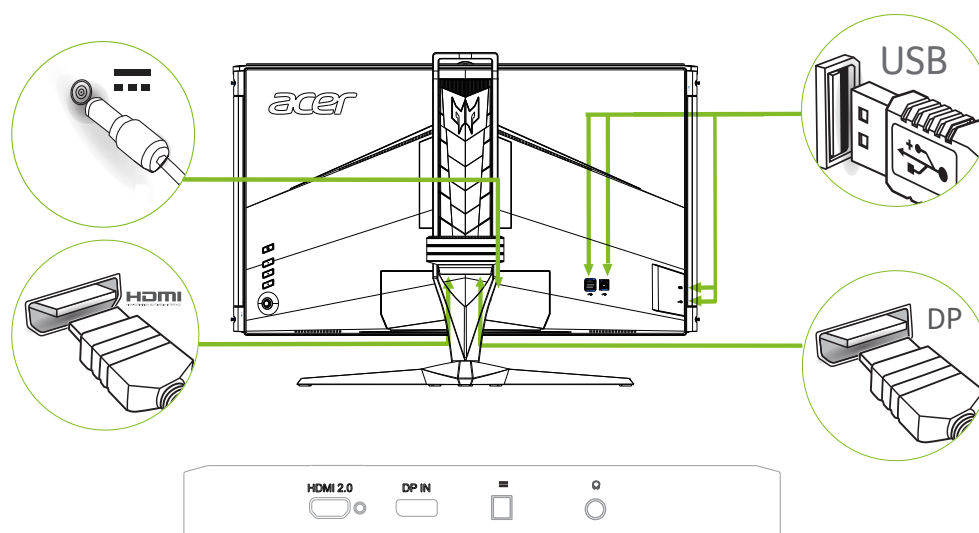
Кнопки управления

1	Кнопка питания	Включение и выключение монитора. Если питание включено, светится синий индикатор. Желтый — монитор находится в энергосберегающем режиме.
2	Функциональная кнопка  / 	a. Просмотр Главной страницы. Нажмите эту кнопку еще раз, чтобы перейти к функции hotkey1 (горячая клавиша 1). b. После открытия окна Function Menu (Функциональное меню) нажмите на эту кнопку, чтобы просмотреть основные сведения о мониторе и используемом выходе или сбросить пользовательские параметры цвета и восстановить исходные значения.
3	Функциональная кнопка 	a. Нажмите на кнопку для просмотра Main page (Главной страницы). Нажмите на кнопку еще раз для перехода к функции hotkey2 (горячая клавиша 2). b. После открытия окна Function Menu (Функциональное меню) нажмите на эту кнопку, чтобы выбрать режим сценария или режим игры.
4	Функциональная кнопка 	a. Нажмите на кнопку для просмотра Main page (Главной страницы). Нажмите на кнопку еще раз для перехода к функции Input select (Выбор входа). b. После открытия окна Function Menu (Функциональное меню) нажмите на эту кнопку, чтобы закрыть экранное меню.
5	Функциональная кнопка 	a. Нажмите на кнопку для просмотра Main page (Главной страницы). Нажмите на кнопку еще раз, чтобы перейти к следующей функции в функциональном меню. b. Кнопка управления на задней стороне рамки дисплея действует как джойстик. Для перемещения курсора двигайте кнопкой в четырех направлениях. Нажмите на кнопку для выбора нужного параметра. Красным цветом выделены активные параметры. Серым цветом выделены неактивные параметры.

Подключение кабелей

Для подключения монитора к компьютеру выполните указанные ниже действия.

1. Выключите компьютер и выньте шнур питания компьютера из розетки.
2. Подключите один разъем сигнального кабеля к входу DP (может отсутствовать) и (или) HDMI (может отсутствовать) на мониторе, а другой разъем — к выходу DP (может отсутствовать) и (или) HDMI (может отсутствовать) на видеокарте компьютера. Затяните винты на разъеме сигнального кабеля.
3. Подключите кабель USB (дополнительная принадлежность)
Подключите кабель USB 3.0 к порту для быстрой зарядки.
Подключите кабель USB 3.0 к порту.
4. Подключите шнур питания монитора к разъему питания на задней панели монитора.
5. Подключите кабели питания компьютера и монитора к ближайшей электрической розетке.



Примечание.

- Аудиовыход предназначен только для моделей с аудиовыходом. Дополнительные инструкции представлены в руководстве по эксплуатации.
- Зарядка USB-устройств осуществляется только при включенном мониторе.

Подключение блока питания и кабеля питания переменного тока

- Сначала убедитесь в том, что используемый кабель питания соответствует параметрам местной электросети.
- Монитор оснащен универсальным блоком питания, который совместим с напряжением 100/120 В переменного тока и 220/240 В переменного тока. Пользовательская настройка не требуется.
- Подсоедините разъем кабеля питания переменного тока к блоку питания и подсоедините вилку к электрической розетке.
- Для мониторов, работающих от 120 В переменного тока:
 - Используйте утвержденный UL кабель питания с проводами типа SVT и вилкой номиналом 10 А, 125 В.
- Для мониторов, работающих от 220/240 В переменного тока:
 - Используйте кабель питания H05VV-F с вилкой номиналом 10 А, 250 В. Кабель питания должен быть утвержден для использования в стране, где будет установлено оборудование.

Режим энергосбережения

Монитор переключается в режим энергосбережения управляющим сигналом от контроллера дисплея, при этом индикатор питания светится желтым цветом.

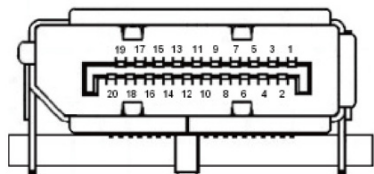
Состояние	Индикатор
Монитор включен	Синий
Режим энергосбережения	Желтый

Монитор находится в режиме энергосбережения до обнаружения управляющего сигнала или до активации клавиатуры или мыши. Время перехода из режима "Активное ВЫКЛ" во включенное состояние составляет около 3 секунд.

Канал данных дисплея (Display Data Channel –DDC)

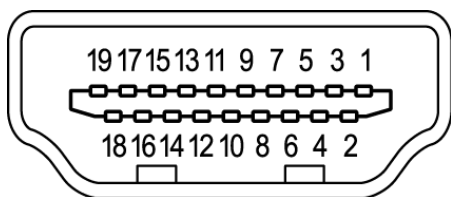
Для упрощения установки при поддержке протокола DDC монитор поддерживает технологию «plug-and-play» (готово к работе без дополнительной настройки). DDC –это коммуникационный протокол, посредством которого монитор автоматически информирует главную систему о своих возможностях, например, поддерживаемом разрешении и режиме синхронизации. Монитор поддерживает стандарт DDC2B.

20-контактный сигнальный кабель цветного дисплея



№ конт.	Описание	№ конт.	Описание
1	ML_Lane 0+	2	Земля
3	ML_Lane 0-	4	ML_Lane 1+
5	Земля	6	ML_Lane 1-
7	ML_Lane 2+	8	Земля
9	ML_Lane 2-	10	ML_Lane 3+
11	Земля	12	ML_Lane 3-
13	KONFIG1	14	CONFIG2
15	AUX CH+	16	Земля
17	AUX CH-	18	Горячее подключение
19	Возврат	20	DP_PWR

19-контактный сигнальный кабель цветного дисплея



№ конт.	Описание	№ конт.	Описание
1	TMDS Data2+	2	TMDS Data2 Shield
3	TMDS Data2-	4	TMDS Data1+
5	TMDS Data1 Shield	6	TMDS Data1-
7	TMDS Data0+	8	TMDS Data0 Shield
9	TMDS Data0-	10	TMDS Clock+
11	TMDS Clock Shield	12	TMDS Clock-
13	CEC	14	Зарезервировано (не подключен на устройстве)
15	SCL	16	SDA
17	Земля DDC/CEC	18	Питание +5В
19	Определение горячего подключения		

Таблица стандартных режимов синхронизации

РЕЖИМ VESA			
РЕЖИМ	Разрешение		
1	VGA	640x480	60 Гц
2	SVGA	800x600	60 Гц
3	XGA	1024x768	60 Гц
4	SXGA	1280x1024	60 Гц
5	VESA	1280x720	60 Гц
6	WXGA	1280x800	60 Гц
7	WXGA+	1680x1050	60 Гц
8	UXGA	1920x1080	60 Гц
9	UXGA*	2560x1440	60 Гц
10	UHD	3840x2160	60 Гц
11	UHD	3840x2160	100 Гц
12	UHD	3840x2160	120 Гц
13	UHD	3840x2160	144 Гц

Примечание

Режимы синхронизации 1, 2, 3, 10 являются стандартными.

Режимы синхронизации 4, 5, 6, 7, 8, 9 поддерживаются видеокартами ПК.

Режимы синхронизации 11, 12, 13 поддерживаются только для порта DP.

В режиме 13 используется повышенная частота кадров.

Использование оперативного меню

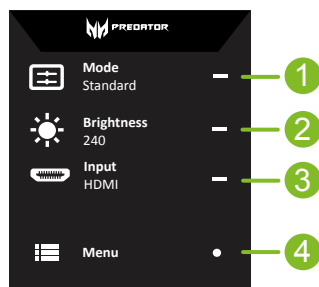
Примечание.

Следующая информация предназначена лишь для общего ознакомления.

Приведенные характеристики могут отличаться от действительных характеристик конкретного продукта.

С помощью экранного меню можно настроить параметры ЖК-монитора. Нажмите кнопку вызова экранного меню. С помощью экранного меню можно регулировать качество изображения, расположение экранного меню и общие параметры. Для регулировки дополнительных параметров следуйте данным указаниям:

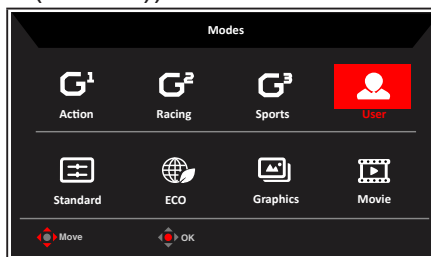
Главная страница



1. Функциональная кнопка 1
Modes (Режимы), Brightness (Яркость), Volume (Громкость), Gamma (Гамма), Contrast (Контрастность), Blue Light (Фильтр синего света), Over Drive (Разгон), PIP/PBP
2. Функциональная кнопка 2
Modes (Режимы), Brightness (Яркость), Volume (Громкость), Gamma (Гамма), Contrast (Контрастность), Blue Light (Фильтр синего света), Over Drive (Разгон), PIP/PBP
3. Функциональная кнопка 3
Переключение входов
4. Главное меню

Функциональная кнопка 1 (по умолчанию: Modes (Режимы))

Выбор режима (AdobeRGB, Rec.709, HDR), пользовательского профиля или сюжетного режима (User (Пользовательский), Standard (Стандартный), ECO (ЭКО), Graphics (Графика), Movie (Фильм)).



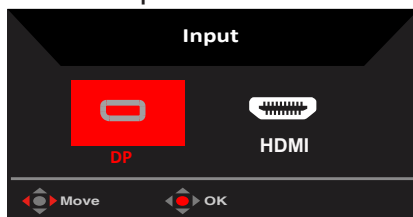
Функциональная кнопка 2 (по умолчанию: Brightness (Яркость))

Вызов меню Brightness (Яркость) и выбор требуемого значения яркости. После завершения настройки нажмите на джойстик, чтобы сохранить значения и закрыть текущую страницу.












Горячая клавиша 3 (Выбор входа)

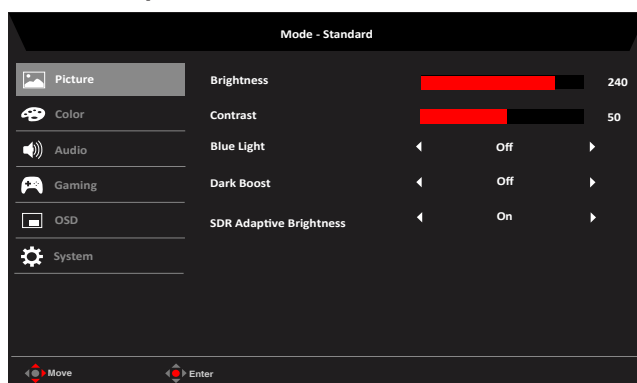
Вызов меню выбора входа и выбор входа HDMI1 (2.0), DDMI2 (2.0), DP, Mini DP, DP ALT или режима Auto Source (Автовывбор входа). После завершения настройки нажмите на джойстик, чтобы сохранить значения и закрыть текущую страницу.



Главное меню

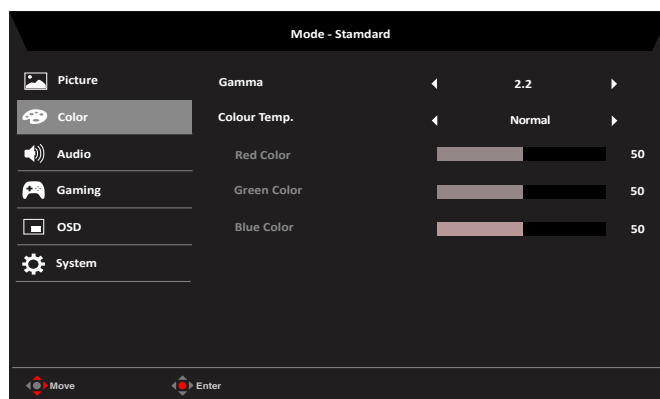
- » Нажмите кнопку **MENU** (Меню), чтобы вызвать экранное меню.
- » Перемещая джойстик  вверх  или вниз , выберите пункт Picture (Изображение) в экранном меню. Затем переместите джойстик вправо для выбора параметра настройки и нажмите на джойстик, чтобы открыть нужный параметр.
- » Чтобы настроить значение параметра на шкале регулировки, перемещайте джойстик  влево  или вправо .
- » Функциональная кнопка «Информация»  : отображение сведений о мониторе и вызов меню сброса.
- » Функциональная кнопка «Режимы»  : вызов меню переключения режимов.
- » Функциональная кнопка «Выход»  : сохранение значений и закрытие текущей страницы.

Picture (Изображение)

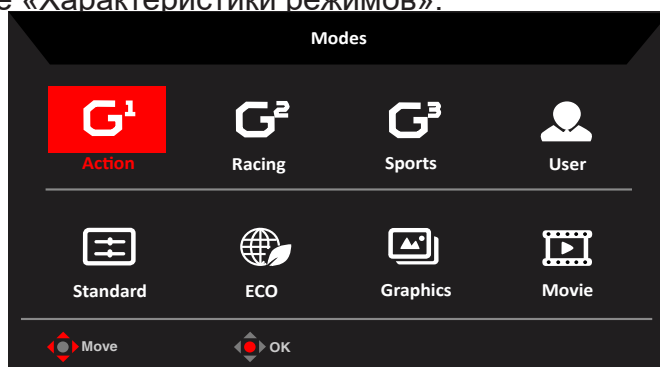


- **Brightness (Яркость):** регулировка яркости в диапазоне от 20 до 300.
Примечание. Регулировка баланса между светлыми и темными участками изображения.
- **Contrast (Контрастность):** регулировка контрастности в диапазоне от 0 до 100.
Примечание. Степень различия между светлыми и темными участками изображения.
- **Dark Boost (Улучшение теней):** регулировка улучшения теней в диапазоне от Off (Откл.) до Level 3 (Уровень 3). Эта функция улучшает отображение темных участков путем повышения яркости без изменения более светлых участков.
Примечание: эта функция не эффективна, если изображение очень светлое или содержит мало теней.
Примечание. Если изображение очень яркое или содержит мало теней, регулировка этой функции может не дать никаких результатов.
- **Blue Light (Фильтр синего света):** Фильтрация синего света для защиты глаз путем регулировки яркости синего света — Откл., 80 %, 70 %, 60 % или 50 %.
Примечание. Чем выше значение, тем больше яркость синего света. Для наилучшей защиты установите минимальное значение.
Если функция Blue Light (Фильтр синего света) включена, в меню яркости и контрастности будет отображаться значение «Blue Light» (Фильтр синего света).

Color (Цвет)

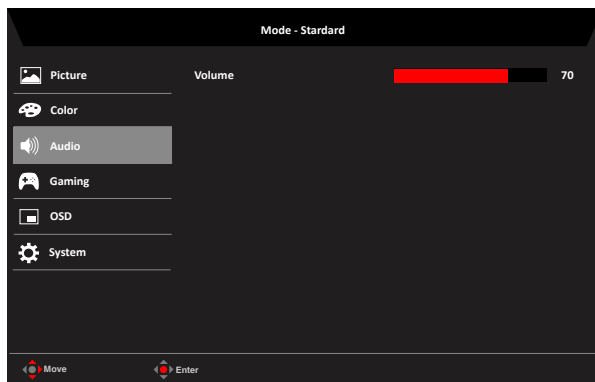


- **Gamma (Гамма):** регулировка кривой яркости. Значение по умолчанию: 2,2 (стандартная величина для Windows). Допустимые значения: 1,9, 2,2, 2,5, Game (Игра).
- **Color Temperature (Цветовая температура):** допустимые значения — **Cool (Холодный цвет)**, **Normal (Нормальная)**, **Warm (Теплый цвет)**, **Bluelight (Фильтр синего света)**, **User (Пользовательская)**.
 - Warm (Теплый цвет):** повышение цветовой температуры. Цвета на экране выглядят более теплыми с оттенками красного и желтого. Этот предустановленный режим используется по умолчанию.
 - Normal (Нормальная):** стандартный режим цветности монитора.
 - Cool (Холодный цвет):** снижение цветовой температуры. Цвета на экране выглядят более холодными с оттенком синего.
 - Bluelight (Фильтр синего света):** снижение интенсивности синего света, излучаемого экраном, с целью обеспечения большего комфорта для глаз пользователя.
 - User (Пользовательский):** настройка параметров цветности вручную.
- **Modes (Режимы):** вызов меню переключения режимов. Подробные сведения см. в разделе «Характеристики режимов».



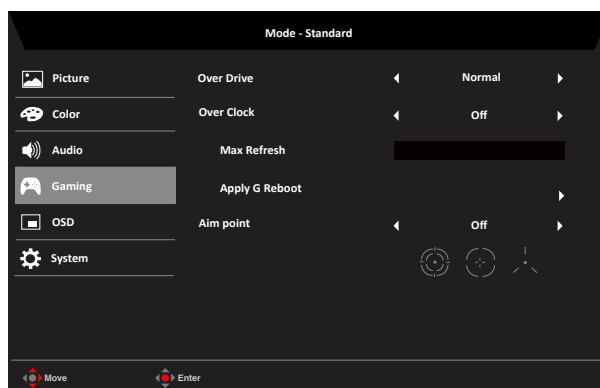
- User (Пользовательский):** применение комбинации настроек изображения, заданных пользователем.
- Standard (Стандартный):** для типового использования с ПК (настройка по умолчанию).
- ECO (ЭКО):** экономия электроэнергии посредством снижения потребляемой мощности благодаря минимальной яркости всех запущенных программ.
- Graphics (Графика):** улучшение цветопередачи при отображении графики.
- Movie (Фильм):** улучшение цветопередачи при просмотре фильмов.

Audio (Звук)



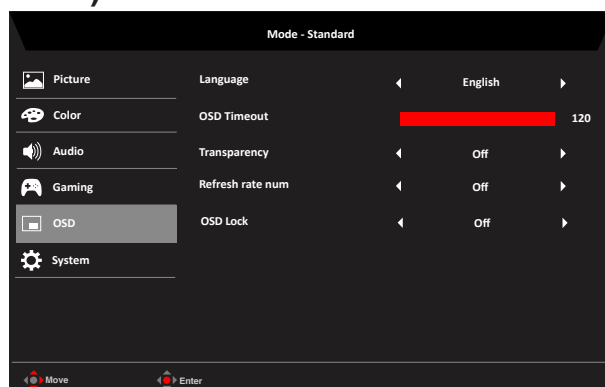
- **Volume (Громкость):** регулировка громкости.
- **Mute (Отключение звука):** включение или отключение звука монитора. По умолчанию режим отключен.

Gaming (Игра)



- **Over Drive (Разгон):** выберите режим Off (Откл.), Normal (Обычный) или Extreme (Предельный).
- **Over Clock (Повышение частоты):** повышение частоты кадров.
Enable (Вкл.): по умолчанию выбран режим «Off» (Откл.)
Max Refresh (Макс. частота): можно установить частоту кадров до 144 Гц.
Apply & Reboot (Применение и перезагрузка).
- **Refresh rate num (Частота обновления):** отображение текущего значения частоты обновления экрана.
Примечание. Если включена функция FreeSync, частота кадров, отображающаяся на экране может изменяться.
- **Aim point (Точка прицела):** отображение точки прицела в играх жанра «шутер».

OSD (Экранное меню)



- **Language (Язык):** выбор языка экранного меню.
- **OSD Timeout (Таймер меню):** регулировка времени отображения экранного меню.
- **Transparency (Прозрачность):** регулировка прозрачности меню в игровом режиме. Значения: 0% (Откл.), 20%, 40%, 60%, 80%.
- **OSD Lock (Блокировка меню):** включение или отключение блокировки экранного меню.

Примечание.

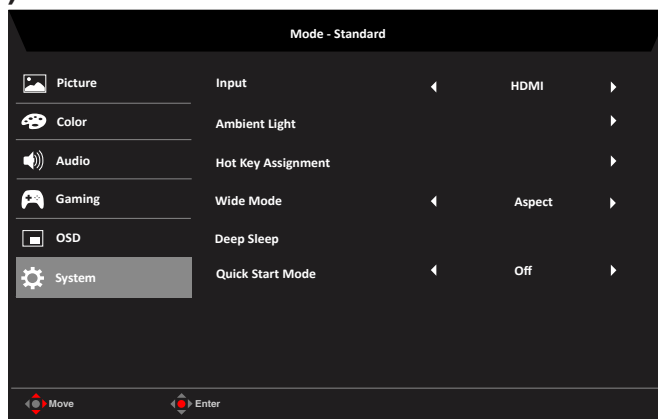
OSD Locked (Блокировка меню):

- Установите для параметра OSD Lock (Блокировка меню) значение On (Вкл.) и нажмите на джойстик, чтобы заблокировать все кнопки управления.
- В центре экрана отобразится сообщение «OSD Locked» (Меню заблокировано).
- Цвет индикатора сменится с синего на желтый.
- При нажатии любой кнопки будет отображаться сообщение «OSD Locked» (Меню заблокировано).

OSD Unlocked (Снятие блокировки меню):

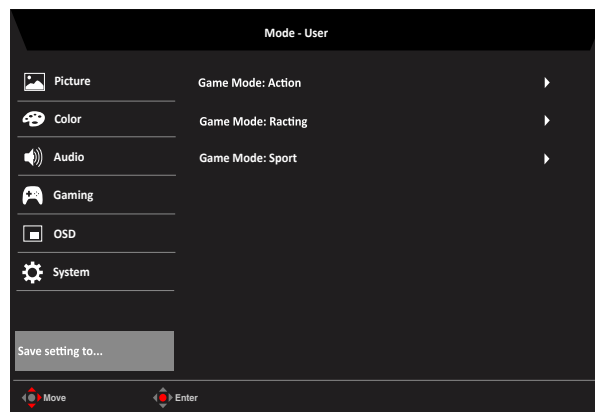
- В обычном режиме отображения нажмите и 3 секунды удерживайте джойстик, чтобы снять блокировку меню.
- В центре экрана отобразится сообщение «OSD Unlock» (Меню разблокировано).
- Цвет индикатора сменится с желтого на синий.

System (Система)



- **Input (Вход):** выберите источник сигнала HDMI или DP.
- **Wide Mode (Широкоэкранный режим):** выбор соотношения сторон изображения. Доступные значения: Aspect (Формат) и 1:1.
- **Hotkey Assignment (Назначение горячих клавиш):** выбор функции горячей клавиши 1 (Modes (Режимы), Brightness (Яркость), Volume (Громкость), Gamma (Гамма), Contrast (Контрастность), Blue Light (Фильтр синего света), Over Drive (Разгон), PIP/PBP) и функции горячей клавиши 2 (Modes (Режимы), Brightness (Яркость), Volume (Громкость), Gamma (Гамма), Contrast (Контрастность), Blue Light (Фильтр синего света), Over Drive (Разгон), PIP/PBP).
Примечание. Функции кнопок 1 и 2 не должны совпадать.
- **Quick start mode (Режим быстрого запуска):** выберите режим Off (Откл.) или On (Вкл.). Включите для ускорения загрузки.

Save Setting to... (Сохранить параметры в...) (только для пользовательского режима)



- Нажмите кнопку MENU, чтобы вызвать экранное меню.
- Перемещая джойстик вверх или вниз, выберите пункт Save Setting to... (Сохранить параметры в...) в экранном меню. Затем переместите джойстик вправо для выбора параметра и нажмите на джойстик, чтобы открыть нужный параметр.
- Save Setting to Game Mode (Сохранение параметра в игровом режиме): предусмотрено 3 пользовательских профиля. Выбрав нужные настройки, сохраните их, после чего при переходе в игровой режим настройки можно восстановить.

- Используйте ПК как минимум с 16 ГБ ОЗУ и мощным ЦП (i5 или i7, >3 ГГц).
- Установите Windows 10 64-разрядную.
Штатный HDR-драйвер не совместим с другими версиями Windows!
- Установите видеокарту NVIDIA Pascal. Рекомендуется GTX1080. Минимум — GTX1070.

- Выберите в экранном меню повышение частоты кадров до 144 Гц, затем перезапустите монитор.
- Сначала удостоверьтесь, что установлено разрешение 3480x2160, 144 Гц, формат выходного видеосигнала: Ycbcr, цветность выходного видеосигнала: 10 бит.
- Включите HDR в экранном меню.

Поиск и устранение неполадок

Перед тем, как отправлять ЖК-монитор на ремонт, ознакомьтесь со следующим списком неполадок и постарайтесь самостоятельно определить неисправность.

Режим HDMI/DP (опция)

Неполадка	Состояние индикатора	Способ устранения
Отсутствует изображение	Синий	В экранном меню установите максимальные значения яркости и контрастности или восстановите значения по умолчанию.
	Не светится	Проверьте выключатель питания. Проверьте правильность подключения кабеля питания переменного тока к монитору.
	Желтый	Проверьте правильность подключения кабеля видеосигнала к задней панели монитора. Проверьте, включена ли компьютерная система и находится ли она в режиме энергосбережения/ожидания.

Примечание. Монитор Aсег предназначен для отображения видеоизображений и графической информации с других электронных устройств.