



РУКОВОДСТВО ПОЛЬЗОВАТЕЛЯ LED LCD-МОНИТОР (LED-МОНИТОР *)

* LED-мониторы LG — это ЖК-мониторы со светодиодной подсветкой.

Прежде чем пользоваться устройством, внимательно прочитайте инструкции по технике безопасности.

34WK95C
34BK95C

www.lg.com

Авторское право © LG Electronics Inc., 2018. Все права защищены.

СОДЕРЖАНИЕ

| | |
|--|----|
| ЛИЦЕНЗИЯ..... | 2 |
| УВЕДОМЛЕНИЕ О ПРОГРАММНОМ ОБЕСПЕЧЕНИИ С ОТКРЫТЫМ ИСХОДНЫМ КОДОМ..... | 3 |
| СБОРКА И ПОДГОТОВКА К РАБОТЕ | 3 |
| ЭКСПЛУАТАЦИЯ МОНИТОРА | 8 |
| ПОЛЬЗОВАТЕЛЬСКИЕ НАСТРОЙКИ | 11 |
| ПОИСК И УСТРАНЕНИЕ НЕИСПРАВНОСТЕЙ | 24 |
| ТЕХНИЧЕСКИЕ ХАРАКТЕРИСТИКИ УСТРОЙСТВА..... | 27 |

ЛИЦЕНЗИЯ

Предоставляемые лицензии различаются в зависимости от модели. Посетите www.lg.com для получения дополнительной информации по лицензиям.



Термины HDMI и HDMI High-Definition Multimedia Interface и Логотип HDMI являются товарными знаками или зарегистрированными товарными знаками HDMI Licensing Administrator, Inc. в Соединенных Штатах и других странах.



The SuperSpeed USB Trident logo is a registered trademark of USB Implementers Forum, Inc.



MaxxAudio и дополнительные товарные знаки MAXX являются товарными знаками и/или зарегистрированными товарными знаками Waves Audio Ltd.

* USB Type-C™ and USB-C™ are trademarks of USB Implementers Forum.

УВЕДОМЛЕНИЕ О ПРОГРАММНОМ ОБЕСПЕЧЕНИИ С ОТКРЫТЫМ ИСХОДНЫМ КОДОМ

Для получения исходного кода по условиям лицензий GPL, LGPL, MPL и других лицензий с открытым исходным кодом, который содержится в данном продукте, посетите веб-сайт: <http://opensource.lge.com>.

Кроме исходного кода, для загрузки доступны все соответствующие условия лицензии, отказ от гарантий и уведомления об авторских правах.

Компания LG Electronics также может предоставить открытый исходный код на компакт-диске за плату, покрывающую связанные с этим расходы (стоимость носителя, пересылки и обработки), по запросу, который следует отправить по адресу электронной почты opensource@lge.com.

Это предложение действительно в течение трех лет с момента последней поставки нами данного продукта. Это предложение актуально для любого получателя данной информации.

СБОРКА И ПОДГОТОВКА К РАБОТЕ

ВНИМАНИЕ!

- Для обеспечения безопасности и оптимальных эксплуатационных качеств устройства, используйте только фирменные детали.
- Какие-либо повреждения или ущерб, вызванные использованием деталей не одобренных производителем, не являются гарантийным случаем.
- Рекомендуется использовать компоненты, входящие в комплект поставки.
- При использовании обычных кабелей, не сертифицированных компанией LG, изображения на экране могут не отображаться, или на изображениях могут появляться шумы.
- Изображения в данном руководстве представляют общие действия и могут отличаться от фактического продукта.

- Не наносите посторонние вещества (масла, смазочные вещества и т. п.) на поверхность винта при сборке устройства. (Это может привести к повреждению устройства.)
- Чрезмерная нагрузка на крепежные винты может привести к повреждению монитора. Гарантия не распространяется на такие повреждения.
- Не переносите монитор в перевернутом положении, удерживая его только за основание подставки. Это может вызвать падение монитора с подставки и привести к травме.
- Перед поднятием или перемещением монитора не касайтесь его экрана. Давление на экран монитора может вызвать его повреждение.

ПРИМЕЧАНИЕ

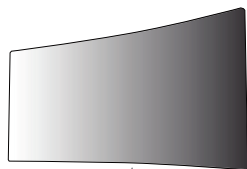
- Внешний вид реальных компонентов может отличаться изображения выше.
- Любые характеристики и информация об устройстве могут быть изменены без предварительного уведомления в целях улучшения его работы.
- Для покупки дополнительных принадлежностей обратитесь в магазин электроники, интернет-магазин или к продавцу, у которого вы приобрели устройство.
- Кабель питания, входящий в комплект поставки, может отличаться в зависимости от региона.

Поддерживаемые драйверы и программное обеспечение

Можно загрузить и установить последнюю версию с прилагаемого компакт-диска или с веб-сайта LGE (www.lg.com).

| Драйверы и программное обеспечение | Приоритет установки |
|------------------------------------|---------------------|
| Драйвер монитора | Рекомендуется |
| OnScreen Control | Рекомендуется |
| Dual Controller | Опционально |

Описание продукта и функций кнопок



Кнопка-джойстик

Использование кнопки-джойстика

Можно легко управлять функциями монитора, нажимая кнопку-джойстик или перемещая ее пальцем влево/вправо/вверх/вниз.

Основные функции

| | | | |
|--|--|------------------------------|--|
| | | Устройство включено | Однократно нажмите кнопку-джойстик пальцем, чтобы включить монитор. |
| | | Устройство выключено | Однократно нажмите и удерживайте кнопку-джойстик не менее 5 секунд, чтобы выключить монитор. |
| | | Управление громкостью | Вы можете управлять громкостью, перемещая кнопку-джойстик влево/вправо. |

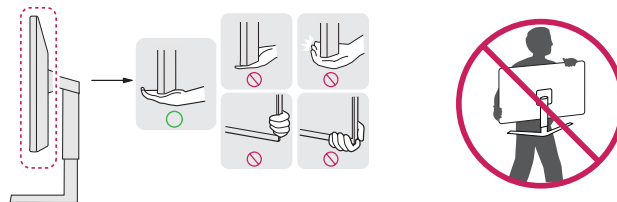
❗ ПРИМЕЧАНИЕ

- Кнопка-джойстик расположена в нижней части монитора.

Перемещение и поднятие монитора

Перед перемещением или поднятием монитора соблюдайте следующие инструкции во избежание повреждения и для обеспечения безопасной транспортировки независимо от типа и размера монитора.

- Монитор рекомендуется перемещать в оригинальной коробке или упаковочном материале.
- Перед перемещением или поднятием монитора отключите кабель питания и все остальные кабели.
- Крепко удерживайте нижнюю и боковую части монитора. Не касайтесь самой панели.
- При удерживании монитора экран должен быть направлен в противоположную от вас сторону во избежание появления царапин.
- При транспортировке не подвергайте монитор толчкам или избыточной вибрации.
- При перемещении монитора держите его вертикально, не ставьте его на бок и не наклоняйте влево или вправо.

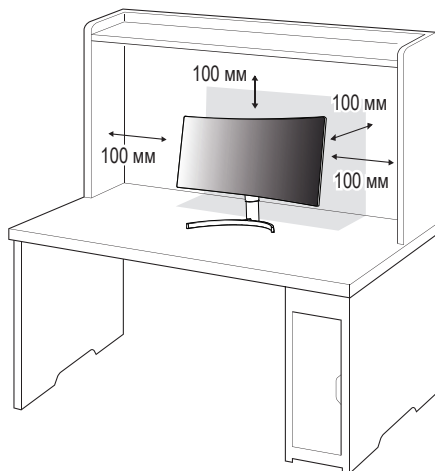


⚠ ВНИМАНИЕ!

- Старайтесь не прикасаться к экрану монитора.
 - Это может привести к повреждению всего экрана или отдельных пикселей, отвечающих за формирование изображения.
- При использовании монитора без подставки, кнопка-джойстик может стать причиной неустойчивости монитора, что может привести к наклонению и падению, повреждению устройства, а также к нанесению вам травм. Кроме того, это может стать причиной некорректной работы кнопки-джойстика.

Размещение на столе

- Поднимите монитор и поместите его на стол в вертикальном положении. Расстояние от монитора до стены должно составлять не менее 100 мм для обеспечения достаточной вентиляции.

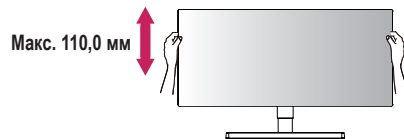


⚠ ВНИМАНИЕ!

- Прежде чем передвигать или устанавливать монитор, отсоедините кабель питания. Существует риск поражения электрическим током.
- Убедитесь в том, что используется кабель питания из комплекта поставки и что он подключен к заземленной розетке.
- Если требуется дополнительный кабель питания, свяжитесь с местным дилером или обратитесь в ближайший магазин.

Регулировка высоты подставки

- 1 Расположите установленный на подставку монитор вертикально.
- 2 Крепко возьмитесь за монитор обеими руками и отрегулируйте его высоту.



⚠ ПРЕДУПРЕЖДЕНИЕ

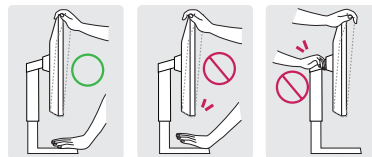
- При регулировке высоты экрана не беритесь рукой за ножку подставки во избежание травмирования пальцев.

Регулировка угла наклона монитора

- 1 Расположите установленный на подставку монитор вертикально.
 - 2 Отрегулируйте наклон монитора.
- Для удобства работы наклон регулируется вперед-назад в пределах от -5° до 15°.

⚠ ПРЕДУПРЕЖДЕНИЕ

- Во избежание повреждения пальцев при выполнении регулировки экрана не держите нижнюю часть монитора, как показано на рисунке ниже.
- Будьте осторожны, не касайтесь экрана и не нажимайте на него при регулировке наклона.

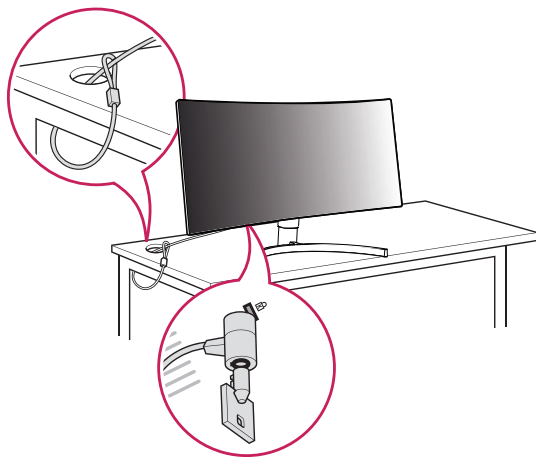


Использование замка Kensington

Гнездо для замка Kensington находится на нижней части монитора.

Дополнительную информацию об установке и использовании замка см. в инструкции к замку или на сайте <http://www.kensington.com>.

Присоедините монитор к столу, используя трос замка Kensington.



! ПРИМЕЧАНИЕ

- Замок Kensington приобретается отдельно. Его можно приобрести в большинстве магазинов электроники.

Установка кронштейна для крепления на стене

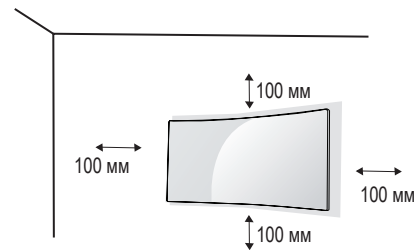
Этот монитор соответствует требованиям к использованию кронштейна для настенного крепления или иного соответствующего устройства.

! ПРИМЕЧАНИЕ

- Кронштейн для настенного крепления продается отдельно.
- Дополнительную информацию по установке см. в руководстве по установке кронштейна для настенного крепления.
- Не применяйте избыточную силу, прикрепляя кронштейн для настенного крепления, поскольку это может повредить экран монитора.
- Перед установкой монитора на стене отсоедините подставку, выполнив действия по ее присоединению в обратном порядке.

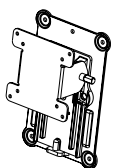
Крепление на стене

Установите монитор на расстоянии не менее 100 мм от стены и других объектов по бокам монитора, для обеспечения достаточной вентиляции. Подробные инструкции по установке можно получить в местном магазине. Также можно обратиться к руководству пользователя за информацией об установке наклонного кронштейна для настенного крепления.



Чтобы установить монитор на стену, прикрепите кронштейн для настенного крепления (дополнительная деталь) к задней части монитора.

При установке монитора с помощью кронштейна для настенного крепления надежно закрепите кронштейн, чтобы предотвратить падение монитора.

| | |
|--|--|
| Настенное крепление (мм) | 100 x 100 |
| Стандартный винт | M4 x L10 |
| Количество винтов | 4 |
| Кронштейн для настенного крепления (дополнительная деталь) | RW120  |

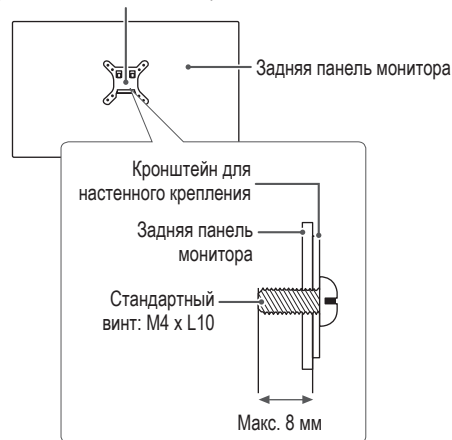
! ПРИМЕЧАНИЕ

- Использование винтов, не отвечающих стандарту VESA, может привести к повреждению монитора и его падению. LG Electronics не несет ответственности за происшествия, связанные с использованием нестандартных винтов.
- Комплект кронштейна для настенного крепления снабжается инструкцией по монтажу и необходимыми комплектующими.
- Настенный кронштейн является дополнительным оборудованием. Дополнительные аксессуары можно приобрести у местного дилера.
- Длина винтов, входящих в комплекты кронштейнов, может отличаться. Если длина используемых винтов превышает стандартную, они могут повредить внутреннюю часть устройства.
- Дополнительная информация приведена в инструкции по установке кронштейна.

! ВНИМАНИЕ!

- Прежде чем передвигать или устанавливать монитор, во избежание удара током, отсоедините провод питания.
- Установка монитора на потолке или наклонной стене может привести к его падению и причинению травм. Следует использовать одобренный кронштейн LG для настенного крепления и обратиться к местному поставщику или квалифицированному специалисту.
- Чрезмерная нагрузка на крепежные винты может привести к повреждению монитора. Гарантия не распространяется на такие повреждения.
- Используйте настенный кронштейн и винты, соответствующие стандарту VESA. Гарантия не распространяется на повреждения вследствие неправильного использования или применения несоответствующих компонентов.
- При замере от задней панели монитора длина каждого использованного винта должна быть не более 8 мм.

Кронштейн для настенного крепления



ЭКСПЛУАТАЦИЯ МОНИТОРА

- Реальное устройство может отличаться от изображений в этом руководстве.

Нажмите кнопку-джойстик, перейдите в **Настройки** → **Вход**, и выберите параметр входа.

ВНИМАНИЕ!

- Не допускайте длительного нажатия на экран. Это может привести к искажению изображения.
- Не выводите на экран неподвижное изображение в течение длительного времени. Это может привести к эффекту остаточного изображения. Если возможно, используйте экранную заставку ПК.
- Включайте монитор в заземленную (трехконтактную) электрическую розетку.
- При включении монитора в помещении с низкой температурой изображение может мерцать. Это нормальное явление.
- На экране могут появляться красные, зеленые и синие точки. Это нормальное явление.

Подключение к ПК

- Монитор поддерживает функцию Plug and Play*.

* Функция Plug and Play: Позволяет подключать к компьютеру устройство без выполнения каких-либо настроек или установки драйверов.

Подключение HDMI

Передаёт цифровые видео и аудио сигналы с компьютера на монитор.

ВНИМАНИЕ!

- Использование кабеля DVI-HDMI / DP (DisplayPort)-HDMI может привести к возникновению проблем совместимости.
- Используйте сертифицированный кабель с логотипом HDMI. При использовании не сертифицированного кабеля HDMI экран может отображаться неправильно, или может возникнуть ошибка подключения.
- Рекомендуемые типы кабелей HDMI
 - Высокоскоростной кабель HDMI®/TM
 - Высокоскоростной кабель HDMI®/TM с Ethernet

Подключение DisplayPort

Передаёт цифровые видео и аудио сигналы с компьютера на монитор.

ПРИМЕЧАНИЕ

- Аудио- или видеовыход могут отсутствовать в зависимости от версии DP (DisplayPort) компьютера.
- Убедитесь в использовании кабеля DisplayPort, прилагаемого к устройству. Использование других кабелей может привести к сбою в работе устройства.
- Если компьютер оснащен графической картой с выходным разъемом Mini DisplayPort, следует использовать переходной кабель с Mini DP на DP (с Mini DisplayPort на DisplayPort) или переходной соединитель, поддерживающий DisplayPort 1.4. (Продается отдельно)

Подключение USB-C

Передача цифровых видео- и аудиосигналов от ПК к монитору.

ПРИМЕЧАНИЕ

- Функция PD (Подача энергии) и режим чередования DP (DP посредством USB-C) доступны посредством порта USB-C.
- Опции могут не функционировать надлежащим образом в зависимости от характеристик подключенного устройства и особенностей среды.
- Порт USB-C предназначен для источника питания ПК, а не монитора. Подключите адаптер для подачи питания к монитору.

Подключение к A/V-устройствам

Подключение HDMI

HDMI передает цифровые видео- и аудиосигналы от вашего A/V-устройства на монитор.

! ПРИМЕЧАНИЕ

- Использование кабеля DVI-HDMI / DP (DisplayPort)-HDMI может привести к возникновению проблем совместимости.
- Используйте сертифицированный кабель с логотипом HDMI. При использовании не сертифицированного кабеля HDMI экран может отображаться неправильно, или может возникнуть ошибка подключения.
- Рекомендуемые типы кабелей HDMI
 - Высокоскоростной кабель HDMI®/TM
 - Высокоскоростной кабель HDMI®/TM с Ethernet



Подключение периферийных устройств

Подключение устройства USB

Порт USB устройства выполняет функцию концентратора USB.

! ПРИМЕЧАНИЕ

- Перед подключением к устройству и его использованием рекомендуется установить все обновления ОС Windows, чтобы обеспечить актуальность ее состояния.
- Периферийные устройства приобретаются отдельно.
- К порту USB можно подключить USB-устройство, клавиатуру или мышь.
- Скорость зарядки может отличаться в зависимости от устройства.

⚠ ВНИМАНИЕ!

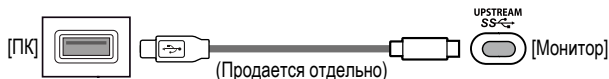
- Меры предосторожности при использовании USB устройства
 - USB-устройство с установленной программой автоматического распознавания или использующее собственный драйвер может быть не распознано.
 - Некоторые USB-устройства могут не поддерживаться или работать со сбоями.
 - Рекомендуется использовать концентратор USB или жесткий диск с доступным питанием. (При недостаточной мощности питания устройство хранения USB может не быть обнаружено.)

Управление периферийными устройствами, подключенными к порту USB IN, может осуществляться с компьютера.

[Использование кабеля USB C-A]

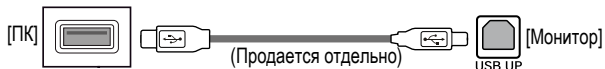
Чтобы использовать USB 3.0, подключите монитор к компьютеру с помощью кабеля USB C-A.

Выберите для параметра **USB Upstream** в меню **Основные** значение **USB-C**.

**[Использование кабеля USB A-B]**

Чтобы использовать USB 2.0, подключите монитор к компьютеру с помощью кабеля USB A-B.

Выберите для параметра **USB Upstream** в меню **Основные** значение **USB-B**.

**Подключение наушников**

Подключите периферийные устройства к монитору через гнездо для наушников.

! ПРИМЕЧАНИЕ

- Периферийные устройства приобретаются отдельно.
- В зависимости от параметров воспроизведения звука на компьютере и внешних устройств функции наушников и динамиков могут быть ограничены.
- Если вы используете наушники с Г-образным штекером, это может вызвать проблемы при подключении другого внешнего устройства к монитору. Поэтому мы рекомендуем использовать наушники с прямым штекером.



Г-образный
штекер



Прямой штекер
(рекомендуется)

ПОЛЬЗОВАТЕЛЬСКИЕ НАСТРОЙКИ

! ПРИМЕЧАНИЕ

- Экранное меню вашего монитора может незначительно отличаться от изображенного в данном руководстве.

Вызов меню основного экрана



- 1 Нажмите кнопку-джойстик в нижней части монитора.
- 2 Перемещайте кнопку-джойстик вниз-вверх и влево-вправо, чтобы установить параметры.
- 3 Нажмите кнопку-джойстик еще раз, чтобы выйти из главного меню.

| Кнопка | Состояние меню | Описание |
|--------|--------------------------|--|
| | Главное меню отключено | Включение меню основного экрана. |
| | Главное меню включено | Выход из главного меню. (Удержание кнопки более 5 секунд обеспечивает выключение монитора. Вы можете выключить монитор, таким образом, в любое время, в том числе, когда отображается экранное меню.) |
| | ← Главное меню отключено | Настройка громкости монитора. |
| | ← Главное меню включено | Переход к функции Вход . |
| | → Главное меню отключено | Настройка громкости монитора. |
| | → Главное меню включено | Отображение функций Настройки . |
| | ▲ Главное меню отключено | Отображение информации о текущем входе. |
| | ▲ Главное меню включено | Выключение монитора. |
| | ▼ Главное меню отключено | Отображение информации о текущем входе. |
| | ▼ Главное меню включено | Переход к функции Игры . |

Функции главного меню



| Главное меню | Описание |
|-------------------|--------------------------------|
| Вход | Установка режима входа. |
| Отключить питание | Выключение монитора. |
| Настройки | Установка параметров экрана. |
| Игры | Установка режима игры для игр. |
| Выход | Выход из главного меню. |

Настройки меню

- 1 Для отображения экранного меню нажмите кнопку-джойстик в нижней части монитора и войдите в **Настройки**.
- 2 Перемещайте кнопку-джойстик вниз-вверх и влево-вправо, чтобы установить параметры.
- 3 Чтобы вернуться в верхнее меню или настроить другие пункты меню, переместите кнопку-джойстик в положение ◀ или нажмите (⏻).
- 4 Если вы хотите выйти из экранного меню, переместите кнопку-джойстик в положение ◀ и удерживайте до выхода.



Быстрые
настройки



Вход



Картинка



Звук



Основные

Быстрые настройки

| Настройки > Быстрые настройки | Описание | |
|-------------------------------|---|--|
| Яркость | Регулировка контрастности и яркости изображения. | |
| Контрастность | | |
| Громкость | Регулировка уровня громкости. | |
| | <p>! ПРИМЕЧАНИЕ</p> <ul style="list-style-type: none"> • Чтобы выбрать параметр Без звука/Включить звук, переместите кнопку-джойстик в направлении ▼ в меню громкости. | |
| Темп. цвета | Польз-ль | Пользователь может корректировать этот параметр в красном, зеленом или синем оттенке. |
| | Теплый | Насыщение изображения красным цветом. |
| | Средний | Настройка сбалансированного изображения между красным и синим оттенками. |
| | Холодный | Насыщение изображения синим цветом. |
| MaxxAudio | Вкл | MaxxAudio® от Waves, лауреата технической премии GRAMMY®, представляет собой набор аудиоинструментов студийного качества, обеспечивающих превосходное качество звучания. |
| | Выкл | Деактивация функции MaxxAudio. |

Вход

| Настройки > Вход | Описание | |
|----------------------------------|---|---|
| Основной список ввода | Выбор режима ввода. | |
| Соотношение сторон | Регулировка соотношения сторон. | |
| | Широкоформатный | Воспроизведение видео в полноэкранном режиме независимо от входного видеосигнала. |
| | Исходн. | Воспроизведение видео с учетом формата входного видеосигнала. |
| | Исходный | Формат изображения не настраивается в зависимости от оригинала. |
| | Кино 1 | Увеличение формата экрана 21:9. |
| Кино 2 | Увеличение формата экрана 21:9 включая область черной полосы для отображения субтитров. | |
| PBP | Отображение экранов двух входных сигналов на одном мониторе. | |
| Main / Sub-экран Изменить | Переключение между основным и дополнительным экранами в режиме PBP . | |
| Main / Sub Звук Изменение | Переключение между аудиосигналами основного и дополнительного экранов в режиме PBP . | |

| Настройки > Вход | Описание | | | | | |
|---------------------------|--|--|--|--------|----|-------|
| Список ввода | Отображение экранов двух входных сигналов на одном мониторе. | | | | | |
| | Основной список ввода | Возможные комбинации PBP см. в таблице ниже. | | | | |
| | Вторичный список ввода | | | | | |
| | Подключение PBP | | Дополнительный экран (Право) | | | |
| | | | HDMI 1 | HDMI 2 | DP | USB-C |
| | Основной экран (Лево) | HDMI 1 | - | ○ | ○ | ○ |
| HDMI 2 | | ○ | - | ○ | ○ | |
| DP | | ○ | ○ | - | X | |
| USB-C | | ○ | ○ | X | - | |
| Соотношение сторон | Регулировка соотношения сторон. | | | | | |
| | Основное соотношение сторон | Широкоформатный | Отображение видео под размер экрана PBP независимо от входного видеосигнала. | | | |
| | | Исходн. | Отображение видео в формате изображения входного видеосигнала на экране PBP. | | | |
| | Вторичное соотношение сторон | Широкоформатный | Отображение видео под размер экрана PBP независимо от входного видеосигнала. | | | |
| Исходн. | | Отображение видео в формате изображения входного видеосигнала на экране PBP. | | | | |
| PBP | Вы можете отключить функцию, которая позволяет просматривать изображения с двух входных сигналов на одном мониторе одновременно. | | | | | |
| Main / Sub-экран Изменить | Переключение между основным и дополнительным экранами в режиме PBP. | | | | | |
| Main / Sub Звук Изменение | Переключение между аудиосигналами основного и дополнительного экранов в режиме PBP. | | | | | |

Картинка

! ПРИМЕЧАНИЕ

- Доступные значения параметра **Режим изображения** зависят от входного сигнала.

[Режим изображения для сигнала SDR (не HDR)]

| Настройки > Картинка | Описание | |
|--|------------------|---|
| Режим изображения | Пользовательский | Позволяет пользователям настраивать каждый параметр отдельно. |
| | Режим чтения | Оптимизирует параметры экрана для просмотра документов. Пользователь может увеличить яркость экрана в экранном меню. |
| | Фото | Оптимизация настроек экрана для фотографий. |
| | Кино | Оптимизация настроек экрана для видео. |
| | HDR Эффект | Оптимизация экрана под расширенный динамический диапазон. |
| | Темная комната 1 | Этот режим позволяет настроить оптимальный уровень яркости для работы в темных условиях. |
| | Темная комната 2 | В этом режиме устанавливается яркость более низкого уровня, чем в режиме Темная комната 1. |
| | Нарушен. цвета | Данный режим предназначен для пользователей, страдающих дальтонизмом, и позволяет им легко различать красный и зеленый цвета. |
| | Игры FPS 1 | В данном режиме настройки устройства оптимизируются под параметры игр FPS. |
| | Игры FPS 2 | В данном режиме значение Стабилизатора черного выше, чем в Игры FPS 1. Режим подходит для игр FPS с очень темным фоном. |
| | Игры RTS | В данном режиме настройки устройства оптимизируются под параметры Игры RTS. |
| | Пользоват.(Игры) | В этом режиме пользователь может настраивать различные элементы, включая игровые опции. |
| ! ПРИМЕЧАНИЕ <ul style="list-style-type: none">• При изменении параметра Режим изображения в режиме входа DP (DisplayPort) может мигать экран или меняться разрешение экрана ПК. | | |

[Режим изображения для сигнала HDR]

| Настройки > Картинка | Описание | |
|----------------------|--|--|
| Режим изображения | HDR Яркий | Оптимизация экрана под режим яркой цветовой гаммы HDR. |
| | HDR Стандартный | Оптимизация экрана под HDR. |
| | HDR игры | Оптимизация экрана под игровой режим HDR. |
| | HDR кино | Оптимизация экрана под видеорежим HDR. |
| | <p>! ПРИМЕЧАНИЕ</p> <ul style="list-style-type: none"> • В зависимости от настройки ОС Windows10 содержимое HDR может воспроизводиться некорректно. Проверьте, включена ли функция HDR в ОС Windows. • В зависимости от производительности видеокарты при включенной функции HDR может ухудшаться качество текста или изображения. • В зависимости от производительности видеокарты при включенной функции HDR может мерцать или потрескивать экран при изменении входа монитора или включении/выключении питания. | |

| Настройки > Картинка | Описание | | |
|----------------------|---|--|---|
| Регулировка картинки | Яркость | Регулировка контрастности и яркости изображения. | |
| | Контрастность | | |
| | Четкость | Настройка четкости изображения. | |
| | SUPER RESOLUTION+ | Высокий | Оптимизация настроек экрана для получения четких изображений. Лучше всего подходит для видео высокой четкости и игр. |
| | | Средний | Оптимизация настроек экрана для комфортного просмотра; качество изображения имеет средние характеристики, между низким и высоким режимами отображения. Лучше всего подходит для UCC или SD-видео. |
| | | Низкий | Оптимизация настроек экрана для плавного и естественного отображения. Лучше всего подходит для неподвижных изображений и преимущественно статичных изображений. |
| | | Выкл | Отображение с наиболее распространенными настройками. Отключение SUPER RESOLUTION+ . |
| | | <p>! ПРИМЕЧАНИЕ</p> <ul style="list-style-type: none"> • Данная функция увеличивает четкость изображений с низким разрешением, поэтому ее не рекомендуется использовать для просмотра обычного текста или значков рабочего стола. Высокая четкость изображения в данных случаях не является необходимой. | |
| | Уровень черного | Настройка уровня сдвига <ul style="list-style-type: none"> • Сдвиг: при наличии опорного видеосигнала это самый темный цвет, отображаемый на мониторе. | |
| | | Высокий | Сохранение текущего коэффициента контрастности экрана. |
| Низкий | | Снижение уровней черного и повышение уровней белого от текущего уровня контрастности экрана. | |
| DFC | Автоматическая настройка яркости в соответствии с параметрами экрана. | | |

| Настройки > Картинка | Описание | | |
|----------------------|----------------------|--|---|
| Настройки Игры | Время отклика | <p>Настройка времени отклика для отображения изображений с учетом скорости обновления экрана. Для работы в обычных условиях рекомендуется установить значение Быстро. Для воспроизведения динамичного изображения рекомендуется установить значение Быстрее. Установка значения Быстрее может привести к эффекту залипания изображения.</p> | |
| | | Быстрее | Установка для Быстрее времени отклика. |
| | | Быстро | Установка для Быстро времени отклика. |
| | | Нормально | Установка для Нормально времени отклика. |
| | | Выкл | Отключение функции оптимизации времени отклика. |
| | FreeSync | <p>Данная опция обеспечивает безупречное и реалистичное изображение на экране посредством синхронизации вертикальной частоты входного сигнала с аналогичным параметром выходного сигнала.</p> <p>⚠ ВНИМАНИЕ</p> <ul style="list-style-type: none"> Поддерживаемый интерфейс: DisplayPort, HDMI. Поддерживаемая графическая карта: требуется графическая карта с поддержкой FreeSync от AMD. Поддерживаемая версия: установите новейшую версию драйвера графической карты. Дополнительную информацию и подробные требования см. на веб-сайте AMD http://www.amd.com/FreeSync | |
| | | Вкл | <p>Функция FreeSync включена.</p> <p>⚠ ПРИМЕЧАНИЕ</p> <ul style="list-style-type: none"> Когда для функции FreeSync установлено значение Вкл, яркость снижается. |
| | | Выкл | Выключает FreeSync. |
| | Стабилизатор черного | <p>Вы можете регулировать контраст черного, чтобы получить лучшую видимость в темных сценах. Увеличение значения параметра Стабилизатор черного делает более яркими участки экрана с низким уровнем яркости. (Это позволяет различать объекты на экране для игр с темным изображением.) Уменьшение значения параметра Стабилизатор черного затемняет участки с низким уровнем яркости и увеличивает динамический контраст на экране.</p> | |

| Настройки > Картинка | Описание | | |
|--------------------------|--|---|--|
| Регулировка цвета | Гамма | Режим 1, Режим 2, Режим 3 | Чем выше значение гаммы, тем темнее изображение. Соответственно, чем ниже значение гаммы, тем светлее изображение. |
| | | Режим 4 | Если настройка параметров гаммы не требуется, выберите Режим 4 . |
| | Темп. цвета | Выбор предпочтительной цветовой температуры. | |
| | | Польз-ль | Пользователь может установить красную, зеленую или синюю с помощью пользовательской настройки. |
| | | Теплый | Насыщение изображения красным цветом. |
| | | Средний | Настройка цвета изображения между красным и синим оттенками. |
| | Холодный | Насыщение изображения синим цветом. | |
| | Красный/Зеленый/Синий | Изображение можно настраивать отдельно по цветам Красный, Зеленый и Синий. | |
| | Шесть цветов | Настройка цветовой палитры и насыщенности шести цветов (Красный, Зеленый, Синий, Голубой, Пурпурный, Желтый) в соответствии с предпочтениями пользователя и сохранение заданных параметров. | |
| | | Оттенок | Настройка оттенка цветов. |
| Насыщенность | | Настройка насыщенности экранных цветов. Чем меньше значение, тем менее насыщенными и яркими получаются цвета. Чем выше значение, тем более насыщенными и темными получаются цвета. | |
| Сброс настр. изображения | Хотите, чтобы Picture сбросила ваши настройки? | Нет | Отмена выбора. |
| | | Да | Восстановление настроек по умолчанию. |

Звук

| Настройки > Звук | Описание | |
|------------------|--|--|
| Громкость | Настройка громкости. ! ПРИМЕЧАНИЕ • Вы можете указать параметр Без звука / Включить звук , переместив кнопку-джойстик в положение▼ в меню Громкость . | |
| MaxxAudio | Вкл | MaxxAudio® от Waves, лауреата технической премии GRAMMY®, представляет собой набор аудиоинструментов студийного качества, обеспечивающих превосходное качество звучания. |
| | Выкл | Деактивация функции MaxxAudio. |

Основные

| Настройки > Основные | Описание | |
|--------------------------|--|--|
| Язык | Выбор языка экранного меню. | |
| SMART ENERGY SAVING | Сохраняет энергию благодаря использованию алгоритма компенсации разницы освещенности. | |
| | Высокий | Режим высокого энергосбережения с помощью функции SMART ENERGY SAVING . |
| | Низкий | Режим низкого энергосбережения с помощью функции SMART ENERGY SAVING . |
| | Выкл | Отключение функции. |
| | <p>! ПРИМЕЧАНИЕ</p> <ul style="list-style-type: none"> Значения данных энергосбережения могут отличаться в зависимости от панели и ее производителя. Если для параметра SMART ENERGY SAVING выбрано значение Высокий или Низкий, яркость монитора выше или ниже в зависимости от источника. | |
| Питание | <p>Включение или выключение индикатора питания в нижней части монитора.</p> <p>! ПРИМЕЧАНИЕ</p> <ul style="list-style-type: none"> Когда функция индикатора питания включена, она работает следующим образом. <ul style="list-style-type: none"> Рабочий режим: Белый Спящий режим: Белый, мигает Питание выключено: Выкл | |
| Авт. реж. ожидания | <p>Автоматическое выключение монитора после отсутствия на экране активности в течение определенного времени. Для функции автоматического отключения можно установить таймер. (Выкл, 4 ч., 6 ч., и 8 ч.)</p> | |
| HDMI Режим совместимости | Функция HDMI Режим совместимости позволяет распознавать устаревшее оборудование, не поддерживающее HDMI 2.0. | |
| | Вкл | Активация HDMI Режим совместимости . |
| | Выкл | Деактивация HDMI Режим совместимости . |
| | <p>! ПРИМЕЧАНИЕ</p> <ul style="list-style-type: none"> Если подключенное устройство не поддерживает HDMI Режим совместимости, экран или звук могут не работать надлежащим образом. При активированном HDMI Режим совместимости функция HDR не поддерживается. Некоторые графические карты предыдущих поколений не поддерживают HDMI 2.0, но пользователь может выбрать опцию HDMI 2.0 на контрольной панели в окне. Это может привести к нарушению отображения изображения на экране. | |

| Настройки > Основные | Описание | |
|---|--|---|
| DisplayPort 1.2 | Включает или отключает порт DisplayPort 1.2 . ❗ ПРИМЕЧАНИЕ <ul style="list-style-type: none"> Включите или выключите DisplayPort в зависимости от версии, поддерживаемой графической картой. Выключено, если он не поддерживает DisplayPort 1.2. | |
| Функция «Разбудить» | Эта функция позволяет задавать звук, генерируемый функцией "Разбудить" при включении монитора. | |
| Заблокировать меню | Эта функция выключает конфигурацию и настройку меню. | |
| Режим "сон" | Во время работы режима "сон" потребление электроэнергии минимизировано, до того времени пока монитор находится в режиме ожидания. | |
| | Вкл | Включение параметра Режим "сон" . |
| | Выкл | Выключение параметра Режим "сон" . |
| ❗ ПРИМЕЧАНИЕ <ul style="list-style-type: none"> Функции USB HUB не работают в режиме ожидания при активированной опции Режим "сон". | | |
| USB Вход | Выберите разъем для подключения кабеля USB Вход, чтобы использовать USB-концентратор монитора. | |
| | USB-B | USB Вход работает через разъем USB UP. |
| | USB-C | USB Вход работает через разъем USB-C. |
| Информация | Отображаются следующие сведения: Модель, Серийный номер, Общее время включения, Разрешение. | |
| Сброс настроек | Сбросить настройки? | |
| | Нет | Отмена сброса. |
| | Да | Возврат к настройкам по умолчанию. |

ПОИСК И УСТРАНЕНИЕ НЕИСПРАВНОСТЕЙ

| На экране нет изображения. | |
|--|---|
| Включен ли в розетку провод питания монитора? | <ul style="list-style-type: none">• Убедитесь, что провод питания включен в электрическую розетку. |
| Включен ли индикатор питания? | <ul style="list-style-type: none">• Проверьте подключение кабеля питания и нажмите кнопку питания. |
| Включено ли устройство и горит ли белым индикатор питания? | <ul style="list-style-type: none">• Проверьте, подключен ли вход (Настройки > Вход). |
| Индикатор питания мигает? | <ul style="list-style-type: none">• Если монитор находится в режиме энергосбережения, передвиньте мышь или нажмите любую клавишу.• Убедитесь, что компьютер включен. |
| Выводится сообщение Вне диапазона . | <ul style="list-style-type: none">• Это происходит, когда передаваемый с компьютера (графической карты) сигнал находится вне горизонтального или вертикального диапазона монитора. См. раздел «Технические характеристики» данного руководства для настройки необходимой частоты. |
| Отображается ли сообщение Нет сигнала ? | <ul style="list-style-type: none">• Данное сообщение отображается, если сигнальный кабель между компьютером и монитором отсутствует или не подключен. Проверьте кабель и переподключите его. |
| Экран может отображаться некорректно при настройке DisplayPort 1.2 в устройстве Mac. | <ul style="list-style-type: none">• DisplayPort 1.2 может не поддерживаться в зависимости от устройства Mac. Обратитесь к производителю. |

| Отображается сообщение о блокировке Заблокировать меню. | |
|---|--|
| Некоторые функции недоступны, когда вы нажимаете кнопку Меню. | <ul style="list-style-type: none">• Экранное меню заблокировано. Перейдите в Настройки > Основные и установите для функции Заблокировать меню значение Выкл. |

| Остаточное изображение на экране. | |
|---|---|
| При выключении монитора на экране остается изображение? | <ul style="list-style-type: none"> • Отображение неподвижного изображения в течение длительного времени может привести к повреждению экрана и появлению остаточного изображения. • Чтобы продлить срок службы монитора, используйте хранитель экрана. |

| Изображение на экране нестабильно и дрожит. / Изображения оставляют на экране темные следы. | |
|---|--|
| Вы выбрали подходящую частоту развертки? | <ul style="list-style-type: none"> • Если выбранная частота развертки – HDMI 1 080i 60/50 Гц (чересстрочное), экран может мерцать. Измените разрешение на 1 080p или установите рекомендованное разрешение. |



ПРИМЕЧАНИЕ

- Частота вертикальной развертки: Изображение на экране должно обновляться десятки раз в секунду, наподобие флуоресцентной лампы. Количество обновлений в секунду называют частотой вертикальной развертки и выражают в герцах (Гц).
- Частота горизонтальной развертки: Время на отображение горизонтальной линии называют временем горизонтального цикла. Если 1 разделить на интервал по горизонтали, результатом будет количество горизонтальных линий, отображаемых в течение секунды. Это частота горизонтальной развертки, которая выражается в килогерцах (кГц).
- Убедитесь, что разрешение или частота графической карты находится в допустимом для монитора диапазоне, и задайте рекомендованное (оптимальное) разрешение, выбрав **Панель управления > Экран > Настройки** в Windows. (Настройки могут отличаться в зависимости от используемой операционной системы.)
- При неправильных настройках графической карты текст может быть размытым, а изображение — тусклым, обрезанным или смещенным.
- Способы настройки могут варьироваться в зависимости от модели компьютера или операционной системы, а некоторые значения разрешения могут быть недоступны в зависимости от работы графической карты. В таком случае обратитесь за помощью к производителю компьютера или графической карты.
- Некоторые графические карты могут не поддерживать разрешение 3 840 x 1 600. Если не удастся установить это разрешение, обратитесь за помощью к производителю графической карты.

| Нарушены цвета изображения. | |
|--|--|
| Количества цветов недостаточно (16 цветов)? | <ul style="list-style-type: none"> • Настройте цветовое разрешение на 24 бит (True Color) или выше. Для Windows перейдите в Панель управления > Дисплей > Параметры > Управление цветом. (Настройки могут отличаться в зависимости от используемой операционной системы.) |
| Цвета изображения неустойчивы или изображение монохромное? | <ul style="list-style-type: none"> • Убедитесь, что сигнальный кабель подключен правильно. Отключите и подключите кабель или извлеките и повторно установите графическую карту компьютера. |
| На экране видны точки? | <ul style="list-style-type: none"> • При работе устройства на экране могут появляться точки (красные, зеленые, Синий, белые или черные). Это нормально для жидкокристаллических дисплеев. Точки не свидетельствуют о неисправности и не связаны с рабочими характеристиками монитора. |

| Вы видите сообщение "Нераспознанный монитор, найден монитор Plug and Play (VESA DDC)"? | |
|--|--|
| Вы установили драйвер дисплея? | <ul style="list-style-type: none"> • Убедитесь, что драйвер дисплея установлен с поставляемого вместе с дисплеем установочного компакт-диска драйвера дисплея (или с дискеты). Вы также можете загрузить драйвер с нашего веб-сайта: http://www.lg.com. • Убедитесь, что графическая карта поддерживает функцию Plug and Play. |

| Отсутствует звук при подключении через разъем для наушников. | |
|--|---|
| Изображения, отображаемые через DP (DisplayPort) или HDMI-вход отображаются без звука? | <ul style="list-style-type: none"> • Убедитесь, что подключение к разъему для наушников осуществлено должным образом. • Попробуйте увеличить громкость с помощью джойстика. • Установите используемый монитор в качестве аудиовыхода ПК: В ОС Microsoft Windows перейдите на Панель управления > Аппаратное обеспечение и звук > Звук > назначьте монитор в качестве устройства по умолчанию. (Настройки могут отличаться в зависимости от используемой операционной системы.) |

ТЕХНИЧЕСКИЕ ХАРАКТЕРИСТИКИ УСТРОЙСТВА

| | | | |
|---|--|---|-----------------|
| Глубина цвета | Поддерживается 8-/10-битный цвет. | | |
| Разрешение | Максимальное разрешение | 3 440 x 1 440 при 60 Гц | |
| | Рекомендуемое разрешение | 3 440 x 1 440 при 60 Гц | |
| Источники питания | Напряжение | 19,5 В --- 8,7 А | |
| | Потребляемая мощность | Режим работы: 85 Вт (типичное значение)* Спящий режим: ≤ 1,2 Вт Питание выключено: ≤ 0,3 Вт | |
| Адаптер питания постоянного/ переменного тока: | Тип ACC-LATP1, SHENZHEN HONOR ELECTRONIC CO.,LTD Выход: 19,5 В --- 10,8 А | | |
| Условия окружающей среды | Условия эксплуатации | Температура | 0 °С до 40 °С |
| | | Влажность | Менее 80 % |
| | Условия хранения | Температура | -20 °С до 60 °С |
| | | Влажность | Менее 85 % |
| Размеры | Размеры монитора (ширина x высота x глубина) | | |
| | С подставкой | 819,4 x 561,4 x 251,8 (мм) | |
| | Без подставки | 819,4 x 361,9 x 94,7 (мм) | |
| Масса (без упаковки) | С подставкой | 7,0 кг | |
| | Без подставки | 5,6 кг | |

Технические характеристики могут быть изменены без предварительного уведомления.

* Режим работы параметра Потребляемая мощность измеряется в соответствии со стандартами по методике испытаний LGE. (Полностью белый шаблон, максимальное разрешение)

* Уровень энергоэффективности в соответствии с параметром Потребляемая мощность может изменяться в зависимости от условий эксплуатации и настроек монитора.

Поддерживаемый заводской режим (Стандартный режим, РС)

| Стандартный режим | Частота горизонтальной развертки (кГц) | Частота вертикальной развертки (Гц) | Полярность (Г/В) | Примечания |
|-------------------|--|-------------------------------------|------------------|---------------------------|
| 640 x 480 | 31,469 | 59,94 | -/- | |
| 800 x 600 | 37,879 | 60,317 | +/+ | |
| 880 x 1 440 | 88,86 | 60 | +/- | PBP 5:9 timing |
| 1 024 x 768 | 48,363 | 60 | -/- | |
| 1 152 x 864 | 54,347 | 60,05 | +/+ | |
| 1 280 x 720 | 45 | 60 | +/+ | |
| 1 280 x 800 | 49,702 | 60 | -/+ | |
| 1 280 x 1 024 | 63,981 | 60,02 | +/+ | |
| 1 600 x 900 | 60 | 60 | +/+ | |
| 1 680 x 1 050 | 65,29 | 59,954 | -/+ | |
| 1 720 x 1 440 | 88,83 | 59,98 | +/- | PBP 5:5 timing |
| 1 920 x 1 080 | 67,5 | 60 | +/- | |
| 2 560 x 1 080 | 66,66 | 60 | -/- | |
| 2 560 x 1 440 | 88,79 | 59,95 | +/- | PBP 16:9 timing |
| 3 440 x 1 440 | 43,82 | 29,99 | +/- | |
| 3 440 x 1 440 | 73,68 | 49,99 | +/- | |
| 3 440 x 1 440 | 88,82 | 59,97 | +/- | Preferred timing |
| 3 440 x 1 440 | 110,77 | 75,05 | +/- | FreeSync timing (HDMI/DP) |

Синхронизация HDMI (видео)

| Стандартный режим | Частота горизонтальной развертки (кГц) | Частота вертикальной развертки (Гц) |
|-------------------|--|-------------------------------------|
| 480p | 31,5 | 60 |
| 720p | 45 | 60 |
| 1 080p | 67,5 | 60 |
| 2 160p | 135 | 60 |



Устройство может использоваться во всех регионах. Внимательно прочитайте руководство пользователя (на CD диске) и всегда держите его под рукой. Обратите внимание, что на этикетке, прикрепленной к устройству, указана информация для технической поддержки.

Модель _____

Серийный номер _____