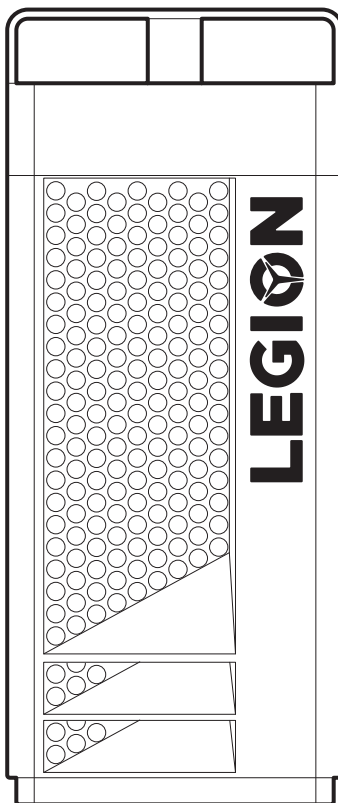


**Lenovo**<sup>TM</sup>

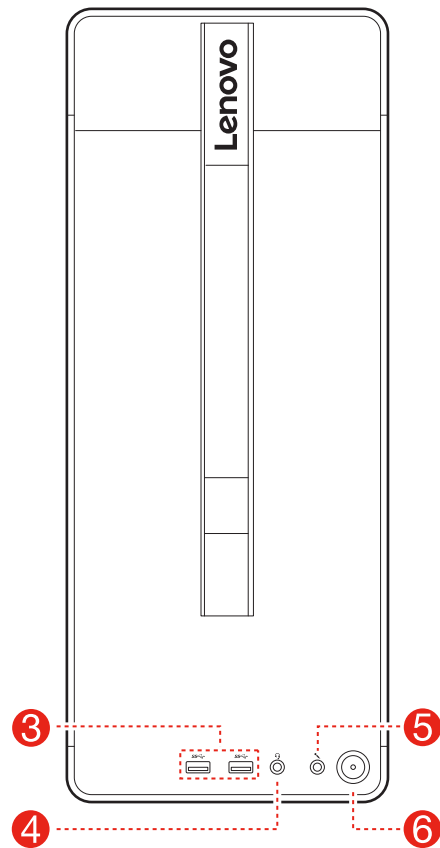
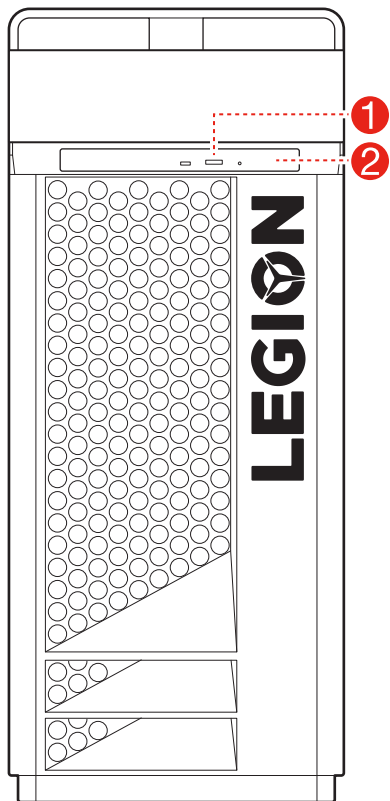
# Серия Legion T730/ T530

## Руководство пользователя

Тип компьютера (MT): 90JF, 90JL, 90JU, 90JY, 90K0, 90L3, 90L4, 90JG  
Energy Star MT: 90JF, 90JL, 90JY, 90L3



## Вид компьютера спереди и сверху



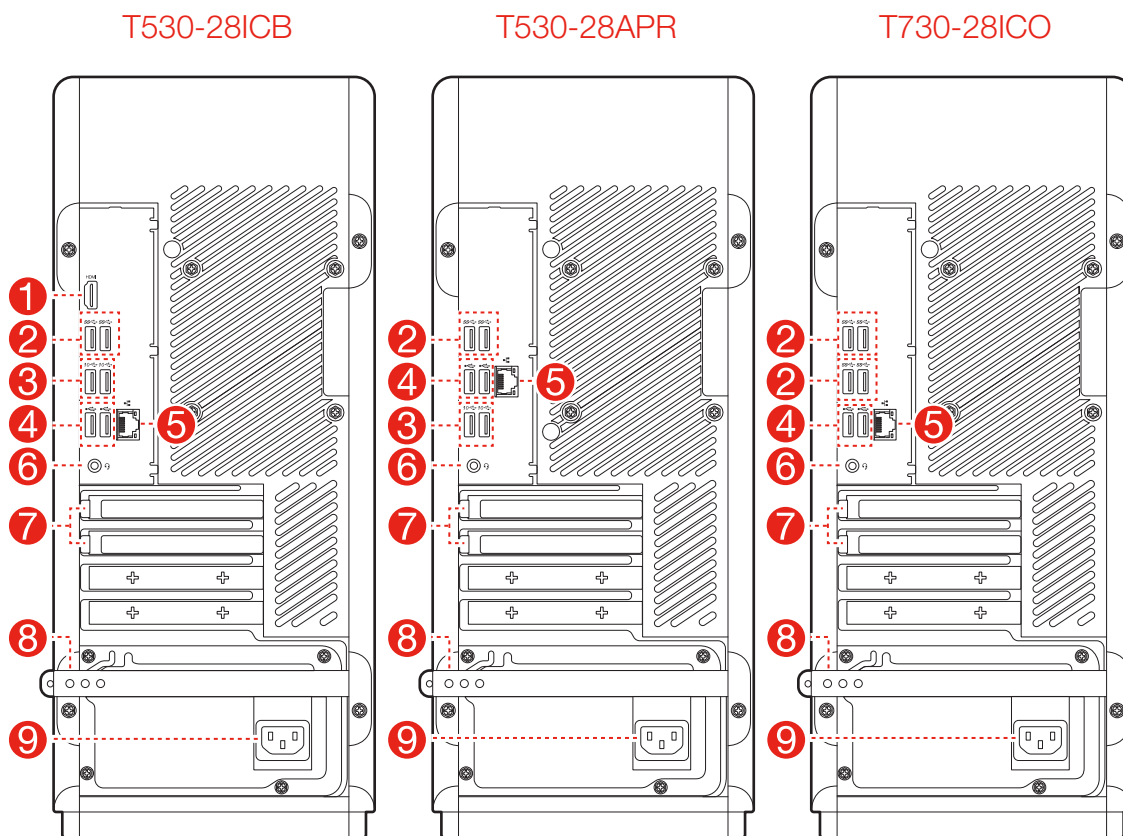
- ❶ Кнопка извлечения на приводе оптических дисков (только в некоторых моделях)
- ❷ Дисковод оптических дисков (только в некоторых моделях)

- ❸ Разъемы USB 3.1 первого поколения (2)
- ❹ Разъем для гарнитуры
- ❺ Разъем микрофона
- ❻ Кнопка питания

**ВНИМАНИЕ!** Не закрывайте вентиляционные отверстия компьютера. Если вентиляционные отверстия закрыты, то перегрев может вывести компьютер из строя.

**ПРИМЕЧАНИЕ.** Компьютер можно установить в вертикальное положение.

# Вид компьютера сзади



- 1 Разъем HDMI-out
- 2 Разъемы USB 3.1 первого поколения (2)
- 3 Разъемы USB 3.1 второго поколения (2)
- 4 Разъемы USB 2.0 (2)
- 5 Разъем Ethernet
- 6 Разъем для гарнитуры
- 7 Разъемы для плат расширения (например, для графической платы)
- 8 Резиновая кабельная стяжка
- 9 Разъем питания

**ПРИМЕЧАНИЕ.** Если модель имеет два разъема монитора VGA, используйте разъем на графическом адаптере.

# Информация по технике безопасности при замене узлов CRU

---

Не открывайте компьютер и не пытайтесь ремонтировать его, если вы не прочитали раздел «Важная информация по технике безопасности» публикации *Руководство с информацией о безопасности, гарантии, окружающей среде и вторичной переработке* и *Руководство с важной информацией о продукте*, которые прилагаются к вашему компьютеру.

Если у вас нет копии *Руководства с информацией о безопасности, гарантии, окружающей среде и вторичной переработке* и *Руководства с важной информацией о продукте*, вы можете получить ее на веб-сайте <http://www.lenovo.com/UserManuals>.

## Что нужно сделать перед тем, как разбирать компьютер

---

Прежде чем приступить к разборке компьютера, выполните следующие действия.

1. Выключите компьютер и все внешние устройства.
2. Отсоедините от компьютера кабели передачи сигналов и кабели питания.
3. Поставьте компьютер на ровную устойчивую поверхность.

Узлы CRU для вашего компьютера включают следующие элементы:

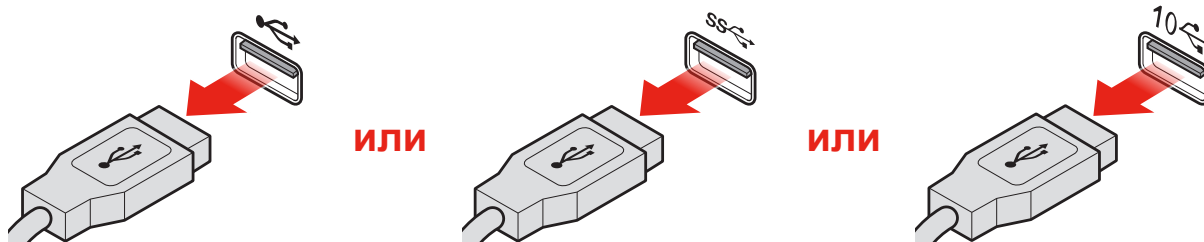
- клавиатура
- мышь
- шнур питания
- кожух компьютера
- жесткий диск
- дисковод оптических дисков
- твердотельный накопитель
- радиатор и блок вентилятора
- адаптер PCI Express
- модуль памяти
- плоская круглая батарейка
- блок питания

В этом разделе описаны процедуры замены следующих компонентов:

- Жесткий диск (выполните следующие шаги: 3 4 6)
- Привод оптических дисков (выполните следующие шаги: 3 4 7)
- Твердотельный накопитель (выполните следующие шаги: 3 4 8)
- Радиатор и блок вентилятора (выполните следующие шаги: 3 4 9)
- Адаптер PCI Express (выполните следующие шаги: 3 4 10)
- Модуль памяти (выполните следующие шаги: 3 4 11)
- Плоская круглая батарейка (выполните следующие шаги: 3 4 12)
- Блок питания (выполните следующие шаги: 3 4 13)

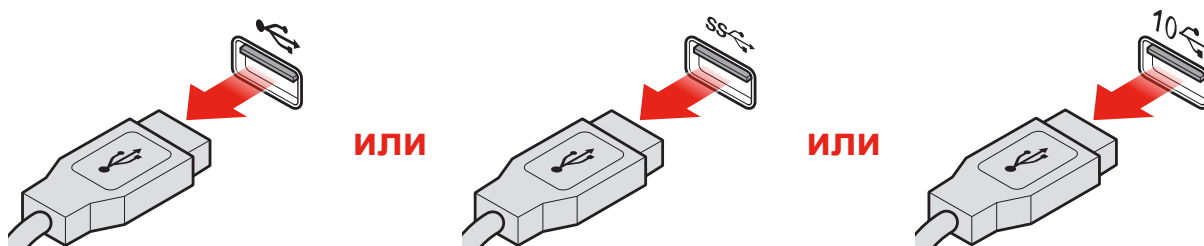
## 1 Отсоединение клавиатуры

---



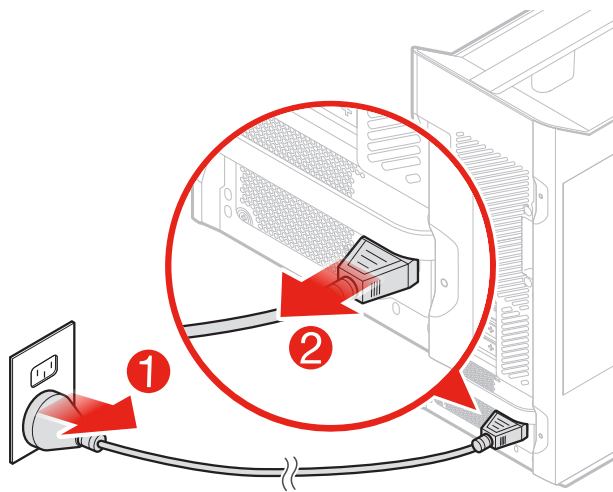
## 2 Отсоединение мыши

---



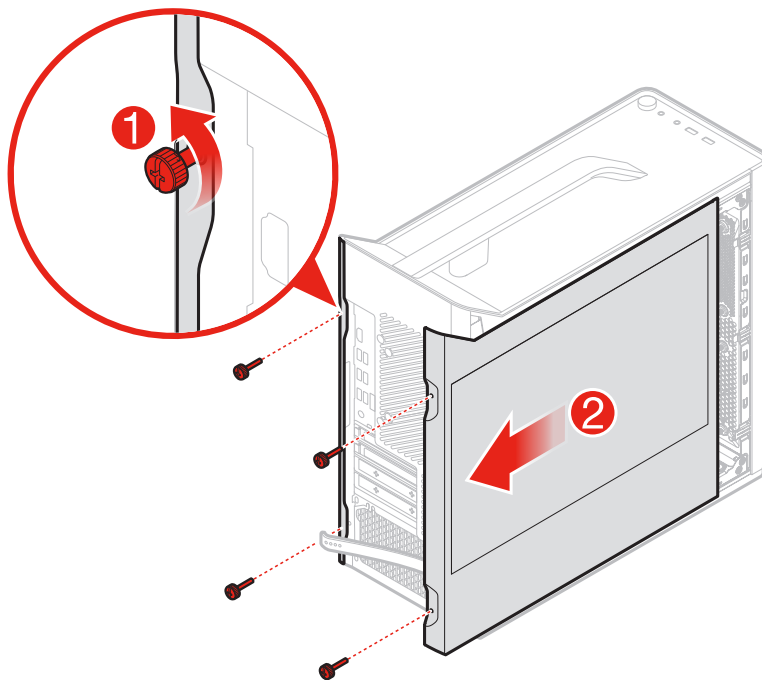
### 3 Отсоединение шнура питания

---



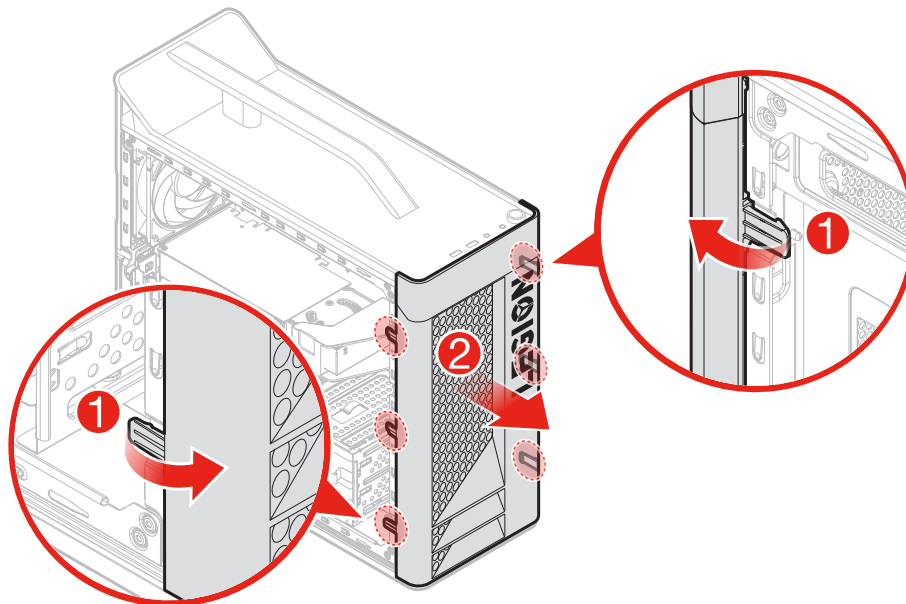
### 4 Снятие кожуха компьютера

---



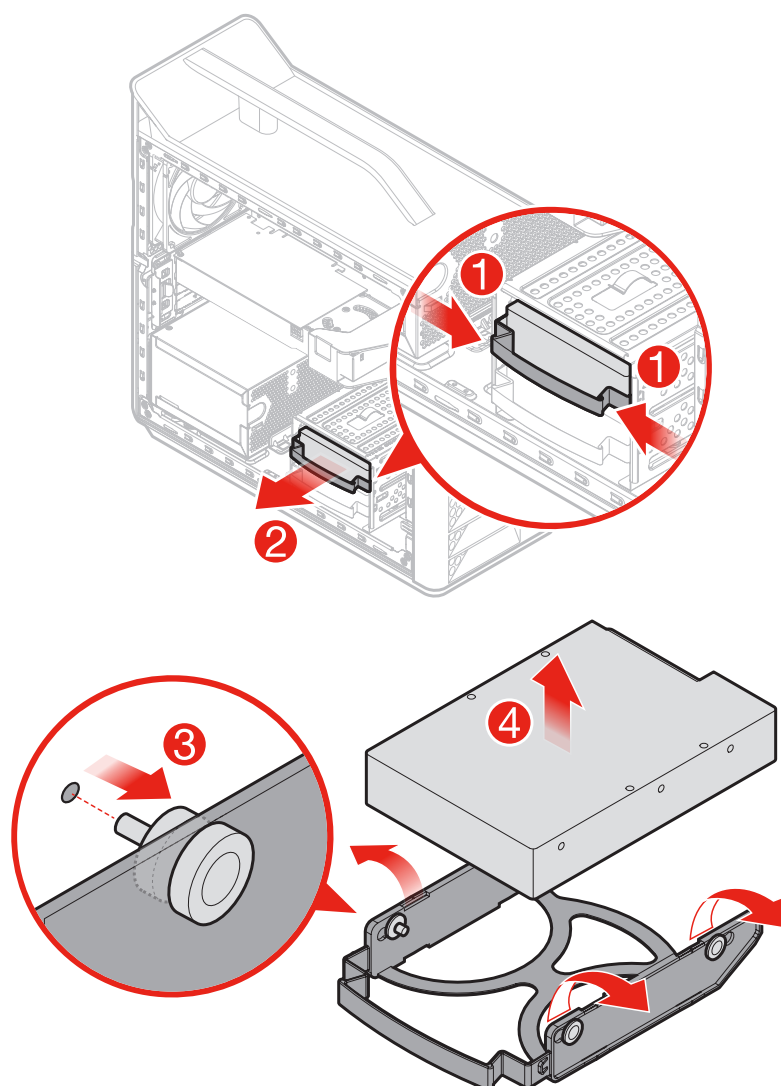
## 5 Снятие лицевой панели

---



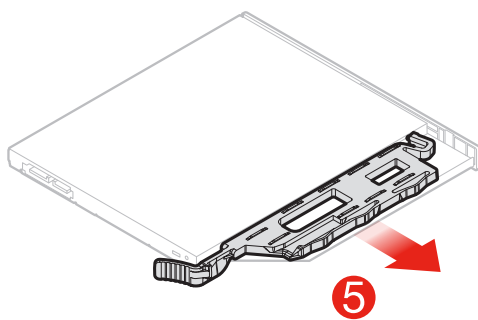
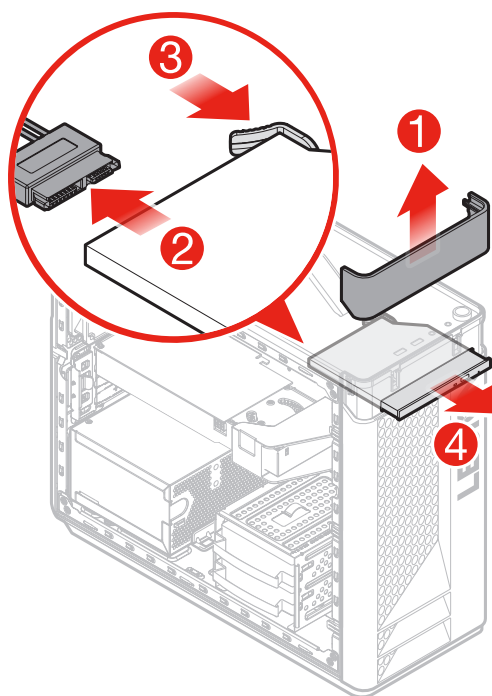
## 6 Замена жесткого диска

---



## 7 Замена дисководов оптических дисков

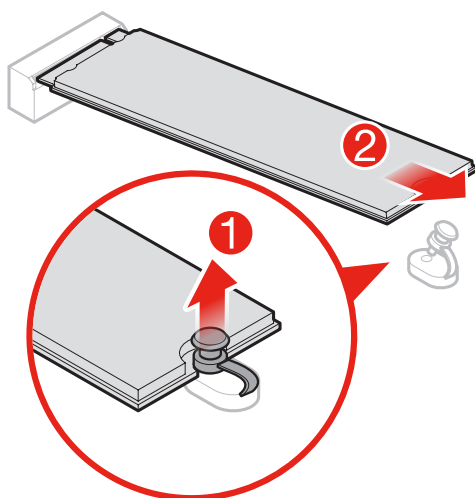
---





## 8 Замена твердотельного накопителя

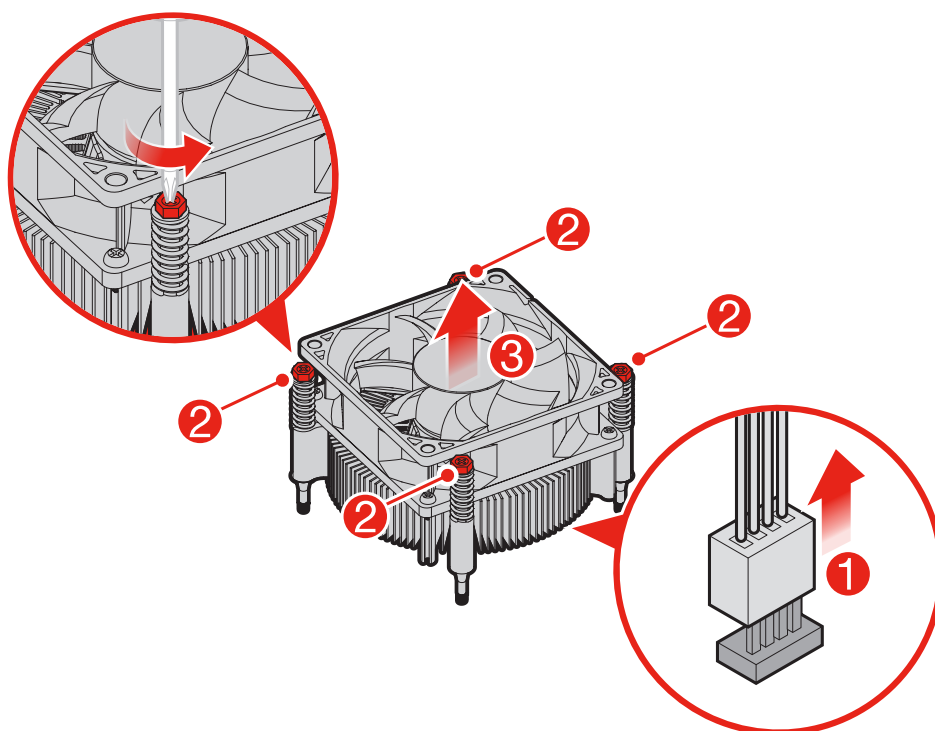
---



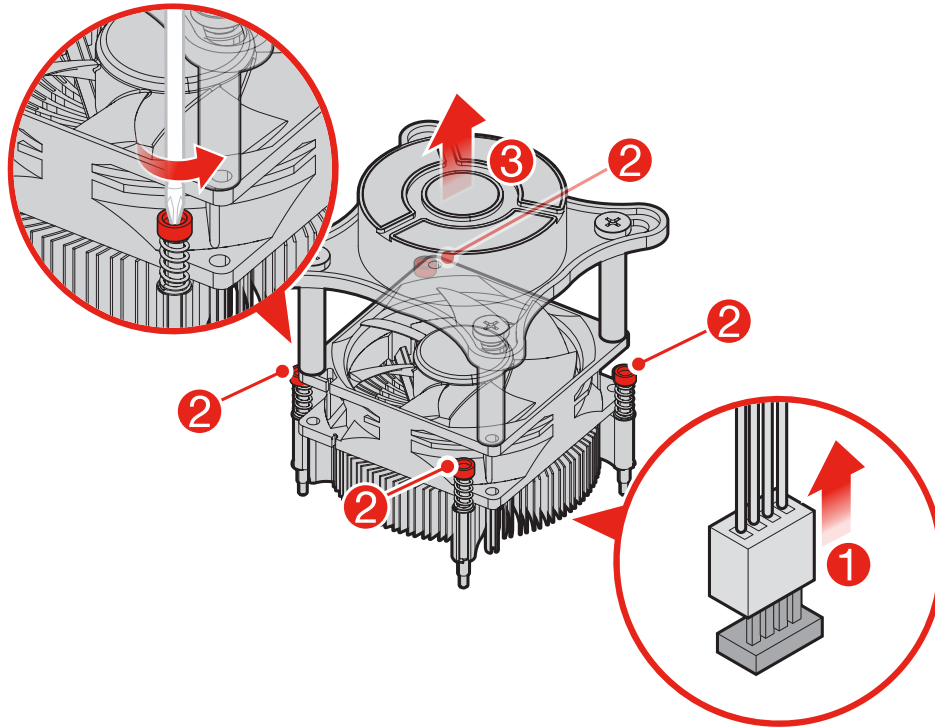
## 9 Замена радиатора и блока вентилятора

---

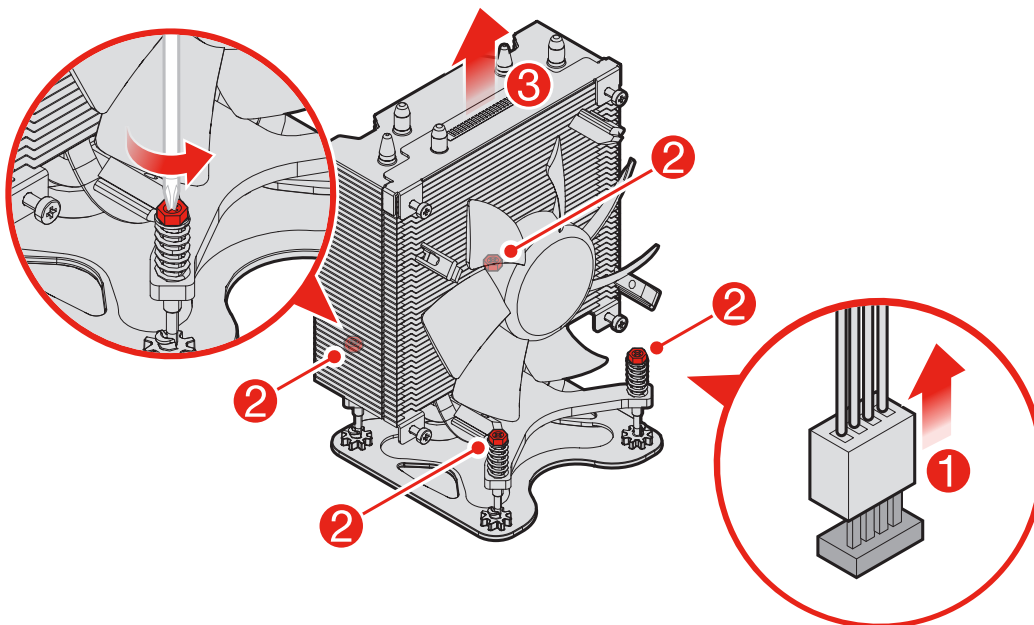
### • Тип 1



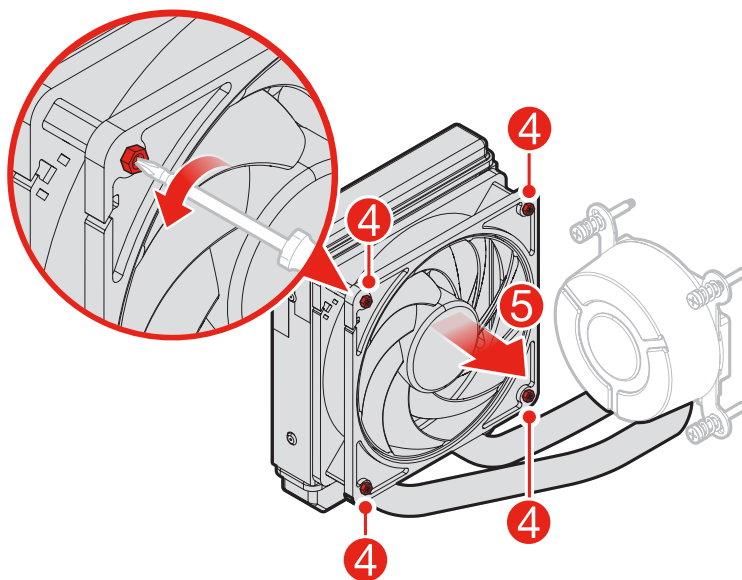
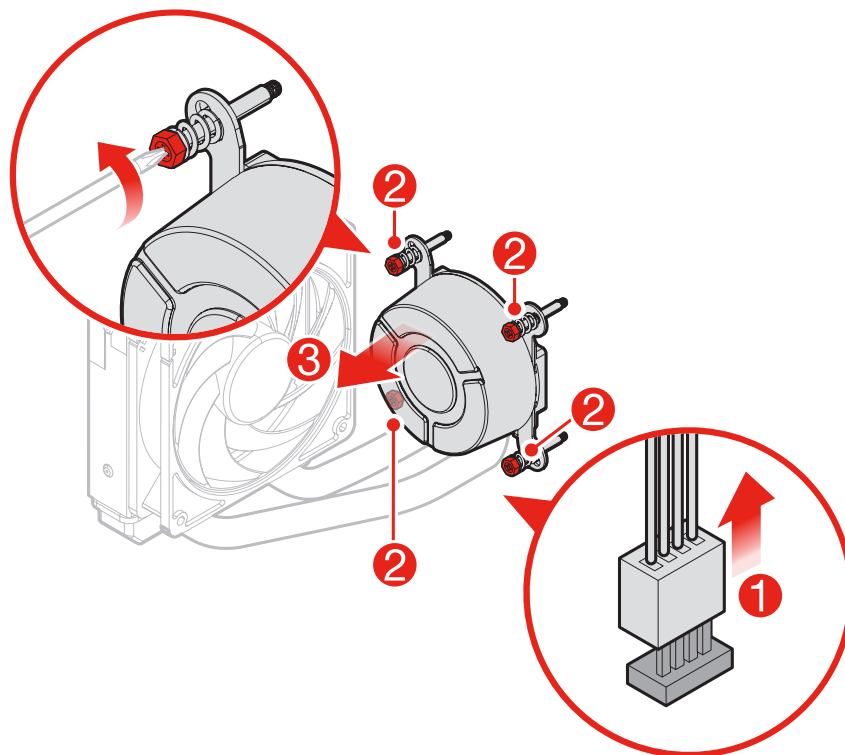
• Тип 2



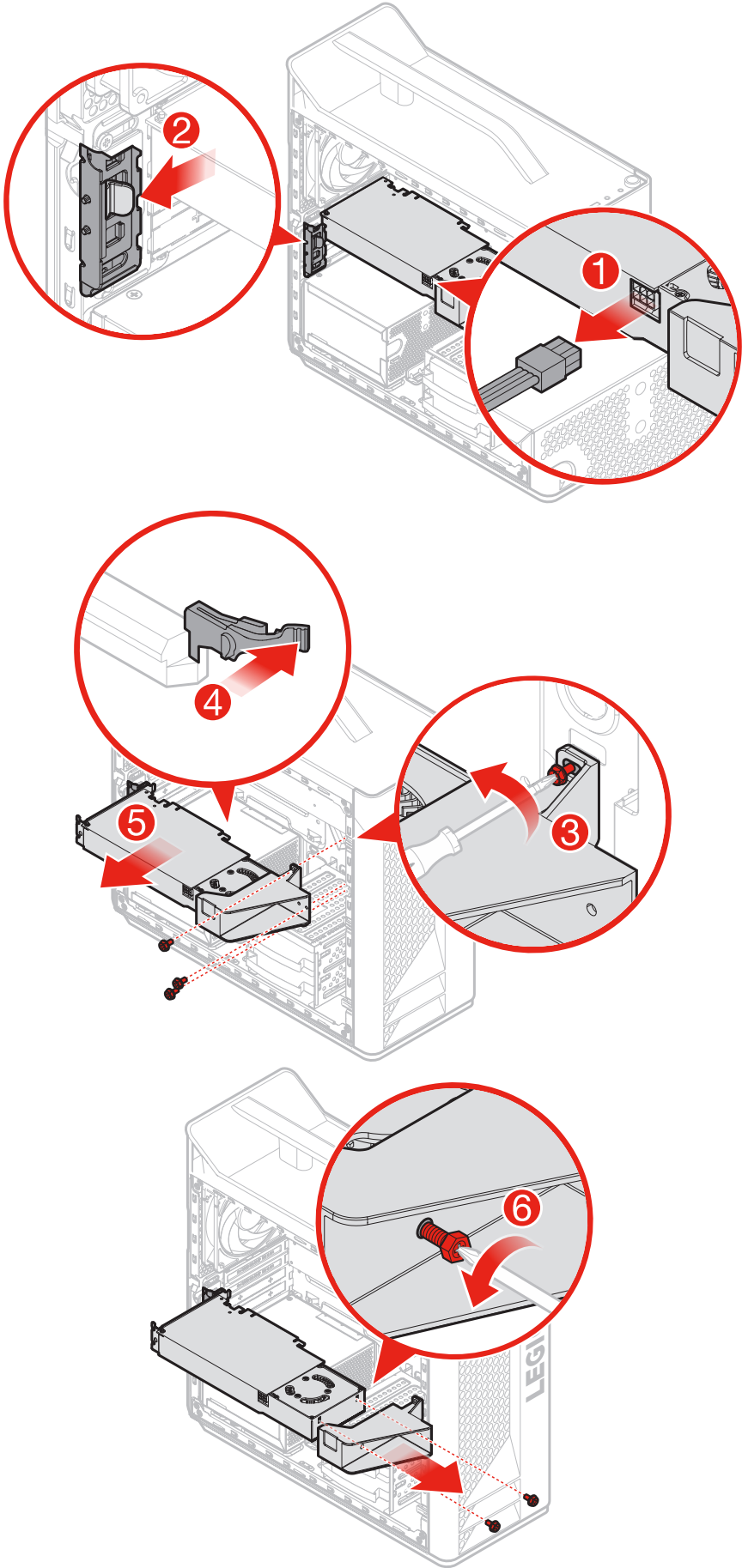
• Тип 3



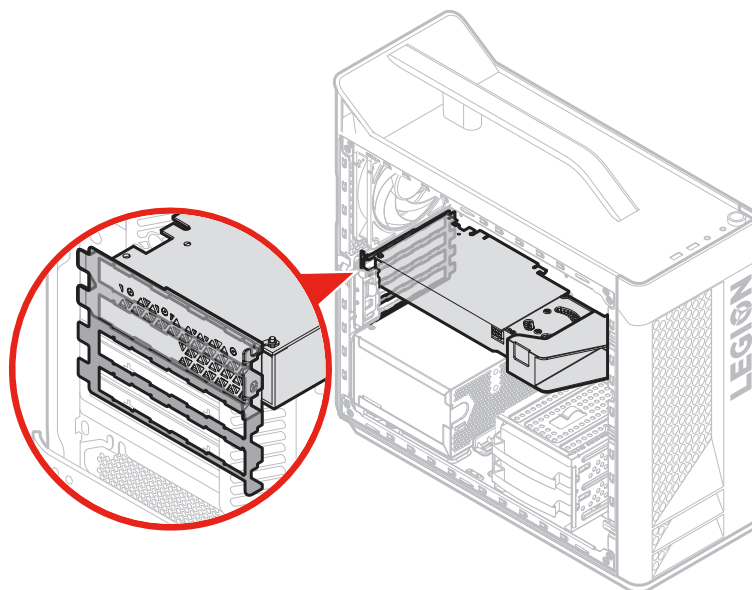
• Тип 4



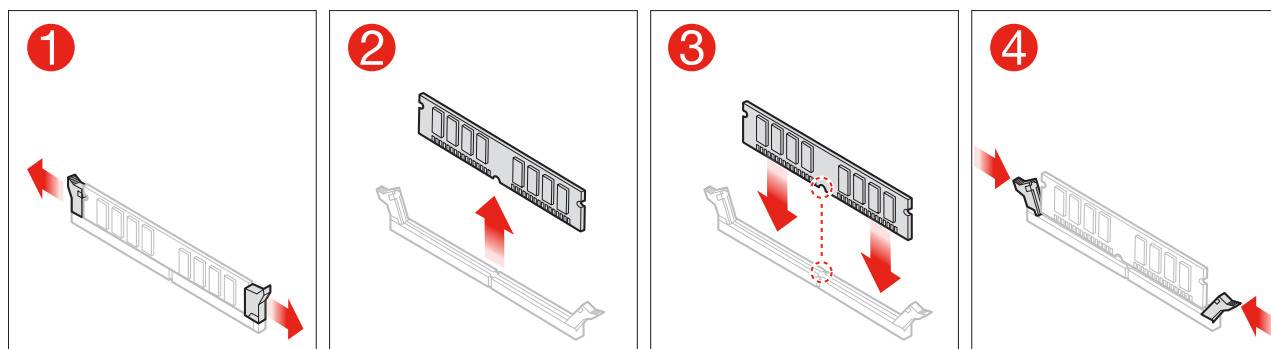
# 10 Замена адаптера PCI Express



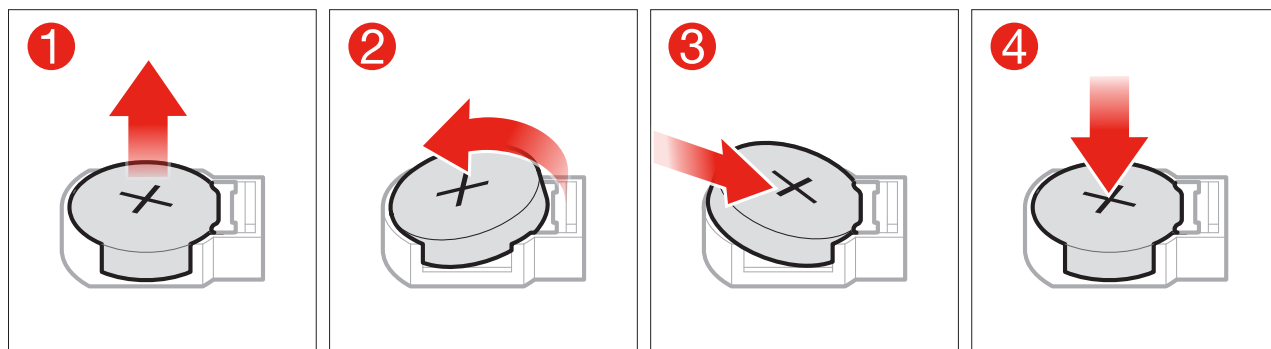
**ПРИМЕЧАНИЕ.** При установке адаптера PCI Express расположите порт PCI относительно уплотнения EMI в правильном направлении.



## 11 Замена модуля памяти



## 12 Замена плоской круглой батарейки



## 13 Замена блока питания

---

