

**TASKalfa** 

> PRINT > COPY > SCAN > FAX

TASKalfa 3212i  
TASKalfa 4012i

# РУКОВОДСТВО ПО ЭКСПЛУАТАЦИИ



# Предисловие

Благодарим вас за приобретение этого аппарата.

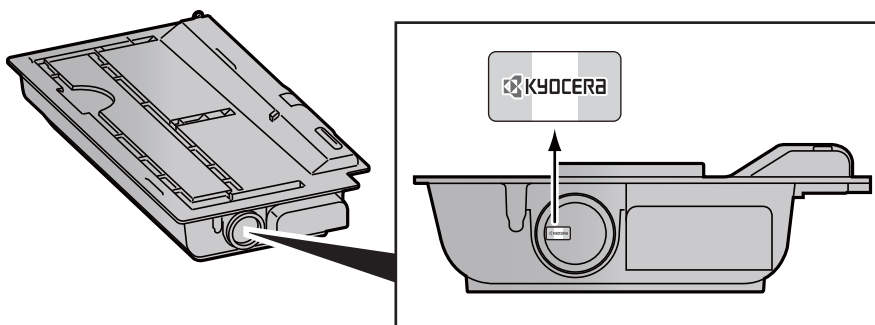
Настоящее руководство содержит сведения по эксплуатации и техобслуживанию аппарата, а также описание несложных действий по устранению возникающих неполадок и поддержанию аппарата в как можно лучшем состоянии.

Перед эксплуатацией аппарата ознакомьтесь с данным руководством по эксплуатации.

**Для получения неизменно качественных результатов мы рекомендуем использовать исключительно фирменные контейнеры с тонером, прошедшие жесткий контроль качества.**

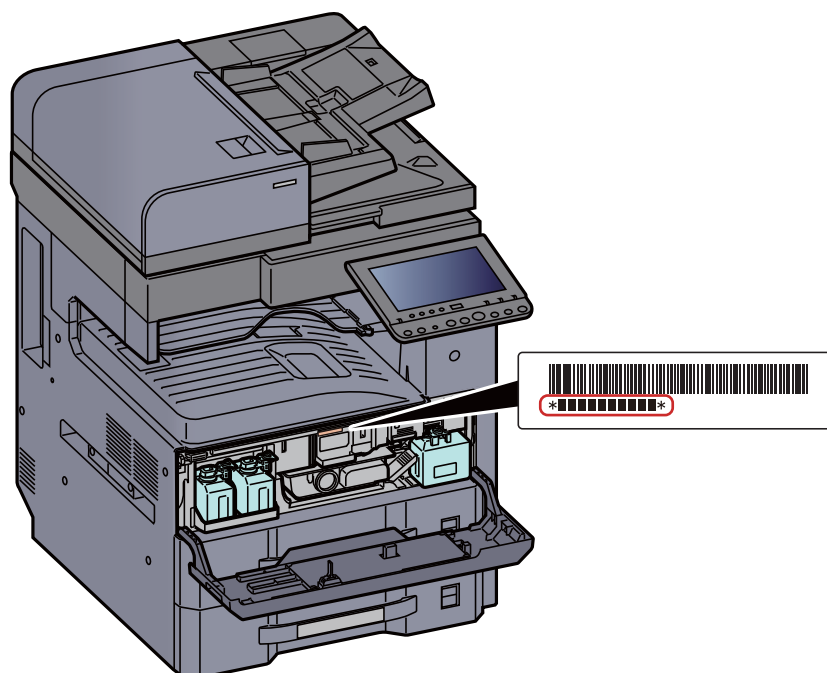
Пожалуйста, примите во внимание, что в случае если пользователь решит использовать неоригинальный (контрафактный или совместимый) тонер, то мы не гарантируем надлежащую работу устройства. Мы не проводили тестирования тонеров, изготовленных другими производителями, в связи с чем мы не можем достоверно утверждать, что тот или иной тонер, изготовленный другим производителем, совместим с нашей продукцией. Мы рекомендуем использовать оригинальный тонер, как указано в Руководстве пользователя, прилагаемом к устройству. Использование неоригинального (контрафактного или совместимого) тонера может привести к повреждению устройства. Подобное повреждение может повлиять на условия гарантии и повлечь дополнительные расходы для пользователя в связи со снятием таких устройств с гарантийного ремонта. Кроме того, использование контрафактного тонера – это поддержка незаконной деятельности недобросовестных производителей, действующих с нарушением законов Российской Федерации. Просим принять во внимание настоящую информацию о рисках, связанных с использованием неоригинального тонера.

На фирменных расходных материалах имеется наклейка, изображенная ниже.



## Проверка серийного номера оборудования

Серийный номер оборудования напечатан в месте, показанном на рисунке.



Серийный номер оборудования необходим при обращении к представителю сервисной службы. Следует проверить серийный номер перед тем, как обращаться к представителю сервисной службы.

# Содержание

Предисловие .....	i
Содержание .....	iii
Общие сведения .....	xi
Функции аппарата .....	xii
Функции управления цветом и качеством изображения .....	xvii
Основные цветовые режимы .....	xvii
Регулировка качества и цвета изображений .....	xviii
Руководства, поставляемые с аппаратом .....	xix
О руководстве по эксплуатации (данном документе) .....	xxi
Структура документа .....	xxi
Условные обозначения в данном руководстве .....	xxii
Карта меню .....	xxv

## 1 Правовая информация и правила техники безопасности ..... 1-1

Примечание .....	1-2
Условные обозначения по технике безопасности в данном руководстве .....	1-2
Окружающая среда .....	1-3
Меры предосторожности при эксплуатации .....	1-4
Меры безопасности при работе с лазером в странах Европы .....	1-5
Законодательные ограничения на копирование и сканирование .....	1-6
EN ISO 7779 .....	1-6
EK1-ITB 2000 .....	1-6
Меры по обеспечению безопасности при использовании беспроводной ЛВС (при наличии) .....	1-6
Ограничение использования данного аппарата (при наличии) .....	1-7
Правовая информация .....	1-8
Функция управления энергосбережением .....	1-14
Функция автоматической двусторонней печати .....	1-14
Экономия ресурсов — бумага .....	1-14
Экологическая польза от функции "управления режимом питания" .....	1-14
Программа Energy Star (ENERGY STAR®) .....	1-14

## 2 Установка и настройка аппарата ..... 2-1

Наименования компонентов (внешняя сторона аппарата) .....	2-2
Наименования компонентов (Разъемы/внутренние компоненты) .....	2-4
Наименования компонентов (с установленным дополнительным оборудованием) .....	2-5
Подключение аппарата и других устройств .....	2-6
Подсоединение кабелей .....	2-8
Подсоединение сетевого кабеля .....	2-8
Подсоединение кабеля USB .....	2-9
Подсоединение кабеля питания .....	2-9
Включение/выключение питания .....	2-10
Включение питания .....	2-10
Выключение питания .....	2-10
Использование панели управления .....	2-11
Кнопки панели управления .....	2-11
Регулировка угла наклона панели управления .....	2-12
Назначение функций функциональным клавишам .....	2-13
Сенсорная панель .....	2-15
Главный экран .....	2-15
Отображение информации об устройстве .....	2-20
Отображение экрана настройки .....	2-21
Клавиша функций .....	2-21
Использование экрана .....	2-22
Отображение клавиш, которые нельзя настроить .....	2-23
Просмотр оригинала .....	2-23



Ввод цифр .....	2-26
Использование клавиши "Ввод" .....	2-28
Использование клавиши "Быстрый набор" .....	2-28
Экран справки .....	2-29
Функции доступности (увеличение вида) .....	2-30
<b>Вход в систему/выход из системы .....</b>	<b>2-31</b>
Вход .....	2-31
Выход .....	2-32
<b>Настройки аппарата по умолчанию .....</b>	<b>2-33</b>
Установка даты и времени .....	2-33
<b>Настройка сети .....</b>	<b>2-34</b>
Настройка проводной сети .....	2-34
Настройка беспроводной сети .....	2-36
Настройка Wi-Fi Direct .....	2-41
Настройка NFC .....	2-43
<b>Функция энергосбережения .....</b>	<b>2-44</b>
Режим энергосбережения .....	2-44
Режим ожидания .....	2-44
Автоматический режим ожидания .....	2-45
Правила сна (модели для стран Европы) .....	2-45
Уровень сна (энергосбережение) (модели для неевропейских стран) .....	2-45
Уровень энергосбережения .....	2-46
Настройки недельного таймера .....	2-46
Таймер выключения питания (модели для стран Европы) .....	2-46
<b>Мастер быстрой установки .....</b>	<b>2-47</b>
<b>Установка программного обеспечения .....</b>	<b>2-50</b>
Программное обеспечение на DVD (Windows) .....	2-50
Установка программного обеспечения в Windows .....	2-51
Удаление программного обеспечения .....	2-57
Установка программного обеспечения на компьютер Mac .....	2-58
Установка драйвера TWAIN .....	2-60
Установка драйвера WIA .....	2-62
<b>Проверка счетчика .....</b>	<b>2-63</b>
<b>Дополнительная подготовка для администратора .....</b>	<b>2-64</b>
Отправка документов на ПК .....	2-64
Усиление безопасности .....	2-64
<b>Command Center RX .....</b>	<b>2-66</b>
Доступ к Command Center RX .....	2-67
Изменение настроек безопасности .....	2-68
Изменение информации об устройстве .....	2-69
Настройки электронной почты .....	2-70
Регистрация адресатов .....	2-74
Создание нового пользовательского ящика .....	2-75
Печать документа, сохраненного в пользовательском ящике .....	2-76
<b>Передача данных от других изделий Kyocera .....</b>	<b>2-78</b>
Перенос адресной книги .....	2-78

### **3 Подготовка к использованию .....** **3-1**

<b>Загрузка бумаги .....</b>	<b>3-2</b>
Меры предосторожности при загрузке бумаги .....	3-2
Выбор податчиков бумаги .....	3-3
Загрузка в кассеты .....	3-4
Загрузка в податчик большой емкости .....	3-7
<b>Меры предосторожности по выходу бумаги .....</b>	<b>3-11</b>
Ограничитель бумаги .....	3-11
Направляющая для подачи стопы конвертов .....	3-11
Регулятор уровня стопы .....	3-12
<b>Подготовка к отправке документа в общую папку на ПК .....</b>	<b>3-13</b>
Создание примечания об имени компьютера и полного имени компьютера ...	3-13
Определение имени пользователя и имени домена .....	3-14
Создание общей папки, запись данных об общей папке .....	3-15
Настройка брандмауэра Windows .....	3-18
<b>Регистрация адресатов в адресной книге .....</b>	<b>3-23</b>
Добавление адресата (адресная книга) .....	3-23
Добавление адресата к клавише набора одним нажатием (Клавиша набора одним нажатием) .....	3-30

<b>4</b>	<b>Печать с ПК</b>	<b>4-1</b>
	Экран свойств драйвера принтера	4-2
	Отображение справки по драйверу принтера	4-3
	Изменение настроек драйвера принтера по умолчанию (Windows 8.1)	4-3
	<b>Печать с ПК</b>	<b>4-4</b>
	Печать на бумаге стандартного формата	4-4
	Печать на бумаге нестандартного формата	4-6
	Отмена печати с компьютера	4-9
	<b>Печать с портативного устройства</b>	<b>4-10</b>
	Печать с помощью AirPrint	4-10
	Печать посредством сервиса Google Cloud Print	4-10
	Печать посредством Mopria	4-10
	Печать посредством Wi-Fi Direct	4-10
	Печать посредством NFC	4-11
	<b>Печать данных, сохраненных на принтере</b>	<b>4-12</b>
	Задание ящика заданий с компьютера и сохранение задания	4-12
	Печать документов из ящика конфиденциальной печати	4-13
	Удаление документов, сохраненных в ящике конфиденциальной печати	4-13
	Печать документа из ящика сохраненных заданий	4-14
	Удаление документов, сохраненных в ящике сохраненных заданий	4-14
	Печать документа из ящика быстрого копирования	4-15
	Удаление документов, сохраненных в ящике быстрого копирования	4-15
	Печать документа из ящика проверки и уточнения	4-16
	Удаление документов, сохраненных в ящике проверки и удержания	4-16
	<b>Контроль состояния принтера (Status Monitor)</b>	<b>4-17</b>
	Доступ к Status Monitor	4-17
	Выход из Status Monitor	4-17
	Быстрый просмотр состояния	4-17
	Вкладка выполнения печати	4-18
	Вкладка состояния лотка с бумагой	4-18
	Вкладка состояния тонера	4-18
	Вкладка уведомлений	4-19
	Контекстное меню в Status Monitor	4-19
	Настройки уведомлений Status Monitor	4-20
<b>5</b>	<b>Эксплуатация аппарата</b>	<b>5-1</b>
	<b>Загрузка оригиналов</b>	<b>5-3</b>
	Размещение оригиналов на стекле оригинала	5-3
	Загрузка оригиналов в автоподатчик оригиналов	5-4
	<b>Загрузка бумаги в универсальный лоток</b>	<b>5-7</b>
	<b>Программа</b>	<b>5-10</b>
	Регистрация программ	5-11
	Вызов программ	5-11
	Редактирование программ	5-12
	Удаление программ	5-12
	<b>Приложение</b>	<b>5-13</b>
	Установка приложений	5-13
	Активация приложений	5-14
	Отключение приложений	5-15
	Удаление приложений	5-15
	<b>Регистрация ярлыков</b>	<b>5-16</b>
	<b>(настройка функций копирования, передачи и ящика документов)</b>	<b>5-16</b>
	Добавление ярлыков	5-16
	Редактирование ярлыков	5-17
	Удаление ярлыков	5-17
	<b>Копирование</b>	<b>5-18</b>
	Основные операции	5-18
	Пробная копия	5-20
	Копирование с прерыванием	5-21
	Отмена заданий	5-21
	<b>Часто используемый метод передачи</b>	<b>5-22</b>
	<b>Передача документа по электронной почте</b>	<b>5-23</b>
	Настройка параметров перед отправкой	5-23
	Передача отсканированного документа по электронной почте	5-23

<b>Передача документа в требуемую общую папку на компьютере (сканирование на ПК)</b> .....	<b>5-25</b>
Настройка параметров перед отправкой .....	5-25
Передача документа в требуемую общую папку на компьютере .....	5-25
<b>Передача документа в папку на сервере FTP (сканировать на FTP)</b> .....	<b>5-28</b>
Настройка параметров перед отправкой .....	5-28
Передача документа в папку на сервере FTP .....	5-28
<b>Сканирование с помощью TWAIN или WIA</b> .....	<b>5-31</b>
Настройка параметров перед отправкой .....	5-31
Сканирование документа с помощью приложения .....	5-31
<b>Сканирование документа, сохраненного в пользовательском ящике</b> .....	<b>5-32</b>
Настройка параметров перед отправкой .....	5-32
Сканирование документа, сохраненного в ящике .....	5-32
<b>Полезный метод передачи</b> .....	<b>5-34</b>
<b>WSD Сканирование</b> .....	<b>5-35</b>
Установка драйвера .....	5-35
Выполнение WSD-сканирования .....	5-36
<b>DSM Сканирован.</b> .....	<b>5-38</b>
Настройка параметров перед отправкой .....	5-38
Выполнение DSM-сканирования .....	5-38
<b>Сканирование с помощью File Management Utility</b> .....	<b>5-40</b>
Настройка параметров перед отправкой .....	5-40
Использование FMU Connection для сканирования оригиналов .....	5-40
<b>Передача адресатам разных типов (групповая рассылка)</b> .....	<b>5-41</b>
<b>Отправить мне (эл. почта)</b> .....	<b>5-42</b>
Настройка параметров перед отправкой .....	5-42
Передача документа на адрес электронной почты вошедшего в систему пользователя .....	5-42
<b>Отмена заданий передачи</b> .....	<b>5-43</b>
<b>Управление адресатами</b> .....	<b>5-44</b>
Задание адресата .....	5-44
Выбор из адресной книги .....	5-44
Выбор адресата с помощью клавиши набора одним нажатием .....	5-46
Выбор из списка быстрого набора .....	5-46
Проверка и изменение адресатов .....	5-47
Экран подтверждения адресатов .....	5-48
Повторный вызов .....	5-49
<b>Порядок использования функции факса</b> .....	<b>5-50</b>
<b>Использование ящиков документов</b> .....	<b>5-51</b>
Что такое пользовательский ящик? .....	5-51
Что такое ящик заданий? .....	5-51
Что такое ящик "Съемный носитель"? .....	5-52
Ящик факсов .....	5-52
Основные операции с ящиком документов .....	5-52
Создание нового пользовательского ящика .....	5-56
Редактирование пользовательского ящика .....	5-58
Удаление пользовательского ящика .....	5-59
Сохранение документов в пользовательский ящик .....	5-59
Печать документов, сохраненных в пользовательском ящике .....	5-60
Сохранение отсканированных документов в пользовательском ящике .....	5-61
Передача документов из пользовательского ящика .....	5-62
Передача документов из пользовательского ящика на адрес электронной почты вошедшего в систему пользователя .....	5-63
Перемещение документов, сохраненных в пользовательском ящике .....	5-63
Копирование документов из пользовательского ящика в другие ящики .....	5-64
Копирование документов из пользовательского ящика на съемный носитель .....	5-64
Совмещение документов в пользовательском ящике .....	5-65
Удаление документов из пользовательского ящика .....	5-66
<b>Ящик заданий</b> .....	<b>5-67</b>
Печать заданий повторного копирования .....	5-67
Форма для наложения формы .....	5-68
<b>Работа с помощью съемного носителя USB</b> .....	<b>5-69</b>
Печать документов, сохраненных на съемном носителе USB .....	5-70
Сохранение документов на съемный модуль памяти USB (Сканировать на USB) .....	5-71
Проверка информации о съемном носителе USB .....	5-72
Извлечение съемного носителя USB .....	5-72

<b>Использование обозревателя Интернет</b> .....	<b>5-73</b>
Запуск обозревателя и выход из него .....	5-73
Использование экрана обозревателя .....	5-74
<b>Ручное сшивание</b> .....	<b>5-75</b>

## **6           Использование различных функций ..... 6-1**

<b>Доступные функции аппарата</b> .....	<b>6-2</b>
Доступные в аппарате функции .....	6-2
Порядок выбора функций .....	6-2
Копирование .....	6-2
Передать .....	6-6
Пользовательский ящик (сохранение файла, печать, передача) .....	6-9
Съемная память (сохранение файла, печать документов) .....	6-15
<b>Функции</b> .....	<b>6-18</b>
Формат оригинала .....	6-19
Выбор бумаги .....	6-20
Оригиналы разных форматов .....	6-21
Ориентация оригинала .....	6-25
Разбор по копиям/сдвиг .....	6-26
Сшивание/перфорация .....	6-27
Выходной лоток .....	6-31
Плотность .....	6-32
Изображение оригинала .....	6-32
EcoPrint .....	6-33
Выбор цвета .....	6-34
Резкость .....	6-35
Контрастность .....	6-36
Настройка плотности фона (настройка плотн. фона) .....	6-36
Предотвращение проступания .....	6-37
Масштаб .....	6-37
Совместить .....	6-40
Поле/центрирование, Поле, Центрирование .....	6-42
Стирание границы .....	6-43
Брошюра .....	6-45
Двустороннее копирование .....	6-48
Обложка .....	6-52
Наложение формы .....	6-53
Стирание затен. обл. ....	6-54
Страница № .....	6-54
Вставить листы/главы .....	6-56
Страница заметок .....	6-57
Повтор изображения .....	6-59
Штамп текста .....	6-61
Нанесение штампа .....	6-64
Непрерывное сканирование .....	6-67
Автоматический поворот изображения .....	6-68
Негативное изображение .....	6-68
Зеркальное отражение .....	6-68
Уведомление о завершении задания .....	6-69
Ввод имени файла .....	6-69
Замещение приоритета .....	6-70
Повторное копирование .....	6-70
Считывание автоп. ориг. ....	6-71
Пропустить пустую страницу .....	6-71
2-стор/книж. оригинал, книжный оригинал .....	6-72
Формат для передачи .....	6-73
Формат файла .....	6-74
Разделение файлов .....	6-79
Разрешение сканирования .....	6-79
Тема/текст сообщения .....	6-80
Передача и печать .....	6-80
Передача и сохранение .....	6-80
FTP-передача с шифрованием .....	6-81
Подтверждение размера файла .....	6-81
Удалить после печати .....	6-81

Удалить после передачи .....	6-81
Формат сохранения .....	6-82
Длинный оригинал .....	6-83
Пароль зашифрованного PDF .....	6-83
Печать JPEG/TIFF .....	6-83
XPS, вписать в страницу .....	6-84

## **7 Состояние/отмена задания ..... 7-1**

<b>Проверка состояния задания .....</b>	<b>7-2</b>
Сведения об экранах состояния .....	7-3
Проверка подробной информации о заданиях .....	7-8
<b>Проверка журнала заданий .....</b>	<b>7-9</b>
Проверка подробной информации о журналах .....	7-10
Отправка истории журнала .....	7-10
<b>Выполнение задания .....</b>	<b>7-11</b>
Приостановка и возобновление заданий .....	7-11
Отмена заданий .....	7-11
Замещение приоритета для ожидающих заданий .....	7-11
Изменение порядка заданий печати .....	7-12
<b>Устройство/связь .....</b>	<b>7-13</b>
Проверка остатка тонера и бумаги (Бумага/расх. мат.) .....	7-14

## **8 Настройка и регистрация (Системное меню) ..... 8-1**

<b>Системное меню .....</b>	<b>8-2</b>
Метод работы .....	8-2
Параметры системного меню .....	8-4
Счетчик .....	8-8
Настройки кассеты/универсального лотка .....	8-8
Общие параметры .....	8-11
Главный экран .....	8-34
Копирование .....	8-34
Передать .....	8-36
Ящик документов/съёмный носитель памяти .....	8-41
ФАКС .....	8-42
Принтер .....	8-43
Отчет .....	8-46
Система/Сетевой .....	8-51
Правка адресата .....	8-74
Реквизиты пользователей/учет заданий .....	8-75
Свойство пользователя .....	8-75
Счетчик даты/времени/Эконом. энергии .....	8-75
Настройка/обслуживание .....	8-80
Интернет .....	8-82
Приложение .....	8-82

## **9 Аутентификация и учет пользователей (реквизиты пользователей, учет заданий) ..... 9-1**

<b>Обзор управления входом пользователей в систему .....</b>	<b>9-2</b>
Управление учетом заданий с ПК .....	9-2
Управление пользователями при сканировании с использованием TWAIN .....	9-3
Управление пользователями при сканировании с использованием WIA .....	9-3
Управление пользователями при отправке факсов с ПК .....	9-3
<b>Включение управления реквизитами пользователей .....</b>	<b>9-4</b>
<b>Настройка управления реквизитами пользователей .....</b>	<b>9-6</b>
Безопасность аутентификации .....	9-6
Добавление пользователя (Список локальных пользователей) .....	9-9
Изменение свойств пользователя .....	9-13
Управление реквизитами пользователей для печати .....	9-16
Управление пользователями при сканировании с помощью TWAIN .....	9-17
Управление пользователями при сканировании с помощью WIA .....	9-18
Управление пользователями, отправляющими факсы с ПК .....	9-19
Локальная авторизация .....	9-20
Настройки групповой авторизации .....	9-21

Настр. автор. польз. Гость .....	9-24
Получить св-ва польз. сети .....	9-27
Настройки простого входа .....	9-29
Настройки смарт-карты .....	9-32
Авторизация по ПИН-коду .....	9-33
<b>Использование управления реквизитами пользователей .....</b>	<b>9-34</b>
Вход в систему/выход из системы .....	9-34
<b>Общие сведения об учете заданий .....</b>	<b>9-35</b>
Управление количеством листов, используемых в заданиях печати с ПК .....	9-35
Управление учетом заданий сканирования с использованием TWAIN .....	9-36
Управление учетом заданий сканирования с использованием WIA .....	9-36
Управление заданиями факса, переданными с ПК .....	9-36
<b>Включение учета заданий .....</b>	<b>9-37</b>
Доступ к учету заданий .....	9-38
<b>Учет заданий (локальный) .....</b>	<b>9-39</b>
Добавление учетной записи .....	9-39
Ограничение использования аппарата .....	9-41
Редактирование учетной записи .....	9-42
Удаление учетной записи .....	9-43
Учет заданий для печати .....	9-44
Учет заданий для сканирования с использованием TWAIN .....	9-45
Учет заданий для сканирования с использованием WIA .....	9-46
Учет заданий факса, переданных с компьютера .....	9-47
<b>Настройка учета заданий .....</b>	<b>9-48</b>
Настройка по умолчанию .....	9-48
Подсчет количества напечатанных страниц .....	9-51
Печать отчета учета .....	9-54
<b>Использование учета заданий .....</b>	<b>9-55</b>
Вход в систему/выход из системы .....	9-55
<b>Примен. огран. ....</b>	<b>9-56</b>
<b>Счетчик копий/распечаток .....</b>	<b>9-57</b>
<b>Неизв. настройки польз. ....</b>	<b>9-58</b>
Неизвестный идентификатор задания .....	9-58
Регистрация информации для пользователя с неизвестным идентификатором .....	9-59

<b>10 Устранение неисправностей .....</b>	<b>10-1</b>
<b>Регулярное обслуживание .....</b>	<b>10-2</b>
Очистка .....	10-2
Очистка стекла оригинала .....	10-2
Очистка внутренней части автоподатчика оригиналов .....	10-2
Очистка щелевого стекла .....	10-3
Замена контейнера с тонером .....	10-4
Замена бункера отработанного тонера .....	10-7
Загрузка бумаги .....	10-9
Замена скрепок (финишер на 1000 листов) .....	10-10
Замена скрепок (финишер на 3000 листов) .....	10-11
Утилизация отходов дырокола .....	10-13
<b>Устранение неисправностей .....</b>	<b>10-16</b>
Устранение сбоев в работе .....	10-16
Проблема в работе аппарата .....	10-16
Проблема с распечатанным изображением .....	10-22
Дистанционное управление .....	10-25
Реагирование на сообщения .....	10-27
<b>Настройка/обслуживание .....</b>	<b>10-43</b>
Общие сведения о настройке/обслуживании .....	10-43
Настройка градац. кривой .....	10-43
Очистка барабана 1 .....	10-44
Очистка барабана 2 .....	10-45
<b>Устранение замятия бумаги .....</b>	<b>10-46</b>
Обозначение компонента/узла, в котором произошло замятие .....	10-46
Извлечение замятой бумаги из кассеты 1 .....	10-47
Извлечение застрявшей бумаги из кассеты 2 .....	10-49
Извлечение застрявшей бумаги из кассеты 3 (500 листов × 2) .....	10-51
Извлечение застрявшей бумаги из кассеты 3 (1500 листов × 2) .....	10-53



Извлечение застрявшей бумаги из кассеты 4 (500 листов × 2) .....	10-54
Извлечение застрявшей бумаги из кассеты 4 (1500 листов × 2) .....	10-56
Извлечение застрявшей бумаги из универсального лотка .....	10-59
Извлечение застрявшей бумаги из блока двусторонней печати .....	10-60
Извлечение застрявшей бумаги из внутреннего лотка / узла фиксации .....	10-62
Извлечение застрявшей бумаги из правой крышки 2 .....	10-64
Извлечение застрявшей бумаги из правой крышки 3 (500 листов × 2 / 1500 листов × 2) .....	10-65
Извлечение застрявшей бумаги из переходного блока .....	10-66
Извлечение застрявшей бумаги из почтового ящика .....	10-67
Извлечение застрявшей бумаги из автоподатчика оригиналов (DP-7100) ....	10-68
Извлечение застрявшей бумаги из автоподатчика оригиналов (DP-7120) ....	10-70
Извлечение застрявшей бумаги из автоподатчика оригиналов (DP-7110) ....	10-72
Извлечение застрявшей бумаги из финишера на 1000 листов .....	10-74
Извлечение застрявшей бумаги из финишера на 3000 листов (внутреннего) .....	10-77
Извлечение застрявшей бумаги из финишера на 3000 листов (лоток А) .....	10-78
Извлечение застрявшей бумаги из финишера на 3000 листов (лоток В) .....	10-82
<b>Извлечение застрявших скрепок .....</b>	<b>10-85</b>
Устранение замятия скрепок в финишере на 1000 листов .....	10-85
Устранение замятия скрепок в финишере на 3000 листов .....	10-88

<b>11 Приложение .....</b>	<b>11-1</b>
<b>Дополнительное оборудование .....</b>	<b>11-2</b>
Общие сведения о дополнительном оборудовании .....	11-2
Дополнительные приложения .....	11-7
Начало использования приложения .....	11-7
Проверка сведений о приложении .....	11-8
<b>Способ ввода символов .....</b>	<b>11-9</b>
Экраны ввода .....	11-9
Ввод символов .....	11-11
<b>Бумага .....</b>	<b>11-12</b>
Основные характеристики бумаги .....	11-12
Выбор подходящей бумаги .....	11-13
Бумага специального назначения .....	11-15
<b>Характеристики .....</b>	<b>11-19</b>
Аппарат .....	11-19
Функции копирования .....	11-21
Функции принтера .....	11-22
Функции сканера .....	11-23
Автоподатчик оригиналов .....	11-23
Податчик бумаги (500 листов × 2) .....	11-24
Податчик большой емкости (1500 листов × 2) .....	11-24
Финишер на 1000 листов .....	11-25
Финишер на 3000 листов .....	11-26
Устройство перфорации (для финишера на 1000/3000 листов) .....	11-26
Почтовый ящик (для финишера на 3000 листов) .....	11-27
<b>Глоссарий .....</b>	<b>11-28</b>
<b>Алфавитный указатель .....</b>	<b>Алфавитный указатель-1</b>

# Общие сведения

## Входные данные

Оригинал Электронные данные USB-память Данные факса



Операции, выполняемые с ПК



### Command Center RX

Проверить состояние и изменить настройки аппарата можно с помощью веб-браузера, установленного на компьютере.

➔ [Command Center RX \(стр. 2-66\)](#)

➔ **Command Center RX User Guide**



## Функции ящика документов

Данная функция полезна при выполнении различных задач, в том числе при сохранении данных в аппарате или в модуле памяти USB.

➔ [Печать данных, сохраненных на принтере \(стр. 4-12\)](#)

➔ [Создание нового пользовательского ящика \(стр. 5-56\)](#)

## Выходные данные

Функции копирования



➔ [Копирование \(стр. 5-18\)](#)

➔ [Печать с ПК \(стр. 4-1\)](#)

Функции принтера



➔ [Часто используемый метод передачи \(стр. 5-22\)](#)

Функции передачи

USB-память



➔ [Сохранение документов на съемный модуль памяти USB \(Сканировать на USB\) \(стр. 5-71\)](#)

Функции факса



➔ **FAX Operation Guide**

## ПРИМЕЧАНИЕ

- Прежде чем приступить к использованию аппарата, обязательно прочтите раздел:
  - ➔ [Правовая информация и правила техники безопасности \(стр. 1-1\)](#)
- Порядок подготовки устройства к использованию, в том числе подключение кабелей и установку программного обеспечения.
  - ➔ [Установка и настройка аппарата \(стр. 2-1\)](#)
- Порядок загрузки бумаги, настройки общих папок и добавления адресов в адресную книгу изложен в разделе:
  - ➔ [Подготовка к использованию \(стр. 3-1\)](#)



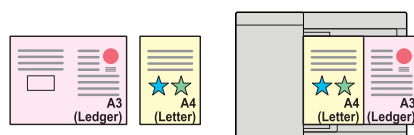
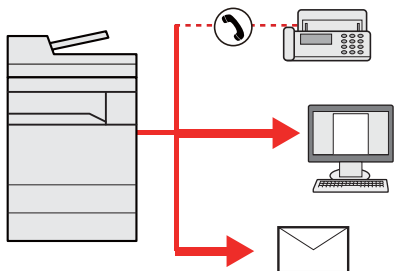
# Функции аппарата

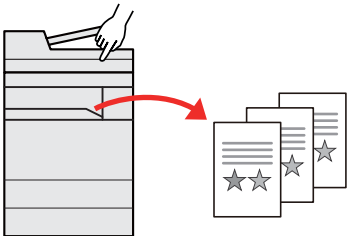
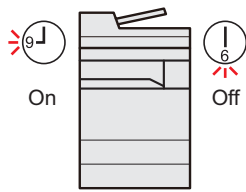
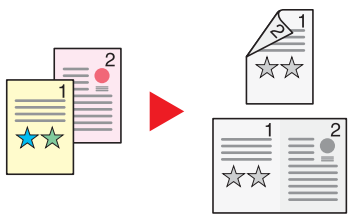
Аппарат оснащен рядом полезных функций.

➔ [Использование различных функций \(стр. 6-1\)](#)

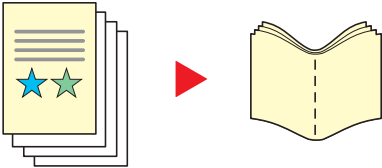

Ниже приведены примеры некоторых из них.

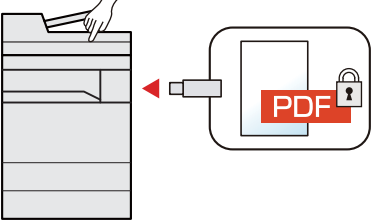
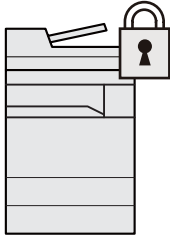
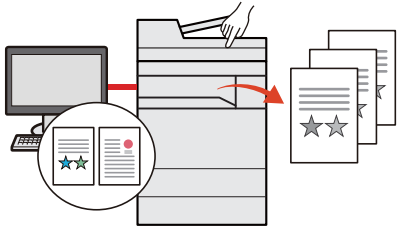
Оптимизация процессов обработки документов в офисе		
<p><b>Доступ к часто используемым функциям одним нажатием (избранные функции)</b></p>  <p>Можно заранее настроить часто используемые функции.</p> <p>Зарегистрировав часто используемые настройки в качестве избранных функций, можно легко вызывать их. Использование этих избранных функций всегда приводит к одинаковым результатам, даже если их используют другие пользователи.</p> <p>➔ <a href="#">Программа (стр. 5-10)</a></p>	<p><b>Прерывание выполнения других заданий и немедленное выполнение задания копирования (копирование с прерыванием)</b></p>  <p>Выполнение других заданий можно прервать, чтобы немедленно выполнить задание копирования. Когда другие пользователи копируют большое количество листов, с помощью этой функции можно прервать выполнение таких заданий и немедленно выполнить копирование других документов.</p> <p>По окончании копирования с прерыванием аппарат возобновляет приостановленные задания печати.</p> <p>➔ <a href="#">Копирование с прерыванием (стр. 5-21)</a></p>	<p><b>Проверка пробного экземпляра до копирования большого числа листов (тестовое копирование)</b></p>  <p>До копирования большого числа листов можно скопировать одну пробную копию. Пробная копия служит для проверки содержимого и качества копирования; если результаты пробного копирования оказались удовлетворительными, можно выполнить копирование требуемого числа листов без повторного сканирования оригинала. Для внесения изменений необходимо изменить настройки и затем снова выполнить пробное копирование только одного листа.</p> <p>➔ <a href="#">Пробная копия (стр. 5-20)</a></p>

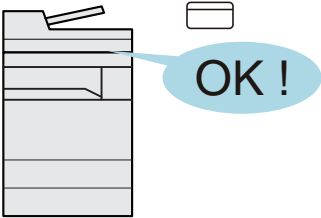
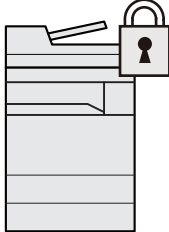
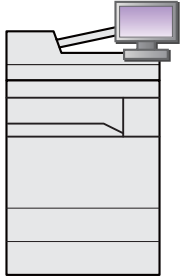
Оптимизация процессов обработки документов в офисе		
<p><b>Сканирование оригиналов различных форматов за один раз (оригиналы разного формата)</b></p>  <p>Эта функция полезна при подготовке материалов конференций.</p> <p>За один раз можно настроить различные форматы оригиналов, чтобы не приходилось выполнять сброс параметров оригиналов вне зависимости от их формата.</p> <p>➔ <a href="#">Оригиналы разных форматов (стр. 6-21)</a></p>	<p><b>Сканирование большого количества оригиналов отдельными партиями с последующим выпуском одним заданием (непрерывное сканирование)</b></p>  <p>Эта функция полезна при подготовке многостраничных раздаточных материалов.</p> <p>Когда невозможно поместить в автоподатчик оригиналов большое количество документов за один раз, оригиналы можно отсканировать отдельными партиями и затем скопировать или отправить как одно задание.</p> <p>➔ <a href="#">Непрерывное сканирование (стр. 6-67)</a></p>	<p><b>Одна рассылка с использованием нескольких вариантов рассылки (групповая рассылка)</b></p>  <p>Один и тот же документ можно отправить нескольким получателям, используя различные методы.</p> <p>Вы можете задать несколько получателей для различных методов рассылки, например, по электронной почте, SMB или факсу.</p> <p>При этом можно сэкономить время, отправляя одно задание один раз.</p> <p>➔ <a href="#">Передача адресатам разных типов (групповая рассылка) (стр. 5-41)</a></p>

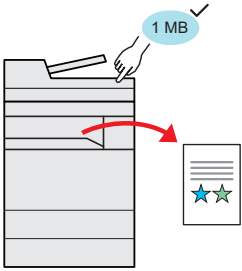
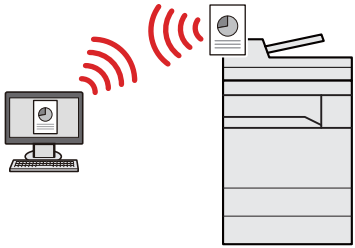
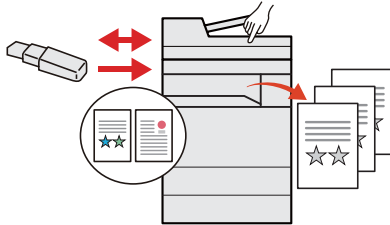
Оптимизация процессов обработки документов в офисе	Экономия энергии и расходов	
<p><b>Сохранение часто используемых документов в аппарате (пользовательский ящик)</b></p>  <p>Часто используемые документы можно сохранять в аппарате и затем при необходимости распечатывать.</p> <p>➔ <a href="#">Создание нового пользовательского ящика (стр. 5-56)</a></p>	<p><b>Настраиваемые режимы экономии энергии (функция экономии энергии)</b></p>  <p>Аппарат оснащен функцией экономии энергии, который автоматически включает режим энергосбережения или режим ожидания. В зависимости от условий эксплуатации аппарата, можно настроить соответствующий уровень энергосбережения. Кроме того, аппарат может автоматически переходить в выключенное состояние и выходить из него в заданное время для каждого дня недели.</p> <p>➔ <a href="#">Функция энергосбережения (стр. 2-44)</a></p>	<p><b>Снижение расхода бумаги (печать с экономией бумаги)</b></p>  <p>Оригиналы можно печатать на обеих сторонах листа бумаги. Кроме того, несколько оригиналов можно напечатать на одном листе бумаги.</p> <p>➔ <a href="#">Программа (стр. 5-10)</a></p>

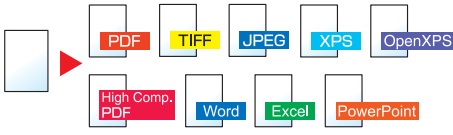
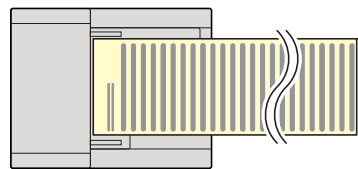
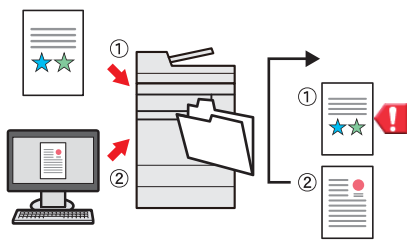
Экономия энергии и сокращение расходов	Создание визуально привлекательных документов	
<p><b>Пропуск пустых страниц при печати (пропуск пустых страниц)</b></p>  <p>Если в отсканированном документе имеются пустые страницы, при использовании этой функции они пропускаются, а остальные выводятся на печать.</p> <p>➔ <a href="#">Пропустить пустую страницу (стр. 6-71)</a></p>	<p><b>Предотвращение проступания изображения (предотвращение проступания)</b></p>  <p>При сканировании тонких оригиналов можно предотвратить проступание изображения на обратной стороне.</p> <p>➔ <a href="#">Предотвращение проступания (стр. 6-37)</a></p>	<p><b>Стирание дополнительной затененной области (Стирание затен. обл.)</b></p>  <p>При сканировании с открытым автоподатчиком документов или открытой крышкой оригиналов можно стирать дополнительную затененную область.</p> <p>➔ <a href="#">Стирание затен. обл. (стр. 6-54)</a></p>

Создание визуально привлекательных документов	
<p><b>Создание брошюры (Брошюра)</b></p>  <p>Эта функция полезна при подготовке раздаточных материалов. Из листовых оригиналов можно создать журнал, проспект или иной вариант брошюры. Двусторонние копии оригиналов с разворотами страниц можно перегнуть по центру для создания брошюры. Обложку можно напечатать на цветной или плотной бумаге.</p> <p>➔ <a href="#">Брошюра (стр. 6-45)</a></p>	<p><b>Печать штампа на копиях (Штамп текста / Нанесение штампа)</b></p>  <p>Данная функция полезна для добавления текста или даты, которые не включены в оригинал. Можно добавить требуемый текст и дату в качестве штампа.</p> <p>➔ <a href="#">Штамп текста (стр. 6-61)</a>          ➔ <a href="#">Нанесение штампа (стр. 6-64)</a></p>

Усиление безопасности		
<p><b>Защита файла PDF паролем (функции шифрования PDF)</b></p>  <p>Для ограничения просмотра, печати и редактирования документа используйте функцию защиты паролем документов в формате PDF.</p> <p>➔ <a href="#">Пароль зашифрованного PDF (стр. 6-83)</a></p>	<p><b>Защита данных, хранящихся на жестком диске / SSD (шифрование/перезапись)</b></p>  <p>Можно автоматически перезаписать ненужные данные, оставшиеся на жестком диске / SSD. Чтобы не допустить утечки информации, аппарат может выполнять шифрование данных до их записи на жесткий диск / SSD.</p> <p>➔ <a href="#">Защита данных (стр. 8-70)</a></p>	<p><b>Предотвращение потери готовых документов (Конфиденциальная печать)</b></p>  <p>Временное сохранение заданий печати в ящике для документов главного блока и их вывод, когда пользователь находится перед устройством, может предотвратить получение документов другими пользователями.</p> <p>➔ <a href="#">Печать данных, сохраненных на принтере (стр. 4-12)</a></p>

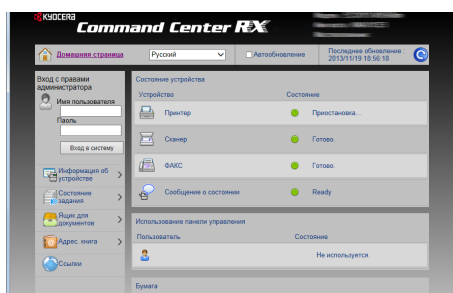
Усиление безопасности		Более эффективное использование функций
<p><b>Вход в систему с помощью идентификационной карты (доступ по бесконтактной карте)</b></p>  <p>Для входа в систему достаточно поднести к аппарату бесконтактную идентификационную карту. При этом не требуется введение имени пользователя и пароля.</p> <p>➔ <a href="#">Card Authentication Kit(B) "Комплект аутентификации карт" (стр. 11-5)</a></p>	<p><b>Усиление безопасности (настройки для администратора)</b></p>  <p>С целью усиления безопасности администраторы могут использовать различные функции.</p> <p>➔ <a href="#">Усиление безопасности (стр. 2-64)</a></p>	<p><b>Расширение функций по мере необходимости (приложение)</b></p>  <p>Набор функций аппарата можно расширить, установив программные приложения. Можно установить приложения, которые помогут оптимизировать повседневную работу, например, расширить возможности сканирования и аутентификации.</p> <p>➔ <a href="#">Приложение (стр. 5-13)</a></p>

Более эффективное использование функций		
<p><b>Отображение размера файла перед рассылкой / сохранение задания (Подтверждение размера файла)</b></p>  <p>До отправки/сохранения документа можно проверить размер. Если на сервере задано ограничение по размеру сообщения электронной почты, целесообразно проверить и изменить размер заранее.</p> <p>➔ <a href="#">Подтверждение размера файла (стр. 6-81)</a></p>	<p><b>Установка аппарата без использования сетевых кабелей (беспроводная сеть)</b></p>  <p>При наличии беспроводной ЛВС можно установить аппарат, не заботясь о сетевых кабелях. Кроме того, поддерживаются функции Wi-Fi Direct и т. д.</p> <p>➔ <a href="#">Настройка беспроводной сети (стр. 2-36)</a></p> <p>➔ <a href="#">Настройка Wi-Fi Direct (стр. 2-41)</a></p> <p>➔ <a href="#">Настройка NFC (стр. 2-43)</a></p>	<p><b>Использование съемного носителя USB (модуль памяти USB)</b></p>  <p>Данная функция полезна в тех ситуациях, когда необходимо распечатать документы вне офиса или когда невозможно напечатать документы с ПК.</p> <p>Файлы, сохраненные на съемном носителе USB, можно вывести на печать, подключив его непосредственно к аппарату. Кроме того, в модуль памяти USB можно сохранить оригинал, отсканированный с помощью аппарата.</p> <p>➔ <a href="#">Печать документов, сохраненных на съемном носителе USB (стр. 5-70)</a></p> <p>➔ <a href="#">Сохранение документов на съемный модуль памяти USB (Сканировать на USB) (стр. 5-71)</a></p>

Более эффективное использование функций		
<p><b>Задание формата файла изображения (формат файла)</b></p>  <p>При отправке/сохранении изображений можно выбрать различные форматы файлов.</p> <p>➔ <a href="#">Формат файла (стр. 6-74)</a></p>	<p><b>Сканирование длинных оригиналов (Длинный оригинал)</b></p>  <p>Можно сканировать длинные оригиналы, например контракты и журналы регистрации данных.</p> <p>➔ <a href="#">Длинный оригинал (стр. 6-83)</a></p>	<p><b>Пропуск ошибочного задания (функции пропуска задания)</b></p>  <p>В случае ошибки, вызванной тем, что в кассете с бумагой указанного размера или типа закончилась бумага, аппарат пропускает это задание с ошибкой и выполняет следующее.</p> <p>➔ <a href="#">Пропустить ошибку зад-ия (стр. 8-76)</a></p>

**Более эффективное использование функций**

**Дистанционное управление аппаратом (Command Center RX)**



Имеется возможность удаленного доступа к аппарату для выполнения печати, отправки или загрузки данных.

Администраторы могут задать настройки для управления аппаратом и его использования.

➔ [Command Center RX \(стр. 2-66\)](#)

# Функции управления цветом и качеством изображения

В аппарате предусмотрены различные функции управления цветом и качеством изображения. При необходимости пользователь может отрегулировать характеристики отсканированного изображения.

## Основные цветовые режимы

Предусмотрены следующие основные цветовые режимы.



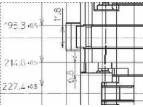
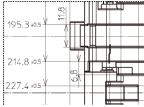


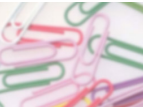









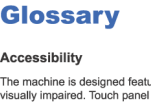

Цветовой режим	Описание	Пример изображения		Страница для справки
		До	После	
<b>Цветной / в оттенках серого</b> <b>Цветной / черно-белый</b>	Автоматическое определение того, является ли сканируемый документ цветным или черно-белым.			<a href="#">стр. 6-34</a>
<b>Полноцветный</b>	Полноцветное сканирование документа.			<a href="#">стр. 6-34</a>
<b>Оттенки серого</b>	Сканирование документа в оттенках серого.			<a href="#">стр. 6-34</a>
<b>Черно-белый</b>	Сканирование документа как черно-белого изображения.			<a href="#">стр. 6-34</a>

Для получения подробной информации см.:

➔ [Выбор цвета \(стр. 6-34\)](#)

## Регулировка качества и цвета изображений

Для регулировки качества или цвета изображения используйте следующие функции.

Требуемый результат	Образец изображения		Функция	Стр.
	До	После		
<b>Легкая регулировка качества изображения в соответствии с собственным изображением</b>				
Удаление темного фона или проступания изображения при работе с тонким оригиналом, например газетой.			Программа [Газетная копия]	<a href="#">стр. 5-10</a>
Четкое воспроизведение тонких, слабых, прерывистых линий и прочих мелких элементов на чертежах CAD и др.			Программа [Копия чертежа]	<a href="#">стр. 5-10</a>
<b>Точная регулировка качества изображения</b>				
Регулировка плотности.			Плотность	<a href="#">стр. 6-32</a>
Выделение или размытие контуров изображения. Пример. Выделение контуров изображения.			Резкость	<a href="#">стр. 6-35</a>
Регулирование разницы между темными и светлыми деталями изображения.			Контрастность	<a href="#">стр. 6-36</a>
Затемнение или осветление фона (области, не содержащей текста или изображений) документа. Пример. Осветление фона			Плотность фона	<a href="#">стр. 6-36</a>
Предотвращение проступания на 2-сторонних оригиналах.			Предотвращение проступания	<a href="#">стр. 6-37</a>
<b>Регулировка отсканированного изображения</b>				
Уменьшение размера файла и четкое отображение символов.			Формат файла [PDF выс. сжатия]	<a href="#">стр. 6-74</a>
Преобразование бумажного документа в PDF с возможностью поиска текста.			Формат файла [PDF] или [PDF выс. сжатия] с [OCR]	<a href="#">стр. 6-74</a>

# Руководства, поставляемые с аппаратом

В комплект поставки аппарата входят следующие руководства. При необходимости сверяйтесь с соответствующим руководством.

Содержание руководств может быть изменено без уведомления в целях улучшения технических характеристик аппарата.

## Печатные руководства

### Быстрое начало использования аппарата



#### Quick Guide

В данном руководстве содержится описание основных и дополнительных функций аппарата, порядка проведения планового техобслуживания и действий при возникновении неполадок.

### Правила безопасного использования аппарата



#### Safety Guide

Предоставляет информацию по безопасности и предостережения относительно места установки и эксплуатации аппарата. Обязательно прочитайте это руководство перед использованием данного аппарата.

#### Safety Guide (TASKalfa 3212i/TASKalfa 4012i)

В данном руководстве приведены указания относительно свободного пространства, необходимого для установки аппарата, описание предупредительных надписей и иные сведения о технике безопасности. Обязательно прочитайте это руководство перед использованием данного аппарата.



## Руководства (PDF) на DVD-диске (Product Library)

<b>Надлежащее использование аппарата</b>	 <b>Руководство по эксплуатации (данный документ)</b> Содержит описание процедур загрузки бумаги, выполнения операций копирования, печати и сканирования, а также содержит настройки по умолчанию и другую информацию.
<b>Использование функций факса</b>	 <b>FAX Operation Guide</b> Содержит описание порядка использования функций факса.
<b>Использование идентификационной карты</b>	 <b>Card Authentication Kit (B) Operation Guide</b> Содержит описание порядка выполнения аутентификации с использованием идентификационной карты.
<b>Усиление безопасности</b>	 <b>Data Security Kit (E) Operation Guide</b> Содержит описание порядка внедрения и использования комплекта Data Security kit (E), а также перезаписи и шифрования данных.
<b>Легкая регистрация информации об аппарате и выполнение настроек</b>	 <b>Command Center RX User Guide</b> Содержит описание метода доступа к аппарату с компьютера через веб-браузер для проверки и изменения параметров.
<b>Печать данных с компьютера</b>	 <b>Printer Driver User Guide</b> Содержит описание порядка установки драйвера принтера и использования функций принтера.
<b>Прямая печать файла PDF</b>	 <b>KYOCERA Net Direct Print Operation Guide</b> Содержит описание порядка печати файлов PDF без запуска Adobe Acrobat или Reader.
<b>Мониторинг аппарата и принтеров в сети</b>	 <b>KYOCERA Net Viewer User Guide</b> Содержит описание порядка мониторинга сетевых систем печати (аппарата) с помощью KYOCERA Net Viewer.
<b>Сканирование изображений и сохранение информации</b>	 <b>File Management Utility User Guide</b> Объясняет, как использовать утилиту для управления файлами File Management Utility, чтобы устанавливать различные параметры и отправлять и сохранять отсканированные документы.
<b>Печать без использования драйвера принтера</b>	 <b>PRESCRIBE Commands Command Reference</b> Описание собственного языка принтера (команды PRESCRIBE). <b>PRESCRIBE Commands Technical Reference</b> Описание командных функций PRESCRIBE и управление каждым типом эмуляции.

Для просмотра руководств, записанных на диске DVD, необходимо установить следующие версии приложения Adobe Reader.

Версия 8.0 или новее

# О руководстве по эксплуатации (данном документе)

## Структура документа

В настоящем руководстве содержатся следующие разделы.

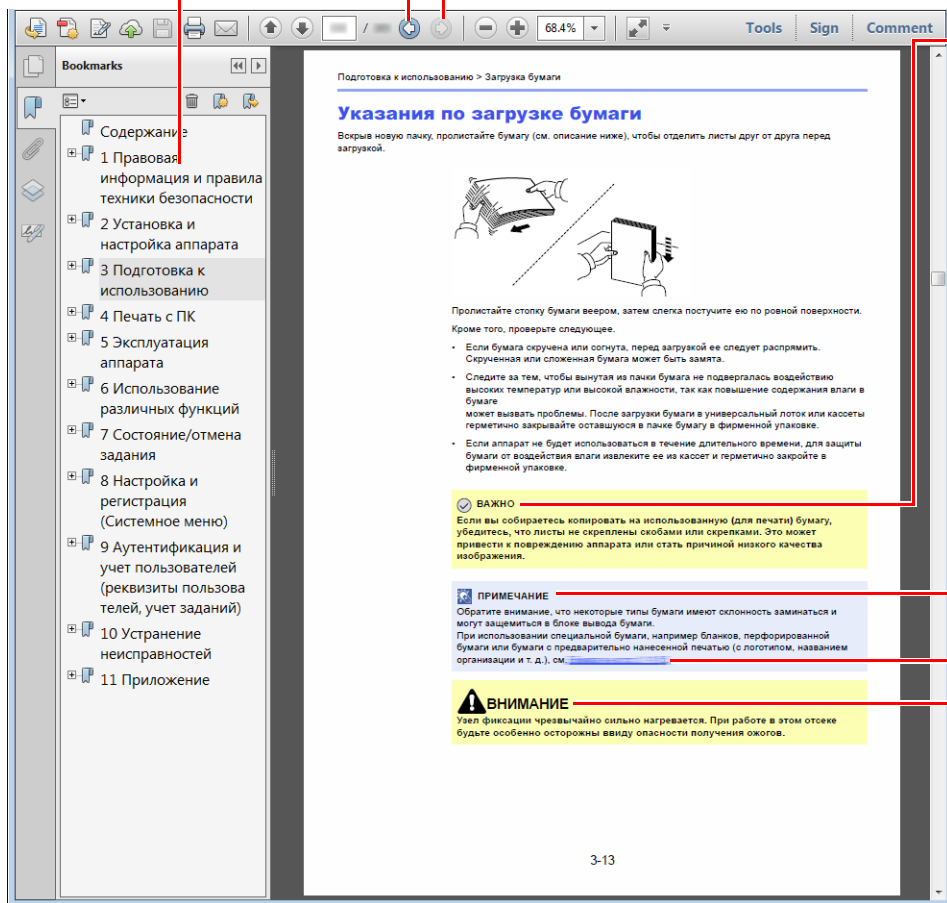
Раздел		Содержание
1	<b>Правовая информация и правила техники безопасности</b>	Содержит описание мер предосторожности при использовании аппарата и информацию о товарных знаках.
2	<b>Установка и настройка аппарата</b>	Содержит описание деталей аппарата, порядка подключения кабелей, установки программного обеспечения, входа в систему и выхода из нее, а также иных процедур, связанных с администрированием аппарата.
3	<b>Подготовка к использованию</b>	Содержит описание процедур подготовки и настройки, необходимых для начала эксплуатации аппарата, в том числе порядка загрузки бумаги и создания адресной книги.
4	<b>Печать с ПК</b>	Объясняет функции, доступные при использовании аппарата в качестве принтера.
5	<b>Эксплуатация аппарата</b>	Содержит описание основных процедур, связанных с эксплуатацией аппарата, в том числе процедуры размещения оригиналов, копирования, отправки документов и использования ящиков документов.
6	<b>Использование различных функций</b>	Содержит описание дополнительных функций аппарата.
7	<b>Состояние/отмена задания</b>	Содержит описание проверки состояния задания и истории заданий, а также отмены печатаемых или ожидающих печати заданий. Кроме того, содержит описание проверки запасов бумаги и уровней тонера, состояния устройства и отмены передачи факса.
8	<b>Настройка и регистрация (Системное меню)</b>	Содержит описание системного меню и его связи с работой аппарата.
9	<b>Аутентификация и учет пользователей (реквизиты пользователей, учет заданий)</b>	Содержит описание входа пользователей в систему и учета заданий.
10	<b>Устранение неисправностей</b>	Содержит описание порядка действий в ситуациях, когда закончился тонер, отображается ошибка, возникло замятие бумаги или иная проблема.
11	<b>Приложение</b>	Содержит описание дополнительного оборудования для аппарата. Содержит сведения о типах носителя и форматах бумаги, а также глоссарий терминов. Содержит описание ввода символов и технические характеристики аппарата.

## Условные обозначения в данном руководстве

В приведенных ниже объяснениях в качестве примера используется Adobe Reader XI.

Щелкните элемент оглавления для быстрого перехода к соответствующей странице.

Щелкните для перехода от текущей страницы к ранее отображавшейся странице. Данная функция удобна, если необходимо вернуться к странице, с которой был выполнен быстрый переход к текущей странице.



### ВАЖНО

Указывает на требования по эксплуатации и ограничения, которые необходимо соблюдать для безопасной эксплуатации аппарата и недопущения повреждения самого аппарата или иного имущества.

### ПРИМЕЧАНИЕ

Указывает на дополнительные объяснения и справочную информацию по эксплуатации.

### См.

Щелкните подчеркнутый текст для быстрого перехода к соответствующей странице.

### ВНИМАНИЕ

Предупреждает о риске травмы или механического повреждения при недостаточном внимании или несоблюдении соответствующих правил.

### ПРИМЕЧАНИЕ

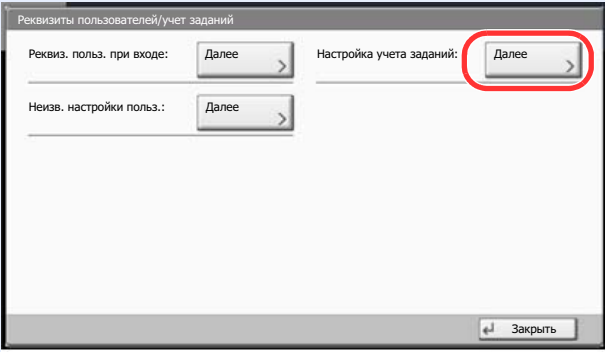
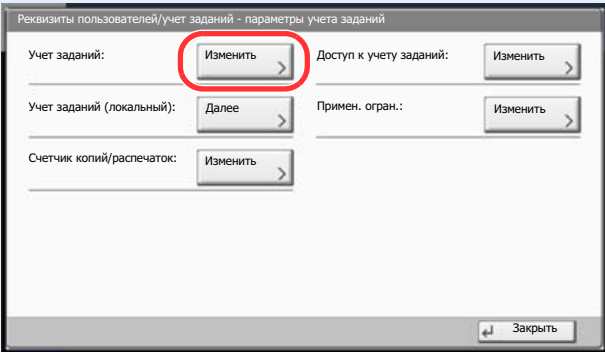
Отображаемые в программе Adobe Reader элементы могут различаться в зависимости от порядка использования программы. Если оглавление или инструменты не отображаются, см. справку по программе Adobe Reader.

К некоторым элементам в данном руководстве применяются следующие условные обозначения.

Условное обозначение	Описание
[Жирный шрифт]	Указывает на клавиши и кнопки.
"Обычный шрифт"	Указывает на сообщение или настройку.

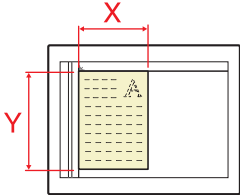

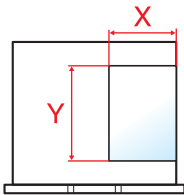

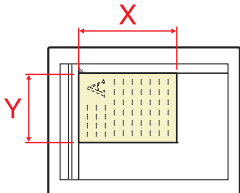

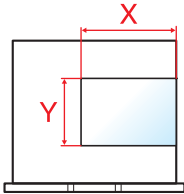

## Условные обозначения в процедурах по эксплуатации аппарата

В настоящем руководстве по эксплуатации используется следующее описание последовательностей нажатий клавиш на сенсорной панели:

Фактическая процедура	Процедура, указанная в данном руководстве
<p>Нажмите клавишу [Системное меню/Счетчик].</p> <p>▼</p> <p>Выберите [✓].</p> <p>▼</p> <p>Нажмите [Общие параметры].</p> <p>▼</p> <p>Выберите [Звук].</p>	<p>Клавиша [Системное меню/Счетчик] &gt; [Общие параметры] &gt; [Звук]</p>
<p>Нажмите [Далее] в разделе "Настройка учета заданий".</p>  <p>▼</p> <p>Нажмите [Изменить] в разделе "Учет заданий".</p> 	<p>"Настройка учета заданий" [Далее] &gt; "Учет заданий" [Изменить]</p>

## Формат и ориентация оригиналов и бумаги

Такие форматы оригиналов и бумаги, как A4, B5 и Letter, можно использовать и в горизонтальной, и в вертикальной ориентации. Для различения этих двух ориентаций при использовании указанных форматов к форматам добавляется "R" для обозначения горизонтальной ориентации. Кроме того, для указания ориентации при размещении оригинала и бумаги на сенсорной панели используются следующие пиктограммы.

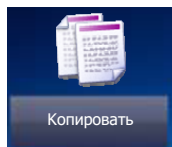
Ориентация		Установка положения (X = длина, Y = ширина)	Пиктограммы на сенсорной панели	Формат, указанный в этом руководстве* <sup>1</sup>
Вертикальная ориентация	Оригинал			A4, B5, Letter и т. д.
	Бумага			
Горизонтальная ориентация (-R)	Оригинал			A4-R, B5-R, Letter-R и т. д.
	Бумага			

\*1 Форматы оригиналов/бумаги, которые можно использовать, различаются в зависимости от функции и лотка бумаги. Для получения подробной информации см.

➔ [Характеристики \(стр. 11-19\)](#)

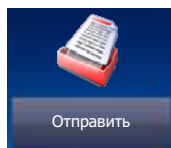
# Карта меню

Здесь приведен перечень пунктов меню, отображаемых на сенсорной панели. В зависимости от настроек некоторые меню могут не отображаться. Названия некоторых пунктов меню могут отличаться от заголовков соответствующих разделов.



<b>Орг./Бумага/Обработка</b>	Формат оригинала ( <a href="#">стр. 6-19</a> )	
	Выбор бумаги ( <a href="#">стр. 6-20</a> )	
	Оригиналы разных форматов ( <a href="#">стр. 6-21</a> )	
	Ориентация оригинала ( <a href="#">стр. 6-25</a> )	
	Разбор по копиям/сдвиг ( <a href="#">стр. 6-26</a> )	
	<b>Сшить/перф.</b>	Сшить ( <a href="#">стр. 6-27</a> )
		Перфорация ( <a href="#">стр. 6-29</a> )
	Выходной лоток ( <a href="#">стр. 6-31</a> )	
<b>Качество изображения</b>	Плотность ( <a href="#">стр. 6-32</a> )	
	Оригинал изображения ( <a href="#">стр. 6-32</a> )	
	EcoPrint ( <a href="#">стр. 6-33</a> )	
	Резкость ( <a href="#">стр. 6-35</a> )	
	Настройка плотности фона ( <a href="#">стр. 6-36</a> )	
	Предотвр. Прост-я ( <a href="#">стр. 6-37</a> )	
	Контрастность ( <a href="#">стр. 6-36</a> )	

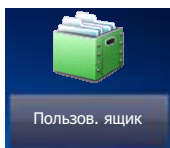
<b>Расположение/Редактировать</b>	Масштаб ( <a href="#">стр. 6-37</a> )
	Совместить ( <a href="#">стр. 6-40</a> )
	Поле/Центрирование ( <a href="#">стр. 6-42</a> )
	Стирание границы ( <a href="#">стр. 6-43</a> )
	Брошюра ( <a href="#">стр. 6-45</a> )
	Двусторонняя ( <a href="#">стр. 6-48</a> )
	Наложение формы ( <a href="#">стр. 6-53</a> )
	Стирание затен. обл. ( <a href="#">стр. 6-54</a> )
	Страница № ( <a href="#">стр. 6-54</a> )
	Обложка ( <a href="#">стр. 6-52</a> )
	Вставить листы/главы ( <a href="#">стр. 6-56</a> )
	Повтор изображения ( <a href="#">стр. 6-59</a> )
	Штамп текста ( <a href="#">стр. 6-61</a> )
	Нанесение штампа ( <a href="#">стр. 6-64</a> )
Страница заметок ( <a href="#">стр. 6-57</a> )	
<b>Расширенная установка</b>	Непрерывное сканирование ( <a href="#">стр. 6-67</a> )
	Автоматический поворот изображения ( <a href="#">стр. 6-68</a> )
	Негативное изображение ( <a href="#">стр. 6-68</a> )
	Зеркальное отражение ( <a href="#">стр. 6-68</a> )
	Уведомл. о заверш. здн. ( <a href="#">стр. 6-69</a> )
	Ввод имени файла ( <a href="#">стр. 6-69</a> )
	Замещение приоритета ( <a href="#">стр. 6-70</a> )
	Повторное копирование ( <a href="#">стр. 6-70</a> )
	Считывание автоп. ориг. ( <a href="#">стр. 6-71</a> )
Пропустить пустую страницу ( <a href="#">стр. 6-71</a> )	
<b>Программа (<a href="#">стр. 5-10</a>)</b>	



<b>Адресат</b>	Адресная книга ( <a href="#">стр. 5-44</a> )
	Ввод адреса эл. почты ( <a href="#">стр. 5-23</a> )
	Ввод пути к папке ( <a href="#">стр. 5-25</a> , <a href="#">стр. 5-28</a> )
	Ввод № факса (см. <b>FAX Operation Guide</b> )
	Ввод адреса Интернет факса (см. <b>FAX Operation Guide</b> )
	WSD Сканирование ( <a href="#">стр. 5-35</a> ) / DSM Сканирован. ( <a href="#">стр. 5-38</a> )
<b>Формат данн. ориг./перед.</b>	Формат оригинала ( <a href="#">стр. 6-19</a> )
	Оригиналы разных форматов ( <a href="#">стр. 6-21</a> )
	2-стор/книж. оригинал, книжный оригинал ( <a href="#">стр. 6-72</a> )
	Ориентация оригинала ( <a href="#">стр. 6-25</a> )
	Формат для передачи ( <a href="#">стр. 6-73</a> )
	Формат файла ( <a href="#">стр. 6-74</a> )
	Разделение файлов ( <a href="#">стр. 6-79</a> )
	Длинный оригинал ( <a href="#">стр. 6-83</a> )
<b>Цвет/качество изображения</b>	Плотность ( <a href="#">стр. 6-32</a> )
	Оригинал изображения ( <a href="#">стр. 6-32</a> )
	Разрешение сканир. ( <a href="#">стр. 6-79</a> )
	Разрешение перед. факсов (см. <b>FAX Operation Guide</b> )
	Выбор цвета ( <a href="#">стр. 6-34</a> )
	Резкость ( <a href="#">стр. 6-35</a> )
	Настройка плотности фона ( <a href="#">стр. 6-36</a> )
	Предотвр. Прост-я ( <a href="#">стр. 6-37</a> )
	Контрастность ( <a href="#">стр. 6-36</a> )



<b>Расширенная установка</b>	Масштаб ( <a href="#">стр. 6-37</a> )
	Центрирование ( <a href="#">стр. 6-42</a> )
	Стирание границы ( <a href="#">стр. 6-43</a> )
	Передача факса с задержкой (см. <b>FAX Operation Guide</b> )
	Непрерывное сканирование ( <a href="#">стр. 6-67</a> )
	Уведомл. о заверш. здн. ( <a href="#">стр. 6-69</a> )
	Стирание затен. обл. ( <a href="#">стр. 6-54</a> )
	Ввод имени файла ( <a href="#">стр. 6-69</a> )
	Тема/текст интернет-факса (см. <b>FAX Operation Guide</b> )
	Прямая передача факса (см. <b>FAX Operation Guide</b> )
	Прием факсов с опросом (см. <b>FAX Operation Guide</b> )
	Передача и печать ( <a href="#">стр. 6-80</a> )
	Передача и сохранение ( <a href="#">стр. 6-80</a> )
	FTP-передача с шифрованием ( <a href="#">стр. 6-81</a> )
	Штамп текста ( <a href="#">стр. 6-61</a> )
	Нанесение штампа ( <a href="#">стр. 6-64</a> )
	Подтверждение размера файла ( <a href="#">стр. 6-81</a> )
Отчет FAX TX (см. <b>FAX Operation Guide</b> )	
Пропустить пустую страницу ( <a href="#">стр. 6-71</a> )	
Тема/текст сообщения ( <a href="#">стр. 6-80</a> )	
<b>Программа (<a href="#">стр. 5-10</a>)</b>	

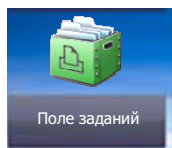


<b>Пользовательский ящик</b>	<b>Сохранить файл</b>	<b>Функции</b>	Формат оригинала ( <a href="#">стр. 6-19</a> )
			Оригиналы разных форматов ( <a href="#">стр. 6-21</a> )
			2-стор/книж. оригинал, книжный оригинал ( <a href="#">стр. 6-72</a> )
			Ориентация оригинала ( <a href="#">стр. 6-25</a> )
			Формат сохранения ( <a href="#">стр. 6-82</a> )
			Предотвр. Прост-я ( <a href="#">стр. 6-37</a> )
			Плотность ( <a href="#">стр. 6-32</a> )
			Оригинал изображения ( <a href="#">стр. 6-32</a> )
			Разрешение сканир. ( <a href="#">стр. 6-79</a> )
			Выбор цвета ( <a href="#">стр. 6-34</a> )
			Резкость ( <a href="#">стр. 6-35</a> )
			Настройка плотности фона ( <a href="#">стр. 6-36</a> )
			Масштаб ( <a href="#">стр. 6-37</a> )
			Центрирование ( <a href="#">стр. 6-42</a> )
			Стирание границы ( <a href="#">стр. 6-43</a> )
			Непрерывное сканирование ( <a href="#">стр. 6-67</a> )
			Уведомл. о заверш. здн. ( <a href="#">стр. 6-69</a> )
			Ввод имени файла ( <a href="#">стр. 6-69</a> )
			Стирание затен. обл. ( <a href="#">стр. 6-54</a> )
	Пропустить пустую страницу ( <a href="#">стр. 6-71</a> )		
Контрастность ( <a href="#">стр. 6-36</a> )			
		<b>Программа (<a href="#">стр. 5-10</a>)</b>	
	<b>Сведения (<a href="#">стр. 5-52</a>)</b>		

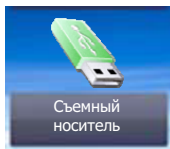
<b>Пользовательский ящик</b>	<b>Открыть</b>	<b>Печать</b>	<b>Функции</b>	Выбор бумаги ( <a href="#">стр. 6-20</a> )	
				Разбор по копиям/сдвиг ( <a href="#">стр. 6-26</a> )	
				Сшить/перф. ( <a href="#">стр. 6-27</a> )	Сшить ( <a href="#">стр. 6-27</a> )
					Перфорация ( <a href="#">стр. 6-29</a> )
				Выходной лоток ( <a href="#">стр. 6-31</a> )	
				Совместить ( <a href="#">стр. 6-40</a> )	
				Поле/Центрирование ( <a href="#">стр. 6-42</a> )	
				Брошюра ( <a href="#">стр. 6-45</a> )	
				Двусторонняя ( <a href="#">стр. 6-48</a> )	
				Обложка ( <a href="#">стр. 6-52</a> )	
				Наложение формы ( <a href="#">стр. 6-53</a> )	
				Страница № ( <a href="#">стр. 6-54</a> )	
				Уведомл. о заверш. здн. ( <a href="#">стр. 6-69</a> )	
				Ввод имени файла ( <a href="#">стр. 6-69</a> )	
				Удалить после печати ( <a href="#">стр. 6-81</a> )	
				Замещение приоритета ( <a href="#">стр. 6-70</a> )	
				EcoPrint ( <a href="#">стр. 6-33</a> )	
				Масштаб ( <a href="#">стр. 6-37</a> )	
				Штамп текста ( <a href="#">стр. 6-61</a> )	
				Нанесение штампа ( <a href="#">стр. 6-64</a> )	
				<b>Качество изображения</b>	Плотность ( <a href="#">стр. 6-32</a> )
					Оригинал изображения ( <a href="#">стр. 6-32</a> )
					Резкость ( <a href="#">стр. 6-35</a> )
					Настройка плотности фона ( <a href="#">стр. 6-36</a> )
					Предотвр. Прост-я ( <a href="#">стр. 6-37</a> )
				Контрастность ( <a href="#">стр. 6-36</a> )	
				<b>Программа (<a href="#">стр. 5-10</a>)</b>	

<b>Пользовательский ящик</b>	<b>Открыть</b>	<b>Перед.</b>	<b>Адресат</b> ( <a href="#">стр. 5-44</a> )	
			<b>Функции</b>	Формат для передачи ( <a href="#">стр. 6-73</a> )
				Формат файла ( <a href="#">стр. 6-74</a> )
				Разрешение перед. факсов (см. <b>FAX Operation Guide</b> )
				Центрирование ( <a href="#">стр. 6-42</a> )
				Передача факса с задержкой (см. <b>FAX Operation Guide</b> )
				Уведомл. о заверш. здн. ( <a href="#">стр. 6-69</a> )
				Ввод имени файла ( <a href="#">стр. 6-69</a> )
				Тема/текст сообщения ( <a href="#">стр. 6-80</a> )
				Тема/текст интернет-факса (см. <b>FAX Operation Guide</b> )
				FTP-передача с шифрованием ( <a href="#">стр. 6-81</a> )
				Удалить после передачи ( <a href="#">стр. 6-81</a> )
				Масштаб ( <a href="#">стр. 6-37</a> )
				Разделение файлов ( <a href="#">стр. 6-79</a> )
				Штамп текста ( <a href="#">стр. 6-61</a> )
				Нанесение штампа ( <a href="#">стр. 6-64</a> )
				Подтверждение размера файла ( <a href="#">стр. 6-81</a> )
				Отчет FAX TX (см. <b>FAX Operation Guide</b> )
				<b>Цвет/ качество изображения</b>
			Оригинал изображения ( <a href="#">стр. 6-32</a> )	
			Разрешение ( <a href="#">стр. 6-79</a> )	
			Выбор цвета ( <a href="#">стр. 6-34</a> )	
			Резкость ( <a href="#">стр. 6-35</a> )	
Настройка плотности фона ( <a href="#">стр. 6-36</a> )				
Предотвр. Прост-я ( <a href="#">стр. 6-37</a> )				
Контрастность ( <a href="#">стр. 6-36</a> )				
<b>Программа</b> ( <a href="#">стр. 5-10</a> )				

<b>Пользовательский ящик</b>	<b>Открыть</b>	Присоединить ( <a href="#">стр. 5-65</a> )
		Переместить/копировать ( <a href="#">стр. 5-63</a> )
		Удалить ( <a href="#">стр. 5-66</a> )
		Сохранить файл ( <a href="#">стр. 5-59</a> )
		Найти (Имя) ( <a href="#">стр. 5-52</a> )
		Выбор страницы ( <a href="#">стр. 5-52</a> )
		Сведения ( <a href="#">стр. 5-52</a> )
		Просмотр ( <a href="#">стр. 5-55</a> )
	Найти (Имя) ( <a href="#">стр. 5-52</a> )	
	Найти (№) ( <a href="#">стр. 5-52</a> )	
Доб./правка ящика ( <a href="#">стр. 5-56</a> )		



<b>Ящик заданий</b>	Конфиденциальная печать/сохраненное задание ( <a href="#">стр. 4-13</a> , <a href="#">стр. 4-14</a> )
	Быстрая копия/проверка и удержание ( <a href="#">стр. 4-15</a> , <a href="#">стр. 4-16</a> )
	Повторное копирование ( <a href="#">стр. 6-70</a> )
	Форма для наложения формы ( <a href="#">стр. 5-68</a> )



Съемный носитель	Печать	Функции	Выбор бумаги ( <a href="#">стр. 6-20</a> )	
			Разбор по копиям/сдвиг ( <a href="#">стр. 6-26</a> )	
			Сшить/перф. ( <a href="#">стр. 6-27</a> )	Сшить ( <a href="#">стр. 6-27</a> )
				Перфорация ( <a href="#">стр. 6-29</a> )
			Выходной лоток ( <a href="#">стр. 6-31</a> )	
			Поле ( <a href="#">стр. 6-42</a> )	
			Двусторонняя ( <a href="#">стр. 6-48</a> )	
			Уведомл. о заверш. здн. ( <a href="#">стр. 6-69</a> )	
			Замещение приоритета ( <a href="#">стр. 6-70</a> )	
			EcoPrint ( <a href="#">стр. 6-33</a> )	
			Штамп текста ( <a href="#">стр. 6-61</a> )	
			Нанесение штампа ( <a href="#">стр. 6-64</a> )	
			Пароль зашифрованного PDF ( <a href="#">стр. 6-83</a> )	
			Печать JPEG/TIFF ( <a href="#">стр. 6-83</a> )	
			XPS, вписать в страницу ( <a href="#">стр. 6-84</a> )	

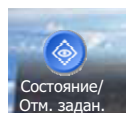
Съемный носитель	Сохранить файл	Функции	
			Формат оригинала ( <a href="#">стр. 6-19</a> )
			Оригиналы разных форматов ( <a href="#">стр. 6-21</a> )
			2-стор/книж. оригинал, книжный оригинал ( <a href="#">стр. 6-72</a> )
			Ориентация оригинала ( <a href="#">стр. 6-25</a> )
			Формат сохранения ( <a href="#">стр. 6-82</a> )
			Предотвр. Прост-я ( <a href="#">стр. 6-37</a> )
			Плотность ( <a href="#">стр. 6-32</a> )
			Оригинал изображения ( <a href="#">стр. 6-32</a> )
			Разрешение сканир. ( <a href="#">стр. 6-79</a> )
			Выбор цвета ( <a href="#">стр. 6-34</a> )
			Резкость ( <a href="#">стр. 6-35</a> )
			Настройка плотности фона ( <a href="#">стр. 6-36</a> )
			Масштаб ( <a href="#">стр. 6-37</a> )
			Центрирование ( <a href="#">стр. 6-42</a> )
			Стирание границы ( <a href="#">стр. 6-43</a> )
			Непрерывное сканирование ( <a href="#">стр. 6-67</a> )
			Уведомл. о заверш. здн. ( <a href="#">стр. 6-69</a> )
			Ввод имени файла ( <a href="#">стр. 6-69</a> )
			Стирание затен. обл. ( <a href="#">стр. 6-54</a> )
			Пропустить пустую страницу ( <a href="#">стр. 6-71</a> )
			Контрастность ( <a href="#">стр. 6-36</a> )
			Штамп текста ( <a href="#">стр. 6-61</a> )
			Нанесение штампа ( <a href="#">стр. 6-64</a> )
			Формат файла ( <a href="#">стр. 6-74</a> )
			Разделение файлов ( <a href="#">стр. 6-79</a> )
			Длинный оригинал ( <a href="#">стр. 6-83</a> )
			Удалить ( <a href="#">стр. 5-53</a> )
			Сведения ( <a href="#">стр. 5-52</a> )
			Информация о памяти ( <a href="#">стр. 5-72</a> )
			Извлечь носитель ( <a href="#">стр. 5-72</a> )
			<b>Ящик факсов (см. FAX Operation Guide)</b>



Состояние /  
Отм. Задач



или



Состояние /  
Отм. задан.

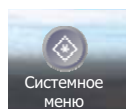


<b>Задания печати (<a href="#">стр. 7-3</a>)</b>
<b>Задания передачи (<a href="#">стр. 7-5</a>)</b>
<b>Сохранение заданий (<a href="#">стр. 7-6</a>)</b>
<b>Устройство/связь (<a href="#">стр. 7-13</a>)</b>
<b>Бумага/расх. мат. (<a href="#">стр. 7-14</a>)</b>

Системное меню /  
Счетчик



или



<b>Мастер быстрой установки</b>	Настройка факса ( <a href="#">стр. 2-47</a> )	
	Настройка энергосбережения ( <a href="#">стр. 2-47</a> )	
	Настройка сети ( <a href="#">стр. 2-48</a> )	
<b>Счетчик (<a href="#">стр. 2-63</a>)</b>		
<b>Настройки кассеты/ универсального лотка</b>	Кассета 1 ( <a href="#">стр. 8-8</a> )	
	Кассета 2 ( <a href="#">стр. 8-8</a> )	
	Кассета 3 ( <a href="#">стр. 8-8</a> )	
	Кассета 4 ( <a href="#">стр. 8-8</a> )	
	Настройка унив.лотка ( <a href="#">стр. 8-9</a> )	
<b>Общие параметры</b>	Язык ( <a href="#">стр. 8-11</a> )	
	Экран по умолчанию ( <a href="#">стр. 8-11</a> )	
	<b>Звук</b>	Сигнал ( <a href="#">стр. 8-11</a> )
		Громкость динамика факса (см. <b>FAX Operation Guide</b> )
		Громкость дисплея факса (см. <b>FAX Operation Guide</b> )
	Раскладка клавиатуры ( <a href="#">стр. 8-12</a> )	
	<b>Параметры оригинала/бумаги</b>	Оригинал пользов. формата ( <a href="#">стр. 8-12</a> )
		Пользов. формат бумаги ( <a href="#">стр. 8-13</a> )
		Настройка типа носителя ( <a href="#">стр. 8-13</a> )
		Устр. подачи по умолчанию ( <a href="#">стр. 8-13</a> )
		Авт. обнаруж. оригинала ( <a href="#">стр. 8-14</a> )
		Материал для Авто (Ч/Б) ( <a href="#">стр. 8-14</a> )
		Устр-во подачи обложки ( <a href="#">стр. 8-14</a> )
		Действие со спец. бумагой ( <a href="#">стр. 8-15</a> )
		Источн.бум. для раздел-я ( <a href="#">стр. 8-15</a> )
Показ сообщ. о парам. бум ( <a href="#">стр. 8-15</a> )		
Ед. измерения ( <a href="#">стр. 8-16</a> )		

<b>Общие параметры</b>	<b>Обработка ошибок</b>	Ошибка 2-стор. печати ( <a href="#">стр. 8-17</a> )
		Ошибка при завершении ( <a href="#">стр. 8-17</a> )
		Ошибка - нет скрепок ( <a href="#">стр. 8-17</a> )
		Превыш. шив. страниц ( <a href="#">стр. 8-17</a> )
		Ошибка - переп. конт. дыр ( <a href="#">стр. 8-17</a> )
		Ошибка несоответ. бумаги ( <a href="#">стр. 8-17</a> )
		Несоотв. вставл. бумаги ( <a href="#">стр. 8-18</a> )
		Застр. бум. в финишере ( <a href="#">стр. 8-18</a> )
	Выходной лоток ( <a href="#">стр. 8-18</a> )	
	Подтверд-е ориентации ( <a href="#">стр. 8-19</a> )	
	<b>Пар-ры функции по умолч.</b>	Ориентация ориг. (копия) ( <a href="#">стр. 8-19</a> )
		Ориент. ориг. (отпр./хр.) ( <a href="#">стр. 8-19</a> )
		Оригинал изображения (копир.) ( <a href="#">стр. 8-19</a> )
		Ориг. изобр. (перед/сохр) ( <a href="#">стр. 8-19</a> )
		Разрешение перед. факсов (см. <b>FAX Operation Guide</b> )
		Разрешение сканир. ( <a href="#">стр. 8-19</a> )
		Выбор цвета ( <a href="#">стр. 8-19</a> )
		Формат файла ( <a href="#">стр. 8-19</a> )
		Плотность фона (Копир-е) ( <a href="#">стр. 8-19</a> )
		Фон (перед/сохр) ( <a href="#">стр. 8-19</a> )
		Предотвр. Прост-я (Копир) ( <a href="#">стр. 8-20</a> )
		Пред. Прост. (перед/сохр) ( <a href="#">стр. 8-20</a> )
		Масштаб ( <a href="#">стр. 8-20</a> )
		Стир. гран. по умолчанию ( <a href="#">стр. 8-20</a> )
		Стир. гран. до обор. стр. ( <a href="#">стр. 8-20</a> )
		Поле по умолчанию ( <a href="#">стр. 8-20</a> )
		Авт. Повор. изображ-я (Коп.) ( <a href="#">стр. 8-20</a> )
EcoPrint ( <a href="#">стр. 8-20</a> )		
Ур-нь эк. тон. (EcoPrint) ( <a href="#">стр. 8-20</a> )		
Изоб. PDF с выс. ст. сжат ( <a href="#">стр. 8-20</a> )		
Сжатие цветн. TIFF ( <a href="#">стр. 8-20</a> )		
Кач. изобр.(формат файла) ( <a href="#">стр. 8-21</a> )		

Общие параметры	Пар-ры функции по умолч.	Разбор по копиям/сдвиг ( <a href="#">стр. 8-21</a> )
		Печать JPEG/TIFF ( <a href="#">стр. 8-21</a> )
		XPS, вписать в страницу ( <a href="#">стр. 8-21</a> )
		PDF/A ( <a href="#">стр. 8-21</a> )
		Ввод имени файла ( <a href="#">стр. 8-21</a> )
		Тема/текст сообщения ( <a href="#">стр. 8-21</a> )
		Тема/текст интернет-факса ( <a href="#">стр. 8-21</a> )
		Считывание автоп. ориг. ( <a href="#">стр. 8-21</a> )
		Расп. текста OCR ( <a href="#">стр. 8-22</a> )
		Основной язык для OCR ( <a href="#">стр. 8-22</a> )
		Повторное копирование ( <a href="#">стр. 8-22</a> )
		Проп. пустые стр. (копия) ( <a href="#">стр. 8-22</a> )
		Проп. пус. стр.(отпр./хр.)( <a href="#">стр. 8-22</a> )
		Разделение файлов ( <a href="#">стр. 8-22</a> )
		Непрерывное сканирование (Копирование) ( <a href="#">стр. 8-22</a> )
		Непрерывное скан. (ФАКС) (см. <b>FAX Operation Guide</b> )
		Непрерывное сканирование (Перед./Сохран.) ( <a href="#">стр. 8-22</a> )
	Тип доп. клавиатуры ( <a href="#">стр. 8-23</a> )	
	Штамп системы ( <a href="#">стр. 8-23</a> )	
	Ручное сшивание ( <a href="#">стр. 8-29</a> )	
	Сдвиг док-в по заданию ( <a href="#">стр. 8-30</a> )	
	Сигнал "мало тонера" ( <a href="#">стр. 8-30</a> )	
	Сдвиг одностр. документов ( <a href="#">стр. 8-30</a> )	
	Показать статус/журнал ( <a href="#">стр. 8-30</a> )	
	Настройка экрана сост-я ( <a href="#">стр. 8-31</a> )	
	Настр. доски сообщений ( <a href="#">стр. 8-32</a> )	
	Удаленная печать ( <a href="#">стр. 8-33</a> )	
Настройки цифр. клав. ( <a href="#">стр. 8-33</a> )		
Предотвр. отражен. света ( <a href="#">стр. 8-33</a> )		
Назнач. функц. клавиши ( <a href="#">стр. 8-34</a> )		
Показать сообщ. о выкл. ( <a href="#">стр. 8-34</a> )		

<b>Главный экран</b>	Изменить рабочий стол ( <a href="#">стр. 2-16</a> )	
	Настроить панель задач ( <a href="#">стр. 2-16</a> )	
	Обои ( <a href="#">стр. 2-16</a> )	
<b>Копирование</b>	Выбор бумаги ( <a href="#">стр. 8-34</a> )	
	Действие "Автоматический поворот изображения" ( <a href="#">стр. 8-34</a> )	
	Автом. выбор бумаги ( <a href="#">стр. 8-35</a> )	
	Автом. приоритет % ( <a href="#">стр. 8-35</a> )	
	Размер бум.для мал. ориг. ( <a href="#">стр. 8-35</a> )	
	Устан. огран. ( <a href="#">стр. 8-35</a> )	
	Сохран. приоритет след. ( <a href="#">стр. 8-35</a> )	
	Регистрация Quick Setup ( <a href="#">стр. 8-35</a> )	
<b>Передача</b>	Регистрация Quick Setup ( <a href="#">стр. 8-36</a> )	
	Пров. адресата до передачи ( <a href="#">стр. 8-36</a> )	
	Тип цвета ( <a href="#">стр. 8-36</a> )	
	Пров. ввода нов. адресата ( <a href="#">стр. 8-36</a> )	
	Экран по умолчанию ( <a href="#">стр. 8-36</a> )	
	Отправить и переадресовать ( <a href="#">стр. 8-37</a> )	
	Ввод нового располож-ия ( <a href="#">стр. 8-37</a> )	
	Вызов адресата ( <a href="#">стр. 8-37</a> )	
	Рассылка ( <a href="#">стр. 8-37</a> )	
	Реж. HighCompressionPDF ( <a href="#">стр. 8-38</a> )	
	Действие расп. текста ( <a href="#">стр. 8-38</a> )	
<b>Ящик документов/ съемный носитель памяти</b>	Пользовательский ящик ( <a href="#">стр. 5-51</a> )	
	Ящик факсов (см. <b>FAX Operation Guide</b> )	
	<b>Ящик заданий</b>	Задержка здн. быстр. коп. ( <a href="#">стр. 8-41</a> )
		Задержка здн. повт. коп. ( <a href="#">стр. 8-41</a> )
		Удаление сохр. задания ( <a href="#">стр. 8-41</a> )
	Ящик опроса (см. <b>FAX Operation Guide</b> )	
Регистрация Quick Setup ( <a href="#">стр. 8-42</a> )		
<b>ФАКС (см. FAX Operation Guide)</b>		

<b>Принтер</b>	Эмуляция ( <a href="#">стр. 8-43</a> )	
	EcoPrint ( <a href="#">стр. 8-43</a> )	
	Ур-нь эк. тон. (EcoPrint) ( <a href="#">стр. 8-43</a> )	
	Замена A4/Letter ( <a href="#">стр. 8-43</a> )	
	Двусторонняя ( <a href="#">стр. 8-43</a> )	
	Копии ( <a href="#">стр. 8-43</a> )	
	Ориентация ( <a href="#">стр. 8-43</a> )	
	Время ожид. Под. формы ( <a href="#">стр. 8-44</a> )	
	Перевод строки ( <a href="#">стр. 8-44</a> )	
	Возврат каретки ( <a href="#">стр. 8-44</a> )	
	Имя задания ( <a href="#">стр. 8-44</a> )	
	Имя пользователя ( <a href="#">стр. 8-44</a> )	
	Реж. подачи бум. ( <a href="#">стр. 8-44</a> )	
	Приор. ун. лотка ( <a href="#">стр. 8-44</a> )	
	Автозам. кассеты ( <a href="#">стр. 8-45</a> )	
	A4 по ширине ( <a href="#">стр. 8-45</a> )	
	Разрешение ( <a href="#">стр. 8-45</a> )	
KIR ( <a href="#">стр. 8-45</a> )		
Прерыватель задан. печ. ( <a href="#">стр. 8-45</a> )		
<b>Отчет</b>	<b>Печать отчета</b>	Страница состояния ( <a href="#">стр. 8-46</a> )
		Список шрифтов ( <a href="#">стр. 8-46</a> )
		Состояние сети ( <a href="#">стр. 8-46</a> )
		Состояние сервиса ( <a href="#">стр. 8-46</a> )
		Опцион. состояние сети ( <a href="#">стр. 8-47</a> )
		Отчет об удалении конфиденциальных ( <a href="#">стр. 8-47</a> )
	<b>Параметры админ. отчета</b>	Отчет о передаче факса (см. <b>FAX Operation Guide</b> )
		Отчет о приеме факса (см. <b>FAX Operation Guide</b> )
	<b>Пар-ры отчета о результ.</b>	Передача отч. о результ. ( <a href="#">стр. 8-47</a> )
		Отчет о рез. приема факса (см. <b>FAX Operation Guide</b> )
		Уведомл. о заверш. задания (см. <b>FAX Operation Guide</b> )
		Тип отчета о результатах приема (см. <b>FAX Operation Guide</b> )

<b>Отчет</b>	<b>Передач. истории журнала</b>	Автоотправка ( <a href="#">стр. 8-48</a> )	
		Отправить историю журнала ( <a href="#">стр. 8-48</a> )	
		Адресат ( <a href="#">стр. 8-48</a> )	
		Тема журнала заданий ( <a href="#">стр. 8-48</a> )	
		Тема журнала SSFC ( <a href="#">стр. 8-48</a> )	
		Личная информация ( <a href="#">стр. 8-48</a> )	
	<b>Настройки истории входов</b>	История входов ( <a href="#">стр. 8-48</a> )	
		Автоотправка ( <a href="#">стр. 8-48</a> )	
		Адресат ( <a href="#">стр. 8-48</a> )	
		Тема ( <a href="#">стр. 8-49</a> )	
		Сброс журнала ( <a href="#">стр. 8-49</a> )	
	<b>Настр. истории жур. уст-ва</b>	История журнала уст-ва ( <a href="#">стр. 8-49</a> )	
		Автоотправка ( <a href="#">стр. 8-49</a> )	
		Адресат ( <a href="#">стр. 8-50</a> )	
		Тема ( <a href="#">стр. 8-50</a> )	
	<b>Журнал ошибок защ. связи</b>	Журнал ошибок защ. связи ( <a href="#">стр. 8-50</a> )	
Автоотправка ( <a href="#">стр. 8-50</a> )			
Адресат ( <a href="#">стр. 8-51</a> )			
Тема ( <a href="#">стр. 8-51</a> )			
<b>Система/Сетевой</b>	<b>Сеть</b>	Имя хоста ( <a href="#">стр. 8-51</a> )	
		<b>Настройки проводной сети</b>	Настройка TCP/IP ( <a href="#">стр. 8-52</a> )
			Интерфейс LAN ( <a href="#">стр. 8-53</a> )
		<b>Настройки Wi-Fi Direct</b>	Wi-Fi Direct ( <a href="#">стр. 8-54</a> )
			Имя устройства ( <a href="#">стр. 8-54</a> )
			IP-адрес ( <a href="#">стр. 8-54</a> )
			Автоотключение ( <a href="#">стр. 8-54</a> )
		<b>Настройки Wi-Fi</b>	Wi-Fi ( <a href="#">стр. 8-55</a> )
			Настройка ( <a href="#">стр. 8-55</a> )
			Настройка TCP/IP ( <a href="#">стр. 8-57</a> )
Bonjour ( <a href="#">стр. 8-59</a> )			
IPSec ( <a href="#">стр. 8-59</a> )			

Система/Сетевой	Сеть	Настройки протокола	
			SMTP (передача эл.почты) ( <a href="#">стр. 8-59</a> )
			POP3 (прием эл.почты) ( <a href="#">стр. 8-59</a> )
			FTP Клиент (передача) ( <a href="#">стр. 8-59</a> )
			FTP сервер (прием) ( <a href="#">стр. 8-59</a> )
			SMB Клиент (передача) ( <a href="#">стр. 8-59</a> )
			NetBEUI ( <a href="#">стр. 8-60</a> )
			WSD сканирование ( <a href="#">стр. 8-60</a> )
			WSD Печать ( <a href="#">стр. 8-60</a> )
			И-факс ( <a href="#">стр. 8-60</a> )
			DSM Сканирован. ( <a href="#">стр. 8-60</a> )
			ThinPrint ( <a href="#">стр. 8-60</a> )
			LPD ( <a href="#">стр. 8-61</a> )
			Raw ( <a href="#">стр. 8-61</a> )
			IPP ( <a href="#">стр. 8-61</a> )
			IPP через SSL ( <a href="#">стр. 8-61</a> )
			HTTP ( <a href="#">стр. 8-61</a> )
			HTTPS ( <a href="#">стр. 8-61</a> )
			LDAP ( <a href="#">стр. 8-62</a> )
			SNMPv1/v2c ( <a href="#">стр. 8-62</a> )
			SNMPv3 ( <a href="#">стр. 8-62</a> )
			Enhanced WSD ( <a href="#">стр. 8-62</a> )
			Enhanced WSD через SSL ( <a href="#">стр. 8-62</a> )
			eSCL ( <a href="#">стр. 8-62</a> )
			eSCL через SSL ( <a href="#">стр. 8-62</a> )
			VNC (RFB) ( <a href="#">стр. 8-63</a> )
			VNC (RFB) over SSL ( <a href="#">стр. 8-63</a> )
			Enhanced VNC over SSL ( <a href="#">стр. 8-63</a> )
			Настройки безопасности ( <a href="#">стр. 8-63</a> )
			Прокси ( <a href="#">стр. 8-64</a> )
			Пинг ( <a href="#">стр. 8-64</a> )
			Перезапуск сети ( <a href="#">стр. 8-64</a> )



<b>Система/Сетевой</b>	<b>Опциональная сеть</b>	Основн. ( <a href="#">стр. 8-65</a> )
		Беспроводн. сеть ( <a href="#">стр. 8-66</a> )
	Осн. сеть (клиент) ( <a href="#">стр. 8-68</a> )	
	Уровень защиты ( <a href="#">стр. 8-68</a> )	
	<b>Парам. блок. интерфейса</b>	Хост USB ( <a href="#">стр. 8-69</a> )
		Устройство USB ( <a href="#">стр. 8-69</a> )
		Зап. устр. USB ( <a href="#">стр. 8-69</a> )
		Доп. интерфейс 1 ( <a href="#">стр. 8-69</a> )
		Доп. интерфейс 2 ( <a href="#">стр. 8-69</a> )
	<b>Защита данных</b>	Инициализац. жест. диска ( <a href="#">стр. 8-70</a> )
		Иниц. жестк. диска / SSD ( <a href="#">стр. 8-70</a> )
		Инициализация SSD ( <a href="#">стр. 8-70</a> )
		Удаление конфид. данных ( <a href="#">стр. 8-71</a> )
		Проверка ПО ( <a href="#">стр. 8-71</a> )
	Дополнительная функция ( <a href="#">стр. 8-72</a> )	
	Настройки Bluetooth ( <a href="#">стр. 8-72</a> )	
Перезагрузите систему ( <a href="#">стр. 8-73</a> )		
NFC ( <a href="#">стр. 8-73</a> )		
Удаленная операция ( <a href="#">стр. 8-73</a> )		
<b>Правка адресата</b>	Адресная книга ( <a href="#">стр. 3-23</a> )	
	Клавиша для набора 1 наж. ( <a href="#">стр. 3-30</a> )	
	Печать списка (см. <b>FAX Operation Guide</b> )	
	<b>Адресная книга по умолч.</b>	Сортировка ( <a href="#">стр. 8-74</a> )
		Сократить ( <a href="#">стр. 8-74</a> )
		Тип адресной книги ( <a href="#">стр. 8-74</a> )
	<b>Ограничение изменения</b>	Адресная книга ( <a href="#">стр. 8-74</a> )
		Клав. набора 1 нажатием ( <a href="#">стр. 8-74</a> )

<b>Реквизиты пользователей/учет заданий</b>	<b>Реквиз. польз. при входе</b>	Реквизиты польз. ( <a href="#">стр. 9-4</a> )		
		<b>Безоп. аутентификации</b>	Настр. блок. уч. Записи ( <a href="#">стр. 9-6</a> )	
			Настр. политики паролей ( <a href="#">стр. 9-8</a> )	
		Список локальн. пользов. ( <a href="#">стр. 9-9</a> )		
		Локальная автор. ( <a href="#">стр. 9-20</a> )		
		<b>Настр. авторизации группы</b>	Авторизация группы ( <a href="#">стр. 9-21</a> )	
			Список группы ( <a href="#">стр. 9-22</a> )	
		<b>Настр. автор. польз. Гость</b>	Авторизац. польз. Гость ( <a href="#">стр. 9-24</a> )	
			Свойство польз. Гость ( <a href="#">стр. 9-25</a> )	
		Получить св-ва польз. сети ( <a href="#">стр. 9-27</a> )		
		<b>Настройки простого входа</b>	Простой вход ( <a href="#">стр. 9-29</a> )	
			Клавиша простого входа ( <a href="#">стр. 9-30</a> )	
		<b>Настройки смарт-карты</b>	Регистрация с клавиатуры ( <a href="#">стр. 9-32</a> )	
			Доп. аутентификация ( <a href="#">стр. 9-32</a> )	
	Авторизац. ПИН-кода ( <a href="#">стр. 9-33</a> )			
	<b>Настройка учета заданий</b>	Учет заданий ( <a href="#">стр. 9-37</a> )		
		Доступ к учету заданий ( <a href="#">стр. 9-38</a> )		
		<b>Учет заданий (локальный)</b>	Печать отчета учета заданий ( <a href="#">стр. 9-54</a> )	
			Учет всех заданий ( <a href="#">стр. 9-52</a> )	
			Учет каждого задания ( <a href="#">стр. 9-53</a> )	
Список учета ( <a href="#">стр. 9-39</a> )				
Параметр по умолчанию ( <a href="#">стр. 9-48</a> )				
Примен. огран. ( <a href="#">стр. 9-56</a> )				
Счетчик копий/распечаток ( <a href="#">стр. 9-57</a> )				
Неизв. настройки польз. ( <a href="#">стр. 9-58</a> )				
<b>Свойство пользователя (<a href="#">стр. 9-13</a>)</b>				

<b>Счетчик даты/времени/ Эконом. энергии</b>	Дата/время ( <a href="#">стр. 8-75</a> )
	Формат даты ( <a href="#">стр. 8-75</a> )
	Часовой пояс ( <a href="#">стр. 8-75</a> )
	Автом. сброс панели ( <a href="#">стр. 8-75</a> )
	Автом. удал. ошибки ( <a href="#">стр. 8-76</a> )
	Таймер энергосбережения ( <a href="#">стр. 8-76</a> )
	Таймер сброса панели ( <a href="#">стр. 8-76</a> )
	Тайм. реж. ожид. ( <a href="#">стр. 8-76</a> )
	Таймер очистки прерыв. ( <a href="#">стр. 8-76</a> )
	Пропустить ошибку зад-ия ( <a href="#">стр. 8-76</a> )
	Счетчик удал. ошибки ( <a href="#">стр. 8-77</a> )
	Неиспользуемое время (см. <b>FAX Operation Guide</b> )
	Правила сна (модели для стран Европы) ( <a href="#">стр. 8-77</a> )
	Уровень сна (кроме моделей для стран Европы) ( <a href="#">стр. 8-77</a> )
	Уровень энергосбереж. ( <a href="#">стр. 8-78</a> )
	Настройки нед. таймера ( <a href="#">стр. 8-78</a> )
	Правила выключения питания (модели для стран Европы) ( <a href="#">стр. 8-78</a> )
	Таймер выключения питания (модели для стран Европы) ( <a href="#">стр. 8-79</a> )
Тайм-аут пинга ( <a href="#">стр. 8-79</a> )	

<b>Настройка/обслуживание</b>	<b>Регулировка плотности</b>	Копирование ( <a href="#">стр. 8-80</a> )
		Отправить/ящик ( <a href="#">стр. 8-80</a> )
		ФАКС (см. <b>FAX Operation Guide</b> )
	<b>Настройка плотности фона</b>	Копирование (Авто) ( <a href="#">стр. 8-80</a> )
		Отправка/ящик (Авто) ( <a href="#">стр. 8-80</a> )
	<b>Регулировка резкости</b>	Копирование ( <a href="#">стр. 8-80</a> )
		Отправить/ящик ( <a href="#">стр. 8-80</a> )
	Коррекция черных полос ( <a href="#">стр. 8-80</a> )	
	Инициализация системы ( <a href="#">стр. 8-81</a> )	
	Яркость экрана ( <a href="#">стр. 8-81</a> )	
	Бесшумный режим ( <a href="#">стр. 8-81</a> )	
	Автом. коррекция цвета ( <a href="#">стр. 8-81</a> )	
	Настройка градационной кривой ( <a href="#">стр. 8-81</a> )	
	Очистка барабана 1 ( <a href="#">стр. 8-81</a> )	
	Очистка барабана 2 ( <a href="#">стр. 8-81</a> )	
	Диагностика памяти ( <a href="#">стр. 8-81</a> )	
	<b>Контрастность</b>	Копирование ( <a href="#">стр. 8-82</a> )
		Отправить/ящик ( <a href="#">стр. 8-82</a> )
	Автоочистка барабана ( <a href="#">стр. 8-82</a> )	
Плотность печати ( <a href="#">стр. 8-82</a> )		
<b>Интернет</b> ( <a href="#">стр. 8-82</a> )		
<b>Приложение</b> ( <a href="#">стр. 8-82</a> )		

# 1 Правовая информация и правила техники безопасности


Перед использованием аппарата, пожалуйста, прочтите данную информацию. В этом разделе приводится информация по следующим темам.


Примечание .....	1-2
Условные обозначения по технике безопасности в данном руководстве .....	1-2
Окружающая среда .....	1-3
Меры предосторожности при эксплуатации .....	1-4
Меры безопасности при работе с лазером в странах Европы .....	1-5
Законодательные ограничения на копирование и сканирование .....	1-6
EN ISO 7779 .....	1-6
EK1-ITB 2000 .....	1-6
Меры по обеспечению безопасности при использовании беспроводной ЛВС (при наличии) .....	1-6
Ограничение использования данного аппарата (при наличии) .....	1-7
Правовая информация .....	1-8
Функция управления энергосбережением .....	1-14
Функция автоматической двусторонней печати .....	1-14
Экономия ресурсов — бумага .....	1-14
Экологическая польза от функции "управления режимом питания" .....	1-14
Программа Energy Star (ENERGY STAR®) .....	1-14

## Примечание

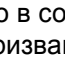
### Условные обозначения по технике безопасности в данном руководстве


Специальные предупреждающие символы в разделах настоящего руководства и на компонентах аппарата призваны обратить внимание пользователя на возможную опасность как для него самого, так и для других людей и окружающих объектов, связанную с эксплуатацией данного аппарата, а также помочь обеспечить правильную и безопасную его эксплуатацию. Символы и их описания приведены ниже.

 **ПРЕДУПРЕЖДЕНИЕ:** Предупреждает о возможности получения тяжелой травмы или смерти при недостаточном внимании или несоблюдении соответствующих правил.

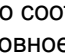
 **ВНИМАНИЕ:** Предупреждает о возможности получения травмы или механического повреждения аппарата при недостаточном внимании или несоблюдении соответствующих правил.


#### Символы

Символ  указывает, что в соответствующем разделе содержатся предупреждения по технике безопасности. Знаки внутри символа призваны привлечь внимание пользователя.


 ... [Общее предупреждение]


 ... [Предупреждение о возможности ожога]


Символ  указывает, что соответствующий раздел содержит информацию о запрещенных действиях. Внутри символа приводится условное обозначение запрещенного действия.


 ... [Предупреждение о запрещенном действии]

 ... [Разборка запрещена]

Символ  указывает, что соответствующий раздел содержит информацию о действиях, которые должны быть выполнены. Внутри символа приводится условное обозначение обязательного действия.

 ... [Уведомление об обязательном действии]

 ... [Выньте вилку питания из сетевой розетки]

 ... [Обязательно подключайте аппарат к сетевой розетке с заземлением]

Если предупреждения по технике безопасности в данном руководстве невозможно прочесть или утеряно само руководство, обратитесь к представителю сервисной службы и закажите новое руководство (услуга платная).



#### ПРИМЕЧАНИЕ

Оригинал, имеющий близкое сходство с банковским билетом, может в некоторых необычных случаях копироваться неправильно, так как данный аппарат имеет специальную функцию предотвращения изготовления подделок.

## Окружающая среда

Аппарат предназначен для эксплуатации в следующих условиях окружающей среды:

<b>Температура</b>	от 10 до 32,5° С
<b>Влажность</b>	от 10 до 80%

К тому же, при размещении аппарата избегайте его установки в следующих местах.

- Вблизи окна или в местах, где на него будут попадать прямые солнечные лучи.
- В местах, подверженных вибрации.
- В местах с резкими перепадами температуры.
- В местах, находящихся по действием прямых потоков горячего или холодного воздуха.
- Избегайте мест с плохой вентиляцией.

Непрочный материал пола при перемещении аппарата после установки может быть поврежден роликами.

При копировании выделяется некоторое количество озона, но оно незначительно и не сказывается отрицательно на здоровье. Тем не менее при длительном использовании аппарата в помещении с плохой вентиляцией или при изготовлении очень большого количества копий может ощущаться неприятный запах. Для обеспечения оптимальных условий окружающей среды при копировании рекомендуется хорошо проветривать помещение.

## Меры предосторожности при эксплуатации

### Меры предосторожности при обращении с расходными материалами

#### ВНИМАНИЕ

Не пытайтесь поджечь детали, содержащие тонер. Искры от пламени могут стать причиной ожогов.

Храните детали, содержащие тонер, в недоступном для детей месте.

Если тонер просыплется из деталей, его содержащих, не вдыхайте его и не проглатывайте, а также избегайте попадания в глаза и на кожу.

- Если вы вдохнули тонер, выйдите на свежий воздух и тщательно прополощите горло большим количеством воды. При появлении кашля обратитесь к врачу.
- Если вы проглотили тонер, прополощите рот водой и выпейте 1-2 чашки воды, чтобы разбавить содержимое желудка. При необходимости обратитесь к врачу.
- При попадании тонера в глаза тщательно промойте их водой. При продолжительном дискомфорте в глазах обратитесь к врачу.
- При попадании тонера на кожу помойте ее водой с мылом.

Не пытайтесь силой открыть или разрушить детали, содержащие тонер.

### Другие меры предосторожности

Сдайте использованный контейнер с тонером и контейнер для отработанного тонера по месту приобретения аппарата или в службу поддержки. Переработка или утилизация использованных контейнеров с тонером и контейнеров для отработанного тонера производится в соответствии с установленными нормами.

Храните аппарат, избегая воздействия на него прямых солнечных лучей.

Храните аппарат в месте, где температура остается ниже 40 °C, избегая резких изменений температуры и влажности.

Если аппарат не будет использоваться в течение длительного периода, выньте бумагу из кассеты и универсального лотка, поместите ее обратно в оригинальную упаковку и запечатайте.



## **Меры безопасности при работе с лазером в странах Европы**

Лазерное излучение опасно для организма человека. Поэтому лазерное излучение, создаваемое внутри аппарата, герметично закрыто защитным кожухом и наружной крышкой. При правильной эксплуатации аппарата пользователем излучение не проникает за пределы его корпуса.

Настоящий аппарат классифицирован как лазерное изделие Class 1 в соответствии со стандартом IEC/EN 60825-1:2014.

Информация относительно лазерных изделий CLASS 1 указана в паспортной таблице.



## **Законодательные ограничения на копирование и сканирование**

Может быть запрещено копирование/сканирование материала, защищенного авторскими правами, без разрешения владельца таких прав.

Копирование/сканирование следующих элементов запрещено и может быть уголовно наказуемым. Данный список элементов может быть не исчерпывающим. Не копируйте/сканируйте умышленно изображения, которые не предназначены для копирования/сканирования:

- бумажные деньги;
- банкноты;
- ценные бумаги;
- печати;
- паспорта;
- сертификаты.

Местные законы и предписания могут запрещать или ограничивать копирование и сканирование иного, не упомянутого выше.

## **EN ISO 7779**

Maschinenlärminformations-Verordnung 3. GPSGV, 06.01.2004: Der höchste Schalldruckpegel beträgt 70 dB (A) oder weniger gemäß EN ISO 7779.

## **EK1-ITB 2000**

Das Gerät ist nicht für die Benutzung im unmittelbaren Gesichtsfeld am Bildschirmarbeitsplatz vorgesehen. Um störende Reflexionen am Bildschirmarbeitsplatz zu vermeiden, darf dieses Produkt nicht im unmittelbaren Gesichtsfeld platziert werden.

## **Меры по обеспечению безопасности при использовании беспроводной ЛВС (при наличии)**

Беспроводная ЛВС обеспечивает обмен информацией между беспроводными точками доступа, которые используются вместо сетевого кабеля. Преимуществом такой функции является возможность беспрепятственного подключения к ЛВС в зоне действия радиоволн.

С другой стороны, если настройки безопасности не сконфигурированы, могут возникнуть следующие проблемы из-за того, что радиоволны могут проходить через препятствия (включая стены) и быть доступны для приема в радиусе действия передатчика.

### **Тайный просмотр содержимого сеанса связи**

Злоумышленники могут преднамеренно осуществлять мониторинг радиосвязи и получать несанкционированный доступ к следующим данным радиообмена.

- Личная информация, включая идентификаторы, пароли и номера кредитных карт.
- Содержимое сообщений электронной почты

## Несанкционированное проникновение

Злоумышленники могут получить несанкционированный доступ к частным или корпоративным сетям для осуществления следующих незаконных действий.

- Получение личной и конфиденциальной информации (утечка информации).
- Вступление в контакт от имени другого конкретного человека и несанкционированное распространение информации (спуфинг).
- Изменение и повторная передача перехваченных сообщений (подлог).
- Передача компьютерных вирусов и уничтожение данных и систем (уничтожение).

Сетевые платы для работы с беспроводной ЛВС и беспроводные точки доступа содержат встроенные функции обеспечения безопасности для уменьшения риска описанных выше проблем их решения. Для задействования таких функций при использовании аппарата нужно настроить параметры безопасности продуктов с беспроводной ЛВС.

Компания-изготовитель рекомендует, чтобы пользователи ответственно и на свое усмотрение выполнили настройки безопасности и полностью понимали последствия использования аппарата, на котором не заданы настройки безопасности.

## Ограничение использования данного аппарата (при наличии)

- Передаваемые данным аппаратом радиоволны могут создавать помехи для медицинского оборудования. При использовании данного аппарата в медицинском учреждении или вблизи медицинского оборудования его следует использовать в соответствии с инструкциями и мерами предосторожности, предоставленными администратором учреждения, или в соответствии с инструкциями, указанными на медицинском оборудовании.
- Передаваемые данным аппаратом радиоволны могут создавать помехи для систем автоматического управления, в том числе для систем автоматических дверей и средств пожарной сигнализации. При использовании данного аппарата вблизи систем автоматического управления соблюдайте инструкции и меры предосторожности, приведенные на оборудовании системы автоматического управления.
- Если данный аппарат используется в составе систем, непосредственно связанных с обслуживанием самолетов, поездов, кораблей, автомобилей и др., или в условиях, когда требуется высокая степень надежности и безопасности, или в высокоточных системах, например предназначенных для предотвращения бедствий или преступлений или иных угроз для безопасности, то использовать данный аппарат следует с учетом общих характеристик безопасности системы, функций по обеспечению ее безотказности и резервирования с тем, чтобы не допустить снижения надежности и безопасности всей системы. Данный аппарат не предназначен для использования в условиях, когда требуется высокая степень надежности и безопасности, в том числе в аэрокосмических приборах, системах междугородной связи, системах управления в ядерной энергетике и медицинском оборудовании. Поэтому решение об использовании аппарата в таких условиях следует принимать с учетом всех факторов и обстоятельств.

## Правовая информация

Копирование или какое-либо иное воспроизведение настоящего руководства полностью или частично без предварительного письменного разрешения корпорации KYOCERA Document Solutions Inc. запрещено.

### В отношении торговых марок

- PRESCRIBE является зарегистрированной торговой маркой Kyocera Corporation.
- KPDL является торговой маркой Kyocera Corporation.
- TASKalfa — торговая марка или зарегистрированная торговая марка корпорации KYOCERA Document Solutions Inc.
- Microsoft, Windows, Windows Vista, Windows Server, Internet Explorer, Excel и PowerPoint являются зарегистрированными торговыми марками или торговыми марками Microsoft Corporation в США и/или других странах.
- PCL является торговой маркой Hewlett-Packard Company.
- Adobe Acrobat, Adobe Reader и PostScript являются торговыми марками Adobe Systems, Incorporated.
- Ethernet является зарегистрированной торговой маркой Xerox Corporation.
- IBM и IBM PC/AT являются торговыми марками International Business Machines Corporation.
- AppleTalk, Bonjour, Macintosh и Mac OS являются торговыми марками Apple Inc., зарегистрированными в США и других странах.
- Все шрифты европейских языков, инсталлированные в этом аппарате, используются согласно лицензионному соглашению с Monotype Imaging Inc.
- Helvetica, Palatino и Times являются зарегистрированными торговыми марками Linotype GmbH.
- ITC Avant Garde Gothic, ITC Bookman, ITC ZapfChancery и ITC ZapfDingbats являются зарегистрированными торговыми марками International Typeface Corporation.
- ThinPrint — товарный знак Cortado AG в Германии и других странах.
- В этом аппарате инсталлированы шрифты UFST™ MicroType® фирмы Monotype Imaging Inc.
- В программном обеспечении, используемом в аппарате, имеются модули, разработанные Independent JPEG Group.
- В данном аппарате используется браузер NetFront компании ACCESS CO., LTD.
- ACCESS, логотип ACCESS и NetFront являются торговыми марками или зарегистрированными торговыми марками компании ACCESS CO., LTD. в США, Японии и других странах.
- © ACCESS CO., LTD., 2011. Все права защищены.
- iPad, iPhone и iPod являются торговыми марками Apple Inc., зарегистрированными в США и других странах.
- AirPrint и логотип AirPrint являются торговыми марками Apple Inc.
- iOS является торговой маркой или зарегистрированной торговой маркой Cisco в США и других странах и используется по лицензии Apple Inc.
- Google и Google Cloud Print™ являются торговыми марками или зарегистрированными торговыми марками Google Inc.
- Mopria™ является зарегистрированной торговой маркой Mopria™ Alliance.
- Wi-Fi и Wi-Fi Direct являются торговыми марками и/или зарегистрированными торговыми марками организации Wi-Fi Alliance.
- RealVNC, VNC и RFB являются зарегистрированными торговыми марками корпорации RealVNC Ltd. в США и других странах.

Все остальные торговые марки и названия продуктов, упомянутые в настоящем руководстве, являются зарегистрированными торговыми марками или торговыми марками соответствующих компаний. Обозначения ™ и ® в данном руководстве по эксплуатации не используются.



## GPL/LGPL

Это изделие содержит программное обеспечение GPL (<http://www.gnu.org/licenses/gpl.html>) и/или LGPL (<http://www.gnu.org/licenses/lgpl.html>), входящее в прошивку. Можно получить исходный код, а также разрешается копировать, перераспределять и изменять его в соответствии с условиями GPL/LGPL. Для получения дополнительной информации, в том числе о доступности исходного кода, посетите веб-сайт <http://www.kyoceradocumentsolutions.com/gpl/>.

## OpenSSL License

Copyright (c) 1998-2006 The OpenSSL Project. All rights reserved.

Redistribution and use in source and binary forms, with or without modification, are permitted provided that the following conditions are met:

1. Redistributions of source code must retain the above copyright notice, this list of conditions and the following disclaimer.
2. Redistributions in binary form must reproduce the above copyright notice, this list of conditions and the following disclaimer in the documentation and/or other materials provided with the distribution.
3. All advertising materials mentioning features or use of this software must display the following acknowledgment: "This product includes software developed by the OpenSSL Project for use in the OpenSSL Toolkit. (<http://www.openssl.org/>)"
4. The names "OpenSSL Toolkit" and "OpenSSL Project" must not be used to endorse or promote products derived from this software without prior written permission. For written permission, please contact [openssl-core@openssl.org](mailto:openssl-core@openssl.org).
5. Products derived from this software may not be called "OpenSSL" nor may "OpenSSL" appear in their names without prior written permission of the OpenSSL Project.
6. Redistributions of any form whatsoever must retain the following acknowledgment: "This product includes software developed by the OpenSSL Project for use in the OpenSSL Toolkit (<http://www.openssl.org/>)"

THIS SOFTWARE IS PROVIDED BY THE OpenSSL PROJECT "AS IS" AND ANY EXPRESSED OR IMPLIED WARRANTIES, INCLUDING, BUT NOT LIMITED TO, THE IMPLIED WARRANTIES OF MERCHANTABILITY AND FITNESS FOR A PARTICULAR PURPOSE ARE DISCLAIMED. IN NO EVENT SHALL THE OpenSSL PROJECT OR ITS CONTRIBUTORS BE LIABLE FOR ANY DIRECT, INDIRECT, INCIDENTAL, SPECIAL, EXEMPLARY, OR CONSEQUENTIAL DAMAGES (INCLUDING, BUT NOT LIMITED TO, PROCUREMENT OF SUBSTITUTE GOODS OR SERVICES; LOSS OF USE, DATA, OR PROFITS; OR BUSINESS INTERRUPTION) HOWEVER CAUSED AND ON ANY THEORY OF LIABILITY, WHETHER IN CONTRACT, STRICT LIABILITY, OR TORT (INCLUDING NEGLIGENCE OR OTHERWISE) ARISING IN ANY WAY OUT OF THE USE OF THIS SOFTWARE, EVEN IF ADVISED OF THE POSSIBILITY OF SUCH DAMAGE.

## Original SSLeay License

Copyright (C) 1995-1998 Eric Young ([ey@cryptsoft.com](mailto:ey@cryptsoft.com)) All rights reserved.

This package is an SSL implementation written by Eric Young ([ey@cryptsoft.com](mailto:ey@cryptsoft.com)). The implementation was written so as to conform with Netscapes SSL.

This library is free for commercial and non-commercial use as long as the following conditions are adhered to. The following conditions apply to all code found in this distribution, be it the RC4, RSA, lhash, DES, etc., code; not just the SSL code. The SSL documentation included with this distribution is covered by the same copyright terms except that the holder is Tim Hudson ([tjh@cryptsoft.com](mailto:tjh@cryptsoft.com)).

Copyright remains Eric Young's, and as such any Copyright notices in the code are not to be removed.

If this package is used in a product, Eric Young should be given attribution as the author of the parts of the library used.

This can be in the form of a textual message at program startup or in documentation (online or textual) provided with the package.

Redistribution and use in source and binary forms, with or without modification, are permitted provided that the following conditions are met:

1. Redistributions of source code must retain the copyright notice, this list of conditions and the following disclaimer.
2. Redistributions in binary form must reproduce the above copyright notice, this list of conditions and the following disclaimer in the documentation and/or other materials provided with the distribution.
3. All advertising materials mentioning features or use of this software must display the following acknowledgement:  
"This product includes cryptographic software written by Eric Young (eay@cryptsoft.com)"  
The word 'cryptographic' can be left out if the routines from the library being used are not cryptographic related :-).
4. If you include any Windows specific code (or a derivative thereof) from the apps directory (application code) you must include an acknowledgement: "This product includes software written by Tim Hudson (tjh@cryptsoft.com)"

THIS SOFTWARE IS PROVIDED BY ERIC YOUNG "AS IS" AND ANY EXPRESS OR IMPLIED WARRANTIES, INCLUDING, BUT NOT LIMITED TO, THE IMPLIED WARRANTIES OF MERCHANTABILITY AND FITNESS FOR A PARTICULAR PURPOSE ARE DISCLAIMED. IN NO EVENT SHALL THE AUTHOR OR CONTRIBUTORS BE LIABLE FOR ANY DIRECT, INDIRECT, INCIDENTAL, SPECIAL, EXEMPLARY, OR CONSEQUENTIAL DAMAGES (INCLUDING, BUT NOT LIMITED TO, PROCUREMENT OF SUBSTITUTE GOODS OR SERVICES; LOSS OF USE, DATA, OR PROFITS; OR BUSINESS INTERRUPTION) HOWEVER CAUSED AND ON ANY THEORY OF LIABILITY, WHETHER IN CONTRACT, STRICT LIABILITY, OR TORT (INCLUDING NEGLIGENCE OR OTHERWISE) ARISING IN ANY WAY OUT OF THE USE OF THIS SOFTWARE, EVEN IF ADVISED OF THE POSSIBILITY OF SUCH DAMAGE.

The licence and distribution terms for any publically available version or derivative of this code cannot be changed. i.e. this code cannot simply be copied and put under another distribution licence [including the GNU Public Licence.]

### **Monotype Imaging License Agreement**

- 1 *Software* shall mean the digitally encoded, machine readable, scalable outline data as encoded in a special format as well as the UFST Software.
- 2 You agree to accept a non-exclusive license to use the Software to reproduce and display weights, styles and versions of letters, numerals, characters and symbols (*Typefaces*) solely for your own customary business or personal purposes at the address stated on the registration card you return to Monotype Imaging. Under the terms of this License Agreement, you have the right to use the Fonts on up to three printers. If you need to have access to the fonts on more than three printers, you need to acquire a multiuser license agreement which can be obtained from Monotype Imaging. Monotype Imaging retains all rights, title and interest to the Software and Typefaces and no rights are granted to you other than a License to use the Software on the terms expressly set forth in this Agreement.
- 3 To protect proprietary rights of Monotype Imaging, you agree to maintain the Software and other proprietary information concerning the Typefaces in strict confidence and to establish reasonable procedures regulating access to and use of the Software and Typefaces.
- 4 You agree not to duplicate or copy the Software or Typefaces, except that you may make one backup copy. You agree that any such copy shall contain the same proprietary notices as those appearing on the original.
- 5 This License shall continue until the last use of the Software and Typefaces, unless sooner terminated. This License may be terminated by Monotype Imaging if you fail to comply with the terms of this License and such failure is not remedied within thirty (30) days after notice from Monotype Imaging. When this License expires or is terminated, you shall either return to Monotype Imaging or destroy all copies of the Software and Typefaces and documentation as requested.
- 6 You agree that you will not modify, alter, disassemble, decrypt, reverse engineer or decompile the Software.
- 7 Monotype Imaging warrants that for ninety (90) days after delivery, the Software will perform in accordance with Monotype Imaging-published specifications, and the diskette will be free from defects in material and workmanship. Monotype Imaging does not warrant that the Software is free from all bugs, errors and omissions.  
  
The parties agree that all other warranties, expressed or implied, including warranties of fitness for a particular purpose and merchantability, are excluded.
- 8 Your exclusive remedy and the sole liability of Monotype Imaging in connection with the Software and Typefaces is repair or replacement of defective parts, upon their return to Monotype Imaging.  
  
In no event will Monotype Imaging be liable for lost profits, lost data, or any other incidental or consequential damages, or any damages caused by abuse or misapplication of the Software and Typefaces.
- 9 Massachusetts U.S.A. law governs this Agreement.

- 10 You shall not sublicense, sell, lease, or otherwise transfer the Software and/or Typefaces without the prior written consent of Monotype Imaging.
- 11 Use, duplication or disclosure by the Government is subject to restrictions as set forth in the Rights in Technical Data and Computer Software clause at FAR 252-227-7013, subdivision (b)(3)(ii) or subparagraph (c)(1)(ii), as appropriate. Further use, duplication or disclosure is subject to restrictions applicable to restricted rights software as set forth in FAR 52.227-19 (c)(2).
- 12 You acknowledge that you have read this Agreement, understand it, and agree to be bound by its terms and conditions. Neither party shall be bound by any statement or representation not contained in this Agreement. No change in this Agreement is effective unless written and signed by properly authorized representatives of each party. By opening this diskette package, you agree to accept the terms and conditions of this Agreement.

### **Knopflerfish License**

This product includes software developed by the Knopflerfish Project.

<http://www.knopflerfish.org>

Copyright 2003-2010 The Knopflerfish Project. All rights reserved.

Redistribution and use in source and binary forms, with or without modification, are permitted provided that the following conditions are met:

- Redistributions of source code must retain the above copyright notice, this list of conditions and the following disclaimer.
- Redistributions in binary form must reproduce the above copyright notice, this list of conditions and the following disclaimer in the documentation and/or other materials provided with the distribution.
- Neither the name of the KNOPFLERFISH project nor the names of its contributors may be used to endorse or promote products derived from this software without specific prior written permission.

THIS SOFTWARE IS PROVIDED BY THE COPYRIGHT HOLDERS AND CONTRIBUTORS "AS IS" AND ANY EXPRESS OR IMPLIED WARRANTIES, INCLUDING, BUT NOT LIMITED TO, THE IMPLIED WARRANTIES OF MERCHANTABILITY AND FITNESS FOR A PARTICULAR PURPOSE ARE DISCLAIMED. IN NO EVENT SHALL THE COPYRIGHT OWNER OR CONTRIBUTORS BE LIABLE FOR ANY DIRECT, INDIRECT, INCIDENTAL, SPECIAL, EXEMPLARY, OR CONSEQUENTIAL DAMAGES (INCLUDING, BUT NOT LIMITED TO, PROCUREMENT OF SUBSTITUTE GOODS OR SERVICES; LOSS OF USE, DATA, OR PROFITS; OR BUSINESS INTERRUPTION) HOWEVER CAUSED AND ON ANY THEORY OF LIABILITY, WHETHER IN CONTRACT, STRICT LIABILITY, OR TORT (INCLUDING NEGLIGENCE OR OTHERWISE) ARISING IN ANY WAY OUT OF THE USE OF THIS SOFTWARE, EVEN IF ADVISED OF THE POSSIBILITY OF SUCH DAMAGE.

### **Apache License (Version 2.0)**

Apache License  
Version 2.0, January 2004  
<http://www.apache.org/licenses/>

#### **TERMS AND CONDITIONS FOR USE, REPRODUCTION, AND DISTRIBUTION**

##### **1. Definitions.**

"License" shall mean the terms and conditions for use, reproduction, and distribution as defined by Sections 1 through 9 of this document.

"Licensor" shall mean the copyright owner or entity authorized by the copyright owner that is granting the License.

"Legal Entity" shall mean the union of the acting entity and all other entities that control, are controlled by, or are under common control with that entity. For the purposes of this definition, "control" means (i) the power, direct or indirect, to cause the direction or management of such entity, whether by contract or otherwise, or (ii) ownership of fifty percent (50%) or more of the outstanding shares, or (iii) beneficial ownership of such entity.

"You" (or "Your") shall mean an individual or Legal Entity exercising permissions granted by this License.

"Source" form shall mean the preferred form for making modifications, including but not limited to software source code, documentation source, and configuration files.



"Object" form shall mean any form resulting from mechanical transformation or translation of a Source form, including but not limited to compiled object code, generated documentation, and conversions to other media types.

"Work" shall mean the work of authorship, whether in Source or Object form, made available under the License, as indicated by a copyright notice that is included in or attached to the work (an example is provided in the Appendix below).

"Derivative Works" shall mean any work, whether in Source or Object form, that is based on (or derived from) the Work and for which the editorial revisions, annotations, elaborations, or other modifications represent, as a whole, an original work of authorship. For the purposes of this License, Derivative Works shall not include works that remain separable from, or merely link (or bind by name) to the interfaces of, the Work and Derivative Works thereof.

"Contribution" shall mean any work of authorship, including the original version of the Work and any modifications or additions to that Work or Derivative Works thereof, that is intentionally submitted to Licensor for inclusion in the Work by the copyright owner or by an individual or Legal Entity authorized to submit on behalf of the copyright owner. For the purposes of this definition, "submitted" means any form of electronic, verbal, or written communication sent to the Licensor or its representatives, including but not limited to communication on electronic mailing lists, source code control systems, and issue tracking systems that are managed by, or on behalf of, the Licensor for the purpose of discussing and improving the Work, but excluding communication that is conspicuously marked or otherwise designated in writing by the copyright owner as "Not a Contribution."

"Contributor" shall mean Licensor and any individual or Legal Entity on behalf of whom a Contribution has been received by Licensor and subsequently incorporated within the Work.

2. Grant of Copyright License. Subject to the terms and conditions of this License, each Contributor hereby grants to You a perpetual, worldwide, non-exclusive, no-charge, royalty-free, irrevocable copyright license to reproduce, prepare Derivative Works of, publicly display, publicly perform, sublicense, and distribute the Work and such Derivative Works in Source or Object form.
3. Grant of Patent License. Subject to the terms and conditions of this License, each Contributor hereby grants to You a perpetual, worldwide, non-exclusive, no-charge, royalty-free, irrevocable (except as stated in this section) patent license to make, have made, use, offer to sell, sell, import, and otherwise transfer the Work, where such license applies only to those patent claims licensable by such Contributor that are necessarily infringed by their Contribution(s) alone or by combination of their Contribution(s) with the Work to which such Contribution(s) was submitted. If You institute patent litigation against any entity (including a cross-claim or counterclaim in a lawsuit) alleging that the Work or a Contribution incorporated within the Work constitutes direct or contributory patent infringement, then any patent licenses granted to You under this License for that Work shall terminate as of the date such litigation is filed.
4. Redistribution. You may reproduce and distribute copies of the Work or Derivative Works thereof in any medium, with or without modifications, and in Source or Object form, provided that You meet the following conditions:
  - (a) You must give any other recipients of the Work or Derivative Works a copy of this License; and
  - (b) You must cause any modified files to carry prominent notices stating that You changed the files; and
  - (c) You must retain, in the Source form of any Derivative Works that You distribute, all copyright, patent, trademark, and attribution notices from the Source form of the Work, excluding those notices that do not pertain to any part of the Derivative Works; and
  - (d) If the Work includes a "NOTICE" text file as part of its distribution, then any Derivative Works that You distribute must include a readable copy of the attribution notices contained within such NOTICE file, excluding those notices that do not pertain to any part of the Derivative Works, in at least one of the following places: within a NOTICE text file distributed as part of the Derivative Works; within the Source form or documentation, if provided along with the Derivative Works; or, within a display generated by the Derivative Works, if and wherever such third-party notices normally appear. The contents of the NOTICE file are for informational purposes only and do not modify the License. You may add Your own attribution notices within Derivative Works that You distribute, alongside or as an addendum to the NOTICE text from the Work, provided that such additional attribution notices cannot be construed as modifying the License.

You may add Your own copyright statement to Your modifications and may provide additional or different license terms and conditions for use, reproduction, or distribution of Your modifications, or for any such Derivative Works as a whole, provided Your use, reproduction, and distribution of the Work otherwise complies with the conditions stated in this License.



5. Submission of Contributions. Unless You explicitly state otherwise, any Contribution intentionally submitted for inclusion in the Work by You to the Licensor shall be under the terms and conditions of this License, without any additional terms or conditions. Notwithstanding the above, nothing herein shall supersede or modify the terms of any separate license agreement you may have executed with Licensor regarding such Contributions.
6. Trademarks. This License does not grant permission to use the trade names, trademarks, service marks, or product names of the Licensor, except as required for reasonable and customary use in describing the origin of the Work and reproducing the content of the NOTICE file.
7. Disclaimer of Warranty. Unless required by applicable law or agreed to in writing, Licensor provides the Work (and each Contributor provides its Contributions) on an "AS IS" BASIS, WITHOUT WARRANTIES OR CONDITIONS OF ANY KIND, either express or implied, including, without limitation, any warranties or conditions of TITLE, NON-INFRINGEMENT, MERCHANTABILITY, or FITNESS FOR A PARTICULAR PURPOSE. You are solely responsible for determining the appropriateness of using or redistributing the Work and assume any risks associated with Your exercise of permissions under this License.
8. Limitation of Liability. In no event and under no legal theory, whether in tort (including negligence), contract, or otherwise, unless required by applicable law (such as deliberate and grossly negligent acts) or agreed to in writing, shall any Contributor be liable to You for damages, including any direct, indirect, special, incidental, or consequential damages of any character arising as a result of this License or out of the use or inability to use the Work (including but not limited to damages for loss of goodwill, work stoppage, computer failure or malfunction, or any and all other commercial damages or losses), even if such Contributor has been advised of the possibility of such damages.
9. Accepting Warranty or Additional Liability. While redistributing the Work or Derivative Works thereof, You may choose to offer, and charge a fee for, acceptance of support, warranty, indemnity, or other liability obligations and/or rights consistent with this License. However, in accepting such obligations, You may act only on Your own behalf and on Your sole responsibility, not on behalf of any other Contributor, and only if You agree to indemnify, defend, and hold each Contributor harmless for any liability incurred by, or claims asserted against, such Contributor by reason of your accepting any such warranty or additional liability.

END OF TERMS AND CONDITIONS

APPENDIX: How to apply the Apache License to your work.

To apply the Apache License to your work, attach the following boilerplate notice, with the fields enclosed by brackets "[ ]" replaced with your own identifying information. (Don't include the brackets!) The text should be enclosed in the appropriate comment syntax for the file format. We also recommend that a file or class name and description of purpose be included on the same "printed page" as the copyright notice for easier identification within third-party archives.

Copyright [yyyy] [name of copyright owner]

Licensed under the Apache License, Version 2.0 (the "License"); you may not use this file except in compliance with the License. You may obtain a copy of the License at

<http://www.apache.org/licenses/LICENSE-2.0>

Unless required by applicable law or agreed to in writing, software distributed under the License is distributed on an "AS IS" BASIS, WITHOUT WARRANTIES OR CONDITIONS OF ANY KIND, either express or implied. See the License for the specific language governing permissions and limitations under the License.

## Функция управления энергосбережением

Данный аппарат имеет режим энергосбережения, в котором энергопотребление снижается по истечении определенного времени с момента последнего использования устройства, а также режим ожидания, в котором функции принтера и факса остаются в режиме ожидания, но энергопотребление, тем не менее, снижается до минимума, когда в течение заданного промежутка времени с устройством не выполняются никаких действий.

- ➔ [Режим энергосбережения \(стр. 2-44\)](#)
- ➔ [Режим ожидания \(стр. 2-44\)](#)
- ➔ [Таймер выключения питания \(модели для стран Европы\) \(стр. 2-46\)](#)

## Функция автоматической двусторонней печати

Для данного аппарата двусторонняя печать является стандартной функцией. Например, двусторонняя печать на один лист двух односторонних оригиналов позволяет сократить расход бумаги.

- ➔ [Двустороннее копирование \(стр. 6-48\)](#)

Печать в двустороннем режиме позволяет уменьшить расход бумаги и способствует сохранению лесных ресурсов. Использование режима двусторонней печати также приводит к уменьшению закупок бумаги и, следовательно, к снижению расходов. Рекомендуется в аппаратах, поддерживающих функцию двусторонней печати, использовать этот режим по умолчанию.

## Экономия ресурсов — бумага

В целях сохранения и рационального использования лесных ресурсов рекомендуется использовать переработанную, а также первичную бумагу, сертифицированную в соответствии с программами рационального использования природных ресурсов или снабженную общепризнанной экологической маркировкой, соответствующую стандарту EN 12281:2002\* или эквивалентному стандарту качества.

Данный аппарат также поддерживает печать на бумаге плотностью 64 г/м<sup>2</sup>. Использование такой бумаги, на изготовление которой расходуется меньше сырья, вносит дополнительный вклад в сохранение лесных ресурсов.

\* : EN12281:2002 "Бумага для печати и офиса — требования к бумаге для получения изображений с помощью сухого тонера"

Более подробную информацию по рекомендуемым типам бумаги можно получить у представителя сервисной службы или у торгового представителя.

## Экологическая польза от функции "управления режимом питания"

Чтобы снизить энергопотребление в случае простоя, аппарат оснащен функцией управления режимом питания, которая автоматически активирует энергосберегающий режим, если аппарат не используется в течение определенного времени.

Хотя для возврата аппарата из энергосберегающего режима в режим READY потребуется незначительное время, это может существенно снизить энергопотребление. Рекомендуется для работы с аппаратом задать время активации энергосберегающего режима в качестве настройки по умолчанию.

## Программа Energy Star (ENERGY STAR®)



Наша компания, будучи участником международной программы Energy Star, определила, что данный продукт соответствует стандартам, утвержденным этой программой.

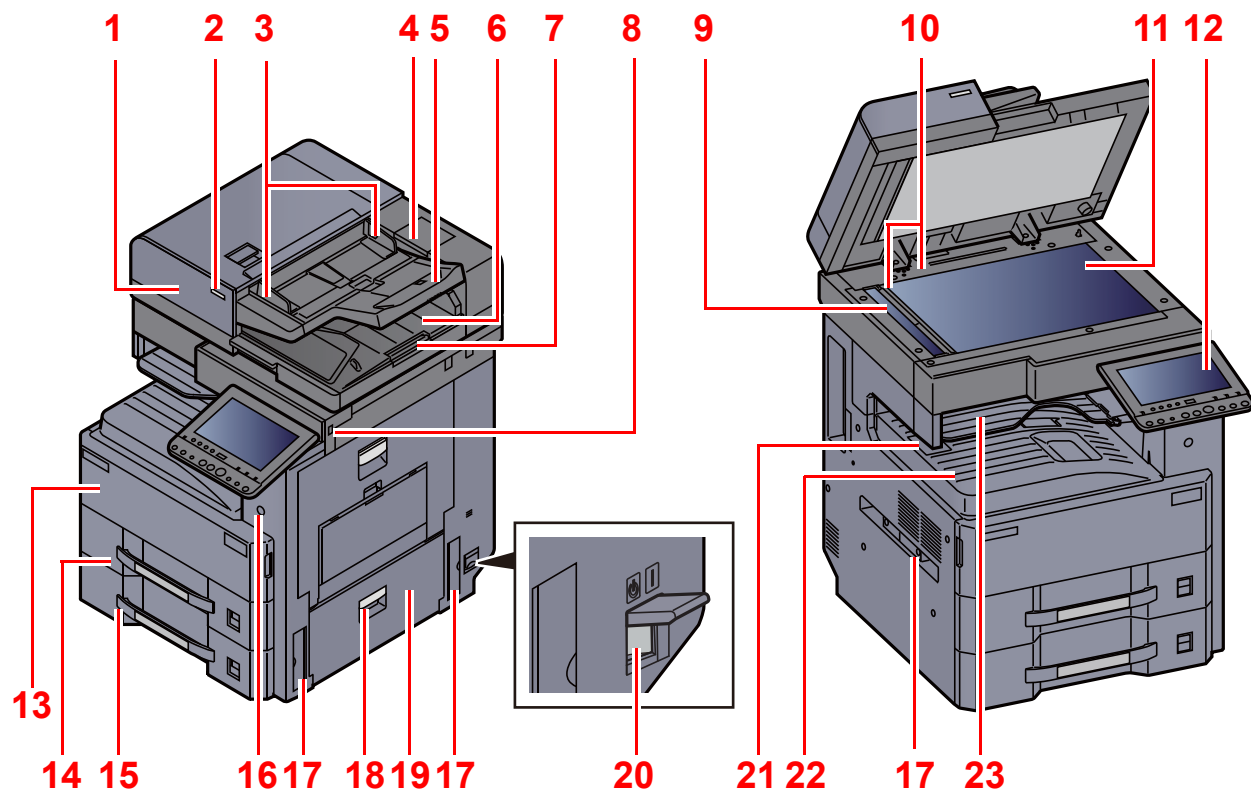
ENERGY STAR® — добровольная программа эффективного энергопотребления, целью которой является разработка и популяризация изделий с высокими показателями энергосбережения, что способствует предотвращению глобального потепления. Приобретая изделия, отвечающие критериям ENERGY STAR®, пользователи могут внести вклад в уменьшение выбросов парниковых газов при использовании изделия и сократить расходы на энергоресурсы.

# 2 Установка и настройка аппарата

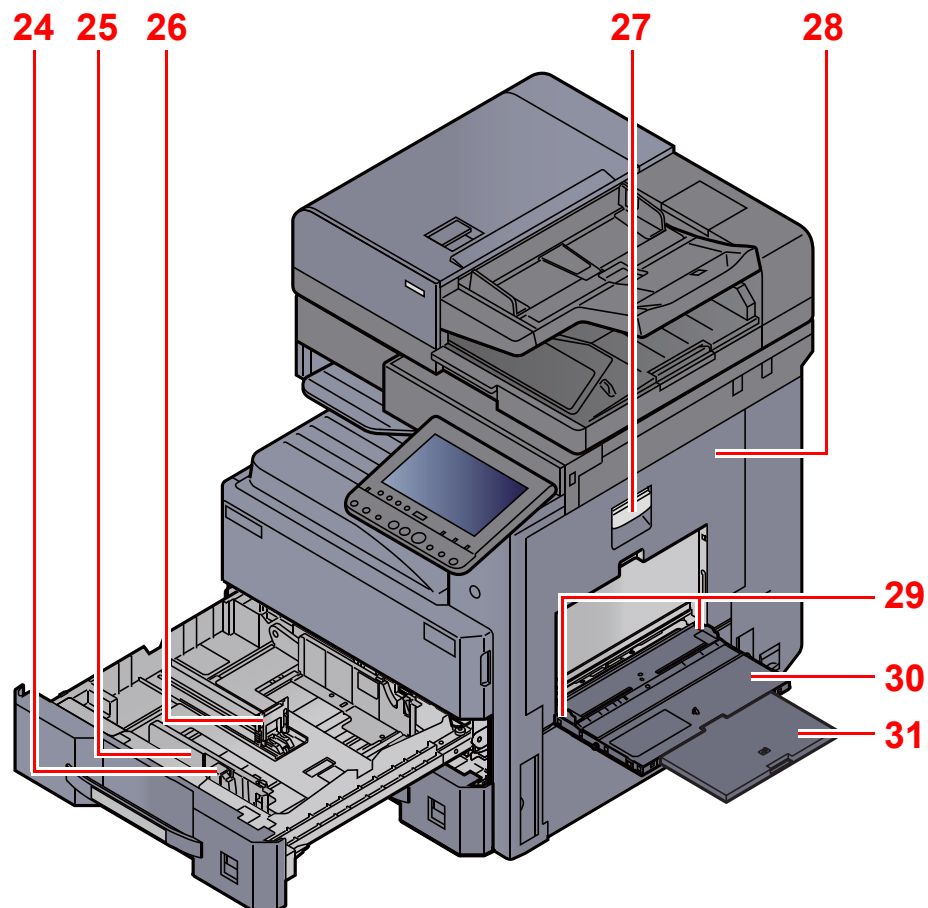
В данной главе содержится информация для администратора аппарата, в том числе наименования компонентов, порядок подключения кабелей и установки программного обеспечения.

Наименования компонентов (внешняя сторона аппарата) .....	2-2	Настройка беспроводной сети .....	2-36
Наименования компонентов (Разъемы/внутренние компоненты) .....	2-4	Настройка Wi-Fi Direct .....	2-41
Наименования компонентов (с установленным дополнительным оборудованием) .....	2-5	Настройка NFC .....	2-43
Подключение аппарата и других устройств	2-6	Функция энергосбережения .....	2-44
Подсоединение кабелей .....	2-8	Режим энергосбережения .....	2-44
Подсоединение сетевого кабеля .....	2-8	Режим ожидания .....	2-44
Подсоединение кабеля USB .....	2-9	Автоматический режим ожидания .	2-45
Подсоединение кабеля питания .....	2-9	Правила сна (модели для стран Европы) .....	2-45
Включение/выключение питания .....	2-10	Уровень сна (энергосбережение) (модели для неевропейских стран)	2-45
Включение питания .....	2-10	Уровень энергосбережения .....	2-46
Выключение питания .....	2-10	Настройки недельного таймера .....	2-46
Использование панели управления .....	2-11	Таймер выключения питания (модели для стран Европы) .....	2-46
Кнопки панели управления .....	2-11	Мастер быстрой установки .....	2-47
Регулировка угла наклона панели управления .....	2-12	Установка программного обеспечения ....	2-50
Назначение функций функциональным клавишам .....	2-13	Программное обеспечение на DVD (Windows) .....	2-50
Сенсорная панель .....	2-15	Установка программного обеспечения в Windows .....	2-51
Главный экран .....	2-15	Удаление программного обеспечения .....	2-57
Отображение информации об устройстве .....	2-20	Установка программного обеспечения на компьютер Mac ....	2-58
Отображение экрана настройки .....	2-21	Установка драйвера TWAIN .....	2-60
Клавиша функций .....	2-21	Установка драйвера WIA .....	2-62
Использование экрана .....	2-22	Проверка счетчика .....	2-63
Отображение клавиш, которые нельзя настроить .....	2-23	Дополнительная подготовка для администратора .....	2-64
Просмотр оригинала .....	2-23	Отправка документов на ПК .....	2-64
Ввод цифр .....	2-26	Усиление безопасности .....	2-64
Использование клавиши "Ввод" .....	2-28	Command Center RX .....	2-66
Использование клавиши "Быстрый набор" .....	2-28	Доступ к Command Center RX .....	2-67
Экран справки .....	2-29	Изменение настроек безопасности	2-68
Функции доступности (увеличение вида) .....	2-30	Изменение информации об устройстве .....	2-69
Вход в систему/выход из системы .....	2-31	Настройки электронной почты .....	2-70
Вход .....	2-31	Регистрация адресатов .....	2-74
Выход .....	2-32	Создание нового пользовательского ящика .....	2-75
Настройки аппарата по умолчанию .....	2-33	Печать документа, сохраненного в пользовательском ящике .....	2-76
Установка даты и времени .....	2-33	Передача данных от других изделий Kuosega .....	2-78
Настройка сети .....	2-34	Перенос адресной книги .....	2-78
Настройка проводной сети .....	2-34		

## Наименования компонентов (внешняя сторона аппарата)



- |                                   |                              |
|-----------------------------------|------------------------------|
| 1 Автоподатчик оригиналов         | 13 Передняя крышка           |
| 2 Индикатор загрузки оригиналов   | 14 Кассета 1                 |
| 3 Направляющие ширины оригиналов  | 15 Кассета 2                 |
| 4 Отделение для чистящей салфетки | 16 Выключатель питания       |
| 5 Лоток оригиналов                | 17 Ручки                     |
| 6 Выходной лоток оригиналов       | 18 Рычаг правой крышки 2     |
| 7 Ограничитель оригиналов         | 19 Правая крышка 2           |
| 8 Гнездо памяти USB               | 20 Сетевой выключатель       |
| 9 Щелевое стекло                  | 21 Ограничитель бумаги       |
| 10 Линейки размера оригинала      | 22 Внутренний лоток          |
| 11 Стекло оригинала               | 23 Лоток разделителя заданий |
| 12 Панель управления              |                              |



24 Регулятор ширины бумаги

25 Направляющая ширины бумаги

26 Направляющая длины бумаги

27 Рычаг правой крышки 1

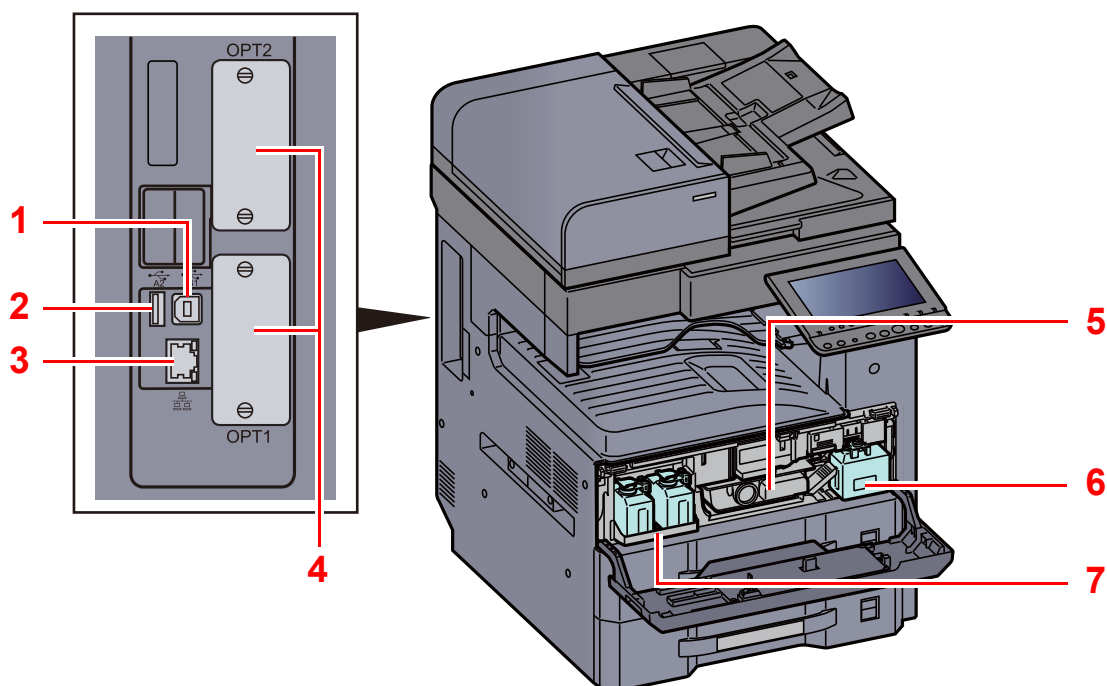
28 Правая крышка 1

29 Направляющая ширины бумаги

30 Универсальный лоток

31 Опорная секция универсального лотка

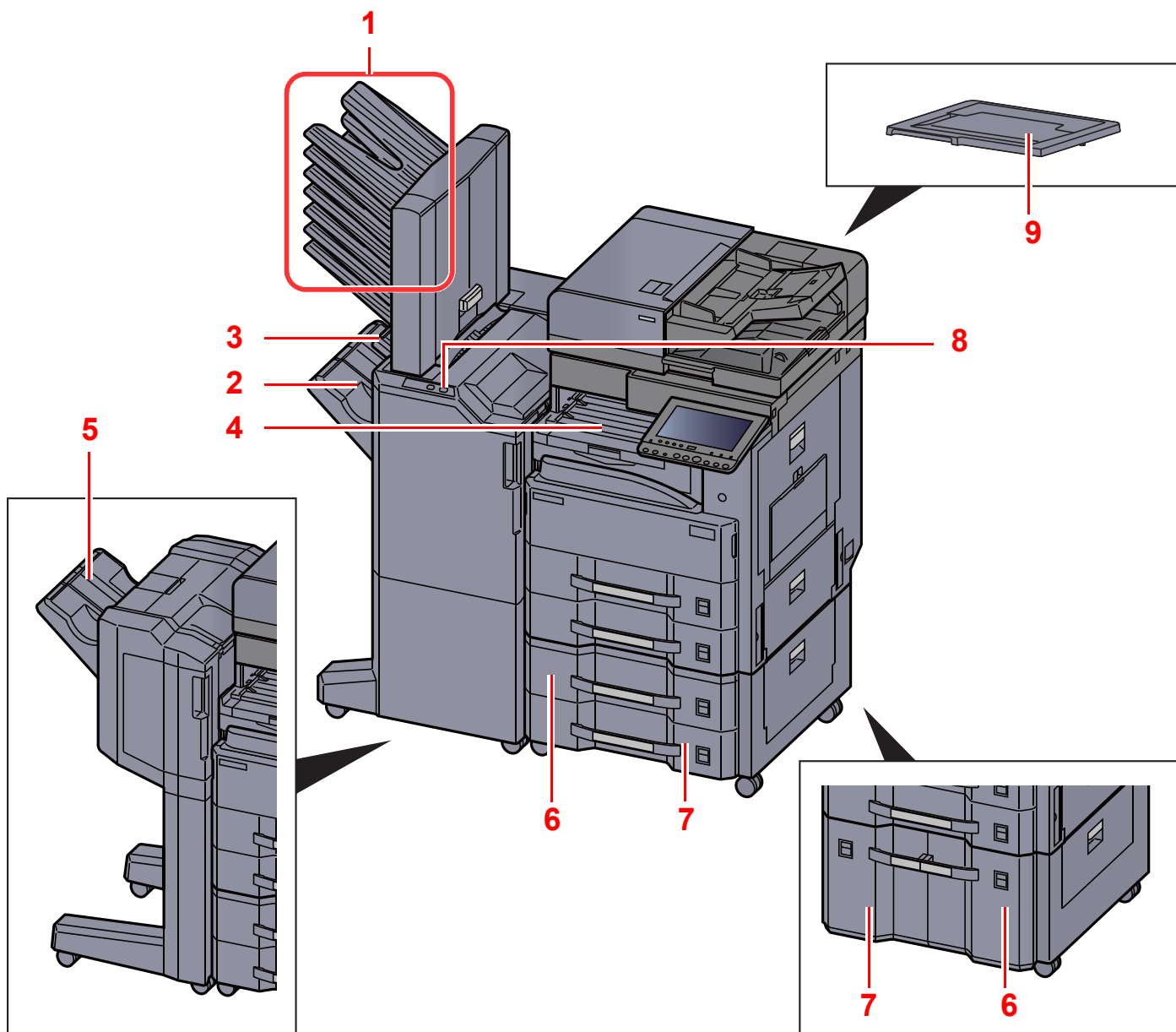
## Наименования компонентов (Разъемы/внутренние компоненты)



- 1 Разъем интерфейса USB
- 2 Порт USB
- 3 Разъем сетевого интерфейса
- 4 Дополнительный разъем интерфейса

- 5 Контейнер с тонером
- 6 Бункер для отработанного тонера
- 7 Запасной лоток бункера отработанного тонера (W1)

## Наименования компонентов (с установленным дополнительным оборудованием)



1 Лоток от 1 до 7 (лоток 1 является верхним)

2 Лоток А

3 Лоток В

4 Лоток разделителя заданий

5 Лоток финишера

➔ [Дополнительное оборудование \(стр. 11-2\)](#)

6 Кассета 3

7 Кассета 4

8 Блок управления финишером

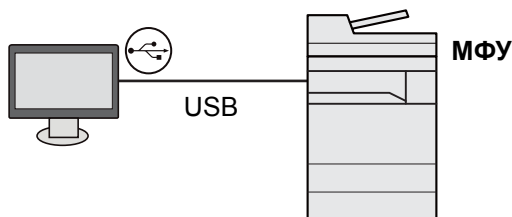
➔ [Ручное сшивание \(стр. 5-75\)](#)

9 Крышка оригинала

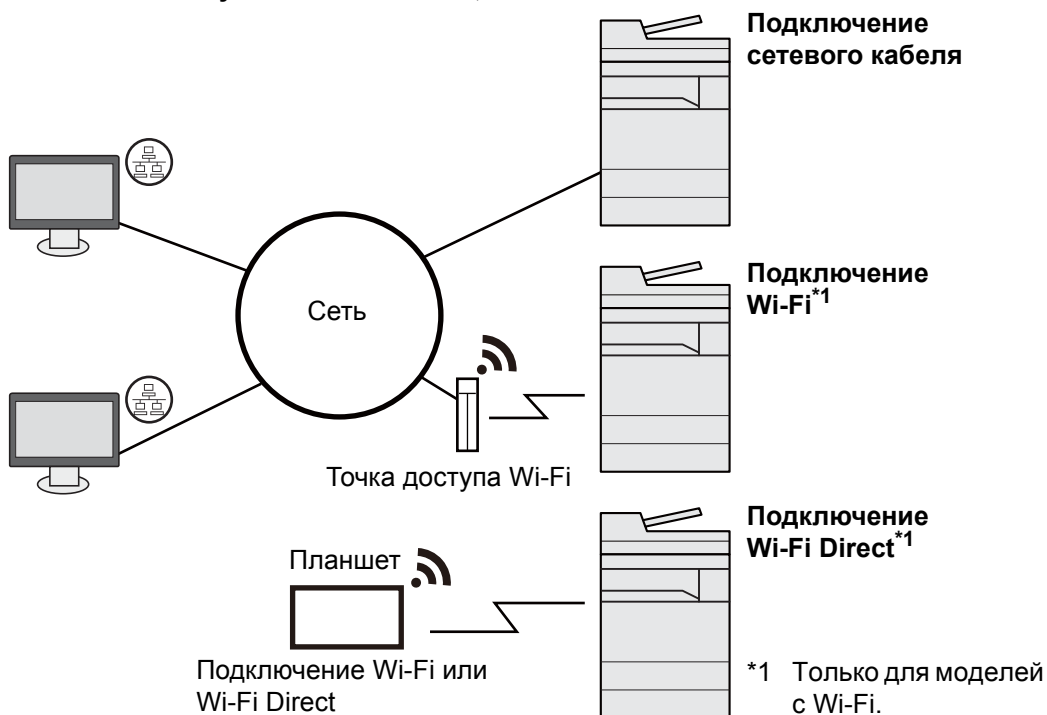
## Подключение аппарата и других устройств

Подготовьте необходимые кабели в соответствии с условиями эксплуатации и целью использования аппарата.

### Подключение аппарата к ПК через USB



### Подключение аппарата к ПК или планшету сетевым кабелем, Wi-Fi или Wi-Fi Direct



#### ПРИМЕЧАНИЕ

Если предполагается использование аппарата с установленным дополнительным комплектом беспроводных интерфейсов, нет необходимости подключать кабель ЛВС. Для использования беспроводной ЛВС необходимо изменить настройки аппарата по умолчанию с помощью системного меню.

➔ [Опциональная сеть \(стр. 8-65\)](#)



**Кабели, которые можно использовать**

Среда подключения	Функция	Необходимый кабель
Подключение сетевого кабеля к аппарату.	Принтер/сканер/сетевой факс <sup>*1</sup>	Сетевой кабель (10BASE-T, 100BASE-TX, 1000BASE-T)
Подключение кабеля USB к аппарату.	Принтер	Совместимый с интерфейсом USB 2.0 (совместимый с интерфейсом Hi-Speed USB, макс. 5,0 м, экранированный)

\*1 Функция доступна при использовании дополнительного комплекта факса. Для получения дополнительной информации об использовании факса см. **FAX Operation Guide**

 **ВАЖНО**

**Использование кабелей, не совместимых с USB 2.0, может привести к сбою.**

# Подсоединение кабелей

## Подсоединение сетевого кабеля

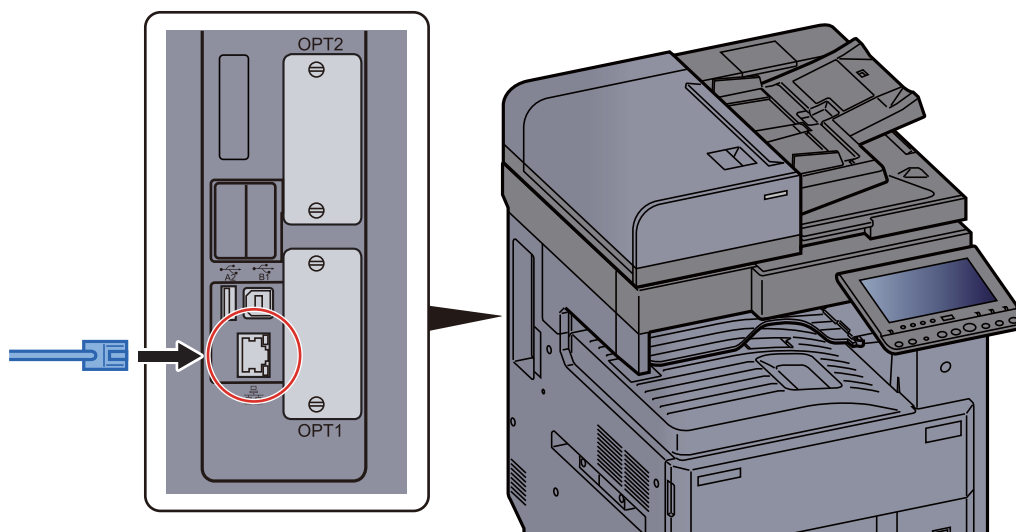
✓ **ВАЖНО**

Убедитесь, что питание аппарата отключено.

➔ [Выключение питания \(стр. 2-10\)](#)

### 1 Подключите кабель к аппарату.

- 1 Подключите сетевой кабель к разъему сетевого интерфейса.



- 2 Подсоедините другой конец кабеля к концентратору или ПК.

### 2 Включите аппарат и выполните конфигурирование сети.

➔ [Настройка сети \(стр. 2-34\)](#)

## Подсоединение кабеля USB

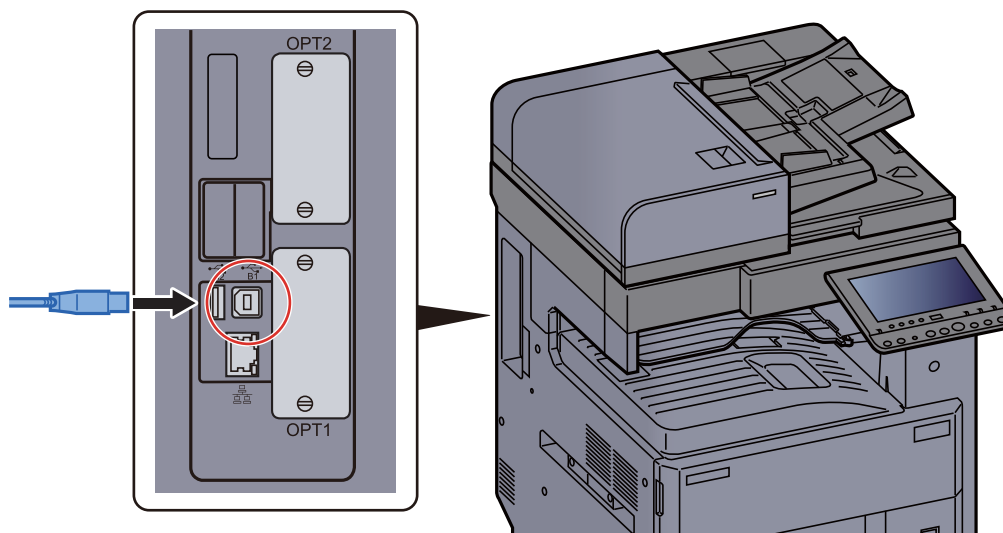
✓ **ВАЖНО**

Убедитесь, что питание аппарата отключено.

➔ [Выключение питания \(стр. 2-10\)](#)

### 1 Подключите кабель к аппарату.

- 1 Подсоедините кабель USB к разъему интерфейса USB на левой стороне корпуса.



- 2 Подсоедините другой конец кабеля к компьютеру.

### 2 Включите электропитание аппарата.

## Подсоединение кабеля питания

### 1 Подключите кабель к аппарату.

Подсоедините один конец прилагаемого кабеля питания к аппарату, а другой — к розетке.

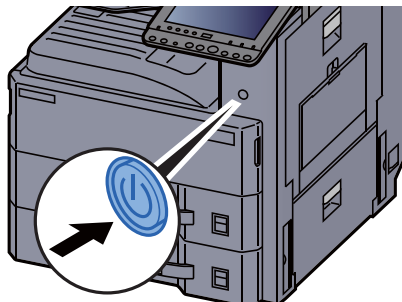
✓ **ВАЖНО**

Используйте только кабель питания, поставляемый с аппаратом.

# Включение/выключение питания

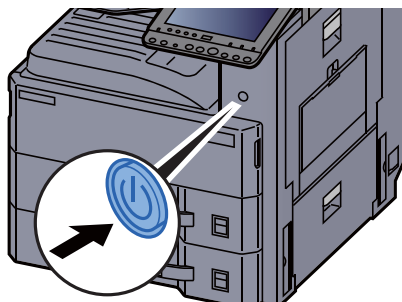
## Включение питания

- 1 Включите питание с помощью выключателя питания.



## Выключение питания

- 1 Выключите питание с помощью выключателя питания.



Отобразится сообщение с запросом подтверждения отключения питания.

Выключение питания занимает приблизительно 3 минуты.

### ВНИМАНИЕ

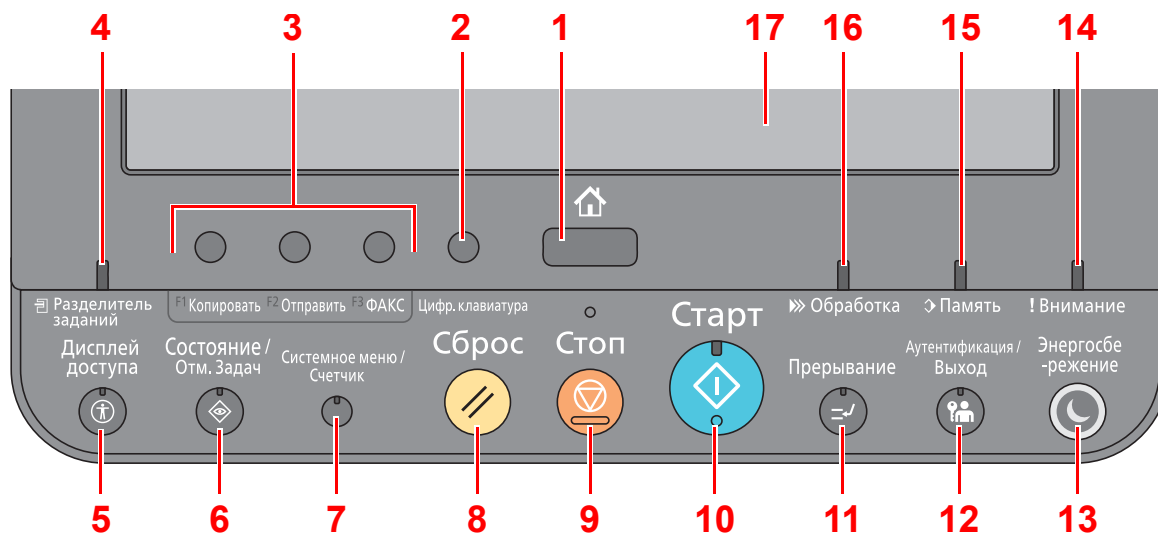
Если аппарат длительное время (например, в течение ночи) использоваться не будет, выключите его с помощью сетевого выключателя питания. Если аппарат не будет использоваться значительно больший период времени (например, во время отпуска), извлеките вилку шнура питания из розетки в качестве меры предосторожности.

### ВАЖНО

При использовании изделий с функцией факса обратите внимание, что выключение аппарата с помощью сетевого выключателя питания сделает невозможным прием и передачу факсов. Извлеките бумагу из кассет и уложите в упаковку для хранения, чтобы защитить ее от влаги.

# Использование панели управления

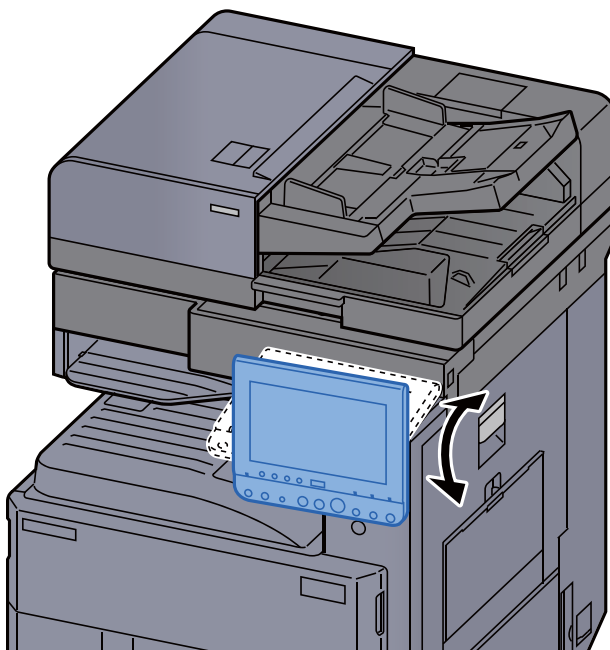
## Кнопки панели управления



- 1 Кнопка **[Главный экран]**: отображение главного экрана
- 2 Кнопка **[Цифр. клавиатура]**: используется для отображения клавиш цифровой клавиатуры на сенсорной панели.
- 3 Кнопка функции: С помощью данных клавиш можно регистрировать различные функции и приложения, включая копирование и сканирование.  
➔ [Назначение функций функциональным клавишам \(стр. 2-13\)](#)
- 4 Индикатор **[Разделитель заданий]**: светится, когда в лотке разделителя заданий находится бумага.
- 5 Кнопка **[Дисплей доступа]**: увеличивает отображение сенсорной панели на экране копирования и экране отправки.
- 6 Кнопка **[Состояние/Отм. Задач]**: отображает экран **[Состояние/Отм. Задач]**.
- 7 Кнопка **[Системное меню/Счетчик]**: отображение экрана системного меню.
- 8 Кнопка **[Сброс]**: восстановление значений параметров по умолчанию.
- 9 Кнопка **[Стоп]**: отмена или приостановка выполняемого задания.
- 10 Кнопка **[Старт]**: запуск операции копирования и сканирования, а также выполнение настройки.
- 11 Кнопка **[Прерывание]**: отображение экрана копирования с прерыванием.
- 12 Кнопка **[Аутентификация/Выход]**: выполняет аутентификацию при переключении пользователей и завершает операцию для текущего пользователя (т. е. выполняет выход из системы).
- 13 Кнопка **[Энергосбережение]**: перевод аппарата в режим ожидания. Выход из режима ожидания, если аппарат находится в нем.
- 14 Индикатор **[Внимание]**: светится или мигает при возникновении ошибки и остановке задания.
- 15 Индикатор **[Память]**: мигает во время получения аппаратом доступа к жесткому диску, памяти факса или памяти USB (общего назначения).
- 16 Индикатор **[Обработка]**: мигает во время печати или приема/передачи.
- 17 Сенсорная панель: отображает пиктограммы для настройки параметров аппарата.

## Регулировка угла наклона панели управления

Угол наклона панели управления можно отрегулировать.



## Назначение функций функциональным клавишам

Функциональные клавиши — это клавиши, для которых можно назначить различные функции и приложения, включая копирование и сканирование. Пользователь может назначить часто используемые функции и приложения для легкого отображения соответствующего экрана.

В этом аппарате заранее назначены перечисленные ниже функции; однако имеющееся назначение можно изменить и зарегистрировать другие необходимые функции.

- [F1] (Функционал. клавиша 1): копирование
- [F2] (Функционал. клавиша 2): передача
- [F3] (Функционал. клавиша 3): ФАКС (дополнительно)

### 1 Откройте экран.

Клавиша [Системное меню/Счетчик] > [Общие параметры] > [Назнач. функц. клавиши:]



#### ПРИМЕЧАНИЕ

Если включено администрирование входом пользователей в систему, вы можете изменить настройки, только осуществив вход с правами администратора. Заводские настройки по умолчанию для имени пользователя и пароля при входе приведены ниже.

Наименование модели	Имя пользователя при входе	Пароль при входе
TASKalfa 3212i	3200	3200
TASKalfa 4012i	4000	4000

### 2 Настройте параметры.

- 1 Выберите [Изменить], чтобы включить настройку функциональной клавиши.
- 2 Выберите функцию, которую необходимо назначить.

Функция	Описание	Страница для справки
Нет	Функция не назначена.	—
Копирование	Отображение экрана копирования.	<a href="#">стр. 5-18</a>
Передать	Отображение экрана передачи.	<a href="#">стр. 5-22</a>
ФАКС* <sup>1</sup>	Отображение экрана факса.	См. <b>FAX Operation Guide</b> .
Пользовательский ящик	Отображение экрана пользовательского ящика.	<a href="#">стр. 5-56</a>
Ящик заданий	Отображение экрана ящика заданий.	<a href="#">стр. 4-12</a>
Съемный носитель	Отображение экрана съемного носителя.	<a href="#">стр. 5-69</a>
Ящик факсов* <sup>1</sup>	Отображение экрана ящика факсов.	См. <b>FAX Operation Guide</b> .

Функция	Описание	Страница для справки
<b>Отправить мне (эл. почта)<sup>*2</sup></b>	Отображение экрана передачи. В качестве получателя используется адрес электронной почты пользователя, который выполнил вход в систему.	<a href="#">стр. 5-42</a>
<b>Отправить мне из ящика (эл. почта)<sup>*2</sup></b>	Отображение экрана пользовательского ящика. В качестве получателя используется адрес электронной почты пользователя, который выполнил вход в систему.	<a href="#">стр. 5-63</a>
<b>Интернет-обозреватель</b>	Отображение экрана Интернет-обозревателя.	<a href="#">стр. 5-73</a>
<b>Программа</b>	Вызов зарегистрированной программы. Пиктограмма изменяется в соответствии с функцией программы.	<a href="#">стр. 5-10</a>
<b>Имя приложения</b>	Отображение выбранных приложений.	<a href="#">стр. 5-13</a>

\*1 Отображается только на изделиях с установленной функцией факса.

\*2 Отображается, если включено управление входом пользователей в систему.



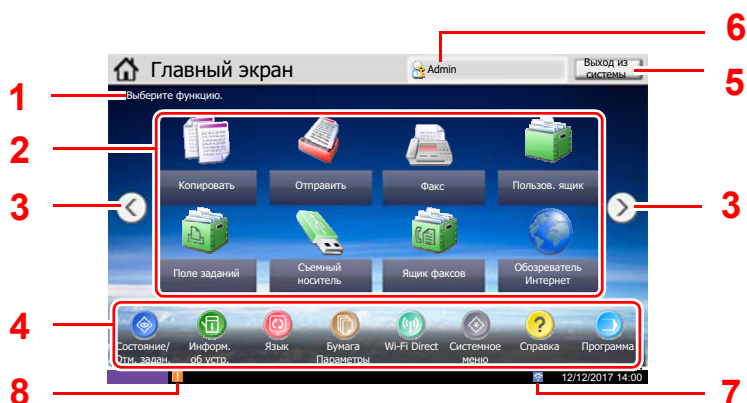
# Сенсорная панель

## Главный экран


Данный экран отображается после нажатия кнопки [Главный экран] на панели управления. Соответствующий экран отображается после прикосновения к пиктограмме.


Пользователь может изменить отображение пиктограмм на главном экране, а также фон экрана.

➔ [Редактирование главного экрана. \(стр. 2-16\)](#)



\* В зависимости от конфигурации и параметров настройки отображение может отличаться от реального экрана.

№	Параметр	Описание
1	Сообщение	Отображается сообщение в зависимости от состояния.
2	Рабочий стол	Отображает пиктограммы функций, в том числе зарегистрированных в программе. Пиктограммы, которые не отображаются на первой странице, отображаются на последующих страницах.
3	Кнопки переключения экранов	Используйте эти кнопки для переключения между страницами рабочего стола.   <b>ПРИМЕЧАНИЕ</b> Переключить страницы также можно, проведя пальцем по экрану в горизонтальном направлении (перелистывание).
4	Панель задач	Отобразятся пиктограммы задач.

№	Параметр	Описание
5	[Выход]	Выполняется выход для текущего пользователя. Данный элемент отображается, когда включено управление входом пользователей в систему.
6	Имя пользователя при входе	Отображает имя пользователя, выполнившего вход. Данный элемент отображается, когда включено управление входом пользователей в систему. Выбор пункта "Имя пользователя при входе" приводит к отображению информации о пользователе, который выполнил вход.
7	Пиктограмма состояния (Wi-Fi)	Пиктограмма отображается после подключения Wi-Fi. При отсутствии Wi-Fi-соединения отображается  .
8	Пиктограмма состояния (ошибка)	Пиктограмма отображается при запуске сети или возникновении ошибки.

## Редактирование главного экрана.

Пользователь может изменить фон главного экрана, а также отображаемые на нем пиктограммы.

### 1 Откройте экран.

- 1 Клавиша [Системное меню/Счетчик] > [Главный экран]



#### ПРИМЕЧАНИЕ

Если включено администрирование входом пользователей в систему, вы можете изменить настройки, только осуществив вход с правами администратора. Заводские настройки по умолчанию для имени пользователя и пароля при входе приведены ниже.

Наименование модели	Имя пользователя при входе	Пароль при входе
TASKalfa 3212i	3200	3200
TASKalfa 4012i	4000	4000

## 2 Настройте параметры.



Доступные настройки показаны ниже.





Параметр	Описание
<b>Пользовательская настройка рабочего стола</b>	<p>Укажите, какие пиктограммы функций должны отображаться на рабочем столе.*<sup>1</sup></p> <p>Нажмите <b>[Добавить]</b>, чтобы отобразить экран для выбора функций. Выберите функцию, которую требуется отобразить, и нажмите <b>[ОК]</b>.</p> <p>Выберите пиктограмму и нажмите <b>[До]</b> или <b>[После]</b>, чтобы изменить положение, в котором данная пиктограмма отображается на рабочем столе.</p> <p>Для удаления пиктограммы с рабочего стола выберите ее и нажмите <b>[Удалить]</b>.</p>
<b>Пользовательская настройка панели задач</b>	<p>Укажите, какие пиктограммы задач должны отображаться на панели задач.*<sup>2</sup></p>
<b>Обои</b>	<p>Выбор обоев для главного экрана.</p> <p><b>Значения:</b> изображения 1—8</p>

\*<sup>1</sup> Отображаются не более 58 значков функций, включая установленные приложения и функции, которые можно использовать в случае установки дополнительного оборудования.

\*<sup>2</sup> Можно отобразить не более 8 пиктограмм задач.

### Функции, доступные для отображения на рабочем столе

Функция	Пиктограмма	Описание	Страница для справки
<b>Копирование</b> * <sup>1</sup>		Отображение экрана копирования.	<a href="#">стр. 5-18</a>
<b>Передать</b> * <sup>1</sup>		Отображение экрана передачи.	<a href="#">стр. 5-22</a>
<b>ФАКС</b> * <sup>2</sup>		Отображение экрана факса.	См. <b>FAX Operation Guide</b> .
<b>Пользовательский ящик</b> * <sup>1</sup>		Отображение экрана пользовательского ящика.	<a href="#">стр. 5-56</a>
<b>Ящик заданий</b> * <sup>1</sup>		Отображение экрана ящика заданий.	<a href="#">стр. 4-12</a>
<b>Съемный носитель</b> * <sup>1</sup>		Отображение экрана съемного носителя.	<a href="#">стр. 5-69</a>
<b>Ящик факсов</b> * <sup>2</sup>		Отображение экрана ящика факсов.	См. <b>FAX Operation Guide</b> .
<b>Интернет-обозреватель</b>		Отображение экрана Интернет-обозревателя.	<a href="#">стр. 5-73</a>

Функция	Пиктограмма	Описание	Страница для справки
Отправить мне (эл. почта) <sup>*3</sup>		Отображение экрана передачи. В качестве получателя используется адрес электронной почты пользователя, который выполнил вход в систему.	<a href="#">стр. 5-42</a>
Отправить мне из ящика (эл. почта) <sup>*3</sup>		Отображение экрана пользовательского ящика. В качестве получателя используется адрес электронной почты пользователя, который выполнил вход в систему.	<a href="#">стр. 5-63</a>
Программа		Вызов зарегистрированной программы. Пиктограмма изменяется в соответствии с функцией программы.	<a href="#">стр. 5-10</a>
Имя приложения <sup>*4</sup>		Отображение выбранных приложений.	<a href="#">стр. 5-13</a>

\*1 Выбрано при отгрузке с завода-изготовителя.

\*2 Отображается только на изделиях с установленной функцией факса.

\*3 Отображается, если включено управление входом пользователей в систему.

\*4 Появится пиктограмма приложения.

## Функции, доступные для отображения на панели задач

Функция	Пиктограмма	Описание	Страница для справки
Состояние/отмена задания <sup>*1</sup>		Отображение экрана состояния. В случае ошибки пиктограмма отображается с символом "!". После устранения ошибки восстанавливается обычный вид.	—
Информация об устройстве <sup>*1</sup>		Отображение экрана информации об устройстве. Проверьте информацию о системе и сети. Также можно проверить информацию об используемых параметрах.	<a href="#">стр. 2-20</a>
Язык <sup>*1</sup>		Отображение экрана настроек языка в системном меню.	<a href="#">стр. 8-11</a>
Настр. бумаги <sup>*1</sup>		Отображение экрана настроек бумаги в системном меню.	<a href="#">стр. 8-8</a>
Wi-Fi Direct		Позволяет задать настройки функции Wi-Fi Direct и отображает список сведений об аппарате с функцией доступа к сети.	<a href="#">стр. 8-54</a>
Системное меню <sup>*1</sup>		Отображение экрана системного меню.	<a href="#">стр. 8-2</a>
Справка <sup>*1</sup>		Отображение экрана справки.	<a href="#">стр. 2-29</a>
Программа <sup>*1</sup>		Отображение экрана списка программ.	<a href="#">стр. 5-10</a>
Доступность/Стандартно		Увеличение текста и пиктограмм на экране. После нажатия на пиктограмму доступности отображается пиктограмма "Стандартно". Для возврата к предыдущему виду нажмите пиктограмму "Стандартно".	<a href="#">стр. 2-30</a>
Доска сообщений		Отображение экрана доски сообщений.   <b>ПРИМЕЧАНИЕ</b> Для использования данной функции в системном меню установите параметр "Доска сообщений" на [ВКЛ.].  ➔ <b>Command Center RX User Guide</b>	<a href="#">стр. 8-32</a>

<sup>\*1</sup> Выбрано при отгрузке с завода-изготовителя.

## Отображение информации об устройстве

Отображение информации об устройстве. Позволяет проверять информацию о системе, сети и используемых параметрах.

- 1 Клавиша [Главный экран] > [Информация об устройстве]
- 2 Проверьте информацию об устройстве.

Вкладка	Описание
<b>Идент./ провод. сеть</b>	Можно проверить идентификационную информацию, например наименование модели, серийный номер, имя и местоположение хоста, а также IP-адрес в проводной сети.
<b>Wi-Fi<sup>*1</sup></b>	Можно проверить идентификационную информацию, например наименование модели, серийный номер, имя и местоположение хоста, а также IP-адрес в беспроводной сети.
<b>ФАКС<sup>*2</sup></b>	Можно проверить локальный номер факса, локальное имя факса, локальный идентификатор факса и прочую информацию о факсе.
<b>Версия ПО / Возможности</b>	Можно проверить версию и характеристики программного обеспечения.
<b>Опция</b>	Можно проверить информацию об используемых дополнительных устройствах.

\*1 Отображается, только если установлен Комплект беспроводного сетевого интерфейса.

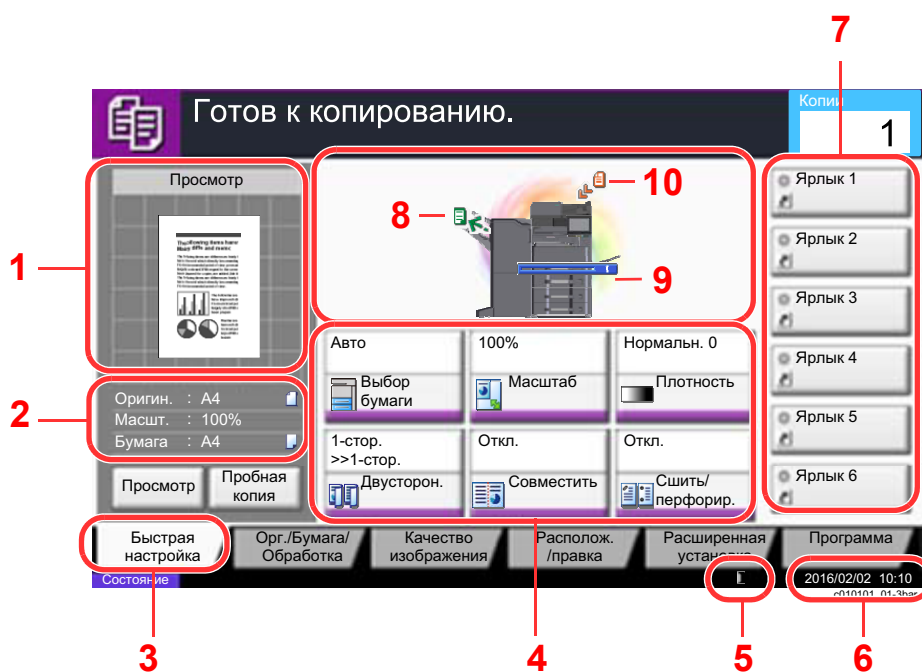
Для некоторых моделей Комплект беспроводного сетевого интерфейса поставляется отдельно. Обратитесь к своему дилеру, нашему торговому представителю или представителю сервисной службы, чтобы получить более подробную информацию.

➔ [IB-35 "Комплект беспроводного сетевого интерфейса" \(стр. 11-5\)](#)

\*2 Отображается только на изделиях с установленной функцией факса.

## Отображение экрана настройки

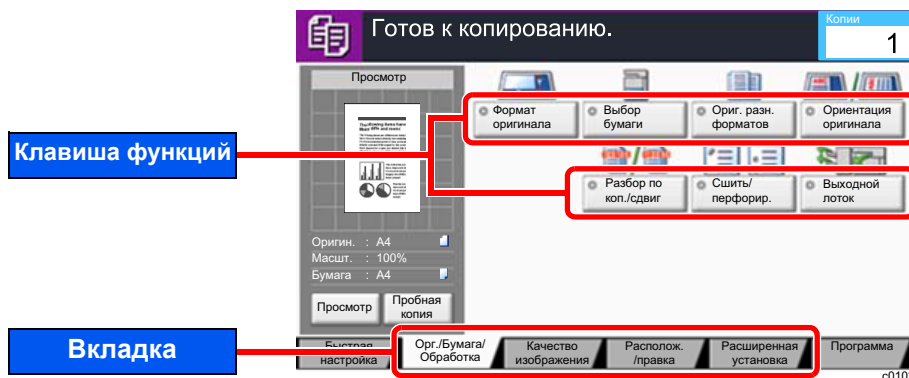
Представленная ниже процедура является примером экрана копирования.



- 1 Выводит на экран изображение итогового документа.
- 2 Оригинал: отображает формат размещенного оригинала.  
Масштаб: отображает масштабный коэффициент распечатываемого документа.  
Бумага: отображает формат итогового документа.
- 3 Отображает экран быстрой настройки.
- 4 Задание функций копирования.
- 5 Остаток тонера.
- 6 Отображает время.
- 7 Отображает зарегистрированные ярлыки.
- 8 Отображает выходной лоток.
- 9 Отображает источник бумаги.
- 10 Отображает положение оригинала.

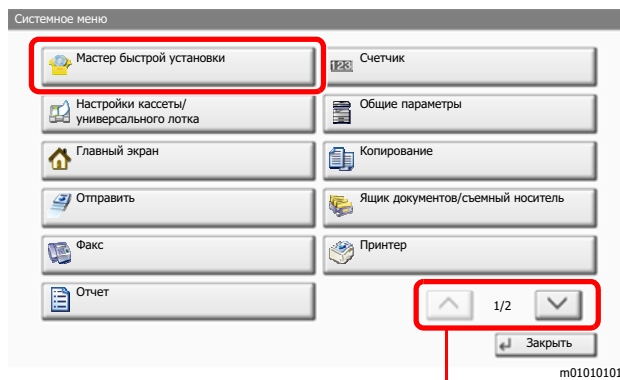
## Клавиша функций

Для настройки функции выберите вкладку и нажмите клавишу функции.



## Использование экрана

Нажимаемые кнопки сенсорной панели выделены красным.

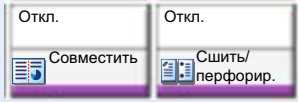
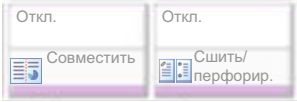
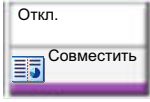


Прокручивайте вверх и вниз с помощью стрелок [^] или [v].



## Отображение клавиш, которые нельзя настроить

Клавиши функций, которые невозможно использовать ввиду ограничений на сочетания функций или отсутствия установленных опций, выбрать нельзя.

Обычные	Недоступные	Скрытые
	 <p>В следующих случаях клавиша недоступна и не может быть выбрана.</p> <ul style="list-style-type: none"> <li>• Невозможно использование в сочетании с уже выбранной функцией.</li> <li>• Применение запрещено средствами контроля пользователей.</li> <li>• Выбран пункт <b>[Просмотр]</b>.</li> <li>• Для функций, которые невозможно изменить при использовании пробной копии.</li> </ul>	 <p>Использование невозможно, поскольку дополнительное оборудование не установлено.</p>

### ПРИМЕЧАНИЕ

Если клавиша, которую нужно использовать, недоступна, могут действовать настройки предыдущего пользователя. В таком случае нажмите клавишу **[Сброс]** и повторите попытку.

Если клавиша по-прежнему недоступна после нажатия клавиши **[Сброс]**, возможно, вам запрещено применять эту функцию средствами контроля пользователей. Обратитесь к администратору аппарата.

## Просмотр оригинала

Вы можете просмотреть изображение отсканированного документа на панели.

### ПРИМЕЧАНИЕ

• Для просмотра сохраненного в пользовательском ящике изображения см. следующий раздел:

➔ [Просмотр документов/Проверка сведений о документах \(стр. 5-55\)](#)

• Изложенная далее процедура относится к одностороннему оригиналу.

### **1** Откройте экран.

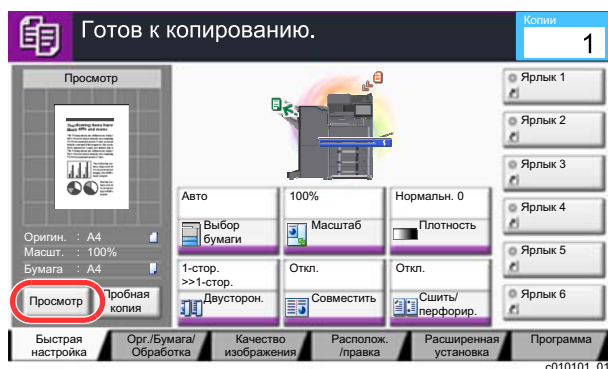
Клавиша **[Главный экран]** > клавиша **[Копировать]**

### **2** Положите оригиналы.

### 3 Отобразите изображение для просмотра.

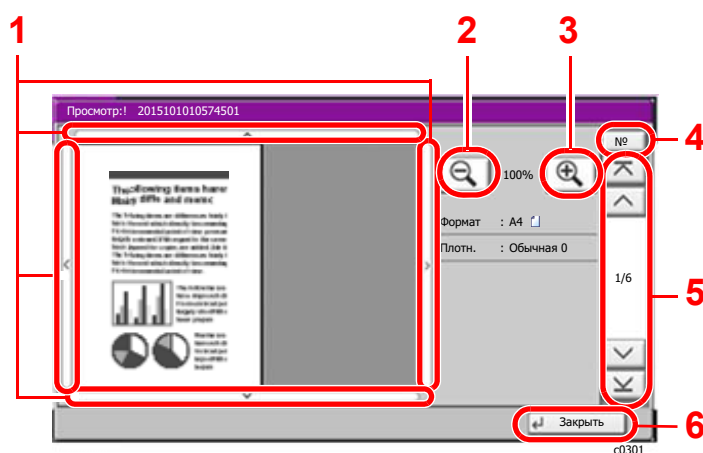
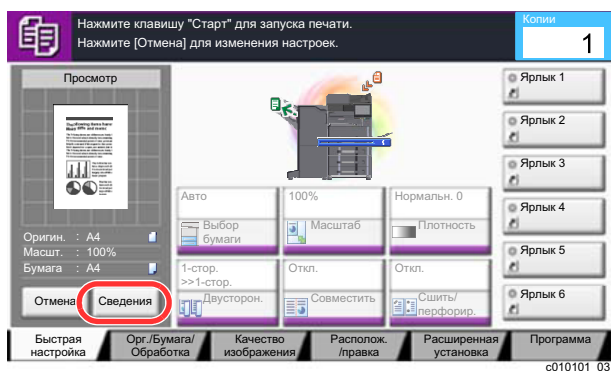
#### 1 Выберите [Просмотр].

Аппарат начинает сканирование оригинала. После завершения сканирования на панели появится изображение для просмотра.



#### 2 Нажмите [Сведения].

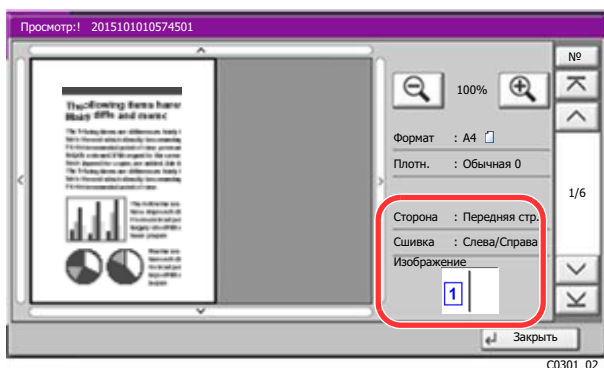
Можно проверить готовое изображение, просмотрев его в более подробном виде.



- 1 При увеличении можно перемещать область отображения.
- 2 Уменьшение.
- 3 Увеличение.
- 4 В многостраничных документах вы можете менять страницы, вводя номер нужной страницы.
- 5 В многостраничных документах вы можете использовать эти кнопки для смены страниц.
- 6 Закройте экран просмотра.

## Двусторонняя печать

Отображаются настройки двусторонней печати.



### ПРИМЕЧАНИЕ

- Для изменения качества или компоновки нажмите клавишу **[Отмена]** или **[Стоп]**. Внесите изменения в настройки и выберите **[Просмотр]** повторно, чтобы увидеть изображение с новыми настройками.
- В зависимости от используемой функции, даже при сканировании многостраничного оригинала, можно просмотреть только первую страницу.

- 3 Если с просмотром изображения проблем нет, нажмите клавишу **[Старт]**.  
Начинается копирование.

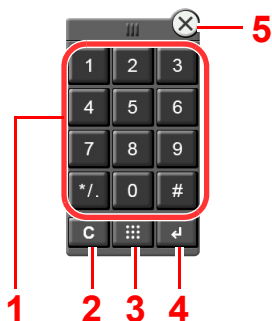
## Использование экрана просмотра

Во время отображения экрана просмотра перемещением пальцев по сенсорной панели можно выполнить следующие действия.

Функция	Описание
<b>Перетаскивание</b>	Коснитесь пальцем сенсорной панели и протяните его по панели, чтобы изменить положение отображаемого экрана просмотра.
<b>Стягивание Растягивание</b>	Касаясь сенсорной панели двумя пальцами, сведите или разведите их, чтобы изменить масштаб отображения.

## Ввод цифр

При вводе цифр цифровые клавиши отображаются на сенсорной панели, если выбрать клавишу [Цифр. клавиатура] на панели управления или выбрать область ввода цифр.

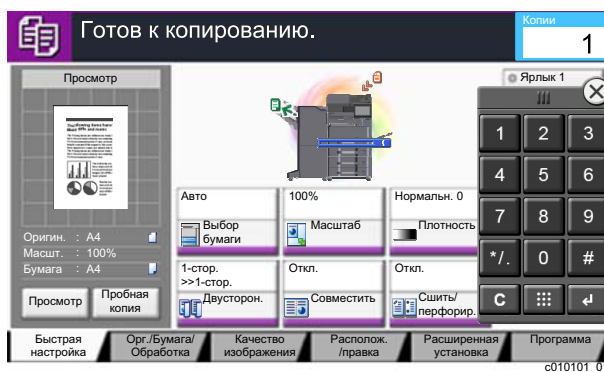
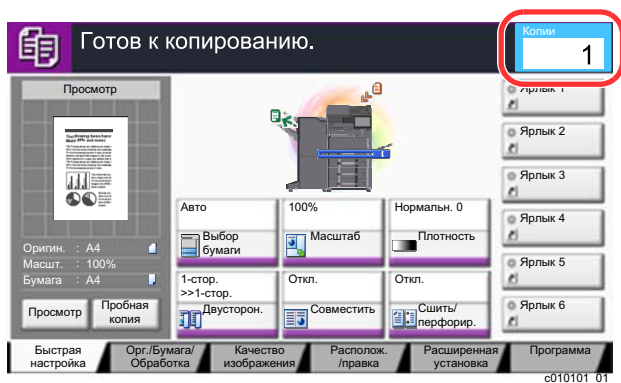


- 1 Служит для ввода цифр и символов.
- 2 Очистка введенных цифр.
- 3 Клавиша "Быстрый поиск номера".
  - ➔ [Использование клавиши "Быстрый набор" \(стр. 2-28\)](#)
- 4 Подтверждение ввода с помощью цифровых клавиш.
  - ➔ [Использование клавиши "Ввод" \(стр. 2-28\)](#)
- 5 Закрытие цифровой клавиатуры.

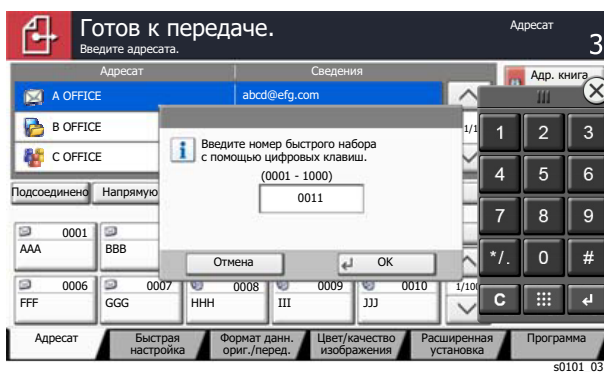
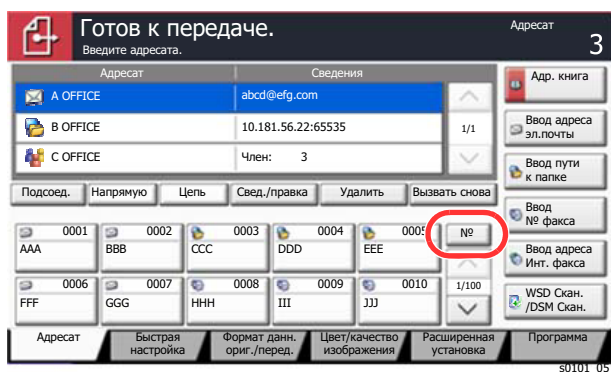
### ПРИМЕЧАНИЕ

- Цифровые клавиши не отображаются на сенсорной панели, если установлена дополнительная цифровая клавиатура.
- Если установлен дополнительный комплект оборудования для факса, на цифровых клавишах отображаются литеры. Литеры используются для запоминания номера факса.

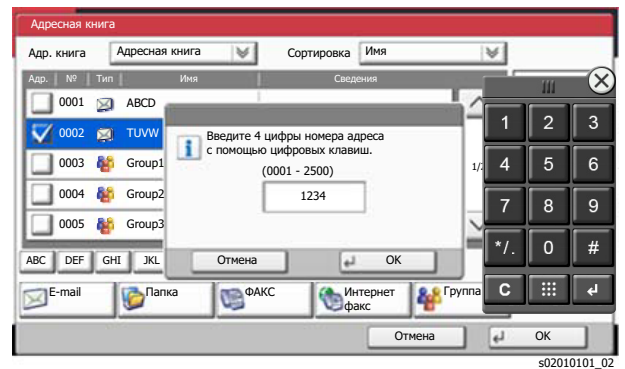
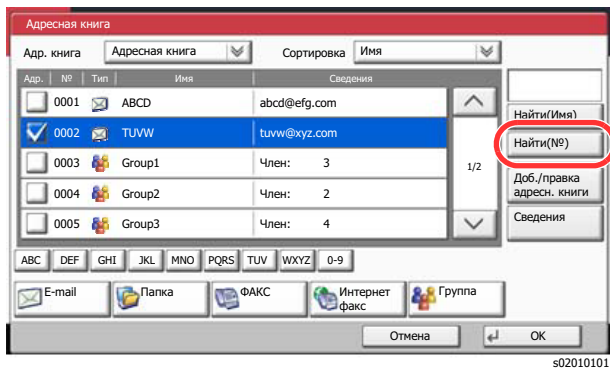
### Пример. При вводе числа копий



### Пример. При вводе номера для набора одним нажатием

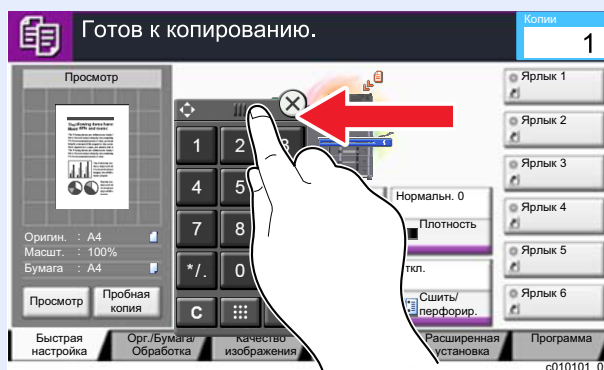


**Пример. При поиске номера адреса**



**ПРИМЕЧАНИЕ**

- При перемещении пальца с прикосновением к верхней части цифровой клавиатуры можно быстро перейти к необходимой клавише. (Операция перетаскивания)



- Для экранов копирования и печати можно заблаговременно настроить отображение цифровых клавиш. Кроме того, можно задать компоновку расположения цифровых клавиш, которые будут использоваться в приложении.

➔ [Настройки цифр. клав. \(стр. 8-33\)](#)

## Использование клавиши "Ввод"

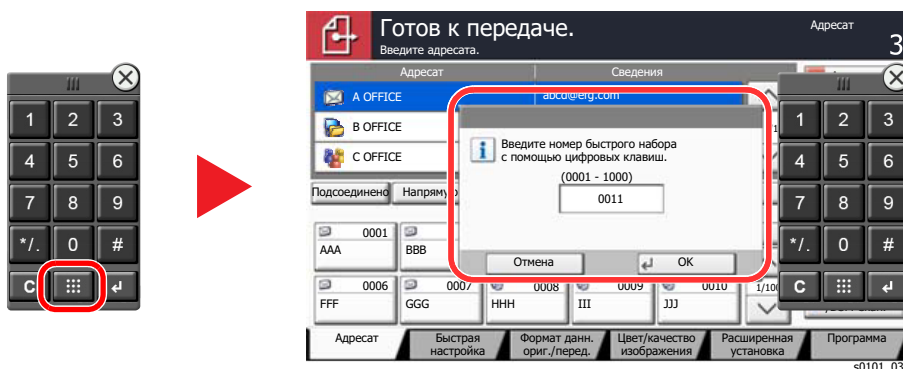
Клавиша «Ввод» имеет те же функции, что и клавиша со значком ввода (↵), например клавиша [OK ↵] и [Закреть ↵].

## Использование клавиши "Быстрый набор"

Клавиша "Быстрый набор" выполняет то же действие, что и клавиша [№], отображаемая на сенсорной панели. Используйте клавишу "Быстрый набор" для выполнения действия с помощью простого ввода номера непосредственно с цифровой клавиатуры. Например, вы можете задать быстрый набор адресата передачи или вызвать хранящуюся программу по ее номеру.

Для получения дополнительной информации о быстром наборе см.:

➔ [Задание адресата \(стр. 5-44\)](#)

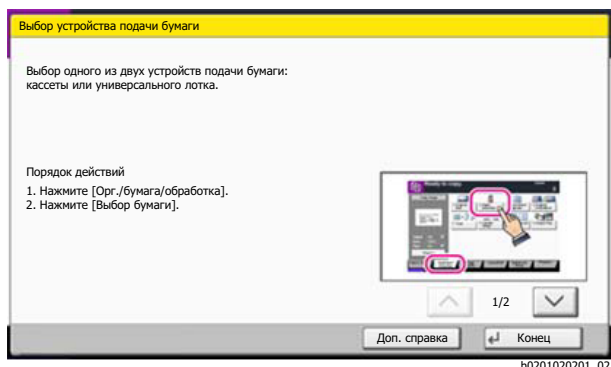
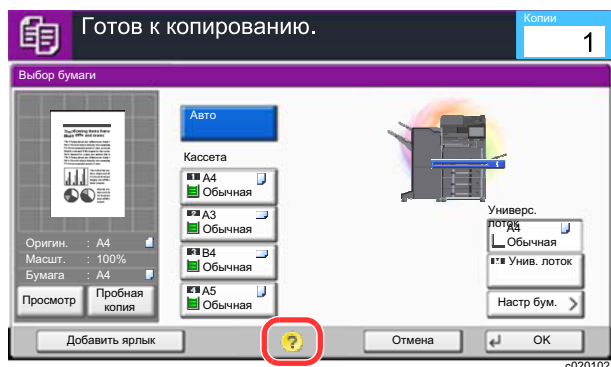


## Экран справки

Если при эксплуатации аппарата возникли трудности, вы можете вызвать справку по эксплуатации на сенсорной панели.

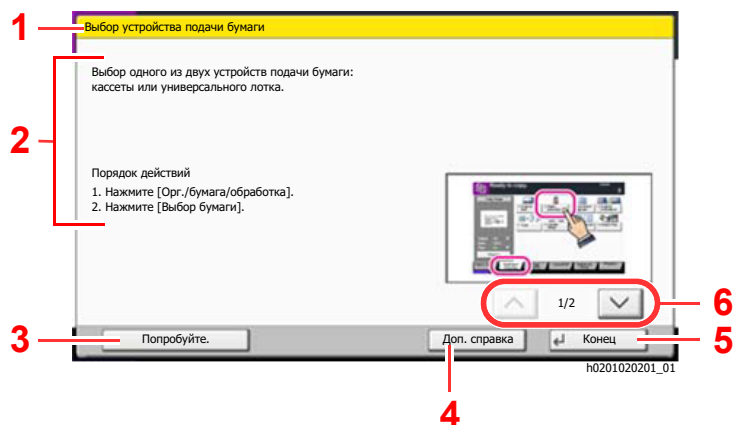
Для отображения экрана справки для функции нажмите клавишу [Справка] на панели экрана настроек данной функции. На экране справки приведено объяснение назначения функций и способов их использования.

- 1** Откройте экран "Выбор бумаги".  
→ [Выбор бумаги \(стр. 6-20\)](#)
- 2** На панели нажмите клавишу [Справка].



### Выбор пункта [Справка] на главном экране

Отображение списка справки.



- 1 Заголовки разделов справки.
- 2 Вывести информацию о функциях и эксплуатации аппарата.
- 3 Показать экран вкладки, включающей функцию, описанную в справке. (В случае данного экрана будет показан экран, появляющийся после выполнения шага 1 порядка действий.)
- 4 Показать список справки.
- 5 Закрыть экран справки и вернуться к исходному экрану.
- 6 Прокрутить содержимое экрана вверх и вниз, если текст справки не помещается на одном экране целиком.

## Функции доступности (увеличение вида)

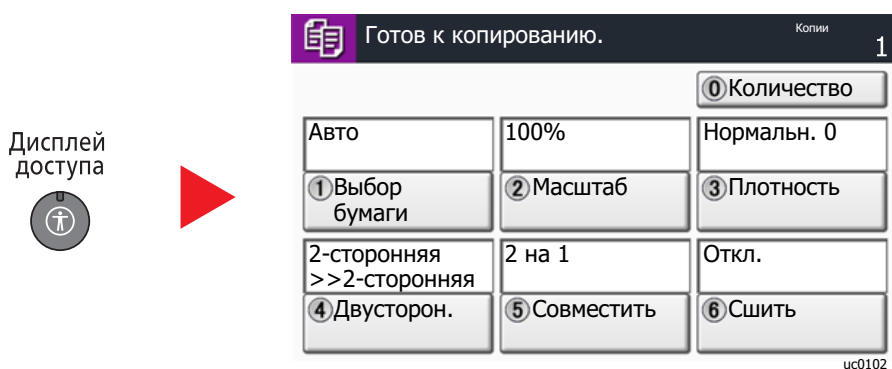
Отображаемые на сенсорной панели текст и значки можно увеличить. Кроме того, с помощью цифровых кнопок можно выбрать элементы и переместить их на следующий экран.

### ПРИМЕЧАНИЕ

- Данную функцию можно использовать на экране «Главная» и в функциях, которые зарегистрированы посредством быстрой настройки копирования/передачи.
- Для настройки функций, которые не отображаются на экране доступности, необходимо вернуться к первоначальному виду. Повторно нажмите клавишу [Дисплей доступа].

Во время использования функций копирования или передачи нажмите клавишу [Дисплей доступа].

На сенсорной панели отображаются крупные значки и текстовые надписи.



Управление экраном также можно осуществлять с помощью цифровых клавиш в соответствии с номером в круге. (Пример: Нажмите клавишу [2] на цифровой клавиатуре для увеличения отображения.)

Управление функциями осуществляется в соответствии с указаниями, отображаемыми на экране.



# Вход в систему/выход из системы

Если для настройки функции требуются полномочия администратора или включено управление регистрацией пользователей, необходимо ввести имя пользователя и пароль при входе.

## ПРИМЕЧАНИЕ

Заводские настройки по умолчанию для имени пользователя и пароля при входе приведены ниже.

Наименование модели	Имя пользователя при входе	Пароль при входе
TASKalfa 3212i	3200	3200
TASKalfa 4012i	4000	4000

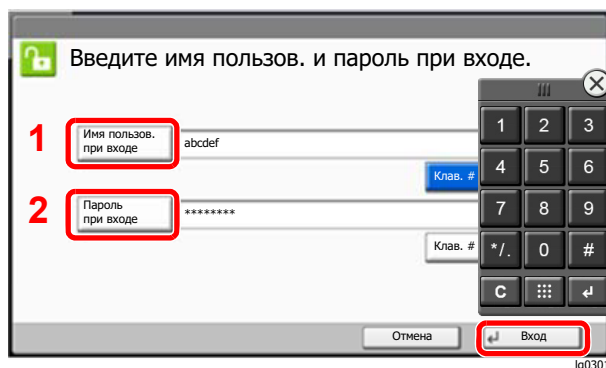
Вы не сможете осуществить вход, если забыли имя пользователя при входе или пароль. В этом случае осуществите вход с правами администратора и измените имя пользователя или пароль.

## Вход

### Нормальный вход в систему

#### 1 Для входа используйте регистрационное имя пользователя и пароль.

- 1 Если во время работы отображается такой экран, нажмите [Имя пользователя при входе] для ввода имени пользователя для входа.



➔ [Способ ввода символов \(стр. 11-9\)](#)

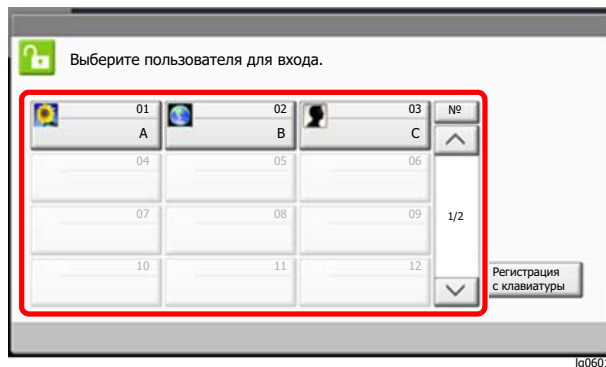
- 2 [Пароль при входе] > Введите пароль при входе > [OK]

## ПРИМЕЧАНИЕ

- Можно нажать [Клав. #] для ввода цифр с цифровой клавиатуры на панели оператора.
- Если в качестве способа аутентификации пользователя выбрана [Сетевая аутентификация], можно выбрать назначение аутентификации [Автономный] или [Сетевой].
- Для выполнения аутентификации с помощью смарт-карты нажмите [Вход по смарт-карте].

#### 2 Выберите [Вход].

## Простой вход



Если во время работы отображается такой вид экрана, выберите пользователя и войдите в систему.

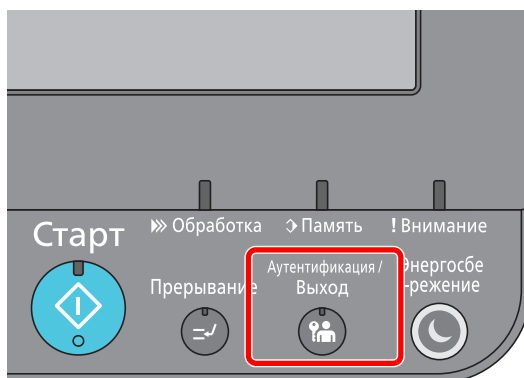


### ПРИМЕЧАНИЕ

Если необходимо ввести пароль пользователя, появится экран ввода.

➔ [Настройки простого входа \(стр. 9-29\)](#)

## Выход



Для окончания сеанса работы на аппарате нажмите клавишу [**Аутентификация/Выход**] — отобразится экран ввода имени пользователя для входа/пароля.

Автоматический выход пользователей из системы происходит в следующих обстоятельствах:

- при переходе аппарата в режим ожидания;
- при включенной функции автоматического сброса панели;

## Настройки аппарата по умолчанию

Настройки аппарата по умолчанию можно изменить в меню системы. До начала использования аппарата при необходимости задайте такие настройки как дата и время, конфигурация сети и функции энергосбережения.

### ПРИМЕЧАНИЕ

По поводу настроек, которые можно задать в системном меню, см. следующие разделы:

➔ [Настройка и регистрация \(Системное меню\) \(стр. 8-1\)](#)

## Установка даты и времени

Для установки местной даты и времени выполните следующие действия.

При передаче сообщения электронной почты с помощью функции передачи установленные здесь дата и время вставляются в заголовок сообщения. Установите дату, время и сдвиг часового пояса относительно гринвичского меридиана для региона, в котором используется аппарат.

### ПРИМЕЧАНИЕ

• По поводу внесения изменений после первоначальной настройки см.:

➔ [Счетчик даты/времени/Эконом. энергии \(стр. 8-75\)](#)

• Можно периодически настраивать правильное время, используя данные, полученные с сетевого сервера времени.

➔ [Command Center RX User Guide](#)

### 1 Откройте экран.

Клавиша [Системное меню/Счетчик] > [Счетчик даты/времени/Эконом. энергии]

### 2 Настройте параметры.

[Часовой пояс] > [Дата/время] > [Формат даты]

Параметр	Описание
Часовой пояс	Задайте разницу во времени по отношению к GMT. Выберите ближайшее место из списка. Если выбран регион, где применяется переход на летнее время, настройте параметры перехода на летнее время.
Дата/время	Задайте дату и время для местности, в которой используется аппарат. При выполнении отправки по электронной почте настроенные здесь дата и время будут отображаться в заголовке. <b>Значения:</b> Год (от 2000 до 2037), Месяц (от 1 до 12), День (от 1 до 31), Час (от 00 до 23), Минута (от 00 до 59), Секунда (от 00 до 59)
Формат даты	Выберите формат отображения года, месяца и даты. Год отображается в западной традиции счисления и записи. <b>Значение:</b> Месяц/День/Год, День/Месяц/Год, Год/Месяц/День

# Настройка сети

## Настройка проводной сети

Аппарат оборудован сетевым интерфейсом, совместимым с такими сетевыми протоколами, как TCP/IP (IPv4), TCP/IP (IPv6), NetBEUI и IPSec. Он позволяет выполнять сетевую печать в Windows, Macintosh, UNIX и на других платформах.

Выберите протокол TCP/IP (IPv4) для подключения к сети Windows.

До выполнения настроек обязательно подсоедините сетевой кабель.

➔ [Подсоединение сетевого кабеля \(стр. 2-8\)](#)

Метод конфигурации	Описание	Страница для справки
<b>Настройка подключения с панели управления аппарата</b>	Используйте мастер быстрой установки, чтобы настроить сеть с помощью его экранов и без выполнения отдельных настроек в системном меню.	<a href="#">Мастер быстрой установки (стр. 2-47)</a>
<b>Конфигурация соединений на веб-странице</b>	Если аппарат оборудован сетевым интерфейсом, соединение можно установить с помощью Command Center RX. Для опции IB-50 соединение можно сконфигурировать с помощью специальной веб-страницы.	<b>Command Center RX User Guide</b> <b>Руководство по эксплуатации IB-50</b>
<b>Настройка соединения с использованием утилиты настройки IB-50</b>	Данная утилита включена в состав программ на компакт-диске IB-50. Вы можете использовать ее в среде Windows.	<b>Руководство по эксплуатации IB-50</b>

### ПРИМЕЧАНИЕ

При необходимости использовать сетевой интерфейс, который отличается от проводного интерфейса, заданного по умолчанию, после установки дополнительного комплекта Network Interface Kit (IB-50) и Wireless Network Interface Kit (IB-35 или IB-51) выберите требуемую настройку в разделе "Осн. сеть (клиент)".

➔ [Осн. сеть \(клиент\) \(стр. 8-68\)](#)

По поводу других сетевых настроек см.:

➔ [Сеть \(стр. 8-51\)](#)

### ПРИМЕЧАНИЕ

Если включено управление входом пользователей в систему, изменение настроек возможно только после входа в систему с правами администратора.

Если управление регистрацией пользователей отключено, отобразится экран аутентификации пользователя. Введите имя пользователя при входе и пароль, а затем нажмите **[Вход в систему]**.

Заводские настройки по умолчанию для имени пользователя и пароля при входе приведены ниже.

Наименование модели	Имя пользователя при входе	Пароль при входе
TASKalfa 3212i	3200	3200
TASKalfa 4012i	4000	4000

## Настройка IPv4

### 1 Откройте экран.

Клавиша [Системное меню/Счетчик] > [Система/Сетевой] > "Сетевой" [Далее] > "Настройки проводной сети" [Далее] > "Настройка TCP/IP" [Далее] > "IPv4" [Изменить]

### 2 Настройте параметры.

При использовании сервера DHCP

[DHCP]: Установите на [Вкл.].

При настройке статического IP-адреса

[DHCP]: Установите на [Откл.].

[IP-адрес]: Введите адрес.

[Маска подсети]: Введите маску подсети в десятичном представлении (от 0 до 255).

[Шлюз по умолчанию] Введите адрес.

[Auto-IP]: Установите на [Откл.].

В случае использования Auto-IP введите "0.0.0.0" в поле [IP-адрес].



#### ВАЖНО

После изменения настроек перезапустите сеть из системного меню или выключите, а затем включите аппарат.

➔ [Перезапуск сети \(стр. 8-64\)](#)



#### ПРИМЕЧАНИЕ

Заблаговременно узнайте у администратора сети IP-адрес и используйте его при выполнении данной настройки.

В следующих случаях задайте IP-адрес DNS-сервера в Command Center RX.

- Если имя хоста с настройкой DHCP установлено на "Выкл."
- При использовании DNS-сервера, IP-адрес которого не назначается автоматически посредством DHCP.

Порядок настройки IP-адреса DNS-сервера см. в следующем документе:

➔ [Command Center RX User Guide](#)

## Настройка беспроводной сети

Если на аппарате установлен Комплект беспроводного сетевого интерфейса (IB-35 и IB-51) и настроены параметры подключения, возможна печать или передача данных в среде беспроводной сети (беспроводной ЛВС). Используются следующие методы конфигурации:

Метод конфигурации	Описание	Страница для справки
<b>Настройка подключения с панели управления аппарата</b>	Используйте мастер быстрой установки, чтобы настроить сеть с помощью его экранов и без выполнения отдельных настроек в системном меню.	<a href="#">Мастер быстрой установки (стр. 2-47)</a>
	Для подробной настройки сети в системном меню используйте функции "Настройки Wi-Fi" или "Беспроводная сеть".	<a href="#">Настройки Wi-Fi (стр. 8-55)</a> <a href="#">Беспровод. сеть (стр. 8-66)</a>
<b>Настройка соединения с использованием утилиты для настройки Wi-Fi</b>	Данная утилита включена в состав программ на диске Product Library. Конфигурацию соединения можно выполнить в соответствии с инструкциями, отображаемыми мастером.	<a href="#">Настройка соединения с использованием утилиты для настройки Wi-Fi (стр. 2-37)</a>
<b>Настройка соединения с использованием утилиты настройки IB-51</b>	Данная утилита включена в состав программ на компакт-диске IB-51. Эту утилиту можно использовать на компьютерах под управлением как ОС Windows, так и Mac OS.	<b>IB-51 Operation Guide</b>
<b>Конфигурация соединений на веб-странице</b>	Для IB-35 соединение можно настроить из Command Center RX.	<b>Command Center RX User Guide</b>
	Для IB-51 соединение можно сконфигурировать на специальной веб-странице.	<b>IB-51 Operation Guide</b>

### ПРИМЕЧАНИЕ

- Комплект Комплект беспроводного сетевого интерфейса (IB-35) является дополнительным оборудованием для ряда моделей, а комплект Wireless Network Interface Kit (IB-51) входит в стандартную комплектацию. Обратитесь к своему дилеру, нашему торговому представителю или представителю сервисной службы, чтобы получить более подробную информацию.
  - ➔ [IB-35 "Комплект беспроводного сетевого интерфейса" \(стр. 11-5\)](#)
  - ➔ [IB-51 "Комплект беспроводного сетевого интерфейса" \(стр. 11-5\)](#)
- При необходимости использовать сетевой интерфейс, отличный от проводного интерфейса, заданного по умолчанию, после установки дополнительного комплекта Network Interface Kit (IB-50) и Wireless Network Interface Kit (IB-35 или IB-51) выберите требуемую настройку в разделе "Осн. сеть (клиент)".
  - ➔ [Осн. сеть \(клиент\) \(стр. 8-68\)](#)

## Настройка соединения с использованием утилиты для настройки Wi-Fi

Для отправки настроек Wi-Fi, сконфигурированных с помощью утилиты для настройки Wi-Fi, на аппарат, выполните локальное подсоединение компьютера или портативного устройства к аппарату. Доступны следующие методы соединения: проводное соединение с использованием сетевого кабеля и беспроводное соединение (Wi-Fi Direct).

### ПРИМЕЧАНИЕ

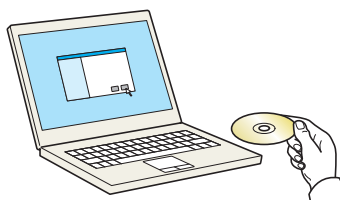
- До начала использования утилиты для настройки Wi-Fi подсоедините компьютер к аппарату локально с помощью сетевого кабеля или по беспроводной связи с помощью функции Wi-Fi Direct.
- Для использования функции Wi-Fi Direct убедитесь, что функция Wi-Fi Direct включена (для параметра Wi-Fi Direct выбрано значение **[Вкл.]**), и выполните перезапуск сети с панели управления, после чего можно подсоединить компьютер к аппарату по беспроводной сети с помощью функции Wi-Fi Direct.
- Если соединение между компьютером и аппаратом устанавливается напрямую с помощью сетевого кабеля, функция Auto-IP (локальный канал) автоматически назначит адреса для аппарата и компьютера. В данном аппарате настройки Auto-IP используются в качестве настроек по умолчанию.
- Если компьютер поддерживает функцию WPS, сконфигурировать настройки можно на панели управления.
  - ➔ [Настройки Wi-Fi \(стр. 8-55\)](#)
  - ➔ [Беспровод. сеть \(стр. 8-66\)](#)

### Проводное соединение с использованием сетевого кабеля

## 1 Соединение аппарата и компьютера

- 1 Когда аппарат включен, выполните его соединение с компьютером с помощью сетевого кабеля.
- 2 Включите компьютер.  
IP-адрес (локальный адрес канала) аппарата и компьютера генерируется автоматически.

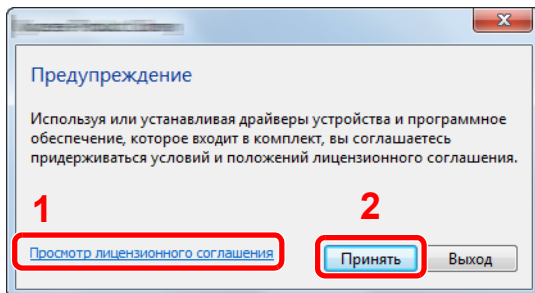
## 2 Вставьте DVD.



### ПРИМЕЧАНИЕ

- Для установки на компьютере с ОС Windows у пользователя должны быть полномочия администратора.
- Откроется диалоговое окно "**Мастер нового оборудования**". Нажмите **[Отмена]**.
- Если откроется экран автозапуска, нажмите **[Запуск setup.exe]**.
- Если появилось окно управления учетной записью, нажмите **[Да]** (**[Разрешить]**).

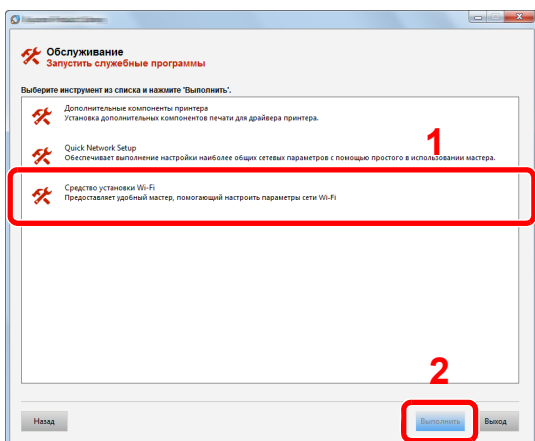
### 3 Откройте экран.



- 1 Щелкните [**Просмотр лицензионного соглашения**] и прочтите лицензионное соглашение.
- 2 Нажмите [**Принять**].

### 4 Выберите [**Обслуживание**].

### 5 [**Средство установки Wi-Fi**] > [**Выполнить**]



### 6 Настройте параметры.

- 1 [**Не использовать автоматическую конфигурацию**] > [**Далее**] > [**Далее**]
- 2 [**Использовать сетевой кабель**] > [**Далее**] > [**Далее**]
- 3 [**Легкая настройка**] > [**Далее**]  
Аппарат обнаружен.

#### ПРИМЕЧАНИЕ

- С помощью утилиты для настройки Wi-Fi можно выполнить поиск только одного аппарата. Для поиска аппарата требуется определенное время.
- Если аппарат не обнаружен, выберите [**Расширенная установка**] > [**Далее**]. Выберите [**Экспресс**] или [**Пользоват.**] в качестве метода обнаружения устройства и укажите IP-адрес или имя хоста для поиска аппарата.

- 4 Выберите аппарат > [**Далее**]
- 5 Выберите [**Использовать настройки устройства.**] на вкладке [**Режим аутентификации**] и введите имя пользователя и пароль для входа в систему. Имя пользователя для входа и пароль должны принадлежать учетной записи администратора.
- 6 Сконфигурируйте параметры связи > [**Далее**]
- 7 При необходимости измените настройки точки доступа > [**Далее**]  
Сеть сконфигурирована.



## Соединение с беспроводной ЛВС посредством Wi-Fi Direct

### 1 Откройте экран.

Клавиша [Системное меню/Счетчик] > [Система/Сетевой] > "Сеть" [Далее] > "Параметры Wi-Fi Direct" [Далее] > "Wi-Fi Direct" [Изменить]

### 2 Настройте параметры.

[Вкл.] > [ОК]

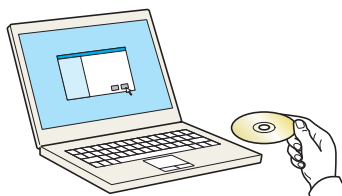
### 3 Выполните перезапуск сети.

Клавиша [Системное меню/Счетчик] > [Система/Сетевой] > "Сеть" [Далее] > "Перезапуск сети" [Пуск] > [Да]

### 4 Подключите компьютер или портативное устройство к аппарату.

➔ [Настройка Wi-Fi Direct \(стр. 2-41\)](#)

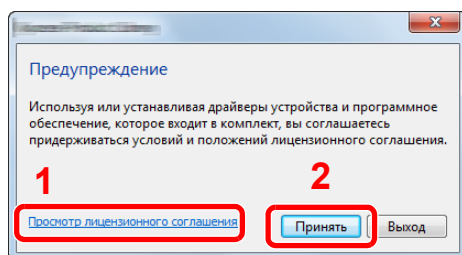
### 5 Вставьте DVD.



#### ПРИМЕЧАНИЕ

- Для установки на компьютере с ОС Windows у пользователя должны быть полномочия администратора.
- Откроется диалоговое окно "Мастер нового оборудования". Нажмите [Отмена].
- Если откроется экран автозапуска, нажмите [Запуск setup.exe].
- Если появилось окно управления учетной записью, нажмите [Да] ([Разрешить]).

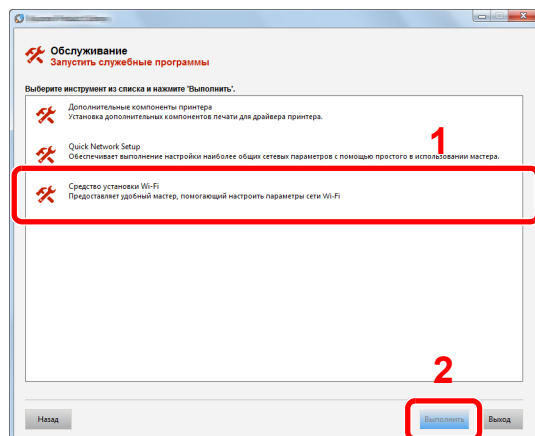
### 6 Откройте экран.



- 1 Щелкните [Просмотр лицензионного соглашения] и прочтите лицензионное соглашение.
- 2 Нажмите [Принять].

## 7 Выберите [Обслуживание].

## 8 [Средство установки Wi-Fi] > [Выполнить]



## 9 Настройте параметры.

1 [Не использовать автоматическую конфигурацию] > [Далее] > [Далее]

2 [Wi-Fi Direct] > [Далее] > [Далее]

3 [Расширенная установка] > [Далее]

Выберите [Экспресс] или [Пользоват.] в качестве метода обнаружения устройства и укажите IP-адрес или имя хоста для поиска аппарата.

4 Выберите аппарат > [Далее]

5 Выберите [Использовать настройки устройства.] на вкладке [Режим аутентификации] и введите имя пользователя и пароль для входа в систему. Имя пользователя для входа и пароль должны принадлежать учетной записи администратора.

6 Сконфигурируйте параметры связи > [Далее]

7 При необходимости измените настройки точки доступа > [Далее]

Сеть сконфигурирована.

## Настройка Wi-Fi Direct

Выполнение настройки Wi-Fi Direct позволяет в дальнейшем осуществлять печать в среде Wi-Fi Direct. Используются следующие методы конфигурации:

### ПРИМЕЧАНИЕ

Для использования Wi-Fi Direct на аппарате должен быть установлен комплект Комплект беспроводного сетевого интерфейса (IB-35).

Для некоторых моделей Комплект беспроводного сетевого интерфейса (IB-35) поставляется отдельно. Обратитесь к своему дилеру, нашему торговому представителю или представителю сервисной службы, чтобы получить более подробную информацию.

➔ [IB-35 "Комплект беспроводного сетевого интерфейса" \(стр. 11-5\)](#)

## Настройка подключения с панели управления аппарата

Установление соединения с компьютерами или портативными устройствами с поддержкой Wi-Fi Direct

### 1 Откройте экран.

Клавиша [Системное меню/Счетчик] > [Система/Сетевой] > "Сеть" [Далее] > "Параметры Wi-Fi Direct" [Далее] > "Wi-Fi Direct" [Изменить]

### 2 Настройте параметры.

[Вкл.] > [ОК]

### 3 Выполните перезапуск сети.

Клавиша [Системное меню/Счетчик] > [Система/Сетевой] > "Сеть" [Далее] > "Перезапуск сети" [Пуск] > [Да]

### 4 Укажите имя аппарата с компьютера или портативного устройства.

Если на панели управления аппарата отображается запрос подтверждения, выберите [Да].

Сетевое соединение между этим аппаратом и портативным устройством сконфигурировано.

Установление соединения с компьютерами или портативными устройствами без поддержки Wi-Fi Direct

Ниже приводятся процедуры для подключения к портативным устройствам, работающим под управлением iOS.

### 1 Откройте экран.

Клавиша [Системное меню/Счетчик] > [Система/Сетевой] > "Сеть" [Далее] > "Параметры Wi-Fi Direct" [Далее] > "Wi-Fi Direct" [Изменить]

### 2 Настройте параметры.

[Вкл.] > [ОК]

### 3 Выполните перезапуск сети.

Клавиша [Системное меню/Счетчик] > [Система/Сетевой] > "Сеть" [Далее] > "Перезапуск сети" [Пуск] > [Да]

## **4 Клавиша [Главный экран] > [Wi-Fi Direct]**

## **5 Запишите имя сети (SSID), IP-адрес и пароль.**

## **6 Настройте портативное устройство.**

**1** [Параметры] > [Wi-Fi]

**2** Выберите имя сети (SSID), которое отображается на шаге 5 данной процедуры.

**3** Введите пароль, который был указан на шаге 5 > [Подключ.]

Сетевое соединение между этим аппаратом и портативным устройством сконфигурировано.

## **Настройка соединения с помощью нажимной кнопки**

Если компьютер или портативное устройство не поддерживает Wi-Fi Direct, но поддерживает WPS, можно выполнить конфигурацию сети с помощью нажимной кнопки.

## **1 Откройте экран.**

Клавиша [Системное меню/Счетчик] > [Система/Сетевой] > "Сеть" [Далее] > "Параметры Wi-Fi Direct" [Далее] > "Wi-Fi Direct" [Изменить]

## **2 Настройте параметры.**

[Вкл.] > [OK]

## **3 Выполните перезапуск сети.**

Клавиша [Системное меню/Счетчик] > [Система/Сетевой] > "Сеть" [Далее] > "Перезапуск сети" [Пуск] > [Да]

## **4 Клавиша [Главный экран] > [Wi-Fi Direct]**

## **5 Нажмите кнопку на компьютере или на портативном устройстве и одновременно с этим выберите пункт [Нажимная кнопка] на экране панели управления.**

Сетевое соединение между этим аппаратом и компьютером или портативным устройством сконфигурировано.

### **ВАЖНО**

С помощью настройки Wi-Fi Direct можно одновременно подключить не более трех портативных устройств. Если устройства, поддерживающие функцию Wi-Fi Direct, уже подключены, то для подключения другого устройства отключите от сети ранее подключенные устройства. Для отключения используются следующие методы:

- отключение от сети компьютера или портативного устройства;
- отключение от сети всех устройств на панели управления;  
Выберите [Главный экран] > [Wi-Fi Direct] > [Список подключенных устройств] > [Отключить все]
- настройка времени автоотключения из системного меню;  
➔ [Настройки Wi-Fi Direct \(стр. 8-54\)](#)
- настройка времени автоотключения из Command Center RX.  
➔ [Command Center RX User Guide](#)

## Настройка NFC

NFC (беспроводная связь ближнего радиуса действия) — это внутренний стандарт связи ближнего радиуса действия для передачи данных на расстояние приблизительно до 10 см. Для установления соединения и последующей передачи данных необходимо просто поднести к аппарату портативное устройство, поддерживающее функцию NFC.

Используются следующие методы конфигурации:

### Конфигурация соединений на веб-странице

Настроить функцию NFC можно из Command Center RX.

➔ [Command Center RX User Guide](#)

### Настройка подключения с панели управления аппарата

Выполнение конфигурации NFC из системного меню.

➔ [NFC \(стр. 8-73\)](#)

В данном разделе приведен пример конфигурации NFC из системного меню.

#### **1** Откройте экран.

Клавиша [Системное меню/Счетчик] > [Система/Сетевой] > "NFC" [Изменить]

#### **2** Настройте параметры.

[Вкл.] > [OK]

## Функция энергосбережения

По прошествии определенного времени с момента последнего использования аппарат автоматически переходит в режим низкого энергопотребления. По прошествии дополнительного времени с момента последнего использования аппарат автоматически перейдет в режим ожидания, при котором энергопотребление сводится к минимуму.

### Режим энергосбережения

Если аппарат не работает в течение определенного времени, засветится индикатор энергосбережения и экран погаснет для экономии энергии. Такое состояние называется режимом низкого энергопотребления.

На экране появится сообщение "Малая мощность".

Задайте период времени, по истечении которого осуществляется переход в режим энергосбережения: 1 минута (параметр по умолчанию).

Если в режиме низкого энергопотребления будут получены данные печати, аппарат автоматически выйдет из этого режима и начнет печатать. Также при получении факсимильных данных во время пребывания аппарата в режиме низкого энергопотребления аппарат автоматически выходит из этого режима и начинает печатать.

Для возобновления операции выполните одно из следующих действий.

- Нажмите любую клавишу на панели управления.
- Коснитесь сенсорной панели.
- Откройте дополнительную крышку стекла экспонирования или дополнительный автоподатчик оригиналов.
- Загрузите оригиналы в дополнительный автоподатчик оригиналов.

Время выхода из режима энергосбережения.

- Не более 10 секунд.

Имейте в виду, что условия окружающей среды, такие как вентиляция, могут вызвать замедленную реакцию аппарата.

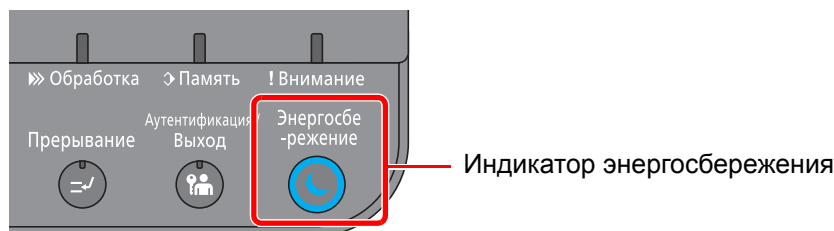


#### ПРИМЕЧАНИЕ

Если таймер режима низкого энергопотребления совпадает с таймером режима ожидания, приоритетным является режим ожидания.

### Режим ожидания

Для перехода в режим ожидания нажмите клавишу [Энергосбережение]. Сенсорная панель и все индикаторы на панели управления, за исключением индикатора энергосбережения, погаснут для максимальной экономии энергии. Такое состояние называется режимом ожидания.



Если в режиме ожидания будут получены данные печати, аппарат автоматически выйдет из этого режима и начнет печатать.

Также при получении факсимильных данных во время пребывания аппарата в режиме ожидания аппарат автоматически выходит из этого режима и начинает печатать.

Для возобновления работы выполните описанные ниже действия.

- Нажмите любую клавишу на панели управления.
- Коснитесь сенсорной панели.
- Откройте дополнительную крышку стекла экспонирования или дополнительный автоподатчик оригиналов.
- Загрузите оригиналы в дополнительный автоподатчик оригиналов.

Время выхода из режима энергосбережения.

- TASKalfa 3212i: Не более 12 секунд.
- TASKalfa 4012i: Не более 15 секунд.

Имейте в виду, что условия окружающей среды, такие как вентиляция, могут вызвать замедленную реакцию аппарата.

## Автоматический режим ожидания

При задействовании данной функции аппарат автоматически переходит в режим ожидания, если не используется в течение установленного интервала времени.

Время до перехода в режим ожидания.

- 1 минута (параметр по умолчанию).

По поводу изменения заранее заданного времени перехода в режим ожидания см.:

➔ [Мастер быстрой установки \(стр. 2-47\)](#)



### ПРИМЕЧАНИЕ

Если значения таймера энергосбережения и таймера режима ожидания совпадают, приоритетным является режим ожидания.

## Правила сна (модели для стран Европы)

Можно настроить переход в режим ожидания для каждой функции. Когда аппарат перейдет в режим ожидания, распознавание смарт-карты будет невозможно.

Чтобы ознакомиться с более подробной информацией о настройках правил режима ожидания, см. следующий раздел:

➔ [Правила сна \(модели для Европы\) \(стр. 8-77\)](#)

## Уровень сна (энергосбережение) (модели для неевропейских стран)

В этом режиме энергопотребление уменьшается даже больше, чем в обычном режиме ожидания. Он позволяет устанавливать режим ожидания отдельно для каждой функции. Печать с компьютера, подключенного с помощью кабеля USB, недоступна, когда аппарат находится в режиме ожидания. Время, необходимое для выхода аппарата из режима энергосбережения и восстановления нормальной работы, может быть больше, чем при выходе из режима ожидания.



### ПРИМЕЧАНИЕ

Если установлен дополнительный комплект сетевого интерфейса (Network Interface Kit), невозможно задать параметры энергосбережения.

Чтобы ознакомиться с более подробной информацией о настройках уровня сна (энергосбережения), см. следующий раздел:

➔ [Мастер быстрой установки \(стр. 2-47\)](#)

## Уровень энергосбережения

Аппарат может сократить потребление электроэнергии при восстановлении из энергосберегающего режима.

Доступны следующие варианты восстановления из энергосберегающего режима: "Полное восстановление", "Обычное восстановление" или "Восстановление с энергосбережением".

Настройкой по умолчанию является "Обычное восстановление".

Чтобы ознакомиться с более подробной информацией о настройках уровня энергосбережения, см. следующий раздел:

➔ [Мастер быстрой установки \(стр. 2-47\)](#)

➔ [Уровень энергосбереж. \(стр. 8-78\)](#)

## Настройки недельного таймера

Установите для аппарата режим автоматического выключения и включения в момент времени, указываемый для каждого дня.

Чтобы ознакомиться с более подробной информацией о настройках недельного таймера, см.:

➔ [Мастер быстрой установки \(стр. 2-47\)](#)

## Таймер выключения питания (модели для стран Европы)

Если аппарат, находящийся в режиме ожидания, не используется, питание автоматически выключается. Таймер выключения питания используется, чтобы задать время выключения питания аппарата.

Заводская настройка времени до выключения питания: 3 дня.

➔ [Таймер выключения питания \(модели для стран Европы\) \(стр. 8-79\)](#)



## Мастер быстрой установки

Для функций экономии энергии и факса, а также настроек бумаги и сети на экране мастера можно настроить следующие параметры.

<b>Настройка факса</b>	Настройка основных параметров факса. Данная функция отображается при условии установки дополнительного комплекта факса. ➔ <b>FAX Operation Guide</b>	
	1. Режим набора/приема	Режим набора (порт 1, порт 2 <sup>*1</sup> )* <sup>2</sup> Режим приема Авто (DRD)* <sup>3</sup>
	2. Свед. лок. факса	Имя локального факса (порт 1, порт 2 <sup>*1</sup> ) Локальный номер факса (порт 1, порт 2 <sup>*1</sup> ) Идентификатор локального факса ТТІ
	3. Звук	Громкость динамика факса Громкость дисплея факса Зуммер завершения задания
	4. Звонки	Звонки(Обычный)* <sup>4</sup> Звонки(TAD)* <sup>4</sup> Звонки(факс/телефон)* <sup>4</sup>
	5. Выход	Тип носителя Выходной лоток (порт 1, порт 2 <sup>*1</sup> )* <sup>5</sup> Уменьш. формат приема:
	6. Повторный набор	Число повторов
<b>Настройка выключения питания</b>	Показать сообщение о выключении	—
<b>Настройка энергосбережения</b>	Настройка режимов ожидания и энергосбережения.	
	1. Режим ожидания	Для Европы Таймер режима ожидания Правила сна За исключением Европы Таймер режима ожидания Уровень сна
	2. Режим низкого энергопотребления	Таймер низ. энергопотр.
	3. Режим выхода	Уровень энергосбережения
	4. Настройки нед. таймера	Недельный таймер Расписание* <sup>6</sup> Число повторов* <sup>6</sup> Интерв. попыт.* <sup>6</sup>

<b>Настройка сети</b>	Настройка параметров сети.	
	1. Сетевой	Выбор сети <sup>*7</sup> Wi-Fi <sup>*8</sup> DHCP <sup>*9</sup> IP-адрес <sup>*10</sup> Маска подсети <sup>*10</sup> Шлюз по умолчанию <sup>*10</sup>

\*1 Отображается при условии установки двух дополнительных комплектов факса.

\*2 Только для аппаратов с американской системой измерений.

\*3 Для некоторых стран доступен прием факсов в режиме DRD.

\*4 Эта настройка отсутствует в некоторых регионах.

\*5 Данная функция не отображается при установленном дополнительном финишере на 1000 листов.

\*6 Данная функция отображается, если для параметра **[Недельный таймер]** задано значение **[Вкл.]**.

\*7 Данная функция отображается, если установлен Комплект беспроводного сетевого интерфейса (IB-35). Для некоторых моделей Комплект беспроводного сетевого интерфейса поставляется отдельно. Обратитесь к своему дилеру, нашему торговому представителю или представителю сервисной службы, чтобы получить более подробную информацию.

➔ [IB-35 "Комплект беспроводного сетевого интерфейса" \(стр. 11-5\)](#)

\*8 Данная функция отображается, если для параметра **[Выбор сети]** задано значение **[Wi-Fi]**.

\*9 Данная функция отображается, если для параметра **[Выбор сети]** задано значение **[Проводная сеть]**.

\*10 Данная функция отображается, если для **[DHCP]** задано значение **[Откл.]**.



#### ПРИМЕЧАНИЕ

Если появляется экран авторизации пользователя, следует ввести имя пользователя и пароль при входе, а затем нажать **[Вход]**.

Заводские настройки по умолчанию для имени пользователя и пароля при входе приведены ниже.

Наименование модели	Имя пользователя при входе	Пароль при входе
TASKalfa 3212i	3200	3200
TASKalfa 4012i	4000	4000

## 1 Откройте экран.

Клавиша **[Системное меню/Счетчик]** > **[Мастер быстрой установки]**

## 2 Выберите функцию.

## 3 Настройте параметры.

Запустите мастер быстрой установки. Для настройки параметров следуйте указаниям на экране.



#### ПРИМЕЧАНИЕ

Если при настройке параметров возникли трудности, см.:

➔ [Экран справки \(стр. 2-29\)](#)

Орган управления	Описание
Конец	Выйти из мастера. Применить настройки параметров.
Предыдущий	Вернуться к предыдущему элементу.
Пропустить	Перейти к следующему элементу без настройки текущего.
Далее	Перейти к следующему экрану.
Назад	Вернуться к предыдущему экрану.
Завершение	Регистрация настроек и выход из мастера.

## Установка программного обеспечения

Для использования функций принтера аппарата или передачи в режиме TWAIN/WIA либо сетевого факса с компьютера установите соответствующее программное обеспечение с прилагаемого диска DVD (Product Library).

### Программное обеспечение на DVD (Windows)

В качестве метода установки можно выбрать либо вариант [Экспресс-установка], либо вариант [Пользовательской установки]. Стандартным методом установки является [Экспресс-установка]. Если компоненты не удастся установить с помощью варианта [Экспресс-установка], воспользуйтесь вариантом [Пользовательской установки].

Для получения подробной информации о пользовательской установке см.:

➔ [Пользовательская установка \(стр. 2-53\)](#)

Программное обеспечение	Описание	Экспресс-установка
KX DRIVER	Данный драйвер позволяет печатать на аппарате файлы с компьютера. Один драйвер поддерживает несколько языков описания страниц (PCL XL, KPDЛ и др.). Данный драйвер принтера позволяет использовать функциональные возможности аппарата с максимальной эффективностью. Рекомендуется использовать этот драйвер для создания файлов PDF.	○
KX XPS DRIVER	Данный драйвер принтера поддерживает формат XPS (XML Paper Specification), разработанный корпорацией Microsoft.	—
KPDЛ mini-driver/PCL minidriver	Это мини-драйвер Microsoft с поддержкой PCL и KPDЛ. Имеются некоторые ограничения на функциональные возможности аппарата и дополнительные функции, которые могут использоваться с данным драйвером.	—
FAX Driver	Позволяет передавать документы, созданные в программном приложении на компьютере, по факсу с помощью аппарата.	—
KYOCERA TWAIN Driver	Данный драйвер дает возможность выполнять на аппарате сканирование с использованием приложения, совместимого с TWAIN.	○
KYOCERA WIA Driver	WIA (Windows Imaging Acquisition) — функция Windows, дающая возможность двустороннего обмена данными между устройством для работы с изображениями, например сканером, и программным приложением для обработки изображений. Изображение может быть получено с помощью приложения, совместимого с WIA, что удобно, если на компьютере не установлено приложение, совместимое с TWAIN.	—
KYOCERA Net Viewer	Утилита, позволяющая осуществлять контроль аппарата в сети.	—
Status Monitor	Служебная программа, контролирующая состояние принтера и обеспечивающая функцию непрерывного формирования отчетов.	○
File Management Utility	Позволяет передавать и сохранять отсканированные документы в заданную сетевую папку.	—
KYOCERA Net Direct Print	Позволяет печатать файл PDF без запуска программы Adobe Acrobat/Reader.	—
FONTS	Экранные шрифты, позволяющие использовать встроенные шрифты аппарата в программном приложении.	○

 **ПРИМЕЧАНИЕ**

- Для установки на компьютере с ОС Windows у пользователя должны быть полномочия администратора.
- Для использования функции факса необходим дополнительный комплект факса.

## Установка программного обеспечения в Windows

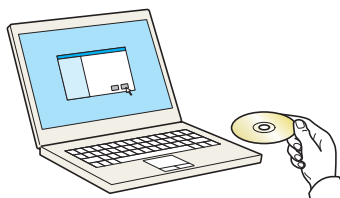
### Экспресс-установка

Ниже приведен пример процедуры по установке программного обеспечения в Windows 8.1 с помощью [Экспресс-установки].

Для получения подробной информации о пользовательской установке см.:

➔ [Пользовательская установка \(стр. 2-53\)](#)

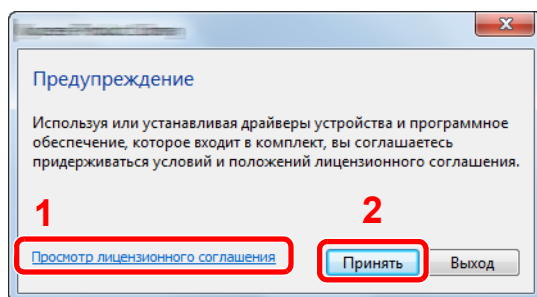
### 1 Вставьте DVD.



 **ПРИМЕЧАНИЕ**

- Для установки на компьютере с ОС Windows у пользователя должны быть полномочия администратора.
- Откроется диалоговое окно "Мастер нового оборудования". Нажмите [Отмена].
- Если откроется экран автозапуска, нажмите [Запуск setup.exe].
- Если появилось окно управления учетной записью, нажмите [Да] ([Разрешить]).

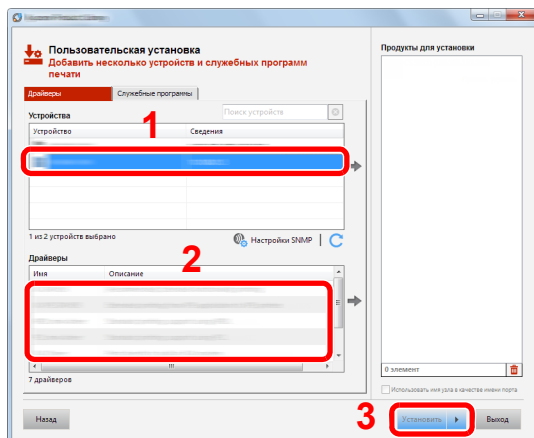
### 2 Откройте экран.



- 1 Щелкните [Просмотр лицензионного соглашения] и прочтите лицензионное соглашение.
- 2 Нажмите [Принять].

### 3 Выберите вариант [Экспресс-установка].

## 4 Установите программное обеспечение.



Также можно выбрать параметр **[Использовать имя узла в качестве имени порта]** и задать его для использования имени хоста стандартного порта TCP/IP. (Нельзя использовать USB-подключение.)

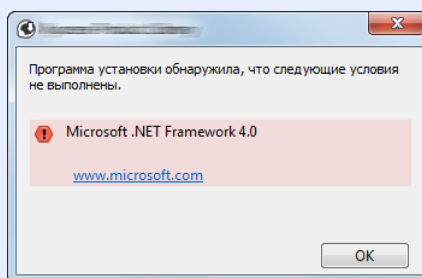
При нажатии **[Установка]** отобразится экран с запросом вашего согласия на сбор данных. Выберите один из вариантов ответа и нажмите **[ОК]**.

### ✓ ВАЖНО

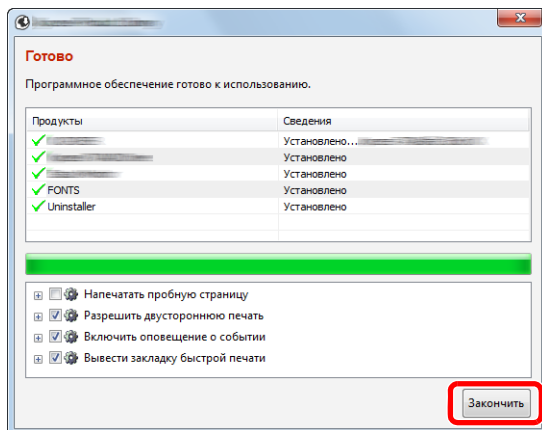
Если включена функция **Wi-Fi** или **Wi-Fi Direct**, обязательно укажите IP-адрес для имени порта. При указании имени хоста процесс установки может завершиться неудачно.

### 💡 ПРИМЕЧАНИЕ

- Невозможно обнаружить выключенный аппарат. Если компьютеру не удастся обнаружить аппарат, убедитесь, что аппарат включен и подключен к компьютеру через сетевой кабель или кабель USB, а затем щелкните **C** (Перезагрузить).
- Если появится окно безопасности Windows, нажмите **[Все равно установить этот драйвер]**.
- Если компьютер работает под управлением Windows версии ниже 8, то для установки Status Monitor необходимо наличие на компьютере установленной платформы Microsoft .NET Framework 4.0.



## 5 Завершение установки.



Когда появится сообщение "**Программное обеспечение готово к использованию**", можно начинать использование программного обеспечения. Для печати тестовой страницы установите флажок "**Напечатать пробную страницу**" и выберите аппарат.

Для выхода из мастера нажмите [**Закончить**].

Если появится сообщение о необходимости перезапуска системы, перезапустите компьютер, следуя указаниям на экране. Это завершит процедуру установки драйвера принтера.

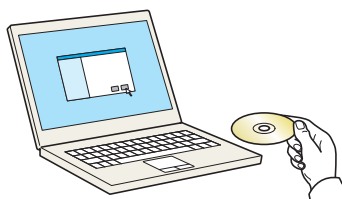
В случае установки драйвера TWAIN следует выполнить перечисленные ниже настройки.

➔ [Установка драйвера TWAIN \(стр. 2-60\)](#)

## Пользовательская установка

Ниже приведен пример процедуры по установке программного обеспечения в Windows 8.1 с помощью варианта [**Пользовательская установка**].

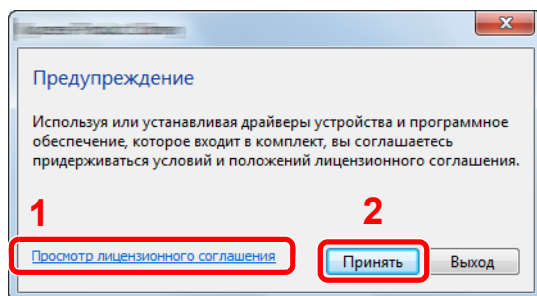
### 1 Вставьте DVD.



#### ПРИМЕЧАНИЕ

- Для установки на компьютере с ОС Windows у пользователя должны быть полномочия администратора.
- Откроется диалоговое окно "**Мастер нового оборудования**". Нажмите [**Отмена**].
- Если откроется экран автозапуска, нажмите [**Запуск setup.exe**].
- Если появилось окно управления учетной записью, нажмите [**Да**] ([**Разрешить**]).

## 2 Откройте экран.

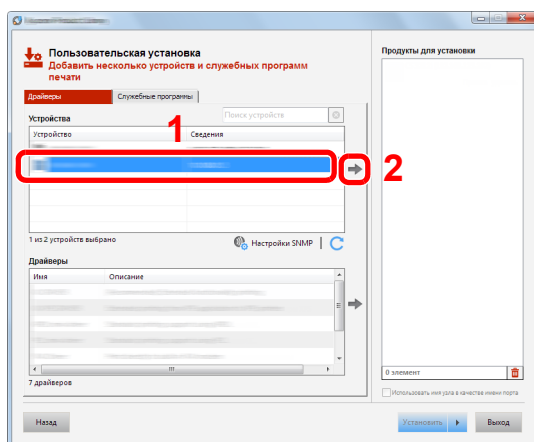


- 1 Щелкните [Просмотр лицензионного соглашения] и прочтите лицензионное соглашение.
- 2 Нажмите [Принять].

## 3 Выберите вариант [Пользовательская установка].

## 4 Установите программное обеспечение.

- 1 Выберите устройство для установки.



### ✓ ВАЖНО

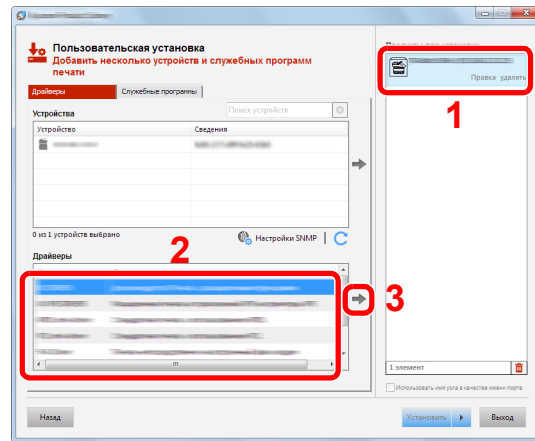
Если включена функция Wi-Fi или Wi-Fi Direct, обязательно укажите IP-адрес для имени порта. При указании имени хоста процесс установки может завершиться неудачно.

### 🔧 ПРИМЕЧАНИЕ

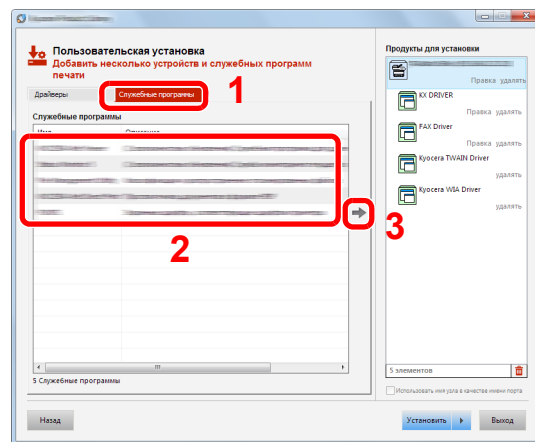
- Невозможно обнаружить выключенный аппарат. Если компьютеру не удастся обнаружить аппарат, убедитесь, что аппарат включен и подключен к компьютеру через сетевой кабель или кабель USB, а затем щелкните **C** (Перезагрузить).
- В случае отсутствия желаемого устройства нажмите эту кнопку [Добавить пользовательское устройство], чтобы напрямую выбрать устройство.



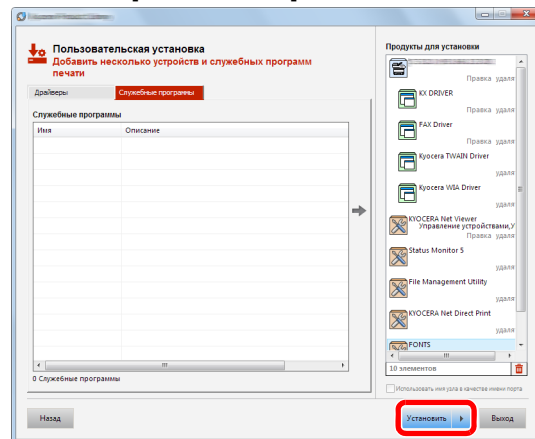
2 Выберите драйвер для установки.



3 Перейдите на вкладку [Утилита] и выберите утилиту для установки.



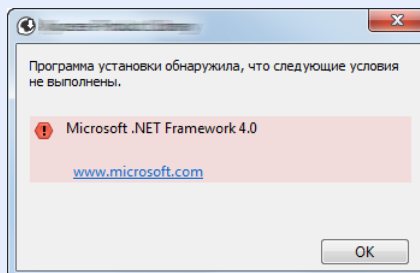
4 Нажмите [Установить].



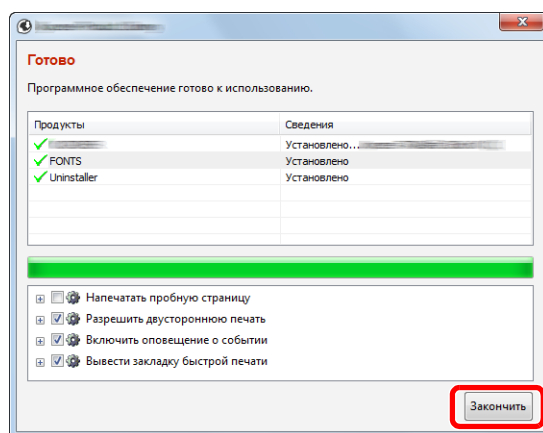
При нажатии [Установка] отобразится экран с запросом вашего согласия на сбор данных. Выберите один из вариантов ответа и нажмите [ОК]

### ПРИМЕЧАНИЕ

Если компьютер работает под управлением Windows версии ниже 8, то для установки Status Monitor необходимо наличие на компьютере установленной платформы Microsoft .NET Framework 4.0.



## 5 Завершение установки.



Когда появится сообщение "**Программное обеспечение готово к использованию**", можно начинать использование программного обеспечения. Для печати тестовой страницы установите флажок "**Напечатать пробную страницу**" и выберите аппарат.

Для выхода из мастера нажмите [**Закончить**].

Если появится сообщение о необходимости перезапуска системы, перезапустите компьютер, следуя указаниям на экране. Это завершит процедуру установки драйвера принтера.

В случае установки драйвера TWAIN следует выполнить перечисленные ниже настройки.

➔ [Установка драйвера TWAIN \(стр. 2-60\)](#)

## Удаление программного обеспечения

Для удаления программного обеспечения с компьютера выполните следующую процедуру.

### ПРИМЕЧАНИЕ

Удаление программного обеспечения в Windows должно выполняться пользователем, вошедшим с полномочиями администратора.

### 1 Откройте экран.

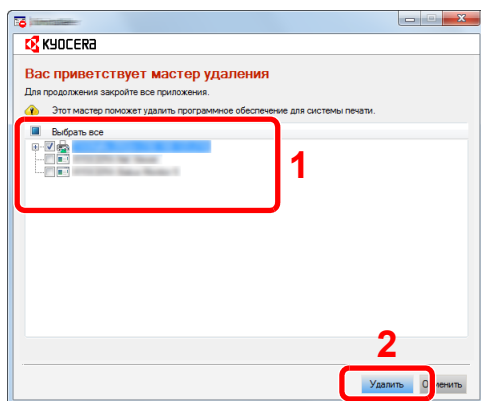
Нажмите чудо-кнопку [Поиск] и введите в поле поиска "Удалить Kyocera Product Library". В списке результатов поиска выберите [Удалить Kyocera Product Library].

### ПРИМЕЧАНИЕ

В Windows 7 нажмите кнопку [Пуск] и затем выберите [Все программы], [Kyocera] и [Удалить Kyocera Product Library] для отображения мастера удаления.

### 2 Удаление программного обеспечения.

Отметьте флажком программное обеспечение, подлежащее удалению.



### 3 Завершение удаления.

Если появится сообщение о необходимости перезапуска системы, перезапустите компьютер, следуя указаниям на экране. Данное действие завершает процедуру удаления программного обеспечения.

### ПРИМЕЧАНИЕ

- Программное обеспечение также можно удалить с помощью Product Library.
- На экране установки Product Library выберите [Удалить] и следуйте указаниям на экране для удаления программного обеспечения.

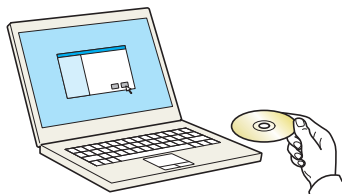
# Установка программного обеспечения на компьютер Mac

Функции принтера аппарата можно также использовать с помощью компьютера Mac.

## ПРИМЕЧАНИЕ

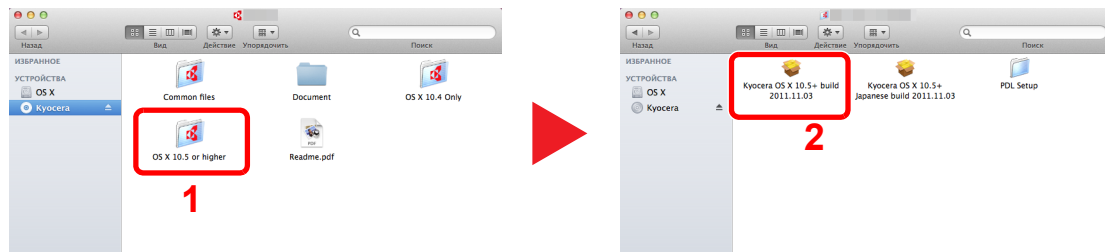
- Установка в Mac OS должна выполняться пользователем, вошедшим с полномочиями администратора.
- При печати с компьютера Macintosh установите для эмуляции аппарата значение **[KPD L]** или **[KPD L(Auto)]**.  
➔ [Принтер \(стр. 8-43\)](#)
- При подключении с помощью Bonjour включите опцию Bonjour в сетевых настройках аппарата.  
➔ [Bonjour \(стр. 8-59\)](#)
- На экране аутентификации введите имя и пароль, которые используются для входа в операционную систему.
- При выполнении печати посредством AirPrint устанавливать программное обеспечение не нужно.

## 1 Вставьте DVD.



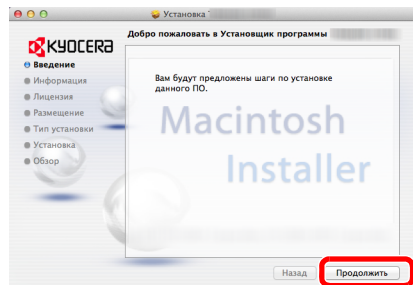
Дважды щелкните пиктограмму **[Kyocera]**.

## 2 Откройте экран.



В зависимости от версии Mac OS дважды щелкните **[KYOCERA OS X x.x]**.

## 3 Установка драйвера принтера.



Установите драйвер принтера в соответствии с инструкциями программного обеспечения установки.

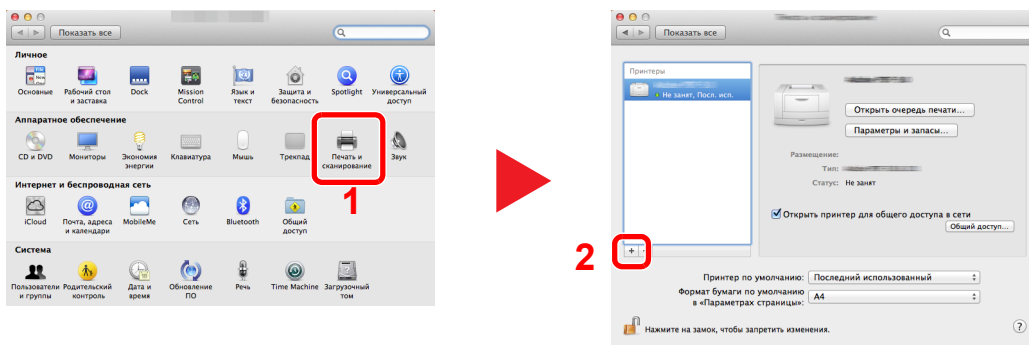
Это завершит установку драйвера принтера.

Если используется подключение через USB, аппарат будет обнаружен и подключен автоматически.

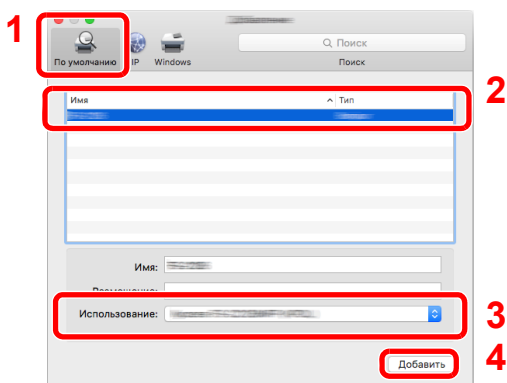
В случае использования IP-подключения необходимо задать указанные ниже параметры.

## 4 Настройте принтер.

1 Откройте "Системные настройки" и добавьте принтер.



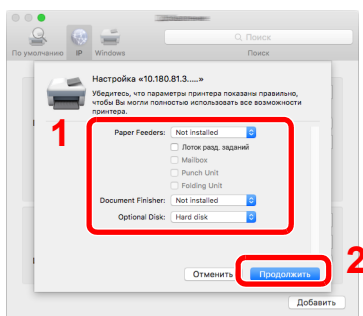
2 Выберите [По умолчанию] и затем выберите драйвер после щелчка на элементе, который появится в разделе "Имя".



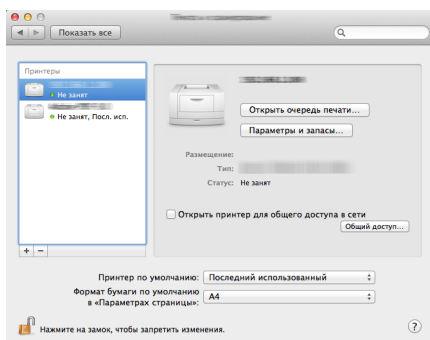
### ПРИМЕЧАНИЕ

Если используется IP-подключение, нажмите пиктограмму IP для IP-подключения. Затем введите имя хоста или IP-адрес. В поле "Имя" автоматически отобразится число, введенное в поле "Адрес". При необходимости измените указанное значение.

3 Выберите доступные для аппарата опции.



4 Выбранный аппарат добавлен.



## Установка драйвера TWAIN

Зарегистрируйте данный аппарат в драйвере TWAIN. Приведенные указания основываются на интерфейсе ОС Windows 8.1.

### 1 Откройте экран.

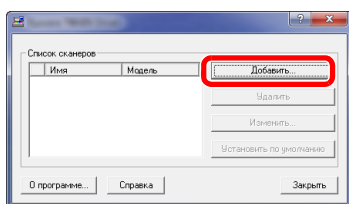
- 1 Нажмите чудо-кнопку [Поиск] и введите в поле поиска "TWAIN Driver Setting". В списке результатов поиска выберите [TWAIN Driver Setting]



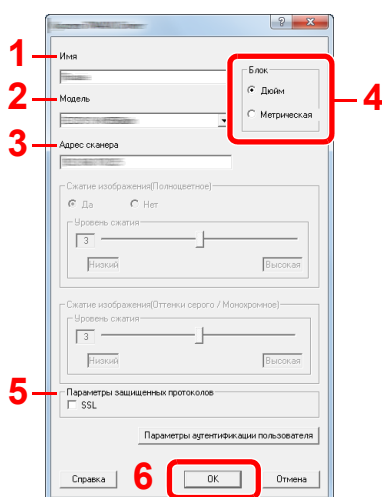
#### ПРИМЕЧАНИЕ

В Windows 7 нажмите кнопку [Пуск], [Все программы], [KYOCERA] и [TWAIN Driver Setting]. Откроется экран драйвера TWAIN.

- 2 Щелкните [Добавить].



### 2 Настройка драйвера TWAIN.



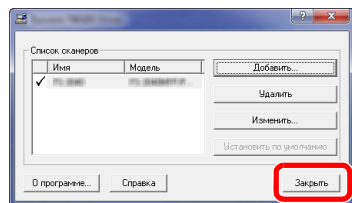
- 1 Введите имя аппарата.
- 2 Выберите из списка данный аппарат.
- 3 Введите IP-адрес или имя хоста аппарата.
- 4 Задайте единицы измерения.
- 5 При использовании SSL установите флажок рядом с SSL.
- 6 Нажмите [ОК].



#### ПРИМЕЧАНИЕ

Если IP-адрес аппарата или имя хоста неизвестны, обратитесь к администратору.

### 3 Завершите регистрацию.



#### ПРИМЕЧАНИЕ

Для удаления добавленного аппарата нажмите **[Удалить]**. Для изменения имен нажмите **[Изменить]**.

## Установка драйвера WIA

Зарегистрируйте данный аппарат в драйвере WIA. Приведенные указания основываются на интерфейсе ОС Windows 8.1.

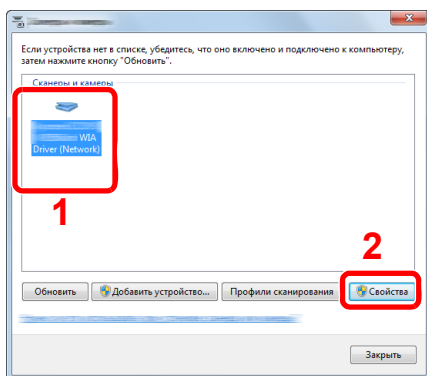
### 1 Откройте экран.

- 1 Нажмите чудо-кнопку **[Поиск]** и введите в поле поиска "Просмотр сканеров и камер". Щелкните в списке поиска **[Просмотр сканеров и камер]**, и откроется окно "Сканеры и камеры".

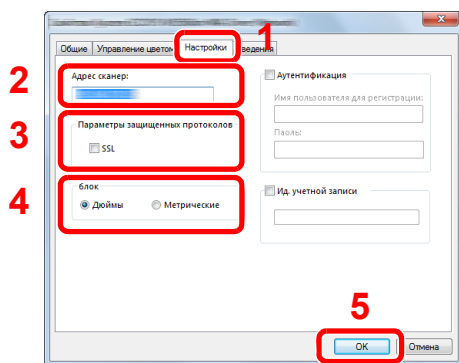
#### ПРИМЕЧАНИЕ

Нажмите в Windows 7 кнопку **[Пуск]** и введите в поле **[Найти программы и файлы]** **[Сканер]**. Щелкните в списке поиска **[Просмотр сканеров и камер]**, и откроется окно "Сканеры и камеры".

- 2 Выберите из драйверов WIA тот, который имеет такое же имя, что и аппарат, и нажмите **[Свойства]**.



### 2 Настройка драйвера WIA.



- 1 Щелкните вкладку **[Параметры]**.
- 2 Введите IP-адреса или имя хоста аппарата.
- 3 При использовании SSL установите флажок рядом с SSL.
- 4 Задайте единицы измерения.
- 5 Нажмите **[ОК]**.



## Проверка счетчика

Проверка количества напечатанных и отсканированных листов.

### **1** Откройте экран.

Клавиша [Системное меню/Счетчик] > [Счетчик]

### **2** Проверьте показания счетчика.

# Дополнительная подготовка для администратора

В дополнение к изложенной в данной главе информации администратор данного аппарата должен выполнить следующие проверки и при необходимости настроить параметры.

## Отправка документов на ПК

### Отправка в общую папку (отправка в папку [SMB])

Для отправки загруженного документа необходимо создать общую папку, с помощью которой компьютер сможет принять отправленный документ.

➔ [Подготовка к отправке документа в общую папку на ПК \(стр. 3-13\)](#)

### Передача отсканированных изображений по электронной почте (передача по электронной почте)

Отсканированное изображение оригинала можно отправить в виде вложения в электронное письмо.

➔ [Настройки электронной почты \(стр. 2-70\)](#)

## Усиление безопасности

Данный аппарат поставляется с двумя зарегистрированными стандартными пользователями: один с правами администратора аппарата, другой — с правами администратора. Вход под учетной записью такого пользователя дает возможность настраивать любые параметры; поэтому следует изменить имя пользователя при входе и пароль.

Кроме того, данный аппарат оснащается функцией аутентификации пользователя, которую можно настроить, чтобы ограничить доступ к аппарату только теми пользователями, у которых имеется зарегистрированное имя при входе и пароль.

➔ [Аутентификация и учет пользователей \(реквизиты пользователей, учет заданий\) \(стр. 9-1\)](#)

Требуемый результат	Функция	Страница для справки
<b>Ограничить пользователей аппарата.</b>	Регистрация пользователя	<a href="#">стр. 9-2</a>
	Безопасность аутентификации	<a href="#">стр. 9-6</a>
	Авт. сброс панели	<a href="#">стр. 8-75</a>
	Настройки смарт-карты <sup>*1</sup>	<a href="#">стр. 9-32</a>
<b>Ограничение доступных для использования базовых функций.</b>	Локальная авторизация	<a href="#">стр. 9-20</a>
	Настр. авторизации группы	<a href="#">стр. 9-21</a>
	Настр. автор. польз. Гость	<a href="#">стр. 9-24</a>
<b>Недопущение использования другими пользователями документов, сохраненных на аппарате.</b>	Пользовательский ящик	<a href="#">стр. 5-51</a>
<b>Вывод документов, сохраненных в аппарате, когда пользователь управляет устройством через панель управления.</b>	Удаленная печать	<a href="#">стр. 8-33</a>

\*1 Требуется поставляемый отдельно комплект Card Authentication Kit.

Требуемый результат	Функция	Страница для справки
Предотвращение утечки данных, сохраненных в аппарате.	Перезапись данных <sup>*1</sup>	См. Руководство по эксплуатации Data Security Kit (E).
	Шифрование <sup>*1</sup>	
	Функции шифрования PDF	<a href="#">стр. 6-76</a>
Полное удаление данных с аппарата перед его утилизацией.	Удаление конфид. данных	<a href="#">стр. 8-71</a>
Ведение журнала работы пользователей.	Настройки истории входов	<a href="#">стр. 8-48</a>
	Настр. истории жур. уст-ва	<a href="#">стр. 8-49</a>
	Журнал ошибок защ. связи	<a href="#">стр. 8-50</a>
Защита передаваемых данных от перехвата и подслушивания.	IPP через SSL	<a href="#">стр. 8-61</a>
	HTTPS	<a href="#">стр. 8-61</a>
	Безоп. LDAP	См. <b>Command Center RX User Guide.</b>
	Безопасность SMTP	<a href="#">стр. 8-59</a>
	Безопасность POP3	<a href="#">стр. 8-59</a>
	FTP-передача с шифрованием	<a href="#">стр. 6-81</a>
	Enhanced WSD (SSL)	<a href="#">стр. 8-62</a>
	IPSec	<a href="#">стр. 8-59</a>
	SNMPv3	<a href="#">стр. 8-62</a>
Проверка программного обеспечения аппарата.	Проверка ПО	<a href="#">стр. 8-71</a>

\*1 Требуется дополнительный комплект Data Security Kit.

## Command Center RX

Если аппарат подключен к сети, различные настройки можно задать с помощью Command Center RX.

В данном разделе описан порядок доступа к Command Center RX, изменения настроек безопасности и имени хоста.

### ➔ Command Center RX User Guide

#### ПРИМЕЧАНИЕ

Для получения полного доступа к функциям страниц Command Center RX введите имя пользователя и пароль, а затем нажмите **[Вход в систему]**. Ввод предварительно заданного пароля администратора дает пользователю доступ ко всем страницам, в том числе "Ящик для документов", "Адресная книга" и "Параметры" в меню навигации. Заводские настройки по умолчанию для пользователей по умолчанию с правами администратора приведены ниже. (Прописные и строчные буквы различаются (учитывается регистр).)

**Имя пользователя для входа:** Admin

**Пароль для входа:** Admin

Следующие настройки администратора и обычных пользователей можно выполнить в Command Center RX.

Настройка	Описание	Администратор	Обычный пользователь
<b>Информация об устройстве</b>	Можно проверить структуру аппарата.	<input type="radio"/>	<input type="radio"/>
<b>Состояние задания</b>	Отображает всю информацию об устройстве, включая задания сканирования и печати, сохранение заданий, запланированные задания и архив журнала заданий.	<input type="radio"/>	<input type="radio"/>
<b>Ящик документов</b>	Добавление или удаление ящиков документов или удаление документов из ящика документов.	<input type="radio"/>	<input type="radio"/> *1
<b>Адресная книга</b>	Создание, редактирование или удаление адресов и групп адресов.	<input type="radio"/>	<input type="radio"/> *1
<b>Настройки устройства</b>	Настройка дополнительных параметров аппарата.	<input type="radio"/>	—
<b>Настройки функций</b>	Настройка дополнительных параметров функции.	<input type="radio"/>	—
<b>Сетевые настройки</b>	Настройка дополнительных сетевых параметров.	<input type="radio"/>	—
<b>Настройки безопасности</b>	Настройка дополнительных параметров безопасности.	<input type="radio"/>	—
<b>Настройки управления</b>	Настройка дополнительных параметров управления.	<input type="radio"/>	—

\*1 Перечень параметров, которые пользователь может настраивать после входа в систему, зависит от имеющихся у него полномочий.

#### ПРИМЕЧАНИЕ

Для использования функции факса необходим дополнительный комплект факса.

В данном перечне отсутствует информация о настройках факса.

### ➔ FAX Operation Guide

## Доступ к Command Center RX

### 1 Откройте экран.

1 Запустите веб-браузер.

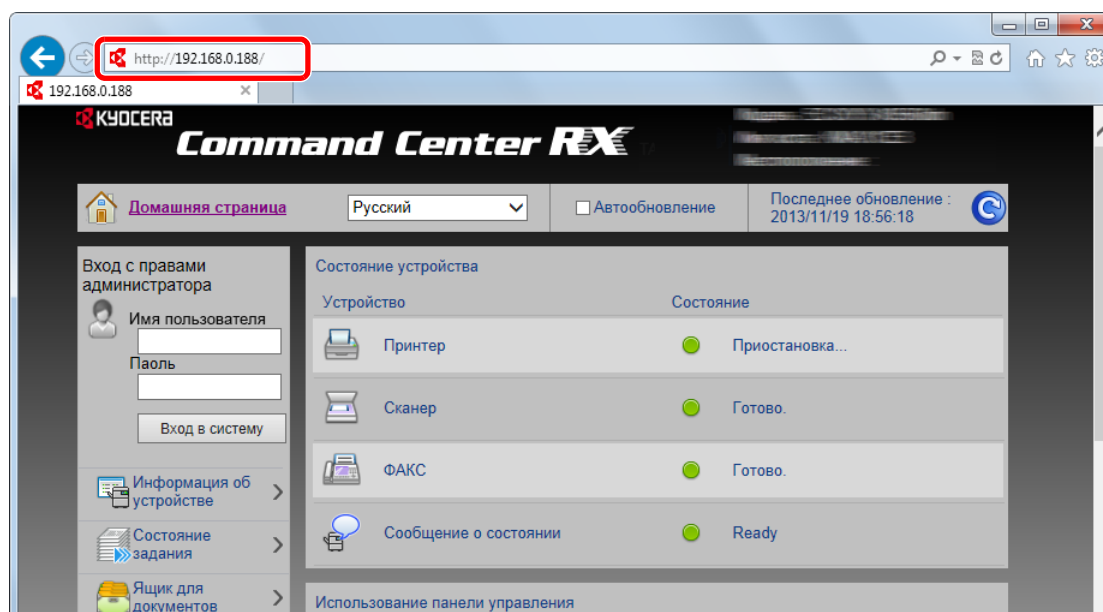
2 В строке адреса или расположения введите IP-адрес аппарата или имя хоста.

Для проверки IP-адреса аппарата и имени хоста нажмите элементы в следующем порядке.

На главном экране [Информация об устройст.] > [Идент./провод. сеть]

Примеры: `https://10.180.81.3/` (для IP-адреса)

`https://MFP001` (если именем хоста является "MFP001")



На веб-странице отображается основная информация об аппарате и Command Center RX, а также их текущее состояние.



#### ПРИМЕЧАНИЕ

Если отображается экран "Возникла проблема с сертификатом безопасности этого веб-сайта", настройте сертификат.

➔ [Command Center RX User Guide](#)

Также можно продолжить работу, не настраивая сертификат.

### 2 Настройте функцию.

Выберите категорию из навигационной панели в левой части экрана.



#### ПРИМЕЧАНИЕ

Для получения полного доступа к функциям страниц Command Center RX введите имя пользователя и пароль, а затем нажмите [Вход в систему]. Ввод предварительно заданного пароля администратора дает пользователю доступ ко всем страницам, в том числе "Ящик для документов", "Адресная книга" и "Параметры" в меню навигации. Заводские настройки по умолчанию для пользователей по умолчанию с правами администратора приведены ниже. (Прописные и строчные буквы различаются (учитывается регистр).)

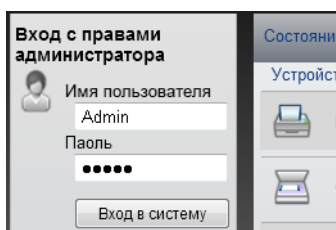
Имя пользователя для входа: **Admin**

Пароль для входа: **Admin**

## Изменение настроек безопасности

### 1 Откройте экран.

- 1 Запустите веб-браузер.
- 2 В строке адреса или расположения введите IP-адрес аппарата или имя хоста.  
Для проверки IP-адреса аппарата и имени хоста нажмите элементы в следующем порядке.  
На главном экране [Информация об устройст.] > [Идент./провод. сеть]
- 3 Войдите в систему с полномочиями администратора.



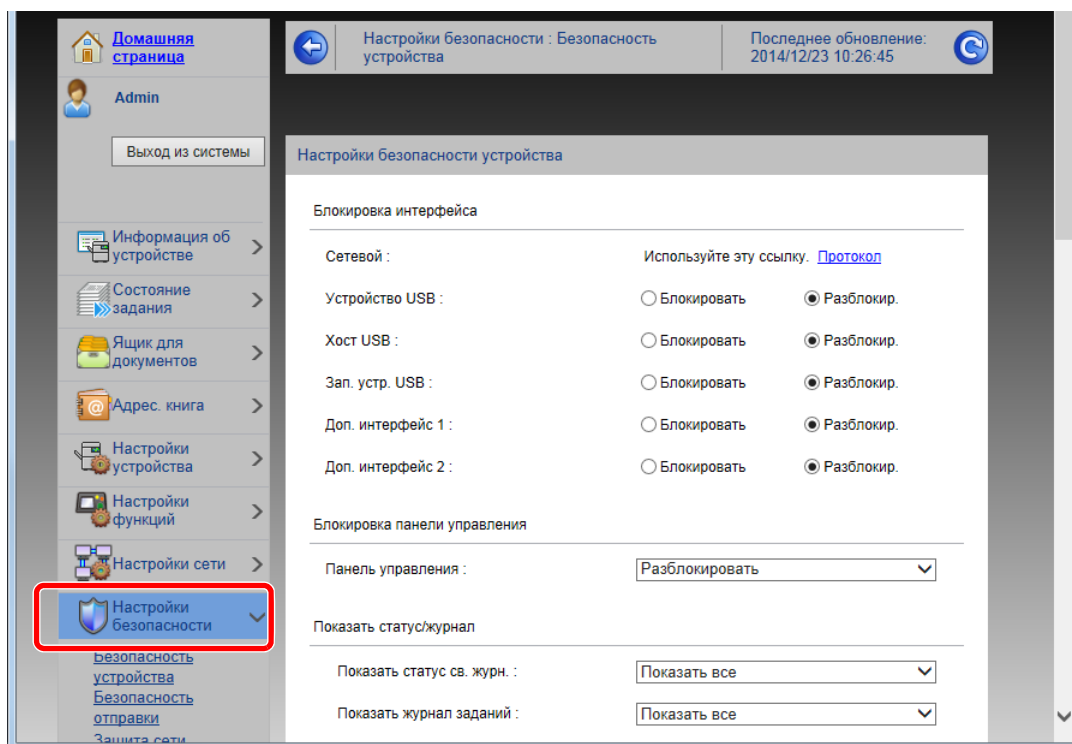
Заводские настройки по умолчанию для пользователей по умолчанию с правами администратора приведены ниже. (Прописные и строчные буквы различаются (учитывается регистр).)

Имя пользователя для входа: Admin  
Пароль для входа: Admin

- 4 Нажмите [Настройки безопасности].

### 2 Выполнение настроек безопасности.

В меню [Настройки безопасности] выберите настройку, которую требуется выполнить.



 **ПРИМЕЧАНИЕ**

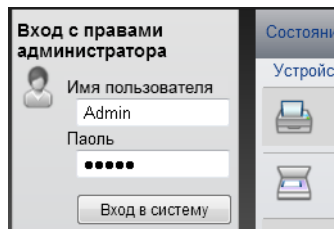
Для получения подробной информации о настройках, связанных с сертификатами, см.:

➔ **Command Center RX User Guide**

## Изменение информации об устройстве

### 1 Откройте экран.

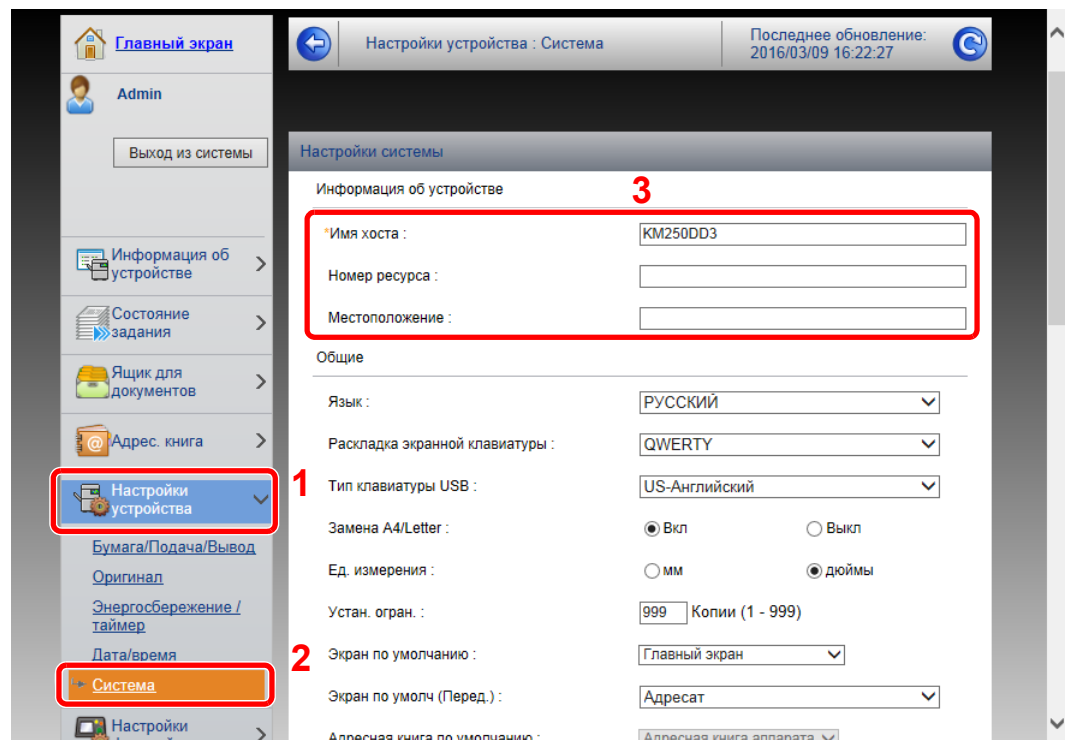
- 1 Запустите веб-браузер.
- 2 В строке адреса или расположения введите IP-адрес аппарата или имя хоста.  
Для проверки IP-адреса аппарата и имени хоста нажмите элементы в следующем порядке.  
На главном экране [**Информация об устройст.**] > [**Идент./провод. сеть**]
- 3 Войдите в систему с полномочиями администратора.



Заводские настройки по умолчанию для пользователей по умолчанию с правами администратора приведены ниже. (Прописные и строчные буквы различаются (учитывается регистр).)

Имя пользователя для входа: Admin  
Пароль для входа: Admin

- 4 В меню [**Настройки устройства**] выберите [**Система**].



## 2 Введите имя хоста.

Введите информацию об устройстве, а затем нажмите [Передать].

### ✓ ВАЖНО

После изменения настроек перезапустите сеть или выключите, а затем включите аппарат снова.

Для перезапуска платы сетевого интерфейса нажмите [Сброс] в меню [Настройки управления] и затем нажмите [Перезапустить сеть] в области "Перезапуск".

## Настройки электронной почты

Настроив параметры SMTP, можно отправлять изображения, отсканированные аппаратом, в виде вложений в электронные письма и отправлять уведомления о завершении заданий по электронной почте.

Для использования этой функции необходимо подсоединить аппарат к почтовому серверу по протоколу SMTP.

Кроме того, выполните следующие настройки.

- Настройки SMTP  
Параметр: "Протокол SMTP" и "Имя сервера SMTP" в разделе "SMTP"
- Адрес отправителя при отправке электронной почты аппаратом  
Параметр: "Адрес отправителя" в разделе "Настройки отправки электронной почты"
- Настройки ограничения размера сообщений электронной почты  
Параметр: "Предел размера сообщения эл. почты" в разделе "Настройки отправки электронной почты"

Ниже описана процедура задания параметров SMTP.

## 1 Откройте экран.

Откройте экран "Протокол SMTP".

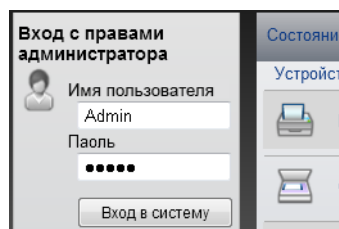
1 Запустите веб-браузер.

2 В строке адреса или расположения введите IP-адрес аппарата или имя хоста.

Для проверки IP-адреса аппарата и имени хоста нажмите элементы в следующем порядке.

На главном экране [Информация об устройст.] > [Идент./провод. сеть]

3 Войдите в систему с полномочиями администратора.



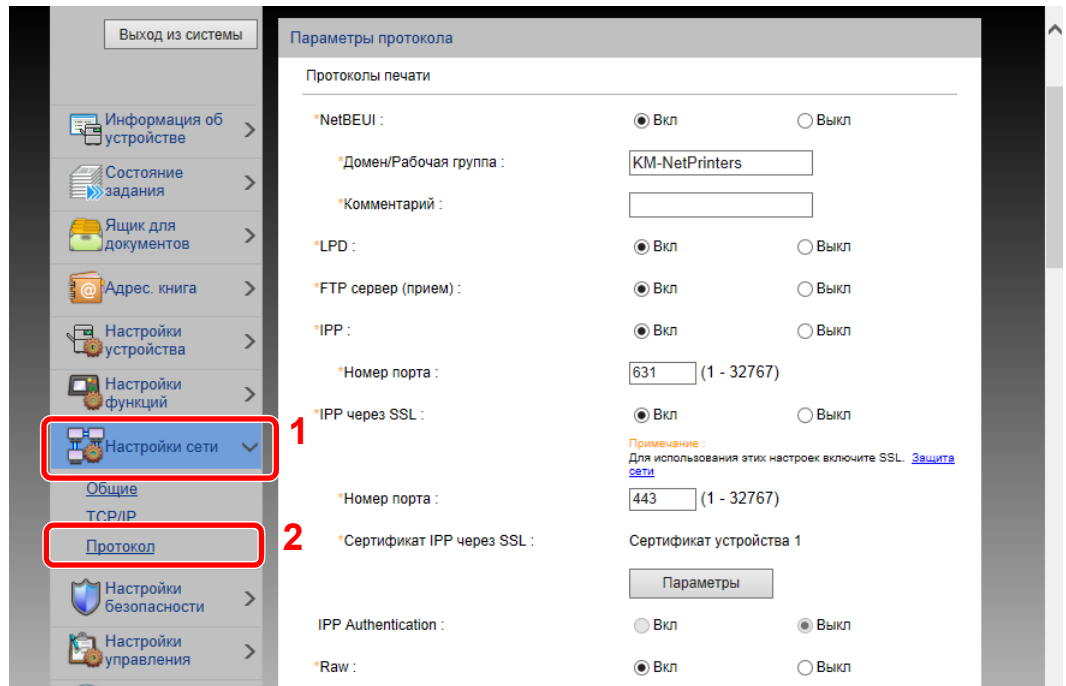
Заводские настройки по умолчанию для пользователей по умолчанию с правами администратора приведены ниже. (Прописные и строчные буквы различаются (учитывается регистр).)

Имя пользователя для входа: Admin

Пароль для входа: Admin

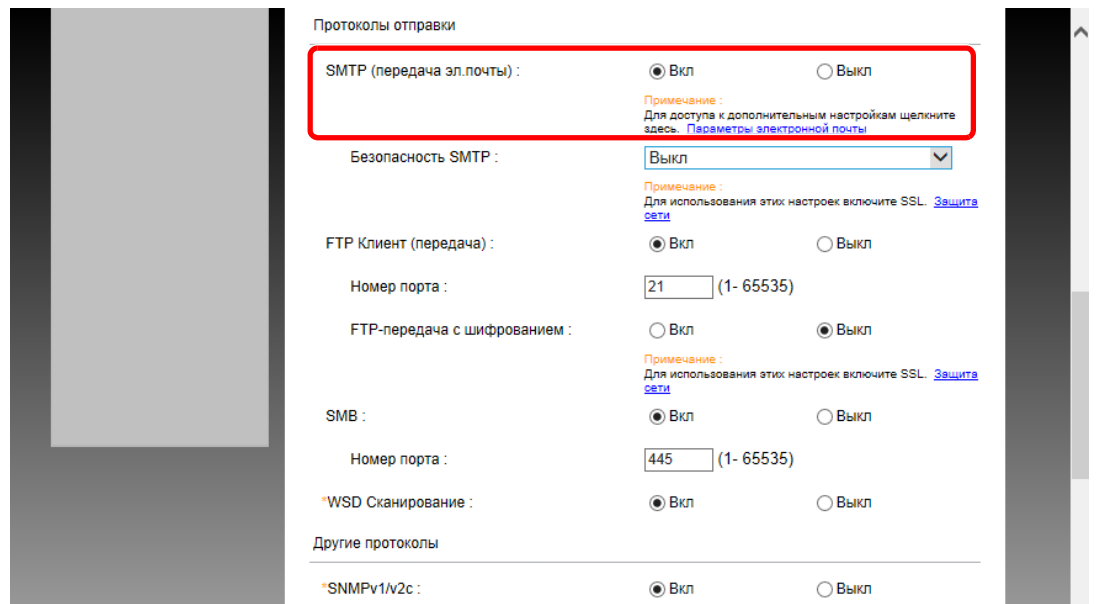


**4** В меню [Настройки сети] выберите [Протокол].



**2** Настройте параметры.

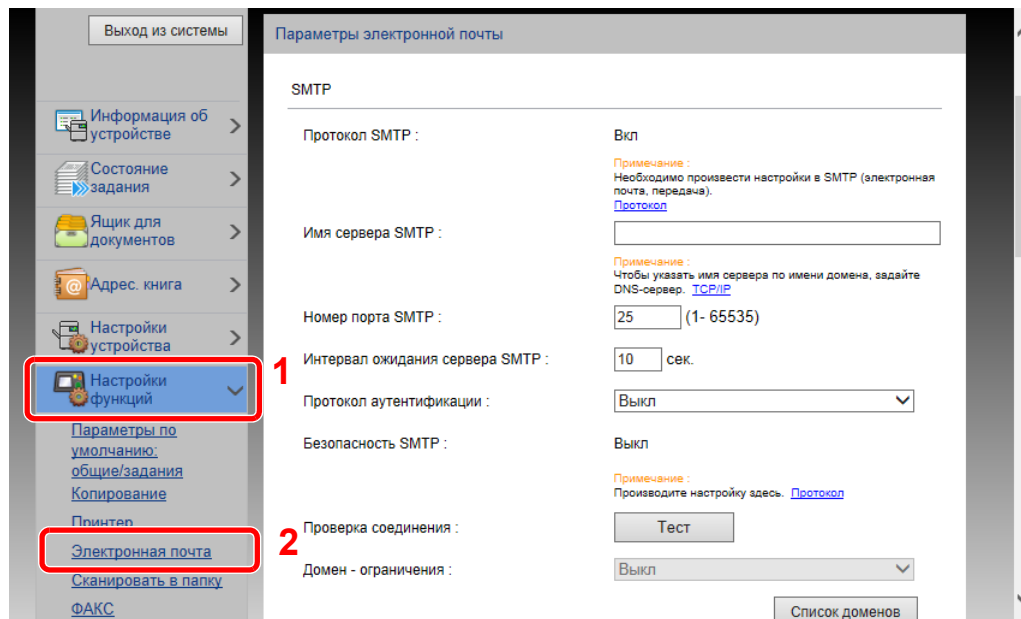
Установите для параметр "SMTP (передача эл. почты)" значение [Вкл] в разделе "Протоколы отправки".



### 3 Откройте экран.

Откройте экран "Параметры электронной почты".

В меню [Настройки функций] выберите [Электронная почта].



### 4 Настройте параметры.

Задайте значения для настроек "SMTP" и "Параметры электронной почты".

Настройка	Описание
<b>SMTP</b>	Задайте данное значение, чтобы отправлять с аппарата электронную почту.
<b>Протокол SMTP</b>	Отображение настроек протокола SMTP. Проверьте, установлено ли для параметра "Протокол SMTP" значение [Вкл]. Если установлено значение [Выкл], щелкните [Протокол] и установите для протокола SMTP значение [Вкл].
<b>Имя сервера SMTP*1</b>	Введите имя хоста или IP-адрес сервера SMTP.
<b>Номер порта SMTP</b>	Укажите номер порта, который будет использоваться для SMTP. Номер порта по умолчанию — 25.
<b>Интервал ожидания сервера SMTP</b>	Введите интервал ожидания (в секундах).
<b>Протокол аутентификации</b>	Для использования аутентификации SMTP введите соответствующую информацию о пользователе.
<b>Безопасность SMTP</b>	Задайте параметры безопасности SMTP. Включите "Безопасность SMTP" в области "SMTP (передача эл. почты)" на странице [Параметры протокола].
<b>Проверка соединения</b>	Проверка правильности работы функции электронной почты с учетом выполненных настроек без отправки электронного письма.
<b>Домен - ограничения</b>	Для ограничения доменов нажмите кнопку [Список доменов] и введите имена доменов допустимых или запрещенных адресов. Также можно задать ограничение по адресу электронной почты.

Настройка		Описание
POP3	Протокол POP3	Если включена только функция отправки сообщений электронной почты с аппарата, выполнять указанные ниже настройки не нужно. Для включения функции приема электронной почты на аппарате ниже перечисленные параметры необходимо настроить.  ➔ <b>Command Center RX User Guide</b>
	Интервал проверки	
	Выполнить сейчас	
	Домен - ограничения	
	Пользовательские настройки POP3	
Настройки отправки электронной почты	Предел размера сообщения эл. почты	Введите максимальный размер (в килобайтах) исходящего электронного письма. Если размер электронного письма превысит данное значение, отобразится сообщение об ошибке и отправка электронной почты отменится. Используйте данную настройку, если задан предел размера электронной почты для сервера SMTP. В противном случае введите 0 (ноль), чтобы отправлять сообщения электронной почты вне зависимости от предела размера.
	Адрес отправителя* <sup>1</sup>	Укажите адрес отправителя для сообщений электронной почты, отправленных аппаратом, например администратора аппарата, чтобы ответ или отчет о невыполненной доставке поступил этому лицу, а не на аппарат. Адрес отправителя должен соответствовать аутентификации SMTP. Максимальная длина адреса отправителя — 128 символов.
	Сигнатура	Введите подпись. Подпись — это текст в свободной форме, который будет присоединяться в конце текста электронного письма. Подпись часто используется для дальнейшей идентификации аппарата. Максимальная длина подписи — 512 символов.
	Пар-ры функции по умолчанию	Измените параметры функции по умолчанию на странице [Параметры по умолчанию: общие/ задания].

\*1 Обязательно введите данные.

## 5 Нажмите [Передать].

## Регистрация адресатов

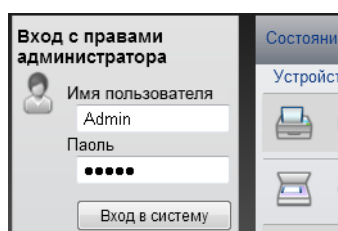
### 1 Откройте экран.

- 1 Запустите веб-браузер.
- 2 В строке адреса или расположения введите IP-адрес аппарата или имя хоста.  
Для проверки IP-адреса аппарата и имени хоста нажмите элементы в следующем порядке.

На главном экране [Информация об устройст.] > [Идент./провод. сеть]

- 3 Войдите в систему с полномочиями администратора.

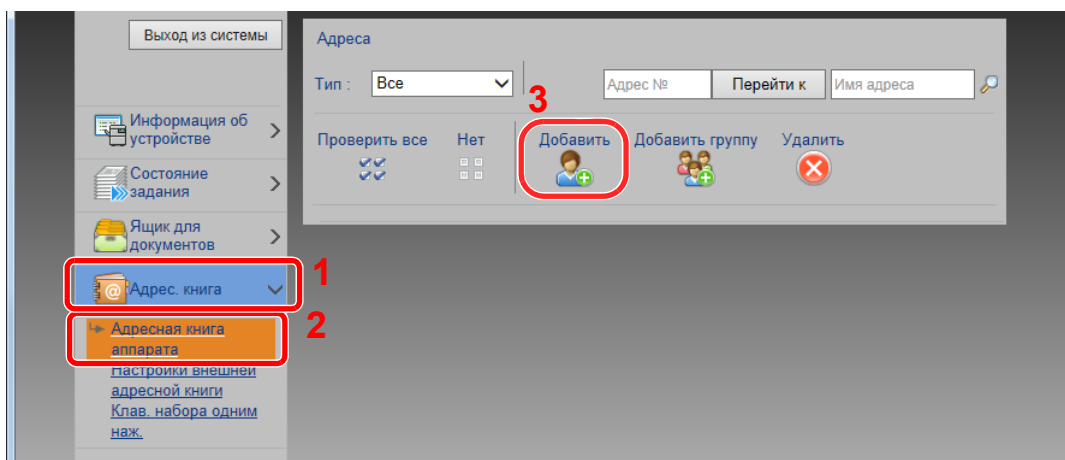
Заводские настройки по умолчанию для пользователей по умолчанию с правами администратора приведены ниже. (Прописные и строчные буквы различаются (учитывается регистр).)



Имя пользователя для входа: Admin

Пароль для входа: Admin

- 4 Из меню [Адрес. книга] выберите [Адресная книга аппарата].



- 5 Щелкните [Добавить].

### 2 Заполните поля.

- 1 Введите информацию об адресате.  
Введите информацию об адресате, которого нужно зарегистрировать. Подлежащие заполнению поля совпадают с полями при регистрации через панель управления.

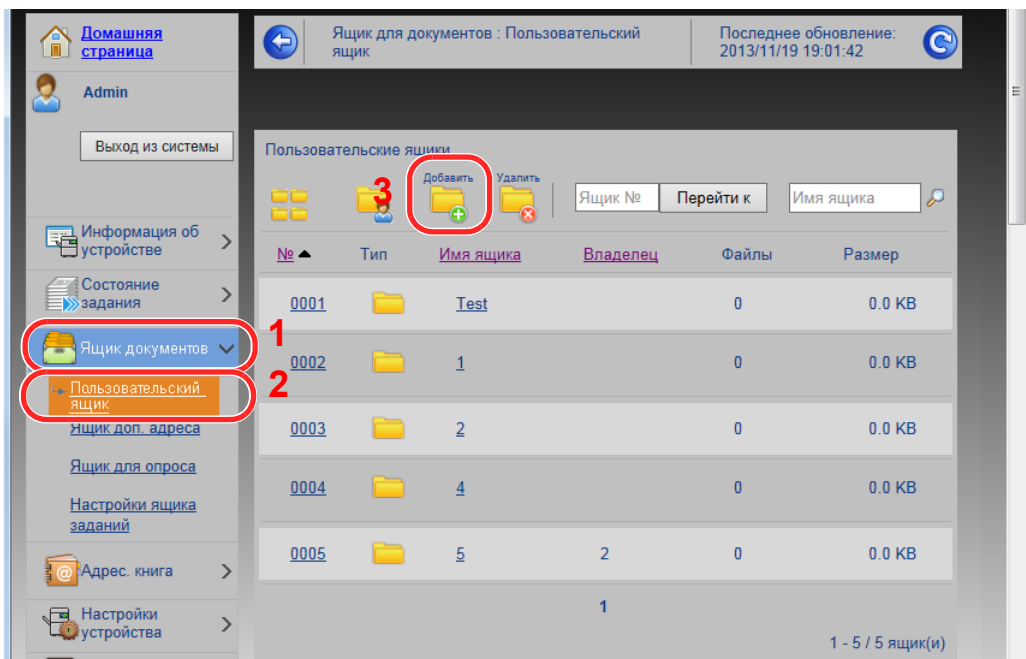
➔ [Регистрация адресатов в адресной книге \(стр. 3-23\)](#)

- 2 Нажмите [Передать].

## Создание нового пользовательского ящика

### 1 Откройте экран.

- 1 Запустите веб-браузер.
- 2 В строке адреса или расположения введите IP-адрес аппарата или имя хоста.  
Для проверки IP-адреса аппарата и имени хоста нажмите элементы в следующем порядке.  
На главном экране [Информация об устройст.] > [Идент./провод. сеть]
- 3 В меню [Ящик документов] выберите [Пользовательский ящик].



- 4 Щелкните [Добавить].

### 2 Настройка пользовательского ящика.

- 1 Введите сведения о ящике.  
Введите информацию о пользовательском ящике, который необходимо зарегистрировать. Для получения подробной информации о полях, подлежащих заполнению, см.:  
➔ **Command Center RX User Guide**
- 2 Нажмите [Передать].

## Печать документа, сохраненного в пользовательском ящике

### 1 Откройте экран.

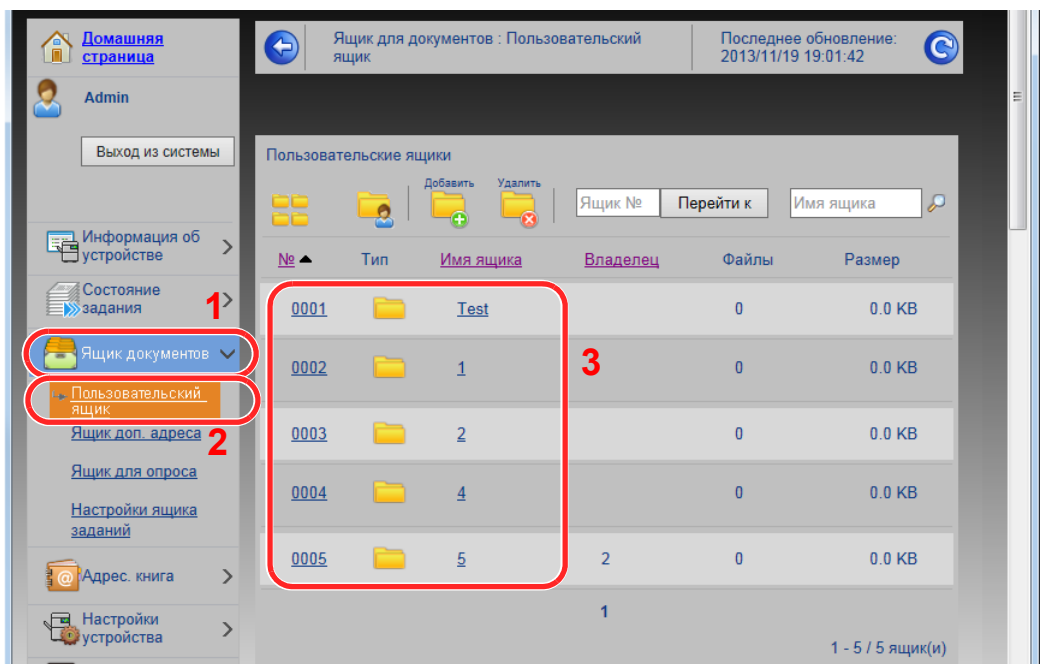
1 Запустите веб-браузер.

2 В строке адреса или расположения введите IP-адрес аппарата или имя хоста.

Для проверки IP-адреса аппарата и имени хоста нажмите элементы в следующем порядке.

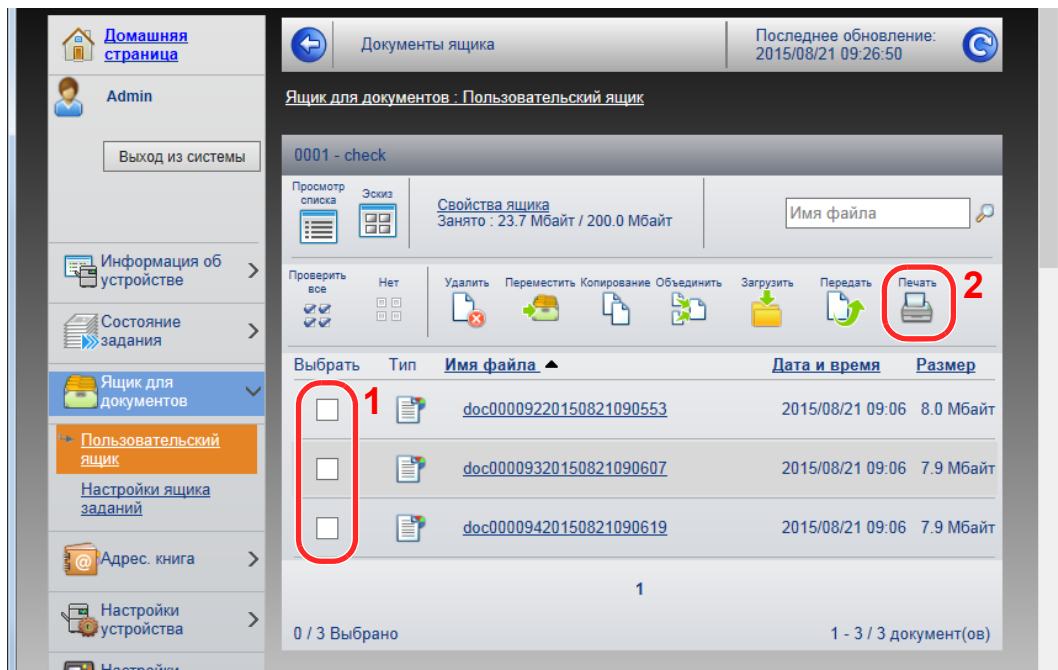
На главном экране [Информация об устройст.] > [Идент./провод. сеть]

3 В меню [Ящик документов] выберите [Пользовательский ящик].



4 Выберите номер или имя пользовательского ящика, в котором хранится документ.

## 2 Напечатайте документ.



- 1 Выберите документ, который нужно напечатать.  
Установите флажок возле документа, который нужно напечатать.
- 2 Щелкните [Печать].
- 3 Настройте параметры печати и нажмите кнопку [Печать].

# Передача данных от других изделий Kyocera

С помощью утилиты аппарата можно без проблем перенести адресные книги при замене аппарата.

В данном разделе описано, как передавать данные между нашими продуктами.

## Перенос адресной книги

Для зарегистрированной на аппарате адресной книги можно выполнять резервное копирование или перенос с помощью KYOCERA Net Viewer с прилагаемого диска DVD.

Для получения подробной информации о работе с KYOCERA Net Viewer см.:

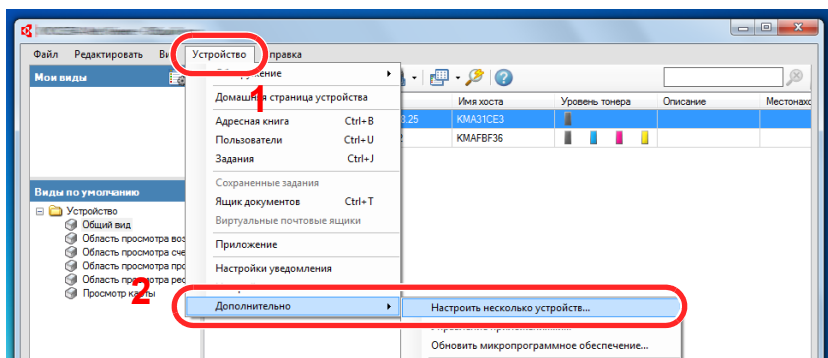
➔ [KYOCERA Net Viewer User Guide](#)

### Резервное копирование данных адресной книги на ПК

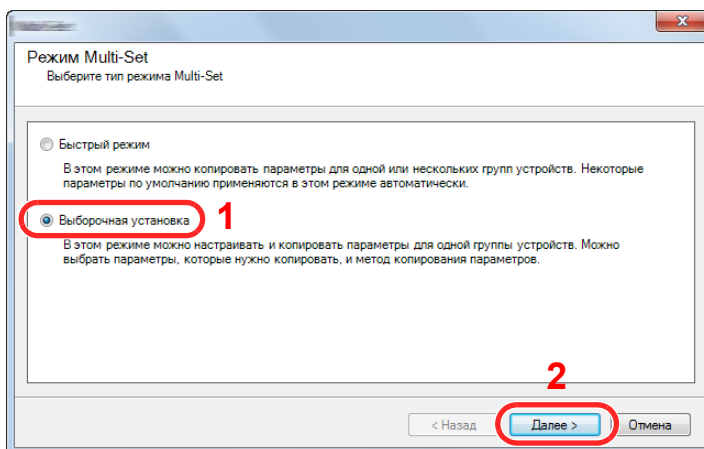
#### 1 Запустите KYOCERA Net Viewer.

#### 2 Создайте резервную копию.

- Щелкните правой кнопкой мыши на наименовании модели, для которой нужно выполнить резервное копирование адресной книги, и выберите [Дополнительно] - [Настроить несколько устройств].

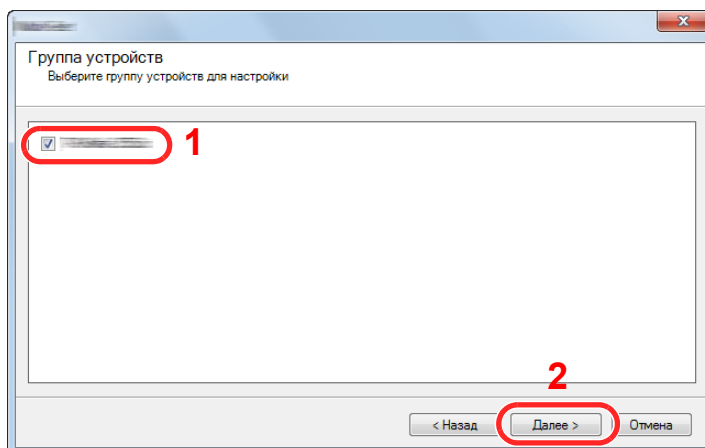


- Выберите [Пользоват. режим] и нажмите [Далее].

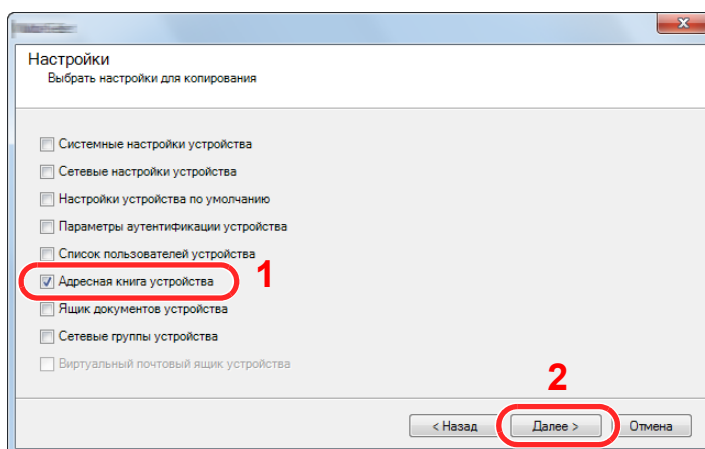




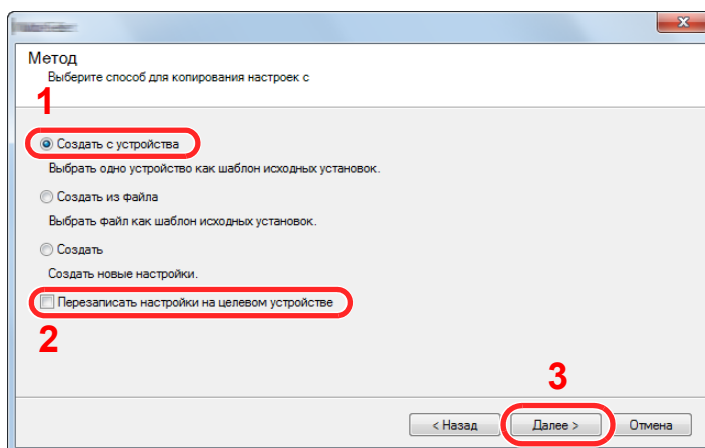
**3** Выберите целевую группу устройств и нажмите **[Далее]**.



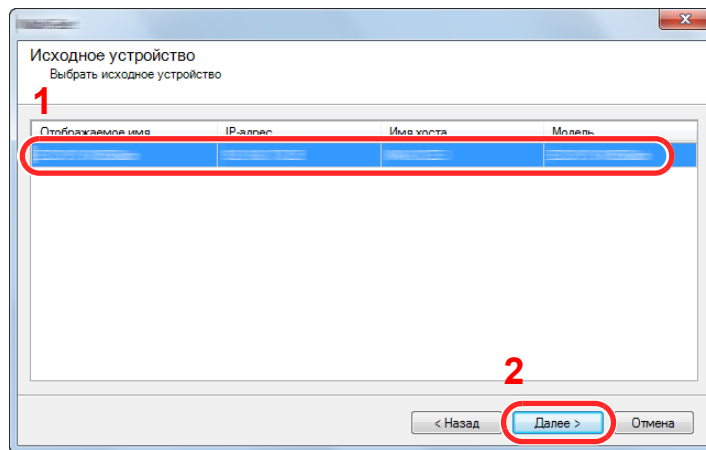
**4** Выберите **[Адресная книга устройства]** и нажмите **[Далее]**.



**5** Выберите **[Создать с устройства]** и снимите флажок с опции **[Перезаписать настройки на целевом устройстве]**, затем нажмите **[Далее]**.



- 6 Выберите модель, для которой нужно осуществить резервное копирование, и нажмите **[Далее]**.

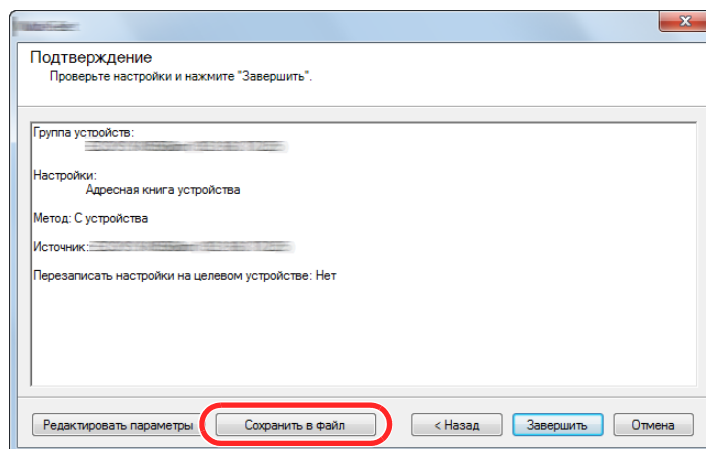


 **ПРИМЕЧАНИЕ**

Если откроется окно "Вход с правами администратора", заполните поля "Вход с правами администратора" и "Пароль при входе" и нажмите **[ОК]**. Ниже приведены настройки по умолчанию (прописные и строчные буквы различаются (учитывается регистр)).

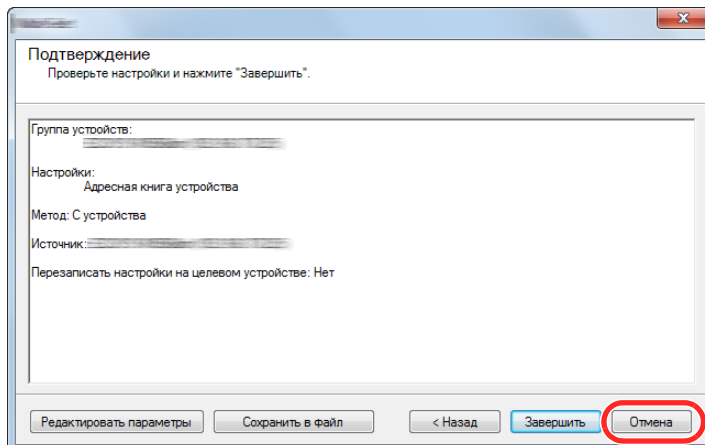
**Имя пользователя для входа:** Admin  
**Пароль для входа:** Admin

- 7 Нажмите **[Сохранить в файл]**.



- 8 Укажите путь для сохранения файла, введите имя файла и нажмите **[Сохранить]**. Убедитесь, что в качестве "Типа файла" выбран "Файл XML".

- 9 После сохранения файла следует обязательно нажать [Отмена], чтобы закрыть окно.



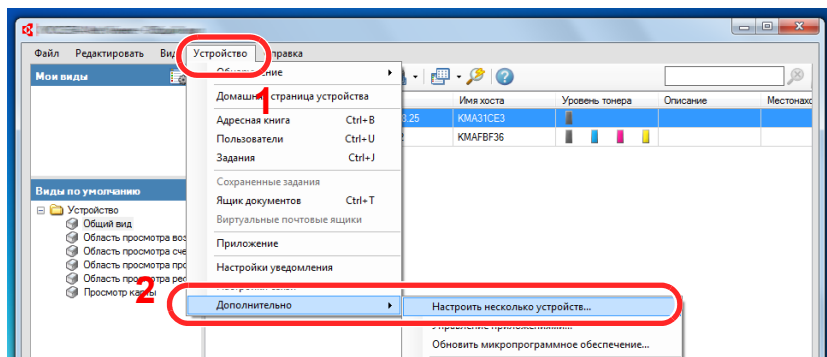
Обратите внимание, что при нажатии [Завершить] будет выполнена запись данных в адресную книгу аппарата.

## Запись данных адресной книги в аппарат

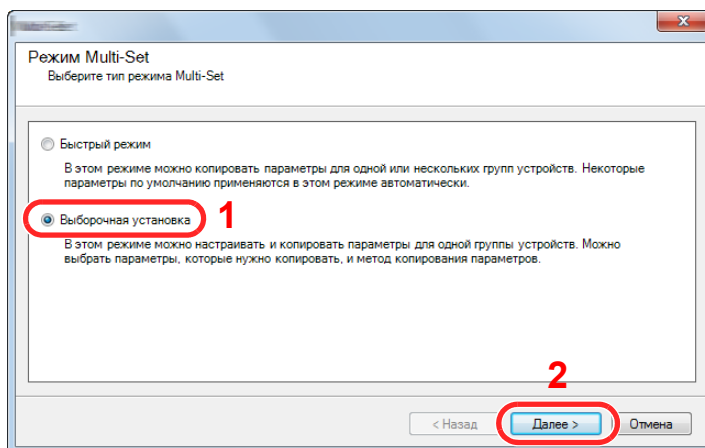
### 1 Запустите KYOCERA Net Viewer.

### 2 Загрузите данные адресной книги.

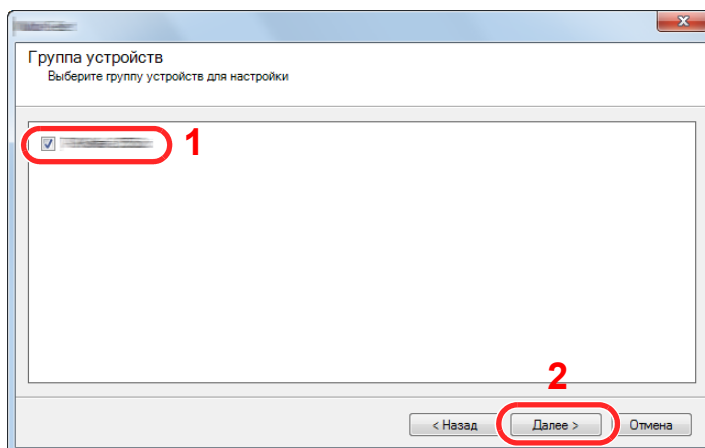
- 1 Щелкните правой кнопкой мыши на наименовании модели, на которую нужно передать адресную книгу, и выберите [Дополнительно] - [Настроить несколько устройств].



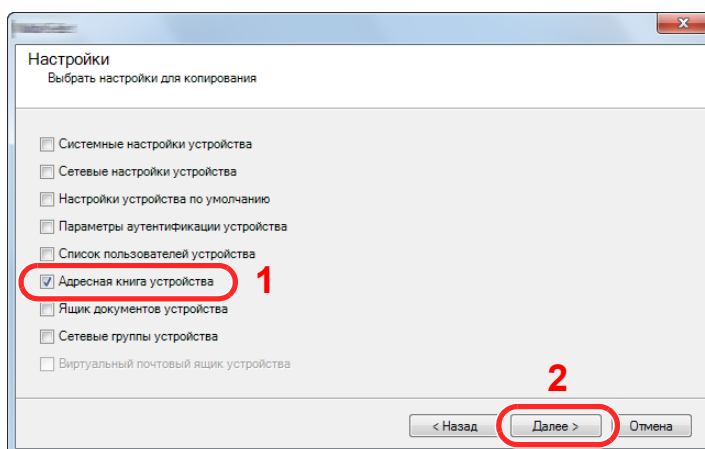
- 2 Выберите [Пользоват. режим] и нажмите [Далее].



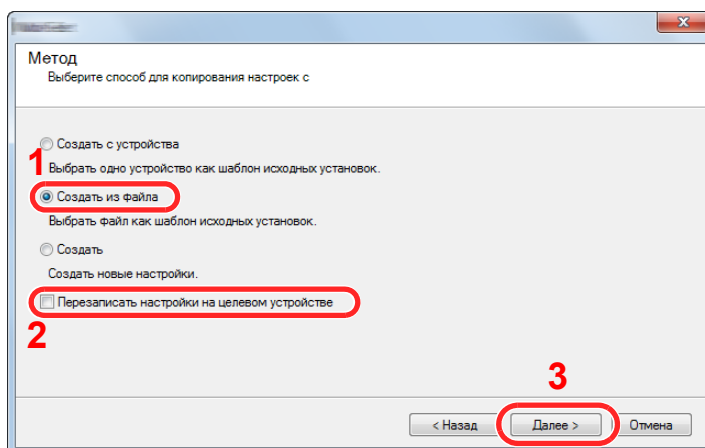
3 Выберите целевую группу устройств и нажмите **[Далее]**.



4 Выберите **[Адресная книга устройства]** и нажмите **[Далее]**.

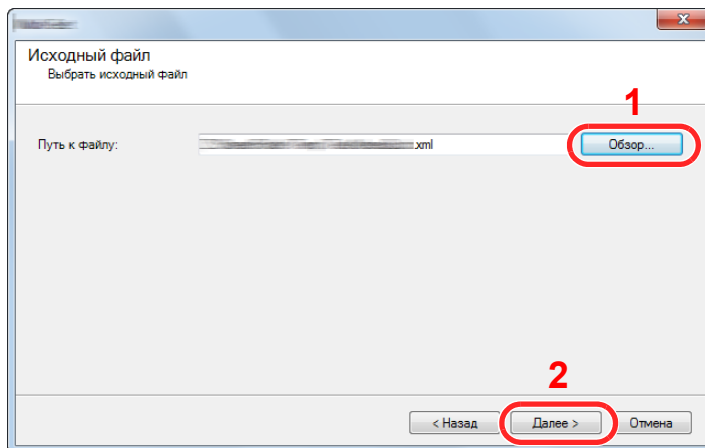


5 Выберите **[Создать из файла]** и снимите флажок с опции **[Перезаписать настройки на целевом устройстве]**, затем нажмите **[Далее]**.

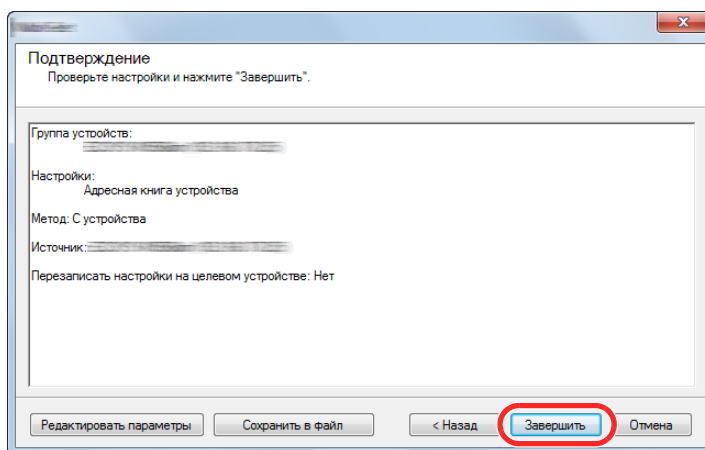


Если установить флажок **[Перезаписать настройки на целевом устройстве]**, адресная книга аппарата будет перезаписана с записи № 1.

- 6 Щелкните [**Обзор**] и выберите файл резервной копии адресной книги, затем нажмите [**Далее**].



- 7 Нажмите [**Завершить**].



Начнется процесс записи данных адресной книги.

- 8 После завершения процесса записи нажмите [**Закреть**].

# 3 Подготовка к использованию

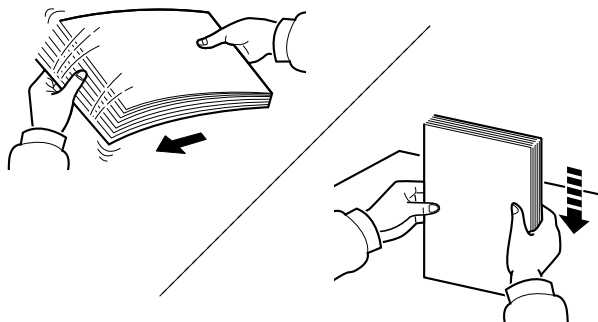
В этой главе рассматриваются следующие операции.

Загрузка бумаги .....	3-2
Меры предосторожности при загрузке бумаги .....	3-2
Выбор податчиков бумаги .....	3-3
Загрузка в кассеты .....	3-4
Загрузка в податчик большой емкости .....	3-7
Меры предосторожности по выходу бумаги .....	3-11
Ограничитель бумаги .....	3-11
Направляющая для подачи стопы конвертов .....	3-11
Регулятор уровня стопы .....	3-12
Подготовка к отправке документа в общую папку на ПК .....	3-13
Создание примечания об имени компьютера и полного имени компьютера .....	3-13
Определение имени пользователя и имени домена .....	3-14
Создание общей папки, запись данных об общей папке .....	3-15
Настройка брандмауэра Windows .....	3-18
Регистрация адресатов в адресной книге .....	3-23
Добавление адресата (адресная книга) .....	3-23
Добавление адресата к клавише набора одним нажатием (Клавиша набора одним нажатием) ..	3-30

# Загрузка бумаги

## Меры предосторожности при загрузке бумаги

Вскрыв новую пачку, пролистайте бумагу (см. описание ниже), чтобы отделить листы друг от друга перед загрузкой.



Пролистайте стопку бумаги веером, затем слегка постучите ею по ровной поверхности.

Кроме того, проверьте следующее.

- Если бумага скручена или согнута, перед загрузкой ее следует распрямить. Скрученная или сложенная бумага может быть замята.
- Следите за тем, чтобы вскрытая пачка бумаги не подвергалась воздействию высокой влажности – это может привести к неполадкам. Сложите всю бумагу, оставшуюся после загрузки в универсальный лоток или кассеты, назад в пакет для хранения бумаги.
- Бумага, оставленная в кассете на длительное время, может обесцветиться под воздействием тепла от нагревателя кассеты.
- Если аппарат не будет использоваться в течение длительного времени, для защиты бумаги от воздействия влаги извлеките ее из кассет и герметично закройте в фирменной упаковке для хранения.

### ✓ ВАЖНО

Если вы собираетесь копировать на использованную (для печати) бумагу, убедитесь, что листы не скреплены скобами или скрепками. Это может привести к повреждению аппарата или стать причиной низкого качества изображения.

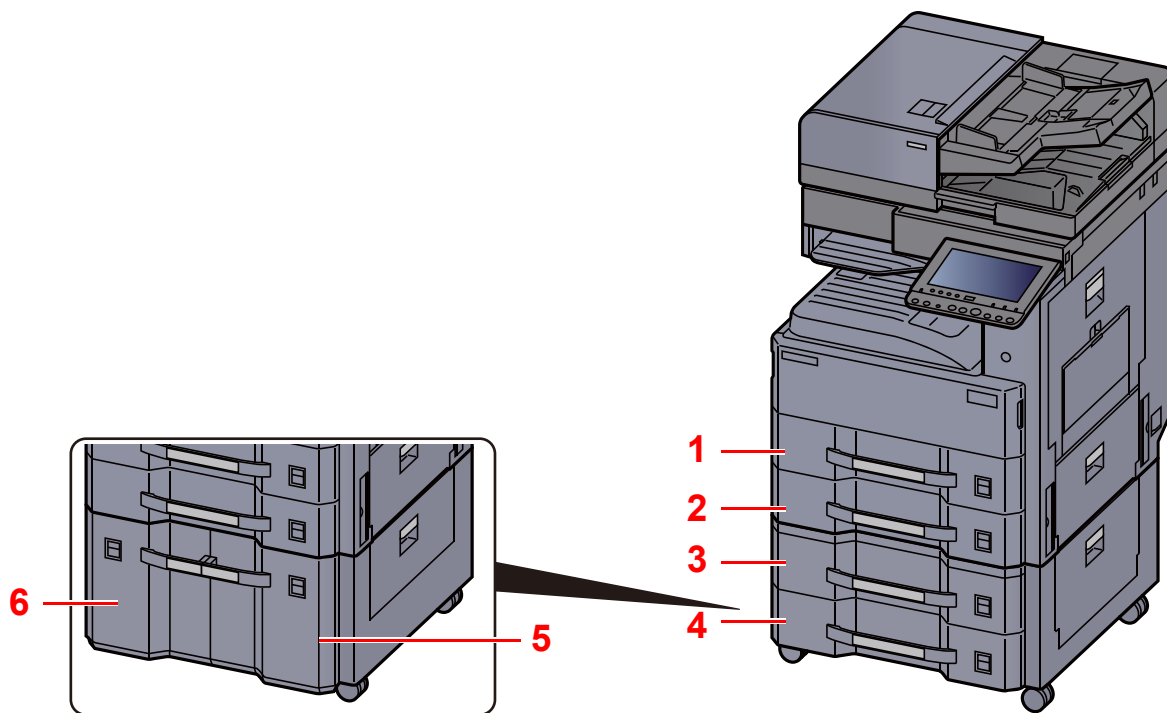
### 💡 ПРИМЕЧАНИЕ

При использовании специальной бумаги, например бланков, перфорированной бумаги или бумаги с предварительно нанесенной печатью (например, с логотипом или названием организации) см.:

➔ [Бумага \(стр. 11-12\)](#)

## Выбор податчиков бумаги

Выберите податчики бумаги в соответствии с ее форматом и типом.



№	Имя	Формат бумаги	Тип бумаги	Емкость	Стр.
1	Кассета 1	A3, A4-R, A4, A5-R, B4, B5-R, B5, 216 × 340 мм, Ledger, Letter-R, Letter, Legal, Statement-R, Oficio II, Folio, 8K, 16K-R, 16K	Обычная, Черновая, Калька, Переработанная, Предварительно отпечатанная, Высокосортная, Цветная, Перфорированная, Бланк, Плотная, Высококачественная, Пользовательская с 1 по 8	500 листов (80 г/м <sup>2</sup> )	<a href="#">стр. 3-4</a>
2	Кассета 2				
3	Кассета 3				
4	Кассета 4				
5	Кассета 3	A4, B5, Letter		1500 листов (80 г/м <sup>2</sup> )	<a href="#">стр. 3-7</a>
6	Кассета 4				



### ПРИМЕЧАНИЕ

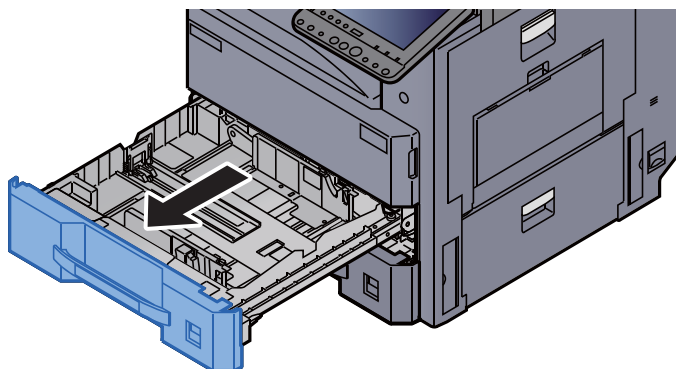
- Допустимое количество листов варьируется в зависимости от условий эксплуатации и типа бумаги.
- Не следует использовать бумагу для струйных принтеров или бумагу, имеющую специальное покрытие. (Такая бумага может застрять или вызвать другие неисправности.)
- Для получения более четких и ярких цветных копий используйте специальную бумагу для цветной печати.



## Загрузка в кассеты

Описание процедур приведено для кассеты 1.

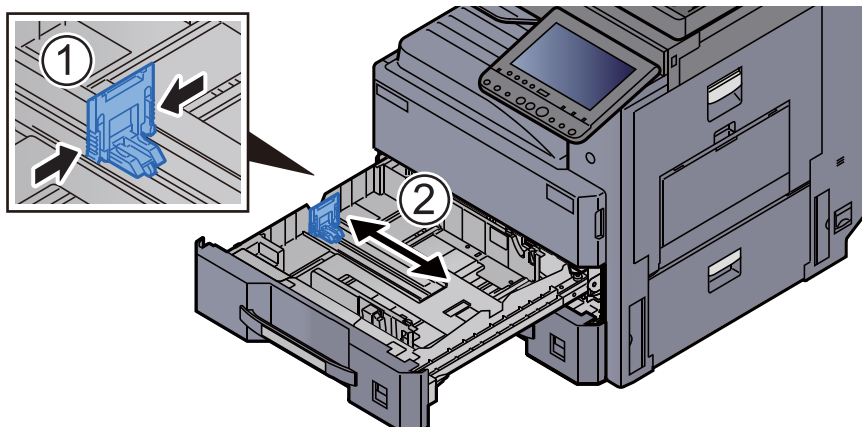
### 1 Полностью вытяните кассету из аппарата.



#### ПРИМЕЧАНИЕ

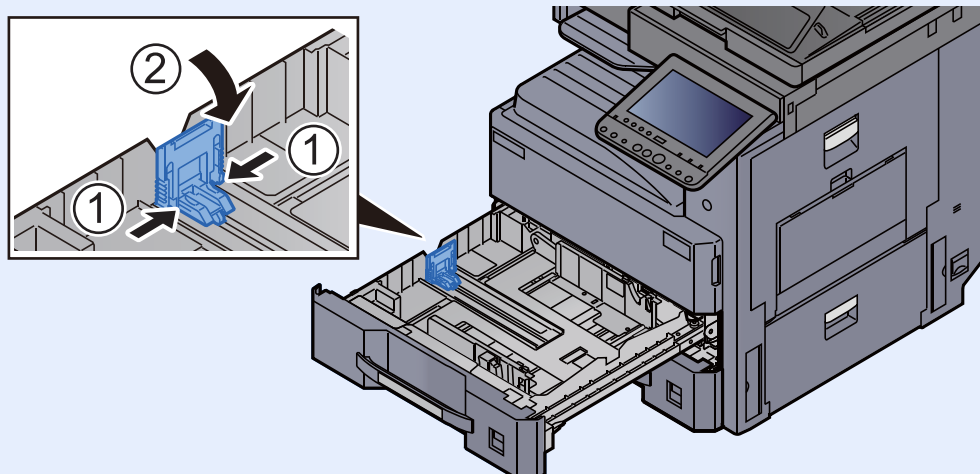
Не вытягивайте более одной кассеты за раз.

### 2 Отрегулируйте положение направляющей длины бумаги в соответствии с требуемым форматом бумаги.

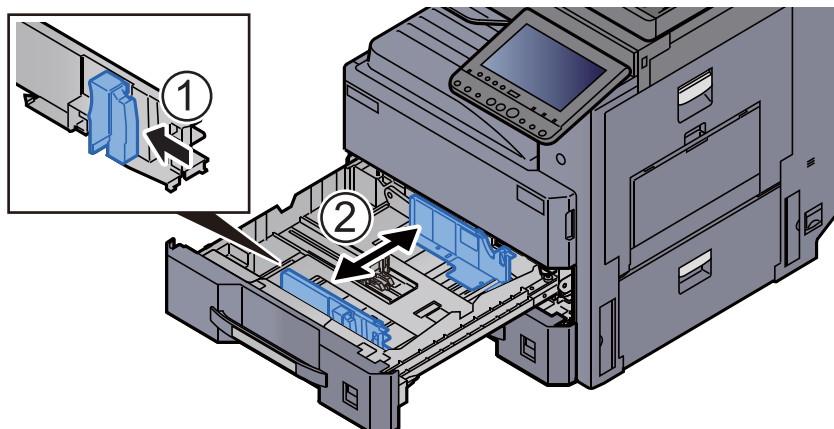


#### ПРИМЕЧАНИЕ

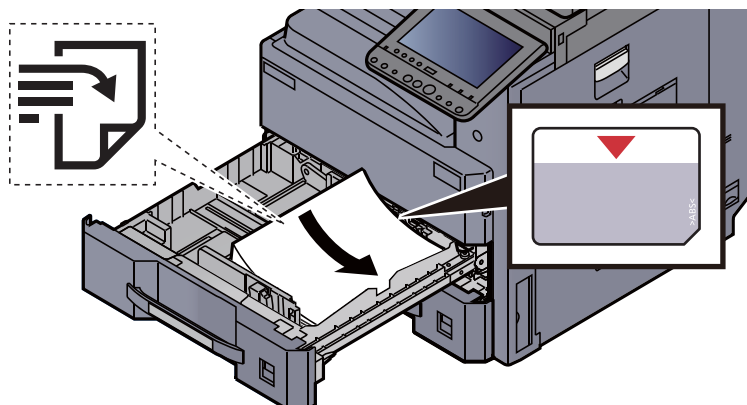
При использовании бумаги формата Ledger передвиньте направляющую длины бумаги в крайнее левое положение и опустите.



**3 Отрегулируйте положение направляющих ширины бумаги в соответствии с требуемым форматом бумаги.**



**4 Прижмите стопку загружаемой бумаги к правой стороне кассеты.**

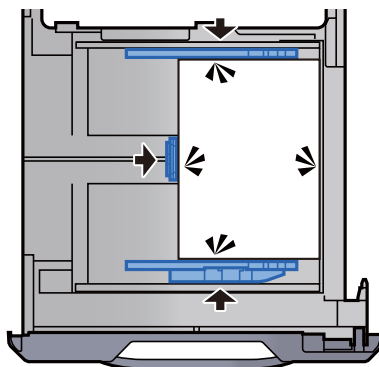


**✓ ВАЖНО**

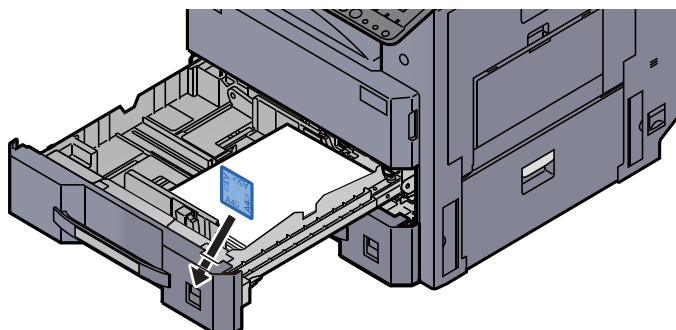
- Загрузите бумагу стороной для печати вверх.
- Вскрыв новую пачку, пролистайте бумагу перед загрузкой в кассету.  
➔ [Меры предосторожности при загрузке бумаги \(стр. 3-2\)](#)
- Перед загрузкой бумаги проверьте, чтобы она не была скручена или согнута. Скрученная или сложенная бумага может вызвать замятие.
- Убедитесь в том, что высота стопки загруженной бумаги не превышает указанный уровень (см. рисунок выше).
- Если бумага загружается без регулировки направляющих длины и ширины, возможен ее перекося или замятие.

## 5 Направляющие длины и ширины должны быть плотно прижаты к бумаге.

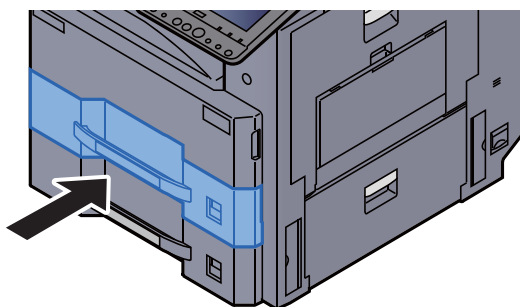
Если имеется зазор, сдвиньте направляющие по размеру бумаги.



## 6 Вставьте лист с данными, соответствующими формату и типу установленной бумаги.



## 7 Осторожно задвиньте кассету назад.



## 8 Откройте экран.

Клавиша [Системное меню/Счетчик] > [Настройки кассеты/универсального лотка] > "Кассета 1" [Далее]

## 9 Настройте функцию.

Выберите формат и тип бумаги.

➔ [Кассета 1—4 \(стр. 8-8\)](#)



### ПРИМЕЧАНИЕ

Формат бумаги можно определить и выбрать автоматически, см. далее.

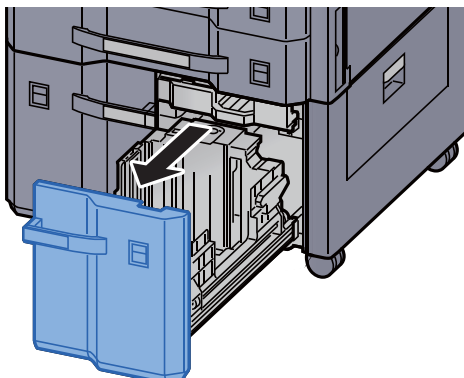
➔ [Выбор бумаги \(стр. 6-20\)](#)

➔ [Кассета 1—4 \(стр. 8-8\)](#)

## Загрузка в податчик большой емкости

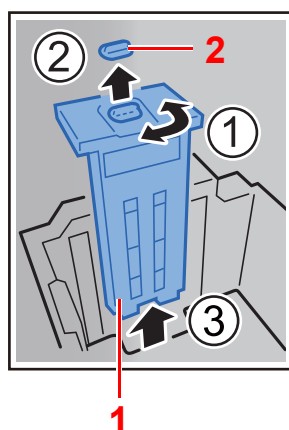
Описание процедур приведено для кассеты 3.

### 1 Полностью вытяните кассету из аппарата.

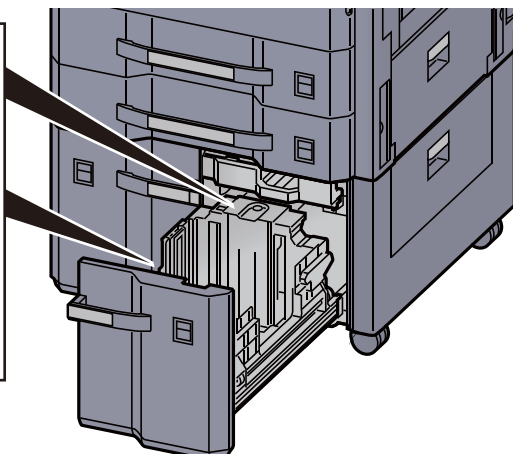


### 2 Отрегулируйте размер кассеты.

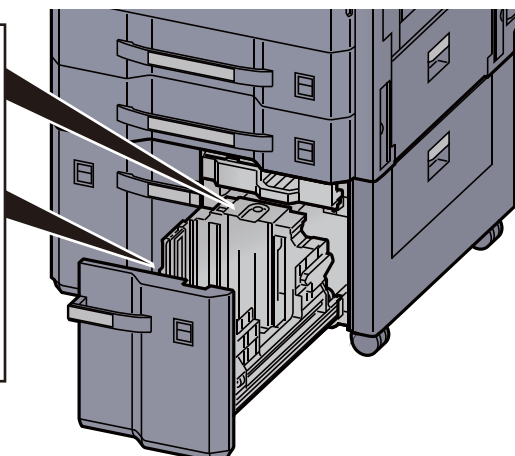
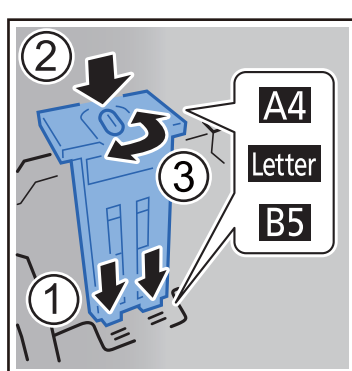
- 1 Поверните зажим направляющей формата бумаги (A) и снимите его. Потяните направляющую формата бумаги (A) вверх наружу.



- 1 Направляющая формата бумаги (A).
- 2 Зажим.

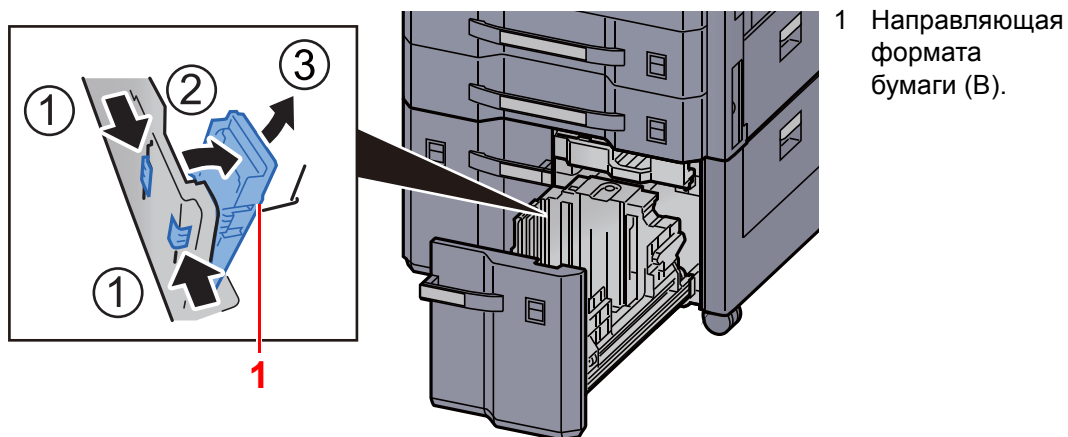


- 2 Вставьте направляющую формата бумаги (A) в слот (в нижней части кассеты) для используемого формата бумаги.



Убедитесь, что верхний край направляющей формата бумаги (A) соответствует используемому формату бумаги, установите зажим и поверните его, чтобы зафиксировать. Проверьте фиксацию направляющей формата бумаги (A), осторожно попытавшись ее подвигать.

- 3** В положении, когда нижняя часть кассеты прижата вниз до упора, нажмите скобу на боковой поверхности направляющей формата бумаги (B) для разблокировки. Вытяните направляющую формата бумаги (B).

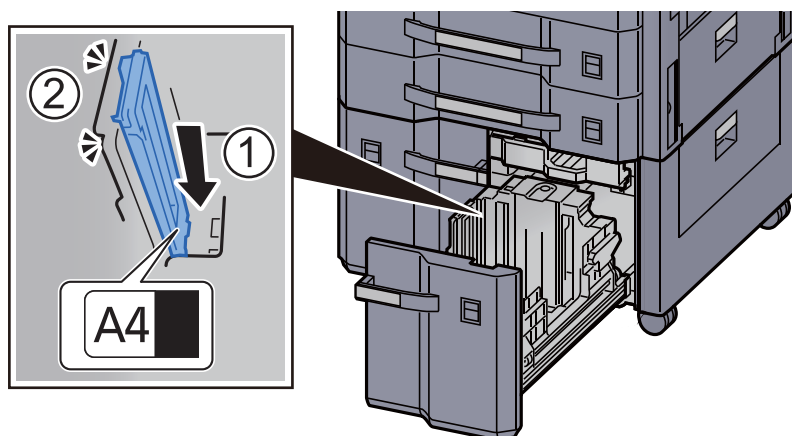


- 4** Отрегулируйте направляющую формата бумаги (B) в соответствии с форматом бумаги.

#### A4

Вставьте направляющую формата бумаги (B) в слот с пометкой A4 (в нижней части кассеты) и зафиксируйте скобу (до щелчка).

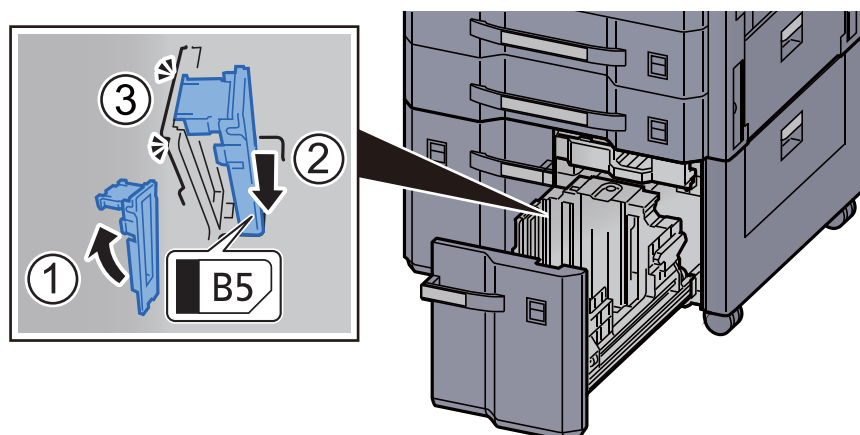
Проверьте фиксацию направляющей формата бумаги (B), осторожно попытавшись ее подвигать.



#### B5

Откройте направляющую формата бумаги (B), как показано на рисунке, вставьте в слот с пометкой B5 (в нижней части кассеты) и зафиксируйте скобу (до щелчка).

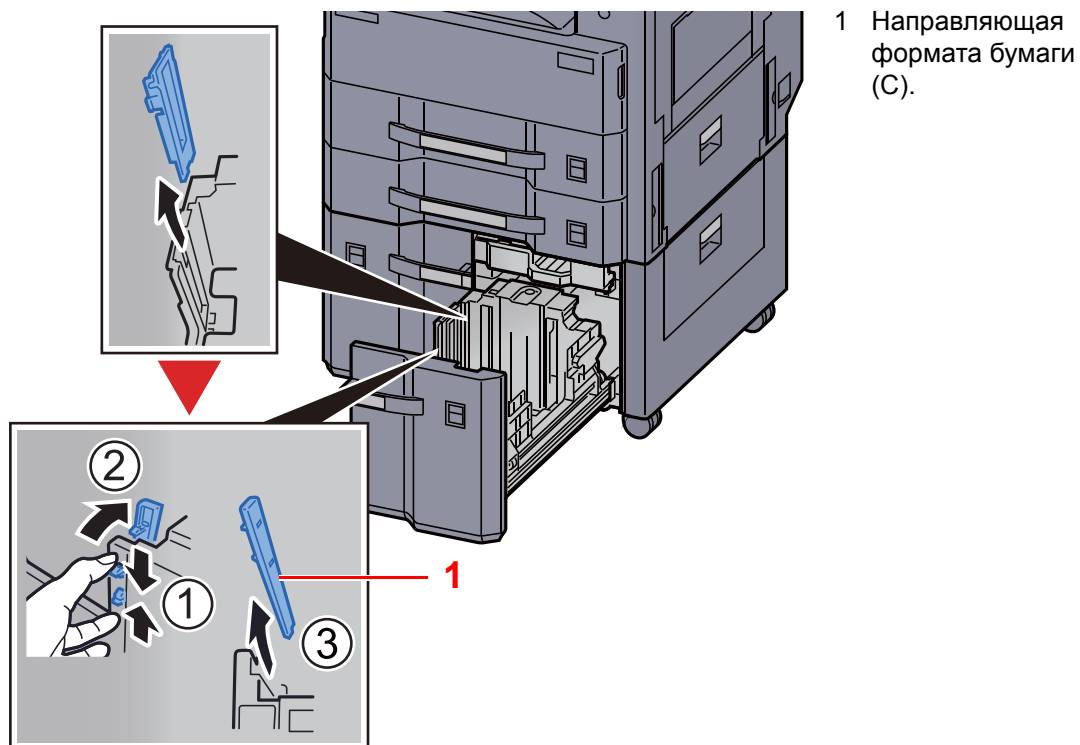
Проверьте фиксацию направляющей формата бумаги (B), осторожно попытавшись ее подвигать.



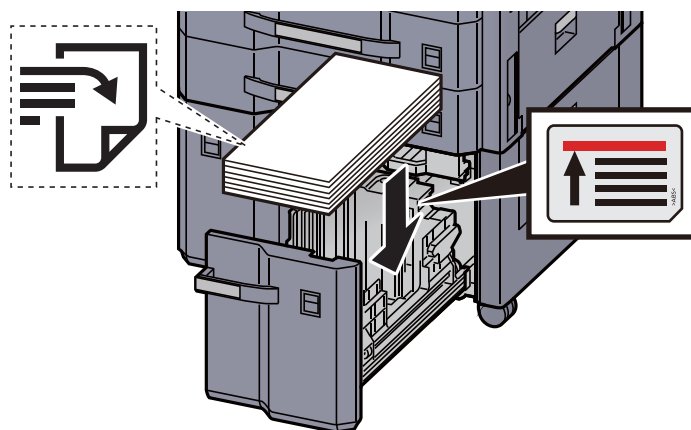
### Letter

Направляющая формата бумаги (B) не установлена.

В положении, когда нижняя часть кассеты прижата вниз до упора, нажмите скобу на боковой поверхности направляющей формата бумаги (C) для разблокировки. Вытяните направляющую формата бумаги (C).



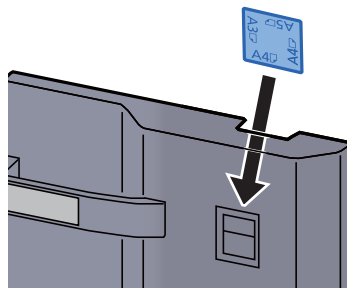
### 3 Загрузите бумагу.



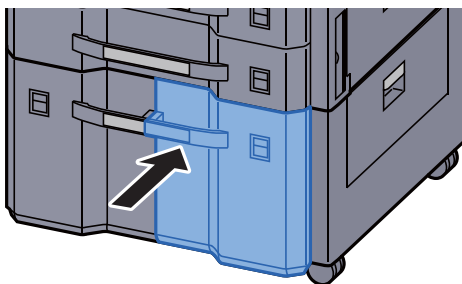
#### ✓ ВАЖНО

- Загрузите бумагу стороной для печати вверх.
- Вскрыв новую пачку, пролистайте бумагу перед загрузкой в кассету.  
→ [Меры предосторожности при загрузке бумаги \(стр. 3-2\)](#)
- Перед загрузкой бумаги проверьте, чтобы она не была скручена или согнута. Скрученная или сложенная бумага может вызвать замятие.
- Убедитесь, что стопка загруженной бумаги не выше индикатора уровня.

- 4 Вставьте лист с данными, соответствующими формату и типу установленной бумаги.**



- 5 Осторожно задвиньте кассету назад.**



- 6 Откройте экран.**

Клавиша [Системное меню/Счетчик] > [Настройки кассеты/универсального лотка] > "Кассета 3" [Далее] > "Тип матер." [Изменить]

- 7 Настройте функцию.**

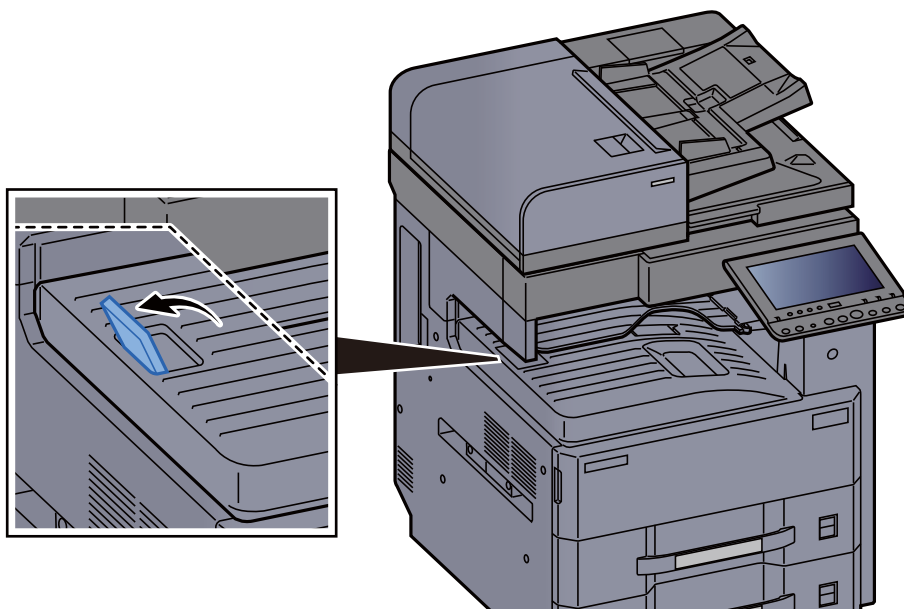
Выберите тип бумаги.

➔ [Кассета 1—4 \(стр. 8-8\)](#)

## Меры предосторожности по выходу бумаги

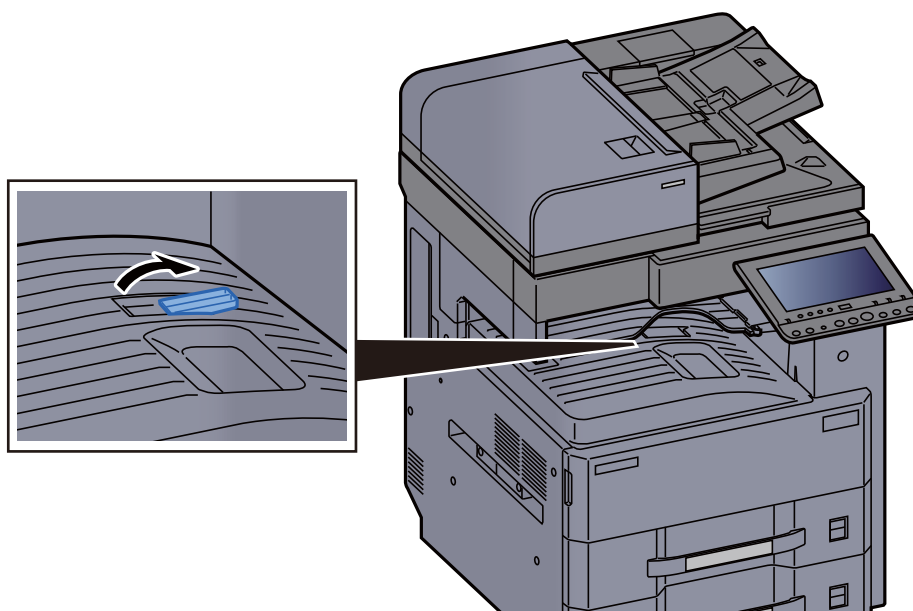
### Ограничитель бумаги

При использовании бумаги формата A3/Ledger или большего откройте ограничитель бумаги, показанный на рисунке.



### Направляющая для подачи стопы конвертов

Для использования конверта откройте направляющую стопы конвертов, как показано ниже.

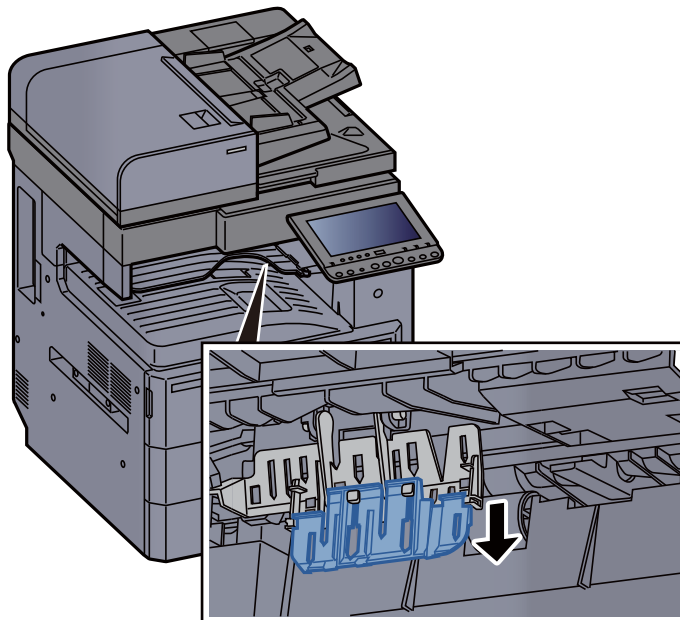




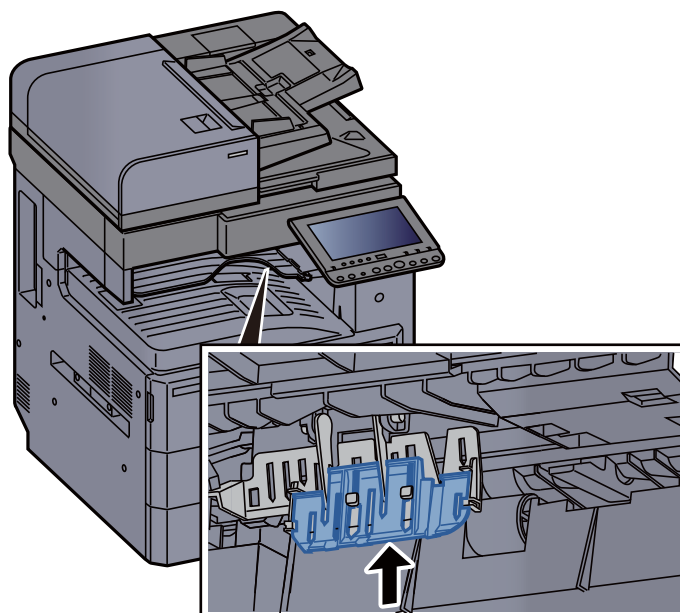
## Регулятор уровня стопы

Если бумага при выходе во внутренний лоток сильно скручена, регулятор уровня стопы можно выдвинуть, как показано на рисунке.

### Выдвигание регулятора уровня стопы



### Восстановление положения регулятора уровня стопы



# Подготовка к отправке документа в общую папку на ПК

Проверьте информацию, которую нужно ввести на аппарате, и создайте папку для получения документа на компьютере. В следующем объяснении используются снимки экрана Windows 8.1. Сведения на экране в других версиях Windows будут отличаться.



## ПРИМЕЧАНИЕ

Выполните вход в систему Windows с использованием учетной записи администратора.

## Создание примечания об имени компьютера и полного имени компьютера

Проверьте имя компьютера и полное имя компьютера.

### 1 Откройте экран.

В Windows 8.1 правой кнопкой мыши щелкните пункт **[ПК]** на начальном экране и выберите **[Свойства]**. Или правой кнопкой мыши щелкните пиктограмму Windows и выберите пункт **[Система]**.

В Windows 8 выберите в начальном экране рабочий стол, щелкните правой кнопкой мыши **[Компьютер]** в разделе **[Библиотеки]**, затем выберите **[Свойства]**.



## ПРИМЕЧАНИЕ

В меню **[Пуск]** Windows Vista правой кнопкой мыши щелкните кнопку **[Компьютер]**, затем **[Свойства]**.


В Windows 7 нажмите **[Пуск]**, выберите **[Компьютер]**, а затем **[Свойства системы]**.

В Windows 10 правой кнопкой мыши щелкните кнопку **[Пуск]** и выберите пункт **[Система]**.

### 2 Проверьте имя компьютера.

Имя компьютера, имя домена и параметры рабочей группы

Компьютер:	PC001
Полное имя:	PC001.abcdnet.com
Описание:	


 Изменить параметры

Проверьте имя компьютера и полное имя компьютера.

Пример вида экрана:

Имя компьютера: PC001

Полное имя компьютера: PC001.abcdnet.com

После проверки имени компьютера нажмите кнопку  **[Заккрыть]**, чтобы закрыть экран **"Свойства системы"**.

## Определение имени пользователя и имени домена

Проверьте имя домена и имя пользователя для входа в Windows.

### 1 Откройте экран.

Нажмите чудо-кнопку [Поиск] и введите в поле поиска "Командная строка". В списке результатов поиска выберите [Командная строка].

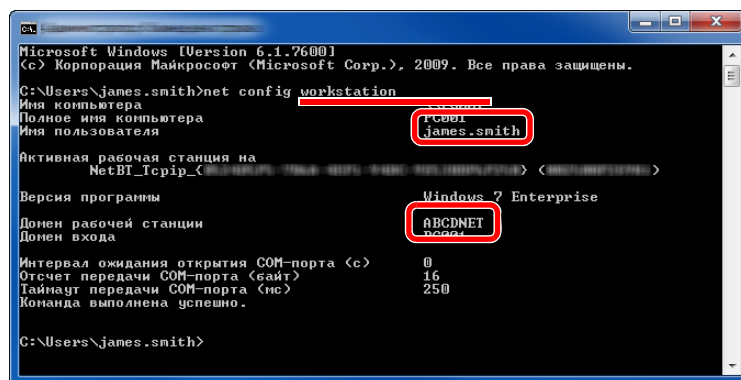
В Windows 7 в меню [Пуск] выберите [Все программы] (или Программы), [Стандартные] и затем [Командная строка].

В Windows 10 правой кнопкой мыши щелкните кнопку [Пуск] и выберите пункт [Командная строка].

Появится окно "Командная строка".

### 2 Проверьте имя домена и имя пользователя.

В окне командной строки введите "net config workstation" и затем нажмите [Ввод].



```
Microsoft Windows [Version 6.1.7600]
(C) Корпорация Майкрософт (Microsoft Corp.), 2009. Все права защищены.

C:\Users\james.smith>net config workstation
Имя компьютера
Полное имя компьютера
Имя пользователя
Активная рабочая станция на
NetBI_Tcpip_<
Версия программы
Домен рабочей станции
Домен входа
Интервал ожидания открытия COM-порта (с)
Отчет передачи COM-порта (байт)
Таймаут передачи COM-порта (мс)
Команда выполнена успешно.

C:\Users\james.smith>
```

Проверьте имя пользователя и имя домена.

Пример вида экрана:

Имя пользователя: james.smith  
Имя домена: ABCDNET

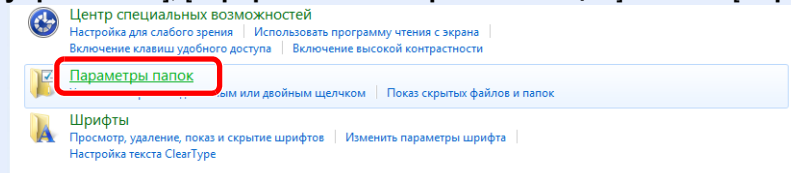
## Создание общей папки, запись данных об общей папке

Создайте общую папку на компьютере-адресате для получения документа.

### ПРИМЕЧАНИЕ

При наличии рабочей группы в свойствах системы выполните указанные ниже настройки, чтобы ограничить доступ к папке, предоставив его только конкретному пользователю или конкретной группе.

- 1 Выберите в чудо-кнопках рабочего стола [Параметры] и выберите [Панель управления], [Оформление и персонализация] и затем [Параметры папок].

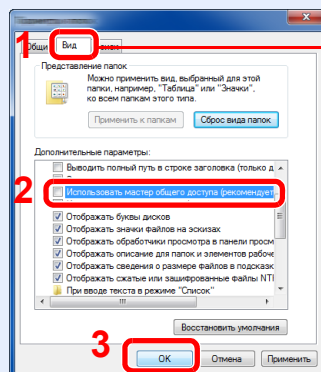


В меню [Пуск] Windows Vista выберите [Панель управления], [Оформление и персонализация], затем [Параметры папок].

В меню [Пуск] Windows 7 выберите [Панель управления], [Оформление и персонализация], затем [Параметры папок].

В Windows 10 в Проводнике откройте окно и выберите [Вид], [Параметры] и затем [Параметры папок].

2



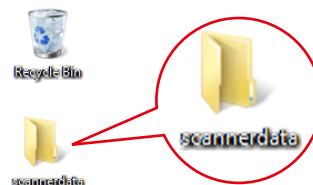
Убедитесь, что выбрана вкладка [Вид]

Уберите флажок с пункта [Использовать мастер общего доступа (рекомендуется)] в разделе "Дополнительные параметры".

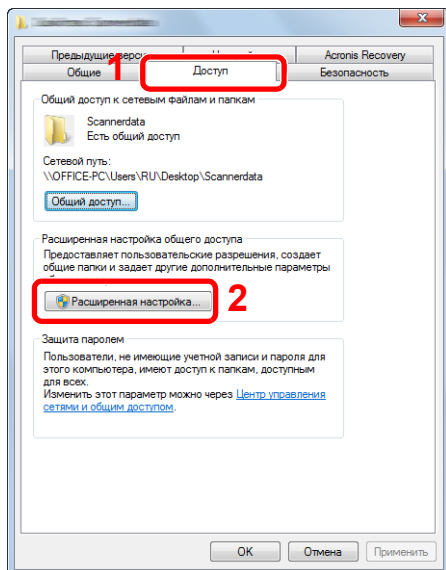
## 1 Создайте папку.

- 1 Создайте на своем компьютере папку.

Например, создайте папку с именем "scannerdata" на рабочем столе.

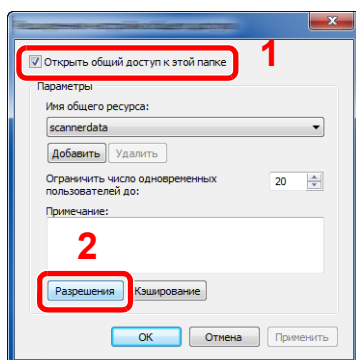


- Щелкните правой кнопкой мыши папку **"scannerdata"**, выберите **[Свойства]**, затем выберите **[Общий доступ]** и **[Расширенная настройка общего доступа]**.

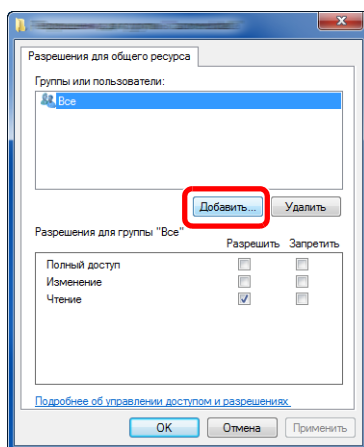


## 2 Настройте разрешения.

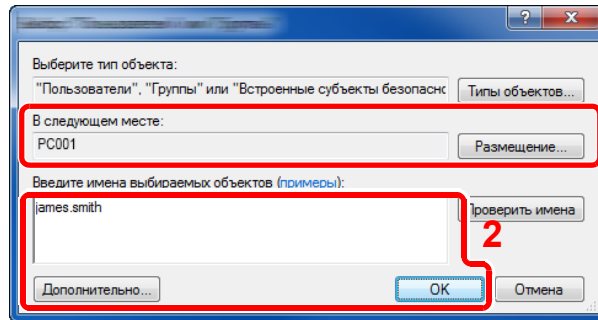
- Установите флажок **[Открыть общий доступ к этой папке]** и нажмите кнопку **[Разрешения]**.



- Запишите **[Имя общего ресурса]**.
- Нажмите кнопку **[Добавить]**.



#### 4 Задайте местоположение.

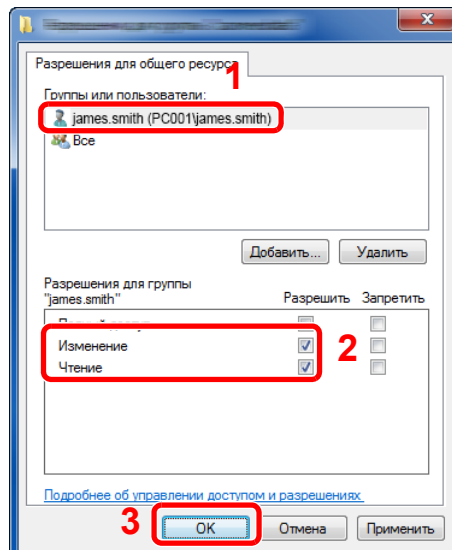


- 1 Если имя компьютера, которое вы запомнили на [стр. 3-13](#), совпадает с именем домена:  
если имя компьютера не показано в поле "В следующем месте" нажмите кнопку **[Размещение]**, выберите имя компьютера и нажмите кнопку **[ОК]**.  
Пример. PC001  
Если имя компьютера, которое вы запомнили на [стр. 3-13](#), не совпадает с именем домена:  
если в поле "В следующем месте" не появляется текст после первой точки (.) в записанном полном имени компьютера, нажмите кнопку **[Размещение]**, выберите текст после точки (.) и нажмите кнопку **[ОК]**.  
Пример: abcdnet.com

→ [Определение имени пользователя и имени домена \(стр. 3-14\)](#)

- 2 Введите в текстовое поле имя пользователя, которое вы запомнили на [стр. 3-14](#), и нажмите **[ОК]**.  
Имя пользователя можно также задать, нажав кнопку **[Дополнительно]** и выбрав пользователя.

#### 5 Установите полномочия доступа для выбранного пользователя.



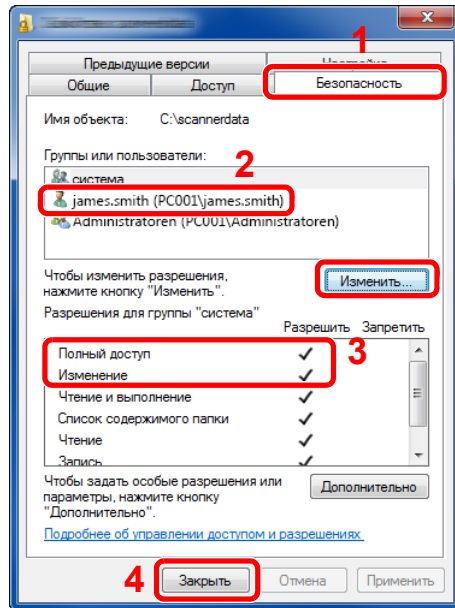
- 1 Выберите введенного пользователя.
- 2 Установите флажок **[Разрешить]** для разрешений "Изменять" и "Читать".
- 3 Нажмите **[ОК]**.

#### ПРИМЕЧАНИЕ

Выбор пункта "Все" предоставляет разрешение на общий доступ каждому пользователю в сети. Для усиления безопасности рекомендуется выбрать "Все" и снять флажок **[Разрешить]** для разрешения "Чтение".

- 6 Нажмите кнопку **[ОК]** на экране "Расширенная настройка общего доступа", чтобы закрыть экран.

7 Проверьте настройки, заданные на вкладке **[Безопасность]**.



- 1 Выберите вкладку **[Безопасность]**.
- 2 Выберите введенного пользователя. Если пользователь не отображается в разделе "Группы или пользователи", нажмите кнопку **[Изменить]**, чтобы добавить пользователя так же, как и при настройке разрешений.
- 3 Убедитесь, что рядом с разрешениями **"Изменение"** и **"Полный доступ"** установлен флажок **[Разрешить]**.
- 4 Нажмите кнопку **["Закреть"]**.

## Настройка брандмауэра Windows

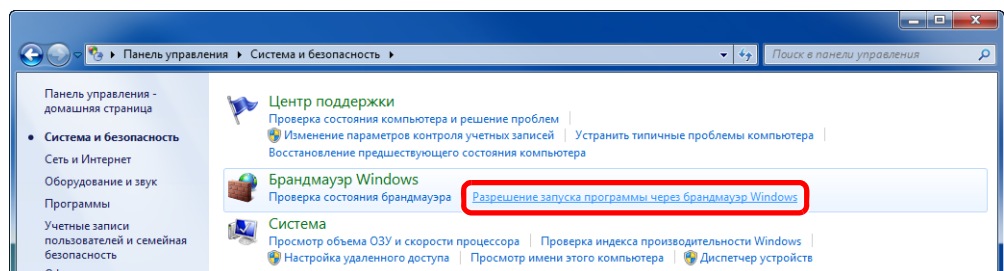
Разрешите общий доступ к файлам и принтерам и установите порт, используемый для передачи SMB.

### ПРИМЕЧАНИЕ

Выполните вход в систему Windows с использованием учетной записи администратора.

### 1 Проверьте общий доступ к файлу и принтеру.

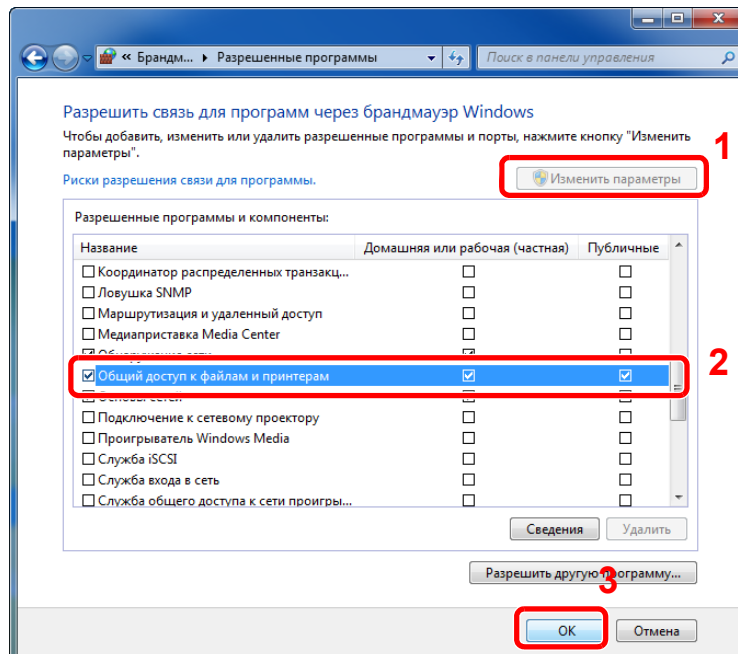
- 1 В чудо-кнопках на рабочем столе щелкните **[Параметры]**, **[Панель управления]**, **[Система и безопасность]**, затем **[Брандмауэр Windows]**.



### ПРИМЕЧАНИЕ

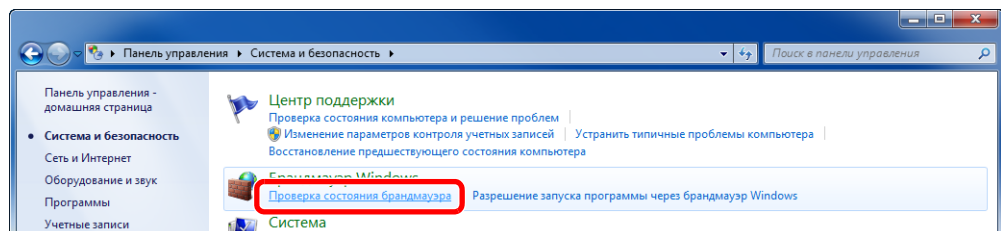
Если появится диалоговое окно "Контроль учетных записей", нажмите кнопку **[Продолжить]**.

**2 Установите флажок [Общий доступ к файлам и принтерам].**

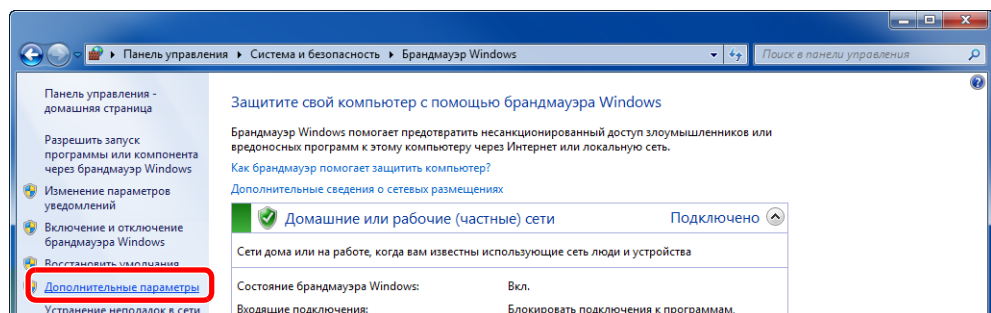


**2 Добавьте порт.**

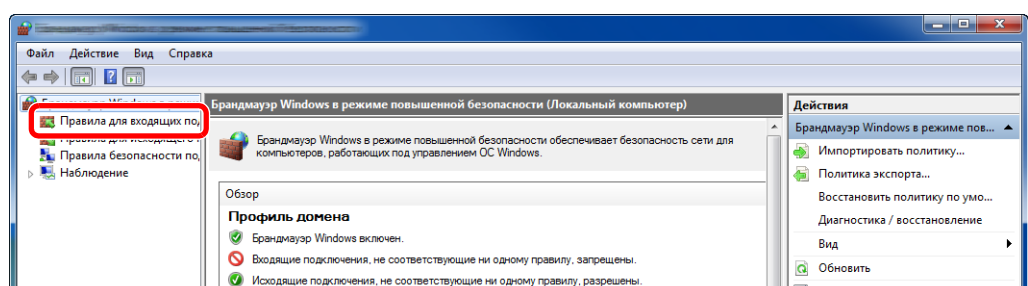
- 1 В чудо-кнопках на рабочем столе щелкните [Параметры], [Панель управления], [Система и безопасность], затем [Проверка состояния брандмауэра].



- 2 Нажмите [Дополнительные параметры].

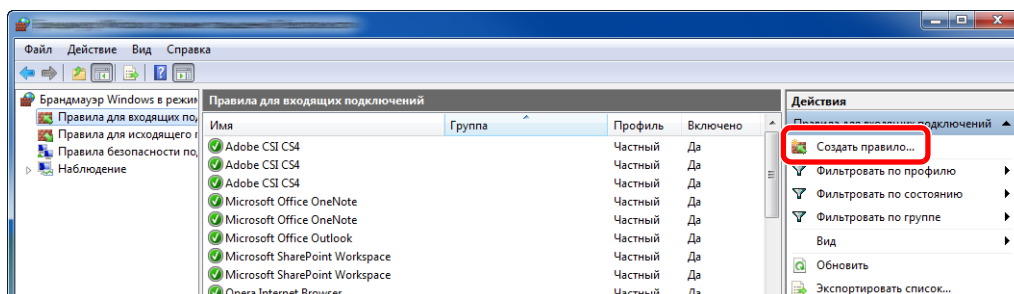


- 3 Нажмите [Правила для входящих подключений].

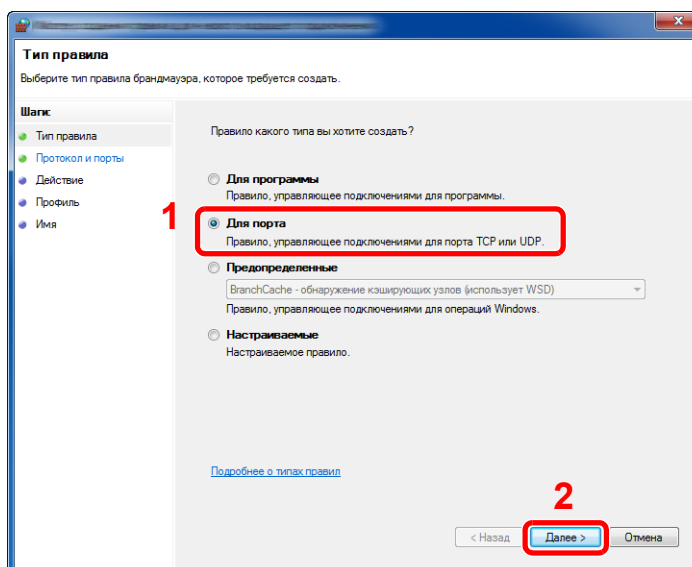




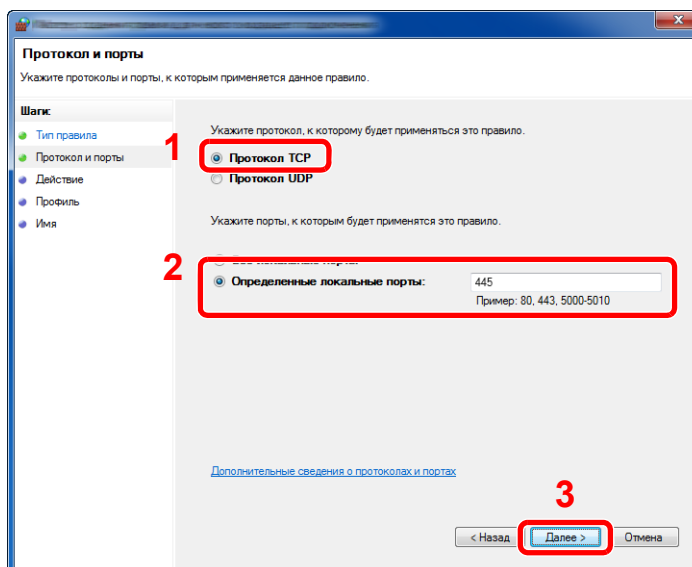
4 Нажмите [**Новые правила**].



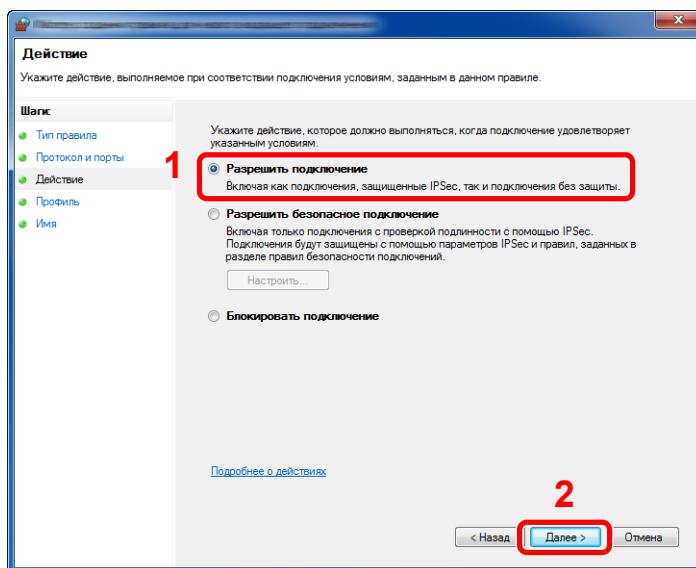
5 Нажмите [**Порт**].



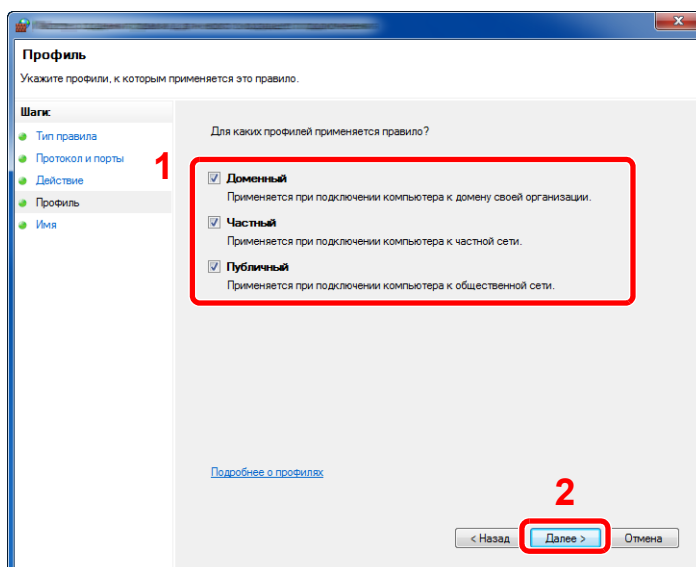
6 Выберите [**TCP**] в качестве порта, к которому будет применено правило. Затем выберите [**Определенные локальные порты**], введите "445" и нажмите [**Далее**].



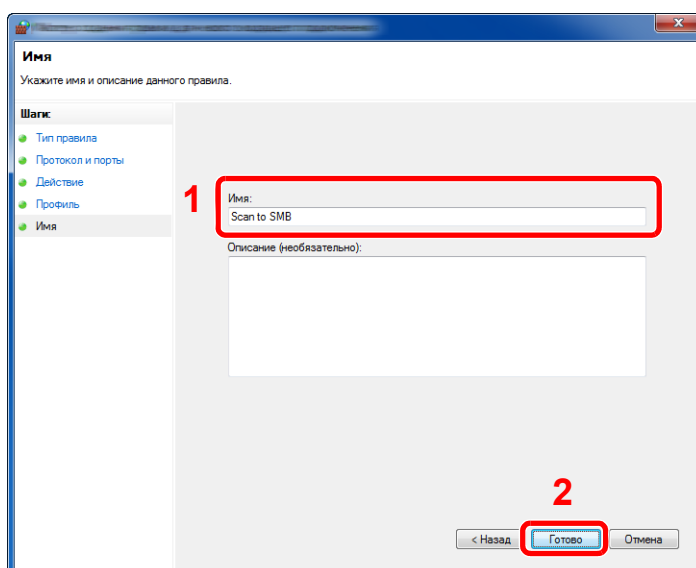
7 Выберите [**Разрешить подключение**] и нажмите кнопку [**Далее**].



8 Убедитесь, что все флажки установлены, и нажмите [**Далее**].



9 Введите "**Сканировать в SMB**" в поле "**Имя**" и нажмите [**Готово**].



## В Windows 7

- 1 В меню **[Пуск]** Windows 7 выберите **[Панель управления]**, **[Система и безопасность]**, затем **[Разрешение запуска программы через брандмауэр Windows]**.

Если появится диалоговое окно "Контроль учетных записей", нажмите кнопку **[Продолжить]**.

- 2 Настройте параметры.

➔ [Настройка брандмауэра Windows \(стр. 3-18\)](#)

## В Windows Vista

- 1 В Windows Vista из меню **[Пуск]** выберите **[Панель управления]**, **[Безопасность]**, затем **[Включение и отключение брандмауэра Windows]**.

Если появится диалоговое окно "Контроль учетных записей", нажмите кнопку **[Продолжить]**.

- 2 Перейдите на вкладку **[Исключения]** и нажмите кнопку **[Добавить порт...]**.

- 3 Укажите настройки в "Добавить порт".

Введите любое имя в поле **"Имя"** (например, "Сканировать в SMB"). Это будет именем нового порта. Введите "445" в поле **"Номер порта"**. Выберите **[TCP]** для пункта **"Протокол"**.

- 4 Нажмите кнопку **[ОК]**.

## В Windows 10

- 1 В Windows 10 правой кнопкой мыши щелкните кнопку **[Пуск]** Windows, выберите **[Панель управления]**, **[Система и безопасность]**, затем **[Разрешение взаимодействия с приложением через брандмауэр Windows]**.

Если появится диалоговое окно "Контроль учетных записей", нажмите кнопку **[Продолжить]**.

- 2 Настройте параметры.

➔ [Настройка брандмауэра Windows \(стр. 3-18\)](#)

# Регистрация адресатов в адресной книге

Сохраните часто используемых адресатов в адресной книге или свяжите их с клавишами набора одним нажатием. Сохраненных адресатов можно изменять. Для адресатов доступны такие варианты, как "Передача по электронной почте", "Передача в папку" и "Передача факса" (только на изделиях с установленной функцией факса).

## ПРИМЕЧАНИЕ

- Регистрацию и редактирование адресной книги также можно выполнять из Command Center RX.
  - ➔ [Регистрация адресатов \(стр. 2-74\)](#)
- Право вносить изменения в адресную книгу и клавиши для набора одним нажатием можно ограничить и предоставить только администраторам.
  - ➔ [Ограничение изменения \(стр. 8-74\)](#)

## Добавление адресата (адресная книга)

Добавьте нового адресата в адресную книгу. Существует два метода регистрации: контакты и группы. При добавлении группы введите имя группы и выберите членов группы из адресной книги.

## ПРИМЕЧАНИЕ

Если регистрировать адресатов в адресной книге и вносить в нее изменения могут только администраторы, для редактирования адресной книги необходимо войти в систему с правами администратора.

- ➔ [Ограничение изменения \(стр. 8-74\)](#)
- ➔ **Command Center RX User Guide**

## Регистрация адреса контакта

Можно зарегистрировать максимум 2000 адресов контактов. Каждый адрес может включать в себя такую информацию, как имя адресата, адрес электронной почты, путь к папке на сервере FTP, путь к папке на компьютере и номер факса (только на изделиях с установленной функцией факса).

### 1 Откройте экран.

Клавиша [Системное меню/Счетчик] > [Правка адресата] > "Адресная книга" [Доб./правка] > [Добавить] > [Контакт] > [Далее]

### 2 Добавьте имя.

- 1 Выберите "Номер адреса", [Изменить].
- 2 Для ввода номера адреса (от 1 до 2500) используйте [+]/[-] или цифровые клавиши. Для автоматического присвоения номера введите "0000".

## ПРИМЕЧАНИЕ

Номер адреса является идентификатором адресата. Можно выбрать любой доступный номер из 2000 номеров для контактов и 500 номеров для групп.

Если указать уже используемый номер адреса, при нажатии [Сохранить] появится сообщение об ошибке, и номер нельзя будет зарегистрировать. Если в качестве номера адреса задать "0000", адрес будет зарегистрирован с минимальным из доступных номеров.

**3** Нажмите **[ОК]**.

Снова откроется экран, показанный на шаге 1.

**4** Выберите "Имя", **[Изменить]**.

**5** Введите имя адресата (до 32 символов), которое будет отображаться в адресной книге, и нажмите **[ОК]**.

Снова откроется экран, показанный на шаге 1.



**ПРИМЕЧАНИЕ**

Для получения подробной информации о вводе символов см. раздел:

➔ [Способ ввода символов \(стр. 11-9\)](#)

### **3** **Добавьте адрес.**

**Адрес e-mail**

"Адрес e-mail", **[Изменить]** > Введите адрес электронной почты > **[ОК]**



**ПРИМЕЧАНИЕ**

Для получения подробной информации о вводе символов см. раздел:

➔ [Способ ввода символов \(стр. 11-9\)](#)

### Адрес папки (SMB)

"Имя хоста", "Путь", "Имя пользов. при входе" и "Пароль при входе" **[Изменить]** > Введите информацию > **[ОК]**



#### ПРИМЕЧАНИЕ

Для имени компьютера, имени общего ресурса, имени домена и имени пользователя введите информацию, записанную при создании общей папки. Для получения подробной информации о создании общих папок см.:

➔ [Подготовка к отправке документа в общую папку на ПК \(стр. 3-13\)](#)

В приведенной ниже таблице описаны элементы для ввода.

Элемент	Описание	Максимальное количество символов
<b>Имя хоста</b> *1	Имя компьютера	Не более 70 символов
<b>Путь</b>	Имя общего ресурса Например, scannerdata При сохранении в папку внутри общей папки: имя общего ресурса\имя папки в общей папке	Не более 128 символов
<b>Имя пользователя при входе</b> *2	Если имя компьютера и домена совпадают: Имя пользователя Например, james.smith Если имя компьютера и домена не совпадают: Имя домена\Имя пользователя Например: abcdnet\james.smith	Не более 64 символов
<b>Пароль при входе</b>	Пароль для входа в ОС Windows <b>(С учетом регистра.)</b>	Не более 64 символов

\*1 Также можно указать номер порта. Введите данные в следующем формате, используя двоеточие в качестве разделителя.  
"Имя хоста: номер порта" или "IP-адрес: номер порта"  
Чтобы ввести адрес в соответствии с протоколом IPv6, заключите его в квадратные скобки [ ].  
(Пример: [2001:db8:a0b:12f0::10]:445)  
Если номер порта не указан в разделе [Имя хоста], используется порт по умолчанию — 445.

\*2 При отправке документа через дополнительный сетевой интерфейс (IB-50 или IB-51) нельзя использовать символ "\". Если имя компьютера отличается от доменного имени, необходимо ввести имя пользователя для входа в систему с помощью символа "@".  
(Пример: james.smith@abcdnet)

Для поиска папки на ПК в сети выберите "Поиск папки в сети" или "Поиск папки по имени хоста" **[Далее]**.

Если выбран вариант "Поиск папки из сети" **[Далее]**, можно ввести значения "Домен/Рабочая группа" и "Имя хоста" для поиска в сети ПК, который будет выступать в качестве адресата.

Если выбран вариант "Поиск папки по имени хоста", **[Далее]**, можно выполнить поиск адресата по всем компьютерам сети.

Могут быть показаны до 500 адресов. На появившемся экране выберите имя хоста (имя компьютера), которое вы хотите указать, и нажмите **[Далее]**. Появится экран ввода регистрационного имени пользователя и пароля.

После ввода регистрационного имени пользователя и пароля ПК адресата отобразятся общие папки. Выберите папку, которую вы хотите указать, и нажмите **[Далее]**. Адрес выбранной общей папки будет установлен.

Выберите папку из списка результатов поиска.



#### ПРИМЕЧАНИЕ

- Для получения подробной информации о вводе символов см. раздел:  
➔ [Способ ввода символов \(стр. 11-9\)](#)
- Нажмите **[Проверка соединения]** для проверки связи с выбранным сервером. Если установить соединение не удалось, проверьте правильность ввода данных.

#### Адрес папки (FTP)

"Имя хоста", "Путь", "Имя пользов. при входе" и "Пароль при входе" **[Изменить]** > Введите информацию > **[ОК]**

В приведенной ниже таблице описаны элементы для ввода.

Элемент	Описание	Максимальное количество символов
Имя хоста* <sup>1</sup>	Имя хоста или IP-адрес FTP-сервера	Не более 70 символов
Путь* <sup>2</sup>	Путь к файлу, подлежащему сохранению Например, User\ScanData Если путь не введен, файл сохраняется в основном каталоге.	Не более 128 символов
Имя пользователя при входе	Имя пользователя для входа на FTP-сервер	Не более 64 символов
Пароль при входе	Пароль регистрации на FTP-сервере	Не более 64 символов

\*1 Также можно указать номер порта. Введите данные в следующем формате, используя двоеточие в качестве разделителя.  
"Имя хоста: номер порта" или "IP-адрес: номер порта"  
Чтобы ввести адрес в соответствии с протоколом IPv6, заключите его в квадратные скобки [ ].  
(Пример: [2001:db8:a0b:12f0::10]:21)  
Если номер порта не указан в разделе [Имя хоста], используется порт по умолчанию — 21.

\*2 Если сервер FTP работает на базе Linux/UNIX, путь, включающий подпапку, составляется с помощью косой черты (/), а не обратной косой черты.



#### ПРИМЕЧАНИЕ

- Для получения подробной информации о вводе символов см. раздел:  
➔ [Способ ввода символов \(стр. 11-9\)](#)
- Нажмите **[Проверка соединения]** для проверки связи с выбранным FTP-сервером. Если установить соединение не удалось, проверьте правильность ввода данных.

## 4 Убедитесь в том, что адресат введен правильно > [Сохранить]

Адресат будет добавлен в адресную книгу.

Для привязки зарегистрированного адреса к клавише набора одним нажатием нажмите [Сохранить] > [Да]



### ПРИМЕЧАНИЕ

Чтобы ознакомиться с информацией о регистрации клавиш набора одним нажатием, см.:

➔ [Добавление адресата к клавише набора одним нажатием \(Клавиша набора одним нажатием\) \(стр. 3-30\)](#)

## Добавление группы

Объедините два или большее число контактов в группу. В то же время в группу можно добавлять адресатов. При добавлении группы в адресную книгу можно добавить максимум 500 групп.



### ПРИМЕЧАНИЕ

Для добавления группы нужны отдельно добавленные адресаты. Прежде чем продолжить, зарегистрируйте одного или нескольких отдельных адресатов. В одной группе может быть зарегистрировано до 100 адресатов для электронной почты, 500 адресатов для факса, 100 адресатов для функции i-FAX, и совокупно 10 адресатов для FTP и SMB.

## 1 Откройте экран.

Клавиша [Системное меню/Счетчик] > [Правка адресата] > "Адресная книга" [Доб./правка] > [Добавить] > [Группа] > [Далее]

## 2 Добавьте имя.

- 1 Выберите "Номер адреса", [Изменить].
- 2 Для ввода номера адреса (от 1 до 2500) используйте [+]/[-] или цифровые клавиши. Для автоматического присвоения номера введите "0000".



### ПРИМЕЧАНИЕ

- Номер адреса представляет собой идентификатор для группы. Можно выбрать любой доступный номер из 2000 номеров для контактов и 500 номеров для групп.
- Если указать уже используемый номер адреса, при нажатии [Сохранить] появится сообщение об ошибке, и номер нельзя будет зарегистрировать. Если в качестве номера адреса задать "0000", адрес будет зарегистрирован с минимальным из доступных номеров.

- 3 Нажмите [ОК]. Снова появится экран "Добавить группу".
- 4 Выберите "Имя", [Изменить].



- 5 Введите имя группы, которое будет отображаться в адресной книге > [ОК].

Снова появится экран "Добавить группу".

 **ПРИМЕЧАНИЕ**

Можно ввести до 32 символов.

Для получения подробной информации о вводе символов см. раздел:

➔ [Способ ввода символов \(стр. 11-9\)](#)

### 3 Выберите членов группы (адресатов).

- 1 [Член] > [Добавить]

- 2 Выберите адресатов (контакты) для добавления в группу > [ОК]

 **ПРИМЕЧАНИЕ**

Можно отсортировать адресатов или осуществить поиск по имени адресата или номеру адреса.

➔ [Проверка и изменение адресатов \(стр. 5-47\)](#)

Если нужно добавить других адресатов, повторите шаг 2.

### 4 Убедитесь, что выбранный адресат добавлен в группу > [Сохранить]

Группа будет добавлена в адресную книгу.

Для привязки зарегистрированного адреса к клавише набора одним нажатием нажмите [Сохранить] > [Да]

 **ПРИМЕЧАНИЕ**

Чтобы ознакомиться с информацией о регистрации клавиш набора одним нажатием, см.:

➔ [Добавление адресата к клавише набора одним нажатием \(Клавиша набора одним нажатием\) \(стр. 3-30\)](#)

## Редактирование записей адресной книги

Редактируйте адресатов (контакты), добавленных в адресную книгу.

### 1 Откройте экран.

- 1 Клавиша [Системное меню/Счетчик] > [Правка адресата] > "Адресная книга" [Доб./правка]

- 2 Выберите адресата или группу, которых нужно отредактировать > [Сведения]

 **ПРИМЕЧАНИЕ**

Можно отсортировать адресатов или осуществить поиск по имени адресата или номеру адреса.

➔ [Задание адресата \(стр. 5-44\)](#)

## 2 Отредактируйте адресата.

### Редактирование контакта

- 1 Измените "Имя", "Номер адреса", тип и адрес адресата.  
➔ [Добавление адресата \(адресная книга\) \(стр. 3-23\)](#)

- 2 [Сохранить] > [Да]

Зарегистрируйте измененного адресата.

### Добавление адресата в группу

- 1 Измените "Имя" и "Номер адреса".  
➔ [Добавление группы \(стр. 3-27\)](#)

- 2 [Член] > [Добавить]

- 3 По завершении изменений нажмите [Сохранить] > [Да]  
Зарегистрируйте измененного адресата.

### Удаление адресата из группы

- 1 [Член] > Выберите адресата для удаления > [Удалить] > [Да]

- 2 По завершении изменений нажмите [Сохранить] > [Да]  
Зарегистрируйте измененного адресата.

## Удаление записей адресной книги

Удаляйте адресатов (контакты), добавленных в адресную книгу.

## 1 Откройте экран.

- 1 Клавиша [Системное меню/Счетчик] > [Правка адресата] > "Адресная книга" [Доб./правка]
- 2 Выберите адресата или группу для удаления.



### ПРИМЕЧАНИЕ

Можно отсортировать адресатов или осуществить поиск по имени адресата или номеру адреса.

- ➔ [Задание адресата \(стр. 5-44\)](#)

## 2 [Удалить] > [Да]

Удалите контакт или группу.

## Добавление адресата к клавише набора одним нажатием (Клавиша набора одним нажатием)

Назначьте нового адресата (контакт или группу) клавише набора одним нажатием. Можно зарегистрировать максимум 1000 адресатов.

### ПРИМЕЧАНИЕ

- Чтобы ознакомиться с информацией об использовании клавиш набора одним нажатием, см.:
  - ➔ [Задание адресата \(стр. 5-44\)](#)
- Можно добавлять клавиши набора одним нажатием и изменять их настройки из Command Center RX.
  - ➔ [Регистрация адресатов \(стр. 2-74\)](#)
- Если регистрировать и изменять клавиши набора одним нажатием могут только администраторы, для редактирования этих клавиш необходимо войти в систему с правами администратора.
  - ➔ [Ограничение изменения \(стр. 8-74\)](#)
  - ➔ **Command Center RX User Guide**

### 1 Откройте экран.

Клавиша [Системное меню/Счетчик] > [Правка адресата] > "Клавиша для набора одним нажатием" [Доб./правка]

### 2 Добавьте клавиши набора одним нажатием.

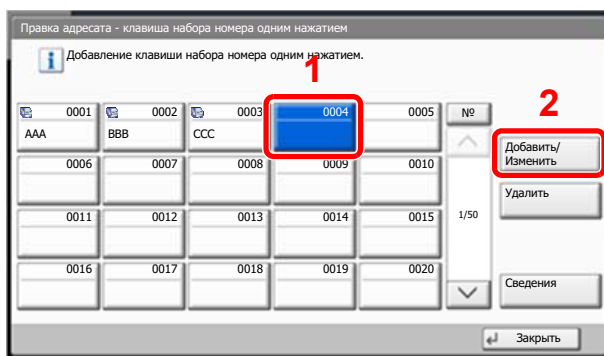
- 1 Выберите номер клавиши набора одним нажатием (от 0001 до 1000) для адресата > [Доб./правка]  
Нажатие клавиши [№] или "Быстрый набор" позволяет ввести непосредственно номер клавиши набора одним нажатием.

### ПРИМЕЧАНИЕ

Информацию о клавише быстрого набора см. в:

- ➔ [Использование клавиши "Быстрый набор" \(стр. 2-28\)](#)

Выберите клавишу набора одним нажатием, для которой не зарегистрирован ни один адресат.



- 2 Выберите "Отображ. имя", [Изменить].

- 3 Введите имя клавиши набора одним нажатием для отображения на главном экране передачи > [ОК]

 **ПРИМЕЧАНИЕ**

Можно ввести до 24 символов.  
Для получения подробной информации о вводе символов см. раздел:

➔ [Способ ввода символов \(стр. 11-9\)](#)

- 4 Выберите "Адресат" [Изменить].  
Откроется адресная книга.
- 5 Выберите адресата (контакт или группу) для привязки к номеру клавиши набора одним нажатием > [Далее]  
Нажмите [Сведения] для вывода на экран подробной информации о выбранном адресате.

 **ПРИМЕЧАНИЕ**

Можно отсортировать адресатов или осуществить поиск по имени адресата или номеру адреса.

➔ [Задание адресата \(стр. 5-44\)](#)

- 6 Выберите [Сохранить].  
Клавише набора одним нажатием будет присвоен адресат.

## Редактирование клавиши набора одним нажатием

### 1 Откройте экран.

- 1 Клавиша [Системное меню/Счетчик] > [Правка адресата] > "Клавиша для набора одним нажатием" [Доб./правка]
- 2 Выберите номер клавиши набора одним нажатием (от 0001 до 1000) для редактирования. Нажатие клавиши [№] или "Быстрый набор" позволяет ввести непосредственно номер клавиши набора одним нажатием.

### 2 Изменение зарегистрированной информации.

- 1 Нажмите [Доб./правка].
- 2 Выберите нового адресата (контакт или группу). Нажмите [Сведения] для вывода на экран подробной информации о выбранном адресате.

 **ПРИМЕЧАНИЕ**

Можно отсортировать адресатов или осуществить поиск по имени адресата или номеру адреса.

➔ [Задание адресата \(стр. 5-44\)](#)

- 3 [ОК] > [Сохранить] > [Да]  
Добавьте адресата к клавише набора одним нажатием.

## Удаление адресата из клавиши набора одним нажатием

### **1** Откройте экран.

- 1** Клавиша [Системное меню/Счетчик] > [Правка адресата] > "Клавиша для набора одним нажатием" [Доб./правка]
- 2** Выберите номер клавиши набора одним нажатием (от 0001 до 1000) для редактирования. Нажатие клавиши [№] или "Быстрый набор" позволяет ввести непосредственно номер клавиши набора одним нажатием.

### **2** Удаление зарегистрированной информации.

Выберите [Удалить] > [Да]

Данные, зарегистрированные для клавиши набора одним нажатием, будут удалены.

# 4 Печать с ПК

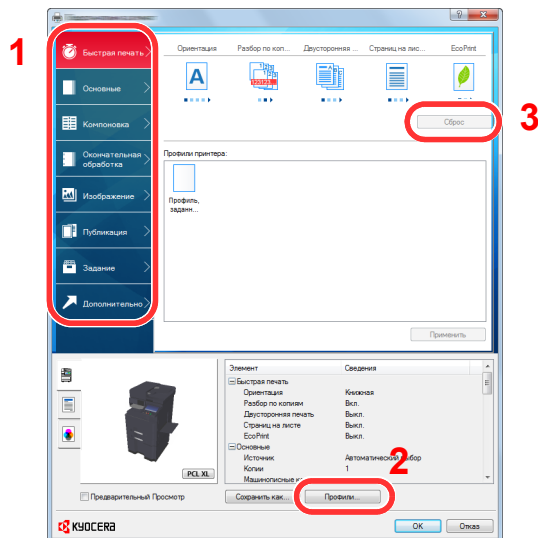
В этой главе рассматриваются следующие темы.

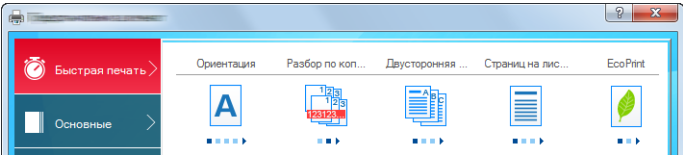
Экран свойств драйвера принтера .....	4-2
Отображение справки по драйверу принтера .....	4-3
Изменение настроек драйвера принтера по умолчанию (Windows 8.1) .....	4-3
Печать с ПК .....	4-4
Печать на бумаге стандартного формата .....	4-4
Печать на бумаге нестандартного формата .....	4-6
Отмена печати с компьютера .....	4-9
Печать с портативного устройства .....	4-10
Печать с помощью AirPrint .....	4-10
Печать посредством сервиса Google Cloud Print .....	4-10
Печать посредством Mopria .....	4-10
Печать посредством Wi-Fi Direct .....	4-10
Печать посредством NFC .....	4-11
Печать данных, сохраненных на принтере .....	4-12
Задание ящика заданий с компьютера и сохранение задания .....	4-12
Печать документов из ящика конфиденциальной печати .....	4-13
Удаление документов, сохраненных в ящике конфиденциальной печати .....	4-13
Печать документа из ящика сохраненных заданий .....	4-14
Удаление документов, сохраненных в ящике сохраненных заданий .....	4-14
Печать документа из ящика быстрого копирования .....	4-15
Удаление документов, сохраненных в ящике быстрого копирования .....	4-15
Печать документа из ящика проверки и уточнения .....	4-16
Удаление документов, сохраненных в ящике проверки и удержания .....	4-16
Контроль состояния принтера (Status Monitor) .....	4-17
Доступ к Status Monitor .....	4-17
Выход из Status Monitor .....	4-17
Быстрый просмотр состояния .....	4-17
Вкладка выполнения печати .....	4-18
Вкладка состояния лотка с бумагой .....	4-18
Вкладка состояния тонера .....	4-18
Вкладка уведомлений .....	4-19
Контекстное меню в Status Monitor .....	4-19
Настройки уведомлений Status Monitor .....	4-20

## Экран свойств драйвера принтера

Экран свойств драйвера принтера позволяет задать ряд настроек, связанных с печатью.

### ➔ Printer Driver User Guide

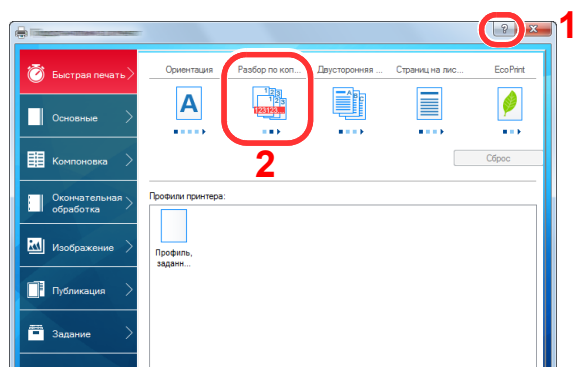


№	Описание
1	<p><b>Вкладка [Быстрая печать]</b></p> <p>Содержит пиктограммы, которые можно использовать для простой настройки часто используемых функций. При каждом нажатии пиктограммы вместо нее появляется изображение, напоминающее результаты печати, и применяются настройки.</p>  <p><b>Вкладка [Основное]</b></p> <p>На данной вкладке собраны основные наиболее часто используемые функции. Вы можете использовать ее для конфигурации формата бумаги, пункта назначения и двусторонней печати.</p> <p><b>Вкладка [Компоновка]</b></p> <p>Данная вкладка позволяет настраивать параметры печати с различной компоновкой, включая печать брошюр, режим совмещения, печать плакатов и масштабирование.</p> <p><b>Вкладка [Окончательная обработка]</b></p> <p>Данная вкладка позволяет настраивать параметры, связанные с послепечатной обработкой печатных материалов, включая сшивание.</p> <p><b>Вкладка [Изображение]</b></p> <p>Данная вкладка позволяет настраивать параметры, связанные с качеством результатов печати.</p> <p><b>Вкладка [Публикация]</b></p> <p>Данная вкладка позволяет создавать обложки и вставки для заданий печати и помещать вставки между листами проекторной пленки.</p> <p><b>Вкладка [Задание]</b></p> <p>Данная вкладка позволяет настраивать параметры для сохранения данных печати с компьютера на аппарат. На аппарате можно сохранить регулярно используемые документы и другие данные для упрощения последующей печати. Поскольку сохраненные документы можно печатать непосредственно с аппарата, данная функция также удобна, если нужно распечатать документ так, чтобы его не видели другие лица.</p> <p><b>Вкладка [Дополнительно]</b></p> <p>Данная вкладка позволяет настраивать параметры добавления текстовых страниц или водяных знаков к данным печати.</p>

№	Описание
2	<b>[Профили]</b> Параметры драйвера принтера можно сохранить в качестве профиля. Сохраненные профили можно вызвать в любой момент, таким образом они представляют собой удобный способ сохранения часто используемых настроек.
3	<b>[Сброс]</b> Щелкните, чтобы вернуть параметры к их первоначальным значениям.

## Отображение справки по драйверу принтера

Драйвер принтера содержит справку. Чтобы получить сведения о настройках печати, откройте экран настроек печати драйвера принтера и запустите справку, как описано ниже.



- 1 В правом верхнем углу экрана нажмите кнопку [?].
- 2 Щелкните элемент, о котором следует получить справочную информацию.



### ПРИМЕЧАНИЕ

Справка открывается, если щелкнуть на интересующем элементе и нажать клавишу [F1] на клавиатуре.

## Изменение настроек драйвера принтера по умолчанию (Windows 8.1)

Можно изменить настройки принтера драйвера по умолчанию. Выбирая часто используемые настройки, можно при печати пропускать некоторые шаги. По поводу настроек см.:

### ➔ Printer Driver User Guide

- 1 В чудо-кнопках на рабочем столе щелкните [Параметры], [Панель управления], затем [Устройства и принтеры].**
- 2 Щелкните правой кнопкой мыши по пиктограмме драйвера принтера аппарата и выберите меню [Свойства принтера] драйвера принтера.**
- 3 Нажмите кнопку [Основные] на вкладке [Общие].**
- 4 Выберите настройки по умолчанию и нажмите кнопку [ОК].**

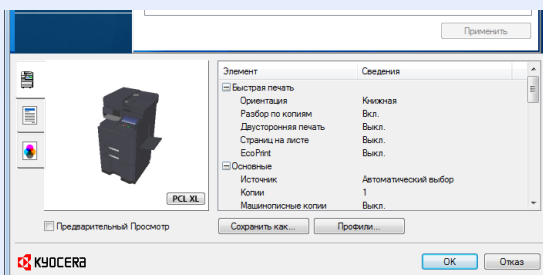


## Печать с ПК

В данном разделе изложен способ печати с использованием KX DRIVER.

### ПРИМЕЧАНИЕ

- Для печати документов из приложений установите на компьютере драйвер принтера с прилагаемого диска DVD (Product Library).
- В некоторых средах в нижней части драйвера принтера отображаются текущие настройки.



- При печати карточек или конвертов необходимо загрузить карточки или конверты в универсальный лоток до начала выполнения описанной ниже процедуры.

➔ [Загрузка бумаги в универсальный лоток \(стр. 5-7\)](#)

## Печать на бумаге стандартного формата

Если формат загруженной бумаги отсутствует в списке форматов аппарата, выберите формат на вкладке [Основное] экрана "Параметры печати" драйвера принтера.

### ПРИМЕЧАНИЕ

С помощью панели управления укажите формат бумаги и тип материала, на котором будет осуществляться печать.

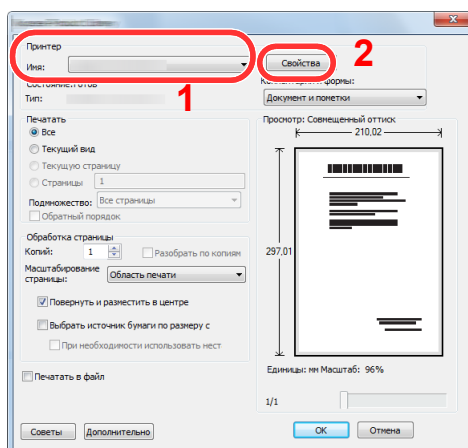
➔ [Настройки кассеты/универсального лотка \(стр. 8-8\)](#)

### **1** Откройте экран.

В приложении щелкните меню [Файл] и выберите [Печать].

## 2 Настройте параметры.

- 1 Выберите аппарат из меню "Принтер" и щелкните кнопку **[Свойства]**.



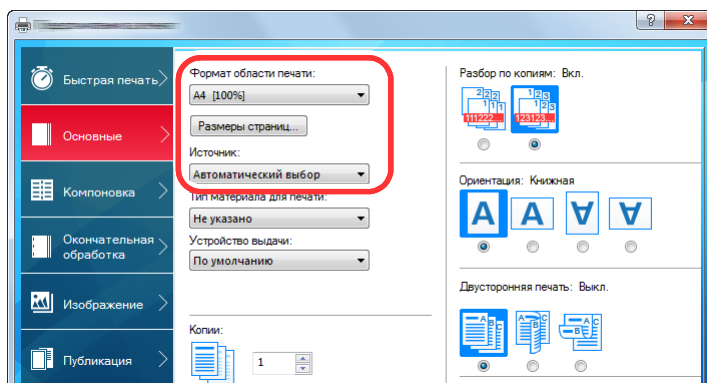
- 2 Выберите вкладку **[Основные]**.

- 3 Щелкните меню "Размер печати" и выберите формат бумаги для печати.

Если нужно загрузить бумагу формата, не входящего в число форматов для печати аппарата, например карточки или конверты, формат бумаги необходимо зарегистрировать.

➔ [Печать на бумаге нестандартного формата \(стр. 4-6\)](#)

Для печати на специальной бумаге, например на плотной бумаге или пленке, щелкните меню "Тип материала для печати" и выберите тип материала.



- 4 Для возврата к диалоговому окну "Печать" нажмите кнопку **[ОК]**.

## 3 Начните печать.

Нажмите кнопку **[ОК]**.

## Печать на бумаге нестандартного формата

Если формат загруженной бумаги отсутствует в списке форматов аппарата, зарегистрируйте формат на вкладке [Основные] экрана "Параметры печати" драйвера принтера.

Зарегистрированный формат можно будет выбрать из меню "Размер печати".

### ПРИМЕЧАНИЕ

Для выполнения печати на аппарате задайте формат и тип бумаги в:

➔ [Параметры оригинала/бумаги \(стр. 8-12\)](#)

## 1 Откройте экран.

- 1 В чудо-кнопках на рабочем столе щелкните [Параметры], [Панель управления], затем [Устройства и принтеры].

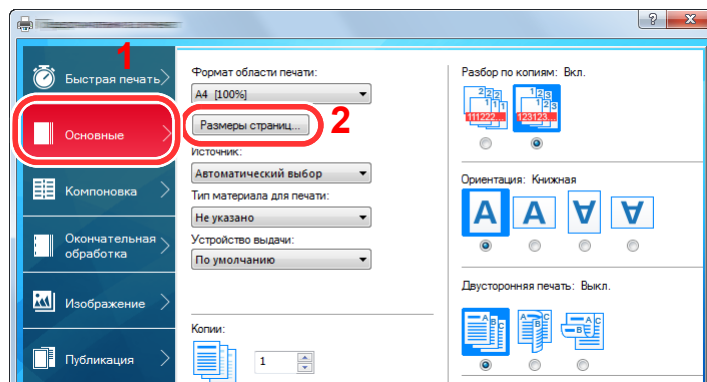
### ПРИМЕЧАНИЕ

Нажмите кнопку [Пуск] в Windows 7, затем нажмите [Устройства и принтеры].

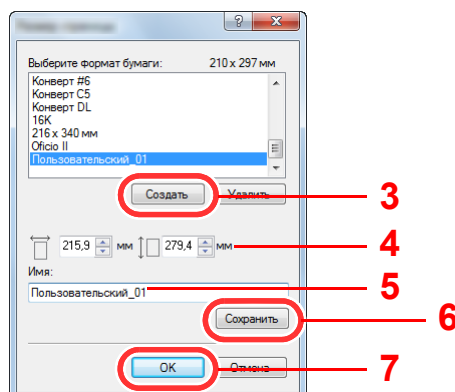
- 2 Щелкните правой кнопкой мыши по пиктограмме драйвера принтера аппарата и выберите меню [Свойства принтера] драйвера принтера.
- 3 Нажмите кнопку [Основные] на вкладке [Общие].

## 2 Зарегистрируйте формат бумаги.

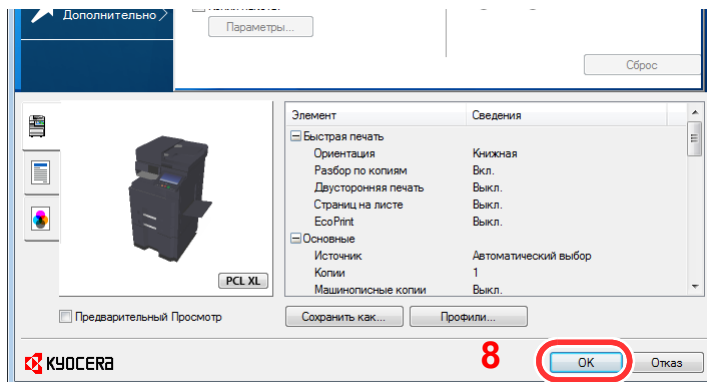
- 1 Щелкните вкладку [Основные].



- 2 Нажмите кнопку [Размер страницы...].
- 3 Нажмите кнопку [Создать].



- 4 Укажите формат бумаги.
- 5 Введите имя бумаги.
- 6 Нажмите кнопку [Сохранить].
- 7 Нажмите кнопку [ОК].
- 8 Нажмите кнопку [ОК].

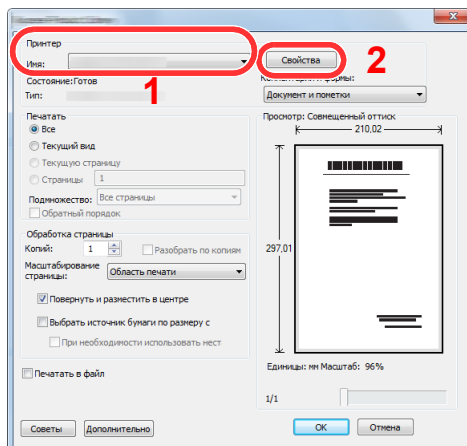


### 3 Откройте экран настроек печати.

В приложении щелкните меню [Файл] и выберите [Печать].

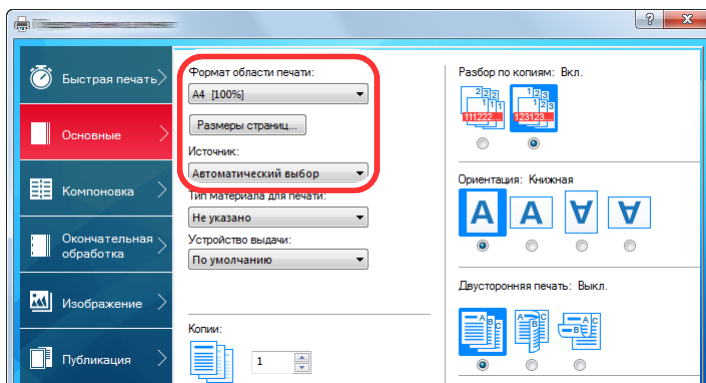
### 4 Выберите формат и тип бумаги нестандартного размера.

- 1 Выберите аппарат из меню "Принтер" и щелкните кнопку [Свойства].



- 2 Выберите вкладку [Основные].

- Щелкните меню "Формат печати" и выберите формат бумаги, зарегистрированный во время шага 2.



Для печати на специальной бумаге, например на плотной бумаге или пленке, щелкните меню "Тип материала для печати" и выберите тип материала.

#### ПРИМЕЧАНИЕ

В случае загрузки открытки или конверта выберите в меню "Тип материала" [Карточки] или [Конверт].

- Выберите источник бумаги в меню "Источник".
- Для возврата к диалоговому окну "Печать" нажмите кнопку [ОК].

## 5 Начните печать.

Нажмите кнопку [ОК].

## Отмена печати с компьютера


Для отмены задания печати, выполняемого с помощью драйвера принтера, до начала печати на принтере, выполните следующие действия.



### ПРИМЕЧАНИЕ

По поводу отмены печати с данного аппарата см.:

➔ [Отмена заданий \(стр. 5-21\)](#)

- 1** Дважды щелкните пиктограмму принтера (  ), отображаемую на панели задач в правой нижней части рабочего стола Windows, чтобы открыть диалоговое окно принтера.
- 2** Щелкните файл, печать которого требуется отменить, и выберите [Отмена] в меню "Документ".

## Печать с портативного устройства

Этот аппарат поддерживает AirPrint, Google Cloud Print и Mopria. В соответствии с поддерживаемой операционной системой и приложением, задание печати можно отправлять с любого портативного устройства или компьютера без установки принтера драйвера.

### Печать с помощью AirPrint

AirPrint — это функция печати, входящая в качестве стандартной в iOS 4.2 и более новые продукты, а также в Mac OS X 10.7 и более новые продукты.

Для использования функции AirPrint удостоверьтесь в том, что настройка AirPrint включена в Command Center RX.

➔ [Command Center RX User Guide](#)



### Печать посредством сервиса Google Cloud Print

Google Cloud Print — это сервис печати, предоставляемый корпорацией Google. С помощью данной службы пользователь, имеющий учетную запись Google, может осуществлять печать с аппарата, подключенного к интернету.

Настройку аппарата можно выполнить в Command Center RX.

➔ [Command Center RX User Guide](#)



#### ПРИМЕЧАНИЕ

Для использования службы Google Cloud Print необходима учетная запись Google. При отсутствии учетной записи Google создайте ее.

Кроме того, необходимо заблаговременно зарегистрировать аппарат в службе Google Cloud Print. Регистрацию аппарата следует выполнить с помощью ПК, подключенного к той же сети.

### Печать посредством Mopria

Mopria — это стандартная функция печати в ОС Android 4.4 и последующих версиях.

Службу печати Mopria необходимо установить и включить заблаговременно.

Подробную информацию о порядке использования см. на веб-сайте организации Mopria Alliance.

### Печать посредством Wi-Fi Direct

Wi-Fi Direct представляет собой стандарт беспроводной ЛВС, разработанный организацией Wi-Fi Alliance. С помощью данной функции беспроводной сети можно установить одноранговое соединение между устройствами без использования беспроводной точки доступа или маршрутизатора беспроводной ЛВС.

Процедура печати посредством Wi-Fi Direct идентична процедуре печати с обычного портативного устройства.

Если для настройки порта принтера в свойствах принтера используется имя принтера или имя Bonjour, отправить задание печати можно, указав имя в соединении Wi-Fi Direct.

Если для порта используется IP-адрес, то необходимо указать IP-адрес этого аппарата.

## Печать посредством NFC

Если функции Wi-Fi и Wi-Fi Direct сконфигурированы заблаговременно, конфигурация сетевого соединения между этим аппаратом и портативным устройством выполняется автоматически при касании меткой NFC.

- ➔ [Настройка беспроводной сети \(стр. 2-36\)](#)
- ➔ [Настройка Wi-Fi Direct \(стр. 2-41\)](#)



# Печать данных, сохраненных на принтере

Задание печати можно сохранить в ящике заданий этого устройства и вывести его на печать при необходимости.

При настройке параметров на вкладке **[Задание]** драйвера принтера и последующей печати задание печати сохраняется в ящике заданий (памяти), а саму печать можно выполнить с аппарата.

При использовании ящика заданий соблюдайте порядок действий, изложенный ниже.

Указание ящика заданий с компьютера и отправка задания печати. ([стр. 4-12](#))



Указание файла в поле с помощью панели управления и его печать.

Можно печатать документы из следующих ящиков:

- ➔ [Печать документов из ящика конфиденциальной печати \(стр. 4-13\)](#)
- ➔ [Печать документа из ящика сохраненных заданий \(стр. 4-14\)](#)
- ➔ [Печать документа из ящика быстрого копирования \(стр. 4-15\)](#)
- ➔ [Печать документа из ящика проверки и уточнения \(стр. 4-16\)](#)

## Задание ящика заданий с компьютера и сохранение задания

- 1 В приложении щелкните меню [Файл] и выберите [Печать].**  
Откроется диалоговое окно "Печать".
- 2 Выберите аппарат из меню "Имя".**
- 3 Нажмите кнопку [Свойства].**  
Откроется диалоговое окно "Свойства".
- 4 Выберите вкладку [Задание] и установите флажок [Сохранение задания (e-MPS)], чтобы задать эту функцию.**



### ПРИМЕЧАНИЕ

Для получения подробной информации об использовании программного обеспечения драйвера принтера см.:

- ➔ [Printer Driver User Guide](#)

## Печать документов из ящика конфиденциальной печати

В режиме конфиденциальной печати вы можете указать, чтобы задание не распечатывалось, пока вы не разрешите его печать с панели управления. При передаче задания из прикладного программного обеспечения укажите 4-значный цифровой код доступа в драйвере принтера. Разрешение печати задания осуществляется путем ввода кода доступа на панели управления, тем самым обеспечивается конфиденциальность задания печати. Данные будут удалены после выполнения задания печати или после выключения питания.

### 1 Откройте экран.

- 1 Клавиша [Главный экран] > [Ящик заданий]
- 2 [Конфиденциальная печать/Сохраненное задание] > [Открыть]
- 3 Выберите автора документа > [Открыть]

### 2 Напечатайте документ.

- 1 Выберите документ для печати > [Печать]
- 2 Введите код доступа.
- 3 Укажите количество копий для печати.
- 4 Нажмите [Нач. печать].  
Начинается печать.  
По окончании печати задание конфиденциальной печати автоматически удаляется.

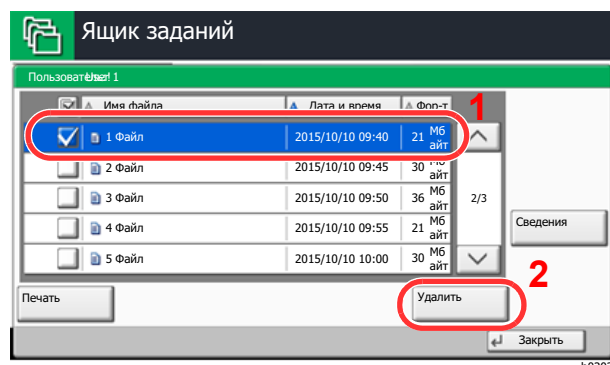
## Удаление документов, сохраненных в ящике конфиденциальной печати

### 1 Откройте экран.

- 1 Клавиша [Главный экран] > [Ящик заданий]
- 2 [Конфиденциальная печать/Сохраненное задание] > [Открыть]
- 3 Выберите автора документа > [Открыть]

### 2 Удалите документ.

Выберите документ для удаления > [Удалить] > Введите код доступа



Документ будет удален.

## Печать документа из ящика сохраненных заданий

При использовании функции сохраненного задания отправленные из приложения данные печати сохраняются в аппарате. При необходимости можно задать код доступа. Если код доступа задан, введите его для выполнения печати. Данные печати будут сохранены в ящике сохраненных заданий после выполнения печати. Это позволит многократно распечатывать одни и те же данные.

### 1 Откройте экран.

- 1 Клавиша [Главный экран] > [Ящик заданий]
- 2 [Конфиденциальная печать/Сохраненное задание] > [Открыть]
- 3 Выберите автора документа > [Открыть]

### 2 Напечатайте документ.

- 1 Выберите документ для печати > [Печать]
- 2 Укажите желаемое количество копий для печати.
- 3 Нажмите [Нач. печать].

Начинается печать.



#### ПРИМЕЧАНИЕ

Если документ защищен кодом доступа, откроется экран ввода пароля. Введите пароль с помощью цифровых клавиш.

## Удаление документов, сохраненных в ящике сохраненных заданий

### 1 Откройте экран.

- 1 Клавиша [Главный экран] > [Ящик заданий]
- 2 [Конфиденциальная печать/Сохраненное задание] > [Открыть]
- 3 Выберите автора документа > [Открыть]

### 2 Удалите документ.

- 1 Выберите документ, который необходимо удалить, и нажмите [Удалить].
- 2 Если документ защищен кодом доступа, введите код.  
Документ будет удален.

## Печать документа из ящика быстрого копирования

Функция "Быстрая копия" облегчает дополнительную печать уже распечатанных документов. Активация быстрого копирования и печать документа с использованием драйвера принтера позволяют распечатывать данные, хранящиеся в ящике заданий "Быстрая копия". Если нужны дополнительные копии, вы можете допечатать необходимое количество копий, используя сенсорную панель. По умолчанию может быть сохранено до 32 документов. При отключении питания все сохраненные задания будут удалены.



### ПРИМЕЧАНИЕ

- Когда количество заданий достигнет предела, новое задание будет записано вместо самого старого.
- Для обеспечения свободного места в ящике можно задать максимальное количество сохраненных заданий.  
➔ [Задержка здн. быстр. коп. \(стр. 8-41\)](#)

### 1 Откройте экран.

- 1 Клавиша [Главный экран] > [Ящик заданий]
- 2 [Быстрая копия/Проверка и удержание] > [Открыть]
- 3 Выберите автора документа > [Открыть]

### 2 Напечатайте документ.

- 1 Выберите документ для печати > [Печать]
- 2 Укажите желаемое количество копий для печати.
- 3 Нажмите [Нач. печать].  
Начинается печать.

## Удаление документов, сохраненных в ящике быстрого копирования

### 1 Откройте экран.

- 1 Клавиша [Главный экран] > [Ящик заданий]
- 2 [Быстрая копия/Проверка и удержание] > [Открыть]
- 3 Выберите автора документа > [Открыть]

### 2 Удалите документ.

- Выберите документ, который необходимо удалить, и нажмите > [Удалить] > [Да]  
Документ будет удален.

## Печать документа из ящика проверки и уточнения

Функция "Пробная до удержания" выполняет только однократную пробную печать составного задания и задерживает печать оставшихся копий. Печать составного задания на печать с помощью функции "Пробная до удержания" и драйвера принтера позволяет печатать только одну копию, в то время как данные документа находятся в ящике заданий. Для продолжения печати оставшихся копий используйте сенсорную панель. Вы можете изменить количество выводимых на печать копий.

### 1 Откройте экран.

- 1 Клавиша [Главный экран] > [Ящик заданий]
- 2 [Быстрая копия/Проверка и удержание] > [Открыть]
- 3 Выберите автора документа > [Открыть]

### 2 Напечатайте документ.

- 1 Выберите документ для печати > [Печать]
- 2 Укажите желаемое количество копий для печати.
- 3 Нажмите [Нач. печать].  
Начинается печать.

## Удаление документов, сохраненных в ящике проверки и удержания

### 1 Откройте экран.

- 1 Клавиша [Главный экран] > [Ящик заданий]
- 2 [Быстрая копия/Проверка и удержание] > [Открыть]
- 3 Выберите автора документа > [Открыть]

### 2 Удалите документ.

- Выберите документ, который необходимо удалить, и нажмите > [Удалить] > [Да]  
Документ будет удален.

# Контроль состояния принтера (Status Monitor)

Status Monitor контролирует состояние принтера и предоставляет функцию текущей отчетности.

## ПРИМЕЧАНИЕ

При активации Status Monitor выберите один из приведенных ниже статусов.

- KX DRIVER установлен.
  - Включена функция [Enhanced WSD] либо [Enhanced WSD(SSL)].
- ➔ [Сеть \(стр. 8-51\)](#)

## Доступ к Status Monitor

Status Monitor запускается в начале печати.

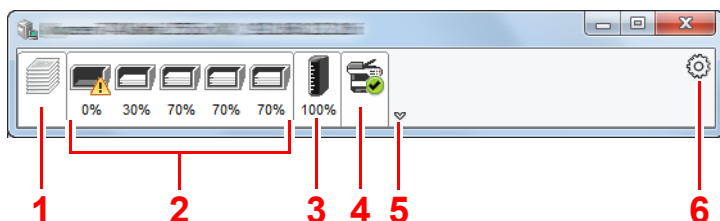
## Выход из Status Monitor

Используйте любой из двух перечисленных ниже методов для выхода из Status Monitor.

- Выход вручную:  
Щелкните пиктограмму настроек и выберите "Выход" в меню для выхода из Status Monitor.
- Автоматический выход:  
Status Monitor автоматически закрывается через 7 минут, если он не используется.

## Быстрый просмотр состояния

Состояние принтера отображается посредством пиктограмм. Для отображения подробной информации нужно нажать кнопку "Развернуть".

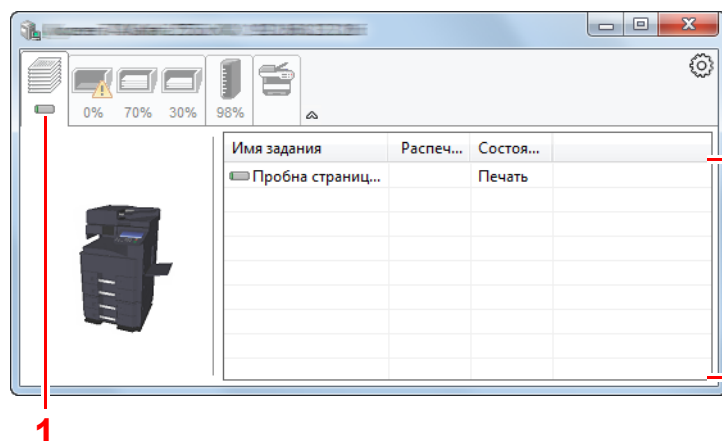


- 1 Вкладка выполнения печати
- 2 Вкладка состояния лотка с бумагой
- 3 Вкладка состояния тонера
- 4 Вкладка уведомлений
- 5 Кнопка "Развернуть"
- 6 Пиктограмма настроек

Для отображения подробной информации нужно перейти на вкладку соответствующей пиктограммы.

## Вкладка выполнения печати

Отображается состояние заданий печати.

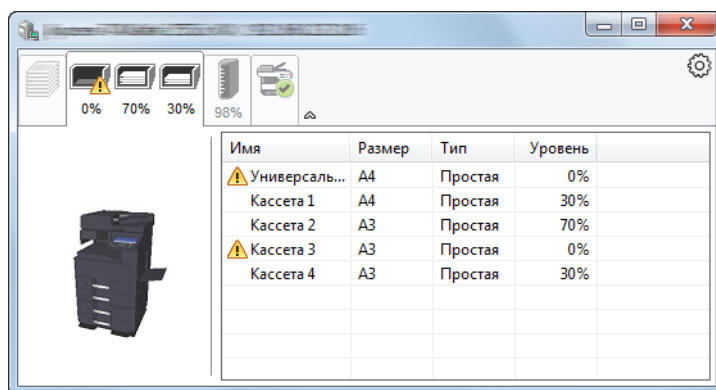


- 1 Пиктограмма состояния
- 2 Список заданий

Выберите задание из списка; отменить выполнение этого задания можно с помощью меню, отображаемого по щелчку правой кнопкой мыши.

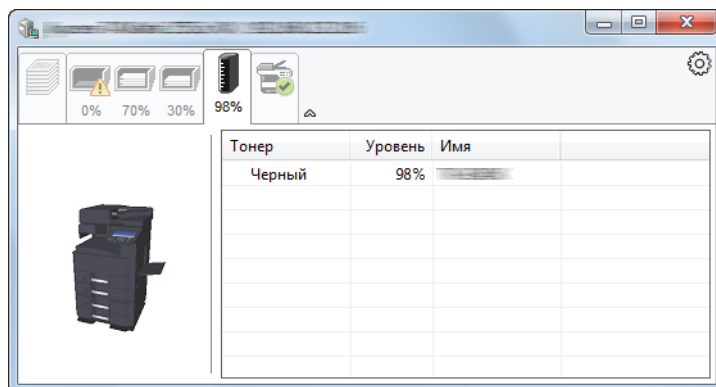
## Вкладка состояния лотка с бумагой

Отображается информация о бумаге в принтере и о количестве оставшейся бумаги.



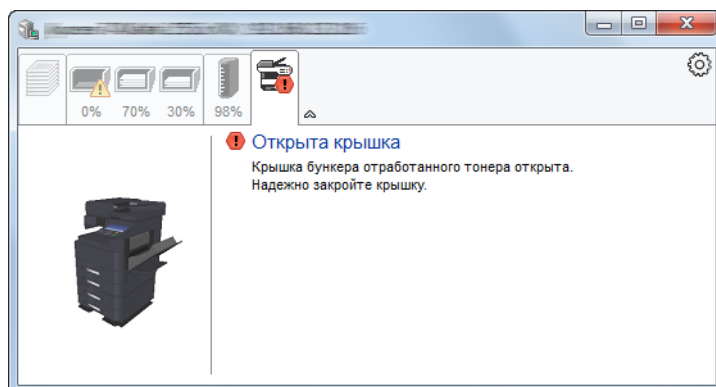
## Вкладка состояния тонера

Отображается информация о количестве оставшегося тонера.



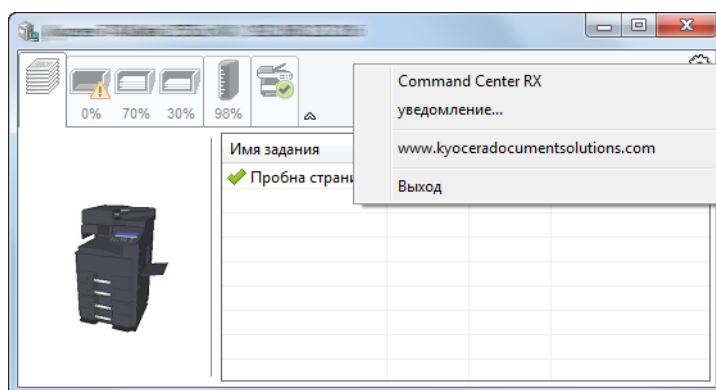
## Вкладка уведомлений

В случае ошибки отображается уведомление, состоящее из трехмерного изображения и сообщения.



## Контекстное меню в Status Monitor

Следующее меню отображается при щелчке по пиктограмме настроек.

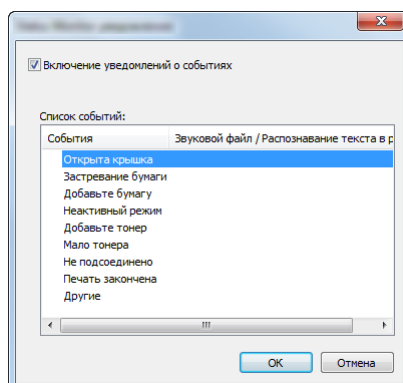


- **Command Center RX**  
Если принтер подсоединен к сети TCP/IP и имеет собственный IP-адрес, используйте веб-браузер, чтобы получить доступ к Command Center RX для изменения или подтверждения настроек сети. При использовании USB-подключения указанное меню не отображается.  
➔ **Command Center RX User Guide**
- **Уведомление...**  
Настраивает отображение Status Monitor.  
➔ [Настройки уведомлений Status Monitor \(стр. 4-20\)](#)
- **www.kyoceradocumentsolutions.com**  
Используется для перехода на веб-сайт нашей компании.
- **Выход**  
Закрывает Status Monitor.



## Настройки уведомлений Status Monitor

Отображаются подробные сведения о списке событий и настройках Status Monitor.



Выберите, следует ли подавать уведомление в случае возникновения ошибки в списке событий.

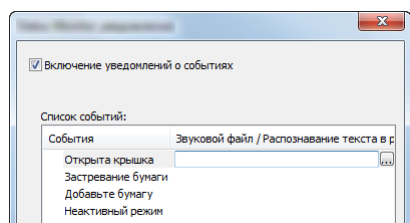
### 1 Установите флажок "Включение уведомлений о событиях".

Если данная настройка выключена, Status Monitor запускаться не будет даже при выполнении печати.

### 2 Выберите событие для использования с функцией преобразования текста в речь в разделе Список событий.

### 3 Щелкните столбец "Звуковой файл / Распознавание текста в речь".

Для уведомления о событии с помощью звукового файла нажмите кнопку обзора "...".



#### ПРИМЕЧАНИЕ

Доступным форматом файла является WAV.

При пользовательской настройке текста сообщений для разборчивого произношения с экрана введите соответствующий текст в текстовое поле.

# 5 Эксплуатация аппарата

В этой главе рассматриваются следующие темы.

Загрузка оригиналов .....	5-3	Сканирование документа с помощью приложения .....	5-31
Размещение оригиналов на стекле оригинала .....	5-3	Сканирование документа, сохраненного в пользовательском ящике .....	5-32
Загрузка оригиналов в автоподатчик оригиналов .....	5-4	Настройка параметров перед отправкой .....	5-32
Загрузка бумаги в универсальный лоток ...	5-7	Сканирование документа, сохраненного в ящике .....	5-32
Программа .....	5-10	Полезный метод передачи .....	5-34
Регистрация программ .....	5-11	WSD Сканирование .....	5-35
Вызов программ .....	5-11	Установка драйвера .....	5-35
Редактирование программ .....	5-12	Выполнение WSD-сканирования ...	5-36
Удаление программ .....	5-12	DSM Сканирован. ....	5-38
Приложение .....	5-13	Настройка параметров перед отправкой .....	5-38
Установка приложений .....	5-13	Выполнение DSM-сканирования ...	5-38
Активация приложений .....	5-14	Сканирование с помощью File Management Utility .....	5-40
Отключение приложений .....	5-15	Настройка параметров перед отправкой .....	5-40
Удаление приложений .....	5-15	Использование FMU Connection для сканирования оригиналов .....	5-40
Регистрация ярлыков (настройка функций копирования, передачи и ящика документов) .....	5-16	Передача адресатам разных типов (групповая рассылка) .....	5-41
Добавление ярлыков .....	5-16	Отправить мне (эл. почта) .....	5-42
Редактирование ярлыков .....	5-17	Настройка параметров перед отправкой .....	5-42
Удаление ярлыков .....	5-17	Передача документа на адрес электронной почты вошедшего в систему пользователя .....	5-42
Копирование .....	5-18	Отмена заданий передачи .....	5-43
Основные операции .....	5-18	Управление адресатами .....	5-44
Пробная копия .....	5-20	Задание адресата .....	5-44
Копирование с прерыванием .....	5-21	Выбор из адресной книги .....	5-44
Отмена заданий .....	5-21	Выбор адресата с помощью клавиши набора одним нажатием .	5-46
Часто используемый метод передачи	5-22	Выбор из списка быстрого набора .	5-46
Передача документа по электронной почте .....	5-23	Проверка и изменение адресатов .	5-47
Настройка параметров перед отправкой .....	5-23	Экран подтверждения адресатов ..	5-48
Передача отсканированного документа по электронной почте ...	5-23	Повторный вызов .....	5-49
Передача документа в требуемую общую папку на компьютере (сканирование на ПК) .....	5-25	Порядок использования функции факса .	5-50
Настройка параметров перед отправкой .....	5-25	Использование ящика документов .....	5-51
Передача документа в требуемую общую папку на компьютере .....	5-25	Что такое пользовательский ящик?	5-51
Передача документа в папку на сервере FTP (сканировать на FTP) .....	5-28	Что такое ящик заданий? .....	5-51
Настройка параметров перед отправкой .....	5-28	Что такое ящик "Съемный носитель"? .....	5-52
Передача документа в папку на сервере FTP .....	5-28	Ящик факсов .....	5-52
Сканирование с помощью TWAIN или WIA .....	5-31	Основные операции с ящиком документов .....	5-52
Настройка параметров перед отправкой .....	5-31	Создание нового пользовательского ящика .....	5-56

Редактирование	
пользовательского ящика .....	5-58
Удаление пользовательского ящика	5-59
Сохранение документов в	
пользовательский ящик .....	5-59
Печать документов, сохраненных	
в пользовательском ящике .....	5-60
Сохранение отсканированных	
документов в пользовательском	
ящике .....	5-61
Передача документов из	
пользовательского ящика .....	5-62
Передача документов из	
пользовательского ящика на адрес	
электронной почты вошедшего в	
систему пользователя .....	5-63
Перемещение документов,	
сохраненных в пользовательском	
ящике .....	5-63
Копирование документов из	
пользовательского ящика в другие	
ящики .....	5-64
Копирование документов из	
пользовательского ящика на	
съемный носитель .....	5-64
Совмещение документов в	
пользовательском ящике .....	5-65
Удаление документов из	
пользовательского ящика .....	5-66
Ящик заданий .....	5-67
Печать заданий повторного	
копирования .....	5-67
Форма для наложения формы .....	5-68
Работа с помощью съемного носителя	
USB .....	5-69
Печать документов, сохраненных	
на съемном носителе USB .....	5-70
Сохранение документов на	
съемный модуль памяти USB	
(Сканировать на USB) .....	5-71
Проверка информации о съемном	
носителе USB .....	5-72
Извлечение съемного носителя	
USB .....	5-72
Использование обозревателя Интернет ..	5-73
Запуск обозревателя и выход из	
него .....	5-73
Использование экрана	
обозревателя .....	5-74
Ручное шивание .....	5-75

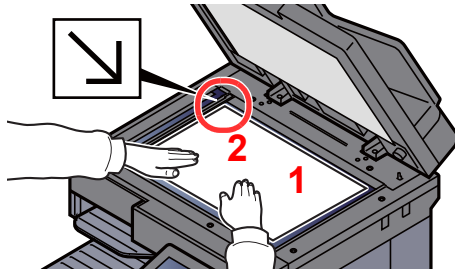
## Загрузка оригиналов

Разместите оригиналы на стекле оригинала или загрузите в автоподатчик оригиналов в зависимости от формата, типа, объема и функции оригинала.

- Стекло оригинала: разместите лист, книгу, открытки и конверты.
- Автоподатчик оригиналов: загрузите несколько оригиналов. Также можно загрузить двусторонние оригиналы.

### Размещение оригиналов на стекле оригинала

На стекло оригинала можете класть не только обычные листовые оригиналы, но и книги или журналы.

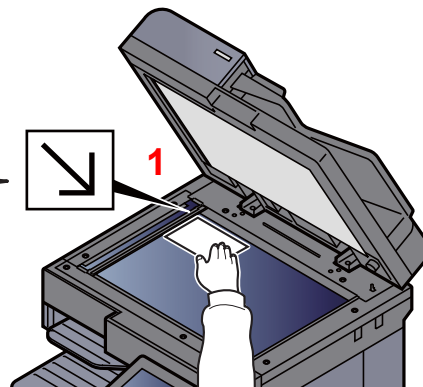
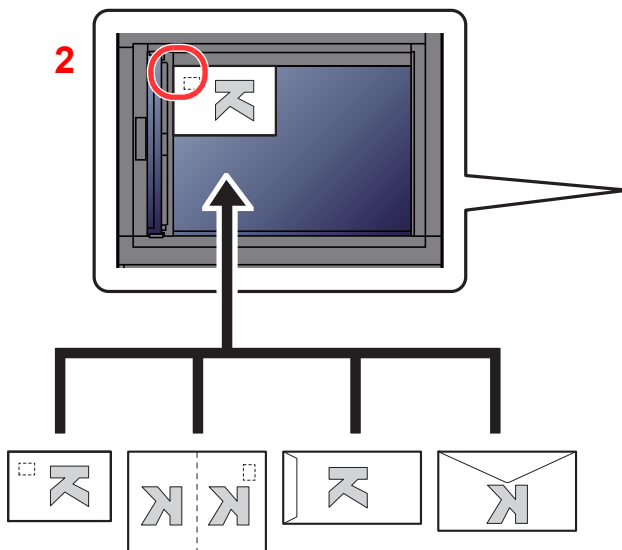


- 1 Положите оригинал сканируемой стороной вниз.
- 2 Выровняйте оригинал по левому дальнему углу линеек с метками размера оригинала.

#### ПРИМЕЧАНИЕ

- Формат А5 определяется как формат А4-Р. Установите формат бумаги А5 с помощью клавиши функции на сенсорной панели.  
➔ [Формат оригинала \(стр. 6-19\)](#)
- Для получения подробной информации об ориентации оригиналов см.:  
➔ [Ориентация оригинала \(стр. 6-25\)](#)

### Размещение на стекле экспонирования конвертов или карточек



- 1 Положите оригинал сканируемой стороной вниз.
- 2 Выровняйте оригинал по левому дальнему углу линеек с метками размера оригинала.

#### ПРИМЕЧАНИЕ

- По поводу процедуры подачи конвертов или карточек см.:
- ➔ [Загрузка конвертов или карточек в универсальный лоток \(стр. 5-9\)](#)

#### ВНИМАНИЕ

Во избежание травм не оставляйте автоподатчик оригиналов открытым.

**ВАЖНО**

- При закрытии автоподатчика оригиналов не прилагайте чрезмерных усилий. Из-за чрезмерного нажатия стекло оригинала может треснуть.
- При размещении на аппарате книг или журналов автоподатчик оригиналов должен быть в открытом состоянии.

## Загрузка оригиналов в автоподатчик оригиналов

Автоподатчик оригиналов автоматически сканирует каждый лист многостраничного оригинала. Сканируются обе стороны двусторонних оригиналов.

Автоподатчик оригиналов поддерживает следующие типы оригиналов.

Сведения	Автоподатчик оригиналов (автоматический 2-сторонний)		Автоподатчик оригиналов (Модель DP для двойного сканирования)
Тип	DP-7100	DP-7120	DP-7110
Плотность бумаги	от 35 до 160 г/м <sup>2</sup> (при двустороннем копировании: от 50 до 120 г/м <sup>2</sup> )	от 45 до 160 г/м <sup>2</sup> (при двустороннем копировании: от 50 до 120 г/м <sup>2</sup> )	от 35 до 220 г/м <sup>2</sup> (при двустороннем копировании: от 50 до 220 г/м <sup>2</sup> )
Форматы	От максимум A3/Ledger (11,69" × 17"/ 297 × 432 мм) (увеличенной длины 11,69" × 74,8"/ 297 × 1900 мм) до минимум A6-R/Statement-R (4,13" × 5,82"/105 × 148 мм)	От максимум A3/Ledger (11,69" × 17"/ 297 × 432 мм) (увеличенной длины 11,69" × 74,8"/297 × 1900 мм) до минимум A5-R/Statement-R (5,51" × 7,16"/140 × 182 мм)	От максимум A3/Ledger (11,69" × 17"/ 297 × 432 мм) (увеличенной длины 11,69" × 74,8"/297 × 1900 мм) до минимум A6-R/Statement-R (4,13" × 5,82"/105 × 148 мм)
Количество листов	Обычная бумага (80 г/м <sup>2</sup> ), переработанная бумага, калька: 140 листов (оригиналы разных форматов: 30 листов) Плотная бумага (120 г/м <sup>2</sup> ): 93 листа Бумага для художественной печати: 1 лист.	Обычная бумага (80 г/м <sup>2</sup> ), переработанная бумага, калька: 50 листов Плотная бумага (120 г/м <sup>2</sup> ): 33 листа Бумага для художественной печати: 1 лист.	Обычная бумага (80 г/м <sup>2</sup> ), переработанная бумага, калька: 270 листов (оригиналы разных форматов: 30 листов) Плотная бумага (120 г/м <sup>2</sup> ): 180 листов Бумага для художественной печати: 1 лист.

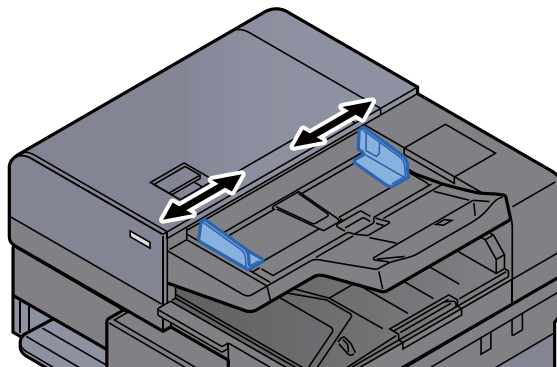
Не используйте с автоподатчиком документов оригиналы следующих типов. В противном случае возможно замятие оригиналов или загрязнение автоподатчика оригиналов.

- Края оригиналов со скобами скоросшивателя или скрепками (Перед загрузкой удалите все скрепки или скобы скоросшивателя, распрямите замятости, складки или загнутые уголки. Несоблюдение этого правила может привести к застреванию оригиналов).
- Оригиналы со следами клея или с клейкой лентой
- Оригиналы с вырезанными фрагментами
- Скрученный оригинал
- Оригиналы со складками (разравнивайте складки перед загрузкой; Несоблюдение этого правила может привести к застреванию оригиналов).
- Копировальная бумага
- Мятая бумага

✓ **ВАЖНО**

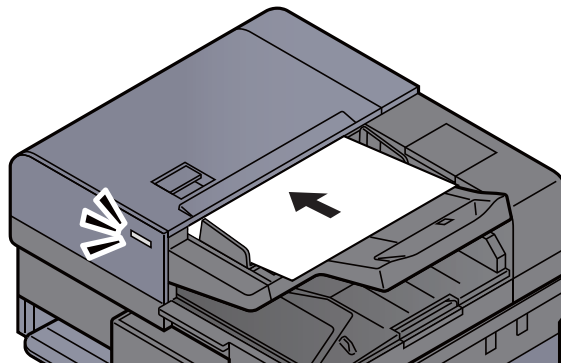
- Перед загрузкой оригиналов убедитесь в отсутствии документов в выходном лотке оригиналов. В противном случае может произойти замятие новых оригиналов.
- Не прикладывайте усилий к верхней крышке автоподатчика оригиналов, например, не следует на ней выравнять оригиналы. Это может привести к ошибке автоподатчика оригиналов.

**1 Отрегулируйте направляющие ширины оригиналов.**



**2 Положите оригиналы.**

- 1 Сканируемая сторона (или первая сторона для двусторонних оригиналов) должна быть направлена вверх. Плавно переместите ведущую кромку листа в автоподатчик оригиналов настолько, насколько она войдёт. При правильном расположении оригинала светится индикатор загрузки оригинала.



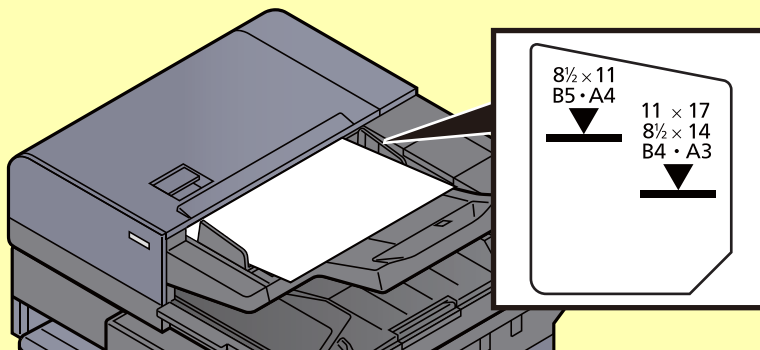
 **ПРИМЕЧАНИЕ**

Для получения подробной информации об ориентации оригиналов см.:

➔ [Ориентация оригинала \(стр. 6-25\)](#)

✓ **ВАЖНО**

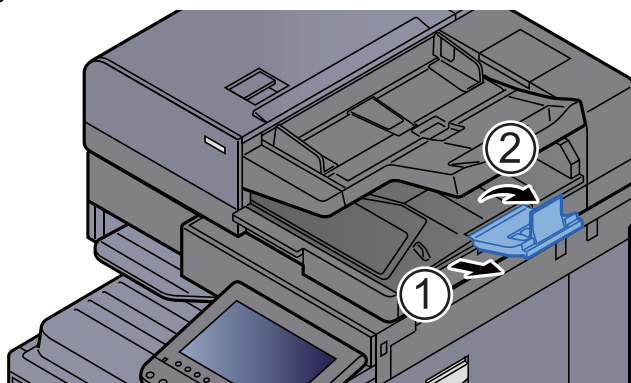
- Убедитесь в том, что направляющие ширины придвинуты вплотную к краям оригиналов. Если имеется зазор, повторно отрегулируйте направляющие ширины оригиналов. Наличие зазора может стать причиной замятия оригиналов.



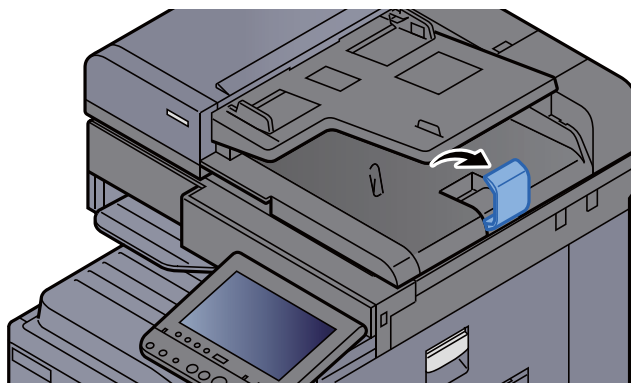
- Убедитесь, что высота стопки загруженных оригиналов не превышает указанный уровень. Превышение максимального уровня загрузки может привести к застреванию оригиналов.
- Оригиналы с перфорированными отверстиями или линиями следует загружать таким образом, чтобы сканирование перфорированных участков выполнялось в последнюю очередь.

- 2** Откройте ограничитель оригиналов в соответствии с размером установленного оригинала (формат оригинала: B4/Legal или больше).

DP-7100/DP-7110



DP-7120



# Загрузка бумаги в универсальный лоток

Для получения подробной информации о поддерживаемых форматах бумаги см.:

➔ [Выбор подходящей бумаги \(стр. 11-13\)](#)

По поводу настройки типа бумаги см.:

➔ [Настройка типа носителя \(стр. 8-16\)](#)

При печати на какой-либо особой бумаге обязательно используйте универсальный лоток.

## ✓ ВАЖНО

- При использовании бумаги плотностью 106 г/м<sup>2</sup> или больше задайте тип бумаги "Плотная" и укажите плотность используемой бумаги.
- Удаляйте каждую пленку из внутреннего лотка после печати на ней. Если не удалять пленки из внутреннего лотка, это может привести к застреванию бумаги.

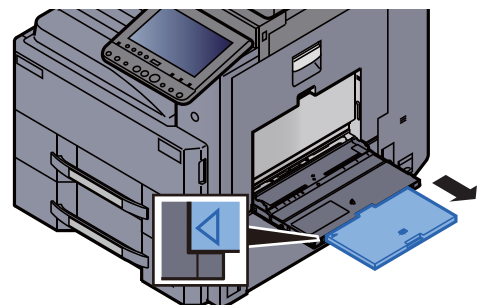
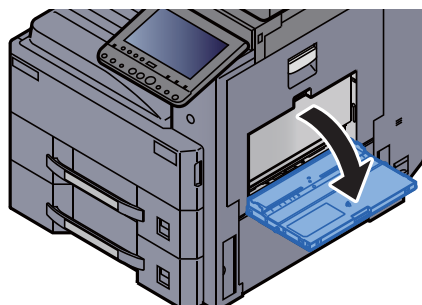
Универсальный лоток имеет следующую емкость.

- Обычная бумага (80 г/м<sup>2</sup>), цветная бумага, бумага, переработанная из отходов, имеющая формат А4 или меньший: 100 листов
- Обычная (80 г/м<sup>2</sup>), переработанная или цветная бумага форматом больше А4: 25 листов
- Плотная бумага (250 г/м<sup>2</sup>): 10 листов
- Плотная бумага (209 г/м<sup>2</sup>): 10 листов
- Плотная бумага (157 г/м<sup>2</sup>): 10 листов
- Плотная бумага (120 г/м<sup>2</sup>): 25 листов
- Плотная бумага (104,7 г/м<sup>2</sup>): 25 листов
- Нагаки (карточная бумага): 20 листов
- Конверт DL, Конверт С5, Конверт № 10, Конверт № 9, Конверт № 6 3/4, Конверт Monarch, Youkei 4, Youkei 2: 5 листов
- Прозрачная пленка: 10 листов

## 👁 ПРИМЕЧАНИЕ

- При загрузке бумаги пользовательского размера введите размер бумаги в соответствии с:  
➔ [Параметры оригинала/бумаги \(стр. 8-12\)](#)
- Используя специальную бумагу, такую как прозрачная или плотная бумага, выберите тип носителя, обратившись к:  
➔ [Настройка унив.лотка \(стр. 8-9\)](#)
- Формат бумаги можно определить и выбрать автоматически, см.:  
➔ [Выбор бумаги \(стр. 6-20\)](#)  
➔ [Настройка унив.лотка \(стр. 8-9\)](#)

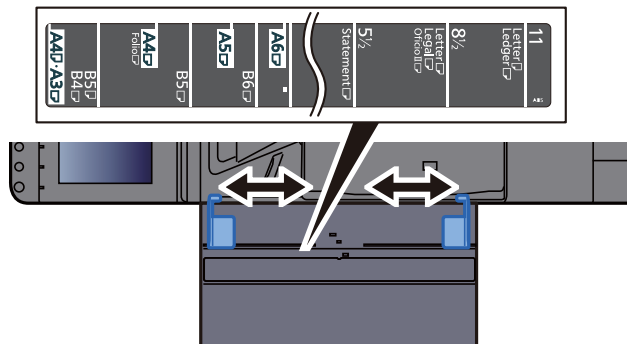
## 1 Откройте универсальный лоток.



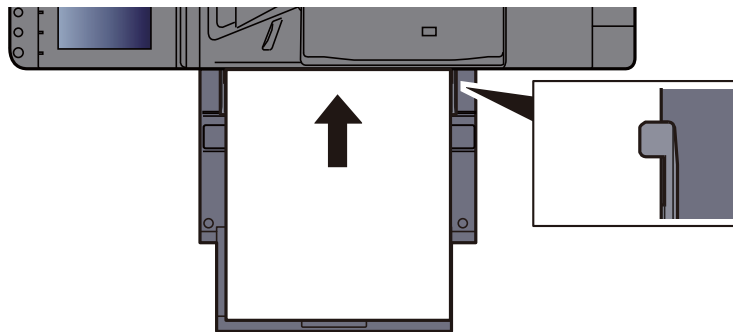


## 2 Отрегулируйте размер универсального лотка.

На универсальном лотке отмечены форматы бумаги.



## 3 Загрузите бумагу.



Вставьте бумагу вдоль направляющих ширины бумаги в лоток до упора.

После извлечения бумаги из упаковки пролистайте стопку бумаги веером, прежде чем загружать ее в универсальный лоток.

➔ [Меры предосторожности при загрузке бумаги \(стр. 3-2\)](#)

### ✓ ВАЖНО

- Загружайте бумагу стороной для печати вверх.
- Скрученная бумага должна быть перед использованием расправлена.
- При загрузке бумаги в универсальный лоток убедитесь, что в лотке не осталась бумага от предыдущего задания. Если в универсальном лотке осталось небольшое количество бумаги, а вам необходимо добавить больше, вначале удалите из лотка оставшуюся бумагу, а затем добавьте ее к новой, перед тем как поместить назад в лоток.
- При наличии зазора между бумагой и направляющими ширины повторно отрегулируйте направляющие ширины, чтобы избежать перекоса листов при подаче и замятия бумаги.
- Убедитесь, что стопка загруженной бумаги не выше зажимов.

## 4 Укажите тип бумаги, загружаемой в универсальный лоток, на панели управления.

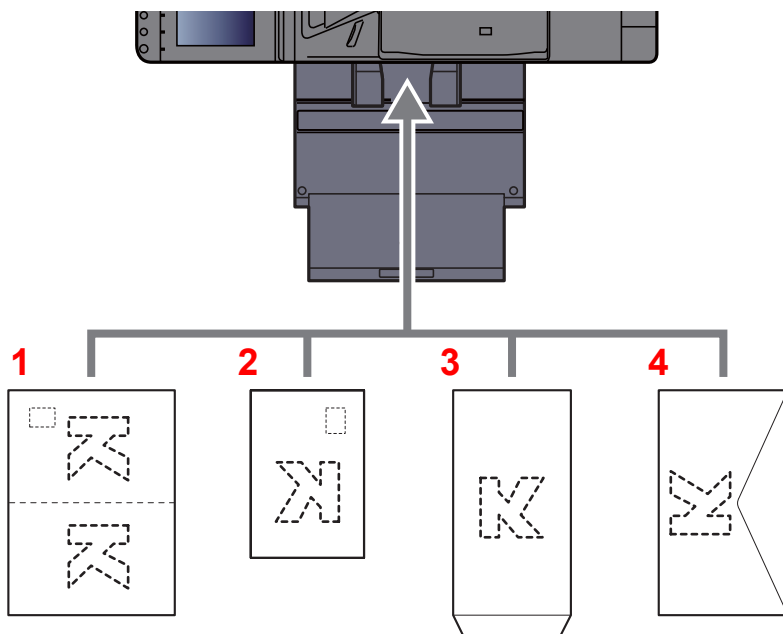
➔ [Настройка унив.лотка \(стр. 8-9\)](#)

## Загрузка конвертов или карточек в универсальный лоток

Загрузите бумагу стороной для печати вниз. По поводу процедуры печати см.:

### ► Printer Driver User Guide

Пример. При печати адреса.



- 1 Oufuku hagaki (возвратная открытка)
- 2 Hagaki (карточки)
- 3 Конверты книжной ориентации (откройте клапан)
- 4 Конверты альбомной ориентации (закройте клапан)

### ✓ ВАЖНО

- Использование развернутой возвратной открытки Oufuku hagaki.
- Загрузка конверта (ориентация и сторона загрузки) отличается для разных типов конвертов. При неправильной загрузке конверта печать может быть выполнена в неверном направлении или на стороне, не предназначенной для печати.

### 📌 ПРИМЕЧАНИЕ

По поводу выбора типа конверта, загружаемого в универсальный лоток, см.

► [Настройки кассеты/универсального лотка \(стр. 8-8\)](#)

## Программа

Регистрация наборов часто используемых функций в виде единой программы позволяет выбрать эти функции простым нажатием на номер программы. Кроме того, сохраненным программам может присваиваться имя для облегчения последующей их идентификации при вызове.

Ниже перечислены зарегистрированные программы. Содержание зарегистрированных программ можно изменить для оптимизации работы в конкретных условиях.

Имя программы	Описание	Функции, зарегистрированные по умолчанию
ID Card Copy	Используйте данную программу при копировании водительских прав или страхового полиса. При сканировании лицевой и обратной стороны документа обе стороны будут располагаться на одной стороне листа бумаги.	Функции копирования Совместить: <b>[2 в 1]</b> Непрерывное сканирование: <b>[Вкл.]</b> Формат оригинала: A5/Statement Выбор бумаги: Кассета 1 Масштаб: Auto Zoom
Eco Copy	Используйте эту программу для экономии тонера во время печати. Для уменьшения расхода тонера во время печати будет выполнена черно-белая печать с уменьшенной плотностью цвета.	Функции копирования EcoPrint: <b>[Вкл.]</b> (Уровень <b>[5]</b> )
Newspaper Copy	Используйте данную программу при копировании газетной статьи или иных оригиналов, напечатанных на цветной подложке. Качество изображения регулируется таким образом, чтобы цвет подложки или текст с обратной стороны не были видны на копии.	Функции копирования Предотвращение проступания: <b>[Вкл.]</b> Настройка плотности фона: <b>[Авто]</b>
Technical Drawing Copy	используйте данную программу для копирования чертежей с элементами, составленными из линий, и графиками. Кроме того, эту программу можно использовать для черно-белого копирования цветных линий.	Функции копирования Изображение оригинала: <b>[Текст]</b> Контрастность (все): <b>[+3]</b> Настройка плотности фона: <b>[Авто]</b>
Confidential Stamp	Используйте эту программу для нанесения текстовой надписи "Confidential" по центру документа.	Функции копирования Предотвращение проступания: <b>[Вкл.]</b> Штамп: Confidential Размер шрифта: средний Цвет шрифта: <b>[Черный]</b> Положение штампа: <b>[Центр]</b> Показ. образец: <b>[Прозрачный]</b>



### ПРИМЕЧАНИЕ

В программе можно зарегистрировать до 50 функций, объединяющих копирование и передачу.  
Если включено управление регистрацией пользователей, регистрация функций возможна только после входа в систему с правами администратора.

## Регистрация программ

Нижеприведенная процедура является примером регистрации функции копирования.

### 1 Откройте экран.

- 1 Клавиша [Главный экран] > [Копировать]
- 2 Находясь в режиме копирования, выберите вкладку [Программа].

### 2 Зарегистрируйте программу.

- 1 [Добавить] > Выберите число (от 01 до 50) для номера программы > [Далее]



#### ПРИМЕЧАНИЕ

Если выбранный номер программы уже существует, зарегистрированные функции можно заменить новым набором функций.

- 2 Введите новое имя программы > [Сохранить]  
Программа зарегистрирована.  
Для отображения зарегистрированной программы на главном экране нажмите [Да] на отображаемом экране подтверждения и перейдите к пункту 2-3.
- 3 Укажите положение для отображения пиктограммы зарегистрированной программы.
- 4 Выберите [Сохранить].

## Вызов программ

### 1 Вызовите программу.

- 1 Нажмите [Программа] на главном экране или клавишу зарегистрированной программы.  
Вызов программы происходит при нажатии клавиши зарегистрированной программы. Если был нажат пункт [Программа], перейдите к шагу 1-2.
- 2 Выберите номер вызываемой программы, нажав соответствующую клавишу.  
Для непосредственного ввода номера программы (01—50) с целью повторного вызова на цифровой клавиатуре нажмите клавишу "Быстрый набор" или [№].



#### ПРИМЕЧАНИЕ

Если программа не вызывается, возможно, были удалены указанные в программе ящик документов или форма для наложения. Проверьте ящик документов.

### 2 Выполните программу.

- Разместите оригиналы > Клавиша [Старт]



#### ПРИМЕЧАНИЕ

Можно нажимать клавишу [Программа] в каждой функции для вызова программы, зарегистрированной для функции.

## Редактирование программ

Можно изменить номер и имя программы.

### 1 Откройте экран.

- 1 Клавиша [Главный экран] > [Программа]
- 2 Нажмите [Изменить].

### 2 Отредактируйте программу.

- 1 Нажмите клавиши, соответствующие номеру программы (от 01 до 50), подлежащей редактированию.
- 2 Нажмите [Изменить], чтобы изменить номер и имя программы.  
➔ [Регистрация программ \(стр. 5-11\)](#)
- 3 [Сохранить] > [Да]

## Удаление программ

### 1 Откройте экран.

- 1 Клавиша [Главный экран] > [Программа]
- 2 Нажмите [Изменить].

### 2 Удалите программу.

- 1 Нажмите клавиши, соответствующие номеру программы (от 01 до 50), подлежащей удалению.
- 2 [Удалить] > [Да]

# Приложение

Набор функций аппарата можно расширить, установив программные приложения.

Можно установить приложения, которые помогут оптимизировать повседневную работу, например расширить возможности сканирования и аутентификации.

Для получения более подробной информации обратитесь к торговому представителю или дилеру.

## Установка приложений

Для использования приложений необходимо сначала установить приложение на аппарат, а затем активировать его.

### ПРИМЕЧАНИЕ

На аппарат можно устанавливать приложения и сертификаты. Число запускаемых приложений может зависеть от типа конкретных приложений.

## 1 Откройте экран.

Клавиша [Системное меню/Счетчик] > [Приложение]

### ПРИМЕЧАНИЕ

- Если появляется экран авторизации пользователя, следует ввести имя пользователя и пароль при входе, а затем нажать [Вход]. Для этого необходимо войти в систему с правами администратора. Заводские настройки по умолчанию для имени пользователя и пароля при входе приведены ниже.

Наименование модели	Имя пользователя при входе	Пароль при входе
TASKalfa 3212i	3200	3200
TASKalfa 4012i	4000	4000

- Выберите [Печать отчета], чтобы напечатать отчет приложения.

## 2 Установите приложение.

1 [Добавить] > [ОК]

2 Вставьте съемный носитель с устанавливаемым приложением в гнездо памяти USB.

### ПРИМЕЧАНИЕ

Когда появится сообщение "Обнаружен съемный носитель памяти. Отображение файлов. Вы уверены?", нажмите [Нет].

3 Выберите приложение для установки > [Установить]

Можно просмотреть подробную информацию по выбранному приложению, нажав [Сведения].

**4** Нажмите **[Да]**.

Начнется установка приложения. Установка может занять некоторое время. Это зависит от устанавливаемого приложения.

По завершении установки снова откроется исходный экран.



**ПРИМЕЧАНИЕ**

- Для установки другого приложения повторите шаги 2-3 и 2-4.
- Для извлечения съемного носителя нажмите **[Съемный носитель]** и дождитесь появления сообщения "Съемную память можно безопасно удалить". Извлеките съемный носитель памяти.

## Активация приложений

### 1 Откройте экран.

Клавиша **[Системное меню/Счетчик]** > **[Приложение]**



**ПРИМЕЧАНИЕ**

Если появляется экран авторизации пользователя, следует ввести имя пользователя и пароль при входе, а затем нажать **[Вход]**. Для этого необходимо войти в систему с правами администратора. Заводские настройки по умолчанию для имени пользователя и пароля при входе приведены ниже.

Наименование модели	Имя пользователя при входе	Пароль при входе
TASKalfa 3212i	3200	3200
TASKalfa 4012i	4000	4000

### 2 Активируйте приложение.

**1** Выберите желаемое приложение и нажмите > **[Активировать]**

Можно просмотреть подробную информацию по выбранному приложению, нажав **[Сведения]**.

**2** Введите лицензионный ключ и нажмите > **[Зарегистр.]**

Некоторые приложения не требуют ввода лицензионного ключа. Если экран для ввода лицензионного ключа не появляется, перейдите к шагу 3-3. Для использования приложения в пробной версии нажмите **[Пробный]**, не вводя лицензионный ключ.

**3** Нажмите **[Да]**.



**ВАЖНО**

- Если изменить дату/время при использовании пробной версии приложения, дальнейшее использование приложения будет невозможно.
- На главном экране отобразятся пиктограммы активированного приложения.

### 3 Выберите пиктограмму приложения на главном экране.

Выберите пиктограмму приложения.

Приложение запустится.

## Отключение приложений

### 1 Откройте экран.

Клавиша [Системное меню/Счетчик] > [Приложение]



#### ПРИМЕЧАНИЕ

Если появляется экран авторизации пользователя, следует ввести имя пользователя и пароль при входе, а затем нажать [Вход]. Для этого необходимо войти в систему с правами администратора. Заводские настройки по умолчанию для имени пользователя и пароля при входе приведены ниже.

Наименование модели	Имя пользователя при входе	Пароль при входе
TASKalfa 3212i	3200	3200
TASKalfa 4012i	4000	4000

### 2 Отключите приложение.

Выберите приложение, из которого необходимо выйти > [Отключить]



#### ПРИМЕЧАНИЕ

Нажмите [x] на экране, если хотите выйти из приложения, которое уже активировано. Процедура выхода в некоторых приложениях может отличаться.

## Удаление приложений

### 1 Откройте экран.

Клавиша [Системное меню/Счетчик] > [Приложение]



#### ПРИМЕЧАНИЕ

Если появляется экран авторизации пользователя, следует ввести имя пользователя и пароль при входе, а затем нажать [Вход]. Для этого необходимо войти в систему с правами администратора. Заводские настройки по умолчанию для имени пользователя и пароля при входе приведены ниже.

Наименование модели	Имя пользователя при входе	Пароль при входе
TASKalfa 3212i	3200	3200
TASKalfa 4012i	4000	4000

### 2 Отключите приложение.

1 Выберите приложение для удаления > [Удалить]

Можно просмотреть подробную информацию по выбранному приложению, нажав [Сведения].

2 Нажмите [Да].



# Регистрация ярлыков (настройка функций копирования, передачи и ящика документов)

Можно зарегистрировать ярлыки в экран быстрой настройки, упрощая доступ к часто используемым функциям. Настройки выбранной функции также можно зарегистрировать. При необходимости, имя связанной с зарегистрированным ярлыком функции может изменяться.

## Добавление ярлыков

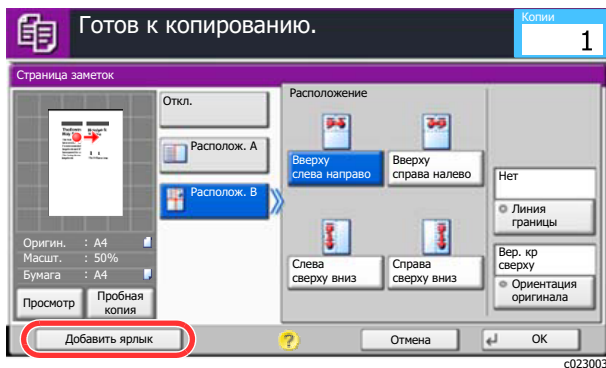
Ярлыки добавляются в окне настройки каждой функции. Регистрация ярлыков доступна для всех функций, если в окне настройки появляется кнопка [Добавить ярлык].

**1 В каждой функции отобразите экран конфигурации, который требуется зарегистрировать.**

**2 Зарегистрируйте ярлыки.**

1 Выберите настройку, которую требуется добавить.

2 Нажмите [Добавить ярлык].

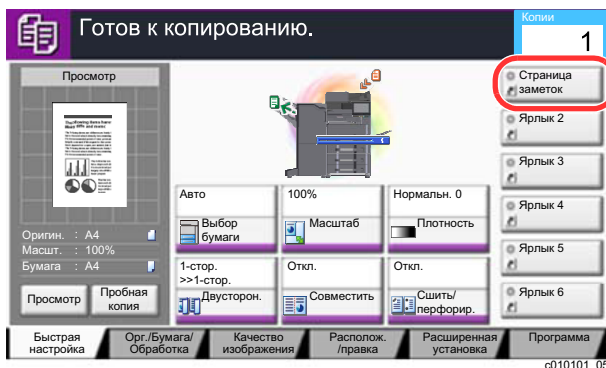


3 Нажмите клавиши, соответствующие номеру регистрируемого ярлыка (от 01 до 06).

### ПРИМЕЧАНИЕ

Если выбранный номер ярлыка уже существует, зарегистрированный ярлык можно заменить новым.

4 Введите имя ярлыка > [Сохранить].



Ярлык зарегистрирован.

## Редактирование ярлыков

- 1 Находясь на экране настройки функции, нажмите кнопку [Добавить ярлык] в нижней части экрана.**
- 2 Отредактируйте ярлык.**
  - 1 Нажмите [Изменить].
  - 2 Выберите клавишу ярлыка, которую нужно изменить.
  - 3 Нажмите "Ярлык №" [Изменить] или "Имя ярлыка" [Изменить] > Измените настройки > [ОК].
  - 4 [Сохранить] > [Да]

## Удаление ярлыков

- 1 Находясь на экране настройки функции, нажмите кнопку [Добавить ярлык] в нижней части экрана.**
- 2 Удалите ярлык.**
  - 1 Нажмите [Изменить].
  - 2 Выберите клавишу ярлыка, которую нужно удалить > [Удалить этот ярлык] > [Да]

# Копирование

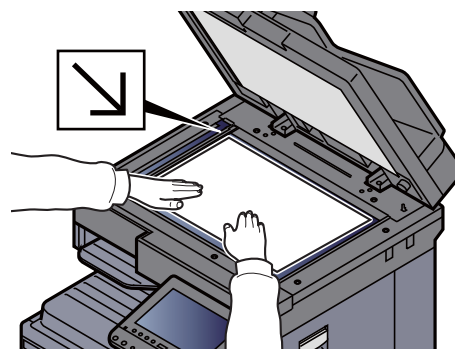
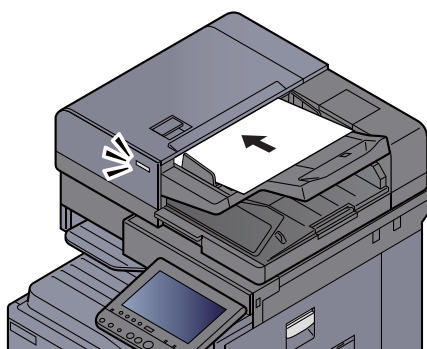
Здесь представлены основные процедуры копирования и порядок отмены копирования.

## Основные операции

### 1 Клавиша [Главный экран] > [Копировать]

### 2 Положите оригиналы.

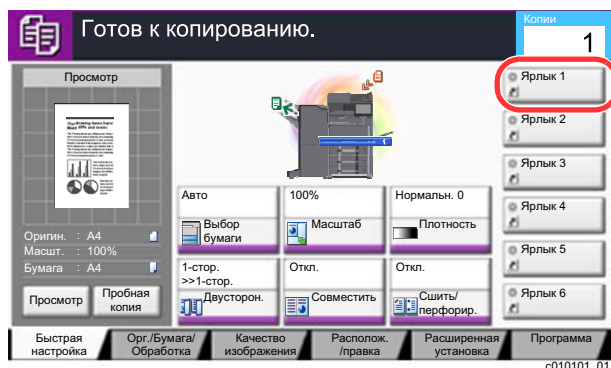
1 Положите оригиналы.



➔ [Загрузка оригиналов \(стр. 5-3\)](#)

2 Проверьте изображение для просмотра.

Проверьте настройки формата, масштаба и бумаги.



### ПРИМЕЧАНИЕ

Нажмите [Просмотр], чтобы открыть изображение для просмотра.

➔ [Просмотр оригинала \(стр. 2-23\)](#)

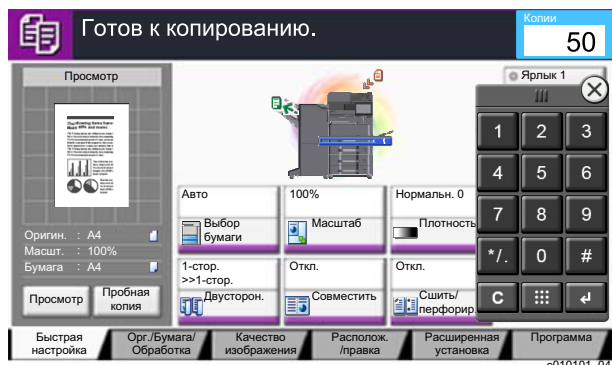
### 3 Выберите функции.

Для настройки параметров функций нажмите клавишу функции.

➔ [Порядок выбора функций \(стр. 6-2\)](#)

## 4 С цифровой клавиатуры введите количество копий.

Нажмите клавишу [Цифр. клавиатура] или коснитесь области для ввода числа копий, чтобы отобразить цифровую клавиатуру. Установите необходимое число копий, не превышающее 999.



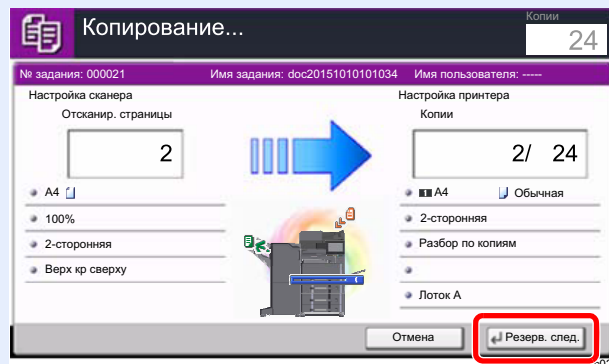
## 5 Нажмите клавишу [Старт].

Начнется копирование.

### ПРИМЕЧАНИЕ

Эта функция позволяет во время печати откладывать очередное задание. При использовании этой функции оригинал будет сканироваться в то время, когда аппарат выполняет печать. После выполнения печати будет печататься отложенное копировальное задание. Если для параметра "Сохранить приоритет след." задано значение [Откл.], будет отображаться [Резерв. след.]. Нажмите [Резерв. след.] и настройте необходимые параметры для задания копирования.

➔ [Сохранить приоритет след. \(стр. 8-35\)](#)



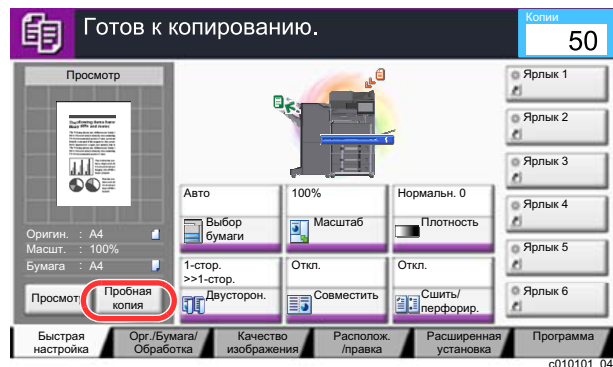
## Пробная копия

До копирования большого числа листов можно скопировать одну пробную копию. Пробная копия служит для проверки содержимого и качества копирования; если результаты пробного копирования оказались удовлетворительными, можно выполнить копирование требуемого числа листов без сканирования оригинала. Для внесения изменений необходимо изменить настройки и затем снова выполнить пробное копирование только одного листа.

### 1 Настройте параметры.

Положите оригиналы в аппарат и определите настройки копирования.

### 2 Выберите [Пробная копия].



### 3 Проверьте пробную копию.

Проверьте содержимое и обработку.

В зависимости от полученных результатов при необходимости измените настройки копирования. Для изменения доступны все функции, за исключением тех, клавиши которых на сенсорной панели отображаются серым цветом.

Для повторного выполнения пробного копирования выберите [Пробная копия].

### 4 Нажмите клавишу [Старт].

Выполняется копирование оставшегося числа листов.

## Копирование с прерыванием

Эта функция позволяет приостановить выполнение текущих заданий, если необходимо срочно сделать копии.

По завершении этого копирования аппарат возвращается к печатанию.

### ПРИМЕЧАНИЕ

- Если аппарат простаивает более 60 секунд в режиме прерывания копирования, прерванное копирование автоматически отменяется и печать возобновляется.  
Время ожидания до отмены прерванного копирования можно изменить. Изменяйте время ожидания по мере необходимости.  
➔ [Таймер очистки прерыв. \(стр. 8-76\)](#)
- Функция прерывания копирования может быть недоступна в зависимости от состояния использования финишера документов. В этом случае попробуйте изменить приоритет.  
➔ [Замещение приоритета \(стр. 6-70\)](#)

### 1 Настройте параметры.

- 1 Нажмите клавишу [Прерывание].

Текущее задание на печать временно приостанавливается.

- 2 Положите оригиналы в аппарат для прерванного копирования и задайте установки копирования.

### 2 Нажмите клавишу [Старт].

Начинается копирование с прерыванием.

### 3 Когда копирование с прерыванием завершится, нажмите клавишу [Прерывание].

Аппарат возвратится к ранее приостановленному печатанию.

## Отмена заданий

### 1 Нажмите клавишу [Стоп] при открытом экране копирования.

### 2 Отмените задание.

#### При выполнении задания сканирования

Задание копирования отменяется.

#### При выполнении задания печати или в режиме ожидания

Появится экран отмены задания. Текущее задание на печать временно приостанавливается.

Выберите задание, которое хотите отменить > [Отмена] > [Да]

### ПРИМЕЧАНИЕ

Если для параметра "Сохранение приоритета след." задано значение [Откл.], на сенсорной панели отображается экран копирования. В этом случае нажатием клавиши [Стоп] или [Отмена] можно отменить выполняющееся задание печати.

- ➔ [Сохранение приоритета след. \(стр. 8-35\)](#)

## Часто используемый метод передачи

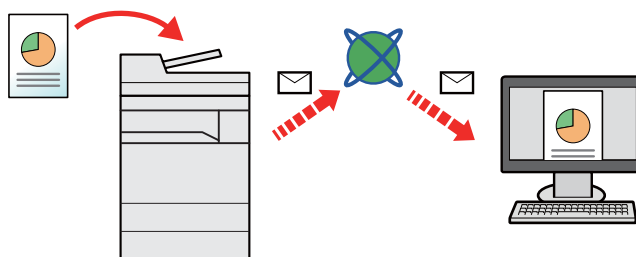
Данный аппарат позволяет передать отсканированное изображение в виде файла, прикрепленного к сообщению электронной почты, или сохранить на компьютере, подсоединенном по сети. Для этого необходимо задать адрес отправителя и назначение (адрес получателя) в сети.

Для передачи по электронной почте необходимо наличие сетевой среды, которая обеспечит связь аппарата с почтовым сервером. Рекомендуется использование локальной сети (LAN) для обеспечения высокой скорости и безопасности передачи.

Ниже приведена процедура обычной передачи. Предусмотрены следующие четыре режима.

- Передача по электронной почте (ввод адреса электронной почты): передача отсканированного изображения оригинала в виде вложения в электронное письмо.

➔ [Передача документа по электронной почте \(стр. 5-23\)](#)

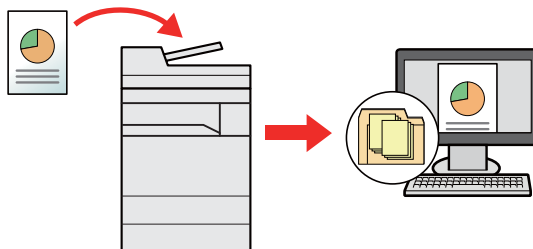


- Передача в папку (SMB): сохранение отсканированного изображения оригинала в общей папке любого компьютера.

➔ [Передача документа в требуемую общую папку на компьютере \(сканирование на ПК\) \(стр. 5-25\)](#)

- Передача в папку (FTP): сохранение отсканированного изображения оригинала в папке на FTP-сервере.

➔ [Передача документа в папку на сервере FTP \(сканировать на FTP\) \(стр. 5-28\)](#)



- сканирование данных изображения с помощью TWAIN / WIA: Сканирование документа с использованием TWAIN или WIA-совместимого приложения.

➔ [Сканирование с помощью TWAIN или WIA \(стр. 5-31\)](#)

### ПРИМЕЧАНИЕ

- Предусмотрена возможность комбинирования режимов передачи.
  - ➔ [Передача адресатам разных типов \(групповая рассылка\) \(стр. 5-41\)](#)
- Функцию факса можно использовать только на изделиях, для которых она предусмотрена.
  - ➔ **FAX Operation Guide**

## Передача документа по электронной почте

При выполнении передачи с использованием беспроводной ЛВС заблаговременно выберите интерфейс для функции передачи.

➔ [Осн. сеть \(клиент\) \(стр. 8-68\)](#)

### Настройка параметров перед отправкой

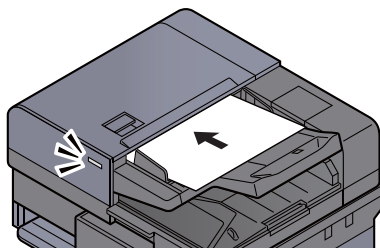
Прежде чем отправить электронное письмо, задайте значения настроек SMTP и электронной почты с помощью Command Center RX.

➔ [Настройки электронной почты \(стр. 2-70\)](#)

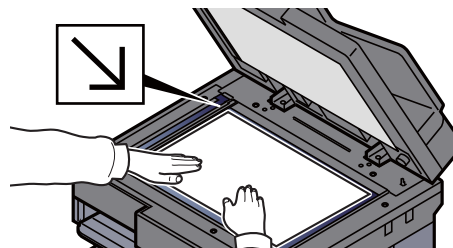
### Передача отсканированного документа по электронной почте

**1 Клавиша [Главный экран] > [Передать]**

**2 Положите оригиналы.**



➔ [Загрузка оригиналов \(стр. 5-3\)](#)



**3 На начальном экране передачи нажмите [Ввод адреса эл.почты].**

**4 Введите адрес электронной почты адресата > [ОК]**

Можно ввести до 128 символов.

➔ [Способ ввода символов \(стр. 11-9\)](#)

Для ввода нескольких адресатов выберите [Следующий адресат] и введите следующего адресата. Можно задать до 100 адресов электронной почты.

Можно зарегистрировать введенный адрес электронной почты в адресной книге, выбрав [Добав. в адр. книгу]. Можно также заменить информацию о ранее зарегистрированном адресате.

Адресатов можно изменить позже.

➔ [Экран подтверждения адресатов \(стр. 5-48\)](#)



#### ПРИМЕЧАНИЕ

Если параметр [Запретить] установлен на значение "Рассылка", ввести несколько адресатов невозможно.

➔ [Рассылка \(стр. 8-37\)](#)



**5 Выберите функции.**

Нажмите вкладки, чтобы просмотреть другие функции.

➔ [Передать \(стр. 6-6\)](#)

**6 Нажмите клавишу [Старт].**

Начинается передача.

# Передача документа в требуемую общую папку на компьютере (сканирование на ПК)

Отсканированный документ можно сохранить в требуемой общей папке на компьютере.

## Настройка параметров перед отправкой

Перед отправкой документа выполните указанные ниже настройки.

- Запишите имя компьютера и полное имя компьютера
  - ➔ [Создание примечания об имени компьютера и полного имени компьютера \(стр. 3-13\)](#)
- Запишите имя пользователя и имя домена
  - ➔ [Определение имени пользователя и имени домена \(стр. 3-14\)](#)
- Создайте общую папку и запишите сведения о ней
  - ➔ [Создание общей папки, запись данных об общей папке \(стр. 3-15\)](#)
- Настройте брандмауэр Windows
  - ➔ [Настройка брандмауэра Windows \(стр. 3-18\)](#)

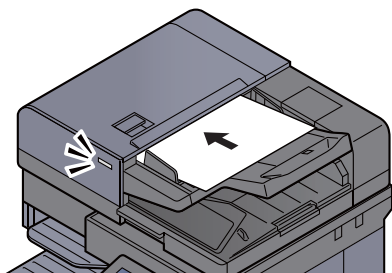
## Передача документа в требуемую общую папку на компьютере

При выполнении передачи с использованием беспроводной ЛВС заблаговременно выберите интерфейс для функции передачи.

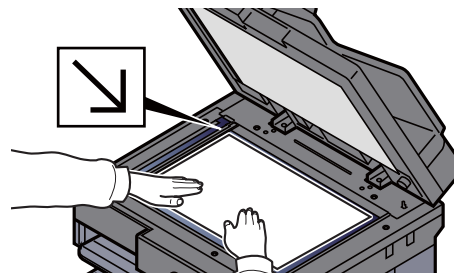
- ➔ [Осн. сеть \(клиент\) \(стр. 8-68\)](#)

**1 Клавиша [Главный экран] > [Передать]**

**2 Положите оригиналы.**



- ➔ [Загрузка оригиналов \(стр. 5-3\)](#)



**3 На начальном экране передачи нажмите [Ввод пути к папке].**

**4 Введите информацию об адресате.**

- 1 Выберите [SMB].

2 Нажмите клавишу для каждого параметра > введите данные адресата > [ОК].

➔ [Способ ввода символов \(стр. 11-9\)](#)

В приведенной ниже таблице перечислены параметры, которые можно задать.

Параметр	Сведения	Макс. число символов
Имя хоста *1	Имя компьютера	Не более 70 символов
Путь	Имя общей папки Например, scannerdata При сохранении в папку внутри общей папки: имя общей папки\имя папки в общей папке	Не более 128 символов
Имя пользователя при входе *2	Если имя компьютера и домена совпадают: Имя пользователя Например, james.smith Если имя компьютера и домена не совпадают: Имя домена\Имя пользователя Например: abcdnet\james.smith	Не более 64 символов
Пароль при входе	Пароль для входа в ОС Windows (С учетом регистра.)	Не более 64 символов

\*1 Также можно указать номер порта. Введите данные в следующем формате, используя двоеточие в качестве разделителя.

"Имя хоста: номер порта" или "IP-адрес: номер порта"

Чтобы ввести адрес в соответствии с протоколом IPv6, заключите его в квадратные скобки [ ].

(Пример: [2001:db8:a0b:12f0::10]:445)

Если номер порта не указан в разделе [Имя хоста], используется порт по умолчанию — 445.

\*2 При отправке документа через дополнительный сетевой интерфейс (IB-50 или IB-51) нельзя использовать символ "\". Если имя компьютера отличается от доменного имени, необходимо ввести имя пользователя для входа в систему с помощью символа "@".

(Пример: james.smith@abcdnet)

Для поиска папки на ПК в сети выберите "Поиск папки в сети" или "Поиск папки по имени хоста" [Далее].

Если выбран вариант "Поиск папки из сети" [Далее], можно ввести значения "Домен/ Рабочая группа" и "Имя хоста" для поиска в сети ПК, который будет выступать в качестве адресата.

Если выбран вариант "Поиск папки по имени хоста" [Далее], можно выполнить поиск адресата по всем компьютерам сети.

Можно ввести до 500 адресов. На появившемся экране выберите имя хоста (имя компьютера), которое вы хотите указать, и нажмите [Далее]. Появится экран ввода регистрационного имени пользователя и пароля.

После ввода регистрационного имени пользователя и пароля ПК адресата отобразятся общие папки. Выберите папку, которую вы хотите указать, и нажмите [Далее]. Адрес выбранной общей папки будет установлен.

Выберите папку из списка результатов поиска.

## 5 Проверьте состояние.

### 1 Проверьте информацию.

Изменяйте время ожидания по мере необходимости.

### 2 Для проверки соединения нажмите [**Проверка соединения**].

После установления надежного соединения с адресатом отображается сообщение "Соединение установлено". При отображении сообщения Невозможно установить соединение. проверьте введенные данные.

Для ввода нескольких адресатов выберите [**Следующий адресат**] и введите следующего адресата. Можно зарегистрировать в совокупности до 10 FTP- и SMB-папок назначения.

Можно зарегистрировать введенную информацию в адресной книге, нажав [**Добав. в адр. книгу**].



#### ПРИМЕЧАНИЕ

Если параметр [**Запретить**] установлен на значение "Рассылка", ввести несколько адресатов невозможно.

➔ [Рассылка \(стр. 8-37\)](#)

## 6 Нажмите [**ОК**].

Адресатов можно изменить позже.

➔ [Экран подтверждения адресатов \(стр. 5-48\)](#)

## 7 Выберите функции.

Выберите вкладки, чтобы просмотреть другие функции.

➔ [Передать \(стр. 6-6\)](#)

## 8 Нажмите клавишу [**Старт**].

Начинается передача.

# Передача документа в папку на сервере FTP (сканировать на FTP)

## Настройка параметров перед отправкой

Перед отправкой документа выполните указанные ниже настройки FTP-клиента (передача).

➔ [Параметры протокола \(стр. 8-59\)](#)

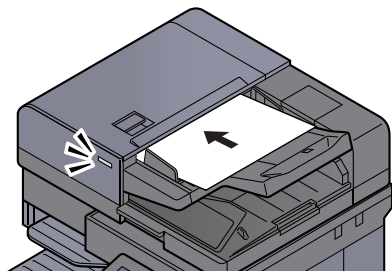
## Передача документа в папку на сервере FTP

При выполнении передачи с использованием беспроводной ЛВС заблаговременно выберите интерфейс для функции передачи.

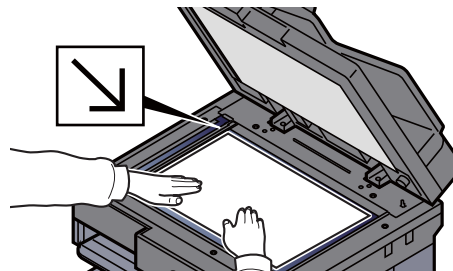
➔ [Осн. сеть \(клиент\) \(стр. 8-68\)](#)

**1 Клавиша [Главный экран] > [Передать]**

**2 Положите оригиналы.**



➔ [Загрузка оригиналов \(стр. 5-3\)](#)



**3 На начальном экране передачи нажмите [Ввод пути к папке].**

**4 Введите информацию об адресате.**

**1** Выберите [FTP].

**2** Нажмите клавишу для каждого параметра > введите данные адресата > [ОК].

➔ [Способ ввода символов \(стр. 11-9\)](#)

В приведенной ниже таблице перечислены параметры, которые можно задать.

Параметр	Данные, которые необходимо ввести	Макс. число символов
Имя хоста *1	Имя хоста или IP-адрес FTP-сервера	Не более 70 символов
Путь *2	Путь к папке приема. Например, User\ScanData Если путь не указан, данные сохраняются в домашнем каталоге.	Не более 128 символов
Имя пользователя при входе	Имя пользователя для входа на FTP-сервер	Не более 64 символов
Пароль при входе	Пароль регистрации на сервере FTP (С учетом регистра.)	Не более 64 символов

- \*1 Также можно указать номер порта. Введите данные в следующем формате, используя двоеточие в качестве разделителя.  
"Имя хоста: номер порта" или "IP-адрес: номер порта"  
Чтобы ввести адрес в соответствии с протоколом IPv6, заключите его в квадратные скобки [ ].  
(Пример: [2001:db8:a0b:12f0::10]:21)  
Если номер порта не указан в разделе [Имя хоста], используется порт по умолчанию — 21.
- \*2 Если сервер FTP работает на базе Linux/UNIX, путь, включающий подпапку, составляется с помощью косой черты (/), а не обратной косой черты.

## 5 Проверьте состояние.

### 1 Проверьте информацию.

Изменяйте время ожидания по мере необходимости.

### 2 Для проверки соединения нажмите [Проверка соединения].

После установления надежного соединения с адресатом отображается сообщение "Соединение установлено". При отображении сообщения Невозможно установить соединение. проверьте введенные данные.

Для ввода нескольких адресатов выберите [Следующий адресат] и введите следующего адресата.

Можно зарегистрировать введенную информацию в адресной книге, нажав [Добав. в адр. книгу].



#### ПРИМЕЧАНИЕ

Если параметр [Запретить] установлен на значение "Рассылка", ввести несколько адресатов невозможно.

➔ [Рассылка \(стр. 8-37\)](#)

## 6 Нажмите [ОК].

Адресатов можно изменить позже.

➔ [Экран подтверждения адресатов \(стр. 5-48\)](#)

## **7 Выберите функции.**

Выберите вкладки, чтобы просмотреть другие функции.

➔ [Передать \(стр. 6-6\)](#)

## **8 Нажмите клавишу [Старт].**

Начинается передача.

# Сканирование с помощью TWAIN или WIA

При выполнении передачи с использованием беспроводной ЛВС заблаговременно выберите интерфейс для функции передачи.

➔ [Осн. сеть \(клиент\) \(стр. 8-68\)](#)

## Настройка параметров перед отправкой

Перед отправкой документа убедитесь в том, что на компьютере установлен и настроен драйвер TWAIN/WIA.

➔ [Установка драйвера TWAIN \(стр. 2-60\)](#)

➔ [Установка драйвера WIA \(стр. 2-62\)](#)

## Сканирование документа с помощью приложения

В данном подразделе объясняется, как отсканировать оригинал с помощью TWAIN. Аналогично используется драйвер WIA.

### 1 Откройте экран.

- 1 Активируйте программное приложение, поддерживающее TWAIN.
- 2 С помощью приложения выберите аппарат и откройте диалоговое окно.



#### ПРИМЕЧАНИЕ

По поводу выбора аппарата см. Руководство по эксплуатации или справку для каждого программного приложения.

### 2 Настройка параметров сканирования.

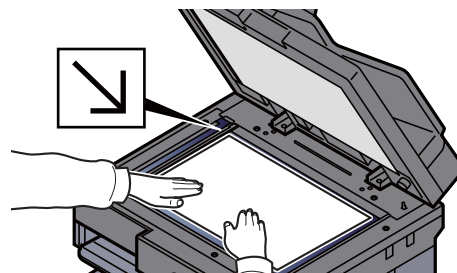
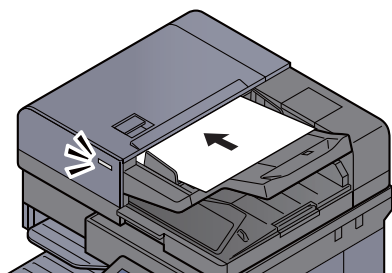
В открывшемся диалоговом окне выберите параметры сканирования.



#### ПРИМЕЧАНИЕ

По поводу настроек см. справку в диалоговом окне.

### 3 Положите оригиналы.



➔ [Загрузка оригиналов \(стр. 5-3\)](#)

### 4 Выполните сканирование оригиналов.

Нажмите кнопку [Сканировать]. Будут отсканированы данные документа.



# Сканирование документа, сохраненного в пользовательском ящике

Выполните указанные ниже шаги для сканирования документа, сохраненного в пользовательском ящике, с помощью драйвера TWAIN.

При выполнении передачи с использованием беспроводной ЛВС заблаговременно выберите интерфейс для функции передачи.

➔ [Осн. сеть \(клиент\) \(стр. 8-68\)](#)

## Настройка параметров перед отправкой

Перед отправкой документа убедитесь в том, что на компьютере установлен и настроен драйвер TWAIN.

➔ [Установка драйвера TWAIN \(стр. 2-60\)](#)

## Сканирование документа, сохраненного в ящике

В данном подразделе объясняется, как отсканировать оригинал с помощью приложения, поддерживающего TWAIN.

### 1 Откройте экран.

- 1 Активируйте программное приложение, поддерживающее TWAIN.
- 2 С помощью приложения выберите аппарат и откройте диалоговое окно.



#### ПРИМЕЧАНИЕ

По поводу выбора аппарата см. Руководство по эксплуатации или справку для каждого программного приложения.

### 2 Отобразите списки документов.

- 1 Выберите пользовательский ящик, в котором сохранен документ.  
Если для ящика установлен пароль, откроется окно ввода пароля. Введите пароль и нажмите кнопку [ОК]. После выбора ящика в поле "Список документов" появляются файлы документов из пользовательского ящика.
- 2 Задайте способ отображения данных документа. Нажмите кнопку [Настройка] для выбора каждого элемента.



#### ПРИМЕЧАНИЕ

По поводу настроек см. справку в диалоговом окне.

- 3 Нажмите кнопку [ОК].

### **3** Выполните сканирование оригиналов.

- 1** Выберите из поля "Список документов" данные документов, которые нужно отсканировать.

Введите имя данных документа в поле "Поиск (Имя)", чтобы найти данные с таким же именем данных документа или имя данных документа, начинающееся точно так же.

Нажмите кнопку **[Сведения]**, чтобы показать выбранные данные документа. Если данные документа содержат несколько страниц, отметьте флажками страницы, которые нужно отсканировать. Будут отсканированы выбранные страницы.



#### **ПРИМЕЧАНИЕ**

В данном случае отсканированная страница или отсканированные данные документа не будут удалены из пользовательского ящика.

- 2** Нажмите кнопку **[Извлечение]**.  
Будут отсканированы данные документа.

## Полезный метод передачи

Можно указать следующие полезные методы сканирования (передачи).

WSD Сканирование: изображения оригиналов, отсканированные данным аппаратом, будут сохранены в виде файлов на компьютере с поддержкой WSD.

➔ [WSD Сканирование \(стр. 5-35\)](#)

DSM Сканирование: Можно автоматически сохранить отсканированный документ в любом формате или отправить его любому адресату, считав процесс сканирования из Active Directory.

➔ [DSM Сканирован. \(стр. 5-38\)](#)

Сканирование с помощью File Management Utility: сканирование документа с помощью настроек File Management Utility и его сохранение в указанной сетевой папке или на ПК.

➔ [Сканирование с помощью File Management Utility \(стр. 5-40\)](#)

Передача адресатам разных типов (групповая рассылка): выполняется отправка адресатам разных типов (адреса электронной почты, папки и т. п.) с помощью одной операции.


➔ [Передача адресатам разных типов \(групповая рассылка\) \(стр. 5-41\)](#)

Отправить мне (эл. почта): выполняется отправка на адрес электронной почты вошедшего в систему пользователя, если включены реквизиты пользователя.

➔ [Отправить мне \(эл. почта\) \(стр. 5-42\)](#)

# WSD Сканирование

При использовании WSD-сканирования изображения оригиналов, отсканированные данным аппаратом, будут сохранены в виде файлов на компьютере с поддержкой WSD.

 **ПРИМЕЧАНИЕ**

- Для использования WSD-сканирования убедитесь, что компьютер, который используется для WSD-сканирования, и аппарат подключены к сети, а также что в сетевых настройках для параметра "WSD-сканирование" установлено значение [Вкл.].  
➔ [WSD Сканирование \(стр. 8-60\)](#)
- Подробнее о работе компьютера см. справку компьютера или руководство по эксплуатации программного обеспечения.

При выполнении передачи с использованием беспроводной ЛВС заблаговременно выберите интерфейс для функции передачи.

➔ [Осн. сеть \(клиент\) \(стр. 8-68\)](#)

## Установка драйвера

Для Windows 8, Windows 8.1 и Microsoft Windows Server 2012

**1 Выберите чудо-кнопку [Поиск], [Панель управления], а затем [Просмотр устройств и принтеров].**

**2 Установите драйвер.**


Нажмите [Добавить устройство]. Выберите пиктограмму аппарата, а затем нажмите [Далее].

Когда пиктограмма аппарата появится в разделе "Принтеры" на экране [Устройства и принтеры], установка будет завершена.

Для Windows 7

**1 В меню "Пуск" выберите [Сеть].**

Нажмите кнопку [Пуск] в Windows, затем нажмите [Сеть].

 **ПРИМЕЧАНИЕ**

Если в меню "Пуск" не отображается пункт [Сеть], выполните следующее.

- 1** Щелкните правой кнопкой мыши [Пуск] и выберите [Свойство] из появившегося меню.
- 2** Выберите на экране "Свойства панели задач и меню [Пуск]" вкладку [Меню [Пуск]] и щелкните [Настройка].
- 3** Когда откроется окно "Настройка меню [Пуск]", установите флажок "Сеть" и нажмите [ОК].

## 2 Установка драйвера.

Щелкните правой кнопкой мыши по пиктограмме аппарата и нажмите **[Установить]**.

### ПРИМЕЧАНИЕ

Если появится окно "Контроль учетных записей", нажмите **[Продолжить]**.  
Если появится окно "Найдено новое оборудование", нажмите **[Отмена]**.

Во время установки дважды щелкните пиктограмму на панели задач, чтобы открыть окно "Установка программного обеспечения драйвера". Установка завершится, когда в окне **[Установка программного обеспечения драйвера]** появится сообщение "Устройства готовы к использованию".

Для Windows 10

### 1 Правой кнопкой мыши щелкните кнопку **[Пуск]** в ОС Windows и выберите **[Панель управления]** и затем **[Просмотр устройств и принтеров]**.

### 2 Установите драйвер.

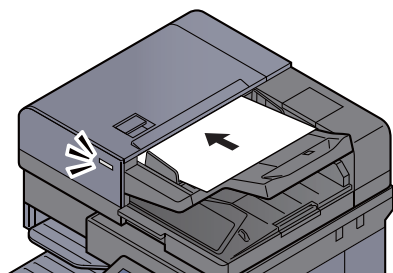
Нажмите **[Добавить устройство]**. Выберите пиктограмму аппарата, а затем нажмите **[Далее]**.

Когда пиктограмма аппарата появится в разделе "Принтеры" на экране **[Устройства и принтеры]**, установка будет завершена.

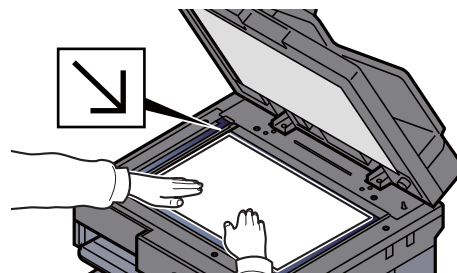
## Выполнение WSD-сканирования

### 1 Клавиша **[Главный экран]** > **[Передать]**

### 2 Положите оригиналы.



➔ [Загрузка оригиналов \(стр. 5-3\)](#)



### 3 Откройте экран.

Выберите **[WSD Сканирование/DSM Сканирование]**.

Если в сетевых настройках для DSM-сканирования задано значение **[Откл.]**, выберите **[WSD Сканирование]** и перейдите к шагу 4.

➔ [DSM Сканирование \(стр. 8-60\)](#)

## **4 Выполните сканирование оригиналов.**

### **Процедура с использованием данного аппарата**

- 1** [С панели оператора] > [Далее]
- 2** Выберите компьютер-адресат > [ОК]  
Нажмите [Перезагрузка], чтобы обновить список компьютеров.  
Можно просмотреть информацию по выбранному компьютеру, нажав [Сведения].
- 3** Задайте нужный тип оригинала, формат файла и пр.
- 4** Нажмите клавишу [Старт].  
Начинается отправка, активируется установленное на компьютере программное обеспечение.

### **Процедура с компьютера**

- 1** [С компьютера] > [Пуск]
- 2** Используйте для отправки изображений программное обеспечение, установленное на компьютере.

## DSM Сканирован.

Можно автоматически сохранить отсканированный документ в любом формате или отправить его любому адресату, считав процесс сканирования из Active Directory. Эта функция поддерживает только компьютеры с установленным Windows Server 2008 R2 или Windows Server 2012.

При выполнении передачи с использованием беспроводной ЛВС заблаговременно выберите интерфейс для функции передачи.

➔ [Осн. сеть \(клиент\) \(стр. 8-68\)](#)

## Настройка параметров перед отправкой

При выполнении DSM сканирования необходимо убедиться, что выполнены следующие пункты.

- Аппарат подключен к Active Directory сети, к которой может обращаться процесс сканирования.
- Для параметров "DSM Сканирование", "LDAP" и "HTTP" задано значение **[Вкл.]** в разделе "Сеть".
  - ➔ [Параметры протокола \(стр. 8-59\)](#)
- Для "SSL" задано значение **[Вкл.]** в разделе "Сеть".
  - ➔ [Настройки безопасности \(стр. 8-63\)](#)
- Задано значение параметра **[Сетевая аутентификация]**.
  - ➔ [Включение управления реквизитами пользователей \(стр. 9-4\)](#)



### ПРИМЕЧАНИЕ

Если каталог Active Directory, к которому может обращаться процесс сканирования, находится не на сервере аутентификации сети, необходимо задать DSM в Command Center RX.

➔ [Command Center RX User Guide](#)

## Выполнение DSM-сканирования

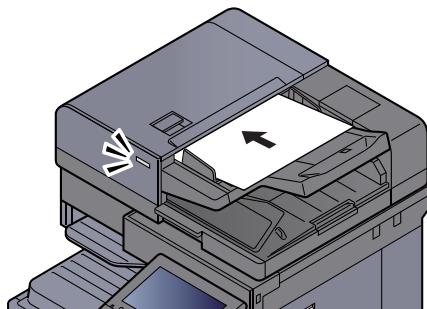
### 1 Клавиша **[Главный экран]** > **[Передать]**



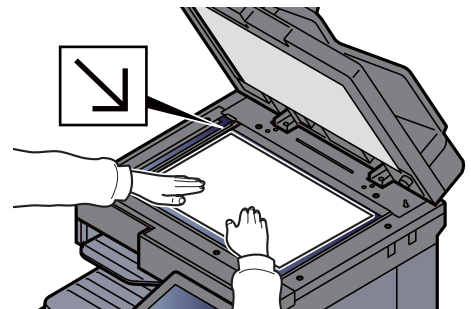
### ПРИМЕЧАНИЕ

В зависимости от настроек может отобразиться адресная книга. В этом случае нажмите **[Отмена]** для отображения экрана передачи.

### 2 Положите оригиналы.



➔ [Загрузка оригиналов \(стр. 5-3\)](#)



### **3 Откройте экран.**

Выберите [WSD Сканирование/DSM Сканирование].

Если в сетевых настройках для WSD-сканирования задано значение [Откл.], выберите [DSM Сканирование] и перейдите к шагу 5.

➔ [WSD Сканирование \(стр. 8-60\)](#)

### **4 [DSM Сканирование] > [Далее]**

### **5 Выберите нужный процесс сканирования > [ОК].**

Нажмите [Перезагрузка], чтобы обновить список компьютеров.

Для проверки параметров нажмите [Сведения].

### **6 Измените параметры и при необходимости добавьте адресатов.**

В качестве адресатов можно добавлять только адреса электронной почты.

На главном экране передачи выберите [Свед./правка], [Адресат], а затем [Адресная книга] или [Ввод адреса эл.почты] и добавьте адресата.

В случае некоторых процессов сканирования может оказаться невозможно изменить параметры или добавить адресатов.

### **7 Нажмите клавишу [Старт].**

Начинается передача.



# Сканирование с помощью File Management Utility

FMU Connection является стандартным приложением, установленным на аппарате.

FMU Connection может использоваться для сканирования оригиналов в соответствии с параметрами, настроенными с помощью "File Management Utility" с диска DVD и для сохранения данных изображения и информации сканирования на указанном сервере или в указанной папке. В отличие от обычных функций передачи данное приложение позволяет использовать такие метаданные, как дата и время сканирования, а также формат данных.

## Настройка параметров перед отправкой

При первом использовании FMU Connection необходимо активировать его в системном меню.

➔ [Приложение \(стр. 8-82\)](#)

Для использования этой функции необходимо установить на компьютере File Management Utility и настроить параметры используемого многофункционального устройства, условия сканирования и место для сохранения файлов. Подробнее об установке File Management Utility см.:

➔ [Установка программного обеспечения \(стр. 2-50\)](#)



### ПРИМЕЧАНИЕ

Для получения информации об использовании File Management Utility см.:

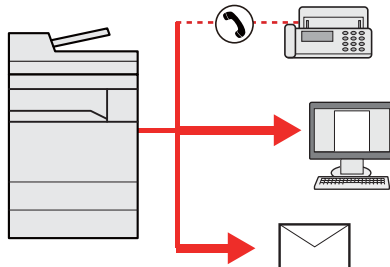
➔ [File Management Utility User Guide](#)

## Использование FMU Connection для сканирования оригиналов

- 1 Убедитесь, что программа File Management Utility запущена на компьютере (или сервере), на котором File Management Utility установлена.**
- 2 Разместите оригинал.**
- 3 Выберите [FMU Connection].**  
Запустится FMU Connection.
- 4 Следуйте указаниям на экране, введите необходимую информацию и нажмите [Далее].**
- 5 Когда откроется экран параметров сканирования, выберите каждый параметр и выполните необходимые настройки.**  
Функции, которые можно задать, зависят от File Management Utility.
- 6 Нажмите клавишу [Старт].**  
Начинается передача.

## Передача адресатам разных типов (групповая рассылка)

Адресаты указываются с помощью объединения электронных адресов, папок (SMB или FTP), номеров факсов и i-FAX. Эта функция называется групповой рассылкой. Это полезно при рассылке различным типам адресатов (электронные адреса, папки и т.п.) с помощью одной операции.



Количество элементов рассылки: до 500

Однако для следующих вариантов рассылки количество элементов ограничено.

- Эл. почта: до 100
- Папки (SMB, FTP): Общее количество: 10 SMB и FTP
- Интернет-факс: до 100

Кроме этого, в соответствии с настройками, возможна одновременная передача и печать.

Для групповой рассылки необходимо выполнить действия, аналогичные процедуре задания адресата отдельного типа. Введите дополнительные адреса электронной почты или пути к папке; введенная информация отображается в списке адресатов. Нажмите клавишу **[Старт]** для запуска одновременной передачи всем адресатам.



### ПРИМЕЧАНИЕ

- Если в список адресатов входят номера факсов, изображения будут отправляться в черно-белом формате всем адресатам.
- Если для параметра **[Запретить]** установлено значение "Рассылка", указать несколько адресатов невозможно.

➔ [Рассылка \(стр. 8-37\)](#)

## Отправить мне (эл. почта)

Если включены реквизиты пользователя, то документ отправляется на адрес электронной почты вошедшего в систему пользователя.

### Настройка параметров перед отправкой

Для использования данной функции настройте следующие параметры.

Для использования данной функции на главном экране должна отображаться пиктограмма функции.

➔ [Редактирование главного экрана. \(стр. 2-16\)](#)

В реквизитах пользователя, вошедшего в систему, должен быть установлен адрес электронной почты.

➔ [Добавление пользователя \(Список локальных пользователей\) \(стр. 9-9\)](#)

### Передача документа на адрес электронной почты вошедшего в систему пользователя

- 1 Нажмите клавишу [Главный экран].**
- 2 Нажмите [Отправить мне (эл. почта)].**

## Отмена заданий передачи

- 1 Нажмите клавишу [Стоп] при открытом экране передачи.**
- 2 Отмените задание.**

### При выполнении задания сканирования

Появится экран Отмена задания.

### При отправке задания или в режиме ожидания

Появится экран отмены задания.

Выберите задание, которое хотите отменить > [Отмена] > [Да]



### ПРИМЕЧАНИЕ

Нажатие клавиши [Стоп] не приостанавливает уже запущенное задание на передачу.

# Управление адресатами

В данном разделе объясняется, как выбрать и подтвердить адресата.

## Задание адресата

Выберите адресата с помощью любого из следующих методов, за исключением непосредственного ввода адреса:

- Выбор из адресной книги
  - ➔ [Выбор из адресной книги \(стр. 5-44\)](#)
- Выбор из внешней адресной книги  
Для получения подробной информации о внешней адресной книге см.:
  - ➔ **Command Center RX User Guide**
- Выбор с помощью клавиши набора одним нажатием
  - ➔ [Выбор адресата с помощью клавиши набора одним нажатием \(стр. 5-46\)](#)
- Выбор из списка быстрого набора
  - ➔ [Выбор из списка быстрого набора \(стр. 5-46\)](#)
- Выбор из факса
  - ➔ **FAX Operation Guide**



### ПРИМЕЧАНИЕ

- Можно настроить аппарат таким образом, что экран адресной книги будет появляться при нажатии клавиши [Отправить].
  - ➔ [Экран по умолчанию \(стр. 8-36\)](#)
- Если используются изделия, оснащенные функцией факса, можно указать адресата факса. Введите номер адресата с цифровой клавиатуры.

## Выбор из адресной книги

Для получения дополнительной информации о регистрации адресатов в адресной книге см.:

- ➔ [Регистрация адресатов в адресной книге \(стр. 3-23\)](#)

### 1 На начальном экране передачи нажмите [Адресная книга].



#### ПРИМЕЧАНИЕ

Для получения подробной информации о внешней адресной книге см.:

- ➔ **Command Center RX User Guide**

### 2 Выберите адресатов.

Установите флажок напротив требуемого адресата, чтобы выбрать его в списке. Выбранные адресаты помечаются флажком. Для использования адресной книги на сервере LDAP выберите "Адр. книга" [Расш. адр. книга].

Вы можете изменить порядок, в котором перечислены адресаты, выбрав **[Имя]** или **[№]** из выпадающего меню "Сортировка".

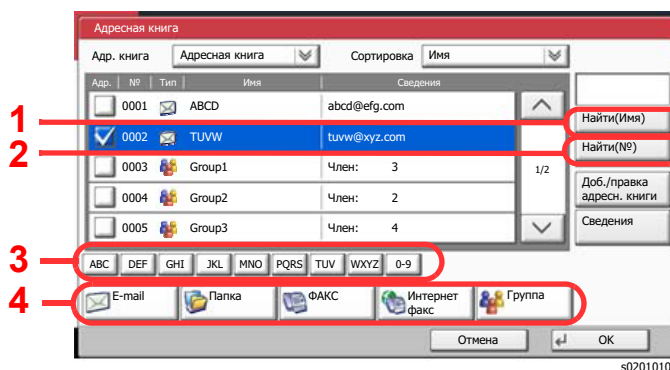
 **ПРИМЕЧАНИЕ**

- Для отмены выбора выберите флажок еще раз, чтобы удалить его.
- Если для параметра **[Запретить]** установлено значение "Рассылка", выбрать несколько адресатов невозможно. Это также относится к группе, в которой зарегистрировано несколько адресатов.

➔ [Рассылка \(стр. 8-37\)](#)

### Поиск адресата

Можно выполнять поиск зарегистрированных адресатов. Кроме того, предусмотрен поиск по типу или первой букве имени адресата.



Используемые клавиши	Тип поиска	Критерий поиска
1	Поиск по имени	Поиск по зарегистрированному имени
2	Поиск по номеру	Поиск по зарегистрированному номеру адреса.
3	Расширенный поиск по первой букве имени	Расширенный поиск по первой букве зарегистрированного имени.
4	Расширенный поиск адресата	Расширенный поиск по типу зарегистрированного адресата (эл. почта, папка (SMB/FTP), факс, i-факс или группа). (ФАКС: только при наличии установленного дополнительного комплекта факса. Интернет-факс: только при наличии активированного дополнительного комплекта для отправки факсов по Интернету.) Эту функцию можно настроить таким образом, чтобы типы адресатов выбирались при отображении адресной книги. Для получения подробной информации см.: ➔ <a href="#">Сократить (стр. 8-74)</a>

### 3 Примите адресата > [ОК]

Адресатов можно изменить позже.

➔ [Экран подтверждения адресатов \(стр. 5-48\)](#)

 **ПРИМЕЧАНИЕ**

- Чтобы удалить адресата, выберите его и нажмите **[Удалить]**.
- Можно задать настройки сортировки по умолчанию.

➔ [Сортировка \(стр. 8-74\)](#)

## Выбор адресата с помощью клавиши набора одним нажатием

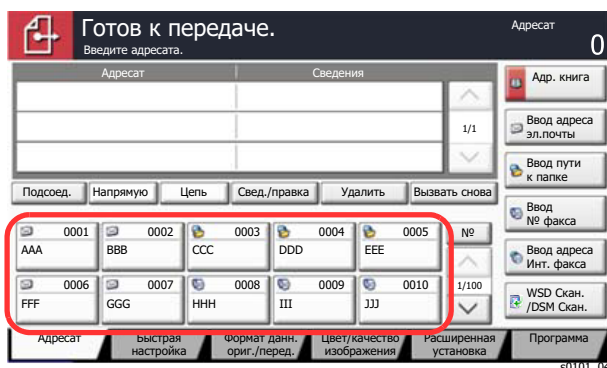
На начальном экране передачи нажмите клавишу набора одним нажатием, соответствующую зарегистрированному адресату.

### ПРИМЕЧАНИЕ

Если клавиша для набора одним нажатием, соответствующая заданному адресату, скрыта на сенсорной панели, нажмите [^] или [v] для прокрутки списка и просмотра следующих или предыдущих клавиш для набора одним нажатием. Данная процедура предполагает, что клавиши набора одним нажатием были предварительно запрограммированы.

Для получения дополнительной информации о добавлении клавиш набора одним нажатием см.:

➔ [Добавление адресата к клавише набора одним нажатием \(Клавиша набора одним нажатием\) \(стр. 3-30\)](#)



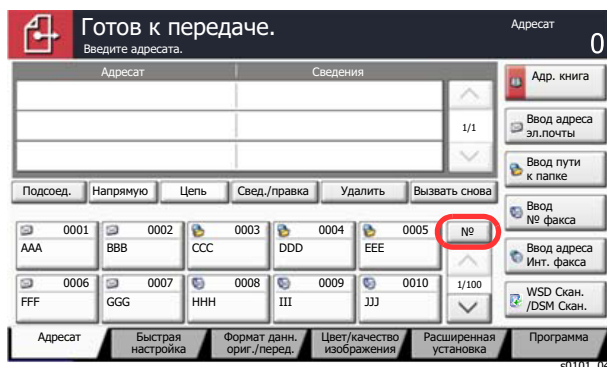
## Выбор из списка быстрого набора

Для доступа к адресату введите четырехзначный номер (0001 - 1000) клавиши набора одним нажатием (быстрый набор).

На главном экране передачи нажмите клавишу [№] или "Быстрый набор" на цифровой клавиатуре и используйте цифровые клавиши для ввода номера быстрого набора на экране цифрового ввода.

### ПРИМЕЧАНИЕ

После ввода номера быстрого набора длиной 1—3 цифры нажмите [OK].



## Проверка и изменение адресатов

### 1 Откройте экран.

Задайте адресата.

➔ [Задание адресата \(стр. 5-44\)](#)

### 2 Проверьте и измените адресата.

Для проверки отдельного адресата выберите его и нажмите [**Свед./правка**]. Введенные адреса можно изменять, если они были заданы.

Для удаления адресата из списка выберите его и нажмите [**Удалить**].



#### ПРИМЕЧАНИЕ

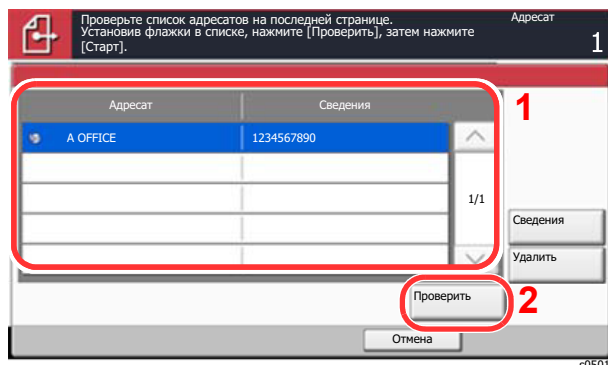
- Если для параметра проверки правильности ввода нового адресата задано значение [**Вкл.**], на экран выводится окно подтверждения. Повторите ввод этого же адресата и нажмите [**ОК**].
  - ➔ [Пров. ввода нов. адресата \(стр. 8-36\)](#)
- Если для параметра проверки адресата перед отправкой задано значение [**Вкл.**], экран подтверждения откроется после нажатия клавиши [**Старт**].
  - ➔ [Пров. адресата до передачи \(стр. 8-36\)](#)
  - ➔ [Экран подтверждения адресатов \(стр. 5-48\)](#)



## Экран подтверждения адресатов

Если для параметра проверки адресата перед отправкой задано значение [Вкл.], экран подтверждения адресатов откроется после нажатия клавиши [Старт].

➔ [Пров. адресата до передачи \(стр. 8-36\)](#)



**1** Нажмите [ √ ] или [ ^ ] для подтверждения всех адресатов.

Нажмите [Сведения] для вывода на экран подробной информации о выбранном адресате.

Чтобы удалить адресата, выберите его > [Удалить] > [Да]

Чтобы добавить адресата, нажмите [Отмена] и вернитесь к экрану адресата.

**2** Нажмите [Проверить].



### ПРИМЕЧАНИЕ

Удостоверьтесь, что все адресаты были подтверждены, выведя их на сенсорную панель. Кнопка [Проверить] остается неактивной до тех пор, пока не будут подтверждены все адресаты.

## Повторный вызов

Повторный вызов представляет собой функцию, позволяющую еще раз выполнить передачу адресату, который был введен последним. Если необходимо отправить изображение тому же адресату, нажмите **[Вызвать снова]**, и вы сможете выполнить передачу последнему адресату из списка адресатов.

### 1 Нажмите **[Вызвать снова]**.

Адресат последней передачи будет отображен в списке адресатов.



#### ПРИМЕЧАНИЕ

Если последняя передача включала адресатов факса, папок и электронной почты, они также будут отображаться. При необходимости добавьте или удалите адресата.

### 2 Нажмите клавишу **[Старт]**.

Начинается передача.



#### ПРИМЕЧАНИЕ

- Если выбрано значение **[Вкл.]** для параметра "Пров. адресата до передачи", при нажатии клавиши **[Старт]** отображается экран подтверждения адресата.
  - ➔ [Экран подтверждения адресатов \(стр. 5-48\)](#)
- Информация о повторном вызове удаляется в следующих случаях:
  - при выключении питания;
  - при отправке следующего изображения (регистрируется новая информация о повторном вызове);
  - при выходе из системы.

## Порядок использования функции факса

Функцию факса можно использовать на изделиях, для которых она предусмотрена. Для использования функции факса необходим дополнительный комплект факса.

➔ **FAX Operation Guide**

# Использование ящиков документов

Ящик документов — это функция для сохранения данных печати с компьютера и их распространения среди многочисленных пользователей.

Доступны такие ящики документов: пользовательский ящик, ящик заданий, ящик "Съемный носитель" и ящик факсов.

## Что такое пользовательский ящик?

Пользовательский ящик - это ящик, который вы можете создать внутри ящика документов и использовать для хранения данных с целью дальнейшего их восстановления. Пользовательский ящик можно создать или удалить.

Возможны следующие операции:

- Создание нового пользовательского ящика.
- Печать документа, сохраненного в пользовательском ящике.
- Сохранение отсканированных документов в пользовательском ящике.
- Передача документов из пользовательского ящика.
- Редактирование документов в пользовательском ящике.
- Удаление документов из пользовательского ящика.



### ПРИМЕЧАНИЕ

Операции с пользовательским ящиком, выполняемые с панели управления, также можно выполнять с помощью Command Center RX.

➔ [Command Center RX User Guide](#)

## Что такое ящик заданий?

Ящик заданий является общим названием для ящика "Конфиденциальная печать/сохраненное задание", "Быстрая копия/проверка и удержание", ящика повторных копий и ящика "Форма для наложения формы". Эти ящики заданий не могут быть созданы или удалены пользователем.



### ПРИМЕЧАНИЕ

• Вы можете настроить аппарат так, чтобы временные документы, находящиеся в ящике заданий, удалялись автоматически.

➔ [Удаление сохр. задания \(стр. 8-41\)](#)

• Для получения подробной информации о работе с ящиком заданий см.:

➔ [Печать данных, сохраненных на принтере \(стр. 4-12\)](#)

## Ящик "Повторное копирование"

Функция повторного копирования позволяет сохранить скопированные данные оригинального документа в ящике заданий и распечатать дополнительные его копии позднее. По умолчанию может быть сохранено до 32 документов. При отключении питания все сохраненные задания будут удалены.

➔ [Печать заданий повторного копирования \(стр. 5-67\)](#)



### ПРИМЕЧАНИЕ

Режим повторного копирования недоступен, когда установлен дополнительный Data Security Kit.

## Ящик "Форма для наложения формы"

Режим наложения изображений копирует оригинальный документ, наложенный на форму или изображение. Этот ящик заданий используется для хранения форм или изображений для наложения.

➔ [Форма для наложения формы \(стр. 5-68\)](#)

## Что такое ящик "Съемный носитель"?

Для печати файла, сохраненного в формате PDF, можно подключить съемный носитель USB к порту USB аппарата. Данные можно распечатывать непосредственно со съемного носителя USB без компьютера. Файлы изображений, отсканированных с помощью данного аппарата, могут также сохраняться в памяти USB в форматах PDF, TIFF, JPEG, XPS, OpenXPS, PDF с высокой степенью сжатия, Word, Excel или PowerPoint (сканирование в память USB).

### ПРИМЕЧАНИЕ

Документы Word, Excel и PowerPoint будут сохраняться в формате Microsoft Office 2007 или более поздней версии.

## Ящик факсов

В ящике факсов сохраняются факсимильные данные. Для использования функции факса необходим дополнительный комплект факса.

➔ [FAX Operation Guide](#)

## Основные операции с ящиком документов

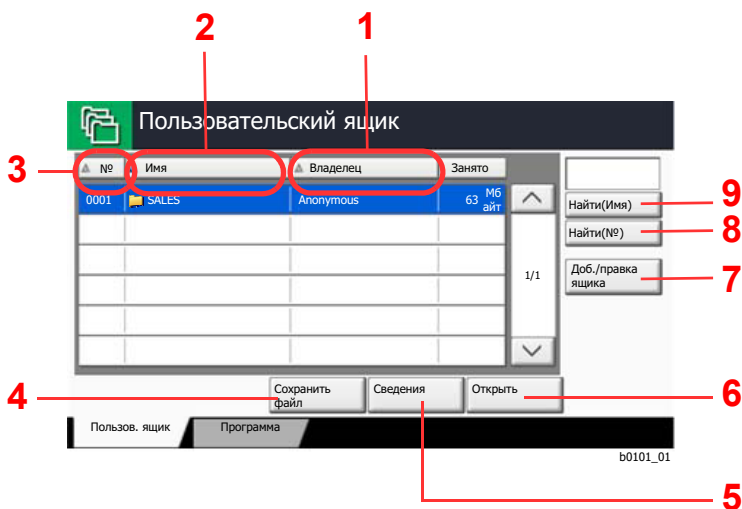
Данный раздел описывает основные операции с ящиками документов, используя примеры, где задачи выполняются с помощью пользовательских ящиков.

### ПРИМЕЧАНИЕ

В следующих разъяснениях предполагается, что управление регистрацией пользователей включено. Для получения подробной информации о правах доступа пользователя при входе в систему см.:

➔ [Редактирование пользовательского ящика \(стр. 5-58\)](#)

## Список ящиков

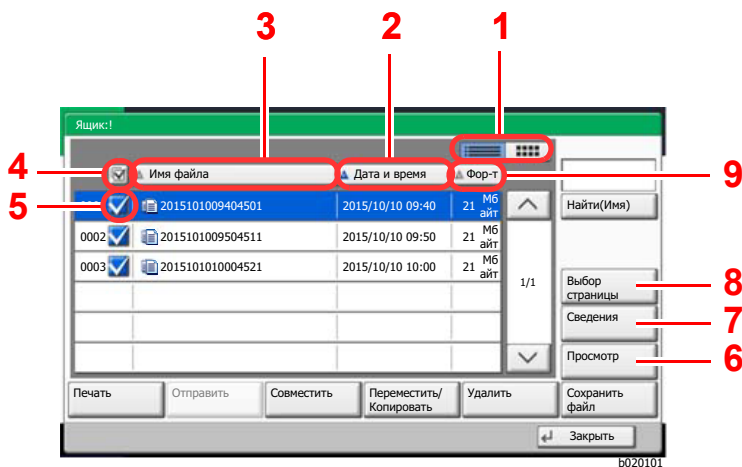


- 1 Перечисление ящиков по владельцам в алфавитном порядке.
- 2 Перечисление ящиков по именам в алфавитном порядке.
- 3 Перечисление ящиков по номерам в порядке возрастания/убывания.
- 4 Сохраняет документ в выбранном ящике.
- 5 Показывает информацию о выбранном ящике.
- 6 Открывает выбранный ящик.
- 7 Регистрирует новые ящики и проверяет, изменяет или удаляет информацию, содержащуюся в них.
- 8 Ящик можно найти, выполнив поиск по его номеру.
- 9 Ящик можно найти, выполнив поиск по его имени.

## Список документов

Список документов - это перечень документов, хранящихся в пользовательском ящике. Документы могут быть перечислены по именам или как эскизы. Список может использоваться показанным ниже способом.

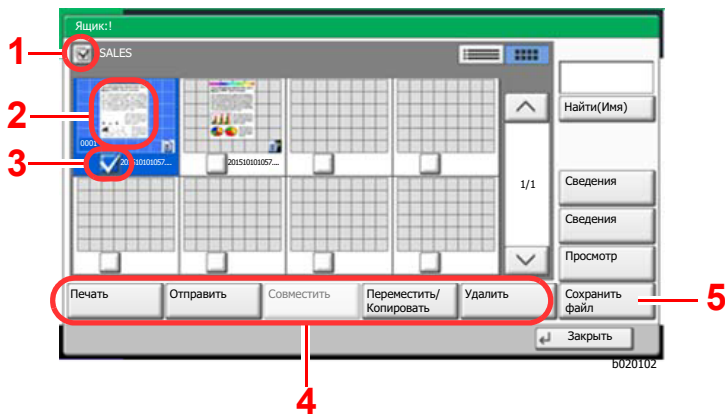
### Список



- 1 Осуществляет переключение между отображением списка и эскизов.
- 2 Перечисление документов по времени внесения изменений в порядке возрастания/убывания.
- 3 Перечисление документов по имени в алфавитном порядке.
- 4 Выбор более одного документа за один раз.
- 5 Выбор документов установкой флажков.
- 6 Осуществляет просмотр выбранного документа.
- 7 В списке документов выберите документ и нажмите [**Сведения**] для отображения сведений о выбранном документе.
- 8 В списке документов выберите документ и нажмите [**Выбор страницы**] для отображения выбранного документа.
- 9 Перечисление документов по размерам в порядке возрастания/убывания.



### Эскиз



- 1 Выбор более одного документа за один раз.
- 2 Выделение документа для отображения информации о нем с помощью кнопки [**Сведения**].
- 3 Выбор документов установкой флажков.
- 4 Печатает, передает, объединяет, перемещает, копирует или удаляет выбранные документы.
- 5 Сохраняет документ в открытом ящике.



### ПРИМЕЧАНИЕ

Вы можете выбрать несколько документов установкой флажков соответствующих документов. Тем не менее имейте в виду, что вы не можете выбрать несколько документов при передаче документов.

## Просмотр сведений о ящике

- 1 Нажмите [Доб./правка ящика] на экране списка ящиков.**
- 2 Выделите ящик, сведения о котором вы хотите проверить, и нажмите [Свед./правка].**



### ПРИМЕЧАНИЕ

Если пользовательский ящик защищен паролем, введите правильный пароль.

- 3 Проверьте сведения о ящике.**
- 4 [Отмена] > [Закрыть]**  
На дисплее снова появится экран ящика документов.

## Редактирование сведений о ящике

- 1 Нажмите [Доб./правка ящика] на экране списка ящиков.**
- 2 Выделите ящик, сведения о котором вы хотите проверить, и нажмите [Свед./правка].**



### ПРИМЕЧАНИЕ

Если пользовательский ящик защищен паролем, введите правильный пароль.

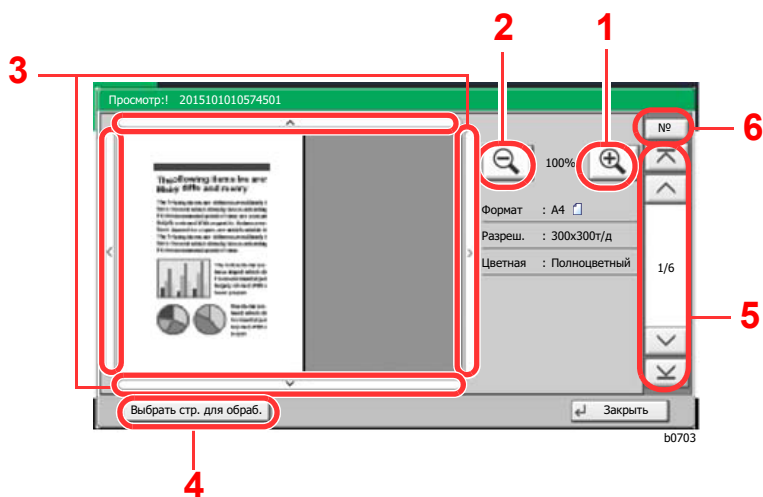
- 3 Проверьте сведения о ящике.**  
Для редактирования сведений нажмите [Изменить] для сведений, которые вы хотите изменить. Отредактируйте сведения нужным образом и нажмите [ОК].
- 4 Если вы изменили сведения, нажмите [Сохранить], а затем нажмите [Да] на экране подтверждения.**  
Если вы не изменили сведения, нажмите [Нет].
- 5 Нажмите [Закрыть].**  
На дисплее снова появится экран ящика документов.

## Просмотр документов/Проверка сведений о документах

**1 Выберите (выделите) документ для просмотра, а затем нажмите [Просмотр] или [Сведения].**

**2 Просмотрите документ или проверьте сведения о нем.**

Операции, доступные на экране просмотра, показаны ниже.



1 Увеличение.

2 Уменьшение.

3 Если вы используете масштабирование, то можете пользоваться этими клавишами для перемещения области просмотра.

4 Нажмите для выбора любой страницы открытого документа и для выполнения печати, передачи или копирования на съемный модуль памяти.

➔ [Выбор страницы \(стр. 5-56\)](#)

5 В многостраничных документах вы можете использовать эти кнопки для смены страниц.

6 В многостраничных документах вы можете менять страницы, вводя номер нужной страницы.

### ПРИМЕЧАНИЕ

Управление данными просмотра осуществляется путем перемещения одного или нескольких пальцев по сенсорной панели.

➔ [Просмотр оригинала \(стр. 2-23\)](#)

**3 Проверьте документ (документы) и нажмите [Заккрыть].**

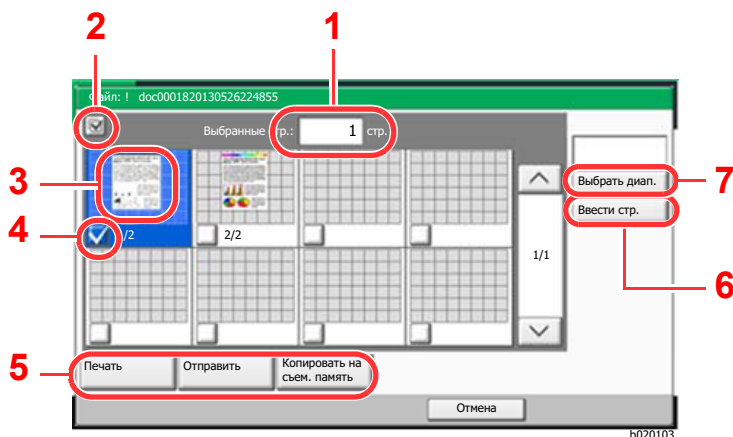


## Выбор страницы

При выполнении печати, передачи или копирования документа с использованием пользовательского ящика можно произвольно указать необходимые страницы.

На экране списка документов пользовательского ящика нажмите [**Выбор страницы**] или нажмите [**Выбрать стр. для обраб.**] на экране просмотра, чтобы отобразить экран выбора страницы.

Выберите страницы, необходимые для работы, и нажмите [**Печать**], [**Передать**] или [**Копировать в память**].



- 1 Отображает количество выделенных страниц.
- 2 Выбор более одного документа за один раз.
- 3 Осуществляет выделение выбранного документа.
- 4 Выбор документов установкой флажков.
- 5 Выбранные страницы можно напечатать, передать или скопировать в пользовательский ящик.
- 6 Указать необходимые страницы можно нажатием [**Ввести стр.**].
- 7 Задать диапазон выбора можно нажатием [**Выбрать диал.**].

➔ [Печать документов, сохраненных в пользовательском ящике \(стр. 5-60\)](#)

➔ [Передача документов из пользовательского ящика \(стр. 5-62\)](#)

➔ [Перемещение документов, сохраненных в пользовательском ящике \(стр. 5-63\)](#)

## Создание нового пользовательского ящика

### ПРИМЕЧАНИЕ

- Если включено управление входом пользователей в систему, изменение настроек возможно только после входа в систему с правами администратора. Заводские настройки по умолчанию для имени пользователя и пароля при входе приведены ниже.

Наименование модели	Имя пользователя при входе	Пароль при входе
TASKalfa 3212i	3200	3200
TASKalfa 4012i	4000	4000

- Если включено управление входом пользователей в систему, для выполнения следующих операций нужно войти с правами администратора. Их нельзя выполнить с правами пользователя:
  - создание ящика;
  - удаление ящика, владельцем которого является другой пользователь.

### 1 Откройте экран.

- 1 Клавиша [**Главный экран**] > [**Пользов. ящик**] > [**Доб./Правка ящика**]

### 2 Зарегистрируйте пользовательский ящик.

- 1 [**Добавить**] > Введите информацию для каждого параметра > [**ОК**]

В приведенной ниже таблице перечислены параметры, которые можно задать.

Параметр	Описание
<b>№ ящика</b>	Введите номер ящика с помощью клавиш <b>[+]</b> , <b>[-]</b> или цифровых клавиш. Номер ящика может принимать значение от 0001 до 1000. Пользовательский ящик должен иметь уникальный номер. Если ввести 0000, будет автоматически присвоен минимальный доступный номер.
<b>Имя ящика</b>	Введите имя ящика (до 32 символов). ➔ <a href="#">Способ ввода символов (стр. 11-9)</a>
<b>Владелец*1</b>	Задайте владельца ящика. Выберите владельца из открывшегося списка пользователей.
<b>Полномочия*2</b>	Выберите, открывать ли общий доступ к ящику.
<b>Пароль ящика</b>	Чтобы ограничить пользователям доступ к ящику, можно установить пароль для защиты ящика. Ввод пароля не обязателен. Введите в поля <b>[Пароль]</b> и <b>[Подтвердить пароль]</b> одинаковый пароль (до 16 символов). Можно задать, если для параметра "Полномочия" выбрано <b>[Общий]</b> .
<b>Ограничение использ-я</b>	Использование ящика можно ограничить. Чтобы включить ограничение емкости, введите значение предела емкости пользовательского ящика в мегабайтах с помощью клавиш <b>[-]</b> , <b>[+]</b> или цифровых клавиш. Значение должно находиться в диапазоне от 1 до 30 000 (МБ).
<b>Автом. удал. файлов</b>	Автоматическое удаление сохраненных документов по истечении заданного периода времени. Нажмите <b>[Вкл.]</b> , чтобы включить автоматическое удаление, и затем задайте количество дней, в течение которых должны храниться документы, с помощью клавиш <b>[+]</b> и <b>[-]</b> или цифровых клавиш. Можно ввести любое число от 1 до 31 (в днях). Для отключения автоматического удаления файлов нажмите <b>[Откл.]</b> .
<b>Свободно</b>	Отображение объема свободного места в ящике.
<b>Настройка перезаписи</b>	Указывает, нужно ли при сохранении новых документов заменять старые сохраненные документы. Для удаления старых документов нажмите <b>[Разрешить]</b> . Если нужно оставить старые документы, нажмите <b>[Запретить]</b> .
<b>Удалить после печати</b>	Автоматическое удаление документа из ящика по завершении печати. Для удаления документа выберите <b>[Вкл.]</b> . Если нужно оставить документ, выберите <b>[Откл.]</b> .

\*1 Отображается, если включено управление входом пользователей в систему.

\*2 Не отображается, если для параметра "Владелец" задано значение [Нет владельца].

**2** Выберите **[Добавить]**.

Пользовательский ящик создан.

## Редактирование пользовательского ящика

### 1 Откройте экран.

Клавиша [Главный экран] > [Пользов. ящик] > [Доб./Правка ящика]

### 2 Отредактируйте пользовательский ящик.

- 1 Выберите ящик > [Свед./правка] > Введите информацию для каждого параметра > [OK] > [Изменить]



#### ПРИМЕЧАНИЕ

- Если войти в систему с правами пользователя, можно редактировать только те ящики, чьим владельцем является данный пользователь.
- Если войти в систему с правами администратора, можно редактировать любые ящики.

Если включено управление входом пользователей в систему, параметры, которые можно изменить, зависят от прав пользователя, вошедшего в систему.

Права	Параметры, которые можно изменять
Администратор	Имя ящика
	№ ящика
	Владелец
	Полномочия
	Пароль ящика
	Ограничение использ-я
	Автом. удал. файлов
	Настройка перезаписи
	Удалить после печати
Пользователь	Имя ящика
	Пароль ящика
	Полномочия
	Автом. удал. файлов
	Настройка перезаписи
	Удалить после печати

➔ [Создание нового пользовательского ящика \(стр. 5-56\)](#)

### 3 [Сохранить] > [Заккрыть]

На дисплее снова появится экран ящика документов.

## Удаление пользовательского ящика

### 1 Откройте экран.

Клавиша [Главный экран] > [Пользов. ящик] > [Свед./правка]

### 2 Удалите пользовательский ящик.

Выберите ящик > [Удалить] > [Да]



#### ПРИМЕЧАНИЕ

- Если войти в систему с правами пользователя, можно удалять только те ящики, чьим владельцем является данный пользователь.
- Если войти в систему с правами администратора, можно редактировать любые ящики.

## Сохранение документов в пользовательский ящик

В пользовательском ящике сохраняются данные печати, которые были отправлены с ПК. Порядок выполнения печати с ПК см. в:

➔ [Printer Driver User Guide](#)

## Печать документов, сохраненных в пользовательском ящике

### 1 Откройте экран.

- 1 Клавиша [Главный экран] > [Пользов. ящик]
- 2 Выберите ящик, содержащий документ, который нужно распечатать.



#### ПРИМЕЧАНИЕ

Если пользовательский ящик защищен паролем, введите правильный пароль.

- 3 Нажмите [Открыть].

### 2 Напечатайте документ.

- 1 Выберите из списка документ, который нужно напечатать, и отметьте его флажком. Документ будет отмечен флажком.



#### ПРИМЕЧАНИЕ

Для отмены выбора выберите флажок еще раз, чтобы удалить его.

- 2 Нажмите [Печать].
- 3 При необходимости задайте параметры выбора бумаги, двусторонней печати и пр. По поводу функций, которые можно выбирать, см.:

➔ [Пользовательский ящик \(сохранение файла, печать, передача\) \(стр. 6-9\)](#)



#### ПРИМЕЧАНИЕ

Выберите вкладку [Программа] во время сохранения или повторного вызова программ.

➔ [Регистрация программ \(стр. 5-11\)](#)

➔ [Вызов программ \(стр. 5-11\)](#)

Если выбран документ, хранящийся на компьютере, откроется окно выбора параметров печати.

- Чтобы использовать настройки, использованные во время печати (когда сохранялся документ), нажмите [Печать Как есть]. Для начала печати нажмите [Нач. печать].
- Для изменения параметров печати нажмите [Печать после изм. настроек] и измените параметры печати. Если выбран документ, сохраненный на аппарате, на экране параметров может появиться клавиша [Используйте парам. файла] для используемой функции.
- Для использования настроек, сохраненных с документом, нажмите [Используйте парам. файла].
- Если нужно изменить параметры печати, нажмите [Печать после изм. настроек].

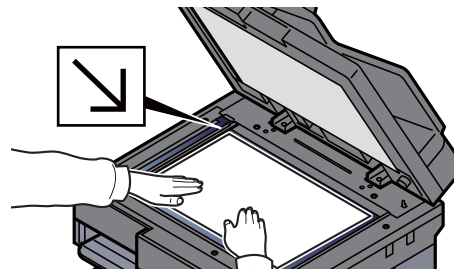
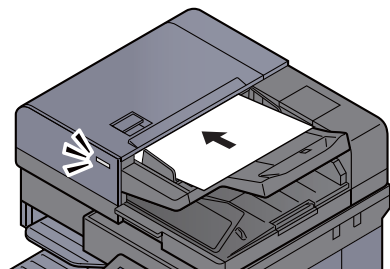
- 4 Нажмите клавишу [Старт].  
Начинается печать выбранных документов.

## Сохранение отсканированных документов в пользовательском ящике

### 1 Откройте экран.

Клавиша [Главный экран] > [Пользов. ящик]

### 2 Положите оригиналы.



➔ [Загрузка оригиналов \(стр. 5-3\)](#)

### 3 Сохраните документ.

1 Выберите ящик > [Сохранить файл]

2 Выберите функции.

Для настройки параметров функций нажмите клавишу функции. При выборе [вкладка] другие доступные для выбора функции будут отображаться в виде списка.

➔ [Пользовательский ящик \(сохранение файла, печать, передача\) \(стр. 6-9\)](#)

#### ПРИМЕЧАНИЕ

- Введите имя файла до 32 символов.
- Выберите вкладку [Программа] во время сохранения или повторного вызова программ.

➔ [Регистрация программ \(стр. 5-11\)](#)

➔ [Вызов программ \(стр. 5-11\)](#)

3 Нажмите клавишу [Старт].

Производится сканирование оригинала, и данные сохраняются в указанный пользовательский ящик.

## Передача документов из пользовательского ящика

При выполнении передачи с использованием беспроводной ЛВС заблаговременно выберите интерфейс для функции передачи.

➔ [Осн. сеть \(клиент\) \(стр. 8-68\)](#)

### 1 Откройте экран.

Клавиша [Главный экран] > [Пользов. ящик] > Выберите ящик > [Открыть]



#### ПРИМЕЧАНИЕ

Если пользовательский ящик защищен паролем, введите правильный пароль.

### 2 Отправка документа.

- 1 Выберите документ, который нужно отправить, и отметьте его флажком.  
Документ будет отмечен флажком.



#### ПРИМЕЧАНИЕ

Выбор и отправка нескольких документов невозможны.  
Для снятия флажка, нажмите на него еще раз, убрав галочку.

- 2 Нажмите [Передать].



#### ПРИМЕЧАНИЕ

В зависимости от настроек может отображаться адресная книга.

- 3 Укажите адресата.

Для получения дополнительной информации о выборе адресатов см.:

➔ [Задание адресата \(стр. 5-44\)](#)

- 4 При необходимости задайте формат для передачи, изображение оригинала и пр.

По поводу функций, которые можно задать, см.:

➔ [Пользовательский ящик \(сохранение файла, печать, передача\) \(стр. 6-9\)](#)



#### ПРИМЕЧАНИЕ

Выберите вкладку [Программа] во время сохранения или повторного вызова программ.

➔ [Регистрация программ \(стр. 5-11\)](#)

➔ [Вызов программ \(стр. 5-11\)](#)

- 5 Нажмите клавишу [Старт].

Начнется отправка выбранного документа.

## Передача документов из пользовательского ящика на адрес электронной почты вошедшего в систему пользователя

Если включены реквизиты пользователя, то документы из пользовательского ящика отправляются по адресу электронной почты вошедшего в систему пользователя.

### Настройка перед отправкой

Прежде чем использовать эту функцию, необходимо выполнить следующие настройки.

- На главном экране должен отображаться пиктограмма функции.
  - ➔ [Редактирование главного экрана. \(стр. 2-16\)](#)
- В реквизитах пользователя, вошедшего в систему, должен быть установлен адрес электронной почты.
  - ➔ [Добавление пользователя \(Список локальных пользователей\) \(стр. 9-9\)](#)

### Передача на адрес электронной почты вошедшего в систему пользователя.

Если включены реквизиты пользователя, то документы из пользовательского ящика отправляются по адресу электронной почты вошедшего в систему пользователя.

Выполните передачу на адрес электронной почты вошедшего в систему пользователя. Процедура описана ниже.

**1 Нажмите клавишу [Главный экран].**

**2 Выберите [Отправить мне из ящика (эл. почта)].**



#### ПРИМЕЧАНИЕ

При использовании данной функции нельзя использовать другие функции, кроме передачи.

## Перемещение документов, сохраненных в пользовательском ящике

**1 Откройте экран.**

Клавиша [Главный экран] > [Пользов. ящик] > Выберите ящик > [Открыть]



#### ПРИМЕЧАНИЕ

Если пользовательский ящик защищен паролем, введите правильный пароль.

**2 Переместите документы.**

- 1 Выберите из списка документ, который нужно переместить, и отметьте его флажком. Документ будет отмечен флажком.



#### ПРИМЕЧАНИЕ

Для отмены выбора выберите флажок еще раз, чтобы удалить его.



- 2 [Перем./копир.] > [Перемещение в пользовательский ящик] > [Далее] > выберите место, в которое нужно переместить документ > [Перем./копир.] > [ОК]

Выбранный документ будет перемещен.



#### ПРИМЕЧАНИЕ

Если ящик, в который нужно переместить документ, защищен паролем, введите правильный пароль.

## Копирование документов из пользовательского ящика в другие ящики

### 1 Откройте экран.

Клавиша [Главный экран] > [Пользов. ящик] > Выберите ящик > [Открыть]



#### ПРИМЕЧАНИЕ

Если пользовательский ящик защищен паролем, введите правильный пароль.

### 2 Выполните копирование документов.

- 1 Выберите из списка документ, который нужно скопировать, и отметьте его флажком.  
Документ будет отмечен флажком.



#### ПРИМЕЧАНИЕ

Для отмены выбора выберите флажок еще раз, чтобы удалить его.

- 2 [Перем./копир.] > [Копир. в польз. ящик] > [Далее] > выберите место, в которое нужно скопировать документ > [Копировать] > [ОК]

Выбранный документ будет скопирован.



#### ПРИМЕЧАНИЕ

Если ящик, в который нужно скопировать документ, защищен паролем, введите правильный пароль.

## Копирование документов из пользовательского ящика на съемный носитель

### 1 Откройте экран.

Клавиша [Главный экран] > [Пользов. ящик] > Выберите ящик > [Открыть]



#### ПРИМЕЧАНИЕ

Если пользовательский ящик защищен паролем, введите правильный пароль.

## 2 Выполните копирование документов.

- 1 Выберите из списка документ, который нужно скопировать, и отметьте его флажком. Документ будет отмечен флажком.



### ПРИМЕЧАНИЕ

Для отмены выбора выберите флажок еще раз, чтобы удалить его.

- 2 [Перем./копир.] > [Copy to Removable Memory] > [Далее] > выберите место, в которое нужно скопировать документ > [Далее] > [Копировать] > [ОК]  
Выбранный документ будет скопирован.

## Совмещение документов в пользовательском ящике

Можно совместить документы из пользовательского ящика в одном файле.



### ПРИМЕЧАНИЕ

Совмещать документ можно только с документами из того же пользовательского ящика. При необходимости заранее переместите документы для совмещения.

## 1 Откройте экран.

Клавиша [Главный экран] > [Пользов. ящик] > Выберите ящик > [Открыть]



### ПРИМЕЧАНИЕ

Если пользовательский ящик защищен паролем, введите правильный пароль.

## 2 Совмещение документа.

- 1 Выберите из списка документы, которые нужно совместить, и отметьте их флажками. Документ будет отмечен флажком.  
Можно совместить максимум 10 документов.



### ПРИМЕЧАНИЕ

Для отмены выбора выберите флажок еще раз, чтобы удалить его.

- 2 Нажмите [Совместить].
- 3 Расположите документы в том порядке, в котором их нужно совместить.  
Выделите документ, который нужно передвинуть, и переместите его в нужное место последовательности с помощью кнопок [Вверх] или [Вниз].
- 4 [Далее] > [Имя файла] > Введите имя файла для совмещенного документа > [ОК]



### ПРИМЕЧАНИЕ

Введите имя файла до 64 символов.

- 5 [Совместить] > [Да]  
Выполняется совмещение документов.



### ПРИМЕЧАНИЕ

После совмещения исходные документы остаются неизменными. Удалите документы, если они больше не нужны.

## Удаление документов из пользовательского ящика

### 1 Откройте экран.

- 1 Клавиша [Главный экран] > [Пользов. ящик]
- 2 Выберите ящик, в котором содержится документ > [Открыть]



#### ПРИМЕЧАНИЕ

Если пользовательский ящик защищен паролем, введите правильный пароль.

### 2 Удаление документа.

- 1 Выберите из списка документ, который нужно удалить, и отметьте его флажком.  
Документ будет отмечен флажком.



#### ПРИМЕЧАНИЕ

- Если документ не отмечен флажком, функция [Удалить] неактивна.
- Для отмены выбора выберите флажок еще раз, чтобы удалить его.

- 2 [Удалить] > [Да]  
Документ будет удален.

## Ящик заданий

В данном разделе идет речь о ящике повторного копирования и ящике формы для наложения формы. О ящиках конфиденциальной печати/сохраненных заданий и быстрой копии/проверки и удержания см.

➔ [Печать данных, сохраненных на принтере \(стр. 4-12\)](#)

## Печать заданий повторного копирования

Функция повторного копирования позволяет сохранить скопированные данные оригинального документа в ящике заданий и распечатать дополнительные его копии позднее. По умолчанию может быть сохранено до 32 документов. При отключении питания все сохраненные задания будут удалены. В данном разделе объясняется, как печатать документы, сохраненные с помощью функции "Повторное копирование".

➔ [Повторное копирование \(стр. 6-70\)](#)

### 1 Откройте экран.

1 Клавиша [Главный экран] > [Ящик заданий]

2 [Повторное копирование] > [Открыть]

### 2 Напечатайте документ.

1 Выберите документ для печати > [Печать]

Если документ защищен паролем, введите пароль с помощью цифровых клавиш.

2 Укажите желаемое количество копий для печати > [Нач. печать]

Начинается печать.

После выключения выключателя питания задание ящика "Повторное копирование" будет удалено.

## Форма для наложения формы

Режим наложения изображений копирует оригинальный документ, наложенный на форму или изображение. Этот ящик заданий используется для хранения форм или изображений для наложения.

### Сохранение формы

В ящике заданий можно сохранять формы, используемые для наложения формы. Для одной формы можно зарегистрировать одну страницу.

#### 1 Разместите оригинал.

#### 2 Откройте экран.

- 1 Клавиша [Главный экран] > [Ящик заданий]
- 2 [Форма для наложения формы] > [Открыть]

#### 3 Сохранение форм.

- 1 Нажмите [Сохранить файл].
- 2 При необходимости выберите перед сканированием оригинала качество изображения оригинала, плотность сканирования и т. д.
- 3 Нажмите клавишу [Старт].

Оригинал сканируется и сохраняется в ящике [Форма для наложения формы]

### Удаление сохраненной формы

Можно удалить форму, сохраненную в ящике заданий

#### 1 Откройте экран.

- 1 Клавиша [Главный экран] > [Ящик заданий]
- 2 [Форма для наложения формы] > [Открыть]

#### 2 Удаление форм.

Выберите форму для удаления > [Удалить] > [Да]  
Форма удалена.

# Работа с помощью съемного носителя USB

Вставьте съемный носитель USB непосредственно в аппарат. Это поможет быстро и легко распечатать файлы, сохраненные на съемном носителе USB, без использования компьютера.

Можно распечатывать следующие типы файлов:

- файл PDF (версия 1.7 или старше);
- файл TIFF (формат TIFF V6/TTN2);
- файл JPEG;
- файл XPS;
- файл OpenXPS;
- файл зашифрованного PDF.

Кроме того, можно сохранять отсканированные файлы изображений на съемный носитель USB, подключенный к аппарату.

Можно сохранять следующие типы файлов:

- файл формата PDF;
- файл формата TIFF;
- файл формата JPEG;
- файл формата XPS;
- файл формата OpenXPS;
- файл формата PDF с высокой степенью сжатия.
- Файл формата Word
- Файл формата Excel
- Файл формата PowerPoint



## ПРИМЕЧАНИЕ

Документы Word, Excel и PowerPoint будут сохраняться в формате Microsoft Office 2007 или более поздней версии.

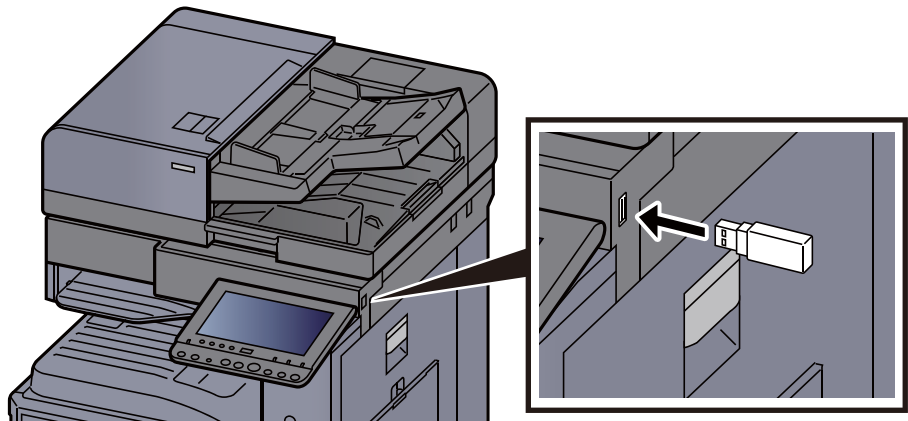
# Печать документов, сохраненных на съемном носителе USB

## ПРИМЕЧАНИЕ

- Файлы PDF для печати должны иметь расширение (.pdf).
- Файлы для печати должны храниться в папках не ниже 3 уровня вложения, включая корневую папку.
- Используемый съемный носитель USB должен быть предварительно отформатирован на данном аппарате.
- Вставьте съемный носитель USB в предназначенное для него гнездо.

## 1 Вставьте съемный носитель USB.

- 1 Вставьте съемный носитель USB в порт USB.



- 2 Когда аппарат обнаружит съемный носитель USB, может появиться сообщение "Обнаружен съемный носитель памяти. Отображение файлов. Продолжить?". Нажмите **[Да]**.

Откроется окно со сведениями о съемном носителе.

## ПРИМЕЧАНИЕ

Если сообщение не появилось, выберите **[Съемный носитель]** на главном экране.

## 2 Напечатайте документ.

- 1 Выберите папку, в которой находится файл, который нужно напечатать.

Аппарат отобразит документы из папок вплоть до 3 уровня вложения, включая корневую папку.

## ПРИМЕЧАНИЕ

- Может отображаться до 1000 документов.
- Чтобы перейти к папке уровнем выше, нажмите **[Назад]**.

- 2 Выберите файл для печати > **[Печать]**
- 3 При необходимости измените желаемое количество копий, настройте двустороннюю печать и пр.

По поводу функций, которые можно выбирать, см.:

➔ [Съемная память \(сохранение файла, печать документов\) \(стр. 6-15\)](#)

 **ПРИМЕЧАНИЕ**

Если выбран документ, сохраненный на аппарате, на экране параметров может появиться **[Используйте парам. файла]** для используемой функции.

- Для использования настроек, сохраненных с документом, нажмите **[Используйте парам. файла]**.
- Если нужно изменить параметры печати, выберите нужную функцию.

**4** Нажмите клавишу **[Старт]**.

Начинается печать выбранного файла.

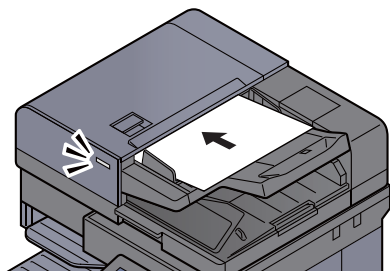
## Сохранение документов на съемный модуль памяти USB (Сканировать на USB)

Отсканированные документы можно сохранять на съемный модуль памяти USB.

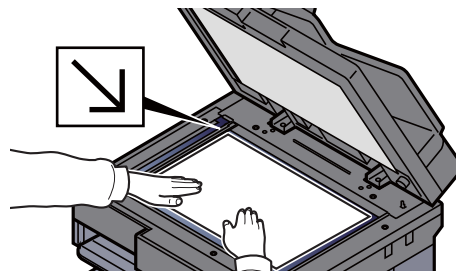
 **ПРИМЕЧАНИЕ**

Можно сохранить максимум 1000 файлов.

### **1** Положите оригиналы.

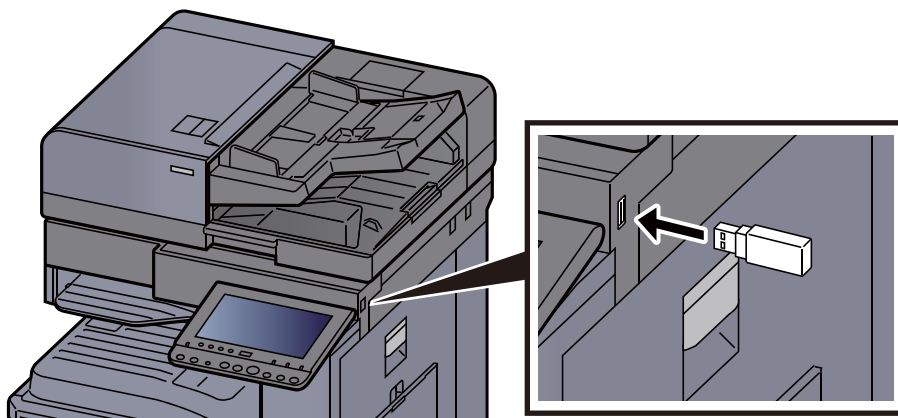


➔ [Загрузка оригиналов \(стр. 5-3\)](#)



### **2** Вставьте съемный носитель USB.

**1** Вставьте съемный носитель USB в порт USB.





- 2 Когда аппарат обнаружит съемный носитель USB, может появиться сообщение "Обнаружен съемный носитель памяти. Отображение файлов. Продолжить?". Нажмите **[Да]**. После этого откроется экран съемного носителя.

Отображение экрана удаляемой памяти.



#### ПРИМЕЧАНИЕ

Если сообщение не появилось, выберите **[Съемный носитель]** на главном экране.

### 3 Сохраните документ.

- 1 Выберите папку, в которой нужно сохранить файл > **[Открыть]**.  
Аппарат отобразит папки вплоть до 3 уровня вложения, включая корневую папку.
- 2 Нажмите **[Сохранить файл]**.
- 3 Задайте нужный тип оригинала, формат файла и пр.  
По поводу функций, которые можно задать, см.:  
➔ [Съемная память \(сохранение файла, печать документов\) \(стр. 6-15\)](#)
- 4 Проверьте сохраняемое изображение.
- 5 Нажмите клавишу **[Старт]**.  
Оригинал будет отсканирован, данные сохранятся на съемный носитель USB.

## Проверка информации о съемном носителе USB

- 1 На экране съемного носителя нажмите **[Информация о памяти]**.
- 2 После проверки информации нажмите **[Заккрыть]**.

## Извлечение съемного носителя USB

#### ВАЖНО

Во избежание повреждения данных или съемного носителя USB обязательно следуйте правильной процедуре.

- 1 **Откройте экран.**  
Клавиша **[Главный экран]** > **[Извлечь носитель]**
- 2 **Нажмите [Извлечь носитель].**  
Нажмите **[OK]** и извлеките съемный носитель USB, когда появится сообщение "Съемную память можно безопасно удалить".



#### ПРИМЕЧАНИЕ

Также можно извлечь съемный носитель USB после проверки состояния устройства.

➔ [Устройство/связь \(стр. 7-13\)](#)

# Использование обозревателя Интернет

Если аппарат подключен к сети, на сенсорной панели можно просматривать веб-сайты в сети Интернет.

## ПРИМЕЧАНИЕ

Чтобы воспользоваться обозревателем Интернет, необходимо задать для параметра "Параметр обозревателя Интернет" значение [Вкл.] в Интернете.

➔ [Интернет \(стр. 8-82\)](#)

## Запуск обозревателя и выход из него

### Откройте экран.

- 1** Клавиша [Главный экран] > [Обозреватель Интернет]  
Запустится обозреватель Интернет.
- 2** Используйте экран обозревателя для просмотра web-страниц.  
Для получения подробной информации об использовании экрана обозревателя см.:  
➔ [Использование экрана обозревателя \(стр. 5-74\)](#)
- 3** Для выхода из обозревателя нажмите [X] (Закреть), а затем нажмите [Да] при выходе из экрана подтверждения.

## ПРИМЕЧАНИЕ

Вы можете установить предпочтения, такие как способ отображения экрана обозревателя Интернет.

➔ [Конфигурация браузера \(стр. 8-82\)](#)

## Использование экрана обозревателя

Операции, доступные на экране обозревателя Интернет, показаны ниже.



- 1 **Строка заголовка:** Показывает название страницы.
- 2 **Текстовое поле:** При нажатии на текстовое поле отображается клавиатура, с помощью которой можно ввести текст.
- 3 **Заккрыть:** Выход из обозревателя Интернет и возврат на экран списка приложений.
- 4 **Полосы прокрутки:** С помощью полос прокрутки можно перемещать отображаемую страницу по вертикали или по горизонтали, нажимая [ $\wedge$ ], [ $\vee$ ], [ $\lt$ ] или [ $\gt$ ] или перемещая ползунок прокрутки пальцем.
- 5 **Назад/Вперед:** Отображает предыдущую или следующую страницу.
- 6 **Перезагрузить:** Обновляет страницу.
- 7 **Домашняя страница:** Отображает определенную вами домашнюю страницу. Пользователь может задать домашнюю страницу.  
➔ [Конфигурация браузера \(стр. 8-82\)](#).
- 8 **Введите URL:** Используйте для отображения нужной веб-страницы путем ввода ее URL.
- 9 **Поиск (Поиск в интернете/Извлечь на странице):** Отображает меню поиска, в котором вы можете выбрать "Извлечь на странице" или поисковый сайт Интернет.  
Поиск в сети Интернет: Используйте выбранный поисковый сайт для поиска по введенному ключевому слову.  
Извлечь на странице: Поиск по введенному ключевому слову на отображаемой странице. Вы можете продолжить поиск, нажав [**Поиск выше**] или [**Поиск ниже**].
- 10 **Меню:** Отображает меню настройки обозревателя. Вы можете использовать данное меню для установки увеличения дисплея обозревателя, определения схемы кодировки текста и проверки сертификата сервера.
- 11 **Загрузчик/Индикатор выполнения:** Показывает состояние загрузки страницы. Когда обозреватель загружает веб-страницу, загрузчик сменяется анимированным дисплеем.
- 12 **Пиктограмма замка безопасности:** Отображается при просмотре защищенных страниц.



### ПРИМЕЧАНИЕ

Нажатие клавиши [**Сброс**] во время работы обозревателя Интернет приведет к выходу из обозревателя и возврату к экрану списка приложений без отображения выхода из обозревателя.

## Ручное сшивание

Можно сшить скопированные листы вручную, не выполняя операции печати. Эта возможность полезна, если вы забыли задать режим сортировки скрепок перед началом копирования или хотите сшить оригинал.

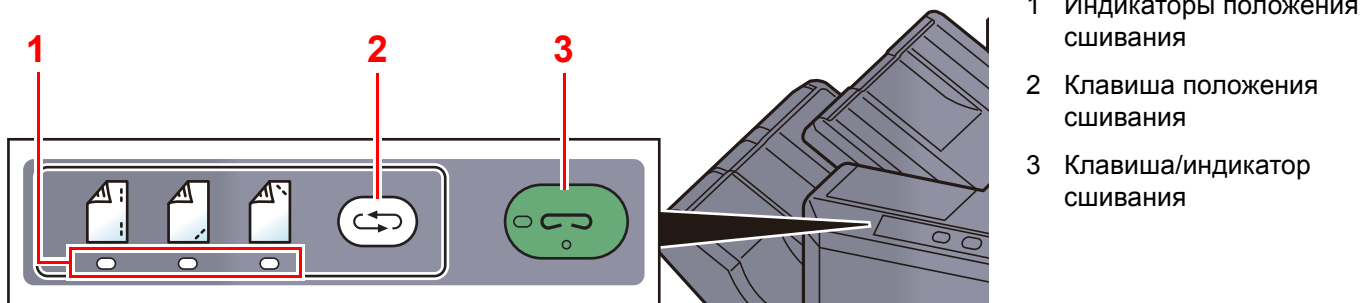
### ПРИМЕЧАНИЕ

- Для этой функции требуется дополнительный финишер документов:
  - ➔ [Финишер на 3000 листов \(стр. 11-26\)](#)
- При отсутствии скрепок во время сшивания вручную мигают все индикаторы положения сшивания и светодиоды клавиши положения сшивания. Добавьте скрепки.
  - ➔ [Замена скрепок \(финишер на 3000 листов\) \(стр. 10-11\)](#)
- Во время работы аппарата сшивание вручную выполнить невозможно.

### Максимальное количество листов, которые можно сшить вручную

Формат бумаги	Плотность бумаги
	52—90 г/м <sup>2</sup> (14,0—24,0 фунта, высокосортная)
A4, A4-R, B5, Letter, Letter-R, 16K	65 листов
A3, B4, Folio, Ledger	30 листов

Для ручного сшивания используйте клавиши на блоке управления финишером (поставляется отдельно).






- 1 Индикаторы положения сшивания
- 2 Клавиша положения сшивания
- 3 Клавиша/индикатор сшивания

### **1 Нажмите клавишу положения сшивания на блоке управления сшиванием.**

Заслонка области вывода бумаги открывается, и данное оборудование переходит в режим ручного сшивания.


### **2 Задайте положение сшивания.**


Нажмите клавишу положения сшивания и выберите положение сшивания (Оборотная сторона  / Передняя сторона  / 2 точки ).


Если индикаторы положения сшивания мигают, операция невозможна. Выполните операцию, когда индикаторы загорятся ровно и постоянно.

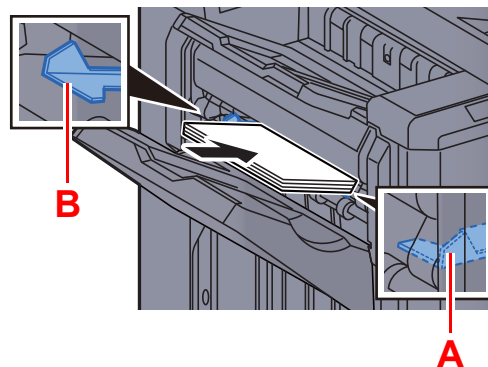
### 3 Загрузите бумагу.

Как следует выровняйте кромки бумаги и разместите бумагу передней стороной вниз в отверстии заслонки блока вывода.

Если нужно выполнить сшивание по ближней стороне бумаги (  ), расположите бумагу по передней направляющей (А).

Если нужно выполнить сшивание по дальней стороне бумаги (  ), расположите бумагу по задней направляющей (В).

Если кромку бумаги (  ) необходимо сшить в двух точках, разместите бумагу так, чтобы центр был выровнен по центральной точке между двумя боковыми направляющими (А и В).



#### ВНИМАНИЕ

Запрещается помещать руки внутрь открытой заслонки.

#### ПРИМЕЧАНИЕ

- Перед размещением бумаги нажмите клавишу положения сшивания. После размещения бумаги использовать клавишу положения сшивания будет нельзя.
- Если бумага размещена правильно, загорается индикатор сшивания. Если индикатор не загорелся, расположите бумагу повторно.

### 4 Сшивание бумаги.

Отпустите бумагу и нажмите клавишу сшивания.

Начинается сшивание. Сшивание завершается, и готовые документы поступают в лоток.

#### ВНИМАНИЕ

Во время сшивания ваши руки должны находиться вне зоны сшивания.

#### Завершение режима ручного сшивания

Нажмите клавишу положения сшивания несколько раз, пока лампы положения сшивания не погаснут. Заслонка области вывода бумаги закрывается. Это означает, что ручное сшивание завершено.

Если в течение прибл. 10 с не будет выполнена ни одна операция, режим ручного сшивания автоматически завершится.

#### ПРИМЕЧАНИЕ

Можно изменить время, по истечении которого осуществляется автоматический выход из режима ручного сшивания.

➔ [Ручное сшивание \(стр. 8-29\)](#)

# 6 Использование различных функций

В этой главе рассматриваются следующие темы.

Доступные функции аппарата .....	6-2	Нанесение штампа .....	6-64
Доступные в аппарате функции .....	6-2	Непрерывное сканирование .....	6-67
Порядок выбора функций .....	6-2	Автоматический поворот изображения .....	6-68
Копирование .....	6-2	Негативное изображение .....	6-68
Передать .....	6-6	Зеркальное отражение .....	6-68
Пользовательский ящик (сохранение файла, печать, передача) .....	6-9	Уведомление о завершении задания .....	6-69
Съемная память (сохранение файла, печать документов) .....	6-15	Ввод имени файла .....	6-69
Функции .....	6-18	Замещение приоритета .....	6-70
Формат оригинала .....	6-19	Повторное копирование .....	6-70
Выбор бумаги .....	6-20	Считывание автоп. ориг. .....	6-71
Оригиналы разных форматов .....	6-21	Пропустить пустую страницу .....	6-71
Ориентация оригинала .....	6-25	2-стор/книж. оригинал, книжный оригинал .....	6-72
Разбор по копиям/сдвиг .....	6-26	Формат для передачи .....	6-73
Сшивание/перфорация .....	6-27	Формат файла .....	6-74
Выходной лоток .....	6-31	Разделение файлов .....	6-79
Плотность .....	6-32	Разрешение сканирования .....	6-79
Изображение оригинала .....	6-32	Тема/текст сообщения .....	6-80
EcoPrint .....	6-33	Передача и печать .....	6-80
Выбор цвета .....	6-34	Передача и сохранение .....	6-80
Резкость .....	6-35	FTP-передача с шифрованием .....	6-81
Контрастность .....	6-36	Подтверждение размера файла .....	6-81
Настройка плотности фона (настройка плотн. фона) .....	6-36	Удалить после печати .....	6-81
Предотвращение проступания .....	6-37	Удалить после передачи .....	6-81
Масштаб .....	6-37	Формат сохранения .....	6-82
Совместить .....	6-40	Длинный оригинал .....	6-83
Поле/центрирование, Поле, Центрирование .....	6-42	Пароль зашифрованного PDF .....	6-83
Стирание границы .....	6-43	Печать JPEG/TIFF .....	6-83
Брошюра .....	6-45	XPS, вписать в страницу .....	6-84
Двустороннее копирование .....	6-48		
Обложка .....	6-52		
Наложение формы .....	6-53		
Стирание затен. обл. .....	6-54		
Страница № .....	6-54		
Вставить листы/главы .....	6-56		
Страница заметок .....	6-57		
Повтор изображения .....	6-59		
Штамп текста .....	6-61		

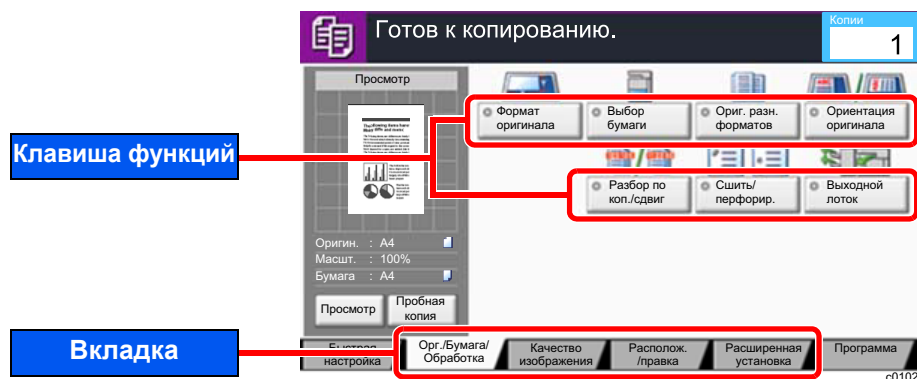
# Доступные функции аппарата

## Доступные в аппарате функции

В данном аппарате доступны различные функции.

## Порядок выбора функций

Для настройки функции выберите вкладку и нажмите клавишу функции.



## Копирование

В таблице ниже приведено описание каждой функции.

Вкладка	Кнопка функции	Описание	Страница для справки
<div style="border: 1px solid black; padding: 5px; margin-bottom: 10px;">                     Орг./Бумага/ Обработка                 </div> Выполнение настроек оригиналов, бумаги и таких операций финишера как разбор по копиям и сшивание.	<b>Формат оригинала</b>	Указание формата оригинала, который будет отсканирован.	<a href="#">стр. 6-19</a>
	<b>Выбор бумаги</b>	Выберите кассету или универсальный лоток с бумагой требуемого формата.	<a href="#">стр. 6-20</a>
	<b>Оригиналы разных форматов</b>	Одновременное сканирование всех документов разных форматов из обработчика документов.	<a href="#">стр. 6-21</a>
	<b>Ориентация оригинала</b>	Выберите ориентацию верхнего края оригинального документа для правильного направления сканирования.	<a href="#">стр. 6-25</a>
	<b>Разбор по копиям/сдвиг</b>	Печать со сдвигом по странице или комплекту.	<a href="#">стр. 6-26</a>
	<b>Сшивание/перфорация</b>	Сшивание или перфорация напечатанных документов.	<a href="#">стр. 6-27</a>
	<b>Выходной лоток</b>	Укажите выходной лоток.	<a href="#">стр. 6-31</a>

Вкладка	Кнопка функции	Описание	Страница для справки
<div data-bbox="105 479 308 555" style="border: 1px solid black; padding: 2px; margin-bottom: 5px;">качество изображения</div> <p>Настройка параметров плотности и качества копирования.</p>	<b>Плотность</b>	Регулировка плотности.	<a href="#">стр. 6-32</a>
	<b>Изображение оригинала</b>	Выбор типа изображения оригинала для получения оптимальных результатов.	<a href="#">стр. 6-32</a>
	<b>EcoPrint</b>	Экономия тонера при печати с помощью функции EcoPrint. Используйте данную функцию для тестовой печати и в других случаях, когда не требуется высокое качество печати.	<a href="#">стр. 6-33</a>
	<b>Резкость</b>	Регулировка резкости контуров изображения.	<a href="#">стр. 6-35</a>
	<b>Настройка плотности фона</b>	Удаление темного фона оригиналов, например газет.	<a href="#">стр. 6-36</a>
	<b>Предотвращение проступания</b>	Подавление цветов фона и проступания изображения при сканировании тонкого оригинала.	<a href="#">стр. 6-37</a>
	<b>Контрастность</b>	Можно отрегулировать контраст между светлыми и темными участками изображения.	<a href="#">стр. 6-36</a>
<div data-bbox="105 1294 308 1370" style="border: 1px solid black; padding: 2px; margin-bottom: 5px;">Располож. /правка</div> <p>Настройки двусторонней печати и нанесения штампа.</p>	<b>Масштаб</b>	Регулировка масштаба для уменьшения или увеличения изображения.	<a href="#">стр. 6-37</a>
	<b>Совместить</b>	Объединение 2 или 4 листов оригинала на 1 печатной странице.	<a href="#">стр. 6-40</a>
	<b>Поле/Центрирование</b>	<p>Поле: добавление полей (незаполненного пространства). Кроме того, можно задать ширину поля и поле обратной стороны листа.</p> <p>Центрирование: Выравнивание изображения оригинала по центру при копировании на бумагу, размер которой отличается от размера оригинала.</p>	<a href="#">стр. 6-42</a>
	<b>Стирание границы</b>	Удаление черной границы по периметру изображения.	<a href="#">стр. 6-43</a>
	<b>Брошюра</b>	Сканирование нескольких страниц оригинала с последующей печатью копий, которые можно сложить в одну брошюру с обложкой.	<a href="#">стр. 6-45</a>
	<b>Двустороннее копирование</b>	<p>Эта функция предназначена для снятия двусторонних копий.</p> <p>Можно создавать односторонние копии с двусторонних оригиналов.</p>	<a href="#">стр. 6-48</a>

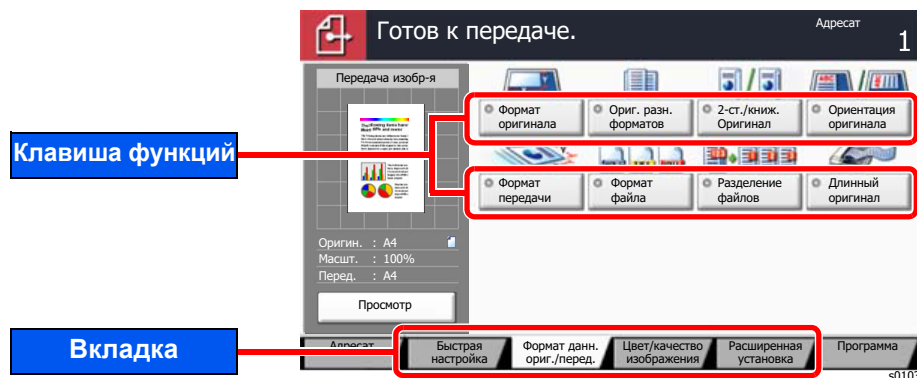


Вкладка	Кнопка функции	Описание	Страница для справки
<div data-bbox="105 551 309 622" style="border: 1px solid black; padding: 2px; margin-bottom: 5px;">Располож. /правка</div> <p>Настройки двусторонней печати и нанесения штампа.</p>	<b>Наложение формы</b>	Печать оригинального документа, наложенного на форму или изображение.	<a href="#">стр. 6-53</a>
	<b>Стирание затен. обл.</b>	При сканировании с открытым автоподатчиком документов или открытой крышкой оригиналов можно стирать дополнительную затененную область.	<a href="#">стр. 6-54</a>
	<b>Страница №</b>	Добавление номеров страниц к готовым документам.	<a href="#">стр. 6-54</a>
	<b>Обложка</b>	Добавление обложки к готовым документам.	<a href="#">стр. 6-52</a>
	<b>Вставить листы/главы</b>	Вставка листа-разделителя или определение первой страницы главы в качестве передней страницы.	<a href="#">стр. 6-56</a>
	<b>Повтор изображения</b>	Размещение нескольких копий изображения оригинала на одном листе бумаги.	<a href="#">стр. 6-59</a>
	<b>Штамп текста</b>	На документы можно добавить штамп текста.	<a href="#">стр. 6-61</a>
	<b>Нанесение штампа</b>	Добавление на документы штампа с автонумерацией.	<a href="#">стр. 6-64</a>
	<b>Страница заметок</b>	Выполнение копий с учетом пространства для внесения заметок.	<a href="#">стр. 6-57</a>

Вкладка	Кнопка функции	Описание	Страница для справки
<div data-bbox="105 703 308 775" style="border: 1px solid black; padding: 2px; width: fit-content;">Расширенная установка</div> <p data-bbox="105 786 331 1037">Выполнение настроек непрерывного копирования, зеркальных копий изображения и функции пропуска пустых страниц.</p>	<b>Непрерывное сканирование</b>	Сканирование множества оригиналов отдельными партиями с последующим выпуском одним заданием.	<a href="#">стр. 6-67</a>
	<b>Автоматический поворот изображения</b>	Поворот изображения на 90 градусов при копировании, если оригинал и бумага в устройстве подачи имеют одинаковый формат, но разную ориентацию.	<a href="#">стр. 6-68</a>
	<b>Негативное изображение</b>	Инверсия черных и белых фрагментов изображения для печати.	<a href="#">стр. 6-68</a>
	<b>Зеркальное отражение</b>	Копирование зеркального изображения оригинала.	<a href="#">стр. 6-68</a>
	<b>Уведомление о завершении задания</b>	Отправка уведомления о завершении задания по электронной почте. Уведомление может также отправляться в случае прерывания задания.	<a href="#">стр. 6-69</a>
	<b>Ввод имени файла</b>	Добавление имени файла.	<a href="#">стр. 6-69</a>
	<b>Замещение приоритета</b>	Приостановка текущего задания и присвоение наивысшего приоритета новому заданию.	<a href="#">стр. 6-70</a>
	<b>Повторное копирование</b>	Выполнение требуемого количества дополнительных копий после завершения задания копирования.	<a href="#">стр. 6-70</a>
	<b>Считывание автоп. ориг.</b>	При использовании автоподатчика оригиналов выполняет выбор операции сканирования для автоподатчика оригиналов. Данная функция отображается при установленном автоподатчике.	<a href="#">стр. 6-71</a>
	<b>Пропустить пустую страницу</b>	Если в отсканированном документе имеются пустые страницы, при использовании этой функции они пропускаются, а остальные выводятся на печать.	<a href="#">стр. 6-71</a>

## Передать

Для настройки функции выберите вкладку и нажмите клавишу функции.



В таблице ниже приведено описание каждой функции.

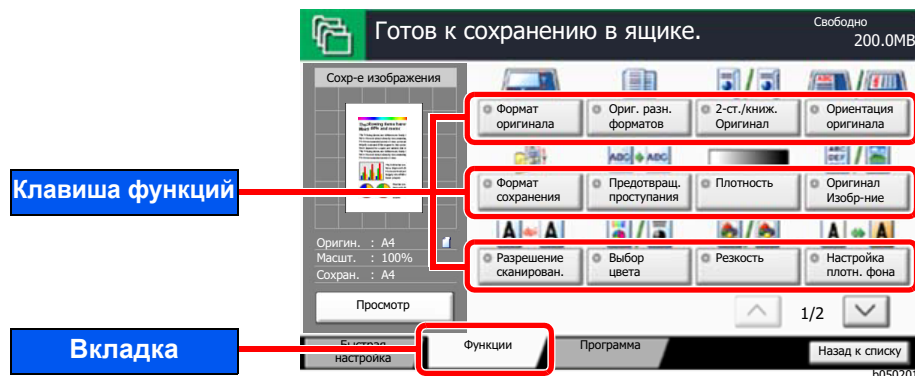
Вкладка	Кнопка функции	Описание	Страница для справки
<div style="border: 1px solid black; padding: 5px; margin-bottom: 10px;">           Формат данн. ориг./перед.         </div> Выполнение настроек типа оригинала и формата файла.	<b>Формат оригинала</b>	Указание формата оригинала, который будет отсканирован.	<a href="#">стр. 6-19</a>
	<b>Оригиналы разных форматов</b>	Одновременное сканирование всех документов разных форматов из обработчика документов.	<a href="#">стр. 6-21</a>
	<b>2-стор./книж. оригинал, книжный оригинал</b>	Выберите тип и ориентацию сшивания, исходя из оригинала.	<a href="#">стр. 6-72</a>
	<b>Ориентация оригинала</b>	Выберите ориентацию верхнего края оригинального документа для правильного направления сканирования.	<a href="#">стр. 6-25</a>
	<b>Формат для передачи</b>	Выбор формата передаваемого изображения.	<a href="#">стр. 6-73</a>
	<b>Формат файла</b>	Задание формата файла изображения. Кроме того, можно отрегулировать уровень качества изображения.	<a href="#">стр. 6-74</a>
	<b>Разделение файлов</b>	Создание нескольких файлов путем разделения страницы с данными отсканированного оригинала на указанное количество страниц с последующей передачей файлов.	<a href="#">стр. 6-79</a>
	<b>Длинный оригинал</b>	Считывание оригинальных документов увеличенной длины с использованием автоподатчика оригиналов. Для данной функции необходим дополнительный автоподатчик оригиналов.	<a href="#">стр. 6-83</a>

Вкладка	Кнопка функции	Описание	Страница для справки
<div data-bbox="103 472 304 539" style="border: 1px solid black; padding: 2px; width: fit-content;">Цвет/качество изображения</div> <p data-bbox="103 555 245 741">Настройка плотности, количества копий и цветового баланса.</p>	<b>Плотность</b>	Регулировка плотности.	<a href="#">стр. 6-32</a>
	<b>Изображение оригинала</b>	Выбор типа изображения оригинала для получения оптимальных результатов.	<a href="#">стр. 6-32</a>
	<b>Разрешение сканирования</b>	Выберите степень разрешения сканирования.	<a href="#">стр. 6-79</a>
	<b>Разрешение передачи факсов</b>	Выбор четкости изображения при отправке факса.	См.: <b>FAX Operation Guide.</b>
	<b>Выбор цвета</b>	Выбор настройки цветового режима.	<a href="#">стр. 6-34</a>
	<b>Резкость</b>	Регулировка резкости контуров изображения.	<a href="#">стр. 6-35</a>
	<b>Настройка плотности фона</b>	Удаление темного фона оригиналов, например газет.	<a href="#">стр. 6-36</a>
	<b>Предотвращение проступания</b>	Подавление цветов фона и проступания изображения при сканировании тонкого оригинала.	<a href="#">стр. 6-37</a>
	<b>Контрастность</b>	Можно отрегулировать контраст между светлыми и темными участками изображения.	<a href="#">стр. 6-36</a>

Вкладка	Кнопка функции	Описание	Страница для справки
<div data-bbox="102 987 304 1061" style="border: 1px solid black; padding: 2px; margin-bottom: 5px;">Расширенная установка</div> <div data-bbox="102 1070 296 1317">Выполнение настроек копии передачи, шифрованной передачи и проверки размера файла.</div> <div data-bbox="331 1122 384 1189" style="color: red; font-size: 2em;">▶</div>	<b>Масштаб</b>	Регулировка масштаба для уменьшения или увеличения изображения.	<a href="#">стр. 6-37</a>
	<b>Центрирование</b>	Выравнивание изображения оригинала по центру при передаче на бумагу, размер которой отличается от размера оригинала.	<a href="#">стр. 6-42</a>
	<b>Стирание границы</b>	Удаление черной границы по периметру изображения.	<a href="#">стр. 6-43</a>
	<b>Передача факса с задержкой</b>	Установка времени передачи.	См. <b>FAX Operation Guide</b> .
	<b>Непрерывное сканирование</b>	Сканирование множества оригиналов отдельными партиями с последующим выпуском одним заданием.	<a href="#">стр. 6-67</a>
	<b>Уведомление о завершении задания</b>	Отправка уведомления о завершении задания по электронной почте. Уведомление может также отправляться в случае прерывания задания.	<a href="#">стр. 6-69</a>
	<b>Стирание затен. обл.</b>	При сканировании с открытым автоподатчиком документов или открытой крышкой оригиналов можно стирать дополнительную затененную область.	<a href="#">стр. 6-54</a>
	<b>Ввод имени файла</b>	Добавление имени файла.	<a href="#">стр. 6-69</a>
	<b>Тема/текст интернет-факса</b>	Добавление темы и текста сообщения при передаче документа посредством Интернет-факса.	См.: <b>FAX Operation Guide</b> .
	<b>Прямая передача факса</b>	Непосредственная передача факса без считывания данных оригинала в память.	См.: <b>FAX Operation Guide</b> .
	<b>Прием факсов с опросом</b>	Наберите номер адресата и получите документы, сохраненные в ящике опроса, для передачи с опросом.	См.: <b>FAX Operation Guide</b> .
	<b>Передача и печать</b>	Печать копии отправляемого документа.	<a href="#">стр. 6-80</a>
	<b>Передача и сохранение</b>	Сохранение копии отправляемого документа в пользовательском ящике.	<a href="#">стр. 6-80</a>
	<b>FTP-передача с шифрованием</b>	Шифрование изображений, отправляемых по FTP.	<a href="#">стр. 6-81</a>
	<b>Штамп текста</b>	На документы можно добавить штамп текста.	<a href="#">стр. 6-61</a>
	<b>Нанесение штампа</b>	Добавление на документы штампа с автонумерацией.	<a href="#">стр. 6-64</a>
	<b>Подтверждение размера файла</b>	Проверка размера файла до передачи/сохранения оригинала.	<a href="#">стр. 6-81</a>
	<b>Отчет FAX TX</b>	Выводит на печать результаты передачи факса.	См.: <b>FAX Operation Guide</b> .
	<b>Пропустить пустую страницу</b>	Если в отсканированном документе имеются пустые страницы, при использовании этой функции пустые страницы пропускаются, а не пустые страницы передаются.	<a href="#">стр. 6-71</a>
	<b>Тема/текст сообщения</b>	Добавление темы и текста сообщения при передаче документа.	<a href="#">стр. 6-80</a>

## Пользовательский ящик (сохранение файла, печать, передача)

Для настройки функции выберите вкладку и нажмите клавишу функции.



В таблице ниже приведено описание каждой функции.

### Сохранить файл

Вкладка	Кнопка функции	Описание	Страница для справки
<div style="border: 1px solid black; padding: 5px; margin-bottom: 10px;">Функции</div> <p>Настройте параметры при сохранении документа в пользовательском ящике.</p>	<b>Формат оригинала</b>	Указание формата оригинала, который будет отсканирован.	<a href="#">стр. 6-19</a>
	<b>Оригиналы разных форматов</b>	Одновременное сканирование всех документов разных форматов из обработчика документов.	<a href="#">стр. 6-21</a>
	<b>2-стор/книж. оригинал, книжный оригинал</b>	Выберите тип и ориентацию сшивания, исходя из оригинала.	<a href="#">стр. 6-72</a>
	<b>Ориентация оригинала</b>	Выберите ориентацию верхнего края оригинального документа для правильного направления сканирования.	<a href="#">стр. 6-25</a>
	<b>Формат сохранения</b>	Выбор размера сохраняемого изображения.	<a href="#">стр. 6-82</a>
	<b>Предотвращение проступания</b>	Подавление цветов фона и проступания изображения при сканировании тонкого оригинала.	<a href="#">стр. 6-37</a>
	<b>Плотность</b>	Регулировка плотности.	<a href="#">стр. 6-32</a>
	<b>Изображение оригинала</b>	Выбор типа изображения оригинала для получения оптимальных результатов.	<a href="#">стр. 6-32</a>
	<b>Разрешение сканирования</b>	Выберите степень разрешения сканирования.	<a href="#">стр. 6-79</a>
	<b>Выбор цвета</b>	Выбор настройки цветового режима.	<a href="#">стр. 6-34</a>
	<b>Резкость</b>	Регулировка резкости контуров изображения.	<a href="#">стр. 6-35</a>
	<b>Настройка плотности фона</b>	Удаление темного фона оригиналов, например газет.	<a href="#">стр. 6-36</a>
	<b>Масштаб</b>	Регулировка масштаба для уменьшения или увеличения изображения.	<a href="#">стр. 6-37</a>
	<b>Центрирование</b>	Выравнивание изображения оригинала по центру при сохранении на бумаге, размер которой отличается от размера оригинала.	<a href="#">стр. 6-42</a>

Вкладка	Кнопка функции	Описание	Страница для справки
<div data-bbox="105 544 308 613" style="border: 1px solid black; padding: 2px; margin-bottom: 10px;">Функции</div> <p>Настройте параметры при сохранении документа в пользовательском ящике.</p>	<b>Стирание границы</b>	Удаление черной границы по периметру изображения.	<a href="#">стр. 6-43</a>
	<b>Непрерывное сканирование</b>	Сканирование множества оригиналов отдельными партиями с последующим выпуском одним заданием.	<a href="#">стр. 6-67</a>
	<b>Уведомление о завершении задания</b>	Отправка уведомления о завершении задания по электронной почте. Уведомление может также отправляться в случае прерывания задания.	<a href="#">стр. 6-69</a>
	<b>Ввод имени файла</b>	Добавление имени файла.	<a href="#">стр. 6-69</a>
	<b>Стирание затен. обл.</b>	При сканировании с открытым автоподатчиком документов или открытой крышкой оригиналов можно стирать дополнительную затененную область.	<a href="#">стр. 6-54</a>
	<b>Пропустить пустую страницу</b>	Если в отсканированном документе имеются пустые страницы, при использовании этой функции пустые страницы пропускаются, а сохраняются только не пустые.	<a href="#">стр. 6-71</a>
	<b>Контрастность</b>	Можно отрегулировать контраст между светлыми и темными участками изображения.	<a href="#">стр. 6-36</a>

## Печать

Вкладка	Кнопка функции	Описание	Страница для справки
<div data-bbox="105 1032 308 1106" style="border: 1px solid black; padding: 2px; margin-bottom: 5px;">Функции</div> <p data-bbox="105 1115 339 1368">Выполнение настроек выбора бумаги и двусторонней печати при печати из пользовательского ящика.</p>	<b>Выбор бумаги</b>	Выберите кассету или универсальный лоток с бумагой требуемого формата.	<a href="#">стр. 6-20</a>
	<b>Разбор по копиям/сдвиг</b>	Печать со сдвигом по странице или комплекту.	<a href="#">стр. 6-26</a>
	<b>Сшивание/ перфорация</b>	Сшивание или перфорация напечатанных документов.	<a href="#">стр. 6-27</a>
	<b>Выходной лоток</b>	Укажите выходной лоток.	<a href="#">стр. 6-31</a>
	<b>Совместить</b>	Объединение 2 или 4 листов оригинала на 1 печатной странице.	<a href="#">стр. 6-40</a>
	<b>Поле/ Центрирование</b>	<p>Поле: добавление полей (незаполненного пространства). Кроме того, можно задать ширину поля и поле обратной стороны листа.</p> <p>Центрирование: Выравнивание изображения оригинала по центру при копировании на бумагу, размер которой отличается от размера оригинала.</p>	<a href="#">стр. 6-42</a>
	<b>Брошюра</b>	Печать документа для подготовки из него одной брошюры с обложкой.	<a href="#">стр. 6-45</a>
	<b>Двустороннее копирование</b>	Создание 2-сторонней копии с 1-стороннего или развернутого оригинала, либо 1-сторонней копии с 2-стороннего или развернутого оригинала.	<a href="#">стр. 6-48</a>
	<b>Обложка</b>	Добавление обложки к готовым документам.	<a href="#">стр. 6-52</a>
	<b>Наложение формы</b>	Печать оригинального документа, наложенного на форму или изображение.	<a href="#">стр. 6-53</a>
	<b>Страница №</b>	Добавление номеров страниц к готовым документам.	<a href="#">стр. 6-54</a>
	<b>Уведомление о завершении задания</b>	Отправка уведомления о завершении задания по электронной почте. Уведомление может также отправляться в случае прерывания задания.	<a href="#">стр. 6-69</a>
	<b>Ввод имени файла</b>	Добавление имени файла.	<a href="#">стр. 6-69</a>
	<b>Удалить после печати</b>	Автоматическое удаление документа из ящика по завершении печати.	<a href="#">стр. 6-81</a>
	<b>Замещение приоритета</b>	Приостановка текущего задания и присвоение наивысшего приоритета новому заданию.	<a href="#">стр. 6-70</a>
	<b>EcoPrint</b>	Экономия тонера при печати с помощью функции EcoPrint. Используйте данную функцию для тестовой печати и в других случаях, когда не требуется высокое качество печати.	<a href="#">стр. 6-33</a>
<b>Масштаб</b>	Регулировка масштаба для уменьшения или увеличения изображения.	<a href="#">стр. 6-37</a>	
<b>Штамп текста</b>	На документы можно добавить штамп текста.	<a href="#">стр. 6-61</a>	
<b>Нанесение штампа</b>	Добавление на документы штампа с автонумерацией.	<a href="#">стр. 6-64</a>	



Вкладка	Кнопка функции	Описание	Страница для справки
<div data-bbox="105 383 308 456" style="border: 1px solid black; padding: 2px; display: inline-block;">качество изображения</div> Настройка параметров плотности и качества копирования.	<b>Плотность</b>	Регулировка плотности.	<a href="#">стр. 6-32</a>
	<b>Изображение оригинала</b>	Выбор типа изображения оригинала для получения оптимальных результатов.	<a href="#">стр. 6-32</a>
	<b>Резкость</b>	Регулировка резкости контуров изображения.	<a href="#">стр. 6-35</a>
	<b>Настройка плотности фона</b>	Удаление темного фона оригиналов, например газет.	<a href="#">стр. 6-36</a>
	<b>Предотвращение проступания</b>	Подавление цветов фона и проступания изображения при сканировании тонкого оригинала.	<a href="#">стр. 6-37</a>
	<b>Контрастность</b>	Можно отрегулировать контраст между светлыми и темными участками изображения.	<a href="#">стр. 6-36</a>

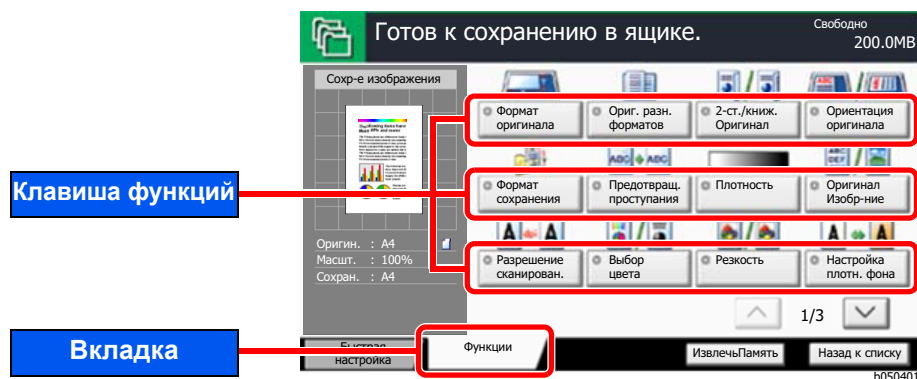
## Передать

Вкладка	Кнопка функции	Описание	Страница для справки
<div data-bbox="105 1021 308 1093" style="border: 1px solid black; padding: 2px; display: inline-block;">Функции</div> Выполнение настроек формата файла и передачи факса при передаче из пользовательского ящика.	<b>Формат для передачи</b>	Выбор формата передаваемого изображения.	<a href="#">стр. 6-73</a>
	<b>Формат файла</b>	Задание формата файла изображения. Кроме того, можно отрегулировать уровень качества изображения.	<a href="#">стр. 6-74</a>
	<b>Разрешение передачи факсов</b>	Выбор четкости изображения при отправке факса.	См. <b>FAX Operation Guide</b> .
	<b>Центрирование</b>	Выравнивание изображения оригинала по центру при передаче на бумагу, размер которой отличается от размера оригинала.	<a href="#">стр. 6-42</a>
	<b>Передача факса с задержкой</b>	Установка времени передачи.	См. <b>FAX Operation Guide</b> .
	<b>Уведомление о завершении задания</b>	Отправка уведомления о завершении задания по электронной почте. Уведомление может также отправляться в случае прерывания задания.	<a href="#">стр. 6-69</a>
	<b>Ввод имени файла</b>	Добавление имени файла.	<a href="#">стр. 6-69</a>
	<b>Тема/текст сообщения</b>	Добавление темы и текста сообщения при передаче документа.	<a href="#">стр. 6-80</a>
	<b>Тема/текст интернет-факса</b>	Добавление темы и текста сообщения при передаче документа посредством Интернет-факса.	См. <b>FAX Operation Guide</b> .
	<b>FTP-передача с шифрованием</b>	Шифрование изображений, отправляемых по FTP.	<a href="#">стр. 6-81</a>
	<b>Удалить после передачи</b>	Автоматическое удаление документа из ящика после завершения передачи.	<a href="#">стр. 6-81</a>
	<b>Масштаб</b>	Регулировка масштаба для уменьшения или увеличения изображения.	<a href="#">стр. 6-37</a>
	<b>Разделение файлов</b>	Создание нескольких файлов путем разделения страницы с данными отсканированного оригинала на указанное количество страниц с последующей передачей файлов.	<a href="#">стр. 6-79</a>
	<b>Штамп текста</b>	На документы можно добавить штамп текста.	<a href="#">стр. 6-61</a>
	<b>Нанесение штампа</b>	Добавление на документы штампа с автонумерацией.	<a href="#">стр. 6-64</a>
<b>Подтверждение размера файла</b>	Проверка размера файла до передачи/сохранения оригинала.	<a href="#">стр. 6-81</a>	
<b>Отчет FAX TX</b>	Выводит на печать результаты передачи факса.	См. <b>FAX Operation Guide</b> .	

Вкладка	Кнопка функции	Описание	Страница для справки
<div data-bbox="105 443 309 517" style="border: 1px solid black; padding: 2px; width: fit-content;">Цвет/качество изображения</div> <p data-bbox="105 528 320 680">Настройка плотности, качества копий и цветового баланса.</p>	<b>Плотность</b>	Регулировка плотности.	<a href="#">стр. 6-32</a>
	<b>Изображение оригинала</b>	Выбор типа изображения оригинала для получения оптимальных результатов.	<a href="#">стр. 6-32</a>
	<b>Разрешение</b>	Выберите степень разрешения сканирования.	<a href="#">стр. 6-79</a>
	<b>Выбор цвета</b>	Выбор настройки цветового режима.	<a href="#">стр. 6-34</a>
	<b>Резкость</b>	Регулировка резкости контуров изображения.	<a href="#">стр. 6-35</a>
	<b>Настройка плотности фона</b>	Удаление темного фона оригиналов, например газет.	<a href="#">стр. 6-36</a>
	<b>Предотвращение проступания</b>	Подавление цветов фона и проступания изображения при сканировании тонкого оригинала.	<a href="#">стр. 6-37</a>
	<b>Контрастность</b>	Можно отрегулировать контраст между светлыми и темными участками изображения.	<a href="#">стр. 6-36</a>

## Съемная память (сохранение файла, печать документов)

Для настройки функции выберите вкладку и нажмите клавишу функции.



В таблице ниже приведено описание каждой функции.

### Сохранить файл

Вкладка	Кнопка функции	Описание	Страница для справки
<div style="border: 1px solid black; padding: 5px; margin-bottom: 10px; text-align: center;">Функции</div> <p>Выполнение настроек выбора цветов и имени документа при сохранении документа в модуле съемной памяти.</p>	<b>Формат оригинала</b>	Указание формата оригинала, который будет отсканирован.	<a href="#">стр. 6-19</a>
	<b>Оригиналы разных форматов</b>	Одновременное сканирование всех документов разных форматов из обработчика документов.	<a href="#">стр. 6-21</a>
	<b>2-стор/книж. оригинал, книжный оригинал</b>	Выберите тип и ориентацию сшивания, исходя из оригинала.	<a href="#">стр. 6-72</a>
	<b>Ориентация оригинала</b>	Выберите ориентацию верхнего края оригинального документа для правильного направления сканирования.	<a href="#">стр. 6-25</a>
	<b>Формат сохранения</b>	Выбор размера сохраняемого изображения.	<a href="#">стр. 6-82</a>
	<b>Предотвращение проступания</b>	Подавление цветов фона и проступания изображения при сканировании тонкого оригинала.	<a href="#">стр. 6-37</a>
	<b>Плотность</b>	Регулировка плотности.	<a href="#">стр. 6-32</a>
	<b>Изображение оригинала</b>	Выбор типа изображения оригинала для получения оптимальных результатов.	<a href="#">стр. 6-32</a>
	<b>Разрешение сканирования</b>	Выберите степень разрешения сканирования.	<a href="#">стр. 6-79</a>
	<b>Выбор цвета</b>	Выбор настройки цветового режима.	<a href="#">стр. 6-34</a>
	<b>Резкость</b>	Регулировка резкости контуров изображения.	<a href="#">стр. 6-35</a>
	<b>Настройка плотности фона</b>	Удаление темного фона оригиналов, например газет.	<a href="#">стр. 6-36</a>
	<b>Масштаб</b>	Регулировка масштаба для уменьшения или увеличения изображения.	<a href="#">стр. 6-37</a>
	<b>Центрирование</b>	Выравнивание изображения оригинала по центру при сохранении на бумаге, размер которой отличается от размера оригинала.	<a href="#">стр. 6-42</a>
<b>Стирание границы</b>	Удаление черной границы по периметру изображения.	<a href="#">стр. 6-43</a>	
<b>Непрерывное сканирование</b>	Сканирование множества оригиналов отдельными партиями с последующим выпуском одним заданием.	<a href="#">стр. 6-67</a>	

Вкладка	Кнопка функции	Описание	Страница для справки
<div data-bbox="105 719 308 790" style="border: 1px solid black; padding: 2px; margin-bottom: 10px;">Функции</div> <p data-bbox="105 801 319 1048">Выполнение настроек выбора цветов и имени документа при сохранении документа в модуле съемной памяти.</p>	<b>Уведомление о завершении задания</b>	Отправка уведомления о завершении задания по электронной почте. Уведомление может также отправляться в случае прерывания задания.	<a href="#">стр. 6-69</a>
	<b>Ввод имени файла</b>	Добавление имени файла.	<a href="#">стр. 6-69</a>
	<b>Стирание затен. обл.</b>	При сканировании с открытым автоподатчиком документов или открытой крышкой оригиналов можно стирать дополнительную затененную область.	<a href="#">стр. 6-54</a>
	<b>Пропустить пустую страницу</b>	Если в отсканированном документе имеются пустые страницы, при использовании этой функции пустые страницы пропускаются, а сохраняются только не пустые.	<a href="#">стр. 6-71</a>
	<b>Контрастность</b>	Можно отрегулировать контраст между светлыми и темными участками изображения.	<a href="#">стр. 6-36</a>
	<b>Штамп текста</b>	На документы можно добавить штамп текста.	<a href="#">стр. 6-61</a>
	<b>Нанесение штампа</b>	Добавление на документы штампа с автонумерацией.	<a href="#">стр. 6-64</a>
	<b>Формат файла</b>	Задание формата файла изображения. Кроме того, можно отрегулировать уровень качества изображения.	<a href="#">стр. 6-74</a>
	<b>Разделение файлов</b>	Создание нескольких файлов путем разделения страницы с данными отсканированного оригинала на указанное количество страниц с последующей передачей файлов.	<a href="#">стр. 6-79</a>
	<b>Длинный оригинал</b>	Считывание оригинальных документов увеличенной длины с использованием автоподатчика оригиналов. Для данной функции необходим дополнительный автоподатчик оригиналов.	<a href="#">стр. 6-83</a>

## Печать документов

Вкладка	Кнопка функции	Описание	Страница для справки
<div data-bbox="105 880 308 952" style="border: 1px solid black; padding: 2px; margin-bottom: 5px;">Функции</div> <p data-bbox="105 965 335 1182">Выполнение настроек выбора бумаги и двусторонней печати при печати из модуля съемной памяти.</p>	<b>Выбор бумаги</b>	Выберите кассету или универсальный лоток с бумагой требуемого формата.	<a href="#">стр. 6-20</a>
	<b>Разбор по копиям/сдвиг</b>	Печать со сдвигом по странице или комплекту.	<a href="#">стр. 6-26</a>
	<b>Сшивание/ перфорация</b>	Сшивание или перфорация напечатанных документов.	<a href="#">стр. 6-27</a>
	<b>Выходной лоток</b>	Укажите выходной лоток.	<a href="#">стр. 6-31</a>
	<b>Поля</b>	Добавление полей (незаполненного пространства). Кроме того, можно задать ширину поля и поле оборотной стороны листа.	<a href="#">стр. 6-42</a>
	<b>Двусторонняя</b>	Печать документа на 1-сторонних и 2-сторонних листах.	<a href="#">стр. 6-48</a>
	<b>Уведомление о завершении задания</b>	Отправка уведомления о завершении задания по электронной почте. Уведомление может также отправляться в случае прерывания задания.	<a href="#">стр. 6-69</a>
	<b>Замещение приоритета</b>	Приостановка текущего задания и присвоение наивысшего приоритета новому заданию.	<a href="#">стр. 6-70</a>
	<b>EcoPrint</b>	Экономия тонера при печати с помощью функции EcoPrint. Используйте данную функцию для тестовой печати и в других случаях, когда не требуется высокое качество печати.	<a href="#">стр. 6-33</a>
	<b>Штамп текста</b>	На документы можно добавить штамп текста.	<a href="#">стр. 6-61</a>
	<b>Нанесение штампа</b>	Добавление на документы штампа с автонумерацией.	<a href="#">стр. 6-64</a>
	<b>Пароль зашифрованного PDF</b>	Ввод заранее заданного пароля для печати файла PDF.	<a href="#">стр. 6-83</a>
	<b>Печать JPEG/TIFF</b>	Выбор размера изображения при печати файлов JPEG или TIFF.	<a href="#">стр. 6-83</a>
	<b>XPS, вписать в страницу</b>	Уменьшение или увеличение размера изображения для подгонки под выбранный формат бумаги при печати файла XPS.	<a href="#">стр. 6-84</a>

# Функции

На страницах, посвященных дополнительным функциям, режимы, в которых могут использоваться такие функции, показаны с помощью пиктограмм.

Пиктограмма	Описание
	<p>Доступ к функции указан с помощью пиктограмм.            Пример. Для использования данной функции выберите вкладку <b>[Орг./Бумага/Обработка]</b> на экране копирования.</p>
	<p>Доступ к функции указан с помощью пиктограмм.            Пример. Для использования данной функции выберите вкладку <b>[Формат данн. ориг./перед.]</b> на экране отправки.</p>
	<p>Доступ к функции указан с помощью пиктограмм.            Пример. Для использования данной функции выберите вкладку <b>[Функции]</b> на экране пользовательского ящика.</p>
	<p>Доступ к функции указан с помощью пиктограмм.            Пример. Для использования данной функции выберите вкладку <b>[Функции]</b> на экране съемного носителя.</p>

## Формат оригинала

Орг./Бумага/  
ОбработкаФормат данн.  
ориг./перед.

Функции



Функции

Указание формата оригинала, который будет отсканирован.

Выберите [Стандартные форматы 1], [Стандартные форматы 2], [Другие] или [Ввод формата], чтобы выбрать формат оригинала.

Параметр	Значение		Описание
<b>Стандартные форматы 1</b>	Для моделей с метрической системой единиц:	Авто, A3, A4-R, A4, A5-R, A5, A6-R, B4, B5-R, B5, B6-R, B6, Folio, 216 × 340 мм	Автоматическое определение формата оригинала или его выбор из перечня стандартных форматов.
	Для моделей с измерениями в дюймах:	Авто, Ledger, Letter-R, Letter, Legal, Statement-R, Statement, 11 × 15", Oficio II	
<b>Стандартные форматы 2</b>	Для моделей с метрической системой единиц:	Ledger, Letter-R, Letter, Legal, Statement-R, Statement, 11 × 15", Oficio II, 8K, 16K-R, 16K	Выберите любой стандартный формат, за исключением стандартных форматов 1.
	Для моделей с измерениями в дюймах:	A3, A4-R, A4, A5-R, A5, A6-R, B4, B5-R, B5, B6-R, B6, Folio, 8K, 16K-R, 16K, 216 × 340 мм	
<b>Другие</b>	Hagaki (карточки), Oufuku hagaki (возвратная открытка), Пользовательская с 1 по 4. <sup>*1</sup>		Выберите формат почтовой открытки или пользовательский формат.
<b>Ввод формата</b>	Метрические	X: 50—432 мм (с шагом в 1 мм) Y: 50—297 мм (с шагом в 1 мм)	Введите формат, отсутствующий в списках стандартных форматов 1 и 2. <sup>*2</sup>  При выборе [Ввод формата] используйте клавиши [+ ] или [- ] для ввода размеров X (по горизонтали) и Y (по вертикали). Выберите [Клав. #] для использования цифровой клавиатуры для ввода данных.
	Дюймы	X: 2,00—17,00" (с шагом 0,01") Y: 2,00—11,69" (с шагом 0,01")	

\*1 Указания по поводу того, как задать пользовательский формат оригинала (пользовательские форматы 1—4), см. в:

➔ [Пользовательский формат оригинала \(стр. 8-12\)](#)

\*2 Единицы измерения для ввода можно изменить в системном меню. Для получения подробной информации см.:

➔ [Ед. измерения \(стр. 8-16\)](#)



### ПРИМЕЧАНИЕ

Обязательно указывайте формат оригинала при использовании оригиналов пользовательского формата.



## Выбор бумаги

Орг./Бумага/  
Обработка

Функции



Функции

Выберите кассету или универсальный лоток с бумагой требуемого формата.

Если выбран режим [**Авто**], бумага, соответствующая формату оригинала, выбирается автоматически.

### ПРИМЕЧАНИЕ

- Заранее укажите формат и тип бумаги, загружаемой в кассету.  
➔ [Настройки кассеты/универсального лотка \(стр. 8-8\)](#)
- Последующие за кассетой 3 кассеты отображаются, когда установлен дополнительный податчик бумаги.

Чтобы выбрать [**Унив. лоток**], нажмите [**Формат бумаги**] и [**Тип материала**] и укажите формат бумаги и тип носителя. Доступные форматы бумаги и типы носителя представлены в таблице.

Параметр		Значение		Описание
Формат бумаги	Стандартные форматы 1	Для моделей с метрической системой единиц:	A3 <sup>*1,2</sup> , A4-R <sup>*1,2</sup> , A4 <sup>*1,2</sup> , A5-R <sup>*1,2</sup> , A6-R <sup>*2</sup> , B4 <sup>*1,2</sup> , B5-R <sup>*1,2</sup> , B5 <sup>*1,2</sup> , B6-R <sup>*2</sup> , Folio <sup>*1,2</sup> , 216 × 340 мм	Выбор из списка стандартных форматов.
		Для моделей с измерениями в дюймах:	Ledger <sup>*1,2</sup> , Letter-R <sup>*1,2</sup> , Letter <sup>*1,2</sup> , Legal <sup>*1,2</sup> , Statement-R <sup>*1,2</sup> , Executive, Oficio II	
	Стандартные форматы 2	Для моделей с метрической системой единиц:	Ledger <sup>*1,2</sup> , Letter-R <sup>*1,2</sup> , Letter <sup>*1,2</sup> , Legal <sup>*1,2</sup> , Statement-R <sup>*1,2</sup> , Executive, Oficio II, 8K, 16K-R, 16K	Выберите любой стандартный формат, за исключением стандартных форматов 1.
		Для моделей с измерениями в дюймах:	A3 <sup>*1,2</sup> , A4-R <sup>*1,2</sup> , A4 <sup>*1,2</sup> , A5-R <sup>*1,2</sup> , A6-R <sup>*2</sup> , B4 <sup>*1,2</sup> , B5-R <sup>*1,2</sup> , B5 <sup>*1,2</sup> , B6-R <sup>*2</sup> , Folio <sup>*1,2</sup> , 8K, 16K-R, 16K, 216 × 340 мм	
	Другие	ISO B5, Конверт № 10, Конверт № 9, Конверт № 6, Конверт Monarch, Конверт DL, Конверт C5, Конверт C4, Hagaki (карточки) <sup>*2</sup> , Oufuku Hagaki (возвратная открытка), Youkei 4, Youkei 2, Пользовательская <sup>*3</sup>	Выбор специальных стандартных и пользовательских форматов.	
	Ввод формата	Метрические	X: от 148 до 432 мм (с шагом в 1 мм) Y: от 98 до 297 мм (с шагом в 1 мм)	Ввод формата, отсутствующего в списках стандартных форматов. <sup>*4</sup> При выборе [ <b>Ввод формата</b> ] используйте клавиши [+]/[-] или цифровые клавиши для ввода размеров X (по горизонтали) и Y (по вертикали). Нажмите [ <b>Клав. #</b> ] для использования цифровой клавиатуры для ввода данных.
Дюймы		X: от 5,83 до 17,00" (с шагом 0,01") Y: от 3,86 до 11,69" (с шагом 0,01")		
Тип носителя	Обычная (52—105 г/м <sup>2</sup> ), Пленка, Черновая, Калька (52—105 г/м <sup>2</sup> ), Этикетки, Переработанная, Предварительно отпечатанная <sup>*5</sup> , Высокосортная, Карточки, Цветная, Перфорированная <sup>*5</sup> , Бланк <sup>*5</sup> , Плотная (106—256 г/м <sup>2</sup> ), Конверт, Мелованная, Высококачественная, Пользовательская 1—8 <sup>*5</sup>			

\*1 Формат бумаги в кассете определяется автоматически.

\*2 Формат бумаги в универсальном лотке определяется автоматически.

\*3 Чтобы ознакомиться с инструкциями по указанию пользовательского формата бумаги, см.:

➔ [Пользовательский формат бумаги \(стр. 8-13\)](#)

- \*4 Единицы измерения для ввода можно изменить в системном меню. Для получения подробной информации см.:  
 ➔ [Ед. измерения \(стр. 8-16\)](#)
- \*5 Чтобы ознакомиться с инструкциями по указанию пользовательских типов бумаги от 1 до 8, см.:  
 ➔ [Настройка типа носителя \(стр. 8-16\)](#)  
 По поводу печати на предварительно отпечатанной или перфорированной бумаге, а также на бланках см.:  
 ➔ [Действие со спец. бумагой \(стр. 8-15\)](#)

 **ВАЖНО**

Когда указывается формат бумаги и тип носителя для универсального лотка, выбран пункт [Настр. бумаги]. Обратите внимание на то, что если на этом этапе нажать [Унив. лоток], настройки будут отменены.

 **ПРИМЕЧАНИЕ**

- Можно заблаговременно выбрать часто используемые формат и тип бумаги и задать их по умолчанию.  
 ➔ [Настройка унив.лотка \(стр. 8-9\)](#)
- Если бумага указанного формата не загружена в кассету для бумаги или универсальный лоток, отображается экран предупреждения. Если выбран пункт [**Авто**] и загружена бумага, формат которой отличается от формата оригинала, отображается экран подтверждения бумаги. Загрузите требуемую бумагу в универсальный лоток и нажмите [**Продолжить**], чтобы начать копирование.

## Оригиналы разных форматов



Одновременное сканирование всех документов разных форматов из обработчика документов.

Данную функцию нельзя применить, если используется стекло оригинала. Другие значения ширины не отображаются в дюймовых моделях.

### Копирование

Для моделей, использующих метрическую систему единиц

Элемент	Значение	Описание
Откл.		
Копии разных форматов	Ширина оригинала *1	Одной ширины, разной ширины Выберите варианты ширины для установленного оригинала.
Копии одн. формата	Ширина оригинала *1	Одной ширины, разной ширины Выберите варианты ширины для установленного оригинала.
	Направление верха страницы	Длинная сторона слева, короткая сторона слева Выберите ориентацию оригинала первой страницы.

\*1 Если используется автоподатчик оригиналов (DP-7120), указать другое значение ширины оригинала невозможно.

## Модели с измерениями в дюймах

Элемент		Значение	Описание
Откл.			
Копии разных форматов		—	Формат оригиналов определяется по отдельности, при этом они копируются на бумагу одного формата как оригиналы.
Копии одного формата	Направление верха страницы	Длинная сторона слева, короткая сторона слева	Выберите ориентацию оригинала первой страницы.

## Передача

Элемент	Значение	Описание
Оригиналы разных форматов	Откл.	
	Одной ширины	Сканирование и отправка нескольких листов одной ширины с помощью автоподатчика.
	Разной ширины	Сканирование и отправка нескольких листов разной ширины с помощью автоподатчика оригиналов.

## Хранение

Элемент	Значение	Описание
Откл.		
Оригиналы разных форматов	Одной ширины	Сканирование и сохранение нескольких листов одной ширины с помощью автоподатчика оригиналов.
	Разной ширины	Сканирование и сохранение нескольких листов разной ширины с помощью автоподатчика оригиналов.

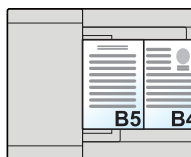
## Поддерживаемые комбинации оригиналов

### Одной ширины

Если оригиналы имеют одну ширину, могут использоваться следующие комбинации оригиналов.

- B4 и B5
- Ledger и Letter (A3 и A4)
- Legal и Letter-R (Folio и A4-R)

### Пример. B4 и B5



### ПРИМЕЧАНИЕ

Если используются оригиналы различного формата, как при использовании указанных ниже комбинаций, удостоверьтесь в том, что для "Folio" параметр "Авт. обнаруж. оригинала" установлен на [Вкл.].

Folio и A4

➔ [Авт. обнаруж. оригинала \(стр. 8-14\)](#)

### Разной ширины (доступно только для моделей с метрической системой единиц)

Поддерживаются следующие комбинации оригиналов.

- A3, B4, A4, B5
- B4, A4-R, B5
- A4-R, B5-R, Folio

#### Пример. A3, B4, A4, B5



\* Задайте оригиналы A4 и B5 с вертикальной ориентацией.

### ПРИМЕЧАНИЕ

- Если используется автоподатчик оригиналов (DP-7120), нельзя загружать оригиналы разной ширины вместе.
- Число листов, которое можно поместить в автоподатчик оригиналов: до 30 листов.
- Если используются оригиналы различного формата, как при использовании указанных ниже комбинаций, удостоверьтесь в том, что для "Folio" параметр «Авт. обнаруж. оригинала» установлен на [Вкл.].

A4-R, B5-R и Folio

➔ [Авт. обнаруж. оригинала \(стр. 8-14\)](#)

### ВАЖНО

При размещении оригиналов разной ширины располагайте оригиналы так, чтобы их левые и верхние края совпадали, размещайте оригиналы по дальней направляющей ширины. Если не выровнять оригиналы указанным способом, их не удастся правильно отсканировать, что может привести к перекосу или замятию оригиналов.

## Выбор способа копирования оригиналов

Перед распечатыванием отсканированного документа задайте формат бумаги (формат копии). Выберите, нужно ли создавать отдельные копии формата, соответствующего формату оригинала, или выполнить все копии на бумаге одного формата.



### ПРИМЕЧАНИЕ

Данная функция доступна вне зависимости от того, имеют ли оригиналы одинаковую ширину.

### Копии разных форматов

Формат оригиналов определяется индивидуально, при этом они копируются на бумагу одного формата как оригиналы.



### Копии одного формата

Все оригиналы копируются на бумагу одного формата.



## Ориентация оригинала

Орг./Бумага/  
ОбработкаФормат данн.  
ориг./перед.

Функции



Функции

Выберите ориентацию верхнего края оригинального документа для правильного направления сканирования. Для использования перечисленных ниже функций необходимо задать ориентацию оригинала документа.

- Масштаб (Масштаб XY)
- Двусторонняя
- Поле/Центрирование
- Стирание границы
- Совместить
- Страница заметок
- Страница №
- Брошюра
- Сшивание/перфорация (необязательная возможность)
- 2-стор/книж. оригинал
- Штмп текста
- Нанесение штампа



### ПРИМЕЧАНИЕ

Если в системном меню для параметра "Ориентация оригинала" выбрано значение **[Вкл.]**, при выборе одной из перечисленных выше функций откроется экран выбора ориентации оригинала.

➔ [Подтверждение ориентации \(стр. 8-19\)](#)

Выберите вариант ориентации оригинала: **[Верх кр сверху]**, **[Верх кр слева]** или **[Авто]**.

Параметр	Изображение
<b>Верхний край сверху</b>	<p>Оригинал</p> <p>Ориентация оригинала</p>
<b>Верхний край слева</b>	<p>Оригинал</p> <p>Ориентация оригинала</p>
<b>Авто</b> <sup>*1</sup>	

\*1 Данная функция может использоваться, только если установлен дополнительный комплект активации сканирования OCR.



### ПРИМЕЧАНИЕ

Можно изменить настройку ориентации оригинала по умолчанию.

➔ [Ориентация ориг. \(копия\) \(стр. 8-19\)](#)

## Разбор по копиям/сдвиг

Орг./Бумага/  
Обработка

Функции



Функции

Печать со сдвигом по странице или комплекту.

Параметр	Изображение	Описание
<b>Разбор по копиям</b>		Сканирование нескольких оригиналов и сортировка копий по комплектам в соответствии с нумерацией страниц.
<b>Сдвиг</b>	Без финишера документов (опция) 	Распечатка копий производится с разворотом каждого набора копий (или страницы <sup>*1</sup> ) на 90°. <b>ПРИМЕЧАНИЕ</b> Для выполнения сдвига необходимо загрузить в другой лоток бумагу такого же формата, но в другой ориентации. Функция сдвига поддерживает следующие форматы бумаги: A4, B5, Letter и 16K.
	С финишером документов (опция) 	Отпечатанные копии разделяются после каждого набора копий (или после каждой страницы <sup>*1</sup> ). <b>ПРИМЕЧАНИЕ</b> <ul style="list-style-type: none"> <li>• Требуется дополнительный финишер для документов. <ul style="list-style-type: none"> <li>➤ <a href="#">Финишер на 1000 листов (стр. 11-25)</a></li> <li>➤ <a href="#">Финишер на 3000 листов (стр. 11-26)</a></li> </ul> </li> <li>• Функция сдвига поддерживает следующие форматы бумаги: A3, A4, B4, B5, 216 × 340 мм, Ledger, Letter, Legal, Oficio II, 8K и 16K.</li> </ul>

\*1 Если выбрано значение [Выкл.] для параметра "Разб. по копиям", отображается пункт [Кажд. стр.]. Когда выбрано значение [Вкл.], отображается пункт [Кажд. стр.].

## Сшивание/перфорация

Орг./Бумага/  
Обработка

Функции



Функции

### Сшивание

#### ПРИМЕЧАНИЕ

Для этой функции требуется дополнительный финишер документов.

Сведения о размерах бумаги и количестве листов, которые можно сшить, см. в:

➔ [Финишер на 1000 листов \(стр. 11-25\)](#)

➔ [Финишер на 3000 листов \(стр. 11-26\)](#)

Выполнение сшивания готовых документов скрепками. Можно выбрать положение сшивания.

Параметр	Значение	Описание
<b>Сшивание</b>	Откл.	
	Сверху слева	Выберите положение сшивания. Сведения об ориентации оригинала и положении для сшивания см.: ➔ <a href="#">Ориентация оригинала и положение отверстий (стр. 6-30)</a>
	Сверху справа	
	2 скрепки слева	
	2 скрепки сверху	
	2 скрепки справа	
<b>Ориентация оригинала</b>	Верх кр сверху, Верх кр слева, Авто <sup>*1</sup>	

\*1 Данная функция может использоваться, только если установлен дополнительный комплект активации сканирования OCR.



### Ориентация оригинала и положение для сшивания

Ориентация оригинала	Ориентация бумаги		Верхний край слева	
Ориентация бумаги				
Направление загрузки бумаги из кассеты 				
Направление загрузки бумаги из кассеты 				

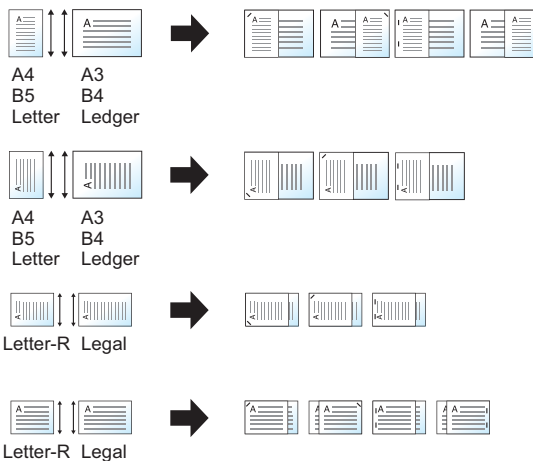
#### ПРИМЕЧАНИЕ

Наклон сшивания в одном положении не осуществляется для следующих форматов бумаги.  
B5-R, 16K-R

### Сшивание оригиналов разных форматов

Можно сшить даже отпечатки разных форматов, если у них совпадает ширина в приведенных ниже комбинациях.

- A3 и A4
- B4 и B5
- Ledger и Letter
- Ledger и Letter-R
- 8K и 16K



#### ПРИМЕЧАНИЕ

- Число листов, которое можно сшить: до 30.
- Порядок сшивания листов разного формата см.:  
➔ [Оригиналы разных форматов \(стр. 6-21\)](#)

## Перфорация

Перфорация комплектов готовых документов.


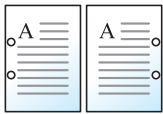
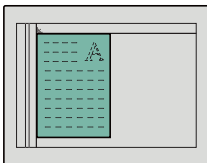
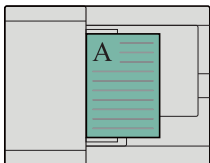
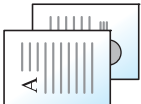
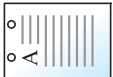
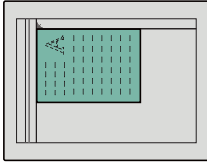
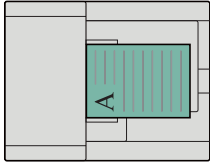


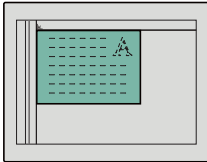
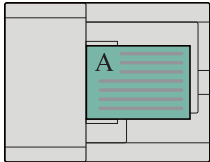
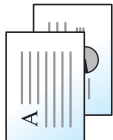
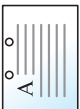
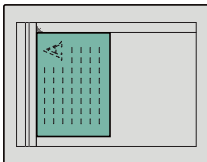
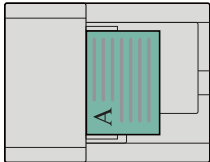
### ПРИМЕЧАНИЕ

- Данная функция требует использования дополнительного финишера документов и дырокола.
- Сведения о размерах бумаги, которую можно перфорировать, см.:  
 ➔ [Устройство перфорации \(для финишера на 1000/3000 листов\) \(стр. 11-26\)](#)
- Модель с измерениями в дюймах обеспечивает перфорацию двух и трех отверстий. Модель с метрической системой единиц обеспечивает перфорацию двух и четырех отверстий.

Параметр	Значение	Описание
<b>Перфорация</b>	Откл.	
	2 отверстия слева	Выберите положение отверстий. Сведения об ориентации оригинала и положении отверстий см.: ➔ <a href="#">Ориентация оригинала и положение отверстий (стр. 6-30)</a>
	2 отверстия сверху	
	2 отверстия справа	
	3 отверстия слева	
	3 отверстия сверху	
	3 отверстия справа	
	4 отверстия слева	
	4 отверстия сверху	
	4 отверстия справа	
<b>Ориентация оригинала</b>	Верх кверху, Верх кслева, Авто <sup>*1</sup>	

\*1 Данная функция может использоваться, только если установлен дополнительный комплект активации сканирования OCR.

**Ориентация оригинала и положение отверстий**

Изображение		Ориентация оригинала	
Оригинал	Результаты печати	Стекло оригинала	Автоподатчик оригиналов
			
			
			
			

 **ПРИМЕЧАНИЕ**

Модель с измерениями в дюймах обеспечивает перфорацию двух и трех отверстий. Модель с метрической системой единиц обеспечивает перфорацию двух и четырех отверстий.

## Выходной лоток

Орг./Бумага/  
Обработка

Функции



Функции

Укажите выходной лоток.

Параметр	Описание
Внутренний лоток	Вывод во внутренний лоток аппарата.
Лоток разделителя заданий	Вывод во внутренний разделитель заданий.

### с дополнительным финишером на 1000 листов

Параметр	Описание
Лоток финишера	Вывод в лоток финишера дополнительного финишера документов.
Лоток разделителя заданий	Вывод во внутренний разделитель заданий.

### с дополнительным финишером на 3000 листов

Параметр	Описание
Лоток А	Вывод в лоток А дополнительного финишера документов.
Лоток В	Вывод в лоток В дополнительного финишера документов.
Лоток разделителя заданий	Вывод во внутренний разделитель заданий.

### с дополнительным почтовым ящиком

Параметр	Описание
Лоток А	Вывод в лоток А дополнительного финишера документов.
Лоток В	Вывод в лоток В дополнительного финишера документов.
Лоток разделителя заданий	Вывод во внутренний разделитель заданий.
Лотки 1—7	Вывод в лотки 1—7 (лоток 1 является самым верхним) дополнительного почтового ящика. Если для плотности бумаги задано значение не менее [Плотная 3] (164 г/м <sup>2</sup> -) и выше, а в качестве выходного устройства установлен почтовый ящик, то выходное устройство автоматически изменяется на лоток, который можно использовать.



#### ПРИМЕЧАНИЕ

Можно изменить настройку выходного лотка по умолчанию.

➔ [Выходной лоток \(стр. 8-18\)](#)

## Плотность



Регулировка плотности.

(Значение: [От -4] (ярче) до [+4] (темнее))



## Изображение оригинала



Выбор типа изображения оригинала для получения оптимальных результатов.

## Копирование

Параметр	Значение	Описание
Текст+Фото <sup>*1 *2</sup>	Вывод принтера	Для документов, содержащих текст и фотографии, изначально напечатанных на данном аппарате.
	Книга/Журнал	Для документов, содержащих текст и фотографии, напечатанных в журналах и т. п.
Фото	Вывод принтера	Для фотографий, изначально напечатанных на данном аппарате.
	Книга/Журнал	Для фотографий, напечатанных в журналах, и т. п.
	Фотобумага	Для фотографий, снятых фотокамерой.
Текст <sup>*1</sup>	Выкл. (Светлый текст/тонкая линия)	Для документов, в основном содержащих текст, изначально напечатанных на данном аппарате.
	Вкл. (Светлый текст/тонкая линия)	Четкая передача карандашного текста и тонких линий.
Графика/Карта <sup>*1</sup>	Вывод принтера	Для карт и схем, изначально напечатанных на данном аппарате.
	Книга/Журнал	Для карт и схем, напечатанных в журналах.

\*1 Можно выбрать "Маркер".

Выберите для выделения текста и отметок маркером. Максимальное воспроизведение цвета маркера.

\*2 Если серый текст не удастся полностью напечатать в режиме [Текст+фото], результат можно улучшить, выбрав режим [Текст].

## Передача/Печать/Сохранение

Элемент	Описание
<b>Текст+Фото</b>	Данный режим подходит для документов, содержащих текст и фотографии.
<b>Фото</b>	Для фотографий, снятых фотокамерой.
<b>Текст*1</b>	Четкая передача карандашного текста и тонких линий. Выберите <b>[Текст]</b> , <b>[Текст (Тонкая линия)]</b> или <b>[Текст (OCR)]</b> .

\*1 Можно настроить параметр "Для OCR". Когда выбрано значение **[Текст (OCR)]**, в результате сканирования получается изображение, пригодное для OCR. Данная функция доступна, когда выбор цвета установлен на черно-белый.

➔ [Выбор цвета \(стр. 6-34\)](#)

## EcoPrint



качество  
изображения

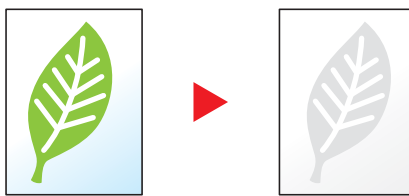


Функции



Функции

Экономия тонера при печати с помощью функции EcoPrint. Используйте данную функцию для тестовой печати и в других случаях, когда не требуется высокое качество печати.



Параметр	Значение	Описание
<b>Откл.</b>		
<b>Вкл.</b>	От [1] (низкий) до [5] (высокий)	Регулирование уровня экономии тонера.

## Выбор цвета



Цвет/качество  
изображения



Функции

Цвет/качество  
изображения



Функции

Выбор настройки цветового режима.

Параметр	Описание
<b>Автоцвет (цвет./отт. серого)</b>	Автоматическое определение того, является ли документ цветным или черно-белым, и сканирование цветных документов в полноцветном режиме, а черно-белых — в оттенках серого.
<b>Автоцвет (Цвет./Черно-белый)</b>	Автоматическое определение того, является ли документ цветным или черно-белым, и сканирование цветных документов в полноцветном режиме, а черно-белых — в черно-белом режиме.
<b>Полноцветный</b>	Полноцветное сканирование документа.
<b>Оттенки серого</b>	Сканирование документа в оттенках серого. Получение плавного детализированного изображения.
<b>Черно-белый</b>	Сканирование документа как черно-белого изображения.

## Резкость



качество  
изображения



Цвет/качество  
изображения



Функции

качество  
изображения

Цвет/качество  
изображения



Функции

Регулировка резкости контуров изображения.

При копировании карандашных оригиналов с грубыми или ломаными линиями можно получить четкие копии, отрегулировав резкость в сторону "Ув. резк.". При копировании изображений, состоящих из точек, например журнальных фотографий, на которых виден муаровый\*<sup>1</sup> узор, можно добиться смягчения резких кромок и ослабления эффекта муара, отрегулировав резкость в сторону "Размытость".

Если выбрано [**Все**], выберите от [-3] до [3] (Размытость — Увеличение резкости), чтобы отрегулировать резкость.

Если выбрано [**Ткст/Тнк. Лин.**], выберите от [0] до [3] (Нормальный — Увеличение резкости), чтобы отрегулировать резкость.

Менее резкий



Оригинал



Более резкий



Параметр	Значение	Описание
<b>Все</b>	От [+1] до [+3] (Увеличение резкости)	Подчеркивает контуры изображения.
	От [-1] до [-3] (Размытость)	Размывает контуры изображения. Может ослабить эффект муара* <sup>1</sup> .
<b>Ткст/Тнк. Лин.</b>	От [0] до [3] (Нормальный — Увеличение резкости)	Делает буквы и линии четче. Подчеркиваются только текст и тонкие линии.

\*1 Узор, создаваемый беспорядочным распространением точек полутонового раstra.



## Контрастность



Можно отрегулировать контраст между светлыми и темными участками изображения.

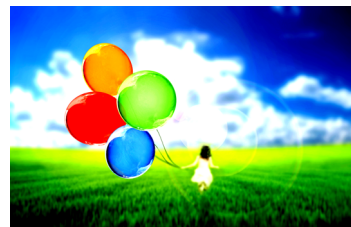
Меньше



Оригинал

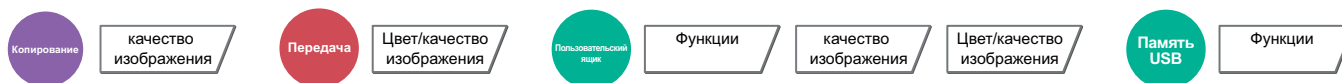


Больше



Параметр	Описание
От [+1] до [+4] (Больше)	Увеличение резкости цветов.
От [-1] до [-4] (Меньше)	Сглаживание цветов.

## Настройка плотности фона (настройка плотн. фона)



Удаление темного фона оригиналов, например газет.

Если цвет фона слишком навязчив, выберите **[Авто]**. Если с помощью опции **[Авто]** не получилось удалить цвет фона, выберите **[Вручную]** и отрегулируйте плотность цвета фона.

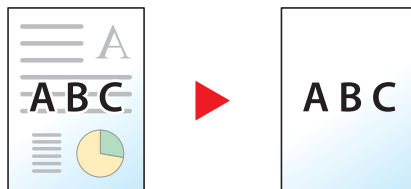
Параметр	Описание
Откл.	Цвет фона не регулируется.
Авто	Автоматически регулирует плотность фона на основании оригинала.
Вручную	Выберите от [1] до [5] (Светлее — Темнее), чтобы отрегулировать плотность фона вручную.

## Предотвращение проступания



Подавление цветов фона и проступания изображения при сканировании тонкого оригинала.

(Значение: [Откл.] / [Вкл.]



## Масштаб



Регулировка масштаба для уменьшения или увеличения изображения.

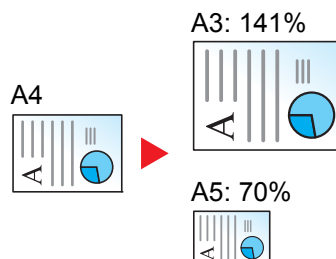
### Копирование

Предусмотрены следующие режимы масштабирования.

#### Стандартный масштаб

##### Авто

Регулировка изображения для соответствия формату бумаги.

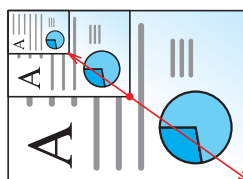


##### Станд. масштаб

Для увеличения или уменьшения используются предварительно заданные коэффициенты масштабирования.

##### Ввод масштаба

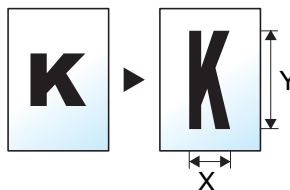
Уменьшение или увеличение изображения оригинала вручную с шагом 1% в пределах 25–400%. Используйте цифровые клавиши или клавиши [+] и [-] для ввода требуемого масштабного коэффициента.



Элемент	Значение	Описание
<b>Стандартный масштаб</b>		
Метрические	Авто, Макс. 400%, 200% A5>>A3, 141% A4>>A3 B5>>B4, 127% Folio>>A3, 106% 11x15" >>A3, 100%, 90% Folio>>A4, 75% 11 × 15" >>A4, 70% A3>>A4 A4>>A5, 50%, 25% (мин.) От 25 до 400% (с шагом 1%)	Выберите заранее заданный коэффициент. Для использования автомасштабирования (Auto Zoom) выберите <b>[Авто]</b> . Используйте клавиши <b>[+]</b> или <b>[-]</b> , чтобы изменить отображаемый масштабный коэффициент по мере необходимости.
Метрические (Азиатско-Тихоокеанский регион)	Авто, Макс. 400%, 200% A5>>A3, 141% A4>>A3 B5>>B4, 122% A4>>B4 A5>>B5, 115% B4>>A3 B5>>A4, 100%, 86% A3>>B4 A4>>B5, 81% B4>>A4 B5>>A5, 70% A3>>A4 B4>>B5, 50%, 25% (мин.) От 25 до 400% (с шагом 1%)	Нажмите <b>[Клав. #]</b> для ввода данных с помощью цифровой клавиатуры.
Дюймы	Авто, Макс. 400%, 200% STMT>>Ledger, 154% STMT>>Legal, 129% Letter>>Ledger, 121% Legal>>Ledger, 100%, 78% Legal>>Letter, 77% Ledger>>Legal, 64% Ledger>>Letter, 50% Ledger>>STMT, мин. 25% От 25 до 400% (с шагом 1%)	

**Масштаб по осям XY****Масштаб по осям XY**

В данном режиме масштабирование по горизонтали и по вертикали настраивается отдельно. Масштаб можно изменять с шагом 1% в пределах 25—400%.



Элемент	Значение	Описание
<b>Масштаб по осям XY</b>	X: 25—400% (с шагом в 1%) Y: 25—400% (с шагом в 1%)	В данном режиме масштабирование по горизонтали и по вертикали настраивается отдельно. Выберите <b>[+]</b> или <b>[-]</b> для изменения отображаемого масштаба X (по горизонтали) и Y (по вертикали). Нажмите <b>[Клав. #]</b> для ввода данных с помощью цифровой клавиатуры.
<b>Ориентация оригинала</b>	Верх кр сверху, Верх кр слева, Авто <sup>*1</sup>	Выберите ориентацию верхнего края оригинального документа для правильного направления сканирования. Нажмите <b>[Ориентация оригинала]</b> для выбора ориентации оригиналов: <b>[Верх кр сверху]</b> или <b>[Верх кр слева]</b> . Затем нажмите <b>[ОК]</b> .

\*1 Данная функция может использоваться, только если установлен дополнительный комплект активации сканирования OCR.

**Печать/Передача/Сохранение**

Параметр	Описание
<b>100%</b>	Воспроизведение формата оригинала.
<b>Авто</b>	Уменьшение или увеличение оригинала до размера, пригодного для печати, передачи или сохранения.

**ПРИМЕЧАНИЕ**

- Для уменьшения или увеличения изображения выберите формат бумаги, размер для передачи или сохранения.
  - ➔ [Выбор бумаги \(стр. 6-20\)](#)
  - ➔ [Формат для передачи \(стр. 6-73\)](#)
  - ➔ [Формат сохранения \(стр. 6-82\)](#)
- При использовании некоторых сочетаний формата оригинала и формата бумаги или размера файла для отправки возможно размещение изображения у края бумаги. Для центрирования оригинала по вертикали и по горизонтали на странице воспользуйтесь функцией центрирования.
  - ➔ [Поле/центрирование, Поле, Центрирование \(стр. 6-42\)](#)

## Совместить

Располож.  
/правка

Функции

Объединение 2 или 4 листов оригинала на 1 печатной странице.

Можно выбрать макет страницы и тип линий границы на странице.

Предусмотрены следующие типы линий границы.



Нет



Сплошная



Пунктирная



Отметка расстановки



Параметр	Значение	Описание	
<b>Откл.</b>			
<b>2 на 1</b>	<b>Расположение</b>	Слева направо/сверху вниз, справа налево/снизу вверх	Выберите расположение страницы отсканированных оригиналов.
	<b>Линия границы</b>	Нет, сплошная, пунктирная, отметка расстановки	Выберите тип линии границы. Нажмите [ <b>Линия границы</b> ], выберите линию границы для страницы и нажмите [ <b>ОК</b> ].
	<b>Ориентация оригинала</b>	Верх кверху, Верх кслева, Авто <sup>*1</sup>	Выберите ориентацию верхнего края оригинального документа для правильного направления сканирования. Нажмите [ <b>Ориентация оригинала</b> ] для выбора ориентации оригиналов: [ <b>Верх кверху</b> ] или [ <b>Верх кслева</b> ]. Затем нажмите [ <b>ОК</b> ].
<b>4 на 1</b>	<b>Расположение</b>	Справа, затем снизу; слева, затем снизу; снизу, затем справа; снизу, затем слева	Выберите расположение страницы отсканированных оригиналов.
	<b>Линия границы</b>	Нет, сплошная, пунктирная, отметка расстановки	Выберите тип линии границы. Нажмите [ <b>Линия границы</b> ], выберите линию границы для страницы и нажмите [ <b>ОК</b> ].
	<b>Ориентация оригинала</b>	Верх кверху, Верх кслева, Авто <sup>*1</sup>	Выберите ориентацию верхнего края оригинального документа для правильного направления сканирования. Нажмите [ <b>Ориентация оригинала</b> ] для выбора ориентации оригиналов: [ <b>Верх кверху</b> ] или [ <b>Верх кслева</b> ]. Затем нажмите [ <b>ОК</b> ].

\*1 Данная функция может использоваться, только если установлен дополнительный комплект активации сканирования OCR.

## Изображение расположения

Параметр		Изображение
2 на 1	Слева направо/сверху вниз	
	Справа налево/снизу вверх	
4 на 1	Справа, затем снизу	
	Слева, затем снизу	
	Снизу, затем справа	
	Снизу, затем слева	

**ПРИМЕЧАНИЕ**

- Режим совмещения поддерживает следующие форматы бумаги: A3, A4-R, A4, A5-R, B4, B5-R, B5, Folio, 216 × 340 мм, Ledger, Letter-R, Letter, Legal, Statement-R, Oficio II, 8K, 16K-R и 16K.
- При размещении оригинала на стекле экспонирования убедитесь, что копирование оригиналов выполняется по порядку страниц.

# Поле/центрирование, Поле, Центрирование

Располож.  
/правкаРасширенная  
установка

Функции



Функции

## Копирование/печать

Добавление полей (незаполненного пространства). Кроме того, можно задать ширину поля и поле обратной стороны листа.

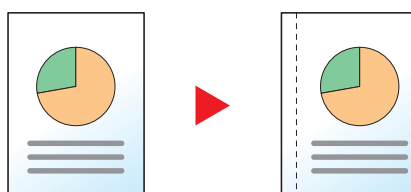
Центрирование: Выравнивание изображения оригинала по центру при копировании на бумагу, размер которой отличается от размера оригинала.



### ПРИМЕЧАНИЕ

Можно изменить настройку ширины поля по умолчанию.

➔ [Поле по умолчанию \(стр. 8-20\)](#)



Параметр		Значение	Описание
<b>Откл.</b>			
<b>Поля</b>	<b>Слева/справа</b>	Метрические: от -18 до +18 мм (с шагом в 1 мм) Дюймы: от -0,75 до +0,75" (с шагом 0,01")	Задайте ширину поля.* <sup>1</sup> Для ввода полей "Слева/справа" и "Сверху/снизу" используйте [+] или [-]. Нажмите [Клав. #] для ввода данных с помощью цифровой клавиатуры.
	<b>Сверху/снизу</b>		
	<b>Обратная стр.</b>	Авто, вручную	Для двустороннего копирования нажмите [Оборотная] и выберите [Авто] или [Вручную]. Если выбрано [Авто], к последней странице автоматически применяется надлежащее поле, которое зависит от поля, установленного для первой страницы, и от ориентации сшивания. Если выбрано [Вручную], можно задать поле, которое отличается от обратной стороны первой страницы. Задайте поле в открывшемся окне. Варианты настроек аналогичны первой странице.
	<b>Ориентация оригинала</b>	Верх кверху, Верх кслева, Авто* <sup>2</sup>	Выберите ориентацию верхнего края оригинального документа для правильного направления сканирования. Нажмите [Ориентация оригинала] для выбора ориентации оригиналов: [Верх кверху] или [Верх кслева]. Затем нажмите [ОК].
<b>Центрирование*<sup>3</sup></b>	<b>Ориентация оригинала</b>	Верх кверху, Верх кслева, Авто* <sup>2</sup>	Выберите ориентацию верхнего края оригинального документа для правильного направления сканирования. Нажмите [Ориентация оригинала] для выбора ориентации оригиналов: [Верх кверху] или [Верх кслева]. Затем нажмите [ОК].

\*1 Единицы измерения для ввода можно изменить в системном меню.

➔ [Ед. измерения \(стр. 8-16\)](#)

\*2 Данная функция может использоваться, только если установлен дополнительный комплект активации сканирования OCR.

\*3 Не отображается при печати со съемного носителя памяти.

## Передача/Сохранение

Если оригинал получен/сохраняется после определения формата оригинала и размера отправки/сохранения, то поля, создаваемые снизу, слева или справа листа, зависят от данных размеров. При использовании функции центрирования изображение обрамляется одинаковыми полями вдоль всех кромок.

(Значение: [Откл.] / [Вкл.]

## Стирание границы



Удаление черной границы по периметру изображения.

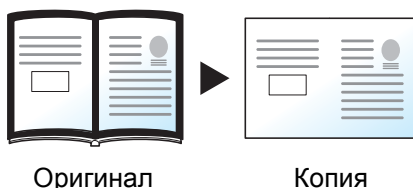
Предусмотрены следующие режимы.

### Стирание границ листа



Стирает черные границы вокруг оригинала, расположенного на одном листе.

### Стирание границ книги



Стирает черные границы у кромок и в середине оригинала, например в случае толстой книги. Можно отдельно указать ширины для стирания границ по кромкам и в центре книги.

### Стирание одной границы



Можно указать ширину стирания границ отдельно для каждой кромки.

#### ПРИМЕЧАНИЕ

- Можно изменить настройку ширины стирания границы по умолчанию.  
➔ [Стир. гран. по умолчанию \(стр. 8-20\)](#)
- Можно изменить настройку ширины для оборотной стороны по умолчанию.  
➔ [Стир. гран. до обор. стр. \(стр. 8-20\)](#)



Параметр		Значение	Описание
<b>Откл.</b>			
<b>Стирание границ листа</b>	<b>Граница</b>	Метрические: от 0 до 50 мм (с шагом в 1 мм) Дюймы: от 0,00 до 2,00" (с шагом 0,01")	Задайте ширину стирания границы.* <sup>1</sup> Введите значение с помощью [+] или [-]. Нажмите [ <b>Клав. #</b> ] для использования цифровой клавиатуры для ввода данных.
	<b>Обратная стр.</b>	Аналогично первой стр., Не стирать	Для 2-сторонних оригиналов нажмите [ <b>Оборотная</b> ], а затем [ <b>Аналогично первой стр.</b> ] или [ <b>Не стирать</b> ].
<b>Стирание границ книги</b>	<b>Граница</b>	Метрические: от 0 до 50 мм (с шагом в 1 мм) Дюймы: от 0,00 до 2,00" (с шагом 0,01")	Задайте ширину стирания границы.* <sup>1</sup> Введите значение с помощью [+] или [-]. Нажмите [ <b>Клав. #</b> ] для использования цифровой клавиатуры для ввода данных.
	<b>Переплет</b>		
	<b>Обратная стр.</b>	Аналогично первой стр., Не стирать	Для 2-сторонних оригиналов нажмите [ <b>Оборотная</b> ], а затем [ <b>Аналогично первой стр.</b> ] или [ <b>Не стирать</b> ].
<b>Стирание одной границы</b>	<b>Сверху</b>	Метрические: от 0 до 50 мм (с шагом в 1 мм) Дюймы: от 0,00 до 2,00" (с шагом 0,01")	Задайте ширину стирания границы.* <sup>1</sup> Введите значение с помощью [+] или [-]. Нажмите [ <b>Клав. #</b> ] для использования цифровой клавиатуры для ввода данных.
	<b>Снизу</b>		
	<b>Слева</b>		
	<b>Справа</b>		
	<b>Ориентация оригинала</b>	Верх кверху, Верх кслева, Авто* <sup>2</sup>	Выберите ориентацию верхнего края оригинального документа для правильного направления сканирования. Нажмите [ <b>Ориентация оригинала</b> ] для выбора ориентации оригиналов: [ <b>Верх кверху</b> ] или [ <b>Верх кслева</b> ]. Затем нажмите [ <b>ОК</b> ].
	<b>Обратная стр.</b>	Аналогично первой стр., Не стирать	Для 2-сторонних оригиналов нажмите [ <b>Оборотная</b> ], а затем [ <b>Аналогично первой стр.</b> ] или [ <b>Не стирать</b> ].

\*1 Единицы измерения для ввода можно изменить в системном меню.

➔ [Ед. измерения \(стр. 8-16\)](#)

\*2 Данная функция может использоваться, только если установлен дополнительный комплект активации сканирования OCR.

## Брошюра

Располож.  
/правка

Функции

Опция "Брошюра" позволяет копировать листовые оригиналы и изготавливать брошюры, например небольшие брошюры или буклеты. Такая брошюра, как журнал, изготавливается сгибанием по центру.

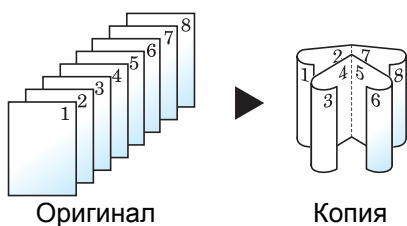
Обложку можно напечатать на цветной или плотной бумаге. Бумага для обложки подается из универсального лотка. О подаче бумаги для обложки из кассеты см.:

➔ [Устр-во подачи обложки \(стр. 8-14\)](#)

Тип оригинала	Формат оригинала	Формат бумаги
Односторонний оригинал, Двусторонний оригинал	Все *1	A3, A4-R, A4, B4, B5-R, B5, Ledger, Letter-R, Letter, Legal, Oficio II и 8K
Книжный оригинал	A3, A4-R, A5-R, B4, B5-R, Ledger, Letter-R и 8K	

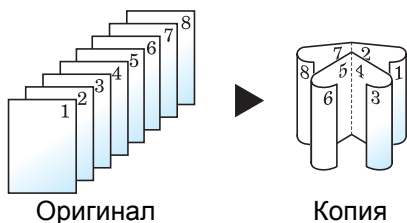
\*1 За исключением оригиналов пользовательского формата.

### Сшивание по левой стороне



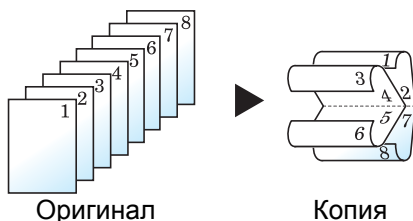
Сложенные копии можно будет читать слева направо.

### Сшивание по правой стороне



Сложенные копии можно будет читать справа налево.

### Сшивание сверху



Сложенные копии можно будет читать сверху вниз.

## Копирование

Параметр		Значение	Описание	
<b>Откл.</b>				
1-стор. >>Брошюра	<b>Обработка</b>		Сшивание слева, сшивание справа, сшивание сверху	Выберите ориентацию сшивания для копий.
	<b>Обложка</b>	<b>Выкл.</b>		
		<b>Обложка: Настройка печати передней обложки</b>	Не печатать Только перед. Только задняя, Двусторон.	Выберите, нужно ли добавлять обложку. Выберите способ печати для устанавливаемой обложки. Нажмите [ <b>Обложка</b> ], затем [ <b>Обложка</b> ] и задайте настройки печати для устанавливаемой обложки. Выберите один из вариантов: [ <b>Не печатать</b> ], [ <b>Только задняя</b> ], [ <b>Только перед.</b> ] и [ <b>Двусторонняя</b> ] и нажмите [ <b>ОК</b> ].
		<b>Обложка: Настройка печати задней обложки</b>	Не печатать Только перед. Только задняя, Двусторон.	
	<b>Ориентация оригинала</b>		Верх кверху, Верх кслева, Авто* <sup>1</sup>	Выберите ориентацию верхнего края оригинального документа для правильного направления сканирования. Нажмите [ <b>Ориентация оригинала</b> ] для выбора ориентации оригиналов: [ <b>Верх кверху</b> ] или [ <b>Верх кслева</b> ]. Затем нажмите [ <b>ОК</b> ].
2-стор. >>Брошюра	<b>Оригинал</b>		Сшивание слева/справа, сшивание сверху	Выберите ориентацию сшивания для оригиналов.
	<b>Послепечатная обработка</b>		Сшивание слева, сшивание справа, сшивание сверху	Выберите ориентацию сшивания для копий.
	<b>Обложка</b>	<b>Выкл.</b>		
		<b>Обложка: Настройка печати передней обложки</b>	Не печатать Только перед. Только задняя, Двусторон.	Выберите, нужно ли добавлять обложку. Выберите способ печати для устанавливаемой обложки. Нажмите [ <b>Обложка</b> ], затем [ <b>Обложка</b> ] и задайте настройки печати для устанавливаемой обложки. Выберите один из вариантов: [ <b>Не печатать</b> ], [ <b>Только задняя</b> ], [ <b>Только перед.</b> ] и [ <b>Двусторонняя</b> ] и нажмите [ <b>ОК</b> ].
		<b>Обложка: Настройка печати задней обложки</b>	Не печатать Только перед. Только задняя, Двусторон.	
<b>Ориентация оригинала</b>		Верх кверху, Верх кслева, Авто* <sup>1</sup>	Выберите ориентацию верхнего края оригинального документа для правильного направления сканирования. Нажмите [ <b>Ориентация оригинала</b> ] для выбора ориентации оригиналов: [ <b>Верх кверху</b> ] или [ <b>Верх кслева</b> ]. Затем нажмите [ <b>ОК</b> ].	

Параметр		Значение	Описание
Книга >>Брошюра*2	Оригинал	Сшивание слева, сшивание справа	Выберите ориентацию сшивания для оригиналов.
	Послепечатная обработка	Сшивание слева, сшивание справа	Выберите ориентацию сшивания для копий.
	Обложка	Выкл., Обложка	Выберите, нужно ли добавлять обложку. Выберите [ <b>Обложка</b> ], выберите [ <b>Обложка</b> ] и нажмите [ <b>ОК</b> ].

\*1 Данная функция может использоваться, только если установлен дополнительный комплект активации сканирования OCR.

\*2 [**Верх кверху**] задано для "Ориентация оригинала".

## Печать

Элемент		Значение	Описание
Откл.			
Брошюра	Сшивание	Слева, Справа, Сверху	Выберите ориентацию сшивания для копий.
	Обложка	Выкл.	Выберите, нужно ли добавлять обложку. Выберите способ печати для устанавливаемой обложки. Нажмите [ <b>Обложка</b> ], затем [ <b>Обложка</b> ] и задайте настройки печати для устанавливаемой обложки. Выберите один из вариантов: [ <b>Не печатать</b> ], [ <b>Только задняя</b> ], [ <b>Только перед.</b> ] и [ <b>Двусторонняя</b> ] и нажмите [ <b>ОК</b> ].
		Обложка: Настройка печати передней обложки	
Обложка: Настройка печати задней обложки	Не печатать Только перед. Только задняя, Двусторон.		



### ПРИМЕЧАНИЕ

При размещении оригинала на стекле экспонирования убедитесь, что оригиналы размещаются по порядку страниц.

## Двустороннее копирование

Располож.  
/правка

Функции

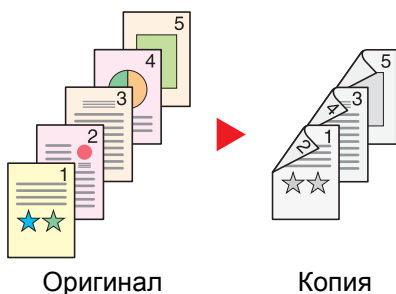


Функции

Эта функция предназначена для снятия двусторонних копий. Можно создавать односторонние копии с двусторонних оригиналов.

Предусмотрены следующие режимы.

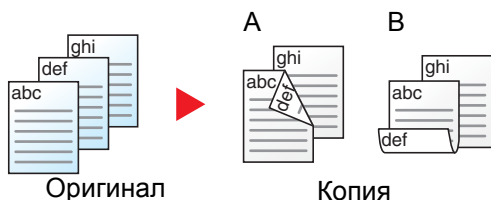
### Снятие двусторонних копий с односторонних оригиналов



Оригинал

Копия

С односторонних оригиналов снимаются двусторонние копии. Если количество оригиналов нечетное, оборотная сторона последнего скопированного листа остается пустой.



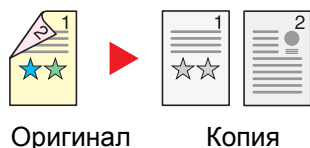
Оригинал

Копия

Доступны следующие опции сшивания.

- A Сшивание слева/справа: изображения на оборотных сторонах не переворачиваются.
- B Сшивание сверху: Изображения на оборотных сторонах переворачиваются на 180°. Обратные страницы скопированного документа, скрепленного сверху, при перелистывании имеют правильную ориентацию.

### Снятие односторонних копий с двусторонних оригиналов



Оригинал

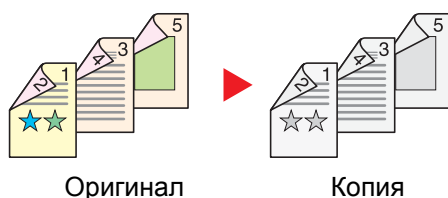
Копия

Каждая сторона двустороннего оригинала копируется на отдельный лист. Требуется дополнительный автоподатчик оригиналов.

Доступны следующие опции сшивания.

- Сшивание слева/справа: изображения на оборотных сторонах не переворачиваются.
- Сшивание сверху: изображения на оборотных сторонах переворачиваются на 180°.

### Снятие двусторонних копий с двусторонних оригиналов



Оригинал

Копия

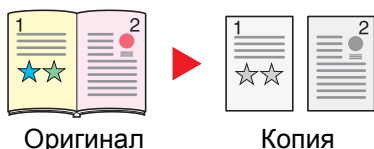
С двусторонних оригиналов снимаются двусторонние копии. Требуется дополнительный автоподатчик оригиналов.



#### ПРИМЕЧАНИЕ

В двустороннем режиме поддерживаются следующие форматы бумаги: A3, A4-R, A4, A5-R, B4, B5-R, B5, 216 × 340 мм, Ledger, Letter-R, Letter, Legal, Statement-R, Executive, Oficio II, Folio, 8K, 16K-R и 16K.

## Снятие односторонних копий с книги



Оригинал

Копия

Данный режим позволяет снять одностороннюю копию с двустороннего оригинала или раскрытого книжного оригинала.

Доступны следующие опции сшивания.

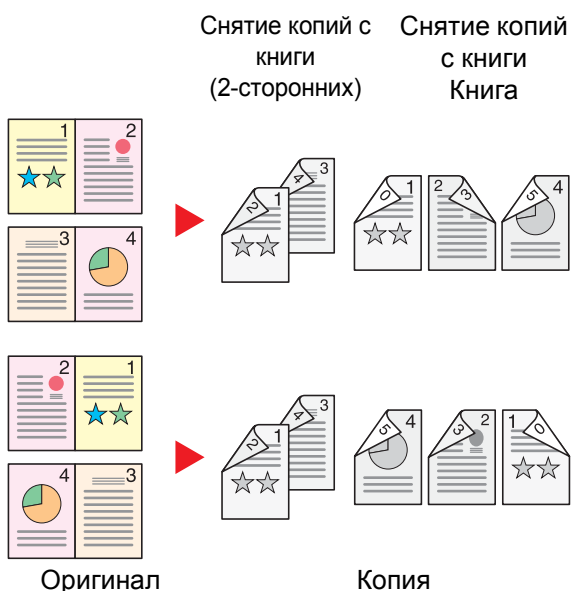
Сшивание слева: копирование развернутых оригиналов выполняется слева направо.

Сшивание справа: копирование развернутых оригиналов выполняется справа налево.

### ПРИМЕЧАНИЕ

- В режиме снятия односторонней копии с книги поддерживаются следующие форматы оригиналов: A3, A4-R, A5-R, B4, B5-R, Ledger, Letter-R и 8K
- В режиме снятия односторонней копии с книги поддерживаются следующие форматы бумаги: A4-R, A4, B5-R, B5, Letter-R, Letter, 16K-R и 16K

## Снятие двусторонних копий с разворота (книги)



Оригинал

Копия

Данный режим позволяет снять двустороннюю копию с развернутого книжного оригинала.

### ПРИМЕЧАНИЕ

- В режиме снятия двусторонней копии с книги поддерживаются следующие форматы оригиналов: A3, A4-R, A5-R, B4, B5-R, Ledger, Letter-R и 8K
- В режиме снятия двусторонней копии с книги поддерживаются следующие форматы бумаги: A4-R, A4, B5-R, B5, Letter-R, Letter, 16K-R и 16K

## Копирование

Создание 2-сторонней копии с 1-стороннего или развернутого оригинала, либо 1-сторонней копии с 2-стороннего или развернутого оригинала. Выберите ориентацию сшивания для оригинала и готовых документов.

Параметр		Значение	Описание
1-стор. >>1-стор.		—	Выключение функции.
1-стор. >> 2-стор.	Обработка	Сшивание слева/справа, сшивание сверху	Выберите ориентацию сшивания для копий.
	Ориентация оригинала	Верх кр сверху, Верх кр слева, Авто <sup>*1</sup>	Выберите ориентацию верхнего края оригинального документа для правильного направления сканирования. Нажмите [ <b>Ориентация оригинала</b> ] для выбора ориентации оригиналов: [ <b>Верх кр сверху</b> ] или [ <b>Верх кр слева</b> ]. Затем нажмите [ <b>ОК</b> ].
2-стор. >> 1-стор.	Оригинал	Сшивание слева/справа, сшивание сверху	Выберите ориентацию сшивания для оригиналов.
	Ориентация оригинала	Верх кр сверху, Верх кр слева, Авто <sup>*1</sup>	Выберите ориентацию верхнего края оригинального документа для правильного направления сканирования. Нажмите [ <b>Ориентация оригинала</b> ] для выбора ориентации оригиналов: [ <b>Верх кр сверху</b> ] или [ <b>Верх кр слева</b> ]. Затем нажмите [ <b>ОК</b> ].
2-стор. >> 2-стор.	Оригинал	Сшивание слева/справа, сшивание сверху	Выберите ориентацию сшивания для оригиналов.
	Послепечатная обработка	Сшивание слева/справа, сшивание сверху	Выберите ориентацию сшивания для копий.
	Ориентация оригинала	Верх кр сверху, Верх кр слева, Авто <sup>*1</sup>	Выберите ориентацию верхнего края оригинального документа для правильного направления сканирования. Нажмите [ <b>Ориентация оригинала</b> ] для выбора ориентации оригиналов: [ <b>Верх кр сверху</b> ] или [ <b>Верх кр слева</b> ]. Затем нажмите [ <b>ОК</b> ].
Книга >> 1-стор. <sup>*2</sup>	Оригинал	Сшивание слева, сшивание справа	Выберите ориентацию сшивания для оригиналов.
Книга >> 2-стор. <sup>*2</sup>	Оригинал	Сшивание слева, сшивание справа	Выберите ориентацию сшивания для оригиналов.
	Послепечатная обработка	Книга >>2-стор., Книга>>Книга	Выберите требуемый режим двустороннего копирования.

\*1 Данная функция может использоваться, только если установлен дополнительный комплект активации сканирования OCR.

\*2 [**Верх кр сверху**] задано для "Ориентация оригинала".

При размещении оригиналов на стекле последовательно меняйте страницы оригиналов и нажимайте клавишу [**Старт**].

По завершении сканирования всех оригиналов нажмите [**Завершить сканирование**] для запуска копирования.

## Печать

Печать документа на 1-сторонних и 2-сторонних листах.

Параметр	Значение	Описание
1-сторонняя	—	Выключение функции.
2-сторонняя	Слева/справа	Печать 2-стороннего документа с правильным соотношением листов для сшивания слева или справа.
	Сверху	Печать 2-стороннего документа с правильным соотношением листов для сшивания сверху.



## Обложка



Располож.  
/правка



Функции

Добавление обложки к готовым документам.

Можно напечатать первую и/или последнюю страницы на цветной или толстой бумаге, которая подается из другого, не обычного источника. Доступны следующие два варианта. Бумага для обложки подается из универсального лотка. О подаче бумаги для обложки из кассеты см.:

➔ [Устр-во подачи обложки \(стр. 8-14\)](#)

Для обложек можно задать метод печати. Укажите параметры печати для каждой обложки.

Параметр		Значение	Описание
<b>Откл.</b>			
<b>Передняя крышка</b>		Не печатать, Только перед., Только задняя <sup>*1</sup> , Двусторон. <sup>*1</sup>	Для первой страницы документа необходимо вставить другую бумагу. Выберите [ <b>Остановка печати</b> ], [ <b>Только внешн.</b> ], [ <b>Только внутр.</b> ] или [ <b>Двустор.</b> ], чтобы настроить печать для вставленной бумаги.
<b>Передняя и задняя обложки</b>	<b>Настройка печати передней обложки</b>	Не печатать, Только перед., Только задняя <sup>*1</sup> , Двусторон. <sup>*1</sup>	Для первой и последней страницы документа необходимо вставить другую бумагу.
	<b>Настройка печати задней обложки</b>	Не печатать, Только перед., Только задняя <sup>*1</sup> , Двусторон. <sup>*1</sup>	Выберите [ <b>Остановка печати</b> ], [ <b>Только внешн.</b> ], [ <b>Только внутр.</b> ] или [ <b>Двустор.</b> ], чтобы настроить печать для вставленной бумаги.

\*1 Этот пункт отображается, когда установлена 2-сторонняя обработка в параметре "Двусторон."

➔ [Двустороннее копирование \(стр. 6-48\)](#)

## Наложение формы

Располож.  
/правка

Функции

Печать оригинального документа, наложенного на форму или изображение.

После сканирования и регистрации формы выполняется наложение формы на оригинал. Также можно использовать формы, уже зарегистрированные в ящике заданий.

Поместите оригинал для формы поверх других оригиналов. При использовании дополнительного автоподатчика первая страница оригинала должна находиться сверху.



Параметр	Значение	Описание	
<b>Откл.</b>			
<b>Выбор сохраненной формы</b>	<b>Плотность</b>	От 10 до 100%	Выберите плотность для формы, которую нужно наложить. Для этого воспользуйтесь кнопками [+] или [-] для параметра "Плотность".
	<b>Изображение завершения</b>	Прозрачное	Форма накладывается на документ.
		Форма на оригинальном изображении	Форма помещается поверх документа.
		Оригинальное изображение на форме	Форма помещается под документ.
<b>Выбор формы*1</b>	—	Выберите из ящика заданий форму для наложения. Нажмите [ <b>Выб. формы</b> ], чтобы показать ящики заданий, где сохранены документы, которые можно использовать как форму. Выберите из списка нужную форму и нажмите [ <b>ОК</b> ].	
<b>Сканировать новую форму*2</b>	<b>Плотность</b>	От 10 до 100%	Выберите плотность для формы, которую нужно наложить. Для этого воспользуйтесь кнопками [+] или [-] для параметра "Плотность".
	<b>Изображение завершения</b>	Прозрачное	Форма накладывается на документ.
		Форма на оригинальном изображении	Форма помещается поверх документа.
		Оригинальное изображение на форме	Форма помещается под документ.

\*1 Форма должна быть предварительно зарегистрирована в ящике заданий.

➔ [Форма для наложения формы \(стр. 5-68\)](#)

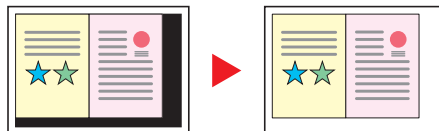
\*2 Не отображается при печати из пользовательского ящика.

## Стирание затен. обл.



При сканировании с открытым автоподатчиком документов или открытой крышкой оригиналов можно стирать дополнительную затененную область.

(Значение: [Откл.] / [Вкл.] )

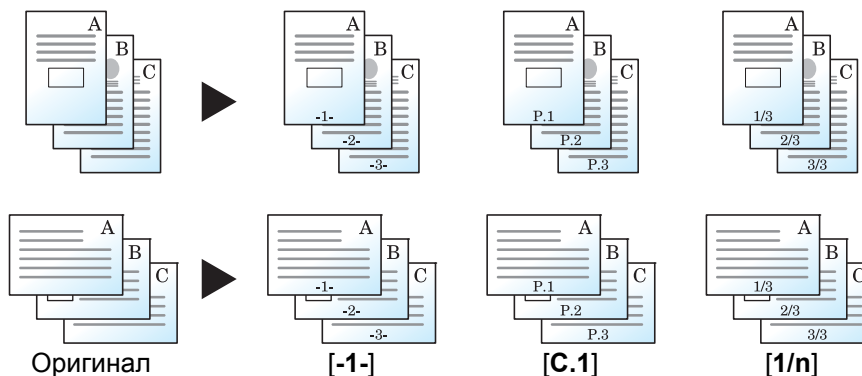


## Страница №



Добавление номеров страниц к готовым документам.

Для нумерации доступны такие форматы: [-1-], [С.1] и [1/n]. В формате [1/n] вместо "n" выводится общее количество страниц.



Выберите формат нумерации: [-1-], [С.1] или [1/n].

Параметр	Значение	Описание	
<b>Откл.</b>			
-1-, P.1, 1/n	<b>Расположение</b>	Верх. левый, Вверху центр., Вверху Справа, Внизу слева, Внизу центр., Внизу справа, Подробно	Выберите место, в котором будет печататься номер страницы. Нажмите <b>[Сведения]</b> , чтобы указать точное положение номера на странице с помощью числовых значений и задать положение номера на странице ( <b>[Аналогично первой стр.]</b> , <b>[Зерк. первая]</b> ), если номер страницы располагается на обратной стороне листа при двусторонней печати.
	<b>1-я страница</b>	От 1 до 10	Чтобы начать нумерацию страниц не с первой страницы, нажмите <b>[+]</b> или <b>[-]</b> для параметра "1-я страница" и укажите начальную страницу. Нажмите <b>[Клав. #]</b> для использования цифровой клавиатуры для ввода данных.
	<b>Нач. №</b>	От 1 до 999	Чтобы начать нумерацию страниц не с 1, нажмите <b>[+]</b> или <b>[-]</b> для параметра "Начало нумерации" и укажите начальный номер нумерации. Нажмите <b>[Клав. #]</b> для использования цифровой клавиатуры для ввода данных.

Параметр		Значение	Описание	
-1-, P.1, 1/n	Считать пустую страницу <sup>*1</sup>	—	Когда сканируемый документ содержит пустые страницы, установите этот флажок, чтобы нумеровать пустые страницы. Для пропуска пустых страниц снимите этот флажок.	
	Последняя страница	Авто, Вручную (от -10 до 0)	Если не нужно нумеровать страницы вплоть до последней, нажмите [ <b>Последняя страница</b> ]. Выберите [ <b>Вручную</b> ] и с помощью кнопок [+] или [-] задайте последнюю страницу, которая должна нумероваться (в виде отрицательного количества страниц, отсчитываемых от последней страницы), затем нажмите [ <b>ОК</b> ]. Введите желаемое значение вплоть до -10. Нажмите [ <b>Клав. #</b> ] для использования цифровой клавиатуры для ввода данных.	
	Шрифт	Размер	Отображаются размеры шрифтов, зарегистрированные для параметра "Текст (штамп текста)".  ➔ <a href="#">Текст (штамп текста) (стр. 8-23)</a>	Задайте размер шрифта для номера страницы.
		Стиль	Нет, Жирный, Курсив, Жирный/Курсив	Задайте стиль шрифта для номера страницы. Задайте стиль шрифта, установив этот флажок.
		Шрифт	Courier, Letter Gothic	Задайте шрифт для номера страницы.
		Цвет	Черно-белый	Задайте цвет для номера страницы.
		Плотность	От 10% до 100% (с шагом 10%)	Задайте плотность цвета для номера страницы. Введите значение с помощью [+] или [-].
		Показ. образец	Прозрачный, Обрезать, Писать вверх	Задайте способ отображения для номера страницы.
	Знаменател <sup>*2</sup>	Авто, Вручную (от 1 до 999)	В формате [1/n] общее количество страниц "n" можно изменять вручную. Нажмите [ <b>Знаменат. #</b> ] и выберите [ <b>Вручную</b> ]. С помощью [+] или [-] введите общее количество страниц и нажмите [ <b>ОК</b> ]. Нажмите [ <b>Клав. #</b> ] для использования цифровой клавиатуры для ввода данных.	
	Ориентация оригинала	Верх кверху, Верх кслева, Авто <sup>*3</sup>	Выберите ориентацию верхнего края оригинального документа для правильного направления сканирования. Нажмите [ <b>Ориентация оригинала</b> ] для выбора ориентации оригиналов: [ <b>Верх кверху</b> ] или [ <b>Верх кслева</b> ]. Затем нажмите [ <b>ОК</b> ].	

\*1 Не отображается при печати из пользовательского ящика.

\*2 Данный пункт появляется, если выбрано [1/n].

\*3 Данная функция может использоваться, только если установлен дополнительный комплект активации сканирования OCR.

## Вставить листы/главы


 Располож.  
/правка

Вставьте лист-разделитель или сделайте первую страницу главы передней страницей при выполнении двусторонней печати.

В списке отображаются сконфигурированные страницы.

Элемент				Значение	Описание
<b>Откл.</b>					
<b>Вкл.</b>	<b>Добавить</b>	<b>Разделитель</b>	<b>Лист-разделитель</b>	От 1 до 998	Введите номера страниц документа для вставки разделителей. Для ввода номера страницы выберите <b>[+]</b> или <b>[-]</b> . Нажмите <b>[Клав. #]</b> для ввода данных с помощью цифровой клавиатуры.
			<b>Источник бумаги</b>	Кассета 1—4, Универсальный лоток	Выберите источник бумаги для разделителя.
		<b>Раздел</b>	<b>Страница главы</b>	2—998	Введите номера страниц оригинала документа, где нужно вставить главы. Для ввода номера страницы выберите <b>[+]</b> или <b>[-]</b> . Нажмите <b>[Клав. #]</b> для ввода данных с помощью цифровой клавиатуры.
	<b>Редактировать</b>			—	Измените конфигурацию страницы главы и разделителя. Принцип действия аналогичен принципу при новом добавлении.
	<b>Удалить</b>			—	Удаляет выбранную из списка страницу.
<b>Настр. листов</b>			Не печатать, Только перед., Только задняя* <sup>1</sup> , Двусторон.* <sup>1</sup>	Выберите <b>[Не печатать]</b> , <b>[Только перед.]</b> , <b>[Только задняя]</b> или <b>[Двусторон.]</b> для настройки печати на вставленной бумаге.	

\*<sup>1</sup> Этот пункт отображается, когда установлена 2-сторонняя обработка в параметре "Двусторонн."

➔ [Двустороннее копирование \(стр. 6-48\)](#)

## Страница заметок



Располож.  
/правка

Выполнение копий с учетом пространства для внесения заметок.

Также можно напечатать два оригинала на одном листе, оставив между ними пространство или добавив линии, указывающие на границы страницы.

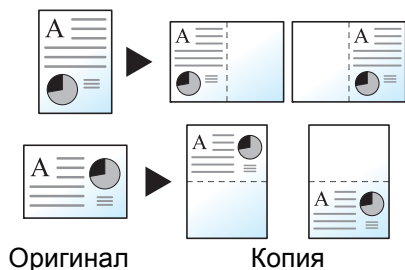
Нажмите [**Расположение А**] или [**Расположение В**], затем выберите расположение страницы из поля "Расположение".



### ПРИМЕЧАНИЕ

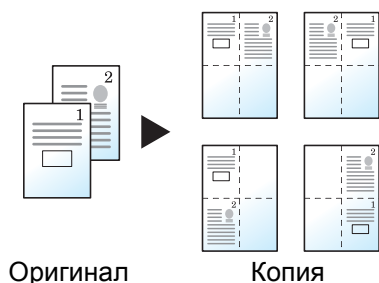
В режиме заметок поддерживаются следующие форматы бумаги: A3, A4-R, A4, A5-R, B4, B5-R, B5, 216 × 340 мм, Ledger, Letter-R, Letter, Legal, Statement-R, Oficio II, Folio, 8K, 16K-R и 16K

### Расположение А



Уменьшает изображение каждой страницы оригинала для печати на половине страницы, при этом вторая половина остается пустой для заметок.

### Расположение В



Уменьшает изображение двух страниц оригинала для печати на половине страницы, при этом вторая половина остается пустой для заметок.

Параметр		Значение	Описание
<b>Откл.</b>			
<b>Расположение А</b>	<b>Расположение</b>	Слева/сверху, Справа/снизу	Выберите расположение страниц отсканированного оригинала.
	<b>Линия границы</b>	Нет, сплошная, пунктирная, отметка расстановки	Выберите тип линии границы. Нажмите <b>[Линия границы]</b> , выберите линию границы для страницы и нажмите <b>[ОК]</b> .
	<b>Ориентация оригинала</b>	Верх кверху, Верх кслева, Авто <sup>*1</sup>	Выберите ориентацию верхнего края оригинального документа для правильного направления сканирования. Нажмите <b>[Ориентация оригинала]</b> для выбора ориентации оригиналов: <b>[Верх кверху]</b> или <b>[Верх кслева]</b> . Затем нажмите <b>[ОК]</b> .
<b>Расположение В</b>	<b>Расположение</b>	Сверху слева направо, Сверху справа налево, Сверху слева вниз, Сверху справа вниз	Выберите расположение страниц отсканированного оригинала.
	<b>Линия границы</b>	Нет, сплошная, пунктирная, отметка расстановки	Выберите тип линии границы. Нажмите <b>[Линия границы]</b> , выберите линию границы для страницы и нажмите <b>[ОК]</b> .
	<b>Ориентация оригинала</b>	Верх кверху, Верх кслева, Авто <sup>*1</sup>	Выберите ориентацию верхнего края оригинального документа для правильного направления сканирования. Нажмите <b>[Ориентация оригинала]</b> для выбора ориентации оригиналов: <b>[Верх кверху]</b> или <b>[Верх кслева]</b> . Затем нажмите <b>[ОК]</b> .

\*1 Данная функция может использоваться, только если установлен дополнительный комплект активации сканирования OCR.

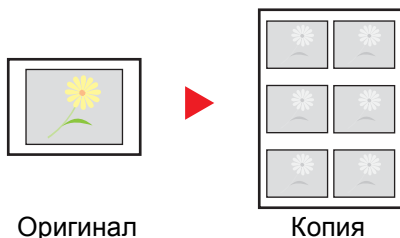
## Повтор изображения



Располож.  
/правка

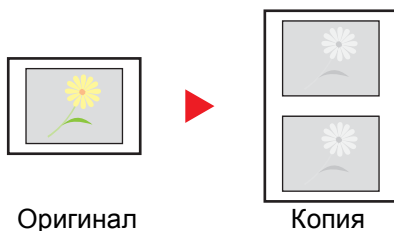
Размещение нескольких изображений оригинала на 1 листе копии. Можно указать область оригинала для повтора.

### Приоритет масштаба



Повторение изображения с заданным коэффициентом масштабирования.

### Копировать дважды

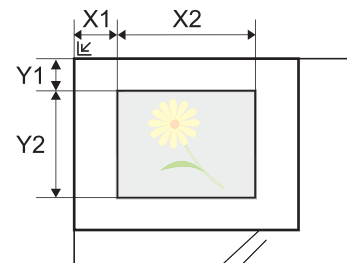


Копирование двух изображений.

Элемент	Значение	Описание
<b>Откл.</b>		
<b>Приоритет масштаба</b>	От 25 до 400% (с шагом 1%)	Задаёт экран по умолчанию. Используйте клавиши <b>[+]</b> или <b>[-]</b> , чтобы изменить отображаемый масштабный коэффициент по мере необходимости. Нажмите <b>[Клав. #]</b> для использования цифровой клавиатуры для ввода данных.



Элемент	Значение		Описание
<b>Определение области повтора</b>	<b>Откл.</b>	<b>Вкл.: Старт</b> Метрические <sup>*1</sup> X1: 0—431 мм Y1: 0—296 мм Дюймы X1: 0,00—16,99" Y1: 0,00—11,68"	<p>Чтобы задать область оригинала для повтора, выберите [Вкл.] для параметра "Определение области повтора".</p> <p>Задайте область оригинала для повтора с помощью кнопок [+] или [-]. Нажмите [Клав. #] для ввода данных с помощью цифровой клавиатуры.</p> <p>Y1: расстояние от верхнего левого угла стекла экспонирования до верхней границы области повтора</p> <p>X1: расстояние от верхнего левого угла стекла экспонирования до левой границы области повтора</p> <p>Y2: высота области повтора</p> <p>X2: ширина области повтора</p>
		<b>Вкл.: Область</b> Метрические X2: 1—432 мм Y2: 1—297 мм Дюймы X2: 0,01—17,00" Y2: 0,01—11,69"	
<b>Копировать дважды</b>	—		<p>Делает 2 копии одного и того же оригинала на одном листе.</p> <p>Например, можно сделать двойное копирование оригинала формата А5 на лист формата А4, который затем можно разрезать пополам и получить 2 копии, идентичные оригиналу.</p>



\*1 Единицы измерения для ввода можно изменить в системном меню.

➔ [Ед. измерения \(стр. 8-16\)](#)

## Штамп текста

Располож.  
/правкаРасширенная  
установка

Функции



Функции

На документы можно добавить штамп текста.

### Копирование/печать



#### ПРИМЕЧАНИЕ

Если штамп текста задан в настройках системы, то данную функцию невозможно настроить.

➔ [Задания печати \(стр. 8-24\)](#)

Элемент	Значение	Описание
<b>Откл.</b>		
<b>Вкл.</b>	<b>Штамп</b>	Клавиатура, шаблон 1–8  Нажмите [ <b>Клавиатура</b> ] и введите текстовую строку для печати или выберите штамп текста из отображаемых шаблонов.  <b>ПРИМЕЧАНИЕ</b> Появятся заданные шаблоны. Для получения подробной информации о регистрации шаблонов см.:  ➔ <a href="#">Текст (штамп текста) (стр. 8-23)</a>
	<b>Способ штампа</b>	Каждая отпеч. страница, Каждый оригинал  Выберите способ штампа. Нажмите [ <b>Способ штампа</b> ] и выберите способ штампа для штампа текста.
	<b>Расположение</b>	Верх. левый, Вверху центр., Сверху Справа, В сер. слева, Центр, В сер. справа, Внизу слева, Внизу центр., Внизу справа, Подробно  Задайте положение штампа для печати. Нажмите [ <b>Расположение</b> ] и выберите положение штампа текста. Нажмите [ <b>Сведения</b> ], чтобы указать точное положение штампа с помощью числовых значений и задать положение штампа и угол, если штамп размещается на обратной стороне листа при двусторонней печати.

Элемент		Значение	Описание	
Вкл.	Шрифт	Размер	Отображаются зарегистрированные размеры шрифтов. Для получения подробной информации о регистрации размеров шрифтов см.: ➔ <a href="#">Шрифт (штамп текста)</a> (стр. 8-23)	Задайте размер шрифта для штампа текста.
		Граница сим.	Выкл., Круг, Прямоугольник, Подчеркивание	Задайте границу символов и подчеркивание.
		Стиль	Нет, Жирный, Курсив, Жирный/Курсив	Задайте стиль шрифта для штампа текста. Задайте стиль шрифта, установив этот флажок.
		Шрифт	Courier, Letter Gothic	Задайте шрифт для штампа текста.
		Цвет	Черно-белый	Задайте цвет для штампа текста.
		Плотность	От 10% до 100% (с шагом 10%)	Задайте плотность для цвета штампа текста. Введите значение с помощью [+] или [-].
	Показ. образец	Прозрачный, Обрезать, Писать поверх	Задайте способ отображения для штампа текста.	
	Ориентация оригинала	Верх кр сверху, Верх кр слева, Авто <sup>*1</sup>	Выберите ориентацию верхнего края оригинального документа для правильного направления сканирования. Нажмите <b>[Ориентация оригинала]</b> для выбора ориентации оригиналов: <b>[Верх кр сверху]</b> или <b>[Верх кр слева]</b> . Затем нажмите <b>[ОК]</b> .	

\*1 Данная функция может использоваться, только если установлен дополнительный комплект активации сканирования OCR.


## Передача/Сохранение

 **ПРИМЕЧАНИЕ**

Если штамп текста задан в настройках системы, то данную функцию невозможно настроить.

➔ [Задания передачи \(стр. 8-26\)](#)

➔ [Сохранение заданий \(стр. 8-28\)](#)

Элемент		Значение	Описание	
<b>Откл.</b>				
<b>Вкл.</b>	<b>Штамп</b>	Клавиатура, шаблон 1–8	Нажмите [ <b>Клавиатура</b> ] и введите текстовую строку для печати или выберите штамп текста из отображаемых шаблонов.   <b>ПРИМЕЧАНИЕ</b> Появятся заданные шаблоны. Для получения подробной информации о регистрации шаблонов см.:  ➔ <a href="#">Текст (штамп текста) (стр. 8-23)</a>	
	<b>Расположение</b>	Верх. левый, Вверху центр., Сверху Справа, В сер. слева, Центр, В сер. справа, Внизу слева, Внизу центр., Внизу справа, Подробно	Задайте положение штампа для печати. Нажмите [ <b>Расположение</b> ] и выберите положение штампа текста. Нажмите [ <b>Сведения</b> ], чтобы задать положение штампа с помощью числовых значений, а также угол штампа.	
	<b>Шрифт</b>	<b>Размер</b>	Отображаются зарегистрированные размеры шрифтов. Для получения подробной информации о регистрации размеров шрифтов см.:  ➔ <a href="#">Шрифт (штамп текста) (стр. 8-23)</a>	Задайте размер шрифта для штампа текста.
		<b>Граница сим.</b>	Выкл., Круг, Прямоугольник, Подчеркивание	Задайте границу символов и подчеркивание.
		<b>Стиль</b>	Нет, Жирный, Курсив, Жирный/Курсив	Задайте стиль шрифта для штампа текста. Задайте стиль шрифта, установив этот флажок.
		<b>Шрифт</b>	Courier, Letter Gothic	Задайте шрифт для штампа текста.
		<b>Цвет</b>	Черный, красный, зеленый, синий, голубой, пурпурный, желтый, белый	Задайте цвет для штампа текста.
		<b>Плотность</b>	От 10% до 100% (с шагом 10%)	Задайте плотность для цвета штампа текста. Введите значение с помощью [ <b>+</b> ] или [ <b>-</b> ].
		<b>Показ. образец</b>	Прозрачный, Обрезать, Писать поверх	Задайте способ отображения для штампа текста.
<b>Ориентация оригинала</b>	Верх кверху, Верх к слева, Авто* <sup>1</sup>	Выберите ориентацию верхнего края оригинального документа для правильного направления сканирования. Нажмите [ <b>Ориентация оригинала</b> ] для выбора ориентации оригиналов: [ <b>Верх кверху</b> ] или [ <b>Верх к слева</b> ]. Затем нажмите [ <b>ОК</b> ].		

\*1 Данная функция может использоваться, только если установлен дополнительный комплект активации сканирования OCR.

## Нанесение штампа

Располож.  
/правкаРасширенная  
установка

Функции



Функции

Добавление на документы штампа с автонумерацией.

### Копирование/печать



#### ПРИМЕЧАНИЕ

Если нанесение штампа задано в настройках системы, то данную функцию невозможно настроить.

➔ [Задания печати \(стр. 8-24\)](#)

Параметр		Значение	Описание
Откл.			
Вкл.	Штамп	Дата, Имя пользователя, Серийный номер, Нумерация, Текст 1, Текст 2	<p>Задайте штамп для печати.</p> <p>Если выбран [Текст 1] или [Текст 2], выберите [Изменить] ниже и введите текстовую строку.</p> <p>Если выбрана [Дата], нажмите [Формат даты] и выберите [ММ/ДД/ГГГГ], [ДД/ММ/ГГГГ] или [ГГГГ/ММ/ДД], чтобы задать формат даты.</p> <p>Чтобы задать параметр [Нумерация], нажмите [Нумерация по умолчанию] и задайте начальный номер последовательности (от 1 до 9999999). Если выбран вариант [Фикс. цифры] &gt; [Вкл.], можно задать количество цифр серийного номера (1—7 цифр).</p>
	Расположение	Верх. левый, Вверху центр., Сверху Справа, В сер. слева, Центр, В сер. справа, Внизу слева, Внизу центр., Внизу справа, Подробно	<p>Задайте положение штампа для печати.</p> <p>Нажмите [Распол-е] и выберите положение для нанесения штампа.</p> <p>Нажмите [Сведения], чтобы указать точное положение штампа с помощью числовых значений и задать положение штампа, если штамп размещается на обратной стороне листа при двусторонней печати.</p>

Параметр		Значение	Описание	
Вкл.	Шрифт	<b>Размер</b>	Отображаются зарегистрированные размеры шрифтов. Для получения подробной информации о регистрации размеров шрифтов см.: ➔ <a href="#">Шрифт (Нанес. штампа) (стр. 8-23)</a>	Задайте размер шрифта для нанесения штампа.
		<b>Стиль</b>	Нет, Жирный, Курсив, Жирный/Курсив	Задайте стиль шрифта для нанесения штампа. Задайте стиль шрифта, установив этот флажок.
		<b>Шрифт</b>	Courier, Letter Gothic	Задайте шрифт для нанесения штампа.
		<b>Цвет</b>	Черно-белый	Задайте цвет для нанесения штампа.
		<b>Плотность</b>	От 10% до 100% (с шагом 10%)	Задайте плотность для цвета нанесения штампа. Введите значение с помощью [+] или [-].
		<b>Показ. образец</b>	Прозрачный, Обрезать, Писать поверх	Задайте способ отображения для нанесения штампа.
	<b>Ориентация оригинала</b>	Верх кверху, Верх кслева, Авто <sup>*1</sup>	Выберите ориентацию верхнего края оригинального документа для правильного направления сканирования. Нажмите [ <b>Ориентация оригинала</b> ] для выбора ориентации оригиналов: [ <b>Верх кверху</b> ] или [ <b>Верх кслева</b> ]. Затем нажмите [ <b>ОК</b> ].	

\*1 Данная функция может использоваться, только если установлен дополнительный комплект активации сканирования OCR.

## Передача/Сохранение

### ПРИМЕЧАНИЕ

Если нанесение штампа задано в настройках системы, то данную функцию невозможно настроить.

➔ [Задания передачи \(стр. 8-27\)](#)

➔ [Сохранение заданий \(стр. 8-28\)](#)

Элемент	Значение	Описание
Откл.		
Вкл.	Штамп	<p>Дата, Имя пользователя, Серийный номер, Нумерация, Текст 1, Текст 2</p> <p>Задайте штамп для печати. Если выбран [Текст 1] или [Текст 2], нажмите ниже [Изменить] и введите текстовую строку. Если выбрана [Дата], нажмите [Формат даты] и выберите [ММ/ДД/ГГГГ], [ДД/ММ/ГГГГ] или [ГГГГ/ММ/ДД], чтобы задать формат даты. Чтобы задать параметр [Нумерация], нажмите [Нумерация по умолчанию] и задайте начальный номер последовательности (от 1 до 9999999). Если выбран вариант [Фикс. цифры] &gt; [Вкл.], можно задать количество цифр серийного номера (1—7 цифр).</p>
	Расположение	<p>Верх. левый, Вверху центр., Сверху Справа, В сер. слева, Центр, В сер. справа, Внизу слева, Внизу центр., Внизу справа, Подробно</p> <p>Задайте положение штампа для печати. Нажмите [Распол-е] и выберите положение для нанесения штампа. Нажмите [Сведения], чтобы задать положение штампа с помощью числовых значений.</p>

Элемент		Значение	Описание	
Вкл.	Шрифт	Размер	Отображаются зарегистрированные размеры шрифтов. Для получения подробной информации о регистрации размеров шрифтов см.: ➔ <a href="#">Шрифт (Нанес. штампа) (стр. 8-23)</a>	
		Стиль	Нет, Жирный, Курсив, Жирный/Курсив	Задайте стиль шрифта для нанесения штампа. Задайте стиль шрифта, установив этот флажок.
		Шрифт	Courier, Letter Gothic	Задайте шрифт для нанесения штампа.
		Цвет	Черный, красный, зеленый, синий, голубой, пурпурный, желтый, белый	Задайте цвет для нанесения штампа.
		Плотность	От 10% до 100% (с шагом 10%)	Задайте плотность для цвета нанесения штампа. Введите значение с помощью [+] или [-].
		Показ. образец	Прозрачный, Обрезать, Писать поверх	Задайте способ отображения для нанесения штампа.
	Ориентация оригинала	Верх кверху, Верх кслева, Авто* <sup>1</sup>	Выберите ориентацию верхнего края оригинального документа для правильного направления сканирования. Нажмите <b>[Ориентация оригинала]</b> для выбора ориентации оригиналов: <b>[Верх кверху]</b> или <b>[Верх кслева]</b> . Затем нажмите <b>[ОК]</b> .	

\*1 Данная функция может использоваться, только если установлен дополнительный комплект активации сканирования OCR.

## Непрерывное сканирование

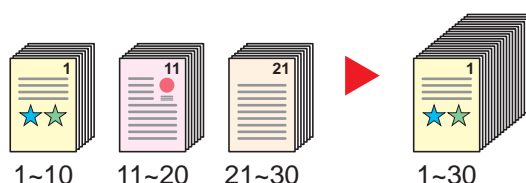


Сканирование множества оригиналов отдельными партиями с последующим выпуском одним заданием.

Оригиналы будут непрерывно сканироваться до момента нажатия **[Окон. скан.]**.

Для использования непрерывного сканирования выберите **[Вкл.]**. Для использования построителя выберите **[Построитель]**. Можно задать функции, которые будут доступны на экране во время сканирования.

(Значение: **[Откл.]** / **[Вкл.]** / **[Построитель заданий]**)





## Построитель

Если при копировании или печати выбран [Построитель], можно выбрать ориентацию сшивания для готовых документов из следующих вариантов: [Сшивание слева], [Сшивание справа] или [Сшивание сверху].

Во время сканирования можно выбрать следующие функции.

Параметр	Описание
<b>След. копия: Обрат. стор.</b>	При двустороннем копировании печатает на оборотной стороне, если следующая страница должна быть напечатана на лицевой стороне. Для использования данной функции нажмите [След. копия: об. сторона].
<b>След. копия: лиц. сторона</b>	При двустороннем копировании печатает на лицевой стороне, если следующая страница должна быть напечатана на обратной стороне. Для использования данной функции нажмите [След. копия: лиц. сторона].
<b>Вставка листа</b>	Вставляет чистый лист как следующую страницу. Для использования этой функции нажмите [Вставка листа].

## Автоматический поворот изображения



Расширенная установка

Автоматический поворот изображения на 90 градусов, когда оригинал и загруженная бумага имеют одинаковый размер, но разную ориентацию.

(Значение: [Откл.] / [Вкл.]



### ПРИМЕЧАНИЕ

- Можно выбрать, поворачивать ли изображение автоматически в качестве настройки по умолчанию.
  - ➔ [Авт. Повор. изображ-я \(Коп.\) \(стр. 8-20\)](#)
- Если данная функция включена, можно выбрать способ поворота изображений.
  - ➔ [Автоматический поворот изображения \(стр. 8-34\)](#)

## Негативное изображение



Расширенная установка

Инверсия черных и белых фрагментов изображения для печати.

(Значение: [Откл.] / [Вкл.]



### ПРИМЕЧАНИЕ

Данная функция доступна исключительно в режиме черно-белого копирования.

## Зеркальное отражение



Расширенная установка

Копирование зеркального изображения оригинала.

(Значение: [Откл.] / [Вкл.]

## Уведомление о завершении задания



Расширенная установка



Расширенная установка



Функции



Функции

Отправка уведомления о завершении задания по электронной почте. Уведомление может также отправляться в случае прерывания задания.

Можно уведомлять пользователей на удаленном рабочем месте о завершении задания во время работы, что позволяет экономить время, не ожидая завершения задания у аппарата.



### ПРИМЕЧАНИЕ

Нужно заранее настроить ПК, чтобы можно было использовать электронную почту.

➔ [Command Center RX \(стр. 2-66\)](#)

Электронные сообщения можно отправлять одному адресату.

Параметр	Описание
<b>Откл.</b>	
<b>Адресная книга</b>	Выберите из адресной книги адресата для уведомления.
<b>Сведения</b>	Можно просмотреть информацию о выбранном адресате.
<b>Адресная книга</b>	Выберите в окне адресной книги адресата для уведомления, затем нажмите <b>[ОК]</b> .
<b>Уведомить при прерыв.</b>	Если при прерывании задания следует отправлять уведомление по электронной почте, установите этот флажок.
<b>Ввод адреса</b>	Введите адрес электронной почты напрямую. Нажмите <b>[Адрес e-mail]</b> , введите адрес (до 128 символов) и нажмите <b>[ОК]</b> .
<b>Уведомить при прерыв.</b>	Если при прерывании задания следует отправлять уведомление по электронной почте, установите этот флажок.

## Ввод имени файла



Расширенная установка



Расширенная установка



Функции



Функции

Добавление имени файла.

Также можно задать дополнительную информацию, например номер задания, дату и время. Можно проверить журнал задания или состояние задания, используя указанные здесь имя файла, дату и время или номер задания.

Нажмите **[Имя файла]**, введите имя файла (до 32 символов) и нажмите **[ОК]**.

Для добавления даты и времени нажмите **[Дата и время]**. Для добавления номера задания нажмите **[№ задания]**. Добавленная информация отобразится в "Доп. инфо".

## Замещение приоритета



Расширенная установка



Функции



Функции

Приостановка текущего задания и присвоение наивысшего приоритета новому заданию.

Приостановленное задание будет возобновлено после завершения другого задания.

(**Значение:** [Откл.] / [Вкл.] )



### ПРИМЕЧАНИЕ

- Если текущее задание было замещено, данная функция недоступна.
- Замещение приоритета может быть недоступным в зависимости от состояния текущего задания печати и использования памяти. В этом случае попробуйте прервать копирование.

➔ [Копирование с прерыванием \(стр. 5-21\)](#)

## Повторное копирование



Расширенная установка

Выполнение требуемого количества дополнительных копий после завершения задания копирования.

В случае конфиденциальных документов можно защитить использование повторного копирования паролем. Тогда для выполнения повторного копирования нужно ввести правильный пароль.

Для регистрации пароля нажмите [Клав. #] и введите 4-значный пароль.



### ВАЖНО

- После выключения сетевого питания задание повторного копирования будет удалено.
- Если вы забыли пароль, выполнение повторного копирования для данного документа будет невозможно. При необходимости заранее запишите пароль.

(**Значение:** [Откл.] / [Вкл.] )

Функция повторного копирования будет недоступна, если аппарат оснащен дополнительным Data Security Kit.

Если максимальное количество заданий повторного копирования, которые могут находиться в ящике документов, установлено равным 0 (нулю), то использование данной функции невозможно.

➔ [Задержка здн. повт. коп. \(стр. 8-41\)](#)

Можно сделать повторное копирование настройкой по умолчанию.

➔ [Повторное копирование \(стр. 8-22\)](#)

Присвоение заданию копирования имени файла облегчит идентификацию данных при копировании.

➔ [Ввод имени файла \(стр. 6-69\)](#)

### Повторное копирование

Задания повторного копирования хранятся в ящике заданий. Для вывода на печать заданий повторного копирования см. "Печать заданий повторного копирования".

➔ [Печать заданий повторного копирования \(стр. 5-67\)](#)

## Считывание автоп. ориг.



Расширенная установка

При использовании автоподатчика оригиналов выполняет выбор операции сканирования для автоподатчика оригиналов. Данная функция отображается при установленном автоподатчике.

Параметр	Описание
Приоритет скорости	Отдает приоритет скорости сканирования.
Приоритет качества	Отдает приоритет качеству изображения, несмотря на небольшое снижение скорости сканирования.

## Пропустить пустую страницу



Расширенная установка



Расширенная установка



Функции



Функции

Если в отсканированном документе имеются пустые страницы, при использовании этой функции они пропускаются, а остальные выводятся на печать.

В качестве пустых страниц можно задать страницы с разграфленными линиями и небольшим количеством символов.

Аппарат определяет пустые страницы, избегая ненужной печати и избавляя от необходимости проверять документ на наличие пустых страниц.

Выберите **[Пуст. стр. + направляющ.]**, **[Только пустые страницы]** или **[Пуст. стран. + текст]** в **[Вкл.]**.



### ПРИМЕЧАНИЕ

Оригиналы с перфорированными отверстиями или оригиналы, напечатанные на цветной подложке, могут не определяться как пустые страницы.

## 2-стор/книж. оригинал, книжный оригинал



Формат данн.  
ориг./перед.



Функции



Функции

Выберите тип и ориентацию сшивания, исходя из оригинала.

Параметр	Значение	Описание
1-сторонняя	—	"2-стор/книж. оригинал" не задан.
2-сторонняя* <sup>1</sup>	Сшивание	Сшивание слева/справа, сшивание сверху
	Ориентация оригинала	Верх кр сверху, Верх кр слева, Авто* <sup>2</sup>
Книга* <sup>3</sup>	Сшивание	Сшивание слева, сшивание справа

\*1 Доступно, если используется дополнительный автоподатчик оригиналов.

\*2 Данная функция может использоваться, только если установлен дополнительный комплект активации сканирования OCR.

\*3 [Верх кр сверху] задано для "Ориентация оригинала".

### Образец изображения

Значение	Изображение	
2-сторонняя	Сшивание слева/справа	
	Сшивание сверху	
Книга	Сшивание слева	
	Сшивание справа	

## Формат для передачи



Формат данн.  
ориг./перед.



Функции

Выбор формата передаваемого изображения.

Нажмите [**Стандартные форматы 1**], [**Стандартные форматы 2**] или [**Другие**] и выберите формат сохранения.

Параметр	Значение	Описание
<b>Стандартные форматы 1</b>	Для моделей с метрической системой единиц: Аналогично формату оригинала, А3, А4, А5, А6, В4, В5, В6, Folio, 216 × 340 мм Для моделей с измерениями в дюймах: Аналогично формату оригинала, Ledger, Letter, Legal, Statement, 11 × 15", Oficio II	Выберите "Аналог. Форм. ориг. копий" или "Стандартный формат".
<b>Стандартные форматы 2</b>	Для моделей с метрической системой единиц: Ledger, Letter, Legal, Statement, 11 × 15", Oficio II, 8K, 16K Для моделей с измерениями в дюймах: А3, А4, А5, А6, В4, В5, В6, Folio, 8K, 16K, 216 × 340 мм	Выберите любой стандартный формат, за исключением стандартных форматов 1.
<b>Другие</b>	Haгaki (карточки), Oufuku haгaki (возвратная открытка)	Выберите из Haгaki (карточки).

**Связь между форматом оригинала, форматом для передачи и масштабom**

[Формат оригинала \(стр. 6-19\)](#), формат для передачи и [Масштаб \(стр. 6-37\)](#) связаны друг с другом. Подробнее см. таблицу ниже.

Формат оригинала и формат для передачи	одинаковы	разные
<a href="#">Формат оригинала (стр. 6-19)</a>	Укажите при необходимости.	Укажите при необходимости.
<b>Формат для передачи</b>	Выберите [ <b>Аналогично формату оригинала</b> ].	Выберите желаемый формат.
<a href="#">Масштаб (стр. 6-37)</a>	Выберите [ <b>100%</b> ] (или [ <b>Авто</b> ]).	Выберите [ <b>Авто</b> ].

### ПРИМЕЧАНИЕ

Если указано, что формат для передачи отличается от формата оригинала и выбран масштаб [**100%**], можно отправить изображение в его фактическом размере (без масштабирования).

## Формат файла

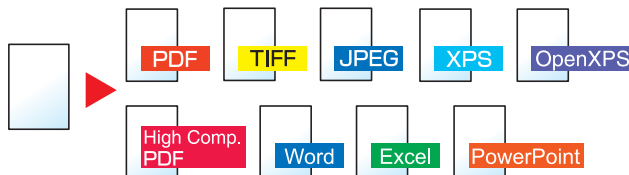


Задание формата файла изображения. Кроме того, можно отрегулировать уровень качества изображения.

Выберите формат файла из следующих вариантов **[PDF]**, **[TIFF]**, **[JPEG]**, **[XPS]**, **[OpenXPS]**, **[PDF с выс. сжат.]**, **[Word]**, **[Excel]** и **[PowerPoint]**.

Если режим цвета при сканировании установлен на шкалу серого или на полноцветный, задайте характеристики качества изображения.

Если выбран формат **[PDF]** или **[PDF с выс. ст. сжатия]**, можно задать шифрование или настройки PDF/A.



Параметр	Значение	Режим цвета
<b>PDF</b> *1*2*3	от 1 низкое качество (высокое сжатие) до 5 высокое качество (малое сжатие)	Автовыбор цвета (цвет/шкала серого), Автовыбор цвета (цвет/черно-белый), полный цвет, шкала серого, черно-белый
<b>TIFF</b>	от 1 низкое качество (высокое сжатие) до 5 высокое качество (малое сжатие)	Автовыбор цвета (цвет/шкала серого), Автовыбор цвета (цвет/черно-белый), полный цвет, шкала серого, черно-белый
<b>JPEG</b>	от 1 низкое качество (высокое сжатие) до 5 высокое качество (малое сжатие)	Автовыбор цвета (цвет/шкала серого), полный цвет, шкала серого
<b>XPS</b>	от 1 низкое качество (высокое сжатие) до 5 высокое качество (малое сжатие)	Автовыбор цвета (цвет/шкала серого), Автовыбор цвета (цвет/черно-белый), полный цвет, шкала серого, черно-белый
<b>OpenXPS</b>	от 1 низкое качество (высокое сжатие) до 5 высокое качество (малое сжатие)	Автовыбор цвета (цвет/шкала серого), Автовыбор цвета (цвет/черно-белый), полный цвет, шкала серого, черно-белый
<b>Изоб. PDF с выс. ст. сжатия</b> *1*2	Приоритет коэффициента сжатия, стандартный, приоритет качества	Автовыбор цвета (цвет/шкала серого), Автовыбор цвета (цвет/черно-белый), полный цвет, шкала серого
<b>Word</b> *4	от "1 Низк. кач. (выс. ст. сж.)" до "5 Выс. кач. (низк. ст. сж.)"	"Автоцвет (Цвет./отт. серого)", "Полноцветн.", "Отт. серого"
<b>Excel</b> *4	от "1 Низк. кач. (выс. ст. сж.)" до "5 Выс. кач. (низк. ст. сж.)"	"Автоцвет (Цвет./отт. серого)", "Полноцветн.", "Отт. серого"
<b>PowerPoint</b> *4	от "1 Низк. кач. (выс. ст. сж.)" до "5 Выс. кач. (низк. ст. сж.)"	"Автоцвет (Цвет./отт. серого)", "Полноцветн.", "Отт. серого"

\*1 Можно создать файл PDF с возможностью поиска, выполнив OCR по отсканированному документу.

➔ [Распознавание текста OCR \(дополнительно\) \(стр. 6-75\)](#)

\*2 Задайте PDF/A. (**Значение:** [Откл.] / [PDF/A-1a] / [PDF/A-1b] / [PDF/A-2a] / [PDF/A-2b] / [PDF/A-2u]).

\*3 Настройка шифрования PDF.

➔ [Функции шифрования PDF \(стр. 6-76\)](#)

\*4 Документы Word, Excel и PowerPoint будут сохраняться в формате Microsoft Office 2007 или более поздней версии.

➔ [Функция сканирования в Office \(стр. 6-78\)](#)

 **ПРИМЕЧАНИЕ**

- Если выбрано значение [Изоб. PDF с выс. сжатием], регулировка качества изображения невозможна.
- Можно использовать функции шифрования PDF.
  - ➔ [Функции шифрования PDF \(стр. 6-76\)](#)
- Если включено шифрование, невозможно задать параметры PDF/A.

**Распознавание текста OCR (дополнительно)**

Если в качестве формата файла выбрано [PDF], [PDF с выс. ст. сжатия], [Word], [Excel] или [PowerPoint], можно создать файл с возможностью поиска. Для этого запустите OCR для отсканированного документа. Нажмите [Расп. текста (OCR)], затем [Вкл.], выберите язык документа и нажмите [ОК].

Параметр	Описание
Откл.	Не создает файл с возможностью поиска.
Вкл.	Создает файл с возможностью поиска. Выберите из списка языков на сенсорной панели язык для распознавания.
<b>Автоматический поворот изображения</b>	Автоповорот изображения по ориентации текста. <b>Значение:</b> Откл., Вкл.

 **ПРИМЕЧАНИЕ**

- Данная функция может использоваться, только если установлен дополнительный комплект активации сканирования OCR.
  - ➔ [Scan Extension Kit\(A\) "Комплект активации сканирования OCR" \(стр. 11-6\)](#)
- Если передача осуществляется из пользовательского ящика, настроить эту функцию невозможно.
- Если не выбрать правильный язык, создание файл может длиться продолжительное время или не удастся. Язык по умолчанию можно изменить в системном меню.
  - ➔ [Основной язык для OCR \(стр. 8-22\)](#)
- Если не установить оригинал в правильной ориентации, может не удастся распознать текст документа как символы. Кроме того, создание файл может занять некоторое время. Проверьте следующее:
  - Ориентация оригинала правильная.
  - При одновременном размещении оригиналов с разной ориентацией выбрано значение [Вкл.] для параметра [Автоматический поворот изображения].  
Если часто используются оригиналы с разной ориентацией, можно изменить в системном меню настройку по умолчанию для параметра [Автоматический поворот изображения].
  - ➔ [Распознавание текста OCR \(стр. 8-22\)](#)
- Точность распознавания текста зависит от состояния оригинала. К уменьшению точности распознавания может привести следующее:
  - Повторно скопированные документы (копии с копий).
  - Полученные факсимильные сообщения (с низким разрешением).
  - Оригиналы со слишком узким или слишком широким местом для одного символа.
  - Оригиналы с линиями на тексте.
  - Оригиналы, содержащие специальные шрифты.
  - Прошитая часть книги.
  - Рукописные тексты.



## Функции шифрования PDF

Если в качестве формата файла выбран формат PDF или "PDF с выс. ст. сж.", можно ограничить уровни доступа к файлу, дающие возможность просматривать файл, выводить на печать и редактировать его. Для этого нужно защитить PDF надежным паролем.

Выберите [**Другие**], [**PDF**] или [**PDF с выс. ст. сжатия**] в разделе [**Формат файла**], а затем выберите [**Шифрование**].

В зависимости от выбранных в разделе [**Совместимость**] настроек параметры, которые можно задать, могут отличаться.

Если выбрано [**Acrobat 3.0 и более поздние версии, Уров. шифрования: средн. (40 бит)**]

Параметр	Значение	Описание
Пароль для открытия документа	Откл., Вкл.	Введите пароль для открытия файла PDF. Выберите [ <b>Вкл.</b> ], введите пароль (до 256 символов), а тогда нажмите [ <b>Далее</b> ]. Снова введите пароль для подтверждения и нажмите [ <b>ОК</b> ].
Пароль для правки/печати документа	Откл., Вкл.	Введите пароль для правки файла PDF. Выберите [ <b>Вкл.</b> ], введите пароль (до 256 символов), а тогда нажмите [ <b>Далее</b> ]. Снова введите пароль для подтверждения и нажмите [ <b>ОК</b> ]. При вводе пароля и выборе [ <b>Сведения</b> ] для редактирования/печати документа можно установить для работы конкретные ограничения.
Печать разреш.	Запрещено, Разрешено	Ограничение на печать файла PDF.
Изменения разреш.	Запрещено	Изменения файла PDF запрещены.
	Комментарий	Можно только добавлять комментарии.
	Макет страницы без извл. страниц	Можно изменять макет страницы, за исключением извлечения страниц файла PDF.
	Все без извл. страниц	Можно выполнять любые операции, за исключением извлечения страниц файла PDF.
Копирование текста/изобр./др.	Отключить, Включить	Ограничение на копирование текста и объектов файла PDF.

## Если выбрано [Acrobat 5.0 и более поздние версии, Ур-нь шифр-я: выс. (128 бит)]

Параметр	Значение	Описание
<b>Пароль для открытия документа</b>	Откл., Вкл.	Введите пароль для открытия файла PDF. Выберите [ <b>Вкл.</b> ], введите пароль (до 256 символов), а тогда нажмите [ <b>Далее</b> ]. Снова введите пароль для подтверждения и нажмите [ <b>ОК</b> ].
<b>Пароль для правки/печати документа</b>	Откл., Вкл.	Введите пароль для правки файла PDF. Выберите [ <b>Вкл.</b> ], введите пароль (до 256 символов), а тогда нажмите [ <b>Далее</b> ]. Снова введите пароль для подтверждения и нажмите [ <b>ОК</b> ]. При вводе пароля и выборе [ <b>Сведения</b> ] для редактирования/печати документа можно установить для работы конкретные ограничения.
<b>Печать разреш.</b>	Запрещено	Отключает возможность печати файла PDF.
	Разрешено (только низкое разрешение)	Файл PDF можно печатать только с низким разрешением.
	Разрешено	Файл PDF можно печатать с разрешением оригинала.
<b>Изменения разреш.</b>	Запрещено	Изменения файла PDF запрещены.
	Вставка/удаление/поворот страниц	Можно только вставлять, удалять и поворачивать страницы файла PDF.
	Комментарий	Можно только добавлять комментарии.
	Все без извл. страниц	Можно выполнять любые операции, за исключением извлечения страниц файла PDF.
<b>Копирование текста/изобр./др.</b>	Отключить, Включить	Ограничение на копирование текста и объектов файла PDF.

## Функция сканирования в Office

В данном аппарате предусмотрена функция преобразования путем обработки с распознаванием текста (OCR) отсканированных документов, включая текст, рисунки и фотографии, в файлы формата Microsoft Office (Word, Excel и PowerPoint) 2007 или более поздней версии с возможностью поиска и редактирования.



### ПРИМЕЧАНИЕ

- Данная функция может использоваться, только если установлен дополнительный комплект активации сканирования OCR.  
→ [Scan Extension Kit\(A\) "Комплект активации сканирования OCR" \(стр. 11-6\)](#)
- В зависимости от состояния документов результат сканирования может быть распознан не вполне удовлетворительно.

## 1 Откройте экран.

- 1 Клавиша [Главный экран] > [Отправить] > [Оригинал/формат перед. данных] > [Формат файла]

## 2 Настройте параметры.

- 1 Выберите формат файла: [Word], [Excel] или [PowerPoint].
- 2 Выберите [Расп. текста (OCR)] > [Вкл.].



### ПРИМЕЧАНИЕ

Если выбрать [Откл.], документы преобразуются в данные Microsoft Office (отсканированное изображение).

- 3 Выберите язык документа, подлежащего сканированию > [ОК].
- 4 Выберите [Формат вывода OCR] и выберите режим вывода OCR из таблицы ниже > [ОК].

Параметр	Описание
Текст + графика	Преобразование отсканированных документов в файлы формата данных Microsoft Office с возможностью редактирования и поиска.
Текст + граф со ск. изобр.	Преобразование отсканированных документов в данные двух типов: один — формат данных Microsoft Office с возможностью редактирования и поиска, другой — формат данных Microsoft Office с отсканированным изображением. Текст и макет редактируемых данных можно редактировать с учетом отсканированного изображения.
Скан. изобр. с поиск. тек.	Преобразование отсканированных документов в формат данных Microsoft Office с возможностью поиска (отсканированное изображение).

## 3 Нажмите клавишу [Старт].

## Разделение файлов



Создание нескольких файлов путем разделения страницы с данными отсканированного оригинала на указанное количество страниц с последующей передачей файлов.



### ПРИМЕЧАНИЕ

К концу имени файла добавляется последовательный номер из трех цифр, например, "abc\_001.pdf, abc\_002.pdf...".

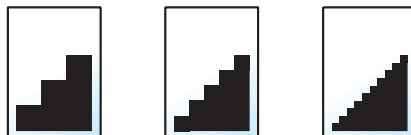
Элемент	Значение	Описание
Откл.		
Вкл.		Настройка разделения файла. Для ввода числа страниц выберите <b>[+]</b> или <b>[-]</b> . Нажмите <b>[Клав. #]</b> для ввода данных с помощью цифровой клавиатуры.
Прикр. файл к эл. письму	Все файлы в 1-м электронном письме, 1 файл на электронное письмо	Выбор варианта вложения файлов в электронное письмо. Выберите вариант <b>[Все файлы в 1-м электронном письме]</b> , чтобы вложить и отправить все файлы в одном электронном письме. Выберите вариант <b>[1 файл на электронное письмо]</b> , чтобы вложить и отправить по одному файлу в каждом электронном письме.

## Разрешение сканирования



Выберите степень разрешения сканирования.

(**Значение:** [600 × 600 т/д] / [400 × 400 т/д — ультра] / [200 × 400 т/д — очень высокое] / [300 × 300 т/д] / [200 × 200 т/д — высокое] / [200 × 100 т/д — обычное])



### ПРИМЕЧАНИЕ

Чем больше число, тем выше разрешение изображения. Однако более высокое разрешение также увеличивает размер файлов и время передачи.

## Тема/текст сообщения



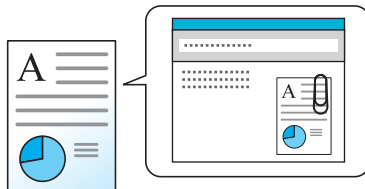
Расширенная установка



Функции

Добавление темы и текста сообщения при передаче документа.

Для ввода темы и текста сообщения нажмите **[Тема]** / **[Текст]**.



### ПРИМЕЧАНИЕ

- Тема сообщения может состоять из не более чем 60 символов, текст сообщения — из 500 символов.
- Для ввода сохраненного текста в сообщении нажмите **[Текст 1]**, **[Текст 2]** или **[Текст 3]**. Для получения подробной информации о регистрации шаблонов см.:

➔ [Тема/текст сообщения \(стр. 8-21\)](#)

## Передача и печать



Расширенная установка

Печать копии отправляемого документа.

(**Значение:** **[Откл.]** / **[Вкл.]**)

## Передача и сохранение



Расширенная установка

Сохранение копии отправляемого документа в пользовательском ящике.

(**Значение:** **[Откл.]** / **[Вкл.]**)

### ПРИМЕЧАНИЕ

- Если выбрано **[Вкл.]**, выберите пользовательский ящик, в котором нужно сохранить копию. Если открывается окно ввода пароля для пользовательского ящика, введите пароль.
- Можно просмотреть информацию о выбранном пользовательском ящике, нажав **[Сведения]**.



## FTP-передача с шифрованием



Шифрование изображений, отправляемых по FTP.

Шифрование обеспечивает безопасность при передаче документа.

(Значение: [Откл.] / [Вкл.]

### ПРИМЕЧАНИЕ

Щелкните [**Настройки безопасности**], затем [**Безопасность сети**] в Command Center RX. Убедитесь, что для SSL в параметрах защищенных протоколов установлено "Вкл." и что в параметрах на стороне клиента выбраны один или несколько методов успешного шифрования.

➔ [Command Center RX User Guide](#)

## Подтверждение размера файла



Выполнение проверки размера файла перед передачей оригинала. Для изменения размера файла измените настройки каждой функции. При выборе варианта [**Перерасчет**] выполняется перерасчет размера файла.

(Значение: [Откл.] / [Вкл.]

## Удалить после печати



Автоматическое удаление документа из ящика по завершении печати.

(Значение: [Откл.] / [Вкл.]

## Удалить после передачи



Автоматическое удаление документа из ящика после завершения передачи.

(Значение: [Откл.] / [Вкл.]

## Формат сохранения



Функции



Функции

Выбор размера сохраняемого изображения.

Нажмите [**Стандартные форматы 1**], [**Стандартные форматы 2**] или [**Другие**] и выберите формат сохранения.

Параметр	Значение	Описание
<b>Стандартные форматы 1</b>	Для моделей с метрической системой единиц: Аналогично формату оригинала, А3, А4, А5, А6, В4, В5, В6, Folio, 216 × 340 мм Для моделей с измерениями в дюймах: Аналогично формату оригинала, Ledger, Letter, Legal, Statement, 11 × 15", Oficio II	Выберите "Аналог. Форм. ориг. копий" или "Стандартный формат".
<b>Стандартные форматы 2</b>	Для моделей с метрической системой единиц: Ledger, Letter, Legal, Statement, 11 × 15", Oficio II, 8K, 16K Для моделей с измерениями в дюймах: А3, А4, А5, А6, В4, В5, В6, Folio, 8K, 16K, 216 × 340 мм	Выберите любой стандартный формат, за исключением стандартных форматов 1.
<b>Другие</b>	Haqaki (карточки), Oufuku haqaki (возвратная открытка)	Выберите из Haqaki (карточки).

### Связь между форматом оригинала, размером при хранении и масштабом

Параметры "Формат оригинала", "Формат сохранения" и "Масштаб" связаны между собой. Подробнее см. таблицу ниже.

Формат оригинала и формат, в котором нужно выполнить сохранение	одинаковы	разные
<a href="#">Формат оригинала (стр. 6-19)</a>	Укажите при необходимости.	Укажите при необходимости.
<b>Формат сохранения</b>	Выберите [ <b>Аналогично формату оригинала</b> ].	Выберите желаемый формат.
<a href="#">Масштаб (стр. 6-37)</a>	Выберите [ <b>100%</b> ] (или [ <b>Авто</b> ]).	Выберите [ <b>Авто</b> ].



#### ПРИМЕЧАНИЕ

Если указано, что формат сохранения отличается от формата оригинала и выбран масштаб [100%], можно сохранить изображение в его фактическом размере (без масштабирования).

## Длинный оригинал



Расширенная установка



Функции

Считывание оригинальных документов увеличенной длины с использованием автоподатчика оригиналов. Для данной функции необходим дополнительный автоподатчик оригиналов.

(Значение: [Откл.] / [Вкл.]



### ПРИМЕЧАНИЕ

- Длинные оригиналы отправляются в черно-белом виде.
- Отсканировать можно только одну сторону длинного оригинала. Можно сканировать оригиналы длиной до 1900 мм / 74,8<sup>м</sup>\*1.
- Можно выбрать разрешение 300 × 300 т/д или меньше.
- Это значение невозможно задать, если задано "Нанесение штампа".

\*1 При использовании функций факса: 1600 мм / 63".

## Пароль зашифрованного PDF



Функции

Ввод заранее заданного пароля для печати файла PDF.

Введите пароль и нажмите [OK].



### ПРИМЕЧАНИЕ

Для получения подробной информации о вводе пароля см.:

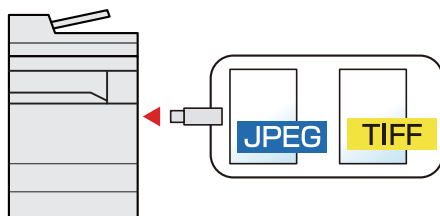
➔ [Способ ввода символов \(стр. 11-9\)](#)

## Печать JPEG/TIFF



Функции

Выбор размера изображения при печати файлов JPEG или TIFF.



Элемент	Описание
Формат бумаги	Размер изображения подгоняется под выбранный формат бумаги.
Разрешение изображения	Выполняет печать с разрешением фактического изображения.
Разрешение печати	Размер изображения подгоняется под разрешение изображения.



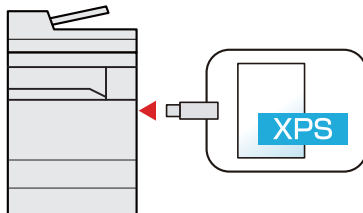
## XPS, вписать в страницу



Функции

Уменьшение или увеличение размера изображения для подгонки под выбранный формат бумаги при печати файла XPS.

(Значение: [Откл.] / [Вкл.]



# 7 Состояние/отмена задания

В этой главе рассматриваются следующие темы.

Проверка состояния задания .....	7-2
Сведения об экранах состояния .....	7-3
Проверка подробной информации о заданиях .....	7-8
Проверка журнала заданий .....	7-9
Проверка подробной информации о журналах .....	7-10
Отправка истории журнала .....	7-10
Выполнение задания .....	7-11
Приостановка и возобновление заданий .....	7-11
Отмена заданий .....	7-11
Замещение приоритета для ожидающих заданий .....	7-11
Изменение порядка заданий печати .....	7-12
Устройство/связь .....	7-13
Проверка остатка тонера и бумаги (Бумага/расх. мат.) .....	7-14

# Проверка состояния задания

Проверьте состояние заданий, которые обрабатываются или ожидают печати.

## Экраны доступного состояния

Состояния обработки и ожидания заданий отображаются на сенсорной панели в виде списка на четырех различных экранах: "Задания печати", "Задания отправки", "Сохранение" и "Запланированные задания".

Доступны следующие состояния заданий.

Экран состояния	Отображаемое состояние задания
Состояние задания печати	<ul style="list-style-type: none"> <li>• Копирование</li> <li>• Принтер</li> <li>• Прием факса</li> <li>• Прием электронной почты</li> <li>• Печать из ящика документов</li> <li>• Печать данных со съемного носителя</li> <li>• Приложение</li> <li>• Отчет о задании/список заданий</li> </ul>
Состояние задания передачи	<ul style="list-style-type: none"> <li>• Передача факса</li> <li>• Передача интернет-факса</li> <li>• Электронная почта</li> <li>• Передача в папку</li> <li>• Приложение</li> <li>• Несколько адресатов</li> <li>• Отправка задания факса с помощью отложенной передачи</li> </ul>
Состояние задания сохранения	<ul style="list-style-type: none"> <li>• Сканирование</li> <li>• ФАКС</li> <li>• Интернет-факс</li> <li>• Принтер</li> <li>• Документ ящика объединенных документов</li> <li>• Документ ящика копирования документов</li> </ul>
Плановое задание	<ul style="list-style-type: none"> <li>• Отправка задания факса с помощью отложенной передачи</li> </ul>

## Экраны отображения состояния

### 1 Откройте экран.

Нажмите клавишу [Состояние/Отм. задач].

### 2 Выберите задание, которое нужно проверить.

Выберите [Состояние задания печати], [Состояние задания передачи], [Состояние задания сохранения] или [Плановое задание], чтобы проверить состояние.

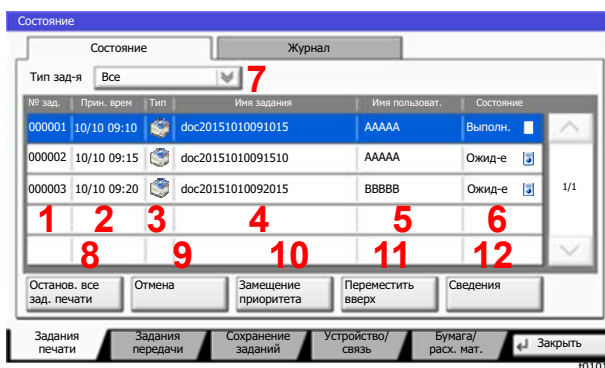
- ➔ [Экран состояния задания печати \(стр. 7-3\)](#)
- ➔ [Экран состояния задания отправки \(стр. 7-5\)](#)
- ➔ [Экран состояния задания сохранения \(стр. 7-6\)](#)
- ➔ [Экран состояния запланированного задания \(стр. 7-7\)](#)










## Сведения об экранах состояния

### ПРИМЕЧАНИЕ

- Можно показывать состояния заданий по всем пользователям или только состояния по вашим собственным заданиям.
  - ➔ [Показать статус/журнал \(стр. 8-30\)](#)
- Данную настройку также можно изменить из Command Center RX.
  - ➔ [Command Center RX User Guide](#)

### Экран состояния задания печати



№	Параметр	Описание
1	№ задания	Приемочный номер задания
2	Прин. время	Прин. время задания
3	Тип	Пиктограммы, указывающие на тип задания  Задание копирования  Задание принтера  Задание из ящика документов  Прием факса  Прием интернет-факса  Прием электронной почты  Данные со съемного носителя  Приложение  Отчет/список
4	Имя задания	Имя задания или имя файла
5	Имя пользователя	Имя пользователя для выполняемого задания
6	Состояние	Состояние задания Выполн.: Состояние перед началом печати. Печать: Печать Ожидание: Ожидание печати Пауза: Приостановка задания печати или ошибка Отмена: Отмена задания

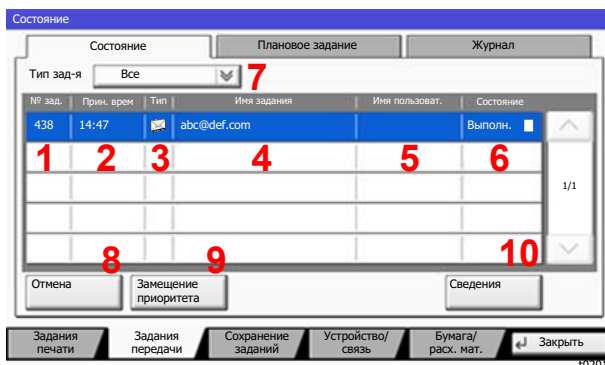
№	Параметр	Описание
7	[✓] для "Типа задания"	Отображается только выбранный тип заданий.
8	[Приостановить все задания печати]	Приостановка всех заданий печати. При повторном нажатии клавиши задания печати возобновляются.
9	[Отмена]	Выберите из списка задание, которое нужно отменить, и нажмите эту клавишу.
10	[Замещение приоритета]	Выберите задание, для которого нужно выполнить замещение приоритета, и нажмите эту клавишу. ➔ <a href="#">Замещение приоритета для ожидающих заданий (стр. 7-11)</a>
11	[Переместить вверх]	Выберите в списке задание, которое нужно переместить вверх в очереди заданий, и нажмите эту клавишу. ➔ <a href="#">Изменение порядка заданий печати (стр. 7-12)</a>
12	[Сведения]	Выберите из списка задание, для которого нужно просмотреть подробную информацию, и нажмите эту клавишу. ➔ <a href="#">Проверка подробной информации о заданиях (стр. 7-8)</a>  На экране подробной информации в разделе "Копии" можно нажать [ <b>Изменить</b> ], чтобы изменить количество копий для печати.






 **ПРИМЕЧАНИЕ**

При необходимости можно изменить имя задания и имя пользователя на другую информацию.

➔ [Настройка экрана состояния \(стр. 8-31\)](#)

## Экран состояния задания отправки



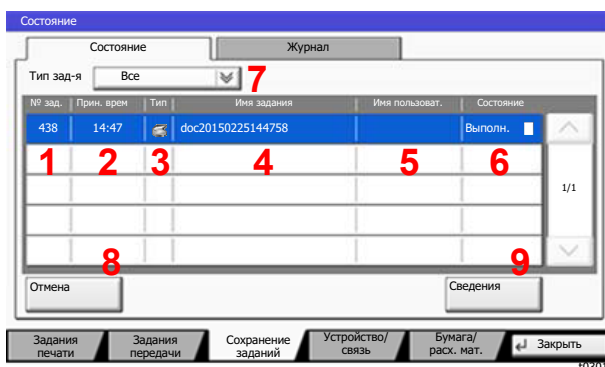
№	Параметр	Описание
1	№ задания	Приемочный номер задания
2	Прин. время	Прин. время задания
3	Тип	Пиктограммы, указывающие на тип задания  Задание передачи факса  Задание передачи по интернет-факсу  Задание передачи по электронной почте  Задание передачи из папки  Задание передачи из приложения  Групповая рассылка
4	Адресат	Адресат (имя адресата, номер факса, адрес электронной почты или имя сервера)
5	Имя пользователя	Имя пользователя для выполняемого задания
6	Состояние	Состояние задания Выполн.: Состояние перед началом передачи, например во время сканирования оригиналов Передача: Передача Ожидание: Ожидание передачи Отмена: Отмена задания Пауза: Приостановка задания
7	[☑] для "Типа задания"	Отображается только выбранный тип заданий.
8	[Отмена]	Выберите из списка задание, которое нужно отменить, и нажмите эту клавишу.
9	[Замещение приоритета]	Выберите задание, для которого нужно выполнить замещение приоритета, и нажмите эту клавишу. Отображается только при условии установки дополнительного комплекта факса.
10	[Сведения]	Выберите из списка задание, для которого нужно просмотреть подробную информацию, и нажмите эту клавишу. ➔ <a href="#">Проверка подробной информации о заданиях (стр. 7-8)</a>

 **ПРИМЕЧАНИЕ**

При необходимости можно изменить адрес и имя пользователя на другую информацию.

➔ [Настройка экрана состояния \(стр. 8-31\)](#)

## Экран состояния задания сохранения



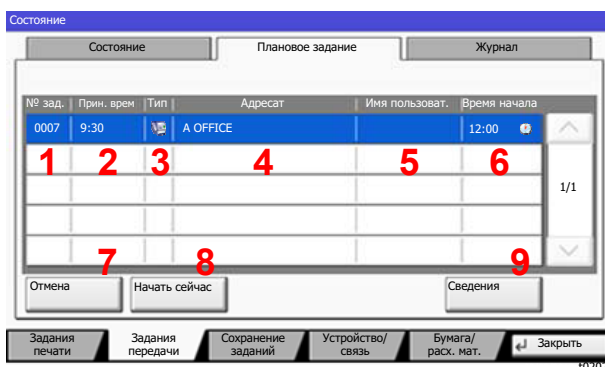
№	Параметр	Описание
1	№ задания	Приемочный номер задания
2	Прин. время	Прин. время задания
3	Тип	<p>Пиктограммы, указывающие на тип задания</p> <ul style="list-style-type: none"> <li> Задание сохранения для сканирования</li> <li> Задание сохранения для принтера</li> <li> Задание сохранения для факса</li> <li> Задание сохранения для интернет-факса</li> <li> Документ ящика объединенных документов</li> <li> Документ ящика копирования документов</li> </ul>
4	Имя задания	Отображается имя задания или имя файла.
5	Имя пользователя	Имя пользователя для выполняемого задания
6	Состояние	<p>Состояние задания</p> <p>Выполн.: Состояние перед началом сохранения, например во время сканирования оригиналов</p> <p>Сохранение: Сохранение данных</p> <p>Отмена: Отмена задания</p> <p>Пауза: Приостановка задания</p>
7	[ <input checked="" type="checkbox"/> ] для "Типа задания"	Отображается только выбранный тип заданий.
8	[Отмена]	Выберите из списка задание, которое нужно отменить, и нажмите эту клавишу.
9	[Сведения]	<p>Выберите из списка задание, для которого нужно просмотреть подробную информацию, и нажмите эту клавишу.</p> <p>➔ <a href="#">Проверка подробной информации о заданиях (стр. 7-8)</a></p>

 **ПРИМЕЧАНИЕ**

При необходимости можно изменить имя задания и имя пользователя на другую информацию.

➔ [Настройка экрана состояния \(стр. 8-31\)](#)

## Экран состояния запланированного задания



№	Параметр	Описание
1	№ задания	Приемочный номер задания
2	Прин. время	Прин. время задания
3	Тип	Пиктограммы, указывающие на тип задания  Плановое задание — ФАКС
4	Адресат	Адресат (имя адресата, номер факса, адрес электронной почты или количество элементов рассылки)
5	Имя пользователя	Имя пользователя для выполняемого задания
6	Время начала	Время начала запланированного задания.
7	[Отмена]	Выберите из списка задание, которое нужно отменить, и нажмите эту клавишу.
8	[Начать сейчас]	Выберите из списка задание, которое нужно отправить немедленно, и нажмите эту клавишу.
9	[Сведения]	Выберите из списка задание, для которого нужно просмотреть подробную информацию, и нажмите эту клавишу. <a href="#">▶ Проверка подробной информации о заданиях (стр. 7-8)</a>



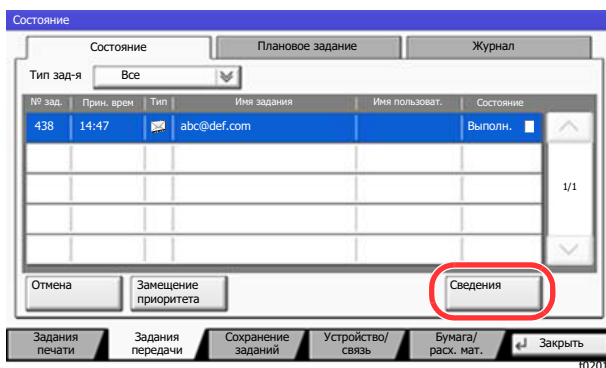
## Проверка подробной информации о заданиях

### 1 Откройте экран.

➔ [Сведения об экранах состояния \(стр. 7-3\)](#)

### 2 Проверьте информацию.

- 1 Нажмите [**Сведения**] для задания, для которого нужно отобразить подробную информацию.



Откроется подробная информация о выбранном задании.

Для просмотра следующей или предыдущей страницы информации используйте [**∨**] или [**∧**].

Для задач передачи можно проверить адресата, нажав [**Сведения**] в разделе "Адресат" или "Состояние/Адресат".

"Состояние/Адресат" отображается, если выбран адрес. Нажмите [**Сведения**] для отображения списка. Нажмите [**∨**] или [**∧**], выберите адресата и нажмите [**Сведения**]. Для проверки откроется информация о выбранном задании.

- 2 Для выхода из экрана подробной информации нажмите [**Заккрыть**].

# Проверка журнала заданий

## ПРИМЕЧАНИЕ

- Журнал заданий также доступен из Command Center RX или KYOCERA Net Viewer с компьютера.
  - ➔ **Command Center RX User Guide**
  - ➔ **KYOCERA Net Viewer User Guide**
- Можно показать журнал заданий по всем пользователям или только собственный журнал заданий.
  - ➔ [Показать статус/журнал \(стр. 8-30\)](#)
- Данную настройку также можно изменить из Command Center RX.
  - ➔ **Command Center RX User Guide**

## Доступные экраны журналов заданий

Журналы заданий отображаются по отдельности на четырех экранах: заданий печати, заданий отправки, заданий сохранения и заданий факса. Доступны следующие журналы заданий.

Экран	Отображаемые журналы заданий
Журн. задан. печ.	<ul style="list-style-type: none"> <li>• Копирование</li> <li>• Принтер</li> <li>• Прием факса</li> <li>• Прием интернет-факса</li> <li>• Прием электронной почты</li> <li>• Печать из ящика документов</li> <li>• Отчет о задании/список заданий</li> <li>• Печать данных со съемного носителя</li> <li>• Приложение</li> </ul>
Отпр. журн. задан.	<ul style="list-style-type: none"> <li>• ФАКС</li> <li>• Интернет-факс</li> <li>• Электронная почта</li> <li>• Папка</li> <li>• Приложение</li> <li>• Несколько адресатов</li> </ul>
Журн. задан. сохран.	<ul style="list-style-type: none"> <li>• Сканирование</li> <li>• ФАКС</li> <li>• Интернет-факс</li> <li>• Принтер</li> <li>• Документ ящика объединенных документов</li> <li>• Документ ящика копирования документов</li> </ul>
Журн. задан. факса	<ul style="list-style-type: none"> <li>➔ <b>FAX Operation Guide</b></li> </ul>

## Отображение экрана журналов заданий

### 1 Откройте экран.

Нажмите клавишу [Состояние/Отм. задач].

### 2 Выберите задание для просмотра подробных сведений.

Откройте вкладку [Журнал] и выберите из списка задание, для которого хотите просмотреть подробные сведения.

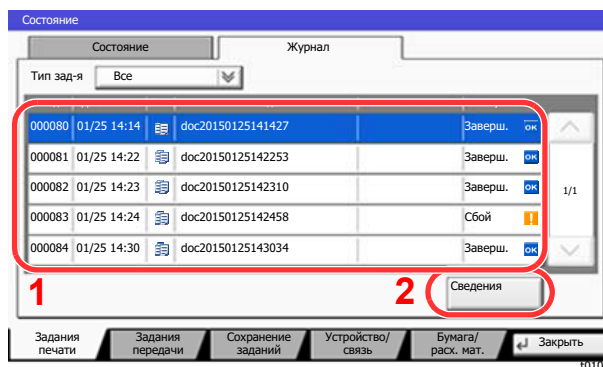
## Проверка подробной информации о журналах

### 1 Откройте экран.

➔ [Отображение экрана журналов заданий \(стр. 7-10\)](#)

### 2 Проверьте информацию.

1 Выберите из списка задание, для которого нужно проверить сведения, и нажмите [Сведения].



Откроется подробная информация о выбранном задании.



#### ПРИМЕЧАНИЕ

Для проверки информации на следующей/предыдущей странице нажмите [∨] или [∧].

2 Для выхода из экрана подробной информации нажмите [Закреть].

## Отправка истории журнала

Можно отправить историю журнала электронной почтой. Ее можно отправлять вручную по мере необходимости или настроить автоматическую отправку по достижении заданного количества заданий.

➔ [Перед. историю журнала \(стр. 8-48\)](#)

## Выполнение задания

### Приостановка и возобновление заданий

Приостановите/возобновите все задания при печати/ожидании.

**1 Откройте экран.**

Нажмите клавишу [Состояние/Отм. задач].

**2 Нажмите [Останов. все зад. печати] на экране состояния заданий печати.**

Печать приостановится.

Для возобновления приостановленных заданий печати нажмите [Возобновить все задания печати].

### Отмена заданий

Можно отменять задания, находящиеся в состоянии печати/ожидания.

**1 Откройте экран.**

Нажмите клавишу [Состояние/Отм. задач].

**2 Выберите из списка задание, которое нужно отменить, и нажмите [Отмена].**

**3 Нажмите [Да] на экране подтверждения.**

### Замещение приоритета для ожидающих заданий

Функция замещения приоритета останавливает текущее задание и печатает в первую очередь ожидающее задание.

**1 Откройте экран.**

Нажмите клавишу [Состояние/Отм. задач].

**2 Выберите [Задания печати].**

**3 Выберите задание, для которого нужно задать приоритет, и нажмите [Замещение приоритета].**

**4 Нажмите [Да] на экране подтверждения.**

Текущее задание на печать приостанавливается, запускается замещающее задание.

## Изменение порядка заданий печати

Данная функция позволяет выбрать в очереди задание печати и повысить его приоритет для вывода на печать.

### **1 Откройте экран.**

Нажмите клавишу [**Состояние/Отм. задач**].

### **2 Выберите [**Задания печати**].**

### **3 Выберите задание, которому нужно присвоить повышенный приоритет, и нажмите [**Переместить вверх**].**

Приоритет выбранного задания увеличится на 1.

Чтобы еще больше повысить приоритет задания, нажмите [**Переместить вверх**] еще раз. При каждом нажатии [**Переместить вверх**]

приоритет повышается на 1.

# Устройство/связь

Настройте устройства/линии, установленные или подключенные к данному аппарату, и проверьте их состояние.

## 1 Откройте экран.

1 Нажмите клавишу [Состояние/Отм. задач].

2 Нажмите [Устройство/Связь].

Откроется экран проверки состояния или настройки устройств.

## 2 Проверьте состояние.

Ниже описаны те элементы, которые можно проверить.

### "Сканер"

Отображается состояние сканирования оригинала или информация об ошибке (замятие бумаги, открытая крышка и т. д.).

### "Принтер"

Отображается информация об ошибках, например о замятии бумаги, заканчивающемся тонере или бумаге, а также о состоянии, например ожидание или печать.

### "Порт факса 1", "Порт факса 2", "Интернет-факс"

• Отображается такая информация, как отправка/прием и набор номера.

➔ [FAX Operation Guide](#)

### "Съемный носитель (память USB)"

• Отображается объем использования, емкость и объем свободного места внешнего носителя, подключенного к данному аппарату.

• Нажмите [Форматировать] для форматирования внешнего носителя.



#### ВАЖНО

Если нажать [Форматировать], будут удалены все данные с внешнего носителя.

• Для безопасного извлечения внешнего носителя нажмите [Извлечь].

### "Жесткий диск"

Отображается состояние жесткого диска.

### SSD

Отображается состояние диска SSD.



#### ПРИМЕЧАНИЕ

Если установлены и жесткий диск, и SSD, отображается "Жесткий диск".

### Возможности подключения

Отображается состояние сетевого соединения и состояние дополнительной клавиатуры.

# Проверка остатка тонера и бумаги (Бумага/расх. мат.)

Проверьте остаток тонера и бумаги на сенсорной панели.

## 1 Откройте экран.

- 1 Нажмите клавишу [Состояние/Отм. задач].
- 2 Выберите [Бумага/расх. мат.].

## 2 Проверьте состояние.

Ниже описаны те элементы, которые можно проверить.

### "Информация о тонере"

Информация о количестве оставшегося тонера показана в виде уровней. Также можно проверить состояние бункера отработанного тонера.

### "Состоян. бумаги"

Можно проверить формат, ориентацию, тип и остаток бумаги по каждому источнику бумаги. Информация о количестве оставшейся бумаги показана в виде уровней.

### "Другое"

Можно проверить состояние скрепок и контейнера отходов дырокола.

# 8 Настройка и регистрация (Системное меню)

В этой главе рассматриваются следующие темы.

Системное меню .....	8-2
Метод работы .....	8-2
Параметры системного меню .....	8-4
Счетчик .....	8-8
Настройки кассеты/универсального лотка .....	8-8
Общие параметры .....	8-11
Главный экран .....	8-34
Копирование .....	8-34
Передать .....	8-36
Ящик документов/съемный носитель памяти .....	8-41
ФАКС .....	8-42
Принтер .....	8-43
Отчет .....	8-46
Система/Сетевой .....	8-51
Правка адресата .....	8-74
Реквизиты пользователей/учет заданий .....	8-75
Свойство пользователя .....	8-75
Счетчик даты/времени/Эконом. энергии .....	8-75
Настройка/обслуживание .....	8-80
Интернет .....	8-82
Приложение .....	8-82



# Системное меню

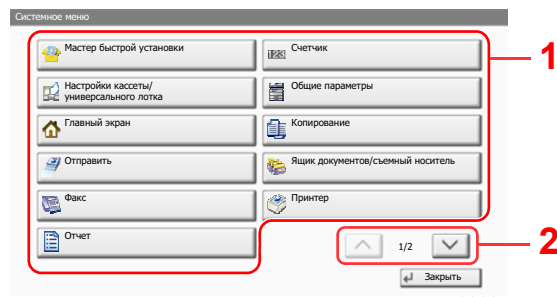
Настройка параметров, связанных с общей работой аппарата.

## Метод работы

### 1 Откройте экран.

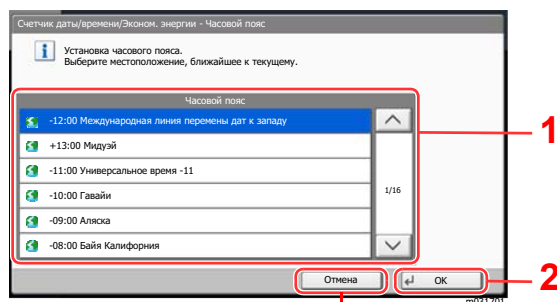
Нажмите клавишу [Системное меню/Счетчик].

### 2 Выберите функцию.



- 1 Отображение пунктов системного меню.
- 2 Прокрутка вверх и вниз, когда список значений невозможно отобразить полностью на одном экране.
- 3 Отображение параметров настройки. Для отображения экрана настройки нажмите клавишу функции.
- 4 Вернуться к предыдущему экрану.

### 3 Настройте функцию.



- 1 Введите значение параметра, выбрав его.
- 2 Подтверждение настроек и выход.
- 3 Возврат к предыдущему экрану без внесения изменений.

 **ПРИМЕЧАНИЕ**

- Для изменения настроек, требующего прав администратора, необходимо войти в систему с правами администратора.

Заводские настройки по умолчанию для имени пользователя и пароля при входе приведены ниже.

Наименование модели	Имя пользователя при входе	Пароль при входе
<b>TASKalfa 3212i</b>	3200	3200
<b>TASKalfa 4012i</b>	4000	4000

- Если настройки функции по умолчанию были изменены, можно нажать клавишу [**Сброс**] для экрана каждой функции, чтобы немедленно изменить настройки.

См. "Параметры системного меню" на следующей странице и выполните необходимые настройки.

## Параметры системного меню

Данный раздел объясняет функции, которые можно настроить через системное меню. Для настройки параметров выберите пункт в системном меню и нажмите его. В таблице ниже приведено описание каждой функции.

Параметр	Описание	Страница для справки
<b>Мастер быстрой установки</b>	Настройка параметров факса, сети и энергосбережения осуществляется с помощью мастера быстрой установки.	<a href="#">стр. 2-47</a>
<b>Счетчик</b>	Проверка количества напечатанных и отсканированных листов.	<a href="#">стр. 2-63</a>
<b>Настройки кассеты/ универсального лотка</b>	Выберите формат бумаги и тип материала для кассет и универсального лотка.	<a href="#">стр. 8-8</a>
<b>Кассета 1—4</b>	Выберите тип бумаги в кассете 1 (до 4).	<a href="#">стр. 8-8</a>
<b>Настройка унив.лотка</b>	Выберите тип бумаги универсального лотка.	<a href="#">стр. 8-9</a>
<b>Общие параметры</b>	Настройте общую работу аппарата.	<a href="#">стр. 8-11</a>
<b>Язык</b>	Установка языка для сенсорной панели.	<a href="#">стр. 8-11</a>
<b>Экран по умолчанию</b>	Выберите экран, который будет появляться после запуска аппарата (экран по умолчанию).	<a href="#">стр. 8-11</a>
<b>Звук</b>	Задайте настройки звукового сигнала во время работы аппарата.	<a href="#">стр. 8-11</a>
<b>Раскладка клавиатуры</b>	Измените раскладку клавиатуры сенсорной панели, используемой для ввода символов.	<a href="#">стр. 8-12</a>
<b>Параметры оригинала/ бумаги</b>	Настройка параметров оригиналов и бумаги.	<a href="#">стр. 8-12</a>
<b>Ед. измерения</b>	Выберите метрические единицы измерения или дюймы для указания размеров бумаги.	<a href="#">стр. 8-16</a>
<b>Обработка ошибок</b>	Выберите, нужно ли отменять задание в случае ошибки или продолжать выполнение.	<a href="#">стр. 8-17</a>
<b>Выходной лоток</b>	Выберите выходной лоток соответственно для заданий копирования, заданий печати из ящика документов, компьютеров и данных полученных факсов.	<a href="#">стр. 8-18</a>
<b>Подтвержде ориентации</b>	Проверка ориентации оригинала.	<a href="#">стр. 8-19</a>
<b>Пар-ры функции по умолч.</b>	Значения параметров по умолчанию — это значения, автоматически задаваемые после прогрева аппарата или после нажатия клавиши <b>[Сброс]</b> . Задайте значения по умолчанию для доступных параметров, например для копирования и отправки. Если задать в качестве значений по умолчанию часто используемые значения, это облегчит выполнение последующих заданий.	<a href="#">стр. 8-19</a>
<b>Тип доп. клавиатуры</b>	Выберите тип дополнительной клавиатуры, которую необходимо использовать.	<a href="#">стр. 8-23</a>
<b>Штамп системы</b>	Настройте параметры заголовка, колонтитулов и штампа.	<a href="#">стр. 8-23</a>
<b>Ручное сшивание</b>	Выберите, будет ли использоваться ручное сшивание.	<a href="#">стр. 8-29</a>

Параметр		Описание	Страница для справки
	<b>Сдвиг док-в по заданию</b>	Выберите, нужно ли сдвигать документы по заданию.	<a href="#">стр. 8-30</a>
	<b>Сигн. нижний порог тонера</b>	Задайте количество оставшегося тонера, при котором администратор будет уведомлен о низком уровне тонера и необходимости заказа тонера.	<a href="#">стр. 8-30</a>
	<b>Сдвиг одностр. документов</b>	Задайте, нужно ли сортировать одностраничные документы.	<a href="#">стр. 8-30</a>
	<b>Показать статус/журнал</b>	Задайте способ отображения статуса/журнала.	<a href="#">стр. 8-30</a>
	<b>Настройка экрана сост-я</b>	Выберите элементы, которые будут появляться на экране состояния заданий печати.	<a href="#">стр. 8-31</a>
	<b>Настройки доски сообщений</b>	Настройте параметры доски сообщений.	<a href="#">стр. 8-32</a>
	<b>Удаленная печать</b>	Настройте параметры удаленной печати.	<a href="#">стр. 8-33</a>
	<b>Настройки цифр. клав.</b>	Выберите, следует ли отображать цифровую клавиатуру.	<a href="#">стр. 8-33</a>
	<b>Предотвр. отражен. света</b>	Предотвращение отражения света при использовании функции стирания затененных областей.	<a href="#">стр. 8-33</a>
	<b>Назначение функциональной клавиши</b>	Назначение функции для каждой функциональной клавиши.	<a href="#">стр. 8-34</a>
	<b>Показать сообщ. о выкл.</b>	Выберите, будет ли отображаться сообщение с подтверждением при нажатии выключателя питания.	<a href="#">стр. 8-34</a>
<b>Главный экран</b>		Настройка параметров главного экрана.	<a href="#">стр. 8-34</a>
<b>Копирование</b>		Настройка параметров функций копирования.	<a href="#">стр. 8-34</a>
<b>Передать</b>		Настройка параметров функций отправки.	<a href="#">стр. 8-36</a>
<b>Ящик документов/съемный носитель памяти</b>		Настройка параметров, относящихся к пользовательскому ящику, ящикам заданий, дополнительных адресов и опроса. Подробнее о ящике факсов и ящике опроса см.: <b>➔ FAX Operation Guide</b>	<a href="#">стр. 8-41</a>
<b>ФАКС</b>		Настройка параметров функций факса. <b>➔ FAX Operation Guide</b>	—
<b>Принтер</b>		При печати с компьютеров параметры, как правило, задаются на экране прикладного программного обеспечения. Однако для следующих параметров можно задать значения по умолчанию с целью пользовательской настройки аппарата.	<a href="#">стр. 8-43</a>
<b>Отчет</b>		Печатает отчеты для проверки параметров аппарата, состояния и журнала. Также можно настроить параметры для печати отчетов.	<a href="#">стр. 8-46</a>
	<b>Печать отчета</b>	Настройка параметров для печати отчетов и журналов.	<a href="#">стр. 8-46</a>
	<b>Параметры админ. отчета</b>		См. <b>FAX Operation Guide</b> .
	<b>Параметры отчета о результатах</b>		<a href="#">стр. 8-47</a>

Параметр		Описание	Страница для справки
	Передач. истории журнала		<a href="#">стр. 8-48</a>
	Настройки истории входов		<a href="#">стр. 8-48</a>
	Настр. истории жур. уст-ва		<a href="#">стр. 8-49</a>
	Журнал ошибок защ. связи		<a href="#">стр. 8-50</a>
<b>Система/Сетевой</b>		Настройте параметры системы аппарата.	<a href="#">стр. 8-51</a>
	<b>Сеть</b>	Настройка параметров сети.	<a href="#">стр. 8-51</a>
	<b>Опциональная сеть</b>	Настройка параметров для дополнительного комплекта сетевого интерфейса.	<a href="#">стр. 8-65</a>
	<b>Осн. сеть (клиент)</b>	Выберите сетевой интерфейс, который будет использоваться для функции передачи, в которой данный аппарат выступает клиентом, сетевую аутентификацию и подключение к внешней адресной книге.	<a href="#">стр. 8-68</a>
	<b>Уровень защиты</b>	Настройка "Уровень защиты" является параметром меню, используемым преимущественно обслуживающим персоналом при выполнении технического обслуживания. Клиентам нет необходимости использовать данное меню.	—
	<b>Парам. блок. интерфейса</b>	Позволяет защитить аппарат путем блокирования сопряжения с внешними устройствами, например с хостами USB или дополнительными интерфейсами.	<a href="#">стр. 8-69</a>
	<b>Защита данных</b>	Настройка параметров для данных, хранящихся на SSD, жестком диске и в памяти аппарата.	<a href="#">стр. 8-70</a>
	<b>Дополнительная функция</b>	Можно использовать дополнительные приложения, установленные на данном аппарате.	<a href="#">стр. 8-72</a>
	<b>Настройки Bluetooth</b>	Настройка клавиатуры Bluetooth.	<a href="#">стр. 8-72</a>
	<b>Перезагрузите систему</b>	Перезапуск аппарата без выключения питания с помощью выключателя питания. Используйте данную функцию только для борьбы с нестабильной работой аппарата. (Аналогично перезапуску компьютера.)	<a href="#">стр. 8-73</a>
	<b>NFC</b>	Настройка NFC (беспроводной связи ближнего радиуса действия).	<a href="#">стр. 8-73</a>
<b>Правка адресата</b>		<p>Настройка параметров адресной книги и клавиши для набора одним нажатием.</p> <p>Адресная книга:</p> <ul style="list-style-type: none"> <li>➔ <a href="#">Добавление адресата (адресная книга) (стр. 3-23)</a></li> </ul> <p>Клавиша для набора одним нажатием:</p> <ul style="list-style-type: none"> <li>➔ <a href="#">Добавление адресата к клавише набора одним нажатием (Клавиша набора одним нажатием) (стр. 3-30)</a></li> </ul>	<a href="#">стр. 8-74</a>

Параметр	Описание	Страница для справки
<b>Реквизиты пользователей/ учет заданий</b>	Настройка параметров, связанных с управлением аппаратом. Реквизиты польз.: ➔ <a href="#">Обзор управления входом пользователей в систему (стр. 9-2)</a> Учет заданий: ➔ <a href="#">Общие сведения об учете заданий (стр. 9-35)</a>	—
<b>Свойство пользователя</b>	Позволяет просматривать информацию о вошедших в систему пользователях и частично редактировать эту информацию.	<a href="#">стр. 8-75</a>
<b>Счетчик даты/времени/ Эконом. энергии</b>	Настройка параметров, связанных с датой и временем.	<a href="#">стр. 8-75</a>
<b>Настройка/обслуживание</b>	Регулирование качества печати и проведение технического обслуживания аппарата.	<a href="#">стр. 8-80</a>
<b>Интернет</b>	Настройка параметров, связанных с Интернетом.	<a href="#">стр. 8-82</a>
<b>Приложение</b>	Настройка параметров для приложения.	<a href="#">стр. 8-82</a>

## Счетчик

Клавиша [Системное меню/Счетчик] > [Счетчик]

Проверка количества напечатанных и отсканированных листов.

## Настройки кассеты/универсального лотка

Выберите формат бумаги и тип материала для кассет и универсального лотка.

### Кассета 1—4

Клавиша [Системное меню/Счетчик] > [Настройки кассеты/универсального лотка] > [Кассета 1 (до 4)]

Выбор формата бумаги и типа носителя для кассет 1—4.

Вариант для выбора		Выбор формата/типа
Формат бумаги <sup>*1</sup>	Авто	Формат бумаги определяется и выбирается автоматически. <b>Значения:</b> Метрические, дюймы
	Стандартные форматы 1	Доступными вариантами являются следующие: <b>Значения</b> Для моделей с метрической системой единиц: A3 <sup>*2</sup> , A4-R <sup>*2</sup> , A4 <sup>*2</sup> , A5-R <sup>*2</sup> , B4 <sup>*2</sup> , B5-R <sup>*2</sup> , B5 <sup>*2</sup> , Folio <sup>*2</sup> , 216 × 340 мм Для моделей с измерениями в дюймах: Ledger <sup>*2</sup> , Letter-R <sup>*2</sup> , Letter <sup>*2</sup> , Legal <sup>*2</sup> , Statement-R <sup>*2</sup> , Oficio II
	Стандартные форматы 2	Выберите любой стандартный формат, за исключением стандартных форматов 1. <b>Значения</b> Для моделей с метрической системой единиц: Ledger <sup>*2</sup> , Letter-R <sup>*2</sup> , Letter <sup>*2</sup> , Legal <sup>*2</sup> , Statement-R <sup>*2</sup> , Oficio II, 8K, 16K-R, 16K Для моделей с измерениями в дюймах: A3 <sup>*2</sup> , A4-R <sup>*2</sup> , A4 <sup>*2</sup> , A5-R <sup>*2</sup> , B4 <sup>*2</sup> , B5-R <sup>*2</sup> , B5 <sup>*2</sup> , Folio, 8K, 16K-R, 16K, 216 × 340 мм
Тип носителя <sup>*3</sup>		Выберите тип носителя. <b>Значения:</b> Обычная (52—105 г/м <sup>2</sup> ), Черновая, Калька (52—105 г/м <sup>2</sup> ), Перераб., Предв. отпеч. <sup>*4</sup> , Выс. сорт., Цветная, Перфор. <sup>*4</sup> , Бланк <sup>*4</sup> , Плотная (106—256 г/м <sup>2</sup> ), Высококач., Пользоват. 1—8

\*1 Можно указать только A4, Letter и B5, если используется дополнительный податчик большой емкости (1500 листов × 2).

\*2 Формат бумаги в кассете определяется автоматически.

\*3 Касательно изменения типа носителя (кроме "Обычная") см.:

➔ [Настройка типа носителя \(стр. 8-16\)](#)

Если в качестве типа носителя задана бумага с плотностью, которую невозможно загрузить в кассету, этот тип носителя не отображается.

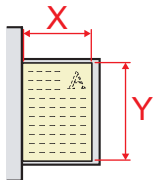
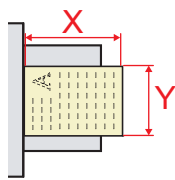
\*4 Для печати на предварительно отпечатанной или перфорированной бумаге, а также на бланках.

➔ [Действие со спец. бумагой \(стр. 8-15\)](#)

## Настройка унив.лотка

Клавиша [Системное меню/Счетчик] > [Настройки кассеты/универсального лотка] > [Настройка универс. лотка]

Выбор формата бумаги и типа материала для универсального лотка.

Параметр		Описание
Формат бумаги	Авто	Формат бумаги определяется и выбирается автоматически. <b>Значения:</b> Метрические, дюймы
	Стандартные форматы 1	Доступными вариантами являются следующие: <b>Значения</b> Для моделей с метрической системой единиц: A3*1, A4-R*1, A4*1, A5-R*1, A6-R*1, B4*1, B5-R*1, B5*1, B6-R*1, Folio, 216 × 340 мм Для моделей с измерениями в дюймах: Ledger*1, Letter-R*1, Letter*1, Legal*1, Statement-R*1, Executive, Oficio II
	Стандартные форматы 2	Выберите любой стандартный формат, за исключением стандартных форматов 1. <b>Значения</b> Для моделей с метрической системой единиц: Ledger*1, Letter-R*1, Letter*1, Legal*1, Statement-R*1, Executive, Oficio II, 8K, 16K-R, 16K Для моделей с измерениями в дюймах: A3*1, A4-R*1, A4*1, A5-R*1, A6-R*1, B4*1, B5-R*1, B5*1, B6-R*1, Folio*1, 8K, 16K-R, 16K, 216 × 340 мм
	Другие	Выбор специальных стандартных и пользовательских форматов. <b>Значения:</b> ISO B5, Конверт № 10, Конверт № 9, Конверт № 6, Конверт Monarch, Конверт DL, Конверт C5, Конверт C4, Hagaki (карточки)*1, Oufuku hagaki (возвратная открытка), Youkei 4, Youkei 2
	Ввод формата	Ввод формата, отсутствующего в списках стандартных форматов. <b>Значения</b> <b>Метрические</b> X: от 148 до 432 мм (с шагом 1 мм) Y: от 98 до 297 мм (с шагом 1 мм) <b>Дюймы</b> X: от 5,83 до 17,00" (с шагом 0,01") Y: от 3,86 до 11,69" (с шагом 0,01") X = длина, Y = ширина  <div style="display: flex; justify-content: space-around; align-items: center;"> <div style="text-align: center;"> <p>Вертикально</p>  </div> <div style="text-align: center;"> <p>Горизонтально</p>  </div> </div>



Параметр	Описание
Тип носителя* <sup>2</sup>	Выберите тип носителя. <b>Значения:</b> Обычная (52—105 г/м <sup>2</sup> ), Пленка, Черновая, Калька (52—105 г/м <sup>2</sup> ), Этикетки, Переработанная, Предварительно отпечатанная* <sup>3</sup> , Высокосортная, Карточки, Цветная, Перфорированная* <sup>3</sup> , Бланк* <sup>3</sup> , Конверт, Плотная (106—256 г/м <sup>2</sup> ), Мелованная, Высококачественная, Пользовательская 1—8

\*1 Формат бумаги в универсальном лотке определяется автоматически.

\*2 Касательно изменения типа носителя (кроме "Обычная") см.:

➔ [Настройка типа носителя \(стр. 8-16\)](#)

\*3 Для печати на предварительно отпечатанной или перфорированной бумаге, а также на бланках.

➔ [Действие со спец. бумагой \(стр. 8-15\)](#)

#### ПРИМЕЧАНИЕ

Если установлен дополнительный факсимильный комплект, можно печатать принимаемые факсы на приведенные ниже типы носителей.

Обычная, Черновая, Калька, Этикетки, Переработанная, Высокосортная, Карточки, Цветная, Конверт, Плотная, Мелованная, Высококач. и Пользоват. 1—8

## Общие параметры

Настройка общей работы аппарата.

### Язык

Клавиша [Системное меню/Счетчик] > [Общие параметры] > [Язык]

Параметр	Описание
Язык	Установка языка для сенсорной панели.

### Экран по умолчанию

Клавиша [Системное меню/Счетчик] > [Общие параметры] > [Экран по умолчанию]

Параметр	Описание
Экран по умолчанию	<p>Выберите экран, который будет появляться после запуска аппарата (экран по умолчанию).</p> <p><b>Значение:</b> Главный экран, Копирование, Передать, ФАКС*<sup>1</sup>, Состояние, Пользовательский ящик, Поле заданий, Съёмный носитель, Ящик факсов*<sup>1</sup>, Программа, Главный экран (доступнос.), Копировать в реж.доступа, Отправить в реж.доступа, Доступность факса*<sup>1</sup>, Обзоратель Интернет*<sup>2</sup>, Имя приложения*<sup>3</sup></p>

\*1 Отображается только при наличии установленного дополнительного комплекта факса.

\*2 Настройка необходимых параметров интернет-обзорателя.

➔ [Интернет \(стр. 8-82\)](#)

\*3 Будет показано текущее приложение.

➔ [Приложение \(стр. 5-13\)](#)

### Звук

Клавиша [Системное меню/Счетчик] > [Общие параметры] > [Звук]

Параметр	Описание
<b>Зуммер</b>	Задайте настройки звукового сигнала во время работы аппарата.
Громкость	<p>Задайте уровень громкости звуковых сигналов.</p> <p><b>Значения:</b> 0 (Откл.), 1 (Минимальный), 2, 3 (Средний), 4, 5 (Максимальный)</p>
Подтверждение нажатия клавиш	<p>Звуковой сигнал раздается при касании панели управления и нажатии клавиш сенсорной панели.</p> <p><b>Значения:</b> Откл., Вкл.</p>
Завершение заданий	<p>Звуковой сигнал раздается в случае нормального завершения задания печати.</p> <p><b>Значения:</b> Откл., Вкл., Только прием факса*<sup>1</sup></p>
Готовность	<p>Звуковой сигнал раздается по окончании прогрева.</p> <p><b>Значения:</b> Откл., Вкл.</p>
Предупреждение	<p>Звуковой сигнал раздается в случае ошибки.</p> <p><b>Значения:</b> Откл., Вкл.</p>
Доп. клавиатура:	<p>Звуковой сигнал раздается для подтверждения нажатия клавиш.</p> <p><b>Значения:</b> Откл., Вкл.</p>
Громкость динамика факса* <sup>1</sup>	➔ FAX Operation Guide
Громкость дисплея факса* <sup>1</sup>	➔ FAX Operation Guide

\*1 Отображается только при наличии установленного комплекта факса.

## Раскладка клавиатуры

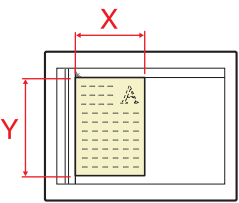
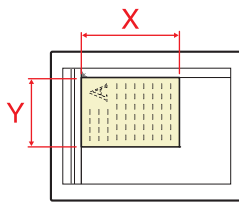
Клавиша [Системное меню/Счетчик] > [Общие параметры] > [Раскладка клавиатуры]

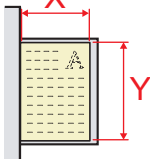
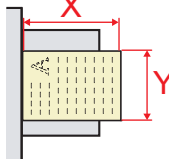

Параметр	Описание
Раскладка клавиатуры	Измените раскладку клавиатуры сенсорной панели, используемой для ввода символов. <b>Значение:</b> QWERTY, QWERTZ, AZERTY



## Параметры оригинала/бумаги


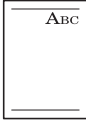




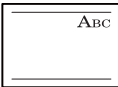
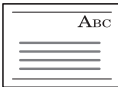




Клавиша [Системное меню/Счетчик] > [Общие параметры] > [Параметры оригинала/бумаги]

Настройка параметров оригиналов и бумаги.

Элемент	Описание
Пользовательский формат оригинала	<p>Задайте часто используемый пользовательский формат оригиналов. Вариант пользовательского формата отображается на экране для выбора формата оригинала.</p> <p>Для регистрации пользовательского формата оригинала выберите [Вкл.] и введите желаемый формат. Можно добавить до четырех пользовательских форматов оригиналов.</p> <p><b>Значение</b></p> <p><b>Метрические</b>                      X: от 50 до 432 мм (с шагом 1 мм)                      Y: от 50 до 297 мм (с шагом 1 мм)</p> <p><b>Дюймы</b>                      X: от 2,00 до 17,00" (с шагом 0,01")                      Y: от 2,00 до 11,69" (с шагом 0,01")</p> <p>X = длина, Y = ширина</p> <div style="display: flex; justify-content: space-around; align-items: center;"> <div style="text-align: center;"> <p>Вертикально</p>  </div> <div style="text-align: center;"> <p>Горизонтально</p>  </div> </div>

Элемент	Описание
<p><b>Пользовательский формат бумаги</b></p>	<p>Задайте часто используемые пользовательские форматы бумаги.</p> <p>На экране для выбора формата бумаги, размещенной в универсальном лотке, отображается вариант пользовательского формата.</p> <p>Для регистрации пользовательского формата бумаги нажмите <b>[Вкл.]</b> и введите желаемый формат. Можно добавить до четырех пользовательских форматов бумаги*.</p> <p><b>Значение</b></p> <p><b>Метрические</b></p> <p><b>X:</b> от 148 до 432 мм (с шагом в 1 мм)  <b>Y:</b> от 98 до 297 мм (с шагом в 1 мм)</p> <p><b>Дюймы</b></p> <p><b>X:</b> от 5,83 до 17,00" (с шагом 0,01")  <b>Y:</b> от 3,86 до 11,69" (с шагом 0,01")</p> <p><b>X = длина, Y = ширина</b></p> <div style="display: flex; justify-content: space-around; align-items: center;"> <div style="text-align: center;"> <p>Вертикально</p>  </div> <div style="text-align: center;"> <p>Горизонтально</p>  </div> </div> <p><b>Тип материала:</b> Обычная, Пленка, Черновая, Калька, Этикетки, Переработанная, Предварительно отпечатанная, Высокосортная, Карточки, Цветная, Перфорированная, Бланк, Конверт, Плотная, Мелованная, Высококачественная, Пользовательская 1—8</p>
<p><b>Настройка типа материала</b></p>	<p>Задайте плотность для каждого типа материала.</p> <p>Для параметров "Пользоват. 1—8" можно изменить настройки двусторонней печати и имя типа носителя.</p> <p>➔ <a href="#">Настройка типа носителя (стр. 8-16)</a></p>
<p><b>Устр. подачи по умолч.</b></p>	<p>Выбор устройства подачи бумаги по умолчанию из кассет 1—5 и универсального лотка.</p> <p><b>Значение:</b> Кассета 1—4, Универсальный лоток</p> <p> <b>ПРИМЕЧАНИЕ</b></p> <p>Значения от <b>[Кассета 3]</b> до <b>[Кассета 4]</b> отображаются, когда установлен следующий дополнительный податчик бумаги.</p> <p><b>[Кассета 3]:</b> если установлен податчик бумаги (500 листов × 2) или податчик бумаги большой емкости (1500 листов × 2).</p> <p><b>[Кассета 4]:</b> если установлен податчик бумаги (500 листов × 2) или податчик бумаги большой емкости (1500 листов × 2).</p>
<p><b>Автопереключение</b></p>	<p>Если выбран дополнительный податчик большой емкости, кассету можно переключить на другой податчик большой емкости в зависимости от способа использования.</p> <p><b>Значение:</b> Откл., Вкл.</p>

Элемент		Описание
<b>Авт. обнаруж. оригинала</b>		Выберите, нужно ли автоматически определять оригиналы специальных или нестандартных форматов. При автоматическом обнаружении форматов оригиналов в сантиметрах выберите <b>[Метрические]</b> . При обнаружении форматов оригиналов в дюймах выберите <b>[Дюймы]</b> .
<b>Метрические</b>	<b>A6/Hagaki</b>	Поскольку A6 и Hagaki (карточки) аналогичны по размерам, выберите любой из них для автоматического определения. <b>Значение: A6, Hagaki</b>  <b>ПРИМЕЧАНИЕ</b> Если установлен формат <b>[Hagaki]</b> , выполняется обнаружение форматов только для оригиналов, размещенных на стекле оригиналов.
	<b>Folio</b>	Выберите, нужно ли включать автоматическое определение формата Folio. <b>Значение: Откл., Вкл.</b>
	<b>11 × 15"</b>	Выберите, нужно ли включать автоматическое определение формата 11 × 15". <b>Значение: Откл., Вкл.</b>
<b>Дюймы</b>	<b>Legal/Oficio II/216 × 340 мм</b>	Задайте форматы оригиналов, которые аппарат будет определять автоматически. <b>Значение: Legal, Oficio II, 216 × 340 мм</b>
<b>Материал для Авто (Ч/Б)</b>		Выберите тип носителя по умолчанию для автоматического выбора бумаги, когда для параметра "Выбор бумаги" установлено значение <b>[Авто]</b> . Если выбрано значение <b>[Обычная]</b> , будет выбран источник бумаги с загруженной обычной бумагой указанного формата. Чтобы использовать источник бумаги с бумагой указанного формата любого типа, выберите <b>[Любой тип мат.]</b> . <b>Значение: Все типы материалов, Обычная, Пленка, Черновая, Калька, Этикетки, Переработанная, Предварительно отпечатанная, Высокосортная, Карточки, Цветная, Перфорированная, Бланк, Конверт, Плотная, Мелованная, Высококачественная, Пользовательская 1—8</b>
<b>Устр-во подачи обложки</b>		Выберите устройство подачи бумаги, в котором размещается бумага обложки, используемая для функции обложки. <b>Значение: Кассета 1—4, Универсальный лоток</b>  <b>ПРИМЕЧАНИЕ</b> Значения от <b>[Кассета 3]</b> до <b>[Кассета 4]</b> отображаются, когда установлен следующий дополнительный податчик бумаги. <b>[Кассета 3]:</b> если установлен податчик бумаги (500 листов × 2) или податчик бумаги большой емкости (1500 листов × 2). <b>[Кассета 4]:</b> если установлен податчик бумаги (500 листов × 2) или податчик бумаги большой емкости (1500 листов × 2).

Элемент	Описание		
<p><b>Действие со спец. бумагой</b></p>	<p>При печати на перфорированной, предварительно отпечатанной бумаге и на бланках отверстия могут оказаться не выравненными или направление печати может быть неправильным, в зависимости от способа размещения оригиналов и комбинации функций копирования. В таком случае выберите <b>[Настроить направл. печати]</b> для регулирования направления печати. Если ориентация бумаги неважна, выберите <b>[Приоритет скорости]</b>.</p> <p>Если выбрано <b>[Настроить направл. печати]</b>, загружайте бумагу в соответствии с описанными ниже шагами.</p> <p>Пример: копирование бланка</p> <div style="display: flex; justify-content: space-around; align-items: flex-end;"> <div style="text-align: center;">  Оригинал         </div> <div style="text-align: center;">  Бумага         </div> <div style="text-align: center;">  Готовая копия         </div> <div style="text-align: center;">  Кассета         </div> <div style="text-align: center;">  Универсальный лоток         </div> </div> <div style="display: flex; justify-content: space-around; align-items: flex-end; margin-top: 10px;"> <div style="text-align: center;">  Оригинал         </div> <div style="text-align: center;">  Бумага         </div> <div style="text-align: center;">  Готовая копия         </div> <div style="text-align: center;">  Кассета         </div> <div style="text-align: center;">  Универсальный лоток         </div> </div> <p><b>Значение:</b> Настроить направл. печати, Приоритет скорости</p>		
<p><b>Источн.бум. для раздел-я</b></p>	<p>Выберите источник бумаги по умолчанию для листов разделителя.</p> <p><b>Значение:</b> Кассета 1—4, Универсальный лоток</p> <p> <b>ПРИМЕЧАНИЕ</b></p> <p>Значения от <b>[Кассета 3]</b> до <b>[Кассета 4]</b> отображаются, когда установлен следующий дополнительный податчик бумаги.</p> <p><b>[Кассета 3]:</b> если установлен податчик бумаги (500 листов × 2) или податчик бумаги большой емкости (1500 листов × 2).</p> <p><b>[Кассета 4]:</b> если установлен податчик бумаги (500 листов × 2) или податчик бумаги большой емкости (1500 листов × 2).</p>		
<p><b>Показ сообщ. о парам. бум</b></p> <table border="1" style="width: 100%; border-collapse: collapse;"> <tr> <td style="padding: 5px;"><b>Кассета 1—4</b></td> </tr> <tr> <td style="padding: 5px;"><b>Универсальный лоток</b></td> </tr> </table>	<b>Кассета 1—4</b>	<b>Универсальный лоток</b>	<p>Выберите, следует ли отображать экран подтверждения настроек бумаги, когда для каждой кассеты задана новая бумага.</p> <p><b>Значение:</b> Откл., Вкл.</p> <p> <b>ПРИМЕЧАНИЕ</b></p> <p>Значения от <b>[Кассета 3]</b> до <b>[Кассета 4]</b> отображаются, когда установлен следующий дополнительный податчик бумаги.</p> <p><b>[Кассета 3]:</b> если установлен податчик бумаги (500 листов × 2) или податчик бумаги большой емкости (1500 листов × 2).</p> <p><b>[Кассета 4]:</b> если установлен податчик бумаги (500 листов × 2) или податчик бумаги большой емкости (1500 листов × 2).</p>
<b>Кассета 1—4</b>			
<b>Универсальный лоток</b>			

## Настройка типа носителя

Доступны следующие сочетания типа носителя и плотности бумаги.

Плотность бумаги	Плотность (г/м <sup>2</sup> )	Плотность бумаги	Плотность (г/м <sup>2</sup> )
Неплотная	от 52 до 59 г/м <sup>2</sup>	Плотная 1	от 106 до 135 г/м <sup>2</sup>
Обычная 1	от 60 до 74 г/м <sup>2</sup>	Плотная 2	от 136 до 163 г/м <sup>2</sup>
Обычная 2	от 75 до 90 г/м <sup>2</sup>	Плотная 3	от 164 до 256 г/м <sup>2</sup>
Обычная 3	от 91 до 105 г/м <sup>2</sup>	Оч. плотная	Пленки

Указана плотность по умолчанию для каждого типа носителя.

Тип носителя	По умолчанию	Тип носителя	По умолчанию
Обычная	Обычная 2	Цветная	Обычная 3
Черновая	Обычная 3	Перфор.	Обычная 2
Калька	Плотная 1	Бланк	Плотная 1
Этикетки	Плотная 2	Конверт	Плотная 2
Перераб.	Обычная 2	Плотная	Плотная 2
Предв. отпеч.	Плотная 1	Высококач.	Обычная 2
Выс. сорт.	Обычная 3	Мелованная	Плотная 1
Карточки	Плотная 3	Пользоват. 1—8	Обычная 2

Для параметров "Пользоват. 1—8" можно изменить настройки двусторонней печати и имя типа носителя.

Параметр		Описание
Двустор. печать	Запретить	Двусторонняя печать разрешена.
	Разрешить	Двусторонняя печать запрещена.
Имя		Изменение имен для параметров "Пользоват. 1—8". Имена должны содержать не более 16 символов. При выборе типа носителя для универсального лотка будет отображаться имя после изменения. ➔ <a href="#">Способ ввода символов (стр. 11-9)</a>

## Ед. измерения




Клавиша [Системное меню/Счетчик] > [Общие параметры] > [Ед. измерения]

Параметр	Описание
Ед. измерения	Выберите метрические единицы измерения или дюймы для указания размеров бумаги. <b>Значение:</b> мм, дюймы


## Обработка ошибок

Клавиша [Системное меню/Счетчик] > [Общие параметры] > [Обработка ошибок]

Выберите, нужно ли отменять задание в случае ошибки или продолжать выполнение.


Параметр	Описание
<b>Ошибка 2-стор. печати</b>	<p>Задайте действие на случай, если двусторонняя печать окажется невозможна для выбранных форматов бумаги и для типов материалов.</p> <p><b>Значение</b></p> <p><b>1-стор.:</b> печать на одной стороне</p> <p><b>Ошибка отобр.:</b> Отображается сообщение об отмене печати.</p>
<b>Ошибка при завершении</b>	<p>Задайте альтернативные действия на случай, если для выбранного формата бумаги или типа носителя завершение (Сшить/Перфорация/Сдвиг) не доступно.</p> <p><b>Значение</b></p> <p><b>Игнорировать:</b> Настройка игнорируется, выполняется печать задания.</p> <p><b>Ошибка отобр.:</b> Отображается сообщение об отмене печати.</p>
<b>Ошибка — нет скрепок</b>	<p>Задайте действие на случай, если во время печати закончатся скрепки.</p> <p><b>Значение</b></p> <p><b>Игнорировать:</b> Печать продолжается без сшивания.</p> <p><b>Ошибка отобр.:</b> Отображается сообщение об отмене печати.</p> <p> <b>ПРИМЕЧАНИЕ</b></p> <p>Требуется дополнительный финишер документов.</p>
<b>Превыш. сшив. страниц</b>	<p>Задайте действие на случай, если при печати будет превышена емкость финишера (сшивание или сдвиг).</p> <p><b>Значение</b></p> <p><b>Игнорировать:</b> Печать продолжается без завершающей обработки.</p> <p><b>Ошибка отобр.:</b> Отображается сообщение об отмене печати.</p> <p> <b>ПРИМЕЧАНИЕ</b></p> <p>Требуется дополнительный финишер документов.</p>
<b>Ошибка — переп. конт. дыр.</b>	<p>Задайте действие на случай, если во время печати контейнер отходов дырокола окажется переполнен.</p> <p><b>Значение</b></p> <p><b>Игнорировать:</b> Печать продолжается без перфорирования.</p> <p><b>Ошибка отобр.:</b> Отображается сообщение об отмене печати.</p> <p> <b>ПРИМЕЧАНИЕ</b></p> <p>Требуется использования дополнительного финишера документов и устройства перфорации.</p>
<b>Ошибка несоответ. бумаги</b>	<p>Задайте действие на случай, если выбранный формат или тип бумаги не соответствует формату или типу бумаги, загруженной в указанное устройство подачи бумаги при печати с компьютера путем указания кассеты или универсального лотка.</p> <p><b>Значение</b></p> <p><b>Игнорировать:</b> Настройка игнорируется, выполняется печать задания.</p> <p><b>Ошибка отобр.:</b> Отображается сообщение об отмене печати.</p>



Параметр	Описание
<b>Несоотв. вставл. бумаги</b>	<p>Задайте действие на случай, если будет обнаружено, что параметр формата бумаги в универсальном лотке не соответствует формату фактически подаваемой бумаги.</p> <p><b>Значение</b></p> <p><b>Игнорировать:</b> Настройка игнорируется, выполняется печать задания.</p> <p><b>Ошибка отобр.:</b> Отображается сообщение об отмене печати.</p>
<b>Застр. бум. в финишере</b>	<p>Можно выбрать страницу, с которой будет возобновляться печать в случае замятия бумаги во время выполнения задания со сшиванием.</p> <p><b>Значение</b></p> <p><b>Возобновить с верха стр.:</b> Возобновляет печать с первой страницы документа.</p> <p><b>Возобновить с застр. стр.:</b> Возобновляет печать с той страницы, на которой произошло застревание.</p> <p> <b>ПРИМЕЧАНИЕ</b></p> <p>Требуется дополнительный финишер документов.</p>

## Выходной лоток

Клавиша [Системное меню/Счетчик] > [Общие параметры] > [Выходной лоток]

Параметр	Описание
<b>Выходной лоток</b>	<p>Выберите выходной лоток соответственно для заданий копирования, заданий печати из ящика документов, компьютеров и данных полученных факсов.</p> <p><b>Значение:</b></p> <ul style="list-style-type: none"> <li>• <b>Внутренний лоток:</b> вывод во внутренний лоток аппарата</li> <li>• <b>Лоток разделителя заданий:</b> вывод в разделитель заданий.</li> </ul> <p><b>с дополнительным финишером на 1000 листов</b></p> <ul style="list-style-type: none"> <li>• <b>Лоток разделителя заданий:</b> вывод в разделитель заданий.</li> <li>• <b>Лоток финишера:</b> вывод в лоток финишера дополнительного финишера документов.</li> </ul> <p><b>с дополнительным финишером на 3000 листов</b></p> <ul style="list-style-type: none"> <li>• <b>Лоток разделителя заданий:</b> вывод в разделитель заданий.</li> <li>• <b>Лоток А:</b> вывод в лоток А дополнительного финишера документов.</li> <li>• <b>Лоток В:</b> вывод в лоток В дополнительного финишера документов.</li> </ul> <p><b>с дополнительным почтовым ящиком</b></p> <ul style="list-style-type: none"> <li>• <b>Лоток разделителя заданий:</b> вывод в разделитель заданий.</li> <li>• <b>Лоток А:</b> вывод в лоток А дополнительного финишера документов.</li> <li>• <b>Лоток В:</b> вывод в лоток В дополнительного финишера документов.</li> <li>• <b>Лотки 1—7:</b> вывод в лоток 1—7 (лоток 1 является самым верхним) дополнительного почтового ящика.</li> </ul> <p> <b>ПРИМЕЧАНИЕ</b></p> <p>Если установлен дополнительный комплект факса, можно задать вывод данных полученных факсов.</p>

## Подтверждение ориентации



Клавиша [Системное меню/Счетчик] > [Общие параметры] > [Подтверждение ориентации]

Параметр	Описание
Подтверждение ориентации	<p>Выберите, отображать ли экран для выбора ориентации оригиналов, которые будут размещаться на стекле экспонирования, во время использования следующих функций.</p> <p>➔ <a href="#">Ориентация оригинала (стр. 6-25)</a></p> <ul style="list-style-type: none"> <li>• Масштаб (Масштаб XY)</li> <li>• Двусторонняя</li> <li>• Поле/Центрирование</li> <li>• Стирание границы</li> <li>• Совместить</li> <li>• Страница заметок</li> </ul> <p><b>Значение:</b> Откл., Вкл.</p> <ul style="list-style-type: none"> <li>• Страница №</li> <li>• Брошюра</li> <li>• Сшить/перфорация (необязательная возможность)</li> <li>• 2-стор/книж. оригинал</li> <li>• Штмп текста</li> <li>• Нанесение штампа</li> </ul>





## Пар-ры функции по умолч.

Клавиша [Системное меню/Счетчик] > [Общие параметры] > [Пар-ры функции по умолч.]

Параметр	Описание
Ориентация ориг. (копия)	<p>Задайте параметры по умолчанию для ориентации оригинала.</p> <p><b>Значение:</b> Верх кр сверху, Верх кр слева, Авто*<sup>1</sup></p>
Ориент. ориг. (отпр./хр.)	
Оригинал изобр. (Копир.)	<p>Задайте тип документа оригинала по умолчанию для копирования.</p> <p><b>Значение:</b> Текст+Фото (Принтер), Текст+Фото (Журнал), Фото (Принтер), Фото (Журнал), Фото (Фотобумага), Текст, Текст (Тонкая линия), График/Карта (Принтер), График/Карта (Журнал)</p>
Ориг. изобр. (перед/сохр)	<p>Задайте тип документа оригинала по умолчанию для отправки/сохранения.</p> <p><b>Значение:</b> Текст+Фото, Фото, Текст, Текст (Тонкая линия), Текст (для OCR)</p>
Разрешение перед. факсов* <sup>2</sup>	<p>➔ FAX Operation Guide</p>
Разрешение сканирования	<p>Выберите разрешение сканирования по умолчанию.</p> <p><b>Значение:</b> 600×600 т/д, 400×400 т/д — наивысшее, 300×300 т/д, 200×400 т/д — очень высокое, 200×200 т/д — высокое, 200×100 т/д — обычное</p>
Выбор цвета	<p>Выберите цветовой режим по умолчанию для сканирования документов.</p> <p><b>Значение:</b> Автоцвет (цв. / отг. сер.), Автоцвет(Цвет/Черно-белый), Полноцветный, Оттенки серого, Черно-белый</p>
Формат файла	<p>Задайте для файлов тип по умолчанию.</p> <p><b>Значение:</b> PDF, TIFF, JPEG, XPS, OpenXPS, PDF выс. ст. сжатия, Word, Excel, PowerPoint</p>
Плотность фона (Копир-е)	<p>Задайте плотность фона по умолчанию (копирование).</p> <p><b>Значение:</b> Откл., Авто, Вручную (темнее 5)</p>
Фон (перед/сохр)	<p>Задайте плотность фона по умолчанию (передача/сохранение).</p> <p><b>Значение:</b> Откл., Авто, Вручную (темнее 5)</p>

Параметр	Описание
Предотвр. Прост-я (Копир)	<p>Задайте значение по умолчанию для предотвращения проступания (копирование).</p> <p><b>Значение:</b> Откл., Вкл.</p>
Пред. Прост. (перед/сохр)	<p>Задайте значение по умолчанию для предотвращения проступания (передача/сохранение).</p> <p><b>Значение:</b> Откл., Вкл.</p>
Масштаб	<p>Выберите увеличенное/уменьшенное значение по умолчанию для случая, когда формат бумаги/формат передачи изменяется после задания оригинала.</p> <p><b>Значение:</b> 100%, Авто</p>
Стир. гран. по умолчанию	<p>Задайте ширину по умолчанию для стирания границы.</p> <p><b>Значение</b></p> <p><b>Метрические:</b> от 0 до 50 мм (с шагом 1 мм)</p> <p><b>Дюймы:</b> От 0 до 2" (с шагом 0,01")</p> <p> <b>ПРИМЕЧАНИЕ</b></p> <p>Чтобы указать ширину стирания границ вокруг оригинала, задайте значение в разделе "Граница". Чтобы указать ширину стирания границы в центре оригинала, задайте значение в разделе "Переплет".</p>
Стир. гран. до обор. стр.	<p>Выберите способ стирания границ для оборотной стороны листа.</p> <p><b>Значение:</b> Аналогично первой стр., Не стирать</p>
Поле по умолчанию	<p>Задаёт поле по умолчанию.</p> <p><b>Значение</b></p> <p><b>Метрические</b></p> <p><b>Слева/справа:</b>от -18 до 18 мм (с шагом 1 мм)</p> <p><b>Сверху/снизу:</b>от -18 до 18 мм (с шагом 1 мм)</p> <p><b>Дюймы</b></p> <p><b>Слева/справа:</b>от -0,75 до 0,75" (с шагом 0,01")</p> <p><b>Сверху/снизу:</b>от -0,75 до 0,75" (с шагом 0,01")</p>
Авт. Повор. изображ-я (Коп.)	<p>Выберите значение по умолчанию для автоматического поворота изображения.</p> <p><b>Значение:</b> Откл., Вкл.</p>
EcoPrint	<p>Выберите значение EcoPrint по умолчанию.</p> <p><b>Значение:</b> Откл., Вкл.</p>
Уровень экономии тонера (Режим EcoPrint)	<p>Выберите уровень экономии тонера (режим EcoPrint) по умолчанию.</p> <p><b>Значение:</b> от 1 (Низкий) до 5 (Высокий)</p> <p> <b>ПРИМЕЧАНИЕ</b></p> <p>Увеличение уровня снижает расход тонера, однако качество изображения при этом ухудшается.</p>
PDF с выс. ст. сжат.	<p>Выберите значение качества по умолчанию для файлов PDF с высокой степенью сжатия.</p> <p><b>Значение:</b> Приоритет коэф. сжатия, Стандарт., Приоритет качества</p>
Сжатие цветн. TIFF	<p>Выберите способ сжатия для отправки цветных документов в формате TIFF.</p> <p><b>Значение:</b> TIFF V6, TTN2</p>

Параметр	Описание
<b>Качество изобр-я (Формат файла)</b>	<p>Выберите качество файла PDF/TIFF/JPEG/XPS/OpenXPS/Word/Excel/PowerPoint по умолчанию.</p> <p><b>Значение:</b> От 1 Низк. кач. (выс. ст. сж.) до 5 Выс. кач. (низк. ст. сж.)</p>
<b>Разбор по копиям/сдвиг</b>	<p>Задайте значения по умолчанию для разбора по копиям/сдвига.</p> <p><b>Значение</b></p> <p><b>Разбор по копиям:</b> Откл., Вкл.</p> <p><b>Сдвиг:</b> Выкл., Каждый набор (Если для разбора по копиям выбрано [Выкл.], данный параметр устанавливается на [Каждая страница].)</p>
<b>Печать JPEG/TIFF</b>	<p>Выберите размер изображения (разрешение) при печати файлов JPEG или TIFF.</p> <p><b>Значение:</b> По формату бумаги, Разрешение изображения, По разрешению изобр-я</p>
<b>XPS, вписать в страницу</b>	<p>Задайте значение по умолчанию для функции "XPS, вписать в страницу".</p> <p><b>Значение:</b> Откл., Вкл.</p>
<b>PDF/A</b>	<p>Выберите параметр PDF/A по умолчанию.</p> <p><b>Значение:</b> Откл., PDF/A-1a, PDF/A-1b, PDF/A-2a, PDF/A-2b, PDF/A-2u</p>
<b>Ввод имени файла</b>	<p>Задайте автоматически вводимое имя (по умолчанию) для заданий. Также можно задать дополнительную информацию, например дату и время и номер задания.</p> <p><b>Значение</b></p> <p><b>Имя файла:</b> можно ввести до 32 символов.</p> <p><b>Доп. информация:</b> Нет, Дата и время, № зад-я, № зад-я и дата и время, Дата и время и № зад-я.</p>
<b>Тема/текст сообщения</b>	<p>Задайте автоматически вводимые тему и текст (тема и текст по умолчанию) при отправке отсканированных оригиналов электронной почтой. Можно зарегистрировать три текста для сообщения, также можно использовать начальный шаблон, чтобы выбрать нужный текст сообщения.</p> <p><b>Значение</b></p> <p><b>Тема:</b> можно ввести до 60 символов.</p> <p><b>Текст 1–3:</b> можно ввести до 500 символов.</p>
<b>Тема/текст интернет-факса</b>	<p>Задайте автоматически вводимые тему и текст (тема и текст по умолчанию) при отправке отсканированных оригиналов интернет-факсом.</p> <p><b>Значение</b></p> <p><b>Тема:</b> можно ввести до 60 символов.</p> <p><b>Текст:</b> можно ввести до 500 символов.</p> <p> <b>ПРИМЕЧАНИЕ</b></p> <p>Данная функция отображается при условии активации дополнительного комплекта Интернет-факса.</p> <p>➔ <a href="#">Internet FAX Kit(A) "Комплект для Интернет-факса" (стр. 11-6)</a></p>
<b>Считыв. автоп.ор.</b>	<p>Задайте операцию на случай, когда документ сканируется с помощью автоподатчика оригиналов.</p> <p><b>Значение:</b> Приоритет скорости, Приоритет качества</p> <p> <b>ПРИМЕЧАНИЕ</b></p> <p>Данная функция отображается при установленном автоподатчике оригиналов.</p>

Параметр	Описание
<b>Распознавание текста OCR</b>	<p>Задайте настройки распознавания текста по умолчанию.  <b>Значение:</b> Откл., Вкл.</p> <p> <b>ПРИМЕЧАНИЕ</b>                      Данная функция может использоваться, только если установлен дополнительный комплект активации сканирования OCR.</p> <p>➔ <a href="#">Scan Extension Kit(A) "Комплект активации сканирования OCR" (стр. 11-6)</a></p>
<b>Основной язык для OCR</b>	<p>Задайте основной язык для распознаваемого текста. (По умолчанию выбран [Английский].)                      Выберите из вариантов на сенсорной панели язык для распознавания.</p> <p> <b>ПРИМЕЧАНИЕ</b>                      Данная функция может использоваться, только если установлен дополнительный комплект активации сканирования OCR.</p> <p>➔ <a href="#">Scan Extension Kit(A) "Комплект активации сканирования OCR" (стр. 11-6)</a></p>
<b>Повторное копирование</b>	<p>Выберите значение по умолчанию для повторного копирования.  <b>Значение:</b> Откл., Вкл.</p> <p> <b>ПРИМЕЧАНИЕ</b></p> <ul style="list-style-type: none"> <li>• Данная функция не отображается, если установлен дополнительный Data Security Kit.</li> <li>• Если для "Задержка здн. повт. коп." установлено 0, данная функция не отображается.</li> </ul>
<b>Проп. пустые стр. (копия)</b>	<p>Выберите значения по умолчанию для "Пропустить пустую страницу".  <b>Значение:</b> Откл., Вкл.</p>
<b>Проп. пус. стр. (отпр./хр.)</b>	
<b>Разделение файлов</b>	<p>Выберите параметр разделения файлов по умолчанию.  <b>Значение:</b> Откл., Вкл.</p> <p> <b>ПРИМЕЧАНИЕ</b>                      Если выбрано [Вкл.], задайте число страниц для разделения. Диапазон значений составляет от 1 до 500 страниц.</p>
<b>НепрСкан Сканирование (копирование)</b>	<p>Выберите настройку по умолчанию для непрерывного сканирования (копирования).  <b>Значение:</b> Откл., Вкл.</p>
<b>Непрерывное сканирование (ФАКС)*2</b>	<p>➔ <b>FAX Operation Guide</b></p>
<b>НепрСкан (перед/сохр)</b>	<p>Выберите настройку по умолчанию для непрерывного сканирования (передачи/сохранения).  <b>Значение:</b> Откл., Вкл.</p>

\*1 Данная функция может использоваться, только если установлен дополнительный комплект активации сканирования OCR.

\*2 Отображается только при наличии установленного комплекта факса.

## Тип доп. клавиатуры




Клавиша [Системное меню/Счетчик] > [Общие параметры] > [Тип доп. клавиатуры]



Элемент	Описание
Тип доп. клавиатуры	Выберите тип дополнительной клавиатуры, которую необходимо использовать. <b>Значение:</b> US-Английский, US-Английский с Euro, Французский, Немецкий, UK-английский

## Штамп системы

Клавиша [Системное меню/Счетчик] > [Общие параметры] > [Штамп системы]



Параметр	Описание
<b>Основная</b>	Настройте параметры для штампов.
Текст (штамп текста)	Выберите [Доб./правка] для редактирования текстовой строки шаблона. Можно зарегистрировать до 8 шаблонов. Для удаления шаблона нажмите [Удалить].
Шрифт (страница №)	Задайте размер шрифта для номеров страниц при печати. <b>Значение</b> Размер 1—3: от 6,0 до 64,0 pt
Шрифт (Нанес. штампа)	Если используется штамп с нанесением, задайте возможные размеры шрифтов. <b>Значение</b> Размер 1—3: от 6,0 до 64,0 pt
Шрифт (штамп текста)	Задайте размер шрифта для штампов в случае их печати. <b>Значение</b> Размер 1—3: от 6,0 до 64,0 pt

Параметр	Описание
<b>Задания печати</b>	<p>Настройте параметры для штампов в случае печати документа.</p> <p>После настройки параметров вернитесь на экран функций копирования или пользовательского ящика (Печать документа) из системного меню и нажмите клавишу [<b>Сброс</b>].</p>
<b>Штамп текста</b>	<p>Выберите, печатать ли штамп текста на всех задания печати.</p> <p><b>Значение:</b> Откл., Вкл.</p> <p> <b>ПРИМЕЧАНИЕ</b></p> <p>Если выбрано [<b>Вкл.</b>], при печати нельзя будет менять параметры штампа текста.</p>
<b>Редактир. штамп текста</b>	<p>Задайте штамп текста по умолчанию.</p>
<b>Штамп</b>	<p>Выберите из шаблонов текстовую строку, которая будет использоваться в качестве штампа, или выберите [<b>Штамп</b>] и введите текстовую строку длиной максимум 32 символа.</p> <p> <b>ПРИМЕЧАНИЕ</b></p> <p>Появятся заданные шаблоны. Для получения подробной информации о регистрации шаблонов см.:</p> <p>➔ <a href="#">Текст (штамп текста) (стр. 8-23)</a></p>
<b>Способ штампа</b>	<p>Выберите способ штампа для штампа текста.</p> <p><b>Значение:</b> Каждая отпеч. Страница, Каждый Оригинал</p>
<b>Расположение</b>	<p>Задайте положение штампа текста.</p> <p><b>Значение:</b> Верх. левый, Вверху центр., Сверху Справа, В сер. слева, Центр, В сер. справа, Внизу слева, Внизу центр., Внизу справа, Подробно</p> <p> <b>ПРИМЕЧАНИЕ</b></p> <p>Нажмите [<b>Сведения</b>], чтобы указать точное положение штампа с помощью числовых значений и задать положение штампа и угол, если штамп размещается на обратной стороне листа при двусторонней печати.</p>
<b>Шрифт</b>	<p>Задайте шрифт для штампа текста.</p> <p><b>Значение</b></p> <p><b>Размер:</b> Отображаются размеры шрифтов, зарегистрированные для параметра "Шрифт (штамп текста)".</p> <p>➔ <a href="#">Шрифт (штамп текста) (стр. 8-23)</a></p> <p><b>Граница сим.:</b> Выкл., Круг, Прямоугольник, Подчеркивание</p> <p><b>Стиль:</b> Нет, Жирный, Курсив, Жирный/Курсив</p> <p><b>Шрифт:</b> Courier, Letter Gothic</p> <p><b>Цвет:</b> Черно-белый</p> <p><b>Плотность:</b> от 10 до 100% (с шагом 10%)</p> <p><b>Показ. образец:</b> Прозрачный, Обрезать, Писать поверх</p>



Параметр	Описание
<b>Печать заданий</b>	
<b>Нанесение штампа</b>	<p>Выберите, печатать ли нанесение штампа на всех задания печати.</p> <p><b>Значение:</b> Откл., Вкл.</p> <p> <b>ПРИМЕЧАНИЕ</b></p> <p>Если выбрано [Вкл.], при печати нельзя будет менять параметры нанесения штампа.</p>
<b>Редактир. Нанес. штампа</b>	<p>Задайте нанесение штампа по умолчанию.</p> <p><b>Значение:</b> Дата, Имя пользователя, Серийный №, Нумерация, Текст 1, Текст 2, Формат даты, Нумерация по умолчанию, Распол-е, Шрифт</p> <p> <b>ПРИМЕЧАНИЕ</b></p> <p>Чтобы задать [Текст 1] или [Текст 2], выберите [Изменить] ниже и введите текстовую строку длиной максимум 32 символа.</p> <p>Чтобы задать значение [Дата], выберите [Формат даты] и установите формат отображения даты.</p> <p>Чтобы задать параметр [Нумерация], нажмите [Нумерация по умолчанию] и задайте начальный номер последовательности (от 1 до 9999999). Если выбран вариант [Фикс. цифры] &gt; [Вкл.], можно задать количество цифр серийного номера (1—7 цифр).</p> <p>Нажмите [Сведения] в разделе "Расположение", чтобы задать подробное положение штампа с помощью числовых значений и задать положение штампа, если штамп размещается на обратной стороне листа при двусторонней печати.</p>



Параметр	Описание
<b>Задания передачи</b>	<p>Настройте параметры штампа для передачи документов.</p> <p>После настройки параметров вернитесь на экран функций передачи или пользовательского ящика (Передача документов) из системного меню и нажмите клавишу <b>[Сброс]</b>.</p>
<b>Штамп текста</b>	<p>Выберите, печатать ли штамп текста на всех заданиях передачи.</p> <p><b>Значение:</b> Откл., Вкл.</p> <p> <b>ПРИМЕЧАНИЕ</b></p> <p>Если выбрано <b>[Вкл.]</b>, при отправке нельзя будет менять параметры штампа текста.</p>
<b>Редактир. штамп текста</b>	<p>Задайте штамп текста по умолчанию.</p>
<b>Штамп</b>	<p>Выберите из шаблона текстовую строку, которая будет использоваться в качестве штампа, или нажмите <b>[Штамп]</b> и введите текстовую строку длиной максимум 32 символа.</p> <p> <b>ПРИМЕЧАНИЕ</b></p> <p>Появятся заданные шаблоны. Для получения подробной информации о регистрации шаблонов см.:</p> <p>➔ <a href="#">Текст (штамп текста) (стр. 8-23)</a></p>
<b>Расположение</b>	<p>Задайте положение штампа текста.</p> <p><b>Значение:</b> Верх. левый, Вверху центр., Сверху Справа, В сер. слева, Центр, В сер. справа, Внизу слева, Внизу центр., Внизу справа, Подробно</p> <p> <b>ПРИМЕЧАНИЕ</b></p> <p>Нажмите <b>[Сведения]</b>, чтобы задать подробное положение штампа с помощью числовых значений, а также угол штампа.</p>
<b>Шрифт</b>	<p>Задайте шрифт для штампа текста.</p> <p><b>Значение</b></p> <p><b>Размер:</b> Отображаются размеры шрифтов, зарегистрированные для параметра "Шрифт (штамп текста)".</p> <p>➔ <a href="#">Шрифт (штамп текста) (стр. 8-23)</a></p> <p><b>Граница сим.:</b> Выкл., Круг, Прямоугольник, Подчеркивание</p> <p><b>Стиль:</b> Нет, Жирный, Курсив, Жирный/Курсив</p> <p><b>Шрифт:</b> Courier, Letter Gothic</p> <p><b>Цвет:</b> Черный, красный, зеленый, синий, голубой, пурпурный, желтый, белый</p> <p><b>Плотность:</b> от 10 до 100% (с шагом 10%)</p> <p><b>Показ. образец:</b> Прозрачный, Обрезать, Писать поверх</p>

Параметр	Описание
<b>Задания передачи</b>	
<b>Нанесение штампа</b>	<p>Выберите, печатать ли нанесение штампа на всех заданиях передачи.  <b>Значение:</b> Откл., Вкл.</p> <p> <b>ПРИМЕЧАНИЕ</b>                      Если выбрано [Вкл.], при отправке нельзя будет менять параметры нанесения штампа.</p>
<b>Редактир. Нанес. штампа</b>	<p>Задайте нанесение штампа по умолчанию.  <b>Значение:</b> Дата, Имя пользователя, Серийный №, Нумерация, Текст 1, Текст 2, Формат даты, Нумерация по умолчанию, Распол-е, Шрифт</p> <p> <b>ПРИМЕЧАНИЕ</b>                      Чтобы задать [Текст 1] или [Текст 2], выберите [Изменить] ниже и введите текстовую строку длиной максимум 32 символа.                      Чтобы задать значение [Дата], выберите [Формат даты] и установите формат отображения даты.                      Чтобы задать параметр [Нумерация], нажмите [Нумерация по умолчанию] и задайте начальный номер последовательности (от 1 до 9999999). Если выбран вариант [Фикс. цифры] &gt; [Вкл.], можно задать количество цифр серийного номера (1—7 цифр).                      Нажмите [Сведения] в разделе "Расположение", чтобы задать подробное положение штампа с помощью числовых значений.</p>

Параметр	Описание
<b>Сохранение заданий</b>	Настройте параметры штампа для хранения документов на съемном носителе. После настройки параметров вернитесь на экран пользовательского ящика (Хранение документов) из системного меню и нажмите клавишу [ <b>Сброс</b> ].
<b>Штамп текста</b>	<p>Выберите, печатать ли штамп текста на всех заданиях хранения.  <b>Значение:</b> Откл., Вкл.</p> <p> <b>ПРИМЕЧАНИЕ</b>                      Если выбрано [Вкл.], при хранении нельзя будет менять параметры штампа текста.</p>
<b>Редактир. штамп текста</b>	Задайте штамп текста по умолчанию.
<b>Штамп</b>	<p>Выберите из шаблона текстовую строку, которая будет использоваться в качестве штампа, или нажмите [<b>Штамп</b>] и введите текстовую строку длиной максимум 32 символа.</p> <p> <b>ПРИМЕЧАНИЕ</b>                      Появятся заданные шаблоны. Для получения подробной информации о регистрации шаблонов см.:                      ➔ <a href="#">Текст (штамп текста) (стр. 8-23)</a></p>
<b>Расположение</b>	<p>Задайте положение штампа текста.  <b>Значение:</b> Верх. левый, Вверху центр., Сверху Справа, В сер. слева, Центр, В сер. справа, Внизу слева, Внизу центр., Внизу справа, Подробно</p> <p> <b>ПРИМЕЧАНИЕ</b>                      Нажмите [<b>Сведения</b>], чтобы задать подробное положение штампа с помощью числовых значений, а также угол штампа.</p>
<b>Шрифт</b>	<p>Задайте шрифт для штампа текста.  <b>Значение</b>  <b>Размер:</b> Отображаются размеры шрифтов, зарегистрированные для параметра "Шрифт (штамп текста)".                      ➔ <a href="#">Шрифт (штамп текста) (стр. 8-23)</a>  <b>Граница сим.:</b> Выкл., Круг, Прямоугольник, Подчеркивание  <b>Стиль:</b> Нет, Жирный, Курсив, Жирный/Курсив  <b>Шрифт:</b> Courier, Letter Gothic  <b>Цвет:</b> Черный, красный, зеленый, синий, голубой, пурпурный, желтый, белый  <b>Плотность:</b> от 10 до 100% (с шагом 10%)  <b>Показ. образец:</b> Прозрачный, Обрезать, Писать поверх</p>

Параметр	Описание
<b>Сохранение заданий</b>	
<b>Нанесение штампа</b>	<p>Выберите, печатать ли нанесение штампа на всех заданиях хранения.</p> <p><b>Значение:</b> Откл., Вкл.</p> <p> <b>ПРИМЕЧАНИЕ</b></p> <p>Если выбрано [Вкл.], при хранении нельзя будет менять параметры нанесения штампа.</p>
<b>Редактир. Нанес. штампа</b>	<p>Задайте нанесение штампа по умолчанию.</p> <p><b>Значение:</b> Дата, Имя пользователя, Серийный №, Нумерация, Текст 1, Текст 2, Формат даты, Нумерация по умолчанию, Распол-е, Шрифт</p> <p> <b>ПРИМЕЧАНИЕ</b></p> <p>Чтобы задать [Текст 1] или [Текст 2], выберите [Изменить] ниже и введите текстовую строку длиной максимум 32 символа.</p> <p>Чтобы задать значение [Дата], выберите [Формат даты] и установите формат отображения даты.</p> <p>Чтобы задать параметр [Нумерация], нажмите [Нумерация по умолчанию] и задайте начальный номер последовательности (от 1 до 9999999). Если выбран вариант [Фикс. цифры] &gt; [Вкл.], можно задать количество цифр серийного номера (1—7 цифр).</p> <p>Нажмите [Сведения] в разделе "Расположение", чтобы задать подробное положение штампа с помощью числовых значений.</p>


## Ручное сшивание

Клавиша [Системное меню/Счетчик] > [Общие параметры] > [Ручное сшивание]




### ПРИМЕЧАНИЕ

Отображается, только если установлен дополнительный финишер на 3000 листов.

Параметр	Описание
<b>Ручное сшивание</b>	<p>Выберите, будет ли использоваться ручное сшивание.</p> <p><b>Значение:</b> Откл., Вкл.</p> <p> <b>ПРИМЕЧАНИЕ</b></p> <p>Если выбрано значение [Вкл.], задайте период времени до автоматической отмены режима ручного сшивания. Диапазон настроек: от 5 до 60 секунд (с шагом 5 секунд).</p>
<b>Место сшивания</b>	<p>Задайте место сшивания по умолчанию.</p> <p><b>Значение:</b> A4, Letter</p>


## Сдвиг документов по заданию

Клавиша [Системное меню/Счетчик] > [Общие параметры] > [Сдвиг док-в по заданию]

Параметр	Описание
Сдвиг док-в по заданию	<p>Выберите, нужно ли сдвигать документы по заданию.</p> <p><b>Значение:</b> Откл., Вкл.</p> <p> <b>ПРИМЕЧАНИЕ</b></p> <p>Эта функция отображается, если установлен дополнительный финишер документов.</p>


## Сигн. нижний порог тонера

Клавиша [Системное меню/Счетчик] > [Общие параметры] > [Сигнал «мало тонера»]

Параметр	Описание
Сигн. нижний порог тонера	<p>Задайте количество оставшегося тонера, при котором администратор будет уведомлен о низком уровне тонера и необходимости заказа тонера.</p> <p>Это уведомление используется для отчетности по событиям, Status Monitor, SNMP-прерывание.</p> <p><b>Значение:</b> Откл., Вкл.</p> <p> <b>ПРИМЕЧАНИЕ</b></p> <p>Если выбрано [Вкл.], задайте количество оставшегося тонера, при котором будет отправлен сигнал. Диапазон значений параметра составляет от 5 до 100% (с шагом 1%).</p>

## Сдвиг одностраничных документов

Клавиша [Системное меню/Счетчик] > [Общие параметры] > [Сдвиг одностр. документов]

Параметр	Описание
Сдвиг одностр. документов	<p>Задайте, нужно ли сортировать одностраничные документы.</p> <p><b>Значение:</b> Откл., Вкл.</p> <p> <b>ПРИМЕЧАНИЕ</b></p> <p>Эта функция отображается, если установлен дополнительный финишер документов.</p>

## Показать статус/журнал

Клавиша [Системное меню/Счетчик] > [Общие параметры] > [Показать статус/журнал]

Задайте способ отображения статуса/журнала.

Параметр	Описание
Показать статус св. журн.	<b>Значение:</b> Показать все, Только мои задания, Скрыть все
Показать журнал заданий	<b>Значение:</b> Показать все, Только мои задания, Скрыть все
Показ журнала факсов <sup>*1</sup>	<b>Значение:</b> Показать все, Скрыть все

\*1 Отображается только при наличии установленного комплекта факса.

## Настройка экрана состояния

Клавиша [Системное меню/Счетчик] > [Общие параметры] > [Настройка экрана сост-я]

Задайте элементы, которые появятся на экранах состояния для заданий печати, передачи и хранения.

Параметр	Описание
Задания печати Колонка 1	<b>Значение:</b> Имя задания, Имя пользователя, Печ. страниц x копий, Всего напечатано страниц
Задания печати Колонка 2	<b>Значение:</b> Имя задания, Имя пользователя, Печ. страниц x копий, Всего напечатано страниц
Отправка заданий, столб. 1	<b>Значение:</b> Имя задания, Имя пользователя, Адресат, Страницы оригинала, Цветной/Черно-белый
Отправка заданий, столб. 2	<b>Значение:</b> Имя задания, Имя пользователя, Адресат, Страницы оригинала, Цветной/Черно-белый
Сохран. заданий, столб. 1	<b>Значение:</b> Имя задания, Имя пользователя, Страницы оригинала, Цветной/Черно-белый
Сохран. заданий, столб. 2	<b>Значение:</b> Имя задания, Имя пользователя, Страницы оригинала, Цветной/Черно-белый


## Настройки доски сообщений

Клавиша [Системное меню/Счетчик] > [Общие параметры] > [Настр. доски сообщений]

Параметр	Описание
Доска сообщений	Выберите, нужно ли использовать доску сообщений. <b>Значение:</b> Откл., Вкл.
Список сообщений	Настройте параметры для зарегистрированной доски сообщений.
Добавить	Добавьте новую доску сообщений.
Показать устройство	Выберите, нужно ли показывать устройство. <b>Значение</b> <b>Скрыть:</b> Сообщения не отображаются. <b>Панель управления:</b> Сообщение отображается на панели управления. <b>Embedded Web Server:</b> Сообщение отображается в Command Center RX. <b>Панель + Web Server:</b> Сообщение отображается на панели управления и в Command Center RX.
Тип сообщения	Выберите тип сообщения. <b>Значение:</b> Обычное, Предупреждение, Запрет
Показать место	Выберите, где на сенсорной панели будет отображаться сообщение. <b>Значение:</b> <b>Экран входа:</b> Экран входа для управления реквизитами пользователей <b>Главный экран:</b> Главный экран <b>Экран входа+Главный экран:</b> Экран входа и Главный экран для управления реквизитами пользователей.
Показать приоритет	Отображает сообщение на доске сообщений. <b>Значение:</b> Откл., Вкл.
Название	Введите название длиной до 30 символов. Это название будет показано на доске сообщений.
Текст	Введите текст длиной до 300 символов. Этот текст будет показан на доске сообщений.
Удалить	Удаляет выбранную из списка доску сообщений.
Повысить приоритет	Повышает приоритет выбранной из списка доски сообщений.
Меньший приоритет	Понижает приоритет выбранной из списка доски сообщений.
Свед./правка	Отображает информацию по выбранной доске сообщений.

## Удаленная печать

Клавиша [Системное меню/Счетчик] > [Общие параметры] > [Удаленная печать]

Параметр	Описание
Удаленная печать	<p>Выберите, нужно ли запрещать печать, которая выполняется не с аппарата. Если выбрано значение [Запретить], документ, сохраненный в ящике документов из драйвера принтера, можно печатать с аппарата. Таким образом, ни одно постороннее лицо не сможет увидеть этот документ.</p> <p><b>Значение:</b> Запретить, Разрешить</p> <p> <b>ПРИМЕЧАНИЕ</b></p> <p>Если выбрано [Запретить], печать и сохранение с помощью функций Быстрая копия и пробная копия (до уточнения) будут невозможны. Печать полученного факса (дополнительно) не запрещается.</p>

## Настройки цифр. клав.

Клавиша [Системное меню/Счетчик] > [Общие параметры] > [Настройки цифр. клав.]

Элемент	Описание				
<table border="1"> <tr> <td>Отображен. по умолчанию</td> <td>Копирование/печать из ящика</td> </tr> <tr> <td></td> <td>Приложение NuPAS</td> </tr> </table>	Отображен. по умолчанию	Копирование/печать из ящика		Приложение NuPAS	<p>Выберите, следует ли отображать цифровую клавиатуру.</p> <p><b>Значение:</b> Откл., Вкл.</p>
Отображен. по умолчанию	Копирование/печать из ящика				
	Приложение NuPAS				
Расположение (Приложение NuPAS)	<p>Выберите расположение цифровой клавиатуры NuPAS для отображения при запуске.</p> <p><b>Значение:</b> Плавающее, Горизонтал., Справа</p>				

## Предотвр. отражен. света


Клавиша [Системное меню/Счетчик] > [Общие параметры] > [Предотвр. отражен. света]

Элемент	Описание
Предотвр. отражен. света	<p>Предотвращение отражения света при использовании функции стирания затененных областей.</p> <p><b>Значение:</b> Откл., Вкл.</p>



## Назначение функциональной клавиши

Клавиша [Системное меню/Счетчик] > [Общие параметры] > [Назнач. функц. клавиши:]

Элемент	Описание
Клавиша функции 1	Назначение функции для каждой функциональной клавиши. <b>Значение:</b> Копирование, Передача, ФАКС <sup>*1</sup> , Пользовательский ящик, Ящик заданий, Съёмный носитель, Ящик факсов, Отправить мне (эл. почта), Отправить мне из ящика (эл. почта), Обозреватель Интернет, Нет, Программа <sup>*2</sup> , Приложение <sup>*3</sup>  <b>ПРИМЕЧАНИЕ</b> Можно выбрать функции, которые будут отображаться для следующих пунктов [Все], [Приложение], [Программа] и [Другие].
Клавиша функции 2	
Клавиша функции 3	

\*1 Отображается только при наличии установленного дополнительного комплекта факса.

\*2 Будет показана зарегистрированная программа.

\*3 Будет показано текущее приложение.

## Показать сообщ. о выкл.

Клавиша [Системное меню/Счетчик] > [Общие параметры] > [Показать сообщ. о выкл.]

Параметр	Описание
Показать сообщ. о выкл.	Укажите, будет ли отображаться сообщение с подтверждением при выключении питания. <b>Значение:</b> Откл., Вкл.

## Главный экран

Клавиша [Системное меню/Счетчик] > [Главный экран]

Настройка параметров главного экрана.

➔ [Редактирование главного экрана. \(стр. 2-16\)](#)

## Копирование

Клавиша [Системное меню/Счетчик] > [Копировать]

Настройка параметров функций копирования.

Параметр	Описание
Выбор бумаги	Задайте значение выбора бумаги по умолчанию. <b>Значение:</b> Авто, Устр. подачи по умолч.
Автоматический поворот изображения	Задайте, нужно ли поворачивать изображение, если ориентация документа для печати отличается от ориентации бумаги. <b>Значение</b> Ручн. копир. без поворота: если указано устройство подачи бумаги или масштаб, то изображение поворачивать не нужно. Применить все: поворот всех изображений. Следов. формат изобр.: изображение поворачивается, если повернутое изображение соответствует бумаге.

Параметр	Описание
<b>Автом. выбор бумаги</b>	<p>Если для параметра "Выбор бумаги" выбрано значение <b>[Авто]</b>, задайте способ выбора формата бумаги при изменении масштаба.</p> <p><b>Значение</b></p> <p><b>Наиб. подход. формат:</b> Выбирает формат бумаги на основании текущего масштаба и формата оригинала.</p> <p><b>Аналог. Форм. ориг. копий:</b> Выбирает бумагу, которая соответствует формату оригинала, вне зависимости от масштаба.</p>
<b>Автом. приоритет %</b>	<p>Если выбрано устройство подачи бумаги формата, который отличается от оригинала, выберите, нужно ли выполнять автоматическое масштабирование (уменьшение/увеличение).</p> <p><b>Значение:</b> Откл., Вкл.</p>
<b>Размер бум.для мал. ориг.</b>	<p>Укажите формат бумаги, который должен использоваться в случае, если оригинал слишком мал для обнаружения в режиме автоматического выбора бумаги.</p> <p><b>Значение:</b> Устр. подачи по умолч., A4-R, A4, A5-R, A6-R, B5-R, B5, B6-R, Letter-R, Letter, Statement-R</p>
<b>Устан. огран.</b>	<p>Ограничьте количество копий, которое можно сделать за один раз.</p> <p><b>Значение:</b> 1—999 копий</p>
<b>Сохр. приоритет след.</b>	<p>Укажите, должен ли открываться экран по умолчанию, если во время печати выполняется сохранение следующего задания копирования. Если нужно, чтобы экран по умолчанию открывался, выберите <b>[Вкл.]</b>.</p> <p><b>Значение:</b> Откл., Вкл.</p>
<b>Регистрация Quick Setup</b>	<p>Выберите функции, которые нужно зарегистрировать для быстрой настройки. Шесть клавиш быстрой настройки привязаны к типовым функциям, однако при необходимости эту привязку можно изменить.</p> <p>Для следующих опций доступны шесть элементов.</p> <p><b>Значение:</b> Выбор бумаги, Масштаб, Сшить/перфорировать<sup>*1</sup>, Плотность, Двусторонняя, Совместить, Разбор по копиям/сдвиг, Изображение оригинала, Формат оригинала, Ориентация оригинала, Непрерывное сканирование, Настройка плотн. фона</p>



\*1 Данный параметр отображается при установленном дополнительном финишере документов. Если не установлен дырокол, этот элемент будет называться "Сшить".


## Передать

Клавиша [Системное меню/Счетчик] > [Передать]

Настройка параметров функций отправки.

Параметр	Описание
<b>Регистрация Quick Setup</b>	<p>Выберите функции, которые нужно зарегистрировать для быстрой настройки. Шесть клавиш быстрой настройки привязаны к типовым функциям, однако при необходимости эту привязку можно изменить.</p> <p>Для следующих опций доступны шесть элементов.</p> <p><b>Значение:</b> Формат оригинала, 2-стор/книж. оригинал<sup>*1</sup>, Формат для передачи, Ориентация оригинала, Формат файла, Плотность, Оригинал изображения, Разрешение сканирования, Разрешение перед. Факсов<sup>*2</sup>, Выбор цвета, Масштаб, Непрерывное сканирование, Настройка плотности фона</p>
<b>Пров. адресата до передачи</b>	<p>Выберите, нужно ли при выполнении заданий отправки отображать экран подтверждения для адресатов после нажатия клавиши [Старт].</p> <p><b>Значение:</b> Откл., Вкл.</p>
<b>Тип цвета</b>	<p>Задайте тип цвета при отправке цветных документов.</p> <p><b>Значение:</b> RGB, sRGB</p>
<b>Пров. ввода нов. адресата</b>	<p>При добавлении нового адресата выберите, нужно ли отображать экран проверки ввода для проверки введенного адресата.</p> <p><b>Значение:</b> Откл., Вкл.</p>
<b>Экран по умолчанию</b>	<p>Задайте отображение экрана по умолчанию при нажатии клавиши [Отправить].</p> <p><b>Значение:</b> Адресат, Адресная книга</p>

Параметр	Описание
<b>Отправка и пересылка</b>	Выберите, нужно ли пересылать оригинал другому адресату при отправке изображений.
<b>Пересылать</b>	<p>Выберите, нужно ли пересылать оригинал.</p> <p><b>Значение:</b> Откл., Вкл.</p> <p> <b>ПРИМЕЧАНИЕ</b></p> <p>Если выбрать [Вкл.], нужно выбрать правила пересылки из следующего: [E-mail], [Папка (SMB)], [Папка (FTP)], [ФАКС]<sup>*2</sup>, [Интернет-факс (через сервер-Вкл.)]<sup>*3</sup> и [Интернет-факс (через сервер-Выкл.)]<sup>*3</sup>.</p>
<b>Адресат</b>	<p>Выберите адресата, которому нужно переслать оригинал. Можно задать одного адресата. Для регистрации адресата выполните следующие шаги.</p> <ul style="list-style-type: none"> <li>• Адресная книга</li> <li>• Ввод адреса эл.почты</li> <li>• Ввод пути к папке</li> </ul> <p>➔ <a href="#">Задание адресата (стр. 5-44)</a></p>
<b>Настройка цвета</b>	<p>Настройте параметры цвета для пересылаемого оригинала.</p> <p><b>Значение:</b> Автоцвет (цв. / отг. сер.), Автоцвет(Цвет/Черно-белый), Полноцветный, Оттенки серого, Черно-белый</p>
<b>Разрешение сканирования</b>	<p>Выберите разрешение для сохраненного оригинала.</p> <p><b>Значение:</b> 600×600 т/д, 400×400 т/д — наивысшее, 300×300 т/д, 200×400 т/д — очень высокое, 200×200 т/д — высокое, 200×100 т/д — обычное</p>
<b>Формат файла</b>	<p>Выберите формат файла для пересылаемого оригинала.</p> <p>➔ <a href="#">Формат файла для отправки и пересылки (стр. 8-38)</a></p>
<b>Разделение файлов</b>	<p>Укажите, нужно ли перед пересылкой разделять оригиналы на несколько файлов.</p> <p><b>Значение:</b> Откл., Кажд. стр.</p>
<b>Тема E-mail</b>	<p>Введите максимум 60 символов в качестве темы пересылаемого электронного письма.</p> <p>➔ <a href="#">Способ ввода символов (стр. 11-9)</a></p>
<b>FTP-передача с шифрованием</b>	<p>Укажите, нужно ли перед пересылкой шифровать оригиналы.</p> <p><b>Значение:</b> Откл., Вкл.</p> <p> <b>ПРИМЕЧАНИЕ</b></p> <p>Данная функция отображается, если в настройках безопасности для SSL установлено [Вкл.].</p> <p>➔ <a href="#">Настройки безопасности (стр. 8-63)</a></p>
<b>Новый адресат</b>	<p>Выберите, нужно ли разрешать непосредственный ввод адресата.</p> <p><b>Значение:</b> Запретить, Разрешить</p>
<b>Вызов адресата</b>	<p>Выберите, следует ли разрешать использование параметра [Вызвать снова] на экране передачи.</p> <p><b>Значение:</b> Запретить, Разрешить</p>
<b>Рассылка</b>	<p>Выберите, следует ли включить рассылку.</p> <p><b>Значение:</b> Запретить, Разрешить</p>

Параметр	Описание
Реж. HighCompressionPDF	Выберите метод сжатия для отправки PDF высокой степени сжатия. <b>Значение:</b> Приоритет текста, Приоритет размера файла
Действие расп. текста	Настройка параметров действия распознавания текста (OCR). <b>Значение:</b> Приоритет скорости, Приоритет качества  <b>ПРИМЕЧАНИЕ</b> Данная функция может использоваться, только если установлен дополнительный комплект активации сканирования OCR. ➔ <a href="#">Scan Extension Kit(A) "Комплект активации сканирования OCR" (стр. 11-6)</a>

\*1 Если дополнительный автоподатчик оригиналов отсутствует, данная функция принимает значение "Книжный оригинал".

\*2 Отображается только при наличии установленного комплекта факса.

\*3 Данная функция отображается при условии активации дополнительного комплекта интернет-факса.

## Формат файла для отправки и пересылки

Клавиша [Системное меню/Счетчик] > [Передать] > [Отправка и пересылка] > [Формат файла]

Выберите формат файла для пересылаемого оригинала.

В таблице ниже приведены форматы файлов и сведения о них.

Формат файла	Настраиваемый диапазон качества изображения	Настройка цвета
PDF <sup>*1</sup>	от 1 низкое качество (высокое сжатие) до 5 высокое качество (малое сжатие)	Автовыбор Цвета (цвет/шкала серого), Автовыбор Цвета (цвет/черно-белый), полный цвет, шкала серого, черно-белый
TIFF	от 1 низкое качество (высокое сжатие) до 5 высокое качество (малое сжатие)	Автовыбор Цвета (цвет/шкала серого), Автовыбор Цвета (цвет/черно-белый), полный цвет, шкала серого, черно-белый
JPEG	от 1 низкое качество (высокое сжатие) до 5 высокое качество (малое сжатие)	Автовыбор Цвета (цвет/шкала серого), полный цвет, шкала серого
XPS	от 1 низкое качество (высокое сжатие) до 5 высокое качество (малое сжатие)	Автовыбор Цвета (цвет/шкала серого), Автовыбор Цвета (цвет/черно-белый), полный цвет, шкала серого, черно-белый
OpenXPS	от 1 низкое качество (высокое сжатие) до 5 высокое качество (малое сжатие)	Автовыбор Цвета (цвет/шкала серого), Автовыбор Цвета (цвет/черно-белый), полный цвет, шкала серого, черно-белый
PDF с выс. ст. сжатия <sup>*1</sup>	Приоритет коэф. сжатия, Стандарт., Приоритет качества	Автовыбор Цвета (цвет/шкала серого), Автовыбор Цвета (цвет/черно-белый), полный цвет, шкала серого

\*1 Можно выбрать формат файла. (**Значение:** [Откл.] / [PDF/A-1a] / [PDF/A-1b] / [PDF/A-2a] / [PDF/A-2b] / [PDF/A-2u]).

## Функции шифрования PDF

Если в качестве формата файла выбран формат PDF или "PDF с выс. ст. сж.", можно ограничить уровни доступа к файлу, дающие возможность просматривать файл, выводить на печать и редактировать его. Для этого нужно защитить PDF надежным паролем.

В зависимости от выбранных в разделе "Совместимость" настроек параметры, которые можно задать, могут отличаться.

### Если выбрано [Acrobat 3.0 или позже]

Клавиша [Системное меню/Счетчик] > [Передать] > [Отправка и пересылка] > [Формат файла] > [PDF/PDF выс. ст. сжатия] > [Шифрование]

Параметр		Значение	Описание
Пароль для открытия документа		Откл., Вкл.	Введите пароль для открытия файла PDF. Нажмите [Пароль], введите пароль (до 256 символов) и нажмите [ОК]. Нажмите [Подтверждение], еще раз введите пароль для подтверждения и нажмите [ОК].
Пароль для правки/печати документа		Откл., Вкл.	Введите пароль для правки файла PDF. Нажмите [Пароль], введите пароль (до 256 символов) и нажмите [ОК]. Нажмите [Подтверждение], еще раз введите пароль для подтверждения и нажмите [ОК]. В случае ввода пароля для правки/печати документа можно конкретным образом ограничить работу.
Сведения	Печать разреш.	Запрещено, Разрешено	Ограничение на печать файла PDF.
	Изменения разреш.	Запрещено	Изменения файла PDF запрещены.
		Комментарий	Можно только добавлять комментарии.
		Макет страницы без извл. страниц	Можно изменять макет страницы, за исключением извлечения страниц файла PDF.
	Все без извл. страниц	Можно выполнять любые операции, за исключением извлечения страниц файла PDF.	
Копирование текста/изобр./др.	Отключить, Включить	Ограничение на копирование текста и объектов файла PDF.	

Если выбрано [Acrobat 5.0 или позже]




Клавиша [Системное меню/Счетчик] > [Передать] > [Отправка и пересылка] > [Формат файла] > [PDF/PDF выс. ст. сжатия] > [Шифрование]

Параметр		Значение	Описание
Пароль для открытия документа		Откл., Вкл.	Введите пароль для открытия файла PDF. Нажмите [Пароль], введите пароль (до 256 символов) и нажмите [ОК]. Нажмите [Подтверждение], еще раз введите пароль для подтверждения и нажмите [ОК].
Пароль для правки/печати документа		Откл., Вкл.	Введите пароль для правки файла PDF. Нажмите [Пароль], введите пароль (до 256 символов) и нажмите [ОК]. Нажмите [Подтверждение], еще раз введите пароль для подтверждения и нажмите [ОК]. В случае ввода пароля для правки/печати документа можно конкретным образом ограничить работу.
Сведения	Печать разреш.	Запрещено	Отключает возможность печати файла PDF.
		Разрешено (только низкое разрешение)	Файл PDF можно печатать только с низким разрешением.
		Разрешено	Файл PDF можно печатать с разрешением оригинала.
	Изменения разреш.	Запрещено	Изменения файла PDF запрещены.
		Вставка/удаление/поворот страниц	Можно только вставлять, удалять и поворачивать страницы файла PDF.
		Комментарий	Можно только добавлять комментарии.
		Все без извл. страниц	Можно выполнять любые операции, за исключением извлечения страниц файла PDF.
	Копирование текста/изобр./др.	Отключить, Включить	Ограничение на копирование текста и объектов файла PDF.

## Ящик документов/съемный носитель памяти

Клавиша [Системное меню/Счетчик] > [Ящик документов/съемный носитель памяти]

Настройка параметров, относящихся к пользовательскому ящику, ящикам заданий, дополнительных адресов и опроса.

Параметр	Описание
<b>Пользовательский ящик</b>	Настройте параметры пользовательского ящика.
Доб./правка ящика	➔ <a href="#">Создание нового пользовательского ящика (стр. 5-56)</a>
Парам. по умолч.	Время автоудаления файла Задайте время для автоматического удаления сохраненных документов.
<b>Ящик факсов<sup>*1</sup></b>	➔ <b>FAX Operation Guide</b>
<b>Ящик заданий</b>	Настройте параметры ящика заданий.
<b>Задержка здн. быстр. коп.</b>	Для предотвращения заполнения жесткого диска можно установить максимальное количество сохраняемых заданий. <b>Значение: число от 0 до 300</b>  <b>ПРИМЕЧАНИЕ</b> Если задано значение 0, использование функции быстрого копирования невозможно.
<b>Задержка здн. повт. коп.</b>	Для предотвращения заполнения жесткого диска можно установить максимальное количество сохраняемых заданий. <b>Значение: число от 0 до 50</b>  <b>ПРИМЕЧАНИЕ</b> Данная функция не отображается, если активирован дополнительный Data Security Kit. Если задано 0, использование функции повторного копирования невозможно.
<b>Удаление сохр. задания</b>	Данный параметр определяет автоматическое удаление документов, например конфиденциальной печати, быстрого копирования или пробной печати (до уточнения), временно сохраненных в ящике заданий, после хранения в течение заданного времени. <b>Значение: Откл., 1 час, 4 часа, 1 день, 1 неделя</b>  <b>ПРИМЕЧАНИЕ</b> Данная функция действует для документов, сохраненных после задания функции. Независимо от настройки данной функции, временные документы удаляются при выключении питания с помощью выключателя.
<b>Ящик опроса<sup>*1</sup></b>	➔ <b>FAX Operation Guide</b>



Параметр	Описание
<b>Регистрация Quick Setup</b>	Выберите функции, которые нужно зарегистрировать для быстрой настройки. Шесть клавиш быстрой настройки привязаны к типовым функциям, однако при необходимости эту привязку можно изменить.
<b>Сохранить файл</b>	Выберите функции, которые нужно зарегистрировать для быстрой настройки хранения файлов. <b>Выбор цвета, Размер хранения, Плотность, 2-стор/книж. оригинал*<sup>2</sup>, Разрешение сканирования, Масштаб, Ориентация оригинала, Размер оригинала, Оригинал изображения, Непрерывное сканирование, Настройка плотности фона</b> <b>Значение:</b> Выкл., клавиши 1–6
<b>Печать</b>	Выберите функции, которые нужно зарегистрировать для быстрой настройки печати. <b>Выбор бумаги, Разбор по копиям/сдвиг, Сшить/перф.*<sup>3</sup>, Двусторонняя, Совместить, Удалить после печати</b> <b>Значение:</b> Выкл., клавиши 1–6
<b>Передать</b>	Выберите функции, которые нужно зарегистрировать для быстрой настройки отправки. <b>Формат для передачи, Разрешение перед. факсов*<sup>1</sup>, Формат файла, Удалить после передачи, Выбор цвета</b> <b>Значение:</b> Выкл., клавиши 1–6

\*1 Отображается только при наличии установленного дополнительного комплекта факса.

\*2 Если дополнительный автоподатчик оригиналов отсутствует, данная функция принимает значение "Книжный оригинал".

\*3 Отображается, только если установлен дополнительный финишер документов. Если не установлен дырокол, этот элемент будет называться "Сшить".

## ФАКС

Клавиша [Системное меню/Счетчик] > [ФАКС]



Настройте параметры для факса.


➔ **FAX Operation Guide**



## Принтер

Клавиша [Системное меню/Счетчик] > [Принтер]

При печати с компьютеров параметры, как правило, задаются на экране прикладного программного обеспечения. Однако для следующих параметров можно задать значения по умолчанию с целью пользовательской настройки аппарата.

Параметр	Описание
<b>Эмуляция</b>	<p>Выберите эмуляцию, чтобы работать с данным аппаратом с помощью команд, ориентированных на другие типы принтеров.</p> <p><b>Значение:</b> PCL6, KPDL, KPDL (Автом)</p> <p> <b>ПРИМЕЧАНИЕ</b></p> <p>Если выбрано значение [KPDL (Автом)], задайте также значение "Альтерн. эмуляция".</p> <p>Если выбрано значение [KPDL] или [KPDL (Автом)], задайте также значение "Отчет об ошибках KPDL".</p>
<b>Альтерн. эмуляция</b>	<p>Если в качестве режима эмуляции выбрано [KPDL (Автом)], можно автоматически переключаться между KPDL и другим режимом эмуляции (альтернативная эмуляция) в соответствии с данными, подлежащими печати.</p> <p><b>Значение:</b> PCL6</p>
<b>Отчет об ошибках KPDL</b>	<p>Задайте, нужно ли создавать отчет об ошибке, если во время печати в режиме эмуляции KPDL произошла ошибка.</p> <p><b>Значения:</b> Откл., Вкл.</p>
<b>EcoPrint</b>	<p>Функция EcoPrint служит для экономии тонера при печати. Рекомендуется использовать данную функцию для пробных копий, когда более бледная печать не будет проблемой.</p> <p><b>Значение:</b> Откл., Вкл.</p>
<b>Уровень экономии тонера (Режим EcoPrint)</b>	<p>Выберите уровень экономии тонера (режим EcoPrint) по умолчанию.</p> <p><b>Значение:</b> от 1 (Низкий) до 5 (Высокий)</p> <p> <b>ПРИМЕЧАНИЕ</b></p> <p>Увеличение уровня снижает расход тонера, однако качество изображения при этом ухудшается.</p>
<b>Замена A4/Letter</b>	<p>Выберите, можно ли при печати рассматривать форматы A4 и Letter, близкие по размеру, как один формат.</p> <p><b>Значение</b></p> <p><b>Откл.:</b> A4 и Letter не рассматриваются как один формат.</p> <p><b>Вкл.:</b> A4 и Letter рассматриваются как один формат. Аппарат будет использовать бумагу того формата, которая имеется в устройстве подачи бумаги.</p>
<b>Двусторонняя</b>	<p>Выберите ориентацию сшивания в двустороннем режиме.</p> <p><b>Значение:</b> 1-стор., 2-стор (сшив. по дл. краю), 2-стор (сшив. по кор. краю)</p>
<b>Копии</b>	<p>Задайте количество копий по умолчанию, от 1 до 999.</p> <p><b>Значение:</b> 1—999 копий</p>
<b>Ориентация</b>	<p>Задайте ориентацию по умолчанию, [Книжная] или [Альбомная].</p> <p><b>Значение:</b> Книжная, Альбомная</p>

Параметр	Описание
<b>Время ожидания подачи формы</b>	<p>При получении данных печати с компьютера аппарат может иногда ожидать, не поступит ли информация о том, что последняя страница не содержит данных для печати. По истечении заданного времени ожидания аппарат автоматически выполнит печать. Данный параметр может принимать значение от 5 до 495 секунд.</p> <p><b>Значение:</b> от 5 до 495 с (с шагом в 5 с)</p>
<b>Перевод строки</b>	<p>Задайте действие перевода строки при получении аппаратом кода перевода строки (код символа OAH).</p> <p><b>Значение:</b> Только перевод строки, Перевод стр. и возв. кар., Игнор. перевод строки</p>
<b>Возврат каретки</b>	<p>Задайте действие возврата каретки при получении аппаратом кода возврата каретки (код символа ODH).</p> <p><b>Значение:</b> Только возврат каретки, Перевод стр. и возв. кар., Игнорир. возврат каретки</p>
<b>Имя задания</b>	<p>Укажите, нужно ли отображать имя задания, заданное в драйвере принтера.</p> <p><b>Значение:</b> Откл., Вкл.</p> <p> <b>ПРИМЕЧАНИЕ</b></p> <p>При выборе [Вкл.] выберите имя задания для отображения из следующего: [Имя задания], [№ задания + имя задания] или [Имя задания + № задания].</p>
<b>Имя пользователя</b>	<p>Укажите, нужно ли отображать имя пользователя, заданное в драйвере принтера.</p> <p><b>Значение:</b> Откл., Вкл.</p>
<b>Реж. подачи бум.</b>	<p>При печати с компьютера выберите способ подачи бумаги, если устройство подачи и тип бумаги заданы.</p> <p><b>Значение</b></p> <p><b>Авто:</b> поиск устройства подачи бумаги, которое соответствует выбранному формату и типу бумаги.</p> <p><b>Фиксиров.:</b> печать на бумаге, загруженной в указанное устройство подачи бумаги.</p>
<b>Приор. ун. лотка</b>	<p>Если в универсальный лоток загружена бумага, можно отдать ему приоритет при подаче бумаги.</p> <p><b>Значение</b></p> <p><b>Откл.:</b> соблюдаются настройки драйвера принтера.</p> <p><b>Автоподача:</b> если в драйвере принтера выбрано "Авто" и в универсальном лотке имеется бумага, то подача бумаги будет осуществляться из универсального лотка.</p> <p><b>Всегда:</b> если в универсальном лотке имеется бумага, то подача бумаги будет осуществляться из универсального лотка независимо от настроек драйвера принтера.</p>


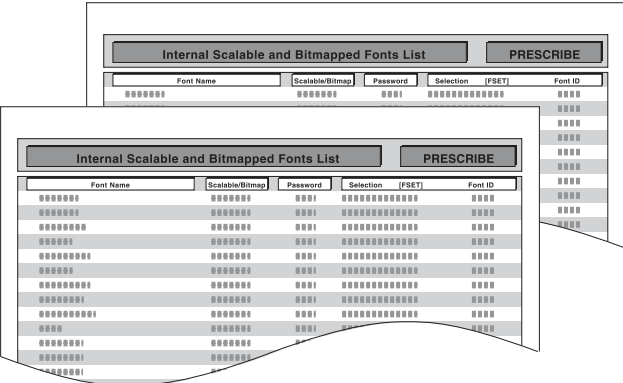
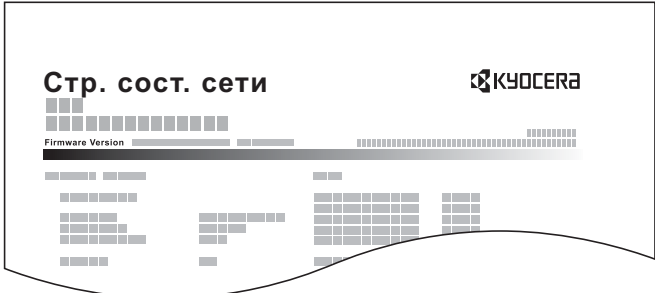
Параметр	Описание
<b>Автозам. кассеты</b>	<p>Выберите действие, которое будет выполняться, когда во время печати во входном лотке закончится бумага.</p> <p><b>Значение:</b> Откл., Вкл.</p> <p> <b>ПРИМЕЧАНИЕ</b></p> <ul style="list-style-type: none"> <li>• Если выбрать [Откл.], аппарат отобразит "Добавить следующую бумагу в кассету №" (№ — номер кассеты) или "Добавить следующую бумагу в универсальный лоток" и печать остановится.</li> <li>• Чтобы продолжить печать, загрузите бумагу в указанное устройство подачи.</li> <li>• Для печати из другой кассеты с бумагой нажмите [<b>Выбор бумаги</b>]. Выберите доступное устройство подачи бумаги.</li> <li>• При выборе [Вкл.] аппарат автоматически продолжает печать, если другая кассета содержит такую же бумагу, как и кассета, используемая в настоящее время.</li> </ul>
<b>A4 по ширине</b>	<p>Используйте этот параметр, чтобы увеличить максимальное количество символов, печатаемое в строке страницы формата A4 (78 символов с шириной 10) и страницы формата Letter (80 символов с шириной 10). Эта настройка действует только в эмуляции PCL6.</p> <p><b>Значение:</b> Откл., Вкл.</p>
<b>Разрешение</b>	<p>Задайте разрешение для печати.</p> <p><b>Значения:</b> 600 т/д, 1200 т/д</p> <p> <b>ПРИМЕЧАНИЕ</b></p> <p>Настройки, получаемые с драйвера принтера, имеют приоритет над настройками панели управления.</p>
<b>KIR</b>	<p>Выберите параметр KIR (сглаживание) по умолчанию.</p> <p><b>Значение:</b> Откл., Вкл.</p>
<b>Прерыватель заданий печати</b>	<p>Можно выбирать условие, рассматриваемое как прерывание задания и наступающее при невозможности обработать задание печати до конца из-за условий работы или по иным причинам.</p> <p><b>Значения:</b></p> <p><b>EOJ (конец задания):</b> команда, распознаваемая как прерывание данных задания, будет рассматриваться как одно задание (до момента своего обнаружения).</p> <p><b>Конец сетев. сеанса:</b> данные, входящие в сетевой сеанс сетевого подключения, будут рассматриваться как одно задание.</p> <p><b>UEL (универс. язык выхода):</b> блок UEL, включенный в прерывание данных задания, будет рассматриваться как одно задание (до момента своего обнаружения).</p>


## Отчет

Печатает отчеты для проверки параметров аппарата, состояния и журнала. Также можно настроить параметры для печати отчетов.

### Печать отчета

Клавиша [Системное меню/Счетчик] > [Отчет] > [Печать отчета]

Параметр	Описание
<p><b>Страница состояния</b></p>	<p>Печатает страницу состояния, позволяя проверить информацию, включая текущие параметры, объем памяти и установленное дополнительное оборудование.</p> 
<p><b>Список шрифтов</b></p>	<p>Выводит на печать список шрифтов, позволяющий проверить образцы шрифтов, установленных в аппарате.</p> 
<p><b>Состояние сети</b></p>	<p>Выводит на печать состояние сети, позволяя проверить информацию, включая версию микропрограммного обеспечения сетевого интерфейса, сетевой адрес и протокол.</p> 
<p><b>Состояние сервиса</b></p>	<p>Выводит на печать состояние сервиса. Более подробную информацию можно найти на странице состояния. Как правило, специалисты по обслуживанию распечатывают страницы состояния сервисов в целях технического обслуживания.</p>

Параметр	Описание
Опцион. Состояние сети	<p>Выводит на печать опциональное состояние сети, позволяя проверить информацию, включая версию опционального микропрограммного обеспечения сетевого интерфейса, сетевой адрес и протокол.</p> <p> <b>ПРИМЕЧАНИЕ</b></p> <p>Данная функция отображается, если установлен дополнительный Комплект сетевого интерфейса или Комплект беспроводного сетевого интерфейса.</p>
Отчет об удалении конфиденциальных	Печать отчета об удалении конфиденциальных данных

## Параметры админ. отчета

Клавиша [Системное меню/Счетчик] > [Отчет] > [Параметры админ. отчета]

Настройте параметры для отчета о передаче факса и для отчета о приеме факса.

➔ [FAX Operation Guide](#)

## Параметры отчета о результатах

Клавиша [Системное меню/Счетчик] > [Отчет] > [Параметры отчета о результатах]

Параметр	Описание								
Передача отч. о результ.	Автоматически выводит на печать отчет о результатах передачи по завершении передачи.								
<table border="1"> <tr> <td>E-mail/Папка</td> <td>Автоматически выводит на печать отчет о результатах передачи по завершении передачи на электронную почту или в папку SMB/FTP. <b>Значение:</b> Откл., Вкл., Только отчет об ошибках</td> </tr> <tr> <td>ФАКС<sup>*1</sup></td> <td>➔ <a href="#">FAX Operation Guide</a></td> </tr> <tr> <td>Отмена перед отправкой<sup>*2</sup></td> <td>Печать отчета о результатах отправки, если задание было отменено до отправки. <b>Значение:</b> Откл., Вкл.</td> </tr> <tr> <td>Формат получателя<sup>*2</sup></td> <td>Выбор формата получателя для отчета о результатах отправки. <b>Значение:</b> Имя или адресат, Имя и адресат</td> </tr> </table>	E-mail/Папка	Автоматически выводит на печать отчет о результатах передачи по завершении передачи на электронную почту или в папку SMB/FTP. <b>Значение:</b> Откл., Вкл., Только отчет об ошибках	ФАКС <sup>*1</sup>	➔ <a href="#">FAX Operation Guide</a>	Отмена перед отправкой <sup>*2</sup>	Печать отчета о результатах отправки, если задание было отменено до отправки. <b>Значение:</b> Откл., Вкл.	Формат получателя <sup>*2</sup>	Выбор формата получателя для отчета о результатах отправки. <b>Значение:</b> Имя или адресат, Имя и адресат	
E-mail/Папка	Автоматически выводит на печать отчет о результатах передачи по завершении передачи на электронную почту или в папку SMB/FTP. <b>Значение:</b> Откл., Вкл., Только отчет об ошибках								
ФАКС <sup>*1</sup>	➔ <a href="#">FAX Operation Guide</a>								
Отмена перед отправкой <sup>*2</sup>	Печать отчета о результатах отправки, если задание было отменено до отправки. <b>Значение:</b> Откл., Вкл.								
Формат получателя <sup>*2</sup>	Выбор формата получателя для отчета о результатах отправки. <b>Значение:</b> Имя или адресат, Имя и адресат								
Отчет о рез. приема факса <sup>*1</sup>	➔ <a href="#">FAX Operation Guide</a>								
Настройка уведомлений о заверш. заданий <sup>*1</sup>	➔ <a href="#">FAX Operation Guide</a>								
Тип отчета о рез. приема <sup>*1*3</sup>	➔ <a href="#">FAX Operation Guide</a>								

\*1 Отображается только при наличии установленного комплекта факса.

\*2 Если для параметров "E-mail/Папка" и "ФАКС" задано значение [Откл.], эта функция не будет отображаться.

\*3 Данная функция не отображается, если выбрать [Выкл.] для "Отчет о рез. приема факса".




## Передач. истории журнала


Клавиша [Системное меню/Счетчик] > [Отчет] > [Передач. истории журнала]

Параметр	Описание
<b>Автоотправка</b>	<p>Данная функция автоматически отправляет историю журнала указанным адресатам всякий раз, когда количество внесенных в журнал заданий достигает заданного количества.</p> <p><b>Значение:</b> Откл., Вкл.</p> <p> <b>ПРИМЕЧАНИЕ</b></p> <p>Если выбрано [Вкл.], укажите количество записей заданий. Диапазон значений составляет от 1 до 1500.</p>
<b>Перед. историю журнала</b>	<p>Можно также передать историю журнала указанным адресатам вручную.</p>
<b>Адресат</b>	<p>Выберите адресата, которому нужно переслать истории журнала. Можно задавать только адреса электронной почты.</p>
<b>Тема журнала заданий</b>	<p>Задайте тему, которая будет автоматически вводиться при отправке историй журналов электронной почтой.</p> <p><b>Значение:</b> до 60 символов</p>
<b>Тема журнала SSFC</b>	<p>Введите тему истории напечатанных заданий с использованием аутентификации по смарт-карте.</p> <p><b>Значение:</b> до 60 символов</p>
<b>Личная информация</b>	<p>Укажите, включать ли в журнал заданий личную информацию.</p> <p><b>Значение:</b> Включая, Исключить</p>

## Настройки истории входов

Клавиша [Системное меню/Счетчик] > [Отчет] > [Настройки истории входов]

Параметр	Описание
<b>История входов</b>	<p>Выберите, нужно ли записывать историю входов.</p> <p><b>Значение:</b> Откл., Вкл.</p> <p> <b>ПРИМЕЧАНИЕ</b></p> <p>Если выбрано [Вкл.], задайте количество историй для записи. Диапазон значений составляет от 1 до 1000.</p>
<b>Автоотправка</b>	<p>Выберите, нужно ли автоматически отправлять журнал по заданному адресу, когда количество записей достигнет числа, заданного в "Истории входов".</p> <p><b>Значение:</b> Откл., Вкл.</p> <p> <b>ПРИМЕЧАНИЕ</b></p> <p>Данная функция отображается, если для "Истории входов" установлено [Вкл.].</p>
<b>Адресат</b>	<p>Выберите адресата, которому нужно переслать истории входов. В качестве адресата может быть задан исключительно адрес электронной почты.</p> <p> <b>ПРИМЕЧАНИЕ</b></p> <p>Данная функция отображается, если для "Истории входов" установлено [Вкл.].</p>

Параметр	Описание
<b>Тема</b>	<p>Задайте тему, которая будет автоматически вводиться при отправке истории входов электронной почтой.  <b>Значение: до 60 символов</b></p> <p> <b>ПРИМЕЧАНИЕ</b>                      Данная функция отображается, если для "Истории входов" установлено [Вкл.].</p>
<b>Сброс журнала</b>	Сбрасывает записанные истории входов.



 **ПРИМЕЧАНИЕ**

Если появляется экран авторизации пользователя, следует ввести имя пользователя и пароль при входе, а затем нажать [Вход]. Для этого необходимо войти в систему с правами администратора. Заводские настройки по умолчанию для имени пользователя и пароля при входе приведены ниже.



Наименование модели	Имя пользователя при входе	Пароль при входе
TASKalfa 3212i	3200	3200
TASKalfa 4012i	4000	4000

### Настр. истории жур. уст-ва

Клавиша [Системное меню/Счетчик] > [Отчет] > [Настр. истории жур. уст-ва]

Параметр	Описание
<b>История журнала уст-ва</b>	<p>Выберите, нужно ли записывать историю журнала устройства.  <b>Значение: Откл., Вкл.</b></p> <p> <b>ПРИМЕЧАНИЕ</b>                      Если выбрано [Вкл.], задайте количество историй для сохранения. Диапазон значений составляет от 1 до 1000.</p>
<b>Автоотправка</b>	<p>Выберите, нужно ли автоматически отправлять историю журнала устройства по заданному адресу, когда количество записей достигнет числа, заданного в "Истории журнала уст-ва".  <b>Значение: Откл., Вкл.</b></p> <p> <b>ПРИМЕЧАНИЕ</b>                      Данная функция отображается, если для "Истории журнала уст-ва" установлено [Вкл.].</p>



Параметр	Описание
<b>Адресат</b>	<p>Выберите адресата, которому нужно переслать историю журнала устройства. В качестве адресата может быть задан исключительно адрес электронной почты.</p> <p> <b>ПРИМЕЧАНИЕ</b></p> <p>Данная функция отображается, если для "Истории журнала уст-ва" установлено [Вкл.].</p>
<b>Тема</b>	<p>Задайте тему, которая будет автоматически вводиться при отправке истории журнала устройства электронной почтой.</p> <p><b>Значение: до 60 символов</b></p> <p> <b>ПРИМЕЧАНИЕ</b></p> <p>Данная функция отображается, если для "Истории журнала уст-ва" установлено [Вкл.].</p>



 **ПРИМЕЧАНИЕ**



Если появляется экран авторизации пользователя, следует ввести имя пользователя и пароль при входе, а затем нажать [Вход]. Для этого необходимо войти в систему с правами администратора. Заводские настройки по умолчанию для имени пользователя и пароля при входе приведены ниже.

Наименование модели	Имя пользователя при входе	Пароль при входе
TASKalfa 3212i	3200	3200
TASKalfa 4012i	4000	4000

## Журнал ошибок защ. связи

Клавиша [Системное меню/Счетчик] > [Отчет] > [Журнал ошибок. защ. связи]

Параметр	Описание
<b>Журнал ошибок защ. связи</b>	<p>Выберите, нужно ли записывать историю ошибок защищенной связи.</p> <p><b>Значение: Откл., Вкл.</b></p> <p> <b>ПРИМЕЧАНИЕ</b></p> <p>Если выбрано [Вкл.], задайте количество историй для сохранения. Диапазон значений составляет от 1 до 1000.</p>
<b>Автоотправка</b>	<p>Выберите, нужно ли автоматически отправлять журнал ошибок защищенной связи по заданному адресу, когда количество записей достигнет числа, заданного в "Журнал ошибок защ. связи".</p> <p><b>Значение: Откл., Вкл.</b></p> <p> <b>ПРИМЕЧАНИЕ</b></p> <p>Данная функция отображается, если для "Запись истории ошибок защищенной связи" установлено [Вкл.].</p>

Параметр	Описание
<b>Адресат</b>	<p>Выберите адресата, которому нужно переслать историю журнала устройства. В качестве адресата может быть задан исключительно адрес электронной почты.</p> <p> <b>ПРИМЕЧАНИЕ</b></p> <p>Данная функция отображается, если для "Запись истории ошибок защищенной связи" установлено [Вкл.].</p>
<b>Тема</b>	<p>Задайте тему, которая будет автоматически вводиться при отправке истории ошибок защищенной связи электронной почтой.</p> <p><b>Значение: до 60 символов</b></p> <p> <b>ПРИМЕЧАНИЕ</b></p> <p>Данная функция отображается, если для "Запись истории ошибок защищенной связи" установлено [Вкл.].</p>

 **ПРИМЕЧАНИЕ**

Если появляется экран авторизации пользователя, следует ввести имя пользователя и пароль при входе, а затем нажать [Вход]. Для этого необходимо войти в систему с правами администратора. Заводские настройки по умолчанию для имени пользователя и пароля при входе приведены ниже.

Наименование модели	Имя пользователя при входе	Пароль при входе
TASKalfa 3212i	3200	3200
TASKalfa 4012i	4000	4000

## Система/Сетевой

Настройка системных параметров аппарата.

### Сеть

Настройка параметров сети.

### Имя хоста

Клавиша [Системное меню/Счетчик] > [Система/Сетевой] > [Сетевой] > [Имя хоста]




Элемент	Описание
<b>Имя хоста</b>	<p>Проверьте имя хоста аппарата. Имя хоста можно изменить из Command Center RX.</p> <p>➔ <a href="#">Изменение информации об устройстве (стр. 2-69)</a></p>

## Настройки проводной сети

Клавиша [Системное меню/Счетчик] > [Система/Сетевой] > [Сетевой] > [Настройки проводной сети]





Задайте настройки проводной сети.

### Настройка TCP/IP

Параметр	Описание
<b>TCP/IP</b>	Выберите, нужно ли использовать протокол TCP/IP. <b>Значение:</b> Откл., Вкл.
<b>IPv4</b>	Настройте протокол TCP/IP (IPv4) для подключения к сети. Данная настройка доступна, если для [TCP/IP] установлено [Вкл.].
<b>IP-адрес</b>	Задайте IP-адрес. <b>Значение:</b> ###.###.###.###  <b>ПРИМЕЧАНИЕ</b> Если для DHCP установлено [Вкл.], данная функция станет неактивной, ввести значение будет невозможно.
<b>Маска подсети</b>	Настройте маску подсети IP. <b>Значение:</b> ###.###.###.###  <b>ПРИМЕЧАНИЕ</b> Если для DHCP установлено [Вкл.], данная функция станет неактивной, ввести значение будет невозможно.
<b>Шлюз по умолчанию</b>	Задайте IP-адрес шлюза. <b>Значение:</b> ###.###.###.###  <b>ПРИМЕЧАНИЕ</b> Если для DHCP установлено [Вкл.], данная функция станет неактивной, ввести значение будет невозможно.
<b>DHCP</b>	Выберите, нужно ли использовать сервер DHCP (IPv4). <b>Значение:</b> Откл., Вкл.
<b>Auto-IP</b>	Выберите, будет ли использоваться Auto-IP. <b>Значение:</b> Откл., Вкл.

#### ВАЖНО

- Если задается значение "Auto-IP", введите "0.0.0.0" для параметра [IP-адрес].
- После изменения настройки перезапустите сеть или выключите, а затем повторно включите аппарат.

Параметр	Описание
<b>IPv6</b>	Настройте протокол TCP/IP (IPv6) для подключения к сети. Данная настройка доступна, если для [TCP/IP] установлено [Вкл.].
<b>IPv6</b>	<p>Выберите, будет ли использоваться IPv6.  <b>Значение:</b> Откл., Вкл.</p> <p> <b>ПРИМЕЧАНИЕ</b>                      Если выбрать [Вкл.], после перезапуска сети в разделе [IP-адрес (Локальный адрес)] отобразится IP-адрес.</p>
<b>RA (Stateless)</b>	<p>Выберите, будет ли использоваться функция RA (без состояния).  <b>Значение:</b> Откл., Вкл.</p> <p> <b>ПРИМЕЧАНИЕ</b>                      Данная функция отображается, если для [IPv6] установлено [Вкл.].                      Если выбрать [Вкл.], после перезапуска сети в разделе [IP-адрес (Stateless)] отобразится IP-адрес.</p>
<b>Ручные настройки</b>	<p>Задайте ручную IP-адрес, длину префикса и адрес шлюза для протокола TCP/IP (IPv6).  <b>Значение</b>  <b>IP-адрес (ручную):</b> 128-битный адрес включает восемь групп, состоящих из четырехзначных шестнадцатеричных чисел. Группы разделены двоеточием (:).  <b>Длина префикса:</b> от 0 до 128  <b>Шлюз по умолчанию:</b> 128-битный адрес включает восемь групп, состоящих из четырехзначных шестнадцатеричных чисел. Группы разделены двоеточием (:).</p> <p> <b>ПРИМЕЧАНИЕ</b>                      Данная функция отображается, если для [IPv6] установлено [Вкл.].                      Для ввода "Шлюз по умолчанию" задайте для [RA (без состояния)] значение [Откл.].</p>
<b>DHCP</b>	<p>Выберите, будет ли использоваться сервер DHCP (IPv6).  <b>Значение:</b> Откл., Вкл.</p> <p> <b>ПРИМЕЧАНИЕ</b>                      Данная функция отображается, если для [IPv6] установлено [Вкл.].                      Если выбрать [Вкл.], после перезапуска сети в разделе [IP-адрес (Stateful)] отобразится IP-адрес.</p>

 **ВАЖНО**

После изменения настроек перезапустите сеть или выключите, а затем включите аппарат снова.

**Интерфейс LAN**

Параметр	Описание
<b>Интерфейс LAN</b>	<p>Укажите параметры для используемого интерфейса LAN.  <b>Значение:</b> Авто, 10BASE-T Half, 10BASE-T Full, 100BASE-TX Half, 100BASE-TX Full, 1000BASE-T</p>

 **ВАЖНО**

После изменения настроек перезапустите сеть или выключите, а затем включите аппарат снова.

## Настройки Wi-Fi Direct

Клавиша [Системное меню/Счетчик] > [Система/Сетевой] > [Сетевой] > [Настройки Wi-Fi Direct]




Настройте Wi-Fi Direct.

### ПРИМЕЧАНИЕ

Данная функция отображается при условии установки дополнительного комплекта Wireless Network Interface Kit (IB-35).

Данный комплект для беспроводной сети является опцией для некоторых моделей. Обратитесь к своему дилеру, нашему торговому представителю или представителю сервисной службы, чтобы получить более подробную информацию.

➔ [IB-35 "Комплект беспроводного сетевого интерфейса" \(стр. 11-5\)](#)

Элемент	Описание
<b>Wi-Fi Direct</b>	Выберите, следует ли использовать Wi-Fi Direct <b>Значение:</b> Откл., Вкл.
<b>Имя устройства</b>	Введите имя устройства.  <b>ПРИМЕЧАНИЕ</b> <ul style="list-style-type: none"> <li>• Можно ввести до 32 символов.</li> <li>• Данная функция отображается, если для параметра [Wi-Fi Direct] задано значение [Вкл.].</li> </ul>
<b>IP-адрес</b>	Проверьте IP-адрес аппарата. ➔ <a href="#">Настройка TCP/IP (стр. 8-52)</a>  <b>ПРИМЕЧАНИЕ</b> Данная функция отображается, если для параметра [Wi-Fi Direct] задано значение [Вкл.].
<b>Автоотключение</b>	Автоматическое отключение устройств, подключенных с помощью функции Wi-Fi Direct. <b>Значение:</b> Откл., Вкл.  <b>ПРИМЕЧАНИЕ</b> <ul style="list-style-type: none"> <li>• Если выбран вариант [Вкл.], задайте время ожидания для автоматического отключения.</li> <li>• Данная функция отображается, если для параметра [Wi-Fi Direct] задано значение [Вкл.].</li> </ul>

## Настройки Wi-Fi

Клавиша [Системное меню/Счетчик] > [Система/Сетевой] > [Сетевой] > [Настройки Wi-Fi]

Настройте Wi-Fi.

### ПРИМЕЧАНИЕ

Данная функция отображается при условии установки дополнительного комплекта Wireless Network Interface Kit (IW-35).


Данный комплект для беспроводной сети является опцией для некоторых моделей. Обратитесь к своему дилеру, нашему торговому представителю или представителю сервисной службы, чтобы получить более подробную информацию.


➔ [IW-35 "Комплект беспроводного сетевого интерфейса" \(стр. 11-5\)](#)

### Wi-Fi




Элемент	Описание
Wi-Fi	Выберите, следует ли использовать Wi-Fi. <b>Значение:</b> Откл., Вкл.

### Настройка

Элемент	Описание
Состояние подключения	Проверьте состояние беспроводной ЛВС.
Быстрая настройка	Если аппарат будет подключен к точке доступа, поддерживающей автоматическую настройку беспроводной сети, то параметры подключения можно будет настроить с помощью быстрой установки.
Доступная сеть	Показывает точки доступа, к которым может подключиться аппарат.
WEP Key Index	Выберите индекс ключа для точки доступа. <b>Значение:</b> От 0 до 3
Кнопка	Если точка доступа поддерживает способ настройки нажатием кнопки, то параметры беспроводной сети можно настроить с помощью кнопки. Данная настройка активирует кнопку, и подключение устанавливается нажатием кнопки на точке доступа.   <b>ПРИМЕЧАНИЕ</b> Способ настройки нажатием кнопки поддерживает только протокол WPS.
Метод ПИН-кода (устр.)	Устанавливает подключение с помощью ПИН-кода аппарата. Введите ПИН-код на точке доступа. ПИН-код аппарата генерируется автоматически.

Элемент	Описание																				
<b>Пользов. настр.</b>	Можно изменить подробные настройки беспроводной локальной сети.																				
<b>Имя сети (SSID)</b>	<p>Задайте SSID (идентификатор беспроводной сети) для беспроводной локальной сети, к которой подключается аппарат.</p> <p> <b>ПРИМЕЧАНИЕ</b> Можно ввести до 32 символов.</p>																				
<b>Сетевая аутентификация</b>	<p>Выберите тип сетевой аутентификации.</p> <p><b>Значение:</b> Открытая, WPA2/WPA-PSK, WPA2-PSK, WPA2/WPA-EAP, WPA2-EAP</p>																				
<b>Шифрование</b>	<p>Выбор метода шифрования. Значения данной настройки могут отличаться в зависимости от настройки сетевой аутентификации.</p> <table border="1" data-bbox="485 658 1481 1182"> <thead> <tr> <th data-bbox="485 658 751 741">Сетевая аутентификация</th> <th colspan="2" data-bbox="751 658 1481 741">Шифрование</th> </tr> </thead> <tbody> <tr> <td data-bbox="485 741 751 891" rowspan="2">Открыть</td> <td data-bbox="751 741 916 795">Отключить</td> <td data-bbox="916 741 1481 795">—</td> </tr> <tr> <td data-bbox="751 795 916 891">WEP</td> <td data-bbox="916 795 1481 891">WEP-ключ: не более 26 символов WEP Key Index: от 0 до 3</td> </tr> <tr> <td data-bbox="485 891 751 981">WPA2/WPA-PSK</td> <td colspan="2" data-bbox="751 891 1481 981">Шифрован. данных: AES, Авто Предв. откр.ключ: не более 64 символов</td> </tr> <tr> <td data-bbox="485 981 751 1070">WPA2-PSK</td> <td colspan="2" data-bbox="751 981 1481 1070">Шифрован. данных: AES Предв. откр.ключ: не более 64 символов</td> </tr> <tr> <td data-bbox="485 1070 751 1126">WPA2/WPA-EAP</td> <td colspan="2" data-bbox="751 1070 1481 1126">Шифрован. данных: AES, Авто</td> </tr> <tr> <td data-bbox="485 1126 751 1182">WPA2-EAP</td> <td colspan="2" data-bbox="751 1126 1481 1182">Шифрован. данных: AES</td> </tr> </tbody> </table>	Сетевая аутентификация	Шифрование		Открыть	Отключить	—	WEP	WEP-ключ: не более 26 символов WEP Key Index: от 0 до 3	WPA2/WPA-PSK	Шифрован. данных: AES, Авто Предв. откр.ключ: не более 64 символов		WPA2-PSK	Шифрован. данных: AES Предв. откр.ключ: не более 64 символов		WPA2/WPA-EAP	Шифрован. данных: AES, Авто		WPA2-EAP	Шифрован. данных: AES	
Сетевая аутентификация	Шифрование																				
Открыть	Отключить	—																			
	WEP	WEP-ключ: не более 26 символов WEP Key Index: от 0 до 3																			
WPA2/WPA-PSK	Шифрован. данных: AES, Авто Предв. откр.ключ: не более 64 символов																				
WPA2-PSK	Шифрован. данных: AES Предв. откр.ключ: не более 64 символов																				
WPA2/WPA-EAP	Шифрован. данных: AES, Авто																				
WPA2-EAP	Шифрован. данных: AES																				





## Настройка TCP/IP

Параметр	Описание
<b>TCP/IP</b>	<p>Выберите, нужно ли использовать протокол TCP/IP.</p> <p><b>Значение:</b> Откл., Вкл.</p>
<b>IPv4</b>	<p>Настройте протокол TCP/IP (IPv4) для подключения к сети. Данная настройка доступна, если для [TCP/IP] установлено [Вкл.].</p>
<b>IP-адрес</b>	<p>Задайте IP-адрес.</p> <p><b>Значение:</b> ###.###.###.###</p> <p> <b>ПРИМЕЧАНИЕ</b></p> <p>Если для DHCP установлено [Вкл.], данная функция станет неактивной, ввести значение будет невозможно.</p>
<b>Маска подсети</b>	<p>Настройте маску подсети IP.</p> <p><b>Значение:</b> ###.###.###.###</p> <p> <b>ПРИМЕЧАНИЕ</b></p> <p>Если для DHCP установлено [Вкл.], данная функция станет неактивной, ввести значение будет невозможно.</p>
<b>Шлюз по умолчанию</b>	<p>Задайте IP-адрес шлюза.</p> <p><b>Значение:</b> ###.###.###.###</p> <p> <b>ПРИМЕЧАНИЕ</b></p> <p>Если для DHCP установлено [Вкл.], данная функция станет неактивной, ввести значение будет невозможно.</p>
<b>DHCP</b>	<p>Выберите, нужно ли использовать сервер DHCP (IPv4).</p> <p><b>Значение:</b> Откл., Вкл.</p>
<b>Auto-IP</b>	<p>Выберите, будет ли использоваться Auto-IP.</p> <p><b>Значение:</b> Откл., Вкл.</p>

 **ВАЖНО**

- Если задается значение "Auto-IP", введите "0.0.0.0" для параметра [IP-адрес].
- После изменения настройки перезапустите сеть или выключите, а затем повторно включите аппарат.



Параметр	Описание
<b>IPv6</b>	Настройте протокол TCP/IP (IPv6) для подключения к сети. Данная настройка доступна, если для [TCP/IP] установлено [Вкл.].
<b>IPv6</b>	<p>Выберите, будет ли использоваться IPv6.  <b>Значение:</b> Откл., Вкл.</p> <p> <b>ПРИМЕЧАНИЕ</b>                      Если выбрать [Вкл.], после перезапуска сети в разделе [IP-адрес (Локальный адрес)] отобразится IP-адрес.</p>
<b>RA (Stateless)</b>	<p>Выберите, будет ли использоваться функция RA (без состояния).  <b>Значение:</b> Откл., Вкл.</p> <p> <b>ПРИМЕЧАНИЕ</b>                      Данная функция отображается, если для [IPv6] установлено [Вкл.].                      Если выбрать [Вкл.], после перезапуска сети в разделе [IP-адрес (Stateless)] отобразится IP-адрес.</p>
<b>Ручные настройки</b>	<p>Задайте ручную IP-адрес, длину префикса и адрес шлюза для протокола TCP/IP (IPv6).  <b>Значение</b></p> <p><b>IP-адрес (вручную):</b> 128-битный адрес включает восемь групп, состоящих из четырехзначных шестнадцатеричных чисел. Группы разделены двоеточием (:).</p> <p><b>Длина префикса:</b> от 0 до 128</p> <p><b>Шлюз по умолчанию:</b> 128-битный адрес включает восемь групп, состоящих из четырехзначных шестнадцатеричных чисел. Группы разделены двоеточием (:).</p> <p> <b>ПРИМЕЧАНИЕ</b>                      Данная функция отображается, если для [IPv6] установлено [Вкл.].                      Для ввода "Шлюз по умолчанию" задайте для [RA (без состояния)] значение [Откл.].</p>
<b>DHCP</b>	<p>Выберите, будет ли использоваться сервер DHCP (IPv6).  <b>Значение:</b> Откл., Вкл.</p> <p> <b>ПРИМЕЧАНИЕ</b>                      Данная функция отображается, если для [IPv6] установлено [Вкл.].                      Если выбрать [Вкл.], после перезапуска сети в разделе [IP-адрес (Stateful)] отобразится IP-адрес.</p>

 **ВАЖНО**

После изменения настроек перезапустите сеть или выключите, а затем включите аппарат снова.

Перезапуск сети

Параметр	Описание
Перезапуск сети	Выполняется перезапуск сети.

## Bonjour

Клавиша [Системное меню/Счетчик] > [Система/Сетевой] > [Сетевой] > [Bonjour]

Элемент	Описание
Bonjour	Выберите, будет ли использоваться Bonjour. <b>Значение:</b> Откл., Вкл.
Wi-Fi Direct	Выберите, следует ли включить эту функцию для каждой сети. <b>Значение:</b> Отключить, Включить
Wi-Fi	
Проводная сеть	

## IPSec

Клавиша [Системное меню/Счетчик] > [Система/Сетевой] > [Сетевой] > [IPSec]

Элемент	Описание
IPSec	Выберите, будет ли использоваться IPSec. <b>Значение:</b> Откл., Вкл.


## Параметры протокола

Клавиша [Системное меню/Счетчик] > [Система/Сетевой] > [Сетевой] > [Настройки протокола]



Сконфигурируйте настройки протокола.

Параметр	Описание
SMTP (передача эл.почты)	Выберите, можно ли отправлять электронные письма с помощью SMTP. <b>Значение:</b> Откл., Вкл.
POP3 (прием эл.почты)	Выберите, можно ли получать электронные письма с помощью POP3. <b>Значение:</b> Откл., Вкл.
FTP Клиент (передача)	Выберите, можно ли отправлять документы с помощью FTP. Чтобы использовать FTP-клиент, задайте для протокола значение [Вкл.]. Номер порта по умолчанию — 21. <b>Значение:</b> Откл., Вкл.
FTP сервер (прием)	Выберите, можно ли получать документы с помощью FTP.*1 <b>Значение:</b> Откл., Вкл.
Wi-Fi Direct	Выберите, следует ли включить эту функцию для каждой сети. <b>Значение:</b> Отключить, Включить
Wi-Fi	
Проводная сеть	
SMB Клиент (передача):	Выберите, можно ли отправлять документы с помощью SMB. Чтобы использовать SMB-клиент, задайте для протокола значение [Вкл.]. Номер порта по умолчанию — 445. <b>Значение:</b> Откл., Вкл.

Параметр	Описание
<b>NetBEUI</b>	<p>Выберите, можно ли получать документы с помощью NetBEUI.*<sup>1</sup></p> <p><b>Значение:</b> Откл., Вкл.</p>
<b>Wi-Fi Direct</b>	<p>Выберите, следует ли включить эту функцию для каждой сети.</p>
<b>Wi-Fi</b>	<p><b>Значение:</b> Отключить, Включить</p>
<b>Проводная сеть</b>	
<b>WSD Сканирование</b>	<p>Выберите, будет ли использоваться WSD-сканирование.*<sup>1</sup></p> <p><b>Значение:</b> Откл., Вкл.</p>
<b>Wi-Fi Direct</b>	<p>Выберите, следует ли включить эту функцию для каждой сети.</p>
<b>Wi-Fi</b>	<p><b>Значение:</b> Отключить, Включить</p>
<b>Проводная сеть</b>	
<b>WSD Печать</b>	<p>Укажите, будут ли использоваться наши фирменные веб-службы. Драйверы WIA, TWAIN и сетевого факса используют данную веб-службу Enhanced WSD.*<sup>1</sup></p> <p><b>Значение:</b> Откл., Вкл.</p>
<b>Wi-Fi Direct</b>	<p>Выберите, следует ли включить эту функцию для каждой сети.</p>
<b>Wi-Fi</b>	<p><b>Значение:</b> Отключить, Включить</p>
<b>Проводная сеть</b>	
<b>Интернет факс</b>	<p>Выберите, будет ли использоваться Интернет-факс.</p> <p><b>Значение:</b> Откл., Вкл.</p> <p> <b>ПРИМЕЧАНИЕ</b></p> <p>Данная функция отображается при условии активации дополнительного комплекта Интернет-факса.</p>
<b>DSM Сканирование</b>	<p>Выберите, будет ли использоваться DSM Сканирование.*<sup>1</sup></p> <p><b>Значение:</b> Откл., Вкл.</p>
<b>ThinPrint</b>	<p>Выберите, будет ли использоваться ThinPrint. Чтобы использовать протокол Thin Print, задайте для протокола значение [Вкл.]. Номер порта по умолчанию — 4000.*<sup>1</sup>, *<sup>2</sup></p> <p><b>Значение:</b> Откл., Вкл.</p> <p> <b>ПРИМЕЧАНИЕ</b></p> <p>Данная функция отображается только при активированной дополнительной опции ThinPrint.</p>
<b>Wi-Fi Direct</b>	<p>Выберите, следует ли включить эту функцию для каждой сети.</p>
<b>Wi-Fi</b>	<p><b>Значение:</b> Отключить, Включить</p>
<b>Проводная сеть</b>	
<b>Thin Print через SSL</b>	<p>Для использования протокола Thin Print over SSL, задайте для [Thin Print Over SSL] и [SSL] значение [Вкл.].</p> <p><b>Значение:</b> Откл., Вкл.</p> <p> <b>ПРИМЕЧАНИЕ</b></p> <p>При выборе значения [Вкл.] также требуется сертификат для SSL. По умолчанию используется самостоятельно сгенерированный сертификат аппарата.</p> <p>➔ <b>Command Center RX User Guide</b></p>

Параметр	Описание
<b>LPD</b>	Выберите, можно ли получать документы с помощью LPD. <sup>*1</sup> <b>Значение:</b> Откл., Вкл.
<b>Wi-Fi Direct</b>	Выберите, следует ли включить эту функцию для каждой сети. <b>Значение:</b> Отключить, Включить
<b>Wi-Fi</b>	
<b>Проводная сеть</b>	
<b>Raw</b>	Выберите, можно ли получать документы с помощью порта Raw. <sup>*1</sup> <b>Значение:</b> Откл., Вкл.
<b>Wi-Fi Direct</b>	Выберите, следует ли включить эту функцию для каждой сети. <b>Значение:</b> Отключить, Включить
<b>Wi-Fi</b>	
<b>Проводная сеть</b>	
<b>IPP</b>	Выберите, можно ли получать документы с помощью IPP. Для использования протокола IPP задайте для [IPP] значение [Вкл.], а для [SSL] — [Откл.]. Кроме того, выберите [IPP или IPP через SSL] для параметра "Безоп. IPP" в разделе "Настройки безопасности" в Command Center RX. Номер порта по умолчанию — 631. <sup>*1</sup> <b>Значение:</b> Откл., Вкл.
<b>Wi-Fi Direct</b>	Выберите, следует ли включить эту функцию для каждой сети. <b>Значение:</b> Отключить, Включить
<b>Wi-Fi</b>	
<b>Проводная сеть</b>	
<b>IPP через SSL</b>	Для использования протокола IPP, задайте для [IPP] и [SSL] значение [Вкл.]. Номер порта по умолчанию — 443. <sup>*1, *2</sup> <b>Значение:</b> Откл., Вкл.   <b>ПРИМЕЧАНИЕ</b> При выборе значения [Вкл.] также требуется сертификат для SSL. По умолчанию используется самостоятельно сгенерированный сертификат аппарата. ➔ <b>Command Center RX User Guide</b>
<b>Wi-Fi Direct</b>	Выберите, следует ли включить эту функцию для каждой сети. <b>Значение:</b> Отключить, Включить
<b>Wi-Fi</b>	
<b>Проводная сеть</b>	
<b>HTTP</b>	Выберите, следует ли осуществлять связь с помощью HTTP. <sup>*1</sup> <b>Значение:</b> Откл., Вкл.
<b>Wi-Fi Direct</b>	Выберите, следует ли включить эту функцию для каждой сети. <b>Значение:</b> Отключить, Включить
<b>Wi-Fi</b>	
<b>Проводная сеть</b>	
<b>HTTPS</b>	Выберите, следует ли осуществлять связь с помощью HTTPS. <sup>*1, *2</sup> <b>Значение:</b> Откл., Вкл.
<b>Wi-Fi Direct</b>	Выберите, следует ли включить эту функцию для каждой сети. <b>Значение:</b> Отключить, Включить
<b>Wi-Fi</b>	
<b>Проводная сеть</b>	

Параметр	Описание
<b>LDAP</b>	Выберите, будет ли использоваться LDAP. <b>Значение:</b> Откл., Вкл.
<b>SNMPv1/v2c</b>	Выберите, следует ли осуществлять связь с помощью SNMP.* <sup>1</sup> <b>Значение:</b> Откл., Вкл.
<b>Wi-Fi Direct</b>	Выберите, следует ли включить эту функцию для каждой сети.
<b>Wi-Fi</b>	<b>Значение:</b> Отключить, Включить
<b>Проводная сеть</b>	
<b>SNMPv3</b>	Выберите, следует ли осуществлять связь с помощью SNMPv3.* <sup>1</sup> <b>Значение:</b> Откл., Вкл.
<b>Wi-Fi Direct</b>	Выберите, следует ли включить эту функцию для каждой сети.
<b>Wi-Fi</b>	<b>Значение:</b> Отключить, Включить
<b>Проводная сеть</b>	
<b>Enhanced WSD</b>	Укажите, будут ли использоваться наши фирменные веб-службы.* <sup>1</sup> <b>Значение:</b> Откл., Вкл.  <b>ПРИМЕЧАНИЕ</b> Выбор [Откл.] приведет к отключению функциональности WIA, TWAIN и драйвера сетевого факса.
<b>Wi-Fi Direct</b>	Выберите, следует ли включить эту функцию для каждой сети.
<b>Wi-Fi</b>	<b>Значение:</b> Отключить, Включить
<b>Проводная сеть</b>	
<b>Enhanced WSD over SSL</b>	Укажите, будут ли использоваться наши фирменные веб-службы через SSL.* <sup>1, *2</sup> <b>Значение:</b> Откл., Вкл.  <b>ПРИМЕЧАНИЕ</b> Выбор [Выкл.] приведет к отключению функциональности драйверов WIA, TWAIN и сетевого факса.
<b>Wi-Fi Direct</b>	Выберите, следует ли включить эту функцию для каждой сети.
<b>Wi-Fi</b>	<b>Значение:</b> Отключить, Включить
<b>Проводная сеть</b>	
<b>eSCL</b>	Выберите, можно ли получать отсканированные документы с помощью eSCL.* <sup>1</sup>
<b>Wi-Fi Direct</b>	Выберите, следует ли включить эту функцию для каждой сети.
<b>Wi-Fi</b>	<b>Значение:</b> Отключить, Включить
<b>Проводная сеть</b>	
<b>eSCL через SSL</b>	Выберите, можно ли получать отсканированные документы с помощью eSCL через SSL.* <sup>1, *2</sup>
<b>Wi-Fi Direct</b>	Выберите, следует ли включить эту функцию для каждой сети.
<b>Wi-Fi</b>	<b>Значение:</b> Отключить, Включить
<b>Проводная сеть</b>	

Параметр	Описание
<b>VNC (RFB)</b>	<p>Задается при запуске программы VNC Viewer (например, RealVNC) для дистанционного управления.<sup>*1</sup></p> <p>Номер порта по умолчанию — 9062.</p> <p><b>Значения:</b> Откл., Вкл.</p>
Wi-Fi Direct	<p>Выберите, следует ли включить эту функцию для каждой сети.</p> <p><b>Значения:</b> Отключить, Включить</p>
Wi-Fi	
Проводная сеть	
<b>VNC (RFB) over SSL</b>	<p>Задается при запуске программы VNC Viewer (например, RealVNC) для дистанционного управления по соединению, защищенному SSL.<sup>*1, *2</sup></p> <p>Номер порта по умолчанию — 9063.</p> <p><b>Значения:</b> Откл., Вкл.</p> <p> <b>ПРИМЕЧАНИЕ</b></p> <p>При выборе значения [Вкл.] также требуется сертификат для SSL. По умолчанию используется самостоятельно сгенерированный сертификат аппарата.</p>
Wi-Fi Direct	<p>Выберите, следует ли включить эту функцию для каждой сети.</p> <p><b>Значения:</b> Отключить, Включить</p>
Wi-Fi	
Проводная сеть	
<b>Enhanced VNC over SSL</b>	<p>Задается при запуске Command Center RX для дистанционного управления по соединению, защищенному SSL.<sup>*1, *2</sup></p> <p>Номер порта по умолчанию — 9061.</p> <p><b>Значения:</b> Откл., Вкл.</p> <p> <b>ПРИМЕЧАНИЕ</b></p> <ul style="list-style-type: none"> <li>• Значение по умолчанию [Вкл.].</li> <li>• При выборе значения [Вкл.] также требуется сертификат для SSL. По умолчанию используется самостоятельно сгенерированный сертификат аппарата.</li> </ul>
Wi-Fi Direct	<p>Выберите, следует ли включить эту функцию для каждой сети.</p> <p><b>Значения:</b> Отключить, Включить</p>
Wi-Fi	
Проводная сеть	

\*1 Изменения данной настройки вступят в силу после перезапуска устройства или сети.

\*2 Задайте для "SSL" значение [Вкл.] в настройках безопасности.

➔ [Настройки безопасности \(стр. 8-63\)](#)

 **ВАЖНО**

В зависимости от протокола и модели аппарата, после изменения настроек может понадобиться перезапустить сеть или выключить, а затем снова включить аппарат.

## Настройки безопасности

Клавиша [Системное меню/Счетчик] > [Система/Сетевой] > [Сетевой] > [Настройки безопасности]

Элемент	Описание
<b>SSL</b>	<p>Выберите, нужно ли использовать SSL для связи.</p> <p><b>Значение:</b> Откл., Вкл.</p>


## Прокси

Клавиша [Системное меню/Счетчик] > [Система/Сетевой] > [Сетевой] > [Прокси]

Параметр	Описание
<b>Прокси</b>	<p>Задайте прокси-сервер для подключения к Интернету из приложения.</p> <p><b>Значение:</b> Откл., Вкл.</p>
<b>Использ. анал. прокси-сервер для всех протоколов</b>	<p>Укажите, должен ли один прокси-сервер использоваться для всех протоколов. Для использования одного прокси-сервера установите флажок [Использ. анал. прокси-сервер для всех протоколов].</p>
<b>Прокси-сервер (HTTP)</b>	<p>Задайте прокси-сервер (HTTP).</p> <p><b>Значение:</b> (Введите адрес прокси и номер порта.)</p>
<b>Прокси-сервер (HTTPS)</b>	<p>Задайте прокси-сервер (HTTPS). Данная настройка доступна в случае, если для "Использ. анал. прокси-сервер для всех протоколов" установлено [Выкл.].</p> <p><b>Значение:</b> (Введите адрес прокси и номер порта.)</p>
<b>Не использовать прокси для следующих доменов</b>	<p>Задайте домены, для которых прокси-сервер не используется.</p> <p><b>Значение:</b> (Введите имя домена.)</p>

## Пинг

Клавиша [Системное меню/Счетчик] > [Система/Сетевой] > [Сетевой] > [Пинг]

Элемент	Описание
<b>Пинг</b>	<p>Проверка возможности соединения с адресатом путем ввода имени хоста или IP-адреса адресата.</p> <p> <b>ПРИМЕЧАНИЕ</b></p> <p>Если для параметра [Осн. сеть (клиент)] задано значение [Другие], этот элемент не отображается.</p>

## Перезапуск сети

Клавиша [Системное меню/Счетчик] > [Система/Сетевой] > [Сетевой] > [Перезапуск сети]

Элемент	Описание
<b>Перезапуск сети</b>	Выполняется перезапуск сети.

## Опциональная сеть


Клавиша [Системное меню/Счетчик] > [Система/Сетевой] > [Опциональная сеть]

### Основн.

Настройка параметров для дополнительного комплекта сетевого интерфейса.

#### ПРИМЕЧАНИЕ

Данное меню отображается, если установлен дополнительный Комплект сетевого интерфейса или Комплект беспроводного сетевого интерфейса.

Элемент	Описание
Имя хоста	Проверьте имя хоста аппарата. Имя хоста можно изменить из Command Center RX. ➔ <a href="#">Изменение информации об устройстве (стр. 2-69)</a>
Настройка TCP/IP	Подробные сведения о значении настройки. ➔ <a href="#">Настройка TCP/IP (стр. 8-52)</a> ➔ <a href="#">Bonjour (стр. 8-59)</a> ➔ <a href="#">IPSec (стр. 8-59)</a>
NetWare	Используйте NetWare для получения документов. Подробнее о дополнительной плате сетевого интерфейса см. Руководство по эксплуатации. <b>Значение:</b> Откл., Вкл.
AppleTalk	Выберите, можно ли получать документы с помощью AppleTalk.*1 <b>Значение:</b> Откл., Вкл.
Интерфейс LAN	Выберите тип интерфейса LAN.*1 <b>Значение:</b> Авто, 10Base-Half, 10Base-Full, 100Base-Half, 100Base-Full, 1000BASE-T  <b>ПРИМЕЧАНИЕ</b> Данная функция отображается при установленном Комплект сетевого интерфейса.
Фильтр MAC-адреса	Выберите, нужно ли использовать фильтр MAC-адреса. ➔ <b>Руководство по эксплуатации</b> дополнительного компонента Комплект сетевого интерфейса <b>Значение:</b> Откл., Вкл.
Перезапуск сети	Перезапуск сетевой платы устройства.

\*1 Изменения данной настройки вступят в силу после перезапуска устройства или сети.







## Беспровод. сеть

Настройка параметров для дополнительного компонента Комплект беспроводного сетевого интерфейса.

### ПРИМЕЧАНИЕ

Данная функция отображается, если установлен Комплект беспроводного сетевого интерфейса (IB-51).

Элемент	Описание
<b>Состояние подключения</b>	Можно проверить состояние беспроводной ЛВС.
<b>Быстрая настройка</b>	Если аппарат будет подключен к точке доступа, поддерживающей автоматическую настройку беспроводной сети, то параметры подключения можно будет настроить с помощью быстрой установки.
<b>Доступная сеть</b>	Выберите точки доступа, к которым можно подключить аппарат, введите predetermined ключ и создайте подключение.
<b>Кнопка</b>	Если точка доступа поддерживает способ настройки нажатием кнопки, то параметры беспроводной сети можно настроить с помощью кнопки. Данная настройка активирует кнопку, и подключение устанавливается нажатием кнопки на точке доступа.   <b>ПРИМЕЧАНИЕ</b> Способ настройки нажатием кнопки поддерживает только протокол WPS.
<b>Метод ПИН-кода (устр.)</b>	Устанавливает подключение с помощью ПИН-кода аппарата. Введите ПИН-код на точке доступа. ПИН-код аппарата генерируется автоматически.
<b>Метод ПИН-кода (термин.)</b>	Устанавливает подключение с помощью ПИН-кода точки доступа. Введите ПИН-код точки доступа.

Элемент	Описание
<b>Пользов. настр.</b>	Можно изменить подробные настройки беспроводной локальной сети.
<b>Имя сети (SSID)</b>	<p>Задайте SSID (идентификатор беспроводной сети) для беспроводной локальной сети, к которой подключается аппарат.</p> <p> <b>ПРИМЕЧАНИЕ</b> Можно ввести до 32 символов.</p>
<b>Режим соединения</b>	<p>Задайте режим соединения.</p> <p><b>Значение:</b> Прямое подключ., Инфраструктура</p> <p> <b>ПРИМЕЧАНИЕ</b> <b>Прямое подключ.:</b> прямая связь с устройством без обращения к точке доступа. Данный метод нельзя использовать для соединения двух и более устройств. <b>Инфраструктура:</b> осуществляет связь через точку доступа.</p>
<b>Канал</b>	<p>Установите канал. Воспользуйтесь [-]/[+] или цифровыми клавишами для ввода числа.</p> <p><b>Значение:</b> от 1 до 11</p>
<b>Сетевая аутентификация</b>	<p>Выберите тип сетевой аутентификации. Для выбора других вариантов откройте с компьютера главную страницу устройства.</p> <p><b>Значение:</b> Открытая, Общая, WPA-PSK*1, WPA2-PSK*1</p>
<b>Шифрование</b>	<p>Выбор метода шифрования. Если выбрано значение, отличное от [Отключить], введите ключ WEP или predetermined key. Значения данной настройки могут отличаться в зависимости от настройки сетевой аутентификации. Нажмите [Шифрован. данных].</p> <p>Если для сетевой аутентификации выбрано [Открытая] или [Общая]: <b>Значение:</b> Отключить, WEP</p> <p>Если для сетевой аутентификации выбрано [WPA-PSK] или [WPA2-PSK]: <b>Значение:</b> TKIP*2, AES, Авто*2, Предв. откр.ключ</p> <p> <b>ПРИМЕЧАНИЕ</b></p> <ul style="list-style-type: none"> <li>• Если выбрано [WEP], введите ключ WEP. Можно ввести до 26 символов.</li> <li>• Если выбрано значение [TKIP], [AES] или [Авто], введите predetermined key. Введите значение от 8 до 64 символов.</li> </ul>

\*1 Не отображается, если для параметра "Режим соединения" выбрано [Прямое подключ.].

\*2 Не отображается, если в "Сетевой аутентификации" выбрано [WPA2-PSK].

## Осн. сеть (клиент)


Клавиша [Системное меню/Счетчик] > [Система/Сетевой] > [Осн. сеть (клиент)]

### ПРИМЕЧАНИЕ

Данная функция отображается, если установлен дополнительный Комплект сетевого интерфейса (IB-50) или Комплект беспроводного сетевого интерфейса (IB-51 или IB-35).


Комплект Wireless Network Interface Kit (IB-35) является опцией для некоторых моделей. Обратитесь к своему дилеру, нашему торговому представителю или представителю сервисной службы, чтобы получить более подробную информацию.

➔ [IB-35 "Комплект беспроводного сетевого интерфейса" \(стр. 11-5\)](#)

Элемент	Описание
Осн. сеть (клиент)	<p>Выберите сетевой интерфейс, который будет использоваться для функции передачи, в которой данный аппарат выступает клиентом, сетевую аутентификацию и подключение к внешней адресной книге.</p> <p><b>Значение:</b> Wi-Fi, Проводная сеть, Опциональная сеть</p> <p> <b>ПРИМЕЧАНИЕ</b></p> <ul style="list-style-type: none"> <li>• [Wi-Fi] отображается, если установлен Комплект беспроводного сетевого интерфейса (IB-35).</li> <li>• [Опциональная сеть] отображается, когда установлен комплект Комплект сетевого интерфейса (IB-50) или Комплект беспроводного сетевого интерфейса (IB-51).</li> <li>• Вы можете задать и использовать [Проводная сеть] или [Wi-Fi] и [Опциональная сеть] (IB-50 или IB-51) индивидуально для подключения для отправки электронной почты.</li> </ul>

## Уровень защиты


Клавиша [Системное меню/Счетчик] > [Система/Сетевой] > [Уровень защиты]

Параметр	Описание
Уровень защиты	<p>Укажите уровень защиты.</p> <p><b>Значение</b></p> <p><b>Низкий:</b> этот режим используется во время технического обслуживания. Не используйте его при обычной эксплуатации.</p> <p><b>Высокий:</b> эта настройка безопасности рекомендуется. Используйте эту настройку при нормальной эксплуатации.</p> <p><b>Очень высокий:</b> в добавление к настройке [Высокий] данная настройка отключает возможность изменения параметров аппарата с помощью внешних команд.</p> <p> <b>ПРИМЕЧАНИЕ</b></p> <p>Данная функция доступна, если пользователь выполнил вход в систему как администратор аппарата.</p> <p>➔ <a href="#">Добавление пользователя (Список локальных пользователей) (стр. 9-9)</a></p>

## Парам. блок. интерфейса

Клавиша [Системное меню/Счетчик] > [Система/Сетевой] > [Парам. блок. интерфейса]

Позволяет защитить аппарат путем блокирования сопряжения с внешними устройствами, например с хостами USB или дополнительными интерфейсами.

Параметр	Описание
<b>Хост USB</b>	Блокирует и защищает USB-порт (хост USB). <b>Значение:</b> Разблокировать, Блокировать
<b>Устройство USB</b>	Блокирует и защищает разъем интерфейса USB (Устройство USB). <b>Значение:</b> Разблокировать, Блокировать
<b>Накопитель USB</b>	Блокирует и защищает гнездо памяти USB. <b>Значение:</b> Разблокировать, Блокировать  <b>ПРИМЕЧАНИЕ</b> Данная функция доступна, если для хоста USB установлено [Разблокировать].
<b>Доп. интерфейс 1</b>	Данная функция блокирует и защищает дополнительные разъемы интерфейса. <b>Значение:</b> Разблокировать, Блокировать
<b>Доп. интерфейс 2</b>	 <b>ПРИМЕЧАНИЕ</b> Можно задать эту функцию для каждого разъема.






### ВАЖНО


После изменения настройки перезапустите сеть или выключите, а затем повторно включите аппарат.

## Защита данных

Клавиша [Системное меню/Счетчик] > [Система/Сетевой] > [Защита данных]

Настройка параметров для данных, хранящихся на SSD, жестком диске и в памяти аппарата.

Параметр	Описание
Инициализация SSD Инициализац. жест. диска Иниц. жестк. диска / SSD	<p>Измените функции безопасности.</p> <p> <b>ПРИМЕЧАНИЕ</b></p> <ul style="list-style-type: none"> <li>Данная функция отображается при условии активации дополнительного комплекта Data Security Kit.</li> <li>Отображение изменяется в соответствии с ЗУ большой емкости, установленным в этом аппарате. Если установлен SSD: Инициализация SSD Если установлен жесткий диск: Инициализац. жест. диска Если установлен жесткий диск и SSD: Иниц. жестк. диска / SSD</li> <li>Для изменения функций безопасности введите пароль защиты.</li> </ul>
Спос. перезаписи данных	<p>Можно изменить метод, используемый для перезаписи данных. Для получения подробной информации о вводе символов см. раздел.</p> <p><b>➔ Data Security Kit (E) Operation Guide</b></p> <p><b>Значение</b></p> <p><b>Однократная перезапись:</b> данная функция перезаписывает области ненужных данных (при перезаписи) или все области (при инициализации системы) нулями, чтобы не допустить восстановления данных.</p> <p><b>Трехкр. перезапись (DoD):</b> данный метод перезаписи соответствует требованиям стандарта Министерства обороны США и перезаписывает области ненужных данных на жестком диске (при записи) или все области (при инициализации системы) конкретными символами, дополнительными кодами и произвольными символами, чтобы не допустить восстановления данных. Восстановление данных невозможно даже при использовании сложных методов восстановления, таким образом этот метод более безопасен, чем однократная перезапись.</p> <p> <b>ПРИМЕЧАНИЕ</b></p> <p>При обработке больших объемов данных для выполнения перезаписи с использованием этого метода может потребоваться больше времени, чем при однократной перезаписи.</p>
Пароль защиты	<p>Настройте пароль защиты таким образом, чтобы комплект для защиты данных мог использовать только администратор.</p> <p>Введите новый пароль безопасности из 6—16 буквенно-числовых и специальных символов.</p> <p>Снова введите пароль для подтверждения.</p> <p> <b>ВАЖНО</b></p> <p><b>В пароле безопасности не используйте очевидные последовательности цифр (например, 11111111 или 12345678).</b></p>
Инициализация системы	<p>При утилизации аппарата перезапишите все данные, хранящиеся на жестком диске или на SSD.</p> <p> <b>ВАЖНО</b></p> <p><b>Если во время инициализации выключатель питания будет случайно переведен в выключенное состояние, возможно повреждение жесткого диска или диска SSD, а процесс инициализации может завершиться неудачно.</b></p> <p> <b>ПРИМЕЧАНИЕ</b></p> <p>При случайном выключении питания во время инициализации снова включите питание. Процесс инициализации автоматически возобновится.</p>

Параметр	Описание
<b>Удаление конфид. данных</b>	<p>Восстановление заводских настроек по умолчанию для следующих данных, зарегистрированных в аппарате.</p> <ul style="list-style-type: none"> <li>• Адресная книга</li> <li>• Избранное</li> <li>• Параметры системы</li> <li>• Данные передачи и приема/пересылки факса</li> <li>• Журналы передачи</li> <li>• Имя локального ФАКСА</li> <li>• Лок. номер ФАКСА</li> <li>• Данные, сохраненные в пользовательском ящике</li> <li>• Дополнительные приложения</li> </ul> <p> <b>ПРИМЕЧАНИЕ</b></p> <ul style="list-style-type: none"> <li>• Напечатайте отчет об удалении конфиденциальных данных и убедитесь, что данные безопасности удалены. <ul style="list-style-type: none"> <li>➔ <a href="#">Отчет об удалении конфиденциальных (стр. 8-47)</a></li> </ul> </li> <li>• Во время выполнения операции отменить ее невозможно.</li> <li>• Перед выполнением данной функции отключите модульные, сетевые и другие кабели.</li> <li>• Перед выполнением этой функции задайте для всех параметров блокировки интерфейса значение [Разблокировать]. <ul style="list-style-type: none"> <li>➔ <a href="#">Парам. блок. интерфейса (стр. 8-69)</a></li> </ul> </li> <li>• Не выключайте питание во время удаления данных. Если выключить питание во время стирания данных, стирание автоматически продолжится после возобновления питания, однако полное стирание не гарантируется.</li> </ul>
<b>Выполнить немедленно</b>	<p>Будет выполнено удаление конфиденциальных данных.</p>
<b>Задать время удал. конф.</b>	<p>Полное удаление данных адресов и изображений, сохраненных на устройстве, в заданное время.</p> <p><b>Значения:</b> Откл., Вкл.</p> <p>В случае выбора варианта [Вкл.] следует задать дату и время выполнения удаления конфиденциальных данных. Доступные диапазоны значений: год (от 2000 до 2037), месяц (от 1 до 12), день (от 1 до 31), час (от 00 до 23).</p>
<b>Исп. устр. после уд. конф.</b>	<p>Ограничение использования устройства после удаления конфиденциальных данных.</p> <p>Устройство нельзя использовать, если выбрано [Запретить].</p> <p><b>Значения:</b> Разрешить, Запретить</p>
<b>Проверка ПО</b>	<p>Проверьте установленное программное обеспечение.</p> <p>Для начала проверки нажмите [Старт].</p> <p>Если во время проверки программного обеспечения произойдет ошибка, свяжитесь с дилером или представителем сервисной службы.</p>

## Стертая информация

Категория	Стертые данные
Устройства/задания	<ul style="list-style-type: none"> <li>• Параметры задания, настроенные пользователями</li> <li>• Параметры сети</li> <li>• Данные изображений, сохраненные в ящике документов и пр.</li> <li>• Данные, зарегистрированные для клавиш набора одним нажатием</li> <li>• Журналы заданий</li> <li>• Информация о пользователе (список пользователей, адресная книга, зарегистрированный пользователем ящик документов и пр.)</li> <li>• Информация об учетной записи для учета заданий</li> <li>• Сертификаты сети</li> <li>• Начальный экран аппарата, измененный представителем сервисной службы</li> </ul>
ФАКС*1	<ul style="list-style-type: none"> <li>• Параметры факса, настроенные пользователями</li> <li>• Настройки ограничения связи</li> <li>• Параметры ключа шифрования</li> <li>• Журналы передачи</li> <li>• Плановые задания</li> <li>• Параметры приема с условием/пересылки</li> </ul>
Приложение/программа	<ul style="list-style-type: none"> <li>• Приложение/программа, добавленные пользователем или представителем сервисной службы</li> <li>• Пробные функции</li> </ul>

\*1 Только при условии установки дополнительного комплекта факса.

## Дополнительная функция

Клавиша [Системное меню/Счетчик] > [Система/Сетевой] > [Дополнительная функция]

Параметр	Описание
Дополнительная функция	<p>Можно использовать дополнительные приложения, установленные на данном аппарате.</p> <p>➔ <a href="#">Дополнительные приложения (стр. 11-7)</a></p>

## Настройки Bluetooth

Клавиша [Системное меню/Счетчик] > [Система/Сетевой] > [Настройки Bluetooth]

Элемент	Описание
Клавиатура Bluetooth	<p>Используйте клавиатуру Bluetooth.</p> <p><b>Значение:</b> Откл., Вкл.</p>
Поиск устройства	<p>Выберите клавиатуру.</p>

## Перезагрузите систему

Клавиша [Системное меню/Счетчик] > [Система/Сетевой] > [Перезагрузите систему]

Параметр	Описание
Перезагрузите систему	Перезапуск аппарата без выключения питания с помощью выключателя питания. Используйте данную функцию только для борьбы с нестабильной работой аппарата. (Аналогично перезапуску компьютера.)


## NFC

Клавиша [Системное меню/Счетчик] > [Система/Сетевой] > [NFC]

Элемент	Описание
NFC	Использовать NFC (Near Field Communication, Коммуникация Ближнего Поля). <b>Значение:</b> Откл., Вкл.

## Удаленная операция

Клавиша [Системное меню/Счетчик] > [Система/Сеть] > [Удаленная операция]

Параметр	Описание
Удаленная операция	<p>Настройте параметры дистанционного управления.</p> <p><b>Значения:</b> Откл., <b>Использовать пароль</b>, <b>Только администратор</b></p> <p>При выборе [Откл.] операции с дистанционным управлением смогут выполнять пользователи без полномочий администратора.</p> <p>При выборе [Использовать пароль] необходимо ввести пароль, а затем ввести его повторно для подтверждения.</p> <p>При выборе [Только администратор] операции с дистанционным управлением смогут выполнять только пользователи с полномочиями администратора.</p> <p> <b>ПРИМЕЧАНИЕ</b></p> <p>Если выбрано [Только администратор], дистанционное управление с помощью ПО VNC недоступно.</p>



## Правка адресата

### Адресная книга

Клавиша [Системное меню/Счетчик] > [Правка адресата] > [Адресная книга]

Настройте параметры для адресной книги.

➔ [Добавление адресата \(адресная книга\) \(стр. 3-23\)](#)

### Клавиша для набора 1 наж.

Клавиша [Системное меню/Счетчик] > [Правка адресата] > [Клавиша для набора одним нажатием]

Настройте параметры клавиши набора одним нажатием.

➔ [Добавление адресата к клавише набора одним нажатием \(Клавиша набора одним нажатием\) \(стр. 3-30\)](#)

### Печать списка

Клавиша [Системное меню/Счетчик] > [Правка адресата] > [Печать списка]

➔ FAX Operation Guide

### Адресная книга по умолчанию

Клавиша [Системное меню/Счетчик] > [Правка адресата] > [Адресная книга по умолч.]

Параметр	Описание
Сортировка	Выберите настройку по умолчанию для сортировки адресов в адресной книге. <b>Значение:</b> №, Имя
Сократить	Данная процедура можно использоваться для фильтрации (сужения) перечисленных типов адресатов в отображенной адресной книге. <b>Значение:</b> Откл., E-mail, Папка, ФАКС *1, Интернет факс *2, Группа
Тип адресной книги *3	Выберите, должна ли показываться адресная книга аппарата или внешняя адресная книга при отображении адресной книги. <b>Значение:</b> Адресная книга аппарата, Расш. адр. книга

\*1 Отображается только при наличии установленного комплекта факса.

\*2 Данная функция отображается при условии активации дополнительного комплекта Интернет-факса.

\*3 Отображается, только когда доступна внешняя адресная книга.

### Ограничение изменения

Клавиша [Системное меню/Счетчик] > [Правка адресата] > [Ограничение изменения]

Элемент	Описание
Адресная книга	Ограничить изменение адресной книги. Если выбран вариант [Только администратор], редактировать адресную книгу можно, только осуществив вход с правами администратора. <b>Значение:</b> Откл., Только администратор
Клав. набора 1 нажатием	Ограничить изменение клавиши набора одним нажатием. Если выбран вариант [Только администратор], изменить клавиши набора одним нажатием можно, только осуществив вход с правами администратора. <b>Значение:</b> Откл., Только администратор

## Реквизиты пользователей/учет заданий

Клавиша [Системное меню/Счетчик] > [Реквизиты пользователей/учет заданий]

Настройте параметры, связанные с управлением аппаратом.

- ➔ [Обзор управления входом пользователей в систему \(стр. 9-2\)](#)
- ➔ [Общие сведения об учете заданий \(стр. 9-35\)](#)
- ➔ [Неизвестный идентификатор задания \(стр. 9-58\)](#)

## Свойство пользователя

Клавиша [Системное меню/Счетчик] > [Свойство пользователя]



Позволяет просматривать информацию о вошедших в систему пользователях и частично редактировать эту информацию.


- ➔ [Включение управления реквизитами пользователей \(стр. 9-4\)](#)





## Счетчик даты/времени/Эконом. энергии





Клавиша [Системное меню/Счетчик] > [Счетчик даты/времени/Эконом. энергии]

Настройка параметров, связанных с датой и временем.

Параметр	Описание
Дата/время	<p>Задайте дату и время для местности, в которой используется аппарат. При выполнении отправки по электронной почте настроенные здесь дата и время будут отображаться в заголовке.</p> <p><b>Значение:</b> Год (от 2000 до 2037), Месяц (от 1 до 12), День (от 1 до 31), Час (от 00 до 23), Минута (от 00 до 59), Секунда (от 00 до 59)</p> <p> <b>ПРИМЕЧАНИЕ</b> Если изменить дату/время при использовании пробной версии приложения, дальнейшее использование приложения будет невозможно.</p>
Формат даты	<p>Выберите формат отображения года, месяца и даты. Год отображается в западной традиции счисления и записи.</p> <p><b>Значение:</b> ММ/ДД/ГГГГ, ДД/ММ/ГГГГ, ГГГГ/ММ/ДД</p>
Часовой пояс	<p>Задайте разницу во времени по отношению к GMT. Выберите ближайшее место из списка. Если выбран регион, где применяется переход на летнее время, настройте параметры перехода на летнее время.</p> <p>➔ <a href="#">Установка даты и времени (стр. 2-33)</a></p>
Авт. сброс панели	<p>Если в течение определенного периода не выполняются никакие задания, производится автоматический сброс настроек и возврат к значениям по умолчанию. Выберите, использовать автоматический сброс панели или нет.</p> <p><b>Значение:</b> Откл., Вкл.</p> <p> <b>ПРИМЕЧАНИЕ</b> Порядок настройки времени до автоматического сброса панели см. в:</p> <p>➔ <a href="#">Таймер сброса панели (стр. 8-76)</a></p>

Параметр	Описание
<p><b>Автом. удал. ошибки</b></p>	<p>Если во время работы произойдет ошибка, обработка остановится и аппарат будет ожидать действий со стороны пользователя. В режиме автоматического сброса ошибки производится автоматический сброс ошибки по истечении заданного времени.</p> <p><b>Значение:</b> Откл., Вкл.</p> <p> <b>ПРИМЕЧАНИЕ</b></p> <p>Порядок настройки времени автоматического восстановления после ошибки см. в:</p> <p>➔ <a href="#">Счетчик удал. ошибки (стр. 8-77)</a></p>
<p><b>Таймер низ. энергопотр.</b></p>	<p>Задайте период времени, по истечении которого осуществляется переход в режим низкого энергопотребления.</p> <p><b>Значение</b></p> <p><b>Для Европы: от 1 до 120 минут (с шагом 1 минута)</b></p> <p><b>За исключением Европы: от 1 до 240 минут (с шагом 1 минута)</b></p> <p>➔ <a href="#">Режим энергосбережения (стр. 2-44)</a></p>
<p><b>Таймер сброса панели</b></p>	<p>Если для автоматического сброса панели выбрано [Вкл.], задайте количество времени, по истечении которого производится автоматический сброс панели.</p> <p><b>Значение: от 5 до 495 с (с шагом в 5 с)</b></p> <p> <b>ПРИМЕЧАНИЕ</b></p> <p>Данная функция отображается, если для [Автом. сброс панели] установлено значение [Вкл.].</p>
<p><b>Тайм. реж. ожид.</b></p>	<p>Задайте период времени, по истечении которого осуществляется переход в режим ожидания.</p> <p><b>Значение</b></p> <p><b>Для Европы</b> <b>от 1 до 120 минут (с шагом в 1 минуту)</b></p> <p><b>За исключением Европы</b> <b>от 1 до 240 минут (с шагом в 1 минуту)</b></p>
<p><b>Таймер очистки прерыв.</b></p>	<p>Задайте период времени, по истечении которого аппарат возвращается в нормальный режим после того, как для аппарата был задан режим "Прер. Копир-я" и аппарат не использовался.</p> <p><b>Значение: от 5 до 495 секунд (с шагом 5 секунд)</b></p>
<p><b>Пропустить ошибку задания</b></p>	<p>Укажите, должно ли автоматически пропускаться по прошествии заданного времени задание, для которого произошла ошибка "Добавьте бумагу в кассету #" или "Добавьте бумагу в универсальный лоток".</p> <p><b>Значение:</b> Откл., Вкл.</p> <p> <b>ПРИМЕЧАНИЕ</b></p> <ul style="list-style-type: none"> <li>• Если выбрано пропускать задание, оно перемещается в конец очереди заданий.</li> <li>• Если выбрано [Вкл.], задайте время, по истечении которого задание будет пропущено. Диапазон настроек: от 5 до 90 секунд (с шагом 5 секунд).</li> </ul>

Параметр	Описание
Счетчик удал. ошибки	<p>Если для автоматического удаления ошибки выбрано <b>[Вкл.]</b>, задайте количество времени, по истечении которого производится автоматическое удаление ошибки.</p> <p><b>Значение:</b> от 5 до 495 с (с шагом в 5 с)</p> <p> <b>ПРИМЕЧАНИЕ</b></p> <p>Данная функция отображается, если для <b>[Автом. удал. ошибки]</b> установлено <b>[Вкл.]</b>.</p>
Неиспольз. время* <sup>1</sup>	<p>Задайте период времени, в течение которого аппарат не будет печатать принятые факсы.</p> <p>➔ <b>FAX Operation Guide.</b></p>
Правила сна (модели для Европы)	<p>Укажите, нужно ли использовать режим ожидания для следующих функций по отдельности:</p> <ul style="list-style-type: none"> <li>• Считыватель смарт-карт*<sup>2</sup></li> <li>• Приложение</li> </ul> <p><b>Значение:</b> Откл., Вкл.</p> <p> <b>ПРИМЕЧАНИЕ</b></p> <ul style="list-style-type: none"> <li>• Если не выключить условие нахождения в режиме ожидания, то аппарат не выйдет из этого режима, даже если получит задание печати с компьютера, подключенного через кабель USB. Также не удастся распознать смарт-карту.</li> <li>• Данная функция не отображается, если установлен дополнительный комплект Network Interface Kit или контроллер Fiery.</li> </ul>
Уровень сна (модели для Европы)	<p>Выберите уровень сна.</p> <p>Задайте уровень энергосбережения для уменьшения энергопотребления даже по сравнению с нормальным режимом ожидания.</p> <p><b>Значение:</b> Быстрое возобновление, Энергосбережение</p> <p> <b>ПРИМЕЧАНИЕ</b></p> <p>Данная функция не отображается, если установлен дополнительный комплект Network Interface Kit или контроллер Fiery.</p>
Правила сна	<p>Укажите, нужно ли использовать режим экономии энергии для следующих функций по отдельности:</p> <ul style="list-style-type: none"> <li>• Считыватель смарт-карт*<sup>2</sup></li> <li>• Приложение</li> </ul> <p><b>Значение:</b> Откл., Вкл.</p> <p> <b>ПРИМЕЧАНИЕ</b></p> <p>Когда аппарат перейдет в режим ожидания с параметрами "Эконом. энергии", распознавание смарт-карты будет невозможно.</p>

Параметр	Описание								
<b>Уровень энергосбереж.</b>	<p>Выберите способ выхода из режима энергосбережения.</p> <p><b>Значение:</b></p> <p><b>Полное возобновление:</b> Данный режим позволяет немедленно использовать все функции. Однако данный режим экономит меньше энергии.</p> <p><b>Обычное возобновление:</b> В данном режиме можно выбрать один из следующих методов: позволить использовать все функции немедленно или позволить использовать только нужные функции. Если нужно использовать все функции немедленно, нажмите клавишу [Энергосбережение], чтобы произвести возобновление.</p> <p><b>Экон. возобновление:</b> Данный режим позволяет использовать только нужные функции. Данный режим наиболее эффективно экономит энергию.</p>								
<b>Настройки нед. таймера</b>	<p>Настройте параметры перехода аппарата в режим выключения и автоматического выхода из него в указанное время каждого дня недели.</p> <table border="1" data-bbox="167 887 1503 1458"> <tr> <td data-bbox="167 887 470 976"> <b>Недельный таймер</b> </td> <td data-bbox="470 887 1503 976"> <p>Выберите, будет ли использоваться недельный таймер.</p> <p><b>Значение:</b> Откл., Вкл.</p> </td> </tr> <tr> <td data-bbox="167 976 470 1025"> <b>Расписание</b> </td> <td data-bbox="470 976 1503 1025"> <p>Укажите время для каждого дня недели, в которое аппарат будет выключаться.</p> </td> </tr> <tr> <td data-bbox="167 1025 470 1328"> <b>Число повторов</b> </td> <td data-bbox="470 1025 1503 1328"> <p>Задайте число попыток выключения аппарата.</p> <p><b>Значение:</b> Огр. количество, Неогр. количество</p> <p> <b>ПРИМЕЧАНИЕ</b></p> <p>Если выбрано [Огр. количество], задайте число попыток. Диапазон значений составляет от 0 до 10. Если задать "0", повторная попытка не производится.</p> <p>Если выбрано [Неогр. количество], повторные попытки выполняются до тех пор, пока аппарат не выключится.</p> </td> </tr> <tr> <td data-bbox="167 1328 470 1458"> <b>Интерв. попыт.</b> </td> <td data-bbox="470 1328 1503 1458"> <p>Задайте интервал между попытками.</p> <p>Используйте [-] / [+] для ввода числа.</p> <p><b>Значение:</b> от 10 до 60 с (с шагом в 10 с)</p> </td> </tr> </table>	<b>Недельный таймер</b>	<p>Выберите, будет ли использоваться недельный таймер.</p> <p><b>Значение:</b> Откл., Вкл.</p>	<b>Расписание</b>	<p>Укажите время для каждого дня недели, в которое аппарат будет выключаться.</p>	<b>Число повторов</b>	<p>Задайте число попыток выключения аппарата.</p> <p><b>Значение:</b> Огр. количество, Неогр. количество</p> <p> <b>ПРИМЕЧАНИЕ</b></p> <p>Если выбрано [Огр. количество], задайте число попыток. Диапазон значений составляет от 0 до 10. Если задать "0", повторная попытка не производится.</p> <p>Если выбрано [Неогр. количество], повторные попытки выполняются до тех пор, пока аппарат не выключится.</p>	<b>Интерв. попыт.</b>	<p>Задайте интервал между попытками.</p> <p>Используйте [-] / [+] для ввода числа.</p> <p><b>Значение:</b> от 10 до 60 с (с шагом в 10 с)</p>
<b>Недельный таймер</b>	<p>Выберите, будет ли использоваться недельный таймер.</p> <p><b>Значение:</b> Откл., Вкл.</p>								
<b>Расписание</b>	<p>Укажите время для каждого дня недели, в которое аппарат будет выключаться.</p>								
<b>Число повторов</b>	<p>Задайте число попыток выключения аппарата.</p> <p><b>Значение:</b> Огр. количество, Неогр. количество</p> <p> <b>ПРИМЕЧАНИЕ</b></p> <p>Если выбрано [Огр. количество], задайте число попыток. Диапазон значений составляет от 0 до 10. Если задать "0", повторная попытка не производится.</p> <p>Если выбрано [Неогр. количество], повторные попытки выполняются до тех пор, пока аппарат не выключится.</p>								
<b>Интерв. попыт.</b>	<p>Задайте интервал между попытками.</p> <p>Используйте [-] / [+] для ввода числа.</p> <p><b>Значение:</b> от 10 до 60 с (с шагом в 10 с)</p>								
<b>Правила выключения питания (модели для стран Европы)</b>	<p>Выберите, следует ли выключать питание аппарата для следующих функций. Выберите [Вкл.], чтобы задать режим выключения питания.</p> <ul style="list-style-type: none"> <li>• Сетевой</li> <li>• Факс<sup>*1</sup></li> <li>• Кабель USB</li> <li>• Хост USB</li> <li>• Сет.интерф.плата<sup>*3</sup></li> <li>• Удал. диагностика</li> <li>• Приложение</li> </ul> <p><b>Значение:</b> Откл., Вкл.</p> <p> <b>ПРИМЕЧАНИЕ</b></p> <p>Даже если какая-либо из этих функций [Вкл.], при установке [Откл.] для параметров [Факс] либо [Сет.интерф.плата] аппарат не переходит в режим выключения питания.</p> <p>Даже когда [Сетевой] или [Кабель USB] [Откл.], если аппарат не поддерживает связь с другими устройствами, он перейдет в режим выключения питания.</p>								

Параметр	Описание
<b>Таймер выключения питания (модели для стран Европы)</b>	Выберите, следует ли выключать питание автоматически после периода бездействия. <b>Значение:</b> 1 ч, 2 ч, 3 ч, 4 ч, 5 ч, 6 ч, 9 ч, 12 ч, 1 д, 2 д, 3 д, 4 д, 5 д, 6 д, 1 неделя
<b>Тайм-аут пинга</b>	Задайте период времени до тайм-аута при выполнении команды [Пинг] в разделе "Система/Сетевой". <b>Значение:</b> от 1 до 30 с (с шагом 1 с)

\*1 Отображается только при наличии установленного комплекта факса.

\*2 Отображается, если активирован дополнительный комплект Card Authentication Kit.





\*3 Отображается, если установлен дополнительный Комплект сетевого интерфейса или Комплект беспроводного сетевого интерфейса.

## Настройка/обслуживание

Клавиша [Системное меню/Счетчик] > [Настройка/обслуживание]

Регулирование качества печати и проведение технического обслуживания аппарата.

Параметр		Описание
<b>Регулировка плотности</b>		Регулировка плотности.
<b>Копирование</b>		Отрегулируйте плотность копирования. Можно выбирать из 7 уровней настройки. <b>Значение:</b> -3 (Светлее), -2, -1, 0 (Нормально), +1, +2, +3 (Темнее)
<b>Отправить/ящик</b>		Отрегулируйте плотность сканирования при отправке или сохранении данных в ящике документов. Можно выбирать из 7 уровней настройки. <b>Значение:</b> -3 (Светлее), -2, -1, 0 (Нормально), +1, +2, +3 (Темнее)
<b>ФАКС*1</b>		➔ <b>FAX Operation Guide</b>
<b>Настройка плотности фона</b>		Делает общую настройку плотности фона темнее или светлее.
<b>Копирование (Авто)</b>		Делает общую настройку плотности фона во время копирования темнее или светлее. Можно выбирать из 7 уровней настройки. <b>Значение:</b> -3 (Светлее), -2, -1, 0 (Нормально), +1, +2, +3 (Темнее)
<b>Отправить/ящик (Авто)</b>		Делает общую настройку плотности фона темнее или светлее во время отправки изображений или сохранения их в ящик документов. Можно выбирать из 7 уровней настройки. <b>Значение:</b> -3 (Светлее), -2, -1, 0 (Нормально), +1, +2, +3 (Темнее)
<b>Регулировка резкости</b>		Регулировка резкости контура изображения.
<b>Копирование</b>	<b>Все</b>	Увеличение резкости или размытости всех контуров изображения во время копирования. Можно выбирать из 7 уровней настройки. <b>Значение:</b> -3 (Размыт.), -2, -1, 0, +1, +2, +3 (Ув. резк.)
	<b>Ткст/Тнк. Лин.</b>	Увеличение резкости текста/тонких линий во время копирования. Можно выбирать из 4 уровней настройки. <b>Значение:</b> 0 (Нормальн.), 1, 2, 3 (Ув. резк.)
<b>Отправить/ящик</b>	<b>Все</b>	Увеличение резкости или размытости всех контуров изображения при его отправке или сохранении в ящик документов. Можно выбирать из 7 уровней настройки. <b>Значение:</b> -3 (Размыт.), -2, -1, 0, +1, +2, +3 (Ув. резк.)
	<b>Ткст/Тнк. Лин.</b>	Регулировка резкости текста/тонких линий при их отправке или сохранении в ящик документов. Можно выбирать из 4 уровней настройки. <b>Значение:</b> 0 (Нормальн.), 1, 2, 3 (Ув. резк.)
<b>Коррекция черных полос</b>		Исправляет тонкие линии (полоски, вызванные загрязнением), которые могут появиться на изображении при использовании автоподатчика оригиналов. <b>Значение</b> <b>Откл.:</b> Коррекция не производится. <b>Вкл. (Низкая):</b> Коррекция производится. Воспроизведение тонких линий оригинала может стать светлее, чем при использовании варианта [Выкл.]. <b>Вкл. (Высокая):</b> Воспользуйтесь этим пунктом, если после использования [Вкл. (Низкая)] полоски не исчезли. Воспроизведение тонких линий оригинала может стать светлее, чем при использовании варианта [Вкл. (Низкая)].

Параметр	Описание
<b>Инициализация системы</b>	<p>Инициализирует жесткий диск/SSD, установленный в аппарате, чтобы вернуться к заводским настройкам по умолчанию.</p> <p> <b>ПРИМЕЧАНИЕ</b>                      Данная функция не отображается, если активирован дополнительный Data Security Kit.</p>
<b>Яркость экрана</b>	<p>Задайте яркость экрана для сенсорной панели.</p> <p><b>Значение:</b> 1 (Темнее), 2, 3, 4, 5 (Светлее)</p>
<b>Бесшумный режим</b>	<p>Настройка бесшумного режима. Выбирайте этот режим, если шум во время работы причиняет дискомфорт.</p> <p><b>Значение:</b> Откл., Вкл.</p> <p> <b>ПРИМЕЧАНИЕ</b>                      Если выбрано [Вкл.], то запуск следующего задания печати может потребовать времени.</p>
<b>Автоматическая коррекция цвета</b>	<p>Данная настройка позволяет отрегулировать уровень обнаружения, используемый аппаратом для определения в режиме автоматического выбора цвета, является ли оригинал цветным или черно-белым. Задание меньшего значения приведет к тому, что больше оригиналов будут распознаваться как цветные, в то время как большее значение имеет тенденцию увеличивать число оригиналов, идентифицированных как черно-белые.</p> <p><b>Значение:</b> 1 (Цветной), 2, 3, 4, 5 (Черно-белый)</p>
<b>Настройка градац. кривой</b>	<p>После продолжительного использования или в результате воздействия окружающей температуры или влажности тон печати может отличаться от оригинала. Выполните следующую процедуру для подтверждения соответствия тону оригинала.</p> <p>➔ <a href="#">Настройка градац. кривой (стр. 10-43)</a></p>
<b>Очистка барабана 1</b>	<p>Устраняет размытие изображения с отпечатков. Для выполнения требуется приблизительно 1 минута. Необходимое время может отличаться в зависимости от условий эксплуатации.</p> <p>➔ <a href="#">Очистка барабана 1 (стр. 10-44)</a></p> <p> <b>ПРИМЕЧАНИЕ</b>                      Выполнение очистки барабана 1 во время печати невозможно. Выполняйте очистку барабана 1 после завершения печати.</p>
<b>Очистка барабана 2</b>	<p>Устраняет белые точки с отпечатков. Для выполнения требуется приблизительно 80 с. Для использования варианта [Очистка барабана 2] загрузите бумагу формата Ledger или A3 в универсальный лоток.</p> <p>При запуске функции [Очистка барабана 2] аппарат иногда издает звук вибрации в течение примерно 80 с, пока очистка барабана не закончится. Следы тонера на распечатке являются вполне приемлемыми и не свидетельствуют о неполадках.</p> <p>➔ <a href="#">Очистка барабана 2 (стр. 10-45)</a></p> <p> <b>ПРИМЕЧАНИЕ</b>                      Выполнение очистки барабана 2 во время печати невозможно. Выполняйте очистку барабана 2 после завершения печати.</p>
<b>Диагностика памяти</b>	<p>Выполните данную функцию для проверки памяти аппарата.</p>



Параметр	Описание
<b>Контрастность</b>	Можно увеличить или уменьшить общую контрастность.
<b>Копирование</b>	Увеличение или уменьшение общей контрастности копий. <b>Значение:</b> -3 (Меньше), -2, -1, 0 (Нормальн.), +1, +2, +3 (Больше)
<b>Отправить/ящик</b>	Увеличение или уменьшение общей контрастности при отправке или сохранении документов в ящик документов. <b>Значение:</b> -3 (Меньше), -2, -1, 0 (Нормальн.), +1, +2, +3 (Больше)
<b>Автоочистка барабана</b>	Выберите продолжительность очистки барабана. <b>Значение</b> <b>Откл.:</b> автоочистка барабана не выполняется. <b>Короткий:</b> выполняется краткая автоочистка барабана. <b>Стандартный:</b> выполняется стандартная автоочистка барабана. <b>Длинный:</b> выполняется длительная автоочистка барабана.
<b>Плотность печати</b>	Отрегулируйте плотность печати. Можно выбирать из 5 уровней настройки. <b>Значение:</b> От 1 до 5

\*1 Отображается только при наличии установленного дополнительного комплекта факса.

## Интернет

Клавиша [Системное меню/Счетчик] > [Интернет]

Настройка параметров, связанных с Интернетом.

Параметр	Описание
<b>Интернет-обозреватель</b>	Выберите, нужно ли использовать Интернет-обозреватель. <b>Значение:</b> Откл., Вкл.
<b>Конфигурация браузера</b>	Данная опция определяет такие настройки Интернет-обозревателя, как настройка домашней страницы и способ отображения страниц. <b>Значение:</b> <b>Домашняя страница:</b> (введите адрес домашней страницы). <b>Размер текста:</b> Большой, Средний, Мелкий <b>Режим отображения:</b> Обычный, Режим точной визуализ., Интеллект. визуализация <b>Cookie:</b> Принять все, Запретить все, Подсказка перед приемом ➔ <a href="#">Интернет-обозреватель (стр. 8-82)</a>

### ПРИМЕЧАНИЕ

Чтобы ознакомиться с информацией об использовании прокси из интернет-обозревателя, см.:

➔ [Прокси \(стр. 8-64\)](#)

## Приложение

Клавиша [Системное меню/Счетчик] > [Приложение]

Настройка параметров для приложения.

➔ [Приложение \(стр. 5-13\)](#)

# 9 Аутентификация и учет пользователей (реквизиты пользователей, учет заданий)

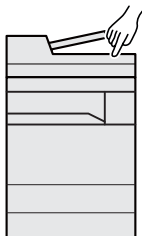
В этой главе рассматриваются следующие темы.

Обзор управления входом пользователей в систему .....	9-2	Управление учетом заданий сканирования с использованием TWAIN .....	9-36
Управление учетом заданий с ПК ....	9-2	Управление учетом заданий сканирования с использованием WIA .....	9-36
Управление пользователями при сканировании с использованием TWAIN .....	9-3	Управление заданиями факса, переданными с ПК .....	9-36
Управление пользователями при сканировании с использованием WIA .....	9-3	Включение учета заданий .....	9-37
Управление пользователями при отправке факсов с ПК .....	9-3	Доступ к учету заданий .....	9-38
Включение управления реквизитами пользователей .....	9-4	Учет заданий (локальный) .....	9-39
Настройка управления реквизитами пользователей .....	9-6	Добавление учетной записи .....	9-39
Безопасность аутентификации .....	9-6	Ограничение использования аппарата .....	9-41
Добавление пользователя (Список локальных пользователей) .	9-9	Редактирование учетной записи ....	9-42
Изменение свойств пользователя .	9-13	Удаление учетной записи .....	9-43
Управление реквизитами пользователей для печати .....	9-16	Учет заданий для печати .....	9-44
Управление пользователями при сканировании с помощью TWAIN ..	9-17	Учет заданий для сканирования с использованием TWAIN .....	9-45
Управление пользователями при сканировании с помощью WIA .....	9-18	Учет заданий для сканирования с использованием WIA .....	9-46
Управление пользователями, отправляющими факсы с ПК .....	9-19	Учет заданий факса, переданных с компьютера .....	9-47
Локальная авторизация .....	9-20	Настройка учета заданий .....	9-48
Настройки групповой авторизации	9-21	Настройка по умолчанию .....	9-48
Настр. автор. польз. Гость .....	9-24	Подсчет количества напечатанных страниц .....	9-51
Получить св-ва польз. сети .....	9-27	Печать отчета учета .....	9-54
Настройки простого входа .....	9-29	Использование учета заданий .....	9-55
Настройки смарт-карты .....	9-32	Вход в систему/выход из системы .	9-55
Авторизация по ПИН-коду .....	9-33	Примен. огран. ....	9-56
Использование управления реквизитами пользователей .....	9-34	Счетчик копий/распечаток .....	9-57
Вход в систему/выход из системы .	9-34	Неизвестный идентификатор задания ....	9-58
Общие сведения об учете заданий .....	9-35	Неизвестный идентификатор задания .....	9-58
Управление количеством листов, используемых в заданиях печати с ПК .....	9-35	Регистрация информации для пользователя с неизвестным идентификатором .....	9-59

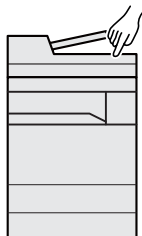
# Обзор управления входом пользователей в систему

Управление реквизитами пользователей определяет права пользователя на данном аппарате. Для проверки подлинности пользователя при входе введите правильное имя пользователя при входе и пароль.

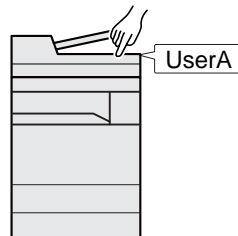
- 1** Включите управление входом пользователей в систему ([стр. 9-4](#))



- 2** Задайте пользователя ([стр. 9-9](#))



- 3** Введите имя пользователя и пароль для входа в систему и выполните задание ([стр. 9-34](#))



Имеется три уровня доступа: "Пользователь", "Администратор" и "Администратор аппарата". Уровни безопасности может изменять исключительно "Администратор аппарата".

## Управление учетом заданий с ПК

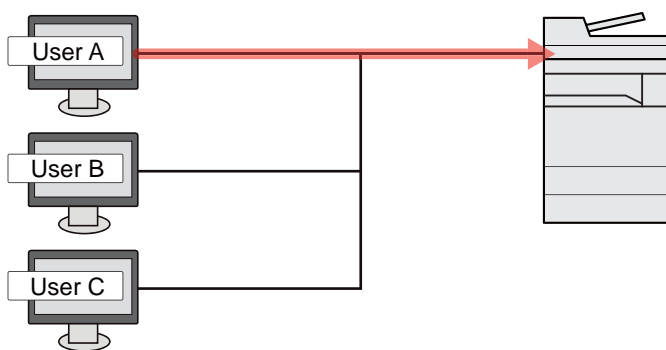
Помимо указанных выше настроек для управления учетом заданий с ПК необходимо выполнить следующие действия.

### Управление пользователями при печати с ПК

Для управления пользователями, выполняющими печать на аппарате с ПК, необходимы настройки драйвера принтера.

- 1** Задайте управление входом пользователей в систему на драйвере принтера ([стр. 9-16](#))

- 2** Печать



## **Управление пользователями при сканировании с использованием TWAIN**

Для управления пользователями, использующими TWAIN для сканирования, необходимы настройки драйвера TWAIN на ПК.

➔ [Управление пользователями при сканировании с помощью TWAIN \(стр. 9-17\)](#)

## **Управление пользователями при сканировании с использованием WIA**

Для управления пользователями, использующими WIA для сканирования, необходимы настройки драйвера WIA на ПК.

➔ [Управление пользователями при сканировании с помощью WIA \(стр. 9-18\)](#)

## **Управление пользователями при отправке факсов с ПК**

Для управления пользователями, отправляющими факсы с ПК, необходимы настройки драйвера факса на ПК.

➔ [Управление пользователями, отправляющими факсы с ПК \(стр. 9-19\)](#)

Для использования функции факса необходим дополнительный комплект факса.

# Включение управления реквизитами пользователей

Эта функция включает управление реквизитами пользователей. Выберите один из перечисленных ниже методов аутентификации:

Параметр	Описание
<b>Локальная аутентификация</b>	Аутентификация пользователя на основании свойств пользователя из списка локальных пользователей, хранящегося в аппарате.
<b>Сетевая аутентификация</b>	Проверка подлинности пользователя, основанная на сервере аутентификации. Используйте свойства пользователя, сохраненные на сервере аутентификации, для доступа к странице входа в систему с сетевой аутентификацией.

## 1 Откройте экран.

- 1 Клавиша [Системное меню/Счетчик] > [Реквизиты пользователей/учет заданий]

### ПРИМЕЧАНИЕ

Если во время работы появляется экран ввода имени пользователя для входа, следует ввести имя пользователя и пароль для входа, а затем нажать [Вход]. Для этого необходимо войти в систему с правами администратора.

Заводские настройки по умолчанию для имени пользователя и пароля при входе приведены ниже.

Наименование модели	Имя пользователя при входе	Пароль при входе
TASKalfa 3212i	3200	3200
TASKalfa 4012i	4000	4000

- 2 "Реквиз. польз. при входе" [Далее] > "Реквизиты польз." [Изменить]

## 2 Настройте параметры.

- 1 Выберите [Локальная аутентификация] или [Аутентификация сети].

Для отключения управления реквизитами пользователей нажмите [Выкл.].

Если выбрана [Аутентификация сети], введите имя хоста (не более 64 символов) и имя домена (не более 256 символов) для сервера аутентификации. В качестве типа сервера выберите [NTLM], [Kerberos] или [Ext.].

Если выбран тип сервера [Ext.], введите номер порта.

### ПРИМЕЧАНИЕ

Если выбрать [Доб./правка] в разделе "Домен", отобразится список регистрации доменов. На экране списка регистрации доменов нажмите [Доб./правка] и введите имя домена. Можно зарегистрировать до 10 имен доменов.

**2** Нажмите **[ОК]**.

При нажатии **[ОК]** появляется сообщение "Добавить новую функцию к главному экрану?".

Для добавления новой функции нажмите **[Да]**. Откроется экран выбора функций, отображаемых на главном экране.

➔ [Функции, доступные для отображения на рабочем столе \(стр. 2-17\)](#)



**ПРИМЕЧАНИЕ**

Если имя пользователя при входе и пароль отклонены, проверьте следующие настройки.

- Параметры сетевой аутентификации на аппарате.
- Свойство пользователя на сервере аутентификации.
- Настройка даты и времени на аппарате и на сервере аутентификации.

Если не удастся войти в систему из-за настроек аппарата, войдите в систему как любой из зарегистрированных администраторов из списка локальных пользователей и исправьте настройки.

# Настройка управления реквизитами пользователей

Регистрация, изменение и удаление пользователей, настройка параметров управления реквизитами пользователей.

## Безопасность аутентификации

Если включена аутентификация пользователей, настройте ее параметры.

### Настройки блокировки учетной записи пользователя

Можно запретить использование учетной записи пользователя в случае повторного ввода неправильного пароля для входа в систему с этой учетной записью.

#### 1 Откройте экран.

- 1 Клавиша [Системное меню/Счетчик] > [Реквизиты пользователей/учет заданий]



#### ПРИМЕЧАНИЕ

Если во время работы появляется экран ввода имени пользователя для входа, следует ввести имя пользователя и пароль для входа, а затем нажать [Вход]. Для этого необходимо войти в систему с правами администратора.


Заводские настройки по умолчанию для имени пользователя и пароля при входе приведены ниже.

Наименование модели	Имя пользователя при входе	Пароль при входе
TASKalfa 3212i	3200	3200
TASKalfa 4012i	4000	4000

- 2 "Реквиз. польз. при входе:" [Далее] > "Безопасность аутентификации" [Далее] > "Настр. блок. уч. Записи" [Далее]

## 2 Настройте параметры.

Можно выбрать следующие параметры.

Параметр	Описание
<b>Блокировка</b>	Выбор включения или отключения политики блокировки учетных записей. <b>Значения:</b> Откл., Вкл.
<b>Политика блокировки</b>	Определяет условия и степень, в которой применяется блокировка учетной записи. <b>Значение</b> <b>Кол-во повторных попыток до блокировки:</b> определяет, сколько допускается попыток входа до блокировки учетной записи. (от 1 до 10 раз) <b>Длительность блокировки:</b> определяет, как долго учетная запись будет оставаться заблокированной. (1—60 минут) <b>Цель блокировки:</b> определяет степень, в которой применяется блокировка учетной записи. Можно выбрать [Все] или [Только удал. вход]. Опция "Только удал. вход" блокирует все операции, выполняемые не с панели управления.
<b>Список блок. пользов.</b>	Отображение списка заблокированных пользователей. Чтобы разблокировать пользователя, нужно выбрать его в списке и нажать [Разблок].  <b>ПРИМЕЧАНИЕ</b> Данная функция отображается при включенной политике блокировки учетных записей.



## Настр. политики паролей

Можно запретить задание и использование паролей, не соответствующих политике паролей.

Задание политики паролей затрудняет взлом пароля.

### 1 Откройте экран.

- 1 Клавиша [Системное меню/Счетчик] > [Реквизиты пользователей/учет заданий]



#### ПРИМЕЧАНИЕ

Если во время работы появляется экран ввода имени пользователя для входа, следует ввести имя пользователя и пароль для входа, а затем нажать [Вход]. Для этого необходимо войти в систему с правами администратора.

Заводские настройки по умолчанию для имени пользователя и пароля при входе приведены ниже.

Наименование модели	Имя пользователя при входе	Пароль при входе
TASKalfa 3212i	3200	3200
TASKalfa 4012i	4000	4000

- 2 "Реквиз. польз. при входе:" [Далее] > "Безопасность аутентификации" [Далее] > "Настр. политики паролей" [Далее]

### 2 Настройте параметры.

Можно выбрать следующие параметры.

Параметр	Описание
Политика паролей	Выберите, включать ли политику паролей. <b>Значение:</b> Откл., Вкл.
Мин. длина пароля	Задать минимальное количество символов в пароле. <b>Значение:</b> Выкл., Вкл. (1–64 символа)
Сложность пароля	Задайте сложность пароля <b>Значение</b> Не более двух одинаковых симв. подряд: Откл., Вкл. Хотя бы одна заглавная буква (A—Z): Откл., Вкл. Хотя бы одна строчная буква (a—z): Откл., Вкл. Хотя бы одна цифра (0—9): Откл., Вкл. Хотя бы один специальный символ: Откл., Вкл.
Макс. срок действия пароля	Задайте максимальный срок действия пароля. <b>Значение:</b> Выкл., Вкл. (1—180 дней)
Список нарушителей	Список пользователей не соответствует требованиям политики паролей.

## Добавление пользователя (Список локальных пользователей)

Можно добавить до 1000 пользователей (включая имя пользователя при входе по умолчанию).

### ПРИМЕЧАНИЕ

В стандартном варианте уже сохранен каждый пользователь по умолчанию с правами администратора аппарата и с правами администратора. Свойства каждого из пользователей:

#### Администратор аппарата

Имя пользователя: DeviceAdmin

Имя пользователя для входа: TASKalfa 3212i: 3200, TASKalfa 4012i: 4000

Пароль для входа: TASKalfa 3212i: 3200, TASKalfa 4012i: 4000

Уровень доступа: Администратор аппарата

#### Администратор

Имя пользователя: Admin

Имя пользователя для входа: Admin

Пароль для входа: Admin

Уровень доступа: Администратор

\* Прописные и строчные буквы различаются (с учетом регистра).

Рекомендуется периодически изменять имя пользователя, имя пользователя при входе и пароль при входе. Это способствует повышению безопасности.

## 1 Откройте экран.

- 1 Клавиша [Системное меню/Счетчик] > [Реквизиты пользователей/учет заданий]

### ПРИМЕЧАНИЕ

Если во время работы появляется экран ввода имени пользователя для входа, следует ввести имя пользователя и пароль для входа, а затем нажать [Вход]. Для этого необходимо войти в систему с правами администратора.

Заводские настройки по умолчанию для имени пользователя и пароля при входе приведены ниже.



Наименование модели	Имя пользователя при входе	Пароль при входе
TASKalfa 3212i	3200	3200
TASKalfa 4012i	4000	4000

- 2 "Реквиз. польз. при входе" [Далее] > "Список лок. польз." [Доб./правка]

## 2 Введите информацию о пользователе.

[Добавить] > Введите информацию о пользователе > [ОК]

Параметр	Описание
Имя пользователя	Введите имя, которое будет отображаться в списке пользователей (до 32 символов).
Имя польз. при вх.	Введите имя пользователя при входе (до 64 символов). Нельзя регистрировать одинаковые имена пользователя при входе.

Параметр	Описание
<b>Пароль при входе</b>	Введите пароль при входе (до 64 символов). Введите тот же пароль для подтверждения и нажмите клавишу <b>[ОК]</b> .
<b>Уровень доступа</b>	Выберите "Администратор" или "Пользователь" для прав доступа пользователя.
<b>Имя учетной записи</b>	<p>Введите учетную запись, к которой относится пользователь. Пользователь, зарегистрированный под своим именем учетной записи, может входить в систему без ввода идентификатора учетной записи.</p> <p>➔ <a href="#">Общие сведения об учете заданий (стр. 9-35)</a></p> <p> <b>ПРИМЕЧАНИЕ</b></p> <ul style="list-style-type: none"> <li>• Для сортировки списка учетных записей выберите <b>[Имя]</b> или <b>[ID]</b> в "Сортировка".</li> <li>• Выберите <b>[Найти (Имя)]</b> или <b>[Найти (ID)]</b> для поиска по имени учетной записи или идентификатору учетной записи.</li> </ul>
<b>Адрес e-mail</b>	Пользователь может зарегистрировать свой адрес электронной почты. В дальнейшем при выполнении операций, требующих использования электронной почты, будет автоматически выбираться зарегистрированный адрес.
<b>Информация смарт-карты</b>	<p>Зарегистрируйте информацию смарт-карты. Поместите смарт-карту в устройство считывания смарт-карт и нажмите <b>[Читать]</b>.</p> <p> <b>ПРИМЕЧАНИЕ</b></p> <p>Данная функция отображается в случае активации дополнительного комплекта ID Card Authentication Kit.</p> <p>➔ <a href="#">Дополнительные приложения (стр. 11-7)</a></p>

Параметр	Описание
<b>Локальная автор.*1</b>	<p>Устанавливает права на использование для каждого пользователя. Необходимо включить локальную авторизацию.</p> <p>➔ <a href="#">Локальная авторизация (стр. 9-20)</a></p> <p>Имеются следующие опции ограничений:</p> <p><b>Огранич. печати:</b> Выбирает, запрещать или нет использование функции печати принтера.</p> <p>Применимы следующие функции печати:</p> <ul style="list-style-type: none"> <li>• печать из ящика;</li> <li>• печать со съемного модуля памяти;</li> <li>• печать отчета;</li> <li>• печать с ПК.</li> </ul> <p><b>Огранич. копир.:</b> Выбирает, запрещать или нет использование функции копирования принтера.</p> <p><b>Ограничение дуплекса:</b> Выбирает, разрешить ли двустороннюю печать.</p> <p><b>Ограничение объединения:</b> Определяет, будет ли разрешаться объединение.</p> <p><b>Ограничение EcoPrint:</b> Определяет, будет ли допускаться только печать EcoPrint.</p> <p><b>Ограничение передачи:</b> Выбирает, запрещать или нет использование функции отправки.</p> <p><b>Огран. передачи факса*2:</b> Выбирает, запрещать или нет использование функции передачи факса.</p> <p><b>Сохран. огранич. в ящике:</b> Выбирает, запрещать или нет использование функции сохранения в ящик.</p> <p><b>Огранич. хранен. в памяти:</b> Выбирает, запрещать или нет использование функции сохранения съемный носитель.</p>
<b>Моя панель</b>	<p>Для каждого пользователя можно зарегистрировать настройки выбора языка, начального экрана и ярлыков. Зарегистрированные здесь настройки будут применяться просто при входе в систему.</p>

\*1 Отображается, если включена локальная авторизация.

➔ [Локальная авторизация \(стр. 9-20\)](#)

\*2 Отображается только при наличии установленного комплекта факса.



#### ПРИМЕЧАНИЕ

Для получения подробной информации о вводе символов см.:

➔ [Способ ввода символов \(стр. 11-9\)](#)

Если на экране "Моя панель" по умолчанию выбрано [Передать], выберите экран для отображения из следующих вариантов: [Адресат], [Адресная книга аппарата] или зарегистрированная внешняя адресная книга.

### 3 Выберите [Сохранить].

В список локальных пользователей добавляется новый пользователь.



#### ПРИМЕЧАНИЕ

Если включен простой вход, то по завершении новой регистрации появляется экран подтверждения, предлагающий настроить параметры простого входа. Для настройки параметров простого входа нажмите [Да]. Если выбрать [Нет], вновь откроется экран списка пользователей.

По поводу процедуры настройки параметров простого входа см.:

➔ [Настройки простого входа \(стр. 9-29\)](#)

## Изменение свойств пользователя

Типы свойств пользователей, которые можно изменить, могут отличаться в зависимости от прав доступа пользователей.

### ПРИМЕЧАНИЕ

Чтобы изменить информацию пользователя для администратора аппарата, необходимо войти в систему с правами администратора аппарата. Если войти как обычный пользователь, можно только просматривать информацию пользователя.

Заводские настройки по умолчанию для имени пользователя и пароля при входе приведены ниже.

Наименование модели	Имя пользователя при входе	Пароль при входе
TASKalfa 3212i	3200	3200
TASKalfa 4012i	4000	4000

### Для пользователя, выполнившего вход с правами администратора

Можно изменять свойства пользователя и удалять пользователей. Можно изменять все параметры, которые доступны для добавления.

## 1 Откройте экран.

- 1 Клавиша [Системное меню/Счетчик] > [Реквизиты пользователей/учет заданий]

### ПРИМЕЧАНИЕ

Если во время работы появляется экран ввода имени пользователя для входа, следует ввести имя пользователя и пароль для входа, а затем нажать [Вход]. Для этого необходимо войти в систему с правами администратора.

Заводские настройки по умолчанию для имени пользователя и пароля при входе приведены ниже.

Наименование модели	Имя пользователя при входе	Пароль при входе
TASKalfa 3212i	3200	3200
TASKalfa 4012i	4000	4000

- 2 "Реквиз. польз. при входе" [Далее] > "Список лок. польз." [Доб./правка]

## 2 Изменение свойств пользователя.

### Изменение свойств пользователя

- 1 Выберите пользователя, свойства которого нужно изменить > [Сведения]

### ПРИМЕЧАНИЕ

Для сортировки списка пользователей выберите [Имя] или [ID] в разделе "Сортировка".

Для поиска по имени или имени пользователя при входе нажмите [Найти (Имя)] или [Найти (ID)].

- 2** По поводу изменения свойств пользователя см. пункт 3 в разделе "Добавление пользователя (Список локальных пользователей)".

➔ [Добавление пользователя \(Список локальных пользователей\) \(стр. 9-9\)](#)

- 3** [Сохранить] > [Да]

Информация пользователя будет изменена.

#### Удаление пользователя

- 1** Выберите пользователя, которого нужно удалить.

- 2** [Удалить] > [Да]

Будут удалены выбранные пользователи.



#### ПРИМЕЧАНИЕ

Пользователя по умолчанию с правами администратора аппарата удалить нельзя.

## Изменение информации пользователя, выполнившего вход в систему (Свойство пользователя)

Данные пользователи могут частично изменять свои свойства пользователей, включая имя пользователя и пароль при входе, адрес электронной почты, "Простой вход" и "Моя панель".

Хотя параметры "Имя пользователя при входе", "Уровень доступа" или "Имя учетной записи" изменить нельзя, пользователи могут проверить их текущее состояние.

### 1 Откройте экран.





Клавиша [Системное меню/Счетчик] > [Свойство пользователя]

### 2 Изменение свойств пользователя.

- 1** По поводу изменения свойств пользователя см. пункт 3 в разделе "Добавление пользователя (Список локальных пользователей)".

➔ [Добавление пользователя \(Список локальных пользователей\) \(стр. 9-9\)](#)

Параметр	Описание
<b>Имя пользователя</b>	Изменение имени пользователя, отображаемого в списке пользователей. Можно ввести до 32 символов.
<b>Имя польз. при вх.</b>	Отображение имени пользователя при входе, которое вводится при входе в систему.
<b>Пароль при входе</b>	Изменение пароля, который вводится при входе в систему. Можно ввести до 64 символов.
<b>Уровень доступа</b>	Отображение уровня доступа пользователя.
<b>Макс. срок действия пароля</b>	<p>Отображает срок действия пароля для входа.</p> <p> <b>ПРИМЕЧАНИЕ</b></p> <p>Если для политики пароля задано [Выкл.] или если для срока действия пароля установлено [Выкл.], данная функция не отображается.</p>

Параметр	Описание
<b>Адрес e-mail</b>	<p>Изменение адреса электронной почты пользователя. Можно ввести до 128 символов.</p> <p> <b>ПРИМЕЧАНИЕ</b></p> <p>Функция отображается, если для локальной авторизации установлено [Вкл.], для авторизации группы установлено [Вкл.] и для авторизации пользовательского гостя задано [Вкл.].</p>
<b>Правила авторизации</b>	<p>Отображение ограничения на использование, заданное для вошедшего в систему пользователя.</p> <p> <b>ПРИМЕЧАНИЕ</b></p> <p>Функция отображается, если для локальной авторизации установлено [Вкл.], для авторизации группы установлено [Вкл.] или для авторизации пользователя "гость" задано [Вкл.].</p> <p>[Правила учета заданий] показывают имя учетной записи, установленное для вошедшего в систему пользователя, и ограничения на использование, установленные для данной учетной записи.</p> <p>Данная функция отображается, если для учета заданий установлено [Вкл.]. Для получения дополнительной информации об учете заданий см.:</p> <p>➔ <a href="#">Доступ к учету заданий (стр. 9-38)</a></p>
<b>Простой логин</b>	<p>Если включен простой вход в систему, можно изменить соответствующие настройки.</p> <p> <b>ПРИМЕЧАНИЕ</b></p> <p>Данная функция не отображается, если для простого входа задано [Выкл.] или если пользователь не зарегистрирован для простого входа.</p>
<b>Информация смарт-карты</b>	<p>Отображение информации смарт-карты для пользователя, выполнившего вход в систему.</p> <p> <b>ПРИМЕЧАНИЕ</b></p> <p>Данная функция отображается в случае активации дополнительного комплекта ID Card Authentication Kit.</p> <p>➔ <a href="#">Дополнительные приложения (стр. 11-7)</a></p> <p>Функция не отображается, если в аутентификации сети для типа сервера задан [Ext.], при этом осуществлен вход под учетной записью пользователя, сертифицированного на сервере, для которого указан тип [Ext.].</p>
<b>Моя панель</b>	<p>Регистрация языка и экрана по умолчанию для каждого пользователя. После регистрации настройки будут применяться при входе в систему. Сетевые пользователи не отображаются.</p>

**2** Выберите [**Сохранить**].

Информация пользователя будет изменена.



## Управление реквизитами пользователей для печати

Можно управлять пользователями, выполняющими печать на данном аппарате с ПК.

### Настройка драйвера принтера

Для управления пользователями, выполняющими печать на данном аппарате с ПК, необходимы следующие настройки драйвера принтера. Приведенные указания основываются на интерфейсе ОС Windows 8.1.

#### 1 Откройте экран.

- 1 Выберите на рабочем столе чудо-кнопку [Параметры], выберите [Панель управления], а затем [Устройства и принтеры].



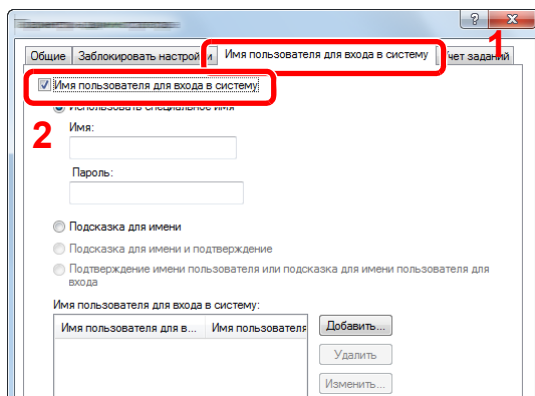
#### ПРИМЕЧАНИЕ

Нажмите кнопку [Старт] в Windows 7, затем нажмите [Устройства и принтеры].

- 2 Щелкните правой кнопкой мыши по пиктограмме драйвера принтера аппарата и выберите меню [Свойства принтера] драйвера принтера.
- 3 Щелкните [Администратор] на вкладке [Параметры устройства].

#### 2 Настройте параметры.

- 1 Выберите [Имя пользователя для входа в систему] на вкладке [Имя пользователя для входа в систему].



- 2 Настройте управление реквизитами пользователей.

**[Использовать специальное имя]:** С помощью этого параметра можно задать имя пользователя и пароль, чтобы использовать одни и те же реквизиты пользователя для каждого задания печати. Если выбран этот параметр, пользователю не нужно вводить имя и пароль для каждого задания печати.

**[Подсказка для имени]:** При попытке печати откроется экран ввода имени пользователя и пароля. Имя пользователя и пароль необходимо вводить при каждой попытке печати.

**[Подсказка для имени и подтверждение]:** При попытке печати откроется экран ввода имени пользователя и пароля. Необходимо ввести имя пользователя и пароль, сохраненные в списке имен пользователей для входа в систему. Имя пользователя и пароль необходимо вводить при каждой попытке печати.

**[Подтверждение имени пользователя (компьютер) или подсказка для имени пользователя для входа]:** Во время печати выполняется поиск имени пользователя Windows в списке "Имена пользователей для входа", и печать будет возможна, если данное имя зарегистрировано. Если данное имя не зарегистрировано, печать будет отменена для пользователей, имеющих только полномочия пользователя. Если пользователь имеет полномочия администратора, откроется экран ввода имени пользователя и пароля.

- 3 Нажмите [ОК].



#### ПРИМЕЧАНИЕ

По поводу других параметров учета заданий см.:

➔ [Printer Driver User Guide](#)

## Управление пользователями при сканировании с помощью TWAIN

Можно управлять пользователями, выполняющими сканирование с помощью TWAIN.

### Настройка драйвера TWAIN

Для управления пользователями, выполняющими сканирование с помощью TWAIN, необходимы следующие настройки драйвера TWAIN. Приведенные указания основываются на интерфейсе ОС Windows 8.1.

#### 1 Откройте экран.

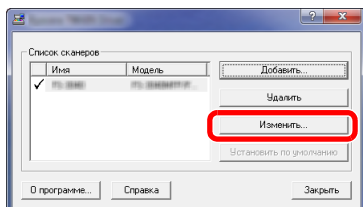
- 1 Нажмите чудо-кнопку [Поиск] и введите в поле поиска "TWAIN Driver Setting". Щелкните в списке поиска [TWAIN Driver Setting], и откроется окно "TWAIN Driver Setting".



#### ПРИМЕЧАНИЕ

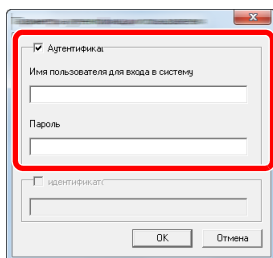
В Windows 7 нажмите кнопку [Пуск], [Все программы], [KYOCERA] и [TWAIN Driver Setting].

- 2 Выберите аппарат и нажмите [Изменить].



#### 2 Настройте параметры.

- 1 Нажмите [Параметры аутентификации пользователя].
- 2 Установите флажок рядом с пунктом [Аутентификация] и введите имя пользователя при входе и пароль.



- 3 Нажмите [ОК].

## Управление пользователями при сканировании с помощью WIA

Можно управлять пользователями, выполняющими сканирование с помощью WIA.

### Настройка драйвера WIA

Для управления пользователями, выполняющими сканирование с помощью WIA, необходимы следующие настройки драйвера WIA. Приведенные указания основываются на интерфейсе ОС Windows 8.1.

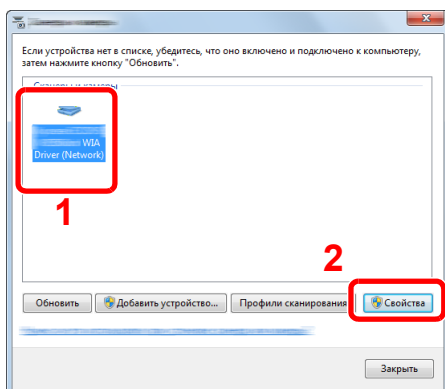
#### 1 Откройте экран.

- 1 Нажмите чудо-кнопку [Поиск] и введите в поле поиска "Сканер". Щелкните в списке поиска [Просмотр сканеров и камер], и откроется окно "Сканеры и камеры".

#### ПРИМЕЧАНИЕ

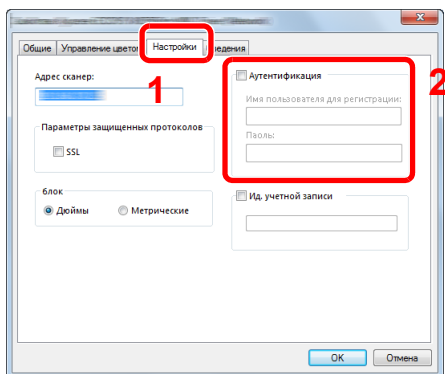
Нажмите в Windows 7 кнопку [Пуск] и введите в поле [Найти программы и файлы] [Сканер]. Щелкните в списке поиска [Просмотр сканеров и камер], и откроется окно "Сканеры и камеры".

- 2 Выберите из драйверов WIA тот, который имеет такое же имя, что и аппарат, и нажмите [Свойства].



#### 2 Настройте параметры.

- 1 Установите флажок рядом с пунктом [Аутентификация] на вкладке [Настройки] и введите имя пользователя при входе и пароль.



- 2 Нажмите [ОК].

## Управление пользователями, отправляющими факсы с ПК

Можно управлять пользователями, отправляющими факсы с ПК.

### Настройка драйвера факса

Для управления пользователями, отправляющими факсы с ПК, необходимы следующие настройки драйвера факса. Приведенные указания основываются на интерфейсе ОС Windows 8.1.

#### 1 Откройте экран.

- 1 Выберите на рабочем столе чудо-кнопку [Параметры], выберите [Панель управления], а затем [Устройства и принтеры].

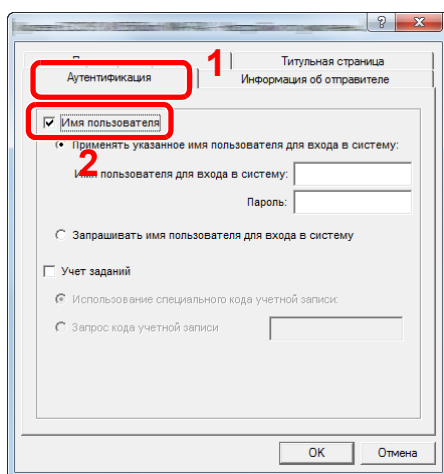
#### ПРИМЕЧАНИЕ

Нажмите кнопку [Старт] в Windows 7, затем нажмите [Устройства и принтеры].

- 2 Щелкните правой кнопкой мыши по пиктограмме драйвера принтера аппарата и выберите меню [Свойства принтера] драйвера принтера.
- 3 Щелкните [Настройка приема факса] в окне [Настройка печати].

#### 2 Настройте параметры.

- 1 Выберите [Имя пользователя] на вкладке [Аутентификация].



- 2 Настройте управление реквизитами пользователей.

**[Применять указанное имя пользователя для входа в систему]:** С помощью этого параметра можно задать имя пользователя и пароль, чтобы использовать одни и те же реквизиты пользователя для каждого задания факса. Если выбран этот параметр, пользователю не нужно вводить имя и пароль для каждого задания факса.

**[Запрашивать имя пользователя для входа в систему]:** При попытке передачи откроется экран ввода имени пользователя и пароля. Имя пользователя и пароль необходимо вводить при каждой попытке передачи.

- 3 Нажмите [ОК].

## Локальная авторизация

Выберите, будет ли использоваться локальная авторизация.

### ПРИМЕЧАНИЕ

В случае использования локальной авторизации необходимо установить для типа проверка подлинности пользователей [Локальная аутентификация].

➔ [Включение управления реквизитами пользователей \(стр. 9-4\)](#)

## 1 Откройте экран.

- 1 Клавиша [Системное меню/Счетчик] > [Реквизиты пользователей/учет заданий]

### ПРИМЕЧАНИЕ

Если во время работы появляется экран ввода имени пользователя для входа, следует ввести имя пользователя и пароль для входа, а затем нажать [Вход]. Для этого необходимо войти в систему с правами администратора.

Заводские настройки по умолчанию для имени пользователя и пароля при входе приведены ниже.

Наименование модели	Имя пользователя при входе	Пароль при входе
TASKalfa 3212i	3200	3200
TASKalfa 4012i	4000	4000

- 2 "Реквиз. польз. при входе" [Далее] > "Локальная автор." [Изменить]

## 2 [Откл.] или [Вкл.] > [ОК]

## Настройки групповой авторизации

Данная функция задает ограничения на использование аппарата для каждой отдельной группы, зарегистрированной на сервере аутентификации.

### ПРИМЕЧАНИЕ

Для использования настроек групповой авторизации необходимо выбрать [**Сетевая аутентификация**] в качестве способа аутентификации в разделе "Включение управления регистрацией пользователей". Выберите "Вкл." для параметра LDAP в "Детали протокола".

- ➔ [Включение управления реквизитами пользователей \(стр. 9-4\)](#)
- [Параметры протокола \(стр. 8-59\)](#)

### Авторизация группы

#### 1 Откройте экран.

- 1 Клавиша [**Системное меню/Счетчик**] > [**Реквизиты пользователей/учет заданий**]

### ПРИМЕЧАНИЕ

Если во время работы появляется экран ввода имени пользователя для входа, следует ввести имя пользователя и пароль для входа, а затем нажать [**Вход**]. Для этого необходимо войти в систему с правами администратора.

Заводские настройки по умолчанию для имени пользователя и пароля при входе приведены ниже.

Наименование модели	Имя пользователя при входе	Пароль при входе
TASKalfa 3212i	3200	3200
TASKalfa 4012i	4000	4000

- 2 "Реквиз. польз. при входе" [**Далее**] > "Настр. авторизации группы" [**Далее**] > "Авторизация группы" [**Изменить**]

#### 2 [**Вкл.**] > [**ОК**]

## Список группы (до 20)

Регистрация групп, для которых ограничено использование аппарата. Остальные пользователи и группы относятся к категории "Другие".

### 1 Откройте экран.

- 1 Клавиша [Системное меню/Счетчик] > [Реквизиты пользователей/учет заданий]

#### ПРИМЕЧАНИЕ

Если во время работы появляется экран ввода имени пользователя для входа, следует ввести имя пользователя и пароль для входа, а затем нажать [Вход]. Для этого необходимо войти в систему с правами администратора.

Заводские настройки по умолчанию для имени пользователя и пароля при входе приведены ниже.

Наименование модели	Имя пользователя при входе	Пароль при входе
TASKalfa 3212i	3200	3200
TASKalfa 4012i	4000	4000

- 2 "Реквиз. польз. при входе" [Далее] > "Настр. авторизации группы" [Далее] > "Список групп" [Изменить]

### 2 Настройте параметры.

[Добавить] > Добавьте информацию для каждого параметра > [ОК]

Параметр	Описание
ID группы* <sup>1</sup>	Введите идентификатор, который будет отображаться в списке групп (от 1 до 4294967295).
Имя группы	Введите имя, которое будет отображаться в списке групп (до 32 символов).
Уровень доступа	Выберите [Администратор] или [Пользователь] для прав доступа пользователя.
Огранич. печати	Выберите, нужно ли запрещать использование функций печати принтера. Применимы следующие функции печати: • печать из ящика; • печать со съемного модуля памяти; • печать отчета; • печать с ПК.
Огранич. копир.	Выберите, нужно ли запрещать использование функций копирования.
Огран. дуплекса	Выбирает, разрешить ли двустороннюю печать.
Огран. объединя	Укажите, разрешить ли только объединение.
Ограничение EcoPrint	Определяет, будет ли допускаться только печать EcoPrint.
Ограничение передачи	Выберите, нужно ли запрещать использование функций передачи.

Параметр	Описание
Огр. перед. факса <sup>*2</sup>	Выберите, нужно ли запрещать использование передачи факсов.
Сохранение огранич. в ящике	Выберите, нужно ли запрещать использование хранения в ящиках документов.
Огранич. хранен. в памяти	Выберите, нужно ли запрещать использование хранения на съемном носителе.

\*1 Для "Идентификатор группы" укажите PrimaryGroupID, присвоенный Active Directory Windows. В случае использования Windows Server 2008 проверьте вкладку "Редактор атрибутов" для свойств пользователей. В случае использования Windows Server 2000/2003 проверьте ADSIEdit. ADSIEdit — это средство поддержки, включенное в состав установочного DVD с ОС Windows Server (в \SUPPORT\TOOLS).

\*2 Отображается только при наличии установленного комплекта факса.



#### ПРИМЕЧАНИЕ

Для получения подробной информации о вводе символов см.:

➔ [Способ ввода символов \(стр. 11-9\)](#)

### 3 Зарегистрируйте группу.

Выберите [Сохранить].

В список групп добавляется новая группа.



## Настр. автор. польз. Гость

Если включено управление реквизитами пользователей, задайте функции, которые могут использовать временные пользователи, которым нельзя входить в систему для использования аппарата.

### ПРИМЕЧАНИЕ

- Для использования параметра "Настр. автор. польз. Гость" необходимо включить управление реквизитами пользователей в разделе "Включение управления регистрацией пользователей".
  - ➔ [Включение управления реквизитами пользователей \(стр. 9-4\)](#)
- Невозможно использовать при активном ключе-счетчике.

## Включение авторизации пользователя Гость

### 1 Откройте экран.

- 1 Клавиша [Системное меню/Счетчик] > [Реквизиты пользователей/учет заданий]

### ПРИМЕЧАНИЕ

Если во время работы появляется экран ввода имени пользователя для входа, следует ввести имя пользователя и пароль для входа, а затем нажать [Вход]. Для этого необходимо войти в систему с правами администратора.

Заводские настройки по умолчанию для имени пользователя и пароля при входе приведены ниже.

Наименование модели	Имя пользователя при входе	Пароль при входе
TASKalfa 3212i	3200	3200
TASKalfa 4012i	4000	4000

- 2 "Реквиз. польз. при входе" [Далее] > "Настр. автор. польз. Гость" [Далее] > "Авторизац. польз. Гость" [Изменить]

### 2 [Вкл.] > [ОК]

### ПРИМЕЧАНИЕ

Если включена авторизация пользователя с правами гостя, при входе в систему необходимо нажать клавишу [Аутентификация/Выход].

В настройках по умолчанию пользователя с правами гостя можно использовать только монохромное копирование. Если требуется другая функция, войдите в систему как пользователь, имеющий право на использование такой функции, или измените настройки в свойствах пользователя с правами гостя.

## Настройка свойств пользователя "гость"

Регистрация информации пользователя с правами гостя и функций, использование которых для него ограничено.

### 1 Откройте экран.

- 1 Клавиша [Системное меню/Счетчик] > [Реквизиты пользователей/учет заданий]



#### ПРИМЕЧАНИЕ

Если во время работы появляется экран ввода имени пользователя для входа, следует ввести имя пользователя и пароль для входа, а затем нажать [Вход]. Для этого необходимо войти в систему с правами администратора.

Заводские настройки по умолчанию для имени пользователя и пароля при входе приведены ниже.

Наименование модели	Имя пользователя при входе	Пароль при входе
TASKalfa 3212i	3200	3200
TASKalfa 4012i	4000	4000

- 2 "Реквиз. польз. при входе" [Далее] > "Настр. автор. польз. Гость" [Далее] > "Свойство польз. Гость" [Далее]

### 2 Настройте параметры.

Проверьте настройки и внесите необходимые изменения или добавьте данные.

Параметр	Описание
Имя пользователя	Введите имя, которое будет отображаться в списке пользователей (до 32 символов). Значение по умолчанию — "Гость".
Уровень доступа	Отображаются права пользователя. Их нельзя изменять.
Имя учетной записи	Введите учетную запись, к которой относится пользователь. Если пользователь не относится ни к одной учетной записи, выберите [Другие].

Параметр	Описание
<p><b>Правила авторизации</b></p>	<p>Устанавливает права на использование для каждого пользователя. Можно ограничить уровень доступа для следующих пунктов.</p> <p><b>Огранич. печати:</b> Выбирает, запрещать или нет использование функции печати принтера. Применимы следующие функции печати:</p> <ul style="list-style-type: none"> <li>• печать из ящика;</li> <li>• печать со съемного модуля памяти;</li> </ul> <p><b>Огранич. копир.:</b> Выбирает, запрещать или нет использование функции копирования принтера.</p> <p><b>Ограничение дуплекса:</b> Выбирает, разрешить ли двустороннюю печать.</p> <p><b>Огран. объединя:</b> Укажите, разрешить ли только объединение.</p> <p><b>Ограничение EcoPrint:</b> Определяет, будет ли допускаться только печать EcoPrint.</p> <p><b>Ограничение передачи:</b> Выбирает, запрещать или нет использование функции отправки.</p> <p><b>Огран. передачи факса*1:</b> Выбирает, запрещать или нет использование функции передачи факса.</p> <p><b>Сохран. огранич. в ящике:</b> Выбирает, запрещать или нет использование функции сохранения в ящик.</p> <p><b>Огранич. хранен. в памяти:</b> Выбирает, запрещать или нет использование функции сохранения съемный носитель.</p>

\*1 Отображается только при наличии установленного дополнительного комплекта факса.

### 3 Зарегистрируйте группу.

Выберите [Сохранить].

## Получить св-ва польз. сети

Задайте необходимую информацию для получения свойств пользователя сети от сервера LDAP. Имя пользователя и адрес электронной почты, полученные с помощью данной настройки, будут показаны в информации пользователя, экране подтверждения состояния и в заголовке электронной почты.

### ПРИМЕЧАНИЕ

Для получения свойства сетевого пользователя от сервера LDAP необходимо выбрать [**Сетевая аутентификация**] в качестве способа аутентификации в разделе "Включение управления регистрацией пользователей". Выберите "Вкл." для параметра LDAP в "Детали протокола".

- ➔ [Включение управления реквизитами пользователей \(стр. 9-4\)](#)  
[Параметры протокола \(стр. 8-59\)](#)

## 1 Откройте экран.

- 1 Клавиша [Системное меню/Счетчик] > [Реквизиты пользователей/учет заданий]

### ПРИМЕЧАНИЕ

Если во время работы появляется экран ввода имени пользователя для входа, следует ввести имя пользователя и пароль для входа, а затем нажать [**Вход**]. Для этого необходимо войти в систему с правами администратора.

Заводские настройки по умолчанию для имени пользователя и пароля при входе приведены ниже.

Наименование модели	Имя пользователя при входе	Пароль при входе
TASKalfa 3212i	3200	3200
TASKalfa 4012i	4000	4000

- 2 [Реквиз. польз. при входе] > [Получить св-ва польз. сети] > [Вкл.]

## 2 Настройте параметры.

- [Вкл.] > Добавьте информацию для каждого параметра > [ОК]

Параметр	Описание
Имя сервера* <sup>1</sup>	Введите имя сервера LDAP или IP-адрес (до 64 символов). Если не ввести имя сервера, информация пользователя будет получена с сервера, заданного для сетевой аутентификации.
Порт	Номер порта для сервера LDAP. Номер порта по умолчанию — 389.
Имя 1* <sup>2</sup>	Введите атрибут LDAP для получения отображаемого имени пользователя от сервера LDAP (до 32 символов).
Имя 2* <sup>3</sup>	Введите атрибут LDAP для получения отображаемого имени пользователя от сервера LDAP (до 32 символов).
Адрес e-mail* <sup>4</sup>	Введите атрибут LDAP для получения адреса электронной почты от сервера LDAP (до 32 символов).
Тип аутентификации* <sup>5</sup>	Задайте способ аутентификации. Выберите [ <b>Простой</b> ] или [ <b>SASL</b> ]. После изменения настроек перезапустите систему или выключите, а затем включите аппарат.

Параметр	Описание
<b>Тайм-аут поиска</b>	Введите интервал ожидания в секундах (от 5 до 255 с).
<b>Безоп. LDAP</b>	Выберите тип шифрования в соответствии с типом безопасности, принятым на сервере LDAP. Значение <b>[Выкл.]</b> , <b>[SSL/TLS]</b> или <b>[STARTTLS]</b> .

- \*1 При использовании Active Directory для Windows имя сервера может совпадать с именем сервера, указанным для сетевой аутентификации.
- \*2 При использовании Active Directory для Windows отображаемое имя атрибута может использоваться как "Имя 1".
- \*3 "Имя 2" может быть опущено. Если назначить как "Имя 1" отображаемое имя и департамент как "Имя 2" и если в Active Directory для Windows значение отображаемого имени "Mike Smith", а значение департамента "Sales", то имя пользователя будет выглядеть как "Mike Smith Sales".
- \*4 При использовании Active Directory для Windows в качестве адреса электронной почты может использоваться почта атрибута.
- \*5 Отображается, если в "Аутентификация сети" тип сервера задан "Kerberos".

## Настройки простого входа

Функция простого входа позволяет пользователям входить в систему, просто выбрав имя пользователя. Для использования данной функциональности пользователи должны быть заранее зарегистрированы.

### ПРИМЕЧАНИЕ

- По поводу регистрации пользователей см.:
  - ➔ [Добавление пользователя \(Список локальных пользователей\) \(стр. 9-9\)](#)
- Для использования простого входа необходимо включить управление реквизитами пользователей в разделе "Включение управления регистрацией пользователей".
  - ➔ [Включение управления реквизитами пользователей \(стр. 9-4\)](#)
- Если включена авторизация пользователя с правами гостя, экран простого входа не отображается.

### Включение простого входа

#### 1 Откройте экран.

- 1 Клавиша [Системное меню/Счетчик] > [Реквизиты пользователей/учет заданий]

### ПРИМЕЧАНИЕ

Если во время работы появляется экран ввода имени пользователя для входа, следует ввести имя пользователя и пароль для входа, а затем нажать [Вход]. Для этого необходимо войти в систему с правами администратора.

Заводские настройки по умолчанию для имени пользователя и пароля при входе приведены ниже.

Наименование модели	Имя пользователя при входе	Пароль при входе
TASKalfa 3212i	3200	3200
TASKalfa 4012i	4000	4000

- 2 "Реквиз. польз. при входе" [Далее] > "Настройки простого входа" [Далее] > "Простой вход" [Изменить]

#### 2 [Вкл.] или [Откл.] > [ОК]

## Клавиша простого входа

Зарегистрируйте пользователей, которые могут использовать простой вход в систему. Можно добавить максимум 20 пользователей.

### 1 Откройте экран.

- 1 Клавиша [Системное меню/Счетчик] > [Реквизиты пользователей/учет заданий]

#### ПРИМЕЧАНИЕ

Если во время работы появляется экран ввода имени пользователя для входа, следует ввести имя пользователя и пароль для входа, а затем нажать [Вход]. Для этого необходимо войти в систему с правами администратора.

Заводские настройки по умолчанию для имени пользователя и пароля при входе приведены ниже.

Наименование модели	Имя пользователя при входе	Пароль при входе
TASKalfa 3212i	3200	3200
TASKalfa 4012i	4000	4000

- 2 "Реквиз. польз. при входе" [Далее] > "Настройки простого входа" [Далее] > "Клавиша простого входа" [Далее]

### 2 Введите информацию о пользователе.

- 1 Выберите клавишу, для которой нужно зарегистрировать пользователя.
- 2 Нажмите [Доб./правка].
- 3 "Отображ. имя" [Изменить] > Введите имя пользователя для отображения > [ОК]

#### ПРИМЕЧАНИЕ

Для получения подробной информации о вводе символов см.:

➔ [Способ ввода символов \(стр. 11-9\)](#)

- 4 Выберите "Пользователь" [Изменить].
- 5 Чтобы выбрать пользователя из сетевых пользователей, выберите [Локальный пользователь]. Чтобы выбрать из сетевых пользователей, выберите [Сетевой пользователь].

Выберите [Далее].

В зависимости от выбранного метода передачи процедура может отличаться.

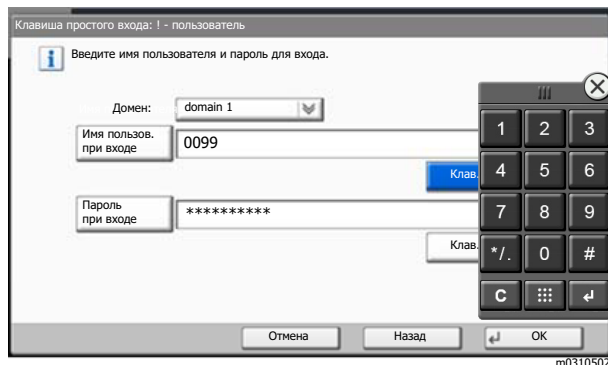
#### Выбор пользователя из локальных пользователей

Выберите пользователя, для которого нужно задать простой вход в систему.

#### ПРИМЕЧАНИЕ

- Для сортировки списка учетных записей выберите [Имя] или [ID] в "Сортировка".
- Выберите [Найти (Имя)] или [Найти (ID)] для поиска по имени учетной записи или идентификатору учетной записи.

### Выбор пользователя из сетевых пользователей



Выберите [**Имя пользов. при входе**] и [**Пароль при входе**], введите информацию о пользователе, которую нужно зарегистрировать, и нажмите [**ОК**].

Если нужно указать пользователя, для которого в сетевой аутентификации задан домен, нажмите "Домен" и выберите домен, где зарегистрирован пользователь.

#### ПРИМЕЧАНИЕ

Для получения подробной информации о вводе символов см.:

➔ [Способ ввода символов \(стр. 11-9\)](#)

**6** "Пароль" [**Изменить**] > [**Вкл.**] или [**Откл.**] > [**ОК**] > "Ярлык" [**Изменить**]

**7** Выберите пиктограмму пользователя, которая будет отображаться, и нажмите [**ОК**].

## **3** Зарегистрируйте пользователя.

Выберите [**Сохранить**].



## Настройки смарт-карты

Если включена аутентификация по смарт-карте, выберите тип аутентификации.

### ПРИМЕЧАНИЕ

Данная функция отображается в случае активации комплекта Card Authentication Kit.

➔ [Дополнительные приложения \(стр. 11-7\)](#)

Если пользователь вошел как пользователь сетевой аутентификации, то данная функция не отображается.

## 1 Откройте экран.

- 1 Клавиша [Системное меню/Счетчик] > [Реквизиты пользователей/учет заданий]

### ПРИМЕЧАНИЕ

Если во время работы появляется экран ввода имени пользователя для входа, следует ввести имя пользователя и пароль для входа, а затем нажать [Вход]. Для этого необходимо войти в систему с правами администратора.

Заводские настройки по умолчанию для имени пользователя и пароля при входе приведены ниже.

Наименование модели	Имя пользователя при входе	Пароль при входе
TASKalfa 3212i	3200	3200
TASKalfa 4012i	4000	4000

- 2 "Реквиз. польз. при входе" [Далее] > "Настройки смарт-карты" [Далее]

## 2 Настройте параметры.

Можно выбрать следующие параметры.

Параметр	Описание
Регистрация с клавиатуры	Если включена аутентификация по смарт-карте, выберите, можно ли входить в систему с помощью клавиатуры. <b>Значение:</b> Разрешить, Запретить
Доп. аутентификация *1	Выберите, требуется ли ввод пароля после аутентификации по смарт-карте. <b>Значение:</b> Откл., Использовать пароль, Использовать ПИН-код

\*1 Данная функция не отображается, если в разделе "Сетевая аутентификация" тип сервера задан как [NTLM] или [Kerberos].

## Авторизация по ПИН-коду

### ПРИМЕЧАНИЕ

Для использования авторизации по ПИН-коду необходимо включить сетевую аутентификацию и выбрать [Ext.] в качестве типа сервера.

➔ [Включение управления реквизитами пользователей \(стр. 9-4\)](#)

## 1 Откройте экран.

- 1 Клавиша [Системное меню/Счетчик] > [Реквизиты пользователей/учет заданий]

### ПРИМЕЧАНИЕ

Если во время работы появляется экран ввода имени пользователя для входа, следует ввести имя пользователя и пароль для входа, а затем нажать [Вход]. Для этого необходимо войти в систему с правами администратора.

Заводские настройки по умолчанию для имени пользователя и пароля при входе приведены ниже.

Наименование модели	Имя пользователя при входе	Пароль при входе
TASKalfa 3212i	3200	3200
TASKalfa 4012i	4000	4000

- 2 "Реквиз. польз. при входе" [Далее] > "Авторизация по ПИН-коду" [Изменить]

## 2 [Откл.] или [Вкл.] > [ОК]

# Использование управления реквизитами пользователей

В данном разделе описаны процедуры настройки учета заданий.

## Вход в систему/выход из системы

Если включено управление реквизитами пользователей, при каждом использовании данного аппарата будет появляться экран ввода имени пользователя и пароля для входа в систему.

### Вход в систему

Если во время выполнения операций появится экран ввода имени пользователя для входа, войдите в систему; для справки см.:

➔ [Вход \(стр. 2-31\)](#)

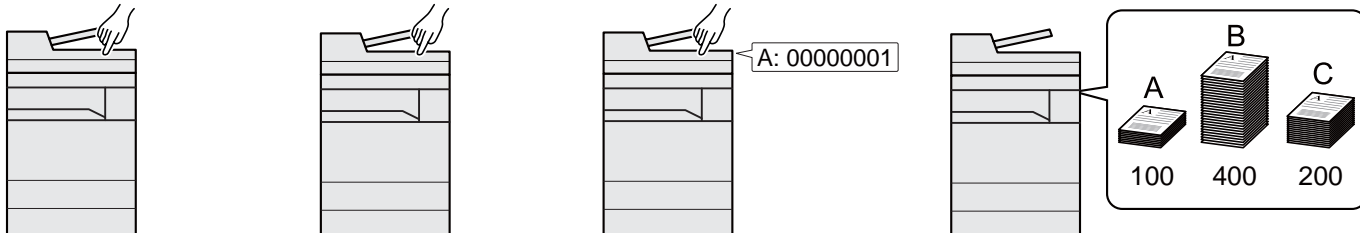
### Выход из системы

После завершения операций нажмите клавишу [**Аутентификация/Выход**] для возврата к экрану ввода имени пользователя и пароля для входа.

## Общие сведения об учете заданий

Учет заданий управляет подсчетом копий/напечатанных страниц/отсканированных страниц/факсов, накапливаемых каждой учетной записью, путем присвоения каждой учетной записи идентификатора.

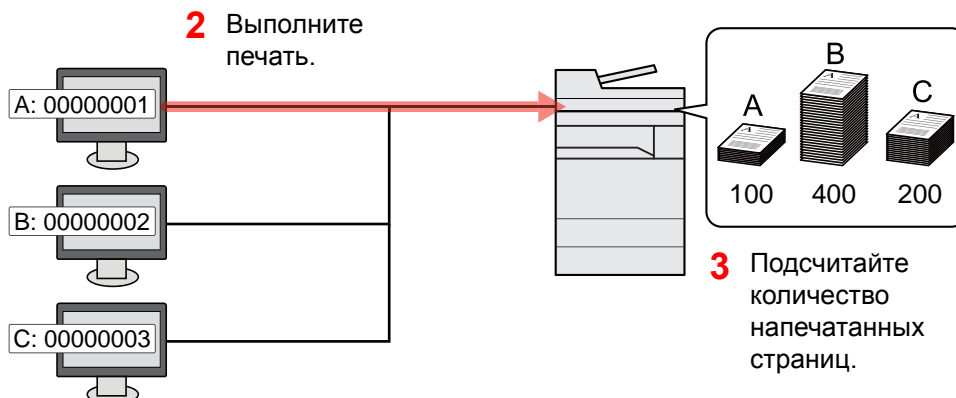
- 1** Включите учет заданий. ([стр. 9-37](#))
- 2** Настройка учетной записи. ([стр. 9-39](#))
- 3** При выполнении задания введите присвоенный идентификатор учетной записи. ([стр. 9-34](#))
- 4** Подсчитайте количество скопированных, распечатанных, отсканированных и переданных по факсу страниц.



## Управление количеством листов, используемых в заданиях печати с ПК

Для управления количеством заданий, которые нужно напечатать с ПК в сети, нужно выполнить настройку параметров с помощью драйвера принтера на ПК.

- 1** Настройте учет заданий для ПК в сети с помощью драйвера принтера. ([стр. 9-44](#))



## **Управление учетом заданий сканирования с использованием TWAIN**

Для управления учетом заданий сканирования с использованием TWAIN необходимо настроить параметры драйвера TWAIN на компьютере, подключенном к аппарату.

➔ [Учет заданий для сканирования с использованием TWAIN \(стр. 9-45\)](#)

## **Управление учетом заданий сканирования с использованием WIA**

Для управления учетом заданий сканирования с использованием WIA необходимо настроить параметры драйвера WIA на компьютере, подключенном к аппарату.

➔ [Учет заданий для сканирования с использованием WIA \(стр. 9-46\)](#)

## **Управление заданиями факса, переданными с ПК**

Для управления количеством заданий факса, переданных с ПК, нужно выполнить настройку параметров с помощью драйвера факса на ПК.

➔ [Учет заданий факса, переданных с компьютера \(стр. 9-47\)](#)

Для использования функции факса необходим дополнительный комплект факса.

# Включение учета заданий

## 1 Откройте экран.

- 1 Клавиша [Системное меню/Счетчик] > [Реквизиты пользователей/учет заданий]

### ПРИМЕЧАНИЕ

Если во время работы появляется экран ввода имени пользователя для входа, следует ввести имя пользователя и пароль для входа, а затем нажать [Вход]. Для этого необходимо войти в систему с правами администратора.

Заводские настройки по умолчанию для имени пользователя и пароля при входе приведены ниже.

Наименование модели	Имя пользователя при входе	Пароль при входе
TASKalfa 3212i	3200	3200
TASKalfa 4012i	4000	4000

- 2 "Настройка учета заданий" [Далее] > "Учет заданий" [Изменить]

## 2 Настройте параметры.

- [Вкл.] > [ОК]

### ПРИМЕЧАНИЕ

- Для отключения учета заданий выберите [Откл.].
- После возврата к экрану системного меню по умолчанию автоматически будет выполнен выход из системы, и появится экран для ввода идентификатора учетной записи. Для продолжения работы введите идентификатор учетной записи.

## Доступ к учету заданий

### 1 Откройте экран.

- 1 Клавиша [Системное меню/Счетчик] > [Реквизиты пользователей/учет заданий]

#### ПРИМЕЧАНИЕ

Если во время работы появляется экран ввода имени пользователя для входа, следует ввести имя пользователя и пароль для входа, а затем нажать [Вход]. Для этого необходимо войти в систему с правами администратора.

Заводские настройки по умолчанию для имени пользователя и пароля при входе приведены ниже.

Наименование модели	Имя пользователя при входе	Пароль при входе
TASKalfa 3212i	3200	3200
TASKalfa 4012i	4000	4000

- 2 [Настройка учета заданий] > [Доступ к учету заданий]

### 2 Настройте параметры.

- [Локальный] или [Сетевой] > [ОК]

#### ПРИМЕЧАНИЕ

Для выбора [Сетевой] необходимо, чтобы была включена сетевая аутентификация и чтобы в качестве типа сервера был выбран [Ext.].

## Учет заданий (локальный)

Можно добавлять, изменять и удалять учетные записи и задавать ограничения для каждой учетной записи.

### Добавление учетной записи

Можно добавить до 1000 отдельных учетных записей. Необходимо ввести следующие данные.

Параметр	Описание
Имя учетной записи	Введите имя учетной записи (до 32 символов).
ID учетной записи	Введите идентификатор учетной записи до восьми цифр (от 0 до 99999999).
Ограничение	Запрет на печать/сканирование или ограничение количества загружаемых листов. ➔ <a href="#">Ограничение использования аппарата (стр. 9-41)</a>

#### 1 Откройте экран.

- 1 Клавиша [Системное меню/Счетчик] > [Реквизиты пользователей/учет заданий]



#### ПРИМЕЧАНИЕ

Если во время работы появляется экран ввода имени пользователя для входа, следует ввести имя пользователя и пароль для входа, а затем нажать [Вход]. Для этого необходимо войти в систему с правами администратора.

Заводские настройки по умолчанию для имени пользователя и пароля при входе приведены ниже.

Наименование модели	Имя пользователя при входе	Пароль при входе
TASKalfa 3212i	3200	3200
TASKalfa 4012i	4000	4000

- 2 "Настройка учета заданий" [Далее] > "Учет заданий (Локальный)" [Далее] > "Список учета" [Доб./правка] > [Добавить]



## 2 Введите информацию об учетной записи.

- 1 "Имя учетной записи" [**Изменить**] > Введите имя учетной записи > [**ОК**]



### ПРИМЕЧАНИЕ

Для получения подробной информации о вводе символов см.:

➔ [Способ ввода символов \(стр. 11-9\)](#)

- 2 "ID учетной записи" [**Изменить**] > Введите ID учетной записи > [**ОК**]



### ПРИМЕЧАНИЕ

Нельзя использовать уже зарегистрированный идентификатор учетной записи. Введите другой идентификатор учетной записи.

- 3 Активируйте или деактивируйте ограничение.

➔ [Ограничение использования аппарата \(стр. 9-41\)](#)

- 4 Выберите [**Сохранить**].

В список учетных записей добавляется новая учетная запись.

## Ограничение использования аппарата

В данном разделе описан порядок ограничения использования аппарата учетной записью или количества доступных листов.

Параметры, которые можно задать, зависят от того, выбрано значение "Отдельный" или "Всего" для счетчика копий/распечаток.

➔ [Счетчик копий/распечаток \(стр. 9-57\)](#)

### Параметры ограничения

Для счетчика копий/распечаток выбрано "Индивидуальный". Для счетчика копий/распечаток выбрано "Отдельный".

Элемент	Описание
<b>Огранич.копир. (общее)</b>	Ограничивает количество листов, которое можно использовать для копирования.
<b>Огранич.печати (общее)</b>	Ограничивает количество листов, которое можно использовать для печати. Применимы следующие функции печати: <ul style="list-style-type: none"> <li>• печать из ящика;</li> <li>• печать со съемного модуля памяти;</li> <li>• печать отчета;</li> <li>• печать с ПК.</li> </ul>
<b>Огран. скан. (другие)</b>	Ограничивает количество отсканированных листов (исключая копирование).
<b>Огран. передачи факса</b>	Ограничивает количество листов, отправленных факсом. Отображается при условии установки дополнительного комплекта факса.
<b>Ограничение порта факса</b>	Ограничивает порты, используемые для работы факса. Отображается при условии установки двух дополнительных комплектов факса.

Для счетчика копий/распечаток выбрано "Всего"

Параметр	Описание
<b>Огранич.печати (общее)</b>	Ограничивает общее количество листов, используемых для копирования и печати.
<b>Огран. скан. (другие)</b>	Ограничивает количество отсканированных листов (исключая копирование).
<b>Огран. передачи факса</b>	Ограничивает количество листов, отправленных факсом. Отображается только на изделиях с установленной функцией факса.
<b>Ограничение порта факса</b>	Ограничивает порты, используемые для работы факса. Отображается при условии установки двух дополнительных комплектов факса.

#### ВАЖНО

Выберите для параметра "Ограничение порта факса" [Выкл.], [Исп.только порт 1] или [Исп.только порт 2].

### Применение ограничений

Ограничение может применяться в следующих режимах:

Параметр	Описание
<b>Откл.</b>	Ограничения не применяются.
<b>Предел</b>	Ограничение счетчика принтера с шагом в одну страницу — до 9 999 999 копий.
<b>Запретить</b>	Ограничения применяются.

## Редактирование учетной записи

### 1 Откройте экран.

- 1 Клавиша [Системное меню/Счетчик] > [Реквизиты пользователей/учет заданий]

#### ПРИМЕЧАНИЕ

Если во время работы появляется экран ввода имени пользователя для входа, следует ввести имя пользователя и пароль для входа, а затем нажать [Вход]. Для этого необходимо войти в систему с правами администратора.

Заводские настройки по умолчанию для имени пользователя и пароля при входе приведены ниже.

Наименование модели	Имя пользователя при входе	Пароль при входе
TASKalfa 3212i	3200	3200
TASKalfa 4012i	4000	4000

- 2 "Настройка учета заданий" [Далее] > "Учет заданий (Локальный)" [Далее] > "Список учета" [Доб./правка]

### 2 Редактирование учетной записи.

- 1 Выберите [Сведения] для имени учетной записи, которую необходимо отредактировать.

#### ПРИМЕЧАНИЕ

- Для сортировки списка учетных записей выберите [Имя] или [ID] в "Сортировка".
- Выберите [Найти (Имя)] или [Найти (ID)] для поиска по имени учетной записи или идентификатору учетной записи.

- 2 Выберите информацию об учетной записи, которую нужно изменить, и внесите изменения.
- 3 [Сохранить] > [Да]  
Информация об учетной записи будет изменена.

## Удаление учетной записи

### 1 Откройте экран.

- 1 Клавиша [Системное меню/Счетчик] > [Реквизиты пользователей/учет заданий]



#### ПРИМЕЧАНИЕ

Если во время работы появляется экран ввода имени пользователя для входа, следует ввести имя пользователя и пароль для входа, а затем нажать [Вход]. Для этого необходимо войти в систему с правами администратора.

Заводские настройки по умолчанию для имени пользователя и пароля при входе приведены ниже.

Наименование модели	Имя пользователя при входе	Пароль при входе
TASKalfa 3212i	3200	3200
TASKalfa 4012i	4000	4000

- 2 "Настройка учета заданий" [Далее] > "Учет заданий (Локальный)" [Далее] > "Список учета" [Доб./правка]

### 2 Удалите учетную запись.

- 1 Выберите имя учетной записи, которую нужно удалить.

- 2 [Удалить] > [Да]

Учетная запись будет удалена.

## Учет заданий для печати

Количеством заданий, которые нужно напечатать с компьютера, можно управлять с помощью функции учета заданий.

### Настройка драйвера принтера

Для управления количеством заданий, которые нужно напечатать с ПК в сети, нужно выполнить настройку следующих параметров с помощью драйвера принтера на ПК. Приведенные указания основываются на интерфейсе ОС Windows 8.1.

#### 1 Откройте экран.

- 1 Выберите на рабочем столе чудо-кнопку [Параметры], выберите [Панель управления], а затем [Устройства и принтеры].



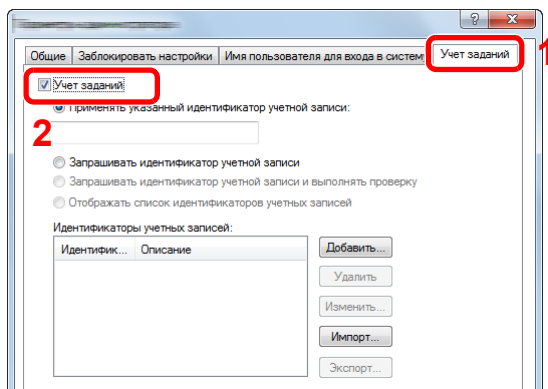
#### ПРИМЕЧАНИЕ

Нажмите кнопку [Старт] в Windows 7, затем нажмите [Устройства и принтеры].

- 2 Щелкните правой кнопкой мыши по пиктограмме драйвера принтера аппарата и выберите меню [Свойства принтера] драйвера принтера.
- 3 Щелкните [Администратор] на вкладке [Параметры устройства].

#### 2 Настройте параметры.

- 1 Выберите [Учет заданий] на вкладке [Учет заданий].



- 2 Задайте идентификатор учетной записи.

**[Применять указанный идентификатор учетной записи]:** введите идентификатор учетной записи. Печать будет выполняться с помощью введенного идентификатора учетной записи. Если выбран этот параметр, пользователю не нужно вводить идентификатор учетной записи для каждого задания печати.

**[Запрашивать идентификатор учетной записи]:** при попытке печати появится экран для ввода идентификатора учетной записи. Необходимо вводить идентификатор учетной записи при каждой попытке печати.

**[Запрашивать идентификатор учетной записи и выполнять проверку]:** при попытке печати появится экран для ввода идентификатора учетной записи. Необходимо ввести идентификатор учетной записи, сохраненный в списке идентификаторов учетных записей. Необходимо вводить идентификатор учетной записи при каждой попытке печати.

**[Отображать список идентификаторов учетных записей]:** при печати отображается список идентификаторов учетных записей. Идентификатор учетной записи, который нужно использовать, следует выбрать из списка.

**[Подтверждение имени пользователя (компьютер) или подсказка для Ид. учетной зап]:** Во время печати выполняется поиск имени пользователя Windows в списке "Ид. учетной зап", и печать будет возможна, если данное имя зарегистрировано. Если идентификатор учетной записи не зарегистрирован, отобразится экран для ввода идентификатора учетной записи.

- 3 Нажмите [ОК].

 **ПРИМЕЧАНИЕ**

По поводу других параметров учета заданий см.:

➔ **Printer Driver User Guide**

## Учет заданий для сканирования с использованием TWAIN

Количеством заданий сканирования с использованием TWAIN можно управлять с помощью функции учета заданий.

### Настройка драйвера TWAIN

Для управления количеством заданий сканирования с использованием TWAIN нужно выполнить настройку следующих параметров с помощью драйвера TWAIN на компьютере. Приведенные указания основываются на интерфейсе ОС Windows 8.1.

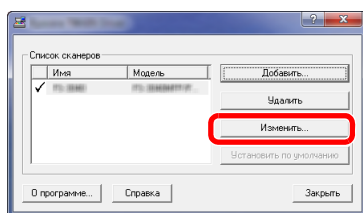
#### 1 Откройте экран.

- 1 Нажмите чудо-кнопку [Поиск] и введите в поле поиска "TWAIN Driver Setting". Щелкните в списке поиска [TWAIN Driver Setting], и откроется окно "TWAIN Driver Setting".

 **ПРИМЕЧАНИЕ**

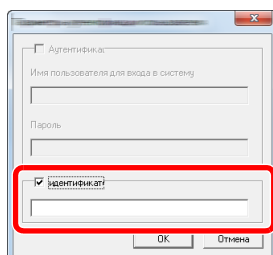
В Windows 7 нажмите кнопку [Пуск], [Все программы], [KYOCERA] и [TWAIN Driver Setting].

- 2 Выберите аппарат и нажмите [Изменить].



#### 2 Настройте параметры.

- 1 Нажмите [Параметры аутентификации пользователя].
- 2 Установите флажок возле пункта [Учетная запись] и введите идентификатор учетной записи.



- 3 Нажмите [ОК].

## Учет заданий для сканирования с использованием WIA

Количеством заданий сканирования с использованием WIA можно управлять с помощью функции учета заданий.

### Настройка драйвера WIA

Для управления количеством заданий сканирования с использованием WIA нужно выполнить настройку следующих параметров с помощью драйвера WIA на компьютере. Приведенные указания основываются на интерфейсе ОС Windows 8.1.

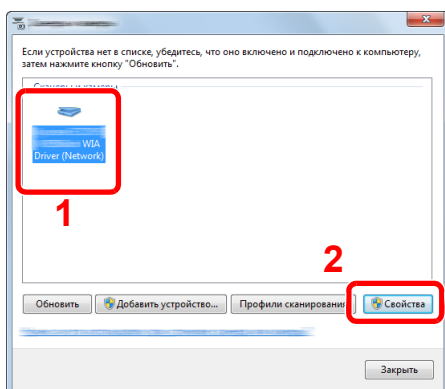
#### 1 Откройте экран.

- 1 Нажмите чудо-кнопку [Поиск] и введите в поле поиска "Сканер". Щелкните в списке поиска [Просмотр сканеров и камер], и откроется окно "Сканеры и камеры".

#### ПРИМЕЧАНИЕ

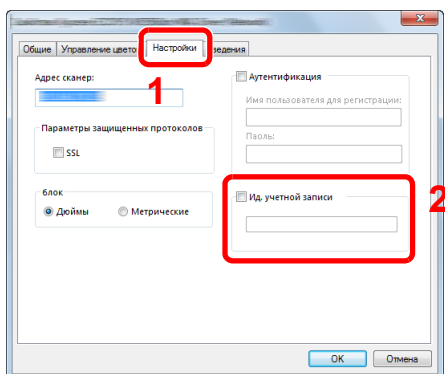
Нажмите в Windows 7 кнопку [Пуск] и введите в поле [Найти программы и файлы] [Сканер]. Щелкните в списке поиска [Просмотр сканеров и камер], и откроется окно "Сканеры и камеры".

- 2 Выберите из драйверов WIA тот, который имеет такое же имя, что и аппарат, и нажмите [Свойства].



#### 2 Настройка драйвера WIA.

- 1 Установите флажок возле пункта [ID учетной записи] на вкладке [Настройки] и введите идентификатор учетной записи.



- 2 Нажмите [ОК].

## Учет заданий факса, переданных с компьютера

Количеством заданий факса, переданных с компьютера, можно управлять с помощью функции учета заданий.

### ПРИМЕЧАНИЕ

Функции факса доступны только на изделиях с установленной функцией факса.

### Настройка драйвера факса

Для управления количеством заданий факса, переданных с ПК, нужно выполнить настройку следующих параметров с помощью драйвера факса на компьютере. Приведенные указания основываются на интерфейсе ОС Windows 8.1.

#### 1 Откройте экран.

- 1 Выберите на рабочем столе чудо-кнопку [Параметры], выберите [Панель управления], а затем [Устройства и принтеры].

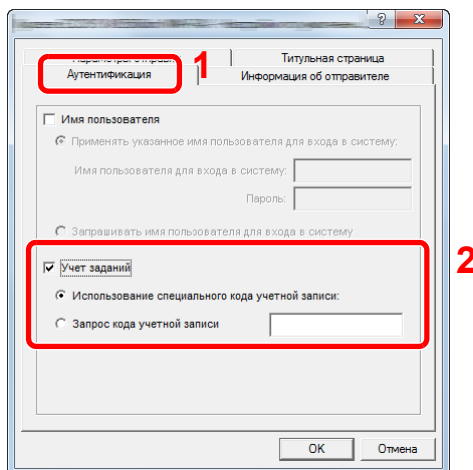
### ПРИМЕЧАНИЕ

Нажмите кнопку [Старт] в Windows 7, затем нажмите [Устройства и принтеры].

- 2 Правой кнопкой мыши щелкните по имени аппарата для использования в качестве драйвера факса и выберите [Настройка печати] в открывшемся раскрывающемся меню.
- 3 Щелкните [Настройка приема факса] в окне [Настройка печати].

#### 2 Настройте параметры.

- 1 Выберите [Учет заданий] на вкладке [Аутентификация].



- 2 Задайте учет заданий.

**[Применять указанный идентификатор учетной записи]:** С помощью этого параметра можно задать идентификатор учетной записи, чтобы использовать один и тот же идентификатор учетной записи для каждого задания факса. Если выбран этот параметр, пользователю не нужно вводить идентификатор учетной записи для каждого задания печати.

**[Запрашивать идентификатор учетной записи]:** при попытке осуществить передачу будет отображаться экран для ввода идентификатора учетной записи. Идентификатор учетной записи нужно вводить при каждой передаче.

- 3 Нажмите [ОК].



# Настройка учета заданий

## Настройка по умолчанию

Выберите значение по умолчанию для предела использования и укажите, нужно ли включать подсчет по формату бумаги.

### 1 Откройте экран.

- 1 Клавиша [Системное меню/Счетчик] > [Реквизиты пользователей/учет заданий]



#### ПРИМЕЧАНИЕ

Если во время работы появляется экран ввода имени пользователя для входа, следует ввести имя пользователя и пароль для входа, а затем нажать [Вход]. Для этого необходимо войти в систему с правами администратора.

Заводские настройки по умолчанию для имени пользователя и пароля при входе приведены ниже.

Наименование модели	Имя пользователя при входе	Пароль при входе
TASKalfa 3212i	3200	3200
TASKalfa 4012i	4000	4000

- 2 "Настройка учета заданий" [Далее] > "Учет заданий (локальный)" [Далее] > "Параметр по умолчанию" [Далее] > "Предел счетч. по умолч.:" [Далее]

### 2 Настройте параметры.

- 1 Нажмите [Изменить] для параметра, который нужно изменить, и нажмите [+], [-] или воспользуйтесь цифровыми клавишами для ввода ограничения по умолчанию касательно количества листов.
- 2 Нажмите [ОК].

Параметр	Описание
Предел счетчика	<p>При добавлении новой учетной записи можно изменить ограничения по умолчанию, касающиеся количества использованных страниц. Можно задать любое число от 1 до 9 999 999.</p> <p>Параметры, которые можно задать, зависят от того, выбрано значение [Индивидуальный] или [Всего] для параметра [Счетчик копий/распечаток].</p> <p>➔ <a href="#">Счетчик копий/распечаток (стр. 9-57)</a></p>
Для счетчика копий/распечаток выбрано [Индивидуальный]	
Огранич.копир. (общее)	Задаёт ограничение по умолчанию по количеству листов, используемых для копирования.

Параметр	Описание
<b>Огранич.печати (общее)</b>	<p>Задаёт ограничение по умолчанию по количеству листов, используемых для печати.</p> <p>Применимы следующие функции печати:</p> <ul style="list-style-type: none"> <li>• печать из ящика;</li> <li>• печать со съёмного модуля памяти;</li> <li>• печать отчета;</li> <li>• печать с ПК.</li> </ul>
<b>Огран. скан. (другие)</b>	Задаёт ограничение по умолчанию по количеству листов, используемых для сканирования (исключая копирование).
<b>Огран. передачи факса *1</b>	Задаёт ограничение по умолчанию по количеству листов, используемых для отправки факсов.
<b>Для счетчика копий/распечаток выбрано [Всего]</b>	
<b>Огранич.печати (общее)</b>	Задаёт ограничение по умолчанию по общему количеству листов, используемых для копирования и печати.
<b>Огран. скан. (другие)</b>	Задаёт ограничение по умолчанию по количеству листов, используемых для сканирования (исключая копирование).
<b>Огран. передачи факса *1</b>	Задаёт ограничение по умолчанию по количеству листов, используемых для отправки факсов.

\*1 Отображается только при наличии установленного комплекта факса.

## Подсч. по форм. бумаги

Данный счетчик подсчитывает количество страниц по формату бумаги (например, Letter).

### ПРИМЕЧАНИЕ

Доступно пять типов формата бумаги, от 1 до 5. Данные типы указываются в отчетах по учету.

➔ [Печать отчета учета \(стр. 9-54\)](#)

Помимо формата бумаги, можно также указать тип материала (например, подсчет используемой цветной бумаги формата letter). Если тип материала не указан, то будет подсчитываться количество использованных страниц по указанному формату, вне зависимости от типа материала.

## 1 Откройте экран.

- 1 Клавиша [Системное меню/Счетчик] > [Реквизиты пользователей/учет заданий] > "Настройка учета заданий" [Далее]

### ПРИМЕЧАНИЕ

Если во время работы появляется экран ввода имени пользователя для входа, следует ввести имя пользователя и пароль для входа, а затем нажать [Вход]. Для этого необходимо войти в систему с правами администратора.

Заводские настройки по умолчанию для имени пользователя и пароля при входе приведены ниже.

Наименование модели	Имя пользователя при входе	Пароль при входе
TASKalfa 3212i	3200	3200
TASKalfa 4012i	4000	4000

- 2 "Учет заданий (локальный)" [Далее] > "Параметр по умолчанию" [Далее] > "Счетчик по форм. бумаги" [Далее] > "Формат бумаги 1 (до 5)" [Изменить]

## 2 Настройте параметры.

- 1 Выберите [Вкл.].
- 2 Выберите формат бумаги.
- 3 Нажмите [Тип матер.], чтобы указать тип материала.
- 4 Выберите тип материала и нажмите [ОК].
- 5 Нажмите [ОК].

## Подсчет количества напечатанных страниц

Данный счетчик подсчитывает количество напечатанных страниц. Счетчики подразделяются на "Учет всех заданий" и "Учет каждого задания". Новый подсчет можно запустить после сброса данных подсчета, сохраняемых в течение определенного периода времени.

### 1 Откройте экран.

- 1 Клавиша [Системное меню/Счетчик] > [Реквизиты пользователей/учет заданий] > "Настройка учета заданий" [Далее]



#### ПРИМЕЧАНИЕ

Если во время работы появляется экран ввода имени пользователя для входа, следует ввести имя пользователя и пароль для входа, а затем нажать [Вход]. Для этого необходимо войти в систему с правами администратора.

Заводские настройки по умолчанию для имени пользователя и пароля при входе приведены ниже.

Наименование модели	Имя пользователя при входе	Пароль при входе
TASKalfa 3212i	3200	3200
TASKalfa 4012i	4000	4000

- 2 "Учет заданий (локальный)" [Далее] > "Учет всех заданий" [Далее] или "Учет каждого задания" [Проверить]

### 2 Настройте параметры.

В приведенной ниже таблице перечислены параметры, которые можно просмотреть.

Параметр	Описание
Распечат. страниц	Отображает количество скопированных и напечатанных страниц, а также общее количество использованных страниц. Также для проверки количества использованных страниц можно применять параметры [ФАКС] <sup>*1</sup> , [Подсч. по форм. бумаги], [по дуплексу] и [по комбинации].
Копия (ч/б)	Отображение количества страниц, используемых для черно-белого копирования.

Параметр	Описание
<b>Принтер (ч/б)</b>	Отображение количества страниц, используемых для черно-белой печати.  Применимы следующие функции печати: <ul style="list-style-type: none"> <li>• печать из ящика;</li> <li>• печать со съемного модуля памяти;</li> <li>• печать отчета;</li> <li>• печать с ПК.</li> </ul>
<b>Копия/Принт (ч/б)</b>	Отображение общего количества страниц, используемых для черно-белого копирования и печати.
<b>ФАКС<sup>*1</sup></b>	Отображает количество полученных страниц.
<b>Всего</b>	Отображает общее количество использованных страниц.
<b>Подсч. по форм. бумаги</b>	Отображает количество использованных страниц выбранного формата, а также других форматов бумаги.
<b>Кол-во по двустор./совмест.</b>	Отображает количество страниц, использованных в режиме "Двусторонняя (1-стор.)", режиме "Двусторонняя (2-стор.)", общее количество страниц по обоим режимам, а также количество страниц, использованных в режиме "Совместить (нет)", режиме "Совместить (2 на 1)", режиме "Совместить (4 на 1)" и общее количество страниц по всем трем режимам.
<b>Отскан. страницы</b>	Отображает количество отсканированных страниц для функций копирования, факса и других функций, а также общее количество отсканированных страниц.
<b>Стр. пер. факсом<sup>*1</sup></b>	Отображает количество страниц, переданных факсом.
<b>Время пер. факса<sup>*1</sup></b>	Отображает общее время передачи факсов.
<b>Сброс счетчика</b>	Сбрасывает счетчик. Нажмите <b>[Да]</b> на экране подтверждения.

\*1 Отображается только при наличии установленного дополнительного комплекта факса.

### Учет всех заданий

Данный счетчик подсчитывает количество страниц по всем учетным записям и позволяет одновременно сбросить подсчет для всех этих учетных записей.

## 1 Проверка количества страниц.

- 1 Для проверки данных подсчета нажмите **[Проверить]** для нужной функции.  
Будут показаны результаты.
- 2 Подтвердите подсчет и нажмите **[Заккрыть]**.

## Учет каждого задания

Данный счетчик подсчитывает количество страниц для каждой учетной записи и сбрасывает подсчет по учетной записи. Устанавливая флажок "Учет каждого задания", выберите учетную запись, для которой будет вестись подсчет.

### 1 Проверка количества страниц.

- 1 Выберите учетную запись для проверки данных подсчета.
- 2 Нажмите [**Сведения**].



#### ПРИМЕЧАНИЕ

- Для сортировки имен учетных записей выберите [**Имя**] или [**ID**] в "Сортировка".
- Выберите [**Найти (Имя)**] или [**Найти (ID)**] для поиска по имени учетной записи или идентификатору учетной записи. Для отображения учетной записи помимо вашей, нажмите [**Другие учетн. записи**].

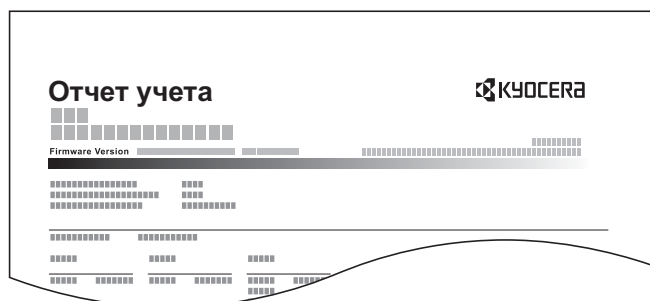
- 3 Для проверки данных подсчета нажмите [**Проверить**] для нужной функции.  
Будут показаны результаты.
- 4 Подтвердите подсчет и нажмите [**Закрыть**].

## Печать отчета учета

В качестве отчета по результатам учета может быть распечатано общее количество подсчитанных страниц по всем соответствующим учетным записям.

Имеются различные форматы отчетов, зависящие от того, как выполняется управление подсчетом для копировальной техники и принтеров.

Если для управления счетчиком копирования/печати выбрано "Индивидуальный".



Для печати отчета по учету заданий см. процедуру ниже.

### 1 Подготовьте бумагу.

Убедитесь, что в кассету загружена бумага A4 или Letter.

### 2 Откройте экран.

Клавиша [Системное меню/Счетчик] > [Реквизиты пользователей/учет заданий] > [Настройка учета заданий]



#### ПРИМЕЧАНИЕ

Если во время работы появляется экран ввода имени пользователя для входа, следует ввести имя пользователя и пароль для входа, а затем нажать [Вход]. Для этого необходимо войти в систему с правами администратора.

Заводские настройки по умолчанию для имени пользователя и пароля при входе приведены ниже.

Наименование модели	Имя пользователя при входе	Пароль при входе
TASKalfa 3212i	3200	3200
TASKalfa 4012i	4000	4000

### 3 Напечатайте отчет.

[Печать отчета учета] > [Да]

Будет напечатан отчет учета заданий.

# Использование учета заданий

В данном разделе описаны процедуры настройки учета заданий.

## Вход в систему/выход из системы

Если включен учет заданий, при каждом использовании аппарата открывается экран ввода идентификатора учетной записи.

### Вход в систему

- 1 На экране ввода идентификатора учетной записи введите идентификатор учетной записи с помощью цифровых клавиш и нажмите [**Вход**].



#### ПРИМЕЧАНИЕ

- Если был введен неправильный символ, нажмите клавишу [**Очистка**] и еще раз введите идентификатор учетной записи.
- Если введенный идентификатор учетной записи не совпадает с зарегистрированным, раздастся предупреждающий звуковой сигнал и вход не будет выполнен. Введите правильный идентификатор учетной записи.
- Нажав [**Проверка счетчика**], можно просмотреть количество напечатанных и отсканированных страниц.

#### Когда откроется экран ввода имени пользователя при входе и пароля

Если включено управление реквизитами пользователей, откроется экран ввода имени пользователя и пароля для входа. Для входа в систему введите имя пользователя и пароль. Если пользователь уже зарегистрировал информацию об учетной записи, ввод идентификатора учетной записи пропускается.

➔ [Добавление пользователя \(Список локальных пользователей\) \(стр. 9-9\)](#)

- 2 Перейдите к оставшимся шагам.

### Выход из системы

По завершении всех операций нажмите клавишу [**Аутентификация/Выход**], чтобы вернуться к экрану ввода идентификатора учетной записи.



## Примен. огран.

Данный параметр определяет действия аппарата в случае, когда счетчик достигает предельного значения. В приведенной ниже таблице описаны принимаемые меры.

Параметр	Описание
Немедленно <sup>*1</sup>	Когда счетчик достигает предела, задание останавливается.
Последовательно	Печать/сканирование задания продолжается, но следующее задание будет отклонено.
Только сигнал	Выполнение задания продолжается, выводится сигнал оповещения.

\*1 Отправка или сохранение в ящике следующего задания будет запрещено.

### 1 Откройте экран.

- 1 Клавиша [Системное меню/Счетчик] > [Реквизиты пользователей/учет заданий] > "Настройка учета заданий" [Далее]



#### ПРИМЕЧАНИЕ

Если во время работы появляется экран ввода имени пользователя для входа, следует ввести имя пользователя и пароль для входа, а затем нажать [Вход]. Для этого необходимо войти в систему с правами администратора.

Заводские настройки по умолчанию для имени пользователя и пароля при входе приведены ниже.

Наименование модели	Имя пользователя при входе	Пароль при входе
TASKalfa 3212i	3200	3200
TASKalfa 4012i	4000	4000

- 2 Выберите "Примен. огран." [Изменить].

### 2 Настройте параметры.

- Выберите [Немедленно], [Последовательно] или [Только сигнал] > [ОК]

# Счетчик копий/распечаток

Можно выбрать, как будет отображаться подсчет использованных страниц для копирования и печати: либо общий подсчет, либо отдельно для копирования и для печати. Данный выбор может повлиять на ограничение счетчика и способ подсчета. Для получения подробной информации см.:

- ➔ [Ограничение использования аппарата \(стр. 9-41\)](#)
- ➔ [Подсчет количества напечатанных страниц \(стр. 9-51\)](#)
- ➔ [Печать отчета учета \(стр. 9-54\)](#)

## 1 Откройте экран.

- 1 Клавиша [Системное меню/Счетчик] > [Реквизиты пользователей/учет заданий] > "Настройка учета заданий" [Далее]



### ПРИМЕЧАНИЕ

Если во время работы появляется экран ввода имени пользователя для входа, следует ввести имя пользователя и пароль для входа, а затем нажать [Вход]. Для этого необходимо войти в систему с правами администратора.

Заводские настройки по умолчанию для имени пользователя и пароля при входе приведены ниже.

Наименование модели	Имя пользователя при входе	Пароль при входе
TASKalfa 3212i	3200	3200
TASKalfa 4012i	4000	4000

- 2 Выберите "Счетчик копий/распечаток" [Изменить].

## 2 Настройте параметры.

- Выберите [Всего] или [Индивидуальный] > [ОК]

## Неизв. настройки польз.

### Неизвестный идентификатор задания

Данная функция определяет способ обработки заданий, отправленных с незнакомых или не отправленных имен пользователей для входа или идентификаторов учетных записей. Если реквизиты пользователя сочтены недействительными, а учет заданий считается действительным, выполните процедуру для незнакомого идентификатора учетной записи.

Ниже приведены настройки.

Параметр	Описание
<b>Разрешить</b>	Разрешается печать задания.
<b>Отклонить</b>	Задание отклоняется (не печатается).

#### 1 Откройте экран.

- 1 Клавиша [Системное меню/Счетчик] > [Реквизиты пользователей/учет заданий]



#### ПРИМЕЧАНИЕ

Если во время работы появляется экран ввода имени пользователя для входа, следует ввести имя пользователя и пароль для входа, а затем нажать [Вход]. Для этого необходимо войти в систему с правами администратора.

Заводские настройки по умолчанию для имени пользователя и пароля при входе приведены ниже.

Наименование модели	Имя пользователя при входе	Пароль при входе
TASKalfa 3212i	3200	3200
TASKalfa 4012i	4000	4000

- 2 "Неизв. настройки польз." [Далее] > [Неизвестный идентификатор задания].

#### 2 Настройте параметры.

Выберите [Разрешить] или [Запретить].

## Регистрация информации для пользователя с неизвестным идентификатором

При регистрации информации для пользователя с неизвестным идентификатором информацию можно проверить на экранах "Состояние задания" или "Журнал заданий". Кроме того, можно ограничить доступные функции.

### ПРИМЕЧАНИЕ

Данная функция отображается, если для [Неизвестный идентификатор задания] установлено [Разрешить].

## 1 Откройте экран.

- 1 Клавиша [Системное меню/Счетчик] > [Реквизиты пользователей/учет заданий]

### ПРИМЕЧАНИЕ

Если во время работы появляется экран ввода имени пользователя для входа, следует ввести имя пользователя и пароль для входа, а затем нажать [Вход]. Для этого необходимо войти в систему с правами администратора.

Заводские настройки по умолчанию для имени пользователя и пароля при входе приведены ниже.


Наименование модели	Имя пользователя при входе	Пароль при входе
TASKalfa 3212i	3200	3200
TASKalfa 4012i	4000	4000

- 2 "Неизв. настройки польз." [Далее] > [Свойство пользователя].

## 2 Введите информацию о пользователе.

Введите информацию о пользователе > [ОК]

Элемент	Описание
Имя пользователя	Введите имя, которое будет отображаться в списке пользователей (до 32 символов).

Элемент	Описание
Имя учетной записи	<p>Зарегистрируйте учетную запись для пользователя с неизвестным идентификатором.</p> <p>➔ <a href="#">Общие сведения об учете заданий (стр. 9-35)</a></p> <p> <b>ПРИМЕЧАНИЕ</b></p> <ul style="list-style-type: none"> <li>• Для сортировки списка учетных записей выберите [Имя] или [ID] в разделе "Сортировка".</li> <li>• Выберите [Найти (Имя)] или [Поиск(Ид.)] для поиска по имени учетной записи или идентификатору учетной записи.</li> </ul>
Правила авторизации	<p>Определите права пользователя.</p> <p>Имеются следующие опции ограничений:</p> <p><b>Огранич.печати:</b>          Выбирает, запрещать или нет использование функции печати принтера.</p> <p>Применимы следующие функции печати:</p> <ul style="list-style-type: none"> <li>• печать с ПК.</li> </ul>

# 10 Устранение неисправностей

В этой главе рассматриваются следующие темы.

Регулярное обслуживание .....	10-2	Извлечение застрявшей бумаги из кассеты 4 (1500 листов × 2) .....	10-56
Очистка .....	10-2	Извлечение застрявшей бумаги из универсального лотка .....	10-59
Очистка стекла оригинала .....	10-2	Извлечение застрявшей бумаги из блока двусторонней печати .....	10-60
Очистка внутренней части автоподатчика оригиналов .....	10-2	Извлечение застрявшей бумаги из внутреннего лотка / узла фиксации .....	10-62
Очистка щелевого стекла .....	10-3	Извлечение застрявшей бумаги из правой крышки 2 .....	10-64
Замена контейнера с тонером .....	10-4	Извлечение застрявшей бумаги из правой крышки 3 (500 листов × 2 / 1500 листов × 2) .....	10-65
Замена бункера отработанного тонера .....	10-7	Извлечение застрявшей бумаги из переходного блока .....	10-66
Загрузка бумаги .....	10-9	Извлечение застрявшей бумаги из почтового ящика .....	10-67
Замена скрепок (финишер на 1000 листов) .....	10-10	Извлечение застрявшей бумаги из автоподатчика оригиналов (DP-7100) .....	10-68
Замена скрепок (финишер на 3000 листов) .....	10-11	Извлечение застрявшей бумаги из автоподатчика оригиналов (DP-7120) .....	10-70
Утилизация отходов дырокола .....	10-13	Извлечение застрявшей бумаги из автоподатчика оригиналов (DP-7110) .....	10-72
Устранение неисправностей .....	10-16	Извлечение застрявшей бумаги из финишера на 1000 листов .....	10-74
Устранение сбоев в работе .....	10-16	Извлечение застрявшей бумаги из финишера на 3000 листов (внутреннего) .....	10-77
Проблема в работе аппарата .....	10-16	Извлечение застрявшей бумаги из финишера на 3000 листов (лоток А) .....	10-78
Проблема с распечатанным изображением .....	10-22	Извлечение застрявшей бумаги из финишера на 3000 листов (лоток В) .....	10-82
Дистанционное управление .....	10-25	Извлечение застрявших скрепок .....	10-85
Реагирование на сообщения .....	10-27	Устранение замятия скрепок в финишере на 1000 листов .....	10-85
Настройка/обслуживание .....	10-43	Устранение замятия скрепок в финишере на 3000 листов .....	10-88
Общие сведения о настройке/обслуживании .....	10-43		
Настройка градац. кривой .....	10-43		
Очистка барабана 1 .....	10-44		
Очистка барабана 2 .....	10-45		
Устранение замятия бумаги .....	10-46		
Обозначение компонента/узла, в котором произошло замятие .....	10-46		
Извлечение замятой бумаги из кассеты 1 .....	10-47		
Извлечение застрявшей бумаги из кассеты 2 .....	10-49		
Извлечение застрявшей бумаги из кассеты 3 (500 листов × 2) .....	10-51		
Извлечение застрявшей бумаги из кассеты 3 (1500 листов × 2) .....	10-53		
Извлечение застрявшей бумаги из кассеты 4 (500 листов × 2) .....	10-54		

# Регулярное обслуживание

## Очистка

Для обеспечения оптимального качества печати следует регулярно проводить очистку аппарата.



### ВНИМАНИЕ

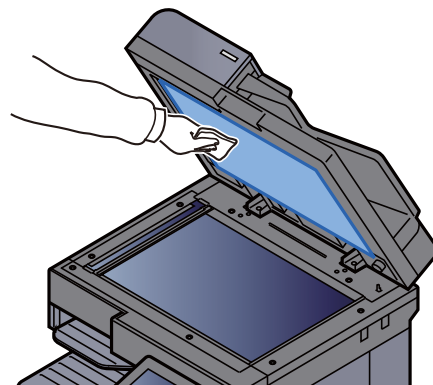
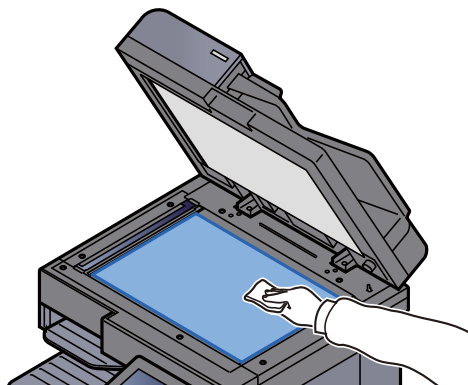
В целях безопасности перед очисткой аппарата всегда вынимайте вилку шнура питания из розетки.

## Очистка стекла оригинала

Протирайте обратную сторону крышки стекла экспонирования, внутреннюю сторону автоподатчика оригиналов и поверхность стекла оригиналов мягкой тканью, смоченной спиртом или мягким моющим средством.

### ВАЖНО

Не применяйте разбавители или другие органические растворители.



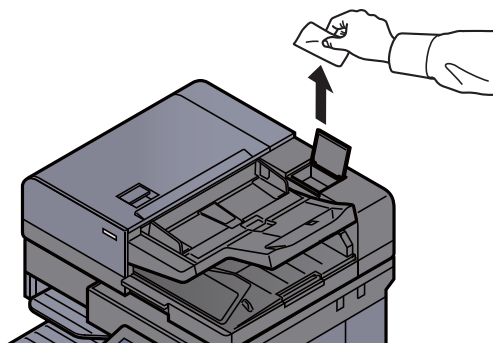
## Очистка внутренней части автоподатчика оригиналов

При использовании автоподатчика оригиналов с функцией двойного сканирования очистите блок двойного сканирования, используя поставляемую чистящую салфетку.

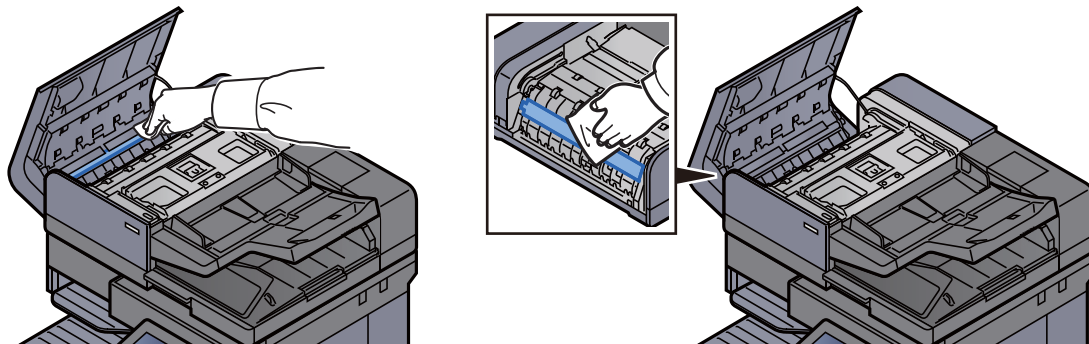
### ВАЖНО

Не применяйте разбавители или другие органические растворители.

- 1 Выньте салфетку из предназначенного для нее отсека.**



## 2 Очистите автоподатчика оригиналов внутри



## Очистка щелевого стекла

При использовании автоподатчика оригиналов выполняйте очистку поверхности щелевого стекла и направляющей считывания с помощью поставляемой в комплекте чистящей салфетки.

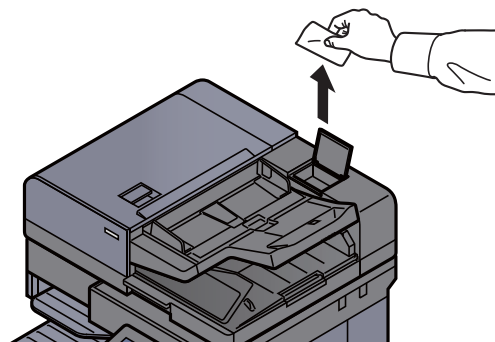
### ✓ ВАЖНО

Очистите поверхность щелевого стекла с помощью поставляемой в комплекте чистящей салфетки.

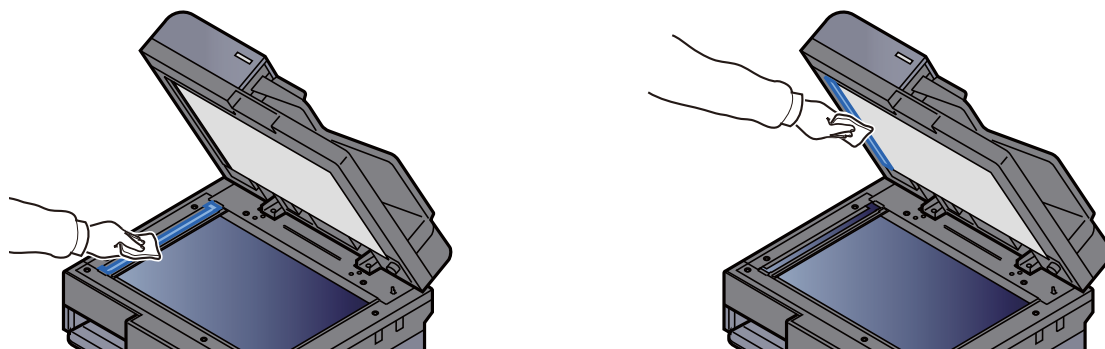
### 💡 ПРИМЕЧАНИЕ

Наличие загрязнений на щелевом стекле или направляющей считывания может привести к появлению черных полос на окончательном изображении.

## 1 Выньте салфетку из предназначенного для нее отсека.



## 2 Очистите поверхность щелевого стекла и направляющую считывания.





## Замена контейнера с тонером

Когда тонер закончится, отобразится следующее сообщение.

"Закончился тонер."

Когда тонер заканчивается, отображается следующее сообщение. Необходимо иметь в наличии новый контейнер с тонером для замены.

"Мало тонера. (Заменить, когда закончится.)"

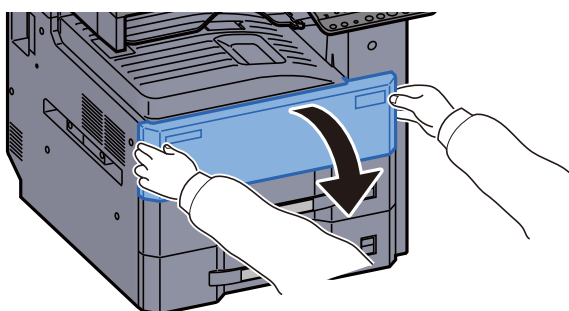
### ПРИМЕЧАНИЕ

- Для получения неизменно качественных результатов мы рекомендуем использовать исключительно фирменные контейнеры с тонером, прошедшие жесткий контроль качества.
- На чипе памяти контейнера с тонером данного аппарата сохраняется информация, необходимая для повышения удобства в эксплуатации аппарата, работы системы утилизации использованных контейнеров с тонером, а также перспективных разработок новых изделий. Информация, сохраняемая на чипе, является анонимной. Она предназначена для вышеперечисленных целей и не содержит данных, позволяющих идентифицировать пользователя.

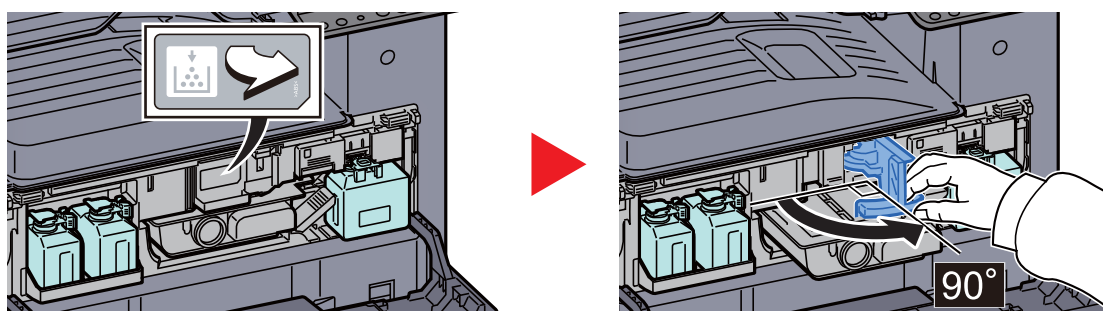
### ВНИМАНИЕ

Не пытайтесь поджечь детали, содержащие тонер. Искры от пламени могут стать причиной ожогов.

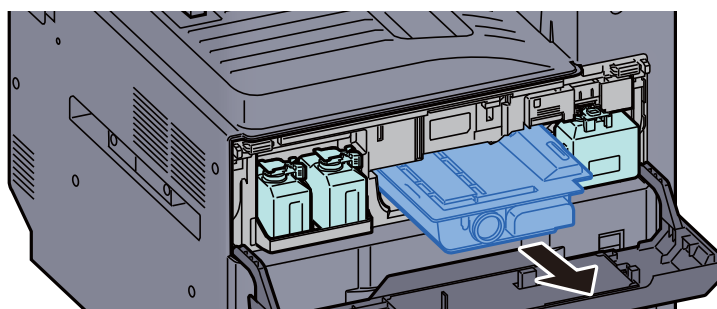
#### 1 Откройте переднюю крышку.



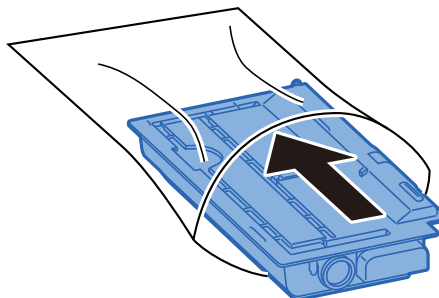
#### 2 Разблокируйте рычаг контейнера с тонером.



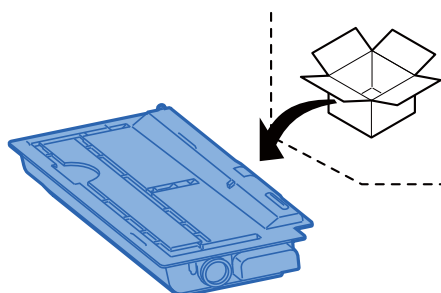
#### 3 Извлеките контейнер с тонером.



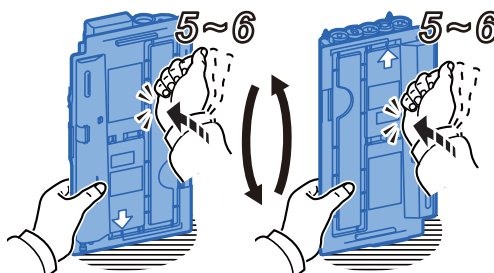
**4 Поместите использованный контейнер с тонером в пластиковый мусорный пакет.**



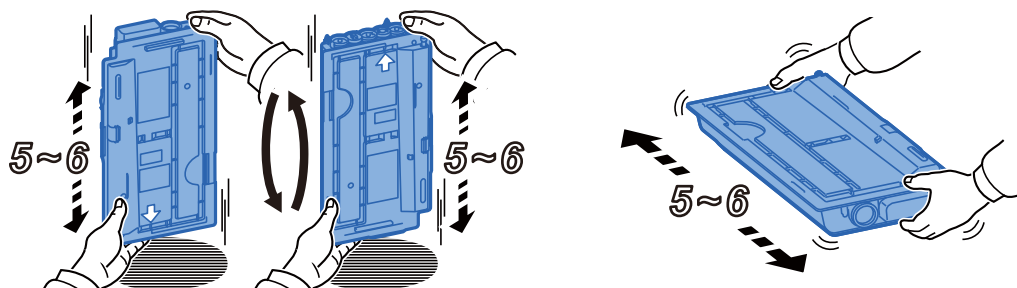
**5 Выньте новый контейнер с тонером из коробки.**



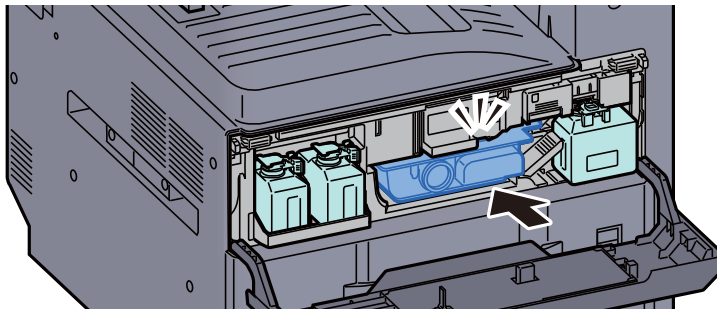
**6 Слегка постучите по контейнеру с тонером.**



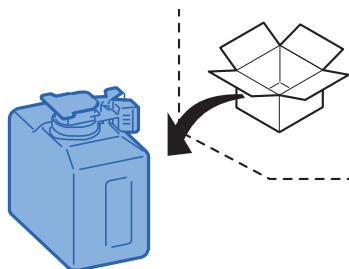
**7 Встряхните контейнер с тонером.**



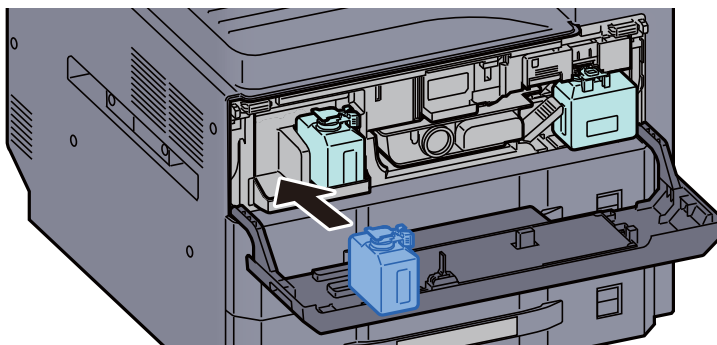
## 8 Установите контейнер с тонером.



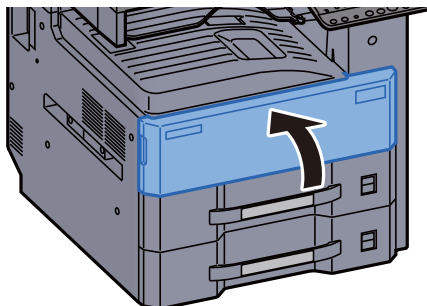
## 9 Извлеките новый бункер отработанного тонера.



## 10 Установите бункер для отработанного тонера в отдельный лоток для таких бункеров (W1).



## 11 Закройте переднюю крышку.



### ПРИМЕЧАНИЕ

- Если крышка контейнера с тонером или передняя крышка не закрывается, проверьте правильность установки нового контейнера с тонером.
- Верните израсходованный контейнер с тонером дилеру или представителю по обслуживанию. Переработка или утилизация использованных контейнеров с тонером производится в соответствии с установленными нормами.

## Замена бункера отработанного тонера

Когда бункер отработанного тонера заполнен, отображается следующее сообщение. Немедленно замените бункер отработанного тонера.

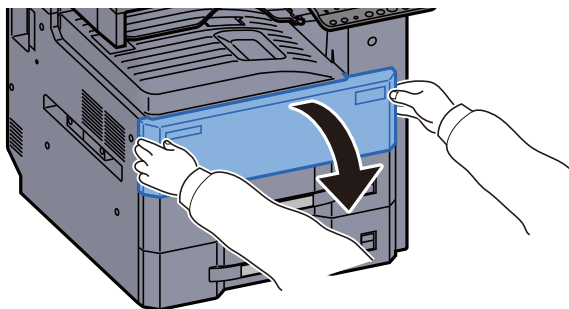
"Проверьте бункер отработ.тонера."



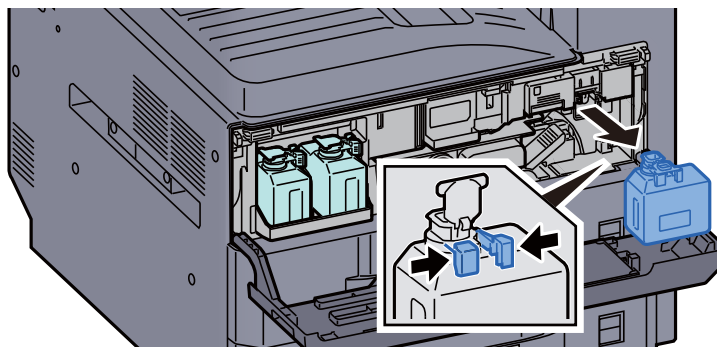
### ВНИМАНИЕ

Не пытайтесь поджечь детали, содержащие тонер. Искры от пламени могут стать причиной ожогов.

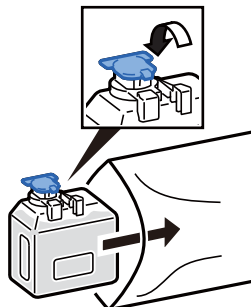
#### 1 Откройте переднюю крышку.



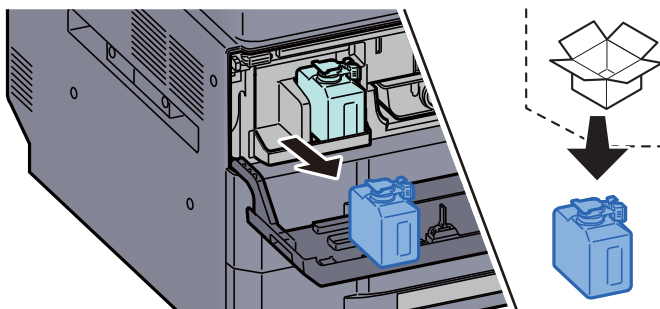
#### 2 Извлеките бункер отработанного тонера.



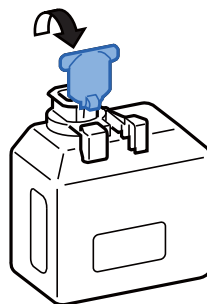
#### 3 Поместите использованный бункер для отработанного тонера в пластиковый мусорный пакет.



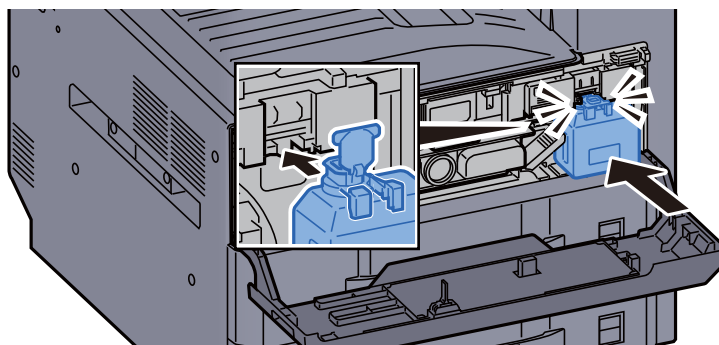
**4 Извлеките новый бункер отработанного тонера.**



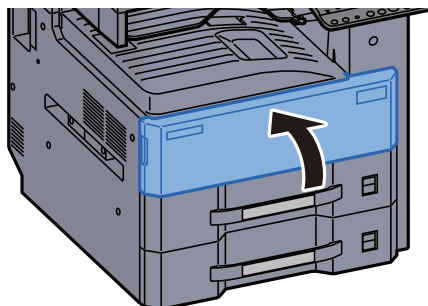
**5 Откройте крышку нового бункера для отработанного тонера.**



**6 Установите бункер отработанного тонера.**



**7 Закройте переднюю крышку.**



 **ПРИМЕЧАНИЕ**

Верните использованный бункер для отработанного тонера дилеру или представителю по обслуживанию. Переработка или утилизация использованных бункеров отработанного тонера производится в соответствии с установленными нормами.

## Загрузка бумаги

Когда в кассете # заканчивается бумага, отображаются следующие сообщения.

"Добавьте бумагу в кассету #."

"Добавьте бумагу в универс. лоток."

- ➔ [Загрузка в кассеты \(стр. 3-4\)](#)
- ➔ [Загрузка в податчик большой емкости \(стр. 3-7\)](#)
- ➔ [Загрузка бумаги в универсальный лоток \(стр. 5-7\)](#)



### ПРИМЕЧАНИЕ

Если параметр **[Показ сообщ. о парам. бум:]** установлен на значение **[Вкл.]**, при настройке на новую бумагу отображается экран подтверждения настройки бумаги. При замене бумаги выберите **[Изменить]** и затем измените настройки бумаги.

- ➔ [Кассета 1—4 \(стр. 8-8\)](#)
- ➔ [Настройка унив.лотка \(стр. 8-9\)](#)

## Замена скрепок (финишер на 1000 листов)

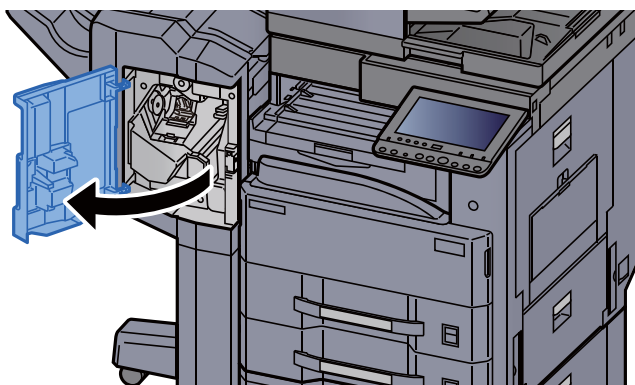
Когда в шивателе закончатся скрепки, отобразятся следующие сообщения. Необходимо пополнить запас скрепок в держателе картриджа для скрепок.

"Нет скоб."

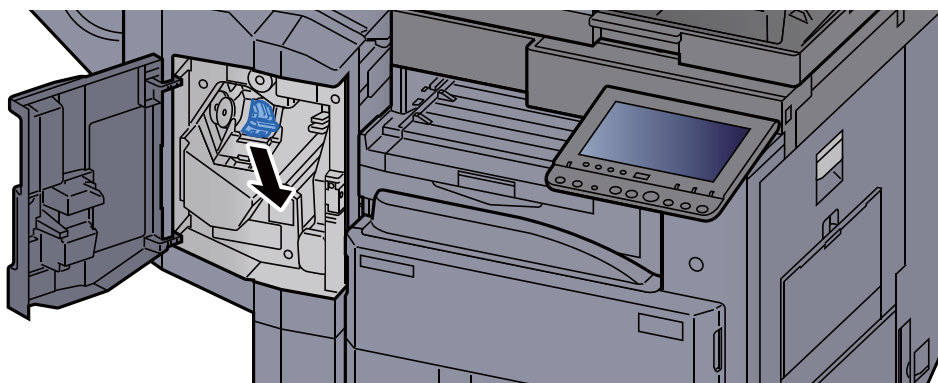
### ПРИМЕЧАНИЕ

Если в шивателе закончились скрепки, обратитесь к продавцу или в службу поддержки.

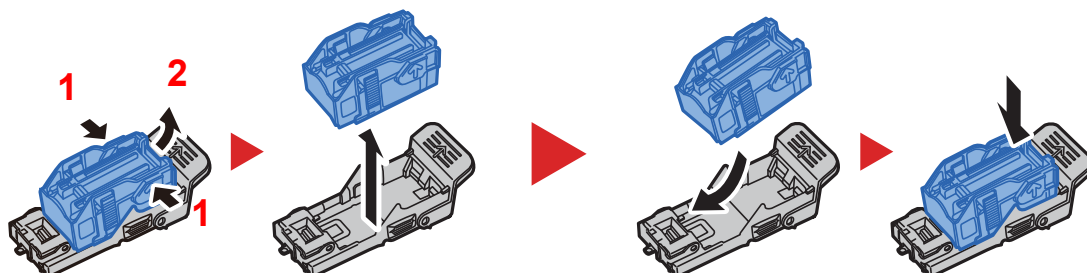
### 1 Откройте переднюю крышку финишера.



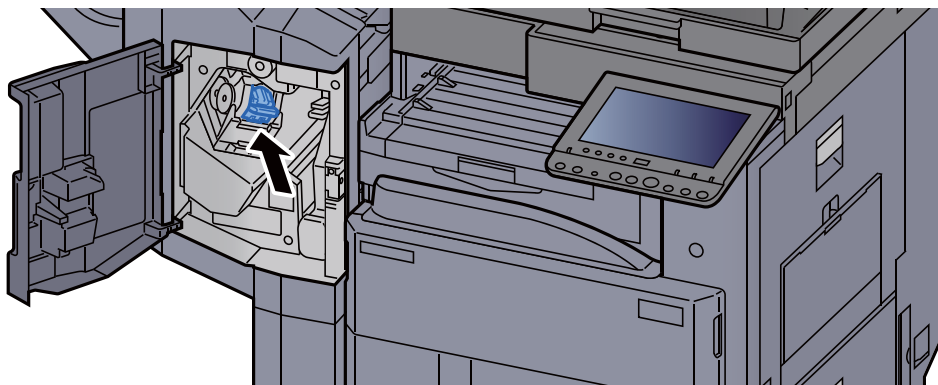
### 2 Извлеките держатель контейнера для скрепок.



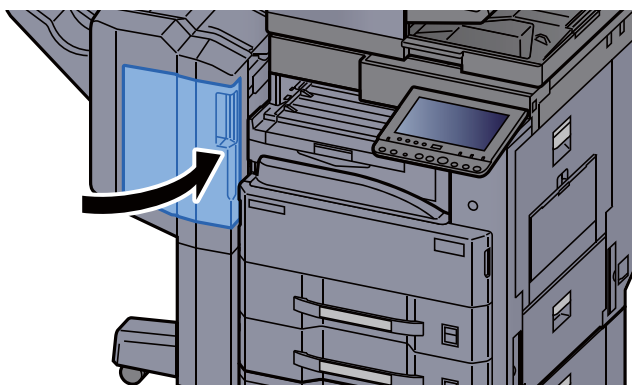
### 3 Замените скрепки.



#### 4 Установите держатель контейнера для скрепок.



#### 5 Закройте крышку.



### Замена скрепок (финишер на 3000 листов)

Когда в шивателе закончатся скрепки, отобразятся следующие сообщения. Необходимо пополнить запас скрепок в держателе картриджа для скрепок.

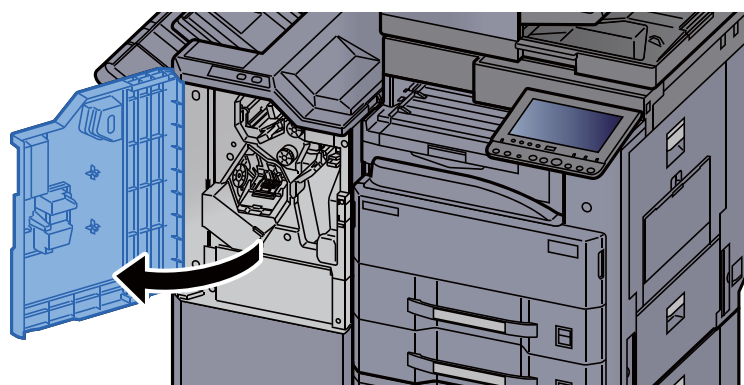
"Нет скоб."



#### ПРИМЕЧАНИЕ

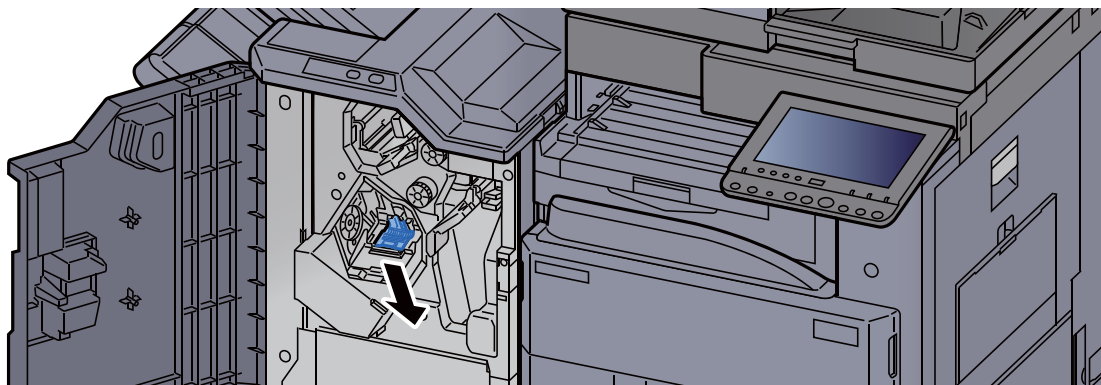
Если в шивателе закончились скрепки, обратитесь к продавцу или в службу поддержки.

#### 1 Откройте переднюю крышку финишера.

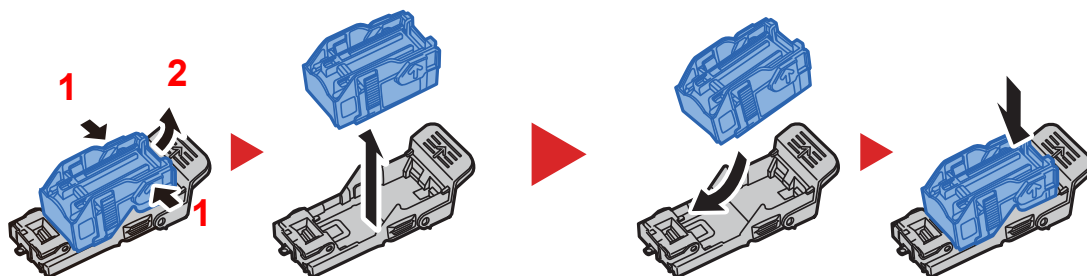




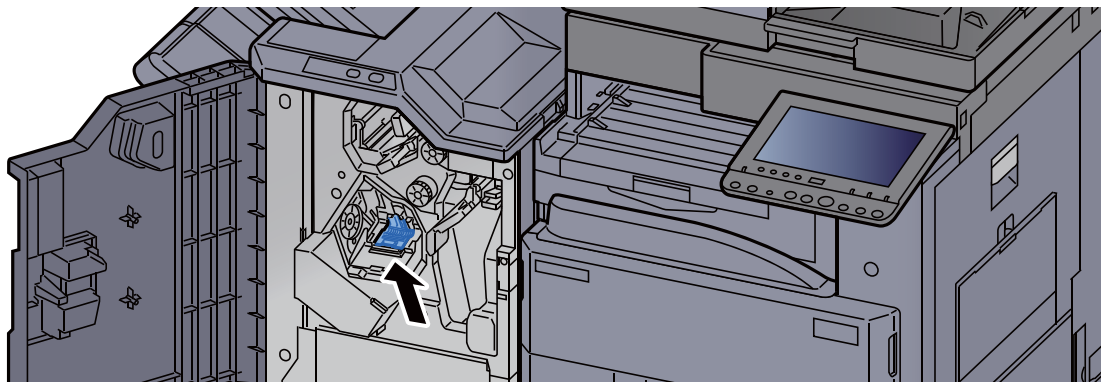
**2 Извлеките держатель контейнера для скрепок (A).**



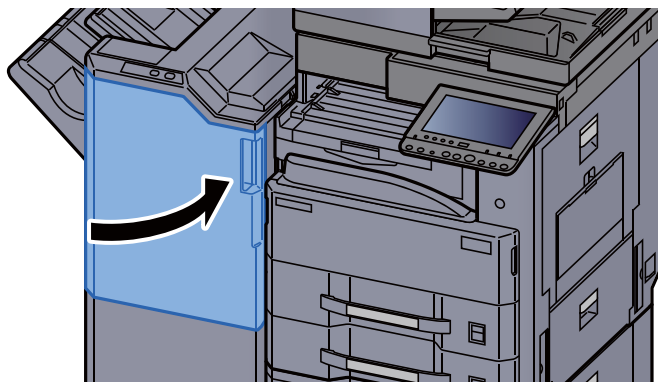
**3 Замените скрепки.**



**4 Установите держатель контейнера для скрепок (A).**



**5 Закройте крышку.**



## Утилизация отходов дырокола

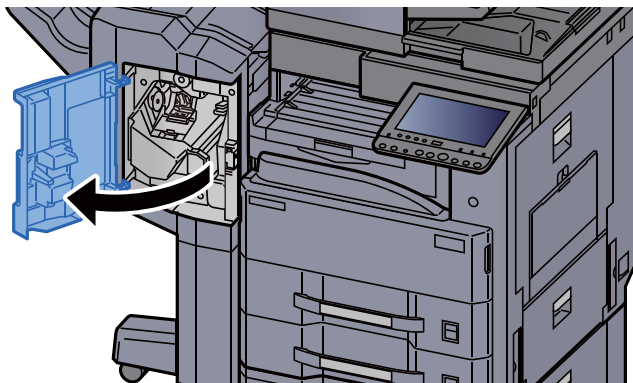
Когда контейнер для отходов дырокола заполнен, отображается следующее сообщение. Очистите контейнер для отходов дырокола.

"Очистите контейнер для отходов дырокола."

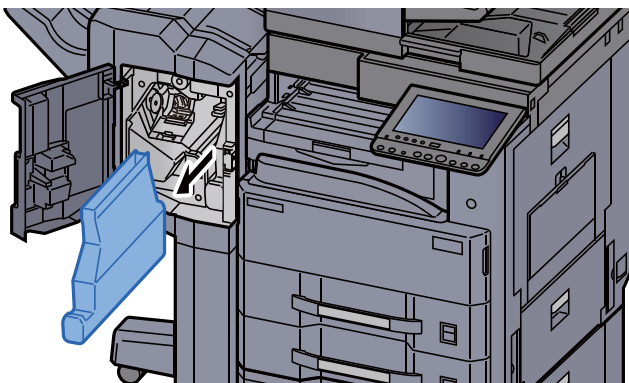
Во время выполнения этой процедуры оставьте выключатель питания аппарата в положении ВКЛ.

### Финишер на 1000 листов

#### 1 Откройте переднюю крышку финишера.



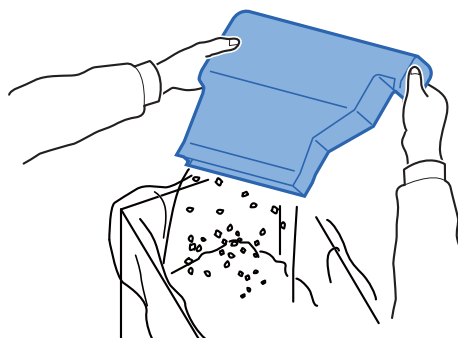
#### 2 Извлеките контейнер для отходов дырокола.



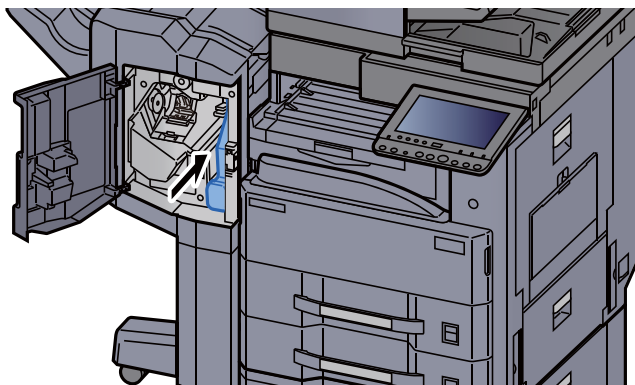
#### ПРИМЕЧАНИЕ

Во время извлечения следите за тем, чтобы не рассыпать обрывки из контейнера для отходов дырокола.

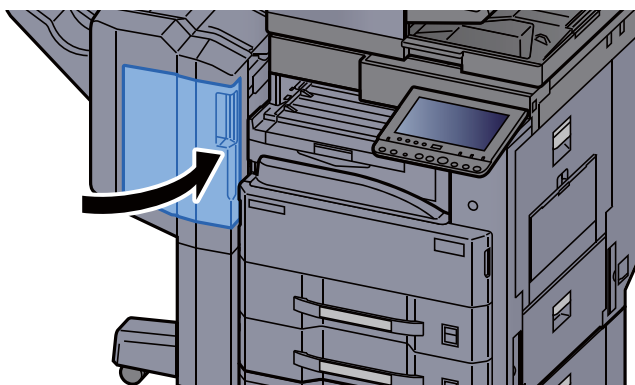
#### 3 Очистите контейнер для отходов дырокола.



**4 Установите контейнер для отходов дырокола на место.**

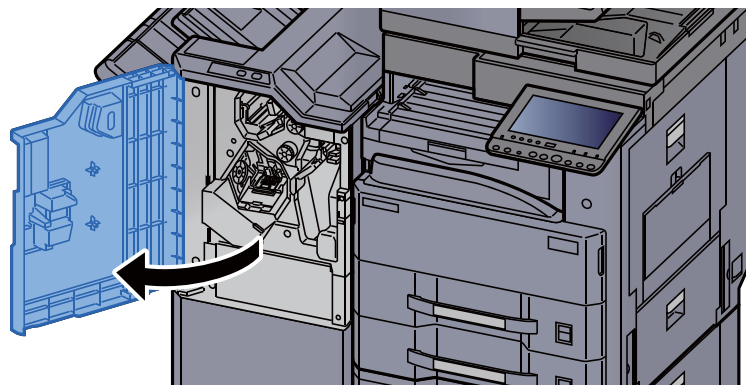


**5 Закройте крышку.**

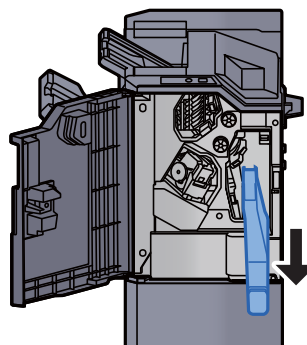


**Финишер на 3000 листов**

**1 Откройте переднюю крышку финишера.**



**2 Извлеките контейнер для отходов дырокола.**





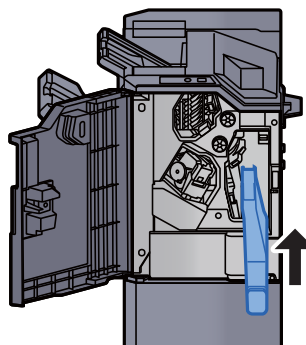
**ПРИМЕЧАНИЕ**

Во время извлечения следите за тем, чтобы не рассыпать обрывки из контейнера для отходов дырокола.

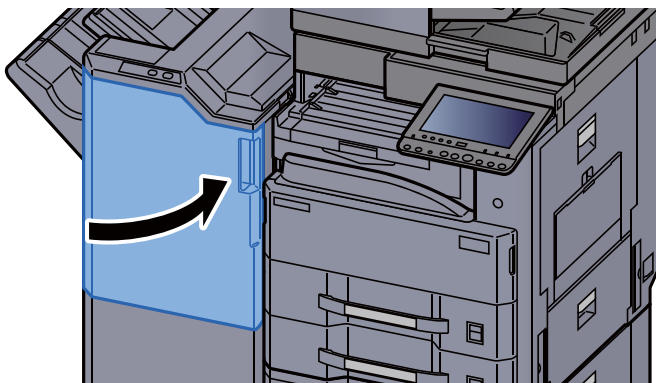
**3 Очистите контейнер для отходов дырокола.**



**4 Установите контейнер для отходов дырокола на место.**



**5 Закройте крышку.**



# Устранение неисправностей

## Устранение сбоев в работе

Ниже в таблице приводятся общие инструкции по устранению неисправностей.

При возникновении какой-либо неполадки аппарата прочитайте контрольные вопросы и выполните процедуры, которые приводятся на указанных страницах. Если устранить неисправность не удастся, обратитесь к представителю сервисной службы.

### ПРИМЕЧАНИЕ

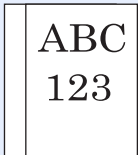
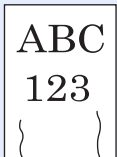

При обращении к нам необходимо указать серийный номер.  
По поводу проверки серийного номера см.:

➔ [Отображение информации об устройстве \(стр. 2-20\)](#)

## Проблема в работе аппарата

Если возникают следующие проблемы в работе аппарата, примените соответствующие процедуры.

Проблема	Контрольные вопросы	Меры по устранению	Страница для справки
Приложение не запускается.	Возможно, установлено короткое время автоматического сброса панели?	Установите время автоматического сброса панели не менее 30 секунд.	<a href="#">стр. 8-76</a>
На экране не происходит никаких изменений при включении аппарата с помощью выключателя питания.	Проверьте шнур питания.	Надежно подключите оба конца шнура питания.	—
	Включен ли аппарат?	Включите аппарат с помощью сетевого выключателя.	<a href="#">стр. 2-2</a>
При нажатии клавиши [Старт] копирование не начинается.	Отображается ли на экране какое-либо сообщение?	Определите, как следует отреагировать на сообщение, и выполните соответствующие действия.	<a href="#">стр. 10-27</a>
В выходном лотке чистые листы. 	Правильно ли загружены оригиналы?	На стекле оригинал необходимо размещать по меткам размера, лицевой стороной вниз.	<a href="#">стр. 5-3</a>
		При использовании автоподатчика оригиналов загружайте оригиналы стороной для копирования вверх.	<a href="#">стр. 5-4</a>
	—	Проверьте настройки прикладного программного обеспечения.	—

Проблема	Контрольные вопросы	Меры по устранению	Страница для справки
Частое замятие бумаги.	Правильно ли загружена бумага?	Загрузите бумагу надлежащим образом.	<a href="#">стр. 3-4</a>
	—	Разверните размещаемую бумагу на 180 градусов.	<a href="#">стр. 3-4</a>
	Относится ли используемая бумага к поддерживаемым типам? В хорошем ли она состоянии?	Извлеките бумагу, переверните и снова загрузите ее в аппарат.	<a href="#">стр. 3-4</a>
	Деформирована ли бумага?	Замените бумагу на новую.	<a href="#">стр. 3-4</a>
	Нет ли в аппарате обрывков бумаги или застрявших листов?	Выньте застрявшую бумагу.	<a href="#">стр. 10-46</a>
2 листа или больше накладываются на выходе. (подача нескольких листов) 	—	Загрузите бумагу надлежащим образом.	<a href="#">стр. 3-2</a>
Распечатки сморщены. 	Правильно ли загружена бумага?	Загрузите бумагу надлежащим образом.	<a href="#">стр. 3-4</a>
	—	Разверните размещаемую бумагу на 180 градусов.	<a href="#">стр. 3-4</a>
	Бумага влажная?	Замените бумагу на новую.	<a href="#">стр. 3-4</a>
Распечатки скручены. 	—	Переверните бумагу в кассете или разверните на 180 градусов.	<a href="#">стр. 3-4</a>
	Бумага влажная?	Замените бумагу на новую.	<a href="#">стр. 3-4</a>
Невозможно установить драйвер принтера.	Выполнялась ли установка драйвера принтера с использованием имени хоста при доступной функции Wi-Fi или Wi-Fi Direct?	Вместо имени хоста укажите IP-адрес.	<a href="#">стр. 2-52</a>

Проблема	Контрольные вопросы	Меры по устранению	Страница для справки
Печать невозможна.	Подключен ли аппарат к электросети?	Вставьте вилку шнура питания в сетевую розетку.	—
	Включен ли аппарат?	Включите аппарат с помощью сетевого выключателя.	<a href="#">стр. 2-2</a>
	Подключены ли кабель принтера и сетевой кабель?	Надежно подсоедините подходящий кабель принтера и сетевой кабель.	<a href="#">стр. 2-8</a>
	Задание печати приостановлено?	Возобновите печать.	<a href="#">стр. 7-11</a>
	В процессе конфигурации проводной сети или сети Wi-Fi с применением разрешения имен не используется ли IP-адрес (частный адрес) другой сети, которая является недоступной?	В аппарате можно использовать одно имя хоста и одно имя домена соответственно. Сконфигурируйте сеть с учетом этого ограничения.	—
		Измените настройки разрешения имен, такие как NetBEUI и DNS, или настройки сетевого окружения.	<b>Command Center RX User Guide</b>
		Выберите Wi-Fi, проводную сеть или дополнительную сеть в качестве сети безлимитного использования для параметра "Осн. сеть (клиент)".	<a href="#">стр. 8-68</a>
Установите для одного из параметров <b>[Проводная]</b> или <b>[Wi-Fi]</b> значение <b>[Вкл.]</b> , а для другого параметра — значение <b>[Откл.]</b> .	<a href="#">стр. 8-59</a>		
Печать с модуля памяти USB не выполняется. Модуль памяти USB не распознается.	Не заблокирован ли хост USB?	Выберите <b>[Разблокировать]</b> в настройках хоста USB.	<a href="#">стр. 8-69</a>
	—	Убедитесь, что модуль памяти USB надежно вставлен в аппарат.	—
Если для параметра "Auto-IP" уже задано значение <b>[Вкл.]</b> , IP-адрес не назначается автоматически.	Введено ли значение, отличное от "0.0.0.0", в качестве адреса локального канала TCP/IP(v4)?	Введите "0.0.0.0" в качестве IP-адреса TCP/IP(v4).	<a href="#">стр. 2-34</a>

Проблема	Контрольные вопросы	Меры по устранению	Страница для справки
Невозможно выполнить отправку по SMB.	Подключен ли сетевой кабель?	Надежно подсоедините подходящий сетевой кабель.	<a href="#">стр. 2-8</a>
	Правильно ли заданы сетевые настройки для оборудования?	Правильно задайте настройки TCP/IP.	<a href="#">стр. 8-52</a>
	Правильно ли заданы настройки общего доступа к папке?	Проверьте настройки общего доступа и прав доступа в свойствах папки.	<a href="#">стр. 3-15</a>
	Выбран ли указанный интерфейс в качестве основной сети?	Укажите имя хоста или IP-адрес интерфейса, выбранного в качестве основной сети, или назначьте интерфейс для повторного использования.	<a href="#">стр. 8-68</a>
	Установлено ли [Вкл.] для протокола SMB?	Установите [Вкл.] для протокола SMB.	<a href="#">стр. 8-59</a>
	Правильно ли задано [Имя хоста]? *1	Проверьте имя компьютера, на который передаются данные.	<a href="#">стр. 5-25</a>
	Правильно ли задан [Путь]?	Проверьте общее имя для общей папки.	<a href="#">стр. 5-25</a>
	Правильно ли задано [Имя пользователя при входе]? *1 *2	Проверьте правильность имени домена и имени пользователя.	<a href="#">стр. 5-25</a>
	Используется ли одинаковое имя домена для [Имя хоста] и [Имя пользователя при входе]?	Удалите имя домена и обратную косую черту ("/") из [Имя пользователя при входе].	<a href="#">стр. 5-25</a>
	Правильно ли введен [Пароль при входе]?	Проверьте правильность пароля при входе.	<a href="#">стр. 5-25</a>
	Правильно ли выполнена настройка брандмауэра Windows?	Правильно настройте исключения брандмауэра Windows.	<a href="#">стр. 3-18</a>
	Различаются ли настройки времени для оборудования, доменного сервера и компьютера адресата для передачи данных?	Синхронизируйте настройки времени на оборудовании, доменном сервере и компьютере адресата для передачи данных.	—
На экране отображается Ошибка передачи?	См. <a href="#">Устранение ошибки передачи</a> .	<a href="#">стр. 10-39</a>	
Невозможно установить соединение с этим аппаратом с использованием функции Wi-Fi Direct.	Подключены ли одновременно три портативных устройства?	Отмените соединение подключенных портативных устройств вручную или настройте соединение, задав время соединения и его сброс путем автоматического отсоединения.	<a href="#">стр. 8-54</a>
Не удается передать по электронной почте.	Не установлен ли предельный размер исходящих писем на SMTP-сервере машины?	Проверьте предельное значение «Предела размера сообщения эл. почты» меню [Электронная почта], установленное в Command Center RX и измените при необходимости.	<a href="#">стр. 2-70</a>



Проблема	Контрольные вопросы	Меры по устранению	Страница для справки
Из аппарата в районе слота выхода бумаги выходит пар.	Проверьте, не слишком ли низкая температура в комнате и не используется ли влажная бумага.	В зависимости от окружающей среды при печати и состояния бумаги тепло, сгенерированное в процессе печати, может привести к испарению влаги, содержащейся в бумаге, выходящий из устройства пар может быть похож на дым. В данном случае нет проблемы, и вы можете продолжать печать. Если пар доставляет вам неудобство, увеличьте температуру комнаты или замените бумагу на более новую и сухую.	—
Не удалось создать файл PDF с возможностью поиска.	Правильно ли выбран язык?	Проверьте язык документа.	<a href="#">стр. 6-75</a>
	Возможно ли, что содержимое документа не было определено как текст или создание документа не закончено?	Проверьте следующее: <ul style="list-style-type: none"> <li>Правильно ли выбрана ориентация оригинала.</li> <li>При одновременном размещении оригиналов с разной ориентацией выбрано значение <b>[Вкл.]</b> для параметра <b>[Автоматический поворот изображения]</b>.</li> </ul>	<a href="#">стр. 6-75</a>
Не удалось найти нужный текст в PDF-файле.	Установлено ли значение <b>[OCR Расп. текста]</b> для параметра <b>[Формат файла]</b> ?	Установите значение <b>[OCR Расп. текста]</b> для параметра <b>[Формат файла]</b> .	<a href="#">стр. 6-75</a>
	Текст оригинала, который сканируется, бледный или слишком светлый?	Настройте <b>[Плотность]</b> на более темный уровень.	<a href="#">стр. 6-32</a>
	Является ли фон оригинала слишком темным и текст сложно различить?	Установите для параметра <b>[Настройка плотности фона]</b> значение <b>[Вкл.]</b> или <b>[Ручн.]</b> и вручную сделайте плотность светлее. В противном случае настройте <b>[Плотность]</b> на более темный уровень.	<a href="#">стр. 6-32</a> <a href="#">стр. 6-36</a>
	Не проявляется ли текст или изображение с обратной стороны оригинала на переднюю?	Установите для параметра <b>[Предотвращ. проступания]</b> значение <b>[Вкл.]</b> .	<a href="#">стр. 6-37</a>
Не удалось найти аппарат с WSD.	Поиск выполнен по IP-адресу или имени хоста аппарата?	В целях безопасности для протокола <b>[HTTP]</b> установлено значение <b>[Выкл.]</b> , поэтому поиск по IP-адресу или имени хоста невозможен.	—


Проблема	Контрольные вопросы	Меры по устранению	Страница для справки
Аппарат издает щелкающий звук перед началом печати или после печати.	—	Аппарат выполняет саморегулировку. Это не является неисправностью аппарата.	—




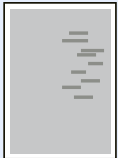

\*1 Можно также ввести полное имя компьютера в качестве имени хоста (например, pc001.abcdnet.com).

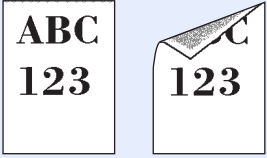
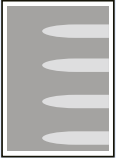


\*2 Можно также вводить имена пользователей для входа в систему в следующих форматах:  
имя домена/имя пользователя (например, abcdnet/james.smith);  
имя пользователя@имя домена (например, james.smith@abcdnet).

## Проблема с распечатанным изображением

Если возникает следующая проблема с распечатанным изображением, выполните соответствующие процедуры.

Проблема	Контрольные вопросы	Меры по устранению	Страница для справки
<p>Все напечатанные изображения слишком светлые.</p> 	Бумага влажная?	Замените бумагу на новую.	<a href="#">стр. 3-2</a>
	Изменили ли вы настройку плотности?	Выберите соответствующий уровень плотности.	<a href="#">стр. 6-32</a> <a href="#">стр. 8-80</a>
	Равномерно ли распределен тонер в контейнере?	Встряхните контейнер с тонером из стороны в сторону несколько раз.	<a href="#">стр. 10-4</a>
	Включен ли режим EcoPrint?	Отключите режим <b>[EcoPrint]</b> .	<a href="#">стр. 8-20</a>
	—	Убедитесь, что настройка типа бумаги соответствует используемой бумаге.	<a href="#">стр. 8-16</a>
	—	Выполните процедуру <b>[Очистка барабана 1]</b> .	<a href="#">стр. 10-44</a>
<p>Слишком темные напечатанные изображения, хотя фон отсканированного оригинала белый.</p> 	Изменили ли вы настройку плотности?	Выберите соответствующий уровень плотности.	<a href="#">стр. 6-32</a> <a href="#">стр. 8-80</a>
	—	Выполните процедуру <b>[Очистка барабана 1]</b> .	<a href="#">стр. 10-44</a>
<p>На копиях виден муаровый узор (точки не распределены равномерно, а объединены в группы).</p> 	Не использовался ли в качестве оригинала фотоотпечаток?	Задайте для изображения оригинала <b>[Вывод принтера]</b> или <b>[Книга/Журнал]</b> для <b>[Фото]</b> .	<a href="#">стр. 6-32</a>
	—	<b>При копировании</b> Выберите значение от [-1] до [-3] для параметра <b>[Резкость]</b> .	<a href="#">стр. 6-35</a>
	—	<b>При копировании</b> Задайте для параметра <b>[Считывание автоп. ориг.]</b> значение <b>[Приоритет качества]</b> .	<a href="#">стр. 6-71</a>
<p>Тексты печатаются нечетко.</p> 	Выбрано ли подходящее качество изображения для оригинала?	Выберите подходящее качество изображения.	<a href="#">стр. 6-32</a>
	—	<b>При копировании</b> Выберите значение от [-1] до [-3] для параметра <b>[Резкость]</b> .	<a href="#">стр. 6-35</a>

Проблема	Контрольные вопросы	Меры по устранению	Страница для справки
<p>На белом фоне появляются черные точки.</p> 	Нет ли грязи на держателе оригинала или стекле оригинала?	Очистите держатель оригинала или стекло оригинала.	<a href="#">стр. 10-2</a>
	—	Выполните процедуру [Очистка барабана 1].	<a href="#">стр. 10-44</a>
<p>Напечатанные изображения размыты. Напечатанные изображения обрезаны.</p> 	Аппарат используется в условиях высокой влажности или резких изменений влажности или температуры?	Используйте в условиях с надлежащей влажностью.	—
	—	Выполните процедуру [Очистка барабана 1].	<a href="#">стр. 10-44</a>
<p>Напечатанные изображения неровные.</p> 	Правильно ли загружены оригиналы?	При загрузке оригиналов на стекло оригиналов выровняйте их по линейкам размеров.	<a href="#">стр. 5-3</a>
		Перед загрузкой оригиналов в автоподатчик следует тщательно выровнять направляющие ширины.	<a href="#">стр. 5-4</a>
	Правильно ли загружена бумага?	Проверьте положение направляющих ширины бумаги.	<a href="#">стр. 3-4</a>
	—	Выполните регулировку центральной линии. Для получения более подробных сведений по этому вопросу обратитесь к представителю сервисной службы.	—
<p>На изображении появляются неправильные горизонтальные линии.</p> 	—	Обратитесь к сервисному персоналу.	—
<p>На напечатанных изображениях видны вертикальные линии.</p> 	Нет ли грязи на щелевом стекле?	Очистите щелевое стекло.	<a href="#">стр. 10-3</a>

Проблема	Контрольные вопросы	Меры по устранению	Страница для справки
<p>Загрязнение верхнего края или обратной стороны бумаги.</p> 	<p>Проверьте внутреннюю поверхность аппарата.</p>	<p>Откройте правую крышку. Если внутренняя поверхность аппарата загрязнена тонером, очистите ее с использованием мягкой, сухой, безворсовой тканию.</p>	<p>—</p>
<p>Часть изображения периодически становится бледной или с белыми полосами.</p> 	<p>—</p>	<p>Откройте и затем закройте правую крышку.</p> <p>Выполните процедуру [Очистка барабана 1].</p>	<p>—</p> <p><a href="#">стр. 10-44</a></p>
<p>Появляется светлый отпечаток предыдущего изображения.</p> 	<p>—</p>	<p>Убедитесь, что настройка типа бумаги соответствует используемой бумаге.</p>	<p><a href="#">стр. 8-16</a></p>
<p>На лицевой странице листа проступает напечатанное на обороте.</p> 	<p>—</p>	<p>Установите для параметра [Предотвращ. проступания] значение [Вкл.].</p>	<p><a href="#">стр. 6-37</a></p> <p><a href="#">стр. 8-20</a></p>

## Дистанционное управление

Эта функция дает администратору системы возможность объяснить пользователю, как пользоваться панелью, и проводить поиск неисправностей, осуществляя доступ к панели управления дистанционно с помощью браузера и программного обеспечения VNC.

### Дистанционное управление с помощью браузера

Поддерживаются следующие браузеры. Рекомендуется использовать для дистанционного управления новейшую версию браузера.

- Google Chrome (версия 21.0 или выше);
- Internet Explorer (версия 9.0 или выше);
- Microsoft Edge;
- Mozilla Firefox (версия 14.0 или выше);
- Safari (версия 5.0 или выше).

Эта процедура разъясняет порядок осуществления дистанционного управления из Command Center RX с помощью Google Chrome.



#### ПРИМЕЧАНИЕ

Способы дистанционного управления с помощью других браузеров см.:

➔ [Command Center RX User Guide](#)

### 1 Откройте экран.

Клавиша [Системное меню/Счетчик] > [Система/Сеть] > [Сеть] > [Настройки протокола]

### 2 Установите для параметра «Enhanced VNC over SSL» значение [Вкл.].

➔ [Параметры протокола \(стр. 8-59\)](#)



#### ПРИМЕЧАНИЕ

Настройки протокола можно сконфигурировать с помощью Command Center RX.

➔ [Command Center RX User Guide](#)

### 3 Настройте параметры дистанционного управления.

1 Клавиша [Системное меню/Счетчик] > [Система/Сеть] > [Удаленная операция] > [Изменить] > [Вкл.]

2 Выберите [Откл.], [Использовать пароль] или [Только администратор].

При выборе [Использовать пароль] введите пароль в полях «Пароль» и «Подтвердить пароль», а затем выберите [ОК].

➔ [Удаленная операция \(стр. 8-73\)](#)



#### ПРИМЕЧАНИЕ

Можно настроить параметры для дистанционного управления с помощью Command Center RX.

➔ [Command Center RX User Guide](#)

## 4 Перезапустите аппарат.

➔ [Перезагрузите систему \(стр. 8-73\)](#)

## 5 Запустите браузер.

Введите «https://» и имя хоста машины, чтобы получить доступ к Command Center RX.

➔ [Доступ к Command Center RX \(стр. 2-67\)](#)

## 6 Выберите [Информация об устройстве / Удаленная операция] > [Удаленная операция].

## 7 Нажмите кнопку [Старт].



### ПРИМЕЧАНИЕ

- Если пользователь выполнил вход в систему устройства, на панели управления появится экран подтверждения полномочий. Нажмите [Да].
- Если во время подключения дистанционного управления произойдет блокировка всплывающих окон, установите исключение для блокировки всплывающих окон с https:// [имя хоста] и нажмите «Готово». Выждав не менее 1 минуты, произведите удаленную операцию.

После запуска дистанционного управления экран панели управления будет отображаться на экране компьютера системного администратора или пользователя.

## Дистанционное управление с помощью ПО VNC

### 1 Откройте экран.

Клавиша [Системное меню/Счетчик] > [Система/Сеть] > [Сеть] > [Настройки протокола]

### 2 Установите для параметра «Enhanced VNC (RFB)» значение [Вкл.].

➔ [Параметры протокола \(стр. 8-59\)](#)



### ПРИМЕЧАНИЕ

- Если для параметра «VNC (RFB) over SSL» установлено значение [Вкл.], связь шифруется.
- Настройки протокола можно сконфигурировать с помощью Command Center RX.

➔ [Command Center RX User Guide](#)

### 3 Запуск дистанционного управления.

1 Запустите программное обеспечение VNC.

2 Для запуска дистанционного управления введите строку в следующем формате, разделенную двоеточием.

«IP-адрес: номер порта»



### ПРИМЕЧАНИЕ

При установке для параметра «VNC (RFB)» значения [Вкл.] на шаге 2 номер порта по умолчанию 9062. При установке для параметра «VNC (RFB) over SSL» значения [Вкл.] номер порта по умолчанию 9063.

➔ [Параметры протокола \(стр. 8-59\)](#)

## Реагирование на сообщения

Если на сенсорной панели или на экране компьютера появилось одно из этих сообщений, выполните соответствующую процедуру.

### ПРИМЕЧАНИЕ

При обращении к нам необходимо указать серийный номер. По поводу проверки серийного номера см.:

➔ [Отображение информации об устройстве \(стр. 2-20\)](#)

Сообщение	Контрольные вопросы	Меры по устранению	Страница для справки
-----------	---------------------	--------------------	----------------------

### В

В аппарате осталась бумага.	—	Извлеките бумагу из финишера документов.	—
	—	Извлеките бумагу из лотка финишера.	—
Внутр. лоток главн. блока заполнен бумагой.	Превышен ли предел емкости?	Извлеките бумагу. Печать возобновится.	—
Вы не можете использовать данный контейнер.	—	Вы не можете использовать указанный контейнер. Задание отменено. Нажмите [ <b>Конец</b> ].	—
Выполнение функции безопасности...	—	Выполнение функции безопасности. Пожалуйста, подождите.	—
Выполните регулировку градационной кривой из системного меню.	При длительном использовании влияние температуры и влажности окружающей среды может привести к незначительному варьированию оттенков на распечатках.	Выполните процедуру [ <b>Настройка градационной кривой</b> ].	<a href="#">стр. 10-43</a>

### Д

Данная смарт-карта уже используется другим пользователем.	—	Данная смарт-карта уже зарегистрирована. Используйте вместо нее другую смарт-карту.	—
Данная учетная запись пользователя заблокирована.	—	Свяжитесь с администратором. Задание отменено. Нажмите [ <b>Конец</b> ].	—
Данные смарт-карты не читаются.	—	В процессе регистрации информация смарт-карты не считывается правильным образом. Еще раз расположите смарт-карту над деталью считывания смарт-карт. Если появится то же самое сообщение, возможно, смарт-карта несовместима с данным устройством. Используйте вместо нее другую смарт-карту.	—



Сообщение	Контрольные вопросы	Меры по устранению	Страница для справки
<b>Добавьте бумагу в кассету #.</b>	Не закончилась ли бумага в указанной кассете?	Загрузите бумагу. Выберите подходящую бумагу. Для выполнения печати нажмите <b>[Продолжить]</b> .	<a href="#">стр. 3-2</a>
<b>Добавьте бумагу в универсальный лоток.</b>	Загружена ли бумага указанного формата в универсальный лоток?	Загрузите бумагу. Выберите подходящую бумагу. Для выполнения печати нажмите <b>[Продолжить]</b> .	<a href="#">стр. 5-7</a>

**З**

<b>Закончился тонер.</b>	—	Замените контейнер с тонером.	<a href="#">стр. 10-4</a>
<b>Замените все оригиналы и нажм. [Продолжить].</b>	—	Извлеките оригиналы из автоподатчика оригиналов, расположите их в первоначальном порядке и положите обратно. Для возобновления печати нажмите <b>[Продолжить]</b> . Для отмены задания нажмите <b>[Отмена]</b> .	—
<b>Замятие бумаги.</b>	—	При замятии бумаги работа аппарата останавливается и на экране отображается соответствующее сообщение с указанием компонента/узла, в котором произошло замятие. Не отключайте аппарат; устраните замятие согласно указаниям.	<a href="#">стр. 10-46</a>
<b>Замятие скрепки.</b>	—	При замятии скрепки работа аппарата останавливается, и на экране отображается соответствующее сообщение с указанием компонента/узла, в котором произошло замятие. Не отключайте аппарат; извлеките застрявшую скрепку согласно указаниям.	<a href="#">стр. 10-85</a>

**И**

<b>Извлеките оригиналы из автоподат. ориг.</b>	Остались ли оригиналы в автоподатчике оригиналов?	Извлеките оригиналы из автоподатчика оригиналов.	<a href="#">стр. 10-68</a> <a href="#">стр. 10-70</a> <a href="#">стр. 10-72</a>
--	---	--	--

**К**

<b>Контейнер с тонером не установлен.</b>	—	Установите контейнер с тонером.	—
<b>Крышка открыта.</b>	Открыта ли какая-либо крышка?	Закройте крышку, обозначенную на экране.	—

Сообщение	Контрольные вопросы	Меры по устранению	Страница для справки
-----------	---------------------	--------------------	----------------------

**Л**


<b>Лоток # заполнен бумагой.</b>	Превышен ли предел емкости?	Извлеките бумагу. Печать возобновится.	—
	Бумага загнулась?	Проверьте контрольные вопросы раздела «Распечатки скручены.» в Устранение сбоев в работе и предпримите меры по устранению.	<a href="#">стр. 10-17</a>
<b>Лоток почтового ящика заполнен.</b>	Превышен ли предел емкости?	Извлеките бумагу. Печать возобновится.	—
<b>Лоток разделителя заданий полон бумаги.</b>	Превышен ли предел емкости?	Извлеките некоторое количество бумаги и нажмите клавишу <b>[Продолжить]</b> . Печать возобновится.	—
<b>Лоток финишера заполнен.</b>	Превышен ли предел емкости?	Извлеките бумагу. Печать возобновится.	—

**М**

<b>Макс. количество отсканированных страниц.</b>	Превышено ли допустимое количество сканирований?	Дальнейшее сканирование страниц невозможно. Следуйте указаниям на экране.	—
<b>Мало тонера. (Заменить, когда закончится.)</b>	—	Скоро понадобится заменить контейнер с тонером. Подготовьте новый контейнер с тонером.	—

**Н**

<b>Настройка сканера.</b>	—	Аппарат выполняет настройку для обеспечения качества работы. Пожалуйста, подождите.	—
<b>Настройка температуры...</b>	—	Аппарат выполняет настройку для обеспечения качества работы. Пожалуйста, подождите.	—
<b>Не положена трубка.</b>	—	Положите трубку.	—

Сообщение	Контрольные вопросы	Меры по устранению	Страница для справки
<p><b>Не удается обнаружить компьютер назн. Проверьте компьютер.</b></p>	<p>Подключены ли к сети аппарат и ПК, на который будет передано отсканированное изображение?</p>	<p>Проверьте настройки сети и SMB:</p> <ul style="list-style-type: none"> <li>• подключение сетевого кабеля;</li> <li>• сбой в работе концентратора сети;</li> <li>• сбой в работе сервера;</li> <li>• имя хоста и IP адрес;</li> <li>• номер порта.</li> </ul>	<p><a href="#">стр. 2-6</a></p>
	<p>Возможно, неверна информация учетной записи (идентификатор пользователя, пароль) для доступа к общей папке, в которую должна быть выполнена передача отсканированного изображения?</p>	<p>Проверьте следующие настройки ПК, на который будет передано отсканированное изображение.</p> <ul style="list-style-type: none"> <li>• имя хоста;</li> <li>• путь;</li> <li>• имя пользователя при входе.</li> </ul> <p> <b>ПРИМЕЧАНИЕ</b></p> <p>Если отправитель является пользователем домена, укажите имя домена.</p> <p>[Идентификатор пользователя при входе]@[Имя домена]</p> <p>Пример: sa720XXXX@km</p> <ul style="list-style-type: none"> <li>• Пароль при входе</li> <li>• Разрешение получателя на общий доступ к папке</li> </ul>	<p>—</p>
<p><b>Не удается отпечатать указ. количество копий*<sup>1</sup>.</b></p>	<p>—</p>	<p>Доступна только одна копия. Для продолжения печати нажмите <b>[Продолжить]</b>. Для отмены задания нажмите <b>[Отмена]</b>.</p>	<p>—</p>
<p><b>Не удалось установить соединение.</b></p>	<p>—</p>	<p>Появляется, когда подключение по Wi-Fi или Wi-Fi Direct не выполнено. Проверьте настройки и состояние сигнала.</p>	<p><a href="#">стр. 8-54</a> <a href="#">стр. 8-55</a></p>
<p><b>Неверное имя пользователя или пароль*<sup>1</sup>.</b></p>	<p>—</p>	<p>Указано неверное имя пользователя или пароль для входа в систему при внешней обработке задания. Задание отменено. Нажмите <b>[Конец]</b>.</p>	<p>—</p>
<p><b>Неверный идентификатор учетной записи*<sup>1</sup>.</b></p>	<p>—</p>	<p>Указан неверный идентификатор учетной записи при внешней обработке задания. Задание отменено. Нажмите <b>[Конец]</b>.</p>	<p>—</p>
<p><b>Неверный пароль для ящика.</b></p>	<p>—</p>	<p>Указан неверный пароль ящика факсов при внешней обработке задания. Задание отменено. Нажмите <b>[Конец]</b>.</p>	<p>—</p>

Сообщение	Контрольные вопросы	Меры по устранению	Страница для справки
<b>Невозможна 2-стор. печать на этой бумаге</b> *1.	Выбран ли формат/тип бумаги, на котором невозможна двусторонняя печать?	Если не менять выбранную бумагу и нажать <b>[Продолжить]</b> , функция двусторонней печати будет отменена. Выберите подходящую бумагу. Для выполнения печати нажмите <b>[Продолжить]</b> .	<a href="#">стр. 6-48</a>
<b>Невозможна перфорация в заданном месте.</b>	Выбрано ли место, в котором невозможна перфорация?	Если не менять выбранную бумагу и нажать <b>[Продолжить]</b> , функция перфорации будет отменена. Выберите подходящую бумагу. Для выполнения печати нажмите <b>[Продолжить]</b> .	<a href="#">стр. 6-29</a>
<b>Невозможна перфорация этой бумаги.</b>	Выбран ли формат/тип бумаги, для которого невозможна перфорация?	Если не менять выбранную бумагу и нажать <b>[Продолжить]</b> , функция перфорации будет отменена. Выберите подходящую бумагу. Для выполнения печати нажмите <b>[Продолжить]</b> .	<a href="#">стр. 6-29</a>
<b>Невозможна прошивка в заданном месте.</b>	Выбрано ли место, в котором прошивка невозможна?	Если не менять выбранную бумагу и нажать <b>[Продолжить]</b> , функция прошивки будет отменена. Выберите подходящую бумагу. Для выполнения печати нажмите <b>[Продолжить]</b> .	<a href="#">стр. 6-27</a>
<b>Невозможно выполнить это задание.</b> *1	—	Ограничено параметрами авторизации. Задание отменено. Нажмите <b>[Конец]</b> .	—
	—	Ограничено учетом заданий. Задание отменено. Нажмите <b>[Конец]</b> .	<a href="#">стр. 9-37</a>
<b>Невозможно использовать ##### из-за сбоя.</b>	—	Вызовите сервисный персонал.	—
<b>Невозможно подключиться к серверу.</b>	—	Проверьте состояние подключения к серверу.	—
<b>Невозможно смещение этой бумаги</b> *1.	Выбран ли формат/тип бумаги, для которого невозможно смещение?	Если не менять выбранную бумагу и нажать <b>[Продолжить]</b> , функция смещения будет отменена. Выберите подходящую бумагу. Для выполнения печати нажмите <b>[Продолжить]</b> .	<a href="#">стр. 6-26</a>
<b>Невозможно сшить эту бумагу</b> *1.	Выбран ли формат/тип бумаги, для которого невозможно сшивание?	Если не менять выбранную бумагу и нажать <b>[Продолжить]</b> , функция прошивки будет отменена. Выберите подходящую бумагу. Для выполнения печати нажмите <b>[Продолжить]</b> .	<a href="#">стр. 6-27</a>

Сообщение	Контрольные вопросы	Меры по устранению	Страница для справки
Невозможно установить соединение с сервером аутентификации. *1	—	Синхронизируйте настройки времени аппарата с настройками времени сервера.	<a href="#">стр. 2-33</a>
	—	Проверьте имя домена.	<a href="#">стр. 9-2</a>
	—	Проверьте имя хоста.	<a href="#">стр. 9-2</a>
	—	Проверьте состояние подключения к серверу.	—
Нет скоб. (Ручное сшивание)	Закончились ли скрепки в держателе контейнера скрепок А?	Добавьте скрепки в держатель контейнера скрепок А.	<a href="#">стр. 10-11</a>
Нет скоб. *1	Закончились ли скрепки в держателе контейнера скрепок?	При нехватке скрепок работа аппарата останавливается, и на экране отображается соответствующее сообщение с указанием блока, в котором закончились скрепки. Не отключайте аппарат; замените контейнер для скрепок согласно указаниям. Для печати без сшивания нажмите <b>[Продолжить]</b> . Для отмены задания нажмите <b>[Отмена]</b> .	<a href="#">стр. 10-10</a> <a href="#">стр. 10-11</a>
Нужно очистить щелевое стекло.	—	Очистите щелевое стекло с помощью чистящей салфетки, поставляемой вместе с автоподатчиком оригиналов.	<a href="#">стр. 10-3</a>

## О

Обнаружен конфиденциальный документ.	—	Аппарат обнаружил защитный шаблон документа. Задание отменено. Нажмите <b>[Конец]</b> .	—
Отказ жесткого диска. Вызовите сервисный персонал.	—	Вызовите сервисный персонал.	—
Очистите контейнер для отходов дырокола.	Заполнен контейнер для отходов дырокола?	Для очистки контейнера отходов дырокола следуйте указаниям на экране.	<a href="#">стр. 10-13</a>
Очистка барабана...	—	Аппарат выполняет настройку для обеспечения качества работы. Пожалуйста, подождите.	—
Ошибка KPDL. *1	—	Ошибка PostScript. Задание отменено. Нажмите <b>[Конец]</b> .	—
Ошибка в кассете #.	—	Откройте кассету. Загляните внутрь аппарата и извлеките из него бумагу.	—

Сообщение	Контрольные вопросы	Меры по устранению	Страница для справки
<b>Ошибка жесткого диска.</b>	—	<p>Ошибка жесткого диска. Задание отменено. Нажмите [<b>Конец</b>].</p> <p>Далее приведены возможные коды ошибок и их описания.</p> <p>01: Превышен объем данных, которые могут быть сохранены за один прием. Перезапустите систему или сначала ОТКЛЮЧИТЕ, а затем ВКЛЮЧИТЕ питание. Если ошибка не устранена, следует разделить файл на несколько файлов меньшего размера.</p> <p>Если ошибка возникает после разделения файла, это указывает на повреждение жесткого диска. Выполните команду [<b>Инициализация системы</b>].</p> <p>04: Недостаточно места на жестком диске для завершения данной операции. Переместите данные или удалите ненужные данные.</p>	—
<b>Ошибка запуска.</b>	—	Не удается запустить приложение. Свяжитесь с администратором.	—
	—	Аутентификация расширения отключена. Отключите и снова включите аппарат с помощью выключателя питания. При наличии ошибки обратитесь к администратору.	—
<b>Ошибка передачи*1.</b>	—	Ошибка во время передачи. Задание отменено. Нажмите [ <b>Конец</b> ]. В разделе "Устранение ошибки передачи" указаны код ошибки и меры по устранению.	<a href="#">стр. 10-39</a>

Сообщение	Контрольные вопросы	Меры по устранению	Страница для справки
<b>Ошибка распознавания.</b>	—	Убедитесь, что смарт-карта зарегистрирована.	—
<b>Ошибка съёмного носителя.*1</b>	Запись на съёмный носитель памяти запрещена?	Произошла ошибка в съёмном модуле памяти. Задание остановлено. Нажмите <b>[Конец]</b> . Далее приведены возможные коды ошибок и их описания. 01: Подсоедините съёмный модуль памяти, на который возможна запись.	—
	—	Произошла ошибка в съёмном модуле памяти. Задание остановлено. Нажмите <b>[Конец]</b> . Далее приведены возможные коды ошибок и их описания. 01: Превышен объем данных, которые могут быть сохранены за один прием. Перезапустите систему или сначала <b>ОТКЛЮЧИТЕ</b> , а затем <b>ВКЛЮЧИТЕ</b> питание. Если ошибка снова возникает, значит, съёмный носитель несовместим с данным аппаратом. Используемый съёмный модуль памяти должен быть предварительно отформатирован на данном аппарате. Если съёмный носитель невозможно отформатировать, значит, он поврежден. Подсоедините съёмный модуль памяти, совместимый с данным аппаратом.	<a href="#">стр. 5-70</a>
<b>Ошибка трансляции.</b>	—	Возникла ошибка во время трансляции. Задание отменено. Нажмите <b>[Конец]</b> .	—

Сообщение	Контрольные вопросы	Меры по устранению	Страница для справки
<b>П</b>			
Память переполнена. *1	—	Невозможно продолжение задания из-за заполненной памяти. Для печати отсканированных страниц нажмите <b>[Продолжить]</b> . Невозможно полностью выполнить задание печати. Для отмены задания нажмите <b>[Отмена]</b> . Если неполадка из-за нехватки памяти происходит часто, обратитесь к своему дилеру или представителю сервисной службы.	—
	—	Выполнение процесса невозможно из-за нехватки памяти. Если доступна только кнопка <b>[Конец]</b> , нажмите <b>[Конец]</b> . Задание будет отменено.	—
Память сканера переполнена *1.	—	Сканирование невозможно из-за нехватки памяти сканера. Следуйте указаниям на экране.	—
Пароль не соответствует политике паролей.	Истек срок действия пароля?	Измените пароль для входа. Задание отменено. Нажмите <b>[Конец]</b> .	<a href="#">стр. 9-8</a> <a href="#">стр. 9-9</a>
	Изменились ли требования политики паролей (такие как длина пароля или необходимые символы)?	Подтвердите требования политики паролей и измените пароль для входа. Задание отменено. Нажмите <b>[Конец]</b> .	<a href="#">стр. 9-8</a> <a href="#">стр. 9-9</a>
Подготовка к печати.	—	Аппарат выполняет настройку для обеспечения качества работы. Пожалуйста, подождите.	—
Превышен предел запланир. заданий передачи.	—	Число заданий превышает лимит, установленный для запланированных заданий передачи. Нажмите <b>[Конец]</b> . Задание отменено. Дождитесь выполнения отложенной передачи или отмените отложенную передачу и затем снова выполните задание.	—
Превышен предел ящика факсов.	—	Следуйте отображаемым на экране инструкциям и удалите документы из ящика факсов, чтобы освободить место для приема факсимильных сообщений. Для проверки отмененного задания нажмите клавишу <b>[Состояние/Отм. Задач]</b> и затем <b>[Задания печати]</b> , чтобы проверить результат приема.	<b>FAX Operation Guide</b>



Сообщение	Контрольные вопросы	Меры по устранению	Страница для справки
Превышен предел ящика.* <sup>1</sup>	На экране отображается [Конец]?	Указанный ящик переполнен; нет места для сохранения документов. Задание отменено. Нажмите [Конец]. Попробуйте выполнить задание снова после вывода на печать или удаления данных из ящика.	—
	—	Ящик повторных копий заполнен; нет места для сохранения повторных копий. Для печати отсканированных страниц нажмите [Продолжить]. Для отмены задания нажмите [Отмена].	—
Превышено допустимое количество скрепок.* <sup>1</sup>	Превышено допустимое количество листов?	Для печати без сшивания нажмите [Продолжить]. Для отмены задания нажмите [Отмена].	—
Превышено ограничение учета заданий* <sup>1</sup> .	Ограничено ли число распечаток алгоритмом учета заданий?	Превышено число распечаток из-за ограничения алгоритмом учета заданий. Достигнут предел печати. Задание отменено. Нажмите [Конец].	—
Предупреждение о высокой температуре. Измените температуру в помещении.	—	Возможно снижение качества печати. Отрегулируйте температуру и уровень влажности в помещении.	—
Предупреждение о низкой температуре. Измените температуру в помещении.	—	Возможно снижение качества печати. Отрегулируйте температуру и уровень влажности в помещении.	—
Предупреждение: мало памяти.	—	Невозможно начать выполнение задания. Повторите попытку позже.	—
Проверьте автоподатчик оригиналов.	Открыта ли верхняя крышка автоподатчика оригиналов?	Закройте крышку автоподатчика оригиналов.	—
	Открыт ли автоподатчик оригиналов?	Закройте автоподатчик оригиналов.	—
Проверьте бумагу в универсальном лотке.	—	Неправильный формат бумаги. Установите бумагу выбранного формата и нажмите [Продолжить].	<a href="#">стр. 5-7</a>
Проверьте контейнер отработанного тонера.	—	Бункер для отработанного тонера установлен неправильно. Установите его должным образом.	—
	Бункер для отработанного тонера заполнен?	Замените бункер отработанного тонера.	<a href="#">стр. 10-7</a>
Проверьте контейнер с тонером.	—	Откройте переднюю крышку главного устройства и извлеките контейнер с тонером. Осторожно встряхните его и установите на место.	—
Произошла ошибка.	—	Внутренняя ошибка. Запомните код ошибки, отображаемый на экране. Вызовите сервисный персонал.	—

Сообщение	Контрольные вопросы	Меры по устранению	Страница для справки
-----------	---------------------	--------------------	----------------------

**С**

Сбой при определ. учетной записи задания *1.	—	Сбой при определении учетной записи задания во время внешней обработки задания. Задание отменено. Нажмите <b>[Конец]</b> .	—
Сбой при сохр.и данных задержки задания.	—	Задание отменено. Нажмите <b>[Конец]</b> .	—
Системная ошибка.	—	Произошла системная ошибка. Следуйте указаниям на экране.	—
Скоро потребуется обслуживание. #####	—	Вызовите сервисный персонал.	—
Съемный носитель не отформатирован.	Был ли съемный модуль памяти отформатирован на данном аппарате?	Выполните команду <b>[Формат]</b> на данном аппарате.	—
Съемный носитель памяти заполнен *1.	—	Задание отменено. Нажмите <b>[Конец]</b> . Недостаточно свободного места на съемном модуле памяти. Удалите ненужные файлы.	—

**Т**

Точка доступа не обнаружена.	—	Проверьте, правильно ли настроена точка доступа.	—
------------------------------	---	--	---

**У**

Удаленная печать невозможна.	—	Удаленная печать запрещена. Задание отменено. Нажмите <b>[Конец]</b> .	<a href="#">стр. 8-33</a>
Установите контейнер для отходов дырокола.	—	Для установки контейнера отходов дырокола следуйте указаниям на экране.	<a href="#">стр. 10-13</a>
Установлен неизвестный тонер ПК	Соответствует ли региональная спецификация контейнера с тонером спецификации аппарата?	Установите указанный контейнер.	—
Установлен неоригинальный тонер.	Установлен ли контейнер с тонером нашей марки?	Мы не несем ответственности за любое повреждение, вызванное использованием в этом аппарате расходных материалов других производителей.	—
Устройство будет отключено из-за превышения допустимых подключений.	—	Отмените подключение к портативному устройству, которое не используется, или задайте на аппарате время автоматического отключения для обрыва соединений с портативными устройствами.	<a href="#">стр. 8-54</a>

Сообщение	Контрольные вопросы	Меры по устранению	Страница для справки
-----------	---------------------	--------------------	----------------------



**Я**

<b>Ящик не найден.</b>	—	Не удается найти указанный ящик. Задание отменено. Нажмите <b>[Конец]</b> .	—
------------------------	---	---	---

\*1 Если для параметра "Автом. удал. ошибки" установлено **[Вкл.]**, обработка возобновляется автоматически через заданный промежуток времени. Для получения подробной информации об автоматическом сбросе ошибки см.:

➔ [Автом. удал. ошибки \(стр. 8-76\)](#)

## Устранение ошибки передачи

Код ошибки	Сообщение	Меры по устранению	Страница для справки
1101	Не удалось отправить электронную почту. Ошибка передачи i-факса.	Проверьте правильность имени хоста SMTP сервера в Command Center RX.	<a href="#">стр. 2-70</a>
	Не удалось отправить через FTP.	Проверьте правильность имени хоста FTP сервера.	<a href="#">стр. 5-28</a>
	Не удалось отправить через SMB.	Проверьте правильность имени хоста SMB сервера.	<a href="#">стр. 5-25</a>
1102	Не удалось отправить через SMB.	Проверьте настройки SMB: <ul style="list-style-type: none"> <li>имя пользователя и пароль при входе;</li> </ul>  <b>ПРИМЕЧАНИЕ</b> Если отправитель является пользователем домена, укажите имя домена. <ul style="list-style-type: none"> <li>имя хоста;</li> <li>путь.</li> </ul>	<a href="#">стр. 5-25</a>
	Не удалось отправить электронную почту.	Проверьте следующее на Command Center RX: <ul style="list-style-type: none"> <li>имя пользователя и пароль для сервера SMTP;</li> <li>имя пользователя и пароль для сервера POP3.</li> <li>Предел размера сообщения эл. почты</li> </ul>	<a href="#">стр. 2-70</a>
	Ошибка передачи i-факса.	Проверьте следующее на Command Center RX: <ul style="list-style-type: none"> <li>имя пользователя и пароль для сервера SMTP;</li> <li>имя пользователя и пароль для сервера POP3.</li> </ul>	См. <b>FAX Operation Guide.</b>
	Ошибка передачи через FTP-сервер.	Проверьте настройки FTP-сервера: <ul style="list-style-type: none"> <li>имя пользователя и пароль при входе;</li> </ul>  <b>ПРИМЕЧАНИЕ</b> Если отправитель является пользователем домена, укажите имя домена. <ul style="list-style-type: none"> <li>Путь;</li> <li>право доступа получателя к папке.</li> </ul>	<a href="#">стр. 5-28</a>

Код ошибки	Сообщение	Меры по устранению	Страница для справки
1103	Не удалось отправить через SMB.	Проверьте настройки SMB: <ul style="list-style-type: none"> <li>• имя пользователя и пароль при входе;</li> </ul>  <b>ПРИМЕЧАНИЕ</b> Если отправитель является пользователем домена, укажите имя домена. <ul style="list-style-type: none"> <li>• Путь;</li> <li>• право доступа получателя к папке.</li> </ul>	<a href="#">стр. 5-25</a>
	Не удалось отправить через FTP.	Проверьте настройки FTP-сервера: <ul style="list-style-type: none"> <li>• Путь;</li> <li>• право доступа получателя к папке.</li> </ul>	<a href="#">стр. 5-28</a>
1104	Не удалось отправить электронную почту.	Проверьте адрес электронной почты.  <b>ПРИМЕЧАНИЕ</b> Если адрес отклонен доменом, отправка электронного письма невозможна.	<a href="#">стр. 5-23</a>
	Ошибка передачи i-факса.	Проверьте адрес интернет-факса.  <b>ПРИМЕЧАНИЕ</b> Если адрес отклонен доменом, отправка электронного письма невозможна.	См. <b>FAX Operation Guide</b> .
1105	Не удалось отправить через SMB.	Проверьте следующие настройки: Клавиша [Системное меню/Счетчик] > [Система/Сетевой] > [Сетевой] > [Настройка TCP/IP] > [Детали протокола] > [SMB Клиент (передача)]	<a href="#">стр. 8-52</a>
	Не удалось отправить электронную почту.	Задайте значение [Вкл.] для настроек SMTP сервера в Command Center RX.	<a href="#">стр. 2-70</a>
	Не удалось отправить через FTP.	Проверьте следующие настройки: Клавиша [Системное меню/Счетчик] > [Система/Сетевой] > [Сетевой] > [Настройка TCP/IP] > [Детали протокола] > [FTP Клиент (передача)]	<a href="#">стр. 8-52</a>
	Ошибка передачи i-факса.	Задайте значение [Вкл.] для настроек интернет-факса в Command Center RX.	<a href="#">стр. 2-70</a>
1106	Не удалось отправить электронную почту. Ошибка передачи i-факса.	Проверьте адрес отправителя SMTP сервера в Command Center RX.	<a href="#">стр. 2-70</a>
1131	Не удалось отправить через FTP.	Включите SSL. Клавиша [Системное меню/Счетчик] > [Система/Сетевой] > [Сетевой] > [Безоп. протокол] > [SSL]	<a href="#">стр. 8-63</a>

Код ошибки	Сообщение	Меры по устранению	Страница для справки
1132	Не удалось отправить электронную почту.	Проверьте следующие сведения для сервера SMTP: <ul style="list-style-type: none"> <li>• доступен ли SMTP через SSL?</li> <li>• включена ли функция шифрования?</li> </ul>	См. <b>Command Center RX User Guide.</b>
	Не удалось отправить через FTP.	Проверьте следующие параметры FTP сервера: <ul style="list-style-type: none"> <li>• Включен ли протокол FTPS?</li> <li>• Включена ли функция шифрования?</li> </ul>	—
2101	Не удалось отправить через SMB.	Проверьте настройки сети и SMB: <ul style="list-style-type: none"> <li>• подключение сетевого кабеля;</li> <li>• сбой в работе концентратора сети;</li> <li>• сбой в работе сервера;</li> <li>• имя хоста и IP адрес;</li> <li>• номер порта.</li> </ul>	—
	Не удалось отправить через FTP.	Проверьте работу сети и параметры настройки FTP. <ul style="list-style-type: none"> <li>• подключение сетевого кабеля;</li> <li>• сбой в работе концентратора сети;</li> <li>• сбой в работе сервера;</li> <li>• имя хоста и IP адрес;</li> <li>• номер порта.</li> </ul>	—
	Не удалось отправить электронную почту. Ошибка передачи i-факса.	Проверьте работу сети и Command Center RX. <ul style="list-style-type: none"> <li>• подключение сетевого кабеля;</li> <li>• сбой в работе концентратора сети;</li> <li>• сбой в работе сервера;</li> <li>• Имя POP3 сервера пользователя POP3</li> <li>• имя сервера SMTP.</li> </ul>	<a href="#">стр. 2-70</a>
2102 2103	Не удалось отправить через FTP.	Проверьте работу сети: <ul style="list-style-type: none"> <li>• подключение сетевого кабеля;</li> <li>• сбой в работе концентратора сети;</li> <li>• Сбой в работе сервера.</li> </ul>	—
		Проверьте следующие параметры FTP сервера: <ul style="list-style-type: none"> <li>• включен ли протокол FTP?</li> <li>• сбой в работе сервера;</li> </ul>	—
	Не удалось отправить электронную почту. Ошибка передачи i-факса.	Проверьте работу сети: <ul style="list-style-type: none"> <li>• подключение сетевого кабеля;</li> <li>• сбой в работе концентратора сети;</li> <li>• Сбой в работе сервера.</li> </ul>	—

Код ошибки	Сообщение	Меры по устранению	Страница для справки
<b>2201</b> <b>2202</b> <b>2203</b> <b>2231</b>	Не удалось отправить электронную почту. Не удалось отправить через FTP. Не удалось отправить через SMB. Ошибка передачи i-факса.	Проверьте работу сети: <ul style="list-style-type: none"> <li>• подключение сетевого кабеля;</li> <li>• сбои в работе концентратора сети;</li> <li>• Сбои в работе сервера.</li> </ul>	—
<b>2204</b>	Не удалось отправить электронную почту. Ошибка передачи i-факса.	Проверьте ограничение размера электронного письма в настройках SMTP сервера в Command Center RX.	<a href="#">стр. 2-70</a>
<b>3101</b>	Не удалось отправить электронную почту.	Проверьте методы аутентификации отправителя и получателя.	—
	Не удалось отправить через FTP.	Проверьте работу сети: <ul style="list-style-type: none"> <li>• подключение сетевого кабеля;</li> <li>• сбои в работе концентратора сети;</li> <li>• Сбои в работе сервера.</li> </ul>	—
<b>3201</b>	Не удалось отправить электронную почту. Ошибка передачи i-факса.	Проверьте метод аутентификации пользователя SMTP, заданный адресатом.	—
<b>0007</b> <b>4201</b> <b>4701</b> <b>5101</b> <b>5102</b> <b>5103</b> <b>5104</b> <b>7101</b> <b>7102</b> <b>7103</b> <b>720f</b>	—	Выключите и снова включите питание. Если ошибка возникает неоднократно, обратитесь за помощью к представителю сервисной службы, сообщив код ошибки.	<a href="#">стр. 2-10</a>
<b>9181</b>	—	В отсканированном оригинале число страниц превышает допустимые 999 страниц. Передайте отдельно страницы, превышающие установленный лимит.	—

# Настройка/обслуживание

## Общие сведения о настройке/обслуживании

Если возникла проблема с изображением и появилось сообщение, предлагающее открыть меню настройки или обслуживания, выполните процедуру "Настройка/Обслуживание" в системном меню.

В приведенной ниже таблице перечислены параметры, которые можно выполнить.

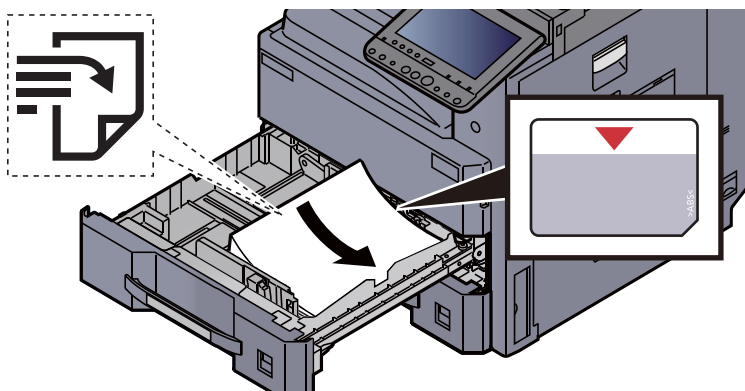
Параметр	Описание	Страница для справки
<b>Настройка градац. кривой</b>	Если оттенки печати отличаются от оттенков оригинала, выполните эту процедуру, чтобы привести результаты печати в соответствие с оригиналом.	<a href="#">стр. 10-43</a>
<b>Очистка барабана 1</b>	Устраняет размытие изображения с отпечатков.	<a href="#">стр. 10-44</a>
<b>Очистка барабана 2</b>	Устраняет белые пятна с отпечатков.	<a href="#">стр. 10-45</a>

## Настройка градац. кривой

После продолжительного использования или в результате воздействия окружающей температуры или влажности тон печати может отличаться от оригинала. Выполните следующую процедуру для подтверждения соответствия тону оригинала.

В процессе настройки будет распечатано всего 2 страницы с шаблонами (№№ 1 и 2). Диаграммы при настройке читаются последовательно.

### 1 Загрузите бумагу.



#### ✓ ВАЖНО

- Загрузите бумагу стороной для печати вверх.
- Вскрыв новую пачку, пролистайте бумагу перед загрузкой в кассету.  
➔ [Загрузка в кассеты \(стр. 3-4\)](#)
- Перед загрузкой бумаги проверьте, чтобы она не была скручена или согнута. Скрученная или сложенная бумага может вызвать замятие.
- Убедитесь в том, что высота стопки загруженной бумаги не превышает указанный уровень (см. рисунок выше).
- Если бумага загружается без регулировки направляющих длины и ширины бумаги, возможен ее перекос или замятие.

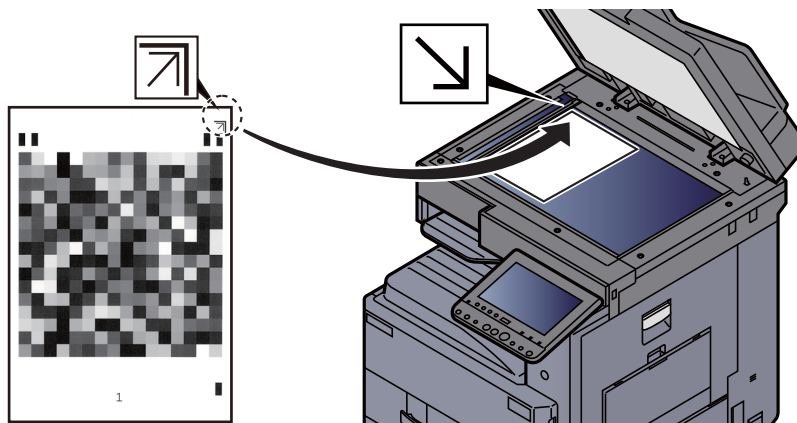


## 2 Откройте экран.

Клавиша [Системное меню/Счетчик] > [Настройка/Обслуживание] > "Настройка градационной кривой" [Далее]

## 3 Настройка градационной кривой.

- 1 Нажмите [Старт]. Будет распечатан шаблон.  
Убедитесь, что номер "1" печатается внизу шаблона.
- 2 Как показано на рисунке, разместите на стекле бумагу стороной для печати вниз и совместите край со стрелкой.



- 3 Нажмите [Старт]. Диаграмма читается, и настройка начата.  
Выводится вторая диаграмма.
- 4 Убедитесь, что номер "2" печатается внизу шаблона, и повторите шаги 2 и 3 для чтения шаблона 2.
- 5 Нажмите [ОК] на экране подтверждения завершения настройки.

## Очистка барабана 1

Устраняет размытие изображения с отпечатков.



### ПРИМЕЧАНИЕ

Выполнение очистки барабана 1 во время печати невозможно. Выполняйте очистку барабана 1 после завершения печати.

## 1 Откройте экран.

Клавиша [Системное меню/Счетчик] > [Настройка/Обслуживание] > "Очистка барабана 1" [Далее]

## 2 Выполнение очистки барабана.

Нажмите [Старт]. Начнется "Очистка барабана 1".

## Очистка барабана 2

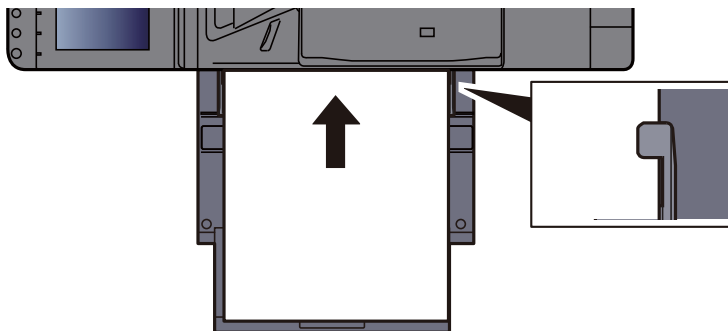
Устраняет белые точки с отпечатков.

### ПРИМЕЧАНИЕ

Выполнение очистки барабана 2 во время печати невозможно. Выполняйте очистку барабана 2 после завершения печати.

### 1 Загрузите бумагу.

Загрузите бумагу формата Ledger или A3 в универсальный лоток.



### 2 Откройте экран.

Клавиша [Системное меню/Счетчик] > [Настройка/Обслуживание] > "Очистка барабана 2" [Далее]

### 3 Выполнение очистки барабана.

Нажмите [Старт]. Начнется "Очистка барабана 2".

### ПРИМЕЧАНИЕ

При запуске функции [Очистка барабана 2] аппарат иногда издает звук вибрации в течение примерно 80 с, пока очистка барабана не закончится. Следы тонера на распечатке являются вполне приемлемыми и не свидетельствуют о неполадках.

# Устранение замятия бумаги

В случае замятия бумаги печать прекращается, а на сенсорной панели отображается место замятия и следующее сообщение.

"Замятие бумаги."

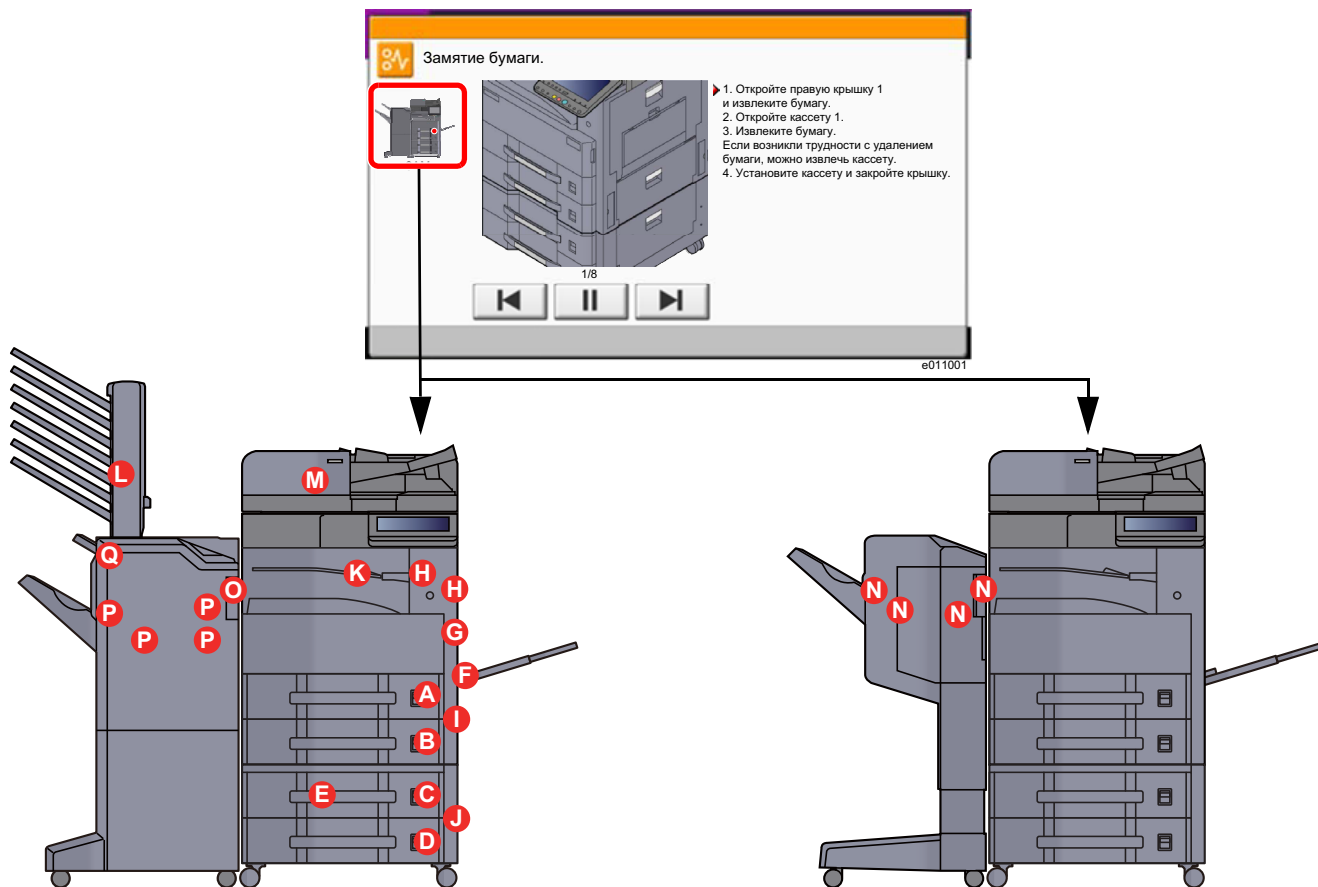
Для удаления застрявшей бумаги следуйте приведенным ниже инструкциям.

## Обозначение компонента/узла, в котором произошло замятие



- 1 Показывает место замятия бумаги.
- 2 Показывает предыдущий шаг.
- 3 Показывает следующий шаг.
- 4 Показывает процедуру извлечения.

При замятии бумаги на сенсорной панели отображается место замятия бумаги, а также инструкции по устранению проблемы.



Обозн. компонента/узла с замятием	Место застревания бумаги	Страница для справки
<b>A</b>	Кассета 1	<a href="#">стр. 10-47</a>
<b>B</b>	Кассета 2	<a href="#">стр. 10-49</a>

Обозн. компонента/узла с замятием	Место застревания бумаги	Страница для справки
C	Кассета 3 (500 листов × 2)	<a href="#">стр. 10-51</a>
	Кассета 3 (1500 листов × 1)	<a href="#">стр. 10-53</a>
D	Кассета 4 (500 листов × 2)	<a href="#">стр. 10-51</a>
E	Кассета 4 (1500 листов × 2)	<a href="#">стр. 10-56</a>
F	Универсальный лоток	<a href="#">стр. 10-59</a>
G	Устройство двусторонней печати	<a href="#">стр. 10-60</a>
H	Внутренний лоток / Узел фиксации	<a href="#">стр. 10-62</a>
I	Правая крышка 2	<a href="#">стр. 10-64</a>
J	Правая крышка 3	<a href="#">стр. 10-65</a>
K	Переходный блок	<a href="#">стр. 10-66</a>
L	Почтовый ящик	<a href="#">стр. 10-67</a>
M	Автоподатчик оригиналов	<a href="#">стр. 10-68</a>
		<a href="#">стр. 10-70</a>
		<a href="#">стр. 10-72</a>
N	Финишер на 1000 листов	<a href="#">стр. 10-74</a>
O	Финишер на 3000 листов (внутренний)	<a href="#">стр. 10-77</a>
P	Финишер на 3000 листов (лоток A)	<a href="#">стр. 10-78</a>
Q	Финишер на 3000 листов (лоток B)	<a href="#">стр. 10-82</a>

После устранения замятия и повторной подготовки аппарата сообщение об ошибке исчезает. Работа аппарата возобновляется со страницы, на которой произошло замятие.

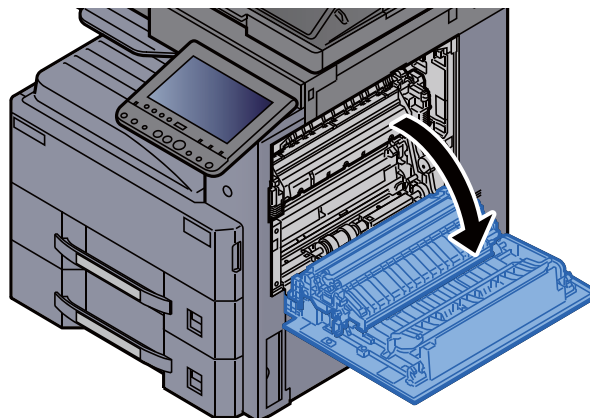
## Извлечение замятой бумаги из кассеты 1



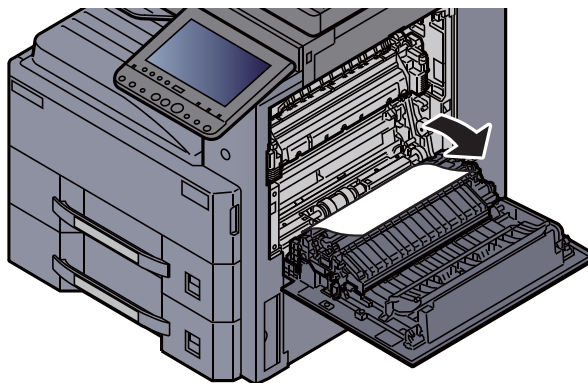
### ВНИМАНИЕ

- Не используйте повторно бумагу, которая уже была замята.
- Если при устранении замятия бумага надорвана, обязательно удалите из аппарата все обрывки. Оставшиеся внутри аппарата фрагменты бумаги могут стать причиной последующего замятия.

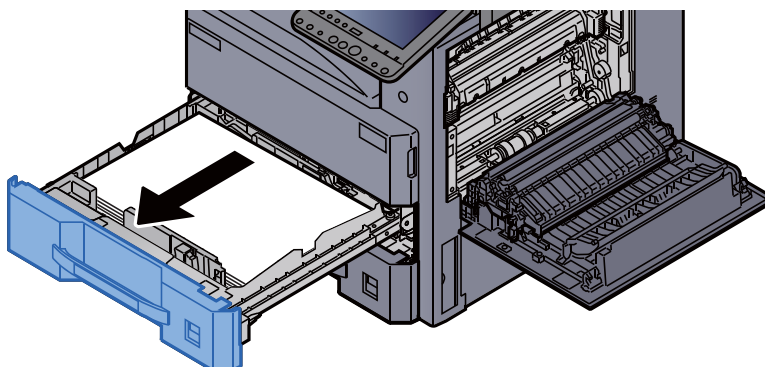
### 1 Откройте правую крышку 1.



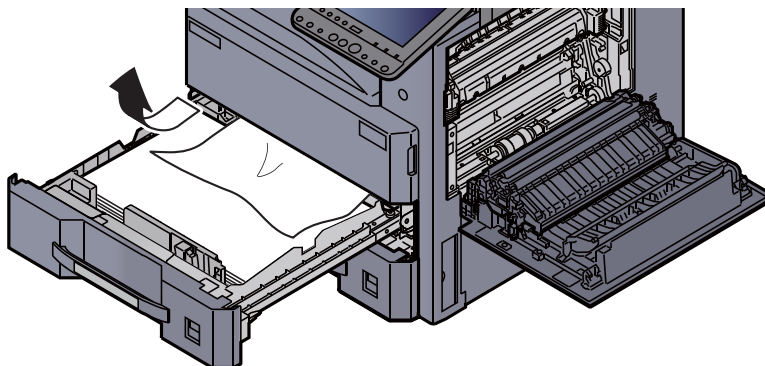
**2 Извлеките застрявшую бумагу.**



**3 Вытяните кассету 1 наружу на себя до упора.**

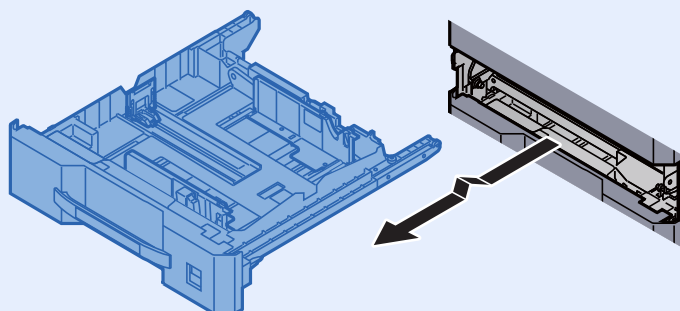


**4 Извлеките застрявшую бумагу.**

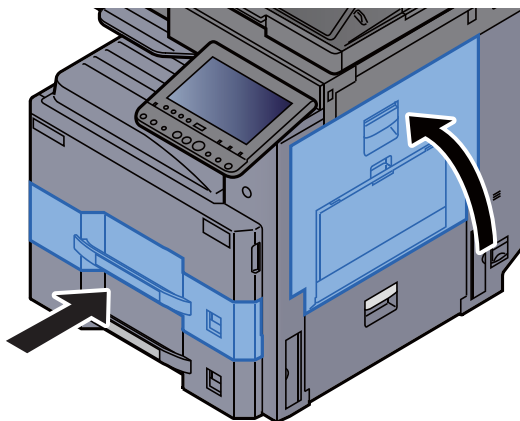


**ПРИМЕЧАНИЕ**

Кассету можно извлечь.



## 5 Задвиньте правую крышку 1 и кассету 1 обратно.

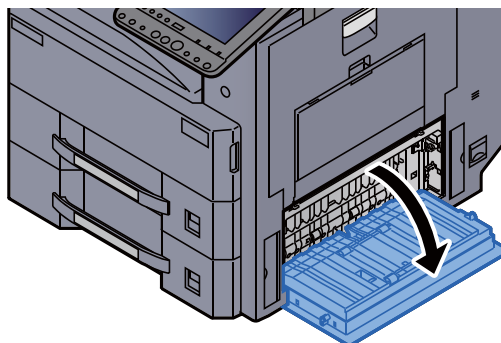


## Извлечение застрявшей бумаги из кассеты 2

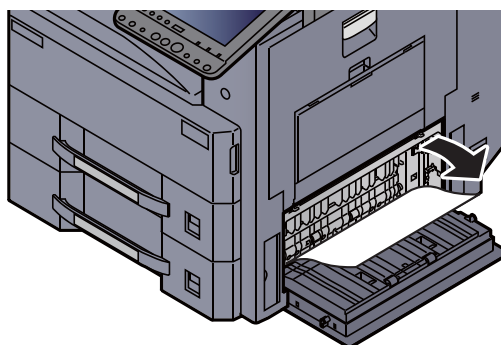
### ВНИМАНИЕ

- Не используйте повторно бумагу, которая уже была замята.
- Если при устранении замятия бумага надорвана, обязательно удалите из аппарата все обрывки. Оставшиеся внутри аппарата фрагменты бумаги могут стать причиной последующего замятия.

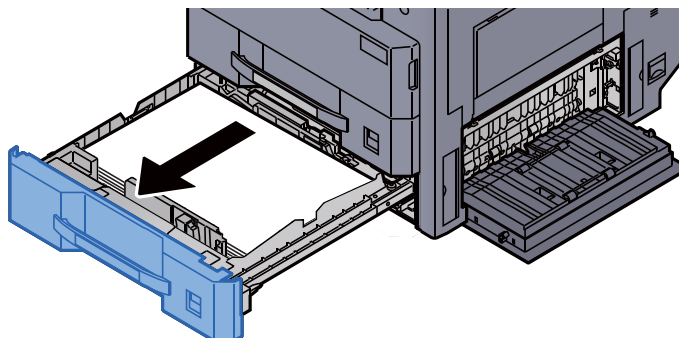
### 1 Откройте правую крышку 2.



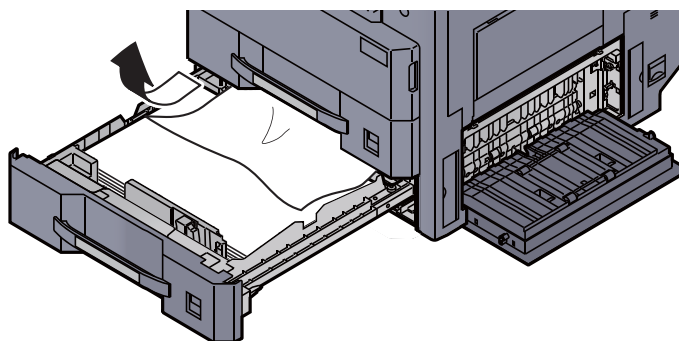
### 2 Извлеките застрявшую бумагу.



**3 Вытяните кассету 2 наружу на себя до упора.**

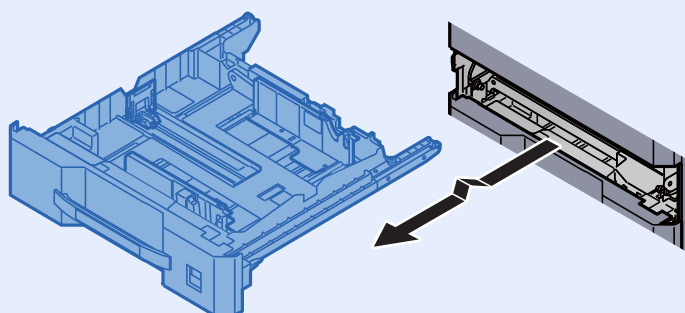


**4 Извлеките застрявшую бумагу.**

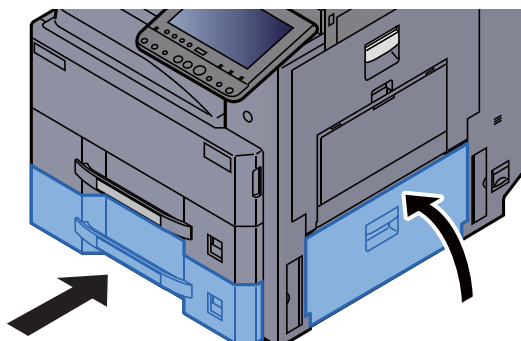


**ПРИМЕЧАНИЕ**

Кассету можно извлечь.



**5 Задвиньте правую крышку 2 и кассету 2 обратно.**



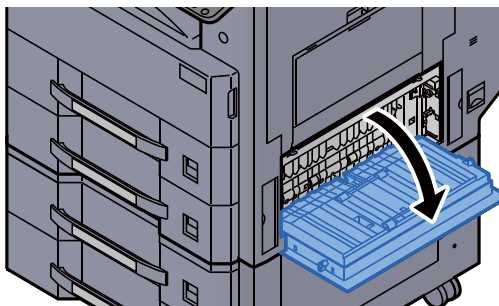
## Извлечение застрявшей бумаги из кассеты 3 (500 листов × 2)

См. объяснение для кассеты 3 ниже.

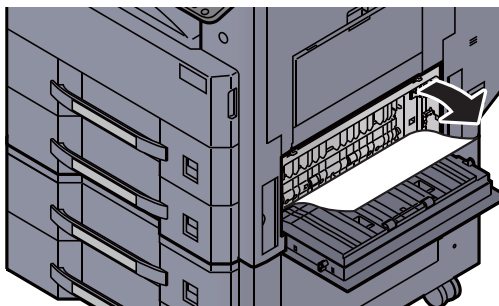
### ВНИМАНИЕ

- Не используйте повторно бумагу, которая уже была замята.
- Если при устранении замятия бумага надорвана, обязательно удалите из аппарата все обрывки. Оставшиеся внутри аппарата фрагменты бумаги могут стать причиной последующего замятия.

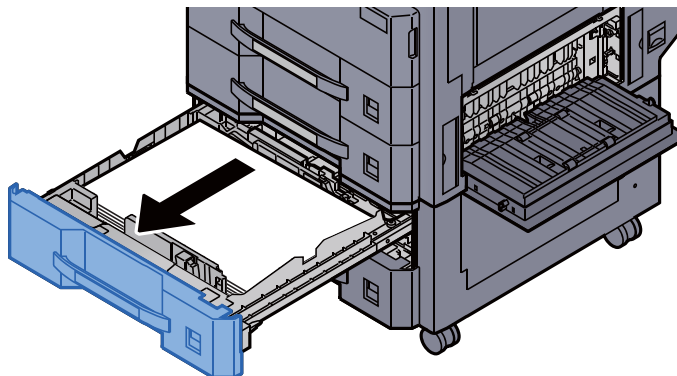
#### 1 Откройте правую крышку 2.



#### 2 Извлеките застрявшую бумагу.

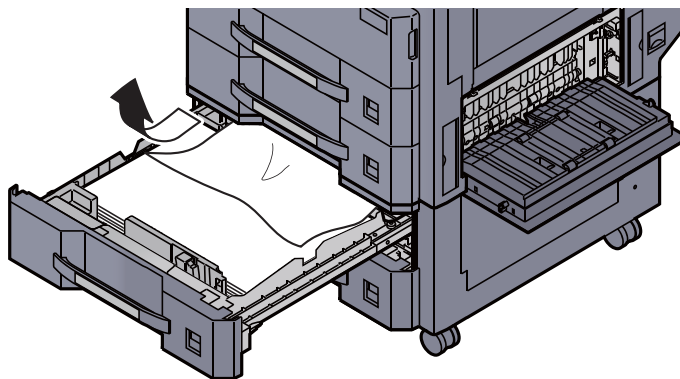


#### 3 Вытяните кассету 3 наружу на себя до упора.



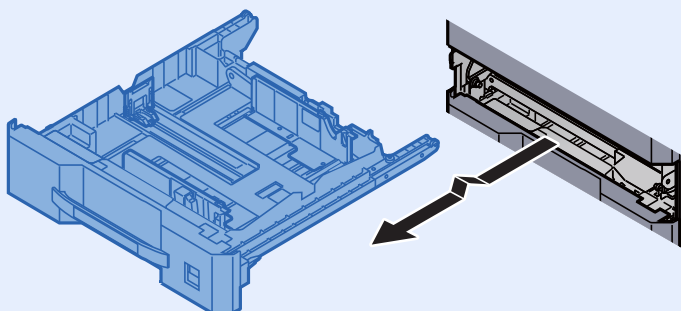


#### 4 Извлеките застрявшую бумагу.

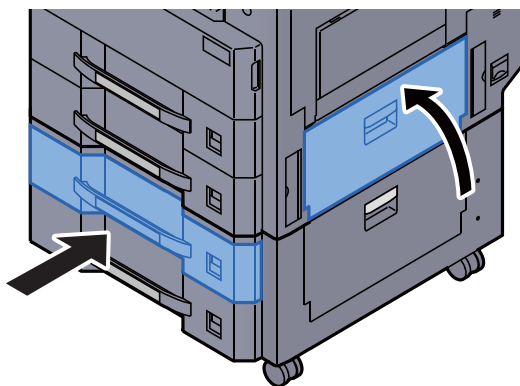


#### ПРИМЕЧАНИЕ

Кассету можно извлечь.



#### 5 Задвиньте правую крышку 2 и кассету 3 обратно.

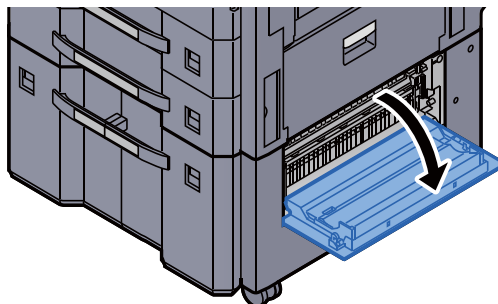


## Извлечение застрявшей бумаги из кассеты 3 (1500 листов × 2)

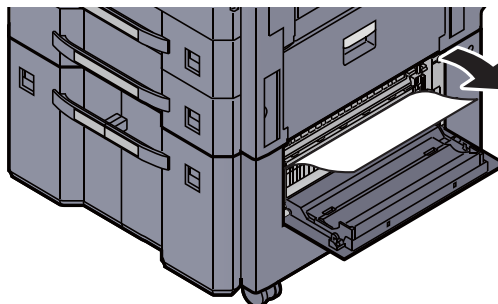
### ВНИМАНИЕ

- Не используйте повторно бумагу, которая уже была замята.
- Если при устранении замятия бумага надорвана, обязательно удалите из аппарата все обрывки. Оставшиеся внутри аппарата фрагменты бумаги могут стать причиной последующего замятия.

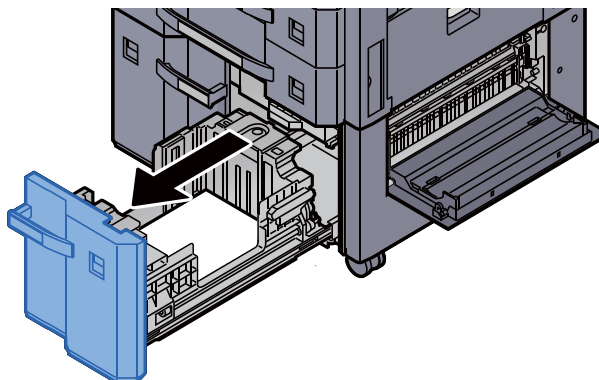
#### 1 Откройте правую крышку 3.



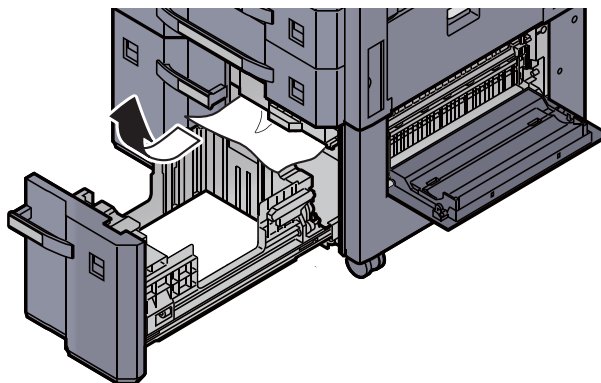
#### 2 Извлеките застрявшую бумагу.



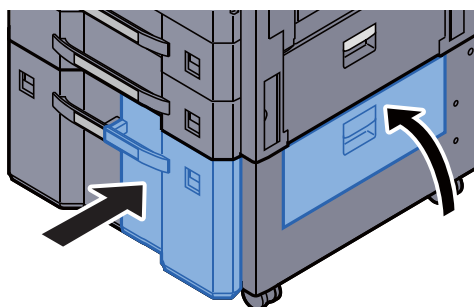
#### 3 Вытяните кассету 3 наружу на себя до упора.



#### 4 Извлеките застрявшую бумагу.



#### 5 Задвиньте правую крышку 3 и кассету 3 обратно.



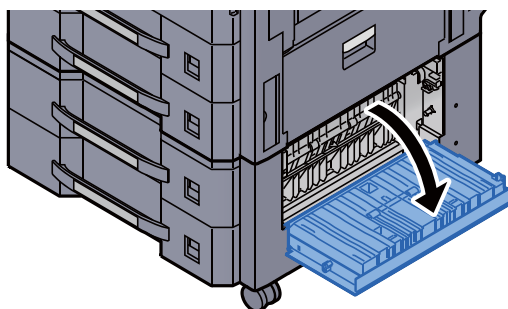
## Извлечение застрявшей бумаги из кассеты 4 (500 листов × 2)

См. объяснение для кассеты 3 ниже.

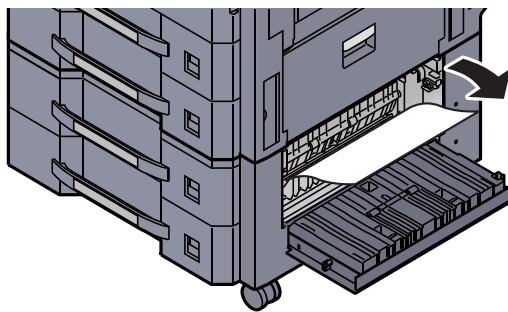
### ВНИМАНИЕ

- Не используйте повторно бумагу, которая уже была замята.
- Если при устранении замятия бумага надорвана, обязательно удалите из аппарата все обрывки. Оставшиеся внутри аппарата фрагменты бумаги могут стать причиной последующего замятия.

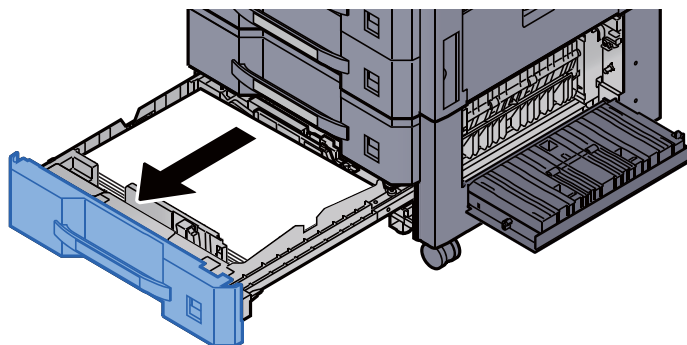
#### 1 Откройте правую крышку 3.



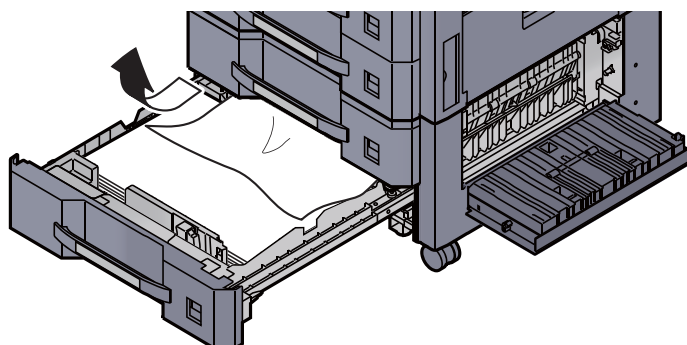
**2 Извлеките застрявшую бумагу.**



**3 Вытяните кассету 4 наружу на себя до упора.**

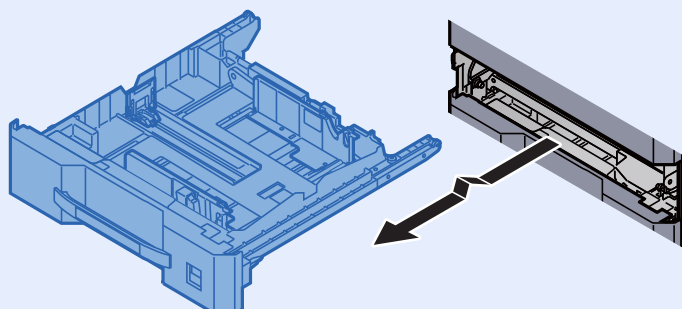


**4 Извлеките застрявшую бумагу.**

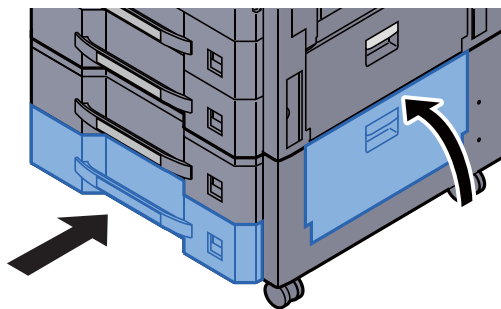


**ПРИМЕЧАНИЕ**

Кассету можно извлечь.



**5** Задвиньте правую крышку 3 и кассету 4 обратно.

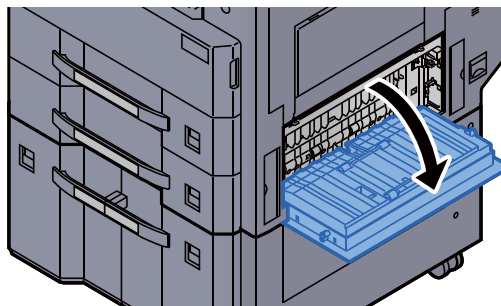


## Извлечение застрявшей бумаги из кассеты 4 (1500 листов × 2)

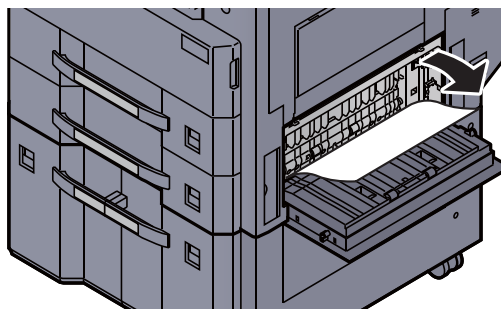
**!** ВНИМАНИЕ

- Не используйте повторно бумагу, которая уже была замята.
- Если при устранении замятия бумага надорвана, обязательно удалите из аппарата все обрывки. Оставшиеся внутри аппарата фрагменты бумаги могут стать причиной последующего замятия.

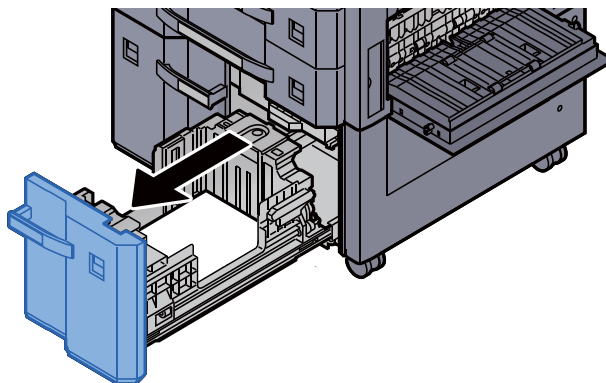
**1** Откройте правую крышку 2.



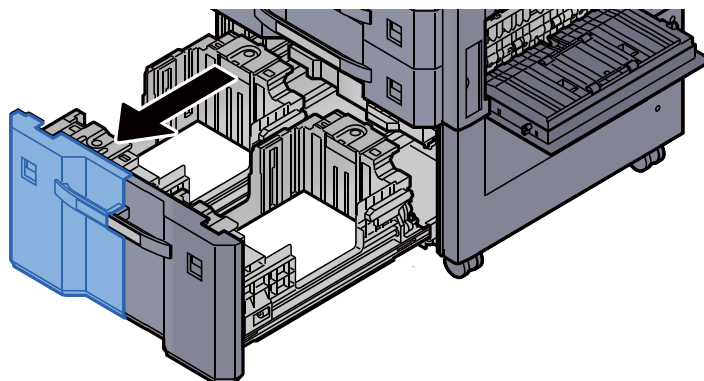
**2** Извлеките застрявшую бумагу.



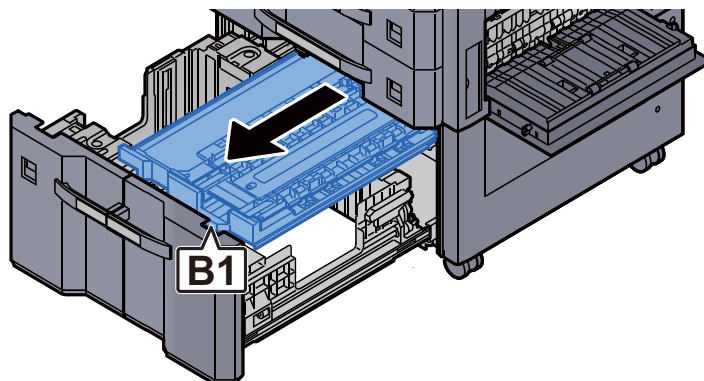
**3 Вытяните кассету 3 наружу на себя до упора.**



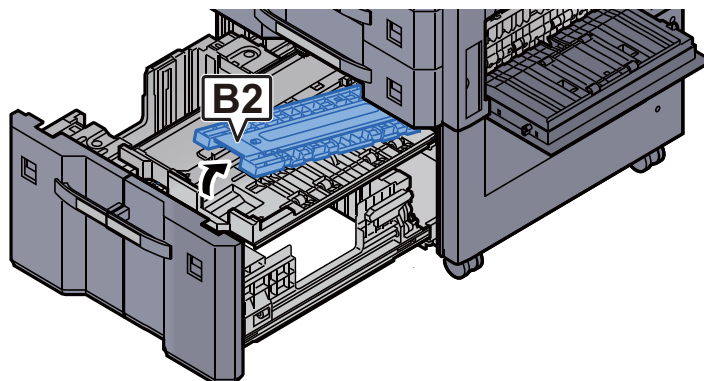
**4 Вытяните кассету 4 наружу на себя до упора.**



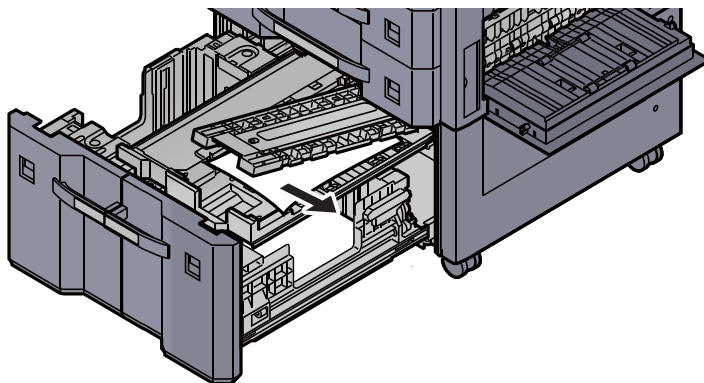
**5 Вытяните наружу податчик бумаги (B1).**



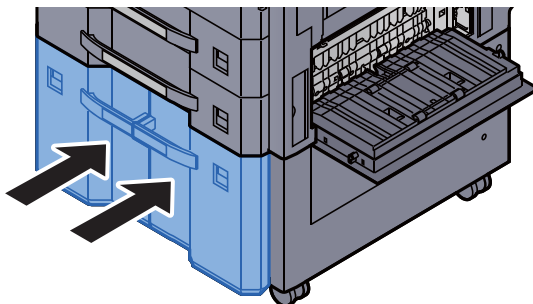
**6 Откройте крышку (B2).**



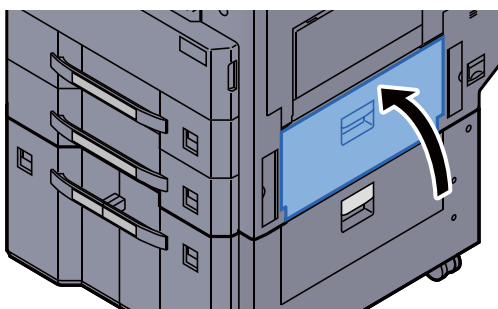
**7 Извлеките застрявшую бумагу.**



**8 Задвиньте блок подачи бумаги, кассету 3 и кассету 4 обратно.**



**9 Верните крышку в исходное положение.**

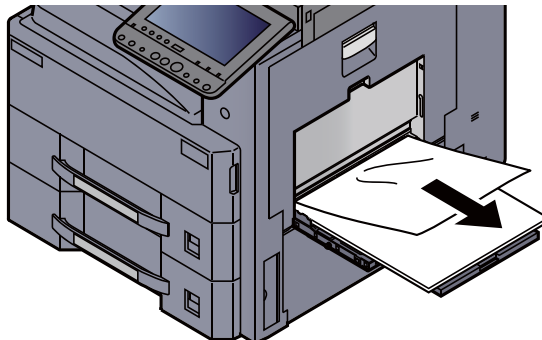


## Извлечение застрявшей бумаги из универсального лотка

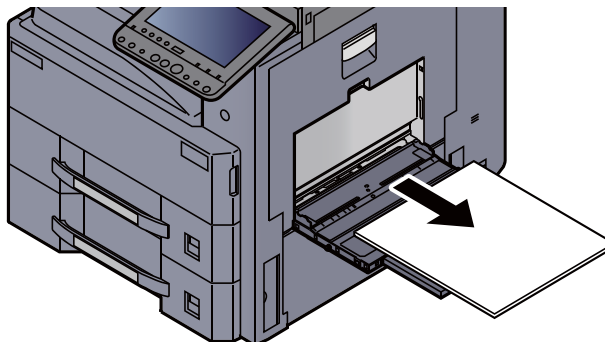
### ВНИМАНИЕ

- Не используйте повторно бумагу, которая уже была замята.
- Если при устранении замятия бумага надорвана, обязательно удалите из аппарата все обрывки. Оставшиеся внутри аппарата фрагменты бумаги могут стать причиной последующего замятия.

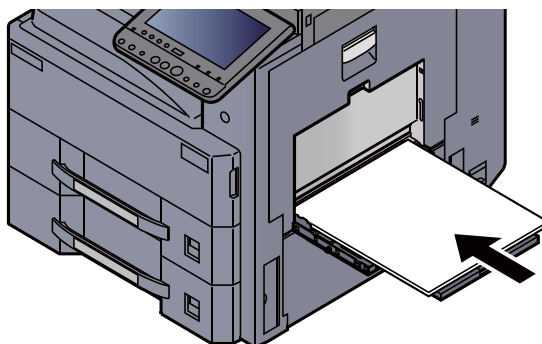
#### **1** Извлеките застрявшую бумагу.



#### **2** Извлеките всю бумагу.



#### **3** Загрузите бумагу еще раз.



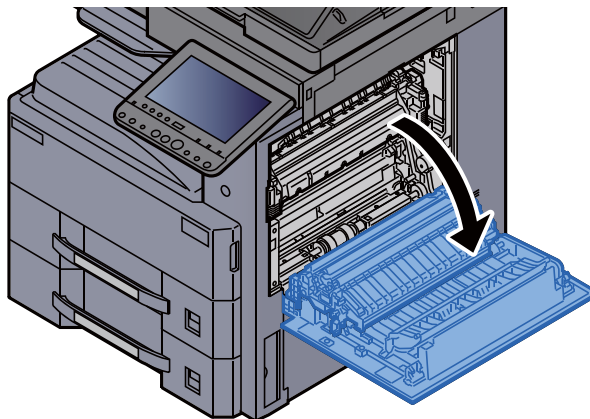


## Извлечение застрявшей бумаги из блока двусторонней печати

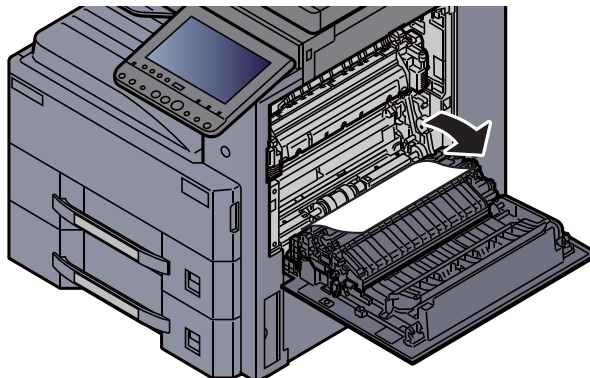
### ВНИМАНИЕ

Узел фиксации чрезвычайно сильно нагревается. При работе в этом отсеке будьте особенно осторожны ввиду опасности получения ожогов.

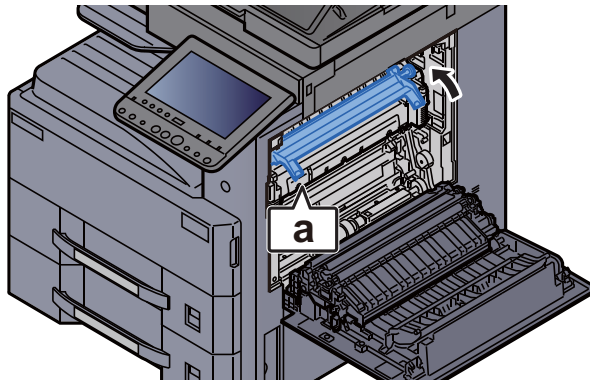
#### 1 Откройте правую крышку 1.



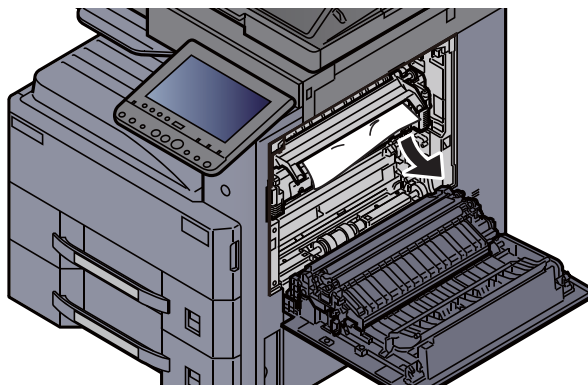
#### 2 Извлеките застрявшую бумагу.



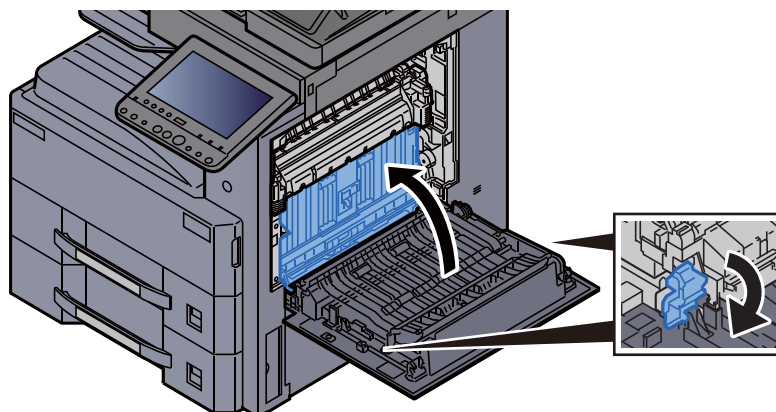
#### 3 Откройте крышку термофиксатора (а).



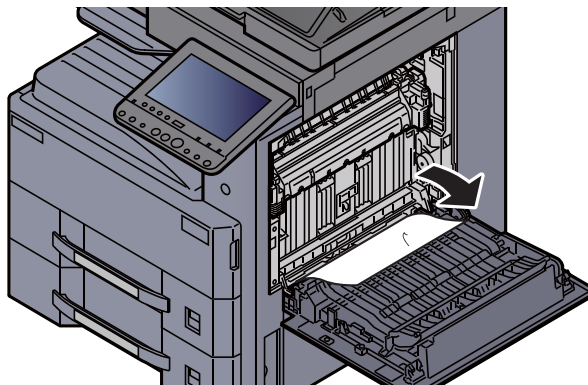
**4 Извлеките застрявшую бумагу.**



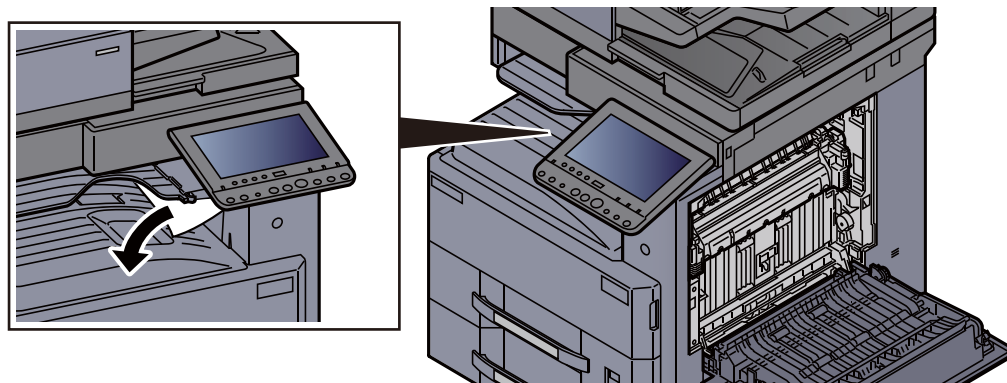
**5 Поднимите устройство двусторонней печати.**



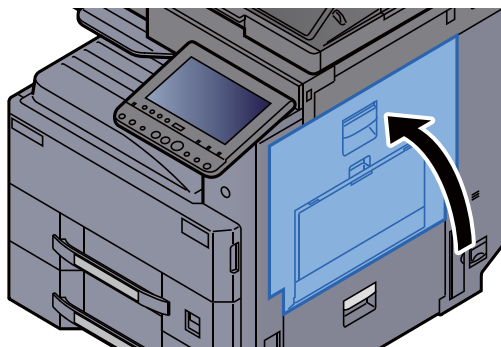
**6 Извлеките застрявшую бумагу.**



**7 Извлеките бумагу из блока вывода бумаги.**



## 8 Верните крышку в исходное положение.

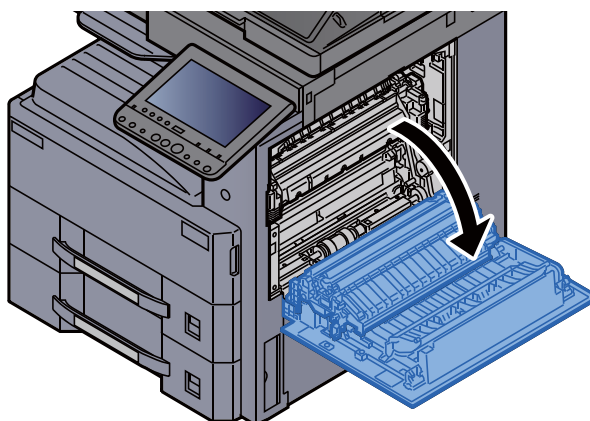


## Извлечение застрявшей бумаги из внутреннего лотка / узла фиксации

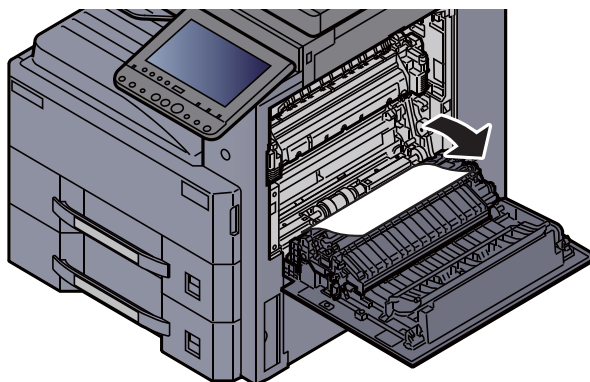
### ВНИМАНИЕ

Узел фиксации чрезвычайно сильно нагревается. При работе в этом отсеке будьте особенно осторожны ввиду опасности получения ожогов.

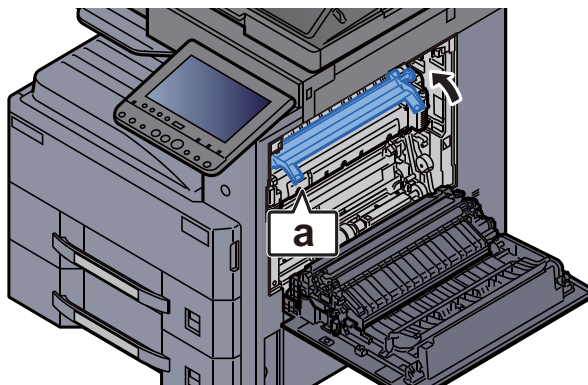
### 1 Откройте правую крышку 1.



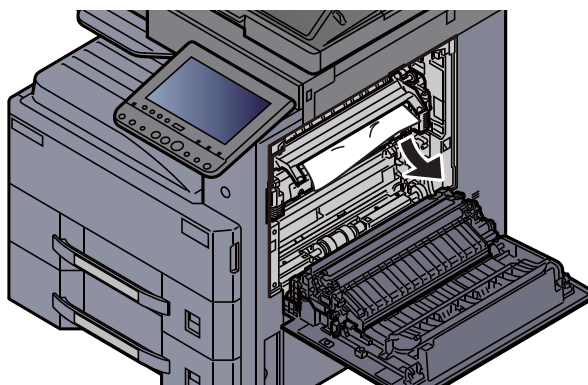
### 2 Извлеките застрявшую бумагу.



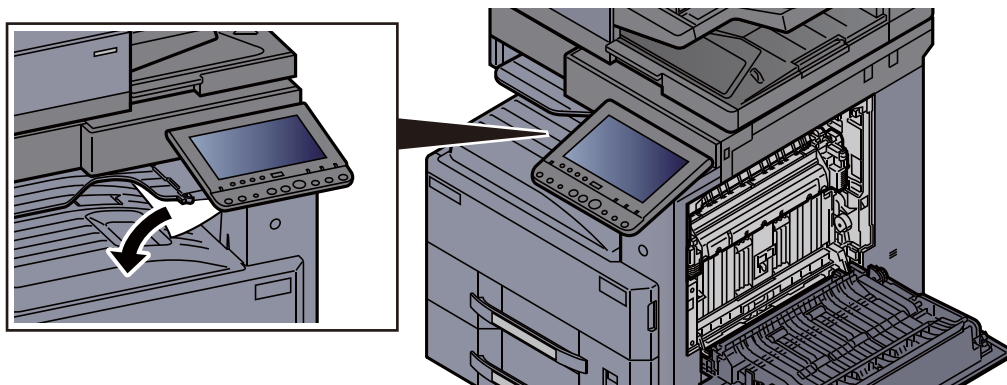
**3 Откройте крышку термофиксатора (а).**



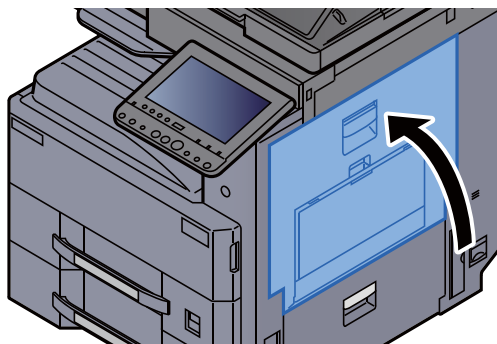
**4 Извлеките застрявшую бумагу.**



**5 Извлеките бумагу из блока вывода бумаги.**



**6 Верните крышку в исходное положение.**

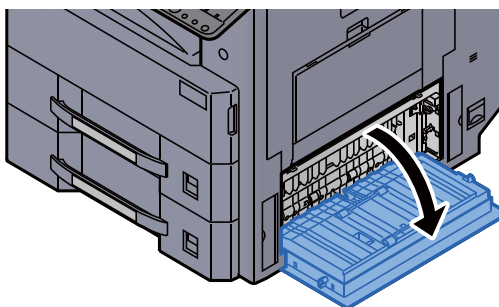


## Извлечение застрявшей бумаги из правой крышки 2

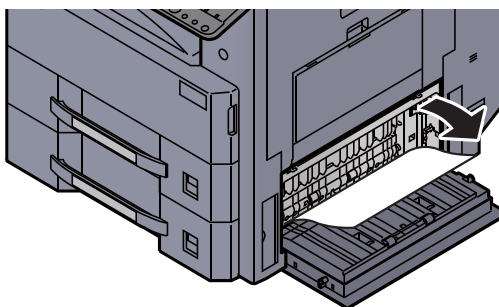
### ВНИМАНИЕ

- Не используйте повторно бумагу, которая уже была замята.
- Если при устранении замятия бумага надорвана, обязательно удалите из аппарата все обрывки. Оставшиеся внутри аппарата фрагменты бумаги могут стать причиной последующего замятия.

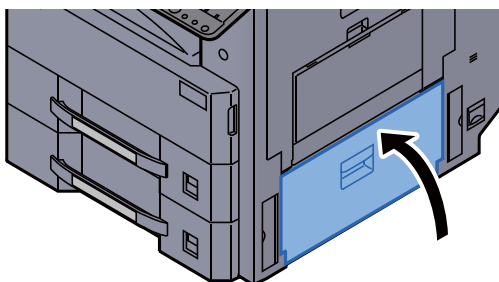
#### **1** Откройте правую крышку 2.



#### **2** Извлеките застрявшую бумагу.



#### **3** Верните крышку в исходное положение.

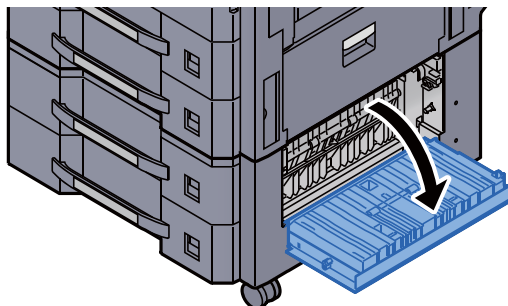


## Извлечение застрявшей бумаги из правой крышки 3 (500 листов × 2 / 1500 листов × 2)

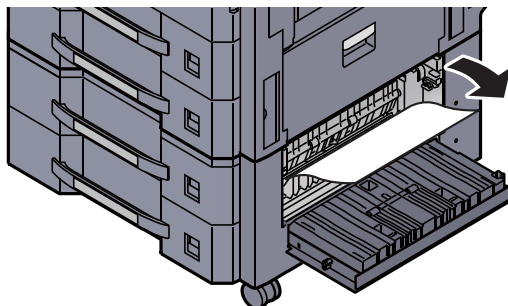
### ВНИМАНИЕ

- Не используйте повторно бумагу, которая уже была замята.
- Если при устранении замятия бумага надорвана, обязательно удалите из аппарата все обрывки. Оставшиеся внутри аппарата фрагменты бумаги могут стать причиной последующего замятия.

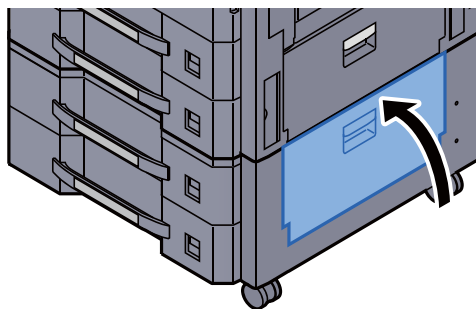
#### 1 Откройте правую крышку 3.



#### 2 Извлеките застрявшую бумагу.



#### 3 Верните крышку в исходное положение.



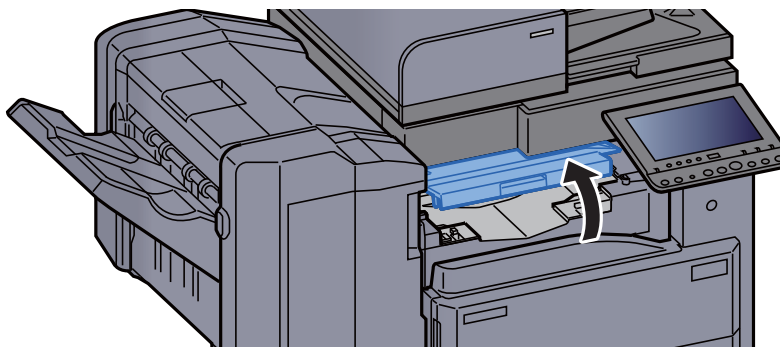


## Извлечение застрявшей бумаги из переходного блока

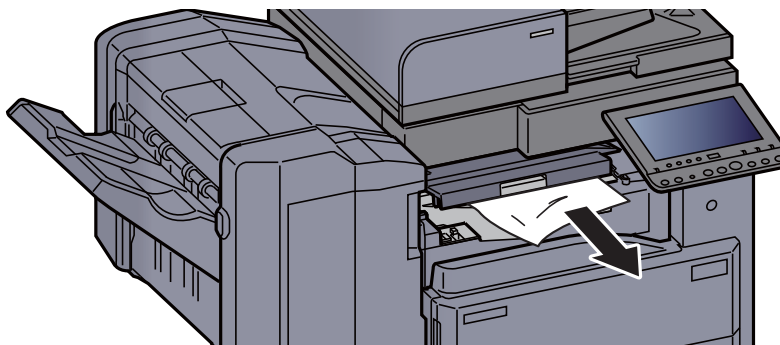
### ВНИМАНИЕ

- Не используйте повторно бумагу, которая уже была замята.
- Если при устранении замятия бумага надорвана, обязательно удалите из аппарата все обрывки. Оставшиеся внутри аппарата фрагменты бумаги могут стать причиной последующего замятия.

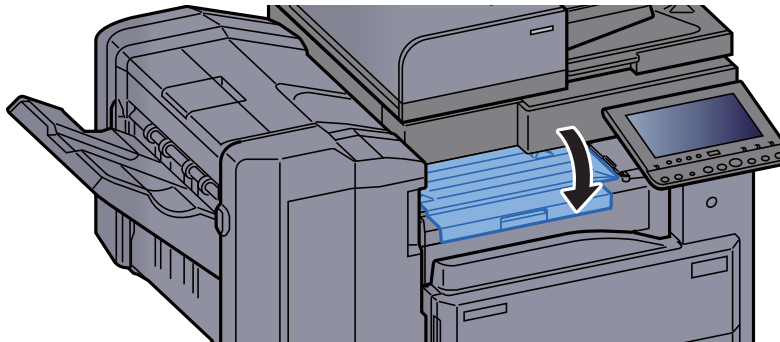
#### **1** Откройте крышку переходного блока.



#### **2** Извлеките застрявшую бумагу.



#### **3** Закройте крышку.

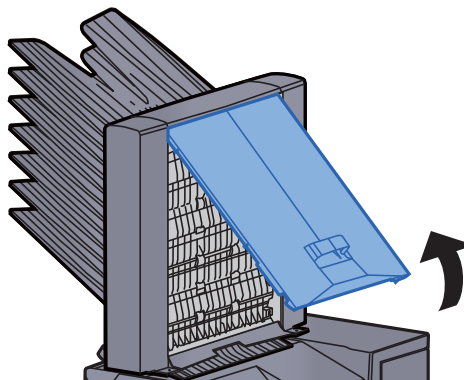


## Извлечение застрявшей бумаги из почтового ящика

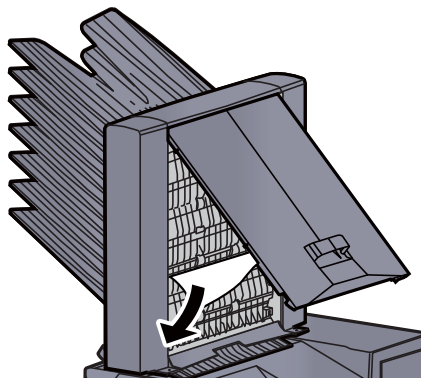
### ВНИМАНИЕ

- Не используйте повторно бумагу, которая уже была замята.
- Если при устранении замятия бумага надорвана, обязательно удалите из аппарата все обрывки. Оставшиеся внутри аппарата фрагменты бумаги могут стать причиной последующего замятия.

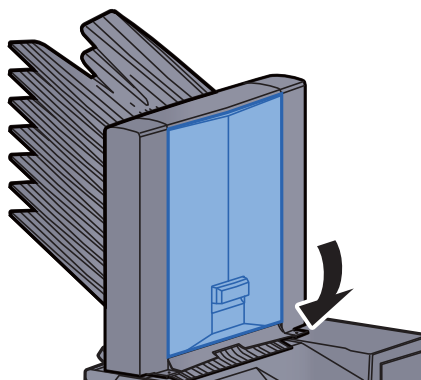
#### **1** Откройте крышку почтового ящика.



#### **2** Извлеките застрявшую бумагу.



#### **3** Закройте крышку.



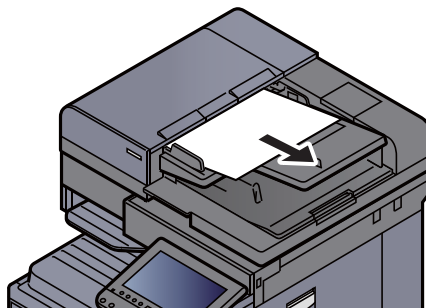


## Извлечение застрявшей бумаги из автоподатчика оригиналов (DP-7100)

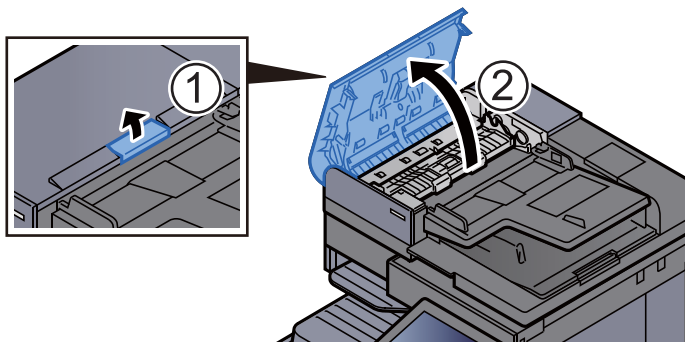
### ВНИМАНИЕ

Если при устранении замятия бумага надорвана, обязательно удалите из аппарата все обрывки. Оставшиеся внутри аппарата фрагменты бумаги могут стать причиной последующего замятия.

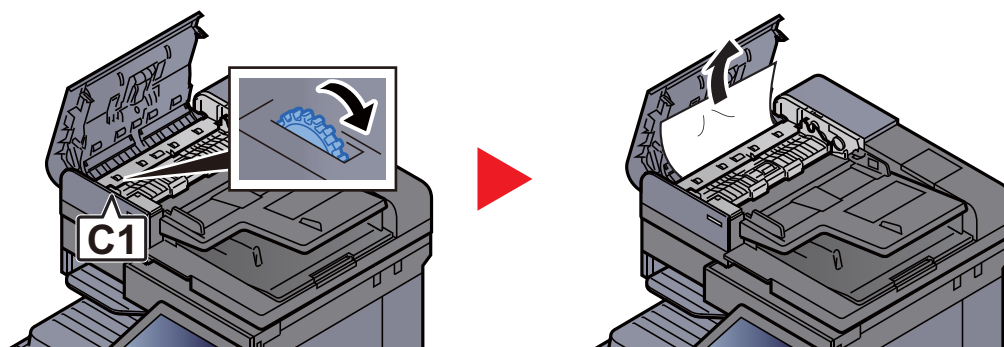
- 1 Извлеките оригиналы из лотка для оригиналов.**



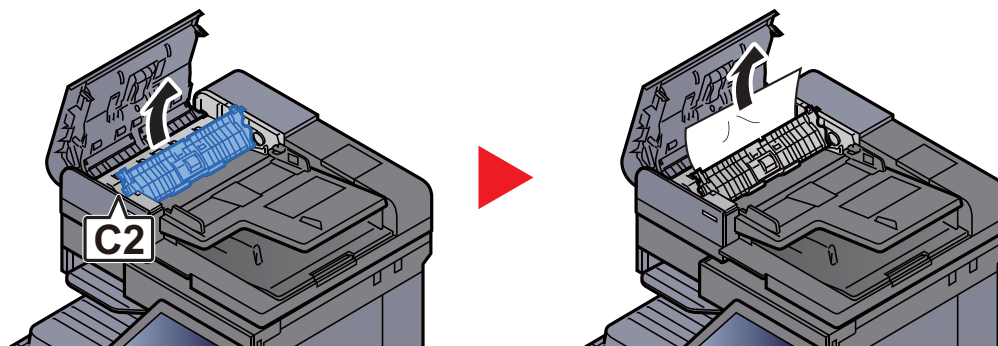
- 2 Откройте крышку автоподатчика оригиналов.**



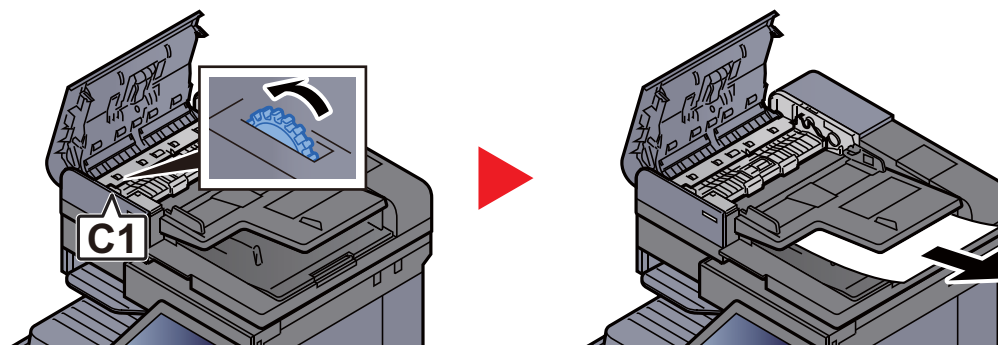
- 3 Поверните регулятор (C1) и извлеките замятую бумагу.**



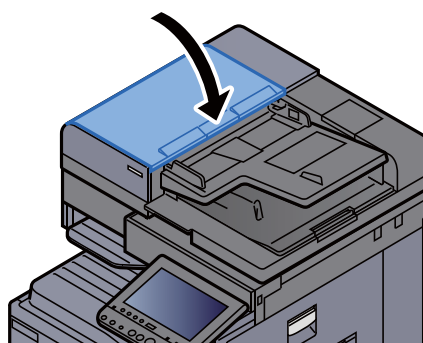
- 4** Откройте устройство возвратной подачи (C2) и удалите застрявшую бумагу.



- 5** Поверните регулятор (C1) и извлеките замятую бумагу.



- 6** Верните крышку в исходное положение.

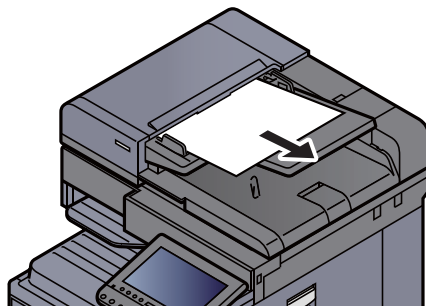


## Извлечение застрявшей бумаги из автоподатчика оригиналов (DP-7120)

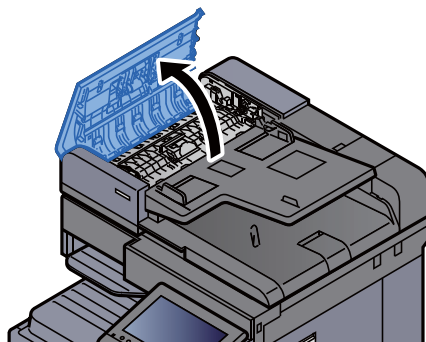
### ВНИМАНИЕ

Если при устранении замятия бумага надорвана, обязательно удалите из аппарата все обрывки. Оставшиеся внутри аппарата фрагменты бумаги могут стать причиной последующего замятия.

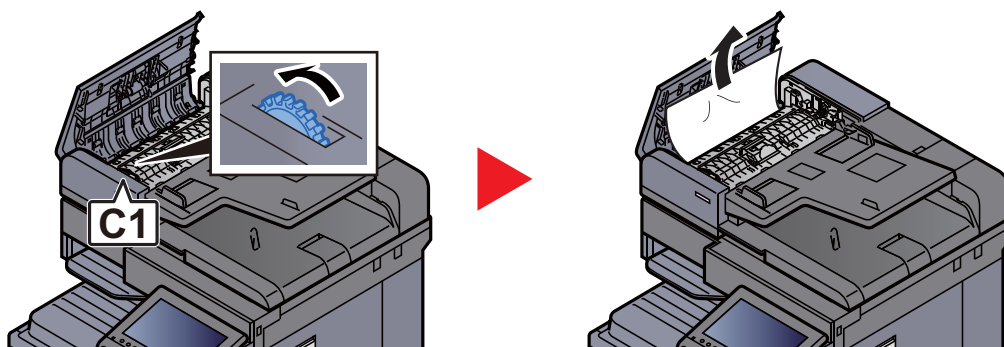
- 1 Извлеките оригиналы из лотка для оригиналов.**



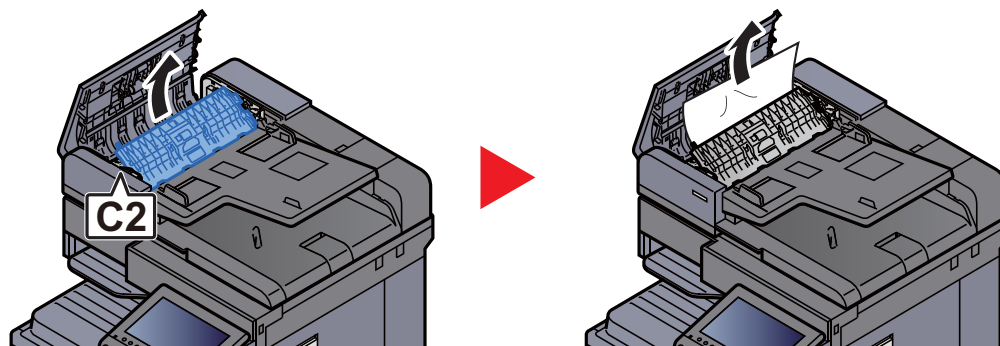
- 2 Откройте крышку автоподатчика оригиналов.**



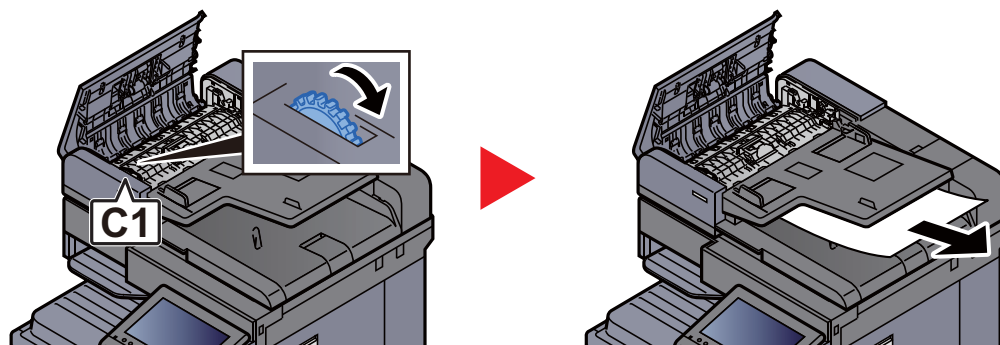
- 3 Поверните регулятор (C1) и извлеките замятую бумагу.**



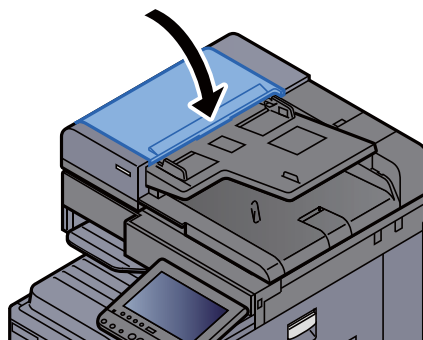
- 4** Откройте устройство возвратной подачи (C2) и удалите застрявшую бумагу.



- 5** Поверните регулятор (C1) и извлеките замятую бумагу.



- 6** Верните крышку в исходное положение.

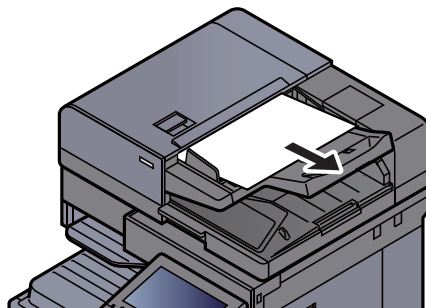


## Извлечение застрявшей бумаги из автоподатчика оригиналов (DP-7110)

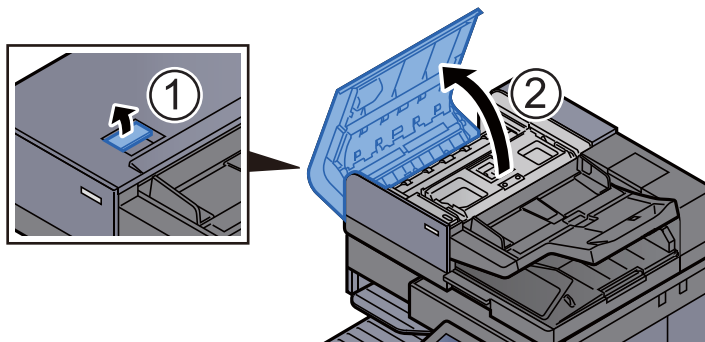
### ВНИМАНИЕ

Если при устранении замятия бумага надорвана, обязательно удалите из аппарата все обрывки. Оставшиеся внутри аппарата фрагменты бумаги могут стать причиной последующего замятия.

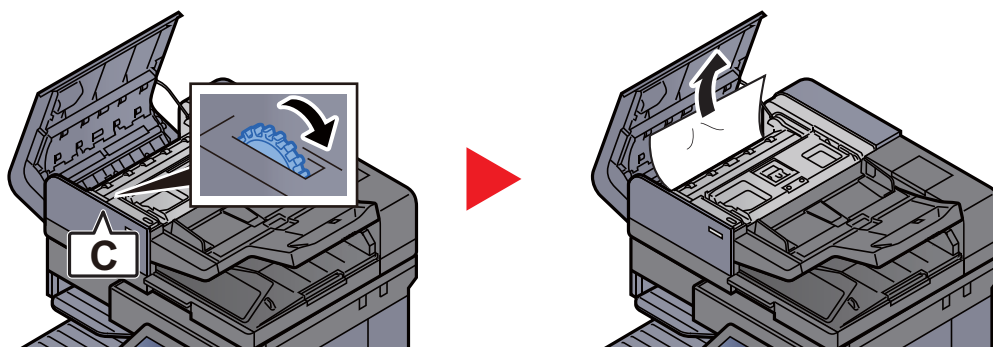
- 1 Извлеките оригиналы из лотка для оригиналов.**



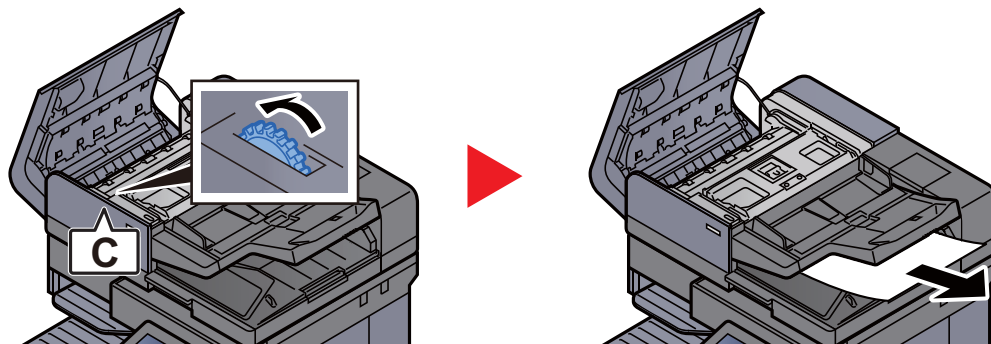
- 2 Откройте крышку автоподатчика оригиналов.**



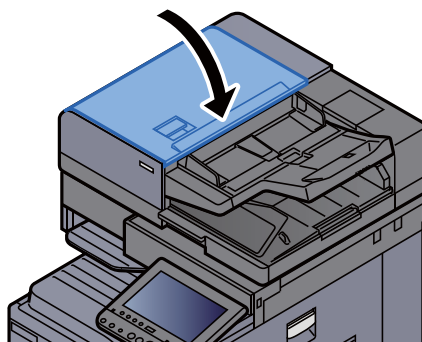
- 3 Поверните регулятор (С) и извлеките замятую бумагу.**



**4 Поверните регулятор (С) и извлеките замятую бумагу.**



**5 Верните крышку в исходное положение.**

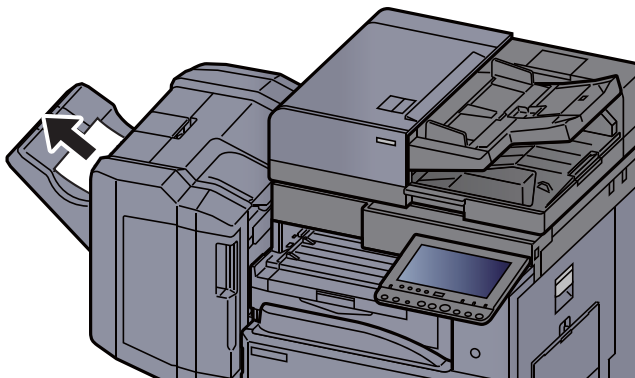


## Извлечение застрявшей бумаги из финишера на 1000 листов

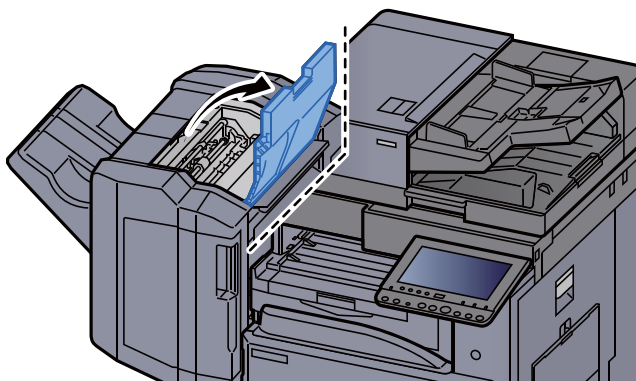
### ВНИМАНИЕ

- Не используйте повторно бумагу, которая уже была замята.
- Если при устранении замятия бумага надорвана, обязательно удалите из аппарата все обрывки. Оставшиеся внутри аппарата фрагменты бумаги могут стать причиной последующего замятия.

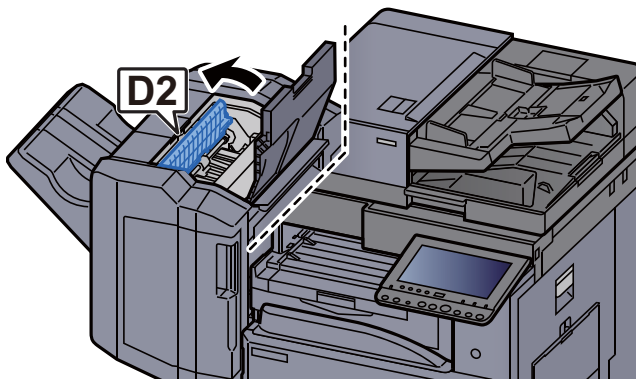
#### 1 Извлеките застрявшую бумагу.



#### 2 Откройте верхнюю крышку финишера.

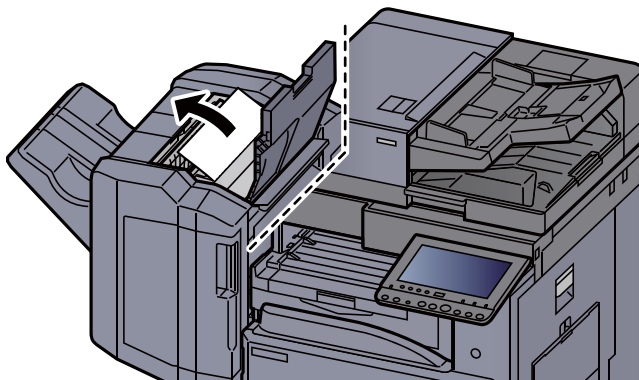


#### 3 Откройте направляющую транспортера (D2).

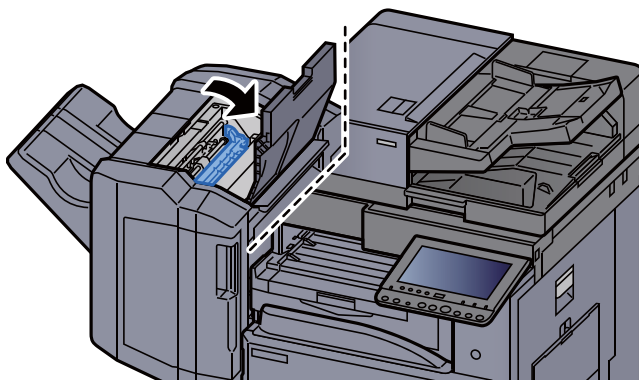




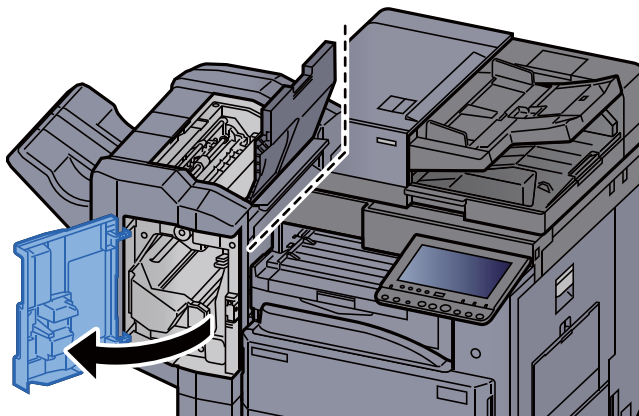
**4 Извлеките застрявшую бумагу.**



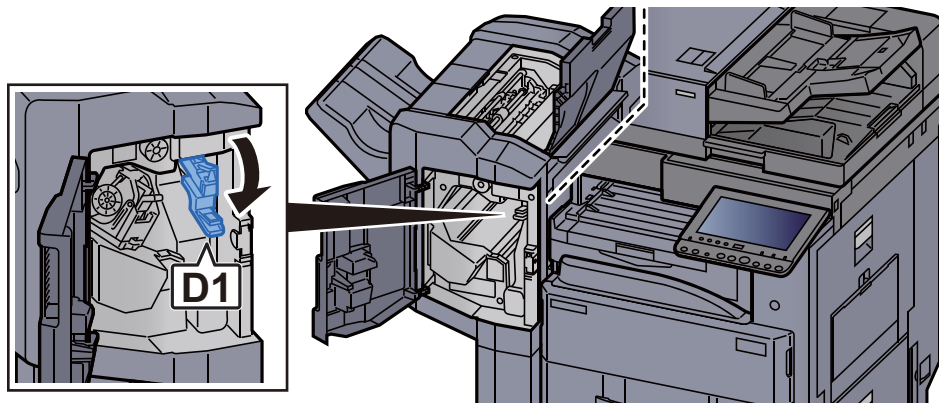
**5 Верните направляющую транспортера (D2) в исходное положение.**



**6 Откройте переднюю крышку финишера.**

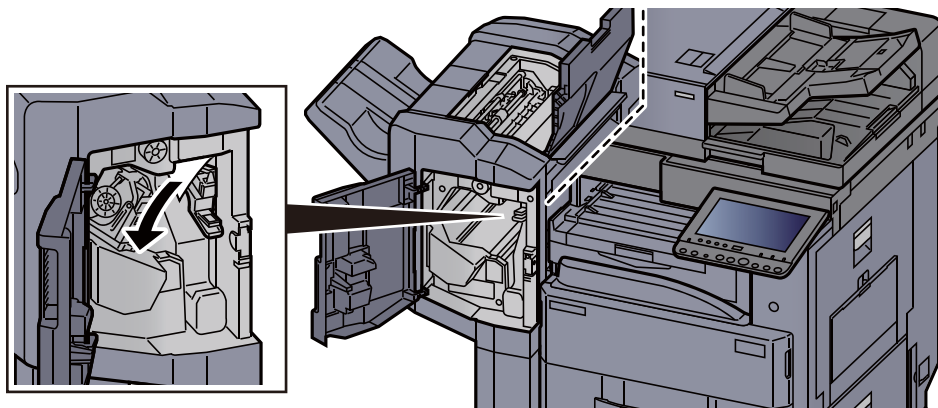


**7 Откройте направляющую транспортера (D1).**

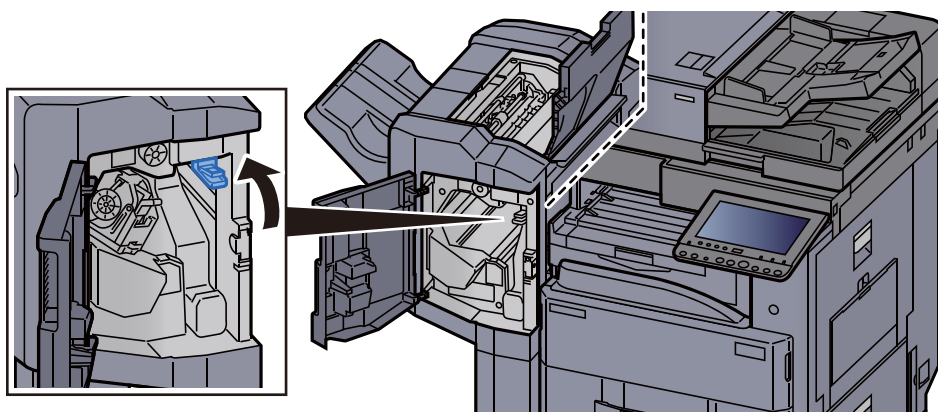




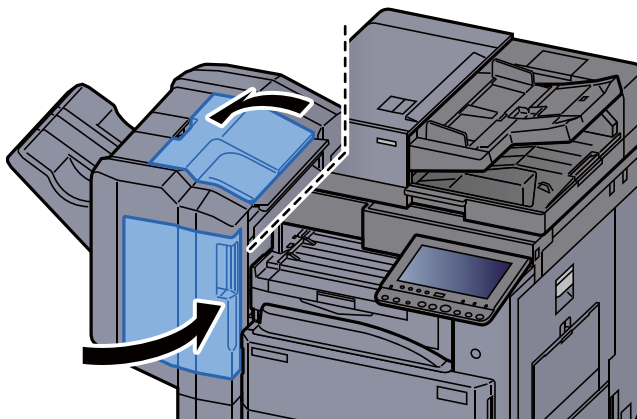
**8 Извлеките застрявшую бумагу.**



**9 Верните направляющую транспортера (D1) в исходное положение.**



**10 Верните крышки в исходное положение.**

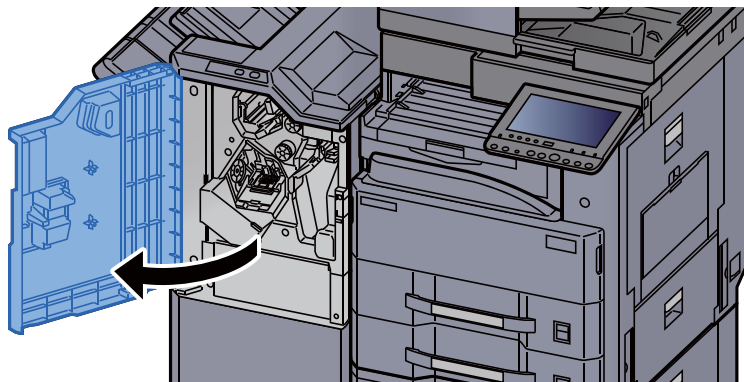


## Извлечение застрявшей бумаги из финишера на 3000 листов (внутреннего)

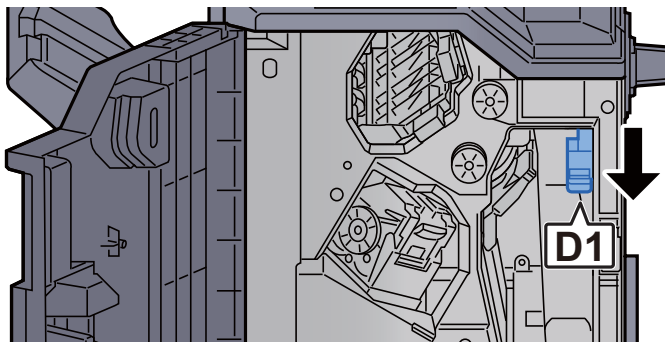
### ВНИМАНИЕ

- Не используйте повторно бумагу, которая уже была замята.
- Если при устранении замятия бумага надорвана, обязательно удалите из аппарата все обрывки. Оставшиеся внутри аппарата фрагменты бумаги могут стать причиной последующего замятия.

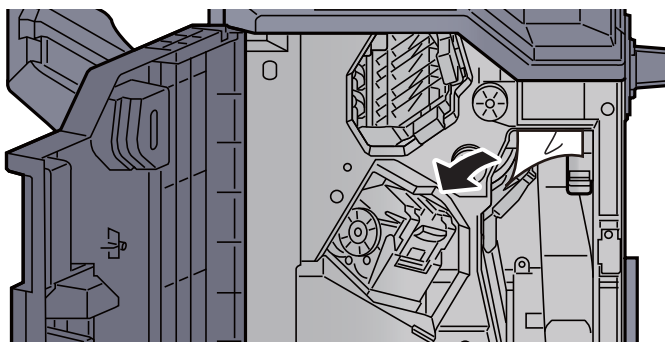
#### 1 Откройте переднюю крышку финишера.



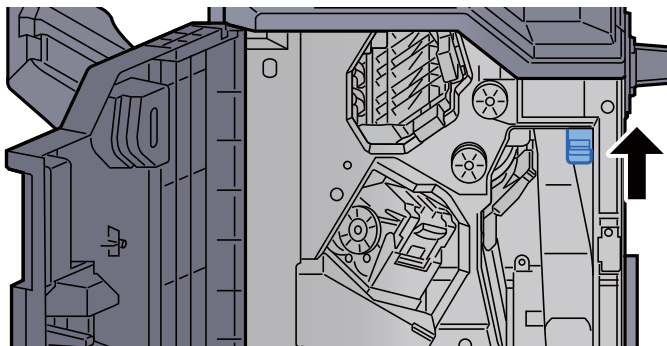
#### 2 Откройте направляющую транспортера (D1).



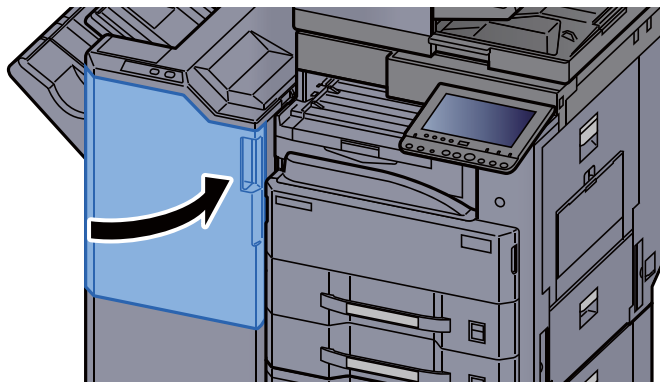
#### 3 Извлеките застрявшую бумагу.



**4 Верните направляющую транспортера (D1) в исходное положение.**



**5 Верните крышку в исходное положение.**

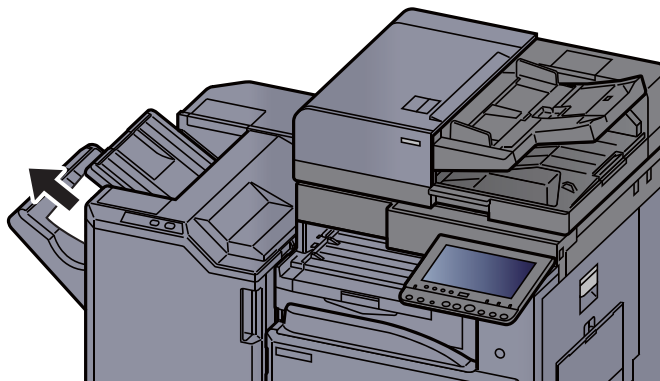


## Извлечение застрявшей бумаги из финишера на 3000 листов (лоток A)

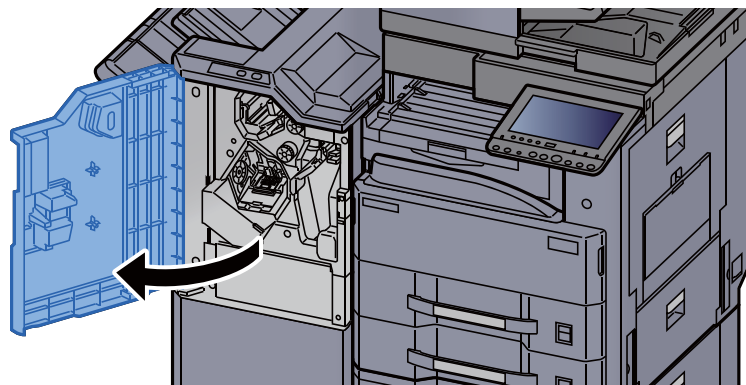
**! ВНИМАНИЕ**

- Не используйте повторно бумагу, которая уже была замята.
- Если при устранении замятия бумага надорвана, обязательно удалите из аппарата все обрывки. Оставшиеся внутри аппарата фрагменты бумаги могут стать причиной последующего замятия.

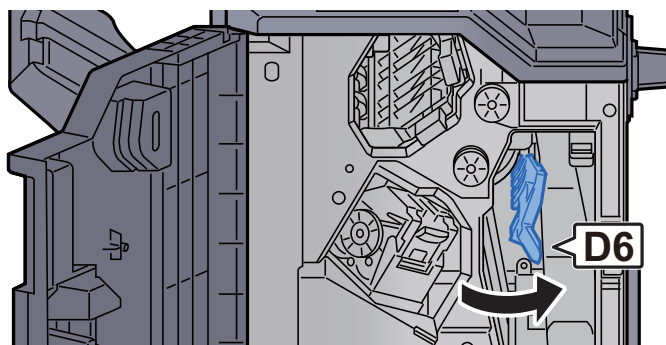
**1 Извлеките застрявшую бумагу.**



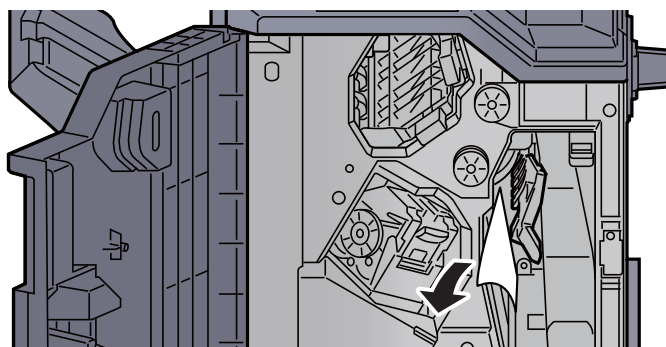
**2 Откройте переднюю крышку финишера.**



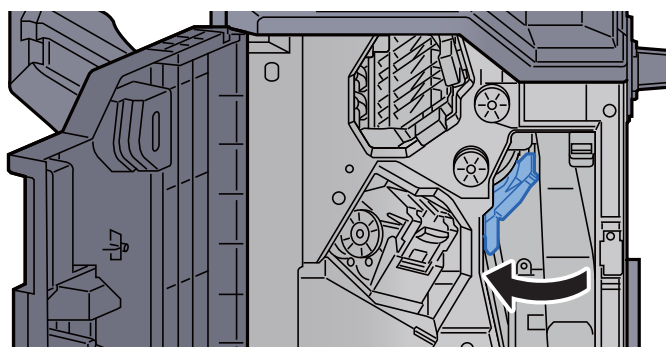
**3 Откройте направляющую транспортера (D6).**



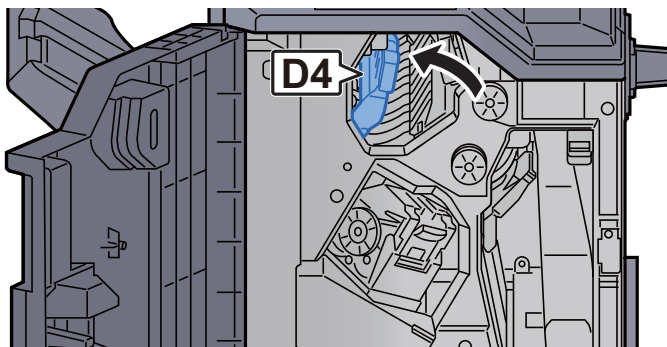
**4 Извлеките застрявшую бумагу.**



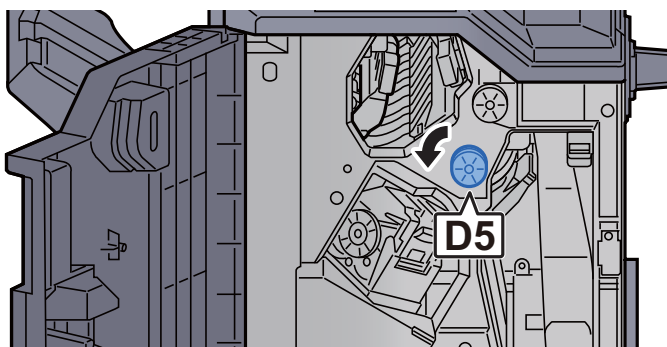
**5 Верните направляющую транспортера (D6) в исходное положение.**



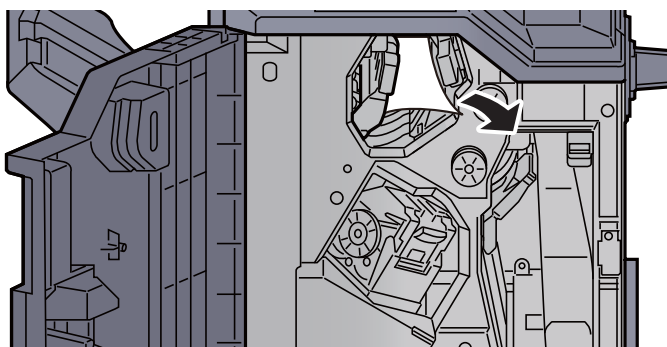
**6 Откройте направляющую транспортера (D4).**



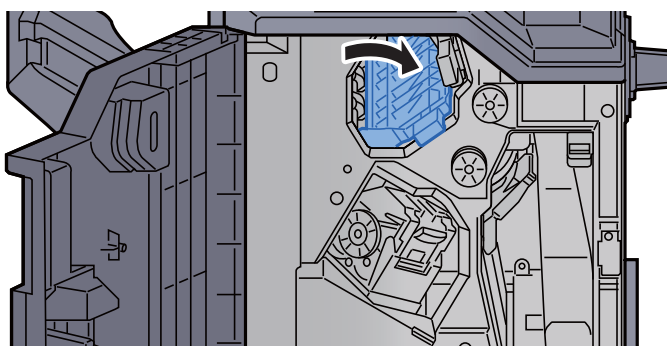
**7 Поверните ручку (D5).**



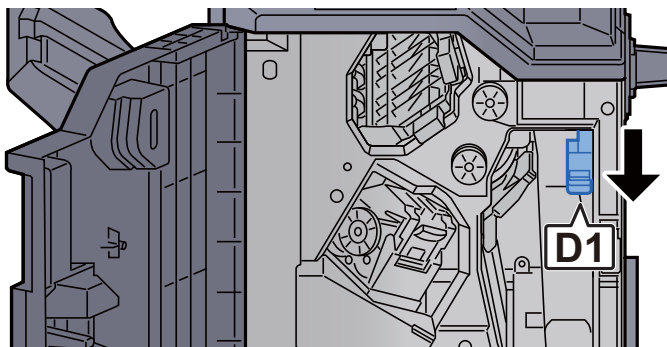
**8 Извлеките застрявшую бумагу.**



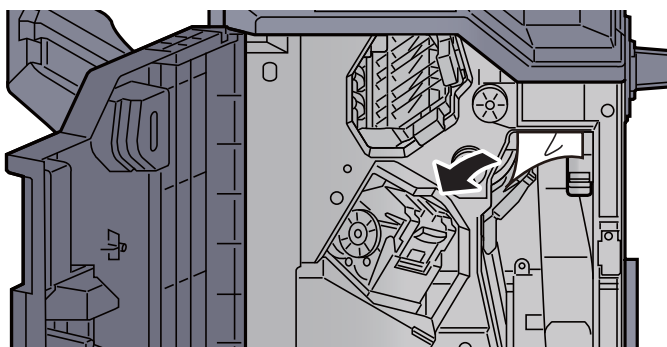
**9 Верните направляющую транспортера (D4) в исходное положение.**



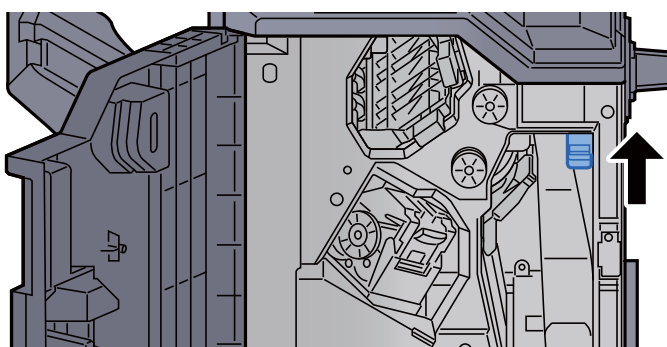
**10** Откройте направляющую транспортера (D1).



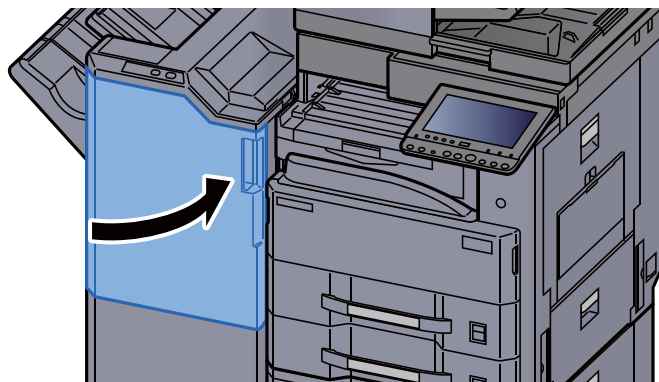
**11** Извлеките застрявшую бумагу.



**12** Верните направляющую транспортера (D1) в исходное положение.



**13** Верните крышку в исходное положение.

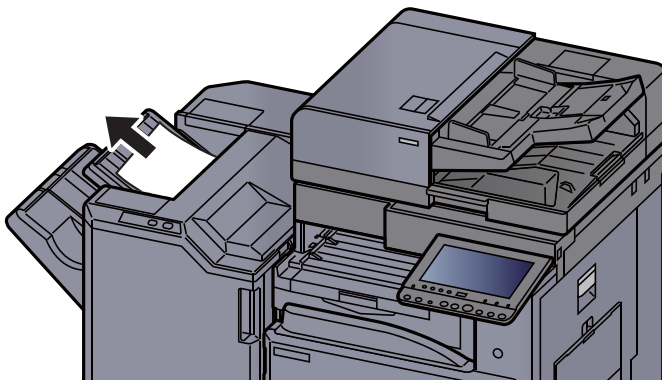


## Извлечение застрявшей бумаги из финишера на 3000 листов (лоток В)

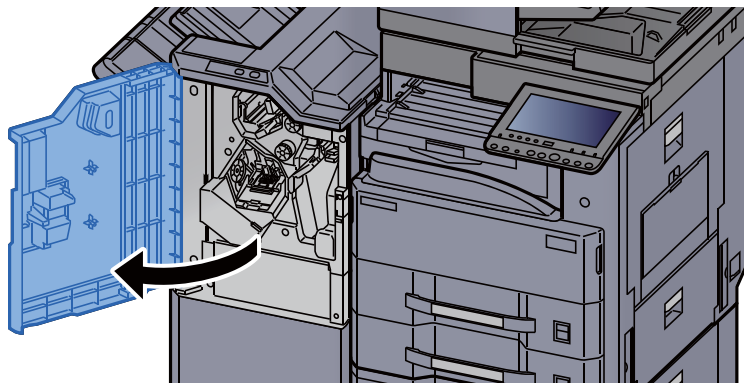
### ВНИМАНИЕ

- Не используйте повторно бумагу, которая уже была замята.
- Если при устранении замятия бумага надорвана, обязательно удалите из аппарата все обрывки. Оставшиеся внутри аппарата фрагменты бумаги могут стать причиной последующего замятия.

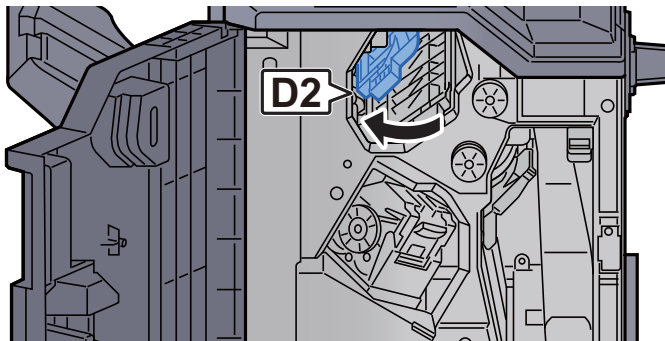
#### 1 Извлеките застрявшую бумагу.



#### 2 Откройте переднюю крышку финишера.

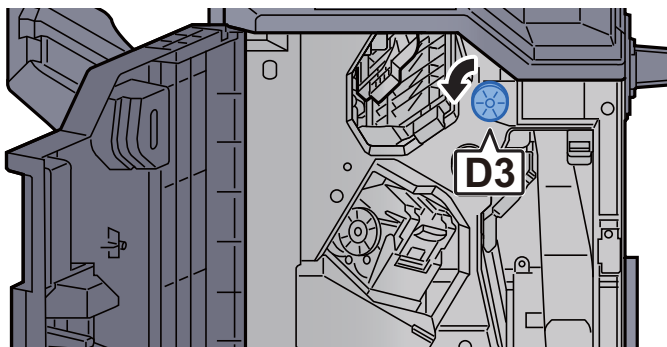


#### 3 Откройте направляющую транспортера (D2).

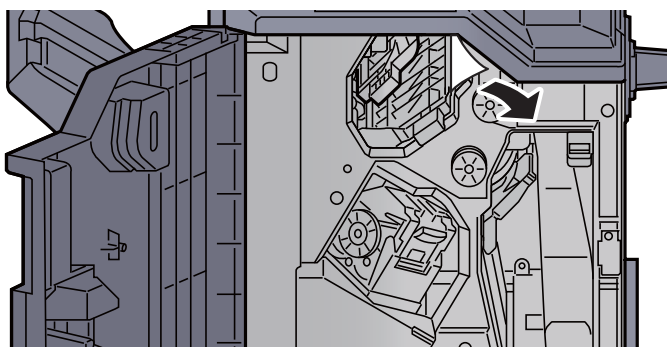




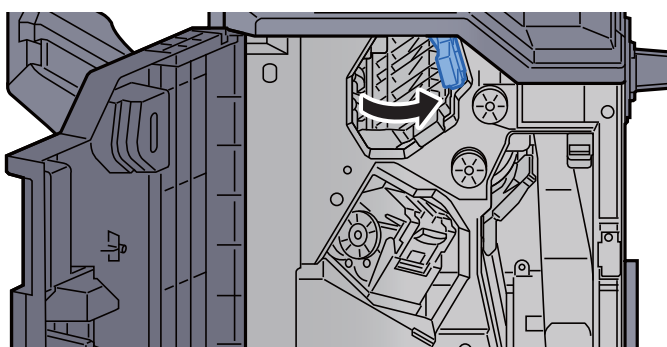
**4 Поверните ручку (D3).**



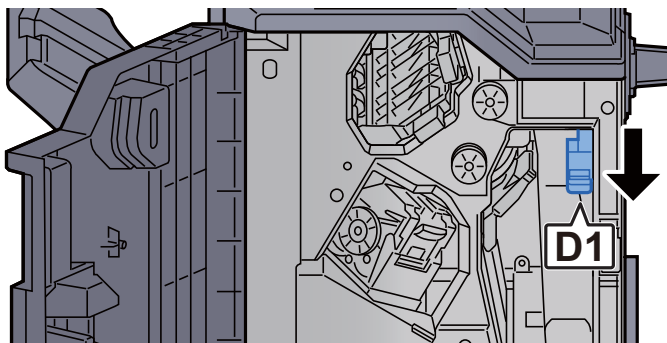
**5 Извлеките застрявшую бумагу.**



**6 Верните направляющую транспортера (D2) в исходное положение.**

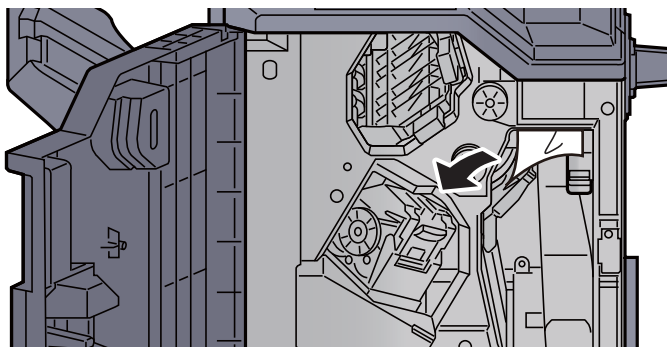


**7 Откройте направляющую транспортера (D1).**

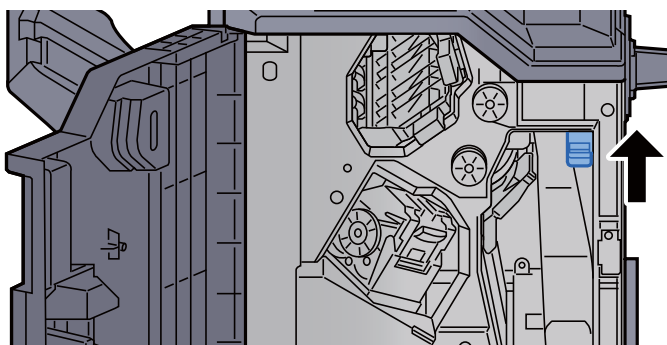




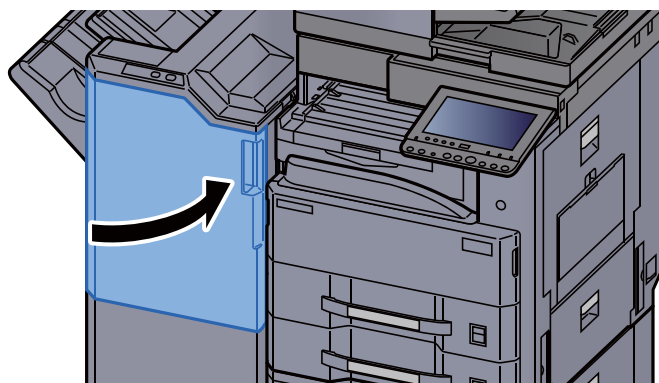
**8 Извлеките застрявшую бумагу.**



**9 Верните направляющую транспортера (D1) в исходное положение.**



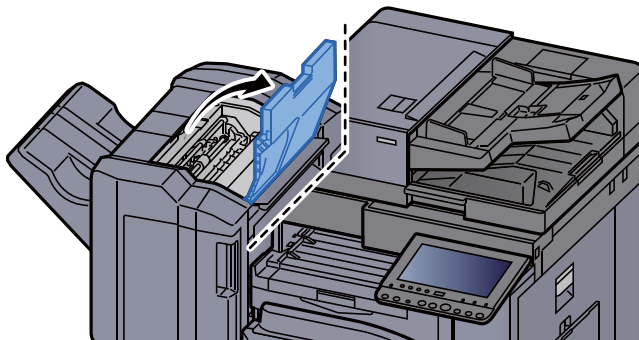
**10 Верните крышку в исходное положение.**



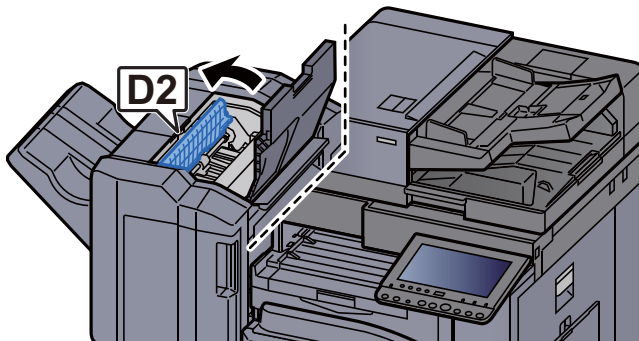
# Извлечение застрявших скрепок

## Устранение замятия скрепок в финишере на 1000 листов

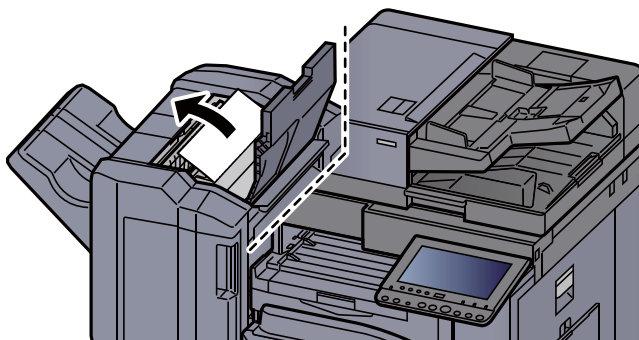
- 1** Откройте верхнюю крышку финишера.



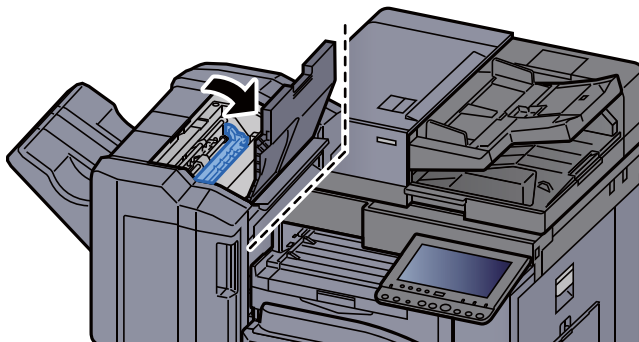
- 2** Откройте направляющую транспортера (D2).



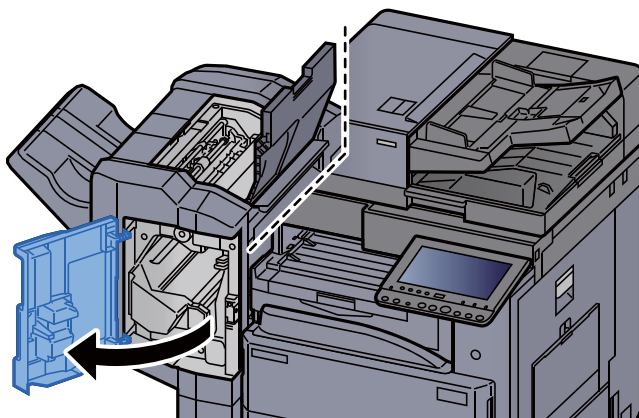
- 3** Извлеките застрявшую бумагу.



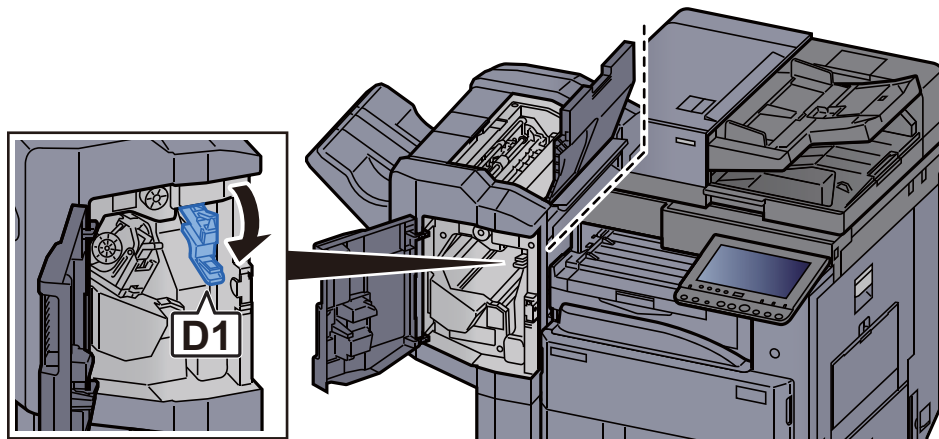
- 4 Верните направляющую транспортера (D2) в исходное положение.**



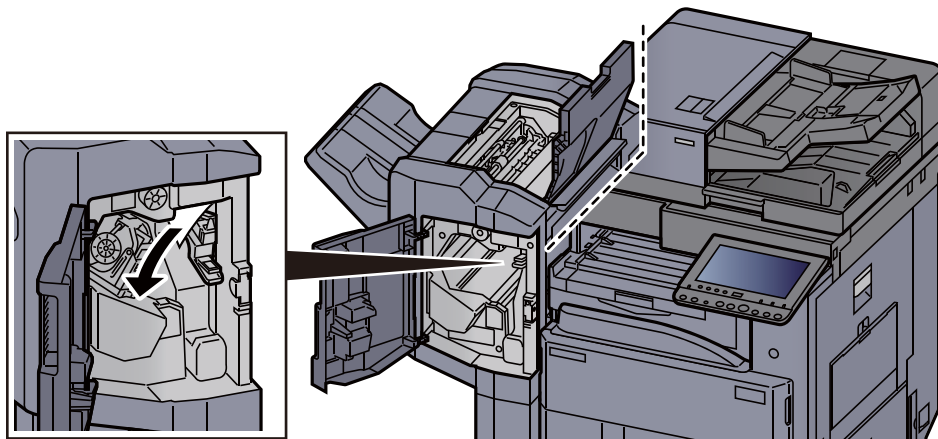
- 5 Откройте переднюю крышку финишера.**



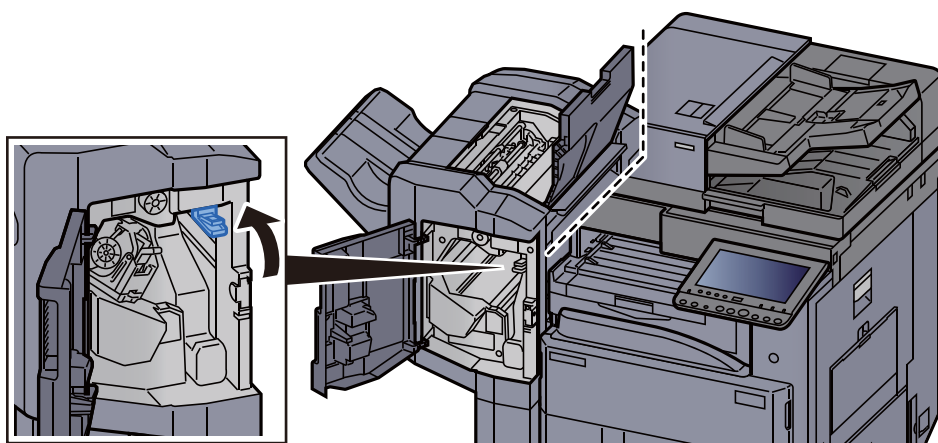
- 6 Откройте направляющую транспортера (D1).**



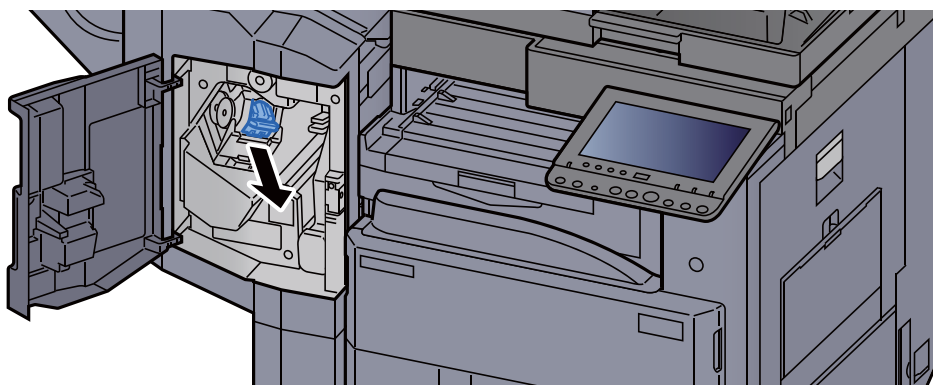
**7 Извлеките застрявшую бумагу.**



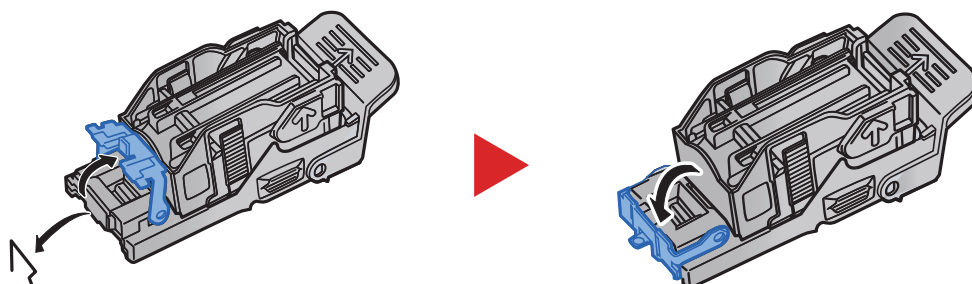
**8 Верните направляющую транспортера (D1) в исходное положение.**



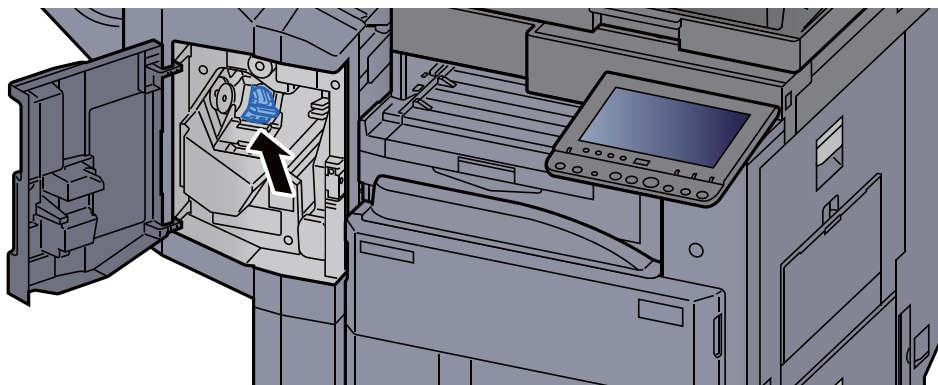
**9 Извлеките держатель контейнера для скрепок.**



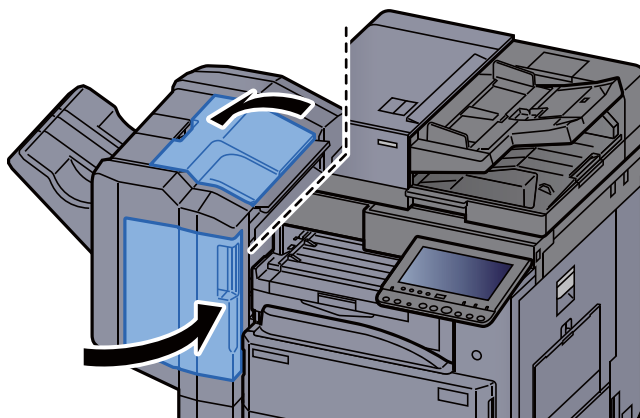
**10 Удалите застрявшую скрепку.**



**11** Установите держатель контейнера для скрепок.

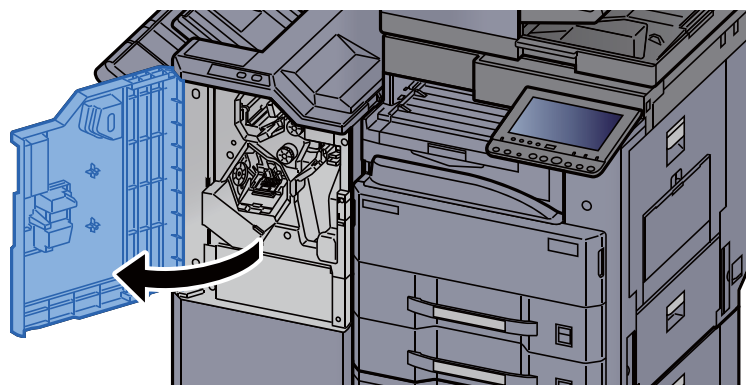


**12** Верните крышки в исходное положение.

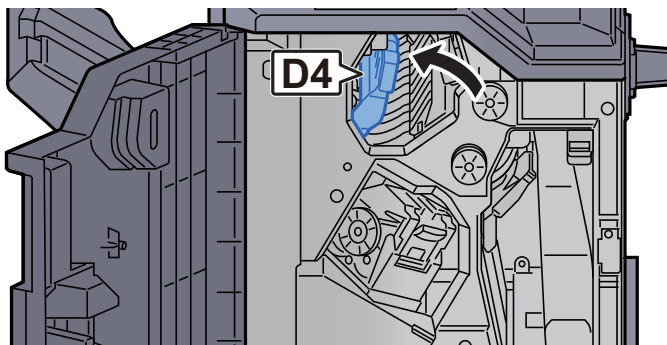


## Устранение замятия скрепок в финишере на 3000 листов

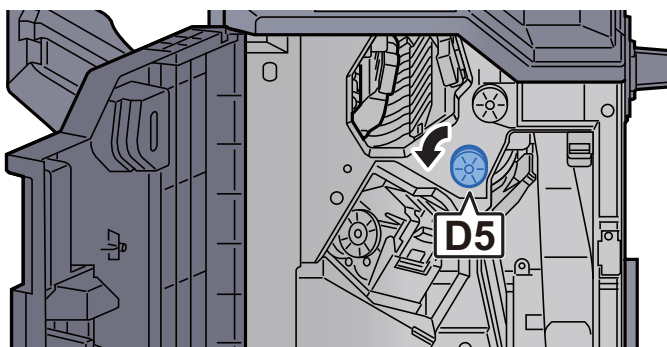
**1** Откройте переднюю крышку финишера.



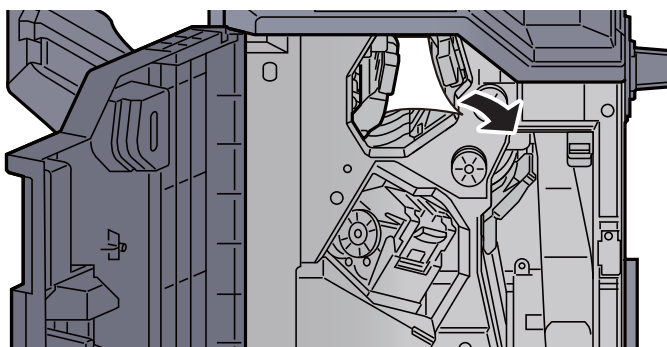
**2 Откройте направляющую транспортера (D4).**



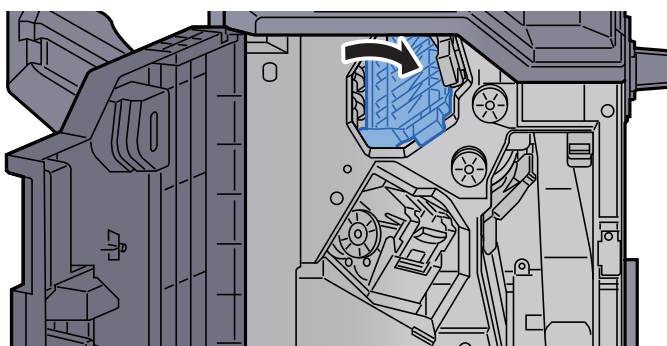
**3 Поверните ручку (D5).**



**4 Извлеките застрявшую бумагу.**

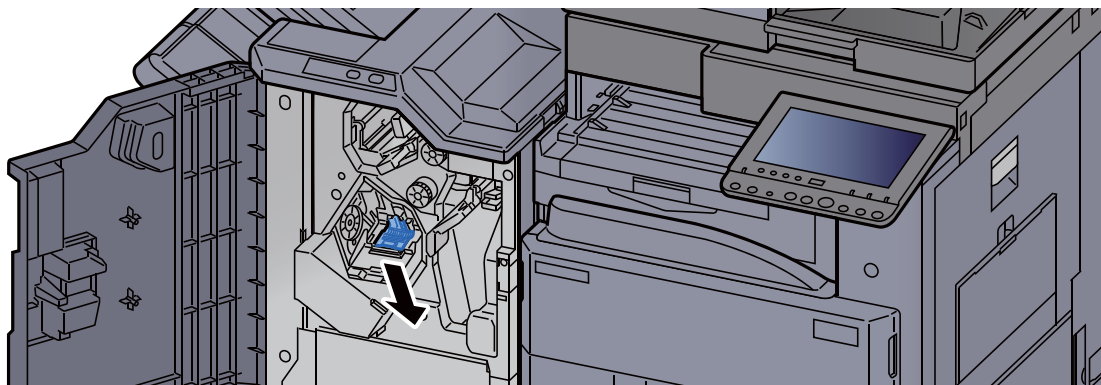


**5 Верните направляющую транспортера (D4) в исходное положение.**

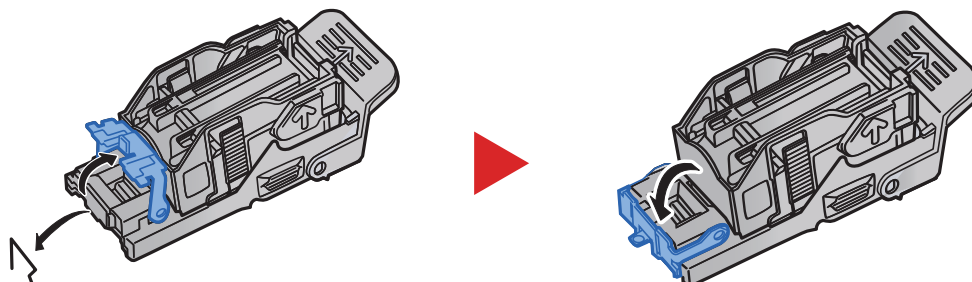




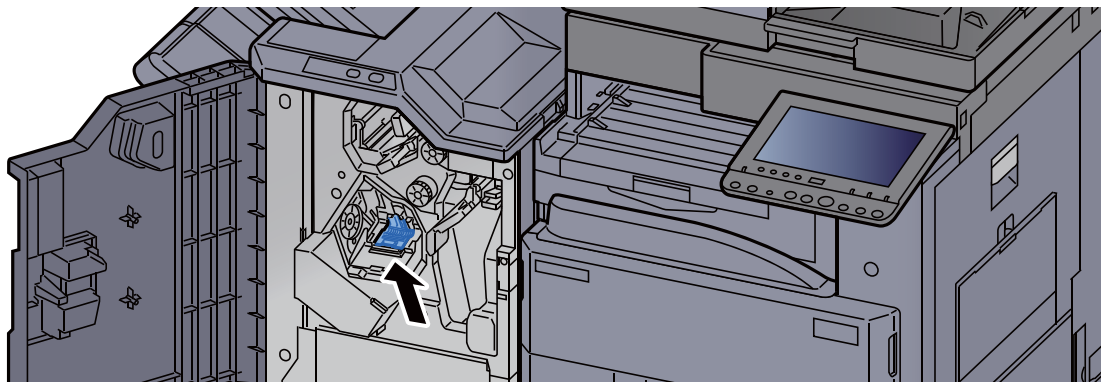
**6 Извлеките держатель контейнера для скрепок (А).**



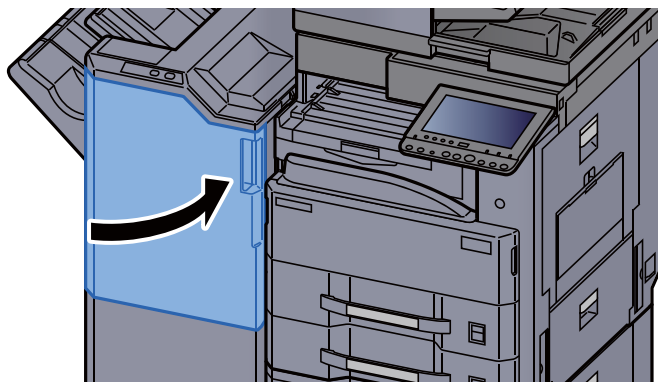
**7 Извлеките застрявшую скрепку.**



**8 Установите держатель контейнера для скрепок (А).**



**9 Верните крышку в исходное положение.**



# 11 Приложение

В этой главе рассматриваются следующие темы.

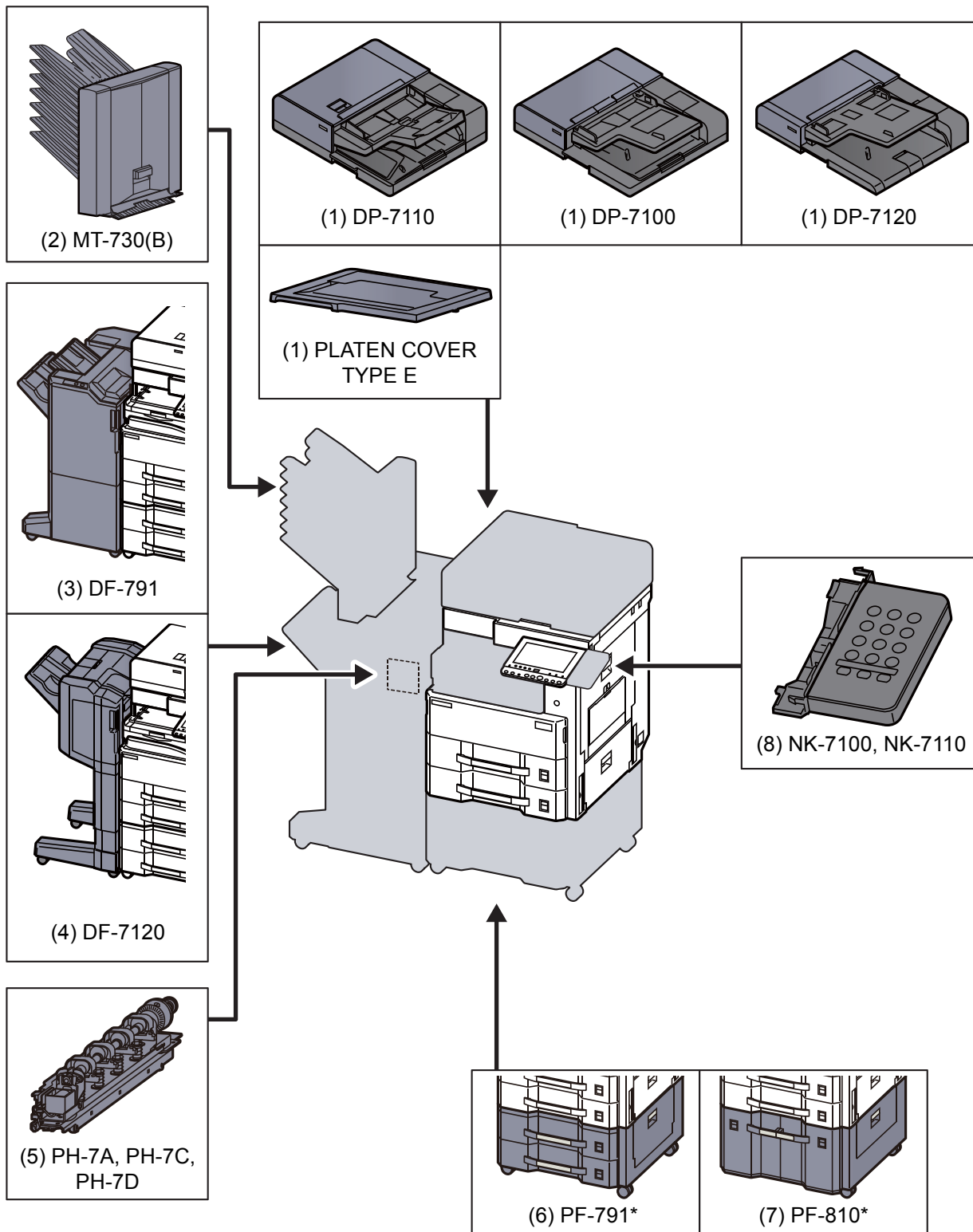
Дополнительное оборудование .....	11-2
Общие сведения о дополнительном оборудовании .....	11-2
Дополнительные приложения .....	11-7
Начало использования приложения .....	11-7
Проверка сведений о приложении .....	11-8
Способ ввода символов .....	11-9
Экраны ввода .....	11-9
Ввод символов .....	11-11
Бумага .....	11-12
Основные характеристики бумаги .....	11-12
Выбор подходящей бумаги .....	11-13
Бумага специального назначения .....	11-15
Характеристики .....	11-19
Аппарат .....	11-19
Функции копирования .....	11-21
Функции принтера .....	11-22
Функции сканера .....	11-23
Автоподатчик оригиналов .....	11-23
Податчик бумаги (500 листов × 2) .....	11-24
Податчик большой емкости (1500 листов × 2) .....	11-24
Финишер на 1000 листов .....	11-25
Финишер на 3000 листов .....	11-26
Устройство перфорации (для финишера на 1000/3000 листов) .....	11-26
Почтовый ящик (для финишера на 3000 листов) .....	11-27
Глоссарий .....	11-28



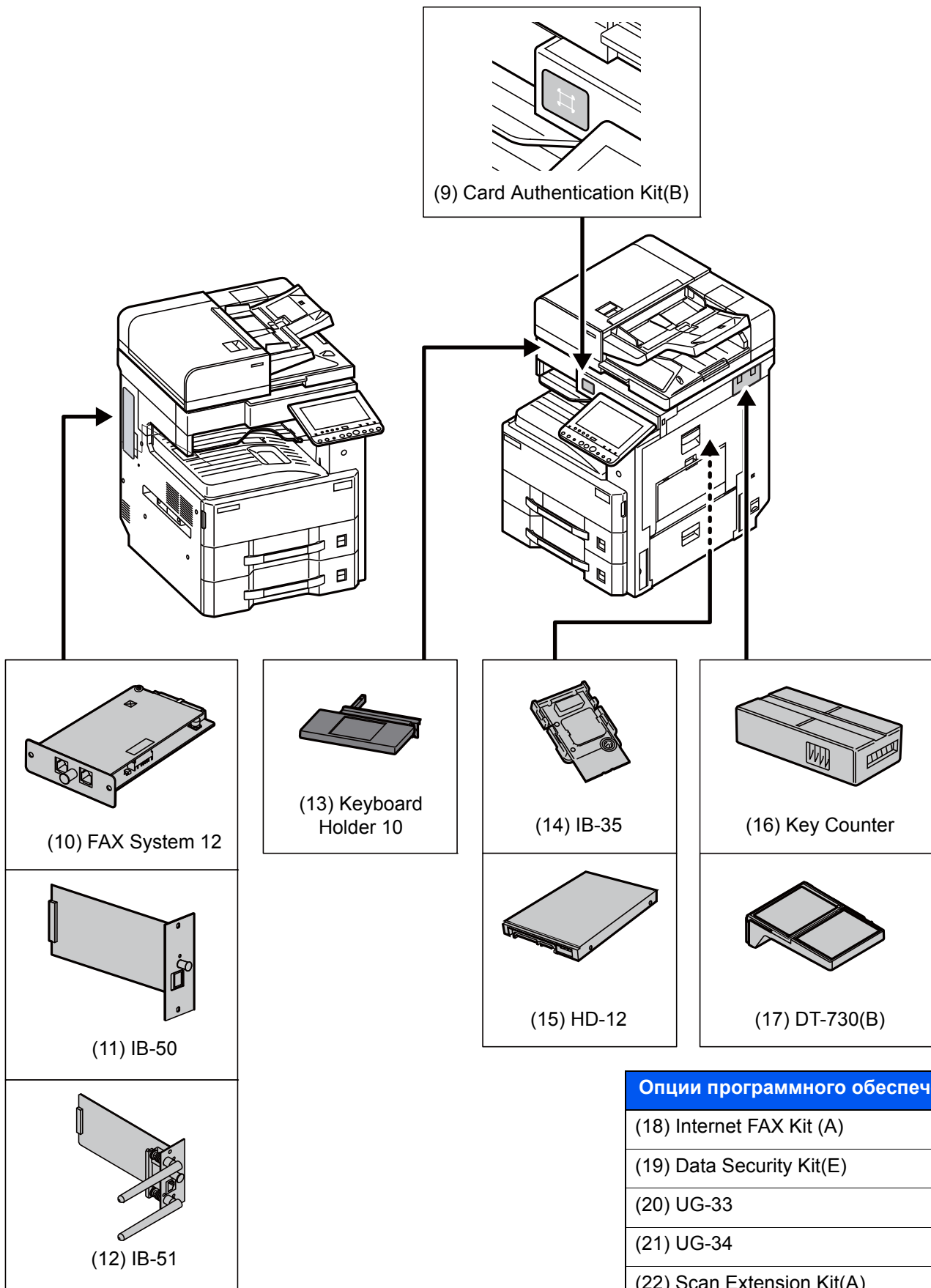
## Дополнительное оборудование

### Общие сведения о дополнительном оборудовании

Для данного аппарата предусмотрено следующее дополнительное оборудование.



\* Если устанавливается следующее дополнительное оборудование, необходимо установить комплект для защиты от опрокидывания: PF-791, PF-810



Опции программного обеспечения
(18) Internet FAX Kit (A)
(19) Data Security Kit(E)
(20) UG-33
(21) UG-34
(22) Scan Extension Kit(A)

(23) USB Keyboard

**(1) DP-7110 "Автоподатчик оригиналов (двойное сканирование)"**  
**DP-7100 "Автоподатчик оригиналов (автоматически в обратном порядке)"**  
**DP-7120 "Автоподатчик оригиналов (автоматически в обратном порядке)"**  
**PLATEN COVER TYPE E "Крышка стекла экспонирования"**

Автоматически сканирует оригиналы. Также можно выполнять двустороннее копирование и копирование с разбиением.

О работе автоподатчика оригиналов см.:

➔ [Загрузка оригиналов в автоподатчик оригиналов \(стр. 5-4\)](#)

Если автоподатчик оригиналов не используется, воспользуйтесь PLATEN COVER TYPE E.

**(2) MT-730 (B) "Почтовый ящик"**

Облегчает сортировку по отдельным лоткам. Благодаря установке этого приспособления добавляется 7 выходных лотков. Если принтер используется несколькими пользователями компьютеров, то каждый пользователь сможет осуществлять печать с выводом в указанный лоток. Устанавливается на финишер на 3000 листов.

 **ПРИМЕЧАНИЕ**

Для вывода в почтовый ящик измените настройку выходного лотка на панели управления или в драйвере принтера. Также можно изменить настройки по умолчанию.

➔ [Выходной лоток \(стр. 6-31\)](#)

**(3) DF-791 "Финишер на 3000 листов"**

Данный финишер большой емкости на 3000 листов поддерживает печать большими тиражами и позволяет выполнять сдвиг и разбор множества копий отпечатка по отдельным копиям. Также он может сшивать скобами или перфорировать дыроколом (опция) сдвинутые отпечатки.

**(4) DF-7120 "Финишер на 1000 листов"**

Данный финишер поддерживает печать большими тиражами и позволяет выполнять сдвиг и разбор множества копий отпечатка по отдельным копиям. Также он может сшивать скобами или перфорировать дыроколом (опция) сдвинутые отпечатки.

**(5) PH-7A, PH-7C, PH-7D "Устройство перфорации"**

Крепится к финишеру документов и используется для пробивания отверстий.

**(6) PF-791 "Податчик бумаги (500 листов × 2)"**

В аппарат могут быть установлены две дополнительные кассеты, идентичные кассете аппарата. Вместимость кассет и способ загрузки аналогичны стандартным кассетам.

➔ [Загрузка в кассеты \(стр. 3-4\)](#)

**(7) PF-810 "Податчик большой емкости (1500 листов × 2)"**

Помимо кассет аппарата, можно также установить дополнительный податчик большой емкости (1500 листов × 2), вмещающий до 3000 листов бумаги формата A4, B5 или Letter.

➔ [Загрузка в податчик большой емкости \(стр. 3-7\)](#)

## **(8) NK-7100, NK-7110 "Дополнительная цифровая клавиатура"**

Цифровая клавиатура добавляется к панели управления. Если дополнительная цифровая клавиатура установлена, цифровые клавиши на сенсорной панели не отображаются.

## **(9) Card Authentication Kit(B) "Комплект аутентификации карт"**

С помощью смарт-карт можно выполнять управление регистрацией пользователей. Для этого необходимо зарегистрировать информацию смарт-карты в ранее зарегистрированном списке локальных пользователей. Для получения дополнительной информации о регистрации этих сведений см.:

➔ **Card Authentication Kit (B) Operation Guide**

## **(10) FAX System 12 "Комплект факса"**

При установке комплекта факса активируется получение/передача факсов. Также возможно использовать данный комплект как сетевой факс с помощью компьютера. Если установлено два комплекта факса, их можно подключить к двум разным телефонным линиям, что позволит быстрее отправлять сообщения нескольким получателям. Если одна из линий всецело отдана под прием, то можно снизить время занятости линии.

➔ **FAX Operation Guide**

## **(11) IB-50 "Комплект сетевого интерфейса"**

Комплект сетевого интерфейса обеспечивает высокоскоростное подключение для интерфейса с пропускной способностью порядка Гбит/с. Этот комплект поддерживает традиционные протоколы, такие как AppleTalk, Netware и т. д.

Он также поддерживает минимальные функции в традиционной телефонной сети.

➔ **Руководство пользователя IB-50**

## **(12) IB-51 "Комплект беспроводного сетевого интерфейса"**

Это плата сетевого интерфейса беспроводной локальной сети, поддерживающая такие спецификации для беспроводной сети, как IEEE802.11n (макс. 300 Мбит/с) и 11 g/b. Комплект поддерживает традиционные протоколы, такие как AppleTalk, Netware и т. д.

Он также поддерживает минимальные функции в традиционной телефонной сети.

Утилита установки IB-51 поддерживает ОС Windows и Mac OS X.

➔ **Руководство пользователя IB-51**

## **(13) Keyboard Holder 10 "Держатель клавиатуры"**

Здесь можно разместить USB-клавиатуру, подключенную к аппарату.

## **(14) IB-35 "Комплект беспроводного сетевого интерфейса"**

Это плата сетевого интерфейса беспроводной локальной сети, поддерживающая такие спецификации для беспроводной сети, как IEEE802.11n (макс. 65 Мбит/с) и IEEE802.11 g/b. Кроме того, благодаря поддержке функции Wi-Fi Direct печать по сети можно выполнять без применения маршрутизатора беспроводной ЛВС. IB-35 включен в стандартную комплектацию моделей для Южной и Северной Америки.

## **(15) HD-12 "Жесткий диск" (дополнительно для TASKalfa 3212i)**

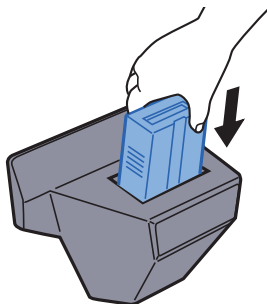
Если в аппарате установлен жесткий диск, полученные данные можно растривать и сохранить на жестком диске. Это позволяет выполнять высокоскоростную печать нескольких копий с помощью функции электронной сортировки. Также можно использовать функции ящика документов. HD-12 включен в стандартную комплектацию моделей для Южной и Северной Америки. HD-12 — дополнительное оборудование для TASKalfa 3212i и TASKalfa 4012i в Европе.

➔ [Печать документов, сохраненных в пользовательском ящике \(стр. 5-60\)](#)

### **(16) Key Counter "Ключ-счетчик"**

Используйте ключ-счетчик для контроля использования аппарата. Ключ-счетчик представляет собой удобное решение для централизованного управления объемом копий в различных департаментах большой компании.

#### **Вставка ключа-счетчика**



### **(17) DT-730 (B) "Стол для документов"**

Служит для размещения оригиналов и других документов при использовании аппарата.

### **(18) Internet FAX Kit(A) "Комплект для Интернет-факса"**

Активация комплекта интернет-факса позволяет отправлять и получать факсы через Интернет, не используя телефонную линию. Данный комплект можно установить, только если установлен комплект факса.

### **(19) Data Security Kit(E) "Комплект для защиты данных"**

Data Security Kit выполняет перезапись всех ненужных данных в области хранения на жестком диске таким образом, что эти данные нельзя будет восстановить. Перед сохранением на жесткий диск Data Security Kit шифрует данные. Данный комплект гарантирует повышение безопасности, поскольку при обычном выводе или работе нельзя декодировать данные.

### **(20) UG-33 "Опция ThinPrint"**

Данное приложение позволяет выводить данные на печать напрямую, без драйвера принтера.

### **(21) UG-34 "Набор для обновления эмуляторов"**

Позволяет выполнять эмуляцию во время работы аппарата, используя команды других принтеров. Установка данной функциональности позволит эмулировать принтеры IBM Proprinter, Line Printer и EPSON LQ-850.

### **(22) Scan Extension Kit(A) "Комплект активации сканирования OCR"**

Данная опция позволяет использовать функцию распознавания текста OCR в приложениях аппарата.

### **(23) USB Keyboard "Клавиатура USB"**

Клавиатуру USB можно использовать для ввода информации в текстовые поля на панели управления. Также имеется специальный кронштейн для установки клавиатуры на аппарат. Перед приобретением клавиатуры свяжитесь с дилером или представителем сервисного центра для получения информации о клавиатурах, поддерживаемых данным аппаратом.

## Дополнительные приложения

### Обзор приложений

На данном аппарате установлены перечисленные ниже приложения.

Приложение
Data Security Kit
Internet FAX Kit
Card Authentication Kit
Опция ThinPrint* <sup>1</sup>
Emulation Upgrade Kit
OCR Scan Activation Kit* <sup>1</sup>

\*<sup>1</sup> Их можно использовать в пробной версии в течение ограниченного времени.

#### ПРИМЕЧАНИЕ

- В некоторых приложениях могут применяться ограничения, например количество раз использования приложения в течение пробного периода.
- Если изменить дату/время при использовании пробной версии приложения, дальнейшее использование приложения будет невозможно.

## Начало использования приложения

- 1 Клавиша **[Системное меню/Счетчик]** > **[Система/Сетевой]** > "Дополнительная функция" **[Далее]**

#### ПРИМЕЧАНИЕ

Если появляется экран авторизации пользователя, следует ввести имя пользователя и пароль при входе, а затем нажать **[Вход]**. Для этого необходимо войти в систему с правами администратора. Заводские настройки по умолчанию для имени пользователя и пароля при входе приведены ниже.

Наименование модели	Имя пользователя при входе	Пароль при входе
TASKalfa 3212i	3200	3200
TASKalfa 4012i	4000	4000

- 2 Выберите желаемое приложение и нажмите > **[Активировать]**  
Можно просмотреть подробную информацию по выбранному приложению, нажав **[Сведения]**.
- 3 На экране ввода лицензионного ключа нажмите **[Зарегистр.]**.  
Некоторые приложения не требуют ввода лицензионного ключа. Если экран для ввода лицензионного ключа не появляется, перейдите к шагу 5.  
Для использования приложения в пробной версии нажмите **[Пробный]**, не вводя лицензионный ключ.

- 4 Нажмите **[Да]** на экране подтверждения.



**ПРИМЕЧАНИЕ**

На главном экране отобразятся пиктограммы активированного приложения.

## Проверка сведений о приложении

- 1 Клавиша **[Системное меню/Счетчик]** > **[Система/Сетевой]** > "Дополнительная функция" **[Далее]**



**ПРИМЕЧАНИЕ**

Если появляется экран авторизации пользователя, следует ввести имя пользователя и пароль при входе, а затем нажать **[Вход]**. Для этого необходимо войти в систему с правами администратора. Заводские настройки по умолчанию для имени пользователя и пароля при входе приведены ниже.

Наименование модели	Имя пользователя при входе	Пароль при входе
TASKalfa 3212i	3200	3200
TASKalfa 4012i	4000	4000

- 2 Выберите желаемое приложение и нажмите **[Сведения]**.

Можно просмотреть подробную информацию по выбранному приложению.

В приведенной ниже таблице перечислены параметры, которые можно просмотреть.

Параметр
Имя функции
Лицензия
Остаток на счетчике
Дата окончания
Состояние

**Продление пробного периода.**

**[Продлить]** > **[Да]**

Пробный период будет продлен.

## Способ ввода символов

Для ввода символов имени используйте экранную клавиатуру сенсорной панели. Для этого выполните указанные ниже действия.

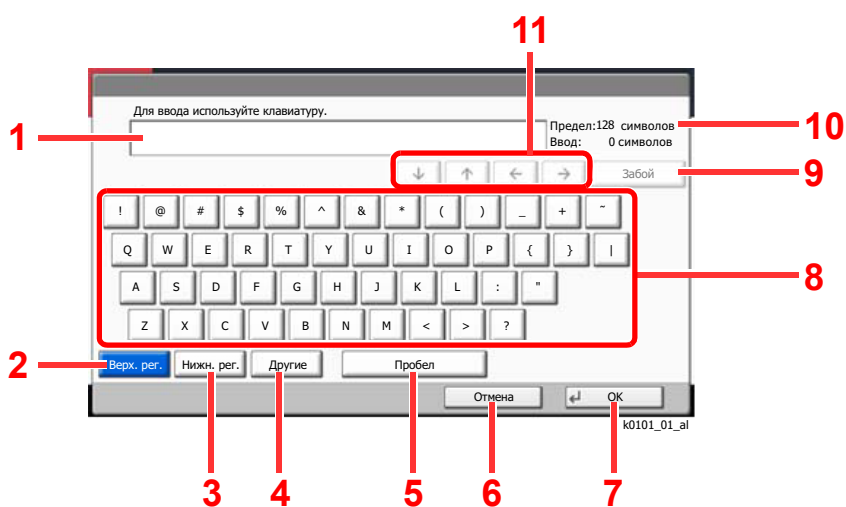
### ПРИМЕЧАНИЕ

#### Раскладка клавиатуры

В качестве раскладок клавиатуры доступны QWERTY, QWERTZ и AZERTY, как и для клавиатуры ПК. Нажмите клавишу [Системное меню/Счетчик], [Общие параметры], затем [Раскладка клавиатуры] и выберите нужную раскладку. В качестве примера здесь используется раскладка QWERTY. Можно использовать другую раскладку, выполнив те же действия.

## Экраны ввода

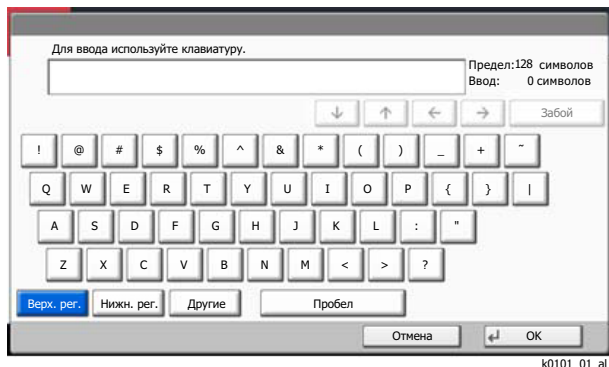
### Экран ввода строчных букв



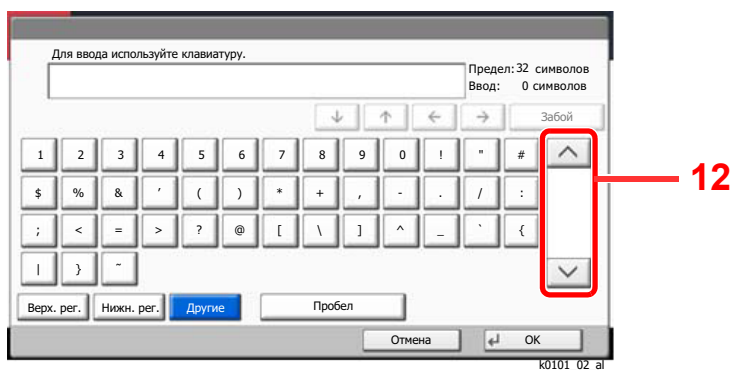
№	Элемент отображения/ клавиша	Описание
1	Дисплей	В этом поле отображаются введенные символы.
2	[Верх. рег.]	Выберите для ввода букв верхнего регистра.
3	[Нижн. рег.]	Выберите для ввода букв нижнего регистра.
4	[Другие]	Выберите для ввода цифр и специальных символов.
5	[Пробел]	Служит для ввода пробела.
6	[Отмена]	Выберите для отмены ввода символов и возврата к предыдущему экрану.
7	[ОК]	Выберите для подтверждения ввода и возврата к предыдущему экрану.
8	Клавиатура	Выберите символ для ввода.
9	[Забой]	Служит для удаления символа слева от курсора.
10	Поле ограничения	В этом поле отображается максимальное число символов.
11	Клавиши управления курсором	Служат для перемещения курсора по полю ввода.



## Экран ввода прописных букв



## Экран ввода цифр/специальных символов

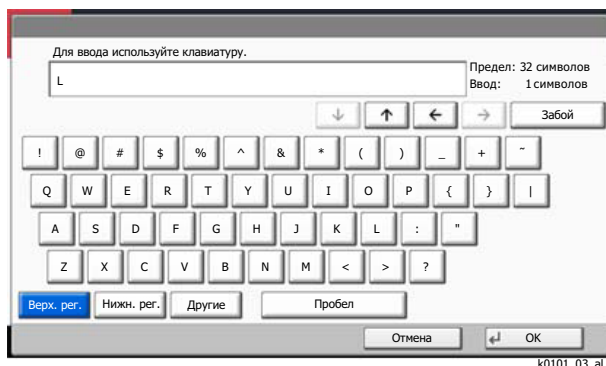


№	Элемент отображения/ клавиша	Описание
12	[^]/[v]	Чтобы ввести цифру или специальный символ, не показанные на клавиатуре, нажмите клавишу курсора и прокрутите экран для просмотра других цифр и специальных символов.

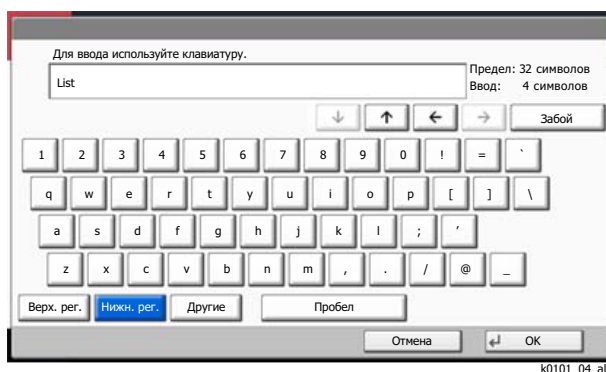
## Ввод СИМВОЛОВ

Чтобы ввести, например List A-1, выполните следующие действия.

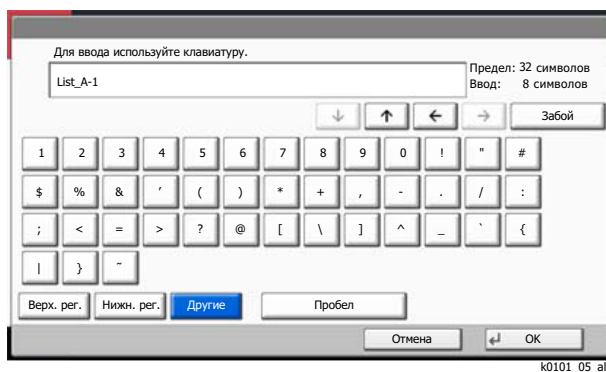
- 1 Выберите [**Верх. рег.**].
- 2 Выберите [**L**]. На дисплее отобразится буква "L".



- 3 Выберите [**Нижн. рег.**].
- 4 Выберите [**i**], [**s**], [**t**] и [**Пробел**].



- 5 Выберите [**Верх. рег.**].
- 6 Выберите [**A**].
- 7 Выберите [**No./Symbol**].
- 8 Несколько раз нажмите [**^**] или [**v**], пока не увидите клавиатуру, содержащую [**-**] и [**1**].
- 9 Нажмите [**-**] и [**1**].



- 10 Убедитесь в правильности введенного. Нажмите [**OK**].

# Бумага

В этом разделе рассмотрены форматы и типы бумаги, которые могут использоваться в источнике бумаги.

Для получения подробной информации о форматах, типах и количестве листов для загрузки в каждый лоток для бумаги см.:

➔ [Характеристики \(стр. 11-19\)](#)

## Основные характеристики бумаги

Данный аппарат создан для печати на стандартной бумаге для распечаток, используемой в обычных ('сухих') копировальных аппаратах и принтерах, таких как лазерные принтеры. Он также поддерживает разнообразные другие типы бумаги, которые соответствуют характеристикам, указанным в приложении.

Будьте осторожны при выборе бумаги. Неподходящая для этого аппарата бумага может вызвать замятия или сморщиться.

### Поддерживаемая бумага

Используйте стандартную бумагу для печати, предназначенную для обычных копировальных аппаратов или лазерных принтеров. Качество печати будет зависеть от качества бумаги. Бумага низкого качества может привести к неудовлетворительной печати.

### Основные характеристики бумаги, поддерживаемой данным аппаратом

Следующая таблица перечисляет характеристики бумаги, поддерживаемой данным аппаратом. Следующий раздел содержит дополнительную информацию.

Критерии	Характеристики
Масса	Кассеты: от 52 до 163 г/м <sup>2</sup>
	Универсальный лоток: от 45 до 256 г/м <sup>2</sup> (A4/Letter или меньше), от 52 до 163 г/м <sup>2</sup> (больше A4/Letter), 209,5 г/м <sup>2</sup> (Карточки)
Погрешность линейных размеров	±0,7 мм
Прямоугольность	90°±0,2°
Содержание влаги	4-6%
Содержание целлюлозы	80% или выше



#### ПРИМЕЧАНИЕ

Некоторые типы переработанной бумаги не соответствуют требованиям к использованию на данном аппарате, перечисленным ниже в основных характеристиках бумаги, таким как влажность или содержание целлюлозы. По этой причине мы рекомендуем покупать небольшое количество переработанной бумаги для пробы перед использованием. Выбирайте переработанную бумагу, обеспечивающую наилучшие результаты печати и содержащую минимальное количество бумажной пыли.

Мы не несем ответственности за проблемы, возникающие из-за использования бумаги, не соответствующей нашим требованиям.

## Выбор подходящей бумаги

Данный раздел содержит рекомендации по выбору бумаги.

### Состояние

Избегайте использования бумаги с загнутыми углами, скрученной, грязной или рваной. Не используйте бумагу, имеющую шероховатую поверхность или бумажные волокна, а также слишком тонкую. Использование бумаги такого качества не только приведет к плохому качеству печати, но может также вызвать ее замятие и сократить срок службы аппарата. Выбирайте бумагу с гладкой и ровной поверхностью; тем не менее, избегайте использования мелованной бумаги или бумаги с обработанной поверхностью, которая может вызвать повреждение барабана или устройства термозакрепления.

### Состав

Не используйте бумагу, которая имеет покрытие или обработанную поверхность, а также бумагу, содержащую пластик или углерод. Бумага такого типа может вызвать вредные испарения при нагреве во время печати и повредить барабан.

Убедитесь в использовании стандартной бумаги, содержащей не менее 80% целлюлозы, т.е. не более 20% общего состава бумаги содержат хлопок или другие волокна.

### Гладкость

Поверхность бумаги должна быть гладкой, но не должна иметь покрытие. Если бумага слишком гладкая и скользкая, несколько листов могут слипнуться вместе, вызвав замятие.

### Плотность

В странах, использующих метрическую систему, плотность листа бумаги измеряется в граммах на квадратный метр поверхности. В Соединенных Штатах плотность - это вес в фунтах одной стопы (500 листов) бумаги, разрезанной по стандартному формату (или торговому формату) для определенного сорта бумаги. Слишком тяжелая или слишком легкая бумага может подаваться неправильно или вызывать замятия, приводящие к чрезмерному износу аппарата. Бумага смешанной плотности (т.е. толщины) может привести к случайной подаче нескольких листов одновременно, а также вызвать смазывание отпечатка или другие проблемы печати, если тонер плохо прилипает к поверхности бумаги.

### Содержание влаги

Содержание влаги представляет собой отношение количества влаги к сухому весу, выраженное в процентах. Влажность влияет на подачу бумаги, электростатический заряд бумаги и прилипание тонера.

Влажность бумаги зависит от относительной влажности в помещении. Высокая относительная влажность приводит к увлажнению бумаги, вызывающему расширение ее кромок, из-за чего она кажется волнистой. Низкая относительная влажность приводит к потере влаги, делая кромки листа плотнее и снижая контрастность печати.

Волнистые или плотные кромки могут привести к смещению бумаги при подаче. Старайтесь поддерживать содержание влаги в пределах 4 - 6%.

Для поддержания необходимого уровня влажности, соблюдайте следующие рекомендации.

- Храните бумагу в прохладном, хорошо вентилируемом месте.
- Укладывайте бумагу при хранении равномерно и в закрытой упаковке. Если упаковка открыта, запечатайте ее повторно, если бумага какое-то время не будет использоваться.
- Храните бумагу запечатанной в оригинальной упаковке и коробке. Установите под картонную коробку поддон, чтобы приподнять ее над полом. Во время сезона дождей храните бумагу на достаточном расстоянии от деревянного и бетонного пола.
- Перед использованием бумаги, которая находилась на хранении, выдержите ее при требуемом уровне влажности не менее 48 часов.
- Не храните бумагу в местах, подверженных нагреву, солнечному свету или влажности.

## Другие характеристики бумаги

**Пористость:** плотность бумажных волокон.

**Жесткость:** бумага должна быть достаточно жесткой, иначе она будет изгибаться в аппарате, вызывая замятие.

**Скручивание:** большая часть сортов бумаги имеет тенденцию к самопроизвольному скручиванию после вскрытия упаковки. Когда бумага проходит через узел термозакрепления, то слегка скручивается вверх. Для изготовления плоских распечаток, загружайте бумагу таким образом, чтобы ее загнутая поверхность была обращена к лотку для бумаги.

**Статическое электричество:** во время печати бумага получает электростатический заряд, что приводит к прилипанию к ней тонера. Выбирайте бумагу, которая быстро теряет заряд, чтобы отпечатки не слипались вместе.

**Белизна:** белизна бумаги влияет на контрастность печати. Используйте более белую бумагу для получения более четких, ярких отпечатков.

**Качество:** в аппарате могут возникнуть проблемы, если размеры листов отличаются, углы листов не являются прямыми, кромки неровные, листы не обрезаны, кромки и углы помяты. Чтобы избежать этих проблем, будьте особенно аккуратны, когда выполняете обрезку бумаги самостоятельно.

**Упаковка:** выбирайте бумагу, которая упакована должным образом и сложена в коробки. В идеальном случае, упаковка должна иметь покрытие, не пропускающее влагу.

**Специально обработанная бумага:** мы не рекомендуем выполнять печать на следующих сортах бумаги, даже если они соответствуют основным требованиям. При использовании этих типов бумаги следует вначале приобрести небольшое количество бумаги для выполнения пробной печати.

- Глянцевая бумага
- Бумага с водяными знаками
- Бумага с шероховатой поверхностью
- Перфорированная бумага

## Форматы бумаги, поддерживаемой данным аппаратом

Бумага следующих форматов поддерживается аппаратом.

Размеры в таблице указаны с погрешностью  $\pm 0,7$  мм для длины и ширины. Углы должны быть равны  $90^\circ \pm 0,2^\circ$ .

- A3 (297 × 420 мм)
- A4 (297 × 210 мм)
- A5 (210 × 148 мм)
- A6 (148 × 105 мм)
- B4 (257 × 364 мм)
- B5 (257 × 182 мм)
- B6 (182 × 128 мм)
- 216 × 340 мм
- Ledger
- Letter
- Legal
- Statement
- Executive (7 1/4 × 10 1/2")
- Oficio II
- Folio (210 × 330 мм)
- 8K (273 × 394 мм)
- 16K (273 × 197 мм)
- ISO B5 (176 × 250 мм)
- Конверт № 10 (4 1/8 × 9 1/2")
- Конверт № 9 (3 7/8 × 8 7/8")
- Конверт № 6 3/4 (3 5/8 × 6 1/2")
- Конверт Monarch (3 7/8 × 7 1/2")
- Конверт DL (110 × 220 мм)
- Конверт C5 (162 × 229 мм)
- Envelope C4 (229 × 324 мм)
- Hagaki (карточки) (100 × 148 мм)
- Oufuku hagaki (возвратная открытка) (148 × 200 мм)
- Youkei 4 (105 × 235 мм)
- Youkei 2 (114 × 162 мм)
- Пользоват.  
Универсальный лоток: от 98 × 148 до 297 × 432 мм

## Бумага специального назначения

Данный раздел описывает печать на специальной бумаге и носителях.

### Специальные виды бумаги, поддерживаемой данным аппаратом

- Пленки
- Бумага с предварительной печатью
- Высокосортная бумага
- Переработанная бумага
- Тонкая бумага
- Печатный бланк
- Цветная бумага
- Перфорированная бумага
- Конверты
- Нагаки (карточки)
- Плотная бумага
- Этикетки
- Мелованная
- Высококачественная бумага

При использовании этих сортов бумаги и носителей, убедитесь, что они специально разработаны для копировальных аппаратов и страничных принтеров (таких, как лазерные принтеры). Используйте универсальный лоток для пленок, конвертов, Нагаки (карточки), плотной бумаги, этикеток и мелованной бумаги.

### Выбор бумаги специального назначения

Несмотря на возможность использования в аппарате бумаги специального назначения, соответствующей следующим требованиям, качество печати может сильно варьироваться в зависимости от структуры и качества самой бумаги. Поэтому бумага специального назначения вызывает проблемы печати чаще, чем обычная бумага. Перед покупкой большого количества бумаги специального назначения, испытайте ее образец, чтобы убедиться в удовлетворительном качестве печати. Общие меры предосторожности при выполнении печати на бумаге специального назначения, представлены ниже. Имейте в виду, что компания не несет ответственности за любой причиненный пользователю ущерб или повреждение аппарата, вызванные влажностью или характеристиками бумаги специального назначения.

Выберите кассету или универсальный лоток для бумаги специального назначения.

### Пленки

Пленки должны выдерживать нагрев во время печати. Пленки должны соответствовать следующим условиям.

<b>Термостойкость</b>	Должны выдерживать не менее 190 °С
<b>Толщина</b>	от 0,100 до 0,110 mm
<b>Материал</b>	Полиэфир
<b>Погрешность линейных размеров</b>	±0,7 мм
<b>Прямоугольность</b>	90°±0,2°

Чтобы избежать проблем, используйте для пленок универсальный лоток и загружайте пленки так, чтобы длинная сторона была обращена к аппарату.

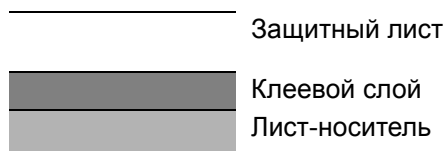
Если часто происходит замятие пленки на выходе, попробуйте аккуратно тянуть за направляющий конец листов, когда они выходят из аппарата.

## Этикетки

Обязательно осуществляйте подачу этикеток из универсального лотка.

При выборе этикеток будьте особенно внимательны, поскольку клейкая поверхность не должна соприкасаться с любой из частей аппарата, и этикетки могут с трудом отслаиваться с листа-носителя. Клей, налипший на барабан или валики, а также отслоившиеся этикетки, оставшиеся в аппарате, могут вызвать его неисправность.

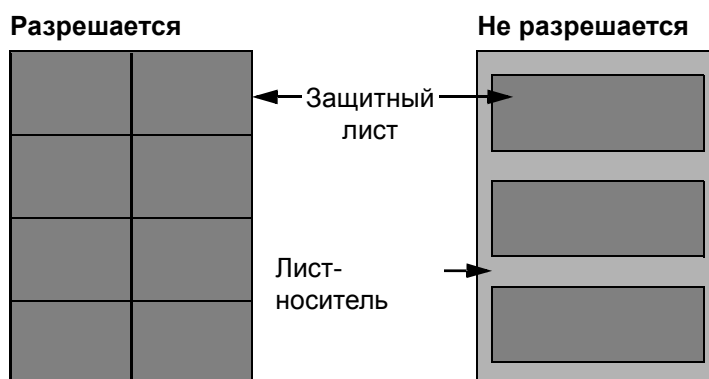
Выполняя печать на этикетках, вы должны быть готовы к возможным неполадкам.



Этикетки имеют три слоя, как показано на рисунке. Клеевой слой содержит материал, который легко поддается воздействию прилагаемых к нему в аппарате сил. Лист-носитель закрыт защитным листом, пока этикетка не используется. Данная структура этикеток может вызвать дополнительные проблемы.

Поверхность этикетки должна быть полностью закрыта защитным листом. Зазоры между этикетками могут вызвать отслоение этикеток, приводящее к серьезным неисправностям.

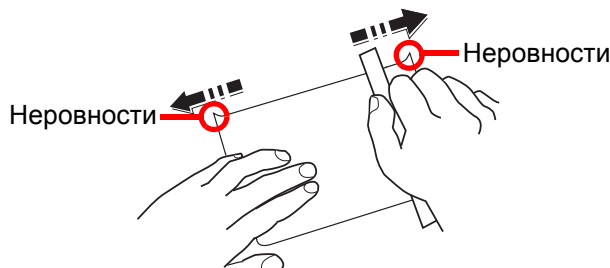
Некоторые сорта бумаги для этикеток имеют большие поля защитного листа. При использовании подобной бумаги, не отделяйте эти поля от листа-носителя до завершения печати.



Используйте бумагу для этикеток, соответствующую следующим требованиям.

<b>Плотность защитного листа</b>	от 44 до 74 г/м <sup>2</sup>
<b>Плотность (полная плотность бумаги)</b>	от 104 до 151 г/м <sup>2</sup>
<b>Толщина защитного листа</b>	от 0,086 до 0,107 мм
<b>Полная толщина бумаги</b>	от 0,115 до 0,145 мм
<b>Содержание влаги</b>	от 4 до 6% (общее)

## Нагаки (карточки)



Перед загрузкой бумаги Нагаки (карточки) в универсальный лоток встряхните ее и выровняйте кромки. Если бумага Нагаки (карточки) скручена, перед загрузкой ее следует распрямить. Печать на скрученной бумаге Нагаки (карточки) может привести к замятию.

Используйте развернутую бумагу Oufuku Нагаки (возвратные открытки, имеются в почтовых отделениях). Некоторые образцы бумаги Нагаки (карточки) могут иметь неровные кромки, которые появляются на ее обратной стороне из-за обрезки бумагорезательной машиной. Уберите все неровности кромок, поместив бумагу Нагаки (карточки) на плоскую поверхность и несколько раз аккуратно проведя по ней линейкой.

## Конверты

Используйте универсальный лоток для конвертов.

Из-за структуры конвертов, в некоторых случаях равномерная печать по всей их поверхности может быть невозможна. Тонкие конверты, в частности, могут иногда сминаться в аппарате при их прохождении через него. Перед покупкой большого количества конвертов, испытайте их образец, чтобы убедиться в качестве печати.

Длительное хранение конвертов может привести к их смятию. Поэтому храните упаковку запечатанной, пока не будете готовы к их использованию.

Запомните следующие рекомендации.

- Не используйте конверты с открытым клеящим слоем. Кроме того, не используйте конверты, у которых клеящий слой открыт после расслаивания. Серьезные повреждения могут возникнуть, если бумага с клеевым покрытием попадет в аппарат.
- Не используйте конверты с некоторыми специальными особенностями. Например, не используйте конверты с кольцом для прохода нити, закрывающей клапан, или конверты с открытым или закрытым пленкой окошком.
- Если происходит замятие, загружайте за один раз меньше конвертов.

## Плотная бумага

Перед загрузкой плотной бумаги в универсальный лоток встряхните ее и выровняйте кромки. Некоторые образцы плотной бумаги могут иметь неровности на кромках, которые появляются на ее обратной стороне из-за обрезки бумагорезательной машиной. Уберите все неровности кромок, как и для бумаги Нагаки (карточки), поместив лист на плоскую поверхность и несколько раз аккуратно проведя по нему линейкой. Печать на бумаге с неровными кромками может привести к ее замятию.



### ПРИМЕЧАНИЕ

Если бумага не подается должным образом после разравнивания, загрузите ее, приподняв направляющую сторону на несколько миллиметров.



## Цветная бумага

Цветная бумага должна соответствовать указанным характеристикам.

➔ [Основные характеристики бумаги \(стр. 11-12\)](#)

Кроме того, краситель бумаги должен выдерживать нагрев при печати (до 200 °С).

## Бумага с предварительной печатью

Бумага с предварительной печатью должна соответствовать указанным характеристикам.

➔ [Основные характеристики бумаги \(стр. 11-12\)](#)

Цветные чернила должны выдерживать нагрев во время печати. Они должны быть невосприимчивы к силиконовому маслу. Не используйте бумагу с обработанной поверхностью, такую как глянцевая бумага для календарей.

## Переработанная бумага

Переработанная бумага должна соответствовать указанным характеристикам; тем не менее ее белизна может быть рассмотрена отдельно.

➔ [Основные характеристики бумаги \(стр. 11-12\)](#)



### ПРИМЕЧАНИЕ

Перед покупкой большого количества переработанной бумаги, испытайте ее образец, чтобы убедиться в удовлетворительном качестве печати.

## Мелованная бумага

Мелованная бумага создается путем покрытия бумажной основы составом, обеспечивающим более высокое качество печати, чем обычная бумага. Мелованная бумага используется для особо высококачественной печати.

Поверхность высококачественной или среднекачественной бумаги покрывается специальными агентами, которые улучшают впитывание чернил, делая поверхность бумаги более гладкой. Эти агенты используются для покрытия как обеих сторон бумаги, так и только одной стороны. Покрытая сторона выглядит слегка глянцевитой.



### ВАЖНО

При печати на мелованной бумаге в условиях очень высокой влажности убедитесь, что бумага остается сухой, так как влага может вызвать слипание листов при подаче в аппарат. При печати в условиях очень высокой влажности мелованную бумагу следует подавать по одному листу.

# Характеристики



## ВАЖНО

Технические характеристики могут быть изменены без уведомления.



## ПРИМЕЧАНИЕ

Для получения дополнительной информации об использовании факса см.:

➔ [FAX Operation Guide](#)

## Аппарат

Параметр		Описание
Тип		Настольный
Метод печати		Электрофотография с помощью полупроводникового лазера
Плотность бумаги	Кассета	от 52 до 163 г/м <sup>2</sup>
	Универсальный лоток	от 45 до 256 г/м <sup>2</sup> (A4/Letter или меньше), от 52 до 163 г/м <sup>2</sup> (больше чем A4/Letter), 209,5 г/м <sup>2</sup> (Карточки)
Тип бумаги	Кассета	Обычная, Черновая, Калька, Переработанная, Предварительно отпечатанная, Высокосортная, Цветная, Перфорированная, Бланк, Плотная, Высококачественная, Пользовательская (Двусторонняя печать: так же, как и при односторонней)
	Универсальный лоток	Обычная, Пленка (проекторная), Черновая, Калька, Этикетки, Переработанная, Предварительно отпечатанная, Высокосортная, Карточки, Цветная, Перфорированная, Бланк, Конверт, Плотная, Высококачественная, Мелованная, Пользовательская от 1 до 8
Формат бумаги	Кассета	A3, A4-R, A4, A5-R, B4, B5-R, B5, 216 × 340 мм, Ledger, Letter-R, Letter, Legal, Statement-R, Oficio II, Folio, 8K, 16K-R, 16K
	Универсальный лоток	A3, A4-R, A4, A5-R, A6-R, B4, B5-R, B5, B6-R, 216 × 340 мм, Ledger, Letter-R, Letter, Legal, Statement-R, Executive, Oficio II, Folio, 8K, 16K-R, 16K, ISO B5, Конверт № 10, Конверт № 9, Конверт № 6, Конверт Monarch, Конверт DL, Конверт C5, Конверт C4, Hagaki (Карточки), Oufuku Hagaki (Возвратные открытки), Youkei 4, Youkei 2, Пользовательская (от 98 × 148 до 297 × 432 мм)
Область печати		Верхнее поле при печати: 3 ± 2,5 мм Нижнее поле при печати: 3 ± 2,5 мм Поле при печати с обеих сторон: 4 мм или меньше
Время прогрева (23° C, 60%)	Включение питания	не более 18 секунд
	Энергосберегающий режим	не более 10 секунд
	Режим ожидания	TASKalfa 3212i: не более 12 секунд TASKalfa 4012i: не более 15 секунд

Параметр		Описание
Ёмкость лотка	Кассета	500 листов (80 г/м <sup>2</sup> )* <sup>1</sup>
	Универсальный лоток	100 листов (A4/Letter или меньше) (80 г/м <sup>2</sup> ), 25 листов (больше чем A4/Letter) (80 г/м <sup>2</sup> )
Ёмкость выходного лотка	Внутренний лоток	250 листов (80 г/м <sup>2</sup> )
	Лоток разделителя заданий	50 листов (80 г/м <sup>2</sup> )
Система записи изображения		Полупроводниковый лазер и электрофотография
Память		2,0 ГБ
Хранилище большой емкости		TASKalfa 3212i: SSD 32 ГБ TASKalfa 4012i: SSD 8 ГБ / Жесткий диск 320 ГБ
Интерфейс	Стандартный	Разъем интерфейса USB: 1 (высокоскоростной USB) Сетевой интерфейс: 1 (поддерживает 10 BASE-T/100 BASE-TX/ 1000 BASE-T (IPv6, IPv4, IPSec), 802.3az) Порт USB: 4 (высокоскоростной USB)
	Опция	eKUIO: 2* <sup>3</sup> Факс: 2* <sup>4</sup> Беспроводная ЛВС: 1* <sup>2</sup>
Рабочая Окружающая среда	Температура	от 10 до 32,5° C
	Влажность	от 10 до 80%
	Высота над уровнем моря	Максимум 3500 м
	Яркость	Максимум 1500 люкс
Размеры (Ш x Г x В)		594 × 696 × 683 мм
Плотность бумаги		Прибл. 59 кг (без контейнера с тонером)
Необходимое пространство (Ш x Г) (Использование универсального лотка)		873 × 696 мм
Источник питания		Модель с номинальным напряжением 230 В: от 220 до 240 В ~ с частотой 50/60 Гц при токе в 6,3 А
Энергопотребление изделия в режиме ожидания с подключением к сети (все сетевые порты подключены)		Информация приведена на веб-сайте, указанном ниже. <a href="http://www.kyoceradocumentsolutions.eu/index/environment/green_products/low_power_consumption.html">http://www.kyoceradocumentsolutions.eu/index/environment/green_products/low_power_consumption.html</a>
Опции		➔ <a href="#">Дополнительное оборудование (стр. 11-2)</a>

\*1 До линии ограничения высоты в кассете.

\*2 Включено в стандартную комплектацию моделей для Южной и Северной Америки.

\*3 Если установлено два дополнительных интерфейса, невозможно установить линию факса.

\*4 При установленном интерфейсе IB-50 или IB-51 можно установить только одну линию факса.

## Функции копирования

Параметр		Описание	
Скорость копирования	<b>TASKalfa 3212i</b>	A4/Letter	32 лист./мин
		A4-R/Letter-R	23 лист./мин
		A3/Ledger	17 лист./мин
		B4/Legal	17 лист./мин
		B5	32 лист./мин
		B5-R	20 лист./мин
		A5-R	15 лист./мин
	<b>TASKalfa 4012i</b>	A4/Letter	40 лист./мин
		A4-R/Letter-R	29 лист./мин
		A3/Ledger	21 лист./мин
		B4/Legal	21 лист./мин
		B5	40 лист./мин
		B5-R	23 лист./мин
		A5-R	18 лист./мин
Время выхода первой копии (A4, размещение на стекле экспонирования, подача из кассеты)	<b>Черно-белая</b>	TASKalfa 3212i: не более 4,3 секунды TASKalfa 4012i: не более 3,6 секунды	
Уровень масштабирования	Ручной режим: от 25 до 400%, возрастание с шагом в 1% Автоматический режим: заданный масштаб		
Непрерывное копирование	от 1 до 999 листов		
Разрешение	600 × 600 т/д, 9600 т/д экв. × 600 т/д		
Поддерживаемые типы оригиналов	Листы, книги, трехмерные объекты (максимальный размер оригинала: A3/Ledger)		
Система подачи оригиналов	Фиксиров.		

## Функции принтера

Параметр		Описание	
Скорость печати	<b>TASKalfa 3212i</b>	A4/Letter	32 лист./мин
		A4-R/Letter-R	23 лист./мин
		A3/Ledger	17 лист./мин
		B4/Legal	17 лист./мин
		B5	32 лист./мин
		B5-R	20 лист./мин
		A5-R	15 лист./мин
	<b>TASKalfa 4012i</b>	A4/Letter	40 лист./мин
		A4-R/Letter-R	29 лист./мин
		A3/Ledger	21 лист./мин
		B4/Legal	21 лист./мин
		B5	40 лист./мин
		B5-R	23 лист./мин
		A5-R	18 лист./мин
Время выхода первой распечатки (A4, подача из кассеты)	<b>Черно-белая</b>	TASKalfa 3212i: не более 4,9 секунды TASKalfa 4012i: не более 4,2 секунды	
Разрешение	600 т/д, 1200 т/д <sup>*1</sup>		
Операционная система	Windows Vista, Windows 7, Windows 8, Windows 8.1, Windows 10, Windows Server 2008/R2, Windows Server 2012/R2, Windows Server 2016, Mac OS 10.5 или последующих версий		
Интерфейс	Разъем интерфейса USB: 1 (высокоскоростной USB) Сетевой интерфейс: 1 (поддерживает 1000 BASE-T/100 BASE-TX/10 BASE-T (IPv6, IPv4, IPSec), 802.3a) Дополнительный интерфейс: 2 (для установки IB-50/IB-51) Беспроводная ЛВС (опция): 1 (для установки IB-35) <sup>*2</sup>		
Язык описания страниц	PRESCRIBE		
Эмуляции	PCL6 (PCL-XL, PCL-5c), KPDL3 (совместимый с PostScript3), PDF, XPS, OpenXPS		

\*1 Скорость обработки данных снижается по сравнению с обычным режимом работы.

\*2 Включено в стандартную комплектацию моделей для Южной и Северной Америки.

## Функции сканера

Параметр		Описание
Разрешение		600 т/д, 400 т/д, 300 т/д, 200×400 т/д, 200 т/д, 200×100 т/д
Формат файла		TIFF, JPEG, XPS, Open XPS, PDF (сжатие MMR/JPEG/PDF с высокой степенью сжатия/PDF с распознаванием текста OCR (опция))
Скорость сканирования *1	TASKalfa 3212i	(A4 в альбомной ориентации, 300 т/д, качество изображения: оригинал текста/фото)
	TASKalfa 4012i	1-стор. ч/б: 80 изобр./мин. Цветная: 80 изобр./мин. 2-стор. ч/б: 160 изобр./мин. Цветная: 160 изобр./мин.
Интерфейс		Ethernet (1000 BASE-T/100 BASE-TX/10 BASE-T)
Система передачи		SMB, SMTP, FTP, FTP через SSL, USB, TWAIN*2, WIA*2, WSD

\*1 При использовании автоподатчика оригиналов (модель DP для двойного сканирования) (кроме сканирования с помощью TWAIN и WIA)

\*2 Подходящая операционная система: Windows Vista/Windows Server 2008/Windows Server 2008 R2/Windows 7/Windows 8/Windows 8.1/Windows 10/Windows Server 2012/Windows Server 2012 R2/Windows Server 2016

## Автоподатчик оригиналов

Параметр	Описание		
	Автоподатчик оригиналов (автоматический 2-сторонний)		Автоподатчик оригиналов (Модель DP для двойного сканирования)
Тип	DP-7100	DP-7120	DP-7110
Метод подачи оригиналов	Автоматическая подача		
Поддерживаемые типы оригиналов	Листовые оригиналы		
Формат бумаги	Макс.: A3/Ledger 297 × 432 мм (увеличенной длины 297 × 1900 мм)		
	Мин.: A6-R/Statement-R 105 × 148 мм	Мин.: A5-R/Statement-R 140 × 182 мм	Мин.: A6-R/Statement-R 105 × 148 мм
Плотность бумаги	1-стор.: от 35 до 160 г/м <sup>2</sup> 2-стор.: от 50 до 120 г/м <sup>2</sup>	1-стор.: от 45 до 160 г/м <sup>2</sup> 2-стор.: от 50 до 120 г/м <sup>2</sup>	1-стор.: от 35 до 220 г/м <sup>2</sup> 2-стор.: от 50 до 220 г/м <sup>2</sup>
Вместимость	140 листов (от 50 до 80 г/м <sup>2</sup> )*1 макс.	50 листов (от 50 до 80 г/м <sup>2</sup> )*1 макс.	270 листов (от 50 до 80 г/м <sup>2</sup> )*1 макс.
Размеры (Ш × Г × В)	593 × 531 × 138,5 мм	600 × 502 × 128 мм	600 × 513 × 170 мм
Масса	Прибл. 9 кг	Прибл. 7,3 кг	Прибл. 14,5 кг

\*1 До линии ограничения высоты в автоподатчике оригиналов.

## Податчик бумаги (500 листов × 2)

Элемент	Описание
Метод подачи бумаги	Подача путем фрикционного вала (количество листов: 550, 64 г/м <sup>2</sup> , 2 кассеты/ количество листов: 500, 80 г/м <sup>2</sup> , 2 кассеты)
Формат бумаги	A3, A4-R, A4, A5-R, B4, B5-R, B5, 216 × 340 мм, Ledger, Letter-R, Letter, Legal, Statement-R, Oficio II, Folio, 8K, 16K-R, 16K
Поддерживаемая бумага	Плотность бумаги: от 60 до 256 г/м <sup>2</sup> Типы носителей: Обычная, Переработанная, Плотная
Размеры (Ш × Г × В)	590 × 589 × 332 мм
Плотность бумаги	Прибл. 20 кг

## Податчик большой емкости (1500 листов × 2)

Элемент	Описание
Метод подачи бумаги	Подача с помощью реверсивного вала (количество листов: 3500, 64 г/м <sup>2</sup> / количество листов: 1575, 80 г/м <sup>2</sup> )
Формат бумаги	A4, B5, Letter
Поддерживаемая бумага	Плотность бумаги: от 60 до 256 г/м <sup>2</sup> Типы носителей: Обычная, Переработанная, Плотная
Размеры (Ш × Г × В)	590 × 626,9 × 332 мм
Плотность бумаги	Прибл. 29 кг

## Финишер на 1000 листов

Параметр		Описание	
Количество лотков		1 лоток	
Формат бумаги (80 г/м <sup>2</sup> )	Лоток финишера (без сшивания)	A3, A5-R, B4, B5-R, B6-R, 216 × 340 мм, Ledger, Legal, Statement-R, Executive, Oficio II, Folio, 8K, 16K-R: 500 листов A4-R, A4, B5, Letter-R, Letter, 16K: 1000 листов	
Поддерживаемая плотность бумаги		Сшивание: не более 90 г/м <sup>2</sup>	
Сшивание	Количество листов	A3, B4, B5-R, 216 × 340 мм, Ledger, Legal, Oficio II, 16K-R, 8K	30 листов (от 52 до 105 г/м <sup>2</sup> ) Только 2 обложки (от 106 до 300 г/м <sup>2</sup> )
		A4-R, A4, B5, Letter-R, Letter, 16K	50 листов (от 52 до 90 г/м <sup>2</sup> ) 40 листов (от 91 до 105 г/м <sup>2</sup> ) Только 2 обложки (от 106 до 300 г/м <sup>2</sup> )
	Типы носителей	Обычная, Переработанная, Предварительно отпечатанная, Высокосортная, Цветная, Перфорированная, Бланк, Плотная, Мелованная, Высококачественная, Пользовательская от 1 до 8	
Размеры (Ш × Г × В)		548 × 618,5 × 1050 мм	
Масса		Не более 30 кг (прибл.)	
Необходимое пространство (Ш × Г) (при извлечении лотка)		666 × 618,5 мм	



## Финишер на 3000 листов

Параметр		Описание	
Количество лотков		2 лотка	
Формат бумаги (80 г/м <sup>2</sup> )	Лоток А (без сшивания)	A3, B4, B5-R, 216 × 340 мм, Ledger, Legal, Executive, Oficio II, Folio, 8K, 16K-R: 1500 листов A4-R, A4, B5, Letter-R, Letter, 16K: 3000 листов A5-R, B6-R, Statement-R: 500 листов	
	Лоток В	A3, A4-R, A4, A5-R, A6, B4, B5-R, B5, B6-R, 216 × 340 мм, Ledger, Letter-R, Letter, Legal, Statement-R, Executive, Oficio II, Folio, 8K, 16K-R, 16K, ISO B5, Hagaki (Карточки), Oufuku Hagaki (Возвратная открытка), Пользовательская (от 98 × 148 до 297 × 432 мм): 200 листов	
Поддерживаемая плотность бумаги		Сшивание: не более 90 г/м <sup>2</sup>	
Сшивание	Максимальное количество	A3, B4, B5-R, 216 × 340 мм, Ledger, Legal, Oficio II, 8K, 16K-R	30 листов (от 52 до 105 г/м <sup>2</sup> ) Только 2 обложки (от 106 до 256 г/м <sup>2</sup> )
		A4-R, A4, B5, Letter-R, Letter, 16K	65 листов (от 52 до 90 г/м <sup>2</sup> ) 55 листов (от 91 до 105 г/м <sup>2</sup> ) Только 2 обложки (от 106 до 256 г/м <sup>2</sup> )
	Типы носителей	Обычная, Переработанная, Предварительно отпечатанная, Высокосортная, Цветная, Перфорированная, Бланк, Плотная, Мелованная, Высококачественная, Пользовательская от 1 до 8	
Размеры (Ш × Г × В)		607,2 × 668,5 × 951,3 мм	
Плотность бумаги		Не более 40 кг (прибл.)	
Необходимое пространство (Ш × Г) (при извлечении лотка)		725 × 668,5 мм	

## Устройство перфорации (для финишера на 1000/3000 листов)

Параметр			Описание
Формат бумаги	Дюймы	2 отверстия	A3, A4-R, A4, A5-R, B4, B5-R, B5, Ledger, Letter-R, Letter, Legal, Statement-R, Folio, 8K, 16K, 16K-R
		3 отверстия	A3, A4, Letter, Ledger, 8K, 16K
	см	2 отверстия	A3, A4-R, A4, A5-R, B4, B5-R, B5, Ledger, Letter-R, Letter, Legal, Statement-R, Folio, 8K, 16K, 16K-R
		4 отверстия	A3, A4, Letter, Ledger, 8K, 16K
Плотность бумаги			от 45 до 300 г/м <sup>2</sup>
Типы носителей			Обычная, Черновая, Переработанная, Предварительно отпечатанная, Высокосортная, Цветная, Бланк, Плотная, Мелованная, Высококачественная, Пользовательская от 1 до 8

## Почтовый ящик (для финишера на 3000 листов)

Параметр	Описание
Количество лотков	7 лотков
Формат бумаги (80 г/м <sup>2</sup> )	A3, B4, Ledger, Legal: 50 листов A4-R, A4, A5-R, B5-R, B5, 216 × 340 мм, Letter-R, Letter, Statement-R, Executive, Oficio II, Folio, 16K-R, 16K: 100 листов
Размеры (Ш × Г × В)	510 × 400 × 470 мм
Масса	Прибл. 10 кг



### ПРИМЕЧАНИЕ

Сведения по рекомендованным типам бумаги можно получить по месту приобретения аппарата или у представителя службы поддержки.

# Глоссарий

Параметр	Объяснение
<b>Автоматический выбор бумаги</b>	Функция автоматического выбора при печати бумаги того же формата, что и оригинал.
<b>Автоматический режим ожидания</b>	Режим, предназначенный для экономии электроэнергии, активируется, если в течение указанного периода времени аппарат не используется или не выполняется передача данных. В режиме ожидания потребление энергии поддерживается на минимальном уровне.
<b>Автоматическое время ожидания подачи формы</b>	Во время передачи данных аппарат иногда должен ожидать получения следующих данных. Данная функция предусматривает автоматическое задание времени ожидания подачи. По истечении заданного времени ожидания аппарат автоматически выполнит печать. Однако печать не выполняется, если для последней страницы нет данных для печати.
<b>Доступность</b>	Аппарат спроектирован так, чтобы обеспечить хорошую доступность даже для пожилых людей и имеющих физические проблемы или слабое зрение. Угол наклона сенсорной панели регулируется.
<b>Драйвер принтера</b>	Программное обеспечение, позволяющее печатать данные, созданные прикладными программными продуктами. Драйвер принтера для аппарата содержится на диске DVD, входящем в комплект поставки. Установите драйвер принтера на компьютере, подключенном к аппарату.
<b>Контурные шрифты</b>	При использовании контурных шрифтов контуры символов представлены числовыми выражениями, поэтому шрифты можно увеличивать или уменьшать различными способами, изменяя числовые значения выражений. Печать будет четкой даже при увеличении размера шрифта, поскольку символы определяются контурами, заданными с помощью числовых выражений. Изменение размера шрифта выполняется с шагом 0,25 пункта, максимальный размер составляет 999,75 пункта.
<b>Маска подсети</b>	Маска подсети — это способ расширения части IP-адреса, содержащей сетевой адрес. Маска подсети представляет все части сетевых адресов как 1, а все части адресов хостов — как 0. Количество битов в префиксе указывает на длину сетевого адреса. Термин "префикс" относится к символам, добавленным в начале, и в данном контексте указывает на первую часть IP-адреса. При записи IP-адреса длина сетевого адреса указывается длиной префикса после косой черты (/). Например, "24" в адресе "133.210.2.0/24". Таким образом, "133.210.2.0/24" обозначает IP-адрес "133.210.2.0" с 24-битным префиксом (сетевая часть). Эта новая сетевая часть адреса (изначально — часть адреса хоста), возможная благодаря маске подсети, называется адресом подсети. Если вводится маска подсети, необходимо убедиться, что для параметра "DHCP" установлено значение "Выкл."
<b>Оттенки серого</b>	Компьютерное выражение цвета. Как правило, выводимые изображения данного вида состоят из оттенков серого, начиная с черного наименьшей интенсивности до белого максимальной интенсивности. Другие цвета не используются. Уровни серого представлены числовыми уровнями: таким образом, для 1 бита только черный и белый; для 8 битов 256 уровней серого (включая белый и черный); для 16 битов 65 536 уровней серого.
<b>Передача по электронной почте</b>	Функция отправки данных изображения, сохраненных на аппарате, в виде вложения электронного письма. Адреса электронной почты можно каждый раз выбрать из списка или ввести.
<b>Пользовательский ящик</b>	Функция пользовательского ящика сохраняет данные печати для каждого отдельного пользователя и позволяет пользователю печатать одну или несколько копий сохраненных данных в другое время с помощью панели управления принтером.
<b>Режим EcoPrint</b>	Режим печати, помогающий экономить тонер. Копии, печатаемые в данном режиме, светлее, чем обычные.
<b>Справка</b>	Клавиша ? (Справка) предусмотрена на панели управления аппарата. Если вы не помните точно, как управлять аппаратом, хотите получить дополнительную информацию о его функциях, или у вас возникли проблемы с функционированием аппарата, нажмите клавишу ? (Справка), чтобы просмотреть подробное описание на сенсорной панели.
<b>Стр/мин (страниц в минуту)</b>	Обозначает количество страниц формата A4, печатаемых за одну минуту.

Параметр	Объяснение
<b>Страница состояния</b>	На данной странице перечисляются данные о состоянии аппарата, например емкость памяти, общее количество напечатанных и отсканированных страниц и параметры источника бумаги.
<b>т/д (точек на дюйм)</b>	Единица измерения разрешения, равная количеству напечатанных точек на дюйм (25,4 мм).
<b>Универсальный лоток</b>	Лоток подачи бумаги, расположенный в передней части аппарата. Используется вместо кассет при печати на конвертах, бумаге Hagaki (карточки), пленках или этикетках.
<b>Шлюз по умолчанию</b>	Так называется устройство, например компьютер или маршрутизатор, служащее входом/выходом (шлюзом) для доступа к компьютерам за пределами данной сети. Если для IP-адреса не назначен конкретный шлюз, данные пересылаются хосту, назначенному шлюзом по умолчанию.
<b>Эмуляция</b>	Данная функция позволяет интерпретировать и исполнять языки описания страниц других принтеров. Данный аппарат эмулирует работу PCL6, KPDL3 (поддержка PostScript 3).
<b>Ящик заданий</b>	Функция ящика заданий сохраняет данные печати в принтере и позволяет пользователям печатать одну или несколько копий сохраненных данных в другое время с помощью панели управления принтером.
<b>Apple Talk</b>	AppleTalk предоставляет возможность совместного доступа к файлам и принтерам, а также возможность использования прикладного программного обеспечения, установленного на другом компьютере, который подключен к той же сети AppleTalk.
<b>Auto-IP</b>	Auto-IP представляет собой модуль, позволяющий назначать при запуске устройства динамические адреса IPv4. Однако DHCP требует наличия сервера DHCP. Auto-IP — это бессерверный способ выбора IP-адреса. Для Auto-IP резервируются IP-адреса в диапазоне от 169.254.0.0 до 169.254.255.255 и затем автоматически присваиваются устройствам.
<b>Bonjour</b>	Bonjour, также известный как сеть с нулевой конфигурацией, представляет собой сервис, автоматически обнаруживающий компьютеры, устройства и службы в сети IP. Благодаря использованию стандартного в отрасли протокола IP Bonjour позволяет устройствам автоматически определять друг друга без назначения IP-адресов или установки сервера DNS. Bonjour также отправляет и принимает сетевые пакеты с помощью UDP-порта 5353. Если включен брандмауэр, пользователю следует убедиться, что UDP-порт 5353 открыт, поскольку это необходимо для правильной работы Bonjour. Некоторые брандмауэры настроены таким образом, чтобы отклонять только некоторые пакеты Bonjour. Если Bonjour не работает стабильно, проверьте настройки брандмауэра и убедитесь, что Bonjour зарегистрирован в списке исключений и что пакеты Bonjour принимаются. Если установить Bonjour на Windows XP Service Pack 2 и позднее, то брандмауэр Windows будет корректно настроен по отношению к Bonjour.
<b>DHCP (Dynamic Host Configuration Protocol)</b>	Протокол динамической конфигурации хоста (DHCP) автоматически разрешает IP-адреса, маски подсети и адреса шлюзов в сети TCP/IP. DHCP минимизирует нагрузку на управление сетью, содержащей большое количество компьютеров-клиентов, поскольку освобождает отдельных клиентов, включая принтеры, от необходимости присвоения IP-адреса.
<b>DHCP (IPv6)</b>	DHCP (IPv6) представляет собой следующее поколение протокола динамической конфигурации хоста и поддерживает IPv6. Он расширяет протокол BOOTP, определяющий протоколы, используемые для передачи информации о конфигурации на хосты сети. DHCP (IPv6) позволяет серверу DHCP использовать его расширенные функции для отправки параметров конфигурации на узел IPv6. Поскольку используемые сетевые адреса назначаются автоматически, в тех системах, где администратору необходимо пристально следить за назначением IP-адресов, рабочая нагрузка, связанная с управлением узлом IPv6, уменьшается.
<b>Enhanced WSD</b>	Фирменные веб-сервисы Kyocera
<b>FTP (File Transfer Protocol)</b>	Протокол передачи файлов в сети TCP/IP (Интернет или внутренняя сеть). Протокол FTP наряду с HTTP и SMTP/POP представляет собой наиболее часто используемый протокол в Интернете.
<b>IP-адрес</b>	Адрес межсетевого протокола представляет собой уникальный номер, обозначающий конкретный компьютер или соответствующее устройство в сети. Формат IP-адреса представляет собой четыре набора цифр, разделенных точками, например 192.168.110.171. Каждое число должно быть от 0 до 255.

Параметр	Объяснение
<b>IPP</b>	Протокол печати через Интернет (IPP) — это стандарт, использующий сети TCP/IP, например Интернет, чтобы разрешить отправку заданий печати на удаленные компьютеры и принтеры. IPP — это расширение протокола HTTP, используемого для просмотра веб-сайтов, которое позволяет осуществлять печать на удаленных принтерах через маршрутизаторы. Также он поддерживает механизмы аутентификации HTTP наряду с сервером SSL и проверкой подлинности клиента, а также шифрование.
<b>KPDL (язык описания страниц Куосера)</b>	Язык описания страниц Куосера на основе PostScript совместим с Adobe PostScript Level 3.
<b>NetBEUI (расширенный пользовательский интерфейс дейтаграммной передачи NetBIOS)</b>	Интерфейс, разработанный компанией IBM в 1985 г. в качестве обновления для NetBIOS. В малых сетях он дает больше расширенных функций, чем другие протоколы, например TCP/IP и др. Он не подходит для больших сетей из-за недостатка мощностей маршрутизации, не позволяющего выбирать наиболее оптимальные маршруты. Интерфейс NetBEUI был адаптирован компанией IBM для OS/2 и компанией Microsoft для Windows как стандартный протокол для общего доступа к файлам и функциям печати.
<b>PDF/A</b>	Данный формат соответствует стандарту "ISO 19005-1. Document management - Electronic document file format for long-term preservation - Part 1: Use of PDF (PDF/A)" и представляет собой формат файла на основе PDF 1.4. Он был стандартизирован с помощью ISO 19005-1 и представляет собой особый вариант PDF (используется преимущественно для печати) для долгосрочного хранения. В настоящее время подготавливается новая часть ISO 19005-2 (PDF/A-2).
<b>POP3 (Post Office Protocol 3)</b>	Стандартный протокол получения электронной корреспонденции с сервера, на котором хранятся письма, через Интернет или внутреннюю сеть.
<b>PostScript</b>	Язык описания страниц, разработанный Adobe Systems. Характеризуется гибкими функциями шрифтов и высокофункциональной графикой, обеспечивая более высокое качество печати. Первая версия Level 1 была выпущена в 1985 г., за ней в 1990 г. последовала версия Level 2, которая давала возможность цветной печати и поддерживала двухбайтовые языки (например, японский). В 1996 г. была выпущена версия Level 3, представлявшая собой обновление для интернет-доступа и формата PDF, а также постепенные улучшения в технологиях реализации.
<b>RA (без состояния)</b>	Маршрутизатор IPv6 сообщает (передает) такую информацию, как глобальный префикс адреса, с помощью ICMPv6. Данная информация представляет собой "объявление маршрутизатора" (Router Advertisement — RA). ICMPv6 означает Internet Control Message Protocol (протокол межсетевых управляющих сообщений) и является стандартом IPv6, определенным в документе RFC 2463 "Internet Control Message Protocol (ICMPv6) for the Internet Protocol Version 6 (IPv6) Specification" (Спецификация протокола межсетевых управляющих сообщений (ICMPv6) для межсетевого протокола версии 6 (IPv6)).
<b>RAM-диск</b>	При использовании части памяти принтера в качестве виртуального диска можно определить любой объем от общего объема памяти принтера как диск RAM для использования таких функций, как электронная сортировка (для сокращения времени печати).
<b>SMTP (Simple Mail Transfer Protocol)</b>	Протокол передачи электронной корреспонденции через Интернет или внутреннюю сеть. Используется для передачи почтовых сообщений между почтовыми серверами, а также для отправки почтовых сообщений от клиентов на серверы.
<b>TCP/IP (IPv6)</b>	TCP/IP (IPv6) основывается на текущем межсетевом протоколе, TCP/IP (IPv4). IPv6 представляет собой следующее поколение межсетевых протоколов и расширяет доступное адресное пространство, что решает проблему нехватки адресов под IPv4, а также отличается такими новыми улучшенными функциями, как дополнительная безопасность и возможность назначения приоритетов при передаче данных.
<b>TCP/IP (Transmission Control Protocol/Internet Protocol)</b>	TCP/IP — это набор протоколов, предназначенных для определения способа обмена данными по сети между компьютерами и другими устройствами.
<b>TWAIN (Technology Without An Interesting Name)</b>	Технические условия для подключения к компьютеру сканеров, цифровых камер и другого оборудования для получения изображений. Устройства с поддержкой TWAIN позволяют обрабатывать данные изображений в любом подходящем прикладном программном обеспечении. TWAIN используется большим количеством графического программного обеспечения (например, Adobe Photoshop) и программного обеспечения для оптического распознавания символов (OCR).

Параметр	Объяснение
<b>USB (Universal Serial Bus) 2.0</b>	Стандарт интерфейса USB для высокоскоростного USB 2.0. Максимальная скорость передачи составляет 480 Мбит/с. Аппарат оснащен интерфейсом USB 2.0 для высокоскоростной передачи данных.
<b>WIA (Windows Imaging Acquisition)</b>	Функция импорта изображений от цифровых камер и других периферийных устройств, поддерживаемая после ОС Windows Me/XP. Данная функция заменяет используемый ранее TWAIN. Данная функция представляет собой часть функций Windows и обеспечивает простоту операции, позволяя импортировать изображения непосредственно в "Мой компьютер" без использования приложений.
<b>WPS (стандарт безопасной настройки Wi-Fi)</b>	WPS — стандарт защиты сети, разработанный организацией Wi-Fi Alliance для упрощенного подключения беспроводных устройств и настройки защищенного доступа по Wi-Fi. Для подключения устройств с поддержкой WPS к беспроводным точкам доступа необходимо нажать кнопку или ввести парольную фразу.

# Алфавитный указатель

## Числа

2-стор/книж. оригинал 6-72

## А

Авт. сброс панели 8-75

Автом. удал. ошибки 8-76

Автоматический выбор бумаги 11-28

Автоматический поворот изображения 6-68

По умолчанию 8-20

Автоматический режим ожидания 2-45, 11-28

Автоматическое время ожидания подачи формы 11-28

Автоподатчик оригиналов 2-2

Загрузка оригиналов 5-4

наименования компонентов 2-2

Оригиналы, поддерживаемые автоподатчиком оригиналов 5-4

Автоподатчик оригиналов (автоматически в обратном порядке) 11-4

Автоподатчик оригиналов (двойное сканирование) 11-4

Авторизация по ПИН-коду 9-33

Адресат

Адресная книга 3-23

Выбор адресата с помощью клавиши набора одним нажатием 5-46

Выбор из адресной книги 5-44

Выбор из списка быстрого набора 5-46

Групповая рассылка 5-41

Добавление адресата 3-23

Клавиша набора одним нажатием 3-30

Повторный вызов 5-49

Поиск 5-45

Пров. ввода нов. адресата 8-36

Проверка до передачи 5-48, 8-36

Проверка и изменение 5-47

Сократить 8-74

Сортировка 8-74

Тип адресной книги 8-74

Экран подтверждения адресатов 5-48

Адресная книга 3-23

Группа 3-27

Добавление 3-23

Контакт 3-23

Редактирование 3-28

Удаление 3-29

## Б

Беспроводная сеть

Настройки 2-36, 8-66

Бесшумный режим 8-81

Блок управления финишером 2-5

Брошюра 6-45

Бумага

Проверка остатка бумаги 7-14

Бумага специального назначения 11-15

Выбор податчиков бумаги 3-3

Действие со спец. бумагой 8-15

Загрузка бумаги 3-2, 5-7

Загрузка бумаги в кассеты 3-4

Загрузка бумаги в универсальный лоток 5-7

Загрузка в податчик большой емкости 3-7

Загрузка карточек 5-9

Загрузка конвертов 5-9

Источн.бум. для раздел-я 8-15

Материал для Авто 8-14

Меры предосторожности при загрузке бумаги 3-2

Настройка типа носителя 8-13

Настройки 8-12

Плотность 8-16

Подходящая бумага 11-13

Показ сообщ. о парам. бум 8-15

Пользов. формат бумаги 8-13

Устр. подачи по умолчанию 8-13

Устр-во подачи обложки 8-14

Формат и тип носителя 8-8, 11-12

Характеристики 11-12

Бумага с предварительной печатью 11-18

Бункер для отработанного тонера 2-4

## В

В отношении торговых марок 1-8

Ввод

Имя файла 6-69

Ввод имени файла 6-69

По умолчанию 8-21

Ввод цифр 2-26

Включение питания 2-10

Внутренний лоток 2-2

Время выхода первой копии 11-21

Время выхода первой распечатки 11-22

Вставить листы/главы 6-56

Вход 2-31

Выбор бумаги 6-20

Выбор цвета 6-34

По умолчанию 8-19

Выключатель питания 2-2

Выключение питания 2-10

Выход 2-32

Выходной лоток 6-31, 8-18

Выходной лоток оригиналов 2-2

## Г

Главный экран 2-15, 8-34

Обои 2-17

Пользовательская настройка панели задач 2-17

Пользовательская настройка рабочего стола 2-17

Глоссарий 11-28

Гнездо памяти USB 2-2

Групповая рассылка 5-41

## Д

Дата/время 8-75



- Дата/Таймер/Энергосбережение
    - Автом. удал. ошибки [8-76](#)
    - Настройки нед. таймера [8-78](#)
    - Пропустить ошибку зад-ия [8-76](#)
    - Таймер очистки прерыв. [8-76](#)
    - Таймер режима низкого энергопотребления [8-76](#)
    - Уровень энергосбережения [8-78](#)
  - Двустороннее копирование [6-48](#)
  - Держатель клавиатуры [11-5](#)
  - Диагностика памяти [8-81](#)
  - Длинный оригинал [6-83](#)
  - Дополнительная функция [8-72](#)
  - Дополнительная цифровая клавиатура [11-5](#)
  - Дополнительно
    - Комплект беспроводного сетевого интерфейса [11-5](#)
    - Почтовый ящик [11-4](#)
    - Финишер на 3000 листов [11-4](#)
    - Card Authentication Kit [11-5](#)
    - Internet FAX Kit [11-6](#)
    - ThinPrint Option [11-6](#)
  - Дополнительное оборудование
    - Автоподатчик оригиналов (автоматически в обратном порядке) [11-4](#)
    - Комплект сетевого интерфейса [11-5](#)
    - Общие сведения [11-2](#)
  - Дополнительные приложения [11-7](#)
  - Дополнительный разъем интерфейса [2-4](#)
  - Доступность [11-28](#)
  - Драйвер принтера [11-28](#)
    - Изменение настроек драйвера принтера по умолчанию [4-3](#)
    - Свойства [4-2](#)
    - Справка [4-3](#)
- ## Е
- Ед. измерения [8-16](#)
- ## Ж
- Жесткий диск [11-5](#)
- ## З
- Загрузка бумаги [10-9](#)
  - Загрузка оригиналов [5-3](#)
    - Загрузка оригиналов в автоподатчик оригиналов [5-4](#)
    - Размещение оригиналов на стекле [5-3](#)
  - Задание
    - Доступное состояние [7-2](#)
    - Замещение приоритета [7-11](#)
    - Изменение порядка заданий печати [7-12](#)
    - Отмена [7-11](#)
    - Отображение экрана журналов [7-10](#)
    - Отправка истории журнала [7-10](#)
    - Передача истории журнала [8-48](#)
    - Подробная информация [7-8](#)
    - Подробная информация о журналах [7-10](#)
    - Приостановка и возобновление [7-11](#)
    - Проверка журнала [7-9](#)
    - Проверка состояния [7-2](#)
    - Сведения об экранах состояния [7-3](#)
    - Экраны отображения состояния [7-2](#)
  - Замена бункера отработанного тонера [10-7](#)
  - Замена контейнера с тонером [10-4](#)
  - Замена скрепок
    - Финишер на 1000 листов [10-10](#)
    - Финишер на 3000 листов [10-11](#)
  - Замещение приоритета [6-70](#), [7-11](#)
  - Замытие бумаги [10-46](#)
    - Автоподатчик оригиналов (DP-7100) [10-68](#)
    - Автоподатчик оригиналов (DP-7110) [10-72](#)
    - Автоподатчик оригиналов (DP-7120) [10-70](#)
    - Внутренний лоток / узел фиксации [10-62](#)
    - Кассета 1 [10-47](#)
    - Кассета 2 [10-49](#)
    - Кассета3 (500 листов × 2) [10-51](#)
    - Кассета4 (500 листов × 2) [10-54](#)
    - Кассеты 3 (1500 листов × 2) [10-53](#)
    - Кассеты 4 (1500 листов × 2) [10-56](#)
    - Обозначение компонента/узла, в котором произошло замытие [10-46](#)
    - Переходный блок [10-66](#)
    - Почтовый ящик [10-67](#)
    - Правая крышка 2 [10-64](#)
    - Правая крышка3 (500 листов × 2/1500 листов × 2) [10-65](#)
    - Универсальный лоток [10-59](#)
    - Устройство двусторонней печати [10-60](#)
    - Финишер на 1000 листов [10-74](#)
    - Финишер на 3000 листов (внутренний) [10-77](#)
    - Финишер на 3000 листов (лотокА) [10-78](#)
    - Финишер на 3000 листов (лотокВ) [10-82](#)
  - Замытие скрепки
    - Финишер на 1000 листов [10-85](#)
    - Финишер на 3000 листов [10-88](#)
  - Запасной лоток бункера отработанного тонера (W1) [2-4](#)
  - Запись
    - тема [6-80](#)
  - Защита данных [8-70](#)
  - Звук [8-11](#)
  - Зеркальное отражение [6-68](#)
- ## И
- Изображение оригинала [6-32](#)
  - Имя хоста [8-51](#)
  - Индикатор загрузки оригиналов [2-2](#)
  - Иниц. жестк. диска / SSD [8-70](#)
  - Инициализац. жест. диска [8-70](#)
  - Инициализация системы [8-81](#)
  - Инициализация SSD [8-70](#)
  - Интернет [8-82](#)
    - Прокси [8-64](#)
  - Интернет факс
    - Параметры протокола [8-60](#)
  - Интернет-обозреватель [5-73](#)
  - Интерфейс LAN [8-53](#)
  - Интерфейс USB [2-7](#)
  - Информация об устройстве [2-20](#)



## К

Кабели 2-7  
кабель питания  
    подсоединение 2-9  
Кабель USB 2-7  
кабель USB  
    подсоединение 2-9  
Карточки 11-17  
Кассета  
    Загрузка бумаги 3-4  
    Формат бумаги и тип носителя 8-8  
Кассета 1 2-2  
Кассета 2 2-2  
Кассета 3 2-5  
Кассета 4 2-5  
Клавиша "Быстрый набор" 2-28  
клавиша "Ввод" 2-28  
Клавиша для набора 1 наж.  
    Изменение 3-31  
    Удаление 3-32  
Клавиша набора одним нажатием  
    Добавление 3-30  
Клавиша функций 2-21  
Ключ-счетчик 11-6  
Комплект беспроводного сетевого интерфейса 11-5  
Комплект сетевого интерфейса 11-5  
Конверты 11-17  
Контейнер с тонером 2-4  
Контрастность 6-36, 8-82  
Контурные шрифты 11-28  
Копирование с прерыванием 5-21  
Копия 5-18

## Л

Линейки размера оригинала 2-2  
Локальная автор. 9-20  
Лотки 1—7 2-5  
Лоток В 2-5  
Лоток оригиналов 2-2  
Лоток разделителя заданий 2-2, 2-5  
Лоток финишера 2-5  
Лоток А 2-5

## М

Маркер 6-32  
Маска подсети 11-28  
    Параметры 8-52, 8-57  
Мастер быстрой установки 2-47  
Масштаб 6-37  
    По умолчанию 8-20  
Мелованная бумага 11-18  
Меры по обеспечению безопасности при  
использовании беспроводной ЛВС 1-6  
Меры предосторожности при загрузке бумаги 3-2  
Меры предосторожности при эксплуатации 1-4

## Н

Назначение функциональной клавиши 2-13, 8-34  
Наименования компонентов 2-2

Наложение формы 6-53  
    Сохранение формы 5-68  
Нанесение штампа 6-64  
Направляющая длины бумаги 2-3, 3-4  
Направляющая для подачи стопы конвертов 3-11  
Направляющая ширины бумаги 2-3, 3-5  
Направляющие ширины оригиналов 2-2  
Настр. автор. польз. Гость 9-24  
Настр. автор.польз. Гость  
    Авторизац. польз. Гость 9-24  
    Свойство польз. Гость 9-25  
Настр. доски сообщений 8-32  
Настройка градац. кривой 8-81, 10-43  
Настройка плотности фона 6-36, 8-80  
    По умолч 8-19  
Настройка типа носителя 8-16  
Настройка уведомлений о заверш. заданий 8-47  
Настройка универс. лотка  
    Формат бумаги и тип носителя 8-9  
Настройка экрана сост-я 8-31  
Настройка/обслуживание 8-80, 10-43  
    Автоматическая коррекция цвета 8-81  
    Автоочистка барабана 8-82  
    Бесшумный режим 8-81  
    Диагностика памяти 8-81  
    Инициализация системы 8-81  
    Контрастность 8-82  
    Коррекция черных полос 8-80  
    Настройка градац. кривой 8-81, 10-43  
    Настройка плотности фона 8-80  
    Очистка барабана 10-44  
    Очистка барабана 1 8-81  
    Очистка барабана 2 8-81, 10-45  
    Регулировка плотности 8-80  
    Регулировка резкости 8-80  
    Яркость экрана 8-81  
Настройки авторизации группы  
    Авторизация группы 9-21  
    Список групп 9-22  
Настройки групповой авторизации 9-21  
Настройки кассеты/универсального лотка 8-8  
Настройки недельного таймера 2-46, 8-78  
Настройки передачи 8-36  
Настройки печати 4-2  
Настройки простого входа  
    Простой вход 9-29  
Настройки простого логина  
    Настройка простого логина 9-30  
Настройки цифр. клав. 8-33  
Настройки электронной почты 2-70  
Настройки Bluetooth 8-72  
Негативное изображение 6-68  
Незаполненное пространство 6-57  
Непрерывное сканирование 6-67  
    По умолчанию 8-22

## О

Обложка 6-52  
Обработка ошибок 8-17  
    Застр. бум. в финишере 8-18

- Несоотв. вставл. бумаги 8-18
  - Ошибка 2-стор. печати 8-17
  - Ошибка несоответ. бумаги 8-17
  - Ошибка— нет скрепок 8-17
  - Ошибка— переп. конт. дыр. 8-17
  - Ошибка при завершении 8-17
  - Превыш. сшив. страниц 8-17
  - Общие параметры 8-11
    - Выходной лоток 8-18
    - Ед. измерения 8-16
    - Звук 8-11
    - Назначение функциональной клавиши 8-34
    - Настр. доски сообщений 8-32
    - Настройка экрана сост-я 8-31
    - Настройки цифр. клав. 8-33
    - Обработка ошибок 8-17
    - Параметры оригинала/бумаги 8-12
    - Пар-ры функции по умолч. 8-19
    - Подтвержд-е ориентации 8-19
    - Показать сообщ. о выкл. 8-34
    - Показать статус/журнал 8-30
    - Предотвращать отражение света 8-33
    - Раскладка клавиатуры 8-12
    - Ручное сшивание 8-29
    - Сдвиг док-в по заданию 8-30
    - Сдвиг одностр. Документов 8-30
    - Сигнальный нижний порог тонера 8-30
    - Тип клавиатуры USB 8-23
    - Удаленная печать 8-33
    - Штамп системы 8-23
    - Экран по умолчанию 8-11
    - Язык 8-11
  - Ограничение использования данного аппарата 1-7
  - Ограничитель бумаги 2-2, 3-11
  - Ограничитель оригиналов 2-2, 5-6
  - Окружающая среда 1-3
  - Опорная секция универсального лотка 2-3
  - Опциональная сеть
    - Беспровод. сеть 8-66
    - Основн. 8-65
  - Опция
    - Автоподатчик оригиналов (двойное сканирование) 11-4
    - Держатель клавиатуры 11-5
    - Дополнительная цифровая клавиатура 11-5
    - Жесткий диск 11-5
    - Комплект факса (FAX Kit) 11-5
    - Податчик большой емкости (1500 листов × 2) 11-4
    - Податчик бумаги (500 листов × 2) 11-4
    - Стол для документов 11-6
    - Устройство перфорации 11-4
    - Финишер на 1000 листов 11-4
    - Data Security Kit 11-6
    - Emulation Upgrade Kit 11-6
    - Key Counter 11-6
    - OCR Scan Activation Kit 11-6
  - Оригинал
    - Автообнаружение 8-14
    - Загрузка оригиналов 5-3
    - Оригинал пользов. формата 8-12
    - Параметры 8-12
    - Размер xxiv, 6-19
  - Оригинал изобр.
    - По умолчанию 8-19
  - Оригиналы разных форматов 6-21
    - Комбинации 6-22
    - Формат копии 6-24
  - Ориентация оригинала 6-25
    - По умолчанию 8-19
  - Осн. сеть (клиент) 8-68
  - Отделение для чистящей салфетки 2-2
  - Отмена заданий 5-21, 5-43
  - Отмена печати 4-9
  - Отображение экрана настройки 2-21
  - Отправить мне (эл. почта) 5-42
  - Отправка
    - Подготовка к отправке документа на ПК 3-13
  - Отправка и пересылка
    - Формат файла 8-38
    - Функции шифрования PDF 8-39
  - Оттенки серого 11-28
  - Отчет 8-46
    - Журнал ошибок защ. связи 8-50
    - Настр. истории жур. уст-ва 8-49
    - Настройки истории входов 8-48
    - Параметры админ. отчета 8-47
    - Параметры отчета о результатах 8-47
    - Передач. истории журнала 8-48
    - Печать отчета 8-46
  - Отчет о рез. приема факса 8-47
  - Очистка 10-2
    - Автоподатчик оригиналов 10-2
    - Стекло оригинала 10-2
    - Щелевое стекло 10-3
  - Очистка барабана 10-44
  - Очистка барабана 1 8-81
  - Очистка барабана 2 8-81, 10-45
- ## П
- Панель управления 2-2
  - Парам. блок. интерфейса 8-69
  - Параметры копирования 8-34
    - Авт. Повор. изображ-я 8-34
    - Автом. выбор бумаги 8-35
    - Автом. приоритет % 8-35
    - Выбор бумаги 8-34
    - Размер бум.для мал. ориг. 8-35
    - Регистрация Quick Setup 8-35
    - Сохран. приоритет след. 8-35
    - Устан. огран. 8-35
  - Параметры оригинала/бумаги 8-12
  - Параметры передачи
    - Вызов адресата 8-37
    - Действие расп. текста 8-38
    - Новый адресат 8-37
    - Отправка и пересылка 8-37
    - Пров. адресата до передачи 8-36
    - Пров. ввода нов. адресата 8-36
    - Рассылка 8-37
    - Регистрация быстрой настройки. 8-36

- Реж. HighCompressionPDF 8-38
- Тип цвета 8-36
- Экран по умолчанию 8-36
- Пароль зашифрованного PDF 6-83
- Передача 5-22
- Передача документа в требуемую общую папку на компьютере 5-25
- Передача и печать 6-80
- Передача и сохранение 6-80
- Передача отч. о результ. 8-47
- Передача по электронной почте 5-23
- Передняя крышка 2-2
- Перезагрузите систему 8-73
- Перезапуск сети 8-58, 8-64
- Переработанная бумага 11-18
- Перфорация 6-29
- Печать документов, сохраненных на съемном носителе USB 5-70
- Печать отчета
  - Опцион. Состояние сети 8-47
  - Отчет об удалении конфиденциальных данных 8-47
  - Состояние сервиса 8-46
  - Состояние сети 8-46
  - Список шрифтов 8-46
  - Страница состояния 8-46
- Печать с ПК 4-4
  - Печать на бумаге нестандартного формата 4-6
  - Печать на бумаге стандартного формата 4-4
- Печать JPEG/TIFF 6-83
  - По умолчанию 8-21
- Пинг 8-64
- Пленки 11-15
- Плотная бумага 11-17
- Плотность 6-32
- По умолчанию
  - Авт. Повор. изображ-я (Коп.) 8-20
  - Ввод имени файла 8-21
  - Выбор цвета 8-19
  - Изоб. PDF с выс. ст. сжат. 8-20
  - Качество изобр-я (Формат файла) 8-21
  - Масштаб 8-20
  - Непрерывное сканирование (копирование) 8-22
  - Непрерывное сканирование (Перед./Сохран.) 8-22
  - Непрерывное сканирование (ФАКС) 8-22
  - НепрСкан Сканирование (копирование) 8-22
  - Ориг. изобр. (перед/сохр) 8-19
  - Оригинал изобр. (Копир.) 8-19
  - Ориент. ориг. (копия) 8-19
  - Ориент. ориг. (отпр./хр.) 8-19
  - Основной язык для OCR 8-22
  - Печать JPEG/TIFF 8-21
  - Плотность фона (Копир-е) 8-19
  - Повторное копирование 8-22
  - Поле 8-20
  - Пред. Прост. (перед/сохр) 8-20
  - Предотвр. Прост-я (Копир) 8-20
  - Проп. пус. стр. (отпр./хр.) 8-22
  - Проп. пустые стр. (копия) 8-22
  - Разбор по копиям/сдвиг 8-21
  - Разделение файлов 8-22
  - Разрешение перед. факсов 8-19
  - Разрешение сканирования 8-19
  - Распознавание текста OCR 8-22
  - Сжатие цветн. TIFF 8-20
  - Стир. гран. до обор. стр. 8-20
  - Стир. гран. по умолчанию 8-20
  - Считывание автоподатчика оригиналов 8-21
  - Тема/текст интернет-факса 8-21
  - Тема/текст сообщения 8-21
  - Уровень экономии тонера(Режим EcoPrint) 8-20
  - Фон (перед/сохр) 8-19
  - Формат файла 8-19
  - EcoPrint 8-20
  - PDF/A 8-21
  - XPS, вписать в страницу 8-21
- Повтор изображения 6-59
- Повторное копирование 6-70
  - Задержка здн. повт. коп. 8-41
  - Печать 5-67
  - По умолчанию 8-22
- Податчик большой емкости (1500 листов × 2) 11-4
  - Загрузка бумаги 3-7
- Податчик бумаги (500 листов × 2) 11-4
- Подсоединение
  - Сетевой кабель 2-8
- подсоединение
  - кабель питания 2-9
  - кабель USB 2-9
- Подсчет количества напечатанных страниц
  - Неизвестный идентификатор задания 9-58
  - Печать отчет учета 9-54
  - Подсч. по форм. бумаги 9-50
  - Учет всех заданий 9-52
  - Учет каждого задания 9-53
- подсчет количества напечатанных страниц
  - счетчик 2-63
- Подтверждение ориентации 8-19
- Подтверждение размера файла 6-81
- Показать сообщ. о выкл. 8-34
- Показать статус/журнал 8-30
- Поле
  - По умолчанию 8-20
- Поле/Центрирование 6-42
- Пользовательский ящик 5-51, 11-28
  - Копирование документов 5-64
  - Отправить мне из ящика (эл. почта) 5-63
  - Передача документов 5-62
  - Перемещение документов 5-63
  - Печать документов 5-60
  - Редактирование пользовательского ящика 5-58
  - Совмещение документов 5-65
  - Создание нового пользовательского ящика 5-56
  - Сохранение документов 5-59
  - Сохранение отсканированных документов 5-61
  - Удаление документов 5-66
  - Удаление пользовательского ящика 5-59

- Поля 6-42
  - Порт USB 2-4
  - Почтовый ящик 11-4
  - Правая крышка 1 2-3
  - Правая крышка 2 2-2
  - Правила сна 2-45, 8-77
  - Правка адресата
    - Адресная книга 3-23
    - Адресная книга по умолч. 8-74
    - Группа 3-27
    - Клавиша набора одним нажатием 3-30
    - Контакт 3-23
  - Правовая информация 1-8
  - Правовые ограничения на копирование 1-6
  - Правовые ограничения на сканирование 1-6
  - Предотвр. отражен. света 8-33
  - Предотвр. Прост-я
    - По умолчанию 8-20
  - Предотвращение проступания 6-37
  - Приложение 5-13, 8-82
  - Примечание 1-2
  - Принтер 8-43
    - Автозам. кассеты 8-45
    - Возврат каретки 8-44
    - Время ожид. подачи формы 8-44
    - Двусторонняя 8-43
    - Замена A4/Letter 8-43
    - Имя задания 8-44
    - Имя пользователя 8-44
    - Копии 8-43
    - Ориентация 8-43
    - Перевод строки 8-44
    - Прерыватель заданий печати 8-45
    - Приор. ун. лотка 8-44
    - Разрешение 8-45
    - Режим подачи бумаги 8-44
    - Свойства 4-2
    - Уровень экономии тонера (Режим EcoPrint) 8-43
    - Эмуляция 8-43
    - A4 по ширине 8-45
    - EcoPrint 8-43
    - KIR 8-45
  - Пробная копия 5-20
  - Проверка и изменение адресатов 5-47
  - Проверка остатка тонера 7-14
  - Проверка ПО 8-71
  - проверка счетчика 2-63
  - Программа 5-10
    - Вызов 5-11
    - Регистрация 5-11
    - Редактирование 5-12
    - Удаление 5-12
  - Программа Energy Star (ENERGY STAR®) 1-14
  - Пропустить пустую страницу 6-71
    - По умолчанию 8-22
  - Просмотр оригинала 2-23
  - Простой вход 2-32
- Р**
- Разбор по копиям/сдвиг 6-26
  - По умолчанию 8-21
  - Разделение файлов 6-79
  - По умолчанию 8-22
  - Разрешение 6-79, 11-21, 11-22
  - Разрешение сканирования 6-79
  - По умолчанию 8-19
  - Разъем интерфейса USB 2-4
  - Разъем сетевого интерфейса 2-4
  - Раскладка клавиатуры 8-12
  - Расходные материалы
    - Проверка остатка 7-14
  - Реагирование на сообщения 10-27
  - Регистрация быстрой настройки 8-35, 8-36, 8-42
  - Регулировка плотности 8-80
  - Регулировка угла наклона панели управления 2-12
  - Регулярное обслуживание 10-2
  - Регулятор ширины бумаги 2-3
  - Режим ожидания 2-44
  - Режим подачи бумаги 8-44
  - Режим энергосбережения 2-44
  - Резкость 6-35
  - Реквизиты пользователей/учет заданий 8-75
  - Реквизиты пользователя/Учет заданий
    - Неизв. настройки польз. 9-58
  - Реквизиты пользователя/учет заданий
    - Реквизиты пользователя 9-2
    - Учет заданий 9-35
  - Руководства, поставляемые с аппаратом xix
  - Ручки 2-2
  - Ручное сшивание 5-75, 8-29
  - Ручные настройки (IPv6) 8-53, 8-58
  - Рычаг правой крышки 1 2-3
  - Рычаг правой крышки 2 2-2
- С**
- Свойство пользователя 8-75
  - Сдвиг док-в по заданию 8-30
  - Сдвиг одностр. документов 8-30
  - Сенсорная панель 2-15
  - Сетевой выключатель 2-2
  - Сетевой интерфейс 2-7
  - Сетевой кабель
    - Подсоединение 2-8
  - сетевой кабель 2-7
  - Сигн. нижний порог тонера 8-30
  - Символы 1-2
  - Система/Сетевой 8-51
    - Дополнительная функция 8-72
    - Опциональная сеть 8-65
    - Осн. сеть (клиент) 8-68
    - Парам. блок. интерфейса 8-69
    - Сетевой 8-51
    - NFC 8-73
  - Система/сеть
    - Защита данных 8-70
    - Настройки Bluetooth 8-72
    - Перезагрузите систему 8-73
    - Уровень защиты 8-68
  - Системное меню 8-2
    - Главный экран 2-15

- Интернет [8-82](#)
  - Копировать [8-34](#)
  - Мастер быстрой установки [2-47](#)
  - Метод работы [8-2](#)
  - Настройка/обслуживание [8-80](#)
  - Настройки кассеты/универсального лотка [8-8](#)
  - Общие параметры [8-11](#)
  - Отчет [8-46](#)
  - Передать [8-36](#)
  - Правка адресата [8-74](#)
  - Приложение [8-82](#)
  - Принтер [8-43](#)
  - Реквизиты пользователей/учет заданий [8-75](#)
  - Свойство пользователя [8-75](#), [9-14](#)
  - Система/Сеть [8-51](#)
  - Счетчик даты/времени/Эконом. энергии [8-75](#)
  - ФАКС [8-42](#)
  - Ящик документов/съемный носитель памяти [8-41](#)
  - системное меню
    - счетчик [2-63](#)
  - Сканирование в папку (FTP) [5-28](#)
  - Сканирование в папку (SMB) [5-25](#)
  - Скорость копирования [11-21](#), [11-22](#)
  - Совместить [6-40](#)
  - Состояние/отмена задания [7-1](#)
  - Сохранение документов на съемный модуль памяти USB [5-71](#)
  - Способ ввода символов [11-9](#)
  - Способ подключения [2-6](#)
  - Справка [11-28](#)
  - Стекло оригинала [2-2](#)
  - Стирание границы [6-43](#)
  - Стирание затен. обл. [6-54](#)
  - Стол для документов [11-6](#)
  - Стр/мин [11-28](#)
  - Страница № [6-54](#)
  - Страница заметок [6-57](#)
  - Страница состояния [11-29](#)
  - Счетчик даты/времени/Эконом. энергии [8-75](#)
    - Автом. сброс панели [8-75](#)
    - Дата/время [8-75](#)
    - Неиспольз. время [8-77](#)
    - Правила сна [8-77](#)
    - Счетчик реж. ожидания [8-76](#)
    - Счетчик удал. ошибки [8-77](#)
    - Тайм-аут пинга [8-79](#)
    - Таймер сброса панели [8-76](#)
    - Уровень сна [8-77](#)
    - Формат даты [8-75](#)
    - Часовой пояс [8-75](#)
  - Счетчик удал. ошибки [8-77](#)
  - Считывание автоп. ориг. [6-71](#), [8-21](#)
  - Сшивание оригиналов разных форматов [6-28](#)
  - Сшивание/перфорация [6-27](#)
  - Съемный носитель USB
    - Извлечь [5-72](#)
    - Печать [5-70](#)
    - Проверка информации [5-72](#)
    - Сохранить [5-71](#)
- Т**
- т/д [11-29](#)
  - Тайм. реж. ожид. [8-76](#)
  - Таймер низ. энергопотр. [8-76](#)
  - Таймер сброса панели [8-76](#)
  - Тема/Текст сообщения [6-80](#)
  - Тема/текст сообщения
    - По умолч [8-21](#)
  - Технические характеристики
    - Аппарат [11-19](#)
  - Тип клавиатуры USB [8-23](#)
  - Тип отчета о рез. приема [8-47](#)
- У**
- Уведомл. о заверш. здн. [6-69](#)
  - Увеличение вида [2-30](#)
  - Удаление конфид. данных [8-71](#)
  - Удаленная печать [8-33](#)
  - Удалить после передачи [6-81](#)
  - Удалить после печати [6-81](#)
  - Универсальный лоток [2-3](#), [11-29](#)
    - Загрузка бумаги [5-7](#)
    - Загрузка конвертов или карточек [5-9](#)
    - Формат бумаги и тип носителя [8-9](#)
  - Управление [9-1](#)
  - Управление регистрацией пользователей
    - Вход в систему [2-31](#)
    - Выход из системы [2-32](#)
  - Управление режимом питания [1-14](#)
  - Управление реквизитами пользователей [9-2](#)
    - Аутентификация по ПИН-коду [9-33](#)
    - Включение управления реквизитами пользователей [9-4](#)
    - Добавление пользователя [9-9](#)
    - Драйвер факса [9-19](#)
    - Изменение свойств пользователей [9-13](#)
    - Локальная аутентификация [9-20](#)
    - Настр. автор. польз. Гость [9-24](#)
    - Настр. политики паролей [9-8](#)
    - Настройки блокировки учетной записи пользователя [9-6](#)
    - Настройки групповой авторизации [9-21](#)
    - Настройки простого логина [9-29](#)
    - Настройки смарт-карты [9-32](#)
    - Общие сведения об управлении реквизитами пользователей [9-2](#)
    - Печать [9-16](#)
    - Получение свойств пользователя сети [9-27](#)
    - TWAIN [9-17](#)
    - WIA [9-18](#)
  - Уровень защиты [8-68](#)
  - Уровень сна [2-45](#), [8-77](#)
    - Быстрое возобновление [8-77](#)
    - Энергосбережение [8-77](#)
  - Уровень энергосбережения [2-46](#), [8-78](#)
  - Условные обозначения в данном руководстве [xxii](#)
  - Условные обозначения по технике безопасности в данном руководстве [1-2](#)
  - Установка
    - Программное обеспечение [2-50](#)



Удаление 2-57  
Macintosh 2-58  
Windows 2-51  
Установка даты и времени 2-33  
Устранение неисправностей 10-16  
    Проблема в работе аппарата 10-16  
    Проблема с распечатанным изображением 10-22  
    Устранение сбоев в работе 10-16  
Устранение сбоев в работе 10-16  
Устройство 7-13  
Устройство перфорации 11-4  
Утилизация отходов дырокола  
    Финишер на 1000 листов 10-13  
    Финишер на 3000 листов 10-14  
Учет заданий 9-35  
    Включение учета заданий 9-37  
    Вход в систему 9-55  
    Выход из системы 9-55  
    Добавление учетной записи 9-39  
    Доступ к учету заданий 9-38  
    Драйвер факса 9-47  
    Общие сведения об учете заданий 9-35  
    Ограничение использования аппарата 9-41  
    Параметры по умолчанию 9-48  
    Печать 9-44  
    Печать отчета учета 9-54  
    Подсчет количества напечатанных страниц 9-51  
    Примен. огран. 9-56  
    Редактирование учетной записи 9-42  
    Счетчик копий/распечаток 9-57  
    Удаление учетной записи 9-43  
    TWAIN 9-45  
    WIA 9-46

## Ф

Файл  
    Разделение 6-79  
    Формат 6-74  
    PDF 6-76  
ФАКС 8-42  
Финишер на 1000 листов 11-4  
Финишер на 3000 листов 11-4  
Формат даты 8-75  
Формат для передачи 6-73  
Формат оригинала 6-19  
Формат сохранения 6-82  
Формат файла 6-74  
    По умолчанию 8-19  
Функции доступности 2-30  
Функция автоматической двусторонней печати 1-14  
Функция управления энергосбережением 1-14

## Х

Характеристики 11-19  
    Автоподатчик оригиналов 11-23  
    Податчик большой емкости (1500 листов × 2) 11-24  
    Податчик бумаги (500 листов × 2) 11-24  
    Почтовый ящик 11-27  
    Устройство перфорации (для финишера на

1000/3000 листов) 11-26  
Финишер на 1000 листов 11-25  
Финишер на 3000 листов 11-26  
Функции копирования 11-21  
Функции принтера 11-22  
Функции сканера 11-23

## Ц

Цветная бумага 11-18  
Центрирование 6-42

## Ч

Часовой пояс 8-75

## Ш

Шлюз по умолчанию 11-29  
    Параметры 8-52, 8-57  
Штамп системы 8-23  
Штамп текста 6-61

## Щ

Щелевое стекло 2-2

## Э

Экономия ресурсов— бумага 1-14  
Экран по умолч. 8-11  
Экран подтверждения адресатов 5-48  
Экран справки 2-29  
Эмуляция 11-29  
    Выбор 8-43  
Этикетки 11-16

## Я

Язык 8-11  
Ярлыки 5-16  
    Добавление 5-16  
    Редактирование ярлыков 5-17  
    Удаление ярлыков 5-17  
Ящик документов  
    Основные операции 5-52  
    Пользовательский ящик 5-51  
    Ящик "Съемный носитель" 5-51  
    Ящик заданий 4-12, 5-51  
Ящик документов/Съемный носитель  
    Пользовательский ящик 8-41  
    Регистрация быстрой настройки 8-42  
    Ящик заданий 8-41  
    Ящик опроса 8-41  
    Ящик факсов 8-41  
Ящик заданий 4-12, 5-67, 11-29  
    Задание ящика заданий с компьютера и сохранение задания 4-12  
    Задержка здн. быстр. коп. 8-41  
    Задержка здн. повт. коп. 8-41  
    Удаление сохр. задания 8-41  
    Форма для наложения формы 5-68  
    Ящик быстрого копирования 4-15  
    Ящик конфиденциальной печати 4-13

Ящик проверки и удержания [4-16](#)  
Ящик сохраненных заданий [4-14](#)

## A

A4 по ширине [8-45](#)  
AirPrint [4-10](#)  
Apache License (Version 2.0) [1-11](#)  
Apple Talk [11-29](#)  
Auto-IP [11-29](#)  
    Настройки [8-52](#), [8-57](#)

## B

Bonjour [11-29](#)  
    Параметры [8-59](#)

## C

Card Authentication Kit [11-5](#)  
Command Center RX [2-66](#)

## D

Data Security Kit [11-6](#)  
DHCP [11-29](#)  
    Параметры [8-52](#), [8-57](#)  
DHCP (IPv6) [11-29](#)  
    Параметры [8-53](#), [8-58](#)  
DSM Сканирование [5-38](#)  
    Параметры протокола [8-60](#)

## E

EcoPrint [6-33](#), [11-28](#)  
    По умолчанию [8-20](#)  
    Принтер [8-43](#)  
Emulation Upgrade Kit [11-6](#)  
Enhanced VNC over SSL  
    Настройки протокола [8-63](#)  
Enhanced WSD [11-29](#)  
    Параметры протокола [8-62](#)  
Enhanced WSD over SSL  
    Параметры протокола [8-62](#)  
eSCL  
    Параметры протокола [8-62](#)  
eSCL через SSL  
    Параметры протокола [8-62](#)

## F

FAX Kit [11-5](#)  
File Management Utility [5-40](#)  
FMU Connection [5-40](#)  
FTP [11-29](#)  
FTP Клиент (передача)  
    Настройки протокола [8-59](#)  
FTP Сервер (прием)  
    Настройки протокола [8-59](#)  
FTP-передача с шифрованием [6-81](#)

## G

Google Cloud Print [4-10](#)  
GPL/LGPL [1-9](#)

## H

HTTP  
    Параметры протокола [8-61](#)  
HTTPS  
    Параметры протокола [8-61](#)

## I

Internet FAX Kit [11-6](#)  
IP-адрес [11-29](#)  
    Параметры [8-52](#), [8-57](#)  
IPP [11-30](#)  
    Параметры протокола [8-61](#)  
IPP через SSL  
    Параметры протокола [8-61](#)  
IPSec [8-59](#)

## K

Knopflerfish License [1-11](#)  
KPD L [11-30](#)

## L

LDAP  
    Параметры протокола [8-62](#)  
LPD  
    Параметры протокола [8-61](#)

## M

Monotype Imaging License Agreement [1-10](#)  
Mopria [4-10](#)

## N

NetBEUI [11-30](#)  
    Параметры протокола [8-60](#)  
NetWare  
    Параметры [8-65](#)  
NFC  
    Настройки [2-43](#), [8-73](#)  
    Печать [4-11](#)

## O

OCR Scan Activation Kit [11-6](#)  
OpenSSL License [1-9](#)  
Original SSLeay License [1-9](#)

## P

PDF/A [11-30](#)  
POP3 [11-30](#)  
POP3 (прием эл. почты)  
    Параметры протокола [8-59](#)  
PostScript [11-30](#)  
Product Library [xx](#)

## R

RA (без состояния) [11-30](#)  
    Параметры [8-53](#), [8-58](#)  
RAM-диск [11-30](#)  
Raw  
    Параметры протокола [8-61](#)

## S

- SMB Клиент (передача)
  - Параметры протокола 8-59
- SMTP 11-30
- SMTP (передача эл.почты)
  - Параметры протокола 8-59
- SNMPv1/v2c
  - Параметры протокола 8-62
- SNMPv3
  - Параметры протокола 8-62
- SSL
  - Настройки безопасности 8-63
- Status Monitor 4-17
  - Выход 4-17
  - Доступ 4-17
  - Настройки уведомлений 4-20

## T

- TCP/IP 11-30
  - Настройки 8-52, 8-57
- TCP/IP (IPv4)
  - Настройки 2-34, 8-52, 8-57
- TCP/IP (IPv6) 11-29
  - Настройки 8-53, 8-58
- Thin Print через SSL
  - Параметры протокола 8-60
- ThinPrint
  - Параметры протокола 8-60
- ThinPrint Option 11-6
- TWAIN 11-30
  - Сканирование 5-31
  - Установка драйвера TWAIN 2-60

## U

- USB 11-31

## V

- VNC (RFB)
  - Настройки протокола 8-63
- VNC (RFB) over SSL
  - Настройки протокола 8-63

## W

- WIA 11-31
  - Сканирование 5-31
  - установка драйвера WIA 2-62
- Wi-Fi
  - Настройки 2-36, 8-55
- Wi-Fi Direct
  - Настройки 2-41, 8-54
  - Печать 4-10
- WPS (стандарт безопасной настройки Wi-Fi) 11-31
- WSD печать
  - Параметры протокола 8-60
- WSD Сканирование 5-35
  - Параметры протокола 8-60

## X

- XPS, вписать в страницу 6-84



**QUALITY  
CERTIFICATE**

This machine has passed  
all quality controls and  
final inspection

# PASSIONATE PEOPLE. FROM ALL OVER THE WORLD.



## **KYOCERA Document Solutions Europe B.V.**

Bloemlaan 4, 2132 NP Hoofddorp,  
The Netherlands  
Phone: +31-20-654-0000  
Fax: +31-20-653-1256



## **KYOCERA Document Solutions Nederland B.V.**

Beechavenue 25, 1119 RA Schiphol-Rijk,  
The Netherlands  
Phone: +31-20-5877200  
Fax: +31-20-5877260



## **KYOCERA Document Solutions (U.K.) Limited**

Eldon Court, 75-77 London Road,  
Reading, Berkshire RG1 5BS,  
United Kingdom  
Phone: +44-118-931-1500  
Fax: +44-118-931-1108



## **KYOCERA Document Solutions Italia S.p.A.**

Via Monfalcone 15, 20132, Milano, Italy  
Phone: +39-02-921791  
Fax: +39-02-92179-600



## **KYOCERA Document Solutions Belgium N.V.**

Sint-Martinusweg 199-201 1930 Zaventem,  
Belgium  
Phone: +32-2-7209270  
Fax: +32-2-7208748



## **KYOCERA Document Solutions France S.A.S.**

Espace Technologique de St Aubin  
Route de l'Orme 91195 Gif-sur-Yvette CEDEX,  
France  
Phone: +33-1-69852600  
Fax: +33-1-69853409



## **KYOCERA Document Solutions Espana, S.A.**

Edificio Kyocera, Avda. de Manacor No.2,  
28290 Las Matas (Madrid), Spain  
Phone: +34-91-6318392  
Fax: +34-91-6318219



## **KYOCERA Document Solutions Finland Oy**

Atomitie 5C, 00370 Helsinki,  
Finland  
Phone: +358-9-47805200  
Fax: +358-9-47805212



## **KYOCERA Document Solutions Europe B.V., Amsterdam (NL) Zürich Branch**

Hohlstrasse 614, 8048 Zürich,  
Switzerland  
Phone: +41-44-9084949  
Fax: +41-44-9084950



## **KYOCERA Bilgitas Document Solutions Turkey A.S.**

Gülbahar Mahallesi Otello Kamil Sk. No:6 Mecidiyeköy  
34394 Şişli İstanbul, Turkey  
Phone: +90-212-356-7000  
Fax: +90-212-356-6725



## **KYOCERA Document Solutions Deutschland GmbH**

Otto-Hahn-Strasse 12, 40670 Meerbusch,  
Germany  
Phone: +49-2159-9180  
Fax: +49-2159-918100



## **KYOCERA Document Solutions Austria GmbH**

Wienerbergstraße 11, Turm A, 18. OG, 1120, Wien,  
Austria  
Phone: +43-1-863380  
Fax: +43-1-86338-400



## **KYOCERA Document Solutions Nordic AB**

Esbogatan 16B 164 75 Kista,  
Sweden  
Phone: +46-8-546-550-00  
Fax: +46-8-546-550-10



## **KYOCERA Document Solutions Norge Nuf**

Olaf Helsetsv. 6, 0619 Oslo,  
Norway  
Phone: +47-22-62-73-00  
Fax: +47-22-62-72-00



## **KYOCERA Document Solutions Danmark A/S**

Ejby Industrivej 60, DK-2600 Glostrup,  
Denmark  
Phone: +45-70223880  
Fax: +45-45765850



## **KYOCERA Document Solutions Portugal Lda.**

Rua do Centro Cultural, 41 (Alvalade) 1700-106 Lisboa,  
Portugal  
Phone: +351-21-843-6780  
Fax: +351-21-849-3312



## **KYOCERA Document Solutions South Africa (Pty) Ltd.**

KYOCERA House, Hertford Office Park,  
90 Bekker Road (Cnr. Allandale), Midrand, South Africa  
Phone: +27-11-540-2600  
Fax: +27-11-466-3050



## **KYOCERA Document Solutions Russia LLC.**

Building 2, 51/4, Schepkina St., 129110, Moscow,  
Russia  
Phone: +7(495)741-0004  
Fax: +7(495)741-0018



## **KYOCERA Document Solutions Middle East**

Dubai Internet City, Bldg. 17,  
Office 157 P.O. Box 500817, Dubai,  
United Arab Emirates  
Phone: +971-04-433-0412



## **KYOCERA Document Solutions Inc.**

2-28, 1-chome, Tamatsukuri, Chuo-ku  
Osaka 540-8585, Japan  
Phone: +81-6-6764-3555  
<http://www.kyoceradocumentsolutions.com>

