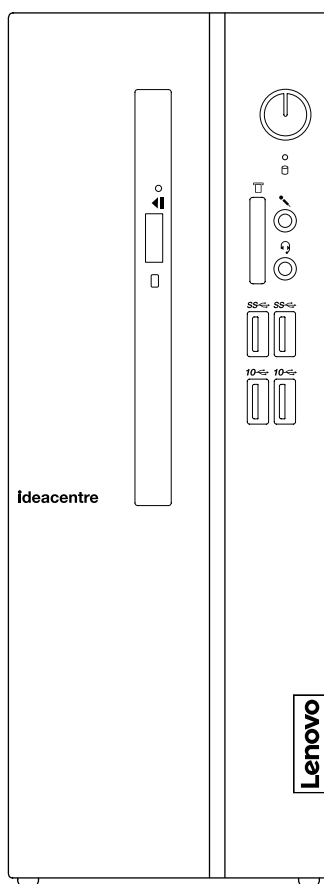


LenovoTM

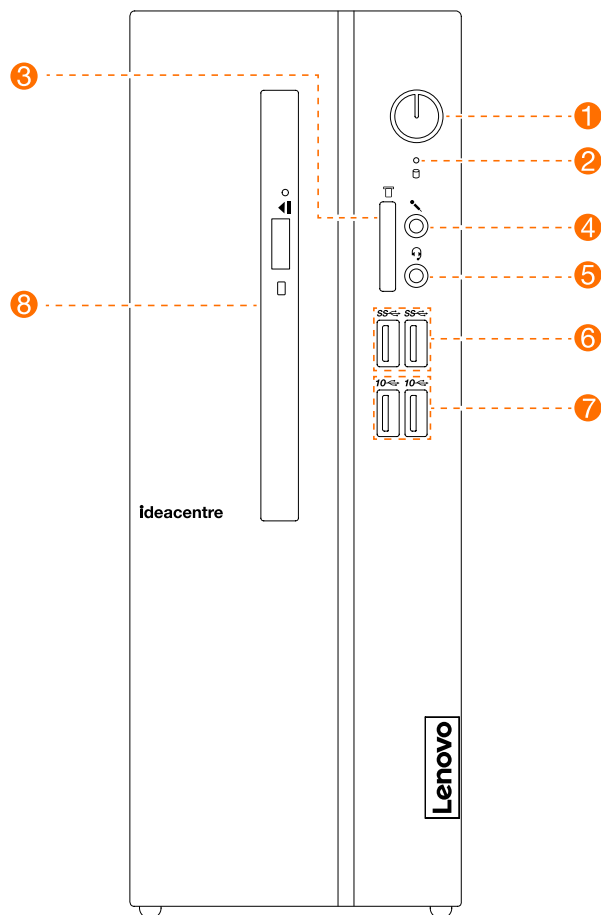
Настольный ПК ideacentre 510S

Руководство пользователя

Тип устройства: 90K8 [ideacentre 510S-071CB/Energy Star]



Вид компьютера спереди

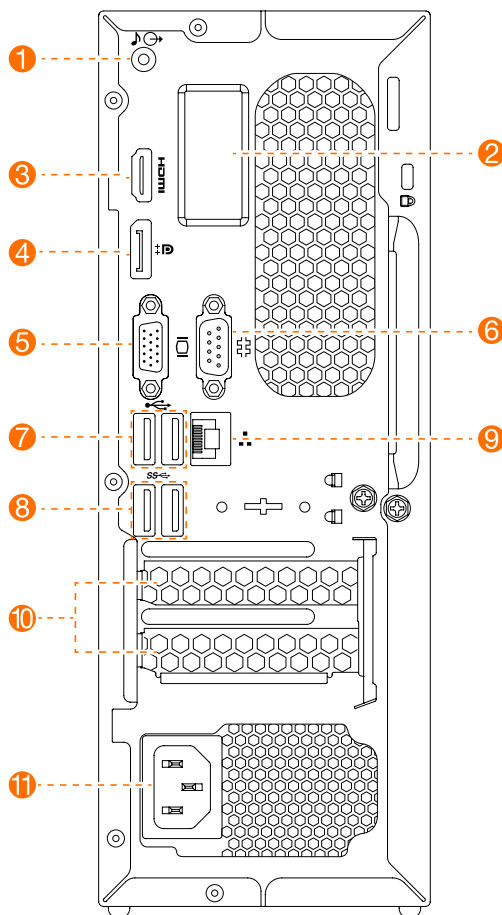


- ① Кнопка питания
- ② Индикатор жесткого диска
- ③ Устройство чтения карт памяти (только в некоторых моделях)
- ④ Разъем микрофона
- ⑤ Комбинированный аудиоразъем*
- ⑥ Разъемы USB 3.0 (2)
- ⑦ Разъемы USB 3.1 Gen 2 (2)
- ⑧ Привод оптических дисков (только в некоторых моделях)

* Комбинированный аудиоразъем: используется для подключения наушников и гарнитуры.

ВНИМАНИЕ! Не закрывайте вентиляционные отверстия компьютера. Если вентиляционные отверстия закрыты, то перегрев может вывести компьютер из строя.

Вид компьютера сзади



- | | |
|---|-------------------------------|
| ❶ Аудиоразъем | ❹ Последовательный разъем |
| ❷ Антенна Wi-Fi
(только в некоторых моделях) | ❺ Разъемы USB 2.0 (2) |
| ❸ Разъем HDMI-out | ❻ Разъемы USB 3.0 (2) |
| ❹ Разъем DisplayPort® | ❼ Разъем Ethernet |
| ❺ Встроенный разъем VGA | ❽ Разъемы для плат расширения |
| | ❾ Разъем питания |

ПРИМЕЧАНИЕ. Если модель имеет два разъема VGA для монитора, используйте разъем на графическом адаптере.

ВНИМАНИЕ! Не открывайте крышку антенны Wi-Fi.

Информация по технике безопасности при замене CRU

Не открывайте компьютер и не пытайтесь отремонтировать его, если вы не прочитали раздел «Важная информация по технике безопасности» в публикации *Руководство с информацией о безопасности, гарантии, окружающей среде и вторичной переработке* и *Справочник важных сведений о продукте*, которые прилагаются к вашему компьютеру.

Если у вас нет копии *Руководства с информацией о безопасности, гарантии, окружающей среде и вторичной переработке* и *Справочника важных сведений о продукте*, вы можете получить ее на веб-сайте <http://www.lenovo.com/UserManuals>.

Что нужно сделать перед тем, как разбирать компьютер

Прежде чем приступить к разборке компьютера, выполните следующие действия.

1. Выключите компьютер и все внешние устройства.
2. Отсоедините от компьютера кабели передачи сигналов и кабели питания.
3. Поставьте компьютер на ровную устойчивую поверхность.

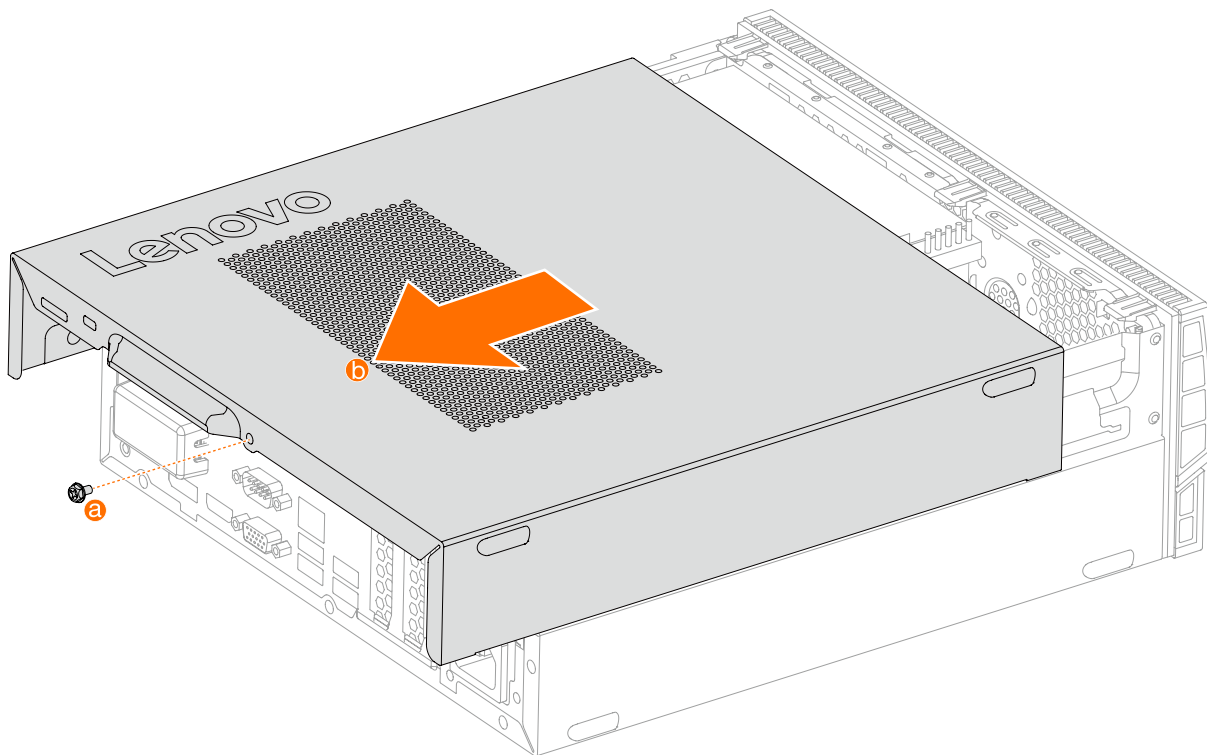
CRU для вашего компьютера включают следующие элементы:

- клавиатура
- мышь
- жесткий диск
- твердотельный накопитель
- привод оптических дисков
- модуль чтения карт памяти
- адаптер PCI Express
- блок питания
- модуль памяти
- плоская батарея

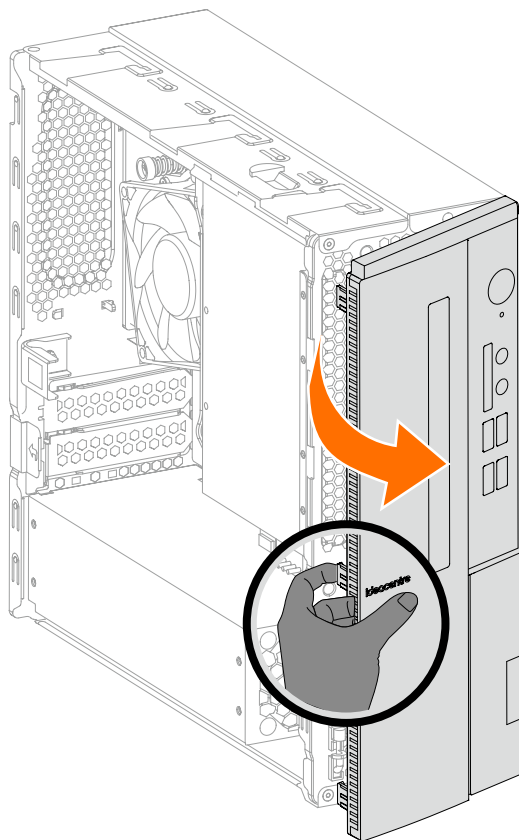
В этом разделе описаны процедуры замены следующих компонентов:

- Модуль чтения карт памяти (выполните следующие шаги: **1 2 3**)
- Привод оптических дисков (выполните следующие шаги: **1 2 4**)
- Жесткий диск (выполните следующие шаги: **1 2 4 5**)
- Твердотельный накопитель (выполните следующие шаги: **1 6**)
- Адаптер PCI express (выполните следующие шаги: **1 7**)
- Блок питания (выполните следующие шаги: **1 8**)
- Модуль памяти (выполните следующие шаги: **1 9**)
- Плоская батарея (выполните следующие шаги: **1 10**)

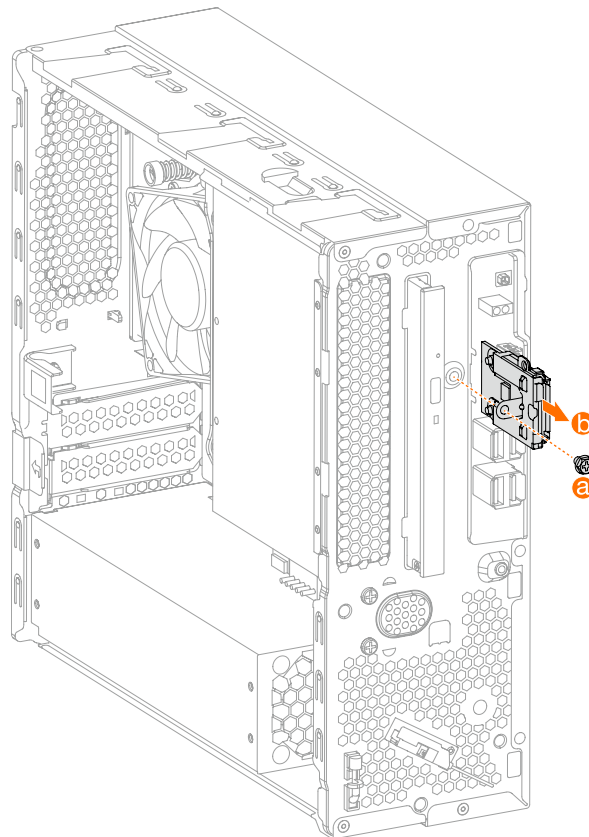
1 Снятие корпуса компьютера



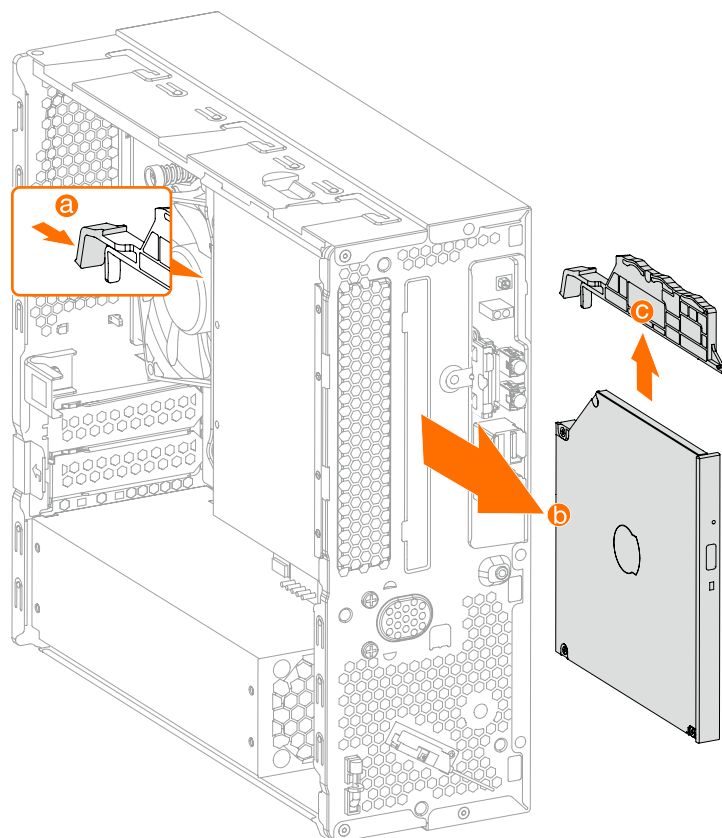
2 Снятие передней панели



3 Замена модуля чтения карт памяти

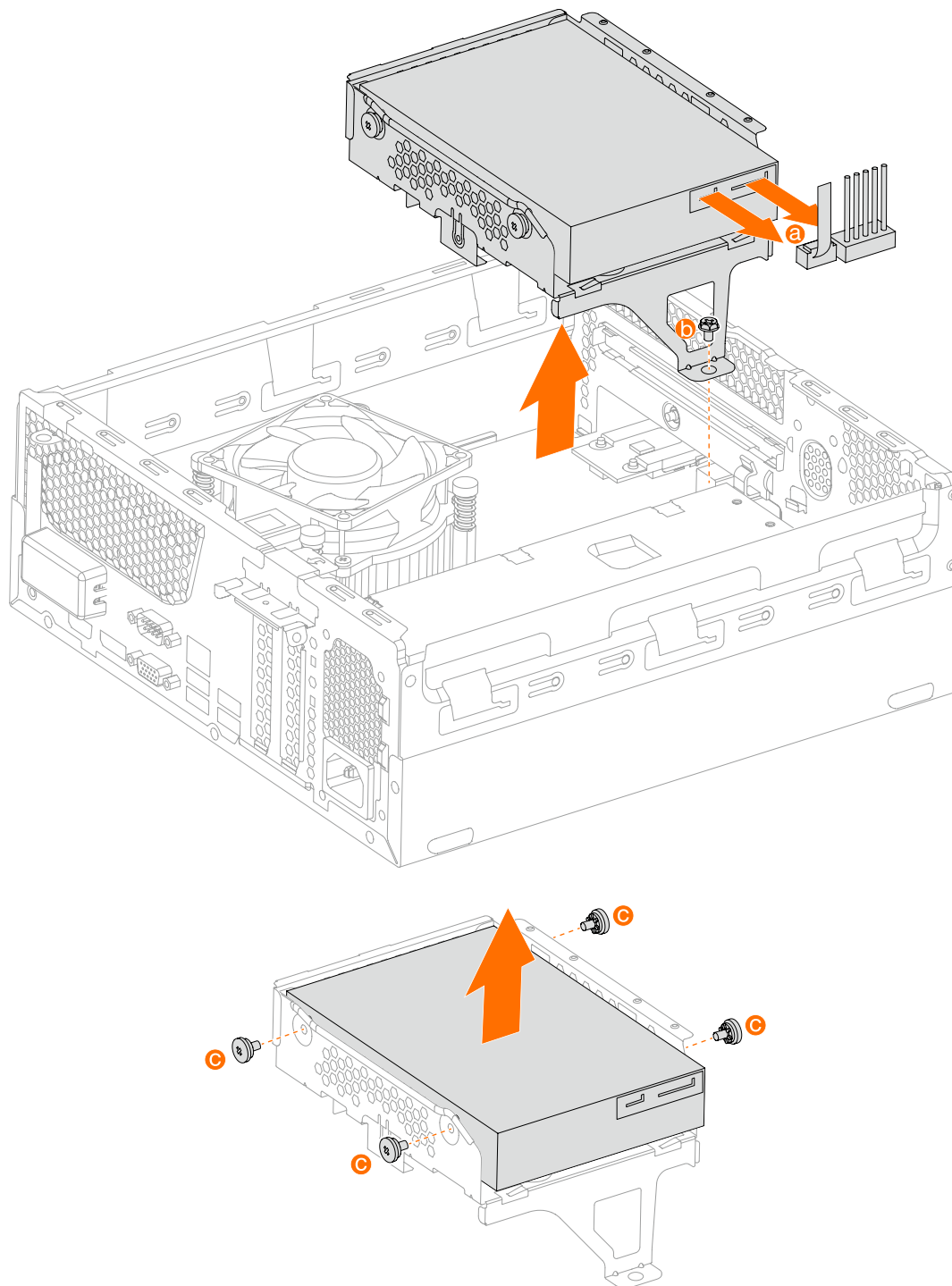


4 Замена привода оптических дисков

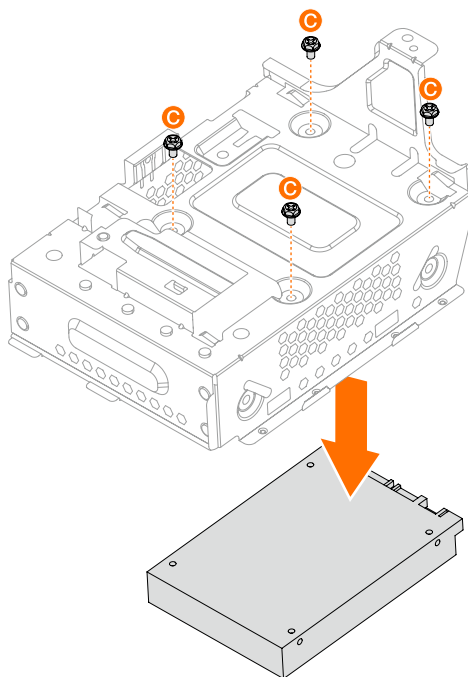
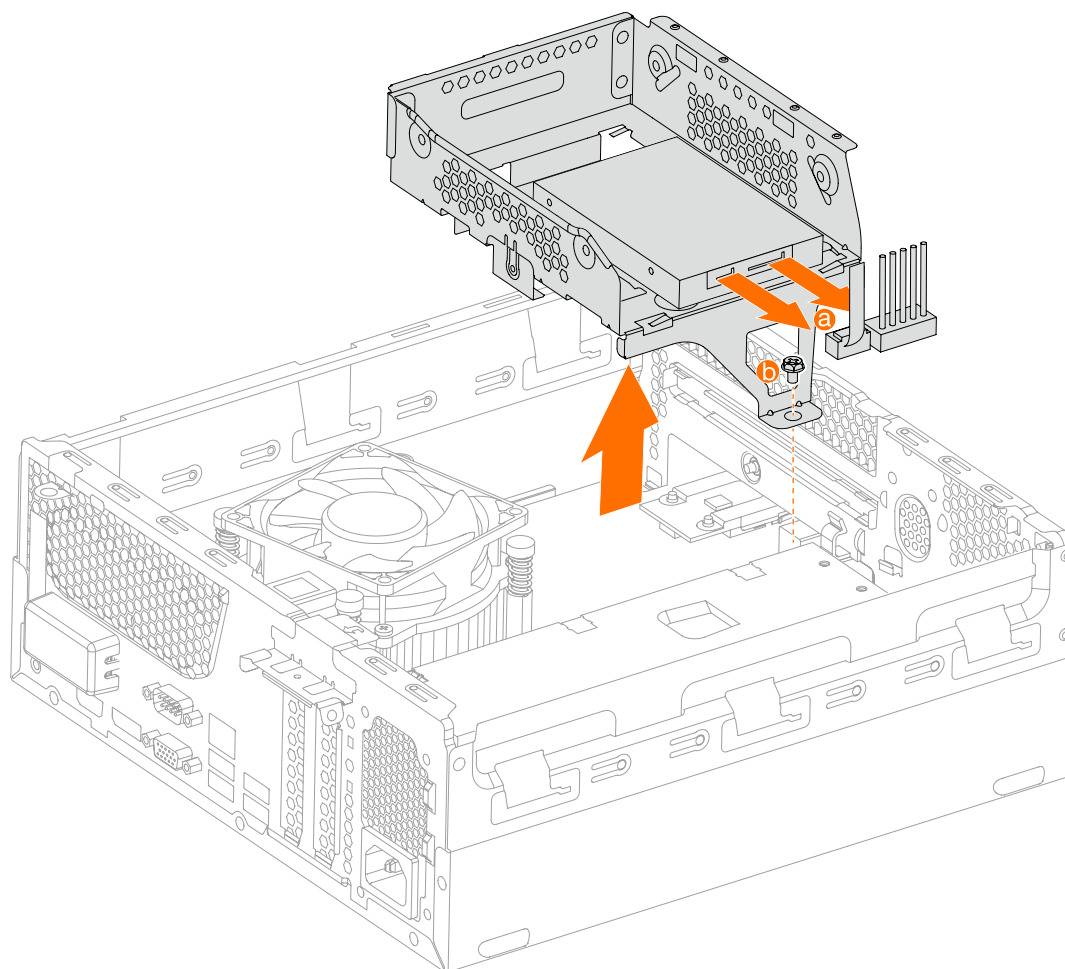


5 Замена жесткого диска

Жесткий диск: 3,5"

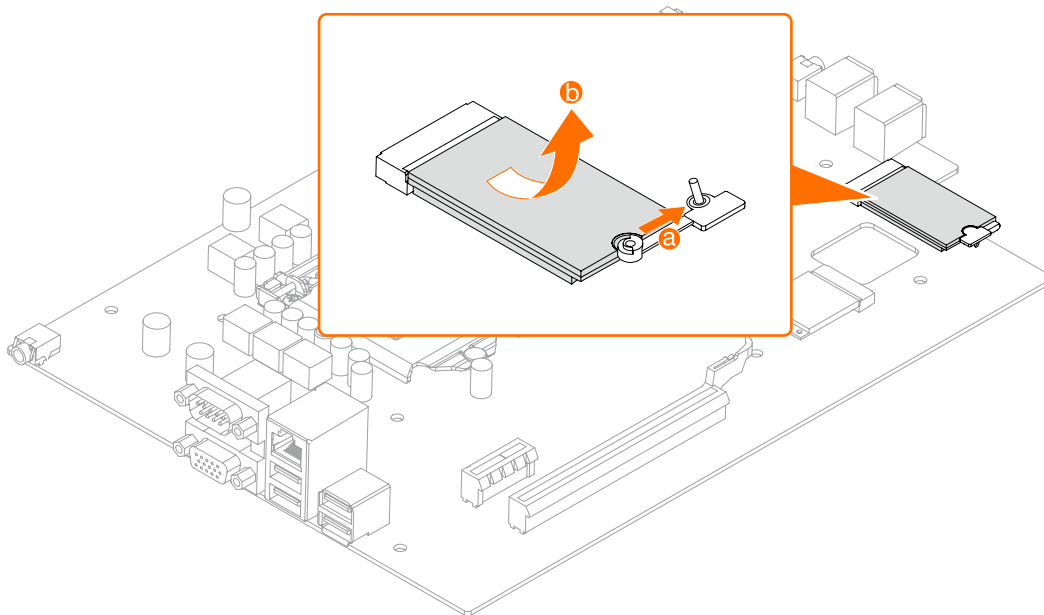


Жесткий диск: 2,5"

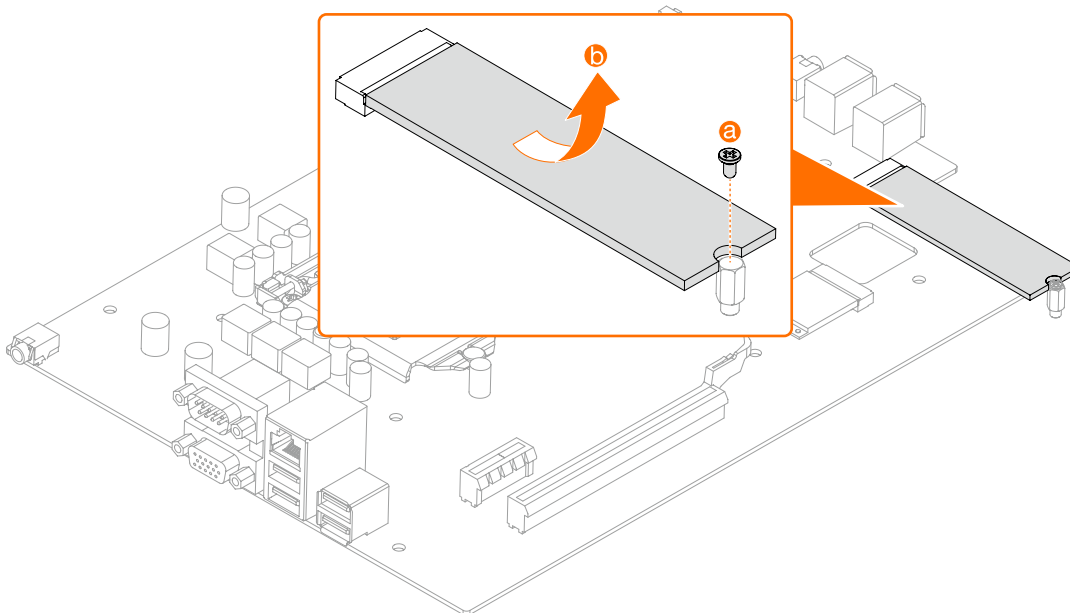


6 Замена твердотельного накопителя

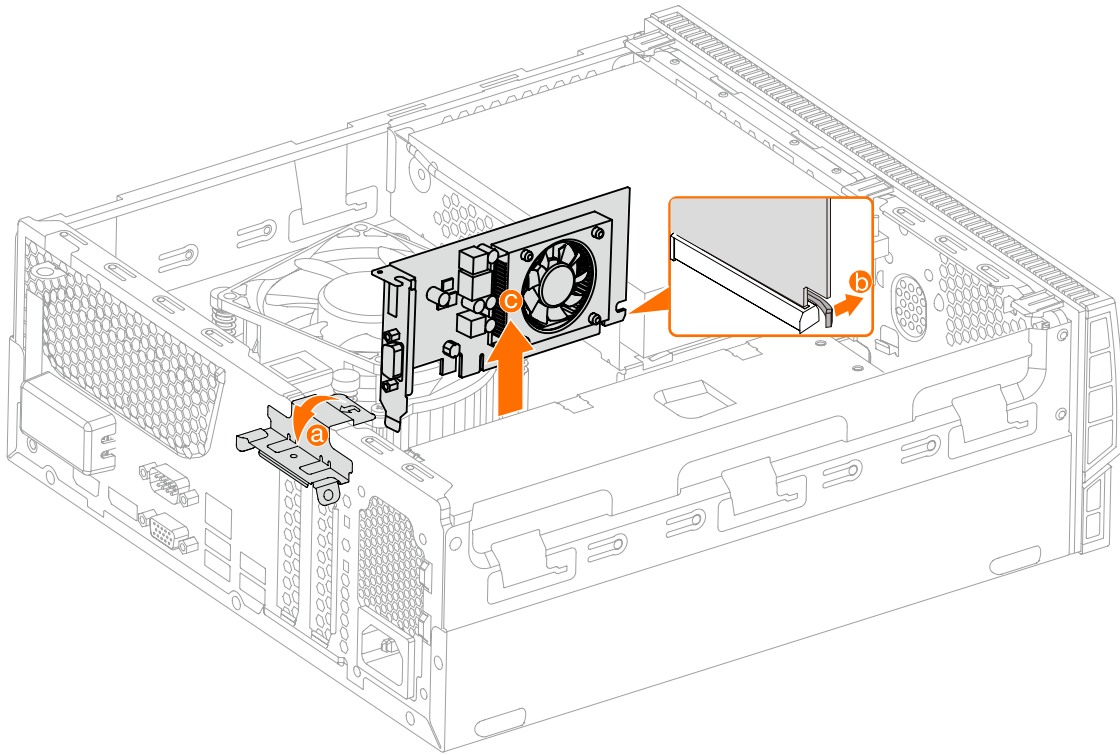
M.2 SSD 2242:



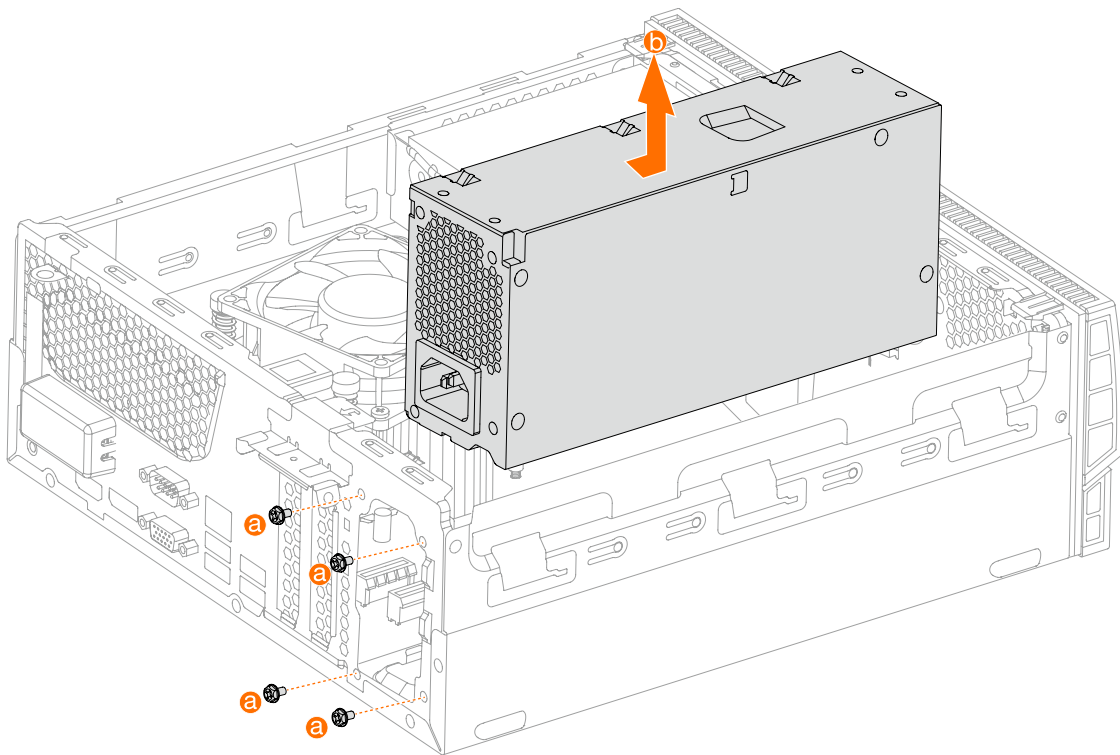
M.2 SSD 2280:



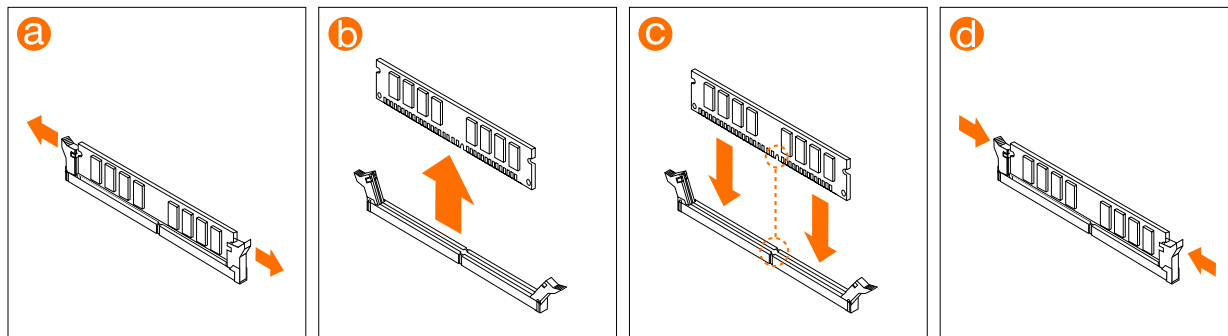
7 Замена адаптера PCI express



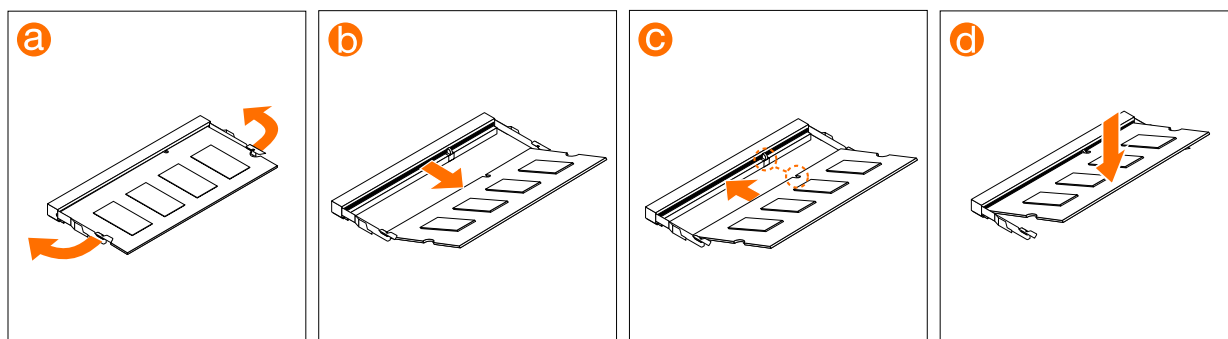
8 Замена блока питания



9 Замена модуля памяти



ИЛИ



10 Замена плоской батареи

