

# Многофункциональное устройство Xerox® B1025

## Руководство пользователя

© Корпорация Xerox, 2018 г. Все права защищены. Xerox®, Xerox и Design® являются товарными знаками корпорации Xerox в США и других странах.

Apple®, AirPrint®, Bonjour®, Mac® и Mac OS® являются товарными знаками или зарегистрированными товарными знаками компании Apple Inc. в США и других странах.

Служба веб-печати Google Cloud Print™, служба веб-почты Gmail™ и мобильная платформа Android™ являются товарными знаками компании Google, Inc.

HP-GL®, HP-UX® и PCL® являются зарегистрированными товарными знаками корпорации Hewlett-Packard в США и других странах.

Microsoft®, OneDrive®, Windows Vista®, Windows® и Windows Server® являются зарегистрированными товарными знаками корпорации Microsoft в США и других странах.

McAfee®, ePolicy Orchestrator® и McAfee ePO™ являются товарными знаками или зарегистрированными товарными знаками компании McAfee Inc. в США и других странах.

Mopria является товарным знаком Mopria Alliance.

UNIX® является товарным знаком, зарегистрированным в США и других странах, с эксклюзивной лицензией через компанию X/Open Company Limited.

Wi-Fi CERTIFIED Wi-Fi Direct® является товарным знаком ассоциации Wi-Fi Alliance.

1 Безопасность.....	9
Уведомления по технике безопасности .....	10
Электробезопасность .....	11
Общие инструкции .....	11
Шнур питания.....	11
Аварийное отключение электропитания .....	12
Меры безопасности при работе с лазерным оборудованием.....	12
Безопасность при эксплуатации .....	13
Указания по эксплуатации.....	13
Выделение озона.....	13
Размещение принтера.....	14
Расходные материалы для принтера.....	14
Техника безопасности при обслуживании.....	15
Символы на принтере.....	16
Контактные данные для обращения по вопросам охраны труда, техники безопасности и охраны окружающей среды .....	18
2 Начало работы .....	19
Узлы и детали принтера .....	20
Вид спереди.....	20
Вид сзади.....	20
Внутренние компоненты .....	21
Податчик оригиналов.....	21
Панель управления .....	23
Информационные страницы .....	25
Доступ к информационным страницам и их печать .....	25
Печать отчета о конфигурации .....	25
Функции системного администратора .....	26
Xerox® CentreWare® Internet Services .....	26
Доступ к приложению Xerox®CentreWare® Internet Services.....	26
Определение IP-адреса принтера.....	26
Автоматический сбор данных .....	27
Ассистент по обслуживанию .....	27
Просмотр счетчиков учета и использования .....	28
Дополнительные сведения.....	29
Установка и настройка.....	30
Краткие сведения по установке и настройке .....	30
Выбор места установки для принтера .....	30
Подключение принтера.....	30
Установка настроек сети.....	34
Включение на принтере режима сканирования .....	34
Режим энергосбережения .....	35
Установка драйвера .....	35
Установка принтера в качестве веб-службы WSD .....	39
Печать с мобильных устройств с помощью службы Mopria и Google Cloud Print.....	40
3 Использование служб.....	41
Копирование.....	42

Копирование.....	43
Изменение настроек копирования.....	44
Выбор копирования книги .....	50
Копирование обложек.....	50
Создание брошюры .....	51
<b>Сканировать (куда) .....</b>	<b>52</b>
Отправка изображения сканирования на выходное устройство .....	52
Сканирование в электронную почту .....	53
Сканирование в общую папку на компьютере в сети.....	55
Запуск сканирования с компьютера .....	58
Сканирование на USB-накопитель.....	58
Настройка параметров сканирования.....	59
<b>Электронная почта .....</b>	<b>65</b>
Сканирование в электронную почту .....	65
<b>Факс .....</b>	<b>68</b>
Отправка факса .....	68
Установка параметров факса.....	69
Использование почтовых ящиков факса.....	73
Опрос .....	74
<b>Копир. удостовер.</b> .....	<b>76</b>
Копирование удостоверения.....	76
<b>USB.....</b>	<b>78</b>
Сканирование на USB-накопитель.....	78
Печать с USB-накопителя .....	78
<b>Сохраненные работы .....</b>	<b>80</b>
Печать из списка сохраненных работ .....	80
<b>Адресная книга.....</b>	<b>81</b>
Добавление контакта в адресную книгу.....	81
Импортирование записи контакта в адресную книгу.....	82
Изменение и удаление контактов в адресной книге с помощью приложения Xerox® CentreWare® Internet Services .....	82
<b>Статус работы.....</b>	<b>83</b>
Проверка статуса работы с панели управления.....	83
Удаление выполняемой работы печати.....	83
<b>Статус аппарата .....</b>	<b>84</b>
Определение IP-адреса принтера.....	84
Просмотр предупреждений на панели управления.....	84
Проверка состояния расходных материалов принтера.....	85
Проверка показаний счетчиков учета .....	85
<b>4 Печать.....</b>	<b>87</b>
<b>Краткие сведения о печати .....</b>	<b>88</b>
<b>Выбор параметров печати .....</b>	<b>89</b>
Справочная система драйвера принтера .....	89
Параметры печати Windows.....	90
Параметры печати Macintosh.....	91
Параметры печати в системе Linux .....	91
Параметры мобильной печати.....	94
Использование функции «Печатать с».....	94
<b>Функции печати.....</b>	<b>96</b>

Управление работами .....	96
Печать работ специальных типов .....	97
Выбор параметров бумаги для печати .....	98
Масштабирование.....	98
Двусторонняя печать.....	98
Печать зеркальных изображений .....	99
Печать нескольких страниц на одном листе.....	99
Качество печати .....	99
Печать брошюр.....	99
Печать обложек.....	100
Печать водяных знаков в системе Windows.....	101
Выбор ориентации страниц .....	101
<b>Использование бумаги пользовательского формата .....</b>	<b>103</b>
Печатать на бумаге нестандартного размера .....	103
Указание настраиваемого размера бумаги.....	103
<b>5 Бумага и другие материалы.....</b>	<b>107</b>
<b>Поддерживаемые виды бумаги.....</b>	<b>108</b>
Заказ бумаги .....	108
Общие указания по вкладыванию бумаги в лотки.....	108
Повреждающая принтер бумага.....	108
Рекомендации по хранению бумаги .....	109
Поддерживаемые типы и плотность бумаги.....	109
Поддерживаемые стандартные форматы бумаги .....	110
Поддерживаемые нестандартные размеры бумаги.....	110
Поддерживаемые типы и плотность бумаги для автоматической двусторонней печати.....	110
Поддерживаемые стандартные форматы бумаги для автоматической двусторонней печати .....	111
Поддерживаемые нестандартные форматы бумаги для автоматической двусторонней печати .....	111
<b>Вкладывание бумаги в лотки .....</b>	<b>113</b>
Вкладывание бумаги в лоток 1 .....	113
Вкладывание бумаги в опциональный лоток 2 .....	115
Вкладывание бумаги в обходной лоток.....	117
<b>6 Для обслуживания.....</b>	<b>121</b>
<b>Чистка принтера.....</b>	<b>122</b>
Общие меры предосторожности .....	122
Очистка наружных поверхностей.....	122
Чистка сканера.....	122
<b>Заказ расходных материалов .....</b>	<b>125</b>
Когда заказывать расходные материалы.....	125
Проверка состояния расходных материалов принтера.....	125
Расходные материалы.....	125
Регулярно заменяемые модули.....	126
Тонер-картриджи .....	126
Принт-картриджи .....	128
Вторичная переработка расходных материалов.....	128
<b>Перемещение принтера .....</b>	<b>129</b>
<b>Проверка показаний счетчиков учета .....</b>	<b>131</b>

7 Устранение неисправностей .....	133
Устранение общих неисправностей .....	134
Перезагрузка принтера .....	134
Принтер не включается .....	134
Принтер часто перезагружается или отключается .....	134
Документ печатается не из указанного лотка .....	135
Проблемы при автоматической двусторонней печати .....	135
Лоток для бумаги не закрывается .....	135
Печать занимает слишком много времени .....	136
Работа не печатается .....	136
Посторонний шум в принтере .....	137
Конденсация внутри принтера .....	137
Сообщения о состоянии тонер-картриджа .....	138
Сообщения о состоянии принт-картриджа .....	138
Застревание бумаги .....	139
Предотвращение застревания бумаги .....	139
Нахождение застрявшей бумаги .....	140
Извлечение застрявшей бумаги .....	141
Устранение застревания бумаги .....	154
Проблемы с качеством печати .....	156
Контроль качества печати .....	156
Устранение проблем с качеством печати .....	156
Проблемы при копировании и сканировании .....	160
Проблемы с факсом .....	161
Проблемы при отправке факсов .....	161
Проблемы при приеме факсов .....	162
Получение помощи .....	164
Сообщения на панели управления .....	164
Использование встроенных средств устранения неисправностей .....	164
Информационные страницы .....	165
Online Support Assistant (Онлайновый ассистент поддержки) .....	166
Дополнительные сведения .....	167
A Характеристики .....	169
Конфигурации и опции принтера .....	170
Доступные конфигурации .....	170
Стандартные функции .....	171
Габаритные размеры и вес .....	173
Масса и габаритные размеры .....	173
Размеры аппаратов в стандартной конфигурации .....	173
Габаритные требования .....	174
Требования к окружающей среде .....	175
Температура .....	175
Относительная влажность .....	175
Высота над уровнем моря .....	175
Электропитание .....	176
Напряжение и частота питания .....	176
Энергопотребление .....	176
Эксплуатационные характеристики .....	177

Время разогрева принтера.....	177
Скорость печати .....	177
<b>В Информация о соответствии стандартам .....</b>	<b>179</b>
<b>Соответствие основным стандартам.....</b>	<b>180</b>
Аппарат удовлетворяет требованиям ENERGY STAR® .....	180
Европейский Союз .....	180
Соглашение ЕС по оборудованию для создания изображений (группа 4). Экологическая информация.....	181
Сертификация Евразийского экономического сообщества.....	182
Германия .....	182
Правила ограничения содержания вредных веществ для Турции.....	183
Нормативная информация для адаптера беспроводной сети 2,4 ГГц .....	183
<b>Ограничения на копирование .....</b>	<b>184</b>
Ограничения на копирование .....	184
<b>Ограничения на передачу факсов.....</b>	<b>185</b>
Требования к заголовкам отправляемых факсов.....	185
Европейский Союз .....	185
Ограничения на передачу факсов ЮАР .....	185
<b>Material Safety Data Sheets (Данные по безопасности материалов).....</b>	<b>186</b>
<b>С Вторичная переработка и утилизация .....</b>	<b>187</b>
<b>Все страны .....</b>	<b>188</b>
<b>Европейский Союз .....</b>	<b>189</b>
Бытовое использование .....	189
Профессиональное использование .....	189
Корпоративные пользователи в Европейском Союзе.....	189
Утилизация за пределами Европейского Союза.....	189
Символ предупреждения для аккумуляторов .....	190
Извлечение аккумуляторов.....	190
<b>Другие страны .....</b>	<b>191</b>
<b>Д Функции.....</b>	<b>193</b>





# Безопасность

Данный принтер и рекомендуемые расходные материалы разработаны с учетом строгих требований техники безопасности и прошли проверки на соответствие этим требованиям. Точное соблюдение следующих правил обеспечит длительную и безопасную работу принтера Xerox.

Содержание главы:

- Уведомления по технике безопасности ..... 10
- Электробезопасность ..... 11
- Безопасность при эксплуатации ..... 13
- Техника безопасности при обслуживании ..... 15
- Символы на принтере ..... 16
- Контактные данные для обращения по вопросам охраны труда, техники безопасности и охраны окружающей среды ..... 18

## Уведомления по технике безопасности

Прежде чем приступать к эксплуатации принтера, внимательно ознакомьтесь с приведенными ниже указаниями. Соблюдение этих указаний позволит обеспечить длительную и безопасную эксплуатацию принтера.

Принтер и расходные материалы Xerox® разработаны и проверены на предмет соответствия строгим требованиям безопасности. Эти требования включают проводимые агентствами по безопасности испытания, утверждение и подтверждение соответствия установленным стандартам по электромагнитной совместимости и охране окружающей среды.

Проверка безопасности и рабочих характеристик данного принтера выполнялась только с использованием материалов Xerox®.



**Примечание.** Любое несанкционированное изменение, включая добавление новых функций или подключение внешних устройств, может повлиять на соответствие принтера сертификационным требованиям. Дополнительную информацию можно получить в представительстве Xerox.

# Электробезопасность

## Общие инструкции



### **ПРЕДУПРЕЖДЕНИЕ.**

- Не вставляйте никаких предметов в щели и отверстия принтера. Прикосновение к электрическим контактам или короткое замыкание могут привести к пожару или поражению электрическим током.
- Не снимайте крышки и ограждения, закрепленные винтами, за исключением случаев установки дополнительного оборудования и выполнения специальных инструкций. Прежде чем выполнять такие установки, отключите питание принтера. Для снятия крышек и ограждений при установке дополнительного оборудования отсоедините шнур питания. Кроме устанавливаемого дополнительного оборудования, под этими крышками нет компонентов, подлежащих обслуживанию пользователем.



### **ПРЕДУПРЕЖДЕНИЕ.** Угроза вашей безопасности возникает в следующих случаях:

- Шнур питания поврежден или изношен.
- В принтер попала жидкость.
- Принтер намок.
- Принтер дымится или поверхность нагревается больше обычного.
- Принтер издает необычный шум или запах.
- Из-за принтера срабатывает автоматический выключатель, предохранитель или другое защитное устройство.

При возникновении любой из перечисленных ситуаций выполните следующие действия:

1. Сразу отключите питание принтера.
2. Выньте вилку шнура питания из розетки.
3. Обратитесь в уполномоченное сервисное представительство.

## Шнур питания

Используйте шнур питания, который входит в комплект поставки принтера.

- Не используйте удлинители. Запрещается снимать и модифицировать вилку шнура питания.
- Подключайте шнур питания напрямую к правильно заземленной электрической розетке. Убедитесь, что шнур надежно подключен с обоих концов. Если вы не знаете, заземлена ли розетка, попросите специалиста проверить ее.
- Не используйте вилку адаптера с заземлением для подключения принтера к сетевой розетке без контакта заземления.



**ПРЕДУПРЕЖДЕНИЕ.** Правильное заземление принтера защищает от поражения током. При неправильном использовании электрические устройства могут представлять опасность.

- Убедитесь, что принтер подключен к розетке сети с правильными параметрами электропитания. При необходимости проверьте электротехнические характеристики вместе со специалистом.
- Не размещайте принтер в таком месте, где на шнур питания могут случайно наступить.

- Не ставьте предметы на шнур питания.
- При повреждении или износе шнура питания замените его.
- Во избежание поражения электрическим током и повреждения шнура питания при отсоединении его от розетки держитесь за вилку.
- Сетевая розетка должна быть установлена в непосредственной близости от принтера, а доступ к ней не должен быть затруднен.

Шнур питания подключается через гнездо на задней панели принтера. Если потребуется полностью отключить электропитание принтера, выньте вилку шнура питания из розетки.

## Аварийное отключение электропитания

При возникновении любого из следующих условий немедленно отключите питание аппарата. Выньте вилку шнура питания из розетки. В следующих случаях необходимо обращаться в авторизованный сервисный центр Xerox для устранения неисправности:

- Аппарат издает необычные шумы или запахи.
- Шнур питания поврежден или изношен.
- Срабатывание автомата настенного щитка, предохранителя или другого защитного устройства.
- В принтер попала жидкость.
- Принтер намок.
- Произошло повреждение любого компонента принтера.

## Меры безопасности при работе с лазерным оборудованием

Данный лазерный принтер соответствует стандартам для лазерных устройств, установленным правительственными, государственными и международными организациями, и сертифицирован как лазерное устройство класса 1. Этот принтер не является источником опасного излучения, поскольку луч полностью закрыт кожухами на всех этапах эксплуатации и технического обслуживания пользователями.



**Предупреждение об опасности лазера.** Использование не описанных здесь регулировок, настроек или процедур может привести к опасному воздействию лазерного излучения.

## Безопасность при эксплуатации

Принтер и расходные материалы разработаны с учетом строгих требований техники безопасности и прошли проверку на соответствие этим требованиям. Эти требования включают проверку и утверждение агентствами по технике безопасности, а также соответствие установленным стандартам охраны окружающей среды.

Соблюдение вами перечисленных условий обеспечит длительную и безопасную работу принтера.

### Указания по эксплуатации

- Не извлекайте бумагу из лотков в процессе печати.
- Не открывайте дверцы во время печати.
- Не двигайте принтер во время печати.
- Следите за тем, чтобы руки, волосы, галстук и т. п. не попали между роликами вывода и подачи принтера.
- Опасные участки принтера закрыты крышками, которые снимаются с помощью инструмента. Не снимайте защитные крышки.



**Предупреждение об опасности ожога.** Металлические поверхности на участке фьюзера нагреваются. Извлекая застрявшую бумагу на этом участке, соблюдайте осторожность, чтобы не коснуться металлической поверхности.

- Запрещается блокировать устройства электрической и механической блокировки.
- Не пытайтесь извлечь бумагу, застрявшую глубоко внутри принтера. Немедленно выключите принтер и обратитесь в региональное представительство компании Xerox.
- Во избежание опрокидывания не двигайте аппарат, когда все лотки выдвинуты.

### Выделение озона

В процессе обычной работы принтера выделяется озон. Количество выделяемого озона зависит от объемов копирования. Озон тяжелее воздуха и выделяется в количествах, недостаточных для причинения вреда здоровью. Принтер следует устанавливать в хорошо проветриваемом помещении.

Дополнительную информацию можно получить в региональном представительстве Xerox или по адресу [www.xerox.com/environment\\_europe](http://www.xerox.com/environment_europe).

## Размещение принтера

- Принтер следует устанавливать на ровной, прочной и устойчивой поверхности, которая может выдержать его вес. Сведения о весе принтера см. раздел [Габаритные размеры и вес](#).
- Не блокируйте и не закрывайте щели и отверстия принтера. Эти отверстия предназначены для вентиляции и предотвращения перегрева принтера.
- Размещайте принтер таким образом, чтобы оставалось достаточно свободного места для работы и обслуживания.
- Принтер не следует устанавливать в пыльных помещениях и пространствах.
- Принтер нельзя хранить и эксплуатировать в условиях высоких и низких температур или высокой влажности.
- Не размещайте принтер рядом с источником тепла.
- Не размещайте принтер в местах, где он может подвергнуться воздействию прямых солнечных лучей, иначе могут повредиться чувствительные к свету компоненты.
- Не размещайте принтер на пути потока холодного воздуха из кондиционера.
- Не размещайте принтер в местах с высоким уровнем вибрации.
- Наилучшая производительность принтера обеспечивается на высоте, указанной в разделе [Высота над уровнем моря](#).

## Расходные материалы для принтера

- Используйте расходные материалы, предназначенные для данной модели принтера. Применение неподходящих материалов может привести к ухудшению работы принтера и возникновению опасных ситуаций.
- Выполняйте требования всех указаний, имеющих на принтере, дополнительных устройствах и расходных материалах или в поставляемой к ним документации.
- Храните расходные материалы в соответствии с указаниями, приведенными на их упаковке.
- Храните расходные материалы в недоступном для детей месте.
- Не бросайте тонер- и принт-картриджи в открытый огонь.
- При обращении с картриджами (такими как тонер-картриджи) соблюдайте осторожность — берегите глаза и незащищенные участки тела. При попадании тонера в глаза может возникать раздражение и воспаление. Не пытайтесь разбирать картридж — тонер может попасть в глаза или на незащищенные участки тела.

## Техника безопасности при обслуживании

- Не выполняйте никакие операции по обслуживанию, не указанные в документации принтера.
- Протирайте принтер сухой безворсовой тканью.
- Не сжигайте расходные материалы и регулярно заменяемые модули.
- Информация о программах утилизации расходных материалов Xerox содержится по адресу [www.xerox.com/gwa](http://www.xerox.com/gwa).






**ПРЕДУПРЕЖДЕНИЕ.** Не применяйте аэрозольные очистители. При контакте с электро-механическим оборудованием аэрозольные очистители могут быть взрыво- и пожароопасны.

## Символы на принтере

Знак	Описание
	<p><b>Осторожно!</b> Указывается опасность, которая в случае неосторожности может привести к тяжелой травме или даже гибели.</p>
	<p><b>Предупреждение о лазерном облучении</b> Указывает, что использование не описанных здесь регулировок, настроек или процедур может привести к опасному воздействию лазерного излучения.</p>
	<p><b>Предупреждение об опасности ожога</b> Наружная или внутренняя поверхность принтера может нагреваться. Во избежание травм соблюдайте осторожность.</p>
	<p><b>Внимание</b> Указывается обязательное действие, которое необходимо выполнить для предотвращения материального ущерба.</p>
	<p>Не касайтесь данной детали или участка принтера.</p>
	<p>Не допускайте воздействия прямого солнечного света на принт-картриджи.</p>
	<p>Не сжигайте тонер-картриджи.</p>
	<p>Не сжигайте принт-картриджи.</p>
	<p>Не касайтесь данной детали или участка принтера.</p>



Знак	Описание
	Не используйте бумагу со скобками и т. д.
	Не используйте бумагу со скрепками.
	Не используйте бумагу со складками и загибами, скрученную и мятую бумагу.

## Контактные данные для обращения по вопросам охраны труда, техники безопасности и охраны окружающей среды

За дополнительной информацией по вопросам охраны труда, техники безопасности и окружающей среды, связанным с этим принтером и расходными материалами Xerox, обращайтесь по адресу (для Европы): [EHS-Europe@xerox.com](mailto:EHS-Europe@xerox.com)

Сведения о безопасности принтера для Европы см. по адресу [www.xerox.com/environment\\_europe](http://www.xerox.com/environment_europe).

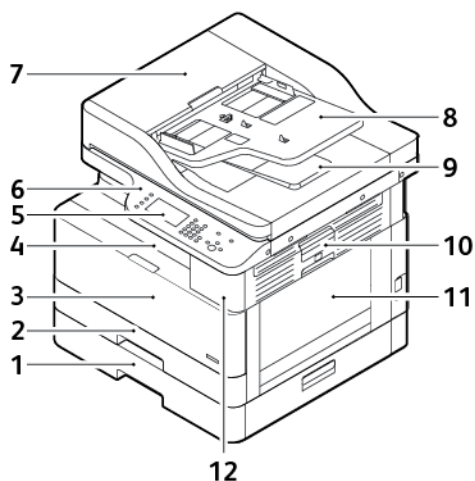
# Начало работы

## Содержание главы:

- Узлы и детали принтера ..... 20
- Информационные страницы ..... 25
- Функции системного администратора ..... 26
- Дополнительные сведения ..... 29
- Установка и настройка ..... 30

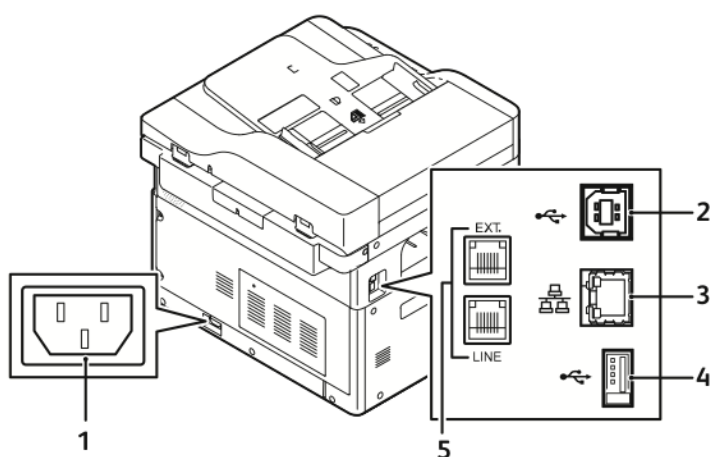
## Узлы и детали принтера

### Вид спереди



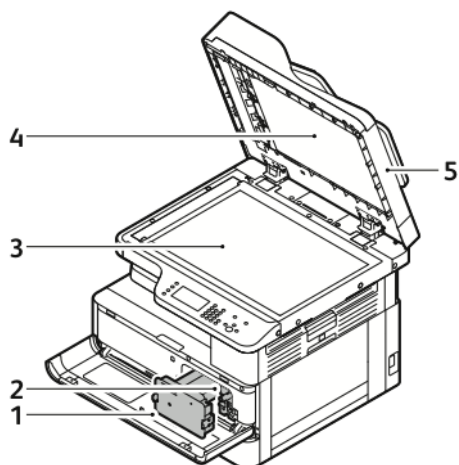
- |  |  |
|--|--|
| 1. Лоток 2 дополнительного податчика на 250 листов | 7. Верхняя крышка податчика оригиналов |
| 2. Лоток 1 на 250 листов                           | 8. Входной лоток податчика оригиналов  |
| 3. Крышка передней дверцы                          | 9. Выходной лоток податчика оригиналов |
| 4. Выходной лоток                                  | 10. Защелка боковой крышки             |
| 5. Сенсорный экран                                 | 11. Обходной лоток                     |
| 6. Панель управления                               | 12. Порт USB                           |

### Вид сзади



- |                    |                                   |
|--------------------|-----------------------------------|
| 1. Гнездо питания  | 4. Порт USB, тип A                |
| 2. Порт USB, тип B | 5. Гнездо для линии факса (опция) |
| 3. Разъем Ethernet |                                   |

## Внутренние компоненты

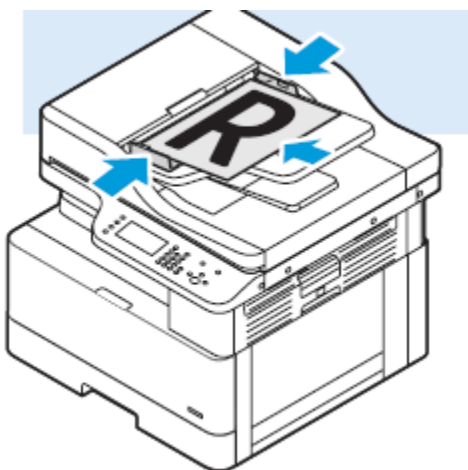


- |                          |                            |
|--------------------------|----------------------------|
| 1. Тонер-картридж        | 4. Крышка стекла экспонир. |
| 2. Принт-картридж        | 5. Податчик оригиналов     |
| 3. Стекло экспонирования |                            |

## Податчик оригиналов

Податчик оригиналов входит в стандартную конфигурацию принтера.

### Использование податчика оригиналов



- Максимальная емкость податчика оригиналов составляет около 100 листов бумаги плотностью 80 г/м<sup>2</sup>.
- Для двусторонних листов в податчик оригиналов можно вкладывать бумагу плотностью 60-128 г/м<sup>2</sup> (16–34 фунта).

## Начало работы

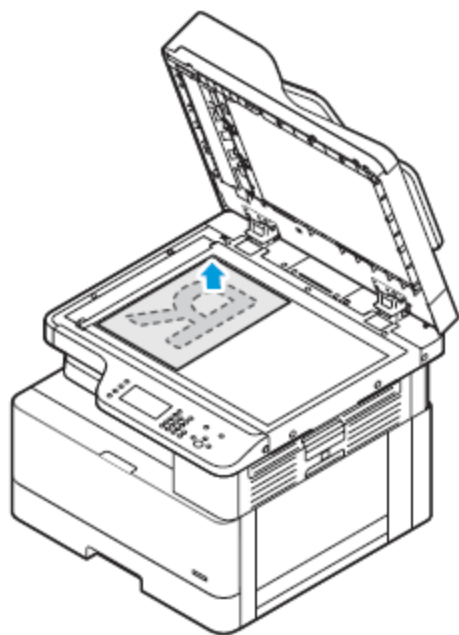
- В податчик оригиналов вкладывается бумага следующих форматов:
  - Для односторонних листов: от 140 x 130 мм (5,5 x 5 дюймов) до 297 x 432 мм (11,7 x 17 дюймов)
  - Для двусторонних листов: от 148 x 210 мм (5,8 x 8 дюймов) до 297 x 432 мм (11,7 x 17 дюймов)
- 1. Вставьте оригиналы в автоподатчик лицевой стороной вверх так, чтобы первый лист был обращен к вам.
- 2. Установите направляющие по размеру оригиналов.

## Инструкции по применению податчика оригиналов

При вкладывании оригиналов в податчик соблюдайте следующие правила:

- Вставляйте оригиналы лицевой стороной вверх так, чтобы в податчик сначала входила верхняя кромка листа.
- Вкладывайте в автоподатчик только нескрепленные листы бумаги.
- Устанавливайте направляющие по размеру оригиналов.
- Вставлять бумагу в устройство подачи документов следует только после того, как чернила на ней полностью высохнут.
- Не вкладывайте оригиналы выше линии максимального заполнения.

## Использование стекла экспонирования



1. Поднимите крышку стекла экспонирования.
2. Поместите первый лист лицевой стороной вниз в верхний левый угол стекла экспонирования.
3. Оригинал необходимо совместить с соответствующей отметкой формата бумаги по краю стекла.

## Указания по использованию стекла экспонирования

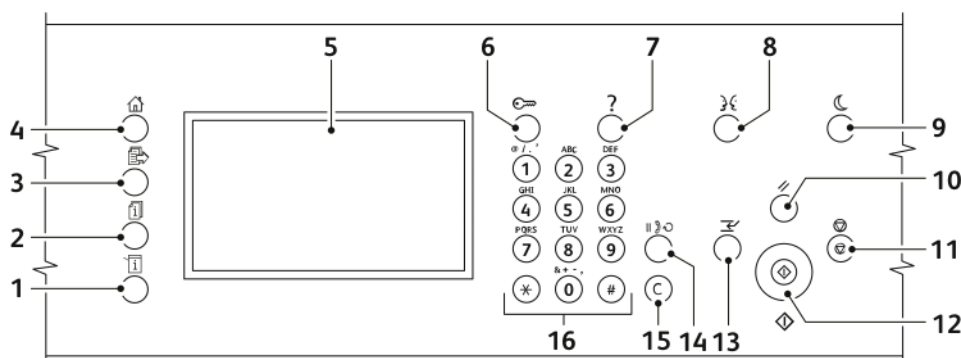
Размеры бумаги для стекла экспонирования: до 297 x 432 мм (11,69 x 17 дюймов). Стекло экспонирования предназначено для копирования и сканирования следующих типов оригиналов.

- Бумага со скрепками или скобками.
- Бумага со складками, следами изгиба, рваная или мятая.
- Самокопирующая бумага и такие материалы, как ткань и металл.
- Книги

## Панель управления

На панели управления находится сенсорный экран, буквенно-цифровая клавиатура и кнопки для управления функциями принтера. Панель управления используется для следующих задач:

- Проверка текущего рабочего состояния принтера.
- Доступ к функциям принтера.
- Доступ к справочным материалам.
- Доступ к меню «Сист. средства» и «Настройка».
- Доступ к меню «Поиск и устр. неисправ.» и видеороликам.
- Проверка состояния лотка в лотках и расходных материалов.
- Проверка ошибок и предупреждений для принтера.



Параметр	Имя	Описание
1	Кнопка Состояние аппарата	Для вывода на сенсорный экран информации о текущем состоянии аппарата.
2	Кнопка Статус работы	Для отображения всех выполняемых, защищенных и завершенных работ на сенсорном экране.
3	Кнопка Режимы	Для возврата к активному режиму из окна «Статус работы» или «Статус аппарат», либо к предустановленному режиму.
4	Кнопка «Основные режимы»	Для доступа к режимам принтера, таким как копирование, сканирование и факс, на сенсорном экране.
5	Сенсорный экран	На сенсорном экране отображается информация и обеспечивается доступ к функциям принтера.

Параметр	Имя	Описание
6	Кнопка Вход/Выход	Для доступа к функциям, защищенным паролем.
7	Кнопка Справка (?)	Для отображения информации об элементе, выбранном на сенсорном экране.
8	Кнопка Язык	Для смены языка сенсорного экрана и параметров клавиатуры.
9	Кнопка Энергосбережение	Для перехода принтера в режим низкого энергопотребления, выхода из него и выключения принтера.
10	Кнопка Очистить все	Для сброса предыдущих и измененных настроек для текущего параметра. Чтобы восстановить для всех функций значения по умолчанию и удалить существующие изображения сканирования, дважды нажмите эту кнопку.
11	Кнопка Стоп	Для временной остановки текущей работы. Для отмены или возобновления работы следуйте указаниям на экране.
12	Кнопка Старт	Для запуска выполнения работы копирования, сканирования, факса или печати, например с USB-накопителя.
13	Кнопка Прерывание	Для приостановки текущей работы при выполнении более срочной работы печати, копирования или факса.
14	Кнопка Пауза набора	Для вставки паузы в набираемый телефонный номер при отправке факса.
15	Кнопка С (Очистить)	Для удаления числовых значений или последней цифры, введенной с буквенно-цифровой клавиатуры.
16	Буквенно-цифровая клавиатура	Для ввода текста и телефонных номеров факса.



## Информационные страницы

Для принтера предусмотрен набор информационных страниц, доступных с сенсорного экрана панели управления. На этих страницах содержатся сведения о доступе к службе поддержки, установленных опциях и др.

### Доступ к информационным страницам и их печать

Доступ к информационным страницам для принтера:

1. На панели управления принтера нажмите кнопку **Самообслуж. (?)**.  
Отобразится перечень информационных страниц для печати.
2. Для прокрутки списка страниц коснитесь меню и сдвиньте его вверх или вниз. Выберите страницу и нажмите **Печать**.



**Примечание.** Чтобы распечатать все информационные страницы, выберите **Все информационные страницы** и нажмите **Печать**.

3. Для возврата на экран Основные режимы нажмите кнопку **X**.

### Печать отчета о конфигурации

Печатать отчет о конфигурации можно с панели управления принтера. В отчете о конфигурации содержится информация об аппарате, включая сведения об установленных опциях, сетевых настройках, настройках портов, лотках и т. д.



**Примечание.** Порядок отключения автопечати отчета о конфигурации см. публикацию *System Administrator Guide* (Руководство системного администратора) по адресу [www.xerox.com/office/B1022\\_B1025docs](http://www.xerox.com/office/B1022_B1025docs).

1. На панели управления принтера нажмите кнопку **Справка**.
2. Нажмите **Конфигурация системы**.
3. Нажмите кнопку **Печать**.
4. Чтобы вернуться на экран Основные режимы, нажмите кнопку **Основные режимы**.

## Функции системного администратора

Описание задач системного администратора см. публикацию *System Administrator Guide* (Руководство системного администратора) по адресу [www.xerox.com/office/B1022\\_B1025docs](http://www.xerox.com/office/B1022_B1025docs).

### Xerox® CentreWare® Internet Services

Xerox® CentreWare® Internet Services — это программное приложение для администрирования и настройки, устанавливаемое на встроенном веб-сервере принтера. Приложение Xerox CentreWare Internet Services позволяет выполнять настройку принтера и управление им с помощью браузера.

Для работы приложения Xerox® CentreWare® Internet Services требуется:

- Соединение по протоколу TCP/IP между принтером и сетью в среде Windows, Macintosh, UNIX или Linux.
- На принтере должны быть включены протоколы TCP/IP и HTTP.
- Подключенный к сети компьютер с веб-браузером, поддерживающим JavaScript.

### Доступ к приложению Xerox® CentreWare® Internet Services

1. На компьютере откройте браузер.
2. Введите IP-адрес принтера в поле адреса.
3. Нажмите клавишу **Enter** или **Return**.

### Определение IP-адреса принтера

IP-адрес принтера можно узнать на панели управления или в отчете о конфигурации.

Для установки драйверов для сетевого принтера необходимо знать его IP-адрес. IP-адрес также требуется для получения доступа к настройкам принтера и их установки в приложении Xerox® CentreWare® Internet Services.

Проверка IP-адреса принтера с панели управления:

1. На панели управления принтера нажмите кнопку **Статус аппарата**.
2. Выберите пункт **Информ. об аппарате**.  
Если системный администратор установил настройку Показать настройки сети для отображения IP-адреса, он содержится в начале списка Информация об аппарате.




**Примечание.** Если IP-адрес не отобразится, следует распечатать отчет о конфигурации или обратиться к системному администратору.

3. Чтобы закрыть окно, нажмите кнопку **X**.

## Автоматический сбор данных

Для принтера Xerox предусмотрен автоматический сбор данных и их передача в надежное место за пределами организации. Компания Xerox или назначенный поставщик услуг использует эти данные для технической поддержки и обслуживания принтера, а также для тарификации, пополнения запасов расходных материалов и модернизации продукции. Передаваемые автоматически данные могут включать регистрацию изделия, показания счетчиков, уровни запаса расходных материалов, конфигурацию и настройки принтера, версию программы и коды ошибок. Это не позволяет компании Xerox считывать, просматривать или загружать содержимое каких-либо документов, хранящихся в принтере или проходящих через него или системы управления информацией.

 **Примечание.** Служба SMart eSolutions отключается по реквизитам системного администратора.

Отключение автоматического сбора данных:

1. На компьютере откройте браузер.
2. Введите IP-адрес принтера в поле адреса.
3. Нажмите клавишу **Enter** или **Return**.
4. На странице приветствия в приложении Xerox® CentreWare® Internet Services для принтера щелкните ссылку, относящуюся к автоматическим режимам.

В окне Xerox® CentreWare® Internet Services откроется страница Установка SMart eSolutions. На этой странице функция SMart eSolutions отключается системным администратором. Для отключения функции выберите **Не зарегистрировано** → **Применить**.

## Ассистент по обслуживанию

Данный принтер оснащен встроенной системой диагностики, с помощью которой диагностические сведения можно отправлять непосредственно в компанию Xerox. Ассистент по обслуживанию представляет собой удаленное средство диагностики, упрощающее устранение неполадок, получение помощи и автоматизацию процессов диагностики и ремонта.

### Включение функции Ассистента по обслуживанию

Подготовка:

Если в сети используется прокси-сервер, установите его настройки, чтобы принтер подключался к интернету.

1. На компьютере откройте браузер.
2. Введите IP-адрес принтера в поле адреса.
3. Нажмите клавишу **Enter** или **Return**.
4. В приложении Xerox® CentreWare® Internet Services на аппарате Xerox выберите **Статус** → **SMart eSolutions**.
5. В разделе «SMart eSolutions» выберите **Ассистент по обслуживанию**.
6. Чтобы отправить в систему Xerox информацию о состоянии, нажмите **Начать сеанс устранения неисправностей** на сайте [www.xerox.com](http://www.xerox.com).
7. После отправки данных принтера приложением Xerox® CentreWare® Internet Services в браузере откроется сайт [www.xerox.com](http://www.xerox.com), где начнется сеанс устранения неисправностей.

## Просмотр счетчиков учета и использования

Счетчики учета и использования отображаются на экране «Счетчики учета» Исходя из отображаемого количества отпечатков производится оплата.

Сведения о просмотре этой информации см раздел [Проверка показаний счетчиков учета](#) в главе *Обслуживание*.

## Дополнительные сведения

Дополнительные сведения о принтере можно получить из следующих источников:

Ресурс	Местоположение
<i>Руководство по установке</i>	Входит в комплект принтера и доступно также для загрузки по адресу <a href="http://www.xerox.com/office/B1022_B1025docs">www.xerox.com/office/B1022_B1025docs</a>
Прочая документация для принтера	<a href="http://www.xerox.com/office/B1022_B1025docs">www.xerox.com/office/B1022_B1025docs</a>
Техническая поддержка для принтера, в том числе интернет-служба поддержки, система Online Support Assistant (Онлайн-новый ассистент поддержки) и драйверы принтера для загрузки.	<a href="http://www.xerox.com/office/B1022_B1025support">www.xerox.com/office/B1022_B1025support</a>
Информационные страницы	<a href="#">Доступ к информационным страницам и их печать</a>
Информация о меню и сообщениях об ошибках	Кнопка справки (?) на панели управления.
Заказ расходных материалов для принтера	<a href="http://www.support.xerox.com">http://www.support.xerox.com</a>
Региональные центры продаж и технической поддержки	<a href="http://www.xerox.com/office/worldcontacts">www.xerox.com/office/worldcontacts</a>
Регистрация принтера	<a href="http://www.xerox.com/office/register">www.xerox.com/office/register</a>
Интернет-магазин Xerox® Direct	<a href="http://www.direct.xerox.com/">www.direct.xerox.com/</a>

## Установка и настройка

См.


- *Руководство по установке*, входит в комплект принтера.
- *System Administrator Guide* (Руководство системного администратора) по адресу [www.xerox.com/office/B1022\\_B1025docs](http://www.xerox.com/office/B1022_B1025docs).

## Краткие сведения по установке и настройке

Перед печатью выполните следующее:


- Компьютер и принтер следует подсоединить к сети электропитания, включить и подключить к компьютерной сети.
- Установите первоначальные настройки принтера.
- Установите драйверы и утилиты.

Принтер можно подключить к компьютеру напрямую кабелем USB или по сети с помощью кабеля Ethernet или беспроводного соединения. Требования к аппаратным средствам и кабелям зависят от типа подключения. Маршрутизатор, сетевые концентраторы и коммутаторы, модемы и кабели Ethernet и USB не входят в комплект поставки принтера и приобретаются отдельно. Рекомендуется подключение через Ethernet, поскольку оно, как правило, обеспечивает более высокую скорость передачи, чем через порт USB, а также доступ к приложению Xerox® CentreWare® Internet Services.

 **Примечание.** Если диск *Software and Documentation* (Диск с программным обеспечением и документацией) отсутствует, последнюю версию драйверов можно загрузить по адресу [www.xerox.com/office/B1025drivers](http://www.xerox.com/office/B1025drivers).

## Выбор места установки для принтера

- Выберите место, где нет пыли, температура воздуха составляет 10–30°C (50–86° F), а относительная влажность воздуха — 20–80 %.

 **Примечание.** Резкие колебания температуры могут ухудшать качество печати. При резком повышении температуры воздуха в холодном помещении внутри принтера может образоваться конденсат, влияя на качество передачи изображения.

- Установите принтер на ровной, прочной поверхности, которая может выдержать его вес. Он должен стоять на поверхности устойчиво, без наклона. Сведения о весе принтера см. раздел [Габаритные размеры и вес](#).
- Выберите место, где можно обеспечить достаточно места для доступа к расходным материалам и надлежащую вентиляцию. Сведения о габаритных требованиях для принтера см. раздел [Габаритные требования](#).
- После размещения принтера его можно подключить к источнику питания и компьютеру или к сети.

## Подключение принтера

### Выбор типа подключения

Принтер может подключаться к компьютеру с помощью кабеля USB или Ethernet. Выбор типа подключения зависит от того, как подключен компьютер к компьютерной сети. Самым простым способом подключения является прямое USB-подключение. Подключение через

Ethernet используется для работы в сети. При использовании сетевого подключения необходимо знать, как компьютер подключен к компьютерной сети. См. раздел [Адресация TCP/IP и IP](#).



#### Примечание.

- Представленные функции некоторыми принтерами не поддерживаются. Отдельные функции предназначены только для определенных моделей и конфигураций принтера, операционных систем и драйверов.
- Требования к аппаратным средствам и кабелям зависят от типа подключения. Маршрутизатор, сетевые концентраторы и коммутаторы, модемы и кабели Ethernet и USB не входят в комплект поставки принтера и приобретаются отдельно.

## Проводная сеть

Если компьютер подключен к корпоративной или домашней сети, для подключения к ней принтера с помощью Ethernet-кабеля используется сетевой порт. В сети Ethernet одновременно может работать множество компьютеров, принтеров и других устройств. В большинстве случаев Ethernet-подключение быстрее, чем соединение через порт USB, и обеспечивает прямой доступ к настройкам принтера с помощью приложения Xerox® CentreWare® Internet Services.

## Беспроводная сеть

Если в сети используется беспроводной маршрутизатор или беспроводная точка доступа, принтер можно подключить к сети с помощью беспроводного соединения. Беспроводное подключение обеспечивает такие же возможности доступа и службы, как и проводное. Как правило, беспроводное соединение быстрее, чем через порт USB, и обеспечивает прямой доступ к настройкам принтера с помощью приложения Xerox® CentreWare® Internet Services.

## USB

Если принтер подключается к одному компьютеру и отсутствует сеть, используется подключение кабелем USB. Подключение через USB обеспечивает достаточно высокую скорость передачи данных, но обычно не такую высокую, как подключение через Ethernet. При подключении через порт USB отсутствует доступ к приложению Xerox® CentreWare® Internet Services.

## Телефон

Для отправки и приема факсов это МФУ должно быть напрямую подключено к отдельной телефонной линии.

## Подключение принтера к проводной сети

Принтер подключается к сети кабелем Ethernet не ниже 5-й категории. Сеть Ethernet используется для одного или нескольких компьютеров, поддерживая одновременную работу различных принтеров и устройств. Подключение по сети Ethernet обеспечивает прямой доступ к настройкам принтера с помощью приложения Xerox® CentreWare® Internet Services.

Порядок подключения принтера

1. Убедитесь, что принтер выключен.
2. Подключите один конец кабеля Ethernet не ниже 5-й категории к порту Ethernet на принтере. Подключите другой конец кабеля Ethernet к настроенному сетевому порту концентратора или маршрутизатора.
3. Подсоедините шнур питания к принтеру, затем вставьте штепсель в розетку.
4. Включите принтер.  
Сведения по установке настроек сети см. публикацию *System Administrator Guide* (Руководство системного администратора) по адресу [www.xerox.com/office/B1022\\_B1025docs](http://www.xerox.com/office/B1022_B1025docs).
5. Введите IP-адрес принтера или установите в приложении Xerox® CentreWare® Internet Services автоматическое определение IP-адреса принтера.

## Подключение принтера к беспроводной сети

Если вы приобрели адаптер беспроводной сети, то можете подключить аппарат к беспроводной сети. Если аппарат подключен к проводной сети, настройки беспроводной сети можно установить с помощью интерфейса Xerox® CentreWare® Internet Services. Сведения по установке настроек беспроводной сети см. публикацию *System Administrator Guide* (Руководство системного администратора) по адресу [www.xerox.com/office/B1022\\_B1025docs](http://www.xerox.com/office/B1022_B1025docs).



**Примечание.** Прежде чем устанавливать настройки беспроводной сети, установите адаптер Xerox для беспроводной сети. Дополнительные сведения содержатся в инструкции по установке и настройке, прилагаемой к комплекту адаптера.

## Подключение к компьютеру USB-кабелем


Для подключения через порт USB требуется ОС Windows 7, Windows 7, Windows 8 или более поздней версии, Windows Server 2008 или более поздней версии, или Macintosh OS X версии 10.9 или более поздней.

Подключение принтера к компьютеру USB-кабелем:

1. Вставьте конец **B** стандартного кабеля USB 2.0 типа A/B в порт USB на задней левой панели принтера.
2. Вставьте конец **A** кабеля USB в разъем порта USB на компьютере.
3. Если откроется окно Мастер установки нового оборудования, нажмите кнопку **Отмена**.
4. Установите драйверы принтера. См. раздел [Установка драйвера](#).



## Подключение к телефонной линии

 **Примечание.** Представленные функции некоторыми принтерами не поддерживаются. Отдельные функции предназначены только для определенных моделей и конфигураций принтера, операционных систем и драйверов.


1. Подключите стандартный кабель RJ11 калибра № 26 AWG (по системе American Wire Gauge) или более крупного размера к линейному порту на задней панели принтера.
2. Противоположный конец кабеля RJ11 подключите к действующей телефонной розетке.
3. Включите и настройте функции факса.

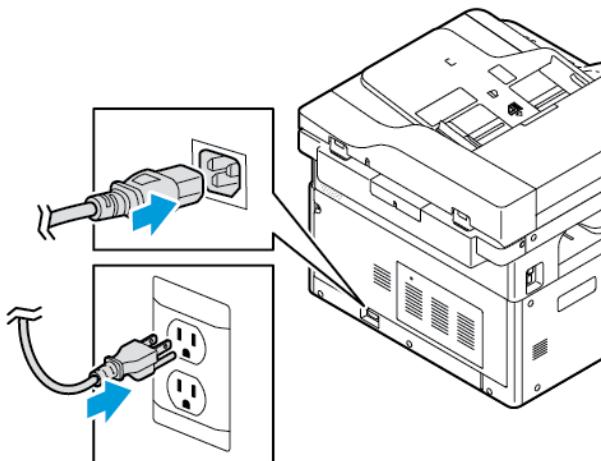
Дополнительные сведения см. публикацию *System Administrator Guide* (Руководство системного администратора) по адресу [www.xerox.com/office/B1022\\_B1025docs](http://www.xerox.com/office/B1022_B1025docs).

## Включение и выключение принтера

### Включение принтера


После того, как вы подсоедините шнур питания к принтеру и розетке, принтер автоматически включится.

 **Примечание.** Если принтер при этом не включится, нажмите кнопку **Энергосбережение**.



### Выключение принтера

- Выключатель питания предназначен для подключения принтера к сети питания.
- Для упорядоченного отключения электронных компонентов принтера и его выключения нажмите кнопку **Энергосбережение**.
- На экране панели управления выберите **Выключить**.

 **Примечание.** Последовательность выключения питания принтера завершается, когда гаснут все светоиндикаторы на панели управления.

- Если последовательность отключения не будет выполняться корректно, отсоедините шнур питания от розетки и снова подключите его.



### Внимание!

- Во избежание неисправности принтера сначала выключайте панель управления.
- Если последовательность отключения не будет выполняться корректно, отсоедините шнур питания от принтера и снова подключите его. Принтер включится.



**Примечание.** Если он снова не включится, нажмите кнопку **Энергосбережение**.



**Примечание.** Последовательность выключения питания принтера завершается, когда гаснут все светоиндикаторы на панели управления.

## Установка настроек сети

### Адресация TCP/IP и IP

Для передачи данных по сети Ethernet между компьютерами и принтерами обычно используют протоколы TCP/IP. Компьютеры Macintosh для связи с сетевым принтером обычно используют протокол TCP/IP или Bonjour. Для систем Mac OS X предпочтительнее протокол TCP/IP. В отличие от протокола TCP/IP, протокол Bonjour не требует наличия у компьютеров и принтеров IP-адресов.

При использовании протокола TCP/IP каждый принтер и компьютер должны иметь уникальный IP-адрес. Во многих сетях и кабельных и DSL-маршрутизаторах используется сервер DHCP (протокол динамической настройки хоста). Сервер DHCP автоматически назначает IP-адрес каждому сетевому компьютеру и принтеру, для которого настроена поддержка протокола DHCP.

Сведения о назначении IP-адреса при использовании кабельного или DSL-маршрутизатора см. в документации маршрутизатора.

## Включение на принтере режима сканирования

Если принтер подключен к компьютерной сети, доступны следующие варианты сканирования.

- FTP
- SMB
- HTTP
- HTTPS
- SFTP
- Адрес электронной почты
- Общая папка на компьютере

Подробные сведения см. раздел [Xerox® CentreWare® Internet Services](#).



**Примечание.** Если принтер подключен через порт USB, сканирование на адрес эл. почты и по сети (например, в общую папку на компьютере) недоступно.

Дополнительные сведения см. публикацию *System Administrator Guide* (Руководство системного администратора) по адресу [www.xerox.com/office/B1022\\_B1025docs](http://www.xerox.com/office/B1022_B1025docs).

## Режим энергосбережения

Режим энергосбережения предназначен для снижения потребления электроэнергии при простое принтера в течение заданного периода времени.

### Уровни энергосбережения

На аппарате предусмотрено два уровня энергосбережения:


- **Таймер режима энергосбережения 1** — завершение текущего сеанса и переход принтера в режим сна.
- **Таймер режима энергосбережения 2** — выключение принтера.

### Выход из режима энергосбережения

Принтер выходит из режима энергосбережения автоматически в следующих случаях:

- При нажатии кнопки на панели управления.
- При касании экрана интерфейса пользователя.
- При получении данных с подключенного устройства.
- При открывании дверцы или крышки принтера.

### Установка таймеров режима энергосбережения с панели управления

 **Примечание.** Для использования данного решения необходимы реквизиты системного администратора.

1. На панели управления принтера нажмите кнопку **Статус аппарата**.
2. Выберите **Настройки устройства** → **Общие** → **Таймер экономии энергии**.
3. Выберите время с помощью кнопок со **стрелками** или введите его с цифровой клавиатуры.
  - Укажите время простоя принтера, по истечении которого он будет переходить из режима готовности в режим низкого энергопотребления.
  - Укажите время простоя принтера, по истечении которого он будет переходить из режима экономии энергии в режим сна.
4. Нажмите кнопку **ОК**.

## Установка драйвера

Прежде чем устанавливать драйверы, убедитесь, что принтер подключен к сети электропитания, включен, правильно подключен к компьютерной сети и имеет правильный IP-адрес.

Чтобы узнать IP-адрес, см. раздел [Определение IP-адреса принтера](#).

Загрузите последние версии драйверов по адресу [www.xerox.com/office/B1022\\_B1025drivers](http://www.xerox.com/office/B1022_B1025drivers).

### Требования к операционным системам


- Windows Vista, Windows 7, Windows 8, Windows 8.1, Windows 10, Windows Server 2008, Windows Server 2008 R2 и Windows Server 2012
- Macintosh OS X версии 10.9 или более поздней

- UNIX и Linux: данный принтер поддерживает подключение к различным платформам UNIX через сетевой интерфейс. Подробные сведения приведены по адресу [www.xerox.com/office/B1025drivers](http://www.xerox.com/office/B1025drivers).

## Установка драйверов и утилит для Windows

Чтобы пользоваться всеми функциями принтера, следует установить драйвер принтера Xerox® и драйвер сканера Xerox®.

Порядок установки драйверов принтера и сканера:

1. Вставьте диск *Software and Documentation* (Диск с программным обеспечением и документацией) в дисковод компьютера. Программа установки запустится автоматически.  
Если программа не запустится автоматически, перейдите к соответствующему диску и дважды щелкните файл установки **Setup.exe**.
  2. Для смены языка нажмите кнопку **Язык**.
  3. Выберите язык и нажмите кнопку **ОК**.
  4. Выберите **Установите драйверы** → **Установка драйверов принтера и сканера**.
  5. Для подтверждения лицензионного соглашения нажмите кнопку **Принимаю**.
  6. Выберите принтер в списке найденных принтеров и нажмите кнопку **Далее**.
  7. Если принтер в списке найденных принтеров отсутствует, нажмите кнопку **Расширенный поиск**.
  8. Если принтер не появится в списке найденных принтеров, но вам известен его IP-адрес, выберите один из вариантов:
    - Щелкните значок **сетевого принтера** вверху окна и введите IP-адрес или DNS-имя принтера.
    - Нажмите кнопку **Поиск**. Выберите принтер в списке найденных принтеров и нажмите кнопку **Далее**.
  9. Если по-прежнему принтера нет в списке найденных принтеров и вы не знаете IP-адрес:
    - a. Нажмите кнопку **Дополнительный поиск**.
    - b. Если известен адрес шлюза и маска подсети, нажмите верхнюю кнопку и заполните поля «Шлюз» и «Маска подсети».
    - c. Если известен IP-адрес другого принтера в этой подсети, нажмите среднюю кнопку введите его в поле IP-адрес.
    - d. Нажмите кнопку **Поиск**.
    - e. Выберите принтер в списке найденных принтеров и нажмите кнопку **Далее**.
-  **Примечание.** Если принтер отображается в окне «Обнаружены принтеры», то указывается его IP-адрес. Запишите IP-адрес для последующего использования.
10. Выберите драйвер.
  11. Нажмите кнопку **Установить**.
  12. Если появится запрос IP-адреса принтера, введите его.
  13. В случае появления указания перезагрузить компьютер нажмите кнопку **Перезагрузка** для завершения установки драйвера.
  14. Чтобы завершить установку, нажмите кнопку **Готово**.

## Установка драйверов принтера в среде Macintosh OS X версии 10.9 и более поздней

Чтобы пользоваться всеми функциями принтера, установите драйвер принтера Xerox.

Установка драйвера принтера:

1. Загрузите драйвер принтера по адресу [www.xerox.com/office/B1022\\_B1025drivers](http://www.xerox.com/office/B1022_B1025drivers).
2. Чтобы выбрать для принтера файл **.dmg**, щелкните пиктограмму диска на рабочем столе.
3. Откройте файл **.dmg** и перейдите к установочному файлу для данной операционной системы.
4. Чтобы начать установку, откройте файл пакета установщика.
5. Нажмите **Продолжить**, чтобы подтвердить предупреждение и вступительное сообщение. Снова нажмите кнопку **Продолжить**.
6. Чтобы принять условия лицензионного соглашения, нажмите кнопку **Продолжить**, затем **Принимаю**.
7. Чтобы подтвердить указанное место установки, нажмите кнопку **Установить**. Или выберите другое место установки и нажмите кнопку **Установить**.
8. Введите пароль и нажмите кнопку **Установить программу**.
9. Выберите принтер в списке найденных принтеров и нажмите кнопку **Продолжить**. Если принтер в списке найденных принтеров отсутствует, выполните следующее.
  - a. Нажмите значок **Сетевой принтер**.
  - b. Введите IP-адрес принтера и нажмите кнопку **Продолжить**.
  - c. Выберите принтер в списке найденных принтеров и нажмите кнопку **Продолжить**.
10. Для подтверждения сообщения очереди печати нажмите кнопку **Продолжить**.
11. Для подтверждения сообщения об успешном завершении установки нажмите кнопку **Закреть**.
12. Убедитесь, что драйвер принтер определил установленные опции:
  - a. В меню Apple выберите **System Preferences (Параметры системы)** → **Printers and Scanners (Принтеры и сканеры)**.
  - b. Выберите принтер в списке и нажмите кнопку **Options & Supplies (Опции и расходные материалы)**.
  - c. Выберите **Options (Опции)**.
  - d. Убедитесь, что все установленные на принтере опции отображаются правильно.
  - e. Для сохранения настроек нажмите **ОК**. Закройте окно и выйдите из раздела System Preferences (Параметры системы).

## Установка драйверов сканера в среде Macintosh

Установка драйвера сканера:

1. Последнюю версию драйвера можно загрузить по адресу [www.xerox.com/office/B1025drivers](http://www.xerox.com/office/B1025drivers).
2. Загрузите соответствующий пакет для вашей операционной системы.
3. Чтобы выбрать для принтера файл **.dmg**, щелкните пиктограмму диска на рабочем столе.

Начало работы

4. Откройте файл **Scan Installer.dmg** и перейдите к установочному файлу для данной операционной системы.
5. Откройте установочный файл **Scan Installer**.
6. Нажмите **Continue** (Продолжить), чтобы подтвердить предупреждение и вступительное сообщение.
7. Чтобы принять условия лицензионного соглашения, нажмите кнопку **Продолжить**, затем **Принимаю**.
8. Снова нажмите кнопку **Продолжить**.
9. Введите пароль и нажмите кнопку **ОК**.
10. При появлении сообщения с указанием закрыть другие окна установки нажмите кнопку **Продолжить установку**.
11. Для перезагрузки выберите **Выход из системы**.

## Установка драйверов принтера в системе UNIX и Linux

### **Примечание.**

- Для установки на компьютер драйвера принтера UNIX требуются права root или суперпользователя.
- Для установки драйверов требуется подключение к интернету.

При установке драйверов принтера для Linux выполните приведенные ниже действия, только в качестве операционной системы вместо UNIX выберите **Linux** и соответствующий пакет.

Установка драйвера принтера:

1. На панели управления принтера для назначения IP-адреса выполните одно из следующих действий:
  - a. Включите автоматическое назначение адреса сервером DHCP.
  - b. Распечатайте отчет о конфигурации и сохраните его для справки. Сведения о печати отчета о конфигурации приведены в разделе [Печать отчета о конфигурации](#).
  - c. В отчете о конфигурации убедитесь, что включен протокол TCP/IP и подсоединен сетевой кабель.
2. На компьютере выполните следующее:
  - a. Выберите модель принтера на сайте с драйверами для данного принтера.
  - b. В списке операционных систем выберите **UNIX** и нажмите кнопку **Go**.
  - c. Выберите соответствующий пакет для вашей операционной системы.
  - d. Чтобы начать загрузку драйвера, нажмите кнопку **Старт**.
3. В примечаниях под выбранным пакетом драйвера щелкните ссылку **Руководство по установке** и следуйте указаниям по установке.

## Другие драйверы

Для загрузки доступны следующие драйверы:

- Драйвер Xerox® Global Print Driver работает с любым принтером, установленном в вашей сети, включая принтеры, изготовленные другими компаниями. При установке он конфигурируется автоматически для данного принтера.
- Xerox® Mobile Express Driver - для всех принтеров, подключаемых к компьютерам и поддерживающих стандартный PostScript. При каждой печати драйвер конфигурируется для данного принтера. Если вам часто приходится бывать в одних и тех же местах, можно сохранить используемые там принтеры, чтобы в драйвере остались выбранные настройки.

Драйверы можно загрузить по адресу [www.xerox.com/office/B1025drivers](http://www.xerox.com/office/B1025drivers).

## Установка принтера в качестве веб-службы WSD

С помощью приложения Web Services on Devices (WSD) можно находить в сети удаленные устройства и связанные службы и обращаться к ним. Приложение WSD поддерживают обнаружение устройств, управление ими и использование.

### Установка принтера WSD с помощью мастера добавления устройства

Для установки WSD-принтера используйте мастер добавления устройства:

1. На компьютере нажмите **Пуск** и выберите **Устройства и принтеры**.
2. Для запуска мастера добавления устройства нажмите **Добавить устройство**.
3. В списке доступных устройств выберите принтер для установки и нажмите кнопку **Далее**.



**Примечание.** Если принтера в списке не будет, нажмите кнопку **Отмена**. Для добавления WSD-принтера в список устройств используйте мастер установки принтеров. См. раздел [Установка принтера WSD с помощью мастера установки принтеров](#).

4. Нажмите кнопку **Заккрыть**.

### Установка принтера WSD с помощью мастера установки принтеров

Для установки WSD-принтера используйте мастер установки принтеров.

1. На компьютере нажмите **Пуск** и выберите **Устройства и принтеры**.
2. Для запуска мастера установки принтеров выберите пункт **Установка принтера**.
3. Выберите **Добавить сетевой, беспроводной или Bluetooth-принтер**.
4. В списке доступных устройств выберите принтер для установки и нажмите кнопку **Далее**.
5. Если принтер отсутствует в списке, выберите **Нужный принтер отсутствует**.
6. Выберите **Добавить принтер по его TCP/IP-адресу или имени узла** и нажмите кнопку **Далее**.
7. В поле Тип устройства выберите **Устройство веб-служб**.
8. Введите IP-адрес принтера в поле «Имя хоста или IP-адрес». Нажмите **Далее**.
9. Выберите вариант доступа к принтеру пользователей в сети.

10. Для идентификации принтера для общего доступа введите имя общего ресурса, местоположение и комментарии. Нажмите **Далее**.
11. Чтобы сделать аппарат принтером по умолчанию, выберите соответствующую настройку. Для проверки подключения нажмите **Печать пробной страницы**.
12. Нажмите кнопку **Готово**.

## Печать с мобильных устройств с помощью службы Mopria и Google Cloud Print

Следующие службы позволяют печатать без драйвера.

### Mopria

Mopria представляет собой программную функцию для печати с мобильных устройств без драйвера принтера. Функцию Mopria можно использовать для печати с мобильных устройств на поддерживающих ее принтерах.

### Google Cloud Print

С помощью функции Google Cloud Print можно печатать документы с подключенных к интернету устройств, не пользуясь драйвером принтера. Документы из облака можно отправлять на принтер из любого места — с персонального компьютера, планшета или смартфона.

Дополнительные сведения см. публикацию *System Administrator Guide* (Руководство системного администратора) по адресу [www.xerox.com/office/B1022\\_B1025docs](http://www.xerox.com/office/B1022_B1025docs).



## Использование служб

Содержание главы:

• Копирование.....	42
• Сканировать (куда) .....	52
• Электронная почта .....	65
• Факс .....	68
• Копир. удостовер. ....	76
• USB.....	78
• Сохраненные работы.....	80
• Адресная книга.....	81
• Статус работы.....	83
• Статус аппарата .....	84


Службы обеспечивают доступ к различным режимам и функциям аппарата. Это установленные стандартные службы, готовые к использованию. Некоторые службы при первом включении аппарата не отображаются. Устанавливать и настраивать службы можно с помощью приложения Xerox® CentreWare® Internet Services.

## Копирование

Для настройки этой функции перед использованием требуются реквизиты системного администратора. Дополнительные сведения см. публикацию *System Administrator Guide* (Руководство системного администратора) по адресу [www.xerox.com/office/B1022\\_B1025docs](http://www.xerox.com/office/B1022_B1025docs).

# Копирование

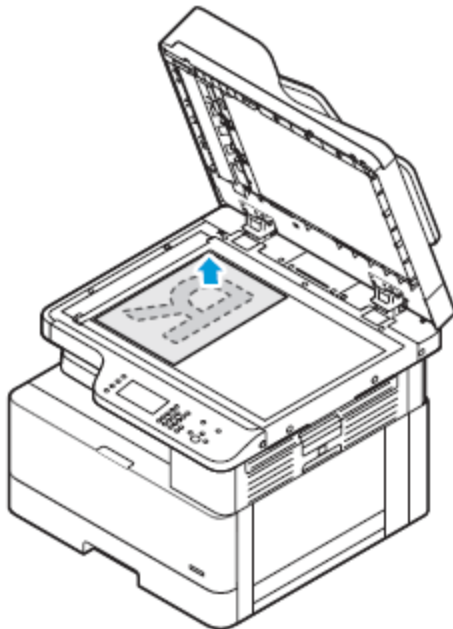
Далее приведен порядок копирования документов с помощью податчика оригиналов или стекла экспонирования.

 **Примечание.** Сведения о копировании удостоверений личности см. в разделе [Копирование удостоверения](#).

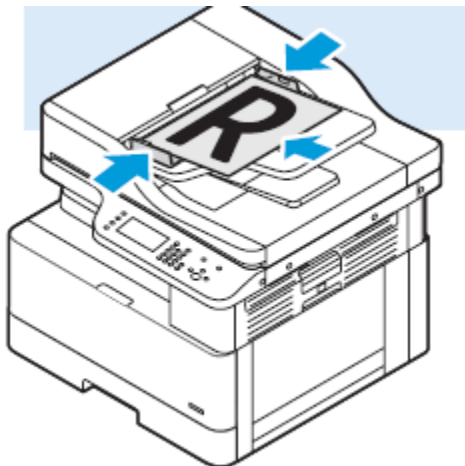
1. Вложите оригиналы в автоподатчик или поместите их на стекло экспонирования.

Если функция копирования будет недоступна, обратитесь к системному администратору, чтобы ее включить. Дополнительные сведения см. публикацию *System Administrator Guide* (Руководство системного администратора) по адресу [www.xerox.com/office/B1022\\_B1025docs](http://www.xerox.com/office/B1022_B1025docs).

- Для одинарных листов или бумаги, которую невозможно подать с помощью податчика оригиналов, используйте стекло экспонирования. Поместите первую страницу документа лицевой стороной вниз в верхнем левом углу стекла экспонирования.



- Для подачи по несколько страниц или по одной используйте податчик оригиналов. Перед копированием с документа необходимо снять все скрепки и скобки, а затем разместить его лицевой стороной вверх в податчике.



2. На панели управления принтера нажмите кнопку **Основные режимы**.
3. Выберите **Копирование**.
4. Введите количество копий с буквенно-цифровой клавиатуры на сенсорном экране панели управления.
5. Нажмите значок **стрелка вправо**.
6. Установите настройки копирования. См. раздел [Изменение настроек копирования](#).
7. Нажмите зеленую кнопку **Старт**.
  - Для приостановки или отмены работы копирования нажмите на панели управления красную кнопку **Отмена**.
  - Для прерывания работы копирования нажмите кнопку **Прерывание** на панели управления.

## Изменение настроек копирования

### Выбор одностороннего и двустороннего копирования

На принтере предусмотрены следующие опции копирования: 1-стор., 2-стор. и 2-ст., вращ.ст. 2. Опции 2-стор. и 2-ст., вращ.ст. 2 предназначены для копирования обеих сторон листов. Выбор двустороннего копирования:

1. На панели управления принтера нажмите кнопку **Основные режимы**.
2. Выберите **Копирование**.
3. На экране Копирование нажмите значок **стрелка вправо**.
4. На экране Функции копир. выберите настройку **2-стор. копирование**.
5. Выберите один из вариантов.
  - **1 > 1-стор.** — создание 1-сторонних копий с 1-сторонних оригиналов.
  - **1 > 2-стор.** — создание 2-сторонних копий с 1-сторонних оригиналов.
  - **2 > 2-стор.** — создание 2-сторонних копий с 2-сторонних оригиналов.
  - **2 > 1-стор.** — создание 1-сторонних копий с 2-сторонних оригиналов.
6. Выберите один из вариантов.
  - **Поворот оригинала** — создание из 2-сторонних оригиналов документов с разворотом второй стороны.
  - **Поворот отпечатков** — создание из 2-сторонних отпечатков с разворотом второй стороны.



**Примечание.** Результат разворота зависит от выбранного варианта. См. результаты разворота в разделе [Результаты разворота](#).

7. Нажмите **ОК**.

### Результаты разворота

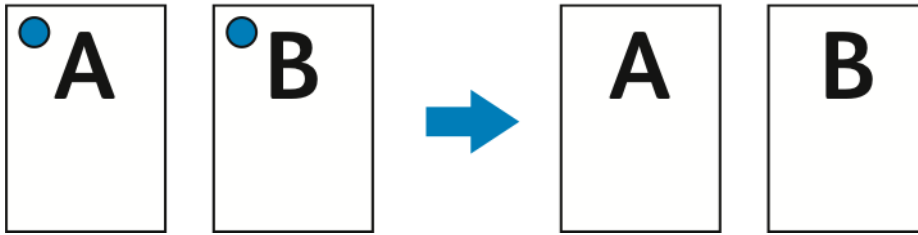
Синими точками на изображениях обозначены начальные точки сканера и кромки.

- На изображении А показана страница 1.
- На изображении В показана страница 2.

Результаты разворота представлены для следующих вариантов.

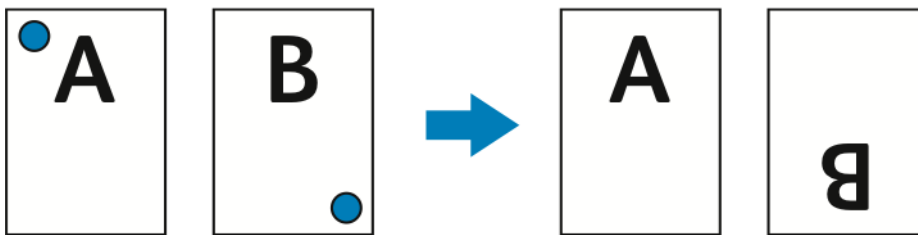
- Разворот 1 -> 2-сторонняя, когда выбрана опция Поворот отпечатка.
- Разворот 2 -> 1-сторонняя, когда выбрана опция Поворот оригинала.

- Разворот 2 -> 2-сторонняя или Горизонтальная -> Горизонтальная, когда выбрана опция Поворот оригинала или Поворот отпечатка.

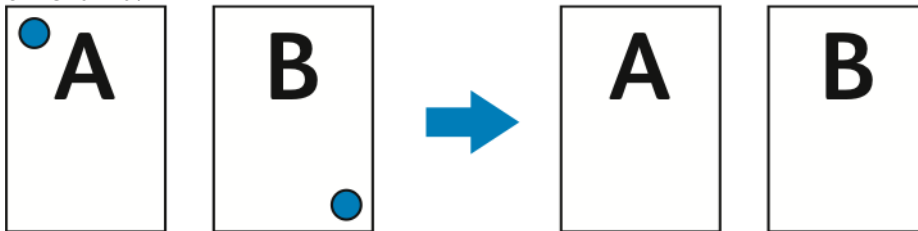


Результаты разворота представлены для следующих вариантов.

- 2 -> 1-сторонняя, когда используется настройка по умолчанию и не выбрана опция поворота.
- 2 -> 2-сторонняя или Вертикальная -> Горизонтальная, когда выбрана опция Поворот отпечатка.

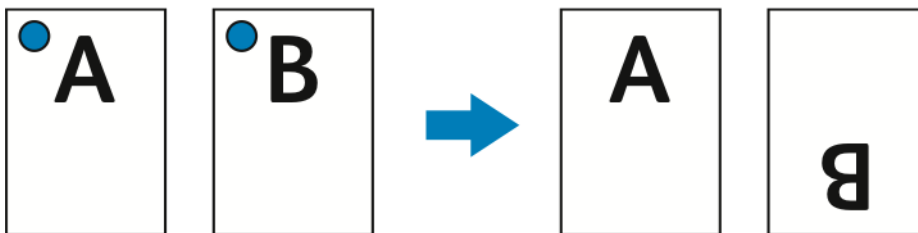


Результаты разворота относятся к варианту 2 -> 2-сторонняя по умолчанию или Вертикальная -> Вертикальная, когда не выбрана опция Поворот оригинала или Поворот отпечатка.




Результаты разворота представлены для следующих вариантов.

- 2 -> 2-сторонняя или Горизонтальная -> Вертикальная, когда выбрана опция Поворот оригинала.
- 1 -> 2-сторонняя по умолчанию, когда выбрана опция Поворот оригинала или Поворот отпечатка.



## Изменение настройки подборки копий

При размещении оригиналов на стекле экспонирования можно изменять настройку подборки для многостраничных работ копирования.

 **Примечание.** Настройку подборки можно изменять в интерфейсе драйвера принтера и на панели управления.

Выбор настройки подборки копий:

1. На панели управления принтера нажмите кнопку **Основные режимы**.
2. Выберите **Копирование**.
3. На экране Копирование нажмите значок **стрелка вправо**.
4. На экране Функции копир. выберите настройку **Подборка**.
5. Выберите один из вариантов:
  - **С подборкой** — применение подборки копий, когда оригиналы размещаются на стекле экспонирования.
  - **Без подборки** — отключение подборки копий, когда оригиналы размещаются на стекле экспонирования.
6. Нажмите кнопку **ОК**.

## Выбор лотка для бумаги

Выбор лотка для бумаги:

1. На панели управления принтера нажмите кнопку **Основные режимы**.
2. Выберите **Копирование**.
3. На экране Копирование нажмите значок **стрелка вправо**.
4. На экране Функции копир. выберите настройку **Снабжение бумагой**.
5. Выберите один из вариантов:
  - **Автовыбор бумаги** — автоматический выбор лотка с бумагой, наиболее подходящей для изображения.
  - **Лоток с соответствующей бумагой**.
6. Нажмите кнопку **ОК**.

## Уменьшение и увеличение изображения

Изображения оригиналов можно уменьшать и увеличивать в диапазоне от 25 % до 400 %.

Масштабирование изображения:

1. На панели управления принтера нажмите кнопку **Основные режимы**.
2. Выберите **Копирование**.
3. На экране Копирование нажмите значок **стрелка вправо**.
4. На экране Функции копир. выберите **Уменьшение/Увеличение**.
5. Выберите один из вариантов:

- Для последовательного уменьшения или увеличения в процентах выберите значение с помощью значков **стрелок**.
- Для уменьшения или увеличения с помощью буквенно-цифровой клавиатуры выберите одно из стандартных значений.



**Примечание.** Для автоматического масштабирования копируемых изображений выберите **Авто**.

6. Нажмите **ОК**.

## Установка ориентации оригинала

Выберите ориентацию оригинала, вкладываемого в автоподатчик.



**Примечание.** При размещении оригинала на стекле экспонирования ориентация не устанавливается. В этом случае она определяется направлением размещения оригинала на стекле.

Порядок установки ориентации оригинала:

1. На панели управления принтера нажмите кнопку **Основные режимы**.
2. Выберите **Копирование**.
3. На экране Копирование нажмите значок **стрелка вправо**.
4. На экране Функции копир. выберите настройку **Ориентация оригинала**.
5. Выберите один из вариантов:
  - **Вертик. подача верхом вверх** — аналогична вертикальной ориентации.
  - **Гориз. подача верхом влево** — аналогична горизонтальной ориентации.
6. Нажмите кнопку **ОК**.

## Указание типа оригинала

Качество изображения на копиях оптимизируется в зависимости от типа оригиналов и способа их создания.

Для выбора типа оригинала выполните следующее:

1. На панели управления принтера нажмите кнопку **Основные режимы**.
2. Выберите **Копирование**.
3. На экране Копирование нажмите значок **стрелка вправо**.
4. На экране Функции копир. выберите настройку **Тип оригинала**.
5. Выберите тип, нажимая значок **стрелка вниз**.
  - **Фото и текст** — назначение:
    - Документы с текстом и фотографиями, напечатанные на бумаге
    - Фотокопированные документы с текстом и фотографиями
    - Документы с текстом и фотографиями на фотографической бумаге
  - **Фото** — назначение:
    - Оригинальные фотографии на фотографической бумаге
    - Фотографии, напечатанные на журнальной бумаге
    - Фотокопированные документы
  - **Текст** — для черно-белого и цветного текста.
6. Нажмите кнопку **ОК**.

## Указание размера оригинала

При копировании можно задать формат оригинала.

Порядок указания формата оригинала:

1. На панели управления принтера нажмите кнопку **Основные режимы**.
2. Выберите **Копирование**.
3. На экране Копирование нажмите значок **стрелка вправо**.
4. На экране Функции копир. выберите настройку **Формат оригинала**.
5. Выберите значение. Введите размеры области с клавиатуры панели управления.



**Примечание.** Опции, выделенные серым цветом, недоступны.

- **Предустановка** — указывается область копирования, если она соответствует стандартному формату бумаги.
  - **Пользовательская** — указывается высота и ширина области копирования.
6. Нажмите кнопку **ОК**.

## Сдвиг изображения

Размещение изображения на странице можно изменять. Для сдвига изображения вложите оригиналы в автоподатчик или поместите их на стекло экспонирования. На стекле экспонирования оригиналы размещаются лицевой стороной вниз в заднем левом углу. Короткая сторона оригинала должна быть обращена влево.

Порядок сдвига изображения:

1. Разместите оригиналы одним из следующих способов:
  - Для податчика оригиналов: лицевой стороной вверх короткой стороной к податчику.
  - Для стекла экспонирования: лицевой стороной вниз, в заднем левом углу стекла, короткой стороной влево.
2. На панели управления принтера нажмите кнопку **Основные режимы**.
3. Выберите **Копирование**.
4. На экране Копирование нажмите значок **стрелка вправо**.
5. На экране Функции копир. выберите **Сдвиг изображения**.
6. Если в поле Сдвиг изображения выбрано значение Выкл., нажмите стрелку и выберите один из вариантов:
  - **Автоцентр** — центрирование изображения на странице.
  - **Сдвиг полей** — сдвиг полей влево, вправо, вверх или вниз изображения.
7. Нажмите кнопку **ОК**.

## Установка подавления фона

Устанавливайте настройку подавления фона для документов, напечатанных на тонкой бумаге или бумаге с текстом и изображениями, видимыми на задней стороне листа. Для уменьшения чувствительности принтера к изменениям цвета светлого фона выберите опцию «Автоподавление» или установите настройки подавления фона.

Порядок установки подавления фона:

1. На панели управления принтера нажмите кнопку **Основные режимы**.
2. Выберите **Копирование**.
3. На экране Копирование нажмите значок **стрелка вправо**.
4. На экране Функции копир. выберите настройку **Подавление фона**.



5. Предусмотрены следующие варианты:
  - Выкл. — отключение функции подавления фона.
  - **Автоподавление** — для улучшения качества изображения. При этом автоматически оценивается образец сканируемого документа и соответственно настраивается качество изображения.
  - **Улучшение** — для улучшения качества изображения. Установите качество изображения с помощью ползунка в диапазоне 1–2. Чем больше номер, тем ярче фон.
  - **Стирание** — удаление полей с изображения. Удаляется поле с помощью установки ползунка в позицию 1-4. Чем больше номер, тем светлее фон.
6. Нажмите кнопку **ОК**.

## Осветление и затемнение изображения

При копировании оригинала можно настраивать плотность изображения (светлее/темнее).  
Настройка плотности изображения:

1. На панели управления принтера нажмите кнопку **Основные режимы**.
2. Выберите **Копирование**.
3. На экране Копирование нажмите значок **стрелка вправо**.
4. На экране Функции копир. выберите **Светлее/Темнее**.
5. Установите настройку плотности с помощью ползунка.
6. Нажмите кнопку **ОК**.

## Настройка макета страницы

Настройка Макет страницы служит для размещения заданного количества страниц на одной или обеих сторонах листа.




**Примечание.** По умолчанию функция Макет страницы отключена, если не выбрана предустановка Формат оригинала, а опция Сдвиг изображения отключена.

Настройка макета страницы:

1. На панели управления принтера нажмите кнопку **Основные режимы**.
2. Выберите **Копирование**.
3. На экране Копирование нажмите значок **стрелка вправо**.
4. На экране Функции копир. выберите **Макет страницы**.
5. Выберите значение.
  - **2 стр.** — создание двух страниц на одной или двух сторонах копии.
  - **4 стр.** — создание четырех страниц на одной или двух сторонах копии.
  - **8 стр.** — создание восьми страниц на одной или двух сторонах копии.
  - **16 стр.** — создание 16 страниц на одной или двух сторонах копии.
6. Выберите лоток в разделе **Снабжение бумагой**.
7. Нажмите кнопку **ОК**.

## Выбор копирования книги

Книги, журналы и другие скрепленные оригиналы можно копировать левую или правую страницу на один лист бумаги. Можно копировать левую и правую страницы на два листа или в виде одного изображения на один лист.

 **Примечание.** Копирование книги отключено, если не выбрана опция **Формат оригинала**.

Порядок выбора копирования книги:


1. На панели управления принтера нажмите кнопку **Основные режимы**.
2. Выберите **Копирование**.
3. На экране Копирование нажмите значок **стрелка вправо**.
4. На экране Функции копир. выберите **Копирование книги**.
5. Выберите один из вариантов.
  - **Выкл.** — настройка по умолчанию.
  - **Обе страницы** — сканирование обеих страниц раскрытой книги на два листа бумаги.
  - **Левая страница** — сканирование левой страницы раскрытой книги на один лист бумаги.
  - **Правая страница** — сканирование правой страницы раскрытой книги на один лист бумаги.
6. Нажмите кнопку **ОК**.

## Копирование обложек

Первую и последнюю страницы работы копирования можно напечатать на специальной бумаге, например на цветном или плотном листе. При этом бумага для обложек подается из другого лотка. Обложки можно копировать при копировании книги, но при копировании брошюры это недоступно.

Порядок копирования обложек:

1. Вложите бумагу для документа в соответствующий лоток.
2. Вложите бумагу для обложек в другой лоток.
3. На панели управления принтера нажмите кнопку **Основные режимы**.
4. Выберите **Копирование**.
5. На экране Копирование нажмите значок **стрелка вправо**.
6. В разделе **Снабжение бумагой** выберите лоток с бумагой для документа.

 **Примечание.** При этом бумага для обложек автоматически будет подаваться из другого лотка.

7. Нажмите кнопку **ОК**.
8. Выберите **Обложки**.
9. Выберите значение.
10. Выберите опцию в меню **Обложка**:
  - **Пустая** — обложка на бумагу для обложек не копируется.
  - **Печать только на стор. 1** — копирование обложки на одну сторону листа специальной бумаги.
  - **Печать на обеих сторонах** — копирование обложки на обе стороны листа специальной бумаги.
11. В меню **Обложка** → **Выбор лотка** выберите лоток с бумагой для обложек.

12. Нажмите кнопку **ОК**.
13. На экране Копирование нажмите значок **стрелка влево**.
14. Укажите число копий в поле **Количество**.
15. Нажмите зеленую кнопку **Старт**.

## Создание брошюры

Копии могут печататься в формате брошюры. В режиме создания брошюры изображения страниц оригинала уменьшаются так, чтобы на одной стороне листа помещались два изображения.



**Примечание.** В таком режиме копии печатаются после того, как отсканируются все оригиналы.

Создание брошюры:

1. На панели управления принтера нажмите кнопку **Основные режимы**.
2. Выберите **Копирование**.
3. На экране Копирование нажмите значок **стрелка вправо**.
4. На экране Функции копир. выберите **Создание брошюры**.



**Примечание.** Если будет изменена настройка Уменьшить/Увеличить, появится сообщение с подтверждением того, что для нее установлено значение Авто%. Если для настройки Снабжение бумагой устанавливается значение Автовыбор, выводится сообщение о том, что для этой настройки установлено значение Лоток 1.


5. Нажмите кнопку **Включить**.
6. Нажмите **Ввод оригинала** и выберите вариант оригинала:
  - **1-стор. оригинал** — сканируется только одна сторона оригиналов и создаются файлы 1-сторонних копий.
  - **2-стор. оригинал** — сканируются обе стороны оригиналов.
7. Выберите опцию **Снабжение бумагой**. Это лоток с используемой бумагой.
8. Нажмите кнопку **ОК**.

## Сканировать (куда)


Для настройки этой функции перед использованием требуются реквизиты системного администратора. Дополнительные сведения см. публикацию *System Administrator Guide* (Руководство системного администратора) по адресу [www.xerox.com/office/B1022\\_B1025docs](http://www.xerox.com/office/B1022_B1025docs).

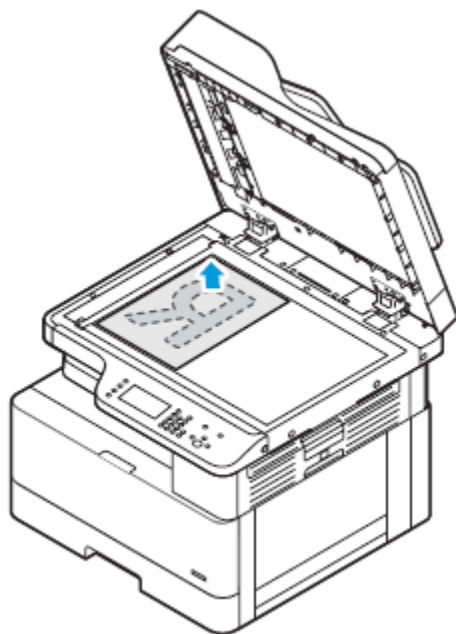
## Отправка изображения сканирования на выходное устройство

При сканировании на ПК можно сканировать в папку на сервере или общую папку на компьютере. Также можно сканировать с отправкой по адресу электронной почты или IP-адресу и с оптическим распознаванием символов (OCR).

 **Примечание.** При использовании опции сканирования для OCR можно выполнять поиск и редактировать отсканированный документ в соответствующем приложении. Перед сканированием на ПК необходимо настроить папки назначения на сервере или открыть общий доступ к папке на компьютере. Назначение отображается на сенсорном экране после ввода в приложении Xerox® CentreWare® Internet Services в файл сканирования на выходное устройство. Если назначения для сканирования на выходное устройство не заданы, значок Сканирование на ПК на сенсорном экране отображается серым цветом. Сканирование изображения и его отправка на компьютер:

1. Вложите оригиналы в автоподатчик или поместите их на стекло экспонирования.
  - Для одинарных листов или бумаги, которую невозможно подать с помощью податчика оригиналов, используйте стекло экспонирования. Поместите первую страницу документа лицевой стороной вниз в верхнем левом углу стекла экспонирования.

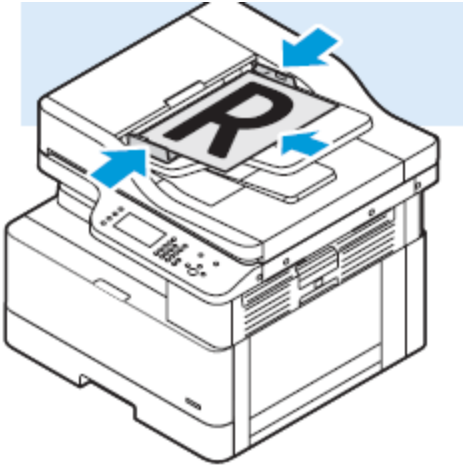
 **Примечание.** См. разделы [Использование стекла экспонирования](#) и [Указания по использованию стекла экспонирования](#).



- Для подачи по несколько страниц или по одной используйте податчик оригиналов. Перед копированием с документа необходимо снять все скрепки и скобки, а затем разместить его лицевой стороной вверх в податчике.



**Примечание.** См. разделы [Податчик оригиналов](#) и [Инструкции по применению податчика оригиналов](#).



2. На панели управления принтера нажмите кнопку **Очистить все**, затем **Скан. (куда)**.  
Если функция **Скан. (куда)** будет недоступна, обратитесь к системному администратору, чтобы ее включить. Дополнительные сведения см. публикацию *System Administrator Guide* (Руководство системного администратора) по адресу [www.xerox.com/office/B1022\\_B1025docs](http://www.xerox.com/office/B1022_B1025docs).
3. Нажмите **Сканирование на ПК**.  
Откроется окно Сканирование на ПК.
4. Выберите нужный вариант и введите требуемые данные.
  - **Скан. для печати** — сканирование изображения с отправкой по IP-адресу.
  - **Скан. в эл. почту** — сканирование изображения в папку назначения.
  - **Скан. для OCR** — преобразование печатного текста в цифровой формат.
5. Выберите имя назначения.
6. Нажмите зеленую кнопку **Старт**.



**Примечание.** Установите настройки сканирования. См. раздел [Настройка параметров сканирования](#).

## Сканирование в электронную почту



**Примечание.** При использовании данной функции отсканированные изображения отправляются в виде вложений в сообщения электронной почты.

Для сканирования в эл. почту необходимо настроить почтовый сервер SMTP и заполнить поле отправителя. В адресной книге должен быть хотя бы один адрес эл. почты. Если параметры электронной почты настроены неправильно, пиктограмма эл. почты на сенсорном экране отображается серым цветом.

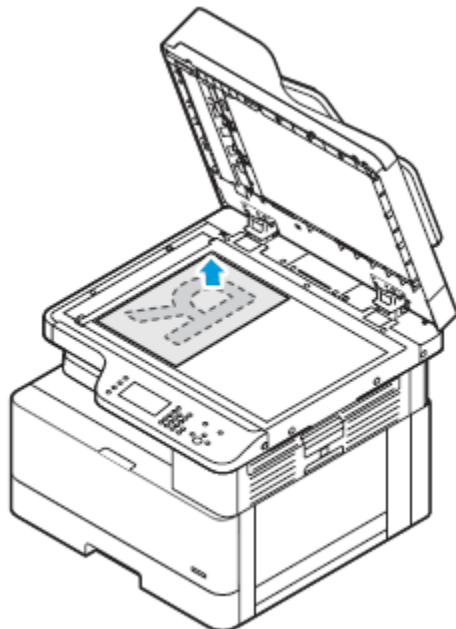
Для сканирования в электронную почту выполните следующее:

1. Вложите оригиналы в автоподатчик или поместите их на стекло экспонирования.

- Для одинарных листов или бумаги, которую невозможно подать с помощью податчика оригиналов, используйте стекло экспонирования. Поместите первую страницу документа лицевой стороной вниз в верхнем левом углу стекла экспонирования.



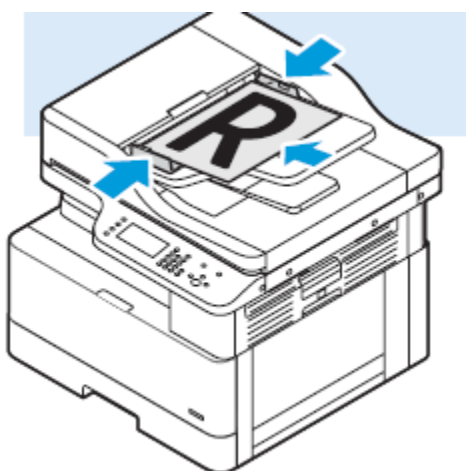
**Примечание.** См. разделы [Использование стекла экспонирования](#) и [Указания по использованию стекла экспонирования](#).



- Для подачи по несколько страниц или по одной используйте податчик оригиналов. Перед копированием с документа необходимо снять все скрепки и скобки, а затем разместить его лицевой стороной вверх в податчике.




**Примечание.** См. разделы [Податчик оригиналов](#) и [Инструкции по применению податчика оригиналов](#).



2. Чтобы сбросить предыдущие настройки, нажмите кнопку **Очистить все**.
3. Нажмите кнопку **Основные режимы**.
4. На панели управления принтера нажмите кнопку **Эл. почта**.

Если функция сканирования в электронную почту будет недоступна, обратитесь к системному администратору, чтобы ее включить. Дополнительные сведения см. публикацию *System Administrator Guide* (Руководство системного администратора) по адресу [www.xerox.com/office/B1022\\_B1025docs](http://www.xerox.com/office/B1022_B1025docs).

5. Введите данные получателя.
  - Для ввода адреса электронной почты в поле «Кому» выберите **Ввести получателя** и введите адрес с сенсорной клавиатуры. Нажмите кнопку **ОК**.
  - Для выбора контакта или группы в адресной книге нажмите значок **Адресная книга аппарата**. Выберите получателя в списке.
  - Если имеются избранные адреса, нажмите **Избранное**. Выберите в списке избранный адрес электронной почты.  
Сведения об использовании адресной книги, создании избранных контактов и управлении ими см. раздел [Адресная книга](#).
6. Нажмите значок **стрелка вправо**.
7. При необходимости измените настройки электронной почты:
  - Для сохранения файла сканирования под определенным именем выберите **Вложение** и введите имя с сенсорной клавиатуры. Нажмите кнопку **ОК**.
  - Для сохранения файла с изображением после сканирования в определенном формате выберите файл вложения и укажите формат.
  - Для изменения темы выберите настройку **Тема** и введите тему с клавиатуры. Нажмите кнопку **ОК**.
  - Для изменения текста сообщения выберите настройку **Сообщение**, введите сообщение и нажмите **ОК**.
  - При необходимости заполните адресные поля **От** и **Ответить кому**.
8. Нажмите значок **стрелка назад**.
9. Чтобы начать сканирование, нажмите кнопку **Старт**.
10. Если сканирование производится со стекла экспонирования, при появлении запроса для завершения нажмите **Готово**. Для сканирования другой страницы выберите **Сканировать**.
 

 **Примечание.** При сканировании оригинала из автоподатчика запрос не появляется.
11. Чтобы вернуться в главное меню, нажмите кнопку **На главную**.

## Сканирование в общую папку на компьютере в сети

Прежде чем приступить к сканированию в общую папку, необходимо установить для нее общий доступ. Добавьте папку в качестве записи в адресную книгу в приложении Xerox® CentreWare® Internet Services.

### Установка общего доступа к папке на компьютере с ОС Windows

Подготовка:

- Убедитесь, что в программе для защиты компьютера разрешается общий доступ к файлам.
- Убедитесь, что для каждого соединения включена Служба доступа к файлам и принтерам сетей Microsoft.

 **Примечание.** Обратитесь за помощью к системному администратору.

Установка общего доступа:

1. Откройте Проводник.
2. Щелкните папку правой кнопкой мыши и выберите пункт **Свойства**.

3. Перейдите на вкладку **Общий доступ** и выберите пункт **Расширенная настройка общего доступа**.
4. Когда появится запрос «Вы хотите разрешить этому приложению внести изменения в ваш компьютер?», нажмите «**Да**».
5. Выберите **Открыть общий доступ к этой папке**.
6. Выберите **Разрешения**.
7. Выберите группу **Для всех** и убедитесь, что все разрешения включены.
8. Нажмите кнопку **ОК**.
9. Нажмите кнопку **ОК**.
10. Нажмите кнопку **Заккрыть**.  
Запишите имя общего ресурса для последующего использования.

## Установка общего доступа к папке в системе Macintosh OS X версии 10.7 или более поздней

1. В меню Apple выберите пункт **System Preferences** (Параметры системы).
2. В меню View (Вид) выберите **Sharing** (Общий доступ).
3. В списке Services (Службы) выберите пункт **File Sharing** (Общий доступ к файлам).
4. В области Shared Folders (Общие папки) нажмите значок плюса (+).  
Откроется список папок.
5. Выберите папку, для которой надо открыть общий доступ в сети, и нажмите кнопку **Add** (Добавить).
6. Чтобы изменить права доступа к папке, выберите ее. Группы активируются.
7. В списке Users (Пользователи) выберите **Everyone** (Для всех) и с помощью стрелок выберите **Read & Write** (Чтение и запись).
8. Выберите **Options** (Опции).
9. Установите общий доступ к папке:
  - Чтобы открыть доступ к этой папке с компьютеров Windows, выберите опцию **Share files and folders using SMB** (Общий доступ к файлам и папкам с помощью SMB).
  - Чтобы открыть доступ к данной папке для определенных пользователей, рядом с их именами выберите **On** (Включено).
10. Нажмите кнопку **Готово**.
11. Закройте окно System Preferences (Параметры системы).



**Примечание.** Когда открывается общая папка, в области поиска папок отображается пиктограмма общей папки.

## Сканирование в папку на компьютере в сети

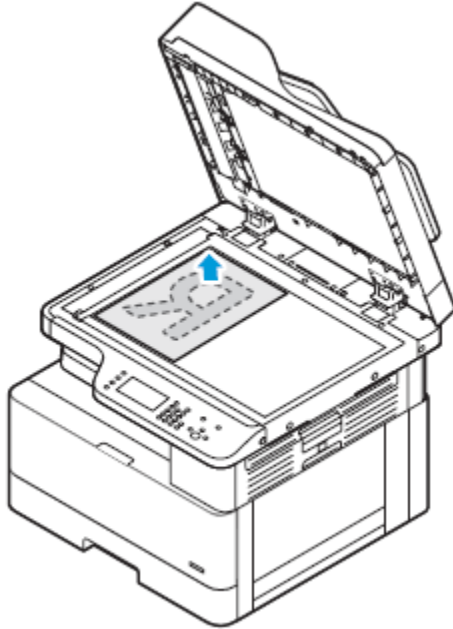
1. Вложите оригиналы.



- Для одинарных листов или бумаги, которую невозможно подать с помощью податчика оригиналов, используйте стекло экспонирования. Поместите первую страницу документа лицевой стороной вниз в верхнем левом углу стекла экспонирования.



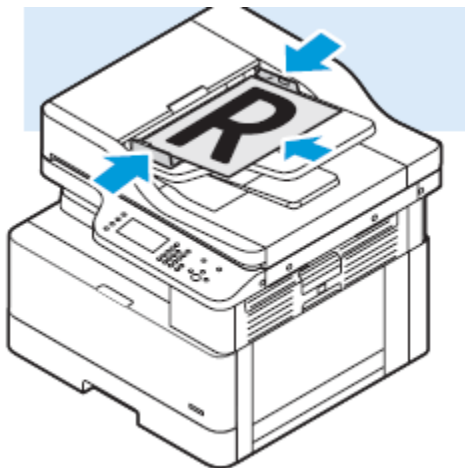
**Примечание.** См. разделы [Использование стекла экспонирования](#) и [Указания по использованию стекла экспонирования](#).



- Для подачи по несколько страниц или по одной используйте податчик оригиналов. Перед копированием с документа необходимо снять все скрепки и скобки, а затем разместить его лицевой стороной вверх в податчике.



**Примечание.** См. разделы [Податчик оригиналов](#) и [Инструкции по применению податчика оригиналов](#).



2. На панели управления принтера нажмите кнопку **Очистить все**, затем **Основные режимы**.
3. Выберите **Сканир. (куда)**.

Если функция сканирования в папку на сетевом компьютере будет недоступна, обратитесь к системному администратору, чтобы ее включить. Дополнительные сведения см. публикацию *System Administrator Guide* (Руководство системного администратора) по адресу [www.xerox.com/office/B1022\\_B1025docs](http://www.xerox.com/office/B1022_B1025docs).

4. Нажимайте значок **стрелка вправо**, пока не отобразится экран Функции сканирования.
5. Нажмите кнопку **ОК**.
6. Выберите Сканир. (куда) и нажмите кнопку **ОК**.
7. Выберите ,Компьютер (сеть) и нажмите кнопку **ОК**.
8. Кнопками со **стрелками** выберите общую папку на компьютере и нажмите ,**ОК**.
9. Если нужно изменить какие-то другие настройки сканирования, выберите их кнопками со стрелками и внесите изменения. См. раздел [Настройка параметров сканирования](#).
10. Чтобы начать сканирование, нажмите зеленую кнопку **Старт**.

## Запуск сканирования с компьютера

### Сканирование с помощью значка принтера на компьютере

Создав на компьютере значок принтера, можно сканировать изображения. На компьютере щелкните значок Принтер.

1. Поместите оригинал на стекло экспонирования или в податчик оригиналов.
2. Найдите на компьютере значок Принтер и щелкните его правой кнопкой мыши.
3. Нажмите **Начать сканирование**.

Откроется окно «Новое сканирование».



**Примечание.** Для удобства можно создать для принтера ярлык на рабочем столе компьютера. См. раздел [Создание ярлыка для принтера на рабочем столе Windows](#).

4. При необходимости выберите параметры или измените их.



**Примечание.** Список доступных параметров зависит от OCR-пакета.

5. Для сканирования изображения нажмите **Сканировать**.

### Создание ярлыка для принтера на рабочем столе Windows

Можно создать для принтера ярлык на рабочем столе компьютера. Это обеспечит удобный доступ к принтеру для сканирования.

1. На рабочем столе найдите **Панель управления**.
2. Выберите **Устройства и принтеры**.
3. Найдите изображение принтера и щелкните его правой кнопкой мыши.
4. Для создания ярлыка для принтера на рабочем столе компьютера нажмите **Да**.

## Сканирование на USB-накопитель

При сканировании оригиналов файлы можно сохранять на USB-накопителе. Доступны файлы формата **.jpg**, **.pdf** и **.tiff**.

1. Поместите оригинал на стекло экспонирования или в податчик оригиналов.
2. Вставьте USB-накопитель в порт USB на передней панели принтера.

На экране панели управления откроется окно Обнаружено устройство USB.

3. Если экран Обнаружен накопитель USB не откроется, на панели управления нажмите кнопку **Сканировать на USB**.
4. Установите настройки сканирования. См. раздел [Настройка параметров сканирования](#).
5. Чтобы начать сканирование, нажмите зеленую кнопку **Старт**.



**Примечание.** Не извлекайте USB-накопитель до появления соответствующего указания. Если извлечь накопитель до завершения передачи файл может повредиться.

## Настройка параметров сканирования

### Выбор одностороннего и двустороннего сканирования

На принтере предусмотрены следующие опции сканирования: 1-стор., 2-стор. и 2-ст., вращ.ст. 2. Опции двустороннего сканирования служат для сканирования обеих сторон документа. Выбор двустороннего сканирования:

1. На панели управления принтера нажмите кнопку **Очистить все**, затем **Основные режимы**.
2. Выберите **Сканир. (куда)**.
3. Нажимайте значок **стрелка вправо**, пока не отобразится экран Функции сканирования.
4. Выберите **2-стороннее сканирование**.
5. Выберите один из вариантов.
6. Нажмите кнопку **ОК**.

### Установка цвета отпечатков

Если оригинал цветной, копии можно делать цветными, серыми или черно-белыми. Если выбрать черно-белый режим, размер файла с изображениями сканирования значительно уменьшится.

Установка цветового режима:

1. На панели управления принтера нажмите кнопку **Очистить все**, затем **Основные режимы**.
2. Выберите **Сканир. (куда)**.
3. Нажимайте значок **стрелка вправо**, пока не отобразится экран Функции сканирования.
4. Выберите **Цвет гот.раб.**
5. Выберите цвет копий.
  - **Цветной** — сканирование изображений и текста в цвете.
  - **Шкала серого** — сканирование изображений в оттенках серого. Даная настройка предназначена для сканирования печатных изображений.
  - **Черно-белый** — сканирование изображений в черно-белом режиме. Даная настройка предназначена для черного текста на белом фоне. Она также называется монохромной.
6. Нажмите кнопку **ОК**.

## Установка формата файла

При сканировании оригинала для отправки по сети доступны разные варианты. Порядок установки формата файла:

1. На панели управления принтера нажмите кнопку **Очистить все**, затем **Основные режимы**.
2. Выберите **Сканир. (куда)**.
3. Нажимайте значок **стрелка вправо**, пока не отобразится экран Функции сканирования.
4. Выберите **Файл**.
5. Выберите в меню тип бумаги.
  - **.pdf** — сканирование изображения в файл формата PDF.
  - **.tif** — сканирование изображения в файл формата TIF.
  - **.jpg** — сканирование изображения в файл формата JPG.
  - **пользовательский** — выбор многостраничного или одностраничного файла TIF.



**Примечание.** Для файла **.jpg** нельзя выбрать черно-белый цветовой режим.

6. Введите имя файла с клавиатуры панели управления.
7. Нажмите **ОК**.

## Если файл уже есть

При сканировании в файл, уже существующие на компьютере, доступны разные варианты. Выбор варианта:

1. На панели управления принтера нажмите кнопку **Очистить все**, затем **Основные режимы**.
2. Выберите **Сканир. (куда)**.
3. Нажимайте значок **стрелка вправо**, пока не отобразится экран Функции сканирования.
4. Выберите **Если файл уже есть**.
5. Выберите в меню один из вариантов.
  - **Добавлять номер к имени** — в конце имени файла добавляется номер. Пример: xerox.001.pdf.
  - **Добавлять дату и время к имени** — в конце имени файла добавляется текущая дата и время (ггггммддччммсс). Пример: xerox20180222073818.pdf.
  - **Добавить в папку PDF** — PDF-файл добавляется в папку, созданную на компьютере.
  - **Перезаписать существующий файл** — если имена файлов совпадают, существующий файл заменяется новым.
6. Нажмите кнопку **ОК**.

## Установка ориентации оригинала

Выберите ориентацию оригинала, вкладываемого в автоподатчик.



**Примечание.** При размещении оригинала на стекле экспонирования ориентация не устанавливается. Ориентация зависит от направления вкладывания оригинала.

Порядок установки ориентации оригинала:

1. На панели управления принтера нажмите кнопку **Очистить все**, затем **Основные режимы**.
2. Выберите **Сканир. (куда)**.
3. Нажимайте значок **стрелка вправо**, пока не отобразится экран Функции сканирования.

4. Используя прокрутку, выберите **Ориентация оригинала**.
5. Выберите **Вертик. подача верхом вверх** или **Гориз. подача верхом влево**.
6. Нажмите кнопку **ОК**.

## Осветление и затемнение изображения

Настройка плотности изображения:

1. На панели управления принтера нажмите кнопку **Очистить все**, затем **Основные режимы**.
2. Выберите **Сканир. (куда)**.
3. Нажимайте кнопку **стрелка вправо**, пока не отобразится экран Функции сканирования.
4. Нажмите **Светлее/Темнее**.
5. Установите настройку плотности с помощью ползунка.
6. Нажмите кнопку **ОК**.

## Установка подавления фона

Устанавливайте настройку подавления фона для документов, напечатанных на тонкой бумаге или бумаге с текстом и изображениями, видимыми на задней стороне листа. Для уменьшения чувствительности принтера к изменениям цвета светлого фона выберите опцию «Автоподавление» или установите настройки подавления фона.

Порядок установки подавления фона:

1. На панели управления принтера нажмите кнопку **Очистить все**, затем **Основные режимы**.
2. Выберите **Сканир. (куда)**.
3. В верхней части экрана Сканир. (куда) нажимайте значок **стрелка вправо**, пока не появится экран Функции сканирования.
4. Выберите **Подавление фона**.
5. Предусмотрены следующие варианты:
  - **Выкл.** — функция подавление фона не применяется.
  - **Автоподавление** — для улучшения качества изображения. При этом автоматически оценивается образец сканируемого документа и соответственно настраивается качество изображения.
  - **Улучшение** — для улучшения качества изображения. Установите качество изображения с помощью ползунка в диапазоне 1–2. Чем больше номер, тем ярче фон.
  - **Стирание** — удаление полей с изображения. Удаляется поле с помощью установки ползунка в позицию 1-4. Чем больше номер, тем светлее фон.
6. Нажмите кнопку **ОК**.

## Установка разрешения изображения для сканирования

Устанавливайте настройки разрешения факса в зависимости от сканируемых оригиналов и назначения сканируемых изображений. Разрешение влияет на качество изображения и размер файла изображения сканирования. Чем выше разрешение, тем лучше качество изображения и больше размера файла.

1. На панели управления принтера нажмите кнопку **Очистить все**, затем **Основные режимы**.
2. Выберите **Сканир. (куда)**.
3. Нажимайте кнопку **стрелка вправо**, пока не отобразится экран Функции сканирования.
4. Используя прокрутку, выберите **Разрешение**.
5. Выберите значение DPI:

 **Примечание.** DPI означает разрешение сканирования в точках на дюйм.

- 72
- 100
- 200
- 300
- 400
- 600

 **Примечание.** См. раздел [Параметры разрешения сканирования](#).

6. Нажмите **ОК**.

### Параметры разрешения сканирования

DPI (точек на дюйм)	Качество изображения	Разм. файла	Назначение
72	Приемлемое	Наименьший	Эта настройка разрешения предназначена только для просмотра на экране. При печати изображения оно получается зернистым.
100	Хорошее	Небольшой	Эта настройка разрешения предназначена только для просмотра на экране. При печати изображения оно получается зернистым.
200	Хорошее	Средний	Лучше всего подходит для стандартных офисных документов и фотографий.
300	Высокое	Большой	Более высокое качество изображения для стандартных офисных документов и фотографий. Рекомендуется для автоматической обработки и оптического распознавания символов (OCR).

DPI (точек на дюйм)	Качество изображения	Разм. файла	Назначение
400	Более высокое	Очень большой	Используется для оригиналов, содержащих тонкие линии и мелкий текст, а также при увеличении изображения.
600	Самое высокое	Крайне большой При сканировании с разрешением 600 точек на дюйм файлы дольше передаются по сети.	Предназначен для печати коммерческой продукции.

## Указание размера оригинала

При сканировании оригинала для отправки по сети доступны разные варианты. Порядок указания формата оригинала:

1. На панели управления принтера нажмите кнопку **Очистить все**, затем **Основные режимы**.
2. Выберите **Сканир. (куда)**.
3. Нажимайте значок **стрелка вправо**, пока не отобразится экран Функции сканирования.
4. Используя прокрутку, выберите **Формат оригинала**.
5. Кнопкой со стрелкой «вниз» выберите один из вариантов.
  - **Предустановка** — выбор из списка предустановленных форматов.
  - **Пользов.** — ввод формата оригинала или области сканирования.
6. Нажмите кнопку **ОК**.

## Указание типа оригинала

Качество изображения на копиях оптимизируется в зависимости от типа оригиналов и способа их создания.

Для выбора типа оригинала выполните следующее:

1. На панели управления принтера нажмите кнопку **Очистить все**, затем **Основные режимы**.
2. Выберите **Сканир. (куда)**.
3. Нажимайте значок **стрелка вправо**, пока не отобразится экран Функции сканирования.
4. Используя прокрутку, выберите **Тип оригинала**.
5. Выберите тип, нажимая значок **стрелка вниз**.
  - **Фото и текст** — назначение:
    - Документы с текстом и фотографиями, напечатанные на бумаге
    - Фотокопированные документы с текстом и фотографиями
    - Документы с текстом и фотографиями на фотографической бумаге
  - **Фото** — назначение:
    - Оригинальные фотографии на фотографической бумаге
    - Фотографии, напечатанные на журнальной бумаге

## Использование служб

- Фотокопированные документы
  - **Текст** — эта настройка используется для черно-белого и цветного текста.
6. Выбрав тип оригинала, нажмите кнопку **OK**.




## Электронная почта

Используя функцию электронной почты, можно сканировать изображения и вкладывать их в отправляемые сообщения. Можно указывать имя и формат файла вложения и включать в сообщение тему и текст.

Установив настройки для отдельной работы электронной почты, их можно сохранять в качестве предустановок и использовать в последующих работах. Список функций можно настроить согласно потребностям пользователя.


## Сканирование в электронную почту

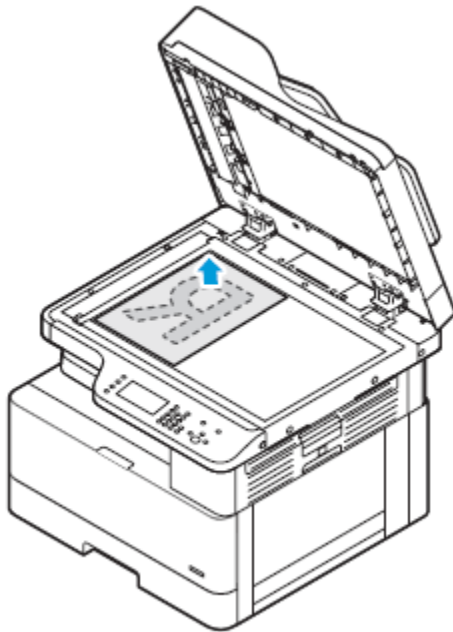
 **Примечание.** При использовании данной функции отсканированные изображения отправляется в виде вложений в сообщения электронной почты.

Для сканирования в эл. почту необходимо настроить почтовый сервер SMTP и заполнить поле отправителя. В адресной книге должен быть хотя бы один адрес эл. почты. Если параметры электронной почты настроены неправильно, пиктограмма эл. почты на сенсорном экране отображается серым цветом.

Для сканирования в электронную почту выполните следующее:

1. Вложите оригиналы в автоподатчик или поместите их на стекло экспонирования.
  - Для одинарных листов или бумаги, которую невозможно подать с помощью податчика оригиналов, используйте стекло экспонирования. Поместите первую страницу документа лицевой стороной вниз в верхнем левом углу стекла экспонирования.

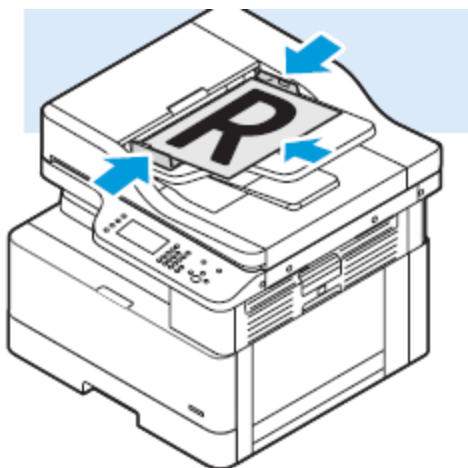
 **Примечание.** См. разделы [Использование стекла экспонирования](#) и [Указания по использованию стекла экспонирования](#).



- Для подачи по несколько страниц или по одной используйте податчик оригиналов. Перед копированием с документа необходимо снять все скрепки и скобки, а затем разместить его лицевой стороной вверх в податчике.



**Примечание.** См. разделы [Податчик оригиналов](#) и [Инструкции по применению податчика оригиналов](#).



2. Чтобы сбросить предыдущие настройки, нажмите кнопку **Очистить все**.
3. Нажмите кнопку **Основные режимы**.
4. На панели управления принтера нажмите кнопку **Эл. почта**.

Если функция сканирования в электронную почту будет недоступна, обратитесь к системному администратору, чтобы ее включить. Дополнительные сведения см. публикацию *System Administrator Guide* (Руководство системного администратора) по адресу [www.xerox.com/office/B1022\\_B1025docs](http://www.xerox.com/office/B1022_B1025docs).

5. Введите данные получателя.
  - Для ввода адреса электронной почты в поле «Кому» выберите **Ввести получателя** и введите адрес с сенсорной клавиатуры. Нажмите кнопку **ОК**.
  - Для выбора контакта или группы в адресной книге нажмите значок **Адресная книга аппарата**. Выберите получателя в списке.
  - Если имеются избранные адреса, нажмите **Избранное**. Выберите в списке избранный адрес электронной почты.  
Сведения об использовании адресной книги, создании избранных контактов и управлении ими см. раздел [Адресная книга](#).
6. Нажмите значок **стрелка вправо**.
7. При необходимости измените настройки электронной почты:
  - Для сохранения файла сканирования под определенным именем выберите **Вложение** и введите имя с сенсорной клавиатуры. Нажмите кнопку **ОК**.
  - Для сохранения файла с изображением после сканирования в определенном формате выберите файл вложения и укажите формат.
  - Для изменения темы выберите настройку **Тема** и введите тему с клавиатуры. Нажмите кнопку **ОК**.
  - Для изменения текста сообщения выберите настройку **Сообщение**, введите сообщение и нажмите **ОК**.
  - При необходимости заполните адресные поля **От** и **Ответить кому**.
8. Нажмите значок **стрелка назад**.
9. Чтобы начать сканирование, нажмите кнопку **Старт**.

10. Если сканирование производится со стекла экспонирования, при появлении запроса для завершения нажмите **Готово**. Для сканирования другой страницы выберите **Сканировать**.



**Примечание.** При сканировании оригинала из автоподатчика запрос не появляется.

11. Чтобы вернуться в главное меню, нажмите кнопку **На главную**.

## Факс

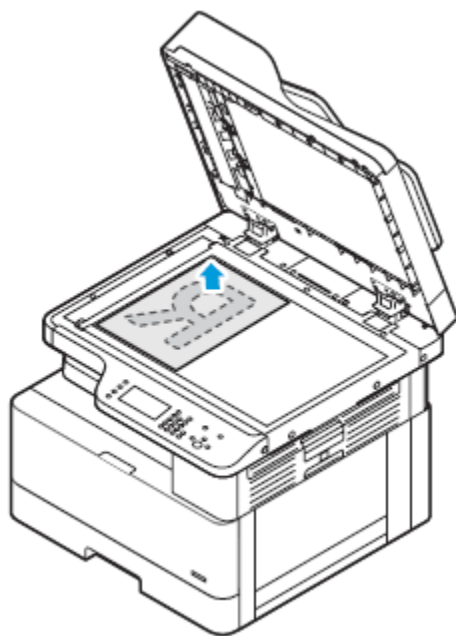
Если функция факса будет недоступна, обратитесь к системному администратору, чтобы ее включить. Дополнительные сведения см. публикацию *System Administrator Guide* (Руководство системного администратора) по адресу [www.xerox.com/office/B1022\\_B1025docs](http://www.xerox.com/office/B1022_B1025docs).

## Отправка факса

1. Вложите оригиналы.
  - Для одинарных листов или бумаги, которую невозможно подать с помощью податчика оригиналов, используйте стекло экспонирования. Поместите первую страницу документа лицевой стороной вниз в верхнем левом углу стекла экспонирования.



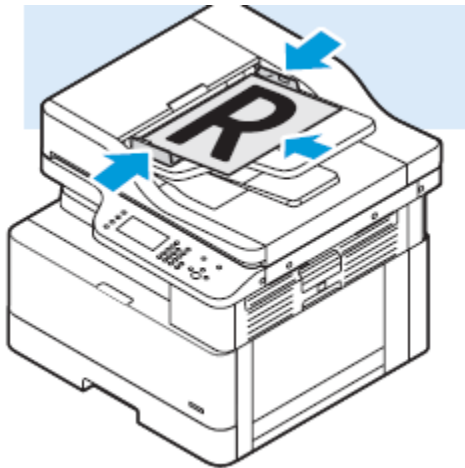
**Примечание.** Сведения об использовании стекла экспонирования и соответствующие указания см. разделы [Использование стекла экспонирования](#) и [Указания по использованию стекла экспонирования](#).



- Для подачи по несколько страниц или по одной используйте податчик оригиналов. Перед копированием с документа необходимо снять все скрепки и скобки, а затем разместить его лицевой стороной вверх в податчике.



**Примечание.** Сведения об использовании податчика оригиналов и соответствующие указания см. разделы [Податчик оригиналов](#) и [Инструкции по применению податчика оригиналов](#).



2. На панели управления принтера нажмите кнопку **Очистить все**, затем **Основные режимы**.
3. Выберите **Факс**.

Если функция факса будет недоступна, обратитесь к системному администратору, чтобы ее включить. Дополнительные сведения см. публикацию *System Administrator Guide* (Руководство системного администратора) по адресу [www.xerox.com/office/B1022\\_B1025docs](http://www.xerox.com/office/B1022_B1025docs).

4. Для ввода адреса факса выберите один или несколько вариантов.
  - **Введите получателя** — для ввода номера факса вручную.
  - **Адресная книга аппарата** — для доступа к адресной книге принтера.
  - **Режим ручного набора** — для вставки символов в номер факса, таких как пауза набора.
5. При необходимости задайте остальные параметры факса. См. раздел [Установка параметров факса](#).
6. Нажмите зеленую кнопку **Старт**.

После этого отсканируются все страницы и будут отправлены факсом.

## Установка параметров факса

### Выбор одностороннего и двустороннего сканирования


Предусмотрены следующие опции факса: 1-стор., 2-стор., 2-ст., вращ. ст.2. Опции двустороннего факса служат для отправки факсом обеих сторон документа.

1. На панели управления принтера нажмите кнопку **Очистить все**, затем **Основные режимы**.
2. Выберите **Факс**.  
Откроется окно **Функции факса**.

3. Дважды нажмите значок **стрелка вправо**.
4. Для изменения настройки выберите **2-стор. сканирование**. Текущая указывается небольшим изображением под значком.
5. Выберите **одностороннее** или **двустороннее сканирование**.
6. Нажмите кнопку **ОК**.

## Установка ориентации оригинала

Выберите ориентацию оригинала, вкладываемого в автоподатчик.

 **Примечание.** При размещении оригинала на стекле экспонирования ориентация не устанавливается. В этом случае ориентация зависит от направления вкладывания оригинала.

1. На панели управления принтера нажмите кнопку **Очистить все**, затем **Основные режимы**.
2. Выберите **Факс**.
3. Дважды нажмите значок **стрелка вправо**.  
Откроется окно Функции факса.
4. Нажмите кнопку **Ориентация оригинала**.
5. Выберите один из вариантов:
  - **Вертик. подача верхом вверх**
  - **Гориз. подача верхом влево**
6. Нажмите кнопку **ОК**.

## Осветление и затемнение изображения

1. На панели управления принтера нажмите кнопку **Очистить все**, затем **Основные режимы**.
2. Выберите **Факс**.
3. В верхней части экрана Факс дважды нажмите значок **стрелка вправо**.  
Откроется окно Функции факса.
4. Нажмите **Светлее/Темнее**.
5. Установите настройку плотности с помощью ползунка.
6. Нажмите кнопку **ОК**.

## Установка подавления фона

Устанавливайте настройку подавления фона в следующих случаях:

- Для документов, напечатанных на тонкой бумаге или бумаге с текстом и изображениями, видимыми на задней стороне листа.
  - Для уменьшения чувствительности принтера к изменениям цвета светлого фона.
1. На панели управления принтера нажмите кнопку **Очистить все**, затем **Основные режимы**.
  2. Выберите **Факс**.
  3. В верхней части экрана Факс дважды нажмите значок **стрелка вправо**.

Откроется окно **Функции факса**.

4. Выберите **Подавление фона**.
5. Предусмотрены следующие варианты:
  - Выкл. — функция подавление фона не применяется.
  - Автоподавление — для улучшения качества изображения. При этом автоматически оценивается образец сканируемого документа и соответственно настраивается качество изображения.
  - Стирание — удаляется поле с изображения, устанавливается с помощью ползунка в позицию 1-4. Чем больше номер, тем светлее фон.
6. Нажмите кнопку **ОК**.

## Отправка текста заголовка

Если функция Отправлять текст заголовка будет недоступна, обратитесь к системному администратору. Дополнительные сведения см. публикацию *System Administrator Guide* (Руководство системного администратора) по адресу [www.xerox.com/office/B1022\\_B1025docs](http://www.xerox.com/office/B1022_B1025docs).

Включение вставки текста заголовка в факс:

1. На панели управления принтера нажмите кнопку **Очистить все**, затем **Основные режимы**.
2. Выберите **Факс**.
3. В верхней части экрана Факс дважды нажмите значок стрелка вправо.  
Откроется окно **Функции факса**.
4. Выберите **Отправлять текст заголовка**.
5. Выберите опцию **Выкл.** и **Вкл.**
6. Нажмите кнопку **ОК**.

## Отправка отложенного факса

Можно сканировать и сохранять факсы на принтере для отправки с задержкой. Время задержки можно задать от 15 минут до 24 часов. Если время задержки не устанавливается, факса отправляется сразу.



**Примечание.** Если данная функция будет не установлена, обратитесь к системному администратору.

1. На панели управления принтера нажмите кнопку **Очистить все**, затем **Основные режимы**.
2. Выберите **Факс**.
3. В верхней части экрана дважды нажмите значок **стрелка вправо**.
4. Нажмите кнопку **Отложенная передача**.
5. Чтобы включить функции отложенного факса, выберите в меню опцию **Вкл.**
6. Нажмите поле **Часы**. Установите значение с помощью значков **стрелок**.
7. Нажмите поле **Минуты**. Установите значение с помощью значков **стрелок**.
8. Если для принтера устанавливается 12-часовой формат, нужно выбрать **AM** или **PM**.
9. Нажмите кнопку **ОК**.

## Установка настройки разрешения факса

Устанавливайте настройки разрешения факса в зависимости от оригиналов, отправляемых по факсу. Разрешение факса влияет на качество изображения и размер файла отправляемого документа. Чем выше разрешение факса, тем лучше качество изображения и больше размера файла.

1. На панели управления принтера нажмите кнопку **Очистить все**, затем **Основные режимы**.
2. Выберите **Факс**.
3. Дважды нажмите кнопку **стрелка вправо**.  
Откроется окно Функции факса.
4. Выберите **Разрешение**.
5. Выберите один из вариантов:
  - Вариант качества изображения и разрешение
  - Описание варианта качества изображения
  - Разм. файла
  - Назначение



**Примечание.** Подробные сведения см. в разделе [Опции разрешения факса](#).

6. Нажмите **ОК**.

### Опции разрешения факса

Вариант качества изображения и разрешение	Описание варианта качества изображения	Разм. файла	Назначение
Стандартное: 200 x 100 точек на дюйм	Стандартное	Средний	Предназначена для обычных офисных документов и фотографий.
Высокое: 200 точек на дюйм	Хорошее	Средний	Предназначена для обычных офисных документов и фотографий.
Сверхвысокое: 600 точек на дюйм	Самое высокое	Крайне большой <b>Внимание.</b> Большие файлы, неоптимальные для передачи по сети.	Предназначен для печати коммерческой продукции.

## Указание размера оригинала

Для правильного сканирования нужной области оригинала следует указать его размер.

1. На панели управления принтера нажмите кнопку **Очистить все**, затем **Основные режимы**.
2. Выберите **Факс**.
3. Дважды нажмите значок **стрелка вправо**.  
Откроется окно Функции факса.
4. Нажмите **Размер оригинала** или выберите один из стандартных размеров бумаги.
5. Нажмите кнопку **ОК**.



## Указание типа оригинала

Для указания типа оригинала для отправки факсов используется настройка Тип оригинала.

1. На панели управления принтера нажмите кнопку **Очистить все**, затем **Основные режимы**.
2. Выберите **Факс**.
3. Дважды нажмите значок **стрелка вправо**.  
Откроется окно Функции факса.
4. Нажмите значок **Тип оригинала**.
5. Выберите один из вариантов:
  - **Фото и текст** — для факсов с текстом и фотографиями.
  - **Фото** — для факсов только с фотографиями.
  - **Текст** — для факсов только с текстом.
6. Нажмите кнопку **ОК**.

## Использование почтовых ящиков факса

### Сохранение факса в локальном почтовом ящике



**Примечание.** Для включения этой функции обратитесь к системному администратору. Системный администратор использует функцию Сохр. в почт.ящ. для создания почтовых ящиков и настройки опций. Дополнительные сведения см. публикацию *System Administrator Guide* (Руководство системного администратора) по адресу [www.xerox.com/office/B1022\\_B1025docs](http://www.xerox.com/office/B1022_B1025docs)

Сохранение факса в локальном почтовом ящике:

1. На панели управления принтера нажмите кнопку **Очистить все**, затем **Основные режимы**.
2. Выберите **Факс**→**Почтовые ящики**→**Сохр. в почт.ящ.**
3. Выберите **Локальный почтовый ящик**→**Ввести почтовые ящики**.
4. Введите номер или код почтового ящика с сенсорного экрана панели управления.
5. Нажмите **ОК**.

### Отправка факса в удаленный почтовый ящик

1. На панели управления принтера нажмите кнопку **Очистить все**, затем **Основные режимы**.
2. Выберите **Факс**→**Почтовые ящики**.
3. Выберите **Сохр. в почт.ящ.** → **Удаленный почт.ящ** → **Ввод почтовых ящиков**.
4. Введите номер удаленного факса или номер почтового ящика с сенсорного экрана панели управления.
5. Нажмите **ОК**.

## Печать документов из локального или удаленного почтового ящика

Эта функция предназначена для документов в почтовом ящике. Печать документов из локального почтового ящика:

1. На панели управления принтера нажмите кнопку **Очистить все**, затем **Основные режимы**.
2. Выберите **Факс**→**Почтовые ящики**.
3. Выберите **Печать из почтового ящика**.
4. В меню выберите **Локальный почтовый ящик** или **Удаленный почтовый ящик**.
5. Введите номер или код почтового ящика с клавиатуры на сенсорном экране.
6. Нажмите кнопку **Печать**.

## Опрос

### Опрос удаленного факса

Для извлечения документов с другого факс-аппарата используется удаленный опрос. Порядок опроса удаленного факса:

1. На панели управления принтера нажмите кнопку **Очистить все**, затем **Основные режимы**.
2. Выберите **Факс**→**Опрос**.
3. Выберите **Получение и печать файлов**.
4. Введите номер факса с сенсорного экрана панели управления.
5. Нажмите кнопку **ОК**.

### Сохранение факса для локального и удаленного опроса

Сохраненные в принтере факсы можно сделать доступными для удаленного опроса другими принтерами, включив функцию защищенного или незащищенного локального опроса. При включении защищенного локального опроса нужно создать список номеров факсов, которым разрешается доступ к сохраненным в принтере факсам.

Сохранение факса:

1. На панели управления принтера нажмите кнопку **Очистить все**, затем **Основные режимы**.
2. Выберите **Факс**→**Опрос**.
3. Выберите **Сохранить локально для удаленного опроса**.
4. Можно выбрать имя получателя факса на экране или добавить его. Выберите один из вариантов:
  - Выбрать получателя
  - Добавить получателя
5. В верхней части экрана нажмите значок **стрелка вправо**.
6. Для установки параметров факса выберите их на экране **Функции факса**. См. раздел [Установка параметров факса](#).

## Печать и удаление всех сохраненных факсов

1. На панели управления принтера нажмите кнопку **Очистить все**, затем **Основные режимы**.
2. Выберите **Факс**→**Опрос**.
3. В разделе **Управление локальными файлами** выберите **Печатать все файлы** или **Удалить все файлы**.

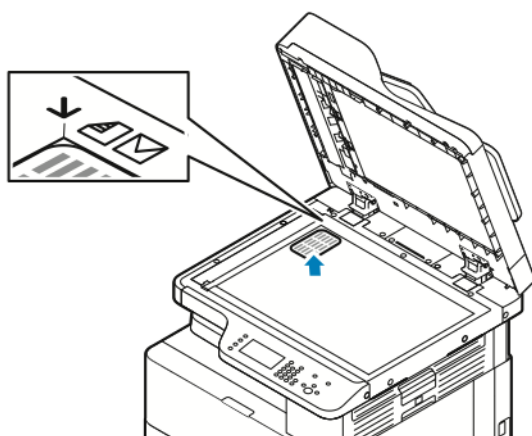
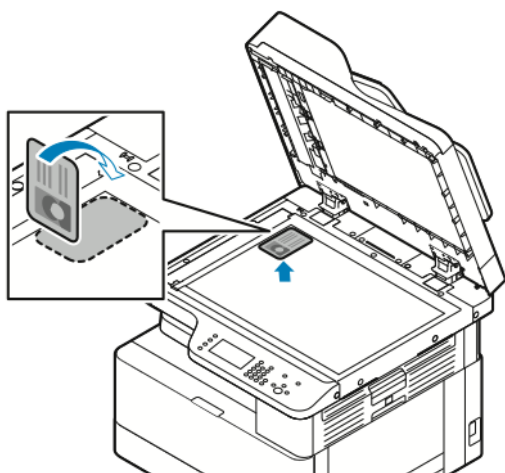
## Копир. удостовер.

Используя режим «Копирование удостоверения», можно копировать обе стороны удостоверения или документа небольшого размера на одну сторону листа бумаги. Для копирования удостоверения поместите его на стекло экспонирования. Изображения обеих сторон сохранятся и распечатаются рядом на одной стороне листа бумаги.

### Копирование удостоверения

Порядок копирования удостоверения

1. Нажмите кнопку **Основные режимы**, перейдите вниз и выберите **Копир. удост.**
2. Выберите количество копий с клавиатуры на панели управления.
3. Нажмите кнопку со стрелкой **вправо**.
4. Установите настройки на вкладках функции копирования удостоверения. Можно задать настройки снабжения бумагой, осветления или затемнения изображения и автоподавления.
5. Поднимите крышку стекла экспонирования.
6. Поместите удостоверение (или документ размером как минимум вдвое меньше выбранного формата бумаги) в верхний левый угол стекла экспонирования.



7. Нажмите кнопку **Старт**.

Первая сторона удостоверения скопируется и сохранится. Затем появится указание перевернуть удостоверение и нажать кнопку **Старт**.

8. Для копирования второй стороны удостоверения выполните предыдущие операции.  
Вторая сторона удостоверения скопируется.
9. Поднимите крышку стекла экспонирования и извлеките удостоверение (или документ).

## USB

Режим работы с USB-накопителями обеспечивает возможность сохранения работ на USB-накопителях и печать работ, которые содержатся на них. Изображения при сканировании сохраняются в формате .jpg, .pdf или .tif. Работы печати на USB-накопителе должны быть в формате, готовом к печати, таком как PDF, TIFF или JPEG.

### Сканирование на USB-накопитель

При сканировании оригиналов файлы можно сохранять на USB-накопителе. Доступны файлы формата .jpg, .pdf и .tiff.

1. Поместите оригинал на стекло экспонирования или в податчик оригиналов.
2. Вставьте USB-накопитель в порт USB на передней панели принтера.  
На экране панели управления откроется окно Обнаружено устройство USB.
3. Если экран Обнаружен накопитель USB не откроется, на панели управления нажмите кнопку **Сканировать на USB**.
4. Установите настройки сканирования. См. раздел [Настройка параметров сканирования](#).
5. Чтобы начать сканирование, нажмите зеленую кнопку **Старт**.



**Примечание.** Не извлекайте USB-накопитель до появления соответствующего указания. Если извлечь накопитель до завершения передачи файл может повредиться.

### Печать с USB-накопителя

Напрямую с USB-накопителей можно печатать следующие типы файлов:

- .jpg
- .pdf
- .ps
- .pcl
- .prn
- .tiff



**Примечание.** Если порты USB отключены, невозможно использовать USB-устройство считывания карт для идентификации. Кроме того, недоступно обновление программы и печать с USB-накопителя.

Поэтому сначала убедитесь, что системный администратор включил и настроил эту функцию на принтере Xerox. Дополнительные сведения см. публикацию *System Administrator Guide* (Руководство системного администратора) по адресу [www.xerox.com/office/B1022\\_B1025docs](http://www.xerox.com/office/B1022_B1025docs).

Порядок печати с USB-накопителя:

1. Вставьте USB-накопитель в порт USB на принтере. Откроется окно "Печать с USB".
2. Выберите файл для печати в списке на панели управления принтера с помощью прокрутки.
3. Если файл находится в папке, откройте ее.
4. Выберите имя файла для печати и нажмите кнопку **OK**.
5. Для выбора параметров печати нажмите значок **стрелка вперед** в верхнем правом углу окна.

6. Нажмите зеленую кнопку **Старт**.
7. Для печати с USB-накопителя другого файла нажмите значок **стрелка назад** в верхнем правом углу окна.
8. Нажмите **Добавить файл**.

## Сохраненные работы

Сохраненными называются работы, отправленные на принтер и сохраненные для последующего использования. Сохраненные работы указываются на странице "Сохраненные работы". Режим "Сохраненные работы" служит для просмотра, печати и удаления сохраненных работ, а также для создания и управления папками, в которых хранятся работы.

### Печать из списка сохраненных работ

1. На панели управления принтера нажмите кнопку **Основные режимы** и выберите **Сохраненные работы**.
2. Выберите имя сохраненной работы для печати.
3. Нажмите кнопку **ОК**.
4. Нажмите зеленую кнопку **Старт**.
5. После печати вернитесь к списку сохраненных работ и нажмите кнопку **Обзор**.



## Адресная книга


Адресная книга служит для создания контактов для режимов электронной почты, факса и сканирования.

- Добавлять контакты в адресную книгу можно с помощью приложения Xerox® CentreWare® Internet Services.
- Функцией адресной книги можно пользоваться при сканировании документов для контактов из адресной книги.


## Добавление контакта в адресную книгу


Для добавления контактов в качестве записей в адресную книгу используется приложение Xerox®CentreWare® Internet Services.

1. На компьютере откройте браузер. Введите IP-адрес принтера в адресной строке и нажмите клавишу **Enter** или **Return**.
2. Выберите раздел **Адресная книга**.
3. Нажмите значок **Добавить**.
4. Заполните следующие поля:
  - **Имя** — введите имя, которое будет отображаться в адресной книге.
  - **Фамилия** — введите фамилию, которая будет отображаться в адресной книге.
  - **Компания** — введите название компании, с которой связан данный контакт.
  - **Отображаемое имя** — введите имя контакта, которое будет отображаться на панели управления принтера. Отображаемое имя указывается обязательно.

 **Примечание.** Контакт можно сделать избранным для отображения на панели управления принтера. После ввода отображаемого имени нажмите значок **Сделать общим избранным**.

  - **Эл. почта** — введите адрес электронной почты для контакта в адресной книге.

 **Примечание.** Адрес электронной почты можно сделать избранным для отображения на панели управления принтера. После ввода адреса электронной почты нажмите значок **Сделать избранным для эл. почты**.
5. Нажмите значок **Сканировать на выходное устройство**.
6. Заполните следующие поля:
  - **Псевдоним** — введите имя выходного устройства. Псевдоним указывается обязательно.
  - **Протокол** — выберите формат передачи файлов. Предусмотрены протоколы FTP, SMB, HTTP, HTTPS и SFTP.
  - **Тип адреса** — укажите типа адреса компьютера. Выберите **Адрес IPv4** или **Имя хоста** и введите информацию.
  - **Путь к документу** — введите путь к папке на компьютере, где будут сохраняться файлы после сканирования.
  - **Имя для входа** — введите имя пользователя компьютера. Имя для входа указывается обязательно.

 **Примечание.** Псевдоним или имя для входа можно сделать избранным для отображения на панели управления принтера. После ввода псевдонима или имени для входа нажмите значок **Сделать избранным для сканирования**.

  - **Пароль** — введите пароль для входа в систему на компьютере.
  - **Повторный ввод пароля** — введите пароль еще раз.
7. Для сохранения нового пароля нажмите **Отметьте, чтобы сохранить новый пароль**.
8. Нажмите кнопку **Сохранить**.

## Импортирование записи контакта в адресную книгу

Для импортирования записи контакта в адресную книгу используется приложение Xerox®CentreWare® Internet Services.

1. На компьютере откройте браузер. Введите IP-адрес принтера в адресной строке и нажмите клавишу **Enter** или **Return**
2. Выберите раздел **Адресная книга**.
3. Нажмите значок **Импорт из файла**.
4. Нажмите **Обзоры** выберите файл адресной книги для импортирования.



**Примечание.** Импортировать можно только файлы .csv.

5. Для управления содержимым выберите **Добавить новые контакты в существующую адресную книгу** или **Заменить текущую адресную книгу аппарата новыми контактами**.
6. Нажмите **Загрузить файл**.
7. Проверьте информацию в полях адресной книги.
8. Выберите **Импорт**.

## Изменение и удаление контактов в адресной книге с помощью приложения Xerox® CentreWare® Internet Services

Изменение и удаление контактов в адресной книге:

1. На компьютере откройте браузер. Введите IP-адрес принтера в поле адреса и нажмите клавишу **Enter** или **Return**.
2. Нажмите кнопку **Адресная книга** и выберите контакт.
3. Измените или удалите имя контакт или его сведения.
  - Чтобы изменить выбранный контакт или сведения, нажмите **Редактировать**. При необходимости измените информацию. Для сохранения изменений нажмите **Сохранить**.
  - Для удаления выбранного контакта из раздела Адресная книга выберите **Удалить**. При появлении запроса нажмите кнопку **ОК**.

## Статус работы

Кнопка «Статус работы» служит для проверки информации о текущих и выполненных работах.


### Проверка статуса работы с панели управления

Для просмотра списка активных и выполненных работ:

1. На панели управления нажмите кнопку **Статус работы**.
2. Для просмотра списка выполняемых работ выберите **Актив**.
3. Для просмотра списка выполненных работ выберите **Выполнен**.
4. Для просмотра списка защищенных работ выберите **Защищ. раб.**
5. Для печати всех работы выделите их и нажмите **Печатать все**.
6. Для удаления всех работы выделите их и нажмите **Удалить все**.

### Удаление выполняемой работы печати

Активные работы печати можно удалять с панели управления принтера.

 **Примечание.** Системный администратор может запретить пользователям удаление работ. В этом случае пользователи могут только просматривать работы. Активную работу печати может удалить только ее отправитель или системный администратор.

1. На панели управления принтера нажмите кнопку **Статус работы**.
2. Перейдите на вкладку **Активные работы**.
3. Для удаления работы печати выберите ее в списке «Активные работы» и нажмите **Удалить**.

## Статус аппарата

Функцию «Статус аппарата» можно использовать для проверки информации о принтере.


- Информация об аппарате
- Активные сообщения
- Расходные материалы
- Информация по счетам

## Определение IP-адреса принтера

IP-адрес принтера можно узнать на панели управления или в отчете о конфигурации.

### **Примечание.**

- Для установки драйверов для сетевого принтера необходимо знать его IP-адрес.
  - IP-адрес также требуется для получения доступа к настройкам принтера и их установки в приложении Xerox® CentreWare® Internet Services.
1. (Чтобы узнать IP-адрес принтера, на панели управления нажмите кнопку **Статус аппарата**.
  2. Выберите пункт **Информ. об аппарате**. Если системный администратор установил настройку Показать настройки сети для отображения IP-адреса, он отображается в списке Информация об аппарате.

 **Примечание.** Если IP-адрес в списке "Информация об аппарате" не отобразится, следует распечатать отчет о конфигурации или обратиться к системному администратору. Печать отчета о конфигурации см. раздел [Печать отчета о конфигурации](#).

## Просмотр предупреждений на панели управления

Если возникает состояние предупреждения, на панели управления отображается соответствующее сообщение. Таким образом пользователи узнают о состояниях принтера, требующих их вмешательства, таких как малый остаток расходных материалов и открытые дверцы.

## Просмотр сообщений о неисправностях и предупреждений на панели управления

Если возникает ошибка, на панели управления отображается соответствующее сообщение. Сообщения об ошибках оповещают о состояниях принтера, препятствующих печати или ухудшающих ее качество. При возникновении нескольких ошибок на панели управления отображается только одно сообщение.


Просмотр списка текущих ошибок на панели управления:

1. На панели управления принтера нажмите кнопку **Статус аппарата**.
2. Перейдите на вкладку **Активные сообщения**.
3. Выберите один из вариантов в меню **Неисправности и предупреждения**.

- **Неисправности** — отображаются сообщения об ошибках, влияющих на работу принтера, и соответствующие коды ошибок.
- **Предупреждения** — отображаются предупреждения о состоянии принтера и соответствующие коды ошибок.

## Проверка состояния расходных материалов принтера

Состояние расходных материалов принтера можно проверить в любое время с помощью приложения Xerox® CentreWare Internet Services или с панели управления принтера.

 **Примечание.** Порядок проверки состояния расходных материалов принтера с помощью приложения Xerox® CentreWare® Internet Services см. в публикации *System Administrator Guide* (Руководство системного администратора) по адресу [www.xerox.com/office/B1022\\_B1025docs](http://www.xerox.com/office/B1022_B1025docs).

Проверка состояния расходных материалов принтера:


1. На панели управления принтера нажмите кнопку **Статус аппарата**.
2. Выберите **Расходные материалы**. Отобразится состояние расходных материалов.

## Проверка показаний счетчиков учета

Информация по счетам содержится на экране «Информация по счетам». Исходя из количества отпечатков на экране производится оплата.

Просмотр показаний счетчиков и сведений об использовании аппарата:

1. На панели управления принтера нажмите кнопку **Статус аппарата**.
2. Для просмотра основных счетчиков отпечатков перейдите в раздел **Информация по счетам**.

 **Примечание.** Страницей считается одна сторона листа бумаги. Лист с печатью на обеих сторонах считается за два отпечатка.

На экране отобразится серийный номер принтера, количество черно-белых отпечатков, общее число отпечатков и вкладка «Счетчики использования».

3. Для просмотра и обновления счетчиков использования перейдите в раздел **Счетчики использования**.
4. В меню выберите и проверьте счетчики.
  - Счетчики отпечатков
  - Счетчики листов
  - Счетчики перед. изобр-ий
  - Счетчики изображений факса
  - Все счетчики использования
5. Для обновления данных счетчиков перейдите выберите **Обновить счетчики**.



# Печать

## Содержание главы:

- Краткие сведения о печати ..... 88
- Выбор параметров печати ..... 89
- Функции печати ..... 96
- Использование бумаги пользовательского формата ..... 103

## Краткие сведения о печати

Перед печатью выполните следующее:

- Подключите компьютер и принтер.
  - Включите принтер.
  - Подключите принтер локально или к сети.
  - Убедитесь, что на компьютере установлен подходящий драйвер принтера.
1. Выберите подходящую бумагу.
  2. Вложите бумагу в соответствующий лоток.
  3. На панели управления принтера укажите формат и тип бумаги.
  4. В приложении перейдите к параметрам печати.
    - В системе Linux нажмите **CTRL→P**.
    - В системе Macintosh нажмите **CMD→P**.
    - В системе Windows нажмите **CTRL→P**.
  5. Выберите принтер.
  6. Для доступа к настройкам драйвера принтера выполните следующее: для системы Windows выберите **Свойства принтера** или **Параметры**.
    - Для системы Linux откройте диалоговое окно диспетчера печати командой `sudo xeroxprtmgr`. Для изменяемой очереди выберите **Queue Preferences** (Параметры очереди) или **Queue Properties** (Свойства очереди).
    - Для системы Macintosh выберите **Функции Xerox**.
    - Для системы Windows выберите **Свойства принтера** или **Параметры**.
  7. Выберите параметры.
  8. Для отправки работы на принтер нажмите **Печать**.



## Выбор параметров печати

Параметры печати или опции драйвера принтера называются по-разному в зависимости от используемого приложения.

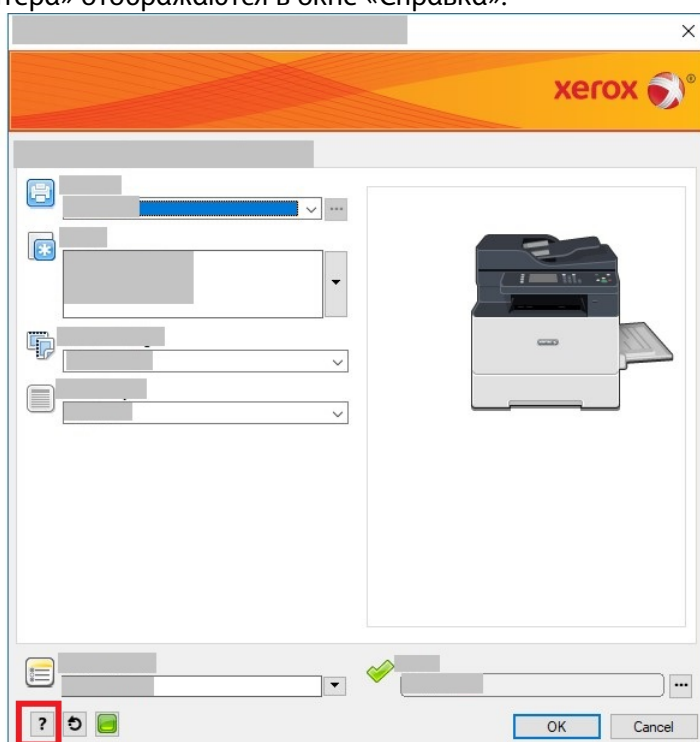
- В системе Linux для запуска диспетчера очереди используется программа командной строки **xeroxprtmgr**. Это позволяет изменять очереди печати Xerox.
- В системе Macintosh параметры печати называются Функции Xerox.
- В приложениях для Windows параметры печати называются Свойства принтера.

В параметры печати входят настройки двусторонней печати, макета страницы и качества печати. Можно выбрать настройки по умолчанию для разных параметров печати.

См. разделы [Выбор настроек печати по умолчанию в системе Windows](#) и [Выбор параметров печати в Macintosh](#). Параметры печати, задаваемые в программном приложении, являются временными и не сохраняются.

## Справочная система драйвера принтера

Справочная система драйвера принтера Xerox® доступна в окне «Свойства принтера». Для доступа к справочной системе драйвера принтера в окне «Свойства принтера» нажмите в нижнем левом углу кнопку «Справка» (?). Сведения о вкладках и опциях раздела «Свойства принтера» отображаются в окне «Справка».



# Параметры печати Windows

## Выбор настроек печати по умолчанию в системе Windows

При печати из любого приложения используются настройки работы печати, выбранные в окне Свойства принтера. Можно установить и сохранить часто используемые параметры печати, чтобы не менять их каждый раз.

Например, для печати на обеих сторонах листа бумаги выберите в окне Свойства принтера двустороннюю печать.

Выбор параметров печати по умолчанию:

1. Перейдите к списку принтеров на компьютере.
  - Для Windows Vista: выберите **Пуск** → **Панель управления** → **Оборудование и звук** → **Принтеры**.
  - Для Windows Server версии 2008 и более поздней: выберите **Пуск** → **Настройка** → **Принтеры**.
  - Для Windows 7: выберите **Пуск** → **Устройства и принтеры**.
  - Для Windows 8: выберите **Пуск** → **Панель управления** → **Устройства и принтеры**.
  - Для Windows 10: выберите **Пуск** → **Параметры** → **Устройства** → **Принтеры и сканеры**. В разделе Сопутствующие параметры выберите **Устройства и принтеры**.
2. В списке принтеров щелкните правой кнопкой мыши значок принтера и выберите пункт **Настройка печати** или **Управление** → **Настройка печати**.
3. В окне Настройка печати выберите нужную вкладку, затем задайте нужные настройки. Для сохранения настроек нажмите **ОК**.

Для получения дополнительных сведений о настройках драйвера принтера для Windows нажмите кнопку Справка (?) в окне **Настройка печати**.

## Выбор параметров печати для отдельной работы в системе Windows

Чтобы использовать определенные параметры печати для отдельной работы, перед ее отправкой работы на принтер нужно изменить их в разделе Свойства принтера. Например, если для документа требуется режим максимального качества печати, в окне Свойства принтера выберите **Параметры печати** → **Качество печати** → **Повышенное качество**.

1. В приложении, где открыт документ, откройте окно настроек печати. В большинстве приложений для этого нужно выбрать **Файл** → **Печать** или нажать **CTRL+P**.
2. Выберите принтер в списке и нажмите **Свойства принтера**. Названия кнопок могут отличаться в зависимости от приложения.
3. В окне «Свойства принтера» выберите параметры на соответствующих вкладках.
4. Чтобы сохранить настройки и закрыть окно Свойства принтера, нажмите кнопку **ОК**.
5. Для отправки работы на принтер нажмите **Печать**.

## Сохранение набора наиболее часто используемых параметров печати в системе Windows

Можно задавать и сохранять наборы параметров печати под отдельными именами для использования с новыми работами печати.

Сохранение набора параметров печати:

1. В приложении, где открыт документ, выберите **Файл** → **Печать**.
2. Выберите принтер и нажмите **Свойства принтера**.

3. Выберите параметры в окне Свойства принтера.
4. Для сохранения настроек выберите **Сохраненные настройки** → **Сохранить как**.
5. Введите имя набора параметров печати и нажмите кнопку **ОК**.
6. Для печати с применением сохраненных параметров выберите имя набора в списке **Сохраненные настройки**.

## Параметры печати Macintosh

### Выбор параметров печати в Macintosh

Чтобы использовать определенные параметры печати, перед отправкой работы на принтер нужно изменить их.

1. В приложении, где открыт документ, нажмите **Файл** → **Печать**.
2. Выберите принтер.
3. Выберите **Функции Xerox**.
4. Выберите параметры.
5. Нажмите **Печать**.

### Сохранение набора часто используемых параметров печати на компьютере Macintosh

Можно задавать и сохранять наборы параметров под отдельными именами для использования с новыми работами печати.

Сохранение набора параметров печати:

1. В приложении, где открыт документ, нажмите **Файл** → **Печать**.
2. Выберите принтер в списке.
3. Выберите параметры печати.
4. Для сохранения настроек выберите **Сохранить текущие значения в качестве настроек по умолчанию**.

## Параметры печати в системе Linux

### Диспетчер принтера Xerox®

Диспетчер принтера Xerox® представляет собой приложение для управления и печати на различных принтерах в среде UNIX и Linux.

Диспетчер принтера Xerox® позволяет делать следующее:

- Конфигурировать и проверять состояние принтеров в сети.
- Устанавливать принтер в сети. После установки можно контролировать работу принтера.
- Выполнять операции по техническому обслуживанию принтера.
- В любое время проверять состояние расходных материалов.
- Обеспечивать одинаковый интерфейс в операционных системах UNIX и Linux от разных поставщиков.

## Установка Диспетчера принтера Xerox®

Для установки Диспетчера принтера Xerox® требуются права root или суперпользователя. Установка Диспетчера принтера Xerox®:

1. Загрузите соответствующий пакет для вашей операционной системы. Драйверы принтера см. по адресу [www.xerox.com/office/B1022\\_B1025drivers](http://www.xerox.com/office/B1022_B1025drivers).
2. На веб-сайте с драйверами принтера найдите модель своего аппарата.
3. Нажмите **Drivers & Downloads** (Драйверы и загрузочные материалы) для своей модели аппарата.
4. В меню операционной системы выберите свою операционную систему.
5. Драйвер для данной модели принтера можно найти в списке драйверов. Для получения дополнительной информации по драйверу нажмите **Описание**.
6. Выберите драйвер для данной модели принтера и операционной системы.
7. Перед началом загрузки ознакомьтесь с лицензионным соглашением с конечным пользователем и нажмите кнопку **Принять**.

Файл загрузится на компьютер в стандартную папку для загрузок.

8. Установка пакета драйвера принтера Xerox® для Linux:
  - a. Загрузите файл deb или rpm.
  - b. Для установки пакета драйвера принтера с помощью программы командной строки перейдите в каталог с загруженным файлом.
  - c. Для запуска программы установки введите имя соответствующей программы командной строки для данной операционной системы. Пример:
    - **Red Hat:** rpm -U <имя\_файла>.rpm
    - **Linux на базе Debian:** dpkg -i <имя\_файла>.deb
    - **AIX:** rpm -U <имя\_файла>.rpm
    - **HP-UX:** <имя\_файла>.depot.gz
    - **Solaris:** pkgadd -d <имя\_файла>.pkg



**Примечание.** В большинстве случаев создается каталог Xerox: /opt/Xerox/prtsys. Дополнительные сведения об утилитах, входящих в диспетчер ОС для работы с пакетами, см. инструкцию к пакету. Пример: man xeroxprtmgr.

## Запуск Диспетчера принтера Xerox®

Запуск Диспетчера принтера Xerox® из командной строки:

1. Выполните вход в систему в качестве привилегированного пользователя **root**.
2. Введите `xeroxprtmgr`.



**Примечание.** Доступ к Диспетчеру принтера Xerox также можно получить, задав команду `xeroxprtmgr` с правами root с помощью `sudo`.

3. Нажмите клавишу **Enter** или **Return**.

## Печать с рабочей станции Linux

Драйвер принтера Xerox® принимает файлы паспортов работ с предварительно заданными настройками печати. Запрос на печать также можно отправить из командной строки, используя команду `lp/lpr`. Для получения дополнительных сведений о печати в системе Linux нажмите кнопку **Справка (?)** в интерфейсе драйвера принтера Xerox®.

1. Создайте очередь печати.  
Сведения о создании очереди см. публикацию *System Administrator Guide* (Руководство системного администратора) по адресу [www.xerox.com/office/B1022\\_B1025docs](http://www.xerox.com/office/B1022_B1025docs).
2. В приложении, где открыт документ или графический файл, откройте диалоговое окно Печать.  
В большинстве приложений для этого нужно выбрать **Файл** → **Печать** или нажать **CTRL +P**.
3. Выберите очередь печати.
4. Для доступа к диалоговому окну драйвера принтера Xerox® нажмите **Печать** в диалоговом окне печати Linux.
5. Закройте диалоговое окно Печать.



**Примечание.** Если закрыть это диалоговое окно по-другому, окно драйвера принтера будет недоступно.

6. Выберите функции принтера в интерфейсе драйвера принтера Xerox®.
7. Нажмите **Печать**.

### Создание паспорта работы с помощью интерфейса драйвера принтера Xerox®

1. Откройте интерфейс драйвера принтера Xerox® из окна командной строки. Выполните вход в систему в качестве привилегированного пользователя (`root`) и введите `xeroxprtmgr`.



**Примечание.** Также можно открыть Диспетчер принтера, задав команду `xeroxprtmgr` с правами `root`.

2. Выберите принтер в окне My Printers.
3. В верхнем углу нажмите **Edit Printer** (Редактировать принтер) и выберите настройки для работы печати.
4. Выберите **Save As** (Сохранить как) и сохраните паспорт работы в вашем главном каталоге.

В паспорте работы не сохраняется персональная информация, такая как пароль защищенной печати. Пользователь может указать ее в командной строке.

Для печати с использованием паспорта работы введите команду `xeroxprint -d {очередь} -oJT=<путь_к_паспорту> <имя_файла>`.

Примеры команд печати с использованием паспорта работы:

```
xeroxprint -d{очередь} -oJT={абсолютный_путь_к_паспорту_работы} {путь_к_файлу}
xeroxprint -dMyQueue -oJT=/tmp/DuplexedLetterhead /home/user/PrintReadyFile
xeroxprint -dMyQueue -oJT=/tmp/Secure -oSecurePasscode=1234 /home/user/PrintReadyFile
```

## Параметры мобильной печати

Принтер поддерживает печать с мобильных устройств на платформе Android и iOS. Подробные сведения см. в разделе [Печать с мобильных устройств с помощью службы Mopria и Google Cloud Print](#).

### Печать с помощью функции Wi-Fi Direct

К принтеру можно подключаться с беспроводных мобильных устройств, такие как планшеты, ноутбуки и смартфоны, с помощью функции Wi-Fi Direct. Сведения о функции Wi-Fi Direct приведены в документации к мобильному устройству.

 **Примечание.** Порядок печати зависит от используемого мобильного устройства.

## Использование функции «Печатать с»

Функция «Печатать с» служит для печати файлов, хранящихся на принтере, на персональном или сетевом компьютере и на USB-накопителе.


### Печать из списка сохраненных работ

1. На панели управления принтера нажмите кнопку **Основные режимы** и выберите **Сохраненные работы**.
2. Выберите имя сохраненной работы для печати.
3. Нажмите кнопку **ОК**.
4. Нажмите зеленую кнопку **Старт**.
5. После печати вернитесь к списку сохраненных работ и нажмите кнопку **Обзор**.

### Печать с USB-накопителя

Напрямую с USB-накопителей можно печатать следующие типы файлов:

- .jpg
- .pdf
- .ps
- .pcl
- .prn
- .tiff

 **Примечание.** Если порты USB отключены, невозможно использовать USB-устройство считывания карт для идентификации. Кроме того, недоступно обновление программы и печать с USB-накопителя.

Поэтому сначала убедитесь, что системный администратор включил и настроил эту функцию на принтере Xerox. Дополнительные сведения см. публикацию *System Administrator Guide* (Руководство системного администратора) по адресу [www.xerox.com/office/B1022\\_B1025docs](http://www.xerox.com/office/B1022_B1025docs).

Порядок печати с USB-накопителя:

1. Вставьте USB-накопитель в порт USB на принтере. Откроется окно "Печать с USB".
2. Выберите файл для печати в списке на панели управления принтера с помощью прокрутки.

3. Если файл находится в папке, откройте ее.
4. Выберите имя файлам для печати и нажмите кнопку **ОК**.
5. Для выбора параметров печати нажмите значок **стрелка вперед** в верхнем правом углу окна.
6. Нажмите зеленую кнопку **Старт**.
7. Для печати с USB-накопителя другого файла нажмите значок **стрелка назад** в верхнем правом углу окна.
8. Нажмите **Добавить файл**.

## Функции печати

### Управление работами

#### Управление работами с панели управления

На панели управления принтера в окне «Статус работы» можно просматривать списки выполняемых и завершенных работ. Работы можно приостанавливать, удалять и печатать. Также можно проверять информацию о работах и ход их выполнения.

#### Отмена работы печати

1. На панели управления принтера нажмите кнопку **Стоп**.
2. Нажмите кнопку **Отмена**.

#### Приостановка и возобновление работ печати

Предусмотрено два способа приостановки и возобновления работ печати.

1. На панели управления принтера нажмите кнопку **Стоп** или **Прерывание**.
2. Для приостановки и возобновления работ печати воспользуйтесь одним из следующих способов:
  - Нажмите кнопку **Стоп**, затем **Возобновить**.
  - Нажмите кнопку **Прерывание**, затем нажмите ее еще раз.


#### Проверка активных и выполненных работ печати

Активные и выполненные работы печати можно проверять с панели управления принтера.

1. На панели управления принтера нажмите кнопку **Статус работы**.
2. Для просмотра списка работ определенного типа перейдите на соответствующую вкладку.
  - Для просмотра обрабатываемых работ или работ в очереди перейдите на вкладку **Выполняем. раб.**
  - Для просмотра выполненных работ перейдите на вкладку **Выполнен. работы**.
3. Выберите работу, чтобы просмотреть данные о ней, и нажмите **Сведения**.

#### Удаление выполняемой работы печати

Активные работы печати можно удалять с панели управления принтера.

 **Примечание.** Системный администратор может запретить пользователям удаление работ. В этом случае пользователи могут только просматривать работы. Активную работу печати может удалить только ее отправитель или системный администратор.

1. На панели управления принтера нажмите кнопку **Статус работы**.
2. Перейдите на вкладку **Активные работы**.
3. Для удаления работы печати выберите ее в списке «Активные работы» и нажмите **Удалить**.



## Управление работами в приложении Xerox® CentreWare® Internet Services

В приложении Xerox® CentreWare® Internet Services можно просматривать список «Активные работы» и удалять из него работы. Можно печатать, копировать, перемещать и удалять сохраненные работы.

### Печать работ специальных типов

Работы печати специальных типов можно отправлять с компьютера, а затем печатать с панели управления аппарата Xerox. Чтобы выбрать в драйвере принтера специальные типы работ, нажмите **Опции печати** → **Тип работы**.

#### Печать сохраненной работы

1. В приложении перейдите к параметрам печати.
  - В системе Linux нажмите **CTRL+P**.
  - В системе Macintosh нажмите **CMD+P**.
  - В системе Windows нажмите **CTRL+P**.
2. Выберите принтер и откройте интерфейс драйвера.
  - В системе Linux в окне «Печать» отобразится интерфейс печати Xerox.
  - В системе Macintosh в окне «Печать» выберите **Параметры печати > Функции Xerox**.
  - В системе Windows выберите **Свойства принтера**. Названия кнопок могут отличаться в зависимости от приложения.
3. В разделе Тип работы выберите значение **Сохраненная работа**.
4. Введите имя работы или выберите ее в списке и нажмите **ОК**.
5. Выберите другие настройки печати.
  - В системе Linux нажмите **Печать**.
  - В системе Macintosh нажмите **Печать**.
  - В системе Windows нажмите **ОК**, затем **Печать**.

#### Печать защищенной работы

1. В приложении перейдите к параметрам печати.
  - В системе Linux нажмите **CTRL>P**.
  - В системе Macintosh нажмите **CMD+P**.
  - В системе Windows нажмите **CTRL>P**.
2. Выберите принтер и откройте интерфейс драйвера.
  - В системе Linux в окне Печать нажмите **Печать**. Отобразится интерфейс печати Xerox.
  - В системе Macintosh в окне «Печать» выберите **Параметры печати > Функции Xerox**.
  - В системе Windows выберите **Свойства принтера**. Названия кнопок могут отличаться в зависимости от приложения.
3. В разделе Тип работы выберите пункт **Защищенная печать**.
4. Введите и подтвердите пароль, затем нажмите кнопку **ОК**.
5. Выберите остальные настройки печати.
  - В системе Linux нажмите **Печать**.
  - В системе Macintosh нажмите **Печать**.
  - В системе Windows нажмите **ОК**, затем **Печать**.

## Выбор параметров бумаги для печати

Для печати предусмотрены следующие варианты бумаги:

- Формат/цвет/тип бумаги по умолчанию
- Другой формат
- Другой цвет
- Другой тип
- Выбор по лоткам

Задать бумагу для печати можно одним из следующих способов:

- Выбрать функцию Автовыбор. Тогда бумага будет выбираться автоматически в зависимости от формата, типа и цвета документа.
- Выбрать лоток с нужной бумагой.

## Масштабирование

При масштабировании происходит уменьшение или увеличение изображения оригинала в соответствии с выбранным для печати форматом бумаги. Для доступа к разделу **Параметры масштабирования** в окне Свойства принтера выберите **Параметры печати** → **Бумага** → **Другой формат** → **Другой формат бумаги** → **Параметры масштабирования**.

- **Без масштабирования** — размер печатаемого изображения не меняется. В поле масштаба изображения отобразится значение 100 %. Если размер оригинала больше размера отпечатка, часть изображения обрезается. Если размер оригинала меньше размера отпечатка, вокруг изображения появляются дополнительные поля.
- **Автоматическое масштабирование** — документ масштабируется по выбранному размеру отпечатка. Значение масштаба в процентах указывается в поле для эскиза изображения.
- **Масштабирование вручную** — документ масштабируется на величину, введенную в поле значения масштаба в процентах для эскиза изображения.

## Двусторонняя печать

### Типы бумаги для автоматической двусторонней печати

Принтер обеспечивает автоматическую двустороннюю печать на бумаге поддерживаемого типа. Перед печатью двустороннего документа убедитесь в том, что используется бумага поддерживаемого типа и плотности.

### Печать двустороннего документа

Параметры автоматической двусторонней печати указываются в интерфейсе драйвера принтера. При печати документа драйвером принтера используется настройка вертикальной или горизонтальной ориентации, заданная в программном приложении.

### Параметры макета страницы при двусторонней печати

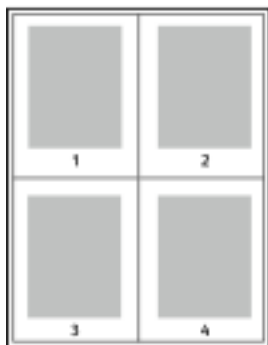
Параметры макета двусторонней страницы определяют разворот напечатанных страниц. Данные настройки имеют приоритет над настройками ориентации страниц, заданными в приложении.

Вертикальная		Горизонтальная	
			
Двусторонняя печать	2-ст. печать, перев. по кор. кр.	Двусторонняя печать	2-ст. печать, перев. по кор. кр.

## Печать зеркальных изображений

Если установлен драйвер PostScript, страницы можно печатать в зеркальном отображении, задав его в разделе «Дополнительные настройки». В этом случае при печати изображения отображаются в зеркальном виде слева направо.

## Печать нескольких страниц на одном листе



При печати многостраничного документа можно напечатать несколько страниц на одном листе бумаги.

- 1 В приложении перейдите к параметрам печати. В системе Windows нажмите **CTRL+P**. В системе Macintosh нажмите **CMD+P**. В системе Linux нажмите **CTRL+P**.
- 2 Выберите принтер в списке и нажмите **Свойства принтера**. В собственном интерфейсе печати Linux для доступа к интерфейсу Xerox нажмите **Печать**.
- 3 На вкладке Параметры документа выберите **Макет страницы**.
- 4 Выберите количество страниц на лист и нажмите **ОК** или выберите **Макет брошюры**.
- 5 В окне Печать нажмите кнопку **Печать**.

## Качество печати

Режимы качества печати в интерфейсе драйвера принтера PostScript:

- Режим стандартного качества: 600 x 600 точек на дюйм (dpi)
- Режим повышенного качества: 1200 x 1200 точек на дюйм

Режимы качества печати в интерфейсе драйвера принтера PCL:

- Режим стандартного качества: 600 x 600 точек на дюйм (dpi)
- Режим повышенного качества: 1200 x 1200 точек на дюйм


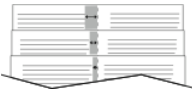
## Печать брошюр

В режиме двусторонней печати можно напечатать документ в виде небольшой брошюры. Брошюры можно создавать на бумаге любого формата, пригодной для двусторонней печати. Драйвер принтера обеспечивает автоматическое уменьшение каждой страницы и печать четырех изображений страниц на листе — по два на каждой стороне. Страницы печатаются в таком порядке, чтобы после сгибания и сшивания получилась брошюра.

- В системе Linux раздел «Макет брошюры» находится на вкладке «Макет».
- В системе Macintosh раздел «Макет брошюры» находится в окне печати: Функции Xerox > Бумага/Вывод.
- В системе Windows раздел «Макет брошюры» находится на вкладке «Макет страницы». Раздел Макет страницы находится на вкладке Опции документа.


При печати брошюр с помощью драйвера принтера Windows PostScript или Macintosh можно указать поле переплета и сдвиг изображения.

- Поле переплета — указывается горизонтальный промежуток между изображениями на странице (измеряется в пунктах). Пункт равен 0,35 мм (1/72 дюйма).
- Сдвиг изображения — указывается сдвиг изображений страниц относительно переплета (с точностью до десятой части пункта). Сдвиг компенсирует толщину сложенной бумаги, чтобы исключить сдвиг изображений страниц наружу при складывании брошюры. Выберите значение в диапазоне 0–1 пункта.


Поле переплета	Сдвиг изображения
	

## Печать обложек

Обложкой считается первая или последняя страница документа. Для обложек можно выбрать источник бумаги, отличный от используемого для печати основной части документа. Например, можно использовать бланк своей компании для печати первой страницы документа. Также можно использовать плотную бумагу для печати первой и последней страниц отчета. Для подачи обложек можно использовать любой подходящий лоток.


 **Примечание.** В системе Linux можно добавлять обложки, вставки, страницы-исключения и печатать на обложках. Настройки обложек содержатся на вкладке Специальные страницы.

1. Для доступа к настройкам обложек в окне драйвера принтера выберите **Параметры печати** → **Бумага** → **Обложки**.
2. Выберите одну из следующих опций печати обложек:
  - Без обложек — обложки не печатаются. Обложки к документу не добавляются.
  - Только передняя — печать первой страницы на бумаге из заданного лотка.
  - Только задняя — печать последней страницы на бумаге из заданного лотка.
  - Передняя и задняя: одинаковые —: передняя и задняя обложки печатаются из одного лотка.
3. Выберите формат, тип и цвет бумаги для обложек.

 **Примечание.** Также можно использовать листы без печати или с печатью и печатать на первой или второй стороне обложек, либо на обеих сторонах.

## Печать водяных знаков в системе Windows

Водяные знаки представляют собой специальный текст, который может печататься на одной или нескольких страницах. Например, вместо проставления штампов перед распространением документов на них в качестве водяных знаков могут печататься такие слова, "Копия", "Черновик" или "Конфиденциально".

 **Примечание.** Эта функция доступна только на компьютерах с ОС Windows, подключаемых к сетевым принтерам.


Печать водяного знака:

1. В окне драйвера принтера перейдите на вкладку **Параметры документа**.
2. Перейдите на вкладку **Водяной знак**.
3. Выберите водяной знак в меню «Водяной знак». Можно выбрать существующий водяной знак или создать свой собственный. В этом меню можно управлять водяными знаками.
4. Выберите значение в поле «Пользов.»:
  - **Текст** — введите текст и укажите шрифт.
  - **Метка времени** — укажете параметры даты и времени и выберите шрифт.
  - **Изображение** — для выбора изображения нажмите значок **Обзор**.
5. Укажите угол и положение водяного знака.
  - Укажите расположение изображения на странице. Изображение перемещается в каждом направлении с помощью **стрелок** с шагом 1 %.
  - Для изображения — укажите размер изображения относительно оригинала. Установите масштаб изображения с помощью **стрелок** (с шагом 1 %).
  - Для текста и метки времени — укажите угол разворота изображения на странице. Изображение поворачивается влево или вправо с помощью **стрелок** с шагом 1.
6. В разделе Слои выберите способ печати водяного знака.
  - **Печать на заднем плане** — водяной знак печатается за текстом и графикой документа.
  - **Вместе с работой** — водяной знак печатается в сочетании с текстом и графикой документа. При печати вместе с работой водяной знак получается прозрачным, то есть виден и водяной знак, и содержимое документа.
  - **Печать на переднем плане** — водяной знак печатается поверх текста и графики документа.
7. Нажмите **Страницы** и выберите страницы для печати водяного знака:
  - **Печать на всех страницах** — водяной знак печатается на всех страницах в документе.
  - **Печать только на первой странице** — водяной знак печатается только на первой странице документа.
8. Если в качестве водяного знака выбирается изображение, следует установить настройки его яркости.
9. Нажмите кнопку **ОК**.

## Выбор ориентации страниц

Настройка «Ориентация» служит для указания ориентации страниц при печати.

- В системе Linux раздел «Ориентация» расположен на вкладке «Макет».
- В системе Macintosh раздел «Ориентация» отображаются в окне печати.
- В ОС Windows вкладка Ориентация расположена на вкладке Параметры документа.

 **Примечание.** Настройка ориентации, выбранная в диалоговом окне печати в приложении, может заменять данную настройку в интерфейсе драйвера принтера.

## Печать


Предусмотрены следующие варианты:

- **Вертикальная** — при печати текст и изображения размещаются вдоль короткой стороны листа.



- **Горизонтальная** — при печати текст и изображения размещаются вдоль длинной стороны листа.




 **Примечание.** В системе Macintosh для печати текста и изображений с вертикальной ориентацией в горизонтальной ориентации снимите флажок «**Автоповорот**», если он установлен.

# Использование бумаги пользовательского формата

Печать возможна на бумаге настраиваемого размера, который должен находиться в диапазоне между минимальным и максимальным размером, предусмотренным для принтера. См. раздел [Поддерживаемые нестандартные размеры бумаги](#).


## Печатать на бумаге нестандартного размера

 **Примечание.** Перед печатью на бумаге нестандартного размера задайте этот размер. На компьютере перейдите на вкладку Свойства принтера и выберите опцию **Настройка нестандартного размера**. См. раздел [Указание настраиваемого размера бумаги](#).

## Печатать на бумаге нестандартного размера в системе Linux


Перед печатью на бумаге нестандартного размера укажите этот размер в интерфейсе печати Xerox®.

## Печатать на бумаге нестандартного размера в системе Macintosh

 **Примечание.** Перед печатью на бумаге нестандартного формата укажите этот формат в разделе Свойства принтера.

1. Вложите в лоток бумагу нестандартного размера. См. раздел [Вкладывание бумаги в лотки](#).
2. В приложении выберите **File (Файл) → Print (Печать)**.
3. В списке Формат бумаги выберите нестандартный формат бумаги.
4. Нажмите **Печать**.

## Печатать на бумаге нестандартного размера в системе Windows

 **Примечание.** Перед печатью на бумаге нестандартного размера укажите этот размер на вкладке «Свойства принтера».

1. Вложите в лоток бумагу нестандартного размера.
2. В приложении перейдите к параметрам печати и нажмите **CTRL+P**.
3. Выберите принтер в списке и нажмите **Свойства принтера**.
4. Чтобы выбрать нестандартный размер бумаги, на вкладке «Параметры печати» выберите **Бумага → Другой формат → По новому формату бумаги**.
5. Выберите остальные параметры печати и нажмите кнопку **ОК**.
6. В окне Печать нажмите кнопку **Печать**.

## Указание настраиваемого размера бумаги

Для печати на бумаге нестандартного размера необходимо указать ее ширину и длину. Нестандартные размеры можно задавать в интерфейсе драйвера принтера и на панели

управления. Устанавливаемый размер бумаги должен соответствовать бумаге в лотке. Неправильное указание размера бумаги может вызвать ошибку принтера. При печати с компьютера настройки в интерфейсе драйвере принтера имеют приоритет над настройками, заданными с панели управления.

## Создание и сохранение пользовательских форматов бумаги в настройках драйвера принтера

Печатать на бумаге нестандартного размера можно из любого лотка. Настройки бумаги нестандартного размера сохраняются в драйвере принтера и доступны для выбора во всех приложениях.

Сведения о поддерживаемых форматах бумаги для каждого лотка см. в разделе [Поддерживаемые нестандартные размеры бумаги](#).

### Создание и сохранение нестандартных размеров бумаги в Windows

1. В приложении выберите **Файл** → **Печать** и укажите принтер.
2. В окне Печать выберите **Свойства принтера** и перейдите на вкладку **Параметры печати**.
3. В разделе «Бумага» нажмите стрелку и выберите **Другой формат** → **Другой формат бумаги** → **Размер отпечатка** → **Создать**.
4. В окне «Создать нестандарт. размер бумаги» введите высоту и ширину листа бумаги.
5. Для указания единиц измерения внизу окна нажмите кнопку **Единицы измерения** и выберите **дюймы** или **миллиметры**.
6. Введите название нового размера в поле **Имя** и нажмите кнопку **ОК**, чтобы сохранить настройки.

### Создание и сохранение нестандартных размеров бумаги в Macintosh

1. В приложении выберите **File (Файл)** → **Print (Печать)**.
2. В разделе **Paper Size (Размер бумаги)** выберите **Manage Custom Sizes (Управление нестандартными размерами)**.
3. Чтобы добавить нестандартный размер бумаги, в окне "Manage Paper Sizes" нажмите **значок плюса (+)**.
4. Дважды щелкните **без имени** и введите имя для нестандартного размера бумаги.
5. Введите высоту и ширину нового нестандартного размера бумаги.
6. Нажмите стрелку в поле "Non-Printable Area" (Непечатаемая область). Выберите принтер в списке. Или укажите значения полей "Слева", "Справа", "Сверху" и "Снизу" в разделе "Настройка пользователя".
7. Для сохранения настроек нажмите **ОК**.

## Задание нестандартных размеров бумаги с панели управления

Печатать на бумаге нестандартного размера можно из любого лотка.

1. Вложите в лоток бумагу нестандартного размера.
2. Коснитесь текущей настройки размера бумаги. Выберите в списке значение **Пользов.**
3. Выберите в списке значение **Пользов.**
4. В окне «Пользов. формат бумаги» введите длину и ширину листа бумаги.



5. Для сохранения настройки нажмите **ОК**.
6. Нажмите кнопку **Подтвердить**.



## Бумага и другие материалы

Содержание главы:

- Поддерживаемые виды бумаги..... 108
- Вкладывание бумаги в лотки ..... 113

## Поддерживаемые виды бумаги

Принтер поддерживает использование различных типов бумаги и других материалов. Для достижения наилучшего качества печати и во избежание частого застревания соблюдайте правила, приведенные в данном разделе.

Для достижения наилучших результатов используйте только бумагу и материалы Xerox, рекомендованные для данного принтера.

## Заказ бумаги

Для заказа бумаги или других материалов обратитесь к региональному торговому представителю или посетите сайт [www.xerox.com/office/B1022\\_B1025supplies](http://www.xerox.com/office/B1022_B1025supplies).

## Общие указания по вкладыванию бумаги в лотки

- Распустите листы бумаги веером перед вкладыванием в лоток.
- Не перегружайте лотки для бумаги. Не вкладывайте бумагу выше линии максимального заполнения лотка.
- Установите направляющие по размеру бумаги.
- В случае частого застревания используйте рекомендованную бумагу или другие материалы из новой упаковки.



**Примечание.** Данный принтер не поддерживает печать на наклейках, конвертах и прозрачных пленках.

## Повреждающая принтер бумага



**Внимание!** Использование некоторых типов бумаги и других материалов может вызывать снижение качества печати, частые застревания и даже поломки принтера. Нельзя использовать следующие типы бумаги:

- Самокопирующая бумага
- Тисненая бумага
- Бумага, очищенная с применением абразивных материалов
- Грубая или пористая бумага
- Бумага для струйных принтеров
- Глянцевая бумага или бумага с покрытием, не предназначенная для лазерных принтеров
- Бумага, использовавшаяся для фотокопирования
- Сложенная или мятая бумага
- Бумага с вырезами или перфорацией
- Скрепленные листы бумаги
- Термобумага
- Конверты с окнами, металлическими зажимами, боковыми стыками и клейкими участками, закрытыми защитными полосками
- Конверты с мягкой подложкой

- Пластиковые материалы
- Синтетическая бумага

**!** **Внимание!** Гарантия Xerox®, соглашение об обслуживании и гарантия Total Satisfaction Guarantee (Общая гарантия качества) компании Xerox® не распространяются на поломки, вызванные использованием неподдерживаемой бумаги или другого печатного материала. Total Satisfaction Guarantee (Общая гарантия качества) компании Xerox® действует в США и Канаде. В других регионах могут действовать иные гарантийные условия. За дополнительной информацией обращайтесь в региональное представительство Xerox®.

## Рекомендации по хранению бумаги

Для оптимального качества печати необходимо обеспечить надлежащее хранение бумаги и материалов.

- Храните бумагу в темном, прохладном и достаточно сухом месте. Большинство типов бумаги чувствительно к воздействию ультрафиолетовых лучей и прямого света. Ультрафиолетовое излучение, источником которого является солнце и лампы дневного света, разрушительно действует на бумагу.
- Не оставляйте бумагу под воздействием сильного света на длительное время.
- При хранении бумаги не допускайте колебаний температуры и относительной влажности окружающей среды.
- Не храните бумагу на чердаках, в кухонных помещениях, гаражах и подвалах. В этих помещениях часто бывает повышенная влажность.
- Бумагу следует хранить в поддонах, картонных коробках, на полках или в шкафу.
- В местах хранения и использования бумаги не должно быть продуктов питания и напитков.
- Не открывайте запечатанные упаковки с бумагой, если не собираетесь вкладывать бумагу в принтер. Храните бумагу в оригинальной упаковке. Упаковка защищает бумагу от высыхания и проникновения влаги.
- Некоторые специальные материалы поставляются в герметично закрытых пластиковых пакетах. До момента использования храните материал в пакете. Неиспользованный материал складывайте в пакет и повторно запечатывайте его в целях защиты.

## Поддерживаемые типы и плотность бумаги

Лотки	Типы бумаги	Плотность
Обходной лоток, лотки 1 и 2	Обычная бумага	71-85 г/м <sup>2</sup>
	Бланки	75-90 г/м <sup>2</sup>
	С печатью	75-90 г/м <sup>2</sup>
	С перфорацией	75-90 г/м <sup>2</sup>
	Тонкая	60-70 г/м <sup>2</sup>
	Плотная	86-105 г/м <sup>2</sup>
	Тонкий картон	106-163 г/м <sup>2</sup>
	Высокосортная	105-120 г/м <sup>2</sup>
	Переработанная	60-90 г/м <sup>2</sup>
	Архивная	75-105 г/м <sup>2</sup>
Пользовательская	71-85 г/м <sup>2</sup>	

## Поддерживаемые стандартные форматы бумаги

Лоток	Стандартные форматы
Обходной лоток, лотки 1 и 2	A3 (297 x 420 мм / 11,7 x 16,5 дюйма) A4 (210 x 297 мм / 8,3 x 11,7 дюйма) A5 (148 x 210 мм / 5,8 x 8,3 дюйма) B4 (257 x 364 мм / 10,1 x 14,3 дюйма) JIS B5 (182 x 257 мм / 7,2 x 10,1 дюйма) Letter (216 x 279 мм / 8,5 x 11 дюймов) Legal (216 x 356 мм / 8,5 x 14 дюймов) Oficio (216 x 340 мм / 8,5 x 13,4 дюйма) Folio (216 x 330 мм / 8,5 x 13 дюймов) Executive (184 x 267 мм / 7,25 x 10,5 дюйма) Ledger (432 x 279 мм / 17 x 11 дюймов)
Только для обходного лотка	A5 LEF (148 x 210 мм / 5,8 x 8,3 дюйма) Открытки (102 x 152 мм / 4 x 6 дюймов) Statement (140 x 216 мм / 5,5 x 8,5 дюйма)

## Поддерживаемые нестандартные размеры бумаги

Лоток	Ширина	Длина
Обходной лоток	125-297 мм (4,9-11,7 дюйма)	102–432 мм (4,0–17 дюймов)
Лотки 1 и 2	148-297 мм (5,8-11,7 дюйма)	182-432 мм (7,2-17 дюймов)
Нестандартная двусторонняя	130-297 мм (5,1-11,7 дюйма)	182-432 мм (7,2-17,0 дюйма)

## Поддерживаемые типы и плотность бумаги для автоматической двусторонней печати

Типы бумаги	Плотность
Тонкая	60-70 г/м <sup>2</sup>
Переработанная	60-90 г/м <sup>2</sup>
Обычная бумага Бланки С перфорацией С печатью	71-90 г/м <sup>2</sup>
Плотная	86-110 г/м <sup>2</sup>
Высокосортная	105-120 г/м <sup>2</sup>
Тонкий картон	111-140 г/м <sup>2</sup>

## Поддерживаемые стандартные форматы бумаги для автоматической двусторонней печати

Стандартные форматы	Размеры
A4	210 x 297 мм (8,3 x 11,7 дюйма)
A5 (SEF, подача короткой кромкой)	148 x 210 мм (5,8 x 8,4 дюйма)
A3	297 x 420 мм (11,7 x 16,5 дюйма)
B4	257 x 364 мм (10,1 x 14,3 дюйма)
B5 (JIS, японские отраслевые стандарты)	182 x 257 мм (7,2 x 10,1 дюйма)
Ledger	432 x 279 мм (17 x 11 дюймов)
Letter	216 x 279 мм (8,5 x 11 дюймов)
Legal	216 x 356 мм (8,5 x 14 дюймов)
Folio	216 x 330 мм (8,5 x 13 дюймов)
Oficio	216 x 340 мм (8,5 x 13,4 дюйма)
Executive	184 x 267 мм (7,25 x 10,5 дюйма)
Statement SEF	140 x 216 мм (5,5 x 8,5 дюйма)

## Поддерживаемые нестандартные форматы бумаги для автоматической двусторонней печати

Источник	Типы материалов	Форматы	Плотность
Лоток 1 или 2	Обычная, тонкая, плотная, высокосортная, тонкий картон, переработанная, архивная, с перфорацией, с печатью, бланки	A4, Letter, Legal, Executive, Folio, Oficio, JIS B5, A5 SEF, Ledger, A3, B4	60-140 г/м <sup>2</sup> (16-100 фунтов, высокосортная для текста)
Обходной лоток	Обычная, тонкая, плотная, высокосортная, тонкий картон, с печатью, переработанная, архивная	A4, Letter, Legal, Executive, Folio, Oficio, JIS B5, A5 SEF, Statement SEF, Ledger, A3, B4	60-140 г/м <sup>2</sup> (16-100 фунтов, высокосортная для текста)

## Бумага и другие материалы

Источник	Типы материалов	Форматы	Плотность
	Пользовательская	Мин.: 130 x 182 мм (5,1 x 7,2 дюйма) Макс.: 297 x 432 мм (11,7 x 17,0 дюйма)	



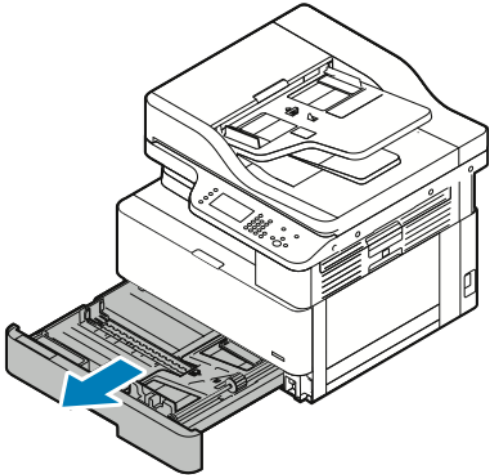
## Вкладывание бумаги в лотки

### Вкладывание бумаги в лоток 1

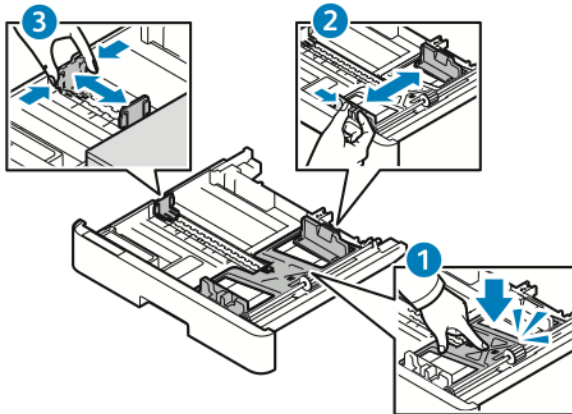
Лоток 1 вмещает до 250 листов.

Вкладывание бумаги в лоток 1:

1. Выдвиньте лоток и снимите его с принтера.



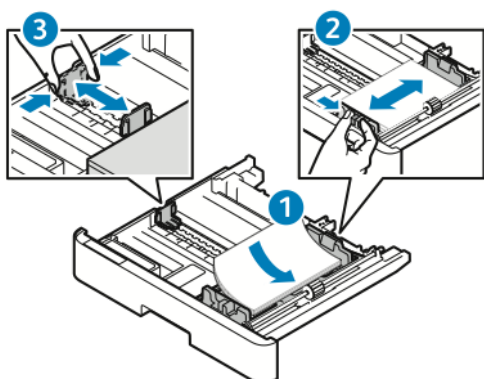
2. Раздвиньте направляющие длины и ширины.
  - a. Сожмите фиксаторы на обеих направляющих бумаги.
  - b. Выдвиньте направляющие бумаги до упора.
  - c. Отпустите фиксаторы направляющих бумаги.



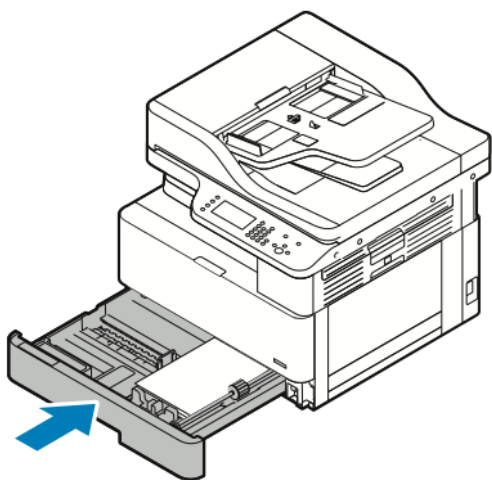
3. Перегните листы вперед-назад, распустите их веером и выровняйте кромки стопки на ровной поверхности. Это предотвратит слипание листов и уменьшит вероятность их застревания.



4. Вложите бумагу в лоток и установите направляющие по размеру бумаги.



- Вложите бумагу в лоток стороной для печати вниз.
  - При вкладывании перфорированной бумаги край с отверстиями должен быть обращен к правой стороне принтера.
  - Не вкладывайте бумагу выше линии максимального заполнения. Чрезмерная загрузка может вызывать застревание бумаги.
5. Вставьте лоток в принтер и задвиньте его до упора.

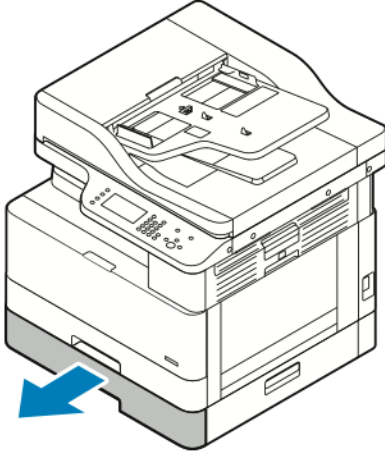


6. Когда на панели управления появится экран Параметры бумаги, подтвердите формат, тип и цвет бумаги.
7. Измените формат, тип и цвет бумаги.
8. Нажмите кнопку **Подтвердить**.

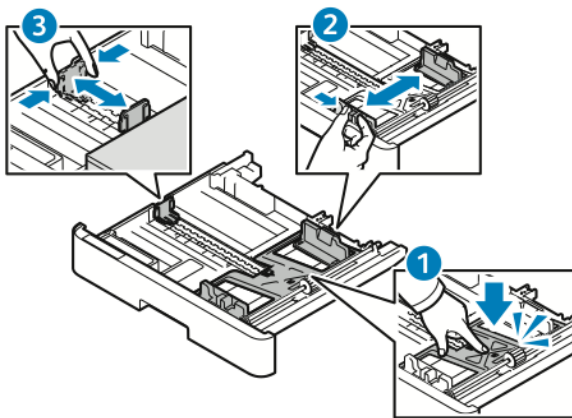
## Вкладывание бумаги в опциональный лоток 2

Опциональный лоток 2 вмещает ,250 листов.  
Вкладывание бумаги в лоток 2:

1. Чтобы снять лоток, возьмитесь за выемку внизу лотка и выдвиньте его на себя.



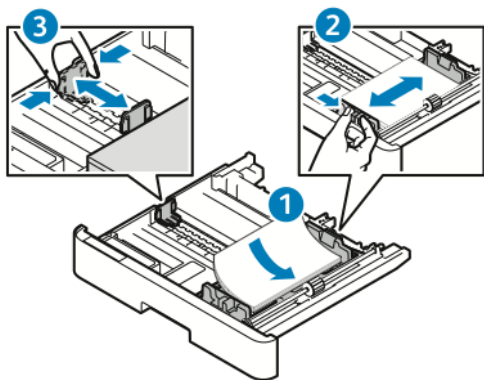
2. Раздвиньте направляющие длины и ширины.
  - a. Сожмите фиксаторы на обеих направляющих бумаги.
  - b. Выдвиньте направляющие бумаги до упора.
  - c. Отпустите фиксаторы направляющих бумаги.



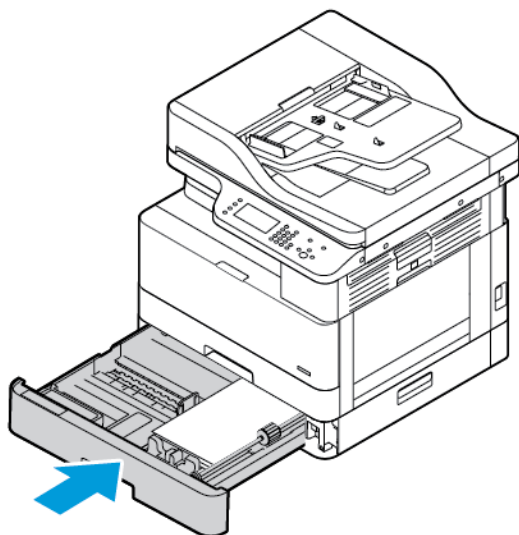
3. Перегните листы вперед-назад, распустите их веером и выровняйте кромки стопки на ровной поверхности. Это предотвратит слипание листов и уменьшит вероятность их застревания.



4. Вложите бумагу в лоток и установите направляющие по размеру бумаги.



- Вложите бумагу в лоток стороной для печати вниз.
  - При вкладывании перфорированной бумаги край с отверстиями должен быть обращен к правой стороне принтера.
  - Не вкладывайте бумагу выше линии максимального заполнения. Чрезмерная загрузка может вызывать застревание бумаги.
5. Вставьте лоток в принтер и задвиньте его до упора.




6. Когда на панели управления появится экран Параметры бумаги, подтвердите формат, тип и цвет бумаги.
7. Измените формат, тип и цвет бумаги.
8. Нажмите кнопку **Подтвердить**.

## Вкладывание бумаги в обходной лоток

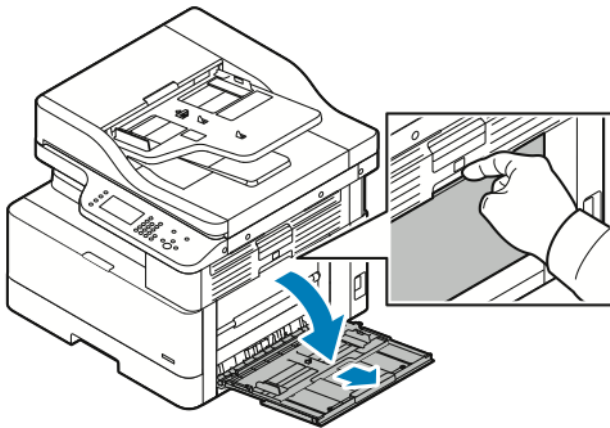
Обходной лоток вмещает 100 листов.

Вкладывание бумаги в обходной лоток:

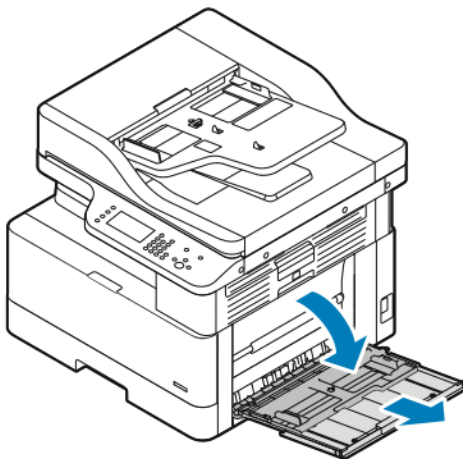
1. Откройте обходной лоток.

 **Примечание.** Если обходной лоток открыт и в него уже вложена бумага, извлеките бумагу неподходящего размера или типа.


- a. Чтобы открыть обходной лоток, нажмите на защелку.

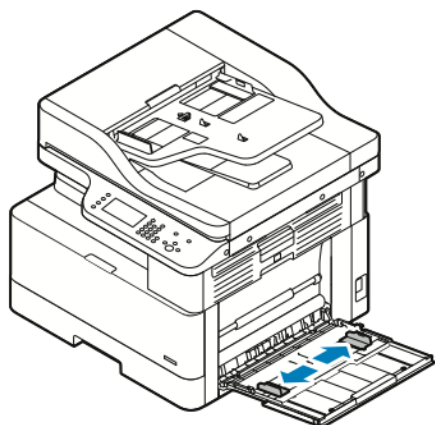


- b. Полностью выдвиньте обходной лоток.

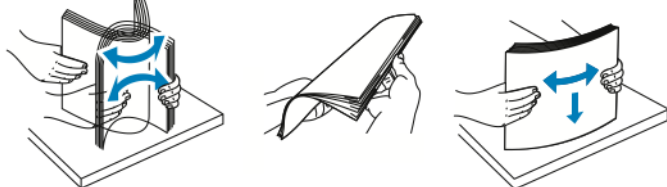


2. Раздвиньте направляющие длины и ширины и прижмите металлическую пластину рядом с участком подачи.

 **Примечание.** Металлическая пластина в лотке расположена рядом с роликом подачи.

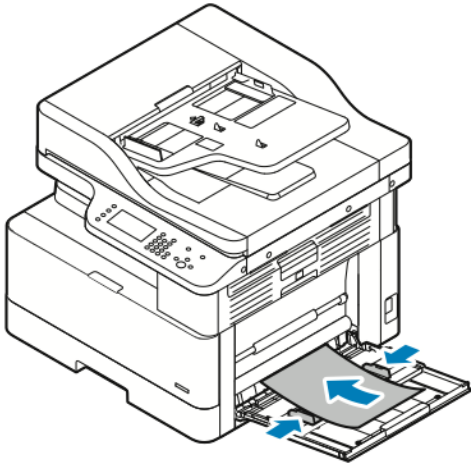



3. Перегните листы вперед-назад, распустите их веером и выровняйте кромки стопки на ровной поверхности. Это предотвратит слипание листов и уменьшит вероятность их застревания.



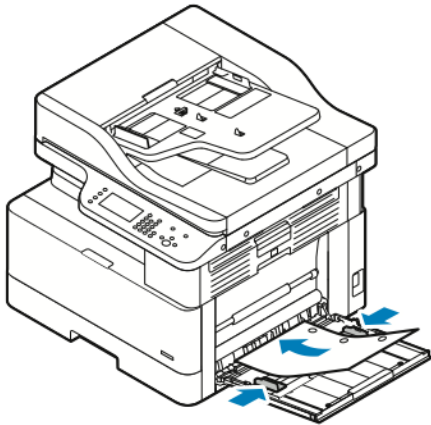
**Примечание.** Чтобы избежать застреваний и неправильной подачи, не доставайте бумагу из упаковки, пока он не потребуется.

4. Вложите бумагу в лоток и установите направляющие, чтобы они слегка касались кромок бумаги.




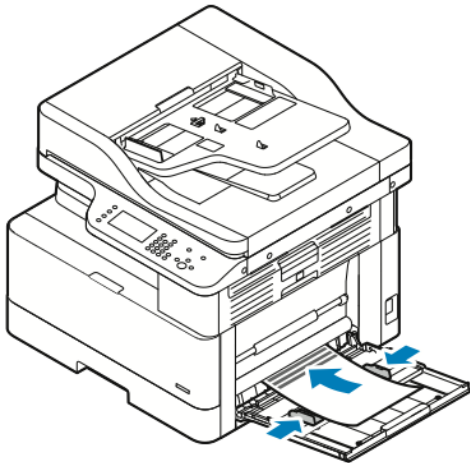
 **Примечание.** Не вкладывайте бумагу выше линии максимального заполнения. Чрезмерная загрузка может вызывать застревание бумаги.

- Вложите перфорированную бумагу так, чтобы край с перфорацией был обращен к задней стороне принтера.



- Бланки и бумагу с печатью вкладывайте лицевой стороной вниз, верхней кромкой к принтеру.

 **Примечание.** Эти указания предназначены для вкладывания бумаги при односторонней и двусторонней печати.



## Бумага и другие материалы

5. Когда на панели управления появится экран Параметры бумаги, подтвердите формат, тип и цвет бумаги.
6. Измените формат, тип и цвет бумаги.
7. Нажмите кнопку **Подтвердить**.








## Для обслуживания

Содержание главы:

- Чистка принтера ..... 122
- Заказ расходных материалов ..... 125
- Перемещение принтера..... 129
- Проверка показаний счетчиков учета..... 131


## Чистка принтера

### Общие меры предосторожности

-  **Внимание!** Не используйте для чистки принтера органические и сильные химические растворители или аэрозольные очистители. Не выливайте жидкости непосредственно на поверхности. Используйте материалы и чистящие средства только так, как описано в данном руководстве.
  -  **ПРЕДУПРЕЖДЕНИЕ.** Храните чистящие материалы в недоступном для детей месте.
  -  **ПРЕДУПРЕЖДЕНИЕ.** Не применяйте аэрозольные чистящие средства для чистки принтера снаружи и внутри. Некоторые аэрозольные баллончики содержат взрывоопасные смеси и непригодны для применения на электрическом оборудовании. Использование аэрозольных чистящих средств повышает риск пожара или взрыва.
  -  **Внимание!** Не снимайте крышки и ограждения, закрепленные винтами. Не разрешается осуществлять техническое обслуживание или ремонт компонентов принтера, находящихся за этими крышками и ограждениями. Не выполняйте никакие операции по обслуживанию, не указанные в документации принтера.
  -  **ПРЕДУПРЕЖДЕНИЕ.** Внутренние детали принтера могут быть горячими. Соблюдайте осторожность, если дверцы и крышки открыты.
- Не ставьте ничего на принтер.
  - Не открывайте крышки и дверцы во время печати.
  - Не наклоняйте принтер во время его работы.
  - Не трогайте электрические контакты и механические приводы. Это может привести к повреждению принтера и ухудшению качества печати.
  - Прежде чем включать принтер в сеть, убедитесь, что установлены на прежнее место все компоненты, которые были сняты во время чистки.

### Очистка наружных поверхностей

Очищайте принтер снаружи один раз в месяц.

-  **Внимание!** Не распыляйте чистящее средство непосредственно на поверхность принтера. Жидкое чистящее средство может попасть внутрь принтера через зазоры и вызвать проблемы. Нельзя применять никакие другие чистящие средства, кроме воды и нейтрального моющего средства.

Порядок очистки наружных поверхностей принтера:

1. Слегка смочите водой мягкую безворсовую ткань.
2. Протрите лоток для бумаги, выходной лоток, панель управления и другие наружные поверхности принтера.
3. После очистки протрите поверхности сухой безворсовой тканью.



**Примечание.** Если пятна будут плохо удаляться, добавьте немного нейтрального моющего средства и аккуратно сотрите пятна.

### Чистка сканера

Сканер следует чистить раз в месяц, когда на него что-нибудь проливается или на его поверхности скапливается пыль или грязь. Регулярная очистка роликов подачи способствует

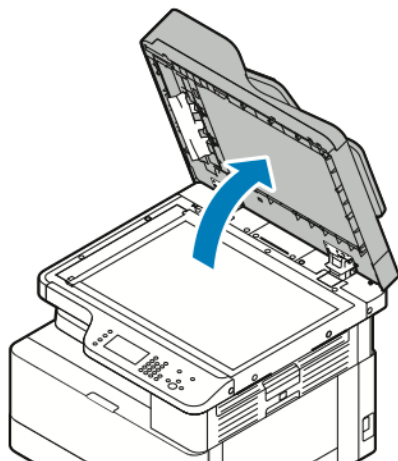
получению высококачественных копий.

## Очистка стекла экспонирования

Для получения наилучших результатов при сканировании и копировании следите за чистотой стекла экспонирования.

Для очистки стекла экспонирования сделайте следующее:

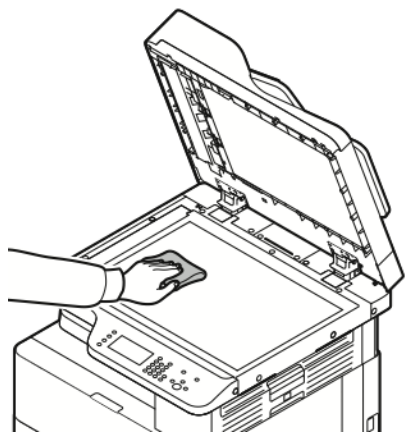
1. Слегка смочите водой мягкую безворсовую ткань.
2. Уберите бумагу из податчика оригиналов.
3. Откройте крышку стекла экспонирования.



4. Очистите и протрите насухо поверхность стекла экспонирования.



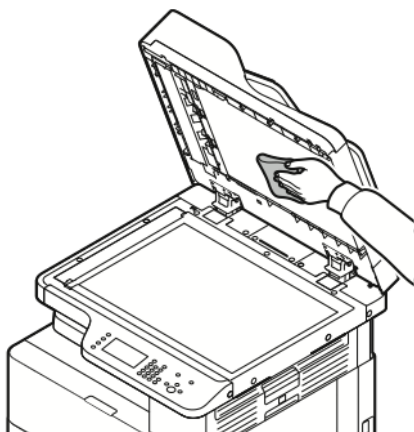
**Примечание.** Для достижения оптимального результата пользуйтесь стандартным средством для очистки стекол.



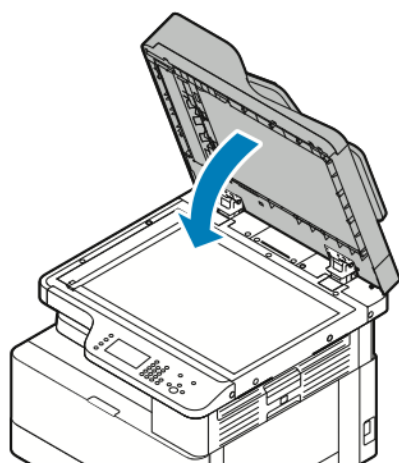
5. Очистите и протрите насухо стекло сканирования через автоподатчик. Стекло сканирования через автоподатчик — это длинная узкая полоска слева от стекла экспонирования.

Для обслуживания

6. Очистите и протрите насухо белую поверхность с нижней стороны стекла экспонирования.



7. Закройте крышку стекла экспонирования.



## Заказ расходных материалов

### Когда заказывать расходные материалы

Когда приближается срок замены тонер- или принт-картриджа, на панели управления выводится соответствующее предупреждение. Убедитесь в наличии картриджа для замены. Чтобы избежать перерывов в печати, следует заказывать материалы заранее, после появления первого предупреждения на панели управления. Когда уже требуется замена тонер-или принт-картриджа, на панели управления выводится сообщение об ошибке. Заказать расходные материалы можно в региональном торговом представительстве или по адресу [www.xerox.com/office/B1022\\_B1025supplies](http://www.xerox.com/office/B1022_B1025supplies).



**Внимание!** Не рекомендуется использовать расходные материалы других производителей. Гарантийные обязательства, соглашения об обслуживании и гарантия Total Satisfaction Guarantee (Общая гарантия качества) компании Xerox® не распространяются на поломки, неправильную работу или снижение качества, вызванные использованием расходных материалов других производителей или использованием расходных материалов Xerox®, не предназначенных для этого принтера. Гарантия Total Satisfaction Guarantee (Общая гарантия качества) действует в США и Канаде. В других регионах могут действовать иные гарантийные условия. За информацией следует обращаться в представительство компании Xerox®.

### Проверка состояния расходных материалов принтера

Состояние расходных материалов принтера можно проверить в любое время с помощью приложения Xerox® CentreWare Internet Services или с панели управления принтера.



**Примечание.** Порядок проверки состояния расходных материалов принтера с помощью приложения Xerox® CentreWare® Internet Services см. в публикации *System Administrator Guide* (Руководство системного администратора) по адресу [www.xerox.com/office/B1022\\_B1025docs](http://www.xerox.com/office/B1022_B1025docs).

Проверка состояния расходных материалов принтера:

1. На панели управления принтера нажмите кнопку **Статус аппарата**.
2. Выберите **Расходные материалы**. Отобразится состояние расходных материалов.

### Расходные материалы

Расходными считаются такие материалы, которые в процессе работы принтера приходится периодически заменять. Расходными материалами для данного принтера является черный тонер-картридж Xerox® и принт-картридж Xerox®.



**Примечание.**


- Для замены расходных материалов следуйте прилагаемым к ним инструкциям.
- Для обеспечения качества печати тонер- и принт-картриджи прекращают работать по истечении определенного срока службы.




**Внимание!** Не рекомендуется использовать расходные материалы других производителей. Использование каких-либо других тонеров, кроме фирменных тонеров Xerox®, может негативно повлиять на качество печати и надежность принтера. Тонеры Xerox® разработаны специально для данного принтера и изготавливаются при строгом соблюдении всех процедур контроля качества компании Xerox®.

## Регулярно заменяемые модули

Регулярно заменяемые модули — это компоненты принтера с ограниченным сроком службы, которых требуется периодически заменять. Это могут быть как отдельные модули, так и наборы. Они обычно заменяются пользователями.

 **Примечание.** К каждому заменяемому модулю прилагается инструкция по установке. В число регулярно заменяемых модулей для принтера входит следующее:

- Тонер-картридж стандартной емкости
- Принт-картридж

 **Примечание.** Представленные функции некоторыми принтерами не поддерживаются. Отдельные функции предназначены только для определенных моделей и конфигураций принтеров.

## Тонер-картриджи

### Общие меры предосторожности при обращении с тонер-картриджем



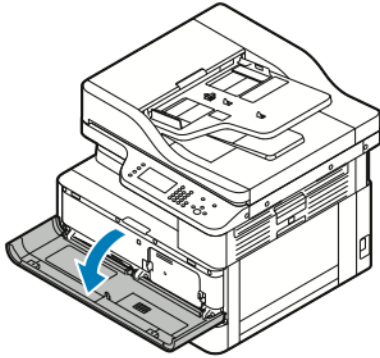
#### **ПРЕДУПРЕЖДЕНИЕ.**

- При замене тонер-картриджей будьте аккуратны, чтобы не просыпать тонер. Если тонер просыплется, избегайте его попадания на одежду и кожу, в глаза и рот. Не вдыхайте тонер.
- Храните тонер-картриджи в недоступном для детей месте. Если ребенок случайно проглотит тонер, он должен его выплюнуть и прополоскать рот водой. В этом случае следует немедленно обратиться к врачу.
- Для удаления рассыпавшегося тонера используйте влажную ткань. Не используйте пылесос для сбора рассыпавшегося тонера. В случае возникновения искры в пылесосе может возникнуть пожар или взрыв. Если просыплется много тонера, обратитесь в региональное представительство компании Xerox®.
- Не бросайте тонер-картриджи в открытый огонь. Оставшийся в картридже тонер может воспламениться и вызвать ожоги или взрыв.

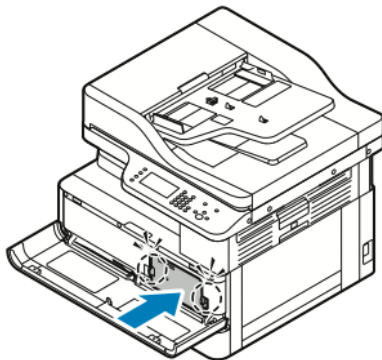
## Замена тонер-картриджей

Когда в картридже заканчивается тонер, на панели управления появляется соответствующее сообщение. Когда тонер-картридж опустошается, печать прекращается и на панели управления выводится соответствующее сообщение.

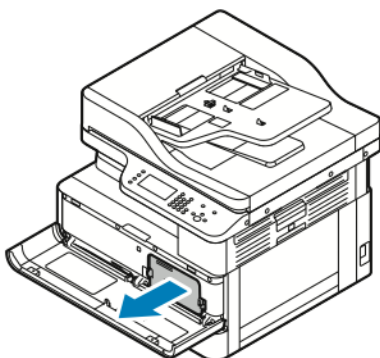
1. Откройте переднюю крышку принтера, потянув ее с обеих сторон.



2. Чтобы освободить тонер-картридж, сожмите друг к другу фиксаторы с его обеих сторон.



3. Вытяните картридж на себя без перекоса.

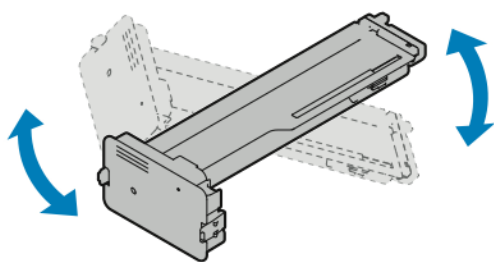


4. В зависимости от сообщения на панели управления выполните одно из следующих действий:

Для обслуживания

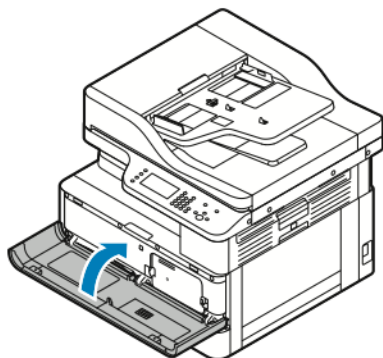
- Установите новый тонер-картридж.
- Встряхните тонер-картридж 5–6 раз для продления его срока службы.

5~6



**!** **Внимание!** Чтобы тонер не рассыпался и не причинил вреда, встряхивайте картридж над пластиковым листом.

5. Закройте переднюю крышку принтера, нажав ее вверх до щелчка.  
Принтер автоматически перейдет с исходное состояние.



6. Снова отправьте работу на печать, если это требуется.

## Принт-картриджи

### Общие меры предосторожности при обращении с принт-картрижем

- !** **Внимание!** Не допускайте воздействия на принт-картридж прямого солнечного света и мощных ламп дневного света. Не касайтесь поверхности барабана и не царапайте ее.
- !** **Внимание!** Не оставляйте крышки и дверцы принтера открытыми в течение длительного времени, особенно в ярко освещенных помещениях. Воздействие света может привести к повреждению принт-картриджа.
- !** **ПРЕДУПРЕЖДЕНИЕ.** Не бросайте принт-картридж в открытый огонь. Он может воспламениться и вызвать ожоги или взрыв.

## Вторичная переработка расходных материалов

Информация о программе вторичной переработки расходных материалов Xerox® содержится по адресу [www.xerox.com/gwa](http://www.xerox.com/gwa).



## Перемещение принтера

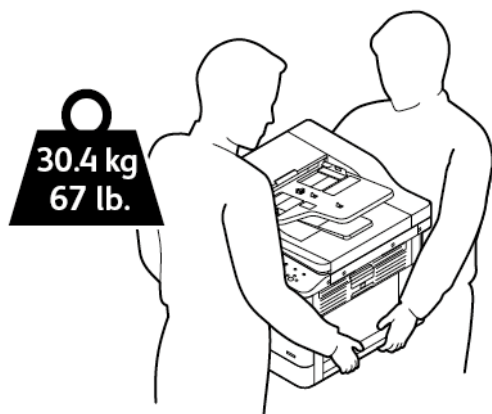
Порядок перемещения принтера:

**⚠ ПРЕДУПРЕЖДЕНИЕ.**

- Для предотвращения поражения электрическим током запрещается касаться вилки шнура питания мокрыми руками.
- При отсоединении шнура питания обязательно тяните за вилку, а не за шнур. Если вы будете тянуть за шнур, то можете повредить его. Это может привести к возгоранию и поражению электрическим током.

1. Выключите принтер.
2. Отсоедините шнур питания и другие кабели на задней панели принтера. См. раздел [Включение и выключение принтера](#).
3. Извлеките из выходного лотка бумагу или другой материал.
4. Во избежание травм поднимайте и переносите принтер вдвоем.

**⚠ Внимание!** При перемещении отклонение принтера от горизонтального положения не должно превышать 10 градусов. Если угол наклона превысит 10 градусов, из принтера может просыпаться тонер, а также принтер может перевернуться.



- Для упаковки принтера и его дополнительных устройств используйте оригинальную упаковку и коробки или комплект Xerox для повторной упаковки. Чтобы получить инструкции и комплект для повторной упаковки аппарата, посетите сайт [www.xerox.com/office/B1022\\_B1025support](http://www.xerox.com/office/B1022_B1025support).
- При перемещении принтера на большие расстояния следует извлекать из него принт- и тонер-картриджи, чтобы не рассыпался тонер.

**⚠ Внимание!** Несоблюдение правил повторной упаковки принтера для транспортировки может привести к повреждениям принтера, на которые не распространяются гарантийные обязательства Xerox®, соглашение по техническому обслуживанию и гарантия Total Satisfaction Guarantee (Общая гарантия качества). На повреждения принтера, вызванные его неправильным перемещением, не распространяется действие гарантийных обязательств Xerox®, соглашения по техническому обслуживанию и гарантии Total Satisfaction Guarantee (Общая гарантия качества).

5. После перемещения принтера:
  - а. Установите на место все снятые компоненты.

Для обслуживания

- b. Подсоедините к принтеру кабели и шнур питания.
- c. Вставьте вилку шнура питания в розетку и включите принтер.

## Проверка показаний счетчиков учета

Информация по счетам содержится на экране «Информация по счетам». Исходя из количества отпечатков на экране производится оплата.

Просмотр показаний счетчиков и сведений об использовании аппарата:

1. На панели управления принтера нажмите кнопку **Статус аппарата**.
2. Для просмотра основных счетчиков отпечатков перейдите в раздел **Информация по счетам**.



**Примечание.** Страницей считается одна сторона листа бумаги. Лист с печатью на обеих сторонах считается за два отпечатка.

На экране отобразится серийный номер принтера, количество черно-белых отпечатков, общее число отпечатков и вкладка «Счетчики использования».

3. Для просмотра и обновления счетчиков использования перейдите в раздел **Счетчики использования**.
4. В меню выберите и проверьте счетчики.
  - Счетчики отпечатков
  - Счетчики листов
  - Счетчики перед. изобр-ий
  - Счетчики изображений факса
  - Все счетчики использования
5. Для обновления данных счетчиков перейдите выберите **Обновить счетчики**.



# Устранение неисправностей

## Содержание главы:

- Устранение общих неисправностей ..... 134
- Застревание бумаги ..... 139
- Проблемы с качеством печати ..... 156
- Проблемы при копировании и сканировании..... 160
- Проблемы с факсом..... 161
- Получение помощи..... 164

## Устранение общих неисправностей

В данном разделе приведены процедуры поиска и устранения неисправностей. Некоторые проблемы можно устранить, просто перезагрузив принтер.

### Перезагрузка принтера

Сведения о перезагрузке принтера см. в разделе [Включение и выключение принтера](#).



**Примечание.** Если путем перезагрузки принтера неисправность не устранится, см. разделы [Принтер не включается](#) и [Принтер часто перезагружается или отключается](#).

### Принтер не включается

Вероятные причины	Решения
Принтер не включен.	Включите принтер. См. раздел <a href="#">Включение и выключение принтера</a> .
Вилка шнура питания ненадежно вставлена в розетку.	Убедитесь, что принтер выключен, и надежно вставьте вилку шнура питания в розетку. См. раздел <a href="#">Включение и выключение принтера</a> .
Неисправна розетка, к которой подключен принтер.	<ul style="list-style-type: none"> <li>Подключите к розетке другой электроприбор и посмотрите, будет ли он работать.</li> <li>Попробуйте другую розетку.</li> </ul>
Принтер подключен к розетке сети, напряжение или частота тока в которой не соответствуют техническим характеристикам аппарата.	Используйте источник питания, соответствующий требованиям для принтера. См. раздел <a href="#">Включение и выключение принтера</a> .



**Внимание!** Вставьте вилку трехжильного шнура с заземляющим контактом напрямую в заземленную розетку сети переменного тока.

### Принтер часто перезагружается или отключается


Возможные причины	Решения
Вилка шнура питания неправильно вставлена в розетку.	Выключите принтер. Перед включением принтера убедитесь, что шнур питания правильно вставлен в принтер и в розетку.
Произошла системная ошибка.	Выключите и снова включите принтер. Чтобы распечатать отчет Журнал ошибок, на панели управления принтера нажмите кнопку <b>Самообслуж. (?)</b> . Выберите <b>Сообщения об ошибках</b> и нажмите <b>Печать</b> . Если ошибка не устранится, обратитесь в представительство Xerox®.

Возможные причины	Решения
Принтер подключен к источнику бесперебойного питания.	Выключите принтер и вставьте вилку шнура питания в подходящую розетку.
Принтер подключен к разветвителю питания вместе с другими электроприборами большой мощности.	Подключите принтер к розетке напрямую или через разветвитель, к которому не подключены другие электроприборы большой мощности.

## Документ печатается не из указанного лотка

Вероятные причины	Решения
В приложении и интерфейсе драйвера принтера заданы разные лотки.	<ol style="list-style-type: none"> <li>1 Проверьте выбранный лоток в интерфейсе драйвера принтера.</li> <li>2 В приложении, из которого выполняется печать, перейдите к настройкам страницы или параметрам принтера.</li> <li>3 Укажите источник бумаги, соответствующий лотку, который выбран в интерфейсе драйвера принтера, или установите настройку Автовыбор.</li> </ol>

## Проблемы при автоматической двусторонней печати

Возможные причины	Решения
Неподдерживаемая или неподходящая бумага.	<ul style="list-style-type: none"> <li>• Убедитесь, что формат и плотность используемой бумаги подходят для двусторонней печати. Не выполняйте двустороннюю печать на конвертах и наклейках.</li> </ul>
Неправильная настройка.	<p>В интерфейсе драйвера принтера выберите Настройки принтера &gt; Печать на обеих сторонах.</p> <p> <b>Примечание.</b> Эта настройка зависит от приложения, из которого выполняется печать.</p>

## Лоток для бумаги не закрывается

Вероятная причина	Решение
Лоток блокируется какой-то помехой.	Удалите помеху для лотка.

## Печать занимает слишком много времени

Возможные причины	Решения
На принтере установлен медленный режим печати. Например, может быть установлена настройка печати на плотной бумаге.	Печать на специальной бумаге некоторых типов занимает больше времени. Убедитесь, что в интерфейсе драйвера и на панели управления принтера правильно указан тип бумаги. См. раздел <a href="#">Скорость печати</a> .
Принтер находится в режиме энергосбережения.	При выходе из режима энергосбережения может происходить задержка начала печати.
Вариант установки принтера в сети.	Возможно, спулер печати или компьютер, использующий принтер, помещает в буфер все работы печати, а затем передает очередь на принтер. Буферизация может снижать скорость печати. Для проверки скорости печати распечатайте информационные страницы, например демонстрационную страницу офисной печати. Если страница распечатается с номинальной скоростью, причиной может быть неисправность сети или принтера. Обратитесь за помощью к системному администратору.
Сложная работа печати.	Дождитесь завершения печати работы.
В интерфейсе драйвера для печати установлен режим «Повышенное качество».	Установите для режима качества печати настройку <b>Стандартный</b> .


## Работа не печатается

Вероятные причины	Решения
Ошибка принтера.	<ul style="list-style-type: none"> <li>Для сброса ошибки выключите принтер и снова включите его.</li> <li>Если ошибка не устранится, обратитесь в представительство Xerox®.</li> </ul>
В принтере нет бумаги.	Вложите бумагу в лоток. См. раздел <a href="#">Вкладывание бумаги в лотки</a> .
В картридже закончился тонер.	Замените пустой тонер-картридж. См. раздел <a href="#">Тонер-картриджи</a> .
Вилка шнура питания ненадежно вставлена в розетку.	Выключите принтер и убедитесь, что шнур питания правильно подключен к принтеру и к розетке. Включите принтер. См. раздел <a href="#">Включение и выключение принтера</a> . Если ошибка не устранится, обратитесь в представительство Xerox®.



Вероятные причины	Решения
Принтер занят.	<ul style="list-style-type: none"> <li>• Причиной может быть проблема с предыдущей работой печати. На компьютере удалите все работы в очереди печати с помощью функции «Свойства принтера».</li> <li>• Вложите бумагу в лоток.</li> <li>• На панели управления принтера нажмите кнопку <b>Статус работы</b>. Если работа печати не будет отображаться в списке Активные работы или Выполненные, проверьте Ethernet-подключение принтера к компьютеру. Выключите и снова включите принтер.</li> <li>• На панели управления принтера нажмите кнопку <b>Статус работы</b>. Если работа печати не будет отображаться в списке Активные работы или Выполненные, проверьте USB-подключение принтера к компьютеру. Выключите и снова включите принтер.</li> </ul>
Кабель принтера не подключен.	<ul style="list-style-type: none"> <li>• На панели управления принтера нажмите кнопку <b>Статус работы</b>. Если работа печати не будет отображаться в списке Активные работы или Выполненные, проверьте Ethernet-подключение принтера к компьютеру. Выключите и снова включите принтер.</li> <li>• На панели управления принтера нажмите кнопку <b>Статус работы</b>. Если работа печати не будет отображаться в списке Активные работы или Выполненные, проверьте USB-подключение принтера к компьютеру. Выключите и снова включите принтер.</li> </ul>

## Посторонний шум в принтере

Возможные причины	Решения
Внутри принтера имеется помеха.	<ol style="list-style-type: none"> <li>1 Выключите принтер.</li> <li>2 Удалите помеху.</li> </ol> <p> <b>Примечание.</b> Если удалить помеху не получится, обратитесь в региональное представительство Xerox®.</p>


## Конденсация внутри принтера

Конденсация влаги внутри принтера может появляться, когда влажность воздуха превышает 85 % или холодный принтер находится в теплом помещении. Кроме того, конденсация может образовываться, когда принтер находится в холодном помещении, которое начинает быстро прогреваться.

Вероятные причины	Решения
Принтер находился в холодном помещении.	<ul style="list-style-type: none"> <li>• Перед началом работы дайте принтеру постоять в течение нескольких часов, чтобы адаптироваться к условиям.</li> <li>• Дайте принтеру поработать несколько часов при комнатной температуре.</li> </ul>
В помещении слишком высока относительная влажность.	<ul style="list-style-type: none"> <li>• Необходимо снизить влажность в помещении.</li> <li>• Установите принтер в таком месте, где температура и относительная влажность соответствуют техническим условиям эксплуатации. См. раздел <a href="#">Относительная влажность</a>.</li> </ul>

## Сообщения о состоянии тонер-картриджа

Когда срок службы тонер-картриджа подходит к концу, на панели управления выводится сообщение «Мало тонера». Когда тонер-картридж опустошается, печать прекращается и на панели управления выводится соответствующее сообщение.

 **Примечание.** К каждому тонер-картриджу прилагается инструкция по установке.

Сообщение о состоянии принтера	Причина и решение
Статус "Мало тонера". Убедитесь в наличии нового тонер-картриджа.	Заканчивается тонер в картридже. Заказать новый тонер-картридж.
Замените тонер-картридж.	В картридже закончился тонер. Откройте переднюю крышку и замените тонер-картридж.

## Сообщения о состоянии принт-картриджа

Когда срок службы принт-картриджа подходит к концу, на панели управления выводится соответствующее сообщение. Когда срок службы принт-картриджа заканчивается, отображается соответствующее сообщение, но печать остается доступной.

 **Примечание.** К каждому принт-картриджу прилагается инструкция по установке.

Сообщение о состоянии принтера	Причина и решение
Заканчивается срок службы принт-картриджа. Убедитесь в наличии нового принт-картриджа.	Заканчивается срок службы принт-картриджа. Закажите новый принт-картридж.
Принт-картридж изношен. Замените принт-картридж.	Необходимо заменить принт-картридж. Откройте переднюю и боковую крышки и замените принт-картридж.

# Застревание бумаги

## Предотвращение застревания бумаги

При использовании бумаги поддерживаемых Xerox® типов застревание происходит довольно редко. При использовании других типов бумаги застревание может происходить значительно чаще. Если предназначенная для принтера бумага часто застревает на каком-то участке тракта подачи, очистите этот участок.

Следующие факторы могут приводить к застреванию бумаги:

- выбор неверного типа бумаги в драйвере печати,
- использование поврежденной бумаги,
- использование неподдерживаемой бумаги,
- неправильная загрузка бумаги,
- переполнение лотка,
- неверная регулировка направляющих бумаги.

В большинстве случаев застревания бумаги можно избежать, соблюдая следующие правила:

- Используйте бумагу, предназначенную для принтера. См. раздел [Поддерживаемые виды бумаги](#).
- соблюдайте правила хранения и загрузки бумаги;
- всегда используйте чистую неповрежденную бумагу;
- избегайте использования скрученной, порванной, влажной, мятой бумаги или бумаги со сгибами;
- распустите листы бумаги перед загрузкой в лоток, чтобы разделить их;
- соблюдайте уровень заполнения лотка — не переполняйте лоток;
- вложив бумагу в лоток, установите направляющие в лотке по формату бумаги. Неправильная установка направляющих может повлечь за собой ухудшение качества печати, неправильную подачу, перекося отпечатков и повреждение принтера;
- вложив бумагу в лоток, правильно выберите ее тип и формат на панели управления,
- выберите правильный тип и формат бумаги для работы печати в интерфейсе драйвера принтера;
- храните бумагу в сухом месте;
- используйте только бумагу Xerox®, предназначенную для данного принтера.

Недопустимо следующее:

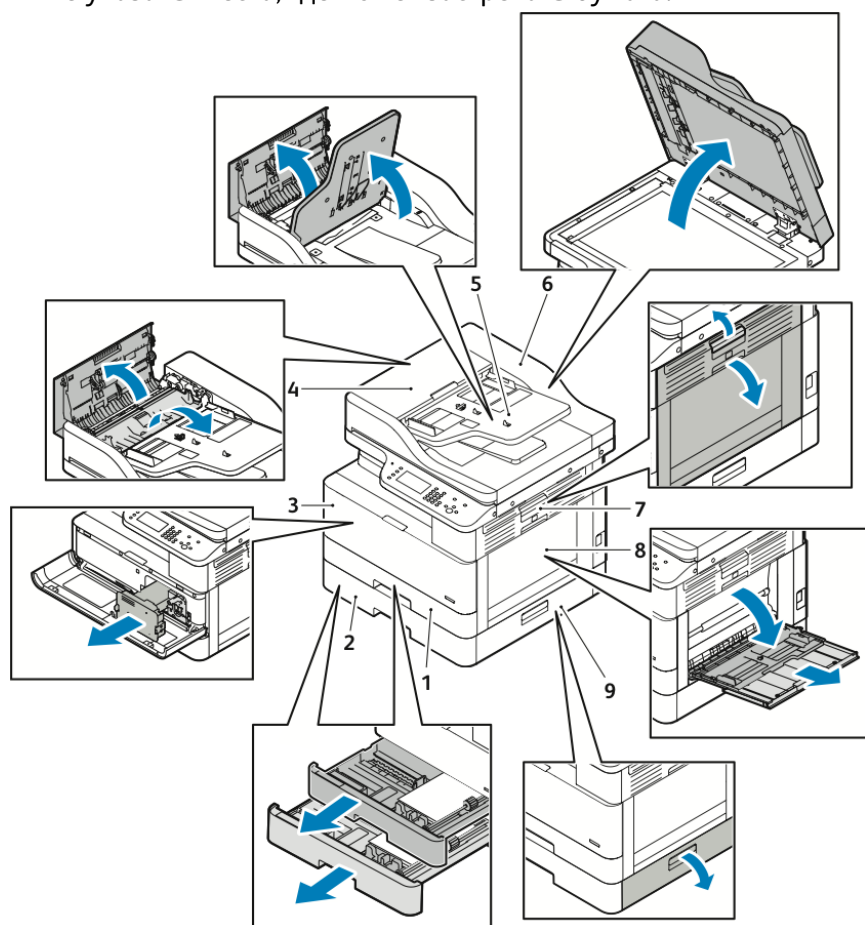
- использование бумаги с полиэфирным покрытием, предназначенной для струйной печати;
- использования мятой, скрученной бумаги или бумаги со сгибами;
- одновременной загрузки в лоток бумаги разных типов, форматов и плотности;
- переполнения лотков;
- переполнения выходного лотка;

## Нахождение застрявшей бумаги

**⚠ ПРЕДУПРЕЖДЕНИЕ.** Во избежание травм не касайтесь зоны с наклейками на нагревательном валу и вблизи него во фьюзере. Если лист бумаги наматывается на нагревательный вал, не пытайтесь тотчас же его извлечь. Выключите принтер и подождите 30 минут, пока остынет фьюзер. После охлаждения принтера извлеките застрявшую бумагу. Если ошибка не устранится, обратитесь в представительство Xerox®.

**⚠ Внимание!** При извлечении застрявшей бумаги не пользуйтесь подручными средствами и инструментами. Применение подручных средств и инструментов может существенно повредить принтер.

Ниже указаны места, где может застревать бумага.

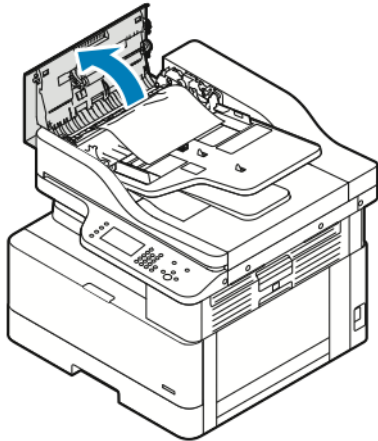


- |  |   |
|--|---|
| 1. Стандартный лоток 1                 | 6. Внутренняя крышка податчика оригиналов |
| 2. Опциональный лоток 2                | 7. Боковая крышка                         |
| 3. Участок тонер- и принт-картриджей   | 8. Обходной лоток                         |
| 4. Верхняя крышка податчика оригиналов | 9. Боковая крышка опционального лотка 2   |
| 5. Входной лоток податчика оригиналов  |   |

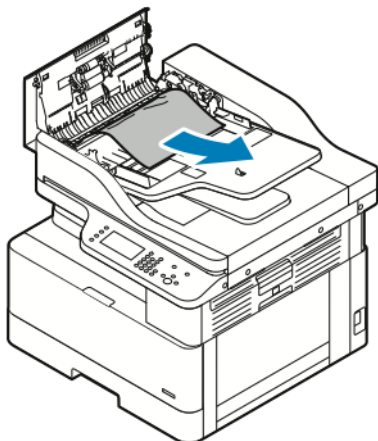
## Извлечение застрявшей бумаги

### Извлечение застрявшей бумаги из податчика оригиналов

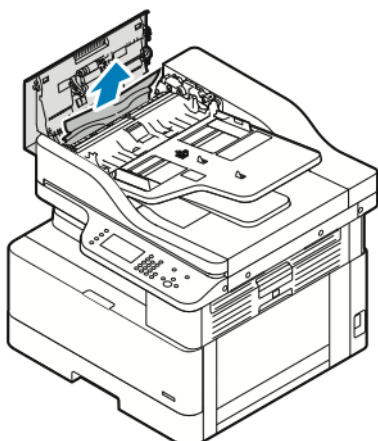
1. Уберите документы из податчика оригиналов.
2. Откройте верхнюю крышку податчика оригиналов.



3. Если бумага застрянет на выходе из податчика оригиналов, аккуратно вытяните ее на себя.



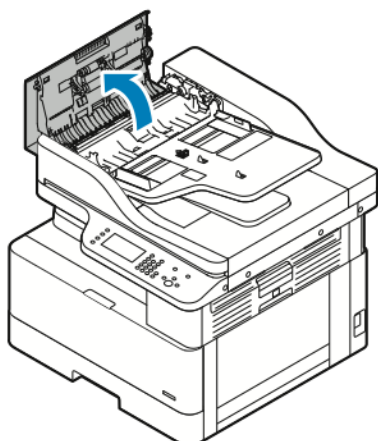
4. Если бумага не застрянет на входе податчика оригиналов, аккуратно вытяните ее вверх.



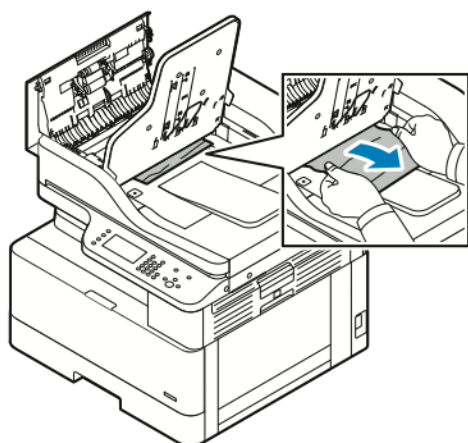
## Устранение неисправностей

5. Если застрявшую бумагу не будет видно, выполните следующее.

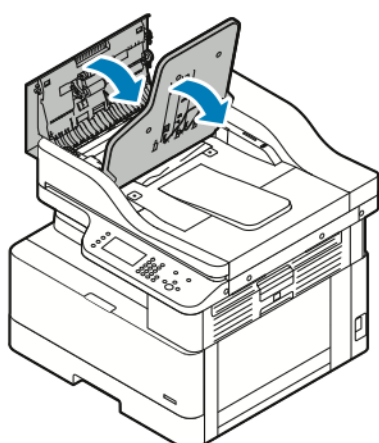
а. Откройте верхнюю крышку и поднимите входной лоток податчика оригиналов.



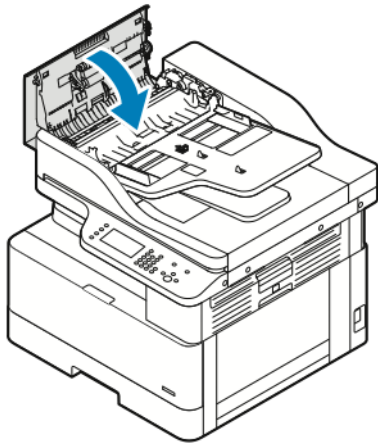
б. Аккуратно вытяните застрявшую бумагу на себя.



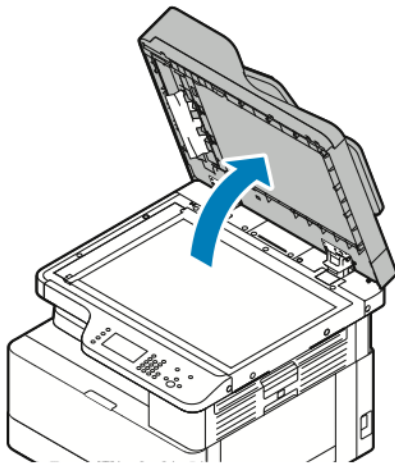
с. Опустите лоток податчика.



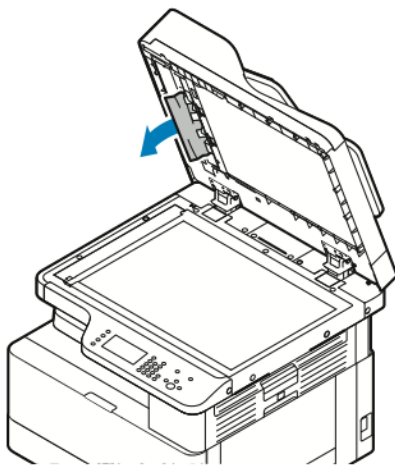
6. Закройте верхнюю крышку податчика оригиналов.



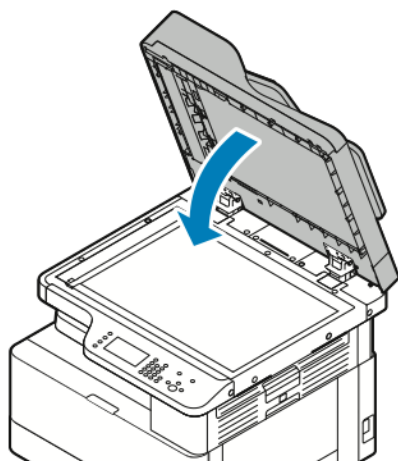
7. Чтобы извлечь застрявшую бумагу из-под внутренней крышки податчика оригиналов, выполните следующее.
  - а. Поднимите податчик оригиналов.



- б. Аккуратно извлеките застрявшую бумагу.




- с. Закройте податчик оригиналов.



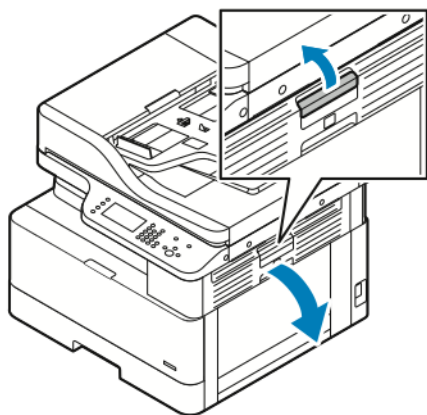
8. Извлеките застрявшую бумагу из входного лотка податчика оригиналов.
9. Заново вложите оригиналы во входной лоток податчика и установите направляющие по краям листов бумаги.

## Извлечение застрявшей бумаги из лотка 1

Чтобы сбросить сообщение об ошибке на панели управления, необходимо извлечь застрявшую бумагу из тракта подачи.

 **Примечание.** Если не получится извлечь застрявшую бумагу с помощью этой процедуры, см. раздел [Извлечение застрявшей бумаги из принтера](#).

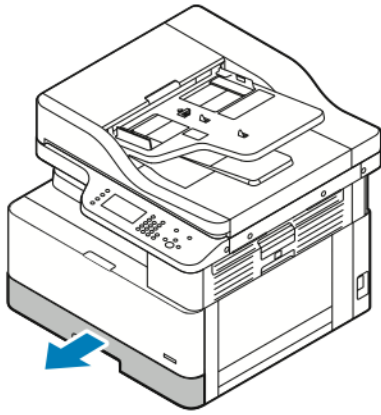
1. Прижмите защелку и откройте боковую крышку принтера.



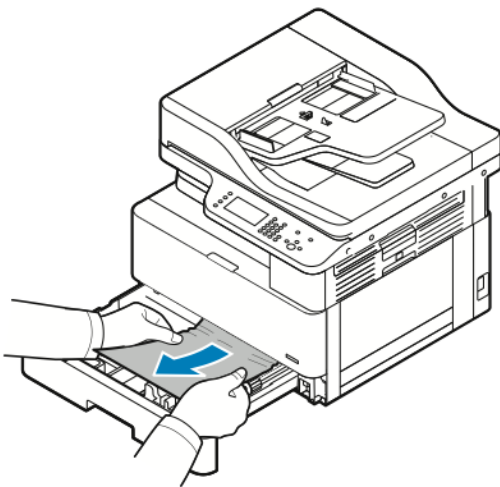
2. Для извлечения застрявшей бумаги из боковой части принтера вытяните ее на себя.



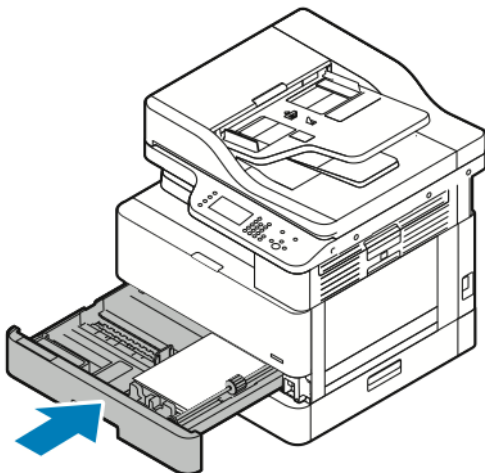
3. Для извлечения застрявшей бумаги из лотка 1 выдвиньте этот лоток до упора.



4. Для извлечения застрявшей бумаги из лотка 1 аккуратно вытяните ее на себя.




5. Чтобы закрыть лоток, задвиньте его в принтер.



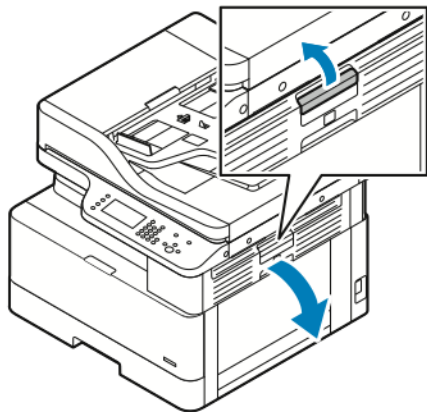
6. Если на панели управления появится запрос, подтвердите формат, тип и цвет бумаги на экране Параметры бумаги.
7. Нажмите кнопку **Подтвердить**.

## Извлечение застрявшей бумаги из опционального лотка 2

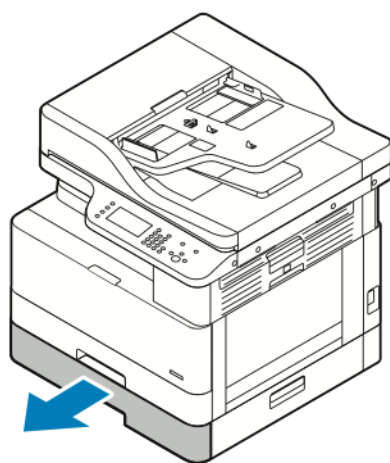
Чтобы сбросить сообщение об ошибке на панели управления, необходимо извлечь застрявшую бумагу из тракта подачи.

 **Примечание.** Если застрявшая бумага не будет выниматься или ее не будет на участке опционального лотка 2, см. раздел [Извлечение застрявшей бумаги из принтера](#).

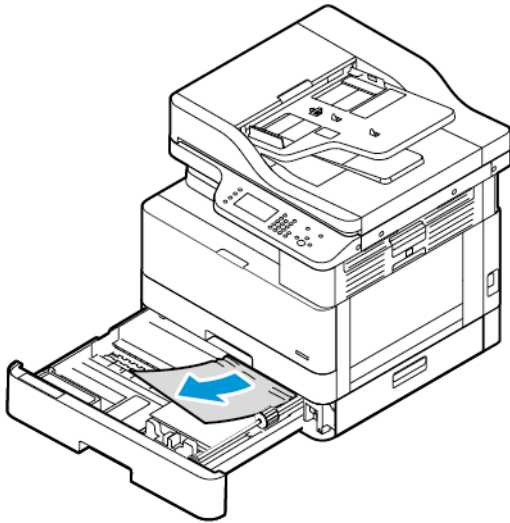
1. Прижмите защелку и откройте боковую крышку принтера.



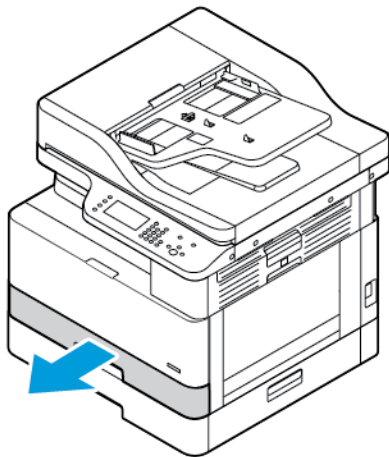
2. Для извлечения застрявшей бумаги из боковой части принтера вытяните ее на себя.
3. Для извлечения застрявшей бумаги из опционального лотка 2 выдвиньте этот лоток до упора.



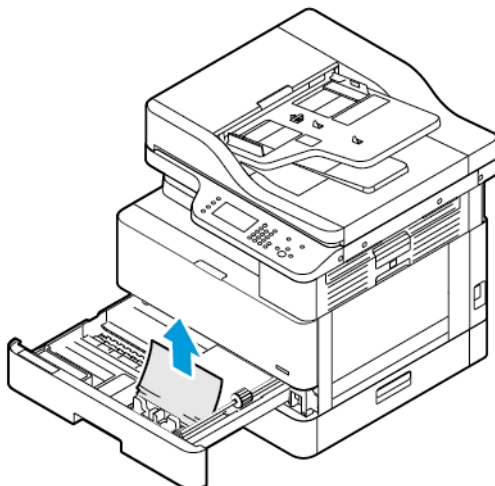
4. Для извлечения застрявшей бумаги из опционального лотка 2 аккуратно поднимите бумагу и вытяните ее на себя.



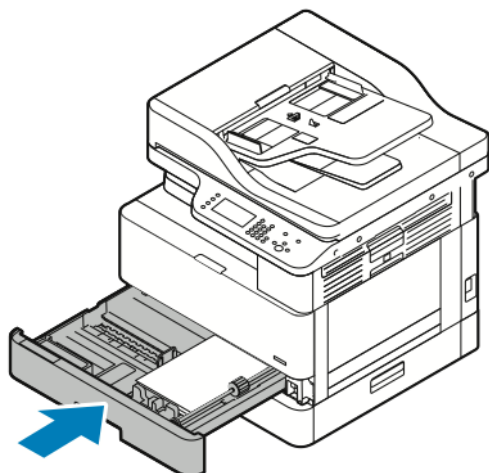
5. Если застрявшая бумага не будет выниматься или ее не будет на участке опционального лотка 2, выполните следующее.
  - a. Выдвиньте лоток 1.



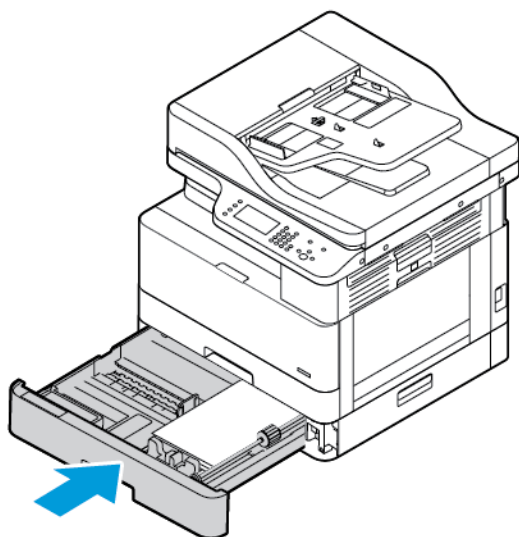
- b. Для извлечения застрявшей бумаги аккуратно вытяните ее вверх.



- с. Задвиньте лоток 1.



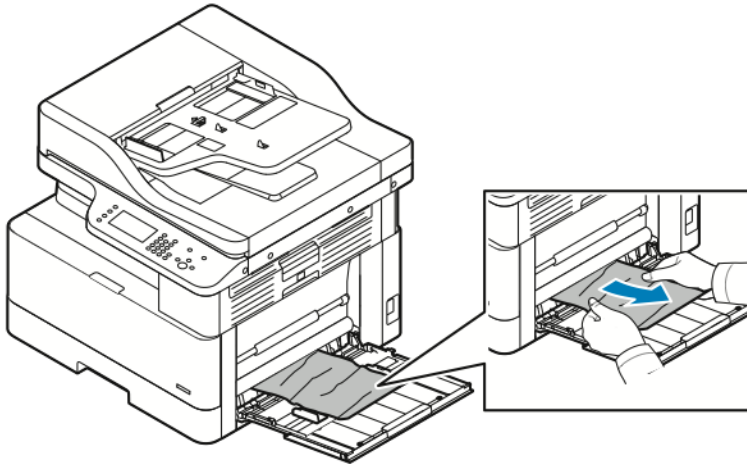
6. Задвиньте опциональный лоток 2.



7. Для извлечения застрявшей бумаги из-под боковой крышки опционального лотка 2 выполните следующее:
- а. Потяните за рычажок боковой крышки лотка 2, чтобы открыть крышку.
  - б. Для извлечения застрявшей бумаги аккуратно вытяните ее на себя.
8. Если на панели управления появится запрос, подтвердите формат, тип и цвет бумаги на экране «Параметры бумаги»
9. Нажмите кнопку **Подтвердить**.

## Извлечение застрявшей бумаги из обходного лотка

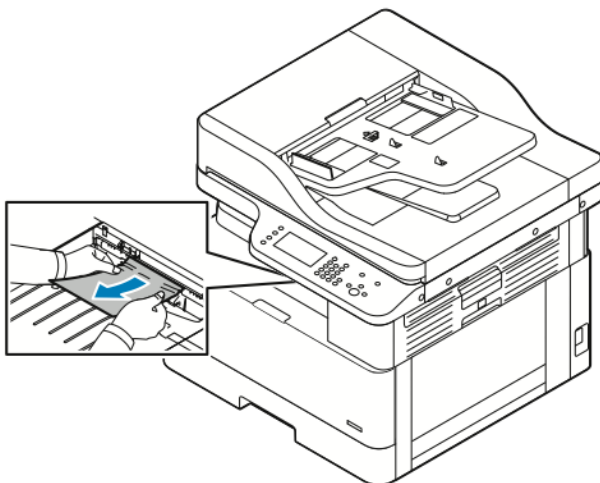
1. Для извлечения застрявшей бумаги вытяните ее на себя.



2. Если бумага будет рваной, проверьте, не осталось ли обрывков внутри принтера, и аккуратно извлеките их. Если обрывки бумаги не будут извлекаться, обратитесь в представительство Xerox®.
3. Перед вкладываем бумаги в обходной лоток распустите листы веером, чтобы выровнять их по углам.
4. Если на панели управления появится запрос, подтвердите формат, тип и цвет бумаги на экране «Параметры бумаги»
5. Нажмите кнопку **Подтвердить**.

## Извлечение застрявшей бумаги из выходного лотка

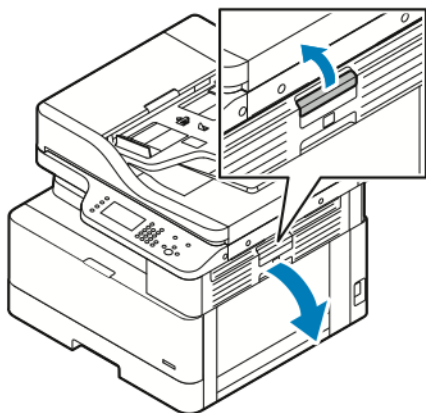
1. Извлеките застрявшую бумагу на участке выходного лотка, аккуратно вытянув ее на себя.



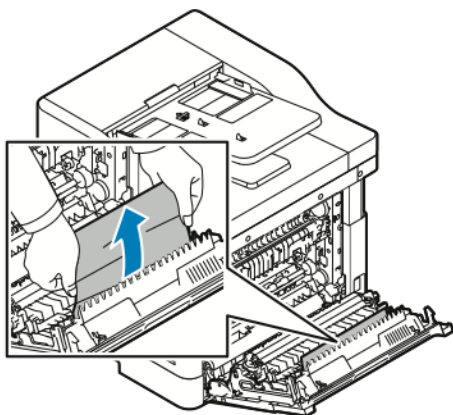
2. Если бумага будет рваться или не будет выниматься, см. раздел [Извлечение застрявшей бумаги из принтера](#).
3. При необходимости для возобновления печати выполните остальные указания, отображаемые на панели управления принтера.

## Извлечение застрявшей бумаги на участке двусторонней печати

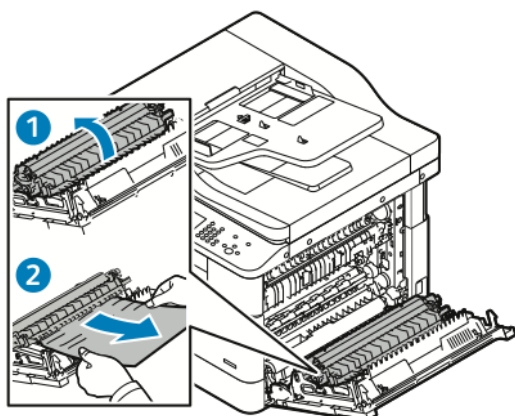
1. Прижмите защелку и откройте боковую крышку принтера.



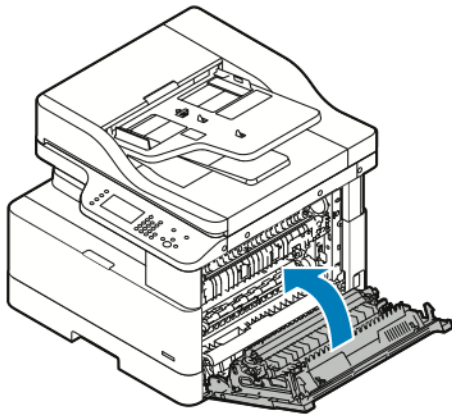
2. Для извлечения застрявшей бумаги аккуратно вытяните ее вверх.



3. Если бумага застрянет на ролике, аккуратно приподнимите ролик и вытяните бумагу на себя.




4. После извлечения застрявшей бумаги закройте боковую крышку.

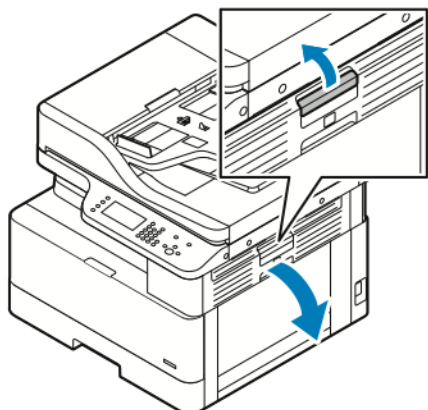


5. Если на панели управления появится запрос, подтвердите формат, тип и цвет бумаги на экране **Параметры бумаги**.
6. Нажмите кнопку **Подтвердить**.

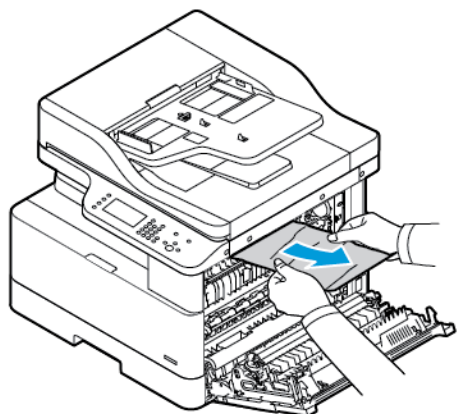
## Извлечение застрявшей бумаги из принтера

 **Примечание.** Если не получится извлечь застрявшую бумагу из принтера с помощью этой процедуры, обратитесь в представительство Xerox®.

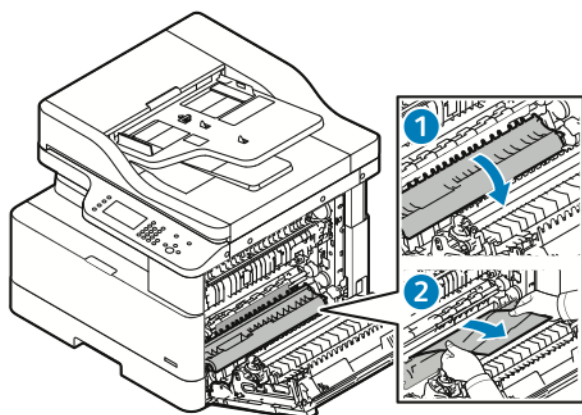
1. Прижмите защелку и откройте боковую крышку принтера.



2. Найдите застрявшую бумагу.
  - a. Если вы обнаружите застрявшую бумагу, аккуратно вытяните ее на себя.

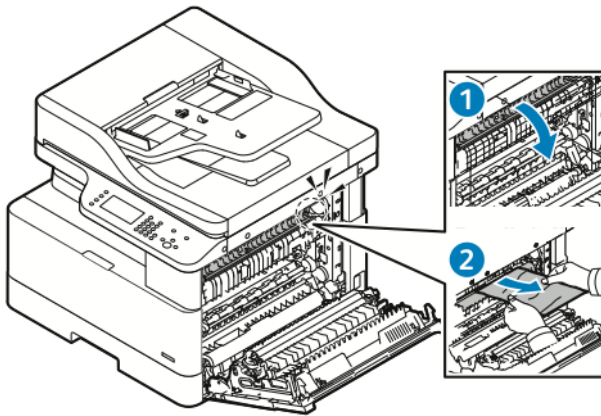


- b. Если бумага застрянет возле принт-картриджа, потяните ее сначала вниз, затем на себя.

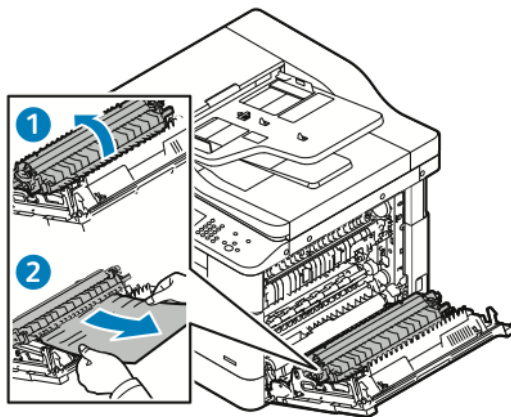


- c. Если бумага застрянет на верхнем ролике, потяните вниз затвор фьюзера и вытяните бумагу на себя.

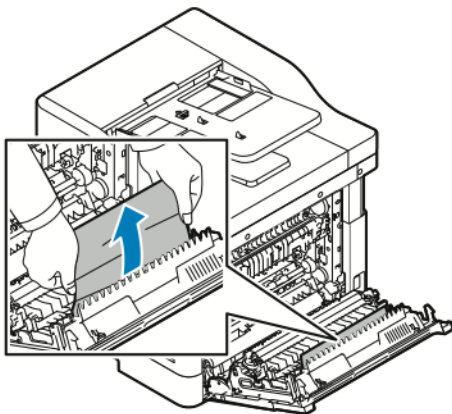




- d. Если бумага застрянет на ролике переноса, аккуратно приподнимите ролик и вытяните бумагу на себя.

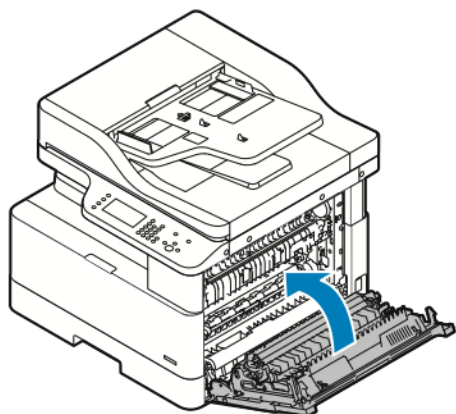


- e. Если не получится вытянуть застрявшую бумагу на себя, аккуратно потяните ее вверх.



**Примечание.** Если и после этого не получится вытянуть застрявшую бумагу, обратитесь в представительство Xerox®.

3. После извлечения застрявшей бумаги закройте боковую крышку.



4. Если на панели управления появится запрос, подтвердите формат, тип и цвет бумаги на экране **Параметры бумаги**.
5. Нажмите кнопку **Подтвердить**.

## Устранение застревания бумаги

### Одновременная подача нескольких листов

Возможные причины	Решения
В лоток загружено слишком много бумаги.	Уберите часть бумаги. Не вкладывайте бумагу выше линии максимального заполнения лотка.
Кромки бумаги не выровнены.	Извлеките бумагу, выровняйте кромки листов и снова вложите бумагу в лоток.
Бумага отсырела из-за повышенной влажности.	Извлеките бумагу из лотка и замените ее новой пачкой сухой бумаги.
Накопился большой заряд статического электричества.	Вложите в принтер новую бумагу.
Данная бумага не предназначена для принтера.	Используйте только бумагу, рекомендованную компанией Хегех. См. раздел <a href="#">Поддерживаемые виды бумаги</a> .

## Неправильная подача бумаги

Возможные причины	Решения
Бумага неправильно расположена в лотке.	<ul style="list-style-type: none"> <li>Извлеките некорректно поданную бумагу и правильно вложите ее в лоток.</li> <li>Установите направляющие в лотке так, чтобы они соответствовали формату бумаги.</li> </ul>
В лотке слишком много бумаги.	Уберите часть бумаги. Не вкладывайте бумагу выше линии максимального заполнения лотка.
Направляющие в лотке установлены не по формату бумаги.	Установите направляющие в лотке так, чтобы они соответствовали формату бумаги.
В лотке рваная или мятая бумага.	Извлеките бумагу, разгладьте ее и снова вложите в лоток. Если бумага будет подаваться неправильно, не используйте ее.
Бумага отсырела из-за повышенной влажности.	Удалите отсыревшую бумагу и замените ее сухой.
Бумага несоответствующего формата, плотности или типа.	Используйте только бумагу, рекомендованную компанией Xerox. См. раздел <a href="#">Поддерживаемые виды бумаги</a> .

## Не исчезает сообщение о застревании бумаги

Возможные причины	Решения
Часть застрявшей бумаги осталась в принтере.	Проверьте тракт бумаги. Убедитесь, что внутри не осталось застрявшей бумаги.
Открыта одна из крышек принтера.	Проверьте крышки принтера. Закройте все открытые крышки.


 **Примечание.** Проверьте наличие обрывков бумаги в тракте подачи и извлеките их.


## Застревание при автоматической двусторонней печати

Вероятные причины	Решения
Бумага несоответствующего формата, плотности или типа.	<ul style="list-style-type: none"> <li>Используйте только бумагу, рекомендованную компанией Xerox.</li> <li>Не применяйте для автоматической двусторонней печати использованную, поврежденную бумагу и бумагу плотностью выше 140 г/м<sup>2</sup>.</li> </ul>
Бумага вложена в неподходящий лоток.	Вложите бумагу в подходящий лоток. См. раздел <a href="#">Поддерживаемые виды бумаги</a> .
В лоток вложена бумага разных типов.	В лоток следует вкладывать бумагу одинакового типа и формата.

## Проблемы с качеством печати

Принтер позволяет стабильно получать высококачественные отпечатки. При наличии проблем с качеством печати воспользуйтесь сведениями, приведенными в этом разделе, для диагностики и устранения этих проблем. Подробные сведения приведены в разделе [www.xerox.com/office/B1022\\_B1025support](http://www.xerox.com/office/B1022_B1025support).

 **Внимание!** Гарантия Xerox®, соглашение об обслуживании и гарантия Total Satisfaction Guarantee (Общая гарантия качества) компании Xerox® не распространяются на поломки, вызванные использованием неподдерживаемой бумаги или другого печатного материала. Total Satisfaction Guarantee (Общая гарантия качества) компании Xerox® действует в США и Канаде. Гарантийные обязательства в других странах могут различаться. За дополнительной информацией обращайтесь в региональное представительство Xerox®.

 **Примечание.** Для обеспечения стабильного качества печати тонер-картриджи и блоки формирования изображения прекращают работать по истечении определенного срока службы.


## Контроль качества печати


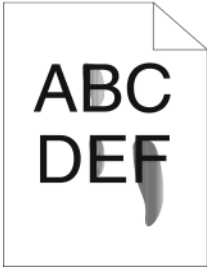
На качество отпечатков могут влиять различные факторы. Чтобы обеспечить стабильное и оптимальное качество печати, необходимо использовать бумагу, предназначенную для данного принтера, а также правильно указывать тип бумаги. Для обеспечения оптимального качества печати следуйте указаниям, приведенным в этом разделе. Качество отпечатков зависит от температуры и влажности. Оптимальное качество печати обеспечивается при температуре 10–30° C (50–86° F) и влажности воздуха 20–80 %.

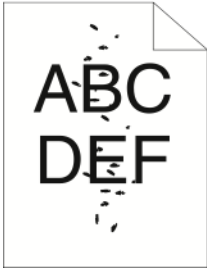
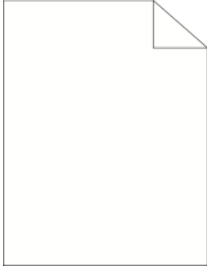
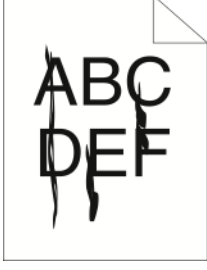

## Устранение проблем с качеством печати



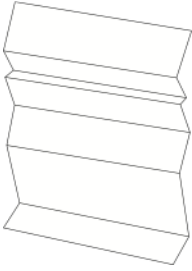
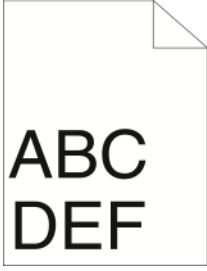
В случае низкого качества печати выберите в следующей таблице наиболее похожий признак дефекта и воспользуйтесь соответствующим решением для его устранения. Чтобы точнее определить проблему с качеством печати, можно распечатать демонстрационную страницу.

Если после выполнения соответствующих действий качество печати не улучшится, обратитесь в представительство Xerox®.

 **Примечание.** Когда тонер заканчивается, для сохранения качества печати на панели управления выводится предупреждение. Когда тонера в картридже не остается, принтер перестает печатать и выводится предупреждение с указанием заменить данный тонер-картридж. Печать становится недоступной, пока не будет установлен новый тонер-картридж.

Признак	Решения
<p>Изображение слишком светлое.</p> 	<ul style="list-style-type: none"> <li>• Уровень тонера можно проверить на панели управления, в интерфейсе драйвера принтера или в приложении Xerox®CentreWare® Internet Services. Если в тонер-картридж будет почти пуст, заменить его.</li> <li>• Убедитесь, что данный тонер-картридж предназначен для принтера, и при необходимости замените его. Для достижения наилучших результатов используйте фирменные тонер-картриджи Xerox®.</li> <li>• Убедитесь, что для режима качества печати не установлено значение «Экономия тонера». Режим экономии тонера предназначен для черновой печати.</li> <li>• Замените бумагу на бумагу рекомендуемого типа и формата и убедитесь, что настройки материала на принтере и в интерфейсе драйвера правильные.</li> <li>• Убедитесь, что бумага сухая и поддерживается принтером. При необходимости замените бумагу.</li> <li>• Измените настройки в разделе Тип бумаги в интерфейсе драйвера принтера. В окне драйвера откройте меню <b>Параметры печати</b>, перейдите на вкладку <b>Бумага/Вывод</b> и измените настройку Тип бумаги.</li> <li>• При размещении принтера на значительной высоте над уровнем моря установите настройку высоты. Дополнительные сведения см. публикацию <i>System Administrator Guide</i> (Руководство системного администратора) по адресу <a href="http://www.xerox.com/office/B1022_B1025docs">www.xerox.com/office/B1022_B1025docs</a>.</li> </ul>
<p>Тонер смазывается или стирается на отпечатках. Пятна на обратной стороне отпечатков.</p> 	<ul style="list-style-type: none"> <li>• В интерфейсе драйвера принтера измените настройки в разделе Тип бумаги. В окне драйвера откройте меню <b>Параметры печати</b>, перейдите на вкладку <b>Бумага/Вывод</b> и измените настройку Тип бумаги. Например, вместо типа Обычная выберите вариант Тонкая картотечная.</li> <li>• Проверьте настройки формата, типа и плотности бумаги. При необходимости измените настройки бумаги.</li> <li>• Убедитесь, что принтер подключен к розетке сети с правильными параметрами электропитания. При необходимости проверьте электротехнические характеристики вместе со специалистом.</li> <li>• Подробные сведения приведены в разделе <a href="#">Электроснабжение</a>.</li> </ul>
<p>Произвольно расположенные пятна на отпечатках или размытое изображение.</p>	<ul style="list-style-type: none"> <li>• Убедитесь, что тонер-картридж установлен правильно.</li> <li>• Убедитесь, что данный тонер-картридж предназначен для принтера, и при</li> </ul>

Признак	Решения
	<p>необходимости замените его. Для достижения наилучших результатов используйте фирменные тонер-картриджи Xerox®.</p> <ul style="list-style-type: none"> <li>Установите для настройки типа бумаги значение «Плотная» или «Карточки» или попробуйте бумагу с более гладкой поверхностью.</li> <li>Убедитесь, что влажность в помещении соответствует требованиям. См. раздел <a href="#">Относительная влажность</a>.</li> <li>См. раздел <a href="#">Выбор места установки для принтера</a>.</li> </ul>
<p>Отпечаток пустой.</p> 	<p>Выключите и снова включите принтер. Если ошибка не устранится, обратитесь в представительство Xerox®.</p>
<p>Полосы на отпечатке.</p> 	<p>Закажите новый принт-картридж. При замене принт-картриджа следуйте инструкции, прилагаемой к новому картриджу.</p>
<p>Пятна на отпечатке.</p> 	<ul style="list-style-type: none"> <li>Проверьте настройки формата, типа и плотности бумаги. При необходимости измените настройки бумаги.</li> <li>Убедитесь, что влажность соответствует предъявляемым требованиям. См. раздел <a href="#">Выбор места установки для принтера</a>.</li> </ul>
<p>Постороннее изображение на отпечатке.</p>	<ul style="list-style-type: none"> <li>Проверьте настройки формата, типа и плотности бумаги. При необходимости измените настройки бумаги.</li> <li>В интерфейсе драйвера принтера измените настройки в разделе Тип бумаги. В окне драйвера откройте меню <b>Параметры печати</b>, перейдите на вкладку <b>Бумага/ Вывод</b> и измените настройку Тип бумаги.</li> </ul>

Признак	Решения
	<p>Закажите новый принт-картридж. При замене принт-картриджа следуйте инструкции, прилагаемой к новому картриджу.</p>
<p>Диагональные полосы на отпечатке.</p> 	<ul style="list-style-type: none"> <li>• Уровень тонера можно проверить на панели управления принтера, в интерфейсе драйвера или в приложении Xerox®CentreWare® Internet Services. Если в тонер-картридж будет почти пуст, заменить его.</li> <li>• Убедитесь, что данный тонер-картридж предназначен для принтера, и при необходимости замените его. Для достижения наилучших результатов используйте фирменные тонер-картриджи Xerox®.</li> <li>• Закажите новый принт-картридж. При замене принт-картриджа следуйте инструкции, прилагаемой к новому картриджу.</li> </ul>
<p>Сминание или загрязнение отпечатка.</p> 	<ul style="list-style-type: none"> <li>• Убедитесь, что для печати используется бумага подходящего формата, типа и плотности и она правильно вложена в лоток. При необходимости замените бумагу.</li> <li>• Вложите в принтер новую пачку бумаги.</li> <li>• В интерфейсе драйвера принтера измените настройки в разделе Тип бумаги. В окне драйвера откройте меню <b>Параметры печати</b>, перейдите на вкладку <b>Бумага/Вывод</b> и измените настройку Тип бумаги.</li> </ul>
<p>Неправильное верхнее поле.</p> 	<ul style="list-style-type: none"> <li>• Проверьте, правильно ли вложена бумага.</li> <li>• Проверьте правильность установки полей в используемом приложении.</li> <li>• Убедитесь, что на панели управления принтера в разделе «Параметры бумаги» правильно указана ориентация бумаги.</li> </ul>

## Проблемы при копировании и сканировании


Если качество копии или отсканированного документа неудовлетворительное, см. следующую таблицу.

Признаки	Решения
Линии или полосы появляются только на копиях, выполненных из податчика оригиналов.	Загрязнение стекла экспонирования. При сканировании бумага из податчика оригиналов проходит по загрязненному участку, что приводит к появлению линий или полос. Протрите все стеклянные поверхности безворсовой тканью.
Пятна появляются на копиях, сделанных со стекла экспонирования.	Загрязнение стекла экспонирования. При сканировании из-за загрязнения на изображении появляются пятна. Протрите все стеклянные поверхности безворсовой тканью.
Проявление обратной стороны оригинала на копии или изображении сканирования.	Выберите <b>Подавление фона</b> .
Изображение слишком светлое или слишком темное.	Для осветления или затемнения изображения в разделе сканирования или копирования перейдите на вкладку «Светлее/Темнее».

Если проблема не устранится, воспользуйтесь поддержкой по адресу [www.xerox.com/office/B1022\\_B1025support](http://www.xerox.com/office/B1022_B1025support)



## Проблемы с факсом

 **Примечание.** Если не удастся отправлять и принимать факсы, убедитесь в том, что принтер Xerox подключен к рекомендуемой аналоговой или цифровой телефонной линии.

Если при отправке или приеме факсов на принтере возникают проблемы, см. следующие таблицы.

### Проблемы при отправке факсов

Признаки	Причины	Решения
Сканирование документа выполняется не с помощью податчика оригиналов.	Документ слишком толстый, слишком тонкий или слишком малого размера.	Для отправки факса используйте стекло экспонирования.
Документ сканируется с перекосом.	Направляющие податчика оригиналов не отрегулированы по ширине документа.	Отрегулируйте направляющие податчика оригиналов по ширине документа.
Получатель принимает факс с размазанным изображением.	Документ расположен неправильно.	Правильно расположите документ в аппарате.
	Загрязнение стекла экспонирования.	Очистите стекло экспонирования.
	Текст в документе слишком светлый.	Отрегулируйте разрешение. Отрегулируйте контрастность.
	Неполадки телефонного подключения.	Проверьте телефонную линию и повторите отправку факса.
	Неисправность факсимильного аппарата получателя.	Выполните копирование, чтобы убедиться в исправности принтера. Если копия распечатается правильно, попросите получателя проверить исправность принимающего факсимильного аппарата.
Получатель принимает пустой факс.	Неправильное вложение документа.	<ul style="list-style-type: none"> <li>• При использовании податчика оригиналов: поместите оригинал лицевой стороной вверх.</li> <li>• При использовании стекла экспонирования: поместить оригиналы лицевой стороной вниз.</li> </ul>
Факс не передается.	Неверный номер факса.	Проверьте номер факса.
	Неверное подключение к телефонной линии.	Проверьте подключение к телефонной линии. Если

Признаки	Причины	Решения
		телефонный шнур не подсоединен, подключите его.
	Неполадки факсимильного аппарата получателя.	Свяжитесь с получателем.
	Факс не установлен или не включен.	Убедитесь в том, что факс установлен и включен.
	Не поддерживается факс-сервер.	Нет решения.

Если проблема не устранится, воспользуйтесь поддержкой по адресу [www.xerox.com/office/B1022\\_B1025support](http://www.xerox.com/office/B1022_B1025support).

## Проблемы при приеме факсов

Признаки	Причины	Решения
Принятый факс чистый (пустой).	Неисправность телефонного подключения или факсимильного аппарата отправителя.	Убедитесь, что на принтере копии и отпечатки получаются чистыми. Если отпечатки на принтере не получаются чистыми, попросите отправителя отправить факс еще раз.
	Отправитель неправильно загрузил страницу.	Свяжитесь с отправителем.
Принтер отвечает на вызов, но не принимает поступающие данные.	Недостаточно памяти принтера. Если работа содержит несколько графических изображений, принтеру может не хватать памяти для ее приема. Если памяти недостаточно, принтер не отвечает.	Удалите сохраненные документы и работы и дождитесь завершения текущей работы. После удаления сохраненных документов и работ объем свободной памяти увеличится.
Размер полученного факса при печати уменьшается.	Бумага в принтере не соответствует размеру отправленного оригинала.	Проверьте исходный размер оригиналов. Размер оригиналов может уменьшаться в зависимости от формата бумаги в принтере.
Факсы не принимаются автоматически.	Для принтера установлен прием факсов вручную.	Включите режим автоматического приема.
	Переполнена память принтера.	Если лоток пуст, вложите бумагу и распечатайте хранящиеся в памяти факсы.

Признаки	Причины	Решения
	Неверное подключение к телефонной линии.	Проверьте подключение к телефонной линии. Если телефонный шнур не подсоединен, подключите его.
	Неисправность факсимильного аппарата отправителя.	Выполните копирование, чтобы убедиться в исправности принтера. Если копия распечатается правильно, попросите получателя убедиться в исправности факсимильного аппарата.

Если проблема не устранится, воспользуйтесь поддержкой по адресу [www.xerox.com/office/B1022\\_B1025support](http://www.xerox.com/office/B1022_B1025support)

## Получение помощи

Для обеспечения высокого качества печати и должного уровня производительности компания Xerox® предоставляет автоматические средства диагностики.

## Сообщения на панели управления

На панели управления принтера выводится информация и указания по устранению неисправностей. Если возникает состояние неисправности или предупреждения, на панели управления отображается соответствующее сообщение. Зачастую выводится анимированная графика, указывающая место возникновения проблемы, например, место застревания бумаги. Для многих сообщений о состоянии и предупреждений в справке на панели управления предусмотрены дополнительные сведения.

## Просмотр предупреждений на панели управления

Если возникает состояние предупреждения, на панели управления отображается соответствующее сообщение. Таким образом пользователи узнают о состояниях принтера, требующих их вмешательства, таких как малый остаток расходных материалов и открытые дверцы. При возникновении нескольких таких состояний на панели управления отображается только одно сообщение.

## Просмотр сообщений об ошибках и предупреждений на панели управления

Если возникает ошибка, на панели управления отображается соответствующее сообщение. Сообщения об ошибках оповещают о состояниях принтера, препятствующих печати или ухудшающих ее качество. При возникновении нескольких ошибок на панели управления отображается только одно сообщение.

Просмотр списка текущих ошибок на панели управления:

1. Нажмите кнопку **Статус аппарата** и перейдите на вкладку **Активные сообщения**.
2. Выберите один из вариантов в меню **Неисправности и предупреждения**.
  - **Неисправности** — отображаются сообщения об ошибках, влияющих на работу принтера, и соответствующие коды ошибок.
  - **Предупреждения** — отображаются предупреждения о состоянии текущей работы принтера и соответствующие коды.


## Использование встроенных средств устранения неисправностей

В принтере предусмотрен набор отчетов для печати. При устранении некоторых проблем могут помочь два таких отчета — демонстрационная страница и отчет сообщений об ошибках. На демонстрационной странице печатается изображение для проверки качества печати. В отчете сообщений об ошибках содержатся сведения о последних ошибках принтера.

## Установка прав доступа к отчету о конфигурации и информационным страницам

Для изменения прав доступа пользователей в одном из следующих вариантов обратитесь к системному администратору.


- Запрет автоматической печати отчета о конфигурации при включении питания принтера.
- Ограничение прав доступа отдельных или всех пользователей, чтобы они не могли печатать информационные страницы и отчет о конфигурации.
- Изменение прав доступа отдельных или всех пользователей, чтобы они могли печатать информационные страницы и отчет о конфигурации.

 **Примечание.** Дополнительные сведения см. публикацию *System Administrator Guide* (Руководство системного администратора) по адресу [www.xerox.com/office/B1022\\_B1025docs](http://www.xerox.com/office/B1022_B1025docs).

## Доступ к информационным страницам и их печать

Доступ к информационным страницам для принтера:

1. На панели управления принтера нажмите кнопку **Самообслуж. (?)**.  
Отобразится перечень информационных страниц для печати.
2. Для прокрутки списка страниц коснитесь меню и сдвиньте его вверх или вниз. Выберите страницу и нажмите **Печать**.

 **Примечание.** Чтобы распечатать все информационные страницы, выберите **Все информационные страницы** и нажмите **Печать**.

3. Для возврата на экран Основные режимы нажмите кнопку **X**.

## Информационные страницы

На информационных страницах содержатся важные сведения, помогающие устранять неисправности и анализировать использование принтера. Информационные страницы можно печатать с панели управления принтера.

Информационная страница	Описание
Отчет о конфигурации	В отчете о конфигурации содержится информация об аппарате, включая сведения об установленных опциях, сетевых настройках, настройках портов, лотках и т. д.
Сервисная служба	В разделе «Сервисная служба» содержится информация, которая может потребоваться при обращении в службу поддержки Xerox®.
Демонстрационная страница	Демонстрационная страница предназначена для проверки качества печати.
Отчет по использованию расходных материалов	В отчете по использованию расходных материалов содержится информация о степени заполнении страниц.
Отправленные сообщения эл. почты	В отчете об отправленных сообщениях электронной почты содержится информация об отправленных сообщениях, включая отправителей, получателей, дату и время, тему и результат.
Отчет сообщений об ошибках	В отчете сообщений об ошибках содержится информация об ошибках, включая коды и дату и время возникновения.

Информационная страница	Описание
Отчет о многоадресной передаче факса	В отчете о многоадресной передаче факса содержится информация о переданных факсах, включая общее количество отсканированных страниц, удаленную станцию, время и результат.
Отчет о параметрах факса	В отчете о параметрах факса содержатся текущие настройки факса.
Телефонная книга факса	В телефонной книге факса содержится список имен и номера факсов.
Отчет протокола передачи факсов	В отчете протокола передачи факсов содержатся данные полей управления факсом и информации о факсах, а также сведения о передаче и приеме.
Отчет о приеме факсов	В отчете о приеме факсов содержатся сведения о принятых факсах.
Отчет о передаче факса	В отчете о передаче факсов содержатся сведения об отправленных факсах.
Адресная книга группы	В адресной книге группы содержится информация адресной книги, включая номер группы, имя группы, имена пользователей и адрес электронной почты.
Отчет о нежелательных факсах	В отчете о нежелательных факсах содержатся сведения о принятых нежелательных факсах и номера, с которых они отправлялись.
Отчет сообщений о последних 40 ошибках	В отчете сообщений о последних 40 ошибках содержатся сведения об ошибках, включая номер, код, дату и время.
Локальная адресная книга	В локальной адресной книге содержится информация локальной адресной книги.
Отчет о работах в очереди	В отчете о работах в очереди содержится список ожидающих исходящих и входящих работ.
Отчет об идентификации пользователя	В отчете об идентификации пользователя содержится список идентифицированных пользователей и идентификаторов для входа.

Сведения о печати информационных страниц приведены в разделе [Доступ к информационным страницам и их печать](#).

## Online Support Assistant (Онлайновый ассистент поддержки)

В системе Online Support Assistant (Онлайновый ассистент поддержки) содержатся инструкции и советы по устранению неисправностей принтера. В ней доступны, например, решения для проблем с качеством печати, застреванием бумаги и установкой программного обеспечения.

Доступ к системе Online Support Assistant (Онлайновый ассистент поддержки) осуществляется по адресу [www.xerox.com/office/B1022\\_B1025support](http://www.xerox.com/office/B1022_B1025support).

## Дополнительные сведения

Дополнительные сведения о принтере можно получить из следующих источников:

Ресурс	Местоположение
<i>Руководство по установке</i>	Входит в комплект принтера и доступно также для загрузки по адресу <a href="http://www.xerox.com/office/B1022_B1025docs">www.xerox.com/office/B1022_B1025docs</a>
Прочая документация для принтера	<a href="http://www.xerox.com/office/B1022_B1025docs">www.xerox.com/office/B1022_B1025docs</a>
Техническая поддержка для принтера, в том числе интернет-служба поддержки, система Online Support Assistant (Онлайновый ассистент поддержки) и драйверы принтера для загрузки.	<a href="http://www.xerox.com/office/B1022_B1025support">www.xerox.com/office/B1022_B1025support</a>
Информационные страницы	<a href="#">Доступ к информационным страницам и их печать</a>
Информация о меню и сообщениях об ошибках	Кнопка справки (?) на панели управления.
Заказ расходных материалов для принтера	<a href="http://www.support.xerox.com">http://www.support.xerox.com</a>
Региональные центры продаж и технической поддержки	<a href="http://www.xerox.com/office/worldcontacts">www.xerox.com/office/worldcontacts</a>
Регистрация принтера	<a href="http://www.xerox.com/office/register">www.xerox.com/office/register</a>
Интернет-магазин Xerox® Direct	<a href="http://www.direct.xerox.com/">www.direct.xerox.com/</a>







# Характеристики

Это приложение содержит:

- [Конфигурации и опции принтера..... 170](#)
- [Габаритные размеры и вес..... 173](#)
- [Требования к окружающей среде..... 175](#)
- [Электропитание..... 176](#)
- [Эксплуатационные характеристики..... 177](#)

## Конфигурации и опции принтера

### Доступные конфигурации

Принтер доступен в следующих стандартных и дополнительных конфигурациях:

- Стандартная конфигурация: податчик оригиналов с лотком 1
- Стандартная конфигурация: стекло экспонирования с лотком 1
- Дополнительная конфигурация: податчик оригиналов с лотком 1 и опциональный лоток 2
- Дополнительная конфигурация: стекло экспонирования с лотком 1 и опциональный лоток 2



**Примечание.** Стандартные и дополнительные конфигурации можно дополнять опциональным комплектом Wi-Fi и факсом.

### Стандартные конфигурации

#### Стандартная конфигурация с податчиком оригиналов и лотком 1

Принтер доступен в следующих стандартных конфигурациях:

- Локальная печать с персонального компьютера
- Сетевая печать
- Сканирование в электронную почту
- Сканирование на сетевой компьютер
- Сканирование на USB-накопители и печать с них
- Копирование, в том числе удостоверений личности
- Лоток 1 на 250 листов
- Обходной лоток на 100 листов
- Податчик оригиналов
- Двусторонняя печать
- Xerox® CentreWare® Internet Services

#### Стандартная конфигурация со стеклом экспонирования и лотком 1

В первую стандартную конфигурацию входят все функции и возможности, кроме податчика оригиналов.

### Дополнительные конфигурации

Принтер доступен в следующих дополнительных конфигурациях:

Дополнительная конфигурация с податчиком оригиналов и опциональным лотком 2	Дополнительная конфигурация со стеклом экспонирования и опциональным лотком 2
В первую стандартную конфигурацию входят все функции и возможности, а также опциональный лоток 2 на 250 листов.	В первую стандартную конфигурацию входят все функции и возможности, кроме податчика оригиналов. Также входит опциональный лоток 2 на 250 листов.

## Стандартные функции


Скорость печати	<b>Скорость односторонней печати:</b> <ul style="list-style-type: none"> <li>До 25 стр/мин для формата А4 (210 x 297 мм)</li> <li>До 25 стр/мин для формата Letter (8,5 x 11 дюймов)</li> </ul> <b>Скорость двусторонней печати:</b> <ul style="list-style-type: none"> <li>До 13 стр/мин для формата А4 (210 x 297 мм)</li> <li>До 13 стр/мин для формата Letter (8,5 x 11 дюймов)</li> </ul>
Макс. разрешение печати	До 1200 точек на дюйм
Стандартная память (ОЗУ)	1,5 ГБ
Флэш-память (ПЗУ)	NAND 512 МБ
Накопитель данных	Карта памяти microSD на 8 ГБ
Средство для хранения	–
Емкость по бумаге	<ul style="list-style-type: none"> <li>Обходной лоток на 100 листов</li> <li>Лоток 1 на 250 листов</li> <li>Опциональный лоток 2 на 250 листов</li> <li>Податчик оригиналов на 100 листов</li> </ul>
Макс. размер отпечатка	297 x 432 мм (11,68 x 17 дюймов)
Мин. размер отпечатка	125 x 101,6 мм (4,92 x 4 дюймов)
Скорость копирования	<b>Одностороннее копирование:</b> 25 копий в минуту <b>Двустороннее копирование:</b> 13 копий в минуту
Разрешение при копировании	600 x 600 точек на дюйм
Макс. размер копии	297 x 432 мм (11,68 x 17 дюймов)
Податчик оригиналов	Дуплексный автоподатчик оригиналов
Емкость податчика оригиналов	100 листов
Разрешение при сканировании	600 x 600 точек на дюйм
Скорость одностороннего сканирования	30 изображений в минуту
Режимы сканирования	<ul style="list-style-type: none"> <li>USB</li> <li>Электронная почта</li> <li>Сканирование на локальный компьютер</li> <li>Сканирование на сетевой компьютер</li> </ul>
Макс. область сканирования	<ul style="list-style-type: none"> <li>Стекло экспонирования: 297 x 432 мм (11,69 x 17 дюймов)</li> <li>Податчик оригиналов: до А3 (279 x 432 мм), 11 x 17 дюймов</li> </ul>

## Характеристики

Форматы файлов для сканирования и электронной почты	<ul style="list-style-type: none"><li>• JPG</li><li>• PDF: одно- и многостраничные</li><li>• TIFF: одно- и многостраничные</li></ul>
Панель управления	109-мм (4,3-дюймовый) сенсорный ЖК-экран с клавиатурой
Интерфейс подключения	<ul style="list-style-type: none"><li>• USB 2.0</li><li>• USB-накопитель</li><li>• Ethernet 10/100 Base TX, встроенный</li><li>• Опциональный Wi-Fi</li></ul>
Удаленный доступ	Xerox® CentreWare® Internet Services
Скорость факсимильной связи	33,6 Кбит/с
Разрешение факса	<ul style="list-style-type: none"><li>• Стандартное: 8 x 3,85 пикселей/мм (203 x 98 точек на дюйм)</li><li>• Высокое: 8 x 7,7 пикселей/мм (203 x 196 точек на дюйм)</li><li>• Сверхвысокое: 11,8 x 11,8 пикселей/мм (300 x 300 точек на дюйм)</li></ul>
Сжатие	MH, MR, MMR, JBIG, JPEG
Функции факса	Отправка факсов непосредственно с аппарата, сетевой факс, прямой факс, переадресация факсов в электронную почту

## Габаритные размеры и вес

### Масса и габаритные размеры

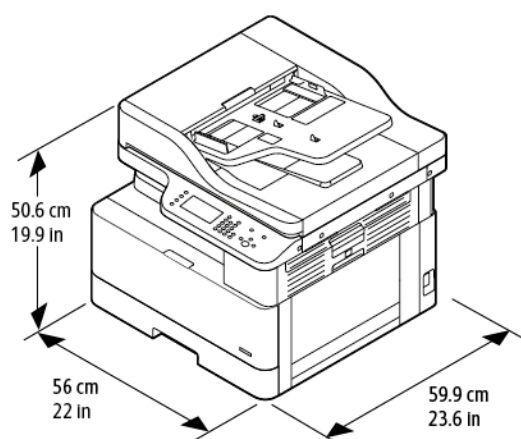
 **Примечание.** Предусмотрены две стандартные и две дополнительные конфигурации:

- Стандартная конфигурация, где податчик оригиналов с лотком 1
- Стандартная конфигурация, где стекло экспонирования с лотком 1
- Дополнительная конфигурация, где податчик оригиналов с лотком 1 и опциональный лоток 2
- Дополнительная конфигурация, где стекло экспонирования с лотком 1 и опциональный лоток 2

Параметр	Стандартная конфигурация, податчик оригиналов с лотком 1	Стандартная конфигурация, стекло экспонирования с лотком 1
Ширина	56,0 см (22,0 дюйма)	56,0 см (22 дюйма)
Глубина	59,9 см (23,6 дюйма)	55,5 см (21,9 дюйма)
Высота	50,6 см (19,9 дюйма)	41,7 см (16,4 дюйма)
Масса	30,4 кг (67 фунтов)	25,9 кг (57 фунтов)

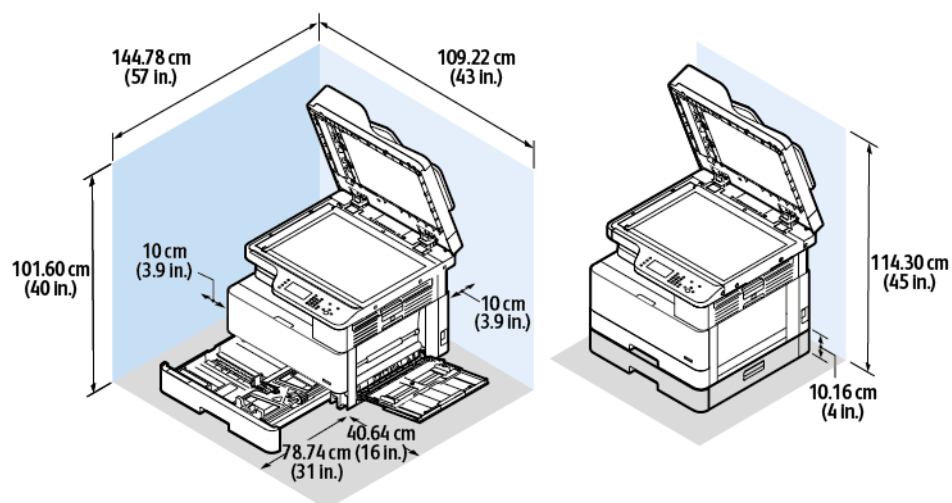
Параметр	Дополнительная конфигурация, стекло экспонирования с лотком 1	Дополнительная конфигурация, стекло экспонирования с лотком 1 и опциональный лоток 2
Ширина	56,0 см (22,0 дюйма)	56,0 см (22,0 дюйма)
Глубина	59,9 см (23,5 дюйма)	55,5 см (21,9 дюйма)
Высота	62,5 см (24,6 дюйма)	53,6 см (21,1 дюйма)
Масса	35,8 кг (78,9 фунта)	31,3 кг (69 фунтов)

### Размеры аппаратов в стандартной конфигурации



## Габаритные требования

На рисунке слева показаны габаритные требования для принтера с лотком 1. На рисунке справа показаны дополнительные габаритные требования для принтера с опциональным лотком 2.



## Требования к окружающей среде

### Температура

- Оптимальная температура: 16–30° C (61–86° F)
- Температура при эксплуатации: 10–30° C (50–86° F)

### Относительная влажность

Допустимый диапазон влажности: 10–90 %, в упаковке менее 90 %

- Оптимальная влажность: 30–70 %
- Влажность при эксплуатации: относительная влажность 20–80 %



**Примечание.** В экстремальных окружающих условиях, например при температуре 10° C (50° F) и относительной влажности 85 %, могут наблюдаться дефекты, обусловленные конденсацией.

### Высота над уровнем моря

Оптимальное функционирование обеспечивается при высоте над уровнем моря до 2500 м (8202 фута)

## Электропитание

### Напряжение и частота питания

- **Входное напряжение:** 110–127 В перем. т. ( $\pm 10\%$ ), 220–240 В перем. т. ( $\pm 10\%$ )
- **Номинальная частота:** 50–60 Гц ( $\pm 3\%$ )

### Энергопотребление


- В режиме энергосбережения или сна: менее 1,5 Вт
- При непрерывной печати: менее 650 Вт
- В режиме готовности или ожидания: менее 80 Вт



## Эксплуатационные характеристики

### Время разогрева принтера

- Длительность загрузки: менее 43 секунд.
- Выход из режима низкого энергопотребления: менее 18 секунд.

 **Примечание.** Время разогрева указывается для температуры воздуха 22° C (89,6° F) при относительной влажности 40 %.

### Скорость печати

- Скорость односторонней печати: до 25 стр/мин для формата А4 (210 x 297 мм) и 25 стр/мин для формата Letter (8,5 x 11 дюймов).
- Скорость двусторонней печати: до 13 стр/мин для формата А4 (210 x 297 мм) и 13 стр/мин для формата Letter (8,5 x 11 дюймов).

Скорость печати зависит от следующих факторов: режим печати, формат и тип бумаги.

- Режим печати: в стандартном режиме скорость печати наибольшая. В режиме повышенного качества отпечатки получают наилучшего качества, но скорость печати вдвое ниже, чем в стандартном режиме.
- Формат бумаги: печать на бумаге формата А4 (210 x 297 мм) и Letter (8,5 x 11 дюймов) самая быстрая.
- Тип бумаги: печать на обычной бумаге выполняется быстрее, чем на карточках и плотной бумаге.



## Информация о соответствии стандартам

Это приложение содержит:

- Соответствие основным стандартам..... 180
- Ограничения на копирование ..... 184
- Ограничения на передачу факсов..... 185
- Material Safety Data Sheets (Данные по безопасности материалов)..... 186

## Соответствие основным стандартам

Компания Xerox провела испытания данного принтера на соответствие стандартам по электромагнитному излучению и помехоустойчивости. Данные стандарты разработаны для снижения уровня помех, создаваемых принтером или влияющих на его работу в обычных условиях офиса.

## Аппарат удовлетворяет требованиям ENERGY STAR®



Аппарат сертифицирован по стандарту ENERGY STAR® в рамках требований программы ENERGY STAR для устройств обработки изображений.

ENERGY STAR и знак ENERGY STAR являются зарегистрированными в США товарными знаками.

Программа ENERGY STAR Imaging Equipment Program представляет собой совместную инициативу правительств США, Европейского Союза и Японии и производителей оргтехники по продвижению копиров, принтеров, факсимильных аппаратов, многофункциональных принтеров, компьютеров и мониторов с низким энергопотреблением.

Снижение энергопотребления способствует уменьшению смога, кислотных дождей и глобальных изменений климата, так как при этом сокращаются вредные выбросы, образующиеся при генерировании электроэнергии.

Оборудование Xerox с маркировкой ENERGY STAR настраивается на заводе-изготовителе. Данный аппарат поставляется со встроенным таймером перехода в режим энергосбережения через одну или две минуты после выполнения последнего отпечатка или копии. Подробная информация приведена в разделе [Режим энергосбережения](#).

## Европейский Союз



Знак ЕС на данном аппарате означает наличие заявления корпорации Xerox о его соответствии следующим директивам Европейского Союза, принятым 16 апреля 2014 года: Директива ЕС о средствах радиосвязи 2014/53/ЕС.

Настоящим компания Xerox удостоверяет, что модель аппарата B1022/B1025, относящегося к радиотехническому оборудованию, соответствует требованиям директивы 2014/53/ЕС. С полным текстом заявления о соответствии ЕС можно ознакомиться по адресу [www.xerox.com/environment\\_europe](http://www.xerox.com/environment_europe).

Данный аппарат при надлежащей эксплуатации в соответствии с инструкциями не представляет опасности для пользователей и окружающей среды.



### **ПРЕДУПРЕЖДЕНИЕ.**

- Внесение изменений в данный аппарат или его и модернизация без особого разрешения корпорации Xerox может привести к потере права на эксплуатацию этого аппарата.
- Внешнее излучение промышленного, научного и медицинского оборудования может создавать помехи работе данного аппарата Xerox. Если внешнее излучение промышленного, научного или медицинского оборудования создает помехи работе данного аппарата, следует обратиться за консультацией в представительство компании Xerox.
- Данный аппарат относится к цифровым устройствам класса А. В жилом помещении этот аппарат может быть источником радиопомех — в этом случае пользователь должен принять соответствующие меры по их подавлению.
- В целях обеспечения соответствия нормативным требованиям Европейского Союза используйте экранированные интерфейсные кабели.

# Соглашение ЕС по оборудованию для создания изображений (группа 4). Экологическая информация

## Экологическая информация для улучшения экологических показателей и сокращения затрат

Следующая информация приводится в соответствии с Директивой ЕС по энергопотребляющей продукции. В частности она касается исследования для группы 4 по оборудованию для создания изображений. Данная директива требует от производителей улучшения экологических показателей выпускаемого оборудования и соблюдения плана ЕС по энергоэффективности.

Это относится к бытовой технике и офисному оборудованию, удовлетворяющим следующим критериям.

- Стандартная техника монохромного типа с максимальной скоростью до 66 изображений формата А4 в минуту.
- Стандартная техника цветного типа с максимальной скоростью до 51 изображения формата А4 в минуту.

### Экологические преимущества дуплексной печати

Большинство аппаратов Xerox снабжено функцией дуплексной (двусторонней) печати. Это позволяет автоматически печатать на обеих сторонах листа бумаги, сокращая расходование ресурсов за счет уменьшения потребления бумаги.

В соответствии с соглашением ЕС по оборудованию для создания изображений (группа 4) на моделях со скоростью печати от 40 стр/мин в цвете (или 45 стр/мин в черно-белом режиме) во время настройки и установки драйверов функция двусторонней печати должна включаться автоматически. Функция двусторонней печати включается автоматически при настройке и установке драйвера принтера.

На некоторых моделях аппаратов Xerox с более низкими скоростями печати при установке также могут автоматически включаться настройки двусторонней печати. Использование двусторонней печати снижает ущерб для окружающей среды от применения такого оборудования. В том случае, когда требуется односторонняя печать, соответствующие настройки можно изменить в интерфейсе драйвера принтера.

### Типы бумаги

Данный принтер предназначен для печати как на бумаге из вторсырья, так и на впервые выпущенной бумаге, соответствующей экологическим требованиям и стандарту качества EN12281 или аналогичному. В определенных целях может использоваться более тонкая бумага (например, 60 г/м<sup>2</sup>), для изготовления которой требуется меньше сырья, поэтому ее применение экономит ресурсы. Следует проверить, можете ли вы использовать более тонкую бумагу для печати.

### ENERGY STAR: информация для Европейского Союза

ENERGY STAR представляет собой добровольную программу разработки и приобретения энергоэффективных моделей, снижающую ущерб для окружающей среды. Сведения о программе ENERGY STAR и моделях, удовлетворяющих ее требованиям, содержатся по адресу [www.energystar.gov](http://www.energystar.gov)

### Энергопотребление и время нахождения в состоянии активности

Энергопотребление аппарата зависит от режима его использования. Данный аппарат можно настроить так, чтобы расходы на оплату электроэнергии были меньше. После выполнения последнего отпечатка аппарат переходит в режим готовности. В этом режиме печать может

начинаться без задержки. Если аппарат не используется в течение заданного промежутка времени, он переходит в режим энергосбережения. В этом режиме остаются активными только основные функции, чтобы экономилась электроэнергия.

После выхода из режима энергосбережения аппарату требуется больше времени для вывода первого отпечатка, чем при печати в режиме готовности. Такая задержка при выходе из режима энергосбережения типична для большинства аналогичных устройств.

Время перехода в режим энергосбережения можно увеличить или отключить этот режим. Аппарату может потребоваться больше времени для перехода в режим пониженного энергопотребления.

Дополнительные сведения об участии компании Xerox в инициативах по экологической устойчивости содержатся по адресу [www.xerox.co.uk/about-xerox/environment/engb.html](http://www.xerox.co.uk/about-xerox/environment/engb.html).

### Сертификация Environmental Choice офисного оборудования по стандарту CCD-035



Данный аппарат сертифицирован по стандарту Environmental Choice для офисного оборудования и удовлетворяет всем требованиям по минимизации ущерба для окружающей среды. Корпорация Xerox подтверждает соответствие данного аппарата требованиям стандарта Environmental Choice по энергоэффективности. Сертифицированные копиры, принтеры, многофункциональные устройства и факсы должны соответствовать требованиям, связанным с выделением химических веществ и применением расходных материалов, полученных после вторичной переработки. Программа Environmental Choice, принятая в 1988 году, помогает потребителям выбирать принтеры и услуги, отличающиеся минимальным ущербом для окружающей среды. Экологическая сертификация по стандарту Environmental Choice является добровольной, многоплановой и предназначенной для всего жизненного цикла продукции. Наличие данной сертификации у аппарата означает, что он прошел тщательное тестирование на научной основе или всеобъемлющие испытания (или и то и другое) при проверке соответствия строгим экологическим стандартам.

## Сертификация Евразийского экономического сообщества



Россия, Беларусь и Казахстан создали Таможенный союз в рамках Евразийского экономического сообщества (ЕврАзЭС). Страны-участницы Евразийского экономического сообщества применяют единые меры регулирования и Единый знак обращения продукции ЕврАзЭС — единый знак ЕАС.

## Германия

### Германия: Blue Angel (Голубой ангел)



RAL, немецкий институт контроля качества и маркировки, присвоил этому устройству экологический знак Blue Angel (Голубой ангел). Этот знак свидетельствует о том, что аппарат соответствует экологическим критериям Blue Angel в области разработки, производства и эксплуатации. Подробные сведения см. [www.blauer-engel.de](http://www.blauer-engel.de).

## Blendschutz

Das Gerät ist nicht für die Benutzung im unmittelbaren Gesichtsfeld am Bildschirmarbeitsplatz vorgesehen. Um störende Reflexionen am Bildschirmarbeitsplatz zu vermeiden, darf dieses Produkt nicht im unmittelbaren Gesichtsfeld platziert werden.

## Lärmemission

Maschinenlärminformations-Verordnung 3. GPSGV: Der höchste Schalldruckpegel beträgt 70 dB (A) oder weniger gemäß EN ISO 7779.

## Importeur

Xerox GmbH  
Hellersbergstraße 2-4  
41460 Neuss  
Deutschland

## Правила ограничения содержания вредных веществ для Турции

Согласно Статье 7 (d) настоящим подтверждается «соответствие аппарата нормативным требованиям ЕЕЕ».  
«EEE yönetmeliğine uygundur.»

## Нормативная информация для адаптера беспроводной сети 2,4 ГГц

Данный аппарат содержит модуль радиопередающего устройства для беспроводной локальной сети 2,4 ГГц, соответствующий требованиям директивы Совета ЕС 2014/53/ЕС. Выходная мощность радиоизлучения данного аппарата не превышает 20 дБм во всех частотных диапазонах.

При эксплуатации этого аппарата необходимо учитывать следующие два условия:

1. Аппарат не должен быть источником помех.
2. Аппарат должен оставаться исправным при наличии любых помех, включая те помехи, которые могут вызвать нарушения в работе.

Внесение изменений в данный аппарат или его и модернизация без особого разрешения корпорации Xerox может привести к потере права на эксплуатацию этого аппарата.

## Ограничения на копирование

### Ограничения на копирование

Копирование некоторых документов в вашей стране может быть незаконным. Лица, виновные в изготовлении таких документов, подвергаются штрафу или тюремному заключению.

- Денежные знаки.
- Банкноты и чеки.
- Банковские и государственные ценные бумаги.
- Паспорта и удостоверения личности.
- Охраняемые авторским правом материалы и товарные знаки без согласия их владельцев.
- Почтовые марки и другие оборотные документы.

Этот список неполон и не претендует на полноту и точность. При возникновении сомнений обратитесь к юристу.



## Ограничения на передачу факсов

### Требования к заголовкам отправляемых факсов


Закон о защите потребителей услуг телефонной связи от 1991 года разрешает отправлять сообщения с помощью электронных устройств, в том числе с помощью факса, только при условии, что на каждой или хотя бы на первой странице передаваемого сообщения есть верхнее или нижнее поле, в котором указаны дата и время отправки, название предприятия или организации, или фамилия лица, отправляющего сообщение, а также телефонный номер отправляющего устройства, предприятия, организации или лица. Следует указывать телефонный номер, оплата звонка на который не превышает тарифы на местные, междугородние или международные телефонные переговоры; в том числе нельзя использовать телефонный номер, начинающийся с 900.

## Европейский Союз

### Директива по средствам радиосвязи и телекоммуникационному оконечному оборудованию

Факсимильный аппарат был сертифицирован согласно требованиям Директивы 1999/5/ЕС на подключение одного терминала к коммутируемой телефонной сети общего пользования (ТфОП). Однако из-за различий между характеристиками сетей ТфОП в разных странах такая сертификация не гарантирует корректной работы аппарата во всех оконечных точках сетей ТфОП.

При возникновении проблемы обратитесь к авторизованному региональному дилеру. Данный аппарат протестирован и соответствует ES 203 021-1, -2, -3 — техническим условиям на оконечное оборудование для аналоговых коммутируемых телефонных сетей в странах Европейской экономической зоны. На аппарате нужно ввести код страны. Код страны следует вводить до подключения аппарата к сети. Процедура настройки кода страны описана в документации для пользователей.

 **Примечание.** Аппарат поддерживает как импульсный, так и тональный набор (DTMF), но для обеспечения более надежной и быстрой связи рекомендуется применять тональный набор. Компания Xerox не разрешает производить модернизацию данного аппарата, подключение его к внешней управляющей программе и подсоединение к внешнему оборудованию. Такие действия влекут за собой аннулирование сертификата.

## Ограничения на передачу факсов ЮАР

Данный модем следует использовать вместе с предусмотренным устройством защиты от перенапряжения.

## Material Safety Data Sheets (Данные по безопасности материалов)

Для получения информации о безопасности материалов для Европейского Союза, используемых в принтере, посетите сайт [www.xerox.com/environment\\_europe](http://www.xerox.com/environment_europe)

Телефоны центра технической поддержки можно найти по адресу [www.xerox.com/office/worldcontacts](http://www.xerox.com/office/worldcontacts).

# С

## Вторичная переработка и утилизация

Это приложение содержит:

- Все страны ..... 188
- Европейский Союз ..... 189
- Другие страны ..... 191

## Все страны

Если вы отвечаете за утилизацию аппарата Xerox, обратите внимание, что в нем может содержаться свинец, ртуть, перхлораты и другие материалы, утилизация которых может регулироваться правилами защиты окружающей среды. Содержание этих материалов полностью соответствует мировым стандартам, принятым на момент выхода аппарата на рынок. За информацией о способах вторичной переработки и утилизации аппарата обращайтесь в местные уполномоченные органы.

### **Хлорнокислый материал**

Этот аппарат может содержать одно или несколько устройств с хлорнокислым материалом (перхлоратом), таких как аккумуляторы. Для них может быть предусмотрен особый порядок обращения. См. раздел [www.dtsc.ca.gov/hazardouswaste/perchlorate](http://www.dtsc.ca.gov/hazardouswaste/perchlorate).

## Европейский Союз

Некоторое оборудование можно эксплуатировать как в бытовых, так и в коммерческих условиях.

### Бытовое использование



Наличие на аппарате данного символа означает, что его нельзя утилизировать вместе с бытовыми отходами.

Согласно законодательству Европейского Союза, по истечении срока службы электротехнического и электронного оборудования его необходимо утилизировать отдельно от бытовых отходов.

Частные владельцы в странах-членах ЕС могут бесплатно вернуть использованное электрическое и электронное оборудование в специально предназначенные пункты сбора. За дополнительной информацией обращайтесь в местные уполномоченные органы.

В некоторых странах при покупке оборудования в розницу можно договориться о бесплатном приеме старого оборудования организацией-продавцом. Подробную информацию можно получить у продавца.

### Профессиональное использование



Наличие на оборудовании данного символа означает, что его следует утилизировать согласно установленным правилам.

Согласно законодательству Европейского Союза, по истечении срока службы электротехнического и электронного оборудования его необходимо утилизировать согласно установленным правилам.

Перед утилизацией обратитесь к местному дилеру или в представительство Xerox за информацией по возврату оборудования по окончании его срока службы.

## Корпоративные пользователи в Европейском Союзе

За информацией по утилизации электротехнического и электронного оборудования обращайтесь к соответствующему дилеру или поставщику.

## Утилизация за пределами Европейского Союза

Данные символы предназначены только для стран Европейского Союза. За информацией по утилизации данных изделий обращайтесь в местные уполномоченные органы или к соответствующему дилеру.

## Символ предупреждения для аккумуляторов



Этот символ мусорной корзины может использоваться в сочетании с символом химического элемента. Данный символ означает наличие требований, предусмотренных указанной директивой.

## Извлечение аккумуляторов

Замену аккумуляторов разрешается производить только сервисным организациям, уполномоченным изготовителем.

## Другие страны

За информацией по утилизации обращайтесь в местные уполномоченные органы по утилизации отходов.






## Функции

Настройка	Описание	Копирование	Электронная почта	Факс	Сканировать (куда)	USB	Сохраненные работы	Копировать остаток
2-стороннее копирование и сканирование	Опции двустороннего сканирования служат для выбора варианта копирования или сканирования оригинала — одной стороны или обеих. Например, для работ копирования и сканирования можно указывать одно- или двусторонние отпечатки. Для разворота страниц второй стороны предусмотрена опция Поворот отпечатка.	X	X	X	X	X		
Автоцентр	Для размещения изображения по центру страницы используйте настройку Автоцентр.	X						
Подавление фона	Настройка «Автоподавление» служит для уменьшения чувствительности принтера к изменениям цвета светлого фона.	X	X	X	X	X		X
Копирование книги	Функция «Копирование книги» служит для копирования книг, журналов и других скрепленных документов.	X						
Создание брошюры	Используя режим «Создание брошюры», можно печатать по две страницы на каждой стороне листа бумаги. Листы упорядочиваются таким образом, чтобы при их складывании страницы располагались в порядке нумерации.	X						
Подборка	Для многостраничных работ копирования предусмотрена	X						

Настройка	Описание	Копирование	Электронная почта	Факс	Сканировать (куда)	USB	Сохраненные работы	Копир. уд. ост. вер.
	автоматическая подборка копий. Например, при создании трех односторонних копий документа из шести страниц копии печатаются в следующем порядке: 1, 2, 3, 4, 5, 6; 1, 2, 3, 4, 5, 6; 1, 2, 3, 4, 5, 6.							
Обложки	Можно добавлять обложки к работе переднюю, заднюю или переднюю и заднюю обложки. При этом используется специальная бумага для обложек из другого лотка. Обложки могут быть как с печатью, так и без нее.	X						
Отложенная передача	Отправка факса может производиться в указанное время. Отправку факса можно отложить на срок до 24 часов.			X				
Ввод получателя	Введите номер факса каждого получателя с клавиатуры сенсорного экрана.			X				
Формат файла	Для установки формата сохраняемого изображения используйте настройку Формат файла.		X		X	X		
От	Настройка «От» служит для указания отправителя почтового сообщения или файла сканирования.		X					
Если файл уже есть	Данная настройка служит для указания действия, которое выполняется, когда файл с заданным именем уже существует.				X			
Сдвиг изображения	Для изменения расположения изображения на странице выберите Сдвиг изображения. Изображение	X						

Настройка	Описание	Копирование	Электронная почта	Факс	Сканировать (куда)	USB	Сохраненные работы	Копир.удостовер.
	может сдвигаться по осям X и Y на каждом листе бумаги.							
Светлее/Темнее	Используя ползунок «Светлее/Темнее», выходное изображение или отпечаток можно делать светлее или темнее.	X	X	X	X	X		X
Почтовые ящики	Для сохранения факсов, извлекаемых удаленно, предусмотрена опция Почтовые ящики. Она предназначена для сохранения факсов, которые будут извлекаться удаленным аппаратом с функцией факса. Для доступа к почтовому ящику требуется знать его номер. Для защиты конфиденциальных документов можно задать пароль.			X				
Режим ручного набора	Опция Режим ручного набора применяется для временного включения динамика факс-модема. Данная функция используется для набора международных номеров, а также в случаях, когда в телефонной сети требуется ждать определенный звуковой сигнал.			X				
Сдвиг полей	Для сдвига полей влево, вправо, вверх или вниз изображения используйте настройки Сдвиг полей.	X						
Сообщение	Опция «Сообщение» служит для ввода информации, сопровождающей почтовое сообщение.		X					
Ориентация ориг-ла	Настройка «Ориентация» служит для указания ориентации изображений. На основе данной информации определяются, требуется ли поворот	X	X	X	X	X		

Настройка	Описание	Копирование	Электронная почта	Факс	Сканировать (куда)	USB	Сохраненные работы	Копир. уд. тов. р.
	изображений при создании копий.							
Формат оригинала	Для правильного сканирования нужной области оригинала следует указать его размер.	X	X	X	X	X		
Тип оригинала	Качество изображения оптимизируется в зависимости от типа оригиналов и способа их создания.	X	X	X	X	X		
Цвет гот.раб.	Настройка «Цвет гот.раб.» служат для коррекции цвето-передачи на изображении или отпечатке.		X		X	X		
Макет страницы	На одном листе бумаги можно печатать выбранное количество страниц. Выбор печати нескольких страниц на одном листе экономит бумагу и позволяет просматривать макет документа.	X						
Снабжение бумагой	Чтобы указать лоток для работы печати, используйте настройку Снабжение бумагой. При выборе варианта «Авто» лоток выбирается в зависимости от размера оригинала и заданных настроек.	X						X
Опрос	Функция Опрос позволяет хранить факсимильные сообщения на принтере и делать их доступными для опроса другими аппаратами. Она служит для извлечения факсов, сохраненных на других факсимильных аппаратах с функцией опроса.			X				
Количество	Введите нужное число копий для работы в поле Количество.	X					X	X

Настройка	Описание	Копирование	Электронная почта	Факс	Сканировать (куда)	USB	Сохраненные работы	Копир. удостоверение
Уменьшить/Увеличить	Изображение можно уменьшить до 25 % от исходного размера или увеличить до 400 %.	X						
Ответить кому	Настройка «Ответить кому» позволяет включить в сообщение адрес эл. почты, на который получателю следует посылать ответное сообщение. Она применяется, когда требуется, чтобы ответ от получателя сообщения электронной почты пришел к пользователю, а не на принтер.   <b>Примечание.</b> Эта настройка может предварительно устанавливаться системным администратором.		X					
Разрешение	Разрешение определяет качество графических изображений. Разрешение изображения измеряется в точках на дюйм (dpi).		X	X	X	X		
Отправлять текст заголовка	Отправка факса без указания необходимой информации в заголовке отправляемого факса является незаконной. Используйте опцию Отправлять текст заголовка для включения во все факсы следующей информации: <ul style="list-style-type: none"> <li>Имя и номер телефона отправителя</li> <li>Дата и время передачи</li> </ul>			X				
Тема	Настройка «Тема» служит для добавления темы в сообщение электронной почты.		X					



