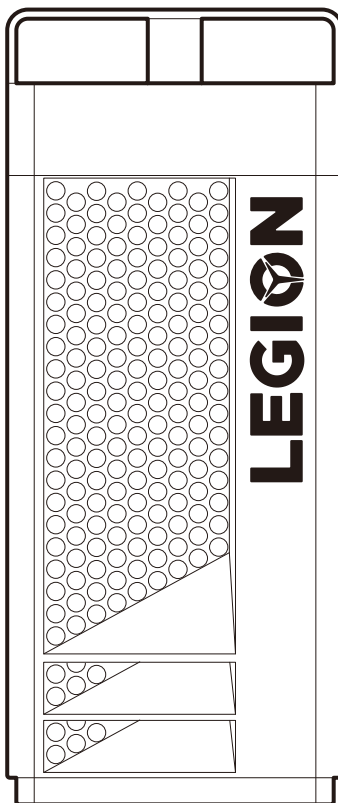


LenovoTM

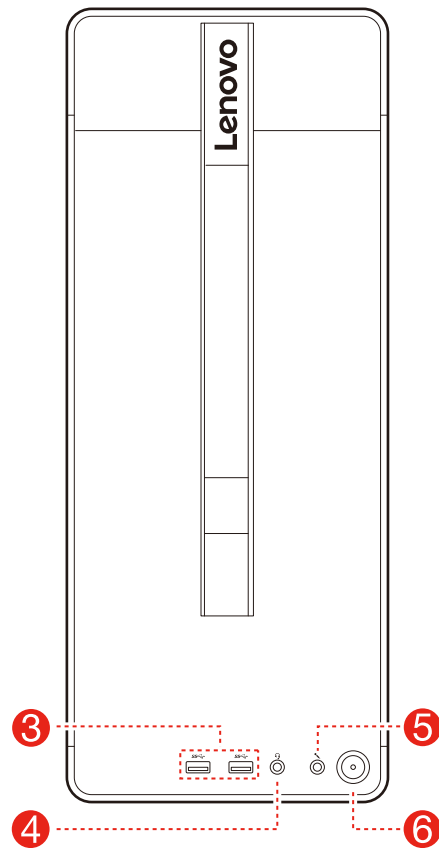
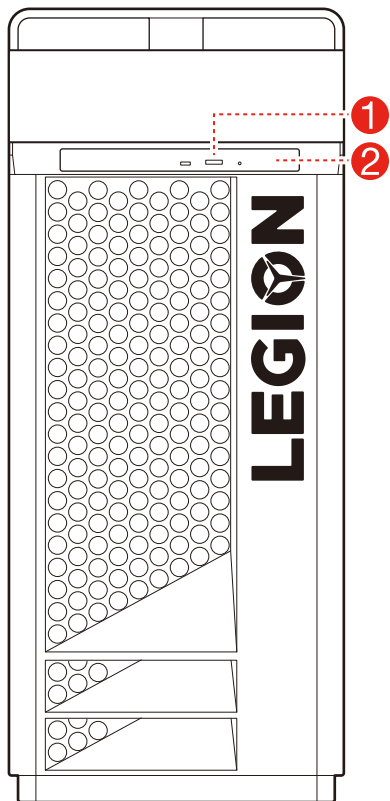
Серия Legion T730/ T530

Руководство пользователя

Тип компьютера (MT): 90JF, 90JL, 90JU, 90JY, 90K0
Energy Star MT: 90JF, 90JL, 90JY



Вид компьютера спереди и сверху



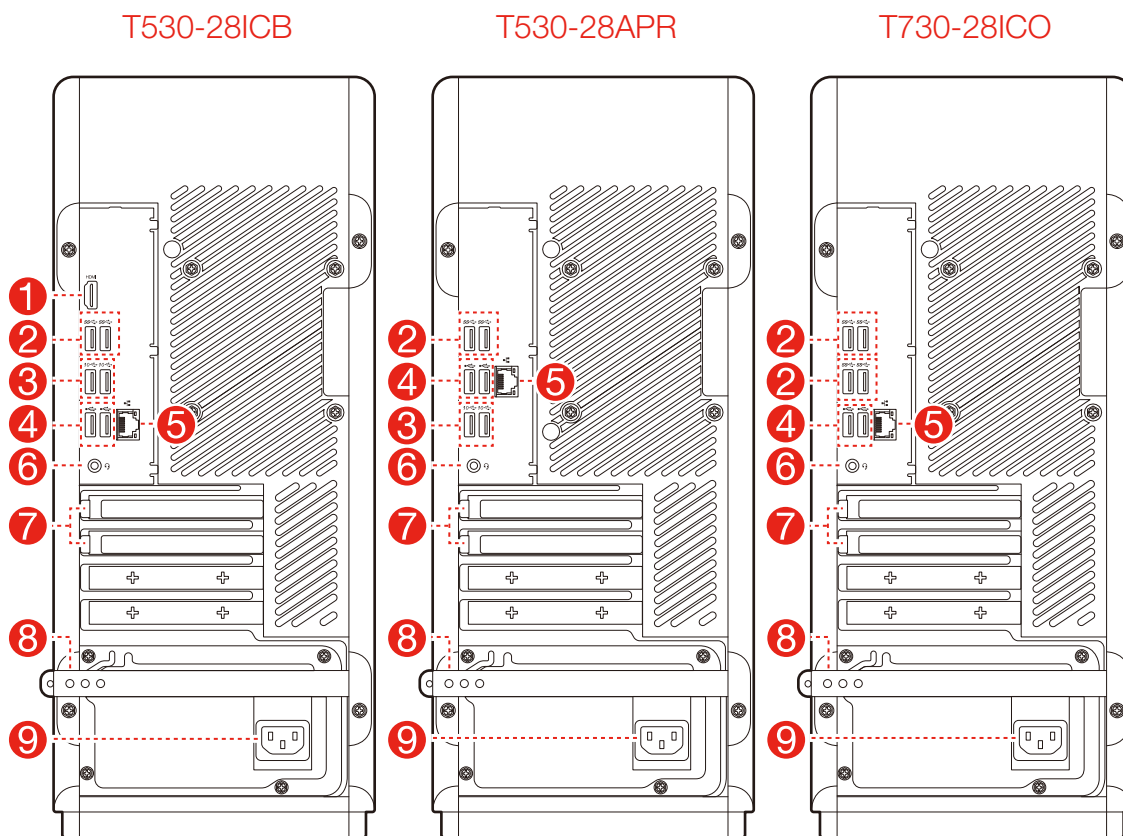
- ❶ Кнопка извлечения на приводе оптических дисков (только в некоторых моделях)
- ❷ Дисковод оптических дисков (только в некоторых моделях)

- ❸ Разъемы USB 3.1 первого поколения (2)
- ❹ Разъем для гарнитуры
- ❺ Разъем микрофона
- ❻ Кнопка питания

ВНИМАНИЕ! Не закрывайте вентиляционные отверстия компьютера. Если вентиляционные отверстия закрыты, то перегрев может вывести компьютер из строя.

ПРИМЕЧАНИЕ. Компьютер можно установить в вертикальное положение.

Вид компьютера сзади



- ① Разъем HDMI-out
- ② Разъемы USB 3.1 первого поколения (2)
- ③ Разъемы USB 3.1 второго поколения (2)
- ④ Разъемы USB 2.0 (2)
- ⑤ Разъем Ethernet
- ⑥ Разъем для гарнитуры
- ⑦ Разъемы для плат расширения (например, для графической платы)
- ⑧ Резиновая кабельная стяжка
- ⑨ Разъем питания

ПРИМЕЧАНИЕ. Если модель имеет два разъема монитора VGA, используйте разъем на графическом адаптере.

Информация по технике безопасности при замене узлов CRU

Не открывайте компьютер и не пытайтесь ремонтировать его, если вы не прочитали раздел «Важная информация по технике безопасности» публикации *Руководство с информацией о безопасности, гарантии, окружающей среде и вторичной переработке* и *Руководство с важной информацией о продукте*, которые прилагаются к вашему компьютеру.

Если у вас нет копии *Руководства с информацией о безопасности, гарантии, окружающей среде и вторичной переработке* и *Руководства с важной информацией о продукте*, вы можете получить ее на веб-сайте <http://www.lenovo.com/UserManuals>.

Что нужно сделать перед тем, как разбирать компьютер

Прежде чем приступить к разборке компьютера, выполните следующие действия.

1. Выключите компьютер и все внешние устройства.
2. Отсоедините от компьютера кабели передачи сигналов и кабели питания.
3. Поставьте компьютер на ровную устойчивую поверхность.

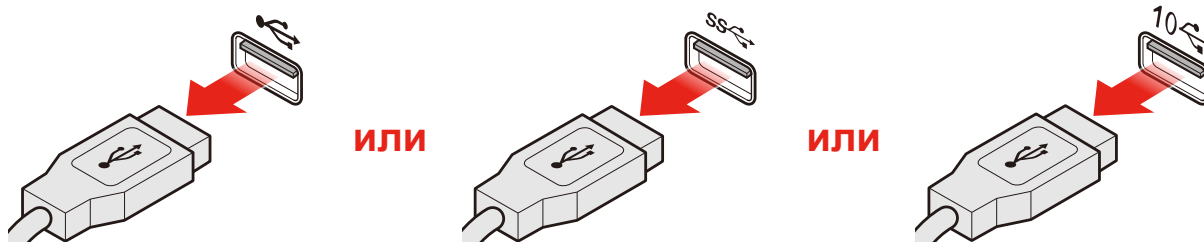
Узлы CRU для вашего компьютера включают следующие элементы:

- клавиатура
- мышь
- шнур питания
- кожух компьютера
- жесткий диск
- дисковод оптических дисков
- твердотельный накопитель
- радиатор и блок вентилятора
- адаптер PCI Express
- модуль памяти
- плоская круглая батарейка
- блок питания

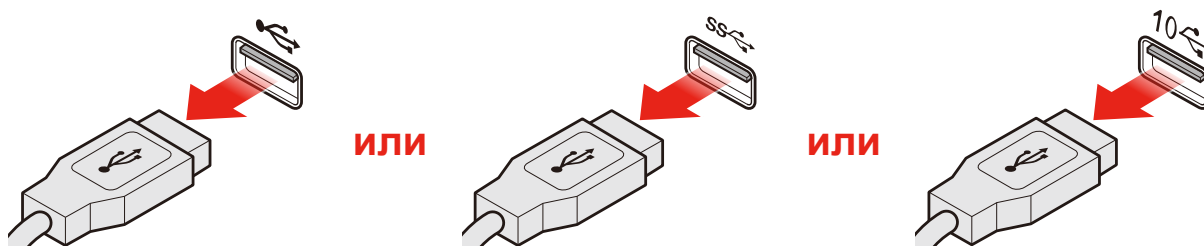
В этом разделе описаны процедуры замены следующих компонентов:

- Жесткий диск (выполните следующие шаги: 3 4 6)
- Привод оптических дисков (выполните следующие шаги: 3 4 7)
- Твердотельный накопитель (выполните следующие шаги: 3 4 8)
- Радиатор и блок вентилятора (выполните следующие шаги: 3 4 9)
- Адаптер PCI Express (выполните следующие шаги: 3 4 10)
- Модуль памяти (выполните следующие шаги: 3 4 11)
- Плоская круглая батарейка (выполните следующие шаги: 3 4 12)
- Блок питания (выполните следующие шаги: 3 4 13)

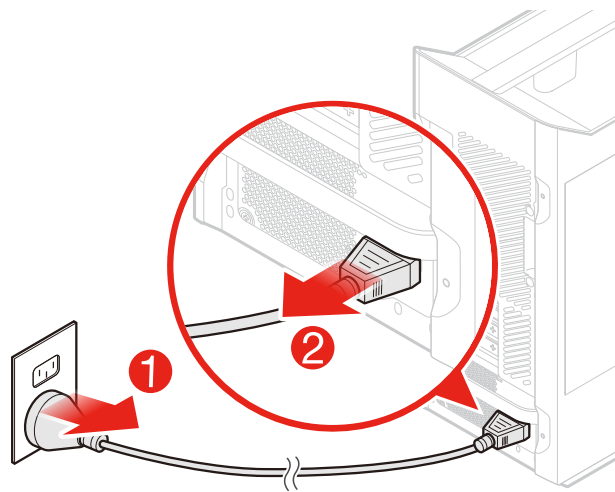
1 Отсоединение клавиатуры



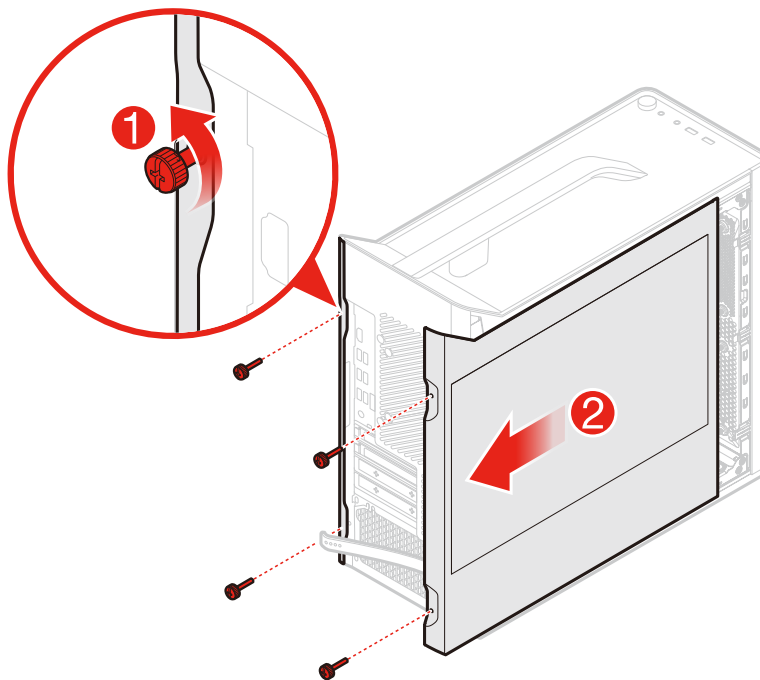
2 Отсоединение мыши



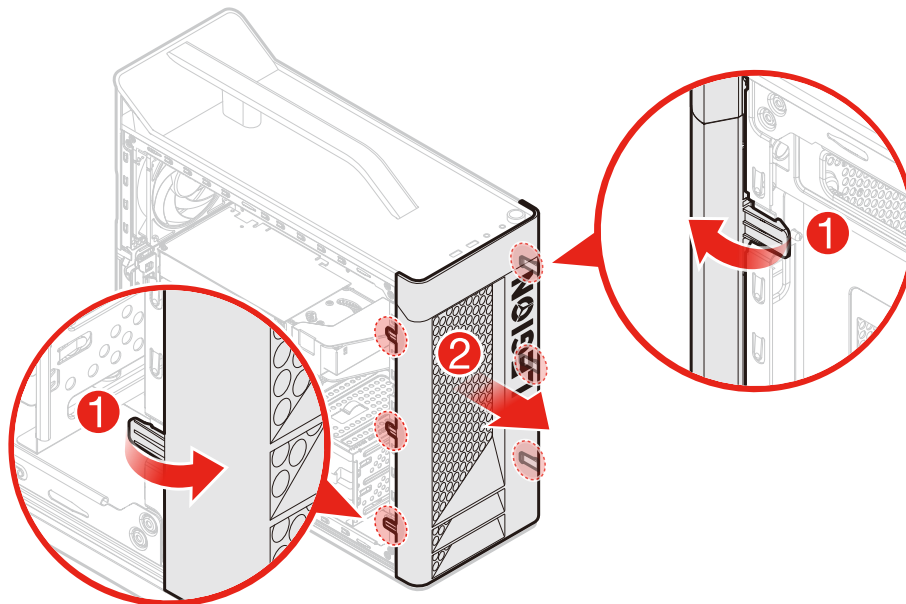
3 Отсоединение шнура питания



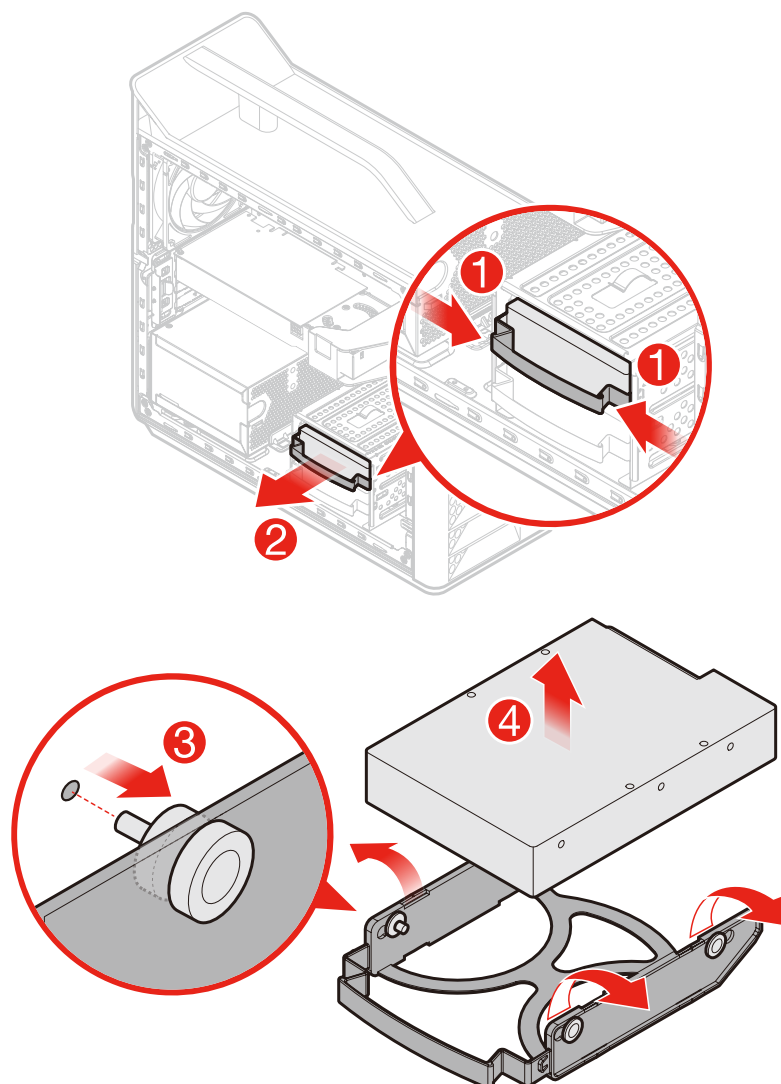
4 Снятие кожуха компьютера



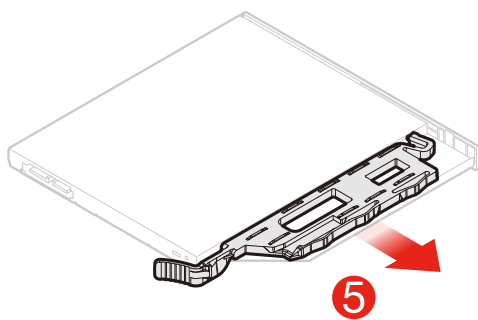
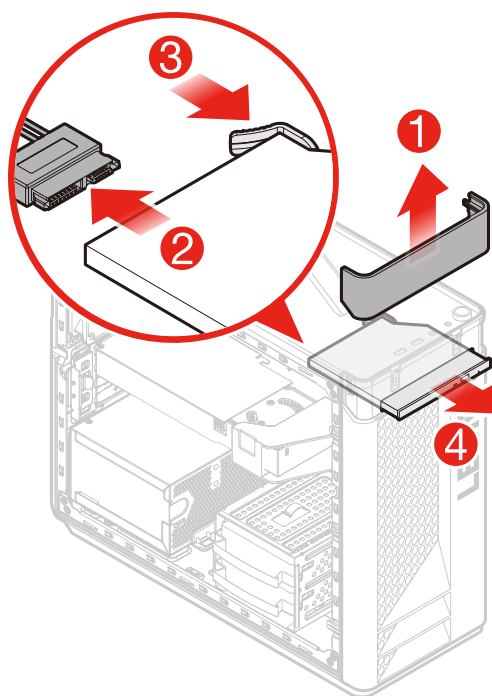
5 Снятие лицевой панели



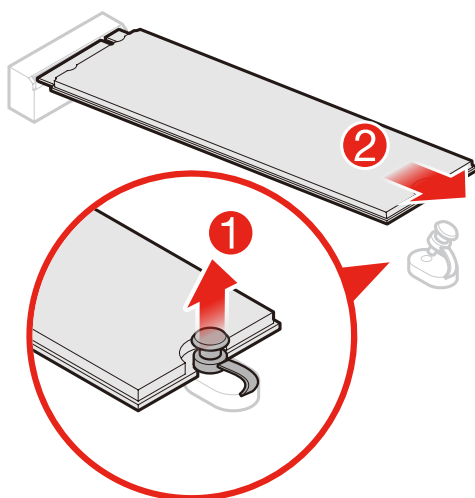
6 Замена жесткого диска



7 Замена дисководов оптических дисков

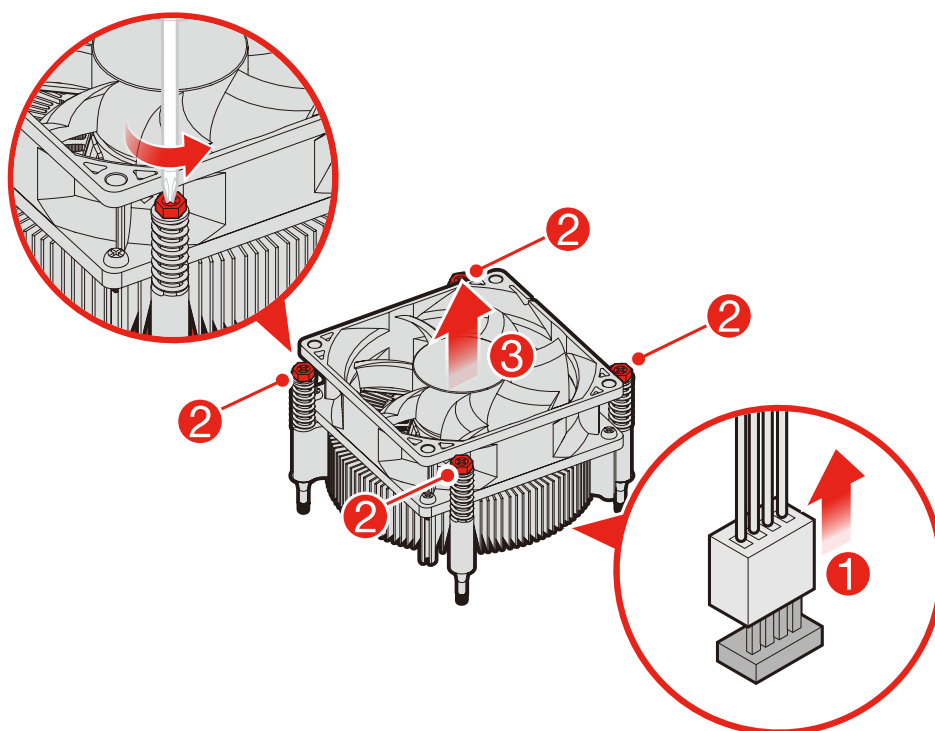


8 Замена твердотельного накопителя

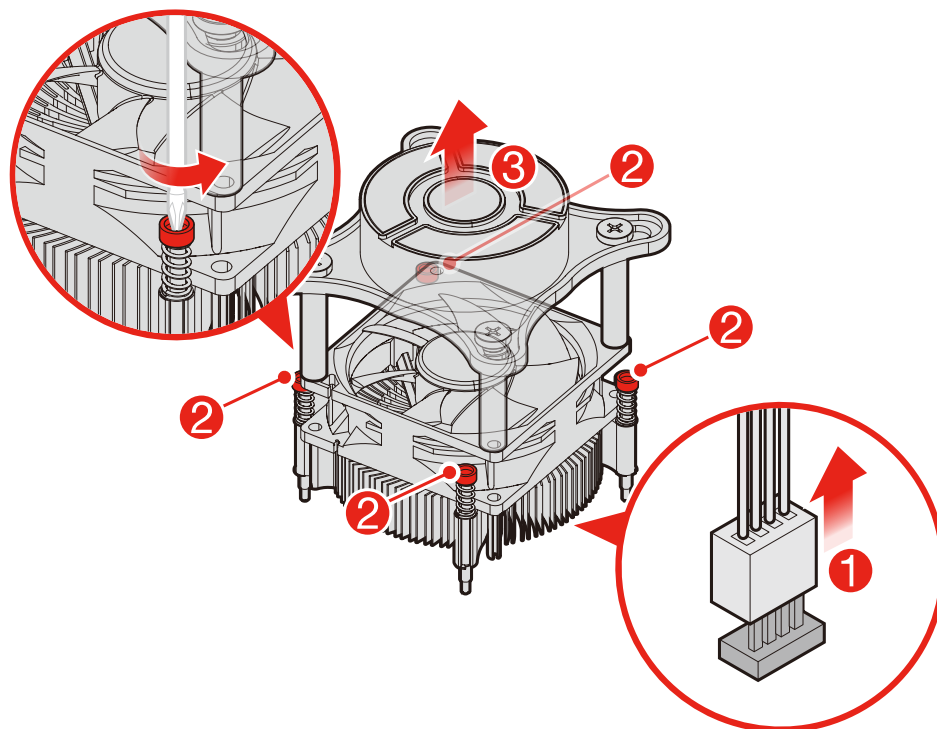


9 Замена радиатора и блока вентилятора

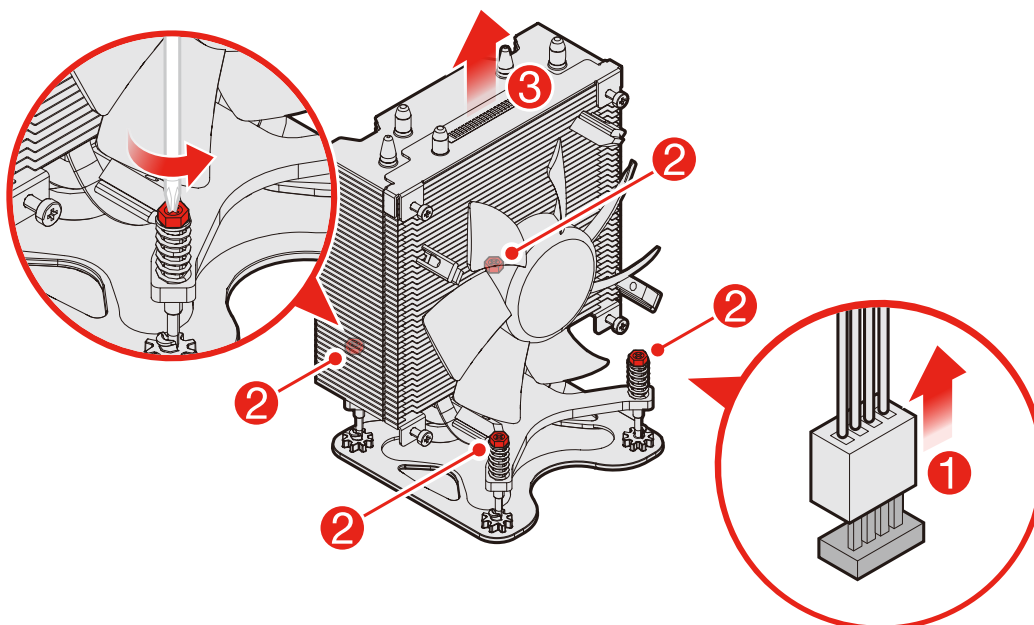
- Тип 1



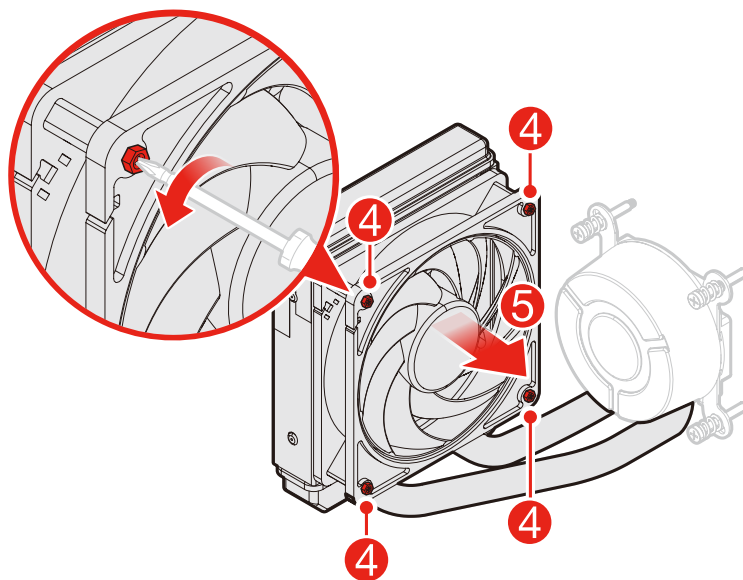
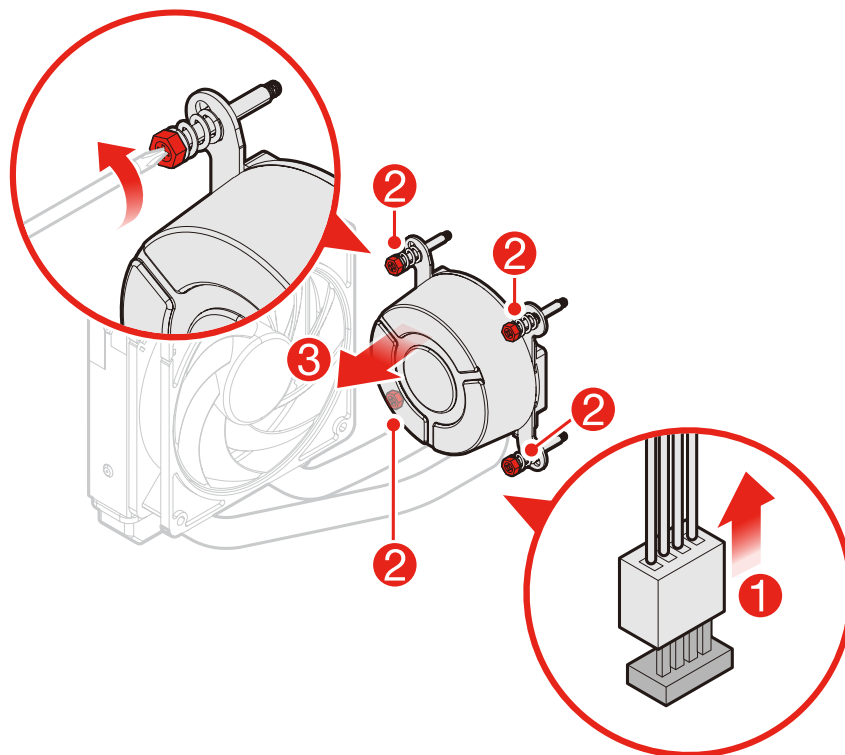
• Тип 2



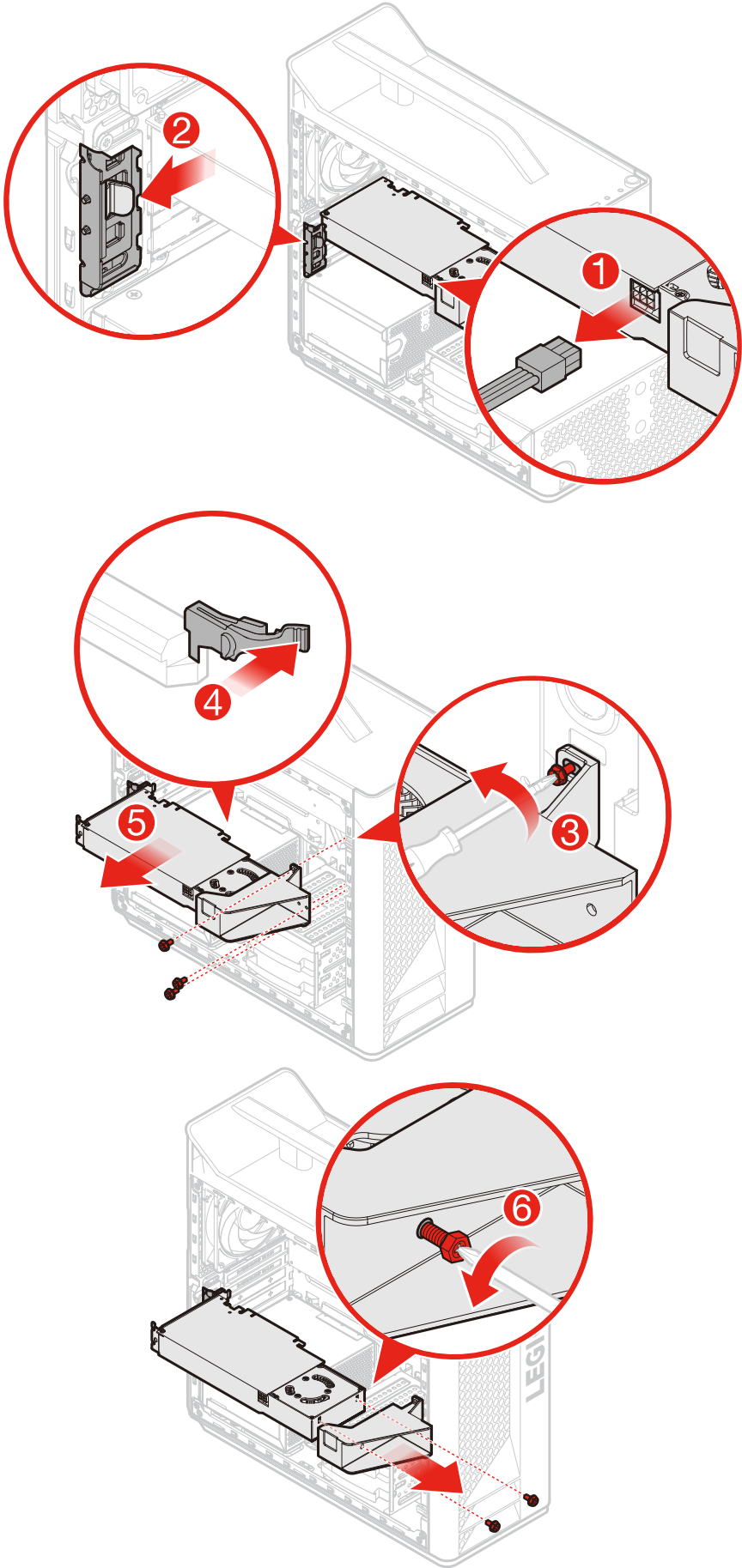
• Тип 3



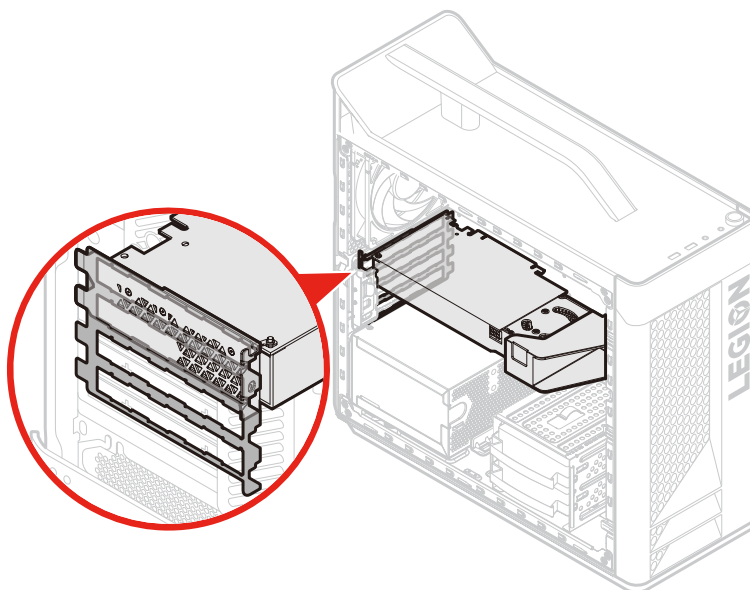
• Тип 4



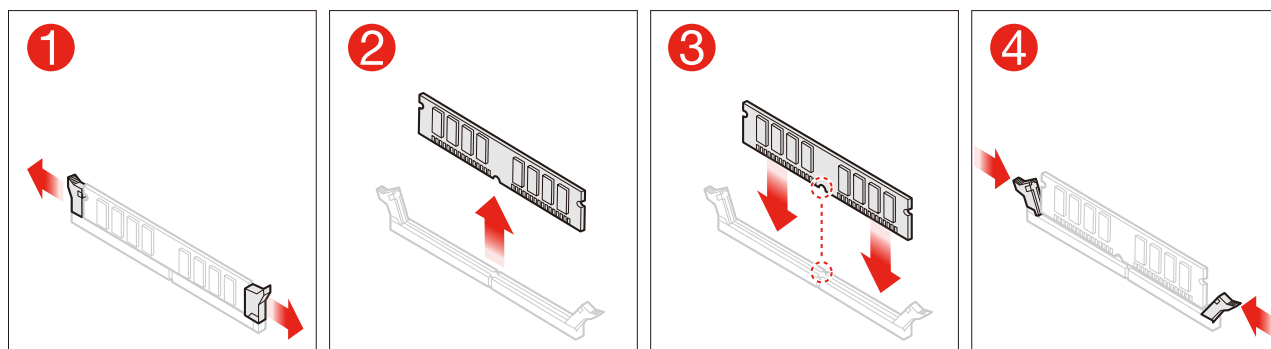
10 Замена адаптера PCI Express



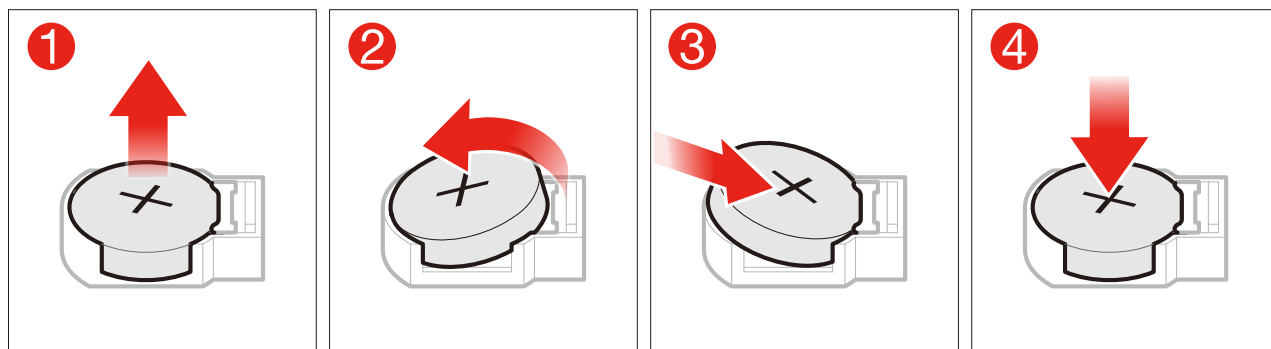
ПРИМЕЧАНИЕ. При установке адаптера PCI Express расположите порт PCI относительно уплотнения EMI в правильном направлении.



11 Замена модуля памяти



12 Замена плоской круглой батарейки



13 Замена блока питания

