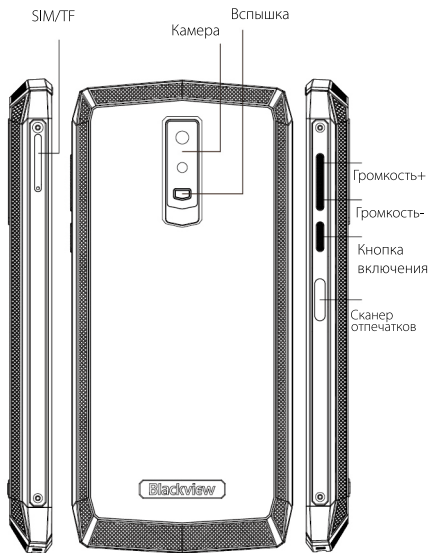
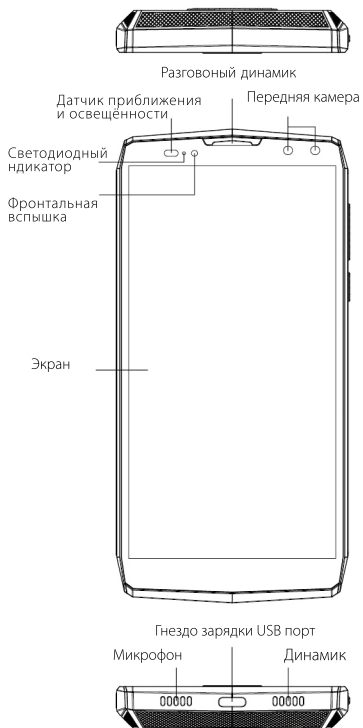


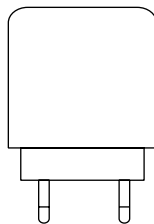
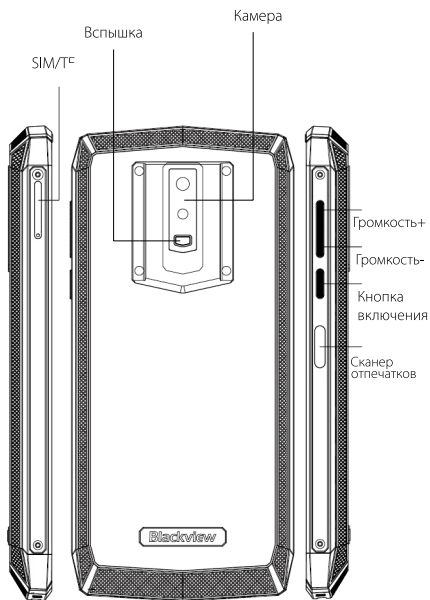


Follow Blackview community a place where you
can share and discuss with Blackview user
keep posted with most up-to-day news

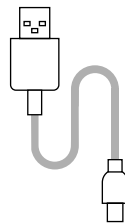
Blackview
Smartphone for everyone
P10000 Pro

<http://www.blackview.hk>





Адаптер питания

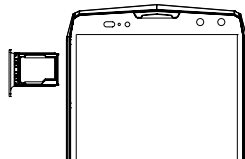


USB Кабель

Вставить Micro-SIM & Nano-SIM

Установка вашего телефона



- ① Для того чтобы вынуть лоток для Nano-SIM & Nano-SIM вставьте инструмент для извлечения лотка похожий на скрепку в небольшое отверстие в лотке.



- ② Вытяните лоток для Nano-SIM & Nano-SIM и вставьте карты для Nano-SIM & Nano-SIM в лоток.
- ③ Вставьте лоток для Nano-SIM & Nano-SIM обратно в слот.

Камера

Создание снимка

- 1 Откройте приложение Камера. 
- 2 Что бы приблизить или отдалить проведите пальцем по панели приближения.
- 3 Нажмите иконку диафрагмы для съёмки фото. 

Запись видео

- 1 Откройте приложение Камера. 
- 2 Нажмите на иконку видеокамеры что бы начать съёмку. 
- 3 Для приближения и удаления проведите пальцем по панели приближения во время съёмки.
- 4 Нажмите на иконку паузы в левой части экрана что бы остановить съёмку. 

Отослать фото или видео


- 1 Откройте приложение Галерея.
- 2 Найдите альбом и выберите нажатием фото или видео.
- 3 Нажмите на иконку распространения в правой верхней части панели для того что бы поделиться по Bluetooth, послать по электронной почте, послать как MMS сообщение или загрузить в социальную сеть. 

Написание текстовых сообщений

Для того что бы отослать текстовое СМС сообщение

- 1 Откройте приложение для обмена текстовыми СМС-сообщениями
- 2 Нажмите на иконку создания нового сообщения
- 3 Введите номер или перейдите для выбора из списка ваших контактов
- 4 Нажмите на поле ввода текста для начала набора сообщения
- 5 Нажмите на иконку отправить в виде стрелки

Как прикрепить картинку или видео:

- 1 Во время набора текстового сообщения нажмите на иконку вложения +
- 2 Выберите картинку, видео или другие файлы, которые вы хотите прикрепить к сообщению или даже создайте одну прямо сейчас
- 3 Нажмите на иконку стрелки справа от текста чтобы отправить сообщение. 

Диапазон рабочих частот /

Максимальная выходная мощность

Диапазоны частот:
GSM 850: (824 МГц-849 МГц, 869 МГц-894 МГц)
Режим модуляции: GMSK, BT 8PSK (нисходящая линия)
Тип антенны: PIFA
Усиление антенны: -0.81дБи
Максимальная мощность: 32.5 дБ

Диапазоны частот:
GSM 900: (885 МГц-915 МГц, 930 МГц-960 МГц)
Режим модуляции: GMSK, BT 8PSK (нисходящая линия)
Тип антенны: PIFA
Усиление антенны: -0.83дБи
Максимальная мощность: 32.8 дБ
Диапазоны частот:

GSM 1800: (1710МГц-1785МГц, 1805МГц-1880МГц)
Режим модуляции: GMSK, BT 8PSK (нисходящая линия)
Тип антенны: PIFA
Усиление антенны: 1.13дБи
Максимальная мощность: 29.5дБ

GSM
Диапазоны частот
PCS1900: (1850-1910МГц, 1930-1990МГц)
Режим модуляции: GMSK, BT 8PSK (нисходящая линия)
Тип антенны: PIFA
Усиление антенны: 1.15дБи
Максимальная мощность: 29.5дБ


WCDMA
Диапазоны частот
ДИАПАЗОН 1-2100МГц
Усиление антенны: 1.22дБи
Максимальная мощность: 22.5 дБ
ДИАПАЗОН 8-900МГц
Усиление антенны: 0.83 дБи
Максимальная мощность: 22.1дБ

FDD
ДИАПАЗОН 1-2100МГц
Усиление антенны: 1.22дБи
Максимальная мощность: 22.6дБ
ДИАПАЗОН 3-1800МГц
Усиление антенны: 1.13дБи
Максимальная мощность: 22.35дБ
ДИАПАЗОН 7-2600МГц
Усиление антенны: 1.36дБи
Максимальная мощность: 22.3 дБ
ДИАПАЗОН 8-900МГц
Усиление антенны: -0.83дБи
Максимальная мощность: 22.35дБ
ДИАПАЗОН 20-800МГц
Усиление антенны: -0.86дБи
Максимальная мощность: 22.28дБ

Bluetooth 4.2
Диапазоны частот: 2402 МГц-2480 МГц
Режим модуляции: GFSK
Тип антенны: PIFA
Усиление антенны: 1.35дБи
EIRP Максимальная мощность: 5 дБ

FM
 Диапазоны частот: 65-108 МГц
 Режим модуляции: FM
 Тип антенны: одноногий
 Усиление антенны:
 (Наушники действуют как FM-антенна, которая становится неотъемлемой антенной)

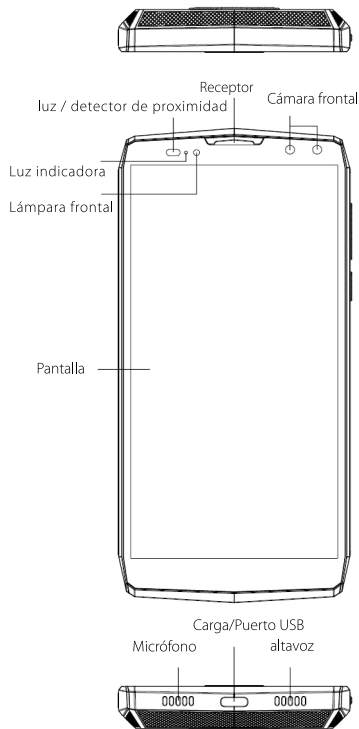
CE обслуживание

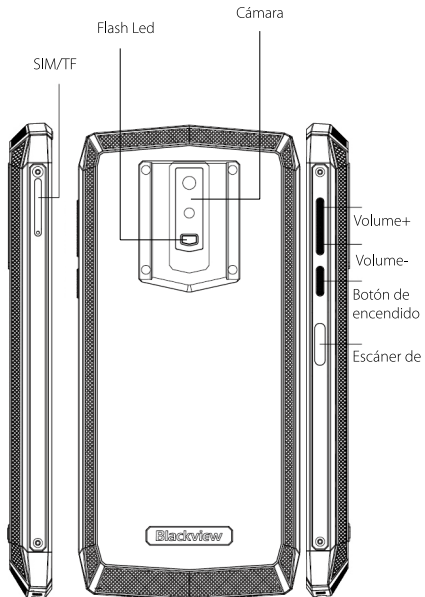
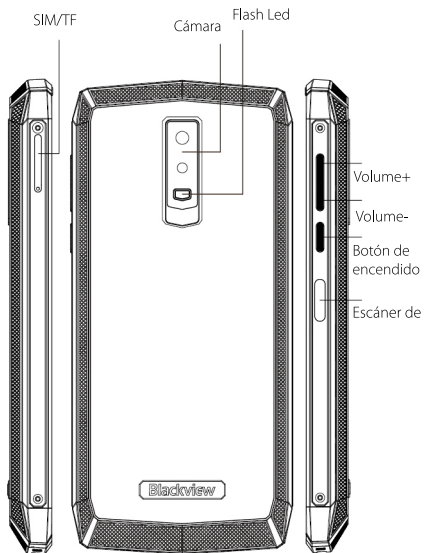
1. С осторожностью используйте наушники. Избыточное звуковое давление из наушников может привести к потере слуха. 
2. Существует риск взрыва если батарея заменена на неправильный тип. Утилизируйте использованные батареи в соответствии с установленными правилами.
- 3.Продукт должен быть подключен только к интерфейсу USB версии USB 2.0
4. Адаптер устанавливается рядом с оборудованием и должен быть легко доступен.
5. Рабочая температура в диапазоне: от -10 ° C до 40 ° C.
6. Адаптер: вилка считается отсоединяющим устройством адаптера
 Вход: AC 100-240В, 50/60 Гц, 0,6 А
 Выход: 5V/5A
7. Устройство соответствует требованиям и спецификациям радио частот, когда устройство используется на расстоянии 5мм от вашего тела.
8. Во избежание возможного повреждения слуха не слушайте на высоких уровнях громкости в течение длительного времени.

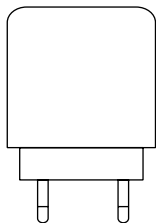
Декларация соответствия

Shenzhen DOKE Electronic Co., Ltd настоящим заявляет, что этот мобильный GSM телефон соответствует основным требованиям и другим соответствующим положениям Директивы 2014/53 / EC. Этот продукт разрешен для использования во всех странах-членах EC.

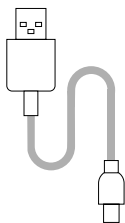
		
ES	LU	RO
CZ	FR	HU
SI	DK	HR







Adaptador de Corriente

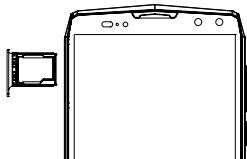


Cable

la tarjeta micro SIM y nano SIM

Configuración del teléfono.

- 1 Para expulsar la bandeja la tarjeta nano SIM y nano SIM, inserte el pasador de expulsión o con un pequeño clip doblado en el pequeño orificio de la bandeja.



- 2 Tire de la bandeja de las tarjeta nano SIM y nano SIM hacia fuera y coloque la tarjeta nano SIM y nano SIM en la bandeja.
- 3 Inserte la tarjeta nano SIM o nano SIM en la bandeja.

Cámara

Hacer una foto

- 1 Abra la aplicación de la cámara.
- 2 Para acercar y alejar, deslice el dedo sobre la barra de zoom.
- 3 Oque para tomar la fotografía.

Grabar un video

- 1 Abra la aplicación de la cámara.
- 2 Oque para iniciar grabar video.
- 3 Deslice el dedo sobre la barra de zoom para acercar y alejar durante la grabación.
- 4 Pulse la parte superior izquierda del panel para detener la grabación.

Enviar una imagen o video

- 1 Abra la aplicación Galería.
- 2 Acceda a un álbum, y luego pulse en una imagen o video.
- 3 Oque en la parte superior derecha del panel para compartir a través de Bluetooth, enviar por correo electrónico, enviar como un mensaje o subir a una red social.

Mensaje de texto

Enviar un mensaje de texto

- 1 Abra la aplicación Mensajes.
- 2 Pulse para redactar un nuevo mensaje.
- 3 Introduzca un número o toque para ver sus contactos.
- 4 Pulse el campo añadir texto para escribir el mensaje.
- 5 Pulse para enviar.

Adjuntar una foto o video

- 1 Toque al redactar un mensaje de texto.
- 2 Seleccione Imagen, video u otros archivos que desea adjuntar, incluso puede hacerlo en este momento.
- 3 Pulse > para enviar.

Rango de frecuencia de funcionamiento

/ Potencia máxima de salida

Bandas de frecuencia:

EGSM 850: (824MHz- 849MHz 869MHz-894MHz)

Modo de modulación: GMSK, BT 8PSK (enlace descendente)

Tipo de antena: PIFA

Ganancia de la antena:-0.81dBi

Potencia máxima: 32.5d

Bandas de frecuencia:

EGSM 900: (885MHz- 915MHz 930MHz-960MHz)

Modo de modulación: GMSK, BT 8PSK (enlace descendente)

Tipo de antena: PIFA

Ganancia de antena:-0.83dBi

Potencia máxima: 32.8dB

Bandas de frecuencia:

GSM 1800: (1710MHz- 1785MHz 1805MHz-1880MHz)

Modo de modulación: GMSK, BT 8PSK (enlace descendente)

Tipo de antena: PIFA

Ganancia de antena: 1.13dBi

Potencia máxima: 29.5dB

GSM

Bandas de frecuencia:

PCS1900: (1850-1910 MHz 1930-1990 MHz)

Modo de modulación: GMSK, BT 8PSK (enlace descendente)

Tipo de antena: PIFA

Ganancia de la antena: 1.15dBi

Potencia máxima: 29.5dB

WCDMA

Bandas de frecuencia:

BAND1-2100MHz

Ganancia de la antena: 1.22dBi

Potencia máxima: 22.5dB

Bandas de frecuencia:

BAND8-900MHz

Ganancia de la antena: 0.83dBi

Potencia máxima: 22.1dB

FDD

Bandas de frecuencia:

Band1-2100MHz

Ganancia de la antena: 1.22dBi

Potencia máxima: 22.6dB

banda3-1800MHz

Ganancia de la antena: 1.13dBi

Potencia máxima: 22.35dB

banda7-2600MHz

Ganancia de la antena: 1.36dBi

Potencia máxima: 22.3dB

banda8-900MHz

Ganancia de la antena: 0.83dBi

Potencia máxima: 22.3dB

banda20-800MHz

Ganancia de la antena: 0.86dBi

Potencia máxima: 22.28dB

Bluetooth 4.2

Bandas de frecuencias: 2402 MHz-2480 MHz

Modo de modulación: GFSK

Tipo de antena: PIFA

Ganancia de la antena: 1.35dBi

Potencia Pire máxima: 5dB

FM

Bandas de frecuencias: 65-108MHz


Modo de modulación: FM

Tipo de antena:uno patas

Ganancia de la antena:

(Auricular actua como antena de FM que se convierte en una antena integral)

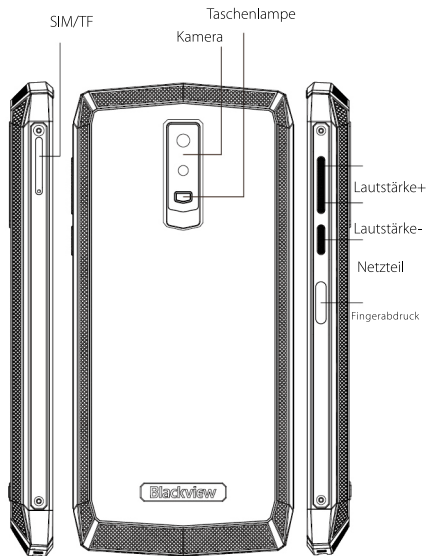
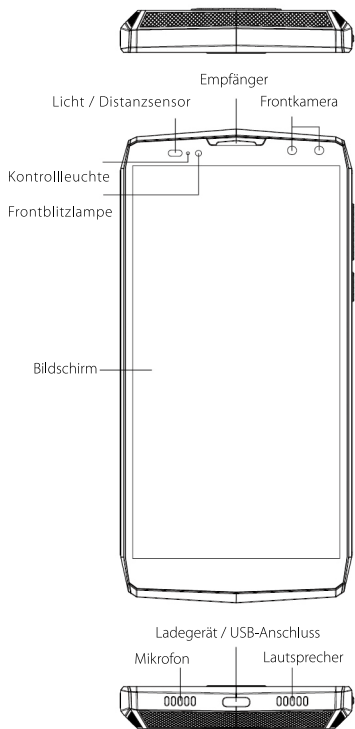
Mantenimiento CE

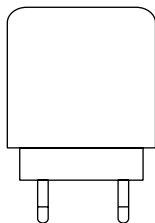
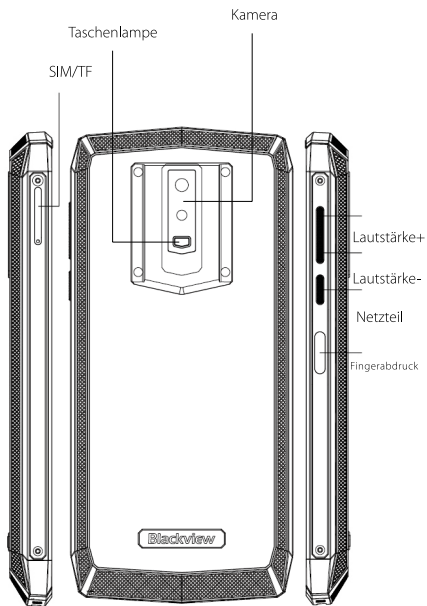
1. uso con cuidado con el auricular y quizás una presión acústica excesiva de los auriculares y auriculares puede causar pérdida de la audición. 
2. riesgo de explosión si la batería se sustituye por un tipo incorrecto. Elimine las baterías usadas según las instrucciones.
3. el producto debe ser conectado exclusivamente a la interfaz del USB de la versión USB 2.0
4. El adaptador debe instalarse cerca del equipo y es fácilmente accesible.
5. temperatura de funcionamiento EUT sonó: -10°C a 40°C.
6. El enchufe del adaptador De considera como dispositivo de adaptador de desconexión
Entrada: AC 100-240V, 50/ 60Hz, 0.6 A
Salida: 5V/5A
7. el dispositivo cumple con las especificaciones de RF cuando el dispositivo se utiliza en 5mm de su cuerpo.
8. para evitar daños a la audición posible. No escuchar a volumen alto durante largos periodos.

Declaración de conformidad

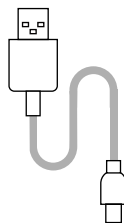
Shenzhen DOKE Electronic Co., Ltd declara que este teléfono GSM es conforme a requerimientos esenciales y demás provisiones pertinentes de la Directiva 2014/53/CE. Este producto está permitido para ser utilizado en todos los Estados miembros.

		
ES	LU	RO
CZ	FR	HU
SI	DK	HR





Power Adapter

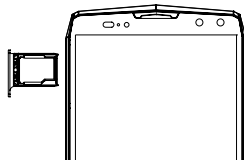


Kabel

Legen Sie die Mikro SIM Karte ein

Einrichten Ihres Telefons

- Um Nano-SIM-Karte und Nano SIM-Kartenfach Pop zu machen, stecken Sie ein Pop-up Pin oder eine kleine gebogene Büroklammer der Nano-SIM-Karte und Nano SIM Karte in das kleine Loch des Tablett.



- Ziehen Sie das Nano SIM & Nano SIM Kartenfach heraus und legen Sie die Nano SIM & Nano SIM Karte in das Fach ein.
- Legen Sie die Nano SIM & Nano SIM Kartenschalen in den Steckplatz ein.

Kamera

Machen Sie ein Foto

- 1 Öffnen Sie die Kamera App. 
- 2 Zum Vergrößern und Verkleinern schieben Sie den Finger auf die Zoomleiste
- 3 Tippen Sie  auf, um ein Bild zu machen.

Aufnehmen eines Videos

- 1 Öffnen Sie die Kamera App. 
- 2 Tippen Sie  auf, um das Aufnahmevideo zu starten.
- 3 Schieben Sie den Finger auf den Zoom-Bar, um während der Aufnahme zu vergrößern und zu verkleinern.
- 4 Tippen Sie  auf die linke Oberseite des Panels, um die Aufnahme zu beenden.

Senden Sie ein Bild oder Video


- 1 Öffnen Sie die Galerie App
- 2 Durchsuchen Sie ein Album und tippen Sie auf ein Bild oder Video
- 3 Tippen Sie  auf die rechte Oberseite des Panels, um über Bluetooth zu teilen, per E-Mail zu senden, als eine Nachricht zu senden oder in ein soziales Netzwerk hochzuladen.

Textnachricht

Senden Sie eine SMS

- 1 Öffnen Sie die Nachrichten App
- 2 Tippen, um eine neue Nachricht zu erstellen
- 3 Geben Sie eine Nummer ein oder tippen Sie auf, um Ihre Kontakte zu durchsuchen. Tippen Sie auf das Feld "Text hinzufügen",
- 5 um Ihre Nachricht einzugeben.

Anhängen eines Bildes oder Videos

- 1 Beim Komponieren einer Textnachricht tippen Sie auf.
- 2 Wählen Sie Bildvideo oder andere Dateien, die Sie anhängen möchten, auch jetzt tut einen neuen.
- 3 Tippen Sie  auf zu senden

Frequenzbereich/Maximalleistung

Frequenzbänder:

EGSM 850: (824MHz-849MHz 869MHz-894MHz)

Modulations-Modus: GMSK,BT 8PSK(downlink)

Antennentyp: PIFA

Antennenverstärkung: -0,81dBi

Maximale Leistung: 32,5dB

Frequenzbänder:

EGSM 900: (885MHz-915MHz 930MHz-960MHz)

Modulations-Modus: GMSK,BT 8PSK(downlink)

Antennentyp: PIFA

Antennenverstärkung: -0,83dBi

Maximale Leistung: 32,8dB

Frequenzbänder:

GSM 1800: (1710MHz-1785MHz 1805MHz-1880MHz)

Modulations-Modus: GMSK,BT 8PSK(downlink)

Antennentyp: PIFA

Antennenverstärkung: 1,13dBi

Maximale Leistung: 29,5dB

GSM

Frequenzbänder: PCS1900 (1850-1910MHz 1930-1990MHz)

Modulations-Typ: GMSK,BT 8PSK(downlink)

Antennen-Typ: PIFA

Antennen-Verstärkung: 1,15dBi

Maximalleistung: 29,5dB

WCDMA

Frequenzband: Band1-2100MHz

Antennen-Verstärkung: 1,22dBi

Maximalleistung: 22,5dB

Frequenzband: Band8-900MHz

Antennen-Verstärkung: -0,8dBi

Maximalleistung: 22,1dB

FDD

Frequenzband: Band1-2100MHz

Antennen-Verstärkung: 1,22dBi

Maximalleistung: 22,6dB

Frequenzband: Band3-1800MHz

Antennen-Verstärkung: 1,13dBi

Maximalleistung: 22,35dB

Frequenzband: Band7-2600MHz

Antennen-Verstärkung: 1,36dBi

Maximalleistung: 22,3dB

Frequenzband: Band8-900MHz

Antennen-Verstärkung: -0,83dBi

Maximalleistung: 22,3dB

Frequenzband: band20-800MHz

Antennen-Verstärkung: -0,86dBi

Maximalleistung: 22,28dB

Bluetooth 4.2

Frequenzbänder: 2402MHz-2480MHz

Modulations-Modus: GFSK


Antennentyp: PIFA

Antennenverstärkung: 1,35dBi

EIRP Maximalleistung: 5dB

FM
 Frequenzbänder: 65-108MHz
 Modulations-Modus: FM
 Antennentyp: one legged
 Antennenerstärkung:
 (Kopfhörer dient als FM-Antenne und wird zur integrierten Antenne)

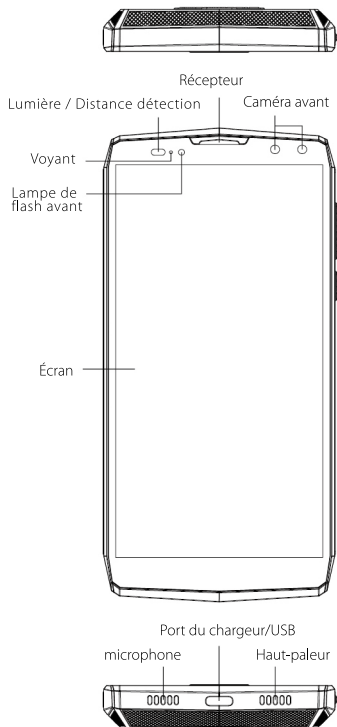
CE Sicherheitshinweise

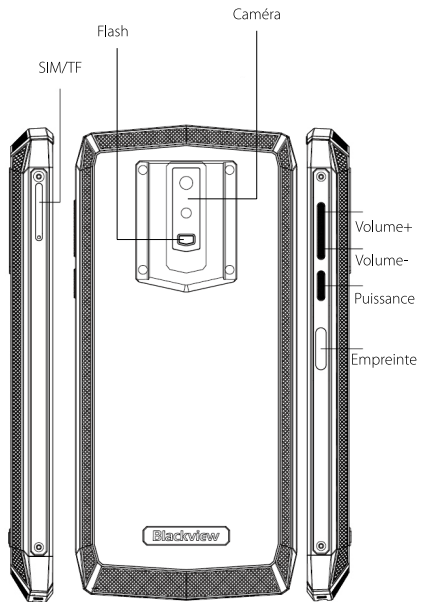
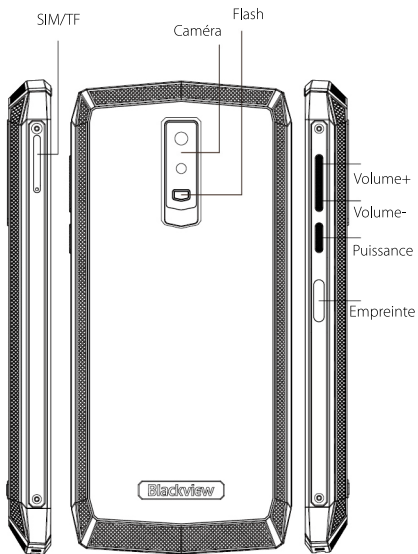
1. Seien Sie vorsichtig bei der Benutzung der Kopfhörer. Eine übermäßige Nutzung der Kopfhörer oder der Lautsprecher kann Ihr Gehör schädigen. 
2. Beim Austausch des Akkus besteht Explosionsgefahr wenn ein falscher Akku-Typ genutzt wird. Bitte entsorgen Sie gebrauchte Akkus immer entsprechend der Anweisungen.
3. Das Produkt sollte nur mit USB-Anschlüssen des Typs USB 2.0 verbunden werden.
4. Netzteile sollten immer nahe des Geräts betrieben werden und leicht zugänglich sein.
5. EUT Nutzung bei Temperaturen zwischen: -10°C und 40°C.
6. Netzteil: Der Stecker gilt als Trennvorrichtung des Netzteils
 Eingangsspannung: AC 100-240V, 50/ 60Hz, 0.6A
 Ausgangsspannung: 5V/5A
7. Das Gerät entspricht den RF-Spezifikationen, wenn das Gerät mindestens 5mm von Ihrem Körper entfernt verwendet wird.
8. Um mögliche Gehörschäden zu vermeiden: Hören Sie nicht längere Zeit mit hohen Lautstärken..

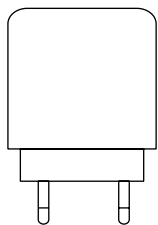
Konformitätserklärung

Shenzhen DOKE Electronic Co., Ltd erklärt hiermit, dass dieses GSM-Mobiltelefon den grundlegenden Anforderungen und anderen einschlägigen Bestimmungen der Richtlinie 2014/53/EU entspricht. Dieses Produkt darf in allen EU-Mitgliedsstaaten verwendet werden.

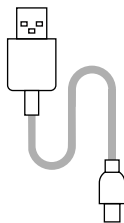
		
ES	LU	RO
CZ	FR	HU
SI	DK	HR







Adaptateur Secteur

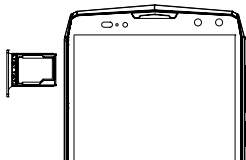


Câble

Insérer le carte SIM micro

Configurer votre téléphone

- ① Pour éjecter le plateau de carte SIM Nano ou SIM Nano, Insérez la broche d'éjection de carte Nano SIM & Nano SIM ou un petit trombone plié dans le petit trou du plateau.



- ② Tirer le plateau de carte SIM Nano & Nano et leurs mettre dans le plateau.
- ③ Insérer le plateau dans le fente.

Caméra

Prendre une photo

- ① Ouvrez l'application Camera.
- ② Pour zoomer et réduire la taille, faites glisser vos doigts sur la barre de zoom.
- ③ Appuyez sur pour prendre une photo.

Enregistrer une vidéo

- ① Ouvrez l'application Camera (Appareil photo).
- ② Appuyez sur pour commencer l'enregistrement d'une vidéo.
- ③ Faites glisser vos doigts sur la barre de zoom pour zoomer ou réduire la taille pendant l'enregistrement.
- ④ Appuyez sur sur la partie supérieure gauche du panneau pour arrêter l'enregistrement.

Envoyer une photo ou une vidéo

- ① Ouvrez l'application Gallery (Galerie).
- ② Parcourez un album, puis appuyez sur une photo ou vidéo.
- ③ Appuyez sur sur la partie supérieure droite du panneau pour partager via Bluetooth, envoyer par e-mail, envoyer comme texto ou charger sur un réseau social.

Messagerie textuelle

Envoyer un texto

- ① Ouvrez l'application de messagerie.
- ② Appuyez pour rédiger un nouveau message.
- ③ Saisissez un numéro de téléphone ou appuyez pour parcourir vos contacts.
- ④ Appuyez sur le champ Ajouter texter pour rédiger votre message.
- ⑤ Appuyez pour envoyer.

Joindre une image ou une vidéo

- ① Pendant la rédaction d'un texte, appuyez sur
- ② Sélectionnez une image, une vidéo ou d'autres fichiers bque vous souhaitez à joindre, ou bien en créer un à l'instant.
- ③ Appuyez sur pour envoyer.

Gamme de fréquences de fonction/ Puissance de sortie max

Bandes de fréquences:

EGSM 850: (824MHz-849MHz 869MHz-894MHz)
Modulation Mode: GMSK,BT 8PSK(downlink)
Antenna Type: PIFA
Gain d'antenne: -0,81dBi
Puissance maximale: 32.5dB

Bandes de fréquences:

GSM 900: (885MHz-915MHz 930MHz-960MHz)
Modulation Mode: GMSK,BT 8PSK(downlink)
Antenna Type: PIFA
Gain d'antenne:-0,83dBi
Puissance maximale: 32.8dB

Bandes de fréquences:

GSM 1800: (1710MHz-1785MHz 1805MHz-1880MHz)
Modulation Mode: GMSK,BT 8PSK(downlink)
Antenna Type: PIFA
Gain d'antenne:1.13dBi
Puissance maximale: 29.5dB

Bandes de fréquences:

PCS1900: (1850-1910MHz 1930-1990MHz)
Modulation Mode: GMSK,BT 8PSK(downlink)
Antenna Type: PIFA
Gain d'antenne:1.15dBi
Puissance maximale: 29.5dB

WCDMA

Bandes de fréquences:
BAND1-2100MHz
Gain d'antenne:1.22dBi
Puissance maximale: 22.5dB
MABandes de fréquences:
BAND8-900MHz
Gain d'antenne:-0,83dBi
Puissance maximale: 22.1dB

FDD


Bandes de fréquences:
BAND1-2100MHz
Gain d'antenne:1.22dBi
Puissance maximale: 22.6dB
BAND3-1800MHz
Gain d'antenne:1.13dBi
Puissance maximale: 22.35dB
BAND7-2600MHz
Gain d'antenne:1.36dBi
Puissance maximale: 22.3dB
BAND8-900MHz
Gain d'antenne:-0,83dBi
Puissance maximale: 22.3dB
BAND20-800MHz
Gain d'antenne:-0,86dBi
Puissance maximale: 22.28dB

Bluetooth 4.2

Frequency Bands: 2402MHz-2480MHz
Modulation Mode: GFSK
Antenna Type: PIFA

Antenna Gain: 1.35dBi
EIRP Max power: 5dB
FM
Frequency Bands:65-108MHZ
Modulation Mode:FM
Antenna Type: one legged
Antenna Gain:
(Earphone acts as FM antenna which becomes an integral antenna)

CE Maintenance

1. Faites attention avec les écouteurs, parce qu'il y a peut-être une pression sonore excessive des écouteurs, et un écouteur peut causer une perte auditive. 
2. RII y a risque d'explosion si la batterie est remplacée par un type incorrect.Arranger les piles usées selon les instructions.
3. Le produit peut seulement être connecté à l'interface USB de la version USB 2.0
4. L'adaptateur doit être installé près de l'équipement et doit être facilement accessible.
5. Gamme de température de fonctionnement EUT: -10°C to 40°C.
6. Adaptateur: la prise considérée comme un dispositif de déconnexion de l'adaptateur
Entrée: AC 100-240V, 50/ 60Hz, 0,6A
Sortie: 5V/5A
7. L'appareil est conforme aux spécifications RF quand l'appareil est utilisé à 5 mm de votre corps.
8. To prevent possible hearing damage. Do not listen at high volume levels for ling eriods.

Déclaration de conformité

Shenzhen DOKE Electronic Co, Ltd déclare que ce téléphone mobile GSM est conforme aux exigences essentielles et autres dispositions pertinentes de Directive 2014/53/UE. Ce produit est autorisé à être utilisé dans tous les pays qui sont membres de l'EU.

		
ES	LU	RO
CZ	FR	HU
SI	DK	HR

Shenzhen DOKE Electronic Co., Ltd
Address:13/F,Wei Dong Long Business Building B,
Mei Long Ave, Long Hua New District Shenzhen.