

Haier A6

**Краткое руководство
пользователя**

ВВЕДЕНИЕ

Благодарим Вас за выбор Dual SIM смартфона Haier. Этот смартфон работает под управлением операционной системы Android™. Пожалуйста, внимательно прочитайте это руководство перед началом работы с Вашим смартфоном и сохраните его для дальнейшего использования.

Изображения, используемые в данном руководстве, служат для демонстрации функций смартфона, и могут незначительно отличаться от действительности.

- * Производитель оставляет за собой право на внесение изменений в данное руководство без предварительного уведомления.
- * Android является товарным знаком компании Google LLC.; Oreo является товарным знаком группы Mondelez International Inc.

Техника безопасности

Меры предосторожности



Внимательно прочитайте следующие инструкции, и действуйте в соответствии с этими правилами во избежание возникновения опасности или нарушения закона.

Информация о значении логотипа WEEE (утилизация электрического и электронного оборудования):



Логотип WEEE на изделии или его упаковке указывает на то, что это изделие запрещено утилизировать или перерабатывать с бытовыми отходами. Вы несете ответственность за доставку всех ваших электронных устройств или электрического оборудования в пункт сбора опасных отходов для их последующей утилизации. Сбор и правильная утилизация электронных устройств и электрического оборудования – залог сохранения природных ресурсов. Переработка электронных устройств и электрического оборудования обеспечивает сохранение здоровья человека и чистоту окружающей среды.

Внимание: при использовании батареи неправильного типа, возникает риск взрыва.

Утилизируйте использованные батареи в соответствии с инструкциями.

Розетка для подключаемого оборудования должна быть установлена вблизи оборудования и должна быть легко доступна.

Безопасное использование телефона



За рулем

Во многих странах использование смартфона или мобильного телефона во время управления транспортным средством является нарушением закона. Пожалуйста, соблюдайте местные законы и будьте внимательны за рулем.



Рядом с чувствительной электроникой

Не пользуйтесь вашим смартфоном вблизи чувствительного электронного оборудования, в частности, медицинских устройств, таких как кардиостимуляторы - это может привести к их неисправности. Телефон также может влиять на корректную работу пожарных датчиков и другого оборудования автоматического управления. Для получения дополнительной информации о том, как телефон влияет на кардиостимуляторы или другое электронное оборудование, пожалуйста, свяжитесь с производителем или местным представителем. Ваш телефон может создавать помехи при использовании вблизи телевизоров, радиоприемников или офисного оборудования.



В полете

Ваш телефон может стать причиной радиопомех авиационного оборудования. Поэтому очень важно соблюдать правила авиакомпаний и отключать телефон или его функции беспроводной передачи данных по первому требованию.



В медицинском учреждении

Ваш телефон может повлиять на нормальную работу медицинского оборудования. Следуйте всем правилам медицинского учреждения и выключайте ваше устройство по первому требованию медицинского персонала.



На автозаправке

Не используйте ваш смартфон на автозаправке или когда вы находитесь рядом с топливом, химическими или взрывчатыми веществами.



Вода и жидкости

Не подвергайте ваш смартфон воздействию воды и других жидкостей, и не допускайте попадания брызг. Данная модель не является водонепроницаемой.



Ремонт

Никогда не разбирайте телефон. Пожалуйста, обратитесь в авторизованный сервисный центр. Неквалифицированный ремонт может нарушить условия гарантии.



Сломанная антенна

Не используйте телефон, если его антенна повреждена, так как это может привести к травмам.



Дети

Держите свой мобильный телефон в недоступном для детей месте. Запрещается использовать телефон в качестве игрушки, так как это может причинить вред здоровью детей.



Оригинальные аксессуары

Используйте только оригинальные аксессуары, поставляемые с телефоном или те, которые одобрены производителем. Использование неодобренных аксессуаров может повлиять на производительность, привести к нарушению условий гарантии, стать причиной нарушения местного законодательства, касающегося использования мобильных телефонов, или повлечь за собой травму.



Рядом со взрывчатыми веществами

Выключайте телефон вблизи мест, где используются взрывчатые вещества. Всегда соблюдайте действующие правила и законы, и выключайте телефон по первому требованию.



Экстренные вызовы

Для совершения экстренного вызова, телефон должен быть включен и находиться в зоне покрытия сети. Наберите номер службы экстренной помощи и нажмите кнопку вызова. Объясните точно, где вы находитесь, и не кладите трубку до тех пор, пока не прибудет помощь.



Рабочая температура

Рабочая температура для смартфона находится в диапазоне от 0 до 40 градусов по Цельсию. Пожалуйста, не используйте ваш смартфон за пределами указанного диапазона. Использование смартфона при слишком высокой или слишком низкой температуре может привести к его поломке.



Длительное использование смартфона на высокой громкости может привести к повреждению слуха.

О телефоне



1. Разъем для наушников
2. Динамик
3. Разъем для синхронизации и зарядки USB
4. Фронтальная камера
5. Датчики приближения/освещенности
6. Громкость
7. Питание
8. Основная камера
9. Вспышка
10. Микрофон
11. Назад
12. Домой
13. Задачи

Информация об основных кнопках

Кнопка питания:

- Нажмите и удерживайте эту кнопку, чтобы включить, выключить или перезагрузить телефон
- Нажмите и отпустите эту кнопку, чтобы отключить или включить экран

Кнопка громкости: Нажмите и удерживайте эту кнопку, чтобы отрегулировать уровень громкости.

Кнопка "Домой":

- Нажмите эту кнопку, чтобы вернуться к главному экрану.
- Нажмите и удерживайте эту кнопку, чтобы включить голосовое управление

Кнопка "Назад": Нажмите эту кнопку, чтобы вернуться к предыдущему экрану.

Кнопка "Задачи": Нажмите эту кнопку, чтобы отобразить недавно использованные приложения.

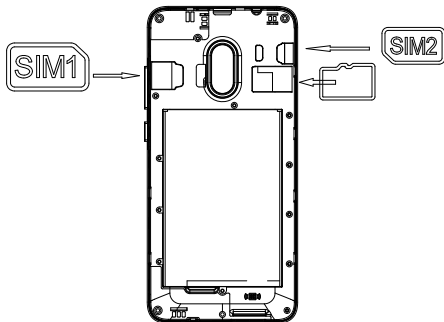
Основные характеристики

4G/LTE смартфон;
Операционная система Android™ 8.1 Oreo™ (Go edition);
Процессор MediaTek MT6739WA (4х ядерный, 1.3 ГГц);
1 микро SIM карта + 1 нано SIM карта;
Дисплей 5.5" 18:9 HD+ IPS (720*1440) с 2.5D стеклом;
Память: ROM (ПЗУ) 8 Гб, RAM (ОЗУ) 1 Гб,
Поддержка карт памяти MicroSD до 128 Гб;
Камера: основная: 8.0 Мпикс автофокус + 2.0 Мпикс,
LED вспышка,
фронтальная: 5.0 Мпикс, LED вспышка;
Передача данных: FDD-LTE 800/900/1800/2100/2600 МГц
(B20/B8/B3/B1/B7), WCDMA 900/2100 МГц (B1/B8), GSM
850/900/1800/1900 МГц (B2/B3/B5/B8), Wi-Fi 802.11 a/b/g/
n 2.4/5 ГГц, Wi-Fi Direct, HotSpot, Bluetooth 4.0, USB 2.0;
Навигация: GPS, A-GPS, ГЛОНАСС;
Датчики: положения, приближения, освещенности;
Аудио: FM радио;
Съемная аккумуляторная батарея Li-ion 3000 мАч;
Адаптер питания 5В 1А;
Интерфейсные разъемы: Micro USB, аудио 3.5 мм;
Размеры/вес: 148.7*71.3*9.7 мм/ 170 гр (с батареей)


Комплектность: смартфон, зарядное устройство, USB кабель, краткое руководство пользователя, гарантийный талон.

Установка карт SIM / Micro-SD

Установите карты как показано на рисунке.



Примечание:

 является торговой маркой ассоциации SD Card Association.

Зарядка смартфона

Аккуратно вставьте коннектор USB в разъем для зарядки.

Перед первым использованием смартфона мы рекомендуем полностью зарядить батарею.

Примечания:

1. Используйте только одобренные производителем зарядные устройства и кабели заводского производства. Использование неодобренных аксессуаров может стать причиной повреждения телефона или привести к взрыву батареи.
2. Старайтесь использовать заряд до конца, а затем полностью заряжать батарею - это обеспечит ее максимальную производительность.
3. Если телефон был отключен в течение длительного времени или батарея была полностью разряжена, снова включать телефон можно только после его зарядки в течение 3-5 минут в выключенном состоянии.
4. Нормальная температура для зарядки батареи: от 0 °C до 45 °C.

Использование смартфона

Подключение к беспроводным сетям и другим устройствам

Смартфон можно использовать для выхода в Интернет через сотовую сеть оператора или через подключение по Wi-Fi сети. Через Bluetooth можно производить передачу данных на другие смартфоны, а также подключаться к другим Bluetooth-устройствам. Смартфон может работать в режиме USB-модема, портативного носителя информации с использованием подключения к ПК через USB-кабель.

Регистрация в сети оператора

После установки SIM-карты в аппарат, дождитесь, когда индикатор сети станет активным. Это означает, что регистрация в сети прошла успешно. Теперь вы можете совершать голосовые вызовы и пользоваться передачей данных в сети оператора.

Подключение к сетям Wi-Fi

Откройте главное меню. Выберите Настройки -> Сеть и Интернет -> Wi-Fi. Убедитесь, что переключатель находится в положении ВКЛ. Через некоторое время в текущем меню интерфейса появится список сетей, доступных для подключения. Выберите сеть, к которой необходимо подключиться. Введите пароль. Нажмите ОК Для использования смартфона в режиме Wi-Fi-роутера (Точки доступа) перейдите в Настройки -> Сеть и Интернет -> Точка доступа и модем.

Подключение по Bluetooth

Откройте главное меню. Выберите Настройки -> Подключенные устройства -> Bluetooth. Убедитесь, что переключатель находится в положении ВКЛ. Нажмите "Добавить устройство", телефон выполнит поиск и отобразит доступные для подключения устройства Bluetooth. Для подключения нажмите на название нужного вам устройства в списке. Для подключения к некоторым устройствам требуется подтвердить пароль на смартфоне и на устройстве. При успешном подключении устройство появится в списке "Сопряженные устройства".

Подключение к компьютеру с использованием USB -кабеля

Возьмите USB-кабель, поставляемый в комплекте со смартфоном. Соедините соответствующие разъемы кабеля с разъемом смартфона и компьютера. В панели уведомлений смартфона выберите необходимый тип подключения. Тип подключения можно также выбрать в разделе Настройки -> Подключенные устройства -> USB.

Предупреждение: при подключении смартфона к компьютеру с помощью USB-кабеля и копировании файлов между устройствами, не отсоединяйте кабель до прекращения всех действий. Любое внезапное прерывание процесса обмена данными может повредить файлы и носитель информации.

Использование сенсорного экрана

Касание:

Для управления элементами меню смартфона, например, сенсорными клавишами или иконками приложений, ввода текста с помощью экранной клавиатуры, вам необходимо коснуться пальцем нужного вам элемента.

Касание и удержание:

Коснитесь и удерживайте палец на элементе экрана, пока не будет выполнено действие. Например, чтобы открыть меню для настройки главного экрана, следует коснуться пустой области на главном экране и дождаться открытия меню.

Перетаскивание:

Коснитесь и удерживайте палец на элементе и затем, не поднимая пальца, переместите палец по экрану.

Сдвиг или прокрутка:

Чтобы выполнить сдвиг или прокрутку, следует быстро переместить палец по поверхности экрана, не отнимая его после первого касания (чтобы вместо этого не перетащить элемент экрана). Например, таким образом можно прокрутить список вверх или вниз.

Разблокировка экрана и спящий режим

Нажмите кратко клавишу питания, чтобы вывести смартфон из спящего режима. Для разблокировки экрана смартфона, коснитесь и потяните за замок вверх. В разделе Настройки -> Местоположение и защита -> Блокировка экрана можно настроить другие способы разблокировки.

Рекомендуется установить один из способов разблокировки и установить таймер отключения подсветки экрана в разделе Настройки -> Экран -> Спящий режим. Это позволяет исключить случайное касание кнопок, а также снижает энергопотребление.

Звонок на номер из записной книги

В меню смартфона откройте приложение "Контакты". Выберите необходимый вам контакт и в открывшемся окне нажмите на иконку "Телефон" рядом с номером телефона контакта.

Вызов номера из журнала звонков

Откройте приложение "Телефон" в главном меню смартфона или на главном экране аппарата. Перейдите на вкладку с пиктограммой "Часы" и выберите необходимый контакт для вызова. Список номеров в журнале вызова можно прокручивать вверх и вниз.

Ответ на входящий вызов

При индикации о входящем вызове, нажмите на иконку Телефона в центре экрана и потяните ее вверх для ответа на входящий вызов. Нажмите и потяните иконку вниз для отклонения входящего вызова.

Управление несколькими вызовами

При индикации о новом входящем вызове во время уже совершаемого разговора, вы можете ответить на новый входящий вызов. Разговор с предыдущим собеседником при этом будет переведен в режим ожидания. По завершению второго вызова, разговор с первым собеседником будет автоматически продолжен.

Отправка SMS/MMS

Откройте приложение Сообщения (или SMS/MMS). Нажмите на иконку "+", чтобы создать новое сообщение. В поле "Кому" введите номер получателя или добавьте контакт из записной книги. Нажмите на иконку "+" (или "Скрепка"), если необходимо прикрепить файл. Введите текст в соответствующее поле и нажмите кнопку "Отправить".

Камера и Галерея

С помощью приложения "Камера" смартфон позволяет осуществлять фото и видеосъемку различных объектов. Просмотр отснятого материала, а также обмен, копирование, перемещение, редактирование и удаление осуществляется в приложении "Фото" (или "Галерея").

Примечание: после установки карты памяти видео и графические файлы автоматически будут сохраняться на карту памяти. Путь для сохранения файлов можно изменить в настройках приложения "Камера".

FM-радио

Встроенный FM-приемник позволяет прослушивать и записывать радио в FM диапазоне. Перед включением FM-радио следует подключить гарнитуру, поскольку наушники служат антенной для FM-приемника.

Файловый менеджер

С помощью приложения "Проводник" (или "Files Go") можно управлять всеми типами файлов во внутренней памяти вашего смартфона, а также на установленной в смартфоне карте памяти.

SIM-меню

SIM-меню - это набор приложений, предустановленных в памяти SIM-карты. С помощью приложений SIM-меню вы сможете воспользоваться такими услугами оператора, как: запрос баланса, определение своего номера телефона, подключение/отключение услуг, погода и др.

Обслуживание

Для очистки телефона от бытовых загрязнений используйте сухую мягкую ткань.

Не используйте жесткую ткань, бензин или растворитель для протирания телефона. В противном случае на поверхности телефона могут появиться царапины или она может потерять цвет.

Уход за устройством

Ваше устройство отличается превосходным внешним видом и изготовлено из качественных материалов, а значит требует тщательного ухода. Следующие советы помогут сохранить телефон:

- Всегда храните мелкие детали телефона вдали от детей.
- Оберегайте устройство от влаги. Осадки, конденсат и прочие жидкости содержат минеральные соли, которые могут стать причиной коррозионной порчи электронных схем. Если устройство намочило, извлеките батарею и дайте телефону полностью высохнуть. Затем установите батарею на место.
- Не используйте и не храните устройство в запыленных или загрязненных помещениях. Это может привести к повреждению механических и электронных компонентов.
- Не храните устройство при повышенной или пониженной температуре. Высокая температура может привести к сокращению срока службы устройства и повреждению аккумулятора.
- Не пытайтесь открыть устройство иначе, чем указано в данном руководстве.
- Не роняйте, не ударяйте и не трясите устройство. Неосторожное обращение может привести к поломке внутренних печатных плат и механических компонентов.
- Не используйте для очистки устройства агрессивные химикаты, чистящие растворители или едкие моющие средства. Для очистки поверхности используйте только мягкую, чистую, сухую ткань.
- Не раскрашивайте устройство. Краска может попасть в подвижные части устройства и нарушить их нормальную работу.
- Используйте зарядное устройство только в помещении.

Haier A6

**Жылдам бастау
нұсқаулығы**

КІРІСПЕ

Haier смартфон Dual SIM түрін таңдау үшін рахмет. Бұл смартфон Android™ операциялық жүйесі орнатылған. Егер сіз атқарды ұзақ уақыт бойы Телефонды келсе, осы нұсқауларды мұқият оқып шығыңыз, әрі болашақта қолдануға сақтап қойыңыз сұраймыз. Ол қажет болуы мүмкін, ол кезде белгілі емес.

біз сіздің телефон мүмкіндіктерін көрсету үшін пайдаланыңыз суреттер Егер сіз экранда көреді айырмашылығы аз болса және, уайымдама. Мәні функциялары бар.

- * Алдын ала ескертусіз осы нұсқаулықта өзгерістер енгізуге құқығын өзіне қалдырады.
- * Android — Google LLC. корпорациясының сауда белгісі. Oreo – Mondelez International, Inc. тобыны сауда белгісі.

Қауіпсіздік ережесі

Қауіпсіздік шаралары



Кез келген заң қауіп немесе бұзушылықтарды болдырмау мақсатында осы ережеге сәйкес мынадай нұсқауларды және акт оқып шығыңыз.

WEEE логотипі (Электр және электроникалық жабдық) мағынасы туралы ақпарат



Өнім немесе оның орауышында тұрған WEEE логотипі осы өнім лақтыруға немесе басқа тұрмыстық қоқыспен бірге қайта өңделген тиіс емес екендігін көрсетеді. Сіз қауіпті қалдықтарды кәдеге жарату үшін жинау орнына сіздің барлық электрондық құрылғылар немесе электр жабдықтарын жеткізу үшін жауапты болып табылады. Жинау және электрондық құрылғылар және электрондық жабдықтарды дұрыс кәдеге жарату - табиғи ресурстарды сақтау кілті. Сонымен қатар, электрондық құрылғылар және электр жабдықтарын дұрыс кәдеге жарату адамның денсаулығын сақтау және қоршаған ортаны таза қамтамасыз етеді.

ЕСКЕРТУ: Батарея дұрыс емес түрін пайдаланған кезде, жарылыс қаупі бар.

Нұсқауларға сәйкес пайдаланылған батареяларды.

Косылған жабдық үшін розетка орнатылған болуы тиіс

айналасында жабдық мен қажет болуы оңай Қол жетімді.

Телефон қауіпсіз пайдалану



Жолдағы

Жүргізу кезінде телефонды пайдалану көптеген елдерде заңсыз болып табылады. Жергілікті заңдарын сақтауға және абай жүргізу сұраймыз.



Сезімтал электроника келесі

Мұндай кардиостимуляторлары медициналық құрылғылар, оның ішінде, сезімтал электрондық жабдықтың жанында пайдаланбаңыз - бұл ақаулар әкелуі мүмкін. Сондай-ақ, телефон өрт хабарландырушылары мен басқа да автоматты басқару жабдықтарды дұрыс пайдалану кедергі келтіруі мүмкін. Кардиостимулятор немесе басқа электрондық жабдықта телефон қалай әсері туралы қосымша ақпарат алу үшін, өндірушіге немесе жергілікті дистрибьюторға хабарласыңыз. Теледидар, радио және автоматтандырылған кеңсе жабдықтары жанында пайдаланған кезде Сіздің телефоныңыз кедергі келтіруі мүмкін.



Қатынаған

Сіздің телефоныңыз ұшақ кедергі келтіруі мүмкін, сондықтан ол әуе ережелерін ұстануға маңызды болып табылады. Әуе қызметкерлері телефонды өшіру немесе сымсыз мүмкіндікті өшіру үшін сұрайды болса, бұл сұрауды орындаңыз



Ауруханада

Сіздің телефоныңыз медициналық жабдықтар қалыпты жұмыс кедергі келтіруі мүмкін. Барлық аурухана ережелеріне сәйкес және медициналық қызметкерлердің өтініші бойынша құрылғыны өшіріп, немесе сіз тиісті ескертулері бар белгілері көрсеңіз.



ЖМС

Құю бекетінде телефонды пайдаланбаңыз. Телефон сіз жанармайдың, химиялық заттардың немесе жарылғыш жанында болған кезде өшіріп қоюға кеңес.



Суға

Судан (немесе кез келген басқа сұйықтыққа) телефон ұстаңыз. Бұл модель су өткізбейтін болып табылмайды.



Жөндеу

Телефонды бөлшектеуге ешқашан. Мамандар оны қалдырыңыз. Рұқсатсыз жөндеу кепілдік шарттарын бұзуы мүмкін.



Сынған антенна

Антенна зақымдалған болса, бұл жарақаттауы мүмкін, құрылғыны пайдаланбаңыз.



Балалар

Балалардың қолы жетпейтін жерде ұялы телефон ұстаңыз. Ол балалар денсаулығына зиян келтіруі мүмкін, ойыншық ретінде телефонды пайдаланбаңыз.



Фирмалық жарақтары

Бастапқы телефон мен бірге берілген қосалқы құралдарды немесе өндіруші мақұлдаған түрлерден ғана пайдаланыңыз. Құпталмаған керек-жарақтар пайдалану, жұмысына

әсер етуі кепілдіктің күшін жоюы, ұялы телефондарды пайдалану туралы жергілікті заңнамасының бұзылуы тудыруы, немесе тіпті жарақаттауы мүмкін.



Жарылғыш бірқатар пайдалану

Сіз жарылғыш пайдаланылады орындарында немесе жанында болған кезде телефонды өшіріңіз. Әрқашан жергілікті заңдарға бағынып, өтініші бойынша телефонды қосыңыз.



Төтенше қоңыраулар

Жедел телефон шалу үшін, телефон қосулы және желі, онда қамту бар болуы тиіс. Ұлттық төтенше қызмет нөмірін енгізіңіз және қоңырау шалу пернесін басыңыз. Сіз қай жерде түсіндіріңіз, және көмек келгенге дейін іліп емес.



Жұмыс температурасы

Жұмыс температурасының диапазоны 0-40 градус Цельсий телефон полигондар үшін . Көрсетілген ауқымнан тыс телефонды пайдаланбаған сұраймыз. Мәселелерді туғызуы мүмкін тым жоғары немесе тым төмен температурада телефонды қолданыңыз.



Есту зақымдалуын болдырмау үшін, ұзақ уақыт бойы жоғары дыбыс деңгейлерінде станцияны тыңдау үшін емес.

Телефон туралы



1. Құлаққап ұяшығы
2. Шешен
3. Зарядтау және синхрондау үшін USB қосқышы
4. Алдыңғы камера
5. Датчиктер жақындату/жарықтандыру
6. Дыбыс
7. Тамақ
8. Негізгі камера
9. Жарқыл
10. Микрофон
11. Артқа
12. Мекен
13. Мақсаттары

Негізгі түймелері туралы ақпарат

Қуат түймесі:

- Телефонды қосу, өшіру немесе қалпына келтіру үшін осы түймені басып тұрыңыз
- Өшіру немесе экрандағы қосу үшін түймешікті басыңыз және босатыңыз.

Дыбыс түймесі: Дыбыс деңгейін реттеу үшін осы түймені басып, ұстап тұрыңыз.

«Мекен» батырмасы:

- Негізгі экранға оралу үшін осы батырманы басыңыз.
- Баспасөз және соңғы пайдаланылған қолданбаларды көру үшін түймесін басып, ұстап тұрыңыз.

«Жуырда» түймесін басыңыз: ағымдағы экран үшін жақында бағдарламаларды пайдаланылад.

«Артқа» түймесін басыңыз: Алдыңғы экранға оралу үшін түймесін басыңыз.

Негізгі сипаттамалары

4G /LTE смартфон;

Android™ 8.1 Oreo™ (Go edition) операциялық жүйесі;

Процессор MediaTek MT6739WA (4 негізгі, 1.3 ГГц);

1 микро SIM + 1 нано SIM картасы;

Көрсету 5.5" 18:9 HD+ IPS (720*1440), бар технологиясы 2.5D;

Жады: ROM (ПЗУ) 8 Гб, RAM (ОЗУ) 1 Гб,

Деінгі жад карталарын қолдау MicroSD 128 GB;

Камера: негізгі 8,0 Мп автофокус + 2.0 Мп, LED флеш, алдыңғы 5.0 Мп камера, LED флеш;

Желі түрі: FDD-LTE 800/900/1800/2100/2600 МГц (B20/B8/B3/B1/B7), WCDMA 900/2100 МГц (B1/B8), GSM

850/900/1800/1900 МГц (B2/B3/B5/B8), Wi-Fi 802.11 a/b/g/n 2.4/5 ГГц, Wi-Fi Direct, HotSpot, Bluetooth 4.0, USB 2.0;

Навигация: GPS, A-GPS, ГЛОНАСС;

Сенсорлар: лауазымы, жақындығы, сыртқы жарық;

Аудио: FM радио;

Алынбалы литий-ионды батарея 3000 мАч;

Қуат адаптері 5В 1А;

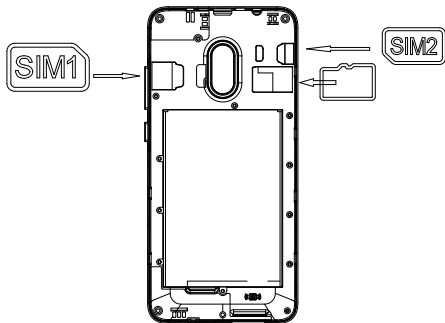
Коннекторларды: Micro USB, аудио 3.5 мм;


Өлшемдері/салмағы: 148.7*71.3*9.7 мм/ 170 гр (батареямен)

Жеткізу жиынтығы: смартфон, зарядтау, USB кабелі, жылдам бастау нұсқаулығы, кепілдік түбіртегі.

SIM-картаны / MicroSD орнату

Micro-SIM / Micro-SD картасын суретте көрсетілгендей салыңыз



Ескертпелер:  Ол SD Card Association қауымдастығының сауда белгісі болып табылады.

Телефонды зарядтау

USB қосқышын зарядтауға қосыңыз. Смартфонды пайдаланудан бұрын батареяны толық зарядтауды ұсынамыз.

Ескертулер:

1. Ғана ұсынылады зарядтау мен кабельдер өндіру зауытының пайдалану. Мақұлданбаған керек-жарақтарды пайдалану телефонды зақымдауы немесе батарея жарылуы себеп болуы мүмкін.
2. Ол өзінің өнімділігін барынша қамтамасыз етеді - соңына тапсырамын пайдаланыңыз, содан кейін толық Батареяны зарядтау көріңіз.
3. Телефонды қайта ұзақ уақыт бойы ажыратылған немесе батарея толық босатылғанда, телефонды қосыңыз болса, тек алдын-ала зарядтауға болады, ол өшіру 3-5 минут.
4. Қалыпты температура жауапты іске асыруға: 0 °C қарай 45 °C.

Смартфонды пайдалану

Сымсыз желілерге және басқа құрылғыларға жалғасу Смартфонды оператордың ұялы желісі арқылы немесе Wi-Fi желілік қосылымы арқылы интернетке кіру үшін пайдалануға болады. Bluetooth арқылы деректерді басқа смартфондарға тасымалдауға, сондай-ақ басқа Bluetooth қосылған құрылғыларға қосуға болады. Смартфон USB-модем режимінде, портативті медиада USB-кабелі арқылы компьютерге қосылу арқылы жұмыс істей алады.

Оператордың желісінде тіркелу

SIM картасын құрылғыға енгізгеннен кейін, желі индикаторы белсенді болуын күтіңіз. Бұл яғни, тіркеуден сәтті өткендігін білдіреді. Енді сіз дауыстық қоңыраулар жасай аласыз және оператор желісінде деректерді беруді пайдалана аласыз.

Wi-Fi желілеріне қосылу

Басты мәзірді ашыңыз. Баптауларды таңдаңыз -> Желі мен Интернет -> Wi-Fi. Ауыстырғыш тұтқасы ҚОС жағдайында тұрғандығына көз жеткізіп алыңыз. Біраз уақыттан кейін қосылу үшін қол жетімді желілер тізімі ағымдағы интерфейс мәзірінде пайда болады. Қосылуы қажет болатын желіні таңдап алыңыз. Кілтсөзді енгізіңіз. ОК түймесін басыңыз. Смартфонды Wi-Fi маршрутизатор режимінде (кіру нүктелері) пайдалану үшін Параметрлер -> Желі және интернет -> Кіру нүктесі және модем тармағына өтіңіз.

Bluetooth арқылы қосылу

Басты мәзірді ашыңыз. Баптауларды таңдаңыз -> Қосулы құрылғылар -> Bluetooth. Ауыстырғыш тұтқасы ҚОС жағдайында тұрғандығына көз жеткізіп алыңыз. «Құрылғыны қосу» түймесін басыңыз, телефонда бар Bluetooth құрылғыларын іздеу және көрсету үшін көрсетеді. Қосылу үшін тізімде қалаған құрылғының атын нұқыңыз. Кейбір құрылғыларға қосылу үшін смартфондағы және құрылғыдағы құпия сөзді растауыңыз керек. Егер байланыс сәтті болса, құрылғы «Жұпталған құрылғылар» тізімінде пайда болады.

USB -кәбілді пайдаланып компьютерге қосылу

Смартфонмен бірге жеткізілетін жиынтықтағы USB-кәбілді алыңыз. Сәйкес кабель қосқыштарын смартфонға және компьютер қосқышына қосыңыз. Смартфон хабарландыру тақтасында қажетті қосылым түрін таңдаңыз. Сондай-ақ, Параметрлер -> Қосылған құрылғылар -> USB ішіндегі байланыс түрін таңдауға болады.

Ескерту: смартфонды компьютерге USB кабелі арқылы жалғап, файлдар арасында файлдарды көшіру кезінде, барлық әрекеттер аяқталғанша кабельді ажыратпаңыз. Деректер алмасу процесінің кез-келген үзілімі файлдар мен медианы зақымдауы мүмкін. Сенсорлық экранды пайдалану

Жанасу:

Смартфон мәзірінің элементтерін басқару үшін, мысалы, сенсорлық пернелер немесе бағдарлама белгішелері, экрандағы пернетақта арқылы мәтінді енгізіңіз, қажетті элементті саусағыңызбен түртуіңіз керек.

Жанасу әрі ұстап тұру

Әрекет аяқталғанша саусағыңызды экран элементіне тигізіп ұстаңыз. Мысалы, негізгі экранды орнатудың мәзірін ашу үшін негізгі экрандағы бос аймақты түртіп, мәзірдің ашылуын күтіңіз.

Тасымалдау:

Саусақты саусақпен ұстап тұрыңыз да, саусағыңызды көтермей, саусақты экранға қарай жылжытыңыз

Жылжыту немесе айналдырып жіберу:

Жылжу немесе айналдыруды орындау үшін, бірінші сенсордан кейін оны алып тастамастан саусақты экран бетіне жылдам жылжытыңыз (оның орнына экран элементін сүйреңіз емес). Мысалы, тізімді жоғары немесе төмен жылжытуға болады.

Экранды кері бұғаттау және ұйқыдағы режим

Смартфонды ұйқы режимінен ояту үшін қуат түймесін басыңыз. Смартфонның экранын ашу үшін құлыпты жоғары қарай түртіп, тартыңыз. Параметрлер -> Орын және қорғау -> Экран құлпы бөлімінде басқа құлыпты ашу әдістерін конфигурациялауға болады. Құлыптау әдістерінің бірін орнатып, Параметрлер -> Экран -> Ұйқыдағы режим параметрлерін экран жарықтануын өшіруді орнату ұсынылады. Бұл батырманың кездейсоқ тип кетуіне жол бермейді, сондай-ақ қуат шығынын азайтады.

Жазба кітабындағы нөмірге қоңырау шалу

Смартфонның мәзірінен "Контактілер" бағдарламашығын ашыңыз. Қажетті контактін және ашылатын терезеде, контактінің телефон нөмірінің жанындағы «Телефон» белгішесін басыңыз.

Қоңыраулар журналынан нөмірді шақырту

Телефон қолданбасын смартфонның негізгі мәзірінде немесе құрылғының негізгі экранында ашыңыз. «Сағат» белгішесімен қойындыға өтіп, қоңырауға қажетті контактін таңдаңыз. Қоңыраулар журналындағы нөмірлердің тізімі жоғары және төмен жылжуға болады.

Кіріс қоңырауға жауап беру

Кіріс қоңырауы көрсетілгенде, экранның ортасындағы Телефон белгішесін түртіп, кіріс қоңырауға жауап беру үшін оны тартып алыңыз. Кіретін қоңырауды қабылдамау үшін түймесін басып, белгішені төмен сүйреңіз

Бірнеше шақыруларды басқару

Ағымдағы қоңырау кезінде жаңа кіріс қоңырауы пайда болған кезде жаңа кіріс қоңырауға жауап бере аласыз. Алдыңғы әңгімелесушімен әңгімелесу кейінге қалдырылады. Екінші қоңыраудың соңында бірінші әңгімелесушімен әңгіме автоматты түрде жалғасады.

SMS/MMS жіберу

Хабарламалар қосымшасын ашыңыз (немесе SMS / MMS). Жаңа хабар жасау үшін «+» белгішесін басыңыз. Кімге жолағында алушының нөмірін енгізіңіз немесе мекенжайлық кітаптан контактіні қосыңыз. Файлды тіркегіңіз келсе, «+» (немесе «Скрепка») белгішесін нұқыңыз. Мәтінді белгілі бір өріске енгізіңіз де "Жіберу" батырмасын басыңыз.

Камера мен Галерея

«Камера» қолданбасын пайдалану арқылы смартфон әртүрлі нысандардың фотосуреттерін және бейнелерін түсіруге мүмкіндік береді. Кескіндерді қарау, сондай-ақ бөлісу, көшіру, ауыстыру, өңдеу және жою «Фотосуреттер» қосымшасында (немесе «Галерея») жүзеге асырылады.

Ескерту: Жад картасын орнатқаннан кейін, бейне және сурет файлдары автоматты түрде жад картасына сақталады. Файлдарды сақтау жолы Камера қолданбасы параметрлерінде өзгертілуі мүмкін.

FM-радио

Кіріктірілген FM-ресивер FM диапазонында радио тыңдауға және жазуға мүмкіндік береді. FM радиосын қоспас бұрын гарнитураны қосу керек, себебі құлаққаптар FM қабылдағышы үшін антенна ретінде жұмыс істейді.

Файлдық менеджер

«Explorer» (немесе «Files Go») арқылы смартфонның ішкі жадындағы файлдардың барлық түрлерін, сондай-ақ смартфонға орнатылған жад картасын басқаруға болады.

SIM-мәзір

SIM-мәзір - Бұл SIM картасының жадына алдын ала орнатылған қолданбалардың жиынтығы. SIM-меню қосымшаларының көмегімен сіз осындай оператордың қызметтерін пайдалана аласыз: балансты сұрау, телефон нөміріңізді анықтау, қызметтерді қосу / ажырату, ауа-райы және т.б.

Қызмет көрсету

Күнделікті кірді тазалау үшін құрғақ, жұмсақ шүберекті пайдаланыңыз.

Телефонды тазалау үшін қатты мата, бензин немесе еріткіш пайдаланбаңыз. Әйтпесе, телефон беті сызылуына болады немесе түсін жоғалтуы мүмкін.

Құрылғыңызға қамқорлық

Құрылғыңыз жақсы пайда болу болып табылады және жоғары сапалы материалдардан жасалған, және, демек, мұқият күтімді талап етеді. Келесі кеңестер Телефонды көмектеседі:

- Әрқашан балалардан алыс телефон ұсақ бөлшектер сақтаңыз.
- Құрылғыны су тигізбеңіз. Жауын-шашын, конденсат және басқа да сұйықтықтар электрондық схемалардың коррозиялық зақым келтіруі мүмкін минералдық тұздардың. Құрылғыңыз дымқылданып кетсе, батареяны шығарып алып, телефон әбден құрғатыңыз. Содан кейін батарея топтамасын қайта орнатыңыз.
- Шаң, лас жерлерде пайдаланбаңыз немесе сақтамаңыз. Бұл механикалық және электрондық компоненттері зақымдалуына әкелуі мүмкін.
- Жоғары немесе суық температурада құрылғыны сақтамаңыз. Жоғары температура құрылғының және батарея зиянның мерзімін қысқартуы мүмкін.
- Осы нұсқаулықта сипатталған басқа жолдармен ашуға тырыспаңыз.
- құрылғыны, түсіріп соққы немесе шайқаушы болмаңыз. Ұқыпсыз пайдаланудан ішкі тізбек тақталары мен жұқа механизмдердің зақымдануы мүмкін.
- Құрылғыны тазалау үшін қатты химиялық заттарды, тазалағыш ерітінділерді немесе күйдіргіш жуғыш заттарды пайдаланбаңыз. Беті тазалау пайдалану үшін тек жұмсақ, таза, құрғақ шүберекті.

-
- Құрылғыны боямаңыз. Бояу құрылғының қозғалатын бөлікке алуға, дұрыс жұмыс істеуіне кедергі келтіруі мүмкін.
 - Зарядтағышты тек жабық пайдаланыңыз.