

The Lenovo logo is displayed in white text on an orange rectangular background.

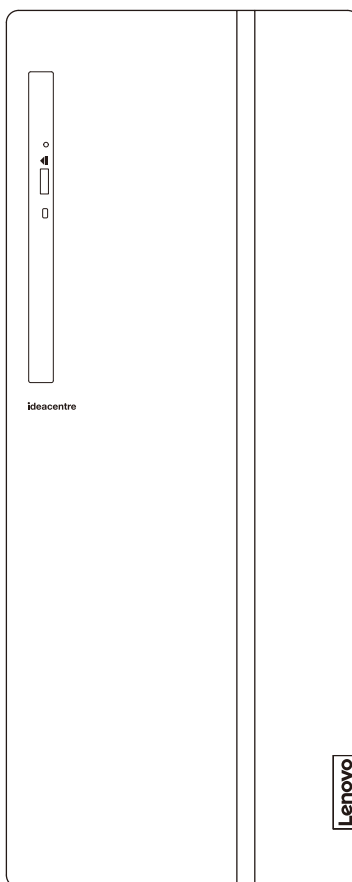
Настольный ПК ideacentre 720

Руководство пользователя

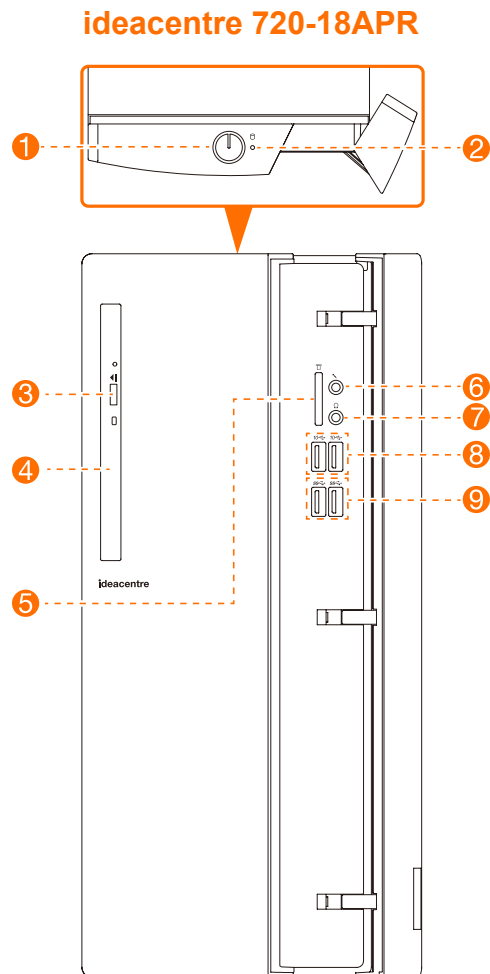
Тип устройства:

90HY [ideacentre 720-18APR/Energy Star]

90HT [ideacentre 720-18ICB/Energy Star]



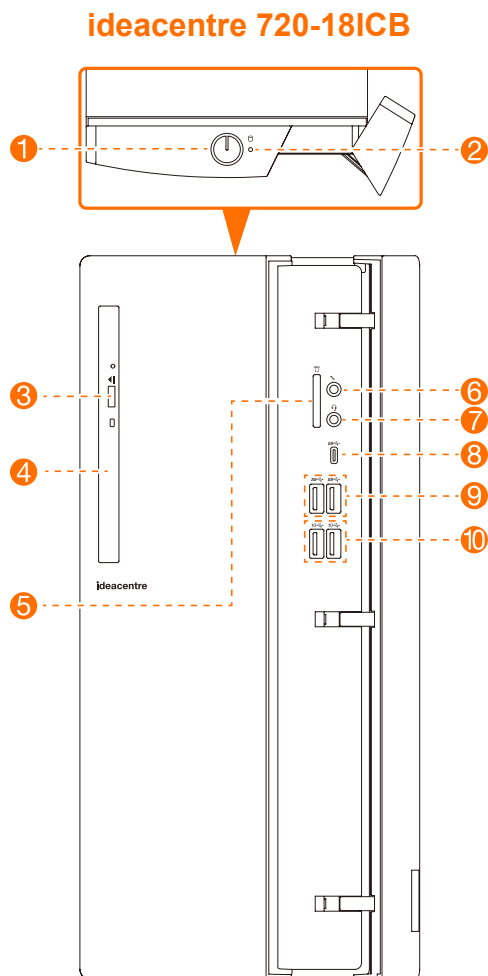
Вид компьютера спереди



- | | |
|--|---------------------------------|
| ❶ Кнопка питания | ❺ Устройство чтения карт памяти |
| ❷ Индикатор жесткого диска | ❻ Разъем микрофона |
| ❸ Кнопка извлечения на приводе оптических дисков | ❼ Разъем наушников |
| ❹ Привод оптических дисков | ❽ Разъемы USB 3.1 Gen 2 (2) |
| | ❾ Разъемы USB 3.1 Gen 1 (2) |

ВНИМАНИЕ! Не закрывайте вентиляционные отверстия компьютера. Если вентиляционные отверстия закрыты, то перегрев может вывести компьютер из строя.

Вид компьютера спереди



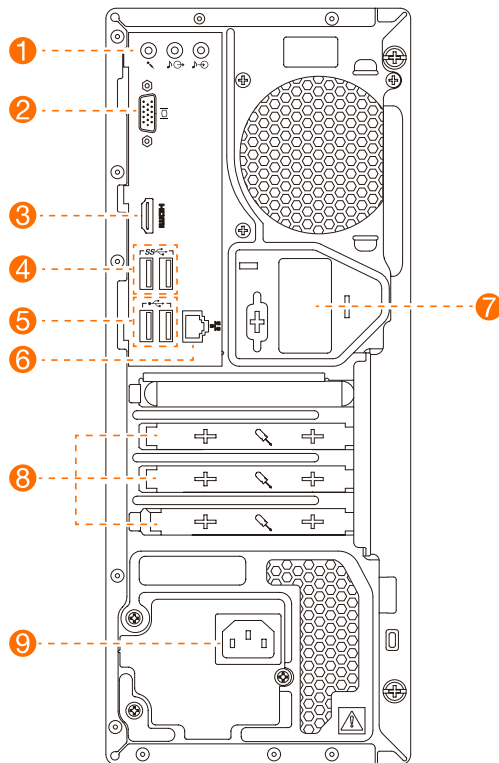
- | | |
|--|--------------------------------|
| ❶ Кнопка питания | ❹ Разъем микрофона |
| ❷ Индикатор жесткого диска | ❺ Комбинированный аудиоразъем* |
| ❸ Кнопка извлечения на приводе оптических дисков | ❻ Разъем USB 3.0 Type-C |
| ❹ Привод оптических дисков | ❼ Разъемы USB 3.1 Gen 1 (2) |
| ❺ Устройство чтения карт памяти | ❽ Разъемы USB 3.1 Gen 2 (2) |

* Комбинированный аудиоразъем: используется для подключения наушников и гарнитуры.

ВНИМАНИЕ! Не закрывайте вентиляционные отверстия компьютера. Если вентиляционные отверстия закрыты, то перегрев может вывести компьютер из строя.

Вид компьютера сзади

ideacentre 720-18APR



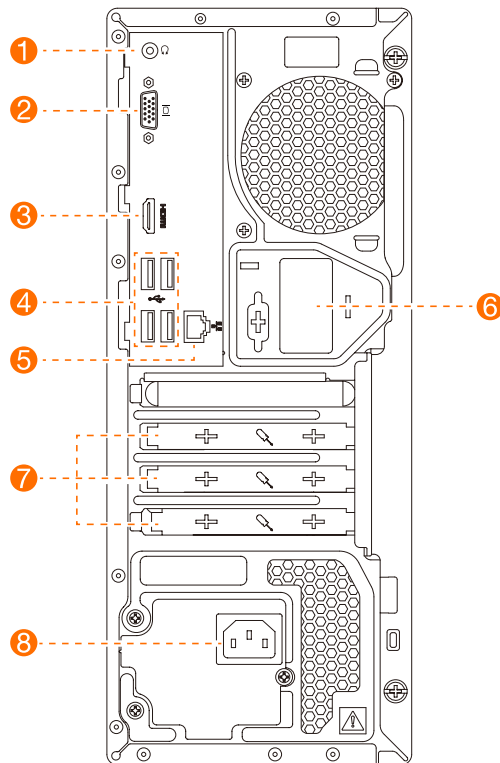
- | | |
|-----------------------------|---|
| ① Аудиоразъемы | ⑥ Разъем Ethernet |
| ② Разъем VGA-out | ⑦ Антенна Wi-Fi
(только в некоторых моделях) |
| ③ Разъем HDMI-out | ⑧ Разъемы для плат расширения |
| ④ Разъемы USB 3.1 Gen 1 (2) | ⑨ Разъем питания |
| ⑤ Разъемы USB 2.0 (2) | |

ПРИМЕЧАНИЕ. Если устройство оснащено отдельной видеокартой, подключение устройства вывода изображения должно осуществляться к порту DP или HDMI-Out этой видеокарты.

ВНИМАНИЕ! Не открывайте крышку антенны Wi-Fi.

Вид компьютера сзади

ideacentre 720-181CB



- ① Разъем наушников
- ② Разъем VGA-out
- ③ Разъем HDMI-out
- ④ Разъемы USB 2.0 (4)
- ⑤ Разъем Ethernet
- ⑥ Антенна Wi-Fi
(только в некоторых моделях)
- ⑦ Разъемы для плат расширения
- ⑧ Разъем питания

ПРИМЕЧАНИЕ. Если модель имеет два разъема VGA для монитора, используйте разъем на графическом адаптере.

ВНИМАНИЕ! Не открывайте крышку антенны Wi-Fi.

Информация по технике безопасности при замене CRU

Не открывайте компьютер и не пытайтесь отремонтировать его, если вы не прочитали раздел «Важная информация по технике безопасности» в публикации *Руководство с информацией о безопасности, гарантии, окружающей среде и вторичной переработке* и *Справочник важных сведений о продукте*, которые прилагаются к вашему компьютеру.

Если у вас нет копии *Руководства с информацией о безопасности, гарантии, окружающей среде и вторичной переработке* и *Справочника важных сведений о продукте*, вы можете получить ее на веб-сайте <http://www.lenovo.com/UserManuals>.

Что нужно сделать перед тем, как разбирать компьютер

Прежде чем приступить к разборке компьютера, выполните следующие действия.

1. Выключите компьютер и все внешние устройства.
2. Отсоедините от компьютера кабели передачи сигналов и кабели питания.
3. Поставьте компьютер на ровную устойчивую поверхность.

CRU для вашего компьютера включают следующие элементы:

- клавиатура
- мышь
- крышка компьютера
- передняя панель
- жесткий диск
- привод оптических дисков
- модуль чтения карт памяти
- адаптер PCI Express
- модуль памяти
- твердотельный диск M.2

Указанные ниже элементы являются необязательными CRU и предназначены для опытных пользователей:

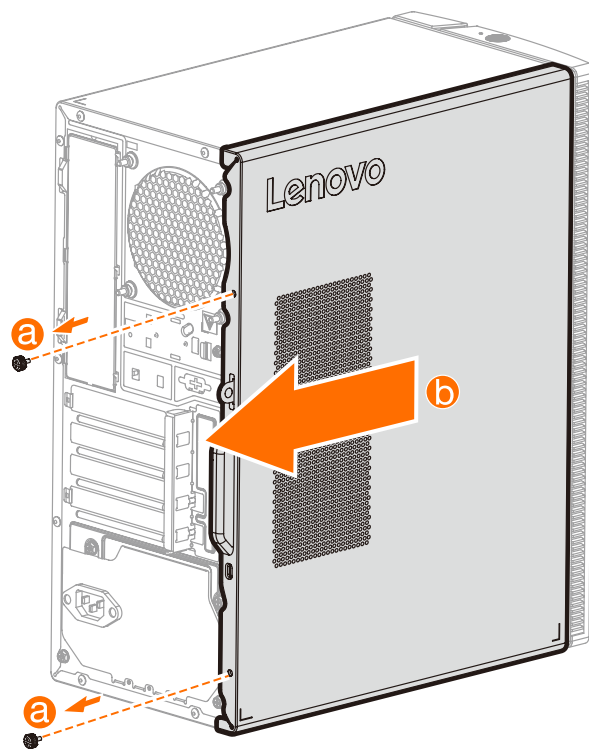
- батарея
- блок питания

Инструкции по замене этих элементов содержатся в руководстве *Hardware Maintenance Manual* на веб-сайте технической поддержки Lenovo. Чтобы получить копию руководства *Hardware Maintenance Manual*, перейдите к www.lenovo.com/UserManuals.

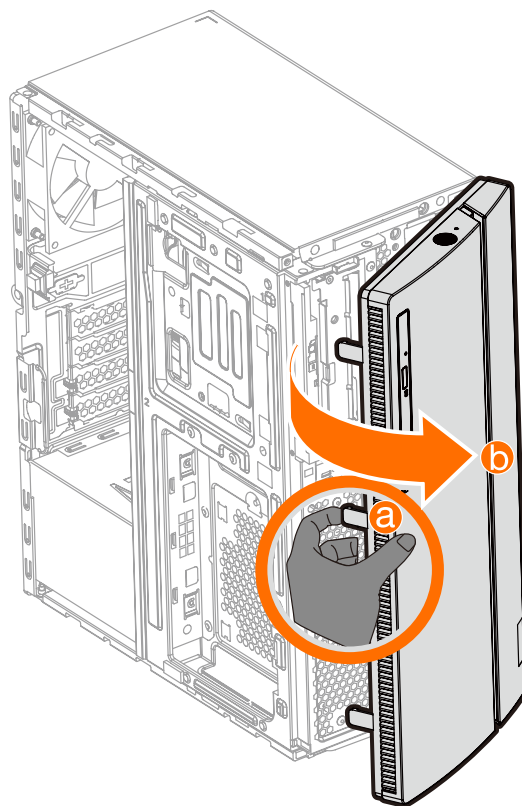
В этом разделе описаны процедуры замены следующих компонентов:

- Жесткий диск (выполните следующие шаги: 1 2 3)
- Привод оптических дисков (выполните следующие шаги: 1 2 4)
- Адаптер PCI express (выполните следующие шаги: 1 2 5)
- Модуль для считывания карт памяти (выполните следующие шаги: 1 2 6)
- Модуль памяти (выполните следующие шаги: 1 2 7)
- Твердотельный диск M.2 (выполните следующие шаги: 1 2 8)

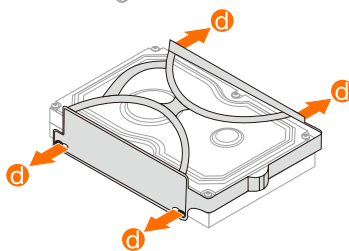
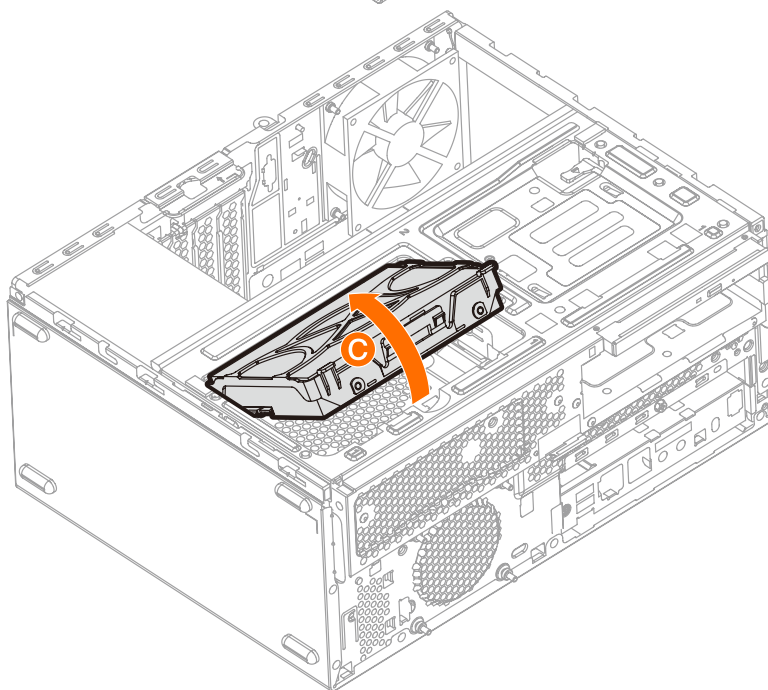
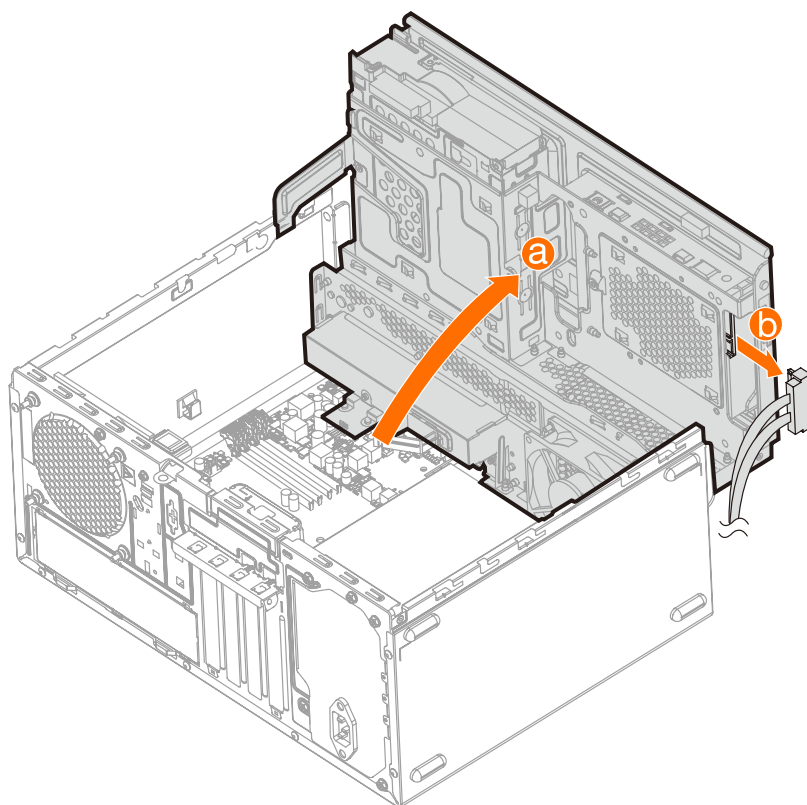
1 Снятие корпуса компьютера



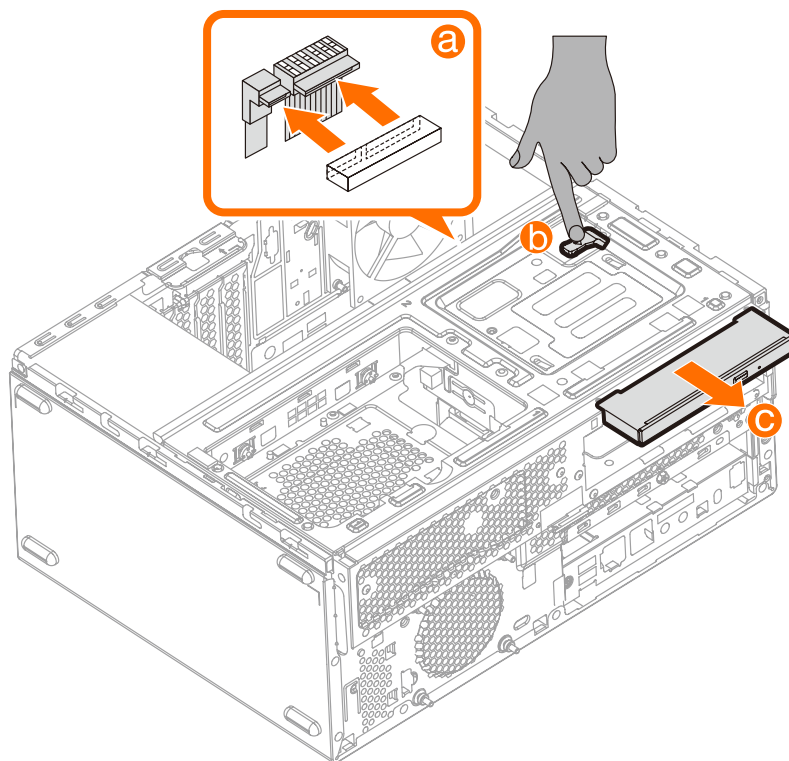
2 Снятие передней панели



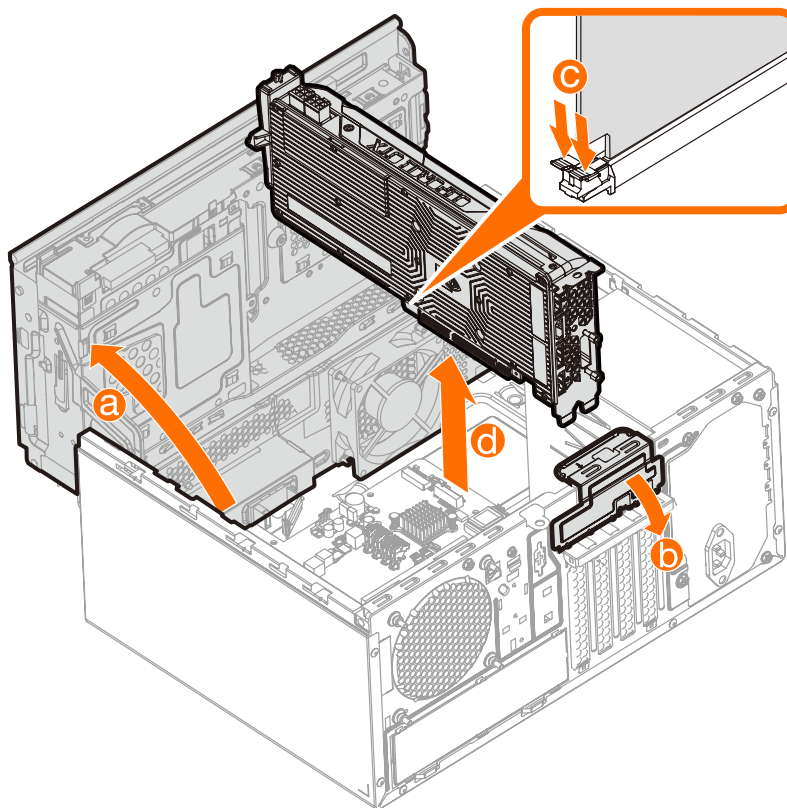
3 Замена жесткого диска



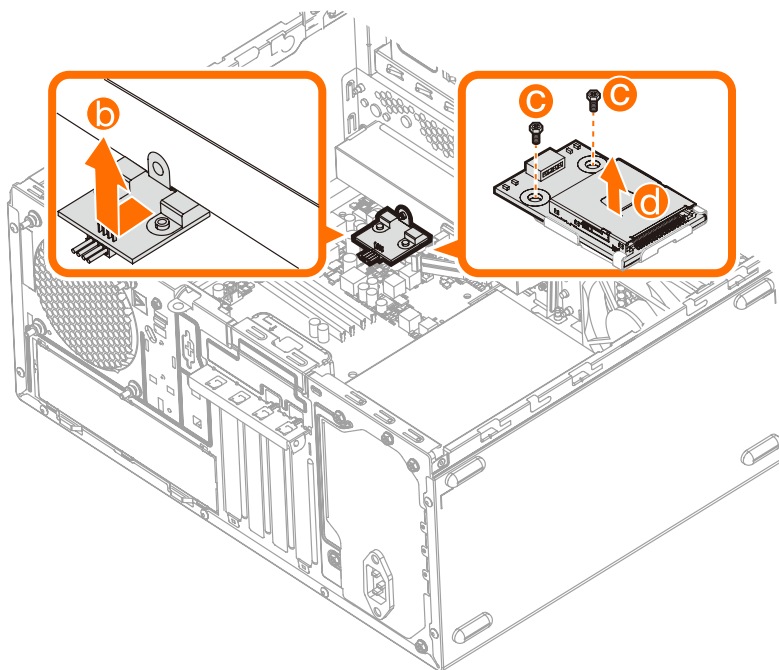
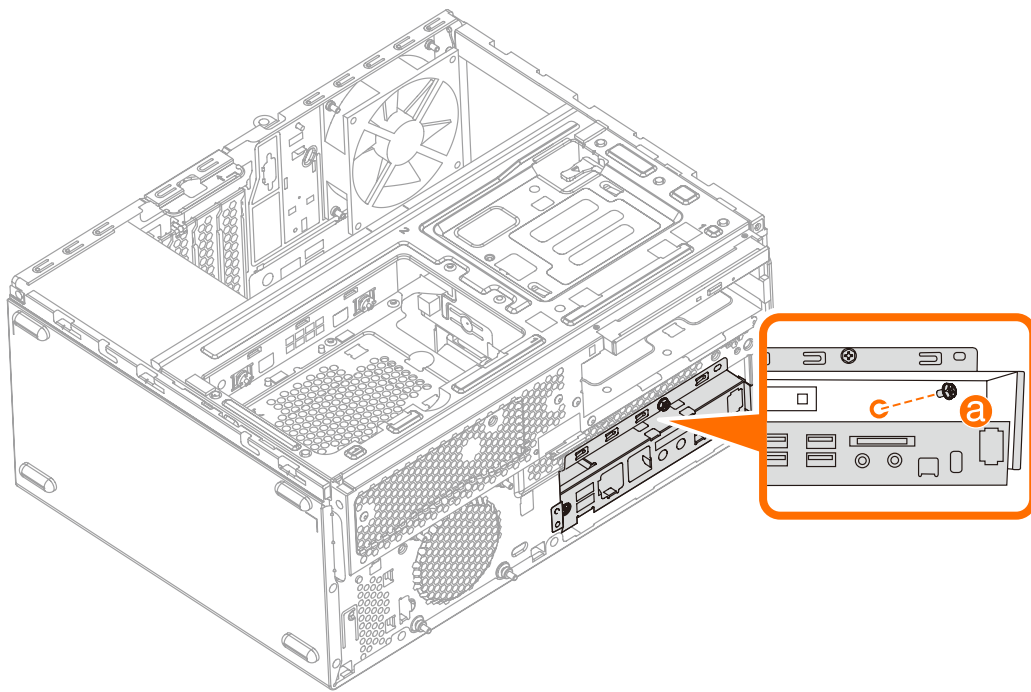
4 Замена привода оптических дисков



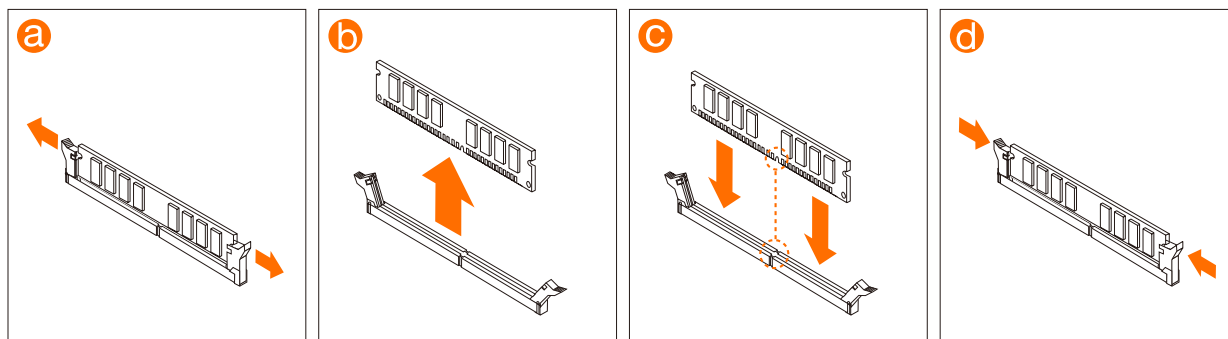
5 Замена адаптера PCI express



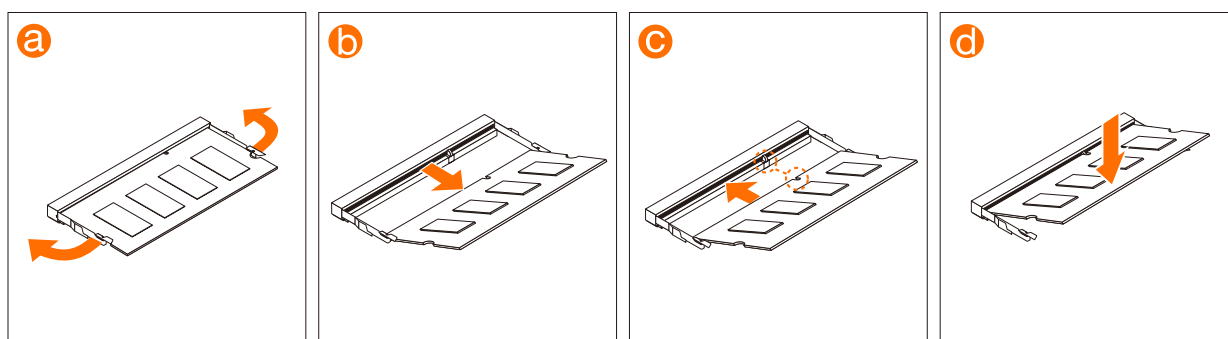
6 Замена модуля для считывания карт памяти



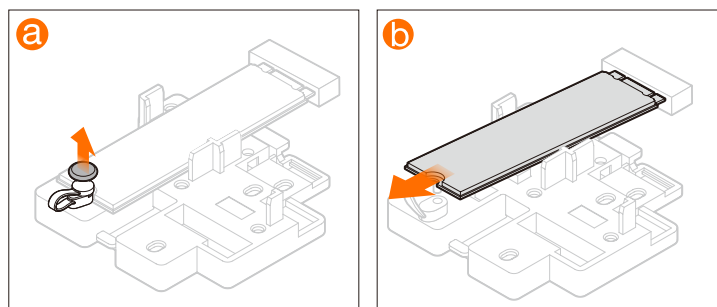
7 Замена модуля памяти



ИЛИ



8 Замена твердотельного диска M.2



ИЛИ

