

ET-7700 Series/ L7160 Series

**Руководство
пользователя**

Авторское право

Никакую часть данного документа нельзя воспроизводить, хранить в поисковых системах или передавать в любой форме и любыми способами (электронными, механическими, путем копирования, записи или иными) без предварительного письменного разрешения Seiko Epson Corporation. По отношению использования содержащейся здесь информации никаких патентных обязательств не предусмотрено. Равно как не предусмотрено никакой ответственности за повреждения, произошедшие вследствие использования содержащейся здесь информации. Содержащаяся здесь информация предназначена только для использования с этим продуктом Epson. Epson не несет ответственности за любое использование этой информации по отношению к другим продуктам.

Компания Seiko Epson Corporation и ее филиалы не несут ответственности перед покупателем данного продукта или третьими сторонами за понесенные ими повреждения, потери, сборы или затраты, произошедшие в результате несчастного случая, неправильного использования или нарушения эксплуатации данного продукта или его несанкционированной переделки, ремонта или внесения изменений в данный продукт, или (за исключением США) невозможности строгого следования инструкциям по эксплуатации и техническому обслуживанию Seiko Epson Corporation.

Seiko Epson Corporation не несет ответственности за любые повреждения или проблемы, возникшие из-за использования любых функций или расходных материалов, не являющихся оригинальными продуктами EPSON (Original EPSON Products) или продуктами, одобренными EPSON (EPSON Approved Products).

Seiko Epson Corporation не несет ответственности за любые повреждения, произошедшие в результате влияния электромагнитных помех при использовании любых соединительных кабелей, не содержащихся в реестре одобренных Seiko Epson Corporation продуктов (EPSON Approved Products).

©Seiko Epson Corporation 2016.

Информация, содержащаяся в данном руководстве, и технические характеристики продукции могут быть изменены без предварительного уведомления.

Торговые марки

- EPSON® является зарегистрированным товарным знаком. EPSON EXCEED YOUR VISION и EXCEED YOUR VISION являются товарными знаками Seiko Epson Corporation.
- PRINT Image Matching™ и логотип PRINT Image Matching являются товарными знаками Seiko Epson Corporation. Copyright © 2001 Seiko Epson Corporation. All rights reserved.
- Epson Scan 2 software is based in part on the work of the Independent JPEG Group.
- libtiff

Copyright © 1988-1997 Sam Leffler

Copyright © 1991-1997 Silicon Graphics, Inc.

Permission to use, copy, modify, distribute, and sell this software and its documentation for any purpose is hereby granted without fee, provided that (i) the above copyright notices and this permission notice appear in all copies of the software and related documentation, and (ii) the names of Sam Leffler and Silicon Graphics may not be used in any advertising or publicity relating to the software without the specific, prior written permission of Sam Leffler and Silicon Graphics.

THE SOFTWARE IS PROVIDED "AS-IS" AND WITHOUT WARRANTY OF ANY KIND, EXPRESS, IMPLIED OR OTHERWISE, INCLUDING WITHOUT LIMITATION, ANY WARRANTY OF MERCHANTABILITY OR FITNESS FOR A PARTICULAR PURPOSE.

IN NO EVENT SHALL SAM LEFFLER OR SILICON GRAPHICS BE LIABLE FOR ANY SPECIAL, INCIDENTAL, INDIRECT OR CONSEQUENTIAL DAMAGES OF ANY KIND, OR ANY DAMAGES WHATSOEVER RESULTING FROM LOSS OF USE, DATA OR PROFITS, WHETHER OR NOT ADVISED OF THE POSSIBILITY OF DAMAGE, AND ON ANY THEORY OF LIABILITY, ARISING OUT OF OR IN CONNECTION WITH THE USE OR PERFORMANCE OF THIS SOFTWARE.

- SDXC Logo is a trademark of SD-3C, LLC.



- PictBridge is a trademark.



- Microsoft®, Windows®, and Windows Vista® are registered trademarks of Microsoft Corporation.
- Apple, Macintosh, Mac OS, OS X, Bonjour, Safari, iPad, iPhone, iPod touch, and iTunes are trademarks of Apple Inc., registered in the U.S. and other countries. AirPrint and the AirPrint logo are trademarks of Apple Inc.
- Google Cloud Print™, Chrome™, Chrome OS™, and Android™ are trademarks of Google Inc.
- Adobe and Adobe Reader are either registered trademarks or trademarks of Adobe Systems Incorporated in the United States and/or other countries.
- Intel® is a registered trademark of Intel Corporation.

Торговые марки

- Уведомление: прочие названия продуктов упоминаются в документе только в целях идентификации и могут являться товарными знаками соответствующих владельцев. Компания Epson отрицает любые права на владение данными знаками.

Содержание

Авторское право

Торговые марки

Об этом руководстве

Общие сведения о руководстве.	10
Символы и обозначения.	10
Описания, используемые в данном руководстве.	11
Обозначение операционных систем.	11

Важные инструкции

Инструкции по безопасности.	12
Инструкции по технике безопасности при обращении с чернилами.	13
Справочные данные и предупреждения при эксплуатации принтера.	13
Настройка принтера: рекомендации и предупреждения.	13
Использование принтера: рекомендации и предупреждения.	14
Транспортировка и хранение принтера: рекомендации и предупреждения.	14
Справочные данные и предупреждения при использовании принтера с беспроводным подключением.	15
Справочные данные и предупреждения при использовании карт памяти.	15
Справочные данные и предупреждения при использовании ЖК-дисплея.	15
Защита личной информации.	15

Основные сведения о принтере

Названия деталей и их функции.	16
Панель управления.	19
Кнопки.	19
Руководство к ЖК-экрану.	20

Настройки сети

Типы сетевых подключений.	23
Соединение Ethernet.	23
Соединение Wi-Fi.	23
Подключение Wi-Fi Direct (простая точка доступа).	24

Подключение к компьютеру.	24
Подключение интеллектуального устройства.	25
Настройка параметров Wi-Fi на принтере.	26
Ручная настройка параметров Wi-Fi.	26
Настройка Wi-Fi с помощью кнопки.	27
Настройка Wi-Fi с помощью настройки PIN-кода (WPS).	28
Настройка подключения Wi-Fi Direct (простая точка доступа).	28
Расширенные настройки сети.	29
Проверка состояния сетевого соединения.	30
Проверка состояния сети с помощью значка сетевого соединения.	31
Проверка состояния сети с помощью панели управления.	31
Вывод на печать отчета о сетевом соединении.	31
Печать листка состояния сети.	35
Замена или добавление новых точек доступа.	36
Изменение метода подключения к компьютеру.	36
Отключение Wi-Fi на панели управления.	37
Отключение соединения Wi-Fi Direct (простая точка доступа) с панели управления.	37
Восстановление сетевых настроек с помощью панели управления.	38

Загрузка бумаги

Меры предосторожности при работе с бумагой.	39
Доступные форматы бумаги и емкость загрузки.	40
Список типов бумаги.	42
Способы загрузки бумаги.	43
Загрузка бумаги в Кассета для бумаги 1.	43
Загрузка бумаги в Кассета для бумаги 2.	48
Загрузка бумаги в Зад. слот подачи бумаги.	52

Размещение оригиналов

Размещение оригиналов на Стекло сканера.	56
Как размещать различающиеся оригиналы.	57
Размещение фотографий для копирования.	57
Размещение CD-/DVD-диска для копирования наклейки.	57
Размещение нескольких фотографий для одновременного сканирования.	57

Вставка карты памяти

Поддерживаемые карты памяти.	59
Вставка и извлечение карты памяти.	59

Загрузка CD/DVD-дисков для печати

CD-/DVD-диски, на которых можно печатать.	62
Меры предосторожности при работе с CD/DVD-дисками.	62
Загрузка и извлечение CD-/DVD-диска.	62

Печать

Печать из панели управления.	64
Печать фотографий с выбором с карты памяти.	64
Печать фотографий с карты памяти на этикетку CD-/DVD-диска.	65
Печать фотографий с карты памяти с рукописными заметками.	67
Печать линованной бумаги, календарей, оригинальной писчей бумаги и поздравительных открыток.	68
Печать на оригинальных конвертах.	70
Печать с применением различных макетов.	72
Печать книги для раскраски.	72
Печать DPOF.	73
Параметры меню печати из панели управления.	73
Печать с компьютера.	76
Основные сведения о печати — Windows.	76
Основные сведения о печати — Mac OS.	77
Двусторонняя печать.	80
Печать нескольких страниц на одном листе.	82
Печать под размер бумаги.	84
Совместная печать нескольких файлов (только для Windows).	85
Печать одного изображения на нескольких листах для создания плаката (только для Windows).	86
Печать с использованием дополнительных возможностей.	92
Печать фотографий с помощью приложения Epson Easy Photo Print.	94
Печать наклейки CD-/DVD-диска с помощью приложения Epson Print CD.	95
Печать с интеллектуальных устройств.	95
Использование Epson iPrint.	95
Использование AirPrint.	97
Печать с цифровой камеры.	98

Печать с цифровой камеры, подключенной через USB-кабель.	98
Печать с цифровой камеры, подключенной к беспроводной сети.	99
Отмена печати.	100
Отмена печати — кнопка принтера.	100
Отмена печати — Windows.	100
Отмена печати — Mac OS.	101

Копирование

Основные сведения о копировании.	102
Параметры меню для режима Копир.	102
Копирование фотографий.	105
Меню для Копир./восстан.фото.	106
Копирование на наклейку для CD-/DVD-дисков.	107
Меню для Копировать на CD/DVD.	108

Сканирование

Сканирование с использованием панели управления.	109
Сканирование на карту памяти.	109
Сканирование с сохранением в облако.	109
Сканирование на компьютер.	110
Сканирование с сохранением на компьютер (WSD).	111
Параметры меню для сканирования.	113
Сканирование с компьютера.	114
Сканирование с помощью Epson Scan 2.	114
Сканирование с интеллектуальных устройств.	120
Установка Epson iPrint.	120
Сканирование с помощью Epson iPrint.	120

Заправка контейнеров для чернил и замена емкостей для отработанных чернил

Проверка состояния оставшихся чернил и контейнера для отработанных чернил.	122
Проверка состояния емкости для отработанных чернил — панель управления	122
Проверка состояния оставшихся чернил и емкости для отработанных чернил — Windows.	122
Проверка состояния оставшихся чернил и емкости для отработанных чернил — Mac OS.	123
Коды бутылок с чернилами.	123

Содержание

Меры предосторожности при работе с бутылками с чернилами.	124
Дозаправка контейнеров для чернил.	125
Код емкости для отработанных чернил.	129
Меры предосторожности при замене емкости для отработанных чернил.	129
Замена емкости для сбора чернил.	130

Техническое обслуживание принтера

Проверка и очистка печатающей головки.	132
Проверка и прочистка печатающей головки: панель управления.	132
Проверка и прочистка печатающей головки — Windows.	133
Проверка и очистка печатающей головки: Mac OS.	133
Запуск Механическая чистка.	134
Запуск Механическая чистка: панель управления.	134
Запуск Механическая чистка: Windows.	135
Запуск Механическая чистка: Mac OS.	135
Калибровка печатающей головки.	135
Калибровка печатающей головки: панель управления.	136
Очистка бумагопроводящего тракта от чернильных пятен.	137
Очистка Стекло сканера.	137
Определение общего числа страниц, пропущенных через принтер.	138
Проверка общего числа страниц, пропускаемых через принтер (панель управления).	138
Проверка общего количества страниц, поданных через принтер — Windows.	139
Проверка общего числа страниц, пропускаемых через принтер: Mac OS.	139
Энергосбережение.	139
Энергосбережение: панель управления.	139

Параметры меню для режима Настройки

Параметры меню Обслуживание.	141
Проверка дюз.	141
Очистка головки.	141
Механическая чистка.	141
Печ. шабло. выравн. головки.	141
Сброс уровня чернил.	141

Уровень конт.д/отраб.черн..	141
Параметры меню для Настройка принтера.	142
Настройка источ.бум.:	142
CD/DVD.	142
Наклейки.	142
Плотная бумага.	142
Тихий режим.	142
Экранная заставка.	142
Авто. вкл. питания.	142
Настройки выключения.	143
Таймер выключения.	143
Таймер откл..	143
Язык/Language.	143
Меню для Настройки сети.	143
Параметры меню Служба Epson Connect.	144
Меню для Служба Google Cloud Print.	145
Параметры меню для Настр.совм.исп.файлов.	145
Меню для Настр. внешнего устройства.	146
Меню для Полезные функции.	146
Параметры меню Обновить микропрограмму.	146
Параметры меню для Восст. настр. по ум..	147

Сведения о сетевых службах и программном обеспечении

Служба Epson Connect.	148
Web Config.	148
Запуск Web Config в веб-браузере.	149
Запуск Web Config в Windows.	149
Запуск Web Config в Mac OS.	150
Драйвер принтера Windows.	150
Руководство к драйверу принтера Windows.	151
Настройка драйвера принтера в Windows.	153
Драйвер принтера для Mac OS.	153
Руководство к драйверу принтера Mac OS.	154
Настройка драйвера принтера в Mac OS.	156
Epson Scan 2 (драйвер сканера).	156
Epson Event Manager.	157
Epson Easy Photo Print.	157
Epson Print CD.	158
EPSON Software Updater.	159
Удаление приложений.	159
Удаление приложений — Windows.	159
Удаление приложений — Mac OS.	160
Установка приложений.	161
Обновление приложений и встроенного ПО.	161

Содержание

Обновление встроенного программного обеспечения принтера с помощью панели управления.	162	Появляются горизонтальные цветные полосы с интервалом приблизительно 2.5 см	179
Устранение неполадок		Появление размытости, вертикальных полос или несовпадений.	179
Проверка состояния принтера.	163	Низкое качество печати.	180
Сообщения на ЖК-дисплее.	163	Потертости и размытие на бумаге.	181
Проверка состояния принтера — Windows.	164	В процессе автоматической двухсторонней печати размазываются чернила.	182
Проверка состояния принтера — Mac OS.	165	Напечатанные фотографии липкие на ощупь.	182
Удаление замятой бумаги.	165	Изображения или фотографии печатаются с искаженными цветами.	183
Извлечение застрявшей бумаги из Кассета для бумаги.	165	Цвета отличаются от цветов на дисплее.	183
Извлечение застрявшей бумаги из внутренних частей принтера.	166	Невозможно выполнить печать без полей.	183
Извлечение застрявшей бумаги из Задняя крышка.	168	Края изображения обрезаются при печати без полей.	184
Бумага подается неправильно.	169	Неправильное положение, размер или поля отпечатка.	184
Замятие бумаги.	170	Несколько оригиналов копируются на один лист.	184
Бумага подается под углом.	170	Неверное положение области печати на фотонаклейках.	185
Одновременно подается несколько листов бумаги.	170	Неверное положение области печати на CD-/DVD-диске.	185
Бумага выводится из Зад. слот подачи бумаги без выполнения печати.	170	Символы напечатаны неправильно или с искажением.	185
Выдвигается лоток для CD-/DVD-диска.	171	Напечатанное изображение перевернуто.	185
Неполадки с питанием и панелью управления.	171	Мозаичные узоры на отпечатках.	185
Питание не включается.	171	Неравномерные цвета, размытость, точки или прямые линии на копируемом изображении.	186
Индикаторы загорелись и погасли.	171	На копируемом изображении появляется муар (штриховка).	186
Питание не выключается.	171	На копируемом изображении появляется изображение обратной стороны оригинала.	186
Автоматическое отключение питания.	171	Устранить проблему печати не удалось.	186
ЖК-дисплей гаснет.	172	Другие проблемы печати.	187
Не работает функция Авто. вкл. питания.	172	Печать выполняется слишком медленно.	187
Не удается выполнить печать с компьютера.	172	При непрерывной печати скорость печати значительно замедляется.	187
Невозможно выполнить настройки сети.	173	Невозможно отменить печать на компьютере, работающем под управлением Mac OS X v10.6.8.	188
Невозможно подключиться с устройства даже при правильных настройках сетевого соединения.	173	Невозможно запустить сканирование.	188
Проверка SSID сети, к которой подключен принтер.	175	Невозможно начать сканирование с использованием панели управления.	189
Проверка SSID на компьютере.	176	Проблемы со сканируемым изображением.	189
Неожиданное прекращение печати через сетевое соединение.	177	При сканировании со стекла сканера появляются неравномерные цвета, грязь, пятна и т. п.	189
Неожиданное прекращение печати через соединение USB.	177	Плохое качество изображения.	189
Невозможно выполнить печать с iPhone или iPad.	178		
Проблемы отпечатков.	178		
Потертости или отсутствие цветов на отпечатках.	178		
Появляются полосы или неожиданные цвета.	178		

Содержание

На заднем плане изображений появляется смещение.	190	Запрет на копирование.	206
Текст размыт.	190	Транспортировка и хранение принтера.	206
Возникают муаровые узоры (паутинообразные тени).	190	Доступ к карте памяти с компьютера.	209
Не получается выполнить сканирование требуемой области на стекле сканера.	191	Помощь.	210
Невозможен просмотр в режиме Миниатюра.	191	Веб-сайт технической поддержки.	210
Текст не распознается правильно при сохранении в формате Индексированный файл PDF.	191	Обращение в службу технической поддержки Epson.	211
Не получается решить проблемы со сканированным изображением.	192		
Другие проблемы сканирования.	193		
Сканирование выполняется медленно.	193		
Сканирование в формат PDF/Multi-TIFF приостанавливается.	193		
Другие проблемы.	193		
Незначительные удары тока при касании к принтеру.	193		
Громкий шум при работе.	194		
Невозможно сохранить данные на карту памяти.	194		
Брандмауэр блокирует приложение (только Windows).	194		
«?» отображается на экране выбора фотографии.	194		
Отображается сообщение с запросом сбросить уровень чернил.	194		
Если пролились чернила.	195		
 Приложение			
Технические характеристики.	196		
Характеристики принтера.	196		
Характеристики сканера.	197		
Характеристики интерфейса.	198		
Список функций сети.	198		
Технические характеристики Wi-Fi.	200		
Характеристики Ethernet.	200		
Протокол безопасности.	201		
Поддерживаемые сервисы сторонних поставщиков.	201		
Характеристики внешнего запоминающего устройства.	201		
Размеры.	203		
Электрические характеристики.	203		
Требования к условиям окружающей среды.	204		
Системные требования.	204		
Нормативная информация.	205		
Стандарты и аттестации.	205		

Об этом руководстве

Общие сведения о руководствах

Вместе с принтером Epson предоставляются следующие руководства. В дополнение к руководствам справочную информацию можно найти на самом принтере и в программном обеспечении Epson.

Установка (печатное руководство)

Содержит сведения о настройке принтера, установке ПО, использовании устройства, устранении неполадок и т. п.

Руководство пользователя (цифровое руководство)

Настоящее руководство. Предоставляет общую информацию и инструкции по использованию принтера, решению проблем и настройке сетевого подключения при использовании принтера в сети.

Последние версии этих руководств можно получить следующими способами.

Печатные руководства

Посетите веб-сайт службы технической поддержки Epson для Европы по адресу <http://www.epson.eu/Support> или веб-сайт глобальной технической поддержки Epson по адресу <http://support.epson.net/>.

Цифровые руководства

Запустите EPSON Software Updater на своем компьютере. EPSON Software Updater проверяет доступные обновления программных приложений Epson и цифровых руководств, позволяя загрузить самые новые версии.

Соответствующая информация

➔ [«EPSON Software Updater» на стр. 159](#)

Символы и обозначения



Предостережение:

Инструкции, которые необходимо тщательно соблюдать во избежание телесных повреждений.



Важно:

Инструкции, которые необходимо соблюдать во избежание повреждения оборудования.

Примечание:

Предоставляет дополнительную и справочную информацию.

➔ Соответствующая информация

Ссылки на связанные разделы.

Описания, используемые в данном руководстве

- Снимки экранов драйвера принтера и Epson Scan 2 (драйвера сканера) относятся к системам Windows 10 или OS X El Capitan. Содержание, отображающееся на экранах, различается в зависимости от модели и ситуации.
- Иллюстрации принтера, используемые в данном руководстве, используются только в качестве примера. Несмотря на то, что могут существовать небольшие отличия между моделями, способы их эксплуатации совпадают.
- Некоторые из элементов меню на ЖК-экране отличаются в зависимости от модели и настроек.

Обозначение операционных систем

Windows

В данном руководстве такие термины, как Windows 10, Windows 8.1, Windows 8, Windows 7, Windows Vista и Windows XP, используются по отношению к следующим операционным системам. Кроме того, термин Windows используется по отношению ко всем версиям.

- Операционная система Microsoft® Windows® 10
- Операционная система Microsoft® Windows® 8.1
- Операционная система Microsoft® Windows® 8
- Операционная система Microsoft® Windows® 7
- Операционная система Microsoft® Windows Vista®
- Операционная система Microsoft® Windows® XP
- Операционная система Microsoft® Windows® XP Professional x64 Edition

Mac OS

Кроме того, термин Mac OS используется по отношению к macOS Sierra, OS X El Capitan, OS X Yosemite, OS X Mavericks, OS X Mountain Lion, Mac OS X v10.7.x и Mac OS X v10.6.8.

Важные инструкции

Инструкции по безопасности

Ознакомьтесь с указаниями по технике безопасности при использовании данного принтера и неукоснительно соблюдайте их. Сохраните это руководство, чтобы при необходимости обратиться к нему в будущем. Также соблюдайте все предупреждения и инструкции, которые нанесены на корпус устройства.

- ❑ Некоторые символы на принтере служат для обеспечения его безопасности и надлежащей эксплуатации. Посетите следующий веб-сайт, чтобы узнать значение символов.
<http://support.epson.net/symbols>
- ❑ Необходимо использовать только тот шнур питания, который поставлялся вместе с принтером; использовать этот шнур с другим оборудованием запрещено. Использование других шнуров питания с данным принтером или использование предоставляемого шнура питания с другим оборудованием может привести к возникновению пожара или поражению электрическим током.
- ❑ Необходимо убедиться, что шнур питания переменного тока соответствует действующим местным стандартам безопасности.
- ❑ Запрещается самому разбирать, модифицировать или пытаться починить шнур питания, вилку, принтер, сканер или дополнительное оборудование за исключением случаев, специально описанных в руководствах для принтера.
- ❑ При возникновении следующих условий необходимо отключить принтер от питания и обратиться к обслуживающему персоналу:
Шнур питания или вилка повреждены, в принтер попала жидкость, принтер падал или поврежден корпус, принтер плохо работает или имеются явные изменения в работе принтера. Запрещается делать в настройках изменения, которые не описаны в инструкции по эксплуатации.
- ❑ Необходимо устанавливать принтер недалеко от сетевой розетки так, чтобы вилку можно было легко вынуть из розетки.
- ❑ Запрещается устанавливать или хранить принтер вне помещений, около источников грязи или пыли, воды и тепла, а также в местах, подверженных воздействию ударных нагрузок, вибраций, высоких температур и влажности.
- ❑ Необходимо предотвращать попадание в принтер воды и не касаться его влажными руками.
- ❑ Принтер должен находиться на расстоянии как минимум 22 см от кардиостимуляторов. Радиоволны, излучаемые принтером, могут негативно сказаться на их работе.
- ❑ Если ЖК-дисплей поврежден, необходимо обратиться в сервисный центр. При попадании жидкокристаллического раствора на руки необходимо тщательно промыть их водой с мылом. При попадании жидкокристаллического раствора в глаза необходимо немедленно промыть их водой. Если после этого сохраняются неприятные ощущения или ухудшится зрение, необходимо немедленно обратиться к врачу.

Важные инструкции

Инструкции по технике безопасности при обращении с чернилами

- Прикасаясь к картриджам и крышкам картриджей, открытым бутылкам с чернилами и крышкам бутылок, будьте осторожны и избегайте контакта с чернилами.
- При попадании чернил на кожу тщательно промойте ее водой с мылом.
- При попадании чернил в глаза немедленно промойте их водой. Если после этого сохраняются неприятные ощущения или ухудшится зрение, немедленно обратитесь к врачу.
- При попадании чернил в рот немедленно обратитесь к врачу.
- Не разбирайте контейнер для отработанных чернил, поскольку чернила могут попасть в глаза или на кожу.
- Не трясите бутылку с чернилами слишком сильно и не подвергайте ее излишнему механическому воздействию, поскольку это может привести к вытеканию чернил.
- Храните бутылки с чернилами, картриджи и контейнеры для отработанных чернил в недоступном для детей месте. Не позволяйте детям пить из бутылок с чернилами и крышек или играть с ними.

Справочные данные и предупреждения при эксплуатации принтера

Во избежание повреждения принтера или другого имущества необходимо прочитать приведенные далее инструкции и следовать им. Данное руководство необходимо сохранять для дальнейшего пользования.



Настройка принтера: рекомендации и предупреждения

- Запрещается блокировать или накрывать воздухозаборники и отверстия принтера.
- Следует использовать только тот тип источника питания, который указан на этикетке принтера.
- Необходимо избегать использования розеток, находящихся в одной сети с фотокопировальными аппаратами или системами кондиционирования воздуха, которые постоянно включаются и отключаются.
- Необходимо избегать использования электрических розеток, управляемых настенными выключателями или автоматическими таймерами.
- Всю компьютерную сеть необходимо держать на удалении от потенциальных источников электромагнитных помех, например, акустических систем или баз радиотелефонов.
- Шнуры питания необходимо помещать в местах, защищенных от трения, порезов, износа, изгибания и запутывания. Запрещается ставить на шнур питания какие-либо предметы, наступать или наезжать на него чем-либо. Необходимо обращать особое внимание на то, чтобы шнур питания не был перекручен на обоих концах, как у входа, так и выхода.
- При использовании удлинителя необходимо убедиться, что общая нагрузка всех подключенных устройств не превышает разрешенного номинального тока удлинителя. Также необходимо следить за тем, чтобы общий номинальный ток подключенных к розетке устройств не превышал разрешенного номинального тока розетки.
- Если принтер планируется использовать в Германии, то электросеть здания должна быть защищена 10- или 16-амперными автоматическими выключателями, защищающими принтер от коротких замыканий и избыточного тока.

Важные инструкции

- При подключении принтера к компьютеру или другому устройству необходимо убедиться в правильном расположении разъемов кабеля. У каждого разъема имеется только один правильный вариант подключения. Подключение разъема неправильной стороной может привести к повреждениям обоих устройств, соединенных этим кабелем.
- Необходимо установить принтер на плоской устойчивой поверхности, размеры которой во всех направлениях больше размеров основания принтера. Если устройство установлено под наклоном, оно будет работать неправильно.
- Над принтером необходимо оставить достаточно места полного поднятия крышки сканера.
- Оставляйте перед устройством достаточно свободного пространства для выброса бумаги.
- Следует избегать мест, в которых происходят частые колебания температуры и влажности. Также не следует подвергать принтер воздействию прямых солнечных лучей, яркого света и источников тепла.

Использование принтера: рекомендации и предупреждения

- Запрещается вставлять посторонние предметы в отверстия принтера.
- Во время печати запрещается трогать руками внутренние поверхности принтера.
- Не прикасайтесь к белому плоскому кабелю и чернильным трубкам внутри принтера.
- Запрещается использовать аэрозольные изделия, содержащие огнеопасные газы, внутри принтера или рядом с ним. Это может привести к возникновению пожара.
- Не перемещайте печатающую головку руками, это может повредить принтер.
- При закрытии сканера необходимо быть особенно осторожным, чтобы не прищемить пальцы.
- Запрещается сильно надавливать на стекло сканера при размещении оригиналов.
- Длительное использование принтера в этом режиме может привести к повреждению устройства. Заполняйте картриджи до верхней линии при выключенном принтере. Сбросьте уровень чернил после заправки картриджей, чтобы уровень чернил отображался верно.
- Выключать принтер необходимо только кнопкой . Запрещается отключать принтер от сети или выключать питание розетки до того, как перестанет мигать индикатор .
- Если планируется длительный перерыв в работе принтера, необходимо отключить шнур питания от розетки.

Транспортировка и хранение принтера: рекомендации и предупреждения

- Во время хранения или перевозки не наклоняйте принтер, не устанавливайте вертикально и не переворачивайте его, поскольку это может привести к вытеканию чернил.
- Перед транспортировкой принтера убедитесь в том, что печатающая головка находится в начальном (крайнем правом) положении.

Важные инструкции

Справочные данные и предупреждения при использовании принтера с беспроводным подключением

- ❑ Радиоволны, излучаемые этим принтером, могут отрицательно сказаться на работе медицинского электронного оборудования и привести к его сбою. При использовании этого принтера в медицинских учреждениях или вблизи медицинских приборов следуйте инструкциям авторизованного персонала данного медицинского учреждения. Кроме того, следуйте всем предупреждениям и инструкциям, нанесенным на медицинские приборы.
- ❑ Радиоволны, излучаемые этим принтером, могут отрицательно сказаться на работе автоматизированных управляемых устройств, таких как автоматические двери и системы противопожарной сигнализации, что может привести к травмам вследствие выхода этого оборудования из строя. При использовании этого принтера вблизи автоматизированных управляемых устройств следуйте всем предупреждениям и инструкциям, нанесенным на эти устройства.

Справочные данные и предупреждения при использовании карт памяти

- ❑ Запрещается вынимать карту памяти и выключать принтер, если индикатор карты памяти мигает.
- ❑ Способы использования карт памяти могут отличаться в зависимости от типа карты. Подробности см. в руководстве, предоставляемом с картой памяти.
- ❑ Необходимо использовать только те карты памяти, которые совместимы с принтером.

Соответствующая информация

➔ [«Характеристики поддерживаемых карт памяти» на стр. 201](#)

Справочные данные и предупреждения при использовании ЖК-дисплея

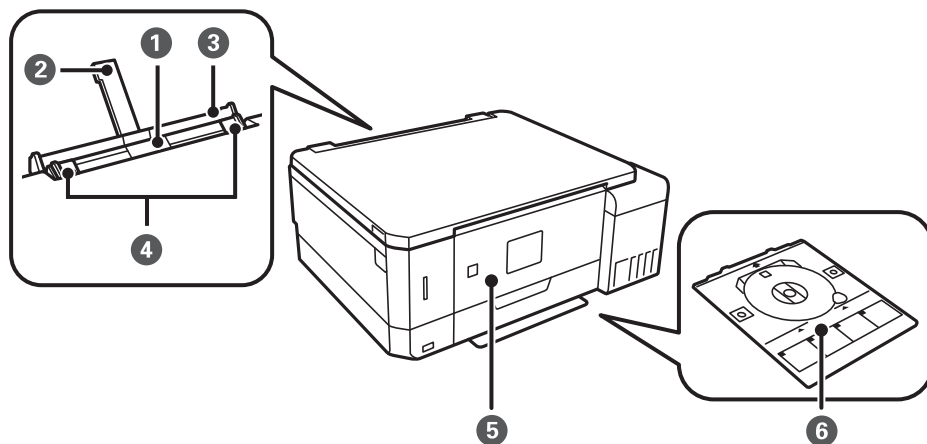
- ❑ ЖК-дисплей может иметь несколько небольших светлых и темных пятен; из-за свойств дисплея его яркость может быть неравномерна. Это нормально и не означает, что дисплей поврежден каким-либо образом.
- ❑ Для очистки необходимо использовать только сухую, мягкую ткань. Запрещается использование жидкости или химических чистящих средств.
- ❑ При сильном ударе внешняя крышка ЖК-экрана может разбиться. Обратитесь к местному представителю, если поверхность экрана раскололась или сломалась, и не касайтесь и не пытайтесь извлечь разбитые куски.

Защита личной информации

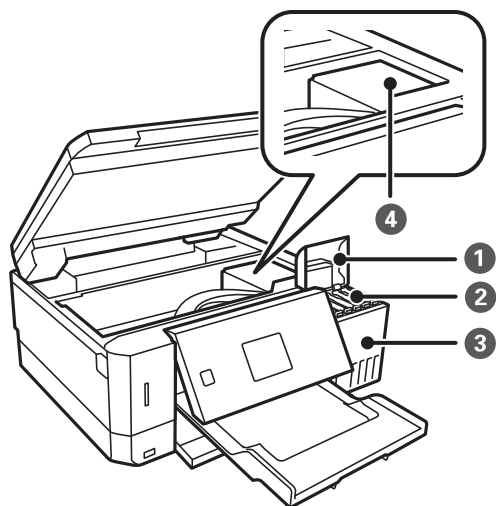
При передаче или утилизации принтера необходимо стереть всю личную информацию, хранящуюся в памяти принтера. Для этого выберите **Настройки > Восст. настр. по ум. > Все настройки** на панели управления.

Основные сведения о принтере

Названия деталей и их функции

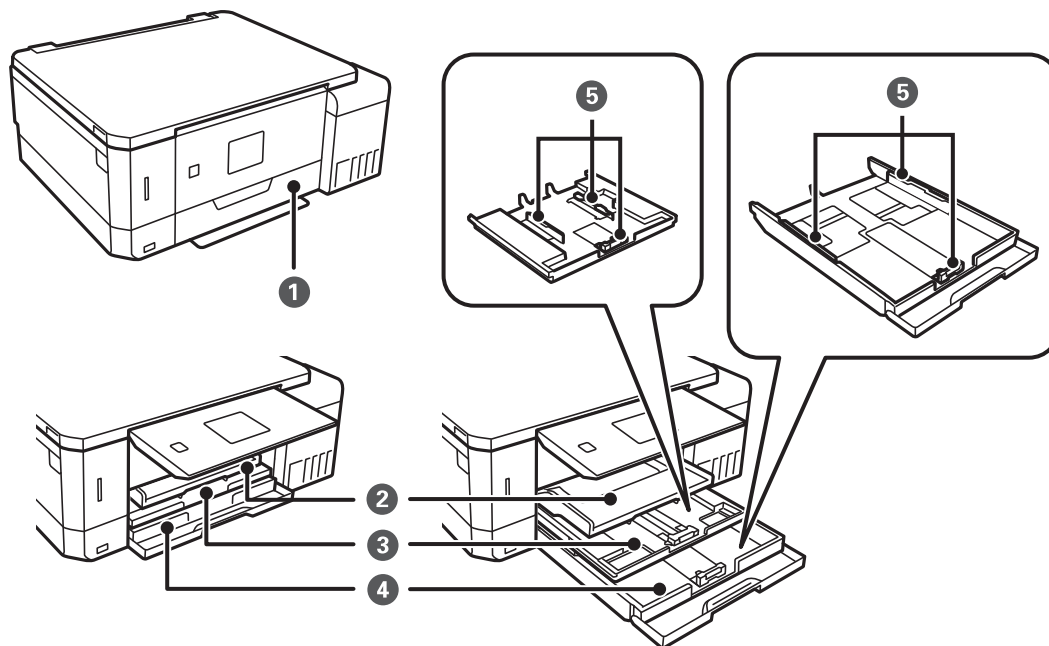


1	Зад. слот подачи бумаги	Для загрузки бумаги по одному листу вручную.
2	Подставка для бумаги	Поддерживает загруженную бумагу.
3	Крышка заднего слота подачи бумаг	Защищает принтер от попадания инородных частиц. Эта крышка обычно должна быть закрыта.
4	Направляющие	Подают бумагу в принтер. Боковые направляющие должны быть придвинуты к краям бумаги.
5	Панель управления	Служит для управления принтером. Можно самостоятельно изменить угол наклона панели управления.
6	Лоток для CD-/DVD-дисков	Поместите CD-/DVD-диск для печати этикетки. Обычно хранится в нижней части принтера.



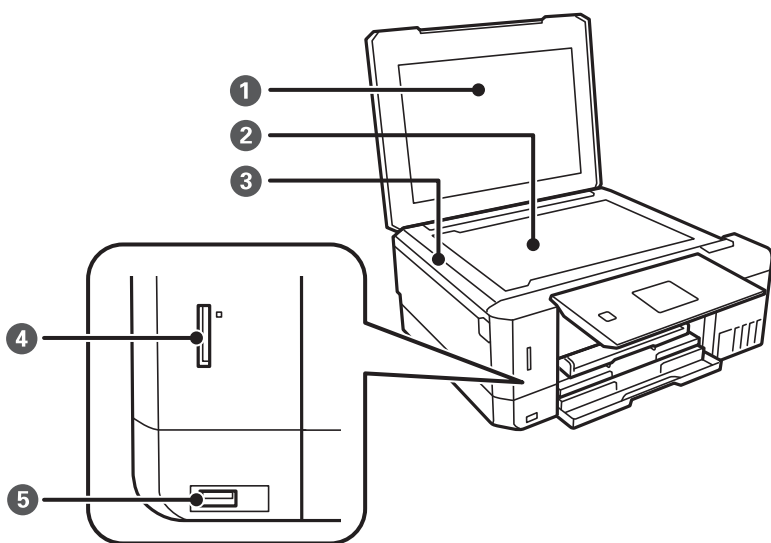
Основные сведения о принтере

❶	Крышка контейнера для чернил	Откройте для заправки контейнера для чернил.
❷	Резервуары для чернил (контейнеры для чернил)	Подает чернила в печатающую головку.
❸	Блок контейнеров для чернил	Содержит контейнеры для чернил.
❹	Печатающая головка	Чернила выталкиваются из дюз печатающей головки в нижней части.

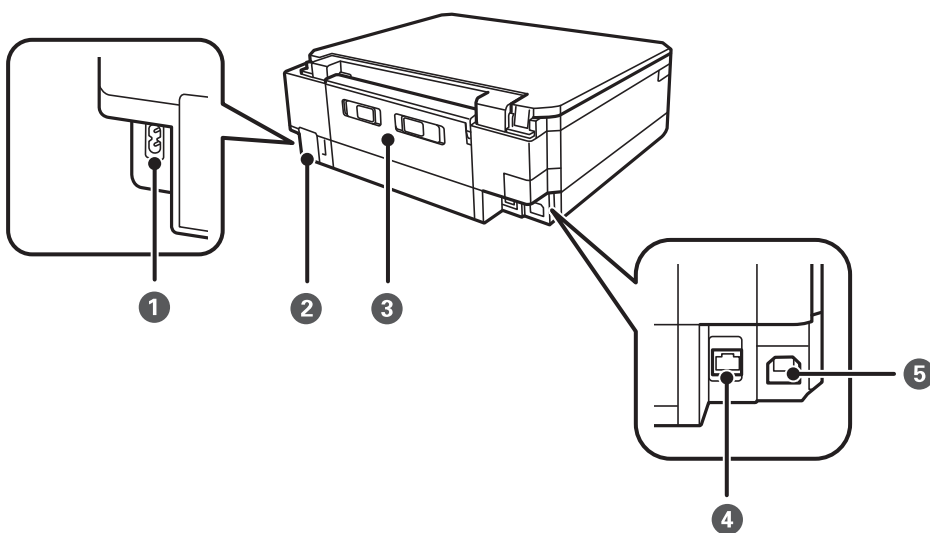


❶	Передняя крышка	Откройте ее, чтобы загрузить бумагу в кассету для бумаги.
❷	Выходной лоток	Принимает выдаваемые листы бумаги. Вытяните вручную или толкните, чтобы закрыть.
❸	Кассета для бумаги 1	Загружает бумагу.
❹	Кассета для бумаги 2	
❺	Направляющие	Подают бумагу в принтер. Боковые направляющие должны быть придвинуты к краям бумаги.

Основные сведения о принтере



1	Крышка сканера	Блокирует внешний свет при сканировании.
2	Стекло сканера	Разместите оригиналы.
3	Сканер	Сканирует размещенные оригиналы. Откройте для заправки картриджа или извлечения застрявшей бумаги. Обычно находится в закрытом состоянии.
4	Слот карты памяти	Вставьте карту памяти.
5	Внешний разъем USB	Служит для подключения внешнего запоминающего устройства или устройства с поддержкой PictBridge.



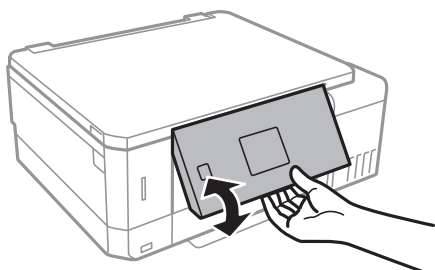
1	Вход питания переменного тока	Предназначен для подключения шнура питания.
2	Крышка емкости для отработанных чернил	Снимите при замене контейнера для отработанных чернил. Контейнер для отработанных чернил — это емкость, в которой скапливаются излишки чернил во время печати или очистки.

Основные сведения о принтере

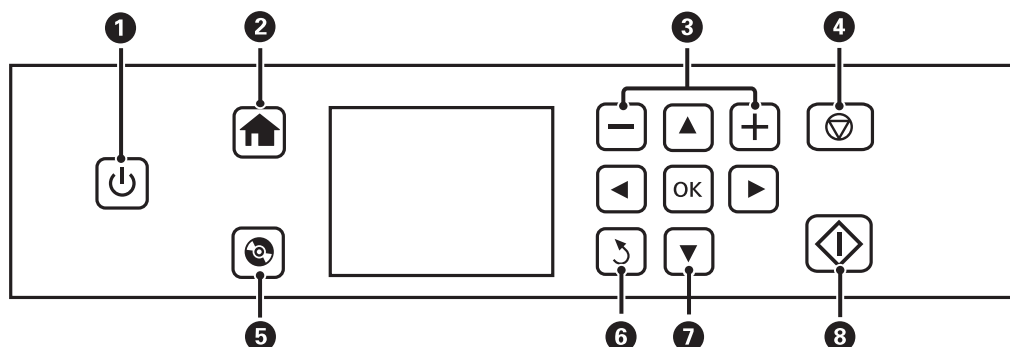
3	Задняя крышка	Снимите при извлечении замятой бумаги.
4	USB-порт	Служит для подключения к компьютеру через USB-кабель.
5	Порт локальной сети	Служит для подключения сетевого кабеля.

Панель управления

Можно изменить угол панели управления.



Кнопки



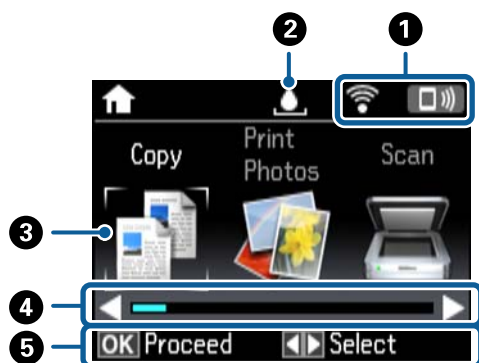
1		Служит для включения и выключения принтера. Не выключайте питание, пока индикатор питания мигает (принтер работает или обрабатывает данные). Отключайте шнур питания только после того, как индикатор питания погаснет.
2		Отображает начальный экран.
3		Выберите количество страниц печати.
4		Служит для остановки текущей операции.
5		Отображает такие меню, как печать ярлыков для CD-/DVD-дисков и копирование.
6		Служит для возврата на предыдущий экран.
7		Используйте кнопки , , , для выбора меню, а затем нажмите кнопку ОК для открытия выбранного меню.
8		Запускает такие операции, как печать или копирование.

Руководство к ЖК-экрану

Меню и сообщения отображаются на ЖК-экране. Выберите меню или настройку, нажимая кнопки ▲, ▼, ◀ и ▶.

Описание начального экрана

На начальном экране отображаются следующие значки и меню.



①	Отображаются значки, которые показывают состояние сети. О назначении значков можно узнать в меню Справка . Откройте на начальном экране меню Справка с помощью кнопок ◀ и ▶, а затем нажмите кнопку ОК. Выберите Список значков с помощью кнопки ▲ или ▼, а затем нажмите кнопку ОК.
②	Отображает состояние емкости для отработанных чернил. О назначении значка можно узнать в меню Справка .

Основные сведения о принтере

③	Названия и значки функций отображаются как значки режимов.	
	Копир.	Позволяет копировать документы.
	Печать фото	Позволяет печатать фотографии с карты памяти.
	Скан.	Позволяет сканировать документы или фотографии.
	Другие функции	Позволяет использовать различные функции принтера, такие как копирование фотографий, печать фотографий с применением различных макетов, копирование или печать на CD-/DVD-дисках.
	Тихий режим	Отображает параметр Тихий режим , позволяющий снизить уровень шума при работе принтера. Учтите, что при этом может снизиться скорость печати. В зависимости от выбранного типа бумаги и настроек качества печати уровень шума может не измениться. Это ярлык для следующего меню. Настройки > Настройка принтера > Тихий режим
	Настройки	Позволяет выполнять обслуживание и настраивать функции и операции принтера.
	Обслуж.	Рекомендуется использовать эти меню для улучшения качества печати. Это ярлык для следующего меню. Настройки > Обслуживание
	Справка	Отображает справочную информацию об основных операциях, назначении всех значков, отображаемых на ЖК-экране, а также инструкции по решению проблем.
	Настройка Wi-Fi	Отображает меню, позволяющие настроить принтер для работы в беспроводной сети.
④	Когда отображаются буквы ◀ и ▶, можно осуществлять прокрутку вправо или влево.	
⑤	Отображаются доступные кнопки. В этом примере можно перейти к выбранному меню, нажав кнопку ОК, или выбрать другое меню, нажав кнопку ◀ или ▶.	

Соответствующая информация

- ➔ «Основные сведения о копировании» на стр. 102
- ➔ «Печать фотографий с выбором с карты памяти» на стр. 64
- ➔ «Сканирование с использованием панели управления» на стр. 109
- ➔ «Копирование фотографий» на стр. 105
- ➔ «Печать с применением различных макетов» на стр. 72
- ➔ «Печать фотографий с карты памяти на этикетку CD-/DVD-диска» на стр. 65
- ➔ «Параметры меню для режима Настройки» на стр. 141
- ➔ «Параметры меню Обслуживание» на стр. 141
- ➔ «Меню для Настройки сети» на стр. 143

Ввод символов

Для ввода символов при настройке сети с контрольной панели используйте кнопки ▲, ▼, ◀ и ▶ и экранную клавиатуру на ЖК-экране. Нажмите кнопку ▲, ▼, ◀, или ▶ для выделения символа или кнопки функции на клавиатуре и нажмите кнопку ОК для подтверждения. После завершения ввода символов выделите **Готово** и нажмите кнопку ОК.

Основные сведения о принтере

Изображение на экране зависит от настраиваемых элементов. Ниже приведен экран ввода пароля для сети Wi-Fi.



Значки	Описание
AB12	Перевод букв в верхний регистр.
ab12	Перевод букв в нижний регистр.
Симв.	Отображение символов.
◀▶	Перемещение курсора влево или вправо.
←	Удаление символа слева (стереть слева).
Пробел	Ввод пробела справа от курсора.
Готово	Закрывает экранную клавиатуру и отображает экран подтверждения или производит переход на следующий экран.

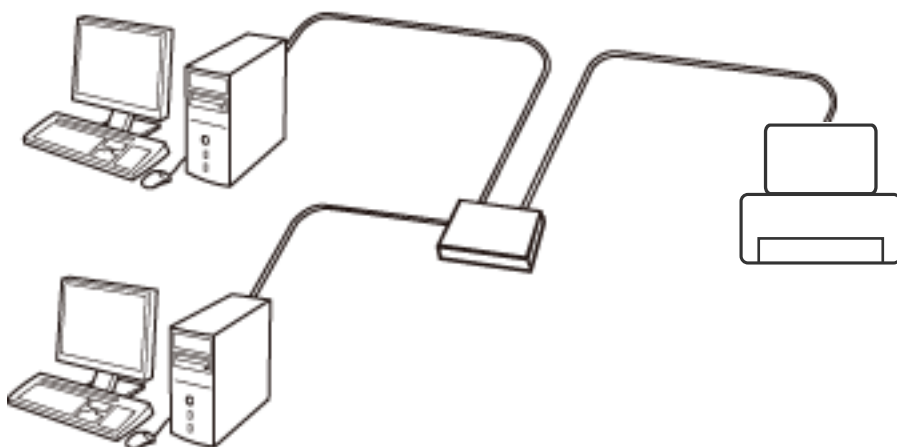
Настройки сети

Типы сетевых подключений

Вы можете использовать следующие методы подключения.

Соединение Ethernet

Подключите принтер к концентратору с помощью кабеля Ethernet.

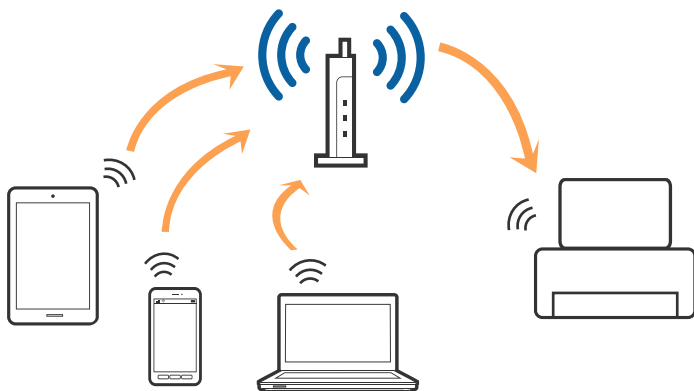


Соответствующая информация

- ➔ [«Подключение к компьютеру» на стр. 24](#)
- ➔ [«Расширенные настройки сети» на стр. 29](#)

Соединение Wi-Fi

Подключите принтер и компьютер или интеллектуальное устройство к точке доступа. Это обычный способ подключения для домашних и офисных сетей, при котором компьютеры соединяются по Wi-Fi через точку доступа.



Соответствующая информация

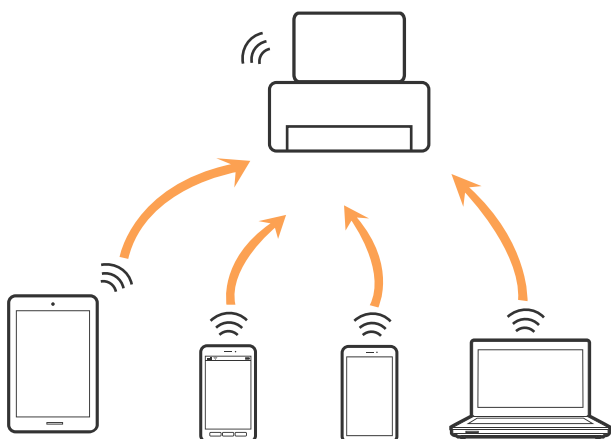
- ➔ «Подключение к компьютеру» на стр. 24
- ➔ «Подключение интеллектуального устройства» на стр. 25
- ➔ «Настройка параметров Wi-Fi на принтере» на стр. 26

Подключение Wi-Fi Direct (простая точка доступа)

Используйте этот способ подключения, если вы не используете Wi-Fi дома или в офисе или когда вы хотите напрямую соединить принтер и компьютер или интеллектуальное устройство. В этом режиме принтер выступает в роли точки доступа и вы можете подключить к нему до четырех устройств без использования обычной точки доступа. Однако устройства, подключенные к принтеру, не могут обмениваться данными между собой через принтер.

Примечание:

Подключение Wi-Fi Direct (простая точка доступа) является способом подключения, созданным для замены режима Ad Hoc.



Принтер может иметь подключение к Wi-Fi или Ethernet и подключение Wi-Fi Direct (простая точка доступа) одновременно. Однако, если вы начнете передачу по сети с помощью подключения Wi-Fi Direct (простая точка доступа), если принтер подключен к сети Wi-Fi, сеть Wi-Fi будет временно отключена.

Соответствующая информация

- ➔ «Настройка подключения Wi-Fi Direct (простая точка доступа)» на стр. 28

Подключение к компьютеру

Для подключения принтера к компьютеру рекомендуем использовать установщик. Вы можете запустить установщик, используя один из следующих способов.

 Настройка с веб-сайта

Откройте указанный веб-сайт и введите марку вашего устройства. Откройте **Настройка** и начните настройку.

<http://epson.sn>

Настройки сети

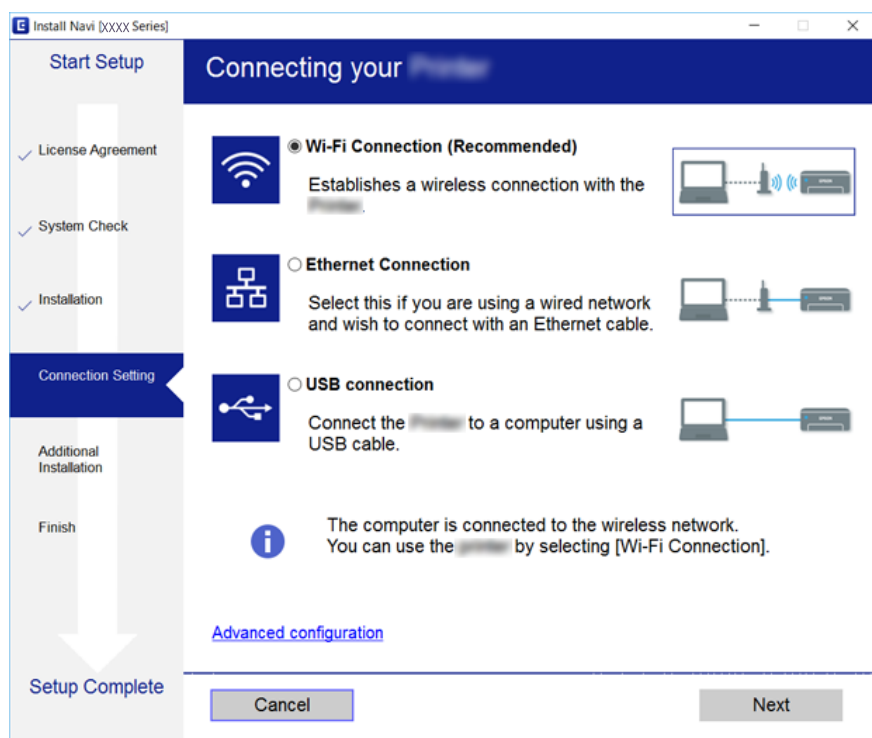
- ❑ Настройка с помощью диска с программным обеспечением (только для моделей, которые поставляются с диском с программным обеспечением, и пользователей, чьи компьютеры оснащены дисковыми приводами).

Вставьте диск с программным обеспечением в компьютер и следуйте инструкциям на экране.

Выбор способа подключения

Следуйте инструкциям на экране, пока не появится следующий экран, затем выберите способ подключения принтера к компьютеру.

Выберите тип подключения и нажмите **Далее**.



Следуйте инструкциям на экране.

Подключение интеллектуального устройства

Вы можете пользоваться принтером с интеллектуального устройства при подключении принтера к сети Wi-Fi с тем же (SSID), что и сеть, к которой подключено интеллектуальное устройство. Для использования принтера с интеллектуального устройства выполните настройку с помощью следующего веб-сайта. Зайдите на веб-сайт с устройства, которое вы хотите подключить к принтеру.

<http://epson.sn> > **Настройка**

Примечание:

Если вы хотите одновременно подключить компьютер и интеллектуальное устройство к принтеру, рекомендуется сначала выполнить подключение к компьютеру.

Настройка параметров Wi-Fi на принтере

Можно внести изменения в настройки сети на панели управления принтера несколькими способами. Выберите метод подключения, который соответствует среде и условиям использования. Если вы знаете сведения об этой точке доступа, например SSID и пароль, можно указать настройки вручную. Если точка доступа поддерживает WPS, можно изменить настройки с помощью установки по нажатию кнопки.

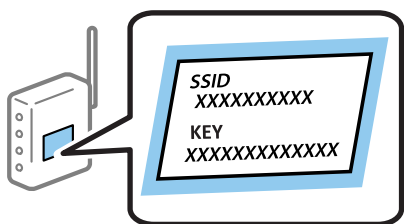
После подключения принтера к сети подключите принтер на устройстве, которое необходимо использовать (компьютер, смартфон или планшет и т. д.)

Ручная настройка параметров Wi-Fi

Вы можете вручную ввести необходимую для подключения к точке доступа информацию с панели управления принтером. Для ручной настройки вам необходимо знать SSID и пароль точки доступа.

Примечание:

Если вы используете точку доступа с настройками по умолчанию, SSID и пароль указаны на ярлыке. Если вы не знаете SSID и пароль сети, обратитесь к работнику, производившему настройку точки доступа, или к документации на точку доступа.



1. На главном экране выберите **Настройка Wi-Fi**, затем нажмите кнопку ОК.
2. Выберите **Wi-Fi (рекомендуется)** и нажмите кнопку ОК.
3. Нажмите кнопку ОК.
4. Выберите **Мастер настройки Wi-Fi** и нажмите кнопку ОК.
5. Выберите SSID точки доступа на панели управления принтера и нажмите ОК.

Примечание:

- Если требуемый SSID не отображается на панели принтера, выберите **Выполнить поиск снова** для обновления списка. Если он все равно не отображается, выберите **Прочие сети** и введите SSID вручную.
 - Если вы не знаете SSID, проверьте, не написан ли он на ярлыке точки доступа. Если вы используете точку доступа с настройками по умолчанию, используйте значения SSID и пароля, указанные на ярлыке.
6. Введите пароль, затем выберите **Готово**. Нажмите кнопку ОК.


Примечание:

- Пароль чувствителен к регистру.
- Если вы не знаете пароль, проверьте, не написан ли он на ярлыке точки доступа. Если вы используете точку доступа с настройками по умолчанию, используйте пароль, указанный на ярлыке. Пароль (password) может также называться Key, Passphrase и т. п.
- Если вы не знаете пароль точки доступа, обратитесь к документации на точку доступа или свяжитесь с сотрудником, выполнявшим ее установку.

Настройки сети

7. Проверьте настройки и затем нажмите кнопку ОК.
8. Выберите, выводить на печать или нет отчет о сетевом соединении после выполнения настроек.

Примечание:

Если вы не можете выполнить подключение, загрузите бумагу и нажмите кнопку  для вывода на печать отчета о сетевом соединении.

Соответствующая информация

- ➔ [«Проверка состояния сетевого соединения» на стр. 30](#)
- ➔ [«Невозможно выполнить настройки сети» на стр. 173](#)

Настройка Wi-Fi с помощью кнопки

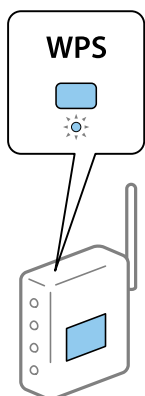
Вы можете автоматически настроить сеть Wi-Fi, нажав кнопку на точке доступа. Если выполняются следующие условия, вы можете использовать этот способ.

- Точка доступа совместима с WPS (защищенная настройка Wi-Fi).
- Текущее соединение Wi-Fi было создано с помощью нажатия кнопки на точке доступа.

Примечание:

Если вы не можете найти кнопку либо вы выполняете настройку с помощью ПО, обратитесь к документации на точку доступа.

1. На главном экране выберите **Настройка Wi-Fi**, затем нажмите кнопку ОК.
2. Выберите **Wi-Fi (рекомендуется)** и нажмите кнопку ОК.
3. Нажмите кнопку ОК.
4. Выберите **Настройка с помощью кнопки (WPS)** и нажмите кнопку ОК.
5. Удерживайте кнопку [WPS] на точке доступа до тех пор, пока не начнет мигать индикатор безопасности.



Если вы не знаете, где находится кнопка [WPS], либо в случае, если на точке доступа нет кнопок, обратитесь к документации на точку доступа.

Настройки сети

6. Нажмите кнопку ОК на панели управления принтера. Далее следуйте инструкциям на экране.

Примечание:

Если установить соединение не удастся, перезапустите точку доступа, переместите ее ближе к принтеру и повторите попытку. В случае неудачи выведите на печать отчет о сетевом соединении и выберите решение проблемы.

Соответствующая информация

- ➔ [«Проверка состояния сетевого соединения» на стр. 30](#)
- ➔ [«Невозможно выполнить настройки сети» на стр. 173](#)

Настройка Wi-Fi с помощью настройки PIN-кода (WPS)

К точке доступа можно подключиться с помощью PIN-кода. Этот способ можно применять, если точка доступа имеет функцию WPS (защищенная настройка Wi-Fi). Для установки PIN-кода на точке доступа используйте компьютер.

1. На главном экране выберите **Настройки**, затем нажмите кнопку ОК.
2. Выберите **Настройки сети** и нажмите кнопку ОК.
3. На главном экране выберите **Настройка Wi-Fi**, затем нажмите кнопку ОК.
4. Выберите **Настр. PIN-кода (WPS)** и нажмите кнопку ОК.
5. С помощью компьютера введите PIN-код (восьмизначное число), отображаемый на панели управления принтера, в точку доступа (процедура не должна продолжаться более двух минут).

Примечание:

Для более подробной информации о вводе PIN-кода обратитесь к документации на точку доступа.

6. Нажмите кнопку ОК.

После завершения установки появится соответствующее сообщение.

Примечание:

Если установить соединение не удастся, перезапустите точку доступа, переместите ее ближе к принтеру и повторите попытку. В случае неудачи выведите на печать отчет о соединении и выберите решение проблемы.

Соответствующая информация

- ➔ [«Проверка состояния сетевого соединения» на стр. 30](#)
- ➔ [«Невозможно выполнить настройки сети» на стр. 173](#)

Настройка подключения Wi-Fi Direct (простая точка доступа)

Этот способ позволяет подключить принтер напрямую к компьютеру или интеллектуальному устройству без использования точки доступа. При этом принтер выступает в роли точки доступа.

Настройки сети

**Важно:**

При подключении компьютера или интеллектуального устройства к принтеру с помощью подключения Wi-Fi Direct (простая точка доступа) принтер подключается к той же сети Wi-Fi (SSID), что и компьютер или интеллектуальное устройство, и между ними происходит обмен данными. Поскольку компьютер или интеллектуальное устройство автоматически подключаются к любой другой доступной сети Wi-Fi при отключенном принтере, они не будут повторно подключаться к предыдущей сети Wi-Fi при включении принтера. Выполните повторное подключение к сети с SSID принтера для осуществления соединения через Wi-Fi Direct (простая точка доступа) на компьютере или интеллектуальном устройстве. Если вы не хотите выполнять подключение всякий раз при включении или выключении принтера, мы рекомендуем использовать сеть Wi-Fi, подключив принтер к точке доступа.

1. На главном экране выберите **Настройка Wi-Fi**, затем нажмите кнопку ОК.
2. Выберите **Wi-Fi Direct** и нажмите кнопку ОК.
3. Нажмите кнопку ОК.
4. Нажмите кнопку ОК для начала настройки.
5. Нажмите кнопку ОК.
6. Проверьте SSID и пароль, отображаемые на панели управления принтера. Для подключения выберите SSID, отображаемый на панели управления принтера, на экране сетевого подключения компьютера или интеллектуального устройства.
7. Введите пароль, отображаемый на панели управления принтера, на компьютере или интеллектуальном устройстве.
8. После установления соединения нажмите кнопку ОК на панели управления принтера.
9. Нажмите кнопку ОК.

Соответствующая информация

- ➔ [«Проверка состояния сетевого соединения» на стр. 30](#)
- ➔ [«Невозможно выполнить настройки сети» на стр. 173](#)

Расширенные настройки сети

Вы можете изменить сетевое имя устройства, настроить TCP/IP, сервер DNS и т. д. Перед внесением изменений проверьте сетевое окружение.

1. На главном экране выберите **Настройки**, затем нажмите кнопку ОК.
2. Выберите **Настройки сети** и нажмите кнопку ОК.
3. Выберите **Ручная настройка сети** и нажмите кнопку ОК.
4. Введите имя устройства.

Можно использовать следующие символы. Для фиксации имени устройства переместите курсор на **Готово**, а затем нажмите кнопку ОК.

Настройки сети

- Ограничение по длине: от 2 до 15 символов (вы должны ввести не менее 2 символов)
- Разрешенные символы: от A до Z, от a до z, от 0 до 9, - (дефис).
- Имя не может начинаться с цифры (0–9) или дефиса.
- Имя не может заканчиваться дефисом (-).

Примечание:

При нажатии на кнопку ОК без ввода имени устройства будет использовано имя устройства по умолчанию (EPSON и шесть последних цифр MAC-адреса устройства).

5. Выберите способ получения IP-адреса (настройка TCP/IP).

- Авто

Выберите этот вариант, если вы используете точку доступа дома или нужно автоматически присваивать IP-адрес с помощью DHCP.

- Ручной

Выберите, если вы не хотите, чтобы IP-адрес изменялся. Введите IP-адрес, маску подсети, шлюз по умолчанию, первичный сервер DNS и вторичный сервер DNS в соответствии с параметрами вашего сетевого окружения. Нажмите кнопку ОК и перейдите к шагу 7.

6. Выберите способ настройки сервера DNS.

- Авто

Выберите этот вариант при необходимости автоматического назначения IP-адреса.

- Ручной

Выберите этот вариант, если вы хотите назначить уникальный адрес сервера DNS для устройства. Введите адреса первичного сервера DNS и вторичного сервера DNS.

7. Выберите, использовать или нет прокси-сервер.

- Не используется

Выберите этот вариант, если вы используете принтер в домашней сети.

- Используется

Выберите этот вариант, если вы используете прокси-сервер в вашем сетевом окружении и хотите настроить принтер на его использование. Введите адрес и номер порта прокси-сервера.

8. Проверьте настройки и нажмите кнопку ОК.

Выберите этот вариант, когда прокси-сервер используется в вашем сетевом окружении и когда необходимо назначить его для принтера.

Проверка состояния сетевого соединения

Вы можете проверить состояние сетевого подключения следующим способом.

Настройки сети

Проверка состояния сети с помощью значка сетевого соединения

Проверить состояние сетевого соединения можно с помощью значка сети на начальном экране принтера. Значок изменяется в зависимости от типа соединения и уровня радиосигнала. Для получения дополнительной информации выберите **Справка > Список значков** на панели управления принтера.

Проверка состояния сети с помощью панели управления

Вы можете просмотреть прочую информацию, относящуюся к сети, нажав на соответствующие пункты меню.

1. На главном экране выберите **Настройки**, затем нажмите кнопку ОК.
2. Выберите **Настройки сети** и нажмите кнопку ОК.
3. Выберите **Состояние сети** и нажмите кнопку ОК.

Отображение состояния соединения Wi-Fi и Wi-Fi Direct (простая точка доступа). Вы можете проверить, подключен ли принтер к сети, или узнать, сколько устройств подключено к принтеру при использовании подключения Wi-Fi Direct (простая точка доступа).

4. Для того чтобы просмотреть другую информацию, нажмите кнопку ◀ или ▶, затем нажмите кнопку ▲ или ▼, чтобы выбрать интересующее вас меню.

Состоя. провод. ЛВС/Wi-Fi

Отображение информации о сети (Получить IP-адрес, Стандартный шлюз, Режим настройки DNS-сервера и т. д.) для соединений Ethernet или Wi-Fi.

Статус Wi-Fi Direct

Отображение информации о сети (Получить IP-адрес, количество подключенных устройств, Стандартный шлюз и т. д.) для соединений Wi-Fi Direct (простая точка доступа).

Статус Epson Connect

Отображение регистрационной информации для служб Epson Connect.

Статус Google Cloud Print

Отображение регистрационной информации для служб Google Cloud Print и состояния соединения.

Распечатать листок состояния


Убедитесь, что в принтере есть бумага, и нажмите кнопку ◊ для вывода на печать листка состояния сети.

Вывод на печать отчета о сетевом соединении

Вы можете распечатать отчет о сетевом соединении для проверки состояния связи между принтером и точкой доступа.

1. Загрузите бумагу.
2. На главном экране выберите **Настройки**, затем нажмите кнопку ОК.

Настройки сети

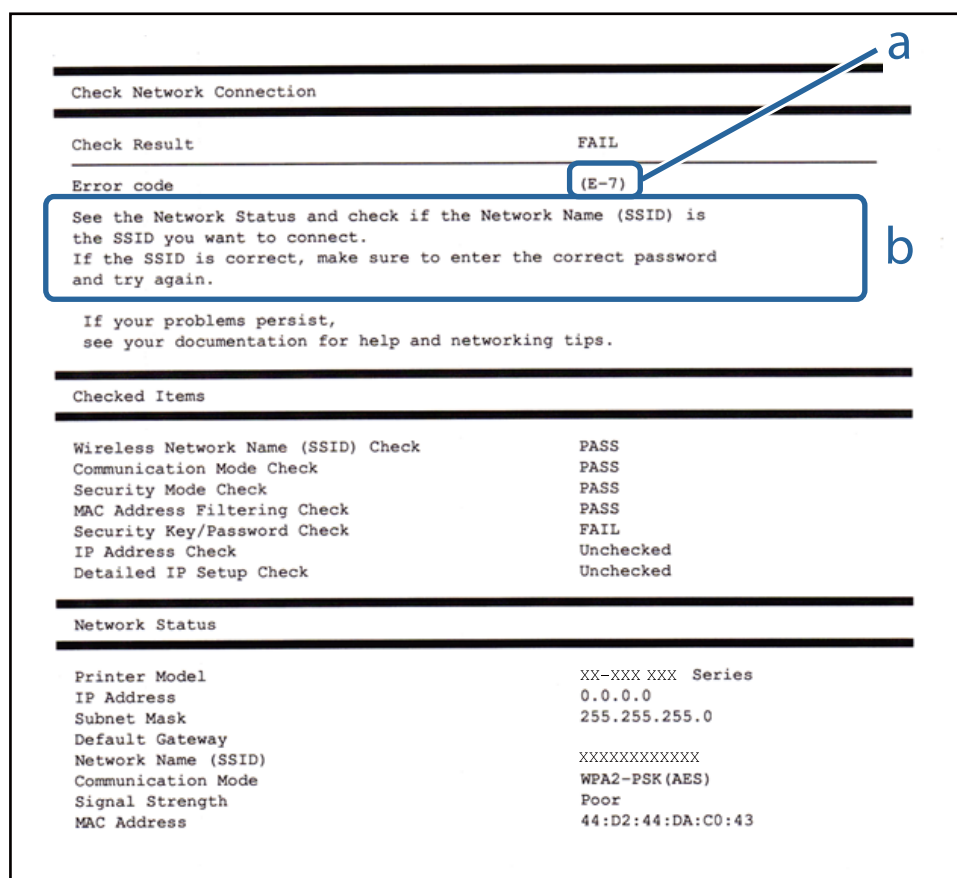
3. Выберите **Настройки сети** и нажмите кнопку ОК.
4. Выберите **Проверка подключения** и нажмите кнопку ОК.
Запускается проверка соединения.
5. Выберите **Да** и нажмите кнопку ОК.
6. Нажмите кнопку  для вывода на печать отчета о сетевом соединении.
При возникновении ошибки ознакомьтесь с отчетом о сетевом соединении и следуйте рекомендациям по ее устранению.

Соответствующая информация

➔ «Сообщения и варианты решения проблем в отчете сетевого соединения» на стр. 32

Сообщения и варианты решения проблем в отчете сетевого соединения

Проверьте сообщения и коды ошибок в отчете сетевого соединения и выполните предлагаемые действия по решению проблем.



А. Код ошибки

Б. Сообщения в сетевом окружении

Настройки сети

А. Код ошибки

Код	Решение
E-1	<ul style="list-style-type: none"> <input type="checkbox"/> Убедитесь, что кабель Ethernet подключен к принтеру, концентратору или другому сетевому устройству. <input type="checkbox"/> Убедитесь, что концентратор или другое сетевое устройство включены.
E-2 E-3 E-7	<ul style="list-style-type: none"> <input type="checkbox"/> Убедитесь, что точка доступа включена. <input type="checkbox"/> Проверьте правильность подключения компьютера или других устройств к точке доступа. <input type="checkbox"/> Переместите принтер ближе к точке доступа. Удалите все препятствия между ними. <input type="checkbox"/> Если вы вводили SSID вручную, проверьте правильность ввода. Сравните введенное значение с значением SSID, указанным в разделе Статус сети отчета о сетевом соединении. <input type="checkbox"/> Для настройки сети с помощью кнопки проверьте, поддерживает ли точка доступа функцию WPS. Если точка доступа не поддерживает WPS, вы не сможете выполнить настройку сети с помощью кнопки. <input type="checkbox"/> Убедитесь, что во введенном значении SSID используются только символы ASCII (буквенно-цифровые знаки и символы). Принтер не может отображать SSID, который содержит отличные от ASCII символы. <input type="checkbox"/> Проверьте значение SSID и пароля перед подключением к точке доступа. Если вы используете точку доступа с настройками по умолчанию, SSID и пароль указаны на ярлыке. Если вы не знаете SSID и пароль сети, обратитесь к работнику, производившему настройку точки доступа, или к документации на точку доступа. <input type="checkbox"/> Если вы хотите подключиться к сети, идентификатор SSID которой был создан с помощью функции, позволяющей использовать интеллектуальное устройство в качестве точки доступа («тетеринг»), узнайте значение SSID и пароль в документации на интеллектуальное устройство. <input type="checkbox"/> Если Wi-Fi-соединение внезапно разъединяется, проверьте приведенные ниже условия. Если любое из них выполняется, выполните сброс сетевых настроек с помощью программы установки. Вы можете запустить ее со следующего веб-сайта. http://epson.sn > Настройка <input type="checkbox"/> Другое интеллектуальное устройство было добавлено в сеть с использованием настройки с помощью кнопки. <input type="checkbox"/> Сеть Wi-Fi была настроена без использования настройки с помощью кнопки.
E-5	<p>Убедитесь, что тип безопасности точки доступа является одним из указанных ниже. Если это не так, измените тип безопасности на точке доступа и выполните сброс сетевых настроек принтера.</p> <ul style="list-style-type: none"> <input type="checkbox"/> WEP-64 бит (40 бит) <input type="checkbox"/> WEP-128 бит (104 бит) <input type="checkbox"/> WPA PSK (TKIP/AES) * <input type="checkbox"/> WPA2 PSK (TKIP/AES) * <input type="checkbox"/> WPA (TKIP/AES) <input type="checkbox"/> WPA2 (TKIP/AES) <p>* WPA PSK также известен, как WPA Personal. WPA2 PSK также известен, как WPA2 Personal.</p>
E-6	<ul style="list-style-type: none"> <input type="checkbox"/> Проверьте, отключена ли фильтрация MAC-адресов. Если фильтрация включена, зарегистрируйте MAC-адрес, чтобы он не попадал под действие фильтра. Для более подробной информации обратитесь к документации на точку доступа. Проверить MAC-адрес принтера можно в столбце Статус сети отчета о сетевом соединении. <input type="checkbox"/> Если для протокола безопасности WEP включена распределенная авторизация, убедитесь, что ключ и индекс авторизации правильные.

Настройки сети

Код	Решение
E-8	<ul style="list-style-type: none"> <input type="checkbox"/> Включите DHCP на точке доступа, если параметр принтера «Получить IP-адрес» имеет значение «Автоматически». <input type="checkbox"/> Если параметр принтера «Получить IP-адрес» имеет значение «Вручную», значит, введенный вами IP-адрес не находится в диапазоне разрешенных адресов (например, 0.0.0.0) и отключен. Установите корректный IP-адрес на панели управления принтера или через Web Config.
E-9	<p>Проверьте, выполняются ли следующие условия.</p> <ul style="list-style-type: none"> <input type="checkbox"/> Устройства включены. <input type="checkbox"/> Вы имеете доступ в Интернет и к другим компьютерам или сетевым устройствам, находящимся в той же сети на устройствах, которые вы хотите подключить к принтеру. <p>Если после проверки указанных выше условий соединение не работает, сбросьте настройки сети с помощью программы установки. Вы можете запустить ее со следующего веб-сайта.</p> <p>http://epson.sn > Настройка</p>
E-10	<p>Проверьте, выполняются ли следующие условия.</p> <ul style="list-style-type: none"> <input type="checkbox"/> Другие устройства в сети включены. <input type="checkbox"/> Сетевые адреса (IP-адрес, маска подсети и шлюз по умолчанию) заданы верно, и параметр принтера «Получить IP-адрес» имеет значение «Вручную». <p>Если сетевые адреса заданы неверно, сбросьте их значения. Вы можете проверить IP-адрес, маску подсети и шлюз по умолчанию в разделе Статус сети отчета о сетевом соединении.</p> <p>Если включена функция DHCP, измените значение параметра принтера «Получить IP-адрес» на «Автоматически». Если вы хотите задать IP-адрес вручную, проверьте IP-адрес принтера, указанный в разделе Статус сети отчета о сетевом соединении и выберите «Вручную» на экране настроек сети. Установите значение маски подсети на [255.255.255.0].</p>
E-11	<p>Проверьте, выполняются ли следующие условия.</p> <ul style="list-style-type: none"> <input type="checkbox"/> Адрес шлюза по умолчанию указан верно, если параметр «Установка TCP/IP» имеет значение «Вручную». <input type="checkbox"/> Устройство, установленное как шлюз по умолчанию, включено. <p>Установите правильный адрес шлюза по умолчанию. Проверить адрес шлюза по умолчанию можно в разделе Статус сети отчета о сетевом соединении.</p>
E-12	<p>Проверьте, выполняются ли следующие условия.</p> <ul style="list-style-type: none"> <input type="checkbox"/> Другие устройства в сети включены. <input type="checkbox"/> Сетевые адреса (IP-адрес, маска подсети и шлюз по умолчанию) заданы верно при вводе их вручную. <input type="checkbox"/> Сетевые адреса для других устройств (маска подсети и шлюз по умолчанию) идентичны. <input type="checkbox"/> IP-адрес не конфликтует с другими устройствами. <p>Если ничего не помогает, попробуйте выполнить следующую процедуру.</p> <ul style="list-style-type: none"> <input type="checkbox"/> Установите настройки сети на компьютере, находящемся в той же сети, что и принтер, с помощью программы установки. Вы можете запустить ее со следующего веб-сайта. <p>http://epson.sn > Настройка</p> <ul style="list-style-type: none"> <input type="checkbox"/> На точке доступа, использующей тип безопасности WEP, можно зарегистрировать несколько паролей. Если на точке доступа зарегистрированы несколько паролей, проверьте, установлен ли на принтере первый из зарегистрированных паролей.

Настройки сети

Код	Решение
E-13	<p>Проверьте, выполняются ли следующие условия.</p> <ul style="list-style-type: none"> <input type="checkbox"/> Сетевые устройства, такие как точка доступа, концентратор и маршрутизатор, включены. <input type="checkbox"/> На сетевых устройствах не производилась ручная настройка TCP/IP. (Если настройка TCP/IP принтера производилась автоматически, в то время как настройка TCP/IP других устройств в сети производилась вручную, сеть принтера может отличаться от сети других устройств.) <p>Если ничего не помогает, попробуйте выполнить следующую процедуру.</p> <ul style="list-style-type: none"> <input type="checkbox"/> Установите настройки сети на компьютере, находящемся в той же сети, что и принтер, с помощью программы установки. Вы можете запустить ее со следующего веб-сайта. http://epson.sn > Настройка <input type="checkbox"/> На точке доступа, использующей тип безопасности WEP, можно зарегистрировать несколько паролей. Если на точке доступа зарегистрированы несколько паролей, проверьте, установлен ли на принтере первый из зарегистрированных паролей.

Б. Сообщения в сетевом окружении

Сообщение	Решение
*Обнаружено несколько имен сетей (SSID), которые соответствуют введенному имени сети (SSID). Подтвердить имя сети (SSID).	Несколько точек доступа могут иметь одинаковый SSID. Проверьте настройки точек доступа и измените SSID.
Необходимо улучшить соединение Wi-Fi. Выключите и включите беспроводной маршрутизатор. Если соединение не улучшится, ознакомьтесь с документацией к беспроводному маршрутизатору.	После перемещения принтера ближе к точке доступа и удаления препятствий между ними включите точку доступа. Если соединения нет, обратитесь к документации на точку доступа.
*Подключение дополнительных устройств невозможно. Отключите одно из подключенных устройств для добавления другого.	Вы можете одновременно подключить до четырех компьютеров и интеллектуальных устройств с помощью подключения Wi-Fi Direct (простая точка доступа). Для добавления еще одного компьютера или интеллектуального устройства сначала отключите одно из устройств.

Соответствующая информация

- ➔ «Подключение к компьютеру» на стр. 24
- ➔ «Web Config» на стр. 148
- ➔ «Невозможно подключиться с устройства даже при правильных настройках сетевого соединения» на стр. 173

Печать листка состояния сети

Для получения подробной информации вы можете распечатать листок состояния сети.

1. Загрузите бумагу.
2. На главном экране выберите **Настройки**, затем нажмите кнопку ОК.
3. Выберите **Настройки сети** и нажмите кнопку ОК.

Настройки сети

4. Выберите **Состояние сети** и нажмите кнопку ОК.
5. Нажмите кнопку ◀ или ▶, после чего выберите **Распечатать листок состояния** с помощью кнопки ▲ или ▼.
6. Нажмите кнопку ⬡.
Листок состояния сети выводится на печать.

Замена или добавление новых точек доступа

При изменении SSID из-за замены либо добавления точки доступа и настройке нового сетевого окружения выполните сброс настроек Wi-Fi.

Соответствующая информация

➔ «Изменение метода подключения к компьютеру» на стр. 36

Изменение метода подключения к компьютеру

Использование установщика и повторной настройки с другим способом подключения.

Настройка с веб-сайта

Откройте указанный веб-сайт и введите марку вашего устройства. Откройте **Настройка** и начните настройку.

<http://epson.sn>

Настройка с помощью диска с программным обеспечением (только для моделей, которые поставляются с диском с программным обеспечением, и пользователей, чьи компьютеры оснащены дисковыми приводами).

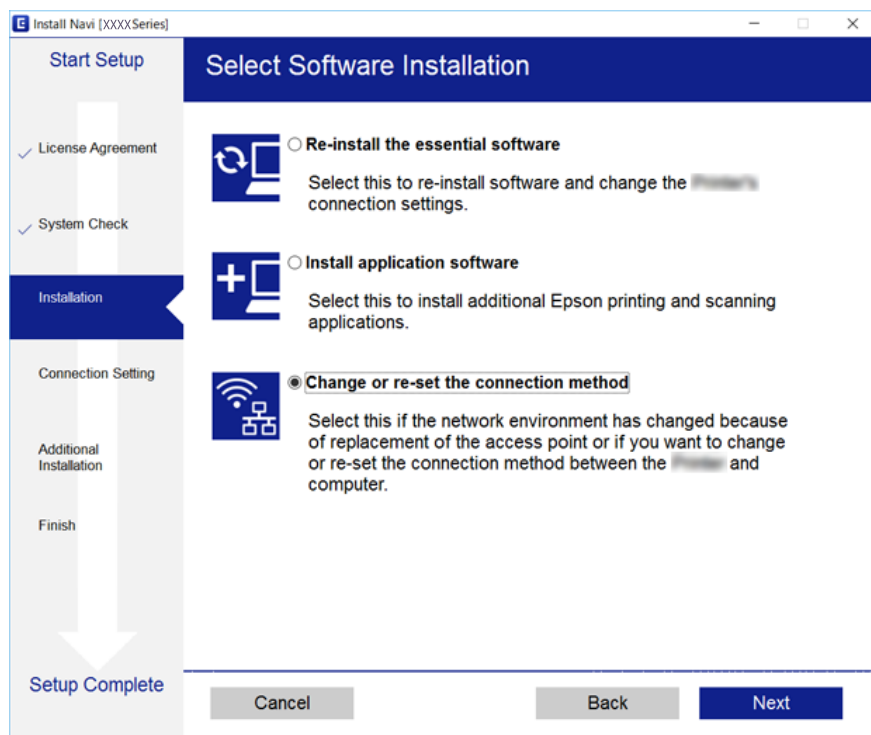
Вставьте диск с программным обеспечением в компьютер и следуйте инструкциям на экране.

Выбор изменения методов подключения

Следуйте инструкциям на экране, пока не появится следующий экран.

Настройки сети

Выберите **Изменить или перенастроить способ подключения** на экране **Выбрать установку программного обеспечения** и щелкните **Далее**.



Отключение Wi-Fi на панели управления

При отключении Wi-Fi производится отключение Wi-Fi-соединения.

1. Выберите **Настройки** на начальном экране.
2. Выберите **Настройки сети**.
3. Выберите **Настройка Wi-Fi**.
4. Выберите **Отключить Wi-Fi**.
5. Прочтите сообщение, затем выберите **Да**.

Отключение соединения Wi-Fi Direct (простая точка доступа) с панели управления

Примечание:

При отключении соединения Wi-Fi Direct (простая точка доступа) все компьютеры и интеллектуальные устройства, подключенные к принтеру через соединение Wi-Fi Direct (простая точка доступа), будут отключены. Если вы хотите отключить конкретное устройство, выполните отключение на устройстве, а не на принтере.

1. Выберите **Настройки** на начальном экране.

Настройки сети

2. Выберите **Настройки сети**.
3. Выберите **Настройка Wi-Fi**.
4. Выберите **Настройка Wi-Fi Direct**.
5. Выберите **Отключить Wi-Fi Direct**.
6. Прочтите сообщение, затем выберите **Да**.

Восстановление сетевых настроек с помощью панели управления

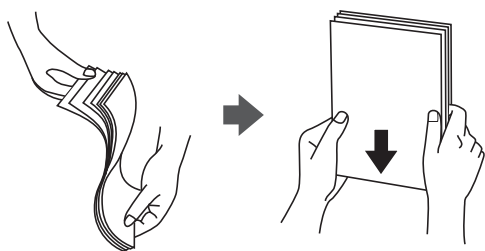
Вы можете выполнить сброс всех настроек сети на значения по умолчанию.

1. Выберите **Настройки** на начальном экране.
2. Выберите **Восст. настр. по ум. > Настройки сети**.
3. Прочтите сообщение, затем выберите **Да**.

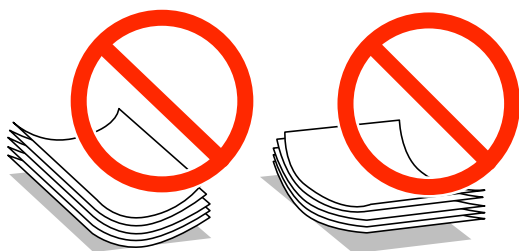
Загрузка бумаги

Меры предосторожности при работе с бумагой

- ❑ Прочтите инструкции, поставляемые вместе с бумагой.
- ❑ Разверните веером и выровняйте края бумаги перед загрузкой. Не разворачивайте веером и не скручивайте фотобумагу. Это может повредить сторону для печати.



- ❑ Если бумага скручена, то перед загрузкой расправьте ее или слегка сверните в другом направлении. Печать на скрученной бумаге может привести к замятию или размытию отпечатков.



- ❑ Не используйте волнистую, рваную, согнутую, сырую, слишком тонкую или слишком толстую бумагу, а также бумагу с наклейками. Использование такой бумаги может вызвать замятие бумаги или размытие отпечатков.
- ❑ Перед загрузкой конвертов разверните их веером, а потом выровняйте их края. Если сложенные конверты раздуваются, нажмите на них, чтобы расправить перед загрузкой.



- ❑ Не используйте скрученные и сложенные конверты. Такие конверты могут замяться, а печать может быть размытой.
- ❑ Запрещено использовать конверты с клейкой поверхностью на клапане и конверты с прозрачным окошком для адреса.
- ❑ Не загружайте слишком тонкие конверты, так как они могут свернуться во время печати.

Соответствующая информация

➔ [«Характеристики принтера» на стр. 196](#)

Доступные форматы бумаги и емкость загрузки

Для достижения высокого качества печати компания Epson рекомендует использовать оригинальную бумагу Epson.

Оригинальная бумага Epson

Название носителя	Размер	Емкость загрузки (в листах)			Двусторонняя печать *1	Печать без полей *2
		Кассета для бумаги 1	Кассета для бумаги 2	Зад. слот подачи бумаги		
Epson Bright White Ink Jet Paper	A4	—	80*3	1	Автоматически, ручную	—
Epson Ultra Glossy Photo Paper	A4	—	20	1	—	✓
	10 × 15 см (4 × 6 дюймов), 13 × 18 см (5 × 7 дюймов)	20	20	1		
Epson Premium Glossy Photo Paper	A4	—	20	1	—	✓
	10 × 15 см (4 × 6 дюймов), 13 × 18 см (5 × 7 дюймов)	20	20	1		
	Широкий формат 16:9 (102 × 181 мм)	—	—	—		
Epson Premium Semigloss Photo Paper	A4	—	20	1	—	✓
	10 × 15 см (4 × 6 дюймов)	20	20	1		
Epson Photo Paper Glossy	A4	—	20	1	—	✓
	10 × 15 см (4 × 6 дюймов), 13 × 18 см (5 × 7 дюймов)	20	20	1		
Epson Matte Paper-Heavyweight	A4	—	20	1	—	✓
Epson Double-Sided Matte Paper	A4	—	1	1	Ручную	✓
Epson Photo Quality Ink Jet Paper	A4	—	80	1	—	—
Epson Iron-On Cool Peel Transfer Paper*4	A4	—	1	1	—	—

Загрузка бумаги

Название носителя	Размер	Емкость загрузки (в листах)			Двусторонняя печать *1	Печать без полей *2
		Кассета для бумаги 1	Кассета для бумаги 2	Зад. слот подачи бумаги		
Epson Photo Stickers	A6	1	1	1	—	—

*1 Функция двусторонней печати недоступна для зад. слот подачи бумаги.

*2 Печать без полей недоступна для двусторонней печати.

*3 Для двусторонней печати вручную можно загрузить до 30 листов бумаги с одной напечатанной стороной.

*4 Доступна только печать с компьютера.

Примечание:

Доступность бумаги зависит от региона. Чтобы получить актуальные сведения о бумаге, доступной в вашем регионе, свяжитесь со службой поддержки компании Epson.

Бумага, имеющаяся в продаже

Название носителя	Размер	Емкость загрузки (в листах)			Двусторонняя печать *1	Печать без полей
		Кассета для бумаги 1	Кассета для бумаги 2	Зад. слот подачи бумаги		
Простая бумага *2	Letter *3, A4, B5 *3	—	До линии, отмеченной символом треугольника на боковой направляющей *4.	1	Автоматически, вручную	—
	A5	—		1	Вручную	
	Legal *3	—	—	1	Вручную	
	A6 *3	20	20	1	Вручную	
	Пользовательский формат *3	—	1 *5	1	Вручную	
Конверт *3	Конверт № 10, DL, C6	—	10	1	—	—

*1 Функция двусторонней печати недоступна для зад. слот подачи бумаги.

*2 Для перфорированной бумаги используйте зад. слот подачи бумаги.

*3 Доступна только печать с компьютера или интеллектуального устройства.

*4 Для двусторонней печати вручную можно загрузить до 30 листов бумаги с одной напечатанной стороной.

*5 Для загрузки бумаги длиннее размера A4 используйте зад. слот подачи бумаги.

Соответствующая информация

➔ «Названия деталей и их функции» на стр. 16

Загрузка бумаги

➔ [«Веб-сайт технической поддержки» на стр. 210](#)

Список типов бумаги

Для получения оптимальных результатов печати необходимо выбрать в настройках тип бумаги, соответствующий используемой бумаге.

Название носителя	Тип носителя	
	Панель управления	Драйвер принтера, интеллектуальное устройство ^{*2}
Epson Bright White Ink Jet Paper ^{*1}	простая бумага	Простая бумага
Epson Ultra Glossy Photo Paper ^{*1}	Ultra Glossy	Epson Ultra Glossy
Epson Premium Glossy Photo Paper ^{*1}	Premium Glossy	Epson Premium Glossy
Epson Premium Semigloss Photo Paper ^{*1}	Prem. Semigloss	Epson Premium Semigloss
Epson Photo Paper Glossy ^{*1}	Glossy	Photo Paper Glossy
Epson Matte Paper-Heavyweight ^{*1} Epson Double-Sided Matte Paper ^{*1}	Matte	Epson Matte
Epson Photo Quality Ink Jet Paper ^{*1}	Качество фото IJ	Epson Photo Quality Ink Jet
Epson Iron-On Cool Peel Transfer Paper	простая бумага ^{*3}	Простая бумага
Epson Photo Stickers ^{*1}	Фотонаклейки	Epson Photo Stickers
Простая бумага ^{*1}	простая бумага	Простая бумага
Конверт	Конверты ^{*3}	Конверты

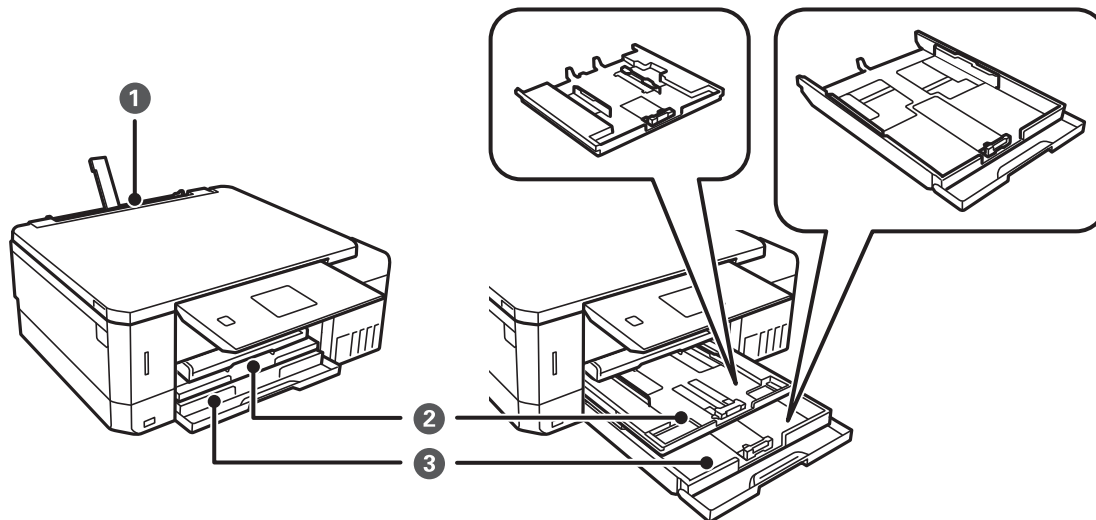
*1 Эти типы бумаги совместимы со стандартами Exif Print и PRINT Image Matching при печати из драйвера принтера. Дополнительные сведения см. в документации на цифровые камеры, совместимые со стандартами Exif Print и PRINT Image Matching.

*2 Для интеллектуальных устройств эти типы носителей могут быть выбраны при печати с помощью Epson iPrint.

*3 Только для регистрации информации о бумаге при загрузке бумаги. Печать с панели управления недоступна.

Способы загрузки бумаги

Бумагу следует загружать в один из следующих источников бумаги.



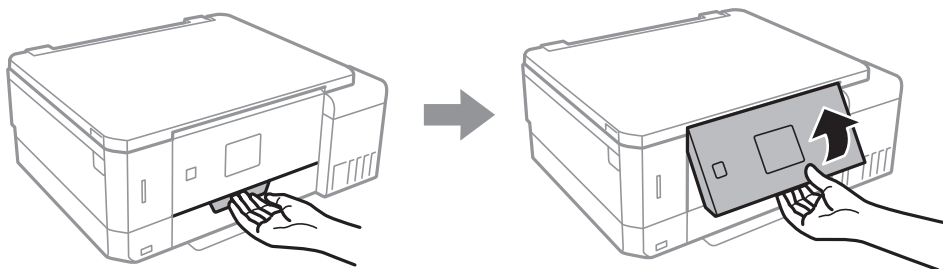
<p>❶</p>	<p>Зад. слот подачи бумаги</p>	<ul style="list-style-type: none"> ❑ Можно загрузить один лист всех поддерживаемых типов бумаги. ❑ Также можно загружать толстую бумагу (до 0,6 мм) и перфорированную бумагу, которую нельзя загрузить в кассета для бумаги. Но даже если толщина находится в пределах указанного диапазона, некоторые виды бумаги могут подаваться неправильно из-за своей жесткости. ❑ Загрузите бумагу, когда на панели управления появится соответствующий запрос.
<p>❷</p>	<p>Кассета для бумаги 1</p>	<ul style="list-style-type: none"> ❑ Можно загружать несколько листов фотобумаги малого размера. ❑ Если вы загрузите одну и ту же бумагу в кассета для бумаги 1 и кассета для бумаги 2 и выберете значение Кассета 1 > Кассета 2 для параметра Источник бумаги в настройках печати, принтер начнет автоматически подавать бумагу из кассета для бумаги 2, когда закончится бумага в кассета для бумаги 1.
<p>❸</p>	<p>Кассета для бумаги 2</p>	<p>Рекомендуется загружать простую бумагу размера А4, так как она используется наиболее часто.</p>

Загрузка бумаги в Кассета для бумаги 1

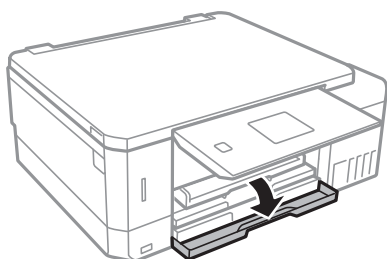
1. Если лоток выталкивается, проверьте наличие в нем бумаги, затем задвиньте его рукой.


Загрузка бумаги

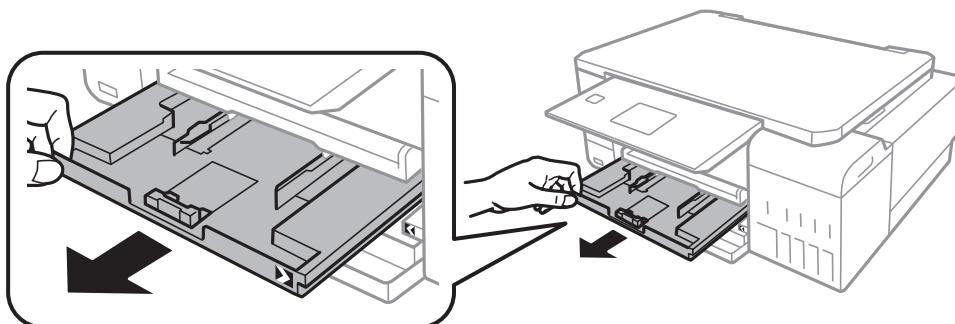
2. Поднимите панель управления.



3. Откройте переднюю крышку.



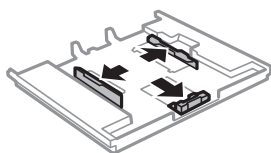
4. Убедитесь, что принтер не выполняет никаких операций, затем выдвиньте кассета для бумаги 1. На Кассета для бумаги 1 нанесена метка совмещения , которая позволяет легко определить правильное положение лотка.



Важно:

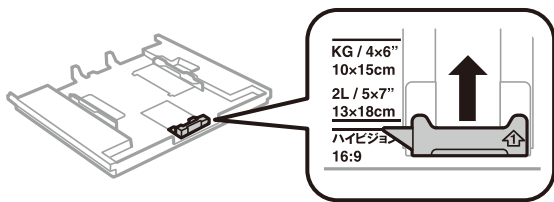
Если кассета для бумаги 1 задвинут слишком далеко в принтер, выключите и повторно включите принтер.

5. Раздвиньте направляющие в крайнее положение.

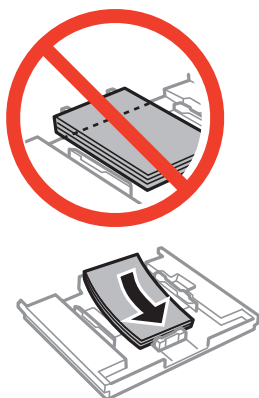


Загрузка бумаги

6. Передвиньте переднюю направляющую до нужного размера бумаги.

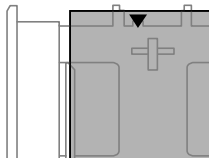


7. Загрузите бумагу вплотную к передней направляющей стороной для печати вниз.

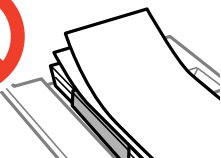


Важно:

- ❑ Убедитесь, что бумага не выступает за значок треугольника в конце кассеты.



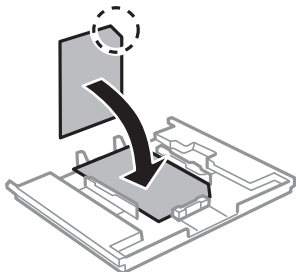
- ❑ При загрузке бумаги не превышайте максимально допустимое количество листов, установленное для этой бумаги. Запрещается загружать бумагу выше значка треугольника на направляющей.



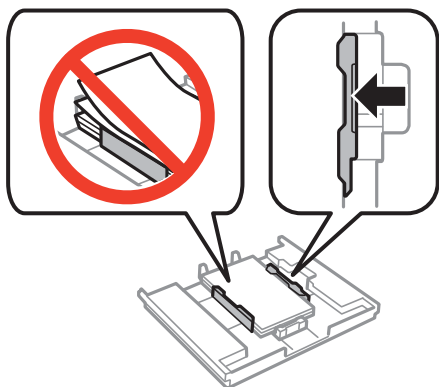
Загрузка бумаги

❑ Лист фотонаклейки

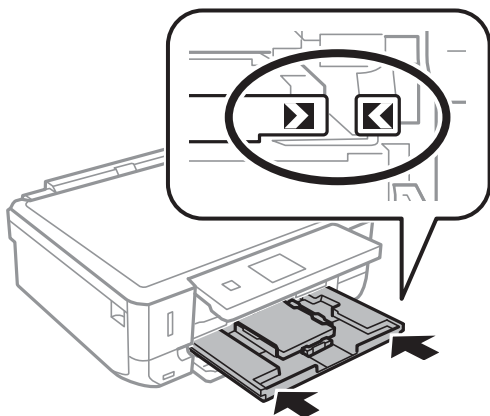
Чтобы загрузить один лист фотонаклеек, следуйте инструкциям, которые прилагаются к наклейкам. Не загружайте в это устройство листы-подложки.



8. Передвиньте правую направляющую к краю бумаги.



9. Вставьте кассета для бумаги 1. Выровняйте метки для совмещения на принтере и на лотке.

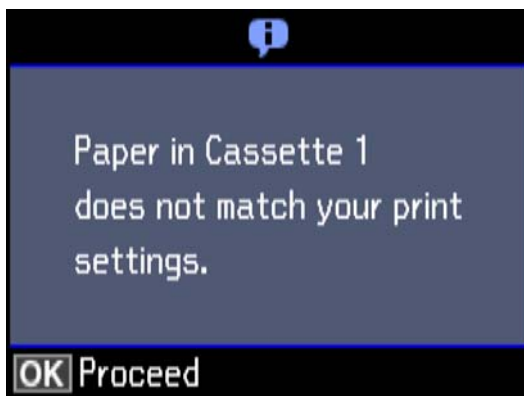


Загрузка бумаги

10. Проверьте размер бумаги и настройки типа бумаги, отображаемые на панели управления. Для использования этих настроек выберите **Подтвердить** с помощью кнопки ▲ или ▼, нажмите кнопку ОК, а затем перейдите к шагу 12. Для изменения настроек выберите **Изменить** с помощью кнопки ▲ или ▼, нажмите кнопку ОК, а затем перейдите к следующему шагу.

Примечание:

- ❑ Если включена функция **Предупр. о наст. бумаги** в меню **Полезные функции**, то при разнице зарегистрированного размера бумаги или настроек типа бумаги с настройками печати появится сообщение.



- ❑ Экран настройки бумаги не отображается, если в приведенных ниже меню отключен параметр **Конфигурация бумаги**. Перейдите к шагу 12. В этом случае будет невозможно печатать с устройства iPhone или iPad с помощью технологии AirPrint.

Настройки > Настройка принтера > Настройка источ.бум. > Конфигурация бумаги

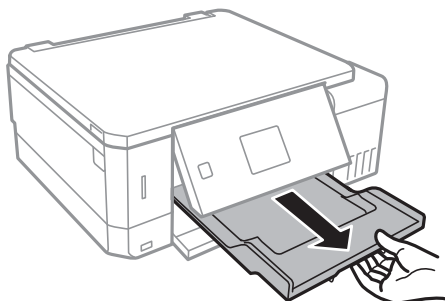
11. На экране настройки размера бумаги выберите размер бумаги с помощью кнопки ▲ или ▼, а затем нажмите кнопку ОК. На экране настройки типа бумаги таким же образом выберите тип бумаги, а затем нажмите кнопку ОК. Проверьте настройки и затем нажмите кнопку ОК.

Примечание:

Можно также отобразить экран настроек размера и типа бумаги, выбрав источник бумаги в следующих меню.

Настройки > Настройка принтера > Настройка источ.бум. > Настройка бумаги

12. Выдвиньте выходной лоток.



Соответствующая информация

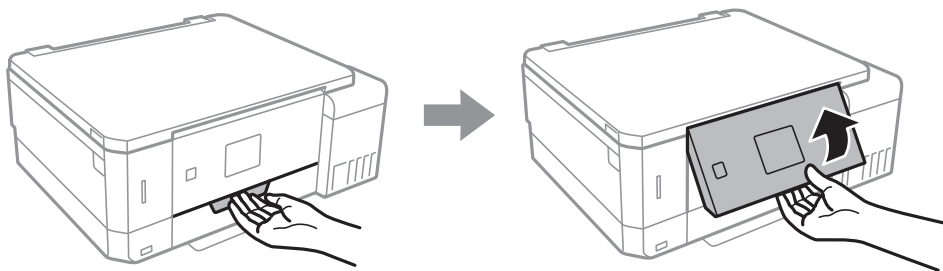
- ➔ «Меры предосторожности при работе с бумагой» на стр. 39
- ➔ «Доступные форматы бумаги и емкость загрузки» на стр. 40
- ➔ «Параметры меню для Настройка принтера» на стр. 142

Загрузка бумаги

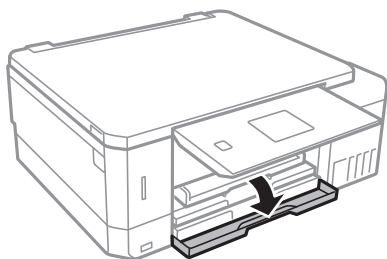
➔ «Меню для Полезные функции» на стр. 146

Загрузка бумаги в Кассета для бумаги 2

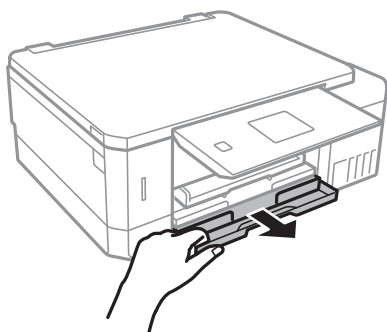
1. Если лоток выталкивается, проверьте наличие в нем бумаги, затем задвиньте его рукой.
2. Поднимите панель управления.



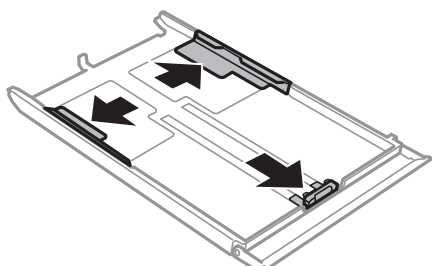
3. Откройте переднюю крышку.



4. Убедитесь, что принтер не выполняет никаких операций, затем выдвиньте кассета для бумаги 2.

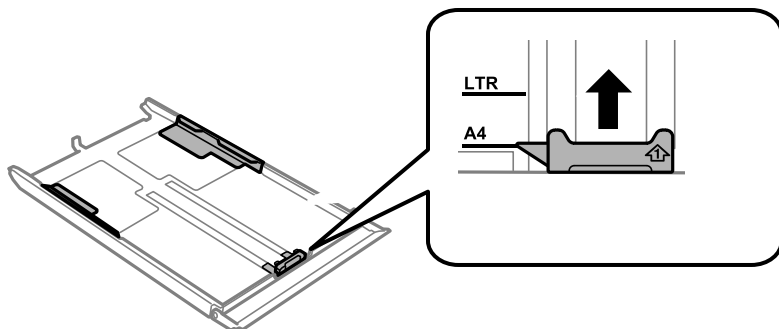


5. Раздвиньте направляющие в крайнее положение.

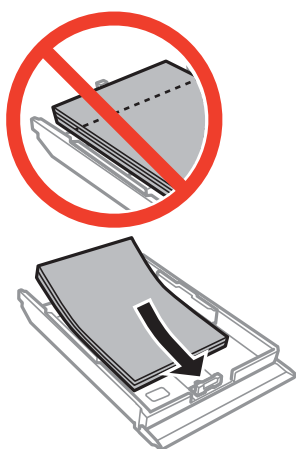


Загрузка бумаги

6. Передвиньте переднюю направляющую до нужного размера бумаги.

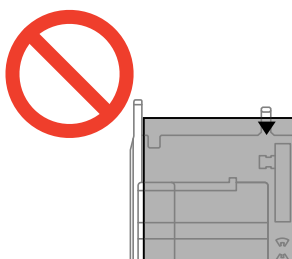


7. Загрузите бумагу вплотную к передней направляющей стороной для печати вниз.

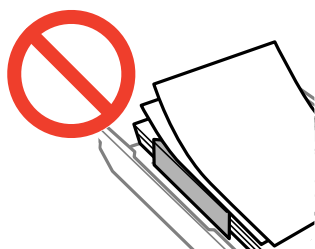


! **Важно:**

- ❑ Убедитесь, что бумага не выступает за значок треугольника в конце кассеты.

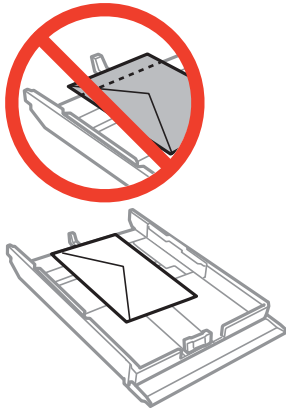


- ❑ При загрузке бумаги не превышайте максимально допустимое количество листов, установленное для этой бумаги. Запрещается загружать простую бумагу выше значка треугольника на направляющей.



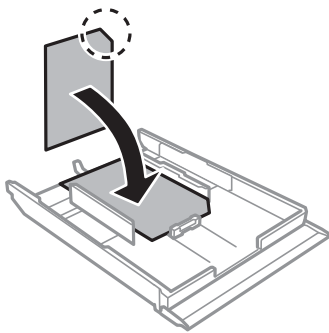
Загрузка бумаги

❑ Конверты

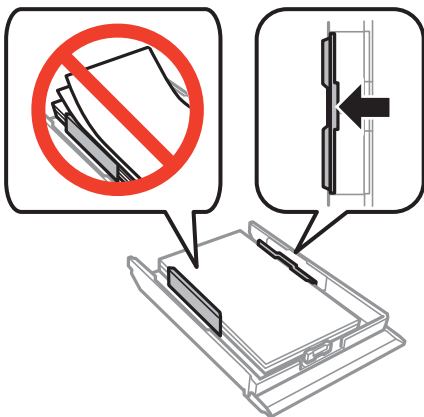


❑ Лист фотонаклейки

Чтобы загрузить один лист фотонаклеек, следуйте инструкциям, которые прилагаются к наклейкам. Не загружайте в это устройство листы-подложки.

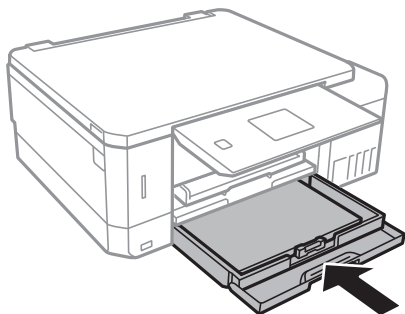


8. Передвиньте правую направляющую к краю бумаги.



Загрузка бумаги

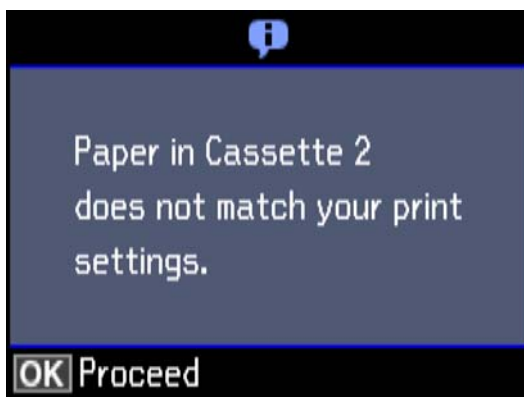
9. Вставьте кассета для бумаги 2.



10. Проверьте размер бумаги и настройки типа бумаги, отображаемые на панели управления. Для использования этих настроек выберите **Подтвердить** с помощью кнопки ▲ или ▼, нажмите кнопку ОК, а затем перейдите к шагу 12. Для изменения настроек выберите **Изменить** с помощью кнопки ▲ или ▼, нажмите кнопку ОК, а затем перейдите к следующему шагу.

Примечание:

- Если включена функция **Предупр. о наст. бумаги** в меню **Полезные функции**, то при разнице зарегистрированного размера бумаги или настроек типа бумаги с настройками печати появится сообщение.



- Экран настройки бумаги не отображается, если в указанных ниже меню отключен параметр **Конфигурация бумаги**. Перейдите к шагу 12. В этом случае будет невозможно печатать с устройства iPhone или iPad с помощью технологии AirPrint.

Настройки > Настройка принтера > Настройка источ.бум. > Конфигурация бумаги

11. На экране настройки размера бумаги выберите размер бумаги с помощью кнопки ▲ или ▼, а затем нажмите кнопку ОК. На экране настройки типа бумаги таким же образом выберите тип бумаги, а затем нажмите кнопку ОК. Проверьте настройки и затем нажмите кнопку ОК.

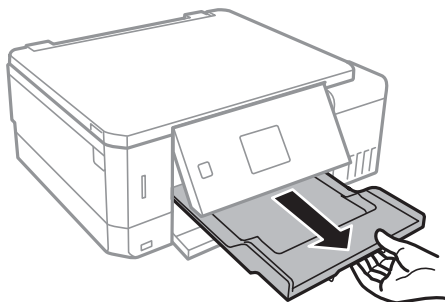
Примечание:

Можно также отобразить экран настроек размера и типа бумаги, выбрав источник бумаги в следующих меню.

Настройки > Настройка принтера > Настройка источ.бум. > Настройка бумаги

Загрузка бумаги

12. Выдвиньте выходной лоток.



Соответствующая информация


- ➔ «Меры предосторожности при работе с бумагой» на стр. 39
- ➔ «Доступные форматы бумаги и емкость загрузки» на стр. 40
- ➔ «Параметры меню для Настройка принтера» на стр. 142
- ➔ «Меню для Полезные функции» на стр. 146

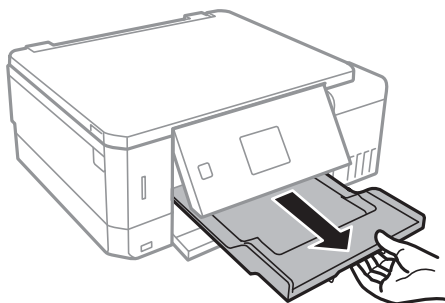
Загрузка бумаги в Зад. слот подачи бумаги



Важно:

Не загружайте бумагу в зад. слот подачи бумаги до получения соответствующего запроса от принтера. В противном случае будут выталкиваться чистые листы.

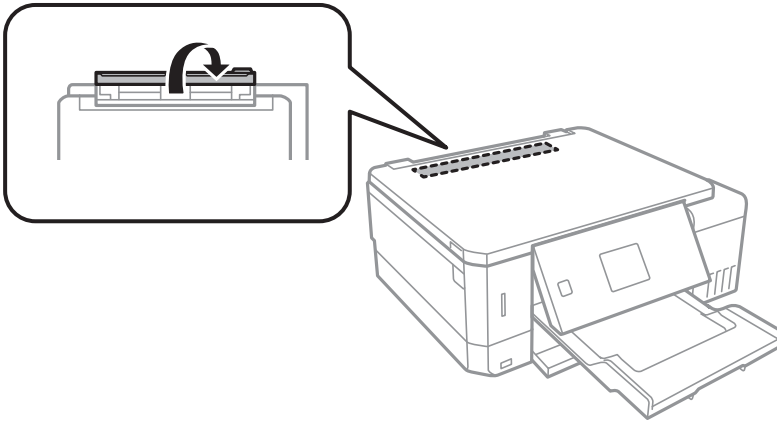
1. Выполните одно из следующих действий.
 - При печати из панели управления: выберите зад. слот подачи бумаги в качестве настройки **Источник бумаги**, выполните другие настройки печати и нажмите на кнопку .
 - При печати с компьютера: выберите зад. слот подачи бумаги в качестве настройки **Источник бумаги**, выполните другие настройки печати и нажмите кнопку **Печать**.
2. Выдвиньте выходной лоток.



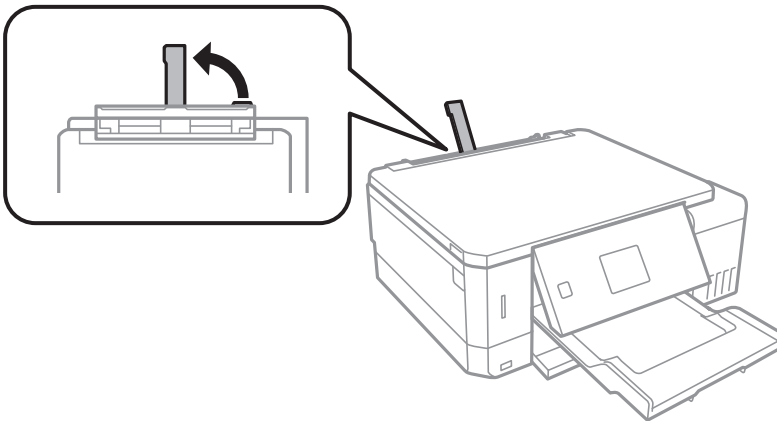
3. На панели управления отобразится сообщение о подготовке принтера, затем будет предложено загрузить бумагу. Следуйте инструкциям ниже для загрузки бумаги.

Загрузка бумаги

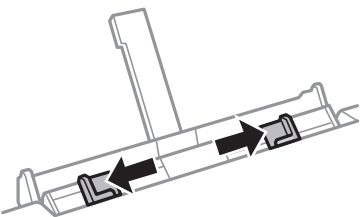
4. Откройте зад. слот подачи бумаги.



5. Выдвиньте подставку для бумаги.



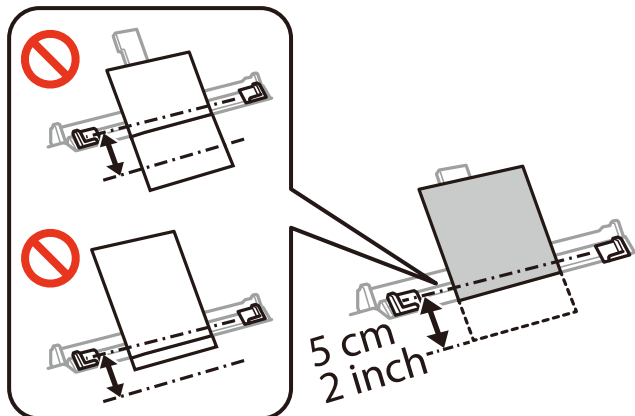
6. Разведите боковые направляющие в разные стороны.



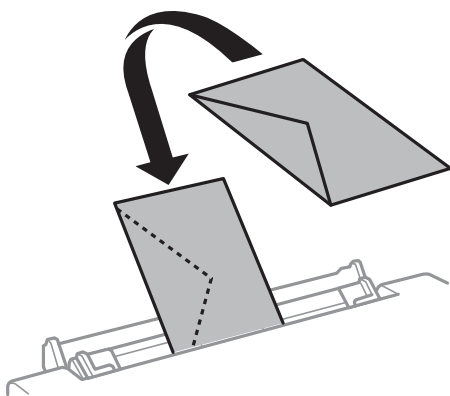
Загрузка бумаги

7. Загрузите один лист бумаги по центру зад. слот подачи бумаги стороной для печати вверх, затем задвиньте его в принтер примерно на 5 см.

При загрузке бумаги размером 10 × 15 см (4 × 6 дюймов) выровняйте ее по индикатору размера бумаги на подставке для бумаги: бумага будет задвинута в принтер приблизительно на 5 см.

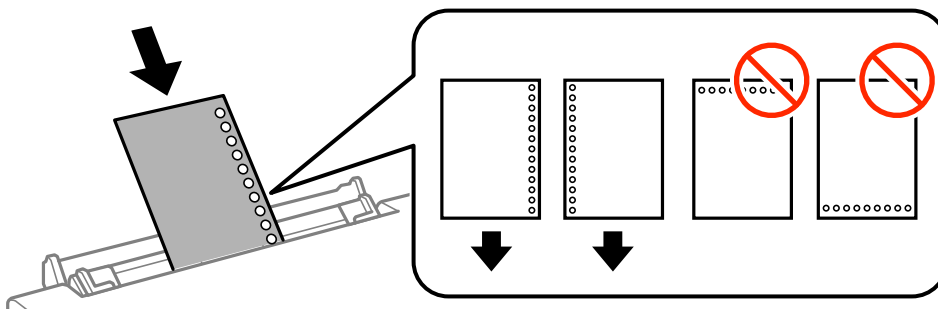


❑ Конверты



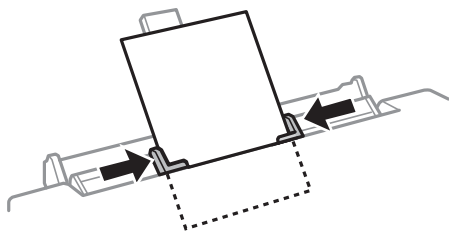
❑ Перфорированная бумага

Загрузите один лист простой бумаги определенного размера с отверстиями для переплета слева или справа. Отрегулируйте положение печати для выбранного файла, чтобы предотвратить печать на отверстиях.



Загрузка бумаги

8. Передвиньте боковые направляющие к краям бумаги.



9. Нажмите кнопку  для запуска печати.

Соответствующая информация

- ➔ «Меры предосторожности при работе с бумагой» на стр. 39
- ➔ «Доступные форматы бумаги и емкость загрузки» на стр. 40

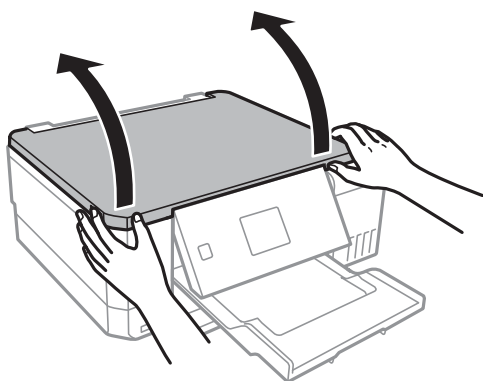
Размещение оригиналов

Размещение оригиналов на Стекло сканера

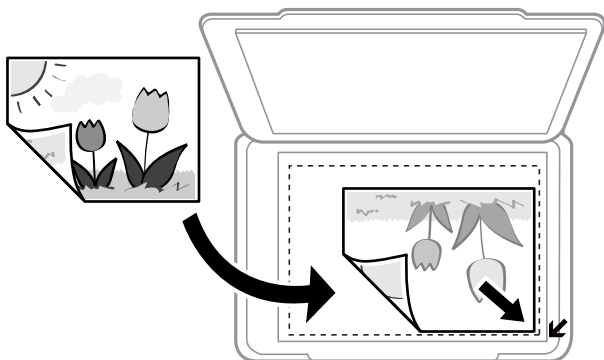
! **Важно:**

При размещении таких объемных оригиналов, как книги, обеспечьте защиту стекло сканера от прямого попадания внешних источников освещения.

1. Поднимите крышку сканера.



2. Сотрите пыль и пятна со стекло сканера.
3. Поместите оригинал лицевой стороной вниз и пододвиньте его до угловой отметки.



Примечание:

Область в пределах 1,5 мм от краев стекло сканера не сканируется.

4. Аккуратно закройте крышку сканера.

! **Важно:**

Не надавливайте слишком сильно на стекло сканера или крышку для документов. Это может привести к их повреждению.

Размещение оригиналов

- После сканирования извлеките оригиналы.

Примечание:

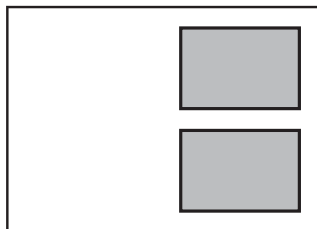
Если оригиналы останутся на стекло сканера в течение длительного времени, они могут прилипнуть к его поверхности.

Как размещать различающиеся оригиналы

Размещение фотографий для копирования

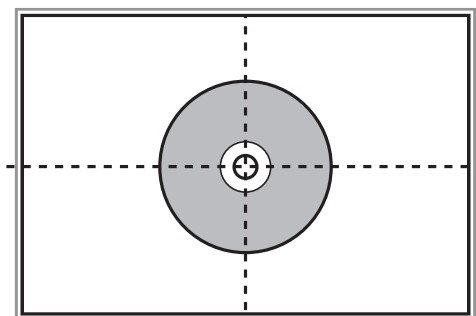
Вы можете одновременно разместить несколько фотографий и сделать их отдельные копии. Размер фотографий должен быть больше 30 × 40 мм. Разместите фотографии на расстоянии 5 мм от угловой отметки стекло сканера; между фотографиями также должно быть расстояние в 5 мм. Можно одновременно разместить фотографии разных размеров.

Максимальный размер: 10 × 15 см (4 × 6 дюймов)



Размещение CD-/DVD-диска для копирования наклейки

Поместите CD-/DVD-диск в центр стекло сканера. Если CD-/DVD-диск не размещен точно в центре, положение корректируется автоматически.

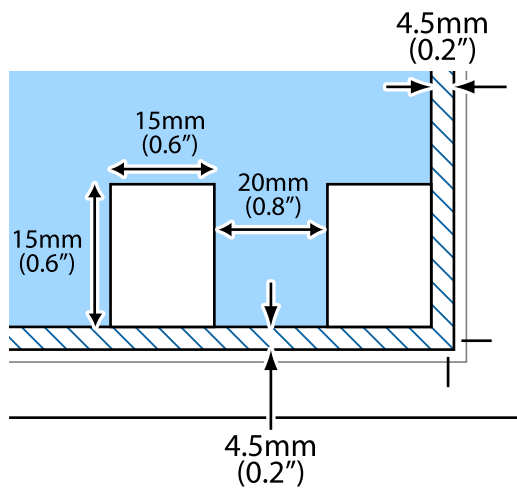


Размещение нескольких фотографий для одновременного сканирования

Вы можете выполнить одновременное сканирование нескольких фотографий и сохранить отдельно каждое изображение в меню **Режим фотографий** в программе Epson Scan 2, если выберете **Миниатюра** из списка, находящегося в верхней части окна предварительного просмотра. Поместите фотографии в 4,5 мм

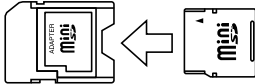

Размещение оригиналов

от горизонтальной и вертикальной кромки стекла сканера, а также не менее чем в 20 мм друг от друга. Фотографии должны быть больше 15 × 15 мм.



Вставка карты памяти

Поддерживаемые карты памяти

	miniSD * miniSDHC * microSD * microSDHC * microSDXC *
	SD SDHC SDXC

* Подсоедините адаптер, соответствующий слоту карты памяти. В противном случае карта может застрять.

Соответствующая информация

➔ [«Характеристики поддерживаемых карт памяти» на стр. 201](#)

Вставка и извлечение карты памяти

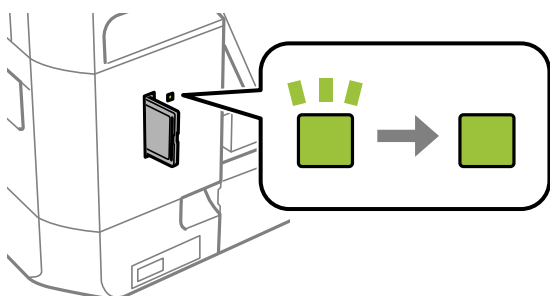
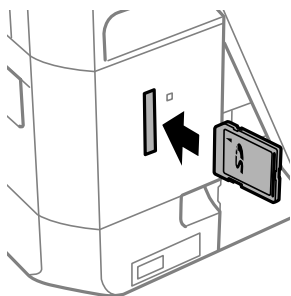
1. Вставьте карту памяти в принтер.

Принтер начинает чтение данных, индикатор мигает. После окончания чтения мигание останавливается и индикатор остается включенным.

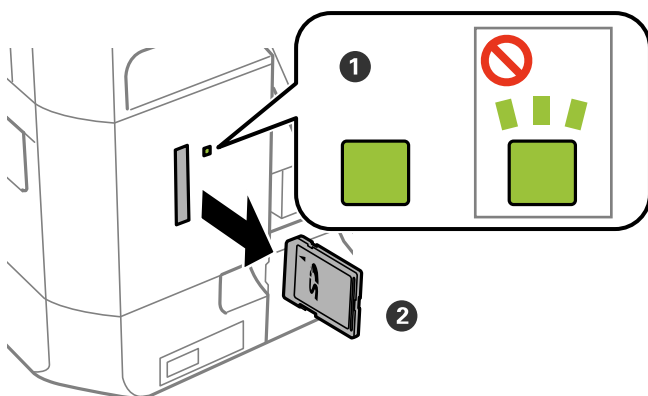
Вставка карты памяти

! **Важно:**

- ❑ Вставьте карту памяти напрямую в принтер.
- ❑ Карта не должна быть вставлена полностью. Не пытайтесь с силой вставить ее в слот до упора.



2. После использования карты памяти убедитесь в том, что индикатор не мигает, и затем извлеките карту.



! **Важно:**

Если извлечь карту памяти во время мигания индикатора, данные на карте памяти могут быть утеряны.

Вставка карты памяти

Примечание:

При доступе к карте памяти через компьютер необходимо выполнить безопасное извлечение устройства.

Соответствующая информация

➔ [«Доступ к карте памяти с компьютера»](#) на стр. 209

Загрузка CD/DVD-дисков для печати

CD-/DVD-диски, на которых можно печатать

Печать возможна на круглых CD-/DVD-дисках диаметром 12 см, на которых указана их пригодность для печати, например «Можно печатать на нерабочей стороне» или «Можно печатать на струйных принтерах».

Также возможна печать на дисках Blu-ray™.

Меры предосторожности при работе с CD/DVD-дисками

- Для получения более подробной информации о мерах предосторожности при работе с CD/DVD-дисками и записью данных см. документацию, поставляемую вместе с дисками.
- Не печатайте на CD/DVD-дисках перед записью на них данных. Если это сделать, то отпечатки пальцев, грязь и царапины на поверхности могут вызвать ошибки при записи данных.
- В зависимости от CD/DVD-диска или печатаемых данных может возникнуть размазывание чернил. Попробуйте выполнить тестовую печать на запасном CD/DVD-диске. Проверьте поверхность печати, выждав один полный день.
- В сравнении с печатью на оригинальной бумаге Epson, плотность печати снижается во избежание размазывания чернил на CD/DVD-диске. Откорректируйте плотность печати при необходимости.
- Дайте отпечатанному CD/DVD-диску высохнуть в течение не менее 24 часов, избегая попадания прямого солнечного света. Не складывайте и не вставляйте CD/DVD-диски в устройство до их полного высыхания.
- Если даже после сушки поверхность печати остается липкой, снизьте плотность печати.
- Повторная печать на том же CD/DVD-диске не может улучшить качество печати.
- Если случайно произошла печать на лотке для CD/DVD-диска или на внутреннем прозрачном отсеке, незамедлительно вытрите чернила.
- В зависимости от настройки области печати CD/DVD-диск или лоток для CD/DVD-диска могут высыхать. Сделайте настройки для печати на области печати.

Соответствующая информация

➔ [«Область печати для CD-/DVD-дисков» на стр. 197](#)

Загрузка и извлечение CD-/DVD-диска

При выполнении печати на CD-/DVD-диске или копировании CD-/DVD-диска на панели управления отображаются инструкции, в которых сообщается, когда можно загружать CD-/DVD-диск. Следуйте инструкциям на экране.

Загрузка CD/DVD-дисков для печати

Соответствующая информация

- ➔ «CD-/DVD-диски, на которых можно печатать» на стр. 62
- ➔ «Меры предосторожности при работе с CD/DVD-дисками» на стр. 62
- ➔ «Печать фотографий с карты памяти на этикетку CD-/DVD-диска» на стр. 65
- ➔ «Печать наклейки CD-/DVD-диска с помощью приложения Epson Print CD» на стр. 95
- ➔ «Копирование на наклейку для CD-/DVD-дисков» на стр. 107
- ➔ «Меню для Копировать на CD/DVD» на стр. 108

Печать

Печать из панели управления

Печать фотографий с выбором с карты памяти

1. Загрузите бумагу в принтер.
2. Вставьте карту памяти в принтер.



Важно:

Не извлекайте карту памяти до завершения печати.

Примечание:

- Извлеките карту памяти во время печати с внешнего запоминающего устройства, например с жесткого диска или флеш-накопителя USB.
- Если на карте памяти имеется более 1000 фотографий, они автоматически разделяются на группы с максимальным числом 999 фотографий и отображается экран «Выбор группы». Выберите группу, которая содержит изображения, которые нужно напечатать.

3. Откройте на начальном экране меню **Печать фото** с помощью кнопок ◀ и ▶, а затем нажмите кнопку ОК.
4. Выберите фотографию с помощью кнопки ◀ или ▶ и задайте количество копий с помощью кнопки «-» или «+». При печати более одной фотографии повторите данную операцию.

Примечание:

Следующие меню, отображаемые при нажатии кнопки ▼, помогают выбрать фотографии, когда на карте памяти хранится много изображений.

- Просмотр: используйте меню **Просмотр по дате** для сортировки фотографий по дате и одновременного выбора всех фотографий с одинаковой датой создания.
- Режим отображения: используйте меню **9 сверху** для отображения девяти фотографий на экране.

5. Нажмите кнопку ▼ для отображения меню, выберите **Настройки печати** с помощью кнопки ▲ или ▼, а затем нажмите кнопку ОК.

Примечание:

Выберите **Обрезать/Увеличить**, если требуется обрезать часть фотографии. С помощью кнопки ▲, ▼, ◀ или ▶ переместите рамку в область, которую требуется обрезать, а затем нажмите кнопку «-» или «+» для изменения размера рамки. Для поворота рамки нажмите кнопку 🏠.

6. С помощью кнопки ▲ или ▼ выберите такие элементы настройки, как размер и тип бумаги, и измените настройки с помощью кнопки ◀ или ▶.
7. Нажмите кнопку ⬡.

Соответствующая информация

- ➔ «Загрузка бумаги в Кассета для бумаги 1» на стр. 43
- ➔ «Загрузка бумаги в Кассета для бумаги 2» на стр. 48
- ➔ «Загрузка бумаги в Зад. слот подачи бумаги» на стр. 52
- ➔ «Список типов бумаги» на стр. 42
- ➔ «Вставка карты памяти» на стр. 59
- ➔ «Параметры меню печати из панели управления» на стр. 73

Печать фотографий с карты памяти на этикетку CD-/DVD-диска

Можно выбрать фотографии, хранящиеся на карте памяти, для печати на этикетку CD-/DVD-диска.

**Важно:**



- Перед печатью изучите меры предосторожности при работе с CD-/DVD-дисками.
- Не вставляйте лоток для CD-/DVD-диска во время работы принтера. Это может повредить принтер.
- Запрещается вставлять лоток для CD-/DVD-дисков до вывода соответствующего запроса принтера. В противном случае возникает ошибка и CD-/DVD-диск выталкивается.

1. Вставьте карту памяти в принтер.

**Важно:**

Не извлекайте карту памяти до завершения печати.



2. Нажмите кнопку , выберите **Печать на CD/DVD** с помощью кнопки  или , затем нажмите кнопку ОК.

3. Выберите макет с помощью кнопки  или , а затем нажмите кнопку ОК.



Можно выбрать вариант **CD/DVD 1 сверху**, **CD/DVD 4 сверху** или **CD/DVD По выбору**.

4. Выполните одно из следующих действий.

Если выбран вариант **CD/DVD 1 сверху** или **CD/DVD По выбору**, проверьте информацию на экране, а затем нажмите кнопку ОК.

Если выбран вариант **CD/DVD 4 сверху**, выберите **Автоматический макет** или **Поместить фото вручную** с помощью кнопок  и , затем нажмите кнопку ОК.

5. Выполните одно из следующих действий.

Если выбран вариант **CD/DVD 1 сверху**, **CD/DVD По выбору** или **Автоматический макет** для варианта **CD/DVD 4 сверху**, выберите нужные фотографии с помощью кнопки  или , установите количество копий с помощью кнопок «-» и «+», затем нажмите кнопку ОК.

Печать

- ❑ При выборе параметра **Поместить фото вручную** для варианта **CD/DVD 4 сверху** после отображения фотографии, которую требуется распечатать, с помощью кнопки ◀ или ▶ выберите вариант **Поместить это фото**, используя кнопку ▲ или ▼, а затем нажмите кнопку ОК. Если требуется оставить пустую область, выберите **Оставить пустым** с помощью кнопки ▲ или ▼, а затем нажмите кнопку ОК.

Примечание:

- ❑ В верхней части экрана, где выбираются требуемые для печати фотографии, отображается доступное количество копий. Можно выбирать фотографии, пока не будет выведено значение 0.
- ❑ Нажмите кнопку ▼ и затем выберите **Обрезать/Увеличить** с помощью кнопки ▲ или ▼, если требуется обрезать часть фотографии. С помощью кнопки ▲, ▼, ◀ или ▶ переместите рамку в область, которую требуется обрезать, а затем нажмите кнопку «-» или «+» для изменения размера рамки.

6. Проверьте данные на экране и затем нажмите кнопку ОК.
7. Установите внешний диаметр с помощью кнопки ◀ или ▶, установите внутренний диаметр с помощью кнопки ▲ или ▼, а затем нажмите кнопку ОК.

Примечание:

Для внешнего диаметра можно задать значение от 114 до 120 мм, для внутреннего диаметра — от 18 до 46 мм с шагом в 1 мм.

8. Выберите **Печать на CD/DVD** с помощью кнопок ▲ и ▼ и нажмите кнопку ОК.

Примечание:

Для тестовой печати выберите **Тест. печать на бумаге А4** с помощью кнопки ▲ или ▼, а затем загрузите простую бумагу А4 в кассета для бумаги. Можно просмотреть печатаемое изображение до печати на наклейке CD-/DVD-диска.

9. На экране отображается сообщение о подготовке принтера к печати. Затем выводится запрос на загрузку CD-/DVD-диска. Нажмите кнопку ▼, чтобы посмотреть инструкции, и загрузите CD-/DVD-диск.



Важно:

Нажмите на центральную часть CD-/DVD-диска, чтобы закрепить его в лотке для CD-/DVD-дисков. Если этого не сделать, CD-/DVD-диск может выпасть из лотка.

10. Нажмите ОК, после чего отобразится сообщение о готовности принтера, затем нажмите кнопку ОК.
11. Нажмите кнопку ◊.
12. После окончания печати лоток для CD-/DVD-диска будет выдвинут автоматически. Извлеките лоток для CD-/DVD-диска из принтера, затем извлеките CD-/DVD-диск из лотка.



Важно:

После завершения печати убедитесь, что лоток для CD-/DVD-дисков извлечен. Если лоток для CD-/DVD-диска не будет удален, то при включении или выключении принтера или при запуске очистки головки он будет ударяться о печатающую головку, что может привести к неисправности принтера.

Печать

13. Храните лоток для CD-/DVD-диска в нижней части принтера.

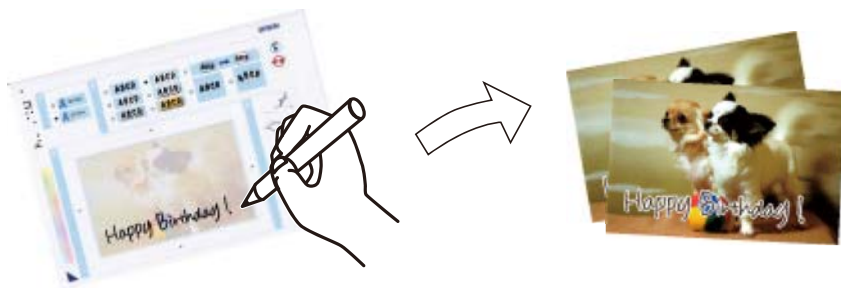
Соответствующая информация

- ➔ «Меры предосторожности при работе с CD/DVD-дисками» на стр. 62
- ➔ «Вставка карты памяти» на стр. 59
- ➔ «Загрузка и извлечение CD-/DVD-диска» на стр. 62
- ➔ «Параметры меню печати из панели управления» на стр. 73

Печать фотографий с карты памяти с рукописными заметками

Можно печатать фотографии с карты памяти с рукописным текстом или рисунками. Это позволяет создавать оригинальные открытки, например новогодние или поздравительные открытки на дни рождения.

Сначала выберите фотографию и распечатайте шаблон на простой бумаге. Напишите или нарисуйте на этом шаблоне, что вы хотите, а затем отсканируйте его с помощью принтера. Затем можно распечатать фотографию с собственными заметками и рисунками.



1. Вставьте карту памяти в принтер.


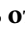



Важно:

Не извлекайте карту памяти до завершения печати.

2. Откройте на начальном экране меню **Другие функции** с помощью кнопок ◀ и ▶, а затем нажмите кнопку ОК.
3. Выберите **Печать фотооткрытки** с помощью кнопки ▲ или ▼, а затем нажмите кнопку ОК.
4. Выберите **Выбрать фото и напечатать шаблон** с помощью кнопки ▲ или ▼, а затем нажмите кнопку ОК.
5. Выберите фотографию с помощью кнопки ◀ или ▶, а затем нажмите кнопку ОК.
6. Выберите тип бумаги для печати фотографии с рукописными заметками, используя кнопку ▲ или ▼, затем нажмите кнопку ОК.
7. Выберите макет с помощью кнопки ▲ или ▼, а затем нажмите кнопку ОК.
8. Выберите рамку с помощью кнопки ▲ или ▼, а затем нажмите кнопку ОК.

Печать

9. Загрузите простую бумагу формата А4 в кассета для бумаги 2, затем выдвиньте выходной лоток для печати шаблона.
10. Нажмите кнопку  для печати шаблона.
11. Чтобы писать или рисовать, следуйте инструкциям на шаблоне.
12. Закройте выходной лоток рукой. Загрузите фотобумагу в кассета для бумаги 1, затем выдвиньте выходной лоток.
13. Выберите **Печать открытки из шаблона** с помощью кнопки  или , а затем нажмите кнопку ОК.
14. Проверьте экран, разместите шаблон на стекло сканера, а затем нажмите кнопку ОК.

Примечание:

Перед размещением шаблона на стекло сканера убедитесь в том, что текст полностью высох. Если на стекло сканера присутствуют пятна грязи, они будут также напечатаны на фотографии.

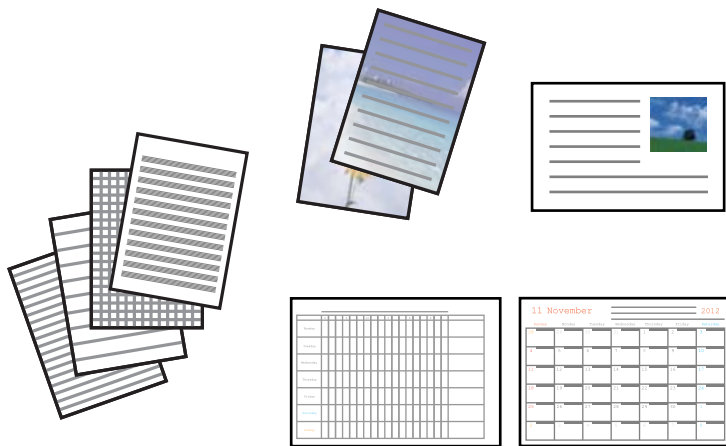
15. Задайте количество копий с помощью кнопок «-» или «+», а затем нажмите кнопку .

Соответствующая информация

- ➔ «Вставка карты памяти» на стр. 59
- ➔ «Параметры меню печати из панели управления» на стр. 73
- ➔ «Загрузка бумаги в Кассета для бумаги 1» на стр. 43
- ➔ «Загрузка бумаги в Кассета для бумаги 2» на стр. 48
- ➔ «Список типов бумаги» на стр. 42
- ➔ «Размещение оригиналов на Стекло сканера» на стр. 56

Печать линованной бумаги, календарей, оригинальной писчей бумаги и поздравительных открыток

Можно без труда печатать линованную бумагу, календари, оригинальную писчую бумагу и поздравительные открытки с помощью меню **Персональный бланк**.



1. Загрузите бумагу в принтер.

Печать

2. Для печати писчей бумаги и поздравительных открыток с использованием фотографии с карты памяти вставьте карту памяти в принтер.
3. Откройте меню **Другие функции** на начальном экране с помощью кнопок ◀ и ▶, а затем нажмите кнопку ОК.
4. Выберите **Персональный бланк** с помощью кнопки ▲ или ▼, а затем нажмите кнопку ОК.
5. Выберите нужный элемент меню с помощью кнопки ▲ или ▼, а затем нажмите кнопку ОК.

Примечание:

При печати поздравительных открыток можно добавлять изображение, хранящееся на принтере, вместо фотографии на карте памяти. Чтобы добавить изображение, хранящееся в принтере, выберите **Шаблон**.

6. Для печати следуйте инструкциям на экране.

Соответствующая информация

- ➔ «Загрузка бумаги в Кассета для бумаги 2» на стр. 48
- ➔ «Загрузка бумаги в Зад. слот подачи бумаги» на стр. 52
- ➔ «Список типов бумаги» на стр. 42
- ➔ «Вставка карты памяти» на стр. 59
- ➔ «Параметры меню для печати линованной бумаги, календарей, оригинальной писчей бумаги и поздравительных открыток» на стр. 69
- ➔ «Параметры меню печати из панели управления» на стр. 73

Параметры меню для печати линованной бумаги, календарей, оригинальной писчей бумаги и поздравительных открыток

Линованная бумага

Печатает некоторые типы линованной, масштабнo-координатной и нотной бумаги.

Писчая бумага

Печатает некоторые типы писчей бумаги с фотографией с карты памяти в качестве фона. Фотография печатается светлой, поэтому на ней без труда можно писать.

Календарь

Печатает еженедельный и месячный календарь. Выберите год и месяц для печати месячного календаря.

Открытка

Печатает поздравительную открытку, используя изображения из принтера или с карты памяти.

- Полож. изображ-я

Выберите, где на поздравительной открытке требуется разместить изображение.

- Тип линии

Выберите тип разлиновки для печати на поздравительной открытке.

Печать

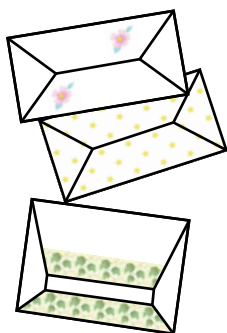
Цвет линии

Выберите цвет разлиновки для печати на поздравительной открытке.

Печать на оригинальных конвертах

Можно создавать оригинальные конверты, добавляя изображения, сохраненные в принтере с помощью меню **Персональный бланк**. Можно использовать то же изображение для печати поздравительной открытки, что и на конвертах.

Сначала распечатайте схему конверта на бумаге размера А4, а затем согните ее для создания конверта.



1. Откройте на начальном экране меню **Другие функции** с помощью кнопок ◀ и ▶, а затем нажмите кнопку ОК.
2. Выберите **Персональный бланк** с помощью кнопки ▲ или ▼, а затем нажмите кнопку ОК.
3. Выберите **Оригами** с помощью кнопки ▲ или ▼, а затем нажмите кнопку ОК.
4. Выберите **Оригами-конверт** с помощью кнопки ▲ или ▼, а затем нажмите кнопку ОК.
5. Выберите изображение для печати на конверте с помощью кнопки ◀ или ▶, а затем нажмите кнопку ОК.
Отобразится экран, указывающий положение печати изображения, а также запрос на печать линий сгиба.
6. Чтобы изменить положение изображения и настройки линии сгиба, нажмите кнопку ▼ для отображения экрана настроек и их изменения.
7. Закончив настройки, нажмите кнопку ↵ для возврата к экрану подтверждения настроек, а затем нажмите кнопку ОК.
8. Выберите размер конвертов с помощью кнопки ◀ или ▶, а затем нажмите кнопку ОК.
9. Загрузите простую бумагу А4 в принтер, а затем нажмите кнопку ОК.
10. Выдвиньте выходной лоток.
11. Задайте количество копий с помощью кнопок «-» или «+», а затем нажмите кнопку ⬡.

Соответствующая информация

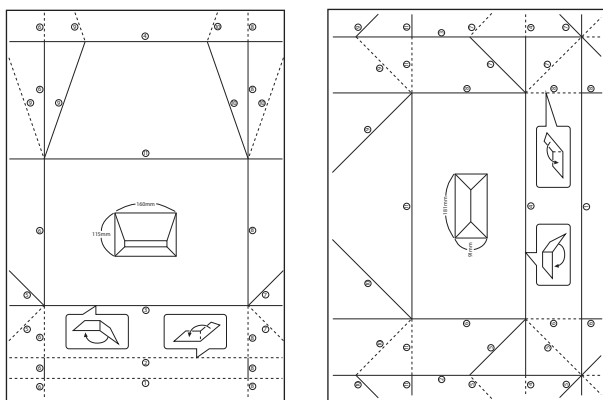
➔ «Загрузка бумаги в Кассета для бумаги 2» на стр. 48

Складывание конвертов

После печати схемы конверта распечатайте лист инструкций по складыванию конвертов, затем положите его поверх схемы и сложите их вместе.

1. Выберите **Инстр. к оригами-конверту** из меню **Оригами**, а затем нажмите кнопку ОК.
2. Выберите размер конверта для печати схемы с помощью кнопок ◀ и ▶, а затем нажмите кнопку ОК.
3. Загрузите простую бумагу А4 в принтер, а затем нажмите кнопку ОК.
4. Задайте количество копий с помощью кнопок – или +, а затем нажмите кнопку ⬡.

Печатается следующий лист инструкций.



5. Положите лист инструкций поверх схемы конверта, а затем сложите их вместе, следуя инструкциям на листе.
6. По окончании разложите листы, снимите лист инструкций и сложите только схему конверта по сгибам.

Печать с применением различных макетов

Можно печатать фотографии, хранящиеся на карте памяти, с применением различных макетов, например, 2-ур, 4-ур и верхняя половина.



Введите **Другие функции** на начальном экране с помощью кнопок ◀ и ▶, а затем нажмите кнопку ОК. Выберите **Лист макета фото** с помощью кнопки ▲ или ▼, а затем нажмите кнопку ОК. Для печати следуйте инструкциям на экране.

Соответствующая информация

➔ [«Параметры меню печати из панели управления» на стр. 73](#)

Печать книги для раскраски

Можно создавать рисунки, извлекая только контур фотографий или иллюстраций. Это позволяет создавать уникальные книги для раскраски.



Примечание:

Они могут использоваться только для личного пользования (дома или в ограниченных местах), необходимо получить разрешение от правообладателя, когда при создании книги для раскраски используются оригиналы, защищенные авторским правом.

Введите **Другие функции** на начальном экране с помощью кнопок ◀ и ▶, а затем нажмите кнопку ОК.

Выберите **Книга-раскраска** с помощью кнопки ▲ или ▼, а затем нажмите кнопку ОК. Выберите, следует ли сканировать оригинал или использовать фотографию на карте памяти при печати книги для раскраски, а затем следуйте инструкциям на экране.

Соответствующая информация

➔ [«Меню настроек бумаги и печати» на стр. 74](#)

Печать DPOF

Этот принтер совместим с форматом DPOF (формат запроса цифровой печати) версии 1.10. DPOF — это формат, который сохраняет такие дополнительные сведения для фотографий, как дата, время, имя пользователя и информация о печати. Камеры, совместимые с форматом DPOF, позволяют устанавливать, какое изображение на карте памяти требуется распечатать, а также количество копий. Когда карта памяти вставляется в принтер, печатаются фотографии, выбранные камерой.

Примечание:

Сведения о настройках печати на камере см. в документации, поставляемой с камерой.

Когда камера вставляется в принтер, отображается окно подтверждения. Выберите **Да** с помощью кнопки ▲ или ▼, а затем нажмите кнопку ОК, чтобы отобразить экран запуска печати. Нажмите кнопку ◇ для запуска печати. Если требуется изменить настройки печати, нажмите кнопку ▼. Элементы настройки совпадают с режимом **Печать фото**.

Соответствующая информация

- ➔ [«Печать фотографий с выбором с карты памяти» на стр. 64](#)
- ➔ [«Параметры меню печати из панели управления» на стр. 73](#)

Параметры меню печати из панели управления

Параметры меню выбора фотографий

Просмотр

- Просмотр по дате**
Отображает фотографии на карте памяти, отсортированные по дате. Выберите дату, чтобы отобразить все фотографии, сохраненные в этот день.
- Отмена просмотра**
Отмена сортировки фотографий и отображение всех фотографий.

Выбрать фото

- Выбрать все фото**
Выбор всех фотографий на карте памяти и установка количества отпечатков.
- Отменить выбор фото**
Обнуляет количество всех распечатанных фотографий.

Режим отображения

- 1 сверху**
Отображает одну фотографию на экране. Также отображаются сведения настроек, например масштаб.
- 1 сверху без информации**
Отображает одну фотографию на экране. Данные о настройках, например масштаб, не отображаются.

Печать

- 9 сверху

Отображает девять фотографий на экране.

Меню настроек бумаги и печати

Размер бумаги

Выберите размер загруженной бумаги.

Тип бумаги

Выберите тип загруженной бумаги.

Источник бумаги

Выбор требуемого источника бумаги.

Без рамки

Печать без полей по краям.Изображение немного увеличивается, чтобы исключить рамку по краям бумаги.

Качество

Выбор качества печати.При выборе параметра **Самое лучш. качест.** увеличивается качество печати, но ее скорость может уменьшиться.

Расширение

При печати без полей изображение немного увеличивается, чтобы исключить рамку по краям бумаги.Выбор степени увеличения изображения.

Дата

Выберите формат, используемый для печати даты на фотографиях, если на фотографиях проставлена дата съемки или сохранения.На некоторых макетах дата не печатается.

Информ. о печати. На фото

- Выкл.

Печать без какой-либо информации.

- Текст камеры

Печать текста, установленного на цифровой камере.Сведения о текстовых настройках см. в документации, поставляемой с камерой.Информация может быть напечатана только в режиме печати без полей на бумаге размером 10 × 15 см, 13 × 18 см или бумаге широкого формата (16:9).

- Маркер

Печать наименования места или ориентира, где была сделана фотография, для цифровых камер с функцией ориентирования.Более подробные сведения см. на веб-сайте производителя камеры.Информация может быть напечатана только в режиме печати без полей на бумаге размером 10 × 15 см, 13 × 18 см или бумаге широкого формата (16:9).

По рамке

Если соотношение сторон изображения отличается от размера бумаги, изображение автоматически увеличивается или уменьшается по размеру коротких сторон бумаги.Если

Печать

длинная сторона изображения выходит за пределы длинной стороны бумаги, изображение обрезается. Эта функция может быть недоступна для панорамных фотографий.

Двунаправленный

Печать при перемещении печатающей головки влево и вправо. Если вертикальные или горизонтальные линии на распечатках выглядят нечеткими или смещены, отключение этой функции может устранить этот недостаток; при этом возможно уменьшение скорости печати.

Плотность печати на CD

Для печати на CD-/DVD-дисках. Установите плотность при печати на CD-/DVD-диске.

Плотность

Для печати книг для раскраски. Выбор уровня плотности для контура цветного листа.

Определение линии

Для печати книг для раскраски. Выбор чувствительности, используемой для определения контуров на фотографии.

Параметры меню коррекции и изменения масштаба фотографий

Усилить

Выберите один из параметров корректировки изображения. Выберите **PhotoEnhance** для получения более контрастных изображений и ярких цветов. Эта функция автоматически корректирует контрастность, насыщенность и яркость исходного изображения. Выберите **P.I.M.** для коррекции изображения с помощью информации PRINT Image Matching или Exif Print с фотоаппарата, на котором был сделан снимок.

Определение сюжета

Доступно при выборе **PhotoEnhance** в качестве параметра **Усилить**. Улучшает качество изображения для фотографий с людьми, ландшафтов и ночных сцен.

Убр. эфф. «кр. глаз»

Устранение эффекта красных глаз на фотографиях. Коррекция применяется только к распечаткам, но не к оригинальному файлу. В зависимости от типа фотографии могут быть скорректированы не только изображения глаз, но и другие части изображения.

Яркость

Настройка яркости изображения.

Контрастность

Настройка разницы между светлыми и темными участками.

Резкость

Усиление или расфокусировка контура изображения.

Насыщенность

Настройка насыщенности изображения.

Печать

Фильтр

Печать в режиме сепии или в монохромном режиме.

Обрезать/Увеличить

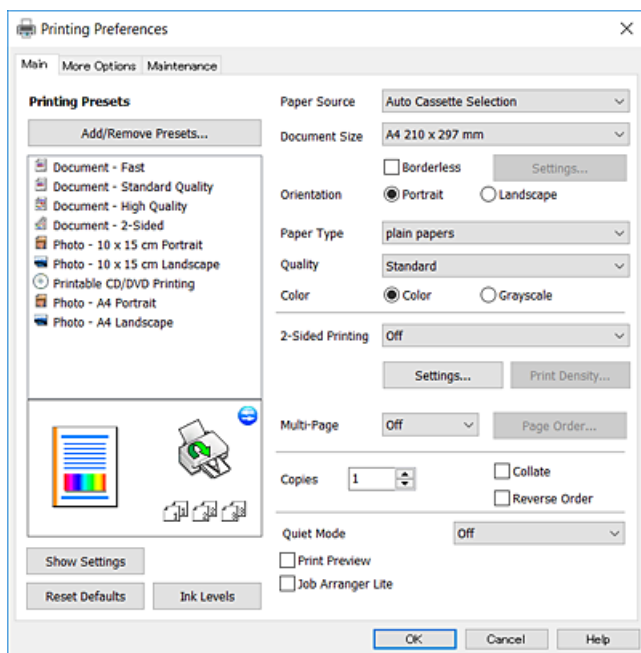
Увеличивает часть фотографии для печати.

Печать с компьютера

Основные сведения о печати — Windows

Примечание:

- Объяснение элементов настройки см. в интерактивной справке. Щелкните правой кнопкой мыши один из элементов, а затем выберите **Справка**.
 - Последовательность действий зависит от используемого приложения. Подробности см. в справке приложения.
1. Загрузите бумагу в принтер.
 2. Откройте файл для печати.
 3. Выберите **Печать** или **Настройка печати** в меню **Файл**.
 4. Выберите свой принтер.
 5. Чтобы открыть окно драйвера принтера, выберите **Параметры** или **Свойства**.



6. Задайте следующие значения параметров.
 - Источник бумаги: выберите источник бумаги, в который загружена бумага.
 - Размер документа: выберите размер бумаги, загруженной в принтер.

Печать

- Без полей: выберите для печати без полей вокруг изображения.

При печати без полей данные, выводимые на печать, становятся несколько больше размера бумаги, так что поля по краям бумаги отсутствуют. Щелкните **Настройки**, чтобы выбрать степень увеличения.

- Ориентация: выберите ориентацию страницы, заданную в приложении.

- Тип бумаги: выберите тип загруженной бумаги.

- Качество: выберите качество печати.

При выборе параметра **Высокий** увеличивается качество печати, но ее скорость может уменьшиться.

- Цветной: выберите **Оттенки серого** для печати в черно-белом режиме или в оттенках серого.

Примечание:

При печати на конвертах выберите **Альбомная** в качестве значения параметра **Ориентация**.

7. Щелкните **ОК**, чтобы закрыть окно драйвера принтера.

8. Нажмите **Печать**.

Соответствующая информация

- ➔ «Доступные форматы бумаги и емкость загрузки» на стр. 40
- ➔ «Загрузка бумаги в Кассета для бумаги 1» на стр. 43
- ➔ «Загрузка бумаги в Кассета для бумаги 2» на стр. 48
- ➔ «Загрузка бумаги в Зад. слот подачи бумаги» на стр. 52
- ➔ «Руководство к драйверу принтера Windows» на стр. 151
- ➔ «Список типов бумаги» на стр. 42

Основные сведения о печати — Mac OS

Примечание:

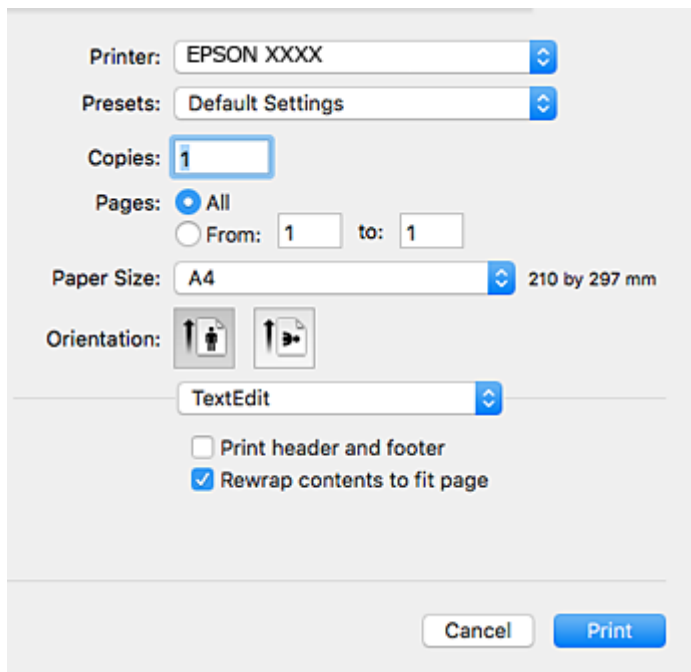
В примерах, приведенных в этом разделе, используется приложение *TextEdit*. Действия и внешний вид экрана могут зависеть от приложения. Подробности см. в справке приложения.

1. Загрузите бумагу в принтер.
2. Откройте файл для печати.

Печать

3. Выберите **Печать** из меню **Файл** или другую команду для доступа к диалоговому окну печати.

Чтобы расширить окно печати, нажмите **Показать подробности** или ▼.



4. Задайте следующие значения параметров.

- Принтер: выберите свой принтер.
- Предустановки: выберите при необходимости использования зарегистрированных параметров.
- Размер бумаги: выберите размер бумаги, загруженной в принтер.
При печати без полей выберите размер бумаги «Без полей».
- Ориентация: выберите ориентацию страницы, заданную в приложении.

Примечание:


- Если указанные выше меню настроек не отображаются, закройте окно печати, выберите **Настройка страницы** в меню **Файл** и внесите необходимые изменения.
- При печати на конвертах выберите альбомную ориентацию.

Печать

5. В раскрывающемся меню выберите **Настройки печати**.

Примечание:

Для систем OS X Mountain Lion или более поздней версии: если меню **Настройки печати** не открывается, это значит, что драйвер принтера Epson установлен неправильно.


Выберите **Системные настройки** из меню  > **Принтеры и сканеры** (или **Печать и сканирование**, **Печать и факс**), удалите принтер и добавьте его снова. Инструкции по добавлению принтера см. далее.

<http://epson.sn>

6. Задайте следующие значения параметров.

- Источник бумаги: выберите источник бумаги, в который загружена бумага.

Если включить функцию **Автомат. переключение кассет**, принтер подает бумагу из кассета для бумаги 2, когда в кассета для бумаги 1 заканчивается бумага. Загрузите одинаковую бумагу (по типу и размеру) в кассета для бумаги 1 и кассета для бумаги 2.

Чтобы включить функцию **Автомат. переключение кассет**, выберите **Системные настройки** из меню  > **Принтеры и сканеры** (или **Печать и сканирование**, **Печать и факс**), а затем выберите свой принтер. На открывшемся экране щелкните **Параметры и принадлежности** > **Параметры** (или **Драйвер**) и задайте следующие значения параметров.

- Тип носителя: выберите тип загруженной бумаги.

- Качество печати: выберите качество печати.

При выборе параметра **Высокое** увеличивается качество печати, но ее скорость может уменьшиться.

Печать

- Увеличение: доступен при выборе размера бумаги для печати без полей.

При печати без полей данные, выводимые на печать, становятся несколько больше размера бумаги, так что поля по краям бумаги отсутствуют. Выберите степень увеличения.

- Оттенки серого: выберите черно-белую печать или печать в оттенках серого.

7. Нажмите **Печать**.

Соответствующая информация

- ➔ «Доступные форматы бумаги и емкость загрузки» на стр. 40
- ➔ «Загрузка бумаги в Кассета для бумаги 1» на стр. 43
- ➔ «Загрузка бумаги в Кассета для бумаги 2» на стр. 48
- ➔ «Загрузка бумаги в Зад. слот подачи бумаги» на стр. 52
- ➔ «Руководство к драйверу принтера Mac OS» на стр. 154
- ➔ «Список типов бумаги» на стр. 42

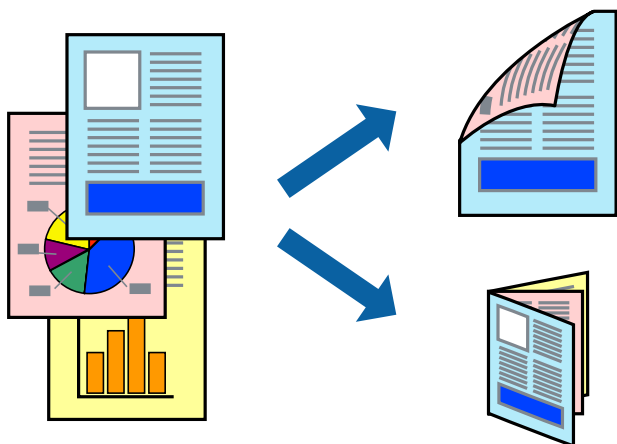
Двусторонняя печать

Для печати на двух сторонах бумаги можно воспользоваться одним из следующих способов:

- автоматическая двусторонняя печать;
- Ручная двухсторонняя печать (только для Windows)

После того, как принтер закончит печать на одной стороне, переверните лист для печати на другой стороне.

Можно также напечатать буклет, который получается, если сложить распечатку вдвое. (Только для Windows.)



Примечание:

- При печати без полей эта возможность недоступна.
- При использовании бумаги, неподходящей для двусторонней печати, может снизиться качество печати и произойти застревание бумаги.
- В зависимости от типа бумаги и данных, чернила могут проступать на другой стороне бумаги.

Соответствующая информация

➔ «Доступные форматы бумаги и емкость загрузки» на стр. 40

Двусторонняя печать – Windows

Примечание:

- Ручная двусторонняя печать доступна, если включена утилита **EPSON Status Monitor 3**. Если утилита **EPSON Status Monitor 3** отключена, необходимо войти в драйвер принтера, нажать **Расширенные параметры** во вкладке **Сервис**, после чего выбрать **Включить EPSON Status Monitor 3**.
- Функция ручной двусторонней печати может быть недоступна при печати по сети, либо при совместном использовании принтера.

1. Загрузите бумагу в принтер.
2. Выберите файл для печати.
3. Войдите в окно драйвера принтера.
4. Выберите **Авто (Переплет по длинному краю)**, **Авто (Переплет по короткому краю)**, **Ручной (Переплет по длинному краю)** или **Ручной (Переплет по короткому краю)** с **Двусторонняя печать** на вкладку **Главное**.
5. Нажмите **Настройки**, настройте соответствующие параметры и нажмите **ОК**.

Примечание:

Для печати буклета выберите **Буклет**.

6. Нажмите **Плотность печати**, выберите тип документа из **Выбор типа документа**, после чего нажмите **ОК**.

Драйвер принтера автоматически установит настройки **Регулировки** для данного типа документа.

Примечание:

Печать может проходить медленно в зависимости от параметров, выбранных для **Выбор типа документа** в окне **Регулировка плотности печати** и для **Качество** на вкладке **Главное**.

Для ручной двусторонней печати параметр **Регулировка плотности печати** недоступен.

7. При необходимости можно настроить другие элементы на вкладках **Главное** и **Дополнительные настройки**, после чего нажать **ОК**.
8. Нажмите **Печать**.

При ручной двусторонней печати после завершения печати с одной стороны на экране компьютера появится всплывающее окно. Выполняйте инструкции, отображаемые на экране.

Соответствующая информация

- ➔ «Загрузка бумаги в Кассета для бумаги 1» на стр. 43
- ➔ «Загрузка бумаги в Кассета для бумаги 2» на стр. 48
- ➔ «Основные сведения о печати — Windows» на стр. 76

Двухсторонняя печать — Mac OS

1. Загрузите бумагу в принтер.
2. Выберите файл для печати.
3. Откройте диалоговое окно печати.
4. Во всплывающем меню выберите **Настройки двухсторонней печати**.
5. Для параметра **Двухсторонняя печать** укажите тип переплета.
6. Для параметра **Тип документа** укажите тип оригинала.

Примечание:

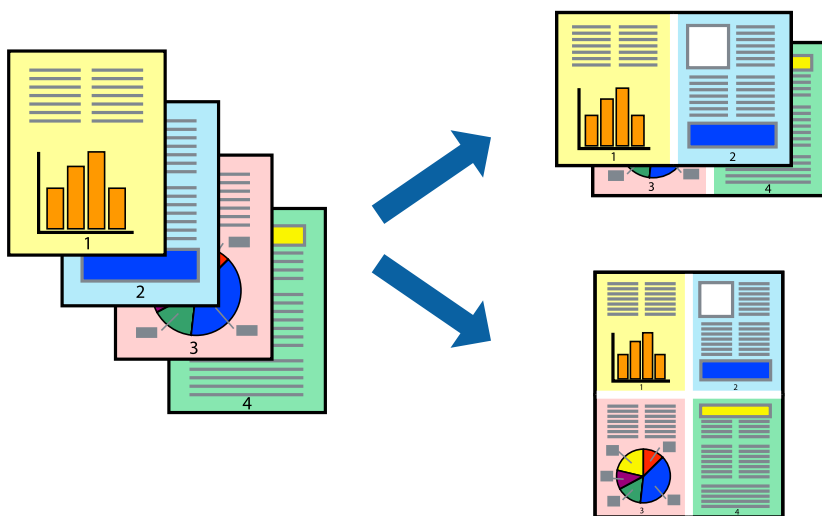
- Печать может выполняться медленно в зависимости от значения параметра **Тип документа**.
 - При печати насыщенных изображений, например фотографий и графиков, выберите **Текст с фото** или **Фото** для параметра **Тип документа**. При появлении потертостей или проявлении изображения на обратной стороне листа необходимо настроить плотность печати и время высыхания чернил, нажав на знак стрелки рядом с **Регулировки**.
7. При необходимости задайте другие параметры.
 8. Нажмите **Печать**.

Соответствующая информация

- ➔ «Загрузка бумаги в Кассета для бумаги 1» на стр. 43
- ➔ «Загрузка бумаги в Кассета для бумаги 2» на стр. 48
- ➔ «Основные сведения о печати — Mac OS» на стр. 77

Печать нескольких страниц на одном листе

На одном листе можно напечатать две или четыре страницы.



Печать нескольких страниц на одном листе – Windows

Примечание:

При печати без полей эта функция недоступна.

1. Загрузите бумагу в принтер.
2. Выберите файл для печати.
3. Войдите в окно драйвера принтера.
4. Выберите **Разворот** или **4 на 1** в настройке **Многостраничность** на вкладке **Главное**.
5. Нажмите **Порядок печати**, внесите соответствующие настройки, после чего нажмите **ОК** для закрытия окна.
6. При необходимости можно настроить другие элементы на вкладках **Главное** и **Дополнительные настройки**, после чего нажать **ОК**.
7. Нажмите **Печать**.

Соответствующая информация

- ➔ [«Загрузка бумаги в Кассета для бумаги 1» на стр. 43](#)
- ➔ [«Загрузка бумаги в Кассета для бумаги 2» на стр. 48](#)
- ➔ [«Загрузка бумаги в Зад. слот подачи бумаги» на стр. 52](#)
- ➔ [«Основные сведения о печати — Windows» на стр. 76](#)

Печать нескольких страниц на одном листе — Mac OS

1. Загрузите бумагу в принтер.
2. Выберите файл для печати.
3. Откройте диалоговое окно печати.
4. В раскрывающемся меню выберите **Макет**.
5. Установите количество страниц в **Страниц на листе**, **Направление макета** (порядок страниц) и **Граница**.
6. При необходимости задайте другие параметры.
7. Нажмите **Печать**.

Соответствующая информация

- ➔ [«Загрузка бумаги в Кассета для бумаги 1» на стр. 43](#)
- ➔ [«Загрузка бумаги в Кассета для бумаги 2» на стр. 48](#)
- ➔ [«Загрузка бумаги в Зад. слот подачи бумаги» на стр. 52](#)
- ➔ [«Основные сведения о печати — Mac OS» на стр. 77](#)

Печать под размер бумаги

Можно настроить печать под размер загруженной в принтер бумаги



Печать под размер бумаги – Windows

Примечание:

При печати без полей эта функция недоступна.

1. Загрузите бумагу в принтер.
2. Выберите файл для печати.
3. Войдите в окно драйвера принтера.
4. Настройте следующие параметры на вкладке **Дополнительные настройки**.
 - Размер документа: выберите размер бумаги, заданный в приложении.
 - Бумага на выходе: Выберите размер бумаги, загруженной в принтер.
Уместить на странице выбирается автоматически.

Примечание:

Если необходимо напечатать уменьшенное изображение в центре страницы, выберите **В центре**.

5. При необходимости можно настроить другие элементы на вкладках **Главное** и **Дополнительные настройки**, после чего нажать **ОК**.
6. Нажмите **Печать**.

Соответствующая информация

- ➔ «Загрузка бумаги в Кассета для бумаги 1» на стр. 43
- ➔ «Загрузка бумаги в Кассета для бумаги 2» на стр. 48
- ➔ «Загрузка бумаги в Зад. слот подачи бумаги» на стр. 52
- ➔ «Основные сведения о печати — Windows» на стр. 76

Печать по размеру бумаги — Mac OS

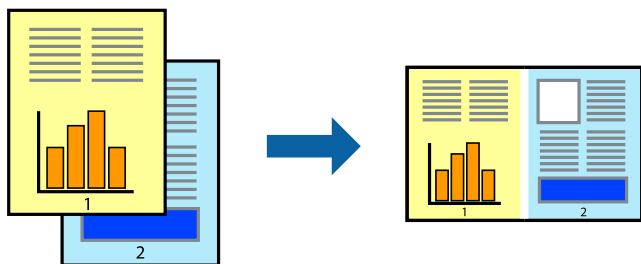
1. Загрузите бумагу в принтер.
2. Выберите файл для печати.
3. Откройте диалоговое окно печати.
4. Выберите размер бумаги, заданный в приложении, в качестве параметра **Размер бумаги**.
5. В раскрывающемся меню выберите **Подготовка бумаги к печати**.
6. Выберите **Под размер бумаги**.
7. Выберите размер бумаги, загруженной в принтер, в качестве параметра **Назначенный размер бумаги**.
8. При необходимости задайте другие параметры.
9. Нажмите **Печать**.

Соответствующая информация

- ➔ [«Загрузка бумаги в Кассета для бумаги 1» на стр. 43](#)
- ➔ [«Загрузка бумаги в Кассета для бумаги 2» на стр. 48](#)
- ➔ [«Загрузка бумаги в Зад. слот подачи бумаги» на стр. 52](#)
- ➔ [«Основные сведения о печати — Mac OS» на стр. 77](#)

Совместная печать нескольких файлов (только для Windows)

Упрощенный организатор заданий позволяет объединять несколько файлов, созданных в разных приложениях, и печатать их в одном задании на печать. Для объединенных файлов можно задать настройки печати, например макет, порядок печати и ориентацию.



1. Загрузите бумагу в принтер.
2. Выберите файл для печати.
3. Войдите в окно драйвера принтера.
4. Выберите **Упрощенный организатор заданий** на вкладке **Главное**.
5. Щелкните **ОК**, чтобы закрыть окно драйвера принтера.

Печать

6. Нажмите **Печать**.

Отобразится окно **Упрощенный организатор заданий**, после чего задание печати будет добавлено в **Печать проекта**.

7. При открытом окне **Упрощенный организатор заданий** откройте файл для объединения с текущим файлом и повторите шаги 3–6.

Примечание:

❑ При закрытии окна **Упрощенный организатор заданий** несохраненный **Печать проекта** удаляется. Для отложенной печати выберите **Сохранить** в меню **Файл**.

❑ Для открытия **Печать проекта**, сохраненного в **Упрощенный организатор заданий**, нажмите **Упрощенный организатор заданий** на вкладке **Сервис** драйвера принтера. Для выбора файла выберите **Открыть** из меню **Файл**. Сохраненные файлы имеют расширение «.esl».

8. При необходимости настройки **Макет** выберите меню **Редактировать** и **Упрощенный организатор заданий** в **Печать проекта**. Подробные сведения см. в справке **Упрощенный организатор заданий**.

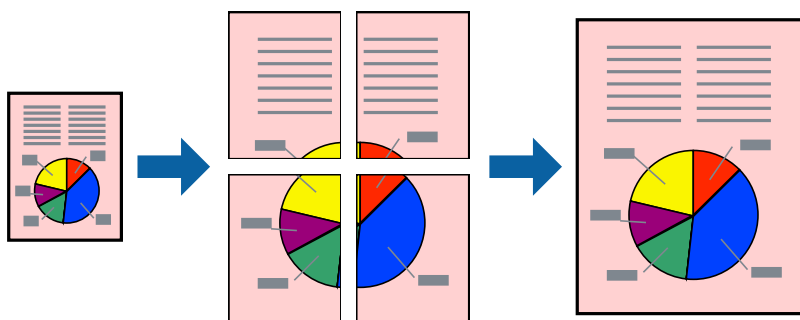
9. Выберите **Печать** в меню **Файл**.

Соответствующая информация

- ➔ «Загрузка бумаги в Кассета для бумаги 1» на стр. 43
- ➔ «Загрузка бумаги в Кассета для бумаги 2» на стр. 48
- ➔ «Загрузка бумаги в Зад. слот подачи бумаги» на стр. 52
- ➔ «Основные сведения о печати — Windows» на стр. 76

Печать одного изображения на нескольких листах для создания плаката (только для Windows)

Эта функция позволяет печатать одно изображение на нескольких листах бумаги. Можно создать плакат большого размера, соединив эти листы.



Примечание:

При печати без полей эта функция недоступна.

1. Загрузите бумагу в принтер.
2. Выберите файл для печати.
3. Войдите в окно драйвера принтера.

Печать

4. Выберите **Плакат 2x1**, **Плакат 2x2**, **Плакат 3x3** или **Плакат 4x4** из **Многостраничность** на вкладке **Главное**.

5. Нажмите **Настройки**, настройте соответствующие параметры и нажмите **ОК**.

Примечание:

Печать направляющих позволяет напечатать направляющие для обрезки.

6. При необходимости можно настроить другие элементы на вкладках **Главное** и **Дополнительные настройки**, после чего нажать **ОК**.

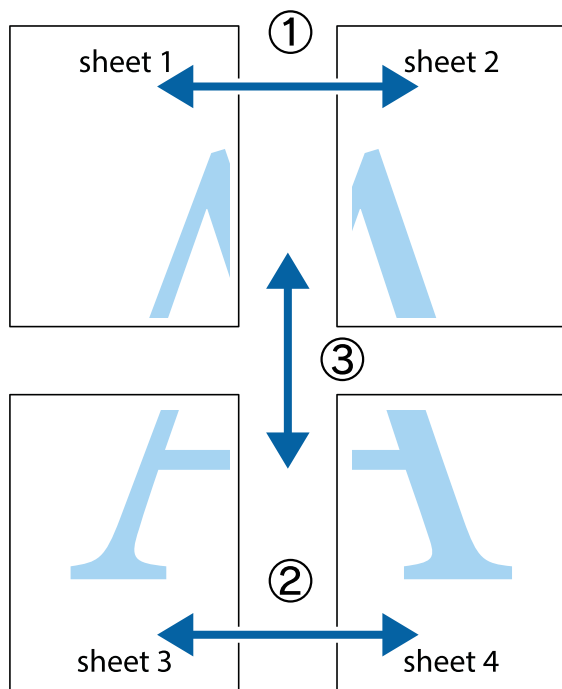
7. Нажмите **Печать**.

Соответствующая информация

- ➔ «Загрузка бумаги в Кассета для бумаги 1» на стр. 43
- ➔ «Загрузка бумаги в Кассета для бумаги 2» на стр. 48
- ➔ «Загрузка бумаги в Зад. слот подачи бумаги» на стр. 52
- ➔ «Основные сведения о печати — Windows» на стр. 76

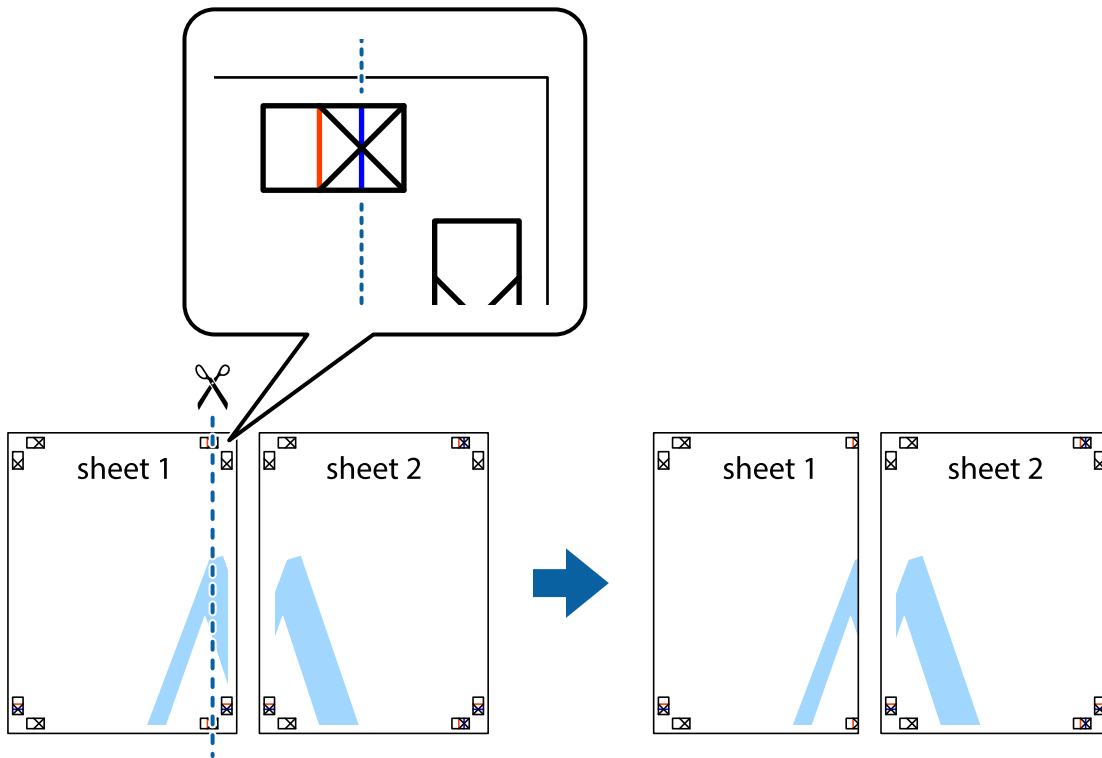
Создание плакатов при помощи Метки перекрытия и выравнивания

Ниже описан пример создания плаката с параметром **Плакат 2x2** и значением **Метки перекрытия и выравнивания** для **Печать направляющих**.

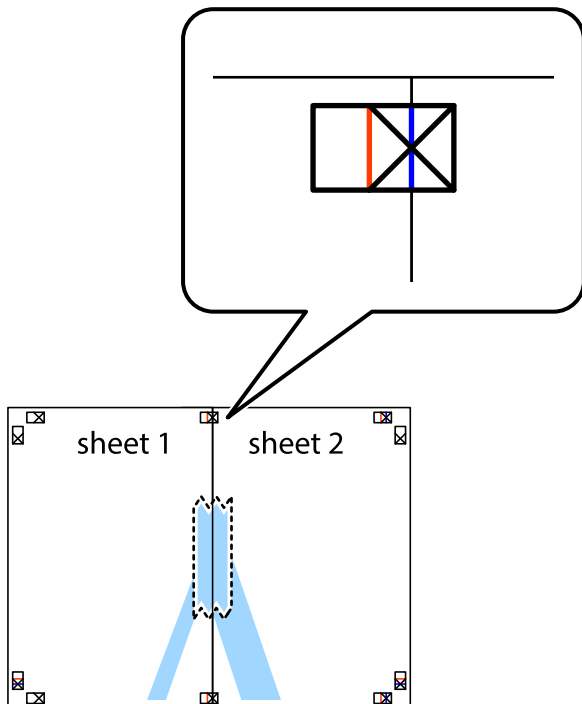


Печать

1. Подготовьте Sheet 1 и Sheet 2. Отрежьте поля Sheet 1 по синей вертикальной линии, проходящей через центр верхней и нижней метки пересечения.

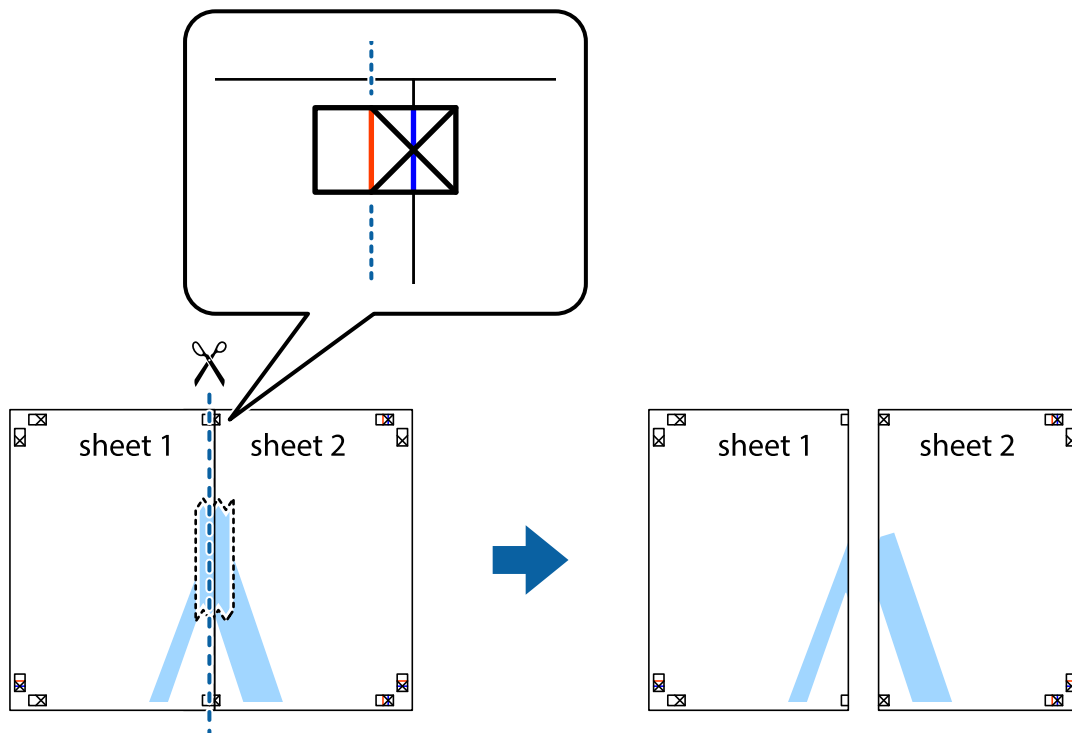


2. Положите край Sheet 1 сверху Sheet 2, совместите метки пересечения, а затем временно соедините два листа с обратной стороны липкой лентой.

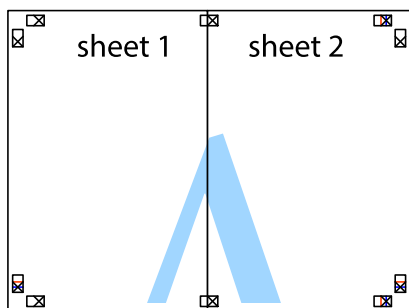


Печать

3. Отрежьте эти два листа вдоль красной вертикальной линии через метки приведения (в данном случае линии слева от меток пересечения).



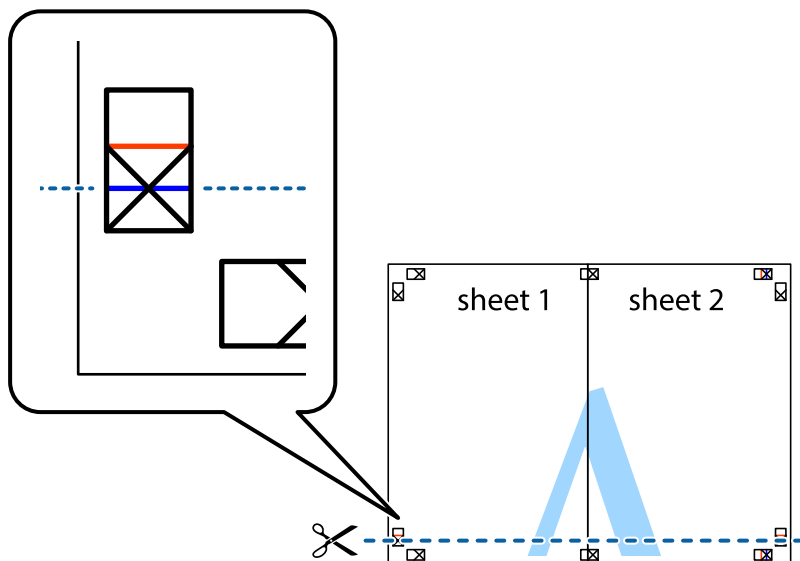
4. Соедините листы липкой лентой с обратной стороны.



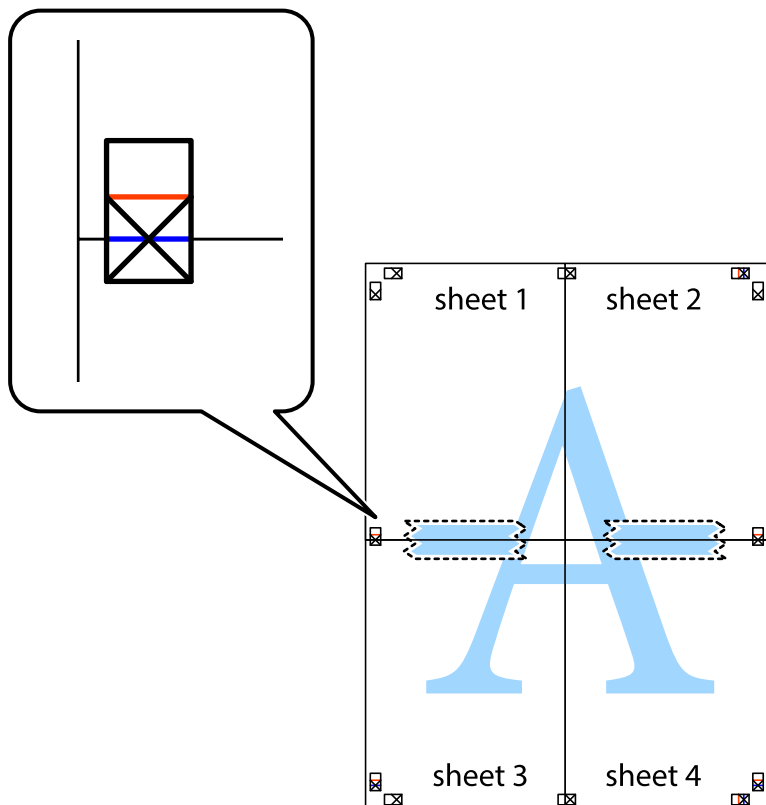
5. Повторите шаги 1–4 для склеивания Sheet 3 и Sheet 4.

Печать

6. Отрежьте поля Sheet 1 и Sheet 2 по синей горизонтальной линии, проходящей через центр левой и правой меток пересечения.

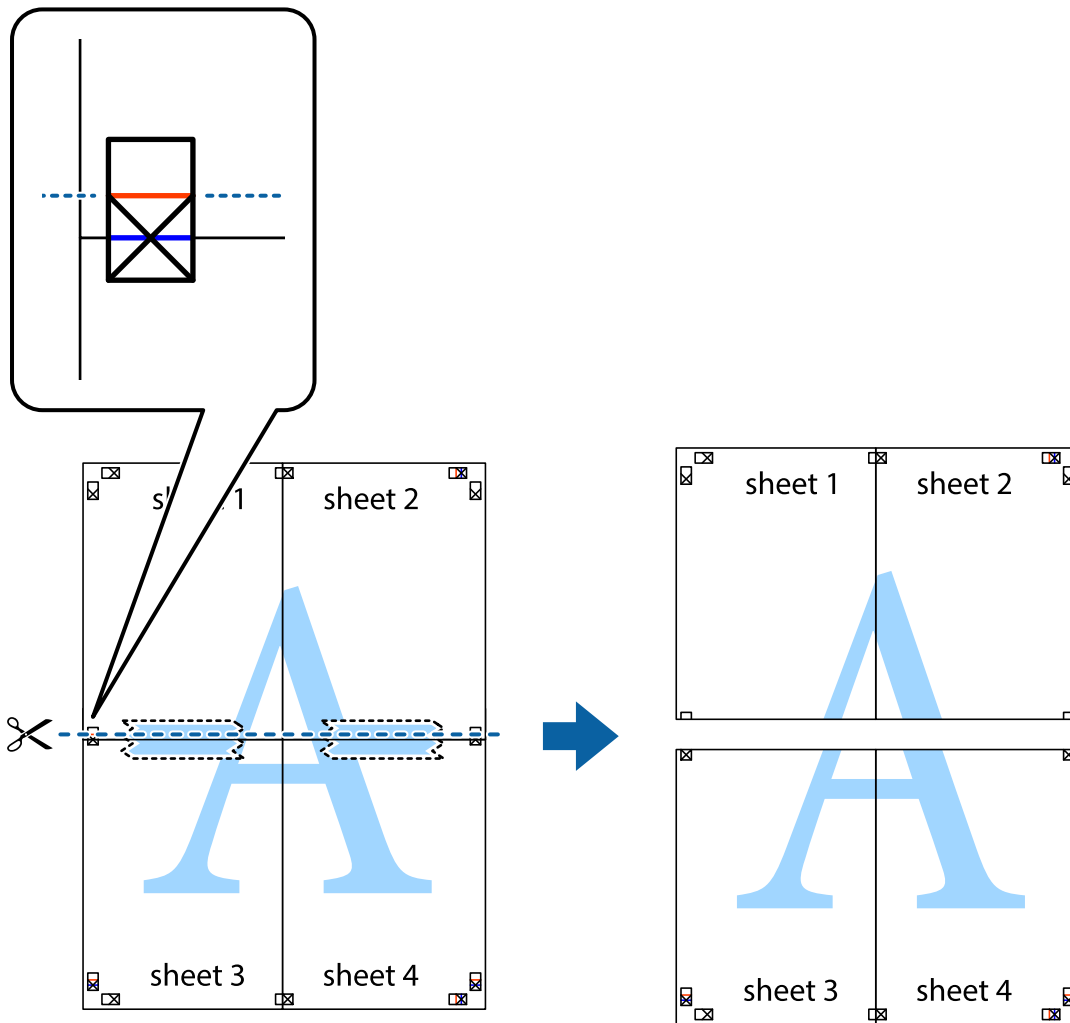


7. Положите край Sheet 1 и Sheet 2 сверху Sheet 3 и Sheet 4 и совместите метки пересечения, а затем временно соедините их вместе с обратной стороны липкой лентой.

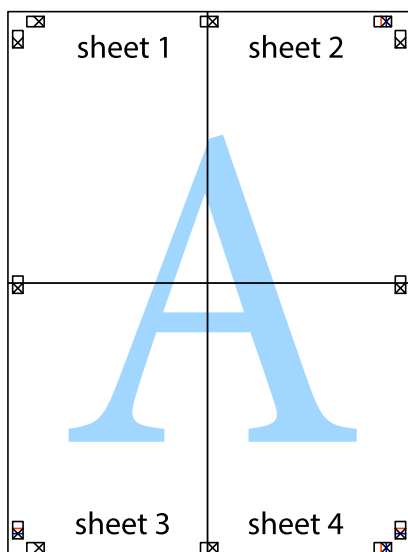


Печать

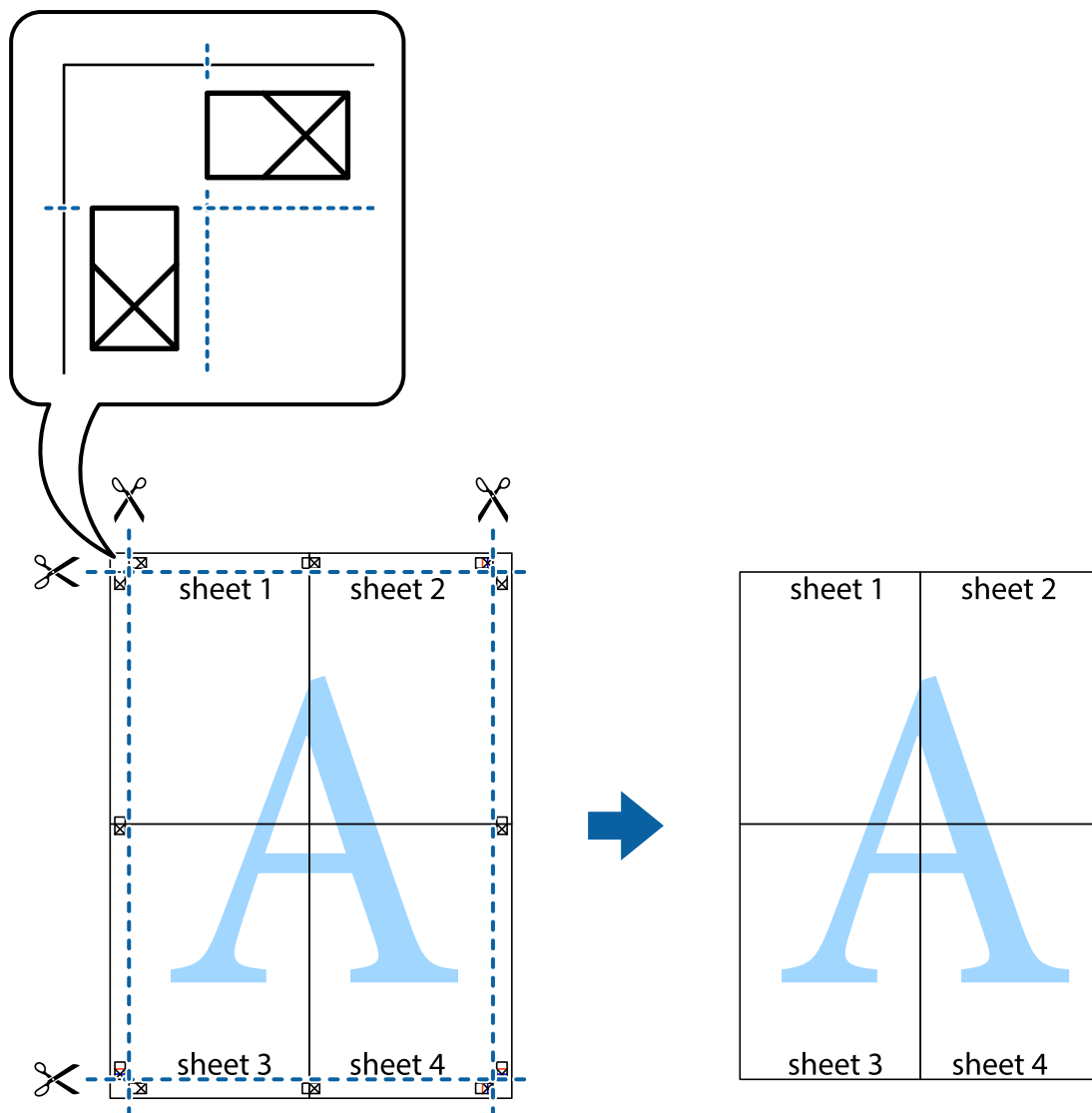
8. Разрежьте соединенные листы пополам вдоль красной горизонтальной линии, проходящей через метки для совмещения (в данном случае это линия над метками пересечения).



9. Соедините листы липкой лентой с обратной стороны.



10. Обрежьте оставшиеся поля вдоль внешней направляющей.



Печать с использованием дополнительных возможностей

В данном разделе представлены дополнительные макеты и возможности печати, доступные в драйвере принтера.

Соответствующая информация

- ➔ «Драйвер принтера Windows» на стр. 150
- ➔ «Драйвер принтера для Mac OS» на стр. 153

Добавление предустановок для облегчения печати

Чтобы упростить процесс печати, в драйвере принтера можно создать собственную предустановку с часто используемыми настройками печати, а затем просто выбирать ее из списка.

Печать

Windows

Чтобы добавить собственную предустановку, задайте такие параметры, как **Размер документа** и **Тип бумаги**, на вкладке **Главное** или **Дополнительные настройки**, после чего нажмите **Добавить/Удалить предустановки** в **Предустановки печати**.

Примечание:

Чтобы удалить добавленную предустановку, щелкните **Добавить/Удалить предустановки**, выберите имя предустановки, которую требуется удалить из списка, а затем удалите ее.

Mac OS

Откройте диалоговое окно печати. Чтобы добавить собственную предустановку, задайте такие параметры, как **Размер бумаги** и **Тип носителя**, после чего сохраните текущие настройки в качестве предустановки в настройках **Предустановки**.

Примечание:

Для удаления добавленной предустановки щелкните **Предустановки > Показать предустановки**, выберите имя предустановки, которую требуется удалить из списка, а затем удалите ее.

Печать документа в уменьшенном или увеличенном размере

Документы можно уменьшать и увеличивать на определенный процент.

Windows

Примечание:

При печати без полей эта функция недоступна.

Настройте **Размер документа** на вкладке **Дополнительные настройки**. Выберите **Уменьшить/Увеличить**, **Масштаб**, а затем введите процент.

Mac OS

Примечание:

Последовательность действий зависит от приложения. Подробности см. в справке по приложению.

Выберите **Настройка страницы** (или **Печать**) в меню **Файл**. Выберите принтер в окне **Форматировать для**, укажите размер бумаги, а затем введите процент в окне **Масштаб**. Закройте это окно и напечатайте документ, следуя основным инструкциям.

Корректировка цветов печати

Цвета, используемые в задании на печать, можно корректировать.

Функция **PhotoEnhance** печатает более контрастные изображения и яркие цвета, автоматически корректируя контрастность, насыщенность и яркость исходных данных изображения.

Примечание:

- Эти изменения не применяются к исходным данным.
- PhotoEnhance** корректирует цвет на основе анализа местоположения объекта. Поэтому в случае изменения местоположения объекта из-за уменьшения, увеличения, обрезки или поворота изображения цвет может неожиданно измениться. Выбор печати без полей также изменяет местоположение объекта, что приводит к изменению цвета. Если изображение не в фокусе, тон может быть неестественным. Если цвет изменяется или становится неестественным, то печать следует выполнить в другом режиме, не в режиме **PhotoEnhance**.

Печать

Windows

Выберите метод цветокоррекции **Цветокоррекция** на вкладке **Дополнительные настройки**.

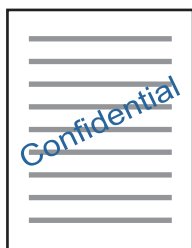
При использовании значения **Автоматический** цвета регулируются автоматически в соответствии с типом бумаги и параметрами качества печати. Если установить значение **Настройка** и нажать **Расширенные**, можно указать собственные настройки.

Mac OS

Откройте диалоговое окно печати. Выберите **Соответствие цветов** из всплывающего меню и нажмите **Цветокоррекция EPSON**. Выберите **Цветокоррекция** из всплывающего меню и выберите один из доступных вариантов. Нажмите стрелку рядом с **Дополнительные настройки** и настройте нужные параметры.

Печать водяных знаков (только для Windows)

На распечатках можно печатать водяные знаки, например «Конфиденциально». Можно также добавить свой собственный водяной знак.



Примечание:

При печати без полей эта возможность недоступна.

Нажмите **Функции водяных знаков** на вкладке **Дополнительные настройки** и выберите водяной знак. Для изменения настроек плотности и положения водяного знака необходимо нажать на **Настройки**.

Печать верхнего и нижнего колонтитулов (только для Windows)

Такие данные, как имя пользователя и дата печати, можно печатать в виде верхнего или нижнего колонтитула.

Нажмите **Функции водяных знаков** на вкладке **Дополнительные настройки** и выберите **Колонтитулы**. Нажмите **Настройки** и выберите необходимые элементы из раскрывающегося списка.

Печать фотографий с помощью приложения Epson Easy Photo Print

Приложение Epson Easy Photo Print позволяет очень просто размещать и печатать фотографии на разных типах бумаги. Подробности см. в справке по приложению.

Печать

Примечание:

- Печать на оригинальной фотобумаге Epson позволяет максимально эффективно использовать качество чернил и делает отпечатки яркими и четкими.
- Для печати без полей с помощью стороннего приложения задайте следующие параметры.
 - Создайте данные изображения, которые будут соответствовать размеру бумаги. Если в используемом приложении доступна настройка полей, установите для них ширину в 0 мм.
 - Включите функцию печати без полей в драйвере принтера.

Соответствующая информация

- ➔ [«Epson Easy Photo Print» на стр. 157](#)
- ➔ [«Установка приложений» на стр. 161](#)

Печать наклейки CD-/DVD-диска с помощью приложения Epson Print CD

Приложение Epson Print CD позволяет очень просто создать и напечатать наклейку для CD-/DVD-диска с оригинальным дизайном. Также можно создать и напечатать обложку для коробки CD-/DVD-диска.

При настройке диапазона печати для CD-/DVD-диска можно установить для внутреннего диаметра значение не менее 18 мм, а для внешнего диаметра — не больше 120 мм. В зависимости от настроек CD-/DVD-диск или лоток могут загрязняться. Установите пределы диапазона печати для CD-/DVD-диска.

Подробности см. в справке по приложению.

Примечание:

При печати ярлыка для CD-/DVD-диска с помощью стороннего приложения задайте следующие параметры.

- Для Windows автоматически выбирается размер A4 в качестве значения параметра **Размер документа** при выборе **Лоток CD/DVD** в качестве значения для параметра **Источник бумаги**. Выберите **Книжная** в качестве значения параметра **Ориентация** и **CD/DVD** в качестве значения параметра **Тип бумаги**.
- Для Mac OS выберите **A4 (CD/DVD)** в качестве значения параметра **Размер бумаги**. Выберите книжную ориентацию в качестве направления печати, а затем выберите **CD/DVD** в качестве значения параметра **Тип носителя** в меню **Настройки печати**.
- В некоторых приложениях, возможно, потребуется указать тип лотка. Выберите **Лоток Epson, тип 2**. Названия этого параметра могут немного различаться в зависимости от используемого приложения.

Соответствующая информация

- ➔ [«Epson Print CD» на стр. 158](#)
- ➔ [«Установка приложений» на стр. 161](#)

Печать с интеллектуальных устройств

Использование Epson iPrint

Приложение Epson iPrint позволяет печатать фотографии, документы и веб-страницы с интеллектуальных устройств (например, смартфонов или планшетов). Можно использовать локальную печать, печать с интеллектуального устройства, подключенного к той же беспроводной сети, что и принтер, или печать из

Печать

удаленного местоположения через Интернет. Чтобы воспользоваться удаленной печатью, зарегистрируйте принтер в службе Epson Connect.



Соответствующая информация

➔ «Служба Epson Connect» на стр. 148

Установка Epson iPrint

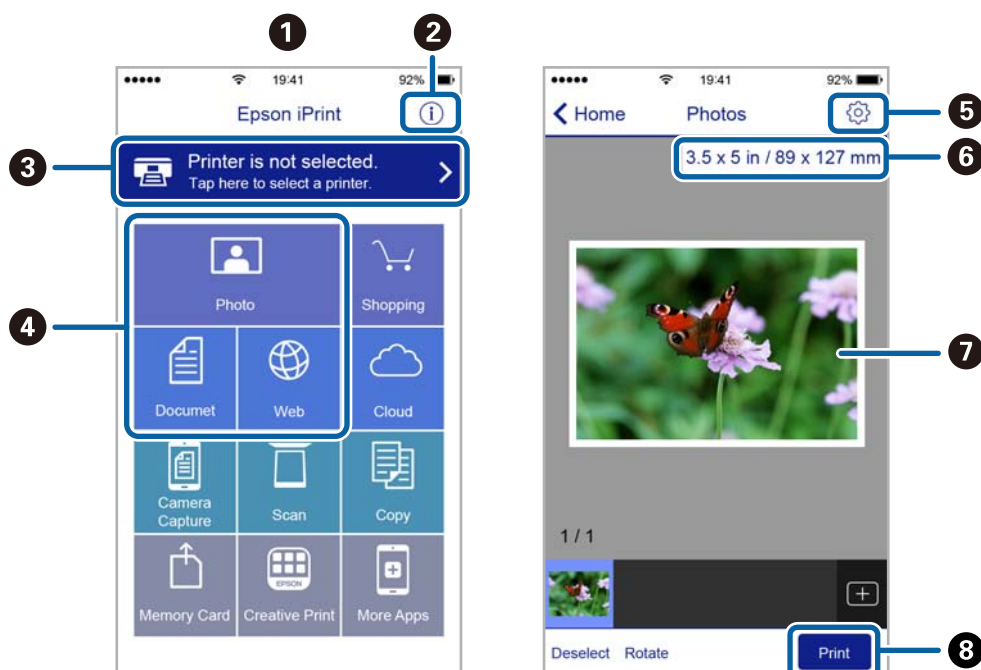
Приложение Epson iPrint устанавливается на интеллектуальное устройство с помощью следующего URL или QR-кода.

<http://ipr.to/a>



Печать с помощью Epson iPrint

Запустите Epson iPrint с интеллектуального устройства и выберите нужный элемент на начальном экране. Следующие экраны могут измениться без уведомления.



Печать

1	Начальный экран, открывающийся при запуске приложения.
2	Отображает информацию о способах настройки принтера и часто задаваемые вопросы.
3	Отображает экран выбора принтера и изменения его настроек. После выбора принтера его уже не нужно выбирать повторно в следующий раз.
4	Выбор типа печатного материала: фотографии, документы или веб-страницы.
5	Отображает экран с настройками печати, такими как размер и тип бумаги.
6	Отображение размера бумаги. При отображении в качестве кнопки нажмите ее для показа текущих параметров бумаги в принтере.
7	Отображает выбранные фотографии и документы.
8	Запускает процесс печати.

Примечание:

Чтобы выполнить печать из меню документа с помощью iPhone, iPad и iPod touch, работающих под управлением iOS, запустите Epson iPrint после передачи документа для печати с использованием функции совместного доступа к файлам в iTunes.

Использование AirPrint

AirPrint позволяет осуществлять моментальную беспроводную печать с iPhone, iPad и iPod touch с последней версией iOS и с Mac с последней версией OS X.



Примечание:

Если вы отключили сообщения о конфигурировании бумаги на панели управления вашего устройства, то функция AirPrint будет недоступна. См. ссылку ниже для получения информации об активации сообщений.

1. Загрузите бумагу в устройство.
2. Настройте устройство для беспроводной печати. См. ссылку ниже.
<http://epson.sn>
3. Подключите устройство Apple к той же беспроводной сети, к которой подключено используемое устройство.
4. Выполните печать с устройства Apple на используемом устройстве.

Примечание:

Дополнительные сведения см. на странице AirPrint веб-сайта компании Apple.

Соответствующая информация

- ➔ «Загрузка бумаги в Кассета для бумаги 1» на стр. 43
- ➔ «Загрузка бумаги в Кассета для бумаги 2» на стр. 48

Печать с цифровой камеры

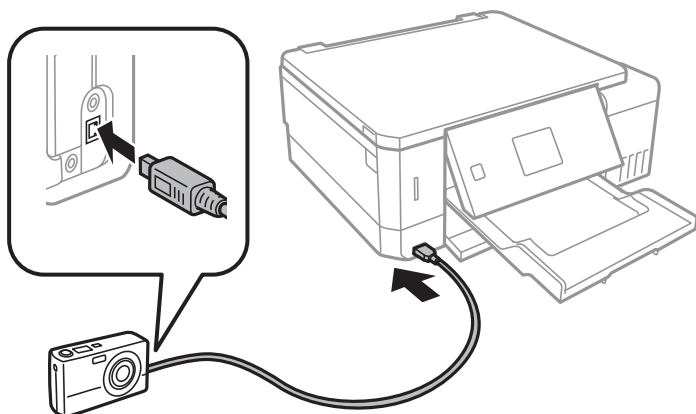
Примечание:

- Можно печатать фотографии напрямую с цифровой камеры, совместимой с функцией PictBridge. Дополнительные сведения о работе камеры см. в документации, поставляемой с камерой.
- Обычно настройкам цифровой камеры отдается приоритет, однако в следующих ситуациях приоритет отдается настройкам принтера.
 - Когда на камере настроен режим «Использовать настройки принтера».
 - Когда в настройках печати принтера выбран параметр **Сепия** или **Черно-белый**.
 - Когда в результате объединения настроек печати на камере и принтере получаются настройки, которые отсутствуют на принтере.
- Фотографии с настройками DPOF можно печатать напрямую с камеры.

Печать с цифровой камеры, подключенной через USB-кабель

Можно печатать фотографии напрямую с цифровой камеры, подключенной через USB-кабель.

1. Извлеките карту памяти из принтера.
2. Загрузите бумагу в принтер.
3. Откройте на начальном экране меню **Настройки** с помощью кнопок ◀ и ▶, а затем нажмите кнопку ОК. Выберите **Наст. внешнего устройства** с помощью кнопки ▲ или ▼, а затем нажмите кнопку ОК.
4. Выберите **Настройки печати** или **Настройки фото**, нажмите кнопку ОК, а затем измените настройки при необходимости. Выберите параметры настройки с помощью кнопки ▲ или ▼ и измените их значения с помощью кнопки ◀ или ▶.
5. Включите цифровую камеру и подключите ее к принтеру с помощью USB-кабеля.



Печать

Примечание:

Используйте USB-кабель длиной не более двух метров.

- На цифровой камере выберите фотографии, которые требуется распечатать, задайте необходимые параметры, например количество копий, и запустите печать.

Соответствующая информация

- ➔ «Загрузка бумаги в Кассета для бумаги 1» на стр. 43
- ➔ «Загрузка бумаги в Кассета для бумаги 2» на стр. 48
- ➔ «Параметры меню коррекции и изменения масштаба фотографий» на стр. 75
- ➔ «Меню настроек бумаги и печати» на стр. 74

Печать с цифровой камеры, подключенной к беспроводной сети

Возможна беспроводная печать фотографий с цифровой камеры, которая поддерживает стандарт DPS over IP (далее обозначается как PictBridge (беспроводная локальная сеть)).

- Убедитесь в том, что значок, указывающий на то, что принтер подключен к беспроводной сети, отображается на начальном экране.

Примечание:

Значение значков разъясняется на панели управления. На начальном экране выберите **Справка** с помощью кнопок ◀ и ▶, затем нажмите кнопку ОК. Выберите **Список значков** с помощью кнопки ▲ или ▼, а затем нажмите кнопку ОК.

- Загрузите бумагу в принтер.
- Выберите **Настройки** на начальном экране с помощью кнопок ◀ и ▶, а затем нажмите кнопку ОК. Выберите **Наст. внешнего устройства** с помощью кнопки ▲ или ▼, а затем нажмите кнопку ОК.
- Выберите **Настройки печати** или **Настройки фото**, нажмите кнопку ОК, а затем измените настройки при необходимости. Выберите параметры настройки с помощью кнопки ▲ или ▼ и измените их значения с помощью кнопки ◀ или ▶.
- Подключите цифровую камеру к той же сети, что и принтер.
- Выведите на цифровой камере список доступных принтеров и выберите тот, к которому необходимо подключиться.

Примечание:

☐ Чтобы узнать имя принтера, выберите на начальном экране **Настройки > Настройки сети > Состояние сети**.

☐ Если у цифровой камеры есть функция регистрации принтеров, в следующий раз можно подключить принтер, просто выбрав его из списка.

- На цифровой камере выберите фотографии, которые требуется распечатать, задайте необходимые параметры, например количество копий, и запустите печать.

Печать

8. Отключите подключение PictBridge (беспроводной локальной сети) к принтеру с цифровой камеры.

**Важно:**

При использовании PictBridge (беспроводной локальной сети) нельзя использовать другие функции принтера или печатать с других устройств. По окончании печати немедленно разорвите подключение.

Соответствующая информация

- ➔ [«Загрузка бумаги в Кассета для бумаги 1» на стр. 43](#)
- ➔ [«Загрузка бумаги в Кассета для бумаги 2» на стр. 48](#)
- ➔ [«Параметры меню коррекции и изменения масштаба фотографий» на стр. 75](#)
- ➔ [«Меню настроек бумаги и печати» на стр. 74](#)

Отмена печати

Примечание:

- В Windows невозможно отменить задание на печать с компьютера, если оно уже полностью передано на принтер. В этом случае задание необходимо отменить с помощью панели управления на принтере.
- При печати нескольких страниц из Mac OS невозможно отменить все задания с помощью панели управления. В этом случае задание на печать необходимо отменить на компьютере.
- Если задание на печать было отправлено из Mac OS X v10.6.8 по сети, то иногда отменить печать с компьютера уже невозможно. В этом случае задание необходимо отменить с помощью панели управления на принтере.

Отмена печати — кнопка принтера

Для отмены текущего задания на печать необходимо нажать кнопку


Отмена печати – Windows

1. Войдите в окно драйвера принтера.
2. Выберите вкладку **Сервис**.
3. Нажмите **Очередь на печать**.
4. Правой кнопкой мыши щелкните по заданию, которое необходимо отменить, и выберите **Отмена**.

Соответствующая информация

- ➔ [«Драйвер принтера Windows» на стр. 150](#)

Отмена печати — Mac OS

1. Щелкните значок принтера в **Dock**.
2. Выберите задание, которое нужно отменить.
3. Отмените задание.
 - OS X Mountain Lion или более поздняя версия
Нажмите  рядом с индикатором выполнения.
 - Mac OS X v10.6.8 до v10.7.x
Нажмите **Удалить**.

Копирование

Основные сведения о копировании

1. Загрузите бумагу в принтер.
При использовании зад. слот подачи бумаги не загружайте бумагу, пока принтер не выведет соответствующий запрос.
2. Разместите оригиналы.
3. Откройте на начальном экране меню **Копир.** с помощью кнопок ◀ и ▶, а затем нажмите кнопку ОК.
4. Задайте количество копий с помощью кнопок «-» или «+».
5. Выберите цветное или черно-белое копирование с помощью кнопок ◀ или ▶.
6. Выберите **Настройки бумаги и копирования** с помощью кнопки ▼, а затем нажмите кнопку ОК. Проверьте такие настройки, как размер и тип бумаги, и измените их при необходимости. Выберите элементы настройки с помощью кнопок ▲ или ▼ и измените настройки с помощью кнопок ◀ или ▶.

Примечание:

Если требуется копирование с уменьшением или увеличением размера документа на определенный процент, выберите **Настраиваемый** в качестве параметра **Уменьшить/увеличить**, а затем укажите процент с помощью кнопок «-» или «+». Можно изменить процент с шагом в 5 %, нажимая и удерживая кнопку «-» или «+».

7. Нажмите кнопку ⬠. При печати из зад. слот подачи бумаги нажмите кнопку ⬠, а затем при поступлении запроса загрузите бумагу.

Примечание:

Цвет, размер и поля скопированного изображения могут незначительно отличаться от оригинала.

Соответствующая информация

- ➔ «Загрузка бумаги в Кассета для бумаги 1» на стр. 43
- ➔ «Загрузка бумаги в Кассета для бумаги 2» на стр. 48
- ➔ «Загрузка бумаги в Зад. слот подачи бумаги» на стр. 52
- ➔ «Размещение оригиналов на Стекло сканера» на стр. 56
- ➔ «Параметры меню для режима Копир.» на стр. 102

Параметры меню для режима Копир.

Примечание:

Набор меню зависит от выбранного макета.

Количество копий

Задайте число копий.

Копирование

Цветной

Копирование оригинала в цвете.

Черно-белый

Копирование оригинала в черно-белом (монохромном) режиме.

Плотность

Увеличьте уровень плотности, нажав кнопку ►, если копии получаются слишком бледными. Уменьшите уровень плотности, нажав кнопку ◀, если чернила размазываются.

Удалить фон

Служит для определения цвета бумаги (цвета фона) оригинального документа и для удаления или осветления цвета. В зависимости от темноты и насыщенности цвета может не получиться удалить или осветлить этот цвет.

2-сторонн. копирование

- 1>1-стор.

Копирование одной стороны оригинала на одну сторону бумаги.

- 1>2-стор.

Копирование двух односторонних оригиналов на обе стороны одного листа бумаги.

Макет

- С рамкой

Копирование с полями по краям.

- Без рамки

Копирование без полей по краям. Изображение немного увеличивается, чтобы исключить поля по краям бумаги.

- A4, 2 сверху, копир.

Копирование двух односторонних оригиналов формата A4 на один лист бумаги формата A4 с макетом «2 на листе».

- A4, книга/2 сверху

Копирование двух смежных страниц формата A4 книги и проч. на один лист бумаги размера A4 с макетом «2 на листе».

- Книга/2-стор.

Копирование двух отдельных страниц книги и проч. на две стороны одного листа бумаги. Эти настройки доступны, только если в качестве настройки двустороннего копирования используется вариант **1>2-стор.**

Уменьшить/увеличить

Увеличение или уменьшение оригиналов.

- Настраиваемый

Определяет коэффициент увеличения, используемый для увеличения или уменьшения оригинала в диапазоне от 25 до 400 %.

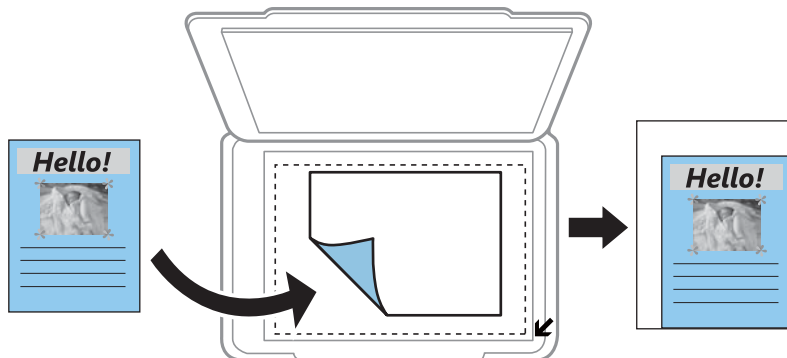
- Факт. размер

Копирование с увеличением на 100 %.

Копирование

Автопод. ст.

Определение области сканирования и автоматическое увеличение или уменьшение оригинала для размещения на выбранном размере бумаги. Если вокруг оригинала имеются белые поля, белые поля от угловой отметки на стекле сканера определяются как область сканирования, однако поля на противоположной стороне могут быть обрезаны.



10x15см->A4, A4->10x15см и т. д.

Автоматически увеличивает или уменьшает оригинал для размещения на определенном формате бумаги.

Размер бумаги

Выберите размер загруженной бумаги.

Тип бумаги

Выберите тип загруженной бумаги.

Источник бумаги

Выбор требуемого источника бумаги.

Тип документа

Выбор типа оригинала.

Качество

Выбор качества печати. **Черновик:** увеличивается скорость печати, но распечатки могут быть бледными. **Самое лучш. качест.:** улучшается качество печати, но ее скорость может снизиться.

Для пользователей в Западной Европе черновой режим недоступен.

Ориент. док.

Выбор ориентации оригинала.

Граница переплета

Выбор положения переплета копий.

Расширение

При копировании без полей изображение немного увеличивается, чтобы исключить рамку по краям бумаги. Выбор степени увеличения изображения.

Копирование

Время сушки

Выбор времени высыхания при двусторонней печати. Увеличьте длительность времени высыхания, когда чернила размазываются.

Копирование фотографий

Можно копировать несколько фотографий одновременно. Также можно восстановить цвета потускневших фотографий.

Примечание:

- ❑ Наименьший размер оригинала для копирования составляет 30 × 40 мм.
- ❑ Белое пространство вокруг фотографии может не распознаваться.

1. Загрузите бумагу в принтер.

При использовании зад. слот подачи бумаги не загружайте бумагу, пока принтер не выведет соответствующий запрос.

2. Откройте на начальном экране меню **Другие функции** с помощью кнопок ◀ и ▶, а затем нажмите кнопку ОК.

3. Выберите **Копир./восстан.фото** с помощью кнопки ▲ или ▼, а затем нажмите кнопку ОК.

4. Выберите, следует ли восстанавливать цвета потускневших фотографий с помощью кнопки ▲ или ▼, а затем нажмите кнопку ОК.

5. Нажмите кнопку ▼, чтобы отобразить инструкции о том, как разместить оригиналы, а затем разместите фотографии на стекло сканера.

6. Нажмите кнопку ◊.

Фотографии сканируются и отображаются на экране.

7. Выберите **Настройки бумаги и копирования** с помощью кнопки ▼, а затем нажмите кнопку ОК. Проверьте такие настройки, как размер и тип бумаги, и измените их при необходимости. Выберите элементы настройки с помощью кнопки ▲ или ▼ и измените настройки с помощью кнопок ◀ или ▶.

Примечание:

Если требуется распечатать с увеличением части фотографии, выберите **Обрезать/Увеличить**, а затем нажмите кнопку ОК. Переместите рамку области печати с помощью кнопок ▲, ▼, ◀ или ▶, а затем измените размер рамки с помощью кнопок «-» или «+».

8. Нажмите кнопку ◊.

Соответствующая информация

- ➔ «Загрузка бумаги в Кассета для бумаги 1» на стр. 43
- ➔ «Загрузка бумаги в Кассета для бумаги 2» на стр. 48
- ➔ «Загрузка бумаги в Зад. слот подачи бумаги» на стр. 52
- ➔ «Размещение фотографий для копирования» на стр. 57

➔ «Меню для Копир./восстан.фото» на стр. 106

Меню для Копир./восстан.фото

Восстановление цвета

Восстановление цвета потускневших фотографий.

Режим отображения

1 сверху

Отображает одну фотографию на экране. Также отображаются сведения настроек, например масштаб.

1 сверху без информации

Отображает одну фотографию на экране. Данные о настройках, например масштаб, не отображаются.

Настройки бумаги и копирования

Размер бумаги

Выберите размер загруженной бумаги.

Тип бумаги

Выберите тип загруженной бумаги.

Источник бумаги

Выбор требуемого источника бумаги.

Без рамки

Для копирования без полей по краям выберите **Без рамки**. Изображение немного увеличивается, чтобы исключить поля по краям бумаги. Для копирования с полями по краям выберите **С рамкой**.

Расширение

При копировании без полей изображение немного увеличивается, чтобы исключить рамку по краям бумаги. Выбор степени увеличения изображения.

Настройки фото

Выбор параметра **PhotoEnhance** производит более контрастные изображения и яркие цвета, автоматически корректируя контрастность, насыщенность и яркость исходных данных изображения.

Фильтр

Выполняется копирование в монохромном режиме.

Обрезать/Увеличить

Увеличивает часть копируемой фотографии.








Копирование на наклейку для CD-/DVD-дисков

На наклейку CD-/DVD-диска можно скопировать наклейку другого диска или квадратный оригинал, например фотографию.





Важно:

- Перед печатью изучите меры предосторожности при работе с CD-/DVD-дисками.
- Не вставляйте лоток для CD-/DVD-диска во время работы принтера. Это может повредить принтер.
- Запрещается вставлять лоток для CD-/DVD-дисков до вывода соответствующего запроса принтера. В противном случае возникает ошибка и CD-/DVD-диск выталкивается.



1. Нажмите кнопку , выберите **Копировать на CD/DVD** с помощью кнопки  или , а затем нажмите кнопку ОК.
2. Разместите оригинал, следуя инструкциям на экране, а затем нажмите кнопку ОК.
3. Следуя инструкциям на экране, задайте область печати, указав внешний диаметр с помощью кнопки  или  и внутренний диаметр с помощью кнопки  или , а затем нажмите кнопку ОК.

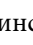
Примечание:

Для внешнего диаметра можно задать значение от 114 до 120 мм, для внутреннего диаметра — от 18 до 46 мм с шагом в 1 мм.

4. Выберите **Печать на CD/DVD** с помощью кнопки  или , а затем нажмите кнопку ОК.

Примечание:



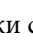
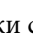
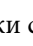



Для тестовой печати выберите **Тест. печать на бумаге A4** с помощью кнопки  или , а затем загрузите простую бумагу A4 в принтер. Можно просмотреть печатаемое изображение до печати на наклейке CD-/DVD-диска.

5. На экране отображается сообщение о подготовке принтера к печати. Затем выводится запрос на загрузку CD-/DVD-диска. Нажмите кнопку , чтобы посмотреть инструкции, и загрузите CD-/DVD-диск.



Важно:

Нажмите на центральную часть CD-/DVD-диска, чтобы закрепить его в лотке для CD-/DVD-дисков. Если этого не сделать, CD-/DVD-диск может выпасть из лотка.

6. Нажмите кнопку ОК, посмотрите на заключительном экране информацию о подготовке печати, затем нажмите кнопку ОК.
7. Выберите цветное или черно-белое копирование с помощью кнопок  или .
8. Если требуется изменить такие настройки, как качество печати, выберите **Настройки бумаги и копирования** с помощью кнопки . Выберите элементы настройки с помощью кнопки  или  и измените настройки с помощью кнопок  или .
9. Нажмите кнопку .

Копирование

10. После окончания печати лоток для CD-/DVD-диска будет выдвинут автоматически. Извлеките лоток для CD-/DVD-диска из принтера, затем извлеките CD-/DVD-диск из лотка.



Важно:

По окончании печати обязательно извлекайте лоток для CD-/DVD-диска и храните его в нижней части принтера. Если лоток для CD-/DVD-диска не будет удален, то при включении или выключении принтера или при запуске очистки головки он будет ударяться о печатающую головку, что может привести к неисправности принтера.

11. Храните лоток для CD-/DVD-диска в нижней части принтера.

Соответствующая информация

- ➔ [«Меры предосторожности при работе с CD/DVD-дисками» на стр. 62](#)
- ➔ [«Размещение CD-/DVD-диска для копирования наклейки» на стр. 57](#)
- ➔ [«Меню для Копировать на CD/DVD» на стр. 108](#)

Меню для Копировать на CD/DVD

Внешн., Внутр.:

Установка диапазона печати. Можно указать не более 120 мм для внешнего диаметра и минимум 18 мм для внутреннего диаметра. В зависимости от данных настроек CD-/DVD-диск или лоток для CD-/DVD-диска могут загрязняться. Установите диапазон под размер области печати CD-/DVD-диска.

Печать на CD/DVD, Тест. печать на бумаге A4:

Выберите, необходимо ли выполнить печать на CD-/DVD-диске или выполнить тестовую печать на простой бумаге формата A4. Если вы выберете **Тест. печать на бумаге A4**, то сможете оценить результат печати до непосредственной печати на CD-/DVD-диске.



Цветной

Копирование оригинала в цвете.

Черно-белый

Копирование оригинала в черно-белом (монохромном) режиме.

Плотность

Увеличьте уровень плотности, нажав кнопку , если копии получаются слишком бледными. Уменьшите уровень плотности, нажав кнопку , если чернила размазываются.

Тип документа

Выбор типа оригинала.

Качество

Выбор качества копирования при печати теста на простой бумаге формата A4. При выборе параметра **Самое лучш. качест.** увеличивается качество печати, но ее скорость может уменьшиться.

Сканирование

Сканирование с использованием панели управления

Сканирование на карту памяти

Отсканированное изображение можно сохранить на карту памяти.

1. Разместите оригиналы.
2. Вставьте карту памяти в принтер.
3. Откройте меню **Скан.** на начальном экране с помощью кнопок ◀ и ▶, а затем нажмите кнопку ОК.
4. Выберите **Скан. на карту памяти** с помощью кнопки ◀ или ▶, а затем нажмите кнопку ОК.
5. Проверьте такие настройки, как формат сохранения, и измените их при необходимости. Выберите элементы настройки с помощью кнопки ▲ или ▼ и измените настройки с помощью кнопок ◀ или ▶.
6. Нажмите кнопку ⏏.

Примечание:

Цвет, размер и поля сканируемого изображения могут отличаться от оригинала.

Соответствующая информация

- ➔ «Вставка карты памяти» на стр. 59
- ➔ «Размещение оригиналов на Стекло сканера» на стр. 56
- ➔ «Параметры меню для сканирования» на стр. 113

Сканирование с сохранением в облако

Отсканированные изображения можно отправить в облачную службу с помощью функции **Сканирование в облако**. Перед использованием этой функции выполните настройку с помощью Epson Connect. Подробности см. на веб-сайте портала Epson Connect, расположенном по следующему адресу.

<https://www.epsonconnect.com/>

<http://www.epsonconnect.eu> (только Европа)

1. Убедитесь, что вы выполнили настройку с помощью Epson Connect.
2. Разместите оригиналы.
3. Откройте меню **Скан.** на начальном экране с помощью кнопок ◀ и ▶, а затем нажмите кнопку ОК.

Сканирование

4. Выберите **Сканирование в облако** с помощью кнопки ◀ или ▶, а затем нажмите кнопку ОК.
5. Выберите путь назначения с помощью кнопки ▲ или ▼, а затем нажмите кнопку ОК.
6. Проверьте такие настройки, как формат сохранения, и измените их при необходимости. Выберите элементы настройки с помощью кнопки ▲ или ▼ и измените настройки с помощью кнопки ◀ или ▶.
7. Нажмите кнопку ⬡.

Примечание:

Цвет, размер и поля сканируемого изображения могут отличаться от оригинала.

Соответствующая информация

- ➔ [«Размещение оригиналов на Стекло сканера» на стр. 56](#)
- ➔ [«Параметры меню для сканирования» на стр. 113](#)

Сканирование на компьютер

Отсканированное изображение можно сохранить на компьютер.



Важно:


Перед использованием этой функции убедитесь в том, что на компьютере установлены Epson Scan 2 и Epson Event Manager.

1. Разместите оригиналы.
2. Откройте меню **Скан.** на начальном экране с помощью кнопок ◀ и ▶, а затем нажмите кнопку ОК.
3. Выберите способ сохранения отсканированного документа на компьютере. Для этого в указанных меню используйте кнопки ◀ или ▶, а затем нажмите ОК.
 - Сканиров. на компьютер (JPEG):** сохраняет отсканированное изображение в формате JPEG.
 - Сканиров. на компьютер (PDF):** сохраняет отсканированное изображение в формате PDF.
 - Сканиров. на компьютер (эл. почта):** запускает клиент электронной почты на компьютере, а затем автоматически прикладывает отсканированное изображение к сообщению эл. почты.
4. Выберите компьютер для сохранения отсканированных изображений.

Примечание:

- С помощью Epson Event Manager можно изменить настройки сканирования, такие как размер сканируемого изображения, папка или формат сохранения.
- Когда принтер подключен к сети, можно выбрать компьютер, на который требуется сохранить отсканированные изображения. На панели управления принтера может быть отображено до 20 компьютеров.
- Когда компьютер, который выбран для сохранения отсканированных изображений, определен в сети, первые 15 знаков имени компьютера отображаются на панели управления. Если установить **Имя сканирования сети (буквенно-числовое)** в Epson Event Manager, оно отображается на панели управления.

Сканирование

5. Нажмите кнопку .

Примечание:

Цвет, размер и поля сканируемого изображения могут отличаться от оригинала.






Соответствующая информация

- ➔ [«Размещение оригиналов на Стекло сканера» на стр. 56](#)
- ➔ [«Epson Event Manager» на стр. 157](#)

Сканирование с сохранением на компьютер (WSD)

Примечание:

- Данная функция доступна только для компьютеров, на которых установлена английская версия ОС Windows 10/Windows 8.1/Windows 8/Windows 7/Windows Vista.
- При использовании Windows 7/Windows Vista необходимо предварительно настроить свой компьютер с помощью этой функции.

1. Разместите оригиналы.
2. Откройте меню **Скан.** на начальном экране с помощью кнопок  и , а затем нажмите кнопку ОК.
3. Выберите **Сканиров. на компьютер (WSD)** с помощью кнопки  или , а затем нажмите кнопку ОК.
4. Выберите компьютер.
5. Нажмите кнопку .

Примечание:

Цвет, размер и поля сканируемого изображения могут отличаться от оригинала.

Соответствующая информация

- ➔ [«Размещение оригиналов на Стекло сканера» на стр. 56](#)

Настройка порта WSD

В этом разделе описана настройка порта WSD для Windows 7/Windows Vista.

Примечание:

В случае использования Windows 10/Windows 8.1/Windows 8 порт WSD настраивается автоматически.

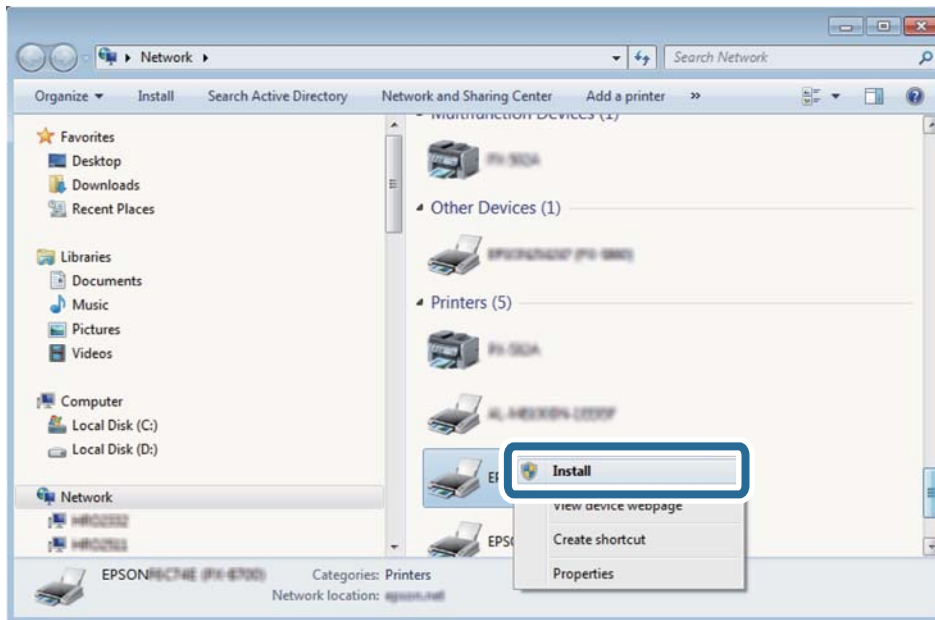
Для настройки порта WSD должны выполняться следующие условия.

- Принтер и компьютер должны быть подключены к сети.
- На компьютере должен быть установлен драйвер принтера.

1. Включите принтер.
2. Нажмите «Пуск», потом щелкните **Сеть** на компьютере.

Сканирование

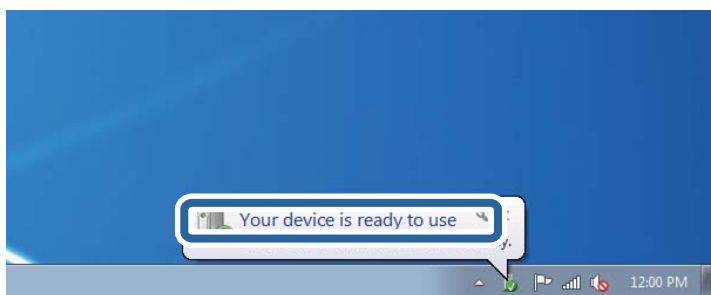
- Щелкните правой кнопкой мыши по значку принтера и щелкните **Установить**.
Щелкните **Продолжить** на экране **Управление учетными записями пользователей**.
Щелкните **Удалить** и начните снова, если появится экран **Удаление**.



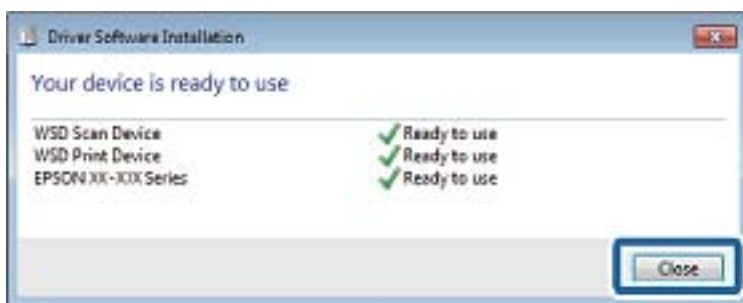
Примечание:

На экране сети будут отображаться заданное сетевое имя принтера и наименование модели (EPSON XXXXXX (XX-XXXX)). Узнать сетевое имя принтера можно в листке состояния сети или с помощью панели управления принтером.

- Щелкните **Ваше устройство готово к использованию**.



- Прочтите сообщение, затем щелкните **Заккрыть**.



Сканирование

6. Откройте экран **Устройства и принтеры**.

Windows 7

Нажмите «Пуск» > **Панель управления** > **Оборудование и звук (или Оборудование)** > **Устройства и принтеры**.

Windows Vista

Нажмите «Пуск» > **Панель управления** > **Оборудование и звук** > **Принтеры**.

7. Убедитесь, что в сети отображается значок с именем принтера.

Выберите имя принтера при использовании WSD.

Соответствующая информация

➔ [«Печать листка состояния сети» на стр. 35](#)

Параметры меню для сканирования

В меню **Скан. на карту памяти** и **Сканирование в облако** доступны следующие параметры.

Формат

Выбор формата для сохранения отсканированного изображения.

Цветной

Выбор цветного или монохромного сканирования.

Область сканирования

Выбор области сканирования. Для обрезки свободного места вокруг текста или изображения при сканировании выберите параметр **Автообрезка**. Для сканирования с использованием максимальной области сканирования стекло сканера выберите **Макс. обл.** Выберите эту настройку и выполните повторное сканирование, если края отсканированного изображения обрезаны, когда выбран **A4**.

Документ

Выбор типа оригинала.

Разрешение

Выбор разрешения сканирования.

Контрастность

Выбор контраста отсканированного изображения. Увеличьте или уменьшите контраст изображения с помощью кнопок ► и ◀ соответственно.

Ориент. док.

Выбор ориентации оригинала.

Сканирование с компьютера

Сканирование с помощью Epson Scan 2

Можно выполнить сканирование с помощью драйвера сканера Epson Scan 2. Объяснения по поводу каждого элемента настройки см. в справке Epson Scan 2.

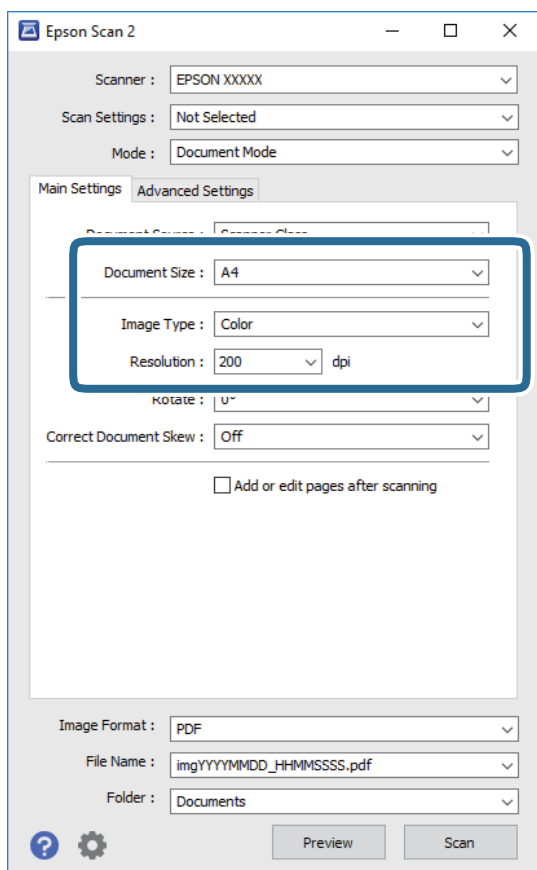
Соответствующая информация

➔ «Epson Scan 2 (драйвер сканера)» на стр. 156

Сканирование документов (Режим документов)

С помощью **Режим документов** в Epson Scan 2 можно сканировать оригиналы, используя подробные настройки, подходящие для текстовых документов.

1. Разместите оригиналы.
2. Запустите Epson Scan 2.
3. Выберите **Режим документов** в списке **Режим**.
4. Настройте следующие параметры на вкладке **Главные настройки**.



Сканирование

- Размер документа:** выберите размер размещенных оригиналов.
- Тип изображения:** выберите режим цветности для сохранения отсканированных изображений.
- Разрешение:** выберите разрешение изображений.

Примечание:

Параметр **Источник документа** имеет фиксированное значение **Стекло сканера**. Вы не можете изменить это значение.

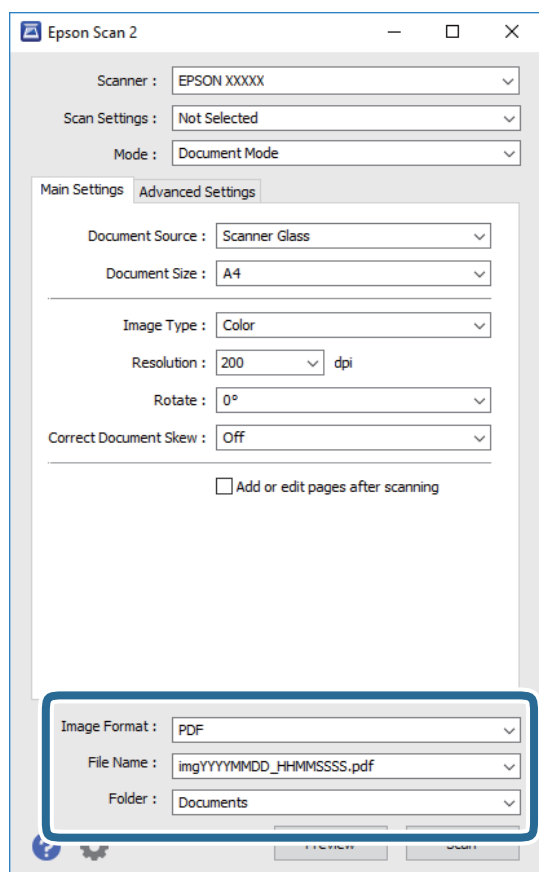
5. Выполните другие необходимые настройки сканирования.

- Вы можете выполнить предварительный просмотр изображения, нажав на кнопку **Просмотр**. Откроется окно предварительного просмотра, в котором появится изображение.
- На вкладке **Расширенные настройки** вы можете выполнить следующие расширенные настройки изображения, подходящие для текстовых документов.
 - Повышение резкости:** улучшение и повышение резкости контуров изображения.
 - Удаление растра:** удаление муара (сетчатых теней), возникающего при сканировании печатных документов, например журналов.
 - Улучшение текста:** повышение четкости и резкости размытых символов оригинала.
 - Автосегментирование:** более четкие символы и сглаженные изображения при сканировании в черно-белом режиме документов, содержащих изображения.

Примечание:

Некоторые параметры могут быть недоступны в зависимости от других настроек.

6. Задайте настройки сохранения файлов.



Сканирование

- ❑ **Формат изображения:** выбор формата сохранения из списка.
Можно задать подробные настройки для каждого формата, кроме BITMAP и PNG. Выберите **Параметры** из списка после выбора формата сохранения файла.
- ❑ **Имя файла:** подтвердите отображаемое имя сохраняемого файла.
Вы можете изменить настройки имени сохраняемого файла, выбрав **Настройки** из списка.
- ❑ **Папка:** выберите папку сохранения отсканированного изображения из списка.
Вы можете выбрать другую папку или создать новую папку, выбрав **Выбрать** из списка.

7. Нажмите **Сканировать**.

Соответствующая информация

➔ [«Размещение оригиналов на Стекло сканера» на стр. 56](#)

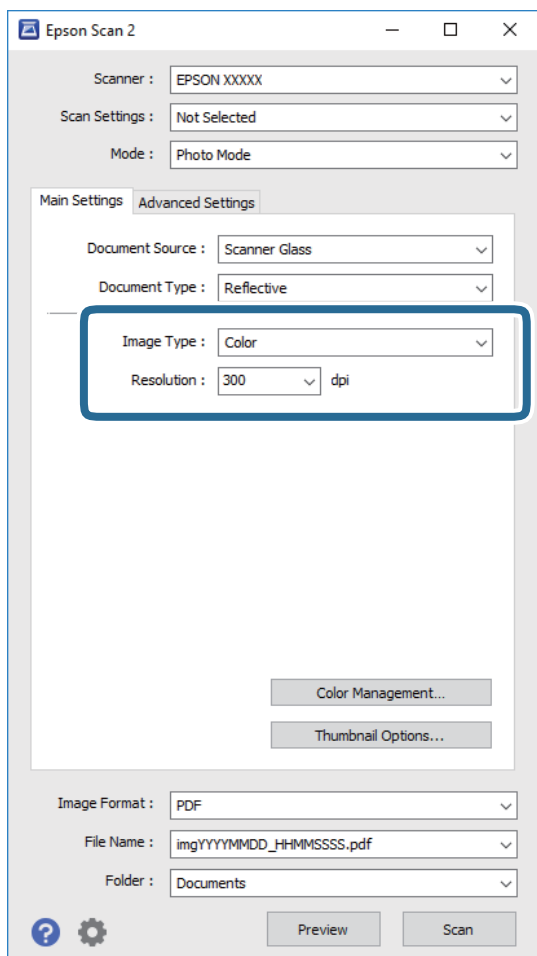
Сканирование фотографий или изображений (Режим фотографий)

С помощью режима **Режим фотографий** в Epson Scan 2 можно сканировать оригиналы с использованием различных функций коррекции изображения, подходящих для фотографий или рисунков.

1. Разместите оригиналы.
Разместив несколько оригиналов на стекле сканера, можно отсканировать их все одновременно. Убедитесь, что между оригиналами имеется зазор как минимум 20 мм.
2. Запустите Epson Scan 2.
3. Выберите **Режим фотографий** в списке **Режим**.

Сканирование

4. Настройте следующие параметры на вкладке **Главные настройки**.



- Тип изображения:** выберите режим цветности для сохранения отсканированных изображений.
- Разрешение:** выберите разрешение изображений.

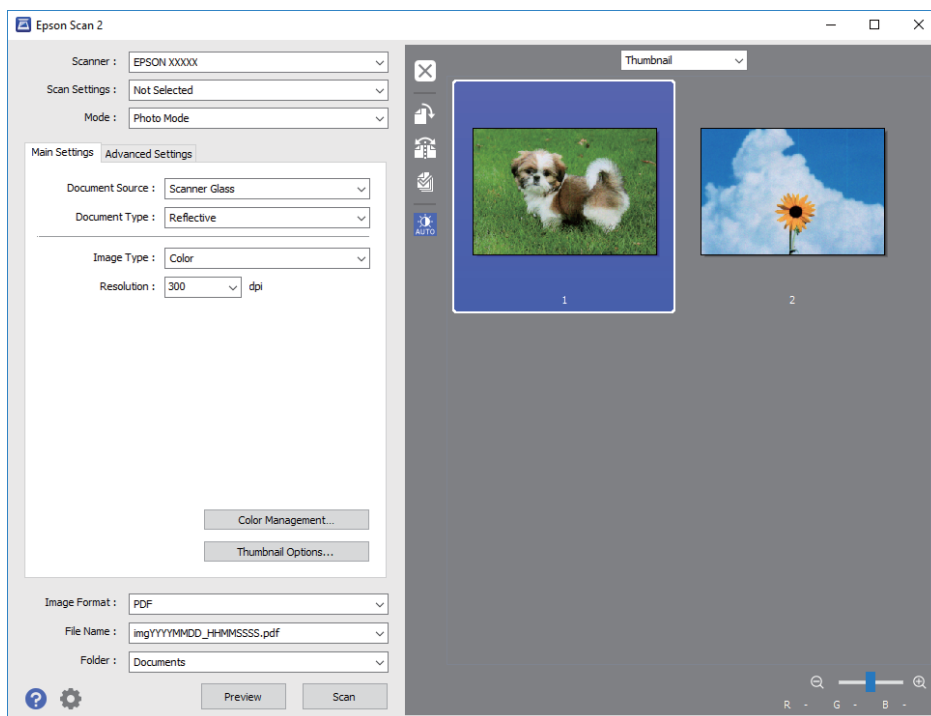
Примечание:

Параметр **Источник документа** имеет фиксированное значение **Стекло сканера**, а параметр **Тип документа** имеет фиксированное значение **Непрозрачный**. (**Непрозрачный** означает, что оригинал непрозрачен, например обычная бумага или фотография.) Вы не можете изменить эти значения.

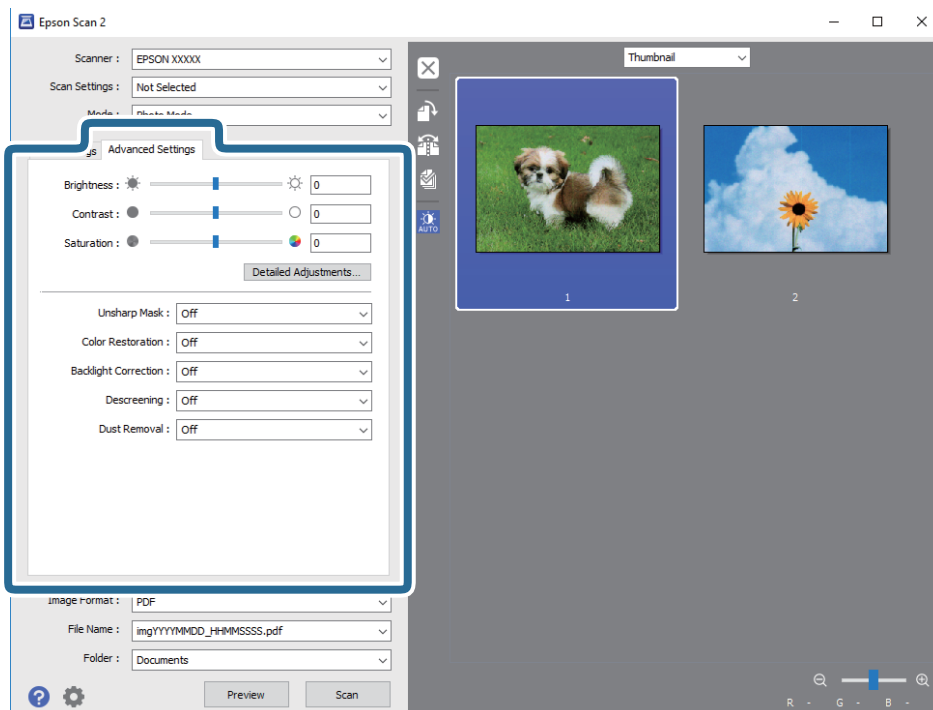
Сканирование

5. Нажмите **Просмотр**.

Откроется окно предварительного просмотра, в котором появятся изображения в виде миниатюр.

**Примечание:**

Для предварительного просмотра всей области сканирования выберите **Нормальный** из списка, расположенного сверху окна предварительного просмотра.

6. Подтвердите предварительный просмотр и выполните необходимые настройки коррекции изображения на вкладке **Расширенные настройки**.

Сканирование

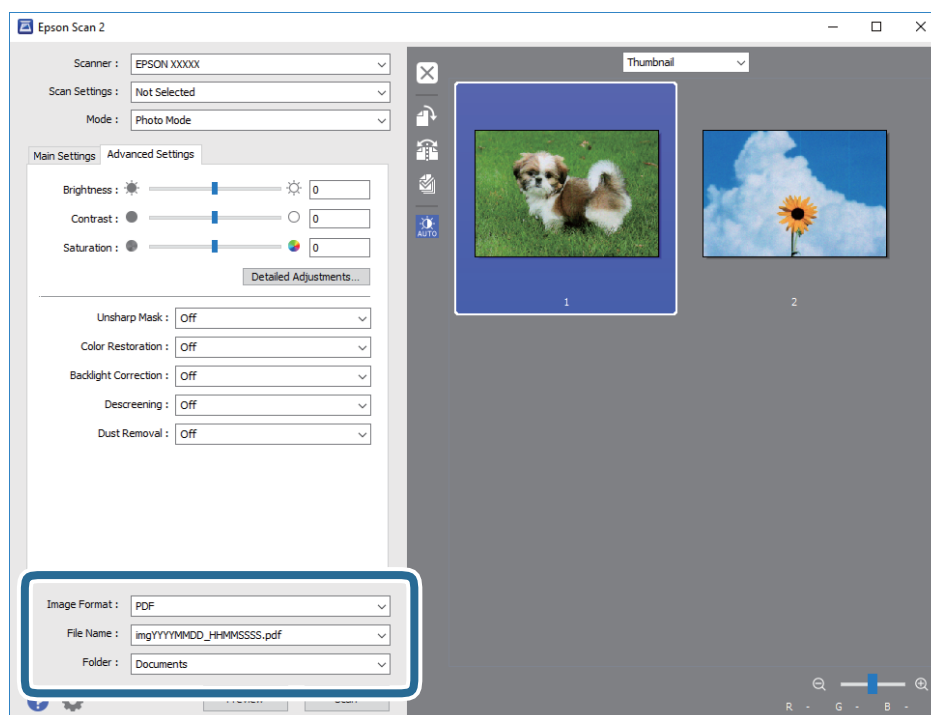
Вы можете изменить отсканированное изображение с помощью следующих подробных настроек, подходящих для фотографий или рисунков.

- Яркость:** изменение яркости отсканированного изображения.
- Контрастность:** изменение контраста отсканированного изображения.
- Насыщенность:** изменение насыщенности отсканированного изображения.
- Повышение резкости:** улучшение и повышение резкости контуров отсканированного изображения.
- Восстановление цвета:** возврат оригинальных цветов выцветшим изображениям.
- Коррекция фона:** осветление слишком темных из-за фоновой подсветки отсканированных изображений.
- Удаление растра:** удаление муара (сетчатых теней), возникающего при сканировании печатных документов, например журналов.
- Удаление дефектов:** удаление следов пыли с отсканированного изображения.

Примечание:

- Некоторые параметры могут быть недоступны в зависимости от других настроек.
- В зависимости от оригинала отсканированное изображение может не быть скорректировано надлежащим образом.
- При создании нескольких миниатюр вы можете отрегулировать качество изображения для каждой миниатюры. В зависимости от параметра коррекции вы можете одновременно редактировать изображения, выбрав несколько миниатюр.

7. Задайте настройки сохранения файлов.



- Формат изображения:** выбор формата сохранения из списка.
Можно задать подробные настройки для каждого формата, кроме BITMAP и PNG. Выберите **Параметры** из списка после выбора формата сохранения файла.

Сканирование

- ❑ **Имя файла:** подтвердите отображаемое имя сохраняемого файла.
Вы можете изменить настройки имени сохраняемого файла, выбрав **Настройки** из списка.
- ❑ **Папка:** выберите папку сохранения отсканированного изображения из списка.
Вы можете выбрать другую папку или создать новую папку, выбрав **Выбрать** из списка.

8. Нажмите **Сканировать**.

Соответствующая информация

- ➔ «Размещение оригиналов на Стекло сканера» на стр. 56
- ➔ «Размещение фотографий для копирования» на стр. 57

Сканирование с интеллектуальных устройств

Epson iPrint — это приложение, которое позволяет сканировать фотографии и документы с интеллектуальных устройств (например, смартфонов или планшетных компьютеров), подключенных к той же беспроводной сети, что и принтер. Сканированные данные сохраняются в интеллектуальном устройстве или облачных сервисах. Впоследствии они могут быть переданы по электронной почте или распечатаны.



Установка Epson iPrint

Приложение Epson iPrint устанавливается на интеллектуальное устройство с помощью следующего URL или QR-кода.

<http://ipr.to/a>

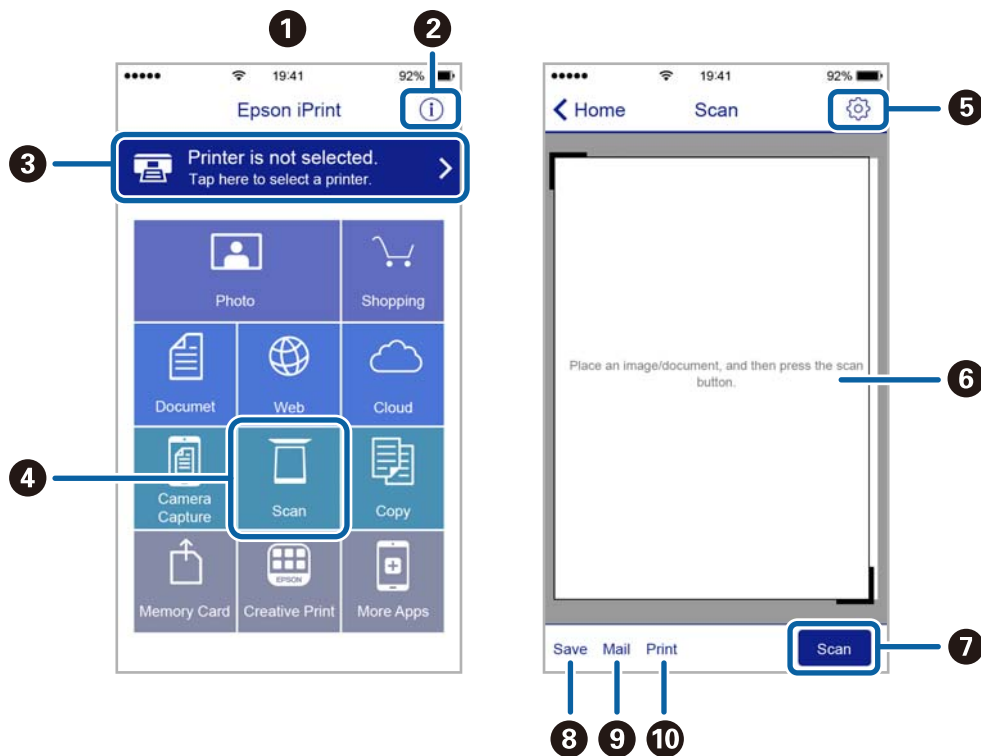


Сканирование с помощью Epson iPrint

Запустите Epson iPrint с интеллектуального устройства и выберите нужный элемент на начальном экране.

Сканирование

Следующие экраны могут измениться без уведомления.

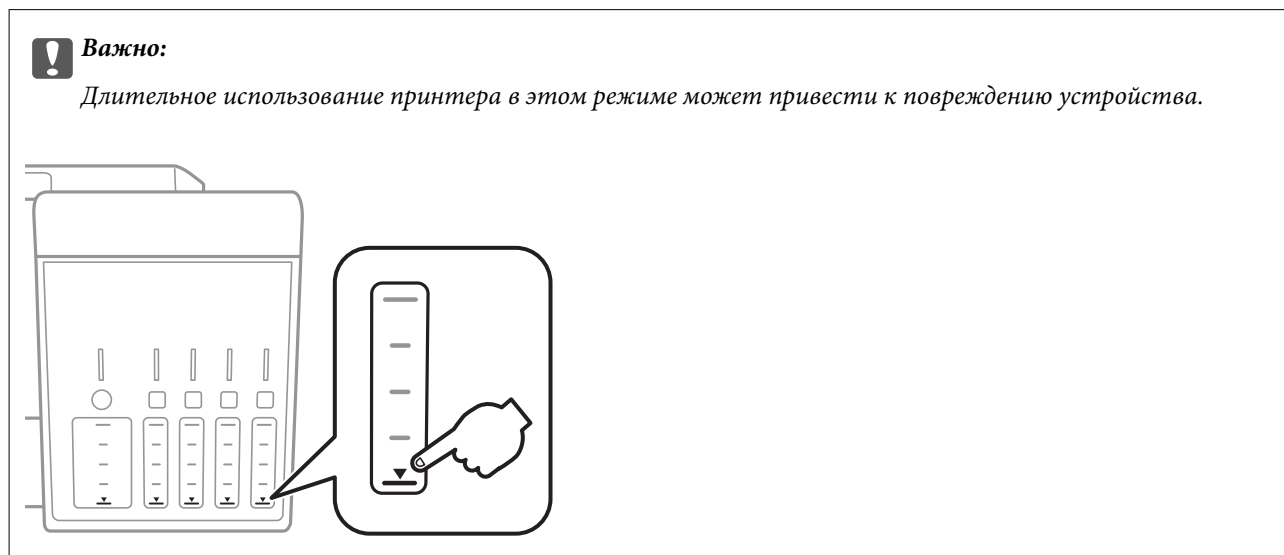


1	Начальный экран, открывающийся при запуске приложения.
2	Отображает информацию о способах настройки принтера и часто задаваемые вопросы.
3	Отображает экран выбора принтера и изменения его настроек. После выбора принтера его уже не нужно выбирать повторно в следующий раз.
4	Отображает экран сканирования.
5	Отображает экран параметров сканирования (например, настройки разрешения).
6	Отображает сканированные изображения.
7	Запускает процесс сканирования.
8	Отображает экран сохранения данных на интеллектуальном устройстве или в облачных сервисах.
9	Отображает экран отправки сканированных данных по электронной почте.
10	Отображает экран печати сканированных данных.

Заправка контейнеров для чернил и замена емкостей для отработанных чернил

Проверка состояния оставшихся чернил и контейнера для отработанных чернил

Чтобы убедиться в фактическом уровне оставшихся чернил, визуально проверьте уровни во всех картриджах принтера.



Приблизительный уровень чернил можно проверить на компьютере, а приблизительный срок службы контейнера для отработанных чернил можно проверить на панели управления или на компьютере.

Проверка состояния емкости для отработанных чернил — панель управления

1. Откройте на начальном экране меню **Обслуж.** с помощью кнопок ◀ и ▶, а затем нажмите кнопку ОК.
2. Выберите **Уровень конт.д/отраб.черн.** с помощью кнопки ▲ или ▼, а затем нажмите кнопку ОК.

Проверка состояния оставшихся чернил и емкости для отработанных чернил — Windows

1. Войдите в окно драйвера принтера.

Заправка контейнеров для чернил и замена емкостей для отработанных чернил

- Нажмите на **EPSON Status Monitor 3** на вкладке **Сервис**.


Примечание:

Если утилита **EPSON Status Monitor 3** отключена, нажмите **Расширенные параметры** на вкладке **Сервис**, после чего выберите **Включить EPSON Status Monitor 3**

Соответствующая информация

➔ [«Драйвер принтера Windows» на стр. 150](#)

Проверка состояния оставшихся чернил и емкости для отработанных чернил — Mac OS

- Выберите **Системные настройки** в меню  > **Принтеры и сканеры** (или **Печать и сканирование**, **Печать и факс**), а затем выберите принтер.
- Нажмите **Параметры и принадлежности** > **Утилита** > **Открыть утилиту принтера**.
- Нажмите **EPSON Status Monitor**.

Коды бутылок с чернилами

Компания Epson рекомендует использовать только оригинальные бутылки с чернилами Epson.

Ниже приведены коды оригинальных бутылок с чернилами Epson.

ВК: Black (Черный)	РВ: Photo Black (Фото черный)	С: Cyan (Голубой)	М: Magenta (Пурпурный)	Y: Yellow (Желтый)
105	106	106	106	106

Для Австралии и Новой Зеландии

ВК: Black (Черный)	РВ: Photo Black (Фото черный)	С: Cyan (Голубой)	М: Magenta (Пурпурный)	Y: Yellow (Желтый)
512	512	512	512	512



Важно:

Гарантия Epson не распространяется на повреждения, вызванные использованием чернил, отличных от указанных в спецификации, в том числе оригинальных чернил Epson, не предназначенных для этого принтера, а также любых чернил других производителей.

Использование продуктов других производителей может привести к повреждению принтера. Такие повреждения не попадают под гарантийные условия Epson. При определенных условиях использование продуктов других производителей может привести к ошибкам в работе принтера.

Заправка контейнеров для чернил и замена емкостей для отработанных чернил

Примечание:

- Коды бутылок с чернилами зависят от региона. Чтобы получить актуальные сведения о кодах в вашем регионе, свяжитесь со службой поддержки компании Epson.
- Пользователям из стран Европы рекомендуется посетить следующий веб-сайт для получения сведений о ресурсе.
<http://www.epson.eu/pageyield>

Соответствующая информация

- ➔ «Веб-сайт технической поддержки» на стр. 210

Меры предосторожности при работе с бутылками с чернилами

Прочтите следующие инструкции перед заправкой чернил.

Меры предосторожности при работе

- Используйте бутылки с чернилами с кодом, соответствующим принтеру.
- При использовании этого принтера требуется осторожное обращение с чернилами. При заправке или дозаправке картриджей чернила могут выплеснуться. При попадании на одежду или вещи чернила могут не отстираться.
- Не трясите и не сжимайте бутылки с чернилами.
- Открытую бутылку с чернилами необходимо использовать как можно скорее.
- Емкости с чернилами следует хранить при комнатной температуре и не допускать попадания прямых солнечных лучей.
- Компания Epson рекомендует использовать бутылки с чернилами до даты, указанной на упаковке.
- Храните бутылки с чернилами в той же обстановке, в которой эксплуатируется принтер.
- При хранении и транспортировке бутылок с чернилами не наклоняйте бутылки и не подвергайте их ударам или изменению температур. В противном случае чернила могут вытечь из бутылки даже при плотно закрытой крышке. Держите бутылку с чернилами строго вертикально, когда закрываете крышку, и принимайте соответствующие меры предосторожности для предотвращения вытекания чернил при транспортировке.
- Если бутылка находилась в холодном помещении, то перед использованием чернил необходимо выдержать ее при комнатной температуре не менее трех часов.
- Вынимать бутылку с чернилами из упаковки следует непосредственно перед заправкой контейнера. Бутылка с чернилами находится в вакуумной упаковке, что обеспечивает сохранность чернил. Если бутылка с чернилами распакована, но не используется долгое время, нормальная печать может быть невозможна.
- Длительное использование принтера в этом режиме может привести к повреждению устройства. Заполняйте картриджи до верхней линии при выключенном принтере. Сбросьте уровень чернил после заправки картриджей, чтобы уровень чернил отображался верно.
- Даже если принтер указывает на необходимость заправки чернил, в контейнере остается некоторый резервный запас чернил. Это необходимо для сохранения наивысшего качества печати и защиты печатающей головки. Приведенные данные по ресурсу контейнеров не включают в себя этот резерв.

Заправка контейнеров для чернил и замена емкостей для отработанных чернил

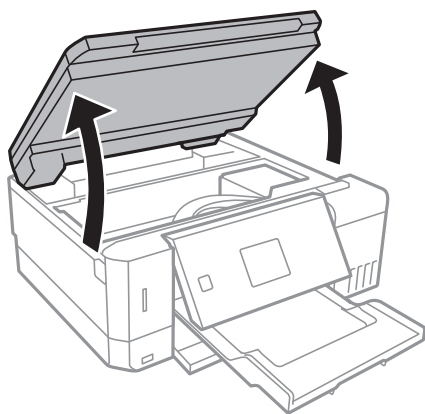
- ❑ Бутылки с чернилами могут содержать переработанные материалы, однако это не влияет на работу и производительность принтера.
- ❑ Характеристики и внешний вид бутылок с чернилами могут быть изменены в целях усовершенствования без предварительного уведомления.
- ❑ Указанные объемы зависят от печатаемых изображений, используемого типа бумаги, частоты печати и таких условий окружающей среды, как температура.

Потребление чернил

- ❑ Для поддержания оптимальной производительности печатающей головки некоторое количество чернил из всех картриджей потребляется не только во время печати, но и во время технического обслуживания, например во время замены чернил и очистки печатающей головки.
- ❑ При печати в черно-белом режиме или печати в оттенках серого могут использоваться цветные чернила в зависимости от типа бумаги и настроек качества печати. Это происходит потому, что для создания черного цвета используются цветные чернила.
- ❑ Чернила в бутылках, поставляемых вместе с принтером, частично используются во время начальной настройки. Для обеспечения высокого качества отпечатков печатающая головка устройства будет полностью заправлена чернилами. Эта одноразовая процедура потребляет определенное количество чернил, поэтому с помощью чернил в таких бутылках можно напечатать меньше страниц в сравнении с последующими.

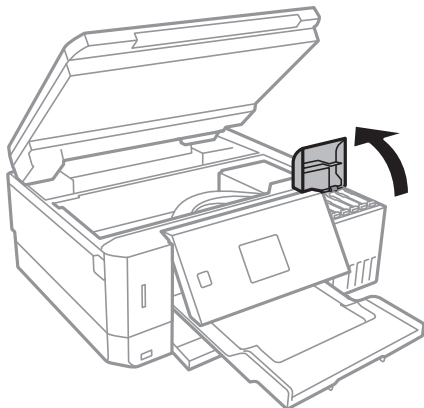
Дозаправка контейнеров для чернил

1. Откройте сканер, удерживая его крышку закрытой.



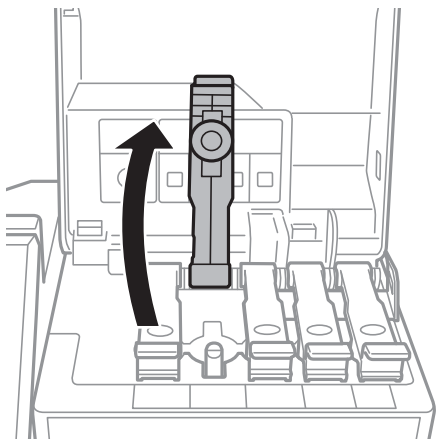
Заправка контейнеров для чернил и замена емкостей для отработанных чернил

- Откройте крышку блока контейнеров для чернил.



Отобразится сообщение с запросом на заправку контейнера до верхней линии. Нажмите кнопку ОК.

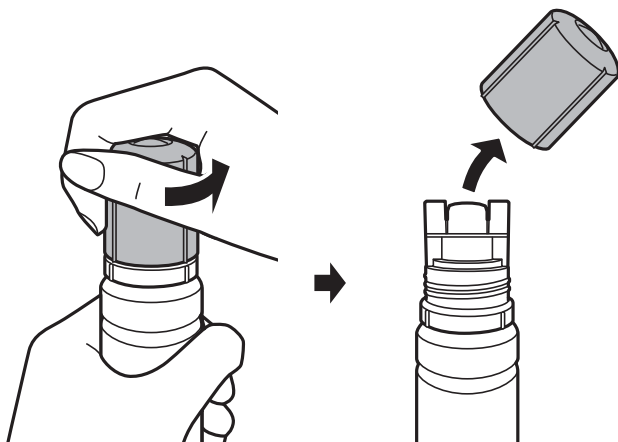
- Откройте крышку контейнера.



Важно:

Убедитесь в том, что цвет картриджа совпадает с цветом чернил, которые вы хотите дозаправить.

- Держа бутылку с чернилами строго вертикально, медленно откройте крышку бутылки.

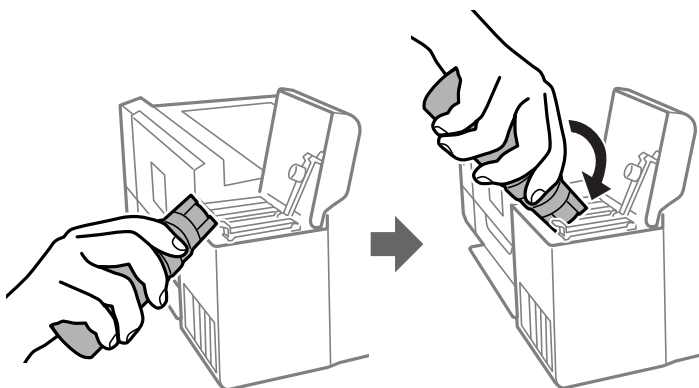


Заправка контейнеров для чернил и замена емкостей для отработанных чернил

! **Важно:**

- ❑ Будьте осторожны, не пролейте чернила.
- ❑ Не прикасайтесь к горлышку бутылки после ее вскрытия. Вы можете испачкаться.

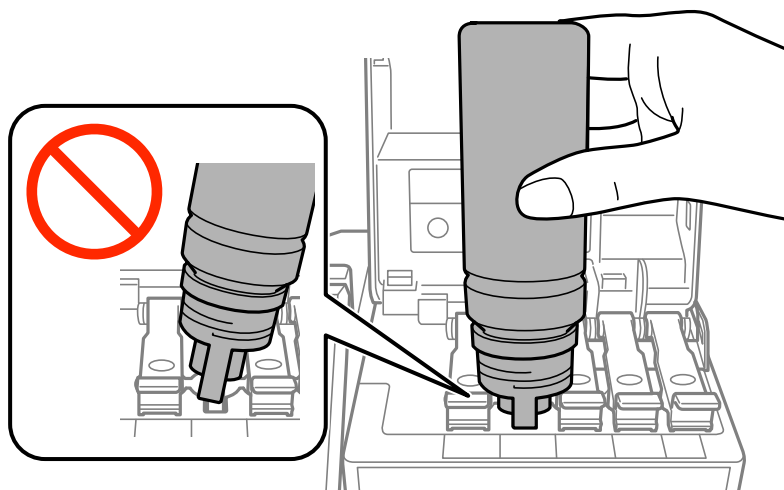
5. Поместите верхнюю часть бутылки в паз, который располагается перед отверстием для заправки. Затем медленно наклоните бутылку, чтобы вставить ее в отверстие.



! **Важно:**

После вскрытия бутылки не допускайте контакта горлышка бутылки с другими объектами. Это может привести к вытеканию чернил.

6. Плотно вставьте бутылку с чернилами в отверстие для заправки, чтобы заправить контейнер. Чтобы заправить контейнер, не нужно нажимать на бутылку. Заправка останавливается автоматически, когда уровень чернил достигает верхней линии.

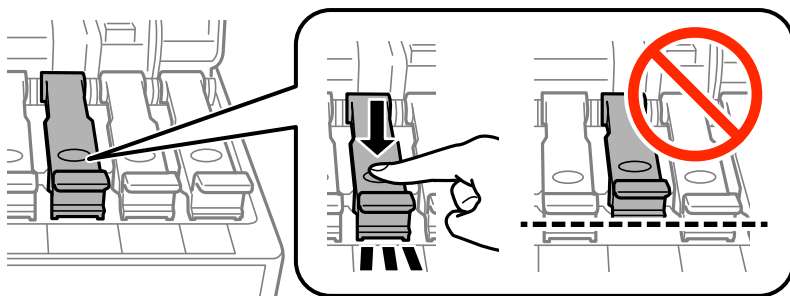


Примечание:

Если чернила не заливаются в картридж, извлеките бутылку с чернилами и повторите попытку.

Заправка контейнеров для чернил и замена емкостей для отработанных чернил

7. После заправки контейнера извлеките бутылку с чернилами и плотно закройте его крышку.

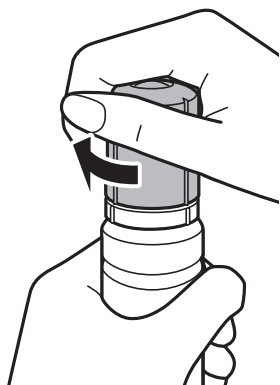


Важно:

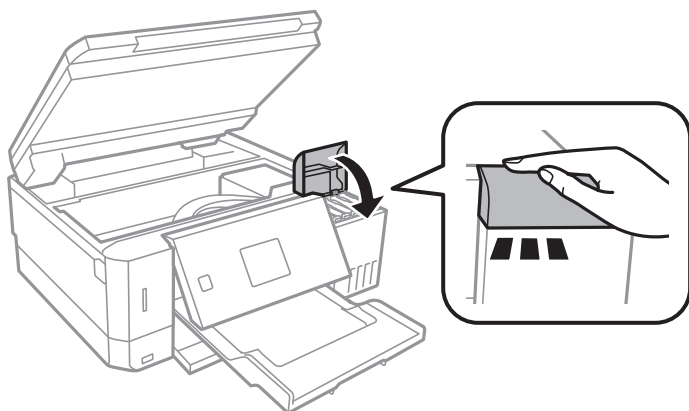
Не забудьте извлечь бутылку, в противном случае бутылка может повредиться или чернила могут вытечь.

Примечание:

Если в бутылке остаются чернила, плотно закройте крышку. Храните бутылку для дальнейшего использования в вертикальном положении.




8. Плотно закройте крышку контейнера для чернил.



9. Закройте сканер.

10. Используя кнопку ◀ или ▶, выберите цвет чернил, которые были заправлены до верхней линии, затем нажмите кнопку ОК.

Заправка контейнеров для чернил и замена емкостей для отработанных чернил

11. Нажмите кнопку  для сброса уровня чернил.
12. Подтвердите сообщение и нажмите кнопку ОК.



Важно:

Если продолжить использование принтера после сброса уровня чернил и при этом не заправить контейнер до верхней линии, печать будет выполняться без чернил, что может привести к повреждению принтера. До начала печати проверьте уровень чернил в контейнерах на глаз.

Соответствующая информация

- ➔ «Коды бутылок с чернилами» на стр. 123
- ➔ «Меры предосторожности при работе с бутылками с чернилами» на стр. 124
- ➔ «Если пролились чернила» на стр. 195

Код емкости для отработанных чернил

Компания Epson рекомендует использовать только оригинальные контейнеры для отработанных чернил Epson.

Ниже приведен код для оригинальной емкости для отработанных чернил Epson.

T04D0

Меры предосторожности при замене емкости для отработанных чернил

Перед заменой контейнера для отработанных чернил ознакомьтесь со следующими инструкциями.

- Не касайтесь зеленой микросхемы сбоку контейнера для отработанных чернил. Это может привести к нарушению нормальной работы принтера.
- Не заменяйте контейнер для отработанных чернил во время печати, поскольку это может привести к утечке чернил.
- Запрещается извлекать емкость для отработанных чернил и крышку, кроме случаев замены, так как это может привести к утечке чернил.
- Не используйте повторно извлеченный контейнер для отработанных чернил, который не использовался в течение продолжительного времени. Чернила в этом контейнере засохла, и контейнер больше не сможет принимать отработанные чернила.
- Не допускайте попадания прямых солнечных лучей на контейнер для отработанных чернил.
- Не храните контейнер для отработанных чернил при высокой температуре или температуре замерзания.
- После установки контейнера для отработанных чернил в принтере его невозможно использовать в других принтерах.

Замена емкости для сбора чернил

При некоторых циклах печати в емкость для отработанных чернил выделяется очень малое количество лишних чернил. Во избежание утечек чернил из емкости для отработанных чернил принтер настроен на остановку печати при достижении предела поглощающей способности емкости. Частота и необходимость данных действий зависит от количества печатаемых страниц, типа печатаемого материала и количества циклов очистки, проводимых принтером. По мере необходимости емкость для отработанных чернил следует заменять. Сигнал о необходимости замены подается с помощью утилиты Epson Status Monitor, ЖК-дисплея и индикаторов на панели управления. Необходимость в замене контейнера не означает прекращения работы принтера в соответствии с техническими условиями. Гарантия Epson не распространяется на затраты, связанные с данной заменой. Эта деталь обслуживается пользователем.

1. Выньте новую емкость для отработанных чернил из упаковки.

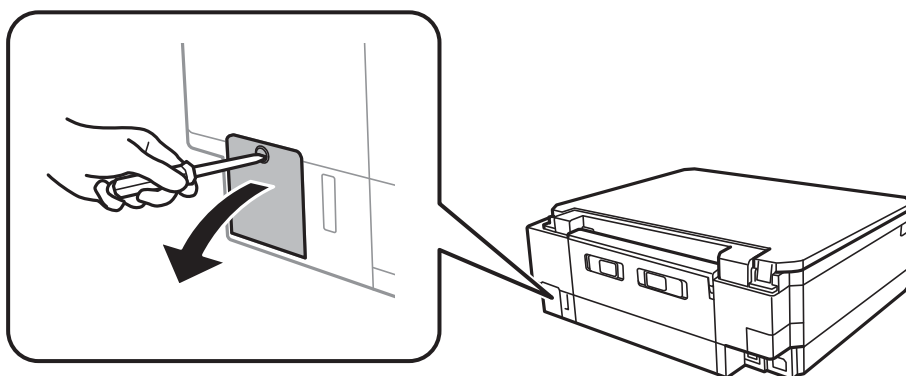
**Важно:**

Не касайтесь зеленой микросхемы сбоку контейнера для отработанных чернил. Это может привести к нарушению нормальной работы принтера.

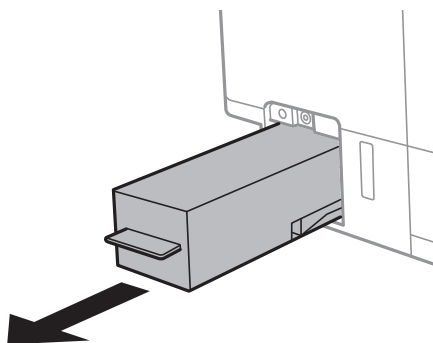
Примечание:

Прозрачный пакет для использованной емкости для сбора чернил входит в комплект поставки новой емкости для сбора чернил.

2. Отверните винт с помощью плоской отвертки и снимите крышку.



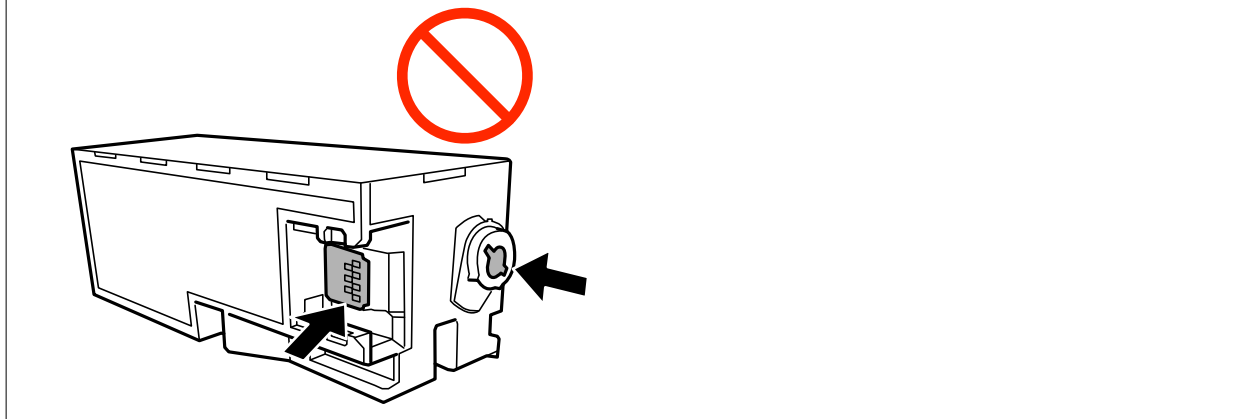
3. Выньте использованную емкость для отработанных чернил.



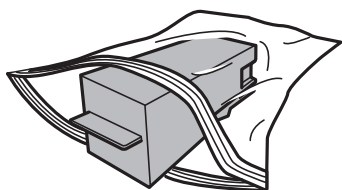
Заправка контейнеров для чернил и замена емкостей для отработанных чернил

! **Важно:**

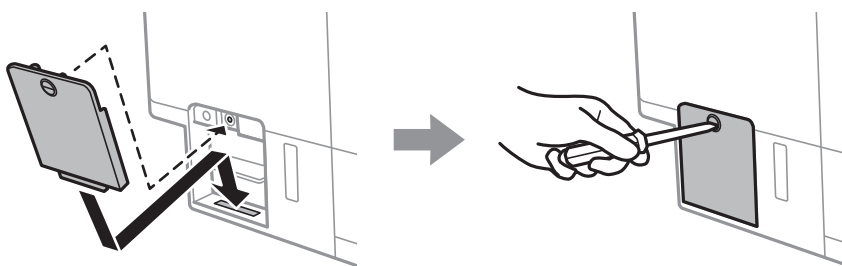
Запрещается касаться частей, показанных на иллюстрации. Это может помешать нормальной работе, и вы можете испачкаться чернилами.



4. Положите использованную емкость в прозрачный пакет, полученный с новой емкостью, и запечатайте его.



5. Вставьте новую емкость в принтер до упора. Убедитесь, что вы вставляете емкость в правильном направлении.
6. Установите крышку на место.



7. Прочтите это сообщение и нажмите кнопку ОК.

Соответствующая информация

- ➔ «Код емкости для отработанных чернил» на стр. 129
- ➔ «Меры предосторожности при замене емкости для отработанных чернил» на стр. 129

Техническое обслуживание принтера

Проверка и очистка печатающей головки

При забитых дюзах отпечатки становятся бледными, появляются отчетливые полосы или неправильные цвета. При снижении качества печати необходимо воспользоваться функцией проверки дюзов и проверить, не забиты ли дюзы. Если дюзы забиты, необходимо прочистить печатающую головку.

**Важно:**

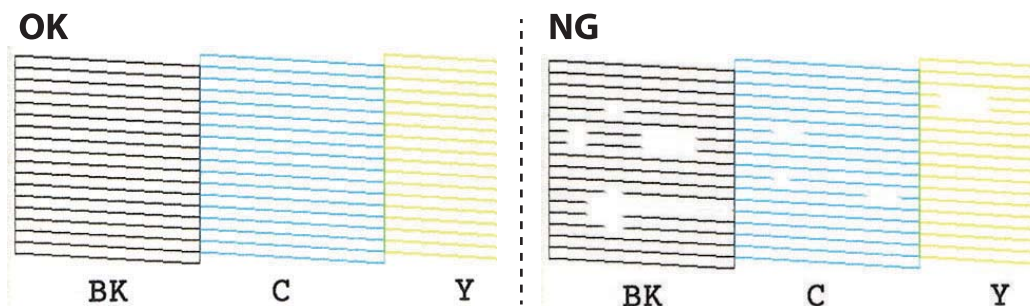
- Не открывайте сканер и не выключайте принтер во время очистки головки. Если очистка головки не завершена, печать может быть невозможна.
- Поскольку при очистке печатающей головки используется определенное количество чернил, выполняйте процедуру очистки только в случае ухудшения качества печати.
- При низком уровне чернил очистка печатающей головки невозможна. Приготовьте новую бутылку с чернилами.
- Если после третьей проверки дюзов и очистки головки качество печати не улучшилось, подождите не менее 12 часов, не печатая на принтере, а затем еще раз проверьте дюзы и выполните очистку головки. Рекомендуется выключить принтер. Если качество печати остается неудовлетворительным, запустите Механическая чистка. Если качество печати остается неудовлетворительным, обратитесь в службу поддержки Epson.
- Во избежание высыхания печатающей головки не отключайте принтер от сети при включенном питании.

Проверка и прочистка печатающей головки: панель управления

1. Загрузите простую бумагу размера А4 в кассета для бумаги.
2. Откройте на начальном экране меню **Обслуж.** с помощью кнопок ◀ и ▶, а затем нажмите кнопку ОК.
3. Выберите **Проверка дюзов** с помощью кнопки ▲ или ▼, а затем нажмите кнопку ОК.
4. Следуйте инструкциям на экране, чтобы распечатать шаблон проверки дюзов.

Техническое обслуживание принтера

5. Просмотрите распечатанный шаблон. Если на отпечатке видны разорванные линии или отсутствуют некоторые сегменты, как показано на шаблоне NG, то дюзы печатающей головки могут быть забиты. Перейдите к следующему шагу. Если на отпечатке нет разорванных линий и отсутствующих сегментов, как показано на шаблоне ОК, то дюзы печатающей головки не забиты. Не требуется производить очистку печатающей головки. Выберите ОК с помощью кнопки ▲.



6. Выберите **Нет** с помощью кнопки ▼.
7. Следуйте инструкциям на экране, чтобы почистить печатающую головку.
8. После окончания очистки выберите **Проверить** с помощью кнопок ▲ и ▼, а затем следуйте инструкциям на экране, чтобы повторно распечатать шаблон проверки дюз. Повторяйте процедуру прочистки головки и печати шаблона, пока не будут печататься все линии.

Соответствующая информация

➔ [«Загрузка бумаги в Кассета для бумаги 2» на стр. 48](#)

Проверка и прочистка печатающей головки — Windows


1. Загрузите простую бумагу размера А4 в кассета для бумаги.
2. Войдите в окно драйвера принтера.
3. Нажмите на **Проверка дюз** на вкладке **Сервис**.
4. Выполняйте инструкции, отображаемые на экране.

Соответствующая информация

➔ [«Загрузка бумаги в Кассета для бумаги 2» на стр. 48](#)

➔ [«Драйвер принтера Windows» на стр. 150](#)

Проверка и очистка печатающей головки: Mac OS

1. Загрузите простую бумагу размера А4 в кассета для бумаги.
2. Выберите **Системные настройки** в меню  > **Принтеры и сканеры** (или **Печать и сканирование**, **Печать и факс**), а затем выберите принтер.

Техническое обслуживание принтера

3. Нажмите **Параметры и принадлежности** > **Утилита** > **Открыть утилиту принтера**.
4. Нажмите **Проверка дюз**.
5. Следуйте инструкциям на экране.

Соответствующая информация

➔ [«Загрузка бумаги в Кассета для бумаги 2» на стр. 48](#)

Запуск Механическая чистка

Функция **Механическая чистка** позволяет заменить все чернила внутри чернильных трубок. Использование этой функции может улучшить качество печати в следующих случаях.

- Печать или очистка печатающей головки была выполнена при слишком низком уровне чернил (когда чернила не видны в окошках картриджей).
- Очистка дюз и печатающей головки была выполнена несколько раз, была выдержана пауза без печати не менее 12 часов, но качество печати не улучшилось.

Перед запуском этой функции ознакомьтесь со следующими инструкциями.

**Важно:**

Убедитесь, что в картридже достаточно чернил.

Осмотрите картриджи — они должны быть заполнены как минимум на треть. Низкий уровень чернил при выполнении процедуры Механическая чистка может привести к выходу принтера из строя.

**Важно:**

Перед повторным выполнением процедуры Механическая чистка необходимо выждать не менее 12 часов.

Как правило, однократное выполнение процедуры Механическая чистка помогает устранить проблемы с качеством печати на 12 часов. Чтобы избежать напрасной траты чернил, подождите 12 часов перед повторным выполнением процедуры.

**Важно:**

Может потребоваться замена контейнера для отработанных чернил.

Чернила могут сохраняться в контейнере для отработанных чернил. Если контейнер заполнен, подготовьте новый контейнер и установите его. После этого можно продолжить печать.



Примечание:

Если уровень чернил слишком низкий, или в контейнере для отработанных чернил недостаточно места, запустить процедуру Механическая чистка нельзя. Однако даже в этом случае вы можете выполнять печать.

Запуск Механическая чистка: панель управления

Перед запуском функции Механическая чистка ознакомьтесь с инструкциями.

Техническое обслуживание принтера

1. Выключите принтер и одновременно нажмите кнопки , ОК и , чтобы отобразить окно подтверждения.
2. Следуйте инструкциям на экране, чтобы запустить функцию Механическая чистка.

Примечание:

Если невозможно запустить эту функцию, устраните проблемы, о которых сообщается на экране. Затем повторите процедуру, начиная с шага 1.

3. После работы с этой функцией выполните проверку дюзов, чтобы убедиться в том, что они не засорены.

Соответствующая информация

➔ [«Запуск Механическая чистка» на стр. 134](#)

Запуск Механическая чистка: Windows

1. Откройте окно драйвера принтера.
2. Выберите Механическая чистка на вкладке Сервис.
3. Следуйте инструкциям на экране.


Примечание:

Если невозможно запустить эту функцию, устраните проблемы, о которых сообщается на панели управления принтера. Затем повторите процедуру, начиная с шага 1.

Соответствующая информация

➔ [«Драйвер принтера Windows» на стр. 150](#)

Запуск Механическая чистка: Mac OS

1. Выберите Системные настройки в меню  > Принтеры и сканеры (или Печать и сканирование, Печать и факс), а затем выберите принтер.
2. Нажмите Параметры и принадлежности > Утилита > Открыть утилиту принтера.
3. Нажмите Механическая чистка.
4. Следуйте инструкциям на экране.

Примечание:

Если невозможно запустить эту функцию, устраните проблемы, о которых сообщается на панели управления принтера. Затем повторите процедуру, начиная с шага 1.

Калибровка печатающей головки

Если вы заметили несовпадение вертикальных линий или размытые изображения, выровняйте печатную головку.

Калибровка печатающей головки: панель управления

1. Загрузите простую бумагу размера А4 в кассета для бумаги.
2. Откройте на начальном экране меню **Обслуж.** с помощью кнопок ◀ и ▶, а затем нажмите кнопку ОК.
3. Выберите **Печ. шабло. выравн. головки** с помощью кнопки ▲ или ▼, а затем нажмите кнопку ОК.
4. Выберите один из пунктов меню калибровки с помощью кнопки ▲ или ▼, а затем нажмите кнопку ОК.
 - Выравнив. по высоте: выберите этот вариант, если распечатки выглядят нечеткими или вертикальные линии смещены.
 - Выравнив. по гориз.: выберите этот вариант, если через равные промежутки видны горизонтальные полосы.
Выберите **Цветной** или **Черно-белый** в соответствии с настройками печати.
5. Чтобы напечатать шаблоны для калибровки печатающих головок, а затем откалибровать печатающую головку, следуйте инструкциям на экране.
 - Выравнив. по высоте: используя кнопки ▲ и ▼, в каждой группе найдите и выберите номер шаблона с наибольшей площадью сплошного покрытия, затем нажмите кнопку ОК.

#1



- Выравнив. по гориз.: используя кнопки ▲ и ▼, найдите и выберите номер шаблона с наименьшим количеством разрывов и перекрытий, затем нажмите кнопку ОК.



Примечание:

Тестовые шаблоны могут различаться в зависимости от модели.

Соответствующая информация

➔ «Загрузка бумаги в Кассета для бумаги 2» на стр. 48

Очистка бумагопроводящего тракта от чернильных пятен

Если отпечатки получаются смазанными или потертыми, очистите внутренний ролик. Лист для очистки использовать нельзя.



Важно:

Для очистки внутренней части принтера запрещается использовать санитарно-гигиеническую бумагу типа бумажных салфеток. Волокна могут забить дюзы печатающей головки.

1. Убедитесь, что стекло сканера и крышка сканера чистые и на них нет пыли и пятен.
2. Загрузите простую бумагу размера А4 в кассета для бумаги.
3. Начните копирование, не размещая оригинал на стекло сканера.

Примечание:

Повторяйте данную процедуру, пока на бумаге не перестанут появляться следы чернил. При использовании зад. слот подачи бумаги загрузите простую бумагу размера А4 после запуска копирования.

Соответствующая информация

➔ «Загрузка бумаги в Кассета для бумаги 2» на стр. 48

➔ «Загрузка бумаги в Зад. слот подачи бумаги» на стр. 52

➔ «Основные сведения о копировании» на стр. 102

Очистка Стекло сканера

Если на копиях или отсканированных изображениях появились потертости или размытия, произведите очистку стекло сканера.

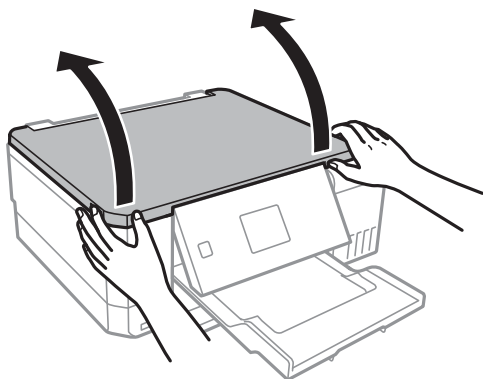


Важно:

Для очистки принтера запрещается использовать спиртосодержащие жидкости и растворители. Эти химические продукты могут повредить принтер.

Техническое обслуживание принтера

1. Поднимите крышку сканера.



2. Для очистки поверхности стекло сканера необходимо использовать мягкую сухую и чистую ткань.

Примечание:

- Если стеклянная поверхность загрязнена жиром или другим трудноудаляемым материалом, для его удаления рекомендуется воспользоваться небольшим количеством моющей жидкости для стекла и мягкой тканью. Вытереть всю оставшуюся жидкость.
- Не нажимайте на стеклянную поверхность слишком сильно.
- Необходимо обратить особое внимание на то, чтобы не поцарапать и не повредить стекло. Поврежденная стеклянная поверхность может снизить качество сканирования.

Определение общего числа страниц, пропущенных через принтер

Можно просмотреть общее количество страниц (листов бумаги и CD-/DVD-дисков), поданных через принтер.

Проверка общего числа страниц, пропускаемых через принтер (панель управления)

Эти сведения печатаются вместе с шаблоном проверки дюз.

1. Загрузите простую бумагу размера А4 в кассета для бумаги.
2. Откройте на начальном экране меню **Обслуж.** с помощью кнопок ◀ и ▶, а затем нажмите кнопку ОК.
3. Выберите **Проверка дюз** с помощью кнопки ▲ или ▼, а затем нажмите кнопку ОК.
4. Следуйте инструкциям на экране, чтобы распечатать шаблон проверки дюз.

Соответствующая информация

➔ [«Загрузка бумаги в Кассета для бумаги 2» на стр. 48](#)


Проверка общего количества страниц, поданных через принтер — Windows

1. Войдите в окно драйвера принтера.
2. Нажмите на **Информация о принтере и опциях** на вкладке **Сервис**.

Соответствующая информация

➔ «Драйвер принтера Windows» на стр. 150

Проверка общего числа страниц, пропускаемых через принтер: Mac OS

1. Выберите **Системные настройки** в меню  > **Принтеры и сканеры** (или **Печать и сканирование, Печать и факс**), а затем выберите принтер.
2. Нажмите **Параметры и принадлежности** > **Утилита** > **Открыть утилиту принтера**.
3. Нажмите **Информация о принтере и опциях**.

Энергосбережение

Принтер переходит в спящий режим или отключается автоматически, если в течение заданного времени не проводилось никаких действий. Изменение времени, предвещающего применение настроек управления энергопотреблением. Увеличение этого времени отразится на энергопотреблении изделия. Перед регулировкой следует учесть факторы окружающей среды.

В зависимости от места приобретения принтер может иметь функцию автоматического отключения при отсутствии подключения к сети в течение 30 минут.

Энергосбережение: панель управления

1. Откройте на начальном экране меню **Настройки** с помощью кнопок ◀ и ▶, а затем нажмите кнопку ОК.
2. Выберите **Настройка принтера** с помощью кнопки ▲ или ▼, а затем нажмите кнопку ОК.
3. Выполните одно из следующих действий.
 - Выберите **Таймер откл.**, или **Настройки выключения** > **Выключение при простое**, или **Выключение при отключении** с помощью кнопки ▲ или ▼, затем нажмите кнопку ОК.
 - Выберите **Таймер откл.** или **Таймер выключения** с помощью кнопки ▲ или ▼, затем нажмите кнопку ОК.

Техническое обслуживание принтера

Примечание:

*В устройстве, в зависимости от места приобретения, может быть реализована функция **Настройки выключения** или **Таймер выключения**.*

4. Выберите нужный параметр с помощью кнопки ▲ или ▼, а затем нажмите кнопку ОК.

Параметры меню для режима Настройки

Выбрав **Настройки** на начальном экране с панели управления, можно выполнить настройку принтера или произвести техническое обслуживание принтера.

Параметры меню Обслуживание

Выберите меню на панели управления, как описано ниже.

Настройки > Обслуживание

Проверка дюз

Выберите эту функцию, чтобы проверить, не забились ли дюзы в печатающей головке. Принтер печатает шаблон проверки дюз.

Очистка головки

Выберите эту функцию, чтобы очистить забившиеся дюзы печатающей головки.

Механическая чистка

Используйте эту функцию для замены всех чернил в чернильных трубках, если принтер не эксплуатировался в течение длительного времени и на отпечатках заметны полосы и отсутствуют некоторые цвета. При выполнении этой процедуры затрачивается больше чернил, чем при обычной очистке. Сведения об использовании этой функции см. ниже в разделе «Дополнительные сведения».

Печ. шabl. выравн. головки

Выберите эту функцию, чтобы отрегулировать печатающую головку и улучшить качество печати.

Выравнив. по высоте

Выберите эту функцию, если отпечатки выглядят размытыми или текст и строки смещены.

Выравнив. по гориз.

Выберите эту функцию, если на отпечатках с регулярными промежутками появляются горизонтальные полосы.

Сброс уровня чернил

Выберите эту функцию при заправке картриджа, чтобы сбросить уровень чернил до 100 %.

Уровень конт.д/отраб.черн.

Отображение приблизительного срока службы контейнера для отработанных чернил. Значок «!» означает, что контейнер для отработанных чернил почти заполнен. Значок «X» означает, контейнер для отработанных чернил полностью заполнен.

Параметры меню для режима Настройки

Соответствующая информация

- ➔ «Проверка и очистка печатающей головки» на стр. 132
- ➔ «Запуск Механическая чистка» на стр. 134
- ➔ «Калибровка печатающей головки» на стр. 135
- ➔ «Проверка состояния оставшихся чернил и контейнера для отработанных чернил» на стр. 122

Параметры меню для Настройка принтера

Выберите меню на панели управления, как описано ниже.

Настройки > Настройка принтера

Настройка источ.бум.:

Настройка бумаги

Выбор формата и типа бумаги, загруженной в источники бумаги.

Конфигурация бумаги

Выберите **Вкл.** для автоматического отображения экрана настроек бумаги по ссылке меню **Настройки > Настройка принтера > Настройка источ.бум. > Настройка бумаги** при загрузке бумаги в источник бумаги. При отключении этой функции печать с устройств iPhone или iPad с использованием технологии AirPrint будет невозможна.

CD/DVD

Сдвиг положения печати на CD-/DVD-диске вверх, вниз, влево или вправо.

Наклейки

Сдвиг положения печати на фотонаклейке вверх, вниз, влево или вправо.

Плотная бумага

Выберите **Вкл.** для предотвращения размытия чернил на отпечатках. Однако это может привести к снижению скорости печати.

Тихий режим

Выберите **Вкл.**, чтобы снизить шумы во время печати. Однако это может привести к снижению скорости печати. В зависимости от выбранного типа бумаги и настроек качества печати уровень шума может не измениться.

Экранная заставка

Выберите **Данные карты памяти** для последовательного отображения фотографий в виде слайд-шоу, если в течение приблизительно трех минут не выполнялись никакие операции.

Авто. вкл. питания

Выберите **Вкл.**, чтобы принтер автоматически включался при получении задания на печать или задания на сканирование через USB-соединение или сеть. Для запуска печати необходимо выдвинуть выходной лоток. Включение параметра **Авто. вкл. питания** незначительно увеличивает потребление электроэнергии принтером в состоянии ожидания по сравнению с полным выключением устройства.

Параметры меню для режима Настройки

Используйте параметр **Таймер выключения**, если нужно, чтобы принтер автоматически выключался, когда задание выполнено и в течение заданного периода времени не выполнялось никаких операций. Эта функция полезна при удаленной печати, например через Интернет.

Настройки выключения

В вашем устройстве, в зависимости от места приобретения, может применяться эта функция или функция Таймер выключения.

Выключение при простое

Выберите этот режим, чтобы автоматически выключить принтер, если он не используется в течение заданного периода времени. Увеличение этого времени увеличит энергопотребление устройства. Перед изменением этого параметра следует учесть факторы окружающей среды.

Выключение при отключении

Выберите этот режим, чтобы выключить принтер через 30 минут после отсоединения всех сетевых портов, в том числе порта LINE.

Таймер выключения

В вашем устройстве, в зависимости от места приобретения, может применяться эта функция или функция Настройки выключения.

Выберите этот режим, чтобы автоматически выключить принтер, если он не используется в течение некоторого периода времени. Можно задать период времени, после которого будут применяться настройки управления энергопотреблением. Увеличение этого времени увеличит энергопотребление устройства. Перед регулировкой следует учесть факторы окружающей среды.

Таймер откл.

Измените период времени перед переходом в спящий режим (режим энергосбережения), если принтер не выполнял никаких операций. По истечении заданного времени ЖК-экран темнеет.

Язык/Language

Выберите язык, используемый на ЖК-экране.

Соответствующая информация

➔ [«Энергосбережение» на стр. 139](#)

Меню для Настройки сети

Выберите меню на панели управления, как описано ниже.

Настройки > Настройки сети

Состояние сети

Отображение сетевых настроек и состояния подключения.

Параметры меню для режима Настройки

Настройка Wi-Fi

- Мастер настройки Wi-Fi
Выберите SSID, введите пароль, а затем подключите принтер к беспроводной сети (Wi-Fi).
- Наст. с пом. кнопки (WPS)
Подключает принтер к беспроводной сети (Wi-Fi) путем нажатия кнопки WPS на беспроводном маршрутизаторе.
- Настр. PIN-кода (WPS)
В утилите беспроводного маршрутизатора введите PIN-код, отображаемый на экране принтера, для подключения принтера к беспроводной сети (Wi-Fi).
- Автоподключение Wi-Fi
Подключает принтер к беспроводной сети (Wi-Fi) с помощью компьютера, подключенного к точке доступа. Вставьте диск с ПО, входящий в комплект поставки принтера, в дисковод компьютера и следуйте инструкциям на экране. При запросе на выполнение действий с принтером запустите это меню.
- Отключить Wi-Fi
Отключает соединение, выключая сигнал беспроводной сети, не удаляя информацию о сети. Для включения соединения вновь настройте беспроводную сеть (Wi-Fi).
- Настройка Wi-Fi Direct
Подключает принтер к беспроводной сети (Wi-Fi) без беспроводного маршрутизатора.

Ручная настройка сети

Изменяет такие сетевые настройки, как имя устройства или TCP/IP.

Проверка подключения

Проверка состояния сетевого подключения и печать отчета о сетевом подключении. В случае проблем с подключением ознакомьтесь с этим отчетом, который поможет устранить неполадки.

Соответствующая информация

- ➔ «Проверка состояния сетевого соединения» на стр. 30
- ➔ «Ручная настройка параметров Wi-Fi» на стр. 26
- ➔ «Настройка Wi-Fi с помощью кнопки» на стр. 27
- ➔ «Настройка Wi-Fi с помощью настройки PIN-кода (WPS)» на стр. 28
- ➔ «Отключение соединения Wi-Fi Direct (простая точка доступа) с панели управления» на стр. 37

Параметры меню Служба Epson Connect

Выберите меню на панели управления, как описано ниже.

Настройки > Служба Epson Connect

Зарегистрировать/удалить

Регистрация или удаление принтера из служб Epson Connect.

Инструкции по работе со службами см. на следующем веб-сайте.

<https://www.epsonconnect.com/>

Параметры меню для режима Настройки

<http://www.epsonconnect.eu> (только Европа)

Отложить/Возобновить

Приостановка или продолжение работы служб Epson Connect.

Адрес эл. почты

Проверка регистрации адреса электронной почты принтера в службах Epson Connect.

Состояние

Проверка регистрации и подключения принтера к службам Epson Connect.

Соответствующая информация

➔ «Служба Epson Connect» на стр. 148

Меню для Служба Google Cloud Print

Выберите меню на панели управления, как описано ниже.

Настройки > Служба Google Cloud Print

Отложить/Возобновить

Приостановка или продолжение работы служб Google Cloud Print.

Не зарегистрировано

Отмена регистрации служб Google Cloud Print.

Состояние

Проверка того, зарегистрирован и подключен ли принтер к службам Google Cloud Print.

Для регистрации и получения информации по использованию обратитесь к следующему веб-порталу.

<https://www.epsonconnect.com/>

<http://www.epsonconnect.eu> (только Европа)

Параметры меню для Настр.совм.исп.файлов

Выберите меню на панели управления, как описано ниже.

Настройки > Настр.совм.исп.файлов

Выберите способ подключения принтера и компьютера, который будет иметь доступ к записи на карту памяти, вставленной в принтер. Доступ к записи и чтению назначается компьютеру с приоритетным соединением. Другому компьютеру назначается только доступ к чтению.

Соответствующая информация

➔ «Доступ к карте памяти с компьютера» на стр. 209

Меню для Наст. внешнего устройства

Выберите меню на панели управления, как описано ниже.

Настройки > Наст. внешнего устройства

Изменение настроек печати для печати напрямую с внешнего устройства, например с цифровой камеры. Пояснения для каждого из элементов настройки см. в разделе сопутствующей информации.

Соответствующая информация

- ➔ «Меню настроек бумаги и печати» на стр. 74
- ➔ «Параметры меню коррекции и изменения масштаба фотографий» на стр. 75

Меню для Полезные функции

Выберите меню на панели управления, как описано ниже.

Настройки > Полезные функции

Предупр. о наст. бумаги

Отображение предупреждения в случае, если используемые в задании на печать настройки бумаги (настройки печати) не соответствуют настройкам бумаги для принтера, которые были заданы при загрузке бумаги. Эта настройка предотвращает неправильную печать. Если в следующем меню параметр **Конфигурация бумаги** отключен, экран настройки бумаги не отображается. В этом случае печать с устройств iPhone или iPad с использованием технологии AirPrint будет невозможна.

Настройки > Настройка принтера > Настройка источ.бум.

Параметры меню Обновить микропрограмму

Выберите меню на панели управления, как описано ниже.

Настройки > Обновить микропрограмму

Обновить

Проверка наличия последней версии встроенного ПО на сетевом сервере. При наличии обновления можно начать процедуру установки новой версии.

Текущая версия

Отображение сведений о текущей версии встроенного ПО принтера.

Предупреждение

Периодическая проверка обновлений встроенного ПО и оповещение о наличии обновлений.

Параметры меню для режима Настройки

Соответствующая информация

➔ [«Обновление встроенного программного обеспечения принтера с помощью панели управления» на стр. 162](#)

Параметры меню для Восст. настр. по ум.

Выберите меню на панели управления, как описано ниже.

Настройки > Восст. настр. по ум.

Настройки сети

Сброс настроек сети на значения по умолчанию.

Все, кроме настроек сети

Сброс всех настроек, кроме настроек сети, на значения по умолчанию.

Все настройки

Сброс всех настроек на значения по умолчанию.

Сведения о сетевых службах и программном обеспечении

В этом разделе представлены сетевые службы и программные продукты, доступные для вашего принтера на веб-сайте Epson или входящем в комплект поставки диске программного обеспечения.

Служба Epson Connect

С помощью службы Epson Connect, доступной при подключении к Интернету, можно печатать с вашего смартфона, планшета или ноутбука когда угодно и практически откуда угодно. Принтер необходимо заранее зарегистрировать в службе Epson Connect.

При подключении к Интернету доступны следующие функции.

Email Print	Удаленная печать Epson iPrint	Scan to Cloud	Remote Print Driver
✓	✓	✓	✓

Для регистрации принтера выполните следующие действия.

1. На начальном экране выберите **Настройки > Служба Epson Connect > Зарегистрировать/удалить**, чтобы распечатать регистрационный лист.
2. Зарегистрируйте принтер, следуя инструкциям в регистрационном листе.

Подробности см. на веб-портале Epson Connect.

<https://www.epsonconnect.com/>

<http://www.epsonconnect.eu> (только Европа)

Web Config

Web Config — это приложение, которое работает в веб-браузере, например Internet Explorer и Safari, на компьютере или интеллектуальном устройстве. Можно просмотреть состояние принтера или изменить параметры сетевой службы и принтера. Чтобы использовать Web Config, подключите принтер и компьютер или устройство к одной сети.

Сведения о сетевых службах и программном обеспечении

Примечание:

Поддерживаются следующие браузеры.

ОС	Браузер
Windows XP SP3 или более поздняя версия	Internet Explorer 8 или более поздняя версия, Firefox *, Chrome *
Mac OS X v10.6.8 или более поздняя версия	Safari *, Firefox *, Chrome *
iOS *	Safari *
Android 2.3 или более поздняя версия	Браузер по умолчанию
Chrome OS *	Браузер по умолчанию

* Используйте самую новую версию.

Запуск Web Config в веб-браузере

1. Проверьте IP-адрес принтера.
Выберите **Настройки > Настройки сети > Состояние сети** на начальном экране и проверьте IP-адрес принтера.
2. Запустите веб-браузер на компьютере или интеллектуальном устройстве, а затем введите IP-адрес принтера.

Формат:

IPv4: http://IP-адрес принтера/

IPv6: http://[IP-адрес принтера]/

Примеры:

IPv4: http://192.168.100.201/

IPv6: http://[2001:db8::1000:1]/

Примечание:

Используя интеллектуальное устройство, можно также запустить Web Config на экране обслуживания Epson iPrint.

Соответствующая информация

➔ [«Использование Epson iPrint» на стр. 95](#)


Запуск Web Config в Windows

При подключении компьютера к принтеру через WSD выполните приведенные ниже действия, чтобы запустить Web Config.

Сведения о сетевых службах и программном обеспечении

1. Откройте страницу устройств и принтеров в Windows.
 - Windows 10
Щелкните правой кнопкой мыши на кнопке «Пуск» или нажмите и удерживайте ее, после чего выберите **Панель управления > Просмотр устройств и принтеров** в разделе **Оборудование и звук**.
 - Windows 8.1/Windows 8
Выберите **Рабочий стол > Настройки > Панель управления > Просмотр устройств и принтеров** в разделе **Оборудование и звук** (или **Оборудование**).
 - Windows 7
Нажмите кнопку «Пуск», выберите **Панель управления > Просмотр устройств и принтеров** в разделе **Оборудование и звук**.
 - Windows Vista
Нажмите кнопку «Пуск», выберите **Панель управления > Принтеры** в разделе **Оборудование и звук**.
2. Нажмите правой кнопкой мыши на значок принтера и выберите **Свойства**.
3. Выберите вкладку **Веб-служба** и щелкните URL-адрес.

Запуск Web Config в Mac OS

1. Выберите **Системные настройки** в меню  > **Принтеры и сканеры** (или **Печать и сканирование, Печать и факс**), а затем выберите принтер.
2. Щелкните **Параметры и принадлежности > Показать веб-страницу принтера**.

Драйвер принтера Windows

Драйвер принтера управляет работой принтера в соответствии с командами, подаваемыми из приложения. Для достижения наилучших результатов печати следует настроить драйвер. Проверять состояние принтера и поддерживать его максимальные эксплуатационные качества можно с помощью утилиты драйвера принтера.

Примечание:

Можно изменить язык драйвера принтера. Выберите требуемый язык в параметре **Язык** на вкладке **Сервис**.

Доступ к драйверу принтера из приложений

Для установки настроек, которые применяются только к используемому приложению, войдите в это приложение.

Выберите **Печать** или **Настройка печати** в меню **Файл**. Выберите свой принтер, после чего нажмите **Далее** или **Свойства**.

Примечание:

Последовательность действий зависит от приложения. Подробности см. в справке приложения.

Доступ к драйверу принтера с панели управления

Для того чтобы настройки применялись ко всем приложениям, доступ к драйверу необходимо получить с панели управления.

Сведения о сетевых службах и программном обеспечении

Windows 10

Щелкните правой кнопкой мыши на кнопке «Пуск» или нажмите и удерживайте ее, после чего выберите **Панель управления > Просмотр устройств и принтеров** в разделе **Оборудование и звук**. Щелкните правой кнопкой мыши на значке принтера или зажмите его, после чего выберите **Свойства принтера**.

Windows 8.1/Windows 8

Выберите **Рабочий стол > Настройки > Панель управления > Просмотр устройств и принтеров** в разделе **Оборудование и звук**. Щелкните правой кнопкой мыши на значке принтера или зажмите его, после чего выберите **Свойства принтера**.

Windows 7

Нажмите кнопку «Пуск», выберите **Панель управления > Просмотр устройств и принтеров** в разделе **Оборудование и звук**. Щелкните правой кнопкой мыши на значке принтера и выберите **Свойства принтера**.

Windows Vista

Нажмите кнопку «Пуск», выберите **Панель управления > Принтеры** в разделе **Оборудование и звук**. Щелкните правой кнопкой мыши на значке принтера и выберите **Выбрать свойства принтера**.

Windows XP

Нажмите кнопку «Пуск», выберите **Панель управления > Принтеры и другое оборудование > Принтеры и факсы**. Щелкните правой кнопкой мыши на значке принтера и выберите **Свойства принтера**.

Доступ к драйверу принтера с помощью значка принтера на панели задач

Значок принтера на панели задач рабочего стола — это ярлык значка, позволяющий осуществлять быстрый доступ к драйверу принтера.

Если щелкнуть значок принтера и выбрать **Настройки принтера**, можно получить доступ к тому же окну настроек принтера, которое отображается на панели управления. Если дважды щелкнуть этот значок, можно проверить состояние принтера.

Примечание:

*Если значок принтера не отображается на панели задач, перейдите к окну драйвера принтера, щелкните **Контролируемые параметры** на вкладке **Сервис**, а затем выберите **Зарегистрируйте значок принтера на панели задач**.*

Запуск утилиты

Войдите в окно драйвера принтера. Выберите вкладку **Сервис**.

Руководство к драйверу принтера Windows

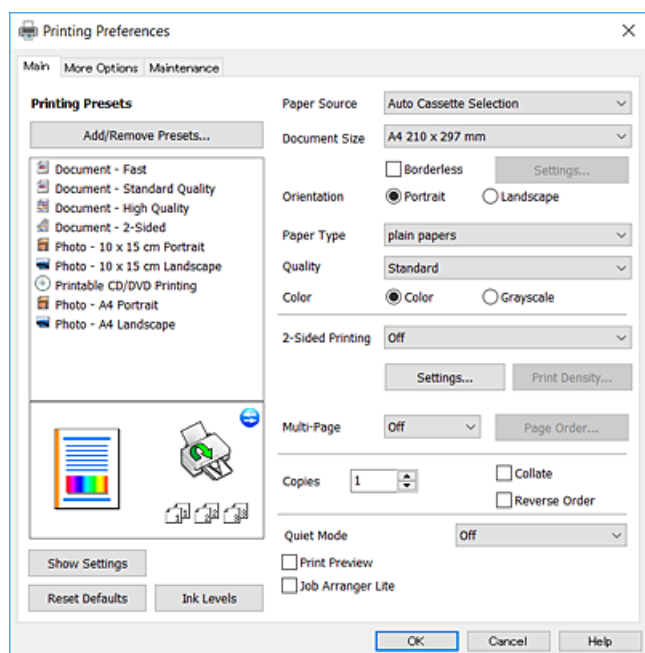
Справка доступна в драйвере принтера для Windows. Для просмотра объяснений к элементам настроек щелкните правой кнопкой мыши на элементе, а затем щелкните **Справка**.

Вкладка Главное

Можно установить такие основные настройки для печати, как тип или размер бумаги.

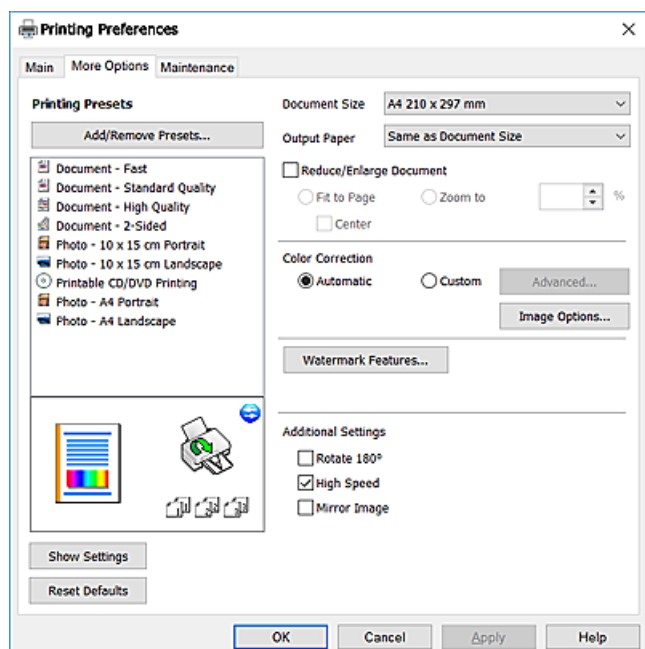
Сведения о сетевых службах и программном обеспечении

Также можно установить настройки для печати на двух сторонах бумаги или печати нескольких страниц на одном листе.



Вкладка Дополнительные настройки

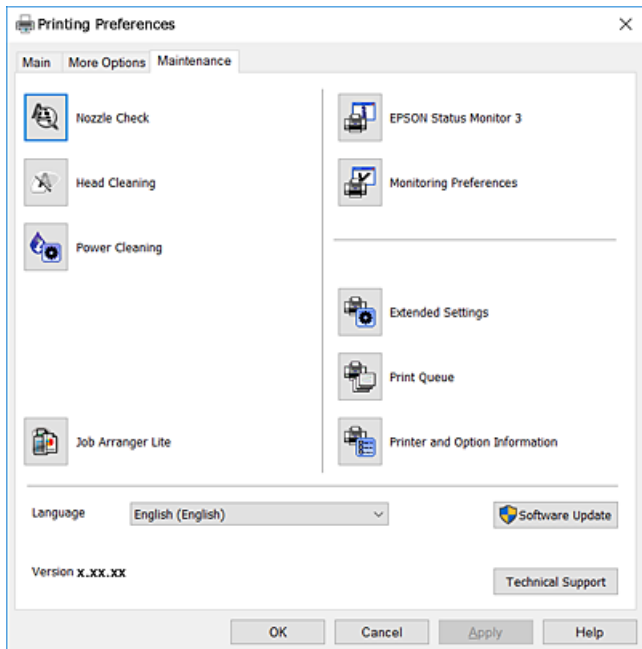
Можно выбрать дополнительный макет и такие параметры печати, как изменение размера отпечатка или цветокоррекцию.



Сведения о сетевых службах и программном обеспечении

Вкладка Сервис

Можно выполнить действие по обслуживанию, например проверку дюзов и очистку печатающей головки, а запустив EPSON Status Monitor 3, можно проверить состояние принтера и просмотреть сведения об ошибках.



Настройка драйвера принтера в Windows

Можно выполнить такие настройки, как включение EPSON Status Monitor 3.

1. Войдите в окно драйвера принтера.
2. Нажмите на **Расширенные параметры** на вкладке **Сервис**.
3. Настройте необходимые параметры, после чего нажмите **ОК**.
Объяснение элементов настройки см. в интерактивной справке.

Соответствующая информация

➔ [«Драйвер принтера Windows» на стр. 150](#)

Драйвер принтера для Mac OS

Драйвер принтера управляет работой принтера в соответствии с командами, подаваемыми из приложения. Для достижения наилучших результатов печати следует настроить драйвер. Проверять состояние принтера и поддерживать его максимальные эксплуатационные качества можно с помощью утилиты драйвера принтера.

Сведения о сетевых службах и программном обеспечении


Доступ к драйверу принтера из приложений

Щелкните **Настройка страницы** или **Печать** в меню **Файл** вашего приложения. При необходимости нажмите **Показать подробности** (или ▼), чтобы развернуть окно печати.

Примечание:

В зависимости от используемого приложения пункт **Настройка страницы** может отсутствовать в меню **Файл**, а операции по отображению экрана печати могут отличаться от описанных. Подробности см. в справке по приложению.

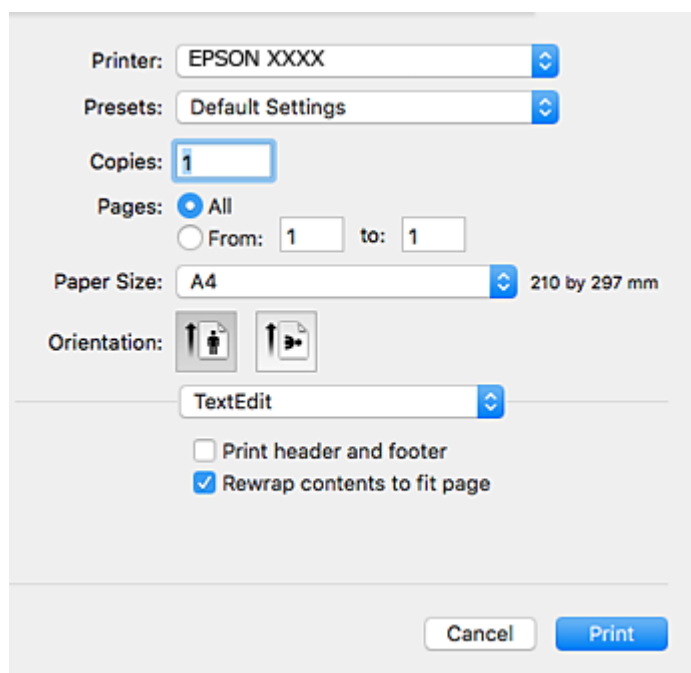
Запуск утилиты

Выберите **Системные настройки** в меню  > **Принтеры и сканеры** (или **Печать и сканирование**, **Печать и факс**), а затем выберите принтер. Нажмите **Параметры и принадлежности** > **Утилита** > **Открыть утилиту принтера**.

Руководство к драйверу принтера Mac OS

Диалоговое окно печати

Включите всплывающее меню в центре экрана, чтобы показать больше элементов.




Всплывающее меню	Описание
Настройки печати	Можно изменить базовые настройки печати, такие как тип бумаги и качество печати.
Настройки двухсторонней печати	Можно выбрать направление переплета для двухсторонней печати или выбрать тип документа.
Макет	Можно выбрать макет для печати нескольких страниц на одном листе или выбрать печать поля.
Работа с бумагой	Можно уменьшить или увеличить размер задания на печать для автоматического соответствия размеру загруженной бумаги.

Сведения о сетевых службах и программном обеспечении

Всплывающее меню	Описание
Согласование цветов	Можно откорректировать цвета.
Цветокоррекция	При выборе Цветокоррекция EPSON в меню Согласование цветов можно выбрать метод цветокоррекции.

Примечание:

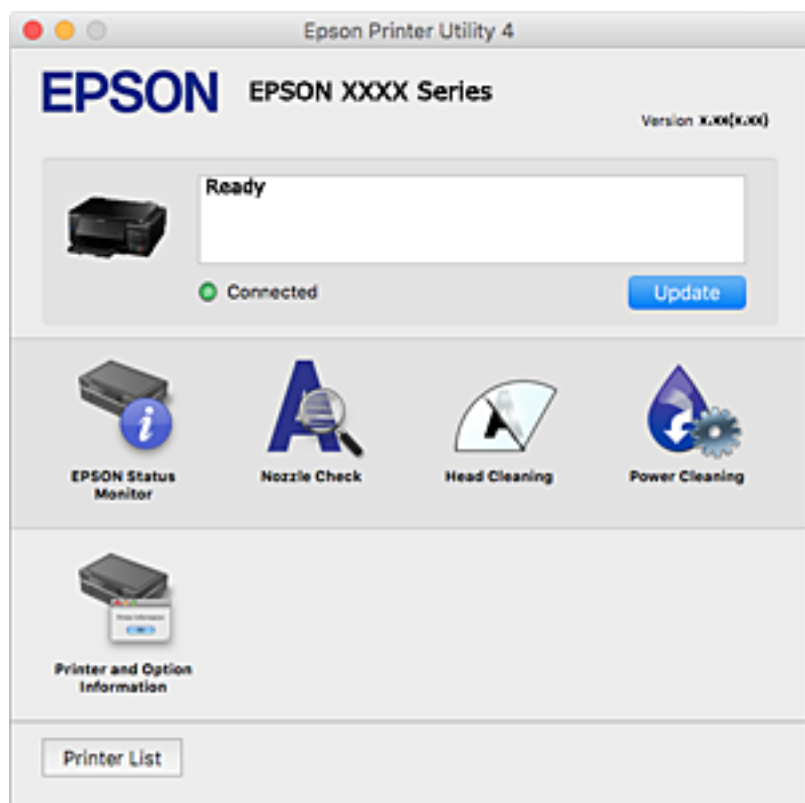
В версии OS X Mountain Lion или более поздней версии, если меню **Настройки печати** не отображается, это означает, что драйвер принтера Epson не установлен.

Выберите **Системные настройки** из меню  > **Принтеры и сканеры** (или **Печать и сканирование**, **Печать и факс**), удалите принтер и добавьте его снова. Инструкции по добавлению принтера см. далее.

<http://epson.sn>

Epson Printer Utility

Можно выполнить действие по обслуживанию, например проверку дюзов и очистку печатающей головки, а запустив **EPSON Status Monitor**, можно проверить состояние принтера и просмотреть сведения об ошибках.



Настройка драйвера принтера в Mac OS

Доступ к окну операционных настроек драйвера печати в Mac OS

Выберите **Системные настройки** в меню  > **Принтеры и сканеры** (или **Печать и сканирование**, **Печать и факс**), а затем выберите принтер. Щелкните **Параметры и принадлежности** > **Параметры** (или **Драйвер**).

Настройки драйвера принтера в Mac OS

- Плотная бумага и конверты:** предотвращение размазывания чернил при печати на плотной бумаге. При этом может снизиться скорость печати.
- Пропуск пустой страницы:** предотвращает печать пустых страниц.
- Тихий режим:** уменьшает уровень шума при работе принтера. Включение этой функции может привести к снижению скорости печати.
- Автомат. переключение кассет:** автоматически подает бумагу из кассета для бумаги 2, когда в кассета для бумаги 1 заканчивается бумага.
- Высокоскоростная печать:** печать при движении печатающей головки в обе стороны. Скорость печати повысится, однако качество может снизиться.
- Уведомления о предупреждении:** позволяет драйверу принтера выводить предупреждения.
- Установите двунаправленную связь:** как правило, для этого параметра следует устанавливать значение **Включить**. Выберите **Выключить**, если получить информацию о принтере невозможно из-за того, что к нему открыт общий сетевой доступ для компьютеров Windows или по иной причине.

Epson Scan 2 (драйвер сканера)

Epson Scan 2 — это приложение для управления сканированием. Оно позволяет настраивать размер, разрешение, яркость, контраст и качество сканируемого изображения.

Примечание:

Запустить Epson Scan 2 можно также из приложения сканирования, совместимого с TWAIN.

Запуск в Windows

- Windows 10**
Нажмите кнопку «Пуск» и выберите **EPSON > Epson Scan 2**.
- Windows 8.1/Windows 8**
С помощью кнопки «Поиск» введите название приложения, после чего щелкните появившийся значок.
- Windows 7/Windows Vista/Windows XP**
Нажмите кнопку «Пуск», выберите **Все программы** или **Программы > EPSON > Epson Scan 2 > Epson Scan 2**.

Сведения о сетевых службах и программном обеспечении

Запуск в Mac OS

Примечание:

Epson Scan 2 не поддерживает функцию быстрого переключения пользователей Mac OS. Выключите быстрое переключение пользователей.

Нажмите **Перейти > Приложения > Epson Software > Epson Scan 2**.

Соответствующая информация

➔ [«Установка приложений» на стр. 161](#)

Epson Event Manager

Приложение Epson Event Manager позволяет управлять сканированием с панели управления и сохранять изображения на компьютер. Можно добавлять собственные параметры в качестве предустановок, например тип документа, местоположение папки хранения и формат изображения. Подробные сведения см. в справке приложения.

Запуск в Windows

Windows 10

Нажмите кнопку «Пуск» и выберите **Epson Software > Event Manager**.

Windows 8.1/Windows 8

С помощью кнопки «Поиск» введите название приложения, после чего щелкните появившийся значок.

Windows 7/Windows Vista/Windows XP

Нажмите кнопку «Пуск», выберите **Все программы** или **Программы > Epson Software > Event Manager**.

Запуск в Mac OS

Нажмите **Перейти > Приложения > Epson Software > Event Manager**.

Соответствующая информация

➔ [«Сканирование на компьютер» на стр. 110](#)

➔ [«Установка приложений» на стр. 161](#)

Epson Easy Photo Print

Приложение Epson Easy Photo Print позволяет очень просто печатать фотографии с использованием различных макетов. Можно предварительно просматривать фотографии и корректировать изображение или его положение. Также можно печатать фотографии с рамкой. Подробные сведения см. в справке приложения.

Примечание:

Для использования этого приложения необходимо установить драйвер принтера.

Сведения о сетевых службах и программном обеспечении

Запуск в Windows

Windows 10

Нажмите кнопку «Пуск» и выберите **Epson Software > Epson Easy Photo Print**.

Windows 8.1/Windows 8

С помощью кнопки «Поиск» введите название приложения, после чего щелкните появившийся значок.

Windows 7/Windows Vista/Windows XP

Нажмите кнопку «Пуск», выберите **Все программы** или **Программы > Epson Software > Epson Easy Photo Print**.

Запуск в Mac OS

Нажмите **Перейти > Приложения > Epson Software > Epson Easy Photo Print**.

Соответствующая информация

➔ [«Установка приложений» на стр. 161](#)

Epson Print CD

Epson Print CD — это приложение, которое позволяет создать ярлык для прямой печати на CD-/DVD-диске. Также можно напечатать обложку для коробки CD-/DVD-диска. Подробности см. в справке приложения.

Примечание:

Для использования этого приложения должен быть установлен драйвер принтера.

Запуск в Windows

Windows 10

Нажмите кнопку «Пуск» и выберите **Epson Software > Print CD**.

Windows 8/Windows 8.1

С помощью кнопки «Поиск» введите название приложения, после чего нажмите на отображенный значок.

Windows 7/Windows Vista/Windows XP

Нажмите кнопку «Пуск», выберите **Все программы** или **Программы > Epson Software > Print CD**.

Запуск в Mac OS

Нажмите **Перейти > Приложения > Epson Software > Print CD > Print CD**.

Соответствующая информация

➔ [«Установка приложений» на стр. 161](#)

EPSON Software Updater

Приложение EPSON Software Updater выполняет поиск обновлений или нового программного обеспечения в Интернете, а затем выполняет их установку. Можно также обновить руководство по принтеру и встроенное ПО принтера.

Запуск в Windows

Windows 10

Нажмите кнопку «Пуск» и выберите **Epson Software > EPSON Software Updater**.

Windows 8.1/Windows 8

С помощью кнопки «Поиск» введите название приложения, после чего щелкните появившийся значок.

Windows 7/Windows Vista/Windows XP

Нажмите кнопку «Пуск», выберите **Все программы (или Программы) > Epson Software > EPSON Software Updater**.

Примечание:

*Можно также запустить EPSON Software Updater, щелкнув значок принтера на панели задач на рабочем столе, а затем выбрать **Обновление программного обеспечения**.*

Запуск в Mac OS

Нажмите **Перейти > Приложения > Epson Software > EPSON Software Updater**.


Соответствующая информация

➔ [«Установка приложений» на стр. 161](#)

Удаление приложений

Выполните вход на компьютер в качестве администратора. Если компьютер запросит пароль, введите его.

Удаление приложений — Windows

1. Нажмите кнопку , чтобы выключить принтер.
2. Завершите все работающие приложения.
3. Откройте **Панель управления**.
 - Windows 10
Щелкните правой кнопкой мыши на кнопке «Пуск» или нажмите и удерживайте ее, после чего выберите **Панель управления**.
 - Windows 8.1/Windows 8
Выберите **Рабочий стол > Настройки > Панель управления**.
 - Windows 7/Windows Vista/Windows XP
Нажмите кнопку «Пуск» и выберите **Панель управления**.

Сведения о сетевых службах и программном обеспечении

4. Откройте **Удаление программы** (или **Установка и удаление программ**).

Windows 10/Windows 8.1/Windows 8/Windows 7/Windows Vista

Выберите **Удаление программы** в **Программы**.

Windows XP

Нажмите на **Установка и удаление программ**.

5. Выберите приложение, которое нужно удалить.

6. Удаление приложений.

Windows 10/Windows 8.1/Windows 8/Windows 7/Windows Vista

Нажмите **Удалить/изменить** или **Удалить**.

Windows XP

Нажмите **Заменить/удалить** или **Удалить**.

Примечание:


При появлении окна **Управление учетными записями пользователей** нажмите **Продолжить**.


7. Следуйте инструкциям на экране.

Удаление приложений — Mac OS

1. Загрузите Uninstaller при помощи EPSON Software Updater.

Программу удаления Uninstaller достаточно загрузить один раз, при следующем удалении приложения повторная загрузка не требуется.


2. Нажмите кнопку , чтобы выключить принтер.

3. Для удаления драйвера принтера выберите **Системные настройки** в меню  > **Принтеры и сканеры** (или **Печать и сканирование, Печать и факс**), а затем удалите принтер из списка доступных принтеров.

4. Завершите все работающие приложения.

5. Нажмите **Перейти** > **Приложения** > **Epson Software** > **Uninstaller**.

6. Выберите приложение, которое необходимо удалить, и нажмите **Удалить**.

 **Важно:**

Приложение Uninstaller удаляет все драйверы для струйных принтеров Epson на компьютере. Если используется несколько струйных принтеров Epson, а драйверы нужно удалить только для некоторых из них, удалите все драйверы, а затем установите нужные заново.

Примечание:

Если приложение, которое необходимо удалить, невозможно найти в списке, значит, его невозможно удалить при помощи Uninstaller. В таком случае необходимо выбрать **Перейти** > **Приложения** > **Epson Software**, выбрать приложение для удаления и перетащить его на значок корзины.

Соответствующая информация

➔ «EPSON Software Updater» на стр. 159

Установка приложений

Подключите свой компьютер к сети и установите последние версии приложений с веб-сайта.

Примечание:

- Войдите в систему на своем компьютере как администратор. Если компьютер запросит пароль, введите его.
- При повторной установке приложения необходимо вначале удалить его.

1. Завершите все работающие приложения.
2. При установке драйвера принтера или драйвера Epson Scan 2 нужно на время отсоединить принтер от компьютера.

Примечание:

Запрещается соединять принтер с компьютером до тех пор, пока не будет дана соответствующая инструкция.

3. Установите приложения, следуя инструкциям на веб-сайте, указанном ниже.

<http://epson.sn>

Примечание:

При использовании компьютера с ОС Windows и невозможности загрузить приложения с веб-сайта следует установить их с диска, который поставляется вместе с принтером.

Соответствующая информация

➔ «Удаление приложений» на стр. 159

Обновление приложений и встроенного ПО

Можно решить некоторые неполадки и улучшить или добавить функции путем обновления приложений и встроенного ПО. Необходимо всегда пользоваться последними версиями приложений и встроенного ПО.

1. Убедитесь, что принтер и компьютер подключены друг к другу, а компьютер имеет доступ к Интернету.
2. Запустите EPSON Software Updater и обновите приложения или встроенное ПО.



Важно:

Не выключайте и не отключайте принтер от сети до тех пор, пока не завершится обновление. В противном случае принтер может функционировать неисправно.

Примечание:

Если приложение, которое необходимо обновить, невозможно найти в списке, значит, его невозможно обновить при помощи EPSON Software Updater. Проверьте последние версии приложений на локальном веб-сайте Epson.

<http://www.epson.com>

Соответствующая информация

➔ «EPSON Software Updater» на стр. 159

Обновление встроенного программного обеспечения принтера с помощью панели управления

Если принтер подключен к Интернету, можно выполнить обновление встроенного ПО с помощью панели управления. Обновление встроенного ПО может повысить производительность принтера или добавить новые функции. Кроме того, можно настроить принтер на регулярную проверку наличия обновлений встроенного ПО и оповещений о наличии таких обновлений.

1. Откройте на начальном экране меню **Настройки** с помощью кнопок ◀ и ▶, а затем нажмите кнопку ОК.
2. Выберите **Обновить микропрограмму** с помощью кнопки ▲ или ▼, а затем нажмите кнопку ОК.
3. Выберите **Обновить** с помощью кнопки ▲ или ▼, а затем нажмите кнопку ОК.

Примечание:

Выберите **Предупреждение > Вкл.** для настройки принтера на регулярную проверку доступных обновлений встроенного программного обеспечения.

4. Проверьте сообщение, отображаемое на экране, и нажмите ОК.
Принтер начнет выполнять поиск доступных обновлений.
5. Если на ЖК-экране отображается сообщение о наличии обновления встроенного ПО, следуйте инструкциям на экране, чтобы начать процедуру обновления.

**Важно:**

- Не выключайте и не отключайте принтер от сети до тех пор, пока не завершится обновление. В противном случае принтер может перестать работать.
- Если обновление не было завершено или было завершено с ошибкой, то принтер не запустится в обычном режиме и при следующем включении принтера на ЖК-экране будет отображено сообщение *Recovery Mode*. В таком случае необходимо обновить встроенное ПО с помощью компьютера. Соедините принтер и компьютер с помощью USB-кабеля. Пока на экране принтера отображается сообщение *Recovery Mode*, нельзя обновить встроенное ПО по сети. На компьютере откройте сайт Epson для вашей страны и загрузите последнюю версию встроенного ПО. Для обновления следуйте инструкциям на веб-сайте.

Соответствующая информация

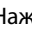
➔ «Веб-сайт технической поддержки» на стр. 210

Устранение неполадок

Проверка состояния принтера

Сообщения на ЖК-дисплее

Если на ЖК-дисплее отображается сообщение об ошибке, следуйте инструкциям на экране или решениям, представленным ниже.

Сообщения об ошибках	Решения
Ошибка принтера. Выключите и снова включите питание. Для получения дополнительных сведений см. документацию.	Если после выключения и повторного включения принтера на экране все еще остается сообщение об ошибке, свяжитесь со службой поддержки компании Epson.
Операция отменена. Произошла ошибка при сохранении.	Внешнее запоминающее устройство, например карта памяти, может быть повреждено. Проверьте доступность устройства.
Конфигурация бумаги отключена. Некоторые функции могут быть недоступны. Для получения дополнительных сведений см. документацию.	Если параметр Конфигурация бумаги отключен, нельзя использовать функцию AirPrint. Кроме того, не будут отображаться сообщения о том, что размер и тип бумаги не совпадают. Если всегда используется тот же размер и тип бумаги и нет необходимости изменять настройки бумаги, этот параметр может быть отключен.
Истекает срок службы прокладки, впитывающей чернила при печати без рамки. Обратитесь в Epson Support.	Обратитесь с просьбой о замене прокладки, впитывающей чернила, в компанию Epson или авторизованный сервисный центр Epson*. Эта деталь не обслуживается пользователем. Сообщение будет отображаться, пока не будет заменена прокладка, впитывающая чернила. Нажмите кнопку  для возобновления печати.
Истек срок службы прокладки, впитывающей чернила при печати без рамки. Обратитесь в Epson Support.	Обратитесь с просьбой о замене прокладки, впитывающей чернила, в компанию Epson или авторизованный сервисный центр Epson*. Эта деталь не обслуживается пользователем.
Ошибка связи. Проверьте подключение компьютера.	Правильно подключите компьютер и принтер. При работе по сети обратитесь к странице, на которой описывается способ настройки сетевого подключения с помощью компьютера. Если во время сканирования отображается сообщение об ошибке, необходимо убедиться, что на компьютере установлены программы Epson Scan 2 и Epson Event Manager.
Комбинация IP-адреса и маски подсети недействительна. См. документацию.	Введите правильный IP-адрес или адрес шлюза по умолчанию. Свяжитесь с администратором сети для получения помощи.
Обновите корневой сертификат для использования облачных служб.	Запустите Web Config и обновите корневой сертификат.

Устранение неполадок

Сообщения об ошибках	Решения
Recovery Mode	<p>Принтер запустился в режиме восстановления, т. к. при обновлении встроенного ПО произошла ошибка. Для повторного обновления встроенного ПО выполните следующие действия.</p> <ol style="list-style-type: none"> 1. Соедините принтер с компьютером с помощью USB-кабеля. (Во время работы в режиме восстановления невозможно обновить встроенное ПО через сетевое соединение.) 2. Дальнейшие инструкции см. на локальном веб-сайте Epson.

* При некоторых циклах печати небольшое количество лишних чернил попадает на прокладку, впитывающую чернила. В целях предотвращения утечки чернил с прокладки принтер, в соответствии с настройками, прекращает печать, когда прокладка, впитывающая чернила, полностью заполнена. Частота и необходимость данных действий зависит от количества печатаемых страниц, типа печатаемого материала и количества циклов очистки, проводимых принтером. Необходимость в замене прокладки не означает прекращения работы принтера в соответствии с техническими условиями. Принтер подаст сигнал о необходимости заменить прокладку, впитывающую чернила; данную замену могут выполнять только авторизованные поставщики услуг Epson. Гарантия Epson не распространяется на затраты, связанные с данной заменой.

Соответствующая информация

- ➔ [«Обращение в службу технической поддержки Epson» на стр. 211](#)
- ➔ [«Характеристики поддерживаемых карт памяти» на стр. 201](#)
- ➔ [«Характеристики поддерживаемых внешних запоминающих устройств» на стр. 202](#)
- ➔ [«Установка приложений» на стр. 161](#)
- ➔ [«Web Config» на стр. 148](#)
- ➔ [«Обновление приложений и встроенного ПО» на стр. 161](#)

Проверка состояния принтера — Windows

1. Войдите в окно драйвера принтера.
2. Нажмите на **EPSON Status Monitor 3** на вкладке **Сервис**.


Примечание:

- Также состояние принтера можно проверить, дважды щелкнув значок принтера на панели задач. Если значок принтера не добавлен на панель задач, щелкните **Контролируемые параметры** на вкладке **Сервис**, а затем выберите **Зарегистрируйте значок принтера на панели задач**.
- Если утилита **EPSON Status Monitor 3** отключена, нажмите **Расширенные параметры** на вкладке **Сервис**, после чего выберите **Включить EPSON Status Monitor 3**.

Соответствующая информация

- ➔ [«Драйвер принтера Windows» на стр. 150](#)

Проверка состояния принтера — Mac OS

1. Выберите **Системные настройки** в меню  > **Принтеры и сканеры** (или **Печать и сканирование**, **Печать и факс**), а затем выберите принтер.
2. Нажмите **Параметры и принадлежности** > **Утилита** > **Открыть утилиту принтера**.
3. Нажмите **EPSON Status Monitor**.

Можно проверить состояние принтера, уровни чернил и наличие ошибок.

Удаление замятой бумаги

Проверьте ошибку на панели управления и следуйте инструкциям для извлечения замятой бумаги, в том числе оторванных кусков. Затем сбросьте ошибку.

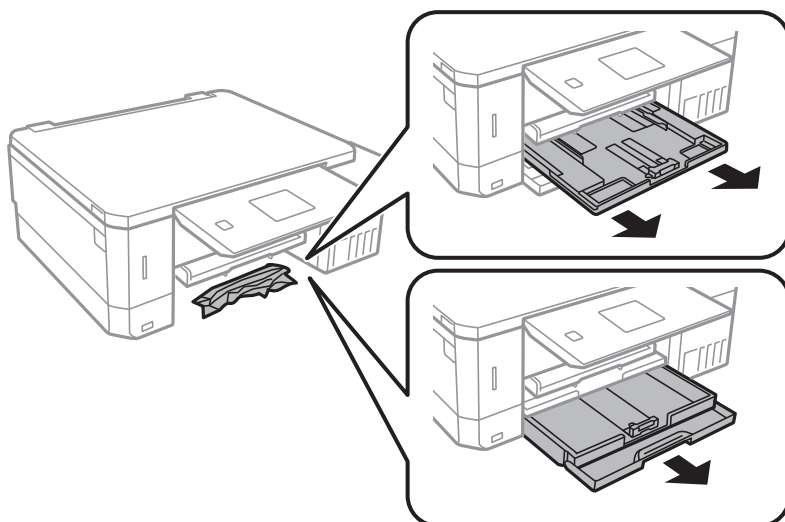


Важно:

- Аккуратно извлеките замятую бумагу. Резкое извлечение бумаги может повредить принтер.
- При извлечении бумаги не наклоняйте принтер, не ставьте его вертикально и не переворачивайте. Это может привести к вытеканию чернил.

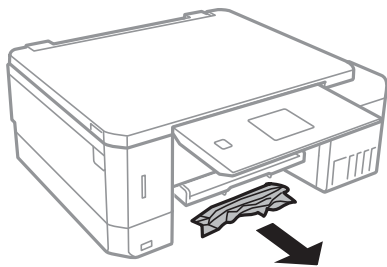
Извлечение застрявшей бумаги из Кассета для бумаги

1. Закройте приемный лоток.
2. Выньте кассета для бумаги.

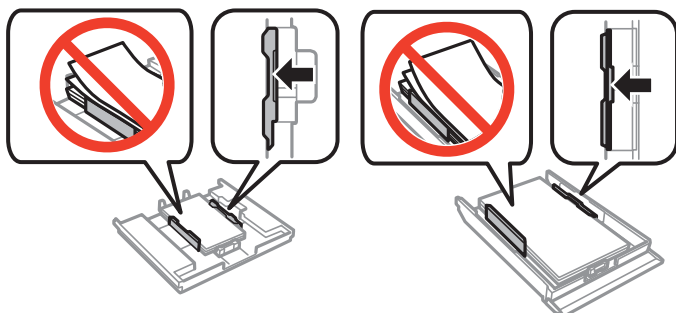


Устранение неполадок

3. Извлеките застрявшую бумагу.



4. Выровняйте края бумаги и пододвиньте направляющие к краю бумаги.



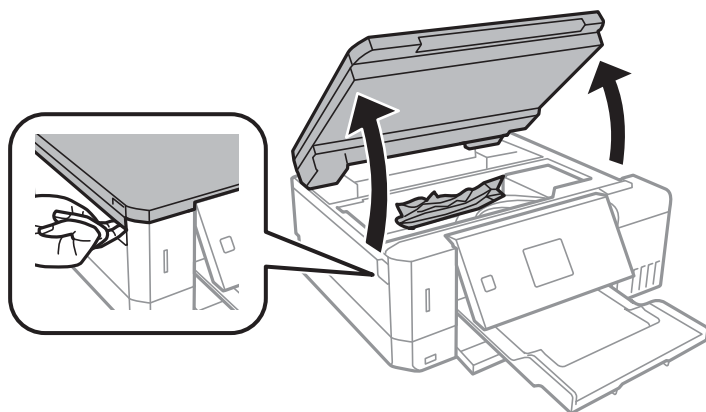
5. Вставьте кассета для бумаги в принтер.

Извлечение застрявшей бумаги из внутренних частей принтера

Предостережение:

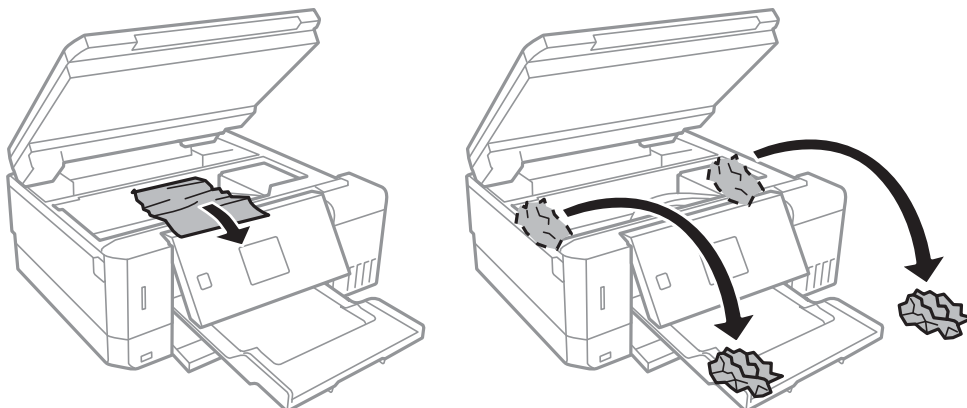
- ❑ При открытии и закрытии сканера необходимо быть особенно осторожным, чтобы не прищемить руку. В противном случае можно получить травму.
- ❑ Никогда не касайтесь кнопок на панели управления, когда руки находятся внутри принтера. Запуск работы принтера может привести к травме. Во избежание травм не касайтесь выступающих частей.

1. Откройте сканер с закрытой крышкой.



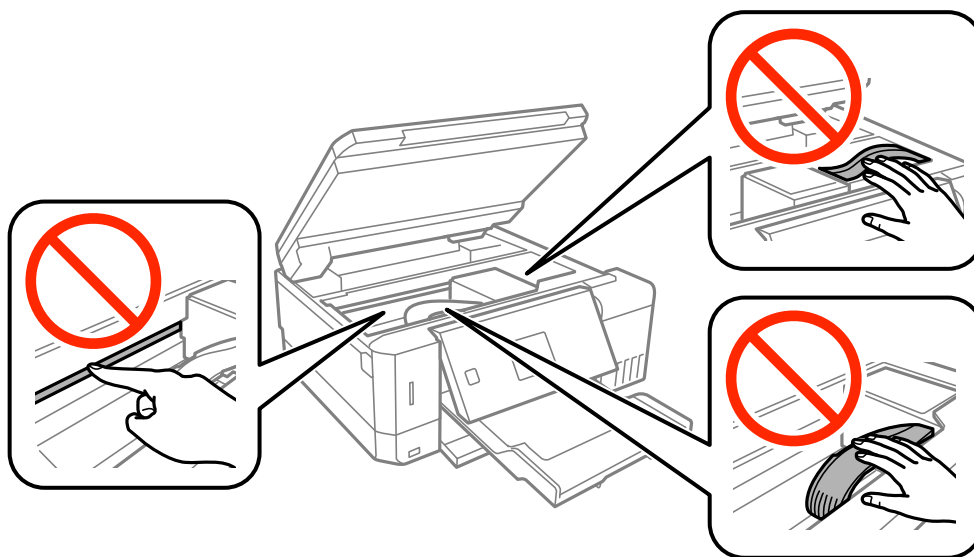
Устранение неполадок

2. Извлеките застрявшую бумагу.

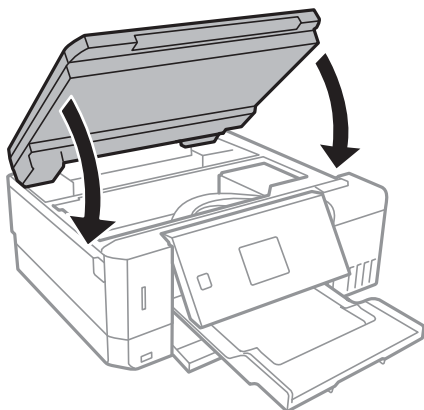


! **Важно:**

Не прикасайтесь к плоскому белому шлейфу, полупрозрачной детали и трубкам с чернилами внутри устройства. Это может привести к неисправности.

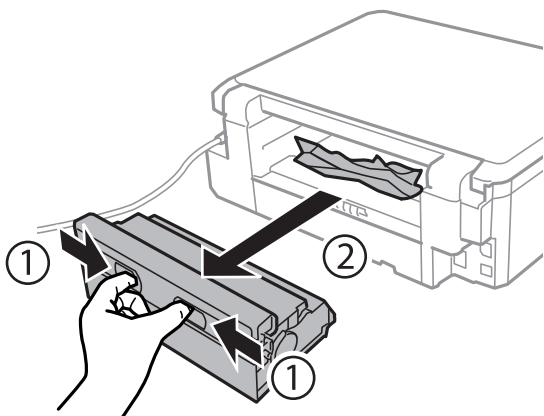


3. Закройте сканер.

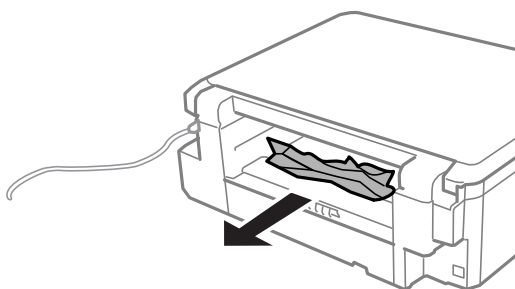


Извлечение застрявшей бумаги из Задняя крышка

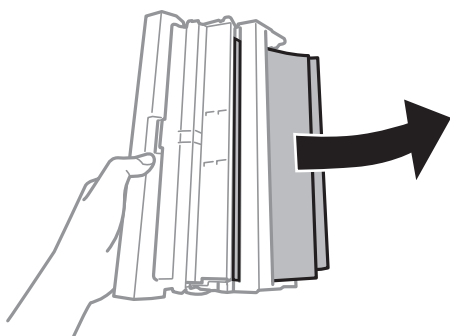
1. Извлеките задняя крышка.



2. Извлеките застрявшую бумагу.

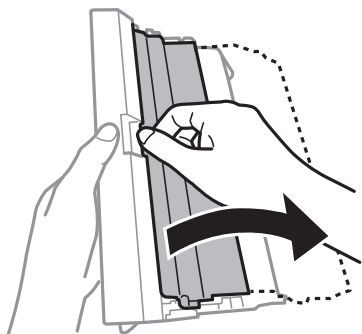


3. Извлеките застрявшую бумагу из задняя крышка.

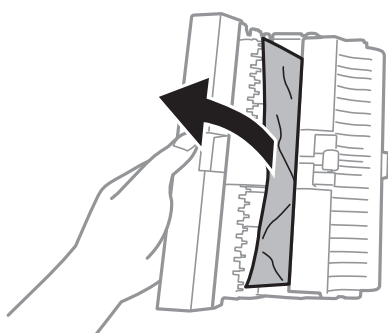


Устранение неполадок

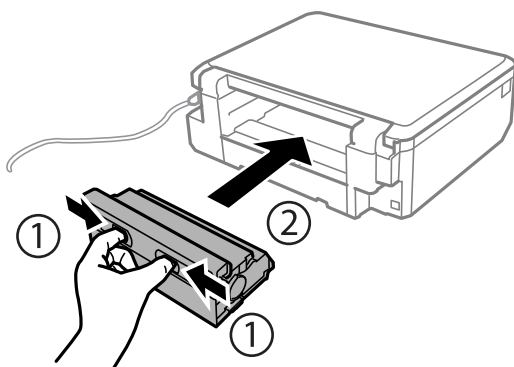
4. Откройте крышку задняя крышка.



5. Извлеките застрявшую бумагу.



6. Закройте крышку задняя крышка, а затем вставьте задняя крышка в принтере.



Бумага подается неправильно

Выполните следующие проверки и предпримите соответствующие действия для устранения неполадки.

- Поставьте принтер на ровную поверхность и выполняйте эксплуатацию в рекомендуемых условиях.
- Используйте бумагу, подходящую для этого принтера.
- Следуйте инструкциям по работе с бумагой.
- Не превышайте максимально допустимое количество листов, указанное для определенного формата бумаги. Запрещается загружать простую бумагу выше значка треугольника на направляющей.
- Убедитесь, что настройки размера и типа бумаги соответствуют фактическому размеру и типу бумаги, загруженной в принтер.

Устранение неполадок

Соответствующая информация

- ➔ «Требования к условиям окружающей среды» на стр. 204
- ➔ «Меры предосторожности при работе с бумагой» на стр. 39
- ➔ «Доступные форматы бумаги и емкость загрузки» на стр. 40
- ➔ «Список типов бумаги» на стр. 42

Замятие бумаги

- Загрузите бумагу в правильной ориентации и придвиньте направляющие к краям стопки.
- Если было загружено несколько листов, загружайте по одному листу бумаги.

Соответствующая информация

- ➔ «Удаление замятой бумаги» на стр. 165
- ➔ «Загрузка бумаги в Кассета для бумаги 1» на стр. 43
- ➔ «Загрузка бумаги в Кассета для бумаги 2» на стр. 48
- ➔ «Загрузка бумаги в Зад. слот подачи бумаги» на стр. 52

Бумага подается под углом

Загрузите бумагу в правильной ориентации и придвиньте направляющие к краям стопки.

Соответствующая информация

- ➔ «Загрузка бумаги в Кассета для бумаги 1» на стр. 43
- ➔ «Загрузка бумаги в Кассета для бумаги 2» на стр. 48
- ➔ «Загрузка бумаги в Зад. слот подачи бумаги» на стр. 52

Одновременно подается несколько листов бумаги

- Загружайте по одному листу бумаги за раз.
- Если в режиме ручной двухсторонней печати одновременно подается несколько листов, перед повторной загрузкой необходимо извлечь всю бумагу, ранее загруженную в принтер.

Бумага выводится из Зад. слот подачи бумаги без выполнения печати

Если загрузить бумагу до готовности зад. слот подачи бумаги, она будет выведена без выполнения печати. Сначала необходимо отправить задание на печать, а затем загрузить бумагу, когда на принтере появится соответствующий запрос.

Выдвигается лоток для CD-/DVD-диска


- Проверьте правильность установки диска в лотке и при необходимости вставьте лоток правильно.
- Запрещается вставлять лоток для CD-/DVD-дисков до тех пор, пока не будет дана соответствующая инструкция. В противном случае произойдет ошибка и лоток будет выдвинут.

Соответствующая информация

- ➔ «Печать фотографий с карты памяти на этикетку CD-/DVD-диска» на стр. 65
- ➔ «Копирование на наклейку для CD-/DVD-дисков» на стр. 107

Неполадки с питанием и панелью управления

Питание не включается

- Убедитесь, что шнур питания устройства подключен надежно.
- Удерживайте кнопку  более длительное время.

Индикаторы загорелись и погасли



Рабочее напряжение принтера может не соответствовать напряжению розетки. Выключите устройство и немедленно отключите его от розетки. Проверьте информацию на этикетке принтера.



Предостережение:

Если напряжение не совпадает, ЗАПРЕЩАЕТСЯ СНОВА ПОДКЛЮЧАТЬ ПРИНТЕР К ЭТОЙ РОЗЕТКЕ. Обратитесь к поставщику принтера.

Питание не выключается

Зажмите кнопку  дольше. Если все еще не удастся отключить принтер, выньте шнур питания. Во избежание высыхания печатающей головки необходимо опять включить принтер, после чего выключить его нажатием кнопки .

Автоматическое отключение питания

- Выберите **Настройки выключения** в меню **Настройка принтера**, после чего снимите флажки **Выключение при простое** и **Выключение при отключении**.
- Отключите параметр **Таймер выключения** в пункте **Настройка принтера**.

Примечание:

В устройстве, в зависимости от места приобретения, может быть реализована функция **Настройки выключения** или **Таймер выключения**.

Устранение неполадок

Соответствующая информация

➔ [«Параметры меню для Настройка принтера» на стр. 142](#)

ЖК-дисплей гаснет

Принтер находится в режиме ожидания. Для возвращения принтера в рабочее состояние нажмите любую кнопку на панели управления.

Не работает функция Авто. вкл. питания

- Убедитесь в том, что режим **Авто. вкл. питания** в разделе **Настройка принтера** включен.
- Убедитесь в том, что принтер правильно подключен с помощью кабеля USB или по сети.

Соответствующая информация

➔ [«Параметры меню для Настройка принтера» на стр. 142](#)

Не удается выполнить печать с компьютера

Проверка подключения

- Надежно подключите кабель USB к принтеру и компьютеру.
- Если используется USB-концентратор, попробуйте подключить принтер напрямую к компьютеру.
- При невозможности выполнить печать по сети обратитесь к странице, на которой описывается способ настройки сетевого подключения с помощью компьютера.

Проверка программного обеспечения и данных

- Установите драйвер принтера.
- При печати большого по объему изображения компьютеру может не хватить памяти. Напечатайте это изображение с более низким разрешением или в меньшем размере.

Проверка состояния принтера на компьютере (Windows)

Щелкните **Очередь на печать** на вкладке **Сервис** драйвера печати и проверьте следующие параметры.

- Проверьте наличие приостановленных заданий печати.
При необходимости отмените печать.
- Убедитесь, что принтер не находится в автономном режиме или в режиме ожидания.
Если принтер находится в автономном режиме или режиме ожидания, отмените эти режимы в меню **Принтер**.
- Убедитесь, что принтер выбран в качестве принтера по умолчанию в меню **Принтер** (этот элемент меню должен быть отмечен флажком).
Если принтер не выбран принтером по умолчанию, его необходимо выбрать как принтер для использования по умолчанию.


Устранение неполадок

- ❑ Убедитесь, что в меню **Принтер** выбран правильный порт (**Свойства > Порт**).

Выберите **USBXXX** для подключения через USB или **EpsonNet Print Port** для подключения по сети.

Проверка состояния принтера на компьютере (Mac OS)

Убедитесь, что принтер не находится в состоянии **Пауза**.

Выберите **Системные настройки** из меню  > **Принтеры и сканеры** (или **Печать и сканирование, Печать и факс**), а затем дважды щелкните значок принтера. Если принтер стоит на паузе, нажмите **Возобновить** (или **Возобновить работу принтера**).

Соответствующая информация

- ➔ [«Подключение к компьютеру» на стр. 24](#)
- ➔ [«Установка приложений» на стр. 161](#)
- ➔ [«Отмена печати» на стр. 100](#)

Невозможно выполнить настройки сети

- ❑ Выключите устройства, которые вы хотите подключить к сети. Подождите примерно 10 секунд, после чего включите устройства в следующем порядке: точка доступа, компьютер или интеллектуальное устройство, принтер. Переместите принтер и компьютер или интеллектуальное устройство ближе к точке доступа для улучшения радиосвязи и попробуйте заново установить сетевые настройки.
- ❑ Выберите **Настройки > Настройки сети > Проверка подключения**, после чего распечатайте отчет о сетевом соединении. При возникновении ошибки ознакомьтесь с отчетом о сетевом соединении и следуйте рекомендациям по ее устранению.

Соответствующая информация

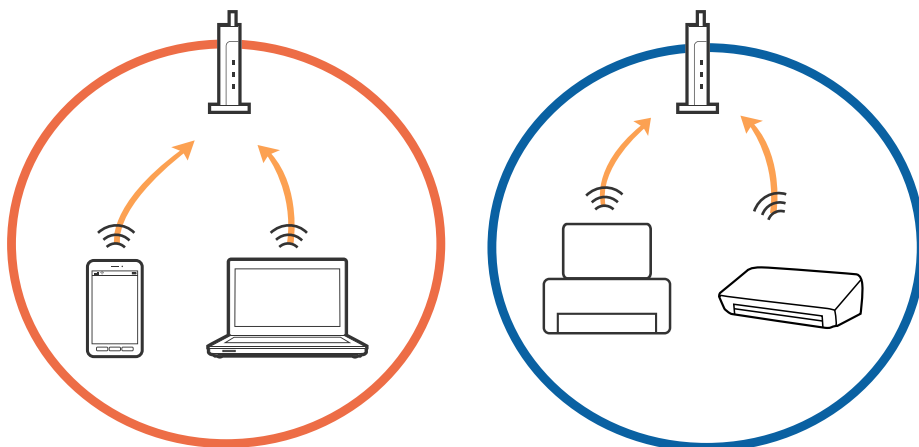
- ➔ [«Вывод на печать отчета о сетевом соединении» на стр. 31](#)
- ➔ [«Невозможно подключиться с устройства даже при правильных настройках сетевого соединения» на стр. 173](#)

Невозможно подключиться с устройства даже при правильных настройках сетевого соединения

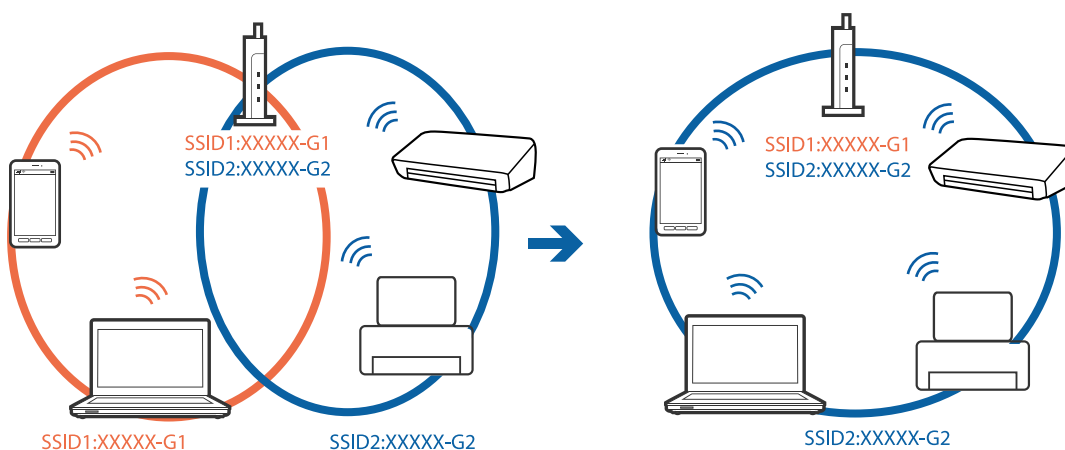
Если вы не можете подключиться к принтеру с компьютера или интеллектуального устройства даже несмотря на то, что отчет о состоянии сети не содержит никаких ошибок, проверьте следующее.

Устранение неполадок

- ❑ При одновременном использовании нескольких точек доступа вы, возможно, не сможете использовать принтер с компьютера или интеллектуального устройства, в зависимости от настроек точек доступа. Подключите компьютер или интеллектуальное устройство к той же точке доступа, к которой подключен принтер.

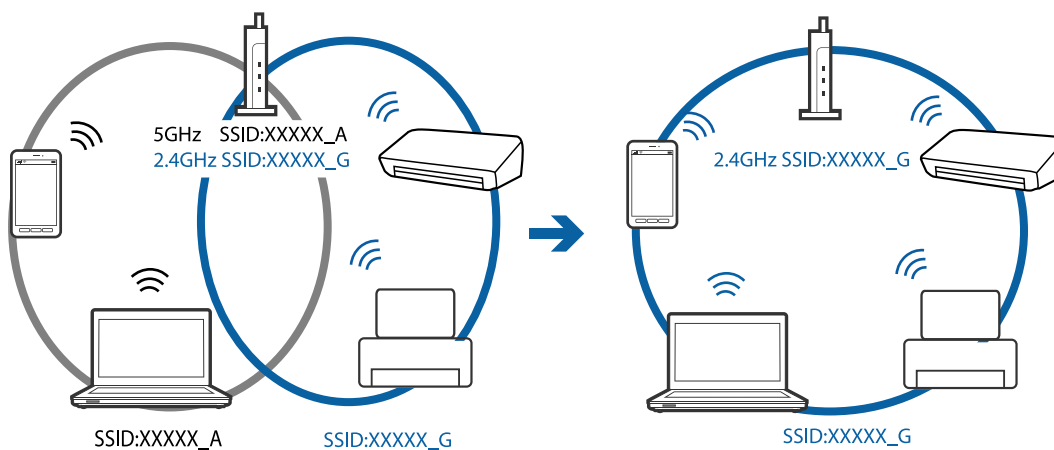


- ❑ Вы не сможете подключиться к точке доступа, если она имеет несколько SSID и устройства подключены к сетям с разными SSID через одну точку доступа. Подключите компьютер или интеллектуальное устройство к сети с тем же SSID, что и сеть, к которой подключен принтер.

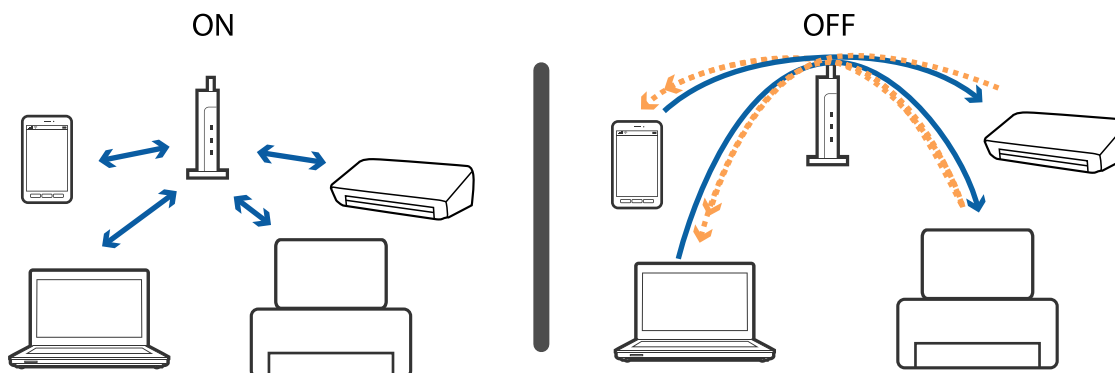


Устранение неполадок

- ❑ Точка доступа соответствует протоколам IEEE802.11a и IEEE802.11g и может работать на частотах 2,4 и 5 ГГц. При подключении интеллектуального устройства к сети, работающей на частоте 5 ГГц, вы не сможете подключиться к принтеру, поскольку принтер поддерживает обмен данными только на частоте 2,4 ГГц. Подключите компьютер или интеллектуальное устройство к сети с тем же SSID, что и сеть, к которой подключен принтер.



- ❑ Большинство точек доступа имеют функцию разделения безопасности, которая блокирует доступ с неавторизованных устройств. Если вы не можете подключиться к сети даже в том случае, когда устройства и точка доступа настроены на использование одной сети, отключите функцию разделения безопасности на точке доступа. Для получения дополнительной информации см. документацию на точку доступа.



Соответствующая информация


- ➔ «Проверка SSID сети, к которой подключен принтер» на стр. 175
- ➔ «Проверка SSID на компьютере» на стр. 176

Проверка SSID сети, к которой подключен принтер

Выберите **Настройки > Настройки сети > Состояние сети**. Идентификаторы SSID отображаются для каждой сети Wi-Fi и Wi-Fi Direct.

Проверка SSID на компьютере

В Windows

Щелкните  на панели задач рабочего стола. В отображаемом списке проверьте имя SSID, к которому выполнено подключение.



Mac OS X

Щелкните значок Wi-Fi в верхней части экрана компьютера. Отображается список сетевых идентификаторов SSID, где SSID, к которому выполнено подключение, отмечен галочкой.



Неожиданное прекращение печати через сетевое соединение

- ❑ Если вы сменили точку доступа или провайдера, попробуйте заново установить сетевые настройки принтера. Подключите компьютер или интеллектуальное устройство к той же сети, что и принтер.
- ❑ Выключите устройства, которые вы хотите подключить к сети. Подождите примерно 10 секунд, после чего включите устройства в следующем порядке: точка доступа, компьютер или интеллектуальное устройство, принтер. Переместите принтер и компьютер или интеллектуальное устройство ближе к точке доступа для улучшения радиосвязи и попробуйте заново установить сетевые настройки.
- ❑ В ОС Windows щелкните **Очередь на печать** на вкладке **Сервис** драйвера печати и проверьте следующие параметры.
 - ❑ Проверьте наличие приостановленных заданий печати. При необходимости отмените печать.
 - ❑ Убедитесь, что принтер не находится в автономном режиме или в режиме ожидания. Если принтер находится в автономном режиме или режиме ожидания, отмените эти режимы в меню **Принтер**.
 - ❑ Убедитесь, что принтер выбран в качестве принтера по умолчанию в меню **Принтер** (в элементе меню должен стоять флажок).
Если принтер не выбран принтером по умолчанию, его необходимо выбрать как принтер для использования по умолчанию.
 - ❑ Проверьте, правильно ли выбран порт: **Свойства принтера > Порт**
- ❑ Выберите **Настройки > Настройки сети > Проверка подключения**, после чего распечатайте отчет о сетевом соединении. Если в отчете показано, что имеется сбой сетевого подключения, проверьте отчет о сетевом подключении и выполните рекомендации, содержащиеся в нем.
- ❑ Попробуйте зайти на любой веб-сайт со своего компьютера, чтобы убедиться, что настройки сети на компьютере верны. Если вы не можете получить доступ ни к одному веб-сайту, это означает, что на компьютере имеются проблемы. Для более подробной информации обратитесь к руководству на компьютер.

Соответствующая информация

- ➔ [«Проверка SSID сети, к которой подключен принтер» на стр. 175](#)
- ➔ [«Проверка SSID на компьютере» на стр. 176](#)
- ➔ [«Вывод на печать отчета о сетевом соединении» на стр. 31](#)
- ➔ [«Вывод на печать отчета о сетевом соединении» на стр. 31](#)

Неожиданное прекращение печати через соединение USB

- ❑ Отключите кабель USB от компьютера. Щелкните правой кнопкой на значке принтера, отображаемом на компьютере, и выберите **Извлечь устройство**. Затем подключите кабель USB к компьютеру и попробуйте выполнить тестовую печать. Если печать осуществляется, настройка завершена.
- ❑ Сбросьте соединение USB, следуя шагам, описанным в разделе [Изменение способа соединения компьютера] в этом руководстве.

Соответствующая информация

➔ [«Изменение метода подключения к компьютеру»](#) на стр. 36

Невозможно выполнить печать с iPhone или iPad.

- Подключите iPhone или iPad к сети с тем же идентификатором (SSID), к которой подключен принтер.
- Включите **Конфигурация бумаги** в следующих меню.
Настройки > Настройка принтера > Настройка источ.бум. > Конфигурация бумаги
- Включите параметр AirPrint в Web Config.

Соответствующая информация

➔ [«Подключение интеллектуального устройства»](#) на стр. 25

➔ [«Web Config»](#) на стр. 148

Проблемы отпечатков

Потертости или отсутствие цветов на отпечатках

- Если принтер долго не использовался, дюзы печатающих головок могли забиться и перестать пропускать чернила. Выполните проверку дюз и при необходимости выполните очистку печатающей головки.
- Если при выполнении печати уровень чернил был слишком низким и его нельзя было видеть через окошки на картриджах, заправьте картриджи до верхней линии и воспользуйтесь утилитой **Механическая чистка** для замены чернил внутри чернильных трубок. После завершения работы утилиты выполните проверку дюз и убедитесь в хорошем качестве печати.

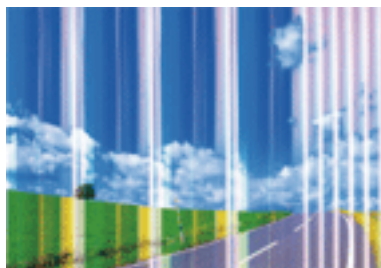
Соответствующая информация

➔ [«Проверка и очистка печатающей головки»](#) на стр. 132

➔ [«Дозаправка контейнеров для чернил»](#) на стр. 125

➔ [«Запуск Механическая чистка»](#) на стр. 134

Появляются полосы или неожиданные цвета



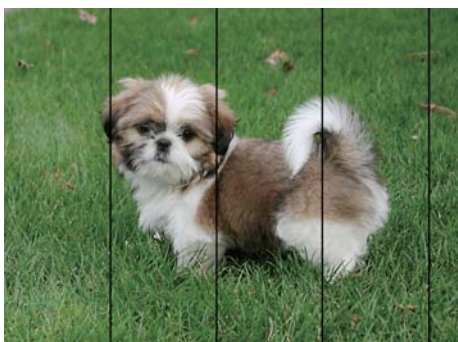
Устранение неполадок

Дюзы печатающей головки могут быть забиты. Выполните проверку дюз для проверки состояния дюз печатающей головки. Если дюзы забиты, выполните очистку печатающей головки.

Соответствующая информация

➔ [«Проверка и очистка печатающей головки» на стр. 132](#)

Появляются горизонтальные цветные полосы с интервалом приблизительно 2.5 см



- Выберите тип бумаги, соответствующий носителю, загруженному в принтер.
- Откалибруйте печатающую головку с помощью функции **Выравнив. по гориз.**
- Выполняя печать на простой бумаге, печатайте с более высокими настройками качества печати.

Соответствующая информация

➔ [«Список типов бумаги» на стр. 42](#)

➔ [«Калибровка печатающей головки: панель управления» на стр. 136](#)

Появление размытости, вертикальных полос или несовпадений



enthalten alle
Aufdruck. W
↓ 5008 "Regel

Откалибруйте печатающую головку с помощью функции **Выравнив. по высоте**.

Соответствующая информация

➔ [«Калибровка печатающей головки: панель управления» на стр. 136](#)

Качество печати не улучшается даже после выравнивания печатающей головки

При двунаправленной (или высокоскоростной) печати печатающая головка движется в обоих направлениях, в результате чего вертикальные линии могут не совпадать. Если качество печати не улучшается, отключите двунаправленную (или высокоскоростную) печать. Отключение этой настройки может замедлить скорость печати.


Панель управления

Отключите **Двунаправленный** в настройках печати.

Windows

Снимите флажок **Высокая скорость** на вкладке драйвера печати **Дополнительные настройки**.

Mac OS

Выберите **Системные настройки** в меню  > **Принтеры и сканеры** (или **Печать и сканирование, Печать и факс**), а затем выберите принтер. Щелкните **Параметры и принадлежности** > **Параметры** (или **Драйвер**). Выберите **Выключить** для параметра **Высокоскоростная печать**.

Соответствующая информация

➔ [«Меню настроек бумаги и печати» на стр. 74](#)

Низкое качество печати

При низком качестве печати, появлении размытости или полос, отсутствии цветов, блеклых цветах и несовпадениях проверьте следующее.

Проверка принтера

- Убедитесь в том, что первоначальная заправка чернил была проведена.
- Заправьте картридж, если уровень чернил опустился ниже самой нижней линии.
- Выполните проверку дюз и при необходимости выполните очистку печатающей головки.
- Откалибруйте печатающую головку.

Проверка бумаги

- Используйте бумагу, подходящую для этого принтера.
- Не печатайте на влажной, поврежденной или слишком старой бумаге.
- Если бумага свернулась или конверт раздулся, распрямите носитель.
- Не укладывайте бумагу в стопку сразу же после печати.
- Полностью высушите отпечатки, прежде чем использовать их по назначению. При просушке отпечатков не подвергайте их действию прямых солнечных лучей, не используйте фен и не касайтесь лицевой стороны отпечатка.
- При печати изображений или фотографий компания Epson рекомендует использовать оригинальную бумагу Epson. Печатайте на предназначенной для печати стороне оригинальной бумаги Epson.

Проверка параметров печати

- Выберите тип бумаги, соответствующий носителю, загруженному в принтер.

Устранение неполадок

- Выберите параметры для печати в более высоком качестве.

Проверка бутылок с чернилами

- Используйте бутылки с чернилами с кодом, соответствующим принтеру.
- Компания Epson рекомендует использовать бутылки с чернилами до даты, указанной на упаковке.
- Используйте оригинальные бутылки с чернилами Epson. Конструкция данного устройства предусматривает настройку цветов с учетом использования оригинальных бутылок с чернилами Epson. Использование неоригинальных бутылок с чернилами Epson может привести к снижению качества печати.

Соответствующая информация

- ➔ [«Доступные форматы бумаги и емкость загрузки» на стр. 40](#)
- ➔ [«Список типов бумаги» на стр. 42](#)
- ➔ [«Меры предосторожности при работе с бумагой» на стр. 39](#)
- ➔ [«Проверка и очистка печатающей головки» на стр. 132](#)
- ➔ [«Калибровка печатающей головки: панель управления» на стр. 136](#)

Потертости и размытие на бумаге

- Если на отпечатках появляются горизонтальные полосы или размазываются чернила на верхней или нижней части бумаги, загрузите бумагу в правильном направлении и придвиньте направляющие к краям листа.




- Если на отпечатках появляются вертикальные полосы или размазываются чернила, очистите бумагопроводящий тракт.



- Чтобы проверить, не покороблена ли бумага, положите ее на ровную поверхность. Если бумага неровная, разгладьте ее.

Устранение неполадок

- ❑ Если при печати на толстой бумаге возникают потертости, уменьшите значение параметра предотвращения образования потертостей. Если эта функция включена, качество или скорость печати могут снизиться.
 - ❑ Панель управления
Выберите на начальном экране **Настройки > Настройка принтера** и включите функцию **Плотная бумага**.
 - ❑ Windows
Щелкните **Расширенные параметры** на вкладке драйвера принтера **Сервис**, после чего выберите **Плотная бумага и конверты**.
 - ❑ Mac OS
Выберите **Системные настройки** в меню  > **Принтеры и сканеры** (или **Печать и сканирование, Печать и факс**), а затем выберите принтер. Щелкните **Параметры и принадлежности > Параметры** (или **Драйвер**). Выберите **Включить** для параметра **Плотная бумага и конверты**.
- ❑ Перед повторной загрузкой бумаги в режиме ручной двусторонней печати убедитесь в том, что чернила полностью высохли.

Соответствующая информация

- ➔ [«Загрузка бумаги в Кассета для бумаги 1» на стр. 43](#)
- ➔ [«Загрузка бумаги в Кассета для бумаги 2» на стр. 48](#)
- ➔ [«Загрузка бумаги в Зад. слот подачи бумаги» на стр. 52](#)
- ➔ [«Очистка бумагопроводящего тракта от чернильных пятен» на стр. 137](#)

В процессе автоматической двусторонней печати размазываются чернила

При использовании функции автоматической двусторонней печати и печати насыщенных изображений, например, фотографий и графиков, снизьте плотность печати и увеличьте время высыхания.

Соответствующая информация

- ➔ [«Двусторонняя печать» на стр. 80](#)
- ➔ [«Параметры меню для режима Копир.» на стр. 102](#)

Напечатанные фотографии липкие на ощупь

Возможно, вы выполнили печать на обратной стороне фотобумаги. Убедитесь, что печать ведется на предназначенной для печати стороне.

После печати на тыльной стороне фотобумаги следует очистить бумагопроводящий тракт.

Соответствующая информация

- ➔ [«Очистка бумагопроводящего тракта от чернильных пятен» на стр. 137](#)

Изображения или фотографии печатаются с искаженными цветами

При выполнении печати из панели управления или из драйвера принтера Windows по умолчанию применяется функция автоматической коррекции фотографий Epson в зависимости от типа бумаги. Попробуйте изменить параметр настройки.

Панель управления

Измените настройку **Определение сюжета** с **Автоматически** на другое значение. Если изменение настройки не помогло, выберите любой другой параметр, кроме **PhotoEnhance**, в качестве значения **Усилить**.

Драйвер принтера для ОС Windows

На вкладке **Дополнительные настройки** выберите **Настройка** в меню **Цветокоррекция**, а затем нажмите на кнопку **Расширенные**. Измените настройку **Коррекция сцены** с **Автокоррекция** на другое значение. Если изменение параметра настройки не помогло, воспользуйтесь другим способом коррекции цвета, кроме **PhotoEnhance** в меню **Управление цветом**.

Соответствующая информация

➔ [«Параметры меню коррекции и изменения масштаба фотографий» на стр. 75](#)

➔ [«Корректировка цветов печати» на стр. 93](#)

Цвета отличаются от цветов на дисплее

Дисплеи, в том числе экраны компьютеров, могут различаться по характеристикам изображения. Если дисплей не был правильно настроен, изображение будет отображаться с неправильными цветами и яркостью. Отрегулируйте параметры устройства. Затем откройте окно драйвера печати, выберите значение **Настройка** для параметра **Цветокоррекция** на вкладке **Дополнительные настройки** и щелкните **Расширенные**. Выберите **Стандартный (EPSON)** для параметра **Режим цвета**.

Внешний свет, падающий на дисплей, также влияет на то, как будет выглядеть изображение на экране. Избегайте попадания на дисплей прямых солнечных лучей и производите проверку изображения только в тех помещениях, где обеспечено достаточное освещение.

Цвета могут отличаться от тех, что вы видите на экранах интеллектуальных устройств, например смартфонов или планшетов, оснащенных дисплеями высокого разрешения.

Цвета на дисплее могут не точно совпадать с цветами на бумаге, поскольку дисплей и принтер по-разному формируют цвет.

Невозможно выполнить печать без полей

В настройках печати выберите режим печати без полей. Если выбрать тип бумаги, который не поддерживает печать без полей, выбор параметра **Без полей** невозможен. Выберите тип бумаги, который поддерживает печать без полей.

Соответствующая информация

➔ [«Меню настроек бумаги и печати» на стр. 74](#)

➔ [«Параметры меню для режима Копир.» на стр. 102](#)

➔ [«Основные сведения о печати — Windows» на стр. 76](#)

Устранение неполадок

➔ [«Основные сведения о печати — Mac OS» на стр. 77](#)

Края изображения обрезаются при печати без полей

Во время печати без полей изображение немного увеличивается, а выступающая область обрезается. Выберите меньший коэффициент увеличения.

Панель управления

Измените параметр **Расширение**.

Windows

Нажмите **Настройки** рядом с **Без полей** на вкладке драйвера принтера **Главное**, после чего измените настройки.

Mac OS

Измените параметр **Увеличение** в меню диалогового окна печати **Настройки печати**.

Соответствующая информация

➔ [«Меню настроек бумаги и печати» на стр. 74](#)

➔ [«Параметры меню для режима Копир.» на стр. 102](#)

Неправильное положение, размер или поля отпечатка

Загрузите бумагу в правильной ориентации и придвиньте направляющие к краям листа.

При размещении оригиналов на стекло сканера необходимо совместить угол оригинала с символом угла на рамке стекла сканера. Если края копии обрезаны, слегка отодвиньте оригинал от угла.

При размещении оригиналов на стекло сканера очистите стекло сканера и крышку сканера. Если на стекле присутствуют пыль или пятна, они могут попадать на область копирования, что приводит к неправильному положению при копировании или уменьшению изображения.

Выберите нужный размер бумаги.

Откорректируйте размер полей в приложении таким образом, чтобы они попадали в область печати.

Соответствующая информация

➔ [«Загрузка бумаги в Кассета для бумаги 1» на стр. 43](#)

➔ [«Загрузка бумаги в Кассета для бумаги 2» на стр. 48](#)

➔ [«Загрузка бумаги в Зад. слот подачи бумаги» на стр. 52](#)

➔ [«Очистка Стекло сканера» на стр. 137](#)

➔ [«Область печати» на стр. 196](#)

Несколько оригиналов копируются на один лист

Если на стекло сканера размещено несколько оригиналов для копирования по отдельности, но они копируются на один лист, поместите их на расстоянии не менее 5 мм друг от друга. Если проблема не решилась, размещайте оригиналы по одному за раз.

Устранение неполадок

Соответствующая информация

➔ «Размещение фотографий для копирования» на стр. 57

Неверное положение области печати на фотонаклейках

Отрегулируйте положение печати в меню **Настройка принтера** > **Наклейки** на панели управления.

Соответствующая информация

➔ «Параметры меню для Настройка принтера» на стр. 142

Неверное положение области печати на CD-/DVD-диске

Отрегулируйте положение печати в меню **Настройка принтера** > **CD/DVD** на панели управления.

Соответствующая информация

➔ «Параметры меню для Настройка принтера» на стр. 142

Символы напечатаны неправильно или с искажением

- Надежно подключите кабель USB к принтеру и компьютеру.
- Отмените все приостановленные задания печати.
- Запрещается переводить компьютер в режим **Гибернации** или **Сна** во время печати. Страницы с искаженным текстом могут быть распечатаны в следующий раз при включении компьютера.

Соответствующая информация

➔ «Отмена печати» на стр. 100

Напечатанное изображение перевернуто

В драйвере принтера или приложении отключите все настройки зеркального отображения.

- Windows
Снимите флажок **Зеркально** на вкладке драйвера принтера **Дополнительные настройки**.
- Mac OS
Снимите флажок **Зеркально** в меню диалогового окна печати **Настройки печати**.

Мозаичные узоры на отпечатках

При печати изображений или фотографий используйте файлы в высоком разрешении. Как правило, изображения на веб-сайтах имеют низкое разрешение, и хотя они хорошо выглядят на экране, качество при печати может заметно ухудшиться.

Устранение неполадок

Неравномерные цвета, размытость, точки или прямые линии на копируемом изображении

- Очистите бумагопроводящий тракт.
- Очистите стекло сканера.
- Не нажимайте слишком сильно на оригинал или крышку сканера при размещении оригиналов на стекло сканера.
- Если отпечатки смазаны, уменьшите значение плотности печати.

Соответствующая информация

- ➔ [«Очистка бумагопроводящего тракта от чернильных пятен» на стр. 137](#)
- ➔ [«Очистка Стекло сканера» на стр. 137](#)
- ➔ [«Параметры меню для режима Копир.» на стр. 102](#)

На копируемом изображении появляется муар (штриховка)

Измените настройки уменьшения/увеличения или немного измените угол размещения оригинала.

Соответствующая информация

- ➔ [«Параметры меню для режима Копир.» на стр. 102](#)

На копируемом изображении появляется изображение обратной стороны оригинала

- Если оригинал выполнен на тонкой бумаге, поместите его на стекло сканера и накройте листом черной бумаги.
- На панели управления уменьшите плотность копирования в соответствующей настройке.

Соответствующая информация

- ➔ [«Параметры меню для режима Копир.» на стр. 102](#)

Устранить проблему печати не удалось



Если вы испробовали все решения, но не смогли устранить проблему, попробуйте удалить и повторно установить драйвер принтера.

Соответствующая информация

- ➔ [«Удаление приложений» на стр. 159](#)
- ➔ [«Установка приложений» на стр. 161](#)

Другие проблемы печати

Печать выполняется слишком медленно

- Закройте все ненужные приложения.
- Снизьте качество печати в настройках. При высоком качестве скорость печати снижается.
- Включите режим двунаправленной (или высокоскоростной) печати. При включении данного параметра печатающая головка печатает, двигаясь в обе стороны, в результате чего повышается скорость печати.
 - Панель управления
Включите параметр **Двунаправленный** в настройках печати.
 - Windows
Выберите **Высокая скорость** на вкладке драйвера печати **Дополнительные настройки**.
 - Mac OS
Выберите **Системные настройки** в меню  > **Принтеры и сканеры** (или **Печать и сканирование, Печать и факс**), а затем выберите принтер. Щелкните **Параметры и принадлежности** > **Параметры** (или **Драйвер**). Выберите **Включить** для параметра **Высокоскоростная печать**.
- Отключите **Тихий режим**.
 - Панель управления
На начальном экране выберите **Тихий режим** и отключите его.
 - Windows
Отключите значение **Тихий режим** на вкладке драйвера принтера **Главное**.
 - Mac OS
Выберите **Системные настройки** в меню  > **Принтеры и сканеры** (или **Печать и сканирование, Печать и факс**), а затем выберите принтер. Щелкните **Параметры и принадлежности** > **Параметры** (или **Драйвер**). Выберите **Выключить** для параметра **Тихий режим**.

Соответствующая информация


➔ [«Меню настроек бумаги и печати» на стр. 74](#)

При непрерывной печати скорость печати значительно замедляется.

Печать замедляется во избежание повреждения перегрева и повреждения механизма принтера. Несмотря на это, печать можно продолжать. Чтобы вернуться к обычной скорости печати, ничего не печатайте на принтере как минимум в течение 30 минут. Скорость печати не возвращается к обычной, если отключить питание.

Невозможно отменить печать на компьютере, работающем под управлением Mac OS X v10.6.8

Для того, чтобы остановить печать на компьютере, выполните следующие настройки.

Запустите Web Config и выберите **Port9100** в качестве настройки **Протокол максимального приоритета** в **Настройках AirPrint**. Выберите **Системные настройки** из меню  > **Принтеры и сканеры** (или **Печать и сканирование, Печать и факс**), удалите принтер и добавьте его снова.

Соответствующая информация

➔ [«Web Config» на стр. 148](#)

Невозможно запустить сканирование

- Надежно подключите кабель USB к принтеру и компьютеру. Если используется USB-концентратор, попробуйте подключить принтер напрямую к компьютеру.
- При сканировании по сети в высоком разрешении может возникнуть ошибка связи. Уменьшите разрешение.
- Убедитесь, что в Epson Scan 2 выбран правильный принтер (сканер).

Убедитесь, что принтер распознается при работе в Windows

Если используется ОС Windows, убедитесь, что принтер (сканер) отображается в меню **Сканер и камера**. Принтер (сканер) должен отображаться как EPSON XXXXX (название принтера). Если принтер (сканер) не отображается, удалите и повторно установите Epson Scan 2. Для доступа к меню **Сканер и камера** см. следующие пункты.

Windows 10

Щелкните правой кнопкой мыши «Пуск» или нажмите и удерживайте ее и выберите **Панель управления**, нажмите чудо-кнопку «Поиск» и введите «Сканер и камера», затем нажмите **Просмотр сканеров и камер**, после чего проверьте, отображается ли принтер.

Windows 8.1/Windows 8

Выберите **Рабочий стол > Настройки > Панель управления**, нажмите чудо-кнопку «Поиск» и введите «Сканер и камера», затем нажмите **Показать сканер и камеру**, после чего проверьте, отображается ли принтер.

Windows 7

Нажмите кнопку «Пуск» и выберите **Панель управления**, нажмите чудо-кнопку «Поиск» и введите «Сканер и камера», затем нажмите **Просмотр сканеров и камер**, после чего проверьте, отображается ли принтер.

Windows Vista

Нажмите кнопку «Пуск» и выберите **Панель управления > Оборудование и звук > Сканеры и камеры**, после чего проверьте, отображается ли принтер.

Windows XP

Нажмите кнопку «Пуск» и выберите **Панель управления > Принтеры и другое оборудование > Сканеры и камеры**, после чего проверьте, отображается ли принтер.

Устранение неполадок

Соответствующая информация

- ➔ [«Удаление приложений»](#) на стр. 159
- ➔ [«Установка приложений»](#) на стр. 161

Невозможно начать сканирование с использованием панели управления

- Убедитесь, что Epson Scan 2 и Epson Event Manager установлены правильно.
- Проверьте настройку сканирования в Epson Event Manager.

Соответствующая информация

- ➔ [«Epson Scan 2 \(драйвер сканера\)»](#) на стр. 156
- ➔ [«Epson Event Manager»](#) на стр. 157

Проблемы со сканируемым изображением

При сканировании со стекла сканера появляются неравномерные цвета, грязь, пятна и т. п.

- Очистите стекло сканера.
- Удалите частицы мусора или грязи, прилипшие к оригиналу.
- Не нажимайте чрезмерно на оригинал или крышку сканера. При чрезмерном нажатии могут возникать размытия, размазанные участки и пятна.

Соответствующая информация

- ➔ [«Очистка Стекло сканера»](#) на стр. 137

Плохое качество изображения

- Установите **Режим** в программе Epson Scan 2 в соответствии с типом оригинала для сканирования. Сканируйте с помощью настроек для документов в режиме **Режим документов** и настроек для фотографий в режиме **Режим фотографий**.
- В программе Epson Scan 2 настройте изображение с помощью функций вкладки **Расширенные настройки** и выполните сканирование.
- При низком установленном разрешении попробуйте увеличить разрешение и выполните сканирование.

Соответствующая информация

- ➔ [«Сканирование с помощью Epson Scan 2»](#) на стр. 114

Устранение неполадок

На заднем плане изображений появляется смещение

На отсканированном изображении может появляться изображение, расположенное на обратной стороне оригинала.

- В программе Epson Scan 2 выберите вкладку **Расширенные настройки** и измените значение **Яркость**. Эта функция может быть недоступна в зависимости от настроек на вкладке **Главные настройки > Тип изображения** или других настроек на вкладке **Расширенные настройки**.
- В режиме **Режим документов** программы Epson Scan 2 выберите вкладку **Расширенные настройки**, затем **Параметр изображения > Улучшение текста**.
- При сканировании со стекла сканера поместите лист черной бумаги или настольную подкладку на оригинал.

Соответствующая информация

- ➔ [«Размещение оригиналов на Стекло сканера» на стр. 56](#)
- ➔ [«Сканирование с помощью Epson Scan 2» на стр. 114](#)

Текст размыт

- В режиме **Режим документов** программы Epson Scan 2 выберите вкладку **Расширенные настройки**, затем **Параметр изображения > Улучшение текста**.
- Выберите **Режим документов** в списке **Режим** в Epson Scan 2. Выполните сканирование с использованием настроек для документов в **Режим документов**.
- В режиме **Режим документов** программы Epson Scan 2 при параметре **Тип изображения** на вкладке **Главные настройки**, установленном на значение **Черно-белый**, измените значение параметра **Поро** на вкладке **Расширенные настройки**. При увеличении значения параметра **Поро** область черного цвета станет больше.
- При низком разрешении попробуйте увеличить его и повторите сканирование.

Соответствующая информация

- ➔ [«Сканирование документов \(Режим документов\)» на стр. 114](#)

Возникают муаровые узоры (паутинообразные тени)

Если оригинал представляет собой печатный документ, в сканированном изображении могут возникать муаровые узоры (паутинообразные тени).

- На вкладке **Расширенные настройки** в программе Epson Scan 2 выберите **Удаление растра**.



- Измените разрешение и повторите сканирование.

Устранение неполадок

Соответствующая информация

➔ [«Сканирование с помощью Epson Scan 2» на стр. 114](#)

Не получается выполнить сканирование требуемой области на стекле сканера

- Убедитесь, что оригинал помещен на стекло сканера в соответствии с метками выравнивания.
- Если отсутствует край отсканированного изображения, переместите оригинал на небольшое расстояние от края стекла сканера.
- При размещении нескольких оригиналов на стекле сканера убедитесь, что между оригиналами имеется зазор величиной не менее 20 мм (0,79 дюйма).
- При сканировании с панели управления и выборе функции автоматической обрезки области сканирования удалите все следы грязи и мусора со стекла сканера и крышки сканера. При наличии следов грязи и мусора вокруг оригинала область сканирования будет соответственно увеличена.

Соответствующая информация

➔ [«Размещение оригиналов на Стекло сканера» на стр. 56](#)

Невозможен просмотр в режиме Миниатюра

- При размещении нескольких оригиналов на стекле сканера убедитесь, что между ними имеется зазор не менее 20 мм (0,79").
- Проверьте, что оригинал размещен прямо.
- В зависимости от оригинала просмотр в режиме **Миниатюра** может не выполняться. В этой ситуации выполняйте сканирование в режиме просмотра **Нормальный** и затем вручную выделяйте области.

Соответствующая информация

➔ [«Сканирование фотографий или изображений \(Режим фотографий\)» на стр. 116](#)

Текст не распознается правильно при сохранении в формате Индексированный файл PDF

- В окне **Настройки формата изображения** программы Epson Scan 2 проверьте правильность установки языка (**Язык текста**) на вкладке **Текст**.
- Убедитесь, что оригинал расположен ровно.

Устранение неполадок

- Используйте оригинал с четким текстом. Распознавание текста может не быть выполнено при использовании следующих типов оригиналов.
 - Оригиналы, которые неоднократно копировались.
 - Оригиналы, полученные по факсу (с низким разрешением)
 - Оригиналы, которые имеют слишком малый межсимвольный или межстрочный интервал
 - Оригиналы с перечеркнутым и подчеркнутым текстом
 - Оригиналы с рукописным текстом
 - Измятые и порванные оригиналы
- В режиме **Режим документов** программы Epson Scan 2 при параметре **Тип изображения** на вкладке **Главные настройки**, установленном на значение **Черно-белый**, измените значение параметра **Поро** на вкладке **Расширенные настройки**. При увеличении значения параметра **Поро** черный цвет станет более насыщенным.
- В режиме **Режим документов** программы Epson Scan 2 выберите вкладку **Расширенные настройки**, затем **Параметр изображения** > **Улучшение текста**.

Соответствующая информация

- ➔ [«Сканирование документов \(Режим документов\)» на стр. 114](#)

Не получается решить проблемы со сканированным изображением

Если проблему не удалось решить никаким из способов, выполните инициализацию настроек Epson Scan 2 с помощью Epson Scan 2 Utility.

Примечание:

Epson Scan 2 Utility — приложение, входящее в состав ПО Epson Scan 2.

1. Запустите Epson Scan 2 Utility.
 - Windows 10
Щелкните кнопку «Пуск» и выберите **EPSON** > **Epson Scan 2 Utility**.
 - Windows 8.1/Windows 8
С помощью кнопки «Поиск» введите название приложения, после чего нажмите на отображенный значок.
 - Windows 7/Windows Vista/Windows XP
Щелкните кнопку «Пуск» и выберите **Все программы** или **Программы** > **EPSON** > **Epson Scan 2 Utility** > **Epson Scan 2**.
 - Mac OS
Нажмите **Перейти** > **Приложения** > **Epson Software** > **Epson Scan 2 Utility**.
2. Выберите вкладку **Другое**.
3. Нажмите **Сброс**.

Примечание:


Если инициализация не помогла решить проблему, выполните удаление и повторную установку Epson Scan 2.

Соответствующая информация

- ➔ [«Удаление приложений» на стр. 159](#)
- ➔ [«Установка приложений» на стр. 161](#)

Другие проблемы сканирования

Сканирование выполняется медленно

- Уменьшите значение разрешения и повторите сканирование. При выборе высокого значения разрешения сканирование выполняется долго.
- Скорость сканирования уменьшается в зависимости от параметров настройки изображения в Epson Scan 2.
- Чтобы уменьшить скорость сканирования, в меню **Конфигурация**, вызванном нажатием кнопки  в режиме Epson Scan 2, установите режим **Тихий режим** на вкладке **Сканировать**.

Соответствующая информация

- ➔ [«Сканирование с помощью Epson Scan 2» на стр. 114](#)
- ➔ [«Параметры меню для сканирования» на стр. 113](#)

Сканирование в формат PDF/Multi-TIFF приостанавливается

- При сканировании с помощью Epson Scan 2 можно непрерывно отсканировать до 999 страниц в формате PDF и до 200 страниц в формате Multi-TIFF.
- При сканировании больших объемов рекомендуется использовать оттенки серого.
- Увеличьте свободное пространство на жестком диске компьютера. Сканирование может приостановиться, если свободного места недостаточно.
- Попробуйте отсканировать при более низком разрешении. Сканирование приостанавливается, если общий размер данных достигает предела.

Соответствующая информация

- ➔ [«Сканирование с помощью Epson Scan 2» на стр. 114](#)

Другие проблемы

Незначительные удары тока при касании к принтеру

Если к компьютеру подключено множество дополнительных устройств, то при касании к принтеру может ощущаться незначительный удар тока. Установите на компьютер, к которому подключен принтер, заземляющий провод.

Громкий шум при работе

Если во время работы принтер слишком громко шумит, включите режим **Тихий режим**. Включение этой функции может снизить скорость печати.


Панель управления

На начальном экране выберите режим **Тихий режим** и включите его.


Windows

Включите режим **Тихий режим** на вкладке **Главное** драйвера принтера.

Mac OS

Выберите **Системные настройки** в меню  > **Принтеры и сканеры** (или **Печать и сканирование, Печать и факс**), а затем выберите принтер. Щелкните **Параметры и принадлежности** > **Параметры** (или **Драйвер**). Выберите **Включить** для параметра **Тихий режим**.

Epson Scan 2

Нажмите на кнопку  для вызова меню **Конфигурация**. Включите режим **Тихий режим** на вкладке **Сканировать**.

Невозможно сохранить данные на карту памяти

Используйте карту памяти, которая поддерживается принтером.

Убедитесь, что карта памяти не защищена от записи.

Убедитесь, что карта памяти имеет достаточный объем свободной памяти. Если памяти недостаточно, сохранение данных невозможно.

Соответствующая информация

➔ [«Характеристики поддерживаемых внешних запоминающих устройств» на стр. 202](#)

Брандмауэр блокирует приложение (только Windows)

Добавьте приложение в список программ, разрешенных брандмауэром Windows, в настройках безопасности на **Панели управления**.


«?» отображается на экране выбора фотографии

«?» отображается на ЖК-экране, когда файл изображения не поддерживается принтером.

Соответствующая информация

➔ [«Характеристики поддерживаемых данных» на стр. 202](#)

Отображается сообщение с запросом сбросить уровень чернил

Дозаправьте все или указанные картриджи, выберите дозаправленный цвет на ЖК-экране и нажмите кнопку  для сброса уровня чернил.

Устранение неполадок

В зависимости от условий использования сообщение может отображаться, если в картридже по-прежнему есть чернила.

Соответствующая информация

➔ [«Дозаправка контейнеров для чернил» на стр. 125](#)

Если пролились чернила

- Если чернила попали на область вокруг картриджа, вытрите их с помощью чистой мягкой ткани или ватной палочки без ворса.
- Если чернила пролились на стол или на пол, сразу же вытрите их. После засыхания удалить чернильное пятно будет сложно. Чтобы чернильное пятно не размазывалось, промокните его сухой тканью и удалите остатки влажной тряпкой.
- При попадании чернил на кожу рук вымойте их водой с мылом.

Приложение

Технические характеристики

Характеристики принтера

Расположение дюз печатающей головки		Дюзы черных чернил: 360 Дюзы черных фоточернил: 180 Дюзы цветных чернил: 180 для каждого цвета
Масса бумаги*	Простая бумага	От 64 до 90 г/м ² (от 17 до 24 фунтов)
	Конверты	Конверт № 10, DL, С6: от 75 до 90 г/м ² (от 20 до 24 фунтов)

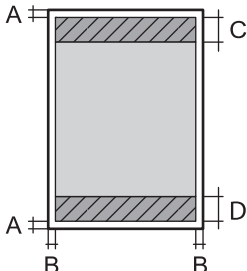
* Даже если толщина бумаги не выходит за этот диапазон, бумага может не подаваться в принтер или качество печати может ухудшиться (в зависимости от свойств или качества бумаги).

Область печати

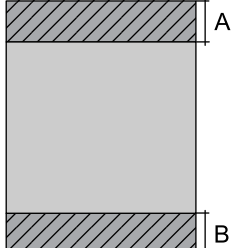
Область печати для одиночных листов

Из-за особенностей конструкции принтера качество печати может снизиться в затененных местах изображения.

Печать с полями

	A	3.0 мм (0.12 дюйма)
	B	3.0 мм (0.12 дюйма)
	C	41.0 мм (1.61 дюйма)
	D	37.0 мм (1.46 дюйма)

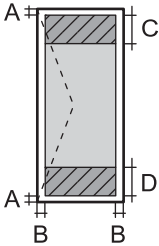
Печать без полей

	A	44.0 мм (1.73 дюйма)
	B	40.0 мм (1.57 дюйма)

Приложение

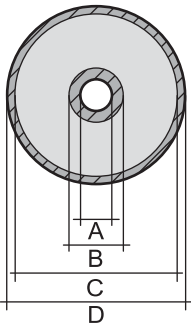
Область печати для конвертов

Из-за особенностей конструкции принтера качество печати может снизиться в затененных местах изображения.

	A	3.0 мм (0.12 дюйма)
	B	5.0 мм (0.20 дюйма)
	C	18.0 мм (0.70 дюйма)
	D	41.0 мм (1.61 дюйма)

Область печати для CD-/DVD-дисков

Из-за особенностей конструкции принтера качество печати может снизиться в затененных местах изображения.

	A	18 мм (0.71 дюйма)
	B	43 мм (1.69 дюйма)
	C	116 мм (4.57 дюйма)
	D	120 мм (4.72 дюйма)

Характеристики сканера

Тип сканера	Планшетный
Фотоэлемент	CIS
Максимальный размер документа	216 × 297 мм (8.5×11.7 дюймов) A4, Letter
Разрешение	1200 точек на дюйм (основное сканирование) 2400 точек на дюйм (дополнительное сканирование)

Приложение

Глубина цвета	Цветной режим <input type="checkbox"/> 48 бит/пиксел на внутренние (16 бит/пиксел на внутренние цвета) <input type="checkbox"/> 24 бит/пиксел на внешние (8 бит/пиксел на внешние цвета) Оттенки серого <input type="checkbox"/> 16 бит/пиксел на внутренние <input type="checkbox"/> 8 бит/пиксел на внешние Черно-белый режим <input type="checkbox"/> 16 бит/пиксел на внутренние <input type="checkbox"/> 1 бит/пиксел на внешние
Источник света	Светодиод

Характеристики интерфейса

Для компьютера	Высокоскоростной USB
Для внешних USB-устройств и PictBridge	Высокоскоростной USB

Список функций сети

Функции		Поддержка	Комментарии	
Сетевые интерфейсы	Ethernet	✓	—	
	Wi-Fi	Инфраструктура	✓	—
		Ad hoc	—	—
		Wi-Fi Direct (простая точка доступа)	✓	—
Одновременное подключение	Ethernet и Wi-Fi Direct (простая точка доступа)	✓	—	
	Wi-Fi (режим инфраструктуры) и Wi-Fi Direct (простая точка доступа)	✓	—	

Приложение

Функции			Поддержка	Комментарии
Действие на панели	Настройка Wi-Fi	Мастер настройки Wi-Fi	✓	—
		Настройка с помощью кнопки (WPS)	✓	—
		Установка PIN-кода	✓	—
		Автоматическое подключение Wi-Fi	✓	—
		Соединение Epson iPrint	—	—
		Настройка Wi-Fi Direct	✓	—
	Общая настройка сети (имя устройства, адрес TCP/IP, DNS-сервер, прокси-сервер)		✓	—
	Проверка сетевого соединения		✓	—
	Состояние сети		✓	—
	Печать листка состояния сети		✓	—
	Отключение Wi-Fi		✓	—
	Восстановление заводских настроек		✓	—
	Настройка обмена файлами		✓	—
Печать по сети	EpsonNet Print (Windows)	IPv4	✓	—
	Standard TCP/IP (Windows)	IPv4, IPv6	✓	—
	Печать через WSD (Windows)	IPv4, IPv6	✓	Windows Vista или более поздняя версия
	Печать через Bonjour (Mac OS)	IPv4, IPv6	✓	—
	Печать через IPP (Windows, Mac OS)	IPv4, IPv6	✓	—
	Печать UPnP	IPv4	—	Информационное оборудование
	Печать PictBridge (Wi-Fi)	IPv4	✓	Цифровой фотоаппарат
	Epson Connect (печать сообщения эл. почты)	IPv4	✓	—
	AirPrint (iOS, Mac OS)	IPv4, IPv6	✓	iOS 5 или более поздняя версия, Mac OS X v10.7 или более поздняя версия
	Google Cloud Print	IPv4, IPv6	✓	—

Приложение

Функции		Поддержка	Комментарии	
Сканирование по сети	Epson Scan 2	IPv4, IPv6	✓	—
	Event Manager	IPv4	✓	—
	Epson Connect (сканирование в облако)	IPv4	✓	—
	AirPrint (сканирование)	IPv4, IPv6	✓	OS X Mavericks или более поздняя версия
	Устройство автоматической подачи бумаги (авторевверс)		—	—
Факс	Отправка факса	IPv4	—	—
	Прием факса	IPv4	—	—
	AirPrint (Faxout)	IPv4, IPv6	—	—

Технические характеристики Wi-Fi

Стандарты	IEEE802.11b/g/n *1, *2
Диапазон частот	2,4 ГГц
Максимальная мощность передачи радиосигнала	19.8 дБм (EIRP)
Режимы соединения	Инфраструктура, Wi-Fi Direct (простая точка доступа) *3
Безопасность беспроводной связи	WEP (64/128bit), WPA2-PSK (AES) *4

*1 Соответствует IEEE 802.11b/g/n или IEEE 802.11b/g в зависимости от места приобретения.

*2 IEEE802.11n доступно только для NT20.

*3 Не поддерживается для IEEE 802.11b.

*4 Соответствует стандартам WPA2 с поддержкой WPA/WPA2 Personal.

Характеристики Ethernet

Стандарты	IEEE802.3i (10BASE-T) *1 IEEE802.3u (100BASE-TX) IEEE802.3az (энергоэффективный Ethernet) *2
Режим связи	Автоматический, 10 Мбит/с полный дуплекс, 10 Мбит/с полудуплекс, 100 Мбит/с полный дуплекс, 100 Мбит/с полудуплекс
Разъем	RJ-45

Приложение

- *1 Используйте кабель категории 5e или выше STP (экранированная витая пара), чтобы исключить воздействие радиочастотных помех.
- *2 Подключенное устройство должно быть совместимо с IEEE802.3az.

Протокол безопасности

SSL/TLS	HTTPS сервер-клиент, IPPS
---------	---------------------------

Поддерживаемые сервисы сторонних поставщиков

AirPrint	Печать	iOS 5 или более поздней версии/Mac OS X v10.7.x или более поздней версии
	Сканирование	OS X Mavericks или более поздняя версия
Google Cloud Print		

Характеристики внешнего запоминающего устройства

Характеристики поддерживаемых карт памяти

Совместимые карты памяти	Максимальные характеристики
miniSD *	2 ГБ
miniSDHC *	32 ГБ
microSD *	2 ГБ
microSDHC *	32 ГБ
microSDXC *	64 ГБ
SD	2 ГБ
SDHC	32 ГБ
SDXC	64 ГБ

* Присоедините соответствующий адаптер для слота карты памяти. В противном случае карта может застрять.

Напряжение поддерживаемых карт памяти

Тип 3,3 В, тип на два напряжения (3,3 и 5 В) (сетевое напряжение: 3,3 В)

Карты памяти на 5 В не поддерживаются.

Максимальный потребляемый ток: 200 мА

Приложение

Характеристики поддерживаемых внешних запоминающих устройств

Совместимые внешние запоминающие устройства	Максимальные характеристики
Дисковод CD-R *1 Дисковод DVD-R *1 Дисковод Blu-ray *1	CD-ROM *2/CD-R: 700 МБ DVD-ROM *2/DVD-R: 4,7 ГБ (CD-RW, DVD+R, DVD±RW, DVD-RAM и диски Blu-ray™ не поддерживаются.)
Магнитооптический дисковод *1	1,3 ГБ
Жесткий диск *1 Флеш-накопитель USB	2 ТБ (в формате FAT, FAT32 или exFAT)

*1 Не рекомендуется использовать внешние устройства с питанием от USB. Следует использовать внешние USB-устройства только с независимым питанием от сети переменного тока.

*2 Только чтение.

Нельзя использовать следующие устройства.

- Устройство, для которого требуется соответствующий драйвер
- Устройство с настройками безопасности (пароль, шифрование и т. д.)
- Устройство со встроенным USB-концентратором.

Компания Epson не может гарантировать работу всех внешних устройств.

Характеристики поддерживаемых данных

Формат файла	Стандарт JPEG с Exif версии 2.3, снятый на цифровые камеры DCF *1, совместим с версиями 1.0 и 2.0 *2.
Размер изображения	По горизонтали: от 80 до 10200 пикселей. По вертикали: от 80 до 10200 пикселей.
Размер файла	Менее 2 ГБ.
Максимальное количество файлов	9990 *3.

*1 Норма проектирования для файловой системы камеры.

*2 Фотоданные, хранящиеся во встроенной памяти цифровой камеры, не поддерживаются.

*3 Одновременно могут отображаться до 999 файлов. (Если количество файлов превышает 999, файлы отображаются группами.)

Примечание:

«?» отображается на ЖК-экране, если принтер не может распознать файл изображения. Если в этом случае выбрано несколько макетов изображения, печатаются пустые разделы.

Приложение

Размеры

Размеры	<p>Хранение</p> <ul style="list-style-type: none"> <input type="checkbox"/> Ширина: 425 мм (16.7 дюйма) <input type="checkbox"/> Глубина: 359 мм (14.1 дюйма) <input type="checkbox"/> Высота: 161 мм (6.3 дюйма) <p>Печать</p> <ul style="list-style-type: none"> <input type="checkbox"/> Ширина: 425 мм (16.7 дюйма) <input type="checkbox"/> Глубина: 598 мм (23.5 дюйма) <input type="checkbox"/> Высота: 196 мм (7.7 дюйма)
Масса*	Приблизит. 8.0 кг (17.6 фунта)

* Без картриджей, шнура питания и лотка для CD-/DVD-диска.

Электрические характеристики

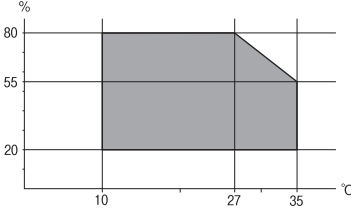
Модель	Модель для напряжения 100–240 В	Модель для напряжения 100–120 В	Модель для напряжения 220–240 В
Номинальная частота	50–60 Гц	50–60 Гц	50–60 Гц
Номинальный ток	0.5–0.2 А	0.5 А	0.3 А
Потребление электроэнергии (при подключении по USB)	<p>Копирование в автономном режиме: прибл. 16 Вт (ISO/IEC24712)</p> <p>Режим готовности: прибл. 6.4 Вт</p> <p>Режим ожидания: прибл. 1 Вт</p> <p>Выключенное состояние: прибл. 0.2 Вт</p>	<p>Копирование в автономном режиме: прибл. 16 Вт (ISO/IEC24712)</p> <p>Режим готовности: прибл. 6.4 Вт</p> <p>Режим ожидания: прибл. 1 Вт</p> <p>Выключенное состояние: прибл. 0.1 Вт</p>	<p>Копирование в автономном режиме: прибл. 16 Вт (ISO/IEC24712)</p> <p>Режим готовности: прибл. 6.4 Вт</p> <p>Режим ожидания: прибл. 1 Вт</p> <p>Выключенное состояние: прибл. 0.2 Вт</p>

Примечание:

- Напряжение см. на этикетке на принтере.
- Подробные сведения о потреблении энергии пользователи из Европы могут прочитать на следующем сайте.
<http://www.epson.eu/energy-consumption>

Приложение

Требования к условиям окружающей среды

Эксплуатация	<p>Используйте принтер в диапазоне, показанном на следующем графике.</p>  <p>Температура: от 10 до 35 °C (от 50 до 95 °F) Влажность: от 20 до 80 % отн. вл. (без конденсации)</p>
Хранение	<p>Температура: от -20 до 40 °C (от -4 до 104 °F) * Влажность: от 5 до 85 % отн. вл. (без конденсации)</p>

* При 40 °C (104 °F) хранение разрешено не более 1 месяца.

Требования к условиям окружающей среды для емкостей с чернилами

Температура хранения	-20 — 40 °C (-4 — 104 °F) *
Температура заморозки	<p>-15 °C (5 °F) Чернила оттаивают и становятся пригодными к использованию припл. через 2 часа при 25 °C (77 °F).</p>

* При 40 °C (104 °F) хранение разрешено не более 1 месяца.

Системные требования

- Windows 10 (32-разрядная версия, 64-разрядная версия)/Windows 8.1 (32-разрядная версия, 64-разрядная версия)/Windows 8 (32-разрядная версия, 64-разрядная версия)/Windows 7 (32-разрядная версия, 64-разрядная версия)/Windows Vista (32-разрядная версия, 64-разрядная версия)/Windows XP SP3 или более поздняя (32-разрядная версия)/Windows XP Professional x64 Edition SP2 или более поздняя
- macOS Sierra/OS X El Capitan/OS X Yosemite/OS X Mavericks/OS X Mountain Lion/Mac OS X v10.7.x/Mac OS X v10.6.8

Примечание:

- Система Mac OS может не поддерживать некоторые приложения и функции.
- Файловая система UNIX (UFS) для Mac OS не поддерживается.

Нормативная информация

Стандарты и аттестации

Стандарты и аттестации для американской модели

Безопасность	UL60950-1 CAN/CSA-C22.2 No.60950-1
Электромагнитная совместимость	FCC Part 15 Subpart B Class B CAN/CSA-CEI/IEC CISPR 22 Class B

Данное оборудование содержит следующий беспроводной модуль.

Производитель: Askey Computer Corporation

Тип: WLU6320-D69 (RoHS)

Данный продукт соответствует части 15 правил Американской государственной комиссии по коммуникациям и документу RSS-210 правил IC. Компания Epson не несет ответственности за несоблюдение требований защиты в случае нереконструируемых модификаций продукта. Эксплуатация разрешена при соблюдении следующих двух условий: (1) данный прибор не должен вызывать вредных помех; и (2) данный прибор должен принимать все помехи, включая помехи, которые могут препятствовать его нормальной эксплуатации.

Во избежание генерации помех и для обеспечения максимальной защиты устройство следует устанавливать и эксплуатировать вдали от окон. Оборудование (или передающая антенна), установленное снаружи, подлежит лицензированию.

Данное оборудование соответствует ограничениям FCC/IC на лучевую нагрузку, установленным для неконтролируемой среды, и удовлетворяет Указаниям Американской государственной комиссии по коммуникациям (FCC) по радиочастотному облучению в Приложении С к стандартам OET65 и RSS-102 Правил IC для радиочастотного облучения. Данное оборудование должно устанавливаться и эксплуатироваться так, чтобы радиатор находился на расстоянии не менее 7,9 дюйма (20 см) от пользователя (за исключением конечностей: рук, запястий, ступней и лодыжек).

Стандарты и аттестации для европейской модели

Для европейских пользователей

Настоящим компания Seiko Epson Corporation заявляет, что указанная модель оборудования, оснащенная радиоустройством, соответствует положениям Директивы ЕС 2014/53/EU. Полный текст декларации соответствия ЕС доступен на указанном веб-сайте.

<http://www.epson.eu/conformity>

C495A

Для использования только на территории Ирландии, Великобритании, Австрии, Германии, Лихтенштейна, Швейцарии, Франции, Бельгии, Люксембурга, Нидерландов, Италии, Португалии, Испании, Дании, Финляндии, Норвегии, Швеции, Исландии, Хорватии, Кипра, Греции, Словении, Мальты, Болгарии, Чехии, Эстонии, Венгрии, Латвии, Литвы, Польши, Румынии и Словакии.

Приложение

Компания Epson не несет ответственности за несоблюдение требований защиты в случае нереконструированных модификаций продуктов.



Стандарты и аттестации для австралийской модели

Электромагнитная совместимость	AS/NZS CISPR32 Class B
--------------------------------	------------------------

Компания Epson настоящим заявляет, что указанная ниже модель устройства соответствует принципиальным требованиям и другим применимым условиям директивы AS/NZS4268:

C495A

Компания Epson не несет ответственности за несоблюдение требований защиты в случае нереконструированных модификаций продуктов.

Запрет на копирование

Соблюдение следующих запретов обеспечивает ответственное и легальное использование принтера.

Предметы, запрещенные законом для копирования:

- банкноты, монеты, государственные ценные бумаги, государственные залоговые бумаги и муниципальные ценные бумаги;
- неиспользованные почтовые марки, предварительно проштампованные открытки и другие почтовые отправления с действующими почтовыми знаками;
- государственные акцизные марки и ценные бумаги в соответствии с процессуальными нормами.

Необходимо соблюдать осторожность при копировании следующих предметов:

- личные ценные бумаги (сертификаты на акции, передаваемые соло векселя, чеки и т. д.), пропуска, сертификаты на скидки и т. д.;
- паспорта, водительские удостоверения, талоны техосмотра, дорожные пропуска, продовольственные талоны, билеты и т. д.

Примечание:

Копирование данных предметов может быть также запрещено законом.

Сознательное использование авторских материалов:

Нарушение легального использования принтера может произойти при неправильном копировании авторских материалов. За исключением случаев действия по совету компетентного юриста, необходимо получить разрешение на копирование таких материалов от владельца авторского права.

Транспортировка и хранение принтера

Чтобы упаковать принтер перед хранением, транспортировкой или отправкой в ремонт, сделайте следующее.

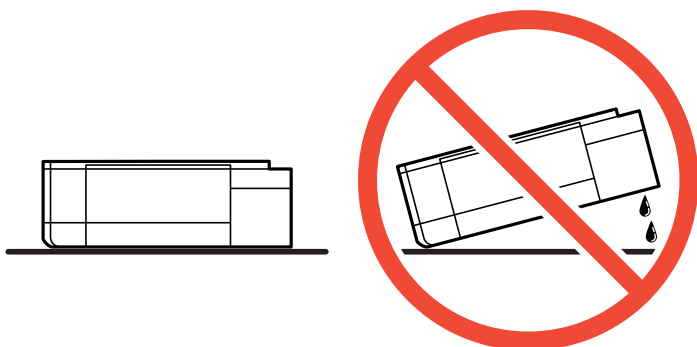
Приложение

⚠ Предостережение:

При открытии и закрытии сканера соблюдайте осторожность, чтобы не прищемить руку. В противном случае можно получить травму.


⚠ Важно:

- ❑ Перед хранением или транспортировкой принтера поместите его в пластиковый пакет, загнув края пакета. Не наклоняйте принтер, не ставьте его вертикально и не переворачивайте. Это может привести к вытеканию чернил.



- ❑ При хранении и транспортировке бутылок с чернилами не наклоняйте бутылки и не подвергайте их ударам или изменению температур. В противном случае чернила могут вытечь из бутылки даже при плотно закрытой крышке. Держите бутылку с чернилами строго вертикально, когда закрываете крышку, и принимайте соответствующие меры предосторожности для предотвращения вытекания чернил при транспортировке.
- ❑ Не помещайте открытые бутылки с чернилами в одну упаковку вместе с принтером.



1. Выключите принтер нажатием кнопки .
2. Убедитесь, что индикатор питания погас, затем отсоедините шнур питания.

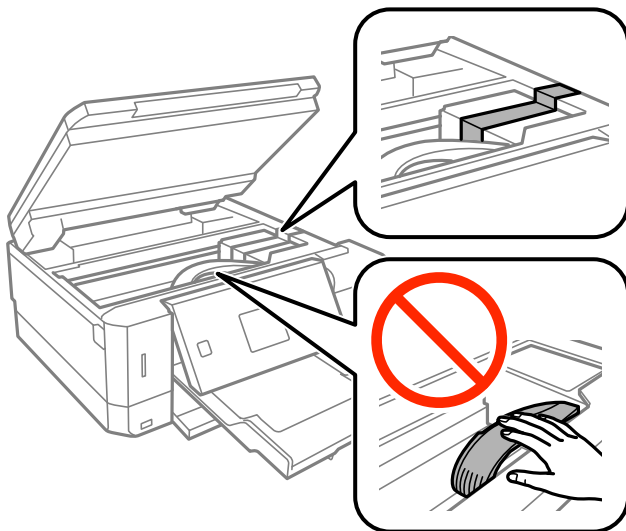
⚠ Важно:

Отключайте шнур питания только после того, как индикатор питания погаснет. В противном случае печатающая головка не возвращается в исходное положение, из-за чего чернила высыхают и печать становится невозможной.

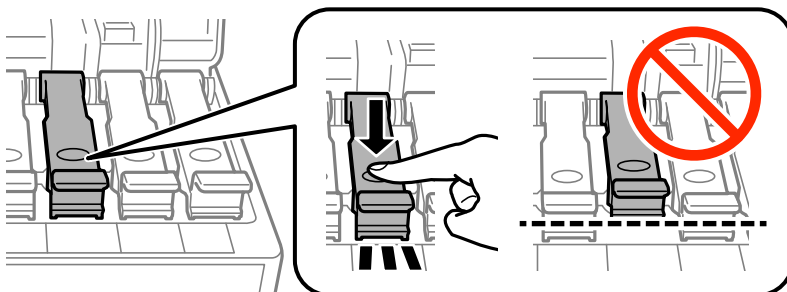
3. Отсоедините все кабели (например, шнур питания и кабель USB).

Приложение

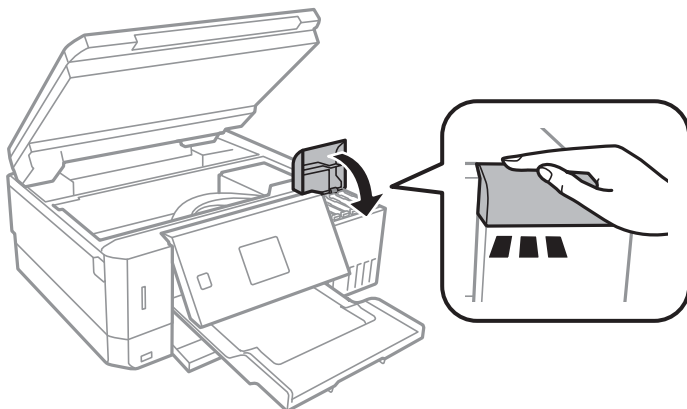
4. Убедитесь в том, что не вставлена карта памяти.
5. Извлеките из принтера всю бумагу.
6. Убедитесь, что в принтере не размещены оригиналы.
7. Откройте сканер, удерживая его крышку закрытой. Прикрепите печатающую головку к корпусу с помощью клейкой ленты.



8. Убедитесь, что крышка надежно установлена на контейнер для чернил.

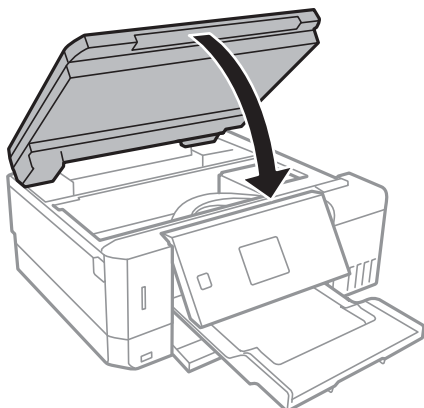


9. Плотно закройте Крышка контейнера для чернил.

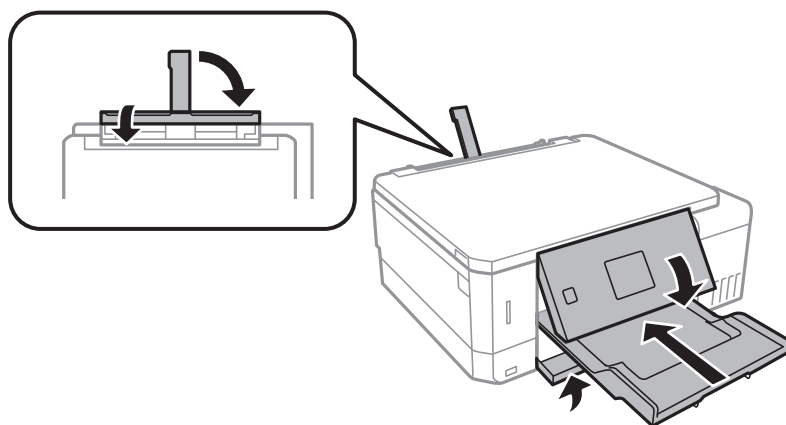


Приложение

10. Закройте сканер.



11. Подготовьте принтер к упаковке, как показано ниже.



12. Поместите принтер в пластиковый пакет, загнув края пакета.

13. Упакуйте принтер в коробку, используя защитные материалы.

Перед следующим использованием принтера обязательно снимите клейкую ленту, закрепляющую печатающую головку. Если качество печати снизилось, очистите и откалибруйте печатающую головку.

Соответствующая информация

- ➔ «Названия деталей и их функции» на стр. 16
- ➔ «Проверка и очистка печатающей головки» на стр. 132
- ➔ «Калибровка печатающей головки» на стр. 135

Доступ к карте памяти с компьютера

С компьютера можно записывать и считывать данные, хранящиеся на внешнем запоминающем устройстве, например на карте памяти, которая была вставлена в принтер.

Приложение

**Важно:**

- Вставьте карту памяти, сняв защиту от записи.
- Если изображение сохраняется на карту памяти с компьютера, оно не обновляется на ЖК-экране (как и количество фотографий). Извлеките и снова вставьте карту памяти.
- Если совместный доступ к внешнему устройству, подключенному к принтеру, предоставляется нескольким компьютерам, подключенным по USB или по сети, запись на устройство разрешается только компьютерам, которые подключены с использованием метода, выбранного на принтере. Для записи на внешнее запоминающее устройство введите **Настройки** на панели управления, выберите **Настр.совм.исп.файлов** и укажите способ подключения.

Примечание:

Для распознавания данных с компьютера требуется некоторое время, если подключено внешнее запоминающее устройство большой емкости, например 2TB HDD.

Windows

Выберите внешнее запоминающее устройство в разделе **Компьютер** или **Мой компьютер**. Отобразятся данные, хранящиеся на внешнем запоминающем устройстве.

Примечание:

Если принтер подключен к сети без использования диска с ПО или программы Web Installer, подключите слот для карты памяти или порт USB в качестве сетевого диска. Откройте меню **Выполнить**, затем введите имя принтера \\XXXXXX или его IP-адрес \\XXX.XXX.XXX.XXX в поле **Открыть**. Щелкните правой кнопкой мыши значок устройства, чтобы назначить сетевой диск. Этот сетевой диск появится в окне **Компьютер** или **Мой компьютер**.

Mac OS

Выберите соответствующий значок устройства. Отобразятся данные, хранящиеся на внешнем запоминающем устройстве.

Примечание:

- Чтобы удалить внешнее запоминающее устройство, перетащите его значок на значок корзины. В противном случае при подключении другого внешнего запоминающего устройства данные на совместно используемом диске могут отображаться неверно.
- Чтобы получить доступ к внешнему устройству хранения по сети, выберите **Go > Connect to Server** в меню на рабочем столе. Введите имя принтера `cifs://XXXXXX` или `smb://XXXXXX` (где XXXXXX — имя принтера) в поле **Адрес сервера**, затем щелкните **Подключиться**.

Соответствующая информация

- ➔ [«Вставка карты памяти» на стр. 59](#)
- ➔ [«Характеристики внешнего запоминающего устройства» на стр. 201](#)

Помощь

Веб-сайт технической поддержки

При возникновении вопросов посетите веб-сайт технической поддержки Epson, адрес которого указан ниже. Выберите страну и регион, после чего перейдите в раздел поддержки локального веб-сайта

Приложение

компании Epson. На сайте доступны для загрузки последние версии драйверов, часто задаваемые вопросы и другие материалы.

<http://support.epson.net/>

<http://www.epson.eu/Support> (Европа);

Если ваш продукт Epson не работает нормально и вы не можете решить эту проблему, необходимо связаться со службой технической поддержки компании Epson.

Обращение в службу технической поддержки Epson

Перед обращением в компанию Epson

Если ваш продукт Epson неправильно работает и вы не можете решить проблему с помощью сведений в разделах «Поиск и устранение неисправностей» руководства к продукту, обратитесь за помощью в службу поддержки. Если служба поддержки Epson для вашего региона не указана в списке ниже, свяжитесь с местным представителем, у которого вы приобрели продукт.

Служба поддержки Epson сможет оказать вам помощь намного быстрее, если вы предоставите следующие сведения:

- Серийный номер продукта
(Ярлык с серийным номером обычно находится на задней части продукта.)
- Модель продукта
- Версия программного обеспечения продукта
(Щелкните **About**, **Version Info** или аналогичную кнопку в программном обеспечении продукта.)
- Торговая марка и модель компьютера
- Название и версия операционной системы
- Названия и версии приложений ПО, обычно используемых с продуктом

Примечание:

В зависимости от продукта сетевые настройки могут храниться в памяти продукта. Из-за поломки или ремонта продукта эти настройки могут быть удалены. Компания Epson не несет ответственности за какую-либо потерю данных и восстановление или резервное копирование настроек даже во время гарантийного периода. Рекомендуется создавать резервные копии данных или записывать их в другие источники.

Помощь пользователям в Европе

Информацию о том, как связаться со службой технической поддержки Epson см. в Общеввропейской гарантии.

Помощь пользователям в Австралии

Epson Australia желает обеспечить своих клиентов высоким уровнем обслуживания. В дополнение к руководствам для продукции, мы предоставляем следующие источники информации:

URL-адрес в Интернете

<http://www.epson.com.au>

Приложение

Доступ к сайтам Epson Australia в Интернете. Здесь периодически публикуются обновления и важная информация. На сайте имеются драйверы для загрузки, контактные данные компании Epson, информация по новым продуктам и техническая поддержка (по электронной почте).

Служба технической поддержки Epson Helpdesk

Телефон: 1300-361-054

Служба Epson Helpdesk создана для помощи клиентам и предоставления им консультаций. Операторы службы могут помочь клиентам в установке, настройке и эксплуатации продукции Epson. Наши специалисты по предпродажным операциям могут предоставить материалы по новой продукции Epson и рассказать, где находится ближайшая точка продажи или сервисный центр. Мы сможем ответить на многие ваши вопросы.

Просим перед звонком собрать всю необходимую информацию. От объема предоставленной информации зависит скорость решения вопроса. Информация включает в себя руководства продукции Epson, сведения о типе компьютера, операционной системе, приложениях, а также любая прочая информация, которая важна для вас.

Транспортировка изделия

Компания Epson рекомендует сохранять упаковку изделия для возможной транспортировки в будущем. Кроме того, рекомендуется закрепить контейнер для чернил лентой и располагать устройство в вертикальном положении.

Поддержка для пользователей в Новой Зеландии

Epson New Zealand стремится обеспечить для своих клиентов высокий уровень обслуживания. В дополнение к документации по устройству предоставляются следующие источники получения информации.

URL-адрес в Интернете

<http://www.epson.co.nz>

Посетите сайт Epson New Zealand в Интернете. Здесь периодически публикуются обновления и важная информация. На сайте имеются драйверы для загрузки, контактные данные компании Epson, информация по новым продуктам и техническая поддержка (по электронной почте).

Служба технической поддержки Epson Helpdesk

Телефон: 0800 237 766

Служба Epson Helpdesk создана для помощи клиентам и предоставления им консультаций. Операторы службы могут помочь клиентам в установке, настройке и эксплуатации продукции Epson. Наши специалисты по предпродажным операциям могут предоставить материалы по новой продукции Epson и рассказать, где находится ближайшая точка продажи или сервисный центр. Мы сможем ответить на многие ваши вопросы.

Просим перед звонком собрать всю необходимую информацию. От объема предоставленной информации зависит скорость решения вопроса. К таким сведениям относится документация по устройству Epson, тип компьютера, операционная система, прикладные программы и другие данные.

Транспортировка изделия

Компания Epson рекомендует сохранять упаковку изделия для возможной транспортировки в будущем. Кроме того, рекомендуется закрепить контейнер для чернил лентой и располагать устройство в вертикальном положении.