

# neffos

Quick Start Guide

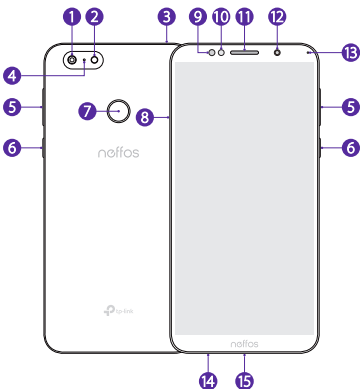
# CONTENTS

English	1
Русский	5
Қазақша	9
Polski	13
Українська	17

## Общий вид

Нажмите и удерживайте кнопку питания для включения или выключения телефона.

Чтобы перезагрузить телефон вручную, нажмите и удерживайте кнопку питания, пока телефон не завибрирует.



- |   |                           |    |                                   |
|---|---------------------------|----|-----------------------------------|
| 1 | Основная камера           | 9  | Вспышка Softlight                 |
| 2 | Вспышка                   | 10 | Датчик освещённости и приближения |
| 3 | Разъём для гарнитуры      | 11 | Динамик                           |
| 4 | Дополнительный микрофон   | 12 | Фронтальная камера                |
| 5 | Регулировка громкости     | 13 | LED-индикатор                     |
| 6 | Кнопка питания            | 14 | Основной микрофон                 |
| 7 | Сенсор отпечатков пальцев | 15 | Порт зарядки/передачи данных      |
| 8 | Лоток для SIM-/SD-карты   |    |                                   |

## Установка SIM-карт

Вставьте скрепку для извлечения SIM-карты в отверстие лотка для SIM-карты и извлеките его. Установите SIM-карту(ы) в лоток золотыми контактами вниз и вставьте его обратно в телефон.

Комбинированный слот для двух Nano-SIM-карт и карты microSD.



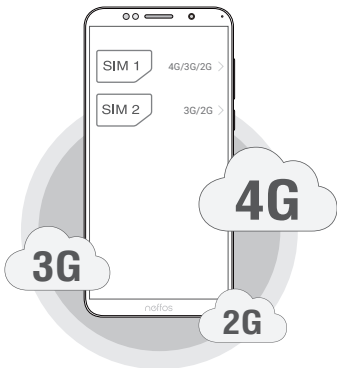
**⚠** Будьте аккуратнее во время извлечения SIM-карты скрепкой, и постарайтесь не поцарапать ваше устройство или нанести порезы себе. Храните скрепку в недоступном для детей месте во избежание случаев её попадания в пищевод ребёнка или прочих травм.

## Настройки для двух SIM-карт

При установке одной SIM-карты она сразу же будет готова к работе.

При установке двух SIM-карт вы можете выбрать, какие из них будут использоваться:

Перейдите в **Настройки > Две SIM-карты и сеть**, после чего выберите и включите/отключите карты SIM1 и SIM2.



- Ваш телефон поддерживает работу двух SIM-карт в режиме ожидания. Невозможно одновременно использовать две SIM-карты для голосовых вызовов или передачи данных.

## Идентификация по отпечатку пальца

Перейдите в **Настройки > Блокировка экрана и безопасность > Управление отпечатками пальцев** и следуйте инструкциям на экране для сохранения вашего отпечатка пальца.

Поддержка функций:



Заблокировать приложение



Разблокировать телефон



Сделать снимок



Жесты с отпечатком пальца



- For GPL source code, please visit  
<http://www.neffos.com/en/support/gpl-code-center>.
- Для получения исходного кода GPL посетите  
<http://www.neffos.ru/support/gpl-code-center>.
- Бастапқы GPL коды үшін, кіруіңізге өтініш  
<http://www.neffos.com/kz/support/gpl-code-center>.
- Kod źródłowy GPL znajdziesz na stronie  
<http://www.neffos.pl/support/gpl-code-center>.
- Щоб отримати початковий GPL код, будь ласка, перейдіть за посиланням  
<http://www.neffos.com/en/support/gpl-code-center>.





# neffos

Руководство по безопасному  
использованию  
Қауіпсіздік хабарламасы

**Правовое положение**

Авторское положение © 2017 TP-Link Technologies Co., Ltd.

Все права защищены

**Товарные знаки и разрешения**

Товарный знак **neffos** является зарегистрированным товарным знаком TP-Link Technologies Co., Ltd. Android™ является товарным знаком Google Inc. Словесный символ и логотип Bluetooth® являются зарегистрированным товарным знаком Bluetooth SIG, Inc., любое использование данных товарных знаков компанией TP-Link Technologies Co., Ltd. осуществляется на основании лицензии.

**Политика конфиденциальности**

Для получения подробной информации о защите ваших личных данных, просмотрите политику конфиденциальности на веб-сайте: [www.neffos.com](http://www.neffos.com)

**Заявление о сторонних производителях ПО**

TP-Link не обладает авторскими правами на какое-либо программное обеспечение и приложения, поставляемые с данным устройством. Таким образом, TP-Link не обеспечивает какую-либо гарантию относительно стороннего ПО и приложений. TP-Link также не будет обеспечивать поддержку пользователей, использующих стороннее программное обеспечение и приложения, а также нести ответственность за функциональные характеристики или работу стороннего ПО и приложений.

**Информация по технике безопасности**

Данный раздел содержит важную информацию о работе устройства. Внимательно прочитайте данную информацию перед началом работы.

- Необходимо следовать правилам, установленным больницами и медицинскими учреждениями. Не используйте устройство там, где это запрещено.
- Не используйте устройство рядом с радиоизлучающим оборудованием, таким как аудиосистемы или радиовышки.
- Электронные устройства в вашем автомобиле могут испытывать неисправности из-за радиопомех, исходящих от вашего устройства.
-  Для предотвращения возможного повреждения слуха, не используйте проводную гарнитуру на высоких уровнях громкости в течение длительного времени.
- Использование проводной гарнитуры на высоких уровнях громкости может привести к повреждению слуха.
- Оптимальная рабочая температура: от 0°C до 35°C. Оптимальная температура хранения: от -20°C до +45°C. Чрезмерно высокая или низкая температура может повредить ваше устройство или аксессуары.
- Воздействие звука на высоких уровнях громкости во время управления транспортным средством может отвлекать ваше внимание и увеличивать риск возникновения ДТП.
- Не используйте проводную гарнитуру во время управления транспортным средством.
- Выключайте устройство в потенциально взрывоопасной среде, но не отключайте аккумулятор. Всегда следуйте всем указаниям, инструкциям и предупреждающим знакам, находясь в потенциально взрывоопасной среде.
- Не используйте устройство на автозаправочных станциях, рядом с топливом или химическими веществами, а также в месте выполнения взрывных работ.
- Не храните и не перевозите горючие жидкости, газы или взрывчатые вещества в том же отсеке, что и устройство, его части или аксессуары.
- Соблюдайте местное законодательство при использовании устройства. Чтобы уменьшить риск несчастных случаев, не используйте ваше беспроводное устройство во время вождения.
- Не держите устройство в руках во время вождения. Используйте средства громкой связи.
- Радиочастотные сигналы могут влиять на электронные системы автомобилей. Для получения более подробной информации обратитесь к производителю транспортного средства.
- Не размещайте устройство поверх или в зоне раскрытия подушки безопасности.
- Использование электронных устройств на борту самолета может создавать помехи для электронных навигационных приборов самолета. Убедитесь, что устройство выключено во время взлета и посадки. После взлета вы можете использовать устройство в режиме

полета, если было получено разрешение от экипажа самолёта.

- Не используйте и не храните устройство в местах с высокой концентрацией в воздухе пыли или аэрозольных материалов.
- Не используйте устройство во время грозы, чтобы защитить его от опасностей, вызванных молнией.
- Избегайте воздействия на устройство и аккумулятор очень низких или очень высоких температур.
- Не подвергайте устройство воздействию прямых солнечных лучей (например, на приборной панели автомобиля) в течение длительного времени.
- Держите устройство вдали от источников тепла и огня, таких как обогреватели, микроволновые печи, плиты, водонагреватели, радиатор или свечи.
- Избегайте соприкосновения многофункционального разъёма и малого разъёма зарядного устройства с токопроводящими материалами.
- Используйте только одобренные производителем аккумуляторы, зарядные устройства, аксессуары и расходные материалы.
- TP-Link не несет ответственность за безопасность пользователя при использовании аксессуаров или расходных материалов, не одобренных TP-Link.
- Никогда не используйте поврежденное зарядное устройство или аккумулятор.
- Убедитесь, что зарядное устройство соответствует требованиям п. 2.5 стандарта IEC60950-1/EN60950-1 и было протестировано и одобрено в соответствии с национальными или местными стандартами.
- Не касайтесь контактов батареи такими проводниками, как ключи, ювелирные изделия, а также прочими металлическими изделиями.
- Храните аккумулятор вдали от воздействия высоких температур и прямых солнечных лучей.
- Не храните устройство рядом с магнитными полями в течение длительных периодов времени.
- Не разбирайте и не перерабатывайте устройство и его аксессуары.

#### **Информация о сертификации (SAR/удельная мощность поглощения излучения)**

Данное устройство соответствует стандартам по воздействию радиоволн. Устройство представляет собой передатчик и приёмник радиосигналов малой мощности. В соответствии с международными стандартами данное устройство не должно превышать предельные уровни воздействия радиоволн. Данные стандарты были разработаны Международной комиссией по защите от неионизирующих излучений (ICNIRP), независимой научной организацией, и включают в себя меры безопасности, разработанные для обеспечения безопасности всех пользователей, независимо от возраста и состояния здоровья.

Для получения подробной информации посетите веб-сайт <http://www.neffos.com/sar> и найдите ваше устройство, введя номер модели.

#### **Информация об утилизации**



Данная маркировка на изделии, аксессуарах или в руководстве указывает, что изделие и его электронные аксессуары (например, зарядное устройство, аккумуляторы, наушники, USB-кабель) не должны утилизироваться вместе с другими бытовыми отходами.

Для предотвращения возможного ущерба окружающей среде или здоровью человека вследствие неконтролируемой утилизации отходов необходимо отделить устройство от других типов отходов для соответствующей утилизации.

Частные пользователи должны обратиться в магазин, где они приобрели устройство, или в органы местного самоуправления для получения необходимой информации о том, как они могут безопасно утилизировать устройство.

Бизнес-пользователи должны обратиться к поставщику и ознакомиться с условиями договора купли-продажи. Это изделие и его электронные аксессуары не следует комбинировать с другими производственными отходами.

Этот продукт соответствует RoHS.

#### **Для получения более подробной помощи**

Посетите [www.neffos.com](http://www.neffos.com) для получения контактной информации в соответствующей стране или регионе.

# neffos

ГАРАНТИЙНЫЕ ОБЯЗАТЕЛЬСТВА

Кепілдік Міндеттемелер

# Содержание

## Мазмұны

Гарантийные обязательства, применяемые на территории РФ	1
Гарантийные обязательства, применяемые на территории Казахстана	11
Қазақстан Республикасына арналған қазақ тіліндегі кепілдік	21

## **ГАРАНТИЙНЫЕ ОБЯЗАТЕЛЬСТВА на смартфоны Neffos**

Гарантийные обязательства, применяемые на территории РФ.

1. Компания TP-Link Technologies Co., Ltd. предоставляет настоящую гарантию (далее – «гарантия») на каждый товар под торговой маркой Neffos (далее также – «товар»), приобретённый потребителем.
2. Гарантийный срок на товар составляет 12 месяцев с момента приобретения товара потребителем. Во время гарантийного срока изготовитель посредством уполномоченного авторизованного сервисного центра обязуется бесплатно произвести ремонт или замену товара в случае обнаружения в нём недостатка. В случае отсутствия документов о покупке и не возможности определения даты покупки, гарантийный срок не должен превышать 18 месяцев с даты изготовления товара.
3. Для аккумуляторов и зарядных устройств, поставляемых в комплекте с товаром, гарантийный срок составляет 6 месяцев, а для наушников и USB-кабелей – 14 дней с момента покупки товара потребителем.
4. Дата производства товара определяется по серийному номеру устройства. Формат серийного номера S/N: zzXXYzzzzzzzz, где XX – последние 2 цифры года производства, Y – месяц производства. Месяц обозначается цифрами с 1-9 (январь-сентябрь, соответственно) и буквами А-октябрь, В-ноябрь, С-декабрь.
5. Срок службы товара составляет 24 месяца с момента приобретения товара потребителем.
6. Настоящая гарантия применяется только к товарам под торговой маркой Neffos, импортируемым и продаваемым на территории Российской Федерации через официальные каналы дистрибуции.
7. Только настоящая гарантия является действительным обязательством компании TP-Link Technologies Co., Ltd. Компания TP-Link Technologies Co., Ltd. не несет ответственность за любые иные предложения, обязательства или обещания третьих лиц.
8. Настоящая гарантия действительна по предъявлении неисправного товара вместе с полностью заполненным должным образом гарантийным талоном. Изготовитель сохраняет за собой право отказывать в гарантийном обслуживании при отсутствии гарантийного талона или в случае, если гарантийный талон заполнен не полностью, некорректно или неразборчивым почерком.

9. Изготовитель не несет ответственность за совместимость встроенного программного обеспечения с аппаратным или программным обеспечением, поставляемым другими производителями или другими сторонами, если иное не оговорено в прилагаемой к товару документации.
10. Изготовитель не несёт ответственность за повреждение, изменение или утерю любых программ или данных, а также съёмного носителя данных в ходе эксплуатации товара или его обслуживания. Изготовитель рекомендует создавать резервную копию данных, прежде чем передавать товар на обслуживание в уполномоченный авторизованный сервисный центр.
11. Изготовитель не несет ответственность за утерю или разглашение каких-либо данных, в том числе конфиденциальных, защищенных правами собственности и персональных данных, хранящихся в памяти товара или на съёмных носителях, в ходе эксплуатации товара или его обслуживания.
12. Изготовитель не несет ответственность по гарантии, если в результате диагностики или тестирования товара не были обнаружены неисправности или они были вызваны нарушением правил установки, эксплуатации или хранения товара, или по причине любых других действий, связанных с попытками добиться от товара выполнения функций, не заявленных производителем.
13. Изготовитель не несет ответственность за возможный вред, прямо или косвенно нанесенный людям, домашним животным или имуществу, если это произошло в результате использования товара не по назначению, несоблюдения правил и условий эксплуатации или хранения товара, умышленных или неосторожных действий потребителя или третьих лиц.
14. Гарантия распространяется на продукцию из первоначального комплекта поставки. Гарантия не распространяется на программное обеспечение или другое оборудование, принадлежащее TP-Link или третьим лицам. Рекомендуется проверять лицензионное соглашение и отдельные гарантийные положения, которые применяются или должны применяться к другому оборудованию.
15. Гарантийный срок прекращается, и гарантия не действует в следующих случаях:
  - Серийный номер товара был изменен, стерт, затерт или удален;

- При обнаружении следов ремонта лицами, не имеющими авторизацию производителя и (или) в случае обнаружения следов вскрытия товара (нарушение целостности гарантийных отметок, следы припоя и т.д.);
- Неисправность товара вызвана внешними факторами (дождь, снег, град, молния), вызвана обстоятельствами непреодолимой силы (пожар, наводнение, землетрясение и т.д.) или в результате случайных физических факторов (скачки напряжения в электрических сетях и т.д.);
- Неисправность товара вызвана попаданием внутрь оборудования посторонних предметов, веществ, жидкостей, насекомых и т.д.;
- Неисправность (включая повреждения поверхностей товара) возникла после передачи товара потребителю и вызвана неправильным и (или) небрежным обращением, неправильной транспортировкой, обслуживанием, использованием и (или) хранением товара покупателем;
- Товар имеет дефекты, возникшие в результате ненадлежащих условий эксплуатации (короткие замыкания, перегрузки, механические, электрические и (или) тепловые повреждения (воздействие высоких и низких температур), замятые контакты, трещины, сколы, следы ударов и (или) механического воздействия и т.д.);
- Дефект стал результатом неправильной установки, подключения и (или) настройки товара, включая повреждения, вызванные подключением товара к источникам питания, не соответствующим стандартам параметров питающих, телекоммуникационных, кабельных сетей и других подобных внешних факторов;
- Неисправность товара вызвана использованием встроенного программного обеспечения, которое не было одобрено производителем и не было опубликовано на официальном сайте изготовителя. Также на неисправности, вызванные нарушением техники обновления программного обеспечения товара или сбоя в процессе обновления, в частности, выключения питания или прерывания работы товара во время процедуры обновления программного кода;
- Неисправность вызвана установкой и использованием несовместимого контента (приложения, мелодии, графические изображения, видео и другое).



## **Уважаемый покупатель!**

Гарантийный талон действителен только при наличии правильно и четко указанных модели, серийного номера, IMEI товара, даты продажи, контактной информации Продавца и его четкой печати, а также подписи покупателя. Согласно законодательству Российской Федерации о защите прав потребителей, в случае, если дату продажи установить невозможно, гарантийный срок исчисляется с даты изготовления товара.

При обнаружении неисправности товара Вы можете обратиться к Продавцу, у которого данный товар был приобретен. При возврате Продавцу товар должен быть возвращен в полной комплектации и в оригинальной упаковке.

При возникновении проблем в ходе эксплуатации товара, а также по вопросам его установки и настройки, Вы можете связаться со службой технической поддержки Neffos по телефону 8 (800) 250-55-60 (звонок бесплатный из любого региона РФ) или 8 (495) 228-55-60 (для Москвы и Московской области) или направить обращение на электронную почту [support.ru@neffos.com](mailto:support.ru@neffos.com). В случае необходимости ремонта товара по гарантии Вы сможете обратиться в авторизованные сервисные центры компании TP-Link Technologies Co., Ltd. Карта покрытия и контактная информация службы технической поддержки и сервиса предоставлена на сайте [www.neffos.com](http://www.neffos.com).

**Благодарим Вас за выбор продукции Neffos.**