

ThinkPad®

L380/L380 Yoga

S2 3rd Gen/S2 Yoga 3rd Gen

Setup Guide

Руководство по установке

Посібник зі встановлення

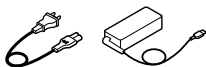
Kurulum Kılavuzu

מדריך התקנה

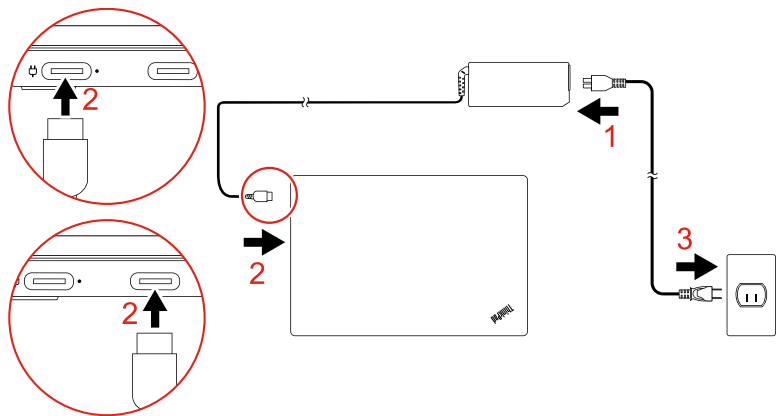
The Lenovo logo is positioned in the bottom right corner of the page. It consists of the word "Lenovo" in a white, sans-serif font, oriented vertically within a red rectangular background. A small trademark symbol (™) is located at the top right of the word.

Lenovo™

⌵ Unpack | Распаковка | Комплект постачання | Paketin içindekiler | פתחו את האריזה



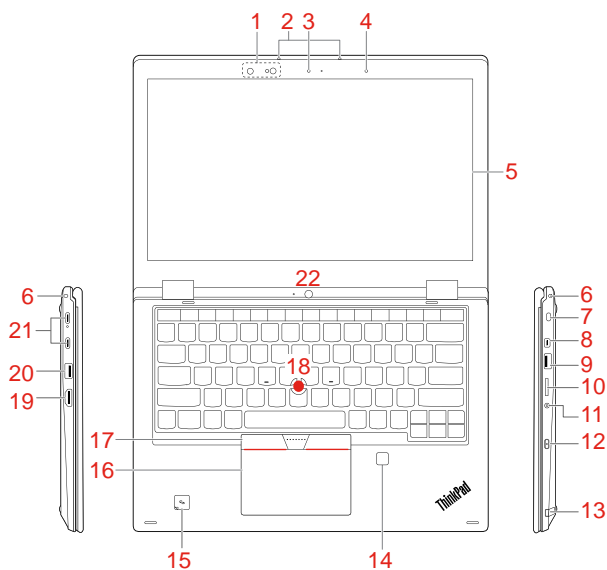
⌵ Initial setup | Первоначальная установка | Перше налаштування | İlk kurulum | התקנה ראשונית



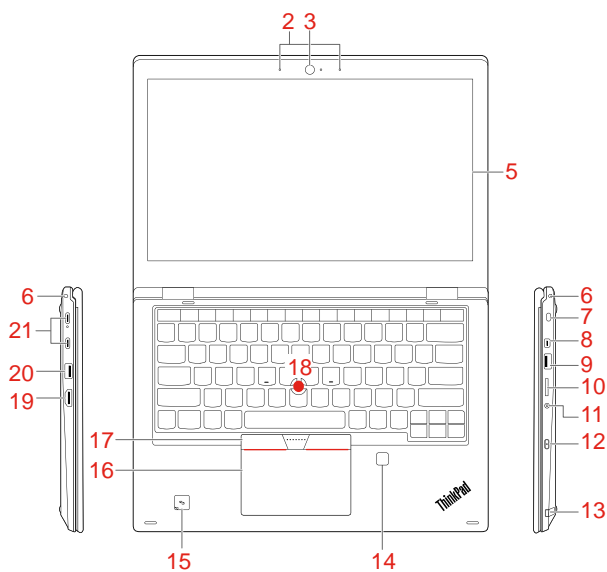
⌵ E-manual | Электронное руководство |
Електронний посібник | Elektronik el kitabı |
מדריך אלקטרוני



L380 Yoga/S2 Yoga 3rd Gen



L380/S2 3rd Gen



[English]

1. Infrared camera *
 2. Microphones
 3. Front camera
 4. Ambient light sensor *
 5. Multi-touch screen *
 6. Pen tether hole
 7. Security-lock slot
 8. Mini Ethernet connector
 9. USB 3.1 connector Gen 1
 10. MicroSD card slot
 11. Audio connector
 12. Power button
 13. Pen slot (with a ThinkPad Pen Pro installed on some models)
 14. Fingerprint reader *
 15. NFC label *
 16. Trackpad
 17. TrackPoint® buttons
 18. TrackPoint pointing stick
 19. HDMI™ connector
 20. Always On USB 3.1 connector Gen 1
 21. USB-C™ connectors
 22. Rear camera (for tablet mode) *
- * Available on some models

Note: Before storing the computer, close the computer lid to protect the display and keyboard.

[Русский]

1. ИК-камера *
 2. Микрофоны
 3. Передняя камера
 4. Датчик освещенности *
 5. Мультисенсорный экран *
 6. Отверстие для крепления пера
 7. Гнездо для защитного замка
 8. Разъем Mini Ethernet
 9. Разъем USB 3.1 первого поколения
 10. Гнездо для карты microSD
 11. Разъем Аудио
 12. Кнопка питания
 13. Гнездо для пера (с пером ThinkPad Pen Pro, устанавливаемым в некоторых моделях)
 14. Устройство распознавания отпечатков пальцев *
 15. Наклейка NFC *
 16. Сенсорная панель
 17. Кнопки TrackPoint®
 18. Манипулятор TrackPoint
 19. Разъем HDMI™
 20. Разъем Always On USB 3.1 первого поколения
 21. Разъемы USB-C™
 22. Задняя камера (для режима планшета) *
- * В некоторых моделях

Примечание. Перед размещением компьютера на хранение закройте его крышку, чтобы защитить дисплей и клавиатуру.

[Українська]

1. Інфрачервона камера *
2. Мікрофони
3. Фронтальна камера
4. Датчик навколишнього освітлення *
5. Мультисенсорний екран *
6. Отвір для ремінця пера
7. Роз'єм для кодового замка
8. Роз'єм Mini Ethernet
9. Роз'єм USB 3.1 Gen 1
10. Гніздо для карток MicroSD
11. Аудіороз'єм
12. Кнопка живлення
13. Гніздо для пера (на деяких моделях зображене з пером ThinkPad Pen Pro)
14. Сканер відбитків пальців *
15. Етикетка NFC *
16. Трекпад
17. Кнопки TrackPoint®
18. Вказівник TrackPoint
19. Роз'єм HDMI™
20. Роз'єм Always On USB 3.1 Gen 1
21. Роз'єми USB-C™
22. Задня камера (для режиму планшета) *

* Доступно для деяких моделей

Примітка. Щоб підготувати комп'ютер до зберігання, закрийте його кришку для захисту екрана та клавіатури.

[Türkçe]

1. Kızılötesi kamera *
2. Mikrofonlar
3. Ön kamera
4. Ortam ışığı algılayıcı *
5. Çoklu dokunmaya duyarlı ekran *
6. Kalem bağlantı deliği
7. Güvenlik kilidi yuvası
8. Mini Ethernet bağılacı
9. USB 3.1 bağılacı Gen 1
10. MicroSD kart yuvası
11. Ses bağılacı
12. Açma/Kapama düğmesi
13. Kalem yuvası (bazı modellerde bulunan bir ThinkPad Pen Pro ile)
14. Parmak izi okuyucu *
15. NFC etiketi *
16. İzleme Paneli
17. TrackPoint® düğmeleri
18. TrackPoint işaretleme çubuğu
19. HDMI™ bağılacı
20. Always On USB 3.1 bağılacı Gen 1
21. USB-C™ bağılaçları
22. Arka kamera (tablet kipi için) *

* Bazı modellerde bulunur

Not: Bilgisayarı uzun süreli depolamadan önce ekranı ve klavyeyi korumak için bilgisayar kapağını kapatın.

- | | | | |
|-----|---|-----|-------------------------------|
| 1. | מצלמת אינפרא-אדום * | 2. | מיקרופונים |
| 3. | מצלמה קדמית | 4. | חיישן אור סביבתי * |
| 5. | מסך רב-מגע * | 6. | חור לקשירת עט |
| 7. | חריץ למגעול אבטחה | 8. | מחבר מיני אתרנט |
| 9. | מחבר USB 3.1 Gen 1 | 10. | חריץ כרטיס MicroSD |
| 11. | מחבר שמע | 12. | מתג הפעלה |
| 13. | חריץ לעט (בדגמים מסוימים המצוידים ב-ThinkPad Pen Pro) | 14. | קורא טביעת אצבעות * |
| 15. | תווית NFC * | 16. | משטח מגע |
| 17. | לחצני TrackPoint® | 18. | יתד ההצבעה TrackPoint |
| 19. | מחבר HDMI™ | 20. | מחבר Always On USB 3.1 Gen 1 |
| 21. | מחברי USB-C™ | 22. | מצלמה אחורית (עבור מצב לוח) * |

הערה: לפני אחסון המחשב, סגרו את מכסה המחשב כדי להגן על הצג ועל המקלדת.

Compliance with the EU Radio Equipment Directive

The following applies to models with a radio device.

Hereby, Lenovo (Singapore) Pte. Ltd., declares that the radio equipment type ThinkPad L380, ThinkPad L380 Yoga™, ThinkPad S2 3rd Gen, and ThinkPad S2 Yoga 3rd Gen are in compliance with Directive 2014/53/EU.

For further information about EU regulatory compliance, refer to the *Safety and Warranty Guide* that comes with your computer.

Соответствие директиве ЕС о радиоборудовании

Следующая информация относится к моделям с радиоустройством.

Настоящим компания Lenovo (Singapore) Pte. Ltd. заявляет, что радиоборудование типа ThinkPad L380, ThinkPad L380 Yoga™, ThinkPad S2 3rd Gen и ThinkPad S2 Yoga 3rd Gen соответствует требованиям директивы 2014/53/EU.

Дополнительные сведения о соответствии нормативным требованиям ЕС см. в *Руководстве по технике безопасности и гарантии*, прилагаемом к компьютеру.

Відповідність директиві ЄС про радіобладнання

Застосовується до моделей із радіопристроями.

Цим Lenovo (Singapore) Pte. Ltd. засвідчує, що радіобладнання моделей ThinkPad L380, ThinkPad L380 Yoga™, ThinkPad S2 3rd Gen і ThinkPad S2 Yoga 3rd Gen відповідає Директиві 2014/53/EU.

Додаткові відомості про відповідність нормам ЄС див. в *Посібнику з техніки безпеки та гарантії*, який постачається з комп'ютером.

AB Radyo Ekipmanları Yönetmeliği Uyumluluğu

Aşağıdaki bilgiler radyo cihazı bulunan modeller için geçerlidir.

Lenovo (Singapore) Pte. Ltd.; ThinkPad L380, ThinkPad L380 Yoga™, ThinkPad S2 3rd Gen ve ThinkPad S2 Yoga 3rd Gen tipi radyo donatısının Yönetmelik 2014/53/EU ile uyumlu olduğunu beyan eder.

AB düzenlemeleriyle uyumluluk hakkında daha fazla bilgi için bilgisayarınızla birlikte gönderilen *Güvenlik ve Garanti Kılavuzu*'na bakın.

תאימות להנחיה בדבר ציוד רדיו של האיחוד האירופי

המידע להלן חל על דגמים עם התקן רדיו.

Lenovo (Singapore) Pte. Ltd. מצהירה בזאת שסוג ציוד הרדיו ThinkPad S2, ThinkPad L380 Yoga™, ThinkPad L380 ו-ThinkPad S2 Yoga 3rd Gen נמצאים בתאימות להנחיה 2014/53/EU.

לקבלת מידע נוסף בנושא תאימות לתקנות האיחוד האירופי, עיינו במדריך הבטיחות והאחריות המצורף למחשב.

Specific Absorption Rate (ICNIRP)

YOUR DEVICE MEETS INTERNATIONAL GUIDELINES FOR EXPOSURE TO RADIO WAVES.

Your device is a radio transmitter and receiver. It is designed not to exceed the limits for exposure to radio waves (radio frequency electromagnetic fields) recommended by international guidelines. The guidelines were developed by an independent scientific organization (ICNIRP) and include a substantial safety margin designed to assure the safety of all persons, regardless of age and health.

The radio wave exposure guidelines use a unit of measurement known as the Specific Absorption Rate, or SAR. The Europe 10g SAR limit for mobile devices is 2.0 W/kg. Tests for SAR are conducted using standard operating positions with the device transmitting at its highest certified power level in all tested frequency bands. The highest SAR values under the ICNIRP guidelines for your device are as follows:

Product: ThinkPad L380, ThinkPad L380 Yoga, ThinkPad S2 3rd Gen, and ThinkPad S2 Yoga 3rd Gen (TP00091A)
Test condition: Wi-Fi, Bluetooth
Maximum body-worn SAR: 0.948 W/kg

During use, the actual SAR values for your device are usually well below the values stated. This is because, for purposes of system efficiency and to minimize interference on the network, the operating power of your mobile device is automatically decreased when full power is not needed for the data connection. The lower the power output of the device, the lower its SAR value.

If you are interested in further reducing your RF exposure then you can easily do so by limiting your usage or simply keeping the device away from the body.

Удельный коэффициент поглощения (ICNIRP)

ВАШЕ УСТРОЙСТВО СООТВЕТСТВУЕТ МЕЖДУНАРОДНЫМ ТРЕБОВАНИЯМ К ВОЗДЕЙСТВИЮ РАДИОЧАСТОТНЫХ ПОЛЕЙ.

Это устройство является приемником и передатчиком радиоволн. Оно разработано таким образом, чтобы не превышать пределы радиоволнового облучения (радиочастотных электромагнитных полей), рекомендованные международными нормами. Эти нормы разработаны независимой научной организацией (ICNIRP) и предусматривают достаточный уровень безопасности, чтобы обеспечить безопасность всех лиц независимо от возраста и состояния здоровья.

В рекомендациях по радиоволновому излучению используется единица измерения, известная как «удельный коэффициент поглощения» (SAR). Ограничение SAR в Европе для мобильных устройств 10g составляет 2,0 Вт/кг. Измерения SAR проводятся в стандартном рабочем положении, когда устройство передает данные с самым высоким сертифицированным уровнем мощности во всех тестируемых диапазонах частот. Максимальные значения удельного коэффициента поглощения согласно рекомендациям ICNIRP для данного устройства составляют:

Продукты: ThinkPad L380, ThinkPad L380 Yoga, ThinkPad S2 3rd Gen и ThinkPad S2 Yoga 3rd Gen (TP00091A)

Условия тестирования: Wi-Fi, Bluetooth
Максимальный удельный коэффициент поглощения при ношении на теле: 0,948 Вт/кг

Фактические значения SAR во время использования устройства, как правило, намного ниже указанных значений. Это объясняется тем, что для обеспечения эффективной работы системы и снижения помех в сети рабочая мощность мобильного устройства автоматически уменьшается, если для передачи данных не требуется полная мощность. Чем ниже выходная мощность устройства, тем ниже его значение SAR.

Если вы хотите еще больше снизить воздействие радиочастот на организм, ограничьте использование устройства или просто не подносите его близко к телу.

Питома потужність поглинання (ICNIRP)

ВАШ ПРИСТРІЙ ВІДПОВІДАЄ МІЖНАРОДНИМ РЕКОМЕНДАЦІЯМ ЩОДО РАДІОВІПРОМІНЮВАННЯ.

Ваш пристрій — це радіопередавач і радіоприймач одночасно. Він створений так, щоб не перевищувати обмеження на радіовипромінювання (радіочастотного електромагнітного поля), що спрощаються радіохвилями. Ці вимоги, розроблені незалежною науковою організацією (ICNIRP), мають значний запас надійності та гарантують безпеку всім особам, незалежно від віку та стану здоров'я.

У рекомендаціях щодо обмеження впливу радіохвиль використовується одиниця вимірювання під назвою питома потужність поглинання (SAR, Specific Absorption Rate). У Європейському Союзі для мобільних пристроїв максимальним значенням SAR є 2,0 Вт/кг. Тести SAR виконуються для робочих положень пристрою при передачі з найвищим сертифициваним рівнем потужності в усіх діапазонах частот. Відповідно до рекомендацій ICNIRP найбільші значення SAR для вашого пристрою наведено нижче.

Продукти: ThinkPad L380, ThinkPad L380 Yoga, ThinkPad S2 3rd Gen і ThinkPad S2 Yoga 3rd Gen (TP00091A)

Умова тесту: Wi-Fi, Bluetooth
Максимальний SAR носіння: 0,948 Вт/кг

Під час використання фактичні значення SAR для вашого пристрою, як правило, значно нижче зазначених. Щоб забезпечити ефективність системи

та мінімізувати перешкоди в мережі, робоча потужність мобільного пристрою автоматично зменшується, якщо повна потужність не потрібна для передачі даних. Щоб нижче вихідна потужність пристрою, то нижче його значення SAR.

Якщо ви хочете додатково зменшити вплив радіовипромінювання, просто обмежте використання пристрою або тримайте його подалі від тіла.

Özgül Emilim Oranı (ICNIRP)

CIHAZINIZ ULUSLARARASI RADYO DALGALARINA MARUZ KALMA YÖNERGELERİNE UYGUNDUR.

Cihazınız bir radyo alıcısı ve vericisidir. Uluslararası yönergeler tarafından önerilen radyo dalgalarına (radyo frekanslı elektromanyetik alanlar) maruz kalma limitlerini aşmayacak şekilde tasarlanmıştır. Yönergeler bağımsız bir bilimsel kuruluş (ICNIRP) tarafından geliştirilmiştir ve yaş ve sağlık durumundan bağımsız olarak tüm insanların güvenliğini garantiye almak üzere önemli bir güvenlik marjı içerir.

Radyo dalgalarına maruz kalma yönergeleri Özgül Emilim Oranı veya SAR olarak bilinen bir ölçüm birimi kullanır. Mobil cihazlar için Avrupa 10 g SAR limiti 2,0 W/kg'dır. SAR testleri, mobil cihazın tüm test edilen frekans bantlarında izin verilen en yüksek güç seviyesini yaydığı standart çalışma koşullarında yürütülmüştür. ICNIRP yönergeleri doğrultusunda cihazınız için en yüksek SAR değerleri aşağıdaki gibidir:

Ürün: ThinkPad L380, ThinkPad L380 Yoga, ThinkPad S2 3rd Gen ve ThinkPad S2 Yoga 3rd Gen (TP00091A)
Sınama koşulu: Wi-Fi, Bluetooth
Maksimum vücutta bulunan SAR: 0,948 W/kg

Kullanım sırasında, cihazınızın gerçek SAR değerleri genellikle aşağıda belirtilen değerlerin altındadır. Bunun nedeni, sistem verimliliği sağlamak ve ağdaki parazitleri en aza indirmek amacıyla, mobil cihazınızın çalışma gücünün veri bağlantısı için tam güç gerekmedikçe otomatik olarak düşürülmesidir. Cihazın güç çıkışı ne kadar düşük olursa SAR değeri o kadar düşük olur.

Radyo frekanslara maruz kalma durumunuz daha da azaltılmak isterseniz, kullanımınızı sınırlayabilir veya cihazı bedeninizden uzak tutabilirsiniz.

שיעור ספיגה ספציפי (ICNIRP)

המכשיר שברשותכם תואם להנחיות בינלאומיות בנושא חשיפה לגלי רדיו.

המכשיר שברשותכם קולט ומשדר גלי רדיו. הוא מתוכנן לא לעבור את מגבלות החשיפה לגלי רדיו (שדות תדרי רדיו אלקטרומגנטיים) המומלצים על פי הנחיות בינלאומיות. ההנחיות נועדו על ידי ארגון הבריאות העולמי (ICNIRP) וכוללות שולי בטחונות משמעותיים המתוכננים להבטיח בטחונות לכל אדם, ללא קשר לגיל ולמצב בריאות.

הנחיות החשיפה לגלי רדיו משתמשות ביחידת מידה המוכרת כ"שיעור ספיגה ספציפי", או SAR. המגבלה האירופאית של 10g SAR למכשירים ניידים היא 2.0 וואט/ק"ג. בדיקות SAR מתבצעות בעזרת מצבי פעולה סטנדרטיים אשר המכשיר משדר ברמת העוצמה המאושרת הגבוהה ביותר שלו בכל רצועות התדירות הנבדקות. ערכי ה-SAR הגבוהים ביותר בהתאם להנחיות של ICNIRP עבור המכשיר שברשותך הם כדלקמן:

מוצר: ThinkPad L380 Yoga, ThinkPad L380, ThinkPad S2 3rd Gen ו-ThinkPad S2 Yoga 3rd Gen (TP00091A)

נתיבי בדיקה: Wi-Fi, Bluetooth
SAR מרבי בגופו: 0.948 וואט/ק"ג

במהלך השימוש, ערכי SAR בפועל עבור מכשירך הם לרוב הרבה מתחת לערכים המצוינים. זאת מכיוון, שלמטרות יעילות המערכת וכדי לצמצם שיבושים ברשת, עוצמת הפעולה של המכשיר היידי שברשותכם מופחתת באופן אוטומטי כאשר לא נדרשת עוצמה מלאה לחיבור הנתונים. ככל שפלט צריכת החשמל של המכשיר נמוך יותר, כך ערך ה-SAR נמוך יותר.

אם אתם מעוניינים להפחית את החשיפה שלכם ל-RF תוכלו לעשות זאת בקלות על ידי הגבלת השימוש, או על ידי שתדחיקו את המכשיר מגופכם.

First Edition (January 2018)
© Copyright Lenovo 2018

LIMITED AND RESTRICTED RIGHTS NOTICE: If data or software is delivered pursuant to a General Services Administration "GSA" contract, use, reproduction, or disclosure is subject to restrictions set forth in Contract No. GS-35F-05925.

Reduce | Reuse | Recycle

