

ET-3750 / L6170 Series

**Руководство
пользователя**

Содержание

Об этом руководстве

Общие сведения о руководстве.	6
Использование руководства для поиска информации.	6
Символы и обозначения.	8
Описания, используемые в данном руководстве.	8
Обозначение операционных систем.	8

Важные инструкции

Инструкции по безопасности.	10
Инструкции по технике безопасности при обращении с чернилами.	11
Справочные данные и предупреждения при эксплуатации принтера.	11
Настройка принтера: рекомендации и предупреждения.	11
Использование принтера: рекомендации и предупреждения.	12
Транспортировка и хранение принтера: рекомендации и предупреждения.	12
Справочные данные и предупреждения при использовании принтера с беспроводным подключением.	13
Справочные данные и предупреждения при использовании ЖК-дисплея.	13
Защита личной информации.	13

Основные сведения о принтере

Названия деталей и их функции.	14
Панель управления.	17
Настройка основных параметров экрана.	17
Значки, отображаемые на ЖК-экране.	18
Основные операции.	19
Ввод символов.	20
Просмотр анимированных инструкций.	21

Настройки сети

Типы сетевых подключений.	23
Соединение Ethernet.	23
Соединение Wi-Fi.	23
Подключение Wi-Fi Direct (простая точка доступа).	24
Подключение к компьютеру.	24

Подключение интеллектуального устройства.	25
Настройка параметров Wi-Fi на принтере.	26
Настройка параметров Wi-Fi вручную.	26
Настройка параметров Wi-Fi с помощью кнопки WPS.	28
Настройка параметров Wi-Fi с помощью PIN-кода (WPS).	29
Настройка параметров подключения Wi-Fi Direct (простая точка доступа).	31
Настройка расширенных параметров сети.	32
Проверка состояния сетевого соединения.	34
Значок сети.	34
Проверка подробных сведений о сети на панели управления.	34
Печать отчета о подключении к сети.	35
Печать листка состояния сети.	42
Замена или добавление новых точек доступа.	43
Изменение метода подключения к компьютеру.	43
Изменение сетевого подключения на Ethernet с панели управления.	44
Отключение Wi-Fi на панели управления.	44
Разрыв подключения Wi-Fi Direct (простая точка доступа) на панели управления.	45
Восстановление сетевых параметров на панели управления.	46

Подготовка принтера

Загрузка бумаги.	48
Доступные форматы бумаги и емкость загрузки.	48
Загрузка бумаги в Кассета для бумаги.	50
Загрузка конвертов и меры предосторожности.	53
Список типов бумаги.	54
Размещение оригиналов.	54
Оригиналы, доступные для устройства АПД.	54
Размещение оригиналов в устройстве АПД.	55
Размещение оригиналов на Стекло сканера.	57
Параметры меню для Настр.	58
Параметры меню для Общие параметры.	58
Параметры меню Обслуживан.	63
Параметры меню для Печ. лист сост.	64
Параметры меню Счетчик копий.	64
Параметры меню Параметры пользователя.	64
Параметры меню Восст. настр. по ум.	65

Содержание

Параметры меню Обновление встроенного ПО.	65
Энергосбережение.	65
Энергосбережение: панель управления.	65

Печать

Печать из драйвера принтера в Windows.	67
Доступ к драйверу принтера.	67
Основные сведения о печати.	68
Двухсторонняя печать.	69
Печать нескольких страниц на одном листе.	70
Печать для укладки готовых страниц в нужном порядке (печать в обратном порядке).	71
Печать документа в уменьшенном или увеличенном размере.	71
Печать одного изображения на нескольких листах для увеличения (создания плаката).	72
Печать с верхним и нижним колонтитулом.	78
Печать водяных знаков.	79
Печать нескольких файлов вместе.	80
Печать с помощью функции «Цветная универсальная печать».	80
Корректировка цветов печати.	81
Печать для подчеркивания тонких линий.	82
Отмена печати.	82
Параметры меню для драйвера печати.	83
Печать из драйвера принтера в Mac OS.	85
Основные сведения о печати.	85
Двухсторонняя печать.	87
Печать нескольких страниц на одном листе.	88
Печать для укладки готовых страниц в нужном порядке (печать в обратном порядке).	88
Печать документа в уменьшенном или увеличенном размере.	89
Корректировка цветов печати.	90
Отмена печати.	90
Параметры меню для драйвера печати.	90
Настройка драйвера принтера в Mac OS.	92
Печать с интеллектуальных устройств.	93
Использование Epson iPrint.	93
Использование Epson Print Enabler.	94
Использование технологии AirPrint.	95
Отмена текущего задания.	96

Копирование

Основные сведения о копировании.	97
------------------------------------------	----

Двухстороннее копирование.	98
Копирование нескольких страниц оригинала на одном листе.	98
Основные параметры меню копирования.	98
Дополнительные параметры меню копирования.	99

Сканирование

Сканирование с панели управления.	102
Сканирование на компьютер (Event Manager).	102
Сканирование с сохранением в облако.	106
Сканирование с сохранением на компьютер (WSD).	108
Сканирование с компьютера.	111
Сканирование с помощью Epson Scan 2.	111
Сканирование с интеллектуальных устройств.	114
Установка Epson iPrint.	114
Сканирование с помощью Epson iPrint.	114

**Заправка контейнеров для чернил
и замена емкостей для
отработанных чернил**

Проверка состояния оставшихся чернил и контейнера для отработанных чернил.	116
Проверка состояния контейнера для отработанных чернил: панель управления.	116
Проверка состояния оставшихся чернил и емкости для отработанных чернил — Windows.	117
Проверка состояния оставшихся чернил и емкости для отработанных чернил — Mac OS.	117
Коды бутылок с чернилами.	117
Меры предосторожности при работе с бутылками с чернилами.	118
Заправка контейнеров для чернил.	119
Коды контейнеров для отработанных чернил.	124
Меры предосторожности при замене контейнера для отработанных чернил.	124
Замена контейнера для отработанных чернил.	124

**Техническое обслуживание
принтера**

Проверка и очистка печатающей головки.	126
Проверка и очистка печатающей головки: панель управления.	126

Содержание

Проверка и прочистка печатающей головки – Windows.	127
Проверка и очистка печатающей головки: Mac OS.	127
Запуск Механическая чистка.	128
Запуск Механическая чистка: панель управления.	128
Запуск Механическая чистка: Windows.	129
Запуск Механическая чистка: Mac OS.	129
Калибровка печатающей головки.	129
Выравнивание печатающей головки: панель управления.	129
Очистка бумагопроводящего тракта.	131
Очистка бумагопроводящего тракта от чернильных пятен.	131
Очистка бумагопроводящего тракта при возникновении проблем с подачей бумаги.	132
Очистка автоматического податчика.	133
Очистка Стекло сканера.	135
Очистка транслюцентной пленки.	136
Проверка общего числа страниц, пропускаемых через принтер.	138
Проверка общего числа страниц, пропускаемых через принтер: панель управления.	138
Проверка общего количества страниц, поданных через принтер — Windows.	139
Проверка общего числа страниц, пропускаемых через принтер: Mac OS.	139

Сведения о сетевых службах и программном обеспечении

Приложение для настройки операций принтера (Web Config).	140
Запуск средства настройки Web Config в веб-браузере.	140
Запуск Web Config в Windows.	141
Запуск Web Config в Mac OS.	141
Приложение для сканирования документов и изображений (Epson Scan 2).	142
Добавление сетевого сканера.	142
Приложение для настройки операций сканирования из панели управления (Epson Event Manager).	143
Приложение для разметки фотографий (Epson Easy Photo Print).	143
Приложение для печати веб-страниц (E-Web Print).	144

Средства для обновления программного обеспечения (EPSON Software Updater).	145
Установка последних версий приложений.	145
Обновление встроенного ПО принтера с панели управления.	147
Удаление приложений.	147
Удаление приложений — Windows.	147
Удаление приложений — Mac OS.	148
Печать с помощью сетевой службы.	149

Устранение неполадок

Проверка состояния принтера.	150
Проверка сообщений на ЖК-дисплее.	150
Проверка состояния принтера — Windows.	151
Проверка состояния принтера — Mac OS.	151
Проверка состояния программного обеспечения.	151
Удаление замятой бумаги.	152
Бумага подается неправильно.	152
Замятие бумаги.	153
Бумага подается под углом.	153
Одновременно подается несколько листов бумаги.	153
Оригинал не подается в устройство АПД.	153
Неполадки с питанием и панелью управления.	154
Питание не включается.	154
Питание не выключается.	154
Автоматическое отключение питания.	154
ЖК-дисплей гаснет.	154
Невозможно выполнить печать с компьютера.	154
Проверка соединения (USB).	154
Проверка подключения (сеть).	155
Проверка программного обеспечения и данных.	155
Проверка состояния принтера на компьютере (Windows).	157
Проверка состояния принтера на компьютере (Mac OS).	158
Если не удастся настроить параметры сети.	158
Невозможно подключиться с устройства даже при правильных настройках сетевого соединения.	159
Проверка имени сети (SSID), к которой подключен принтер.	160
Проверка идентификатора SSID на компьютере.	161
Невозможно выполнить печать с iPhone или iPad.	162
Проблемы отпечатков.	162

Содержание

Потертости или отсутствие цветов на отпечатках.	162	Возникают муаровые узоры (паутинообразные тени).	173
Появляются полосы или неожиданные цвета.	162	Не получается выполнить сканирование требуемой области на стекле сканера.	174
Появляются горизонтальные цветные полосы с интервалом приблизительно 3.3 см	163	Текст не распознается правильно при сохранении в формате Индексированный файл PDF.	174
Размытые отпечатки, вертикальные полосы или несовпадения.	163	Не получается решить проблемы со сканированным изображением.	175
Низкое качество печати.	164	Другие проблемы сканирования.	175
Потертости и размытие чернил на бумаге.	165	Сканирование выполняется медленно.	175
В процессе автоматической двухсторонней печати размазываются чернила.	166	Сканирование в формат PDF/Multi-TIFF приостанавливается.	176
Напечатанные фотографии липкие на ощупь.	167	Другие проблемы.	176
Изображения или фотографии печатаются с искаженными цветами.	167	Незначительные удары тока при касании к принтеру.	176
Невозможно выполнить печать без полей.	167	Сильный шум при работе.	176
Края изображения обрезаются при печати без полей.	167	Брандмауэр блокирует приложение (только Windows).	177
Неправильное положение, размер или поля отпечатка.	168	Сообщение о сбросе уровня чернил.	177
Символы напечатаны неправильно или с искажением.	168	Если пролились чернила.	177
Напечатанное изображение перевернуто.	168	Приложение	
Мозаичные узоры на отпечатках.	169	Технические характеристики.	178
Неравномерные цвета, размытость, точки или прямые линии на копируемом изображении.	169	Характеристики принтера.	178
На копируемом изображении появляется муар (штриховка).	169	Характеристики сканера.	179
На копируемом изображении появляется изображение обратной стороны оригинала.	169	Характеристики интерфейса.	179
Устранить проблему печати не удалось.	170	Список сетевых функций.	180
Другие проблемы печати.	170	Технические характеристики Wi-Fi.	181
Печать выполняется слишком медленно.	170	Характеристики Ethernet.	181
При непрерывной печати скорость печати значительно замедляется.	171	Протокол безопасности.	181
Невозможно отменить печать на компьютере, работающем под управлением Mac OS X v10.6.8.	171	Поддерживаемые сервисы сторонних поставщиков.	181
Не удастся запустить сканирование.	171	Размеры.	182
Проблемы со сканируемым изображением.	172	Электрические характеристики.	182
При сканировании со стекла сканера появляются неравномерные цвета, грязь, пятна и т. п.	172	Требования к условиям окружающей среды.	183
При сканировании через ADF появляются прямые линии.	172	Системные требования.	183
Плохое качество изображения.	172	Нормативная информация.	184
На заднем плане изображений появляется смещение.	173	Стандарты и аттестации.	184
Текст размыт.	173	Запрет на копирование.	185
		Транспортировка принтера.	185
		Авторское право.	188
		Торговые марки.	189
		Помощь.	190
		Веб-сайт технической поддержки.	190
		Обращение в службу технической поддержки Epson.	190

Об этом руководстве

Общие сведения о руководствах

Вместе с принтером Epson предоставляются следующие руководства. Кроме того, справочную информацию можно найти на самом принтере и в программном обеспечении Epson.

- Важные правила техники безопасности (печатное руководство)
Содержит инструкции по технике безопасности при использовании принтера.
- Установка (печатное руководство)
Содержит сведения о настройке принтера, установке ПО, использовании устройства и т. п.
- Руководство пользователя (цифровое руководство)
Настоящее руководство. Предоставляет общую информацию и инструкции по использованию принтера, решению проблем и настройке сетевого подключения при использовании принтера в сети.

Последние версии этих руководств можно получить следующими способами.

- Печатные руководства
Посетите веб-сайт службы технической поддержки Epson в Европе по адресу <http://www.epson.eu/Support> или веб-сайт глобальной технической поддержки Epson по адресу <http://support.epson.net/>.
- Цифровые руководства
Запустите EPSON Software Updater на своем компьютере. EPSON Software Updater проверяет доступные обновления программных приложений Epson и цифровых руководств, позволяя загрузить самые новые версии.

Соответствующая информация

➔ [«Средства для обновления программного обеспечения \(EPSON Software Updater\)» на стр. 145](#)

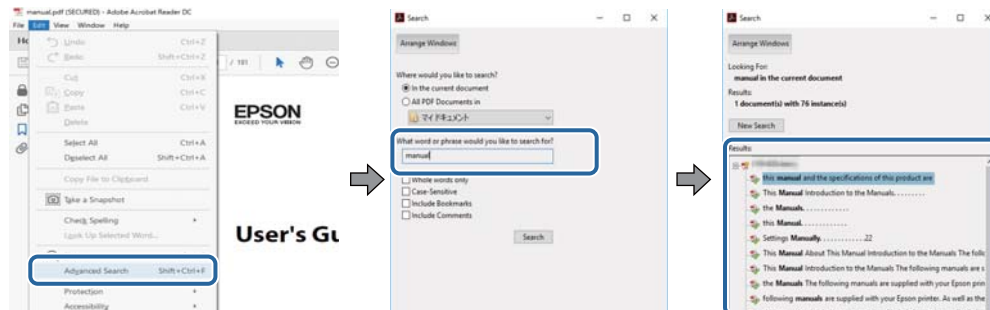
Использование руководства для поиска информации

PDF-руководство позволяет искать информацию по ключевым словам или переходить напрямую к определенным разделам с помощью закладок. Можно также печатать только нужные вам страницы. В этом разделе объясняется, как использовать PDF-руководство, которое открывается на вашем компьютере с помощью Adobe Reader X.

Об этом руководстве

Поиск по ключевым словам

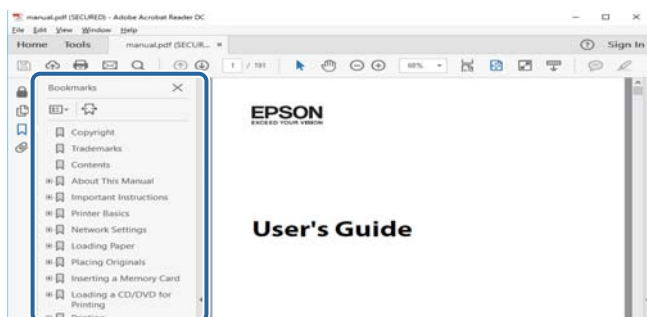
Щелкните **Правка > Расширенный поиск**. В окне поиска введите ключевое слово (текст), описывающее нужную вам информацию, затем щелкните **Поиск**. Результаты отображаются в виде списка. Щелкните один из отображаемых результатов, чтобы перейти на соответствующую страницу.



Переход непосредственно по закладкам

Щелкните заголовок, чтобы перейти на соответствующую страницу. Щелкните + для просмотра заголовков более низкого уровня в этом разделе. Чтобы вернуться на предыдущую страницу, выполните следующие действия на клавиатуре.

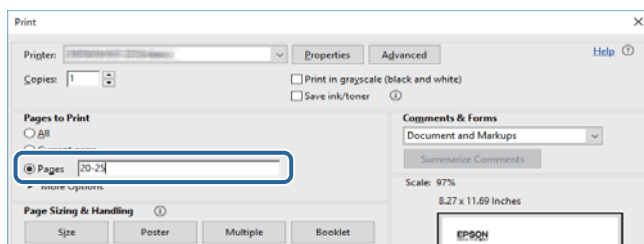
- Windows: удерживайте нажатой клавишу **Alt** и нажмите **←**.
- Mac OS: удерживайте нажатой клавишу **Command** и нажмите **←**.



Печать только нужных вам страниц

Вы можете найти и напечатать только нужные вам страницы. Щелкните **Печать** в меню **Файл**, затем укажите страницы, которые следует напечатать, в пункте **Страницы** раздела **Страницы для печати**.

- Чтобы указать последовательность страниц, введите дефис между начальной и конечной страницами.
Пример: 20-25
- Чтобы указать страницы, расположенные не последовательно, разделяйте страницы запятыми.
Пример: 5, 10, 15



Символы и обозначения

**Предостережение:**

Инструкции, которые необходимо тщательно соблюдать во избежание телесных повреждений.

**Важно:**

Инструкции, которые необходимо соблюдать во избежание повреждения оборудования.

Примечание:

Предоставляет дополнительную и справочную информацию.

➔ Соответствующая информация

Ссылки на связанные разделы.

Описания, используемые в данном руководстве

- Снимки экранов драйвера принтера и Epson Scan 2 (драйвера сканера) относятся к системам Windows 10 или macOS Sierra. Содержание, отображающееся на экранах, различается в зависимости от модели и ситуации.
- Иллюстрации принтера, используемые в данном руководстве, используются только в качестве примера. Несмотря на то, что могут существовать небольшие отличия между моделями, способы их эксплуатации совпадают.
- Некоторые из элементов меню на ЖК-экране отличаются в зависимости от модели и настроек.

Обозначение операционных систем

Windows

В данном руководстве такие термины, как Windows 10, Windows 8.1, Windows 8, Windows 7, Windows Vista, Windows XP, Windows Server 2016, Windows Server 2012 R2, Windows Server 2012, Windows Server 2008 R2, Windows Server 2008, Windows Server 2003 R2 и Windows Server 2003, используются по отношению к следующим операционным системам. Кроме того, термин Windows используется по отношению ко всем версиям.

- Операционная система Microsoft® Windows® 10
- Операционная система Microsoft® Windows® 8.1
- Операционная система Microsoft® Windows® 8
- Операционная система Microsoft® Windows® 7
- Операционная система Microsoft® Windows Vista®
- Операционная система Microsoft® Windows® XP
- Операционная система Microsoft® Windows® XP Professional x64 Edition
- Операционная система Microsoft® Windows Server® 2016

Об этом руководстве

- Операционная система Microsoft® Windows Server® 2012 R2
- Операционная система Microsoft® Windows Server® 2012
- Операционная система Microsoft® Windows Server® 2008 R2
- Операционная система Microsoft® Windows Server® 2008
- Операционная система Microsoft® Windows Server® 2003 R2
- Операционная система Microsoft® Windows Server® 2003

Mac OS

Кроме того, термин Mac OS используется по отношению к macOS Sierra, OS X El Capitan, OS X Yosemite, OS X Mavericks, OS X Mountain Lion, Mac OS X v10.7.x и Mac OS X v10.6.8.

Важные инструкции

Инструкции по безопасности

Ознакомьтесь с указаниями по технике безопасности при использовании данного принтера и неукоснительно соблюдайте их. Сохраните это руководство, чтобы при необходимости обратиться к нему в будущем. Также соблюдайте все предупреждения и инструкции, которые нанесены на корпус устройства.

- ❑ Некоторые символы на принтере служат для обеспечения его безопасности и надлежащей эксплуатации. Посетите следующий веб-сайт, чтобы узнать значение символов.
<http://support.epson.net/symbols>
- ❑ Необходимо использовать только тот шнур питания, который поставлялся вместе с принтером; использовать этот шнур с другим оборудованием запрещено. Использование других шнуров питания с данным принтером или использование предоставляемого шнура питания с другим оборудованием может привести к возникновению пожара или поражению электрическим током.
- ❑ Необходимо убедиться, что шнур питания переменного тока соответствует действующим местным стандартам безопасности.
- ❑ Запрещается самому разбирать, модифицировать или пытаться починить шнур питания, вилку, принтер, сканер или дополнительное оборудование, за исключением случаев, специально описанных в руководствах для принтера.
- ❑ При возникновении следующих условий необходимо отключить принтер от питания и обратиться к обслуживающему персоналу.
Шнур питания или вилка повреждены, в принтер попала жидкость, принтер падал или поврежден корпус, принтер плохо работает или имеются явные изменения в работе принтера. Запрещается делать в настройках изменения, которые не описаны в инструкции по эксплуатации.
- ❑ Необходимо устанавливать принтер недалеко от сетевой розетки так, чтобы вилку можно было легко вынуть из розетки.
- ❑ Запрещается устанавливать или хранить принтер вне помещений, около источников грязи или пыли, воды и тепла, а также в местах, подверженных воздействию ударных нагрузок, вибраций, высоких температур и влажности.
- ❑ Необходимо предотвращать попадание в принтер воды и не касаться его влажными руками.
- ❑ Принтер должен находиться на расстоянии как минимум 22 см от кардиостимуляторов. Радиоволны, излучаемые принтером, могут негативно сказаться на их работе.
- ❑ Если ЖК-дисплей поврежден, необходимо обратиться в сервисный центр. При попадании жидкокристаллического раствора на руки необходимо тщательно промыть их водой с мылом. При попадании жидкокристаллического раствора в глаза необходимо немедленно промыть их водой. Если после этого сохраняются неприятные ощущения или ухудшится зрение, необходимо немедленно обратиться к врачу.

Важные инструкции

Инструкции по технике безопасности при обращении с чернилами

- Прикасаясь к картриджам и крышкам картриджей, открытым бутылкам с чернилами и крышкам бутылок, будьте осторожны и избегайте контакта с чернилами.
- При попадании чернил на кожу тщательно промойте ее водой с мылом.
- При попадании чернил в глаза немедленно промойте их водой. Если после этого сохраняются неприятные ощущения или ухудшится зрение, немедленно обратитесь к врачу.
- При попадании чернил в рот немедленно обратитесь к врачу.
- Не разбирайте контейнер для отработанных чернил, поскольку чернила могут попасть в глаза или на кожу.
- Не трясите бутылку с чернилами слишком сильно и не подвергайте ее излишнему механическому воздействию, поскольку это может привести к вытеканию чернил.
- Храните бутылки с чернилами, картриджи и контейнеры для отработанных чернил в недоступном для детей месте. Не позволяйте детям пить из бутылок с чернилами и крышек или играть с ними.

Справочные данные и предупреждения при эксплуатации принтера

Во избежание повреждения принтера или другого имущества необходимо прочитать приведенные далее инструкции и следовать им. Данное руководство необходимо сохранять для дальнейшего пользования.



Настройка принтера: рекомендации и предупреждения

- Запрещается блокировать или накрывать воздухозаборники и отверстия принтера.
- Используйте источник питания только указанного на этикетке принтера.
- Необходимо избегать использования розеток, находящихся в одной сети с фотокопировальными аппаратами или системами кондиционирования воздуха, которые постоянно включаются и отключаются.
- Необходимо избегать использования электрических розеток, управляемых настенными выключателями или автоматическими таймерами.
- Всю компьютерную сеть необходимо держать на удалении от потенциальных источников электромагнитных помех, например акустических систем или баз радиотелефонов.
- Шнуры питания необходимо помещать в местах, защищенных от трения, порезов, износа, изгибания и запутывания. Запрещается ставить на шнур питания какие-либо предметы, наступать или наезжать на него чем-либо. Необходимо обращать особое внимание на то, чтобы шнур питания не был перекручен на обоих концах (как у входа, так и у выхода).
- При использовании удлинителя необходимо убедиться, что общая нагрузка всех подключенных устройств не превышает разрешенного номинального тока удлинителя. Также убедитесь, что общая нагрузка от всех устройств, подключенных к электрической розетке, не превышает максимально допустимой.
- Если принтер планируется использовать в Германии, то электросеть здания должна быть защищена 10- или 16-амперными автоматическими выключателями, защищающими принтер от коротких замыканий и избыточного тока.

Важные инструкции

- При подключении принтера к компьютеру или другому устройству необходимо убедиться в правильном расположении разъемов кабеля. У каждого разъема имеется только один правильный вариант подключения. Подключение разъема неправильной стороной может привести к повреждениям обоих устройств, соединенных этим кабелем.
- Необходимо установить принтер на плоской устойчивой поверхности, размеры которой во всех направлениях больше размеров основания принтера. Если устройство установлено под наклоном, оно будет работать неправильно.
- Над принтером необходимо оставить достаточно места для полного поднятия крышки сканера.
- Оставляйте перед устройством достаточно свободного пространства для выброса бумаги.
- Следует избегать мест, в которых происходят частые колебания температуры и влажности. Также не следует подвергать принтер воздействию прямых солнечных лучей, яркого света и источников тепла.

Использование принтера: рекомендации и предупреждения

- Запрещается вставлять посторонние предметы в отверстия принтера.
- Во время печати запрещается трогать руками внутренние поверхности принтера.
- Не прикасайтесь к белому плоскому кабелю и чернильным трубкам внутри принтера.
- Запрещается использовать аэрозольные изделия, содержащие огнеопасные газы, внутри принтера или рядом с ним. Это может привести к возникновению пожара.
- Не перемещайте печатающую головку руками, это может повредить принтер.
- При закрытии сканера необходимо быть особенно осторожным, чтобы не прищемить пальцы.
- Запрещается сильно надавливать на стекло сканера при размещении оригиналов.
- Длительное использование принтера в этом режиме может привести к повреждению устройства. Заполняйте картриджи до верхней линии при выключенном принтере. Сбросьте уровень чернил после заправки картриджей, чтобы уровень чернил отображался верно.
- Выключать принтер необходимо только кнопкой . Запрещается отключать принтер от сети или выключать питание розетки до того, как перестанет мигать индикатор .
- Если планируется длительный перерыв в работе принтера, необходимо отключить шнур питания от розетки.

Транспортировка и хранение принтера: рекомендации и предупреждения

- Во время хранения или перевозки не наклоняйте принтер, не ставьте его вертикально и не переворачивайте его, поскольку это может привести к вытеканию чернил.
- Перед транспортировкой принтера убедитесь в том, что печатающая головка находится в начальном (крайнем правом) положении.

Важные инструкции

Справочные данные и предупреждения при использовании принтера с беспроводным подключением

- ❑ Радиоволны, излучаемые этим принтером, могут отрицательно сказаться на работе медицинского электронного оборудования и привести к его сбою. При использовании этого принтера в медицинских учреждениях или вблизи медицинских приборов следуйте инструкциям авторизованного персонала данного медицинского учреждения. Кроме того, следуйте всем предупреждениям и инструкциям, нанесенным на медицинские приборы.
- ❑ Радиоволны, излучаемые этим принтером, могут отрицательно сказаться на работе автоматизированных управляемых устройств, таких как автоматические двери и системы противопожарной сигнализации, что может привести к травмам вследствие выхода этого оборудования из строя. При использовании этого принтера вблизи автоматизированных управляемых устройств следуйте всем предупреждениям и инструкциям, нанесенным на эти устройства.

Справочные данные и предупреждения при использовании ЖК-дисплея

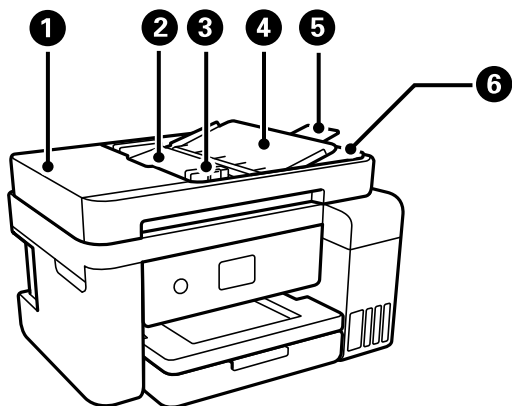
- ❑ ЖК-дисплей может иметь несколько небольших светлых и темных пятен; из-за свойств дисплея его яркость может быть неравномерна. Это нормально и не означает, что дисплей поврежден каким-либо образом.
- ❑ Для очистки необходимо использовать только сухую, мягкую ткань. Запрещается использование жидкости или химических чистящих средств.
- ❑ При сильном ударе внешняя крышка ЖК-экрана может разбиться. Обратитесь к местному представителю, если поверхность экрана раскололась или сломалась, и не касайтесь и не пытайтесь извлечь разбитые куски.

Защита личной информации

При передаче или утилизации принтера необходимо стереть всю личную информацию, хранящуюся в памяти принтера. Для этого выберите **Настр. > Восст. настр. по ум. > Удал.все данные и настр.** на панели управления.

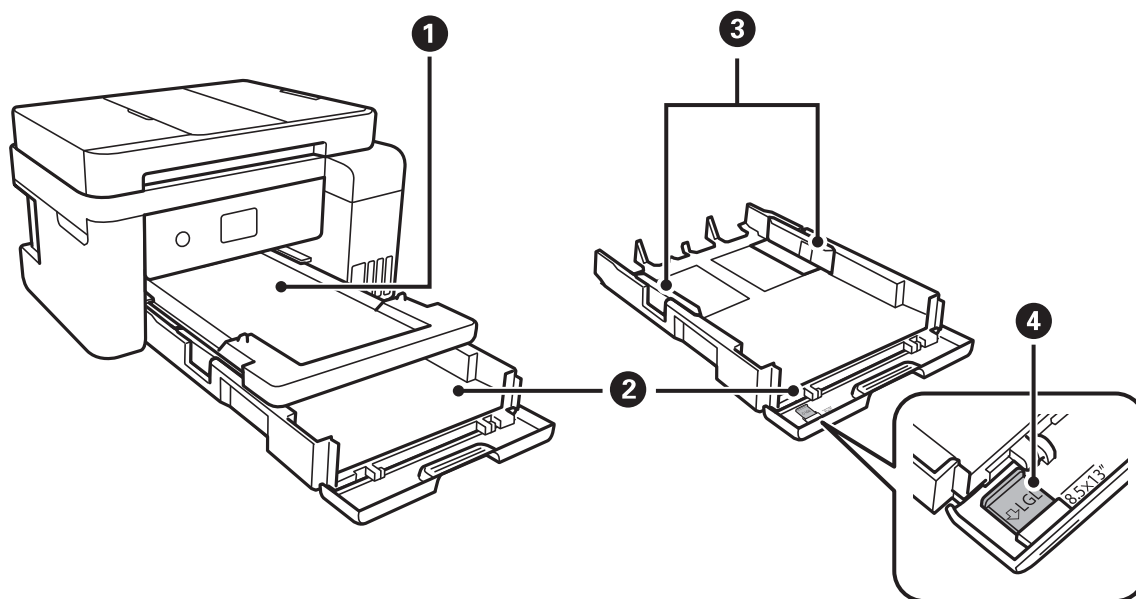
Основные сведения о принтере

Названия деталей и их функции

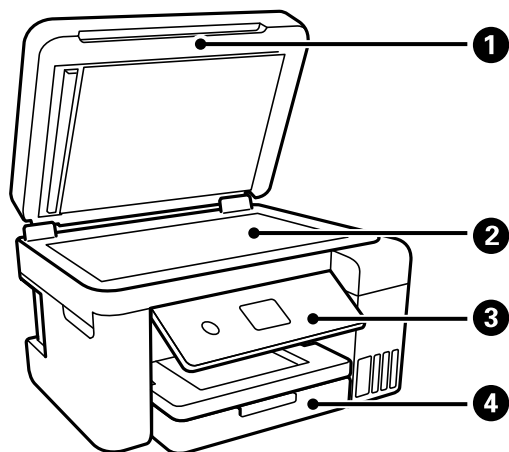


①	Крышка устройства автоматической подачи (ADF)	Откройте при извлечении замятых оригиналов в устройстве ADF.
②	Входной лоток устройства ADF	Служит для автоматической подачи оригиналов.
③	Направляющая устройства ADF	Служит для подачи оригиналов в принтер. Необходимо передвинуть направляющую к краю оригиналов.
④	Подставка устройства АПД для бумаги	Служит для поддержки оригиналов.
⑤	Удлинитель выходного лотка устройства АПД	Служит для приема оригиналов, извлеченных из устройства ADF. При сканировании оригиналов формата Legal из устройства ADF убедитесь, что удлинитель выдвинут.
⑥	Выходной лоток устройства ADF	Служит для приема оригиналов формата Legal, извлеченных из устройства ADF.

Основные сведения о принтере

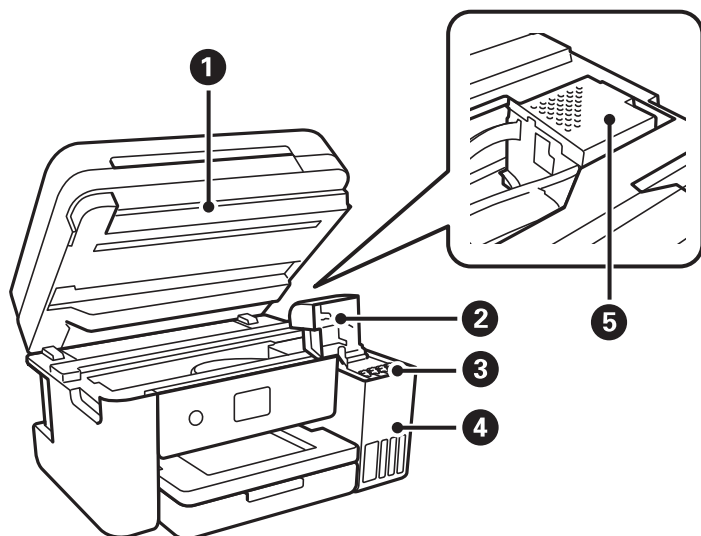


❶	Выходной лоток	Служит для приема листов бумаги из принтера.
❷	Кассета для бумаги	Служит для загрузки бумаги.
❸	Боковые направляющие	Служат для подачи бумаги непосредственно в принтер. Должны быть придвинуты к краям бумаги.
❹	Направляющие для бумаги Legal	Должны быть выдвинуты при загрузке бумаги формата Legal.

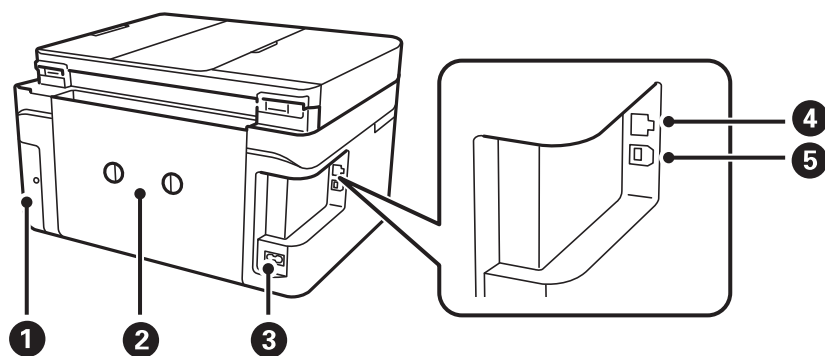


❶	Крышка сканера	Служит для защиты от внешнего освещения при сканировании.
❷	Стекло сканера	Служит для размещения оригиналов.
❸	Панель управления	Показывает состояние принтера и позволяет настраивать параметры печати.
❹	Передняя крышка	Откройте, чтобы загрузить бумагу в кассета для бумаги.

Основные сведения о принтере



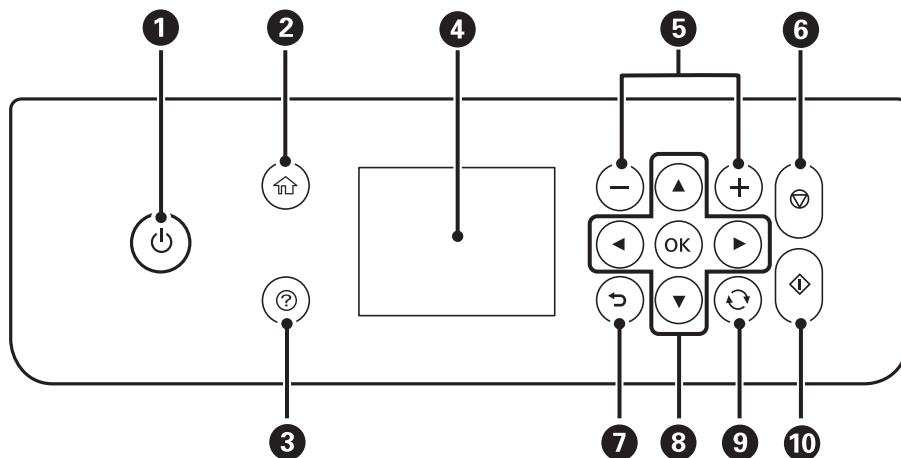
1	Сканер	Служит для сканирования размещенных оригиналов. Откройте для заправки картриджа или извлечения застрявшей бумаги. Должен находиться в закрытом состоянии.
2	Крышка картриджа	Откройте для заправки картриджа.
3	Картридж для чернил (картридж)	Служит для подачи чернил в печатающую головку.
4	Отсек для картриджей	Здесь размещены картриджи.
5	Печатающая головка	Чернила выталкиваются из дюз печатающей головки в нижней части.



1	Крышка контейнера для отработанных чернил	Снимите при замене контейнера для отработанных чернил. Контейнер для отработанных чернил — это емкость, в которой скапливаются излишки чернил во время печати или очистки.
2	Задняя крышка	Снимите при извлечении замятой бумаги.
3	Вход питания переменного тока	Предназначен для подключения шнура питания.
4	Порт локальной сети	Разъем для сетевого кабеля.
5	Порт USB	Служит для подключения к компьютеру с помощью кабеля USB.

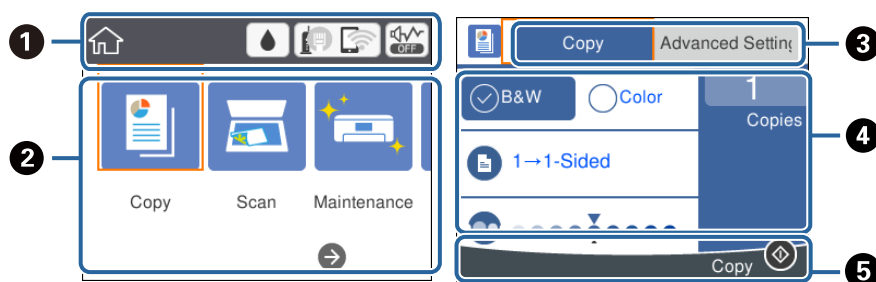
Основные сведения о принтере

Панель управления



1	<p>Включение и выключение принтера.</p> <p>Не выключайте, если индикатор питания мигает (принтер работает или обрабатывает данные).</p> <p>Отключайте шнур питания, когда индикатор питания не горит.</p>
2	<p>Главный экран.</p>
3	<p>Отображение решений при возникновении неисправностей.</p>
4	<p>Меню и сообщения. Используйте кнопки на панели управления для выбора меню или настройки параметров.</p>
5	<p>Выбор количества страниц для печати.</p>
6	<p>Остановка текущей операции.</p>
7	<p>Возврат на предыдущий экран.</p>
8	<p>Используя кнопки ▲, ▼, ◀ и ▶, выберите меню или параметр, затем нажмите кнопку OK, чтобы открыть выбранное меню или настроить параметр.</p>
9	<p>Различные функции в зависимости от ситуации.</p>
10	<p>Запуск печати или копирования.</p>

Настройка основных параметров экрана















Основные сведения о принтере

①	Элементы, которые были настроены для принтера в качестве значков. Нажмите этот значок, чтобы проверить текущие настройки или получить доступ к каждому меню параметров. Эта панель отображается только на начальном экране.
②	Отображение каждого режима.
③	Переключение вкладок.
④	Элементы параметров. Нажмите элемент, чтобы задать или изменить параметр. Доступные элементы варьируются в зависимости от режима. Затененные элементы недоступны. Нажмите элемент, чтобы узнать, почему он недоступен.
⑤	Доступные кнопки.

Значки, отображаемые на ЖК-экране

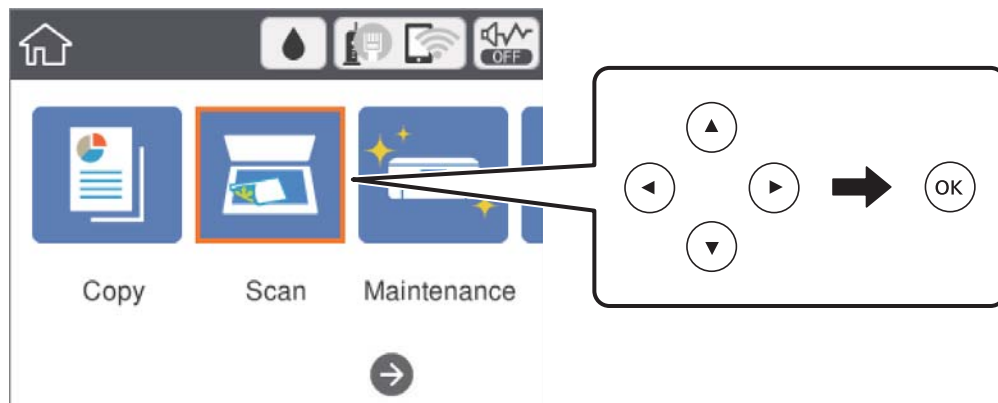
В зависимости от состояния принтера на ЖК-экране отображаются следующие значки.

	Состояние расходных материалов. Щелкните этот значок, чтобы узнать приблизительный срок службы контейнера для отработанных чернил.
	Состояние подключения к сети. Щелкните этот значок для проверки и изменения текущих параметров. Это ярлык быстрого доступа к следующему меню. Настр. > Общие параметры > Настройки сети > Настройка Wi-Fi
	Принтер не подключен к проводной сети (Ethernet), или параметры подключения сброшены.
	Принтер подключен к проводной сети (Ethernet).
	Принтер не подключен к беспроводной сети (Wi-Fi).
	Принтер выполняет поиск SSID, IP-адрес сброшен, или произошла проблема с беспроводной сетью (Wi-Fi).
	Принтер подключен к беспроводной сети (Wi-Fi). Количество полосок указывает на мощность сигнала подключения. Чем больше полосок, тем сильнее сигнал.
	Принтер не подключен к беспроводной сети (Wi-Fi) в режиме Wi-Fi Direct (простая точка доступа).
	Принтер подключен к беспроводной сети (Wi-Fi) в режиме Wi-Fi Direct (простая точка доступа).
	Состояние режима Тихий режим на принтере (включен/выключен). Если этот режим включен, шум от работы принтера снижается, однако скорость печати может уменьшиться. В зависимости от выбранного типа бумаги и параметров качества печати уровень шума может не снижаться.
	Имеется дополнительная информация. Щелкните этот значок для отображения сообщения.
	Имеется проблема с элементами. Щелкните этот значок, чтобы узнать, как решить проблему.

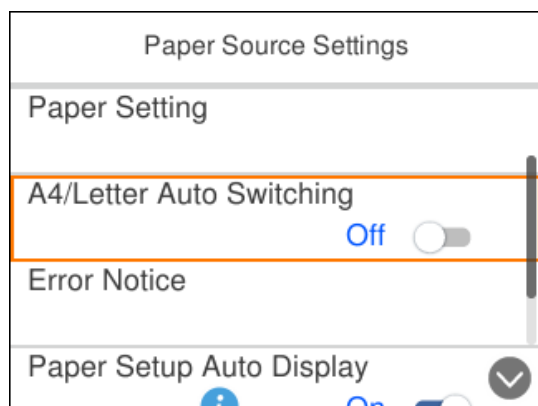
Основные сведения о принтере

Основные операции

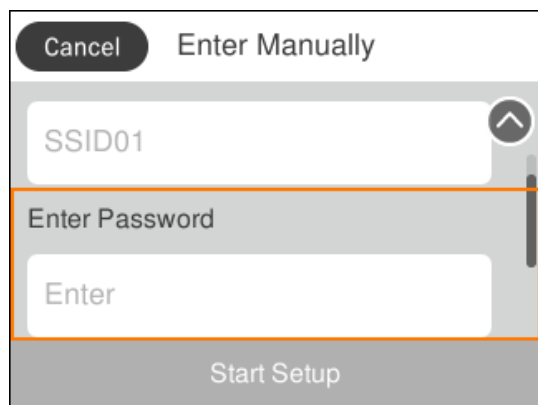
Выберите нужный элемент, используя кнопки ▲, ▼, ◀ и ▶. Затем нажмите кнопку ОК, чтобы подтвердить выбор или включить выбранный параметр.



Выберите нужный параметр, используя кнопки ▲, ▼, ◀ и ▶. Затем нажмите кнопку ОК, чтобы включить или выключить его.



Чтобы указать значение, имя, адрес и т. п., выделите нужное поле ввода, используя кнопки ▲, ▼, ◀ и ▶, затем нажмите ОК, чтобы открыть экранную клавиатуру.

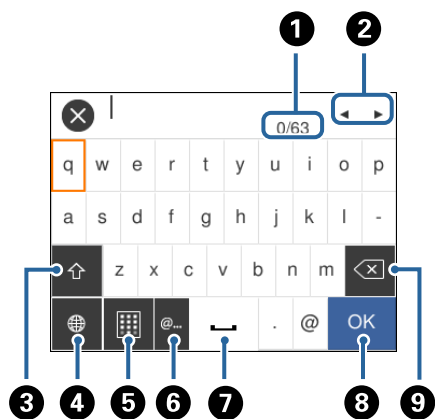


Основные сведения о принтере

Ввод символов



Экранная клавиатура

При настройке параметров сети и т. д. можно вводить символы и знаки с помощью экранной клавиатуры.



Примечание:

Наборы значков отличаются в зависимости от настраиваемого элемента.

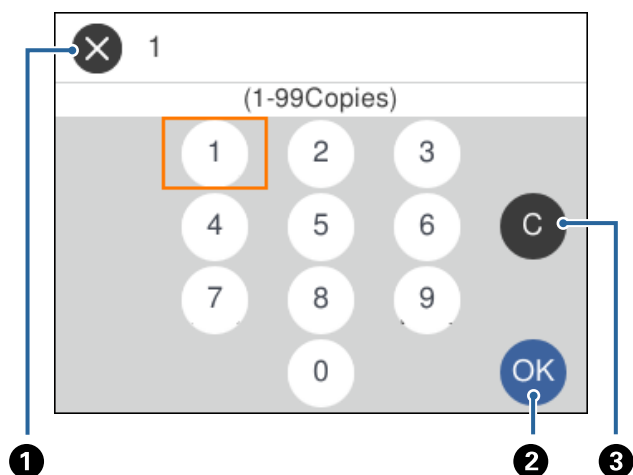
1	Указание числа символов.
2	Перемещение курсора в позицию ввода.
3	Переключение между буквами верхнего и нижнего регистра или цифрами и символами. Переключаться можно также с помощью кнопки  .
4	Переключение между типами символов. Можно вводить буквы и цифры, символы или специальные знаки, такие как умлауты и ударения. Переключаться можно также с помощью кнопки  .
5	Изменение раскладки клавиатуры.
6	Ввод часто используемых доменных адресов электронной почты или URL-адресов путем простого выбора элемента.
7	Ввод пробела.
8	Ввод символа.
9	Удаление символа слева.

Экранная числовая клавиатура

Числа (например, количество копий и т. п.) можно вводить с помощью экранной числовой клавиатуры.

Основные сведения о принтере


Экранная клавиатура упрощает ввод больших чисел. Для ввода меньших чисел используйте кнопки +/-.

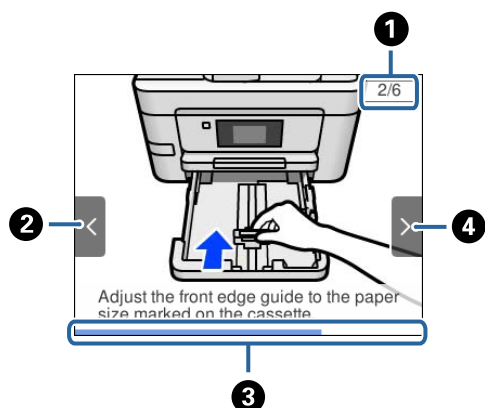



1	Отмена введенного содержимого и закрытие экранной клавиатуры.
2	Подтверждение введенного содержимого и закрытие экранной клавиатуры.
3	Отмена введенного числа.

Просмотр анимированных инструкций

На ЖК-экране можно просматривать анимированные инструкции по эксплуатации, например инструкции по загрузке бумаги или по извлечению замятой бумаги.

- Нажмите кнопку , чтобы открыть окно справки. Нажмите **Как Можно** и выберите элементы, которые необходимо просмотреть.
- Если нажать **Как Можно** в нижней части рабочего экрана, отобразится анимация, зависящая от контекста.



1	Общее количество шагов и номер текущего шага. В приведенном выше примере показан шаг 2 из 6.
2	Нажмите  , чтобы вернуться к предыдущему шагу.

Основные сведения о принтере

3	Ход выполнения текущего шага. Когда индикатор хода выполнения доходит до конца, анимация повторяется.
4	Нажмите ►, чтобы перейти к следующему шагу.

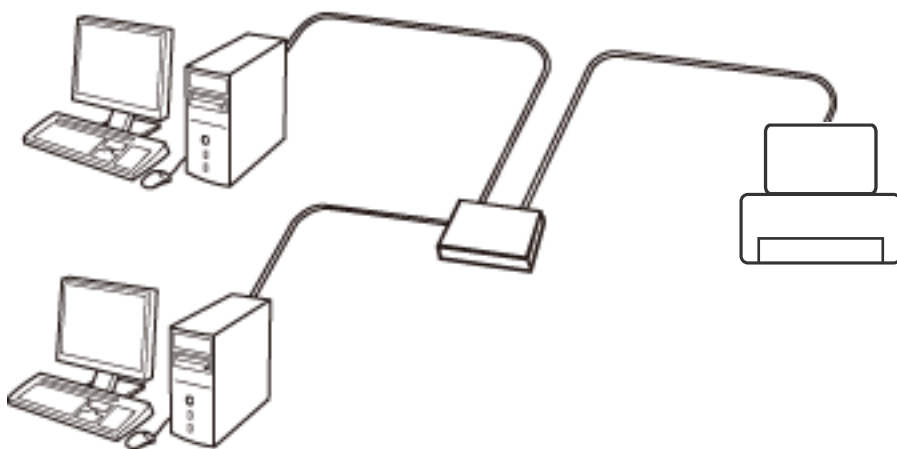
Настройки сети

Типы сетевых подключений

Вы можете использовать следующие методы подключения.

Соединение Ethernet

Подключите принтер к концентратору с помощью кабеля Ethernet.

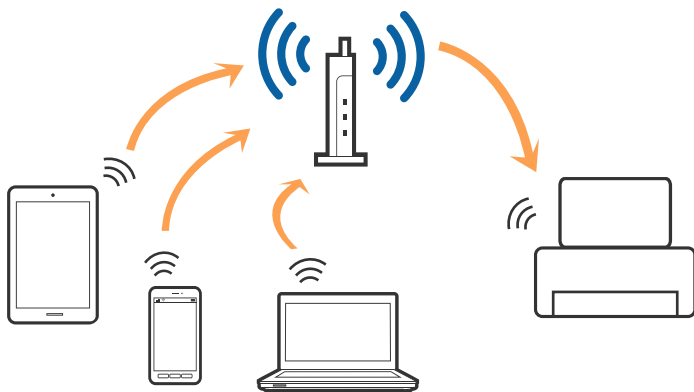


Соответствующая информация

➔ [«Настройка расширенных параметров сети» на стр. 32](#)

Соединение Wi-Fi

Подключите принтер и компьютер или интеллектуальное устройство к точке доступа. Это обычный способ подключения для домашних и офисных сетей, при котором компьютеры соединяются по Wi-Fi через точку доступа.



Соответствующая информация

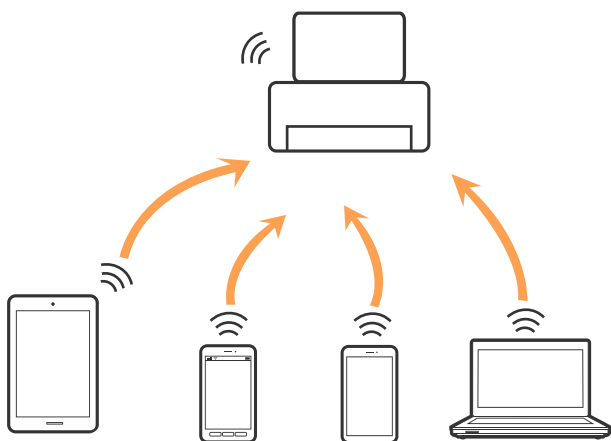
- ➔ «Подключение к компьютеру» на стр. 24
- ➔ «Подключение интеллектуального устройства» на стр. 25
- ➔ «Настройка параметров Wi-Fi на принтере» на стр. 26

Подключение Wi-Fi Direct (простая точка доступа)

Используйте этот способ подключения, если вы не используете Wi-Fi дома или в офисе или когда вы хотите напрямую соединить принтер и компьютер или интеллектуальное устройство. В этом режиме принтер выступает в роли точки доступа и вы можете подключить к нему до четырех устройств без использования обычной точки доступа. Однако устройства, подключенные к принтеру, не могут обмениваться данными между собой через принтер.

Примечание:

Подключение Wi-Fi Direct (простая точка доступа) является способом подключения, созданным для замены режима Ad Hoc.



Принтер может иметь подключение к Wi-Fi или Ethernet и подключение Wi-Fi Direct (простая точка доступа) одновременно. Однако, если вы начнете передачу по сети с помощью подключения Wi-Fi Direct (простая точка доступа), если принтер подключен к сети Wi-Fi, сеть Wi-Fi будет временно отключена.

Соответствующая информация

- ➔ «Настройка параметров подключения Wi-Fi Direct (простая точка доступа)» на стр. 31

Подключение к компьютеру

Для подключения принтера к компьютеру рекомендуем использовать установщик. Вы можете запустить установщик, используя один из следующих способов.

 Настройка с веб-сайта

Откройте указанный веб-сайт и введите марку вашего устройства. Откройте **Настройка** и начните настройку.

<http://epson.sn>

Настройки сети

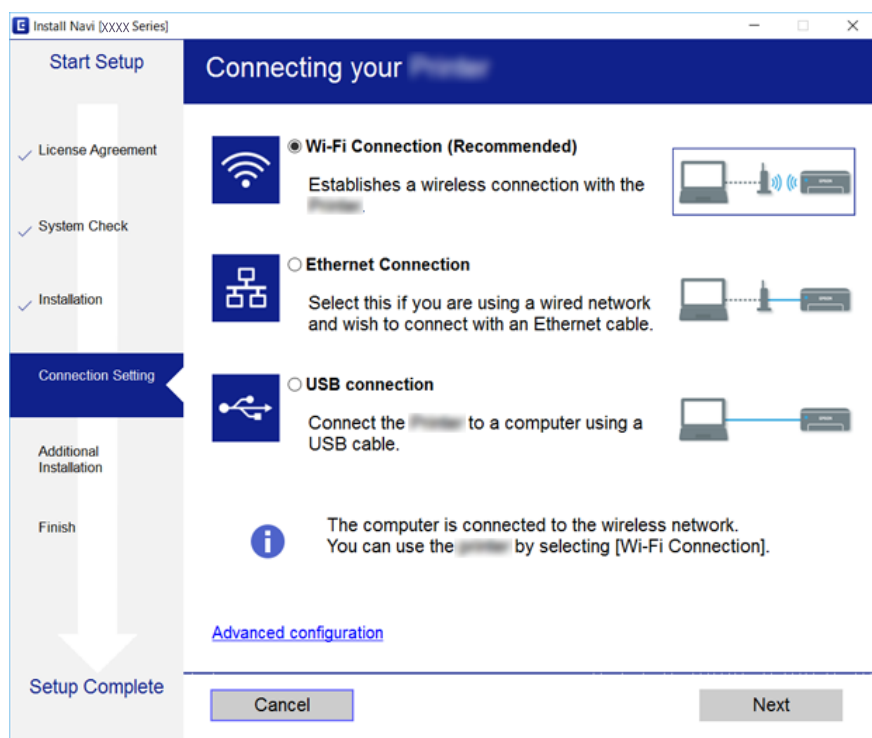
- ❑ Настройка с помощью диска с программным обеспечением (только для моделей, которые поставляются с диском с программным обеспечением, и пользователей, чьи компьютеры оснащены дисковыми приводами).

Вставьте диск с программным обеспечением в компьютер и следуйте инструкциям на экране.

Выбор способа подключения

Следуйте инструкциям на экране, пока не появится следующий экран, затем выберите способ подключения принтера к компьютеру.

Выберите тип подключения и нажмите **Далее**.



Следуйте инструкциям на экране.

Подключение интеллектуального устройства

Вы можете пользоваться принтером с интеллектуального устройства при подключении принтера к сети Wi-Fi с тем же (SSID), что и сеть, к которой подключено интеллектуальное устройство. Для использования принтера с интеллектуального устройства выполните настройку с помощью следующего веб-сайта. Зайдите на веб-сайт с устройства, которое вы хотите подключить к принтеру.

<http://epson.sn> > **Настройка**

Примечание:

Если вы хотите одновременно подключить компьютер и интеллектуальное устройство к принтеру, рекомендуется сначала выполнить подключение к компьютеру.

Настройка параметров Wi-Fi на принтере

Изменить настройки сети на панели управления принтера можно несколькими способами. Выберите метод подключения, который соответствует среде и условиям использования.

Если вы знаете сведения об этой точке доступа, например SSID и пароль, можно задать эти параметры вручную.

Если точка доступа поддерживает WPS, можно настроить подключение нажатием этой кнопки.

После подключения принтера к сети подключитесь к принтеру с нужного устройства (компьютера, смартфона или планшета и т. д.)

Соответствующая информация

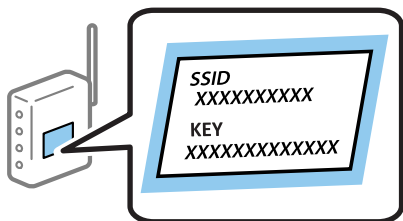
- ➔ «Настройка параметров Wi-Fi вручную» на стр. 26
- ➔ «Настройка параметров Wi-Fi с помощью кнопки WPS» на стр. 28
- ➔ «Настройка параметров Wi-Fi с помощью PIN-кода (WPS)» на стр. 29
- ➔ «Настройка параметров подключения Wi-Fi Direct (простая точка доступа)» на стр. 31
- ➔ «Настройка расширенных параметров сети» на стр. 32

Настройка параметров Wi-Fi вручную

На панели управления принтером можно вручную ввести данные, необходимые для подключения к точке доступа. Для настройки вручную необходимо знать имя сети (SSID) и пароль точки доступа.

Примечание:

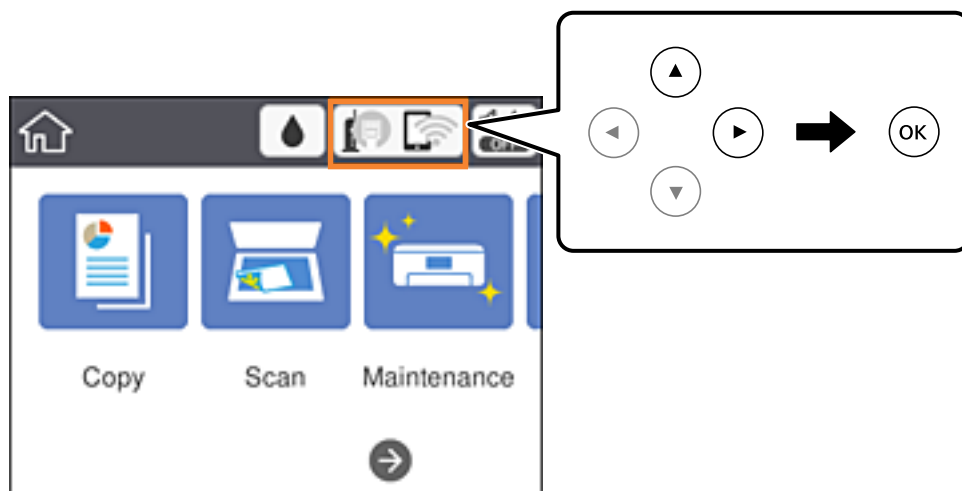
При использовании точки доступа с параметрами по умолчанию имя SSID и пароль указаны на этикетке. Если вы не знаете SSID и пароль сети, обратитесь к ответственному за установку точки доступа или к документации к точке доступа.



Настройки сети

1. Выберите  на главном экране.

Чтобы выбрать элемент, переместите фокус на этот элемент с помощью кнопок ▲, ▼, ◀ и ▶, затем нажмите кнопку ОК.



2. Выберите **Wi-Fi (рекомендуется)**.

Если принтер уже подключен по сети Ethernet, выберите **Маршрутизатор**.

3. Нажмите кнопку ОК.


Если сетевое подключение уже настроено, отображаются подробные сведения о подключении. Выберите **Изменить настройки**, чтобы изменить параметры.

Если принтер уже подключен по сети Ethernet, выберите **Изменить реж. на подключение Wi-Fi.**, затем просмотрите сообщение и нажмите **Да**.

4. Выберите **Мастер настройки Wi-Fi**.

5. Выберите SSID для точки доступа.

Примечание:

- Если имя SSID не отображается на панели управления принтера, нажмите кнопку  для обновления списка. Если проблема не устранена, нажмите кнопку **+** и введите SSID вручную.
- Если вы не знаете имя SSID, проверьте, не написано ли оно на этикетке точки доступа. При использовании точки доступа с параметрами по умолчанию используйте имя SSID, указанное на этикетке.

6. Введите пароль.

Примечание:

- Пароль вводится с учетом регистра.
- Если вы не знаете пароль, проверьте, не написан ли он на этикетке точки доступа. При использовании точки доступа с параметрами по умолчанию используйте пароль, указанный на этикетке. Пароль иногда может называться «ключом», «парольной фразой» и т. д.
- Если вы не знаете пароль точки доступа, см. документацию к точке доступа или свяжитесь с ответственным за ее установку.

7. После завершения настройки выберите **Запуск настройки**.

Настройки сети

- Нажмите **ОК** для завершения.

Примечание:

Если не удастся выполнить подключение, загрузите обычную бумагу формата А4, затем нажмите **Печать отчета о проверке** для печати отчета о подключении.

- Закройте экран настройки параметров подключения.

Соответствующая информация

- ➔ «Основные операции» на стр. 19
- ➔ «Ввод символов» на стр. 20
- ➔ «Проверка состояния сетевого соединения» на стр. 34
- ➔ «Если не удастся настроить параметры сети» на стр. 158

Настройка параметров Wi-Fi с помощью кнопки WPS

Кнопка WPS на точке доступа позволяет автоматически установить соединение Wi-Fi. Этот способ настройки доступен при выполнении следующих условий.

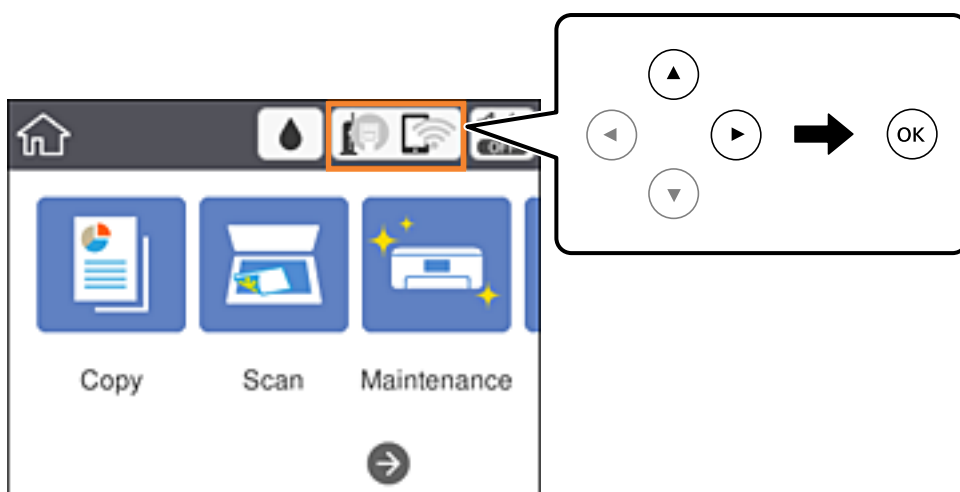
- Точка доступа поддерживает стандарт WPS (защищенная установка).
- Текущее соединение Wi-Fi было установлено после нажатия кнопки на точке доступа.

Примечание:

Если не удастся найти точку доступа или настройка выполняется с помощью ПО, см. документацию к точке доступа.

- Выберите  на главном экране.

Чтобы выбрать элемент, переместите фокус на этот элемент с помощью кнопок ▲, ▼, ◀ и ▶, затем нажмите кнопку ОК.



- Выберите **Wi-Fi** (рекомендуется).

Если принтер уже подключен по сети Ethernet, выберите **Маршрутизатор**.

Настройки сети

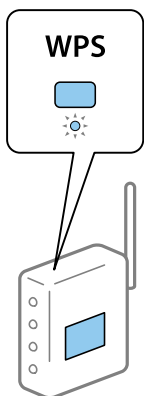
3. Нажмите кнопку ОК.

Если сетевое подключение уже настроено, отображаются подробные сведения о подключении. Выберите **Изменить настройки**, чтобы изменить параметры.

Если принтер уже подключен по сети Ethernet, выберите **Изменить реж. на подключение Wi-Fi.**, затем просмотрите сообщение и нажмите **Да**.

4. Выберите **Настройка кнопкой (WPS)**.

5. Удерживайте кнопку [WPS] на точке доступа до тех пор, пока не начнет мигать индикатор безопасности.



Если на точке доступа нет кнопки [WPS] или вы не знаете, где она находится, см. документацию к точке доступа.

6. Нажмите кнопку ОК на принтере.

7. Закройте экран.

Окно автоматически закроется по истечении определенного времени.

Примечание:

Если не удастся установить соединение, перезапустите точку доступа, переместите ее ближе к принтеру и повторите попытку. Если проблема не устранена, напечатайте отчет о подключении к сети и следуйте инструкциям по решению проблемы.

8. Закройте экран настройки параметров подключения.

Соответствующая информация

- ➔ [«Основные операции» на стр. 19](#)
- ➔ [«Проверка состояния сетевого соединения» на стр. 34](#)
- ➔ [«Если не удастся настроить параметры сети» на стр. 158](#)

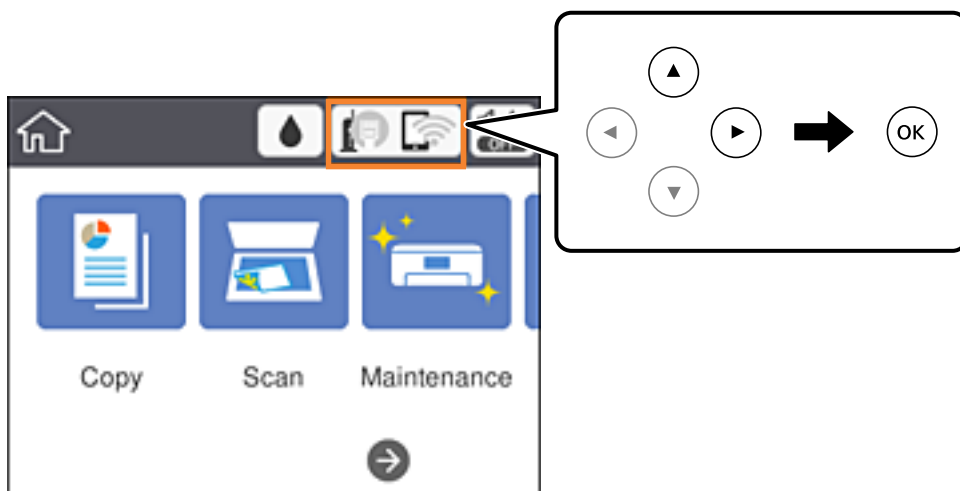
Настройка параметров Wi-Fi с помощью PIN-кода (WPS)

К точке доступа можно автоматически подключиться с помощью PIN-кода. Этот способ можно применять, если точка доступа использует функцию WPS (защищенная установка). Для ввода PIN-кода на точке доступа используйте компьютер.

Настройки сети

1. Выберите  на главном экране.

Чтобы выбрать элемент, переместите фокус на этот элемент с помощью кнопок ▲, ▼, ◀ и ▶, затем нажмите кнопку ОК.



2. Выберите **Wi-Fi (рекомендуется)**.

Если принтер уже подключен по сети Ethernet, выберите **Маршрутизатор**.

3. Нажмите кнопку ОК.

Если сетевое подключение уже настроено, отображаются подробные сведения о подключении. Выберите **Изменить настройки**, чтобы изменить параметры.

Если принтер уже подключен по сети Ethernet, выберите **Изменить реж. на подключение Wi-Fi.**, затем просмотрите сообщение и нажмите **Да**.

4. Выберите **Другие > Настр. PIN-кода (WPS)**.

5. С помощью компьютера введите для точки доступа PIN-код (восьмизначное число), который отображается на панели управления принтера. PIN-код необходимо ввести в течение двух минут.

Примечание:

Подробные сведения о вводе PIN-кода см. в документации к точке доступа.

6. Нажмите кнопку ОК на принтере.

7. Закройте экран.

Если не нажать кнопку **Закрывать**, окно автоматически закроется по истечении определенного времени.

Примечание:

Если не удастся установить соединение, перезапустите точку доступа, переместите ее ближе к принтеру и повторите попытку. Если проблема не устранена, напечатайте отчет о подключении и следуйте инструкциям по решению проблемы.

8. Закройте экран настройки параметров подключения.

Соответствующая информация

➔ «Основные операции» на стр. 19

Настройки сети

- ➔ «Проверка состояния сетевого соединения» на стр. 34
- ➔ «Если не удастся настроить параметры сети» на стр. 158

Настройка параметров подключения Wi-Fi Direct (простая точка доступа)

Этот способ позволяет подключить принтер напрямую к устройствам без использования точки доступа. При этом в роли точки доступа выступает принтер.

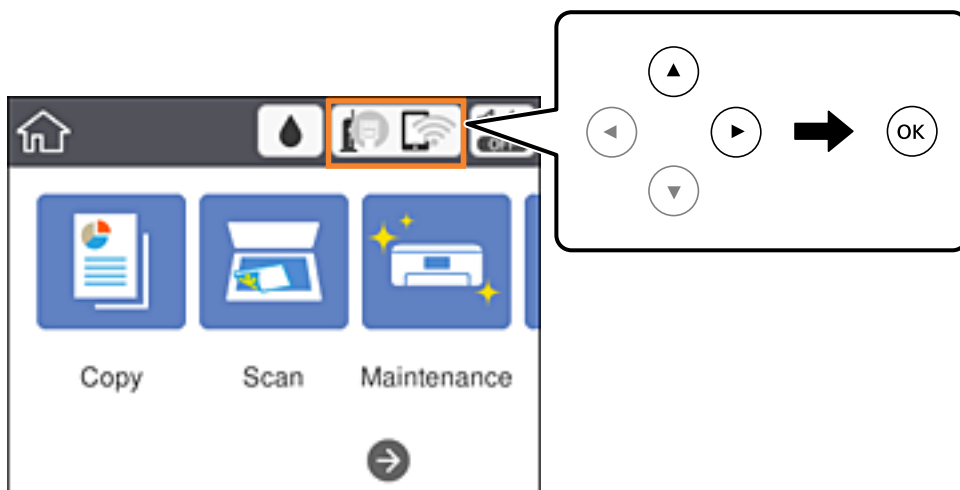


Важно:

При подключении компьютера или интеллектуального устройства к принтеру с помощью подключения Wi-Fi Direct (простая точка доступа) принтер подключается к той же сети Wi-Fi (SSID), что и компьютер или интеллектуальное устройство, и между ними происходит обмен данными. Поскольку компьютер или интеллектуальное устройство при отключенном принтере автоматически подключаются к любой другой доступной сети Wi-Fi, при включении принтера они не будут повторно подключаться к его сети Wi-Fi. Еще раз подключитесь к сети с SSID принтера с компьютера или интеллектуального устройства, чтобы восстановить соединение с принтером через Wi-Fi Direct (простая точка доступа). Чтобы не выполнять подключение всякий раз при включении или выключении принтера, мы рекомендуем использовать сеть Wi-Fi, подключив принтер к какой-либо другой точке доступа.

1. Выберите  на главном экране.

Чтобы выбрать элемент, переместите фокус на этот элемент с помощью кнопок ▲, ▼, ◀ и ▶, затем нажмите кнопку ОК.



2. Выберите **Wi-Fi Direct**.
3. Нажмите кнопку ОК.
Если параметры Wi-Fi Direct (простая точка доступа) настроены, отображаются подробные сведения о подключении. Перейдите к шагу 5.
4. Нажмите кнопку ОК.

Настройки сети

5. Проверьте SSID и пароль, отображаемые на панели управления принтера.

На компьютере или интеллектуальном устройстве на экране подключения Wi-Fi выберите имя SSID, отображаемое на панели управления принтера.

Примечание:

Метод подключения можно проверить на нашем веб-сайте. Чтобы открыть этот веб-сайт, сканируйте QR-код, отображаемый на панели управления принтера, своим интеллектуальным устройством или введите URL-адрес (<http://epson.sn>) на компьютере, а затем перейдите к пункту **Настройка**.

6. На компьютере или интеллектуальном устройстве введите пароль, отображаемый на панели управления принтера.
7. После установки подключения щелкните **ОК** на панели управления принтера.
8. Закройте экран.

Соответствующая информация

- ➔ «Основные операции» на стр. 19
- ➔ «Проверка состояния сетевого соединения» на стр. 34
- ➔ «Если не удается настроить параметры сети» на стр. 158

Настройка расширенных параметров сети

Можно изменить сетевое имя устройства, настроить протоколы TCP/IP, прокси-сервер и т. д. Перед внесением изменений проверьте сетевое окружение.

1. Выберите **Настр.** на главном экране.

Чтобы выбрать элемент, переместите фокус на этот элемент с помощью кнопок ▲, ▼, ◀ и ▶, затем нажмите кнопку ОК.

2. Выберите **Общие параметры > Настройки сети > Расширенные**.
3. Выберите пункт меню для настройки, затем выберите или укажите значение параметра.

Соответствующая информация

- ➔ «Основные операции» на стр. 19
- ➔ «Настройка расширенных параметров сети» на стр. 32

Настройка расширенных параметров сети

Выберите пункт меню для настройки, затем выберите или укажите значение параметра.

Настройки сети

Имя устройства

Можно использовать следующие символы.

Ограничение по длине: от 2 до 15 символов (необходимо ввести не менее 2 символов)

Разрешенные символы: от A до Z, от a до z, от 0 до 9, - (дефис).

Имя не может начинаться с цифры (0–9) или дефиса (-).

Имя не может заканчиваться дефисом (-).

TCP/IP

Авто

Выберите, если используется домашняя точка доступа или разрешается присваивать IP-адрес автоматически с помощью DHCP.

Ручной

Выберите, если IP-адрес принтера должен остаться без изменений. Введите адреса в поля IP-адрес, Маска подсети и Шлюз по умолчанию, затем настройте параметры DNS-сервер в соответствии с сетевой средой.

Если для параметра присвоения IP-адреса выбрано значение **Авто**, выберите значение для параметра «DNS-сервер»: **Ручной** или **Авто**. Если не удастся получить адрес DNS-сервера автоматически, выберите **Ручной** и введите адрес основного и дополнительного DNS-серверов вручную.

Прокси-сервер

Не исп.

Выберите этот параметр, если принтер используется в домашней сети.

Исп.

Выберите, если в сетевом окружении используется прокси-сервер и необходимо настроить принтер на его использование. Введите адрес и номер порта прокси-сервера.

Адрес IPv6

Включить

Выберите при использовании адреса IPv6.

Отключить

Выберите при использовании адреса IPv4.

Скорость соедин. и дуплексная связь

Выберите подходящую скорость Ethernet и параметры дуплекса. При выборе параметров, отличных от Авто, убедитесь, что они соответствуют настройкам на используемом концентраторе.

Авто

10BASE-T полудуплекс

10BASE-T полный дуплекс

100BASE-TX полудуплекс

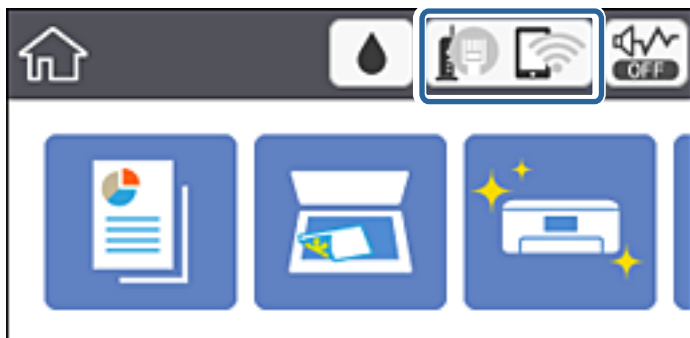
100BASE-TX полн. дуплекс

Проверка состояния сетевого соединения

Вы можете проверить состояние сетевого подключения следующим способом.

Значок сети

Проверить состояние сетевого соединения и мощность радиосигнала можно с помощью значка сети на главном экране принтера.



Соответствующая информация

➔ [«Значки, отображаемые на ЖК-экране» на стр. 18](#)

Проверка подробных сведений о сети на панели управления

Если принтер подключен к сети, вы можете просмотреть дополнительные сведения о ее параметрах, выбрав соответствующие меню.

1. Выберите **Настр.** на главном экране.

Чтобы выбрать элемент, переместите фокус на этот элемент с помощью кнопок ▲, ▼, ◀ и ▶, затем нажмите кнопку ОК.

2. Выберите **Общие параметры > Настройки сети > Статус сети.**

3. Чтобы просмотреть эти данные, выберите соответствующее меню.

- Состоя. провод. ЛВС/Wi-Fi

Сведения о сети (имя устройства, подключение, мощность сигнала, полученный IP-адрес и т. д.) для подключений Ethernet или Wi-Fi.

- Состояние Wi-Fi Direct

Состояние режима Wi-Fi Direct (включен/выключен) для подключений Wi-Fi Direct.

- таблицы состояния

Печать листа состояния сети. Сведения об Ethernet, Wi-Fi, Wi-Fi Direct и т. д. печатаются на двух страницах (или более).

Печать отчета о подключении к сети

Отчет о подключении к сети позволяет проверить состояние связи между принтером и точкой доступа.

1. Загрузите бумагу.

2. Выберите **Настр.** на главном экране.

Чтобы выбрать элемент, переместите фокус на этот элемент с помощью кнопок ▲, ▼, ◀ и ▶, затем нажмите кнопку ОК.

3. Выберите **Общие параметры > Настройки сети > Проверка подключения к сети.**

Запускается проверка подключения.

4. Выберите **Печать отчета о проверке.**

5. Напечатайте отчет о подключении к сети.

При возникновении ошибки ознакомьтесь с отчетом о подключении к сети и следуйте рекомендациям по ее устранению.

6. Закройте экран.

Соответствующая информация

➔ [«Сообщения и варианты решения проблем в отчете о сетевом подключении»](#) на стр. 36

Настройки сети

Сообщения и варианты решения проблем в отчете о сетевом подключении

Проверьте сообщения и коды ошибок в отчете о сетевом подключении и выполните предлагаемые действия по решению проблем.

Check Network Connection

Check Result FAIL

Error code (E-2)

See the Network Status and check if the Network Name (SSID) is the SSID you want to connect.
If the SSID is correct, make sure to enter the correct password and try again.

If your problems persist,
see your documentation for help and networking tips.

Checked Items

Wireless Network Name (SSID) Check	FAIL
Communication Mode Check	Unchecked
Security Mode Check	Unchecked
MAC Address Filtering Check	Unchecked
Security Key/Password Check	Unchecked
IP Address Check	Unchecked
Detailed IP Setup Check	Unchecked

Network Status

Printer Name	EPSON XXXXXX
Printer Model	XX-XXX Series
IP Address	169.254.137.8
Subnet Mask	255.255.0.0
Default Gateway	
Network Name (SSID)	EpsonNet
Security	None
Signal Strength	Poor
MAC Address	F8:D0:27:40:C0:AC

А. Код ошибки

Б. Сообщения в сетевом окружении

Соответствующая информация

- ➔ «E-2, E-3, E-7» на стр. 37
- ➔ «E-5» на стр. 38
- ➔ «E-6» на стр. 38
- ➔ «E-8» на стр. 39
- ➔ «E-9» на стр. 39
- ➔ «E-10» на стр. 40
- ➔ «E-11» на стр. 40
- ➔ «E-12» на стр. 41
- ➔ «E-13» на стр. 41
- ➔ «Сообщение в сетевом окружении» на стр. 42

Настройки сети

Е-1

Сообщение:

Подтвердить, что сетевой кабель подключен и такие сетевые устройства, как концентратор, маршрутизатор или точка доступа включены.

Решения:

- Убедитесь, что кабель Ethernet надежно подключен к принтеру, концентратору или другому сетевому устройству.
- Убедитесь, что концентратор или другое сетевое устройство включены.

Е-2, Е-3, Е-7

Сообщение:

Имена беспроводных сетей (SSID) не обнаружены. Подтвердить, что маршрутизатор/точка доступа включены и беспроводная сеть (SSID) настроена правильно. Свяжитесь с системным администратором для поддержки.

Имена беспроводных сетей (SSID) не обнаружены. Подтвердить, что имя беспроводной сети (SSID) ПК, который необходимо подключить настроено правильно. Свяжитесь с системным администратором для поддержки.

Введенный ключ безопасности/пароль не соответствует установленным для маршрутизатора/точки доступа. Подтвердить ключ безопасности/пароль. Свяжитесь с системным администратором для поддержки.

Решения:

- Убедитесь, что точка доступа включена.
- Проверьте правильность подключения компьютера или других устройств к точке доступа.
- Выключите точку доступа. Подождите около 10 секунд и снова включите точку доступа.
- Разместите принтер ближе к точке доступа и уберите препятствия между ними.
- Если вы вводили SSID вручную, проверьте правильность ввода. Сравните введенное значение со значением SSID, указанным в разделе **Статус сети** отчета о сетевом соединении.
- Если для установки сетевого соединения используется настройка по нажатию кнопки, убедитесь, что точка доступа поддерживает WPS. Если точка доступа не поддерживает WPS, настройку по нажатию кнопки использовать нельзя.
- Убедитесь, что в идентификаторе SSID используются только ASCII-символы (буквенно-цифровые символы). Идентификатор SSID, содержащий символы, не входящие в набор ASCII-символов, не может быть отображен на принтере.
- Для подключения к точке доступа нужно знать SSID и пароль. Если вы используете точку доступа с настройками по умолчанию, SSID и пароль указаны на ярлыке точки доступа. Если вы не знаете SSID и пароль сети, обратитесь к ответственному за установку точки доступа или к документации к точке доступа.
- Если вы подключаетесь к сети, чей идентификатор SSID был создан на интеллектуальном устройстве в режиме маршрутизатора, узнайте значение SSID и пароль из документации на это интеллектуальное устройство.

Настройки сети

- Если Wi-Fi-соединение внезапно обрывается, проверьте, не выполняются ли следующие условия. Если выполняется любое из этих условий, сбросьте настройки сети, загрузив и запустив программное обеспечение со следующего веб-сайта.

<http://epson.sn> > **Настройка**

- Другое интеллектуальное устройство было добавлено в сеть с помощью настройки по нажатию кнопки.
- Сеть Wi-Fi была настроена без использования настройки по нажатию кнопки.

Соответствующая информация

- ➔ «Подключение к компьютеру» на стр. 24
- ➔ «Настройка параметров Wi-Fi на принтере» на стр. 26

E-5

Сообщение:

Режим безопасности (WEP, WPA) не соответствует текущим настройкам принтера. Подтвердите режим безопасности. Свяжитесь с системным администратором для поддержки.

Решения:

Убедитесь, что тип безопасности точки доступа соответствует одному из указанных ниже. Если это не так, измените тип безопасности на точке доступа и сбросьте сетевые настройки принтера.

- WEP-64 бит (40 бит)
- WEP-128 бит (104 бит)
- WPA PSK (TKIP/AES) *
- WPA2 PSK (TKIP/AES) *
- WPA (TKIP/AES)
- WPA2 (TKIP/AES)

* WPA PSK также известен как WPA Personal. WPA2 PSK также известен как WPA2 Personal.

E-6

Сообщение:

Возможно MAC-адрес принтера фильтруется. Проверить, есть ли у маршрутизатора/точки доступа ограничения, такие как фильтрация MAC-адреса. См. документацию маршрутизатора/точки доступа или свяжитесь с системным администратором для поддержки.

Решения:

- Проверьте, отключена ли фильтрация MAC-адресов. Если фильтрация включена, зарегистрируйте MAC-адрес, чтобы он не попадал под действие фильтра. Для более подробной информации обратитесь к документации на точку доступа. Проверить MAC-адрес принтера можно в столбце **Статус сети** отчета о сетевом соединении.

Настройки сети

- Если в точке доступа используется распределенная авторизация с типом безопасности WEP, убедитесь, что ключ и индекс авторизации верны.

Соответствующая информация

- ➔ «Настройка расширенных параметров сети» на стр. 32
- ➔ «Печать листка состояния сети» на стр. 42

E-8

Сообщение:

Принтеру присвоен неправильный IP-адрес. Подтвердить установку IP-адреса сетевого устройства (концентратор, маршрутизатор или точка доступа). Свяжитесь с системным администратором для поддержки.

Решения:

- Включите DHCP на точке доступа, если для параметра принтера «Получить IP-адрес» задано значение **Автоматически**.
- Если для параметра принтера «Получить IP-адрес» задано значение «Вручную», то введенный вами IP-адрес недействителен, так как не находится в диапазоне разрешенных адресов (например, равен 0.0.0.0). Установите корректный IP-адрес на панели управления принтера или через Web Config.

Соответствующая информация

- ➔ «Настройка расширенных параметров сети» на стр. 32

E-9

Сообщение:

Подтвердить соединение и настройки сети ПК или другого устройства. Доступно соединение с использованием установки EpsonNet. Свяжитесь с системным администратором для поддержки.

Решения:

Проверьте, выполняются ли следующие условия.

- Устройства включены.
- С устройств, которые нужно подключить к принтеру, есть доступ в Интернет, и можно подключиться к другим компьютерам или сетевым устройствам, находящимся в той же сети.

Если после проверки указанных выше условий принтер и сетевые устройства не подключаются, выключите точку доступа. Подождите около 10 секунд и снова включите точку доступа. Затем сбросьте настройки сети, загрузив и запустив установщик со следующего веб-сайта.

<http://epson.sn> > **Настройка**

Соответствующая информация

- ➔ «Подключение к компьютеру» на стр. 24

Настройки сети

E-10

Сообщение:

Подтвердить установку IP-адреса, маски подсети и шлюза по умолчанию. Доступно соединение с использованием установки EpsonNet. Свяжитесь с системным администратором для поддержки.

Решения:

Проверьте, выполняются ли следующие условия.

- Другие устройства в сети включены.
- Сетевые адреса (IP-адрес, маска подсети и шлюз по умолчанию) заданы верно, и для параметра принтера «Получить IP-адрес» установлено значение «Вручную».

Если сетевые адреса заданы неверно, сбросьте их значения. IP-адрес, маску подсети и шлюз по умолчанию можно проверить в разделе **Статус сети** отчета о сетевом соединении.

Если включена функция DHCP, для параметра принтера «Получить IP-адрес» задайте значение **Автоматически**. Если вы хотите задать IP-адрес вручную, проверьте IP-адрес принтера, указанный в разделе **Статус сети** отчета о сетевом соединении, и выберите «Вручную» на экране настроек сети. Для маски подсети установите значение [255.255.255.0].

Если принтер и сетевые устройства не подключаются, выключите точку доступа. Подождите около 10 секунд и снова включите точку доступа.

Соответствующая информация

- ➔ [«Настройка расширенных параметров сети» на стр. 32](#)
- ➔ [«Печать листка состояния сети» на стр. 42](#)

E-11

Сообщение:

Установка не завершена. Подтвердить установку шлюза по умолчанию. Доступно соединение с использованием установки EpsonNet. Свяжитесь с системным администратором для поддержки.

Решения:

Проверьте, выполняются ли следующие условия.

- Правильно ли задан адрес шлюза по умолчанию, если для параметра «Установка TCP/IP» установлено значение «Вручную».
- Устройство, установленное как шлюз по умолчанию, включено.

Установите правильный адрес шлюза по умолчанию. Проверить адрес шлюза по умолчанию можно в разделе **Статус сети** отчета о сетевом соединении.

Соответствующая информация

- ➔ [«Настройка расширенных параметров сети» на стр. 32](#)
- ➔ [«Печать листка состояния сети» на стр. 42](#)

Настройки сети

Е-12

Сообщение:

Подтвердить следующее - введенный ключ безопасности/пароль правильные - индекс ключа безопасности/ пароля установлен на первую цифру - IP адрес, маска подсети или установка шлюза по умолчанию правильные Свяжитесь с системным администратором для поддержки.

Решения:

Проверьте, выполняются ли следующие условия.

- Другие устройства в сети включены.
- Вручную введенные сетевые параметры (IP-адрес, маска подсети и шлюз по умолчанию) заданы верно.
- Сетевые параметры для других устройств (маска подсети и шлюз по умолчанию) идентичны.
- IP-адрес не конфликтует с другими устройствами.

Если после проверки указанных выше условий принтер и сетевые устройства не подключаются, попробуйте выполнить следующее.

- Выключите точку доступа. Подождите около 10 секунд и снова включите точку доступа.
- Снова задайте параметры сети с помощью установщика. Вы можете запустить его со следующего веб-сайта.

<http://epson.sn> > **Настройка**

- На точке доступа, использующей тип безопасности WEP, можно зарегистрировать несколько паролей. Если на точке доступа зарегистрированы несколько паролей, проверьте, установлен ли на принтере первый из зарегистрированных паролей.

Соответствующая информация

- ➔ «Настройка расширенных параметров сети» на стр. 32
- ➔ «Подключение к компьютеру» на стр. 24

Е-13

Сообщение:

Подтвердить следующее - введенный ключ безопасности/пароль правильные - индекс ключа безопасности/ пароля установлен на первую цифру - соединение и сетевая установка ПК или другого устройства правильные Свяжитесь с системным администратором для поддержки.

Решения:

Проверьте, выполняются ли следующие условия.

- Сетевые устройства, такие как точка доступа, концентратор и маршрутизатор, включены.
- На сетевых устройствах параметры TCP/IP не задавались вручную. (Если настройка TCP/IP принтера производилась автоматически, в то время как настройка TCP/IP других устройств в сети производилась вручную, сеть принтера может отличаться от сети других устройств.)

Если ничего не помогает, попробуйте выполнить следующую процедуру.

- Выключите точку доступа. Подождите около 10 секунд и снова включите точку доступа.

Настройки сети

- ❑ Задайте настройки сети на компьютере, находящемся в той же сети, что и принтер, с помощью программы установки. Вы можете запустить его со следующего веб-сайта.

<http://epson.sn> > **Настройка**

- ❑ На точке доступа, использующей тип безопасности WEP, можно зарегистрировать несколько паролей. Если на точке доступа зарегистрированы несколько паролей, проверьте, установлен ли на принтере первый из зарегистрированных паролей.

Соответствующая информация

- ➔ «Настройка расширенных параметров сети» на стр. 32
- ➔ «Подключение к компьютеру» на стр. 24

Сообщение в сетевом окружении

Сообщение	Решение
*Обнаружено несколько имен сетей (SSID), которые соответствуют введенному имени сети (SSID). Подтвердить имя сети (SSID).	У нескольких точек доступа могут быть одинаковые идентификаторы SSID. Проверьте настройки точек доступа и измените SSID.
Необходимо улучшить соединение Wi-Fi. Выключите и включите беспроводной маршрутизатор. Если соединение не улучшится, ознакомьтесь с документацией к беспроводному маршрутизатору.	После перемещения принтера ближе к точке доступа и удаления препятствий между ними выключите точку доступа. Подождите около 10 секунд и снова включите точку доступа. Если соединение не устанавливается, обратитесь к документации на точку доступа.
*Подключение дополнительных устройств невозможно. Отключите одно из подключенных устройств для добавления другого.	С помощью подключения Wi-Fi Direct (простая точка доступа) можно одновременно подключить до четырех компьютеров и интеллектуальных устройств. Если нужно добавить еще один компьютер или интеллектуальное устройство, сначала отключите одно из уже подключенных устройств.

Печать листка состояния сети

Чтобы получить подробные сведения о состоянии сети, можно напечатать листок состояния сети.

1. Загрузите бумагу.
2. Выберите **Настр.** на главном экране.
Чтобы выбрать элемент, переместите фокус на этот элемент с помощью кнопок ▲, ▼, ◀ и ▶, затем нажмите кнопку ОК.
3. Выберите **Общие параметры > Настройки сети > Статус сети.**
4. Выберите **таблицы состояния.**
5. Просмотрите сообщение и напечатайте листок состояния сети.

6. Закройте экран.

Окно автоматически закроется по истечении определенного времени.

Замена или добавление новых точек доступа

При изменении SSID из-за замены либо добавления точки доступа и настройке нового сетевого окружения выполните сброс настроек Wi-Fi.

Соответствующая информация

➔ [«Изменение метода подключения к компьютеру» на стр. 43](#)

Изменение метода подключения к компьютеру

Использование установщика и повторной настройки с другим способом подключения.

Настройка с веб-сайта

Откройте указанный веб-сайт и введите марку вашего устройства. Откройте **Настройка** и начните настройку.

<http://epson.sn>

Настройка с помощью диска с программным обеспечением (только для моделей, которые поставляются с диском с программным обеспечением, и пользователей, чьи компьютеры оснащены дисковыми приводами).

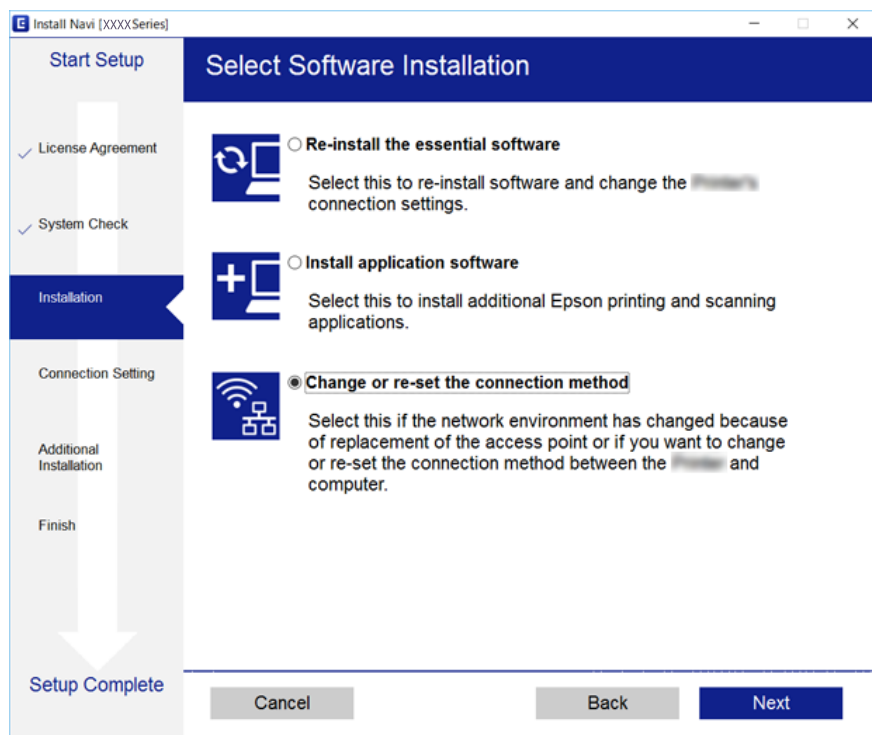
Вставьте диск с программным обеспечением в компьютер и следуйте инструкциям на экране.

Выбор изменения методов подключения

Следуйте инструкциям на экране, пока не появится следующий экран.

Настройки сети

Выберите **Изменить или перенастроить способ подключения** на экране **Выбрать установку программного обеспечения** и щелкните **Далее**.



Изменение сетевого подключения на Ethernet с панели управления

Выполните следующие действия, чтобы изменить сетевое подключение с Wi-Fi на Ethernet с помощью панели управления.

1. Выберите **Настр.** на главном экране.
Чтобы выбрать элемент, переместите фокус на этот элемент с помощью кнопок ▲, ▼, ◀ и ▶, затем нажмите кнопку ОК.
2. Выберите **Общие параметры > Настройки сети > Настройка проводной ЛВС**.
3. Нажмите кнопку ОК.
4. Подключите принтер к маршрутизатору с помощью кабеля Ethernet.

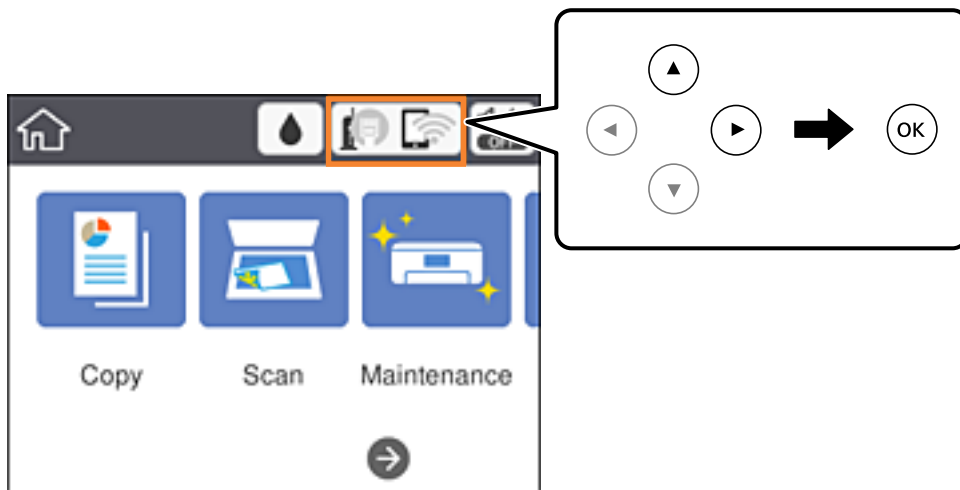
Отключение Wi-Fi на панели управления

При отключении режима Wi-Fi соединение Wi-Fi отключается.

Настройки сети

1. Выберите  на главном экране.

Чтобы выбрать элемент, переместите фокус на этот элемент с помощью кнопок ▲, ▼, ◀ и ▶, затем нажмите кнопку ОК.



2. Выберите **Wi-Fi (рекомендуется)**.
Отобразится состояние сети.
3. Выберите **Изменить настройки**.
4. Выберите **Другие > Отключить Wi-Fi**.
5. Просмотрите сообщение и выполните настройку.
6. После появления сообщения о завершении настройки закройте это окно.
Окно автоматически закроется по истечении определенного времени.
7. Закройте экран настройки параметров подключения.

Разрыв подключения Wi-Fi Direct (простая точка доступа) на панели управления

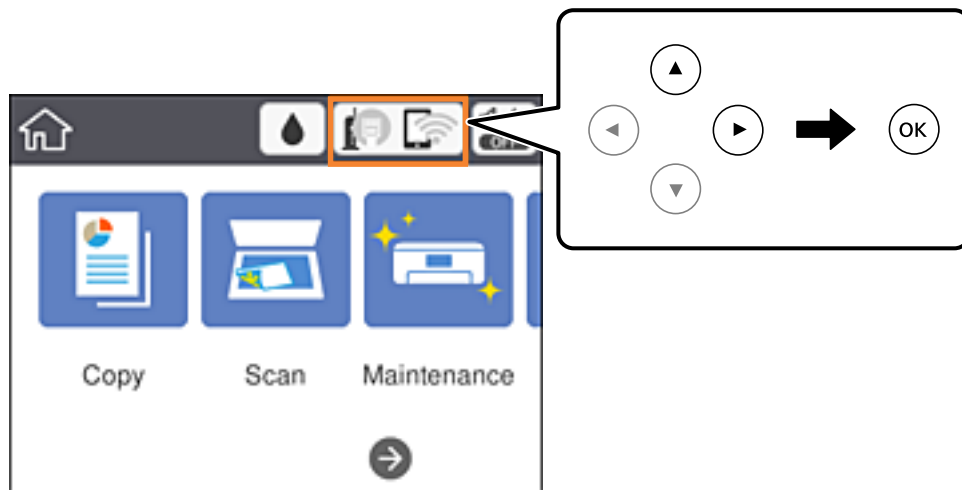
Примечание:

При отключении соединения Wi-Fi Direct (простая точка доступа) все компьютеры и интеллектуальные устройства, подключенные к принтеру через соединение Wi-Fi Direct (простая точка доступа), будут отключены. Чтобы отключить конкретное устройство, отключите соединение на этом устройстве, а не на принтере.

Настройки сети

1. Выберите  на главном экране.

Чтобы выбрать элемент, переместите фокус на этот элемент с помощью кнопок ▲, ▼, ◀ и ▶, затем нажмите кнопку ОК.



2. Выберите **Wi-Fi Direct**.
Отобразятся данные Wi-Fi Direct.
3. Выберите **Изменить настройки**.
4. Выберите **Отключить Wi-Fi Direct**.
5. Просмотрите сообщение и выполните настройку.
6. После появления сообщения о завершении настройки закройте это окно.
Окно автоматически закроется по истечении определенного времени.
7. Закройте экран настройки параметров подключения.

Восстановление сетевых параметров на панели управления

Можно выполнить сброс всех параметров сети на значения по умолчанию.

1. Выберите **Настр.** на главном экране.
Чтобы выбрать элемент, переместите фокус на этот элемент с помощью кнопок ▲, ▼, ◀ и ▶, затем нажмите кнопку ОК.
2. Выберите **Восст. настр. по ум. > Настройки сети**.
3. Прочтите сообщение, затем выберите **Да**.

Настройки сети

4. После появления сообщения о завершении настройки закройте это окно.
Окно автоматически закроется по истечении определенного времени.

Соответствующая информация

➔ [«Основные операции» на стр. 19](#)

Подготовка принтера

Загрузка бумаги

Доступные форматы бумаги и емкость загрузки

Для достижения высокого качества печати компания Epson рекомендует использовать оригинальную бумагу Epson.

Оригинальная бумага Epson

Название носителя	Размер	Емкость загрузки (в листах)	Двухсторонняя печать	Печать без полей
Epson Bright White Ink Jet Paper	A4	120	Автоматически, вручную *1	✓
Epson Ultra Glossy Photo Paper	A4, 13 × 18 см (5 × 7 дюймов), 10 × 15 см (4 × 6 дюймов)	20 *2	—	✓
Epson Premium Glossy Photo Paper	A4, 13 × 18 см (5 × 7 дюймов), широкий формат 16:9 (102 × 181 мм), 10 × 15 см (4 × 6 дюймов)	20 *2	—	✓
Epson Premium Semigloss Photo Paper	A4, 10 × 15 см (4 × 6 дюймов)	20 *2	—	✓
Epson Photo Paper Glossy	A4, 13 × 18 см (5 × 7 дюймов), 10 × 15 см (4 × 6 дюймов)	20 *2	—	✓
Epson Matte Paper-Heavyweight	A4	20	—	✓
Epson Double-Sided Matte Paper	A4	1	—	✓
Epson Photo Quality Ink Jet Paper	A4	100	—	—

*1 Можно загрузить до 30 листов бумаги с одной напечатанной стороной.

*2 Загружайте по одному листу бумаги, если бумага не подается надлежащим образом, а также если на отпечатке неравномерно распределены цвета или присутствуют разводы.

Подготовка принтера

Примечание:

- Доступность бумаги зависит от региона. Чтобы получить актуальные сведения о бумаге, доступной в вашем регионе, свяжитесь со службой поддержки компании Epson.
- При печати на оригинальной бумаге Epson с форматом, определенным пользователем, доступны только настройки качества печати **Стандартный** или **Нормальное**. Несмотря на то что некоторые драйверы принтеров позволяют выбрать наилучшее качество, печать будет осуществляться с использованием параметров **Стандартный** или **Нормальное**.

Бумага, имеющаяся в продаже

Название носителя	Размер	Емкость загрузки (листы или конверты)	Двухсторонняя печать	Печать без полей
Простая бумага Копировальная бумага	Letter, A4	150	Автоматически, ручную *2	✓
	B5, 16K (195 ×270 мм)	150	Автоматически, ручную *2	—
	A5, A6, B6	150	Ручную *2	—
	Legal *1, 8,5 ×13 дюймов *1	1	Ручную	—
	Задано пользователем (мм) *1 От 89 ×127 до 182 ×257 От 215,9 ×297 до 1200	1	Ручную	—
Задано пользователем (мм) *1 От 182 ×257 до 215,9 ×297	1	Автоматически, ручную	—	
Конверт	Конверт № 10, DL, C6	10	—	—

*1 Доступна только печать с компьютера или интеллектуального устройства.

*2 Можно загрузить до 30 листов бумаги с одной напечатанной стороной.

Соответствующая информация

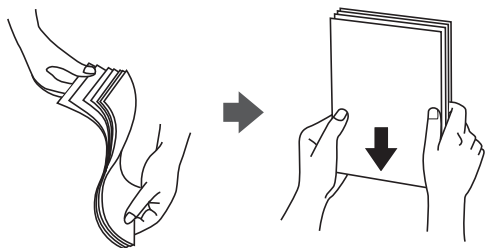
➔ «Названия деталей и их функции» на стр. 14

Меры предосторожности при работе с бумагой

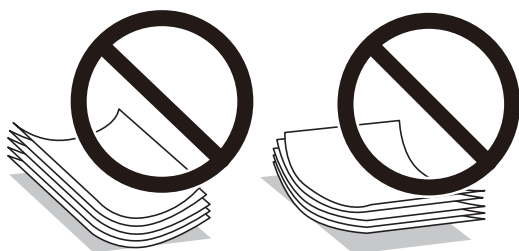
- Прочтите инструкции, поставляемые вместе с бумагой.

Подготовка принтера

- ❑ Разверните веером и выровняйте края бумаги перед загрузкой. Не разворачивайте и не сворачивайте фотобумагу. Это может повредить печатную сторону.



- ❑ Если бумага свернута, то перед загрузкой расправьте ее или слегка сверните в другом направлении. Печать на свернутой бумаге может привести к замятию или размытию отпечатков.



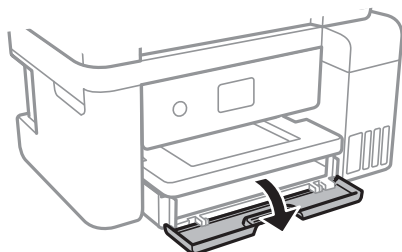
- ❑ Не используйте волнистую, рваную, согнутую, сырую, слишком тонкую или слишком толстую бумагу, а также бумагу с приклеенными к ней стикерами. Использование такой бумаги может вызвать замятие бумаги или размытие на отпечатках.
- ❑ Убедитесь, что используется бумага с продольным расположением волокон. Если тип используемой бумаги неизвестен, попробуйте найти соответствующую информацию на упаковке бумаги или свяжитесь с производителем для подтверждения характеристик бумаги.

Соответствующая информация

- ➔ [«Характеристики принтера» на стр. 178](#)

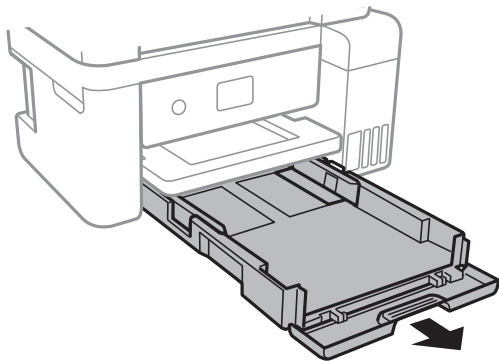
Загрузка бумаги в Кассета для бумаги

1. Откройте переднюю крышку до щелчка.

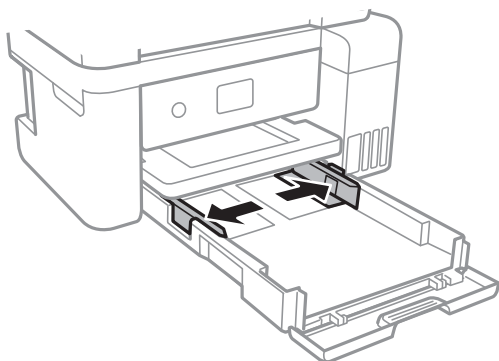


Подготовка принтера

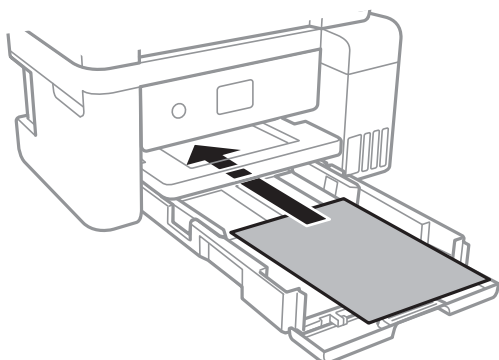
- Убедитесь, что принтер выключен, и выдвиньте кассета для бумаги.



- Раздвиньте направляющие в крайнее положение.



- Загрузите бумагу вплотную к задней части кассета для бумаги стороной для печати вниз.



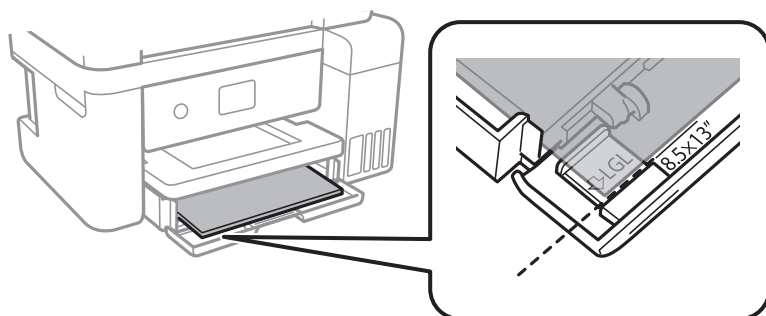
Важно:

Не превышайте максимально допустимое количество листов, указанное для определенного формата бумаги.

Подготовка принтера

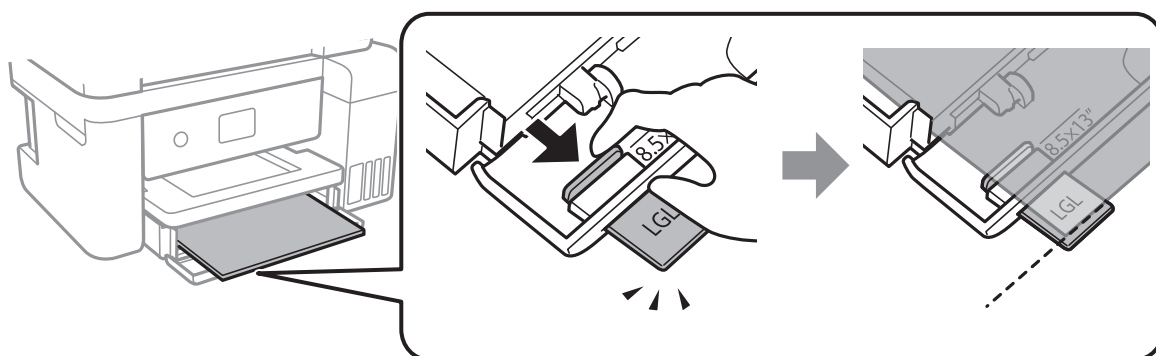
❑ 8,5 x 13 дюймов

Загрузите бумагу на уровне этой линии.

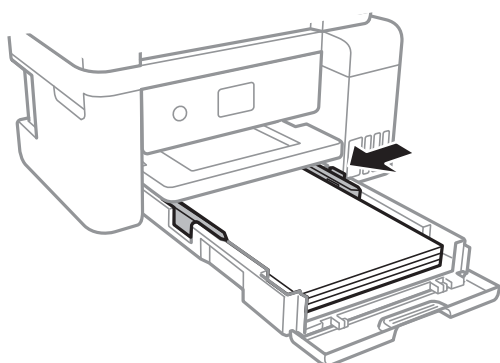


❑ Legal

Выдвиньте направляющую для бумаги Legal и загрузите бумагу на уровне этой линии.



5. Передвиньте боковые направляющие к краям бумаги.



6. Задвиньте кассета для бумаги до упора.

7. Задайте формат и тип бумаги, загруженной в кассета для бумаги, на панели управления. Если в списке нет бумаги такого формата, выберите **Пользовательское**.

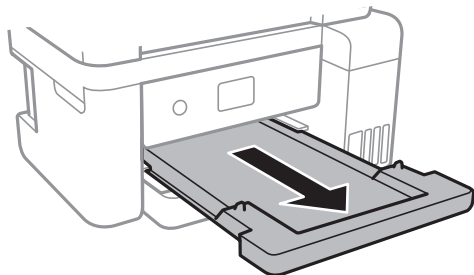
Чтобы выбрать элемент, переместите фокус на этот элемент с помощью кнопок ▲, ▼, ◀ и ▶, затем нажмите кнопку ОК.

Примечание:

Можно также отобразить экран параметров формата и типа бумаги, выбрав **Настр. > Общие параметры > Настройки принтера > Настр. источн. бумаги > Настройка параметров бумаги**.

Подготовка принтера

8. Выдвиньте выходной лоток.

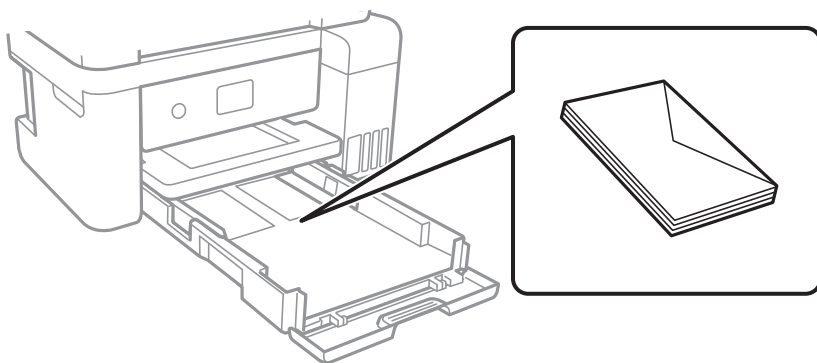


Соответствующая информация

- ➔ «Меры предосторожности при работе с бумагой» на стр. 49
- ➔ «Доступные форматы бумаги и емкость загрузки» на стр. 48
- ➔ «Список типов бумаги» на стр. 54
- ➔ «Загрузка конвертов и меры предосторожности» на стр. 53

Загрузка конвертов и меры предосторожности

Загрузите конверты клапаном вверх и сдвиньте боковые направляющие к краям конвертов.



- Перед загрузкой конвертов разверните их веером, а потом выровняйте их края. Если сложенные конверты раздуваются, перед загрузкой прижмите их, чтобы сделать более плоскими.



- Не используйте свернутые и сложенные конверты. Такие конверты могут замяться, а печать может быть размытой.
- Не используйте конверты с клейкой поверхностью на клапане и конверты с прозрачным окошком для адреса.
- Не загружайте слишком тонкие конверты, так как они могут свернуться во время печати.

Подготовка принтера

Соответствующая информация

- ➔ «Доступные форматы бумаги и емкость загрузки» на стр. 48
- ➔ «Загрузка бумаги в Кассета для бумаги» на стр. 50

Список типов бумаги

Для получения оптимальных результатов печати необходимо выбрать тип бумаги, соответствующий загруженному носителю.

Название носителя	Тип носителя	
	Панель управления	Драйвер принтера
Epson Bright White Ink Jet Paper	Простая бумага	Простая бумага
Epson Ultra Glossy Photo Paper	Ultra Glossy	Epson Ultra Glossy
Epson Premium Glossy Photo Paper	Premium Glossy	Epson Premium Glossy
Epson Premium Semigloss Photo Paper	Premium Semigloss	Epson Premium Semigloss
Epson Photo Paper Glossy	Glossy	Photo Paper Glossy
Epson Matte Paper-Heavyweight Epson Double-Sided Matte Paper Epson Photo Quality Ink Jet Paper	Matte	Epson Matte

Размещение оригиналов

Поместите оригиналы на стекло сканера или в устройство АПД.

С помощью устройства АПД одновременно можно сканировать несколько оригиналов.

Оригиналы, доступные для устройства АПД

Доступные форматы бумаги	A4, Letter, 8,5 x 13 дюймов, Legal
Тип бумаги	Простая бумага
Толщина бумаги (вес бумаги)	64–95 г/м ²
Емкость загрузки	A4, Letter: 30 листов или 3.3 мм 8,5 x 13 дюймов, Legal: 10 листов

Даже если оригиналы соответствуют характеристикам носителя, который может быть размещен в устройстве АПД, они могут не подаваться из устройства АПД или качество сканирования может ухудшиться в зависимости от характеристик или качества этой бумаги.

Подготовка принтера

! **Важно:**

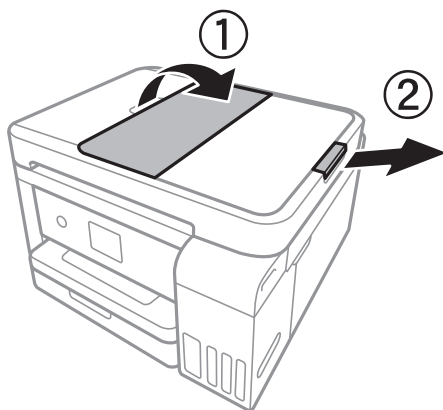
Не подавайте фотографии или ценные оригиналы изображений через устройство АПД. Неправильная подача может привести к смятию или повреждению оригинала. Вместо этого для сканирования этих документов используйте стекло сканера.

Во избежание замятия бумаги избегайте размещения в устройстве АПД следующих оригиналов. Для этих типов используйте стекло сканера.

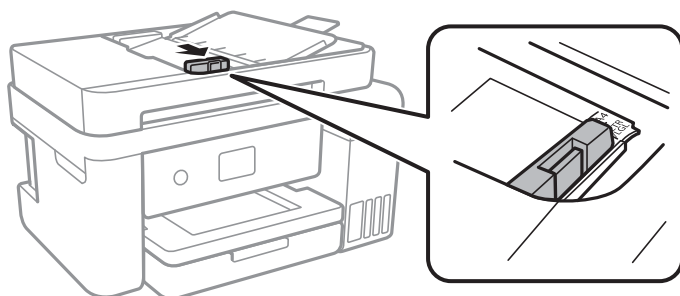
- Порванные, согнутые, смятые, изношенные или скрученные оригиналы
- Оригиналы с отверстиями для скоросшивателя
- Оригиналы, скрепленные вместе скотчем, скрепками и пр.
- Оригиналы, к которым прилипла пленка или бумага
- Оригиналы, которые неровно нарезаны или неправильно выровнены
- Сшитые оригиналы
- Пленки для проектора, бумага для термопереноса или копировальная бумага

Размещение оригиналов в устройстве АПД

1. Выровняйте края оригиналов.
2. Откройте подставку устройства АПД для документов и вытяните удлинитель выходного лотка.

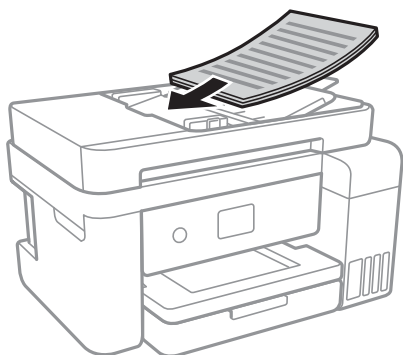


3. Зажмите и отодвиньте направляющую устройства АПД.



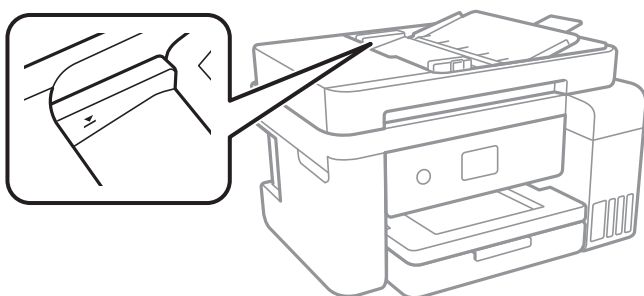
Подготовка принтера

4. Разместите оригиналы в устройстве АПД печатной стороной вверх, а затем передвиньте направляющую к краю оригиналов.



Важно:

- ❑ *Запрещается загружать оригиналы выше значка треугольника на направляющей устройства АПД.*



- ❑ *Не добавляйте оригиналы во время сканирования.*

Соответствующая информация

➔ [«Оригиналы, доступные для устройства АПД» на стр. 54](#)

Размещение оригиналов в устройстве ADF при копировании в режиме «2 на листе»

Поместите оригиналы, как показано на рисунке, затем выберите ориентацию.

- ❑ **Размещение оригиналов в направлении приема:** выберите **Пейзаж** на панели управления, как показано ниже.

Копир. > **Расширенные настройки** > **Расположение оригинала** > **Пейзаж**

Поместите оригиналы в устройство АПД в направлении стрелки.



Подготовка принтера

- ❑ Размещение оригиналов влево: выберите **Книжная** на панели управления, как показано ниже.

Копир. > **Расширенные настройки** > **Расположение оригинала** > **Книжная**

Поместите оригиналы в устройство АПД в направлении стрелки.



Размещение оригиналов на Стекло сканера

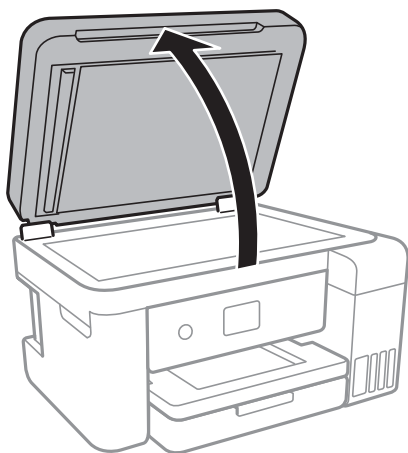
Предостережение:

При закрытии и открытии крышки сканера будьте особенно осторожны, чтобы не прищемить руку или пальцы. В противном случае можно получить травму.

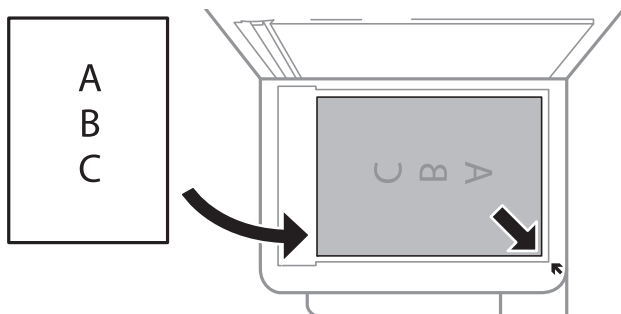
Важно:

При размещении таких объемных оригиналов, как книги, не допускайте прямого попадания внешнего света на стекло сканера.

1. Поднимите крышку сканера.



2. Сотрите пыль и пятна со стекла сканера.
3. Поместите оригинал лицевой стороной вниз и подвиньте его до угловой отметки.



Подготовка принтера

Примечание:

- ❑ Область в пределах 1,5 мм от нижнего или правого края стекло сканера не сканируется.
- ❑ При размещении оригиналов в автоматическом податчике и на стекло сканера приоритет отдается оригиналам в автоматическом податчике.

4. Аккуратно закройте крышку сканера.



Важно:

Не надавливайте слишком сильно на стекло сканера или крышку сканера. Это может повредить ее.

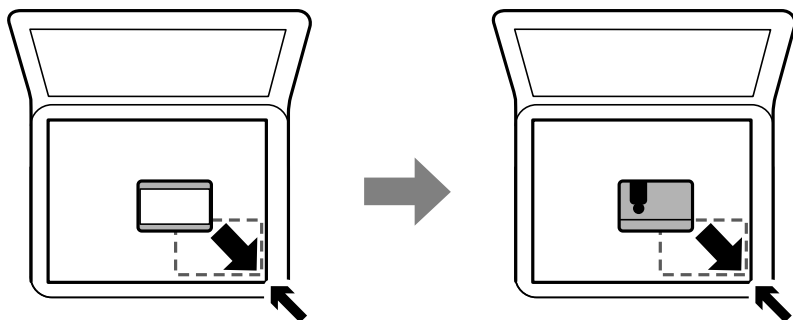
5. После сканирования извлеките оригиналы.

Примечание:

Если оригиналы останутся на стекло сканера в течение длительного времени, они могут прилипнуть к поверхности стекла.

Размещение ID-карты для копирования

Разместите ID-карту на расстоянии 5 мм от угловой отметки на стекло сканера.



Параметры меню для Настр.

Выберите **Настр.** на главном экране принтера, чтобы настраивать различные параметры.

Параметры меню для Общие параметры

Выберите меню на панели управления, как описано ниже.

Настр. > Общие параметры

Основ. настройки

Выберите меню на панели управления, как описано ниже.

Настр. > Общие параметры > Основ. настройки

Подготовка принтера

Яркость дисп.:

Настройка яркости ЖК-экрана.

Таймер откл.

Измените период времени перед переходом в спящий режим (режим энергосбережения), если принтер не выполнял никаких операций. По истечении заданного времени ЖК-экран темнеет.

Таймер выключения

В вашем устройстве, в зависимости от места приобретения, может применяться эта функция или функция Настройки выкл..

Выберите этот режим, чтобы автоматически выключить принтер, если он не используется в течение некоторого периода времени. Можно задать период времени, после которого будут применяться настройки управления энергопотреблением. Увеличение этого времени увеличит энергопотребление устройства. Перед регулировкой следует учесть факторы окружающей среды.

Настройки выкл.

В вашем устройстве, в зависимости от места приобретения, может применяться эта функция или функция Таймер выключения.

Выключение при простое

Выберите этот режим, чтобы автоматически выключить принтер, если он не используется в течение некоторого периода времени. Увеличение этого времени увеличит энергопотребление устройства. Перед регулировкой следует учесть факторы окружающей среды.

Выключение при отключении

Выберите этот режим, чтобы выключить принтер через 30 минут после отсоединения всех сетевых портов, в том числе порта LINE. Доступность этой функции зависит от региона.

Язык/Language

Выберите язык, используемый на ЖК-экране.

Вр. ож. оп.

Выберите **Вкл.**, чтобы вернуться к исходному экрану, если в течение указанного времени не выполняются никакие действия.

Клавиатура:

Измените компоновку клавиатуры на ЖК-экране.

Соответствующая информация

➔ «Энергосбережение: панель управления» на стр. 65

➔ «Ввод символов» на стр. 20

Настройки принтера

Выберите меню на панели управления, как описано ниже.

Настр. > Общие параметры > Настройки принтера

Подготовка принтера

Настр. источн. бумаги:

Настройка параметров бумаги

Установка размера и типа загруженной бумаги. Для размера и типа бумаги можно задать **Избр.пар. бум..**

Автоперекл. A4/Letter

Выберите **Вкл.** для подачи бумаги из источника бумаги, установленного на размер A4, если другой источник бумаги не настроен на размер Letter, либо подачи из источника бумаги, установленного на размер Letter, если другой источник не настроен на размер A4.

Уведомление об ошибке

Выберите **Вкл.** для отображения сообщения об ошибке, если выбранный размер или тип бумаги не соответствуют размеру или типу загруженной бумаги.

Автомат. отображ. настр. бумаги

Выберите **Вкл.** для отображения экрана **Настройка параметров бумаги** при загрузке бумаги в источник бумаги. При выключении этой функции печать с устройства iPhone или iPad с помощью AirPrint будет невозможна.

Ун. настр. печати

Эти настройки печати применяются при печати с использованием внешнего устройства без драйвера принтера.

Смещение сверху

Корректировка верхнего поля бумаги.

Смещение слева

Корректировка левого поля бумаги.

Смещ. сверху на обор.

Корректировка верхнего поля обратной стороны страницы при выполнении двухсторонней печати.

Смещ. слева на обор.

Корректировка левого поля обратной стороны страницы при выполнении двухсторонней печати.

Проверка ширины бум.

Выберите **Вкл.** для проверки ширины бумаги до печати. Это предотвращает печать за границами бумаги, если настройки формата бумаги определены неверно, однако может снизить скорость печати.

Пропуск пустых стр.

Автоматический пропуск пустых страниц в материалах для печати.

Автоустр. ош.

Выбор действия для выполнения в случае возникновения ошибки двухсторонней печати или переполнения памяти.

Подготовка принтера

Вкл.

Отображение предупреждения и печать на одной стороне при возникновении ошибки двусторонней печати или же печать только того, что может обработать принтер, если возникает ошибка переполнения памяти.

Вык.

Отображение сообщения об ошибке и отмена печати.

Тихий режим

Выберите **Вкл.**, чтобы снизить шумы во время печати. Однако это может привести к снижению скорости печати. В зависимости от выбранного типа бумаги и настроек качества печати уровень шума может не измениться.

Время высыхания чернил

Выберите время сушки чернил, которое необходимо использовать при двухсторонней печати. Принтер выполняет печать на второй стороне листа после печати на первой стороне. Если отпечаток выглядит размазанным, увеличьте этот временной параметр.

Двунаправленн.

Выберите **Вкл.** для изменения направления печати; печать выполняется при движении печатающей головки влево и вправо. Если вертикальные или горизонтальные линии на распечатках выглядят нечеткими или смещены, отключение этой функции может устранить эту проблему, при этом возможно уменьшение скорости печати.

USB-подключение к PC

Выберите **Включить**, чтобы разрешить компьютеру получать доступ к принтеру при подключении через USB. Если выбран пункт **Отключить**, печать и сканирование, которые не передаются по сети, ограничены.

Настройки сети

Выберите меню на панели управления, как описано ниже.

Настр. > Общие параметры > Настройки сети

Настройка Wi-Fi

Настройка или изменение параметров беспроводной сети. Выберите один из следующих методов подключения и следуйте инструкции на ЖК-экране.

Wi-Fi (рекомендуется)

Wi-Fi Direct

Настройка проводной ЛВС

Настройте или измените сетевое подключение, при котором используется сетевой кабель и маршрутизатор. При их использовании подключения по Wi-Fi отключаются.

Статус сети

Отображение или печать текущих параметров сети.

Подготовка принтера

Проверка подключения к сети

Проверка текущего сетевого подключения и печать отчета. При наличии проблем с подключением рекомендуется ознакомиться с отчетом.

Расширенные

Возможность настройки дополнительных параметров.

- Имя устройства
- TCP/IP
- Прокси-сервер
- Адрес IPv6
- Скорость соедин. и дуплексная связь

Соответствующая информация

- ➔ «Настройка параметров Wi-Fi вручную» на стр. 26
- ➔ «Настройка параметров Wi-Fi с помощью кнопки WPS» на стр. 28
- ➔ «Настройка параметров Wi-Fi с помощью PIN-кода (WPS)» на стр. 29
- ➔ «Настройка параметров подключения Wi-Fi Direct (простая точка доступа)» на стр. 31
- ➔ «Печать листка состояния сети» на стр. 42
- ➔ «Проверка состояния сетевого соединения» на стр. 34
- ➔ «Изменение сетевого подключения на Ethernet с панели управления» на стр. 44
- ➔ «Настройка расширенных параметров сети» на стр. 32

Настройки веб-службы

Выберите меню на панели управления, как описано ниже.

Настр. > Общие параметры > Настройки веб-службы

Служба Epson Connect

Отображение данных о регистрации и подключении принтера к службе Epson Connect.

Чтобы зарегистрировать принтер, нажмите **Регистрация** и следуйте инструкциям.

После регистрации можно изменить следующие параметры.

- Приост. / возобн.
- Отменить регистрацию

Подробные сведения см. на следующем веб-сайте.

<https://www.epsonconnect.com/>

<http://www.epsonconnect.eu> (только Европа)

Служба облачной печати Google

Отображение сведений о регистрации и подключении принтера к службам Google Cloud Print.

После регистрации можно изменить следующие параметры.

- Включить/Отключить

Подготовка принтера

- Отменить регистрацию

Сведения о регистрации в службах Google Cloud Print см. на следующем веб-сайте.

<https://www.epsonconnect.com/>

<http://www.epsonconnect.eu> (только Европа)

Соответствующая информация

- ➔ «Печать с помощью сетевой службы» на стр. 149

Параметры меню Обслуживан.

Выберите меню на панели управления, как описано ниже.

Настр. > Обслуживан.

Пров. дюз печат. гол.

Выберите эту функцию, чтобы проверить, не забились ли дюзы в печатающей головке. Принтер печатает шаблон проверки дюз.

Очистка печ. головки

Выберите эту функцию, чтобы очистить забившиеся дюзы печатающей головки.

Механическая чистка

Выберите эту функцию, чтобы заменить все чернила внутри чернильных трубок. При выполнении этой процедуры затрачивается больше чернил, чем при обычной очистке. Сведения об использовании этой функции см. ниже в разделе «Дополнительные сведения».

Калиб. печат. головки

Используйте эту функцию, чтобы отрегулировать положение печатающей головки и улучшить качество печати.

- Гранич. линия Вырав.

Выберите эту функцию для выравнивания вертикальных линий.

- Выравнив. по высоте

Выберите эту функцию, если отпечатки выглядят размытыми или текст и строки смещены.

- Выравнив. по гориз.

Выберите эту функцию, если на отпечатках с регулярными промежутками появляются горизонтальные полосы.

Сброс уровня чернил

Выберите эту функцию при заправке картриджей, чтобы сбросить уровень чернил до 100 %.

Оставш. емк. контейн. для отработ. черн.

Отображение приблизительного срока службы контейнера для отработанных чернил. Символ «!» означает, что контейнер для отработанных чернил почти заполнен. Символ «X» означает, что контейнер для отработанных чернил полностью заполнен.

Подготовка принтера

Очистка напр. бумаги

Выберите эту функцию, если на внутренних роликах присутствуют пятна чернил. Принтер подает бумагу для очистки внутренних роликов.

Соответствующая информация

- ➔ «Проверка и очистка печатающей головки» на стр. 126
- ➔ «Калибровка печатающей головки» на стр. 129
- ➔ «Заправка контейнеров для чернил» на стр. 119
- ➔ «Очистка бумагопроводящего тракта от чернильных пятен» на стр. 131

Параметры меню для Печ. лист сост.

Выберите меню на панели управления, как описано ниже.

Настр. > Печ. лист сост.

Таблица конфигурации:

Печать информационных листов о текущем состоянии принтера и настроек.

Табл. ст. расх. мат.:

Печать информационного листа о состоянии расходных материалов

Табл. жур. использов.:

Печать информационных листов с историей использования принтера.

Параметры меню Счетчик копий

Выберите меню на панели управления, как описано ниже.

Настр. > Счетчик копий

Отображение общего количества созданных отпечатков, черно-белых отпечатков и цветных отпечатков с момента приобретения принтера.

Параметры меню Параметры пользователя

Выберите меню на панели управления, как описано ниже.

Настр. > Параметры пользователя

Можно изменить параметры по умолчанию для следующих меню.

- Копир.
- Сканиров. на компьютер
- Сканирование в облако

Параметры меню Восст. настр. по ум.

Выберите меню на панели управления, как описано ниже.

Настр. > Восст. настр. по ум.

Сброс выбранных параметров до значений по умолчанию.

- Настройки сети
- Настройки копирования
- Настройки сканир.
- Удал.все данные и настр.

Параметры меню Обновление встроенного ПО

Выберите меню на панели управления, как описано ниже.

Настр. > Обновление встроенного ПО

Обновление

Проверка наличия последней версии встроенного программного обеспечения на сервере сети. При наличии обновления вы можете выбрать, следует ли начать процедуру установки новой версии или нет.

Уведомление

Выберите **Вкл.**, чтобы получать уведомления о доступности обновлений встроенного программного обеспечения.

Энергосбережение

Принтер переходит в спящий режим или отключается автоматически, если в течение заданного времени не проводилось никаких действий. Изменение времени, предвещающего применение настроек управления энергопотреблением. Любое увеличение этого значения повлияет на энергоэффективность этого продукта. Перед регулировкой следует учесть факторы окружающей среды.

В зависимости от места приобретения принтер может иметь функцию автоматического отключения при отсутствии подключения к сети в течение 30 минут.

Энергосбережение: панель управления

1. Выберите **Настр.** на главном экране.

Чтобы выбрать элемент, переместите фокус на этот элемент с помощью кнопок ▲, ▼, ◀ и ▶, затем нажмите кнопку ОК.

2. Выберите **Общие параметры > Основ. настройки.**

Подготовка принтера

3. Выполните одно из следующих действий.

- Выберите **Таймер откл., Настройки выкл. > Выключение при простое** или **Выключение при отключении**, затем настройте необходимые параметры.
- Выберите **Таймер откл.** или **Таймер выключения**, затем настройте необходимые параметры.

Примечание:

*В устройстве может использоваться функция **Настройки выкл.** или **Таймер выключения** в зависимости от места приобретения.*

Печать

Печать из драйвера принтера в Windows

Доступ к драйверу принтера

При получении доступа с панели управления компьютера настройки применяются ко всем приложениям.

Доступ к драйверу принтера с панели управления

Windows 10/Windows Server 2016

Щелкните правой кнопкой мыши на кнопке «Пуск» или нажмите и удерживайте ее, после чего выберите **Панель управления > Просмотр устройств и принтеров** в разделе **Оборудование и звук**. Щелкните правой кнопкой мыши на значке принтера или зажмите его, после чего выберите **Свойства принтера**.

Windows 8.1/Windows 8/Windows Server 2012 R2/Windows Server 2012

Выберите **Рабочий стол > Настройки > Панель управления > Просмотр устройств и принтеров** в разделе **Оборудование и звук**. Щелкните правой кнопкой мыши на значке принтера или зажмите его, после чего выберите **Свойства принтера**.

Windows 7/Windows Server 2008 R2

Нажмите кнопку «Пуск», выберите **Панель управления > Просмотр устройств и принтеров** в разделе **Оборудование и звук**. Щелкните правой кнопкой мыши на значке принтера и выберите **Свойства принтера**.

Windows Vista/Windows Server 2008

Нажмите кнопку «Пуск», выберите **Панель управления > Принтеры** в разделе **Оборудование и звук**. Щелкните правой кнопкой мыши на значке принтера и выберите **Выбрать свойства принтера**.

Windows XP/Windows Server 2003 R2/Windows Server 2003

Нажмите кнопку «Пуск», выберите **Панель управления > Принтеры и другое оборудование > Принтеры и факсы**. Щелкните правой кнопкой мыши на значке принтера и выберите **Свойства принтера**.

Доступ к драйверу принтера с помощью значка принтера на панели задач

Значок принтера на панели задач рабочего стола — это ярлык значка, позволяющий осуществлять быстрый доступ к драйверу принтера.

Если щелкнуть значок принтера и выбрать **Настройки принтера**, можно получить доступ к тому же окну настроек принтера, которое отображается на панели управления. Если дважды щелкнуть этот значок, можно проверить состояние принтера.

Примечание:

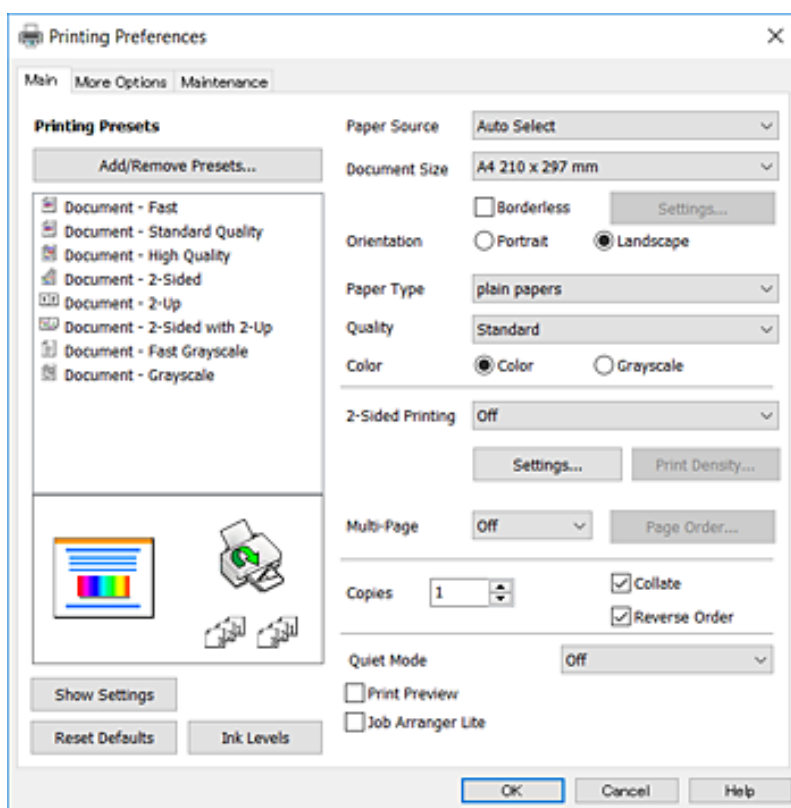
*Если значок принтера не отображается на панели задач, перейдите к окну драйвера принтера, щелкните **Контролируемые параметры** на вкладке **Сервис**, а затем выберите **Зарегистрируйте значок принтера на панели задач**.*

Основные сведения о печати

Примечание:

Действия могут отличаться в зависимости от приложения. Подробности см. в справке приложения.

1. Выберите файл для печати.
Загрузите бумагу в принтер, если она еще не была загружена.
2. Выберите **Печать** или **Настройка страницы** в меню **Файл**.
3. Выберите свой принтер.
4. Для доступа к окну драйвера принтера выберите **Параметры** или **Свойства**.



5. При необходимости измените настройки.
Для получения более подробной информации выберите параметры меню для драйвера принтера.

Примечание:

- Можно также просмотреть описание элементов настройки в интерактивной справке. Щелчок пункта правой кнопкой мыши приводит к открытию меню **Справка**.
- При выборе **Просмотр** можно предварительно просмотреть документ перед печатью.

6. Нажмите **ОК**, чтобы закрыть окно драйвера печати.
7. Нажмите **Печать**.

Примечание:

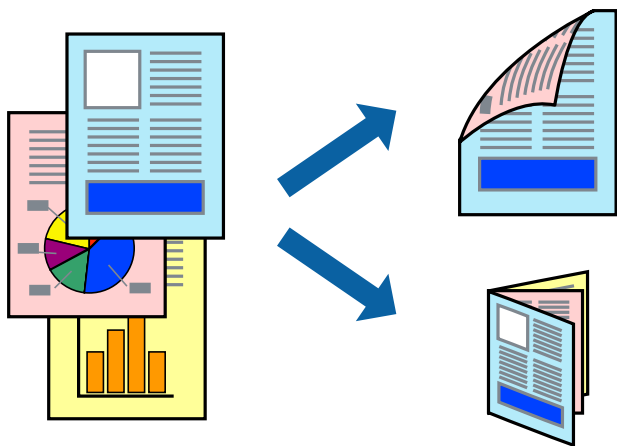
При выборе **Просмотр** открывается окно предварительного просмотра. Чтобы изменить настройки, щелкните **Отмена**, затем повторите процедуру, начиная с шага 2.

Соответствующая информация

- ➔ «Доступные форматы бумаги и емкость загрузки» на стр. 48
- ➔ «Загрузка бумаги в Кассета для бумаги» на стр. 50
- ➔ «Список типов бумаги» на стр. 54
- ➔ «Вкладка Главное» на стр. 83

Двухсторонняя печать

Возможна печать на обеих сторонах листа бумаги. Если изменить порядок страниц и сложить отпечаток, получится буклет.

**Примечание:**

- При печати без полей эта функция недоступна.
- Двухсторонняя печать может выполняться автоматически и вручную. При выполнении двухсторонней печати вручную переверните лист бумаги для печати на другой стороне, когда завершится печать на одной стороне.
- Использование бумаги, не подходящей для двухсторонней печати, может привести к снижению качества печати или замятию бумаги.
- В зависимости от бумаги и данных чернила могут проступать на другую сторону бумаги.

Соответствующая информация

- ➔ «Доступные форматы бумаги и емкость загрузки» на стр. 48

Параметры печати

Двухсторонняя печать доступна, если включена утилита EPSON Status Monitor 3. Однако двухсторонняя печать может быть недоступна при печати по сети или при совместном использовании принтера.

Примечание:

Чтобы включить EPSON Status Monitor 3, нажмите **Расширенные параметры** на вкладке **Сервис** и выберите **Включить EPSON Status Monitor 3**.

1. На вкладке драйвера принтера **Главное** настройте параметр **Двухсторонняя печать**.

Печать

2. Нажмите **Настройки**, настройте соответствующие параметры и нажмите **ОК**.

При необходимости настройте параметр **Плотность печати**. Этот параметр недоступен при выборе двухсторонней печати вручную.

Примечание:

- Для печати буклета выберите **Буклет**.
- При настройке параметра **Плотность печати** можно настроить плотность печати в соответствии с типом документа.
- Скорость печати зависит от сочетания параметров **Выбор типа документа** в окне *Регулировка плотности печати* и параметров **Качество** на вкладке **Главное**.

3. Нажмите **Печать**.

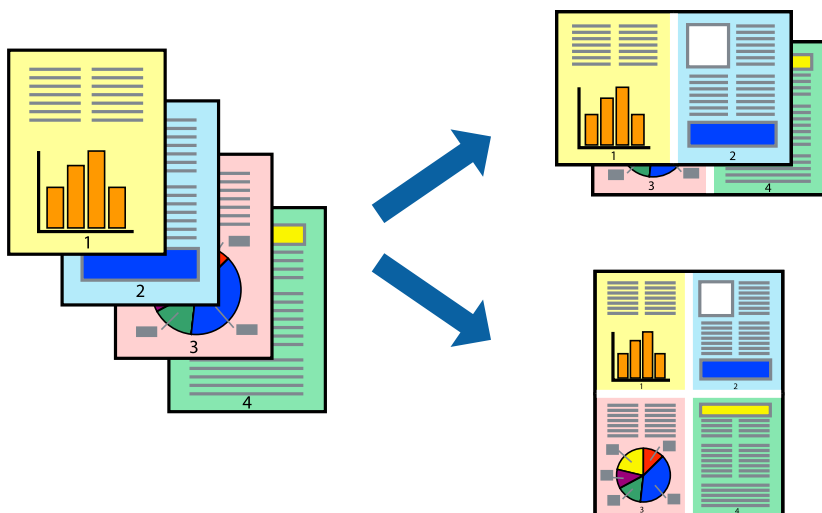
При выполнении двухсторонней печати вручную после завершения печати с одной стороны на экране компьютера появится всплывающее окно. Следуйте инструкциям на экране.

Соответствующая информация

- ➔ «Основные сведения о печати» на стр. 68
- ➔ «Вкладка Главное» на стр. 83

Печать нескольких страниц на одном листе

На одном листе можно напечатать две или четыре страницы.



Настройки печати

На вкладке драйвера принтера **Главное** выберите **Разворот** или **4 на 1** в качестве настройки **Многостраничность**.

Примечание:

При печати без полей эта функция недоступна.

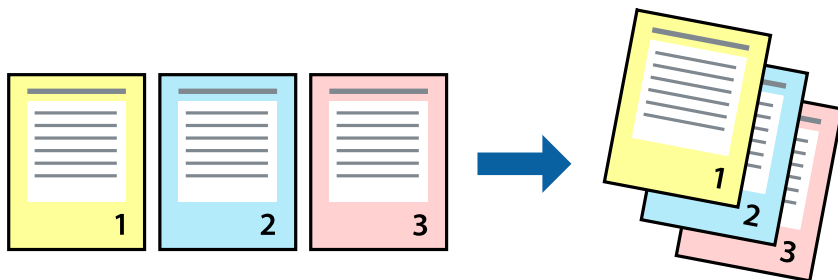
Соответствующая информация

- ➔ «Основные сведения о печати» на стр. 68

➔ «Вкладка Главное» на стр. 83

Печать для укладки готовых страниц в нужном порядке (печать в обратном порядке)

Печать можно выполнить, начиная с последней страницы, чтобы страницы напечатанных документов складывались в правильном порядке.



Настройки печати

На вкладке драйвера печати **Главное** выберите **Обратный порядок**.

Соответствующая информация

- ➔ «Основные сведения о печати» на стр. 68
- ➔ «Вкладка Главное» на стр. 83

Печать документа в уменьшенном или увеличенном размере

Можно уменьшить или увеличить размер документа на определенный процент или уместить его на формате бумаги, загруженной в принтер.



Параметры печати

На вкладке **Дополнительные настройки** драйвера принтера укажите размер документа в поле **Размер документа**. Укажите формат бумаги в поле **Бумага на выходе**. Выберите **Уменьшить/Увеличить**, а затем нажмите **Уместить на странице** или **Масштаб**. При выборе параметра **Масштаб** укажите процент.

Выберите **В центре** для печати изображений по центру страницы.

Примечание:

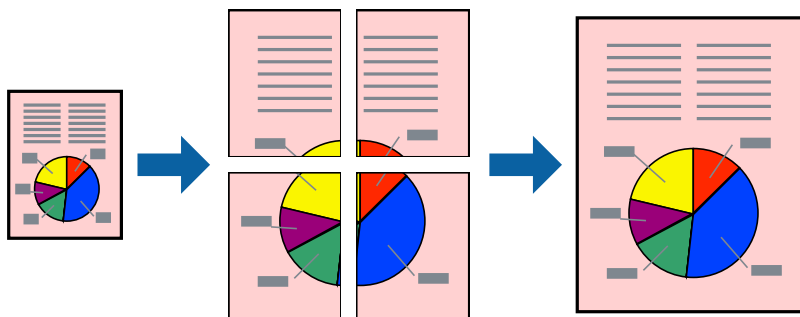
При печати без полей эта функция недоступна.

Соответствующая информация

- ➔ «Основные сведения о печати» на стр. 68
- ➔ «Вкладка **Дополнительные настройки**» на стр. 84

Печать одного изображения на нескольких листах для увеличения (создания плаката)

Эта функция позволяет печатать одно изображение на нескольких листах бумаги. Можно создать плакат большого размера, соединив эти листы.



Примечание:

При печати без полей эта функция недоступна.

Настройки печати

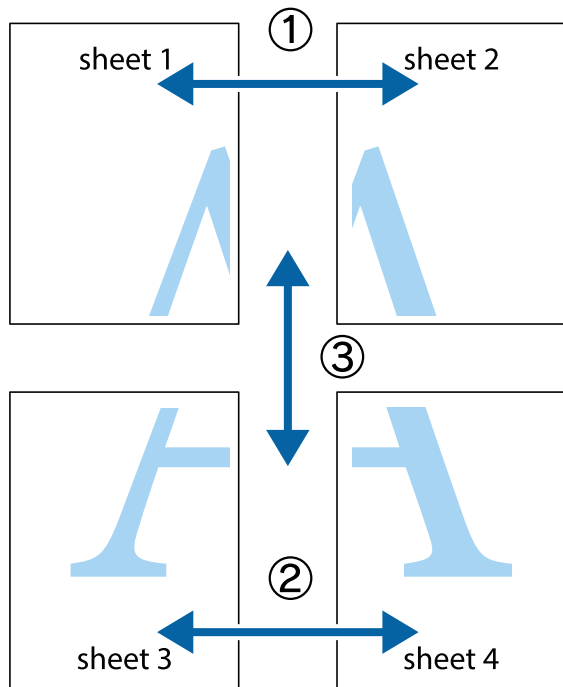
На вкладке принтера **Главное** выберите **Плакат 2x1**, **Плакат 2x2**, **Плакат 3x3** или **Плакат 4x4** в качестве настройки **Многостраничность**. Если щелкнуть **Настройки**, можно выбрать панели, которые не следует печатать. Для устройства можно также выбрать значения направляющей для обрезки.

Соответствующая информация

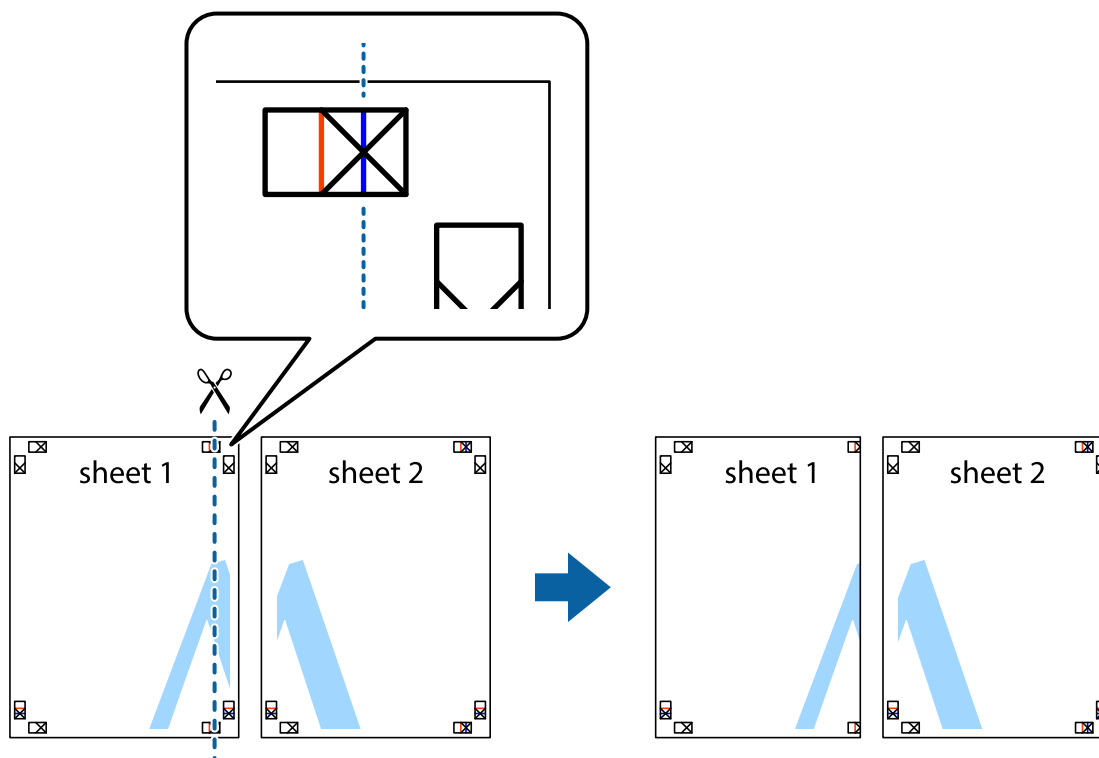
- ➔ «Основные сведения о печати» на стр. 68
- ➔ «Вкладка **Главное**» на стр. 83

Создание плакатов при помощи Метки перекрытия и выравнивания

Ниже описан пример создания плаката с параметром **Плакат 2x2** и значением **Метки перекрытия и выравнивания** для **Печать направляющих**.

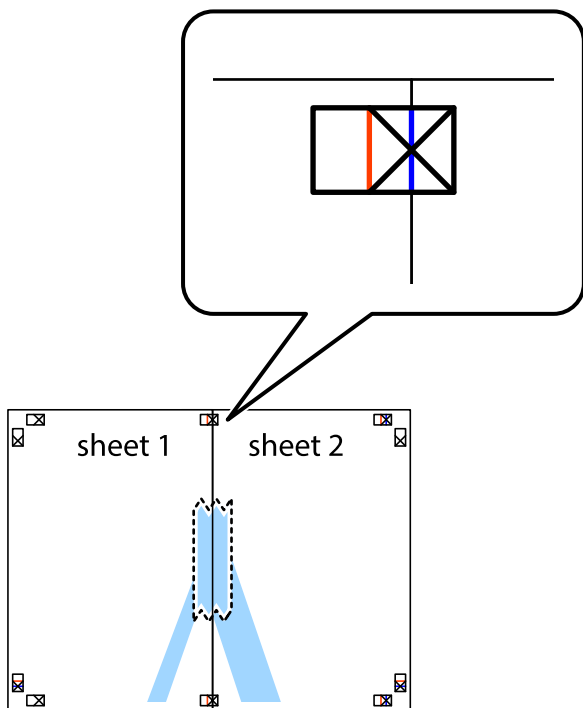


1. Подготовьте Sheet 1 и Sheet 2. Отрежьте поля Sheet 1 по синей вертикальной линии, проходящей через центр верхней и нижней метки пересечения.

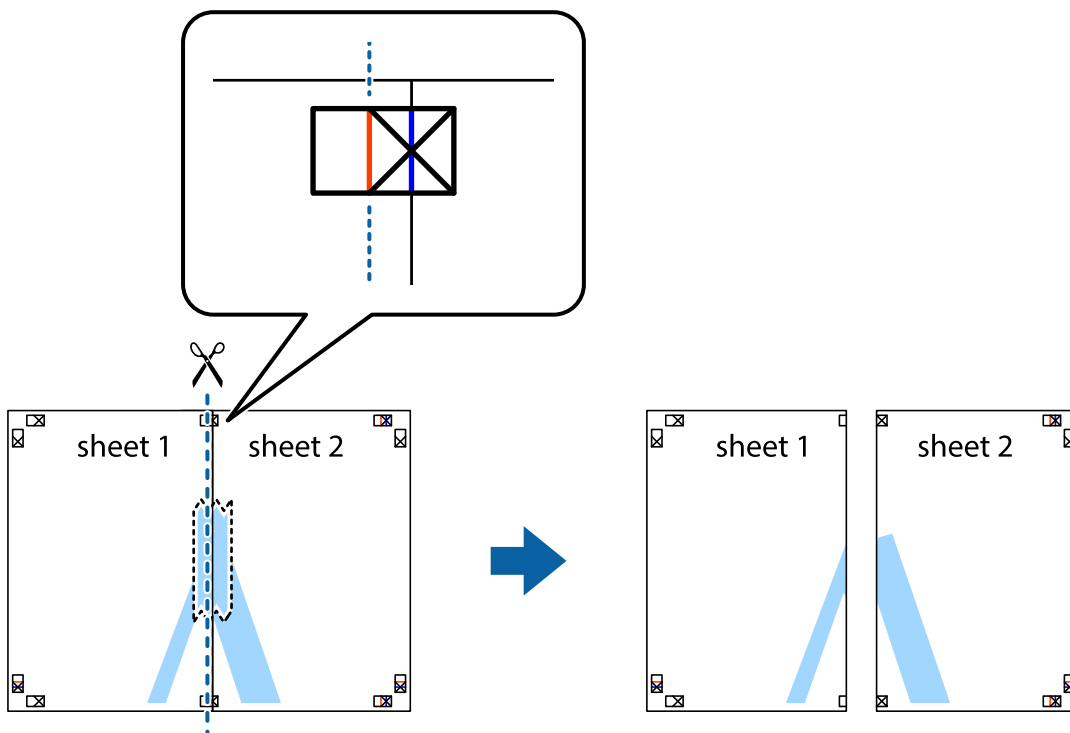


Печать

2. Положите край Sheet 1 сверху Sheet 2, совместите метки пересечения, а затем временно соедините два листа с обратной стороны липкой лентой.

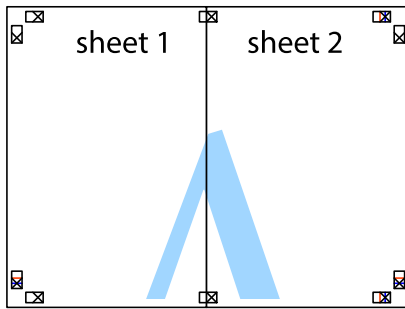


3. Отрежьте эти два листа вдоль красной вертикальной линии через метки приведения (в данном случае линии слева от меток пересечения).

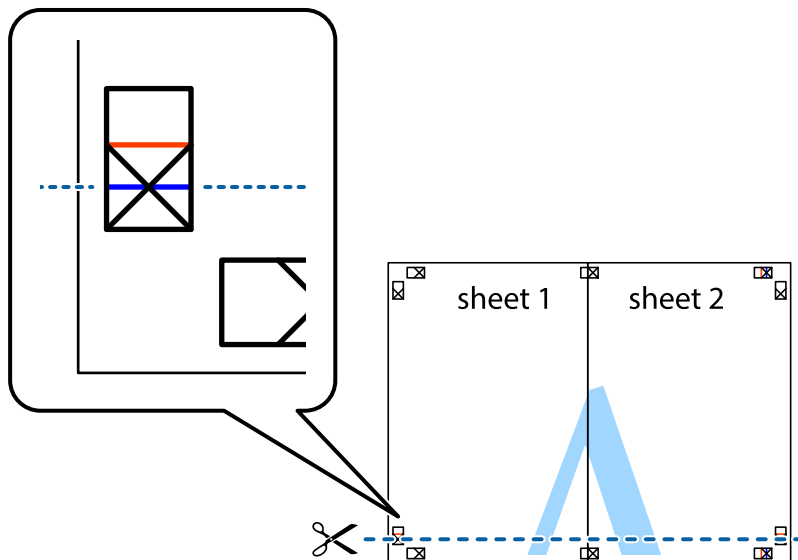


Печать

- Соедините листы липкой лентой с обратной стороны.

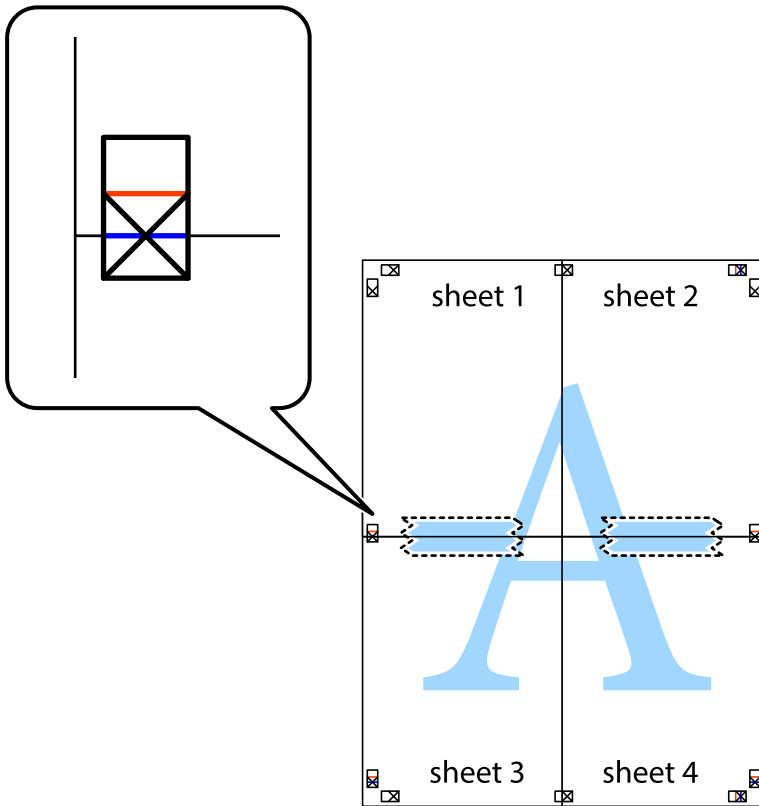


- Повторите шаги 1–4 для склеивания Sheet 3 и Sheet 4.
- Отрежьте поля Sheet 1 и Sheet 2 по синей горизонтальной линии, проходящей через центр левой и правой меток пересечения.



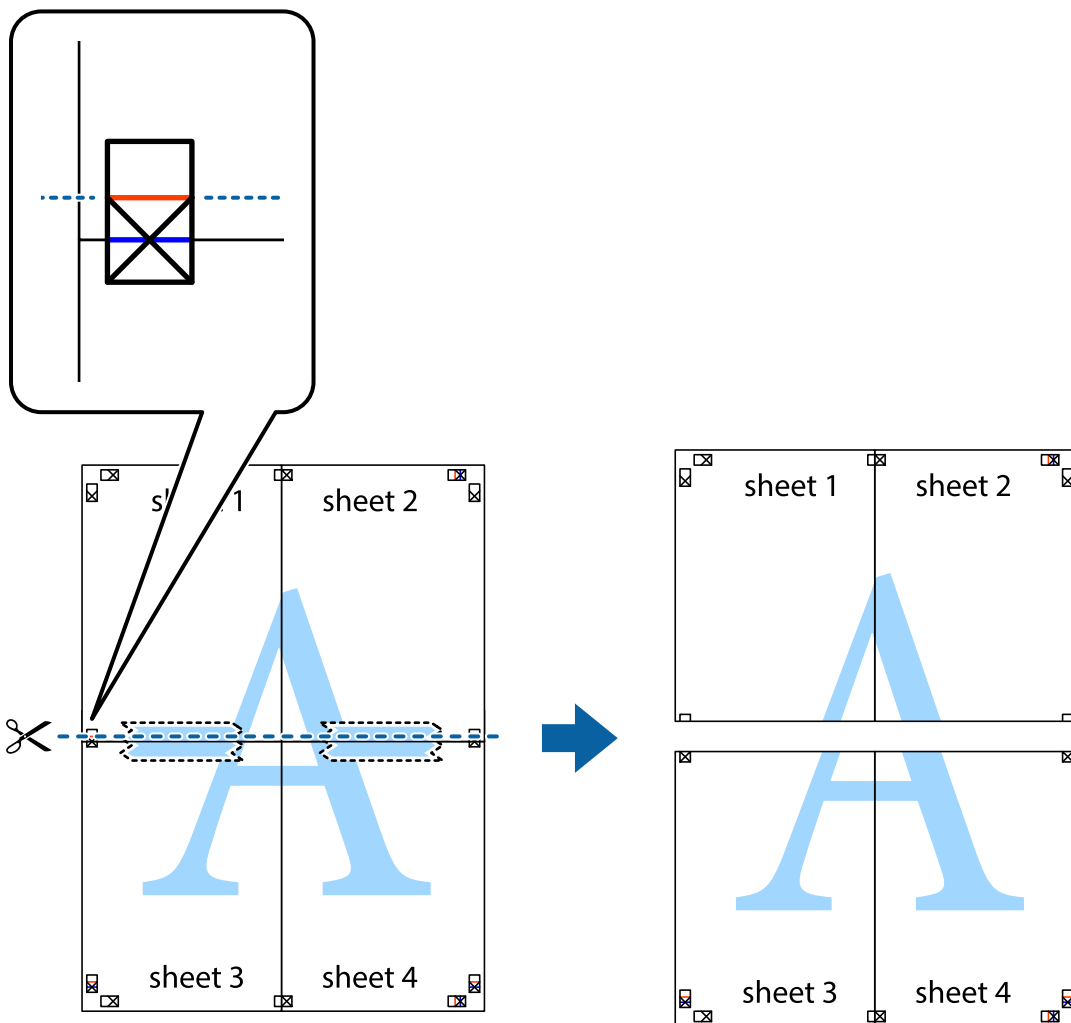
Печать

7. Положите край Sheet 1 и Sheet 2 сверху Sheet 3 и Sheet 4 и совместите метки пересечения, а затем временно соедините их вместе с обратной стороны липкой лентой.

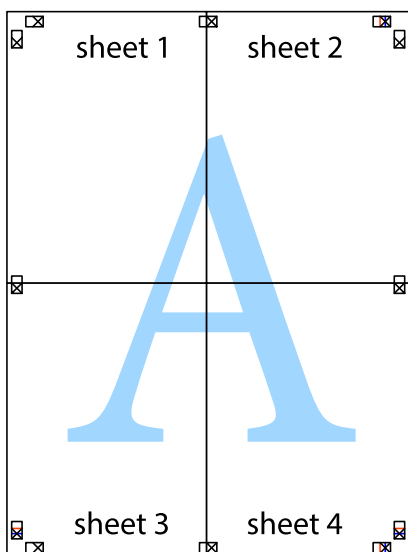


Печать

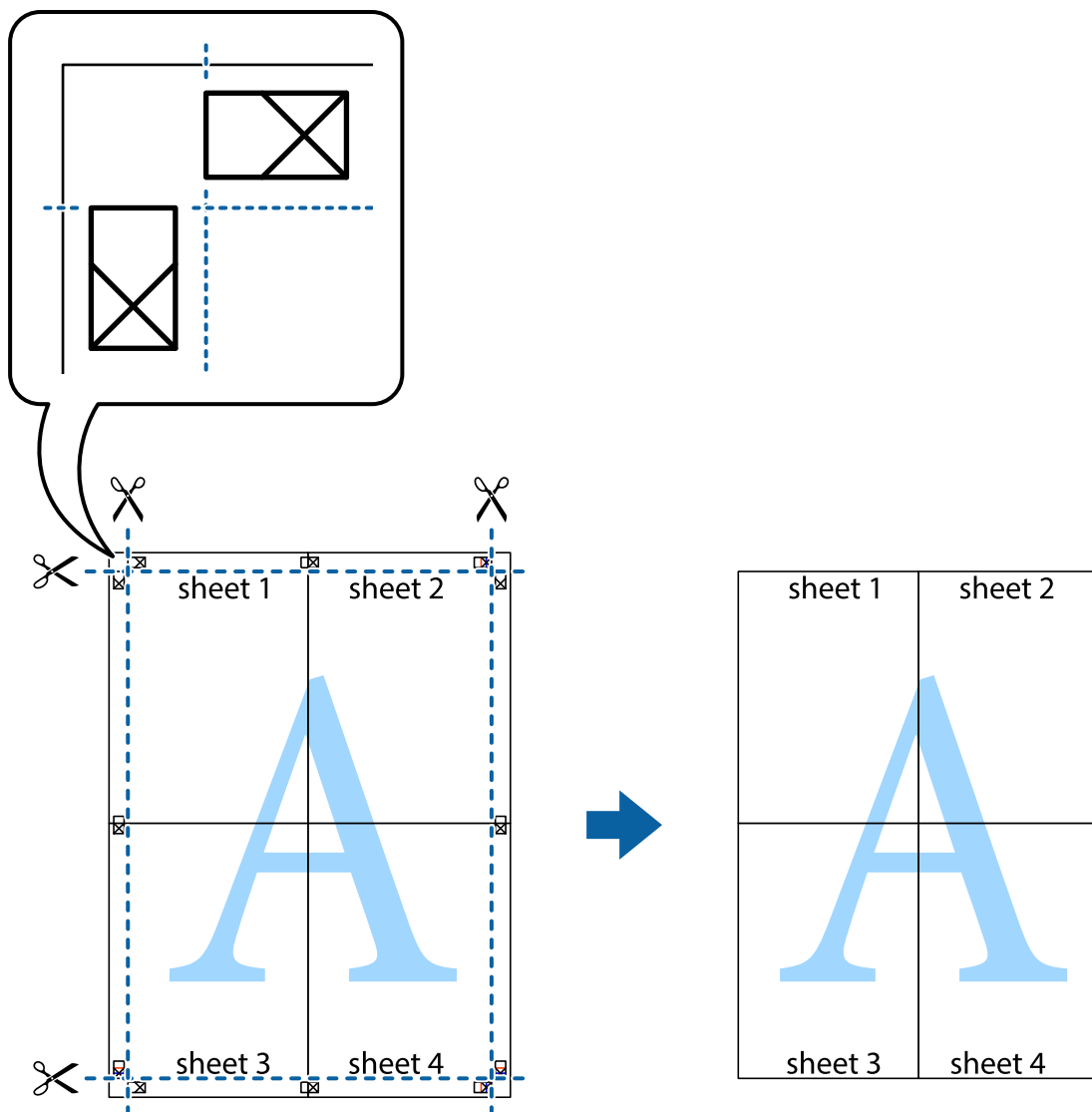
- 8. Разрежьте соединенные листы пополам вдоль красной горизонтальной линии, проходящей через метки для совмещения (в данном случае это линия над метками пересечения).



- 9. Соедините листы липкой лентой с обратной стороны.

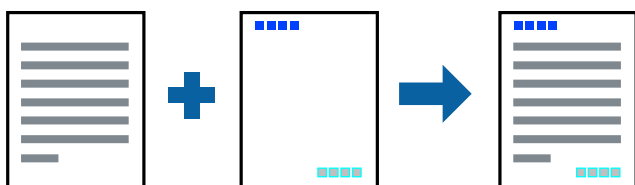


10. Обрежьте оставшиеся поля вдоль внешней направляющей.



Печать с верхним и нижним колонтитулом

Такие данные, как имя пользователя и дата печати, можно печатать в виде верхнего или нижнего колонтитула.



Настройки печати

На вкладке драйвера принтера **Дополнительные настройки** щелкните **Функции водяных знаков**, затем выберите **Колонтитулы**. Щелкните **Настройки**, затем выберите позицию, которую следует напечатать.

Соответствующая информация

- ➔ «Основные сведения о печати» на стр. 68
- ➔ «Вкладка Дополнительные настройки» на стр. 84

Печать водяных знаков

На отпечатке можно разместить шаблон защиты от копирования или водяной знак, например «Конфиденциально». Если печать выполнена с использованием шаблона защиты от копирования, скрытые буквы проявятся при фотокопировании. Это помогает отличить оригинал от копии.



Использование шаблона защиты от копирования возможно при выборе следующих параметров.

- Бумага: простая, копировальная
- Без границ: не выбрано
- Качество: Стандартный
- Автоматическая двухсторонняя печать: не выбрано
- Цветокоррекция: Автоматический

Примечание:

Можно также добавить собственный шаблон защиты от копирования или водяной знак.

Настройки печати

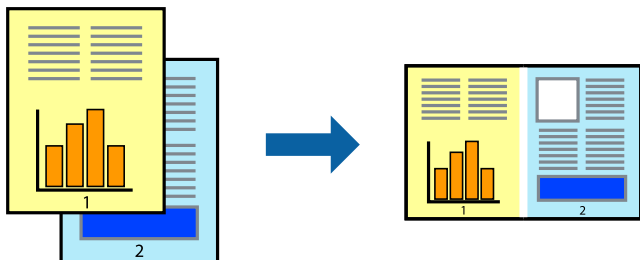
На вкладке драйвера принтера **Дополнительные настройки** щелкните **Функции водяных знаков**, затем выберите **Защита от копирования** или **Водяной знак**. Щелкните **Настройки** для изменения таких сведений, как размер, плотность или позиция шаблона или отметки.

Соответствующая информация

- ➔ «Основные сведения о печати» на стр. 68
- ➔ «Вкладка Дополнительные настройки» на стр. 84

Печать нескольких файлов вместе

Упрощенный организатор заданий позволяет объединять несколько файлов, созданных в разных приложениях, и печатать их в одном задании на печать. Для объединенных файлов, например многостраничных макетов и 2-сторонней печати, можно задать настройки печати.



Настройки печати

На вкладке драйвера печати **Главное** выберите **Упрощенный организатор заданий**. При начале печати отображается окно Упрощенный организатор заданий. При открытом окне Упрощенный организатор заданий откройте файл для объединения с текущим файлом и повторите перечисленные выше шаги.

При выборе задания печати, которое добавлено в Печать проекта в окне Упрощенный организатор заданий, можно изменить макет страницы.

Щелкните **Печать** в меню **Файл**, чтобы начать печать.

Примечание:

Если закрыть окно Упрощенный организатор заданий перед добавлением всех данных печати в Печать проекта, задание печати, над которым вы в настоящее время работаете, отменяется. Щелкните **Сохранить** в меню **Файл** для сохранения текущего задания. Сохраненные файлы имеют расширение ECL.

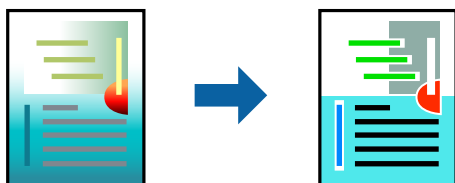
Чтобы открыть Печать проекта, щелкните **Упрощенный организатор заданий** на вкладке драйвера принтера **Сервис**, чтобы открыть окно Упрощенный организатор заданий. Для выбора файла выберите **Открыть** из меню **Файл**.

Соответствующая информация

- ➔ «Основные сведения о печати» на стр. 68
- ➔ «Вкладка Главное» на стр. 83

Печать с помощью функции «Цветная универсальная печать»

Эта функция помогает повысить качество и четкость текста и изображений при печати.



Функция Универсальная цветная печать доступна только при выборе следующих параметров.

- Тип бумаги: простая бумага

Печать

- Качество: **Стандартный** или выше
- Цвет печати: **Цветной**
- Приложения: Microsoft® Office 2007 и следующих версий
- Размер текста: 96 точек и меньше

Настройки печати

На вкладке драйвера принтера **Дополнительные настройки** щелкните **Параметры изображения** в настройке **Цветокоррекция**. Выберите параметр в настройке **Универсальная цветная печать**. Щелкните **Параметры улучшения...**, чтобы изменить дополнительные настройки.

Примечание:

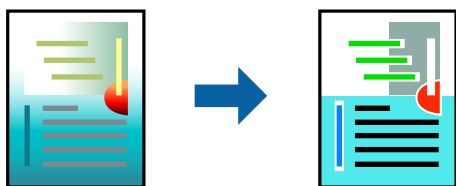
- Определенные характеристики могут быть изменены по шаблонам, например символ «+», который отображается как «±».*
- Шаблоны, связанные с определенными приложениями, а также подчеркивания могут менять содержимое, которое печатается с использованием этих параметров.*
- Качество печати может ухудшиться на фотографиях и других изображениях при использовании настроек **Универсальная цветная печать**.*
- Печать замедляется при использовании настроек **Универсальная цветная печать**.*

Соответствующая информация

- ➔ [«Основные сведения о печати» на стр. 68](#)
- ➔ [«Вкладка **Дополнительные настройки**» на стр. 84](#)

Корректировка цветов печати

Цвета, используемые в задании на печать, можно корректировать.



Примечание:

Эти корректировки не применяются к исходным данным.

Настройки печати

На вкладке драйвера принтера **Дополнительные настройки** выберите **Настройка** в качестве настройки **Цветокоррекция**. Щелкните «Дополнительно», чтобы открыть окно **Цветокоррекция**, затем выберите метод цветовой коррекции.

Печать

Примечание:

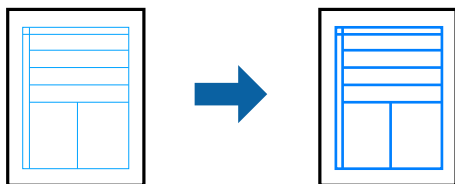
- ❑ Значение **Автоматический** выбрано по умолчанию на вкладке **Дополнительные настройки**. С помощью этой настройки цвета регулируются автоматически в соответствии с типом бумаги и параметрами качества печати.
- ❑ **PhotoEnhance** в окне **Цветокоррекция** регулирует цвет путем анализа местоположения объекта. Поэтому в случае изменения местоположения объекта, из-за уменьшения, увеличения, обрезки или поворота изображения цвет может неожиданно измениться. Выбор печати без полей также изменяет местоположение объекта, что приводит к изменению цвета. Если изображение не в фокусе, тон может быть неестественным. Если цвет изменяется или становится неестественным, то печать следует выполнить в режиме, отличном от **PhotoEnhance**.

Соответствующая информация

- ➔ «Основные сведения о печати» на стр. 68
- ➔ «Вкладка **Дополнительные настройки**» на стр. 84

Печать для подчеркивания тонких линий

Можно сделать толще те линии, которые являются слишком тонкими для печати.



Настройки печати

На вкладке драйвера принтера **Дополнительные настройки** щелкните **Параметры изображения** в настройке **Цветокоррекция**. Выберите **Выделять тонкие линии**.

Соответствующая информация

- ➔ «Основные сведения о печати» на стр. 68
- ➔ «Вкладка **Дополнительные настройки**» на стр. 84

Отмена печати

Вы можете отменить задание печати на компьютере. Однако невозможно отменить задание на печать с компьютера, если оно уже полностью передано на принтер. В этом случае задание необходимо отменить с помощью панели управления на принтере.

Отмена задания на печать

На компьютере щелкните правой кнопкой мыши принтер в разделе **Устройства и принтеры**, **Принтер** или **Принтеры и факсы**. Щелкните **Что печатается**, щелкните правой кнопкой мыши задание, которое необходимо отменить, затем выберите **Отмена**.

Параметры меню для драйвера печати

Откройте окно печати в приложении, выберите принтер, затем откройте окно драйвера принтера.

Примечание:

Меню зависит от выбранной опции.

Вкладка Главное

Предустановки печати	Добавить/Удалить предустановки	Добавление часто используемых параметров печати в качестве предустановок. Выберите предустановку из списка.
Показать настройки	Отображение списка параметров, заданных на вкладках Главное и Дополнительные настройки	
По умолчанию	Сброс всех параметров до заводских значений по умолчанию. Параметры на вкладке Дополнительные настройки также возвращаются к значениям по умолчанию.	
Уровень чернил	Отображение приблизительного уровня чернил.	
Источник бумаги	Выбор источника подачи бумаги. При выборе Автоматический выбор автоматически отобразится источник бумаги, указанный в параметрах печати на панели управления принтера. Этот элемент не отображается, если в принтере есть только один источник бумаги.	
Размер документа	Выбор формата бумаги для печати. При выборе Пользовательское укажите длину и ширину листа.	
Без полей	Данные, выводимые на печать, становятся несколько больше формата бумаги, так что поля по краям бумаги отсутствуют. Щелкните Настройки , чтобы выбрать степень увеличения.	
Ориентация	Выбор ориентации печати.	
Тип бумаги	Выбор типа бумаги для печати.	
Качество	Выбор качества печати для текущего задания. Доступные параметры зависят от выбранного типа бумаги. Нажмите Дополнительные настройки для настройки дополнительных параметров.	
Цветной	Выбор цвета печати для текущего задания печати.	
Двусторонняя печать	Выполнение двусторонней печати.	
	Настройки	Можно указать значения для полей и сгиба переплета. При печати многостраничных документов можно выбрать сторону страницы (лицевая/оборотная), с которой начнется печать.
	Плотность печати	Выбор типа документа для настройки плотности печати. При правильном выборе плотности печати изображения не будут проступать на оборотной стороне. Выберите Пользовательское , чтобы настроить плотность печати вручную.
Многостраничность	Печать нескольких страниц на одном листе бумаги или плакатная печать. Щелкните Порядок печати , чтобы задать порядок печати страниц.	

Печать

Копии	Выбор количества копий для печати.	
	Подбор	Печать многостраничных документов с подборкой по порядку и их сортировка по комплектам.
	Обратный порядок	Печать, начиная с последней страницы, чтобы страницы напечатанных документов складывались в правильном порядке.
Тихий режим	Снижение уровня шума при работе принтера. Однако при этом может снизиться скорость печати.	
Просмотр	Предварительный просмотр документов перед началом печати.	
Упрощенный организатор заданий	Печать с помощью функции Упрощенный организатор заданий.	

Вкладка **Дополнительные настройки**

Предустановки печати	Добавить/Удалить предустановки	Добавление часто используемых параметров печати в качестве предустановок. Выберите предустановку из списка.
Показать настройки	Отображение списка параметров, заданных на вкладках Главное и Дополнительные настройки	
По умолчанию	Сброс всех параметров до заводских значений по умолчанию. Параметры на вкладке Главное также возвращаются к значениям по умолчанию.	
Размер документа	Выбор размера документа.	
Бумага на выходе	Выбор формата бумаги для печати. Если значение Бумага на выходе отличается от Размер документа , автоматически выбирается значение Уменьшить/Увеличить . При печати без изменения размера документа изменение этих параметров не требуется.	
Уменьшить/ Увеличить	Уменьшение или увеличение размера документа.	
	Уместить на странице	Автоматическое уменьшение или увеличение документа в соответствии с форматом бумаги, указанным для параметра Бумага на выходе .
	Масштаб	Печать в указанном масштабе.
	В центре	Печать изображений по центру листа.
Цветокоррекция	Автоматический	Автоматическая корректировка цветов изображения.
	Настройка	Настройка цветов изображения вручную. Щелкните Расширенные для настройки дополнительных параметров.
	Параметры изображения	Включение параметров качества печати, например Универсальная цветная печать или Исп. эф. крас. глаз. Можно сделать тонкие линии более жирными, чтобы они были хорошо видны на отпечатках.
Функции водяных знаков	Настройка параметров шаблона защиты от копирования и водяных знаков.	

Печать

Дополнительные настройки	Повернуть на 180°	Поворот страниц перед печатью на 180 градусов. Эта функция подходит для печати на конвертах и других носителях, которые загружаются в принтер в определенном положении.
	Высокая скорость	Печать при движении печатающей головки в обе стороны. Скорость печати повысится, однако качество может снизиться.
	Зеркально	Зеркальное отражение изображения для печати.

Вкладка Сервис

Проверка дюз	Печать шаблона проверки дюз для проверки состояния печатающей головки.
Прочистка печатающей головки	Очистка забитых дюз в печатающей головке. При выполнении этой процедуры затрачивается некоторый объем чернил, поэтому в случае загрязнения дюз выполните только очистку печатающей головки.
Механическая чистка	Замена всех чернил в чернильных трубках для повышения качества печати.
Упрощенный организатор заданий	Открытие окна Упрощенный организатор заданий. В этом окне можно открыть или изменить ранее сохраненные данные.
EPSON Status Monitor 3	Открытие окна EPSON Status Monitor 3. В этом окне можно проверить состояние принтера или расходных материалов.
Контролируемые параметры	Настройка параметров в окне EPSON Status Monitor 3.
Расширенные параметры	Настройка различных параметров. Для получения дополнительных сведений щелкните необходимый параметр правой кнопкой мыши и выберите Справка.
Очередь на печать	Отображение заданий в очереди на печать. Можно проверить, приостановить или возобновить любое задание печати.
Информация о принтере и опциях	Отображение числа листов бумаги, поданных в принтер или в устройство АПД.
Язык	Изменение языка в окне драйвера принтера. Чтобы применить параметры, закройте и снова откройте драйвер принтера.
Обновление программного обеспечения	Запуск EPSON Software Updater для проверки последних версий приложений в сети Интернет.
Техническая поддержка	Доступ к веб-сайту технической поддержки Epson.

Печать из драйвера принтера в Mac OS

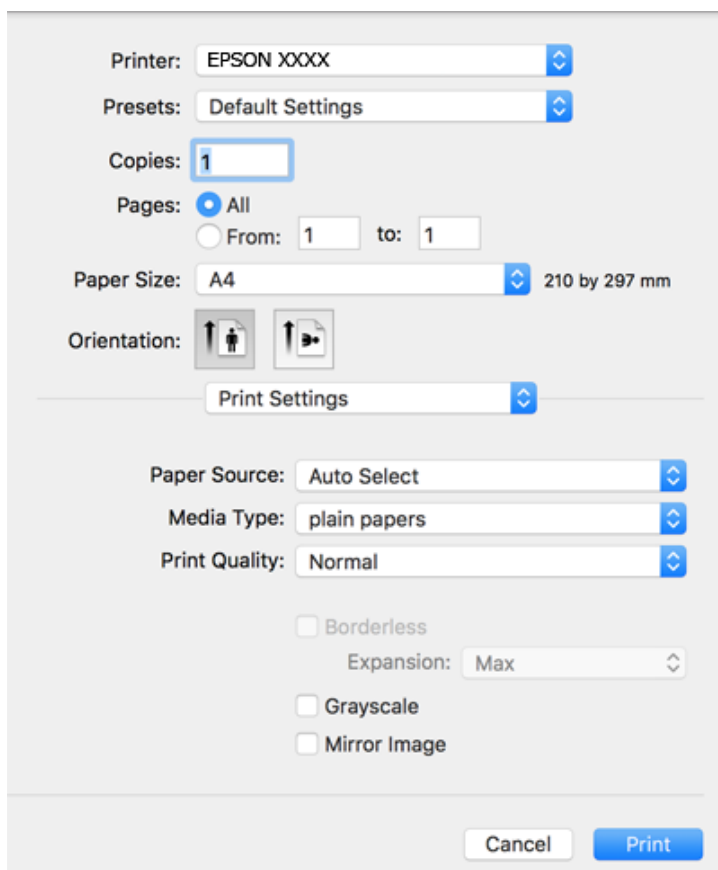
Основные сведения о печати

Примечание:

Последовательность действий зависит от приложения. Подробности см. в справке приложения.


Печать

1. Выберите файл для печати.
Загрузите бумагу в принтер, если она еще не была загружена.
2. Выберите **Печать** из меню **Файл** или другую команду для доступа к диалоговому окну печати.
Чтобы расширить окно печати, нажмите **Показать подробности** или ▼.
3. Выберите свой принтер.
4. В раскрывающемся меню выберите **Настройки печати**.



Примечание:

Для систем OS X Mountain Lion или более поздней версии: если меню **Настройки печати** не открывается, драйвер принтера Epson установлен неправильно.

Выберите **Системные настройки** из меню  > **Принтеры и сканеры** (или **Печать и сканирование**, **Печать и факс**), удалите принтер и добавьте его снова. Инструкции по добавлению принтера см. далее.

<http://epson.sn>

5. При необходимости измените настройки.
Для получения более подробной информации выберите параметры меню для драйвера принтера.
6. Нажмите **Печать**.

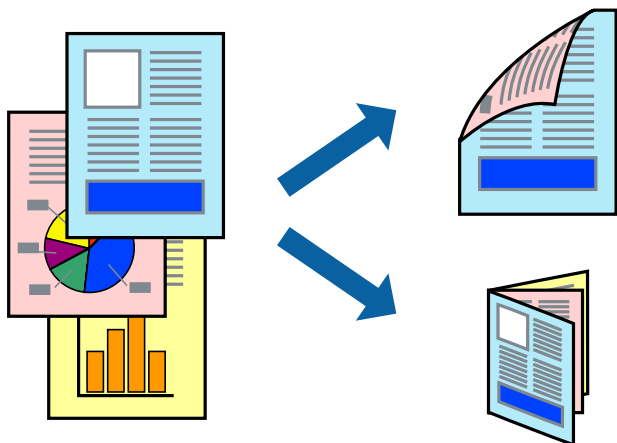
Соответствующая информация

➔ «Доступные форматы бумаги и емкость загрузки» на стр. 48

- ➔ «Загрузка бумаги в Кассета для бумаги» на стр. 50
- ➔ «Список типов бумаги» на стр. 54
- ➔ «Параметры меню Настройки печати» на стр. 92

Двухсторонняя печать

Позволяет печатать с двух сторон бумаги.



Примечание:

- При печати без полей эта функция недоступна.
- Если не использовать бумагу, подходящую для двухсторонней печати, качество печати может снизиться и может возникнуть замятие бумаги.
- В зависимости от бумаги и данных чернила могут протекать на другую сторону бумаги.

Соответствующая информация

- ➔ «Доступные форматы бумаги и емкость загрузки» на стр. 48

Параметры печати

Во всплывающем меню выберите **Настройки двухсторонней печати**. Выберите способ двухсторонней печати и настройте параметр **Тип документа**.

Примечание:

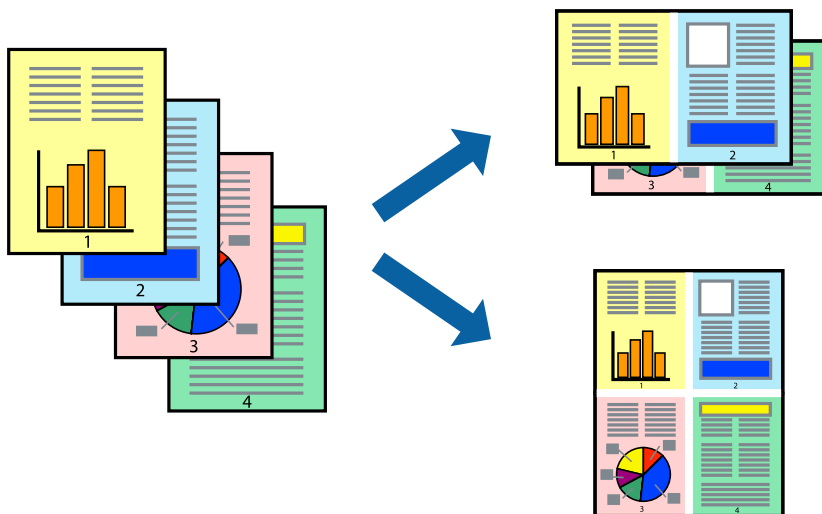
- Скорость печати может зависеть от типа документа.
- При печати фотографий с плотным изображением выберите значение **Текст и графика** или **Текст и фотографии** для параметра **Тип документа**. Если на отпечатках присутствуют чернильные пятна или чернила проступают на другой стороне бумаги, настройте параметры **Плотность печати** и **Увеличенное время высыхания чернил** в разделе **Регулировки**.

Соответствующая информация

- ➔ «Основные сведения о печати» на стр. 85
- ➔ «Параметры меню Настройки двухсторонней печати» на стр. 92

Печать нескольких страниц на одном листе

На одном листе можно напечатать две или четыре страницы.



Настройки печати

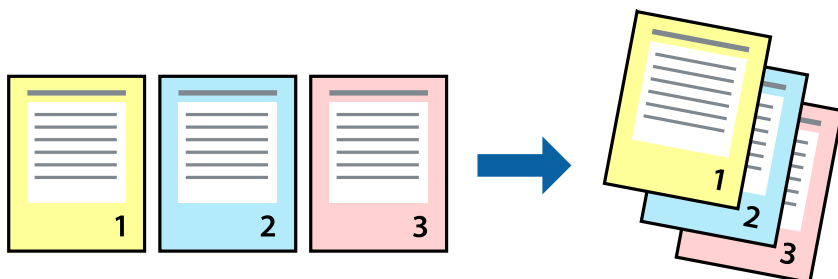
В раскрывающемся меню выберите **Макет**. Установите количество страниц в **Страниц на листе**, **Направление макета** (порядок страниц) и **Граница**.

Соответствующая информация

- ➔ «Основные сведения о печати» на стр. 85
- ➔ «Параметры меню «Макет»» на стр. 91

Печать для укладки готовых страниц в нужном порядке (печать в обратном порядке)

Печать можно выполнить, начиная с последней страницы, чтобы страницы напечатанных документов складывались в правильном порядке.



Настройки печати

В раскрывающемся меню выберите **Подготовка бумаги к печати**. Выберите значение **Обратный** в качестве настройки **Порядок страниц**.

Соответствующая информация

- ➔ «Основные сведения о печати» на стр. 85
- ➔ «Параметры меню для обработки бумаги» на стр. 91

Печать документа в уменьшенном или увеличенном размере

Можно уменьшить или увеличить размер документа на определенный процент или уместить его на формате бумаги, загруженной в принтер.

**Параметры печати**

Для печати в размер бумаги выберите **Работа с бумагой** из всплывающего меню и щелкните **Под размер бумаги**. Выберите формат бумаги, загруженной в принтер, в поле **Назначенный размер бумаги**. Для уменьшения размера документа выберите **Только уменьшить**.

Для печати в конкретном масштабе выполните одно из следующих действий.

- Выберите **Печать** в меню приложения **Файл**. Выберите **Принтер**, введите процент в поле **Масштаб** и нажмите **Печать**.
- Выберите **Настройка страницы** в меню приложения **Файл**. Выберите принтер в поле **Форматировать для**, введите процент в поле **Масштаб** и нажмите **ОК**.

Примечание:

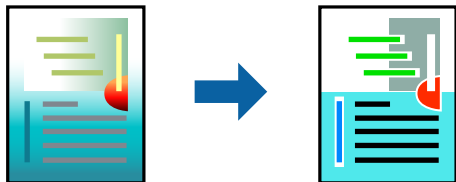
В поле **Формат бумаги** выберите формат бумаги, указанный в приложении.

Соответствующая информация

- ➔ «Основные сведения о печати» на стр. 85
- ➔ «Параметры меню для обработки бумаги» на стр. 91

Корректировка цветов печати

Цвета, используемые в задании на печать, можно корректировать.



Примечание:

Эти корректировки не применяются к исходным данным.

Настройки печати

Выберите **Соответствие цветов** из всплывающего меню и нажмите **Цветокоррекция EPSON**. Выберите **Цветокоррекция** из всплывающего меню и выберите один из доступных вариантов. Нажмите стрелку рядом с **Дополнительные настройки** и внесите более подробные настройки.

Соответствующая информация

- ➔ «Основные сведения о печати» на стр. 85
- ➔ «Параметры меню для сопоставления цветов» на стр. 91
- ➔ «Параметры меню для Цветокоррекция» на стр. 92


Отмена печати

Вы можете отменить задание печати на компьютере. Однако невозможно отменить задание на печать с компьютера, если оно уже полностью передано на принтер. В этом случае задание необходимо отменить с помощью панели управления на принтере.

Отмена задания на печать

Щелкните значок принтера в **Dock**. Выберите задание, которое необходимо отменить, затем выполните одно из следующих действий.

- OS X Mountain Lion или более поздняя версия

Нажмите  рядом с индикатором выполнения.

- Mac OS X v10.6.8 до v10.7.x

Нажмите **Удалить**.

Параметры меню для драйвера печати

Откройте окно печати в приложении, выберите принтер, затем откройте окно драйвера принтера.

Примечание:

Меню зависит от выбранной опции.

Печать

Параметры меню «Макет»

Страниц на листе	Выбор количества страниц, которые будут напечатаны на одном листе.
Порядок макета	Порядок, в котором будут напечатаны страницы.
Поле	Печать полей по периметру страницы.
Изменить ориентацию страницы	Поворот страниц перед печатью на 180 градусов. Выберите эту функцию для печати на конвертах и других носителях, которые загружаются в принтер в определенном положении.
Отразить слева направо	Зеркальное отражение изображения для печати.

Параметры меню для сопоставления цветов

ColorSync	Выберите метод для цветокоррекции. Эти параметры позволяют регулировать цвета на принтере и дисплее компьютера, чтобы как можно больше снизить разницу в цвете.
Цветокоррекция EPSON	

Параметры меню для обработки бумаги

Разбор страниц по копиям	Печатает несколько копий многостраничного документа в нужном порядке и сортирует эти копии по наборам.	
Страницы для печати	Выберите для печати только четных или нечетных страниц	
Порядок страниц	Выберите для печати, начиная с первой или последней страницы.	
Выберите для масштабирования под размер бумаги.	Печать в соответствии с форматом загруженной бумаги.	
	Размер целевой бумаги	Выберите размер бумаги для печати
	Воспроизводить только с уменьшением	Выберите при уменьшении размера документа.

Параметры меню для титульного листа

Печать титульного листа	Выберите, следует ли печатать титульный лист. При добавлении задней стороны обложки выберите После документа .
Тип титульного листа	Выберите содержание титульного листа.

Печать

Параметры меню Настройки печати

Источник бумаги	Выбор источника подачи бумаги. Этот элемент не отображается, если в принтере есть только один источник бумаги. При выборе Автоматический выбор автоматически указывается источник, соответствующий параметрам бумаги на принтере.	
Тип носителя	Выбор типа бумаги для печати.	
Качество печати	Выбор качества печати для текущего задания. Этот параметр зависит от типа бумаги.	
Без полей	Этот флажок устанавливается при выборе печати без полей.	
	Увеличение	При печати без полей данные, выводимые на печать, становятся несколько больше формата бумаги, так что поля по краям бумаги отсутствуют. Выбор степени увеличения.
Оттенки серого	Печать в черно-белом режиме или в оттенках серого.	
Зеркально	Зеркальное отражение изображения для печати.	

Параметры меню для Цветокоррекция


Ручные настройки	Служит для изменения цветов вручную. В Дополнительные настройки можно выбрать подробные настройки.
PhotoEnhance	Производит более контрастные изображения и яркие цвета, автоматически корректируя контрастность, насыщенность и яркость исходных данных изображения.
Выкл (Без цветокоррекции)	Печать без какого-либо улучшения или регулировки цветов.

Параметры меню Настройки двухсторонней печати

Двухсторонняя печать	Печать на обеих сторонах листа бумаги.
----------------------	----------------------------------------

Настройка драйвера принтера в Mac OS

Доступ к окну операционных настроек драйвера печати в Mac OS

Выберите **Системные настройки** в меню  > **Принтеры и сканеры** (или **Печать и сканирование**, **Печать и факс**), а затем выберите принтер. Щелкните **Параметры и принадлежности** > **Параметры** (или **Драйвер**).

Параметры работы драйвера принтера в Mac OS

- Пропуск пустой страницы: предотвращает печать пустых страниц.
- Тихий режим: тихая печать. При этом скорость печати может снизиться.

Печать

- Вывод документов для подшивки: бумага подается таким образом, чтобы ее легче было подшивать при альбомной или 2-сторонней печати. Печать на конвертах не поддерживается.
- Высокоскоростная печать: печать при движении печатающей головки в обе стороны. Скорость печати повысится, однако качество может снизиться.
- Удалить белые поля: убирает ненужные поля при печати без полей.
- Уведомления о предупреждении: позволяет драйверу принтера отображать предупреждения.
- Установите двунаправленную связь: как правило, для этого параметра устанавливается значение **Включить**. Выберите **Выключить**, если невозможно получать информацию от принтера, поскольку к нему открыт общий сетевой доступ для компьютеров Windows (или по иной причине).

Печать с интеллектуальных устройств

Использование Epson iPrint

Приложение Epson iPrint позволяет печатать фотографии, документы и веб-страницы с интеллектуальных устройств (например, смартфонов или планшетов). Можно использовать локальную печать, печать с интеллектуального устройства, подключенного к той же беспроводной сети, что и принтер, или печать из удаленного местоположения через Интернет. Чтобы воспользоваться удаленной печатью, зарегистрируйте принтер в службе Epson Connect.



Соответствующая информация

➔ [«Печать с помощью сетевой службы» на стр. 149](#)

Установка Epson iPrint

Приложение Epson iPrint устанавливается на интеллектуальное устройство с помощью следующего URL или QR-кода.

<http://ipr.to/c>

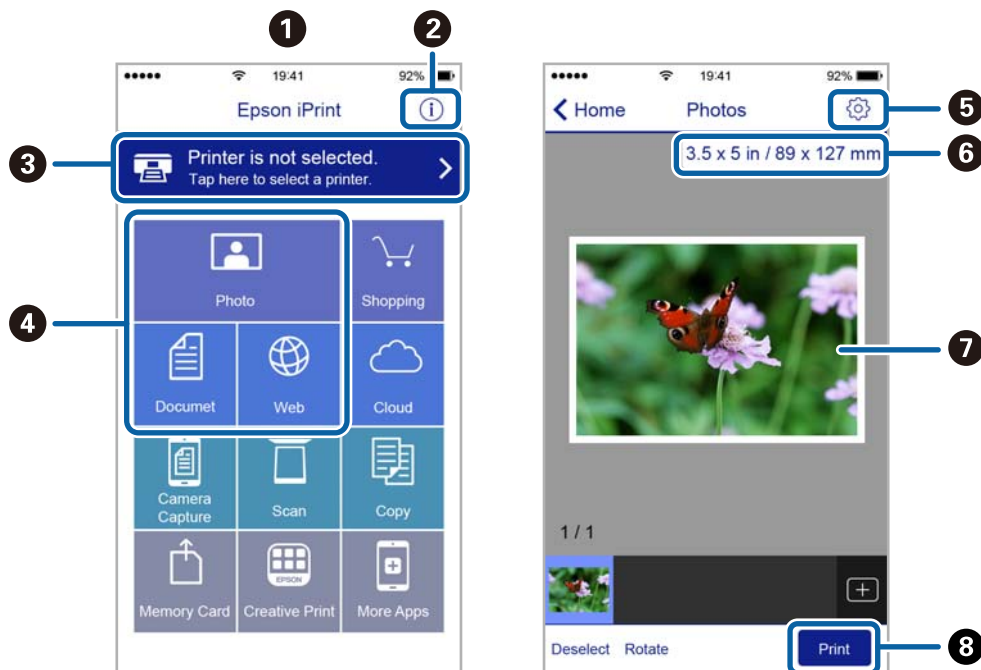


Печать с помощью Epson iPrint

Запустите Epson iPrint с интеллектуального устройства и выберите нужный элемент на начальном экране.

Печать

Следующие экраны могут измениться без уведомления.



1	Начальный экран, открывающийся при запуске приложения.
2	Отображает информацию о способах настройки принтера и часто задаваемые вопросы.
3	Отображает экран выбора принтера и изменения его настроек. После выбора принтера его уже не нужно выбирать повторно в следующий раз.
4	Выбор типа печатного материала: фотографии, документы или веб-страницы.
5	Отображает экран с настройками печати, такими как размер и тип бумаги.
6	Отображение размера бумаги. При отображении в качестве кнопки нажмите ее для показа текущих параметров бумаги в принтере.
7	Отображает выбранные фотографии и документы.
8	Запускает процесс печати.

Примечание:

Чтобы выполнить печать из меню документа с помощью iPhone, iPad и iPod touch, работающих под управлением iOS, запустите Epson iPrint после передачи документа для печати с использованием функции совместного доступа к файлам в iTunes.

Использование Epson Print Enabler

Можно выполнять беспроводную печать документов, сообщений электронной почты и веб-страниц прямо с телефона или планшета на базе Android (Android 4.4 или более поздних версий). С помощью нескольких нажатий устройство Android сможет обнаружить принтер Epson, подключенный к той же самой беспроводной сети.

1. Загрузите бумагу в принтер.

Печать

2. Настройте принтер для беспроводной печати.
3. На устройстве Android установите подключаемый модуль Epson Print Enabler из магазина Google Play.
4. Подключите устройство Android к той же беспроводной сети, к которой подключен принтер.
5. Перейдите в раздел **Настройки** устройства Android, выберите **Печать** и включите Epson Print Enabler.
6. В приложении для Android (например, Chrome) нажмите значок меню и распечатайте документ, отображаемый на экране.

Примечание:

Если принтер не виден, нажмите **Все принтеры** и выберите его.

Соответствующая информация

- ➔ «Загрузка бумаги в Кассета для бумаги» на стр. 50
- ➔ «Подключение интеллектуального устройства» на стр. 25

Использование технологии AirPrint

Технология AirPrint позволяет осуществлять моментальную беспроводную печать с устройств iPhone, iPad и iPod Touch с последней версией iOS, а также с компьютеров Mac с последней версией OS X или macOS.



Примечание:

Если сообщения о настройке бумаги на панели управления устройства отключены, функция AirPrint будет недоступна. См. ссылку ниже для получения информации об активации сообщений.

1. Загрузите бумагу в устройство.
2. Настройте устройство для беспроводной печати. См. ссылку ниже.
<http://epson.sn>
3. Подключите устройство Apple к той же беспроводной сети, к которой подключено устройство печати.
4. Выполните печать с устройства Apple на устройство печати.


Примечание:

Дополнительные сведения см. на странице AirPrint веб-сайта компании Apple.

Соответствующая информация

- ➔ «Настройки принтера» на стр. 59

Отмена текущего задания

Чтобы отменить текущее задание печати, нажмите кнопку  на панели управления принтера.

Копирование

Основные сведения о копировании

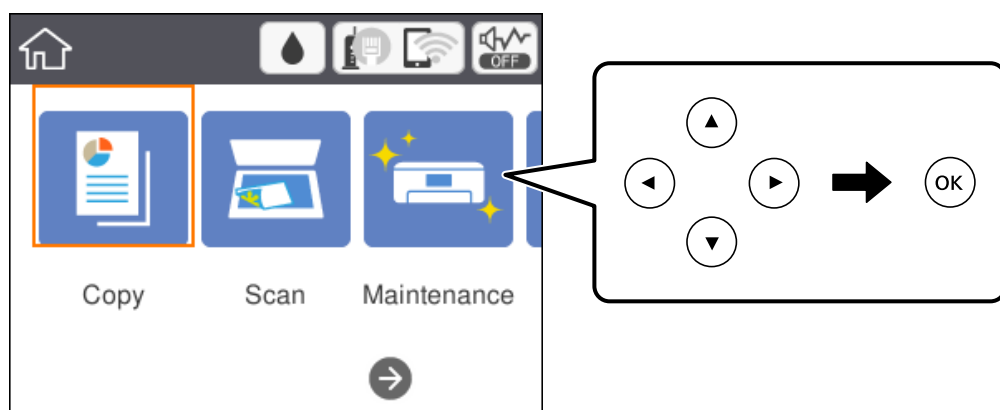
В этом разделе описываются стандартные операции копирования.

1. Разместите оригиналы.

Чтобы сканировать несколько оригиналов, поместите их все в устройство АПД.

2. Выберите **Копир.** на главном экране.


Чтобы выбрать элемент, переместите фокус на этот элемент с помощью кнопок ▲, ▼, ◀ и ▶, затем нажмите кнопку ОК.




3. Проверьте параметры на вкладке **Копир.**

Чтобы изменить параметр, выберите его.

Примечание:

- ❑ На вкладке **Расширенные настройки** можно настроить параметры **Многостр** и **Качество**.
- ❑ Если требуемое сочетание параметров недоступно, отображается . Нажмите параметр для просмотра сведений, затем измените его.

4. Укажите количество копий.

5. Нажмите кнопку .

Соответствующая информация

- ➔ «Размещение оригиналов» на стр. 54
- ➔ «Основные параметры меню копирования» на стр. 98
- ➔ «Дополнительные параметры меню копирования» на стр. 99
- ➔ «Настройка основных параметров экрана» на стр. 17

Двухстороннее копирование


Можно копировать многостраничные оригиналы, печатая их на обеих сторонах листа бумаги.

1. Выберите **Копир.** на главном экране.

Чтобы выбрать элемент, переместите фокус на этот элемент с помощью кнопок ▲, ▼, ◀ и ▶, затем нажмите кнопку ОК.

2. На вкладке **Копир.** выберите , затем выберите **1>2-стор.**

Можно также указать ориентацию оригинала и положение переплета копии.

3. Нажмите кнопку .

Соответствующая информация

➔ [«Основные сведения о копировании» на стр. 97](#)

Копирование нескольких страниц оригинала на одном листе

На одном листе бумаги можно напечатать две страницы оригинала.

1. Выберите **Копир.** на главном экране.

Чтобы выбрать элемент, переместите фокус на этот элемент с помощью кнопок ▲, ▼, ◀ и ▶, затем нажмите кнопку ОК.

2. На вкладке **Расширенные настройки** выберите **Многостр и 2 сверх.**

Можно выбрать макет и ориентацию оригинала.

3. Выберите вкладку **Копир.** и нажмите кнопку .

Соответствующая информация

➔ [«Основные сведения о копировании» на стр. 97](#)

Основные параметры меню копирования

Примечание:

Некоторые параметры могут быть недоступны в зависимости от других настроек.

Черн-бел.

Копирование оригинала в черно-белом (монохромном) режиме.

Копирование

Цветной

Копирование оригинала в цветном режиме.



(2-сторонн.)

Выбор двухстороннего макета.

1>1

Копирование одной стороны оригинала на одной стороне листа бумаги.

1>2-стор.

Копирование двух односторонних оригиналов на обеих сторонах одного листа бумаги.
Выберите ориентацию оригинала и положение переплета бумаги.



(Плотность)

Увеличьте уровень плотности, если результаты копирования бледные. Уменьшите уровень плотности, если чернила размазываются.

Дополнительные параметры меню копирования

Примечание:

Некоторые параметры могут быть недоступны в зависимости от других настроек.

Наст.бум

Выбор формата и типа загруженной бумаги.

Увеличение

Настройка масштаба увеличения или уменьшения. Если необходимо уменьшить или увеличить размер оригинала на определенное процентное соотношение, нажмите значение, затем введите процентное соотношение в диапазоне от 25 до 400 %.

Факт. размер

Копирование со 100%-м увеличением.

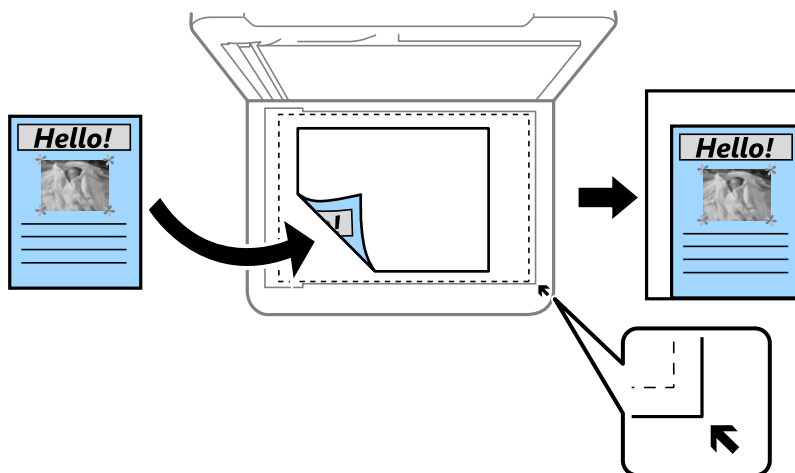
A4->A5 и другие

Автоматическое увеличение или уменьшение оригинала для размещения на определенном формате бумаги.

Копирование

Автопод. ст.

Определение области сканирования и автоматическое увеличение или уменьшение оригинала в соответствии с выбранным форматом бумаги. Если вокруг оригинала имеются белые поля, белые поля от угловой отметки на стекле сканера определяются как область сканирования, однако поля на противоположной стороне могут быть обрезаны.



Размер докум.

Выбор размера оригинала. При копировании оригиналов нестандартного размера выберите размер, наиболее близкий к оригиналу.

Многостр

1 стр.

Копирование одностороннего оригинала на одном листе.

2 свех

Копирование двух односторонних оригиналов на одном листе бумаги в макете «2 на листе». Выберите порядок макета и ориентацию оригинала.

Качество

Выбор качества печати. **Самое лучш. качест.:** улучшается качество печати, но ее скорость может снизиться.

Расположение оригинала

Выбор ориентации оригинала.

Удалить тень

Устранение теней, появляющихся в центре копии при копировании буклета или вокруг копии при копировании плотной бумаги.

Удал. перфор.

Устранение отверстий от переплета при копировании.

Копия Идент. карт.

Сканирование обеих сторон ID-карты и копирование на одну сторону листа формата А4.

Копирование

Коп. без рам.

Копирование без полей по краям. Изображение немного увеличивается, чтобы исключить поля по краям бумаги. Выберите степень увеличения, указав значение параметра **Расширение**.

Очис.все наст.

Сброс параметров копирования до значений по умолчанию.

Сканирование

Сканирование с панели управления

Сканированные изображения прямо с панели управления принтера можно отправлять в следующие места.

Компьютер

Сканированное изображение можно сохранить на компьютер, подключенный к принтеру. Перед сканированием установите на компьютер приложения Epson Scan 2 и Epson Event Manager.

Облако

Можно также отправлять сканированные изображения в облачные службы. Перед сканированием настройте параметры Epson Connect.

Комп. (WSD)

Сканированное изображение можно сохранить на компьютер, подключенный к принтеру, используя функцию WSD. На компьютерах под управлением ОС Windows 7/Windows Vista необходимо сначала настроить эту функцию.

Соответствующая информация

- ➔ «Сканирование на компьютер (Event Manager)» на стр. 102
- ➔ «Сканирование с сохранением в облако» на стр. 106
- ➔ «Сканирование с сохранением на компьютер (WSD)» на стр. 108

Сканирование на компьютер (Event Manager)

Примечание:

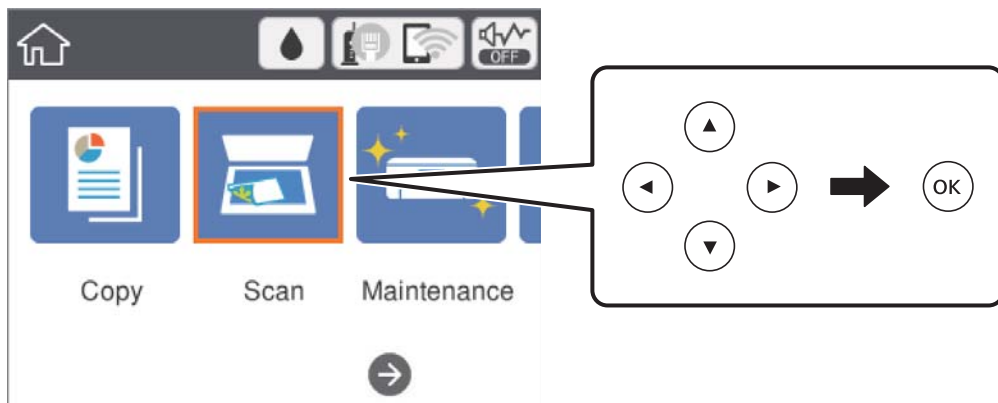
Перед сканированием установите на компьютер приложения Epson Scan 2 и Epson Event Manager.

1. Разместите оригиналы.

Сканирование

2. Выберите **Скан.** на главном экране.

Чтобы выбрать элемент, переместите фокус на этот элемент с помощью кнопок ▲, ▼, ◀ и ▶, затем нажмите кнопку ОК.



3. Выберите **Компьютер**.
4. Нажмите **+** и выберите компьютер, на котором нужно сохранить сканированные изображения.

Примечание:

Если принтер подключен к сети, можно выбрать компьютер, на который требуется сохранить сканированные изображения. На панели управления принтером может быть отображено до 20 компьютеров. Если в приложении Epson Event Manager задан параметр **Имя сканирования сети (буквенно-числовое)**, имя отображается на панели управления.

5. Нажмите **+** и выберите способ сохранения сканированного изображения на компьютере.
 - Сохранить в JPEG: сохранение в формате JPEG.
 - Сохранить в PDF: сохранение в формате PDF.
 - Влож.в сообщ. эл. почты: запуск клиента электронной почты на компьютере с автоматическим вложением сканированного изображения в сообщение электронной почты.
 - След. польз. настр.: сохранение с учетом параметров, настроенных в приложении Epson Event Manager. Можно изменить настройки сканирования, например размер сканируемого изображения, папку или формат сохранения.
6. Нажмите кнопку **◊**.

Соответствующая информация

➔ [«Размещение оригиналов» на стр. 54](#)

Пользовательские настройки в Epson Event Manager

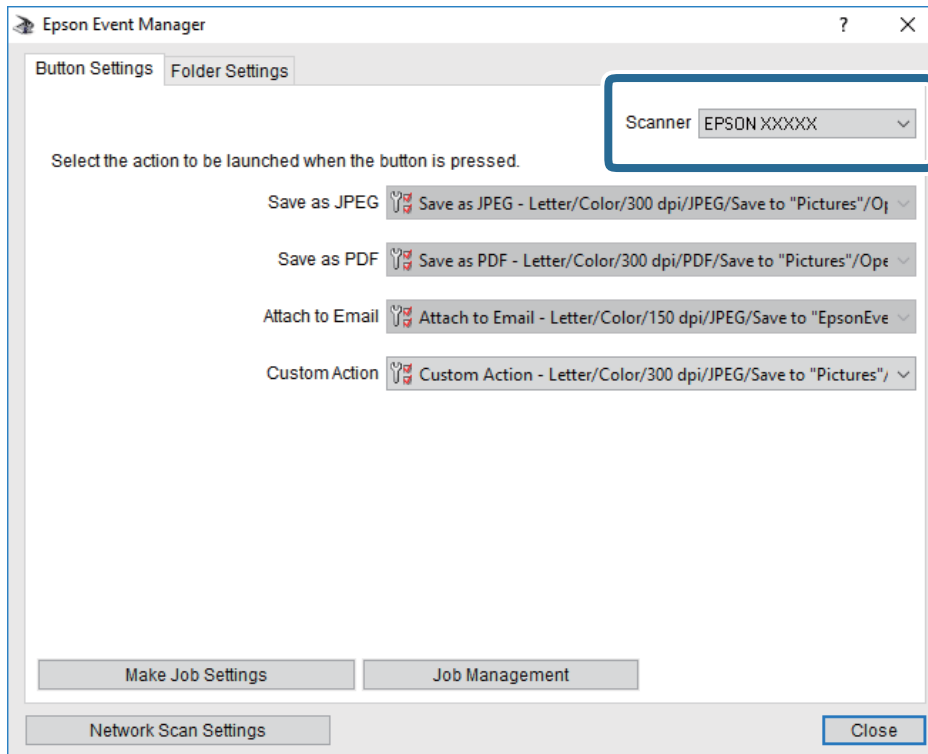
В Epson Event Manager можно задать настройки сканирования для **След. польз. настр.**.

Подробнее см. в справке по Epson Event Manager.

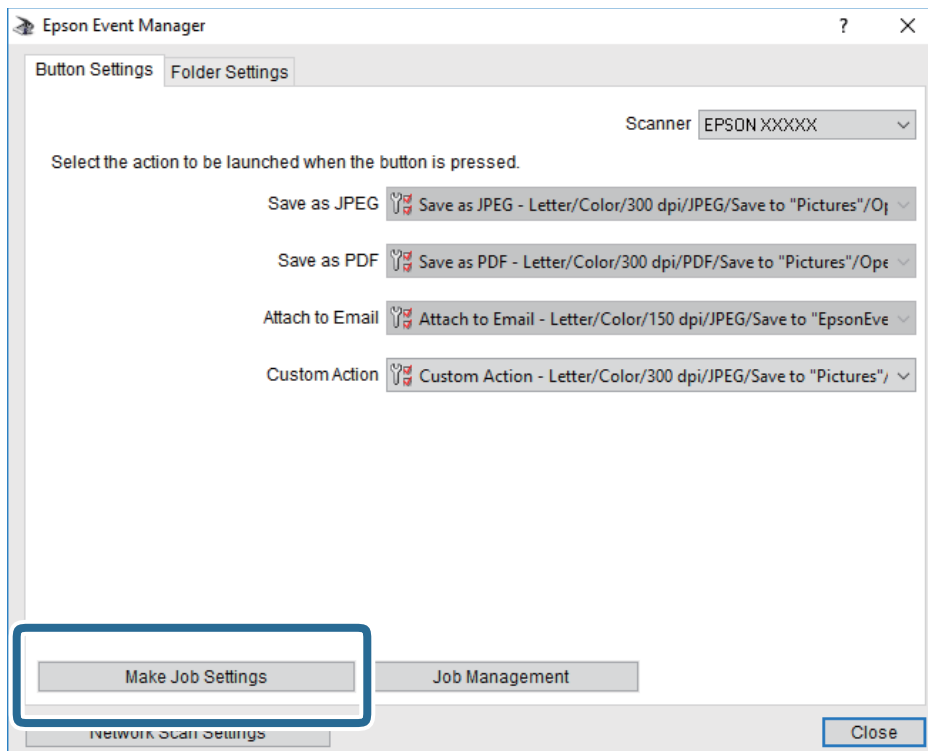
1. Запустите Epson Event Manager.

Сканирование

- Убедитесь, что сканер выбран как **Сканер** на вкладке **Свойства кнопки** главного экрана.

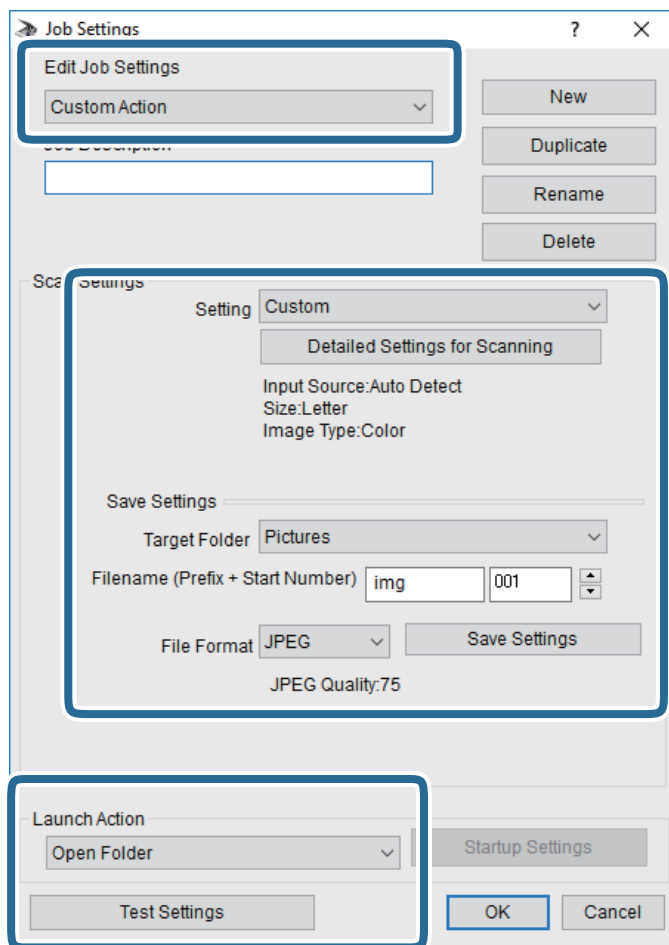


- Нажмите **Задать рабочие настройки**.



Сканирование

4. Задайте настройки сканирования на экране **Рабочие настройки**.

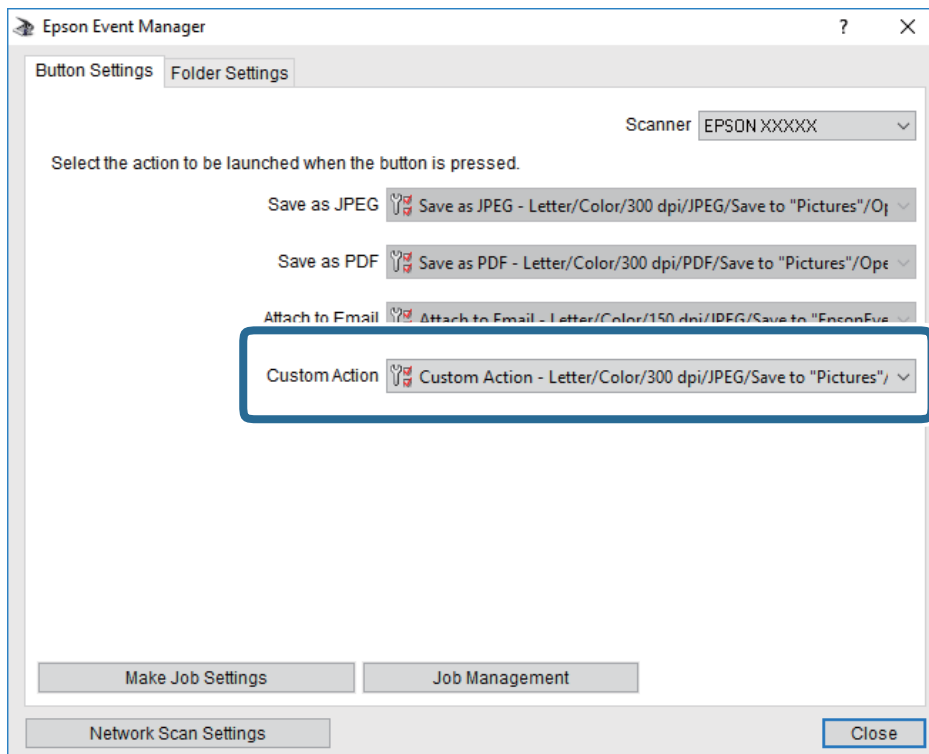


- Редактировать рабочие настройки: выберите **Специальное действие**.
- Настройка: сканировать с использованием оптимальных настроек для выбранного типа оригинала. Щелкните **Дополнительные настройки сканирования**, чтобы задать такие параметры, как разрешение или режим цветности, для сохранения отсканированного изображения.
- Целевая папка: выберите папку для сохранения отсканированного изображения.
- Имя файла (префикс + стартовый номер): измените настройки имени сохраняемого файла.
- Формат файла: выберите формат сохранения.
- Запустить операцию: выберите действие, выполняемое при сканировании.
- Настройки тестирования: запуск тестового сканирования с использованием текущих настроек.

5. Нажмите кнопку **ОК**, чтобы вернуться на главный экран.

Сканирование

- Убедитесь, что в списке **Специальное действие** выбрано значение **Специальное действие**.



- Щелкните **Закреть**, чтобы закрыть Epson Event Manager.

Сканирование с сохранением в облако

Можно также отправлять сканированные изображения в облачные службы. Перед использованием этой функции выполните настройку с помощью Epson Connect. Подробности см. на веб-сайте портала Epson Connect по следующему адресу.

<https://www.epsonconnect.com/>

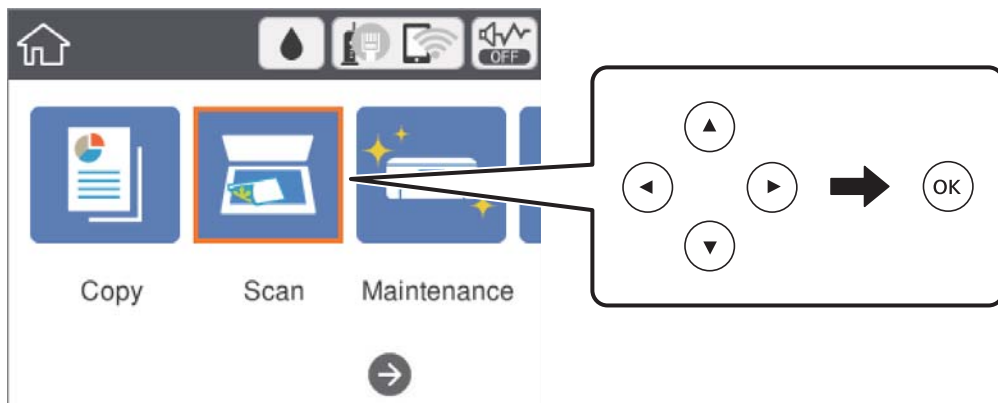
<http://www.epsonconnect.eu> (только Европа)

- Убедитесь, что вы выполнили настройку с помощью Epson Connect.
- Разместите оригиналы.

Сканирование

3. Выберите **Скан.** на главном экране.

Чтобы выбрать элемент, переместите фокус на этот элемент с помощью кнопок ▲, ▼, ◀ и ▶, затем нажмите кнопку ОК.



4. Выберите **Облако**.
5. Нажмите **+** в верхней части экрана и выберите место сохранения.
6. Настройте параметры на вкладке **Скан.**, например формат сохранения.
7. Щелкните вкладку **Расширенные настройки**, затем проверьте параметры и измените их при необходимости.
8. Выберите вкладку **Скан.** и нажмите кнопку **◆**.

Соответствующая информация

➔ [«Размещение оригиналов» на стр. 54](#)

Базовые параметры меню сканирования с сохранением в облако

Примечание:

Некоторые параметры могут быть недоступны в зависимости от других настроек.

Черн-бел./Цветной

Выбор цветного или монохромного сканирования.

JPEG/PDF

Выбор формата для сохранения сканированного изображения.

Расширенные параметры меню сканирования с сохранением в облако

Примечание:

Некоторые параметры могут быть недоступны в зависимости от других настроек.

Сканирование

Обл. скан.

Область скан.

Выбор размера области сканирования. Для обрезки свободного места вокруг текста или изображения при сканировании выберите параметр **Автообрезка**. Для сканирования с использованием максимальной области сканирования стекло сканера выберите **Макс. обл.**.

Расположение оригинала

Выбор ориентации оригинала.

Тип документа

Выбор типа оригинала.

Плотность

Выбор контрастности сканированного изображения.

Удалить тень

Удаление теней оригинала, которые появляются на сканированном изображении.

Вокруг

Удаление теней по краям оригинала.

В центре

Удаление теней на поле переплета буклета.

Удал. перфор.

Удаление отверстий от дырокола, которые отображаются на сканированном изображении. Можно указать область для удаления отверстий от дырокола, указав значение в поле справа.

Позиция удал.

Выберите позицию для удаления отверстий от дырокола.

Расположение оригинала

Выбор ориентации оригинала.

Очис.все наст.

Сброс параметров сканирования до значений по умолчанию.

Сканирование с сохранением на компьютер (WSD)

Примечание:

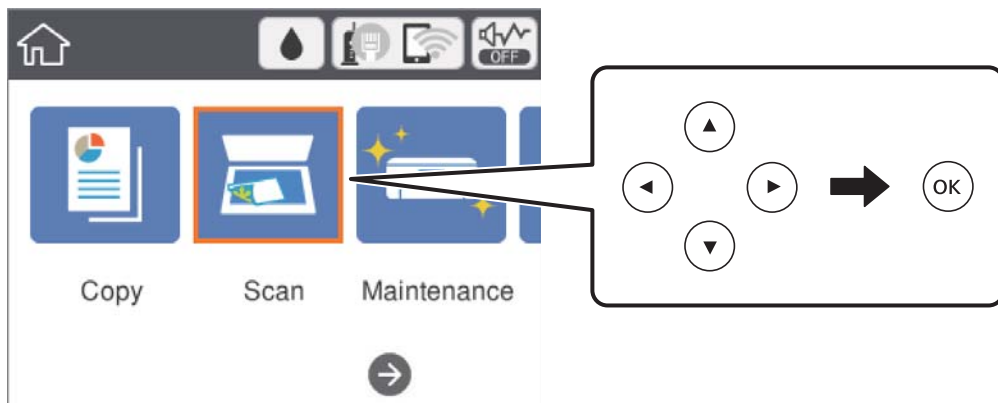
- Данная функция доступна только для компьютеров, на которых установлена ОС Windows 10/Windows 8.1/Windows 8/Windows 7/Windows Vista.
- При использовании Windows 7/Windows Vista необходимо предварительно настроить на компьютере эту функцию.

1. Разместите оригиналы.

Сканирование

2. Выберите **Скан.** на главном экране.

Чтобы выбрать элемент, переместите фокус на этот элемент с помощью кнопок ▲, ▼, ◀ и ▶, затем нажмите кнопку ОК.



3. Выберите **Комп. (WSD)**.
4. Выберите компьютер.
5. Нажмите кнопку ◊.

Настройка порта WSD

В этом разделе описана настройка порта WSD для Windows 7/Windows Vista.

Примечание:

В случае использования Windows 10/Windows 8.1/Windows 8 порт WSD настраивается автоматически.

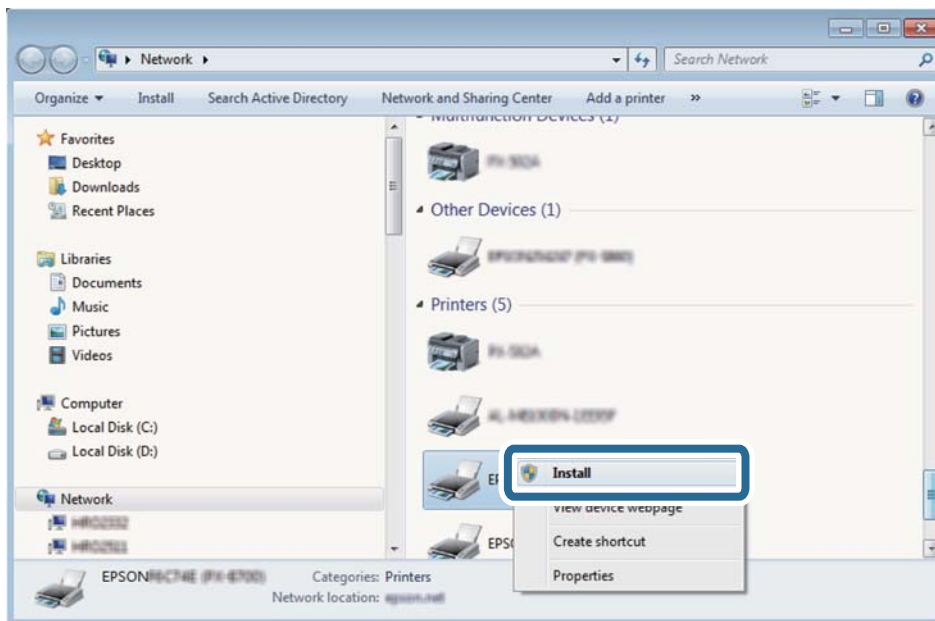
Для настройки порта WSD должны выполняться следующие условия.

- Принтер и компьютер должны быть подключены к сети.
- На компьютере должен быть установлен драйвер принтера.

1. Включите принтер.
2. Нажмите «Пуск», потом щелкните **Сеть** на компьютере.
3. Щелкните правой кнопкой мыши по значку принтера и щелкните **Установить**.
Щелкните **Продолжить** на экране **Управление учетными записями пользователей**.

Сканирование

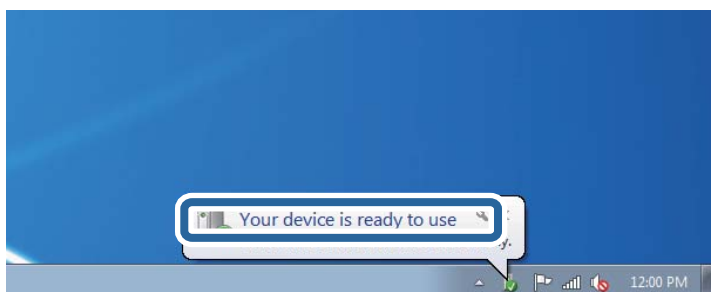
Щелкните **Удалить** и начните снова, если появится экран **Удаление**.



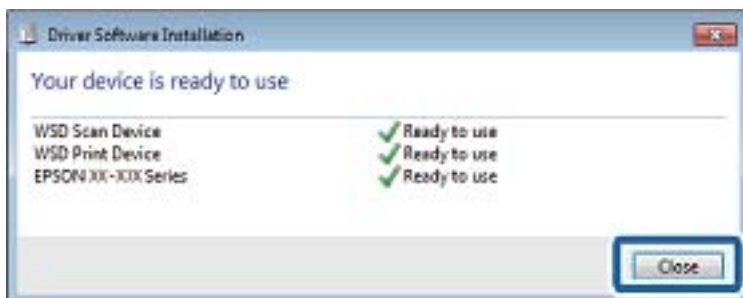
Примечание:

На экране сети будут отображаться заданное сетевое имя принтера и наименование модели (EPSON XXXXXX (XX-XXXX)). Узнать сетевое имя принтера можно в листке состояния сети или с помощью панели управления принтером.

4. Щелкните **Ваше устройство готово к использованию**.



5. Прочтите сообщение, затем щелкните **Закреть**.



Сканирование

6. Откройте экран **Устройства и принтеры**.

Windows 7

Нажмите «Пуск» > **Панель управления** > **Оборудование и звук (или Оборудование)** > **Устройства и принтеры**.

Windows Vista

Нажмите «Пуск» > **Панель управления** > **Оборудование и звук** > **Принтеры**.

7. Убедитесь, что в сети отображается значок с именем принтера.

Выберите имя принтера при использовании WSD.

Сканирование с компьютера

Сканирование с помощью Epson Scan 2

Можно выполнять сканирование с помощью драйвера сканера Epson Scan 2. Сканировать оригиналы можно с использованием расширенных параметров, подходящих для текстовых документов.

Подробную информацию по каждому параметру см. в справке Epson Scan 2.

1. Разместите оригинал.

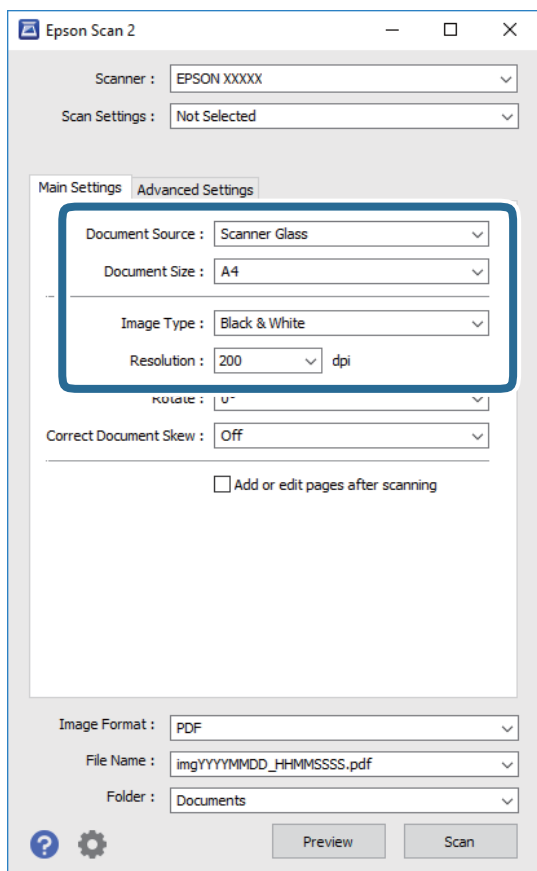
Примечание:

Если требуется сканировать несколько оригиналов, разместите их в устройстве ADF.

2. Запустите Epson Scan 2.

Сканирование

3. Настройте следующие параметры на вкладке **Главные настройки**.



- Источник документа: источник, где расположены оригиналы.
 - Размер документа: размер размещенных оригиналов.
 - Тип изображения: режим цветности для сохранения сканированных изображений.
 - Разрешение: разрешение изображений.
4. При необходимости настройте другие параметры сканирования.
- Можно предварительно просмотреть изображения, нажав кнопку **Просмотр**. Откроется окно предварительного просмотра, в котором появится изображение.
При выполнении просмотра с помощью устройства ADF оригинал выдается из устройства ADF. Снова поместите оригинал в устройство.

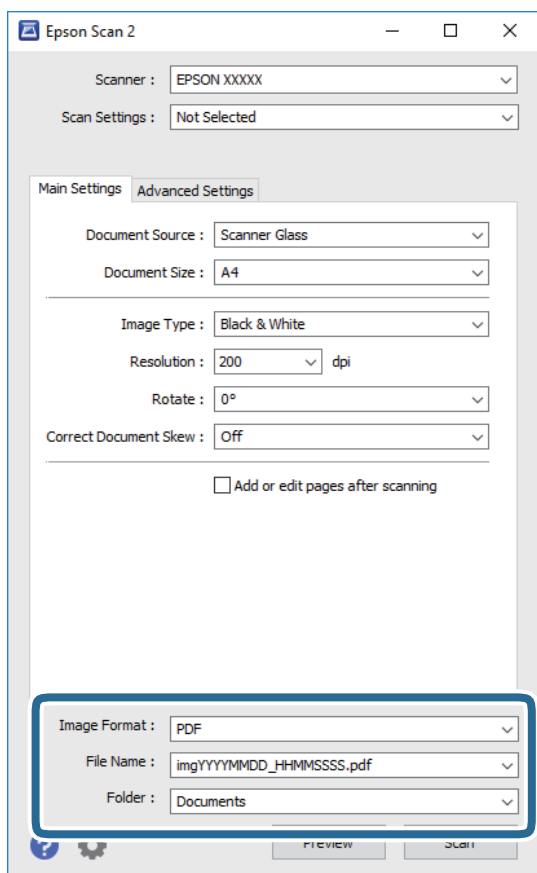
Сканирование

- На вкладке **Расширенные настройки** можно настроить дополнительные параметры изображения, подходящие также для текстовых документов.
 - Удалить фон: удаление фона оригинала.
 - Улучшение текста: повышение четкости и резкости размытых символов оригинала.
 - Автосегментирование: более четкие символы и сглаженные изображения при сканировании в черно-белом режиме документов, содержащих изображения.
 - Усиление цвета: улучшение цвета, указанного для сканируемого изображения, с последующим сохранением в черно-белом формате или в оттенках серого.
 - Порог: регулировка полей на черно-белых изображениях.
 - Повышение резкости: улучшение и повышение резкости контуров изображения.
 - Удаление раstra: удаление муара (сетчатых теней), возникающего при сканировании печатных документов, например журналов.
 - Заливка края: удаление теней вокруг сканированного изображения.
 - Двойной выход изображения (только в ОС Windows Only): при однократном выполнении сканирования можно одновременно сохранить два изображения с разными параметрами вывода.

Примечание:

Некоторые параметры могут быть недоступны в зависимости от других настроек.

5. Задайте настройки сохранения файлов.



Сканирование

- Формат изображения:** выберите формат сохранения из списка.
Для всех форматов сохранения, кроме BITMAP и PNG, доступны расширенные настройки. Выберите **Параметры** из списка после выбора формата сохранения файла.
- Имя файла:** подтвердите отображаемое имя сохраняемого файла.
Параметры имени сохраняемого файла можно изменить, выбрав **Настройки** из списка.
- Папка:** выберите папку сохранения сканированного изображения из списка.
Можно выбрать другую папку или создать новую папку, выбрав **Выбрать** из списка.

6. Нажмите **Сканировать**.

Соответствующая информация

- ➔ «Размещение оригиналов» на стр. 54
- ➔ «Приложение для сканирования документов и изображений (Epson Scan 2)» на стр. 142

Сканирование с интеллектуальных устройств

Epson iPrint — это приложение, которое позволяет сканировать фотографии и документы с интеллектуальных устройств (например, смартфонов или планшетных компьютеров), подключенных к той же беспроводной сети, что и принтер. Сканированные данные сохраняются в интеллектуальном устройстве или облачных сервисах. Впоследствии они могут быть переданы по электронной почте или распечатаны.



Установка Epson iPrint

Приложение Epson iPrint устанавливается на интеллектуальное устройство с помощью следующего URL или QR-кода.

<http://ipr.to/c>

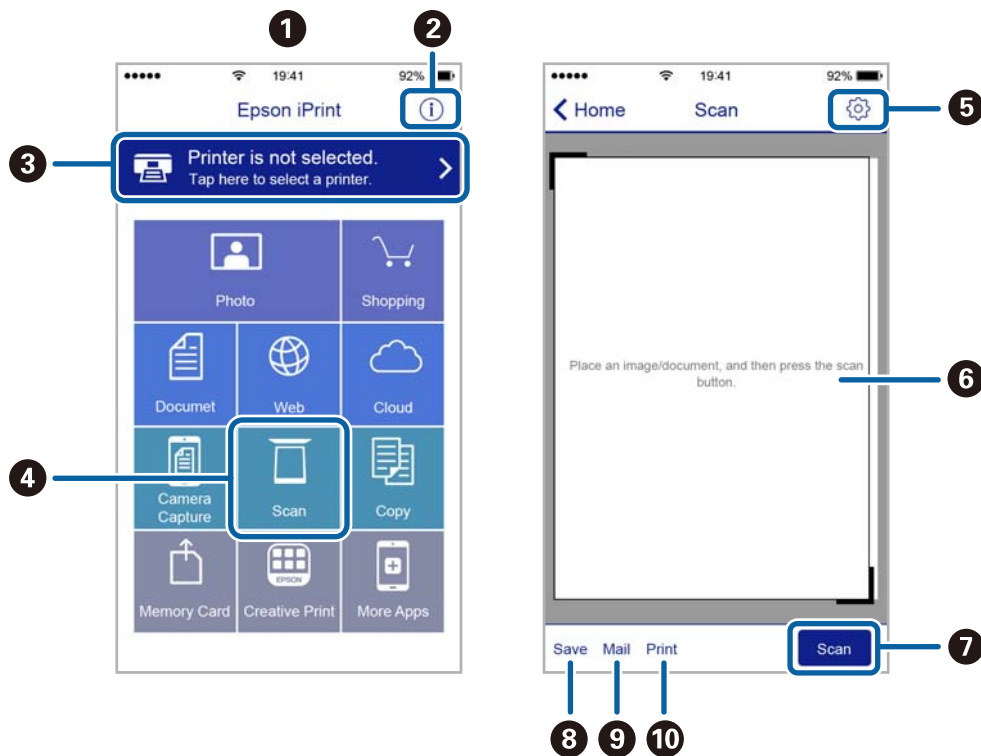


Сканирование с помощью Epson iPrint

Запустите Epson iPrint с интеллектуального устройства и выберите нужный элемент на начальном экране.

Сканирование

Следующие экраны могут измениться без уведомления.

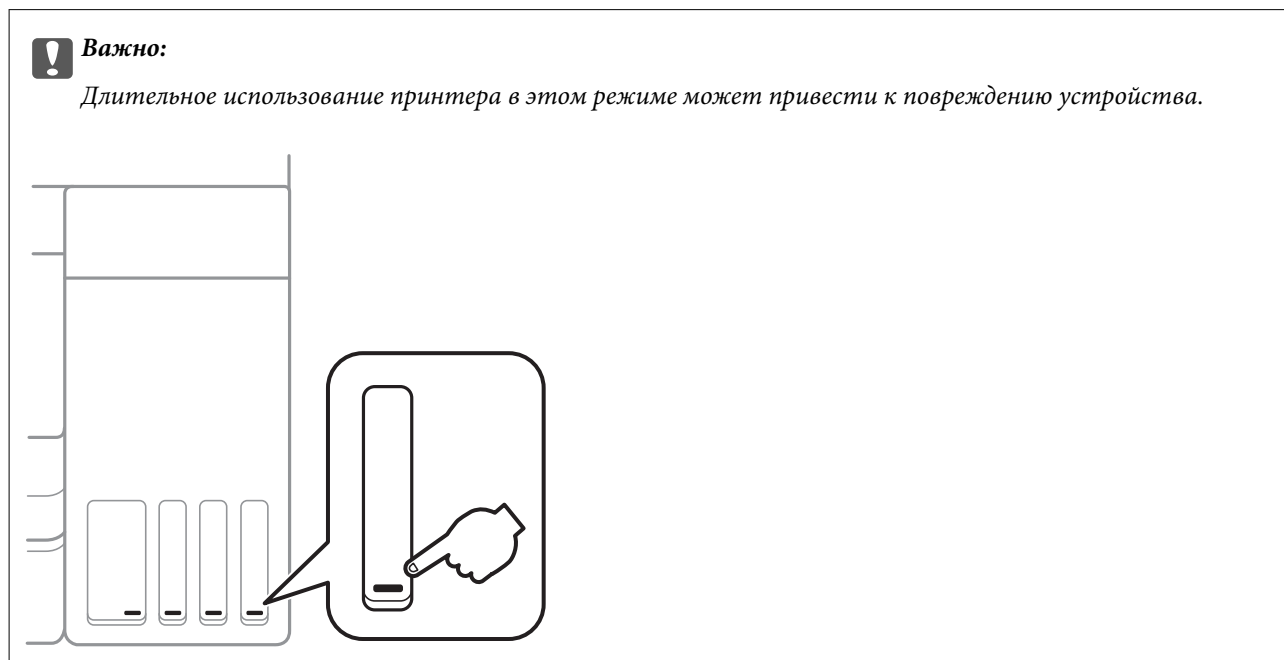


1	Начальный экран, открывающийся при запуске приложения.
2	Отображает информацию о способах настройки принтера и часто задаваемые вопросы.
3	Отображает экран выбора принтера и изменения его настроек. После выбора принтера его уже не нужно выбирать повторно в следующий раз.
4	Отображает экран сканирования.
5	Отображает экран параметров сканирования (например, настройки разрешения).
6	Отображает сканированные изображения.
7	Запускает процесс сканирования.
8	Отображает экран сохранения данных на интеллектуальном устройстве или в облачных сервисах.
9	Отображает экран отправки сканированных данных по электронной почте.
10	Отображает экран печати сканированных данных.

Заправка контейнеров для чернил и замена емкостей для отработанных чернил

Проверка состояния оставшихся чернил и контейнера для отработанных чернил

Чтобы убедиться в фактическом уровне оставшихся чернил, визуально проверьте уровни во всех картриджах принтера.



Приблизительный уровень чернил можно проверить на компьютере, а приблизительный срок службы контейнера для отработанных чернил можно проверить на панели управления или на компьютере.

Проверка состояния контейнера для отработанных чернил: панель управления

1. Выберите **Обслуживан.** на главном экране.

Чтобы выбрать элемент, переместите фокус на этот элемент с помощью кнопок ▲, ▼, ◀ и ▶, затем нажмите кнопку ОК.

2. Выберите **Оставш. емк. контейн. для отработ. черн..**

Заправка контейнеров для чернил и замена емкостей для отработанных чернил

Проверка состояния оставшихся чернил и емкости для отработанных чернил — Windows

1. Войдите в окно драйвера принтера.
2. Нажмите на **EPSON Status Monitor 3** на вкладке **Сервис**.


Примечание:

Если утилита **EPSON Status Monitor 3** отключена, нажмите **Расширенные параметры** на вкладке **Сервис**, после чего выберите **Включить EPSON Status Monitor 3**

Соответствующая информация

➔ [«Доступ к драйверу принтера» на стр. 67](#)

Проверка состояния оставшихся чернил и емкости для отработанных чернил — Mac OS

1. Выберите **Системные настройки** в меню  > **Принтеры и сканеры** (или **Печать и сканирование**, **Печать и факс**), а затем выберите принтер.
2. Нажмите **Параметры и принадлежности** > **Утилита** > **Открыть утилиту принтера**.
3. Нажмите **EPSON Status Monitor**.

Коды бутылок с чернилами

Компания Epson рекомендует использовать только оригинальные бутылки с чернилами Epson.

Ниже приведены коды оригинальных бутылок с чернилами Epson.

Европа

Продукт	ВК: Black (Черный)	С: Cyan (Голубой)	М: Magenta (Пурпурный)	Y: Yellow (Желтый)
ET-3750	102	102	102	102
L6170	101	101	101	101

Азия

ВК: Black (Черный)	С: Cyan (Голубой)	М: Magenta (Пурпурный)	Y: Yellow (Желтый)
001	001	001	001

Заправка контейнеров для чернил и замена емкостей для отработанных чернил

Важно:

Гарантия Epson не распространяется на повреждения, вызванные использованием чернил, отличных от указанных в спецификации, в том числе оригинальных чернил Epson, не предназначенных для этого принтера, а также любых чернил других производителей.

Использование продуктов других производителей может привести к повреждению принтера. Такие повреждения не попадают под гарантийные условия Epson. При определенных условиях использование продуктов других производителей может привести к ошибкам в работе принтера.

Примечание:

- Коды бутылок с чернилами зависят от региона. Для получения актуальных кодов в вашем регионе свяжитесь со службой поддержки компании Epson.
- Пользователям из стран Европы рекомендуется посетить следующий веб-сайт для получения сведений о ресурсе.
<http://www.epson.eu/pageyield>

Соответствующая информация

- ➔ «Веб-сайт технической поддержки» на стр. 190

Меры предосторожности при работе с бутылками с чернилами

Перед заправкой чернил ознакомьтесь со следующими инструкциями.

Меры предосторожности при работе

- Используйте бутылки с чернилами с кодом, соответствующим принтеру.
- При использовании этого принтера требуется осторожное обращение с чернилами. При заправке или дозаправке картриджа чернила могут выплеснуться. При попадании на одежду или вещи чернила могут не отстираться.
- Не трясите и не сжимайте бутылки с чернилами.
- Открытую бутылку с чернилами необходимо использовать как можно скорее.
- Емкости с чернилами следует хранить при комнатной температуре и не допускать попадания прямых солнечных лучей.
- Компания Epson рекомендует использовать бутылки с чернилами до даты, указанной на упаковке.
- Храните бутылки с чернилами в той же обстановке, в которой эксплуатируется принтер.
- При хранении и транспортировке бутылок с чернилами не наклоняйте бутылки и не подвергайте их ударам или изменению температур. В противном случае чернила могут вытечь из бутылки даже при плотно закрытой крышке. Держите бутылку с чернилами строго вертикально, когда закрываете крышку, и принимайте соответствующие меры предосторожности для предотвращения вытекания чернил при транспортировке.
- Если бутылка находилась в холодном помещении, то перед использованием чернил необходимо выдержать ее при комнатной температуре не менее трех часов.

Заправка контейнеров для чернил и замена емкостей для отработанных чернил

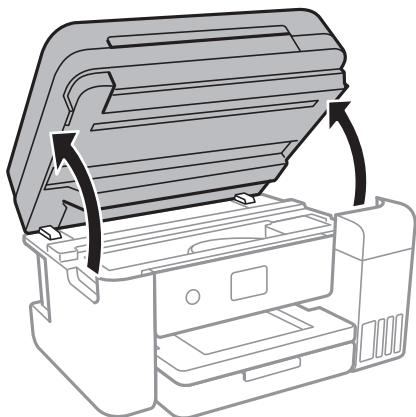
- ❑ Вынимать бутылку с чернилами из упаковки следует непосредственно перед заправкой контейнера. Бутылка с чернилами находится в вакуумной упаковке, что обеспечивает сохранность чернил. Если бутылка с чернилами распакована, но не используется долгое время, нормальная печать может быть невозможна.
- ❑ Длительное использование принтера в этом режиме может привести к повреждению устройства. Заполняйте картриджи до верхней линии при выключенном принтере. Сбросьте уровень чернил после заправки картриджей, чтобы уровень чернил отображался верно.
- ❑ Даже если принтер указывает на необходимость заправки чернил, в контейнере остается некоторый резервный запас чернил. Это необходимо для сохранения наивысшего качества печати и защиты печатающей головки. Приведенные данные по ресурсу контейнеров не включают в себя этот резерв.
- ❑ Чтобы добиться оптимальных результатов печати, не работайте с низким уровнем чернил долгое время.
- ❑ Бутылки с чернилами могут содержать переработанные материалы, однако это не влияет на работу и производительность принтера.
- ❑ Характеристики и внешний вид бутылок с чернилами могут быть изменены в целях усовершенствования без предварительного уведомления.
- ❑ Указанные объемы зависят от печатаемых изображений, используемого типа бумаги, частоты печати и таких условий окружающей среды, как температура.

Потребление чернил

- ❑ Для поддержания оптимальной производительности печатающей головки некоторое количество чернил из всех картриджей потребляется не только во время печати, но и во время технического обслуживания, например во время замены чернил и очистки печатающей головки.
- ❑ При печати в черно-белом режиме или печати в оттенках серого, в зависимости от типа бумаги и настроек качества печати, могут использоваться цветные чернила. Это происходит потому, что для создания черного цвета используются цветные чернила.
- ❑ Чернила в бутылках, поставляемых вместе с принтером, частично используются во время начальной настройки. Для обеспечения высокого качества отпечатков печатающая головка устройства будет полностью заправлена чернилами. Эта одноразовая процедура потребляет определенное количество чернил, поэтому с помощью чернил в таких бутылках можно напечатать меньше страниц в сравнении с последующими.

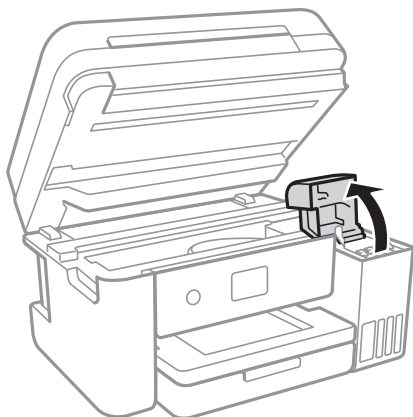
Заправка контейнеров для чернил

1. Откройте сканер, не открывая крышку.



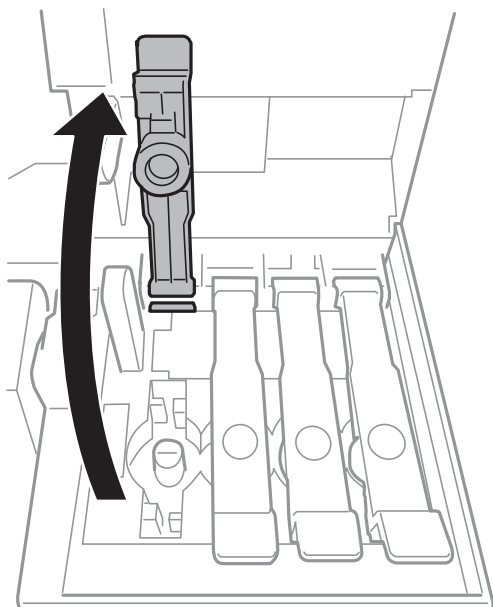
Заправка контейнеров для чернил и замена емкостей для отработанных чернил

2. Откройте крышку блока контейнеров для чернил.



На панели управления принтера отобразится сообщение с запросом на заправку контейнера до верхней линии. Выберите След..

3. Откройте крышку контейнера.

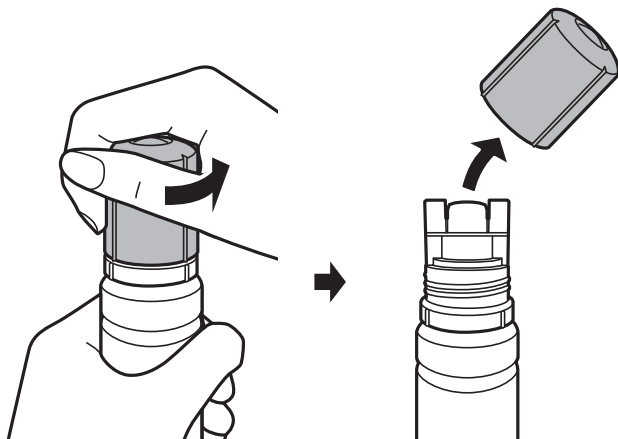


Важно:

Убедитесь в том, что цвет картриджа совпадает с цветом чернил, которые вы хотите дозаправить.

Заправка контейнеров для чернил и замена емкостей для отработанных чернил

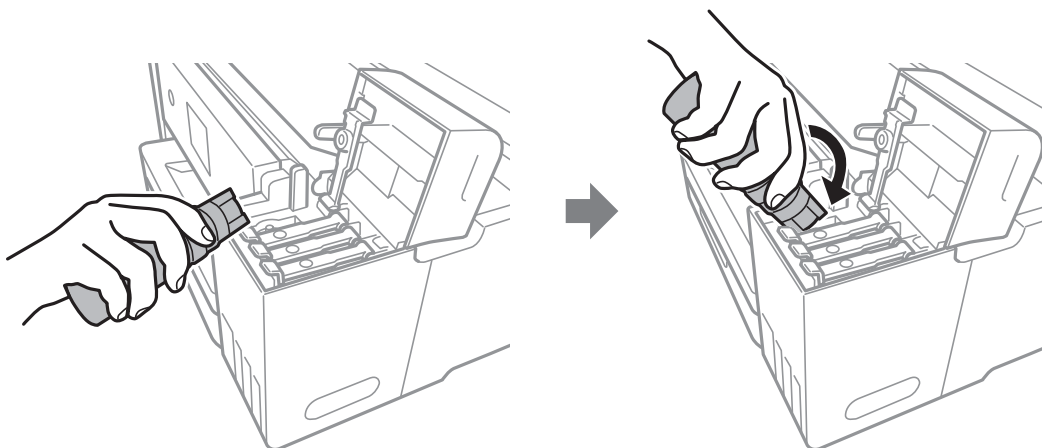
4. Держа бутылку с чернилами строго вертикально, медленно откройте крышку бутылки.



Важно:

- Будьте осторожны, не пролейте чернила.
- Не прикасайтесь к горлышку бутылки после ее вскрытия. Вы можете испачкаться.

5. Поместите верхнюю часть бутылки в паз, который располагается перед отверстием для заправки. Затем медленно наклоните бутылку, чтобы вставить ее в отверстие.

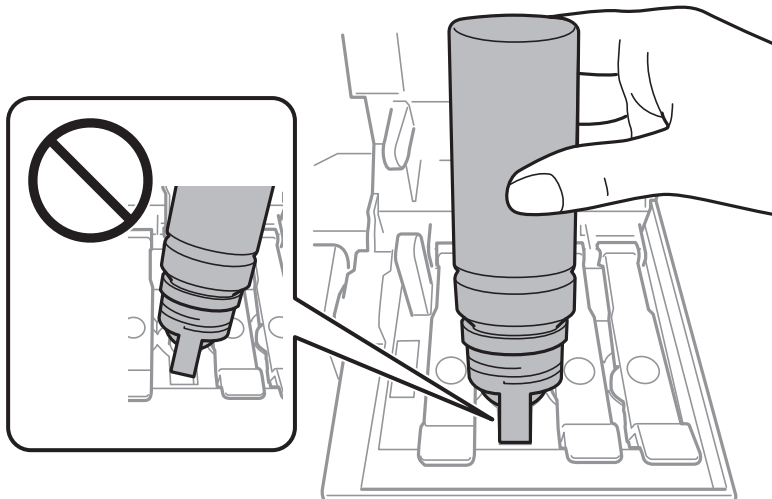


Важно:

После вскрытия бутылки не допускайте контакта горлышка бутылки с другими объектами. Это может привести к вытеканию чернил.

Заправка контейнеров для чернил и замена емкостей для отработанных чернил

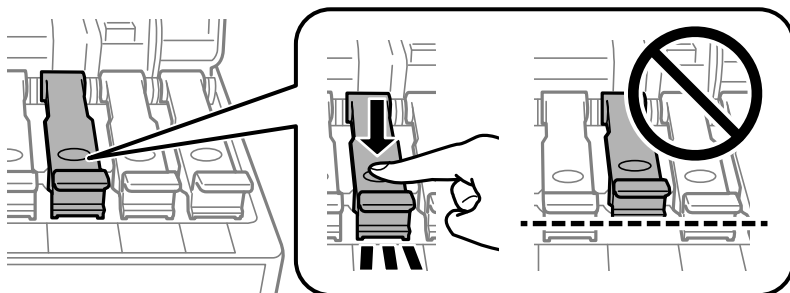
6. Плотно вставьте бутылку с чернилами в отверстие для заправки, чтобы заправить контейнер. Чтобы заправить контейнер, не нужно нажимать на бутылку. Заправка останавливается автоматически, когда уровень чернил достигает верхней линии.



Примечание:

Если чернила не заливаются в картридж, извлеките бутылку с чернилами и повторите попытку.

7. После заправки контейнера извлеките бутылку с чернилами и плотно закройте его крышку.



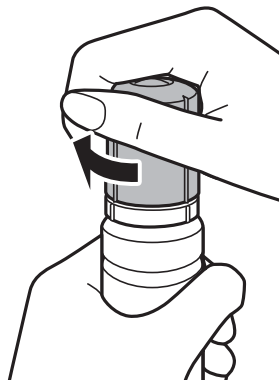
Важно:

Не забудьте извлечь бутылку, в противном случае бутылка может повредиться или чернила могут вытечь.

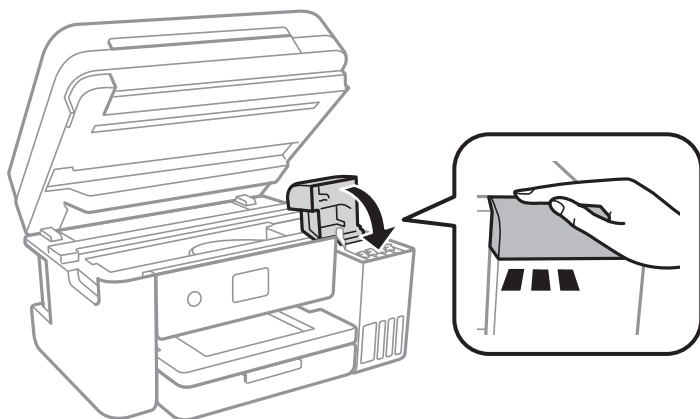
Заправка контейнеров для чернил и замена емкостей для отработанных чернил

Примечание:

Если в бутылке остаются чернила, плотно закройте крышку. Храните бутылку для дальнейшего использования в вертикальном положении.



8. Плотно закройте крышку контейнера для чернил.



9. Закройте сканер.
10. Выберите цвет чернил заправленного контейнера.
11. Выберите **Сброс уровня чернил**.
12. Прочтите сообщение и закройте экран.



Важно:

Если продолжить использование принтера после сброса уровня чернил и при этом не заправить контейнер до верхней линии, печать будет выполняться без чернил, что может привести к повреждению принтера. До начала печати проверьте уровень чернил в контейнерах на глаз.

Соответствующая информация

- ➔ «Коды бутылок с чернилами» на стр. 117
- ➔ «Меры предосторожности при работе с бутылками с чернилами» на стр. 118
- ➔ «Если пролились чернила» на стр. 177

Коды контейнеров для отработанных чернил

Компания Epson рекомендует использовать только оригинальные емкости для отработанных чернил Epson.

Ниже приведены коды оригинальных контейнеров для отработанных чернил Epson.

T04D0



Важно:

После установки емкости для отработанных чернил в принтер ее нельзя использовать в других принтерах.

Меры предосторожности при замене контейнера для отработанных чернил

Перед заменой контейнера для отработанных чернил ознакомьтесь со следующими инструкциями.

- Не касайтесь зеленой микросхемы на боковой части емкости для отработанных чернил. Это может привести к нарушению нормальной работы принтера.
- Не заменяйте емкость для отработанных чернил во время печати, поскольку это может привести к утечке чернил.
- Запрещается извлекать емкость для отработанных чернил и снимать ее крышку, кроме случаев замены емкости. Это может привести к утечке чернил.
- Не используйте повторно извлеченную емкость для отработанных чернил, которая не использовалась в течение длительного времени. Чернила в этой емкости засохли, и она больше не сможет принимать отработанные чернила.
- Не допускайте попадания прямых солнечных лучей на емкость для отработанных чернил.
- Не храните емкость для отработанных чернил при высокой температуре или температуре замерзания.

Замена контейнера для отработанных чернил

В некоторых циклах печати в контейнере для отработанных чернил скапливается небольшой объем лишних чернил. Во избежание вытекания чернил при заполнении контейнера для отработанных чернил принтер прерывает печать. Частота и необходимость данных действий зависит от количества печатаемых страниц, типа печатаемого материала и количества циклов очистки, проводимых принтером.

При отображении сообщения с запросом замены контейнера для отработанных чернил просмотрите анимированные инструкции на панели управления. Необходимость замены контейнера не означает прекращения работы принтера в соответствии с техническими условиями. Гарантия Epson не распространяется на затраты, связанные с данной заменой. Этот компонент обслуживается пользователем самостоятельно.

Примечание:

Если контейнер заполнен полностью, печать будет невозможна до замены контейнера, поскольку чернила могут вытечь. При этом функции, не связанные с печатью, будут доступны.

Заправка контейнеров для чернил и замена емкостей для отработанных чернил

Соответствующая информация

- ➔ «Коды контейнеров для отработанных чернил» на стр. 124
- ➔ «Меры предосторожности при замене контейнера для отработанных чернил» на стр. 124

Техническое обслуживание принтера

Проверка и очистка печатающей головки

При забитых дюзах отпечатки становятся бледными, появляются отчетливые полосы или неправильные цвета. При снижении качества печати необходимо воспользоваться функцией проверки дюз и проверить, не забиты ли дюзы. Если дюзы забиты, необходимо прочистить печатающую головку.

**Важно:**

- Не открывайте сканер и не выключайте принтер во время очистки головки. Если очистка головки не завершена, печать может быть невозможна.
- Поскольку при очистке печатающей головки используется определенное количество чернил, очищайте ее только в случае ухудшения качества печати.
- При низком уровне чернил очистка печатающей головки невозможна. Приготовьте новую бутылку с чернилами.
- Если после третьей проверки дюз и очистки головки качество печати не улучшилось, подождите не менее 12 часов, не печатая на принтере, а затем еще раз проверьте дюзы и выполните очистку головки. Рекомендуется выключить принтер. Если качество печати остается неудовлетворительным, запустите Механическая чистка. Если качество печати остается неудовлетворительным, обратитесь в службу поддержки Epson.
- Во избежание высыхания печатающей головки не отключайте принтер от сети при включенном питании.

Проверка и очистка печатающей головки: панель управления

1. Загрузите простую бумагу формата А4 в принтер.

2. Выберите **Обслуживан.** на главном экране.


Чтобы выбрать элемент, переместите фокус на этот элемент с помощью кнопок ▲, ▼, ◀ и ▶, затем нажмите кнопку ОК.

3. Выберите **Пров. дюз печат. гол..**

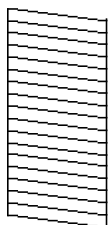
4. Следуйте инструкциям на экране, чтобы напечатать шаблон проверки дюз.

Техническое обслуживание принтера

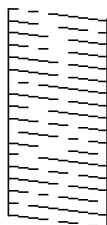
- Просмотрите напечатанный шаблон. Если на отпечатке имеются разорванные линии или отсутствующие сегменты, как показано на шаблоне NG, это может означать, что дюзы печатающей головки забиты. Перейдите к следующему шагу. Если на отпечатке нет разорванных линий или отсутствующих сегментов, как показано на шаблоне ОК, дюзы печатающей головки не забиты.


Нажмите , чтобы закрыть функцию проверки дюзов.

ОК



NG



- Нажмите  и следуйте инструкциям на экране для очистки печатающей головки.
- После завершения очистки повторно напечатайте шаблон калибровки дюзов. Повторяйте процедуру очистки и печати шаблона, пока все линии не будут печататься полностью.

Соответствующая информация

➔ [«Загрузка бумаги в Кассета для бумаги» на стр. 50](#)

Проверка и прочистка печатающей головки – Windows


- Загрузите простую бумагу размера А4 в принтер.
- Войдите в окно драйвера принтера.
- Нажмите на **Проверка дюзов** на вкладке **Сервис**.
- Выполняйте инструкции, отображаемые на экране.

Соответствующая информация

➔ [«Загрузка бумаги в Кассета для бумаги» на стр. 50](#)

➔ [«Доступ к драйверу принтера» на стр. 67](#)

Проверка и очистка печатающей головки: Mac OS

- Загрузите простую бумагу формата А4 в принтер.
- Выберите **Системные настройки** в меню  > **Принтеры и сканеры** (или **Печать и сканирование**, **Печать и факс**), а затем выберите принтер.
- Нажмите **Параметры и принадлежности** > **Утилита** > **Открыть утилиту принтера**.
- Нажмите **Проверка дюзов**.

5. Следуйте инструкциям на экране.

Запуск Механическая чистка

Функция **Механическая чистка** позволяет заменить все чернила внутри чернильных трубок. Использование этой функции может улучшить качество печати в следующих случаях.

- Печать или очистка печатающей головки была выполнена при слишком низком уровне чернил (когда чернила не видны в окошках картриджей).
- Очистка дюзов и печатающей головки была выполнена несколько раз, была выдержана пауза без печати не менее 12 часов, но качество печати не улучшилось.

Перед запуском этой функции ознакомьтесь со следующими инструкциями.

**Важно:**

Убедитесь, что в картридже достаточно чернил.

Осмотрите картриджи — они должны быть заполнены как минимум на треть. Низкий уровень чернил при выполнении процедуры Механическая чистка может привести к выходу принтера из строя.

**Важно:**

Перед повторным выполнением процедуры Механическая чистка необходимо выждать не менее 12 часов.

Как правило, однократное выполнение процедуры Механическая чистка помогает устранить проблемы с качеством печати на 12 часов. Чтобы избежать напрасной траты чернил, подождите 12 часов перед повторным выполнением процедуры.

**Важно:**

Может потребоваться замена контейнера для отработанных чернил.



Чернила могут сохраняться в контейнере для отработанных чернил. Если контейнер заполнен, подготовьте новый контейнер и установите его. После этого можно продолжить печать.

Примечание:

Если уровень чернил слишком низкий, или в контейнере для отработанных чернил недостаточно места, запустить процедуру Механическая чистка нельзя. Однако даже в этом случае вы можете выполнять печать.

Запуск Механическая чистка: панель управления

Перед запуском функции Механическая чистка ознакомьтесь с инструкциями.

1. Выключите принтер и одновременно нажмите кнопки  и кнопку  для отображения окна подтверждения.
2. Следуйте инструкциям на экране, чтобы запустить функцию Механическая чистка.

Примечание:

Если невозможно запустить эту функцию, устраните проблемы, о которых сообщается на экране. Затем повторите процедуру, начиная с шага 1.

Техническое обслуживание принтера

3. После работы этой функции проверьте, не засорены ли дюзы.

Соответствующая информация

➔ [«Запуск Механическая чистка» на стр. 128](#)

Запуск Механическая чистка: Windows

1. Откройте окно драйвера принтера.
2. Нажмите **Механическая чистка** на вкладке **Сервис**.
3. Следуйте инструкциям на экране.


Примечание:

Если невозможно запустить эту функцию, устраните проблемы, о которых сообщается на панели управления принтера. Затем повторите процедуру, начиная с шага 1.

Соответствующая информация

➔ [«Доступ к драйверу принтера» на стр. 67](#)

Запуск Механическая чистка: Mac OS

1. Выберите **Системные настройки** в меню  > **Принтеры и сканеры** (или **Печать и сканирование, Печать и факс**), а затем выберите принтер.
2. Нажмите **Параметры и принадлежности** > **Утилита** > **Открыть утилиту принтера**.
3. Нажмите **Механическая чистка**.
4. Следуйте инструкциям на экране.

Примечание:

Если невозможно запустить эту функцию, устраните проблемы, о которых сообщается на панели управления принтера. Затем повторите процедуру, начиная с шага 1.

Калибровка печатающей головки

Если вы заметили несовпадение вертикальных линий или размытые изображения, выровняйте печатную головку.

Выравнивание печатающей головки: панель управления

1. Загрузите простую бумагу формата А4 в принтер.

Техническое обслуживание принтера

2. Выберите **Обслуживан.** на главном экране.

Чтобы выбрать элемент, переместите фокус на этот элемент с помощью кнопок ▲, ▼, ◀ и ▶, затем нажмите кнопку ОК.

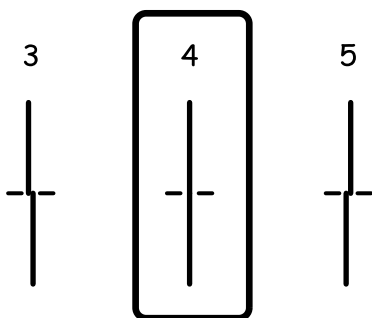
3. Выберите **Калиб. печат. головки.**

4. Выберите **Выравнив. по высоте** или **Выравнив. по гориз.**, а затем следуйте инструкциям на экране для печати шаблона выравнивания.

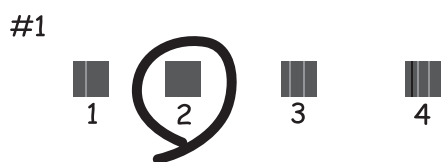
- Гранич. линия Вырав.: выберите этот параметр, если вертикальные линии выглядят смещенными.
- Выравнив. по высоте: выберите этот вариант, если отпечатки выглядят нечеткими или вертикальные линии кажутся смещенными.
- Выравнив. по гориз.: выберите этот вариант, если через равные промежутки видны горизонтальные полосы.

5. Следуйте инструкциям на экране, чтобы выровнять печатающую головку.

- Гранич. линия Вырав.: найдите и укажите номер шаблона, вертикальная линия на котором выровнена лучше всего.



- Выравнив. по высоте: в каждой группе найдите и введите номер шаблона с наибольшей площадью сплошного покрытия.



Техническое обслуживание принтера

- Выравнив. по гориз.: найдите и введите номер шаблона с наименьшим количеством разрывов и перекрытий.



Соответствующая информация

➔ «Загрузка бумаги в Кассета для бумаги» на стр. 50

Очистка бумагопроводящего тракта

Если отпечатки становятся размазанными или бумага неправильно подается, очистите валик изнутри.



Важно:

Для очистки внутренней части принтера запрещается использовать санитарно-гигиеническую бумагу типа бумажных салфеток. Волокна могут забить дюзы печатающей головки.

Очистка бумагопроводящего тракта от чернильных пятен

Если отпечатки получаются смазанными или потертыми, очистите ролик изнутри.



Важно:

Для очистки внутренней части принтера нельзя использовать бумажные салфетки. Их волокна могут забить дюзы печатающей головки.

1. Загрузите в принтер простую бумагу формата А4.
2. Выберите **Обслуживан.** на главном экране.

Чтобы выбрать элемент, переместите фокус на этот элемент с помощью кнопок ▲, ▼, ◀ и ▶, затем нажмите кнопку ОК.

3. Выберите **Очистка напр. бумаги.**
4. Следуйте инструкциям на экране, чтобы очистить бумагопроводящий тракт.

Примечание:


Повторяйте данную процедуру, пока на бумаге не перестанут появляться следы чернил.

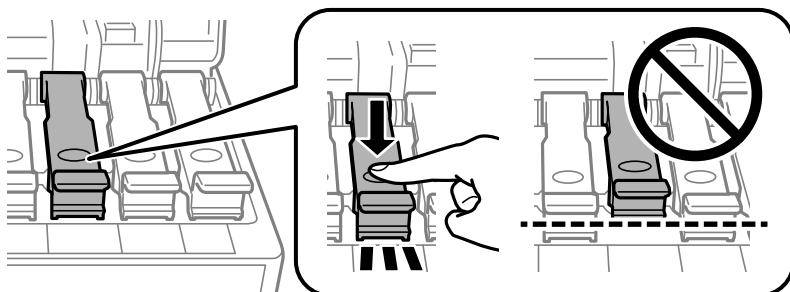
Соответствующая информация

➔ «Загрузка бумаги в Кассета для бумаги» на стр. 50

Очистка бумагопроводящего тракта при возникновении проблем с подачей бумаги

Если бумага не подается надлежащим образом из кассета для бумаги, очистите ролик изнутри.

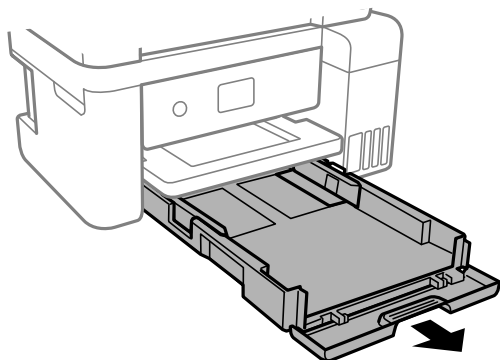
1. Выключите принтер, нажав кнопку .
2. Отключите шнур питания от источника питания и отсоедините его от принтера.
3. Убедитесь, что крышка надежно закрывает контейнер для чернил.



Важно:

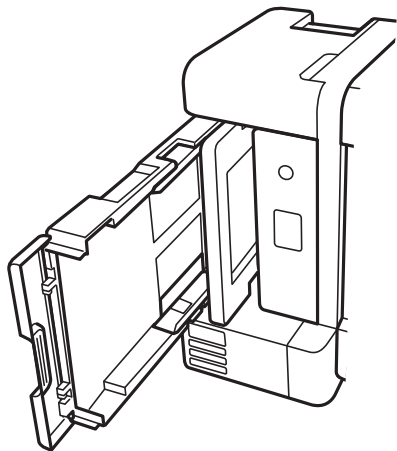
В противном случае чернила могут подтечь.

4. Закройте сканер и крышку устройства АПД.
5. Извлеките кассета для бумаги, затем извлеките бумагу.



Техническое обслуживание принтера

6. Переверните принтер набок так, чтобы контейнер для чернил оказался внизу.



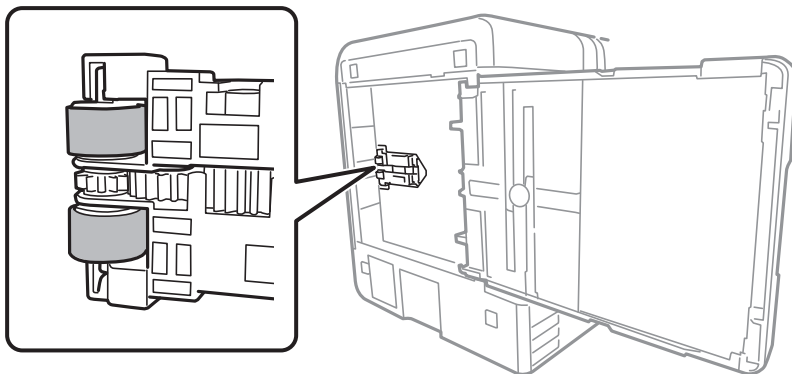
⚠ Предостережение:

При работе с принтером будьте осторожны, чтобы не прищемить руку или пальцы. В противном случае можно получить травму.

! Важно:

Не оставляйте принтер в таком положении надолго.

7. Смочите мягкую ткань водой и хорошо отожмите. Затем протрите ролик, осторожно поворачивая его.



8. Верните принтер в нормальное положение и установите кассета для бумаги.
9. Подключите шнур питания.

Очистка автоматического податчика

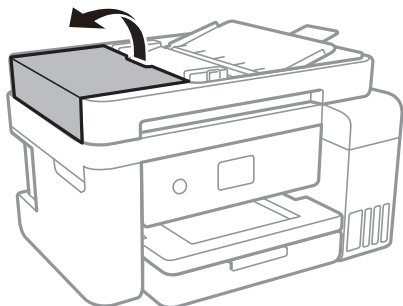
Если копируемые или сканируемые изображения из автоматического податчика искажены или оригиналы подаются в автоматический податчик неправильно, почистите его.

Техническое обслуживание принтера

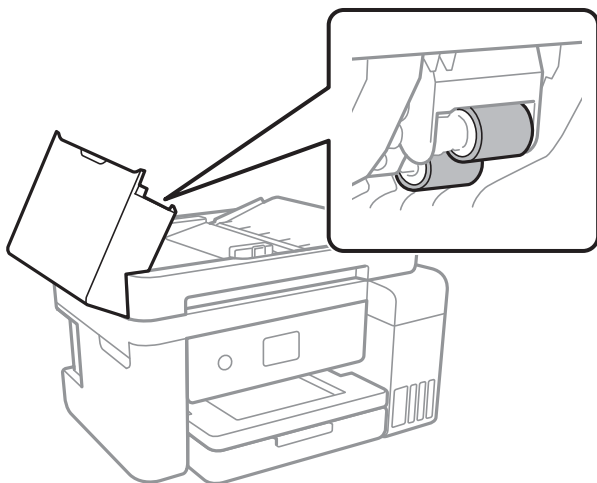
! **Важно:**

Для очистки принтера запрещается использовать спиртосодержащие жидкости и растворители. Эти химические продукты могут повредить принтер.

1. Откройте крышку устройства автоматической подачи.



2. Для очистки ролика и внутренней поверхности автоматического податчика необходимо использовать мягкую влажную ткань.

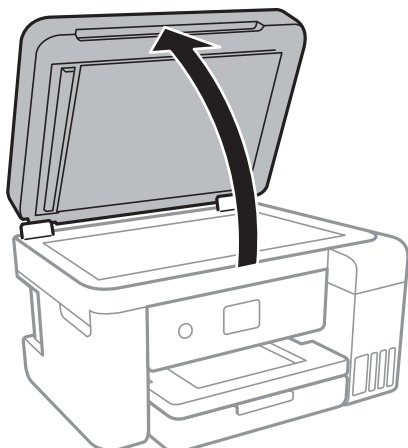


! **Важно:**

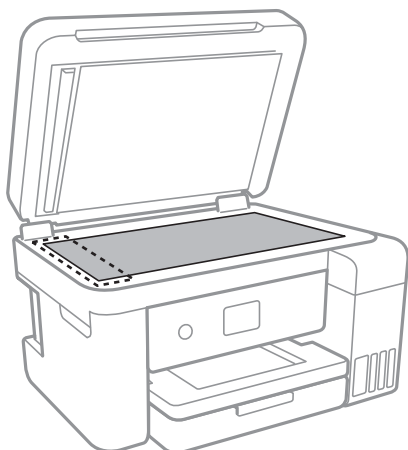
Использование сухой ткани может повредить поверхность ролика. Используйте автоматический податчик только после полного высыхания ролика.

Техническое обслуживание принтера

3. Поднимите крышку сканера.



4. Очистите ту часть, которая показана на иллюстрации.



! **Важно:**

- Если стеклянная поверхность загрязнена жиром или другим трудноудаляемым материалом, для его удаления рекомендуется воспользоваться небольшим количеством моющей жидкости для стекла и мягкой тканью. Вытрите всю оставшуюся жидкость.
- Не нажимайте на стеклянную поверхность слишком сильно.
- Необходимо обратить особое внимание на то, чтобы не поцарапать и не повредить стекло. Поврежденная стеклянная поверхность может снизить качество сканирования.

Очистка Стекло сканера

Если на копиях или отсканированных изображениях появились потертости, произведите очистку стекло сканера.

! **Предостережение:**

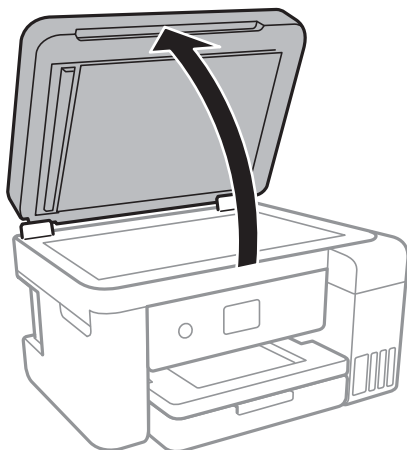
При закрытии и открытии крышки сканера будьте особенно осторожны, чтобы не прищемить руку или пальцы. В противном случае можно получить травму.

Техническое обслуживание принтера

! **Важно:**

Для очистки принтера запрещается использовать спиртосодержащие жидкости и растворители. Эти химические продукты могут повредить принтер.

1. Поднимите крышку сканера.



2. Для очистки поверхности стекло сканера необходимо использовать мягкую, сухую, чистую ткань.

! **Важно:**

- Если стеклянная поверхность загрязнена жиром или другим трудноудаляемым материалом, для его удаления рекомендуется воспользоваться небольшим количеством моющей жидкости для стекла и мягкой тканью. Вытрите всю оставшуюся жидкость.
- Не нажимайте на стеклянную поверхность слишком сильно.
- Необходимо обратить особое внимание на то, чтобы не поцарапать и не повредить стекло. Поврежденная стеклянная поверхность может снизить качество сканирования.

Очистка транслюцентной пленки


Если после выравнивания печатной головки и очистки бумагопроводящего тракта качество печати не улучшилось, возможно, загрязнилась транслюцентная пленка внутри принтера.

Потребуется следующее.

- Несколько ватных палочек
- Вода с несколькими каплями моющего средства (2–3 капли на 1/4 чашки воды)
- Источник света

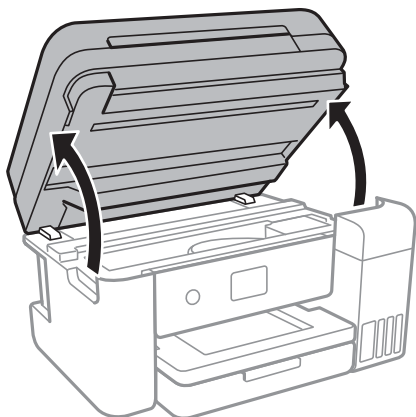
! **Важно:**

Не используйте другие чистящие средства, помимо указанных.

1. Выключите принтер, нажав кнопку .

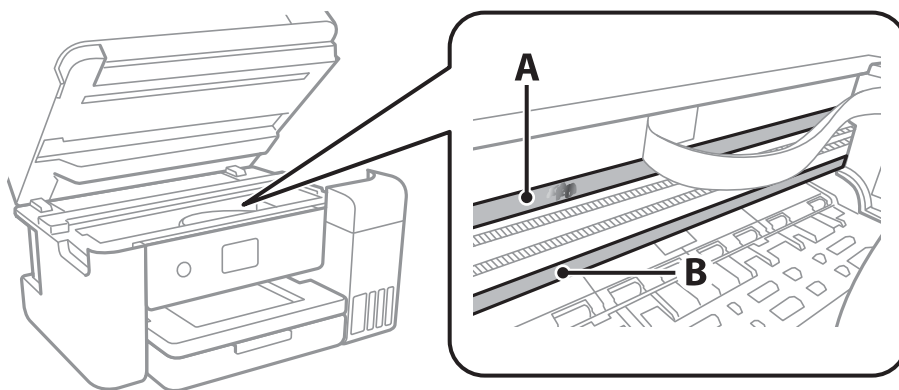
Техническое обслуживание принтера

- Откройте сканер.



- Проверьте, есть ли на транслюцентной пленке загрязнения. Это легче сделать, если направить на пленку источник света.

При наличии загрязнений (например, отпечатков пальцев или масла) на пленке (А) перейдите к следующему шагу.



А. Транслюцентная пленка

В. Направляющая

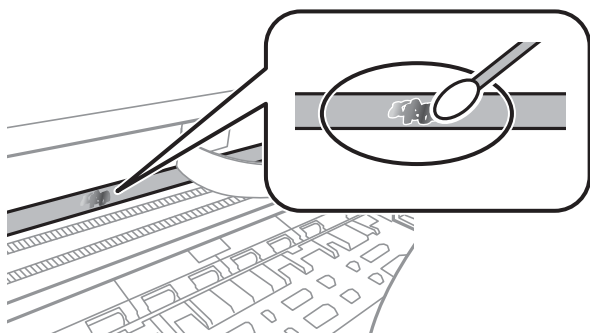


Важно:

Не касайтесь направляющей (В). В противном случае принтер может перестать печатать. Не стирайте масло с направляющей, поскольку это необходимо для работы принтера.

Техническое обслуживание принтера

4. Слегка смочите ватную палочку в воде с несколькими каплями моющего средства и очистите загрязнения.



! **Важно:**

Это нужно делать очень осторожно. Если прижать ватную палочку к пленке слишком сильно, пружины могут сместиться, что приведет к повреждению принтера.

5. Используя сухую ватную палочку, еще раз протрите пленку.

! **Важно:**

Следите, чтобы на пленке не оставалось посторонних волокон.

Примечание:

Чтобы предотвратить размазывание грязи, меняйте ватные палочки как можно чаще.

6. Повторяйте шаги 4 и 5 до полной очистки пленки.
7. Проведите повторный визуальный осмотр пленки на наличие загрязнений.

Проверка общего числа страниц, пропускаемых через принтер

Можно проверить общее число страниц, пропускаемых через принтер.

Проверка общего числа страниц, пропускаемых через принтер: панель управления

Эти сведения печатаются вместе с шаблоном проверки дюзов.

1. Загрузите простую бумагу формата А4 в принтер.
2. Выберите **Обслуживан.** на главном экране.

Чтобы выбрать элемент, переместите фокус на этот элемент с помощью кнопок ▲, ▼, ◀ и ▶, затем нажмите кнопку ОК.

Техническое обслуживание принтера

3. Выберите **Пров. дюз печат. гол.**
4. Следуйте инструкциям на экране, чтобы напечатать шаблон проверки дюз.

Соответствующая информация

➔ [«Загрузка бумаги в Кассета для бумаги» на стр. 50](#)


Проверка общего количества страниц, поданных через принтер — Windows

1. Войдите в окно драйвера принтера.
2. Нажмите на **Информация о принтере и опциях** на вкладке **Сервис**.

Соответствующая информация

➔ [«Доступ к драйверу принтера» на стр. 67](#)

Проверка общего числа страниц, пропускаемых через принтер: Mac OS

1. Выберите **Системные настройки** в меню  > **Принтеры и сканеры** (или **Печать и сканирование**, **Печать и факс**), а затем выберите принтер.
2. Нажмите **Параметры и принадлежности** > **Утилита** > **Открыть утилиту принтера**.
3. Нажмите **Информация о принтере и опциях**.

Сведения о сетевых службах и программном обеспечении

В этом разделе представлены сетевые службы и программные продукты, доступные для вашего принтера на веб-сайте Epson или входящем в комплект поставки диске программного обеспечения.

Приложение для настройки операций принтера (Web Config)

Web Config — это приложение, которое работает в веб-браузере, например Internet Explorer и Safari, на компьютере или интеллектуальном устройстве. Можно просмотреть состояние принтера или изменить параметры сетевой службы и принтера. Чтобы использовать Web Config, подключите принтер и компьютер или устройство к одной сети.

Поддерживаются следующие браузеры.

ОС	Браузер
Windows XP SP3 или более поздняя версия	Internet Explorer 8 или более поздняя версия, Firefox *, Chrome *
Mac OS X v10.6.8 или более поздняя версия	Safari *, Firefox *, Chrome *
iOS *	Safari *
Android 2.3 или более поздняя версия	Браузер по умолчанию
Chrome OS *	Браузер по умолчанию

* Используйте самую новую версию.

Запуск средства настройки Web Config в веб-браузере

1. Проверьте IP-адрес принтера.

Коснитесь значка сети на начальном экране принтера и выберите активный метод подключения для подтверждения IP-адреса принтера.

Чтобы выбрать элемент, переместите фокус на этот элемент с помощью кнопок ▲, ▼, ◀ и ▶, затем нажмите кнопку ОК.

Примечание:

Можно также проверить IP-адрес, напечатав отчет о подключении к сети.

2. Запустите веб-браузер на компьютере или интеллектуальном устройстве и введите IP-адрес принтера.

Формат:

IPv4: http://IP-адрес принтера/

IPv6: http://[IP-адрес принтера]/

Сведения о сетевых службах и программном обеспечении

Примеры:

IPv4: <http://192.168.100.201/>

IPv6: [http://\[2001:db8::1000:1\]/](http://[2001:db8::1000:1]/)

Примечание:

Используя интеллектуальное устройство, можно запустить *Web Config* с экрана техобслуживания приложения *Epson iPrint*.

Соответствующая информация


- ➔ [«Печать отчета о подключении к сети» на стр. 35](#)
- ➔ [«Использование Epson iPrint» на стр. 93](#)

Запуск Web Config в Windows

При подключении компьютера к принтеру через WSD выполните приведенные ниже действия, чтобы запустить Web Config.

1. Откройте страницу устройств и принтеров в Windows.
 - Windows 10/Windows Server 2016
Щелкните правой кнопкой мыши на кнопке «Пуск» или нажмите и удерживайте ее, после чего выберите **Панель управления > Просмотр устройств и принтеров** в разделе **Оборудование и звук**.
 - Windows 8.1/Windows 8/Windows Server 2012 R2/Windows Server 2012
Выберите **Рабочий стол > Настройки > Панель управления > Просмотр устройств и принтеров** в разделе **Оборудование и звук** (или **Оборудование**).
 - Windows 7/Windows Server 2008 R2
Нажмите кнопку «Пуск», выберите **Панель управления > Просмотр устройств и принтеров** в разделе **Оборудование и звук**.
 - Windows Vista/Windows Server 2008
Нажмите кнопку «Пуск», выберите **Панель управления > Принтеры** в разделе **Оборудование и звук**.
2. Нажмите правой кнопкой мыши на значок принтера и выберите **Свойства**.
3. Выберите вкладку **Веб-служба** и щелкните URL-адрес.

Запуск Web Config в Mac OS

1. Выберите **Системные настройки** в меню  > **Принтеры и сканеры** (или **Печать и сканирование, Печать и факс**), а затем выберите принтер.
2. Щелкните **Параметры и принадлежности > Показать веб-страницу принтера**.

Приложение для сканирования документов и изображений (Epson Scan 2)

Epson Scan 2 — это приложение для управления сканированием. Позволяет настраивать размер, разрешение, яркость, контраст и качество сканируемого изображения. Вы также можете запустить Epson Scan 2 из приложения для сканирования, поддерживающего TWAIN. Подробности см. в справке приложения.

Запуск в Windows

Примечание:

В операционных системах Windows Server убедитесь, что установлен компонент **Возможности рабочего стола**.

Windows 10/Windows Server 2016

Нажмите кнопку «Пуск» и выберите **EPSON > Epson Scan 2**.

Windows 8.1/Windows 8/Windows Server 2012 R2/Windows Server 2012

С помощью кнопки «Поиск» введите название приложения, после чего нажмите на отображенный значок.

Windows 7/Windows Vista/Windows XP/Windows Server 2008 R2/Windows Server 2008/Windows Server 2003 R2/Windows Server 2003

Нажмите кнопку «Пуск», выберите **Все программы** или **Программы > EPSON > Epson Scan 2 > Epson Scan 2**.

Запуск в Mac OS

Примечание:

Epson Scan 2 не поддерживает функцию быстрого переключения пользователей Mac OS. Выключить быстрое переключение пользователей.

Нажмите **Перейти > Приложения > Epson Software > Epson Scan 2**.

Соответствующая информация

➔ [«Сканирование с помощью Epson Scan 2» на стр. 111](#)

➔ [«Установка последних версий приложений» на стр. 145](#)

Добавление сетевого сканера

Перед использованием Epson Scan 2 необходимо добавить сетевой сканер.


1. Запустите программное обеспечение, затем щелкните **Добавить** на экране **Настройки сканера**.

Примечание:

Если пункт **Добавить** затенен, щелкните **Включить изменение**.

Если отображается главный экран Epson Scan 2, подключение к сканеру уже выполнено. Если необходимо подключиться к другой сети, выберите **Сканер > Настройки**, чтобы открыть экран **Настройки сканера**.

Сведения о сетевых службах и программном обеспечении

- Добавьте сетевой сканер. Введите следующие элементы и нажмите **Добавить**.
 - Модель:** выберите сканер, к которому необходимо подключиться.
 - Имя:** введите имя сканера, не превышающее 32 символа.
 - Поиск сети:** если компьютер и сканер находятся в одной сети, отображается IP-адрес. Если он не отображается, нажмите кнопку . Если он все равно не отображается, выберите **&Ручной ввод адреса** и введите IP-адрес вручную.
- Выберите сканер на экране **Настройки сканера**, затем нажмите **ОК**.

Приложение для настройки операций сканирования из панели управления (Epson Event Manager)

Epson Event Manager — это приложение, позволяющее управлять сканированием с панели управления и сохранять изображения на компьютер. Можно добавлять собственные настройки в качестве предустановок, например тип документа, местоположение папки хранения и формат изображения. Подробности см. в справке по приложению.

Примечание:

Операционные системы Windows Server не поддерживаются.

Запуск в Windows

- Windows 10

Нажмите кнопку «Пуск» и выберите **Epson Software > Event Manager**.

- Windows 8.1/Windows 8

С помощью кнопки «Поиск» введите название приложения, после чего нажмите появившийся значок.

- Windows 7/Windows Vista/Windows XP

Нажмите кнопку «Пуск» и выберите **Все программы** или **Программы > Epson Software > Event Manager**.

Запуск в Mac OS

Перейти > Приложения > Epson Software > Event Manager.

Соответствующая информация

➔ [«Установка последних версий приложений» на стр. 145](#)

Приложение для разметки фотографий (Epson Easy Photo Print)

Приложение Epson Easy Photo Print позволяет очень просто печатать фотографии с использованием различных макетов. Можно предварительно просматривать фотографии и корректировать изображение

Сведения о сетевых службах и программном обеспечении

или его положение. Также можно распечатывать фотографии с рамкой. Подробности см. в справке по приложению.

Печать на оригинальной фотобумаге Epson позволяет максимально эффективно использовать качество чернил и делает отпечатки яркими и четкими.

Для печати без полей с помощью стороннего приложения задайте следующие параметры.

- Создайте данные изображения, которые будут соответствовать размеру бумаги. Если в используемом приложении доступна настройка полей, установите для них ширину в 0 мм.
- Включите функцию печати без полей в драйвере принтера.

Примечание:

- Операционные системы Windows Server не поддерживаются.*
- Для использования этого приложения должен быть установлен драйвер принтера.*

Запуск в Windows

- Windows 10

Нажмите кнопку «Пуск» и выберите **Epson Software > Epson Easy Photo Print**.

- Windows 8.1/Windows 8

С помощью кнопки «Поиск» введите название приложения, после чего нажмите появившийся значок.

- Windows 7/Windows Vista/Windows XP

Нажмите кнопку «Пуск», выберите **Все программы** или **Программы > Epson Software > Epson Easy Photo Print**.

Запуск в Mac OS

Перейти > Приложения > Epson Software > Epson Easy Photo Print.

Соответствующая информация

- ➔ [«Установка последних версий приложений» на стр. 145](#)

Приложение для печати веб-страниц (E-Web Print)

E-Web Print — это приложение, позволяющее легко распечатывать веб-страницы с использованием различных макетов. Подробности см. в справке по приложению. Открыть справку можно из меню **E-Web Print** на панели задач **E-Web Print**.

Примечание:

- Операционные системы Windows Server не поддерживаются.*
- Информацию о поддерживаемых браузерах и последней версии приложения можно найти на сайте загрузки приложения.*

Запуск

После установки E-Web Print он отображается в браузере. Нажмите **Печать** или **Фрагмент**.

Соответствующая информация

- ➔ [«Установка последних версий приложений» на стр. 145](#)

Средства для обновления программного обеспечения (EPSON Software Updater)

Приложение EPSON Software Updater выполняет поиск обновлений или нового программного обеспечения в Интернете, а затем выполняет их установку. Можно также обновить руководство по принтеру и встроенное ПО принтера.

Примечание:

Операционные системы Windows Server не поддерживаются.

Установка

Загрузите EPSON Software Updater с веб-сайта Epson.

Если вы используете компьютер под управлением Windows и не можете загрузить приложение с веб-сайта, установите его с входящего в комплект поставки компакт-диска.

<http://www.epson.com>

Запуск в Windows Windows 10

Нажмите кнопку «Пуск» и выберите **Epson Software > EPSON Software Updater**.

 Windows 8.1/Windows 8

С помощью кнопки «Поиск» введите название приложения, после чего щелкните появившийся значок.

 Windows 7/Windows Vista/Windows XP

Нажмите кнопку «Пуск», выберите **Все программы** или **Программы > Epson Software > EPSON Software Updater**.

Примечание:

Можно также запустить EPSON Software Updater, щелкнув значок принтера на панели задач на рабочем столе, а затем выбрать **Обновление программного обеспечения**.

Запуск в Mac OS

Нажмите **Перейти > Приложения > Epson Software > EPSON Software Updater**.

Установка последних версий приложений

Примечание:

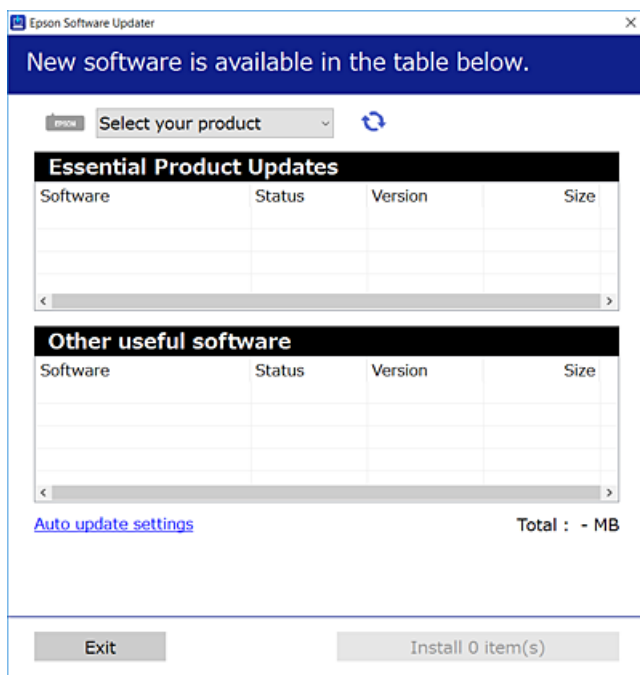
При повторной установке приложения необходимо сначала удалить его.


1. Убедитесь, что принтер и компьютер подключены друг к другу и у принтера есть доступ к Интернету.

Сведения о сетевых службах и программном обеспечении

2. Запустите EPSON Software Updater.

Ниже приведен снимок экрана в ОС Windows.



3. В ОС Windows выберите принтер, затем щелкните , чтобы проверить наличие доступных приложений.
4. Выберите приложения, которые необходимо установить или обновить, и нажмите кнопку «Установить».

**Важно:**

Не выключайте принтер и не отключайте его от сети до тех пор, пока не завершится обновление. В противном случае принтер может выйти из строя.

Примечание:

- Последние версии приложений можно загрузить на веб-сайте Epson.
<http://www.epson.com>
- Пользователи операционных систем Windows Server не могут воспользоваться ПО EPSON Software Updater. Загрузите последние версии приложений на веб-сайте Epson.

Соответствующая информация

- ➔ «Средства для обновления программного обеспечения (EPSON Software Updater)» на стр. 145
- ➔ «Удаление приложений» на стр. 147

Обновление встроенного ПО принтера с панели управления

Если принтер подключен к Интернету, обновить встроенное ПО можно непосредственно с панели управления. Кроме того, принтер может регулярно проверять наличие обновлений встроенного ПО и выдавать оповещения при наличии обновленных версий.

1. Выберите **Настр.** на главном экране.

Чтобы выбрать элемент, переместите фокус на этот элемент с помощью кнопок ▲, ▼, ◀ и ▶, затем нажмите кнопку ОК.

2. Выберите **Обновление встроенного ПО > Обновление.**

Примечание:

Нажмите **Уведомление** для настройки принтера на регулярную проверку доступных обновлений встроенного ПО.

3. Просмотрите сообщение на экране и нажмите **Запуск проверки**, чтобы начать поиск доступных обновлений.
4. Если на ЖК-экране отображается сообщение о наличии обновления встроенного ПО, следуйте инструкциям, чтобы начать процедуру обновления.




Важно:

- ❑ Не выключайте принтер и не отключайте его от сети до тех пор, пока не завершится обновление. В противном случае принтер может выйти из строя.
- ❑ Если обновление не было завершено или было завершено с ошибкой, принтер не запустится в обычном режиме. При следующем включении принтера на ЖК-экране будет отображено *Recovery Mode*. В таком случае необходимо обновить встроенное ПО с помощью компьютера. Подключите принтер к компьютеру с помощью кабеля USB. Если на принтере отображается *Recovery Mode*, обновить встроенное ПО по сетевому соединению невозможно. На компьютере откройте веб-сайт Epson для вашей страны и загрузите последнюю версию встроенного ПО. Для обновления следуйте инструкциям на веб-сайте.

Удаление приложений

Выполните вход на компьютер в качестве администратора. Если компьютер запросит пароль, введите его.

Удаление приложений — Windows



1. Нажмите кнопку , чтобы выключить принтер.
2. Завершите все работающие приложения.

Сведения о сетевых службах и программном обеспечении

3. Откройте **Панель управления**.
 - Windows 10/Windows Server 2016
Щелкните правой кнопкой мыши на кнопке «Пуск» или нажмите и удерживайте ее, после чего выберите **Панель управления**.
 - Windows 8.1/Windows 8/Windows Server 2012 R2/Windows Server 2012
Выберите **Рабочий стол > Настройки > Панель управления**.
 - Windows 7/Windows Vista/Windows XP/Windows Server 2008 R2/Windows Server 2008/Windows Server 2003 R2/Windows Server 2003
Нажмите кнопку «Пуск» и выберите **Панель управления**.
4. Откройте **Удаление программы** (или **Установка и удаление программ**).
 - Windows 10/Windows 8.1/Windows 8/Windows 7/Windows Vista/Windows Server 2016/Windows Server 2012 R2/Windows Server 2012/Windows Server 2008 R2/Windows Server 2008
Выберите **Удаление программы** в **Программы**.
 - Windows XP/Windows Server 2003 R2/Windows Server 2003
Нажмите на **Установка и удаление программ**.
5. Выберите приложение, которое нужно удалить.
Невозможно установить драйвер принтера при наличии заданий печати. Удалите или дождитесь печати заданий, прежде чем приступить к удалению.
6. Удаление приложений.
 - Windows 10/Windows 8.1/Windows 8/Windows 7/Windows Vista/Windows Server 2016/Windows Server 2012 R2/Windows Server 2012/Windows Server 2008 R2/Windows Server 2008
Нажмите **Удалить/изменить** или **Удалить**.
 - Windows XP/Windows Server 2003 R2/Windows Server 2003
Нажмите **Заменить/удалить** или **Удалить**.

Примечание:
При появлении окна **Управление учетными записями пользователей** нажмите **Продолжить**.
7. Следуйте инструкциям на экране.

Удаление приложений — Mac OS

1. Загрузите Uninstaller при помощи EPSON Software Updater.
Программу удаления Uninstaller достаточно загрузить один раз, при следующем удалении приложения повторная загрузка не требуется.
2. Нажмите кнопку , чтобы выключить принтер.
3. Для удаления драйвера принтера выберите **Системные настройки** в меню  > **Принтеры и сканеры** (или **Печать и сканирование, Печать и факс**), а затем удалите принтер из списка доступных принтеров.
4. Завершите все работающие приложения.

Сведения о сетевых службах и программном обеспечении

5. Нажмите **Перейти > Приложения > Epson Software > Uninstaller**.
6. Выберите приложение, которое необходимо удалить, и нажмите **Удалить**.



Важно:

Приложение *Uninstaller* удаляет все драйверы для струйных принтеров Epson на компьютере. Если используется несколько струйных принтеров Epson, а драйверы нужно удалить только для некоторых из них, удалите все драйверы, а затем установите нужные заново.

Примечание:

Если приложение, которое необходимо удалить, невозможно найти в списке, значит, его невозможно удалить при помощи *Uninstaller*. В таком случае необходимо выбрать **Перейти > Приложения > Epson Software**, выбрать приложение для удаления и перетащить его на значок корзины.

Соответствующая информация

➔ [«Средства для обновления программного обеспечения \(EPSON Software Updater\)» на стр. 145](#)

Печать с помощью сетевой службы

С помощью службы Epson Connect, доступной в Интернете, можно печатать с вашего смартфона, планшета или ноутбука когда угодно и практически откуда угодно. Чтобы воспользоваться этой службой, необходимо зарегистрировать пользователя и принтер в Epson Connect.

В Интернете доступны следующие функции.

Email Print

При отправке сообщения эл. почты с вложениями, такими как документы или изображения, на адрес эл. почты, назначенный принтеру, можно напечатать это сообщение эл. почты и вложения из удаленных мест, например на принтере дома или в офисе.

Epson iPrint

Это приложение предназначается для iOS и Android и позволяет печатать или сканировать со смартфона или планшета. Вы можете печатать документы, изображения и веб-сайты, отправляя их непосредственно на принтер или в ту же беспроводную локальную сеть.

Scan to Cloud

Это приложение позволяет отправлять на другой принтер отсканированные данные, которые необходимо напечатать. Можно также отправлять отсканированные данные в доступные облачные службы.

Remote Print Driver

Это общий драйвер, поддерживаемый драйвером удаленной печати. При печати с использованием принтера в удаленном месте можно выполнять печать, меняя принтер в окне обычных приложений.

Подробности см. на веб-портале Epson Connect.

<https://www.epsonconnect.com/>

<http://www.epsonconnect.eu> (только Европа)

Устранение неполадок

Проверка состояния принтера

Проверка сообщений на ЖК-дисплее

Если на ЖК-дисплее отображается сообщение об ошибке, то для ее устранения необходимо следовать инструкциям на экране или инструкциям, представленным ниже.

Сообщения об ошибках	Решения
Ошибка печати Снова включите принтер. Подробнее см. в документации.	Уберите из принтера бумагу и защитные материалы. Если сообщение об ошибке все еще отображается, обратитесь в службу поддержки Epson.
Нет бумаги в XX.	Загрузите бумагу и вставьте кассета для бумаги до упора.
Срок службы чернильной подушечки принтера истекает. Обратитесь в службу поддержки Epson.	Обратитесь с просьбой о замене прокладки, впитывающей чернила, в компанию Epson или авторизованный сервисный центр Epson *. Эта деталь не обслуживается пользователем. Сообщение будет отображаться, пока не будет заменена прокладка, впитывающая чернила. Нажмите ОК , чтобы продолжить печать.
Срок службы чернильной подушечки принтера истек. Обратитесь в службу поддержки Epson.	Обратитесь с просьбой о замене прокладки, впитывающей чернила, в компанию Epson или авторизованный сервисный центр Epson *. Эта деталь не обслуживается пользователем.
Параметр Конфигурация бумаги отключен. Некоторые функции могут быть недоступны. Сведения см. в документации.	Если параметр Автомат. отображ. настр. бумаги отключен, нельзя использовать AirPrint.
Недопустимое сочетание IP-адреса и маски подсети. Подробные сведения см. в документации.	Введите правильный IP-адрес или адрес шлюза по умолчанию. Свяжитесь с администратором сети для получения помощи.
Для использования облачных служб обновите корневой сертификат.	Запустите Web Config и обновите корневой сертификат.
Проверьте правильность настроек порта принтера(таких как IP-адрес) или драйвера принтера по компьютеру.	Убедитесь, что в меню Принтер выбран правильный порт (Свойства > Порт). Выберите USBXXX для подключения через USB или EpsonNet Print Port для подключения по сети.
Проверьте правильность параметров порта и драйвера принтера на компьютере. Подробные сведения см. в документации.	
Recovery Mode	Принтер запустился в режиме восстановления, т. к. обновление встроенного ПО было выполнено с ошибкой. Для повторного обновления встроенного ПО выполните следующие действия. 1. Подключите принтер к компьютеру с помощью кабеля USB. (Во время работы в режиме восстановления невозможно обновить встроенное ПО по сети.) 2. Дальнейшие инструкции см. на локальном веб-сайте Epson.

Устранение неполадок

* При некоторых циклах печати небольшое количество лишних чернил попадает на прокладку, впитывающую чернила. Во избежание вытекания чернил с прокладки, когда она полностью пропиталась чернилами, конструкция принтера предусматривает прекращение печати. Частота и необходимость данных действий зависит от количества печатаемых страниц, типа печатаемого материала и количества циклов очистки, проводимых принтером. Необходимость в замене прокладки не означает, что принтер не сможет работать с заявленными техническими характеристиками. Принтер подаст сигнал о необходимости заменить прокладку, впитывающую чернила; данную замену могут выполнять только авторизованные поставщики услуг Epson. Гарантия Epson не распространяется на затраты, связанные с данной заменой.

Соответствующая информация

- ➔ [«Обращение в службу технической поддержки Epson» на стр. 190](#)
- ➔ [«Установка последних версий приложений» на стр. 145](#)
- ➔ [«Обновление встроенного ПО принтера с панели управления» на стр. 147](#)

Проверка состояния принтера — Windows

1. Войдите в окно драйвера принтера.
2. Нажмите на **EPSON Status Monitor 3** на вкладке **Сервис**.


Примечание:

- Также состояние принтера можно проверить, дважды щелкнув значок принтера на панели задач. Если значок принтера не добавлен на панель задач, щелкните **Контролируемые параметры** на вкладке **Сервис**, а затем выберите **Зарегистрируйте значок принтера на панели задач**.
- Если утилита **EPSON Status Monitor 3** отключена, нажмите **Расширенные параметры** на вкладке **Сервис**, после чего выберите **Включить EPSON Status Monitor 3**.

Соответствующая информация

- ➔ [«Доступ к драйверу принтера» на стр. 67](#)

Проверка состояния принтера — Mac OS

1. Выберите **Системные настройки** в меню  > **Принтеры и сканеры** (или **Печать и сканирование**, **Печать и факс**), а затем выберите принтер.
2. Нажмите **Параметры и принадлежности** > **Утилита** > **Открыть утилиту принтера**.
3. Нажмите **EPSON Status Monitor**.

Можно проверить состояние принтера, уровни чернил и наличие ошибок.

Проверка состояния программного обеспечения

Проблему можно попытаться устранить, обновив программное обеспечение до самой последней версии. Чтобы проверить состояние программного обеспечения, используйте инструмент обновления программного обеспечения.

Устранение неполадок

Соответствующая информация

- ➔ [«Средства для обновления программного обеспечения \(EPSON Software Updater\)» на стр. 145](#)
- ➔ [«Обращение в службу технической поддержки Epson» на стр. 190](#)

Удаление замятой бумаги

Следуйте инструкциям на панели управления принтера, чтобы найти и извлечь застрявшую бумагу, в том числе оторванные куски. На ЖК-экране отображаются анимированные инструкции по извлечению замятой бумаги.



Предостережение:

Никогда не прикасайтесь к кнопкам на панели управления, работая внутри принтера. Если принтер начнет работать, это может привести к травме. Не касайтесь выступающих частей во избежание травмы.



Важно:

- Аккуратно извлеките замятую бумагу. Резкое извлечение бумаги может повредить принтер.
- При извлечении бумаги не наклоняйте принтер, не ставьте его вертикально и не переворачивайте. Это может привести к вытеканию чернил.

Бумага подается неправильно

Проверьте, что выполнены все указанные ниже условия, и предпримите необходимые действия для устранения неполадки.

- Поставьте принтер на ровную поверхность и выполняйте эксплуатацию в рекомендуемых условиях.
- Используйте бумагу, подходящую для этого принтера.
- Следуйте инструкциям по работе с бумагой.
- Не превышайте максимально допустимое количество листов, указанное для определенного формата бумаги.
- Убедитесь, что формат и тип бумаги соответствуют фактическому формату и типу бумаги, загруженной в принтер.
- Очистите ролик внутри принтера.

Соответствующая информация

- ➔ [«Требования к условиям окружающей среды» на стр. 183](#)
- ➔ [«Меры предосторожности при работе с бумагой» на стр. 49](#)
- ➔ [«Доступные форматы бумаги и емкость загрузки» на стр. 48](#)
- ➔ [«Список типов бумаги» на стр. 54](#)

Замятие бумаги

Загрузите бумагу в правильной ориентации и придвиньте направляющие к краям стопки.

Соответствующая информация

- ➔ «Удаление замятой бумаги» на стр. 152
- ➔ «Загрузка бумаги в Кассета для бумаги» на стр. 50

Бумага подается под углом

Загрузите бумагу в правильной ориентации и придвиньте направляющие к краям стопки.

Соответствующая информация

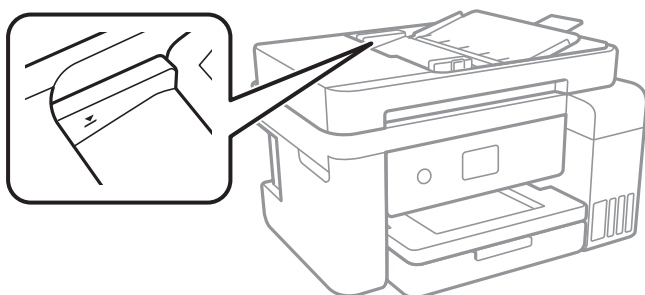
- ➔ «Загрузка бумаги в Кассета для бумаги» на стр. 50

Одновременно подается несколько листов бумаги

Если в режиме ручной двухсторонней печати одновременно подается несколько листов, перед повторной загрузкой необходимо извлечь всю бумагу, ранее загруженную в принтер.

Оригинал не подается в устройство АПД


- Используйте оригиналы, поддерживаемые устройством АПД.
- Загрузите оригинал в правильном направлении и переместите направляющие устройства АПД к краям оригинала.
- Очистите внутреннюю часть устройства АПД.
- Запрещается загружать оригиналы выше значка треугольника на направляющей устройства АПД.





- Убедитесь, что значок АПД отображается в нижней части экрана. Нажмите кнопку ▲ или ▼, чтобы отобразить значок. Если значок не отображается, снова разместите оригиналы.

Неполадки с питанием и панелью управления

Питание не включается

- Убедитесь, что шнур питания устройства подключен надежно.
- Удерживайте кнопку  более длительное время.

Питание не выключается

Зажмите кнопку  дольше. Если все еще не удастся отключить принтер, выньте шнур питания. Во избежание высыхания печатающей головки необходимо опять включить принтер, после чего выключить его нажатием кнопки .

Автоматическое отключение питания

- Выберите **Настр. > Общие параметры > Основ. настройки > Настройки выкл.** и отключите параметры **Выключение при простое** и **Выключение при отключении**.
- Выберите **Настр. > Общие параметры > Основ. настройки** и отключите параметр **Таймер выключения**.

Примечание:

*В устройстве может использоваться функция **Настройки выкл.** или **Таймер выключения** в зависимости от места приобретения.*

ЖК-дисплей гаснет

Принтер находится в режиме ожидания. Для возвращения принтера в рабочее состояние нажмите любую кнопку на панели управления.

Невозможно выполнить печать с компьютера

Проверка соединения (USB)

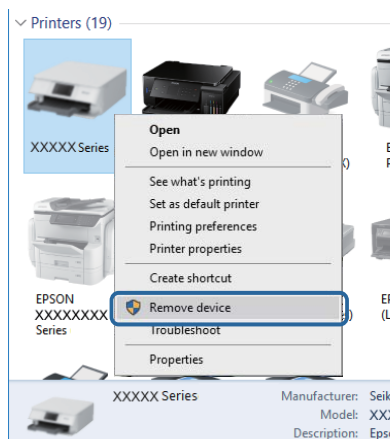
- Надежно подключите кабель USB к принтеру и компьютеру.
- Если используется USB-концентратор, попробуйте подключить принтер напрямую к компьютеру.
- Если кабель USB не распознается, попробуйте подсоединить его к другому разъему или замените кабель.

Устранение неполадок

- ❑ Если принтер не печатает при подключении по USB, попробуйте сделать следующее.

Отключите кабель USB от компьютера. Щелкните правой кнопкой мыши значок принтера, отображаемый на компьютере, и выберите **Извлечь устройство**. Затем подключите кабель USB к компьютеру и напечатайте тестовую страницу.

Сбросьте соединение USB, следуя приведенным в этом руководстве инструкциям по изменению способа подключения к компьютеру. Подробную информацию см. по следующей ссылке.



Проверка подключения (сеть)

- ❑ При изменении точки доступа или поставщика услуг связи необходимо заново настроить сетевые параметры принтера. Подключите компьютер или интеллектуальное устройство к той же сети, что и принтер.
- ❑ Выключите устройства, которые необходимо подключить к сети. Подождите примерно 10 секунд, затем включите устройства в следующем порядке: точка доступа, компьютер или интеллектуальное устройство, принтер. Переместите принтер и компьютер или интеллектуальное устройство ближе к точке доступа для улучшения радиосвязи и попробуйте заново настроить параметры сети.
- ❑ Напечатайте отчет о подключении к сети. Подробную информацию см. по следующей ссылке. Если отчет указывает на сбой сетевого подключения, проверьте отчет о подключении к сети и выполните рекомендации, содержащиеся в нем.
- ❑ Если принтеру присвоен IP-адрес 169.254.XXX.XXX и маска подсети 255.255.0.0, возможно, IP-адрес присвоен неверно. Перезапустите точку доступа или сбросьте параметры сети принтера. Если проблема сохраняется, см. документацию к точке доступа.
- ❑ Попробуйте зайти на любой веб-сайт со своего компьютера, чтобы убедиться, что параметры сети на компьютере настроены верно. Если не удастся получить доступ ни к одному веб-сайту, значит, проблема на самом компьютере. Проверьте сетевое подключение на компьютере.

Соответствующая информация

- ➔ [«Подключение к компьютеру» на стр. 24](#)

Проверка программного обеспечения и данных

- ❑ Удостоверьтесь, что установлен оригинальный драйвер печати Epson. Если оригинальный драйвер печати Epson не установлен, то набор доступных функций будет ограничен. Рекомендуем использовать оригинальный драйвер печати Epson. Подробную информацию см. по следующей ссылке.

Устранение неполадок

- ❑ При печати большого по объему изображения компьютеру может не хватить памяти. Напечатайте это изображение с более низким разрешением или в меньшем размере.

Соответствующая информация

- ➔ «Проверка наличия оригинальных драйверов принтера Epson» на стр. 156
- ➔ «Установка последних версий приложений» на стр. 145

Проверка наличия оригинальных драйверов принтера Epson

Чтобы проверить, установлен ли на компьютере оригинальный драйвер принтера Epson, используйте один из следующих способов.

❑ Windows

Выберите **Панель управления > Просмотр устройств и принтеров (Принтеры, Принтеры и факсы)**. Чтобы открыть окно свойств сервера печати, выполните следующее.

❑ Windows 10/Windows 8.1/Windows 8/Windows 7

Щелкните значок принтера и выберите **Свойства сервера печати** в отображаемом меню.

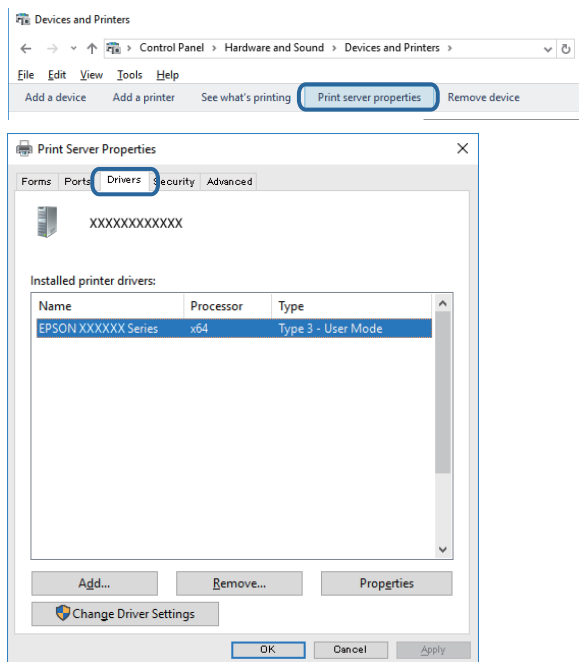
❑ Windows Vista

Щелкните правой кнопкой мыши папку **Принтеры** и выберите **Запуск от имени администратора > Свойства сервера**.

❑ Windows XP


В меню **Файл** выберите **Свойства сервера**.

Выберите вкладку **Драйвер**. Если название вашего принтера отображается в списке, то на компьютере установлен оригинальный драйвер принтера Epson.



Устранение неполадок

Mac OS

Выберите **Системные настройки** в меню  > **Принтеры и сканеры** (или **Печать и сканирование**, **Печать и факс**), а затем выберите принтер. Щелкните **Параметры и принадлежности**. Если в окне видны вкладки **Параметры** и **Утилита**, на компьютере установлен оригинальный драйвер принтера Epson.

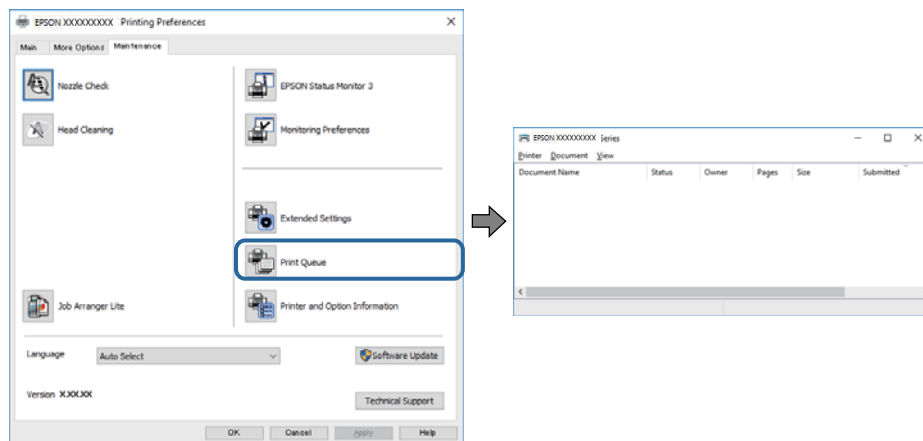


Соответствующая информация

➔ [«Установка последних версий приложений» на стр. 145](#)

Проверка состояния принтера на компьютере (Windows)

Щелкните **Очередь на печать** на вкладке **Сервис** драйвера печати и проверьте следующие параметры.



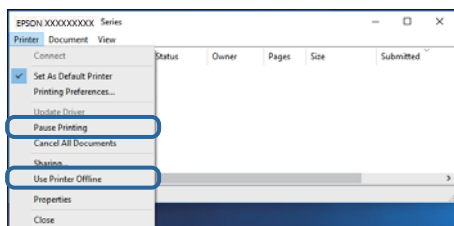
❑ Проверьте наличие приостановленных заданий печати.

При наличии ненужных данных выберите **Отменить все документы** в меню **Принтер**.

Устранение неполадок

- ❑ Убедитесь, что принтер не находится в автономном режиме или в режиме ожидания.

Если принтер находится в автономном режиме или режиме ожидания, отмените эти режимы в меню **Принтер**.



- ❑ Убедитесь, что принтер выбран в качестве принтера по умолчанию в меню **Принтер** (этот элемент меню должен быть отмечен флажком).

Если принтер не выбран принтером по умолчанию, его необходимо выбрать как принтер для использования по умолчанию. Если в меню **Панель управления > Просмотр устройств и принтеров (Принтеры, Принтеры и факсы)** есть несколько значков, выберите соответствующий значок согласно инструкциям ниже.

Примеры

Подключение через USB: EPSON XXXX Series

Подключение по сети: EPSON XXXX Series (сеть)


Если драйвер принтера был установлен несколько раз, можно создать несколько экземпляров драйвера принтера. При создании экземпляра, например «EPSON XXXX Series (экземпляр 1)», щелкните значок экземпляра драйвера правой кнопкой мыши и выберите **Удаленное устройство**.

- ❑ Убедитесь, что в меню **Принтер** выбран правильный порт (**Свойства > Порт**).

Выберите **USBXXX** для подключения через USB или **EpsonNet Print Port** для подключения по сети.

Проверка состояния принтера на компьютере (Mac OS)

Убедитесь, что принтер не находится в состоянии **Пауза**.

Выберите **Системные настройки** из меню  > **Принтеры и сканеры** (или **Печать и сканирование**, **Печать и факс**), а затем дважды щелкните значок принтера. Если принтер стоит на паузе, нажмите **Возобновить** (или **Возобновить работу принтера**).

Если не удастся настроить параметры сети

- ❑ Выключите устройства, которые необходимо подключить к сети. Подождите примерно 10 секунд, затем включите устройства в следующем порядке: точка доступа, компьютер или интеллектуальное устройство, принтер. Переместите принтер и компьютер или интеллектуальное устройство ближе к точке доступа для улучшения радиосвязи и попробуйте заново настроить параметры сети.
- ❑ Выберите **Настр. > Общие параметры > Настройки сети > Проверка подключения к сети** и напечатайте отчет о подключении к сети. При возникновении ошибки ознакомьтесь с отчетом о подключении к сети и следуйте рекомендациям по ее устранению.

Соответствующая информация

➔ «Печать отчета о подключении к сети» на стр. 35

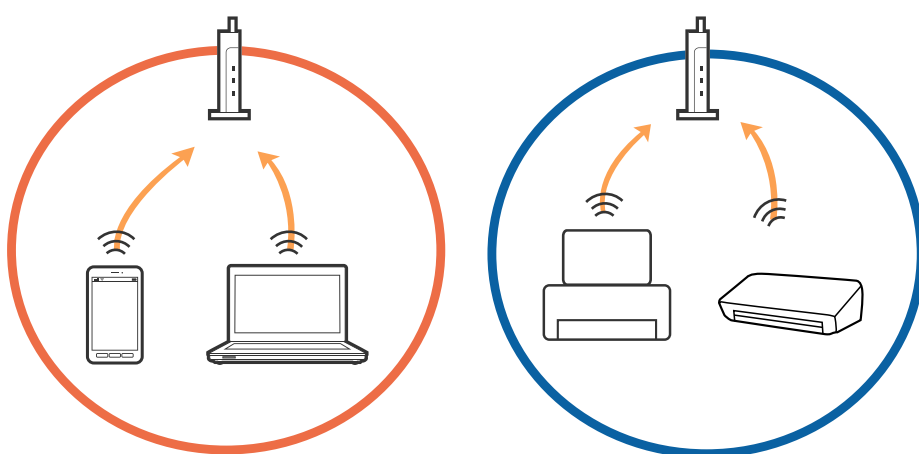
Устранение неполадок

➔ «Сообщения и варианты решения проблем в отчете о сетевом подключении» на стр. 36

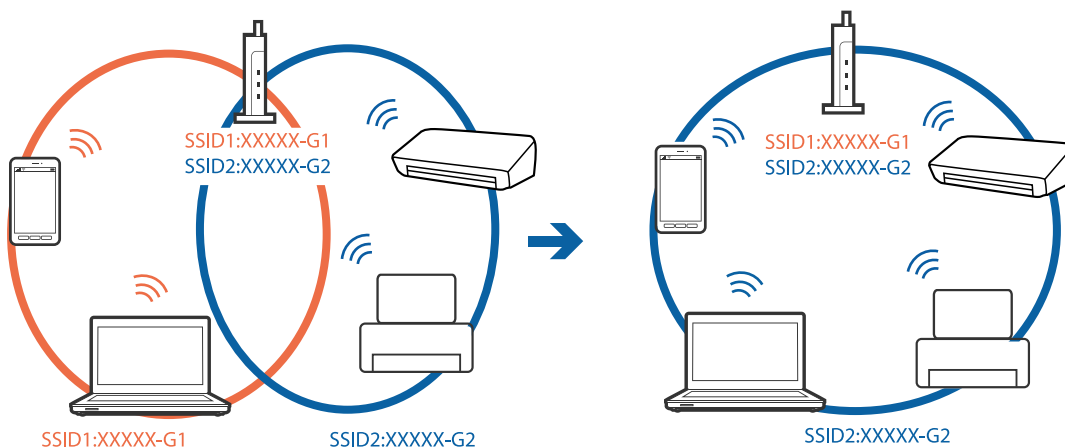
Невозможно подключиться с устройства даже при правильных настройках сетевого соединения

Если вы не можете подключиться к принтеру с компьютера или интеллектуального устройства даже несмотря на то, что отчет о состоянии сети не содержит никаких ошибок, проверьте следующее.

- ❑ При одновременном использовании нескольких точек доступа вы, возможно, не сможете использовать принтер с компьютера или интеллектуального устройства, в зависимости от настроек точек доступа. Подключите компьютер или интеллектуальное устройство к той же точке доступа, к которой подключен принтер.

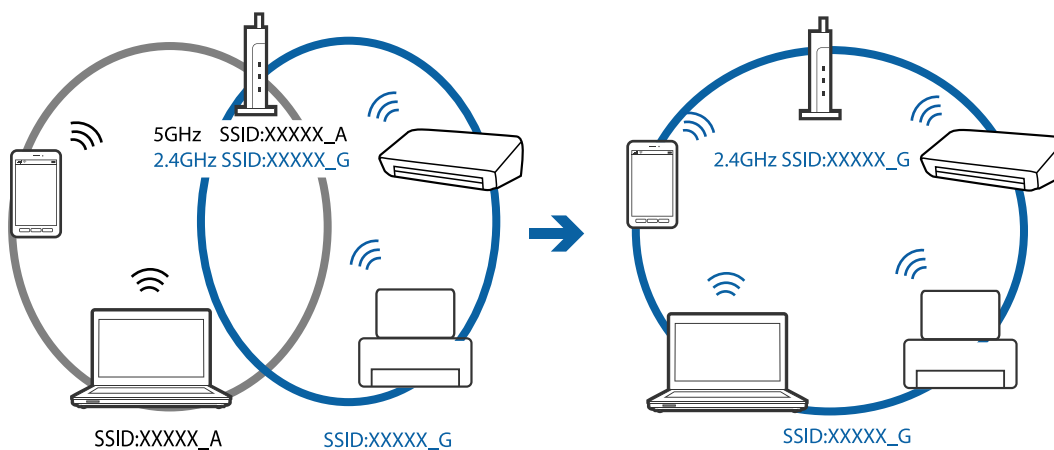


- ❑ Вы не сможете подключиться к точке доступа, если она имеет несколько SSID и устройства подключены к сетям с разными SSID через одну точку доступа. Подключите компьютер или интеллектуальное устройство к сети с тем же SSID, что и сеть, к которой подключен принтер.

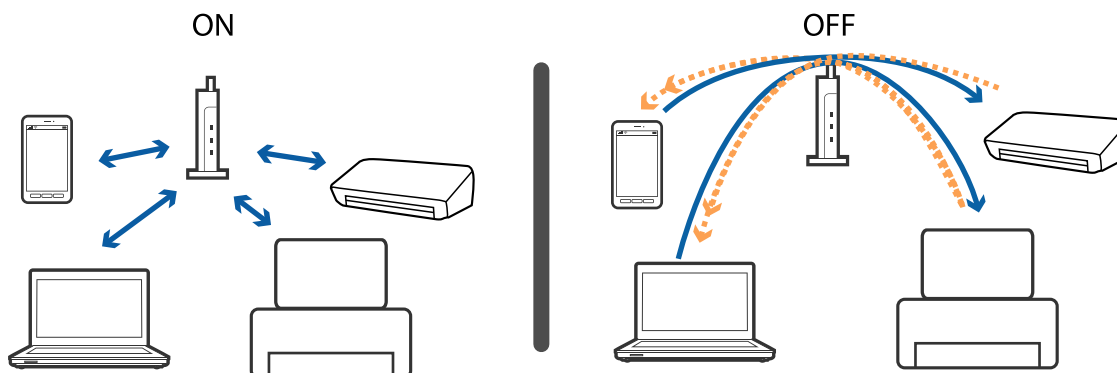


Устранение неполадок

- ❑ Точка доступа соответствует протоколам IEEE802.11a и IEEE802.11g и может работать на частотах 2,4 и 5 ГГц. При подключении интеллектуального устройства к сети, работающей на частоте 5 ГГц, вы не сможете подключиться к принтеру, поскольку принтер поддерживает обмен данными только на частоте 2,4 ГГц. Подключите компьютер или интеллектуальное устройство к сети с тем же SSID, что и сеть, к которой подключен принтер.



- ❑ Большинство точек доступа имеют функцию разделения безопасности, которая блокирует связь между подключенными устройствами. Если связь между принтером и компьютером или смартфоном/планшетом отсутствует, даже если они подключены к одной сети, отключите функцию разделения безопасности на точке доступа. Для получения дополнительной информации см. документацию на точку доступа.



Соответствующая информация

- ➔ «Проверка имени сети (SSID), к которой подключен принтер» на стр. 160


Проверка имени сети (SSID), к которой подключен принтер

Выберите **Настр. > Общие параметры > Настройки сети > Статус сети.**

В меню Wi-Fi и Wi-Fi Direct можно проверить SSID для этих режимов.

Проверка идентификатора SSID на компьютере

Windows

Щелкните  на панели задач рабочего стола. Проверьте, есть ли в отображаемом списке идентификатор SSID подключенной сети.



Mac OS

Щелкните значок Wi-Fi в верхней части экрана компьютера. Отображается список идентификаторов SSID доступных сетей, где идентификатор SSID подключенной сети отмечен галочкой.



Невозможно выполнить печать с iPhone или iPad

- ❑ Подключите iPhone или iPad к сети с тем же идентификатором (SSID), с каким подключен принтер.
- ❑ Включите **Автомат. отображ. настр. бумаги** в следующих меню.
Настр. > Общие параметры > Настройки принтера > Настр. источн. бумаги > Автомат. отображ. настр. бумаги
- ❑ Включите параметр AirPrint в Web Config.

Соответствующая информация

- ➔ [«Подключение интеллектуального устройства»](#) на стр. 25
- ➔ [«Приложение для настройки операций принтера \(Web Config\)»](#) на стр. 140

Проблемы отпечатков

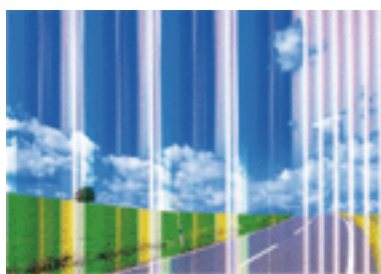
Потертости или отсутствие цветов на отпечатках

- ❑ Если принтер долго не использовался, дюзы печатающих головок могли забиться и перестать пропускать чернила. Выполните проверку дюз и при необходимости выполните очистку печатающей головки.
- ❑ Если при выполнении печати уровень чернил был слишком низким и его нельзя было видеть через окошки на картриджах, заправьте картриджи до верхней линии и воспользуйтесь утилитой **Механическая чистка** для замены чернил внутри чернильных трубок. После завершения работы утилиты выполните проверку дюз и убедитесь в хорошем качестве печати.

Соответствующая информация

- ➔ [«Проверка и очистка печатающей головки»](#) на стр. 126
- ➔ [«Заправка контейнеров для чернил»](#) на стр. 119
- ➔ [«Запуск Механическая чистка»](#) на стр. 128

Появляются полосы или неожиданные цвета



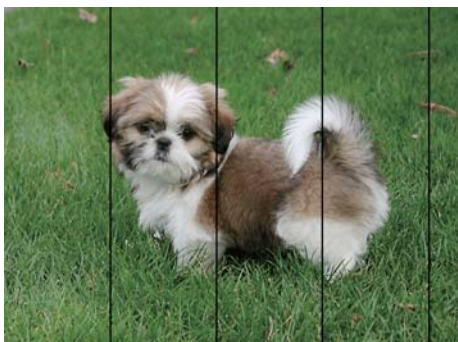
Дюзы печатающей головки могут быть забиты. Выполните проверку дюз для проверки состояния дюз печатающей головки. Если дюзы забиты, выполните очистку печатающей головки.

Устранение неполадок

Соответствующая информация

➔ «Проверка и очистка печатающей головки» на стр. 126

Появляются горизонтальные цветные полосы с интервалом приблизительно 3.3 см



- Выберите тип бумаги, соответствующий носителю, загруженному в принтер.
- Выровняйте печатающую головку с помощью функции **Выравнив. по гориз.**
- При печати на обычной бумаге используйте настройку более высокого качества печати.

Соответствующая информация

➔ «Список типов бумаги» на стр. 54

➔ «Калибровка печатающей головки» на стр. 129

Размытые отпечатки, вертикальные полосы или несовпадения



enthalten alle
Aufdruck. W
↓ 5008 "Regel

Выровняйте печатающую головку с помощью функции **Выравнив. по высоте**.

Соответствующая информация

➔ «Калибровка печатающей головки» на стр. 129

Устранение неполадок

Качество печати не улучшается даже после выравнивания печатающей головки

При двунаправленной (или высокоскоростной) печати печатающая головка движется в обоих направлениях, в результате чего вертикальные линии могут не совпадать. Если качество печати не улучшается, отключите двунаправленную (или высокоскоростную) печать. Отключение этого параметра может замедлить скорость печати.


Панель управления

Отключите параметр **Двунаправленн.** в **Настр. > Общие параметры > Настройки принтера.**

Windows

Снимите флажок **Высокая скорость** на вкладке драйвера печати **Дополнительные настройки.**

Mac OS

Выберите **Системные настройки** в меню  > **Принтеры и сканеры** (или **Печать и сканирование, Печать и факс**), а затем выберите принтер. Щелкните **Параметры и принадлежности > Параметры** (или **Драйвер**). Выберите **Выключить** для параметра **Высокоскоростная печать.**

Низкое качество печати

При низком качестве печати, появлении размытости или полос, отсутствии цветов, блеклых цветах и несовпадениях проверьте следующее.

Проверка принтера

- Убедитесь в том, что первоначальная заправка чернил была проведена.
- Заправьте картридж, если уровень чернил опустился ниже самой нижней линии.
- Выполните проверку дюз и при необходимости выполните очистку печатающей головки.
- Откалибруйте печатающую головку.

Проверка бумаги

- Используйте бумагу, подходящую для этого принтера.
- Не печатайте на влажной, поврежденной или слишком старой бумаге.
- Если бумага свернулась или конверт раздулся, распрямите носитель.
- Не укладывайте бумагу в стопку сразу же после печати.
- Полностью высушите отпечатки, прежде чем использовать их по назначению. При просушке отпечатков не подвергайте их действию прямых солнечных лучей, не используйте фен и не касайтесь лицевой стороны отпечатка.
- При печати изображений или фотографий компания Epson рекомендует использовать оригинальную бумагу Epson. Печатайте на предназначенной для печати стороне оригинальной бумаги Epson.

Проверка параметров печати

- Выберите тип бумаги, соответствующий носителю, загруженному в принтер.
- Выберите параметры для печати в более высоком качестве.

Устранение неполадок

Проверка бутылок с чернилами

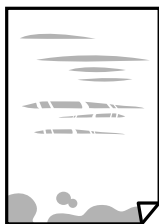
- Используйте бутылки с чернилами с кодом, соответствующим принтеру.
- Компания Epson рекомендует использовать бутылки с чернилами до даты, указанной на упаковке.
- Используйте оригинальные бутылки с чернилами Epson. Конструкция данного устройства предусматривает настройку цветов с учетом использования оригинальных бутылок с чернилами Epson. Использование неоригинальных бутылок с чернилами Epson может привести к снижению качества печати.

Соответствующая информация

- ➔ [«Проверка и очистка печатающей головки» на стр. 126](#)
- ➔ [«Калибровка печатающей головки» на стр. 129](#)
- ➔ [«Доступные форматы бумаги и емкость загрузки» на стр. 48](#)
- ➔ [«Список типов бумаги» на стр. 54](#)
- ➔ [«Меры предосторожности при работе с бумагой» на стр. 49](#)

Потертости и размытие чернил на бумаге

- Если на отпечатках появляются горизонтальные полосы или на верхней или нижней части бумаги размазываются чернила, загрузите бумагу в правильном направлении и придвиньте направляющие к краям листа.

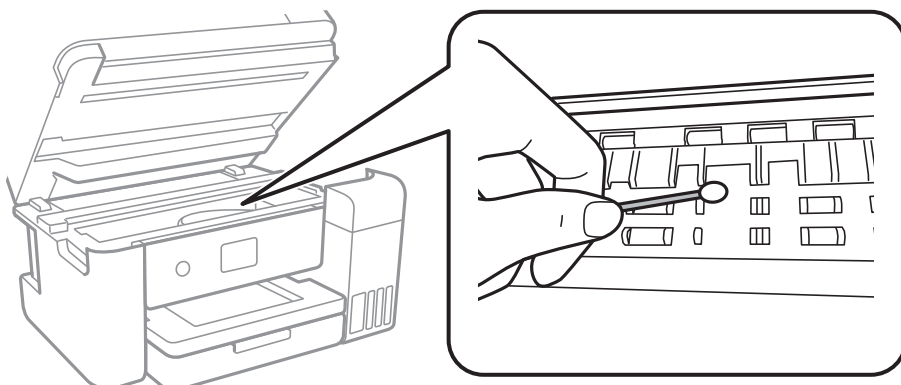


- Если на отпечатках появляются вертикальные полосы или размазываются чернила, выполните очистку бумагопроводящего тракта.

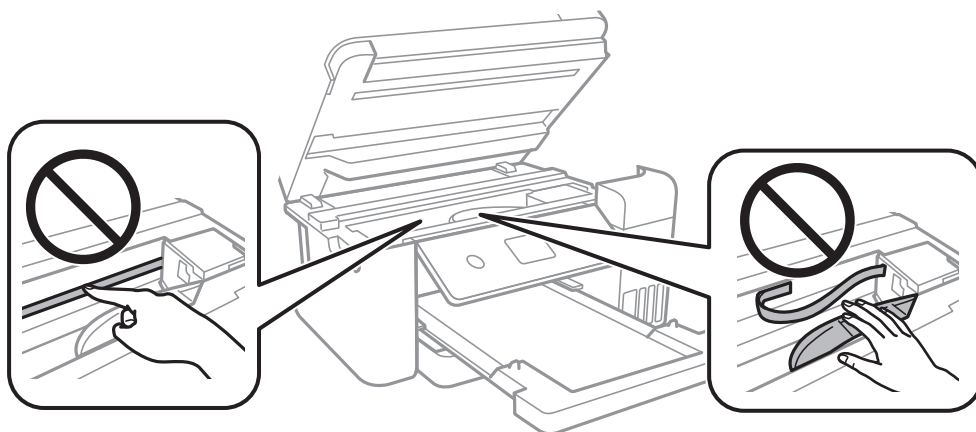


Устранение неполадок

- ❑ Если после очистки бумагопроводящего тракта проблема не устранена, это означает, что часть принтера, показанная на рисунке ниже, загрязнена. Выключите принтер и удалите чернила ватной палочкой.



Не прикасайтесь к плоскому белому шлейфу, translucentной пленке и чернильным трубкам внутри устройства. Это может привести к выходу принтера из строя.



- ❑ Положите бумагу на ровную поверхность, чтобы проверить ее ровность. Если бумага неровная, выпрямите ее.
- ❑ Перед повторной загрузкой бумаги в ручном режиме двухсторонней печати убедитесь, что чернила полностью высохли.

Соответствующая информация

- ➔ [«Загрузка бумаги в Кассета для бумаги» на стр. 50](#)
- ➔ [«Очистка бумагопроводящего тракта от чернильных пятен» на стр. 131](#)

В процессе автоматической двухсторонней печати размазываются чернила

При использовании функции автоматической двухсторонней печати и печати насыщенных изображений, например фотографий и графиков, снизьте плотность печати и увеличьте время высыхания.

Устранение неполадок

Соответствующая информация

➔ [«Настройки принтера» на стр. 59](#)

Напечатанные фотографии липкие на ощупь

Возможно, вы выполнили печать на обратной стороне фотобумаги. Убедитесь, что печать ведется на предназначенной для печати стороне.

После печати на тыльной стороне фотобумаги следует очистить бумагопроводящий тракт.

Соответствующая информация

➔ [«Очистка бумагопроводящего тракта от чернильных пятен» на стр. 131](#)

Изображения или фотографии печатаются с искаженными цветами

При печати с помощью драйвера принтера Windows, в зависимости от типа бумаги, применяется настройка автоматической коррекции фотографий Epson. Попробуйте изменить настройку.

На вкладке **Дополнительные настройки** выберите **Настройка** в **Цветокоррекция**, после чего щелкните **Расширенные**. Измените настройку **Коррекция сцены** со значения **Автокоррекция** на любой другой вариант. Если изменение настройки не привело к получению желаемого результата, попробуйте выбрать любой другой способ цветокоррекции, отличный от **PhotoEnhance**, в **Управление цветом**.

Соответствующая информация

➔ [«Корректировка цветов печати» на стр. 81](#)

Невозможно выполнить печать без полей

В настройках печати выберите режим печати без полей. Если выбрать тип бумаги, который не поддерживает печать без полей, выбор параметра **Без полей** невозможен. Выберите тип бумаги, который поддерживает печать без полей.

Соответствующая информация

➔ [«Дополнительные параметры меню копирования» на стр. 99](#)

➔ [«Основные сведения о печати» на стр. 68](#)

➔ [«Основные сведения о печати» на стр. 85](#)

Края изображения обрезаются при печати без полей

Во время печати без полей изображение немного увеличивается, а выступающая область обрезается. Выберите меньший коэффициент увеличения.

Панель управления

Измените параметр **Расширение**.

Устранение неполадок

Windows

Нажмите **Настройки** рядом с **Без полей** на вкладке драйвера принтера **Главное**, после чего измените настройки.

Mac OS

Измените параметр **Увеличение** в меню диалогового окна печати **Настройки печати**.

Соответствующая информация

➔ [«Дополнительные параметры меню копирования» на стр. 99](#)

Неправильное положение, размер или поля отпечатка

- Загрузите бумагу в правильной ориентации и придвиньте направляющие к краям листа.
- При размещении оригиналов на стекло сканера необходимо совместить угол оригинала с символом угла на раме стекло сканера. Если края копии обрезаны, слегка отодвиньте оригинал от угла.
- При размещении оригиналов на стекло сканера очистите стекло сканера и крышку сканера. Если на стекле присутствуют пыль или пятна, они могут попадать на область копирования, что приводит к неправильному положению при копировании или уменьшению изображения.
- Выберите нужный **Размер докум.** в настройках копирования.
- Выберите нужный размер бумаги.
- Откорректируйте размер полей в приложении таким образом, чтобы они попадали в область печати.

Соответствующая информация

- ➔ [«Загрузка бумаги в Кассета для бумаги» на стр. 50](#)
- ➔ [«Размещение оригиналов на Стекло сканера» на стр. 57](#)
- ➔ [«Очистка Стекло сканера» на стр. 135](#)
- ➔ [«Область печати» на стр. 178](#)

Символы напечатаны неправильно или с искажением

- Надежно подключите кабель USB к принтеру и компьютеру.
- Отмените все приостановленные задания печати.
- Не переводите компьютер в режим **Гибернации** или **Сна** во время печати. Страницы с искаженным текстом могут быть напечатаны в следующий раз при включении компьютера.
- Напечатанные символы могут быть искажены при использовании драйвера принтера, который использовался ранее. Убедитесь, что используемый драйвер предназначен для этого принтера. Проверьте марку принтера в верхней части окна драйвера принтера.

Напечатанное изображение перевернуто

В драйвере принтера или приложении отключите все настройки зеркального отображения.

Windows

Снимите флажок **Зеркально** на вкладке драйвера принтера **Дополнительные настройки**.

Устранение неполадок

Mac OS

Снимите флажок **Зеркально** в меню диалогового окна печати **Настройки печати**.

Мозаичные узоры на отпечатках

При печати изображений или фотографий используйте файлы в высоком разрешении. Как правило, изображения на веб-сайтах имеют низкое разрешение, и хотя они хорошо выглядят на экране, качество при печати может заметно ухудшиться.

Неравномерные цвета, размытость, точки или прямые линии на копируемом изображении

- Очистите бумагопроводящий тракт.
- Очистите стекло сканера.
- Очистите АПД.
- Не нажимайте слишком сильно на оригинал или крышку сканера при размещении оригиналов на стекло сканера.
- Если отпечатки смазаны, уменьшите значение плотности печати.

Соответствующая информация

- ➔ [«Очистка бумагопроводящего тракта от чернильных пятен» на стр. 131](#)
- ➔ [«Очистка Стекло сканера» на стр. 135](#)
- ➔ [«Основные параметры меню копирования» на стр. 98](#)

На копируемом изображении появляется муар (штриховка)

Измените настройки уменьшения/увеличения или немного измените угол размещения оригинала.

Соответствующая информация

- ➔ [«Основные параметры меню копирования» на стр. 98](#)

На копируемом изображении появляется изображение обратной стороны оригинала

- Если оригинал выполнен на тонкой бумаге, поместите его на стекло сканера и накройте листом черной бумаги.
- На панели управления уменьшите плотность копирования в соответствующей настройке.

Соответствующая информация

- ➔ [«Основные параметры меню копирования» на стр. 98](#)

Устранить проблему печати не удалось




Если вы испробовали все решения, но не смогли устранить проблему, попробуйте удалить и повторно установить драйвер принтера.

Соответствующая информация

- ➔ «Удаление приложений» на стр. 147
- ➔ «Установка последних версий приложений» на стр. 145

Другие проблемы печати

Печать выполняется слишком медленно


- Закройте все неиспользуемые приложения.
- Уменьшите качество печати. При высоком качестве снижается скорость печати.
- Включите двунаправленную (или высокоскоростную) печать. При включении этой функции печатающая головка печатает, двигаясь в обе стороны, в результате чего повышается скорость печати.
 - Панель управления
На начальном экране выберите **Настр. > Общие параметры > Настройки принтера > Двунаправленн.** и включите этот режим.
 - Windows
Выберите **Высокая скорость** на вкладке драйвера печати **Дополнительные настройки**.
 - Mac OS
Выберите **Системные настройки** в меню  > **Принтеры и сканеры** (или **Печать и сканирование, Печать и факс**), а затем выберите принтер. Щелкните **Параметры и принадлежности > Параметры** (или **Драйвер**). Выберите **Включить** для параметра **Высокоскоростная печать**.
- Выключите тихий режим. Данная функция снижает скорость печати.
 - Панель управления
Нажмите  на главном экране и выключите режим **Тихий режим**.
 - Windows
Выберите значение **Выключить** для параметра **Тихий режим** на вкладке драйвера принтера **Главное**.
 - Mac OS
Выберите **Системные настройки** в меню  > **Принтеры и сканеры** (или **Печать и сканирование, Печать и факс**), а затем выберите принтер. Щелкните **Параметры и принадлежности > Параметры** (или **Драйвер**). Выберите **Выключить** для параметра **Тихий режим**.

При непрерывной печати скорость печати значительно замедляется.

Печать замедляется во избежание повреждения перегрева и повреждения механизма принтера. Несмотря на это, печать можно продолжать. Чтобы вернуться к обычной скорости печати, ничего не печатайте на принтере как минимум в течение 30 минут. Скорость печати не возвращается к обычной, если отключить питание.

Невозможно отменить печать на компьютере, работающем под управлением Mac OS X v10.6.8

Для того, чтобы остановить печать на компьютере, выполните следующие настройки.

Запустите Web Config и выберите **Port9100** в качестве настройки **Протокол максимального приоритета** в **Настройках AirPrint**. Выберите **Системные настройки** из меню  > **Принтеры и сканеры** (или **Печать и сканирование, Печать и факс**), удалите принтер и добавьте его снова.

Не удается запустить сканирование

- Если сканирование выполняется с помощью устройства ADF, проверьте, закрыты ли крышки сканера и устройства ADF.
- Надежно подключите кабель USB к принтеру и компьютеру. Если используется USB-концентратор, попробуйте подключить принтер напрямую к компьютеру.
- При сканировании по сети в высоком разрешении может возникнуть ошибка связи. Уменьшите разрешение.
- Убедитесь, что в Epson Scan 2 выбран правильный принтер (сканер).

Убедитесь, что принтер распознается из среды Windows

При работе в ОС Windows убедитесь, что принтер (сканер) отображается в меню **Сканер и камера**. Принтер (сканер) должен отображаться как «EPSON XXXXX (название принтера)». Если принтер (сканер) не отображается, удалите и повторно установите Epson Scan 2. Для доступа к меню **Сканер и камера** следуйте инструкциям ниже.

Windows 10

Щелкните правой кнопкой мыши «Пуск» или нажмите и удерживайте ее, выберите **Панель управления**, нажмите кнопку «Поиск» и введите «Сканер и камера», затем нажмите **Просмотр сканеров и камер** и проверьте, отображается ли принтер.

Windows 8.1/Windows 8/Windows Server 2012 R2/Windows Server 2012

Выберите **Рабочий стол > Настройки > Панель управления**, нажмите кнопку «Поиск» и введите «Сканер и камера», затем нажмите **Показать сканер и камеру** и проверьте, отображается ли принтер.

Windows 7/Windows Server 2008 R2

Нажмите кнопку «Пуск» и выберите **Панель управления**, нажмите кнопку «Поиск» и введите «Сканер и камера», затем нажмите **Просмотр сканеров и камер** и проверьте, отображается ли принтер.

Windows Vista/Windows Server 2008

Нажмите кнопку «Пуск» и выберите **Панель управления > Оборудование и звук > Сканеры и камеры**, затем проверьте, отображается ли принтер.

Устранение неполадок

- Windows XP/Windows Server 2003 R2/Windows Server 2003

Нажмите кнопку «Пуск» и выберите **Панель управления > Принтеры и другое оборудование > Сканеры и камеры**, затем проверьте, отображается ли принтер.

Соответствующая информация

- ➔ [«Удаление приложений» на стр. 147](#)
- ➔ [«Установка последних версий приложений» на стр. 145](#)

Проблемы со сканируемым изображением

При сканировании со стекла сканера появляются неравномерные цвета, грязь, пятна и т. п.

- Очистите стекло сканера.
- Удалите частицы мусора или грязи, прилипшие к оригиналу.
- Не нажимайте чрезмерно на оригинал или крышку сканера. При чрезмерном нажатии могут возникать размытия, размазанные участки и пятна.

Соответствующая информация

- ➔ [«Очистка Стекло сканера» на стр. 135](#)

При сканировании через ADF появляются прямые линии

- Очистите ADF.
Прямые линии на изображении могут появляться при попадании мусора или грязи в ADF.
- Удалите частицы мусора или грязи, прилипшие к оригиналу.

Соответствующая информация

- ➔ [«Очистка автоматического податчика» на стр. 133](#)

Плохое качество изображения

- В программе Epson Scan 2 настройте изображение с помощью функций вкладки **Расширенные настройки** и выполните сканирование.
- При низком установленном разрешении попробуйте увеличить разрешение и выполните сканирование.

Соответствующая информация

- ➔ [«Сканирование с помощью Epson Scan 2» на стр. 111](#)

Устранение неполадок

На заднем плане изображений появляется смещение

На отсканированном изображении может появляться изображение, расположенное на обратной стороне оригинала.

- В программе Epson Scan 2 выберите вкладку **Расширенные настройки** и измените значение **Яркость**. Эта функция может быть недоступна в зависимости от настроек на вкладке **Главные настройки > Тип изображения** или других настроек на вкладке **Расширенные настройки**.
- В программе Epson Scan 2 выберите вкладку **Расширенные настройки**, затем **Параметр изображения > Улучшение текста**.
- При сканировании со стекла сканера поместите лист черной бумаги или настольную подкладку на оригинал.

Соответствующая информация

- ➔ [«Сканирование с помощью Epson Scan 2» на стр. 111](#)
- ➔ [«Размещение оригиналов» на стр. 54](#)

Текст размыт

- В программе Epson Scan 2 выберите вкладку **Расширенные настройки**, затем **Параметр изображения > Улучшение текста**.
- В программе Epson Scan 2 при параметре **Тип изображения** на вкладке **Главные настройки**, установленном на значение **Черно-белый**, измените значение параметра **Поро** на вкладке **Расширенные настройки**. При увеличении значения параметра **Поро** черный цвет станет более насыщенным.
- При низком разрешении попробуйте увеличить его и повторите сканирование.

Соответствующая информация

- ➔ [«Сканирование с помощью Epson Scan 2» на стр. 111](#)

Возникают муаровые узоры (паутинообразные тени)

Если оригинал представляет собой печатный документ, в сканированном изображении могут возникать муаровые узоры (паутинообразные тени).

- На вкладке **Расширенные настройки** в программе Epson Scan 2 выберите **Удаление растра**.



- Измените разрешение и повторите сканирование.

Устранение неполадок

Соответствующая информация

➔ [«Сканирование с помощью Epson Scan 2» на стр. 111](#)

Не получается выполнить сканирование требуемой области на стекле сканера

- Убедитесь, что оригинал помещен на стекло сканера в соответствии с метками выравнивания.
- Если отсутствует край отсканированного изображения, переместите оригинал на небольшое расстояние от края стекла сканера.
- При сканировании с панели управления и выборе функции автоматической обрезки области сканирования удалите все следы грязи и мусора со стекла сканера и крышки сканера. При наличии следов грязи и мусора вокруг оригинала область сканирования будет соответственно увеличена.

Соответствующая информация

➔ [«Размещение оригиналов» на стр. 54](#)

➔ [«Очистка Стекло сканера» на стр. 135](#)

Текст не распознается правильно при сохранении в формате Индексированный файл PDF

- В окне **Настройки формата изображения** программы Epson Scan 2 проверьте правильность установки языка (**Язык текста**) на вкладке **Текст**.
- Убедитесь, что оригинал расположен ровно.
- Используйте оригинал с четким текстом. Распознавание текста может не быть выполнено при использовании следующих типов оригиналов.
 - Оригиналы, которые неоднократно копировались.
 - Оригиналы, полученные по факсу (с низким разрешением)
 - Оригиналы, которые имеют слишком малый межсимвольный или межстрочный интервал
 - Оригиналы с перечеркнутым и подчеркнутым текстом
 - Оригиналы с рукописным текстом
 - Измятые и порванные оригиналы
- В программе Epson Scan 2 при параметре **Тип изображения** на вкладке **Главные настройки**, установленном на значение **Черно-белый**, измените значение параметра **Поро** на вкладке **Расширенные настройки**. При увеличении значения параметра **Поро** область черного цвета станет больше.
- В программе Epson Scan 2 выберите вкладку **Расширенные настройки**, затем **Параметр изображения > Улучшение текста**.

Соответствующая информация

➔ [«Сканирование с помощью Epson Scan 2» на стр. 111](#)

Не получается решить проблемы со сканированным изображением

Если проблему не удалось решить никаким из способов, выполните инициализацию настроек Epson Scan 2 с помощью Epson Scan 2 Utility.

Примечание:

Epson Scan 2 Utility — приложение, входящее в состав ПО Epson Scan 2.

1. Запустите Epson Scan 2 Utility.

- Windows 10/Windows Server 2016

Щелкните кнопку «Пуск» и выберите **EPSON > Epson Scan 2 Utility**.

- Windows 8.1/Windows 8/Windows Server 2012 R2/Windows Server 2012

С помощью кнопки «Поиск» введите название приложения, после чего нажмите на отображенный значок.

- Windows 7/Windows Vista/Windows XP/Windows Server 2008 R2/Windows Server 2008/Windows Server 2003 R2/Windows Server 2003

Щелкните кнопку «Пуск» и выберите **Все программы** или **Программы > EPSON > Epson Scan 2 Utility > Epson Scan 2**.

- Mac OS

Нажмите **Перейти > Приложения > Epson Software > Epson Scan 2 Utility**.

2. Выберите вкладку **Другое**.

3. Нажмите **Сброс**.

Примечание:

Если инициализация не помогла решить проблему, выполните удаление и повторную установку Epson Scan 2.

Соответствующая информация

➔ [«Удаление приложений» на стр. 147](#)


➔ [«Установка последних версий приложений» на стр. 145](#)

Другие проблемы сканирования

Сканирование выполняется медленно

- Уменьшите значение разрешения и повторите сканирование. При выборе высокого значения разрешения сканирование выполняется долго.

- Скорость сканирования уменьшается в зависимости от параметров настройки изображения в Epson Scan 2.

- Чтобы уменьшить скорость сканирования, в меню **Конфигурация**, вызванном нажатием кнопки  в режиме Epson Scan 2, установите режим **Тихий режим** на вкладке **Сканировать**.

Устранение неполадок

Соответствующая информация

➔ «Сканирование с помощью Epson Scan 2» на стр. 111

Сканирование в формат PDF/Multi-TIFF приостанавливается

- При сканировании с помощью Epson Scan 2 можно непрерывно отсканировать до 999 страниц в формате PDF и до 200 страниц в формате Multi-TIFF.
- При сканировании больших объемов рекомендуется использовать оттенки серого.
- Увеличьте свободное пространство на жестком диске компьютера. Сканирование может приостановиться, если свободного места недостаточно.
- Попробуйте отсканировать при более низком разрешении. Сканирование приостанавливается, если общий размер данных достигает предела.

Соответствующая информация

➔ «Сканирование с помощью Epson Scan 2» на стр. 111

Другие проблемы


Незначительные удары тока при касании к принтеру

Если к компьютеру подключено множество дополнительных устройств, то при касании к принтеру может ощущаться незначительный удар тока. Установите на компьютер, к которому подключен принтер, заземляющий провод.

Сильный шум при работе

Если во время работы появляется слишком сильный шум, включите режим **Тихий режим**. Включение этой функции может снизить скорость печати.


- Панель управления

Нажмите  на начальном экране и включите **Тихий режим**.


- Драйвер принтера для ОС Windows

Включите **Тихий режим** на вкладке **Главное**.

- Драйвер принтера для ОС Mac OS

Выберите **Системные настройки** в меню  > **Принтеры и сканеры** (или **Печать и сканирование**, **Печать и факс**), а затем выберите принтер. Щелкните **Параметры и принадлежности** > **Параметры** (или **Драйвер**). Выберите **Включить** для параметра **Тихий режим**.

- Epson Scan 2

Нажмите кнопку  для вызова меню **Конфигурация**. Настройте **Тихий режим** на вкладке **Сканировать**.

Устранение неполадок

Брандмауэр блокирует приложение (только Windows)

Добавьте приложение в список программ, разрешенных брандмауэром Windows, в настройках безопасности на **Панели управления**.

Сообщение о сбросе уровня чернил

Дозаправьте все или только указанные картриджи, укажите соответствующий цвет на ЖК-экране и сбросьте в них уровень чернил.

При определенных условиях использования сообщение может отображаться, даже если в картридже остались чернила.

Если пролились чернила

- Если чернила попали на область вокруг картриджа, вытрите их с помощью чистой мягкой ткани или ватной палочки без ворса.
- Если чернила пролились на стол или на пол, сразу же вытрите их. После засыхания удалить чернильное пятно будет сложно. Чтобы чернильное пятно не размазывалось, промокните его сухой тканью и удалите остатки влажной тряпкой.
- При попадании чернил на кожу рук вымойте их водой с мылом.

Приложение

Технические характеристики

Характеристики принтера

Расположение дюз печатающей головки		Дюзы черных чернил: 400 Дюзы цветных чернил: 128 для каждого цвета
Масса бумаги *	Простая бумага	64–90 г/м ² (17–24 фунта)
	Конверты	Конверт № 10, DL, С6: от 75 до 90 г/м ² (от 20 до 24 фунтов)

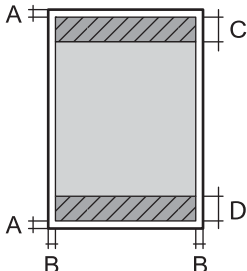
* Даже если толщина бумаги не выходит за этот диапазон, бумага может не подаваться в принтер, а качество печати может ухудшаться в зависимости от свойств или качества бумаги.

Область печати

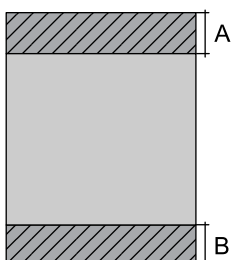
Область печати для одиночных листов

Из-за особенностей конструкции принтера качество печати может снизиться в затененных местах изображения.

Печать с полями

	A	3.0 мм (0.12 дюйма)
	B	3.0 мм (0.12 дюйма)
	C	41.0 мм (1.61 дюйма)
	D	37.0 мм (1.46 дюйма)

Печать без полей

	A	44.0 мм (1.73 дюйма)
	B	40.0 мм (1.57 дюйма)

Приложение

Область печати для конвертов

Из-за особенностей конструкции принтера качество печати может снизиться в затененных местах изображения.

	A	3.0 мм (0.12 дюйма)
	B	5.0 мм (0.20 дюйма)
	C	18.0 мм (0.70 дюйма)
	D	41.0 мм (1.61 дюйма)

Характеристики сканера

Тип сканера	Планшетный
Фотоэлемент	CIS
Эффективная площадь	10200 × 14040 пикселей (1200 точек на дюйм)
Максимальный размер документа	216 × 297 мм (8.5 × 11.7 дюйма) A4, Letter
Разрешение сканирования	1200 точек на дюйм (основное сканирование) 2400 точек на дюйм (дополнительное сканирование)
Разрешение на выходе	50–9600 точек на дюйм (с шагом 1 точка на дюйм)
Глубина цвета	<p>Цветной режим</p> <ul style="list-style-type: none"> <input type="checkbox"/> 48 бит/пиксель на внутренние (16 бит/пиксель на внутренние цвета) <input type="checkbox"/> 24 бит/пиксель на внешние (8 бит/пиксель на внешние цвета) <p>Оттенки серого</p> <ul style="list-style-type: none"> <input type="checkbox"/> 16 бит/пиксель на внутренние <input type="checkbox"/> 8 бит/пиксель на внешние <p>Черно-белый режим</p> <ul style="list-style-type: none"> <input type="checkbox"/> 16 бит/пиксель на внутренние <input type="checkbox"/> 1 бит/пиксель на внешние
Источник света	Светодиод

Характеристики интерфейса

Для компьютера	Высокоскоростной USB
----------------	----------------------

Приложение

Список сетевых функций

Сетевые функции и IPv4/IPv6

Функции		Поддержка	Комментарии	
Печать по сети	EpsonNet Print (Windows)	IPv4	✓	—
	Standard TCP/IP (Windows)	IPv4, IPv6	✓	—
	Печать через WSD (Windows)	IPv4, IPv6	✓	Windows Vista или более поздняя версия
	Печать через Bonjour (Mac OS)	IPv4, IPv6	✓	—
	Печать по протоколу IPP (Windows, Mac OS)	IPv4, IPv6	✓	—
	Печать по протоколу UPnP	IPv4	—	Информационное оборудование
	Печать по технологии PictBridge (Wi-Fi)	IPv4	—	Цифровой фотоаппарат
	Epson Connect (печать сообщений эл. почты)	IPv4	✓	—
	AirPrint (iOS, Mac OS)	IPv4, IPv6	✓	iOS 5 или более поздняя версия, Mac OS X v10.7 или более поздняя версия
Google Cloud Print	IPv4, IPv6	✓	—	
Сканирование по сети	Epson Scan 2	IPv4, IPv6	✓	—
	Event Manager	IPv4	✓	—
	Epson Connect (сканирование в облачную службу)	IPv4	✓	—
	AirPrint (сканирование)	IPv4, IPv6	✓	OS X Mavericks или более поздняя версия
	АПД (2-стороннее сканирование)		—	—
Факс	Отправка факса	IPv4	—	—
	Прием факса	IPv4	—	—
	AirPrint (отправка факсов)	IPv4, IPv6	—	—

Приложение

Технические характеристики Wi-Fi

Стандарты	IEEE802.11b/g/n *1, *2
Диапазон частот	2,4 ГГц
Максимальная мощность передачи радиосигнала	19.8 дБм (EIRP)
Режимы соединения	Инфраструктура, Wi-Fi Direct (простая точка доступа) *3
Безопасность беспроводной связи	WEP (64/128bit), WPA2-PSK (AES) *4

*1 Соответствует IEEE 802.11b/g/n или IEEE 802.11b/g в зависимости от места приобретения.

*2 IEEE802.11n доступно только для HT20.

*3 Не поддерживается для IEEE 802.11b.

*4 Соответствует стандартам WPA2 с поддержкой WPA/WPA2 Personal.

Характеристики Ethernet

Стандарты	IEEE802.3i (10BASE-T)*1 IEEE802.3u (100BASE-TX) IEEE802.3az (энергосберегающий Ethernet)*2
Режим связи	Автоматический, 10 Мбит/с полный дуплекс, 10 Мбит/с полудуплекс, 100 Мбит/с полный дуплекс, 100 Мбит/с полудуплекс
Разъем	RJ-45

*1 Используйте кабель категории 5e или выше STP (экранированная витая пара), чтобы исключить воздействие радиочастотных помех.

*2 Подключенное устройство должно быть совместимо с IEEE802.3az.

Протокол безопасности

SSL/TLS	HTTPS сервер-клиент, IPPS
---------	---------------------------

Поддерживаемые сервисы сторонних поставщиков

AirPrint	Печать	iOS 5 или более поздней версии/Mac OS X v10.7.x или более поздней версии
	Сканирование	OS X Mavericks или более поздняя версия
Google Cloud Print		

Приложение

Размеры

Размеры	<p>Хранение</p> <ul style="list-style-type: none"> <input type="checkbox"/> Ширина: 375 мм (14.8 дюйма) <input type="checkbox"/> Глубина: 347 мм (13.7 дюйма) <input type="checkbox"/> Высота: 231 мм (9.1 дюйма) <p>Печать</p> <ul style="list-style-type: none"> <input type="checkbox"/> Ширина: 417 мм (16.4 дюйма) <input type="checkbox"/> Глубина: 503 мм (19.8 дюйма) <input type="checkbox"/> Высота: 255 мм (10.0 дюйма)
Масса*	Приблизит. 6.7 кг (14.8 фунта)

* Без чернил и шнура питания.

Электрические характеристики

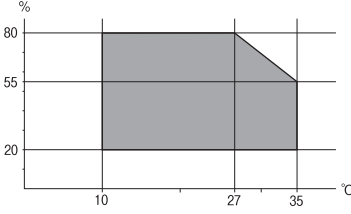
Модель	Модель 100–240 В	Модель 220–240 В
Номинальная частота	50–60 Гц	50–60 Гц
Номинальный ток	0.4–0.2 А	0.2 А
Потребление электроэнергии (при подключении по USB)	<p>Копирование в автономном режиме: прибл. 12.0 Вт (ISO/IEC24712)</p> <p>Режим готовности: прибл. 5.3 Вт</p> <p>Режим ожидания: прибл. 0.9 Вт</p> <p>Выключенное состояние: прибл. 0.2 Вт</p>	<p>Копирование в автономном режиме: прибл. 12.0 Вт (ISO/IEC24712)</p> <p>Режим готовности: прибл. 5.3 Вт</p> <p>Режим ожидания: прибл. 0.9 Вт</p> <p>Выключенное состояние: прибл. 0.3 Вт</p>

Примечание:

- Напряжение см. на этикетке принтера.
- Подробные сведения о потреблении энергии пользователи из Европы могут прочитать на следующем сайте.
<http://www.epson.eu/energy-consumption>

Приложение

Требования к условиям окружающей среды

Эксплуатация	<p>Используйте принтер в диапазоне, показанном на следующем графике.</p>  <p>Температура: от 10 до 35 °C (от 50 до 95 °F) Влажность: от 20 до 80 % отн. вл. (без конденсации)</p>
Хранение	<p>Температура: от -20 до 40 °C (от -4 до 104 °F) * Влажность: от 5 до 85 % отн. вл. (без конденсации)</p>

* При 40 °C (104 °F) хранение разрешено не более 1 месяца.

Требования к условиям окружающей среды для емкостей с чернилами

Температура хранения	-20 — 40 °C (-4 — 104 °F)*
Температура замерзания	<p>-15 °C (5 °F) Чернила оттаивают и становятся пригодными к использованию припл. через 2 часа при 25 °C (77 °F).</p>

* При 40 °C (104 °F) хранение разрешено не более 1 месяца.

Системные требования

- Windows 10 (32-разрядная версия, 64-разрядная версия)/Windows 8.1 (32-разрядная версия, 64-разрядная версия)/Windows 8 (32-разрядная версия, 64-разрядная версия)/Windows 7 (32-разрядная версия, 64-разрядная версия)/Windows Vista (32-разрядная версия, 64-разрядная версия)/Windows XP SP3 или более поздняя версия (32-разрядная версия)/Windows XP Professional x64 Edition SP2 или более поздняя версия/Windows Server 2016/Windows Server 2012 R2/Windows Server 2012/Windows Server 2008 R2/Windows Server 2008/Windows Server 2003 R2/Windows Server 2003 SP2 или более поздняя версия
- macOS Sierra/OS X El Capitan/OS X Yosemite/OS X Mavericks/OS X Mountain Lion/Mac OS X v10.7.x/Mac OS X v10.6.8

Примечание:

- Операционная система Mac OS может не поддерживать некоторые приложения и функции.
- Файловая система UNIX (UFS) для Mac OS не поддерживается.

Нормативная информация

Стандарты и аттестации

Стандарты и аттестации для американской модели

Безопасность	UL60950-1 CAN/CSA-C22.2 No.60950-1
Электромагнитная совместимость	FCC Part 15 Subpart B Class B CAN/CSA-CEI/IEC CISPR 22 Class B

Данное оборудование содержит следующий беспроводной модуль.

Производитель: Askey Computer Corporation

Тип: WLU6320-D69 (RoHS)

Данный продукт соответствует части 15 правил Американской государственной комиссии по коммуникациям и документу RSS-210 правил IC. Компания Epson не несет ответственности за несоблюдение требований защиты в случае нереконструируемых модификаций продукта. Эксплуатация разрешена при соблюдении следующих двух условий: (1) данный прибор не должен вызывать вредных помех; и (2) данный прибор должен принимать все помехи, включая помехи, которые могут препятствовать его нормальной эксплуатации.

Во избежание генерации помех и для обеспечения максимальной защиты устройство следует устанавливать и эксплуатировать вдали от окон. Оборудование (или передающая антенна), установленное снаружи, подлежит лицензированию.

Данное оборудование соответствует ограничениям FCC/IC на лучевую нагрузку, установленным для неконтролируемой среды, и удовлетворяет Указаниям Американской государственной комиссии по коммуникациям (FCC) по радиочастотному облучению в Приложении С к стандартам OET65 и RSS-102 Правил IC для радиочастотного облучения. Данное оборудование должно устанавливаться и эксплуатироваться так, чтобы радиатор находился на расстоянии не менее 7,9 дюйма (20 см) от пользователя (за исключением конечностей: рук, запястий, ступней и лодыжек).

Стандарты и аттестации для европейской модели

Для европейских пользователей

Настоящим компания Seiko Epson Corporation заявляет, что указанная модель оборудования, оснащенная радиоустройством, соответствует положениям Директивы ЕС 2014/53/EU. Полный текст декларации соответствия ЕС доступен на указанном веб-сайте.

<http://www.epson.eu/conformity>

C631A

Для использования только на территории Ирландии, Великобритании, Австрии, Германии, Лихтенштейна, Швейцарии, Франции, Бельгии, Люксембурга, Нидерландов, Италии, Португалии, Испании, Дании, Финляндии, Норвегии, Швеции, Исландии, Хорватии, Кипра, Греции, Словении, Мальты, Болгарии, Чехии, Эстонии, Венгрии, Латвии, Литвы, Польши, Румынии и Словакии.

Приложение

Компания Epson не несет ответственности за несоблюдение требований защиты в случае нерекондованных модификаций продуктов.



Запрет на копирование

Соблюдение следующих запретов обеспечивает ответственное и легальное использование принтера.

Предметы, запрещенные законом для копирования:

- банкноты, монеты, государственные ценные бумаги, государственные залоговые бумаги и муниципальные ценные бумаги;
- неиспользованные почтовые марки, предварительно проштампованные открытки и другие почтовые отправления с действующими почтовыми знаками;
- государственные акцизные марки и ценные бумаги в соответствии с процессуальными нормами.

Необходимо соблюдать осторожность при копировании следующих предметов:

- личные ценные бумаги (сертификаты на акции, передаваемые соло векселя, чеки и т. д.), пропуска, сертификаты на скидки и т. д.;
- паспорта, водительские удостоверения, талоны техосмотра, дорожные пропуска, продовольственные талоны, билеты и т. д.

Примечание:

Копирование данных предметов может быть также запрещено законом.

Сознательное использование авторских материалов:

Нарушение легального использования принтера может произойти при неправильном копировании авторских материалов. За исключением случаев действия по совету компетентного юриста, необходимо получить разрешение на копирование таких материалов от владельца авторского права.

Транспортировка принтера

Чтобы упаковать принтер перед транспортировкой или передачей в ремонт, выполните следующее.



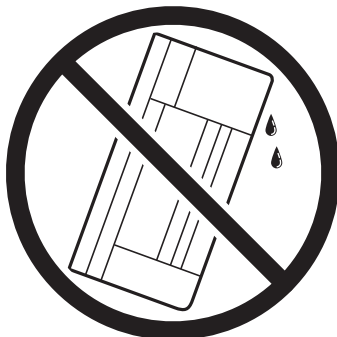
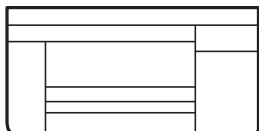
Предостережение:

При открытии и закрытии сканера соблюдайте осторожность, чтобы не прищемить руку. В противном случае можно получить травму.

Приложение


! **Важно:**

- ❑ Во время хранения или перевозки не наклоняйте принтер, не ставьте его вертикально и не переворачивайте его, поскольку это может привести к вытеканию чернил.



- ❑ При хранении и транспортировке бутылок с чернилами не наклоняйте бутылки и не подвергайте их ударам или изменению температур. В противном случае чернила могут вытечь из бутылки даже при плотно закрытой крышке. Держите бутылку с чернилами строго вертикально, когда закрываете крышку, и принимайте соответствующие меры предосторожности для предотвращения вытекания чернил при транспортировке.
- ❑ Не помещайте открытые бутылки с чернилами в одну упаковку вместе с принтером.



1. Выключите принтер, нажав кнопку .
2. Убедитесь, что индикатор питания погас, затем отсоедините шнур питания.

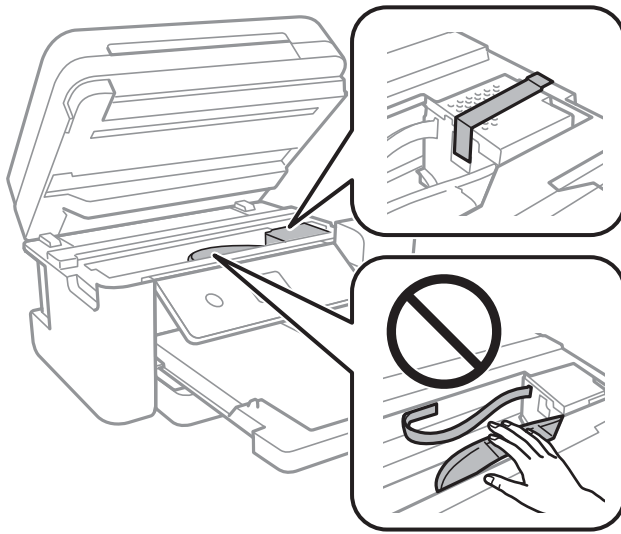
! **Важно:**

Отключайте шнур питания, когда индикатор питания не горит. В противном случае печатающая головка не возвращается в исходное положение, что приводит к высыханию чернил и невозможности печати.

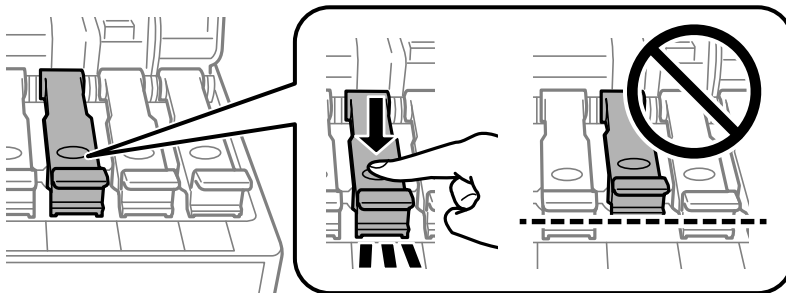
3. Отсоедините все кабели (например, шнур питания и кабель USB).
4. Извлеките из принтера всю бумагу.
5. Убедитесь, что в принтере не содержатся оригиналы.

Приложение

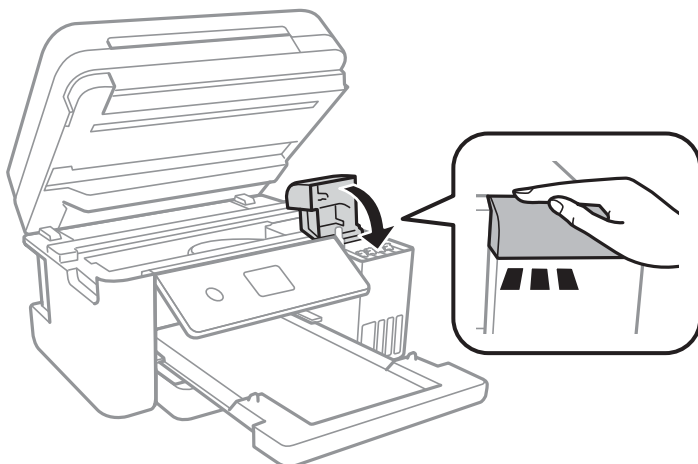
- Откройте сканер, не открывая крышку. Прикрепите печатающую головку к корпусу с помощью скотча.



- Убедитесь, что крышка надежно закрывает контейнер.

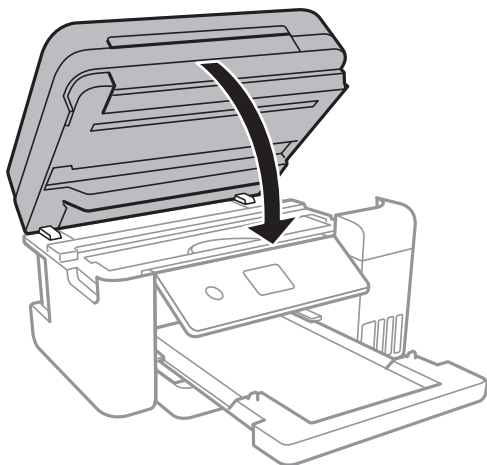


- Плотно закройте Крышка контейнера для чернил.

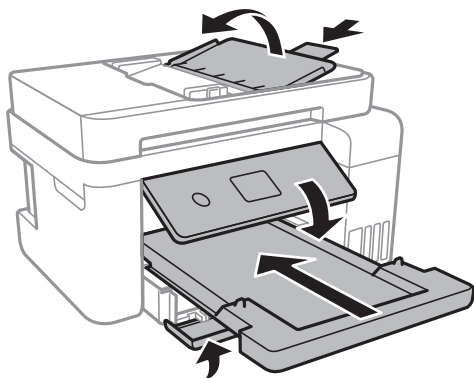


Приложение

9. Закройте сканер.



10. Подготовьте принтер к упаковке, как показано ниже.



11. Упакуйте принтер в коробку, используя защитные материалы.

При повторном использовании принтера убедитесь, что удален скотч, закрепляющий печатающую головку. Если качество печати снизилось, выполните очистку и выравнивание печатающей головки.

Соответствующая информация

- ➔ «Названия деталей и их функции» на стр. 14
- ➔ «Проверка и очистка печатающей головки» на стр. 126
- ➔ «Калибровка печатающей головки» на стр. 129

Авторское право

Никакую часть данного документа нельзя воспроизводить, хранить в поисковых системах или передавать в любой форме и любыми способами (электронными, механическими, путем копирования, записи или иными) без предварительного письменного разрешения Seiko Epson Corporation. По отношению использования содержащейся здесь информации никаких патентных обязательств не предусмотрено. Равно как не предусмотрено никакой ответственности за повреждения, произошедшие вследствие использования содержащейся здесь информации. Содержащаяся здесь информация предназначена только для использования с этим продуктом Epson. Epson не несет ответственности за любое использование этой информации по отношению к другим продуктам.

Приложение

Компания Seiko Epson Corporation и ее филиалы не несут ответственности перед покупателем данного продукта или третьими сторонами за понесенные ими повреждения, потери, сборы или затраты, произошедшие в результате несчастного случая, неправильного использования или нарушения эксплуатации данного продукта или его несанкционированной переделки, ремонта или внесения изменений в данный продукт, или (за исключением США) невозможности строгого следования инструкциям по эксплуатации и техническому обслуживанию Seiko Epson Corporation.

Seiko Epson Corporation не несет ответственности за любые повреждения или проблемы, возникшие из-за использования любых функций или расходных материалов, не являющихся оригинальными продуктами EPSON (Original EPSON Products) или продуктами, одобренными EPSON (EPSON Approved Products).

Seiko Epson Corporation не несет ответственности за любые повреждения, произошедшие в результате влияния электромагнитных помех при использовании любых соединительных кабелей, не содержащихся в реестре одобренных Seiko Epson Corporation продуктов (EPSON Approved Products).

© 2017 Seiko Epson Corporation

Информация, содержащаяся в данном руководстве, и технические характеристики продукции могут быть изменены без предварительного уведомления.

Торговые марки

- ❑ EPSON® является зарегистрированным товарным знаком. EPSON EXCEED YOUR VISION и EXCEED YOUR VISION являются товарными знаками Seiko Epson Corporation.
- ❑ PRINT Image Matching™ и логотип PRINT Image Matching являются товарными знаками Seiko Epson Corporation. Copyright © 2001 Seiko Epson Corporation. All rights reserved.
- ❑ Epson Scan 2 software is based in part on the work of the Independent JPEG Group.
- ❑ libtiff
Copyright © 1988-1997 Sam Leffler
Copyright © 1991-1997 Silicon Graphics, Inc.
Permission to use, copy, modify, distribute, and sell this software and its documentation for any purpose is hereby granted without fee, provided that (i) the above copyright notices and this permission notice appear in all copies of the software and related documentation, and (ii) the names of Sam Leffler and Silicon Graphics may not be used in any advertising or publicity relating to the software without the specific, prior written permission of Sam Leffler and Silicon Graphics.
THE SOFTWARE IS PROVIDED "AS-IS" AND WITHOUT WARRANTY OF ANY KIND, EXPRESS, IMPLIED OR OTHERWISE, INCLUDING WITHOUT LIMITATION, ANY WARRANTY OF MERCHANTABILITY OR FITNESS FOR A PARTICULAR PURPOSE.
IN NO EVENT SHALL SAM LEFFLER OR SILICON GRAPHICS BE LIABLE FOR ANY SPECIAL, INCIDENTAL, INDIRECT OR CONSEQUENTIAL DAMAGES OF ANY KIND, OR ANY DAMAGES WHATSOEVER RESULTING FROM LOSS OF USE, DATA OR PROFITS, WHETHER OR NOT ADVISED OF THE POSSIBILITY OF DAMAGE, AND ON ANY THEORY OF LIABILITY, ARISING OUT OF OR IN CONNECTION WITH THE USE OR PERFORMANCE OF THIS SOFTWARE.
- ❑ QR Code is a registered trademark of DENSO WAVE INCORPORATED in Japan and other countries.
- ❑ Intel® is a registered trademark of Intel Corporation.
- ❑ Microsoft®, Windows®, Windows Server®, and Windows Vista® are registered trademarks of Microsoft Corporation.
- ❑ Apple, Macintosh, macOS, OS X, Bonjour, ColorSync, Safari, AirPrint, the AirPrint Logo, iPad, iPhone, iPod touch, and iTunes are trademarks of Apple Inc., registered in the U.S. and other countries.
- ❑ Google Cloud Print, Chrome, Chrome OS, Google Play and Android are trademarks of Google Inc.

Приложение

- Adobe and Adobe Reader are either registered trademarks or trademarks of Adobe Systems Incorporated in the United States and/or other countries.
- Уведомление: прочие названия продуктов упоминаются в документе только в целях идентификации и могут являться товарными знаками соответствующих владельцев. Компания Epson отрицает любые права на владение данными знаками.

Помощь

Веб-сайт технической поддержки

При возникновении вопросов посетите веб-сайт технической поддержки Epson, адрес которого указан ниже. Выберите страну и регион, после чего перейдите в раздел поддержки локального веб-сайта компании Epson. На сайте доступны для загрузки последние версии драйверов, часто задаваемые вопросы и другие материалы.

<http://support.epson.net/>

<http://www.epson.eu/Support> (Европа);

Если ваш продукт Epson не работает нормально и вы не можете решить эту проблему, необходимо связаться со службой технической поддержки компании Epson.

Обращение в службу технической поддержки Epson

Перед обращением в компанию Epson

Если ваш продукт Epson неправильно работает и вы не можете решить проблему с помощью сведений в разделах «Поиск и устранение неисправностей» руководства к продукту, обратитесь за помощью в службу поддержки. Если служба поддержки Epson для вашего региона не указана в списке ниже, свяжитесь с местным представителем, у которого вы приобрели продукт.

Служба поддержки Epson сможет оказать вам помощь намного быстрее, если вы предоставите следующие сведения:

- Серийный номер продукта
(Ярлык с серийным номером обычно находится на задней части продукта.)
- Модель продукта
- Версия программного обеспечения продукта
(Щелкните **About**, **Version Info** или аналогичную кнопку в программном обеспечении продукта.)
- Торговая марка и модель компьютера
- Название и версия операционной системы
- Названия и версии приложений ПО, обычно используемых с продуктом

Примечание:

В зависимости от продукта сетевые настройки могут храниться в памяти продукта. Из-за поломки или ремонта продукта эти настройки могут быть удалены. Компания Epson не несет ответственности за какую-либо потерю данных и восстановление или резервное копирование настроек даже во время гарантийного периода. Рекомендуется создавать резервные копии данных или записывать их в другие источники.

Приложение

Помощь пользователям в Европе

Информацию о том, как связаться со службой технической поддержки Epson см. в Общеввропейской гарантии.

Помощь пользователям в Тайване

Контакты для получения информации, технической поддержки и услуг:

Интернет

<http://www.epson.com.tw>

Доступна информация о технических данных продуктов, драйверы для загрузки и справка.

Служба технической поддержки Epson Helpdesk

Телефон: +886-2-80242008

Наша служба технической поддержки может ответить на следующие вопросы по телефону:

- вопросы по сбыту и информация о продукте;
- вопросы по использованию продукта и решение проблем;
- вопросы по ремонтному обслуживанию и гарантии.

Пункт технического обслуживания и ремонта:

<http://www.tekcare.com.tw/branchMap.page>

Корпорация TekCare является авторизованным сервисным центром компании Epson Taiwan Technology & Trading Ltd.

Помощь пользователям в Сингапуре

Источники информации, технической поддержки и услуг от Epson Singapore:

Интернет

<http://www.epson.com.sg>

Доступна информация о технических данных продуктов, загрузка драйверов, часто задаваемые вопросы, вопросы по сбыту и техническая поддержка по электронной почте.

Служба технической поддержки Epson Helpdesk

Бесплатный телефон: 800-120-5564

Наша служба технической поддержки может ответить на следующие вопросы по телефону:

- вопросы по сбыту и информация о продукте;
- вопросы по использованию изделия и решение проблем;
- вопросы по ремонтному обслуживанию и гарантии.

Приложение

Помощь пользователям в Таиланде

Контакты для получения информации, технической поддержки и услуг.

Интернет

<http://www.epson.co.th>

По электронной почте доступна информация о технических данных продуктов, загрузка драйверов и ответы на часто задаваемые вопросы.

Контактный центр Epson

Телефон: 66-2685-9899

Адрес эл. почты: support@eth.epson.co.th

Наш контактный центр может ответить на следующие вопросы по телефону.

- Вопросы по сбыту и информация о продукте
- Вопросы по использованию продукта и решение проблем
- Вопросы по ремонтному обслуживанию и гарантии

Помощь пользователям во Вьетнаме

Контакты для получения информации, технической поддержки и услуг.

Сервисный центр Epson

65 Truong Dinh Street, District 1, Hochiminh City, Vietnam.

Телефон (Хошимин): 84-8-3823-9239, 84-8-3825-6234

29 Tue Tinh, Quan Hai Ba Trung, Hanoi City, Vietnam

Телефон (Ханой): 84-4-3978-4785, 84-4-3978-4775

Помощь пользователям в Индонезии

Контакты для получения информации, технической поддержки и услуг.

Интернет

<http://www.epson.co.id>

- Информация о технических данных продуктов, загрузка драйверов
- Часто задаваемые вопросы, вопросы по сбыту и техническая поддержка по электронной почте

Горячая линия Epson

Телефон: +62-1500-766

Факс: +62-21-808-66-799

По телефону или факсу горячей линии можно получить ответы на следующие вопросы.

- Вопросы по сбыту и информация о продукте

Приложение

Техническая поддержка

Сервисный центр Epson

Провинция	Название компании	Адрес	Телефон Адрес эл. почты
ДЖАКАРТА	ESS JAKARTA MANGGADUA	Ruko Mall Mangga Dua No. 48 Jl. Arteri Mangga Dua, Jakarta Utara - DKI JAKARTA	(+6221) 62301104 jkt-admin@epson-indonesia.co.id
СЕВЕРНАЯ СУМАТРА	ESC MEDAN	Jl. Bambu 2 Komplek Graha Niaga Nomor A-4, Medan - North Sumatera	(+6261) 42066090 / 42066091 mdn-adm@epson-indonesia.co.id
ЗАПАДНАЯ ЯВА	ESC BANDUNG	Jl. Cihampelas No. 48 A Bandung Jawa Barat 40116	(+6222) 4207033 bdg-admin@epson-indonesia.co.id
ДЖОКЬЯКАРТА	ESC YOGYAKARTA	YAP Square, Block A No. 6 Jl. C Simanjutak Yogyakarta - DIY	(+62274) 581065 ygy-admin@epson-indonesia.co.id
ВОСТОЧНАЯ ЯВА	ESC SURABAYA	Hitech Mall Lt. 2 Block A No. 24 Jl. Kusuma Bangsa No. 116 - 118 Surabaya - JATIM	(+6231) 5355035 sby-admin@epson-indonesia.co.id
ЮЖНЫЙ СУЛАВЕСИ	ESC MAKASSAR	Jl. Cendrawasih NO. 3A, kunjung mae, mariso, MAKASSAR - SULSEL 90125	(+62411) 8911071 mksr-admin@epson-indonesia.co.id
ЗАПАДНЫЙ КАЛИМАНТАН	ESC PONTIANAK	Komp. A yani Sentra Bisnis G33, Jl. Ahmad Yani - Pontianak Kalimantan Barat	(+62561) 735507 / 767049 pontianak-admin@epson-indonesia.co.id
РИАУ	ESC PEKANBARU	Jl. Tuanku Tambusai No.459A Pekanbaru Riau	(+62761) 8524695 pkb-admin@epson-indonesia.co.id
ДЖАКАРТА	ESS JAKARTA SUDIRMAN	Wisma Keiai Lt. 1 Jl. Jenderal Sudirman Kav. 3 Jakarta Pusat - DKI JAKARTA 10220	(+6221) 5724335 ess@epson-indonesia.co.id
ВОСТОЧНАЯ ЯВА	ESS SURABAYA	Ruko Surya Inti Jl. Jawa No 2-4 Kav. 29 Surabaya - Jawa Timur	(+6231) 5014949 esssby@epson-indonesia.co.id
БАНТЕН	ESS SERPONG	Ruko Mall WTC Matahari No. 953, Serpong-Banten	(+6221) 53167051 / 53167052 esstag@epson-indonesia.co.id
ЦЕНТРАЛЬНАЯ ЯВА	ESS SEMARANG	Komplek Ruko Metro Plaza Block C20 Jl. MT Haryono No 970 Semarang - JAWA TENGAH	(+6224) 8313807 / 8417935 esssmg@epson-indonesia.co.id
ВОСТОЧНЫЙ КАЛИМАНТАН	ESC SAMARINDA	Jl. KH. Wahid Hasyim (M. Yamin) Kelurahan Sempaja Selatan Kecamatan Samarinda UTARA - SAMARINDA - KALTIM	(+62541) 7272904 escsmd@epson-indonesia.co.id
ЮЖНАЯ СУМАТРА	ESC PALEMBANG	Jl. H.M Rasyid Nawawi No. 249 Kelurahan 9 Ilir Palembang Sumatera Selatan	(+62711) 311330 escplg@epson-indonesia.co.id

Приложение

Провинция	Название компании	Адрес	Телефон Адрес эл. почты
ВОСТОЧНАЯ ЯВА	ESC JEMBER	JL. Panglima Besar Sudirman Ruko no.1D Jember-Jawa Timur (Depan Balai Penelitian & Pengolahan Kakao)	(+62331) 488373 / 486468 jmr-admin@epson-indonesia.co.id
СЕВЕРНЫЙ СУЛАВЕСИ	ESC MANADO	Tekno Megamall Lt LG 11 TK 21, Kawasan Megamas Boulevard, Jl Piere Tendean, Manado - SULUT 95111	(+62431) 8890996 MND-ADMIN@EPSON-INDONESIA.CO.ID

Если вашего города нет в списке, обратитесь по телефону горячей линии: 08071137766.

Помощь пользователям в Малайзии

Контакты для получения информации, технической поддержки и услуг:

Интернет

<http://www.epson.com.my>

- Информация о технических данных продуктов, загрузка драйверов
- Часто задаваемые вопросы, вопросы по сбыту и техническая поддержка по электронной почте

Контактный центр Epson

Телефон: +60 1800-8-17349

- вопросы по сбыту и информация о продукте;
- вопросы по использованию продукта и решение проблем;
- вопросы по ремонтному обслуживанию и гарантии.

Центральный офис

Телефон: 603-56288288

Факс: 603-5628 8388/603-5621 2088

Помощь пользователям в Индии

Контакты для получения информации, технической поддержки и услуг:

Интернет

<http://www.epson.co.in>

Доступна информация о технических данных продуктов, драйверы для загрузки и справка.

Телефон горячей линии

- Обслуживание, информация об изделии и заказ расходных материалов (абоненты BSNL)
Бесплатный номер телефона: 18004250011
Время работы: с 9:00 до 18:00 с понедельника по субботу (за исключением праздничных дней)

Приложение

- Обслуживание (мобильные пользователи и пользователи CDMA)

Бесплатный номер телефона: 186030001600

Время работы: с 9:00 до 18:00 с понедельника по субботу (за исключением праздничных дней)

Помощь пользователям на Филиппинах

Для получения технической поддержки и других услуг пользователям необходимо связаться с Epson Philippines Corporation по номерам телефонов и факсов или по адресу электронной почты, указанным ниже.

Интернет

<http://www.epson.com.ph>

Доступна информация о технических данных продуктов, загрузка драйверов, ответы на часто задаваемые вопросы и помощь по электронной почте.

Сервисная служба Epson Philippines

Бесплатный телефон (PLDT): 1-800-1069-37766

Бесплатный телефон (цифровая связь): 1-800-3-0037766

Столичный регион Манила: (+632)441-9030

Веб-сайт: <https://www.epson.com.ph/contact>

Адрес эл. почты: customercare@eps.epson.som.ph

Время работы: с 9:00 до 18:00 с понедельника по субботу (за исключением праздничных дней)

Наша сервисная служба может ответить на следующие вопросы по телефону.

- Вопросы по сбыту и информация о продукте
- Вопросы по использованию продукта и решение проблем
- Вопросы по ремонтному обслуживанию и гарантии

Epson Philippines Corporation

Междугородний номер: +632-706-2609

Факс: +632-706-2663