

**ET-2750 / L4160 Series**

**Руководство  
пользователя**

## Содержание

### Об этом руководстве

Общие сведения о руководстве. . . . .	6
Использование руководства для поиска информации. . . . .	6
Символы и обозначения. . . . .	8
Описания, используемые в данном руководстве. . . . .	8
Обозначение операционных систем. . . . .	8

### Важные инструкции

Инструкции по безопасности. . . . .	10
Инструкции по технике безопасности при обращении с чернилами. . . . .	11
Справочные данные и предупреждения при эксплуатации принтера. . . . .	11
Настройка принтера: рекомендации и предупреждения. . . . .	11
Использование принтера: рекомендации и предупреждения. . . . .	12
Транспортировка и хранение принтера: рекомендации и предупреждения. . . . .	12
Справочные данные и предупреждения при использовании принтера с беспроводным подключением. . . . .	13
Справочные данные и предупреждения при использовании карт памяти. . . . .	13
Справочные данные и предупреждения при использовании ЖК-дисплея. . . . .	13
Защита личной информации. . . . .	13

### Основные сведения о принтере

Названия деталей и их функции. . . . .	14
Панель управления. . . . .	16
Руководство к ЖК-экрану. . . . .	16
Описание главного экрана. . . . .	17
Ввод символов. . . . .	18

### Настройки сети

Типы сетевых подключений. . . . .	21
Соединение Wi-Fi. . . . .	21
Подключение Wi-Fi Direct (простая точка доступа). . . . .	21
Подключение к компьютеру. . . . .	22
Подключение интеллектуального устройства. . . . .	23
Настройка параметров Wi-Fi на принтере. . . . .	23

Настройка параметров Wi-Fi вручную. . . . .	24
Настройка параметров Wi-Fi с помощью кнопки. . . . .	25
Настройка параметров Wi-Fi с помощью PIN-кода (WPS). . . . .	26
Настройка параметров подключения Wi-Fi Direct (простая точка доступа). . . . .	27
Проверка состояния сетевого соединения. . . . .	28
Значок сети. . . . .	28
Печать отчета о подключении к сети. . . . .	28
Печать листка состояния сети. . . . .	35
Замена или добавление новых точек доступа. . . . .	35
Изменение метода подключения к компьютеру. . . . .	35
Отключение Wi-Fi на панели управления. . . . .	36
Отключение соединения Wi-Fi Direct (простая точка доступа) с панели управления. . . . .	37
Восстановление сетевых параметров на панели управления. . . . .	37

### Подготовка принтера

Загрузка бумаги. . . . .	38
Доступные форматы бумаги и емкость загрузки. . . . .	38
Загрузка бумаги в Поддача бумаг задне част. . . . .	40
Загрузка конвертов и меры предосторожности. . . . .	42
Загрузка бумаги удлиненных форматов. . . . .	43
Список типов бумаги. . . . .	43
Размещение оригиналов. . . . .	44
Размещение оригиналов на Стекло сканера. . . . .	44
Вставка карты памяти. . . . .	45
Поддерживаемые карты памяти. . . . .	45
Установка и извлечение карты памяти. . . . .	46
Доступ к карте памяти с компьютера. . . . .	47
Параметры меню для Настр. . . . .	48
Параметры меню Техобслуживание. . . . .	48
Параметры меню для Настройка принтера. . . . .	49
Параметры меню для все настр. Wi-Fi/сети. . . . .	50
Параметры меню Службы Epson Connect. . . . .	51
Параметры меню Службы облачной печати Google. . . . .	52
Параметры меню для Совм. исп. файлов. . . . .	52
Параметры меню Печ. лист сост. . . . .	53
Параметры меню Счетчик копий. . . . .	53
Параметры меню Обн.микропрогр. . . . .	53

## Содержание

Параметры меню для Восстановление настроек. . . . .	53
Энергосбережение. . . . .	54
Энергосбережение: панель управления. . . . .	54

**Печать**

Печать из драйвера принтера в Windows. . . . .	55
Доступ к драйверу принтера. . . . .	55
Основные сведения о печати. . . . .	56
Двухсторонняя печать. . . . .	57
Печать нескольких страниц на одном листе. . . . .	58
Печать для укладки готовых страниц в нужном порядке (печать в обратном порядке). . . . .	59
Печать документа в уменьшенном или увеличенном размере. . . . .	59
Печать одного изображения на нескольких листах для увеличения (создания плаката). . . . .	60
Печать с верхним и нижним колонтитулом. . . . .	66
Печать водяных знаков. . . . .	67
Печать нескольких файлов вместе. . . . .	67
Печать с помощью функции «Цветная универсальная печать». . . . .	68
Корректировка цветов печати. . . . .	69
Печать для подчеркивания тонких линий. . . . .	70
Отмена печати. . . . .	70
Параметры меню для драйвера печати. . . . .	70
Печать из драйвера принтера в Mac OS. . . . .	73
Основные сведения о печати. . . . .	73
Двухсторонняя печать. . . . .	75
Печать нескольких страниц на одном листе. . . . .	76
Печать для укладки готовых страниц в нужном порядке (печать в обратном порядке). . . . .	76
Печать документа в уменьшенном или увеличенном размере. . . . .	77
Корректировка цветов печати. . . . .	78
Отмена печати. . . . .	78
Параметры меню для драйвера печати. . . . .	78
Настройка драйвера принтера в Mac OS. . . . .	80
Печать из панели управления. . . . .	81
Печать выбранных фотографий с карты памяти. . . . .	81
Печать линованной бумаги, календарей и оригинальной писчей бумаги. . . . .	82
Параметры меню Печать фото. . . . .	83
Печать с интеллектуальных устройств. . . . .	83
Использование Epson iPrint. . . . .	83
Использование Epson Print Enabler. . . . .	85

Использование технологии AirPrint. . . . .	85
Отмена текущего задания. . . . .	86

**Копирование**

Копирование. . . . .	87
Двухстороннее копирование. . . . .	88
Копирование нескольких страниц оригинала на одном листе. . . . .	88
Параметры меню копирования. . . . .	88

**Сканирование**

Сканирование с панели управления. . . . .	91
Сканирование на карту памяти. . . . .	91
Сканирование на компьютер (Event Manager). . . . .	93
Сканирование с сохранением на компьютер (WSD). . . . .	94
Сканирование с компьютера. . . . .	96
Сканирование с помощью Epson Scan 2. . . . .	96
Сканирование с интеллектуальных устройств. . . . .	99
Установка Epson iPrint. . . . .	99
Сканирование с помощью Epson iPrint. . . . .	99

**Дозаправка чернил**

Проверка уровня чернил. . . . .	101
Проверка уровня чернил — Windows. . . . .	101
Проверка уровня чернил: Mac OS. . . . .	101
Коды бутылок с чернилами. . . . .	102
Меры предосторожности при работе с бутылками с чернилами. . . . .	103
Заправка контейнеров для чернил. . . . .	104

**Техническое обслуживание принтера**

Проверка и очистка печатающей головки. . . . .	109
Проверка и очистка печатающей головки: панель управления. . . . .	109
Проверка и прочистка печатающей головки – Windows. . . . .	110
Проверка и очистка печатающей головки: Mac OS. . . . .	110
Запуск Механическая чистка. . . . .	111
Запуск Механическая чистка: панель управления. . . . .	111
Запуск Механическая чистка: Windows. . . . .	112
Запуск Механическая чистка: Mac OS. . . . .	112

## Содержание

Калибровка печатающей головки. . . . .	112	Проверка состояния принтера — Windows. . .	130
Выравнивание печатающей головки: панель управления. . . . .	112	Проверка состояния принтера — Mac OS. . .	130
Очистка бумагопроводящего тракта. . . . .	113	Проверка состояния программного обеспечения. . . . .	131
Очистка бумагопроводящего тракта от чернильных пятен. . . . .	114	Удаление замятой бумаги. . . . .	131
Очистка Стекло сканера. . . . .	114	Извлечение застрявшей бумаги из Подача бумаг задне част. . . . .	131
Очистка транслюцентной пленки. . . . .	115	Извлечение замятой бумаги из принтера. . .	132
Проверка общего числа страниц, пропускаемых через принтер. . . . .	117	Извлечение застрявшей бумаги из Задняя крышка. . . . .	133
Проверка общего числа страниц, пропускаемых через принтер: панель управления. . . . .	117	Бумага подается неправильно. . . . .	134
Проверка общего количества страниц, поданных через принтер — Windows. . . . .	117	Замятие бумаги. . . . .	135
Проверка общего числа страниц, пропускаемых через принтер: Mac OS. . . . .	118	Бумага подается под углом. . . . .	135
<b>Сведения о сетевых службах и программном обеспечении</b>		Одновременно подается несколько листов бумаги. . . . .	135
Приложение для настройки операций принтера (Web Config). . . . .	119	Сообщение об отсутствии бумаги. . . . .	135
Запуск Web Config в браузере. . . . .	119	Неполадки с питанием и панелью управления. .	135
Запуск Web Config в Windows. . . . .	120	Питание не включается. . . . .	135
Запуск Web Config в Mac OS. . . . .	120	Питание не выключается. . . . .	135
Приложение для сканирования документов и изображений (Epson Scan 2). . . . .	120	Автоматическое отключение питания. . . . .	136
Добавление сетевого сканера. . . . .	121	ЖК-дисплей гаснет. . . . .	136
Приложение для настройки операций сканирования из панели управления (Epson Event Manager). . . . .	122	Невозможно выполнить печать с компьютера. .	136
Приложение для разметки фотографий (Epson Easy Photo Print). . . . .	122	Проверка соединения (USB). . . . .	136
Приложение для печати веб-страниц (E-Web Print). . . . .	123	Проверка подключения (сеть). . . . .	137
Средства для обновления программного обеспечения (EPSON Software Updater). . . . .	123	Проверка программного обеспечения и данных. . . . .	137
Установка последних версий приложений. . . . .	124	Проверка состояния принтера на компьютере (Windows). . . . .	139
Обновление встроенного ПО принтера с панели управления. . . . .	126	Проверка состояния принтера на компьютере (Mac OS). . . . .	140
Удаление приложений. . . . .	126	Невозможно выполнить настройки сети. . . . .	140
Удаление приложений — Windows. . . . .	126	Невозможно подключиться с устройства даже при правильных настройках сетевого соединения. . . . .	141
Удаление приложений — Mac OS. . . . .	127	Проверка SSID сети, к которой подключен принтер. . . . .	142
Печать с помощью сетевой службы. . . . .	128	Проверка идентификатора SSID на компьютере. . . . .	143
<b>Устранение неполадок</b>		Невозможно выполнить печать с iPhone или iPad. . . . .	144
Проверка состояния принтера. . . . .	129	Проблемы отпечатков. . . . .	144
Проверка кодов ошибок на ЖК-дисплее. . . . .	129	Потертости или отсутствие цветов на отпечатках. . . . .	144
		Появляются полосы или неожиданные цвета. . . . .	144
		Появляются горизонтальные цветные полосы с интервалом приблизительно 2.5 см	145
		Размытые отпечатки, вертикальные полосы или несовпадения. . . . .	145
		Низкое качество печати. . . . .	146
		Потертости и размытие чернил на бумаге. . .	147

## Содержание

В процессе автоматической двухсторонней печати размазываются чернила. . . . .	148
Напечатанные фотографии липкие на ощупь. . . . .	149
Изображения или фотографии печатаются с искаженными цветами. . . . .	149
Невозможно выполнить печать без полей. . . . .	149
Края изображения обрезаются при печати без полей. . . . .	150
Неправильное положение, размер или поля отпечатка. . . . .	150
Символы напечатаны неправильно или с искажением. . . . .	150
Напечатанное изображение перевернуто. . . . .	151
Мозаичные узоры на отпечатках. . . . .	151
Неравномерные цвета, размытость, точки или прямые линии на копируемом изображении. . . . .	151
На копируемом изображении появляется муар (штриховка). . . . .	151
На копируемом изображении появляется изображение обратной стороны оригинала. . . . .	151
Устранить проблему печати не удалось. . . . .	152
Другие проблемы печати. . . . .	152
Печать выполняется слишком медленно. . . . .	152
При непрерывной печати скорость печати значительно замедляется. . . . .	153
Невозможно отменить печать на компьютере, работающем под управлением Mac OS X v10.6.8. . . . .	153
Не удастся запустить сканирование. . . . .	153
Проблемы со сканируемым изображением. . . . .	154
При сканировании со стекла сканера появляются неравномерные цвета, грязь, пятна и т. п. . . . .	154
Плохое качество изображения. . . . .	154
На заднем плане изображений появляется смещение. . . . .	154
Текст размыт. . . . .	155
Возникают муаровые узоры (паутинообразные тени). . . . .	155
Не получается выполнить сканирование требуемой области на стекле сканера. . . . .	155
Текст не распознается правильно при сохранении в формате Индексированный файл PDF. . . . .	156
Не получается решить проблемы со сканированным изображением. . . . .	156
Другие проблемы сканирования. . . . .	157
Сканирование выполняется медленно. . . . .	157

Сканирование в формат PDF/Multi-TIFF приостанавливается. . . . .	157
Другие проблемы. . . . .	158
Незначительные удары тока при касании к принтеру. . . . .	158
Сильный шум при работе. . . . .	158
Невозможно сохранить данные на устройство памяти. . . . .	158
Брандмауэр блокирует приложение (только Windows). . . . .	158
«?» отображается на экране выбора фотографии. . . . .	159
Сообщение о сбросе уровня чернил. . . . .	159
Если пролились чернила. . . . .	159

**Приложение**

Технические характеристики. . . . .	160
Характеристики принтера. . . . .	160
Характеристики сканера. . . . .	161
Характеристики интерфейса. . . . .	161
Список сетевых функций. . . . .	162
Технические характеристики Wi-Fi. . . . .	163
Протокол безопасности. . . . .	163
Поддерживаемые сервисы сторонних поставщиков. . . . .	163
Характеристики внешнего запоминающего устройства. . . . .	163
Размеры. . . . .	164
Электрические характеристики. . . . .	165
Требования к условиям окружающей среды. . . . .	165
Системные требования. . . . .	166
Нормативная информация. . . . .	166
Стандарты и аттестации. . . . .	166
Запрет на копирование. . . . .	167
Транспортировка принтера. . . . .	168
Авторское право. . . . .	171
Торговые марки. . . . .	171
Помощь. . . . .	172
Веб-сайт технической поддержки. . . . .	172
Обращение в службу технической поддержки Epson. . . . .	173

# Об этом руководстве

---

## Общие сведения о руководствах

Вместе с принтером Epson предоставляются следующие руководства. Кроме того, справочную информацию можно найти на самом принтере и в программном обеспечении Epson.

- Важные правила техники безопасности (печатное руководство)  
Содержит инструкции по технике безопасности при использовании принтера.
- Установка (печатное руководство)  
Содержит сведения о настройке принтера, установке ПО, использовании устройства и т. п.
- Руководство пользователя (цифровое руководство)  
Настоящее руководство. Предоставляет общую информацию и инструкции по использованию принтера, решению проблем и настройке сетевого подключения при использовании принтера в сети.

Последние версии этих руководств можно получить следующими способами.

- Печатные руководства  
Посетите веб-сайт службы технической поддержки Epson в Европе по адресу <http://www.epson.eu/Support> или веб-сайт глобальной технической поддержки Epson по адресу <http://support.epson.net/>.
- Цифровые руководства  
Запустите EPSON Software Updater на своем компьютере. EPSON Software Updater проверяет доступные обновления программных приложений Epson и цифровых руководств, позволяя загрузить самые новые версии.

### Соответствующая информация

➔ [«Средства для обновления программного обеспечения \(EPSON Software Updater\)» на стр. 123](#)

---

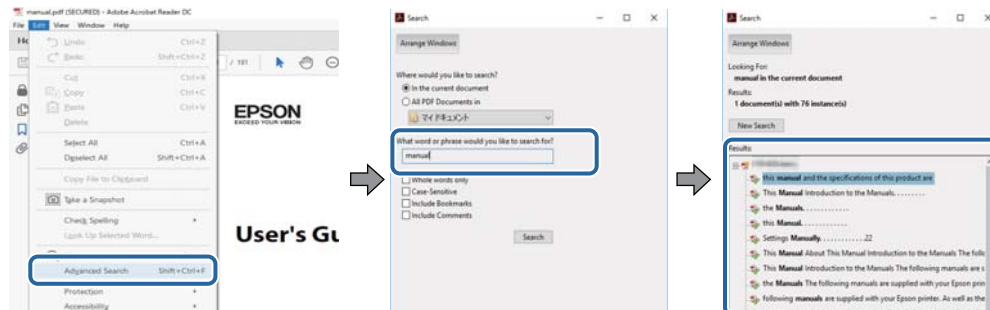
## Использование руководства для поиска информации

PDF-руководство позволяет искать информацию по ключевым словам или переходить напрямую к определенным разделам с помощью закладок. Можно также печатать только нужные вам страницы. В этом разделе объясняется, как использовать PDF-руководство, которое открывается на вашем компьютере с помощью Adobe Reader X.

## Об этом руководстве

### Поиск по ключевым словам

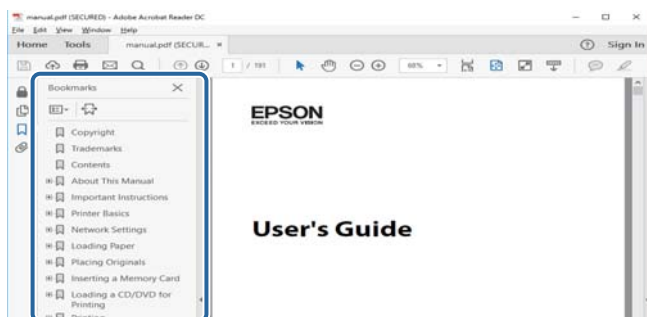
Щелкните **Правка > Расширенный поиск**. В окне поиска введите ключевое слово (текст), описывающее нужную вам информацию, затем щелкните **Поиск**. Результаты отображаются в виде списка. Щелкните один из отображаемых результатов, чтобы перейти на соответствующую страницу.



### Переход непосредственно по закладкам

Щелкните заголовок, чтобы перейти на соответствующую страницу. Щелкните + для просмотра заголовков более низкого уровня в этом разделе. Чтобы вернуться на предыдущую страницу, выполните следующие действия на клавиатуре.

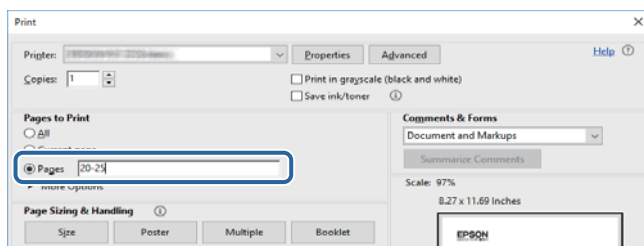
- Windows: удерживайте нажатой клавишу **Alt** и нажмите **←**.
- Mac OS: удерживайте нажатой клавишу **Command** и нажмите **←**.



### Печать только нужных вам страниц

Вы можете найти и напечатать только нужные вам страницы. Щелкните **Печать** в меню **Файл**, затем укажите страницы, которые следует напечатать, в пункте **Страницы** раздела **Страницы для печати**.

- Чтобы указать последовательность страниц, введите дефис между начальной и конечной страницами.  
Пример: 20-25
- Чтобы указать страницы, расположенные не последовательно, разделяйте страницы запятыми.  
Пример: 5, 10, 15



---

## Символы и обозначения

**Предостережение:**

Инструкции, которые необходимо тщательно соблюдать во избежание телесных повреждений.

**Важно:**

Инструкции, которые необходимо соблюдать во избежание повреждения оборудования.

**Примечание:**

Предоставляет дополнительную и справочную информацию.

➔ Соответствующая информация

Ссылки на связанные разделы.

---

## Описания, используемые в данном руководстве

- Снимки экранов драйвера принтера и Epson Scan 2 (драйвера сканера) относятся к системам Windows 10 или macOS Sierra. Содержание, отображающееся на экранах, различается в зависимости от модели и ситуации.
- Иллюстрации принтера, используемые в данном руководстве, используются только в качестве примера. Несмотря на то, что могут существовать небольшие отличия между моделями, способы их эксплуатации совпадают.
- Некоторые из элементов меню на ЖК-экране отличаются в зависимости от модели и настроек.

---

## Обозначение операционных систем

**Windows**

В данном руководстве такие термины, как Windows 10, Windows 8.1, Windows 8, Windows 7, Windows Vista, Windows XP, Windows Server 2016, Windows Server 2012 R2, Windows Server 2012, Windows Server 2008 R2, Windows Server 2008, Windows Server 2003 R2 и Windows Server 2003, используются по отношению к следующим операционным системам. Кроме того, термин Windows используется по отношению ко всем версиям.

- Операционная система Microsoft® Windows® 10
- Операционная система Microsoft® Windows® 8.1
- Операционная система Microsoft® Windows® 8
- Операционная система Microsoft® Windows® 7
- Операционная система Microsoft® Windows Vista®
- Операционная система Microsoft® Windows® XP
- Операционная система Microsoft® Windows® XP Professional x64 Edition
- Операционная система Microsoft® Windows Server® 2016



## Об этом руководстве

- Операционная система Microsoft® Windows Server® 2012 R2
- Операционная система Microsoft® Windows Server® 2012
- Операционная система Microsoft® Windows Server® 2008 R2
- Операционная система Microsoft® Windows Server® 2008
- Операционная система Microsoft® Windows Server® 2003 R2
- Операционная система Microsoft® Windows Server® 2003

## Mac OS

Кроме того, термин Mac OS используется по отношению к macOS Sierra, OS X El Capitan, OS X Yosemite, OS X Mavericks, OS X Mountain Lion, Mac OS X v10.7.x и Mac OS X v10.6.8.

# Важные инструкции

---

## Инструкции по безопасности

Ознакомьтесь с указаниями по технике безопасности при использовании данного принтера и неукоснительно соблюдайте их. Сохраните это руководство, чтобы при необходимости обратиться к нему в будущем. Также соблюдайте все предупреждения и инструкции, которые нанесены на корпус устройства.

- ❑ Некоторые символы на принтере служат для обеспечения его безопасности и надлежащей эксплуатации. Посетите следующий веб-сайт, чтобы узнать значение символов.  
<http://support.epson.net/symbols>
- ❑ Необходимо использовать только тот шнур питания, который поставлялся вместе с принтером; использовать этот шнур с другим оборудованием запрещено. Использование других шнуров питания с данным принтером или использование предоставляемого шнура питания с другим оборудованием может привести к возникновению пожара или поражению электрическим током.
- ❑ Необходимо убедиться, что шнур питания переменного тока соответствует действующим местным стандартам безопасности.
- ❑ Запрещается самому разбирать, модифицировать или пытаться починить шнур питания, вилку, принтер, сканер или дополнительное оборудование, за исключением случаев, специально описанных в руководствах для принтера.
- ❑ При возникновении следующих условий необходимо отключить принтер от питания и обратиться к обслуживающему персоналу.  
Шнур питания или вилка повреждены, в принтер попала жидкость, принтер падал или поврежден корпус, принтер плохо работает или имеются явные изменения в работе принтера. Запрещается делать в настройках изменения, которые не описаны в инструкции по эксплуатации.
- ❑ Необходимо устанавливать принтер недалеко от сетевой розетки так, чтобы вилку можно было легко вынуть из розетки.
- ❑ Запрещается устанавливать или хранить принтер вне помещений, около источников грязи или пыли, воды и тепла, а также в местах, подверженных воздействию ударных нагрузок, вибраций, высоких температур и влажности.
- ❑ Необходимо предотвращать попадание в принтер воды и не касаться его влажными руками.
- ❑ Принтер должен находиться на расстоянии как минимум 22 см от кардиостимуляторов. Радиоволны, излучаемые принтером, могут негативно сказаться на их работе.
- ❑ Если ЖК-дисплей поврежден, необходимо обратиться в сервисный центр. При попадании жидкокристаллического раствора на руки необходимо тщательно промыть их водой с мылом. При попадании жидкокристаллического раствора в глаза необходимо немедленно промыть их водой. Если после этого сохраняются неприятные ощущения или ухудшится зрение, необходимо немедленно обратиться к врачу.

## Важные инструкции

### Инструкции по технике безопасности при обращении с чернилами

- Прикасаясь к картриджам и крышкам картриджей, открытым бутылкам с чернилами и крышкам бутылок, будьте осторожны и избегайте контакта с чернилами.
- При попадании чернил на кожу тщательно промойте ее водой с мылом.
- При попадании чернил в глаза немедленно промойте их водой. Если после этого сохраняются неприятные ощущения или ухудшится зрение, немедленно обратитесь к врачу.
- При попадании чернил в рот немедленно обратитесь к врачу.
- Не трясите бутылку с чернилами слишком сильно и не подвергайте ее излишнему механическому воздействию, поскольку это может привести к вытеканию чернил.
- Храните бутылки с чернилами и картриджи в недоступном для детей месте. Не позволяйте детям пить из бутылок с чернилами и крышек или играть с ними.

---

### Справочные данные и предупреждения при эксплуатации принтера

Во избежание повреждения принтера или другого имущества необходимо прочитать приведенные далее инструкции и следовать им. Данное руководство необходимо сохранять для дальнейшего пользования.



### Настройка принтера: рекомендации и предупреждения

- Запрещается блокировать или накрывать воздухозаборники и отверстия принтера.
- Используйте источник питания только указанного на этикетке принтера.
- Необходимо избегать использования розеток, находящихся в одной сети с фотокопировальными аппаратами или системами кондиционирования воздуха, которые постоянно включаются и отключаются.
- Необходимо избегать использования электрических розеток, управляемых настенными выключателями или автоматическими таймерами.
- Всю компьютерную сеть необходимо держать на удалении от потенциальных источников электромагнитных помех, например акустических систем или баз радиотелефонов.
- Шнуры питания необходимо помещать в местах, защищенных от трения, порезов, износа, изгибания и запутывания. Запрещается ставить на шнур питания какие-либо предметы, наступать или наезжать на него чем-либо. Необходимо обращать особое внимание на то, чтобы шнур питания не был перекручен на обоих концах (как у входа, так и у выхода).
- При использовании удлинителя необходимо убедиться, что общая нагрузка всех подключенных устройств не превышает разрешенного номинального тока удлинителя. Также убедитесь, что общая нагрузка от всех устройств, подключенных к электрической розетке, не превышает максимально допустимой.
- Если принтер планируется использовать в Германии, то электросеть здания должна быть защищена 10- или 16-амперными автоматическими выключателями, защищающими принтер от коротких замыканий и избыточного тока.

## Важные инструкции

- При подключении принтера к компьютеру или другому устройству необходимо убедиться в правильном расположении разъемов кабеля. У каждого разъема имеется только один правильный вариант подключения. Подключение разъема неправильной стороной может привести к повреждениям обоих устройств, соединенных этим кабелем.
- Необходимо установить принтер на плоской устойчивой поверхности, размеры которой во всех направлениях больше размеров основания принтера. Если устройство установлено под наклоном, оно будет работать неправильно.
- Над принтером необходимо оставить достаточно места для полного поднятия крышки сканера.
- Оставляйте перед устройством достаточно свободного пространства для выброса бумаги.
- Следует избегать мест, в которых происходят частые колебания температуры и влажности. Также не следует подвергать принтер воздействию прямых солнечных лучей, яркого света и источников тепла.

## Использование принтера: рекомендации и предупреждения

- Запрещается вставлять посторонние предметы в отверстия принтера.
- Во время печати запрещается трогать руками внутренние поверхности принтера.
- Не прикасайтесь к белому плоскому кабелю и чернильным трубкам внутри принтера.
- Запрещается использовать аэрозольные изделия, содержащие огнеопасные газы, внутри принтера или рядом с ним. Это может привести к возникновению пожара.
- Не перемещайте печатающую головку руками, это может повредить принтер.
- При закрытии сканера необходимо быть особенно осторожным, чтобы не прищемить пальцы.
- Запрещается сильно надавливать на стекло сканера при размещении оригиналов.
- Длительное использование принтера в этом режиме может привести к повреждению устройства. Заполняйте картриджи до верхней линии при выключенном принтере. Сбросьте уровень чернил после заправки картриджами, чтобы уровень чернил отображался верно.
- Выключать принтер необходимо только кнопкой . Запрещается отключать принтер от сети или выключать питание розетки до того, как перестанет мигать индикатор .
- Если планируется длительный перерыв в работе принтера, необходимо отключить шнур питания от розетки.

## Транспортировка и хранение принтера: рекомендации и предупреждения

- Во время хранения или перевозки не наклоняйте принтер, не ставьте его вертикально и не переворачивайте его, поскольку это может привести к вытеканию чернил.
- Перед транспортировкой принтера убедитесь в том, что печатающая головка находится в начальном (крайнем правом) положении.

## Важные инструкции

### Справочные данные и предупреждения при использовании принтера с беспроводным подключением

- Радиоволны, излучаемые этим принтером, могут отрицательно сказаться на работе медицинского электронного оборудования и привести к его сбою. При использовании этого принтера в медицинских учреждениях или вблизи медицинских приборов следуйте инструкциям авторизованного персонала данного медицинского учреждения. Кроме того, следуйте всем предупреждениям и инструкциям, нанесенным на медицинские приборы.
- Радиоволны, излучаемые этим принтером, могут отрицательно сказаться на работе автоматизированных управляемых устройств, таких как автоматические двери и системы противопожарной сигнализации, что может привести к травмам вследствие выхода этого оборудования из строя. При использовании этого принтера вблизи автоматизированных управляемых устройств следуйте всем предупреждениям и инструкциям, нанесенным на эти устройства.

### Справочные данные и предупреждения при использовании карт памяти

- Запрещается вынимать карту памяти и выключать принтер, если индикатор карты памяти мигает.
- Способы использования карт памяти могут отличаться в зависимости от типа карты. Подробности см. в руководстве, предоставляемом с картой памяти.
- Необходимо использовать только те карты памяти, которые совместимы с принтером.

### Справочные данные и предупреждения при использовании ЖК-дисплея

- ЖК-дисплей может иметь несколько небольших светлых и темных пятен; из-за свойств дисплея его яркость может быть неравномерна. Это нормально и не означает, что дисплей поврежден каким-либо образом.
- Для очистки необходимо использовать только сухую, мягкую ткань. Запрещается использование жидкости или химических чистящих средств.
- При сильном ударе внешняя крышка ЖК-экрана может разбиться. Обратитесь к местному представителю, если поверхность экрана раскололась или сломалась, и не касайтесь и не пытайтесь извлечь разбитые куски.

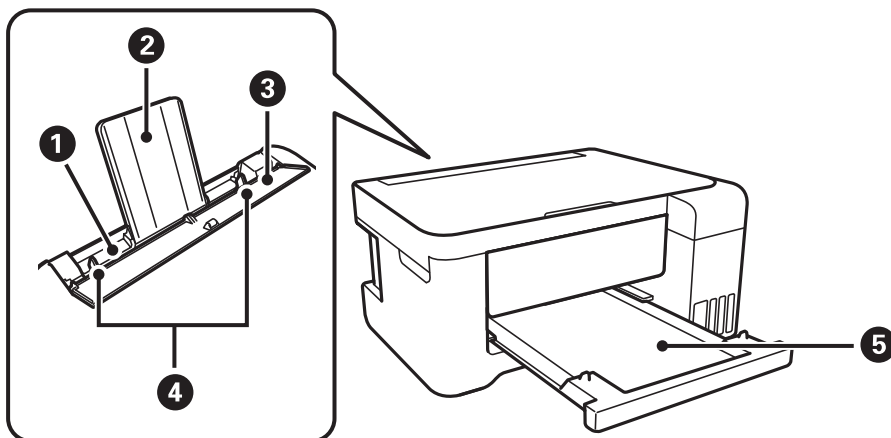
---

## Защита личной информации

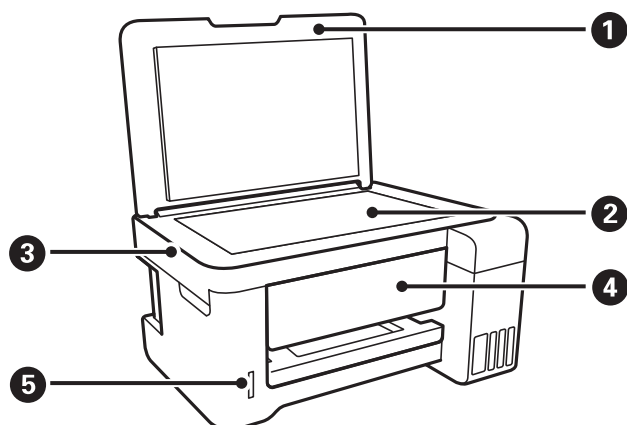
При передаче или утилизации принтера необходимо стереть всю личную информацию, хранящуюся в памяти принтера. Для этого выберите **Настр. > Восстановление настроек > Все настройки** на панели управления.

# Основные сведения о принтере

## Названия деталей и их функции



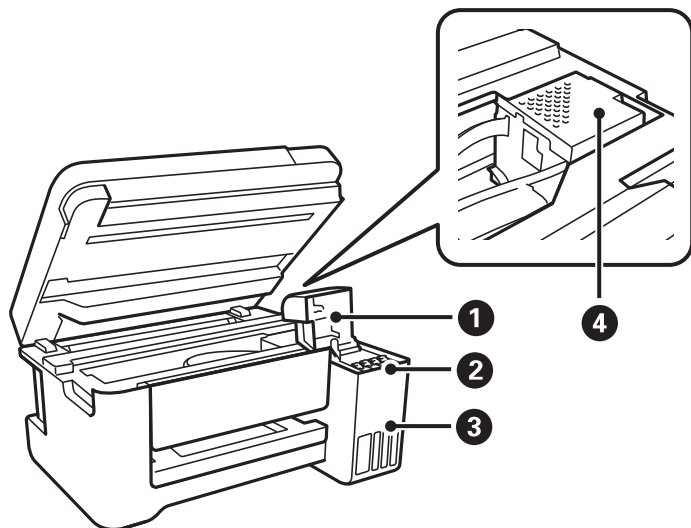
1	Подача бумаги сзади	Служит для загрузки бумаги.
2	Подставка для бумаги	Служит для поддержки загруженной бумаги.
3	Защита механизма подачи	Служит для защиты принтера от попадания инородных частиц. Защита всегда должна быть закрыта.
4	Боковые направляющие	Служат для подачи бумаги непосредственно в принтер. Должны быть придвинуты к краям бумаги.
5	Выходной лоток	Служит для приема листов бумаги из принтера.



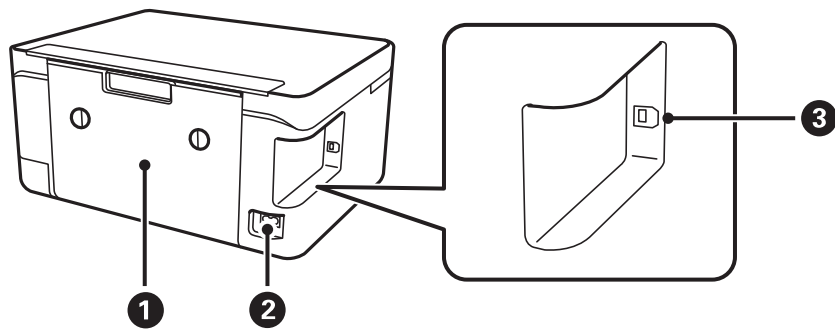
1	Крышка сканера	Служит для защиты от внешнего освещения при сканировании.
2	Стекло сканера	Служит для размещения оригиналов.
3	Сканер	Служит для сканирования размещенных оригиналов.

**Основные сведения о принтере**

4	Панель управления	Показывает состояние принтера и позволяет настраивать параметры печати.
5	Слот карты памяти	Вставьте карту памяти.

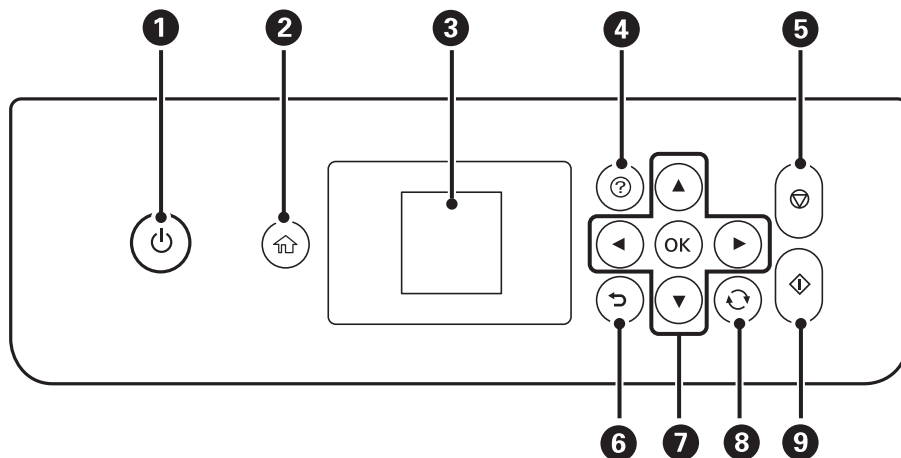


1	Крышка картриджа	Откройте для заправки картриджа.
2	Картридж для чернил (картридж)	Служит для подачи чернил в печатающую головку.
3	Отсек для картриджей	Здесь размещены картриджи.
4	Печатающая головка	Чернила выталкиваются из дюз печатающей головки в нижней части.



1	Задняя крышка	Снимите при извлечении замятой бумаги.
2	Вход питания переменного тока	Предназначен для подключения шнура питания.
3	Порт USB	Служит для подключения к компьютеру с помощью кабеля USB.

## Панель управления



1	Включение и выключение принтера. Не выключайте, если индикатор питания мигает (принтер работает или обрабатывает данные). Отключайте шнур питания, когда индикатор питания не горит.
2	Главный экран.
3	Меню и сообщения. Используйте кнопки на панели управления для выбора меню или настройки параметров.
4	Отображение решений при возникновении неисправностей.
5	Остановка текущей операции.
6	Возврат на предыдущий экран.
7	Используя кнопки ▲, ▼, ◀ и ▶, выберите меню или параметр, затем нажмите кнопку ОК, чтобы открыть выбранное меню или настроить параметр.
8	Различные функции в зависимости от ситуации.
9	Запуск печати или копирования.

## Руководство к ЖК-экрану

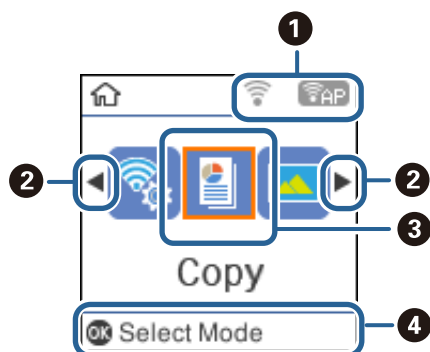
Меню и сообщения отображаются на ЖК-экране. Выберите меню или настройку, нажимая кнопки ▲, ▼, ◀ и ▶.



## Основные сведения о принтере

### Описание главного экрана

На главном экране отображаются следующие значки и меню.



❶	Отображаются значки, которые показывают состояние сети.	
		Указывает на проблему с подключением принтера к беспроводной сети (Wi-Fi) или на то, что принтер ищет подключение к беспроводной сети (Wi-Fi).
		Указывает на то, что принтер подключен к беспроводной сети (Wi-Fi). Количество полосок указывает на мощность сигнала подключения. Чем больше полосок, тем сильнее сигнал.
		Указывает на то, что беспроводная сеть (Wi-Fi) отключена или принтер осуществляет подключение к беспроводной сети.
		Указывает, что режим Wi-Fi Direct (Simple AP) включен.
		Указывает, что режим Wi-Fi Direct (Simple AP) выключен.
❷	Если отображаются символы ◀ и ▶, можно прокручивать экран вправо или влево с помощью кнопок ◀ и ▶.	

## Основные сведения о принтере

③	Названия и значки функций отображаются как значки меню.	
	Коп-ть	Вход в меню <b>Коп-ть</b> , в котором можно копировать документы.
	Печать фото	Вход в меню <b>Печать фото</b> , в котором можно печатать фотографии с карты памяти.
	Скан.	Вход в меню <b>Скан.</b> , в котором можно сканировать документы или фотографии.
	Персональный бланк	Вход в меню <b>Персональный бланк</b> , в котором можно выполнять печать бланков, календарей и т. п. с использованием фотографий с карты памяти.
	Тихий режим	Вывод режима <b>Тихий режим</b> , который позволяет снизить уровень шума при работе принтера. Однако при этом может снизиться скорость печати. В зависимости от выбранного типа бумаги и параметров качества печати уровень шума может не измениться.  Это ярлык быстрого доступа к следующему меню.  <b>Настр. &gt; Настройка принтера &gt; Тихий режим</b>
	Настр.	Вход в меню <b>Настр.</b> , в котором можно выполнять техническое обслуживание, настройку принтера и сетевого соединения.
	Техобслуживание	Работа с меню рекомендуется для улучшения качества печати. Это ярлык быстрого доступа к следующему меню.  <b>Настр. &gt; Техобслуживание</b>
Настр. беспр. ЛВС	Отображение меню, позволяющих настроить принтер для работы в беспроводной сети. Это ярлык быстрого доступа к следующему меню.  <b>Настр. &gt; все настр. Wi-Fi/сети &gt; Настр. беспр. ЛВС</b>	
④	Доступные кнопки. В этом примере можно перейти к выбранному меню, нажав кнопку ОК.	

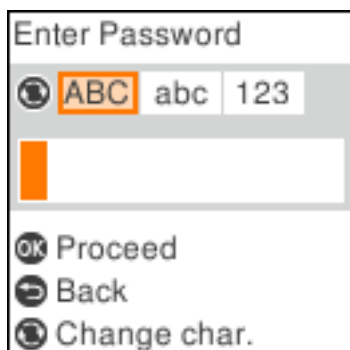
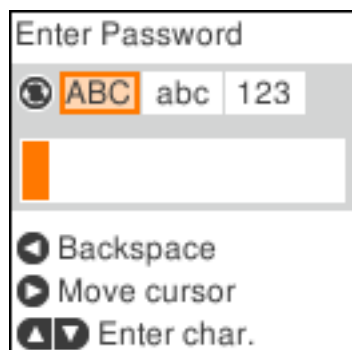
### Соответствующая информация

➔ «Параметры меню для Настр.» на стр. 48






## Ввод символов

Для ввода символов при настройке сети с панели управления используйте кнопки ▲, ▼, ◀ и ▶. Нажмите кнопку ▲ или ▼, чтобы выбрать символ, затем нажмите кнопку ▶ для перемещения курсора в следующее положение ввода. После завершения ввода символов нажмите кнопку ОК.


Изображение на экране зависит от настраиваемых элементов. Ниже приведен экран ввода пароля для сети Wi-Fi.

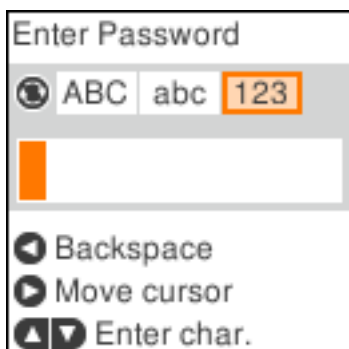




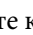
## Основные сведения о принтере

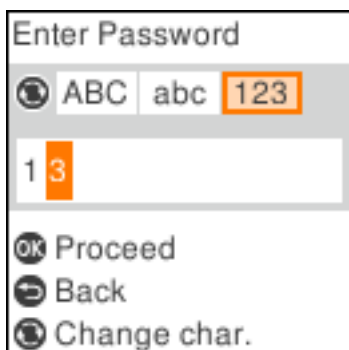
Значки	Описание
	Переключение между типами символов. ABC: символы в верхнем регистре abc: символы в нижнем регистре 123: числа и символы
	Выбор вводимого символа.
	Перемещение курсора вправо.
	Удаление символа слева (стереть слева).
OK	Ввод выбранного символа.
	Возврат на предыдущий экран.

## Обучение: ввод строки «13Vu»

1. Нажмите кнопку  дважды для смены типа символов на 123.

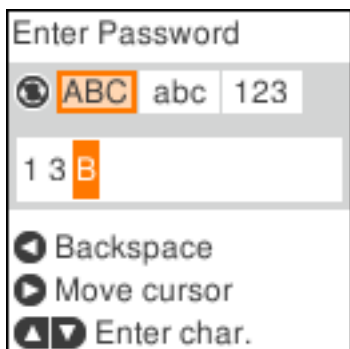


2. Нажмите кнопку  дважды, чтобы выбрать символ «1».
3. Один раз нажмите кнопку  для перемещения курсора, после чего нажмите кнопку  четыре раза для выбора символа «3».

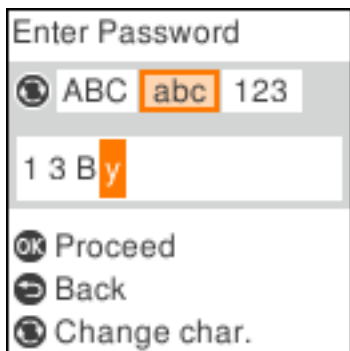


### Основные сведения о принтере

4. Один раз нажмите кнопку ► для перемещения курсора, после чего нажмите кнопку ↻ для смены типа символов на **ABC**. Нажмите кнопку ▲ дважды, чтобы выбрать символ «B».



5. Один раз нажмите кнопку ► для перемещения курсора, после чего нажмите кнопку ↻ для смены типа символов на **abc**. Нажмите кнопку ▼ дважды, чтобы выбрать символ «y».



6. Нажмите кнопку ОК.

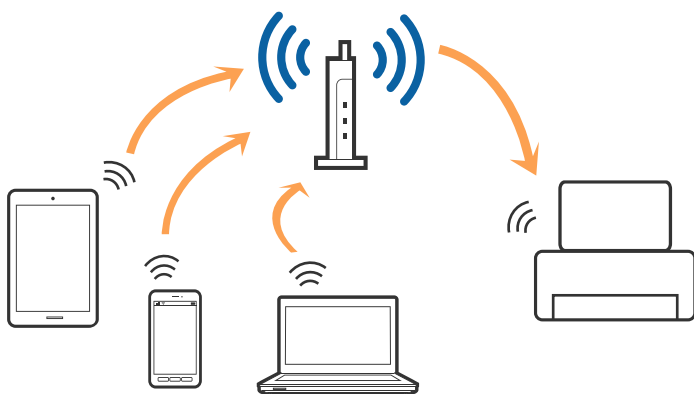
# Настройки сети

## Типы сетевых подключений

Вы можете использовать следующие методы подключения.

### Соединение Wi-Fi

Подключите принтер и компьютер или интеллектуальное устройство к точке доступа. Это обычный способ подключения для домашних и офисных сетей, при котором компьютеры соединяются по Wi-Fi через точку доступа.



#### Соответствующая информация

- ➔ «Подключение к компьютеру» на стр. 22
- ➔ «Подключение интеллектуального устройства» на стр. 23
- ➔ «Настройка параметров Wi-Fi на принтере» на стр. 23

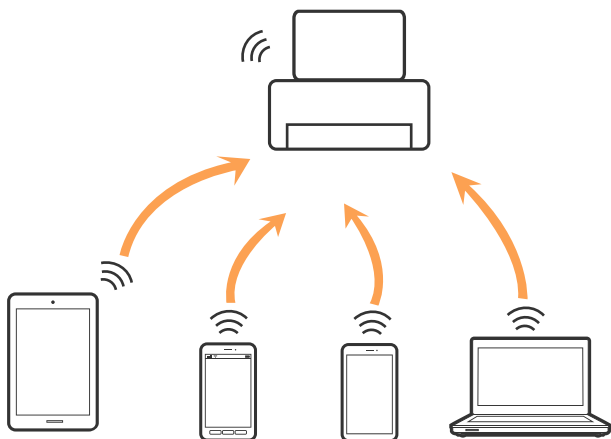
### Подключение Wi-Fi Direct (простая точка доступа)

Используйте этот способ подключения, если вы не используете Wi-Fi дома или в офисе или когда вы хотите напрямую соединить принтер и компьютер или интеллектуальное устройство. В этом режиме принтер выступает в роли точки доступа и вы можете подключить к нему до четырех устройств без использования обычной точки доступа. Однако устройства, подключенные к принтеру, не могут обмениваться данными между собой через принтер.

## Настройки сети

**Примечание:**

Подключение Wi-Fi Direct (простая точка доступа) является способом подключения, созданным для замены режима Ad Hoc.



Принтер может иметь подключение к Wi-Fi и подключение Wi-Fi Direct (простая точка доступа) одновременно. Однако, если вы начнете передачу по сети с помощью подключения Wi-Fi Direct (простая точка доступа), если принтер подключен к сети Wi-Fi, сеть Wi-Fi будет временно отключена.

**Соответствующая информация**

➔ «Настройка параметров подключения Wi-Fi Direct (простая точка доступа)» на стр. 27

---

## Подключение к компьютеру

Для подключения принтера к компьютеру рекомендуем использовать установщик. Вы можете запустить установщик, используя один из следующих способов.

 Настройка с веб-сайта

Откройте указанный веб-сайт и введите марку вашего устройства. Откройте **Настройка** и начните настройку.

<http://epson.sn>

 Настройка с помощью диска с программным обеспечением (только для моделей, которые поставляются с диском с программным обеспечением, и пользователей, чьи компьютеры оснащены дисковыми приводами).

Вставьте диск с программным обеспечением в компьютер и следуйте инструкциям на экране.

**Выбор способа подключения**

Следуйте инструкциям на экране, пока не появится следующий экран, затем выберите способ подключения принтера к компьютеру.

## Настройки сети

Выберите тип подключения и нажмите **Далее**.



Следуйте инструкциям на экране.

## Подключение интеллектуального устройства

Вы можете пользоваться принтером с интеллектуального устройства при подключении принтера к сети Wi-Fi с тем же (SSID), что и сеть, к которой подключено интеллектуальное устройство. Для использования принтера с интеллектуального устройства выполните настройку с помощью следующего веб-сайта. Зайдите на веб-сайт с устройства, которое вы хотите подключить к принтеру.

<http://epson.sn> > **Настройка**

### **Примечание:**

*Если вы хотите одновременно подключить компьютер и интеллектуальное устройство к принтеру, рекомендуется сначала выполнить подключение к компьютеру.*

## Настройка параметров Wi-Fi на принтере

Изменить настройки сети на панели управления принтера можно несколькими способами. Выберите метод подключения, который соответствует среде и условиям использования.

Если вы знаете сведения об этой точке доступа, например SSID и пароль, можно задать эти параметры вручную.

Если точка доступа поддерживает WPS, можно настроить подключение нажатием этой кнопки.

После подключения принтера к сети подключитесь к принтеру с нужного устройства (компьютера, смартфона или планшета и т. д.)

### **Соответствующая информация**

➔ «Настройка параметров Wi-Fi вручную» на стр. 24

## Настройки сети

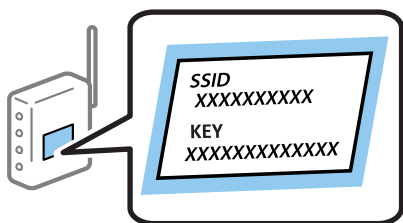
- ➔ «Настройка параметров Wi-Fi с помощью кнопки» на стр. 25
- ➔ «Настройка параметров Wi-Fi с помощью PIN-кода (WPS)» на стр. 26
- ➔ «Настройка параметров подключения Wi-Fi Direct (простая точка доступа)» на стр. 27

## Настройка параметров Wi-Fi вручную

На панели управления принтером можно вручную ввести данные, необходимые для подключения к точке доступа. Для настройки вручную необходимо знать имя сети (SSID) и пароль точки доступа.

### Примечание:

При использовании точки доступа с параметрами по умолчанию имя SSID и пароль указаны на этикетке. Если вы не знаете SSID и пароль сети, обратитесь к ответственному за установку точки доступа или к документации к точке доступа.




1. Выберите **Настр. беспр. ЛВС** на главном экране.

Чтобы выбрать элемент, переместите фокус на этот элемент с помощью кнопок ▲, ▼, ◀ и ▶, затем нажмите кнопку ОК.

2. Выберите **Wi-Fi (Рекомендовано)**.
3. Нажмите кнопку ОК.
4. Выберите **Мастер настройки Wi-Fi**.
5. Выберите SSID точки доступа на панели управления принтера и нажмите ОК.

### Примечание:

- Если имя SSID не отображается на панели управления принтера, нажмите кнопку  для обновления списка. Если проблема не устранена, нажмите кнопку **Другие SSID** и введите SSID вручную.
- Если вы не знаете имя SSID, проверьте, не написано ли оно на этикетке точки доступа. При использовании точки доступа с параметрами по умолчанию используйте имя SSID, указанное на этикетке.


6. Введите пароль.

Выберите, следует ли печатать отчет о подключении к сети после настройки.



## Настройки сети

### Примечание:

- Пароль вводится с учетом регистра.
- Если вы не знаете пароль, проверьте, не написан ли он на этикетке точки доступа. При использовании точки доступа с параметрами по умолчанию используйте пароль, указанный на этикетке. Пароль иногда может называться «ключом», «парольной фразой» и т. д.
- Если вы не знаете пароль точки доступа, см. документацию к точке доступа или свяжитесь с ответственным за ее установку.
- Если не удастся выполнить подключение, загрузите бумагу, затем нажмите  для печати отчета о подключении.

7. После завершения нажмите кнопку .

### Соответствующая информация

- ➔ [«Ввод символов» на стр. 18](#)
- ➔ [«Проверка состояния сетевого соединения» на стр. 28](#)
- ➔ [«Невозможно выполнить настройки сети» на стр. 140](#)

## Настройка параметров Wi-Fi с помощью кнопки



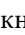

Кнопка на точке доступа позволяет автоматически установить соединение Wi-Fi. Этот способ настройки доступен при выполнении следующих условий.

- Точка доступа поддерживает стандарт WPS (защищенная установка).
- Текущее соединение Wi-Fi было создано с помощью нажатия кнопки на точке доступа.

### Примечание:

Если не удастся найти точку доступа или настройка выполняется с помощью ПО, см. документацию к точке доступа.

1. Выберите **Настр. беспр. ЛВС** на главном экране.

Чтобы выбрать элемент, переместите фокус на этот элемент с помощью кнопок , ,  и , затем нажмите кнопку ОК.

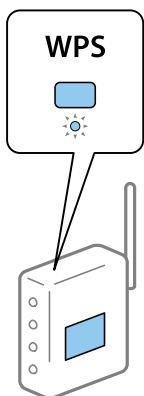
2. Выберите **Wi-Fi (Рекомендовано)**.

3. Нажмите кнопку ОК.

4. Выберите **Уст-ка нажимной кнопкой (WPS)**.

## Настройки сети

- Удерживайте кнопку [WPS] на точке доступа до тех пор, пока не начнет мигать индикатор безопасности.



Если на точке доступа нет кнопки [WPS] или вы не знаете, где она находится, см. документацию к точке доступа.

- Нажмите кнопку ОК на панели управления принтера. Далее следуйте инструкциям на экране.

**Примечание:**

Если не удастся установить соединение, перезапустите точку доступа, переместите ее ближе к принтеру и повторите попытку. Если проблема не устранена, напечатайте отчет о подключении к сети и следуйте инструкциям по решению проблемы.

### Соответствующая информация

- ➔ [«Проверка состояния сетевого соединения» на стр. 28](#)
- ➔ [«Невозможно выполнить настройки сети» на стр. 140](#)

## Настройка параметров Wi-Fi с помощью PIN-кода (WPS)

К точке доступа можно подключиться, используя PIN-код. Этот способ можно применять, если точка доступа использует функцию WPS (защищенная установка). Для ввода PIN-кода на точке доступа используйте компьютер.

- Выберите **Настр.** на главном экране.

Чтобы выбрать элемент, переместите фокус на этот элемент с помощью кнопок ▲, ▼, ◀ и ▶, затем нажмите кнопку ОК.

- Выберите **Параметры сети**.
- Выберите **Настр. беспр. ЛВС** на главном экране.
- Выберите **PIN-код (WPS)**.
- С помощью компьютера введите для точки доступа PIN-код (восьмизначное число), который отображается на панели управления принтера. PIN-код необходимо ввести в течение двух минут.

**Примечание:**

Подробные сведения о вводе PIN-кода см. в документации к точке доступа.

## Настройки сети

- Нажмите кнопку ОК на принтере.

После завершения установки появится соответствующее сообщение.

**Примечание:**

*Если не удастся установить соединение, перезапустите точку доступа, переместите ее ближе к принтеру и повторите попытку. Если проблема не устранена, напечатайте отчет о подключении и следуйте инструкциям по решению проблемы.*

### Соответствующая информация

- ➔ «Проверка состояния сетевого соединения» на стр. 28
- ➔ «Невозможно выполнить настройки сети» на стр. 140

## Настройка параметров подключения Wi-Fi Direct (простая точка доступа)

Этот способ позволяет подключить принтер напрямую к компьютеру или интеллектуальному устройству без использования точки доступа. При этом в роли точки доступа выступает принтер.



**Важно:**

*При подключении компьютера или интеллектуального устройства к принтеру с помощью подключения Wi-Fi Direct (простая точка доступа) принтер подключается к той же сети Wi-Fi (SSID), что и компьютер или интеллектуальное устройство, и между ними происходит обмен данными. Поскольку компьютер или интеллектуальное устройство при отключенном принтере автоматически подключаются к любой другой доступной сети Wi-Fi, при включении принтера они не будут повторно подключаться к его сети Wi-Fi. Еще раз подключитесь к сети с SSID принтера с компьютера или интеллектуального устройства, чтобы восстановить соединение с принтером через Wi-Fi Direct (простая точка доступа). Чтобы не выполнять подключение всякий раз при включении или выключении принтера, мы рекомендуем использовать сеть Wi-Fi, подключив принтер к какой-либо другой точке доступа.*

- Выберите **Настр. беспр. ЛВС** на главном экране.

Чтобы выбрать элемент, переместите фокус на этот элемент с помощью кнопок ▲, ▼, ◀ и ▶, затем нажмите кнопку ОК.

- Выберите **Wi-Fi Direct**.
- Нажмите кнопку ОК.
- Нажмите кнопку ОК для начала настройки.
- Нажмите кнопку ОК.
- Проверьте SSID и пароль, отображаемые на панели управления принтера. Для подключения выберите SSID, отображаемый на панели управления принтера, на экране сетевого подключения компьютера или интеллектуального устройства.
- На компьютере или интеллектуальном устройстве введите пароль, отображаемый на панели управления принтера.
- После установки соединения нажмите кнопку ОК на панели управления принтера.

## Настройки сети

9. Нажмите кнопку ОК.

### Соответствующая информация

- ➔ [«Проверка состояния сетевого соединения»](#) на стр. 28
- ➔ [«Невозможно выполнить настройки сети»](#) на стр. 140

---

## Проверка состояния сетевого соединения

Вы можете проверить состояние сетевого подключения следующим способом.

### Значок сети

Проверить состояние сетевого соединения и мощность радиосигнала можно с помощью значка сети на главном экране принтера.



### Соответствующая информация

- ➔ [«Описание главного экрана»](#) на стр. 17

## Печать отчета о подключении к сети

Отчет о подключении к сети позволяет проверить состояние связи между принтером и точкой доступа.

1. Загрузите бумагу.
2. На начальном экране выберите **Настр.** и нажмите кнопку ОК.

Чтобы выбрать элемент, переместите фокус на этот элемент с помощью кнопок ▲, ▼, ◀ и ▶, затем нажмите кнопку ОК.

3. Выберите **Параметры сети > Проверка подключения.**

Запускается проверка подключения.

4. Нажмите кнопку ◊, чтобы напечатать отчет о подключении к сети.

При возникновении ошибки ознакомьтесь с отчетом о подключении к сети и следуйте рекомендациям по ее устранению.

### Соответствующая информация

- ➔ [«Сообщения и варианты решения проблем в отчете о сетевом подключении»](#) на стр. 29

## Настройки сети

## Сообщения и варианты решения проблем в отчете о сетевом подключении

Проверьте сообщения и коды ошибок в отчете о сетевом подключении и выполните предлагаемые действия по решению проблем.

Check Network Connection

---

Check Result FAIL

---

Error code (E-2)

See the Network Status and check if the Network Name (SSID) is the SSID you want to connect.  
If the SSID is correct, make sure to enter the correct password and try again.

If your problems persist,  
see your documentation for help and networking tips.

---

Checked Items

Wireless Network Name (SSID) Check	FAIL
Communication Mode Check	Unchecked
Security Mode Check	Unchecked
MAC Address Filtering Check	Unchecked
Security Key/Password Check	Unchecked
IP Address Check	Unchecked
Detailed IP Setup Check	Unchecked

---

Network Status

Printer Name	EPSON XXXXXX
Printer Model	XX-XXX Series
IP Address	169.254.137.8
Subnet Mask	255.255.0.0
Default Gateway	
Network Name (SSID)	EpsonNet
Security	None
Signal Strength	Poor
MAC Address	F8:D0:27:40:C0:AC

А. Код ошибки

Б. Сообщения в сетевом окружении

## Соответствующая информация

- ➔ «E-2, E-3, E-7» на стр. 30
- ➔ «E-5» на стр. 31
- ➔ «E-6» на стр. 31
- ➔ «E-8» на стр. 31
- ➔ «E-9» на стр. 32
- ➔ «E-10» на стр. 32
- ➔ «E-11» на стр. 33
- ➔ «E-12» на стр. 33
- ➔ «E-13» на стр. 34
- ➔ «Сообщение в сетевом окружении» на стр. 35

## Настройки сети

### Е-2, Е-3, Е-7

#### Сообщение:

Имена беспроводных сетей (SSID) не обнаружены. Подтвердить, что маршрутизатор/точка доступа включены и беспроводная сеть (SSID) настроена правильно. Свяжитесь с системным администратором для поддержки.

Имена беспроводных сетей (SSID) не обнаружены. Подтвердить, что имя беспроводной сети (SSID) ПК, который необходимо подключить настроено правильно. Свяжитесь с системным администратором для поддержки.

Введенный ключ безопасности/пароль не соответствует установленным для маршрутизатора/точки доступа. Подтвердить ключ безопасности/пароль. Свяжитесь с системным администратором для поддержки.

#### Решения:

- Убедитесь, что точка доступа включена.
- Проверьте правильность подключения компьютера или других устройств к точке доступа.
- Выключите точку доступа. Подождите около 10 секунд и снова включите точку доступа.
- Разместите принтер ближе к точке доступа и уберите препятствия между ними.
- Если вы вводили SSID вручную, проверьте правильность ввода. Сравните введенное значение со значением SSID, указанным в разделе **Статус сети** отчета о сетевом соединении.
- Если для установки сетевого соединения используется настройка по нажатию кнопки, убедитесь, что точка доступа поддерживает WPS. Если точка доступа не поддерживает WPS, настройку по нажатию кнопки использовать нельзя.
- Убедитесь, что в идентификаторе SSID используются только ASCII-символы (буквенно-цифровые символы). Идентификатор SSID, содержащий символы, не входящие в набор ASCII-символов, не может быть отображен на принтере.
- Для подключения к точке доступа нужно знать SSID и пароль. Если вы используете точку доступа с настройками по умолчанию, SSID и пароль указаны на ярлыке точки доступа. Если вы не знаете SSID и пароль сети, обратитесь к ответственному за установку точки доступа или к документации к точке доступа.
- Если вы подключаетесь к сети, чей идентификатор SSID был создан на интеллектуальном устройстве в режиме маршрутизатора, узнайте значение SSID и пароль из документации на это интеллектуальное устройство.
- Если Wi-Fi-соединение внезапно обрывается, проверьте, не выполняются ли следующие условия. Если выполняется любое из этих условий, сбросьте настройки сети, загрузив и запустив программное обеспечение со следующего веб-сайта.

<http://epson.sn> > **Настройка**

- Другое интеллектуальное устройство было добавлено в сеть с помощью настройки по нажатию кнопки.
- Сеть Wi-Fi была настроена без использования настройки по нажатию кнопки.

#### Соответствующая информация

- ➔ «Подключение к компьютеру» на стр. 22
- ➔ «Настройка параметров Wi-Fi на принтере» на стр. 23

## Настройки сети

### E-5

#### Сообщение:

Режим безопасности (WEP, WPA) не соответствует текущим настройкам принтера. Подтвердить режим безопасности. Свяжитесь с системным администратором для поддержки.

#### Решения:

Убедитесь, что тип безопасности точки доступа соответствует одному из указанных ниже. Если это не так, измените тип безопасности на точке доступа и сбросьте сетевые настройки принтера.

- WEP-64 бит (40 бит)
- WEP-128 бит (104 бит)
- WPA PSK (TKIP/AES) \*
- WPA2 PSK (TKIP/AES) \*
- WPA (TKIP/AES)
- WPA2 (TKIP/AES)

\* WPA PSK также известен как WPA Personal. WPA2 PSK также известен как WPA2 Personal.

### E-6

#### Сообщение:

Возможно MAC-адрес принтера фильтруется. Проверить, есть ли у маршрутизатора/точки доступа ограничения, такие как фильтрация MAC-адреса. См. документацию маршрутизатора/точки доступа или свяжитесь с системным администратором для поддержки.

#### Решения:

- Проверьте, отключена ли фильтрация MAC-адресов. Если фильтрация включена, зарегистрируйте MAC-адрес, чтобы он не попадал под действие фильтра. Для более подробной информации обратитесь к документации на точку доступа. Проверить MAC-адрес принтера можно в столбце **Статус сети** отчета о сетевом соединении.
- Если в точке доступа используется распределенная авторизация с типом безопасности WEP, убедитесь, что ключ и индекс авторизации верны.

#### Соответствующая информация

➔ [«Печать листка состояния сети» на стр. 35](#)

### E-8

#### Сообщение:

Принтеру присвоен неправильный IP-адрес. Подтвердить установку IP-адреса сетевого устройства (концентратор, маршрутизатор или точка доступа). Свяжитесь с системным администратором для поддержки.

## Настройки сети

### Решения:

- Включите DHCP на точке доступа, если для параметра принтера «Получить IP-адрес» задано значение **Автоматически**.
- Если для параметра принтера «Получить IP-адрес» задано значение «Вручную», то введенный вами IP-адрес недействителен, так как не находится в диапазоне разрешенных адресов (например, равен 0.0.0.0). Установите корректный IP-адрес на панели управления принтера или через Web Config.

### Соответствующая информация

➔ [«Печать листка состояния сети» на стр. 35](#)

## E-9

### Сообщение:

Подтвердить соединение и настройки сети ПК или другого устройства. Доступно соединение с использованием установки EpsonNet. Свяжитесь с системным администратором для поддержки.

### Решения:

Проверьте, выполняются ли следующие условия.

- Устройства включены.
- С устройств, которые нужно подключить к принтеру, есть доступ в Интернет, и можно подключиться к другим компьютерам или сетевым устройствам, находящимся в той же сети.

Если после проверки указанных выше условий принтер и сетевые устройства не подключаются, выключите точку доступа. Подождите около 10 секунд и снова включите точку доступа. Затем сбросьте настройки сети, загрузив и запустив установщик со следующего веб-сайта.

<http://epson.sn> > **Настройка**

### Соответствующая информация

➔ [«Подключение к компьютеру» на стр. 22](#)

## E-10

### Сообщение:

Подтвердить установку IP-адреса, маски подсети и шлюза по умолчанию. Доступно соединение с использованием установки EpsonNet. Свяжитесь с системным администратором для поддержки.

### Решения:

Проверьте, выполняются ли следующие условия.

- Другие устройства в сети включены.
- Сетевые адреса (IP-адрес, маска подсети и шлюз по умолчанию) заданы верно, и для параметра принтера «Получить IP-адрес» установлено значение «Вручную».

Если сетевые адреса заданы неверно, сбросьте их значения. IP-адрес, маску подсети и шлюз по умолчанию можно проверить в разделе **Статус сети** отчета о сетевом соединении.



## Настройки сети

Если включена функция DHCP, для параметра принтера «Получить IP-адрес» задайте значение **Автоматически**. Если вы хотите задать IP-адрес вручную, проверьте IP-адрес принтера, указанный в разделе **Статус сети** отчета о сетевом соединении, и выберите «Вручную» на экране настроек сети. Для маски подсети установите значение [255.255.255.0].

Если принтер и сетевые устройства не подключаются, выключите точку доступа. Подождите около 10 секунд и снова включите точку доступа.

### Соответствующая информация

➔ [«Печать листка состояния сети» на стр. 35](#)

## E-11

### Сообщение:

Установка не завершена. Подтвердить установку шлюза по умолчанию. Доступно соединение с использованием установки EpsonNet. Свяжитесь с системным администратором для поддержки.

### Решения:

Проверьте, выполняются ли следующие условия.

- Правильно ли задан адрес шлюза по умолчанию, если для параметра «Установка TCP/IP» установлено значение «Вручную».
- Устройство, установленное как шлюз по умолчанию, включено.

Установите правильный адрес шлюза по умолчанию. Проверить адрес шлюза по умолчанию можно в разделе **Статус сети** отчета о сетевом соединении.

### Соответствующая информация

➔ [«Печать листка состояния сети» на стр. 35](#)

## E-12

### Сообщение:

Подтвердить следующее - введенный ключ безопасности/пароль правильные - индекс ключа безопасности/ пароля установлен на первую цифру - IP адрес, маска подсети или установка шлюза по умолчанию правильные Свяжитесь с системным администратором для поддержки.

### Решения:

Проверьте, выполняются ли следующие условия.

- Другие устройства в сети включены.
- Вручную введенные сетевые параметры (IP-адрес, маска подсети и шлюз по умолчанию) заданы верно.
- Сетевые параметры для других устройств (маска подсети и шлюз по умолчанию) идентичны.
- IP-адрес не конфликтует с другими устройствами.

Если после проверки указанных выше условий принтер и сетевые устройства не подключаются, попробуйте выполнить следующее.

## Настройки сети

- Выключите точку доступа. Подождите около 10 секунд и снова включите точку доступа.
- Снова задайте параметры сети с помощью установщика. Вы можете запустить его со следующего веб-сайта.

<http://epson.sn> > **Настройка**

- На точке доступа, использующей тип безопасности WEP, можно зарегистрировать несколько паролей. Если на точке доступа зарегистрированы несколько паролей, проверьте, установлен ли на принтере первый из зарегистрированных паролей.

### Соответствующая информация

- ➔ «Печать листка состояния сети» на стр. 35
- ➔ «Подключение к компьютеру» на стр. 22

## E-13

### Сообщение:

Подтвердить следующее - введенный ключ безопасности/пароль правильные - индекс ключа безопасности/ пароля установлен на первую цифру - соединение и сетевая установка ПК или другого устройства правильные Свяжитесь с системным администратором для поддержки.

### Решения:

Проверьте, выполняются ли следующие условия.

- Сетевые устройства, такие как точка доступа, концентратор и маршрутизатор, включены.
- На сетевых устройствах параметры TCP/IP не задавались вручную. (Если настройка TCP/IP принтера производилась автоматически, в то время как настройка TCP/IP других устройств в сети производилась вручную, сеть принтера может отличаться от сети других устройств.)

Если ничего не помогает, попробуйте выполнить следующую процедуру.

- Выключите точку доступа. Подождите около 10 секунд и снова включите точку доступа.
- Задайте настройки сети на компьютере, находящемся в той же сети, что и принтер, с помощью программы установки. Вы можете запустить его со следующего веб-сайта.

<http://epson.sn> > **Настройка**

- На точке доступа, использующей тип безопасности WEP, можно зарегистрировать несколько паролей. Если на точке доступа зарегистрированы несколько паролей, проверьте, установлен ли на принтере первый из зарегистрированных паролей.

### Соответствующая информация

- ➔ «Печать листка состояния сети» на стр. 35
- ➔ «Подключение к компьютеру» на стр. 22

## Настройки сети

### Сообщение в сетевом окружении

Сообщение	Решение
*Обнаружено несколько имен сетей (SSID), которые соответствуют введенному имени сети (SSID). Подтвердить имя сети (SSID).	У нескольких точек доступа могут быть одинаковые идентификаторы SSID. Проверьте настройки точек доступа и измените SSID.
Необходимо улучшить соединение Wi-Fi. Выключите и включите беспроводной маршрутизатор. Если соединение не улучшится, ознакомьтесь с документацией к беспроводному маршрутизатору.	После перемещения принтера ближе к точке доступа и удаления препятствий между ними выключите точку доступа. Подождите около 10 секунд и снова включите точку доступа. Если соединение не устанавливается, обратитесь к документации на точку доступа.
*Подключение дополнительных устройств невозможно. Отключите одно из подключенных устройств для добавления другого.	С помощью подключения Wi-Fi Direct (простая точка доступа) можно одновременно подключить до четырех компьютеров и интеллектуальных устройств. Если нужно добавить еще один компьютер или интеллектуальное устройство, сначала отключите одно из уже подключенных устройств.

## Печать листка состояния сети


Чтобы получить подробные сведения о состоянии сети, можно напечатать листок состояния сети.

1. Загрузите бумагу.

2. Выберите **Настр.** на главном экране.

Чтобы выбрать элемент, переместите фокус на этот элемент с помощью кнопок ▲, ▼, ◀ и ▶, затем нажмите кнопку ОК.

3. Выберите **Параметры сети > Распечатать статус сети.**

4. Нажмите кнопку .

Выполняется печать листка состояния сети.

## Замена или добавление новых точек доступа

При изменении SSID из-за замены либо добавления точки доступа и настройке нового сетевого окружения выполните сброс настроек Wi-Fi.

### Соответствующая информация

➔ [«Изменение метода подключения к компьютеру» на стр. 35](#)

## Изменение метода подключения к компьютеру

Использование установщика и повторной настройки с другим способом подключения.

## Настройки сети

### ❑ Настройка с веб-сайта

Откройте указанный веб-сайт и введите марку вашего устройства. Откройте **Настройка** и начните настройку.

<http://epson.sn>

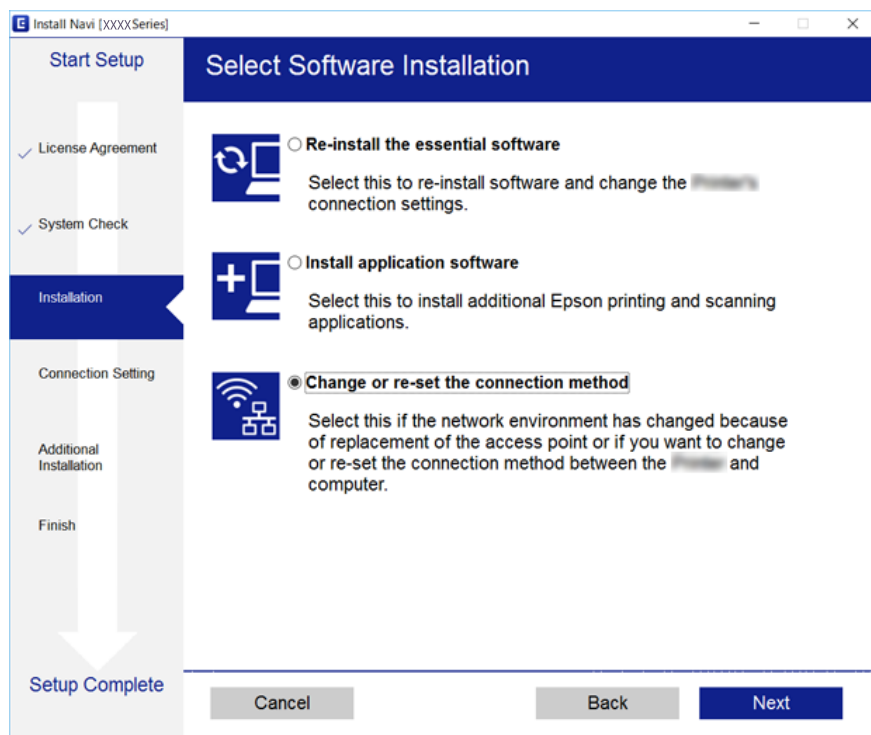
### ❑ Настройка с помощью диска с программным обеспечением (только для моделей, которые поставляются с диском с программным обеспечением, и пользователей, чьи компьютеры оснащены дисковыми приводами).

Вставьте диск с программным обеспечением в компьютер и следуйте инструкциям на экране.

### Выбор изменения методов подключения

Следуйте инструкциям на экране, пока не появится следующий экран.

Выберите **Изменить или перенастроить способ подключения** на экране **Выбрать установку программного обеспечения** и щелкните **Далее**.



## Отключение Wi-Fi на панели управления

При отключении режима Wi-Fi соединение Wi-Fi отключается.

1. Выберите **Настр.** на главном экране.

Чтобы выбрать элемент, переместите фокус на этот элемент с помощью кнопок ▲, ▼, ◀ и ▶, затем нажмите кнопку ОК.

2. Выберите **Параметры сети**.
3. Выберите **Настр. беспр. ЛВС**.

## Настройки сети

4. Выберите **Отключить беспроводную ЛВС**.
5. Просмотрите сообщение и нажмите кнопку ОК.

---

## Отключение соединения Wi-Fi Direct (простая точка доступа) с панели управления

### **Примечание:**

При отключении соединения Wi-Fi Direct (простая точка доступа) все компьютеры и интеллектуальные устройства, подключенные к принтеру через соединение Wi-Fi Direct (простая точка доступа), будут отключены. Чтобы отключить конкретное устройство, отключите соединение на этом устройстве, а не на принтере.

1. Выберите **Настр.** на главном экране.  
Чтобы выбрать элемент, переместите фокус на этот элемент с помощью кнопок ▲, ▼, ◀ и ▶, затем нажмите кнопку ОК.
2. Выберите **Параметры сети**.
3. Выберите **Настр. беспр. ЛВС**.
4. Выберите **Настр. Wi-Fi Direct**.
5. Выберите **Откл. Wi-Fi Direct**.
6. Просмотрите сообщение и нажмите кнопку ОК.

---

## Восстановление сетевых параметров на панели управления

Можно выполнить сброс всех параметров сети на значения по умолчанию.

1. Выберите **Настр.** на главном экране.  
Чтобы выбрать элемент, переместите фокус на этот элемент с помощью кнопок ▲, ▼, ◀ и ▶, затем нажмите кнопку ОК.
2. Выберите **Восстановление настроек > Параметры сети**.
3. Просмотрите сообщение и нажмите кнопку ОК.

# Подготовка принтера

## Загрузка бумаги

### Доступные форматы бумаги и емкость загрузки

Для достижения высокого качества печати компания Epson рекомендует использовать оригинальную бумагу Epson.

#### Оригинальная бумага Epson

Название носителя	Размер	Емкость загрузки (в листах)	Двухсторонняя печать	Печать без полей
Epson Bright White Ink Jet Paper	A4	До линии, отмеченной символом треугольника на боковой направляющей.	Автоматически, вручную <sup>*1</sup>	✓
Epson Ultra Glossy Photo Paper	A4, 13 × 18 см (5 × 7 дюймов), 10 × 15 см (4 × 6 дюймов)	20 <sup>*2</sup>	—	✓
Epson Premium Glossy Photo Paper	A4, 13 × 18 см (5 × 7 дюймов), широкий формат 16:9 (102 × 181 мм), 10 × 15 см (4 × 6 дюймов)	20 <sup>*2</sup>	—	✓
Epson Premium Semigloss Photo Paper	A4, 10 × 15 см (4 × 6 дюймов)	20 <sup>*2</sup>	—	✓
Epson Photo Paper Glossy	A4, 13 × 18 см (5 × 7 дюймов), 10 × 15 см (4 × 6 дюймов)	20 <sup>*2</sup>	—	✓
Epson Matte Paper-Heavyweight	A4	20	—	✓
Epson Photo Quality Ink Jet Paper	A4	80	—	—

\*1 Для двухсторонней печати вручную можно загрузить до 30 листов бумаги с одной напечатанной стороной.

\*2 Загружайте по одному листу бумаги, если бумага не подается надлежащим образом, а также если на отпечатке неравномерно распределены цвета или присутствуют разводы.

#### Примечание:

Доступность бумаги зависит от региона. Чтобы получить актуальные сведения о бумаге, доступной в вашем регионе, свяжитесь со службой поддержки компании Epson.

## Подготовка принтера

## Бумага, имеющаяся в продаже

Название носителя	Размер	Емкость загрузки (листы или конверты)	Двухсторонняя печать	Печать без полей
Простая бумага Копировальная бумага	Letter, A4	До линии, отмеченной символом треугольника на боковой направляющей.	Автоматически, вручную *2	✓*3
	B5, 16K (195 ×270 мм)	До линии, отмеченной символом треугольника на боковой направляющей.	Автоматически, вручную *2	—
	A5, A6, B6	До линии, отмеченной символом треугольника на боковой направляющей.	Вручную *2	—
	Legal, 8,5 ×13 дюймов	1	Вручную	—
	Задано пользователем (мм) *1 От 89 ×127 до 182 ×257 От 215,9 ×297 до 1200	1	Вручную	—
Задано пользователем (мм) *1 От 182 ×257 до 215,9 ×297	1	Автоматически, вручную	—	
Конверт	Конверт № 10, DL, C6	10	—	—

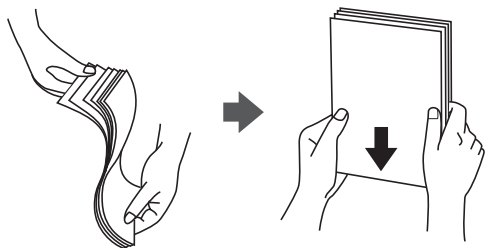
\*1 Доступна только печать с компьютера или интеллектуального устройства.

\*2 Для двухсторонней печати вручную можно загрузить до 30 листов бумаги с одной напечатанной стороной.

\*3 Параметр печати без полей недоступен при печати с карты памяти.

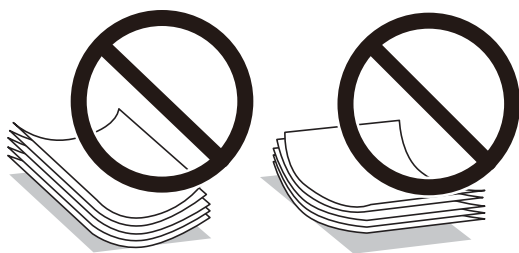
## Меры предосторожности при работе с бумагой

- Прочтите инструкции, поставляемые вместе с бумагой.
- Разверните веером и выровняйте края бумаги перед загрузкой. Не разворачивайте и не сворачивайте фотобумагу. Это может повредить печатную сторону.



## Подготовка принтера

- ❑ Если бумага свернута, то перед загрузкой расправьте ее или слегка сверните в другом направлении. Печать на свернутой бумаге может привести к замятию или размытию отпечатков.



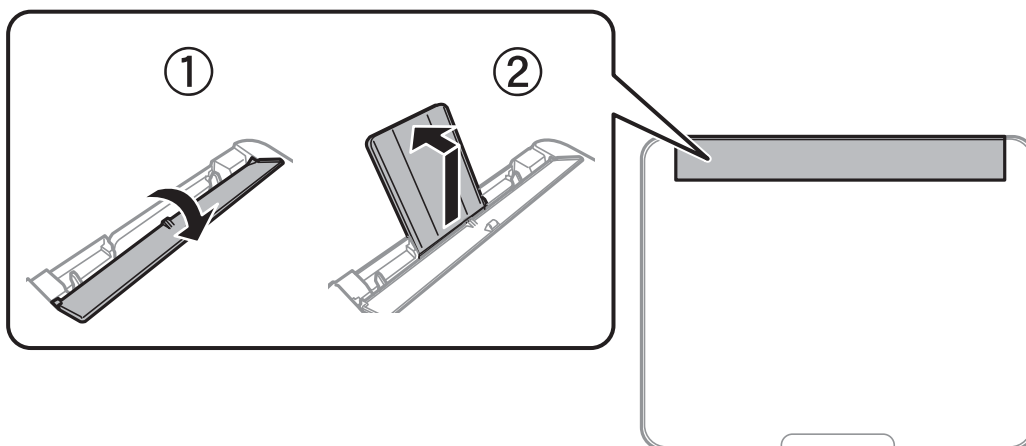
- ❑ Не используйте волнистую, рваную, согнутую, сырую, слишком тонкую или слишком толстую бумагу, а также бумагу с приклеенными к ней стикерами. Использование такой бумаги может вызвать замятие бумаги или размытие на отпечатках.
- ❑ Убедитесь, что используется бумага с продольным расположением волокон. Если тип используемой бумаги неизвестен, попробуйте найти соответствующую информацию на упаковке бумаги или свяжитесь с производителем для подтверждения характеристик бумаги.

### Соответствующая информация

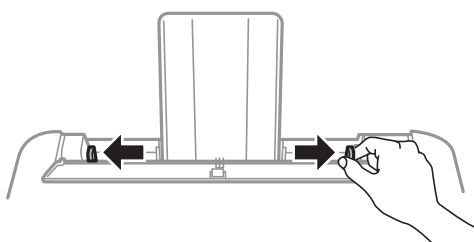
➔ [«Характеристики принтера» на стр. 160](#)

## Загрузка бумаги в Подача бумаг задне част

1. Откройте защиту механизма подачи и выньте подставку для бумаги.



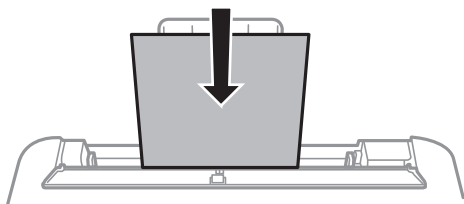
2. Разведите боковые направляющие в разные стороны.





## Подготовка принтера

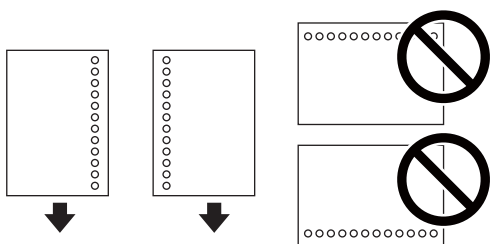
3. Загрузите бумагу по центру подставки для бумаги стороной для печати вверх.



**! Важно:**

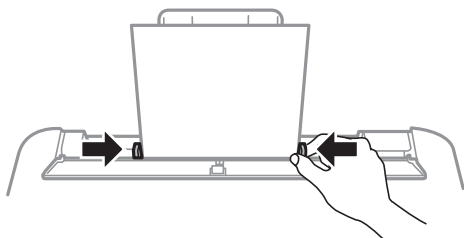
- ❑ Не превышайте максимально допустимое количество листов, указанное для определенного формата бумаги. Не загружайте простую бумагу выше значка ▼ с внутренней стороны направляющей.
- ❑ Загружайте бумагу коротким краем вперед. Однако, если длинный край указан в качестве ширины формата, определенного пользователем, вперед должен быть направлен длинный край.

- ❑ Перфорированная бумага



**Примечание:**

- ❑ Загрузите один лист простой бумаги определенного формата с отверстиями для переплета слева или справа.
  - ❑ Подберите расположение области печати для выбранного файла, чтобы не печатать на отверстиях.
  - ❑ Для перфорированной бумаги недоступна автоматическая двухсторонняя печать.
4. Передвиньте направляющие к краям бумаги, а затем закройте защиту механизма подачи.



**! Важно:**

Следите, чтобы посторонние объекты не блокировали защиту механизма подачи. В противном случае бумага не будет подаваться.

## Подготовка принтера

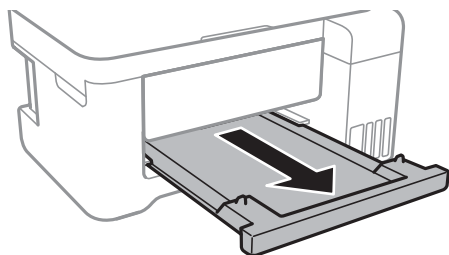
5. Задайте формат и тип бумаги, загруженной в подача бумаги сзади, на панели управления.

Чтобы выбрать элемент, переместите фокус на этот элемент с помощью кнопок ▲, ▼, ◀ и ▶, затем нажмите кнопку ОК.

**Примечание:**

Можно также отобразить экран параметров формата и типа бумаги, выбрав **Настр.** > **Настройка принтера** > **Парам. источн. бумаги** > **Наст. пар. бум.**.

6. Выдвиньте выходной лоток.



**Примечание:**

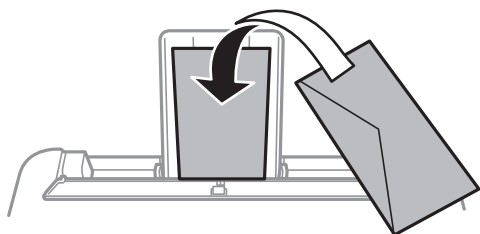
Положите оставшуюся бумагу в упаковку. Если оставить ее в принтере, она может свернуться, и тогда качество печати снизится.

### Соответствующая информация

- ➔ «Меры предосторожности при работе с бумагой» на стр. 39
- ➔ «Доступные форматы бумаги и емкость загрузки» на стр. 38
- ➔ «Список типов бумаги» на стр. 43
- ➔ «Загрузка конвертов и меры предосторожности» на стр. 42
- ➔ «Загрузка бумаги удлиненных форматов» на стр. 43

## Загрузка конвертов и меры предосторожности

Загрузите конверты по центру коротким краем вперед и клапаном вниз, а затем пододвиньте боковые направляющие к краям конверта.



- Перед загрузкой конвертов разверните их веером, а потом выровняйте их края. Если сложенные конверты раздуваются, перед загрузкой прижмите их, чтобы сделать более плоскими.



## Подготовка принтера

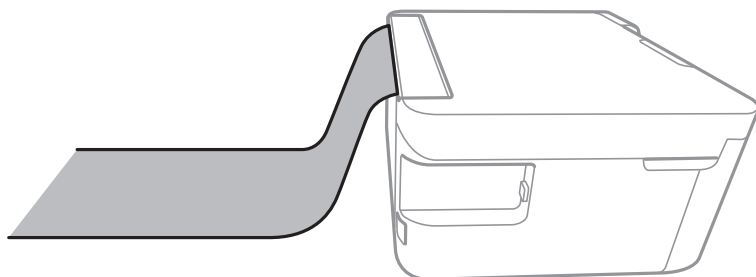
- Не используйте свернутые и сложенные конверты. Такие конверты могут замяться, а печать может быть размытой.
- Не используйте конверты с клейкой поверхностью на клапане и конверты с прозрачным окошком для адреса.
- Не загружайте слишком тонкие конверты, так как они могут свернуться во время печати.

### Соответствующая информация

- ➔ «Доступные форматы бумаги и емкость загрузки» на стр. 38
- ➔ «Загрузка бумаги в Поддача бумаг задне часть» на стр. 40

## Загрузка бумаги удлиненных форматов

При загрузке бумаги со стороной длиннее формата Legal снимите держатель бумаги и выходной лоток и распрямите передний край бумаги.



### Соответствующая информация

- ➔ «Доступные форматы бумаги и емкость загрузки» на стр. 38
- ➔ «Загрузка бумаги в Поддача бумаг задне часть» на стр. 40

## Список типов бумаги

Для получения оптимальных результатов печати необходимо выбрать тип бумаги, соответствующий загруженному носителю.

Название носителя	Тип носителя	
	Панель управления	Драйвер принтера
Epson Bright White Ink Jet Paper	Прост. бумага	Простая бумага
Epson Ultra Glossy Photo Paper	Ultra Glossy	Epson Ultra Glossy
Epson Premium Glossy Photo Paper	Prem. Glossy	Epson Premium Glossy
Epson Premium Semigloss Photo Paper	Premium Semigloss	Epson Premium Semigloss
Epson Photo Paper Glossy	Глянцевая	Photo Paper Glossy

## Подготовка принтера

Название носителя	Тип носителя	
	Панель управления	Драйвер принтера
Epson Matte Paper-Heavyweight Epson Double-Sided Matte Paper Epson Photo Quality Ink Jet Paper	Matte	Epson Matte

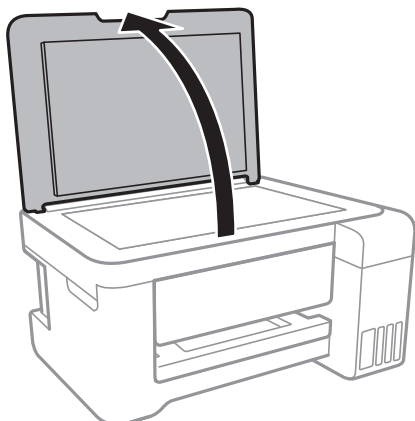
## Размещение оригиналов

### Размещение оригиналов на Стекло сканера

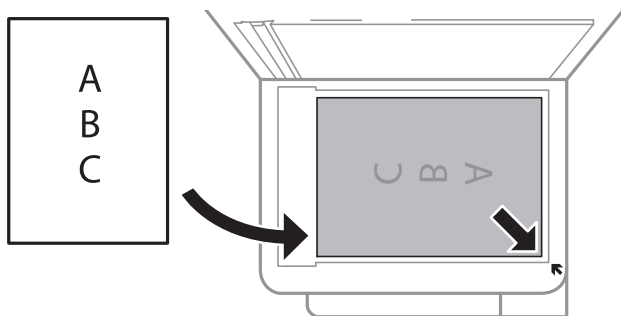
**Важно:**

При размещении таких объемных оригиналов, как книги, не допускайте прямого попадания внешнего света на стекло сканера.

1. Поднимите крышку сканера.



2. Сотрите пыль и пятна со стекла сканера.
3. Поместите оригинал лицевой стороной вниз и подвиньте его до угловой отметки.

**Примечание:**

Область в пределах 1,5 мм от нижнего или правого края стекла сканера не сканируется.

## Подготовка принтера

- Аккуратно закройте крышку сканера.



**Важно:**

Не надавливайте слишком сильно на стекло сканера или крышку сканера. Это может повредить ее.

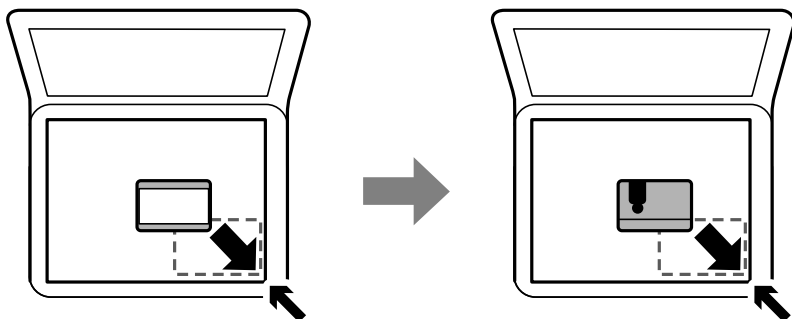
- После сканирования извлеките оригиналы.

**Примечание:**

Если оригиналы останутся на стекло сканера в течение длительного времени, они могут прилипнуть к поверхности стекла.

## Размещение ID-карты для копирования

Разместите ID-карту на расстоянии 5 мм от угловой отметки на стекло сканера.



## Вставка карты памяти

### Поддерживаемые карты памяти

	miniSD * miniSDHC * microSD * microSDHC * microSDXC *
	SD SDHC SDXC

\* Подсоедините адаптер, соответствующий слоту карты памяти. В противном случае карта может застрять.

## Установка и извлечение карты памяти

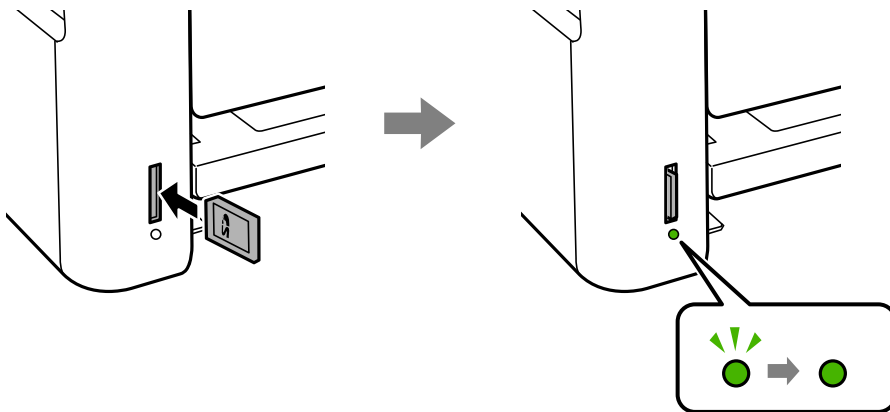
1. Вставьте карту памяти в принтер.

Принтер начинает считывать данные, при этом индикатор мигает. По завершении чтения данных индикатор перестает мигать и горит непрерывно.

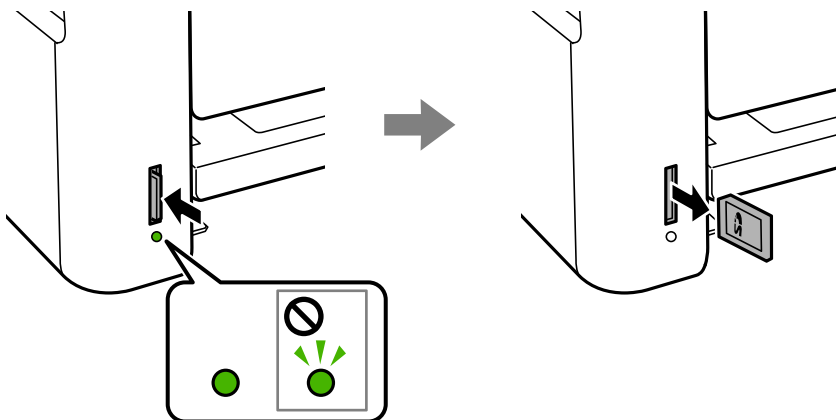


**Важно:**

*Вставьте карту памяти непосредственно в принтер.*



2. Если карта памяти больше не используется, убедитесь, что индикатор не мигает, и извлеките карту.



**Важно:**

*Если извлечь карту памяти, когда индикатор мигает, данные на карте памяти могут быть утеряны.*

**Примечание:**

*При использовании карты памяти через компьютер в конце необходимо выполнить безопасное извлечение устройства.*

### Соответствующая информация

- ➔ «Характеристики внешнего запоминающего устройства» на стр. 163
- ➔ «Доступ к карте памяти с компьютера» на стр. 47

## Доступ к карте памяти с компьютера

С компьютера можно записывать и считывать данные, хранящиеся на внешнем запоминающем устройстве, например на карте памяти, которая была вставлена в принтер.

**Важно:**

- Вставьте карту памяти, сняв защиту от записи.
- Если изображение сохраняется на карту памяти с компьютера, оно не обновляется на ЖК-экране (как и количество фотографий). Извлеките и снова вставьте карту памяти.
- Если совместный доступ к внешнему устройству, подключенному к принтеру, предоставляется нескольким компьютерам, подключенным по USB или по сети, запись на устройство разрешается только компьютерам, которые подключены с использованием метода, выбранного на принтере. Для записи на внешнее запоминающее устройство введите **Настр.** на панели управления, выберите **Совм. исп. файлов** и укажите способ подключения.

**Примечание:**

Для распознавания данных с компьютера требуется некоторое время, если подключено внешнее запоминающее устройство большой емкости, например 2TB HDD.

### Windows

Выберите внешнее запоминающее устройство в разделе **Компьютер** или **Мой компьютер**. Отобразятся данные, хранящиеся на внешнем запоминающем устройстве.

**Примечание:**

Если принтер подключен к сети без использования диска с ПО или программы *Web Installer*, подключите слот для карты памяти или порт USB в качестве сетевого диска. Откройте меню **Выполнить**, затем введите имя принтера \\XXXXXX или его IP-адрес \\XXX.XXX.XXX.XXX в поле **Открыть**. Щелкните правой кнопкой мыши значок устройства, чтобы назначить сетевой диск. Этот сетевой диск появится в окне **Компьютер** или **Мой компьютер**.

### Mac OS

Выберите соответствующий значок устройства. Отобразятся данные, хранящиеся на внешнем запоминающем устройстве.

**Примечание:**

- Чтобы удалить внешнее запоминающее устройство, перетащите его значок на значок корзины. В противном случае при подключении другого внешнего запоминающего устройства данные на совместно используемом диске могут отображаться неверно.
- Чтобы получить доступ к внешнему устройству хранения по сети, выберите **Go > Connect to Server** в меню на рабочем столе. Введите имя принтера *cifs://XXXXXX* или *smb://XXXXXX* (где XXXXXX — имя принтера) в поле **Адрес сервера**, затем щелкните **Подключиться**.

### Соответствующая информация

- ➔ [«Справочные данные и предупреждения при использовании карт памяти» на стр. 13](#)
- ➔ [«Вставка карты памяти» на стр. 45](#)
- ➔ [«Характеристики внешнего запоминающего устройства» на стр. 163](#)

---

## Параметры меню для Настр.

Выберите **Настр.** на главном экране принтера, чтобы настраивать различные параметры.

### Соответствующая информация

➔ [«Энергосбережение: панель управления» на стр. 54](#)

## Параметры меню Техобслуживание

Выберите меню на панели управления, как описано ниже.

### Настр. > Техобслуживание

#### Проверка дюз

Выберите эту функцию, чтобы проверить, не забились ли дюзы в печатающей головке. Принтер печатает шаблон проверки дюз.

#### Проч. печ.гол.

Выберите эту функцию, чтобы очистить забившиеся дюзы печатающей головки.

#### Механическая чистка

Выберите эту функцию, чтобы заменить все чернила внутри чернильных трубок. При выполнении этой процедуры затрачивается больше чернил, чем при обычной очистке. Сведения об использовании этой функции см. ниже в разделе «Дополнительные сведения».

#### Вырав. головки

Выберите эту функцию, чтобы отрегулировать печатающую головку и улучшить качество печати.

Выравнив. по высоте

Выберите эту функцию, если отпечатки выглядят размытыми или текст и строки смещены.

Выравнив. по гориз.

Выберите эту функцию, если на отпечатках с регулярными промежутками появляются горизонтальные полосы.

#### Сброс уровня чернил

Выберите эту функцию при заправке картриджа, чтобы сбросить уровень чернил до 100 %.

#### Очистка напр. бумаги

Выберите эту функцию, если на внутренних роликах присутствуют пятна чернил. Принтер подает бумагу для очистки внутренних роликов.

### Соответствующая информация

➔ [«Проверка и очистка печатающей головки» на стр. 109](#)

➔ [«Калибровка печатающей головки» на стр. 112](#)

➔ [«Заправка контейнеров для чернил» на стр. 104](#)



## Подготовка принтера

➔ «Очистка бумагопроводящего тракта от чернильных пятен» на стр. 114

## Параметры меню для Настройка принтера

Выберите меню на панели управления, как описано ниже.

### Настр. > Настройка принтера

Настр. источн. бумаги:

Наст. пар. бум.

Выбор формата и типа бумаги, загруженной в источники бумаги.

Автоперекл. A4/Letter

Выберите **Вкл.** для подачи бумаги из источника бумаги, установленного на размер A4, если другой источник бумаги не настроен на размер Letter, либо подачи из источника бумаги, установленного на размер Letter, если другой источник не настроен на размер A4.

Уведомл. об ошибке

Выберите **Вкл.** для отображения сообщения об ошибке, если выбранный размер или тип бумаги не соответствуют размеру или типу загруженной бумаги.

Автоотобр.наст.бум.

Выберите **Вкл.** для отображения экрана **Наст. пар. бум.** при загрузке бумаги в источник бумаги. При выключении этой функции печать с устройства iPhone или iPad с помощью AirPrint будет невозможна.

Тихий режим

Наличие этой функции на принтере зависит от места приобретения.

Выберите **Вкл.**, чтобы снизить шумы во время печати. Это может привести к снижению скорости печати. В зависимости от выбранного типа бумаги и параметров качества печати уровень шума может не измениться.

Таймер выключения

В вашем устройстве, в зависимости от места приобретения, может применяться эта функция или функция Настройки выкл..

Выберите этот режим, чтобы автоматически выключить принтер, если он не используется в течение некоторого периода времени. Можно задать период времени, после которого будут применяться настройки управления энергопотреблением. Увеличение этого времени увеличит энергопотребление устройства. Перед регулировкой следует учесть факторы окружающей среды.

Настройки выкл.

В вашем устройстве, в зависимости от места приобретения, может применяться эта функция или функция Таймер выключения.

## Подготовка принтера

### Выключение при простое

Выберите этот режим, чтобы автоматически выключить принтер, если он не используется в течение некоторого периода времени. Увеличение этого времени увеличит энергопотребление устройства. Перед регулировкой следует учесть факторы окружающей среды.

### Выключение при отключении

Выберите этот режим, чтобы выключить принтер через 30 минут после отсоединения всех сетевых портов, в том числе порта LINE. Доступность этой функции зависит от региона.

## Язык/Language

Выберите язык, используемый на ЖК-экране.

## Таймер отключения

Измените период времени перед переходом в спящий режим (режим энергосбережения), если принтер не выполнял никаких операций. По истечении заданного времени ЖК-экран темнеет.

## Автоустр. ош.

Выбор действия для выполнения в случае возникновения ошибки двухсторонней печати или переполнения памяти.

### Вкл.

Отображение предупреждения и печать на одной стороне при возникновении ошибки двусторонней печати или же печать только того, что может обработать принтер, если возникает ошибка переполнения памяти.

### Выкл.

Отображение сообщения об ошибке и отмена печати.

## Время высух. чернил

Выберите время сушки чернил, которое необходимо использовать при двухсторонней печати. Принтер выполняет печать на второй стороне листа после печати на первой стороне. Если отпечаток выглядит размазанным, увеличьте этот временной параметр.

## Двунаправленн.

Выберите **Вкл.** для изменения направления печати; печать выполняется при движении печатающей головки влево и вправо. Если вертикальные или горизонтальные линии на распечатках выглядят нечеткими или смещены, отключение этой функции может устранить эту проблему, при этом возможно уменьшение скорости печати.

## Параметры меню для все настр. Wi-Fi/сети

Выберите меню на панели управления, как описано ниже.

### Настр. > все настр. Wi-Fi/сети

#### Распечатать статус сети

Печатает лист состояния сети.

## Подготовка принтера

### Настр. беспр. ЛВС

- Мастер настройки  
Выберите SSID, введите пароль, а затем подключите принтер к беспроводной сети (Wi-Fi).
- Нажать кнопку (WPS)  
Подключает принтер к беспроводной сети (Wi-Fi) путем нажатия кнопки WPS на беспроводном маршрутизаторе.
- PIN-код (WPS)  
В утилите беспроводного маршрутизатора введите PIN-код, отображаемый на экране принтера, для подключения принтера к беспроводной сети (Wi-Fi).
- Wi-Fi Auto Connect  
Подключает принтер к беспроводной сети (Wi-Fi) с помощью компьютера, подключенного к точке доступа. Вставьте диск с ПО, входящим в комплект поставки принтера, в дисковод компьютера и следуйте инструкциям на экране. При запросе на выполнение действий с принтером запустите это меню.
- Отключить беспроводную ЛВС  
Отключает соединение, выключая сигнал беспроводной сети, не удаляя информацию о сети. Для включения соединения вновь настройте беспроводную сеть (Wi-Fi).
- Настр. Wi-Fi Direct  
Подключает принтер к беспроводной сети (Wi-Fi) без беспроводного маршрутизатора.

### Проверка подключения

Проверка состояния сетевого подключения и печать отчета о сетевом подключении. Если обнаружены проблемы с подключением, для их устранения необходимо ознакомиться с отчетом о проверке.

### Соответствующая информация

- ➔ «Проверка состояния сетевого соединения» на стр. 28
- ➔ «Настройка параметров Wi-Fi вручную» на стр. 24
- ➔ «Настройка параметров Wi-Fi с помощью кнопки» на стр. 25
- ➔ «Настройка параметров Wi-Fi с помощью PIN-кода (WPS)» на стр. 26
- ➔ «Отключение соединения Wi-Fi Direct (простая точка доступа) с панели управления» на стр. 37

## Параметры меню Службы Epson Connect

Выберите меню на панели управления, как описано ниже.

### Настр. > Службы Epson Connect

#### Зарегистрировать /Удалить

Регистрация или удаление принтера из служб Epson Connect.

Инструкции по работе со службами см. на следующем веб-сайте.

<https://www.epsonconnect.com/>

<http://www.epsonconnect.eu> (только Европа)

## Подготовка принтера

### Приостановить/ возобновить

Приостановка или продолжение работы служб Epson Connect.

### Адрес эл. почты

Проверка регистрации адреса электронной почты принтера в службах Epson Connect.

### Состояние

Проверка регистрации и подключения принтера к службам Epson Connect.

### Соответствующая информация

➔ «Печать с помощью сетевой службы» на стр. 128

## Параметры меню Службы облачной печати Google

Выберите меню на панели управления, как описано ниже.

### Настр. > Службы облачной печати Google

#### Приостановить/ возобновить

Приостановка или продолжение работы служб Google Cloud Print.

#### Отменить регистрацию

Отмена регистрации служб Google Cloud Print.

#### Состояние

Проверка регистрации и подключения принтера к службам Google Cloud Print.

Сведения о регистрации и использовании см. на следующем веб-сайте.

<https://www.epsonconnect.com/>

<http://www.epsonconnect.eu> (только Европа)

### Соответствующая информация

➔ «Печать с помощью сетевой службы» на стр. 128

## Параметры меню для Совм. исп. файлов

Выберите меню на панели управления, как описано ниже.

### Настр. > Совм. исп. файлов

Выберите способ подключения принтера и компьютера, который будет иметь доступ к записи на карту памяти, вставленной в принтер. Доступ к записи и чтению назначается компьютеру с приоритетным соединением. Другому компьютеру назначается только доступ к чтению.

## Подготовка принтера

### Параметры меню Печ. лист сост.

Выберите меню на панели управления, как описано ниже.

#### Настр. > Печ. лист сост.

Табл. конфигурации:

Печать информационных листов о текущем состоянии принтера и настроек.

Табл. ст. расх. мат.:

Печать информационного листа о состоянии расходных материалов

Табл. жур. использов.:

Печать информационных листов с историей использования принтера.

### Параметры меню Счетчик копий

Выберите меню на панели управления, как описано ниже.

#### Настр. > Счетчик копий

Отображение общего количества созданных отпечатков, черно-белых отпечатков и цветных отпечатков с момента приобретения принтера.

### Параметры меню Обн.микропрогр.

Выберите меню на панели управления, как описано ниже.

#### Настр. > Обн.микропрогр.

Обновление

Проверка наличия последней версии встроенного ПО на сетевом сервере. При наличии обновления можно начать процедуру установки новой версии.

Текущая версия

Отображение сведений о текущей версии встроенного ПО принтера.

Уведомление

Периодическая проверка обновлений встроенного ПО и оповещение о наличии обновлений.

### Параметры меню для Восстановление настроек

Выберите меню на панели управления, как описано ниже.

#### Настр. > Восстановление настроек

## Подготовка принтера

### Параметры сети

Сброс настроек сети на значения по умолчанию.

### Все, кроме сети

Сброс всех настроек, кроме настроек сети, на значения по умолчанию.

### Все настройки

Сброс всех настроек на значения по умолчанию.

---

## Энергосбережение

Принтер переходит в спящий режим или отключается автоматически, если в течение заданного времени не проводилось никаких действий. Изменение времени, предвещающего применение настроек управления энергопотреблением. Любое увеличение этого значения повлияет на энергоэффективность этого продукта. Перед регулировкой следует учесть факторы окружающей среды.

В зависимости от места приобретения принтер может иметь функцию автоматического отключения при отсутствии подключения к сети в течение 30 минут.

## Энергосбережение: панель управления

1. Выберите **Настр.** на главном экране.

Чтобы выбрать элемент, переместите фокус на этот элемент с помощью кнопок ▲, ▼, ◀ и ▶, затем нажмите кнопку ОК.

2. Выберите **Настройка принтера**.

3. Выполните одно из следующих действий.

- Выберите **Таймер отключения, Настройки выкл. > Выключение при простое** или **Выключение при отключении**, затем настройте необходимые параметры.
- Выберите **Таймер отключения** или **Таймер выключения**, затем настройте необходимые параметры.

**Примечание:**

В устройстве может использоваться функция **Настройки выкл.** или **Таймер выключения** в зависимости от места приобретения.

# Печать

---

## Печать из драйвера принтера в Windows

### Доступ к драйверу принтера

При получении доступа с панели управления компьютера настройки применяются ко всем приложениям.

#### Доступ к драйверу принтера с панели управления

Windows 10/Windows Server 2016

Щелкните правой кнопкой мыши на кнопке «Пуск» или нажмите и удерживайте ее, после чего выберите **Панель управления > Просмотр устройств и принтеров** в разделе **Оборудование и звук**. Щелкните правой кнопкой мыши на значке принтера или зажмите его, после чего выберите **Свойства принтера**.

Windows 8.1/Windows 8/Windows Server 2012 R2/Windows Server 2012

Выберите **Рабочий стол > Настройки > Панель управления > Просмотр устройств и принтеров** в разделе **Оборудование и звук**. Щелкните правой кнопкой мыши на значке принтера или зажмите его, после чего выберите **Свойства принтера**.

Windows 7/Windows Server 2008 R2

Нажмите кнопку «Пуск», выберите **Панель управления > Просмотр устройств и принтеров** в разделе **Оборудование и звук**. Щелкните правой кнопкой мыши на значке принтера и выберите **Свойства принтера**.

Windows Vista/Windows Server 2008

Нажмите кнопку «Пуск», выберите **Панель управления > Принтеры** в разделе **Оборудование и звук**. Щелкните правой кнопкой мыши на значке принтера и выберите **Выбрать свойства принтера**.

Windows XP/Windows Server 2003 R2/Windows Server 2003

Нажмите кнопку «Пуск», выберите **Панель управления > Принтеры и другое оборудование > Принтеры и факсы**. Щелкните правой кнопкой мыши на значке принтера и выберите **Свойства принтера**.

#### Доступ к драйверу принтера с помощью значка принтера на панели задач

Значок принтера на панели задач рабочего стола — это ярлык значка, позволяющий осуществлять быстрый доступ к драйверу принтера.

Если щелкнуть значок принтера и выбрать **Настройки принтера**, можно получить доступ к тому же окну настроек принтера, которое отображается на панели управления. Если дважды щелкнуть этот значок, можно проверить состояние принтера.

**Примечание:**

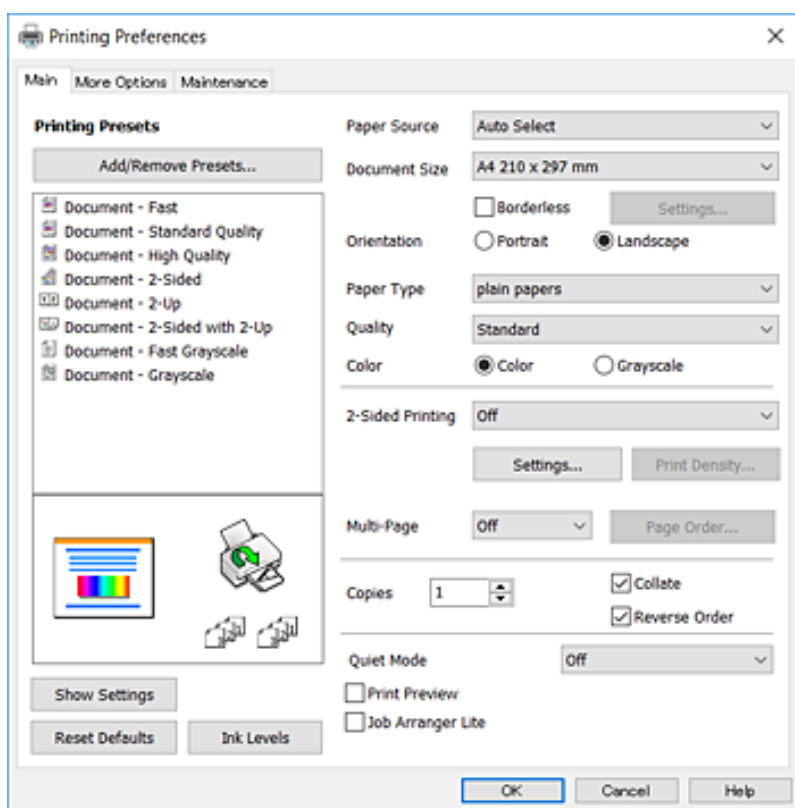
*Если значок принтера не отображается на панели задач, перейдите к окну драйвера принтера, щелкните **Контролируемые параметры** на вкладке **Сервис**, а затем выберите **Зарегистрируйте значок принтера на панели задач**.*

## Основные сведения о печати

### Примечание:

Действия могут отличаться в зависимости от приложения. Подробности см. в справке приложения.

1. Выберите файл для печати.  
Загрузите бумагу в принтер, если она еще не была загружена.
2. Выберите **Печать** или **Настройка страницы** в меню **Файл**.
3. Выберите свой принтер.
4. Для доступа к окну драйвера принтера выберите **Параметры** или **Свойства**.



5. При необходимости измените настройки.  
Для получения более подробной информации выберите параметры меню для драйвера принтера.

### Примечание:

- Можно также посмотреть описание элементов настройки в интерактивной справке. Щелчок пункта правой кнопкой мыши приводит к открытию меню **Справка**.
- При выборе **Просмотр** можно предварительно просмотреть документ перед печатью.

6. Нажмите **ОК**, чтобы закрыть окно драйвера печати.
7. Нажмите **Печать**.

### Примечание:

При выборе **Просмотр** открывается окно предварительного просмотра. Чтобы изменить настройки, щелкните **Отмена**, затем повторите процедуру, начиная с шага 2.

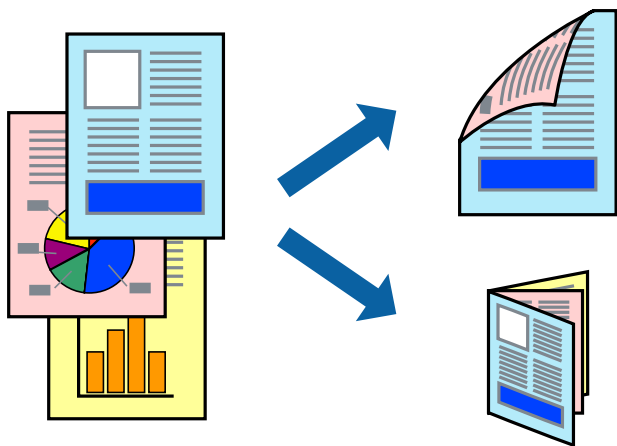


**Соответствующая информация**

- ➔ «Доступные форматы бумаги и емкость загрузки» на стр. 38
- ➔ «Загрузка бумаги в Поддача бумаг задне част» на стр. 40
- ➔ «Список типов бумаги» на стр. 43
- ➔ «Вкладка Главное» на стр. 70

**Двухсторонняя печать**

Возможна печать на обеих сторонах листа бумаги. Если изменить порядок страниц и сложить отпечаток, получится буклет.

**Примечание:**

- При печати без полей эта функция недоступна.
- Двухсторонняя печать может выполняться автоматически и вручную. При выполнении двухсторонней печати вручную переверните лист бумаги для печати на другой стороне, когда завершится печать на одной стороне.
- Использование бумаги, не подходящей для двухсторонней печати, может привести к снижению качества печати или замятию бумаги.
- В зависимости от бумаги и данных чернила могут проступать на другую сторону бумаги.

**Соответствующая информация**

- ➔ «Доступные форматы бумаги и емкость загрузки» на стр. 38

**Параметры печати**

Двухсторонняя печать доступна, если включена утилита EPSON Status Monitor 3. Однако двухсторонняя печать может быть недоступна при печати по сети или при совместном использовании принтера.

**Примечание:**

Чтобы включить EPSON Status Monitor 3, нажмите **Расширенные параметры** на вкладке **Сервис** и выберите **Включить EPSON Status Monitor 3**.

1. На вкладке драйвера принтера **Главное** настройте параметр **Двухсторонняя печать**.

## Печать

2. Нажмите **Настройки**, настройте соответствующие параметры и нажмите **ОК**.

При необходимости настройте параметр **Плотность печати**. Этот параметр недоступен при выборе двухсторонней печати вручную.

**Примечание:**

- Для печати буклета выберите **Буклет**.
- При настройке параметра **Плотность печати** можно настроить плотность печати в соответствии с типом документа.
- Скорость печати зависит от сочетания параметров **Выбор типа документа** в окне *Регулировка плотности печати* и параметров **Качество** на вкладке **Главное**.

3. Нажмите **Печать**.

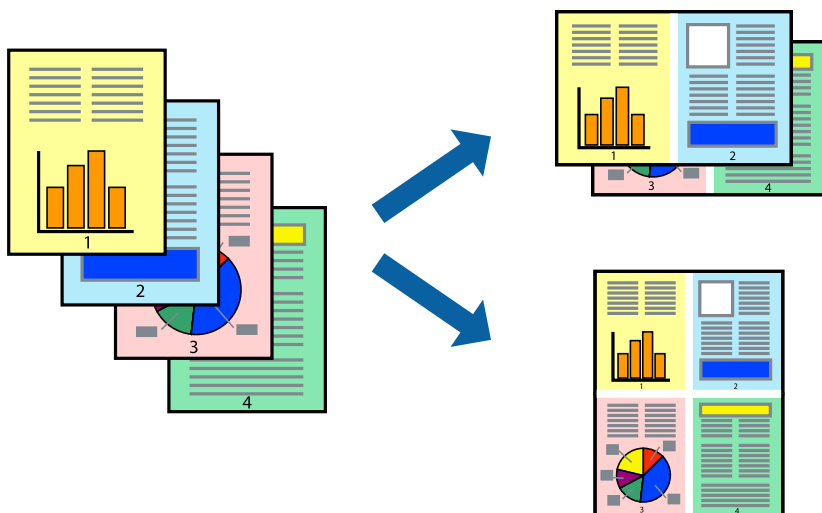
При выполнении двухсторонней печати вручную после завершения печати с одной стороны на экране компьютера появится всплывающее окно. Следуйте инструкциям на экране.

### Соответствующая информация

- ➔ «Основные сведения о печати» на стр. 56
- ➔ «Вкладка Главное» на стр. 70

## Печать нескольких страниц на одном листе

На одном листе можно напечатать две или четыре страницы.



### Настройки печати

На вкладке драйвера принтера **Главное** выберите **Разворот** или **4 на 1** в качестве настройки **Многостраничность**.

**Примечание:**

При печати без полей эта функция недоступна.

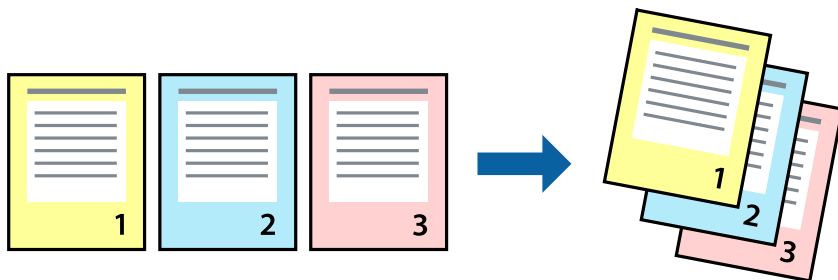
### Соответствующая информация

- ➔ «Основные сведения о печати» на стр. 56

➔ «Вкладка Главное» на стр. 70

## Печать для укладки готовых страниц в нужном порядке (печать в обратном порядке)

Печать можно выполнить, начиная с последней страницы, чтобы страницы напечатанных документов складывались в правильном порядке.



## Настройки печати

На вкладке драйвера печати **Главное** выберите **Обратный порядок**.

### Соответствующая информация

- ➔ «Основные сведения о печати» на стр. 56
- ➔ «Вкладка Главное» на стр. 70

## Печать документа в уменьшенном или увеличенном размере

Можно уменьшить или увеличить размер документа на определенный процент или уместить его на формате бумаги, загруженной в принтер.



## Параметры печати

На вкладке **Дополнительные настройки** драйвера принтера укажите размер документа в поле **Размер документа**. Укажите формат бумаги в поле **Бумага на выходе**. Выберите **Уменьшить/Увеличить**, а затем нажмите **Уместить на странице** или **Масштаб**. При выборе параметра **Масштаб** укажите процент.

Выберите **В центре** для печати изображений по центру страницы.

**Примечание:**

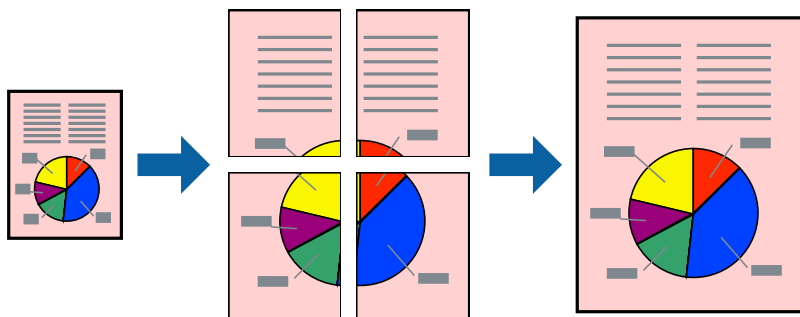
При печати без полей эта функция недоступна.

### Соответствующая информация

- ➔ «Основные сведения о печати» на стр. 56
- ➔ «Вкладка **Дополнительные настройки**» на стр. 72

## Печать одного изображения на нескольких листах для увеличения (создания плаката)

Эта функция позволяет печатать одно изображение на нескольких листах бумаги. Можно создать плакат большого размера, соединив эти листы.



**Примечание:**

При печати без полей эта функция недоступна.

## Настройки печати

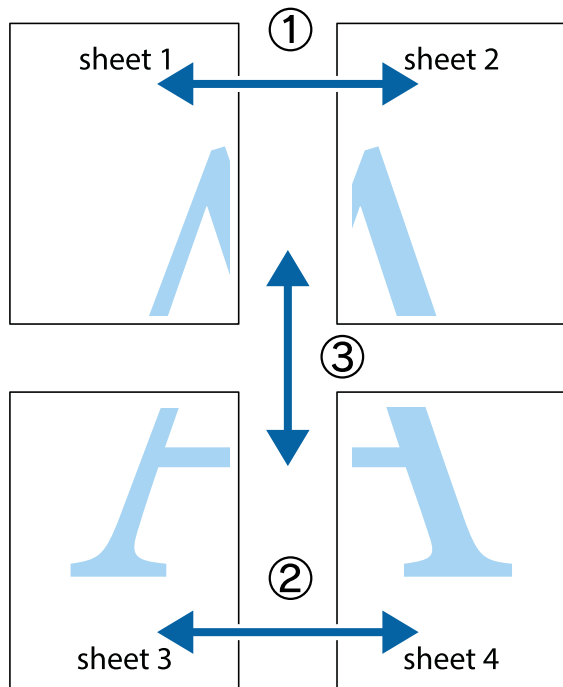
На вкладке принтера **Главное** выберите **Плакат 2x1**, **Плакат 2x2**, **Плакат 3x3** или **Плакат 4x4** в качестве настройки **Многостраничность**. Если щелкнуть **Настройки**, можно выбрать панели, которые не следует печатать. Для устройства можно также выбрать значения направляющей для обрезки.

### Соответствующая информация

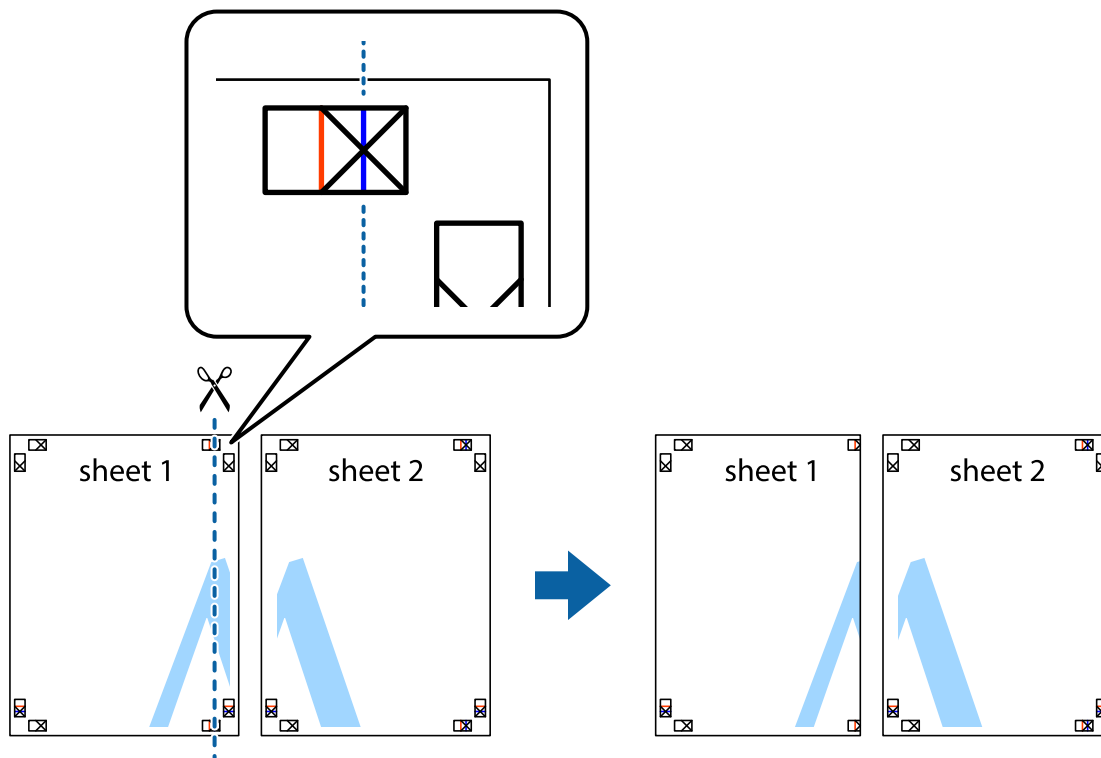
- ➔ «Основные сведения о печати» на стр. 56
- ➔ «Вкладка **Главное**» на стр. 70

## Создание плакатов при помощи Метки перекрытия и выравнивания

Ниже описан пример создания плаката с параметром **Плакат 2x2** и значением **Метки перекрытия и выравнивания** для **Печать направляющих**.

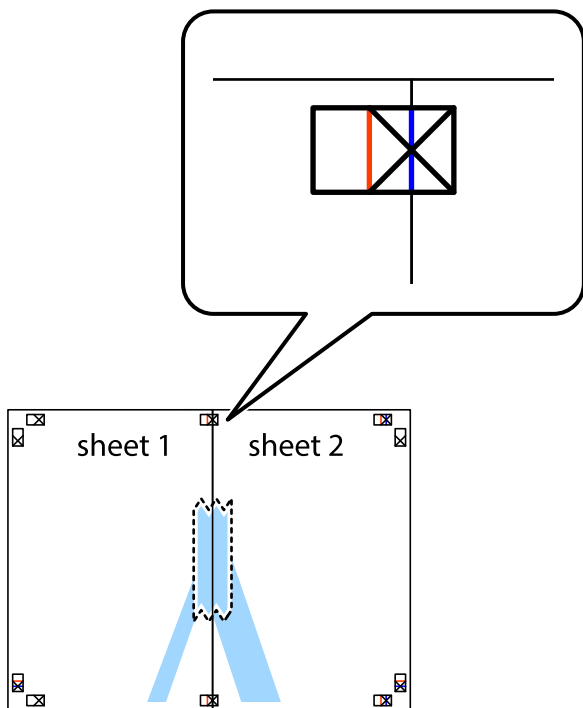


1. Подготовьте Sheet 1 и Sheet 2. Отрежьте поля Sheet 1 по синей вертикальной линии, проходящей через центр верхней и нижней метки пересечения.

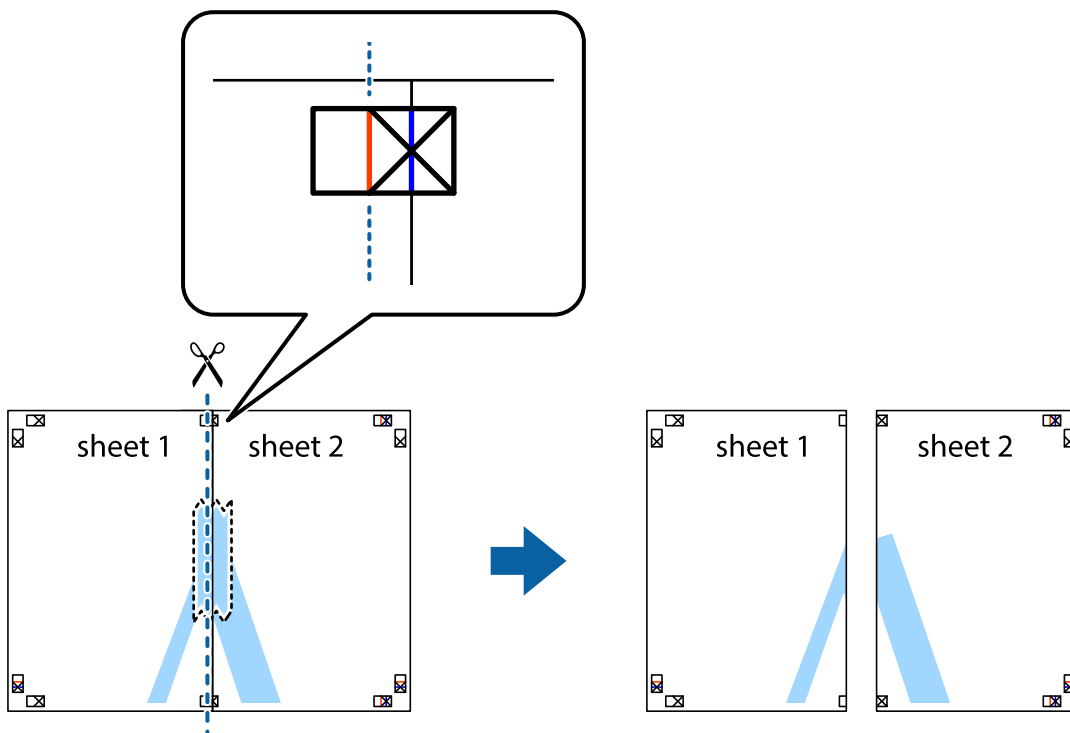


Печать

- Положите край Sheet 1 сверху Sheet 2, совместите метки пересечения, а затем временно соедините два листа с обратной стороны липкой лентой.



- Отрежьте эти два листа вдоль красной вертикальной линии через метки приведения (в данном случае линии слева от меток пересечения).

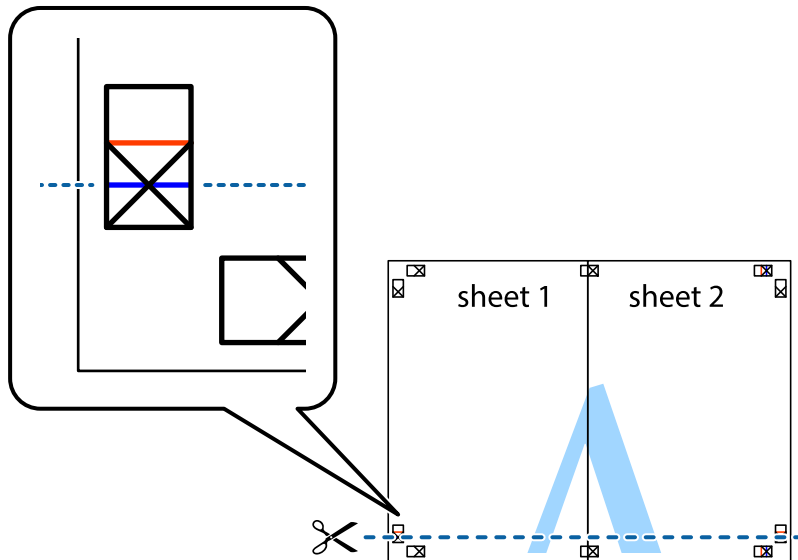


## Печать

4. Соедините листы липкой лентой с обратной стороны.



5. Повторите шаги 1–4 для склеивания Sheet 3 и Sheet 4.
6. Отрежьте поля Sheet 1 и Sheet 2 по синей горизонтальной линии, проходящей через центр левой и правой меток пересечения.



## Печать

7. Положите край Sheet 1 и Sheet 2 сверху Sheet 3 и Sheet 4 и совместите метки пересечения, а затем временно соедините их вместе с обратной стороны липкой лентой.



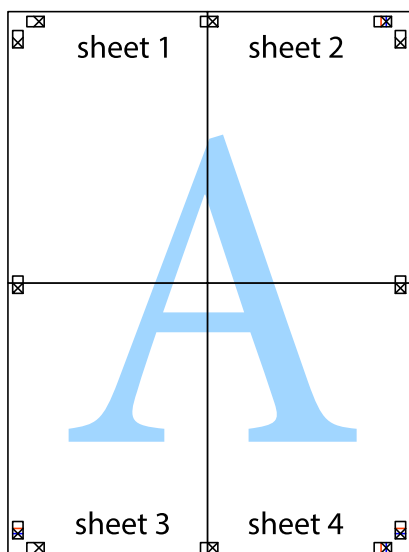


### Печать

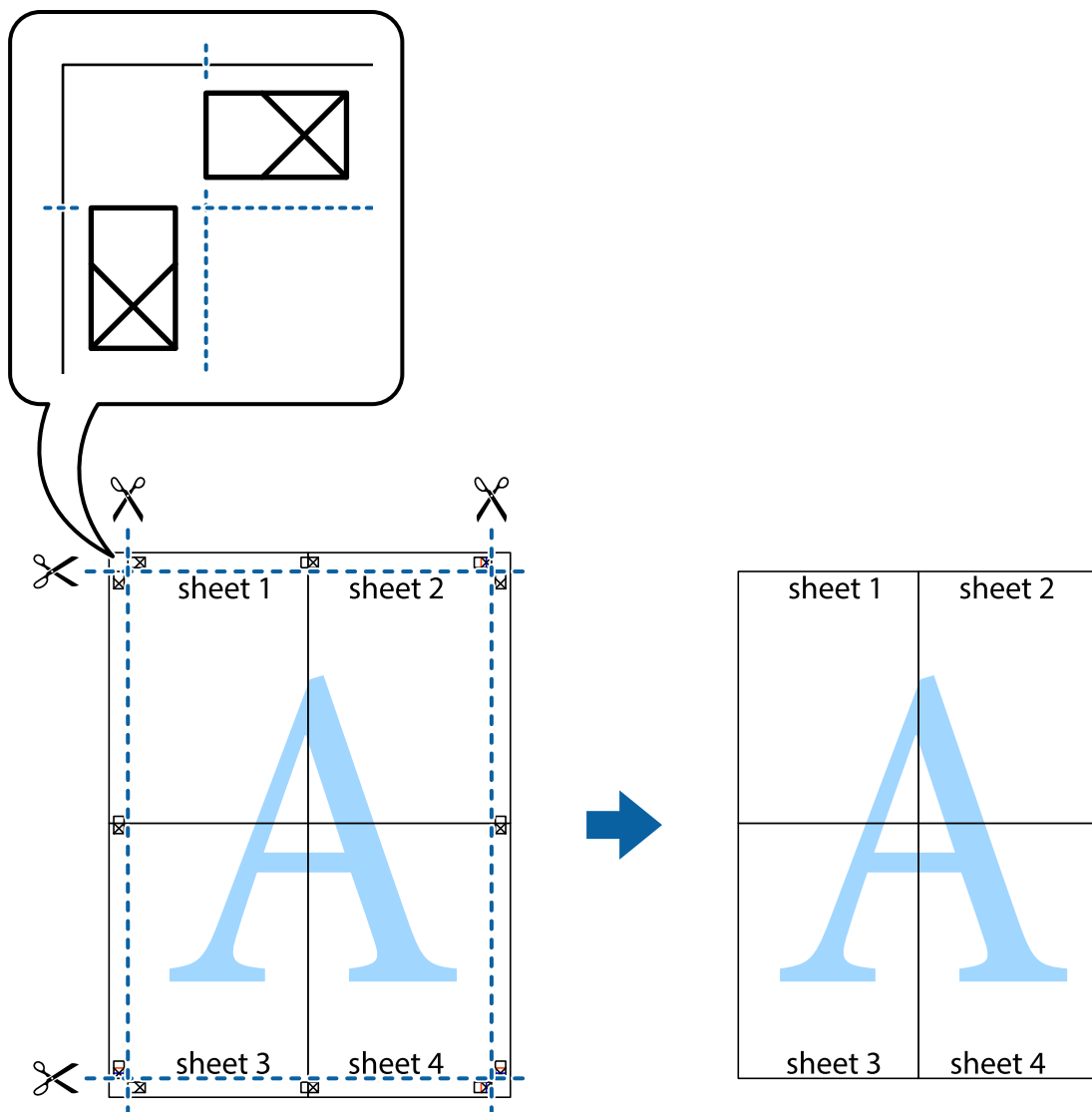
8. Разрежьте соединенные листы пополам вдоль красной горизонтальной линии, проходящей через метки для совмещения (в данном случае это линия над метками пересечения).



9. Соедините листы липкой лентой с обратной стороны.

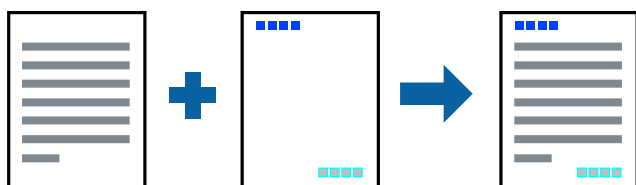


10. Обрежьте оставшиеся поля вдоль внешней направляющей.



## Печать с верхним и нижним колонтитулом

Такие данные, как имя пользователя и дата печати, можно печатать в виде верхнего или нижнего колонтитула.



## Настройки печати

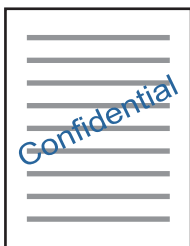
На вкладке драйвера принтера **Дополнительные настройки** щелкните **Функции водяных знаков**, затем выберите **Колонтитулы**. Щелкните **Настройки**, затем выберите позицию, которую следует напечатать.

**Соответствующая информация**

- ➔ «Основные сведения о печати» на стр. 56
- ➔ «Вкладка Дополнительные настройки» на стр. 72

**Печать водяных знаков**

На печатаемых материалах можно разместить водяной знак, например «Конфиденциально». Можно также добавить собственный водяной знак.

**Примечание:**

При печати без полей эта функция недоступна.

**Параметры печати**

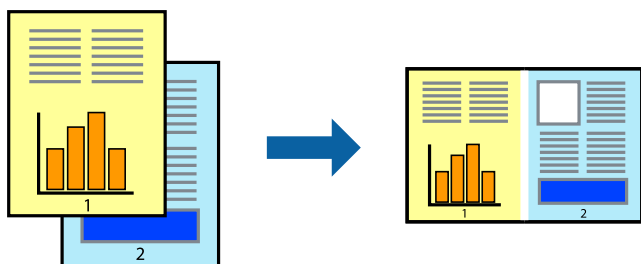
На вкладке драйвера принтера **Дополнительные настройки** щелкните **Функции водяных знаков**, затем выберите Водяной знак. Нажмите **Настройки** для изменения размера, плотности и положения водяного знака.

**Соответствующая информация**

- ➔ «Основные сведения о печати» на стр. 56
- ➔ «Вкладка Дополнительные настройки» на стр. 72

**Печать нескольких файлов вместе**

Упрощенный организатор заданий позволяет объединять несколько файлов, созданных в разных приложениях, и печатать их в одном задании на печать. Для объединенных файлов, например многостраничных макетов и 2-сторонней печати, можно задать настройки печати.



## Настройки печати

На вкладке драйвера печати **Главное** выберите **Упрощенный организатор заданий**. При начале печати отображается окно Упрощенный организатор заданий. При открытом окне Упрощенный организатор заданий откройте файл для объединения с текущим файлом и повторите перечисленные выше шаги.

При выборе задания печати, которое добавлено в Печать проекта в окне Упрощенный организатор заданий, можно изменить макет страницы.

Щелкните **Печать** в меню **Файл**, чтобы начать печать.

### Примечание:

Если закрыть окно Упрощенный организатор заданий перед добавлением всех данных печати в Печать проекта, задание печати, над которым вы в настоящее время работаете, отменяется. Щелкните **Сохранить** в меню **Файл** для сохранения текущего задания. Сохраненные файлы имеют расширение ECL.

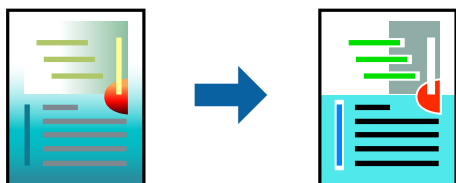
Чтобы открыть Печать проекта, щелкните **Упрощенный организатор заданий** на вкладке драйвера принтера **Сервис**, чтобы открыть окно Упрощенный организатор заданий. Для выбора файла выберите **Открыть** из меню **Файл**.

### Соответствующая информация

- ➔ [«Основные сведения о печати» на стр. 56](#)
- ➔ [«Вкладка Главное» на стр. 70](#)

## Печать с помощью функции «Цветная универсальная печать»

Эта функция помогает повысить качество и четкость текста и изображений при печати.



Функция Универсальная цветная печать доступна только при выборе следующих параметров.

- Тип бумаги: простая бумага
- Качество: **Стандартный** или выше
- Цвет печати: **Цветной**
- Приложения: Microsoft® Office 2007 и следующих версий
- Размер текста: 96 точек и меньше

## Настройки печати

На вкладке драйвера принтера **Дополнительные настройки** щелкните **Параметры изображения** в настройке **Цветокоррекция**. Выберите параметр в настройке **Универсальная цветная печать**. Щелкните **Параметры улучшения...**, чтобы изменить дополнительные настройки.

## Печать

### Примечание:

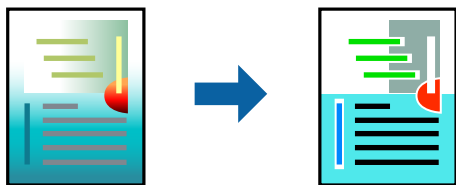
- Определенные характеристики могут быть изменены по шаблонам, например символ «+», который отображается как «±».
- Шаблоны, связанные с определенными приложениями, а также подчеркивания могут менять содержимое, которое печатается с использованием этих параметров.
- Качество печати может ухудшиться на фотографиях и других изображениях при использовании настроек Универсальная цветная печать.
- Печать замедляется при использовании настроек Универсальная цветная печать.

### Соответствующая информация

- ➔ «Основные сведения о печати» на стр. 56
- ➔ «Вкладка Дополнительные настройки» на стр. 72

## Корректировка цветов печати

Цвета, используемые в задании на печать, можно корректировать.



### Примечание:

Эти корректировки не применяются к исходным данным.

## Настройки печати

На вкладке драйвера принтера **Дополнительные настройки** выберите **Настройка** в качестве настройки **Цветокоррекция**. Щелкните «Дополнительно», чтобы открыть окно **Цветокоррекция**, затем выберите метод цветовой коррекции.

### Примечание:

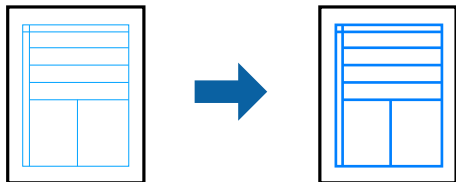
- Значение **Автоматический** выбрано по умолчанию на вкладке **Дополнительные настройки**. С помощью этой настройки цвета регулируются автоматически в соответствии с типом бумаги и параметрами качества печати.
- PhotoEnhance** в окне **Цветокоррекция** регулирует цвет путем анализа местоположения объекта. Поэтому в случае изменения местоположения объекта, из-за уменьшения, увеличения, обрезки или поворота изображения цвет может неожиданно измениться. Выбор печати без полей также изменяет местоположение объекта, что приводит к изменению цвета. Если изображение не в фокусе, тон может быть неестественным. Если цвет изменяется или становится неестественным, то печать следует выполнить в режиме, отличном от **PhotoEnhance**.

### Соответствующая информация

- ➔ «Основные сведения о печати» на стр. 56
- ➔ «Вкладка Дополнительные настройки» на стр. 72

## Печать для подчеркивания тонких линий

Можно сделать толще те линии, которые являются слишком тонкими для печати.



### Настройки печати

На вкладке драйвера принтера **Дополнительные настройки** щелкните **Параметры изображения** в настройке **Цветокоррекция**. Выберите **Выделять тонкие линии**.

#### Соответствующая информация

- ➔ «Основные сведения о печати» на стр. 56
- ➔ «Вкладка Дополнительные настройки» на стр. 72

### Отмена печати

Вы можете отменить задание печати на компьютере. Однако невозможно отменить задание на печать с компьютера, если оно уже полностью передано на принтер. В этом случае задание необходимо отменить с помощью панели управления на принтере.

### Отмена задания на печать

На компьютере щелкните правой кнопкой мыши принтер в разделе **Устройства и принтеры**, **Принтер** или **Принтеры и факсы**. Щелкните **Что печатается**, щелкните правой кнопкой мыши задание, которое необходимо отменить, затем выберите **Отмена**.

### Параметры меню для драйвера печати

Откройте окно печати в приложении, выберите принтер, затем откройте окно драйвера принтера.

#### Примечание:

Меню зависит от выбранной опции.

### Вкладка Главное

Предустановки печати	Добавить/Удалить предустановки	Добавление часто используемых параметров печати в качестве предустановок. Выберите предустановку из списка.
Показать настройки	Отображение списка параметров, заданных на вкладках <b>Главное</b> и <b>Дополнительные настройки</b>	

## Печать

По умолчанию	Сброс всех параметров до заводских значений по умолчанию. Параметры на вкладке <b>Дополнительные настройки</b> также возвращаются к значениям по умолчанию.	
Уровень чернил	Отображение приблизительного уровня чернил.	
Источник бумаги	Выбор источника подачи бумаги. При выборе <b>Автоматический выбор</b> автоматически отобразится источник бумаги, указанный в параметрах печати на панели управления принтера.  Этот элемент не отображается, если в принтере есть только один источник бумаги.	
Размер документа	Выбор формата бумаги для печати. При выборе <b>Пользовательское</b> укажите длину и ширину листа.	
Без полей	Данные, выводимые на печать, становятся несколько больше формата бумаги, так что поля по краям бумаги отсутствуют. Щелкните <b>Настройки</b> , чтобы выбрать степень увеличения.	
Ориентация	Выбор ориентации печати.	
Тип бумаги	Выбор типа бумаги для печати.	
Качество	Выбор качества печати для текущего задания. Доступные параметры зависят от выбранного типа бумаги. Нажмите <b>Дополнительные настройки</b> для настройки дополнительных параметров.	
Цветной	Выбор цвета печати для текущего задания печати.	
Двусторонняя печать	Выполнение двухсторонней печати.	
	Настройки	Можно указать значения для полей и сгиба переплета. При печати многостраничных документов можно выбрать сторону страницы (лицевая/оборотная), с которой начнется печать.
	Плотность печати	Выбор типа документа для настройки плотности печати. При правильном выборе плотности печати изображения не будут проступать на оборотной стороне. Выберите <b>Пользовательское</b> , чтобы настроить плотность печати вручную.
Многостраничность	Печать нескольких страниц на одном листе бумаги или плакатная печать. Щелкните <b>Порядок печати</b> , чтобы задать порядок печати страниц.	
Копии	Выбор количества копий для печати.	
	Подбор	Печать многостраничных документов с подборкой по порядку и их сортировка по комплектам.
	Обратный порядок	Печать, начиная с последней страницы, чтобы страницы напечатанных документов складывались в правильном порядке.
Тихий режим	Снижение уровня шума при работе принтера. Однако при этом может снизиться скорость печати.	
Просмотр	Предварительный просмотр документов перед началом печати.	
Упрощенный организатор заданий	Печать с помощью функции Упрощенный организатор заданий.	

## Печать

Вкладка **Дополнительные настройки**

Предустановки печати	Добавить/Удалить предустановки	Добавление часто используемых параметров печати в качестве предустановок. Выберите предустановку из списка.
Показать настройки	Отображение списка параметров, заданных на вкладках <b>Главное</b> и <b>Дополнительные настройки</b>	
По умолчанию	Сброс всех параметров до заводских значений по умолчанию. Параметры на вкладке <b>Главное</b> также возвращаются к значениям по умолчанию.	
Размер документа	Выбор размера документа.	
Бумага на выходе	Выбор формата бумаги для печати. Если значение <b>Бумага на выходе</b> отличается от <b>Размер документа</b> , автоматически выбирается значение <b>Уменьшить/Увеличить</b> . При печати без изменения размера документа изменение этих параметров не требуется.	
Уменьшить/ Увеличить	Уменьшение или увеличение размера документа.	
	Уместить на странице	Автоматическое уменьшение или увеличение документа в соответствии с форматом бумаги, указанным для параметра <b>Бумага на выходе</b> .
	Масштаб	Печать в указанном масштабе.
	В центре	Печать изображений по центру листа.
Цветокоррекция	Автоматический	Автоматическая корректировка цветов изображения.
	Настройка	Настройка цветов изображения вручную. Щелкните <b>Расширенные</b> для настройки дополнительных параметров.
	Параметры изображения	Включение параметров качества печати, например Универсальная цветная печать или Исп. эф. крас. глаз. Можно сделать тонкие линии более жирными, чтобы они были хорошо видны на отпечатках.
Функции водяных знаков	Настройка параметров водяных знаков.	
Дополнительные настройки	Повернуть на 180°	Поворот страниц перед печатью на 180 градусов. Эта функция подходит для печати на конвертах и других носителях, которые загружаются в принтер в определенном положении.
	Высокая скорость	Печать при движении печатающей головки в обе стороны. Скорость печати повысится, однако качество может снизиться.
	Зеркально	Зеркальное отражение изображения для печати.

Вкладка **Сервис**

Проверка дюз	Печать шаблона проверки дюз для проверки состояния печатающей головки.
Прочистка печатающей головки	Очистка забитых дюз в печатающей головке. При выполнении этой процедуры затрачивается некоторый объем чернил, поэтому в случае загрязнения дюз выполните только очистку печатающей головки.
Механическая чистка	Замена всех чернил в чернильных трубках для повышения качества печати.



## Печать

Упрощенный организатор заданий	Открытие окна Упрощенный организатор заданий. В этом окне можно открыть или изменить ранее сохраненные данные.
EPSON Status Monitor 3	Открытие окна EPSON Status Monitor 3. В этом окне можно проверить состояние принтера или расходных материалов.
Контролируемые параметры	Настройка параметров в окне EPSON Status Monitor 3.
Расширенные параметры	Настройка различных параметров. Для получения дополнительных сведений щелкните необходимый параметр правой кнопкой мыши и выберите Справка.
Очередь на печать	Отображение заданий в очереди на печать. Можно проверить, приостановить или возобновить любое задание печати.
Информация о принтере и опциях	Отображение числа листов бумаги, поданных в принтер.
Язык	Изменение языка в окне драйвера принтера. Чтобы применить параметры, закройте и снова откройте драйвер принтера.
Обновление программного обеспечения	Запуск EPSON Software Updater для проверки последних версий приложений в сети Интернет.
Техническая поддержка	Доступ к веб-сайту технической поддержки Epson.

## Печать из драйвера принтера в Mac OS

### Основные сведения о печати

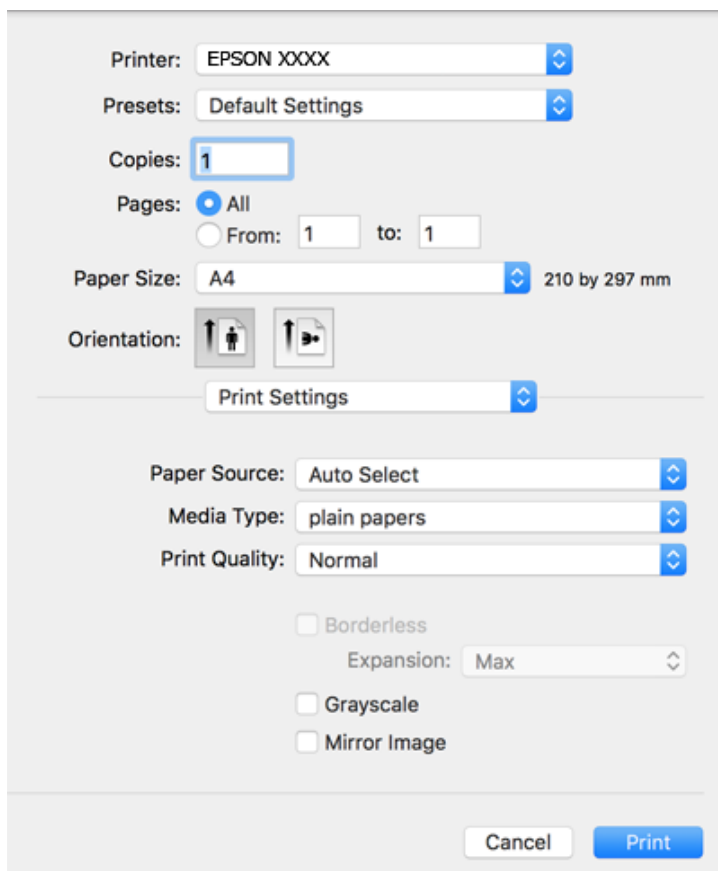
**Примечание:**

Последовательность действий зависит от приложения. Подробности см. в справке приложения.


1. Выберите файл для печати.  
Загрузите бумагу в принтер, если она еще не была загружена.
2. Выберите **Печать** из меню **Файл** или другую команду для доступа к диалоговому окну печати.  
Чтобы расширить окно печати, нажмите **Показать подробности** или ▼.
3. Выберите свой принтер.

## Печать

4. В раскрывающемся меню выберите **Настройки печати**.

**Примечание:**

Для систем OS X Mountain Lion или более поздней версии: если меню **Настройки печати** не открывается, драйвер принтера Epson установлен неправильно.

Выберите **Системные настройки** из меню  > **Принтеры и сканеры** (или **Печать и сканирование**, **Печать и факс**), удалите принтер и добавьте его снова. Инструкции по добавлению принтера см. далее.

<http://epson.sn>

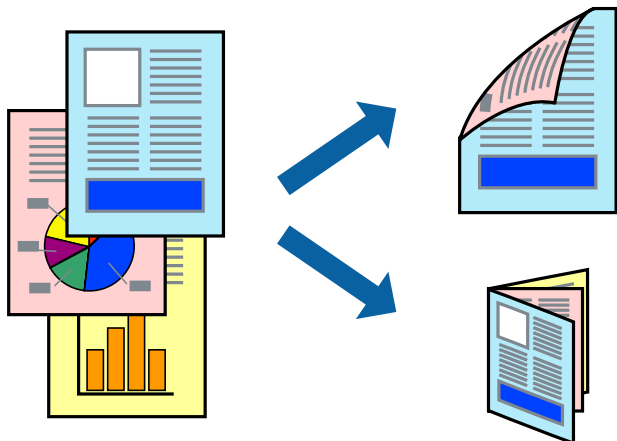
5. При необходимости измените настройки.  
Для получения более подробной информации выберите параметры меню для драйвера принтера.
6. Нажмите **Печать**.

**Соответствующая информация**

- ➔ «Доступные форматы бумаги и емкость загрузки» на стр. 38
- ➔ «Загрузка бумаги в Подача бумаг задне часть» на стр. 40
- ➔ «Список типов бумаги» на стр. 43
- ➔ «Параметры меню Настройки печати» на стр. 80

## Двухсторонняя печать

Позволяет печатать с двух сторон бумаги.



### Примечание:

- При печати без полей эта функция недоступна.
- Если не использовать бумагу, подходящую для двухсторонней печати, качество печати может снизиться и может возникнуть замятие бумаги.
- В зависимости от бумаги и данных чернила могут протекать на другую сторону бумаги.

### Соответствующая информация

➔ [«Доступные форматы бумаги и емкость загрузки» на стр. 38](#)

## Параметры печати

Во всплывающем меню выберите **Настройки двухсторонней печати**. Выберите способ двухсторонней печати и настройте параметр **Тип документа**.

### Примечание:

- Скорость печати может зависеть от типа документа.
- При печати фотографий с плотным изображением выберите значение **Текст и графика** или **Текст и фотографии** для параметра **Тип документа**. Если на отпечатках присутствуют чернильные пятна или чернила проступают на другой стороне бумаги, настройте параметры **Плотность печати** и **Увеличенное время высыхания чернил** в разделе **Регулировки**.

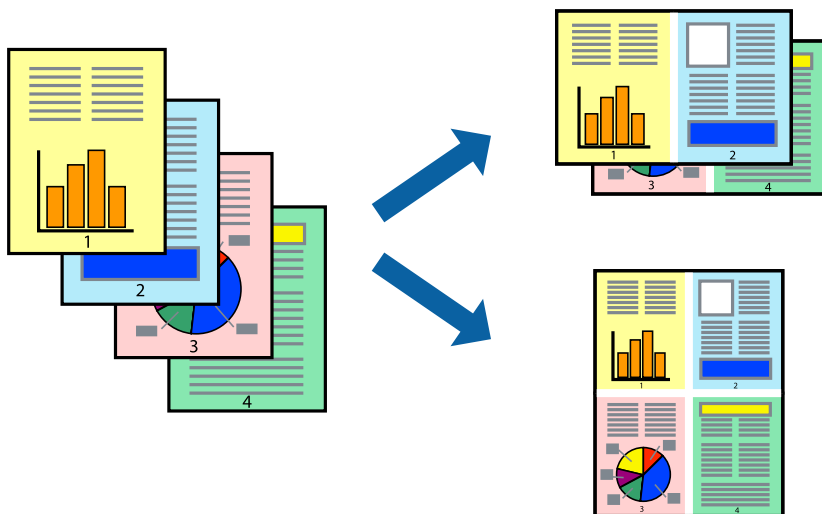
### Соответствующая информация

➔ [«Основные сведения о печати» на стр. 73](#)

➔ [«Параметры меню Настройки двухсторонней печати» на стр. 80](#)

## Печать нескольких страниц на одном листе

На одном листе можно напечатать две или четыре страницы.



### Настройки печати

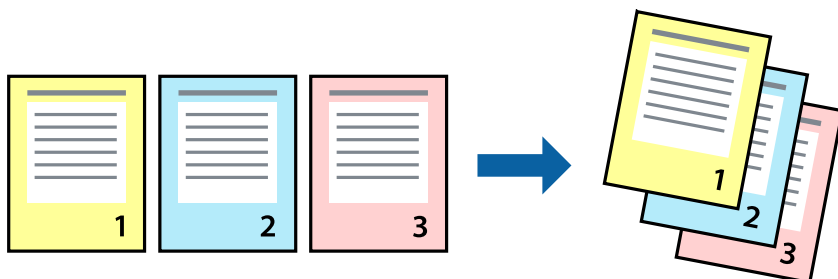
В раскрывающемся меню выберите **Макет**. Установите количество страниц в **Страниц на листе**, **Направление макета** (порядок страниц) и **Граница**.

#### Соответствующая информация

- ➔ «Основные сведения о печати» на стр. 73
- ➔ «Параметры меню «Макет»» на стр. 79

## Печать для укладки готовых страниц в нужном порядке (печать в обратном порядке)

Печать можно выполнить, начиная с последней страницы, чтобы страницы напечатанных документов складывались в правильном порядке.



### Настройки печати

В раскрывающемся меню выберите **Подготовка бумаги к печати**. Выберите значение **Обратный** в качестве настройки **Порядок страниц**.

**Соответствующая информация**

- ➔ «Основные сведения о печати» на стр. 73
- ➔ «Параметры меню для обработки бумаги» на стр. 79

**Печать документа в уменьшенном или увеличенном размере**

Можно уменьшить или увеличить размер документа на определенный процент или уместить его на формате бумаги, загруженной в принтер.

**Параметры печати**

Для печати в размер бумаги выберите **Работа с бумагой** из всплывающего меню и щелкните **Под размер бумаги**. Выберите формат бумаги, загруженной в принтер, в поле **Назначенный размер бумаги**. Для уменьшения размера документа выберите **Только уменьшить**.

Для печати в конкретном масштабе выполните одно из следующих действий.

- Выберите **Печать** в меню приложения **Файл**. Выберите **Принтер**, введите процент в поле **Масштаб** и нажмите **Печать**.
- Выберите **Настройка страницы** в меню приложения **Файл**. Выберите принтер в поле **Форматировать для**, введите процент в поле **Масштаб** и нажмите **ОК**.

**Примечание:**

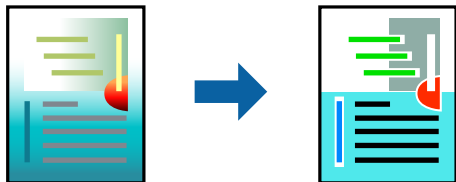
В поле **Формат бумаги** выберите формат бумаги, указанный в приложении.

**Соответствующая информация**

- ➔ «Основные сведения о печати» на стр. 73
- ➔ «Параметры меню для обработки бумаги» на стр. 79

## Корректировка цветов печати

Цвета, используемые в задании на печать, можно корректировать.



### Примечание:

Эти корректировки не применяются к исходным данным.

## Настройки печати

Выберите **Соответствие цветов** из всплывающего меню и нажмите **Цветокоррекция EPSON**. Выберите **Цветокоррекция** из всплывающего меню и выберите один из доступных вариантов. Нажмите стрелку рядом с **Дополнительные настройки** и внесите более подробные настройки.

### Соответствующая информация

- ➔ «Основные сведения о печати» на стр. 73
- ➔ «Параметры меню для сопоставления цветов» на стр. 79
- ➔ «Параметры меню для Цветокоррекция» на стр. 80


## Отмена печати

Вы можете отменить задание печати на компьютере. Однако невозможно отменить задание на печать с компьютера, если оно уже полностью передано на принтер. В этом случае задание необходимо отменить с помощью панели управления на принтере.

## Отмена задания на печать

Щелкните значок принтера в **Dock**. Выберите задание, которое необходимо отменить, затем выполните одно из следующих действий.

- OS X Mountain Lion или более поздняя версия

Нажмите  рядом с индикатором выполнения.

- Mac OS X v10.6.8 до v10.7.x

Нажмите **Удалить**.

## Параметры меню для драйвера печати

Откройте окно печати в приложении, выберите принтер, затем откройте окно драйвера принтера.

### Примечание:

Меню зависит от выбранной опции.

## Печать

## Параметры меню «Макет»

Страниц на листе	Выбор количества страниц, которые будут напечатаны на одном листе.
Порядок макета	Порядок, в котором будут напечатаны страницы.
Поле	Печать полей по периметру страницы.
Изменить ориентацию страницы	Поворот страниц перед печатью на 180 градусов. Выберите эту функцию для печати на конвертах и других носителях, которые загружаются в принтер в определенном положении.
Отразить слева направо	Зеркальное отражение изображения для печати.

## Параметры меню для сопоставления цветов

ColorSync	Выберите метод для цветокоррекции. Эти параметры позволяют регулировать цвета на принтере и дисплее компьютера, чтобы как можно больше снизить разницу в цвете.
Цветокоррекция EPSON	

## Параметры меню для обработки бумаги

Разбор страниц по копиям	Печатает несколько копий многостраничного документа в нужном порядке и сортирует эти копии по наборам.	
Страницы для печати	Выберите для печати только четных или нечетных страниц	
Порядок страниц	Выберите для печати, начиная с первой или последней страницы.	
Выберите для масштабирования под размер бумаги.	Печать в соответствии с форматом загруженной бумаги.	
	Размер целевой бумаги	Выберите размер бумаги для печати
	Воспроизводить только с уменьшением	Выберите при уменьшении размера документа.

## Параметры меню для титульного листа

Печать титульного листа	Выберите, следует ли печатать титульный лист. При добавлении задней стороны обложки выберите <b>После документа</b> .
Тип титульного листа	Выберите содержание титульного листа.

## Печать

## Параметры меню Настройки печати

Источник бумаги	Выбор источника подачи бумаги. Этот элемент не отображается, если в принтере есть только один источник бумаги. При выборе <b>Автоматический выбор</b> автоматически указывается источник, соответствующий параметрам бумаги на принтере.	
Тип носителя	Выбор типа бумаги для печати.	
Качество печати	Выбор качества печати для текущего задания. Этот параметр зависит от типа бумаги.	
Без полей	Этот флажок устанавливается при выборе печати без полей.	
	Увеличение	При печати без полей данные, выводимые на печать, становятся несколько больше формата бумаги, так что поля по краям бумаги отсутствуют. Выбор степени увеличения.
Оттенки серого	Печать в черно-белом режиме или в оттенках серого.	
Зеркально	Зеркальное отражение изображения для печати.	

## Параметры меню для Цветокоррекция


Ручные настройки	Служит для изменения цветов вручную. В <b>Дополнительные настройки</b> можно выбрать подробные настройки.
PhotoEnhance	Производит более контрастные изображения и яркие цвета, автоматически корректируя контрастность, насыщенность и яркость исходных данных изображения.
Выкл (Без цветокоррекции)	Печать без какого-либо улучшения или регулировки цветов.

## Параметры меню Настройки двухсторонней печати

Двухсторонняя печать	Печать на обеих сторонах листа бумаги.
----------------------	--

## Настройка драйвера принтера в Mac OS

### Доступ к окну операционных настроек драйвера печати в Mac OS

Выберите **Системные настройки** в меню  > **Принтеры и сканеры** (или **Печать и сканирование**, **Печать и факс**), а затем выберите принтер. Щелкните **Параметры и принадлежности** > **Параметры** (или **Драйвер**).

### Параметры работы драйвера принтера в Mac OS

- Пропуск пустой страницы: предотвращает печать пустых страниц.
- Тихий режим: тихая печать. При этом скорость печати может снизиться.



## Печать

- ❑ Вывод документов для подшивки: бумага подается таким образом, чтобы ее легче было подшивать при альбомной или 2-сторонней печати. Печать на конвертах не поддерживается.
- ❑ Высокоскоростная печать: печать при движении печатающей головки в обе стороны. Скорость печати повысится, однако качество может снизиться.
- ❑ Удалить белые поля: убирает ненужные поля при печати без полей.
- ❑ Уведомления о предупреждении: позволяет драйверу принтера отображать предупреждения.
- ❑ Установите двунаправленную связь: как правило, для этого параметра устанавливается значение **Включить**. Выберите **Выключить**, если невозможно получать информацию от принтера, поскольку к нему открыт общий сетевой доступ для компьютеров Windows (или по иной причине).

## Печать из панели управления

### Печать выбранных фотографий с карты памяти

1. Загрузите бумагу в принтер.
2. Вставьте карту памяти в принтер.

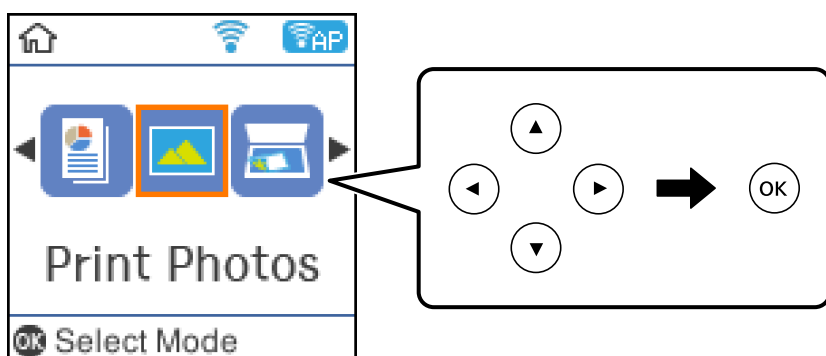


**Важно:**


*Не извлекайте карту памяти до завершения печати.*

3. Выберите **Печать фото** на главном экране.

Чтобы выбрать элемент, переместите фокус на этот элемент с помощью кнопок ▲, ▼, ◀ и ▶, затем нажмите кнопку ОК.

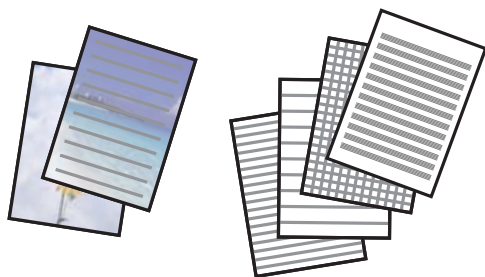


4. Выберите фотографию и задайте количество копий. При печати нескольких фотографий повторите данную операцию.
5. Чтобы открыть экран подтверждения параметров печати, нажмите кнопку ОК.
6. Для изменения параметров печати нажмите кнопку ▼, чтобы открыть окно параметров.
7. Настройте параметры, если это необходимо.
8. После настройки параметров нажмите кнопку ОК.

9. Нажмите кнопку .

## Печать линованной бумаги, календарей и оригинальной писчей бумаги

Меню **Персональный бланк** позволяет печатать линованную бумагу, календари и оригинальную писчую бумагу.



1. Загрузите бумагу в принтер.
2. Для печати писчей бумаги с использованием фотографии с карты памяти вставьте карту памяти в принтер.
3. Выберите **Персональный бланк** на главном экране.
4. Выберите элемент меню.
5. Следуйте инструкциям на экране для выполнения печати.

## Параметры меню печати линованной бумаги, календарей и оригинальной писчей бумаги

### Линованная бумага

Печать некоторых типов линованной (в клетку/в линейку) и нотной бумаги формата А4.

### Писчая бумага

Печать некоторых типов писчей бумаги формата А4. В качестве фона печатается фотография с карты памяти. Фотография печатается светлой, поэтому на ней без труда можно писать.

### Календарь

Печать еженедельных и месячных календарей. Выберите год и месяц для печати месячного календаря.

## Параметры меню Печать фото

### Размер бумаги

Выбор формата загруженной бумаги.

### Тип бумаги

Выбор типа загруженной бумаги.

### Без полей

Для печати без полей по краям выберите **Без полей**. Изображение немного увеличивается, чтобы исключить поля по краям бумаги. Выберите степень увеличения изображения, указав значение для параметра **Расширение**. Для печати с полями по краям выберите **С рамкой**.

### Качество

Выбор качества печати. При выборе параметра **Наилучшее** увеличивается качество печати, но ее скорость может уменьшиться.

### — Фотокоррекция

Выберите один из параметров корректировки изображения. Выберите **Авто** для получения более контрастных изображений и ярких цветов. Эта функция автоматически корректирует контрастность, насыщенность и яркость исходного изображения.

### Убр. эфф.«кр. глаз»

Устранение эффекта красных глаз на фотографиях. Коррекция применяется только к напечатанным документам, но не к оригинальному файлу. В зависимости от типа фотографии могут быть скорректированы не только глаза, но и другие части изображения.

---

## Печать с интеллектуальных устройств

### Использование Epson iPrint

Приложение Epson iPrint позволяет печатать фотографии, документы и веб-страницы с интеллектуальных устройств (например, смартфонов или планшетов). Можно использовать локальную печать, печать с интеллектуального устройства, подключенного к той же беспроводной сети, что и принтер, или печать из удаленного местоположения через Интернет. Чтобы воспользоваться удаленной печатью, зарегистрируйте принтер в службе Epson Connect.



### Соответствующая информация

➔ [«Печать с помощью сетевой службы» на стр. 128](#)

## Установка Epson iPrint

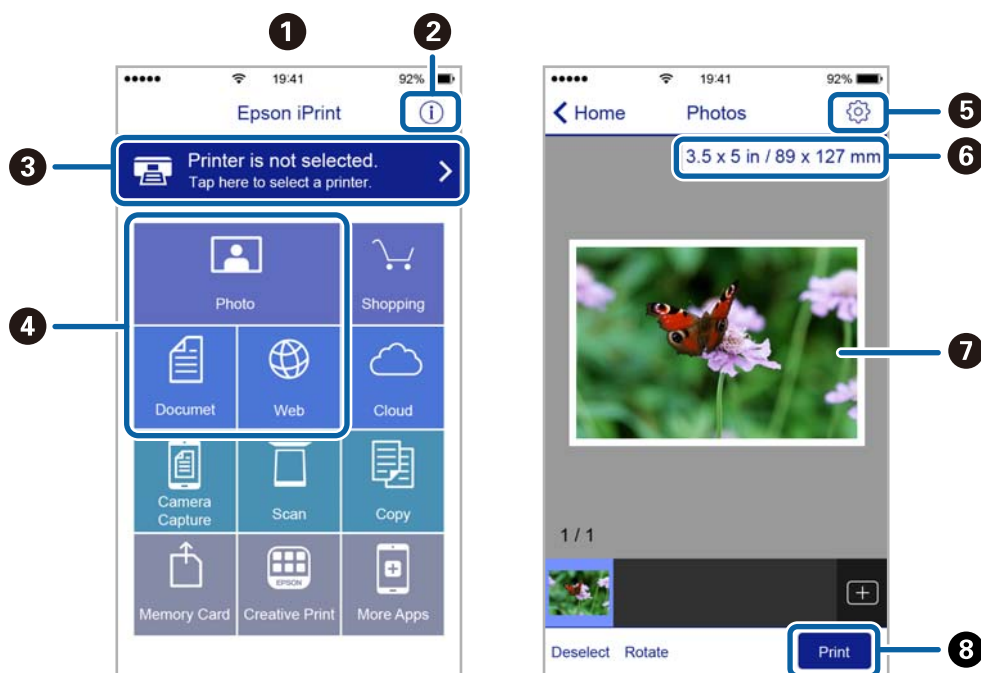
Приложение Epson iPrint устанавливается на интеллектуальное устройство с помощью следующего URL или QR-кода.

<http://ipr.to/c>



## Печать с помощью Epson iPrint

Запустите Epson iPrint с интеллектуального устройства и выберите нужный элемент на начальном экране. Следующие экраны могут измениться без уведомления.



1	Начальный экран, открывающийся при запуске приложения.
2	Отображает информацию о способах настройки принтера и часто задаваемые вопросы.
3	Отображает экран выбора принтера и изменения его настроек. После выбора принтера его уже не нужно выбирать повторно в следующий раз.
4	Выбор типа печатного материала: фотографии, документы или веб-страницы.
5	Отображает экран с настройками печати, такими как размер и тип бумаги.
6	Отображение размера бумаги. При отображении в качестве кнопки нажмите ее для показа текущих параметров бумаги в принтере.
7	Отображает выбранные фотографии и документы.

## Печать

8	Запускает процесс печати.
---	---------------------------

**Примечание:**

Чтобы выполнить печать из меню документа с помощью iPhone, iPad и iPod touch, работающих под управлением iOS, запустите Epson iPrint после передачи документа для печати с использованием функции совместного доступа к файлам в iTunes.

## Использование Epson Print Enabler

Можно выполнять беспроводную печать документов, сообщений электронной почты и веб-страниц прямо с телефона или планшета на базе Android (Android 4.4 или более поздних версий). С помощью нескольких нажатий устройство Android сможет обнаружить принтер Epson, подключенный к той же самой беспроводной сети.

1. Загрузите бумагу в принтер.
2. Настройте принтер для беспроводной печати.
3. На устройстве Android установите подключаемый модуль Epson Print Enabler из магазина Google Play.
4. Подключите устройство Android к той же беспроводной сети, к которой подключен принтер.
5. Перейдите в раздел **Настройки** устройства Android, выберите **Печать** и включите Epson Print Enabler.
6. В приложении для Android (например, Chrome) нажмите значок меню и распечатайте документ, отображаемый на экране.

**Примечание:**

Если принтер не виден, нажмите **Все принтеры** и выберите его.

**Соответствующая информация**

- ➔ «Загрузка бумаги в Поддача бумаг задне часть» на стр. 40
- ➔ «Подключение интеллектуального устройства» на стр. 23

## Использование технологии AirPrint

Технология AirPrint позволяет осуществлять моментальную беспроводную печать с устройств iPhone, iPad и iPod Touch с последней версией iOS, а также с компьютеров Mac с последней версией OS X или macOS.



## Печать

**Примечание:**

Если сообщения о настройке бумаги на панели управления устройства отключены, функция AirPrint будет недоступна. См. ссылку ниже для получения информации об активации сообщений.

1. Загрузите бумагу в устройство.
2. Настройте устройство для беспроводной печати. См. ссылку ниже.  
<http://epson.sn>
3. Подключите устройство Apple к той же беспроводной сети, к которой подключено устройство печати.
4. Выполните печать с устройства Apple на устройство печати.

**Примечание:**


Дополнительные сведения см. на странице AirPrint веб-сайта компании Apple.

### Соответствующая информация

➔ «Параметры меню для Настройка принтера» на стр. 49

---

## Отмена текущего задания

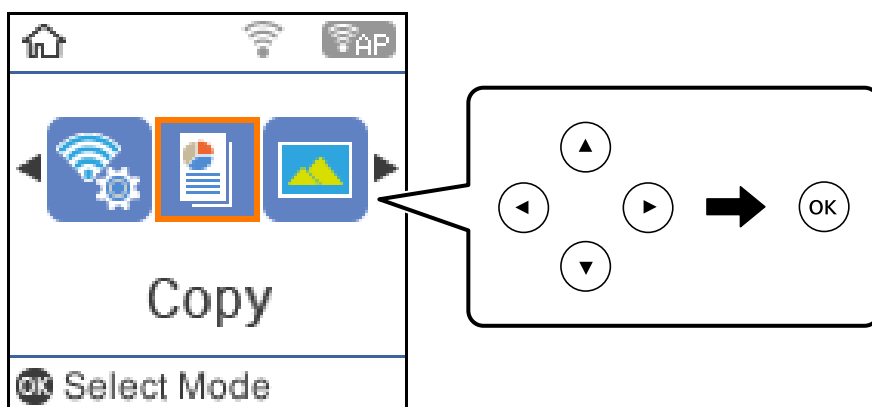
Чтобы отменить текущее задание печати, нажмите кнопку  на панели управления принтера.

# Копирование

## Копирование

1. Загрузите бумагу в принтер.
2. Разместите оригиналы.
3. Выберите **Коп-ть** на главном экране.

Чтобы выбрать элемент, переместите фокус на этот элемент с помощью кнопок ▲, ▼, ◀ и ▶, затем нажмите кнопку ОК.



4. Укажите количество копий.
5. Выберите цветное или черно-белое копирование.
6. Нажмите кнопку ОК, чтобы отобразить и проверить параметры печати. Для изменения параметров нажмите кнопку ▼, выберите и измените необходимый параметр. После завершения нажмите кнопку ОК.

**Примечание:**

Если требуется копирование с уменьшением или увеличением формата документа на определенный процент, задайте любое значение, кроме **Автоподгон**, для параметра **Масштаб**, затем нажмите ОК. Укажите процентное соотношение в поле **Пользовательский**. Можно изменить процент с шагом в 10 %, удерживая кнопку ◀ или ▶.

7. Нажмите кнопку ◊.

**Примечание:**

Цвет, формат и поля скопированного изображения могут незначительно отличаться от оригинала.

### Соответствующая информация

- ➔ «Размещение оригиналов» на стр. 44
- ➔ «Параметры меню копирования» на стр. 88

---

## Двухстороннее копирование

1. Выберите **Коп-ть** на главном экране.

Чтобы выбрать элемент, переместите фокус на этот элемент с помощью кнопок ▲, ▼, ◀ и ▶, затем нажмите кнопку ОК.

2. Нажмите кнопку ОК, чтобы отобразить параметры печати, затем нажмите кнопку ▼.
3. Выберите для параметра **1>2-стор.** значение **2-сторонн.** и нажмите кнопку ОК.
4. Нажмите кнопку ◊.

### Соответствующая информация

➔ [«Копирование» на стр. 87](#)

---

## Копирование нескольких страниц оригинала на одном листе

1. Выберите **Коп-ть** на главном экране.

Чтобы выбрать элемент, переместите фокус на этот элемент с помощью кнопок ▲, ▼, ◀ и ▶, затем нажмите кнопку ОК.

2. Нажмите кнопку ОК, чтобы отобразить параметры печати, затем нажмите кнопку ▼.
3. Выберите для параметра **2 сверх** значение **Многостр** и нажмите кнопку ОК.
4. Нажмите кнопку ◊.

### Соответствующая информация

➔ [«Копирование» на стр. 87](#)

---

## Параметры меню копирования

### Примечание:

Набор пунктов меню зависит от выбранного макета.

Количество копий

Настройка количества копий.

Ч/Б

Копирование оригинала в черно-белом (монохромном) режиме.



## Копирование

### Цвет

Копирование оригинала в цветном режиме.

### 2-сторонн.

Выбор двухстороннего макета.

1>1

Копирование одной стороны оригинала на одной стороне листа бумаги.

1>2-стор.

Копирование двух односторонних оригиналов на обеих сторонах одного листа бумаги. Выберите ориентацию оригинала и положение переплета бумаги.

### Интенс.

Увеличьте уровень плотности, если результаты копирования бледные. Уменьшите уровень плотности, если чернила размазываются.

### Размер бумаги

Выбор формата загруженной бумаги.

### Тип бумаги

Выбор типа загруженной бумаги.

### Масштаб

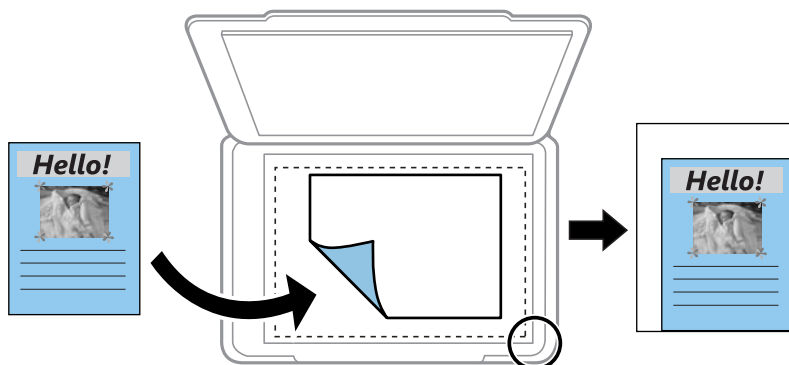
Увеличение или уменьшение оригиналов.

Реальный

Копирование со 100%-м увеличением.

Автоподгон

Определение области сканирования и автоматическое увеличение или уменьшение оригинала в соответствии с выбранным форматом бумаги. Если вокруг оригинала имеются белые поля, белые поля от угловой отметки стекло сканера определяют как область сканирования, однако поля на противоположной стороне могут быть обрезаны.



Пользов-кий

Выберите, чтобы указать масштаб увеличения или уменьшения оригинала.

## Копирование

### Пользовательский

Коэффициент увеличения, используемый для увеличения или уменьшения оригинала в диапазоне от 25 до 400 %.

### Раз.ориг

Выбор размера оригинала. При копировании оригиналов нестандартного размера выберите размер, наиболее близкий к оригиналу.

### Многостр

1 стр.

Копирование одностороннего оригинала на одном листе.

2 свех

Копирование двух односторонних оригиналов на одном листе бумаги в макете «2 на листе». Выберите порядок макета и ориентацию оригинала.

### Качество

Выбор качества печати. **Черновик:** увеличивается скорость печати, но результаты печати могут быть бледными. **Наилучшее:** улучшается качество печати, но ее скорость может снизиться.

### Копия Идент. карт.

Сканирование обеих сторон ID-карты и копирование на одну сторону листа формата А4.

### Без полей

Копирование без полей по краям. Изображение немного увеличивается, чтобы исключить поля по краям бумаги. Выберите степень увеличения, указав значение параметра **Расширение**.

# Сканирование

---

## Сканирование с панели управления

Сканированные изображения прямо с панели управления принтера можно отправлять в следующие места.

### На карте памяти

Сканированное изображение можно сохранить на карту памяти. Настройка параметров перед сканированием не требуется.

### Скан. на комп. (JPEG)/Скан. на комп. (PDF)/Скан. на комп. (Эл. почта)

Сканированное изображение можно сохранить на компьютер, подключенный к принтеру. Перед сканированием установите на компьютер приложения Epson Scan 2 и Epson Event Manager.

### На компьютер (WSD)

Сканированное изображение можно сохранить на компьютер, подключенный к принтеру, используя функцию WSD. На компьютерах под управлением ОС Windows 7/Windows Vista необходимо сначала настроить эту функцию.

### Соответствующая информация

- ➔ [«Сканирование на карту памяти» на стр. 91](#)
- ➔ [«Сканирование на компьютер \(Event Manager\)» на стр. 93](#)
- ➔ [«Сканирование с сохранением на компьютер \(WSD\)» на стр. 94](#)

## Сканирование на карту памяти

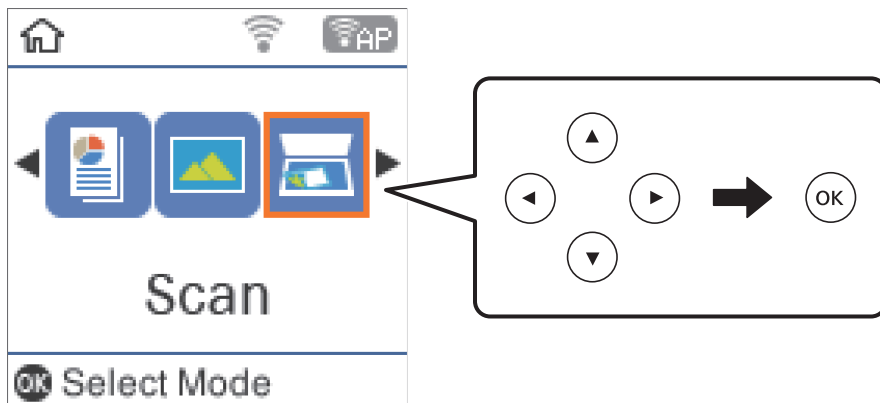
Сканированное изображение можно сохранить на карту памяти.

1. Вставьте карту памяти в принтер.
2. Разместите оригиналы.

## Сканирование

3. Выберите **Скан.** на главном экране.

Чтобы выбрать элемент, переместите фокус на этот элемент с помощью кнопок ▲, ▼, ◀ и ▶, затем нажмите кнопку ОК.



4. Выберите **На карте памяти.**
5. Проверьте параметры, включая формат сохранения, и измените их при необходимости.
6. Нажмите кнопку ◊.

### Соответствующая информация

➔ [«Размещение оригиналов» на стр. 44](#)

## Параметры меню сканирования с сохранением на карту памяти

### Примечание:

*Некоторые параметры могут быть недоступны в зависимости от других настроек.*

#### Формат

Выбор формата для сохранения сканированного изображения.

#### Цветной

Выбор цветного или монохромного сканирования.

#### Область скан.

Выбор области сканирования. Для обрезки свободного места вокруг текста или изображения при сканировании выберите параметр **Автообрезка**. Для сканирования с использованием максимальной области сканирования стекло сканера выберите **Макс. обл.**

#### Тип документа

Выбор типа оригинала.

#### Разрешение

Выбор разрешения сканирования.

## Сканирование

### Контрастность

Выбор контрастности сканированного изображения.

### Распол. ориг.

Выбор ориентации оригинала.

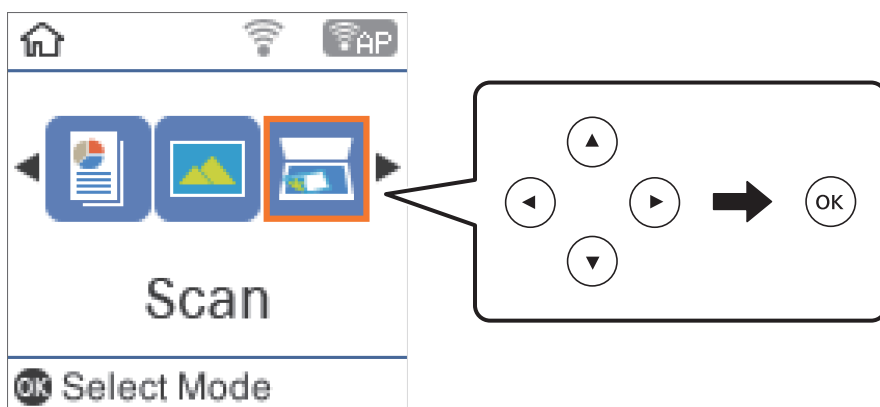
## Сканирование на компьютер (Event Manager)

### Примечание:

Перед сканированием установите на компьютер приложения Epson Scan 2 и Epson Event Manager.

1. Разместите оригиналы.
2. Выберите **Скан.** на главном экране.

Чтобы выбрать элемент, переместите фокус на этот элемент с помощью кнопок ▲, ▼, ◀ и ▶, затем нажмите кнопку ОК.



3. Выберите способ сохранения сканированного изображения на компьютер и нажмите ОК.
  - Скан. на комп. (JPEG):** сохранение в формате JPEG.
  - Скан. на комп. (PDF):** сохранение в формате PDF.
  - Скан. на комп. (Эл. почта):** запуск клиента электронной почты на компьютере с автоматическим вложением сканированного изображения в сообщение электронной почты.
4. Выберите компьютер для сохранения сканированных изображений.

### Примечание:

- С помощью Epson Event Manager можно изменить настройки сканирования, например размер сканируемого изображения, папку или формат сохранения.
- Если принтер подключен к сети, можно выбрать компьютер, на который требуется сохранить сканированные изображения. На панели управления принтером может быть отображено до 20 компьютеров. Если в приложении Epson Event Manager задан параметр **Имя сканирования сети (буквенно-числовое)**, имя отображается на панели управления.

5. Нажмите кнопку ◊.

## Сканирование

### Соответствующая информация

➔ «Размещение оригиналов» на стр. 44

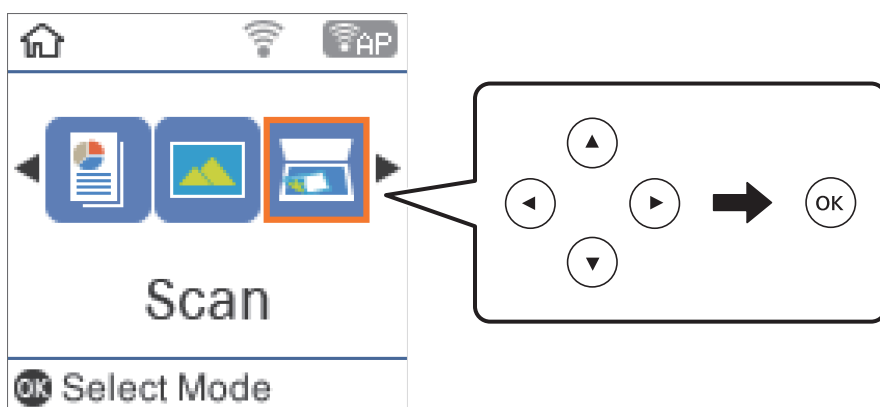
## Сканирование с сохранением на компьютер (WSD)

### Примечание:

- Данная функция доступна только для компьютеров, на которых установлена ОС Windows 10/Windows 8.1/Windows 8/Windows 7/Windows Vista.
- При использовании Windows 7/Windows Vista необходимо предварительно настроить на компьютере эту функцию.

1. Разместите оригиналы.
2. Выберите **Скан.** на главном экране.

Чтобы выбрать элемент, переместите фокус на этот элемент с помощью кнопок ▲, ▼, ◀ и ▶, затем нажмите кнопку ОК.



3. Выберите **На компьютер (WSD)**.
4. Выберите компьютер.
5. Нажмите кнопку ◊.

## Настройка порта WSD

В этом разделе описана настройка порта WSD для Windows 7/Windows Vista.

### Примечание:

В случае использования Windows 10/Windows 8.1/Windows 8 порт WSD настраивается автоматически.

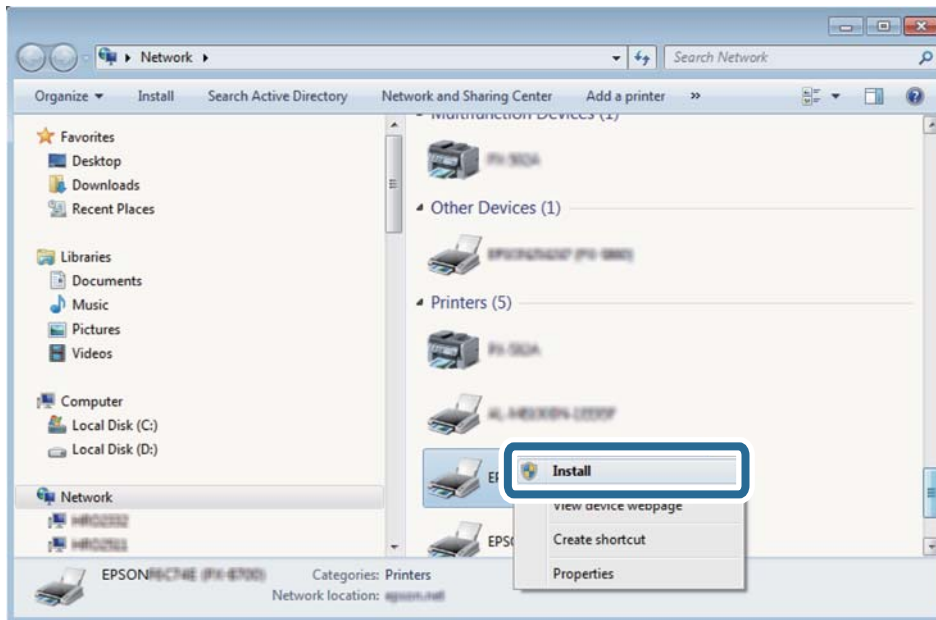
Для настройки порта WSD должны выполняться следующие условия.

- Принтер и компьютер должны быть подключены к сети.
- На компьютере должен быть установлен драйвер принтера.

1. Включите принтер.
2. Нажмите «Пуск», потом щелкните **Сеть** на компьютере.

## Сканирование

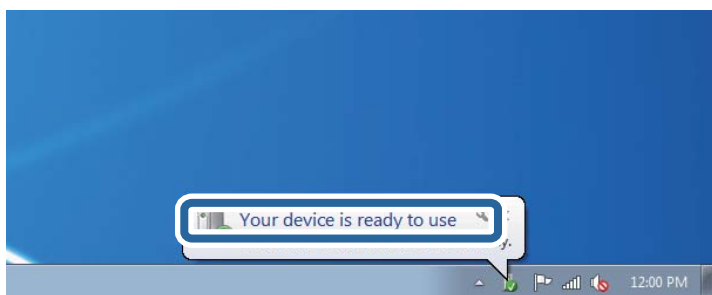
- Щелкните правой кнопкой мыши по значку принтера и щелкните **Установить**.  
Щелкните **Продолжить** на экране **Управление учетными записями пользователей**.  
Щелкните **Удалить** и начните снова, если появится экран **Удаление**.



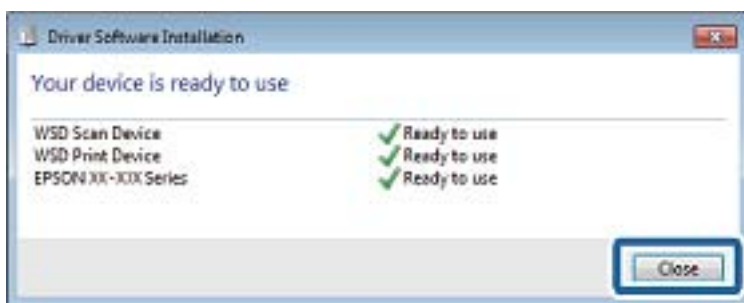
### **Примечание:**

На экране сети будут отображаться заданное сетевое имя принтера и наименование модели (EPSON XXXXXX (XX-XXXX)). Узнать сетевое имя принтера можно в листке состояния сети или с помощью панели управления принтером.

- Щелкните **Ваше устройство готово к использованию**.



- Прочтите сообщение, затем щелкните **Заккрыть**.



## Сканирование

6. Откройте экран **Устройства и принтеры**.

Windows 7

Нажмите «Пуск» > **Панель управления** > **Оборудование и звук (или Оборудование)** > **Устройства и принтеры**.

Windows Vista

Нажмите «Пуск» > **Панель управления** > **Оборудование и звук** > **Принтеры**.

7. Убедитесь, что в сети отображается значок с именем принтера.

Выберите имя принтера при использовании WSD.

---

## Сканирование с компьютера

### Сканирование с помощью Epson Scan 2

Можно выполнять сканирование с помощью драйвера сканера Epson Scan 2. Сканировать оригиналы можно с использованием расширенных параметров, подходящих для текстовых документов.

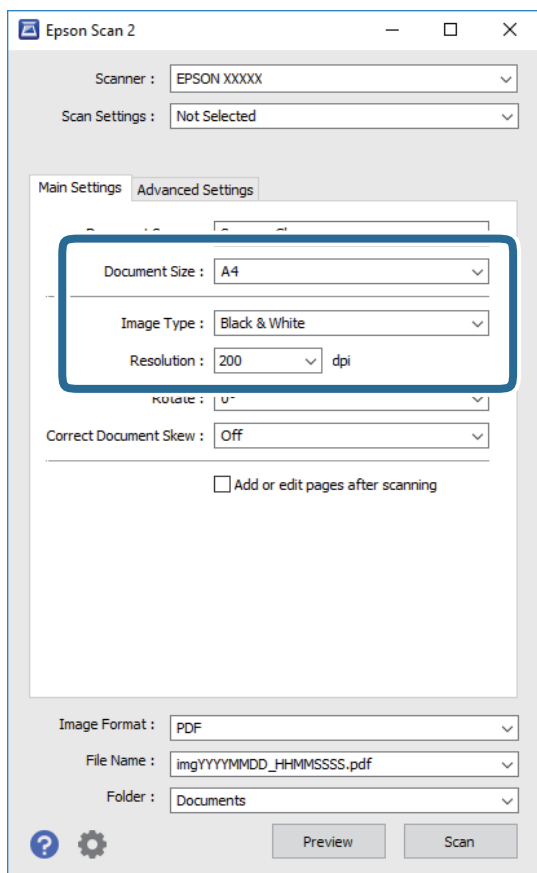
Подробную информацию по каждому параметру см. в справке Epson Scan 2.

1. Разместите оригинал.
2. Запустите Epson Scan 2.



## Сканирование

3. Настройте следующие параметры на вкладке **Главные настройки**.



- Размер документа: размер размещенных оригиналов.
- Тип изображения: режим цветности для сохранения сканированных изображений.
- Разрешение: разрешение изображений.

**Примечание:**

Параметр **Источник документа** имеет фиксированное значение **Стекло сканера**. Это значение изменить нельзя.

4. При необходимости настройте другие параметры сканирования.
- Можно предварительно просмотреть изображения, нажав кнопку **Просмотр**. Откроется окно предварительного просмотра, в котором появится изображение.

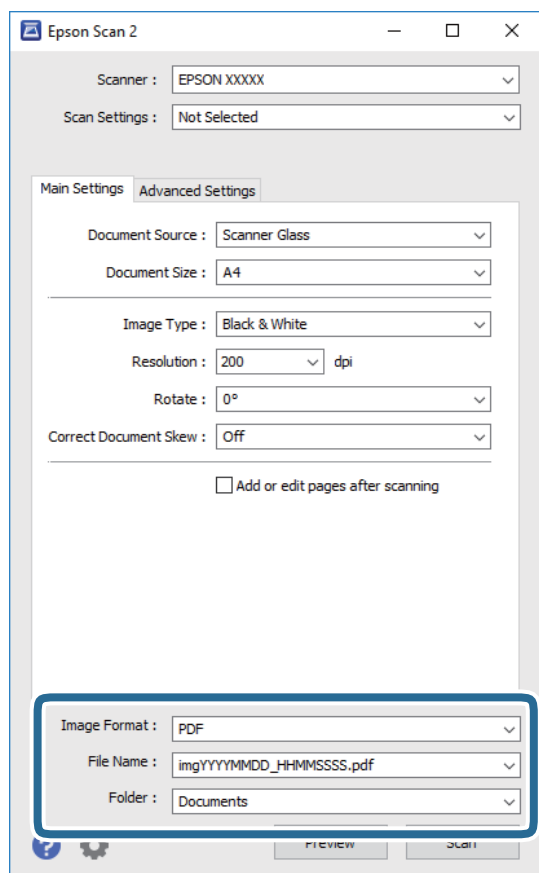
## Сканирование

- На вкладке **Расширенные настройки** можно настроить дополнительные параметры изображения, подходящие также для текстовых документов.
  - Удалить фон: удаление фона оригинала.
  - Улучшение текста: повышение четкости и резкости размытых символов оригинала.
  - Автосегментирование: более четкие символы и сглаженные изображения при сканировании в черно-белом режиме документов, содержащих изображения.
  - Усиление цвета: улучшение цвета, указанного для сканируемого изображения, с последующим сохранением в черно-белом формате или в оттенках серого.
  - Порог: регулировка полей на черно-белых изображениях.
  - Повышение резкости: улучшение и повышение резкости контуров изображения.
  - Удаление раstra: удаление муара (сетчатых теней), возникающего при сканировании печатных документов, например журналов.
  - Заливка края: удаление теней вокруг сканированного изображения.
  - Двойной выход изображения (только в ОС Windows Only): при однократном выполнении сканирования можно одновременно сохранить два изображения с разными параметрами вывода.

**Примечание:**

*Некоторые параметры могут быть недоступны в зависимости от других настроек.*

5. Задайте настройки сохранения файлов.



## Сканирование

- Формат изображения:** выберите формат сохранения из списка.  
Для всех форматов сохранения, кроме BITMAP и PNG, доступны расширенные настройки. Выберите **Параметры** из списка после выбора формата сохранения файла.
- Имя файла:** подтвердите отображаемое имя сохраняемого файла.  
Параметры имени сохраняемого файла можно изменить, выбрав **Настройки** из списка.
- Папка:** выберите папку сохранения сканированного изображения из списка.  
Можно выбрать другую папку или создать новую папку, выбрав **Выбрать** из списка.

6. Нажмите **Сканировать**.

### Соответствующая информация

- ➔ «Размещение оригиналов» на стр. 44
- ➔ «Приложение для сканирования документов и изображений (Epson Scan 2)» на стр. 120

---

## Сканирование с интеллектуальных устройств

Epson iPrint — это приложение, которое позволяет сканировать фотографии и документы с интеллектуальных устройств (например, смартфонов или планшетных компьютеров), подключенных к той же беспроводной сети, что и принтер. Сканированные данные сохраняются в интеллектуальном устройстве или облачных сервисах. Впоследствии они могут быть переданы по электронной почте или распечатаны.



### Установка Epson iPrint

Приложение Epson iPrint устанавливается на интеллектуальное устройство с помощью следующего URL или QR-кода.

<http://ipr.to/c>

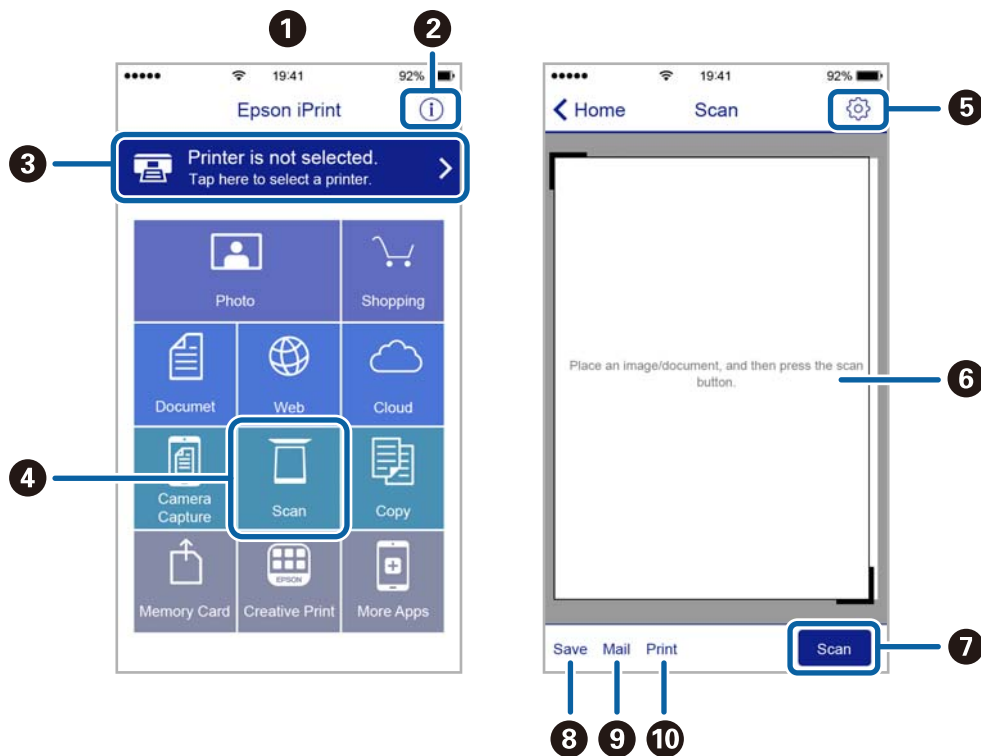


### Сканирование с помощью Epson iPrint

Запустите Epson iPrint с интеллектуального устройства и выберите нужный элемент на начальном экране.

## Сканирование

Следующие экраны могут измениться без уведомления.

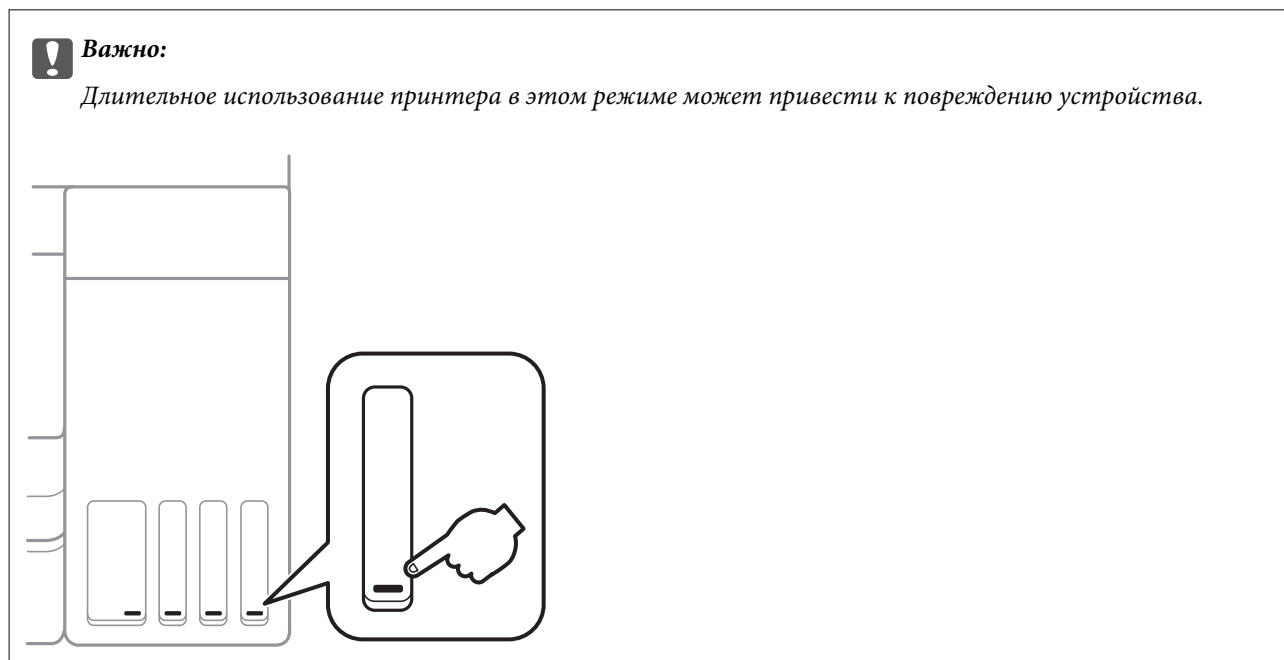


1	Начальный экран, открывающийся при запуске приложения.
2	Отображает информацию о способах настройки принтера и часто задаваемые вопросы.
3	Отображает экран выбора принтера и изменения его настроек. После выбора принтера его уже не нужно выбирать повторно в следующий раз.
4	Отображает экран сканирования.
5	Отображает экран параметров сканирования (например, настройки разрешения).
6	Отображает сканированные изображения.
7	Запускает процесс сканирования.
8	Отображает экран сохранения данных на интеллектуальном устройстве или в облачных сервисах.
9	Отображает экран отправки сканированных данных по электронной почте.
10	Отображает экран печати сканированных данных.

# Дозаправка чернил

## Проверка уровня чернил

Чтобы убедиться в фактическом уровне оставшихся чернил, визуально проверьте уровни во всех картриджах принтера.



Приблизительный уровень чернил можно проверить на компьютере.

## Проверка уровня чернил — Windows

1. Войдите в окно драйвера принтера.
2. Нажмите на **EPSON Status Monitor 3** на вкладке **Сервис**.

**Примечание:**

Если утилита **EPSON Status Monitor 3** отключена, нажмите **Расширенные параметры** на вкладке **Сервис**, после чего выберите **Включить EPSON Status Monitor 3**.

### Соответствующая информация

➔ [«Доступ к драйверу принтера» на стр. 55](#)

## Проверка уровня чернил: Mac OS

1. Выберите **Системные настройки** в меню  > **Принтеры и сканеры** (или **Печать и сканирование**, **Печать и факс**), а затем выберите принтер.

## Дозаправка чернил

2. Нажмите **Параметры и принадлежности** > **Утилита** > **Открыть утилиту принтера**.
3. Нажмите **EPSON Status Monitor**.

## Коды бутылок с чернилами

Компания Epson рекомендует использовать только оригинальные бутылки с чернилами Epson.

Ниже приведены коды оригинальных бутылок с чернилами Epson.

Европа

Продукт	ВК: Black (Черный)	С: Cyan (Голубой)	М: Magenta (Пурпурный)	Y: Yellow (Желтый)
ET-2750	102	102	102	102
L4160	101	101	101	101

Австралия и Новая Зеландия

ВК: Black (Черный)	С: Cyan (Голубой)	М: Magenta (Пурпурный)	Y: Yellow (Желтый)
502	502	502	502

Азия

ВК: Black (Черный)	С: Cyan (Голубой)	М: Magenta (Пурпурный)	Y: Yellow (Желтый)
001	001	001	001

### **Важно:**

Гарантия Epson не распространяется на повреждения, вызванные использованием чернил, отличных от указанных в спецификации, в том числе оригинальных чернил Epson, не предназначенных для этого принтера, а также любых чернил других производителей.

Использование продуктов других производителей может привести к повреждению принтера. Такие повреждения не попадают под гарантийные условия Epson. При определенных условиях использование продуктов других производителей может привести к ошибкам в работе принтера.

### **Примечание:**

- Коды бутылок с чернилами зависят от региона. Для получения актуальных кодов в вашем регионе свяжитесь со службой поддержки компании Epson.
- Пользователям из стран Европы рекомендуется посетить следующий веб-сайт для получения сведений о ресурсе.  
<http://www.epson.eu/pageyield>

### Соответствующая информация

- ➔ «Веб-сайт технической поддержки» на стр. 172

---

## Меры предосторожности при работе с бутылками с чернилами

Перед заправкой чернил ознакомьтесь со следующими инструкциями.

### Меры предосторожности при работе

- Используйте бутылки с чернилами с кодом, соответствующим принтеру.
- При использовании этого принтера требуется осторожное обращение с чернилами. При заправке или дозаправке картриджей чернила могут выплеснуться. При попадании на одежду или вещи чернила могут не отстираться.
- Не трясите и не сжимайте бутылки с чернилами.
- Открытую бутылку с чернилами необходимо использовать как можно скорее.
- Емкости с чернилами следует хранить при комнатной температуре и не допускать попадания прямых солнечных лучей.
- Компания Epson рекомендует использовать бутылки с чернилами до даты, указанной на упаковке.
- Храните бутылки с чернилами в той же обстановке, в которой эксплуатируется принтер.
- При хранении и транспортировке бутылок с чернилами не наклоняйте бутылки и не подвергайте их ударам или изменению температур. В противном случае чернила могут вытечь из бутылки даже при плотно закрытой крышке. Держите бутылку с чернилами строго вертикально, когда закрываете крышку, и принимайте соответствующие меры предосторожности для предотвращения вытекания чернил при транспортировке.
- Если бутылка находилась в холодном помещении, то перед использованием чернил необходимо выдержать ее при комнатной температуре не менее трех часов.
- Вынимать бутылку с чернилами из упаковки следует непосредственно перед заправкой контейнера. Бутылка с чернилами находится в вакуумной упаковке, что обеспечивает сохранность чернил. Если бутылка с чернилами распакована, но не используется долгое время, нормальная печать может быть невозможна.
- Длительное использование принтера в этом режиме может привести к повреждению устройства. Заполняйте картриджи до верхней линии при выключенном принтере. Сбросьте уровень чернил после заправки картриджей, чтобы уровень чернил отображался верно.
- Даже если принтер указывает на необходимость заправки чернил, в контейнере остается некоторый резервный запас чернил. Это необходимо для сохранения наивысшего качества печати и защиты печатающей головки. Приведенные данные по ресурсу контейнеров не включают в себя этот резерв.
- Чтобы добиться оптимальных результатов печати, не работайте с низким уровнем чернил долгое время.
- Бутылки с чернилами могут содержать переработанные материалы, однако это не влияет на работу и производительность принтера.
- Характеристики и внешний вид бутылок с чернилами могут быть изменены в целях усовершенствования без предварительного уведомления.
- Указанные объемы зависят от печатаемых изображений, используемого типа бумаги, частоты печати и таких условий окружающей среды, как температура.

### Потребление чернил

- Для поддержания оптимальной производительности печатающей головки некоторое количество чернил из всех картриджей потребляется не только во время печати, но и во время технического обслуживания, например во время замены чернил и очистки печатающей головки.

## Дозаправка чернил

- ❑ При печати в черно-белом режиме или печати в оттенках серого, в зависимости от типа бумаги и настроек качества печати, могут использоваться цветные чернила. Это происходит потому, что для создания черного цвета используются цветные чернила.
- ❑ Чернила в бутылках, поставляемых вместе с принтером, частично используются во время начальной настройки. Для обеспечения высокого качества отпечатков печатающая головка устройства будет полностью заправлена чернилами. Эта одноразовая процедура потребляет определенное количество чернил, поэтому с помощью чернил в таких бутылках можно напечатать меньше страниц в сравнении с последующими.

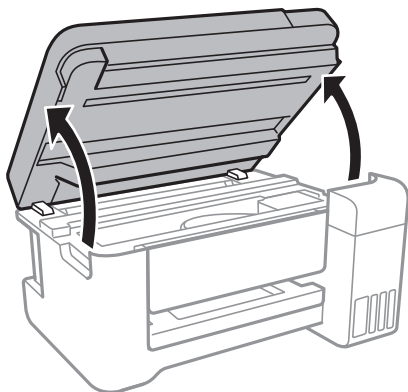
---

## Заправка контейнеров для чернил

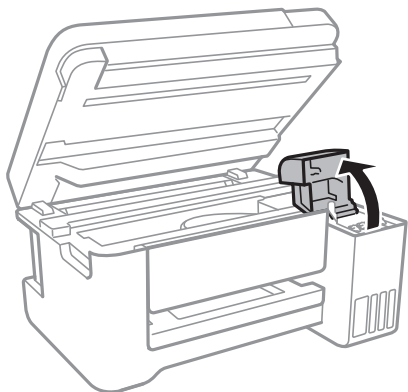
1. Выберите **Техобслуживание** на главном экране.

Чтобы выбрать элемент, переместите фокус на этот элемент с помощью кнопок ▲, ▼, ◀ и ▶, затем нажмите кнопку ОК.

2. Выберите **Сброс уровня чернил**.
3. Нажмите кнопку ◊.
4. Откройте сканер, не открывая крышку.



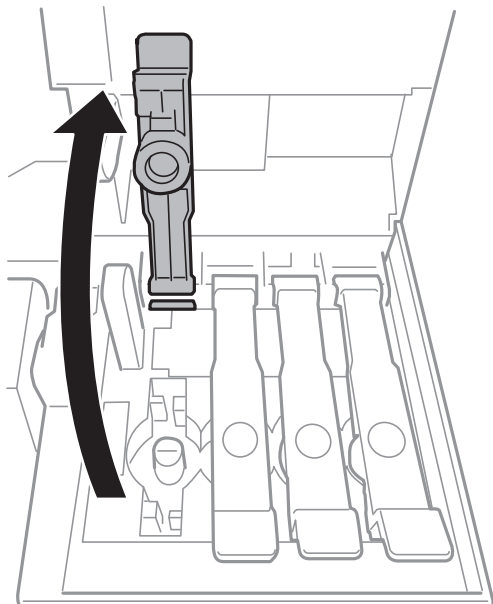
5. Откройте крышку блока контейнеров для чернил.





## Дозаправка чернил

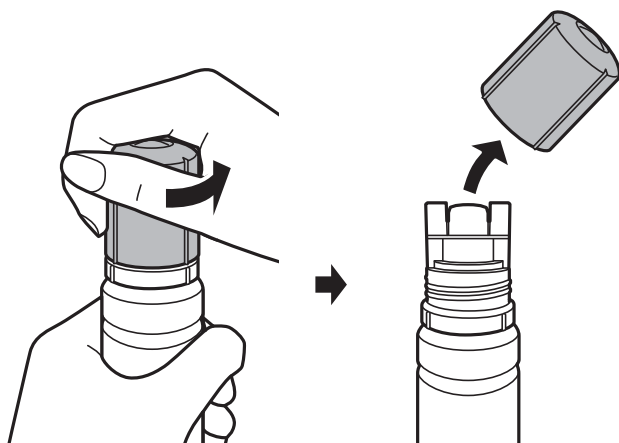
6. Откройте крышку контейнера.



**Важно:**

Убедитесь в том, что цвет картриджа совпадает с цветом чернил, которые вы хотите дозаправить.

7. Держа бутылку с чернилами строго вертикально, медленно откройте крышку бутылки.

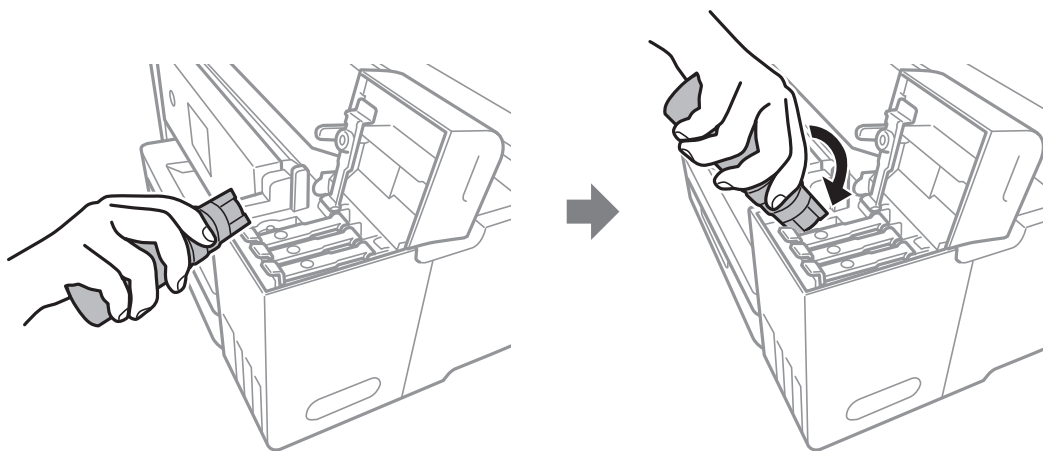


**Важно:**

- Будьте осторожны, не пролейте чернила.
- Не прикасайтесь к горлышку бутылки после ее вскрытия. Вы можете испачкаться.

## Дозаправка чернил

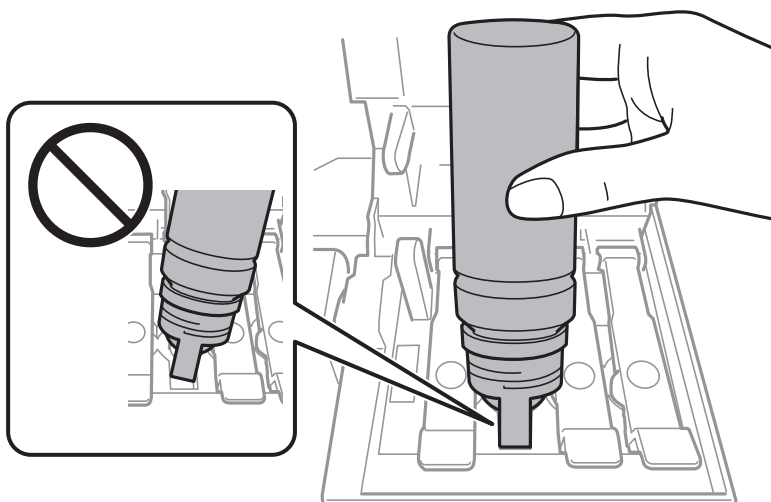
- Поместите верхнюю часть бутылки в паз, который располагается перед отверстием для заправки. Затем медленно наклоните бутылку, чтобы вставить ее в отверстие.



**Важно:**

После вскрытия бутылки не допускайте контакта горлышка бутылки с другими объектами. Это может привести к вытеканию чернил.

- Плотно вставьте бутылку с чернилами в отверстие для заправки, чтобы заправить контейнер. Чтобы заправить контейнер, не нужно нажимать на бутылку. Заправка останавливается автоматически, когда уровень чернил достигает верхней линии.

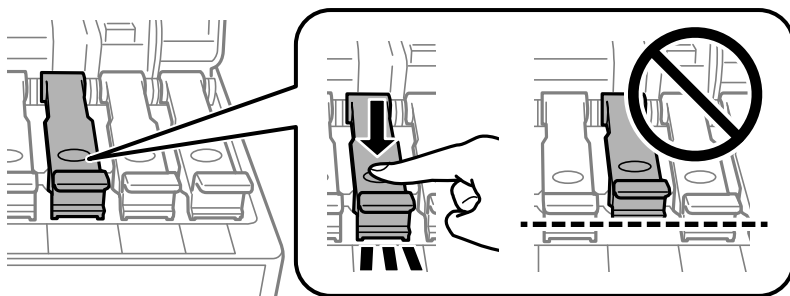


**Примечание:**

Если чернила не заливаются в картридж, извлеките бутылку с чернилами и повторите попытку.

## Дозаправка чернил

10. После заправки контейнера извлеките бутылку с чернилами и плотно закройте его крышку.

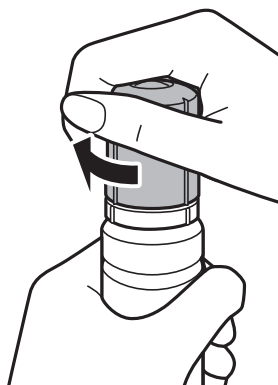


**Важно:**

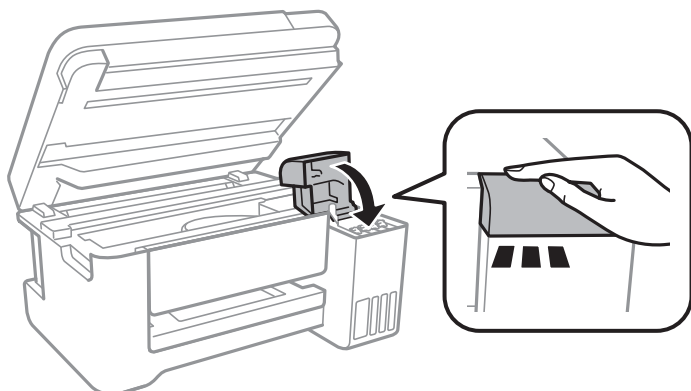
Не забудьте извлечь бутылку, в противном случае бутылка может повредиться или чернила могут вытечь.



**Примечание:**

Если в бутылке остаются чернила, плотно закройте крышку. Храните бутылку для дальнейшего использования в вертикальном положении.



11. Плотно закройте крышку контейнера для чернил.



12. Закройте сканер и нажмите кнопку .
13. Выберите цвет чернил заправленного контейнера.
14. Нажмите кнопку  для сброса уровня чернил.

## Дозаправка чернил

15. Подтвердите сообщение и нажмите кнопку ОК.



**Важно:**

*Если продолжить использование принтера после сброса уровня чернил и при этом не заправить контейнер до верхней линии, печать будет выполняться без чернил, что может привести к повреждению принтера. До начала печати проверьте уровень чернил в контейнерах на глаз.*

### Соответствующая информация

- ➔ «Коды бутылок с чернилами» на стр. 102
- ➔ «Меры предосторожности при работе с бутылками с чернилами» на стр. 103
- ➔ «Если пролились чернила» на стр. 159

# Техническое обслуживание принтера

## Проверка и очистка печатающей головки

При забитых дюзах отпечатки становятся бледными, появляются отчетливые полосы или неправильные цвета. При снижении качества печати необходимо воспользоваться функцией проверки дюз и проверить, не забиты ли дюзы. Если дюзы забиты, необходимо прочистить печатающую головку.

**Важно:**

- Не открывайте сканер и не выключайте принтер во время очистки головки. Если очистка головки не завершена, печать может быть невозможна.
- Поскольку при очистке печатающей головки используется определенное количество чернил, очищайте ее только в случае ухудшения качества печати.
- При низком уровне чернил очистка печатающей головки невозможна. Приготовьте новую бутылку с чернилами.
- Если после третьей проверки дюз и очистки головки качество печати не улучшилось, подождите не менее 12 часов, не печатая на принтере, а затем еще раз проверьте дюзы и выполните очистку головки. Рекомендуется выключить принтер. Если качество печати остается неудовлетворительным, запустите Механическая чистка. Если качество печати остается неудовлетворительным, обратитесь в службу поддержки Epson.
- Во избежание высыхания печатающей головки не отключайте принтер от сети при включенном питании.

**Соответствующая информация**

➔ [«Загрузка бумаги в Поддача бумаг задне часть» на стр. 40](#)

## Проверка и очистка печатающей головки: панель управления

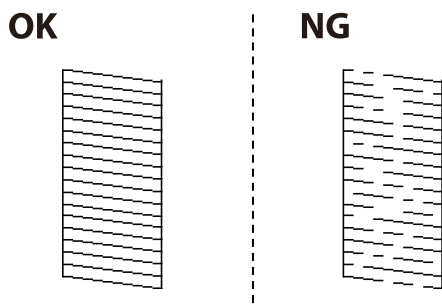
1. Загрузите простую бумагу формата А4 в принтер.
2. Выберите **Техобслуживание** на главном экране.

Чтобы выбрать элемент, переместите фокус на этот элемент с помощью кнопок ▲, ▼, ◀ и ▶, затем нажмите кнопку ОК.

3. Выберите **Проверка дюз**.
4. Следуйте инструкциям на экране, чтобы напечатать шаблон проверки дюз.

## Техническое обслуживание принтера

- Просмотрите напечатанный шаблон. Если на отпечатке имеются разорванные линии или отсутствующие сегменты, как показано на шаблоне NG, это может означать, что дюзы печатающей головки забиты. Перейдите к следующему шагу. Если на отпечатке нет разорванных линий или отсутствующих сегментов, как показано на шаблоне ОК, дюзы печатающей головки не забиты. Нажмите **Нет**, чтобы закрыть функцию проверки дюз.



- Нажмите **Да** и следуйте инструкциям на экране для очистки печатающей головки.
- После завершения очистки повторно напечатайте шаблон калибровки дюз. Повторяйте процедуру очистки и печати шаблона, пока все линии не будут печататься полностью.


## Проверка и прочистка печатающей головки – Windows

- Загрузите простую бумагу размера А4 в принтер.
- Войдите в окно драйвера принтера.
- Нажмите на **Проверка дюз** на вкладке **Сервис**.
- Выполняйте инструкции, отображаемые на экране.

### Соответствующая информация

- ➔ [«Загрузка бумаги в Поддача бумаг задне часть» на стр. 40](#)
- ➔ [«Доступ к драйверу принтера» на стр. 55](#)

## Проверка и очистка печатающей головки: Mac OS

- Загрузите простую бумагу формата А4 в принтер.
- Выберите **Системные настройки** в меню  > **Принтеры и сканеры** (или **Печать и сканирование, Печать и факс**), а затем выберите принтер.
- Нажмите **Параметры и принадлежности** > **Утилита** > **Открыть утилиту принтера**.
- Нажмите **Проверка дюз**.
- Следуйте инструкциям на экране.

**Соответствующая информация**

➔ «Загрузка бумаги в Поддача бумаг задне часть» на стр. 40

---

## Запуск Механическая чистка

Функция **Механическая чистка** позволяет заменить все чернила внутри чернильных трубок. Использование этой функции может улучшить качество печати в следующих случаях.

- Печать или очистка печатающей головки была выполнена при слишком низком уровне чернил (когда чернила не видны в окошках картриджей).
- Очистка дюз и печатающей головки была выполнена несколько раз, была выдержана пауза без печати не менее 12 часов, но качество печати не улучшилось.

Перед запуском этой функции ознакомьтесь со следующими инструкциями.

**Важно:**

*Убедитесь, что в картридже достаточно чернил.*

*Осмотрите картриджи — они должны быть заполнены как минимум на треть. Низкий уровень чернил при выполнении процедуры Механическая чистка может привести к выходу принтера из строя.*

**Важно:**

*Перед повторным выполнением процедуры Механическая чистка необходимо выждать не менее 12 часов.*

*Как правило, однократное выполнение процедуры Механическая чистка помогает устранить проблемы с качеством печати на 12 часов. Чтобы избежать напрасной траты чернил, подождите 12 часов перед повторным выполнением процедуры.*

**Важно:**



*Эта функция влияет на срок службы прокладок, впитывающих чернила. При запуске этой функции прокладки, впитывающие чернила, заполняются быстрее. Если срок службы прокладок закончился, свяжитесь со службой поддержки Epson и оставьте запрос на сменные прокладки.*

**Примечание:**

*Если уровень чернил слишком низкий, запустить процедуру Механическая чистка нельзя. Однако даже в этом случае вы можете выполнять печать.*

## Запуск Механическая чистка: панель управления

Перед запуском функции Механическая чистка ознакомьтесь с инструкциями.

1. Выключите принтер и одновременно нажмите кнопки  и кнопку  для отображения окна подтверждения.
2. Следуйте инструкциям на экране, чтобы запустить функцию Механическая чистка.

**Примечание:**

*Если невозможно запустить эту функцию, устраните проблемы, о которых сообщается на экране. Затем повторите процедуру, начиная с шага 1.*

## Техническое обслуживание принтера

3. После работы этой функции проверьте, не засорены ли дюзы.

### Соответствующая информация

➔ [«Запуск Механическая чистка» на стр. 111](#)

## Запуск Механическая чистка: Windows

1. Откройте окно драйвера принтера.
2. Нажмите **Механическая чистка** на вкладке **Сервис**.
3. Следуйте инструкциям на экране.


### *Примечание:*

*Если невозможно запустить эту функцию, устраните проблемы, о которых сообщается на панели управления принтера. Затем повторите процедуру, начиная с шага 1.*

### Соответствующая информация

➔ [«Доступ к драйверу принтера» на стр. 55](#)

## Запуск Механическая чистка: Mac OS

1. Выберите **Системные настройки** в меню  > **Принтеры и сканеры** (или **Печать и сканирование, Печать и факс**), а затем выберите принтер.
2. Нажмите **Параметры и принадлежности** > **Утилита** > **Открыть утилиту принтера**.
3. Нажмите **Механическая чистка**.
4. Следуйте инструкциям на экране.

### *Примечание:*

*Если невозможно запустить эту функцию, устраните проблемы, о которых сообщается на панели управления принтера. Затем повторите процедуру, начиная с шага 1.*

---

## Калибровка печатающей головки

Если вы заметили несовпадение вертикальных линий или размытые изображения, выровняйте печатную головку.

## Выравнивание печатающей головки: панель управления

1. Загрузите простую бумагу формата А4 в принтер.



## Техническое обслуживание принтера

2. Выберите **Техобслуживание** на главном экране.

Чтобы выбрать элемент, переместите фокус на этот элемент с помощью кнопок ▲, ▼, ◀ и ▶, затем нажмите кнопку ОК.

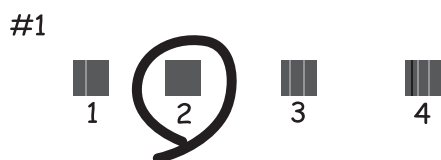
3. Выберите **Вырав. головки**.

4. Выберите **Выравнив. по высоте** или **Выравнив. по гориз.**, а затем следуйте инструкциям на экране для печати шаблона выравнивания.

- Выравнив. по высоте: выберите этот вариант, если отпечатки выглядят нечеткими или вертикальные линии кажутся смещенными.
- Выравнив. по гориз.: выберите этот вариант, если через равные промежутки видны горизонтальные полосы.

5. Следуйте инструкциям на экране, чтобы выровнять печатающую головку.

- Выравнив. по высоте: в каждой группе найдите и введите номер шаблона с наибольшей площадью сплошного покрытия.



- Выравнив. по гориз.: найдите и введите номер шаблона с наименьшим количеством разрывов и перекрытий.



### Соответствующая информация

➔ [«Загрузка бумаги в Подача бумаг задне часть» на стр. 40](#)

---

## Очистка бумагопроводящего тракта

Если отпечатки становятся размазанными или бумага неправильно подается, очистите валик изнутри.

## Техническое обслуживание принтера



**Важно:**

Для очистки внутренней части принтера запрещается использовать санитарно-гигиеническую бумагу типа бумажных салфеток. Волокна могут забить дюзы печатающей головки.

## Очистка бумагопроводящего тракта от чернильных пятен

Если отпечатки получаются смазанными или потертыми, очистите ролик изнутри.



**Важно:**

Для очистки внутренней части принтера нельзя использовать бумажные салфетки. Их волокна могут забить дюзы печатающей головки.

1. Загрузите в принтер простую бумагу формата А4.
2. Выберите **Техобслуживание** на главном экране.

Чтобы выбрать элемент, переместите фокус на этот элемент с помощью кнопок ▲, ▼, ◀ и ▶, затем нажмите кнопку ОК.

3. Выберите **Очистка напр. бумаги**.
4. Следуйте инструкциям на экране, чтобы очистить бумагопроводящий тракт.

**Примечание:**

Повторяйте данную процедуру, пока на бумаге не перестанут появляться следы чернил.

### Соответствующая информация

➔ [«Загрузка бумаги в Подача бумаг задне част» на стр. 40](#)

---

## Очистка Стекло сканера

Если на копиях или отсканированных изображениях появились потертости, произведите очистку стекло сканера.

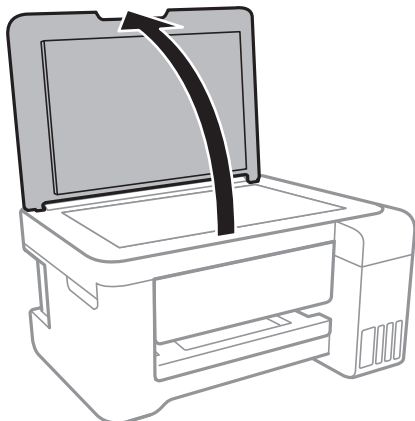


**Важно:**

Для очистки принтера запрещается использовать спиртосодержащие жидкости и растворители. Эти химические продукты могут повредить принтер.

## Техническое обслуживание принтера

1. Поднимите крышку сканера.



2. Для очистки поверхности стекло сканера необходимо использовать мягкую, сухую, чистую ткань.

**!** **Важно:**

- Если стеклянная поверхность загрязнена жиром или другим трудноудаляемым материалом, для его удаления рекомендуется воспользоваться небольшим количеством моющей жидкости для стекла и мягкой тканью. Вытрите всю оставшуюся жидкость.
- Не нажимайте на стеклянную поверхность слишком сильно.
- Необходимо обратить особое внимание на то, чтобы не поцарапать и не повредить стекло. Поврежденная стеклянная поверхность может снизить качество сканирования.

---

## Очистка транслюцентной пленки


Если после выравнивания печатной головки и очистки бумагопроводящего тракта качество печати не улучшилось, возможно, загрязнилась транслюцентная пленка внутри принтера.

Потребуется следующее.

- Несколько ватных палочек
- Вода с несколькими каплями моющего средства (2–3 капли на 1/4 чашки воды)
- Источник света

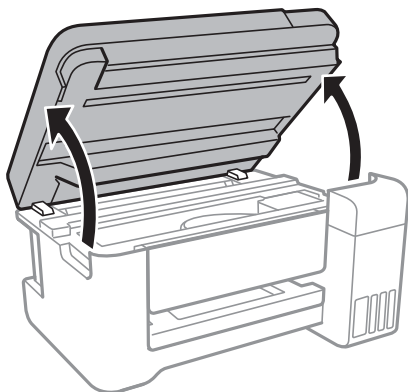
**!** **Важно:**

Не используйте другие чистящие средства, помимо указанных.

1. Выключите принтер, нажав кнопку .

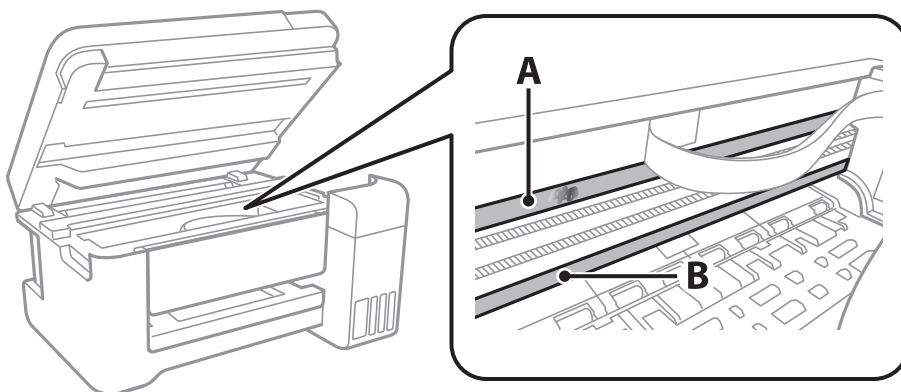
## Техническое обслуживание принтера

- Откройте сканер.



- Проверьте, есть ли на транслюцентной пленке загрязнения. Это легче сделать, если направить на пленку источник света.

При наличии загрязнений (например, отпечатков пальцев или масла) на пленке (А) перейдите к следующему шагу.



А. Транслюцентная пленка

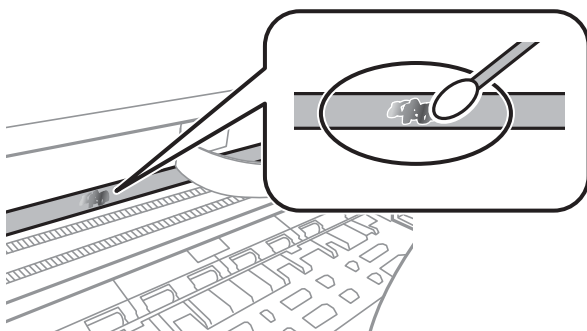
В. Направляющая




**Важно:**

*Не касайтесь направляющей (В). В противном случае принтер может перестать печатать. Не стирайте масло с направляющей, поскольку это необходимо для работы принтера.*

- Слегка смочите ватную палочку в воде с несколькими каплями моющего средства и очистите загрязнения.




## Техническое обслуживание принтера

 **Важно:**

Это нужно делать очень осторожно. Если прижать ватную палочку к пленке слишком сильно, пружины могут сместиться, что приведет к повреждению принтера.

- Используя сухую ватную палочку, еще раз протрите пленку.

 **Важно:**

Следите, чтобы на пленке не оставалось посторонних волокон.

**Примечание:**

Чтобы предотвратить размазывание грязи, меняйте ватные палочки как можно чаще.

- Повторяйте шаги 4 и 5 до полной очистки пленки.
- Проведите повторный визуальный осмотр пленки на наличие загрязнений.

---

## Проверка общего числа страниц, пропускаемых через принтер

Можно проверить общее число страниц, пропускаемых через принтер.

### Проверка общего числа страниц, пропускаемых через принтер: панель управления

Эти сведения печатаются вместе с шаблоном проверки дюз.

- Загрузите простую бумагу формата А4 в принтер.
- Выберите **Техобслуживание** на главном экране.

Чтобы выбрать элемент, переместите фокус на этот элемент с помощью кнопок ▲, ▼, ◀ и ▶, затем нажмите кнопку ОК.

- Выберите **Проверка дюз**.
- Следуйте инструкциям на экране, чтобы напечатать шаблон проверки дюз.

#### Соответствующая информация

➔ [«Загрузка бумаги в Поддача бумаг задне част» на стр. 40](#)

### Проверка общего количества страниц, поданных через принтер — Windows

- Войдите в окно драйвера принтера.


## Техническое обслуживание принтера

2. Нажмите на **Информация о принтере и опциях** на вкладке **Сервис**.

### Соответствующая информация

➔ [«Доступ к драйверу принтера» на стр. 55](#)

## Проверка общего числа страниц, пропускаемых через принтер: Mac OS

1. Выберите **Системные настройки** в меню  > **Принтеры и сканеры** (или **Печать и сканирование, Печать и факс**), а затем выберите принтер.
2. Нажмите **Параметры и принадлежности** > **Утилита** > **Открыть утилиту принтера**.
3. Нажмите **Информация о принтере и опциях**.

# Сведения о сетевых службах и программном обеспечении

В этом разделе представлены сетевые службы и программные продукты, доступные для вашего принтера на веб-сайте Epson или входящем в комплект поставки диске программного обеспечения.

## Приложение для настройки операций принтера (Web Config)

Web Config — это приложение, которое работает в веб-браузере, например Internet Explorer и Safari, на компьютере или интеллектуальном устройстве. Можно просмотреть состояние принтера или изменить параметры сетевой службы и принтера. Чтобы использовать Web Config, подключите принтер и компьютер или устройство к одной сети.


Поддерживаются следующие браузеры.

ОС	Браузер
Windows XP SP3 или более поздняя версия	Internet Explorer 8 или более поздняя версия, Firefox *, Chrome *
Mac OS X v10.6.8 или более поздняя версия	Safari *, Firefox *, Chrome *
iOS *	Safari *
Android 2.3 или более поздняя версия	Браузер по умолчанию
Chrome OS *	Браузер по умолчанию

\* Используйте самую новую версию.

## Запуск Web Config в браузере

1. Проверьте IP-адрес принтера.

Выберите **Настр.** > **все настр. Wi-Fi/сети** > **Распечатать статус сети** на панели управления и нажмите кнопку  или ОК. Проверьте IP-адрес принтера на распечатанном листке состояния.

2. Запустите браузер на компьютере или интеллектуальном устройстве и введите IP-адрес принтера.

Формат:

IPv4: http://IP-адрес принтера/

IPv6: http://[IP-адрес принтера]/

Примеры:

IPv4: http://192.168.100.201/

IPv6: http://[2001:db8::1000:1]/

## Сведения о сетевых службах и программном обеспечении

### Примечание:

Используя интеллектуальное устройство, также можно запустить Web Config с экрана техобслуживания приложения Epson iPrint.

### Соответствующая информация


➔ [«Использование Epson iPrint» на стр. 83](#)

## Запуск Web Config в Windows

При подключении компьютера к принтеру через WSD выполните приведенные ниже действия, чтобы запустить Web Config.

1. Откройте страницу устройств и принтеров в Windows.
  - Windows 10/Windows Server 2016  
Щелкните правой кнопкой мыши на кнопке «Пуск» или нажмите и удерживайте ее, после чего выберите **Панель управления > Просмотр устройств и принтеров** в разделе **Оборудование и звук**.
  - Windows 8.1/Windows 8/Windows Server 2012 R2/Windows Server 2012  
Выберите **Рабочий стол > Настройки > Панель управления > Просмотр устройств и принтеров** в разделе **Оборудование и звук** (или **Оборудование**).
  - Windows 7/Windows Server 2008 R2  
Нажмите кнопку «Пуск», выберите **Панель управления > Просмотр устройств и принтеров** в разделе **Оборудование и звук**.
  - Windows Vista/Windows Server 2008  
Нажмите кнопку «Пуск», выберите **Панель управления > Принтеры** в разделе **Оборудование и звук**.
2. Нажмите правой кнопкой мыши на значок принтера и выберите **Свойства**.
3. Выберите вкладку **Веб-служба** и щелкните URL-адрес.

## Запуск Web Config в Mac OS

1. Выберите **Системные настройки** в меню  > **Принтеры и сканеры** (или **Печать и сканирование, Печать и факс**), а затем выберите принтер.
2. Щелкните **Параметры и принадлежности > Показать веб-страницу принтера**.

---

## Приложение для сканирования документов и изображений (Epson Scan 2)

Epson Scan 2 — это приложение для управления сканированием. Позволяет настраивать размер, разрешение, яркость, контраст и качество сканируемого изображения. Вы также можете запустить Epson Scan 2 из приложения для сканирования, поддерживающего TWAIN. Подробности см. в справке приложения.



## Сведения о сетевых службах и программном обеспечении

### Запуск в Windows

**Примечание:**

В операционных системах Windows Server убедитесь, что установлен компонент **Возможности рабочего стола**.

Windows 10/Windows Server 2016

Нажмите кнопку «Пуск» и выберите **EPSON > Epson Scan 2**.

Windows 8.1/Windows 8/Windows Server 2012 R2/Windows Server 2012

С помощью кнопки «Поиск» введите название приложения, после чего нажмите на отображенный значок.

Windows 7/Windows Vista/Windows XP/Windows Server 2008 R2/Windows Server 2008/Windows Server 2003 R2/Windows Server 2003

Нажмите кнопку «Пуск», выберите **Все программы** или **Программы > EPSON > Epson Scan 2 > Epson Scan 2**.

### Запуск в Mac OS

**Примечание:**

Epson Scan 2 не поддерживает функцию быстрого переключения пользователей Mac OS. Выключить быстрое переключение пользователей.

Нажмите **Перейти > Приложения > Epson Software > Epson Scan 2**.

### Соответствующая информация

➔ [«Сканирование с помощью Epson Scan 2» на стр. 96](#)

➔ [«Установка последних версий приложений» на стр. 124](#)

## Добавление сетевого сканера

Перед использованием Epson Scan 2 необходимо добавить сетевой сканер.

1. Запустите программное обеспечение, затем щелкните **Добавить** на экране **Настройки сканера**.

**Примечание:**


Если пункт **Добавить** затенен, щелкните **Включить изменение**.

Если отображается главный экран Epson Scan 2, подключение к сканеру уже выполнено. Если необходимо подключиться к другой сети, выберите **Сканер > Настройки**, чтобы открыть экран **Настройки сканера**.

2. Добавьте сетевой сканер. Введите следующие элементы и нажмите **Добавить**.

**Модель:** выберите сканер, к которому необходимо подключиться.

**Имя:** введите имя сканера, не превышающее 32 символа.

**Поиск сети:** если компьютер и сканер находятся в одной сети, отображается IP-адрес. Если он не отображается, нажмите кнопку . Если он все равно не отображается, выберите **&Ручной ввод адреса** и введите IP-адрес вручную.

3. Выберите сканер на экране **Настройки сканера**, затем нажмите **ОК**.

---

## Приложение для настройки операций сканирования из панели управления (Epson Event Manager)

Epson Event Manager — это приложение, позволяющее управлять сканированием с панели управления и сохранять изображения на компьютер. Можно добавлять собственные настройки в качестве предустановок, например тип документа, местоположение папки хранения и формат изображения. Подробности см. в справке по приложению.

### *Примечание:*

*Операционные системы Windows Server не поддерживаются.*

### Запуск в Windows

#### Windows 10

Нажмите кнопку «Пуск» и выберите **Epson Software > Event Manager**.

#### Windows 8.1/Windows 8

С помощью кнопки «Поиск» введите название приложения, после чего нажмите появившийся значок.

#### Windows 7/Windows Vista/Windows XP

Нажмите кнопку «Пуск» и выберите **Все программы** или **Программы > Epson Software > Event Manager**.

### Запуск в Mac OS

Перейти > Приложения > Epson Software > Event Manager.

### Соответствующая информация

➔ [«Установка последних версий приложений» на стр. 124](#)

---

## Приложение для разметки фотографий (Epson Easy Photo Print)

Приложение Epson Easy Photo Print позволяет очень просто печатать фотографии с использованием различных макетов. Можно предварительно просматривать фотографии и корректировать изображение или его положение. Также можно распечатывать фотографии с рамкой. Подробности см. в справке по приложению.

Печать на оригинальной фотобумаге Epson позволяет максимально эффективно использовать качество чернил и делает отпечатки яркими и четкими.

Для печати без полей с помощью стороннего приложения задайте следующие параметры.

- Создайте данные изображения, которые будут соответствовать размеру бумаги. Если в используемом приложении доступна настройка полей, установите для них ширину в 0 мм.
- Включите функцию печати без полей в драйвере принтера.

## Сведения о сетевых службах и программном обеспечении

### Примечание:

- Операционные системы Windows Server не поддерживаются.
- Для использования этого приложения должен быть установлен драйвер принтера.

### Запуск в Windows

- Windows 10

Нажмите кнопку «Пуск» и выберите **Epson Software > Epson Easy Photo Print**.

- Windows 8.1/Windows 8

С помощью кнопки «Поиск» введите название приложения, после чего нажмите появившийся значок.

- Windows 7/Windows Vista/Windows XP

Нажмите кнопку «Пуск», выберите **Все программы** или **Программы > Epson Software > Epson Easy Photo Print**.

### Запуск в Mac OS

**Перейти > Приложения > Epson Software > Epson Easy Photo Print**.

### Соответствующая информация

➔ [«Установка последних версий приложений» на стр. 124](#)

---

## Приложение для печати веб-страниц (E-Web Print)

E-Web Print — это приложение, позволяющее легко распечатывать веб-страницы с использованием различных макетов. Подробности см. в справке по приложению. Открыть справку можно из меню **E-Web Print** на панели задач **E-Web Print**.

### Примечание:

- Операционные системы Windows Server не поддерживаются.
- Информацию о поддерживаемых браузерах и последней версии приложения можно найти на сайте загрузки приложения.

### Запуск

После установки E-Web Print он отображается в браузере. Нажмите **Печать** или **Фрагмент**.

### Соответствующая информация

➔ [«Установка последних версий приложений» на стр. 124](#)

---

## Средства для обновления программного обеспечения (EPSON Software Updater)

Приложение EPSON Software Updater выполняет поиск обновлений или нового программного обеспечения в Интернете, а затем выполняет их установку. Можно также обновить руководство по принтеру и встроенное ПО принтера.

## Сведения о сетевых службах и программном обеспечении

### **Примечание:**

Операционные системы Windows Server не поддерживаются.

### **Установка**

Загрузите EPSON Software Updater с веб-сайта Epson.

Если вы используете компьютер под управлением Windows и не можете загрузить приложение с веб-сайта, установите его с входящего в комплект поставки компакт-диска.

<http://www.epson.com>

### **Запуск в Windows**

#### Windows 10

Нажмите кнопку «Пуск» и выберите **Epson Software > EPSON Software Updater**.

#### Windows 8.1/Windows 8

С помощью кнопки «Поиск» введите название приложения, после чего щелкните появившийся значок.

#### Windows 7/Windows Vista/Windows XP

Нажмите кнопку «Пуск», выберите **Все программы** или **Программы > Epson Software > EPSON Software Updater**.

### **Примечание:**

Можно также запустить EPSON Software Updater, щелкнув значок принтера на панели задач на рабочем столе, а затем выбрать **Обновление программного обеспечения**.

### **Запуск в Mac OS**

Нажмите **Перейти > Приложения > Epson Software > EPSON Software Updater**.

---

## Установка последних версий приложений

### **Примечание:**

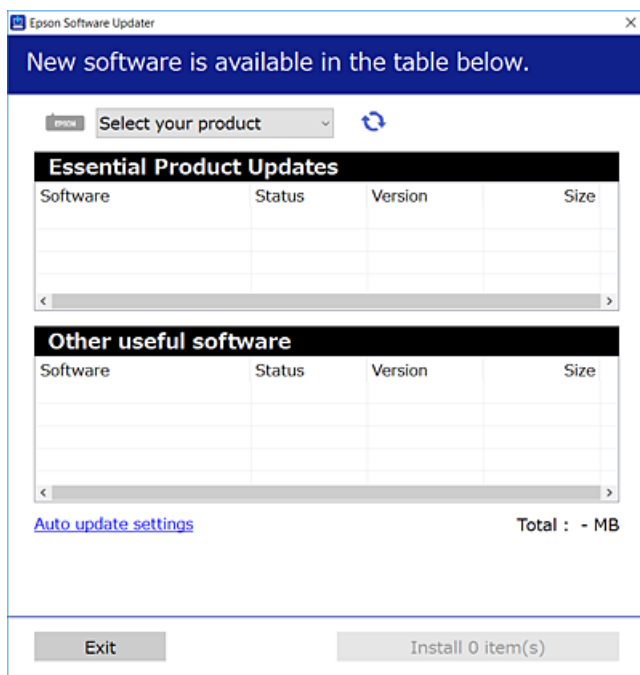
При повторной установке приложения необходимо сначала удалить его.


1. Убедитесь, что принтер и компьютер подключены друг к другу и у принтера есть доступ к Интернету.

## Сведения о сетевых службах и программном обеспечении

2. Запустите EPSON Software Updater.

Ниже приведен снимок экрана в ОС Windows.



3. В ОС Windows выберите принтер, затем щелкните , чтобы проверить наличие доступных приложений.
4. Выберите приложения, которые необходимо установить или обновить, и нажмите кнопку «Установить».

**Важно:**

*Не выключайте принтер и не отключайте его от сети до тех пор, пока не завершится обновление. В противном случае принтер может выйти из строя.*

**Примечание:**

- Последние версии приложений можно загрузить на веб-сайте Epson.  
<http://www.epson.com>
- Пользователи операционных систем Windows Server не могут воспользоваться ПО EPSON Software Updater. Загрузите последние версии приложений на веб-сайте Epson.

**Соответствующая информация**

- ➔ «Средства для обновления программного обеспечения (EPSON Software Updater)» на стр. 123
- ➔ «Удаление приложений» на стр. 126

---

## Обновление встроенного ПО принтера с панели управления

Если принтер подключен к Интернету, обновить встроенное ПО можно непосредственно с панели управления. Кроме того, принтер может регулярно проверять наличие обновлений встроенного ПО и выдавать оповещения при наличии обновленных версий.

1. Выберите **Настр.** на главном экране.

Чтобы выбрать элемент, переместите фокус на этот элемент с помощью кнопок ▲, ▼, ◀ и ▶, затем нажмите кнопку ОК.

2. Выберите **Обн.микропрогр. > Обновление.**

**Примечание:**

Нажмите **Уведомление** для настройки принтера на регулярную проверку доступных обновлений встроенного ПО.

3. Просмотрите сообщение на экране и нажмите кнопку ОК, чтобы начать поиск доступных обновлений.
4. Если на ЖК-экране отображается сообщение о наличии обновления встроенного ПО, следуйте инструкциям, чтобы начать процедуру обновления.



**Важно:**


- Не выключайте принтер и не отключайте его от сети до тех пор, пока не завершится обновление. В противном случае принтер может выйти из строя.
- Если обновление не было завершено или было завершено с ошибкой, принтер не запустится в обычном режиме. При следующем включении принтера на ЖК-экране будет отображено *Recovery Mode*. В таком случае необходимо обновить встроенное ПО с помощью компьютера. Подключите принтер к компьютеру с помощью кабеля USB. Если на принтере отображается *Recovery Mode*, обновить встроенное ПО по сетевому соединению невозможно. На компьютере откройте веб-сайт Epson для вашей страны и загрузите последнюю версию встроенного ПО. Для обновления следуйте инструкциям на веб-сайте.

---

## Удаление приложений

Выполните вход на компьютер в качестве администратора. Если компьютер запросит пароль, введите его.

### Удаление приложений — Windows

1. Нажмите кнопку , чтобы выключить принтер.
2. Завершите все работающие приложения.
3. Откройте **Панель управления.**



- Windows 10/Windows Server 2016

Щелкните правой кнопкой мыши на кнопке «Пуск» или нажмите и удерживайте ее, после чего выберите **Панель управления.**

## Сведения о сетевых службах и программном обеспечении

- Windows 8.1/Windows 8/Windows Server 2012 R2/Windows Server 2012  
Выберите **Рабочий стол > Настройки > Панель управления**.
  - Windows 7/Windows Vista/Windows XP/Windows Server 2008 R2/Windows Server 2008/Windows Server 2003 R2/Windows Server 2003  
Нажмите кнопку «Пуск» и выберите **Панель управления**.
4. Откройте **Удаление программы** (или **Установка и удаление программ**).
- Windows 10/Windows 8.1/Windows 8/Windows 7/Windows Vista/Windows Server 2016/Windows Server 2012 R2/Windows Server 2012/Windows Server 2008 R2/Windows Server 2008  
Выберите **Удаление программы** в **Программы**.
  - Windows XP/Windows Server 2003 R2/Windows Server 2003  
Нажмите на **Установка и удаление программ**.
5. Выберите приложение, которое нужно удалить.
- Невозможно установить драйвер принтера при наличии заданий печати. Удалите или дождитесь печати заданий, прежде чем приступить к удалению.
6. Удаление приложений.
- Windows 10/Windows 8.1/Windows 8/Windows 7/Windows Vista/Windows Server 2016/Windows Server 2012 R2/Windows Server 2012/Windows Server 2008 R2/Windows Server 2008  
Нажмите **Удалить/изменить** или **Удалить**.
  - Windows XP/Windows Server 2003 R2/Windows Server 2003  
Нажмите **Заменить/удалить** или **Удалить**.
- Примечание:**  
При появлении окна **Управление учетными записями пользователей** нажмите **Продолжить**.
7. Следуйте инструкциям на экране.

## Удаление приложений — Mac OS

1. Загрузите Uninstaller при помощи EPSON Software Updater.  
Программу удаления Uninstaller достаточно загрузить один раз, при следующем удалении приложения повторная загрузка не требуется.
2. Нажмите кнопку , чтобы выключить принтер.
3. Для удаления драйвера принтера выберите **Системные настройки** в меню  > **Принтеры и сканеры** (или **Печать и сканирование, Печать и факс**), а затем удалите принтер из списка доступных принтеров.
4. Завершите все работающие приложения.
5. Нажмите **Перейти > Приложения > Epson Software > Uninstaller**.

**Сведения о сетевых службах и программном обеспечении**

6. Выберите приложение, которое необходимо удалить, и нажмите **Удалить**.

**Важно:**

Приложение *Uninstaller* удаляет все драйверы для струйных принтеров Epson на компьютере. Если используется несколько струйных принтеров Epson, а драйверы нужно удалить только для некоторых из них, удалите все драйверы, а затем установите нужные заново.

**Примечание:**

Если приложение, которое необходимо удалить, невозможно найти в списке, значит, его невозможно удалить при помощи *Uninstaller*. В таком случае необходимо выбрать **Перейти** > **Приложения** > **Epson Software**, выбрать приложение для удаления и перетащить его на значок корзины.

**Соответствующая информация**

- ➔ [«Средства для обновления программного обеспечения \(EPSON Software Updater\)» на стр. 123](#)

---

## Печать с помощью сетевой службы

С помощью службы Epson Connect, доступной в Интернете, можно выполнять печать со смартфона, планшетного ПК или ноутбука в любое время и практически в любом месте. Чтобы воспользоваться службой, необходимо зарегистрировать пользователя и принтер на портале Epson Connect.

В Интернете доступны следующие функции.

 Email Print

При отправке сообщения электронной почты с вложенными документами или изображениями на адрес электронной почты, назначенный принтеру, можно напечатать это сообщение и вложения из удаленного места, например на домашнем или офисном принтере.

 Epson iPrint

Это приложение поддерживается на платформах IOS и Android, что позволяет выполнять печать со смартфона и планшетного ПК. Можно печатать документы, изображения и страницы веб-сайтов. Для этого необходимо отправить их на принтер, подключенный к той же беспроводной локальной сети.

 Remote Print Driver

Этот драйвер предназначен для совместной работы и поддерживается драйвером удаленной печати. Чтобы использовать удаленный принтер, можно изменить принтер прямо в окне приложения.

Подробности см. на веб-сайте портала Epson Connect.

<https://www.epsonconnect.com/>

<http://www.epsonconnect.eu> (только Европа)



# Устранение неполадок

## Проверка состояния принтера

### Проверка кодов ошибок на ЖК-дисплее

Если происходит ошибка или поступает информация, требующая внимания, на ЖК-дисплее отображается соответствующий код.

Код	Ситуация	Решения
E-01	Произошла ошибка принтера.	Откройте сканер и извлеките бумагу или защитный материал из принтера. Выключите и вновь включите питание.
E-02	Произошла ошибка сканера.	Выключите и вновь включите питание.
E-11	Необходима замена прокладки, впитывающей чернила.	Обратитесь с просьбой о замене прокладки, впитывающей чернила, в компанию Epson или авторизованный сервисный центр Epson *. Эта деталь не обслуживается пользователем.
W-01	Произошло замятие бумаги.	Извлеките бумагу из принтера и нажмите кнопку в нижней части ЖК-экрана, чтобы сбросить ошибку. В некоторых случаях необходимо выключить и вновь включить питание.
W-11	Заканчивается срок службы прокладки, впитывающей чернила.	Обратитесь с просьбой о замене прокладки, впитывающей чернила, в компанию Epson или авторизованный сервисный центр Epson *. Эта деталь не обслуживается пользователем. Сообщение будет отображаться, пока не будет заменена прокладка, впитывающая чернила.  Нажмите кнопку ОК для возобновления печати.
I-22	Установите соединение с беспроводной сетью (Wi-Fi) в разделе <b>Нажать кнопку (WPS)</b> .	Нажмите кнопку на точке доступа. Если на точке доступа нет кнопки, откройте окно настройки точки доступа и щелкните кнопку, отображаемую в программе.
I-23	Установите соединение с беспроводной сетью (Wi-Fi) в разделе <b>PIN-код (WPS)</b> .	В течение двух минут введите на точке доступа или на компьютере PIN-код, отображаемый на ЖК-экране.
I-31	Установите соединение с беспроводной сетью (Wi-Fi) в разделе <b>Wi-Fi Auto Connect</b> .	Установите программное обеспечение на компьютере и нажмите кнопку ОК, когда начнется настройка Wi-Fi.
I-41	Параметр <b>Автоотобр.наст.бум.</b> отключен. Некоторые функции нельзя использовать.	Если параметр <b>Автоотобр.наст.бум.</b> отключен, нельзя использовать AirPrint. Чтобы использовать AirPrint, включите параметр <b>Автоотобр.наст.бум.</b> .
I-60	Компьютер может не поддерживать WSD (веб-службы для устройств).	Функция сканирования на компьютер (WSD) доступна только на компьютерах на базе ОС Windows 10, Windows 8.1, Windows 8, Windows 7 или Windows Vista на английском языке. Убедитесь, что принтер правильно подключен к компьютеру.

## Устранение неполадок

Код	Ситуация	Решения
Recovery Mode	Принтер запустился в режиме восстановления, т. к. обновление встроенного ПО было выполнено с ошибкой.	<p>Для повторного обновления встроенного ПО выполните следующие действия.</p> <ol style="list-style-type: none"> <li>1. Подключите принтер к компьютеру с помощью кабеля USB. (Во время работы в режиме восстановления невозможно обновить встроенное ПО по сети.)</li> <li>2. Дальнейшие инструкции см. на локальном веб-сайте Epson.</li> </ol>

\* При некоторых циклах печати небольшое количество лишних чернил попадает на прокладку, впитывающую чернила. Во избежание вытекания чернил с прокладки, когда она полностью пропиталась чернилами, конструкция принтера предусматривает прекращение печати. Частота и необходимость данных действий зависит от количества печатаемых страниц, типа печатаемого материала и количества циклов очистки, проводимых принтером. Необходимость в замене прокладки не означает, что принтер не сможет работать с заявленными техническими характеристиками. Принтер подаст сигнал о необходимости заменить прокладку, впитывающую чернила; данную замену могут выполнять только авторизованные поставщики услуг Epson. Гарантия Epson не распространяется на затраты, связанные с данной заменой.

## Соответствующая информация

- ➔ [«Обращение в службу технической поддержки Epson» на стр. 173](#)
- ➔ [«Установка последних версий приложений» на стр. 124](#)
- ➔ [«Удаление приложений» на стр. 126](#)
- ➔ [«Обновление встроенного ПО принтера с панели управления» на стр. 126](#)

## Проверка состояния принтера — Windows

1. Войдите в окно драйвера принтера.
2. Нажмите на **EPSON Status Monitor 3** на вкладке **Сервис**.


**Примечание:**

- Также состояние принтера можно проверить, дважды щелкнув значок принтера на панели задач. Если значок принтера не добавлен на панель задач, щелкните **Контролируемые параметры** на вкладке **Сервис**, а затем выберите **Зарегистрируйте значок принтера на панели задач**.
- Если утилита **EPSON Status Monitor 3** отключена, нажмите **Расширенные параметры** на вкладке **Сервис**, после чего выберите **Включить EPSON Status Monitor 3**.

## Соответствующая информация

- ➔ [«Доступ к драйверу принтера» на стр. 55](#)

## Проверка состояния принтера — Mac OS

1. Выберите **Системные настройки** в меню  > **Принтеры и сканеры** (или **Печать и сканирование, Печать и факс**), а затем выберите принтер.
2. Нажмите **Параметры и принадлежности** > **Утилита** > **Открыть утилиту принтера**.

## Устранение неполадок

### 3. Нажмите EPSON Status Monitor.

Можно проверить состояние принтера, уровни чернил и наличие ошибок.

---

## Проверка состояния программного обеспечения

Проблему можно попытаться устранить, обновив программное обеспечение до самой последней версии. Чтобы проверить состояние программного обеспечения, используйте инструмент обновления программного обеспечения.

### Соответствующая информация

- ➔ [«Средства для обновления программного обеспечения \(EPSON Software Updater\)»](#) на стр. 123
- ➔ [«Установка последних версий приложений»](#) на стр. 124

---

## Удаление замятой бумаги

Проверьте ошибку на панели управления и следуйте инструкциям для извлечения замятой бумаги, в том числе оторванных кусков. Затем сбросьте ошибку.

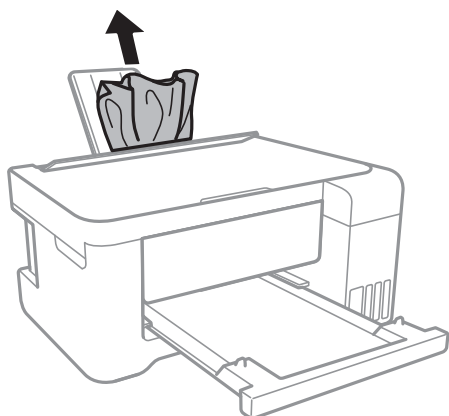


#### **Важно:**

- Аккуратно извлеките замятую бумагу. Резкое извлечение бумаги может повредить принтер.
- При извлечении бумаги не наклоняйте принтер, не ставьте его вертикально и не переворачивайте. Это может привести к вытеканию чернил.

## Извлечение застрявшей бумаги из Подача бумаг задне част

Извлеките застрявшую бумагу.

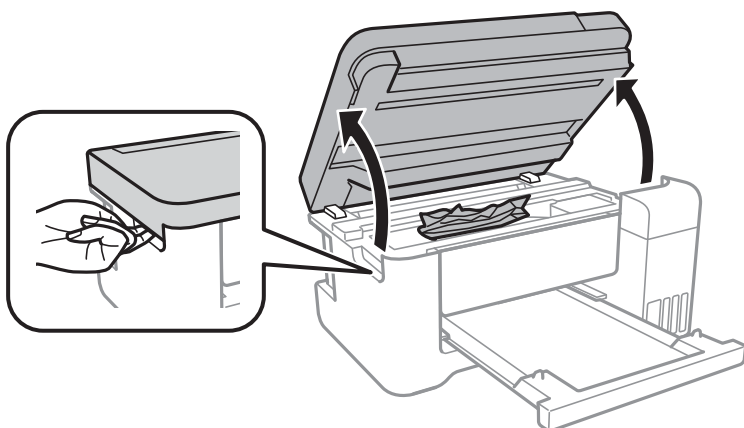


## Извлечение замятой бумаги из принтера

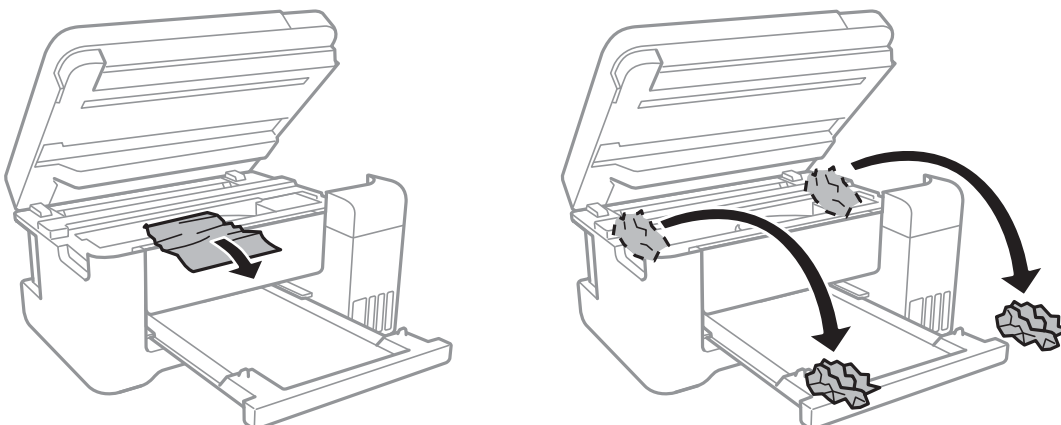
**⚠ Предостережение:**

- ❑ При открытии и закрытии сканера соблюдайте осторожность, чтобы не прищемить руку. В противном случае можно получить травму.
- ❑ Никогда не прикасайтесь к кнопкам на панели управления, работая внутри принтера. Если принтер начнет работать, это может привести к травме. Не касайтесь выступающих частей во избежание травмы.

1. Откройте сканер, не открывая крышку.



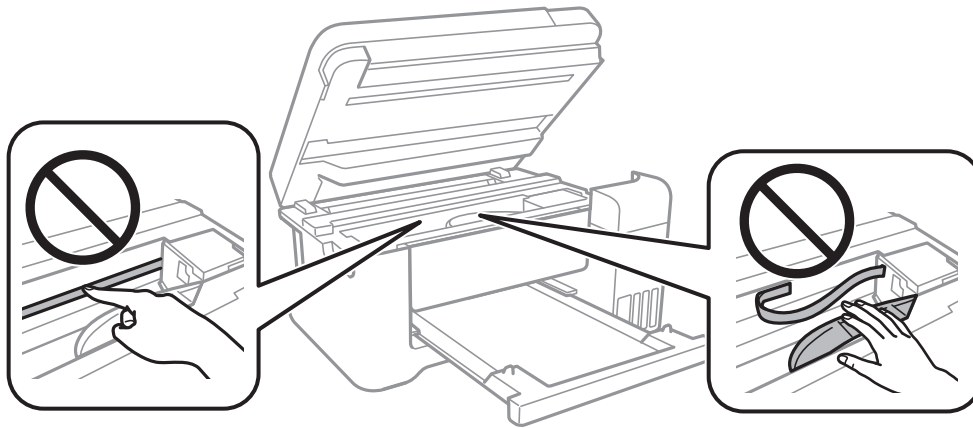
2. Извлеките замятую бумагу.



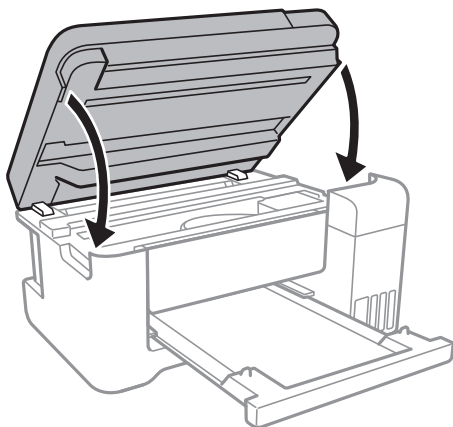
## Устранение неполадок

**!** **Важно:**

Не прикасайтесь к плоскому белому шлейфу, translucentной пленке и чернильным трубкам внутри устройства. Это может привести к выходу принтера из строя.

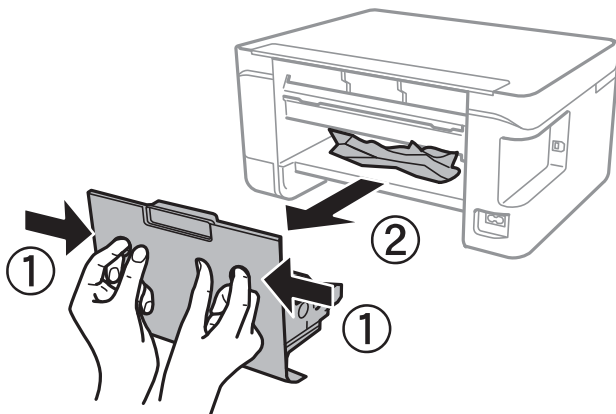


3. Закройте сканер.



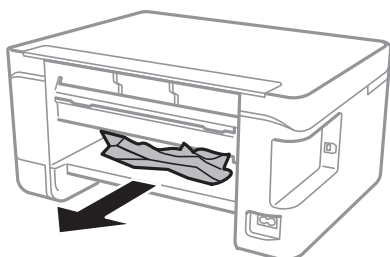
## Извлечение застрявшей бумаги из Задняя крышка

1. Снимите задняя крышка.

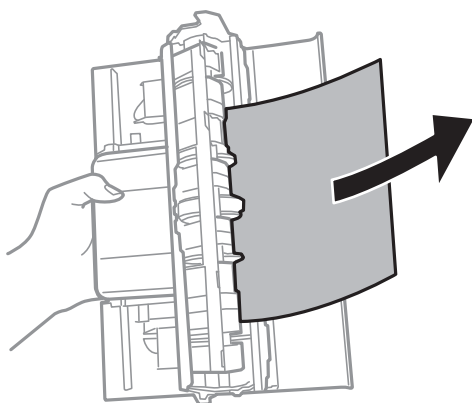


## Устранение неполадок

2. Извлеките застрявшую бумагу.



3. Извлеките застрявшую бумагу задняя крышка.



4. Вставьте задняя крышка в принтер.

---

## Бумага подается неправильно

Проверьте, что выполнены все указанные ниже условия, и предпримите необходимые действия для устранения неполадки.

- Поставьте принтер на ровную поверхность и выполняйте эксплуатацию в рекомендуемых условиях.
- Используйте бумагу, подходящую для этого принтера.
- Следуйте инструкциям по работе с бумагой.
- Не превышайте максимально допустимое количество листов, указанное для определенного формата бумаги. Запрещается загружать простую бумагу выше значка треугольника на направляющей.
- Убедитесь, что формат и тип бумаги соответствуют фактическому формату и типу бумаги, загруженной в принтер.
- Следите, чтобы посторонние объекты не блокировали защиту механизма подачи.

### Соответствующая информация

- ➔ [«Требования к условиям окружающей среды» на стр. 165](#)
- ➔ [«Меры предосторожности при работе с бумагой» на стр. 39](#)
- ➔ [«Доступные форматы бумаги и емкость загрузки» на стр. 38](#)
- ➔ [«Список типов бумаги» на стр. 43](#)

## Устранение неполадок

### Замятие бумаги

- Загрузите бумагу в правильной ориентации и придвиньте направляющие к краям стопки.
- Если было загружено несколько листов, загружайте по одному листу бумаги.

#### Соответствующая информация

- ➔ [«Удаление замятой бумаги» на стр. 131](#)
- ➔ [«Загрузка бумаги в Подача бумаг задне часть» на стр. 40](#)

### Бумага подается под углом

Загрузите бумагу в правильной ориентации и придвиньте направляющие к краям стопки.

#### Соответствующая информация

- ➔ [«Загрузка бумаги в Подача бумаг задне часть» на стр. 40](#)

### Одновременно подается несколько листов бумаги

- Загружайте по одному листу бумаги за раз.
- Если в режиме ручной двухсторонней печати одновременно подается несколько листов, перед повторной загрузкой необходимо извлечь всю бумагу, ранее загруженную в принтер.


### Сообщение об отсутствии бумаги

Если возникла ошибка отсутствия бумаги, хотя бумага загружена в подача бумаги сзади, загрузите бумагу по центру подача бумаги сзади еще раз.



---

## Неполадки с питанием и панелью управления

### Питание не включается

- Убедитесь, что шнур питания устройства подключен надежно.
- Удерживайте кнопку  более длительное время.

### Питание не выключается

Зажмите кнопку  дольше. Если все еще не удастся отключить принтер, выньте шнур питания. Во избежание высыхания печатающей головки необходимо опять включить принтер, после чего выключить его нажатием кнопки .

## Автоматическое отключение питания

- Выберите **Настройки выкл.** в пункте **Настр.**, после чего отключите параметры **Выключение при простое** и **Выключение при отключении**.
- Отключите параметр **Таймер выключения** в разделе **Настр.**

**Примечание:**

В устройстве может использоваться функция **Настройки выкл.** или **Таймер выключения** в зависимости от места приобретения.

## ЖК-дисплей гаснет

Принтер находится в режиме ожидания. Для возвращения принтера в рабочее состояние нажмите любую кнопку на панели управления.

---

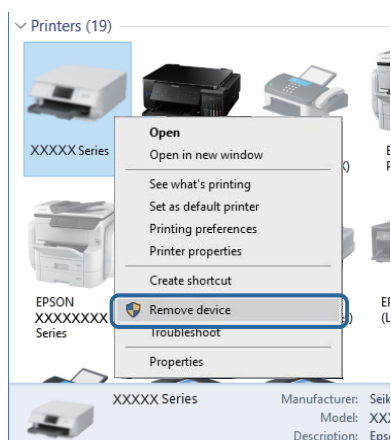
## Невозможно выполнить печать с компьютера

### Проверка соединения (USB)

- Надежно подключите кабель USB к принтеру и компьютеру.
- Если используется USB-концентратор, попробуйте подключить принтер напрямую к компьютеру.
- Если кабель USB не распознается, попробуйте подсоединить его к другому разъему или замените кабель.
- Если принтер не печатает при подключении по USB, попробуйте сделать следующее.

Отключите кабель USB от компьютера. Щелкните правой кнопкой мыши значок принтера, отображаемый на компьютере, и выберите **Извлечь устройство**. Затем подключите кабель USB к компьютеру и напечатайте тестовую страницу.

Сбросьте соединение USB, следуя приведенным в этом руководстве инструкциям по изменению способа подключения к компьютеру. Подробную информацию см. по следующей ссылке.



### Соответствующая информация

- ➔ [«Изменение метода подключения к компьютеру» на стр. 35](#)



## Устранение неполадок

### Проверка подключения (сеть)

- ❑ При изменении точки доступа или поставщика услуг связи необходимо заново настроить сетевые параметры принтера. Подключите компьютер или интеллектуальное устройство к той же сети, что и принтер.
- ❑ Выключите устройства, которые необходимо подключить к сети. Подождите примерно 10 секунд, затем включите устройства в следующем порядке: точка доступа, компьютер или интеллектуальное устройство, принтер. Переместите принтер и компьютер или интеллектуальное устройство ближе к точке доступа для улучшения радиосвязи и попробуйте заново настроить параметры сети.
- ❑ Напечатайте отчет о подключении к сети. Подробную информацию см. по следующей ссылке. Если отчет указывает на сбой сетевого подключения, проверьте отчет о подключении к сети и выполните рекомендации, содержащиеся в нем.
- ❑ Если принтеру присвоен IP-адрес 169.254.XXX.XXX и маска подсети 255.255.0.0, возможно, IP-адрес присвоен неверно. Перезапустите точку доступа или сбросьте параметры сети принтера. Если проблема сохраняется, см. документацию к точке доступа.
- ❑ Попробуйте зайти на любой веб-сайт со своего компьютера, чтобы убедиться, что параметры сети на компьютере настроены верно. Если не удастся получить доступ ни к одному веб-сайту, значит, проблема на самом компьютере. Проверьте сетевое подключение на компьютере.

#### Соответствующая информация

- ➔ [«Подключение к компьютеру» на стр. 22](#)
- ➔ [«Печать отчета о подключении к сети» на стр. 28](#)

### Проверка программного обеспечения и данных

- ❑ Удостоверьтесь, что установлен оригинальный драйвер печати Epson. Если оригинальный драйвер печати Epson не установлен, то набор доступных функций будет ограничен. Рекомендуем использовать оригинальный драйвер печати Epson. Подробную информацию см. по следующей ссылке.
- ❑ При печати большого по объему изображения компьютеру может не хватить памяти. Напечатайте это изображение с более низким разрешением или в меньшем размере.

#### Соответствующая информация

- ➔ [«Проверка наличия оригинальных драйверов принтера Epson» на стр. 137](#)
- ➔ [«Установка последних версий приложений» на стр. 124](#)

### Проверка наличия оригинальных драйверов принтера Epson

Чтобы проверить, установлен ли на компьютере оригинальный драйвер принтера Epson, используйте один из следующих способов.

## Устранение неполадок

## ❑ Windows

Выберите **Панель управления > Просмотр устройств и принтеров (Принтеры, Принтеры и факсы)**. Чтобы открыть окно свойств сервера печати, выполните следующее.

## ❑ Windows 10/Windows 8.1/Windows 8/Windows 7

Щелкните значок принтера и выберите **Свойства сервера печати** в отображаемом меню.

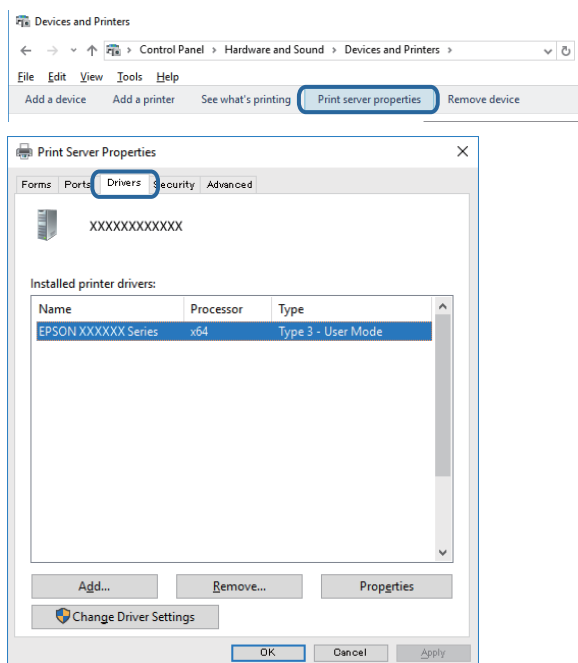
## ❑ Windows Vista

Щелкните правой кнопкой мыши папку **Принтеры** и выберите **Запуск от имени администратора > Свойства сервера**.

## ❑ Windows XP


В меню **Файл** выберите **Свойства сервера**.

Выберите вкладку **Драйвер**. Если название вашего принтера отображается в списке, то на компьютере установлен оригинальный драйвер принтера Epson.



## Устранение неполадок

### ❑ Mac OS

Выберите **Системные настройки** в меню  > **Принтеры и сканеры** (или **Печать и сканирование**, **Печать и факс**), а затем выберите принтер. Щелкните **Параметры и принадлежности**. Если в окне видны вкладки **Параметры** и **Утилита**, на компьютере установлен оригинальный драйвер принтера Epson.

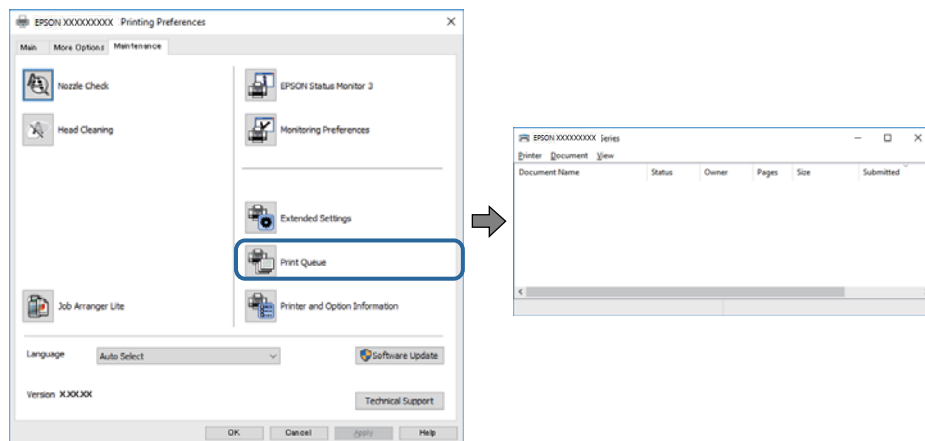


### Соответствующая информация

➔ [«Установка последних версий приложений» на стр. 124](#)

## Проверка состояния принтера на компьютере (Windows)

Щелкните **Очередь на печать** на вкладке **Сервис** драйвера печати и проверьте следующие параметры.



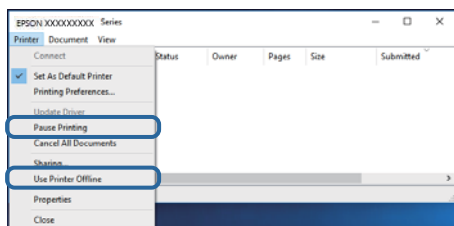
❑ Проверьте наличие приостановленных заданий печати.

При наличии ненужных данных выберите **Отменить все документы** в меню **Принтер**.

## Устранение неполадок

- ❑ Убедитесь, что принтер не находится в автономном режиме или в режиме ожидания.

Если принтер находится в автономном режиме или режиме ожидания, отмените эти режимы в меню **Принтер**.



- ❑ Убедитесь, что принтер выбран в качестве принтера по умолчанию в меню **Принтер** (этот элемент меню должен быть отмечен флажком).

Если принтер не выбран принтером по умолчанию, его необходимо выбрать как принтер для использования по умолчанию. Если в меню **Панель управления > Просмотр устройств и принтеров (Принтеры, Принтеры и факсы)** есть несколько значков, выберите соответствующий значок согласно инструкциям ниже.

Примеры

Подключение через USB: EPSON XXXX Series

Подключение по сети: EPSON XXXX Series (сеть)


Если драйвер принтера был установлен несколько раз, можно создать несколько экземпляров драйвера принтера. При создании экземпляра, например «EPSON XXXX Series (экземпляр 1)», щелкните значок экземпляра драйвера правой кнопкой мыши и выберите **Удаленное устройство**.

- ❑ Убедитесь, что в меню **Принтер** выбран правильный порт (**Свойства > Порт**).

Выберите **USBXXX** для подключения через USB или **EpsonNet Print Port** для подключения по сети.

## Проверка состояния принтера на компьютере (Mac OS)

Убедитесь, что принтер не находится в состоянии **Пауза**.

Выберите **Системные настройки** из меню  > **Принтеры и сканеры** (или **Печать и сканирование, Печать и факс**), а затем дважды щелкните значок принтера. Если принтер стоит на паузе, нажмите **Возобновить** (или **Возобновить работу принтера**).

## Невозможно выполнить настройки сети

- ❑ Выключите устройства, которые вы хотите подключить к сети. Подождите примерно 10 секунд, после чего включите устройства в следующем порядке: точка доступа, компьютер или интеллектуальное устройство, принтер. Переместите принтер и компьютер или интеллектуальное устройство ближе к точке доступа для улучшения радиосвязи и попробуйте заново установить сетевые настройки.
- ❑ Выберите **Настр. > Параметры сети > Проверка подключения**, после чего распечатайте отчет о сетевом соединении. При возникновении ошибки ознакомьтесь с отчетом о сетевом соединении и следуйте рекомендациям по ее устранению.

### Соответствующая информация

➔ [«Печать отчета о подключении к сети» на стр. 28](#)

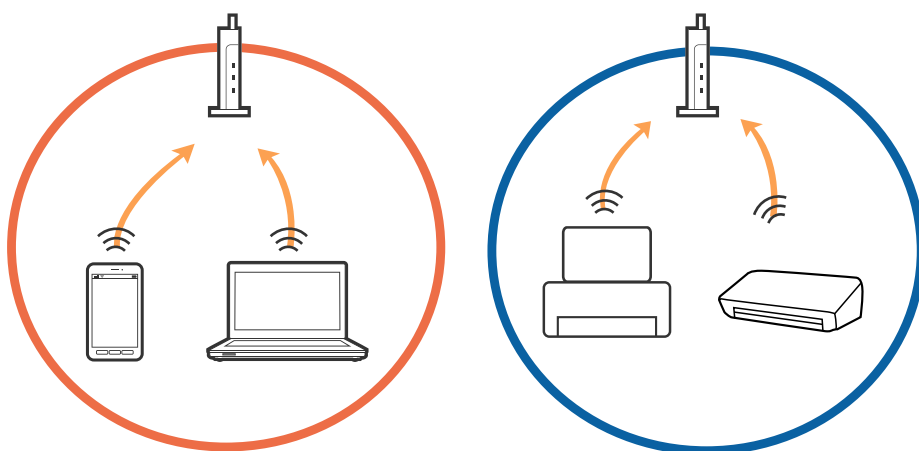
## Устранение неполадок

➔ «Сообщения и варианты решения проблем в отчете о сетевом подключении» на стр. 29

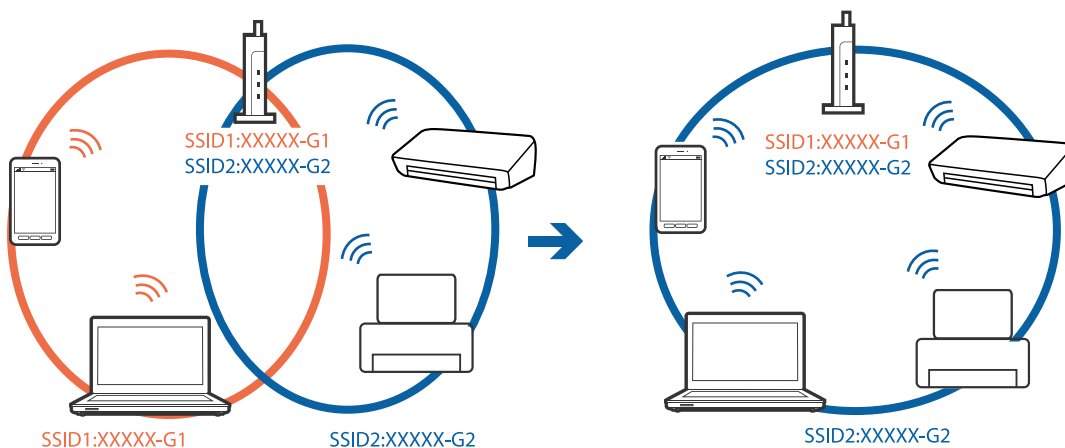
## Невозможно подключиться с устройства даже при правильных настройках сетевого соединения

Если вы не можете подключиться к принтеру с компьютера или интеллектуального устройства даже несмотря на то, что отчет о состоянии сети не содержит никаких ошибок, проверьте следующее.

- ❑ При одновременном использовании нескольких точек доступа вы, возможно, не сможете использовать принтер с компьютера или интеллектуального устройства, в зависимости от настроек точек доступа. Подключите компьютер или интеллектуальное устройство к той же точке доступа, к которой подключен принтер.

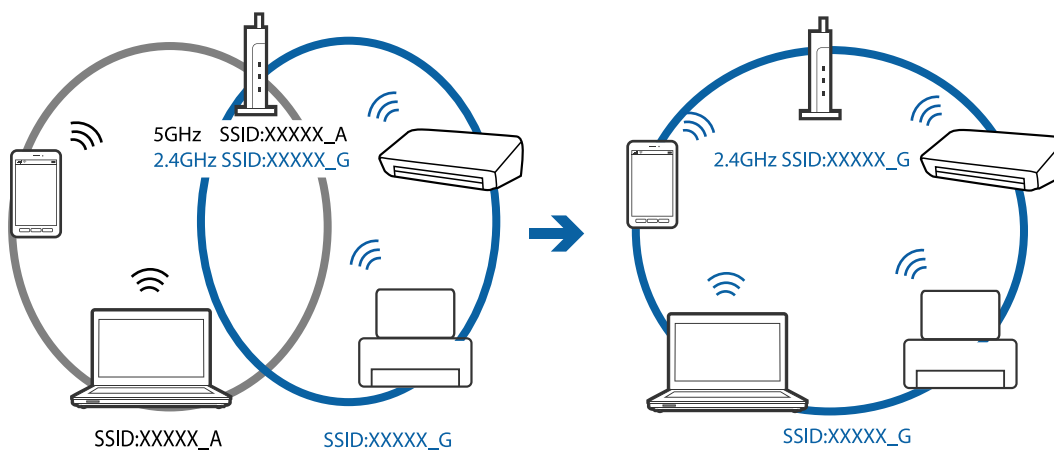


- ❑ Вы не сможете подключиться к точке доступа, если она имеет несколько SSID и устройства подключены к сетям с разными SSID через одну точку доступа. Подключите компьютер или интеллектуальное устройство к сети с тем же SSID, что и сеть, к которой подключен принтер.

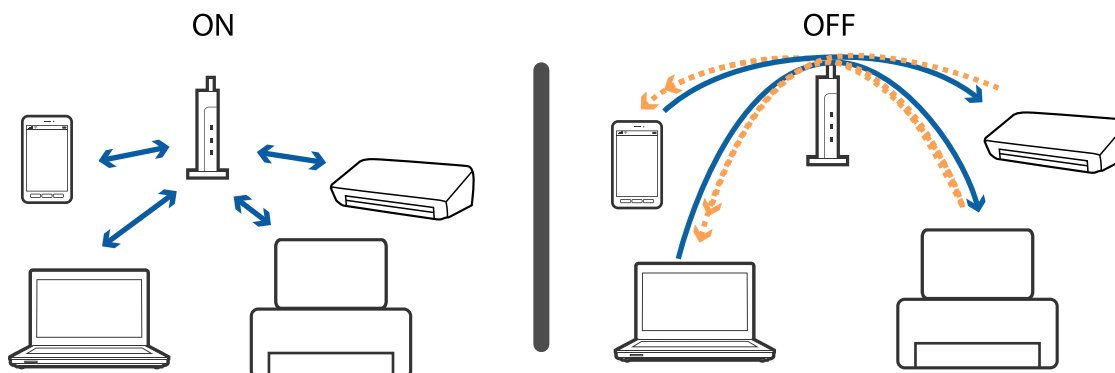


## Устранение неполадок

- Точка доступа соответствует протоколам IEEE802.11a и IEEE802.11g и может работать на частотах 2,4 и 5 ГГц. При подключении интеллектуального устройства к сети, работающей на частоте 5 ГГц, вы не сможете подключиться к принтеру, поскольку принтер поддерживает обмен данными только на частоте 2,4 ГГц. Подключите компьютер или интеллектуальное устройство к сети с тем же SSID, что и сеть, к которой подключен принтер.



- Большинство точек доступа имеют функцию разделения безопасности, которая блокирует связь между подключенными устройствами. Если связь между принтером и компьютером или смартфоном/планшетом отсутствует, даже если они подключены к одной сети, отключите функцию разделения безопасности на точке доступа. Для получения дополнительной информации см. документацию на точку доступа.



### Соответствующая информация


- ➔ «Проверка SSID сети, к которой подключен принтер» на стр. 142
- ➔ «Проверка идентификатора SSID на компьютере» на стр. 143

## Проверка SSID сети, к которой подключен принтер

Вы можете узнать SSID, распечатав отчет о сетевом соединении, листок состояния сети или зайдя в Web Config.

## Проверка идентификатора SSID на компьютере

### Windows

Щелкните  на панели задач рабочего стола. Проверьте, есть ли в отображаемом списке идентификатор SSID подключенной сети.



### Mac OS

Щелкните значок Wi-Fi в верхней части экрана компьютера. Отображается список идентификаторов SSID доступных сетей, где идентификатор SSID подключенной сети отмечен галочкой.



---

## Невозможно выполнить печать с iPhone или iPad.

- Подключите iPhone или iPad к сети с тем же идентификатором (SSID), к которой подключен принтер.
- Включите **Автоотобр.наст.бум.** в следующих меню.  
**Настр. > Настройка принтера > Парам. источн. бумаги > Автоотобр.наст.бум.**
- Включите параметр AirPrint в Web Config.

### Соответствующая информация

- ➔ [«Подключение интеллектуального устройства»](#) на стр. 23
- ➔ [«Приложение для настройки операций принтера \(Web Config\)»](#) на стр. 119

---

## Проблемы отпечатков

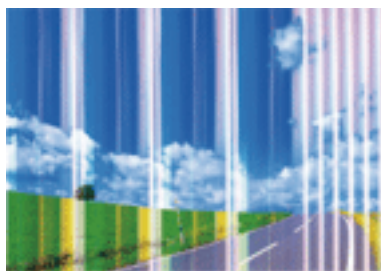
### Потертости или отсутствие цветов на отпечатках

- Если принтер долго не использовался, дюзы печатающих головок могли забиться и перестать пропускать чернила. Выполните проверку дюз и при необходимости выполните очистку печатающей головки.
- Если при выполнении печати уровень чернил был слишком низким и его нельзя было видеть через окошки на картриджах, заправьте картриджи до верхней линии и воспользуйтесь утилитой **Механическая чистка** для замены чернил внутри чернильных трубок. После завершения работы утилиты выполните проверку дюз и убедитесь в хорошем качестве печати.

### Соответствующая информация

- ➔ [«Проверка и очистка печатающей головки»](#) на стр. 109
- ➔ [«Заправка контейнеров для чернил»](#) на стр. 104
- ➔ [«Запуск Механическая чистка»](#) на стр. 111

### Появляются полосы или неожиданные цвета



Дюзы печатающей головки могут быть забиты. Выполните проверку дюз для проверки состояния дюз печатающей головки. Если дюзы забиты, выполните очистку печатающей головки.

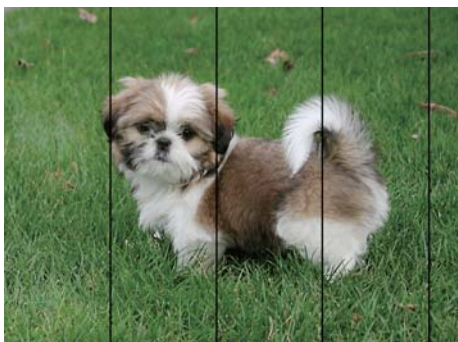


## Устранение неполадок

### Соответствующая информация

➔ «Проверка и очистка печатающей головки» на стр. 109

## Появляются горизонтальные цветные полосы с интервалом приблизительно 2.5 см



- Выберите тип бумаги, соответствующий носителю, загруженному в принтер.
- Выровняйте печатающую головку с помощью функции **Выравнив. по гориз.**
- При печати на обычной бумаге используйте настройку более высокого качества печати.

### Соответствующая информация

➔ «Список типов бумаги» на стр. 43

➔ «Калибровка печатающей головки» на стр. 112

## Размытые отпечатки, вертикальные полосы или несовпадения



enthalten alle  
Aufdruck. W  
↓ 5008 "Regel

Выровняйте печатающую головку с помощью функции **Выравнив. по высоте**.

### Соответствующая информация

➔ «Калибровка печатающей головки» на стр. 112

## Качество печати не улучшается даже после выравнивания печатающей головки

При двунаправленной (или высокоскоростной) печати печатающая головка движется в обоих направлениях, в результате чего вертикальные линии могут не совпадать. Если качество печати не улучшается, отключите двунаправленную (или высокоскоростную) печать. Отключение этой настройки может замедлить скорость печати.


### Панель управления

Отключите параметр **Двунаправленн.** в разделе **Настр. > Настройка принтера.**

### Windows

Снимите флажок **Высокая скорость** на вкладке драйвера принтера **Дополнительные настройки.**

### Mac OS

Выберите **Системные настройки** в меню  > **Принтеры и сканеры** (или **Печать и сканирование, Печать и факс**), а затем выберите принтер. Щелкните **Параметры и принадлежности > Параметры** (или **Драйвер**). Выберите **Выключить** для параметра **Высокоскоростная печать.**

## Соответствующая информация

➔ [«Параметры меню для Настройка принтера» на стр. 49](#)

## Низкое качество печати

При низком качестве печати, появлении размытости или полос, отсутствии цветов, блеклых цветах и несовпадениях проверьте следующее.

### Проверка принтера

- Убедитесь в том, что первоначальная заправка чернил была проведена.
- Заправьте картридж, если уровень чернил опустился ниже самой нижней линии.
- Выполните проверку дюз и при необходимости выполните очистку печатающей головки.
- Откалибруйте печатающую головку.

### Проверка бумаги

- Используйте бумагу, подходящую для этого принтера.
- Не печатайте на влажной, поврежденной или слишком старой бумаге.
- Если бумага свернулась или конверт раздулся, распрямите носитель.
- Не укладывайте бумагу в стопку сразу же после печати.
- Полностью высушите отпечатки, прежде чем использовать их по назначению. При просушке отпечатков не подвергайте их действию прямых солнечных лучей, не используйте фен и не касайтесь лицевой стороны отпечатка.
- При печати изображений или фотографий компания Epson рекомендует использовать оригинальную бумагу Epson. Печатайте на предназначенной для печати стороне оригинальной бумаги Epson.

### Проверка параметров печати

- Выберите тип бумаги, соответствующий носителю, загруженному в принтер.

## Устранение неполадок

- Выберите параметры для печати в более высоком качестве.

### Проверка бутылок с чернилами

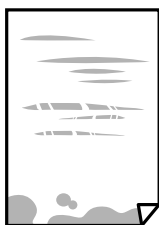
- Используйте бутылки с чернилами с кодом, соответствующим принтеру.
- Компания Epson рекомендует использовать бутылки с чернилами до даты, указанной на упаковке.
- Используйте оригинальные бутылки с чернилами Epson. Конструкция данного устройства предусматривает настройку цветов с учетом использования оригинальных бутылок с чернилами Epson. Использование неоригинальных бутылок с чернилами Epson может привести к снижению качества печати.

### Соответствующая информация

- ➔ [«Проверка и очистка печатающей головки» на стр. 109](#)
- ➔ [«Калибровка печатающей головки» на стр. 112](#)
- ➔ [«Доступные форматы бумаги и емкость загрузки» на стр. 38](#)
- ➔ [«Список типов бумаги» на стр. 43](#)
- ➔ [«Меры предосторожности при работе с бумагой» на стр. 39](#)

## Потертости и размытие чернил на бумаге

- Если на отпечатках появляются горизонтальные полосы или на верхней или нижней части бумаги размазываются чернила, загрузите бумагу в правильном направлении и придвиньте направляющие к краям листа.

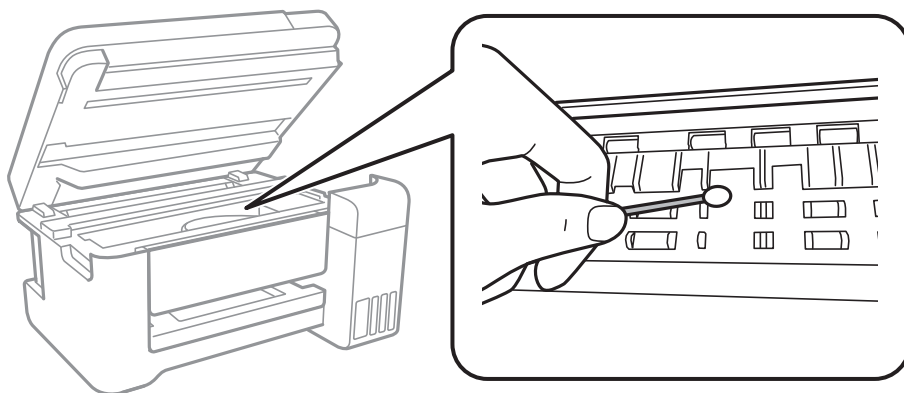


- Если на отпечатках появляются вертикальные полосы или размазываются чернила, выполните очистку бумагопроводящего тракта.

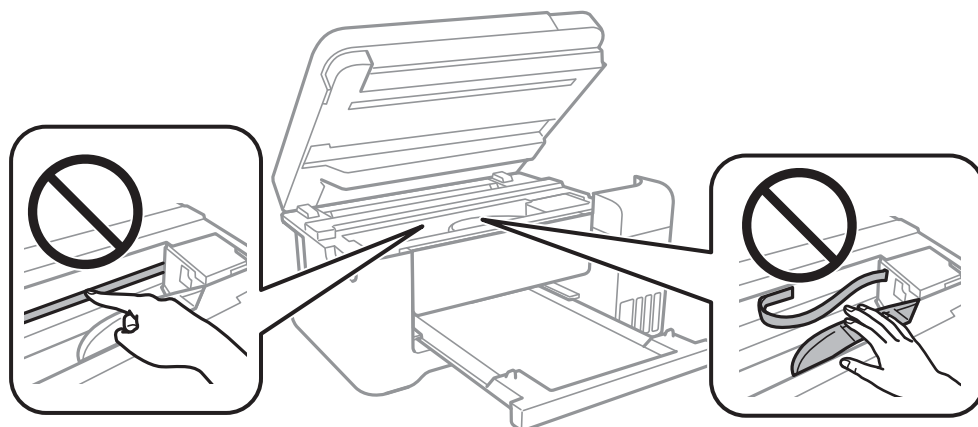


## Устранение неполадок

- ❑ Если после очистки бумагопроводящего тракта проблема не устранена, это означает, что часть принтера, показанная на рисунке ниже, загрязнена. Выключите принтер и удалите чернила ватной палочкой.



Не прикасайтесь к плоскому белому шлейфу, translucentной пленке и чернильным трубкам внутри устройства. Это может привести к выходу принтера из строя.



- ❑ Положите бумагу на ровную поверхность, чтобы проверить ее ровность. Если бумага неровная, выпрямите ее.
- ❑ Перед повторной загрузкой бумаги в ручном режиме двухсторонней печати убедитесь, что чернила полностью высохли.

### Соответствующая информация

- ➔ [«Загрузка бумаги в Подача бумаг задне часть» на стр. 40](#)
- ➔ [«Очистка бумагопроводящего тракта от чернильных пятен» на стр. 114](#)

## В процессе автоматической двухсторонней печати размазываются чернила

При использовании функции автоматической двухсторонней печати и печати насыщенных изображений, например фотографий и графиков, снизьте плотность печати и увеличьте время высыхания.

## Устранение неполадок

### Соответствующая информация

➔ [«Параметры меню для Настройка принтера» на стр. 49](#)

## Напечатанные фотографии липкие на ощупь

Возможно, вы выполнили печать на обратной стороне фотобумаги. Убедитесь, что печать ведется на предназначенной для печати стороне.

После печати на тыльной стороне фотобумаги следует очистить бумагопроводящий тракт.

### Соответствующая информация

➔ [«Очистка бумагопроводящего тракта от чернильных пятен» на стр. 114](#)

## Изображения или фотографии печатаются с искаженными цветами

При выполнении печати с панели управления или из драйвера принтера Windows по умолчанию применяется функция автоматической коррекции фотографий Epson в зависимости от типа бумаги. Попробуйте изменить этот параметр.

#### Панель управления

Измените значение параметра **Исправить фотогр.** с **Авто** на любой другой вариант. Если изменение параметра не помогло, выберите значение **Усиление – выкл.** для параметра **Исправить фотогр.**

#### Драйвер принтера для ОС Windows

На вкладке **Дополнительные настройки** выберите **Настройка** в **Цветокоррекция** и щелкните **Расширенные**. Измените значение параметра **Коррекция сцены** с **Автокоррекция** на любой другой вариант. Если изменение настройки не привело к получению желаемого результата, попробуйте выбрать любой другой способ цветокоррекции, отличный от **PhotoEnhance**, в **Управление цветом**.

### Соответствующая информация

➔ [«Параметры меню Печать фото» на стр. 83](#)

➔ [«Корректировка цветов печати» на стр. 69](#)

## Невозможно выполнить печать без полей

В настройках печати выберите режим печати без полей. Если выбрать тип бумаги, который не поддерживает печать без полей, выбор параметра **Без полей** невозможен. Выберите тип бумаги, который поддерживает печать без полей.

### Соответствующая информация

➔ [«Параметры меню копирования» на стр. 88](#)

➔ [«Основные сведения о печати» на стр. 56](#)

➔ [«Основные сведения о печати» на стр. 73](#)

## Края изображения обрезаются при печати без полей

Во время печати без полей изображение немного увеличивается, а выступающая область обрезается. Выберите меньший коэффициент увеличения.

Панель управления

Измените параметр **Расширение**.

Windows

Нажмите **Настройки** рядом с **Без полей** на вкладке драйвера принтера **Главное**, после чего измените настройки.

Mac OS

Измените параметр **Увеличение** в меню диалогового окна печати **Настройки печати**.

### Соответствующая информация

➔ [«Параметры меню копирования» на стр. 88](#)

## Неправильное положение, размер или поля отпечатка

Загрузите бумагу в правильной ориентации и придвиньте направляющие к краям листа.

При размещении оригиналов на стекло сканера необходимо совместить угол оригинала с символом угла на раме стекло сканера. Если края копии обрезаны, слегка отодвиньте оригинал от угла.

При размещении оригиналов на стекло сканера очистите стекло сканера и крышку сканера. Если на стекле присутствуют пыль или пятна, они могут попадать на область копирования, что приводит к неправильному положению при копировании или уменьшению изображения.

Выберите нужный **Раз.ориг** в настройках копирования.

Выберите нужный размер бумаги.

Откорректируйте размер полей в приложении таким образом, чтобы они попадали в область печати.

### Соответствующая информация

➔ [«Загрузка бумаги в Подача бумаг задне част» на стр. 40](#)

➔ [«Размещение оригиналов на Стекло сканера» на стр. 44](#)

➔ [«Очистка Стекло сканера» на стр. 114](#)

➔ [«Область печати» на стр. 160](#)

## Символы напечатаны неправильно или с искажением

Надежно подключите кабель USB к принтеру и компьютеру.

Отмените все приостановленные задания печати.

Не переводите компьютер в режим **Гибернации** или **Сна** во время печати. Страницы с искаженным текстом могут быть напечатаны в следующий раз при включении компьютера.

Напечатанные символы могут быть искажены при использовании драйвера принтера, который использовался ранее. Убедитесь, что используемый драйвер предназначен для этого принтера. Проверьте марку принтера в верхней части окна драйвера принтера.

## Устранение неполадок

### Напечатанное изображение перевернуто

В драйвере принтера или приложении отключите все настройки зеркального отображения.

Windows

Снимите флажок **Зеркально** на вкладке драйвера принтера **Дополнительные настройки**.

Mac OS

Снимите флажок **Зеркально** в меню диалогового окна печати **Настройки печати**.

### Мозаичные узоры на отпечатках

При печати изображений или фотографий используйте файлы в высоком разрешении. Как правило, изображения на веб-сайтах имеют низкое разрешение, и хотя они хорошо выглядят на экране, качество при печати может заметно ухудшиться.

### Неравномерные цвета, размытость, точки или прямые линии на копируемом изображении

Очистите бумагопроводящий тракт.

Очистите стекло сканера.

Не нажимайте слишком сильно на оригинал или крышку сканера при размещении оригиналов на стекло сканера.

Если отпечатки смазаны, уменьшите значение плотности печати.

#### Соответствующая информация

➔ [«Очистка бумагопроводящего тракта от чернильных пятен» на стр. 114](#)

➔ [«Очистка Стекло сканера» на стр. 114](#)

➔ [«Параметры меню копирования» на стр. 88](#)

### На копируемом изображении появляется муар (штриховка)

Измените настройки уменьшения/увеличения или немного измените угол размещения оригинала.

#### Соответствующая информация

➔ [«Параметры меню копирования» на стр. 88](#)

### На копируемом изображении появляется изображение обратной стороны оригинала

Если оригинал выполнен на тонкой бумаге, поместите его на стекло сканера и накройте листом черной бумаги.

На панели управления уменьшите плотность копирования в соответствующей настройке.

## Устранение неполадок

## Соответствующая информация

➔ «[Параметры меню копирования](#)» на стр. 88

## Устранить проблему печати не удалось

Если вы испробовали все решения, но не смогли устранить проблему, попробуйте удалить и повторно установить драйвер принтера.

## Соответствующая информация




➔ «[Удаление приложений](#)» на стр. 126

➔ «[Установка последних версий приложений](#)» на стр. 124

---

## Другие проблемы печати

### Печать выполняется слишком медленно

- Закройте все неиспользуемые приложения.
- Уменьшите качество печати. При высоком качестве снижается скорость печати.
- Включите двунаправленную (или высокоскоростную) печать. При включении этой функции печатающая головка печатает, двигаясь в обе стороны, в результате чего повышается скорость печати.
  - Панель управления  
На начальном экране выберите **Настр. > Настройка принтера > Двунаправленн.** и включите этот режим.
  - Windows  
Выберите **Высокая скорость** на вкладке драйвера печати **Дополнительные настройки**.
  - Mac OS  
Выберите **Системные настройки** в меню  > **Принтеры и сканеры** (или **Печать и сканирование, Печать и факс**), а затем выберите принтер. Щелкните **Параметры и принадлежности > Параметры** (или **Драйвер**). Выберите **Включить** для параметра **Высокоскоростная печать**.
- Выключите тихий режим. Данная функция снижает скорость печати.
  - Панель управления  
Нажмите  на главном экране и выключите режим **Тихий режим**.
  - Windows  
Выберите значение **Выключить** для параметра **Тихий режим** на вкладке драйвера принтера **Главное**.
  - Mac OS  
Выберите **Системные настройки** в меню  > **Принтеры и сканеры** (или **Печать и сканирование, Печать и факс**), а затем выберите принтер. Щелкните **Параметры и принадлежности > Параметры** (или **Драйвер**). Выберите **Выключить** для параметра **Тихий режим**.




## При непрерывной печати скорость печати значительно замедляется.

Печать замедляется во избежание повреждения перегрева и повреждения механизма принтера. Несмотря на это, печать можно продолжать. Чтобы вернуться к обычной скорости печати, ничего не печатайте на принтере как минимум в течение 30 минут. Скорость печати не возвращается к обычной, если отключить питание.

## Невозможно отменить печать на компьютере, работающем под управлением Mac OS X v10.6.8

Для того, чтобы остановить печать на компьютере, выполните следующие настройки.

Запустите Web Config и выберите **Port9100** в качестве настройки **Протокол максимального приоритета** в **Настройках AirPrint**. Выберите **Системные настройки** из меню  > **Принтеры и сканеры** (или **Печать и сканирование, Печать и факс**), удалите принтер и добавьте его снова.

---

## Не удается запустить сканирование

- Надежно подключите кабель USB к принтеру и компьютеру. Если используется USB-концентратор, попробуйте подключить принтер напрямую к компьютеру.
- При сканировании по сети в высоком разрешении может возникнуть ошибка связи. Уменьшите разрешение.
- Убедитесь, что в Epson Scan 2 выбран правильный принтер (сканер).

### Убедитесь, что принтер распознается из среды Windows

При работе в ОС Windows убедитесь, что принтер (сканер) отображается в меню **Сканер и камера**. Принтер (сканер) должен отображаться как «EPSON XXXXX (название принтера)». Если принтер (сканер) не отображается, удалите и повторно установите Epson Scan 2. Для доступа к меню **Сканер и камера** следуйте инструкциям ниже.

- Windows 10  
Щелкните правой кнопкой мыши «Пуск» или нажмите и удерживайте ее, выберите **Панель управления**, нажмите кнопку «Поиск» и введите «Сканер и камера», затем нажмите **Просмотр сканеров и камер** и проверьте, отображается ли принтер.
- Windows 8.1/Windows 8/Windows Server 2012 R2/Windows Server 2012  
Выберите **Рабочий стол > Настройки > Панель управления**, нажмите кнопку «Поиск» и введите «Сканер и камера», затем нажмите **Показать сканер и камеру** и проверьте, отображается ли принтер.
- Windows 7/Windows Server 2008 R2  
Нажмите кнопку «Пуск» и выберите **Панель управления**, нажмите кнопку «Поиск» и введите «Сканер и камера», затем нажмите **Просмотр сканеров и камер** и проверьте, отображается ли принтер.
- Windows Vista/Windows Server 2008  
Нажмите кнопку «Пуск» и выберите **Панель управления > Оборудование и звук > Сканеры и камеры**, затем проверьте, отображается ли принтер.

## Устранение неполадок

- Windows XP/Windows Server 2003 R2/Windows Server 2003

Нажмите кнопку «Пуск» и выберите **Панель управления > Принтеры и другое оборудование > Сканеры и камеры**, затем проверьте, отображается ли принтер.

### Соответствующая информация

- ➔ [«Удаление приложений» на стр. 126](#)
- ➔ [«Установка последних версий приложений» на стр. 124](#)

---

## Проблемы со сканируемым изображением

### При сканировании со стекла сканера появляются неравномерные цвета, грязь, пятна и т. п.

- Очистите стекло сканера.
- Удалите частицы мусора или грязи, прилипшие к оригиналу.
- Не нажимайте чрезмерно на оригинал или крышку сканера. При чрезмерном нажатии могут возникать размытия, размазанные участки и пятна.

### Соответствующая информация

- ➔ [«Очистка Стекло сканера» на стр. 114](#)

### Плохое качество изображения

- В программе Epson Scan 2 настройте изображение с помощью функций вкладки **Расширенные настройки** и выполните сканирование.
- При низком установленном разрешении попробуйте увеличить разрешение и выполните сканирование.

### Соответствующая информация

- ➔ [«Сканирование с помощью Epson Scan 2» на стр. 96](#)

### На заднем плане изображений появляется смещение

На отсканированном изображении может появляться изображение, расположенное на обратной стороне оригинала.

- В программе Epson Scan 2 выберите вкладку **Расширенные настройки** и измените значение **Яркость**. Эта функция может быть недоступна в зависимости от настроек на вкладке **Главные настройки > Тип изображения** или других настроек на вкладке **Расширенные настройки**.
- В программе Epson Scan 2 выберите вкладку **Расширенные настройки**, затем **Параметр изображения > Улучшение текста**.
- При сканировании со стекла сканера поместите лист черной бумаги или настольную подкладку на оригинал.

## Устранение неполадок

### Соответствующая информация

- ➔ «Сканирование с помощью Epson Scan 2» на стр. 96
- ➔ «Размещение оригиналов» на стр. 44

## Текст размыт

- В программе Epson Scan 2 выберите вкладку **Расширенные настройки**, затем **Параметр изображения > Улучшение текста**.
- В программе Epson Scan 2 при параметре **Тип изображения** на вкладке **Главные настройки**, установленном на значение **Черно-белый**, измените значение параметра **Поро** на вкладке **Расширенные настройки**. При увеличении значения параметра **Поро** черный цвет станет более насыщенным.
- При низком разрешении попробуйте увеличить его и повторите сканирование.

### Соответствующая информация

- ➔ «Сканирование с помощью Epson Scan 2» на стр. 96

## Возникают муаровые узоры (паутинообразные тени)

Если оригинал представляет собой печатный документ, в сканированном изображении могут возникать муаровые узоры (паутинообразные тени).

- На вкладке **Расширенные настройки** в программе Epson Scan 2 выберите **Удаление растра**.



- Измените разрешение и повторите сканирование.

### Соответствующая информация

- ➔ «Сканирование с помощью Epson Scan 2» на стр. 96

## Не получается выполнить сканирование требуемой области на стекле сканера

- Убедитесь, что оригинал помещен на стекло сканера в соответствии с метками выравнивания.
- Если отсутствует край отсканированного изображения, переместите оригинал на небольшое расстояние от края стекла сканера.
- При сканировании с панели управления и выборе функции автоматической обрезки области сканирования удалите все следы грязи и мусора со стекла сканера и крышки сканера. При наличии следов грязи и мусора вокруг оригинала область сканирования будет соответственно увеличена.

## Устранение неполадок

## Соответствующая информация

- ➔ «Размещение оригиналов» на стр. 44
- ➔ «Очистка Стекло сканера» на стр. 114

## Текст не распознается правильно при сохранении в формате Индексированный файл PDF

- В окне **Настройки формата изображения** программы Epson Scan 2 проверьте правильность установки языка (**Язык текста**) на вкладке **Текст**.
- Убедитесь, что оригинал расположен ровно.
- Используйте оригинал с четким текстом. Распознавание текста может не быть выполнено при использовании следующих типов оригиналов.
  - Оригиналы, которые неоднократно копировались.
  - Оригиналы, полученные по факсу (с низким разрешением)
  - Оригиналы, которые имеют слишком малый межсимвольный или межстрочный интервал
  - Оригиналы с перечеркнутым и подчеркнутым текстом
  - Оригиналы с рукописным текстом
  - Измятые и порванные оригиналы
- В программе Epson Scan 2 при параметре **Тип изображения** на вкладке **Главные настройки**, установленном на значении **Черно-белый**, измените значение параметра **Поро** на вкладке **Расширенные настройки**. При увеличении значения параметра **Поро** область черного цвета станет больше.
- В программе Epson Scan 2 выберите вкладку **Расширенные настройки**, затем **Параметр изображения > Улучшение текста**.

## Соответствующая информация

- ➔ «Сканирование с помощью Epson Scan 2» на стр. 96

## Не получается решить проблемы со сканированным изображением

Если проблему не удалось решить никаким из способов, выполните инициализацию настроек Epson Scan 2 с помощью Epson Scan 2 Utility.

**Примечание:**

*Epson Scan 2 Utility* — приложение, входящее в состав ПО Epson Scan 2.

1. Запустите Epson Scan 2 Utility.
  - Windows 10/Windows Server 2016  
Щелкните кнопку «Пуск» и выберите **EPSON > Epson Scan 2 Utility**.
  - Windows 8.1/Windows 8/Windows Server 2012 R2/Windows Server 2012  
С помощью кнопки «Поиск» введите название приложения, после чего нажмите на отображенный значок.

## Устранение неполадок

- Windows 7/Windows Vista/Windows XP/Windows Server 2008 R2/Windows Server 2008/Windows Server 2003 R2/Windows Server 2003

Щелкните кнопку «Пуск» и выберите **Все программы** или **Программы > EPSON > Epson Scan 2 Utility > Epson Scan 2**.

- Mac OS

Нажмите **Перейти > Приложения > Epson Software > Epson Scan 2 Utility**.

2. Выберите вкладку **Другое**.

3. Нажмите **Сброс**.

**Примечание:**

Если инициализация не помогла решить проблему, выполните удаление и повторную установку Epson Scan 2.


### Соответствующая информация

- ➔ [«Удаление приложений» на стр. 126](#)
- ➔ [«Установка последних версий приложений» на стр. 124](#)

---

## Другие проблемы сканирования

### Сканирование выполняется медленно

- Уменьшите значение разрешения и повторите сканирование. При выборе высокого значения разрешения сканирование выполняется долго.
- Скорость сканирования уменьшается в зависимости от параметров настройки изображения в Epson Scan 2.
- Чтобы уменьшить скорость сканирования, в меню **Конфигурация**, вызванном нажатием кнопки  в режиме Epson Scan 2, установите режим **Тихий режим** на вкладке **Сканировать**.

### Соответствующая информация

- ➔ [«Сканирование с помощью Epson Scan 2» на стр. 96](#)

### Сканирование в формат PDF/Multi-TIFF приостанавливается

- При сканировании с помощью Epson Scan 2 можно непрерывно отсканировать до 999 страниц в формате PDF и до 200 страниц в формате Multi-TIFF.
- При сканировании больших объемов рекомендуется использовать оттенки серого.
- Увеличьте свободное пространство на жестком диске компьютера. Сканирование может приостановиться, если свободного места недостаточно.
- Попробуйте отсканировать при более низком разрешении. Сканирование приостанавливается, если общий размер данных достигает предела.

**Соответствующая информация**

➔ «Сканирование с помощью Epson Scan 2» на стр. 96

---

## Другие проблемы


### Незначительные удары тока при касании к принтеру

Если к компьютеру подключено множество дополнительных устройств, то при касании к принтеру может ощущаться незначительный удар тока. Установите на компьютер, к которому подключен принтер, заземляющий провод.

### Сильный шум при работе

Если во время работы появляется слишком сильный шум, включите режим **Тихий режим**. Включение этой функции может снизить скорость печати.


Панель управления

Нажмите  на начальном экране и включите **Тихий режим**.


Драйвер принтера для ОС Windows

Включите **Тихий режим** на вкладке **Главное**.

Драйвер принтера для ОС Mac OS

Выберите **Системные настройки** в меню  > **Принтеры и сканеры** (или **Печать и сканирование, Печать и факс**), а затем выберите принтер. Щелкните **Параметры и принадлежности** > **Параметры** (или **Драйвер**). Выберите **Включить** для параметра **Тихий режим**.

Epson Scan 2

Нажмите кнопку  для вызова меню **Конфигурация**. Настройте **Тихий режим** на вкладке **Сканировать**.

### Невозможно сохранить данные на устройство памяти

Убедитесь, что устройство памяти не защищено от записи.

Убедитесь, что устройство памяти имеет достаточный объем свободной памяти. Если памяти недостаточно, сохранение данных невозможно.

**Соответствующая информация**

➔ «Характеристики внешнего запоминающего устройства» на стр. 163

### Брандмауэр блокирует приложение (только Windows)

Добавьте приложение в список программ, разрешенных брандмауэром Windows, в настройках безопасности на **Панели управления**.

## Устранение неполадок

### «?» отображается на экране выбора фотографии

«?» отображается на ЖК-экране, когда файл изображения не поддерживается принтером.

### Сообщение о сбросе уровня чернил

Дозаправьте все или только указанные картриджи, укажите соответствующий цвет на ЖК-экране и сбросьте в них уровень чернил.

При определенных условиях использования сообщение может отображаться, даже если в картридже остались чернила.

#### Соответствующая информация

➔ [«Заправка контейнеров для чернил»](#) на стр. 104

### Если пролились чернила

- Если чернила попали на область вокруг картриджа, вытрите их с помощью чистой мягкой ткани или ватной палочки без ворса.
- Если чернила пролились на стол или на пол, сразу же вытрите их. После засыхания удалить чернильное пятно будет сложно. Чтобы чернильное пятно не размазывалось, промокните его сухой тканью и удалите остатки влажной тряпкой.
- При попадании чернил на кожу рук вымойте их водой с мылом.

# Приложение

## Технические характеристики

### Характеристики принтера

Расположение дюз печатающей головки		Дюзы черных чернил: 180 Дюзы цветных чернил: 59 для каждого цвета
Масса бумаги *	Простая бумага	64–90 г/м <sup>2</sup> (17–24 фунта)
	Конверты	Конверт № 10, DL, С6: от 75 до 90 г/м <sup>2</sup> (от 20 до 24 фунтов)

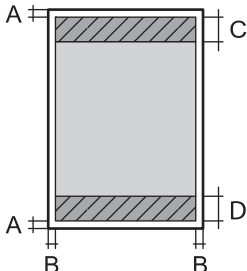
\* Даже если толщина бумаги не выходит за этот диапазон, бумага может не подаваться в принтер, а качество печати может ухудшаться в зависимости от свойств или качества бумаги.

### Область печати

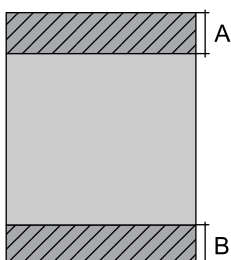
#### Область печати для одиночных листов

Из-за особенностей конструкции принтера качество печати может снизиться в затененных местах изображения.

#### Печать с полями

	A	3.0 мм (0.12 дюйма)
	B	3.0 мм (0.12 дюйма)
	C	41.0 мм (1.61 дюйма)
	D	37.0 мм (1.46 дюйма)

#### Печать без полей

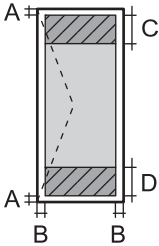
	A	44.0 мм (1.73 дюйма)
	B	40.0 мм (1.57 дюйма)



## Приложение

### Область печати для конвертов

Из-за особенностей конструкции принтера качество печати может снизиться в затененных местах изображения.

	A	3.0 мм (0.12 дюйма)
	B	5.0 мм (0.20 дюйма)
	C	18.0 мм (0.70 дюйма)
	D	41.0 мм (1.61 дюйма)

### Характеристики сканера

Тип сканера	Планшетный
Фотоэлемент	CIS
Эффективная площадь	10200 × 14040 пикселей (1200 точек на дюйм)
Максимальный размер документа	216 × 297 мм (8.5 × 11.7 дюйма) A4, Letter
Разрешение сканирования	1200 точек на дюйм (основное сканирование) 2400 точек на дюйм (дополнительное сканирование)
Разрешение на выходе	50–9600 точек на дюйм (с шагом 1 точка на дюйм)
Глубина цвета	Цветной режим <input type="checkbox"/> 48 бит/пиксель на внутренние (16 бит/пиксель на внутренние цвета) <input type="checkbox"/> 24 бит/пиксель на внешние (8 бит/пиксель на внешние цвета)  Оттенки серого <input type="checkbox"/> 16 бит/пиксель на внутренние <input type="checkbox"/> 8 бит/пиксель на внешние  Черно-белый режим <input type="checkbox"/> 16 бит/пиксель на внутренние <input type="checkbox"/> 1 бит/пиксель на внешние
Источник света	Светодиод

### Характеристики интерфейса

Для компьютера	Высокоскоростной USB
----------------	----------------------

## Приложение

## Список сетевых функций

## Сетевые функции и IPv4/IPv6

Функции		Поддержка	Комментарии	
Печать по сети	EpsonNet Print (Windows)	IPv4	✓	—
	Standard TCP/IP (Windows)	IPv4, IPv6	✓	—
	Печать через WSD (Windows)	IPv4, IPv6	✓	Windows Vista или более поздняя версия
	Печать через Bonjour (Mac OS)	IPv4, IPv6	✓	—
	Печать по протоколу IPP (Windows, Mac OS)	IPv4, IPv6	✓	—
	Печать по протоколу UPnP	IPv4	—	Информационное оборудование
	Печать по технологии PictBridge (Wi-Fi)	IPv4	—	Цифровой фотоаппарат
	Epson Connect (печать сообщений эл. почты)	IPv4	✓	—
	AirPrint (iOS, Mac OS)	IPv4, IPv6	✓	iOS 5 или более поздняя версия, Mac OS X v10.7 или более поздняя версия
	Google Cloud Print	IPv4, IPv6	✓	—
Сканирование по сети	Epson Scan 2	IPv4, IPv6	✓	—
	Event Manager	IPv4	✓	—
	Epson Connect (сканирование в облачную службу)	IPv4	—	—
	AirPrint (сканирование)	IPv4, IPv6	✓	OS X Mavericks или более поздняя версия
	АПД (2-стороннее сканирование)		—	—
Факс	Отправка факса	IPv4	—	—
	Прием факса	IPv4	—	—
	AirPrint (отправка факсов)	IPv4, IPv6	—	—

## Приложение

## Технические характеристики Wi-Fi

Стандарты	IEEE802.11b/g/n *1, *2
Диапазон частот	2,4 ГГц
Максимальная мощность передачи радиосигнала	19.8 дБм (EIRP)
Режимы соединения	Инфраструктура, Wi-Fi Direct (простая точка доступа) *3
Безопасность беспроводной связи	WEP (64/128bit), WPA2-PSK (AES) *4

\*1 Соответствует IEEE 802.11b/g/n или IEEE 802.11b/g в зависимости от места приобретения.

\*2 IEEE802.11n доступно только для HT20.

\*3 Не поддерживается для IEEE 802.11b.

\*4 Соответствует стандартам WPA2 с поддержкой WPA/WPA2 Personal.

## Протокол безопасности

SSL/TLS	HTTPS сервер-клиент, IPPS
---------	---------------------------

## Поддерживаемые сервисы сторонних поставщиков

AirPrint	Печать	iOS 5 или более поздней версии/Mac OS X v10.7.x или более поздней версии
	Сканирование	OS X Mavericks или более поздняя версия
Google Cloud Print		

## Характеристики внешнего запоминающего устройства

## Характеристики поддерживаемых карт памяти

Совместимые карты памяти	Максимальные характеристики
miniSD *	2 ГБ
miniSDHC *	32 ГБ
microSD *	2 ГБ
microSDHC *	32 ГБ
microSDXC *	64 ГБ

## Приложение

Совместимые карты памяти	Максимальные характеристики
SD	2 ГБ
SDHC	32 ГБ
SDXC	64 ГБ

\* Подсоедините адаптер, соответствующий слоту карты памяти. В противном случае карта может застрять.

## Характеристики поддерживаемых данных

Формат файла	Файлы JPEG с цифровых камер DCF *1 1.0 и 2.0 *2
Размер изображения	По горизонтали: от 80 до 10200 пикселей. По вертикали: от 80 до 10200 пикселей.
Размер файла	Менее 2 ГБ.
Максимальное количество файлов	JPEG: 2000 *3

\*1 Норма проектирования для файловой системы камеры.

\*2 Данные фотографий, хранимые на цифровых фотокамерах со встроенной памятью, не поддерживаются.

\*3 Одновременно могут отображаться до 999 файлов. (Если количество файлов превышает 999, файлы отображаются группами.)

**Примечание:**

Знак «?» отображается на ЖК-экране, если принтер не может распознать файл изображения. Если при этом выбран макет для нескольких фотографий, то будут напечатаны пустые разделы.

## Размеры

Размеры	<p>Хранение</p> <ul style="list-style-type: none"> <li><input type="checkbox"/> Ширина: 375 мм (14.8 дюйма)</li> <li><input type="checkbox"/> Глубина: 347 мм (13.7 дюйма)</li> <li><input type="checkbox"/> Высота: 187 мм (7.4 дюйма)</li> </ul> <p>Печать</p> <ul style="list-style-type: none"> <li><input type="checkbox"/> Ширина: 375 мм (14.8 дюйма)</li> <li><input type="checkbox"/> Глубина: 567 мм (22.3 дюйма)</li> <li><input type="checkbox"/> Высота: 259 мм (10.2 дюйма)</li> </ul>
Масса*	Приблизит. 5.5 кг (12.1 фунта)

\* Без чернил и шнура питания.

## Приложение

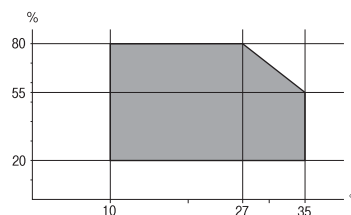
## Электрические характеристики

Модель	Модель 100–240 В	Модель 220–240 В
Номинальная частота	50–60 Гц	50–60 Гц
Номинальный ток	0.4–0.2 А	0.2 А
Потребление электроэнергии (при подключении по USB)	Копирование в автономном режиме: припл. 12.0 Вт (ISO/IEC24712) Режим готовности: припл. 4.3 Вт Режим ожидания: припл. 0.7 Вт Выключенное состояние: припл. 0.2 Вт	Копирование в автономном режиме: припл. 12.0 Вт (ISO/IEC24712) Режим готовности: припл. 4.3 Вт Режим ожидания: припл. 0.7 Вт Выключенное состояние: припл. 0.3 Вт

**Примечание:**

- Напряжение см. на этикетке принтера.
- Подробные сведения о потреблении энергии пользователи из Европы могут прочитать на следующем сайте.  
<http://www.epson.eu/energy-consumption>

## Требования к условиям окружающей среды

Эксплуатация	Используйте принтер в диапазоне, показанном на следующем графике.  Температура: от 10 до 35 °C (от 50 до 95 °F) Влажность: от 20 до 80 % отн. вл. (без конденсации)
Хранение	Температура: от -20 до 40 °C (от -4 до 104 °F) * Влажность: от 5 до 85 % отн. вл. (без конденсации)

\* При 40 °C (104 °F) хранение разрешено не более 1 месяца.

## Требования к условиям окружающей среды для емкостей с чернилами

Температура хранения	-20 — 40 °C (-4 — 104 °F) *
Температура заморозки	-15 °C (5 °F) Чернила оттаивают и становятся пригодными к использованию припл. через 2 часа при 25 °C (77 °F).

\* При 40 °C (104 °F) хранение разрешено не более 1 месяца.

## Системные требования

- Windows 10 (32-разрядная версия, 64-разрядная версия)/Windows 8.1 (32-разрядная версия, 64-разрядная версия)/Windows 8 (32-разрядная версия, 64-разрядная версия)/Windows 7 (32-разрядная версия, 64-разрядная версия)/Windows Vista (32-разрядная версия, 64-разрядная версия)/Windows XP SP3 или более поздняя версия (32-разрядная версия)/Windows XP Professional x64 Edition SP2 или более поздняя версия/Windows Server 2016/Windows Server 2012 R2/Windows Server 2012/Windows Server 2008 R2/Windows Server 2008/Windows Server 2003 R2/Windows Server 2003 SP2 или более поздняя версия
- macOS Sierra/OS X El Capitan/OS X Yosemite/OS X Mavericks/OS X Mountain Lion/Mac OS X v10.7.x/Mac OS X v10.6.8

### Примечание:

- Операционная система Mac OS может не поддерживать некоторые приложения и функции.
- Файловая система UNIX (UFS) для Mac OS не поддерживается.

---

## Нормативная информация

### Стандарты и аттестации

#### Стандарты и аттестации для американской модели

Безопасность	UL60950-1 CAN/CSA-C22.2 No.60950-1
Электромагнитная совместимость	FCC Part 15 Subpart B Class B CAN/CSA-CEI/IEC CISPR 22 Class B

Данное оборудование содержит следующий беспроводной модуль.

Производитель: Askey Computer Corporation

Тип: WLU6320-D69 (RoHS)

Данный продукт соответствует части 15 правил Американской государственной комиссии по коммуникациям и документу RSS-210 правил IC. Компания Epson не несет ответственности за несоблюдение требований защиты в случае нереконструируемых модификаций продукта. Эксплуатация разрешена при соблюдении следующих двух условий: (1) данный прибор не должен вызывать вредных помех; и (2) данный прибор должен принимать все помехи, включая помехи, которые могут препятствовать его нормальной эксплуатации.

Во избежание генерации помех и для обеспечения максимальной защиты устройство следует устанавливать и эксплуатировать вдали от окон. Оборудование (или передающая антенна), установленное снаружи, подлежит лицензированию.

Данное оборудование соответствует ограничениям FCC/IC на лучевую нагрузку, установленным для неконтролируемой среды, и удовлетворяет Указаниям Американской государственной комиссии по коммуникациям (FCC) по радиочастотному облучению в Приложении С к стандартам OET65 и RSS-102 Правил IC для радиочастотного облучения. Данное оборудование должно устанавливаться и эксплуатироваться так, чтобы радиатор находился на расстоянии не менее 7,9 дюйма (20 см) от пользователя (за исключением конечностей: рук, запястий, ступней и лодыжек).

## Приложение

**Стандарты и аттестации для европейской модели**

Для европейских пользователей

Настоящим компания Seiko Epson Corporation заявляет, что указанная модель оборудования, оснащенная радиоустройством, соответствует положениям Директивы ЕС 2014/53/EU. Полный текст декларации соответствия ЕС доступен на указанном веб-сайте.

<http://www.epson.eu/conformity>

C634A

Для использования только на территории Ирландии, Великобритании, Австрии, Германии, Лихтенштейна, Швейцарии, Франции, Бельгии, Люксембурга, Нидерландов, Италии, Португалии, Испании, Дании, Финляндии, Норвегии, Швеции, Исландии, Хорватии, Кипра, Греции, Словении, Мальты, Болгарии, Чехии, Эстонии, Венгрии, Латвии, Литвы, Польши, Румынии и Словакии.

Компания Epson не несет ответственности за несоблюдение требований защиты в случае нереконструированных модификаций продуктов.

**Стандарты и аттестации для австралийской модели**

Электромагнитная совместимость	AS/NZS CISPR32 Class B
--------------------------------	------------------------

Компания Epson настоящим заявляет, что указанная ниже модель устройства соответствует принципиальным требованиям и другим применимым условиям директивы AS/NZS4268:

C634A

Компания Epson не несет ответственности за несоблюдение требований защиты в случае нереконструированных модификаций продуктов.

**Запрет на копирование**

Соблюдение следующих запретов обеспечивает ответственное и легальное использование принтера.

Предметы, запрещенные законом для копирования:

- банкноты, монеты, государственные ценные бумаги, государственные залоговые бумаги и муниципальные ценные бумаги;
- неиспользованные почтовые марки, предварительно проштампованные открытки и другие почтовые отправления с действующими почтовыми знаками;
- государственные акцизные марки и ценные бумаги в соответствии с процессуальными нормами.

Необходимо соблюдать осторожность при копировании следующих предметов:

- личные ценные бумаги (сертификаты на акции, передаваемые соло векселя, чеки и т. д.), пропуска, сертификаты на скидки и т. д.;
- паспорта, водительские удостоверения, талоны техосмотра, дорожные пропуска, продовольственные талоны, билеты и т. д.

**Примечание:**

*Копирование данных предметов может быть также запрещено законом.*

## Приложение

Сознательное использование авторских материалов:

Нарушение легального использования принтера может произойти при неправильном копировании авторских материалов. За исключением случаев действия по совету компетентного юриста, необходимо получить разрешение на копирование таких материалов от владельца авторского права.

## Транспортировка принтера

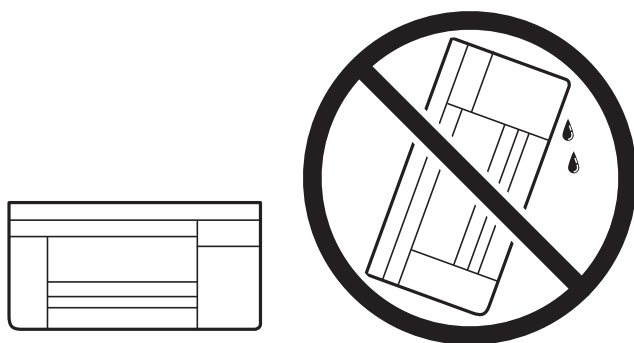
Чтобы упаковать принтер перед транспортировкой или передачей в ремонт, выполните следующее.

 **Предостережение:**

При открытии и закрытии сканера соблюдайте осторожность, чтобы не прищемить руку. В противном случае можно получить травму.


 **Важно:**

- ❑ Во время хранения или перевозки не наклоняйте принтер, не ставьте его вертикально и не переворачивайте его, поскольку это может привести к вытеканию чернил.



- ❑ При хранении и транспортировке бутылок с чернилами не наклоняйте бутылки и не подвергайте их ударам или изменению температур. В противном случае чернила могут вытечь из бутылки даже при плотно закрытой крышке. Держите бутылку с чернилами строго вертикально, когда закрываете крышку, и принимайте соответствующие меры предосторожности для предотвращения вытекания чернил при транспортировке.
- ❑ Не помещайте открытые бутылки с чернилами в одну упаковку вместе с принтером.



1. Выключите принтер, нажав кнопку .



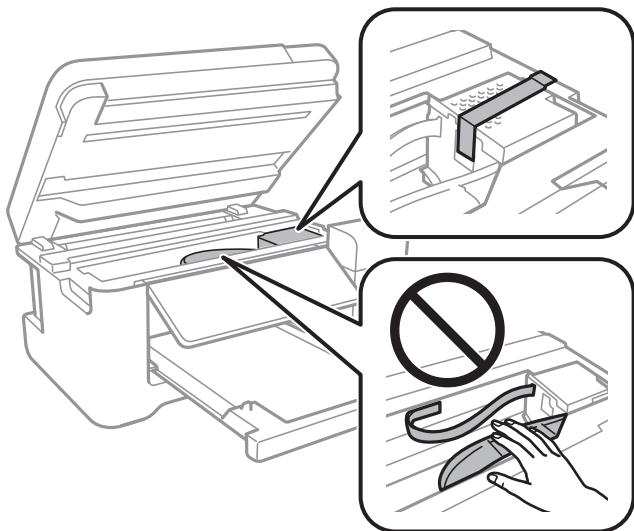
## Приложение

- Убедитесь, что индикатор питания погас, затем отсоедините шнур питания.

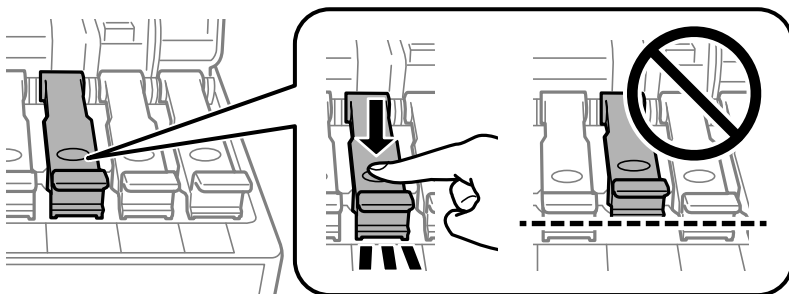
**!** **Важно:**

*Отключайте шнур питания, когда индикатор питания не горит. В противном случае печатающая головка не возвращается в исходное положение, что приводит к высыханию чернил и невозможности печати.*

- Отсоедините все кабели (например, шнур питания и кабель USB).
- Убедитесь в том, что в устройство не вставлена карта памяти.
- Извлеките из принтера всю бумагу.
- Убедитесь, что в принтере не содержатся оригиналы.
- Откройте сканер, не открывая крышку. Прикрепите печатающую головку к корпусу с помощью скотча.

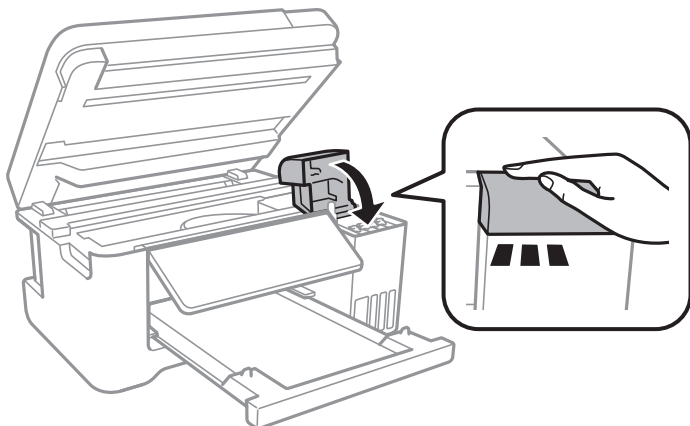


- Убедитесь, что крышка надежно закрывает контейнер.

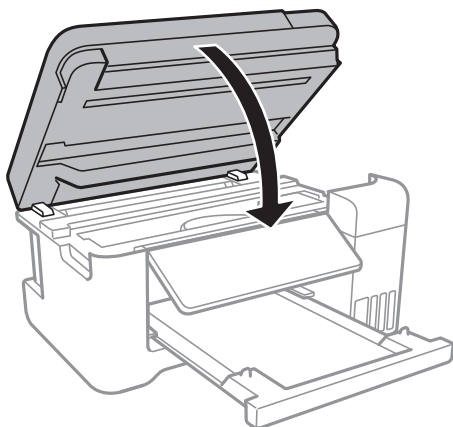


## Приложение

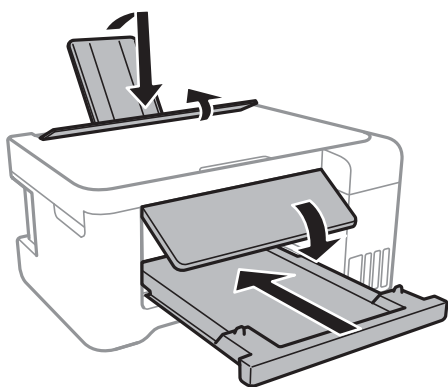
9. Плотно закройте Крышка контейнера для чернил.



10. Закройте сканер.



11. Подготовьте принтер к упаковке, как показано ниже.



12. Упакуйте принтер в коробку, используя защитные материалы.

При повторном использовании принтера убедитесь, что удален скотч, закрепляющий печатающую головку. Если качество печати снизилось, выполните очистку и выравнивание печатающей головки.

### Соответствующая информация

➔ «Названия деталей и их функции» на стр. 14

- ➔ «Проверка и очистка печатающей головки» на стр. 109
- ➔ «Калибровка печатающей головки» на стр. 112

---

## Авторское право

Никакую часть данного документа нельзя воспроизводить, хранить в поисковых системах или передавать в любой форме и любыми способами (электронными, механическими, путем копирования, записи или иными) без предварительного письменного разрешения Seiko Epson Corporation. По отношению использования содержащейся здесь информации никаких патентных обязательств не предусмотрено. Равно как не предусмотрено никакой ответственности за повреждения, произошедшие вследствие использования содержащейся здесь информации. Содержащаяся здесь информация предназначена только для использования с этим продуктом Epson. Epson не несет ответственности за любое использование этой информации по отношению к другим продуктам.

Компания Seiko Epson Corporation и ее филиалы не несут ответственности перед покупателем данного продукта или третьими сторонами за понесенные ими повреждения, потери, сборы или затраты, произошедшие в результате несчастного случая, неправильного использования или нарушения эксплуатации данного продукта или его несанкционированной переделки, ремонта или внесения изменений в данный продукт, или (за исключением США) невозможности строгого следования инструкциям по эксплуатации и техническому обслуживанию Seiko Epson Corporation.

Seiko Epson Corporation не несет ответственности за любые повреждения или проблемы, возникшие из-за использования любых функций или расходных материалов, не являющихся оригинальными продуктами EPSON (Original EPSON Products) или продуктами, одобренными EPSON (EPSON Approved Products).

Seiko Epson Corporation не несет ответственности за любые повреждения, произошедшие в результате влияния электромагнитных помех при использовании любых соединительных кабелей, не содержащихся в реестре одобренных Seiko Epson Corporation продуктов (EPSON Approved Products).

© 2017 Seiko Epson Corporation

Информация, содержащаяся в данном руководстве, и технические характеристики продукции могут быть изменены без предварительного уведомления.

---

## Торговые марки

- EPSON® является зарегистрированным товарным знаком. EPSON EXCEED YOUR VISION и EXCEED YOUR VISION являются товарными знаками Seiko Epson Corporation.
- PRINT Image Matching™ и логотип PRINT Image Matching являются товарными знаками Seiko Epson Corporation. Copyright © 2001 Seiko Epson Corporation. All rights reserved.
- Epson Scan 2 software is based in part on the work of the Independent JPEG Group.

## Приложение

 libtiff

Copyright © 1988-1997 Sam Leffler

Copyright © 1991-1997 Silicon Graphics, Inc.

Permission to use, copy, modify, distribute, and sell this software and its documentation for any purpose is hereby granted without fee, provided that (i) the above copyright notices and this permission notice appear in all copies of the software and related documentation, and (ii) the names of Sam Leffler and Silicon Graphics may not be used in any advertising or publicity relating to the software without the specific, prior written permission of Sam Leffler and Silicon Graphics.

THE SOFTWARE IS PROVIDED "AS-IS" AND WITHOUT WARRANTY OF ANY KIND, EXPRESS, IMPLIED OR OTHERWISE, INCLUDING WITHOUT LIMITATION, ANY WARRANTY OF MERCHANTABILITY OR FITNESS FOR A PARTICULAR PURPOSE.

IN NO EVENT SHALL SAM LEFFLER OR SILICON GRAPHICS BE LIABLE FOR ANY SPECIAL, INCIDENTAL, INDIRECT OR CONSEQUENTIAL DAMAGES OF ANY KIND, OR ANY DAMAGES WHATSOEVER RESULTING FROM LOSS OF USE, DATA OR PROFITS, WHETHER OR NOT ADVISED OF THE POSSIBILITY OF DAMAGE, AND ON ANY THEORY OF LIABILITY, ARISING OUT OF OR IN CONNECTION WITH THE USE OR PERFORMANCE OF THIS SOFTWARE.

 SDXC Logo is a trademark of SD-3C, LLC. QR Code is a registered trademark of DENSO WAVE INCORPORATED in Japan and other countries. Intel® is a registered trademark of Intel Corporation. Microsoft®, Windows®, Windows Server®, and Windows Vista® are registered trademarks of Microsoft Corporation. Apple, Macintosh, macOS, OS X, Bonjour, ColorSync, Safari, AirPrint, the AirPrint Logo, iPad, iPhone, iPod touch, and iTunes are trademarks of Apple Inc., registered in the U.S. and other countries. Google Cloud Print, Chrome, Chrome OS, Google Play and Android are trademarks of Google Inc. Adobe and Adobe Reader are either registered trademarks or trademarks of Adobe Systems Incorporated in the United States and/or other countries. Уведомление: прочие названия продуктов упоминаются в документе только в целях идентификации и могут являться товарными знаками соответствующих владельцев. Компания Epson отрицает любые права на владение данными знаками.

---

## Помощь

### Веб-сайт технической поддержки

При возникновении вопросов посетите веб-сайт технической поддержки Epson, адрес которого указан ниже. Выберите страну и регион, после чего перейдите в раздел поддержки локального веб-сайта компании Epson. На сайте доступны для загрузки последние версии драйверов, часто задаваемые вопросы и другие материалы.

<http://support.epson.net/>

<http://www.epson.eu/Support> (Европа);

## Приложение

Если ваш продукт Epson не работает нормально и вы не можете решить эту проблему, необходимо связаться со службой технической поддержки компании Epson.

### Обращение в службу технической поддержки Epson

#### Перед обращением в компанию Epson

Если ваш продукт Epson неправильно работает и вы не можете решить проблему с помощью сведений в разделах «Поиск и устранение неисправностей» руководства к продукту, обратитесь за помощью в службу поддержки. Если служба поддержки Epson для вашего региона не указана в списке ниже, свяжитесь с местным представителем, у которого вы приобрели продукт.

Служба поддержки Epson сможет оказать вам помощь намного быстрее, если вы предоставите следующие сведения:

- Серийный номер продукта  
(Ярлык с серийным номером обычно находится на задней части продукта.)
- Модель продукта
- Версия программного обеспечения продукта  
(Щелкните **About**, **Version Info** или аналогичную кнопку в программном обеспечении продукта.)
- Торговая марка и модель компьютера
- Название и версия операционной системы
- Названия и версии приложений ПО, обычно используемых с продуктом

**Примечание:**

*В зависимости от продукта сетевые настройки могут храниться в памяти продукта. Из-за поломки или ремонта продукта эти настройки могут быть удалены. Компания Epson не несет ответственности за какую-либо потерю данных и восстановление или резервное копирование настроек даже во время гарантийного периода. Рекомендуется создавать резервные копии данных или записывать их в другие источники.*

#### Помощь пользователям в Европе

Информацию о том, как связаться со службой технической поддержки Epson см. в Общеввропейской гарантии.

#### Помощь пользователям в Тайване

Контакты для получения информации, технической поддержки и услуг:

**Интернет**

<http://www.epson.com.tw>

Доступна информация о технических данных продуктов, драйверы для загрузки и справка.

**Служба технической поддержки Epson Helpdesk**

Телефон: +886-2-80242008

Наша служба технической поддержки может ответить на следующие вопросы по телефону:

## Приложение

- вопросы по сбыту и информация о продукте;
- вопросы по использованию продукта и решение проблем;
- вопросы по ремонтному обслуживанию и гарантии.

### Пункт технического обслуживания и ремонта:

<http://www.tekcare.com.tw/branchMap.page>

Корпорация TekCare является авторизованным сервисным центром компании Epson Taiwan Technology & Trading Ltd.

## Помощь пользователям в Австралии

Epson Australia желает обеспечить своих клиентов высоким уровнем обслуживания. В дополнение к руководствам для продукции, мы предоставляем следующие источники информации:

### URL-адрес в Интернете

<http://www.epson.com.au>

Доступ к сайтам Epson Australia в Интернете. Здесь периодически публикуются обновления и важная информация. На сайте имеются драйверы для загрузки, контактные данные компании Epson, информация по новым продуктам и техническая поддержка (по электронной почте).

### Служба технической поддержки Epson Helpdesk

Телефон: 1300-361-054

Служба Epson Helpdesk создана для помощи клиентам и предоставления им консультаций. Операторы службы могут помочь клиентам в установке, настройке и эксплуатации продукции Epson. Наши специалисты по предпродажным операциям могут предоставить материалы по новой продукции Epson и рассказать, где находится ближайшая точка продажи или сервисный центр. Мы сможем ответить на многие ваши вопросы.

Просим перед звонком собрать всю необходимую информацию. От объема предоставленной информации зависит скорость решения вопроса. Информация включает в себя руководства продукции Epson, сведения о типе компьютера, операционной системе, приложениях, а также любая прочая информация, которая важна для вас.

### Транспортировка изделия

Компания Epson рекомендует сохранять упаковку изделия для возможной транспортировки в будущем. Кроме того, рекомендуется закрепить контейнер для чернил лентой и располагать устройство в вертикальном положении.

## Поддержка для пользователей в Новой Зеландии

Epson New Zealand стремится обеспечить для своих клиентов высокий уровень обслуживания. В дополнение к документации по устройству предоставляются следующие источники получения информации.

### URL-адрес в Интернете

<http://www.epson.co.nz>

## Приложение

Посетите сайт Epson New Zealand в Интернете. Здесь периодически публикуются обновления и важная информация. На сайте имеются драйверы для загрузки, контактные данные компании Epson, информация по новым продуктам и техническая поддержка (по электронной почте).

### Служба технической поддержки Epson Helpdesk

Телефон: 0800 237 766

Служба Epson Helpdesk создана для помощи клиентам и предоставления им консультаций. Операторы службы могут помочь клиентам в установке, настройке и эксплуатации продукции Epson. Наши специалисты по предпродажным операциям могут предоставить материалы по новой продукции Epson и рассказать, где находится ближайшая точка продажи или сервисный центр. Мы сможем ответить на многие ваши вопросы.

Просим перед звонком собрать всю необходимую информацию. От объема предоставленной информации зависит скорость решения вопроса. К таким сведениям относится документация по устройству Epson, тип компьютера, операционная система, прикладные программы и другие данные.

### Транспортировка изделия

Компания Epson рекомендует сохранять упаковку изделия для возможной транспортировки в будущем. Кроме того, рекомендуется закрепить контейнер для чернил лентой и располагать устройство в вертикальном положении.

## Помощь пользователям в Сингапуре

Источники информации, технической поддержки и услуг от Epson Singapore:

### Интернет

<http://www.epson.com.sg>

Доступна информация о технических данных продуктов, загрузка драйверов, часто задаваемые вопросы, вопросы по сбыту и техническая поддержка по электронной почте.

### Служба технической поддержки Epson Helpdesk

Бесплатный телефон: 800-120-5564

Наша служба технической поддержки может ответить на следующие вопросы по телефону:

- вопросы по сбыту и информация о продукте;
- вопросы по использованию изделия и решение проблем;
- вопросы по ремонтному обслуживанию и гарантии.

## Помощь пользователям в Таиланде

Контакты для получения информации, технической поддержки и услуг.

### Интернет

<http://www.epson.co.th>

По электронной почте доступна информация о технических данных продуктов, загрузка драйверов и ответы на часто задаваемые вопросы.

## Приложение

### Контактный центр Epson

Телефон: 66-2685-9899

Адрес эл. почты: support@eth.epson.co.th

Наш контактный центр может ответить на следующие вопросы по телефону.

- Вопросы по сбыту и информация о продукте
- Вопросы по использованию продукта и решение проблем
- Вопросы по ремонтному обслуживанию и гарантии

### Помощь пользователям во Вьетнаме

Контакты для получения информации, технической поддержки и услуг.

#### Сервисный центр Epson

65 Truong Dinh Street, District 1, Hochiminh City, Vietnam.

Телефон (Хошимин): 84-8-3823-9239, 84-8-3825-6234

29 Tue Tinh, Quan Hai Ba Trung, Hanoi City, Vietnam

Телефон (Ханой): 84-4-3978-4785, 84-4-3978-4775

### Помощь пользователям в Индонезии

Контакты для получения информации, технической поддержки и услуг.

#### Интернет

<http://www.epson.co.id>

- Информация о технических данных продуктов, загрузка драйверов
- Часто задаваемые вопросы, вопросы по сбыту и техническая поддержка по электронной почте

#### Горячая линия Epson

Телефон: +62-1500-766

Факс: +62-21-808-66-799

По телефону или факсу горячей линии можно получить ответы на следующие вопросы.

- Вопросы по сбыту и информация о продукте
- Техническая поддержка

#### Сервисный центр Epson

Провинция	Название компании	Адрес	Телефон Адрес эл. почты
ДЖАКАРТА	ESS JAKARTA MANGGADUA	Ruko Mall Mangga Dua No. 48 Jl. Arteri Mangga Dua, Jakarta Utara - DKI JAKARTA	(+6221) 62301104 jkt-admin@epson-indonesia.co.id



## Приложение

Провинция	Название компании	Адрес	Телефон Адрес эл. почты
СЕВЕРНАЯ СУМАТРА	ESC MEDAN	Jl. Bambu 2 Komplek Graha Niaga Nomor A-4, Medan - North Sumatera	(+6261) 42066090 / 42066091 mdn-adm@epson-indonesia.co.id
ЗАПАДНАЯ ЯВА	ESC BANDUNG	Jl. Cihampelas No. 48 A Bandung Jawa Barat 40116	(+6222) 4207033 bdg-admin@epson-indonesia.co.id
ДЖОКЬЯКАРТА	ESC YOGYAKARTA	YAP Square, Block A No. 6 Jl. C Simanjutak Yogyakarta - DIY	(+62274) 581065 ygy-admin@epson-indonesia.co.id
ВОСТОЧНАЯ ЯВА	ESC SURABAYA	Hitech Mall Lt. 2 Block A No. 24 Jl. Kusuma Bangsa No. 116 - 118 Surabaya - JATIM	(+6231) 5355035 sby-admin@epson-indonesia.co.id
ЮЖНЫЙ СУЛАВЕСИ	ESC MAKASSAR	Jl. Cendrawasih NO. 3A, kunjung mae, mariso, MAKASSAR - SULSEL 90125	(+62411) 8911071 mksr-admin@epson-indonesia.co.id
ЗАПАДНЫЙ КАЛИМАНТАН	ESC PONTIANAK	Komp. A yani Sentra Bisnis G33, Jl. Ahmad Yani - Pontianak Kalimantan Barat	(+62561) 735507 / 767049 pontianak-admin@epson-indonesia.co.id
РИАУ	ESC PEKANBARU	Jl. Tuanku Tambusai No.459A Pekanbaru Riau	(+62761) 8524695 pkb-admin@epson-indonesia.co.id
ДЖАКАРТА	ESS JAKARTA SUDIRMAN	Wisma Keiai Lt. 1 Jl. Jenderal Sudirman Kav. 3 Jakarta Pusat - DKI JAKARTA 10220	(+6221) 5724335 ess@epson-indonesia.co.id
ВОСТОЧНАЯ ЯВА	ESS SURABAYA	Ruko Surya Inti Jl. Jawa No 2-4 Kav. 29 Surabaya - Jawa Timur	(+6231) 5014949 esssby@epson-indonesia.co.id
БАНТЕН	ESS SERPONG	Ruko Mall WTC Matahari No. 953, Serpong-Banten	(+6221) 53167051 / 53167052 esstag@epson-indonesia.co.id
ЦЕНТРАЛЬНАЯ ЯВА	ESS SEMARANG	Komplek Ruko Metro Plaza Block C20 Jl. MT Haryono No 970 Semarang - JAWA TENGAH	(+6224) 8313807 / 8417935 esssmg@epson-indonesia.co.id
ВОСТОЧНЫЙ КАЛИМАНТАН	ESC SAMARINDA	Jl. KH. Wahid Hasyim (M. Yamin) Kelurahan Sempaja Selatan Kecamatan Samarinda UTARA - SAMARINDA - KALTIM	(+62541) 7272904 escsmd@epson-indonesia.co.id
ЮЖНАЯ СУМАТРА	ESC PALEMBANG	Jl. H.M Rasyid Nawawi No. 249 Kelurahan 9 Ilir Palembang Sumatera Selatan	(+62711) 311330 escplg@epson-indonesia.co.id
ВОСТОЧНАЯ ЯВА	ESC JEMBER	Jl. Panglima Besar Sudirman Ruko no.1D Jember-Jawa Timur (Depan Balai Penelitian & Pengolahan Kakao)	(+62331) 488373 / 486468 jmr-admin@epson-indonesia.co.id
СЕВЕРНЫЙ СУЛАВЕСИ	ESC MANADO	Tekno Megamall Lt LG 11 TK 21, Kawasan Megamas Boulevard, Jl Piere Tendean, Manado - SULUT 95111	(+62431) 8890996 MND-ADMIN@EPSON-INDONESIA.CO.ID

## Приложение

Если вашего города нет в списке, обратитесь по телефону горячей линии: 08071137766.

### Помощь пользователям в Гонконге

Для получения технической поддержки и другого послепродажного обслуживания обратитесь в Epson Hong Kong Limited.

#### Страница в Интернете

<http://www.epson.com.hk>

Epson Hong Kong создала страницу в Интернете на китайском и английском языках, на которой можно получить следующую информацию:

- информация о продукции;
- ответы на часто задаваемые вопросы (FAQ);
- последние версии драйверов для продукции Epson.

#### Горячая линия технической поддержки

С техническим персоналом можно также связаться по телефону и факсу:

Телефон: 852-2827-8911

Факс: 852-2827-4383

### Помощь пользователям в Малайзии

Контакты для получения информации, технической поддержки и услуг:

#### Интернет

<http://www.epson.com.my>

- Информация о технических данных продуктов, загрузка драйверов
- Часто задаваемые вопросы, вопросы по сбыту и техническая поддержка по электронной почте

#### Контактный центр Epson

Телефон: +60 1800-8-17349

- вопросы по сбыту и информация о продукте;
- вопросы по использованию продукта и решение проблем;
- вопросы по ремонтному обслуживанию и гарантии.

#### Центральный офис

Телефон: 603-56288288

Факс: 603-5628 8388/603-5621 2088

### Помощь пользователям в Индии

Контакты для получения информации, технической поддержки и услуг:

## Приложение

### Интернет

<http://www.epson.co.in>

Доступна информация о технических данных продуктов, драйверы для загрузки и справка.

### Телефон горячей линии

- Обслуживание, информация об изделии и заказ расходных материалов (абоненты BSNL)  
Бесплатный номер телефона: 18004250011  
Время работы: с 9:00 до 18:00 с понедельника по субботу (за исключением праздничных дней)
- Обслуживание (мобильные пользователи и пользователи CDMA)  
Бесплатный номер телефона: 186030001600  
Время работы: с 9:00 до 18:00 с понедельника по субботу (за исключением праздничных дней)

## Помощь пользователям на Филиппинах

Для получения технической поддержки и других услуг пользователям необходимо связаться с Epson Philippines Corporation по номерам телефонов и факсов или по адресу электронной почты, указанным ниже.

### Интернет

<http://www.epson.com.ph>

Доступна информация о технических данных продуктов, загрузка драйверов, ответы на часто задаваемые вопросы и помощь по электронной почте.

### Сервисная служба Epson Philippines

Бесплатный телефон (PLDT): 1-800-1069-37766

Бесплатный телефон (цифровая связь): 1-800-3-0037766

Столичный регион Манила: (+632)441-9030

Веб-сайт: <https://www.epson.com.ph/contact>

Адрес эл. почты: [customercare@eps.epson.som.ph](mailto:customercare@eps.epson.som.ph)

Время работы: с 9:00 до 18:00 с понедельника по субботу (за исключением праздничных дней)

Наша сервисная служба может ответить на следующие вопросы по телефону.

- Вопросы по сбыту и информация о продукте
- Вопросы по использованию продукта и решение проблем
- Вопросы по ремонтному обслуживанию и гарантии

### Epson Philippines Corporation

Междугородний номер: +632-706-2609

Факс: +632-706-2663