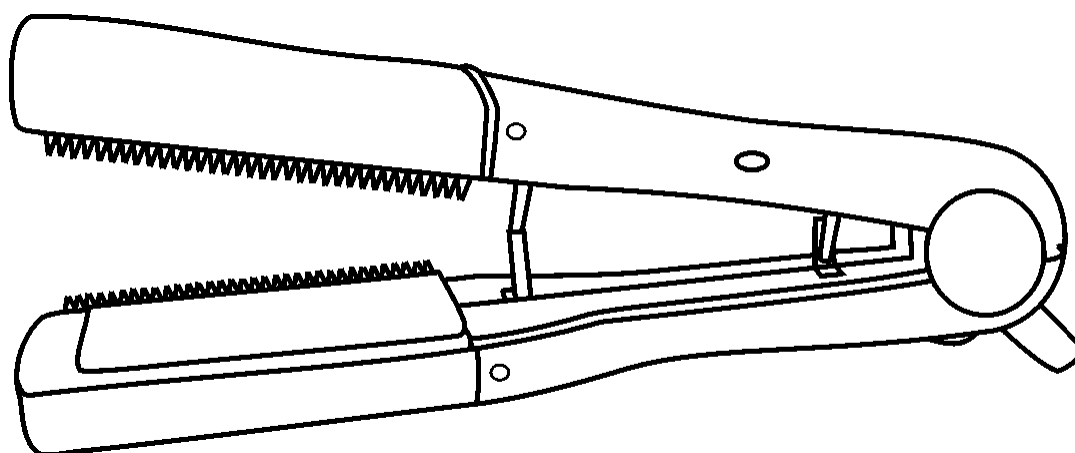


GB	HAIR CRIMPER	3
RUS	ЩИПЦЫ ДЛЯ ВОЛОС	4
CZ	VLASOVÁ KULMA	5
BG	МАША	5
PL	KARBÓWKI	6
RO	DROT	7
UA	ЩИПЦІ ДЛЯ ВОЛОССЯ	7
SCG	ПРЕСА ЗА КОСУ	8
EST	LOKITANGID	9
LV	KNAIBLĪTES MATIEM	9
LT	PLAUKŲ ŽNYPLĖS	10
H	HAJCSIPESZ	10
KZ	ШАШТАРҒА АРНАЛҒАН ҚЫСҚАШТАР	11
CR	APARAT ZA RAVNANJE KOSE	12
D	HAARZANGE	12



GB DESCRIPTION

1. Body
2. Power light
3. Straightening plate
4. Medium crimping plate
5. Detachable combs
6. Cord protection swivel

CZ POPIS

1. Těleso spotřebiče
2. Světelný ukazatel provozu
3. Nástavec na rovnání vlasů
4. Nástavec na tvarování středních vln "krep"
5. Snímatelné hřebeny
6. Otočná koncovka síťového kabelu

PL OPIS

1. Obudowa
2. Wskaźnik świetlny pracy
3. Nasadki do wyprostowania włosów
4. Nasadka do średnich fal „gaufre”
5. Grzebienie zdejmowane
6. Zabezpieczenie kabla elektrycznego od przekręcania się

UA опис

1. Корпус
2. Світловий індикатор роботи
3. Насадки для вирівнювання волосся
4. Насадка для середніх хвиль "гофре"
5. Зйомні гребінці
6. Запобіжник електрошнура від перекручування

RUS УСТРОЙСТВО ИЗДЕЛИЯ

1. Корпус
2. Световой индикатор работы
3. Насадки для выпрямления волос
4. Насадка для средних волн "гофре"
5. Съёмные расчёски
6. Предохранитель электрошнура от перекручивания

BG ОПИСАНИЕ

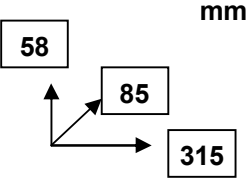
1. Корпус
2. Светещ индикатор за работа
3. Наставки за изправяне на къдрави коси
4. Наставка за средни къдрици "гофре"
5. Свалящи се четки
6. Предпазваща система от неправилно навиване на кабела

RO DESCRIERE

1. Corp
2. Indicator luminos de functionare
3. Placuta pentru intinderea parului
4. Placuta pentru onduleuri medii "bucle/гофре"
5. Pieptene detasabil
6. Dispozitiv de siguranta a cablului de alimentare contra torsionarii

SCG опис

1. Кућиште
2. Светлосни индикатор рада
3. Наставци за равнање косе
4. Наставак за средње таласе «гофре»
5. Чешљи на скидање
6. Заштита против запетљавања гажтана

~ 230V / 50 Hz	45 W	0.8 / 1.0 kg	 mm
----------------	------	--------------	---

EST KIRJELDUS

1. Korpus
2. Töötamise märgutuli
3. Otsikud juuste sirgeks venitamiseks
4. Otsik keskmiste „gofre“-lainete moodustamiseks
5. Eemaldatavad kammid
6. Juhtme keermete kaitse

LT APRAŠYMAS

1. Korpusas
2. Šviesos darbo indikatorius
3. Antgaliai plaukų išlyginimui
4. Antgalis vidutinėms bangoms „gofre“
5. Nuimamos garbanos
6. Elektros laido saugiklis nuo apsisukimų.

KZ СИПАТТАМА

1. Түлға
2. Жұмыстың жарықты индикаторы
3. Шаштарды түзеуге арналған саптамалар
4. Орта толқынды “гофре” бұйраға арналған саптама
5. Алмалы-салмалы тарақтар
6. Электробауды бұралып кетуден сақтандырғыш

D GARÄTEBESCHREIBUNG

1. Gehäuse
2. Kontrolleuchte
3. Aufsatz für Glätten der Haare
4. Aufsatz zum Kreieren von mittleren Wellen „gaufree“
5. Kammaufsätze
6. Kabelschutztülle

LV APRAKSTS

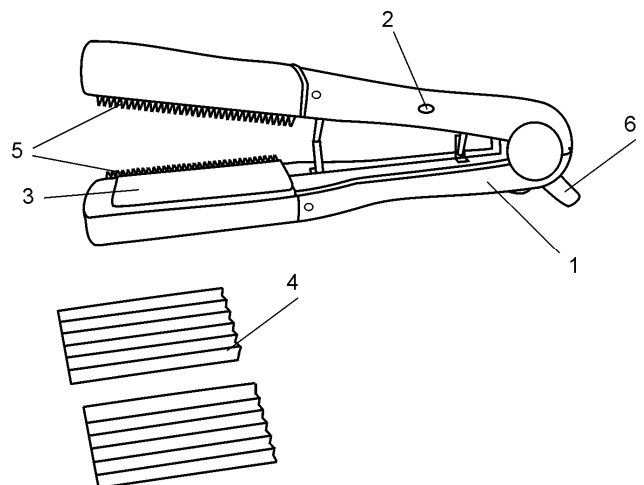
1. Korpus
2. Darba gaismas indikators
3. Uzgaļi matu iztaisnošanai
4. Uzgalis vidējiem “gofre” viļņiem
5. Noņemamās ķemmes
6. Elektrovada drošinātājs pret savīšanos

H LEÍRÁS

1. Készülékház
2. Működési jelzőlámpa
3. Hajegyenesítő tartozék
4. Közepes hullámú „gofré” elkészítéséhez szükséges tartozék
5. Levehető fésűk
6. Vezetéktekeredést gátló elem

CR OPIS

1. Tijelo
2. Svjetlosni indikator rada
3. Naglavci za izravnanje kose
4. Naglavak za srednje valove
5. Češljevi na skidanje
6. Zaštita kabla od zapetljavanja



GB INSTRUCTION MANUAL

IMPORTANT SAFEGUARDS

- Please read this instruction manual carefully before use and keep in a safe place for future reference.
- Before the first connecting of the appliance check that voltage indicated on the rating label corresponds to the mains voltage in your home.
- For home use only. Do not use for industrial purposes. Do not use the appliance for any other purposes than described in this instruction manual.
- Do not use outdoors.
- Always unplug the appliance from the power supply before cleaning and when not in use.
- To prevent risk of electric shock, do not immerse the appliance in water or in any other liquids.
- Do not take this product into a bathroom or use near water.
- Close supervision is necessary when it is used near children.
- Do not leave the appliance switched on when you do not use it.
- Do not use other attachments than those supplied.
- Do not operate after malfunction or cord damage.
- Do not attempt to repair, adjust or replace parts in the appliance. Repair the malfunctioning appliance in the nearest service center.
- To protect against the risk of burn, do not touch detachable plates.

CAUTION:

- The appliance is very hot when in use; please, be careful.
- Please, dry hair before use.

INSTRUCTION FOR USE

- Fully unwind the cord.
- Attach the plate on the appliance and pull downwards until it clicks into proper position.

- To remove the plate, press the plate release button, then pull upwards to remove it from the attachment place.
- Insert the plug into the power supply; the indicator light should light up.
- Allow the appliance to heat, and maximum temperature will be achieved within 3 minutes.
- Divide a hair into locks.
- To straighten a hair, place it between straightening plates and pull straightly for 2-4 times.
- The set includes:
 - STRAIGHTENING PLATE: allow to straighten curly hair;
 - MEDIUM CRIMPING PLATE: allow achieving medium crimping.
- Do not comb a hair just after a curling, wait until it cool down.
- Unplug the appliance from power supply.

NOTE! Do not use the appliance longer than 15-20 minutes.

CARE AND CLEANING

- Before cleaning switch off the appliance, unplug from the power supply and let it cool completely.
- Do not use abrasive cleaners.

STORAGE

- Ensure the hair crimper is completely cool and dry.
- Do not wrap the cord around the appliance, as this will cause damage.
- Keep the appliance in a cool, dry place.

RUS РУКОВОДСТВО ПО ЭКСПЛУАТАЦИИ МЕРЫ БЕЗОПАСНОСТИ

- Внимательно прочитайте Руководство по эксплуатации и сохраните его в качестве справочного материала.
- Перед первоначальным включением проверьте, соответствуют ли технические характеристики изделия, указанные на наклейке, параметрам электросети.
- Использовать только в бытовых целях согласно данному Руководству по эксплуатации. Прибор не предназначен для промышленного применения.
- Не использовать вне помещений.
- Всегда отключайте устройство от электросети перед очисткой или если Вы его не используете.
- Во избежание поражения электрическим током, не погружайте прибор в воду или другие жидкости.
- Не пользуйтесь устройством в ванных комнатах и вблизи от других источников воды.
- Не позволяйте детям пользоваться прибором.
- Не оставляйте включенный прибор без присмотра.
- Не используйте принадлежности, не входящие в комплект данного прибора.
- Не используйте прибор с поврежденным шнуром питания.
- Не пытайтесь самостоятельно ремонтировать прибор. При обнаружении неполадок обращайтесь в ближайший Сервисный центр.
- Во избежание получения ожогов не прикасайтесь к нагревательным элементам.

ВНИМАНИЕ:

- Будьте осторожны, во время работы прибор сильно нагревается.
- Обязательно высушите волосы перед завивкой.

РАБОТА

- Полностью размотайте шнур питания.
- Установите насадки и прижмите их до щелчка.
- Чтобы снять насадки, нажмите соответствующую кнопку и потяните пластины вверх.
- Подключите прибор к электросети, при этом должен загореться световой индикатор работы.
- Подождите, пока щипцы нагреются. Максимальная температура будет достигнута в течение 3 минут.
- Разделите волосы на небольшие пряди.
- Для выпрямления зажмите волосы между соответствующими насадками и протяните от корней до кончиков 2-4 раза.
- В комплект входят:
 - НАСАДКИ ДЛЯ ВЫПРЯМЛЕНИЯ: позволяют выпрямить вьющиеся волосы;
 - НАСАДКИ СРЕДНИХ ВОЛН “ГОФРЕ” позволяют добиться эффекта среднего “гофре”;
- Не расчесывайте волосы сразу же после завивки, подождите, пока они остынут.
- После окончания завивки отключите прибор от электросети.

ВНИМАНИЕ! НЕ допускается непрерывная работа изделия свыше 15-20 минут!

ОЧИСТКА И УХОД

- Перед очисткой отключите прибор от электросети и дайте ему полностью остыть.
- Не используйте абразивные чистящие средства.

ХРАНЕНИЕ

- Дайте устройству полностью остыть и убедитесь, что корпус не влажный.
- Чтобы не повредить шнур, не наматывайте его на корпус.
- Храните прибор в прохладном, сухом месте.