



TS300 series

Онлайн-руководство

Основные операции
Сеть
Обслуживание
Обзор устройства
Сведения о бумаге
Печать
Копирование
Сканирование
Часто задаваемые вопросы
Список кодов поддержки для ошибок

Содержание

Использование документа Онлайн-руководство.	9
Обозначения, используемые в настоящем документе.	10
Пользователи устройства с активированными сенсорными функциями (Windows).	11
Товарные знаки и лицензии.	12
Основные операции.	23
Печать фотографий с компьютера.	24
Печать фотографий со смартфона или планшета.	28
Руководство по Easy-PhotoPrint+.	
Руководство по Easy-PhotoPrint+.	
Сеть.	33
Ограничения.	36
Рекомендации по сетевому подключению.	38
Параметры сети по умолчанию.	39
Обнаружен еще один принтер с таким же именем.	40
Подключение к другому компьютеру через локальную сеть/Изменение способа подключения с USB на локальную сеть.	41
Печать параметров сети.	42
Изменение способа подключения по беспроводной сети.	47
Обращение с бумагой, картриджами FINE и т. д.	48
Загрузка бумаги.	49
Загрузка обычной бумаги или фотобумаги.	50
Замена картриджа FINE.	54
Замена картриджа FINE.	55
Советы по чернилам.	61
Обслуживание.	62
Если печать стала бледной или неравномерной.	63
Процедура обслуживания.	64
Печать образца для проверки сопел.	67
Оценка образца для проверки сопел.	68
Очистка печатающей головки.	69

Глубокая очистка печатающих головок.	70
Очистка.	71
Очистка подающих роликов.	72
Очистка внутренних компонентов принтера (очистка поддона).	74
Обзор.	76
Безопасность.	77
Меры предосторожности.	78
Нормативная информация.	79
WEEE (EU&EEA).	80
Предосторожности при обращении.	81
Юридические ограничения на печать/копирование.	82
Меры предосторожности при обращении с принтером.	83
Перемещение принтера.	84
При ремонте, предоставлении во временное пользование или утилизации принтера.	85
Сохранение высокого качества печати.	86
Основные компоненты и их использование.	87
Основные компоненты.	88
Вид спереди.	89
Вид сзади.	90
Вид внутренних частей.	91
Панель управления.	92
Электропитание.	94
Проверка включения питания.	95
Включение и выключение Принтера.	96
Проверка штепселя и кабеля питания.	98
Отключение принтера.	99
Изменение параметров.	100
Изменение параметров принтера с компьютера (Windows).	101
Изменение параметров печати.	102
Регистрация профиля часто используемой конфигурации печати.	104
Выбор используемого картриджа FINE.	106
Управление питанием Принтера.	107
Изменение режима работы Принтера.	109

Изменение параметров с помощью панели управления.	111
Инициализация параметров принтера.	112
Включение/выключение функции беспроводного соединения.	113
Технические характеристики.	114
Сведения о бумаге.	118
Поддерживаемые типы носителей.	119
Предел загрузки бумаги.	121
Неподдерживаемые типы носителей.	122
Обращение с бумагой.	123
Печать.	124
Печать с компьютера.	125
Печать с помощью прикладной программы (драйвер принтера Windows).	126
Настройка основной печати.	127
Параметры бумаги в драйвере принтера.	130
Различные способы печати.	131
Настройка "Размер стр." и "Ориентация".	132
Настройка количества копий и порядка печати страниц.	134
Выполнение печати без полей.	136
Печать с масштабированием.	139
Печать на развороте.	142
Печать в виде плитки/постера.	144
Двухсторонняя печать.	147
Печать на открытках.	149
Общие сведения о драйвере принтера.	151
Драйвер принтера Canon IJ.	152
Открытие экрана настройки драйвера принтера.	153
Монитор состояния Canon IJ.	154
Проверка состояния чернил с компьютера.	156
Инструкции по эксплуатации (Драйвер принтера).	157
Описание драйвера принтера.	159
Описание вкладки "Быстрая установка".	160
Описание вкладки "Главная".	167

Описание вкладки "Страница"	173
Описание вкладки "Обслуживание"	187
Описание функции "Монитор состояния Canon IJ"	189
Установка драйвера принтера	192
Печать с помощью прикладной программы Canon	193
Руководство по Easy-PhotoPrint+	
Печать с помощью веб-службы	195
Печать со смартфона или планшета	196
Печать с iPhone/iPad/iPod touch (iOS)	197
Печать со смартфона или планшета (Android)	198
Печать в режиме беспроводного прямого подключения	199
Параметры бумаги	201
Создание копий с помощью смартфона или планшета (копирование с помощью смартфона)	204
Изменение параметров с помощью веб-браузера	208
Часто задаваемые вопросы	210
Параметры сети и распространенные неполадки	212
Проблемы сетевого взаимодействия	214
Не удастся обнаружить принтер в сети	215
Не удастся обнаружить принтер на экране Проверить параметры принтера во время настройки (Windows)	216
Не удастся обнаружить принтер на экране Проверить параметры принтера во время настройки беспроводной сети (Windows) — проверка состояния питания	217
Не удастся обнаружить принтер на экране Проверить параметры принтера во время настройки беспроводной сети (Windows) — проверка подключения компьютера к сети	218
Не удастся обнаружить принтер на экране Проверить параметры принтера во время настройки беспроводной сети (Windows) — проверка настроек беспроводной сети принтера	219
Не удастся обнаружить принтер на экране Проверить параметры принтера во время настройки беспроводной сети (Windows) — проверка среды беспроводной сети	220
Не удастся обнаружить принтер на экране Проверить параметры принтера во время настройки беспроводной сети (Windows) — проверка IP-адреса принтера	222
Не удастся обнаружить принтер на экране Проверить параметры принтера во время настройки беспроводной сети (Windows) — проверка параметров защитного программного обеспечения	223

Не удается обнаружить принтер на экране Проверить параметры принтера во время настройки беспроводной сети (Windows) — проверка параметров маршрутизатора беспроводной сети.	225
Невозможно продолжить работу после появления экрана Подключение принтера.	226
Не удается найти Принтер при использовании беспроводной локальной сети.	228
Не удается обнаружить принтер после поиска на экране Обнаружение принтера во время настройки.	231
Поиск принтера по IP-адресу или имени узла во время настройки.	232
Проблемы сетевого подключения.	235
Принтер внезапно прекратил работу по неизвестной причине.	236
Неизвестный ключ сети.	242
Не удается использовать принтер после замены маршрутизатора беспроводной сети или изменения его параметров.	245
Неизвестный пароль администратора, установленный на Принтере.	247
Низкая скорость печати.	248
Не удается получить доступ к Интернету по беспроводной сети с помощью устройства связи.	249
Уровень чернил не отображается на мониторе состояния принтера (Windows).	250
Не удается выполнить печать или подключиться.	251
Другие проблемы с сетью.	252
Проверка сведений о сети.	253
Восстановление заводских настроек по умолчанию.	256
Во время настройки на компьютере отображается сообщение.	257
Подключение принтера к маршрутизатору беспроводной сети с помощью простого беспроводного подключения.	259
Не удается подключить смартфон или планшет к маршрутизатору беспроводной сети.	260
Загрузка Canon PRINT Inkjet/SELPHY.	261
Проверка SSID и ключа маршрутизатора беспроводной сети.	262
Проверка SSID маршрутизатора беспроводной сети для смартфона или планшета.	263
Функция ограничения видимости, разделения SSID или разделения сетей.	264
Настройка с помощью смартфона или планшета.	265
При настройке беспроводной сети произошла ошибка.	266
Проверка кода состояния.	268
Проблемы при печати со смартфона или планшета.	269
Не удается выполнить печать со смартфона или планшета.	270
Не удается найти принтер со смартфона или с планшета при использовании Bluetooth.	274
Проблемы с печатью.	277

Печать не начинается.	278
Чернила не поступают.	280
Бумага подается неправильно, или появилось сообщение об отсутствии бумаги.	282
Неудовлетворительные результаты печати.	284
Пустая бумага/Нечеткая печать/Неверные цвета/Белые полосы.	286
Неверные цвета.	289
Линии не выровнены.	291
Бумага испачкана / Отпечатанная поверхность поцарапана.	292
Не удастся выполнить печать.	296
Неполные или отсутствующие линии (Windows).	297
Неполные или отсутствующие изображения (Windows).	298
Чернильные пятна / Сворачивание бумаги.	299
Обратная сторона бумаги испачкана.	300
Цвета передаются неравномерно.	301
Остановка печати.	303
Не удастся выполнить печать с помощью AirPrint.	304
Механические неисправности.	305
Принтер не включается.	306
Питание выключается автоматически.	307
Проблемы подключения USB.	308
Не удастся подключиться к принтеру по USB.	309
Проблемы при установке и загрузке.	310
Невозможно установить драйвер принтера (Windows).	311
Ошибки и сообщения.	313
Произошла ошибка.	314
Отображается сообщение (код поддержки).	318
Список кодов поддержки для ошибок.	325
Список кодов поддержки для ошибок (замятия бумаги).	327
1300.	328
Бумага замялась внутри принтера.	330
1000.	333
1200.	334
1203.	335
1401.	336

1430.....	337
1485.....	338
1682.....	339
1686.....	340
1688.....	341
168A.....	342
1700.....	343
1890.....	344
4102.....	345
4103.....	346
5100.....	347
5200.....	348
5B00.....	349
6000.....	350

Использование документа Онлайн-руководство

- Условия эксплуатации
- Обозначения, используемые в настоящем документе
- Пользователи устройства с активированными сенсорными функциями (Windows)
- Печать онлайн-руководства
- Товарные знаки и лицензии
- Снимки экранов в данном руководстве

Обозначения, используемые в настоящем документе

Предупреждение!

Несоблюдение этих указаний может привести к тяжелым травмам, вплоть до смертельного исхода, вследствие неправильной эксплуатации оборудования. Обязательно следуйте этим указаниям в целях безопасной эксплуатации.

Осторожно!

Несоблюдение этих указаний может привести к травмам или материальному ущербу вследствие неправильной эксплуатации оборудования. Обязательно следуйте этим указаниям в целях безопасной эксплуатации.

Внимание!

Инструкции, содержащие важные сведения. Во избежание причинения повреждений и нанесения травмы или ненадлежащего использования изделия обязательно прочтите эти указания.

Примечание.

Инструкции, в том числе примечания о работе устройства и дополнительные пояснения.

Основные сведения

Инструкции, разъясняющие основные операции с продуктом.

Примечание.

- Значки могут быть другими — это зависит от модели продукта.

Пользователи устройства с активированными сенсорными функциями (Windows)

Для касаний необходимо заменить действие «щелчок правой кнопкой мыши» в этом документе на действие, установленное в операционной системе. Например, если в операционной системе установлено действие «нажатие и удерживание», замените «щелчок правой кнопкой мыши» на «нажатие и удерживание».

Товарные знаки и лицензии

- Microsoft является охраняемым товарным знаком Microsoft Corporation.
- Windows является товарным знаком или зарегистрированным товарным знаком Microsoft Corporation в США и других странах.
- Windows Vista является товарным знаком или зарегистрированным товарным знаком Microsoft Corporation в США и других странах.
- Internet Explorer является товарным знаком или зарегистрированным товарным знаком Microsoft Corporation в США и других странах.
- Mac, Mac OS, AirPort, App Store, AirPrint, логотип AirPrint, Safari, Bonjour, iPad, iPhone и iPod touch являются товарными знаками компании Apple Inc., зарегистрированными в США и других странах. macOS является товарным знаком компании Apple Inc.
- IOS является товарным знаком или зарегистрированным товарным знаком компании Cisco в США, других странах и используется по лицензии.
- Google Cloud Print, Google Chrome, Chrome OS, Chromebook, Android, Google Play, Google Drive, Google Apps и Google Analytics являются зарегистрированными товарными знаками или товарными знаками компании Google Inc.
- Adobe, Flash, Photoshop, Photoshop Elements, Lightroom, Adobe RGB и Adobe RGB (1998) являются зарегистрированными товарными знаками или товарными знаками компании Adobe Systems Incorporated в США и/или других странах.
- Bluetooth является товарным знаком корпорации Bluetooth SIG, Inc. в США, предоставленным по лицензии корпорации Canon Inc.
- Autodesk и AutoCAD являются зарегистрированными товарными знаками или товарными знаками компании Autodesk, Inc. и/или ее дочерних компаний и/или филиалов в США и/или других странах.

►► Примечание.

- Официальное название Windows Vista — операционная система Microsoft Windows Vista.

Copyright (c) 2003-2015 Apple Inc. All rights reserved.

Redistribution and use in source and binary forms, with or without modification, are permitted provided that the following conditions are met:

1. Redistributions of source code must retain the above copyright notice, this list of conditions and the following disclaimer.
2. Redistributions in binary form must reproduce the above copyright notice, this list of conditions and the following disclaimer in the documentation and/or other materials provided with the distribution.
3. Neither the name of Apple Inc. ("Apple") nor the names of its contributors may be used to endorse or promote products derived from this software without specific prior written permission.

THIS SOFTWARE IS PROVIDED BY APPLE AND ITS CONTRIBUTORS "AS IS" AND ANY EXPRESS OR IMPLIED WARRANTIES, INCLUDING, BUT NOT LIMITED TO, THE IMPLIED WARRANTIES OF MERCHANTABILITY AND FITNESS FOR A PARTICULAR PURPOSE ARE DISCLAIMED. IN NO EVENT SHALL APPLE OR ITS CONTRIBUTORS BE LIABLE FOR ANY DIRECT, INDIRECT, INCIDENTAL, SPECIAL, EXEMPLARY, OR CONSEQUENTIAL DAMAGES (INCLUDING, BUT NOT LIMITED TO, PROCUREMENT OF SUBSTITUTE GOODS OR SERVICES; LOSS OF USE, DATA, OR PROFITS; OR BUSINESS INTERRUPTION) HOWEVER CAUSED AND ON ANY THEORY OF LIABILITY, WHETHER IN CONTRACT, STRICT LIABILITY, OR TORT (INCLUDING NEGLIGENCE OR

OTHERWISE) ARISING IN ANY WAY OUT OF THE USE OF THIS SOFTWARE, EVEN IF ADVISED OF THE POSSIBILITY OF SUCH DAMAGE.

Apache License

Version 2.0, January 2004

<http://www.apache.org/licenses/>

TERMS AND CONDITIONS FOR USE, REPRODUCTION, AND DISTRIBUTION

1. Definitions.

"License" shall mean the terms and conditions for use, reproduction, and distribution as defined by Sections 1 through 9 of this document.

"Licensor" shall mean the copyright owner or entity authorized by the copyright owner that is granting the License.

"Legal Entity" shall mean the union of the acting entity and all other entities that control, are controlled by, or are under common control with that entity. For the purposes of this definition, "control" means (i) the power, direct or indirect, to cause the direction or management of such entity, whether by contract or otherwise, or (ii) ownership of fifty percent (50%) or more of the outstanding shares, or (iii) beneficial ownership of such entity.

"You" (or "Your") shall mean an individual or Legal Entity exercising permissions granted by this License.

"Source" form shall mean the preferred form for making modifications, including but not limited to software source code, documentation source, and configuration files.

"Object" form shall mean any form resulting from mechanical transformation or translation of a Source form, including but not limited to compiled object code, generated documentation, and conversions to other media types.

"Work" shall mean the work of authorship, whether in Source or Object form, made available under the License, as indicated by a copyright notice that is included in or attached to the work (an example is provided in the Appendix below).

"Derivative Works" shall mean any work, whether in Source or Object form, that is based on (or derived from) the Work and for which the editorial revisions, annotations, elaborations, or other modifications represent, as a whole, an original work of authorship. For the purposes of this License, Derivative Works shall not include works that remain separable from, or merely link (or bind by name) to the interfaces of, the Work and Derivative Works thereof.

"Contribution" shall mean any work of authorship, including the original version of the Work and any modifications or additions to that Work or Derivative Works thereof, that is intentionally submitted to Licensor for inclusion in the Work by the copyright owner or by an individual or Legal Entity authorized to submit on behalf of the copyright owner. For the purposes of this definition, "submitted" means any form of electronic, verbal, or written communication sent to the Licensor or its representatives, including but not limited to communication on electronic mailing lists, source code control systems, and issue tracking systems that are managed by, or on behalf of, the Licensor for the purpose of discussing and improving the Work, but excluding communication that is conspicuously marked or otherwise designated in writing by the copyright owner as "Not a Contribution."

"Contributor" shall mean Licensor and any individual or Legal Entity on behalf of whom a Contribution has been received by Licensor and subsequently incorporated within the Work.

2. Grant of Copyright License. Subject to the terms and conditions of this License, each Contributor hereby grants to You a perpetual, worldwide, non-exclusive, no-charge, royalty-free, irrevocable copyright license to reproduce, prepare Derivative Works of, publicly display, publicly perform, sublicense, and distribute the Work and such Derivative Works in Source or Object form.
3. Grant of Patent License. Subject to the terms and conditions of this License, each Contributor hereby grants to You a perpetual, worldwide, non-exclusive, no-charge, royalty-free, irrevocable (except as stated in this section) patent license to make, have made, use, offer to sell, sell, import, and otherwise transfer the Work, where such license applies only to those patent claims licensable by such Contributor that are necessarily infringed by their Contribution(s) alone or by combination of their Contribution(s) with the Work to which such Contribution(s) was submitted. If You institute patent litigation against any entity (including a cross-claim or counterclaim in a lawsuit) alleging that the Work or a Contribution incorporated within the Work constitutes direct or contributory patent infringement, then any patent licenses granted to You under this License for that Work shall terminate as of the date such litigation is filed.
4. Redistribution. You may reproduce and distribute copies of the Work or Derivative Works thereof in any medium, with or without modifications, and in Source or Object form, provided that You meet the following conditions:
 1. You must give any other recipients of the Work or Derivative Works a copy of this License; and
 2. You must cause any modified files to carry prominent notices stating that You changed the files; and
 3. You must retain, in the Source form of any Derivative Works that You distribute, all copyright, patent, trademark, and attribution notices from the Source form of the Work, excluding those notices that do not pertain to any part of the Derivative Works; and
 4. If the Work includes a "NOTICE" text file as part of its distribution, then any Derivative Works that You distribute must include a readable copy of the attribution notices contained within such NOTICE file, excluding those notices that do not pertain to any part of the Derivative Works, in at least one of the following places: within a NOTICE text file distributed as part of the Derivative Works; within the Source form or documentation, if provided along with the Derivative Works; or, within a display generated by the Derivative Works, if and wherever such third-party notices normally appear. The contents of the NOTICE file are for informational purposes only and do not modify the License. You may add Your own attribution notices within Derivative Works that You distribute, alongside or as an addendum to the NOTICE text from the Work, provided that such additional attribution notices cannot be construed as modifying the License.

You may add Your own copyright statement to Your modifications and may provide additional or different license terms and conditions for use, reproduction, or distribution of Your modifications, or for any such Derivative Works as a whole, provided Your use, reproduction, and distribution of the Work otherwise complies with the conditions stated in this License.

5. Submission of Contributions. Unless You explicitly state otherwise, any Contribution intentionally submitted for inclusion in the Work by You to the Licensor shall be under the terms and conditions of this License, without any additional terms or conditions. Notwithstanding the above, nothing herein shall supersede or modify the terms of any separate license agreement you may have executed with Licensor regarding such Contributions.

6. Trademarks. This License does not grant permission to use the trade names, trademarks, service marks, or product names of the Licensor, except as required for reasonable and customary use in describing the origin of the Work and reproducing the content of the NOTICE file.
7. Disclaimer of Warranty. Unless required by applicable law or agreed to in writing, Licensor provides the Work (and each Contributor provides its Contributions) on an "AS IS" BASIS, WITHOUT WARRANTIES OR CONDITIONS OF ANY KIND, either express or implied, including, without limitation, any warranties or conditions of TITLE, NON-INFRINGEMENT, MERCHANTABILITY, or FITNESS FOR A PARTICULAR PURPOSE. You are solely responsible for determining the appropriateness of using or redistributing the Work and assume any risks associated with Your exercise of permissions under this License.
8. Limitation of Liability. In no event and under no legal theory, whether in tort (including negligence), contract, or otherwise, unless required by applicable law (such as deliberate and grossly negligent acts) or agreed to in writing, shall any Contributor be liable to You for damages, including any direct, indirect, special, incidental, or consequential damages of any character arising as a result of this License or out of the use or inability to use the Work (including but not limited to damages for loss of goodwill, work stoppage, computer failure or malfunction, or any and all other commercial damages or losses), even if such Contributor has been advised of the possibility of such damages.
9. Accepting Warranty or Additional Liability. While redistributing the Work or Derivative Works thereof, You may choose to offer, and charge a fee for, acceptance of support, warranty, indemnity, or other liability obligations and/or rights consistent with this License. However, in accepting such obligations, You may act only on Your own behalf and on Your sole responsibility, not on behalf of any other Contributor, and only if You agree to indemnify, defend, and hold each Contributor harmless for any liability incurred by, or claims asserted against, such Contributor by reason of your accepting any such warranty or additional liability.

END OF TERMS AND CONDITIONS

---- Part 1: CMU/UCD copyright notice: (BSD like) ----

Copyright 1989, 1991, 1992 by Carnegie Mellon University

Derivative Work - 1996, 1998-2000

Copyright 1996, 1998-2000 The Regents of the University of California

All Rights Reserved

Permission to use, copy, modify and distribute this software and its documentation for any purpose and without fee is hereby granted, provided that the above copyright notice appears in all copies and that both that copyright notice and this permission notice appear in supporting documentation, and that the name of CMU and The Regents of the University of California not be used in advertising or publicity pertaining to distribution of the software without specific written permission.

CMU AND THE REGENTS OF THE UNIVERSITY OF CALIFORNIA DISCLAIM ALL WARRANTIES WITH REGARD TO THIS SOFTWARE, INCLUDING ALL IMPLIED WARRANTIES OF MERCHANTABILITY AND FITNESS. IN NO EVENT SHALL CMU OR THE REGENTS OF THE UNIVERSITY OF CALIFORNIA BE LIABLE FOR ANY SPECIAL, INDIRECT OR CONSEQUENTIAL DAMAGES OR ANY DAMAGES WHATSOEVER RESULTING FROM THE LOSS OF USE, DATA OR PROFITS, WHETHER IN AN ACTION OF CONTRACT, NEGLIGENCE OR OTHER TORTIOUS ACTION, ARISING OUT OF OR IN CONNECTION WITH THE USE OR PERFORMANCE OF THIS SOFTWARE.

---- Part 2: Networks Associates Technology, Inc copyright notice (BSD) ----

Copyright (c) 2001-2003, Networks Associates Technology, Inc

All rights reserved.

Redistribution and use in source and binary forms, with or without modification, are permitted provided that the following conditions are met:

- * Redistributions of source code must retain the above copyright notice, this list of conditions and the following disclaimer.
- * Redistributions in binary form must reproduce the above copyright notice, this list of conditions and the following disclaimer in the documentation and/or other materials provided with the distribution.
- * Neither the name of the Networks Associates Technology, Inc nor the names of its contributors may be used to endorse or promote products derived from this software without specific prior written permission.

THIS SOFTWARE IS PROVIDED BY THE COPYRIGHT HOLDERS AND CONTRIBUTORS ``AS IS'' AND ANY EXPRESS OR IMPLIED WARRANTIES, INCLUDING, BUT NOT LIMITED TO, THE IMPLIED WARRANTIES OF MERCHANTABILITY AND FITNESS FOR A PARTICULAR PURPOSE ARE DISCLAIMED. IN NO EVENT SHALL THE COPYRIGHT HOLDERS OR CONTRIBUTORS BE LIABLE FOR ANY DIRECT, INDIRECT, INCIDENTAL, SPECIAL, EXEMPLARY, OR CONSEQUENTIAL DAMAGES (INCLUDING, BUT NOT LIMITED TO, PROCUREMENT OF SUBSTITUTE GOODS OR SERVICES; LOSS OF USE, DATA, OR PROFITS; OR BUSINESS INTERRUPTION) HOWEVER CAUSED AND ON ANY THEORY OF LIABILITY, WHETHER IN CONTRACT, STRICT LIABILITY, OR TORT (INCLUDING NEGLIGENCE OR OTHERWISE) ARISING IN ANY WAY OUT OF THE USE OF THIS SOFTWARE, EVEN IF ADVISED OF THE POSSIBILITY OF SUCH DAMAGE.

---- Part 3: Cambridge Broadband Ltd. copyright notice (BSD) ----

Portions of this code are copyright (c) 2001-2003, Cambridge Broadband Ltd.

All rights reserved.

Redistribution and use in source and binary forms, with or without modification, are permitted provided that the following conditions are met:

- * Redistributions of source code must retain the above copyright notice, this list of conditions and the following disclaimer.
- * Redistributions in binary form must reproduce the above copyright notice, this list of conditions and the following disclaimer in the documentation and/or other materials provided with the distribution.
- * The name of Cambridge Broadband Ltd. may not be used to endorse or promote products derived from this software without specific prior written permission.

THIS SOFTWARE IS PROVIDED BY THE COPYRIGHT HOLDER ``AS IS'' AND ANY EXPRESS OR IMPLIED WARRANTIES, INCLUDING, BUT NOT LIMITED TO, THE IMPLIED WARRANTIES OF MERCHANTABILITY AND FITNESS FOR A PARTICULAR PURPOSE ARE DISCLAIMED. IN NO EVENT SHALL THE COPYRIGHT HOLDER BE LIABLE FOR ANY DIRECT, INDIRECT, INCIDENTAL, SPECIAL, EXEMPLARY, OR CONSEQUENTIAL DAMAGES (INCLUDING, BUT NOT LIMITED TO, PROCUREMENT OF SUBSTITUTE GOODS OR SERVICES; LOSS OF USE, DATA, OR PROFITS; OR BUSINESS INTERRUPTION) HOWEVER CAUSED AND ON ANY THEORY OF LIABILITY, WHETHER IN CONTRACT, STRICT LIABILITY, OR TORT (INCLUDING NEGLIGENCE OR OTHERWISE) ARISING IN ANY WAY OUT OF THE USE OF THIS SOFTWARE, EVEN IF ADVISED OF THE POSSIBILITY OF SUCH DAMAGE.

---- Part 4: Sun Microsystems, Inc. copyright notice (BSD) ----

Copyright c 2003 Sun Microsystems, Inc., 4150 Network Circle, Santa Clara, California 95054, U.S.A. All rights reserved.

Use is subject to license terms below.

This distribution may include materials developed by third parties.

Sun, Sun Microsystems, the Sun logo and Solaris are trademarks or registered trademarks of Sun Microsystems, Inc. in the U.S. and other countries.

Redistribution and use in source and binary forms, with or without modification, are permitted provided that the following conditions are met:

- * Redistributions of source code must retain the above copyright notice, this list of conditions and the following disclaimer.
- * Redistributions in binary form must reproduce the above copyright notice, this list of conditions and the following disclaimer in the documentation and/or other materials provided with the distribution.
- * Neither the name of the Sun Microsystems, Inc. nor the names of its contributors may be used to endorse or promote products derived from this software without specific prior written permission.

THIS SOFTWARE IS PROVIDED BY THE COPYRIGHT HOLDERS AND CONTRIBUTORS "AS IS" AND ANY EXPRESS OR IMPLIED WARRANTIES, INCLUDING, BUT NOT LIMITED TO, THE IMPLIED WARRANTIES OF MERCHANTABILITY AND FITNESS FOR A PARTICULAR PURPOSE ARE DISCLAIMED. IN NO EVENT SHALL THE COPYRIGHT HOLDERS OR CONTRIBUTORS BE LIABLE FOR ANY DIRECT, INDIRECT, INCIDENTAL, SPECIAL, EXEMPLARY, OR CONSEQUENTIAL DAMAGES (INCLUDING, BUT NOT LIMITED TO, PROCUREMENT OF SUBSTITUTE GOODS OR SERVICES; LOSS OF USE, DATA, OR PROFITS; OR BUSINESS INTERRUPTION) HOWEVER CAUSED AND ON ANY THEORY OF LIABILITY, WHETHER IN CONTRACT, STRICT LIABILITY, OR TORT (INCLUDING NEGLIGENCE OR OTHERWISE) ARISING IN ANY WAY OUT OF THE USE OF THIS SOFTWARE, EVEN IF ADVISED OF THE POSSIBILITY OF SUCH DAMAGE.

---- Part 5: Sparta, Inc copyright notice (BSD) ----

Copyright (c) 2003-2012, Sparta, Inc

All rights reserved.

Redistribution and use in source and binary forms, with or without modification, are permitted provided that the following conditions are met:

- * Redistributions of source code must retain the above copyright notice, this list of conditions and the following disclaimer.
- * Redistributions in binary form must reproduce the above copyright notice, this list of conditions and the following disclaimer in the documentation and/or other materials provided with the distribution.
- * Neither the name of Sparta, Inc nor the names of its contributors may be used to endorse or promote products derived from this software without specific prior written permission.

THIS SOFTWARE IS PROVIDED BY THE COPYRIGHT HOLDERS AND CONTRIBUTORS "AS IS" AND ANY EXPRESS OR IMPLIED WARRANTIES, INCLUDING, BUT NOT LIMITED TO, THE IMPLIED WARRANTIES OF MERCHANTABILITY AND FITNESS FOR A PARTICULAR PURPOSE ARE DISCLAIMED. IN NO EVENT SHALL THE COPYRIGHT HOLDERS OR CONTRIBUTORS BE LIABLE FOR ANY DIRECT, INDIRECT, INCIDENTAL, SPECIAL, EXEMPLARY, OR CONSEQUENTIAL DAMAGES (INCLUDING, BUT NOT LIMITED TO, PROCUREMENT OF SUBSTITUTE GOODS OR

SERVICES; LOSS OF USE, DATA, OR PROFITS; OR BUSINESS INTERRUPTION) HOWEVER CAUSED AND ON ANY THEORY OF LIABILITY, WHETHER IN CONTRACT, STRICT LIABILITY, OR TORT (INCLUDING NEGLIGENCE OR OTHERWISE) ARISING IN ANY WAY OUT OF THE USE OF THIS SOFTWARE, EVEN IF ADVISED OF THE POSSIBILITY OF SUCH DAMAGE.

---- Part 6: Cisco/BUPTNIC copyright notice (BSD) ----

Copyright (c) 2004, Cisco, Inc and Information Network Center of Beijing University of Posts and Telecommunications.

All rights reserved.

Redistribution and use in source and binary forms, with or without modification, are permitted provided that the following conditions are met:

- * Redistributions of source code must retain the above copyright notice, this list of conditions and the following disclaimer.
- * Redistributions in binary form must reproduce the above copyright notice, this list of conditions and the following disclaimer in the documentation and/or other materials provided with the distribution.
- * Neither the name of Cisco, Inc, Beijing University of Posts and Telecommunications, nor the names of their contributors may be used to endorse or promote products derived from this software without specific prior written permission.

THIS SOFTWARE IS PROVIDED BY THE COPYRIGHT HOLDERS AND CONTRIBUTORS ``AS IS" AND ANY EXPRESS OR IMPLIED WARRANTIES, INCLUDING, BUT NOT LIMITED TO, THE IMPLIED WARRANTIES OF MERCHANTABILITY AND FITNESS FOR A PARTICULAR PURPOSE ARE DISCLAIMED. IN NO EVENT SHALL THE COPYRIGHT HOLDERS OR CONTRIBUTORS BE LIABLE FOR ANY DIRECT, INDIRECT, INCIDENTAL, SPECIAL, EXEMPLARY, OR CONSEQUENTIAL DAMAGES (INCLUDING, BUT NOT LIMITED TO, PROCUREMENT OF SUBSTITUTE GOODS OR SERVICES; LOSS OF USE, DATA, OR PROFITS; OR BUSINESS INTERRUPTION) HOWEVER CAUSED AND ON ANY THEORY OF LIABILITY, WHETHER IN CONTRACT, STRICT LIABILITY, OR TORT (INCLUDING NEGLIGENCE OR OTHERWISE) ARISING IN ANY WAY OUT OF THE USE OF THIS SOFTWARE, EVEN IF ADVISED OF THE POSSIBILITY OF SUCH DAMAGE.

---- Part 7: Fabasoft R&D Software GmbH & Co KG copyright notice (BSD) ----

Copyright (c) Fabasoft R&D Software GmbH & Co KG, 2003 oss@fabasoft.com

Author: Bernhard Penz <bernhard.penz@fabasoft.com>

Redistribution and use in source and binary forms, with or without modification, are permitted provided that the following conditions are met:

- * Redistributions of source code must retain the above copyright notice, this list of conditions and the following disclaimer.
- * Redistributions in binary form must reproduce the above copyright notice, this list of conditions and the following disclaimer in the documentation and/or other materials provided with the distribution.
- * The name of Fabasoft R&D Software GmbH & Co KG or any of its subsidiaries, brand or product names may not be used to endorse or promote products derived from this software without specific prior written permission.

THIS SOFTWARE IS PROVIDED BY THE COPYRIGHT HOLDER ``AS IS" AND ANY EXPRESS OR IMPLIED WARRANTIES, INCLUDING, BUT NOT LIMITED TO, THE IMPLIED WARRANTIES OF

MERCHANTABILITY AND FITNESS FOR A PARTICULAR PURPOSE ARE DISCLAIMED. IN NO EVENT SHALL THE COPYRIGHT HOLDER BE LIABLE FOR ANY DIRECT, INDIRECT, INCIDENTAL, SPECIAL, EXEMPLARY, OR CONSEQUENTIAL DAMAGES (INCLUDING, BUT NOT LIMITED TO, PROCUREMENT OF SUBSTITUTE GOODS OR SERVICES; LOSS OF USE, DATA, OR PROFITS; OR BUSINESS INTERRUPTION) HOWEVER CAUSED AND ON ANY THEORY OF LIABILITY, WHETHER IN CONTRACT, STRICT LIABILITY, OR TORT (INCLUDING NEGLIGENCE OR OTHERWISE) ARISING IN ANY WAY OUT OF THE USE OF THIS SOFTWARE, EVEN IF ADVISED OF THE POSSIBILITY OF SUCH DAMAGE.

---- Part 8: Apple Inc. copyright notice (BSD) ----

Copyright (c) 2007 Apple Inc. All rights reserved.

Redistribution and use in source and binary forms, with or without modification, are permitted provided that the following conditions are met:

1. Redistributions of source code must retain the above copyright notice, this list of conditions and the following disclaimer.
2. Redistributions in binary form must reproduce the above copyright notice, this list of conditions and the following disclaimer in the documentation and/or other materials provided with the distribution.
3. Neither the name of Apple Inc. ("Apple") nor the names of its contributors may be used to endorse or promote products derived from this software without specific prior written permission.

THIS SOFTWARE IS PROVIDED BY APPLE AND ITS CONTRIBUTORS "AS IS" AND ANY EXPRESS OR IMPLIED WARRANTIES, INCLUDING, BUT NOT LIMITED TO, THE IMPLIED WARRANTIES OF MERCHANTABILITY AND FITNESS FOR A PARTICULAR PURPOSE ARE DISCLAIMED. IN NO EVENT SHALL APPLE OR ITS CONTRIBUTORS BE LIABLE FOR ANY DIRECT, INDIRECT, INCIDENTAL, SPECIAL, EXEMPLARY, OR CONSEQUENTIAL DAMAGES (INCLUDING, BUT NOT LIMITED TO, PROCUREMENT OF SUBSTITUTE GOODS OR SERVICES; LOSS OF USE, DATA, OR PROFITS; OR BUSINESS INTERRUPTION) HOWEVER CAUSED AND ON ANY THEORY OF LIABILITY, WHETHER IN CONTRACT, STRICT LIABILITY, OR TORT (INCLUDING NEGLIGENCE OR OTHERWISE) ARISING IN ANY WAY OUT OF THE USE OF THIS SOFTWARE, EVEN IF ADVISED OF THE POSSIBILITY OF SUCH DAMAGE.

---- Part 9: ScienceLogic, LLC copyright notice (BSD) ----

Copyright (c) 2009, ScienceLogic, LLC

All rights reserved.

Redistribution and use in source and binary forms, with or without modification, are permitted provided that the following conditions are met:

- * Redistributions of source code must retain the above copyright notice, this list of conditions and the following disclaimer.
- * Redistributions in binary form must reproduce the above copyright notice, this list of conditions and the following disclaimer in the documentation and/or other materials provided with the distribution.
- * Neither the name of ScienceLogic, LLC nor the names of its contributors may be used to endorse or promote products derived from this software without specific prior written permission.

THIS SOFTWARE IS PROVIDED BY THE COPYRIGHT HOLDERS AND CONTRIBUTORS "AS IS" AND ANY EXPRESS OR IMPLIED WARRANTIES, INCLUDING, BUT NOT LIMITED TO, THE IMPLIED

WARRANTIES OF MERCHANTABILITY AND FITNESS FOR A PARTICULAR PURPOSE ARE DISCLAIMED. IN NO EVENT SHALL THE COPYRIGHT HOLDERS OR CONTRIBUTORS BE LIABLE FOR ANY DIRECT, INDIRECT, INCIDENTAL, SPECIAL, EXEMPLARY, OR CONSEQUENTIAL DAMAGES (INCLUDING, BUT NOT LIMITED TO, PROCUREMENT OF SUBSTITUTE GOODS OR SERVICES; LOSS OF USE, DATA, OR PROFITS; OR BUSINESS INTERRUPTION) HOWEVER CAUSED AND ON ANY THEORY OF LIABILITY, WHETHER IN CONTRACT, STRICT LIABILITY, OR TORT (INCLUDING NEGLIGENCE OR OTHERWISE) ARISING IN ANY WAY OUT OF THE USE OF THIS SOFTWARE, EVEN IF ADVISED OF THE POSSIBILITY OF SUCH DAMAGE.

LEADTOOLS

Copyright (C) 1991-2009 LEAD Technologies, Inc.

CMap Resources

Copyright 1990-2009 Adobe Systems Incorporated.
All rights reserved.

Copyright 1990-2010 Adobe Systems Incorporated.
All rights reserved.

Redistribution and use in source and binary forms, with or without modification, are permitted provided that the following conditions are met:

Redistributions of source code must retain the above copyright notice, this list of conditions and the following disclaimer.

Redistributions in binary form must reproduce the above copyright notice, this list of conditions and the following disclaimer in the documentation and/or other materials provided with the distribution.

Neither the name of Adobe Systems Incorporated nor the names of its contributors may be used to endorse or promote products derived from this software without specific prior written permission.

THIS SOFTWARE IS PROVIDED BY THE COPYRIGHT HOLDERS AND CONTRIBUTORS "AS IS" AND ANY EXPRESS OR IMPLIED WARRANTIES, INCLUDING, BUT NOT LIMITED TO, THE IMPLIED WARRANTIES OF MERCHANTABILITY AND FITNESS FOR A PARTICULAR PURPOSE ARE DISCLAIMED. IN NO EVENT SHALL THE COPYRIGHT HOLDER OR CONTRIBUTORS BE LIABLE FOR ANY DIRECT, INDIRECT, INCIDENTAL, SPECIAL, EXEMPLARY, OR CONSEQUENTIAL DAMAGES (INCLUDING, BUT NOT LIMITED TO, PROCUREMENT OF SUBSTITUTE GOODS OR SERVICES; LOSS OF USE, DATA, OR PROFITS; OR BUSINESS INTERRUPTION) HOWEVER CAUSED AND ON ANY THEORY OF LIABILITY, WHETHER IN CONTRACT, STRICT LIABILITY, OR TORT (INCLUDING NEGLIGENCE OR

OTHERWISE) ARISING IN ANY WAY OUT OF THE USE OF THIS SOFTWARE, EVEN IF ADVISED OF THE POSSIBILITY OF SUCH DAMAGE.

MIT License

Copyright (c) 1998, 1999, 2000 Thai Open Source Software Center Ltd

Permission is hereby granted, free of charge, to any person obtaining a copy of this software and associated documentation files (the "Software"), to deal in the Software without restriction, including without limitation the rights to use, copy, modify, merge, publish, distribute, sublicense, and/or sell copies of the Software, and to permit persons to whom the Software is furnished to do so, subject to the following conditions:

The above copyright notice and this permission notice shall be included in all copies or substantial portions of the Software.

THE SOFTWARE IS PROVIDED "AS IS", WITHOUT WARRANTY OF ANY KIND, EXPRESS OR IMPLIED, INCLUDING BUT NOT LIMITED TO THE WARRANTIES OF MERCHANTABILITY, FITNESS FOR A PARTICULAR PURPOSE AND NONINFRINGEMENT. IN NO EVENT SHALL THE AUTHORS OR COPYRIGHT HOLDERS BE LIABLE FOR ANY CLAIM, DAMAGES OR OTHER LIABILITY, WHETHER IN AN ACTION OF CONTRACT, TORT OR OTHERWISE, ARISING FROM, OUT OF OR IN CONNECTION WITH THE SOFTWARE OR THE USE OR OTHER DEALINGS IN THE SOFTWARE.

Written by Joel Sherrill <joel@OARcorp.com>.

COPYRIGHT (c) 1989-2000.

On-Line Applications Research Corporation (OAR).

Permission to use, copy, modify, and distribute this software for any purpose without fee is hereby granted, provided that this entire notice is included in all copies of any software which is or includes a copy or modification of this software.

THIS SOFTWARE IS BEING PROVIDED "AS IS", WITHOUT ANY EXPRESS OR IMPLIED WARRANTY. IN PARTICULAR, THE AUTHOR MAKES NO REPRESENTATION OR WARRANTY OF ANY KIND CONCERNING THE MERCHANTABILITY OF THIS SOFTWARE OR ITS FITNESS FOR ANY PARTICULAR PURPOSE.

(1) Red Hat Incorporated

Copyright (c) 1994-2009 Red Hat, Inc. All rights reserved.

This copyrighted material is made available to anyone wishing to use, modify, copy, or redistribute it subject to the terms and conditions of the BSD License. This program is distributed in the hope that it will be useful, but WITHOUT ANY WARRANTY expressed or implied, including the implied warranties of MERCHANTABILITY or FITNESS FOR A PARTICULAR PURPOSE. A copy of this license is available at <http://www.opensource.org/licenses>. Any Red Hat trademarks that are incorporated in the source code or documentation are not subject to the BSD License and may only be used or replicated with the express permission of Red Hat, Inc.

(2) University of California, Berkeley

Copyright (c) 1981-2000 The Regents of the University of California.

All rights reserved.

Redistribution and use in source and binary forms, with or without modification, are permitted provided that the following conditions are met:

- * Redistributions of source code must retain the above copyright notice, this list of conditions and the following disclaimer.
- * Redistributions in binary form must reproduce the above copyright notice, this list of conditions and the following disclaimer in the documentation and/or other materials provided with the distribution.
- * Neither the name of the University nor the names of its contributors may be used to endorse or promote products derived from this software without specific prior written permission.

THIS SOFTWARE IS PROVIDED BY THE COPYRIGHT HOLDERS AND CONTRIBUTORS "AS IS" AND ANY EXPRESS OR IMPLIED WARRANTIES, INCLUDING, BUT NOT LIMITED TO, THE IMPLIED WARRANTIES OF MERCHANTABILITY AND FITNESS FOR A PARTICULAR PURPOSE ARE DISCLAIMED. IN NO EVENT SHALL THE COPYRIGHT OWNER OR CONTRIBUTORS BE LIABLE FOR ANY DIRECT, INDIRECT, INCIDENTAL, SPECIAL, EXEMPLARY, OR CONSEQUENTIAL DAMAGES (INCLUDING, BUT NOT LIMITED TO, PROCUREMENT OF SUBSTITUTE GOODS OR SERVICES; LOSS OF USE, DATA, OR PROFITS; OR BUSINESS INTERRUPTION) HOWEVER CAUSED AND ON ANY THEORY OF LIABILITY, WHETHER IN CONTRACT, STRICT LIABILITY, OR TORT (INCLUDING NEGLIGENCE OR OTHERWISE) ARISING IN ANY WAY OUT OF THE USE OF THIS SOFTWARE, EVEN IF ADVISED OF THE POSSIBILITY OF SUCH DAMAGE.

Следующая информация относится только к продуктам, поддерживающим Wi-Fi.

(c) 2009-2013 by Jeff Mott. All rights reserved.

Redistribution and use in source and binary forms, with or without modification, are permitted provided that the following conditions are met:

- * Redistributions of source code must retain the above copyright notice, this list of conditions, and the following disclaimer.
- * Redistributions in binary form must reproduce the above copyright notice, this list of conditions, and the following disclaimer in the documentation or other materials provided with the distribution.
- * Neither the name CryptoJS nor the names of its contributors may be used to endorse or promote products derived from this software without specific prior written permission.

THIS SOFTWARE IS PROVIDED BY THE COPYRIGHT HOLDERS AND CONTRIBUTORS "AS IS," AND ANY EXPRESS OR IMPLIED WARRANTIES, INCLUDING, BUT NOT LIMITED TO, THE IMPLIED WARRANTIES OF MERCHANTABILITY AND FITNESS FOR A PARTICULAR PURPOSE, ARE DISCLAIMED. IN NO EVENT SHALL THE COPYRIGHT HOLDER OR CONTRIBUTORS BE LIABLE FOR ANY DIRECT, INDIRECT, INCIDENTAL, SPECIAL, EXEMPLARY, OR CONSEQUENTIAL DAMAGES (INCLUDING, BUT NOT LIMITED TO, PROCUREMENT OF SUBSTITUTE GOODS OR SERVICES; LOSS OF USE, DATA, OR PROFITS; OR BUSINESS INTERRUPTION) HOWEVER CAUSED AND ON ANY THEORY OF LIABILITY, WHETHER IN CONTRACT, STRICT LIABILITY, OR TORT (INCLUDING NEGLIGENCE OR OTHERWISE) ARISING IN ANY WAY OUT OF THE USE OF THIS SOFTWARE, EVEN IF ADVISED OF THE POSSIBILITY OF SUCH DAMAGE.

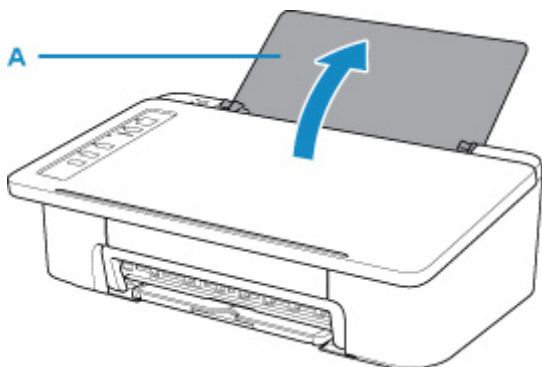
Основные операции

- Печать фотографий с компьютера
- Печать фотографий со смартфона или планшета

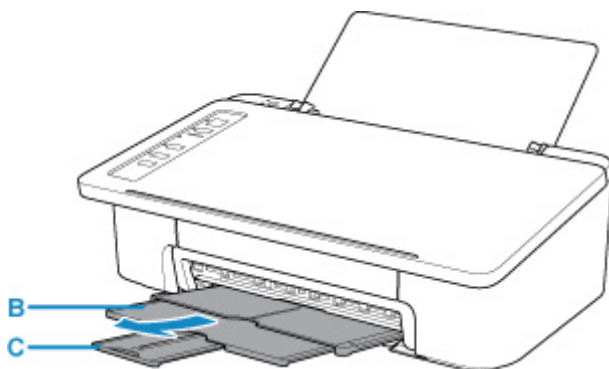
Печать фотографий с компьютера

В данном разделе описано, как печатать фотографии с помощью приложения My Image Garden.

1. Откройте упор для бумаги (A).

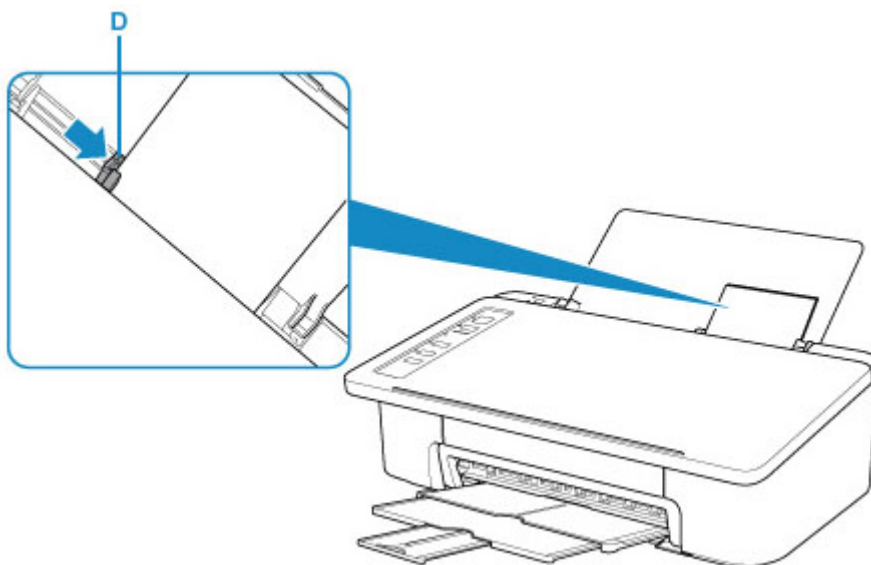


2. Выдвиньте лоток приема бумаги (B) и дополнительный лоток приема бумаги (C).



3. Загрузите бумагу вертикально СТОРОНОЙ ДЛЯ ПЕЧАТИ К СЕБЕ.

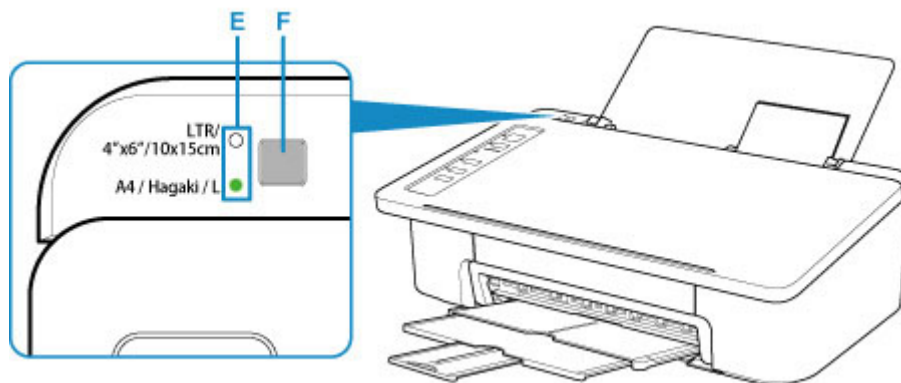
4. Настройте направляющую бумаги (D) по левому краю бумаги.



После загрузки бумаги в задний лоток загорается один из индикаторов **Бумага (Paper)**.

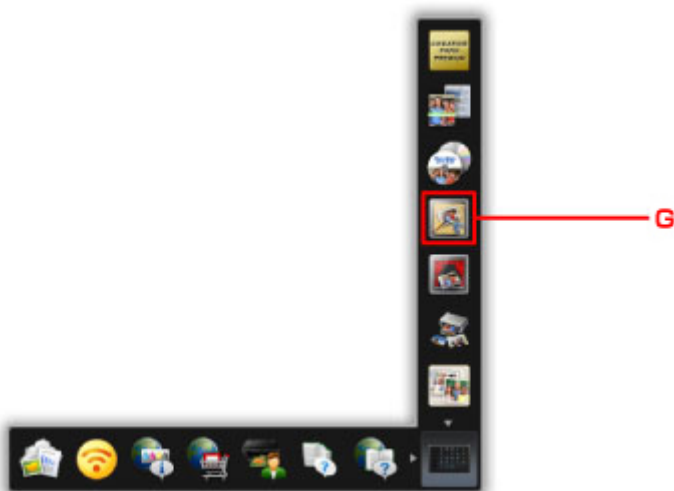
5. Проверьте параметр размера бумаги.

Если размер бумаги, загруженной в задний лоток, отличается от того, что показывает индикатор **Бумага (Paper)** (E), нажмите кнопку **Выбор бумаги (Paper Select)** (F) для выбора другого варианта.



6. Щелкните значок My Image Garden (G) в меню Quick Menu.

Отобразится экран **Меню навигации (Guide Menu)**.



»»» **Примечание.**

- Количество и тип отображаемых значков зависят от региона, зарегистрированной модели принтера/сканера и установленных приложений.

7. Щелкните значок **Фотопечать (Photo Print)** (H).

Для macOS:

Задайте число копий.

12. Запустите печать.

Для Windows:

Щелкните **Печать (Print)**.

Для macOS:

Щелкните **Печать (Print)**.

Когда появится диалоговое окно печати, укажите имя принтера, размер бумаги и щелкните **Печать (Print)**.

»»» Примечание.

- Программа My Image Garden позволяет по-разному использовать на компьютере изображения, в том числе фотографии с цифрового фотоаппарата.
 - Для Windows:
 - Руководство по My Image Garden
 - Для macOS:
 - Руководство по My Image Garden
- Если принтер не отображается в системе macOS, возможно, настройки AirPrint в приложении My Image Garden являются неправильными. Сведения о правильной настройке см. в заголовке, который касается принтера, поддерживающего функцию AirPrint, на странице ниже.
 - Создание параметров в соответствии с состоянием принтера

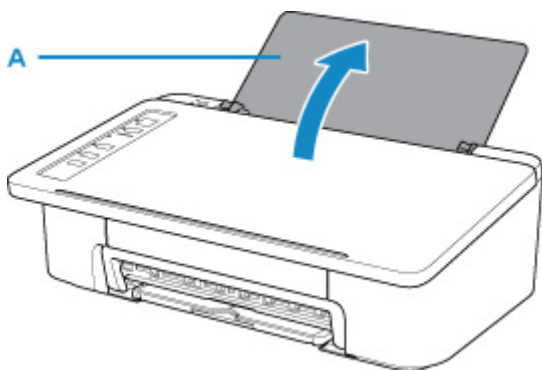
Печать фотографий со смартфона или планшета

Данный раздел содержит описание печати фотографий с помощью приложения Canon PRINT Inkjet/SELPHY.

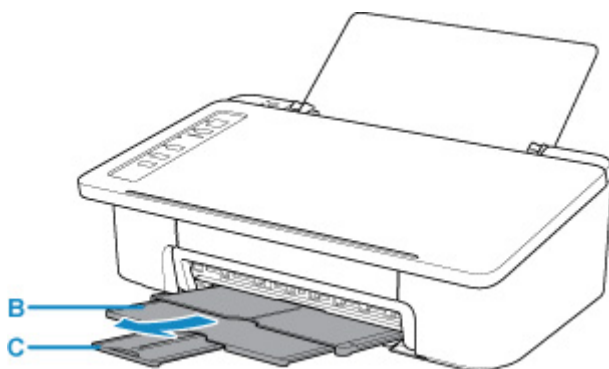
Подробные сведения о загрузке Canon PRINT Inkjet/SELPHY см. ниже.

■ Простая печать со смартфона или планшета с помощью Canon PRINT Inkjet/SELPHY

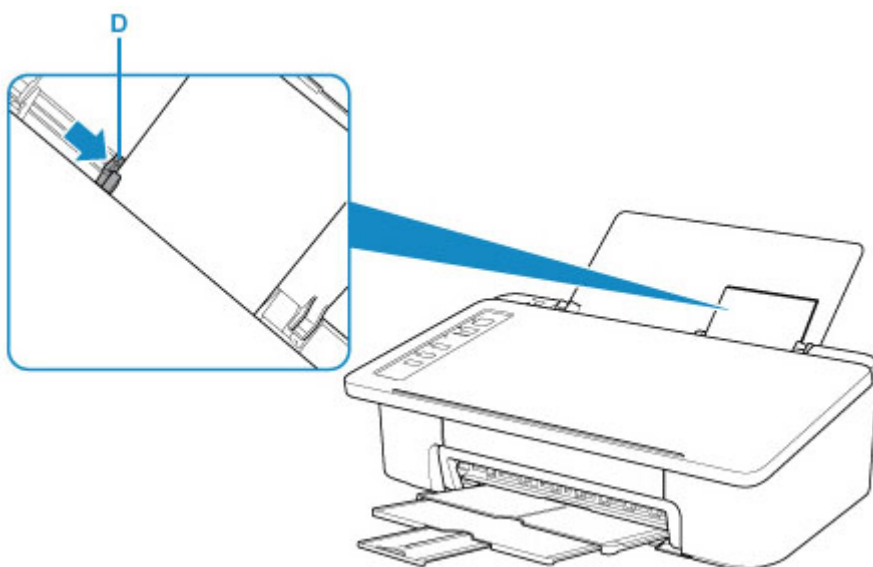
1. Откройте упор для бумаги (A).



2. Выдвиньте лоток приема бумаги (B) и дополнительный лоток приема бумаги (C).



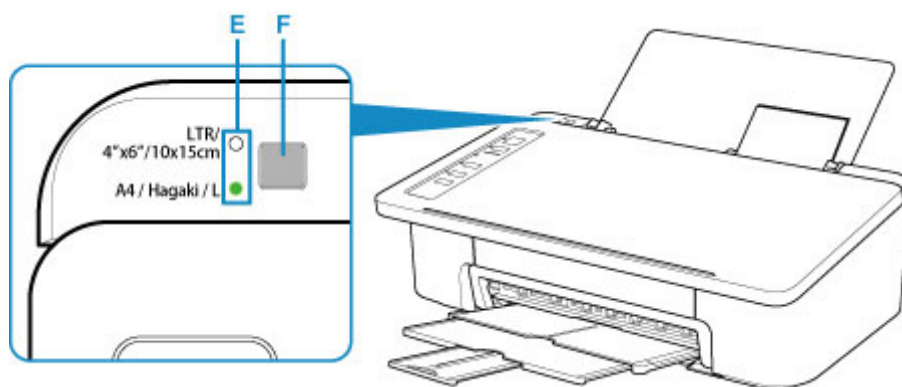
3. Загрузите бумагу вертикально СТОРОНОЙ ДЛЯ ПЕЧАТИ К СЕБЕ.
4. Настройте направляющую бумаги (D) по левому краю бумаги.




После загрузки бумаги в задний лоток загорается один из индикаторов **Бумага (Paper)**.

5. Проверьте параметр размера бумаги.

Если размер бумаги, загруженной в задний лоток, отличается от того, что показывает индикатор **Бумага (Paper)** (E), нажмите кнопку **Выбор бумаги (Paper Select)** (F) для выбора другого варианта.



6. Запустите приложение  (Canon PRINT Inkjet/SELPHY) на смартфоне или планшете.

7. Выберите **Фотопечать (Photo Print)** на экране Canon PRINT Inkjet/SELPHY.

Отображается список фотографий, сохраненных на смартфоне или планшете.

8. Выберите фотографию.

Возможен одновременный выбор сразу нескольких фотографий.

9. Укажите количество копий, размер бумаги и прочее.

10. Выберите **Печать (Print)**.

Назначение приложения Easy-PhotoPrint+

- » Возможности Easy-PhotoPrint+
- » Запуск Easy-PhotoPrint+

Экраны приложения Easy-PhotoPrint+

- » Экран меню верхнего уровня
- » Экран **Выбрать шаблон**
- » Экран **Список исходных изображений**
- » Экран правки объекта
- » Экран параметров печати

Устранение неполадок

Назначение приложения Easy-PhotoPrint+

- » Возможности Easy-PhotoPrint+
- » Запуск Easy-PhotoPrint+

Экраны приложения Easy-PhotoPrint+

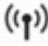
- » Экран меню верхнего уровня
- » Экран **Выбрать шаблон**
- » Экран **Список исходных изображений**
- » Экран правки объекта
- » Экран параметров печати

Устранение неполадок

Сеть


Доступные способы подключения

Для принтера доступны следующие методы подключения.

- Беспроводное подключение 
Подключайте принтер к устройствам (например, компьютеру, смартфону или планшету) с помощью маршрутизатора беспроводной сети.

При наличии маршрутизатора беспроводной сети рекомендуется использовать его для установления беспроводного подключения.



- Методы подключения зависят от типа маршрутизатора беспроводной сети.
 - В принтере можно изменить параметры сети, такие как SSID и протокол защиты.
 - После установки соединения между устройством и маршрутизатором беспроводной сети и появления на экране устройства значка  (значок Wi-Fi) можно подключить устройство к принтеру с помощью маршрутизатора.
- Wireless Direct
Подключайте принтер к устройствам (например, компьютеру, смартфону или планшету) без использования маршрутизатора беспроводной сети.



- При использовании принтера с беспроводным прямым подключением соединение с Интернетом принтера становится недоступным. В этом случае веб-службы для принтера использовать нельзя.
- При подсоединении устройства, подключенного к Интернету через маршрутизатор беспроводной сети, к принтеру, который использует функцию беспроводного прямого подключения, соединение между устройством и маршрутизатором будет отключено. В этом случае соединение устройства может быть автоматически переключено на соединение передачи мобильных данных (в зависимости от устройства). К интернет-соединению с помощью мобильного устройства применяются платежи за передачу данных.
- В режиме беспроводного прямого подключения можно подключить до пяти устройств одновременно. При попытке подключения шестого устройства, когда пять устройств уже подключены, отображается ошибка. При отображении ошибки отключите устройство, которое не используется, затем снова настройте параметры.
- Параметры сети, такие как SSID и протокол защиты, указываются автоматически.

»»» Примечание.

- Принтер можно подключить к компьютеру с помощью USB-кабеля (USB-подключение).
Подготовьте USB-кабель. Дополнительные сведения см. в разделе [Подключение к другому](#)

[компьютеру через локальную сеть/Изменение способа подключения с USB на локальную сеть.](#)

Параметры и настройка сетевого подключения

Настройте параметры подключения принтера к компьютеру, смартфону или планшету.

Для получения дополнительных сведений о процедуре настройки щелкните здесь.

Изменение параметров сети

Дополнительные сведения об изменении параметров подключения принтера к компьютеру, смартфону или планшету см. ниже.

- Чтобы изменить способ подключения к сети, выполните следующие действия:
 - [Изменение способа подключения по беспроводной сети](#)
 - Изменение режима подключения
- Добавление компьютера, смартфона или планшета на принтер:
 - [Подключение к другому компьютеру через локальную сеть/Изменение способа подключения с USB на локальную сеть](#)
- Временное использование беспроводного прямого подключения:
 - [Печать в режиме беспроводного прямого подключения](#)

IJ Network Device Setup Utility

IJ Network Device Setup Utility проверяет или диагностирует параметры принтера и компьютера и восстанавливает их состояние, если с сетевым соединением возникли проблемы. Выберите одну из ссылок ниже для загрузки IJ Network Device Setup Utility.

- Для Windows
- Для macOS

- Применение/изменение параметров сети (Windows)

Для Windows можно настроить параметры сети с помощью IJ Network Device Setup Utility.

- [IJ Network Device Setup Utility \(Windows\)](#)

- Диагностика и исправление параметров сети (Windows/macOS)

Параметры сети можно диагностировать или исправить с помощью IJ Network Device Setup Utility.

- Для Windows:

- [IJ Network Device Setup Utility \(Windows\)](#)

- Для macOS:

- [IJ Network Device Setup Utility \(Mac OS\)](#)

Рекомендации по сетевому подключению

См. советы по использованию принтера по сети ниже.

- [Рекомендации по сетевому подключению](#)
- Настройки параметров принтера с помощью веб-браузера

Устранение неполадок

Дополнительные сведения об устранении неполадок сетевого подключения см. в разделе [Параметры сети и распространенные неполадки](#).

Уведомление/ограничение

Дополнительные сведения см. ниже.

- Ограничения для параметров сети:
 - [Ограничения](#)
- Уведомления при печати с использованием веб-службы:
 - Уведомление о печати с помощью веб-службы

Ограничения

При подключении другого устройства, когда одно устройство (например, компьютер) уже подключено к принтеру, используйте тот же метод подключения, что и для первого устройства.

При подключении с использованием другого метода подключение к используемому устройству будет отключено.

Подключение через маршрутизатор беспроводной сети

- Убедитесь, что устройство и маршрутизатор беспроводной сети подключены. Информацию о проверке этих параметров см. в руководстве, входящем в комплект поставки маршрутизатора беспроводной сети, или свяжитесь с производителем.
Если устройство уже подключено к принтеру без использования маршрутизатора беспроводной сети, снова подключите его с помощью маршрутизатора беспроводной сети.
- Конфигурация, функции маршрутизатора, процедуры настройки и параметры защиты маршрутизаторов беспроводной сети зависят от системного окружения. Для получения сведений см. руководство по маршрутизатору беспроводной сети или обратитесь к его производителю.
- Этот принтер не поддерживает IEEE802.11ac, IEEE802.11a или IEEE802.11n (5 ГГц). Проверьте, поддерживает ли используемое устройство стандарт IEEE802.11n (2,4 ГГц), IEEE802.11g или IEEE802.11b.
- Если устройство настроено на режим «Только IEEE802.11n», использование протоколов защиты WEP и TKIP невозможно. Измените протокол защиты устройства на какой-либо другой протокол, отличный от WEP и TKIP, или измените настройку на какую-либо другую, отличную от «Только IEEE802.11n».
Соединение между устройством и беспроводным маршрутизатором может быть временно выключено при изменении настройки. Не переходите к следующему экрану этого руководства до завершения настройки.
- Для использования устройства в офисе обратитесь к администратору сети.
- Обратите внимание, что при подключении к сети без защиты существует риск раскрытия личной информации сторонним лицам.

Беспров. прямое подключение (режим точки доступа)

»»» Внимание!

- При подсоединении устройства, подключенного к Интернету через маршрутизатор беспроводной сети, к принтеру, который находится в режиме беспроводного прямого подключения, существующее соединение между устройством и маршрутизатором будет отключено. В этом случае соединение устройства может быть автоматически переключено на соединение передачи мобильных данных (в зависимости от устройства). К передаче мобильных данных по сети Интернет могут применяться платежи (в зависимости от тарифного плана).
 - При подключении устройства и принтера в режиме беспроводного прямого подключения информация о соединении сохраняется в параметрах Wi-Fi. Устройство может подключиться к принтеру автоматически, даже после отключения или подключения к другому маршрутизатору беспроводной сети.

- Чтобы предотвратить автоматическое подключение к принтеру, который находится в режиме беспроводного прямого подключения, измените режим подключения после использования принтера или отмените автоматическое подключение в параметрах Wi-Fi устройства.

Информацию о проверке или изменении параметров маршрутизатора беспроводной сети см. в руководстве маршрутизатора беспроводной сети или обратитесь к производителю.

- При установке соединения между устройством и принтером в режиме беспроводного прямого подключения Интернет-соединение может быть недоступно в зависимости от используемой среды. В этом случае веб-службы для принтера использовать нельзя.
- В режиме беспроводного прямого подключения можно подключить до пяти устройств одновременно. При попытке подключения шестого устройства, когда пять устройств уже подключены, отображается ошибка.
При отображении ошибки отключите устройство, которое не использует принтер, затем снова настройте параметры.
- Устройства, подключенные к принтеру в режиме беспроводного прямого подключения, не могут взаимодействовать друг с другом.
- При использовании режима беспроводного прямого подключения нельзя обновить микропрограмму принтера.
- Когда устройство подключено к принтеру без использования маршрутизатора беспроводной сети и вы хотите снова настроить его на использование того же метода соединения, сначала отключите устройство. Отключите соединение между устройством и принтером на экране параметров Wi-Fi.

Рекомендации по сетевому подключению

- Параметры сети по умолчанию
- Обнаружен еще один принтер с таким же именем
- Подключение к другому компьютеру через локальную сеть/Изменение способа подключения с USB на локальную сеть
- Печать параметров сети
- Изменение способа подключения по беспроводной сети

Параметры сети по умолчанию

Соединение с локальной сетью по умолчанию

Элемент	По умолчанию
Смена локальной сети	Выключить сеть (Disable LAN)
SSID	BJNPSETUP
Защита беспровод. сети	Выключено
IP-адрес (IP address) (IPv4)	Автоматич. настройка
IP-адрес (IP address) (IPv6)	Автоматич. настройка
Задать имя принтера*	XXXXXXXXXXXX
Включить/выключить IPv6	Включить
Включение/выключение WSD	Включить
Настройка тайм-аута	15 минут
Вкл./выкл. Bonjour	Включить
Имя службы	Canon TS300 series
Настройка протокола LPR	Включить
Протокол RAW	Включить
LLMNR	Активно
Взаимодействие PictBridge	Включить

(«XX» означает буквенно-цифровые символы.)

* Значение по умолчанию зависит от принтера.

Параметры по умолчанию для беспроводного прямого подключения

Элемент	По умолчанию
SSID (идентификатор для беспроводного прямого подключения)	XXXXXX-TS300series *
Пароль	Серийный номер принтера
Защита беспровод. сети	WPA2-PSK (AES)

*«XXXXXX» — это последние 6 цифр MAC-адреса принтера.

Обнаружен еще один принтер с таким же именем

Во время настройки при обнаружении принтера на экране результатов могут отобразиться другие принтеры с таким же именем.

Выберите принтер путем проверки соответствующих параметров принтера и параметров на экране результатов определения.

- Для Windows:

Проверьте MAC-адрес или серийный номер принтера, чтобы выбрать из результатов правильный принтер.

- Для macOS:

Имена принтеров отображаются вместе с MAC-адресами, которые добавляются в конце имен, или отображаются в качестве имен принтеров, определенных службой Bonjour.

Проверьте такие идентификаторы, как MAC-адрес, имя принтера, определенное службой Bonjour, и серийный номер принтера, чтобы выбрать принтер из тех, которые отображаются в результатах.

▶▶▶ Примечание.

- Серийный номер может не отображаться на экране результатов.

Чтобы проверить MAC-адрес и серийный номер принтера, распечатайте информацию о параметрах сети с помощью панели управления.

- [Печать параметров сети](#)

Подключение к другому компьютеру через локальную сеть/ Изменение способа подключения с USB на локальную сеть

■ [Для Windows:](#)

■ [Для macOS:](#)

Для Windows:

Чтобы добавить компьютер для подключения к принтеру в локальной сети или чтобы изменить способ подключения с USB на локальную сеть, выполните настройку с помощью установочного компакт-диска или на веб-страницы.

Для macOS:

Для подключения дополнительного компьютера к принтеру через локальную сеть или для изменения способа подключения с USB на локальную сеть выполните настройку с помощью веб-страницы.

Печать параметров сети

Используйте панель управления для выполнения печати текущих параметров сети принтера.

▶▶▶ Внимание!

- В распечатке параметров сети содержатся важные сведения о сети. Следует соблюдать осторожность.

1. [Убедитесь, что принтер включен.](#)
2. [Загрузите три листа обычной бумаги формата A4 или Letter.](#)
3. Нажмите кнопку **Информация (Information)**.

Принтер начинает печать информации о сетевых параметрах.

Выполняется печать следующей информации о сетевых параметрах принтера. (Некоторые элементы не отображаются в зависимости от параметров принтера.)

Номер элемента	Элемент	Описание	Значение
1	Product Information	Сведения о продукте	—
1-1	Product Name	Название продукта	XXXXXXXXXX
1-2	ROM Version	Версия ПЗУ	XXXXXXXXXX
1-3	Serial Number	Серийный номер	XXXXXXXXXX
2	Network Diagnostics	Диагностика сети	—
2-1	Diagnostic Result	Результат диагностики	XXXXXXXXXX
2-2	Result Codes	Коды результата	XXXXXXXXXX
2-3	Result Code Details	Сведения о коде результата	http://canon.com/ijnwt
3	Wireless LAN	Беспроводная сеть	Enable/Disable
3-1	WPS PIN CODE	PIN-код WPS	XXXXXXXXXX
3-2	Infrastructure	Инфраструктура	Enable/Disable
3-2-1	Signal Strength	Уровень сигнала	от 0 до 100 [%]
3-2-2	Link Quality	Качество связи	от 0 до 100 [%]
3-2-3	Frequency	Частота	XX (Гц)
3-2-4	MAC Address	MAC-адрес	XX:XX:XX:XX:XX:XX

3-2-5	Connection	Состояние соединения	Active/Inactive
3-2-6	SSID	SSID	Идентификатор SSID беспроводной сети
3-2-7	Channel	Канал	XX (от 1 до 13)
3-2-8	Encryption	Метод шифрования	None/WEP/TKIP/AES
3-2-9	WEP Key Length	Длина WEP-ключа (бит)	Inactive/128/64
3-2-10	Authentication	Метод проверки подлинности	None/auto/open/shared/WPA-PSK/WPA2-PSK
3-2-11	TCP/IPv4	TCP/IPv4	Enable
3-2-12	IP Address	IP-адрес (IP address)	XXX.XXX.XXX.XXX
3-2-13	Subnet Mask	Маска подсети	XXX.XXX.XXX.XXX
3-2-14	Default Gateway	Шлюз по умолчанию	XXX.XXX.XXX.XXX
3-2-15	TCP/IPv6	TCP/IPv6	Enable/Disable
3-2-16	Link Local Address	Адрес локального канала	XXXX:XXXX:XXXX:XXXX XXXX:XXXX:XXXX:XXXX
3-2-17	Link Local Prefix Length	Длина префикса локального канала	XXX
3-2-18	Stateless Address1	Адрес без сохранения состояния 1	XXXX:XXXX:XXXX:XXXX XXXX:XXXX:XXXX:XXXX
3-2-19	Stateless Prefix Length1	Длина префикса без сохранения состояния 1	XXX
3-2-20	Stateless Address2	Адрес без сохранения состояния 2	XXXX:XXXX:XXXX:XXXX XXXX:XXXX:XXXX:XXXX
3-2-21	Stateless Prefix Length2	Длина префикса без сохранения состояния 2	XXX
3-2-22	Stateless Address3	Адрес без сохранения состояния 3	XXXX:XXXX:XXXX:XXXX XXXX:XXXX:XXXX:XXXX
3-2-23	Stateless Prefix Length3	Длина префикса без сохранения состояния 3	XXX
3-2-24	Stateless Address4	Адрес без сохранения состояния 4	XXXX:XXXX:XXXX:XXXX XXXX:XXXX:XXXX:XXXX

3-2-25	Stateless Prefix Length4	Длина префикса без сохранения состояния 4	XXX
3-2-26	Default Gateway1	Шлюз по умолчанию 1	XXXX:XXXX:XXXX:XXXX XXXX:XXXX:XXXX:XXXX
3-2-27	Default Gateway2	Шлюз по умолчанию 2	XXXX:XXXX:XXXX:XXXX XXXX:XXXX:XXXX:XXXX
3-2-28	Default Gateway3	Шлюз по умолчанию 3	XXXX:XXXX:XXXX:XXXX XXXX:XXXX:XXXX:XXXX
3-2-29	Default Gateway4	Шлюз по умолчанию 4	XXXX:XXXX:XXXX:XXXX XXXX:XXXX:XXXX:XXXX
3-2-33	IPsec	Настройки IPsec	Active
3-2-34	Security Protocol	Метод защиты	ESP/ESP & AH/AH
3-3	Access Point Mode	Режим работы для беспроводного прямого подключения	Enable/Disable
3-3-1	MAC Address	MAC-адрес	XX:XX:XX:XX:XX:XX
3-3-2	Connection	Состояние соединения	Active/Inactive
3-3-3	SSID	SSID	SSID беспроводного прямого подключения
3-3-4	Password	Пароль	Пароль беспроводного прямого подключения (10 буквенно-цифровых символов)
3-3-5	Channel	Канал	3
3-3-6	Encryption	Метод шифрования	AES
3-3-7	Authentication	Метод проверки подлинности	WPA2-PSK
3-3-8	TCP/IPv4	TCP/IPv4	Enable
3-3-9	IP Address	IP-адрес (IP address)	XXX.XXX.XXX.XXX
3-3-10	Subnet Mask	Маска подсети	XXX.XXX.XXX.XXX
3-3-11	Default Gateway	Шлюз по умолчанию	XXX.XXX.XXX.XXX
3-3-12	TCP/IPv6	TCP/IPv6	Enable/Disable
3-3-13	Link Local Address	Адрес локального канала	XXXX:XXXX:XXXX:XXXX XXXX:XXXX:XXXX:XXXX

3-3-14	Link Local Prefix Length	Длина префикса локального канала	XXX
3-3-15	IPsec	Настройки IPsec	Active
3-3-16	Security Protocol	Метод защиты	–
5	Other Settings	Другие параметры	–
5-1	Printer Name	Имя принтера	Имя принтера (не более 15 буквенно-цифровых символов)
5-4	WSD Printing	Настройка печати WSD	Enable/Disable
5-5	WSD Timeout	Тайм-аут	1/5/10/15/20 [мин.]
5-6	LPD Printing	Настройка печати LPD	Enable/Disable
5-7	RAW Printing	Настройка печати RAW	Enable/Disable
5-9	Bonjour	Настройка Bonjour	Enable/Disable
5-10	Bonjour Service Name	Имя службы Bonjour	Имя службы Bonjour (не более 52 буквенно-цифровых символов)
5-11	LLMNR	Настройка LLMNR	Enable/Disable
5-12	SNMP	Настройка SNMP	Enable/Disable
5-13	PictBridge Commun.	Взаимодействие PictBridge	Enable/Disable
5-14	DNS Server	Полученный автоматически адрес DNS-сервера	Auto/Manual
5-15	Primary Server	Адрес главного сервера	XXX.XXX.XXX.XXX
5-16	Secondary Server	Адрес дополнительного сервера	XXX.XXX.XXX.XXX
5-17	Proxy Server	Настройка прокси-сервера	Enable/Disable
5-18	Proxy Address	Прокси-адрес	XXXXXXXXXXXXXXXXXXXX
5-19	Proxy Port	Спецификация прокси-порта	От 1 до 65535
5-20	Cert. Fingerprt(SHA-1)	Отпечаток пальцев сертификата (SHA-1)	XXXXXXXXXX XXXXXXXXXXXX XXXXXXXXXXXX XXXXXXXXXX XXXXXXXXXXXX

5-21	Cert. Fingerprt(SHA-256)	Отпечаток пальцев сертификата (SHA-256)	XXXXXXXXXXXXXXXXXXXXXXXXXXXXXXXX XXXXXXXXXXXXXXXXXXXXXXXXXXXXXXXX
6	Bluetooth	Парам. Bluetooth	—
6-1	Bluetooth Setting	Bluetooth	Enable/Disable
6-2	Bluetooth PIN Code	PIN-код Bluetooth	XXXXXXXXXX
6-3	Bluetooth Device Address	Адрес устройства Bluetooth принтера	XXXXXXXXXX
6-4	Peer Device Address	Адрес подключенно- го устройства	XXXXXXXXXX
6-5	Bluetooth Device Name	Имя устройства Bluetooth принтера	XXXXXXXXXX

(«XX» означает буквенно-цифровые символы.)

Изменение способа подключения по беспроводной сети

Чтобы изменить способ подключения по беспроводной сети (инфраструктура или беспроводное прямое подключение), выполните одну из приведенных ниже процедур.

- **Для Windows:**

- Повторите настройку с помощью установочного компакт-диска или веб-страницы.
- Выполните настройку на экране **Параметры сети (Network Settings)** в IJ Network Device Setup Utility.

Внимание!

- Прежде чем настраивать параметры с помощью IJ Network Device Setup Utility, включите на принтере режим простого беспроводного подключения, выполнив следующие действия.

1. [Убедитесь, что принтер включен.](#)
2. Нажмите кнопку **Прямое (Direct)** и отпустите ее, когда мигнет индикатор **Прямое (Direct)**.

Следуйте инструкциям на смартфоне или планшете.

- **Для macOS:**

Повторите настройку с помощью веб-страницы.

Обращение с бумагой, картриджами FINE и т. д.

- ▶ **Загрузка бумаги**
- ▶ **Замена картриджа FINE**

Загрузка бумаги

- ▶ [Загрузка обычной бумаги или фотобумаги](#)

Загрузка обычной бумаги или фотобумаги

Можно загрузить обычную бумагу или фотобумагу.

▶▶▶ Внимание!

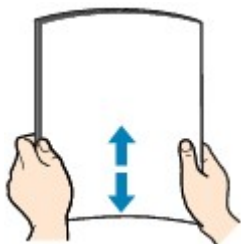
- Если разрезать обычную бумагу на части размером 10 x 15 см (4 x 6 дюйма) для пробной печати, это может привести к застреванию бумаги.

▶▶▶ Примечание.

- Рекомендуется использовать подлинную фотобумагу Canon для печати фотографий. Подробнее об оригинальной бумаге Canon см. в разделе [Поддерживаемые типы носителей](#).
- Можно использовать обычную бумагу для копирования или бумагу Canon Red Label Superior WOP111/Canon Osé Office Colour Paper SAT213.
Для получения сведений о размере и плотности бумаги, которую можно использовать в данном принтере, см. раздел [Поддерживаемые типы носителей](#).

1. Подготовьте бумагу.

Совместите края бумаги. Если бумага скручена, разгладьте ее.



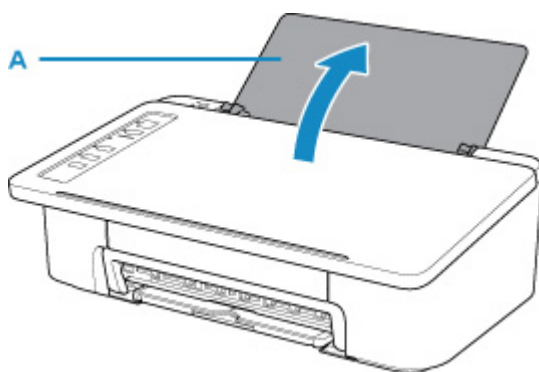
▶▶▶ Примечание.

- Аккуратно выровняйте края бумаги перед загрузкой. Загрузка бумаги без выравнивания краев может привести к застреванию бумаги.
- Если бумага скручена, аккуратно согните ее в противоположном направлении до выпрямления, удерживая за противоположные углы.

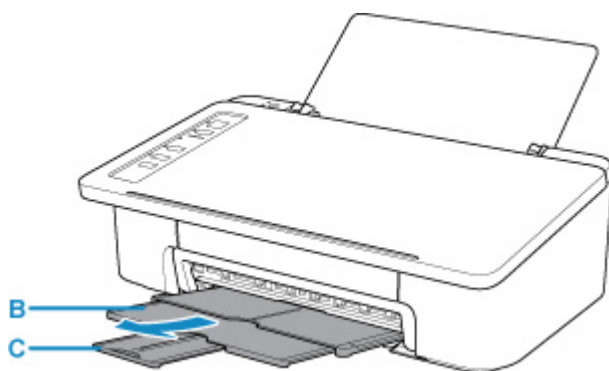
Подробнее о том, как расправить скрученную бумагу, см. в пункте **Проверка 3** раздела [Бумага испачкана / Отпечатанная поверхность поцарапана](#).

2. Загрузите бумагу.

1. Откройте упор для бумаги (A).



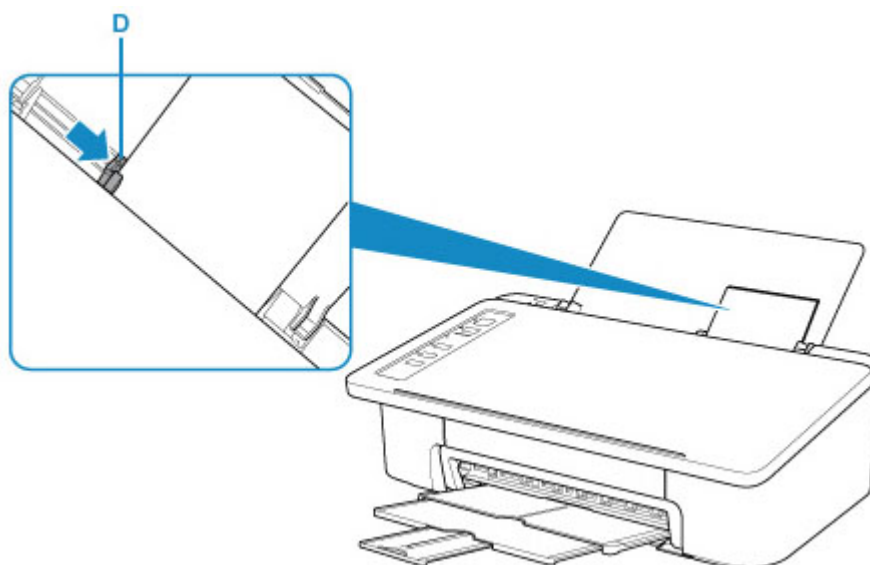
2. Выдвиньте лоток приема бумаги (B) и дополнительный лоток приема бумаги (C).



3. Загрузите бумагу вертикально, как можно дальше в правую часть заднего лотка СТОРОНОЙ ДЛЯ ПЕЧАТИ К СЕБЕ.

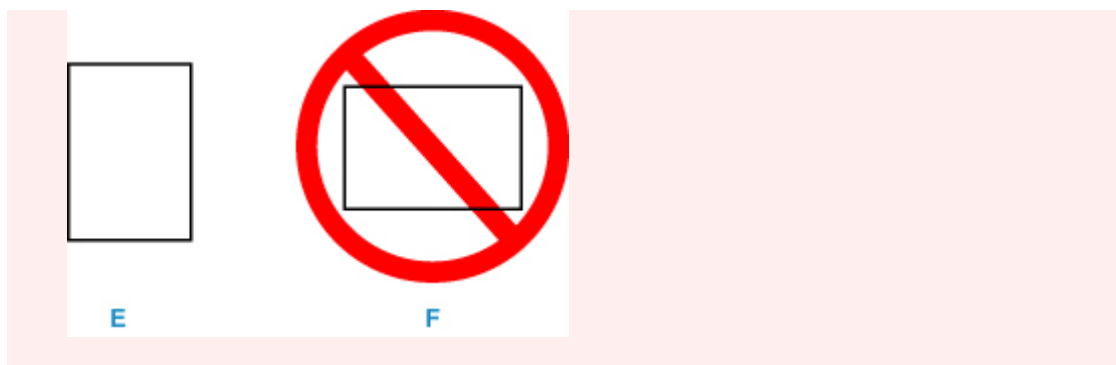
4. Настройте направляющую бумаги (D) по левому краю бумаги.

Не следует слишком сильно прижимать направляющую бумаги к стопке. Возможны сбои при подаче бумаги.



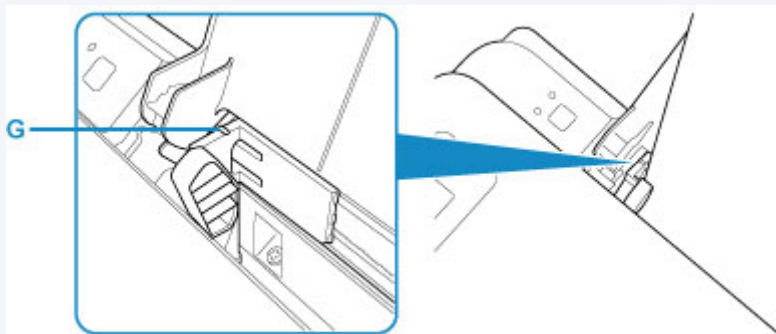
»»» Внимание!

- Всегда загружайте бумагу в книжной ориентации (E). Загрузка бумаги в альбомной ориентации (F) может привести к застреванию бумаги.



Примечание.

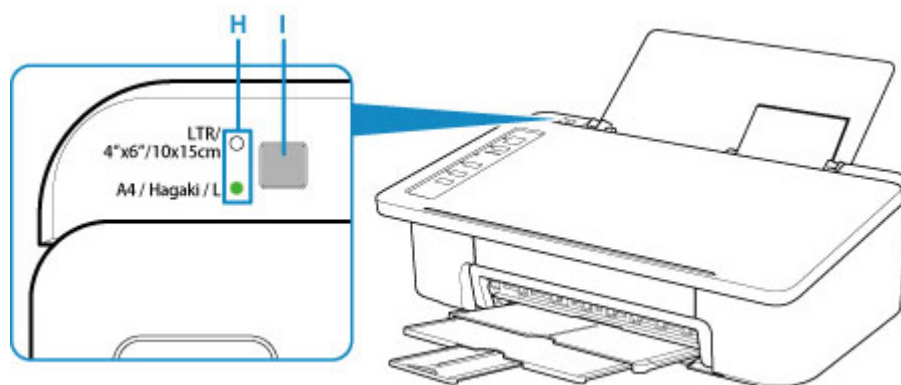
- Объем загружаемой бумаги не должен превышать метку предела загрузки (G).



После загрузки бумаги в задний лоток загорается один из индикаторов **Бумага (Paper)** в зависимости от последней загруженной бумаги.

5. Проверьте параметр размера бумаги.

Если размер бумаги, загруженной в задний лоток, отличается от того, что показывает индикатор **Бумага (Paper)** (H), нажмите кнопку **Выбор бумаги (Paper Select)** (I) для выбора другого варианта.



Примечание.

- Загрузив бумагу, выберите размер и тип загруженной бумаги на экране параметров печати компьютера.
- Существуют различные типы бумаги — например, бумага со специальным покрытием для оптимального качества печати фотографий и бумага, предназначенная для печати документов. Каждый тип носителя имеет определенные предустановленные параметры (используемые и распыляемые чернила, расстояние от сопел и т. д.), позволяющие получить оптимальное качество изображения при печати на выбранном носителе. Неправильные

параметры бумаги могут привести к ухудшению цветопередачи и появлению царапин на отпечатанной поверхности. Если на отпечатке заметно размытие изображения или цвета передаются неравномерно, укажите более высокое качество печати и повторите печать.

- Во избежание неправильной печати в данном принтере предусмотрена функция, служащая для выявления несоответствий формата бумаги, загруженной в задний лоток, и параметров бумаги. Прежде чем печатать, укажите параметры бумаги в соответствии с форматом бумаги в заднем лотке. Если эта функция включена и если эти параметры не совпадают, во избежание ошибок при печати мигает индикатор **Аварийный сигнал (Alarm)**. Если мигает индикатор **Аварийный сигнал (Alarm)**, проверьте и исправьте параметры бумаги.

Замена картриджа FINE

- ▶ **Замена картриджа FINE**
- ▶ **Советы по чернилам**

Замена картриджа FINE

Если в процессе печати заканчиваются чернила или появляются другие ошибки, индикатор **Аварийный сигнал (Alarm)** начинает мигать, сообщая об ошибке. В этом состоянии принтер не сможет выполнять печать. Сосчитайте число миганий индикатора и выполните необходимые действия.

■ [Произошла ошибка](#)

При использовании принтера наружные поверхности отверстия для выхода бумаги могут быть загрязнены чернилами.

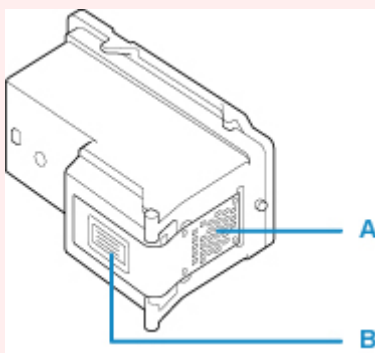
Перед заменой картриджа FINE очистите наружную поверхность отверстия для выхода бумаги.

Процедура замены

Для замены картриджа FINE выполните следующие действия.

»»» **Внимание!**

- Не прикасайтесь к электрическим контактам (A) и соплам печатающей головки (B) картриджа FINE. При прикосновении к ним принтер может выполнять печать неправильно.



- После извлечения картриджа FINE следует немедленно его заменить. Не оставляйте принтер без картриджа FINE.
- Используйте новый картридж FINE для замены. Установка бывшего в использовании картриджа FINE может вызвать засорение сопел.

Кроме того, с таким картриджем FINE принтер не сможет предоставить правильную информацию при необходимости замены картриджа FINE.

- После установки картриджа FINE не извлекайте его из принтера и не оставляйте принтер в открытом состоянии. Это приведет к тому, что картридж FINE высохнет и при повторной установке картриджа в работе принтера возникнут неполадки. Чтобы добиться максимального качества печати, ресурс картриджа FINE нужно израсходовать в течение шести месяцев после первого использования.

»»» **Примечание.**

- Если при использовании системы Windows в картридже FINE закончатся чернила, печать можно выполнить с помощью либо цветного, либо черного картриджа FINE (в зависимости от наличия чернил), но только непродолжительное время. Однако при этом качество печати будет ниже по сравнению с печатью с двумя картриджами. Для получения оптимальных характеристик рекомендуется использовать новые картриджи FINE.

Даже при печати одним типом чернил не извлекайте пустой картридж FINE. Отсутствие цветного картриджа FINE или черного картриджа FINE вызывает ошибку принтера и остановку печати.

Сведения по настройке данного параметра см. ниже.

■ [Выбор используемого картриджа FINE](#)

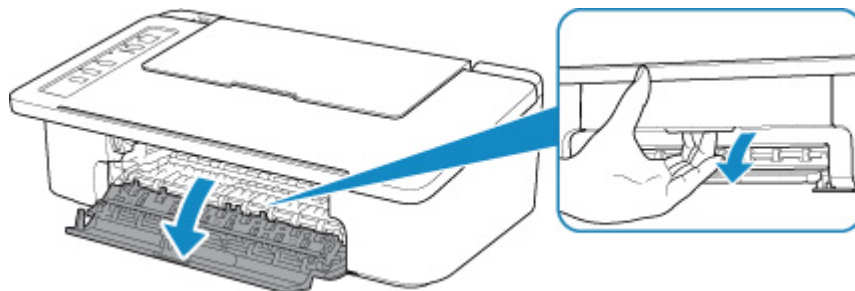
- Цветные чернила могут расходоваться даже при печати черно-белого документа или при выборе черно-белой печати.

И цветные, и черные чернила расходуются также при стандартной и глубокой очистке печатающей головки, выполнение которой может быть необходимо для обеспечения работы принтера. Если в картридже закончились чернила, немедленно замените картридж FINE на новый.

■ [Советы по чернилам](#)

1. Убедитесь, что питание включено.
2. Сложите лоток приема бумаги и дополнительный лоток приема бумаги.
3. Откройте крышку.

Держатель картриджа FINE перемещается в положение для замены.



⚠ Осторожно!

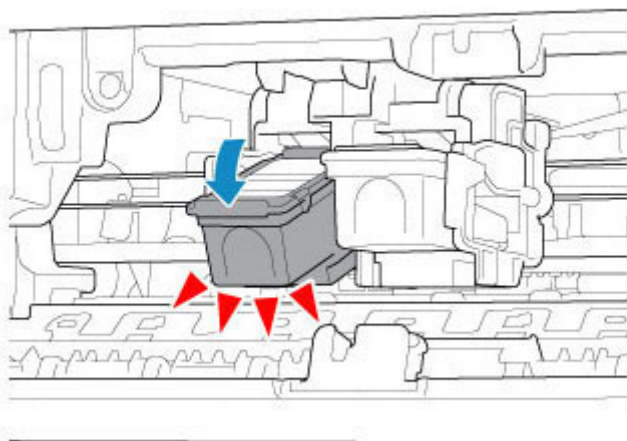
- Не пытайтесь остановить или передвинуть держатель картриджа FINE вручную. Не прикасайтесь к держателю картриджа FINE до его полной остановки.

▶▶ Внимание!

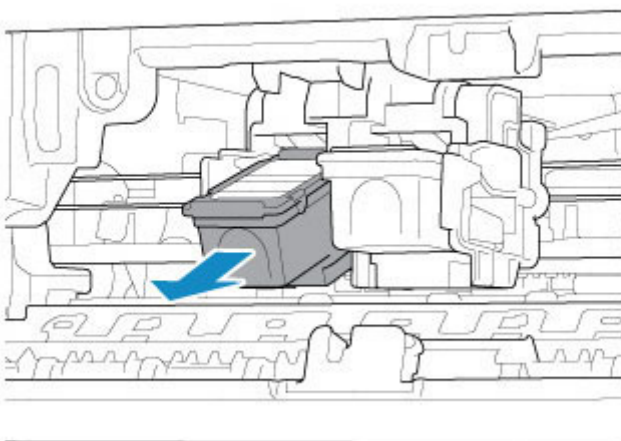
- Внутренние части принтера могут быть испачканы чернилами. При замене картриджей FINE следите за тем, чтобы не испачкать руки или одежду. Чернила несложно удалить с внутренних частей принтера с помощью бумажных салфеток и т. п.
- Не прикасайтесь к металлическим или другим частям внутри принтера.
- Если крышка остается открытой больше 10 минут, держатель картриджа FINE переходит в крайнее левое положение, возникает ошибка. В таком случае закройте крышку, а затем откройте ее снова.

4. Извлеките пустой картридж FINE.

1. Нажмите картридж FINE до упора (должен прозвучать щелчок).



2. Извлеките картридж FINE.

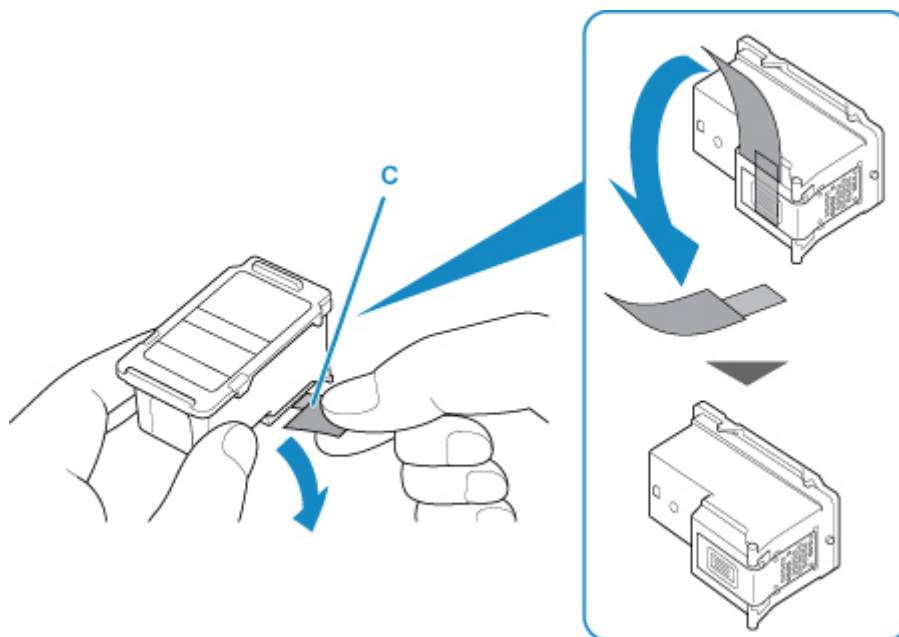


»»» Внимание!

- Соблюдайте осторожность при выполнении операций с картриджем FINE, чтобы не испачкать одежду или окружающее пространство.
- Утилизируйте пустой картридж FINE в соответствии с местными законами и постановлениями об утилизации расходных материалов.

5. Приготовьте новый картридж FINE.

1. Извлеките новый картридж FINE из упаковки и осторожно снимите защитную ленту (С).



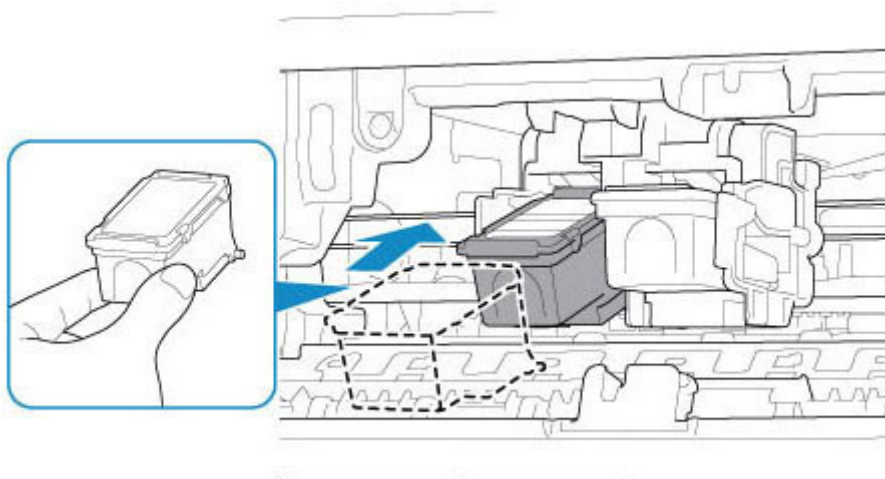
»»» **Внимание!**

- При встряхивании картриджа FINE чернила могут пролиться и запачкать ваши руки и окружающее пространство. Обращайтесь с картриджем FINE осторожно.
- Осторожно: чернила на удаленной защитной ленте могут испачкать ваши руки и окружающее пространство.
- Не прикрепляйте защитную ленту обратно после удаления. Утилизируйте ее в соответствии с местными законами и нормативами по утилизации потребительских товаров.
- Не прикасайтесь к электрическим контактам или соплам печатающей головки картриджа FINE. При прикосновении к ним принтер может выполнять печать неправильно.

6. Установите картридж FINE.

1. Вставьте новый картридж FINE под углом в держатель картриджа FINE.

Цветной картридж FINE следует устанавливать в левое гнездо, а черный картридж FINE — в правое.

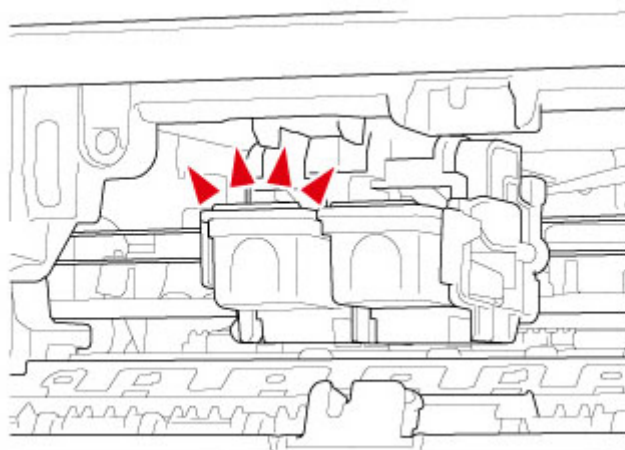
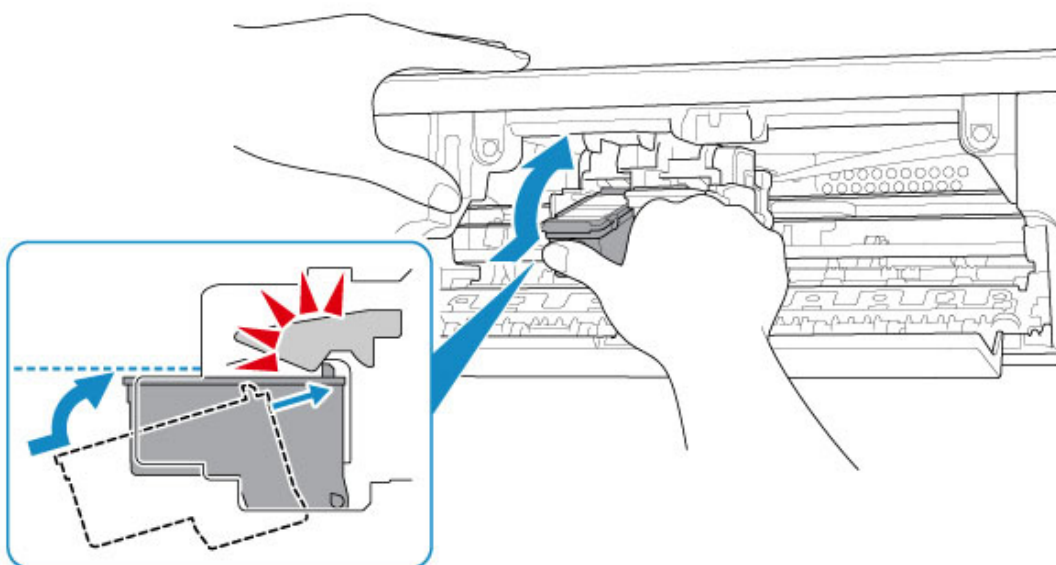


»»» Внимание!

- Осторожно вставьте картридж FINE, чтобы он не задел электрические контакты на держателе картриджа FINE и чтобы не повредить картридж FINE.



2. Нажимайте на картридж FINE с усилием до фиксации.



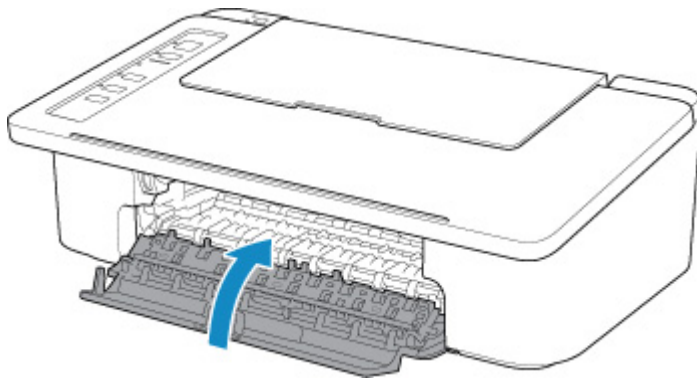
»»» Внимание!

- Проверьте, правильно ли установлен картридж FINE.



- Принтер не будет печатать, пока цветной картридж FINE и черный картридж FINE не будут установлены. Обязательно установите оба картриджа.

7. Закройте крышку.



»»» Примечание.

- Если индикатор **Аварийный сигнал (Alarm)** мигает после закрытия крышки, выполните соответствующее действие.
 - [Произошла ошибка](#)
- Во время работы принтер может издавать шум.

8. Регулировка положения печатающих головок.

- Для Windows:
 - Регулировка положения Печатающая головка
- Для macOS:
 - Регулировка положения Печатающая головка

После замены картриджа FINE выполните выравнивание печатающей головки.

»»» Примечание.

- Во время выравнивания принтер автоматически очищает печатающую головку перед печатью образца выравнивания печатающей головки. Не выполняйте другие операции, пока принтер не выполнит очистку печатающей головки.

Советы по чернилам

Для каких целей, помимо печати, используются чернила?

Чернила могут использоваться для целей помимо печати. Чернила используются не только для печати, но также и для очистки печатающей головки, что необходимо для обеспечения оптимального качества печати.

Принтер обладает функцией автоматической очистки сопел для предотвращения их загрязнения. При выполнении процедуры очистки количество чернил, используемое для очистки, невелико.

Используются ли цветные чернила при черно-белой печати?

В режиме черно-белой печати в зависимости от типа бумаги или настроек на компьютере могут использоваться не только черные чернила. Таким образом, цветные чернила используются даже при черно-белой печати.

Обслуживание

- ▶ Если печать стала бледной или неравномерной
- ▶ Выполнение функций обслуживания с компьютера (Windows)
- ▶ Выполнение функций обслуживания с компьютера (macOS)
- ▶ Очистка

Если печать стала бледной или неравномерной

- Процедура обслуживания
- Печать образца для проверки сопел
- Оценка образца для проверки сопел
- Очистка печатающей головки
- Глубокая очистка печатающих головок

Процедура обслуживания

Если распечатываемые изображения размыты, цвета печатаются неправильно или результаты печати неудовлетворительны (например, прямые линии печатаются со смещением), выполните указанные ниже действия.

»»» Внимание!

- Не промывайте и не протирайте картридж FINE. Это может вызвать повреждение картриджа FINE.

»»» Примечание.

- Проверьте, остались ли в картридже FINE чернила.

- Для Windows:

- [Проверка состояния чернил с компьютера](#)

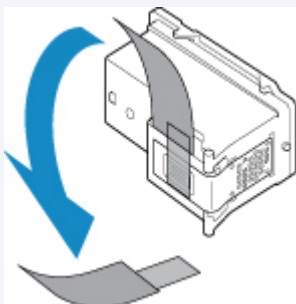
- Для macOS:

- Проверка состояния чернил с компьютера

Проверьте, правильно ли установлен картридж FINE.

- [Процедура замены](#)

Также убедитесь, что защитная лента в нижней части картриджа FINE удалена.



- Если индикатор **Аварийный сигнал (Alarm)** горит или мигает, см. раздел [Произошла ошибка](#).
- Можно улучшить результаты печати, изменив параметры на компьютере.
 - Изменение качества печати и коррекция графических данных

При размытой или неровной печати:

Шаг 1 Выполните печать шаблона для проверки сопел.

С помощью принтера

- [Печать образца для проверки сопел](#)

С помощью компьютера

- Для Windows:

- Печать образца для проверки сопел

- Для macOS:

- Печать образца для проверки сопел

|| Шаг 2 [Оцените образец для проверки сопел.](#)

Если в образце имеются пропущенные строки или горизонтальные белые полосы:



|| Шаг 3 Выполните очистку печатающей головки.

С помощью принтера

- [Очистка печатающей головки](#)

С помощью компьютера

- Для Windows:
 - Очистка печатающих головок
- Для macOS:
 - Очистка печатающих головок

После очистки печатающей головки напечатайте и оцените шаблон для проверки сопел: ➔ [Шаг 1](#)

Если проблема не устранена после двукратного выполнения действий с 1 по 3:



|| Шаг 4 Выполните глубокую очистку печатающей головки.

С помощью принтера

- [Глубокая очистка печатающих головок](#)

С помощью компьютера

- Для Windows:
 - Очистка печатающих головок
- Для macOS:
 - Очистка печатающих головок

Если неполадка не устранена, отключите питание и повторите процедуру глубокой очистки печатающей головки через 24 часа.

Если неполадка все еще не устранена:



|| Шаг 5 Замените картридж FINE.

- [Замена картриджа FINE](#)

»»» Примечание.

- Если после замены картриджа FINE неполадка не устранена, обратитесь в ближайший сервисный центр Canon за ремонтом.

Если печать неровная, например вследствие смещения прямых линий, сделайте следующее:

|| Шаг Выровняйте печатающую головку.

- Для Windows:
 - Регулировка положения Печатающая головка
- Для macOS:
 - Регулировка положения Печатающая головка

Печать образца для проверки сопел

Чтобы проверить, правильно ли выполняется подача чернил из сопла печатающей головки, напечатайте образец для проверки сопел.

»»» Примечание.

- При низком уровне чернил шаблон для проверки сопел печатается неправильно. [Замените картридж FINE](#) с низким уровнем чернил.

Нужно приготовить: лист обычной бумаги формата A4 или Letter

1. Убедитесь, что питание включено.
2. Загрузите в задний лоток лист обычной бумаги формата A4 или Letter.
3. Выдвиньте лоток приема бумаги и дополнительный лоток приема бумаги.
4. Нажмите и удерживайте кнопку **ВОЗОБНОВИТЬ (RESUME)** и отпустите ее, когда индикатор **Аварийный сигнал (Alarm)** мигнет 1 раз.

Шаблон для проверки сопел будет напечатан.

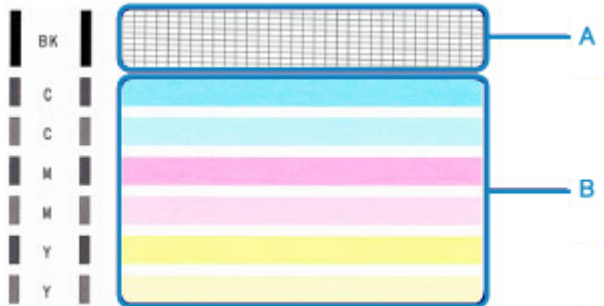
Не выполняйте другие операции, пока принтер не завершит печать образца для проверки сопел.

5. [Оцените образец для проверки сопел.](#)

Оценка образца для проверки сопел

Выполните оценку шаблона для проверки сопел и очистите печатающую головку, если необходимо.

1. Проверьте шаблон на наличие недостающих линий (А) или горизонтальных белых полос (В).



В шаблоне есть пропущенные полосы (А):



(C) Правильно

(D) Неудовлетворительно (линии пропущены)

В образце есть горизонтальные белые полосы (В):



(E) Правильно

(F) Неудовлетворительное состояние (имеются горизонтальные белые полосы)

Если какой-либо цвет на образце (А) или (В) не печатается:



(Пример: образец малинового цвета не печатается)

При наличии по крайней мере одной из указанных выше проблем необходима [очистка печатающей головки](#).

Очистка печатающей головки

Очистите печатающую головку, если в напечатанном шаблоне для проверки сопел отсутствуют линии или присутствуют горизонтальные белые полосы. Очистка удалит засорение сопел и восстановит состояние печатающей головки. Очистка печатающей головки связана с повышенным потреблением чернил, поэтому выполнять очистку печатающей головки следует только при необходимости.

1. Убедитесь, что питание включено.
2. Нажмите и удерживайте кнопку **ВОЗОБНОВИТЬ (RESUME)** и отпустите ее, когда индикатор **Аварийный сигнал (Alarm)** мигнет 2 раза.

Принтер начнет очистку печатающей головки.

Если индикатор **ВКЛ (ON)** перестал мигать и начал светиться непрерывно, это означает, что очистка завершена.

Не выполняйте другие операции, пока принтер не выполнит очистку печатающей головки. Очистка занимает около 30 секунд.

3. Проверка состояния печатающей головки.

Чтобы проверить состояние печатающей головки, [напечатайте шаблон для проверки сопел](#).

»»» Примечание.

- Если неполадка не устранена после двукратной очистки печатающей головки, [выполните глубокую очистку печатающей головки](#).

Глубокая очистка печатающих головок

Если качество печати не улучшилось после стандартной очистки печатающей головки, выполните глубокую очистку печатающей головки. Во время глубокой очистки печатающей головки потребляется больше чернил, чем при стандартной очистке печатающей головки, поэтому выполняйте глубокую очистку печатающей головки только при необходимости.

1. Убедитесь, что питание включено.
2. Нажмите и удерживайте кнопку **ВОЗОБНОВИТЬ (RESUME)** и отпустите ее, когда индикатор **Аварийный сигнал (Alarm)** мигнет 3 раза.

Принтер запускает глубокую очистку печатающей головки.

Если индикатор **ВКЛ (ON)** перестал мигать и начал светиться непрерывно, это означает, что очистка завершена.

Не выполняйте другие операции, пока принтер не завершит глубокую очистку печатающей головки. Это займет около 1 минуты.

3. Проверка состояния печатающей головки.

Чтобы проверить состояние печатающей головки, [напечатайте шаблон для проверки сопел](#).

Если неполадка не устранена, отключите питание и повторите процедуру глубокой очистки печатающей головки через 24 часа.

Если неполадка по-прежнему не устранена, [замените картридж FINE](#) на новый.

Если после замены картриджа FINE неполадка не устранена, обратитесь в ближайший сервисный центр Canon за ремонтом.

Очистка

- Очистка наружных поверхностей
- Очистка подающих роликов
- Очистка внутренних компонентов принтера (очистка поддона)

Очистка подающих роликов

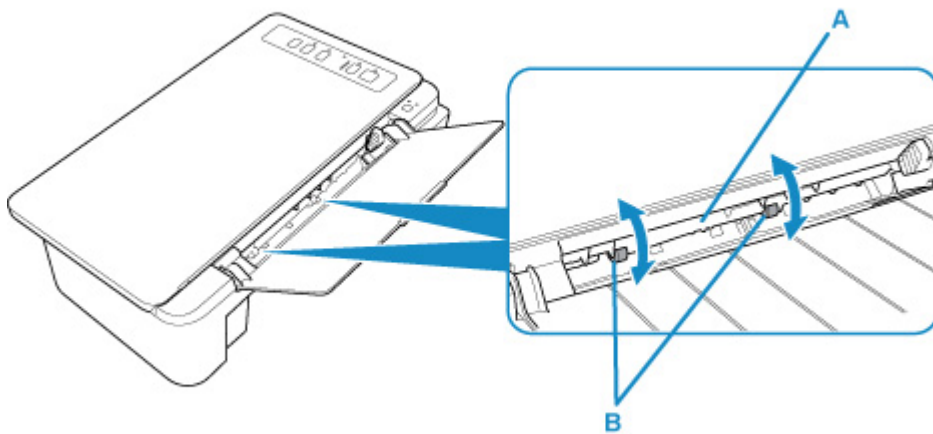
Загрязнение подающих роликов или налипание на них бумажной пыли может стать причиной неправильной подачи бумаги.

В этом случае необходимо очистить подающие ролики.

Необходимо приготовить лист обычной бумаги формата А4 или Letter либо имеющийся в продаже чистящий лист

1. Убедитесь, что питание включено.
2. Удалите бумагу из заднего лотка.
3. Выполните очистку подающих роликов без бумаги.
 1. Нажмите и удерживайте кнопку **ВОЗОБНОВИТЬ (RESUME)** и отпустите ее, когда индикатор **Аварийный сигнал (Alarm)** мигнет 4 раза.
В процессе очистки подающие ролики будут вращаться.
4. Выполните очистку подающих роликов с использованием бумаги.
 1. Убедитесь, что подающие ролики перестали вращаться. Затем загрузите в задний лоток лист обычной бумаги формата А4 или Letter либо доступный в продаже чистящий лист.
 2. Выдвиньте лоток приема бумаги и дополнительный лоток приема бумаги.
 3. Нажмите и удерживайте кнопку **ВОЗОБНОВИТЬ (RESUME)** и отпустите ее, когда индикатор **Аварийный сигнал (Alarm)** мигнет 4 раза.
Принтер запускает очистку. Очистка будет завершена после выталкивания бумаги.

Если неполадка не устранена после очистки подающих роликов в заднем лотке, отключите питание, отсоедините шнур питания, затем протрите подающие ролики (В) с помощью влажного ватного тампона или подобного материала, проворачивая белую пластиковую деталь (А) вручную. Повторите это не менее двух раз. Не прикасайтесь к подающим роликам пальцами.



После очистки подающих роликов включите питание, а затем очистите подающие ролики еще раз.

Если после очистки подающих роликов неполадка не устранена, обратитесь в ближайший сервисный центр Canon за ремонтом.

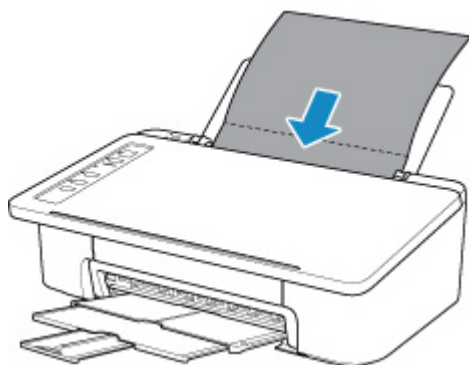
Очистка внутренних компонентов принтера (очистка поддона)

Удалите загрязнения от чернил во внутренней части принтера. Для предотвращения загрязнения отпечатанной бумаги чернилами рекомендуется регулярно выполнять очистку.

Нужно приготовить: лист обычной бумаги формата A4 или Letter*

* Обязательно используйте новый лист бумаги.

1. Убедитесь, что питание включено, и извлеките все листы из заднего лотка.
2. Подготовьте бумагу.
 1. Сложите один лист бумаги формата A4 или Letter вполовину ширины, затем разверните бумагу.
 2. Загрузите только этот лист бумаги в задний лоток так, чтобы открытая сторона была обращена к вам.



3. Выдвиньте лоток приема бумаги и дополнительный лоток приема бумаги.
3. Нажмите и удерживайте кнопку **ВОЗОБНОВИТЬ (RESUME)** и отпустите ее, когда индикатор **Аварийный сигнал (Alarm)** мигнет 5 раз.

Бумага очищает внутренние компоненты принтера, проходя через принтер.

Проверьте места сгибов вышедшего листа бумаги. Если они испачканы чернилами, выполните очистку поддона еще раз.

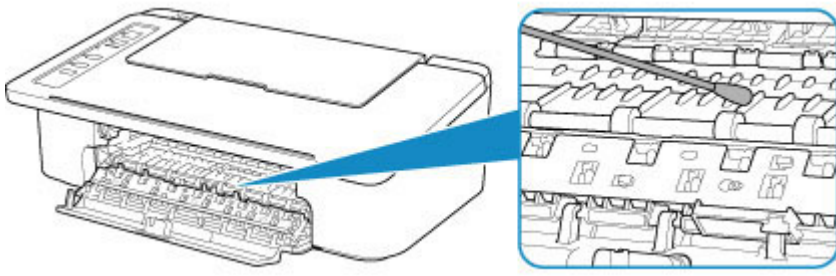
▶▶▶ Примечание.

- При выполнении повторной очистки поддона обязательно используйте новый лист бумаги.

Если после повторной очистки проблема не устранена, это свидетельствует о возможном загрязнении выступающих частей внутри принтера. Сотрите чернила с выступов, воспользовавшись ватным тампоном или аналогичным средством.

▶▶▶ Внимание!

- Перед чисткой принтера обязательно выключите его и отсоедините кабель питания.



Обзор

➤ **Безопасность**

- Меры предосторожности
- Нормативная информация
- WEEE (ЕС и ЕЭА)

➤ **Предосторожности при обращении**

- Отмена заданий печати
- Сохранение отпечатанных изображений
- Юридические ограничения на печать/копирование
- Меры предосторожности при обращении с принтером
- Перемещение принтера
- При ремонте, предоставлении во временное пользование или утилизации принтера
- Сохранение высокого качества печати

➤ **Основные компоненты и их использование**

- Основные компоненты
- Электропитание

➤ **Изменение параметров**

- Изменение настроек принтера с компьютера (Windows)
- Изменение настроек принтера с компьютера (macOS)
- Изменение параметров с помощью панели управления

➤ **Технические характеристики**

Безопасность

- **Меры предосторожности**
- **Нормативная информация**
- **WEEE (EU&EEA)**

Меры предосторожности

Выбор местоположения

- Не устанавливайте принтер на нестабильную или вибрирующую поверхность.
- Не устанавливайте принтер в местах с повышенной влажностью или запыленностью, под прямым воздействием солнечных лучей, за пределами закрытых помещений или близко к источникам тепла.

Чтобы избежать риска возгорания или электрического удара, используйте принтер в условиях эксплуатации, указанных в документе [Технические характеристики](#).

- Не устанавливайте принтер на толстый плед или коврик.
- Не прислоняйте принтер задней стороной к стене.

Электропитание

- Убедитесь, что область вокруг электрической розетки поддерживается в чистоте, и вы можете легко отсоединить шнур питания при необходимости.
- Никогда не отсоединяйте кабель питания, потянув за шнур. Выдергивание кабеля может привести к повреждению кабеля питания, что может стать причиной возгорания или удара электрическим током.
- Не используйте удлинитель.

Обслуживание принтера

- Не допускайте попадания рук или пальцев внутрь принтера во время печати.
- При перемещении принтера держите его за оба края. В случае, если вес принтера превышает 14 кг, рекомендуется поднимать принтер вдвоем. Случайное падение принтера может привести к травмированию. Для получения информации о весе принтера, обратитесь к разделу [Технические характеристики](#).
- Не устанавливайте никаких предметов на принтер. Не помещайте особенно металлических вещей (зажимов для бумаги, скрепок и т.д.) или емкостей с легковоспламеняющимися веществами (спиртосодержащие вещества, разбавители и т.д.) на верхнюю крышку принтера.
- Не транспортируйте и не используйте принтер в наклонном, вертикальном или перевернутом положении: это может привести к утечке чернил и повреждению принтера.

Печатающие головки/чернильницы/картриджи FINE

- Держите чернильницы в недоступном для детей месте. В том случае, если чернила случайно попали в рот или были проглочены, прополощите рот или выпейте один-два стакана воды. При возникновении болезненных или неприятных ощущений немедленно обратитесь к врачу.
- Если чернила попали в глаза, немедленно промойте их водой. Если чернила попали на кожу, немедленно вымойте ее с мылом. Если раздражение глаз или кожи не проходит немедленно обратитесь к врачу.
- Не прикасайтесь к контактам печатающей головки или к картриджам FINE после печати. Металлические части устройства могут быть очень горячими и послужить причиной ожогов.
- Не бросайте чернильницы и картриджи FINE в огонь.
- Не пытайтесь разобрать или изменить печатающие головки, чернильницы и картриджи FINE.

Нормативная информация

Радиоволны

Не используйте продукт вблизи от медицинского оборудования или электронных устройств.
Радиоволны могут повлиять на их работу.

WEEE (EU&EEA)

Данное положение действует только для Европейского союза и Европейской экономической зоны (Норвегия, Исландия и Лихтенштейн).

Здесь отсутствует справочная информация.

Предосторожности при обращении

- **Отмена заданий печати**
- **Сохранение отпечатанных изображений**
- **Юридические ограничения на печать/копирование**
- **Меры предосторожности при обращении с принтером**
- **Перемещение принтера**
- **При ремонте, предоставлении во временное пользование или утилизации принтера**
- **Сохранение высокого качества печати**

Юридические ограничения на печать/копирование

Печать или изменение напечатанных копий нижеследующей информации может преследоваться по закону.

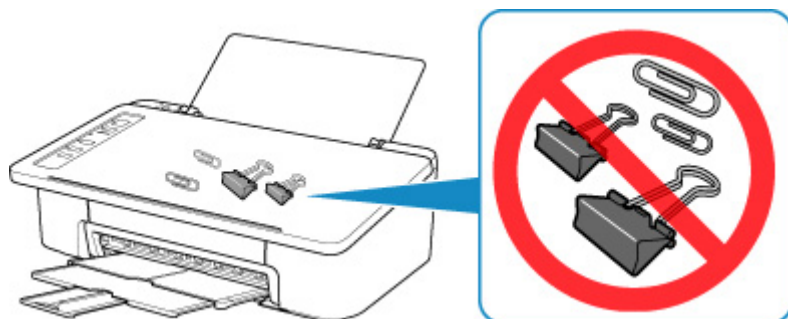
Этот список не является исчерпывающим. Если вы сомневаетесь в легальности совершаемого, проконсультируйтесь с местным юристом.

- Денежные банкноты
- Денежные переводы
- Сертификаты денежных вкладов
- Почтовые марки (погашенные или не погашенные)
- Идентификационные бирки или значки
- Документы о воинской обязанности или их черновики
- Квитанции или черновые документы, выданные государственными учреждениями
- Водительские права и паспорта транспортных средств
- Дорожные чеки
- Продовольственные талоны
- Паспорта
- Иммиграционные документы
- Марки федерального налогового сбора (погашенные или не погашенные)
- Облигации или другие сертификаты задолженности
- Акционерные сертификаты
- Работы или произведения искусства, охраняемые законом об авторском праве, без согласия владельца

Меры предосторожности при обращении с принтером

Не устанавливайте никаких предметов на принтер.

Не устанавливайте никаких предметов на принтер. Падение предметов в задний лоток может привести к неправильной работе принтера. Кроме того, разместите принтер так, чтобы на него ничего не могло упасть.

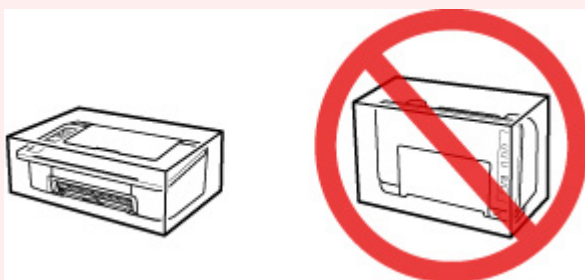


Перемещение принтера

При перемещении принтера позаботьтесь о следующем.

»»» Внимание!

- При установленном в принтере картридже FINE нажмите кнопку **ВКЛ/Стоп (ON/Stop)**, чтобы выключить питание. Принтер автоматически закроет печатающую головку, что предотвратит ее высыхание.
- Упакуйте принтер в твердую коробку, поместив его нижней частью на дно коробки и используя достаточное количество защитного материала для безопасной транспортировки.
- Когда экспедитор будет принимать заказ на транспортировку принтера, прикрепите этикетку «**ВЕРХНЯЯ СТОРОНА**» для обеспечения транспортировки принтера нижней частью вниз. Кроме того, прикрепите этикетку «**ХРУПКОЕ**» или «**ОБРАЩАТЬСЯ С ОСТОРОЖНОСТЬЮ!**».



- Упаковав принтер, не наклоняйте коробку, не переворачивайте ее набок или вверх дном. При транспортировке в таком положении можно пролить чернила и повредить принтер.

1. Выключите питание принтера.
2. Убедитесь, что индикатор **ВКЛ (ON)** не горит, и [отсоедините кабель питания](#).

»»» Внимание!

- Не отключайте принтер, пока индикатор **ВКЛ (ON)** горит или мигает. Это может стать причиной возникновения неполадок или повреждения принтера, и дальнейшая печать на принтере может оказаться невозможной.

3. Сложите лоток приема бумаги и дополнительный лоток приема бумаги, затем закройте упор для бумаги.
4. Отсоедините кабель принтера от компьютера и принтера, затем отсоедините кабель питания от принтера.
5. Используйте клейкую ленту чтобы зафиксировать все крышки принтера во избежание их открытия во время транспортировки. Затем поместите принтер в пластиковый пакет.
6. Упаковывая принтер в коробку, обложите принтер защитным материалом.

При ремонте, предоставлении во временное пользование или утилизации принтера

При вводе личных данных, паролей и/или других параметров защиты на принтере такая информация может быть сохранена в принтере.

При отправке принтера в ремонт, предоставлении его во временное пользование или передаче принтера другому человеку, а также при утилизации принтера обязательно выполните указанные ниже действия, чтобы удалить такую информацию и предотвратить доступ посторонних людей к этой информации.

1. Нажмите и удерживайте кнопку **ВОЗОБНОВИТЬ (RESUME)** и отпустите ее, когда индикатор **Аварийный сигнал (Alarm)** мигнет 13 раз.

Будут инициализированы все настройки принтера. Для пароля администратора, установленного через удаленный пользовательский интерфейс, восстанавливается значение по умолчанию.

Сохранение высокого качества печати

Чтобы печатать с оптимальным качеством печати, предотвращайте высыхание и загрязнение печатающей головки. Для обеспечения оптимального качества печати всегда выполняйте следующие правила.

»»» Примечание.

- В зависимости от типа бумаги чернила могут смазываться в случае, если рисовать на отпечатанном изображении маркером или кистью или если на отпечатанное изображение попадут вода или пот.

Никогда не отсоединяйте шнур питания, пока питание не отключено!

При нажатии кнопки **ВКЛ/Стоп (ON/Stop)** для отключения питания принтер автоматически поднимает печатающую головку (сопла) для предотвращения высыхания. Если отключить кабель питания от электрической розетки или выключить сетевой фильтр раньше, чем потухнет индикатор **ВКЛ (ON)** печатающая головка не будет поднята, что может привести к ее высыханию или засорению.

Когда осуществляется [Отключение принтера](#), убедитесь, что индикатор **ВКЛ (ON)** не горит.

Периодически выполняйте печать!

Если не использовать принтер долгое время, печатающая головка может засориться высохшими чернилами точно так же, как высыхает от долгого неиспользования стержень фломастера, даже если он закрыт. Мы рекомендуем пользоваться принтером хотя бы раз в месяц.

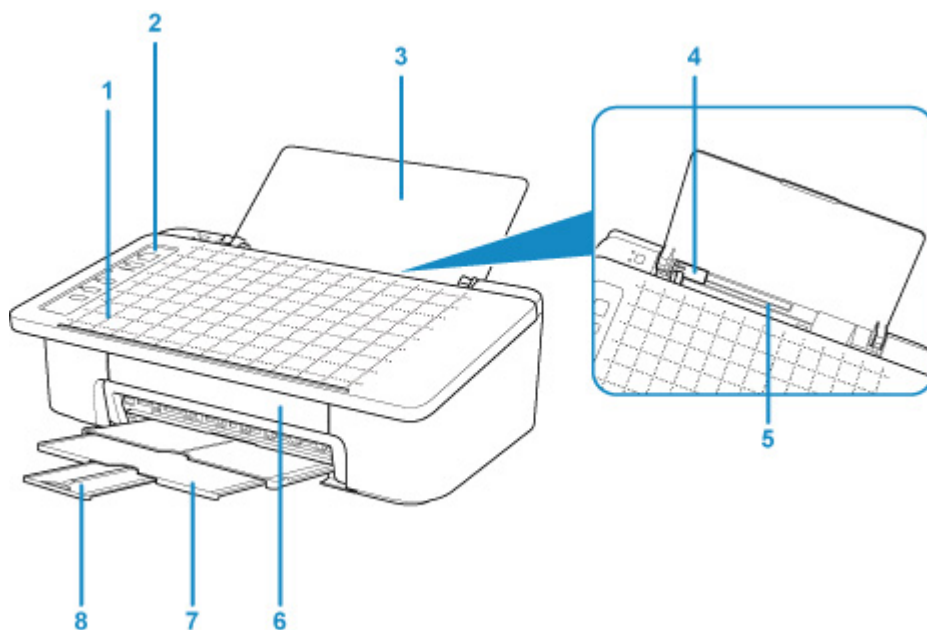
Основные компоненты и их использование

- **Основные компоненты**
- **Электропитание**

Основные компоненты

- Вид спереди
- Вид сзади
- Вид внутренних частей
- Панель управления

Вид спереди



(1) Сетка функции "Копировать со смартфона"

Используется для размещения оригинала при копировании со смартфона.

(2) панель управления

Используется для изменения параметров принтера или управления им.

■ [Панель управления](#)

(3) упор для бумаги

Откройте для загрузки бумаги в задний лоток.

(4) направляющие бумаги

Прижмите к левому краю стопки бумаги.

(5) задний лоток

Загрузите бумагу сюда. Два или более листов бумаги одного типа и размера можно загрузить одновременно и автоматически подавать на печать по одному листку.

■ [Загрузка обычной бумаги или фотобумаги](#)

(6) крышка

Откройте, чтобы заменить картридж FINE или удалить застрявшую бумагу из принтера.

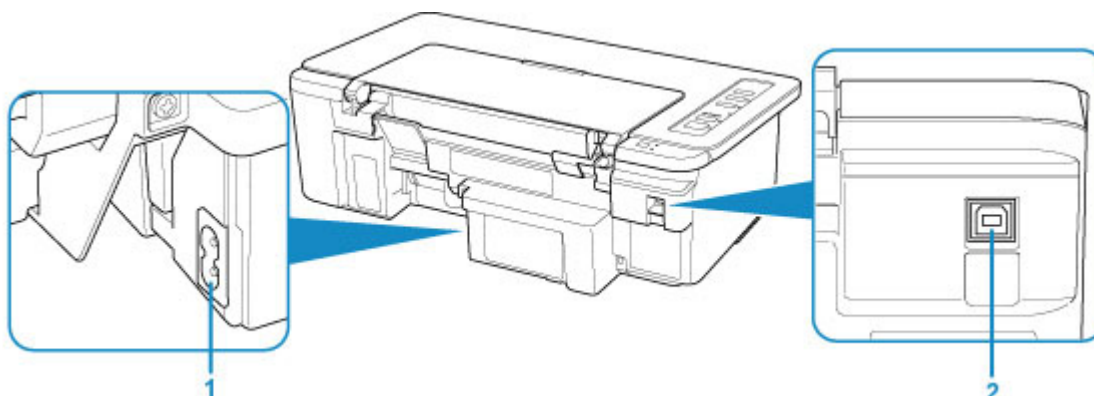
(7) лоток приема бумаги

Выводится бумага после печати. Выдвиньте его до начала печати.

(8) дополнительный лоток приема бумаги

Выдвигается для поддержки выходящей бумаги. Выдвиньте его во время печати.

Вид сзади



(1) разъем кабеля питания

Подсоедините кабель питания, поставляемый в комплекте с устройством.

(2) USB-порт

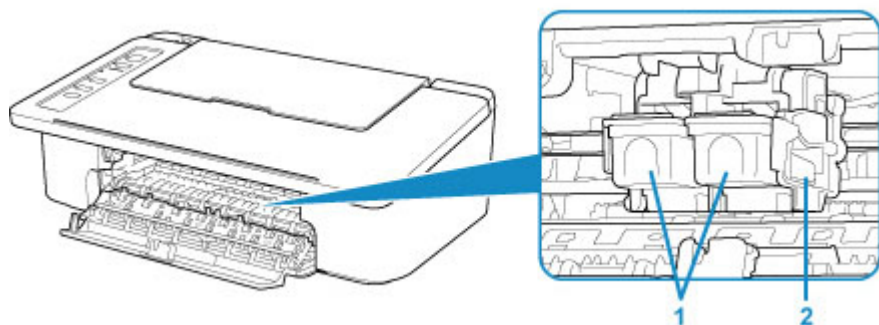
Вставьте USB-кабель.

При подключении USB-кабеля проверьте правильность ориентации контактов.

»»» Внимание!

- Не прикасайтесь к металлическому корпусу. Это может привести к повреждению.
- Не вставляйте и не извлекайте USB-кабель, пока принтер печатает с компьютера. Это может привести к повреждению.

Вид внутренних частей



(1) картридж FINE (картриджи)

Заменяемый картридж представляет собой печатающую головку с интегрированным чернильным контейнером.

(2) держатель картриджа FINE

Установите картридж FINE.

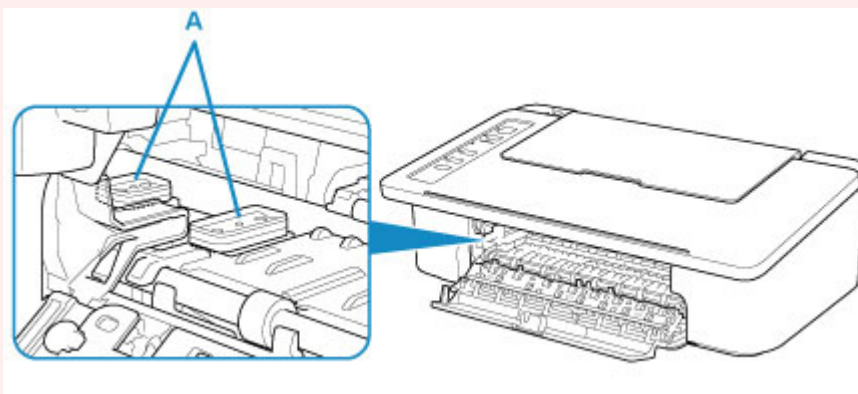
Цветной картридж FINE следует устанавливать в левое гнездо, а черный картридж FINE — в правое.

»»» Примечание.

- Сведения о замене картриджа FINE можно найти в разделе [Замена картриджа FINE](#).

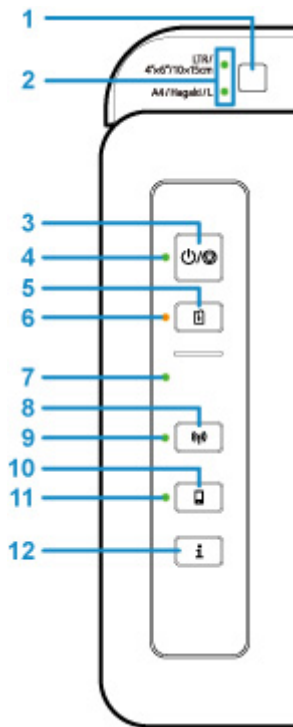
»»» Внимание!

- Поверхность вокруг деталей (A) может быть забрызгана чернилами. Это никак не сказывается на производительности принтера.
- Не прикасайтесь к деталям (A). При прикосновении к ним принтер может выполнять печать неправильно.



Панель управления

* В целях пояснения на приведенной ниже иллюстрации светятся все индикаторы панели управления.



(1) Кнопка Выбор бумаги (Paper Select)

Выберите размер бумаги для принтера.

(2) Индикатор Бумага (Paper)

После загрузки бумаги в задний лоток горит один из индикаторов **Бумага (Paper)**. При нажатии кнопки **Выбор бумаги (Paper Select)** (1) включается индикация.

»»» Примечание.

- «L» означает стандартный размер фотобумаги в Японии.
- «Hagaki» означает стандартный размер открытки в Японии.

(3) Кнопка ВКЛ/Стоп (ON/Stop)

Отключает питание устройства. При нажатии этой кнопки также отменяются действия и печать.

(4) Индикатор ВКЛ (ON)

Мигает, а затем загорается, когда включено питание.

(5) Кнопка ВОЗОБНОВИТЬ (RESUME)

Изменяет параметры принтера, выключает индикатор **Аварийный сигнал (Alarm)** или позволяет выбрать меню обслуживания принтера.

(6) Индикатор Аварийный сигнал (Alarm)

При возникновении ошибки индикатор светится или мигает.

(7) Индикатор Беспров. (Wireless)

Мигает в зависимости от состояния беспроводного сетевого соединения.

(8) Кнопка Сеть (Network)

Позволяет настроить беспроводную сеть или включить/отключить беспроводную сеть.

(9) Индикатор Сеть (Network)

Горит, когда включена беспроводная сеть.

(10) Кнопка Прямое (Direct)

Позволяет настроить беспроводное прямое подключение или включить/отключить беспроводное прямое подключение.

(11) Индикатор Прямое (Direct)

Горит, когда включено беспроводное прямое подключение.

(12) Кнопка Информация (Information)

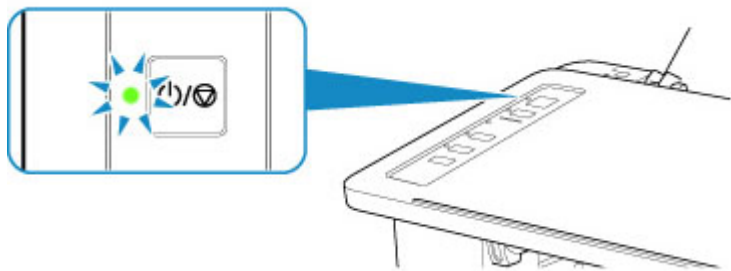
Запуск печати информации о сетевых параметрах.

Электропитание

- Проверка включения питания
- Включение и выключение Принтера
- Проверка штепселя и кабеля питания
- Отключение принтера

Проверка включения питания

Индикатор **ВКЛ (ON)** горит, когда принтер включен.



»»» Примечание.

- Может пройти определенное время, чтобы принтер начал печатать после включения принтера.

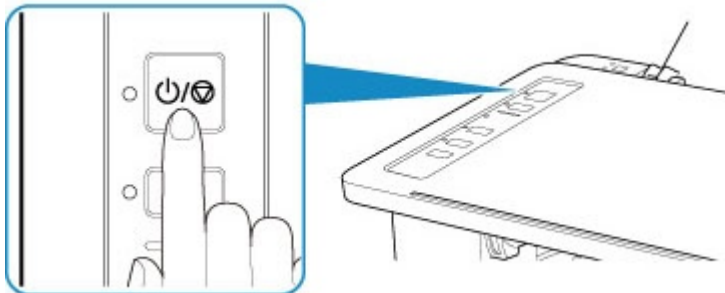
Включение и выключение Принтера

Включение питания принтера

1. Нажмите кнопку **ВКЛ/Стоп (ON/Stop)** для включения принтера.

Индикатор **ВКЛ (ON)** мигает, затем непрерывно светится.

■ [Проверка включения питания](#)



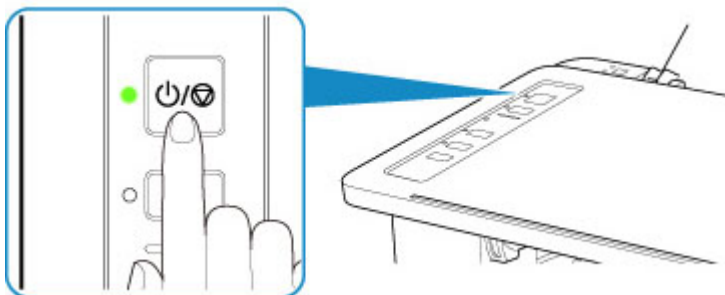
»»» **Примечание.**

- Может пройти определенное время, чтобы принтер начал печатать после включения принтера.
- Если индикатор **Аварийный сигнал (Alarm)** мигает, см. раздел [Произошла ошибка](#).
- Можно настроить принтер на автоматическое включение питания, если задание печати выполняется с компьютера, подключенного через USB-кабель или беспроводную сеть. По умолчанию эта функция отключена. Подробнее о функции автоматического включения питания см. далее.
 - Для Windows:
 - [Управление питанием Принтера](#)
 - Для macOS:
 - [Управление питанием Принтера](#)

Выключение питания принтера

1. Нажмите кнопку **ВКЛ/Стоп (ON/Stop)** для выключения принтера.

Если индикатор **ВКЛ (ON)** перестал мигать, это означает, что принтер выключен.



»» Внимание!

- При [отсоединении кабеля питания](#) после выключения принтера обязательно убедитесь, что индикатор **ВКЛ (ON)** не горит.

»» Примечание.

- Можно настроить принтер на автоматическое выключение питания, если в течение определенного промежутка времени с ним не выполняются никакие действия и на принтер не отправляются данные для печати. Это значение по умолчанию. Подробнее о функции автоматического выключения питания см. далее.
 - Для Windows:
 - [Управление питанием Принтера](#)
 - Для macOS:
 - Управление питанием Принтера

Проверка штепселя и кабеля питания

Отсоединяйте шнур питания раз в месяц, чтобы убедиться в отсутствии на разъеме и шнуре питания необычных признаков, описанных далее.

- Разъем или шнур питания горячие.
- Разъем или шнур питания заржавели.
- Разъем или шнур питания перегнуты.
- Разъем или шнур питания изношены.
- Разъем или шнур питания расщеплены.

Осторожно!

- Если на разъеме или кабеле питания обнаружены любые из перечисленных признаков, [Отключение принтера](#) и обратитесь в службу поддержки. Использование принтера при любом из указанных условий может привести к пожару или поражению электрическим током.

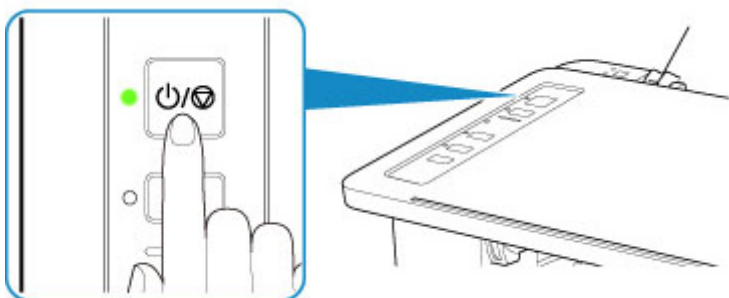
Отключение принтера

Чтобы отсоединить кабель питания, следуйте приведенным ниже инструкциям.

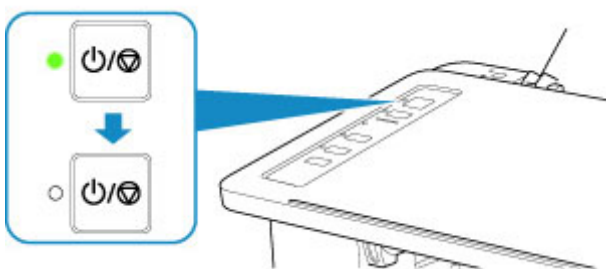
»»» Внимание!

- При отсоединении кабеля питания нажмите кнопку **ВКЛ/Стоп (ON/Stop)** и убедитесь, что индикатор **ВКЛ (ON)** не горит. Отсоединение шнура питания при горячем или мигающем индикаторе **ВКЛ (ON)** может вызвать высыхание или загрязнение печатающей головки, в результате чего качество печати может ухудшиться.

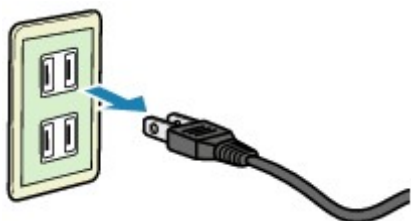
1. Нажмите кнопку **ВКЛ/Стоп (ON/Stop)** для выключения принтера.



2. Убедитесь, что индикатор **ВКЛ (ON)** не горит.



3. Отключите кабель питания.



Характеристики кабеля питания зависят от страны или региона.

Изменение параметров

- **Изменение настроек принтера с компьютера (Windows)**
- **Изменение настроек принтера с компьютера (macOS)**
- **Изменение параметров с помощью панели управления**

Изменение параметров принтера с компьютера (Windows)

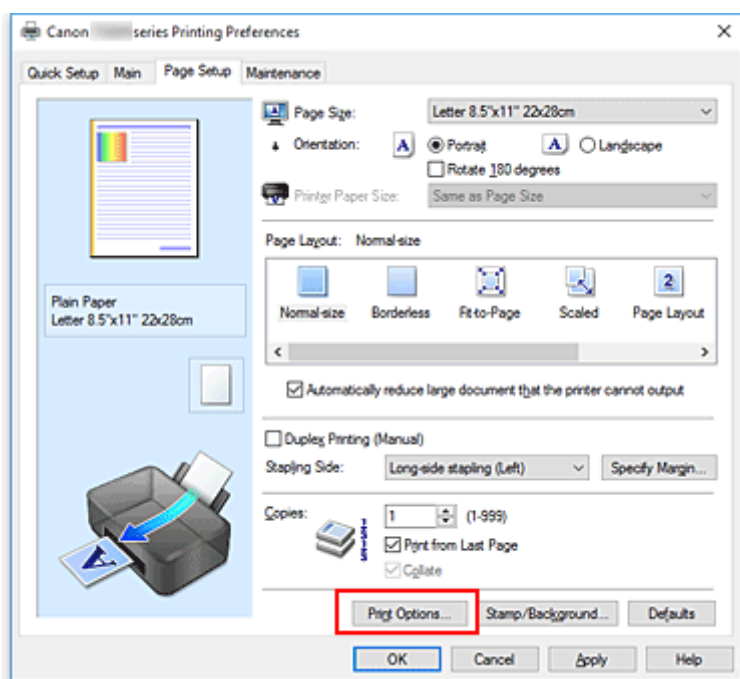
- **Изменение параметров печати**
- **Регистрация профиля часто используемой конфигурации печати**
- **Выбор используемого картриджа FINE**
- **Управление питанием Принтера**
- **Изменение режима работы Принтера**

Изменение параметров печати

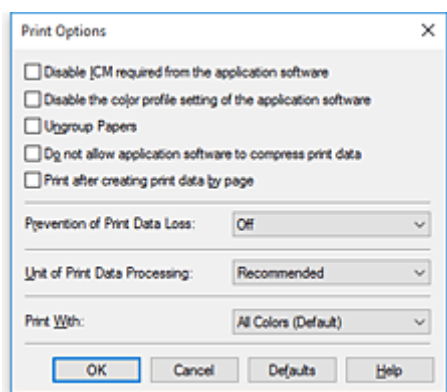
Имеется возможность изменить дополнительные параметры драйвера принтера для данных печати, управляемых из приложения.

Используйте эту функцию, если произошел сбой при печати, например часть изображения оказалась обрезанной.

1. Откройте [окно настройки драйвера принтера](#).
2. Нажмите кнопку **Параметры печати... (Print Options...)** на вкладке **Страница (Page Setup)**.



Откроется диалоговое окно **Параметры печати (Print Options)**.



▶▶▶ Примечание.

- Если используется драйвер принтера XPS, доступные функции могут отличаться.

3. Измените значения отдельных параметров.

При необходимости измените значения каждого параметра и нажмите кнопку **ОК**.

На экране снова появится вкладка **Страница (Page Setup)**.

Регистрация профиля часто используемой конфигурации печати

Можно зарегистрировать профиль часто используемой конфигурации печати в **Общеиспользуемые параметры (Commonly Used Settings)** на вкладке **Быстрая установка (Quick Setup)**. Ненужные конфигурации печати можно удалить в любое время.

Сохранение конфигурации печати

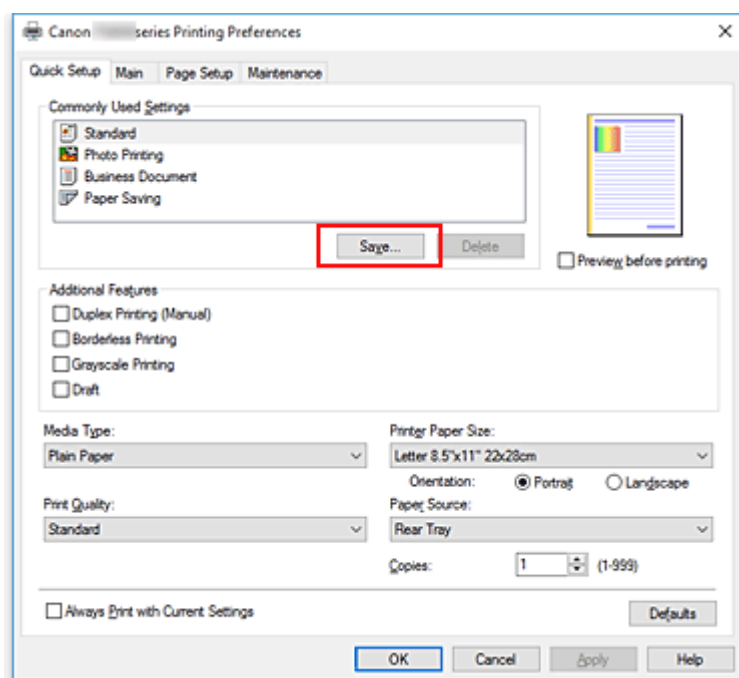
1. Откройте [окно настройки драйвера принтера](#).

2. Выполните настройку нужных параметров.

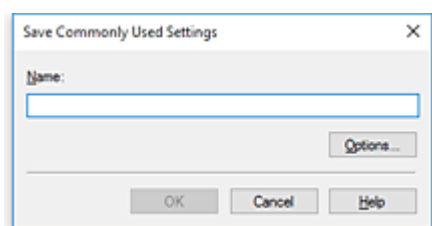
Выберите нужную конфигурацию печати в списке **Общеиспользуемые параметры (Commonly Used Settings)** на вкладке **Быстрая установка (Quick Setup)** и, если нужно, измените параметры в группе **Дополнительные функции (Additional Features)**.

Можно также зарегистрировать нужные элементы на вкладках **Главная (Main)** и **Страница (Page Setup)**.

3. Нажмите кнопку **Сохранить... (Save...)**.



Откроется диалоговое окно **Сохранить обычно используемые параметры (Save Commonly Used Settings)**.



4. Сохраните настройки.

Введите имя в поле **Название (Name)**. Если необходимо, щелкните **Параметры... (Options...)** и установите элементы, затем щелкните **ОК**.

В диалоговом окне **Сохранить обычно используемые параметры (Save Commonly Used Settings)** щелкните **ОК**, чтобы сохранить параметры печати и вернуться на вкладку **Быстрая установка (Quick Setup)**.

Имя и значок отображаются в разделе **Общеиспользуемые параметры (Commonly Used Settings)**.

»»» **Внимание!**

- Для сохранения значений размера страниц, ориентации и числа копий, заданных для каждого листа, щелкните **Параметры... (Options...)** и установите флажок для каждого параметра.

»»» **Примечание.**

- При повторной установке или обновлении версии драйвера принтера параметры печати, которые уже зарегистрированы, будут удалены из списка **Общеиспользуемые параметры (Commonly Used Settings)**.
Записанные параметры печати нельзя сохранить или защитить. Если конфигурация печати удалена, параметры печати нужно записать снова.

Удаление ненужных конфигураций печати

1. Выберите конфигурацию печати для удаления.

Выберите профиль печати для удаления из списка **Общеиспользуемые параметры (Commonly Used Settings)** на вкладке **Быстрая установка (Quick Setup)**.

2. Удалите конфигурацию печати.

Нажмите кнопку **Удалить (Delete)**. При появлении подтверждающего сообщения нажмите кнопку **ОК**.

Выбранная конфигурация печати будет удалена из списка **Общеиспользуемые параметры (Commonly Used Settings)**.

»»» **Примечание.**

- Конфигурации печати, сохраненные в начальных параметрах, не могут быть удалены.

Выбор используемого картриджа FINE

Данная функция позволяет указать среди установленных картриджей FINE наиболее подходящий для намеченного использования.

1. Откройте [окно настройки драйвера принтера](#).
2. Нажмите кнопку **Параметры печати... (Print Options...)** на вкладке **Страница (Page Setup)**.

Откроется диалоговое окно **Параметры печати (Print Options)**.

3. Выберите используемый картридж FINE в **Печать в режиме (Print With)**

Выберите используемый для печати картридж FINE и нажмите кнопку **ОК**.

При выполнении печати будет использоваться указанный картридж FINE.

»»» **Внимание!**

- При использовании указанных ниже параметров функция **Только черный (Black Only)** не работает, поскольку принтер использует для печати документов цветной картридж FINE.
 - Значение, отличное от **Обычная бумага (Plain Paper)**, **Ink Jet Hagaki (A)**, **Hagaki K (A)**, **Hagaki (A)** или **Hagaki**, выбрано для параметра **Тип носителя (Media Type)** на вкладке **Главная (Main)**
 - Выбран вариант **Без полей (Borderless)** в списке **Макет страницы (Page Layout)** на вкладке **Страница (Page Setup)**.
- Не отсоединяйте неиспользуемый картридж FINE. Если какой-либо из картриджей FINE отсоединен, выполнять печать невозможно.

Управление питанием Принтера

Эта функция позволяет управлять питанием принтера с помощью Canon IJ Printer Assistant Tool.



Отключение питания (Power Off)

Функция **Отключение питания (Power Off)** служит для выключения принтера. Если используется эта функция, включение принтера с помощью Canon IJ Printer Assistant Tool становится невозможным.

1. Откройте Canon IJ Printer Assistant Tool
2. Выключите питание.

Щелкните **Отключение питания (Power Off)**. При появлении подтверждающего сообщения щелкните **ОК**.

Питание принтера отключится.



Управление питанием (Auto Power)

Управление питанием (Auto Power) позволяет задать **Автовключение (Auto Power On)** и **Автовключение (Auto Power Off)**.

Функция **Автовключение (Auto Power On)** позволяет автоматически включать принтер при получении данных.

Функция **Автовключение (Auto Power Off)** позволяет автоматически выключать принтер, если в течение определенного интервала времени не производятся действия с драйвером принтера или принтером.

1. Откройте Canon IJ Printer Assistant Tool
2. Убедитесь, что питание принтера включено, и щелкните **Управление питанием (Auto Power)**.

Откроется диалоговое окно **Автоматическое управление питанием (Auto Power Settings)**.

▶▶▶ Примечание.

- Если принтер выключен или отключен обмен данными между принтером и компьютером, на экране может появиться сообщение об ошибке, так как компьютер не может получить данные о состоянии принтера.
В этом случае щелкните **ОК**, чтобы вывести на экран последние настройки, заданные на компьютере.

3. При необходимости настройте следующие параметры:

Автовключение (Auto Power On)

Если для данного параметра выбрать из списка значение **Включено (Enable)**, принтер будет включаться при получении данных для печати.

Автовыключение (Auto Power Off)

Выберите время из списка. Если в течение данного времени не производятся действия с драйвером принтера или принтером, принтер будет автоматически выключен.

4. Примените настройки.

Щелкните **ОК**. При появлении подтверждающего сообщения щелкните **ОК**.

После этого параметр будет активирован. Чтобы выключить эту функцию, выберите в соответствующем списке значение **Выключено (Disable)**.

»»» Примечание.

- Если принтер выключен, сообщения монитора состояния Canon IJ зависят от настройки функции **Автовключение (Auto Power On)**.
Если параметр имеет значение **Включено (Enable)**, отображается сообщение «Принтер находится в режиме готовности». Если параметр имеет значение **Выключено (Disable)**, отображается сообщение «Принтер работает автономно».

Изменение режима работы Принтера

При необходимости переключите режим работы принтера.



Специальные параметры (Custom Settings)

1. Откройте Canon IJ Printer Assistant Tool
2. Убедитесь, что принтер включен, и щелкните **Специальные параметры (Custom Settings)**.

Откроется диалоговое окно **Специальные параметры (Custom Settings)**.

▶▶▶ Примечание.

- Если принтер выключен или отключен обмен данными между принтером и компьютером, на экране может появиться сообщение об ошибке, так как компьютер не может получить данные о состоянии принтера.
В этом случае щелкните **ОК**, чтобы вывести на экран последние настройки, заданные на компьютере.

3. При необходимости настройте следующие параметры:

Поворот на 90 градусов влево, если задана [Альбомная] ориентация (Rotate 90 degrees left when orientation is [Landscape])

На вкладке **Страница (Page Setup)** можно изменить направление поворота значения **Альбомная (Landscape)** параметра **Ориентация (Orientation)**.

Выберите этот элемент для поворота данных печати на 90 градусов влево во время печати. Отмените выбор этого элемента для поворота данных печати на 90 градусов вправо во время печати.

▶▶▶ **Внимание!**

- Не изменяйте этот параметр, если задание отображается в списке ожидания. В противном случае символы могут быть пропущены, или нарушится макет документа.

Не выявлять несоответствие настроек бумаги при печати с компьютера (Don't detect mismatch of paper settings when printing from computer)

Если выполняется печать документов с компьютера, а бумага, загруженная в принтер, и настройка размера бумаги в драйвере принтера не совпадают, этот параметр позволит закрыть отображенное сообщение и продолжить печать.

Чтобы отключить обнаружение несоответствий настроек бумаги, установите этот флажок.

Задержка на сушку (Ink Drying Wait Time)

Перед печатью следующей страницы можно задавать различные интервалы времени простоя принтера. Перемещение регулятора вправо увеличивает паузу, а перемещение регулятора влево уменьшает паузу.

Если бумага пачкается из-за того, что следующая страница выходит из принтера раньше, чем успевают высохнуть чернила на предыдущей странице, увеличьте время задержки на

сушку.

Уменьшение задержки на сушку позволяет ускорить выполнение печати.

4. Примените настройки.

Щелкните **ОК**, а когда отобразится запрос на подтверждение, еще раз щелкните **ОК**.

После этого принтер работает с измененными параметрами.

Изменение параметров с помощью панели управления

- **Инициализация параметров принтера**
- **Включение/выключение функции беспроводного соединения**

Инициализация параметров принтера

Можно инициализировать настройки принтера.

▶▶▶ Внимание!

- Для Windows:

При использовании принтера в беспроводной сети обратите внимание, что при инициализации в принтере удаляются все параметры сети, поэтому печать с компьютера в сети может быть невозможна. При использовании принтера в сети выполните настройку с помощью Установочного компакт-диска или в соответствии с инструкциями на нашем веб-сайте.

- Для macOS, смартфона или планшета:

При использовании принтера в беспроводной сети обратите внимание, что при инициализации в принтере удаляются все параметры сети, поэтому печать с компьютера в сети может быть невозможна. При использовании принтера в сети выполните настройку в соответствии с инструкциями на нашем веб-сайте.

Выполните указанные ниже действия для инициализации параметров принтера.

1. [Убедитесь в том, что питание принтера включено.](#)
2. Нажмите и удерживайте кнопку **ВОЗОБНОВИТЬ (RESUME)** и отпустите ее, когда индикатор **Аварийный сигнал (Alarm)** мигнет 13 раз.

Будут инициализированы все настройки принтера. Для пароля администратора, установленного через удаленный пользовательский интерфейс, восстанавливается значение по умолчанию.

Выполнив сброс, повторите настройку, если потребуется.

▶▶▶ Примечание.

- Значение по умолчанию невозможно снова задать для текущего положения печатающей головки:

Включение/выключение функции беспроводного соединения

Выполните процедуру, приведенную ниже, для включения или выключения функции беспроводного соединения.

1. [Убедитесь в том, что питание принтера включено.](#)
2. Нажмите кнопку **Сеть (Network)**.
3. Убедитесь, что индикатор **Сеть (Network)** не горит.

Технические характеристики

Общие технические характеристики

Разрешение печати (точек/дюйм)	4800* (по горизонтали) x 1200 (по вертикали) * Капли чернил могут наноситься с минимальным шагом 1/4800 дюйма.
Интерфейс	USB-порт: Hi-Speed USB *1 Порт локальной сети: Беспроводная локальная сеть: IEEE802.11n / IEEE802.11g / IEEE802.11b *2 *1 Требуется компьютер, который соответствует стандарту Hi-Speed USB. Поскольку интерфейс Hi-Speed USB полностью обратно совместим с USB 1.1, его можно использовать по USB 1.1. *2 Настройку можно выполнять с помощью функции «Стандартная настройка», WPS (Wi-Fi Protected Setup), WCN (Windows Connect Now) или «Простое беспров. подкл.». USB-подключение и локальную сеть можно использовать одновременно.
Ширина печати	203,2 мм / 8 дюймов (для печати без полей: 216 мм / 8,5 дюйма)
Область, доступная для печати	Печать без полей: верхнее/нижнее/левое/правое поле: 0,0 мм (0,0 дюйма) Стандартная печать: -Верхнее поле: <ul style="list-style-type: none">• 3,0 мм (0,12 дюйма) -Нижнее поле: <ul style="list-style-type: none">• 5,0 мм (0,20 дюйма) -Левое поле: <ul style="list-style-type: none">• Letter: 6,4 мм (0,26 дюйма)• Другие форматы: 3,4 мм (0,14 дюйма) -Правое поле: <ul style="list-style-type: none">• Letter: 6,3 мм (0,25 дюйма)• Другие форматы: 3,4 мм (0,14 дюйма)
Условия эксплуатации	Температура: от 5 до 35 °C (от 41 до 95 °F) Относительная влажность: от 10 до 90 % (без образования конденсата) * При определенной влажности и температуре производительность принтера может снизиться. Рекомендуемые условия: Температура: от 15 до 30 °C (от 59 до 86 °F) Относительная влажность: от 10 до 80 % (без образования конденсата)

	* Ограничения в отношении температуры и относительной влажности для других типов бумаги, например фотобумаги, см. на упаковке или с поставляемыми инструкциями.
Условия хранения	Температура: от 0 до 40 °C (от 32 до 104 °F) Относительная влажность: от 5 до 95 % (без образования конденсата)
Электропитание	Переменный ток напряжением 100—240 В и частотой 50/60 Гц (Шнур питания, входящий в комплект поставки, предназначен для использования только в стране или регионе покупки.)
Потребляемая мощность	Печать (копирование): пригл. 10 Вт Ожидание (минимум): пригл. 2,1 Вт *1*2 В выключенном состоянии: пригл. 0,2 Вт *1 *1 Беспроводная локальная сеть включена. *2 Изменить время ожидания до перехода в режим ожидания нельзя.
Внешние габаритные размеры	Пригл. 430 (Ш) x 282 (Г) x 143 (В) мм Пригл. 17 (Ш) x 11,1 (Г) x 5,7 (В) дюйма * Со сложенным упором для бумаги и лотком приема бумаги.
Вес	Пригл. 2,9 кг (пригл. 6,4 фунта) * С установленными картриджами FINE.
Картридж FINE компании Canon	Всего 1280 сопла (320 сопел BK, по 320 сопла C/M/Y)

Технические характеристики сети

Протокол связи	TCP/IP
Беспроводная сеть	Поддерживаемые стандарты: IEEE802.11n / IEEE802.11g / IEEE802.11b Полоса частот: 2,4 ГГц Канал: 1–11 или 1–13 * Полоса частот и доступные каналы могут отличаться — это зависит от страны или региона. Дистанция связи: в помещении — 50 м / 164 футов * Эффективный диапазон действия связи зависит от среды, в которой находится изделие, и его расположения. Защита: WEP (64/128 бит) WPA-PSK (TKIP/AES) WPA2-PSK (TKIP/AES) Настройка: WPS (настройка нажатием кнопки/метод ввода PIN-кода) WCN (WCN-NET)

	Простое беспров. подкл. Другие функции: пароль администрирования
--	--

Минимальные требования к системе

Обеспечивайте соответствие требованиям операционной системы, если ее версия выше описанных.

Windows

Операционная система	Windows 10, Windows 8.1, Windows 7 SP1 Примечание. Операция гарантировано работает только на ПК с предустановленной ОС Windows 7 или более поздней версии. Требуется .NET Framework 4.5.2 или 4.6.
Свободное место на жестком диске	3,1 ГБ Примечание: для установки комплекта прикладных программ. Необходимый объем свободного места на жестком диске может быть изменен без предварительного уведомления.
Дисплей	XGA 1024 x 768

macOS

Операционная система	OS X 10.10.5–OS X 10.11, macOS 10.12
Свободное место на жестком диске	1,5 ГБ Примечание: для установки комплекта прикладных программ. Необходимый объем свободного места на жестком диске может быть изменен без предварительного уведомления.
Дисплей	XGA 1024 x 768

Другие поддерживаемые операционные системы

iOS, Android, Windows 10 Mobile Некоторые функции могут быть недоступны в поддерживаемой ОС. Дополнительные сведения см. на веб-сайте Canon.
--

Печать с мобильных устройств

Apple AirPrint
Google Cloud Print
PIXMA Cloud Link

- Для установки программного обеспечения для Windows требуется Интернет-соединение или устройство чтения компакт-дисков.

- Для использования Easy-WebPrint EX и всего руководства пользователя требуется Интернет-соединение.
- Easy-WebPrint EX: требуется Internet Explorer 8, 9, 10 и 11* (для Windows).
- Windows: некоторые функции могут быть недоступны в Windows Media Center.
- macOS: в ОС macOS во время установки программного обеспечения необходимо подключение к Интернету.
- Во внутреннем сетевом окружении необходимо открыть порт 5222. Для получения дополнительных сведений обратитесь к администратору сети.

Сведения, приведенные в данном руководстве, могут быть изменены без предварительного уведомления.

Сведения о бумаге

- ▶ **Поддерживаемые типы носителей**
 - Предел загрузки бумаги
- ▶ **Неподдерживаемые типы носителей**
- ▶ **Обращение с бумагой**
- ▶ **Область печати**

Поддерживаемые типы носителей

Для получения лучших результатов выбирайте бумагу, подходящую для способа печати. Компания Canon предоставляет разнообразную бумагу как для документов, так и для фотографий или иллюстраций. Используйте подлинную бумагу Canon, если это возможно, для печати важных фотографий.

Типы носителей

Подлинная бумага Canon

»»» Примечание.

- Предупреждения об использовании стороны, не подходящей для печати, см. в информации по использованию каждого конкретного продукта.
- Сведения о размерах бумаги и типах носителей см. на веб-сайте Canon.
- Подлинная бумага Canon недоступна в некоторых странах или регионах. Обратите внимание, что в США бумага Canon не продается по номеру модели. Вместо этого приобретайте бумагу по названию.

Бумага для печати документов:

- Canon Red Label Superior <WOP111>
- Canon Océ Office Colour Paper <SAT213>

Бумага для печати фотографий:

- Глянцевая фотобумага для повседневной печати <GP-501>
- Photo Paper Glossy <GP-701>
- Фотобумага для печати Plus Glossy II <PP-201>
- Фотобумага для печати Plus Glossy II <PP-301>

Бумага, отличная от подлинной бумаги Canon

- Обычная бумага (включая вторичную бумагу)

■ [Предел загрузки бумаги](#)

Размеры страницы

Можно использовать следующие размеры страницы.

»»» Примечание.

- Размеры страницы и типы носителей, поддерживаемые принтером, зависят от используемой ОС.

Стандартные размеры:

- Letter
- A4
- L(89x127 мм)
- KG/10x15 см(4x6)

- Nagaki

Особые размеры:

Особые размеры страниц должны находиться в следующих пределах:

- Минимальный размер: 89,0 x 127,0 мм (3,50 x 5,00 дюйма)
- Максимальный размер: 215,9 x 676,0 мм (8,50 x 26,61 дюйма)

Вес бумаги

Можно использовать бумагу следующей плотности.

- От 64 до 105 г /m² (от 17 до 28 фунтов) (обычная бумага, отличная от подлинной бумаги Canon)

Предел загрузки бумаги

Фирменная бумага Canon

Бумага для печати документов:

Имя носителя <№ модели>	Задний лоток	Лоток приема бумаги
Canon Red Label Superior <WOP111>	Примерно 60 листов	Примерно 10 листов
Canon Océ Office Colour Paper <SAT213>	Примерно 50 листов	Примерно 10 листов

Бумага для печати фотографий:

»»» Примечание.

- Для достижения наилучших результатов при непрерывной печати извлекайте отпечатанные листы из лотка приема бумаги во избежание смазывания или обесцвечивания.

Имя носителя <№ модели>	Задний лоток	Лоток приема бумаги
Глянцевая фотобумага для повседневной печати <GP-501>*1	10 x 15 см (4 x 6 дюймов): 20 листов	*2
Photo Paper Glossy <GP-701>*1	10 x 15 см (4 x 6 дюймов): 20 листов	*2
Фотобумага для печати Plus Glossy II <PP-201>*1	10 x 15 см (4 x 6 дюймов): 20 листов	*2
Фотобумага для печати Plus Glossy II <PP-301>*1	10 x 15 см (4 x 6 дюймов): 20 листов	*2

Бумага, отличная от подлинной бумаги Canon

Общее название	Задний лоток	Лоток приема бумаги
Обычная бумага (включая вторичную бумагу)*3	Примерно 60 листов	Примерно 10 листов

*1 При подаче из загруженной стопки бумаги на стороне печати могут оставаться следы или подача может быть неэффективна. В этом случае загружайте листы по одному.

*2 Для достижения наилучших результатов при непрерывной печати извлекайте отпечатанную бумагу из лотка приема бумаги во избежание смазывания или обесцвечивания.

*3 Обычная подача на максимальной мощности может быть невозможна для некоторых типов бумаги, а также при очень высоких или низких значениях температуры или влажности. В этом случае загрузите половину стопки бумаги или меньше.

Неподдерживаемые типы носителей

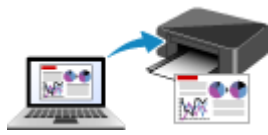
Нельзя использовать следующие типы бумаги. Использование такой бумаги приведет не только к неудовлетворительным результатам, но также и к замятию бумаги или неправильной работе принтера.

- Сложенная, скрученная или помятая бумага
- Влажная бумага
- Слишком тонкая бумага (плотность менее 64 g /m² (17 фунтов))
- Слишком толстая бумага (обычная бумага плотностью 105 g /m² (28 фунтов), кроме фирменной бумаги Canon)
- Бумага тоньше открытки, включая обычную бумагу или блокнотную бумагу, нарезанную до небольших размеров (при печати на бумаге размером менее A5)
- Художественные открытки
- Открытки с фотографиями или наклейками
- Конверты
- Любой тип бумаги с отверстиями
- Листы бумаги, не являющиеся прямоугольными
- Скрепленные или склеенные листы бумаги
- Бумага с клейкой задней поверхностью, такой как основа для наклеек
- Бумага с блестками и т. д.

Обращение с бумагой

- Аккуратно обращайтесь с бумагой, чтобы не потереть и не поцарапать поверхности всех типов бумаги.
- Держите бумагу, как можно ближе к ее краям, и попытайтесь не касаться поверхности для печати. Качество печати может быть снижено, если поверхность для печати будет испачкана потом или жиром, попадающим с рук.
- Не касайтесь поверхности листа после печати до тех пор, пока не высохнут чернила. Даже когда чернила высохнут, старайтесь не касаться поверхности отпечатка как можно дольше. Вследствие природы пигментных чернил эти чернила можно удалить с отпечатка, если потереть или поскрести.
- Извлекайте из упаковки только необходимое количество бумаги непосредственно перед печатью.
- Чтобы оставшаяся бумага не скручивалась, положите ее обратно в пачку и храните на ровной поверхности. При хранении бумаги избегайте воздействия на нее тепла, влаги и прямого солнечного света.

Печать



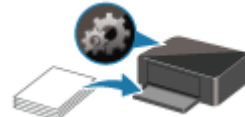
Печать с компьютера



Печать со смартфона или планшета



Печать с цифрового фотоаппарата



Параметры бумаги

Печать с компьютера

- Печать с помощью прикладной программы (драйвер принтера Windows)
- Печать из прикладной программы (AirPrint)
- Печать с помощью прикладной программы Canon
- Печать с помощью веб-службы

Печать с помощью прикладной программы (драйвер принтера Windows)

- **Настройка основной печати** 📄 **Основная**
- **Различные способы печати**
- **Изменение качества печати и коррекция графических данных**
- **Общие сведения о драйвере принтера**
- **Описание драйвера принтера**
- **Обновление драйвера принтера**

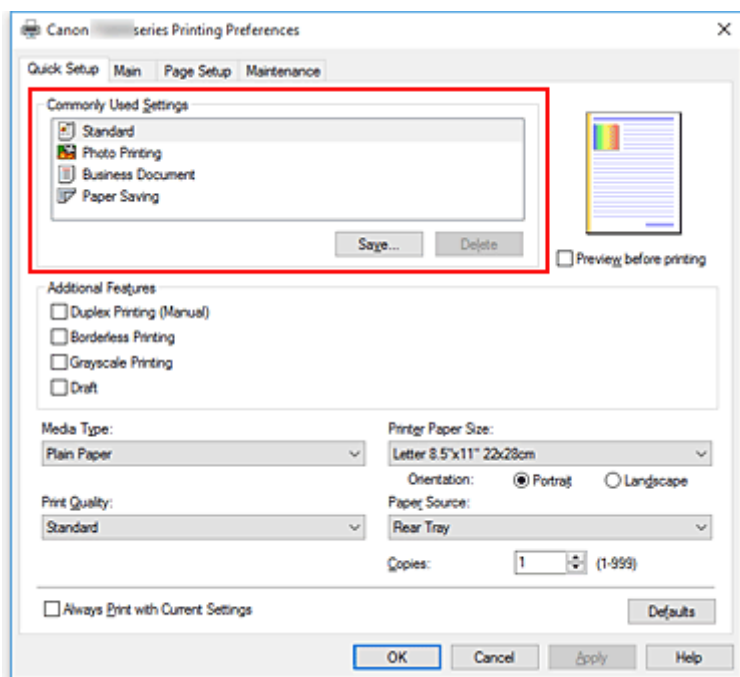
Настройка основной печати

В этом разделе описаны настройки на [вкладке Быстрая установка](#), используемые для основной печати.

1. [Убедитесь, что питание принтера включено](#)
2. [Загрузите бумагу](#) в принтер
3. Откройте [экран настройки драйвера принтера](#)
4. Выберите часто используемые параметры

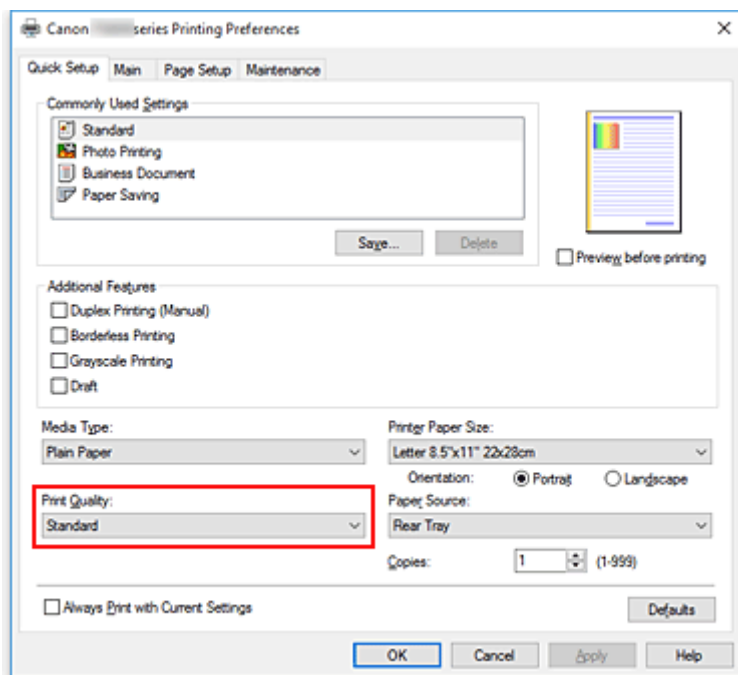
На вкладке **Быстрая установка (Quick Setup)** используйте параметр **Общеиспользуемые параметры (Commonly Used Settings)** для выбора стандартных параметров печати.

При выборе параметра печати параметры **Дополнительные функции (Additional Features)**, **Тип носителя (Media Type)** и **Размер бумаги (Printer Paper Size)** автоматически переключаются на стандартные значения.



5. Выберите качество печати

Для параметра **Качество печати (Print Quality)** выберите значение **Высокое (High)**, **Стандартные (Standard)** или **Черновик (Draft)**.

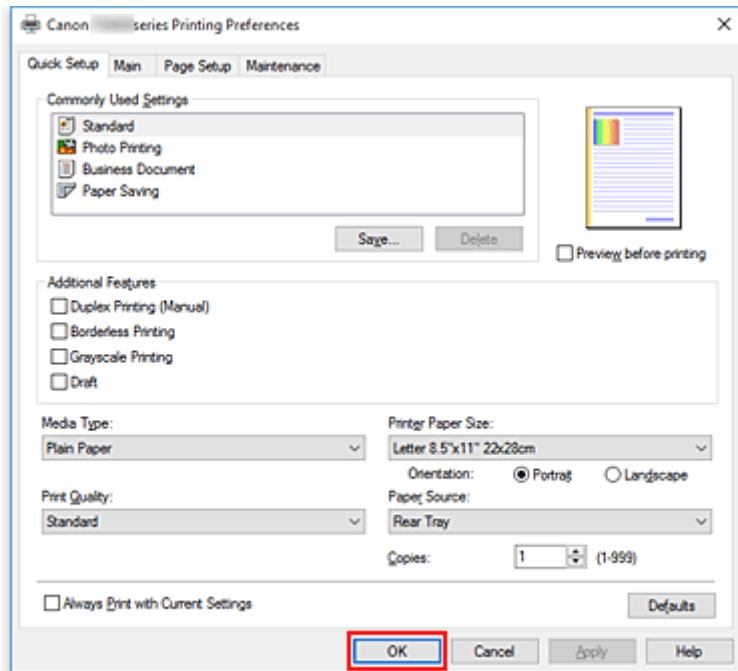


»»» Внимание!

- Выбор качества печати будет отличаться в зависимости от выбранной настройки печати.

6. Щелкните **ОК**.

Принтер выполнит печать с использованием этих параметров.



»»» Внимание!

- При выборе параметра **Всегда печатать с текущими параметрами (Always Print with Current Settings)** параметры на вкладках **Быстрая установка (Quick Setup)**, **Главная (Main)** и **Страница (Page Setup)** сохраняются и используются при последующей печати.

- Для [регистрации текущих настроек](#) в качестве новой предустановки щелкните **Сохранить... (Save...)** в разделе **Общеиспользуемые параметры (Commonly Used Settings)**.

»» Примечание.

- Если размер бумаги в драйвере принтера не совпадает с размером, зарегистрированным в принтере, может возникнуть ошибка. Инструкции на случай возникновения ошибок см. в разделе «[Параметры бумаги](#)».

Параметры бумаги в драйвере принтера

При использовании данного принтера выбор типа носителя, соответствующего цели печати, поможет достичь лучших результатов печати.

На данном принтере можно использовать следующие типы носителя.

Подлинная бумага Canon (печать документов)

Имя носителя <№ модели>	Тип носителя (Media Type) в драйвере принтера
Canon Red Label Superior <WOP111>	Обычная бумага (Plain Paper)
Canon Océ Office Colour Paper <SAT213>	Обычная бумага (Plain Paper)

Подлинная бумага Canon (фотопечать)

Имя носителя <№ модели>	Тип носителя (Media Type) в драйвере принтера
Фотобумага для печати Plus Glossy II <PP-201/PP-301>	Photo Paper Plus Glossy II
Глянцевая фотобумага для повседневной печати <GP-501>	Glossy Photo Paper
Photo Paper Glossy <GP-701>	Glossy Photo Paper

Стандартные типы бумаги

Имя носителя	Тип носителя (Media Type) в драйвере принтера
Обычная бумага (включая вторичную бумагу)	Обычная бумага (Plain Paper)

Различные способы печати

- Настройка "Размер стр." и "Ориентация"
- Настройка количества копий и порядка печати страниц
- Выполнение печати без полей
- Печать с масштабированием
- Печать на развороте
- Печать в виде плитки/постера
- Двухсторонняя печать
- Печать на открытках

Настройка "Размер стр." и "Ориентация"

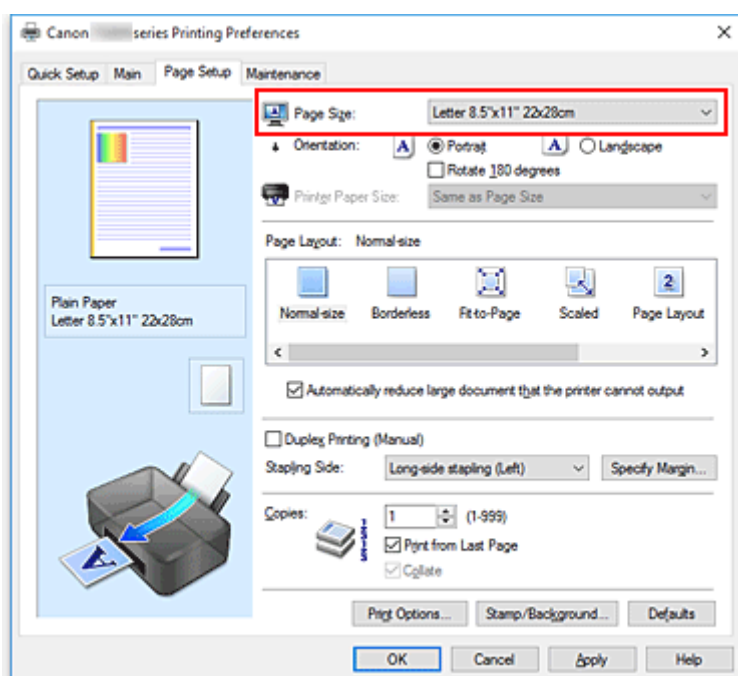
Как правило, размер и ориентация страницы определяются в прикладной программе. Если размер и ориентация страницы, заданные параметрами **Размер стр. (Page Size)** и **Ориентация (Orientation)** на вкладке **Страница (Page Setup)**, совпадают с параметрами, заданными в прикладной программе, настраивать их на вкладке **Страница (Page Setup)** не требуется.

Если указать параметры в прикладной программе нельзя, выберите размер и ориентацию страницы следующим образом:

Параметры размера страницы и ориентации также можно задать на вкладке **Быстрая установка (Quick Setup)**.

1. Откройте [окно настройки драйвера принтера](#).
2. Выберите размер бумаги.

Выберите размер страницы в списке **Размер стр. (Page Size)** на вкладке **Страница (Page Setup)**.



3. Задайте параметр **Ориентация (Orientation)**.

Выберите для параметра **Ориентация (Orientation)** значение **Книжная (Portrait)** или **Альбомная (Landscape)**. Установите флажок **Поворот на 180 градусов (Rotate 180 degrees)**, чтобы при печати оригинал был повернут на 180 градусов.

4. Щелкните **ОК**.

Документ будет напечатан с использованием выбранных размера и ориентации страницы.

»»» Примечание.

- Если выбрано значение **Норм. размер (Normal-size)** для параметра **Макет страницы (Page Layout)**, отобразится сообщение **Автоматич. уменьшать большие докум., кот. невозм.**

напечатать (Automatically reduce large document that the printer cannot output).

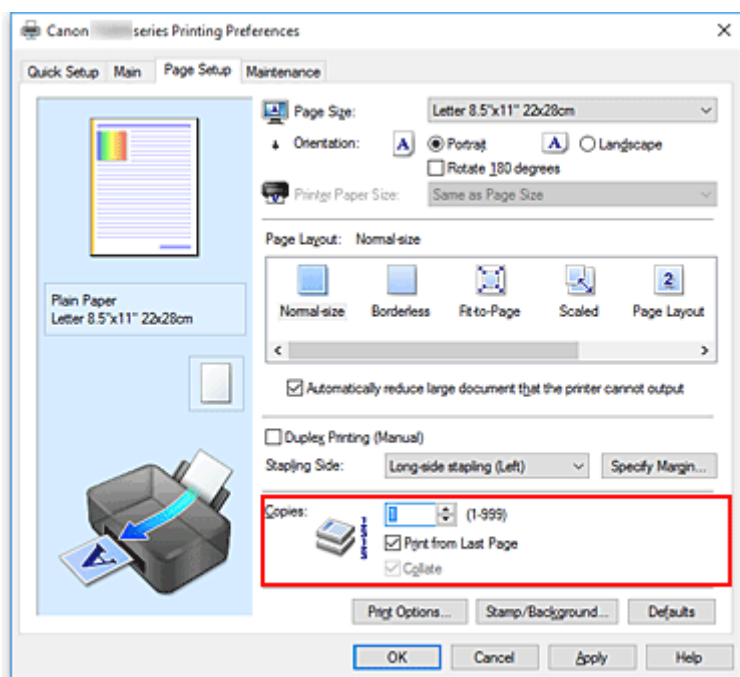
Обычно можно не снимать флажок. Если не нужно уменьшать документы большого формата, которые принтеру не удастся напечатать, снимите флажок во время печати.

Настройка количества копий и порядка печати страниц

Можно также задать количество копий на вкладке **Быстрая установка (Quick Setup)**.

1. Откройте [окно настройки драйвера принтера](#).
2. Задайте число копий для печати.

Для параметра **Копии (Copies)** вкладки **Страница (Page Setup)** укажите количество копий для печати.

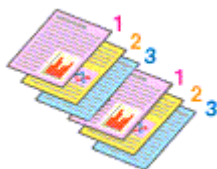


3. Задайте порядок печати.

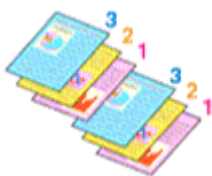
Установите флажок **Печать с последней страницы (Print from Last Page)**, если необходимо выполнить печать, начиная с последней страницы. Снимите этот флажок, если печать необходимо выполнить, начиная с первой страницы.

Установите флажок **Разобрать (Collate)**, если требуется напечатать несколько копий одну за другой. Снимите этот флажок, если необходимо напечатать подряд все копии каждой страницы.

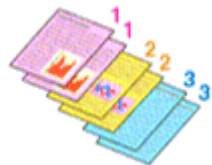
- Печать с последней страницы (Print from Last Page): /Разобрать (Collate):



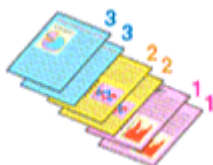
- Печать с последней страницы (Print from Last Page): /Разобрать (Collate):



- Печать с последней страницы (Print from Last Page): /Разобрать (Collate):



- Печать с последней страницы (Print from Last Page): /Разобрать (Collate):



4. Щелкните **ОК**.

При выполнении печати указанное количество копий будет напечатано в установленном порядке.

»»» **Внимание!**

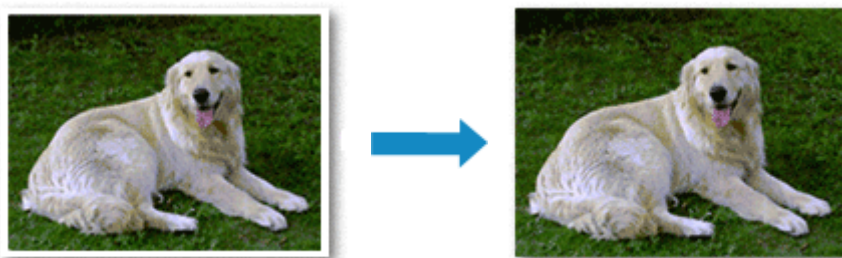
- Если в прикладной программе, в которой создан документ, предусмотрены такие же функции, укажите параметры в драйвере принтера. Однако если получаются неприемлемые результаты, задайте параметры функций в приложении. Если указать количество копий и порядок печати как в прикладной программе, так и в этом драйвере принтера, общее количество копий может оказаться равным произведению двух заданных значений или печать может выполняться не в заданном порядке.
- Если для параметра **Макет страницы (Page Layout)** выбрано значение **Плитка/постер (Tiling/Poster)**, параметр **Печать с последней страницы (Print from Last Page)** отображается серым цветом и недоступен.
- Если для параметра **Макет страницы (Page Layout)** выбрано значение **Буклет (Booklet)**, параметры **Печать с последней страницы (Print from Last Page)** и **Разобрать (Collate)** отображаются серым цветом и недоступны для установки.
- Если выбрано значение **Двухсторонняя печать (Вручную) (Duplex Printing (Manual))**, параметр **Печать с последней страницы (Print from Last Page)** отображается серым цветом и недоступен для установки.

»»» **Примечание.**

- Используя и параметр **Печать с последней страницы (Print from Last Page)** и параметр **Разобрать (Collate)**, можно настроить печать так, чтобы документы были разобраны по копиям, начиная с последней страницы.
Эти параметры можно использовать в сочетании с режимами **Норм. размер (Normal-size)**, **Без полей (Borderless)**, **По размеру бумаги (Fit-to-Page)**, **Масштабирование (Scaled)** и **На развороте (Page Layout)**.

Выполнение печати без полей

Функция печати без полей позволяет печатать, не оставляя полей. Это достигается путем увеличения документа, чтобы его размер был немного больше размера бумаги. При стандартной печати поля создаются вокруг области документа. Однако при использовании функции печати без полей эти поля не создаются. Чтобы напечатать документ (например, фотографию) без полей вокруг изображения, установите режим «Печать без полей».

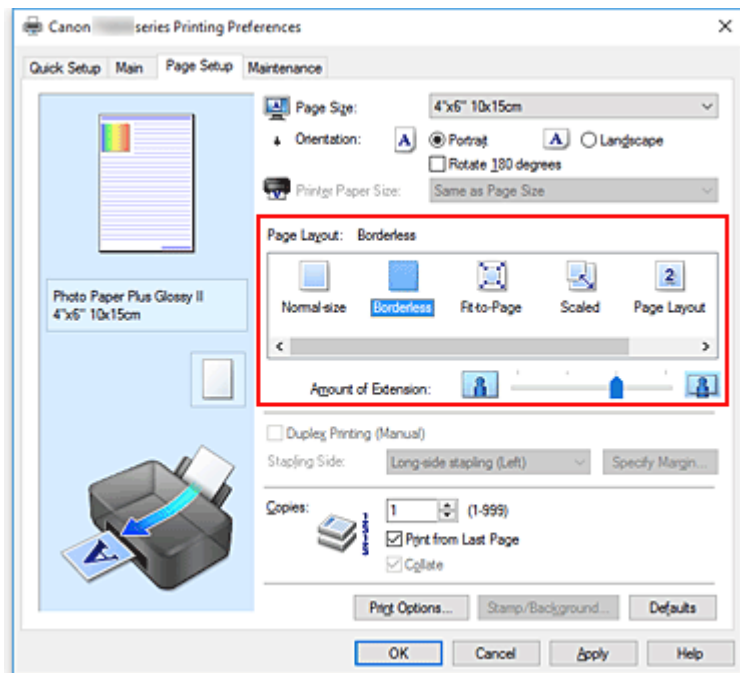


Печать без полей также можно задать в настройках **Дополнительные функции (Additional Features)** вкладки **Быстрая установка (Quick Setup)**.

Настройка параметра «Печать без полей»

1. Откройте [окно настройки драйвера принтера](#).
2. Выберите печать без полей

Выберите вариант **Без полей (Borderless)** в списке **Макет страницы (Page Layout)** на вкладке **Страница (Page Setup)**.



При появлении подтверждающего сообщения нажмите кнопку **ОК**.

Когда появится сообщение о необходимости изменить тип носителя, выберите тип носителя в списке и нажмите кнопку **ОК**.

3. Проверьте размер бумаги.

Проверьте список **Размер стр. (Page Size)**. Чтобы изменить настройку, выберите в списке другой размер страницы. В списке отображаются только те размеры, которые можно использовать для печати без полей.

4. Настройте степень расширения для бумаги

При необходимости измените степень расширения с помощью регулятора **Степень расширения (Amount of Extension)**.

Перемещение регулятора вправо увеличивает степень расширения бумаги, а перемещение регулятора влево приводит к уменьшению расширения.

В большинстве случаев рекомендуется установить регулятор во второе справа положение.



»»» Внимание!

- Если регулятор **Степень расширения (Amount of Extension)** установлен в крайнее правое положение, на обратной стороне бумаги могут появиться потеки чернил.

5. Щелкните **ОК**.

При выполнении печати данные будут напечатаны без каких-либо полей на бумаге.

»»» Внимание!

- Если выбран размер страницы, который нельзя использовать для печати без полей, то автоматически выбирается размер из числа допустимых для этого вида печати.
- Если установлен флажок **Без полей (Borderless)**, параметры **Размер бумаги (Printer Paper Size)**, **Двухсторонняя печать (Вручную) (Duplex Printing (Manual))**, **Сторона переплета (Stapling Side)**, а также кнопка **Штамп/Фон... (Stamp/Background...)** (**Штамп... (Stamp...)**) на вкладке **Страница (Page Setup)** показаны серым цветом и заблокированы.
- При выборе **Обычная бумага (Plain Paper)** в списке **Тип носителя (Media Type)** на вкладке **Главная (Main)** выполнить печать без полей нельзя.
- В зависимости от типа носителя, используемого при печати без полей, качество печати может ухудшаться в верхней и нижней областях листа или могут появляться пятна.
- Если соотношение высоты и ширины отличается от соответствующего соотношения для изображения, часть изображения при печати на носителях некоторых размеров может быть потеряна.
В этом случае обрежьте изображение по размеру бумаги с помощью прикладной программы.

Чтобы увеличить печатаемую часть документа

Настроив большую степень расширения, можно выполнить печать без полей, не испытывая затруднений. Однако часть документа, которая выйдет за пределы бумаги, напечатана не будет и по этой причине некоторая часть фотографии по ее периметру может не попасть на бумагу.

Если результат печати без полей вас не устраивает, уменьшите степень расширения. Степень расширения уменьшается по мере перемещения бегунка **Степень расширения (Amount of Extension)** влево.

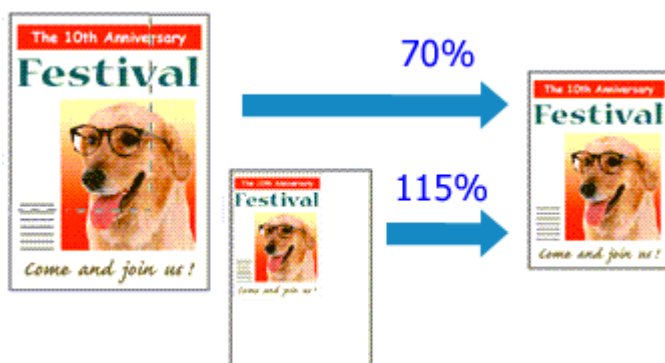
»»» Внимание!

- Если степень расширения уменьшена, то при печати на бумаге некоторых размеров может остаться нежелательное поле.

»»» Примечание.

- Если регулятор **Степень расширения (Amount of Extension)** установлен в крайнем левом положении, изображения будут напечатаны в полном размере. При установке этого параметра для печати адресной стороны открытки почтовый индекс отправителя печатается в правильном месте.
- Если на вкладке **Главная (Main)** установлен флажок **Предварительный просмотр (Preview before printing)**, перед печатью можно проверить, действительно ли на бумаге не останется полей.

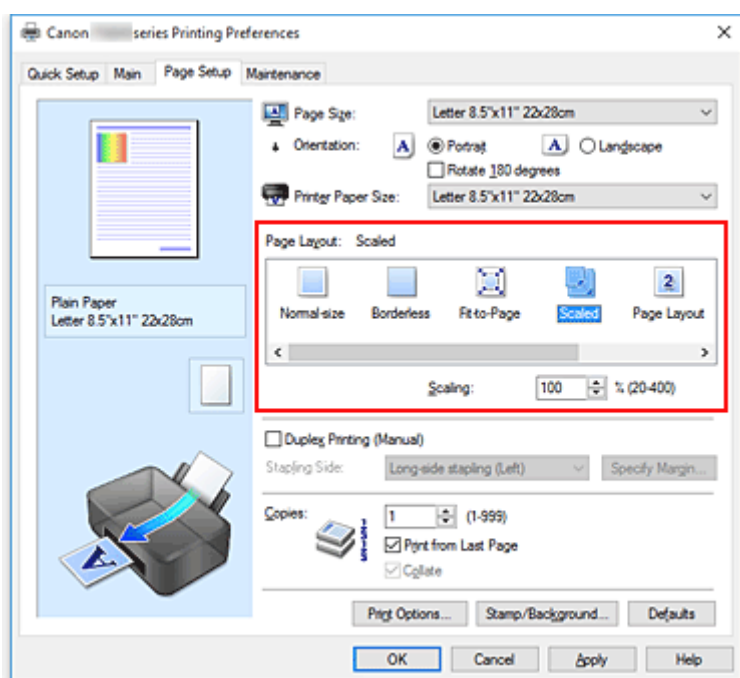
Печать с масштабированием



1. Откройте [окно настройки драйвера принтера](#).

2. Выберите печать с масштабированием.

Выберите вариант **Масштабирование (Scaled)** в списке **Макет страницы (Page Layout)** на вкладке **Страница (Page Setup)**.



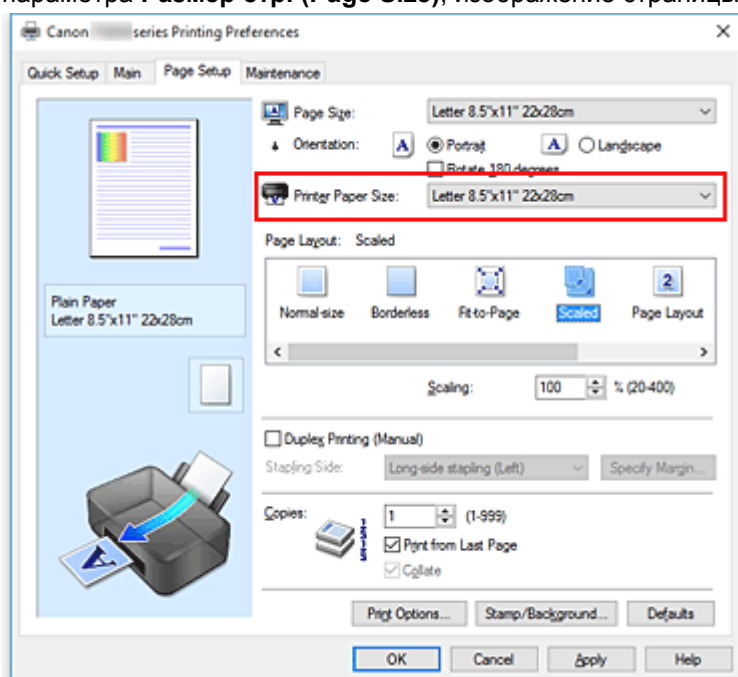
3. Выберите размер бумаги для документа.

С помощью параметра **Размер стр. (Page Size)** выберите размер страницы, который был задан в прикладной программе.

4. Установите коэффициент масштабирования, используя один из следующих способов.

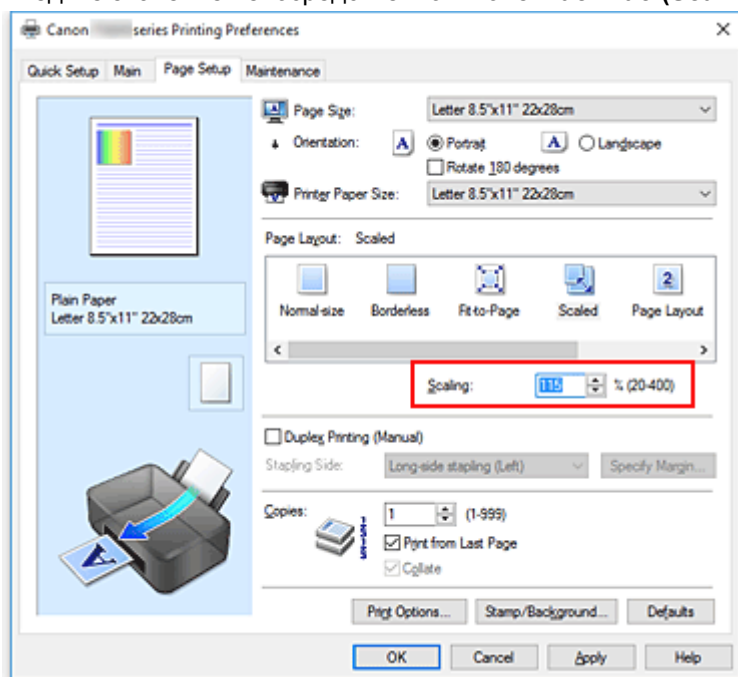
- Выбор значения параметра **Размер бумаги (Printer Paper Size)**

Если размер бумаги в принтере меньше значения параметра **Размер стр. (Page Size)**, изображение страницы будет уменьшено. Если размер бумаги в принтере больше значения параметра **Размер стр. (Page Size)**, изображение страницы будет увеличено.



- Указание коэффициента масштабирования.

Введите значение непосредственно в поле **Масштаб (Scaling)**.



Текущие параметры отображаются в окне просмотра настроек в левой части окна драйвера принтера.

5. Щелкните **OK**.

При выполнении печати документ будет напечатан в заданном масштабе.

»» Внимание!

- Если в приложении, с помощью которого был создан оригинал, есть функция печати с масштабированием, настройте эти параметры в приложении. Настраивать эти же параметры в драйвере принтера не нужно.

»» Примечание.

- При выборе функции **Масштабирование (Scaled)** изменяется область печати.

Печать на развороте

Функция печати на развороте листа позволяет напечатать на одном листе бумаги многостраничное изображение.

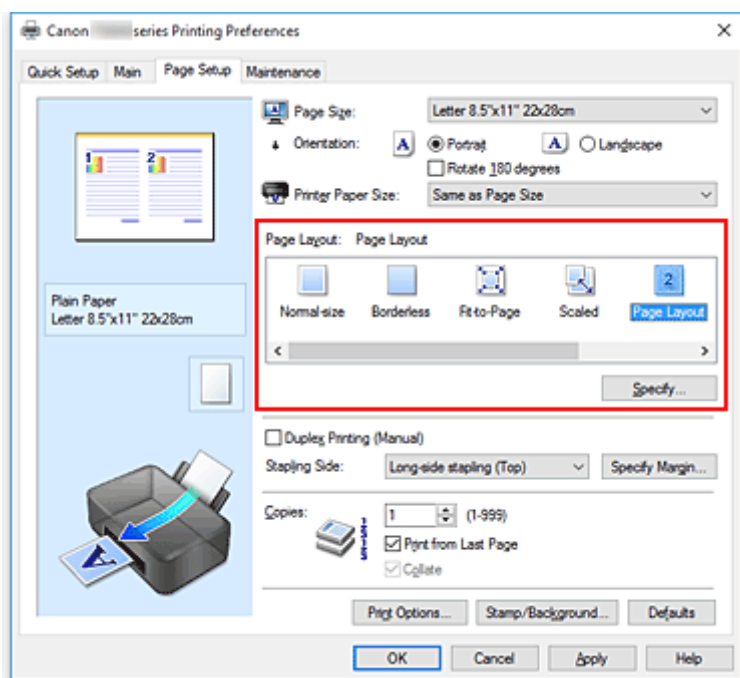


1. Откройте [окно настройки драйвера принтера](#).

2. Установите "На развороте".

Выберите вариант **На развороте (Page Layout)** в списке **Макет страницы (Page Layout)** на вкладке **Страница (Page Setup)**.

Текущие параметры отображаются в окне просмотра настроек в левой части окна драйвера принтера.

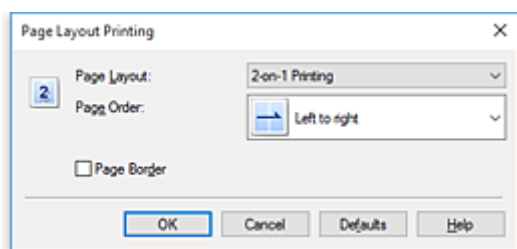


3. Выберите размер бумаги.

Выберите размер бумаги, загруженной в принтер, из списка **Размер бумаги (Printer Paper Size)**.

4. Установите число страниц, печатаемых на одном листе, и порядок страниц.

При необходимости щелкните **Задать... (Specify...)**, укажите следующие параметры в диалоговом окне **На развороте (Page Layout Printing)**, а затем нажмите кнопку **ОК**.



Макет страницы (Page Layout)

Чтобы изменить число страниц, печатаемых на одном листе бумаги, выберите число страниц из списка.

Порядок стр. (Page Order)

Чтобы изменить порядок расположения страниц, выберите нужный порядок расположения в списке.

Печатать рамку (Page Border)

Чтобы напечатать рамку вокруг каждой страницы документа, установите этот флажок.

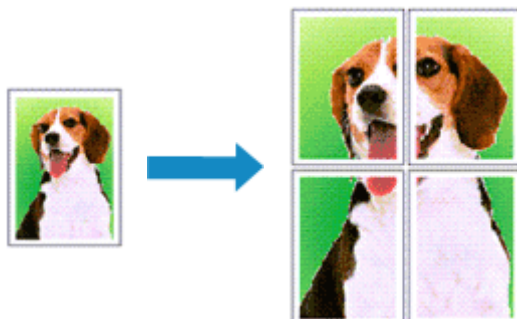
5. Завершите настройку.

Щелкните **ОК** на вкладке **Страница (Page Setup)**.

Когда печать будет запущена, заданное число страниц будет размещаться на одном листе бумаги в заданном порядке.

Печать в виде плитки/постера

Функция печати в виде плитки/постера позволяет увеличить изображение, разбить его на несколько страниц и напечатать эти страницы на отдельных листах бумаги. Можно также объединить страницы, чтобы напечатать изображение в крупном формате, например постер.

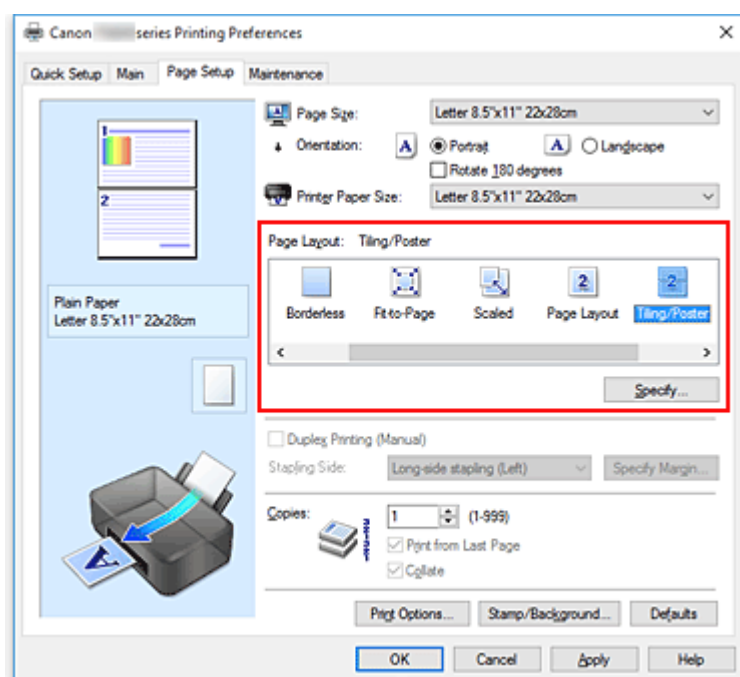


Настройка печати в виде плитки/постера

1. Откройте [окно настройки драйвера принтера](#).
2. Настройка печати в виде плитки/постера

Выберите вариант **Плитка/постер (Tiling/Poster)** в списке **Макет страницы (Page Layout)** на вкладке **Страница (Page Setup)**.

Текущие параметры отображаются в окне просмотра настроек в левой части окна драйвера принтера.

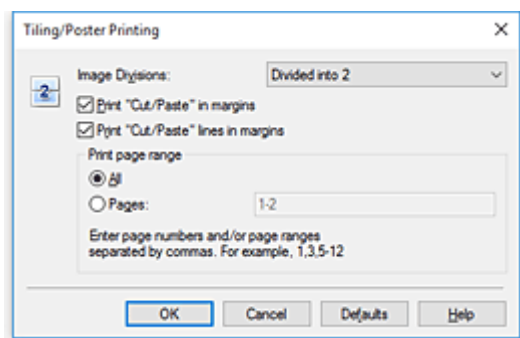


3. Выберите размер бумаги.

Выберите размер бумаги, загруженной в принтер, из списка **Размер бумаги (Printer Paper Size)**.

4. Установите разбивку изображения и страницы для печати.

При необходимости щелкните **Задать... (Specify...)**, укажите следующие параметры в диалоговом окне **Печать в виде плитки/постера (Tiling/Poster Printing)**, а затем нажмите кнопку **ОК**.



Разбивка изображения (Image Divisions)

Выберите количество частей (по вертикали и по горизонтали).

При увеличении числа разделения увеличивается также количество листов, используемых для печати. Если объединяются страницы для создания постера, увеличение числа разделения позволяет создать постер большего размера.

Метки обрезки на полях (Print "Cut/Paste" in margins)

Чтобы убрать слова "Обрезка" и "Склеить", снимите флажок метки обрезки на полях.

»»» Примечание.

- Данная функция может быть недоступна при использовании определенных драйверов принтера или операционных сред.

Линии обрезки на полях (Print "Cut/Paste" lines in margins)

Чтобы убрать линии разреза, снимите этот флажок.

Печать диапазона страниц (Print page range)

Указание диапазона печати. В обычных условиях выберите пункт **Все (All)**.

Чтобы напечатать только нужные страницы, выберите пункт **Число страниц (Pages)** и введите номера страниц, которые нужно напечатать. Чтобы указать несколько страниц, введите номера страниц через запятую, или вставив дефис между номерами.

»»» Примечание.

- Также можно указать страницы для печати, щелкнув их в окне предварительного просмотра настроек.

5. Завершите настройку.

Щелкните **ОК** на вкладке **Страница (Page Setup)**.

При выполнении печати документ будет разбит на несколько страниц.

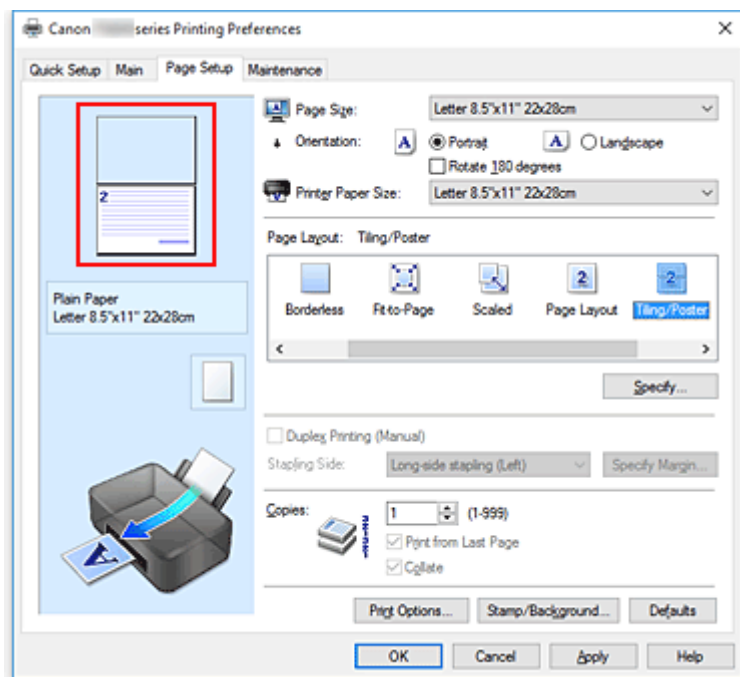
Печать только указанных страниц

Если чернил осталось мало или они закончились во время печати, с помощью описанной ниже процедуры можно повторно напечатать только отдельные страницы:

1. Установите диапазон печати.

В окне предварительного просмотра настроек в левой части вкладки **Страница (Page Setup)** щелкните страницы, которые не нужно печатать.

Страницы, которые вы щелкните, будут удалены, и останутся только страницы, подлежащие печати.



▶▶▶ Примечание.

- Чтобы снова вывести на экран удаленные страницы, щелкните их еще раз.
- Щелкните правой кнопкой окно предварительного просмотра настроек, чтобы выбрать **Печать всех стр. (Print all pages)** или **Удалить все стр. (Delete all pages)**.

2. Завершите настройку.

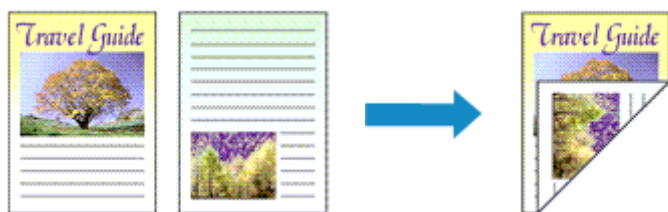
Завершив выбор страниц, нажмите кнопку **ОК**.

Во время печати будут напечатаны только выбранные страницы.

▶▶▶ Внимание!

- Поскольку печать документа в виде плитки/постера выполняется с увеличением, напечатанный материал может выглядеть менее четким, чем исходный.

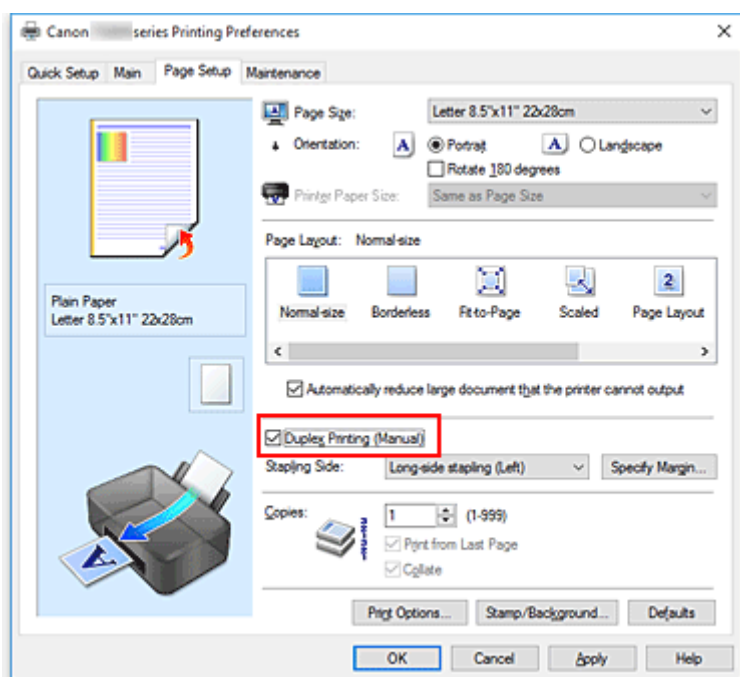
Двухсторонняя печать



Можно также задать параметры двухсторонней печати в настройках **Дополнительные функции (Additional Features)** вкладки **Быстрая установка (Quick Setup)**.

1. Откройте [окно настройки драйвера принтера](#).
2. Установите двухстороннюю печать.

Установите флажок **Двухсторонняя печать (Вручную) (Duplex Printing (Manual))** на вкладке **Страница (Page Setup)**.



3. Выберите макет.

Выберите пункт **Норм. размер (Normal-size)**, **По размеру бумаги (Fit-to-Page)**, **Масштабирование (Scaled)** или **На развороте (Page Layout)** из списка **Макет страницы (Page Layout)**.

4. Укажите значение для параметра "Сторона переплета".

Наилучшее значение для параметра **Сторона переплета (Stapling Side)** выбирается автоматически в зависимости от параметров **Ориентация (Orientation)** и **Макет страницы (Page Layout)**. Чтобы изменить параметр, выберите в списке другую сторону переплета.

5. Задайте ширину поля.

Если необходимо, щелкните **Указание поля... (Specify Margin...)** и установите ширину поля, после чего нажмите кнопку **ОК**.

6. Завершите настройку.

Щелкните **ОК** на вкладке **Страница (Page Setup)**.

После запуска печати документ будет сначала напечатан на одной стороне листа бумаги. После завершения печати на одной стороне повторно загрузите бумагу надлежащим образом в соответствии с полученным сообщением.

Затем выберите пункт **Начало печати (Start Printing)**, чтобы выполнить печать на обратной стороне бумаги.

»»» **Внимание!**

- Если в списке **Тип носителя (Media Type)** на вкладке **Главная (Main)** выбран тип носителя, отличный от **Обычная бумага (Plain Paper)**, параметр **Двухсторонняя печать (Вручную) (Duplex Printing (Manual))** отображается серым цветом и недоступен.
- Если в списке **Макет страницы (Page Layout)** выбрана функция **Без полей (Borderless)**, **Плитка/постер (Tiling/Poster)** или **Буклет (Booklet)**, параметры **Двухсторонняя печать (Вручную) (Duplex Printing (Manual))** и **Сторона переплета (Stapling Side)** отображаются серым цветом и становятся недоступны.

»»» **Примечание.**

- Если обратная сторона бумаги при двухсторонней печати пачкается, выполните операцию **Чистка поддона (Bottom Plate Cleaning)** в Canon IJ Printer Assistant Tool.

См. также

- Очистка внутренних компонентов Принтера
- [Изменение режима работы Принтера](#)

Печать на открытках

1. [Загрузите открытку](#) в принтер

2. Откройте [окно настройки драйвера принтера](#).

3. Выберите общеиспользуемые параметры

Откройте вкладку **Быстрая установка (Quick Setup)**, для параметра **Общеиспользуемые параметры (Commonly Used Settings)** выберите **Стандартные (Standard)**.

4. Выберите тип носителя.

Для параметра **Тип носителя (Media Type)** выберите **Ink Jet Hagaki (A)**, **Ink Jet Hagaki**, **Hagaki K (A)**, **Hagaki K**, **Hagaki (A)** или **Hagaki**.

»»» Внимание!

- Принтер не может печатать на открытках, содержащих фотографии или наклейки.
- При последовательной печати на каждой стороне открытки печать будет более четкой, если первой печатается сторона сообщения, а затем сторона адреса.
- Параметры бумаги в драйвере принтера отличаются в зависимости от того, где выполняется печать — на стороне адреса или на стороне сообщения.

5. Выберите размер бумаги.

Для параметра **Размер бумаги (Printer Paper Size)** выберите значение **Hagaki 100x148 мм (Hagaki 100x148mm)**.

6. Установите ориентацию печати

Для горизонтальной печати адреса установите для параметра **Ориентация (Orientation)** значение **Альбомная (Landscape)**.

7. Выберите качество печати.

Для параметра **Качество печати (Print Quality)** выберите **Высокое (High)** или **Стандарт (Standard)** в соответствии с целью печати.

8. Щелкните **ОК**.

При выполнении печати дата будет печататься на открытке.

»»» Внимание!

- При выполнении печати открытки отображается справочное сообщение. При появлении справочного сообщения выберите **Больше не показывать это сообщение (Do not show this message again)**, если не нужно отображать справочные сообщения. Для повторного отображения справочных сообщений откройте вкладку **Обслуживание (Maintenance)** и щелкните **Сведения о состоянии принтера (View Printer Status)**, чтобы запустить монитор состояния Canon IJ.

В меню **Параметры (Option)** выберите **Отображать справочное сообщение (Display Guide Message)** и щелкните **Печать Hagaki (Hagaki Printing)**, чтобы включить параметр.

- При печати на носителе, отличном от открытки, загрузите носитель в соответствии с методом использования этого носителя и щелкните **Начало печати (Start Printing)**.

Общие сведения о драйвере принтера

- **Драйвер принтера Canon IJ**
 - Открытие экрана настройки драйвера принтера
- **Монитор состояния Canon IJ**
 - Проверка состояния чернил с компьютера
- **Инструкции по эксплуатации (Драйвер принтера)**

Драйвер принтера Canon IJ

Драйвер принтера Canon IJ (далее — просто «драйвер принтера») — это программное обеспечение, устанавливаемое на компьютер для связи с принтером.

Драйвер принтера преобразует данные, подготовленные к печати прикладной программой, в формат, распознаваемый принтером, и отправляет преобразованные данные на принтер.

Поскольку различные принтеры поддерживают разные форматы данных, необходим драйвер принтера, поддерживающий конкретный принтер.

Типы драйвера принтера

В дополнение к обычному драйверу принтера можно установить драйвер принтера XPS.

Драйвер принтера XPS подходит для печати из прикладной программы, которая поддерживает печать XPS.

»»» Внимание!

- Обратите внимание: если вы хотите использовать драйвер принтера XPS, обычный драйвер принтера также должен быть установлен.

Установка драйвера принтера

- Чтобы установить обычный драйвер принтера, выполните его установку с помощью элемента **Начать установку заново (Start Setup Again)** на установочном компакт-диске, поставляемом вместе с принтером.
- Чтобы установить драйвер принтера XPS, вставьте установочный компакт-диск из комплекта поставки принтера, а затем выберите пункт **Драйвер XPS (XPS Driver)** в разделе **Добавить программное обеспечение (Add Software)**.

Выбор драйвера принтера

Чтобы выбрать драйвер принтера, откройте диалоговое окно **Печать (Print)** используемой прикладной программы, а затем выберите «Canon XXX» (где «XXX» — название модели), чтобы указать обычный драйвер принтера, или «Canon XXX XPS» (где «XXX» — название модели), чтобы указать драйвер принтера XPS.

Отображение руководства для драйвера принтера

Чтобы отобразить описание вкладки настройки на экране настройки драйвера принтера, щелкните **Справка (Help)** на этой вкладке.

Связанные разделы

- [Открытие экрана настройки драйвера принтера](#)

Открытие экрана настройки драйвера принтера

Экран настройки драйвера принтера можно отобразить из прикладной программы или щелкнув значок принтера.

Отображение экрана настройки драйвера принтера из прикладной программы

Выполните эту процедуру для настройки параметров печати при печати.

1. Выберите команду печати в прикладной программе

Команда **Печать (Print)** обычно находится в меню **Файл (File)**.

2. Выберите название модели используемого принтера и щелкните **Настройка (Preferences)** (или **Свойства (Properties)**).

Отображается экран настройки драйвера принтера.

»»» Примечание.

- В зависимости от используемой прикладной программы названия команд и меню, а также количество действий могут различаться. Более подробные сведения см. в инструкциях по эксплуатации используемой прикладной программы.

Отображение экрана настройки драйвера принтера с помощью значка принтера

На экране настройки можно выполнять операции обслуживания принтера, такие как очистка печатающих головок, или настройку параметров печати, используемых всеми прикладными программами.

1. Выберите **Панель управления (Control Panel) -> Оборудование и звук (Hardware and Sound) -> Устройства и принтеры (Devices and Printers)**
2. Правой кнопкой мыши щелкните значок используемой модели. После отображения меню выберите **Настройка печати (Printing preferences)**

Отображается экран настройки драйвера принтера.

»»» Внимание!

- При открытии окна настройки драйвера принтера через **Свойства принтера (Printer properties)** открываются такие вкладки, относящиеся к функциям Windows, как вкладка **Порты (Ports)** (или **Дополнительно (Advanced)**). Эти вкладки не будут отображаться, если диалоговое окно было открыто с помощью команды **Настройка печати (Printing preferences)** или из прикладной программы. Сведения о вкладках, содержащих функции Windows, см. в руководствах пользователя по Windows.

Монитор состояния Canon IJ

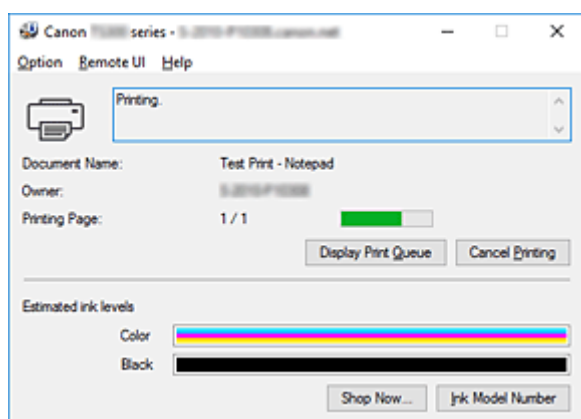
Монитор состояния Canon IJ — прикладная программа, отображающая сведения о состоянии принтера и ходе выполнения печати. Сведения о состоянии принтера передаются посредством рисунков, значков и сообщений.

Запуск монитора состояния Canon IJ

Монитор состояния Canon IJ запускается автоматически при передаче данных печати на принтер. После запуска монитор состояния Canon IJ отображается в виде кнопки на панели задач.



Щелкните кнопку монитора состояния, показанную на панели задач. Отобразится монитор состояния Canon IJ.

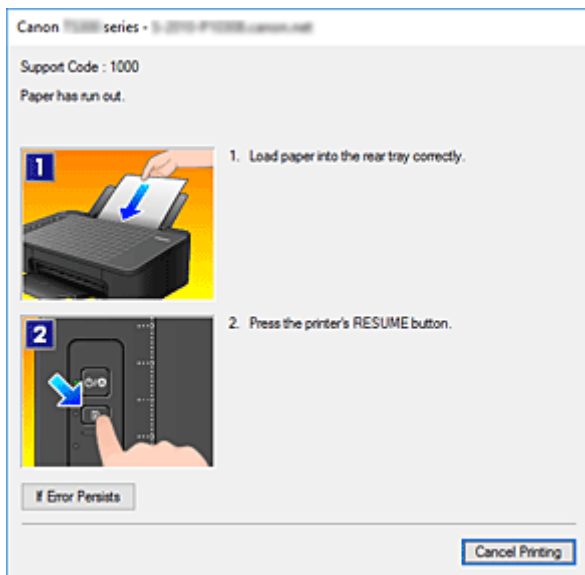


»»» Примечание.

- Чтобы открыть монитор состояния Canon IJ, когда принтер не выполняет печать, откройте [окно настройки драйвера принтера](#) и щелкните **Сведения о состоянии принтера (View Printer Status)** на вкладке **Обслуживание (Maintenance)**.
- Информация, отображаемая на мониторе состояния Canon IJ, может быть различной в зависимости от страны или региона использования принтера.

Когда происходят ошибки

Монитор состояния Canon IJ автоматически выводится на экран, если происходят ошибки (например, если в принтере закончилась бумага или осталось мало чернил).



В таких случаях выполните предписанные действия.

Проверка состояния чернил с компьютера

Можно проверить уровень оставшихся чернил и типы картриджей FINE используемой модели.

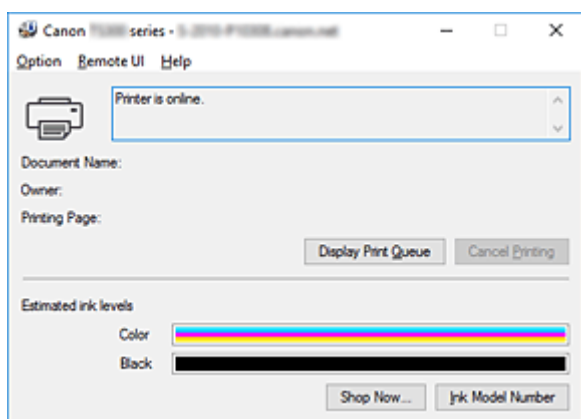
1. Откройте [окно настройки драйвера принтера](#).

2. Запуск монитора состояния Canon IJ

Щелкните **Сведения о состоянии принтера (View Printer Status)** на вкладке **Обслуживание (Maintenance)**.


3. Просмотр параметра **Приблизительный запас чернил (Estimated ink levels)**

Состояние чернил отображается в виде рисунка.



»»» Примечание.

- Информация, отображаемая на мониторе состояния Canon IJ, может быть различной в зависимости от страны или региона использования принтера.
- При получении извещения относительно уровня оставшихся чернил в левой части значка чернил появится метка.

Например: 

Чернила заканчиваются. Приготовьте новый картридж.

Инструкции по эксплуатации (Драйвер принтера)

При работе с данным драйвером принтера действуют указанные ниже ограничения. Учитывайте перечисленные ниже аспекты при использовании драйвера принтера.

Ограничения, связанные с драйвером принтера

- При работе с некоторыми приложениями параметр **Копии (Copies)** на вкладке **Страница (Page Setup)** драйвера принтера может быть отключен.
В таком случае используйте параметр числа копий в диалоговом окне **Печать (Print)** в прикладной программе.
- Если значение параметра **Язык (Language)**, выбранное в диалоговом окне **О программе (About)** вкладки **Обслуживание (Maintenance)**, не соответствует языку интерфейса операционной системы, окно настройки драйвера принтера не всегда отображается правильно.
- Не изменяйте значения параметров на вкладке **Дополнительно (Advanced)** окна свойств принтера. Если изменить какие-либо из этих параметров, нельзя будет правильно использовать перечисленные ниже функции.
Кроме того, если при использовании приложений с запрещением буферизации EMF (например, Adobe Photoshop LE или MS Photo Editor) выбрать параметр **Печатать в файл (Print to file)** в диалоговом окне **Печать (Print)** приложения, не будут работать указанные ниже функции.
 - **Предварительный просмотр (Preview before printing)** на вкладке **Главная (Main)**
 - **Предотвращение потери данных для печати (Prevention of Print Data Loss)** в диалоговом окне **Параметры печати (Print Options)** на вкладке **Страница (Page Setup)**
 - **На развороте (Page Layout)**, **Плитка/постер (Tiling/Poster)**, **Буклет (Booklet)**, **Двухсторонняя печать (Вручную) (Duplex Printing (Manual))**, **Указание поля... (Specify Margin...)**, **Печать с последней страницы (Print from Last Page)**, **Разобрать (Collate)** и **Штамп/Фон... (Stamp/Background...)** (**Штамп... (Stamp...)**) на вкладке **Страница (Page Setup)**
 - **Напечатать образец настройки цветов (Print a pattern for color adjustment)** на вкладке **Настройка цветов (Color Adjustment)** в диалоговом окне **Настройка цветов вручную (Manual Color Adjustment)**
- Поскольку разрешение в окне предварительного просмотра отличается от разрешения печати, текст и линии в окне предварительного просмотра могут выглядеть иначе, чем полученный в действительности результат печати.
- Из некоторых приложений печать выполняется с разделением на несколько заданий печати. Чтобы отменить печать, удалите все отдельные задания печати.
- Если изображение не печатается правильно, откройте с вкладки **Страница (Page Setup)** диалоговое окно **Параметры печати (Print Options)** и измените настройку параметра **Команда "Отключить ICM" затребована прикладной программой (Disable ICM required from the application software)**. Это может решить проблему.

▶▶▶ Примечание.

- Нельзя использовать опцию **Команда "Отключить ICM" затребована прикладной программой (Disable ICM required from the application software)** при использовании драйвера принтера XPS.

Замечания о приложениях с ограничениями

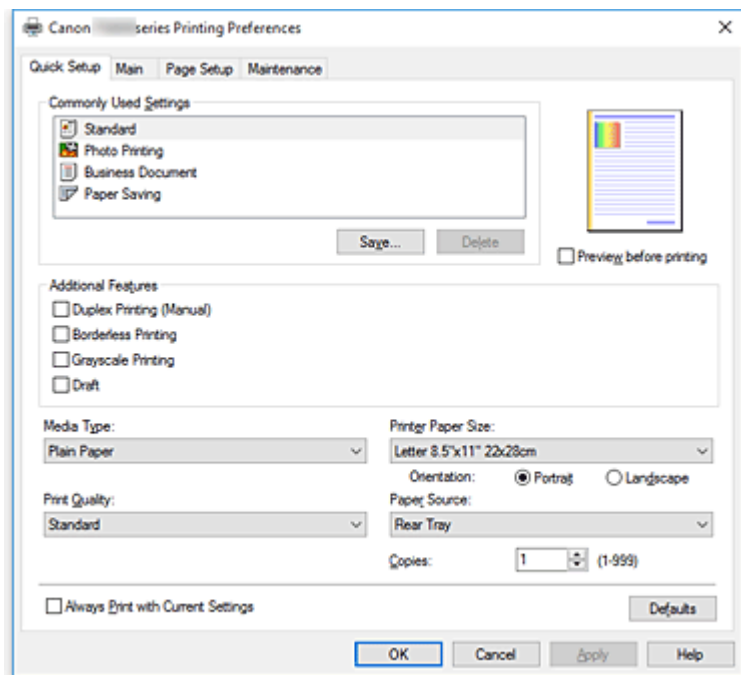
- В программе Microsoft Word (Microsoft Corporation) имеются следующие ограничения.
 - Если программа Microsoft Word имеет те же функции печати, что и драйвер принтера, используйте для их настройки программу Word.
 - Если для параметра **Макет страницы (Page Layout)** используется значение **По размеру бумаги (Fit-to-Page)**, **Масштабирование (Scaled)** или **На развороте (Page Layout)** на вкладке **Страница (Page Setup)** драйвера принтера, в определенных версиях Word нормальная печать документа может быть невозможна.
 - Если для параметра **Размер страницы (Page Size)** в приложении Word задано значение "Увеличение/уменьшение ХХХ", в определенных версиях Word нормальная печать документа может быть невозможна.Если это происходит, выполните описанные ниже действия.
 1. Откройте диалоговое окно **Печать (Print)** программы Word.
 2. Откройте [окно настройки драйвера принтера](#) и на вкладке **Страница (Page Setup)** задайте для параметра **Размер стр. (Page Size)** тот же размер бумаги, который указан в приложении Word.
 3. Настройте **Макет страницы (Page Layout)** в соответствии с требованиями, а затем нажмите **ОК**, чтобы закрыть окно.
 4. Не запуская печать, закройте диалоговое окно **Печать (Print)**.
 5. Снова откройте диалоговое окно **Печать (Print)** программы Word.
 6. Снова откройте окно настройки драйвера принтера и нажмите кнопку **ОК**.
 7. Запустите печать.
- Если в программе Adobe Illustrator (Adobe Systems Incorporated) включена печать точечного рисунка, печать может занять много времени либо некоторые данные могут быть не напечатаны. Выполните печать, сняв флажок **Печать точечного рисунка (Bitmap Printing)** в диалоговом окне **Печать (Print)**.

Описание драйвера принтера

- Описание вкладки "Быстрая установка"
- Описание вкладки "Главная"
- Описание вкладки "Страница"
- Описание вкладки "Обслуживание"
- Описание функции "Монитор состояния Canon IJ"

Описание вкладки "Быстрая установка"

Вкладка **Быстрая установка (Quick Setup)** предназначена для сохранения часто используемых параметров печати. При выборе сохраненного параметра принтер автоматически переключается на предварительно заданные элементы.



Общеиспользуемые параметры (Commonly Used Settings)

Выполняется регистрация имен и значков часто используемых конфигураций печати. При выборе конфигурации печати в соответствии с назначением документа, применяются параметры, отвечающие этому назначению.

Кроме того, в области **Дополнительные функции (Additional Features)** отображаются функции, которые расцениваются как подходящие для выбранной конфигурации печати.

Можно также изменить конфигурацию печати и зарегистрировать ее под новым именем. Можно удалить зарегистрированную конфигурацию печати.

Для изменения порядка конфигураций можно перетащить отдельные конфигурации или воспользоваться клавишами со стрелками вверх или вниз, удерживая при этом нажатой клавишу Ctrl.

Стандарт (Standard)

Это заводские настройки.

Если значения параметров **Размер стр. (Page Size)**, **Ориентация (Orientation)** и **Копии (Copies)** были заданы в прикладной программе, они имеют приоритет.

Фотопечать (Photo Printing)

Если при печати фотографии выбран этот параметр, задается обычно используемая фотобумага и размер фотографии. Флажок **Печать без полей (Borderless Printing)** устанавливается автоматически.

Если значения параметров **Ориентация (Orientation)** и **Копии (Copies)** были заданы в прикладной программе, они имеют приоритет.

Бизнес-документ (Business Document)

Выберите этот параметр при печати обычного документа.

Если значения параметров **Размер стр. (Page Size)**, **Ориентация (Orientation)** и **Копии (Copies)** были заданы в прикладной программе, они имеют приоритет.

Сохранение бумаги (Paper Saving)

Выберите этот параметр в целях экономии бумаги при печати обычного документа. Флажки **Печать 2-на-1 (2-on-1 Printing)** и **Двухсторонняя печать (Вручную) (Duplex Printing (Manual))** устанавливаются автоматически.

Если значения параметров **Размер стр. (Page Size)**, **Ориентация (Orientation)** и **Копии (Copies)** были заданы в прикладной программе, они имеют приоритет.

»»» Примечание.

- Комбинация элементов из списка **Дополнительные функции (Additional Features)**, который отображался для конфигурации печати, выбранной при сохранении добавленной конфигурации печати, также отображается при выборе этого дополнительного профиля печати.

Сохранить... (Save...)

Открывает [Диалоговое окно Сохранить обычно используемые параметры](#).

Нажмите эту кнопку, если необходимо сохранить информацию, заданную на вкладках **Быстрая установка (Quick Setup)**, **Главная (Main)** и **Страница (Page Setup)**, в список **Общеиспользуемые параметры (Commonly Used Settings)**.

Удалить (Delete)

Удаление зарегистрированной конфигурации печати.

Выберите имя параметра, который необходимо удалить из списка **Общеиспользуемые параметры (Commonly Used Settings)**, а затем щелкните **Удалить (Delete)**. При отображении подтверждающего сообщения щелкните **ОК**, чтобы удалить указанную конфигурацию печати.

»»» Примечание.

- Конфигурации печати, сохраненные в начальных параметрах, не могут быть удалены.

Окно просмотра параметров

На иллюстрации показано, каким образом оригинал будет расположен на листе бумаги. Можно проверить общее изображение макета.

Предварительный просмотр (Preview before printing)

Возможность просмотра результатов печати перед выполнением печати данных.

Установите этот флажок, чтобы открыть окно предварительного просмотра перед выполнением печати.

Снимите этот флажок, если не требуется открывать окно предварительного просмотра.

»»» Внимание!

- Для использования программы предварительного просмотра Canon IJ XPS на компьютере должен быть установлена среда Microsoft .NET Framework 4.5.2 или более поздней версии.

Дополнительные функции (Additional Features)

Отображение часто используемых функций, подходящих для конфигурации печати, которая выбрана для элемента **Общеиспользуемые параметры (Commonly Used Settings)** на вкладке **Быстрая установка (Quick Setup)**.

При размещении указателя мыши рядом с функцией, которую можно изменить, отображается описание этой функции.

Чтобы включить функцию, установите соответствующий флажок.

Для некоторых функций можно задать подробные настройки на вкладках **Главная (Main)** и **Страница (Page Setup)**.

»»» **Внимание!**

- В зависимости от профилей печати, определенные функции могут быть заблокированы и недоступны для изменения.

Печать 2-на-1 (2-on-1 Printing)

Печать двух страниц рядом друг с другом на одном листе бумаги.

Для изменения порядка страниц щелкните вкладку **Страница (Page Setup)**, выберите **На развороте (Page Layout)** для **Макет страницы (Page Layout)** и щелкните **Задать... (Specify...)**. В появившемся [Диалоговое окно На развороте](#) укажите **Порядок стр. (Page Order)**.

Печать 4-на-1 (4-on-1 Printing)

Печать четырех страниц рядом друг с другом на одном листе бумаги.

Для изменения порядка страниц щелкните вкладку **Страница (Page Setup)**, выберите **На развороте (Page Layout)** для **Макет страницы (Page Layout)** и щелкните **Задать... (Specify...)**. В появившемся [Диалоговое окно На развороте](#) укажите **Порядок стр. (Page Order)**.

Двухсторонняя печать (Вручную) (Duplex Printing (Manual))

Выберите, печатать документ на обеих сторонах бумаги вручную или печатать на одной стороне бумаги.

Чтобы изменить сторону переплета или поля, задайте новые значения на вкладке **Страница (Page Setup)**.

Печать без полей (Borderless Printing)

Выполнение печати без каких-либо полей на бумаге.

При использовании функции печати без полей печатаемый документ увеличивается, чтобы его размер был немного больше размера бумаги. Другими словами, документ печатается без каких-либо полей.

Чтобы настроить участок документа, который выходит за пределы бумаги, щелкните вкладку **Страница (Page Setup)** выберите **Без полей (Borderless)** и введите значение параметра **Степень расширения (Amount of Extension)**.

Оттенки серого (Grayscale Printing)

Эта функция преобразует данные при печати документа в черно-белый формат.

Черновик (Draft)

Эта настройка подходит для тестирования печати.

Поворот на 180 градусов (Rotate 180 degrees)

Печать документа путем поворота на 180 градусов относительно направления подачи бумаги.

Ширина области печати и степень расширения, настроенные в другом приложении, будут изменены на противоположные по вертикали и по горизонтали.

Настройка цвета/интенсивности вручную (Color/Intensity Manual Adjustment)

Выберите при настройке метода **Корректировка цвета (Color Correction)** и индивидуальных параметров, таких как **Голубой (Cyan)**, **Малиновый (Magenta)**, **Желтый (Yellow)**, **Яркость (Brightness)**, **Интенсивность (Intensity)**, **Контрастность (Contrast)** и т. д.

Тип носителя (Media Type)

Выбор типа бумаги для печати.

Выберите тип носителя в соответствии с бумагой, загруженной в принтер. Это гарантирует надлежащее выполнение печати на конкретной бумаге.

Размер бумаги (Printer Paper Size)

Выбор размера бумаги, загруженной в принтер.

Как правило, размер бумаги задается автоматически в соответствии с настройкой выходного размера бумаги и документ печатается без масштабирования.

При выборе функции **Печать 2-на-1 (2-on-1 Printing)** или **Печать 4-на-1 (4-on-1 Printing)** в области **Дополнительные функции (Additional Features)**, можно вручную задать размер бумаги с помощью элемента **Размер стр. (Page Size)** на вкладке **Страница (Page Setup)**.

Если выбрать размер бумаги, который меньше значения **Размер стр. (Page Size)**, размер документа будет уменьшен. Если выбрать более крупный размер бумаги, размер документа будет увеличен.

Если выбрать значение **Специальный... (Custom...)**, откроется [Диалоговое окно Специальный размер бумаги](#), позволяющее выбрать размеры бумаги по вертикали и горизонтали.

Ориентация (Orientation)

Выбор ориентации печати.

Если в приложении, используемом для создания документа, есть похожая функция, выберите ту же ориентацию, что была выбрана в приложении.

Книжная (Portrait)

Печать документа таким образом, что верхнее и нижнее положения не изменяются по отношению к направлению подачи бумаги. Это значение по умолчанию.

Альбомная (Landscape)

Печать документа путем поворота на 90 градусов относительно направления подачи бумаги. Можно изменить направление вращения, перейдя в Canon IJ Printer Assistant Tool, открыв диалоговое окно **Специальные параметры (Custom Settings)** и установив флажок **Поворот на 90 градусов влево, если задана [Альбомная] ориентация (Rotate 90 degrees left when orientation is [Landscape])**.

Для поворота документа во время печати на 90 градусов влево установите флажок **Поворот на 90 градусов влево, если задана [Альбомная] ориентация (Rotate 90 degrees left when orientation is [Landscape])**.

Качество печати (Print Quality)

Выбор необходимого качества печати.

Выберите один из следующих вариантов, чтобы задать уровень качества печати, отвечающий конкретному назначению.

Чтобы отдельно настроить уровень качества печати, щелкните вкладку **Главная (Main)** и выберите значение **Другое (Custom)** для параметра **Качество печати (Print Quality)**.

Активируется функция **Задать... (Set...)**. Щелкните **Задать... (Set...)**, чтобы открыть [Диалоговое окно Другое](#), затем укажите нужные параметры.

Высокое (High)

Приоритет качества печати перед скоростью печати.

Стандарт (Standard)

Печать со средней скоростью и качеством.

Черновик (Draft)

Эта настройка подходит для тестирования печати.

Источник бумаги (Paper Source)

Показывает источник, из которого будет подаваться бумага.

Задний лоток (Rear Tray)

Бумага всегда подается из заднего лотка.

Копии (Copies)

Указание числа печатаемых копий. Можно указать значение от 1 до 999.

»»» Внимание!

- Если в прикладной программе, в которой создан документ, предусмотрены такие же функции, укажите параметры в драйвере принтера. Однако если получаются неприемлемые результаты, задайте параметры функций в приложении.

Всегда печатать с текущими параметрами (Always Print with Current Settings)

Печать документов с текущими параметрами, начиная со следующей операции печати.

Если после выбора этой функции пользователь закрывает [окно настройки драйвера принтера](#), информация, заданная на вкладках **Быстрая установка (Quick Setup)**, **Главная (Main)** и **Страница (Page Setup)**, сохраняется; начиная со следующей операции печати, становится возможным выполнение печати с использованием данных параметров.

»»» Внимание!

- Если выполняется вход с использованием другого имени пользователя, параметры, заданные в то время, когда данная функция была активна, не отражаются в параметрах печати.
- Если значение параметра было задано в прикладной программе, оно имеет приоритет.

По умолч. (Defaults)

Восстановление исходных значений для всех измененных параметров.

Нажмите эту кнопку, чтобы восстановить значения по умолчанию (заводские настройки) для всех параметров на вкладках **Быстрая установка (Quick Setup)**, **Главная (Main)** и **Страница (Page Setup)**.

Диалоговое окно Сохранить обычно используемые параметры (Save Commonly Used Settings)

Это диалоговое окно позволяет сохранить информацию, заданную на вкладках **Быстрая установка (Quick Setup)**, **Главная (Main)** и **Страница (Page Setup)**, и добавить информацию в список **Общеиспользуемые параметры (Commonly Used Settings)** на вкладке **Быстрая установка (Quick Setup)**.

Название (Name)

Введите имя конфигурации печати, которую необходимо сохранить.
Можно ввести не более 255 символов.

Это имя (и соответствующий значок) отображается в списке **Общеиспользуемые параметры (Commonly Used Settings)** на вкладке **Быстрая установка (Quick Setup)**.

Параметры... (Options...)

Открытие [Диалоговое окно Сохранить обычно используемые параметры](#).

Изменение данных сохраняемой конфигурации печати.

Диалоговое окно Сохранить обычно используемые параметры (Save Commonly Used Settings)

Выбор значков конфигураций печати для регистрации в списке **Общеиспользуемые параметры (Commonly Used Settings)** и изменение элементов, сохраняемых в конфигурациях печати.

Значок (Icon)

Выбор значка для сохраняемой конфигурации печати.

Выбранный значок (с указанием имени) отображается в списке **Общеиспользуемые параметры (Commonly Used Settings)** на вкладке **Быстрая установка (Quick Setup)**.

Сохранить параметр размера бумаги (Save the paper size setting)

Сохранение размера бумаги в конфигурации печати в списке **Общеиспользуемые параметры (Commonly Used Settings)**.

Установите этот флажок, чтобы применять сохраненный размер бумаги при выборе этой конфигурации печати.

Если этот флажок снят, размер бумаги не сохраняется, а следовательно, данный параметр не применяется при выборе этой конфигурации печати. Вместо этого принтер выполняет печать с использованием размера бумаги, заданного в прикладной программе.

Сохранить параметр ориентации (Save the orientation setting)

Сохранение параметра **Ориентация (Orientation)** в конфигурации печати в списке **Общеиспользуемые параметры (Commonly Used Settings)**.

Установите этот флажок, чтобы применять сохраненную ориентацию печати при выборе этой конфигурации печати.

Если этот флажок снят, ориентация печати не сохраняется, а следовательно, параметр **Ориентация (Orientation)** не применяется при выборе этой конфигурации печати. Вместо этого принтер выполняет печать с использованием ориентации, заданной в прикладной программе.

Сохранить параметр копий (Save the copies setting)

Сохранение параметра **Копии (Copies)** в конфигурации печати в списке **Общеиспользуемые параметры (Commonly Used Settings)**.

Установите этот флажок, чтобы применять сохраненный параметр копий при выборе этой конфигурации печати.

Если этот флажок снят, параметр копий не сохраняется, а следовательно, параметр **Копии (Copies)** не применяется при выборе этой конфигурации печати. Вместо этого принтер выполняет печать с использованием параметра копий, заданного в прикладной программе.

Диалоговое окно Специальный размер бумаги (Custom Paper Size)

Это диалоговое окно позволяет указать размер (ширину и высоту) специальной бумаги.

Единицы (Units)

Выберите единицу измерения для ввода определяемого пользователем размера бумаги.

Размер бумаги (Paper Size)

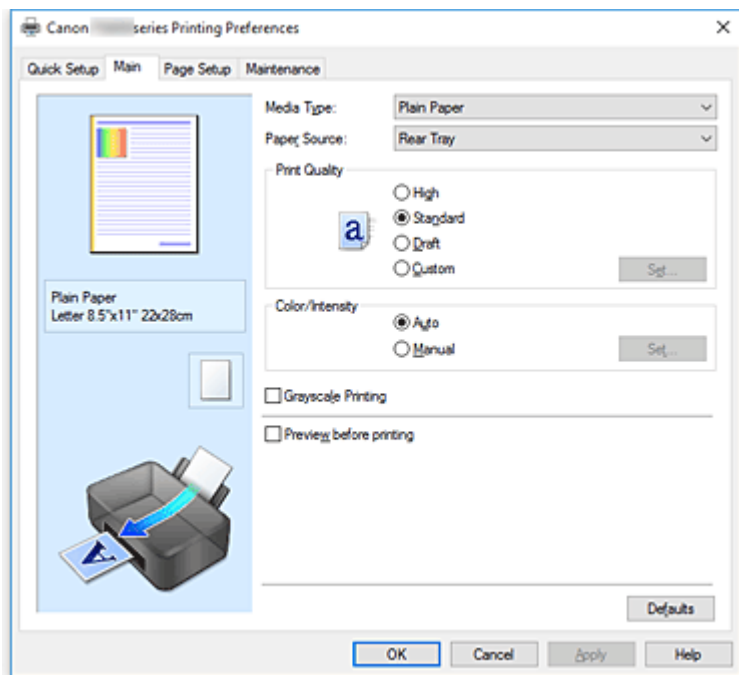
Укажите значения **Ширина (Width)** и **Высота (Height)** для специальной бумаги. Измерение отображается в соответствии с единицами, указанными в поле **Единицы (Units)**.

См. также

- [Настройка основной печати](#)
- [Настройка "Размер стр." и "Ориентация"](#)
- [Настройка количества копий и порядка печати страниц](#)
- [Выполнение печати без полей](#)
- [Двухсторонняя печать](#)
- [Печать на открытках](#)
- Просмотр на экране подготовленного к печати материала
- Настройка размера бумаги (специальный размер бумаги)
- Печать цветного документа в черно-белом варианте
- Указание режима корректировки цвета
- Настройка цветового баланса
- Настройка баланса цветов с использованием примерных образцов (драйвер принтера)
- Настройка яркости
- Настройка интенсивности
- Настройка контрастности
- Настройка интенсивности/контраста с использованием примерных образцов (драйвер принтера)
- [Регистрация профиля часто используемой конфигурации печати](#)

Описание вкладки "Главная"

Вкладка **Главная (Main)** позволяет выполнить настройку основных параметров печати в соответствии с типом носителя. Если не требуется использовать особые режимы печати, можно выполнить обычную печать, указав значения параметров на этой вкладке.



Окно просмотра параметров

На иллюстрации показано, каким образом оригинал будет расположен на листе бумаги. Можно проверить общее изображение макета.

Тип носителя (Media Type)

Выбор типа бумаги для печати.

Выберите тип носителя, соответствующий типу бумаги, загруженной в принтер. Это гарантирует надлежащее выполнение печати на конкретной бумаге.

Источник бумаги (Paper Source)

Показывает источник, из которого будет подаваться бумага.

Задний лоток (Rear Tray)

Бумага всегда подается из заднего лотка.

Качество печати (Print Quality)

Выбор необходимого качества печати.

Выберите один из следующих вариантов, чтобы задать уровень качества печати, отвечающий конкретному назначению.

»»» Внимание!

- В зависимости от значения параметра **Тип носителя (Media Type)** возможно получение одних и тех же результатов печати даже при изменении настройки **Качество печати (Print Quality)**.

Высокое (High)

Приоритет качества печати перед скоростью печати.

Стандарт (Standard)

Печать со средней скоростью и качеством.

Черновик (Draft)

Эта настройка подходит для тестирования печати.

Другое (Custom)

Выберите этот вариант, если необходимо задать индивидуальный уровень качества печати.

Задать... (Set...)

Выберите значение **Другое (Custom)** для параметра **Качество печати (Print Quality)**, чтобы активировать эту кнопку.

Открытие [Диалоговое окно Другое](#). Затем можно задать индивидуальный уровень качества печати.

Цвет/интенсивность (Color/Intensity)

Выбор метода настройки цветов.

Авто (Auto)

Значения **Голубой (Cyan)**, **Малиновый (Magenta)**, **Желтый (Yellow)**, **Яркость (Brightness)**, **Интенсивность (Intensity)**, **Контрастность (Contrast)** и т. д. настраиваются автоматически.

Вручную (Manual)

Выберите этот пункт, если вы настраиваете отдельные параметры, такие как **Голубой (Cyan)**, **Малиновый (Magenta)**, **Желтый (Yellow)**, **Яркость (Brightness)**, **Интенсивность (Intensity)**, **Контрастность (Contrast)** т. п., а также метод **Корректировка цвета (Color Correction)**.

Задать... (Set...)

Выберите значение **Вручную (Manual)** для параметра **Цвет/интенсивность (Color/Intensity)**, чтобы активировать эту кнопку.

В диалоговом окне **Настройка цветов вручную (Manual Color Adjustment)** можно настроить индивидуальные параметры цвета, такие как **Голубой (Cyan)**, **Малиновый (Magenta)**, **Желтый (Yellow)**, **Яркость (Brightness)**, **Интенсивность (Intensity)** и **Контрастность (Contrast)**, на [вкладке Настройка цветов \(Color Adjustment\)](#) и выбрать метод **Корректировка цвета (Color Correction)** на [вкладке Согласование](#).

»»» Примечание.

- Если для настройки цветов необходимо использовать ICC-профиль, используйте диалоговое окно **Настройка цветов вручную (Manual Color Adjustment)** для задания профиля.

Оттенки серого (Grayscale Printing)

Эта функция преобразует данные при печати документа в черно-белый формат.

Установите этот флажок для печати цветного документа в черно-белом варианте.

Предварительный просмотр (Preview before printing)

Возможность просмотра результатов печати перед выполнением печати данных.

Установите этот флажок, чтобы открыть окно предварительного просмотра перед выполнением печати.

»»» Внимание!

- Для использования программы предварительного просмотра Canon IJ XPS на компьютере должен быть установлена среда Microsoft .NET Framework 4.5.2 или более поздней версии.

По умолч. (Defaults)

Восстановление исходных значений для всех измененных параметров.

При нажатии этой кнопки происходит восстановление исходных значений (заводских настроек) для всех параметров на текущем экране.

Диалоговое окно Другое (Custom)

Задайте уровень качества и выберите необходимое качество печати.

Качество

Этот ползунок можно использовать для регулировки уровня качества печати.

»»» Внимание!

- Некоторые уровни качества печати могут быть недоступны для выбора — это зависит от значения параметра **Тип носителя (Media Type)**.

»»» Примечание.

- Режимы качества печати **Высокое (High)**, **Стандарт (Standard)** или **Черновик (Draft)** связаны с ползунком. Поэтому при перемещении ползунка в левой части отображаются соответствующие качество и значение. Это аналогично выбору соответствующего переключателя для **Качество печати (Print Quality)** на вкладке **Главная (Main)**.

Вкладка Настройка цветов (Color Adjustment)

Эта вкладка позволяет настраивать баланс цвета путем изменения настройки параметров **Голубой (Cyan)**, **Малиновый (Magenta)**, **Желтый (Yellow)**, **Яркость (Brightness)**, **Интенсивность (Intensity)** и **Контрастность (Contrast)**.

Просмотр

Отображает результат настройки цветов.

Результат настройки каждого элемента влияет на цвет и яркость.

»»» Примечание.

- Если флажок **Оттенки серого (Grayscale Printing)** установлен, изображения будут черно-белыми.

Просмотр палитры цветов (View Color Pattern)

Отображает шаблон для проверки изменений цвета, вызванных настройкой цветов.

Установите этот флажок, если нужно отобразить изображение для предварительного просмотра с палитрой цветов.

Голубой (Cyan) / Малиновый (Magenta) / Желтый (Yellow)

Отрегулируйте насыщенность цветов **Голубой (Cyan)**, **Малиновый (Magenta)** и **Желтый (Yellow)**.

Перемещение регулятора вправо увеличивает насыщенность цвета, а перемещение регулятора влево — уменьшает.

Можно также непосредственно ввести значение, определяющее положение регулятора.

Введите значение в диапазоне от -50 до 50.

Эта настройка изменяет относительное количество чернил каждого цвета, что приводит к изменению общего цветового баланса документа. Если нужно значительно изменить общий

баланс цвета, используйте приложение. Используйте драйвер принтера только для незначительного изменения баланса цвета.

»»» **Внимание!**

- Если на вкладке **Главная (Main)** выбран параметр **Оттенки серого (Grayscale Printing)**, параметры **Голубой (Cyan)**, **Малиновый (Magenta)** и **Желтый (Yellow)** заблокированы и недоступны.

Яркость (Brightness)

Выбор яркости печати.

Изменить степени чистого белого и чистого черного цветов нельзя. Однако можно изменить яркость цветов градаций, промежуточных между белым и черным.

Интенсивность (Intensity)

Настройка общей интенсивности печати.

Перемещение регулятора вправо увеличивает интенсивность, а перемещение регулятора влево — уменьшает.

Можно также непосредственно ввести значение, определяющее положение регулятора.

Введите значение в диапазоне от –50 до 50.

Контрастность (Contrast)

Настройка контрастности между светлыми и темными оттенками на изображении для печати.

Перемещение регулятора вправо увеличивает контрастность, а перемещение этого регулятора влево — уменьшает.

Можно также непосредственно ввести значение, определяющее положение регулятора.

Введите значение в диапазоне от –50 до 50.

Напечатать образец настройки цветов

При изменении баланса цвета или интенсивности/контрастности функция печати образца выполняет печать списка результатов настройки с указанием значений настройки.

Выберите эту функцию при печати образца в целях настройки цветов.

Параметры печати образца... (Pattern Print preferences...)

Проверьте **Напечатать образец настройки цветов (Print a pattern for color adjustment)**, чтобы активировать эту кнопку.

Открывается [Диалоговое окно Печать образца](#), которое позволяет установить параметры печати образца.

Диалоговое окно Печать образца (Pattern Print)

Выполнение настройки печати образцов в целях проверки баланса цвета и интенсивности/контрастности документов.

Параметры для настройки (Parameters to Adjust)

Выберите элемент для проверки путем печати образца.

Голубой/Малиновый/Желтый (Cyan/Magenta/Yellow)

Печать образца для проверки баланса голубого/малинового/желтого цветов.

»»» **Внимание!**

- Если на вкладке **Главная (Main)** выбран параметр **Оттенки серого (Grayscale Printing)**, функция **Голубой/Малиновый/Желтый (Cyan/Magenta/Yellow)** заблокирована и недоступна.

Интенсивность/Контрастность (Intensity/Contrast)

Печать образца для проверки баланса интенсивности/контрастности.

Размер бумаги (Printer Paper Size)

Выбор размера бумаги, который будет использоваться при печати образца.

Этот параметр связан с параметром **Размер бумаги (Printer Paper Size)** на вкладке **Страница (Page Setup)**.

»»» Примечание.

- В зависимости от размера бумаги, выбранного на вкладке **Страница (Page Setup)**, могут быть недоступны для выбора размеры.

Число экземпляров образца (Amount of Pattern Instances)

Настройка количества печатаемых образцов.

Можно выбрать значение **Самый крупный (Largest)**, **Крупный (Large)** и **Мелкий (Small)**.

При выборе размера образца возможна печать образцов в следующем количестве:

»»» Примечание.

- Значения **Самый крупный (Largest)** и **Крупный (Large)** нельзя выбрать, если установлены определенные размеры бумаги или выходные размеры бумаги.
- В области просмотра параметров на вкладке **Главная (Main)** отображается изображение, позволяющее проверить общий макет.

Самый крупный (Largest)

Голубой/Малиновый/Желтый (Cyan/Magenta/Yellow) 37

Интенсивность/Контрастность (Intensity/Contrast) 49

Крупный (Large)

Голубой/Малиновый/Желтый (Cyan/Magenta/Yellow) 19

Интенсивность/Контрастность (Intensity/Contrast) 25

Мелкий (Small)

Голубой/Малиновый/Желтый (Cyan/Magenta/Yellow) 7

Интенсивность/Контрастность (Intensity/Contrast) 9

Вариация цвета между экземплярами (Color Variation Between Instances)

Задание объема изменения цвета между соседними образцами.

Выберите значение **Значительное (Large)**, **Среднее (Medium)** или **Незначительное (Small)**. Значение **Значительное (Large)** обеспечивает максимальный объем изменений, а значение **Незначительное (Small)** — минимальный.

»»» Примечание.

- При выборе значения **Значительное (Large)** размер приблизительно вдвое больше, чем при выборе значения **Среднее (Medium)**, а при выборе значения **Незначительное (Small)** — примерно вдвое меньше, чем при выборе значения **Среднее (Medium)**.

Вкладка Согласование (Matching)

Возможность выбора способа настройки цветов в соответствии с типом печатаемого документа.

Корректировка цвета (Color Correction)

Возможность выбора значений **Сопоставление драйвера (Driver Matching)**, **ICM (Сопоставление профиля ICC (ICC Profile Matching))** или **Нет (None)** в соответствии с целью операции печати.

»»» Внимание!

- Если на вкладке **Главная (Main)** установлен флажок **Оттенки серого (Grayscale Printing)**, параметр **Корректировка цвета (Color Correction)** заблокирован и недоступен.

Сопоставление драйвера (Driver Matching)

Используя режим Canon для цифровой фотопечати (Canon Digital Photo Color), можно печатать sRGB-данные с применением оттенков цветов, которые предпочитает большинство людей.

ICM (Сопоставление профиля ICC (ICC Profile Matching))

Настройка цветов с помощью профиля ICC при выполнении печати.

»»» Внимание!

- Если приложение настроено таким образом, что функция ICM отключена, значение **ICM (Сопоставление профиля ICC (ICC Profile Matching))** заблокировано для **Корректировка цвета (Color Correction)** и, возможно, принтер не сможет должным образом распечатать изображение.

Нет (None)

Отключение настройки цветов с помощью драйвера принтера.

»»» Примечание.

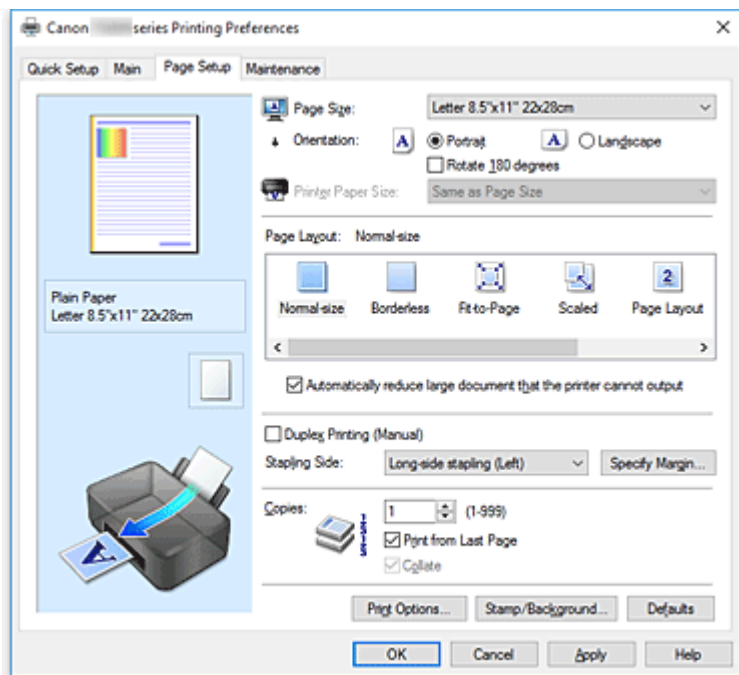
- В драйвере принтера XPS вместо **ICM** используется **Сопоставление профиля ICC (ICC Profile Matching)**.

См. также

- Установка уровня «Качество печати» (Другое)
- Настройка цветового баланса
- Настройка яркости
- Настройка интенсивности
- Настройка контрастности
- Настройка баланса цветов с использованием примерных образцов (драйвер принтера)
- Настройка интенсивности/контраста с использованием примерных образцов (драйвер принтера)
- Указание режима корректировки цвета
- Настройка цветов с помощью драйвера принтера
- Печать с использованием ICC-профилей
- Печать цветного документа в черно-белом варианте
- Просмотр на экране подготовленного к печати материала

Описание вкладки "Страница"

Вкладка **Страница (Page Setup)** позволяет задать расположение документа на бумаге. Кроме того, эта вкладка позволяет задать число копий и порядок печати. Если в приложении, где создан документ, есть похожая функция, задайте параметры с помощью приложения.



Окно просмотра параметров

На иллюстрации показано, каким образом оригинал будет расположен на листе бумаги. Можно проверить общее изображение макета.

Размер стр. (Page Size)

Выбор размера страницы.

Убедитесь, что выбран тот же размер страницы, что и в приложении.

Если выбрать значение **Специальный... (Custom...)**, откроется [Диалоговое окно Специальный размер бумаги](#), которое позволяет выбрать размеры бумаги по вертикали и горизонтали.

Ориентация (Orientation)

Выбор ориентации печати.

Если в приложении, используемом для создания документа, есть похожая функция, выберите ту же ориентацию, что была выбрана в приложении.

Книжная (Portrait)

Печать документа таким образом, что верхнее и нижнее положения не изменяются по отношению к направлению подачи бумаги. Это значение по умолчанию.

Альбомная (Landscape)

Печать документа путем поворота на 90 градусов относительно направления подачи бумаги. Можно изменить направление вращения, перейдя в Canon IJ Printer Assistant Tool, открыв диалоговое окно **Специальные параметры (Custom Settings)** и установив флажок **Поворот на 90 градусов влево, если задана [Альбомная] ориентация (Rotate 90 degrees left when orientation is [Landscape])**.

Для поворота документа во время печати на 90 градусов влево установите флажок **Поворот**

на 90 градусов влево, если задана [Альбомная] ориентация (Rotate 90 degrees left when orientation is [Landscape]).

Поворот на 180 градусов (Rotate 180 degrees)

Печать документа путем поворота на 180 градусов относительно направления подачи бумаги. Ширина области печати и степень расширения, настроенные в другом приложении, будут изменены на противоположные по вертикали и по горизонтали.

Размер бумаги (Printer Paper Size)

Выбор размера бумаги, загруженной в принтер.

Значение по умолчанию **По размеру страницы (Same as Page Size)** позволяет выполнить печать на бумаге обычного размера.

Размер бумаги можно задать при выборе значений **По размеру бумаги (Fit-to-Page)**, **Масштабирование (Scaled)**, **На развороте (Page Layout)**, **Плитка/постер (Tiling/Poster)** или **Буклет (Booklet)** для параметра **Макет страницы (Page Layout)**.

Если выбрать размер бумаги, который меньше значения **Размер стр. (Page Size)**, размер документа будет уменьшен. Если выбрать более крупный размер бумаги, размер документа будет увеличен.

Если выбрать значение **Специальный... (Custom...)**, откроется [Диалоговое окно Специальный размер бумаги](#), позволяющее выбрать размеры бумаги по вертикали и горизонтали.

Макет страницы (Page Layout)

Выбор размера печатаемого документа и типа печати.

Норм. размер (Normal-size)

Это обычный метод печати. Выберите этот вариант, если макет страницы не указывался.

Автоматич. уменьшать большие докум., кот. невозм. напечатать (Automatically reduce large document that the printer cannot output)

Если принтер не может напечатать документ на бумаге заданного размера, принтер может автоматически уменьшить размер при печати документа.

Установите этот флажок для уменьшения размера при печати документа.

Без полей (Borderless)

Выбор печати на всей странице без каких-либо полей или печати с полями на странице.

При печати без полей оригиналы увеличиваются, чтобы слегка выходить за пределы бумаги.

Таким образом, печать может выполняться без полей.

Используйте параметр **Степень расширения (Amount of Extension)**, чтобы указать, какой участок документа будет выходить за пределы бумаги при печати без полей.

Степень расширения (Amount of Extension)

Настройка участка документа, который будет выходить за пределы бумаги при печати без полей.

При перемещении регулятора вправо степень расширения увеличивается, позволяя выполнять печать без полей без каких-либо затруднений.

При перемещении регулятора влево степень расширения уменьшается, а печатаемая часть документа увеличивается.

По размеру бумаги (Fit-to-Page)

Эта функция позволяет автоматически увеличивать или уменьшать документы для размещения их на бумаге, загруженной в принтер без изменения размера бумаги, указанного в приложении.

Масштабирование (Scaled)

Документы можно увеличивать или уменьшать для печати.

Укажите размер в параметре **Размер бумаги (Printer Paper Size)** или введите коэффициент масштабирования в поле **Масштаб (Scaling)**.

Масштаб (Scaling)

Указание коэффициента увеличения или уменьшения для печатаемого документа.

Макет страницы (Page Layout)

Несколько страниц документа можно напечатать на одном листе бумаги.

Задать... (Specify...)

Открытие [Диалоговое окно На развороте](#).

Щелкните эту кнопку для задания параметров печати на развороте.

Плитка/постер (Tiling/Poster)

Эта функция позволяет увеличивать данные изображения и разделять увеличенные данные на несколько страниц для печати. Можно также склеить эти листы бумаги для создания крупного напечатанного объекта, например постера.

Задать... (Specify...)

Открытие [Диалоговое окно Печать в виде плитки/постера](#).

Щелкните эту кнопку для задания параметров печати в виде плитки/постера.

Буклет (Booklet)

Функция печати буклета позволяет напечатать документ в виде буклета. Данные печатаются на обеих сторонах бумаги. При печати в этом режиме страницы будут расположены в правильном порядке в соответствии с нумерацией, когда отпечатанные листы будут сложены пополам и скреплены по сгибу.

Задать... (Specify...)

Открытие [Диалоговое окно Печать буклета](#).

Щелкните эту кнопку для задания параметров печати буклета.

Двухсторонняя печать (Вручную) (Duplex Printing (Manual))

Выберите, печатать документ на обеих сторонах бумаги вручную или печатать на одной стороне бумаги.

Установите этот флажок для печати документа на обеих сторонах.

Эту функцию можно использовать только в том случае, если выбрано значение **Обычная бумага (Plain Paper)** для параметра **Тип носителя (Media Type)**, а также выбрано одно из значений **Норм. размер (Normal-size)**, **По размеру бумаги (Fit-to-Page)**, **Масштабирование (Scaled)** или **На развороте (Page Layout)**.

Сторона переплета (Stapling Side)

Выбор положения поля для переплета.

Принтер анализирует параметры **Ориентация (Orientation)** и **Макет страницы (Page Layout)** и автоматически выбирает наиболее подходящее положение поля для переплета. Установите флажок **Сторона переплета (Stapling Side)** и выберите значение из списка.

Указание поля... (Specify Margin...)

Открытие [Диалоговое окно Указание поля](#).

Можно указать ширину поля.

Копии (Copies)

Указание числа печатаемых копий. Можно указать значение от 1 до 999.

»»» Внимание!

- Если в приложении, используемом для создания документа, есть похожая функция, укажите число копий с помощью приложения, не указывая его здесь.

Печать с последней страницы (Print from Last Page)

Установите этот флажок, если нужно выполнить печать, начиная с последней страницы. При этом отпадает необходимость сортировки отпечатанных страниц по окончании печати.

Снимите этот флажок для печати документа в обычном порядке, начиная с первой страницы.

Разобрать (Collate)

Установите этот флажок для группировки страниц каждой копии, если требуется напечатать несколько копий.

Снимите этот флажок, если необходимо напечатать подряд все копии каждой страницы.

»»» Внимание!

- Если в приложении, в котором создан документ, предусмотрены такие же функции, что и в драйвере, установите приоритет для параметров драйвера принтера. Однако если получаются неприемлемые результаты, задайте параметры функций в приложении. Если указать количество копий и порядок печати как в приложении, так и в этом драйвере принтера, общее количество копий может оказаться равным произведению двух заданных значений или печать может выполняться не в заданном порядке.

Параметры печати... (Print Options...)

Открытие [Диалоговое окно Параметры печати](#).

Измените дополнительные параметры драйвера принтера для данной печати, отправляемых из приложения.

Штамп/Фон... (Stamp/Background...) (Штамп... (Stamp...))

Открытие [диалогового окна Штамп/Фон \(Stamp/Background\) \(Штамп\)](#).

Функция **Штамп (Stamp)** позволяет напечатать текстовый или графический штамп поверх документа или на его заднем плане. Она также позволяет напечатать дату и время печати и имя пользователя. Функция **Фон (Background)** позволяет напечатать светлую иллюстрацию на заднем плане документа.

»»» Примечание.

- При использовании драйвера принтера XPS кнопка **Штамп/Фон... (Stamp/Background...)** становится кнопкой **Штамп... (Stamp...)**, и будет доступна для использования только функция штампа.

В зависимости от типа используемого драйвера принтера и среды функции **Штамп (Stamp)** и **Фон (Background)** могут быть недоступны.

Диалоговое окно Специальный размер бумаги (Custom Paper Size)

Это диалоговое окно позволяет указать размер (ширину и высоту) специальной бумаги.

Единицы (Units)

Выберите единицу измерения для ввода определяемого пользователем размера бумаги.

Размер бумаги (Paper Size)

Укажите значения **Ширина (Width)** и **Высота (Height)** для специальной бумаги. Измерение отображается в соответствии с единицами, указанными в поле **Единицы (Units)**.

Диалоговое окно На развороте (Page Layout Printing)

Это диалоговое окно позволяет выбирать число страниц документа, которые будут располагаться на одном листе бумаги, порядок страниц и печать рамки для всех страниц документа.

Параметры, указанные в этом диалоговом окне, можно подтвердить в окне предварительного просмотра параметров драйвера принтера.

Значок предварительного просмотра

Отображение параметров, заданных в диалоговом окне **На развороте (Page Layout Printing)**.

Можно посмотреть, как будет выглядеть результат печати перед выполнением печати данных.

Макет страницы (Page Layout)

Указание числа страниц документа, размещаемых на одном листе.

Порядок стр. (Page Order)

Указание ориентации документа при печати на листе бумаги.

Печатать рамку (Page Border)

Печать рамок для всех страниц документа.

Установите этот флажок для печати рамки.

Диалоговое окно Печать в виде плитки/постера (Tiling/Poster Printing)

Это диалоговое окно позволяет выбрать размер печатаемого изображения. Можно также задать параметры для линий разреза и вставить маркеры, которые помогут совместить страницы в один постер.

Параметры, указанные в этом диалоговом окне, можно подтвердить в окне предварительного просмотра параметров драйвера принтера.

Значок предварительного просмотра

Отображение параметров диалогового окна **Печать в виде плитки/постера (Tiling/Poster Printing)**.

Можно посмотреть, как будет выглядеть результат печати.

Разбивка изображения (Image Divisions)

Выберите количество частей (по вертикали и по горизонтали).

При увеличении числа деления увеличивается также количество листов, используемых для печати. Если объединяются страницы для создания постера, увеличение числа деления позволяет создать постер большего размера.

Метки обрезки на полях (Print "Cut/Paste" in margins)

Выбор или отмена печати слов "Cut" и "Paste" на полях. Эти слова выполняют роль инструкций по совмещению страниц в постер.

Установите этот флажок для печати слов.

»»» Примечание.

- В зависимости от типа используемого драйвера принтера и среды эта функция может быть недоступна.

Линии обрезки на полях (Print "Cut/Paste" lines in margins)

Выбор или отмена печати линий разреза, которые выступают в качестве указаний по совмещению страниц в постер.

Установите этот флажок для печати линий разреза.

Печать диапазона страниц (Print page range)

Указание диапазона печати. В обычных условиях выберите пункт **Все (All)**.

Выберите **Число страниц (Pages)** для указания определенной страницы или диапазона страниц.

»»» Примечание.

- Если некоторые страницы были плохо напечатаны, укажите страницы, которые не требуется печатать, щелкнув их в окне предварительного просмотра параметров вкладки **Страница (Page Setup)**. В этот раз будут напечатаны только страницы, отображаемые на экране.

Диалоговое окно Печать буклета (Booklet Printing)

Это диалоговое окно позволяет выбрать способ переплета буклета. В этом диалоговом окне можно также настроить печать только на одной стороне и печать рамки.

Параметры, указанные в этом диалоговом окне, можно подтвердить в окне предварительного просмотра параметров драйвера принтера.

Значок предварительного просмотра

Отображение параметров, заданных в диалоговом окне **Печать буклета (Booklet Printing)**.

Можно посмотреть, как будет выглядеть документ при печати буклета.

Поле для переплета (Margin for stapling)

Указание стороны буклета для переплета.

Вставить пустую стр. (Insert blank page)

Выбор печати документа на одной или обеих сторонах буклета.

Установите этот флажок для печати документа на одной стороне буклета и выберите в списке сторону, которую необходимо оставить пустой.

Поле (Margin)

Указание ширины поля для переплета.

Указанная ширина становится полем для переплета, отсчитываемым от центра листа.

Печатать рамку (Page Border)

Печать рамок для всех страниц документа.

Установите этот флажок для печати рамки.

Диалоговое окно Указание поля (Specify Margin)

Это диалоговое окно позволяет указать ширину поля для стороны переплета. Если документ не помещается на страницу, размер документа будет уменьшен при печати.

Поле (Margin)

Указание ширины поля для переплета.

Ширина стороны, указанной в параметре **Сторона переплета (Stapling Side)** становится шириной поля для переплета.

Диалоговое окно Параметры печати (Print Options)

Внесение изменений в данные печати, отправляемые на принтер.

В зависимости от типа используемого драйвера принтера и среды эта функция может быть недоступна.

Команда "Отключить ICM" затребована прикладной программой (Disable ICM required from the application software)

Отключение функции ICM, необходимой приложению.

Если приложение использует Windows ICM для печати данных, могут получиться неожиданные цвета или уменьшиться скорость печати. Установка этого флажка может решить эту проблему при ее возникновении.

»»» Внимание!

- Снимите этот флажок при обычных обстоятельствах.
- Эта функция не работает, если выбрано значение **ICM** для параметра **Корректировка цвета (Color Correction)** на вкладке **Согласование (Matching)** диалогового окна **Настройка цветов вручную (Manual Color Adjustment)**.

»»» Примечание.

- Вкладку **Команда "Отключить ICM" затребована прикладной программой (Disable ICM required from the application software)** нельзя использовать с драйвером принтера XPS.

Отключить настройку цветного профиля приложения (Disable the color profile setting of the application software)

Установка флажка отключает данные в цветном профиле, который был настроен в приложении.

Если данные в цветном профиле, установленные в приложении, передаются драйверу принтера, результат печати может содержать неожиданные цвета. Если это происходит, установка этого флажка может решить проблему.

»»» Внимание!

- Даже если этот флажок установлен, только некоторые данные в цветном профиле отключаются, и цветной профиль можно продолжать использовать для печати.
- Снимите этот флажок при обычных обстоятельствах.

Отменить группирование бумаги (Ungroup Papers)

Задание метода отображения для параметров **Тип носителя (Media Type)**, **Размер стр. (Page Size)** и **Размер бумаги (Printer Paper Size)**.

Чтобы отображать элементы по отдельности, установите флажок.

Чтобы отображать элементы в виде группы, снимите флажок.

Не разрешать прикладной программе сжатие данных печати (Do not allow application software to compress print data)

Сжатие данных печати приложения запрещено.

Если результат печати не содержит данные изображения или возникает несоответствие цветов, установка флажка может улучшить ситуацию.

»»» Внимание!

- Снимите этот флажок при обычных обстоятельствах.

»»» Примечание.

- Вкладку **Не разрешать прикладной программе сжатие данных печати (Do not allow application software to compress print data)** нельзя использовать с драйвером принтера XPS.

Печать после создания данных для печати для каждой страницы (Print after creating print data by page)

Данные печати создаются постранично, и печать начинается после завершения обработки одной страницы данных печати.

Если напечатанный документ содержит неожиданные результаты, например полосы, установка этого флажка может улучшить результаты.

»»» Внимание!

- Снимите этот флажок при обычных обстоятельствах.

Масштабирование изображений методом интерполяции по соседним элементам (Scale images using nearest-neighbor interpolation)

Если изображение увеличивается или уменьшается при печати, принтер использует простой интерполяционный процесс для увеличения или уменьшения изображения.

Если данные изображения в напечатанном документе отображаются нечетко, установка этого флажка может улучшить результаты.

»»» Внимание!

- Снимите этот флажок при обычных обстоятельствах.

»»» Примечание.

- Функцию **Масштабирование изображений методом интерполяции по соседним элементам (Scale images using nearest-neighbor interpolation)** можно использовать только с драйвером принтера XPS.

Предотвращение потери данных для печати (Prevention of Print Data Loss)

Можно уменьшить размер данных печати, которые были созданы в приложении, а затем напечатать данные.

В зависимости от используемого приложения данные изображения могут быть обрезаны или неправильно напечатаны. В этих случаях выберите **Вкл. (On)**. Если не требуется использовать эту функцию, выберите **Откл. (Off)**.

»»» Внимание!

- При использовании этой функции качество печати может ухудшиться в зависимости от данных печати.

Блок обработки данных для печати (Unit of Print Data Processing)

Выбор блока обработки данных печати, отправляемых в принтер.

В обычных условиях выберите пункт **Рекомендованный (Recommended)**.

»»» Внимание!

- Для некоторых параметров может использоваться большой объем памяти. Не изменяйте параметры, если компьютер обладает малым объемом памяти.

»»» Примечание.

- Вкладку **Блок обработки данных для печати (Unit of Print Data Processing)** нельзя использовать с драйвером принтера XPS.

Печать в режиме (Print With)

Укажите используемый картридж FINE из установленных картриджей FINE.

Варианты для выбора: **Все цвета (по умолчанию) (All Colors (Default))**, **Только цветной (Color Only)**, **Только черный (Black Only)**.

»»» Внимание!

- При использовании указанных ниже параметров функция **Только черный (Black Only)** не работает, поскольку принтер использует для печати документов цветной картридж FINE.
 - Значение, отличное от **Обычная бумага (Plain Paper)**, **Ink Jet Hagaki (A)**, **Hagaki K (A)**, **Hagaki (A)** или **Hagaki**, выбрано для параметра **Тип носителя (Media Type)** на вкладке **Главная (Main)**
 - Выбран вариант **Без полей (Borderless)** в списке **Макет страницы (Page Layout)** на вкладке **Страница (Page Setup)**.
- Не отсоединяйте неиспользуемый картридж FINE. Если какой-либо из картриджей FINE отсоединен, выполнять печать невозможно.

Диалоговое окно Штамп/Фон (Stamp/Background) (Штамп... (Stamp...))

Диалоговое окно **Штамп/Фон (Stamp/Background) (Штамп... (Stamp...))** позволяет печатать штамп и/или фон поверх страниц документа или на заднем плане. Кроме предварительно зарегистрированных штампов и фонов можно зарегистрировать и использовать собственные штамп и фон.

»»» Примечание.

- При использовании драйвера принтера XPS кнопка **Штамп/Фон... (Stamp/Background...)** становится кнопкой **Штамп... (Stamp...)**, и будет доступна для использования только функция штампа.

Штамп (Stamp)

Функция печати штампа выполняет печать штампа поверх документа.

Установите этот флажок и выберите название из списка для печати штампа.

Настроить штамп... (Define Stamp...)

Открытие [диалогового окна Параметры штампа](#).

Можно проверить сведения о выбранном штампе или сохранить новый штамп.

Поверх текста (Place stamp over text)

Указание способа печати штампа поверх документа.

Установите флажок **Штамп (Stamp)** для включения этого параметра.

Установите этот флажок, чтобы напечатать штамп поверх напечатанной страницы документа.

Напечатанные данные могут быть скрыты под штампом.

Снимите этот флажок, чтобы напечатать данные документа поверх штампа. Напечатанные данные не будут скрыты под штампом. Однако части штампа, которые перекрываются документом, могут быть скрыты.

Печать полупрозрачного штампа (Print semitransparent stamp)

Указание способа печати штампа поверх документа.

Установите флажок **Штамп (Stamp)** для включения этого параметра.

Установите этот флажок, чтобы напечатать полупрозрачный штамп поверх напечатанной страницы документа.

Снимите этот флажок, чтобы напечатать штамп поверх данных документа. Напечатанные данные могут быть скрыты под штампом.

»»» Примечание.

- Использовать параметр **Печать полупрозрачного штампа (Print semitransparent stamp)** можно только с драйвером принтера XPS.

Только на первой странице (Stamp first page only)

Выбор печати штампа только на первой странице или на всех страницах, если документ содержит две или более страниц.

Установите флажок **Штамп (Stamp)** для включения этого параметра.

Установите флажок для печати штампа только на первой странице.

Фон (Background)

Функция печати фона позволяет выполнять печать рисунка или сходного объекта (точечного рисунка) на заднем плане документа.

Установите этот флажок для печати фона и выберите название из списка.

Выбрать фон... (Select Background...)

Открытие [диалогового окна Параметры фона](#).

Можно зарегистрировать точечный рисунок в виде фона и изменить метод размещения и интенсивность выбранного фона.

Фон только на первой стр. (Background first page only)

Выбор печати фона только на первой странице или на всех страницах, если документ содержит две или более страниц.

Установите флажок **Фон (Background)** для включения этого параметра.

Установите этот флажок для печати фона только на первой странице.

Вкладка Штамп (Stamp)

Вкладка "Штамп" позволяет задавать текст и файл точечного рисунка (.bmp), которые будут использоваться для штампа.

Окно предварительного просмотра

Отображение состояние штампа, настроенного на каждой вкладке.

Тип штампа (Stamp Type)

Указание типа штампа.

Выберите **Текст (Text)** для создания штампа с помощью символов. Выберите **Точечный рисунок (Bitmap)** для создания штампа с помощью точечного рисунка. Выберите **Дата/Время/Имя пользователя (Date/Time/User Name)** для отображения даты/времени создания и имени пользователя печатаемого документа.

Элементы настройки на вкладке **Штамп (Stamp)** изменяются в зависимости от выбранного типа.

Если для параметра **Тип штампа (Stamp Type)** установлено значение **Текст (Text)** или **Дата/Время/Имя пользователя (Date/Time/User Name)**

Текст (Stamp Text)

Указание строки текста штампа.

Можно ввести не более 64 символов.

В случае типа **Дата/Время/Имя пользователя (Date/Time/User Name)** в поле **Текст (Stamp Text)** отображаются дата/время создания и имя пользователя печатаемого объекта.

»»» Внимание!

- Параметр **Текст (Stamp Text)** затемняется и становится недоступным, если выбрано **Дата/Время/Имя пользователя (Date/Time/User Name)**.

Шрифт TrueType (TrueType Font)

Выбор шрифта для строки текста штампа.

Начертание (Style)

Выбор стиля шрифта для строки текста штампа.

Размер (Size)

Выбор размера шрифта для строки текста штампа.

Рамка (Outline)

Выбор рамки для строки текста штампа.

Если для параметра **Размер (Size)** выбран крупный размер шрифта, символы могут выходить за край рамки штампа.

Цвет (Color)/Выбрать цвет... (Select Color...)

Отображение текущего цвета штампа.

Для выбора другого цвета щелкните **Выбрать цвет... (Select Color...)**, чтобы открыть диалоговое окно **Цвет (Color)**, и выберите или создайте цвет, который необходимо использовать для штампа.

Если для параметра **Тип штампа (Stamp Type)** выбрано значение **Точечный рисунок (Bitmap)**

Файл (File)

Указание имени файла точечного рисунка, который будет использоваться в качестве штампа.

Выбрать файл... (Select File...)

Открытие диалогового окна для выбора файла.

Щелкните эту кнопку для выбора файла точечного рисунка, который будет использоваться в качестве штампа.

Размер (Size)

Регулировка размера файла точечного рисунка, который будет использоваться в качестве штампа.

Перемещение регулятора вправо увеличивает размер, а перемещение регулятора влево — уменьшает.

Прозрачная белая область (Transparent white area)

Указание белых областей точечного рисунка прозрачными.

Установите этот флажок, чтобы сделать белые области точечного рисунка прозрачными.

»»» Примечание.

- Щелкните **По умолч. (Defaults)**, чтобы для параметра **Тип штампа (Stamp Type)** установить значение "Текст", параметр **Текст (Stamp Text)** оставить пустым, для параметра **Шрифт TrueType (TrueType Font)** установить значение "Arial", для параметра **Начертание (Style)** — значение "Обычный", для параметра **Размер (Size)** — значение, равное 36 точкам, снять флажок **Рамка (Outline)** и для параметра **Цвет (Color)** установить серый цвет с помощью значений (192, 192, 192).

Вкладка Положение (Placement)

Вкладка "Положение" позволяет задать положение печати штампа.

Окно предварительного просмотра

Отображение состояние штампа, настроенного на каждой вкладке.

Положение (Position)

Указание положения штампа на странице.

Выберите **Другое (Custom)** из списка, чтобы напрямую ввести значения координат **По гор. (X-Position)** и **По верт. (Y-Position)**.

Ориентация (Orientation)

Указание угла поворота штампа. Угол можно задать путем ввода числа градусов.

При вводе отрицательных значений штамп поворачивается по часовой стрелке.

»»» Примечание.

- Параметр **Ориентация (Orientation)** включается только в том случае, если выбрано значение **Текст (Text)** или **Дата/Время/Имя пользователя (Date/Time/User Name)** для параметра **Тип штампа (Stamp Type)** на вкладке **Штамп (Stamp)**.

»»» Примечание.

- Щелкните **По умолч. (Defaults)**, чтобы установить положение штампа **В центре (Center)**, а для ориентации задать значение 0.

Вкладка Сохранить значения (Save settings)

Вкладка **Сохранить значения (Save settings)** позволяет сохранить новый штамп или удалить ненужный штамп.

Название (Title)

Введите название, чтобы сохранить созданный штамп.

Можно ввести не более 64 символов.

»»» Примечание.

- В начале или конце названия нельзя вводить пробелы, нажимать клавиши табуляции или ввода.

Список штампов (Stamps)

Отображение списка сохраненных названий штампов.

Укажите название для отображения соответствующего штампа в поле **Название (Title)**.

Сохранить (Save)/Сохранить с заменой (Save overwrite)

Сохранение штампа.

Введите заголовок в поле **Название (Title)**, затем щелкните это поле.

Удалить (Delete)

Удаление ненужного штампа.

Укажите название ненужного штампа в списке **Список штампов (Stamps)** и щелкните эту кнопку.

Вкладка Фон (Background)

Вкладка "Фон" позволяет выбрать файл точечного рисунка (.bmp) для использования в качестве фона или задать способ печати выбранного фона.

Окно предварительного просмотра

Отображение состояния точечного рисунка, заданного на вкладке **Фон (Background)**.

Файл (File)

Указание имени файла точечного рисунка, который будет использоваться в качестве фона.

Выбрать файл... (Select File...)

Открытие диалогового окна для выбора файла.

Щелкните эту кнопку для выбора файла точечного рисунка (.bmp), который будет использоваться в качестве фона.

Метод размещения (Layout Method)

Указание способа размещения изображения фона на бумаге.

Если выбрано значение **Другое (Custom)**, можно задать координаты **По гор. (X-Position)** и **По верт. (Y-Position)**.

Интенсивность (Intensity)

Регулировка интенсивности точечного рисунка, который будет использован в качестве фона.

Перемещение регулятора вправо увеличивает интенсивность, а перемещение регулятора влево — уменьшает. Чтобы напечатать фон с исходной интенсивностью точечного рисунка, переместите регулятор в крайнее правое положение.

»»» Примечание.

- В зависимости от типа используемого драйвера принтера и среды эта функция может быть недоступна.
- Щелкните **По умолч. (Defaults)** чтобы оставить параметр **Файл (File)** пустым, установить для параметра **Метод размещения (Layout Method)** значение **Заполнить страницу (Fill page)** и переместить регулятор **Интенсивность (Intensity)** в среднее положение.

Вкладка Сохранить значения (Save settings)

Вкладка **Сохранить значения (Save settings)** позволяет сохранить новый фон или удалить ненужный фон.

Название (Title)

Введите название, чтобы сохранить указанное изображение фона.

Можно ввести не более 64 символов.

»»» Примечание.

- В начале или конце названия нельзя вводить пробелы, нажимать клавиши табуляции или ввода.

Список фонов (Backgrounds)

Отображение списка названий зарегистрированных фонов.

Укажите название для отображения соответствующего фона в поле **Название (Title)**.

Сохранить (Save)/Сохранить с заменой (Save overwrite)

Сохранение данных изображения в качестве фона.

После задания значения **Название (Title)** щелкните эту кнопку.

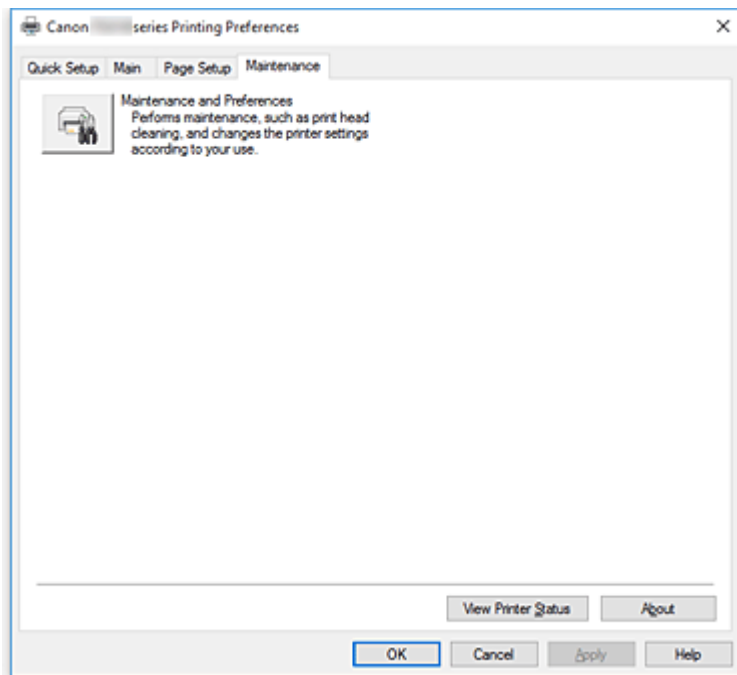
Удалить (Delete)

Удаление ненужного фона.

Укажите название ненужного фона в списке **Список фонов (Backgrounds)**, затем щелкните эту кнопку.

Описание вкладки "Обслуживание"

Вкладка **Обслуживание (Maintenance)** позволяет запустить Canon IJ Printer Assistant Tool или проверить состояние принтера.



Обслуживание и настройки (Maintenance and Preferences)

Выполняется запуск Canon IJ Printer Assistant Tool.

Можно выполнить обслуживание принтера или изменить параметры принтера.

Просмотр журнала печати (View Print History)

Эта функция запускает предварительный просмотр Canon IJ XPS и отображает историю печати.

»»» Примечание.

- Эту функцию можно использовать только совместно с драйвером принтера XPS.

Сведения о состоянии принтера (View Printer Status)

Запуск монитора состояния Canon IJ.

Используйте эту функцию, если необходимо проверить состояние принтера и порядок обработки задания печати.

»»» Примечание.

- Если используется драйвер принтера XPS, значение "Монитор состояния Canon IJ" заменяется на "Монитор состояния Canon IJ XPS".

О программе (About)

Открытие [Диалоговое окно О программе](#).

Можно проверить номер версии драйвера принтера и просмотреть уведомление об авторских правах.

Кроме того, можно изменить используемый язык.

Диалоговое окно О программе (About)

При выборе **О программе (About)** отобразится диалоговое окно **О программе (About)**. В этом диалоговом окне отображается номер версии, уведомление об авторских правах и список модулей драйвера принтера. Можно выбрать используемый язык и переключить язык, отображаемый в окне настройки.

Модули

Отображение списка модулей драйвера принтера.

Язык (Language)

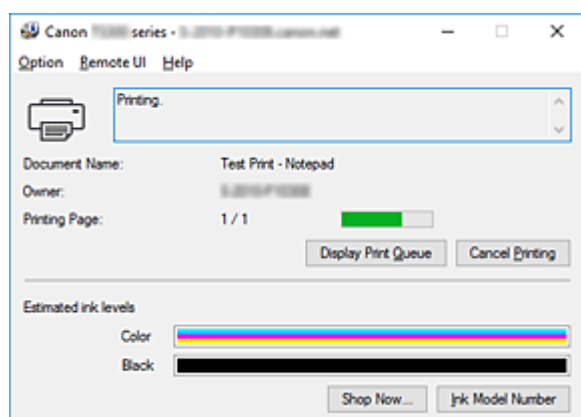
Определение языка, используемого в [окно настройки драйвера принтера](#).

»»» Внимание!

- Если шрифт для отображения выбранного языка не установлен в системе, символы будут искажены.

Описание функции "Монитор состояния Canon IJ"

Монитор состояния Canon IJ отображает состояние принтера и процесс печати. Состояние принтера отображается с помощью изображений, значков и сообщений монитора состояния.



Функции монитора состояния Canon IJ

Монитор состояния Canon IJ имеет следующие функции:

Отображение состояния принтера на экране

Монитор состояния отображает состояние принтера в режиме реального времени. Можно отслеживать выполнение печати каждого документа (задания печати).

Отображение содержания ошибки и процедуры ее исправления

Монитор состояния отображает информацию о любых ошибках, возникающих на принтере. При этом можно сразу узнать, какого рода действия нужно предпринять.

Отображение состояния чернил

Монитор состояния отображает типы картриджей FINE и приблизительный запас чернил. Когда запас чернил заканчивается, отображается значок и сообщение предупреждения (предупреждение о низком уровне чернил).

Обзор монитора состояния Canon IJ

Монитор состояния Canon IJ использует изображения и сообщения для отображения состояния принтера и чернил.

В ходе печати можно отслеживать сведения о печатаемом документе и процессе печати.

В случае ошибки монитор состояния отображает ее содержание и инструкции по ее исправлению.

Следуйте инструкциям в сообщении.

Принтер

При возникновении предупреждения или ошибки, связанной с работой принтера, на мониторе состояния Canon IJ отображается соответствующий значок.



: предупреждение.



: ошибка оператора.



: какое-либо уведомление, отличное от предупреждения или ошибки.



: возникла ошибка, которая требует обращения в сервисный центр.

Картриджи FINE

При возникновении предупреждения о низком уровне чернил или ошибки пустого чернильного картриджа монитор состояния отображает значок. Монитор состояния также показывает приблизительный запас чернил в картриджах FINE с помощью изображений. Переместите курсор на изображение, чтобы просмотреть подробную информацию, например об уровне оставшегося запаса чернил и названиях картриджей FINE, которые можно использовать в принтере.

Цвета калибруются для соответствия цвету с наименьшим количеством оставшихся чернил, а затем все цвета отображаются на том же уровне.

Имя документа (Document Name)

Имя печатаемого документа.

Владелец (Owner)

Имя владельца печатаемого документа.

Печать страницы (Printing Page)

Номер текущей страницы и общее число страниц.

Показать очередь печати (Display Print Queue)

Очередь печати, управляющая текущим документом и документами, ожидающими печати.

Прервать печать (Cancel Printing)

Отменяет печать.

Приблизительный запас чернил (Estimated ink levels)

Отображает значки, чтобы предупредить об уровне оставшихся чернил и ошибке выработки чернил.

Приблизительный запас чернил картриджа FINE также отображается в виде рисунка.

Номер модели чернил (Ink Model Number)

Можно присмотреть подходящий для принтера картридж FINE.

Меню Параметры (Option)

При отображении сообщения принтера выберите **Включить Монитор состояния (Enable Status Monitor)** для запуска монитора состояния Canon IJ.

Выберите **Включить Монитор состояния (Enable Status Monitor)** для использования следующих команд:

Всегда отображать текущее задание (Always Display Current Job)

Отображение монитора состояния Canon IJ при каждой печати документа.

Всегда отображать поверх остальных окон (Always Display on Top)

Отображение монитора состояния Canon IJ поверх других окон.

Отображать справочное сообщение (Display Guide Message)

Отображение справочных сообщений для операций со сложной процедурой настройки бумаги.

Печать Hagaki (Hagaki Printing)

Отображает справочные сообщения до того, как принтер начнет печать Hagaki.

Чтобы скрыть эти справочные сообщения, установите флажок **Больше не показывать это сообщение (Do not show this message again)**.

Чтобы снова отображать справочные сообщения, откройте меню **Параметры (Option)**, выберите **Отображать справочное сообщение (Display Guide Message)**, щелкните **Печать Hagaki (Hagaki Printing)** и включите этот параметр.

Выводить предупреждение автоматически (Display Warning Automatically)

При появлении предупреждения о низком уровне чернил (When a Low Ink Warning Occurs)

Автоматический запуск окна монитора состояния Canon IJ и его отображение поверх других окон при появлении предупреждения о низком уровне чернил.

Загружать при запуске Windows (Start when Windows is Started)

Автоматический запуск монитора состояния Canon IJ при запуске Windows.

Меню Удаленный польз. интерфейс (Remote UI)

Можно открыть удаленный интерфейс пользователя принтера.

Можно проверить состояние принтера и выполнить операции обслуживания на принтере при подключении и использовании его через сеть.

»»» Примечание.

- Когда принтер используется через подключение USB, **Удаленный польз. интерфейс (Remote UI)** не отображается.

Сведения о принтере (Printer Information)

Позволяет просмотреть подробные сведения, например состояние принтера, ход выполнения и уровень оставшихся чернил.

Обслуживание (Maintenance)

Позволяет выполнять обслуживание и изменять параметры принтера.

Загрузить сертификат безопасности (Download Security Certificate)

Отображается окно **Для безоп.связи (For secure communication)**.

Это диалоговое окно позволяет загрузить корневой сертификат, зарегистрировать его в браузере и отключить отображение предупреждений.

Меню Справка (Help)

Выберите это меню для отображения справочной информации о мониторе состояния Canon IJ, в том числе информации о версии и авторских правах.

Установка драйвера принтера

Перейдя на наш веб-сайт в Интернете, можно загрузить последние версии компонентов драйвера принтера и драйвера принтера XPS для своей модели.

1. Выключите питание принтера

2. Запустите программу установки.

Дважды щелкните значок загруженного файла.
Будет запущена программа установки.

»»» Внимание!

- При запуске, установке или удалении программного обеспечения может открыться диалоговое окно с подтверждением или предупреждением.
Данное диалоговое окно отображается, когда для выполнения задачи необходимы права администратора.
Если выполнен вход в систему с учетной записью администратора, для продолжения выберите пункт **Да (Yes) (Продолжить (Continue))** или **Разрешить (Allow)**.
Некоторые приложения для продолжения требуют входа с учетной записью администратора. В таких случаях, если вы вошли в систему, используя учетную запись с ограниченными правами, переключитесь на учетную запись администратора и начните процедуру сначала.

3. Установите драйвер принтера.

Выполните необходимые действия, описанные на экране.

4. Завершите установку.

Нажмите кнопку **Завершено (Complete)**.

В зависимости от конфигурации, на экране может появиться сообщение с предложением перезагрузить компьютер. Чтобы завершить установку должным образом, перезагрузите компьютер.

»»» Внимание!

- Установить драйвер принтера XPS можно с помощью той же процедуры, что и для установки компонентов драйвера принтера. Однако при установке драйвера принтера XPS сначала необходимо завершить установку драйвера принтера.
- Загрузить драйвер принтера и драйвер принтера XPS можно бесплатно, но необходимый для этого доступ в Интернет оплачивается за ваш счет.
- Перед установкой новейшего драйвера принтера удалите ранее установленную версию.

См. также

- Получение новейшего драйвера принтера
- Удаление ненужных драйверов принтера
- Перед установкой драйвера принтера

Печать с помощью прикладной программы Canon

- [Руководство по Easy-PhotoPrint+](#)
- [Руководство по My Image Garden](#)
- [Руководство по Quick Menu](#)

Назначение приложения Easy-PhotoPrint+

- » Возможности Easy-PhotoPrint+
- » Запуск Easy-PhotoPrint+

Экраны приложения Easy-PhotoPrint+

- » Экран меню верхнего уровня
- » Экран **Выбрать шаблон**
- » Экран **Список исходных изображений**
- » Экран правки объекта
- » Экран параметров печати

Устранение неполадок

Печать с помощью веб-службы

- ▶ **Использование PIXMA/MAXIFY Cloud Link**
- ▶ **Печать с помощью Google Cloud Print**

Печать со смартфона или планшета

- **Печать с iPhone/iPad/iPod touch (iOS)**
- **Печать со смартфона или планшета (Android)**
- **Печать с устройства Windows 10 Mobile**
- **Печать в режиме беспроводного прямого подключения**

Печать с iPhone/iPad/iPod touch (iOS)

- ▶ Простая печать со смартфона или планшета с помощью Canon PRINT Inkjet/SELPHY
- ▶ Печать с устройства iOS (AirPrint)
- ▶ Печать с помощью Google Cloud Print
- ▶ Печать с использованием Easy-PhotoPrint+
- ▶ Использование PIXMA/MAXIFY Cloud Link
- ▶ Печать с помощью Message in Print

Печать со смартфона или планшета (Android)

- ▶ Простая печать со смартфона или планшета с помощью Canon PRINT Inkjet/SELPHY
- ▶ Печать с помощью Google Cloud Print
- ▶ Печать с использованием Easy-PhotoPrint+
- ▶ Использование PIXMA/MAXIFY Cloud Link
- ▶ Печать с использованием Mopria Print Service
- ▶ Печать с использованием Canon Print Service

Печать в режиме беспроводного прямого подключения

Подключить устройства (например, смартфон или планшет) к принтеру можно одним из двух методов, приведенных ниже.

- Беспроводное подключение (подключение различного оборудования с помощью маршрутизатора беспроводной сети)
- Прямое беспроводное подключение (подключение устройств с помощью беспроводного прямого подключения)

В данном разделе описан режим беспроводного прямого подключения, который позволяет выполнять печать, подключив устройства непосредственно к принтеру.

Для использования режима беспроводного прямого подключения выполните процедуру, приведенную ниже.

1. [Включите беспроводное прямое подключение.](#)
2. [Подключите устройства к принтеру.](#)
3. [Выполните печать.](#)

▶▶▶ Внимание!

- К принтеру одновременно можно подключить до 5 устройств.
- Проверьте ограничения использования и переключите принтер в режим беспроводного прямого подключения.

■ Ограничения

Подготовка к беспроводному прямому подключению

Измените следующие параметры для подготовки режима беспроводного прямого подключения.

- Параметры сети принтера
 - [Активация беспроводного прямого подключения принтера](#)
- Параметры подключаемого устройства
 - [Подключение устройства к принтеру](#)

Активация беспроводного прямого подключения принтера

1. [Убедитесь в том, что питание принтера включено.](#)
2. Нажмите кнопку **Прямое (Direct)**.

Горит индикатор **Прямое (Direct)**.

Режим беспроводного прямого подключения включается, и устройство можно подключить к принтеру беспроводным способом.

▶▶▶ Примечание.

- Чтобы узнать MAC-адрес принтера, а также текущие параметры режима беспроводного прямого подключения, напечатайте информацию о параметрах сети.

Подключение устройства к принтеру

1. Включите беспроводную связь на устройстве.

Включите функцию Wi-Fi в меню настройки устройства.

Дополнительную информацию о включении беспроводной связи см. в руководстве по использованию соответствующего устройства.

2. Выберите «XXXXXX-TS300 series» («XXXXXX» — последние шесть цифр MAC-адреса принтера) в списке, отображаемом на устройстве.

»»» Примечание.

- Если пункт «XXXXXX-TS300 series» не отображается в списке, режим беспроводного прямого подключения не включен.

См. [Активация беспроводного прямого подключения принтера](#), чтобы разрешить беспроводное прямое подключение.

3. Введите пароль.

Ваше устройство подключено к принтеру.

»»» Примечание.

- Пароль принтера можно проверить, распечатав информацию о настройках сети.

■ [Печать параметров сети](#)

- В зависимости от используемого устройства, введите пароль, необходимый для подключения устройства к данному принтеру по беспроводной сети. Введите пароль, установленный для принтера.

Печать в режиме беспроводного прямого подключения

Подключите устройство к принтеру и запустите печать из приложения устройства.

»»» Примечание.

- Более подробную информацию о печати с устройства по беспроводной сети можно найти в руководстве пользователя устройства или прикладной программы.
- Вы можете осуществлять печать со смартфона или планшета, установив Canon PRINT Inkjet/SELPHY. Загрузите эту программу из App Store и Google Play.

■ Для iOS

■ Для Android

Параметры бумаги

Во избежание печати с неправильными параметрами, мигания индикаторов **Аварийный сигнал (Alarm)** и **Бумага (Paper)** и появления сообщения о том, что размер бумаги, загружаемой в принтер, отличается от указанного в настройках печати, перед началом печати можно зарегистрировать размер бумаги, загружаемой в задний лоток.

»»» Примечание.

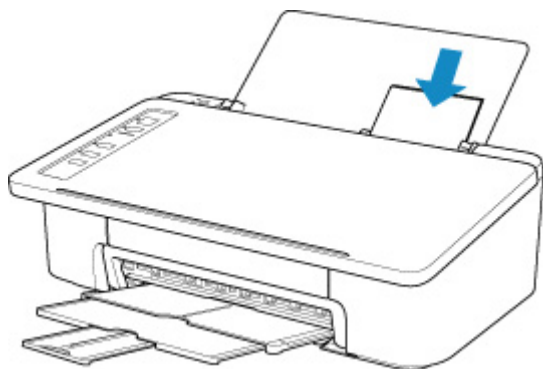
- Настройка по умолчанию для мигания индикатора **Аварийный сигнал (Alarm)**, который предотвращает ошибки печати, отличается при печати с PictBridge-совместимого устройства (беспроводной сети), смартфона или планшета, печати из Windows, печати из macOS.

■ [Параметр по умолчанию для мигания индикатора **Аварийный сигнал**, который предотвращает ошибки печати](#)

Тип носителя устанавливается в зависимости от размера бумаги, зарегистрированного в принтере.

Размер бумаги	Тип носителя
A4, LTR	Обычная бумага
KG, 10x15 см (4x6 дюйма)	Фотобумага

Для регистрации размера бумаги, загруженной в задний лоток принтера, выполните следующие действия:



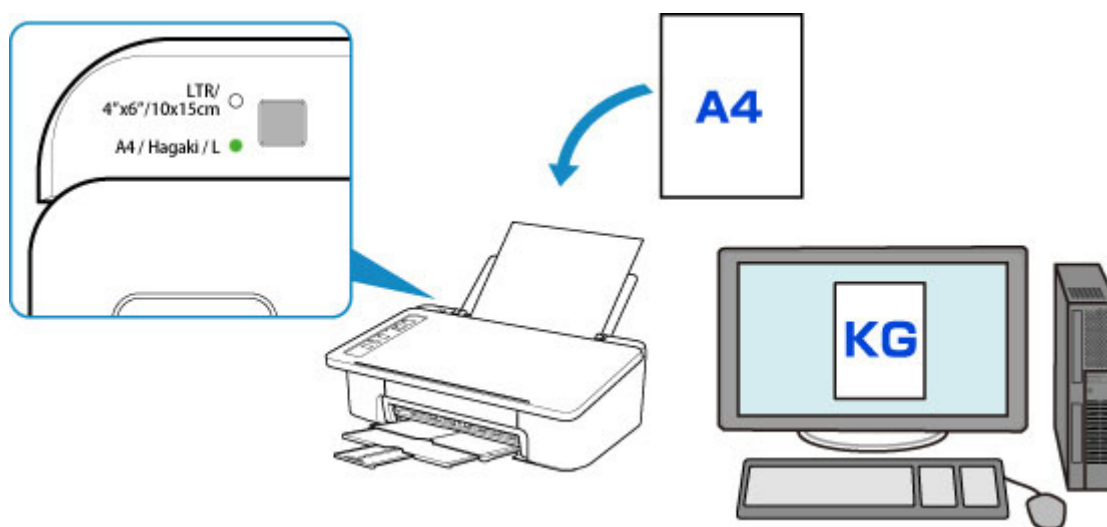
После загрузки бумаги в задний лоток загорается один из индикаторов **Бумага (Paper)** в зависимости от последней загруженной бумаги.

Если размер бумаги, загруженной в задний лоток, отличается от того, что показывает индикатор **Бумага (Paper)**, нажмите кнопку **Выбор бумаги (Paper Select)** для выбора другого варианта.

Если параметр размера бумаги для печати отличается от параметра размера бумаги, зарегистрированного в принтере:

Пример:

- Параметр размера бумаги для печати: KG
- Размер бумаги, зарегистрированный в принтере: A4



При начале печати индикаторы **Аварийный сигнал (Alarm)** и **Бумага (Paper)**, указывающие настройку размера бумаги для печати, мигают синхронно.

Выберите одну из указанных ниже операций.

- Печать на бумаге, загруженной в задний лоток

Печать выполняется на загруженной бумаге, без изменения параметра размера бумаги. Нажмите кнопку **ВОЗОБНОВИТЬ (RESUME)**.

Например, если для размера бумаги для печати установлена настройка KG, а размер бумаги, зарегистрированной в принтере, имеет значение A4, принтер начинает печать на бумаге, загруженной в задний лоток, не изменяя настройку размера бумаги для печати.

- Печать после замены бумаги

Выполнение печати после замены бумаги, загруженной в задний лоток.

Например, если для размера бумаги для печати используется настройка KG, а размер бумаги, зарегистрированной в принтере, имеет значение A4, перед печатью необходимо загрузить бумагу KG.

После замены бумаги зарегистрируйте размер бумаги, загруженной в задний лоток принтера.

- Отмена печати

Нажмите кнопку **ВКЛ/Стоп (ON/Stop)** для отмены печати и измените настройку размера бумаги, заданную для печати. Попробуйте повторить печать.

Параметр по умолчанию для мигания индикатора Аварийный сигнал (Alarm), который предотвращает ошибки печати

- При выполнении печати с устройства, поддерживающего PictBridge (беспроводную сеть), смартфона или планшета:

Мигающий индикатор **Аварийный сигнал (Alarm)**, предотвращающий ошибки печати, включен по умолчанию.

Порядок изменения настройки:

- Чтобы включить мигающий индикатор **Аварийный сигнал (Alarm)**, предотвращающий ошибки печати, нажмите и удерживайте кнопку **ВОЗОБНОВИТЬ (RESUME)** и отпустите ее, когда индикатор **Аварийный сигнал (Alarm)** мигнет 9 раз.
- Чтобы выключить мигающий индикатор **Аварийный сигнал (Alarm)**, предотвращающий ошибки печати, нажмите и удерживайте кнопку **ВОЗОБНОВИТЬ (RESUME)** и отпустите ее, когда индикатор **Аварийный сигнал (Alarm)** мигнет 10 раз.

- **Когда печать выполняется из системы Windows:**

Мигающий индикатор **Аварийный сигнал (Alarm)**, предотвращающий ошибки печати, выключен по умолчанию.

Порядок изменения настройки:

- [Изменение режима работы Принтера](#)

- **При печати из системы macOS:**

Мигающий индикатор **Аварийный сигнал (Alarm)**, предотвращающий ошибки печати, включен по умолчанию.

Порядок изменения настройки:

- Изменение режима работы Принтера

»»» Внимание!

- Когда мигающий индикатор **Аварийный сигнал (Alarm)**, предотвращающий ошибки печати, выключен:

Принтер начинает печатать, даже если размер бумаги для печати и размер бумаги, зарегистрированный в принтере, отличаются.

Создание копий с помощью смартфона или планшета (копирование с помощью смартфона)

Принтер позволяет копировать с помощью камеры на смартфоне или планшете (**Копировать со смартфона (Smartphone Copy)**).

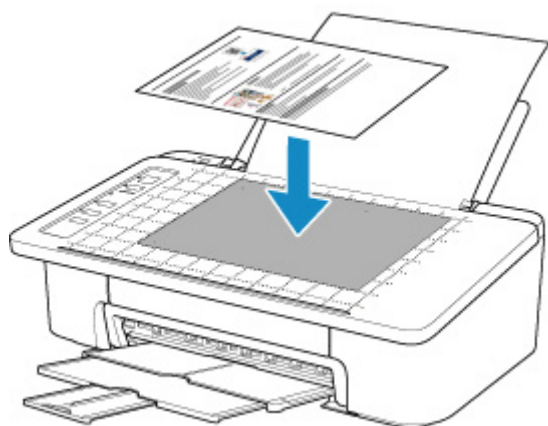
»»» Примечание.

- Для работы функции **Копировать со смартфона (Smartphone Copy)** установите приложение Canon PRINT Inkjet/SELPHY на устройство и зарегистрируйте принтер в нем заранее.

Подробные сведения о загрузке Canon PRINT Inkjet/SELPHY см. ниже.


- Простая печать со смартфона или планшета с помощью Canon PRINT Inkjet/SELPHY
- Названия кнопок могут отличаться в зависимости от смартфона/планшета.

1. [Убедитесь в том, что питание принтера включено.](#)
2. [Загрузите бумагу.](#)
3. Загрузите оригинал на сетку функции копирования со смартфона.



»»» Внимание!

- Загрузите оригинал, чтобы он не высовывался за сетку функции копирования со смартфона.
- Копирование оригинала может быть выполнено неправильно, если он искривлен, согнут или смят. Перед тем как приступить к съемке, расправьте складки или разгладьте оригинал.

4. На смартфоне или планшете запустите приложение  (Canon PRINT Inkjet/SELPHY).
5. В главном меню выберите **Копировать со смартфона (Smartphone Copy)**.
6. Сделайте снимок оригинала с помощью смартфона или планшета.

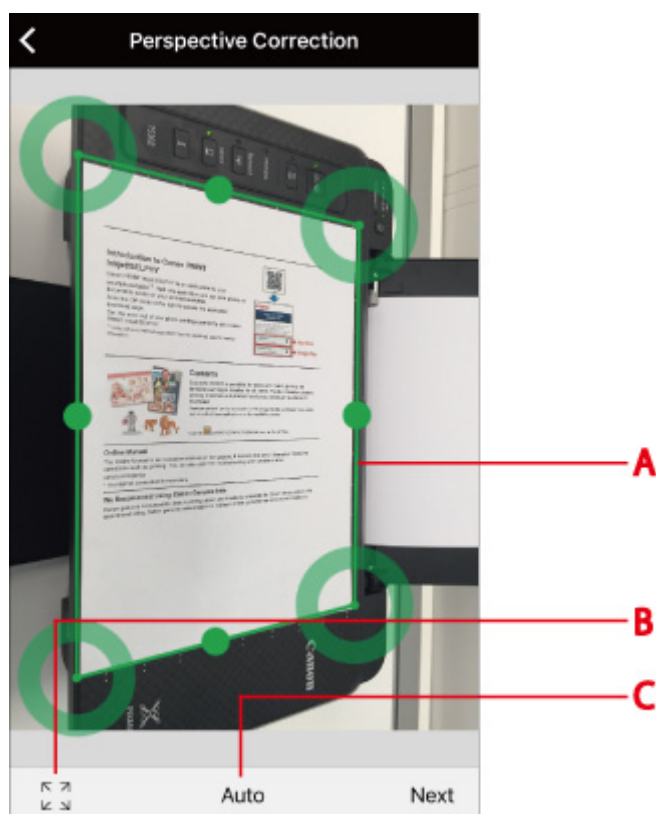
При съемке оригинала держите смартфон или планшет в горизонтальном положении. Убедитесь, что на экране отображается весь оригинал.

Отображается экран **Коррекция перспективы (Perspective Correction)**, а рамка **Коррекция перспективы (Perspective Correction)** устанавливается автоматически.

»»» Примечание.

- В зависимости от смартфона или планшета может потребоваться действие на подтверждение изображения после съемки.
- Изображение может поворачиваться автоматически в зависимости от смартфона или планшета.

7. Измените внешнюю форму изображения.



(A) Рамка Коррекция перспективы (Perspective Correction)

Если рамка не соответствует контуру, перетащите ее для захвата контура оригинала.

(B) Переключение рамки Коррекция перспективы (Perspective Correction)

Коснитесь для отображения рамки **Коррекция перспективы (Perspective Correction)** на весь экран. Коснитесь еще раз, чтобы установить автоматический режим настройки.

(C) Кнопка установки пропорций

Выберите **Авто (Auto)**, **A4** или **Letter**. По умолчанию установлен параметр **Авто (Auto)**.

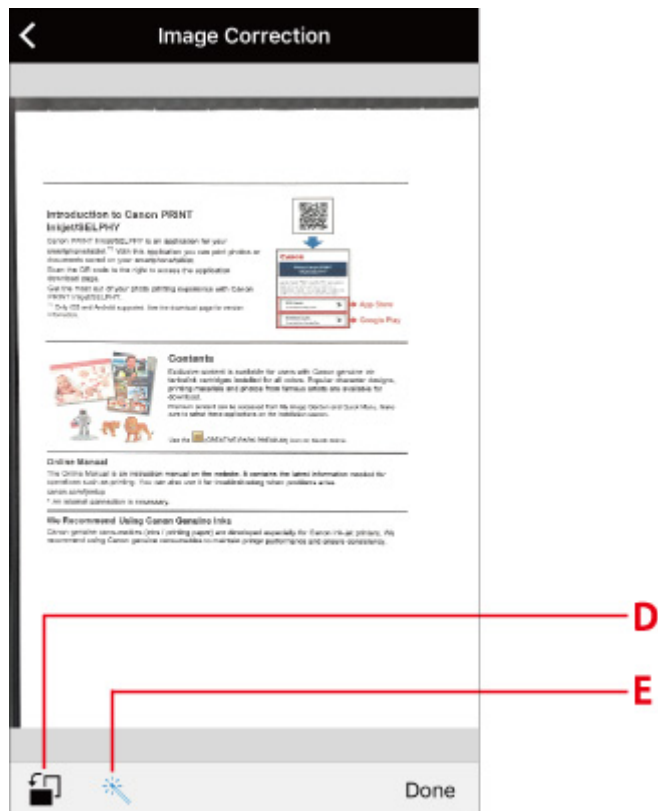
»»» Примечание.

- В операционной системе iOS можно загружать и изменять форму изображения после съемки.

8. Выберите **Далее (Next)**.

Внешняя форма изображения автоматически корректируется и появляется экран **Коррекция изображения (Image Correction)**.

9. Скорректируйте яркость и ориентацию изображения.



(D) Поворот

Коснитесь для поворота изображения на 90 градусов. Однако изображение поворачивается только на экране, что не отражается на результатах печати.

(E) Коррекция яркости

Выберите, нужно ли автоматически корректировать яркость изображения (☀️) или нет (🌧️).

10. Выберите **Выполнено (Done)**.

Отобразится экран **Печать документа (Document Print)**.

▶▶▶ Примечание.

- В зависимости от смартфона или планшета отображается экран для установки числа копий, размера бумаги, типа бумаги и других параметров. В этом случае перейдите к действию 12.

11. Выберите **Далее (Next)**.

Отобразится экран **Настройки печати (Print Settings)**.

12. Напечатайте изображение со смартфона или планшета.

1. Укажите количество копий, размер бумаги, тип бумаги и другие параметры.
2. Выберите **Печать (Print)**.

Изменение параметров с помощью веб-браузера

Можно проверить состояние принтера и изменить его параметры с помощью веб-браузера на смартфоне, планшете или компьютере.

Чтобы проверить состояние принтера и изменить его параметры, откройте в веб-браузере «удаленный интерфейс».

»»» Примечание.

- Удаленный пользовательский интерфейс позволяет выполнять операции, доступные на панели управления принтера, по сети с помощью веб-браузера.

Для работы с удаленным пользовательским интерфейсом требуется подключение к принтеру по локальной сети.

- Функцию удаленного интерфейса пользователя можно использовать в следующих операционных системах и веб-браузерах.

- Устройство iOS

ОС: iOS 8.0 или более поздней версии

Веб-браузер: стандартный веб-браузер iOS (мобильная версия Safari)

- Устройство Android

ОС: Android 4.1 или более поздней версии

Веб-браузер: стандартный веб-браузер Android (Интернет или Chrome)

- Устройство macOS

ОС: Mac OS X 10.9 или более поздней версии

Веб-браузер: Safari 7.0 или более поздней версии

- Устройство Windows

ОС: Windows 7 с пакетом обновления 1 (SP1) или более поздней версии

Веб-браузер: Internet Explorer 11 или более поздней версии, Google Chrome или Mozilla Firefox

1. [Убедитесь, что принтер включен.](#)

2. Проверьте IP-адрес принтера.

Проверьте IP-адрес принтера, напечатав информацию о параметрах сети.

■ [Печать параметров сети](#)

3. Откройте веб-браузер на смартфоне, планшете или компьютере и введите IP-адрес.

Введите следующее значение в адресную строку веб-браузера.

http://XXX.XXX.XXX.XXX

Введите IP-адрес в формате «XXX.XXX.XXX.XXX».

При доступе в веб-браузере на смартфоне, планшете или компьютере будет отображаться «удаленный пользовательский интерфейс».

4. Если вы впервые используете удаленный пользовательский интерфейс на смартфоне, планшете или компьютере, выберите **Для безоп.связи (For secure communication)**.

Загрузите и зарегистрируйте корневой сертификат.

- Регистрация корневого сертификата принтера в веб-браузере

»»» Примечание.

- После первичной регистрации корневого сертификата в веб-браузере на смартфоне, планшете или компьютере это действие выполнять не обязательно.
Если выполнен возврат всех параметров к значениям по умолчанию с панели управления принтера, снова загрузите корневой сертификат, а затем зарегистрируйте его.
- Если корневой сертификат не зарегистрирован, появится предупреждение об отсутствии гарантий безопасного подключения.

5. Выберите **Войти (Log in)**.

Откроется экран аутентификации пароля.

6. Введите пароль.

Когда проверка подлинности пароля будет пройдена, в веб-браузере отобразятся меню, которые можно использовать.

»»» Внимание!

- Пароль уже установлен на момент покупки. В качестве пароля установлен серийный номер принтера. Серийный номер принтера напечатан на наклейке, прикрепленной к принтеру. Он состоит из 9 буквенно-цифровых символов (четыре буквы, а затем пять цифр).
Подробную информацию об установке пароля см. в разделе Установка пароля.

7. Проверьте состояние принтера и измените его параметры.

Параметры, доступные для изменения, указаны ниже.

- Параметры, доступные для изменения с помощью веб-браузера

8. Завершив проверку состояния принтера и изменение его параметров, выберите **Выйти (Log out)**.

9. Закройте веб-браузер.

Часто задаваемые вопросы



Сеть

- [Не удается обнаружить принтер в сети](#)
- [Не удается найти Принтер при использовании беспроводной локальной сети](#)
- [Неизвестный ключ сети](#)
- [Не удается выполнить печать или подключиться](#)

Ответы на другие вопросы о сети см. [здесь](#).



Печать

- [Печать не начинается](#)
- [Пустая бумага/Нечеткая печать/Неверные цвета/Белые полосы](#)
- [Неудовлетворительные результаты печати](#)
- [Список кодов поддержки для ошибок \(замятия бумаги\)](#)
- [Не удается выполнить печать или подключиться](#)



Установка

- [Невозможно установить драйвер принтера \(Windows\)](#)



Ошибка

- [Произошла ошибка](#)
- [Отображается сообщение \(код поддержки\)](#)

Примеры проблем

Принтер не работает

- [Принтер не включается](#)
- [Питание выключается автоматически](#)
- [Проблемы подключения USB](#)
- [Не удается подключиться к принтеру по USB](#)

- [Печать не начинается](#)
- [Остановка печати](#)
- [Не удается выполнить печать с помощью AirPrint](#)
- [Низкая скорость печати](#)
- [Чернила не поступают](#)
- [Список кодов поддержки для ошибок \(замятия бумаги\)](#)
- [Бумага подается неправильно, или появилось сообщение об отсутствии бумаги](#)
- [Неудовлетворительные результаты печати](#)

- [Не удается выполнить печать со смартфона или планшета](#)

Не удается выполнить правильную настройку (сеть)

- [Не удается обнаружить принтер на экране Проверить параметры принтера во время настройки \(Windows\)](#)
- [Не удается найти Принтер при использовании беспроводной локальной сети](#)
- [Принтер внезапно прекратил работу по неизвестной причине](#)
- [Неизвестный ключ сети](#)
- [Неизвестный пароль администратора, установленный на Принтере](#)
- [Не удается использовать принтер после замены маршрутизатора беспроводной сети или изменения его параметров](#)
- [Во время настройки на компьютере отображается сообщение](#)
- [Проверка сведений о сети](#)
- [Восстановление заводских настроек по умолчанию](#)

Не удается выполнить правильную настройку (установка)

- [Невозможно установить драйвер принтера \(Windows\)](#)
- [Easy-WebPrint EX не запускается, или меню Easy-WebPrint EX не отображается \(Windows\)](#)
- [Обновление драйвера принтера в сетевом окружении \(Windows\)](#)

Отображается ошибка или сообщение

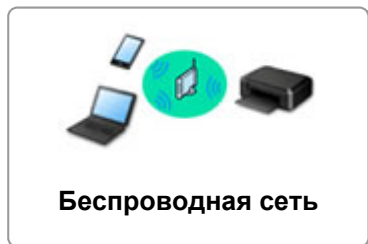
- [Произошла ошибка](#)
- [Отображается сообщение \(код поддержки\)](#)
- [На PictBridge-совместимом устройстве \(беспроводная сеть\) появилось сообщение об ошибке](#)
- [Список кодов поддержки для ошибок](#)

Проблемы работы

- [Проблемы сетевого взаимодействия](#)
- [Проблемы с печатью](#)
- [Проблемы при печати со смартфона или планшета](#)
- [Механические неисправности](#)
- [Проблемы при установке и загрузке](#)
- [Ошибки и сообщения](#)
- [Если не удается устранить проблему](#)

Параметры сети и распространенные неполадки

Ознакомьтесь с часто задаваемыми вопросами по работе в сети. Выберите используемый способ подключения.



Беспроводная сеть

Не удается найти принтер

- [Не удается найти Принтер при использовании беспроводной локальной сети](#)
- [Не удается обнаружить принтер на экране Проверить параметры принтера во время настройки \(Windows\)](#)
- [Невозможно продолжить работу после появления экрана Подключение принтера](#)
- [Не удается обнаружить принтер после поиска на экране Обнаружение принтера во время настройки](#)
- [Поиск принтера по IP-адресу или имени узла во время настройки](#)
- [При настройке беспроводной сети произошла ошибка](#)
- [Обнаружен еще один принтер с таким же именем](#)
- [Изменение способа подключения по беспроводной сети](#)

Не удается выполнить печать или подключиться

- [Принтер внезапно прекратил работу по неизвестной причине](#)
- [Не удается использовать принтер после замены маршрутизатора беспроводной сети или изменения его параметров](#)
- [Не удается получить доступ к Интернету по беспроводной сети с помощью устройства связи](#)
- [Подключение принтера к маршрутизатору беспроводной сети с помощью простого беспроводного подключения](#)
- [Не удается подключить смартфон или планшет к маршрутизатору беспроводной сети](#)
- [При настройке беспроводной сети произошла ошибка](#)
- [Подключение к другому компьютеру через локальную сеть/Изменение способа подключения с USB на локальную сеть](#)
- [Не удается выполнить печать или подключиться](#)

Советы по настройке и изменению параметров локальной сети

- [Неизвестный ключ сети](#)
- [Неизвестный пароль администратора, установленный на Принтере](#)
- [Проверка сведений о сети](#)
- [Восстановление заводских настроек по умолчанию](#)
- [Проверка SSID и ключа маршрутизатора беспроводной сети](#)
- [Проверка SSID маршрутизатора беспроводной сети для смартфона или планшета](#)
- [Функция ограничения видимости, разделения SSID или разделения сетей](#)

- [Параметры сети по умолчанию](#)
- [Подключение к другому компьютеру через локальную сеть/Изменение способа подключения с USB на локальную сеть](#)
- [Печать параметров сети](#)
- [Изменение способа подключения по беспроводной сети](#)
- [Проверка кода состояния](#)

Печать со смартфона или планшета

- [Подключение принтера к маршрутизатору беспроводной сети с помощью простого беспроводного подключения](#)
- [Не удается подключить смартфон или планшет к маршрутизатору беспроводной сети](#)
- [Проверка SSID маршрутизатора беспроводной сети для смартфона или планшета](#)
- [Настройка с помощью смартфона или планшета](#)
- [Не удается выполнить печать со смартфона или планшета](#)
- [Не удается найти принтер со смартфона или с планшета при использовании Bluetooth](#)
- [Загрузка Canon PRINT Inkjet/SELPHY](#)

Проблемы при работе с принтером

- [Во время настройки на компьютере отображается сообщение](#)
- [Низкая скорость печати](#)
- [Уровень чернил не отображается на мониторе состояния принтера \(Windows\)](#)

Wireless Direct

Не удается выполнить печать или подключиться

- [Принтер внезапно прекратил работу по неизвестной причине](#)
- [Не удается получить доступ к Интернету по беспроводной сети с помощью устройства связи](#)
- [Не удается выполнить печать или подключиться](#)

Советы по настройке и изменению параметров локальной сети

- [Неизвестный ключ сети](#)
- [Неизвестный пароль администратора, установленный на Принтере](#)
- [Проверка сведений о сети](#)
- [Восстановление заводских настроек по умолчанию](#)
- [Печать параметров сети](#)
- [Параметры сети по умолчанию](#)
- [Изменение способа подключения по беспроводной сети](#)
- [Проверка кода состояния](#)

Печать со смартфона или планшета

- [Не удается выполнить печать со смартфона или планшета](#)
- [Не удается найти принтер со смартфона или с планшета при использовании Bluetooth](#)
- [Загрузка Canon PRINT Inkjet/SELPHY](#)

Проблемы при работе с принтером

- [Во время настройки на компьютере отображается сообщение](#)
- [Низкая скорость печати](#)
- [Уровень чернил не отображается на мониторе состояния принтера \(Windows\)](#)

Проблемы сетевого взаимодействия

- **Не удастся обнаружить принтер в сети**
- **Проблемы сетевого подключения**
- **Другие проблемы с сетью**

Не удается обнаружить принтер в сети

Во время настройки принтера:

- Не удается обнаружить принтер на экране Проверить параметры принтера во время настройки (Windows)
- Невозможно продолжить работу после появления экрана Подключение принтера

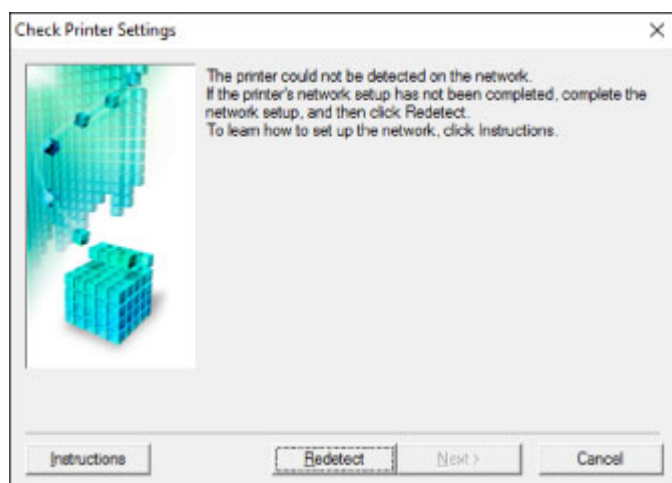
Во время использования принтера:

- Не удается найти Принтер при использовании беспроводной локальной сети

Не удастся обнаружить принтер на экране Проверить параметры принтера во время настройки (Windows)

Если не удастся найти принтер и после поиска принтера с использованием функции **Автоматический поиск (Automatic search)** на экране **Поиск принтеров (Search for Printers)** открывается экран **Проверить параметры принтера (Check Printer Settings)**, щелкните **Повторно определить (Redetect)** и выполните повторный поиск принтера по IP-адресу на экране **Поиск принтеров (Search for Printers)**.

Если не удалось найти принтер по IP-адресу, проверьте параметры сети.



- [Не удастся обнаружить принтер на экране Проверить параметры принтера во время настройки беспроводной сети \(Windows\) — проверка состояния питания](#)
- [Не удастся обнаружить принтер на экране Проверить параметры принтера во время настройки беспроводной сети \(Windows\) — проверка подключения компьютера к сети](#)
- [Не удастся обнаружить принтер на экране Проверить параметры принтера во время настройки беспроводной сети \(Windows\) — проверка настроек беспроводной сети принтера](#)
- [Не удастся обнаружить принтер на экране Проверить параметры принтера во время настройки беспроводной сети \(Windows\) — проверка среды беспроводной сети](#)
- [Не удастся обнаружить принтер на экране Проверить параметры принтера во время настройки беспроводной сети \(Windows\) — проверка IP-адреса принтера](#)
- [Не удастся обнаружить принтер на экране Проверить параметры принтера во время настройки беспроводной сети \(Windows\) — проверка параметров защитного программного обеспечения](#)
- [Не удастся обнаружить принтер на экране Проверить параметры принтера во время настройки беспроводной сети \(Windows\) — проверка параметров маршрутизатора беспроводной сети](#)



Не удается обнаружить принтер на экране Проверить параметры принтера во время настройки беспроводной сети (Windows) — проверка состояния питания



Включены ли принтер и сетевое устройство (маршрутизатор и т. д.)?

Убедитесь в том, что питание принтера включено.

- [Проверка включения питания](#)

Убедитесь, что включено сетевое устройство (маршрутизатор и т. д.).

Если принтер или сетевое устройство выключено, выполните указанные ниже действия:

Включите принтер или сетевое устройство.

После включения принтера или сетевого устройства может пройти некоторое время, прежде чем устройства будут готовы к использованию. Подождите некоторое время после включения принтера или сетевого устройства, затем нажмите **Повторно определить (Redetect)** на экране **Проверить параметры принтера (Check Printer Settings)** для повторного определения принтера.

Если принтер обнаружен, следуйте инструкциям на экране для продолжения настройки сетевого соединения.

Если принтер и сетевое устройство включены, выполните указанные ниже действия:

Если сетевые устройства включены, отключите их и включите снова.

Если не удалось устранить проблему описываемыми выше способами:

- [Не удается обнаружить принтер на экране Проверить параметры принтера во время настройки беспроводной сети \(Windows\) — проверка подключения компьютера к сети](#)



Не удается обнаружить принтер на экране Проверить параметры принтера во время настройки беспроводной сети (Windows) — проверка подключения компьютера к сети



Можно ли просматривать любые веб-страницы на компьютере?

Убедитесь, что компьютер и сетевое устройство (маршрутизатор и т. д.) настроены, а компьютер подключен к сети.

Если не удастся просматривать веб-страницы, выполните указанные ниже действия:

Нажмите кнопку **Отмена (Cancel)** на экране **Проверить параметры принтера (Check Printer Settings)**, чтобы отменить настройку сетевого соединения.

После этого настройте компьютер и сетевое устройство.

Чтобы узнать процедуры, обратитесь к руководствам, входящим в комплект поставки компьютера или сетевого устройства, или свяжитесь с производителем.

Если после настройки компьютера и сетевого устройства удастся просматривать веб-страницы, попробуйте настроить сетевое соединение с начала.

Если не удалось устранить проблему описываемыми выше способами:

- [Не удается обнаружить принтер на экране Проверить параметры принтера во время настройки беспроводной сети \(Windows\) — проверка настроек беспроводной сети принтера](#)

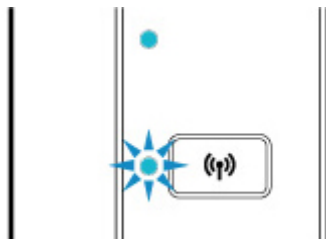


Не удастся обнаружить принтер на экране Проверить параметры принтера во время настройки беспроводной сети (Windows) — проверка настроек беспроводной сети принтера



Разрешено ли в принтере беспроводное соединение?

Убедитесь, что индикатор **Сеть (Network)** горит.



Если индикатор не горит:

В принтере не разрешено беспроводное соединение. Включите беспроводное соединение на принтере.

Если индикатор горит:

- [Не удастся обнаружить принтер на экране Проверить параметры принтера во время настройки беспроводной сети \(Windows\) — проверка среды беспроводной сети](#)

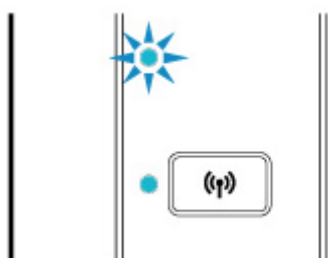


Не удастся обнаружить принтер на экране Проверить параметры принтера во время настройки беспроводной сети (Windows) — проверка среды беспроводной сети



Подключен ли принтер к маршрутизатору беспроводной сети?

Проверьте состояние подключения между принтером и маршрутизатором беспроводной сети с помощью индикатора **Беспров. (Wireless)** на принтере.



Если индикатор **Беспров. (Wireless)** не горит:

- Проверьте конфигурацию маршрутизатора беспроводной сети.

После проверки настройки маршрутизатора беспроводной сети убедитесь, что принтер расположен не слишком далеко от него.

Принтер можно расположить в помещении в пределах 50 метров (164 футов) от маршрутизатора беспроводной сети. Убедитесь, что принтер расположен достаточно близко к используемому маршрутизатору беспроводной сети.

Расположите беспроводной маршрутизатор и принтер так, чтобы между ними не было преград. Беспроводное соединение между разными комнатами или этажами в основном плохое. Строительные материалы, содержащие металл или бетон, препятствуют беспроводному взаимодействию. Если связь принтера с компьютером по беспроводной локальной сети невозможна из-за наличия стены, расположите принтер и компьютер в одной комнате.

Кроме того, если поблизости расположено устройство (например, микроволновая печь), использующее ту же частотную полосу радиоволн, что и беспроводной маршрутизатор, оно может вызывать помехи. Расположите маршрутизатор беспроводной сети как можно дальше от источников помех.

▶▶▶ Примечание.

- Обратите внимание, что на некоторых маршрутизаторах беспроводной сети встроенная антенна устанавливается внутри корпуса.

- Проверьте настройку маршрутизатора беспроводной сети.

Принтер и маршрутизатор беспроводной сети должны подключаться с использованием полосы частот 2,4 ГГц. Убедитесь, что маршрутизатор беспроводной сети, назначенный для принтера, настроен на использование полосы частот 2,4 ГГц.

▶▶ Внимание!

- Обратите внимание, что на некоторых маршрутизаторах беспроводной сети SSID различаются по последнему буквенно-цифровому символу, который соответствует их полосе частот (2,4 ГГц или 5 ГГц) или предназначению (для компьютера или игрового устройства).

Чтобы проверить SSID маршрутизатора беспроводной сети, к которому подключен принтер, распечатайте информацию о параметрах сети.

■ [Печать параметров сети](#)

Для получения дополнительных сведений см. руководство, входящее в комплект поставки маршрутизатора беспроводной сети, или обратитесь к производителю.

После выполнения указанных выше действий щелкните **Повторно определить (Redetect)** на экране **Проверить параметры принтера (Check Printer Settings)**, чтобы повторно определить принтер.

Если принтер обнаружен, следуйте инструкциям на экране для продолжения настройки сетевого соединения.

Если не удастся определить принтер, принтер не подключен к маршрутизатору беспроводной сети. Подключите принтер к маршрутизатору беспроводной сети.

После подключения принтера к маршрутизатору беспроводной сети повторите настройку сетевого соединения с начала.

Если индикатор Беспров. (Wireless) горит:

- [Не удается обнаружить принтер на экране Проверить параметры принтера во время настройки беспроводной сети \(Windows\) — проверка IP-адреса принтера](#)



Не удается обнаружить принтер на экране Проверить параметры принтера во время настройки беспроводной сети (Windows) — проверка IP-адреса принтера



Правильно ли настроен IP-адрес принтера?

Если IP-адрес принтера настроен неправильно, принтер не может быть найден. Убедитесь, что IP-адрес принтера не используется для другого устройства.

Для проверки IP-адреса принтера распечатайте информацию о параметрах сети.

- [Печать параметров сети](#)

Если IP-адрес настроен неправильно, выполните следующие действия:

См. раздел [Если отображается экран с ошибкой](#): и укажите IP-адрес.

Если IP-адрес указан правильно, выполните следующие действия:

- [Не удается обнаружить принтер на экране Проверить параметры принтера во время настройки беспроводной сети \(Windows\) — проверка параметров защитного программного обеспечения](#)



Не удается обнаружить принтер на экране Проверить параметры принтера во время настройки беспроводной сети (Windows) — проверка параметров защитного программного обеспечения



Временно отключите блокировку функции брандмауэра.

Брандмауэр программного обеспечения безопасности или операционной системы компьютера может ограничивать взаимодействие между принтером и компьютером. Проверьте настройку брандмауэра защитного программного обеспечения или операционной системы либо сведения, указанные в сообщении, которое появляется на компьютере, и на время отключите блокировку.

Если брандмауэр препятствует настройке, выполните указанные ниже действия:

- **При появлении сообщения:**

Если появляется сообщения с предупреждением о том, что программное обеспечение Canon пытается получить доступ к сети, настройте защитное программное обеспечение таким образом, чтобы разрешить доступ.

После разрешения доступа программному обеспечению щелкните **Повторно определить (Redetect)** на экране **Проверить параметры принтера (Check Printer Settings)**, чтобы повторно определить принтер.

Если принтер обнаружен, следуйте инструкциям на экране для продолжения настройки сетевого соединения.

- **При отсутствии сообщения:**

Отмените настройку, а затем настройте защитное программное обеспечение, чтобы разрешить программному обеспечению Canon получать доступ к сети.

Файл **Setup.exe** или **Setup64.exe** в **win > Driver > DrvSetup** на установочном компакт-диске

После настройки защитного программного обеспечения повторите выполнение настройки сетевого взаимодействия.

После завершения настройки включите брандмауэр.

»»» Примечание.

- Для получения дополнительной информации о параметрах брандмауэра операционной системы или защитного программного обеспечения см. руководство по эксплуатации или обратитесь к производителю.

Если не удалось устранить проблему описываемыми выше способами:

- [Не удается обнаружить принтер на экране Проверить параметры принтера во время настройки беспроводной сети \(Windows\) — проверка параметров маршрутизатора беспроводной сети](#)



Не удается обнаружить принтер на экране Проверить параметры принтера во время настройки беспроводной сети (Windows) — проверка параметров маршрутизатора беспроводной сети



Проверьте параметры маршрутизатора беспроводной сети.

Проверьте параметры сетевого подключения маршрутизатора беспроводной сети, такие как фильтрация IP-адресов, фильтрация MAC-адресов, ключ шифрования и функция DHCP.

Убедитесь, что маршрутизатору беспроводной сети и принтеру назначен один и тот же радиоканал.

Порядок проверки параметров маршрутизатора беспроводной сети см. в руководстве по эксплуатации, поставляемом с маршрутизатором беспроводной сети, или обратитесь к производителю.

Кроме того, убедитесь, что маршрутизатор беспроводной сети настроен на использование полосы частот 2,4 ГГц.

»»» Внимание!

- Обратите внимание, что на маршрутизаторе беспроводной сети могут назначаться разные SSID в зависимости от используемой полосы частот (2,4 ГГц или 5 ГГц) или предназначения (для компьютера или игрового устройства). Для этого применяются разные буквенно-цифровые символы в конце SSID.

После проверки параметров маршрутизатора беспроводной сети щелкните **Повторно определить (Redetect)** на экране **Проверить параметры принтера (Check Printer Settings)**, чтобы повторно определить принтер.

Если принтер обнаружен, следуйте инструкциям на экране для продолжения настройки сетевого соединения.



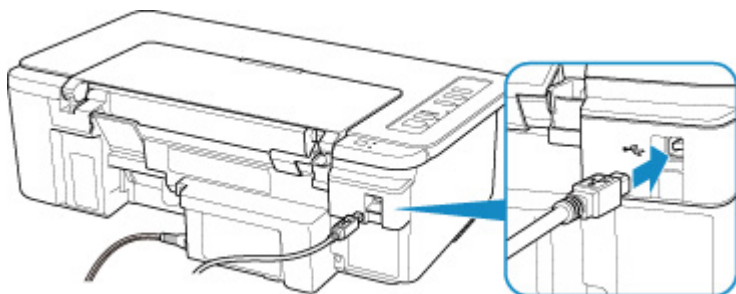
Невозможно продолжить работу после появления экрана Подключение принтера



Если не удастся продолжить работу после появления экрана **Подключение принтера (Printer Connection)**, проверьте следующие элементы.

Проверка 1 Убедитесь, что USB-кабель надежно подключен к принтеру и компьютеру.

Соедините принтер и компьютер с помощью USB-кабеля, как показано на рисунке ниже. USB-порт расположен на задней панели принтера.




»»» **Внимание!**

- Подключите разъем типа B к принтеру стороной с выемкой ВВЕРХ. Дополнительные сведения см. в руководстве по эксплуатации кабеля USB.

Проверка 2 Следуя приведенным ниже инструкциям, снова подключите принтер к компьютеру.

»»» **Внимание!**

- В случае использования macOS убедитесь, что значок замка находится в нижней левой части экрана **Принтеры и сканеры (Printers & Scanners)**.

Если отображается значок  (заблокировано), щелкните его для разблокировки. (Для выполнения разблокировки необходимы имя и пароль администратора.)

1. Отключите USB-кабель от принтера и компьютера, а затем подсоедините его снова.
2. Убедитесь, что принтер не выполняет никаких операций, и выключите его.
3. Включите принтер.

Проверка 3 Если проблему не удастся устранить, переустановите драйвер принтера, следуя приведенным ниже инструкциям.

- Для Windows:

1. Нажмите кнопку **Отмена (Cancel)**.
2. Щелкните **К началу (Back to Top)** на экране **Настройка прервана (Setup Canceled)**.
3. Щелкните **Выход (Exit)** на экране **Начать настройку (Start Setup)** и завершите настройку.
4. Выключите принтер.
5. Перезагрузите компьютер.
6. Убедитесь, что нет работающих приложений.
7. Выполните настройку с помощью веб-страницы.

»»» Примечание.

- Для повторной настройки можно использовать установочный компакт-диск.

• Для macOS:

1. Щелкните **Далее (Next)**.
 - Если появляется экран, сообщающий о том, что установка не выполнена, щелкните **Прервать (Abort)** на отобразившемся экране и завершите установку.
 - Если отобразится экран **Сбой подключения. (Connection failed.)**:
 1. Щелкните **Далее (Next)**.
 2. На отобразившемся экране щелкните **Далее (Next)**.
 3. Щелкните **К началу (Back to Top)** на экране **Выбор принтера (Select Printer)**.
 4. Щелкните **Выход (Exit)** на экране **Начать настройку (Start Setup)** и завершите настройку.
3. Выключите принтер.
4. Перезагрузите компьютер.
5. Убедитесь, что нет работающих приложений.
6. Выполните настройку с помощью веб-страницы.



Не удается найти Принтер при использовании беспроводной локальной сети



Проверка 1 Убедитесь в том, что питание принтера включено.

Проверка 2 Убедитесь, что горит индикатор **Сеть (Network)** на принтере.

Если нет, нажмите один раз кнопку **Сеть (Network)** для включения беспроводной сети.

Если горит индикатор **Сеть (Network)**, см. проверку 3 или следующие элементы проверки, чтобы убедиться, что настройка принтера завершена или параметры подключения для маршрутизатора беспроводной сети являются правильными.

Проверка 3 Убедитесь, что настройка компьютера завершена.

В противном случае выполните настройку.

- Для Windows:
Выполните настройку с помощью установочного компакт-диска или веб-страницы.
- Для macOS:
Выполните настройку с помощью веб-страницы.

»»» Примечание.

- IJ Network Device Setup Utility позволяет диагностировать и исправить сетевой статус. Выполните загрузку с веб-страницы.

- Для Windows
- Для macOS

Проверка 4 Убедитесь, что параметры сети принтера и беспроводного маршрутизатора совпадают.

Убедитесь, что параметры сети принтера (например, имя маршрутизатора беспроводной сети, SSID, ключ сети и т. д.) совпадают с параметрами маршрутизатора беспроводной сети.

Для проверки параметров маршрутизатора беспроводной сети обратитесь к руководству по эксплуатации, поставляемому с маршрутизатором, или свяжитесь с производителем.

»»» Примечание.

- Для подключения к маршрутизатору беспроводной сети используйте частоту 2,4 ГГц. Укажите на принтере такой же идентификатор SSID, как и на маршрутизаторе беспроводной сети с частотой 2,4 ГГц.

Чтобы проверить идентификатор SSID, установленный для принтера, распечатайте информацию о сетевых настройках.

»»» Примечание.

- IJ Network Device Setup Utility позволяет диагностировать и исправить сетевой статус.

Выберите ссылку ниже, чтобы загрузить программу IJ Network Device Setup Utility и установить ее.

- Проверка состояния соединения принтера с помощью IJ Network Device Setup Utility

Информацию о запуске IJ Network Device Setup Utility см. ниже.

- Для Windows:

- Запуск программы IJ Network Device Setup Utility

- Для macOS:

- Запуск программы IJ Network Device Setup Utility

Проверка 5 Убедитесь, что принтер расположен не слишком далеко от беспроводного маршрутизатора.

Если расстояние между принтером и маршрутизатором беспроводной сети слишком большое, качество беспроводной связи снижается. Разместите принтер вблизи маршрутизатора беспроводной сети.

»»» Примечание.

- Обратите внимание, что на некоторых маршрутизаторах беспроводной сети встроенная антенна устанавливается внутри корпуса.

Проверка 6 Убедитесь в высоком уровне сигнала беспроводной связи.

Отслеживайте уровень сигнала и при необходимости перемещайте принтер и беспроводной маршрутизатор.

Расположите беспроводной маршрутизатор и принтер так, чтобы между ними не было преград. Беспроводное соединение между разными комнатами или этажами в основном плохое. Строительные материалы, содержащие металл или бетон, препятствуют беспроводному взаимодействию. Если связь принтера с компьютером по беспроводной локальной сети невозможна из-за наличия стены, расположите принтер и компьютер в одной комнате.

Кроме того, если поблизости расположено устройство (например, микроволновая печь), использующее ту же частотную полосу радиоволн, что и беспроводной маршрутизатор, оно может вызывать помехи. Расположите маршрутизатор беспроводной сети как можно дальше от источников помех.

»»» Примечание.

- IJ Network Device Setup Utility позволяет диагностировать и исправить сетевой статус.

Выберите ссылку ниже, чтобы загрузить программу IJ Network Device Setup Utility и установить ее.

- Проверка состояния соединения принтера с помощью IJ Network Device Setup Utility

Информацию о запуске IJ Network Device Setup Utility см. ниже.

- Для Windows:

- Запуск программы IJ Network Device Setup Utility

- Для macOS:

Проверка 7 Убедитесь, что компьютер подключен к маршрутизатору беспроводной сети.

Дополнительную информацию о проверке настроек компьютера или состояния подключения см. в руководстве по эксплуатации компьютера или обратитесь к его изготовителю.

▶▶▶ **Примечание.**

- При использовании смартфона или планшета убедитесь, что функция Wi-Fi включена на устройстве.

Проверка 8 Убедитесь, что на странице **Порты (Ports)** диалогового окна драйвера принтера установлен флажок **Включить поддержку двусторонней связи (Enable bidirectional support)**. (Windows)

Если флажок не установлен, включите поддержку двусторонней связи.

Проверка 9 Проверьте параметры брандмауэра защитного программного обеспечения.

Если брандмауэр защитного программного обеспечения включен, может появиться сообщение, предупреждающее, что программное обеспечение Canon пытается получить доступ к сети. При появлении данного предупреждающего сообщения укажите в настройках защитного программного обеспечения всегда разрешать доступ.

При использовании каких-либо программ, переключающихся между сетевыми средами, проверьте их настройки. Некоторые программы используют брандмауэр по умолчанию.

Проверка 10 Если принтер подключен к базовой станции AirPort через локальную сеть, убедитесь, что в идентификаторе сети (SSID) используются буквенно-цифровые символы (macOS).

Если неполадка не устранена, повторите настройку.

- Для Windows:
Выполните настройку с помощью установочного компакт-диска или веб-страницы.
- Для macOS:
Выполните настройку с помощью веб-страницы.



Не удастся обнаружить принтер после поиска на экране Обнаружение принтера во время настройки



Принтер невозможно обнаружить с использованием текущего метода настройки.

Нажмите кнопку-переключатель **Настроить подключение к сети по руководству (Set up the network connection according to the guide)** и нажмите **Далее (Next)**. Отобразится экран с другим методом настройки.

The screenshot shows the 'Select Printer' screen in the Canon printer setup utility. At the top, there are four numbered steps: 1, 2, 3, and 4. Step 2 is currently active. The screen is titled 'Select Printer' and has two radio button options: 'Select from the list' (which is unselected) and 'Set up the network connection according to the guide' (which is selected and highlighted with a red box). Below the first option, there is a text box for 'Serial Number (Last 5 Digits)' and a table with columns for 'Product Name', 'Serial Number (Last 5 Digits)', 'IP Address', and 'MAC Address'. Below the table are 'Serial Number Location' and 'Update' buttons. Below the second option, there is a 'Back to Top' button and a 'Next' button.

Выполните настройку, следуя инструкциям на экране.

»»» Примечание.

- Поиск принтера можно выполнить по IP-адресу или имени хоста.

■ [Поиск принтера по IP-адресу или имени узла во время настройки](#)

Поиск принтера по IP-адресу или имени узла во время настройки

Если не удастся найти принтер на экране **Выбор принтера (Select Printer)**, выполните поиск принтера по IP-адресу или имени узла. Нажмите кнопку-переключатель **Задать IP-адрес и запустите поиск (Specify the IP address and run the search)** и нажмите **Далее (Next)**. Появится экран, на котором можно выбрать критерии поиска.

1. Проверьте IP-адрес или имя хоста принтера.

Для проверки IP-адреса или имени хоста принтера распечатайте информацию о параметрах сети.

■ [Печать параметров сети](#)

▶▶▶ Примечание.

- Если принтер используется в офисе, обратитесь к сетевому администратору.

2. Укажите метод поиска.

Выберите один из следующих методов.

Экран Windows выше используется в качестве примера.

1. **Поиск по IPv4-адресу (Search by IPv4 address)**
Выберите для поиска принтеров по IPv4-адресу.
2. **Поиск по IPv6-адресу (Search by IPv6 address)**
Выберите для поиска принтеров по IPv6-адресу.
3. **Поиск по имени узла (Search by host name)**

Выберите для поиска принтеров по имени хоста. Именем узла называется имя узла LLMNR или имя службы Bonjour.

3. Введите IP-адрес или имя хоста и щелкните **Далее (Next)**.

Начнется поиск принтера.

Если отображается экран с ошибкой:

Устраните ошибку, следуя инструкциям на экране.

Если введенный IP-адрес уже используется для другого устройства, укажите IP-адрес принтера. В Windows его можно задать с помощью IJ Network Device Setup Utility.

»»» Внимание!

- Если на компьютере включен брандмауэр, принтеры в другой подсети могут быть не обнаружены. Отключите брандмауэр.

Если брандмауэр препятствует поиску принтера:

• При появлении сообщения:

Если появляется сообщения с предупреждением о том, что программное обеспечение Canon пытается получить доступ к сети, настройте защитное программное обеспечение таким образом, чтобы разрешить доступ.

После предоставления программному обеспечению разрешения на доступ укажите IP-адрес или имя хоста и выполните поиск принтера еще раз.

Если принтер обнаружен, следуйте инструкциям на экране для продолжения настройки сетевого взаимодействия.

• При отсутствии сообщения:

Отмените поиск принтеров, затем настройте защитное программное обеспечение, чтобы разрешить следующему программному обеспечению Canon получать доступ к сети.

◦ Для Windows:

Следующие загруженные файлы или файлы на установочном компакт-диске

- **Setup.exe** или **Setup64.exe** в папке **win > Driver > DrvSetup**
- **MSetup64.exe**
- **win > MSetup64.exe**
- **win > MSetup.exe**

◦ Для macOS:

Загруженный файл **Setup.app**

После настройки защитного программного обеспечения укажите IP-адрес или имя хоста и выполните поиск принтера еще раз.

»» Примечание.

- Для получения дополнительной информации о параметрах брандмауэра операционной системы или защитного программного обеспечения см. руководство по эксплуатации или обратитесь к производителю.

Проблемы сетевого подключения

- **Принтер внезапно прекратил работу по неизвестной причине**
- **Неизвестный ключ сети**
- **Не удастся использовать принтер после замены маршрутизатора беспроводной сети или изменения его параметров**

Принтер внезапно прекратил работу по неизвестной причине

- [Не удается подключиться к принтеру после изменения конфигурации сети](#)
- [Не удается подключиться к принтеру через беспроводную сеть](#)
- [Не удается подключиться к принтеру через беспроводное прямое подключение](#)
- [Не удается выполнить печать по сети](#)

Не удается подключиться к принтеру после изменения конфигурации сети

А

Для получения IP-адреса компьютеру может потребоваться некоторое время. Возможно, придется перезагрузить компьютер.

Убедитесь, что компьютер получил действительный IP-адрес, и повторите процедуру поиска принтера.

Не удается подключиться к принтеру через беспроводную сеть

А

Проверка 1 Проверьте состояние питания принтера, сетевых устройств, например маршрутизатора беспроводной сети, а также смартфона или планшета.

Включите принтер или устройства.

Если питание уже включено, выключите и снова включите его.

Возможно, потребуется устранить проблемы на маршрутизаторе беспроводной сети (например, изменить интервал обновления ключа, интервал обновления параметров DHCP, режим энергосбережения и т. д.) или обновить микропрограмму маршрутизатора.

Для получения дополнительных сведений обратитесь к производителю маршрутизатора беспроводной сети.

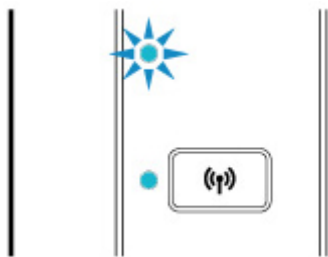
Проверка 2 Можно ли просматривать любые веб-страницы на компьютере?

Убедитесь, что компьютер надлежащим образом подключен к маршрутизатору беспроводной сети.

Для получения дополнительных сведений о проверке параметров компьютера или состояния подключения см. руководство по эксплуатации, поставляемое с маршрутизатором беспроводной сети, или обратитесь к его производителю.

Проверка 3 Подключен ли принтер к маршрутизатору беспроводной сети?

С помощью индикатора **Беспров. (Wireless)** проверьте состояние подключения между принтером и маршрутизатором беспроводной сети.



Если индикатор **Беспров.** (**Wireless**) не горит, принтер не подключен к маршрутизатору беспроводной сети. Проверьте среду или параметры маршрутизатора беспроводной сети.

Проверка 4 Убедитесь в соответствии параметров сети принтера и маршрутизатора беспроводной сети.

Убедитесь, что параметры сети принтера (например, имя маршрутизатора беспроводной сети, SSID, ключ сети и т. д.) совпадают с параметрами маршрутизатора беспроводной сети.

Для проверки параметров маршрутизатора беспроводной сети обратитесь к руководству по эксплуатации, поставляемому с маршрутизатором, или свяжитесь с производителем.

»»» Примечание.

- Для подключения к маршрутизатору беспроводной сети используйте частоту 2,4 ГГц. Укажите на принтере такой же идентификатор SSID, как и на маршрутизаторе беспроводной сети с частотой 2,4 ГГц.

Для проверки текущих параметров сети принтера, распечатайте информацию о сетевых параметрах.

■ [Печать параметров сети](#)

»»» Примечание.

- IJ Network Device Setup Utility позволяет диагностировать и исправить сетевой статус. Выберите ссылку ниже, чтобы загрузить программу IJ Network Device Setup Utility и установить ее.
 - Проверка состояния соединения принтера с помощью IJ Network Device Setup UtilityИнформацию о запуске IJ Network Device Setup Utility см. ниже.
 - Для Windows:
 - Запуск программы IJ Network Device Setup Utility
 - Для macOS:
 - Запуск программы IJ Network Device Setup Utility

Проверка 5 Убедитесь, что принтер расположен не слишком далеко от беспроводного маршрутизатора.

Если расстояние между принтером и маршрутизатором беспроводной сети слишком большое, качество беспроводной связи снижается. Разместите принтер вблизи маршрутизатора беспроводной сети.

»»» Примечание.

- Обратите внимание, что на некоторых маршрутизаторах беспроводной сети встроенная антенна устанавливается внутри корпуса.

Проверка 6 Убедитесь в высоком уровне сигнала беспроводной связи.

Отслеживайте состояние сигнала и при необходимости перемещайте принтер и беспроводной маршрутизатор.

Расположите беспроводной маршрутизатор и принтер так, чтобы между ними не было преград. Беспроводное соединение между разными комнатами или этажами в основном плохое. Строительные материалы, содержащие металл или бетон, препятствуют беспроводному взаимодействию. Если связь принтера с компьютером по беспроводной локальной сети невозможна из-за наличия стены, расположите принтер и компьютер в одной комнате.

Кроме того, если поблизости расположено устройство (например, микроволновая печь), использующее ту же частотную полосу радиоволн, что и беспроводной маршрутизатор, оно может вызывать помехи. Расположите маршрутизатор беспроводной сети как можно дальше от источников помех.

►► Примечание.

- IJ Network Device Setup Utility позволяет диагностировать и исправить сетевой статус. Выберите ссылку ниже, чтобы загрузить программу IJ Network Device Setup Utility и установить ее.

■ Проверка состояния соединения принтера с помощью IJ Network Device Setup Utility

Информацию о запуске IJ Network Device Setup Utility см. ниже.

- Для Windows:

■ Запуск программы IJ Network Device Setup Utility

- Для macOS:

■ Запуск программы IJ Network Device Setup Utility

Проверка 7 Убедитесь, что используется допустимый канал.

Возможность использования каналов для беспроводной связи может быть ограничена в зависимости от устройства беспроводной сети, используемого компьютером. Чтобы проверить допустимые возможности использования каналов для беспроводной связи, см. руководство по эксплуатации, поставляемое с компьютером или устройством беспроводной сети.

Проверка 8 Убедитесь, что канал, установленный на маршрутизаторе беспроводной сети, подтвержден в проверке 7 в качестве допустимого.

В противном случае измените настройку канала на маршрутизаторе беспроводной сети.

Проверка 9 Проверьте параметры брандмауэра защитного программного обеспечения.

Если брандмауэр защитного программного обеспечения включен, может появиться сообщение, предупреждающее, что программное обеспечение Canon пытается получить доступ к сети. При появлении данного предупреждающего сообщения укажите в настройках защитного программного обеспечения всегда разрешать доступ.

При использовании каких-либо программ, переключающихся между сетевыми средами, проверьте их настройки. Некоторые программы используют брандмауэр по умолчанию.

Проверка 10 Если принтер подключен к базовой станции AirPort через локальную сеть, убедитесь, что в идентификаторе сети (SSID) используются буквенно-цифровые символы (macOS).

Если неполадка не устранена, повторите настройку.

- Для Windows:
Выполните настройку с помощью установочного компакт-диска или веб-страницы.
- Для macOS:
Выполните настройку с помощью веб-страницы.
- **Расположение:**
Убедитесь, что между маршрутизатором беспроводной сети и принтером нет никаких препятствий.

Q Не удается подключиться к принтеру через беспроводное прямое подключение

A

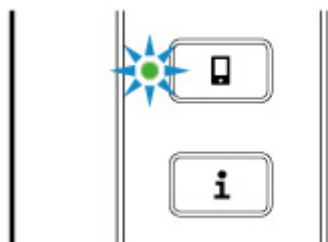
Проверка 1 Проверьте состояние питания принтера и других устройств (смартфон или планшет).

Включите принтер или устройства.

Если питание уже включено, выключите и снова включите его.

Проверка 2 Проверьте параметры принтера.

Убедитесь, что индикатор **Прямое (Direct)** горит.



Если нет, нажмите один раз кнопку **Прямое (Direct)** для включения беспроводного прямого подключения.

Проверка 3 Проверьте параметры устройства (смартфон или планшет).

Убедитесь, что на устройстве включена беспроводная сеть.

Дополнительные сведения см. в документации к соответствующему устройству.

Проверка 4 Убедитесь, что принтер выбран для подключения к устройству (например, смартфону или планшету).

Выберите идентификатор беспроводного прямого подключения (SSID), указанный для принтера в качестве варианта подключения устройств.

Проверьте вариант подключения на устройстве.

Для получения дополнительных сведений см. руководство по эксплуатации устройства или посетите веб-сайт производителя.

Чтобы проверить идентификатор беспроводного прямого подключения (SSID), указанный для принтера, распечатайте информацию о параметрах сети для принтера.

■ [Печать параметров сети](#)

Проверка 5 Введен ли правильный пароль, указанный для беспроводного прямого подключения?

Чтобы проверить пароль, указанный для принтера, распечатайте информацию о параметрах сети для принтера.

■ [Печать параметров сети](#)

Проверка 6 Убедитесь, что принтер расположен не слишком далеко от устройства.

Если расстояние между принтером и маршрутизатором беспроводной сети слишком большое, качество беспроводной связи снижается. Разместите принтер вблизи маршрутизатора беспроводной сети.

»»» **Примечание.**

- Обратите внимание, что на некоторых маршрутизаторах беспроводной сети встроенная антенна устанавливается внутри корпуса.

Проверка 7 Убедитесь, что уже подключено не более 5 устройств.

В режиме беспроводного прямого подключения нельзя подключать более 5 устройств.

Не удается выполнить печать по сети

А

Проверка 1 Убедитесь, что компьютер подключен к маршрутизатору беспроводной сети.

Дополнительную информацию о проверке настроек компьютера или состояния подключения см. в руководстве по эксплуатации компьютера или обратитесь к его изготовителю.

Проверка 2 Если драйвер принтера не установлен, установите его. (Windows)

Установите драйвер принтера с помощью установочного компакт-диска или с веб-сайта Canon.

Проверка 3 Убедитесь, что к маршрутизатору беспроводной сети не ограничен доступ каких-либо компьютеров.

Дополнительную информацию о подключении к маршрутизатору беспроводной сети и его настройке см. в руководстве по эксплуатации маршрутизатора беспроводной сети или обратитесь к его производителю.

»» Примечание.

- Для проверки MAC- или IP-адреса компьютера см. раздел [Проверка IP- или MAC-адреса компьютера](#).

Неизвестный ключ сети

- Не удается подключиться из-за неизвестного ключа WPA/WPA2 или WEP, установленного для маршрутизатора беспроводной сети
- [Настройка ключа шифрования](#)

Q Не удается подключиться из-за неизвестного ключа WPA/WPA2 или WEP, установленного для маршрутизатора беспроводной сети

A

Дополнительные сведения о настройке маршрутизатора беспроводной сети см. в руководстве по эксплуатации, поставляемом с маршрутизатором беспроводной сети, или обратитесь к его производителю. Убедитесь, что компьютер может взаимодействовать с маршрутизатором беспроводной сети.

»»» Примечание.

- IJ Network Device Setup Utility позволяет диагностировать и исправить сетевой статус. Выберите ссылку ниже, чтобы загрузить программу IJ Network Device Setup Utility и установить ее.
 - Проверка состояния соединения принтера с помощью IJ Network Device Setup UtilityИнформацию о запуске IJ Network Device Setup Utility см. ниже.
 - Для Windows:
 - Запуск программы IJ Network Device Setup Utility
 - Для macOS:
 - Запуск программы IJ Network Device Setup Utility

Q Настройка ключа шифрования

A

Дополнительные сведения о настройке маршрутизатора беспроводной сети см. в руководстве по эксплуатации, поставляемом с маршрутизатором беспроводной сети, или обратитесь к его производителю. Убедитесь, что компьютер может взаимодействовать с маршрутизатором беспроводной сети.

»»» Примечание.

- IJ Network Device Setup Utility позволяет диагностировать и исправить сетевой статус. Выберите ссылку ниже, чтобы загрузить программу IJ Network Device Setup Utility и установить ее.
 - Проверка состояния соединения принтера с помощью IJ Network Device Setup Utility

Информацию о запуске IJ Network Device Setup Utility см. ниже.

- Для Windows:
 - Запуск программы IJ Network Device Setup Utility
- Для macOS:
 - Запуск программы IJ Network Device Setup Utility

По соображениям безопасности рекомендуется выбрать WPA, WPA2 или WPA/WPA2. Если маршрутизатор беспроводной сети совместим с WPA/WPA2, также можно использовать WPA2 или WPA.

• **Использование WPA/WPA2**

Метод проверки подлинности, кодовая фраза и тип динамического шифрования должны быть одинаковыми для маршрутизатора беспроводной сети, принтера и компьютера.

Введите кодовую фразу на маршрутизаторе беспроводной сети (последовательность от 8 до 63 буквенно-цифровых символов или шестнадцатеричное число длиной 64 символа).

В качестве динамического метода шифрования автоматически выбирается TKIP (простое шифрование) или AES (криптостойкое шифрование).

Дополнительные сведения см. в разделе Если отображается экран со сведениями о WPA/WPA2.

▶▶▶ **Примечание.**

- Этот принтер поддерживает WPA/WPA2-PSK (WPA/WPA2-Personal) и WPA2-PSK (WPA2-Personal).

• **Использование WEP**

Длина ключа, формат ключа, используемый ключ (от 1 до 4) и метод проверки подлинности должны быть одинаковыми для маршрутизатора беспроводной сети, принтера и компьютера.

Для взаимодействия с маршрутизатором беспроводной сети, использующим автоматически сгенерированные ключи WEP, необходимо настроить принтер на использование ключа, сгенерированного маршрутизатором беспроводной сети, указав его в шестнадцатеричном формате.

- Для Windows:

При отображении экрана **Сведения о WEP (WEP Details)** после нажатия **Поиск... (Search...)** на экране **Параметры сети (беспроводная сеть) (Network Settings (Wireless LAN))** в программе IJ Network Device Setup Utility следуйте инструкциям на экране для настройки длины, формата и номера ключа WEP.

Дополнительные сведения см. в разделе Если отображается экран со сведениями о WEP.

▶▶▶ **Примечание.**

- При подключении принтера к базовой станции AirPort через локальную сеть:
Если принтер соединен с базовой станцией AirPort по локальной сети, проверьте параметры в пункте **Безопасность беспроводной сети (Wireless Security) программы AirPort (AirPort Utility)**.

- Выберите **64 бита (64 bit)**, если в качестве длины ключа в базовой станции AirPort выбрано **40-битный WEP (WEP 40 bit)**.
- Выберите **1** для элемента **Идентификатор ключа (Key ID)**. Иначе компьютер не сможет взаимодействовать с принтером через маршрутизатор беспроводной сети.



Не удается использовать принтер после замены маршрутизатора беспроводной сети или изменения его параметров



При замене маршрутизатора беспроводной сети выполните повторную настройку сети для принтера.

- Для Windows:
Выполните настройку с помощью установочного компакт-диска или веб-страницы.
- Для macOS:
Выполните настройку с помощью веб-страницы.

▶▶▶ Примечание.

- IJ Network Device Setup Utility позволяет диагностировать и исправить сетевой статус. Выберите ссылку ниже, чтобы загрузить программу IJ Network Device Setup Utility и установить ее.
 - Проверка состояния соединения принтера с помощью IJ Network Device Setup UtilityИнформацию о запуске IJ Network Device Setup Utility см. ниже.
 - Для Windows:
 - Запуск программы IJ Network Device Setup Utility
 - Для macOS:
 - Запуск программы IJ Network Device Setup Utility

Если неполадка все еще не устранена, см. информацию ниже.

- [Не удается установить связь с принтером после применения фильтрации MAC- или IP-адреса или ключа шифрования на маршрутизаторе беспроводной сети](#)
- [При включенной функции шифрования не удается подключиться к принтеру после изменения типа шифрования для маршрутизатора беспроводной сети](#)



Не удается установить связь с принтером после применения фильтрации MAC- или IP-адреса или ключа шифрования на маршрутизаторе беспроводной сети



Проверка 1 Проверьте настройку маршрутизатора беспроводной сети.

Порядок проверки настройки маршрутизатора беспроводной сети см. в руководстве по эксплуатации, поставляемом с маршрутизатором беспроводной сети, или обратитесь к его производителю. Убедитесь, что компьютер и маршрутизатор беспроводной сети могут взаимодействовать друг с другом при такой настройке.

Проверка 2 При выполнении фильтрации MAC- или IP-адресов на маршрутизаторе беспроводной сети убедитесь, что MAC- или IP-адреса для компьютера, сетевого устройства и принтера зарегистрированы.

Проверка 3 При использовании ключа WPA/WPA2 или WEP убедитесь, что ключ шифрования для компьютера, сетевого устройства и принтера соответствует ключу, установленному для маршрутизатора беспроводной сети.

Кроме самого ключа WEP, у принтера, маршрутизатора беспроводной сети и компьютера должны совпадать длина ключа, формат ключа, идентификатор используемого ключа и метод проверки подлинности.

Дополнительные сведения см. в разделе [Настройка ключа шифрования](#).

Q При включенной функции шифрования не удается подключиться к принтеру после изменения типа шифрования для маршрутизатора беспроводной сети

A

Если после изменения типа шифрования для принтера он не может взаимодействовать с компьютером, убедитесь, что тип шифрования для компьютера и маршрутизатора беспроводной сети совпадает с типом шифрования, установленным для принтера.

- [Не удается установить связь с принтером после применения фильтрации MAC- или IP-адреса или ключа шифрования на маршрутизаторе беспроводной сети](#)



Неизвестный пароль администратора, установленный на Принтере



Инициализируйте параметры принтера.

■ [Инициализация параметров принтера](#)

После инициализации параметров принтера повторите настройку.

- Для Windows:
Выполните настройку с помощью установочного компакт-диска или веб-страницы.
- Для macOS:
Выполните настройку с помощью веб-страницы.



Низкая скорость печати



Проверка 1 Возможно, принтер выполняет печать большого объема данных с другого компьютера.

Проверка 2 Убедитесь, что принтер расположен не слишком далеко от беспроводного маршрутизатора.

Расположите беспроводной маршрутизатор и принтер так, чтобы между ними не было преград. Беспроводное соединение между разными комнатами или этажами в основном плохое. Строительные материалы, содержащие металл или бетон, препятствуют беспроводному взаимодействию. Если связь принтера с компьютером по беспроводной локальной сети невозможна из-за наличия стены, расположите принтер и компьютер в одной комнате.

Кроме того, если поблизости расположено устройство (например, микроволновая печь), использующее ту же частотную полосу радиоволн, что и беспроводной маршрутизатор, оно может вызывать помехи. Расположите маршрутизатор беспроводной сети как можно дальше от источников помех.

▶▶▶ Примечание.

- Обратите внимание, что на некоторых маршрутизаторах беспроводной сети встроенная антенна устанавливается внутри корпуса.

Проверка 3 Убедитесь в высоком уровне сигнала беспроводной связи. Отслеживайте состояние сигнала и при необходимости перемещайте принтер и маршрутизатор беспроводной сети. (Windows)

▶▶▶ Примечание.

- IJ Network Device Setup Utility позволяет диагностировать и исправить сетевой статус. Выберите ссылку ниже, чтобы загрузить программу IJ Network Device Setup Utility и установить ее.
 - Проверка состояния соединения принтера с помощью IJ Network Device Setup UtilityИнформацию о запуске IJ Network Device Setup Utility см. ниже.
 - Для Windows:
 - Запуск программы IJ Network Device Setup Utility
 - Для macOS:
 - Запуск программы IJ Network Device Setup Utility



Не удается получить доступ к Интернету по беспроводной сети с помощью устройства связи



Проверка 1 Подключено ли устройство к принтеру с использованием беспроводного прямого подключения?

Если устройство подключено к принтеру с использованием беспроводного прямого подключения, доступ к Интернету невозможен. Выключите беспроводное прямое подключение и подключите устройство к маршрутизатору беспроводной сети.

Дополнительную информацию см. в руководстве по эксплуатации, поставляемом с устройством или маршрутизатором беспроводной сети.

Проверка 2 Включен ли маршрутизатор беспроводной сети?

Проверка 3 Правильно ли настроен маршрутизатор беспроводной сети?

Дополнительные сведения о проверке параметров маршрутизатора беспроводной сети см. в руководстве по эксплуатации, поставляемом с маршрутизатором беспроводной сети, или обратитесь к его производителю.

Проверка 4 Проверьте расположение устройства и маршрутизатора беспроводной сети.

Проверьте расстояние между устройством и маршрутизатором беспроводной сети, а также отсутствие препятствий или источника интерференции волн поблизости.



Уровень чернил не отображается на мониторе состояния принтера (Windows)



Используйте драйвер принтера с двусторонним обменом данными.

Установите флажок **Включить поддержку двусторонней связи (Enable bidirectional support)** на странице **Порты (Ports)** диалогового окна свойств драйвера принтера.

- [Открытие экрана настройки драйвера принтера](#)



Не удается выполнить печать или подключиться



Повторите установку принтера, если соблюдается одно из следующих условий.

- Если компьютер или маршрутизатор беспроводной сети был заменен.
- Если параметры маршрутизатора беспроводной сети были изменены.
- Если метод подключения принтера (беспроводная сеть/USB) был изменен.
- Если вы забыли пароль администратора, указанный для принтера.

Если вы забыли пароль, инициализируйте принтер, чтобы восстановить пароль по умолчанию, а затем повторите установку принтера.

■ [Инициализация параметров принтера](#)

Для получения дополнительной информации о процедуре установки щелкните здесь.

Если ни одно из вышеуказанных условий не применимо, см. раздел [Принтер внезапно прекратил работу по неизвестной причине](#).

Другие проблемы с сетью

- Проверка сведений о сети
- Восстановление заводских настроек по умолчанию

Проверка сведений о сети

- [Проверка IP- или MAC-адреса принтера](#)
- [Проверка IP- или MAC-адреса компьютера](#)
- [Проверка взаимодействия между компьютером, принтером и маршрутизатором беспроводной сети](#)
- [Проверка сведений о параметрах сети](#)



Проверка IP- или MAC-адреса принтера



Для проверки IP- или MAC-адреса принтера распечатайте информацию о параметрах сети.

- [Печать параметров сети](#)

В Windows сведения о параметрах сети можно проверить на экране компьютера.

- Экран Canon IJ Network Device Setup Utility



Проверка IP- или MAC-адреса компьютера



Для проверки IP- или MAC-адреса компьютера следуйте приведенным ниже инструкциям.

- Для Windows:

1. Выберите элемент **Командная строка (Command Prompt)**, как показано ниже.

В Windows 10 щелкните правой кнопкой мыши кнопку **Пуск (Start)** и выберите **Командная строка (Command Prompt)**.

В Windows 8.1 выберите элемент **Командная строка (Command Prompt)** на начальном (**Start**) экране. Если **Командная строка (Command Prompt)** не отображается на экране **Пуск (Start)**, нажмите чудо-кнопку **Поиск (Search)** и выполните поиск фразы **Командная строка (Command Prompt)**.

В ОС Windows 7 щелкните **Пуск (Start) > Все программы (All Programs) > Стандартные (Accessories) > Командная строка (Command Prompt)**.

2. Введите команду «ipconfig/all» и нажмите клавишу **Enter**.

Отобразится IP- или MAC-адрес компьютера. Если компьютер не подключен к сети, IP-адрес не отобразится.

- Для macOS:

1. Выберите **Параметры системы (System Preferences)** из меню Apple, а затем щелкните **Сеть (Network)**.

2. Убедитесь, что выбран сетевой интерфейс, используемый компьютером, а затем щелкните **Дополнительно (Advanced)**.

Убедитесь, что в качестве сетевого интерфейса выбрана сеть **Wi-Fi**.

3. Проверьте IP- или MAC-адрес.

Щелкните **TCP/IP** для проверки IP-адреса.

Щелкните **Оборудование (Hardware)** для проверки MAC-адреса.

Проверка взаимодействия между компьютером, принтером и маршрутизатором беспроводной сети

А

Выполните тест проверки связи, чтобы проверить наличие соединения.

- Для Windows:

1. Выберите элемент **Командная строка (Command Prompt)**, как показано ниже.

В Windows 10 щелкните правой кнопкой мыши кнопку **Пуск (Start)** и выберите **Командная строка (Command Prompt)**.

В Windows 8.1 выберите элемент **Командная строка (Command Prompt)** на начальном (**Start**) экране. Если **Командная строка (Command Prompt)** не отображается на экране **Пуск (Start)**, нажмите чудо-кнопку **Поиск (Search)** и выполните поиск фразы **Командная строка (Command Prompt)**.

В ОС Windows 7 щелкните **Пуск (Start) > Все программы (All Programs) > Стандартные (Accessories) > Командная строка (Command Prompt)**.

2. Введите команду проверки связи и нажмите клавишу **Enter**.

Команда проверки связи имеет следующий вид: `ping XXX.XXX.XXX.XXX`

«XXX.XXX.XXX.XXX» — IP-адрес целевого устройства.

При наличии соединения отобразится похожее на следующее сообщение.

Ответ от XXX.XXX.XXX.XXX: байт=32 время=10мс TTL=255

При отображении сообщения **Превышен интервал ожидания для запроса (Request timed out)** соединение отсутствует.

- Для macOS:

1. Запустите **Сетевая служебная программа (Network Utility)**, как показано ниже.

Выберите **Компьютер (Computer)** в меню **Переход (Go)** программы Finder, дважды щелкните **Macintosh HD > Система (System) > Библиотека (Library) > CoreServices > Приложения (Applications) > Сетевая служебная программа (Network Utility)**.

2. Щелкните **Проверка связи (Ping)**.
3. Убедитесь, что выбран параметр **Отправлять только XX пакетов (Send only XX pings)** (XX — это число).
4. Введите IP-адрес целевого принтера или целевого маршрутизатора беспроводной сети в поле **Введите сетевой адрес для проверки связи (Enter the network address to ping)**.
5. Щелкните **Проверка связи (Ping)**.

«XXX.XXX.XXX.XXX» — IP-адрес целевого устройства.

Отобразится сообщение, похожее на следующее.

64 байт от XXX.XXX.XXX.XXX: icmp_seq=0 ttl=64 время=3,394 мс

64 байт от XXX.XXX.XXX.XXX: icmp_seq=1 ttl=64 время=1,786 мс

64 байт от XXX.XXX.XXX.XXX: icmp_seq=2 ttl=64 время=1,739 мс

--- XXX.XXX.XXX.XXX статистика проверки связи ---

3 пакета передано, 3 пакета получено, 0 % пакетов потеряно

При потере 100 % пакетов соединение отсутствует. В противном случае компьютер начинает взаимодействие с целевым устройством.



Проверка сведений о параметрах сети



Чтобы проверить информацию о сетевых параметрах принтера, распечатайте информацию о сетевых параметрах.

■ [Печать параметров сети](#)



Восстановление заводских настроек по умолчанию



»»» Внимание!

- Для Windows:

При инициализации удаляются все параметры сети принтера, поэтому выполнение печати с компьютера по сети станет невозможным. Для возобновления использования принтера в сети после восстановления заводских настроек по умолчанию повторите настройку с помощью установочного компакт-диска или веб-страницы.

- Для macOS:

При инициализации удаляются все параметры сети принтера, поэтому выполнение печати с компьютера по сети станет невозможным. Для возобновления использования принтера в сети после восстановления заводских настроек по умолчанию повторите настройку с помощью веб-страницы.

Нажмите и удерживайте кнопку **ВОЗОБНОВИТЬ (RESUME)** до тех пор, пока индикатор **Аварийный сигнал (Alarm)** не мигнет 8 раз.

Параметры сети инициализированы.

Во время настройки на компьютере отображается сообщение

- [Во время настройки отображается экран для ввода пароля \(Windows\)](#)
- [При выборе маршрутизатора беспроводной сети отображается экран с параметрами шифрования \(Windows\)](#)
- [Отображается сообщение «Вы подключили принтер к беспроводной сети без шифрования»](#)

Q Во время настройки отображается экран для ввода пароля (Windows)

A

Если принтер настроен для работы с сетью и установлен пароль администратора, появляется экран с предложением ввести пароль.

Введите пароль, установленный для принтера.

»»» Примечание.

- Пароль администратора уже установлен для принтера во время покупки.

Сведения:

- Пароль администратора

Для повышения безопасности рекомендуется изменить пароль администратора.

- Изменение пароля администратора

Q При выборе маршрутизатора беспроводной сети отображается экран с параметрами шифрования (Windows)

A

Если выбранный маршрутизатор беспроводной сети зашифрован, данный экран отобразится автоматически. Установите те же параметры шифрования, что были заданы для маршрутизатора беспроводной сети.

Дополнительные сведения о параметрах шифрования см. в разделе Применение/изменение параметров беспроводной локальной сети.

Q Отображается сообщение «Вы подключили принтер к беспроводной сети без шифрования»

A

Для маршрутизатора беспроводной сети не настроена система безопасности. Принтер все еще можно использовать, поэтому продолжите и завершите процедуру настройки.

»» Внимание!

- При подключении к сети, в которой не приняты меры безопасности, существует риск раскрытия, например, личной информации.



Подключение принтера к маршрутизатору беспроводной сети с помощью простого беспроводного подключения



С помощью простого беспроводного подключения можно зарегистрировать сведения о маршрутизаторе беспроводной сети на принтере напрямую с устройства, например смартфона или планшета. Включите принтер и устройство, после чего выполните настройку подключения.

Сведения:

- Простое беспров. подкл.

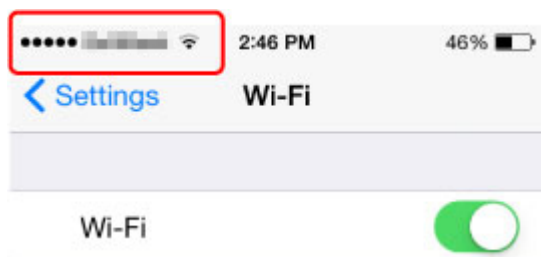


Не удается подключить смартфон или планшет к маршрутизатору беспроводной сети



Проверка Отображается ли значок беспроводной сети (антенна) на смартфоне или планшете?

Пример.



Если значок антенны не отображается, функция беспроводной сети устройства отключена. Включите функцию беспроводной сети на устройстве и подключите его к маршрутизатору беспроводной сети. Для получения дополнительных сведений об этой процедуре см. руководство по эксплуатации устройства или посетите веб-сайт производителя.

»»» Примечание.

- Если вы выполняете настройку для работы с принтером со смартфона или планшета, заранее подключите принтер к маршрутизатору беспроводной сети, после чего выполните настройку на компьютере для большего удобства.



Загрузка Canon PRINT Inkjet/SELPHY



Загрузите Canon PRINT Inkjet/SELPHY из App Store или Google Play.

- Для iOS
- Для Android

При использовании устройства iOS можно использовать AirPrint.

- Печать с устройства iOS (AirPrint)

Можно также использовать подключаемый модуль печати Canon Print Service (в Android 4.4.2 или более поздней версии).

- Canon Print Service



Проверка SSID и ключа маршрутизатора беспроводной сети



Обратите внимание, что на некоторых маршрутизаторах беспроводной сети встроенная антенна устанавливается внутри корпуса.

Для получения дополнительных сведений см. руководство по эксплуатации маршрутизатора беспроводной сети или посетите веб-сайт производителя.

»»» **Внимание!**

- На некоторых маршрутизаторах беспроводной сети SSID различаются по последнему буквенно-цифровому символу, который соответствует их полосе частот (2,4 ГГц или 5 ГГц) или назначению (для компьютера или игрового устройства). Убедитесь, что используется SSID для полосы частот 2,4 ГГц или IEEE802.11g/IEEE802.11n.

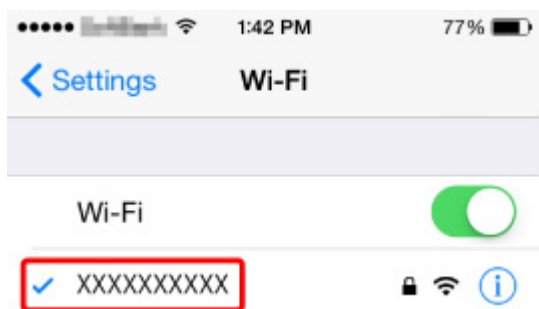


Проверка SSID маршрутизатора беспроводной сети для смартфона или планшета



Проверьте его на экране настройки смартфона или планшета.

Пример.



Подробную информацию об отображении экрана настройки см. в руководстве по эксплуатации устройства или посетите веб-сайт производителя.

»»» **Внимание!**

- Убедитесь, что на устройстве выбран маршрутизатор беспроводной сети с тем же SSID, к которому подключен принтер. Подключите устройство к маршрутизатору беспроводной сети.



Функция ограничения видимости, разделения SSID или разделения сетей



Если на маршрутизаторе беспроводной сети включена функция ограничения видимости, разделения SSID или разделения сетей, настройку выполнить нельзя. Перед выполнением настройки, отключите эти функции. Для получения дополнительных сведений об этой процедуре см. руководство по эксплуатации маршрутизатора беспроводной сети или посетите веб-сайт производителя.



Настройка с помощью смартфона или планшета



Для выполнения настройки см. Руководство по началу работы или щелкните здесь.

»» Примечание.

- Перед выполнением настройки рекомендуется подключить принтер к компьютеру через маршрутизатор беспроводной сети и проверить возможность печати с компьютера.



При настройке беспроводной сети произошла ошибка



Проверка 1 Проверка расположения маршрутизатора беспроводной сети

Убедитесь, что принтер расположен не слишком далеко от маршрутизатора беспроводной сети.

Принтер можно расположить в помещении в пределах 50 метров (164 футов) от маршрутизатора беспроводной сети. Убедитесь, что принтер расположен достаточно близко к используемому маршрутизатору беспроводной сети.

Установите маршрутизатор беспроводной сети и принтер так, чтобы между ними не было никаких препятствий. Беспроводное соединение между разными комнатами или этажами обычно бывает низкого качества. Строительные материалы, содержащие металл или бетон, препятствуют беспроводному взаимодействию. Если принтер не может подключиться к компьютеру по беспроводной сети из-за стены, расположите принтер и компьютер в одной и той же комнате.

Кроме того, если поблизости расположено устройство (например, микроволновая печь), использующее ту же частотную полосу радиоволн, что и беспроводной маршрутизатор, оно может вызывать помехи. Расположите маршрутизатор беспроводной сети как можно дальше от источников помех.

»»» Примечание.

- Обратите внимание, что на некоторых маршрутизаторах беспроводной сети встроенная антенна устанавливается внутри корпуса.

Проверка 2 Проверка параметров маршрутизатора беспроводной сети

Принтер и маршрутизатор беспроводной сети должны подключаться с использованием полосы частот 2,4 ГГц. Убедитесь, что маршрутизатор беспроводной сети, назначенный для принтера, настроен на использование полосы частот 2,4 ГГц.

»»» Внимание!

- Обратите внимание, что на некоторых маршрутизаторах беспроводной сети SSID различаются по последнему буквенно-цифровому символу, который соответствует их полосе частот (2,4 ГГц или 5 ГГц) или назначению (для компьютера или игрового устройства).

Чтобы проверить SSID маршрутизатора беспроводной сети, к которому подключен принтер, распечатайте информацию о параметрах сети.

■ [Печать параметров сети](#)

Для получения дополнительных сведений см. руководство, входящее в комплект поставки маршрутизатора беспроводной сети, или обратитесь к производителю.

Если используется ключ шифрования, укажите его для нужного SSID.

Дополнительные сведения см. в разделе [Настройка ключа шифрования](#).

»»» Примечание.

- Чтобы подключить принтер к маршрутизатору беспроводной сети, нажмите кнопку на маршрутизаторе.



- Подключение через WPS
- Настройка вручную:
 - Подключение через WPS (PIN-код)

Если устранить проблему указанными выше способами не удалось, убедитесь, что на маршрутизаторе беспроводной сети включен DHCP.



Проверка кода состояния



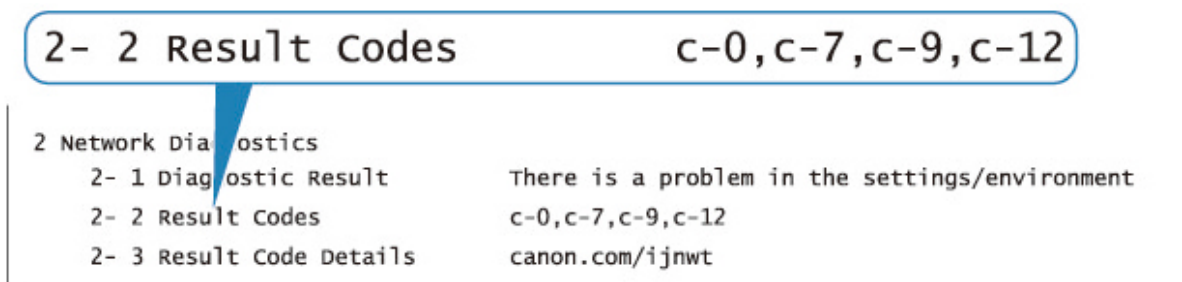
Можно проверить текущий сетевой статус, напечатав информацию о сети. «Код состояния» представляет собой сетевой статус.

Выполните следующие действия для проверки кода состояния.

1. Распечатайте параметры сети.

■ [Печать параметров сети](#)

2. Проверьте раздел «2-2 Коды результатов» на распечатке.



3. Посетите страницу <http://canon.com/ijnwt> для просмотра сведений об отображаемом коде состояния (с-xx: «xx» представлено цифрами).

Проблемы при печати со смартфона или планшета

- Не удастся выполнить печать со смартфона или планшета

Не удастся выполнить печать со смартфона или планшета

Если не удастся выполнить печать со смартфона или планшета, возможно, смартфон или планшет не могут установить связь с принтером.

Проверьте причину проблемы в соответствии со способом подключения.

- [Не удается установить связь с принтером по беспроводной сети](#)
- [Не удается установить связь с принтером при использовании беспроводного прямого подключения](#)

Примечание.

- Проблемы с печатью при использовании других методов подключения или проблемы получения сведений по установке параметров для каждого метода:
 - Использование PIXMA/MAXIFY Cloud Link
 - Печать с помощью Google Cloud Print
 - Печать с устройства iOS (AirPrint)



Не удается установить связь с принтером по беспроводной сети



Если смартфону или планшету не удастся установить связь с принтером, проверьте следующее.

Проверка 1 Проверьте состояние питания принтера, сетевых устройств, например маршрутизатора беспроводной сети, а также смартфона или планшета.

Включите принтер или устройства.

Если питание уже включено, выключите и снова включите его.

Возможно, потребуется устранить проблемы на маршрутизаторе беспроводной сети (например, изменить интервал обновления ключа, интервал обновления параметров DHCP, режим энергосбережения и т. д.) или обновить микропрограмму маршрутизатора.

Для получения дополнительных сведений обратитесь к производителю маршрутизатора беспроводной сети.

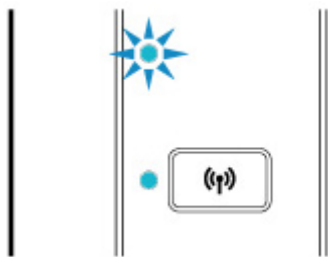
Проверка 2 Проверьте параметры устройства (смартфон или планшет).

Убедитесь, что на устройстве включена беспроводная сеть.

Дополнительные сведения см. в документации к соответствующему устройству.

Проверка 3 Подключен ли принтер к маршрутизатору беспроводной сети?

С помощью индикатора **Беспров. (Wireless)** проверьте состояние подключения между принтером и маршрутизатором беспроводной сети.



Если индикатор **Беспров. (Wireless)** не горит, принтер не подключен к маршрутизатору беспроводной сети. Проверьте среду или параметры маршрутизатора беспроводной сети.

Проверка 4 Совпадают ли параметры сети принтера с параметрами беспроводного маршрутизатора?

Убедитесь, что параметры сети принтера (например, имя маршрутизатора беспроводной сети, SSID, ключ сети и т. д.) совпадают с параметрами маршрутизатора беспроводной сети.

Для проверки параметров маршрутизатора беспроводной сети обратитесь к руководству по эксплуатации, поставляемому с маршрутизатором, или свяжитесь с производителем.

Для проверки текущих параметров сети принтера, распечатайте информацию о сетевых параметрах.

■ [Печать параметров сети](#)

»»» Примечание.

- IJ Network Device Setup Utility позволяет диагностировать и исправить сетевой статус. Выберите ссылку ниже, чтобы загрузить программу IJ Network Device Setup Utility и установить ее.

■ Проверка состояния соединения принтера с помощью IJ Network Device Setup Utility

Информацию о запуске IJ Network Device Setup Utility см. ниже.

- Для Windows:

■ Запуск программы IJ Network Device Setup Utility

- Для macOS:

■ Запуск программы IJ Network Device Setup Utility

Проверка 5 Идентичны ли параметры сети смартфона или планшета параметрам маршрутизатора беспроводной сети?

Убедитесь, что параметры сети смартфона или планшета (например, имя маршрутизатора беспроводной сети, SSID, ключ сети и т. д.) идентичны параметрам беспроводного маршрутизатора.

Для проверки параметров смартфона или маршрутизатора беспроводной сети обратитесь к руководству по эксплуатации.

Если параметры сети смартфона или планшета не совпадают с параметрами маршрутизатора беспроводной сети, измените параметры сети в соответствии с параметрами маршрутизатора.

Проверка 6 Убедитесь, что принтер расположен не слишком далеко от беспроводного маршрутизатора.

Если расстояние между принтером и маршрутизатором беспроводной сети слишком большое, качество беспроводной связи снижается. Разместите принтер вблизи маршрутизатора беспроводной сети.

»»» Примечание.

- Обратите внимание, что на некоторых маршрутизаторах беспроводной сети встроенная антенна устанавливается внутри корпуса.

Проверка 7 Убедитесь в высоком уровне сигнала беспроводной связи.

Отслеживайте состояние сигнала и при необходимости перемещайте принтер и беспроводной маршрутизатор.

Расположите беспроводной маршрутизатор и принтер так, чтобы между ними не было преград. Беспроводное соединение между разными комнатами или этажами в основном плохое. Строительные материалы, содержащие металл или бетон, препятствуют беспроводному взаимодействию. Если связь принтера с компьютером по беспроводной локальной сети невозможна из-за наличия стены, расположите принтер и компьютер в одной комнате.

Кроме того, если поблизости расположено устройство (например, микроволновая печь), использующее ту же частотную полосу радиоволн, что и беспроводной маршрутизатор, оно может вызывать помехи. Расположите маршрутизатор беспроводной сети как можно дальше от источников помех.

»»» Примечание.

- IJ Network Device Setup Utility позволяет диагностировать и исправить сетевой статус. Выберите ссылку ниже, чтобы загрузить программу IJ Network Device Setup Utility и установить ее.

■ Проверка состояния соединения принтера с помощью IJ Network Device Setup Utility

Информацию о запуске IJ Network Device Setup Utility см. ниже.

- Для Windows:
 - Запуск программы IJ Network Device Setup Utility
- Для macOS:
 - Запуск программы IJ Network Device Setup Utility

Q Не удается установить связь с принтером при использовании беспроводного прямого подключения

A

Если смартфону или планшету не удастся установить связь с принтером в режиме беспроводного прямого подключения, проверьте следующее.

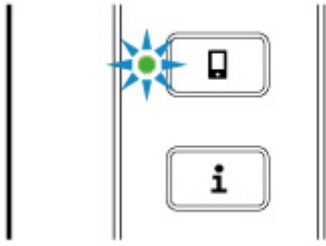
Проверка 1 Проверьте состояние питания принтера и других устройств (смартфон или планшет).

Включите принтер или устройства.

Если питание уже включено, выключите и снова включите его.

Проверка 2 Включено ли беспроводное прямое подключение?

Убедитесь, что индикатор **Прямое (Direct)** горит.



Если нет, нажмите один раз кнопку **Прямое (Direct)** для включения беспроводного прямого подключения.

Проверка 3 Проверьте параметры устройства (смартфон или планшет).

Убедитесь, что на устройстве включена беспроводная сеть.

Дополнительные сведения см. в документации к соответствующему устройству.

Проверка 4 Убедитесь, что принтер выбран для подключения к устройству (например, смартфону или планшету).

Выберите идентификатор беспроводного прямого подключения (SSID), указанный для принтера в качестве варианта подключения устройств.

Проверьте вариант подключения на устройстве.

Для получения дополнительных сведений см. руководство по эксплуатации устройства или посетите веб-сайт производителя.

Чтобы проверить идентификатор беспроводного прямого подключения (SSID), указанный для принтера, распечатайте информацию о параметрах сети для принтера.

■ [Печать параметров сети](#)

Проверка 5 Введен ли правильный пароль, указанный для беспроводного прямого подключения?

Чтобы проверить пароль, указанный для принтера, распечатайте информацию о параметрах сети для принтера.

■ [Печать параметров сети](#)

Проверка 6 Убедитесь, что принтер расположен не слишком далеко от устройства.

Если расстояние между принтером и маршрутизатором беспроводной сети слишком большое, качество беспроводной связи снижается. Разместите принтер вблизи маршрутизатора беспроводной сети.

»» **Примечание.**

- Обратите внимание, что на некоторых маршрутизаторах беспроводной сети встроенная антенна устанавливается внутри корпуса.

Проверка 7 Убедитесь, что уже подключено не более 5 устройств.

В режиме беспроводного прямого подключения нельзя подключать более 5 устройств.



Не удается найти принтер со смартфона или с планшета при использовании Bluetooth



Если не удастся найти принтер со смартфона или с планшета, возможно, смартфон или планшет не могут установить связь с принтером.

▶▶▶ Примечание.

- Проблемы с печатью при использовании других методов подключения или проблемы получения сведений по установке параметров для каждого метода:
 - Использование PIXMA/MAXIFY Cloud Link
 - Печать с помощью Google Cloud Print
 - Печать с устройства iOS (AirPrint)

Проверка 1 Если вы используете смартфон или планшет Android, проверьте версию Android.

Убедитесь, что на смартфоне или планшете не установлена версия Android 5.0, 4.2 или 4.1.

Сведения о проверке версии см. в руководстве по использованию устройства.

Проверка 2 Убедитесь в том, что питание принтера включено.

- [Проверка включения питания](#)

Проверка 3 Убедитесь, что в принтере настроено использование подключения Bluetooth.

Проверьте параметр на панели управления, выполнив следующие действия.

1. [Убедитесь, что принтер включен.](#)
2. [Загрузите три листа обычной бумаги формата A4 или Letter.](#)
3. Нажмите кнопку **Информация (Information)**.

Принтер начинает печать информации о сетевых параметрах.

4. Убедитесь, что в графе «Параметры Bluetooth» под номером 6-1 печатается значение «Включить».

Если печатается значение «Выключить», нажмите и удерживайте кнопку «Возобновить» до тех пор, пока индикатор «Аварийный сигнал» не мигнет 11 раз.

Соединение Bluetooth включено.

Проверка 4 Убедитесь, что в смартфоне или на планшете настроено использование подключения Bluetooth.

Убедитесь, что функция Bluetooth включена в смартфоне или на планшете.

Сведения о том, как проверить, включена ли функция Bluetooth, см. в руководстве по использованию устройства.

Проверка 5 Принтер подключен к другому устройству по каналу Bluetooth?

К принтеру можно одновременно подключить по каналу Bluetooth только одно устройство.

Если к принтеру подключено другое устройство, подождите некоторое время или выключите принтер и снова включите его, а затем снова подключите устройство на главном экране Canon PRINT Inkjet/SELPHY.

Проверка 6 Принтер выполняет какую-либо операцию?

Нельзя использовать соединение Bluetooth во время выполнения настройки принтера или печати.

Дождитесь завершения настройки или печати.

Проверка 7 Убедитесь, что сопряжение не было отменено удаленном пользовательском интерфейсе.

Сопряжение отменяется в случае удаления сопряженного устройства или изменения PIN-кода на экране параметров Bluetooth удаленного пользовательского интерфейса.

Удалите данные о подключении принтера также на экране параметров Bluetooth смартфона или планшета. Настройте параметры и установите подключение с помощью Canon PRINT Inkjet/SELPHY.

Проверка 8 Убедитесь, что включен параметр автоматического включения принтера.

Если этот параметр выключен, функция Bluetooth принтера будет недоступна.

Включите параметр автоматического включения принтера.

- Для Windows:
 - [Управление питанием Принтера](#)
- Для macOS:
 - Управление питанием Принтера

Примечание.

- При использовании смартфона или планшета:
 - [Изменение параметров с помощью веб-браузера](#)
 - Параметры, доступные для изменения с помощью веб-браузера

Проверка 9 При использовании смартфона или планшета Android убедитесь, что в Canon PRINT Inkjet/SELPHY не выбран другой принтер.

Если в Canon PRINT Inkjet/SELPHY выбран другой принтер, подключение будет невозможно, даже при выборе правильного принтера на экране параметров Bluetooth устройства Android.

Вернитесь на главный экран Canon PRINT Inkjet/SELPHY и выберите правильный принтер.

Проверка 10 Убедитесь, что имя устройства Bluetooth не было изменено в удаленном пользовательском интерфейсе.

Принтер может отображаться в списке принтеров Canon PRINT Inkjet/SELPHY под предыдущим именем, даже если имя устройства Bluetooth было изменено в удаленном пользовательском интерфейсе.

Если принтер отображается в списке под предыдущим именем, выберите его вместо текущего имени.

Проверка 11 В Canon PRINT Inkjet/SELPHY отображается только часть имени принтера?

Если имя принтера было изменено в удаленном пользовательском интерфейсе, в Canon PRINT Inkjet/SELPHY может отображаться только начальная часть имени устройства.

В этом случае выберите имя устройства, начальная часть которого соответствует текущему имени.

Проблемы с печатью

- **Печать не начинается**
- **Чернила не поступают**
- **Бумага подается неправильно, или появилось сообщение об отсутствии бумаги**
- **Неудовлетворительные результаты печати**



Печать не начинается



Проверка 1 Убедитесь в том, что принтер включен.

Если нет, убедитесь, что принтер надежно подключен, и нажмите кнопку **ВКЛ/Стоп (ON/Stop)**, чтобы его включить.

Индикатор **ВКЛ (ON)** мигает, когда принтер выполняет инициализацию. Дождитесь, когда индикатор **ВКЛ (ON)** перестанет мигать и начнет светиться.

»»» Примечание.

- При печати большого объема данных (например, фотографий или графики) требуется больше времени для подготовки к печати. Индикатор **ВКЛ (ON)** мигает, когда компьютер обрабатывает и отправляет данные на принтер. Дождитесь начала печати.

Проверка 2 Убедитесь, что принтер правильно подключен к компьютеру.

Если принтер подключен к компьютеру с помощью кабеля USB, проверьте следующее:

- Если используется ретранслятор (например, USB-концентратор), отключите его, подключите принтер непосредственно к компьютеру и повторите попытку печати. Если принтер начал печатать, неполадка связана с ретранслятором. Обратитесь к поставщику ретранслятора.
- Возможна также неисправность USB-кабеля. Замените USB-кабель и повторите печать.

При использовании принтера по локальной сети убедитесь, что принтер правильно настроен для работы в сети.

■ [Не удается найти Принтер при использовании беспроводной локальной сети](#)

»»» Примечание.

- IJ Network Device Setup Utility позволяет диагностировать и исправить сетевой статус. Выполните загрузку с веб-страницы.

■ Для Windows

■ Для macOS

Проверка 3 Убедитесь, что параметры бумаги соответствуют информации, установленной для заднего лотка.

Если параметры бумаги и размер бумаги не соответствуют информации, установленной для заднего лотка, одновременно мигают индикаторы **Аварийный сигнал (Alarm)** и **Бумага (Paper)**.

Остановите печать, нажав кнопку **ВКЛ/Стоп (ON/Stop)**, и проверьте параметры.

■ [Произошла ошибка](#)

Проверка 4 При печати с компьютера удалите задания, застрявшие в очереди печати.

- Для Windows:
 - Удаление ненужного задания печати
- Для macOS:
 - Удаление ненужного задания печати

Проверка 5 Выбран ли при печати драйвер вашего принтера?

Принтер не будет выполнять печать правильно, если используется драйвер для другого принтера.

- Для Windows:

Убедитесь, что в диалоговом окне печати выбран «Canon XXX series» (где «XXX» является именем принтера).

»»» **Примечание.**

- Чтобы задать принтер по умолчанию, выберите пункт **Использовать по умолчанию (Set as Default Printer)**.

- Для macOS:

Убедитесь, что имя принтера выбрано в разделе **Принтер (Printer)** в диалоговом окне печати.

»»» **Примечание.**

- Чтобы установить принтер по умолчанию, выберите этот принтер в пункте **Принтер по умолчанию (Default printer)**.

Проверка 6 Объем данных для печати слишком большой? (Windows)

Если объем данных для печати большой, часть данных изображения может быть обрезана и может произойти сбой печати.

Щелкните **Параметры печати (Print Options)** на вкладке **Страница (Page Setup)** драйвера принтера. Затем установите для параметра **Предотвращение потери данных для печати (Prevention of Print Data Loss)** значение **Вкл. (On)** в появившемся диалоговом окне.

»»» **Внимание!**

- Если выбрать **Вкл. (On)** для параметра **Предотвращение потери данных для печати (Prevention of Print Data Loss)**, качество печати может быть снижено.

Проверка 7 Если выполняется печать с компьютера, перезагрузите компьютер.

Перезапустите компьютер и повторите попытку печати.



Чернила не поступают



Проверка 1 Проверьте приблизительный запас чернил.

- Для Windows:
 - [Проверка уровня чернил с компьютера \(Windows\)](#)
- Для macOS:
 - [Проверка уровня чернил с компьютера \(macOS\)](#)

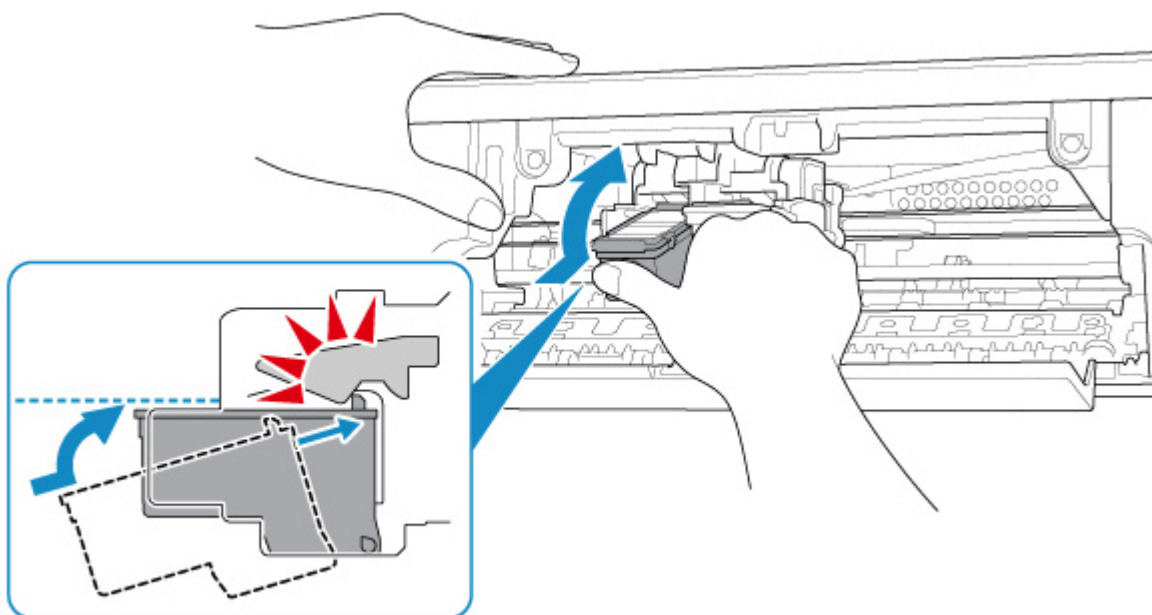
Замените пустой картридж FINE новым.

Проверка 2 Правильно ли установлен картридж FINE?

Если картридж FINE не установлен надежно, чернила могут подаваться неправильно.

Сложите дополнительный лоток приема бумаги и лоток приема бумаги, откройте крышку и извлеките картриджи FINE.

Затем снова установите картриджи FINE. Чтобы установить картридж FINE, нажмите на него до щелчка.



После проверки правильности установки картриджа FINE закройте крышку.

Проверка 3 Сопла печатающей головки закупорены?

Чтобы проверить, правильно ли выполняется подача чернил из сопел печатающей головки, напечатайте шаблон для проверки сопел.

Подробную информацию о печати шаблона для проверки сопел, очистке печатающих головок и глубокой очистке печатающих головок см. в разделе [Если печать стала бледной или неравномерной](#).

- Если образец для проверки сопел печатается неправильно:

После выполнения очистки печатающей головки напечатайте образец для проверки сопел и оцените его.

- Если проблема не устранена после двукратной очистки печатающей головки, выполните следующие действия:

Выполните глубокую очистку печатающей головки.

Если после глубокой очистки печатающей головки неполадка не устранена, выключите принтер и повторите глубокую очистку печатающей головки через 24 часа.

- Если проблема не устранена после двукратной глубокой очистки печатающей головки, выполните следующие действия:

Возможно, чернила закончились. Замените картридж FINE.



Бумага подается неправильно, или появилось сообщение об отсутствии бумаги



Проверка 1 Убедитесь, что бумага загружена.

■ [Загрузка бумаги](#)

Проверка 2 Если бумага загружена, рассмотрите следующие возможности.

- Перед загрузкой нескольких листов бумаги выровняйте их края.
- При закладке нескольких листов убедитесь, что стопка бумаги не превышает отметку максимальной загрузки бумаги.

Впрочем, бумага может подаваться неправильно и при максимальной загрузке, в зависимости от ее типа и условий эксплуатации аппарата (высокой температуры/влажности или низкой температуры/влажности). В этих случаях следует уменьшить количество листов бумаги, загружаемых за один раз, таким образом, чтобы высота стопки была примерно в два раза ниже уровня предельной загрузки бумаги.

- Всегда укладывайте бумагу в книжной ориентации независимо от ориентации печати.
- Бумагу следует загружать стороной для печати вверх. Выровняйте стопку бумаги по правому краю заднего лотка и переместите направляющую бумаги так, чтобы она слегка касалась левого края стопки.

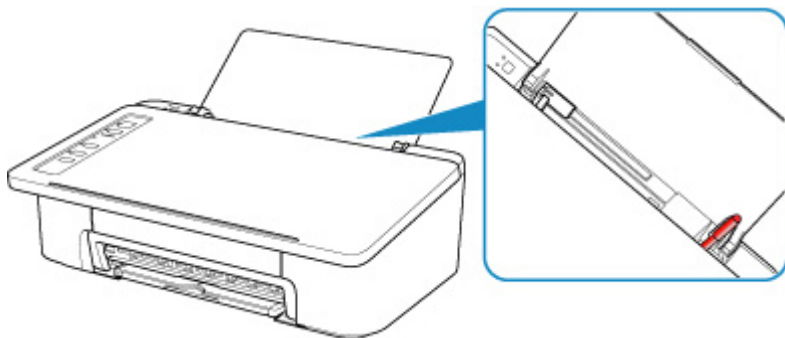
■ [Загрузка бумаги](#)

Проверка 3 Является ли бумага слишком плотной или скрученной?

■ [Неподдерживаемые типы носителей](#)

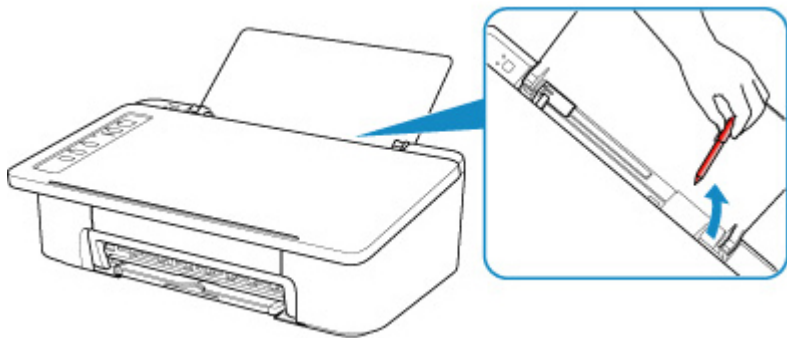
Проверка 4 Убедитесь, что параметры типа носителя и бумаги соответствуют загруженной бумаге.

Проверка 5 Убедитесь, что в заднем лотке нет посторонних предметов.



Если бумага рвется в заднем лотке, сведения об устранении этой ошибки см. в разделе [Список кодов поддержки для ошибок \(замятия бумаги\)](#).

При попадании посторонних предметов в задний лоток необходимо выключить принтер, отключить его от сети питания, затем удалить посторонний предмет.



Проверка 6 Выполните очистку подающего ролика.

■ [Очистка подающих роликов](#)

Если вышеприведенные меры не помогли устранить проблему, обратитесь в ближайший сервисный центр Canon для ремонта.



Неудовлетворительные результаты печати



В случае неудовлетворительных результатов печати (белые линии, несовмещение линий, неравномерные цвета) в первую очередь проверьте параметры бумаги и качества печати.

Проверка 1 Соответствуют ли параметры размера страницы и типа носителя размеру и типу загруженной бумаги?

Если эти параметры не соответствуют, результаты могут быть неудовлетворительными.

При печати фотографии или изображения неправильно установленное значение типа бумаги может привести к потере качества цветопередачи.

Кроме того, при печати с неправильно заданным типом бумаги поверхность печати может быть поцарапана.

В режиме печати без полей в зависимости от сочетания заданного типа бумаги и загруженной бумаги цвета могут передаваться неравномерно.

В зависимости от назначения использования принтера могут использоваться разные способы проверки параметров бумаги и качества печати.

Печать с PictBridge-совместимого устройства (беспроводная сеть)	Проверьте параметры PictBridge-совместимого устройства (беспроводная сеть). ■ Параметры печати PictBridge (беспроводная сеть)
Печать с компьютера (Windows)	Проверьте параметры с помощью драйвера принтера. ■ Настройка основной печати

Проверка 2 Убедитесь, что выбрано соответствующее качество печати (см. вышеприведенную таблицу).

Выберите качество печати, соответствующее бумаге и печатаемому материалу. Если на отпечатке заметны размывание изображения или неравномерная цветопередача, задайте более высокое качество изображения и повторите печать.

В Windows параметры качества печати можно проверить с помощью драйвера принтера.

- [Изменение качества печати и коррекция графических данных](#)

Проверка 3 Если проблема не устранена, проверьте другие причины.

См. также следующие разделы:

- [Пустая бумага/Нечеткая печать/Неверные цвета/Белые полосы](#)
- [Неверные цвета](#)
- [Линии не выровнены](#)
- [Бумага испачкана / Отпечатанная поверхность поцарапана](#)

- [Не удается выполнить печать](#)
- [Неполные или отсутствующие линии \(Windows\)](#)
- [Неполные или отсутствующие изображения \(Windows\)](#)
- [Чернильные пятна / Сворачивание бумаги](#)
- [Обратная сторона бумаги испачкана](#)
- [Цвета передаются неравномерно](#)

Если бумага после печати утрачивает цвет

При длительном хранении отпечатанных листов цвета могут потускнеть.

Дождитесь полного высыхания бумаги по завершении печати, не подвергайте бумагу воздействию высоких температур, повышенной влажности и прямых солнечных лучей, храните или используйте в помещениях при комнатной температуре и нормальной влажности.

Рекомендуется хранить бумагу в альбоме, пластиковой папке, фоторамке и т. п., чтобы предотвратить непосредственное воздействие воздуха.



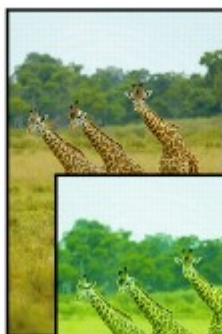
Пустая бумага/Нечеткая печать/Неверные цвета/Белые полосы



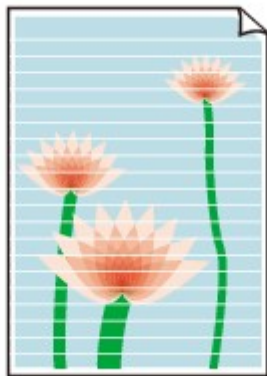
Нечеткая печать



Неверные цвета



Белые полосы



A

Проверка 1 Проверьте параметры бумаги и качества печати.

- [Неудовлетворительные результаты печати](#)

Проверка 2 Сопла печатающей головки закупорены?

Чтобы проверить, правильно ли выполняется подача чернил из сопел печатающей головки, напечатайте шаблон для проверки сопел.

Подробную информацию о печати шаблона для проверки сопел, очистке печатающих головок и глубокой очистке печатающих головок см. в разделе [Если печать стала бледной или неравномерной](#).

- Если образец для проверки сопел печатается неправильно:

После выполнения очистки печатающей головки напечатайте образец для проверки сопел и оцените его.

- Если проблема не устранена после двукратной очистки печатающей головки, выполните следующие действия:

Выполните глубокую очистку печатающей головки.

Если после глубокой очистки печатающей головки неполадка не устранена, выключите принтер и повторите глубокую очистку печатающей головки через 24 часа.

- Если проблема не устранена после двукратной глубокой очистки печатающей головки, выполните следующие действия:

Возможно, чернила закончились. Замените картридж FINE.

Проверка 3 Проверьте, достаточно ли чернил.

- Для Windows:

- [Проверка уровня чернил с компьютера \(Windows\)](#)

- Для macOS:

- [Проверка уровня чернил с компьютера \(macOS\)](#)

Если в картридже FINE закончились чернила, замените его.

Проверка 4 Если используется бумага, у которой для печати предназначена только одна поверхность, убедитесь, что бумага загружена стороной для печати вверх.

Печать на другой стороне такой бумаги может быть нечеткой или выполняться в плохом качестве.

Загружайте бумагу стороной для печати вверх.

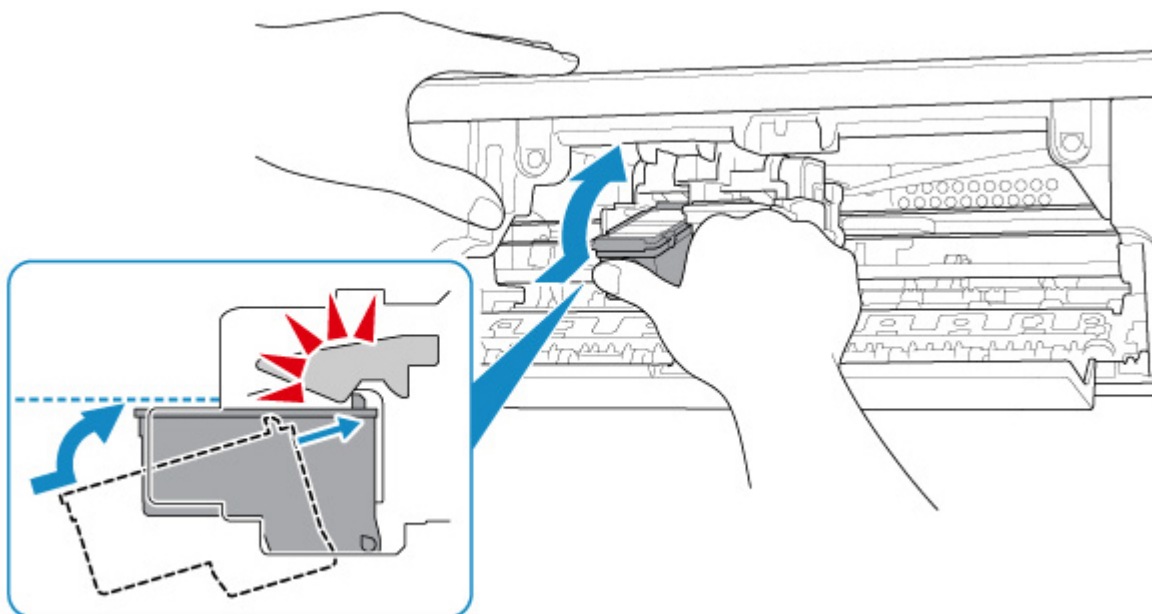
Подробные сведения о стороне для печати см. в руководстве, входящем в комплект поставки бумаги.

Проверка 5 Правильно ли установлен картридж FINE?

Если картридж FINE не установлен надежно, чернила могут подаваться неправильно.

Сложите дополнительный лоток приема бумаги и лоток приема бумаги, откройте крышку и извлеките картриджи FINE.

Затем снова установите картриджи FINE. Чтобы установить картридж FINE, нажмите на него до щелчка.



После проверки правильности установки картриджа FINE закройте крышку.



Неверные цвета



Проверка 1 Сопла печатающей головки закупорены?

Чтобы проверить, правильно ли выполняется подача чернил из сопел печатающей головки, напечатайте шаблон для проверки сопел.

Подробную информацию о печати шаблона для проверки сопел, очистке печатающих головок и глубокой очистке печатающих головок см. в разделе [Если печать стала бледной или неравномерной](#).

- Если образец для проверки сопел печатается неправильно:

После выполнения очистки печатающей головки напечатайте образец для проверки сопел и оцените его.

- Если проблема не устранена после двукратной очистки печатающей головки, выполните следующие действия:

Выполните глубокую очистку печатающей головки.

Если после глубокой очистки печатающей головки неполадка не устранена, выключите принтер и повторите глубокую очистку печатающей головки через 24 часа.

- Если проблема не устранена после двукратной глубокой очистки печатающей головки, выполните следующие действия:

Возможно, чернила закончились. Замените картридж FINE.

Проверка 2 Проверьте, достаточно ли чернил.

- Для Windows:

■ [Проверка уровня чернил с компьютера \(Windows\)](#)

- Для macOS:

■ [Проверка уровня чернил с компьютера \(macOS\)](#)

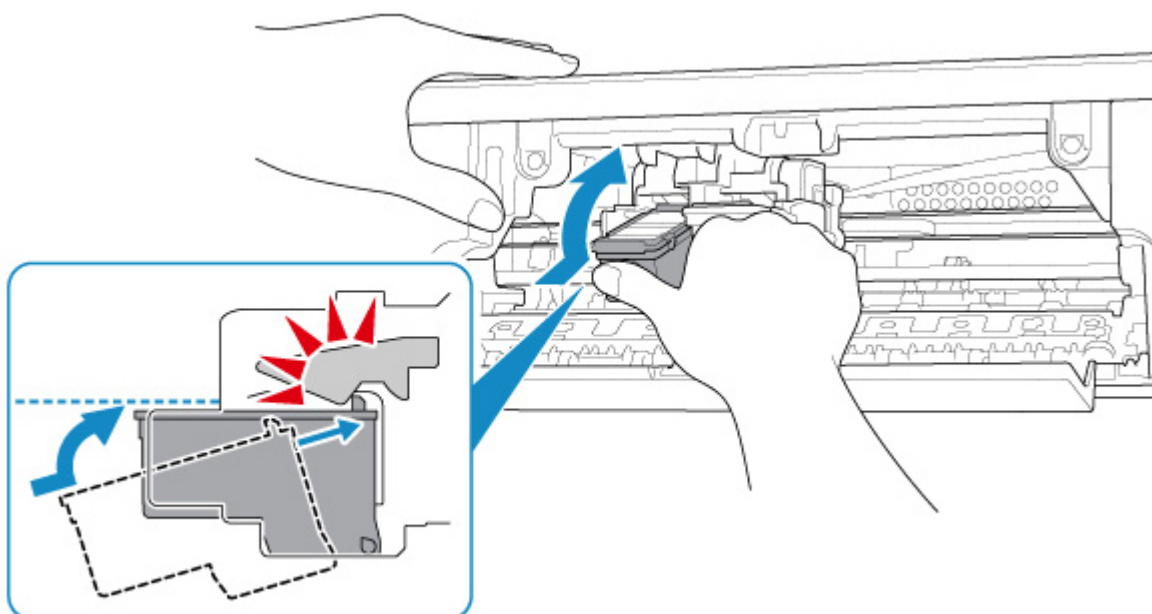
Если в картридже FINE закончились чернила, замените его.

Проверка 3 Правильно ли установлен картридж FINE?

Если картридж FINE не установлен надежно, чернила могут подаваться неправильно.

Сложите дополнительный лоток приема бумаги и лоток приема бумаги, откройте крышку и извлеките картриджи FINE.

Затем снова установите картриджи FINE. Чтобы установить картридж FINE, нажмите на него до щелчка.



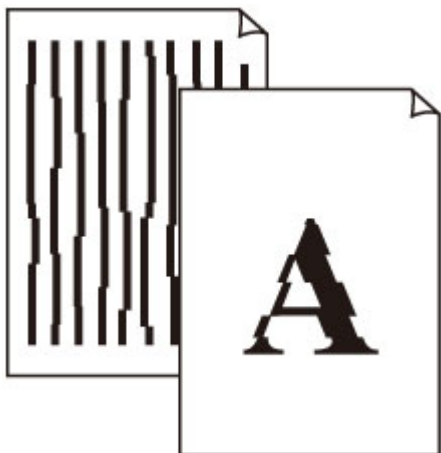
После проверки правильности установки картриджа FINE закройте крышку.

»»» Примечание.

- Напечатанные цвета могут отличаться от цветов на экране из-за различий в способах формирования цвета. Параметры управления цветом и условия окружающей среды также могут влиять на цвета, отображаемые на экране. Поэтому цвета результатов печати могут отличаться от цветов на экране.



Линии не выровнены



Проверка 1 Проверьте параметры бумаги и качества печати.

- [Неудовлетворительные результаты печати](#)

Проверка 2 Выполните выравнивание печатающих головок.

При печати прямых линий со смещением или при неудовлетворительных результатах печати необходимо отрегулировать положение печатающей головки.

- Для Windows:
 - Выравнивание позиции печатающей головки с компьютера (Windows)
- Для macOS:
 - Выравнивание позиции печатающей головки с компьютера (macOS)

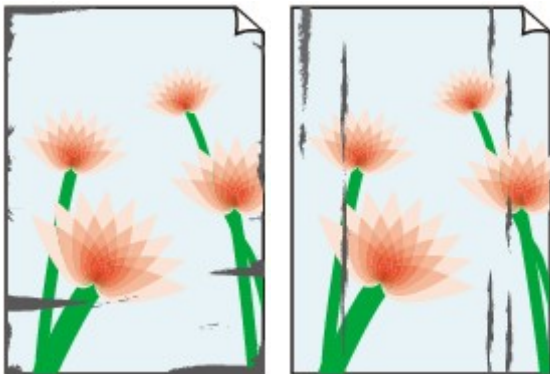
Проверка 3 Укажите более высокое качество печати и повторите печать.

Результаты печати можно улучшить путем повышения качества печати.



Бумага испачкана / Отпечатанная поверхность поцарапана

■ Бумага испачкана



Испачканные края

Испачканная поверхность



■ Отпечатанная поверхность поцарапана



Проверка 1 Проверьте параметры бумаги и качества печати.

■ [Неудовлетворительные результаты печати](#)

Проверка 2 Проверьте тип бумаги.

Убедитесь, что используется правильный тип бумаги для печатаемого материала.

■ [Поддерживаемые типы носителей](#)

Проверка 3 Расправьте бумагу перед тем, как загрузить ее.

Рекомендуем убирать неиспользуемую бумагу в упаковку и держать ее на ровной поверхности.

- **Обычная бумага**

Поверните бумагу и уложите ее в принтер другой стороной.

Бумага, пролежавшая в заднем лотке длительное время, может изогнуться. В этом случае уложите бумагу другой стороной вверх. Это может устранить неполадку.

- **Другая бумага**

Если скручивание на углах бумаги превышает 3 мм или 0,1 дюйма (A) в высоту, бумага может пачкаться или неправильно подаваться. Для исправления сворачивания бумаги выполните следующие инструкции.



1. Сверните бумагу в направлении, противоположном направлению скручивания, как показано ниже.

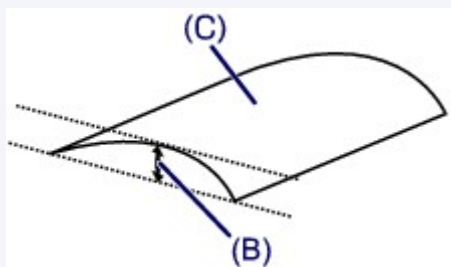


2. Убедитесь, что бумага не скручена.

При печати на бумаге с ликвидированным скручиванием рекомендуется подавать по одному листу.

Примечание.

- В зависимости от типа бумага может пачкаться или неправильно подаваться, даже если она не скручивается внутрь. Следуйте приведенным ниже инструкциям, чтобы скруглить углы бумаги наружу на 3 мм / 0,1 дюйма (B) в высоту. Это может улучшить результаты печати.



(C) Печатная сторона

Если бумага скручивается наружу, рекомендуется подавать по одному листу.

Проверка 4 Настройте принтер для предотвращения потертости бумаги (Windows).

Настройка параметра предотвращения потертости бумаги увеличит зазор между печатающей головкой и бумагой. Если наблюдаются потертости даже при соответствии установленному типу носителя бумаге, переведите принтер в режим предотвращения потертости бумаги, выполнив следующую процедуру.

1. Убедитесь в том, что принтер включен.
2. Откройте окно настройки драйвера принтера.
[Открытие экрана настройки драйвера принтера](#)
3. Щелкните вкладку **Обслуживание (Maintenance)** и **Специальные параметры (Custom Settings)**.
4. Установите флажок **Предотвращение потертости бумаги (Prevent paper abrasion)**, затем щелкните **ОК**.

Это может снизить скорость печати.

* По завершении печати отмените этот параметр. В противном случае он будет применяться к последующим заданиям печати.

Проверка 5 Если установлено высокое значение параметра интенсивности, уменьшите его и повторите попытку печати (Windows).

При печати изображения на обычной бумаге с высокой интенсивностью бумага может впитать слишком много чернил и стать волнистой, что приведет к ее истиранию.

Проверьте параметр интенсивности в драйвере принтера.

- [Настройка интенсивности](#)

Проверка 6 Не печатайте за пределами рекомендуемой области печати.

При печати за пределами рекомендованной области листа на нижнем краю бумаги могут появиться чернильные пятна.

Измените размер документа с помощью прикладной программы.

- [Область печати](#)

Проверка 7 Загрязнен ли подающий ролик?

Выполните очистку подающего ролика.

- [Очистка подающих роликов](#)

Проверка 8 Не загрязнены ли внутренние компоненты принтера?

При выполнении двусторонней печати на внутренних компонентах принтера могут остаться чернильные пятна, что может привести к загрязнению отпечатков.

Выполните процедуру очистки поддона для очистки внутренних компонентов принтера.

- [Очистка внутренних компонентов принтера \(очистка поддона\)](#)

»»» Примечание.

- Для предотвращения загрязнения внутренних компонентов принтера убедитесь, что задан правильный размер бумаги.

Проверка 9 Увеличьте значение параметра задержки на сушку.

Это позволяет высыхать печатной поверхности, что предотвращает загрязнения и царапины.

- Для Windows:
 1. Убедитесь в том, что принтер включен.
 2. Откройте окно настройки драйвера принтера.
 - [Открытие экрана настройки драйвера принтера](#)
 3. Щелкните вкладку **Обслуживание (Maintenance)** и **Специальные параметры (Custom Settings)**.
 4. Ползунком **Задержка на сушку (Ink Drying Wait Time)** установите время ожидания, а затем щелкните **ОК**.
 5. Прочитайте сообщение и щелкните **ОК**.
- Для macOS:

Задайте время ожидания с помощью удаленного пользовательского интерфейса.

■ ■ Изменение режима работы Принтера



Не удается выполнить печать



Проверка 1 Выберите настройку, не допускающую сжатия данных печати.
(Windows)

Если выбрать настройку, не допускающую сжатия данных печати, с используемым приложением, результат печати может улучшиться.

Щелкните **Параметры печати (Print Options)** на вкладке **Страница (Page Setup)** драйвера принтера. Установите флажок **Не разрешать прикладной программе сжатие данных печати (Do not allow application software to compress print data)**, затем щелкните **ОК**.

* После завершения печати отмените установку флажка.

Проверка 2 Объем данных для печати слишком большой? (Windows)

Если объем данных для печати большой, часть данных изображения может быть обрезана и может произойти сбой печати.

Щелкните **Параметры печати (Print Options)** на вкладке **Страница (Page Setup)** драйвера принтера. Затем установите для параметра **Предотвращение потери данных для печати (Prevention of Print Data Loss)** значение **Вкл. (On)** в появившемся диалоговом окне.

▶▶▶ **Внимание!**

- Если выбрать **Вкл. (On)** для параметра **Предотвращение потери данных для печати (Prevention of Print Data Loss)**, качество печати может быть снижено.

Проверка 3 Возможно на жестком диске недостаточно свободного пространства для сохранения задания.

Удалите ненужные файлы, чтобы освободить дисковое пространство.



Неполные или отсутствующие линии (Windows)



Проверка 1 Используется ли функция «На развороте» или функция «Поле переплета»?

Если используется функция «На развороте» или «Поле переплета», тонкие линии могут не отображаться в печати. Попробуйте сделать линии в документе более толстыми.

Проверка 2 Слишком ли большой объем данных для печати?

Если объем данных для печати большой, часть данных изображения может быть обрезана и может произойти сбой печати.

Щелкните **Параметры печати (Print Options)** на вкладке **Страница (Page Setup)** драйвера принтера. Затем установите для параметра **Предотвращение потери данных для печати (Prevention of Print Data Loss)** значение **Вкл. (On)** в появившемся диалоговом окне.

»»» **Внимание!**

- Если выбрать **Вкл. (On)** для параметра **Предотвращение потери данных для печати (Prevention of Print Data Loss)**, качество печати может быть снижено.



Неполные или отсутствующие изображения (Windows)



Проверка 1 Выберите настройку, не допускающую сжатия данных печати.

Если выбрать настройку, не допускающую сжатия данных печати, с используемым приложением, результат печати может улучшиться.

Щелкните **Параметры печати (Print Options)** на вкладке **Страница (Page Setup)** драйвера принтера. Установите флажок **Не разрешать прикладной программе сжатие данных печати (Do not allow application software to compress print data)**, затем щелкните **ОК**.

* После завершения печати отмените установку флажка.

Проверка 2 Слишком ли большой объем данных для печати?

Если объем данных для печати большой, часть данных изображения может быть обрезана и может произойти сбой печати.

Щелкните **Параметры печати (Print Options)** на вкладке **Страница (Page Setup)** драйвера принтера. Затем установите для параметра **Предотвращение потери данных для печати (Prevention of Print Data Loss)** значение **Вкл. (On)** в появившемся диалоговом окне.

»»» **Внимание!**

- Если выбрать **Вкл. (On)** для параметра **Предотвращение потери данных для печати (Prevention of Print Data Loss)**, качество печати может быть снижено.



Чернильные пятна / Сворачивание бумаги

Чернильные пятна



Сворачивание бумаги



Проверка 1 Проверьте параметры бумаги и качества печати.

■ [Неудовлетворительные результаты печати](#)

Проверка 2 Если установлено высокое значение параметра интенсивности, уменьшите его и повторите попытку печати (Windows).

При печати изображения на обычной бумаге с высокой интенсивностью бумага может впитать слишком много чернил и стать волнистой, что приведет к ее истиранию.

Проверьте параметр интенсивности в драйвере принтера.

■ **Настройка интенсивности**

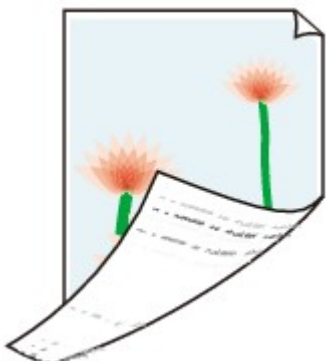
Проверка 3 Используйте фотобумагу для печати фотографий.

При печати данных с высокой цветонасыщенностью, таких как фотографии или изображения с темными цветами, рекомендуется использовать бумагу Фотобумага для печати Plus Glossy II или другую специализированную бумагу производства компании Canon.

■ [Поддерживаемые типы носителей](#)



Обратная сторона бумаги испачкана



Проверка 1 Проверьте параметры бумаги и качества печати.

■ [Неудовлетворительные результаты печати](#)

Проверка 2 Выполните процедуру очистки поддона для очистки внутренних компонентов принтера.

■ [Очистка внутренних компонентов принтера \(очистка поддона\)](#)

»»» Примечание.

- Во время печати без полей, двухсторонней печати или при больших объемах печати на внутренних компонентах принтера могут остаться чернильные пятна.



Цвета передаются неравномерно

Неравномерные цвета



Цвета образуют полосы



Проверка 1 Проверьте параметры бумаги и качества печати.

■ [Неудовлетворительные результаты печати](#)

Проверка 2 Сопла печатающей головки закупорены?

Чтобы проверить, правильно ли выполняется подача чернил из сопел печатающей головки, напечатайте шаблон для проверки сопел.

Подробную информацию о печати шаблона для проверки сопел, очистке печатающих головок и глубокой очистке печатающих головок см. в разделе [Если печать стала бледной или неравномерной](#).

- Если образец для проверки сопел печатается неправильно:

После выполнения очистки печатающей головки напечатайте образец для проверки сопел и оцените его.

- Если проблема не устранена после двукратной очистки печатающей головки, выполните следующие действия:

Выполните глубокую очистку печатающей головки.

Если после глубокой очистки печатающей головки неполадка не устранена, выключите принтер и повторите глубокую очистку печатающей головки через 24 часа.

- Если проблема не устранена после двукратной глубокой очистки печатающей головки, выполните следующие действия:

Возможно, чернила закончились. Замените картридж FINE.

Проверка 3 Выполните выравнивание печатающих головок.

При печати прямых линий со смещением или при неудовлетворительных результатах печати необходимо отрегулировать положение печатающей головки.

- Для Windows:

- Выравнивание позиции печатающей головки с компьютера (Windows)

- Для macOS:

- Выравнивание позиции печатающей головки с компьютера (macOS)



Остановка печати



Проверка 1 Загружена ли бумага?

Убедитесь, что бумага загружена.

При необходимости загрузите бумагу.

Проверка 2 Много ли фотографий или изображений в распечатываемых документах?

Принтеру и компьютеру требуется время на обработку большого объема данных, таких как фотографии и другие изображения, поэтому может показаться, что принтер не работает.

Кроме того, при печати заданий с большим расходом чернил на нескольких листах обычной бумаги принтер может время от времени останавливаться. В обоих случаях следует дождаться возобновления печати.

»»» Примечание.

- Если выполняется печать документа с большой областью печати или распечатка нескольких копий, печать может остановиться, чтобы дать высохнуть чернилам.

Проверка 3 Выполнялась ли непрерывная печать на принтере в течение длительного времени?

Если принтер непрерывно выполняет печать в течение длительного времени, печатающая головка и другие компоненты, расположенные рядом с ней, могут перегреться. Принтер может временно остановить печать в целях защиты печатающей головки и через некоторое возобновить работу.

В этом случае подождите некоторое время, не предпринимая никаких действий. Если печать не возобновляется, прервите задание печати и выключите принтер минимум на 15 минут.

⚠ Осторожно!

- Печатающая головка и область вокруг нее могут сильно нагреться. Не прикасайтесь к печатающей головке и расположенным рядом с ней деталям.



Не удается выполнить печать с помощью AirPrint



Проверка 1 Убедитесь в том, что принтер включен.

Если принтер включен, выключите и снова включите его, затем проверьте, устранена ли проблема.

Проверка 2 Убедитесь, что принтер зарегистрирован на компьютере.

Проверка 3 При печати по локальной сети убедитесь, что принтер подключен к той же подсети локальной сети, что и совместимое AirPrint-устройство.

Проверка 4 Убедитесь, что в принтере достаточно бумаги и чернил.

Проверка 5 Убедитесь, что на экране компьютера нет сообщения об ошибке.

Механические неисправности

- **Принтер не включается**
- **Питание выключается автоматически**
- **Проблемы подключения USB**
- **Не удается подключиться к принтеру по USB**



Принтер не включается



Проверка 1 Нажмите кнопку **ВКЛ/Стоп (ON/Stop)**.

Проверка 2 Убедитесь, что шнур питания надежно подключен к принтеру, затем снова включите его.

Проверка 3 Отсоедините принтер от электрической сети, подождите 2 минуты, а затем снова подключите устройство к электрической сети и включите его.

Если проблема не устранена, обратитесь в ближайший сервисный центр Canon для ее устранения.



Питание выключается автоматически



Проверка Если на принтере установлен параметр автоматического выключения в определенное время, отключите этот параметр.

Если принтер установлен на автоматическое выключение по прошествии определенного времени, питание будет выключаться по истечении этого периода времени.

Отключите параметр с компьютера.

- Для Windows:

Отключите параметр с помощью Canon IJ Printer Assistant Tool, выполнив следующие действия.

1. Откройте Canon IJ Printer Assistant Tool.

■ [Описание вкладки "Обслуживание"](#)

2. В раскрывающемся меню выберите используемый принтер и выберите **ОК**.

Отображается экран меню.

3. Выберите **Управление питанием (Auto Power)**.

4. Выберите значение **Выключено (Disable)** для параметра **Автовыключение (Auto Power Off)**.

Параметр автоматического выключения питания выключен.

- Для macOS:

Отключите параметр с помощью удаленного пользовательского интерфейса.

■ [Открытие удаленного пользовательского интерфейса для обслуживания](#)

Проблемы подключения USB

Q Низкая скорость печати/Высокоскоростное подключение USB Hi-Speed не работает/Отображается сообщение «Это устройство может работать быстрее (This device can perform faster)» (Windows)

A

Если системное оборудование не поддерживает стандарт Hi-Speed USB, принтер будет работать с меньшей скоростью передачи данных, обеспечиваемой стандартом USB 1.1. В этом случае принтер работает правильно, но скорость печати или сканирования может снизиться из-за скорости передачи данных.

Проверка Выполните проверку по следующим пунктам и убедитесь, что система поддерживает высокоскоростное подключение через USB.

- Поддерживает ли USB-порт компьютера соединение Hi-Speed USB?
- Поддерживает ли USB-кабель или USB-концентратор подключение Hi-Speed USB?

Используйте только сертифицированный кабель Hi-Speed USB. Рекомендуется использовать кабель USB не длиннее 3 метров / 10 футов.

- Правильно ли работает драйвер Hi-Speed USB на вашем компьютере?

Убедитесь, что новейший драйвер Hi-Speed USB работает должным образом, при необходимости загрузите и установите последнюю версию драйвера Hi-Speed USB для своего компьютера.

»»» **Внимание!**

- Для получения подробных сведений обратитесь к производителю компьютера, кабеля USB или концентратора USB.



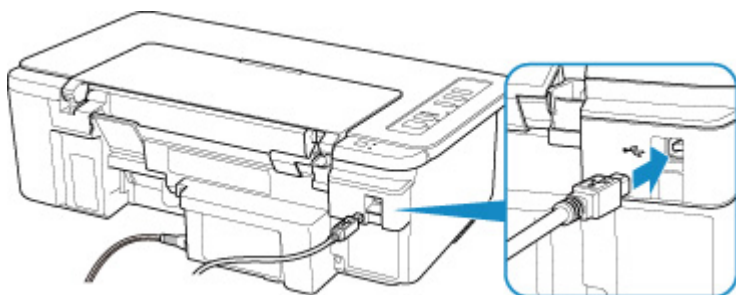
Не удается подключиться к принтеру по USB



Проверка 1 Убедитесь в том, что принтер включен.

Проверка 2 Подключите USB-кабель надлежащим образом.

USB-порт находится на задней панели принтера, как показано на следующем рисунке.



»»» **Внимание!**

- Подключите разъем типа B к принтеру стороной с выемкой ВВЕРХ. Дополнительные сведения см. в руководстве по эксплуатации кабеля USB.

Проверка 3 Убедитесь, что на странице **Порты (Ports)** диалогового окна драйвера принтера установлен флажок **Включить поддержку двусторонней связи (Enable bidirectional support)**. (Windows)

Если флажок не установлен, включите поддержку двусторонней связи.

■ [Открытие экрана настройки драйвера принтера](#)

Проблемы при установке и загрузке

- **Невозможно установить драйвер принтера (Windows)**
- **Обновление драйвера принтера в сетевом окружении (Windows)**



Невозможно установить драйвер принтера (Windows)



- Если установка не запускается после того, как вставлен установочный компакт-диск:

Для запуска установки выполните следующие инструкции:

1. Установите следующие параметры.

- В ОС Windows 10 щелкните кнопку **Пуск (Start)** > **Проводник (File Explorer)**, а затем щелкните **Этот компьютер (This PC)** в списке слева.
- В Windows 8.1, выберите значок **Проводник (Explorer)** на панели задач (**Taskbar**) рабочего стола (**Desktop**), а затем в списке слева выберите **Этот ПК (This PC)**.
- В ОС Windows 7 щелкните **Пуск (Start)**, затем щелкните **Компьютер (Computer)**.

2. Дважды щелкните значок компакт-диска  в появившемся окне.

Если отображается содержимое компакт-диска, дважды щелкните программу **MSETUP4.EXE**.

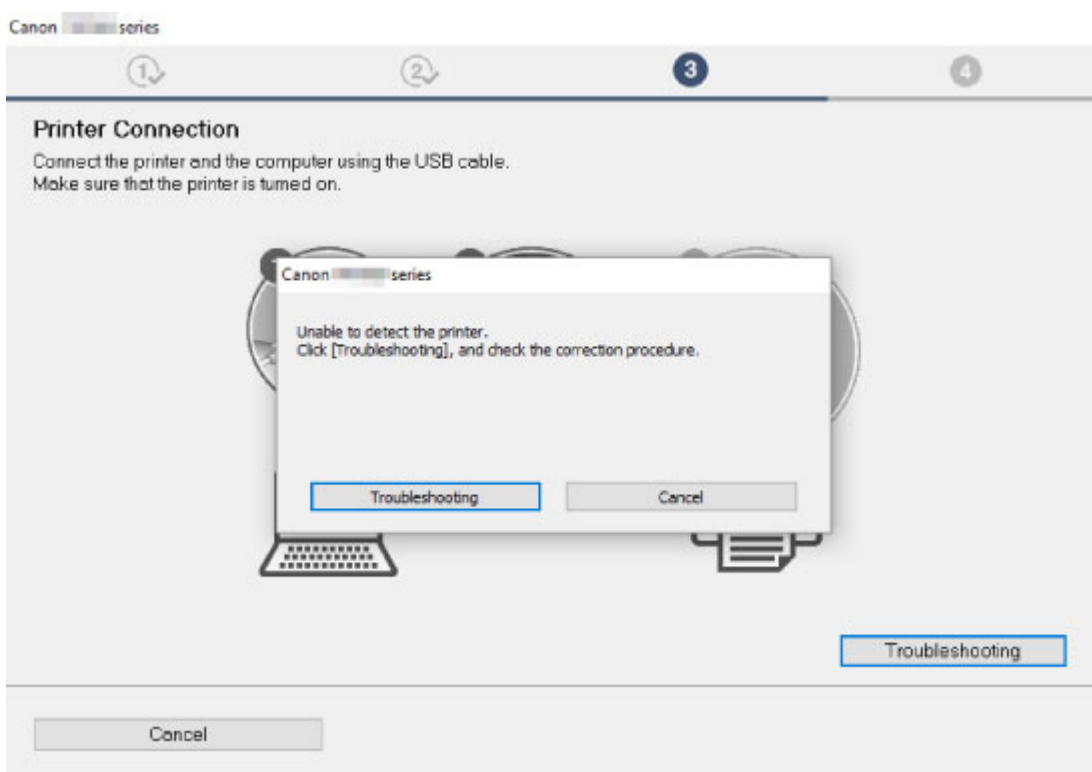
Если не удастся установить драйвер принтера с помощью установочного компакт-диска, установите его с веб-сайта Canon.

»»» Примечание.

- Если значок компакт-диска не отображается, выполните следующие действия:
 - Извлеките компакт-диск из компьютера, затем снова вставьте его.
 - Перезагрузите компьютер.

Если значок все равно не отображается, вставьте другой диск и посмотрите, отображается ли значок. Если значок отображается, значит неполадка связана с установочным компакт-диск. Обратитесь в ближайший сервисный центр Canon для устранения этой проблемы.

- Если установка не проходит дальше экрана Подключение принтера (Printer Connection), выполните следующие действия:



■ [Невозможно продолжить работу после появления экрана Подключение принтера](#)

- **Другие причины:**

Переустановите драйвер принтера.

Если драйвер был установлен неправильно, удалите драйвер принтера, перезагрузите компьютер и переустановите драйвер принтера.

■ **Удаление ненужных драйверов принтера**

Переустановите драйвер принтера с помощью установочного компакт-диска или установите его с веб-сайта Canon.

▶▶▶ **Примечание.**

- Если работа программы установки была прекращена из-за ошибки Windows, операционная система Windows может работать неустойчиво. Возможно, это будет препятствовать установке драйверов. Перезагрузите компьютер и переустановите драйверы.

Ошибки и сообщения

- [Произошла ошибка](#)
- [Отображается сообщение \(код поддержки\)](#)

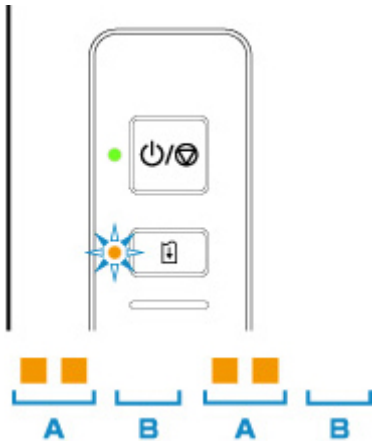
Произошла ошибка

Если во время печати происходит ошибка (например, в принтере заканчивается или застревает бумага), мигает индикатор **Аварийный сигнал (Alarm)** или поочередно мигают индикаторы **ВКЛ (ON)** и **Аварийный сигнал (Alarm)**. На экране компьютера с ОС Windows отображается код поддержки (номер ошибки) (см. пример ниже).

Проверьте состояние индикатора **Аварийный сигнал (Alarm)** и наличие сообщения, а затем выполните соответствующее действие.

Код поддержки, соответствующий количеству миганий индикатора Аварийный сигнал (Alarm)

Пример 2 миганий:



(A) мигает;

(B) перестает.

Количество миганий	Причина	Код поддержки
2 мигания	В принтере отсутствует бумага, или бумага не подается.	1000
	Если также мигает индикатор Бумага (Paper) : Параметры бумаги отличаются от значений для заднего лотка, зарегистрированных на принтере.	2114
3 мигания	Крышка открыта.	1203
	Застряла бумага в лотке приема бумаги или в заднем лотке.	1300
4 мигания	Картридж FINE установлен неправильно, либо установленный картридж FINE несовместим с этим принтером.	168A
5 миганий	Картридж FINE не установлен.	1401
	Картридж FINE не определяется.	1403
	Проблема с картриджем FINE.	1430

	Соответствующий картридж не установлен.	1485
8 миганий	Абсорбер чернил почти полон.	1701 1712 1714
9 миганий	На держателе картриджа FINE может оставаться защитный материал.	1890
11 миганий	Параметры типа и размера бумаги неправильны.	4102
	Не удается выполнить печать с текущими параметрами печати.	4103
12 миганий	Печать указанных данных невозможна.	4100
13 миганий	Возможно, чернила закончились.	1686
14 миганий	Картридж не определяется.	1684
15 миганий	Картридж FINE не определяется.	1682
16 миганий	Чернила закончились.	1688

Код поддержки, соответствующий количеству попеременных миганий индикаторов ВКЛ (ON) и Аварийный сигнал (Alarm)

Пример 2 миганий:



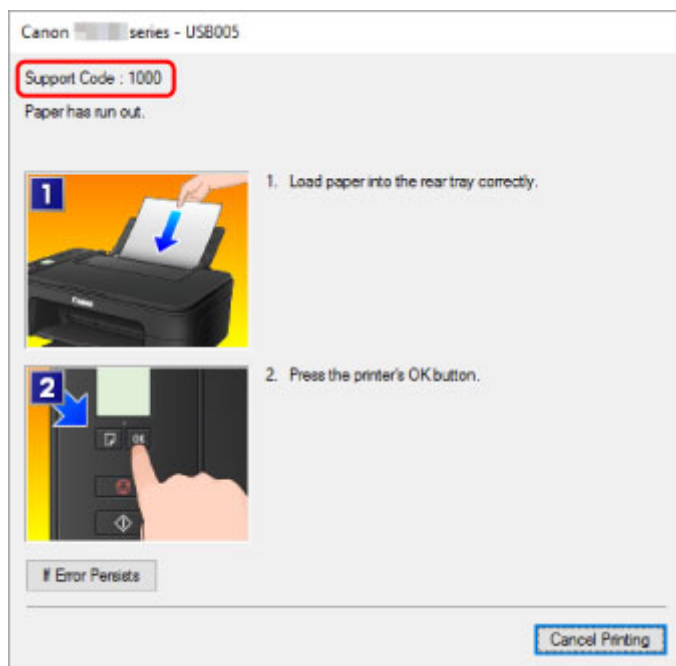
(A) поочередное мигание;

(B) перестает.

Количество миганий	Причина	Код поддержки
2 мигания	Ошибка принтера.	5100
3 мигания	Ошибка принтера.	6000
7 миганий	Ошибка принтера.	5B00 5B12 5B14

8 миганий	Ошибка принтера.	5200 5205 5206
9 миганий	Ошибка принтера.	6800 6801
10 миганий	Произошла ошибка, требующая проведения ремонта.	B202 B203 B204 B205
Случаи, отличные от описанных выше	Ошибка принтера.	6500 6900 6901 6902 6910 6911 6930 6931 6932 6933 6940 6941 6942 6943 6944 6945 6946 6951

Если на экране компьютера отображается код поддержки и сообщение (Windows):



»»» Примечание.

- Подробнее об устранении ошибок без кодов поддержки см. в разделе [Отображается сообщение \(код поддержки\)](#).

Отображается сообщение (код поддержки)

В этом разделе описаны некоторые ошибки и сообщения, которые могут отображаться при использовании устройства.

»»» Примечание.

- Для некоторых ошибок на компьютере отображается код поддержки (номер ошибки). Более подробно об ошибках с кодами поддержки см. в разделе [Список кодов поддержки для ошибок](#).

- [Отображается ошибка в связи с отсоединением кабеля питания от электросети \(Windows\)](#)
- [Ошибка записи/Ошибка вывода/Ошибка подключения \(Windows\)](#)
- [Другие сообщения об ошибках \(Windows\)](#)
- [Отображается экран Inkjet Printer/Scanner/Fax Extended Survey Program \(Windows\)](#)
- [Отображение значка Inkjet Printer/Scanner/Fax Extended Survey Program \(macOS\)](#)

Отображается ошибка в связи с отсоединением кабеля питания от электросети (Windows)



Кабель питания, возможно, был отсоединен от электросети при включенном принтере.

Проверьте сообщение об ошибке на компьютере, затем щелкните **ОК**.

Принтер начнет печать.

Для получения сведений об отсоединении кабеля питания от электросети см. раздел [Отключение принтера](#).

Ошибка записи/Ошибка вывода/Ошибка подключения (Windows)



Проверка 1 Если индикатор **ВКЛ (ON)** выключен, убедитесь, что принтер подключен к сети электропитания и включен.

Индикатор **ВКЛ (ON)** мигает, когда принтер выполняет инициализацию. Дождитесь, когда индикатор **ВКЛ (ON)** перестанет мигать и начнет светиться.

Проверка 2 Убедитесь, что принтер правильно подключен к компьютеру.

При использовании кабеля USB убедитесь, что он надежно подключен как к принтеру, так и к компьютеру. Если USB-кабель надежно подключен, проверьте следующее.

- Если используется ретранслятор (например, USB-концентратор), отключите его, подключите принтер непосредственно к компьютеру и повторите попытку печати. Если принтер начал печатать, неполадка связана с ретранслятором. Обратитесь к поставщику ретранслятора.
- Возможна также неисправность USB-кабеля. Замените USB-кабель и повторите печать.

При использовании принтера по локальной сети убедитесь, что принтер правильно настроен для работы в сети.

Проверка 3 Убедитесь, что драйвер принтера установлен правильно.

Удалите драйвер принтера, следуя процедуре, описанной в разделе Удаление ненужных драйверов принтера, а затем переустановите его с установочного компакт-диска или с веб-сайта Canon.

Проверка 4 Если принтер подключен к компьютеру с помощью кабеля USB, проверьте состояние устройства на компьютере.

Выполните следующие действия для проверки состояния устройства.

1. Откройте на компьютере диспетчер устройств, как показано ниже.

Если отображается экран **Контроль учетных записей пользователей (User Account Control)**, следуйте указаниям на экране.

- В ОС Windows 10 правой кнопкой мыши щелкните кнопку **Пуск (Start)** и выберите **Диспетчер устройств (Device Manager)**.
 - В ОС Windows 8.1 выберите **Панель управления (Control Panel)**, нажав чудо-кнопку **Параметры (Settings)** на **Рабочем столе (Desktop)**, а затем выберите **Оборудование и звук (Hardware and Sound) > Диспетчер устройств (Device Manager)**.
 - В ОС Windows 7 щелкните **Панель управления (Control Panel)**, **Оборудование и звук (Hardware and Sound)**, затем **Диспетчер устройств (Device Manager)**.
2. Дважды щелкните **Контроллеры универсальной последовательной шины (Universal Serial Bus controllers)**, затем **Поддержка USB принтера (USB Printing Support)**.

Если экран свойств **Поддержка USB принтера (USB Printing Support Properties)** не отображается, проверьте, правильно ли подключен принтер к компьютеру.

 **Проверка 2** [Убедитесь, что принтер правильно подключен к компьютеру.](#)

3. Щелкните вкладку **Общие (General)** и убедитесь в отсутствии проблем с устройством.

При наличии ошибки устройства см. справку Windows для устранения ошибки.

Другие сообщения об ошибках (Windows)

Проверка Если сообщение об ошибке возникает вне монитора состояния принтера, проверьте следующее:

- «**Недостаточно места на диске для постановки в очередь (Could not spool successfully due to insufficient disk space)**»

Увеличьте объем свободного дискового пространства, удалив ненужные файлы.

- «**Недостаточно памяти для постановки в очередь (Could not spool successfully due to insufficient memory)**»

Увеличьте объем доступной памяти, закрыв другие работающие приложения.

Если печать и в этом случае не началась, перезагрузите компьютер и повторите попытку.

- «Драйвер принтера не найден (Printer driver could not be found)»

Удалите драйвер принтера, следуя процедуре, описанной в разделе Удаление ненужных драйверов принтера, а затем переустановите его с установочного компакт-диска или с веб-сайта Canon.

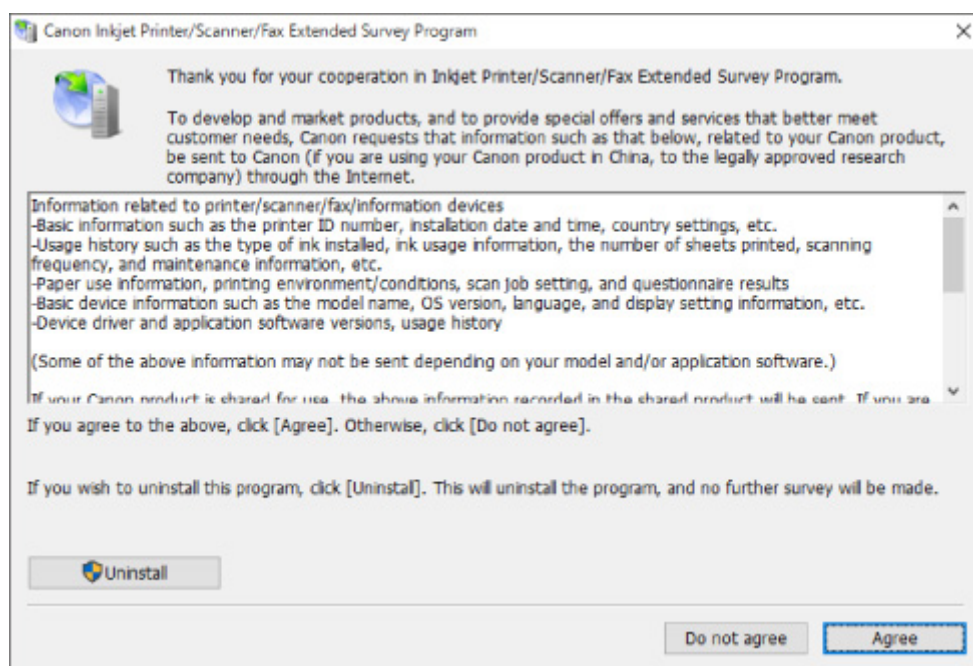
- «Печать невозможна Имя приложения (Could not print Application name) — Имя файла»

Попытайтесь вновь выполнить печать после завершения текущего задания.

Отображается экран Inkjet Printer/Scanner/Fax Extended Survey Program (Windows)

Если установлена программа Inkjet Printer/Scanner/Fax Extended Survey Program, экран подтверждения отправки информации об использовании принтера и прикладной программы будет отображаться каждый месяц в течение около десяти лет.

Прочитайте информацию на экране и следуйте приведенным ниже инструкциям.



- Если вы согласны принять участие в программе опроса:

Нажмите кнопку **Принимаю (Agree)** и следуйте инструкциям на экране. Информация об использовании принтера передается по сети Интернет. По завершении этой процедуры информация при следующем запуске будет передаваться автоматически без отображения экрана подтверждения.

»»» Примечание.

- При передаче информации может отображаться предупреждение, например сообщение безопасности Интернета. Убедитесь, что указано имя программы «IJPLMUI.exe», и разрешите ее.
- Если отменить установку флажка **Выполнять следующую отправку автоматически (Send automatically from the next time)**, сведения не будут отправляться автоматически в следующий раз, а при следующем опросе появится экран подтверждения. Информацию об автоматической отправке сведений см. в разделе [Изменение настройки экрана подтверждения](#).

• Если вы не согласны принять участие в программе опроса:

Щелкните **Не принимаю (Do not agree)**. Экран запроса подтверждения закрывается, а опрос пропускается. Экран запроса подтверждения снова откроется через месяц.

• Удаление Inkjet Printer/Scanner/Fax Extended Survey Program:

Для удаления программы Inkjet Printer/Scanner/Fax Extended Survey Program щелкните **Удаление (Uninstall)** и следуйте инструкциям на экране.

• Изменение настройки экрана подтверждения:

1. Установите следующие параметры.

- В ОС Windows 10 щелкните правой кнопкой мыши кнопку **Пуск (Start)** и выберите **Программы и компоненты (Programs and Features)**.
- В ОС Windows 8.1 выберите на **Рабочем столе (Desktop)** чудо-кнопку **Параметры (Settings)** и выберите **Панель управления (Control Panel) > Программы (Programs) > Программы и функции (Programs and Features)**.
- В ОС Windows 7 выберите **Пуск (Start) > Панель управления (Control Panel) > Программы (Programs) > Программы и компоненты (Programs and Features)**.

»»» Примечание.

- При установке, удалении или запуске программного обеспечения может проявляться диалоговое окно подтверждения/предупреждения.

Данное диалоговое окно отображается, когда для выполнения задачи необходимы права администратора.

Если выполнен вход в систему с использованием учетной записи с правами администратора, следуйте указаниям на экране.

2. Выберите программу **Canon Inkjet Printer/Scanner/Fax Extended Survey Program**.

3. Выберите **Изменить (Change)**.

Если выбрать **Да (Yes)** после выполнения инструкций на экране, экран запроса подтверждения будет отображаться при следующей оценке.

Если выбрать **Нет (No)**, сведения будут передаваться автоматически.

»»» Примечание.

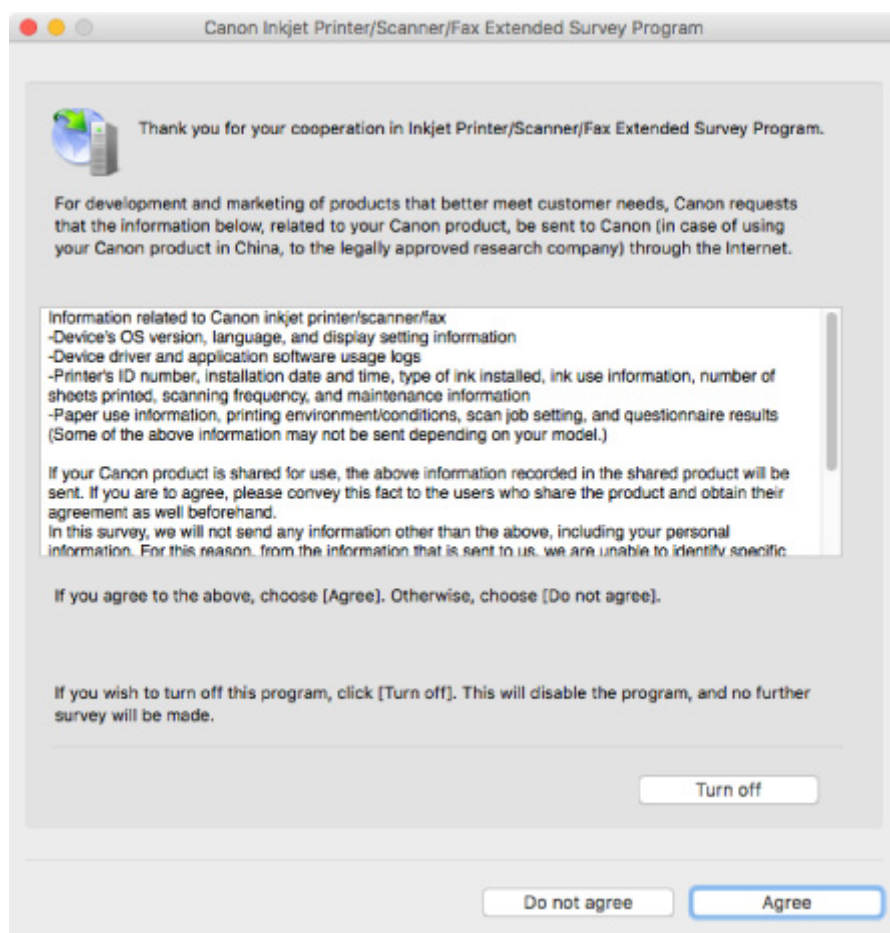
- При выборе варианта **Удалить (Uninstall)** программа Inkjet Printer/Scanner/Fax Extended Survey Program будет удалена. Следуйте инструкциям на экране.

Отображение значка Inkjet Printer/Scanner/Fax Extended Survey Program (macOS)

А

Если установлена программа Inkjet Printer/Scanner/Fax Extended Survey Program, сведения об использовании принтера и прикладной программы будут отправляться каждый месяц в течение около десяти лет. Значок программы **Inkjet Printer/Scanner/Fax Extended Survey Program** отображается на панели Dock, когда наступает время отправки сведений об использовании принтера.

Щелкните значок, прочитайте отображаемую информацию и следуйте приведенным ниже инструкциям.



- **Если вы согласны принять участие в программе опроса:**

Нажмите кнопку **Принимаю (Agree)** и следуйте инструкциям на экране. Информация об использовании принтера передается по сети Интернет. По завершении этой процедуры

информация при следующем запуске будет передаваться автоматически без отображения экрана подтверждения.

»»» Примечание.

- Если отменить установку флажка **Выполнять следующую отправку автоматически (Send automatically from the next time)**, сведения не будут отправляться автоматически в следующий раз, а значок **Inkjet Printer/Scanner/Fax Extended Survey Program** будет отображаться на Dock при следующем опросе.

- **Если вы не согласны принять участие в программе опроса:**

Щелкните **Не принимаю (Do not agree)**. Экран запроса подтверждения закрывается, а опрос пропускается. Экран запроса подтверждения снова откроется через месяц.

- **Прекращение отправки сведений:**

Щелкните **Отключить (Turn off)**. Это приведет к остановке программы Inkjet Printer/Scanner/Fax Extended Survey Program и прекращению отправки сведений. Для возобновления опроса см. раздел [Изменение параметра:](#).

- **Удаление Inkjet Printer/Scanner/Fax Extended Survey Program:**

1. Остановите программу Inkjet Printer/Scanner/Fax Extended Survey Program.

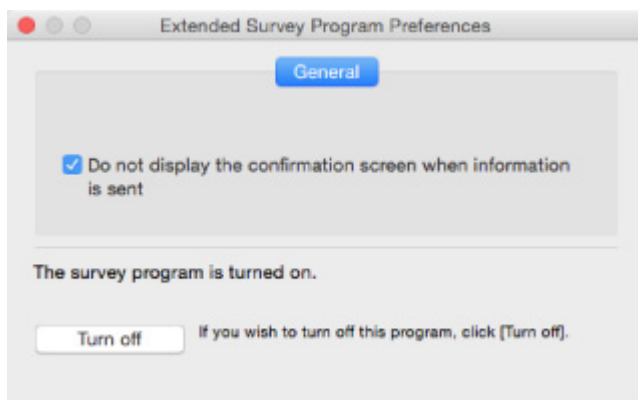
- [Изменение параметра:](#)

2. В меню **Переход (Go)** программы Finder выберите пункт **Программы (Applications)**, затем дважды щелкните папку **Canon Utilities**, а затем папку **Inkjet Extended Survey Program**.
3. Переместите **Canon Inkjet Printer/Scanner/Fax Extended Survey Program.app** в корзину (**Trash**).
4. Перезагрузите компьютер.
Очистите папку **Корзина (Trash)** и перезагрузите компьютер.

- **Изменение параметра:**

Для отображения экрана запроса подтверждения при каждой отправке сведений об использовании принтера или для возобновления оценки следуйте приведенным ниже инструкциям.

1. В меню **Переход (Go)** программы Finder выберите пункт **Программы (Applications)**, затем дважды щелкните папку **Canon Utilities**, а затем папку **Inkjet Extended Survey Program**.
2. Дважды щелкните значок **Canon Inkjet Printer/Scanner/Fax Extended Survey Program**.



- **Не отображать экран подтверждения при отправке информации (Do not display the confirmation screen when information is sent):**

Если флажок установлен, сведения отправляются автоматически.

Если флажок не установлен, при следующем опросе на панели Dock отобразится значок программы **Inkjet Printer/Scanner/Fax Extended Survey Program**. Щелкните значок и следуйте инструкциям на экране.

- **Кнопка Отключить (Turn off)/Включить (Turn on):**

Нажмите кнопку **Отключить (Turn off)**, чтобы остановить программу Inkjet Printer/Scanner/Fax Extended Survey Program.

Нажмите кнопку **Включить (Turn on)**, чтобы перезапустить программу Inkjet Printer/Scanner/Fax Extended Survey Program.

Список кодов поддержки для ошибок

Код поддержки появляется на экране компьютера, если возникают ошибки.

«Код поддержки» — это номер ошибки. Он появляется вместе с сообщением об ошибке.

Если произошла ошибка, проверьте код поддержки на экране компьютера и выполните необходимое действие.

Код поддержки появляется на экране компьютера

- **От 1000 до 1ZZZ**

[1000](#) [1200](#) [1203](#) [1300](#) [1401](#) 1403

[1430](#) [1485](#) [1682](#) 1684 [1686](#) [1688](#)

[168A](#) [1700](#) 1701 1712 1713 1714

1715 [1890](#)

- **От 2000 до 2ZZZ**

2114 2123

- **От 3000 до 3ZZZ**

3439 3440 3441 3442 3443 3444

3445 3446

- **От 4000 до 4ZZZ**

4100 [4102](#) [4103](#) 495A

- **От 5000 до 5ZZZ**

[5100](#) [5200](#) 5205 5206 [5B00](#) 5B01

5B12 5B13 5B14 5B15

- **От 6000 до 6ZZZ**

[6000](#) 6500 6800 6801 6900 6901

6902 6910 6911 6930 6931 6932

6933 6940 6941 6942 6943 6944

6945 6946 6951

• От A000 до ZZZZ

B202 B203 B204 B205

Коды поддержки, связанные с замятием бумаги, см. в разделе [Список кодов поддержки для ошибок \(замятия бумаги\)](#).

Список кодов поддержки для ошибок (замятия бумаги)

Если происходит замятие бумаги, выполните соответствующую процедуру для ее удаления.

- Если в отверстии для выхода бумаги или в заднем лотке видно замятую бумагу:
 - [1300](#)
- Если в отверстии для выхода бумаги или в заднем лотке не видно замятую бумагу:
 - [Бумага замялась внутри принтера](#)
- Ниже описаны случаи, отличные от описанных выше:
 - Другие причины

1300

Причина

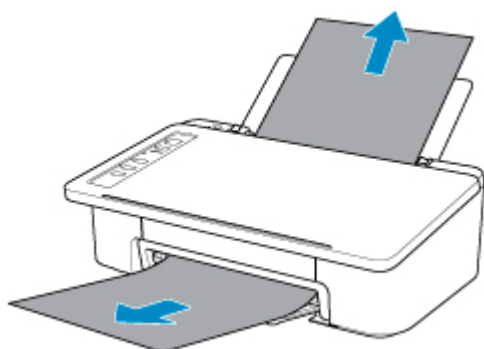
Застряла бумага при подаче из заднего лотка.

Предпринимаемые действия

Если застряла бумага, подаваемая из заднего лотка, извлеките застрявшую бумагу из отверстия для выхода бумаги или из заднего лотка, следуя указанным ниже инструкциям.

1. Медленно вытяните бумагу из отверстия для выхода бумаги или из заднего лотка (в зависимости от того, откуда это удобнее сделать).

Удерживая бумагу обеими руками, медленно вытяните ее, чтобы не порвать.



»»» Примечание.

- Если не удастся вытащить бумагу, снова включите принтер без принудительного вытягивания бумаги. Возможно, бумага будет выведена автоматически.
- Если замятие бумаги происходит во время печати и требуется выключить принтер, чтобы извлечь бумагу, нажмите кнопку **ВКЛ/Стоп (ON/Stop)** для прекращения печати перед выключением принтера.
- Если бумага рвется и не удастся извлечь замятую бумагу из отверстия для выхода бумаги или заднего лотка, извлеките бумагу изнутри принтера.

■ [Бумага замялась внутри принтера](#)

2. Снова загрузите бумагу и нажмите на принтере кнопку **ВОЗОБНОВИТЬ (RESUME)**.

Принтер возобновит печать. Повторите печать страницы, при печати которой произошло замятие и печать не была выполнена должным образом.

Если принтер был выключен в шаге 1, данные печати, которые были отправлены на принтер, удаляются. Повторите печать.

»»» Примечание.

- При повторной загрузке бумаги убедитесь, что используется подходящая бумага и она правильно загружена.

Если вышеприведенные меры не помогли устранить проблему, обратитесь в ближайший сервисный центр Canon для ремонта.

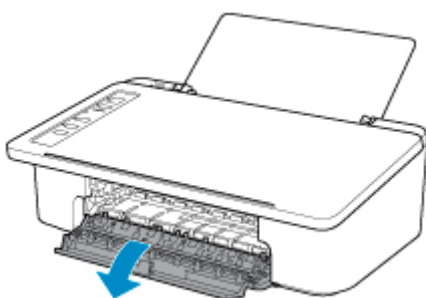
Бумага замялась внутри принтера

Если замятая бумага рвется и ее не удастся извлечь из отверстия для выхода бумаги или из заднего лотка либо замятая бумага остается внутри принтера, удалите бумагу, выполнив приведенные ниже инструкции.

▶▶▶ Примечание.

- Если замятие бумаги происходит во время печати и требуется выключить принтер, чтобы извлечь бумагу, нажмите кнопку **ВКЛ/Стоп (ON/Stop)** для прекращения печати перед выключением принтера.

1. Выключите принтер и отключите его от сети питания.
2. Сложите лоток приема бумаги и откройте крышку.



▶▶▶ Внимание!

- Не прикасайтесь к прозрачной пленке (A).

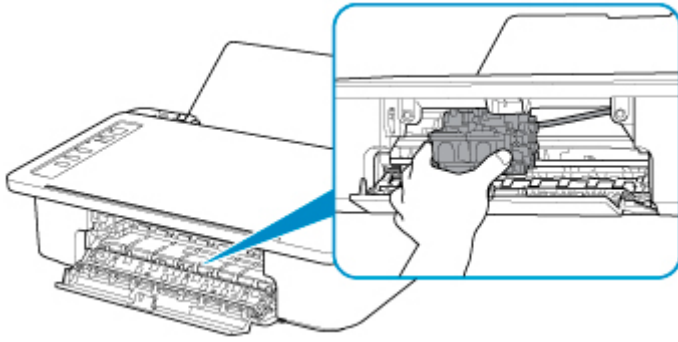


Если эта часть будет испачкана или поцарапана при соприкосновении с бумагой или рукой, это может повредить принтер.

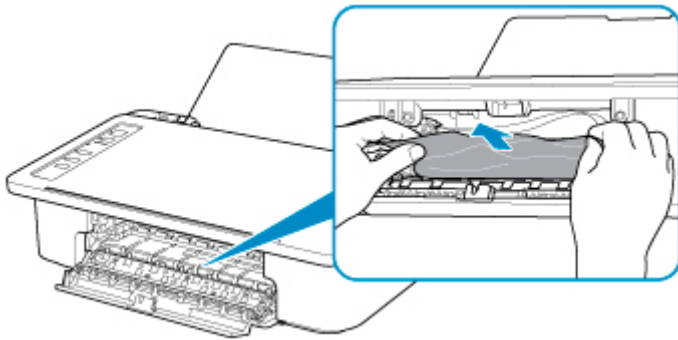
3. Убедитесь в отсутствии замятой бумаги под держателем картриджа FINE.

Если под держателем картриджа FINE есть замятая бумага, переместите держатель картриджа FINE к самому правому или левому краю, чтобы было легче извлечь бумагу.

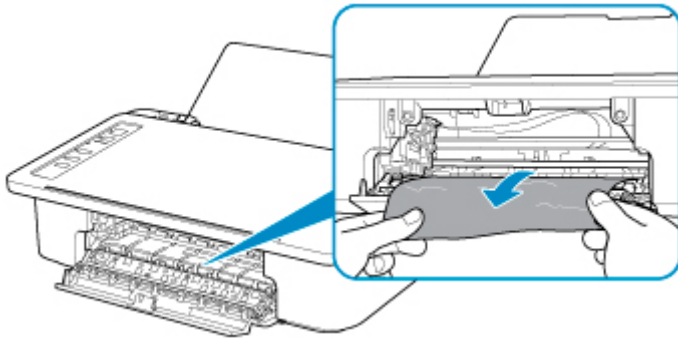
При перемещении держателя картриджа FINE удерживайте держатель картриджа FINE и медленно перемещайте его к правому или левому краю.



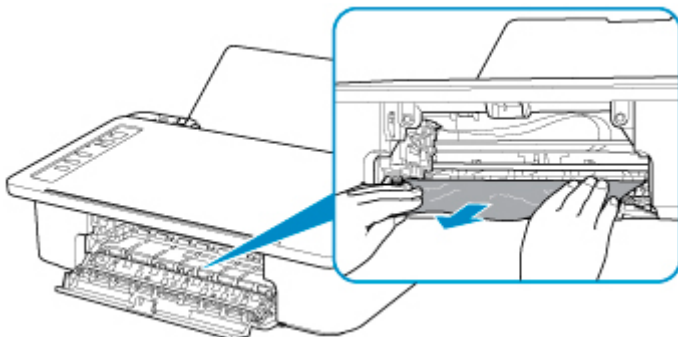
4. Возьмите застрявшую бумагу двумя руками.



Если бумага скручена, извлеките ее.



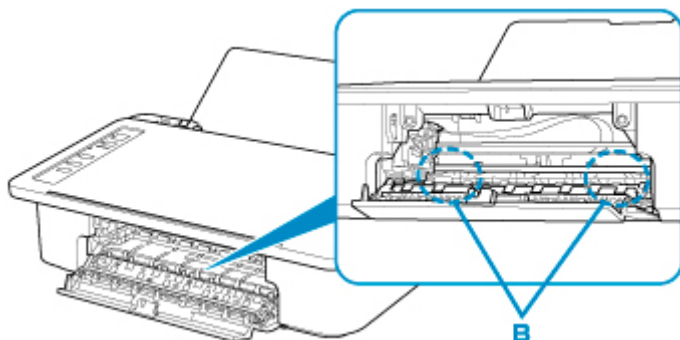
5. Медленно вытяните бумагу, чтобы не порвать ее.



6. Убедитесь, что удалена вся застрявшая бумага.

Если бумага рвется, когда вы ее вытягиваете, обрывки бумаги могут остаться в принтере. Выполните проверку по следующим пунктам и извлеките все остатки бумаги.

- Вся ли бумага извлечена из под держателя картриджа FINE?
- Маленькие обрывки бумаги остались в принтере?
- Вся ли бумага извлечена из левой и правой пустых областей (B) в принтере?



7. Закройте крышку.

Все находящиеся в очереди задания на печать отменяются. Повторите печать.

▶▶▶ Примечание.

- При повторной загрузке бумаги убедитесь, что используется подходящая бумага и она правильно загружена. Если сообщение о замятии бумаги отображается на экране компьютера при возобновлении печати и после удаления всей замятой бумаги, значит, в принтере еще осталась замятая бумага. Еще раз проверьте принтер на наличие оставшихся обрывков бумаги.

Если вышеприведенные меры не помогли устранить проблему, обратитесь в ближайший сервисный центр Canon для ремонта.

1000

Причина

Возможные причины перечислены ниже.

- В заднем лотке нет бумаги.
- Неправильно загружена бумага в задний лоток.

Предпринимаемые действия

Выполните соответствующие действия, описанные ниже.

- Загрузите бумагу в задний лоток.
- При загрузке бумаги выровняйте направляющую бумаги со стопкой бумаги.
- Выберите размер для бумаги в заднем лотке, нажав кнопку принтера **Выбор бумаги (Paper Select)**.

После выполнения указанных выше действий нажмите на принтере кнопку **ВОЗОБНОВИТЬ (RESUME)**.

»»» Примечание.

- Чтобы отменить печать, нажмите на принтере кнопку **ВКЛ/Стоп (ON/Stop)**.

1200

Причина

Открыта крышка.

Предпринимаемые действия

Закройте крышку и подождите некоторое время.

Не закрывайте ее, пока не замените картридж FINE.

1203

Причина

Открыта крышка во время печати.

Предпринимаемые действия

Если бумага остается внутри принтера, медленно вытяните ее, держа двумя руками, и закройте крышку.

Нажмите кнопку **ВОЗОБНОВИТЬ (RESUME)** на принтере для устранения ошибки.

Принтер выведет один чистый лист бумаги и возобновит печать со следующего листа.

Принтер не будет заново печатать страницу, которая уже была распечатана при открытии крышки. Выполните печать еще раз.

»»» Внимание!

- Не открывайте и не закрывайте крышку во время выполнения печати. Это может привести к повреждению принтера.

1401

Причина

Картридж FINE не установлен.

Предпринимаемые действия

Установите картридж FINE.

Если ошибка по-прежнему не устранена, возможно, картридж FINE поврежден. Обратитесь в ближайший сервисный центр Canon для устранения этой проблемы.

1430

Причина

Картридж FINE не определяется.

Предпринимаемые действия

Извлеките картридж FINE и переустановите его.

Если ошибка по-прежнему не устранена, возможно, картридж FINE поврежден. Замените картридж FINE новым.

Если данная проблема все еще остается, обратитесь в ближайший сервисный центр Canon для ее устранения.

1485

Причина

Соответствующий картридж не установлен.

Предпринимаемые действия

Невозможно выполнить печать — картридж несовместим с данным принтером.

Установите соответствующий картридж.

Чтобы отменить печать, нажмите кнопку **ВКЛ/Стоп (ON/Stop)** на принтере.

1682

Причина

Картридж FINE не определяется.

Предпринимаемые действия

Замените картридж FINE.

Если ошибка по-прежнему не устранена, возможно, картридж FINE поврежден. Обратитесь в ближайший сервисный центр Canon для устранения этой проблемы.

1686

Причина

Возможно, чернила закончились.

Предпринимаемые действия

Функция определения оставшегося запаса чернил будет отключена, поскольку не удастся правильно определить запас чернил.

Чтобы продолжить печать без этой функции, нажмите и не отпускайте не менее 5 секунд клавишу **ВОЗОБНОВИТЬ (RESUME)** на принтере.

Для достижения оптимального качества компания Canon рекомендует использовать новые оригинальные картриджи Canon.

Обратите внимание, что компания Canon не будет нести ответственности за любые неполадки или затруднения, возникшие вследствие продолжения печати при закончившихся чернилах.

1688

Причина

Чернила закончились.

Предпринимаемые действия

Замените этот картридж и закройте крышку.

Если печать не закончена и вы хотите ее продолжить, нажмите и не отпускайте не менее 5 секунд клавишу **ВОЗОБНОВИТЬ (RESUME)** на принтере с установленным чернильным картриджем.

После этого печать может продолжаться при закончившихся чернилах.

Функция определения оставшегося запаса чернил будет отключена.

Замените пустой картридж сразу по окончании печати. Итоговое качество печати не будет высоким, если печать продолжается при закончившихся чернилах.

168A

Причина

Картридж FINE установлен неправильно, либо установленный картридж FINE несовместим с этим принтером.

Предпринимаемые действия

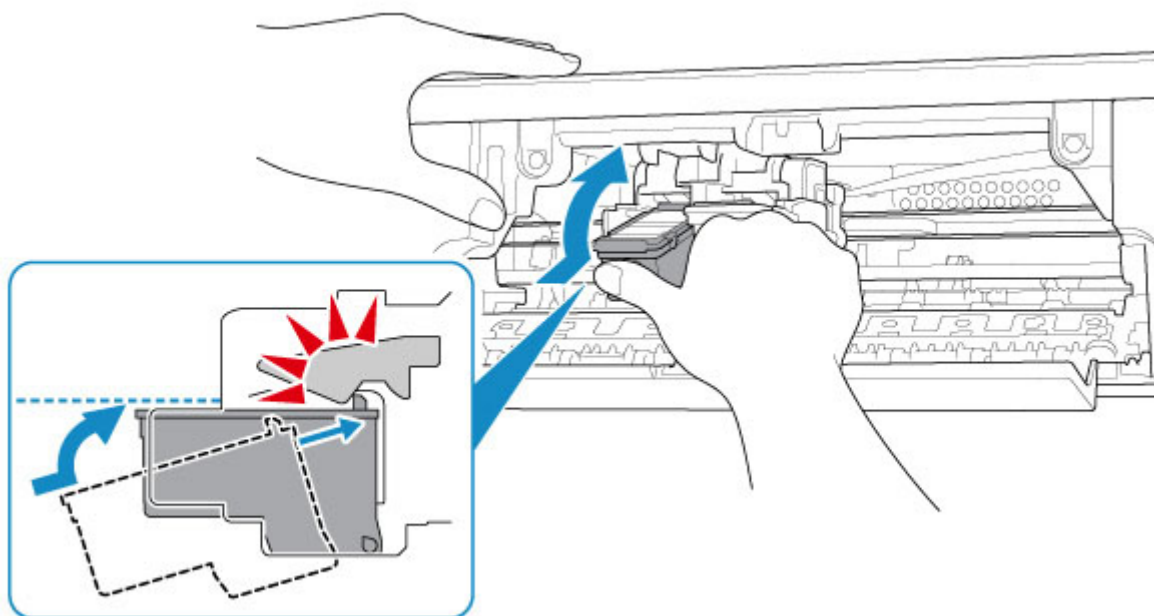
Сложите дополнительный лоток приема бумаги и лоток приема бумаги, откройте крышку и затем извлеките картриджи FINE.

Убедитесь, что установлен картридж FINE, совместимый с принтером.

Затем снова установите картриджи FINE.

■ [Замена картриджа FINE](#)

Чтобы установить картридж FINE, нажмите на него до щелчка.



После установки закройте крышку.

1700

Причина

Абсорбер чернил почти полон.

Предпринимаемые действия

Для продолжения печати нажмите на принтере кнопку **ВОЗОБНОВИТЬ (RESUME)**. Обратитесь в ближайший сервисный центр Canon для устранения этой проблемы.

1890

Причина

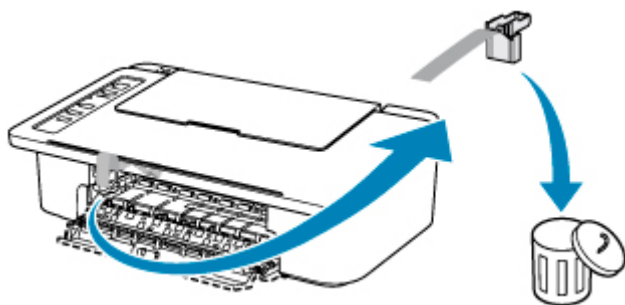
На держателе картриджа FINE может оставаться защитный материал.

Предпринимаемые действия

Убедитесь, что защитный материал и лента удалены с держателя картриджа FINE.

Если защитный материал или лента не удалены, для их удаления сложите дополнительный лоток приема бумаги и лоток приема бумаги.

Потяните ленту вниз, чтобы удалить защитный материал.



Если крышка открыта, закройте ее.

Если проблема не устранена, обратитесь в ближайший сервисный центр Canon для ее устранения.

4102

Причина

Тип носителя и размер бумаги заданы неправильно.

Предпринимаемые действия

Отмените печать, нажав на принтере кнопку **ВКЛ/Стоп (ON/Stop)**, измените настройку типа носителя или размера бумаги и затем повторите попытку печати.

- Если для типа носителя установлено значение «Фотобумага Plus Glossy II»:
Установите размер бумаги 10 x 15 см (4 x 6 дюймов).
- Если для типа носителя установлено значение «Глянцевая фотобумага»:
Установите размер бумаги 10 x 15 см (4 x 6 дюймов).

4103

Причина

Не удается выполнить печать с текущими параметрами печати.

Предпринимаемые действия

Нажмите на принтере кнопку **ВКЛ/Стоп (ON/Stop)**, чтобы отменить печать.

Затем измените параметры печати и выполните печать еще раз.

5100

Причина

Ошибка принтера.

Предпринимаемые действия

Прервите печать и выключите принтер.

Проверьте следующее:

- Убедитесь, что движение держателя картриджа FINE не затруднено стабилизатором, замятой бумагой и другими предметами.

Удалите все препятствия.

- Убедитесь, что картриджи FINE установлены правильно.

Чтобы установить картридж FINE, нажмите на него до щелчка.

Снова включите принтер.

Если проблема не устранена, обратитесь в ближайший сервисный центр Canon для ее устранения.

»»» Внимание!

- При устранении предметов, мешающих движению держателя картриджа FINE, не прикасайтесь к прозрачной пленке (A).



Если эта часть будет испачкана или поцарапана при соприкосновении с бумагой или рукой, это может повредить принтер.

5200

Причина

Ошибка принтера.

Предпринимаемые действия

Выключите принтер и отключите его от сети питания.

Через некоторое время подключите принтер еще раз и снова включите его.

Если проблема не устранена, обратитесь в ближайший сервисный центр Canon для ее устранения.

5B00

Причина

Ошибка принтера.

Предпринимаемые действия

Обратитесь в ближайший сервисный центр Canon для устранения этой проблемы.

6000

Причина

Ошибка принтера.

Предпринимаемые действия

Если происходит замятие бумаги, удалите ее, выполнив надлежащую процедуру с учетом места и причины замятия.

- [Список кодов поддержки для ошибок \(замятия бумаги\)](#)

Выключите принтер и отключите его от сети питания.

Снова подключите принтер к сети питания и включите его.

Если проблема не устранена, обратитесь в ближайший сервисный центр Canon для ее устранения.