

# PRIME B250-PLUS

## quick start guide

دليل التشغيل السريع

Кратко упътване за бърз старт

Stručná příručka

Quick Start-vejledning

Snelstartgids

Lühijuhend

راهنمای شروع سریع

Guide de démarrage rapide

Pikakäynnistysopas

Schnellstarthilfe

Οδηγός γρήγορης έναρξης

Beüzemelési útmutató

Guida Rapida

Panduan Ringkas

クイックスタートガイド

Жылдам іске қосу нұсқаулығы

빠른 시작 설명서

Greitos darbo pradžios vadovas

Īsa pamācība

Hurtigstartsveiledning

Guia de consulta rápida

Instrukcja szybkiej instalacji

Краткое руководство

Ghid de pornire rapidă

Guía de inicio rápida

Vodič za brzo korišćenje

Stručný návod na spustenie

Şnabbstartsguide

தும்பிரமதனயாங்ரீ

Hızlı Başlatma Kılavuzu

Hồàng daàn khòuì ñoàng nhanh

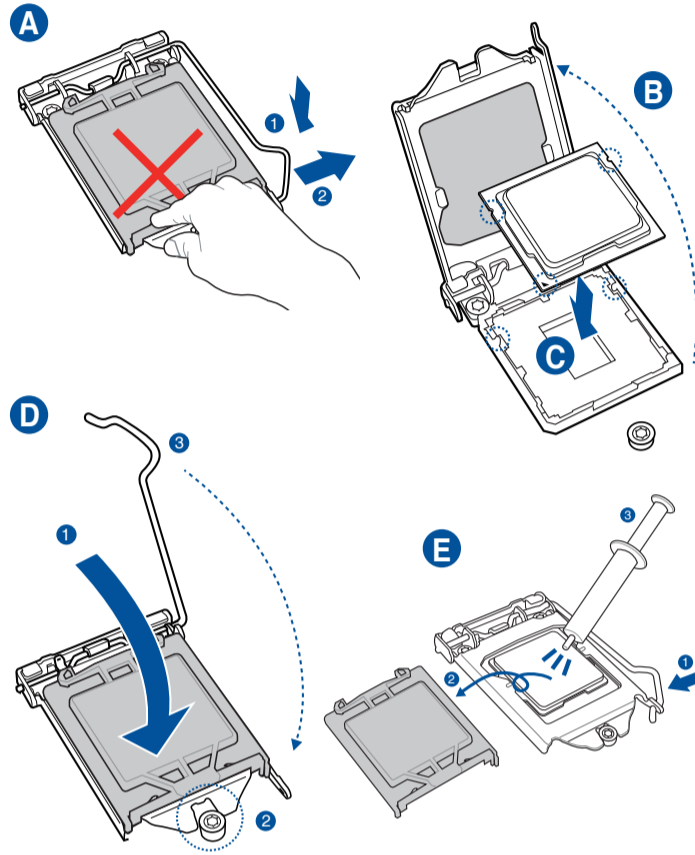
vodič za brzi početak rada

Стисле керівництво для початку експлуатації

## Step 1

**Install the CPU (CPU)**  
قم بتثبيت وحدة المعالجة المركزية (CPU)  
Инсталирайте процесора  
Instalace procesoru  
Installer CPU'en  
De CPU installeren  
Paigaldage CPU  
را نصب كنيد CPU  
Installer le CPU  
Asenna suoritin  
Installieren der CPU  
Εγκατάσταση της CPU  
Helyezze be a CPU-t  
Installare la CPU  
Pasang CPU  
CPUを設置する  
CPU орнатыңыз

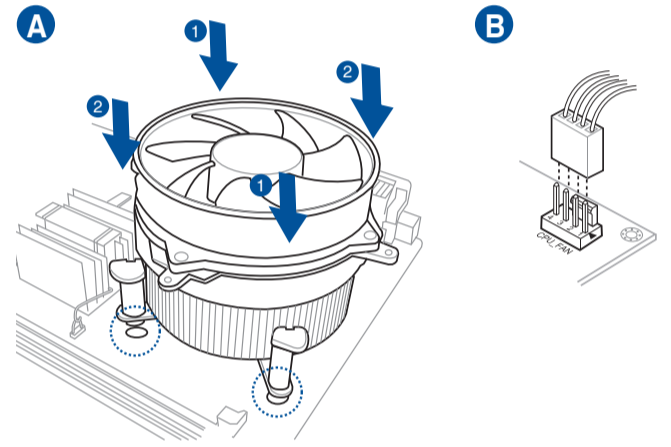
CPU 설치  
Sumontuokite centrinį procesorių  
Uzdėdiete centrālā procesoru  
Instalera centralprocessoren (CPU)  
Instale a CPU  
Instalacja procesora  
Установка процессора  
Instalați CPU-ul  
Instalar la CPU  
Instalirajte CPU  
Instalácia centrálneho procesora  
Installera CPU  
ติดตั้ง CPU  
CPU'yu takin  
Lắp CPU  
Instalacija procesora  
Instalуйте процесор



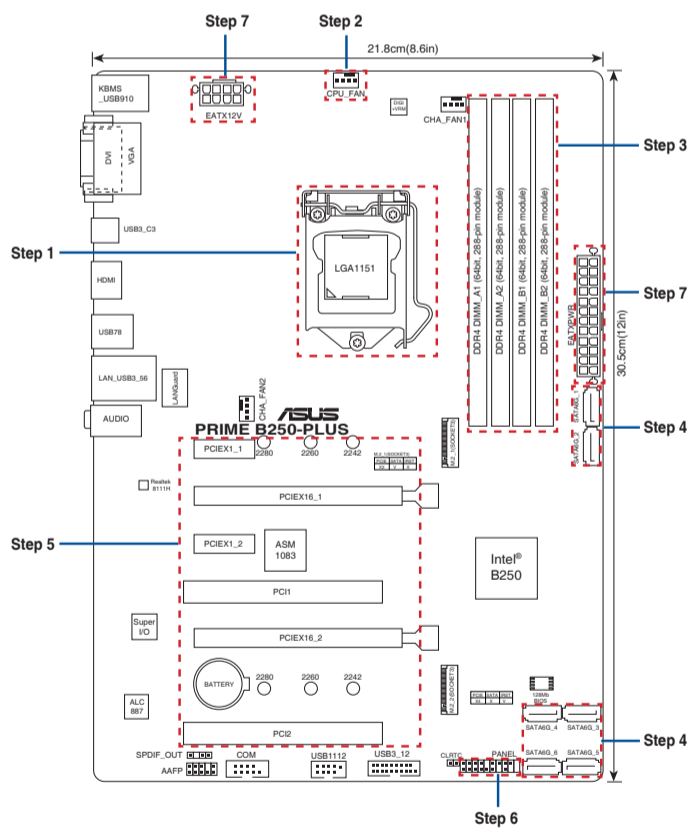
## Step 2

**Install the CPU fan**  
تثبيت مروحة وحدة المعالجة المركزية  
Инсталирайте вентилатора на процесора  
Instalace ventilátoru procesoru  
Installer CPU-blæseren  
De CPU-ventilator installeren  
Paigaldage CPU ventilator  
بنكه CPU را نصب كنيد  
Installer le ventilateur de CPU  
Asenna suorittimen tuuletin  
Installieren des CPU-Lüfters  
Εγκατάσταση του ανεμιστήρα της CPU  
Szerelje be a CPU ventilátort  
Installare la ventola della CPU  
Pasang kipas CPU  
CPUファンを設置する  
CPU желдеткішін орнатыңыз

CPU 팬 설치  
Sumontuokite centrinio procesoriaus ventiliatorių  
Uzdėdiete centrālā procesora ventilatoru  
Instalera CPU-viften  
Instale a ventoinha de CPU  
Instalacja wentylatora procesora  
Установка вентилятора  
Instalați ventilatorul CPU-ului  
Instalar el ventilador de la CPU  
Instalirajte CPU ventilator  
Instalácia ventilátora centrálneho procesora  
Installera CPU-fläkten  
ติดตั้งพัดลม CPU  
CPU fanını takin  
Lắp quạt CPU  
Instalacija ventilatora procesora  
Instalуйте вентилятор процесора



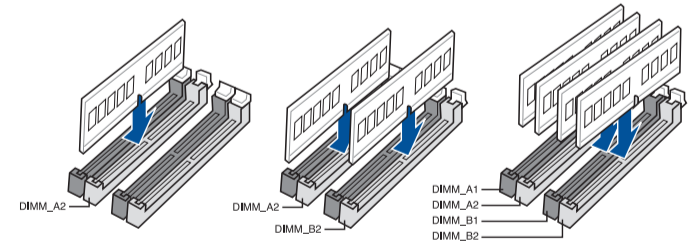
## Motherboard Layout



## Step 3

**Install memory modules**  
تثبيت وحدات الذاكرة  
Инсталирайте модулите памет  
Instalace paměťových modulů  
Geheugenmodules installeren  
Paigaldage mäluoodulid  
مادول های حافظه را نصب كنيد  
Installer les modules mémoire  
Asenna muistimoduulit  
Installieren der Speichermodule  
Εγκατάσταση των στοιχείων μνήμης  
Helyezze be a memória modulokat  
Installare i moduli di memoria  
Pasang modul memori  
メモリーモジュールを設置する  
Жад модульдерін орнатыңыз

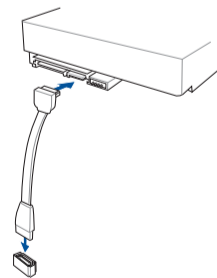
메모리 모듈 설치  
Sumontuokite atminties modulius  
Uzdėdiete atmiņas moduļus  
Instalera minnesmoduler  
Instale módulos de memória  
Instalacja modułów pamięci  
Установка модулей памяти  
Instalați modulele de memorie  
Instalar los módulos de memoria  
Instalirajte module memorije  
Instalácia pamäťových modulov  
Installera minnesmoduler  
ติดตั้งโมดูลหน่วยความจำ  
Bellek modüllerini takin  
Lắp các thanh nhớ  
Instalacija memorijskih modula  
Instalуйте модулі пам'яті



## Step 4

**Install SATA devices**  
تثبيت أجهزة SATA  
Инсталирайте SATA устройства  
Instalace zařízení SATA  
Instalera SATA-udstyret  
SATA-apparaten installeren  
Paigaldage SATA seadmed  
دستگاه های SATA را نصب كنيد  
Installer des périphériques SATA  
Asenna SATA-laitteet  
Installieren der SATA-Geräte  
Εγκατάσταση συσκευών SATA  
Szerelje be a SATA eszközöket  
Installare i dispozitivi SATA  
Pasang perangkat SATA  
SATA デバイスを取り付ける  
SATA құрылғыларын орнатыңыз

SATA 장치 설치  
Sumontuokite SATA įrenginius  
Uzdėdiete SATA ierices  
Instalera SATA-enheter  
Instale dispositivos SATA  
SATA-apparaten installeren  
Установка SATA устройств  
Instalați dispozitivele SATA  
Instalar dispositivos SATA  
Instalirajte SATA uređaje  
Instalácia zariadení SATA  
Installera SATA-enheter  
ติดตั้งอุปกรณ์ SATA  
SATA aygıtlarını takın  
Lắp các thiết bị SATA  
Instalacija SATA uređaja  
Instalуйте пристрої SATA



### Australia statement notice

From 1 January 2012 updated warranties apply to all ASUS products, consistent with the Australian Consumer Law. For the latest product warranty details please visit <http://support.asus.com>. Our goods come with guarantees that cannot be excluded under the Australian Consumer Law. You are entitled to a replacement or refund for a major failure and compensation for any other reasonably foreseeable loss or damage. You are also entitled to have the goods repaired or replaced if the goods fail to be of acceptable quality and the failure does not amount to a major failure. If you require assistance please call ASUS Customer Service 1300 2787 88 or visit us at <http://support.asus.com>

### India E-waste (Management and handling) Rule 2011

This product complies with the "India E-waste (Management and Handling) Rule 2011" and prohibits use of lead, mercury, hexavalent chromium, polybrominated biphenyls (PBBs) and polybrominated diphenyl ethers (PBDEs) in concentrations exceeding 0.1 % by weight in homogenous materials and 0.01 % by weight in homogenous materials for cadmium, except for the exemptions listed in Schedule-II of the Rule.

### AEEE Yönetmeliğine Uygundur

Q12111  
First Edition  
October 2016  
Copyright © ASUSTeK Computer Inc.  
All Rights Reserved

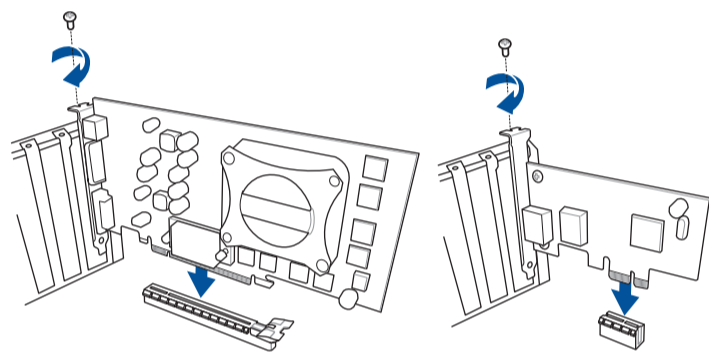
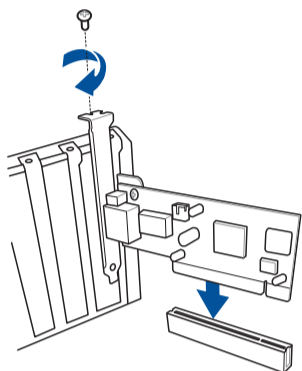


Step 5

Install expansion card(s)
تثبيت بطاقة (بطاقات) التوسعة
Инсталлируйте дополнительную карту (дополнительные карты)
Instalace přídatné karty (karet)
Installer udvidelseskortene
Uitbreidingskaart(en) installeren
Paigaldage laienduskaart(-kaardid)
کارت های گسترش را نصب کنید
Installer une carte d'extension
Asenna laajennuskortti/kortit
Installieren der Erweiterungskarte(n)
Εγκατάσταση καρτών επέκτασης
Helyezze be a bővítőkártyá(ka)t
Installare le schede di espansione
Pasang kartu ekspansi
拡張カードを設置する
Кеңейту картас(лар)ын орнатыңыз

확장 카드 설치

Sumontuokite išplėtimo plokštę (-es)
Uzstādiēt izvēršes karti(-es)
Installer utvidelseskort
Instale placas de expansão
Instalacja kart(y) rozszerzenia
Установка карт расширения
Instalați cardul/cardurile de extensie
Instalar tarjetas de expansión
Instalirajte ekspanzionu/e karticu/e
Instalácia rozširujúcich kariet
Installera expansionskort
ติดตั้งเอ็กซ์แพนชันการ์ด
Genişletme kartlarını takın
Lắp (các) thẻ mở rộng
Instalacija kartica za proširenje
Інсталюйте плати розширення

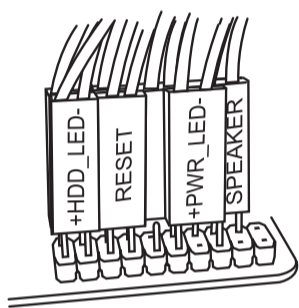


Step 6

Install system panel connectors
تثبيت وحدات توصيل لوحة النظام
Инсталлируйте коннекторы на системной панели
Instalace konektorů panelu systému
Installer systempanelets tilslutninger
Aansluitingen op het systeempaneel installeren
Paigaldage süsteemi paneeli konnektorid
رابط های صفحه سیستم را نصب کنید
Installer les connecteurs système
Asenna järjestelmäpaneelin liittimet
Installieren des Systemtafelanschlusses
Εγκατάσταση συνδέσμων πάνελ συστήματος
Szerelje be a rendszervelem csatlakozóit
Installare i connettori del pannello del sistema
Pasang konektor panel sistem
システムパネルコネクタを取り付ける
Жүйе тақтасының қосқыштарын орнатыңыз

시스템 패널 커넥터 설치

Sumontuokite sistemos plokštės jungtis
Uzstādiēt sistēmas paneļa savienotājus
Installer kontakter for systempanelet
Instale os conectores do painel do sistema
Instalacja złączy panela systemu
Установка соединений системной панели
Instalați conectorii pentru placa de bază
Instalar conectores del panel del sistema
Instalirajte sistemske priključke
Instalácia konektorov ovládacieho panela
Installera systempanelkontakter
ติดตั้งขั้วต่อแผงระบบ
System paneli konnektörlerini takın
Lắp các đầu nối hệ thống ra ngoài
Instalacija konektora ploče sustava
Інсталюйте розніми системної панелі

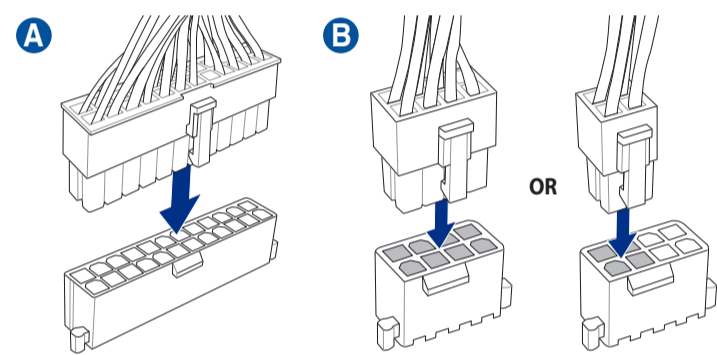


Step 7

Install power connectors
تثبيت توصيلات الطاقة
Инсталлируйте коннекторы за сохранване
Instalace konektorů napájení
Installer strømtilslutningerne
voedingsaansluitingen installeren
Paigaldage i toitekonektorid
رابط های برق را نصب کنید
Installer les connecteurs d'alimentation
Asenna virtaliittimet
Installieren des Stromanschlusses
Εγκατάσταση συνδέσμων τροφοδοσίας
Csatlakoztassa az tápcsatlakozókat
Installare i connettori di alimentazione
Pasang konektor daya
電源コネクタを取り付ける
електр қуат қосқыштарын орнатыңыз

전원 커넥터 설치

Sumontuokite maitinimo jungtis
Uzstādiēt strāvas savienotājus
Installer kontakter for strøm
Instale os conectores de alimentação
Instalacja złączy zasilacza
Установка разъема
Instalați pinii conectori
Instalar conectores de alimentación
Instalirajte električne priključke
Instalácia napájacích konektorov
Installera strömkontakter
ติดตั้งขั้วต่อ เพาเวอร์
 güç konnektörlerini takın
Lắp các đầu nối nguồn
Instalacija konektora napajanja
Інсталюйте розніми живлення АТХ

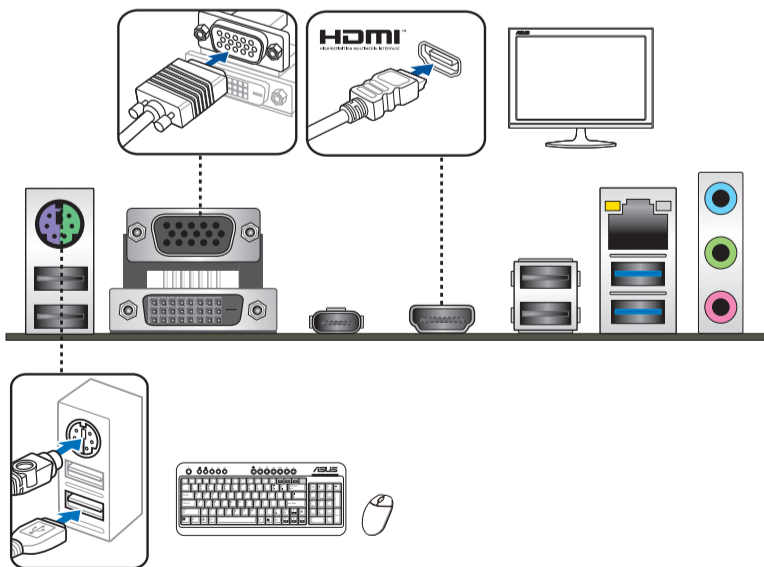


Step 8

Connect input/output devices
توصيل أجهزة الدخل/الخروج
Свързване на I/O устройства
Připojení vstupních/výstupních zařízení
Tilslut input-/outputudstyr
I/O-apparaten aansluiten
Ühendage sisend-/väljundseadmed
دستگاه های ورودی/خروجی را متصل نمایید
Connecter les périphériques d'entrée/sortie
Liitã tulo/lãhtõlaitteita
Eingabe-/Ausgabe-Geräte verbinden
Σύνδεση συσκευών εισόδου/εξόδου
Bemeneti/kimeneti eszközök csatlakoztatása
Collegare i dispositivi di input/output
Sambungkan perangkat input/output
入出力デバイスに接続する
Кіріс/шығыс құрылғыларын қосу

입력/출력 장치 연결

Prijunkite įvesties / išvesties įrenginius
Pievienot ievades/izvades ierices
Koble til inngang/utgangsenheter.
Ligar dispositivos de entrada/saída
Podłączenie urządzeń wejścia/wyjścia
Подключите устройства ввода/вывода
Conectare dispozitive de intrare/ieșire
Conectar dispositivos de entrada y salida
Povežite ulazne/izlazne uređaje
Pripojenie vstupných/výstupných zariadení
Anslut ingående/utgående enheter
เชื่อมต่ออุปกรณ์อินพุต/เอาต์พุต
Giriş/çıkış aygıtlarına bağlan
Kết nối các thiết bị đầu vào/đầu ra
Sprjanje ulaznih/izlaznih uređaja
Під'єднайте пристрої вводу/виводу



Step 9

Power on the system and install operating system and drivers
تشغيل الجهاز وتثبيت نظام وبرمجيات التشغيل
Включите системата и инсталирайте операционната система и драйверите
Zapnutí napájení systému a instalace operačního systému a ovladačů
Tænd for systemet, og installer operativsystemet og de tilhørende drivere
Het systeem inschakelen en het besturingssysteem en de stuurprogramma's installeren
Lülitage süsteemi toide sisse ning installige operatsioonisüsteem ja draiverid
سیستم را روشن کرده و درایورها و سیستم عامل را نصب کنید
Allumer le système et installer le système d'exploitation et les pilotes
Käynnistä järjestelmä ja asenna käyttöjärjestelmä ja ohjaimet
Einschalten des Systems und installieren des Betriebssystemsystems und der Treiber
Ενεργοποιήστε το σύστημα και εγκαταστήστε το λειτουργικό σύστημα και τα προγράμματα οδήγησης
Kapcsolja be a rendszert és telepítse az operációs rendszert és illesztőprogramokat
Accendere il sistema e installare il sistema operativo e i driver
Hidupkan sistem, lalu instal sistem operasi dan driver
システムの電源をONにし、OSとドライバーをインストールする
Жүйені қосып, операциялық жүйені және драйверлерді орнатыңыз

시스템 전원 켜기 및 운영체제와 드라이버 설치
Įjunkite sistemą ir įdiekite operacinę sistemą ir tvarkykles
Ieslēdziet sistēmu un instalējiet operētājsistēmu un draiverus
Slå på systemet og installer operativsystem og drivere
Ligue o sistema e instale o sistema operativo e os controladores
Włącz zasilanie i zainstaluj system operacyjny oraz sterowniki
Включение системы и установка операционной системы и драйверов
Porníți sistemul și instalați sistemul de operare și driverele
Proporcionar alimentación al sistema e instalar el sistema operativo y los controladores
Uključite sistem i instalirajte operativni sistem i drajvere
Zapnutie systému a inštalácia operačného systému a ovládačov
Slå på systemet och installera operativsystem och drivrutiner
เปิดระบบ และติดตั้งระบบปฏิบัติการและไดรเวอร์
Sistemi açip işletim sistemini ve sürücülerini yükleyin
Bật nguồn hệ thống và cài đặt hệ điều hành cũng như các driver
Uključivanje sustava i instaliranje operativnih sustava i upravljačkih programa
Увімкніть живлення системи та інсталюйте операційну систему та драйвери

