

Multilingual Installation Guide

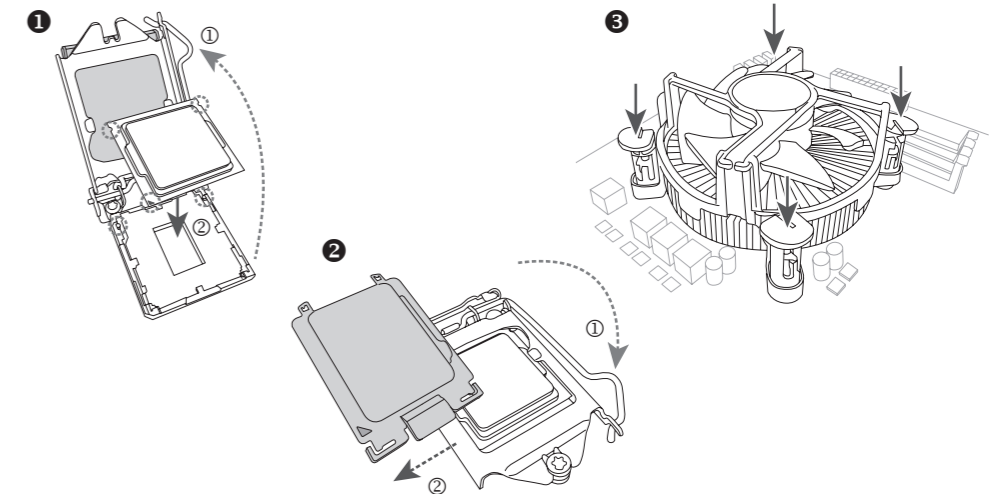
12QM-MBQUICK-102xR

Step 1

Install a CPU and CPU cooler.
 安裝中央處理器 (CPU) 及散熱風扇
 安裝中央处理器 (CPU) 及散热风扇
 CPU および CPU クーラーの取り付け
 CPU 및 CPU 쿨러의 설치
 Lắp Đặt CPU Và Quạt CPU
 Memasang CPU dan Pendingin CPU
 การติดตั้ง CPU และตัวระบายความร้อน CPU
 Installieren einer CPU und eines CPU-Kühlers
 Instalación del procesador y del ventilador del procesador
 Instalação da CPU e do dissipador de calor
 Installation du processeur et de son ventilateur
 Installazione Della CPU E Della Ventola

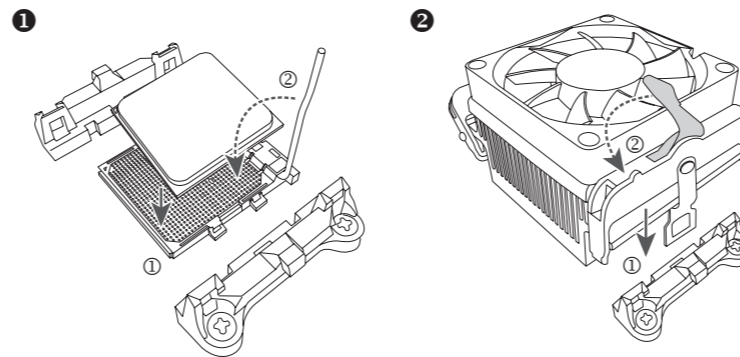
Установка процессора и системы охлаждения.
 Instalacja procesora i wentylatora procesora
 CPU ve CPU Soğutucusunun Kurulumu
 Instalarea CPU-ului și a sistemului de răcire CPU
 Инсталиране На Процесор И Вентилатор
 Processzor És Processzorhűtő Beszerelése
 Εγκατάσταση επεξεργαστή και ψύκτης
 Instalace Procesoru a Chladiče Procesoru
 Instaliranje procesora i ventilatora za processor
 Instalacija procesora u hladnjak procesora
 ركب وحدة معالجة مركزية ومبرد بها.
 CPU و فن CPU را نصب کنید.
 התקן מעבד ומאוורר למעבד.

Intel CPU

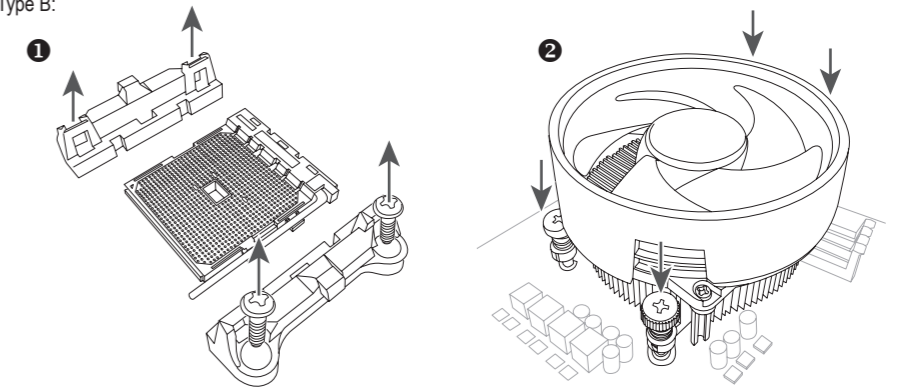


AMD CPU

Type A:



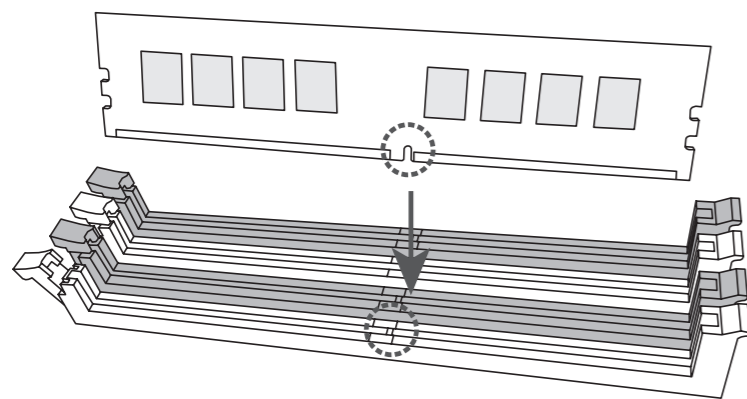
Type B:



Step 2

Install memory.
 安裝記憶體模組
 安裝内存条
 メモリの取り付け
 메모리 설치
 Lắp Đặt Bộ Nhớ
 Memasang Memori
 การติดตั้งหน่วยความจำ
 Installieren eines Arbeitsspeichermoduls
 Instalación de los módulos de memorias
 Instalação Da Memória
 Installation De La Mémoire
 Installazione Del Modulo Di Memoria

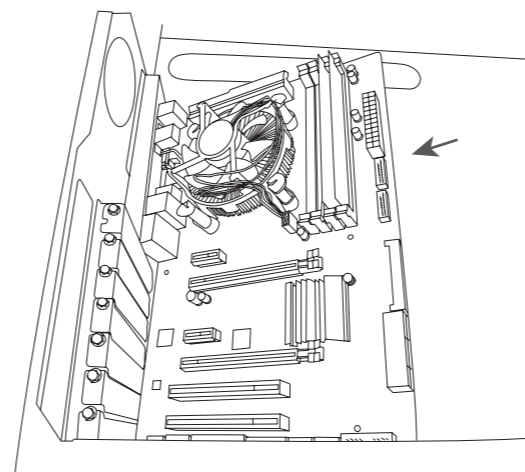
Установка модулей памяти.
 Instalacja pamięci
 Belleğin Kurulumu
 Instalarea Memoriei
 Инсталиране На Модули Памет
 Memória Beszerelése
 Εγκατάσταση μνήμης
 Instalace Paměti
 Instaliranje memorije
 Instalacija memorije
 ركب وحدة الذاكرة.
 حافظه را نصب کنید.
 התקן זיכרון.



Step 3

Prepare the case and install the motherboard.
 拆卸機殼及安裝主機板
 拆卸机箱及安装主板
 ケースを準備して、マザーボードを取りつめます。
 케이스를 준비하고 나서 메인보드를 설치하세요.
 Lắp bo mạch chủ vào thùng máy
 Siapkan casing dan pasang motherboardnya.
 เตรียมเคส และติดตั้งเมนบอร์ด
 Bitte bereiten Sie das Computergehäuse für die Installation des Mainboards vor.
 Preparar la caja e instalar la placa base.
 Prepare a caixa e instale a motherboard.
 Préparez le boîtier et installez la carte mère.
 Prepara il case ed installa la MainBoard

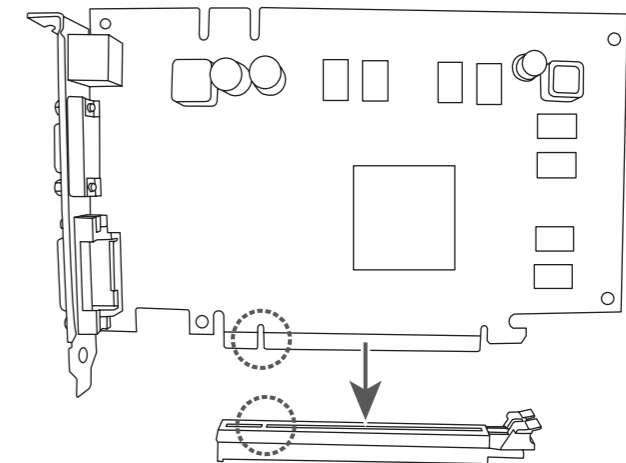
Подготовка корпуса и установка материнской платы.
 Przygotuj obudowę i zainstaluj płytę główną
 Bilgisayar kasasının hazırlanması ve anakartın montajı.
 Pregătiti carcasa și instalați placa de bază.
 Подготовьте шассито и монтируйте дънната платка.
 A ház előkészítése és az alaplap beszerelése.
 Προετοιμάστε την θήκη του Η/Υ και τοποθετήστε τη μητρική
 Příprava počítačové skříně a montáž základní desky.
 Pripremite kućište i instalirajte matičnu ploču.
 Pripremite kućište i instalirajte matičnu ploču.
 جهاز حاوية الجهاز وثبت اللوحة الأم.
 کیس را آماده کرده و مادربرد را نصب کنید.
 הכן את המארז והתקן את לוח האם.



Step 4

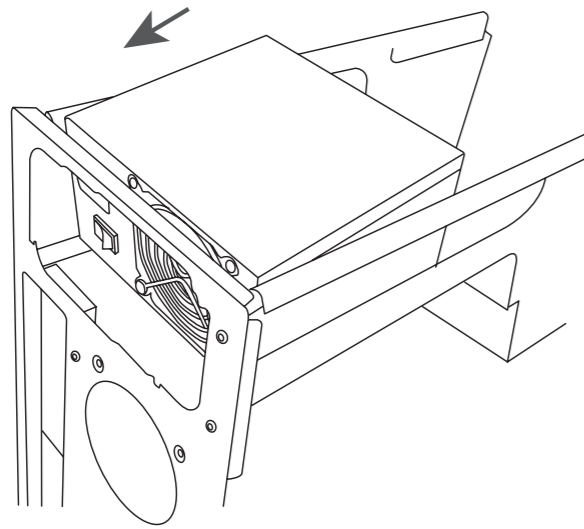
Install an expansion card.
 安裝擴充卡
 安裝擴展卡
 拡張カードの取り付け
 확장 카드 설치
 Lắp Card Mở Rộng
 Memasang Kartu Ekspansi
 การติดตั้งการ์ดขยาย
 Installieren einer Erweiterungskarte
 Instalación de una tarjeta de expansión
 Instalação Da Placa De Expansão
 Installation D'une Carte D'extension
 Installazione Di Una Scheda Di Espansione

Установка платы расширения.
 Instalacja kart rozszerzeń
 Genişleme Kartının Kurulumu
 Instalarea unei plăci de Extensie
 Инсталиране На Допълнителна Карта
 Bővítőkértálya Beszerelése
 Εγκατάσταση μιας κάρτας επέκτασης
 Instalace Rozšířovací Karty
 Instaliranje dodatnih kartica za proširenje
 Instaliranje kartice za proširenje
 ركب بطاقة توسعه.
 پاور را نصب کنید.
 התקן כרטיס הרחבה.



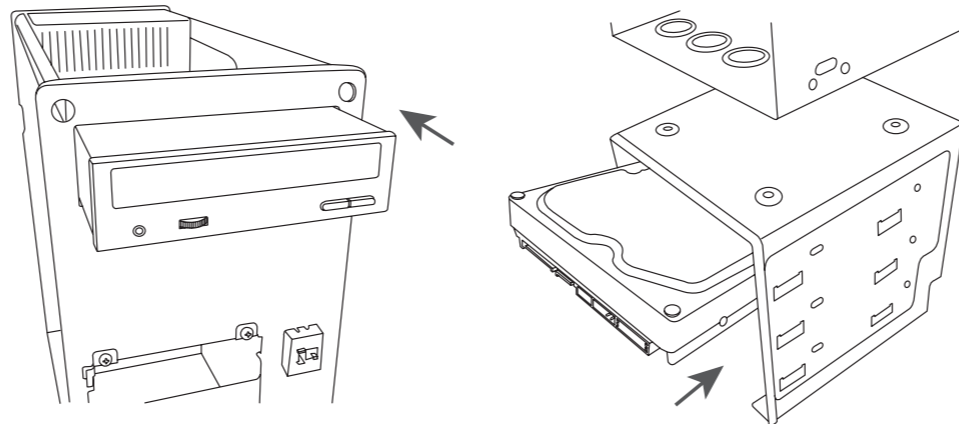
Step 5

Install a power supply. 安裝電源供應器 安裝電源供應器 電源ユニットを取りつけます。 파워를 설치하세요 Lắp bộ nguồn Pasang satu daya. การติดตั้งพาวเวอร์ซัพพลาย Bitte bauen Sie das Netzteil ein. Instalar una fuente de alimentación. Instale a fonte de alimentação. Installez une alimentation Installa l' alimentatore	Установка блока питания. Zamontuj zasilacz Güç kaynağı montajı. Instalați sursa de alimentare. Инсталируйте захранвающий модуль. Tápegység beszerelése. Τοποθετήστε το τροφοδοτικό Montáž napájecího zdroje. Instalirajte napajanje. Instalirajte napajanje. ركب وحدة إمداد بالطاقة. پاور را نصب کنید. התקן ספק כוח.
--	--



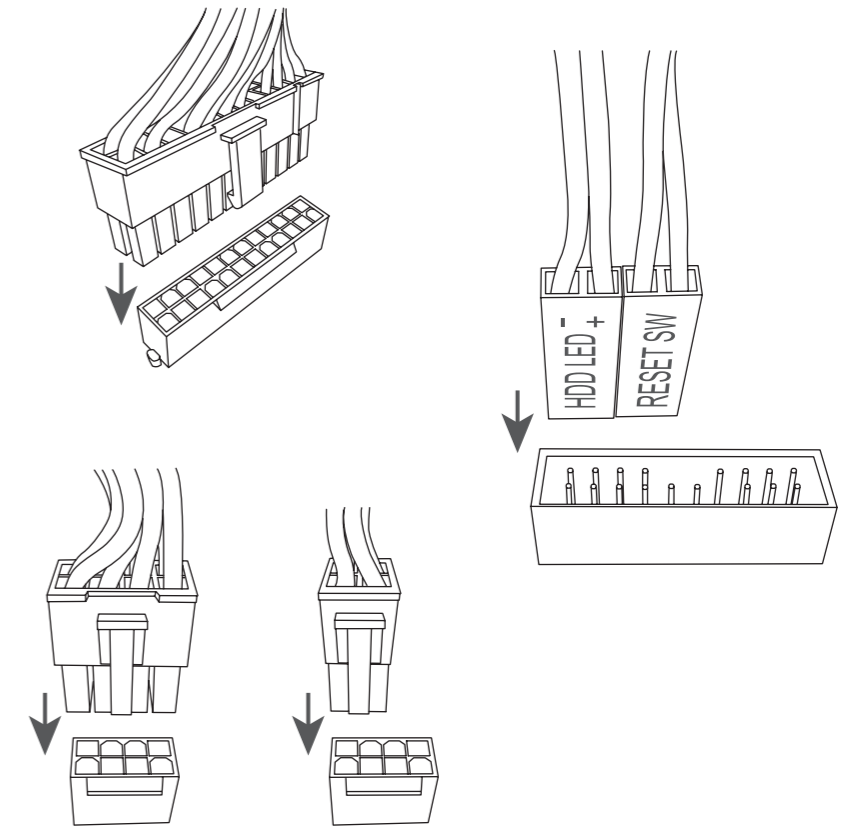
Step 6

Install hard drives and optical drives. 安裝儲存設備 / 光碟機 安裝存储设备 / 光驱 HDD と光学ドライブを取りつけます。 하드 드라이브 및 ODD 을 설치하세요 Lắp ổ cứng và ổ đĩa quang Pasang hard drive dan drive optik. การติดตั้งฮาร์ดไดรฟ์ และออปติคอลลดรฟ์ Bitte bauen Sie die Speichermedien und optischen Laufwerke ein. Instalar los discos duros y unidades ópticas. Instale os discos e drives óticas. Installez les disques durs et les lecteurs optiques. Installa i dischi ed i drive ottici	Установка жестких дисков и оптических накопителей. Zainstaluj dyski twarde i napędy optyczne. Sabit sürücülerin ve optik sürücülerin montajı. Instalați dispozitivele de stocare și cele optice. Инсталируйте твердые диски и оптические устройства. Merevlemezek (HDD) és optikai meghajtók beszerelése. Τοποθετήστε τους σκληρούς δίσκους και τις οπτικές συσκευές Montáž pevného disku a optické mechaniky. Instalirajte hard diskove i optičke uređaje. Instalirajte hard diskove i optičke uređaje. ركب أقراص ثابتة وأقراص ضوئية. هارد و درایو نوری را نصب کنید. התקן כוננים קשיחים וכוננים אופטיים.
---	---



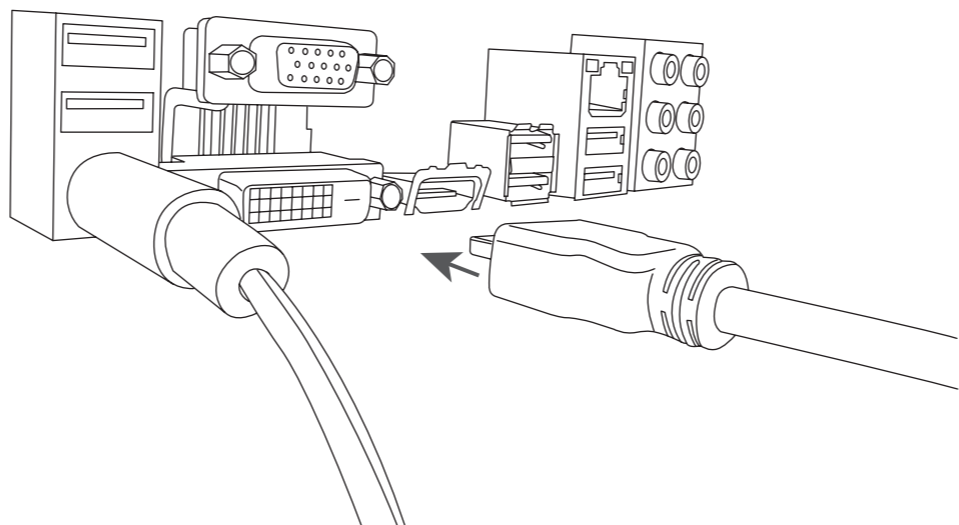
Step 7

Connect cables to the internal connectors. 連接內部插座及電源線 连接内部插座及电源线 ケーブルを内部コネクタに接続 내부 커넥터에 케이블 연결 Cắm Cáp Vào Các Đầu Cắm Bên Trong Menghubungkan Kabel ke Sambungan Internal การเชื่อมต่อสายเคเบิลเข้ากับขั้วต่อภายใน Verbinden der Kabel mit den internen Anschlüssen Conexión de los cables a los conectores internos Ligação Dos Cabos Aos Conectores Internos Connexion Des Câbles Aux Connecteurs Internes Collegamento Dei Cavi Ai Connettori Interni	Подключение кабелей к внутренним разъемам. Podłączenie kabli do złączy wewnętrznych Kabloların Dahili Konektörlere Bağlanması Conectarea Cablurilor La Conectorii Interni Свързване На Кабели С Вътрешните Конектори Α κάβελ κατλογογράφησης α βελδο κατλογογράφησης Σύνδεση καλωδίων στις εσωτερικές συνδέσεις Připojení Kabelů k Interním Konektorům Povezivanje kablova na interne konektore Spajanje kablova na unutarnje konektore وصل الكابلات بالموصلات الداخلية. كابل ها را به اتصالات داخلی وصل کنید. חבר כבלים למחברים הפנימיים.
---	--



Step 8

Connect peripherals to the computer, such as a keyboard, mouse, monitor, etc. 安裝週邊設備、接上電源插座並開機 安裝周边设备、接上电源接口并开机 キーボード、マウス、モニタなどの周辺機器をコンピュータに接続します。 키보드, 마우스, 모니터 그리고 기타 주변기기를 컴퓨터에 연결하세요. Két női thiết bị ngoại vi với máy tính, như bàn phím, chuột, màn hình, v.v. Sambungkan periferi ke komputer, misalnya keyboard, mouse, monitor, dsb. เชื่อมต่ออุปกรณ์ต่อพ่วงเข้ากับคอมพิวเตอร์ เช่น แป้นพิมพ์, เมาส์, จอภาพ, เป็นต้น Bitte schließen Sie Ihre benötigte Peripherie an, wie Keyboard, Maus, Monitor etc. Conectar los periféricos al ordenador, tales como teclado, ratón, monitor, etc. Ligue os periféricos, tais como teclado, rato, monitor, etc., ao computador. Connectez des périphériques à l'ordinateur, tel que clavier, souris, écran, etc. Connetti al PC le periferiche come KeyBoard, Mouse, Monitor ecc...	Подключение к ПК периферийных устройств (клавиатура, мышь, монитор и т.д.). Podłącz do komputera urządzenia takie jak klawiatura, myszka, monitor, itp. Çevre birimlerinin bilgisayara bağlantısı; klavye, fare, monitör vb. Conectați perifericele la PC: tastatura mausul, monitorul, etc. Свържете периферните устройства към компютъра като клавиатура, мишка, монитор и др. Perifériák csatlakoztatása a számítógéphez: billentyűzet, egér, monitor, stb... Συνδέστε τα περιφερειακά στον Η/Υ, όπως ποντίκι, πληκτρολόγιο, οθόνη κτλ. Připojení periferií k počítači, jako klávesnice, myši, monitoru, atd.. Povežite periferije sa računalom, kao što su tastatura, miš, monitor, itd. Povežite periferije sa računalom, kao što su tipkovnica, miš, monitor, itd. وصل الأجهزة الطرفية بالكمبيوتر كلوحة المفاتيح والماوس والشاشة الخ. لوازم جانبی مانند صفحه کلید، موس، مانیتور و غیره را به رایانه وصل کنید. חבר ציוד היקפי למחשב, כגון מקלדת, עכבר, צג וכן הלאה.
--	--



The sequence of installation may vary depending upon the case and devices used. For detailed installation instructions, please visit GIGABYTE's website.



To reduce the impacts on global warming, the packaging materials of this product are recyclable and reusable. GIGABYTE works with you to protect the environment.