



Xerox® VersaLink® C7000

Цветной принтер

Руководство пользователя

© 2017 Xerox Corporation. Все права защищены. Права на неопубликованные материалы охраняются законами о защите авторских прав США. Содержание настоящего документа не может быть воспроизведено ни в какой форме без разрешения корпорации Xerox.

Охрана авторских прав распространяется на все виды материалов и информации, защита которых разрешена существующим законодательством, в том числе на экранные материалы, генерируемые программным способом, например стили, шаблоны, значки, изображения и т. п.

Xerox®, Xerox и Design®, Phaser®, PhaserSMART®, PhaserMatch®, PhaserCal®, PhaserMeter™, CentreWare®, PagePack®, eClick®, PrintingScout®, Walk-Up®, WorkCentre®, FreeFlow®, SMARTsend®, Scan to PC Desktop®, MeterAssistant®, SuppliesAssistant®, Xerox Secure Access Unified ID System®, Xerox Extensible Interface Platform®, ColorQube®, ConnectKey®, Global Print Driver®, VersaLink®, AltaLink® и Mobile Express Driver® являются товарными знаками корпорации Xerox Corporation в США и других странах.

Adobe® Reader®, Adobe® Type Manager®, ATM™, Flash®, Macromedia®, Photoshop® и PostScript® являются товарными знаками Adobe Systems Incorporated в США и/или других странах.

Apple®, Bonjour®, EtherTalk™, TrueType®, iPad®, iPhone®, iPod®, iPod touch®, Mac® и Mac OS® являются товарными знаками компании Apple Inc., зарегистрированными в США и других странах. AirPrint® и логотип AirPrint® являются товарными знаками компании Apple Inc.

Служба веб-печати Google Cloud Print™, служба веб-почты Gmail™ и мобильная платформа Android™ являются товарными знаками компании Google, Inc.

HP-GL®, HP-UX® и PCL® являются товарными знаками Hewlett-Packard Corporation в США и/или других странах.

IBM® и AIX® являются товарными знаками International Business Machines Corporation в США и/или других странах.

Microsoft®, Windows Vista®, Windows® и Windows Server® являются товарными знаками Microsoft Corporation в США и других странах.

McAfee®, ePolicy Orchestrator® и McAfee ePO™ являются товарными знаками или зарегистрированными товарными знаками компании McAfee, Inc. в США и других странах.

Novell®, NetWare®, NDPS®, NDS®, IPX™ и Novell Distributed Print Services™ являются товарными знаками Novell, Inc. в США и других странах.

PANTONE® и другие товарные знаки Pantone Inc являются собственностью компании Pantone Inc.

SGI® и IRIX® являются товарными знаками Silicon Graphics International Corp. или ее филиалов в США и/или других странах.

Sun, Sun Microsystems и Solaris являются товарными знаками или зарегистрированными товарными знаками компании Oracle и/или ее дочерних компаний в США и других странах.

UNIX® является товарным знаком, зарегистрированной в США и других странах, и предоставляется по лицензии только через посредничество компании X/Open Limited.

Wi-Fi CERTIFIED Wi-Fi Direct® является товарным знаком ассоциации Wi-Fi Alliance.

Версия документа 1.0: Июнь 2017

Содержание

1	Безопасность	9
	Уведомления по технике безопасности.....	10
	Электрическая безопасность.....	11
	Общие инструкции.....	11
	Шнур питания.....	12
	Аварийное отключение электропитания.....	12
	Безопасность при эксплуатации.....	13
	Указания по эксплуатации.....	13
	Выделение озона.....	13
	Размещение принтера.....	14
	Расходные материалы для принтера.....	14
	Безопасность при обслуживании.....	15
	Символы на принтере.....	16
	Контактные сведения по вопросам охраны труда, техники безопасности и окружающей среды.....	18
2	Начало работы	19
	Компоненты принтера.....	20
	Вид спереди.....	20
	Панель управления.....	20
	Внутренние компоненты.....	23
	Вид сзади.....	23
	Конфигурации.....	24
	Управление питанием.....	25
	Включение принтера.....	25
	Выключение принтера.....	26
	Вход и выход из режимов сна и низкого энергопотребления.....	26
	Энергосбережение.....	26
	Доступ к принтеру.....	27
	Вход в систему.....	27
	Простая идентификация.....	27
	Вводные сведения о приложениях.....	28
	Информационные страницы.....	29
	Печать информационных страниц.....	29
	Отчет о конфигурации.....	30
	Печать отчета о конфигурации.....	30
	Приложение Embedded Web Server.....	30
	Установка и настройка.....	32
	Краткие сведения по установке и настройке.....	32
	Выбор места установки для принтера.....	32
	Подключение принтера.....	33
	Дополнительные сведения.....	46

3	Херох® Приложения	47
	Херох® App Gallery.....	48
	Херох® Краткий обзор приложения App Gallery	48
	Настройка Херох® App Gallery	49
	Доступ к приложению Херох® App Gallery	50
	Установка и обновление приложений из приложения Херох® App Gallery	52
	Выход из учетной записи App Gallery	53
	Аппарат	54
	Общее описание аппарата.....	54
	Об аппарате	55
	Состояние расходных материалов.....	55
	Счетчики учета и использования	56
	Восстановление стандартной заводской настройки.....	57
	Удаленные службы	57
	Работы.....	58
	Краткие сведения о работах.....	58
	Управление работами	58
	Управление работами специального типа.....	60
	Управление работами в интерфейсе Embedded Web Server	64
	USB.....	65
	Краткие сведения о работе с USB-накопителями.....	65
	Печать с USB-накопителя.....	65
4	Индивидуальная настройка и персонализация	67
	Индивидуальная настройка и персонализация: краткие сведения	68
	Настройка и персонализация экрана «Основные режимы»	69
	Настройка и персонализация приложений	70
	Настройка и персонализация списка функций	70
	Настройка и персонализация входного экрана	70
	Сохранение предустановок	71
	Удаление настройки приложения	71
	Установка настроек приложения по умолчанию	72
5	Печать	73
	Краткие сведения о печати.....	74
	Выбор параметров печати	75
	Справочная система драйвера принтера	75
	Параметры печати Windows.....	76
	Параметры печати Macintosh.....	78
	Печать в ОС UNIX и Linux	79
	Параметры мобильной печати.....	82
	Работы печати.....	84
	Управление работами	84
	Печать специальных типов работ.....	85

Функции печати	89
Выбор параметров бумаги для печати	89
Двусторонняя печать	90
Черно-белая Хегох.....	90
Качество печати	91
Параметры изображения	91
Печать нескольких страниц на одном листе	92
Печать брошюр.....	93
Использование специальных страниц.....	93
Печать водяных знаков в Windows.....	95
Ориентация.....	96
Вкладка «Дополнительно».....	97
Использование бумаги пользовательского формата	98
Указание настраиваемого размера бумаги	98
Печатать на бумаге настраиваемого размера.....	100
6 Бумага и другие материалы	101
Краткие сведения о бумаге и других материалах.....	102
Поддерживаемые типы и форматы бумаги	103
Заказ бумаги.....	103
Общие указания по загрузке бумаги	103
Бумага, которая может повредить принтер.....	104
Указания по хранению бумаги.....	104
Поддерживаемые типы и плотность бумаги	105
Поддерживаемые стандартные форматы бумаги	106
Поддерживаемые стандартные форматы бумаги для автоматической двусторонней печати	106
Поддерживаемые типы и плотность бумаги для автоматической двусторонней печати.....	107
Поддерживаемые нестандартные размеры бумаги.....	107
Установка настроек лотков	108
Загрузка бумаги	109
Вкладывание бумаги в лотки 1-4.....	109
Загрузка бумаги в обходной лоток.....	113
Печать на специальной бумаге.....	116
Конверты.....	116
Наклейки.....	120

7	Обслуживание	125
	Общие меры предосторожности	126
	Чистка принтера.....	127
	Очистка наружных поверхностей принтера	127
	Чистка внутренних частей	127
	Расходные материалы	132
	Расходные материалы.....	132
	Регулярно заменяемые модули	132
	Заказ расходных материалов.....	136
	Тонер-картриджи.....	138
	Вторичная переработка расходных материалов.....	138
	Процедуры регулировки и обслуживания.....	139
	Регистрация цвета.....	139
	Калибровка цветов	140
	Настройка регистрации бумаги.....	140
	Установка настройки высоты над уровнем моря.....	142
	Управление принтером.....	143
	Проверка показаний счетчиков.....	143
	Печать отчета с информацией по счетам.....	143
	Перемещение принтера	144
8	Поиск и устр. неисправ.	145
	Устранение общих неисправностей.....	146
	Принтер не включается.....	146
	Принтер часто перезагружается или отключается	147
	Принтер не печатает	147
	Печать занимает слишком много времени	148
	Документ печатается не из указанного лотка.....	149
	Проблемы при автоматической двусторонней печати.....	149
	Принтер издает необычный шум	149
	Не закрывается лоток для бумаги.....	149
	Конденсация внутри принтера.....	150
	Застревание бумаги	151
	Нахождение застрявшей бумаги.....	151
	Сокращение вероятности возникновения застреваний	153
	Извлечение застрявшей бумаги	154
	Устранение застреваний бумаги.....	161
	Извлечение застрявшей бумаги из встроенного финишера-степлера	163
	Проблемы с качеством печати	165
	Контроль качества печати.....	165
	Бумага и материалы.....	166
	Решение проблем с качеством печати	166
	Получение справки.....	171
	Просмотр предупреждений на панели управления.....	171
	Просмотр текущих ошибок на панели управления.....	171
	Использование встроенных средств устранения неисправностей.....	171
	Online Support Assistant (Онлайновый ассистент поддержки)	172

A	Технические характеристики	173
	Конфигурации принтера и опции	174
	Доступные конфигурации.....	174
	Конфигурации	174
	Функции.....	174
	Дополнительные устройства и возможность модернизации.....	175
	Габаритные размеры и вес.....	176
	Масса и габаритные размеры	176
	Требования к свободному пространству	178
	Требования к окружающей среде	180
	Температура.....	180
	Относительная влажность.....	180
	Высота над уровнем моря	180
	Электропитание.....	181
	Энергопотребление	181
	Напряжение и частота электропитания	181
	Аппарат удовлетворяет требованиям ENERGY STAR	182
	Вторичная переработка расходных материалов.....	182
	Эксплуатационные характеристики.....	183
	Скорость печати	183
B	Соответствие стандартам	185
	Основные нормативные требования	186
	ENERGY STAR.....	186
	Энергопотребление и время активации	186
	Настройки энергосбережения по умолчанию	187
	Экологические преимущества дуплексной печати	187
	Типы бумаги	188
	Нормативная информация для адаптера беспроводной сети 2,4 ГГц.....	188
	Правила Федеральной комиссии связи США.....	188
	Канада	189
	Европейские сертификаты	189
	Сертификация Евразийского экономического сообщества.....	190
	Германия.....	191
	Правила ограничения содержания опасных веществ (Турция).....	192
	Сертификация безопасности.....	193
	Material Safety Data Sheets (Данные по безопасности материалов).....	194

С	Вторичная переработка и утилизация	195
	Все страны.....	196
	Северная Америка	197
	Европейский Союз.....	198
	Бытовое использование	198
	Коммерческое использование	198
	Сбор и утилизация оборудования и аккумуляторов.....	199
	Символ предупреждения для аккумуляторов.....	199
	Извлечение аккумуляторов	199
	Другие страны.....	200

Безопасность



В этом разделе рассматриваются следующие вопросы.

- Уведомления по технике безопасности.....10
- Электрическая безопасность.....11
- Безопасность при эксплуатации13
- Безопасность при обслуживании.....15
- Символы на принтере.....16
- Контактные сведения по вопросам охраны труда, техники безопасности и окружающей среды18

Данный принтер и рекомендуемые расходные материалы разработаны с учетом строгих требований обеспечения безопасности и прошли проверку на соответствие этим требованиям. Точное соблюдение следующих правил обеспечит длительную и безопасную работу принтера Xerox.

Уведомления по технике безопасности

Прежде чем приступать к эксплуатации принтера, внимательно ознакомьтесь с приведенными ниже указаниями. Соблюдение перечисленных указаний позволит обеспечить длительную и безопасную эксплуатацию принтера.

Принтер и расходные материалы разработаны и проверены на предмет соответствия строгим требованиям безопасности.. Эти проверки включают проводимые агентствами по безопасности испытания, утверждение и подтверждение соответствия установленным стандартам по электромагнитной совместимости и охране окружающей среды.

Проверка безопасности и рабочих характеристик данного аппарата выполнялась только с использованием материалов Xerox®.

Примечание: Любое несанкционированное изменение, включая добавление новых функций или подключение внешних устройств, может повлиять на соответствие требованиям сертификации аппарата. Дополнительную информацию можно получить в представительстве Xerox.

Электрическая безопасность

В этом разделе рассматриваются следующие вопросы.

- [Общие инструкции](#)11
- [Шнур питания](#).....12
- [Аварийное отключение электропитания](#)12

Общие инструкции



ПРЕДУПРЕЖДЕНИЯ.

- Не вставляйте никаких предметов в щели и отверстия принтера. Прикосновение к электрическим контактам или короткое замыкание могут привести к пожару или поражению электрическим током.
- Не снимайте крышки и ограждения, закрепленные винтами, за исключением случаев установки дополнительного оборудования и выполнения специальных указаний. При выполнении таких операций отключайте питание принтера. Устанавливая дополнительное оборудование, выньте шнур питания из розетки. Кроме устанавливаемого дополнительного оборудования, под этими крышками нет компонентов, подлежащих обслуживанию пользователем.

Угроза вашей безопасности возникает в следующих случаях:

- Шнур питания поврежден или изношен.
- В принтер попала жидкость.
- Принтер намок.
- Принтер дымится или поверхность нагревается больше обычного.
- Принтер издает необычный шум или запах.
- Из-за принтера срабатывает автоматический выключатель, предохранитель или другое защитное устройство.

При возникновении любой из перечисленных ситуаций выполните следующие действия:

1. Сразу отключите питание принтера.
2. Выньте шнур питания из розетки.
3. Обратитесь в уполномоченное сервисное представительство.

Шнур питания

Используйте шнур питания, поставляемый с принтером.

- Подключайте шнур питания напрямую к правильно заземленной электрической розетке. Убедитесь, что шнур надежно подключен с обоих концов. Если вы не знаете, заземлена ли розетка, попросите специалиста проверить ее.



ПРЕДУПРЕЖДЕНИЕ. Во избежание возгорания или поражения электрическим током не используйте удлинители, сетевые разветвители и переходники более 90 дней. Если невозможно установить постоянную розетку, используйте только соответствующий удлинитель заводского изготовления для каждого принтера или МФУ. Длина шнура, сечение проводника, заземление и защита должны соответствовать действующим строительным нормам и правилам, нормам пожарной безопасности и правилам устройства электроустановок.

- Не используйте вилку адаптера с заземлением для подключения принтера к сетевой розетке без контакта заземления.
- Убедитесь, что принтер подключен к розетке, обеспечивающей соответствующее напряжение питания и мощность. В случае необходимости обсудите со специалистом режимы питания принтера.
- Не размещайте принтер в таком месте, где на шнур питания могут случайно наступить.
- Не ставьте предметы на шнур питания.
- При повреждении или износе шнура питания замените его.
- Во избежание поражения электрическим током и повреждения шнура питания при отсоединении его от розетки держитесь за вилку.

Шнур питания подключается через розетку на задней панели принтера. Если требуется полностью отключить электропитание принтера, выньте вилку шнура питания из розетки.

Аварийное отключение электропитания

При возникновении любого из следующих условий немедленно отключите питание принтера и выньте вилку шнура питания от розетки. В следующих случаях необходимо обращаться в авторизованный сервисный центр Xerox:

- Аппарат издает необычные шумы или запахи.
- Шнур питания поврежден или изношен.
- Сработал настенный автоматический выключатель, предохранитель или другие защитные устройства.
- В принтер попала жидкость.
- Принтер намок.
- Произошло повреждение любого компонента принтера.

Безопасность при эксплуатации

Принтер и расходные материалы разработаны с учетом строгих требований техники безопасности и прошли проверку на соответствие этим требованиям. Это включает проверку и утверждение агентствами по технике безопасности, а также соответствие установленным стандартам охраны окружающей среды.

Соблюдение вами перечисленных условий обеспечит длительную и безопасную работу принтера.

Указания по эксплуатации

- Не извлекайте бумагу из лотков в процессе печати.
- Не открывайте дверцы во время печати.
- Не перемещайте принтер во время печати.
- Следите за тем, чтобы руки, волосы, галстук и т. п. не попадали между роликами вывода и подачи.
- Опасные участки принтера закрыты крышками, которые снимаются с помощью инструмента. Не снимайте защитные крышки.
- Запрещается блокировать устройства электрической и механической блокировки.
- Не пытайтесь извлечь бумагу, застрявшую глубоко внутри аппарата. Немедленно выключите аппарат и обратитесь в местное представительство Xerox.



ПРЕДУПРЕЖДЕНИЕ. Металлические поверхности в области фьюзера нагреваются. Извлекая застрявшую бумагу из этой области, соблюдайте осторожность, чтобы не прикасаться к металлической поверхности.

Выделение озона

В процессе нормальной работы принтера выделяется озон. Количество выделяемого озона зависит от объемов копирования. Озон тяжелее воздуха и выделяется в количествах, недостаточных для причинения вреда здоровью. Принтер следует устанавливать в хорошо проветриваемом помещении.

Дополнительные сведения для США и Канады см. на веб-сайте www.xerox.com/environment. В других регионах обратитесь в местное представительство Xerox или посетите веб-сайт www.xerox.com/environment_europe.

Размещение принтера

- Размещайте принтер на ровной, прочной и устойчивой поверхности, которая может выдержать его вес. Сведения о весе принтера см. раздел [Габаритные размеры и вес](#) на стр. 176.
- Не блокируйте и не закрывайте щели и отверстия принтера. Эти отверстия предназначены для вентиляции и предотвращения перегрева принтера.
- Размещайте принтер таким образом, чтобы оставалось достаточно свободного места для работы и обслуживания.
- Принтер не следует устанавливать в пыльных помещениях и пространствах.
- Принтер нельзя хранить и эксплуатировать в условиях высоких и низких температур или влажности.
- Не размещайте принтер рядом с источником тепла.
- Не размещайте принтер в местах, где он может подвергнуться воздействию прямых солнечных лучей, во избежание повреждения чувствительных к свету компонентов.
- Не размещайте принтер на пути потока холодного воздуха из кондиционера.
- Не устанавливайте принтер в местах, подверженных вибрации.
- Наилучшая производительность принтера обеспечивается на высоте, указанной в разделе Высота над уровнем моря.

Расходные материалы для принтера

- Используйте расходные материалы, предназначенные для этой модели принтера. Использование неподходящих материалов может привести к ухудшению работы принтера и представлять угрозу вашей безопасности.
- Следуйте предупреждениям на маркировке и инструкциям, поставляемым с продуктом, дополнительными узлами и расходными материалами.
- Храните все расходные материалы, соблюдая указания, изложенные на упаковке.
- Храните все расходные материалы в недоступном для детей месте.
- Не бросайте тонер, тонер-картриджи, принт-картриджи и сборники отходов в открытый огонь.
- При обращении с картриджами соблюдайте осторожность – берегите глаза и незащищенные участки тела. Попадание тонера в глаза может привести к раздражению и воспалению. Не пытайтесь разобрать картридж: это повышает риск контакта тонера с кожей или глазами.



ВНИМАНИЕ! Не рекомендуется использовать расходные материалы других производителей. Гарантийные обязательства, соглашения об обслуживании и гарантия Total Satisfaction Guarantee (Общая гарантия качества) компании Xerox не распространяются на поломки, неправильную работу или снижение качества, вызванные использованием расходных материалов других производителей или использованием расходных материалов Xerox, не предназначенных для этого принтера. Total Satisfaction Guarantee (Общая гарантия качества) действует в США и Канаде. В других регионах могут действовать иные гарантийные условия. За дополнительной информацией обращайтесь в местное представительство компании Xerox.

Безопасность при обслуживании

Не выполняйте никакие действия по обслуживанию, не описанные в документации принтера.

- Для чистки следует использовать сухую безворсовую ткань.
- Не сжигайте расходные материалы и компоненты, подлежащие регулярной замене. Информацию о программах утилизации расходных материалов Xerox® см. на веб-сайте www.xerox.com/gwa.








ПРЕДУПРЕЖДЕНИЕ. Не применяйте аэрозольные чистящие средства. Аэрозольные чистящие средства при контакте с электромеханическим оборудованием могут быть взрыво- и пожароопасны.

При установке аппарата в проходе или другом похожем месте, к пространству вокруг аппарата могут применяться дополнительные требования. Следует убедиться, что выполняются все действующие требования к безопасности на рабочем месте, строительные и противопожарные нормативы.

Символы на принтере

Значок	Описание
	Предупреждение. Указывает серьезную опасность, которая в случае неосторожности может привести к тяжелой травме или даже к гибели.
	Предупреждение об опасности ожога. Наружная или внутренняя поверхность принтера может нагреваться. Во избежание травм соблюдайте осторожность.
	Предупреждение. Движущиеся части. Во избежание травм соблюдайте осторожность.
	Внимание! Показывает обязательное действие, которое необходимо выполнить для предотвращения материального ущерба.
	Внимание! Во избежание материального ущерба при замене сборника соблюдайте осторожность, чтобы не рассыпать тонер.
	Не касайтесь данной детали или участка принтера.
	Не допускайте воздействия прямого солнечного света на принт-картриджи.
	Не сжигайте тонер-картриджи.
	Не сжигайте сборник отходов.
	Не сжигайте принт-картриджи.
	Нельзя использовать бумагу со скрепками, скобками и т. д.

Значок	Описание
	Не используйте бумагу со складками и загибами, скрученную и мятую бумагу.
	Не используйте бумагу для струйной печати.
	Не используйте прозрачные пленки и пленки для проекторов.
	Не вкладывайте бумагу, на которой уже производилась печать, или уже использовавшуюся.
	Не копируйте банкноты, гербовые и почтовые марки.

Подробную информацию о символах, отображенных на принтере, см. в *Printer Symbols* (Таблица символов на принтере по адресу www.xerox.com/office/VLC7000docs).

Контактные сведения по вопросам охраны труда, техники безопасности и окружающей среды

За информацией по вопросам охраны труда, техники безопасности и охраны окружающей среды, связанным с аппаратом и расходными материалами Xerox, обращайтесь в службы поддержки клиентов по следующим телефонам:

США и Канада: 1-800-ASK-XEROX (1-800-275-9376)

Европа: +44 1707 353 434

Сведения о безопасности продукта для США и Канады см. на веб-сайте www.xerox.com/environment.

Сведения о безопасности продукта (Европа) см. на веб-сайте www.xerox.com/environment_europe.

Начало работы

2

В этом разделе рассматриваются следующие вопросы.

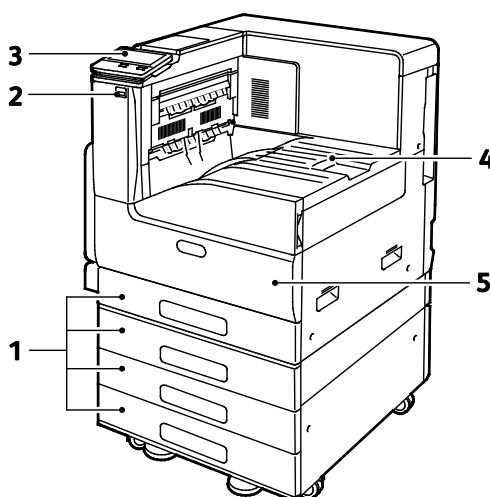
• Компоненты принтера	20
• Управление питанием	25
• Доступ к принтеру	27
• Вводные сведения о приложениях.....	28
• Информационные страницы	29
• Отчет о конфигурации.....	30
• Установка и настройка	32
• Дополнительные сведения	46

Компоненты принтера

В этом разделе рассматриваются следующие вопросы.

- Вид спереди.....20
- Панель управления.....20
- Внутренние компоненты.....23
- Вид сзади.....23
- Конфигурации.....24

Вид спереди



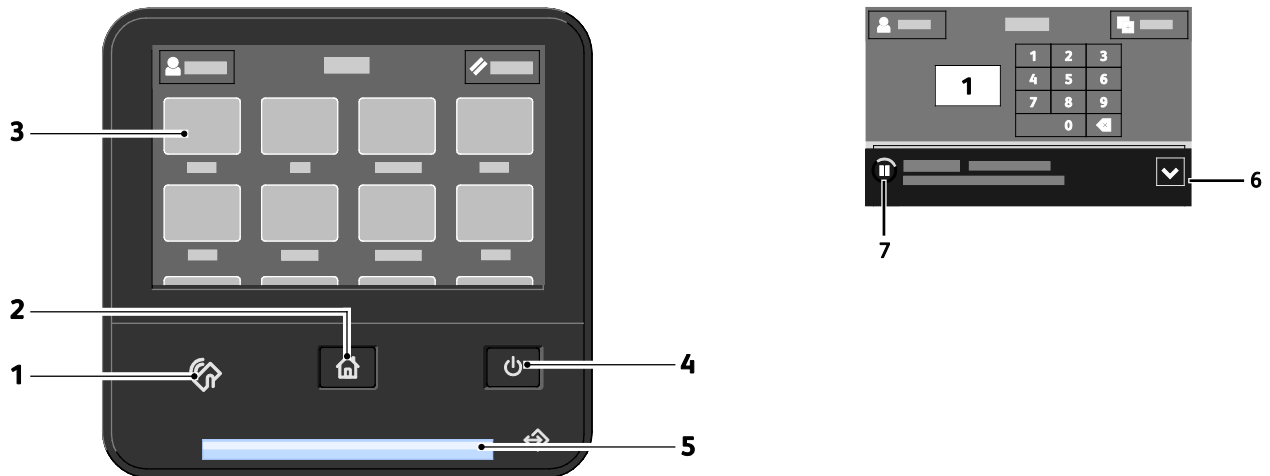
- 1. Лотки для бумаги. Варианты комплектации варьируются от 1 до 4 лотков.
- 2. Порт USB
- 3. Панель управления
- 4. Вывод бумаги
- 5. Передняя дверца

Панель управления

На панели управления находится сенсорный экран и кнопки для управления функциями принтера. Функции панели управления:

- Отображение текущего рабочего состояния принтера.
- Обеспечение доступа к функциям печати.
- Обеспечение доступа к справочным материалам.
- Обеспечение доступа меню "Сист. средства" и "Настройка".
- Вывод предупреждений о необходимости загрузить бумагу, заменить расходные материалы или устранить застревание.

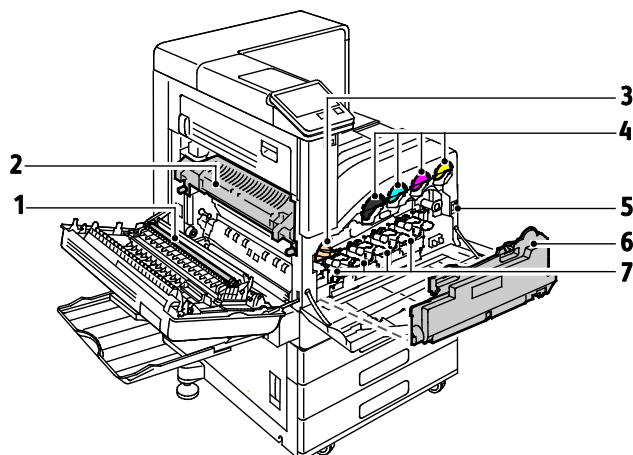
- Отображение ошибок и предупреждений.
- Кнопка "Питание/Выход из режима сна" используется для включения или выключения принтера. Кроме того, эта кнопка обеспечивает доступ к режимам энергосбережения и мигает, указывая состояние энергопитания принтера.



Параметр	Имя	Описание
1	Зона связи NFC (Дополнительно)	Ближняя бесконтактная связь (Near field communication, NFC) обеспечивает обмен данными между устройствами, находящимися друг от друга на расстоянии не более 10 сантиметров (4 дюйма). Связь NFC используется для установки TCP/IP-соединения между устройством и принтером. Примечание: При включении связи NFC отображается индикатор.
2	Кнопка «На главную»	Эта кнопка служит для перехода на главный экран для доступа к режимам принтера.
3	Дисплей сенсорного экрана	На экране отображается информация и обеспечивается доступ к функциям принтера.

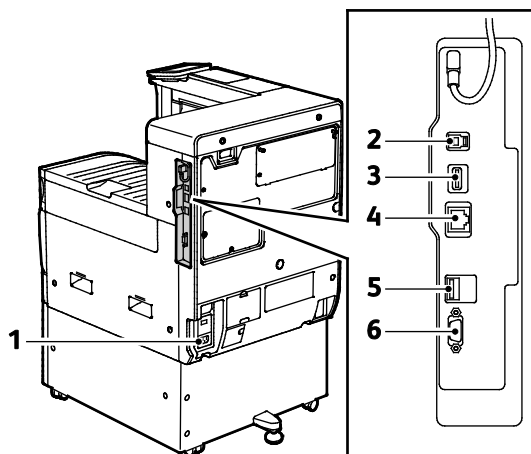
Параметр	Имя	Описание
4	Кнопка «Питание/Выход из режима сна»	<p>Эта кнопка используется для включения нескольких функций, связанных с питанием.</p> <p>Если принтер выключен, при нажатии этой кнопки он включается.</p> <ul style="list-style-type: none"> • Если принтер включен, при нажатии этой кнопки на панели управления отображается соответствующее меню. В этом меню можно выбрать режим сна, перезапуск или выключение принтера. • Если принтер включен, но находится в режиме низкого энергопотребления или сна, при нажатии этой кнопки принтер выходит из данного режима. • Если принтер включен, при удержании этой кнопки в течение 10 секунд он выключается. <p>Кроме того, эта кнопка мигает, указывая состояние энергопитания принтера.</p> <ul style="list-style-type: none"> • Если кнопка мигает редко, значит принтер находится в режиме низкого энергопотребления или сна. • Если кнопка мигает часто, значит принтер выключается или выходит из режима низкого энергопотребления.
5	Светоиндикатор состояния	<p>Этот индикатор мигает синим или желтым цветом, отображая состояние принтера.</p> <p>Синий</p> <ul style="list-style-type: none"> • Одинокое мигание синим цветом означает успешное прохождение идентификации. • Редкое мигание синим цветом означает инициирование работы печати на панели управления. • Более частое мигание синим цветом означает получение работы печати по сети. • Очень частое мигание синим цветом означает включение принтера или обнаружение запроса на подключение через Wi-Fi Direct. <p>Желтый</p> <ul style="list-style-type: none"> • Мигание желтым цветом означает ошибку или предупреждение, при котором требуется вмешательство пользователя. Это может быть сигнал о том, что закончился тонер, застряла бумага или бумага закончилась для текущей работы. • Индикатор также мигает желтым при наличии системной ошибки, для которой обычно предусмотрен код ошибки.
6	Баннер уведомления	<p>Уведомления и сообщения отображаются во всплывающем баннере под областью приложений. Для просмотра всего уведомления коснитесь центра баннера. После прочтения нажмите кнопку X, чтобы закрыть сообщение.</p>
7	Значок «Пауза»	<p>Во время сканирования или обработки работы в области баннера уведомления отображается значок «Пауза». Для приостановки работы нажмите значок «Пауза». Работа приостановится, после чего ее можно будет возобновить или удалить.</p>

Внутренние компоненты



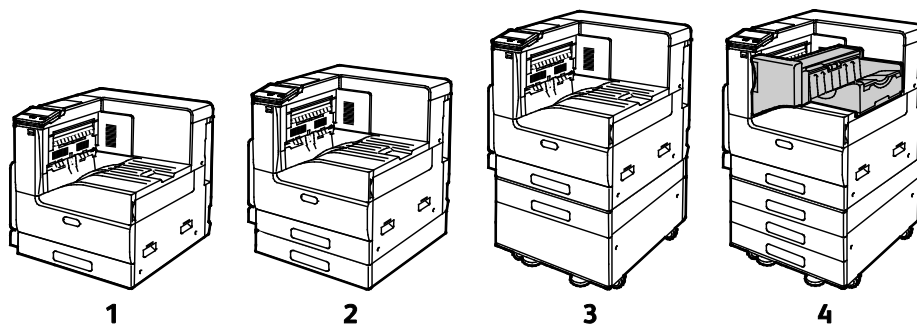
- | | |
|------------------------------|------------------------|
| 1. Ролик переноса | 5. Выключатель питания |
| 2. Фьюзер | 6. Сборник отходов |
| 3. Разблокирование ремня IBT | 7. Принт-картриджи |
| 4. Тонер-картриджи | |

Вид сзади



- | | |
|------------------------|---------------------------------|
| 1. Гнездо питания | 4. Порт подключения WiFi |
| 2. Порт хоста USB | 5. Порт Ethernet |
| 3. Порт устройства USB | 6. Интерфейс внешних устройств. |

Конфигурации



1. Базовая модель
2. Базовая модель с дополнительным однолотковым модулем
3. Базовая модель с дополнительным однолотковым модулем и подставкой
4. Базовая модель с трехлотковым модулем и встроенным финишером-степплером

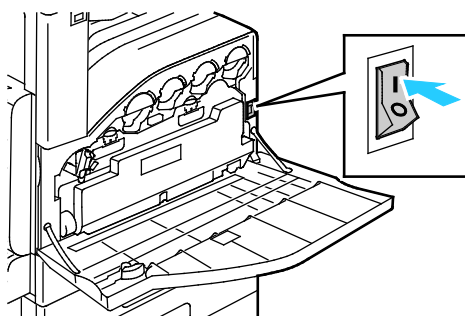
Управление питанием

На панели управления принтера расположена многофункциональная кнопка «Питание/Выход из режима сна». Она используется для включения, выключения и перезагрузки принтера. Кроме того, эта кнопка служит для перехода в режим низкого энергопотребления и выхода из него. Когда принтер находится в режиме энергосбережения, эта кнопка мигает.

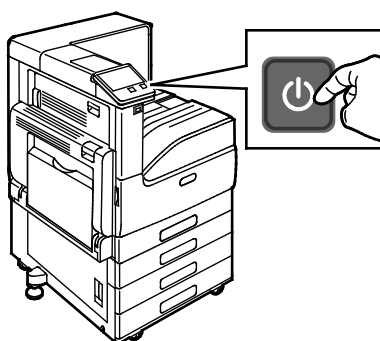
Включение принтера

Включение принтера:

1. Откройте переднюю дверцу и включите главный выключатель питания.



2. На панели управления принтера нажмите кнопку **Питание/Выход из режима сна**.

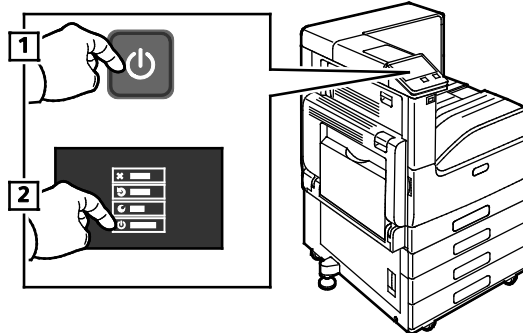


ВНИМАНИЕ! Не вынимайте вилку шнура питания из розетки, когда принтер прогревается.

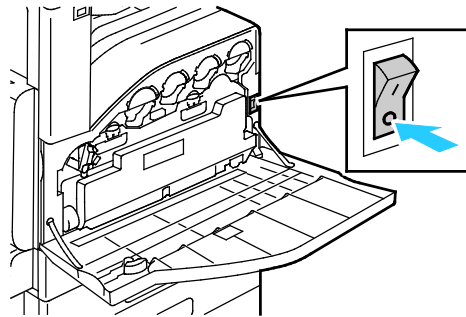
Выключение принтера

Выключение принтера:

1. На панели управления аппарата нажмите кнопку **Питание/Выход из режима сна**, затем нажмите **Выключить**.



2. Откройте переднюю дверцу и выключите главный выключатель питания.



ВНИМАНИЕ! Не вынимайте вилку шнура питания из розетки, когда принтер выключен.

Вход и выходи из режимов сна и низкого энергопотребления

После включения аппарата он находится в режиме сна или низкого энергопотребления:

- Сенсорный экран не подсвечен и не действует.
- Принтер выходит из режима низкого энергопотребления или сна автоматически при получении данных от подключенного устройства.

Для вывода принтера из этих режимов нужно нажать кнопку **Питание/Выход из режима сна**.

Энергосбережение

Можно задать время простоя принтера в режиме готовности до перехода в режим пониженного энергопотребления.

Существуют два уровня режима энергосбережения.

- **Тайм-аут режима низкого энергопотребления:** принтер переходит из режима готовности в режим низкого энергопотребления для экономии энергопотребления при простое.
- **Тайм-аут реж. сна:** принтер переходит из режима низкого энергопотребления в режим сна для увеличения экономии энергопотребления при простое.

Доступ к принтеру

Вход в систему

Вход в систему представляет собой процесс подтверждения идентичности пользователя при идентификации на принтере. Когда установлена идентификация, для доступа к режимам принтера пользователи должны входить в систему с помощью своих реквизитов.

Вход в систему с панели управления

1. На панели управления принтера нажмите кнопку **На главную**.
2. Нажмите **Вход в систему**.
3. Введите с клавиатуры имя пользователя, затем нажмите **Ввод**.
4. При появлении запроса введите пароль и нажмите кнопку **Ввод**.
5. Нажмите **ОК**.

Примечание: Для доступа к каждому из защищенных паролем режимов повторите пункты 3 и 4.

Простая идентификация

Когда включен режим «Авторизация по магнитной карте», пользователи проводят запрограммированными идентификационными картами через считывающее устройство на панели управления. Для этого требуется приобрести и установить USB-устройство чтения карт, а также необходим сервер идентификации с поддержкой API простой идентификации Xerox®.

Вводные сведения о приложениях

Приложения Xerox обеспечивают доступ к различным режимам и функциям аппарата. Это стандартные приложения, установленные на аппарате и отображаемые на экране «Основные режимы». Некоторые установленные стандартные приложения при первом включении аппарата не отображаются.









При входе пользователя в систему на панели управления отображаются приложения, заданные для данной учетной записи.

Другие приложения для аппарата можно загружать из приложения Xerox® App Gallery. См. раздел [Xerox App Gallery: краткие сведения](#) на стр. 48.

Информационные страницы

Для принтера предусмотрен набор информационных страниц для печати. На этих страницах содержатся сведения о конфигурации и шрифтах, демонстрации и т. д.

Доступны следующие информационные страницы:

Наименование	Описание
 Отчет о конфигурации	В отчете о конфигурации содержится информация о принтере, включая сведения об установленных опциях, сетевых настройках, настройках портов, лотках и т. д.
 Отчет с информацией по счетам	В отчете с информацией по счетам содержатся сведения об аппарате и подробные данные по показаниям счетчиков и количеству листов.
 Отчет по использованию расходных материалов	В отчете по использованию расходных материалов содержатся сведения о состоянии расходных материалов и каталожные номера для их заказа.
 Список шрифтов PostScript	В списке шрифтов PostScript содержатся образцы всех шрифтов PostScript, доступных на принтере.
 Список шрифтов PCL	В списке шрифтов PCL содержатся образцы всех шрифтов PCL, доступных на принтере.
 Демонстрационная печать	Демонстрационная страница печатается для проверки качества печати.
 Начальная страница	На начальной странице содержится базовая конфигурация принтера и сведения о сети.
 Отчет "История работ"	В принтере хранится информация о предыдущих работах печати, в том числе дата, время, тип работы, имя документа, цвет отпечатков, формат бумаги, количество страниц и результаты. В отчете журнала работ содержатся сведения о состоянии работ (до 200 работ).

Печать информационных страниц

1. На панели управления принтера нажмите кнопку **На главную**.
2. Выберите **Устройство > Об устройстве > Информационные страницы**.
3. Для печати информационной страницы нажмите соответствующую информационную страницу.
4. Чтобы вернуться в главное меню, нажмите кнопку **На главную**.

Отчет о конфигурации

В отчете о конфигурации содержится информация об аппарате, включая сведения об установленных опциях, сетевых настройках, настройках портов, лотках и т. д.

Печать отчета о конфигурации

1. На панели управления принтера нажмите кнопку **На главную**.
2. Выберите **Устройство > Об устройстве > Информационные страницы**.
3. Нажмите **Отчет о конфигурации**.
4. Чтобы вернуться в главное меню, нажмите кнопку **На главную**.

Приложение Embedded Web Server

Embedded Web Server представляет собой приложение для администрирования и настройки, установленное на принтере. Оно позволяет осуществлять настройку и управление принтером с помощью веб-браузера.

Для работы приложения Embedded Web Server требуется следующее:

- Соединение по протоколу TCP/IP между принтером и сетью в среде Windows, Macintosh, UNIX или Linux.
- На принтере должны быть включены протоколы TCP/IP и HTTP.
- Подключенный к сети компьютер с веб-браузером, поддерживающим JavaScript.

Доступ к приложению Embedded Web Server

На компьютере откройте браузер. Введите IP-адрес принтера в поле адреса и нажмите клавишу **Enter** или **Return**.

Определение IP-адреса принтера

Для установки драйвера сетевого принтера необходимо знать его IP-адрес. IP-адрес также требуется для получения доступа к настройкам принтера с помощью интерфейса Embedded Web Server. IP-адрес принтера можно узнать на панели управления или в отчете о конфигурации.

Примечание: Чтобы просмотреть адрес TCP/IP принтер должен находиться во включенном состоянии в течение 2 минут. Если адрес TCP/IP отображается как 0.0.0.0, или начинается с цифры 169, это означает наличие проблемы со связью.

Проверка IP-адреса принтера с панели управления:

1. На панели управления принтера нажмите кнопку **На главную**.
2. Нажмите **Устройство > Об устройстве**.
3. Запишите отображаемый IP-адрес.
4. Чтобы вернуться в главное меню, нажмите кнопку **На главную**.

Проверка IP-адреса принтера в отчете о конфигурации:

1. На панели управления принтера нажмите кнопку **На главную**.
2. Выберите **Устройство > Об устройстве > Информационные страницы**.
3. Нажмите **Отчет о конфигурации**. IP-адреса указываются в полях «IPv4» и «IPv6» в разделе «Подключение» отчета о конфигурации.
Чтобы вернуться в главное меню, нажмите кнопку **На главную**.

Установка и настройка

См. также:

Руководство по установке, входит в комплект принтера.

Online Support Assistant (Онлайновый ассистент поддержки) по адресу www.xerox.com/office/VLC7000support

Краткие сведения по установке и настройке

Прежде чем печатать, компьютер и принтер следует подсоединить к сети электропитания, включить и подключить к компьютерной сети. Выберите первоначальные настройки принтера, затем установите на компьютер драйвер принтера и утилиты.

Принтер можно подключить к компьютеру напрямую кабелем USB или по сети с помощью кабеля Ethernet или беспроводного соединения. Требования к аппаратным средствам и кабелям зависят от типа подключения. Маршрутизаторы, сетевые концентраторы и коммутаторы, модемы и кабели Ethernet и USB не входят в комплект поставки принтера и приобретаются отдельно. Компания Xerox рекомендует подключение через Ethernet, поскольку оно, как правило, обеспечивает более высокую скорость передачи, чем через USB, а также доступ к интерфейсу Embedded Web Server.

Дополнительные сведения см. публикацию *System Administrator Guide* (Руководство системного администратора) по адресу www.xerox.com/office/VLC7000docs.

Выбор места установки для принтера

1. Выберите место, где нет пыли, температура воздуха составляет 10°–32°C (50–90°F), а относительная влажность воздуха — 10–85 %.

Примечание: Резкие колебания температуры могут ухудшать качество печати. При резком повышении температуры воздуха в холодном помещении внутри принтера может образоваться конденсат, напрямую влияя на качество передачи изображения.

2. Принтер следует устанавливать на ровной, прочной и устойчивой поверхности, которая может выдержать его вес. Он должен стоять на поверхности устойчиво, без наклона. Сведения о весе принтера см. раздел [Масса и габаритные размеры](#) на стр. 176. Выберите место, где можно обеспечить достаточно места для доступа к расходным материалам и надлежащую вентиляцию. Для определения свободного пространства, необходимого для аппарата, см. раздел [Габаритные требования](#).
3. После размещения принтера его можно подключить к источнику питания и компьютеру или к сети.

Подключение принтера

В этом разделе рассматриваются следующие вопросы.

- [Выбор типа подключения](#).....33
- [Подключение к компьютеру USB-кабелем](#).....34
- [Подключение к проводной сети](#).....34
- [Подключение к беспроводной сети](#).....35
- [Первоначальная установка принтера](#).....39
- [Настройка функции AirPrint](#).....40
- [Настройка сервиса Google Cloud Print](#).....41
- [Установка программного обеспечения](#).....42

Выбор типа подключения

Принтер можно подключить к компьютеру с помощью кабеля USB, кабеля Ethernet или посредством беспроводного соединения. Выбор типа подключения зависит от того, как подключен компьютер к компьютерной сети. Самым простым способом подключения является прямое USB-подключение. Подключение через Ethernet используется для работы в проводной сети. При использовании сетевого подключения необходимо знать, компьютер подключен к компьютерной сети.

Примечание: Требования к аппаратным средствам и кабелям зависят от типа подключения. Маршрутизатор, сетевые концентраторы и коммутаторы, модемы и кабели Ethernet и USB не входят в комплект поставки принтера и приобретаются отдельно.

- **USB** — если принтер подключается к одному компьютеру и отсутствует сеть, используется подключение кабелем USB. Подключение через порт USB обеспечивает достаточно высокую скорость передачи данных, но обычно не такую высокую, как подключение по сети.

Примечание: Для доступа к интерфейсу Embedded Web Server требуется подключение к компьютерной сети.

- **Сеть** — если компьютер подключен к корпоративной или домашней сети, для подключения к ней принтера используется Ethernet-кабель. Подключить принтер непосредственно к компьютеру нельзя. Он должен быть подключен через маршрутизатор или сетевой коммутатор. Сеть Ethernet можно использовать для одного или нескольких компьютеров, в ней одновременно могут работать множество принтеров и устройств. Ethernet-соединение обычно работает быстрее, чем через порт USB, и позволяет получить прямой доступ к настройкам принтера с помощью интерфейса Embedded Web Server.
- **Беспроводная сеть** — при наличии беспроводного маршрутизатора или беспроводной точки доступа принтер можно подключить к сети с помощью беспроводного соединения. Беспроводное подключение обеспечивает такие же возможности доступа и службы, как и проводное. Как правило, беспроводное соединение быстрее, чем через порт USB, и обеспечивает прямой доступ к настройкам принтера с помощью интерфейса Embedded Web Server.

Подключение к компьютеру USB-кабелем

- Windows 7, Windows 8.1, Windows Server 2008, Windows 10, Windows Server 2008 R2 и Windows Server 2012.
- Macintosh OS X версии 10.10 или более поздней.
- UNIX и Linux: данный принтер поддерживает подключение к различным платформам UNIX через сетевой интерфейс.

Подключение принтера к компьютеру USB-кабелем:

1. Вставьте конец **B** стандартного кабеля USB 2.0 типа A/B или USB 3.0 в порт USB на задней панели принтера.
2. Вставьте конец **A** кабеля USB в разъем порта USB на компьютере.
3. При появлении мастера установки нового оборудования закройте его.
4. Установите драйвер принтера.

Дополнительные сведения см. раздел [Установка программного обеспечения](#) на стр. 42.

Подключение к проводной сети

1. Убедитесь, что принтер выключен.
2. Подключите кабель Ethernet категории 5 (или более высокой) от принтера к сети или гнезду маршрутизатора. Используйте Ethernet-коммутатор или маршрутизатор и два или несколько кабелей Ethernet. Подключите компьютер к коммутатору или маршрутизатору одним кабелем, а принтер — другим. Можно подключаться к любому порту коммутатора или маршрутизатора, кроме порта каскадирования.
3. Подключите к принтеру шнур питания, вставьте его в розетку и включите принтер.
4. Установите IP-адрес принтера или задайте автоматическое определение IP-адреса. Дополнительные сведения см. публикацию *System Administrator Guide* (Руководство системного администратора) по адресу www.xerox.com/office/VLC7000docs.

Подключение к беспроводной сети

Беспроводная локальная сеть (wireless local area network, WLAN) позволяет подключать устройства без физического соединения. Принтер подключается к беспроводной локальной сети, в состав которой входит беспроводной маршрутизатор или беспроводная точка доступа. Перед подключением принтера к беспроводной сети на беспроводном маршрутизаторе должен быть задан идентификатор набора служб (service set identifier, SSID) и необходимые реквизиты доступа.

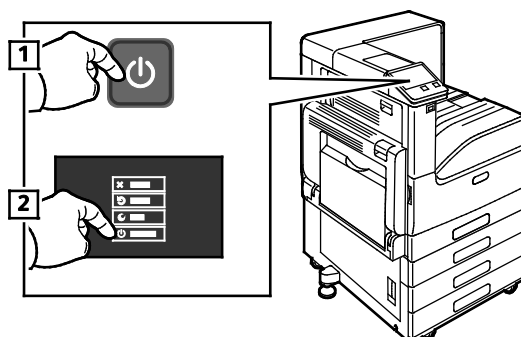
Примечание: Беспроводная сеть доступна только на принтерах с дополнительным адаптером беспроводной сети.

Установка адаптера беспроводной сети

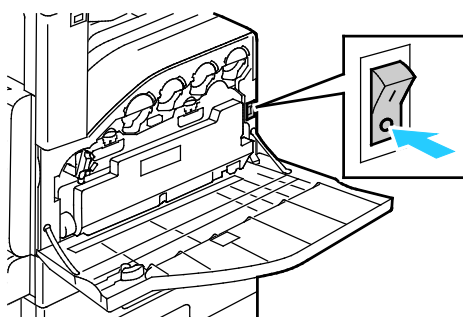
Дополнительный адаптер беспроводной сети подключается с задней стороны платы управления. После установки адаптера, когда беспроводная сеть включена и настроена, к ней можно подключать адаптер.

Установка адаптера беспроводной сети:

1. Выключите принтер.
 - a. На панели управления принтера нажмите кнопку **Питание/Выход из режима сна**, затем нажмите **Выключить**.



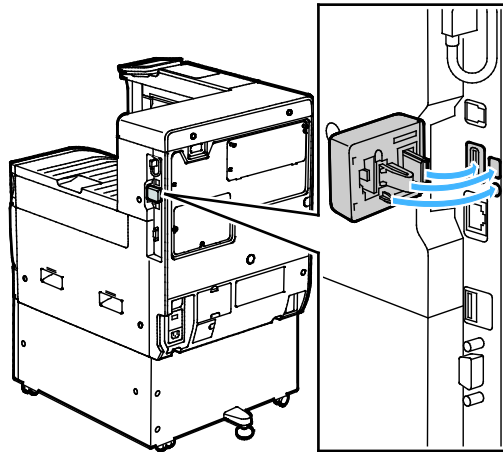
- b. Откройте переднюю дверцу и выключите главный выключатель питания.



ВНИМАНИЕ! Не вынимайте вилку шнура питания из розетки, когда принтер выключен.

2. Снимите упаковку с адаптера беспроводной сети.

3. Для установки адаптера беспроводной сети следуйте прилагаемые к нему инструкции.



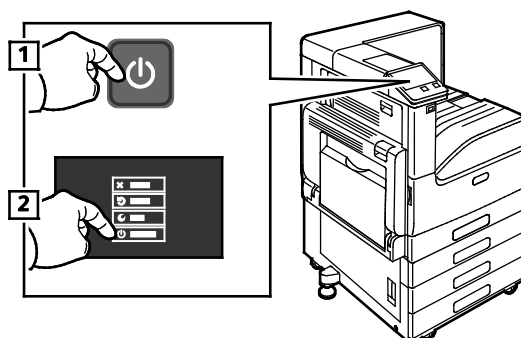
ВНИМАНИЕ! Не вытягивайте адаптер с усилием, чтобы не повредить его. Снимать установленный адаптер беспроводной сети следует только в случае необходимости, руководствуясь при этом инструкцией по его снятию. Подробные сведения приведены в разделе [Снятие адаптера беспроводной сети](#) на стр. 37.

4. Задайте настройки сети Wi-Fi. Сведения по установке настроек сети Wi-Fi см. *System Administrator Guide* (Руководство системного администратора) по адресу www.xerox.com/office/VLC7000docs.

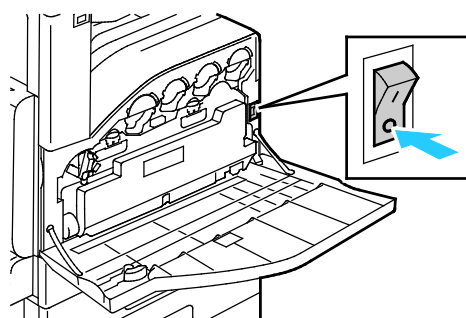
Снятие адаптера беспроводной сети

Извлечение адаптера беспроводной сети:

1. Выключите аппарат.
 - а. На панели управления аппарата нажмите кнопку **Питание/Выход из режима сна**, затем нажмите **Выключить**.

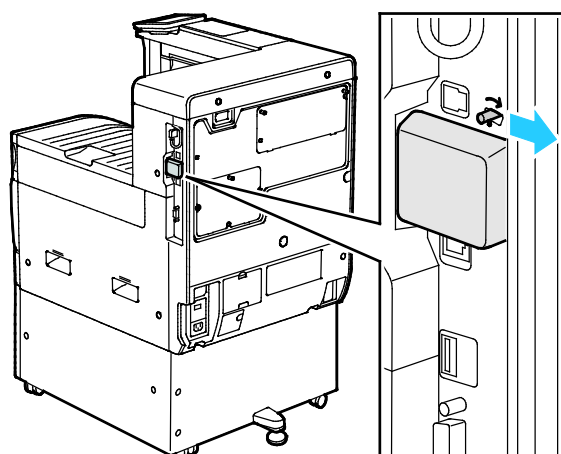


- б. Откройте переднюю дверцу и включите выключатель питания.



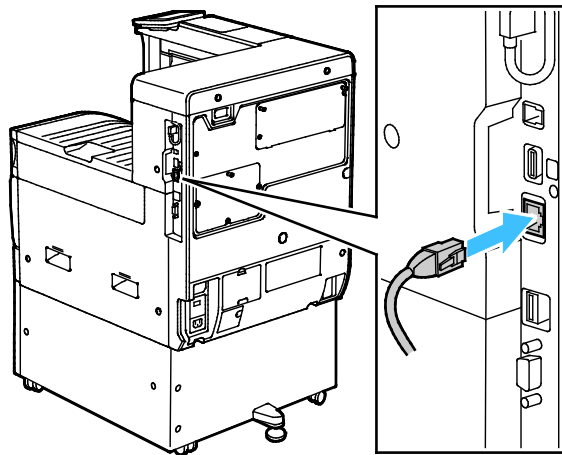
⚠ ВНИМАНИЕ! Не вынимайте вилку шнура питания из розетки, когда принтер выключен.

2. Чтобы отсоединить адаптер беспроводной сети от гнезда на боковой панели аппарата, осторожно возьмитесь за адаптер и нажмите на боковой запорный рычажок. Осторожно отсоедините адаптер от принтера.

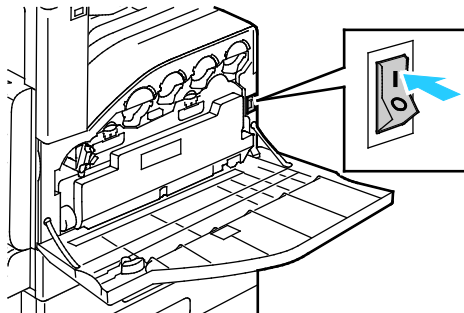


⚠ ВНИМАНИЕ! Не прилагайте чрезмерных усилий при снятии адаптера беспроводной сети. Когда защелка освобождается, адаптер снимается легко. Приложение чрезмерных усилий может привести к повреждению адаптера.

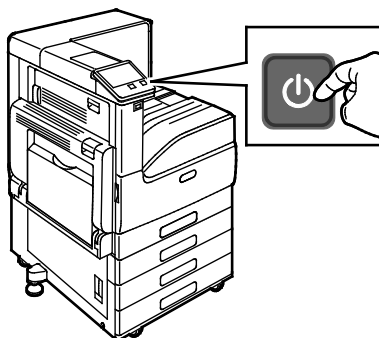
3. Подключите принтер к компьютеру с помощью кабеля USB или к сети кабелем Ethernet.



4. Включите принтер.
 - a. Откройте переднюю дверцу и включите главный выключатель питания.



- b. На панели управления принтера нажмите кнопку Питание/Выход из режима сна.



Примечание: Если принтер ранее устанавливался в беспроводной сети, в нем может храниться информация об установке и настройке в данной среде. Для того чтобы принтер не подключался с использованием настроек для прежней сети, выполните сброс настроек беспроводной сети. Дополнительные сведения см. публикацию *System Administrator Guide* (Руководство системного администратора) по адресу www.xerox.com/office/VLC7000docs.

Подключение с помощью функции Wi-Fi Direct

К принтеру можно подключаться с беспроводных мобильных устройств, такие как планшеты, ноутбуки и смартфоны, с помощью функции Wi-Fi Direct. Режим Wi-Fi Direct включен по умолчанию.

Примечание: Беспроводная сеть доступна только на принтерах с дополнительным адаптером беспроводной сети.

Для подключения с помощью о функции Wi-Fi Direct следуйте указаниям, предусмотренным для мобильного устройства.

Подключение к мобильному устройству с помощью функции Wi-Fi Direct

Для подключения с помощью о функции Wi-Fi Direct следуйте указаниям, предусмотренным для мобильного устройства.

Первоначальная установка принтера

Перед установкой программы принтера проверьте его настройку. В настройку входит включение дополнительных функций и назначение IP-адреса для подключения к сети Ethernet. Мастер установки запускается автоматически при первом включении принтера. Мастер установки запрашивает у системного администратора задание следующих настроек:

- Язык
- Сетевое подключение
- Настройка прокси-сервера
- Дата и время
- Единицы измерения
- Настройки LDAP
- Настройка приложений
- Настройки защиты

Сведения по установке настроек принтера см. публикацию *System Administrator Guide* (Руководство системного администратора) по адресу www.xerox.com/office/VLC7000docs.

Настройка функции AirPrint

AirPrint представляет собой программную функцию для печати с мобильных устройств Apple на базе iOS и устройств на базе Mac OS, подключенных к проводной или беспроводной сети, без установки драйвера принтера. На принтерах с функцией AirPrint можно напрямую печатать с компьютеров Macintosh и устройств iPhone, iPad и iPod touch. Функция AirPrint служит для печати с устройств с проводным или беспроводным подключением без использования драйвера принтера.



Примечания:

- Некоторые приложения не поддерживают функцию AirPrint.
 - Беспроводные устройства должны быть подключены к беспроводной сети принтера.
 - Для функции AirPrint должны быть включены протоколы IPP или Bonjour (mDNS).
 - Устройство, с которого отправляется работа AirPrint, должно быть в одной подсети с принтером. Чтобы с устройств можно было печатать из разных подсетей, следует настроить в сети многоадресный DNS-трафик между подсетями.
 - На устройстве на базе Mac OS должна быть установлена система Mac OS 10.7 или более поздней версии.
 - Принтеры с поддержкой функции AirPrint работают со всеми моделями устройств iPad, iPhone (3GS и более поздние версии) и iPod (3-е поколение и более поздние версии) на базе последней версии iOS.
1. На компьютере откройте браузер. Введите IP-адрес принтера в поле адреса и нажмите клавишу **Enter** или **Return**.

Примечание: Чтобы узнать IP-адрес принтера, см. раздел [Определение IP-адреса принтера](#) на стр. 31.

2. В интерфейсе Embedded Web Server выберите **Осн. режимы > Подключение**.

Примечание: Если функция не будет отображаться, войдите в систему с правами системного администратора.

3. В разделе «Мобильная печать» выберите **AirPrint**.
4. Для включения функции AirPrint нажмите кнопку **Включить**.

Примечание: Когда включены протоколы IPP и Bonjour (mDNS), функция AirPrint включена по умолчанию.

- Для изменения имени принтера введите новое имя в поле «Имя».
 - Для указания местоположения принтера введите его в поле «Место».
 - Для указания физического местоположения или адреса принтера введите географические координаты широты и долготы в десятичном формате в поле «Geo-Location» (Географическое местоположение). Например, задайте координаты местоположения как 45.325026 и -122.766831.
5. Нажмите кнопку **ОК**.
 6. Чтобы изменения вступили в силу, в окне запроса нажмите кнопку **Перезапустить сейчас**.

Настройка сервиса Google Cloud Print

С помощью сервиса Google Cloud Print™ можно печатать хранящиеся в облаке документы, не пользуясь драйвером принтера.

Предварительные действия:

- Создайте учетную запись электронной почты Google.
- Настройте для принтера протокол IPv4.
- При необходимости установите настройки прокси-сервера.

Настройка сервиса Google Cloud Print:

1. На компьютере откройте браузер. Введите IP-адрес принтера в поле адреса и нажмите клавишу **Enter** или **Return**.

Примечание: Чтобы узнать IP-адрес принтера, см. раздел [Определение IP-адреса принтера](#) на стр. 31.

2. В интерфейсе Embedded Web Server выберите **Осн. режимы > Подключение**.
3. В разделе «Мобильная печать» выберите **Google Cloud Print**.
4. Для включения службы Google Cloud Print нажмите кнопку **Включить**.
5. Нажмите кнопку **ОК**.
6. Перезагрузите принтер и подождите две минуты, пока он подключится.
7. Обновив окно в браузере, в разделе «Мобильная печать» выберите **Google Cloud Print**.
8. Выберите **Регистр. принтера**.
9. Выберите пункт **Регистрация**.
Распечатается страница регистрации принтера.
10. Для регистрации принтера введите в браузере соответствующий URL-адрес или отсканируйте штрих-код с помощью мобильного телефона.
После регистрации принтера отобразится окно подтверждения.
11. Для доступа к функции Google Cloud Print в настройках учетной записи Google выберите **Manage Your Printer** (Управление принтером).

Примечание: Имя принтера по умолчанию отображается в следующем формате: название модели (MAC-адрес).

Установка программного обеспечения

В этом разделе рассматриваются следующие вопросы.

- Требования к операционным системам.....42
- Установка драйверов принтера, подключенного к сети в среде Windows.....43
- Установка драйверов принтера, подключенного в среде Windows через порт USB.....43
- Установка драйверов и утилит для Macintosh OS X.....44
- Установка драйверов и утилит для UNIX и Linux.....44
- Установка принтера в качестве веб-службы WSD.....45

Прежде чем устанавливать драйверы, убедитесь, что аппарат подключен к сети электропитания, включен, правильно подключен к компьютерной сети и имеет правильный IP-адрес. Чтобы узнать IP-адрес, см. раздел [Определение IP-адреса принтера](#) на стр. 31.

Если *Software and Documentation disc* (Диск с программным обеспечением и документацией) отсутствует, можно загрузить последние драйверы с веб-страницы www.xerox.com/office/VLC7000drivers.

Требования к операционным системам

- Windows 7, Windows 8.1, Windows Server 2008, Windows 10, Windows Server 2008 R2 и Windows Server 2012.
- Macintosh OS X версии 10.10 или более поздней.
- UNIX и Linux: данный принтер поддерживает подключение к различным платформам UNIX через сетевой интерфейс.

Установка драйверов принтера, подключенного к сети в среде Windows

1. Вставьте *Software and Documentation disc* (Диск с программным обеспечением и документацией) в соответствующий дисковод компьютера. Если программа не запустится автоматически, следует перейти к соответствующему диску и дважды щелкнуть файл установки **Setup.exe**.
2. Выберите модель принтера.
3. Выберите **Установить драйверы**.
4. Выберите **Установить драйвер принтера, Установить драйвер сканера** или **Установка драйверов принтера и сканера**.
5. В окне «Лицензионное соглашение» нажмите **Принимаю**.
6. Выберите принтер в списке найденных принтеров.

Примечание: Если драйверы устанавливаются для сетевого принтера и он в списке отсутствует, нажмите кнопку **IP-адрес или имя DNS**. Введите IP-адрес принтера в поле IP-адреса или имени DNS и нажмите кнопку **Поиск**, чтобы найти и выбрать принтер. Чтобы узнать IP-адрес принтера, см. раздел [Определение IP-адреса принтера](#) на стр. 31.

7. Нажмите кнопку **Далее**.
8. При необходимости можно ввести имя принтера в поле **Имя очереди**.
9. При установке драйвера принтера выберите драйвер принтера.
10. При установке драйвера сканера выберите драйвер сканера.
11. Нажмите кнопку **Установить**.
12. При необходимости установите аппарат принтером по умолчанию.

Примечание: Прежде чем выбирать настройку **Общий принтер**, обратитесь к системному администратору.

13. Чтобы завершить установку, нажмите кнопку **Готово**, затем **Заккрыть**.

Установка драйверов принтера, подключенного в среде Windows через порт USB

1. Вставьте *Software and Documentation disc* (Диск с программным обеспечением и документацией) в соответствующий привод компьютера.
Если программа не запустится автоматически, следует перейти к соответствующему диску и дважды щелкнуть файл установки **Setup.exe**.
2. Щелкните **Установить программу**.
3. В окне лицензионного соглашения выберите **Принимаю** и нажмите кнопку **Далее**.
4. Для установки вспомогательного ПО принтера выберите **Программное обеспечение** и нажмите кнопку **Далее**.
5. В окне «Программное обеспечение и документация» снимите флажки для нежелательных параметров.
6. Нажмите кнопку **Далее**.
7. Чтобы завершить установку, нажмите кнопку **Готово**.

Установка драйверов и утилит для Macintosh OS X

1. Вставьте *Software and Documentation disc* (Диск с программным обеспечением и документацией) в соответствующий привод компьютера.

Примечание: Последние версии драйверов принтера можно загрузить с веб-сайта www.xerox.com/office/VLC7000support.

2. Откройте пакет драйверов Xerox® 3.xx.x.dmg/.pkg для данного принтера.
3. Чтобы запустить пакет драйверов Xerox® 3.xx.x.dmg/.pkg, дважды щелкните соответствующее имя файла.
4. При появлении запроса нажмите кнопку **Продолжить**.
5. Для подтверждения лицензионного соглашения нажмите кнопку **Принимаю**.
6. Чтобы подтвердить указанное место установки, нажмите кнопку **Установить**. Или выберите другое место установки и нажмите кнопку **Установить**.
7. При появлении запроса введите пароль и нажмите кнопку **ОК**.
8. Выберите принтер в списке найденных принтеров и нажмите кнопку **Далее**.
9. Если принтер в списке найденных принтеров отсутствует, выполните следующее.
 - a. Щелкните **значок сетевого принтера**.
 - b. Введите IP-адрес принтера и нажмите кнопку **Продолжить**.
 - c. Выберите принтер в списке найденных принтеров и нажмите кнопку **Продолжить**.
10. Если принтер не обнаружен, убедитесь, что он включен, и проверьте подключение кабеля Ethernet или USB.
11. Для подтверждения сообщения очереди печати нажмите кнопку **ОК**.
12. Выберите или снимите флажки **Настроить как принтер по умолчанию** и **Печать пробной страницы**.
13. Нажмите кнопку **Продолжить**, затем нажмите **Заккрыть**.

Установка драйверов и утилит для UNIX и Linux

Сведения об установке драйверов принтера и утилит в среде UNIX и Linux см. раздел [Печать в среде UNIX и Linux](#) на стр. 79.

Установка принтера в качестве веб-службы WSD

Веб-службы WSD (Web Services on Devices) позволяют клиенту находить в сети удаленные устройства и связанные с ними службы и получать к ним доступ. Веб-службы WSD поддерживают обнаружение устройств, управление ими и использование.

Установка WSD-принтера с помощью мастера добавления устройства:

1. На компьютере нажмите **Пуск** и выберите **Устройства и принтеры**.
2. Для запуска мастера добавления устройства нажмите **Добавить устройство**.
3. В списке доступных устройств выберите принтер для установки и нажмите кнопку **Далее**.

Примечание: Если принтер в списке отсутствует, нажмите кнопку **Отмена**. Установите принтер WSD вручную с помощью мастера установки принтеров.

4. Нажмите кнопку **Заккрыть**.

Установка WSD-принтера с помощью мастера установки принтеров:

1. На компьютере нажмите **Пуск** и выберите **Устройства и принтеры**.
2. Для запуска мастера установки принтеров нажмите **Добавить принтер**.
3. Выберите **Добавить сетевой, беспроводной или Bluetooth-принтер**.
4. В списке доступных устройств выберите принтер для установки и нажмите кнопку **Далее**.
5. Если принтер в списке отсутствует, нажмите кнопку **Принтера нет в списке**.
6. Выберите **Добавить принтер по его TCP/IP-адресу или имени узла** и нажмите кнопку **Далее**.
7. В поле «Тип устройства» выберите **Устройство веб-служб**.
8. Введите IP-адрес принтера в поле «Имя узла или IP-адрес» и нажмите кнопку **Далее**.
9. Нажмите кнопку **Заккрыть**.

Дополнительные сведения

Дополнительные сведения о принтере можно получить из следующих источников:

Ресурс	Местоположение
<i>Руководство по установке</i>	Входит в комплект принтера.
Прочая документация для принтера	www.xerox.com/office/VLC7000docs
Recommended Media List (Список рекомендуемых материалов)	США: www.xerox.com/rmlna Европейский Союз: www.xerox.com/rmleu
Техническая поддержка для принтера, в том числе интернет-служба поддержки, Online Support Assistant (Онлайновый ассистент поддержки) и драйверы принтера для загрузки.	www.xerox.com/office/VLC7000support
Информационные страницы	Печать с панели управления. См. раздел Информационные страницы.
Заказ расходных материалов для принтера	www.xerox.com/office/VLC7000supplies
Местные центры продаж и поддержки клиентов	www.xerox.com/office/worldcontacts
Регистрация принтера	www.xerox.com/office/register
Интернет-магазин Xerox® Direct	www.direct.xerox.com/

Херох® Приложения

3

В этом разделе рассматриваются следующие вопросы.

- [Херох® App Gallery](#).....48
- [Аппарат](#)54
- [Работы](#).....58
- [USB](#).....65

Приложения Херох® обеспечивают доступ к различным режимам и функциям аппарата. Это установленные стандартные приложения, отображаемые на экране «Основные режимы». Некоторые установленные стандартные приложения при первом включении аппарата не отображаются.

Сведения настройке экрана «Основные режимы» и приложений см. раздел [Индивидуальная настройка и персонализация](#) на стр. 67.

Приложения можно загружать и устанавливать из приложения Херох® App Gallery. К ним также относятся приложения расширяемой интерфейсной платформы Херох® (Extensible Interface Platform, EIP). Приложения платформы EIP позволяют устанавливать защищенные и подписанные приложения на совместимых принтерах.

Хероx® App Gallery

В этом разделе рассматриваются следующие вопросы.

- [Хероx® Краткий обзор приложения App Gallery](#).....48
- [Настройка Хероx® App Gallery](#).....49
- [Доступ к приложению Хероx® App Gallery](#).....50
- [Установка и обновление приложений из приложения Хероx® App Gallery](#).....52
- [Выход из учетной записи App Gallery](#).....53

Хероx® Краткий обзор приложения App Gallery



Используйте приложение Хероx® App Gallery, чтобы установить приложения, обеспечивающие новые функции и возможности для аппарата. Приложение Хероx® App Gallery обеспечивает прямой доступ к приложениям, повышающим производительность, упрощающим рабочие процессы и в создающим более удобную среду для пользователей.

Приложение Хероx® App Gallery обеспечивает простой просмотр и обновление приложений. Просматривать библиотеку приложений можно, не регистрируясь в системе. Подвижный баннер предоставляет динамичное отображение приложений; можно прокручивать полный список приложений. Чтобы просмотреть дополнительные сведения о приложении, нажмите его в списке.

Для использования приложения Хероx® App Gallery аппарат должен быть подключен к беспроводной или проводной сети.

Примечание: Если система аппарата размещается на локальном сервере, защищенном брандмауэром, и действует прокси-сервер, установите для прокси-сервера исключение на аппарате.

Дополнительные сведения и инструкции по использованию приложения Хероx® App Gallery приведены в *Руководстве пользователя Хероx® App Gallery* размещенном на странице www.xerox.com/XeroxAppGallery.

Настройка Хероx® App Gallery

Когда какой-либо пользователь в первый раз регистрируется в приложении Хероx® App Gallery с панели управления, ПО Хероx® App Gallery обновляется автоматически.

- Если у вас уже есть ученая запись приложения Хероx® App Gallery Account, то за сведениями о входе в систему приложения и инициализации обновления ПО следует обращаться к разделу [Вход по учетной записи App Gallery в первый раз](#) на стр. 50.
- Если у вас еще нет ученой записи приложения Хероx® App Gallery Account, то за сведениями о создании учетной записи следует обращаться к разделу [Уч. запись App Gallery для 1-го вх. в сист.](#) на стр. 49.

Уч. запись App Gallery для 1-го вх. в сист.

1. На панели управления принтера нажмите кнопку **На главную**.
2. Выберите **Хероx® App Gallery**.
3. На странице входа в систему нажмите **Request an Account** (Запрос на создание учетной записи).

Примечание: Ссылка «Request an Account» будет закрыта клавиатурой. Сверните клавиатуру, или закройте клавиатуру, чтобы получить доступ к ссылке, нажав область вне текстового диалога.

4. Введите адрес электронной почты с клавиатуры на сенсорном экране и нажмите **Ввести**. Отобразится сообщение о том, что по указанному адресу эл. почты отправлены инструкции по завершению. Нажмите **Закреть**.
5. Проверьте эл. почту по адресу, указанному для приложения Хероx® App Gallery.
6. Откройте сообщение с запросом на регистрацию учетной записи, затем перейдите по ссылке для создания учетной записи. Нажмите **Принимаю**.
7. Прочтите и примите условия использования. Чтобы продолжить создание учетной записи, нажмите кнопку **Принимаю**.
8. Заполните поля:
 - ID пользователя
 - Пароль
 - Подтвердите пароль
 - Имя и фамилия
 - Название компании
 - Страна
9. Нажмите кнопку **ОК**. После создания учетной записи отобразится подтверждающее сообщение.
10. На панели управления принтера войдите в систему по учетной записи Хероx App Gallery.

Вход по учетной записи App Gallery в первый раз

Вход по учетной записи App Gallery с панели управления в первый раз:

1. На панели управления принтера нажмите кнопку **На главную**.
2. Выберите **Херох® App Gallery**.
3. На странице входа в систему Херох® App Gallery:
 - a. Введите имя пользователя с клавиатуры на сенсорном экране и нажмите **Ввести**.
 - b. Введите пароль с клавиатуры на сенсорном экране и нажмите **Ввести**.
4. Нажмите **Вход в систему**. Откроется приложение Херох® App Gallery. Обновления ПО приложения App Gallery.

Доступ к приложению Херох® App Gallery

После входа в систему App Gallery вы можете просматривать доступные приложения, устанавливать и обновлять их.

Создание учетной записи Херох® App Gallery

Наличие учетной записи App Gallery обеспечивает прямой доступ ко всем доступным приложениям на аппарате. С помощью учетной записи App Gallery вы можете просматривать и приобретать приложения, устанавливать их на аппарат, а также управлять приложениями и лицензиями.

Учетную запись для приложения App Gallery можно настроить на контрольной панели или через приложение Embedded Web Server. Сведения о доступе к интерфейсу Embedded Web Server см. раздел [Начало работы](#) на стр. 30.

Примечание: Если у вас уже есть учетная запись Херох App Gallery, перейдите к процедуре [Вход по учетной записи App Gallery](#) на стр. 51.

Создание учетной записи App Gallery с панели управления:

1. На панели управления принтера нажмите кнопку **На главную**.
 2. Выберите **Херох® App Gallery**.
 3. Выполните одно из следующих действий:
 - На синей панели прокрутки нажмите **Создать учетную запись App Gallery**.
 - Чтобы войти в систему нажмите **Личная**. Нажмите верхнюю часть страницы входа в систему, затем нажмите **Request an Account** (Запрос на создание учетной записи).
- Примечание:** Ссылка «Request an Account» будет закрыта клавиатурой. Чтобы открыть ссылку «Request an Account», коснитесь верхней части страницы входа в систему или сверните клавиатуру.
4. Введите адрес электронной почты с клавиатуры на сенсорном экране и нажмите **Ввести**. Отобразится сообщение о том, что по указанному адресу эл. почты отправлены инструкции по завершению. Нажмите **Закрыть**.

5. Проверьте эл. почту по адресу, указанному для приложения Xerox® App Gallery.
6. Откройте сообщение с запросом на регистрацию учетной записи, затем перейдите по ссылке для создания учетной записи. Нажмите **Принимаю**.
7. Прочтите и примите условия использования. Чтобы продолжить создание учетной записи, нажмите кнопку **Принимаю**.
8. Заполните поля:
 - ID пользователя
 - Пароль
 - Подтвердите пароль
 - Имя и фамилия
 - Название компании
 - Страна
9. Нажмите кнопку **ОК**.
После создания учетной записи отобразится подтверждающее сообщение.
10. На панели управления принтера войдите в систему по учетной записи Xerox App Gallery.

Вход по учетной записи приложения App Gallery

Примечание: Если доступ к приложению с данного аппарата осуществляется впервые, обращайтесь к разделу [Вход по учетной записи App Gallery в первый раз](#) на стр. 50.

Вход по учетной записи App Gallery:

1. На панели управления принтера нажмите кнопку **На главную**.
2. Выберите **Xerox® App Gallery**. Откроется приложение App Gallery.

Примечание: Просматривать приложение App Gallery и описания приложений можно, не регистрируясь в системе. Чтобы загрузить или обновить приложения необходимо зарегистрироваться в приложении App Gallery.

3. Нажмите значок **Личная**.
 - a. Введите имя пользователя с клавиатуры на сенсорном экране и нажмите **Ввести**.
 - b. Введите пароль с клавиатуры на сенсорном экране и нажмите **Ввести**.

Установка и обновление приложений из приложения Xerox® App Gallery

Приложения Xerox® добавляют, расширяют и персонализируют функциональность аппарата. Приложение Xerox® App Gallery можно использовать для просмотра и установки приложений на панели управления аппарата.

Установка приложений из приложения App Gallery

Установка приложения из приложения App Gallery:

1. На панели управления принтера нажмите кнопку **На главную**.
2. Выберите **Xerox® App Gallery**. Откроется приложение App Gallery.
Примечание: Просматривать приложение App Gallery и описания приложений можно, не регистрируясь в системе. Чтобы загрузить или обновить приложения необходимо зарегистрироваться в приложении App Gallery.
3. Нажмите значок **Личная**.
 - a. Введите имя пользователя с клавиатуры на сенсорном экране и нажмите **Ввести**.
 - b. Введите пароль с клавиатуры на сенсорном экране и нажмите **Ввести**.
4. Выберите нужное приложение и нажмите **Установить**. Откроется окно лицензионного соглашения.
5. Нажмите **Принимаю**. Начнется процесс установки.
Если приложение не установится корректно, снова нажмите **Установить**, чтобы повторить попытку.
6. Чтобы выйти из приложения, нажмите **X**.

Обновление приложений из приложения App Gallery

Обновление приложений из приложения Xerox® App Gallery:

1. На панели управления принтера нажмите кнопку **На главную**.
2. Выберите **Xerox® App Gallery**. Откроется приложение App Gallery.
Примечание: Просматривать приложение App Gallery и описания приложений можно, не регистрируясь в системе. Чтобы загрузить или обновить приложения необходимо зарегистрироваться в приложении App Gallery.
3. Нажмите значок **Личная**.
 - a. Введите имя пользователя с клавиатуры на сенсорном экране и нажмите **Ввести**.
 - b. Введите пароль с клавиатуры на сенсорном экране и нажмите **Ввести**.
4. Нажмите **Установлено**. В списке будут отображены все установленные приложения, а также приложения, для которых доступны обновления. Обновление приложений можно выполнять по отдельности или одновременно. Выберите нужное приложение и нажмите **Обновить** или **Обновить все**. Для каждого приложения будет отображаться отдельное лицензионное соглашение.
5. Чтобы принять условия лицензионных соглашений нажмите **Принимаю** в каждом соответствующем окне.
6. После завершения обновления приложения будут отображены в списке установленных приложений.
7. Чтобы выйти из приложения, нажмите **X**.

Выход из учетной записи App Gallery

Выход из учетной записи Хероx® App Gallery:

1. Нажмите значок **Личная**.
2. Нажмите **Logout** (Выход из системы).

Аппарат

В этом разделе рассматриваются следующие вопросы.

- [Общее описание аппарата](#)54
- [Об аппарате](#)55
- [Состояние расходных материалов](#).....55
- [Счетчики учета и использования](#).....56
- [Восстановление стандартной заводской настройки](#).....57
- [Удаленные службы](#)57

Общее описание аппарата















Приложение «Аппарат» служит для доступа к информации об аппарате, включая его серийный номер и модель. Можно проверять состояние лотков для бумаги, информацию по счетам, сведения о расходных материалах и печатать информационные страницы.

Многие настройки аппарата можно устанавливать в зависимости от потребностей пользователей. Сведения по установке настроек аппарата см. публикацию *System Administrator Guide* (Руководство системного администратора) по адресу www.xerox.com/office/VLC7000docs.

Опции устройства

Доступны следующие опции аппарата:

Параметр	Описание
 Язык	Выбирается язык интерфейса для экрана панели управления.
 Об аппарате	В разделе «Об аппарате» содержатся краткие сведения об аппарате, его текущих настройках и состоянии. Здесь можно получить доступ к информационным страницам и отчетам.
 Обновление ПО	Эта функция служит для проверки наличия обновлений программы и установки настроек обновления. Для доступа к данной функции требуются права системного администратора.
 Уведомления	В разделе «Уведомления» отображаются сведения о предупреждениях и ошибках аппарата. Кнопка «Журнал» служит для отображения кодов неисправностей и времени их возникновения.
 Лотки для бумаги	В разделе «Лотки для бумаги» отображается формат, тип и цвета бумаги в каждом лотке, а также ее запас.

Параметр	Описание	
	Расходные материалы	Раздел «Расходные материалы» служит для контроля состояния модулей, заменяемых пользователем. По каждому модулю отображается текущий уровень и расчетное количество отпечатков или оставшихся дней.
	Учет и использование	В разделе «Учет и использование» отображается серийный номер аппарата и общее количество выполненных отпечатков.
	Общие	В разделе «Общие» устанавливаются такие настройки, как режимы энергосбережения, дата и время и яркость панели управления. Данные настройки можно изменять с панели управления или с помощью интерфейса Embedded Web Server. Для доступа к данной функции требуются права системного администратора.
	Приложения	В разделе «Приложения» выбираются настройки для приложений, установленных на аппарате. Для доступа к данной функции требуются права системного администратора.
	Подключение	В разделе «Подключение» устанавливаются настройки для существующей сети или присоединения к другой беспроводной сети. Для доступа к данной функции требуются права системного администратора.
	Поддержка	В этом разделе можно получить доступ к страницам поддержки и распечатать их для устранения неисправностей.
	Сбросы	В разделе «Сбросы» сбрасываются настройки аппарата и шрифты, формы и макрокоманды и устанавливаются заводские настройки. Для доступа к данной функции требуются права системного администратора.

Сведения о настройке аппарата приведены в *Руководстве системного администратора*, размещенном на странице www.xerox.com/office/VLC7000docs.

Об аппарате

В разделе «Об аппарате» содержатся краткие сведения об аппарате, его текущих настройках и состоянии. Можно просмотреть серийный номер аппарата, информационные станицы и отчеты.

Состояние расходных материалов

Состояние и оставшийся срок службы в процентах для расходных материалов принтера можно проверить на панели управления или с помощью интерфейса Embedded Web Server. Когда приближается срок замены расходного материала, на панели управления появляется соответствующее предупреждение. Предупреждения, отображаемые на панели управления или отправляемые по электронной почте, можно настраивать.

Проверка состояния расходных материалов с панели управления:

1. Для проверки состояния расходных материалов на принтере выберите **Устройство > Расходные материалы**.
2. Чтобы просмотреть сведения о каком-то модуле, включая код для заказа, выберите его.
3. Для возврата на экране «Расходные материалы» нажмите кнопку **X**.
4. Чтобы вернуться на экран «Устройство», нажмите кнопку со стрелкой «назад».

Настройки предупреждений по расходным материалам:

1. Для настройки предупреждений по расходным материалам на принтере выберите **Устройство > Расходные материалы > Предупреждения**.
2. Для включения предупреждений по расходным материалам нажмите кнопку **Включено**.
3. Чтобы настроить предупреждение, отображаемое на принтере, когда модуль достигнет определенного процента использования, выберите модуль и укажите значение в процентах.
4. Предупреждения для каждого модуля можно включать и отключать соответствующей кнопкой.
5. После завершения настроек всех предупреждений нажмите **ОК**.
6. Чтобы вернуться на экран «Устройство», нажмите кнопку со стрелкой «назад».

Настройка отправки предупреждений по электронной почте:

1. Для настройки отправки предупреждений по электронной почте выберите **Устройство > Расходные материалы > Email Alerts** (Уведомление по эл. почте).
2. Для ввода адреса электронной почты выберите **Добавить адрес эл. почты** и нажмите **Введите адрес эл. почты**.
3. Введите адрес электронной почты с клавиатуры на сенсорном экране или выберите его в адресной книге и нажмите кнопку **ОК**.
4. При необходимости добавьте другие адреса электронной почты.
5. Предупреждения для каждого модуля можно включать и отключать соответствующей кнопкой.
6. Для выхода из меню нажмите кнопку **ОК**.
7. Чтобы вернуться на экран «Устройство», нажмите кнопку со стрелкой «назад».

Порядок проверки состояния расходных материалов и настройки предупреждений с помощью интерфейса Embedded Web Server см. публикацию System Administrator Guide (Руководство системного администратора) по адресу www.xerox.com/office/VLC7000docs.

Счетчики учета и использования

В меню «Учет и использование» отображается общее число отпечатков, созданных или напечатанных на принтере за его срок службы. Обнуление показаний счетчиков недоступно. Страницей считается одна сторона листа бумаги. Например, листа бумаги, распечатанный с двух сторон, считается за два отпечатка.

Проверка счетчиков учета и использования:

1. На панели управления принтера нажмите кнопку **На главную**.
2. Нажмите **Устройство > Оплата/Использование**.
Количество отпечатков отобразится следующим образом:
 - **Черно-белых отпечатков:** общее число страниц, распечатанных без указания цвета.
 - **Цветных отпечатков:** общее число страниц, распечатанных в цветном режиме.
 - **Всего отпечатков:** общее число цветных и черно-белых отпечатков.

3. Для просмотра дополнительных сведений нажмите **Счетчики использования** и выберите нужный вариант.
 - **Счетчики отпечатков** — количество отпечатков, выполненных на принтере. Количество отпечатков может отличаться от числа учтенных листов — это зависит от настройки принтера. Это зависит от того, как учитывается большой лист — как большой отпечаток или как несколько отпечатков меньшего размера.
 - **Счетчики листов** — количество листов отпечатков, выполненных на принтере. Двусторонние и односторонние листы отпечатков учитываются отдельно.
 - **Все счетчики использования:** все данные по использованию принтера.
4. Чтобы вернуться в главное меню после просмотра показаний счетчиков использования, нажмите кнопку **На главную**.

Восстановление стандартной заводской настройки

В энергонезависимой памяти (NVRAM) настройки принтера хранятся даже после выключения питания. Функция «Восстан. станд. завод. настройки» служит для восстановления стандартных заводских значений для всех настроек принтера. При этом сбрасываются настройки работ, предустановок, приложений и принтера. Если на аппарате установлен жесткий диск, он будет инициализирован повторно. По завершении принтер перезагружается и запускается мастер установки.

Восстановление стандартных заводских настроек принтера:

1. На панели управления принтера нажмите кнопку **На главную**.
2. Выберите **Аппарат > Сбросы > Восстан. станд. завод. настройки**.
3. При появлении запроса нажмите **Сброс**.
4. После завершения клонирования принтер автоматически перезагрузится.

Удаленные службы

Используя удаленные службы в интерфейсе Embedded Web Server, в службу поддержки Xerox можно передавать информацию об ошибках и использовании для быстрого устранения проблем.

Сведения о включении удаленных служб и загрузке информации в систему Xerox см. *System Administrator Guide* (Руководство системного администратора) по адресу www.xerox.com/office/VLC7000docs.

Работы

В этом разделе рассматриваются следующие вопросы.

- [Краткие сведения о работах](#).....58
- [Управление работами](#).....58
- [Управление работами специального типа](#).....60
- [Управление работами в интерфейсе Embedded Web Server](#).....64

Краткие сведения о работах



Функция «Работы» служит для просмотра текущих работ и печати сохраненных, личных и защищенных работ, а также для просмотра сведений о выполненных работах. Работы можно приостанавливать, удалять и печатать. Также можно проверять информацию о работах и ход их выполнения.

Управление работами

В меню "Работы" на панели управления можно просматривать списки активных, защищенных и завершенных работ. Работы можно приостанавливать, удалять и печатать. Также можно проверять информацию о работах и ход их выполнения. В окне «Работы» в интерфейсе Embedded Web Server можно просматривать перечень выполняемых и завершенных работ. Дополнительные сведения см. раздел [Управление работами в интерфейсе Embedded Web Server](#) на стр. 64.

Если работу печати выполнить невозможно, она может задерживаться системой. Для ее выполнения, например, может требоваться бумага или расходные материалы. Когда проблема устраняется, печать работы возобновляется автоматически. Когда отправляется работа защищенной печати, она задерживается, пока вы не введете код доступа с панели управления. Дополнительные сведения см. раздел [Управление работами специального типа](#) на стр. 60.

Приостановка работы печати с возможностью ее удаления:

1. На панели управления принтера нажмите кнопку **На главную**.
2. Нажмите **Работы**, затем нажмите название нужной работы печати.
3. Выполните одно из указанных далее действий.
 - Для приостановки работы печати нажмите **Пауза**. Чтобы возобновить работу печати, нажмите кнопку **Возобновить**.
 - Для удаления работы печати нажмите **Удалить**. При появлении запроса нажмите **Удалить**.

Примечание: Если в течение 60 секунд не выбрать один из вариантов, работа возобновится автоматически.

4. Чтобы вернуться в главное меню, нажмите кнопку **На главную**.

Просмотр, печать и удаление сохраненных или защищенных работ:

1. На панели управления принтера нажмите кнопку **На главную**.
2. Для просмотра списка активных и выполненных работ нажмите **Работы**
3. Для просмотра списка работ определенного типа выберите соответствующий вариант.
 - Для просмотра сохраненных работ нажмите **Сохраненные работы**. Для распечатки работы нажмите ее название, введите количество и нажмите **ОК**. Чтобы удалить работу, нажмите пиктограмму **Мусорное ведро**, затем нажмите **Удалить**.
 - Для просмотра личных работ нажмите **Личные и сохраненные работы**. Чтобы распечатать работы коснитесь папки, затем нажмите **Печатать все** или **Удалить все**.
 - В случае защищенных работ следует выбрать **Личные и защищенные работы**. Выберите папку, введите код и нажмите кнопку **ОК**. Чтобы распечатать защищенную работу, коснитесь ее. Чтобы распечатать или удалить все работы в папке, нажмите **Печатать все** или **Удалить все**.
4. Выберите работу, чтобы просмотреть сведения о ней.
5. Чтобы вернуться в главное меню, нажмите кнопку **На главную**.

Примечания:

- Системный администратор может запретить пользователям удаление работ. В этом случае пользователи могут только просматривать работы.
- Защищенную работу печати может удалить только ее отправитель или системный администратор.

Печать работы, задержанной из-за отсутствия ресурсов:

1. На панели управления принтера нажмите кнопку **На главную**.
2. Нажмите кнопку **Работы**.
3. Выберите имя задержанной работы в списке. Требуемые для работы ресурсы отобразятся на панели управления.
4. Выполните одно из следующих действий:
 - Для печати работы восполните ресурсы. Когда ресурсы становятся доступны, работа автоматически возобновляется. Если работа не начнет печататься автоматически, нажмите кнопку **Возобновить**.
 - Для удаления работы печати нажмите **Удалить**. При появлении запроса нажмите **Удалить**.
5. Чтобы вернуться в главное меню, нажмите кнопку **На главную**.

Управление работами специального типа

Работы печати специальных типов можно отправлять с компьютера и затем печатать с панели управления принтера. Специальные типы работ выбираются на вкладке «Опции печати» в разделе «Тип работы».

Сохраненная работа

Сохраненными работы — это работы, отправленные на принтер и, если они не были удалены, сохраненные для последующего использования. Сохраненные работы может печатать и удалять любой пользователь.

Печать сохраненной работы:

1. В используемом программном приложении перейдите к разделу настроек печати. В большинстве приложений для этого следует нажать **CTRL+P** (для Windows) или **CMD+P** (для Macintosh).
2. Выберите принтер и откройте окно драйвера.
 - В системе Windows выберите **Свойства принтера**. Названия кнопок могут отличаться в зависимости от приложения.
 - В ОС Macintosh откройте диалоговое окно печати, затем нажмите **Подробнее**. Нажмите меню приложения и выберите пункт **Функции Хероx**.
3. В разделе «Тип работы» выберите значение **Сохраненная работа**.
4. Введите имя работы или выберите ее в списке и нажмите **ОК**.
5. Выберите другие настройки печати.
 - В интерфейсе для Windows нажмите кнопку **ОК**, затем **Печать**.
 - В интерфейсе для Macintosh нажмите **Печать**.

Разблокирование сохраненной работы:

1. На панели управления принтера нажмите кнопку **На главную**.
2. Нажмите **Работы**
3. Для просмотра сохраненных работ нажмите **Сохраненные работы**.
4. Для печати сохраненной работы выберите ее, введите количество и нажмите **ОК**.
5. Для удаления документа после печати нажмите значок **корзины** и в окне запроса выберите **Удалить**.
6. Чтобы вернуться в главное меню, нажмите кнопку **На главную**.

Защищенная печать

Защищенная печать используется для печати конфиденциальных или секретных документов. После отправки работа удерживается в принтере, пока на панели управления не будет введен пароль владельца работы.

Использование защищенной печати:

1. В используемом программном приложении перейдите к разделу настроек печати. В большинстве приложений для этого следует нажать **CTRL+P** (для Windows) или **CMD+P** (для Macintosh).
2. Выберите принтер и откройте окно драйвера.
 - В системе Windows выберите **Свойства принтера**. Названия кнопок могут отличаться в зависимости от приложения.
 - В ОС Macintosh откройте диалоговое окно печати, затем нажмите **Подробнее**. Нажмите меню приложения и выберите пункт **Функции Xerox**.
3. В разделе «Тип работы» выберите значение **Защищенная печать**.
4. Введите и подтвердите пароль, затем нажмите кнопку **ОК**.
5. Выберите другие необходимые настройки печати.
 - В интерфейсе для Windows нажмите кнопку **ОК**, затем **Печать**.
 - В интерфейсе для Macintosh нажмите **Печать**.

Разблокирование работы защищенной печати:

1. На панели управления принтера нажмите кнопку **На главную**.
2. Нажмите **Работы**
3. Для просмотра работ защищенной печати выберите **Личные и защищ. работы**.
4. Нажмите нужную папку.
5. Введите пароль и нажмите кнопку **ОК**
6. Предусмотрены следующие варианты:
 - Чтобы выбрать работу защищенной печати, нажмите нужную работу.
 - Чтобы распечатать все работы в папке, нажмите **Печатать все**.
 - Чтобы удалить работу защищенной печати, нажмите значок **корзины** и в окне запроса нажмите **Удалить**.
 - Чтобы удалить все работы в папке, нажмите **Удалить все**.

Примечание: После печати защищенной работы она автоматически удаляется.

7. Чтобы вернуться в главное меню, нажмите кнопку **На главную**.

Личная печать

Личная печать позволяет сохранить документ на принтере, а затем распечатать его с панели управления.

Примечание: Эта функция доступна только для компьютера с ОС Windows, подключенного к сетевому принтеру.

Личная печать представляет собой тип сохраненной работы, которая имеет следующие особенности:

- Работа личной печати содержится в папке с идентификатором пользователя, связанным с данной работой.
- Для работы личной печати не используется пароль.
- Личные работы печати может печатать и удалять любой пользователь.
- Можно сразу распечатать все работы в списке, а также удалить все или отдельные работы.
- После печати личной работы она автоматически удаляется.

Печать с использованием функции «Личная печать»:

1. В используемом программном приложении перейдите к разделу настроек печати. В большинстве приложений для этого нужно выбрать **Файл > Печать** или нажать **CTRL+P** (в системе Windows).
2. Выберите принтер и нажмите **Свойства принтера**. Названия кнопок могут отличаться в зависимости от приложения.
3. В разделе «Тип работы» выберите значение **Личная печать**.
4. Выберите остальные настройки печати и нажмите кнопку **ОК**.
5. Для отправки работы на принтер нажмите **Печать**.

Разблокирование личной работы печати:

1. На панели управления принтера нажмите кнопку **На главную**.
2. Нажмите **Работы**
3. Для просмотра личных работ печати нажмите **Личные и сохраненные работы**.
4. Нажмите нужную папку.
5. Если появится запрос пароля, нажмите **Пропустить**

Примечание: Если в папке содержатся личные и защищенные работы печати, запрашивается пароль.

6. Выберите один из вариантов.
 - Чтобы распечатать работу личной печати, нажмите нужную работу.
 - Чтобы распечатать все работы в папке, нажмите **Печатать все**.
 - Чтобы удалить все работы в папке, нажмите **Удалить все**.
7. Чтобы вернуться в главное меню, нажмите кнопку **На главную**.

Пробный комплект

Функция "Пробный комплект" позволяет напечатать одну копию многокомплектной работы, прежде чем печатать оставшиеся копии. После проверки пробного комплекта можно распечатать остальные копии или удалить их с панели управления принтера.

Пробный комплект представляет собой тип сохраненной работы, которая имеет следующие особенности:

- Работа пробного комплекта содержится в папке с идентификатором пользователя, связанным с данной работой.
- Для работы пробного комплекта не используется пароль.
- Работы пробного комплекта может печатать и удалять любой пользователь.
- Функция "Пробный комплект" позволяет напечатать одну копию работы для проверки, прежде чем печатать оставшиеся копии.

После печати работа пробного комплекта автоматически удаляется.

Печать с использованием функции «Пробный комплект»:

1. В используемом программном приложении перейдите к разделу настроек печати. В большинстве приложений для этого следует нажать **CTRL+P** (для Windows) или **CMD+P** (для Macintosh).
2. Выберите принтер и откройте окно драйвера.
 - В системе Windows выберите **Свойства принтера**. Названия кнопок могут отличаться в зависимости от приложения.
 - В ОС Macintosh откройте диалоговое окно печати, затем нажмите **Подробно**. Нажмите меню приложения и выберите пункт **Функции Xerox**.
3. В разделе "Тип работы" выберите **Пробный комплект**.
4. Выберите другие необходимые настройки печати.
 - В интерфейсе для Windows нажмите кнопку **ОК**, затем **Печать**.
 - В интерфейсе для Macintosh нажмите **Печать**.

Разблокирование пробного комплекта:

1. На панели управления принтера нажмите кнопку **На главную**.
2. Для просмотра доступных работ нажмите кнопку **Работы**.
3. Выберите работу пробного комплекта.

Примечание: В описании файла пробного комплекта для работы указывается «Задерж. для послед. печати» и число оставшихся копий.
4. Выберите один из вариантов.
 - Для печати остальных копий работы нажмите кнопку **Разблокировать**.
 - Для удаления остальных копий работы нажмите кнопку **Удалить**.
5. Чтобы вернуться в главное меню, нажмите кнопку **На главную**.

Управление работами в интерфейсе Embedded Web Server

В интерфейсе Embedded Web Server можно просматривать список «Активные работы» и удалять из него работы. Кроме того, в интерфейсе Embedded Web Server можно отправлять работы для печати на аппарате. Из интерфейса Embedded Web Server можно печатать файлы формата PDF, PS, PCL, PRN, XPS, JPG, TIF и TXT, не открывая окно драйвера принтера или другие приложения. Эти файлы могут храниться на жестком диске компьютера, накопителе или сетевом диске.

Управление работами в интерфейсе Embedded Web Server:

1. На компьютере откройте браузер. Введите IP-адрес принтера в поле адреса и нажмите клавишу **Enter** или **Return**.
2. В интерфейсе Embedded Web Server выберите **Работы**.
3. Выберите работу.
4. Выполните одно из следующих действий:
 - Для приостановки работы печати нажмите кнопку **Пауза**. Чтобы возобновить работу печати, нажмите кнопку **Возобновить**.
 - Для удаления работы печати нажмите кнопку **Удалить**. При появлении запроса нажмите кнопку **Удалить**.
5. Чтобы вернуться на главный экран, нажмите кнопку **На главную**.

Отправка работ на печать в интерфейсе Embedded Web Server:

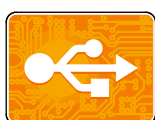
1. На компьютере откройте браузер. Введите IP-адрес принтера в поле адреса и нажмите клавишу **Enter** или **Return**.
2. В интерфейсе Embedded Web Server выберите **Осн. режимы**.
3. В разделе «Ссылки» выберите **Отправить файл**.
4. Нажмите поле **Отправить**.
5. В окне выбора укажите файл для печати и нажмите кнопку **Открыть**.
6. Чтобы распечатать документ, нажмите кнопку **Отправить**.

USB

В этом разделе рассматриваются следующие вопросы.

- [Краткие сведения о работе с USB-накопителями.....65](#)
- [Печать с USB-накопителя65](#)

Краткие сведения о работе с USB-накопителями



Функция работы с USB-накопителями обеспечивает возможность сохранения работ на USB-накопителях и печать работ, которые содержатся на них. Работы должны быть в формате, готовом к печати, таком как PDF, XPS, TIFF или JPEG.

Печать с USB-накопителя

Предусмотрена возможность печати файлов, хранящихся на USB-накопителе. Порт USB находится на передней панели принтера.

Примечания:

- Для возврата принтера в режим энергосбережения нажмите кнопку **Питание/Выход из режима сна**.
- Поддерживаются только USB-накопителя, отформатированные в обычной файловой системе FAT32.

Порядок печати с USB-накопителя:

1. Вставьте USB-накопитель в порт USB принтера.
2. После обнаружения USB-накопителя нажмите **Печать с USB-накопителя**.

Примечание: Если эта функция не будет отображаться, включите ее или обратитесь к системному администратору. См. публикацию *System Administrator Guide* (Руководство системного администратора) по адресу www.xerox.com/office/VLC7000docs.
3. Добавление файла в таблицу источников документов.
 - Для печати группы готовых к печати файлов из папки или с USB-накопителя, нажмите **Выбрать все**. Убедитесь, что файлы выбраны.
 - Чтобы распечатать какой-либо файл перейдите к нему, затем коснитесь его названия или пиктограммы.
4. Нажмите кнопку **ОК**.
5. Убедитесь, что отображаются нужные файлы.
 - Для выбора других файлов нажмите **Добавить документ**, затем **ОК**.
 - Для удаления файла из списка выберите его и нажмите кнопку **Удалить**.

6. Выберите настройки в разделах снабжение бумагой, количество, цвет отпечатков и 2-сторонняя печать.
7. Нажмите кнопку **Печать**.
8. По завершении извлеките USB-накопитель.

Печать с вставленного USB-накопителя:

1. Если USB-накопитель уже вставлен в порт USB, нажмите кнопку **На главную**.
2. Нажмите кнопку **USB**.
3. Нажмите кнопку **Установка с USB**.

Примечание: Если эта функция не будет отображаться, включите ее или обратитесь к системному администратору. См. публикацию *System Administrator Guide* (Руководство системного администратора) по адресу www.xerox.com/office/VLC7000docs.

4. Добавление файла в таблицу источников документов.
 - Для печати группы готовых к печати файлов из папки или с USB-накопителя, нажмите пиктограмму **Выбрать все**. Убедитесь, что файлы выбраны.
 - Чтобы распечатать какой-либо файл перейдите к нему, затем коснитесь его названия или пиктограммы.
5. Нажмите кнопку **ОК**.
6. Убедитесь, что отображаются нужные файлы.
 - Для выбора других файлов нажмите **Добавить документ**, затем **ОК**.
 - Для удаления файла из списка выберите его и нажмите кнопку **Удалить**.
7. Выберите настройки в разделах снабжение бумагой, количество, цвет отпечатков и 2-сторонняя печать.
8. Нажмите кнопку **Печать**.

4

Индивидуальная настройка и персонализация

В этом разделе рассматриваются следующие вопросы.

- Индивидуальная настройка и персонализация: краткие сведения68
- Настройка и персонализация экрана «Основные режимы»69
- Настройка и персонализация приложений70

Индивидуальная настройка и персонализация: краткие сведения

В этом разделе содержатся сведения по индивидуальной настройке и персонализации аппарата в соответствии с потребностями пользователей.



Можно настраивать приложения, включать и отключать их отображение на экране «Основные режимы» и перегруппировывать их в зависимости от приоритетов выполняемых работ. Для каждого приложения можно включать и отключать отображение отдельных настроек и устанавливать настройки по умолчанию для рабочей группы. Настройки работ можно сохранять для повторного использования.

Благодаря индивидуальной настройке пользователи могут повышать эффективность работы.



Когда на аппарате создаются учетные записи для отдельных пользователей, можно персонализировать интерфейс по их потребностям. На личном экране «Основные режимы» пользователь может включать и отключать отображение приложений. Каждый перечень настроек можно изменять в зависимости от потребностей. Можно задавать настройки по умолчанию для каждого приложения и сохранять настройки регулярно выполняемых работ для повторного использования.

Персонализация позволяет обеспечивать отображение режимов и функций в зависимости от потребностей пользователей для повышения эффективности их работы.

Настройка и персонализация экрана «Основные режимы»

Включение и отключение приложений на экране «Основные режимы»:

1. На панели управления принтера нажмите кнопку **На главную**.
2. Выберите **Настроить**.
3. Чтобы на главном экране устройства отображалось установленное приложение, скрытое изначально, нажмите кнопку **Добавить** и выберите приложение.
4. Чтобы установленное приложение не отображалось, выберите его и нажмите **X**.
5. Чтобы сохранить настройки и вернуться на главный экран, нажмите кнопку **Готово**.
6. Убедитесь, что на главном экране отображаются только нужные приложения.

Примечание: Для получения дополнительных сведений о том, какие приложения установлены на устройстве, обратитесь к системному администратору.

Перегруппирование приложений на экране «Основные режимы»:

1. На панели управления принтера нажмите кнопку **На главную**.
2. Выберите **Настроить**.
3. Нажмите и удерживайте нужное приложение.
4. Перетащите приложение в новую позицию.
5. Отпустите приложение.
6. Нажмите кнопку **Готово**.
7. Проверьте расположение приложений на главном экране.

Настройка и персонализация приложений

Пользовательская настройка позволяет изменять доступные функции, удалять сохраненные предустановки и удалять пользовательские параметры, заданные в приложении.

Настройка и персонализация списка функций

Пользовательская настройка списка приложений:

1. На панели управления принтера нажмите кнопку **На главную**.
2. Выберите приложение.
3. Прокрутите начальный экран вниз и нажмите **Настроить**.
4. Выберите **Список функций**.

Примечание: Для администратора на экране появится запрос: для кого делаются изменения — для гостя или для него.

5. Выберите нужный вариант.
 - Для отключения отображения функции нажмите соответствующий значок **глаза**. На значке глаза появится перечеркивающая линия, означающая скрытие функции.
 - Для включения отображения функции нажмите соответствующий значок **глаза**. Чтобы подчеркнуть, что функция является видимой, значок «глаз» отображается без перечеркивающей линии.
6. Менять порядок функций можно путем перетаскивания.
7. Для сохранения текущей конфигурации нажмите кнопку **Готово**.

Настройка и персонализация входного экрана

Входной экран отображается при выборе приложения факса, эл. почты или сканирования в приложение. На входном экране для работ вводятся данные получателей или назначения. Этот порядок действий можно использовать для выбора параметров, отображающихся на входном экране.

Настройка входного экрана для приложения:

1. На панели управления принтера нажмите кнопку **На главную**.
2. Выберите приложение.
3. Прокрутите начальный экран вниз и нажмите **Настроить**.
4. Нажмите **Входной экран**.
5. Выберите настройки.

Примечание: Для администратора на экране появится запрос: для кого делаются изменения — для гостя или для него.

6. Для сохранения текущей конфигурации нажмите кнопку **Готово**.

Сохранение предустановок

Эта функция используется для сохранения определенных комбинаций настроек приложения для будущих работ. Настройки можно сохранить под определенным именем, а затем извлекать их по необходимости.

Сохранение текущих настроек приложения:

1. На панели управления принтера нажмите кнопку **На главную**.
2. Выберите приложение.
3. Выберите настройки работы.
4. Перейдите вниз и нажмите **Сохранить**.
5. Нажмите **Сохранить как новую предустановку**.
6. Нажмите **Введите имя предустановки** и введите имя с клавиатуры.
7. Нажмите кнопку **Далее**.
8. Выберите значок, наиболее подходящий для созданной предустановки.
9. Нажмите кнопку **Готово**.

Примечание: Предустановки сохраняются с помощью функции «Предустановка».

Удаление сохраненной предустановки

Удаление сохраненной предустановки:

1. На панели управления принтера нажмите кнопку **На главную**.
2. Выберите приложение.
3. Перейдите вниз и нажмите **Настроить**.
4. Нажмите **Предустановки**.
5. Нажмите значок **корзины** и выберите предустановку для удаления.
6. При появлении запроса нажмите **Удалить**.
7. Нажмите кнопку **Готово**.

Удаление настройки приложения

Удаление текущих пользовательских настроек приложения:

1. На панели управления принтера нажмите кнопку **На главную**.
2. Выберите приложение.
3. Перейдите вниз и нажмите **Настроить**.
4. Нажмите **Удалить настройку прилож..**
5. При появлении запроса нажмите **ОК**.

Примечание: Для администратора на экране появится запрос: для кого делаются изменения — для гостя или для него.

Установка настроек приложения по умолчанию

Установка настроек приложения по умолчанию:

1. На панели управления нажмите кнопку **На главную**.
2. Выберите приложение.
3. Установите настройки по умолчанию.
4. Нажмите кнопку **Сохранить**.
5. Выберите **Сохранить настройки по умолч**. Новые настройки заменят предыдущие.

Печать

5

В этом разделе рассматриваются следующие вопросы.

- Краткие сведения о печати.....74
- Выбор параметров печати.....75
- Работы печати.....84
- Функции печати.....89
- Использование бумаги пользовательского формата98

Краткие сведения о печати

Прежде чем выполнять печать, компьютер и принтер следует подсоединить к сети электропитания, включить и подключить к действующей компьютерной сети. Убедитесь, что на компьютере установлен правильный драйвер принтера. См. раздел [Установка программного обеспечения](#) на стр. 42.

Примечания:

- Представленные функции некоторыми принтерами не поддерживаются. Отдельные функции предназначены только для определенных моделей и конфигураций принтера, операционных систем и драйверов.
- Драйверы принтера PostScript для систем Windows и Macintosh обеспечивают самый широкий набор функций.

Отправка работы на принтер:

1. Выберите подходящую бумагу.
2. Вложите бумагу в соответствующий лоток. На панели управления принтера укажите формат, цвет и тип бумаги.
3. Откройте окно настроек печати в используемом приложении. В большинстве приложений для этого можно нажать **CTRL+P** (для Windows) или **CMD+P** (для Macintosh).
4. Выберите принтер.
5. Для Windows: чтобы перейти к настройкам драйвера принтера, выберите **Свойства принтера**, **Параметры печати** или **Параметры**. Для Macintosh: выберите **Функции Xerox®**. Названия кнопок могут отличаться в зависимости от приложения.
6. Измените нужные настройки драйвера принтера и нажмите **ОК**.
7. Для отправки работы на принтер нажмите **Печать**.

Примечание: Сведения о печати файлов, сохраненных на USB-накопителе приведены в разделе [USB](#) на стр. 65.

См. также:

[Загрузка бумаги](#) на стр. 109

[Функции печати](#) на стр. 89

[Двусторонняя печать](#) на стр. 90

[Печать на специальной бумаге](#) на стр. 116

Выбор параметров печати

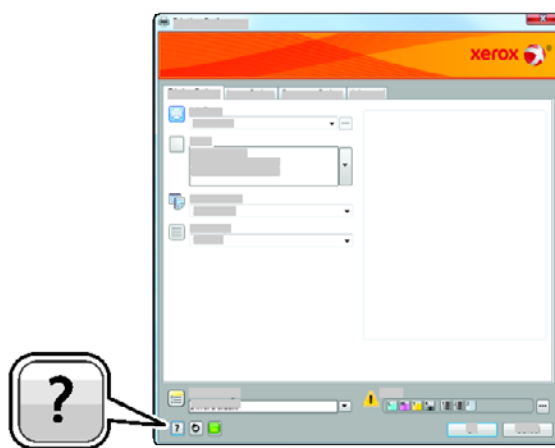
В этом разделе рассматриваются следующие вопросы.

- [Справочная система драйвера принтера.....75](#)
- [Параметры печати Windows.....76](#)
- [Параметры печати Macintosh.....78](#)
- [Печать в ОС UNIX и Linux.....79](#)
- [Параметры мобильной печати82](#)

Параметры печати, которые называют также параметрами драйвера принтера, указаны как "Параметры печати" в Windows и под заголовком "Функции Xerox®" на компьютере Macintosh. В них входят параметры двусторонней печати, макета страницы и качества печати. Настройки печати, заданные в разделе "Параметры печати", становятся настройками по умолчанию. Параметры печати, задаваемые в программном приложении, являются временными. После закрытия приложения заданные настройки не сохраняются.

Справочная система драйвера принтера

Справочная система драйвера принтера Xerox® доступна в окне «Параметры печати». Чтобы открыть справочную систему, нажмите кнопку справки (?) в нижнем левом углу окна «Параметры печати».



Сведения об информации в окне «Параметры печати» отображаются в окне справки на двух вкладках:

- **Содержание** - список вкладок сверху и областей внизу окна "Параметры печати". На вкладке "Содержание" можно найти описание всех полей и областей окна "Параметры печати".
- **Поиск** - поле для ввода раздела или функции, по которым требуется информация.

Параметры печати Windows

Установка параметров печати для Windows

Во время печати из любого приложения принтер обращается к настройкам задания печати, заданным в окне "Параметры печати". Можно задать наиболее часто используемые параметры печати и сохранить их, чтобы не приходилось их каждый раз менять.

Например, если задания по большей части требуют печати на обеих сторонах бумаги, выберите в окне "Параметры печати" двустороннюю печать.

1. Перейдите к списку принтеров на компьютере:
 - Для Windows Server версии 2008 и более поздней: выберите **Пуск > Настройка > Принтеры**.
 - Для Windows 7: выберите **Пуск > Устройства и принтеры**.
 - Для Windows 8: выберите **Пуск > Панель управления > Устройства и принтеры**.
 - Для Windows 10: выберите **Пуск > Параметры > Устройства > Принтеры и сканеры**. Перейдите вниз окна и в разделе «Сопутствующие параметры» выберите **Устройства и принтеры**.

Примечание: При использовании пользовательского приложения меню пуска путь к списку принтеров может быть изменен.

2. В списке принтеров щелкните правой кнопкой мыши значок принтера и выберите пункт **Настройка печати**.
3. В окне «Настройка печати» выберите настройки на вкладках. Для сохранения настроек нажмите **ОК**.

Примечание: Для получения дополнительных сведений о этих настройках драйвера принтера для Windows нажмите кнопку справки (?) в окне "Параметры печати".

Выбор параметров печати для отдельной работы в среде Windows

Чтобы использовать специальные настройки печати для отдельной работы, перед ее отправкой на принтер можно изменить параметры печати.

1. В приложении, где открыт документ, откройте окно настроек печати. В большинстве приложений для этого нужно выбрать **Файл > Печать** или нажать **CTRL+P** (для Windows).
2. Чтобы открыть окно «Параметры печати», выберите принтер и нажмите кнопку **Свойства принтера**, **Параметры печати** или **Параметры**. Названия кнопок могут отличаться в зависимости от приложения.
3. На вкладках в окне "Параметры печати" выберите настройки.
4. Чтобы сохранить настройки и закрыть окно «Параметры печати», нажмите кнопку **ОК**.
5. Для отправки работы на принтер нажмите **Печать**.

Выбор параметров финишной обработки в Windows

Если на принтере установлен финишер, параметры финишной обработки выбираются в окне «Свойства» драйвера принтера. В разделе «Послепечатная обработка» можно выбрать вариант обработки документа. Например, можно выбрать перфорацию, сшивание, фальцовку или печать в формате брошюры.

Примечание: Не все перечисленные функции поддерживаются всеми аппаратами. Отдельные функции предназначены только для определенных моделей и конфигураций принтера, операционных систем и драйверов принтера.

Выбор параметров финишной обработки в драйверах принтера PostScript и PCL:

1. В драйвере принтера перейдите на вкладку **Опции печати**.
2. Чтобы выбрать вариант финишной обработки, нажмите стрелку рядом с полем «Послепечатная обработка».

Примечание: В окне драйвера принтера позиции сшивания указываются для бумаги с подачей длинной кромкой вперед. Если бумага подается короткой кромкой вперед вместо длинной, финишер может ставить скрепки не в том месте.

3. Чтобы выбрать выходной лоток, щелкните стрелку рядом с полем «Выходное устройство», затем укажите нужный параметр.
 - **Автоматически:** выходное устройство выбирается аппаратом автоматически, согласно количеству комплектов и выбранному варианту сшивания. Сшитые или несшитые комплекты выводятся в выходной лоток финишера.
 - **Центральный лоток:** выбор выходного лотка в середине аппарата.
 - **Центральный верхний лоток:** выбор верхнего выходного лотка в середине аппарата.
 - **Центральный нижний лоток:** выбор нижнего выходного лотка в середине аппарата.
4. Для отправки работы на принтер нажмите кнопку **ОК** или **Печать**.

Выбор настроек по умолчанию для сетевого принтера с общим доступом в среде Windows

1. Перейдите к списку принтеров на компьютере:
 - Для Windows Server версии 2008 и более поздней: выберите **Пуск > Настройка > Принтеры**.
 - Для Windows 7: выберите **Пуск > Устройства и принтеры**.
 - Для Windows 8: выберите **Пуск > Панель управления > Устройства и принтеры**.
 - Для Windows 10: выберите **Пуск > Параметры > Устройства > Принтеры и сканеры**. Перейдите вниз окна и в разделе «Сопутствующие параметры» выберите **Устройства и принтеры**.

Примечание: Если значок панели управления не будет отображаться, щелкните правой кнопкой мыши на рабочем столе и выберите **Персонализация > Панель управления — домашняя страница > Устройства и принтеры**.

2. В списке принтеров щелкните правой кнопкой мыши значок принтера и выберите **Свойства принтера**.
3. В диалоговом окне "Свойства" перейдите на вкладку **Дополнительно**.
4. На вкладке "Дополнительно" нажмите кнопку **По умолчанию**.
5. Выберите необходимые настройки на вкладках драйвера и нажмите кнопку **Применить**.
6. Для сохранения настроек нажмите **ОК**.

Сохранение набора наиболее часто используемых параметров печати (Windows)

Можно сохранять наборы параметров печати под отдельными именами для использования с новыми работами печати.

Сохранение набора параметров печати:

1. В приложении, где открыт документ, выберите **Файл > Печать**.
2. Чтобы открыть окно «Параметры печати», выберите принтер и нажмите кнопку **Свойства** или **Параметры**.
3. Выберите настройки на вкладках в окне «Параметры печати».
4. В окне «Параметры печати» выберите **Сохраненные настройки > Сохранить как**.
5. Чтобы сохранить набор настроек в списке «Сохраненные настройки», введите имя набора параметров печати и нажмите кнопку **ОК**.

Параметры печати Macintosh

Выбор параметров печати в Macintosh

Чтобы задать определенные параметры печати, перед отправкой работы на принтер нужно изменить настройки.

1. В приложении, где открыт документ, выберите **Файл > Печать**.
2. Выберите принтер.
3. Откройте диалоговое окно печати, затем нажмите **Подробнее**. Нажмите меню приложения и выберите пункт **Функции Xerox**.
4. Выберите в списках значения других настроек печати.
5. Для отправки работы на принтер нажмите кнопку **Печать**.

Выбор параметров финишной обработки в Macintosh

Если на принтере установлен финишер, параметры финишной обработки выбираются в окне «Функции Xerox®» драйвера принтера.

Выбор параметров финишной обработки в драйверах принтера Macintosh:

1. Откройте диалоговое окно печати, затем нажмите **Подробнее**. Нажмите меню приложения и выберите пункт **Функции Xerox**.
2. Чтобы выбрать параметры сшивания при послепечатной обработке нажмите стрелку, затем выберите нужный вариант.
3. Чтобы выбрать выходной лоток, щелкните стрелку рядом с полем «Выходное устройство», затем укажите нужный параметр.
 - **Автоматически:** выходное устройство выбирается аппаратом автоматически, согласно количеству комплектов и выбранному варианту сшивания. Сшитые или несшитые комплекты выводятся в выходной лоток финишера.
 - **Центральный лоток:** выбор выходного лотка в середине аппарата.
 - **Центральный верхний лоток:** выбор верхнего выходного лотка в середине аппарата.
 - **Центральный нижний лоток:** выбор нижнего выходного лотка в середине аппарата.
4. Для отправки работы на принтер нажмите **Печать**.

Сохранение набора часто используемых параметров печати на компьютере Macintosh

Можно сохранять наборы параметров печати под отдельными именами для использования с новыми работами печати.

Сохранение набора параметров печати:

1. В приложении, где открыт документ, выберите **File > Print**.
2. Выберите принтер в списке "Printers".
3. Выберите настройки печати в списках диалогового окна печати.

Примечание: Для доступа ко всем настройкам печати нажмите **Подробнее**.

4. Выберите **Предустановки > Сохранить текущие значения в качестве настроек по умолчанию**.
5. Введите имя для набора настроек печати. Чтобы сохранить набор настроек в списке «Предустановки», нажмите кнопку **ОК**.
6. Для печати с применением этих параметров выберите имя в списке "Presets".

Печать в ОС UNIX и Linux

В пакет драйверов принтера Xerox® входят средства для управления принтерами в среде UNIX и Linux.

Драйверы принтера Xerox® предоставляют диалоговые окна графического интерфейса для выбора функций принтера. Драйверы можно выбирать в соответствии с операционной системой.

Диспетчер принтера Xerox®

Диспетчер принтера Xerox® представляет собой приложение для управления и печати на различных принтерах в среде UNIX и Linux.

Диспетчер принтера Xerox® позволяет делать следующее:

- Конфигурировать и проверять состояние принтеров в сети.
- Устанавливать принтер в сети и отслеживать его работу после установки.
- В любое время проверять техническое состояние и состояние расходных материалов.
- Обеспечивает единство операционных системы UNIX и Linux от разных поставщиков.

Установка диспетчера принтера Xerox®

Перед началом:

Для установки диспетчера принтера Xerox® требуются права root или суперпользователя.

Установка диспетчера принтера Xerox®:

1. Загрузите соответствующий пакет для вашей операционной системы. Драйверы принтера см. по адресу www.xerox.com/office/drivers.
2. На веб-сайте с драйверами принтера найдите модель своего аппарата.
3. Нажмите **Drivers & Downloads** (Драйверы и загрузочные материалы) для своей модели аппарата.
4. В меню операционной системы выберите свою операционную систему.
5. Идентифицировать драйвер для вашей модели принтера можно в списке имеющихся драйверов.

Примечание: Дополнительную информацию по каждому драйверу можно получить, нажав на ссылку **Описание**.

6. Чтобы выбрать драйвер для вашей операционной системы и модели принтера, щелкните название принтера.

7. Чтобы начать загрузку, прочтите лицензионное соглашение для конечного пользователя и выберите **Принять**.
Файл автоматически загрузится в место по умолчанию, предусмотренное на вашем компьютере.
8. Установка пакета драйверов принтера Xerox®:
 - a. Откройте пакет с помощью программы, предусмотренной в вашей операционной системе.
 - b. Чтобы выполнить установку с помощью командной строки, перейдите каталог, в котором сохранен файл загрузки. Для запуска программы установки введите имя соответствующей программы командной строки для данной операционной системы.
Пример:
 - **Red Hat:** rpm -U <filename>.rpm
 - **Linux на базе Debian:** dpkg -i <filename>.deb
 - **AIX:** rpm -U <filename>.rpm
 - **HP-UX:** <filename>.depot.gz
 - **Solaris:** pkgadd -d <filename>.pkg

Примечание: В большинстве случаев установки каталог Xerox создается в следующем местоположении: */opt/Xerox/prtsys*. Дополнительные сведения об утилитах, включенных в комплект программы управления для ОС приведены в документации этого комплекта. Пример: *man xeroxprtmgr*.

Запуск диспетчера принтера Xerox®

Программу Printer Manager Xerox® можно открыть одним из следующих способов.

- В ОС UNIX следует войти в систему с максимальными правами. В окне терминала введите **xosdprtmgr**, затем нажмите **Ввод** или **ВК**.
- Для ОС Linux введите **sudo xeroxprtmgr**, затем нажмите **Ввод** или **ВК**.

Печать с помощью xeroxprint

Для оборудования Xerox предусмотрена собственная команда печати. Можно использовать следующую команду:

```
xeroxprint -d<Some_Queue> -o[Options] <Somefile>
```

Печать с рабочей станции в среде Linux

Для печати с рабочей станции с ОС Linux установите драйвер принтера Xerox® для Linux или драйвер принтера CUPS. Оба драйвера устанавливать не требуется.

Рекомендуется установить один из специальных полнофункциональных драйверов принтера для ОС Linux. Драйверы принтера см. по адресу www.xerox.com/office/drivers.

Если используется система CUPS, убедитесь в том, что она установлена и работает на рабочей станции. Указания по установке и настройке системы CUPS приведены в *CUPS Software Administrators Manual* (Руководство для администраторов CUPS), выпущенном компанией Easy Software Products. Полное описание возможностей печати с помощью системы CUPS см. *CUPS Software Users Manual* (Руководство пользователя CUPS) на веб-сайте www.cups.org/documentation.php.

Установка файлов PPD на рабочей станции

1. Если они доступны, загрузите файлы PPD Xerox® PPD для системы CUPS в разделе с драйверами и файлами для загрузки (Drivers and Downloads) на веб-сайте технической поддержки Xerox.
2. Скопируйте файлы PPD в папку CUPS `ppd/Xerox` на рабочей станции. Если местоположение папки неизвестно, найдите файлы PPD с помощью команды "Find".
3. Следуйте инструкции, прилагаемой к файлам PPD.

Установка принтера

1. Убедитесь, что демон CUPS работает.
2. Откройте веб-браузер, введите `http://localhost:631/admin` и нажмите клавишу **Enter** или **Return**.
3. В поле "User ID" введите **root**. В поле пароля введите пароль **root**.
4. Нажмите кнопку **Add Printer** и следуйте указаниям на экране для добавления принтера в список принтеров CUPS.

Печать с помощью системы CUPS

Система CUPS поддерживает команды печати System V (`lp`) и Berkeley (`lpr`).

1. Для печати на конкретном принтере в System V введите: `lp -dprinter filename` и нажмите клавишу **Enter**.
2. Для печати на конкретном принтере в Berkeley введите: `lpr -Pprinter filename` и нажмите клавишу **Enter**.

Параметры мобильной печати

Принтер поддерживает печать с мобильных устройств на платформе Android и iOS.

Печать с помощью функции Wi-Fi Direct

К принтеру можно подключаться с беспроводных мобильных устройств, такие как планшеты, ноутбуки и смартфоны, с помощью функции Wi-Fi Direct.

См. раздел [Подключение с помощью функции Wi-Fi Direct](#) на стр. 39.

Сведения о функции Wi-Fi Direct приведены в документации к мобильному устройству.

Примечание: Порядок печати зависит от используемого мобильного устройства.

Печать с помощью функции AirPrint

Используя функцию AirPrint, можно напрямую печатать с устройств iPhone, iPad и iPod и компьютеров Macintosh. Порядок включения функции AirPrint для принтера приведен в разделе Настройка функции AirPrint. Для использования функции AirPrint мобильное устройство должно быть подключено к той же беспроводной сети, что и принтер.

Печать с помощью функции AirPrint:

1. Откройте для печати сообщение, фотографию, веб-страницу или документ.
2. Нажмите пиктограмму «Действие».
3. Нажмите **Печать**.
4. Выберите принтер и установите настройки.
5. Нажмите **Печать**.

Печать с мобильного устройства с поддержкой функции Mopria

Mopria™ представляет собой программную функцию для печати с мобильных устройств без драйвера принтера. Функцию Mopria™ можно использовать печати с мобильного устройства на поддерживающих ее принтерах.

Примечания:

- Функция Mopria и все соответствующие протоколы включены по умолчанию.
- Убедитесь, что на мобильном устройстве установлена последняя версия приложения Mopria Print Service. Его можно бесплатно загрузить в Google Play Store.
- Беспроводные устройства должны быть подключены к беспроводной сети принтера.
- Имя и местоположение принтера отображаются на подключаемых устройствах в списке принтеров с поддержкой функции Mopria.

Для печати с помощью о функции Mopria следуйте указаниям, предусмотренным для мобильного устройства.

Работы печати

В этом разделе рассматриваются следующие вопросы.

- [Управление работами](#)84
- [Печать специальных типов работ](#).....85

Управление работами

В окне «Работы» в интерфейсе Embedded Web Server можно просматривать перечень выполняемых и завершенных работ.

В меню "Работы" на панели управления можно просматривать списки активных, защищенных и завершенных работ. Работы можно приостанавливать, удалять и печатать. Также можно проверять информацию о работах и ход их выполнения. Когда отправляется работа защищенной печати, она задерживается, пока вы не введете код доступа с панели управления. См. раздел [Печать работ специального типа](#) на стр. 85.

Приостановка работы печати с возможностью ее удаления:

1. На панели управления принтера нажмите кнопку **На главную**.
2. Нажмите **Работы**, затем нажмите название нужной работы печати.
3. Выполните одно из указанных далее действий.
 - Для приостановки работы печати нажмите **Пауза**. Чтобы возобновить работу печати, нажмите кнопку **Возобновить**.
 - Для удаления работы печати нажмите **Удалить**. При появлении запроса нажмите **Удалить**.

Примечание: Если в течение 60 секунд не выбрать один из вариантов, работа возобновится автоматически.

4. Чтобы вернуться в главное меню, нажмите кнопку **На главную**.

Просмотр, печать и удаление работ:

1. На панели управления принтера нажмите кнопку **На главную**.
2. Для просмотра списка активных и выполненных работ нажмите **Работы**
3. Для просмотра списка работ определенного типа выберите соответствующий вариант.
 - Для просмотра сохраненных работ нажмите **Сохраненные работы**. Для распечатки работы нажмите ее название, введите количество и нажмите **ОК**. Чтобы удалить работу, нажмите пиктограмму **Мусорное ведро**, затем нажмите **Удалить**.
 - Для просмотра личных работ нажмите **Личные и сохраненные работы**. Чтобы распечатать работы коснитесь папки, затем нажмите **Печатать все** или **Удалить все**.
 - В случае защищенных работ следует выбрать **Личные и защищенные работы**. Выберите папку, введите код и нажмите кнопку **ОК**. Чтобы распечатать защищенную работу, коснитесь ее. Чтобы распечатать или удалить все работы в папке, нажмите **Печатать все** или **Удалить все**.

4. Выберите работу, чтобы просмотреть сведения о ней.
5. Чтобы вернуться в главное меню, нажмите кнопку **На главную**.

Примечания:

- Системный администратор может запретить пользователям удаление работ. В этом случае пользователи могут только просматривать работы.
- Защищенную работу печати может удалить только ее отправитель или системный администратор.

Печать специальных типов работ

Работы печати специальных типов можно отправлять с компьютера и затем печатать с панели управления принтера. Специальные типы работ выбираются на вкладке «Опции печати» в разделе «Тип работы».

Сохраненная работа

Сохраненными работы — это работы, отправленные на принтер и, если они не были удалены, сохраненные для последующего использования. Сохраненные работы может печатать и удалять любой пользователь.

Печать сохраненной работы:

1. В используемом программном приложении перейдите к разделу настроек печати. В большинстве приложений для этого следует нажать **CTRL+P** (для Windows) или **CMD+P** (для Macintosh).
2. Выберите принтер и откройте окно драйвера.
 - В системе Windows выберите **Свойства принтера**. Названия кнопок могут отличаться в зависимости от приложения.
 - В ОС Macintosh откройте диалоговое окно печати, затем нажмите **Подробнее**. Нажмите меню приложения и выберите пункт **Функции Xerox**.
3. В разделе «Тип работы» выберите значение **Сохраненная работа**.
4. Введите имя работы или выберите ее в списке и нажмите **ОК**.
5. Выберите другие настройки печати.
 - В интерфейсе для Windows нажмите кнопку **ОК**, затем **Печать**.
 - В интерфейсе для Macintosh нажмите **Печать**.

Разблокирование сохраненной работы:

1. На панели управления принтера нажмите кнопку **На главную**.
2. Нажмите **Работы**
3. Для просмотра сохраненных работ нажмите **Сохраненные работы**.
4. Для печати сохраненной работы выберите ее, введите количество и нажмите **ОК**.
5. Для удаления документа после печати нажмите значок **корзины** и в окне запроса выберите **Удалить**.
6. Чтобы вернуться в главное меню, нажмите кнопку **На главную**.

Защищенная печать

Защищенная печать используется для печати конфиденциальных или секретных документов. После отправки работа удерживается в принтере, пока на панели управления не будет введен пароль владельца работы.

Использование защищенной печати:

1. В используемом программном приложении перейдите к разделу настроек печати. В большинстве приложений для этого следует нажать **CTRL+P** (для Windows) или **CMD+P** (для Macintosh).
2. Выберите принтер и откройте окно драйвера.
 - В системе Windows выберите **Свойства принтера**. Названия кнопок могут отличаться в зависимости от приложения.
 - В ОС Macintosh откройте диалоговое окно печати, затем нажмите **Подробнее**. Нажмите меню приложения и выберите пункт **Функции Xerox**.
3. В разделе «Тип работы» выберите значение **Защищенная печать**.
4. Введите и подтвердите пароль, затем нажмите кнопку **ОК**.
5. Выберите другие необходимые настройки печати.
 - В интерфейсе для Windows нажмите кнопку **ОК**, затем **Печать**.
 - В интерфейсе для Macintosh нажмите **Печать**.

Разблокирование работы защищенной печати:

1. На панели управления принтера нажмите кнопку **На главную**.
2. Нажмите **Работы**
3. Для просмотра работ защищенной печати выберите **Личные и защищ. работы**.
4. Нажмите нужную папку.
5. Введите пароль и нажмите кнопку **ОК**
6. Предусмотрены следующие варианты:
 - Чтобы выбрать работу защищенной печати, нажмите нужную работу.
 - Чтобы распечатать все работы в папке, нажмите **Печатать все**.
 - Чтобы удалить работу защищенной печати, нажмите значок **корзины** и в окне запроса нажмите **Удалить**.
 - Чтобы удалить все работы в папке, нажмите **Удалить все**.

Примечание: После печати защищенной работы она автоматически удаляется.

7. Чтобы вернуться в главное меню, нажмите кнопку **На главную**.

Личная печать

Личная печать позволяет сохранить документ на принтере, а затем распечатать его с панели управления.

Примечание: Эта функция доступна только для компьютера с ОС Windows, подключенного к сетевому принтеру.

Личная печать представляет собой тип сохраненной работы, которая имеет следующие особенности:

- Работа личной печати содержится в папке с идентификатором пользователя, связанным с данной работой.
- Для работы личной печати не используется пароль.
- Личные работы печати может печатать и удалять любой пользователь.
- Можно сразу распечатать все работы в списке, а также удалить все или отдельные работы.
- После печати личной работы она автоматически удаляется.

Печать с использованием функции «Личная печать»:

1. В используемом программном приложении перейдите к разделу настроек печати. В большинстве приложений для этого нужно выбрать **Файл > Печать** или нажать **CTRL+P** (в системе Windows).
2. Выберите принтер и нажмите **Свойства принтера**. Названия кнопок могут отличаться в зависимости от приложения.
3. В разделе «Тип работы» выберите значение **Личная печать**.
4. Выберите остальные настройки печати и нажмите кнопку **ОК**.
5. Для отправки работы на принтер нажмите **Печать**.

Разблокирование личной работы печати:

1. На панели управления принтера нажмите кнопку **На главную**.
2. Нажмите **Работы**
3. Для просмотра личных работ печати нажмите **Личные и сохраненные работы**.
4. Нажмите нужную папку.
5. Если появится запрос пароля, нажмите **Пропустить**

Примечание: Если в папке содержатся личные и защищенные работы печати, запрашивается пароль.

6. Выберите один из вариантов.
 - Чтобы распечатать работу личной печати, нажмите нужную работу.
 - Чтобы распечатать все работы в папке, нажмите **Печатать все**.
 - Чтобы удалить все работы в папке, нажмите **Удалить все**.
7. Чтобы вернуться в главное меню, нажмите кнопку **На главную**.

Пробный комплект

Функция "Пробный комплект" позволяет напечатать одну копию многокомплектной работы, прежде чем печатать оставшиеся копии. После проверки пробного комплекта можно распечатать остальные копии или удалить их с панели управления принтера.

Пробный комплект представляет собой тип сохраненной работы, которая имеет следующие особенности:

- Работа пробного комплекта содержится в папке с идентификатором пользователя, связанным с данной работой.
- Для работы пробного комплекта не используется пароль.
- Работы пробного комплекта может печатать и удалять любой пользователь.
- Функция "Пробный комплект" позволяет напечатать одну копию работы для проверки, прежде чем печатать оставшиеся копии.

После печати работа пробного комплекта автоматически удаляется.

Печать с использованием функции «Пробный комплект»:

1. В используемом программном приложении перейдите к разделу настроек печати. В большинстве приложений для этого следует нажать **CTRL+P** (для Windows) или **CMD+P** (для Macintosh).
2. Выберите принтер и откройте окно драйвера.
 - В системе Windows выберите **Свойства принтера**. Названия кнопок могут отличаться в зависимости от приложения.
 - В ОС Macintosh откройте диалоговое окно печати, затем нажмите **Подробно**. Нажмите меню приложения и выберите пункт **Функции Xerox**.
3. В разделе "Тип работы" выберите **Пробный комплект**.
4. Выберите другие настройки печати.
 - В ОС Windows нажмите ОК, укажите число копий, затем нажмите **Печать**.
 - В ОС Macintosh укажите число копий, затем нажмите **Печать**.

Разблокирование пробного комплекта:

1. На панели управления принтера нажмите кнопку **На главную**.
2. Для просмотра доступных работ нажмите кнопку **Работы**.
3. Выберите работу пробного комплекта.
Примечание: В описании файла пробного комплекта для работы указывается «Задерж. для послед. печати» и число оставшихся копий.
4. Выберите один из вариантов.
 - Для печати остальных копий работы нажмите кнопку **Разблокировать**.
 - Для удаления остальных копий работы нажмите кнопку **Удалить**.
5. Чтобы вернуться в главное меню, нажмите кнопку **На главную**.

Функции печати

В этом разделе рассматриваются следующие вопросы.

• Выбор параметров бумаги для печати	89
• Двусторонняя печать.....	90
• Черно-белая Xerox.....	90
• Качество печати	91
• Параметры изображения	91
• Печать нескольких страниц на одном листе	92
• Печать брошюр.....	93
• Использование специальных страниц	93
• Печать водяных знаков в Windows	95
• Ориентация	96
• Вкладка «Дополнительно».....	97

Выбор параметров бумаги для печати

Существует два способа выбора бумаги для работы печати. Бумага может выбираться принтером в зависимости от заданного формата, типа и цвета. Кроме того, можно выбрать лоток с нужной бумагой.

Масштабирование

Уменьшение или увеличение изображения оригинала в соответствии с выбранным для печати форматом бумаги.

Предусмотрены следующие параметры масштабирования:

- **Автоматическое масштабирование** – документ масштабируется по выбранному размеру отпечатка. Значение масштаба в процентах указывается под эскизом изображения.
- **Без масштабирования** – размер изображения страницы на отпечатке не меняется, а в поле значения масштаба указывается 100 %. Если размер оригинала больше формата отпечатка, часть изображения страницы обрезается. Если размер оригинала меньше формата отпечатка, вокруг изображения страницы появляются белые поля.
- **Масштабирование вручную** – документ масштабируется на величину, введенную в поле значения масштаба в процентах под эскизом изображения.

Двусторонняя печать

Печать 2-сторонних документов

Если принтер поддерживает автоматическую двустороннюю печать, ее параметры указываются в настройках драйвера принтера. Драйвер принтера использует настройки для вертикальной или горизонтальной ориентации из приложения, откуда печатается документа.

Примечание: Убедитесь, что бумага данного формата и плотности поддерживается. Подробные сведения приведены в разделе Поддерживаемые типы и плотность бумаги для автоматической 2-сторонней печати.

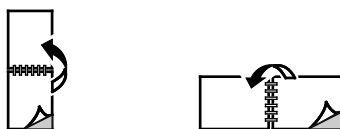
Параметры макета страницы при двусторонней печати

Параметры макета двусторонней страницы определяют разворот напечатанных страниц. Данные настройки имеют приоритет над настройками ориентации страниц, заданных в приложении.

- **1-сторонняя печать** — печать на одной стороне листа. Данная опция используется для печати на конвертах, наклейках и прочих материалах, на которых нельзя печатать с обеих сторон.
- **2-сторонняя печать** — печать работы на обеих сторонах листа с возможностью брошюровки по длине. На рисунках ниже показаны результаты печати для вертикальной и горизонтальной ориентаций соответственно.



- **2-стор., брошюровка по ширине** — печать на обеих сторонах бумаги. При этом обеспечивается возможность брошюровки по ширине листа. На рисунках ниже показаны результаты печати для вертикальной и горизонтальной ориентаций соответственно.



Примечание: -Двусторонняя печать входит в состав настроек рационального режима.

Сведения об изменении настроек драйвера принтера по умолчанию см. раздел [Установка параметров печати по умолчанию для Windows](#) на стр. 76.

Черно-белая Xerox

Можно выбрать печать в цветном или черно-белом режиме.

- **Выкл. (используется цвет документа)** — печать в цветном режиме
- **Вкл.** — печать в черно-белом режиме.

Качество печати

Режимы качества печати:

- Режим стандартного качества: 600 x 600 точек на дюйм
- Режим повышенного качества: 1200 x 2400 точек на дюйм
- Режим фото: 1200 x 2400 точек на дюйм

Примечание: Для драйвера PCL режимы повышенного качества и фото недоступны.

Параметры изображения

Параметры изображения служат для настройки цветопередачи в печатаемых документах. Драйверы Windows PostScript и Macintosh обеспечивают широкие возможности для настройки и коррекции цвета на вкладке «Параметры изображения».

Сдвиг изображения

Функция «Сдвиг изображения» служит для изменения положения изображения на странице. Изображение может сдвигаться по осям X и Y на каждом листе бумаги.

Цветовая коррекция

Функция «Цветовая коррекция» служит для согласования цветов работ PostScript при воспроизведении на других устройствах, например на мониторе компьютера или на печатной машине.

Варианты цветовой коррекции:

- **Черно-белое преобразование Xerox** — преобразование всех цветов в черно-белые или оттенки серого.
- **Автонастройка цвета Xerox:** эта функция обеспечивает применение наиболее подходящей цветовой коррекции текста, рисунков и фотографий. Эта настройка рекомендуется приложением Xerox.

Предусмотрены и другие настройки цветовой коррекции, таких как «Яркие RGB» и «Коммерческая».

Настройка цветов

Функция «Настройка цветов» служит для настройки отдельных характеристик цвета. Характеристики включают яркость, контраст, насыщенность и оттенок.

Примечание: Не все перечисленные функции поддерживаются всеми аппаратами. Отдельные функции предназначены только для определенных моделей и конфигураций принтера, операционных систем и драйверов принтера.

Яркость

Настройка «Яркость» позволяет делать светлее или темнее весь текст и изображения в печатаемых работах.

Контраст

Настройка «Контраст» служит для регулировки разницы между светлыми и темными участками в работе печати.

Насыщенность

Насыщенность служит для настройки плотности цвета и количества серого в цвете.

Оттенок

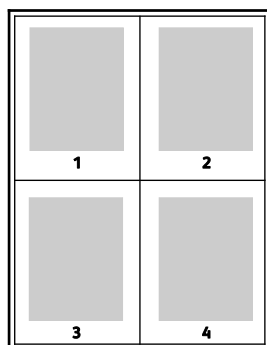
В разделе «Оттенок» настраивается количество выбранного цвета в работе печати при сохранении яркости.

Предусмотрены следующие варианты:

- Настройка «Голубой-Красный» служит для коррекции баланса между голубым и красным цветом. Например, при увеличении уровня голубого уменьшается уровень красного.
- Настройка «Пурпурный-Зеленый» служит для коррекции баланса между пурпурным и зеленым цветом. Например, при увеличении уровня пурпурного уменьшается уровень зеленого.
- Настройка «Желтый-Синий» служит для коррекции баланса между желтым и синим цветом. Например, при увеличении уровня желтого уменьшается уровень синего.

Печать нескольких страниц на одном листе

При печати многостраничного документа можно напечатать несколько страниц на одном листе бумаги. Используя настройку «Страниц на листе», можно печатать 1, 2, 4, 6, 9 или 16 страниц на одной стороне листа.



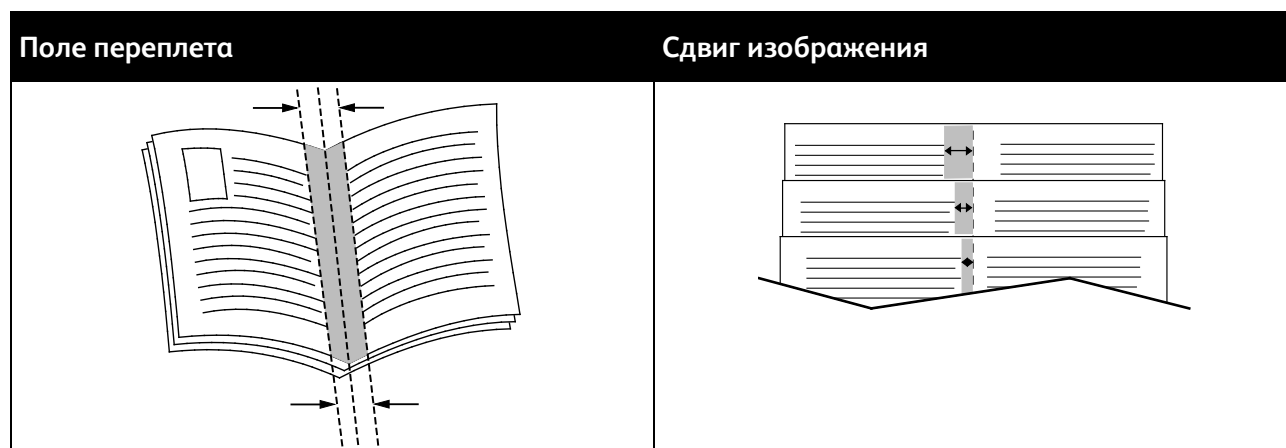
Чтобы вокруг каждой страницы печаталась рамка, выберите **Границы страницы**.

Печать брошюр

В режиме двусторонней печати можно напечатать документ в виде небольшой брошюры. Брошюры можно создавать на бумаге любого формата, пригодной для двусторонней печати.

При печати брошюр с помощью драйвера Windows PostScript или Macintosh можно задать поле переплета и сдвиг изображения.

- **Поле переплета** — горизонтальный промежуток между изображениями на странице (измеряется в пунктах). Пункт равен 0,35 мм (1/72 дюйма).
- **Сдвиг изображения** — сдвиг изображений страниц относительно переплета (измеряется в десятых долях пункта). Сдвиг компенсирует толщину сложенной бумаги, чтобы исключить сдвиг изображений страниц наружу при складывании брошюры. Выберите значение от нуля до 1 пункта.



Примечание: Чтобы вокруг каждой страницы печаталась рамка, выберите опцию **Границы страницы**.

Использование специальных страниц

В разделе «Специальные страницы» содержатся функции добавления обложек, вставок и страниц-исключений к печатаемым документам.

Печать обложек

Обложка — это первая или последняя страница документа. Для обложек можно выбрать источник бумаги, отличный от используемого для печати основной части документа. Например, можно использовать бланк своей компании для печати первой страницы документа. Также можно использовать плотную бумагу для печати первой и последней страниц отчета. Для подачи обложек можно использовать любой подходящий лоток.

Предусмотрены следующие варианты:

- **Без обложек** — обложки не печатаются. Обложки к документу не добавляются.
- **Только передняя** — печать первой страницы на бумаге из заданного лотка.
- **Только задняя** — печать последней страницы на бумаге из заданного лотка.
- **Передняя и задняя: одинаковые** — печать передней и задней обложек на бумаге из одного лотка.
- **Передняя и задняя: разные** — печать первой и последней страниц обложек на бумаге из разных лотков.

Выбрав вариант печати обложек, можно выбрать формат, тип и цвет бумаги для передней и задней обложек. Также можно использовать листы без печати или с печатью и печатать на первой или второй стороне обложек, либо на обеих сторонах.

Печать страниц-вставок

Можно вставлять листы без печати или с печатью перед первой страницей каждого документа или после указанных страниц в документе. Добавление вставок после указанных страниц в документе используется для отделения разделов или в качестве закладки или заполнителя. Убедитесь, что указана бумага для страниц-вставок.

- **Опции вставки** - место вставки: "После страницы X" (где X - заданная страницы) или "Перед страницей 1".
- **Количество вставок** - количество листов, вставляемых в каждом месте.
- **Страницы** — страница или диапазон страниц, для которых применяются параметры страниц-исключений. Разделяйте отдельные страницы или диапазоны страниц запятыми. Для указания диапазона страниц используйте дефис. Например, чтобы задать страницы 1, 6, 9, 10 и 11, следует ввести **1, 6, 9-11**.
- **Бумага** — отображение формата, цвета и типа бумаги, выбранных в разделе «Использовать настройку работы».
- **Настройка работы** — параметры бумаги, используемые для остальной части работы.

Печать страниц-исключений

Настройки страниц-исключений отличаются от настроек остальных страниц в работе. Отличаться могут, например, заданные настройки формата, типа и цвета бумаги. Также можно указывать другую сторону листа бумаги для печати работы. В работе печати могут содержаться разные исключения.

Пусть в работе печати содержится 30 страниц и нужно напечатать пять страниц на одной стороне специальной бумаги, а остальные страницы напечатать на обеих сторонах обычной бумаги. Для печати такой работы можно использовать функцию страниц-исключений.

В окне "Добавить исключения" задайте параметры страниц-исключений и выберите для них другой источник бумаги:

- **Страницы** — страница или диапазон страниц, для которых применяются параметры страниц-исключений. Разделяйте отдельные страницы или диапазоны страниц запятыми. Для указания диапазона страниц используйте дефис. Например, чтобы задать страницы 1, 6, 9, 10 и 11, следует ввести **1, 6, 9-11**.
- **Бумага** — отображение формата, цвета и типа бумаги, выбранных в разделе «Использовать настройку работы».
- **2-сторонняя печать** - выбор настроек двусторонней печати. Для выбора настройки нажмите стрелку **вниз**.
 - **1-сторонняя печать** - печать на страницах-исключениях выполняется только с одной стороны.
 - **2-сторонняя печать** - печать на страницах-исключениях выполняется с обеих сторон листа, а листы переворачиваются по длинной кромке. Работу затем можно сшивать вдоль длинной кромки листов бумаги.

- **2-ст. печать, переверот по корот. кромке** - печать на страницах-исключениях выполняется с обеих сторон листа, а листы переворачиваются по короткой кромке. Работу затем можно сшивать вдоль короткой кромки листов бумаги.
 - **Использовать настройку работы:** печать работы с использованием атрибутов, указанных в разделе «Настройки работы».
 - **Настройка работы** — параметры бумаги, используемые для остальной части работы.
- Примечание:** Сочетание двусторонней печати с некоторыми типами и форматами бумаги может привести к непредсказуемым результатам.

Печать водяных знаков в Windows

Водяной знак — это специальный текст, который может печататься на одной или нескольких страницах. Например, вместо проставления штампов перед распространением документов на них в качестве водяных знаков могут печататься такие слова, "Копия", "Черновик" или "Конфиденциально".

Примечания:

- Эта функция доступна только для компьютера с ОС Windows, подключенного к сетевому принтеру.
- Не все перечисленные функции поддерживаются всеми аппаратами. Отдельные функции предназначены только для определенных моделей и конфигураций принтера, операционных систем и драйверов принтера.
- Для некоторых драйверов функция водяных знаков становится недоступна, когда выбирается брошюра или печать нескольких страниц на одном листе.

Печать водяного знака:

1. В окне драйвера принтера перейдите на вкладку **Параметры документа**.
2. Перейдите на вкладку **Водяной знак**.
3. Выберите водяной знак в меню «Водяной знак»/ Можно выбрать существующий водяной знак или создать свой собственный. В этом меню также можно управлять водяными знаками.
4. В разделе «Текст» выберите один из вариантов:
 - **Текст** — введите текст и укажите шрифт.
 - **Метка времени** — Укажете параметры даты и времени и выберите шрифт.
 - **Изображение** — Для выбора изображения нажмите значок «Обзор».
5. Укажите угол и положение водяного знака.
 - Выберите вариант масштабирования изображения относительно оригинала. Установите масштаб изображения с помощью стрелок (с шагом 1 %).
 - Чтобы задать угол поворота изображения на странице, выберите вариант его размещения или поверните с помощью стрелок (с шагом 1 градус).
 - Чтобы задать положение изображения на странице, выберите вариант его размещения или переместите с помощью стрелок (с шагом 1 единица).

6. В разделе **Слои** выберите способ печати водяного знака.
 - **Печать на заднем плане:** водяной знак печатается за текстом и графикой документа.
 - **Вместе с работой** — водяной знак печатается в сочетании с текстом и графикой документа. При печати вместе с работой водяной знак получается прозрачным, то есть виден и водяной знак, и содержимое документа.
 - **Печать на переднем плане:** водяной знак печатается поверх текста и графики документа.
7. Нажмите **Страницы** и выберите страницы для печати водяного знака:
 - **Печать на всех страницах:** водяной знак печатается на всех страницах документа.
 - **Печать только на первой странице:** водяной знак печатается только на первой странице документа.
8. Если в качестве водяного знака выбирается изображение, следует установить настройки его яркости.
9. Нажмите кнопку **ОК**.

Ориентация

Настройка «Ориентация» служит для указания ориентации страниц при печати.

Предусмотрены следующие варианты:

- **Вертикальная** — при печати текст и изображения размещаются вдоль короткой стороны листа.



- **Горизонтальная** — при печати текст и изображения размещаются вдоль длинной стороны листа.



- **Горизонтальная с поворотом** — содержимое страницы поворачивается на 180 градусов, а длинная нижняя сторона листа находится сверху.



Примечание: В интерфейсе для Macintosh для печати текста и изображений с вертикальной ориентацией в горизонтальной ориентации снимите флажок автоповорота.

Вкладка «Дополнительно»

На вкладке «Дополнительно» предусмотрены дополнительные параметры печати. Выбранные здесь параметры применяются для всех работ, печатаемых с помощью драйвера принтера.

Примечание: Не все перечисленные функции поддерживаются всеми аппаратами. Отдельные функции предназначены только для определенных моделей и конфигураций принтера, операционных систем и драйверов принтера.

Идентификация работы

Чтобы изменить настройку идентификации для работы печати, можно использовать функцию «ID работы». Идентификационная информация для работы может печататься на отдельном титульном листе или на страницах документа.

Предусмотрены следующие варианты:

- **Отключить ID работы:** указание принтеру не печатать титульный лист.
- **Печать ID на титульном листе:** печать идентификационных данных работы на титульном листе.
- **Печать ID на полях - только на первой стр.:** идентификационная информация работы печатается на первой странице документа, в верхней части левого поля.
- **Печать ID на полях - на всех стр.:** идентификационная информация работы печатается на всех страницах документа, в верхней части левого поля.

Печать зеркальных изображений

Если установлен драйвер PostScript, страницы можно печатать в зеркальном отображении. В этом случае при печати изображения отображаются в зеркальном виде слева направо.

Выбор уведомления о завершении работы в Windows

Вы можете получать уведомление о завершении печати работы. После завершения печати на экране компьютера будет появляться сообщение с указанием имени работы и имени принтера.

Примечание: Эта функция доступна только для компьютера с ОС Windows, подключенного к сетевому принтеру.

Выбор уведомления о завершении печати работы на вкладке «Дополнительно»

1. Выберите **Уведомления**.
2. Нажмите **Уведомлять о выполненных работах** и выберите значение.
 - **Включено** — включение уведомлений.
 - **Выключено** — отключение функции уведомления.
3. Нажмите кнопку **ОК**.

Использование бумаги пользовательского формата

В этом разделе рассматриваются следующие вопросы.

- [Указание настраиваемого размера бумаги](#)98
- [Печатать на бумаге настраиваемого размера](#)..... 100

Печать возможна на бумаге настраиваемого размера, который должен находиться в диапазоне между минимальным и максимальным размером, предусмотренным для принтера. См. раздел Поддерживаемые пользовательские форматы бумаги.

Указание настраиваемого размера бумаги

Для печати на бумаге настраиваемого размера надо указать ее ширину и длину в драйвере или на панели управления принтера. При указании размера бумаги он должен соответствовать бумаге в лотке. Неправильное указание размера может вызвать ошибку. При печати с компьютера настройки в драйвере принтера заменяют настройки, заданные с панели управления.

Создание и сохранение пользовательских форматов бумаги в настройках драйвера принтера

Печатать на бумаге нестандартного формата можно из любого настраиваемого лотка. Настройки бумаги нестандартного размера сохраняются в драйвере принтера и доступны для выбора во всех приложениях.

Сведения о поддерживаемых размерах бумаги для каждого лотка см. раздел Поддерживаемые нестандартные размеры бумаги.

Создание и сохранение нестандартных размеров в Windows:

1. В драйвере принтера перейдите на вкладку **Опции печати**.
2. В разделе «Бумага» нажмите стрелку и выберите **Другой формат > Другой формат бумаги > Размер отпечатка > Создать**.
3. В окне «Создать нестандарт. размер бумаги» введите высоту и ширину листа.
4. Для указания единиц измерения внизу окна нажмите кнопку **Единицы измерения** и выберите **дюймы** или **миллиметры**.
5. Введите название нового размера в поле «Имя» и нажмите кнопку **ОК**, чтобы сохранить настройки.

Создание и сохранение нестандартных размеров в Macintosh:

1. В приложении выберите **File** (Файл) > **Print** (Печать).
2. В разделе **Paper Size** (Размер бумаги) выберите **Manage Custom Sizes** (Управление нестандартными размерами).
3. Чтобы добавить новый размер, в окне "Manage Paper Sizes" нажмите значок плюса (+).
4. Дважды щелкните **без имени** и введите имя нестандартного размера.
5. Введите высоту и ширину нового нестандартного размера.
6. Нажмите стрелку рядом с полем "Non-Printable Area" (Непечатаемая область) и выберите принтер в списке. Или укажите значения полей "Слева", "Справа", "Сверху" и "Снизу" в разделе "Настройка пользователя".
7. Для сохранения настроек нажмите **ОК**.

Задание пользовательского формата бумаги с панели управления

Печатать на бумаге нестандартного формата можно из любого настраиваемого лотка. Убедитесь, что настройка пользовательского формата для лотка соответствует настройкам формата в драйвере принтера.

1. На панели управления принтера нажмите кнопку **На главную**.
2. Вложите в лоток бумагу нестандартного размера.
3. На экране «Настройки лотка», нажмите текущую настройку формата и выберите в списке пункт **Пользов.**
4. В окне "Пользовательский размер бумаги" введите длину и ширину листа, затем нажмите **ОК**.
5. Для сохранения настройки нажмите **ОК**.

Печатать на бумаге настраиваемого размера

Для печати на бумага настраиваемого размера укажите его в разделе "Нестанд. размер бумаги" в свойствах принтера.

Печать на бумаге нестандартного размера в системе Windows

1. Вложите в лоток бумагу нестандартного размера.
2. В приложении выберите **Файл > Печать** и выберите принтер.
3. В диалоговом окне «Печать» выберите **Свойства принтера**.
4. На вкладке «Параметры печати» в списке «Бумага» выберите нестандартный размер бумаги и ее тип.
5. Выберите остальные параметры печати и нажмите кнопку **ОК**.
6. В диалоговом окне «Печать» нажмите кнопку **Печать**.

Печать на бумаге нестандартного размера в системе Macintosh

1. Вложите в лоток бумагу нестандартного размера.
2. В приложении выберите **File (Файл) > Print (Печать)**.
3. В списке «Paper Size» (Размер бумаги) выберите нестандартный размер бумаги.
4. Нажмите **Print (Печать)**.

6

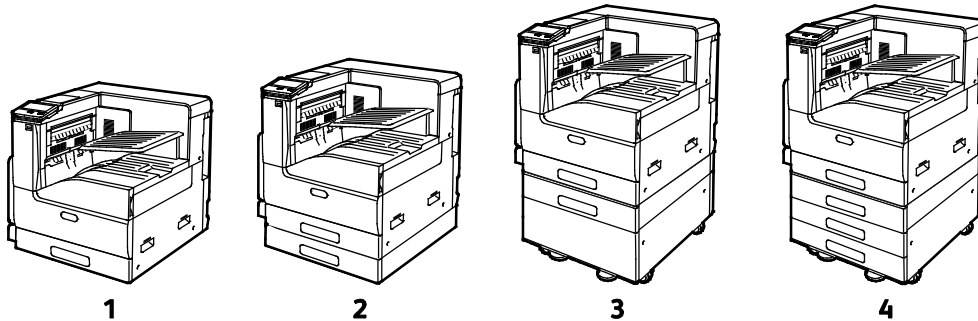
Бумага и другие материалы

В этом разделе рассматриваются следующие вопросы.

- Краткие сведения о бумаге и других материалах..... 102
- Поддерживаемые типы и форматы бумаги 103
- Установка настроек лотков 108
- Загрузка бумаги 109
- Печать на специальной бумаге 116

Краткие сведения о бумаге и других материалах

В зависимости от конфигурации на аппарате может быть установлено до пяти лотков для бумаги.



1. Базовая модель
 2. Комплектация с однолотковым модулем
 3. Комплектация с однолотковым модулем и подставкой
 4. Комплектация с трехлотковым модулем
- Во всех вариантах комплектации лоток 1 можно настраивать на различные форматы бумаги.
 - В комплектации с однолотковым модулем и однолотковым модулем с подставкой лоток 2 регулируется аналогично лотку 1.
 - В трехлотковой комплектации лотки 2, 3 и 4 регулируются аналогично лотку 1.
 - В обходной лоток загружаются небольшие количества специальной бумаги.
 - Дополнительный лоток для конвертов можно устанавливать вместо лотка 1.

На принтере можно печатать на материалах разного типа: обычной, переработанной и цветной бумаге, фирменных бланках, бумаге с печатью, карточках, наклейках и конвертах. Используйте для материалов подходящие лотки.

На внутренней стороне каждого лотка прикреплена этикетка, на которой указывается правильная ориентация материалов разного типа при вкладывании в лоток. Линия максимального заполнения лотка указывается на этикетке MAX.

Поддерживаемые типы и форматы бумаги

В этом разделе рассматриваются следующие вопросы.

- [Заказ бумаги](#)..... 103
- [Общие указания по загрузке бумаги](#)..... 103
- [Бумага, которая может повредить принтер](#) 104
- [Указания по хранению бумаги](#)..... 104
- [Поддерживаемые типы и плотность бумаги](#) 105
- [Поддерживаемые стандартные форматы бумаги](#)..... 106
- [Поддерживаемые стандартные форматы бумаги для автоматической двусторонней печати](#)..... 106
- [Поддерживаемые типы и плотность бумаги для автоматической двусторонней печати](#)..... 107
- [Поддерживаемые нестандартные размеры бумаги](#) 107

Принтер поддерживает использование различных типов бумаги и других материалов. Для достижения наилучшего качества печати и во избежание частого застревания соблюдайте правила, приведенные в данном разделе.

Для достижения наилучших результатов используйте только бумагу и материалы Xerox, рекомендованные для данного принтера.

Заказ бумаги

Для заказа бумаги или других материалов обратитесь к местному торговому представителю или посетите веб-сайт www.xerox.com/office/VLC7000supplies.

Общие указания по загрузке бумаги

- Не перегружайте лотки для бумаги. Не загружайте бумагу выше линии максимальной загрузки лотка.
- Настройте направляющие в соответствии с размером бумаги.
- Распустите листы бумаги перед загрузкой в лоток.
- В случае частого застревания используйте бумагу или другие материалы из новой упаковки.
- Не печатайте на листах с удаленными наклейками.
- Используйте только бумажные конверты. Печатайте только на одной стороне конвертов.

Бумага, которая может повредить принтер

Использование некоторых типов бумаги и других материалов может вызывать снижение качества печати, частые застревания и даже поломки принтера. Запрещается использовать:

- Грубая или пористая бумага
- Бумага для струйных принтеров
- Глянцевая бумага или бумага с покрытием, не предназначенная для лазерных принтеров
- Бумага, использовавшаяся для фотокопирования
- Смятая или сложенная бумага
- Бумага с вырезами или перфорацией
- Сшитая бумага
- Конверты с окнами, металлическими зажимами, боковыми стыками и клейкими участками, закрытыми защитными полосками
- Конверты с мягкой подложкой
- Пластиковые материалы
- Прозрачные пленки



ВНИМАНИЕ! Гарантия Xerox, соглашение об обслуживании и гарантия Total Satisfaction Guarantee (Общая гарантия качества) Xerox не распространяются на поломки, вызванные использованием неподдерживаемой бумаги или других материалов. Гарантия Total Satisfaction Guarantee (Общая гарантия качества) Xerox действует в США и Канаде. В других регионах могут действовать другие гарантийные условия. За дополнительной информацией обращайтесь в местное представительство компании.

Указания по хранению бумаги

Для оптимального качества печати необходимо обеспечить надлежащее хранение бумаги и материалов.

- Храните бумагу в темном, прохладном и достаточно сухом месте. Большинство типов бумаги чувствительны к воздействию ультрафиолетовых лучей и видимого света. Ультрафиолетовое излучение, источником которого являются солнце и лампы дневного света, особенно разрушительно действует на бумагу.
- Не оставляйте бумагу под воздействием сильного света на длительное время.
- При хранении бумаги не допускайте колебаний температуры и относительной влажности окружающей среды.
- Не храните бумагу на чердаках, в кухонных помещениях, гаражах и подвалах. В этих помещениях часто бывает повышенная влажность.
- Бумагу следует хранить в поддонах, картонных коробках, на полках или в шкафу.
- В местах хранения и использования бумаги не должно быть продуктов питания и напитков.
- Не открывайте запечатанные упаковки, если не собираетесь загружать бумагу в принтер. Храните бумагу в оригинальной упаковке. Упаковка защищает бумагу от высыхания и проникновения влаги.
- Некоторые специальные материалы поставляются в герметично закрытых пластиковых пакетах. До момента использования храните материал в пакете. Неиспользованный материал складывайте в пакет и повторно запечатывайте его в целях защиты.

Поддерживаемые типы и плотность бумаги

Лотки	Типы бумаги	Плотность
Лотки 1-4	Высокосортная С перфорацией Фирменные бланки Обычная Обычная с перезагрузкой С печатью Переработанная Нестандартная	60–105 г/м ²
	Тонкая картотечная Тонкая картотечная с перезагрузкой Тонкая глянцевая картотечная Легкая глянцевая картотечная с перезагрузкой	106-169 г/м ²
	Карточки Карточки Reloaded Глянцевая картотечная бумага Глянцевая картотечная Reloaded	170-216 г/м ²
	Плотная картотечная Плотные карточки Reloaded Плотная глянцевая картотечная Плотные глянцевые карточки Reloaded	217-256 г/м ²
	Наклейки Плотные наклейки Очень плотные наклейки	
Обходной лоток	Высокосортная С перфорацией Фирменные бланки Обычная Обычная с перезагрузкой С печатью Переработанная Нестандартная	60-105 г/м ²
	Тонкая картотечная Тонкая картотечная с перезагрузкой Тонкая глянцевая картотечная Легкая глянцевая картотечная с перезагрузкой	106-169 г/м ²
	Карточки Карточки Reloaded Глянцевая картотечная бумага Глянцевая картотечная Reloaded	170-216 г/м ²
	Наклейки Плотные наклейки	
	Конверты	
Лоток для конвертов	Конверты	

Поддерживаемые стандартные форматы бумаги

Лоток	Европейские стандартные форматы	Североамериканские стандартные форматы
Лотки 1-4	A5 (148 x 210 мм, 5,8 x 8,3 дюйма) B5 (176 x 250 мм / 6,9 x 9,8 дюйма) A4 (210 x 297 мм, 8,3 x 11,7 дюйма) B4 (250 x 353 мм / 9,8 x 13,9 дюйма). A3 (297 x 420 мм, 11,7 x 16,5 дюйма)	Statement (140 x 216 мм, 5,5 x 8,5 дюйма) Executive (184 x 267 мм, 7,25 x 10,5 дюйма) Letter (216 x 279 мм, 8,5 x 11 дюйма) US Folio (216 x 330 мм / 8,5 x 13 дюймов) Legal (216 x 356 мм, 8,5 x 14 дюймов) Tabloid (432 x 279 мм, 17 x 11 дюймов)
Обходной лоток	A6 (105 x 148 мм / 4,1 x 5,8 дюйма) A5 (148 x 210 мм / 5,8 x 8,3 дюйма) A4 (210 x 297 мм / 8,3 x 11,7 дюйма) Увеличенный A4 (223 x 297 мм, 8,8 x 11,7 дюйма) 215 x 315 (215 x 315 мм, 8,5 x 12,4 дюйма) A3 (297 x 420 мм / 11,7 x 16,5 дюйма) B6 (125 x 176 мм, 4,9 x 6,9 дюйма) B5 (176 x 250 мм / 6,9 x 9,8 дюйма) B4 (250 x 353 мм / 9,8 x 13,9 дюйма).	Открытка (89 x 140 мм, 3,5 x 5,5 дюйма) Открытка (102 x 152 мм, 4 x 6 дюйма) 5 x 7 (127 x 178 мм, 5 x 7 дюймов) Statement (140 x 216 мм, 5,5 x 8,5 дюйма) Executive (184 x 267 мм / 7,25 x 10,5 дюйма) 8 x 10 (203 x 254 мм, 8 x 10 дюймов) Letter (216 x 279 мм / 8,5 x 11 дюймов) US Folio (216 x 330 мм / 8,5 x 13 дюймов) Legal (216 x 356 мм / 8,5 x 14 дюймов) Tabloid (279 x 432 мм / 11 x 17 дюймов)
	Конверты DL (110 x 220 мм, 4,33 x 8,66 дюйма) Конверты C6 (114 x 162 мм, 4,5 x 6,38 дюйма) Конверты C5 (162 x 229 мм, 6,4 x 9 дюймов)	Конверты (152 x 228 мм, 6 x 9 дюймов) Конверты (228 x 305 мм, 9 x 12 дюймов) Конверты Monarch (98 x 190 мм, 3,9 x 7,5 дюйма) Конверты № 9 (98 x 225 мм, 3,9 x 8,9 дюйма) Конверты №10 (105 x 241 мм, 4,1 x 9,5 дюйма)
Лоток для конвертов	Конверты DL (110 x 220 мм, 4,33 x 8,66 дюйма) Конверты C5 (162 x 229 мм, 6,4 x 9 дюймов)	Конверты Monarch (98 x 190 мм, 3,9 x 7,5 дюйма) Конверты № 10 (241 x 105 мм, 4,1 x 9,5 дюйма)

Поддерживаемые стандартные форматы бумаги для автоматической двусторонней печати

Европейские стандартные форматы	Североамериканские стандартные форматы
A5 (148 x 210 мм / 5,8 x 8,3 дюйма) A4 (210 x 297 мм / 8,3 x 11,7 дюйма) Увеличенный A4 (223 x 297 мм, 8,8 x 11,7 дюйма) 215 x 315 (215 x 315 мм, 8,5 x 12,4 дюйма) A3 (297 x 420 мм / 11,7 x 16,5 дюйма) B5 (176 x 250 мм / 6,9 x 9,8 дюйма) B4 (250 x 353 мм / 9,8 x 13,9 дюйма).	Statement (140 x 216 мм, 5,5 x 8,5 дюйма) Executive (184 x 267 мм, 7,25 x 10,5 дюйма) 8 x 10 (203 x 254 мм, 8 x 10 дюймов) Letter (216 x 279 мм, 8,5 x 11 дюйма) 8,5 x 13 (216 x 330 мм, 8,5 x 13 дюймов) Legal (216 x 356 мм, 8,5 x 14 дюймов) Ledger (432 x 279 мм, 17 x 11 дюймов) Открытка (152 x 229 мм, 6 x 9 дюймов)

Поддерживаемые типы и плотность бумаги для автоматической двусторонней печати

Лотки	Типы бумаги	Плотность
Лотки 1-4 и обходной лоток	Высокосортная С перфорацией Фирменные бланки Обычная Формы Переработанная Нестандартная	60–105 г/м ²
	Тонкая картотечная	106-169 г/м ²

Поддерживаемые нестандартные размеры бумаги

Номер лотка	Размеры бумаги
Лотки 1-4	Минимальный: 139,7 x 182 мм (5,5 x 8,3 дюйма) Максимальный: 297 x 432 мм (11,7 x 17 дюймов)
Обходной лоток	Минимальный: 105 x 135 мм (4,25 x 5,3 дюйма) Максимальный: 297 x 432 мм (11,7 x 17 дюймов)
Лоток для конвертов	Минимальный: 148 x 98 мм (5,8 x 3,9 дюйма) Макс.: 241 x 162 мм (9,5 x 6,4 дюйма)

Установка настроек лотков

Системный администратор может устанавливать для лотков 1–4 режим «С полной регулировкой» или «Назначенный». Когда для лотка задан режим «С полной регулировкой», настройки бумаги можно изменять при каждой загрузке лотка. Если для лотка задан режим «Назначенный», при вкладывании бумаги на панели управления появляется запрос на указание формата, типа и цвета бумаги.

Примечание: Чтобы выполнить настройку лотка следует войти в систему с правами системного администратора. Подробные сведения приведены в *Руководстве системного администратора*, размещенном на странице www.xerox.com/office/VLC7000docs.

Настройка лотков:

1. На панели управления принтера нажмите кнопку **Устройство**.
2. Нажмите **Лотки для бумаги** и выберите нужный лоток.
 - Чтобы задать режим, нажмите **Режим лотка** и выберите нужный вариант.
 - Чтобы задать настройки бумаги для назначенного лотка, убедитесь, что «Режим лотка» установлен на «Назначенный». После этого укажите формат, тип и цвет бумаги.
 - Для автоматического выбора настроек лотка нажмите переключатель **Автовыбор**.
 - Приоритет для каждого лотка можно задать с помощью значка + или -. В первую очередь печать выполняется на бумаге из лотка с приоритетом 1. Если данный лоток пуст, печать выполняется на бумаге из лотка с приоритетом 2.
3. Нажмите кнопку **ОК**.
4. Чтобы вернуться в главное меню, нажмите кнопку **На главную**.

Загрузка бумаги

В этом разделе рассматриваются следующие вопросы.

- [Вкладывание бумаги в лотки 1-4.....](#) 109
- [Загрузка бумаги в обходной лоток.....](#) 113

Вкладывание бумаги в лотки 1-4

Системный администратор может устанавливать для лотков 1–4 режим «С полной регулировкой» или «Назначенный». При каждом открывании и закрывании лотка на панели управления отображается окно настроек бумаги.

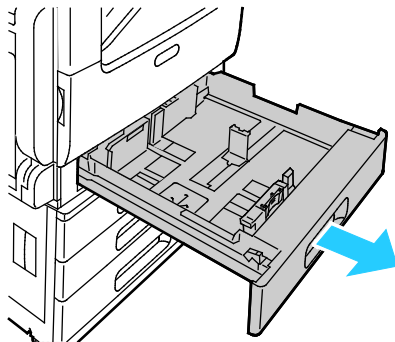
- Если для лотков задан режим «Полностью регулируемый», настройки бумаги можно подтверждать или менять. Направляющие в лотке обеспечивают автоматическое определение размера загруженной бумаги.
- Если для лотков задан режим «Назначенный» на панели управления отображаются настройки бумаги для лотков. Если в лоток загружена неправильная бумага или неправильным установлены направляющие, на панели управления выводится соответствующее предупреждение.

Примечание: Настройки бумаги для назначенного лотка может изменить только системный администратор. Сведения об изменении настроек лотка [Установка настроек лотков](#) на стр. 108.

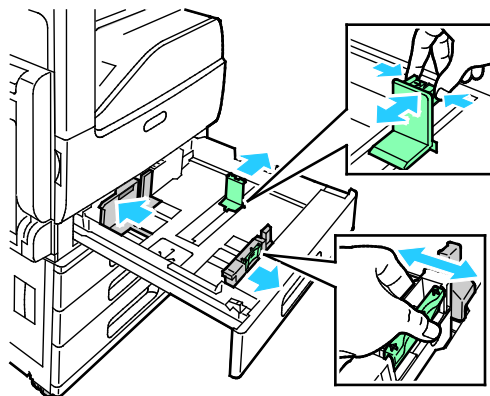
Когда бумаги в лотке остается мало или она закончилась, на панели управления выводится предупреждение.

Вкладывание бумаги в лотки 1–4:

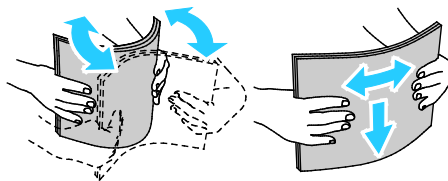
1. Выдвиньте лоток до упора.



2. Извлеките бумагу неподходящего формата или типа.
3. Для изменения положения направляющих длины или ширины освободите сожмите их фиксаторы и передвиньте направляющие.



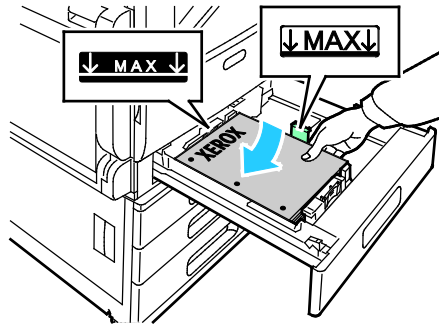
4. Перегните листы вперед-назад, распустите их веером и выровняйте кромки стопки на ровной поверхности. Это предотвратит слипание листов и уменьшит вероятность их застревания.



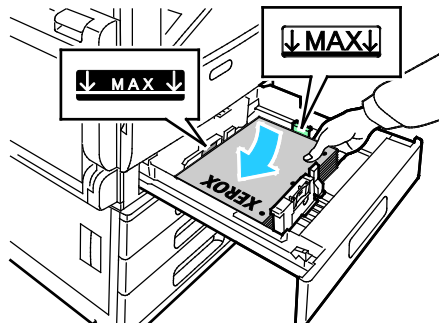
Примечание: Чтобы избежать застревания и неправильной подачи, не доставайте бумагу из упаковки, пока она не потребуется.

5. Вложите бумагу в лоток. Выполните одно из следующих действий:

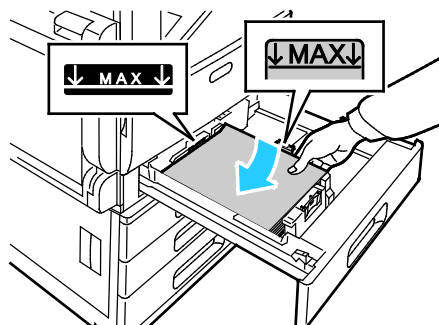
- При подаче длинной кромкой:
 - Вложите фирменные бланки или бумагу с печатью лицевой стороной вверх, верхним краем к задней стороне лотка.
 - Вложите перфорированную бумагу так, чтобы край с отверстиями находился слева.



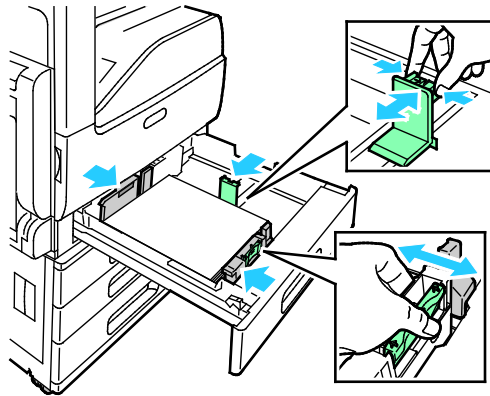
- При подаче короткой кромкой:
 - Вложите фирменные бланки или бумагу с печатью лицевой стороной вверх, верхним краем влево.
 - Вложите перфорированную бумагу так, чтобы край с перфорацией был обращен к передней стороне аппарата.



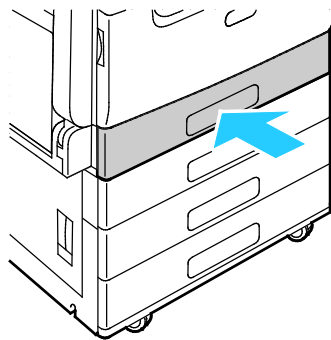
Примечание: Бумагу нельзя загружать выше максимальной отметки. Чрезмерная загрузка лотка может вызывать застревание бумаги.



6. Сожмите фиксаторы и отрегулируйте направляющие длины и ширины по размеру бумаги.



7. Задвиньте лоток обратно в принтер.



8. Чтобы изменить настройки в соответствии с загруженной в лоток бумагой, на панели управления выберите правильные варианты для формата, типа и цвета бумаги.
9. Для подтверждения настроек нажмите **ОК**.

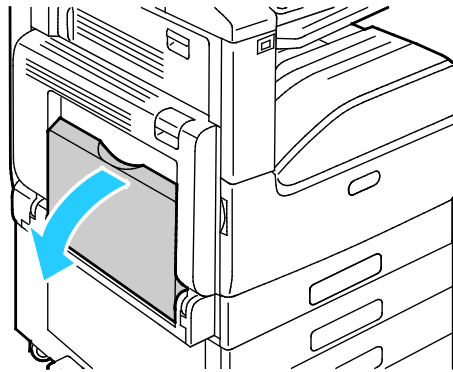
Примечание: Чтобы изменить настройки бумаги, когда лоток находится в режиме «Назначенный», см. раздел [Установка настроек лотков](#) на стр. 108.

Загрузка бумаги в обходной лоток

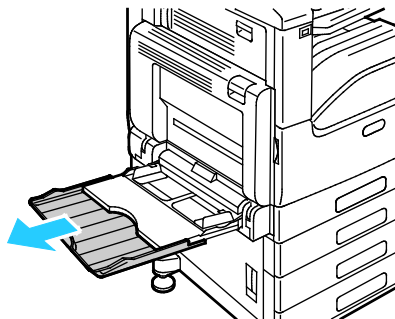
В обходной лоток можно вкладывать материалы самого разного типа. Прежде всего, лоток предназначен для выполнения небольших работ с использованием специальных печатных материалов.

Вкладывание бумаги в обходной лоток:

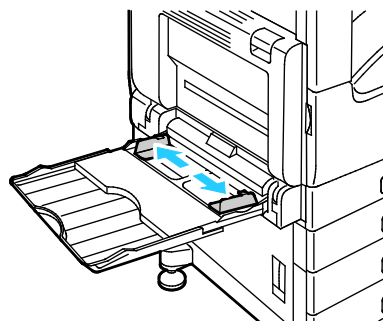
1. Откройте обходной лоток. Если в обходной лоток уже вложена бумага, извлеките бумагу неподходящего размера или типа.



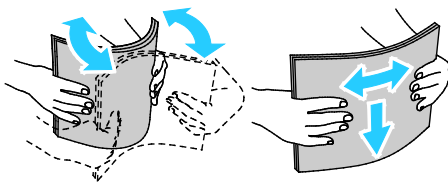
2. Выдвигание удлинителя лотка для больших форматов.



3. Раздвиньте направляющие ширины к краям лотка.

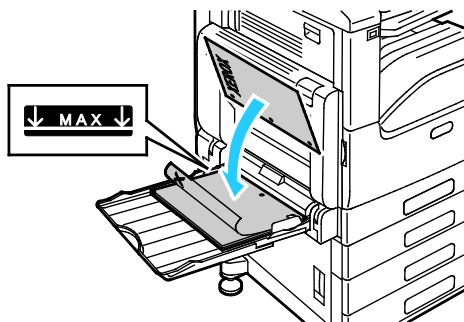


4. Перегните листы вперед-назад, распустите их веером и выровняйте кромки стопки на ровной поверхности. Это предотвратит слипание листов и уменьшит вероятность их застревания.

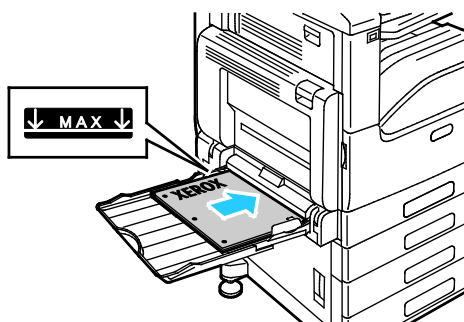


Примечание: Чтобы избежать застревания и неправильной подачи, не доставайте бумагу из упаковки, пока она не потребуется.

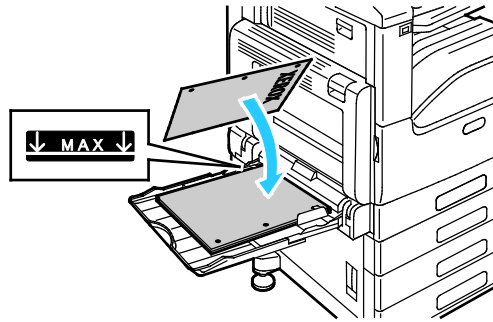
5. Вложите бумагу в лоток.
 - При подаче длинной кромкой:
 - Для 1-сторонней печати вложите бланки или бумагу с печатью лицевой стороной вниз, верхним краем от аппарата. Вложите перфорированную бумагу так, чтобы край с отверстиями находился справа.



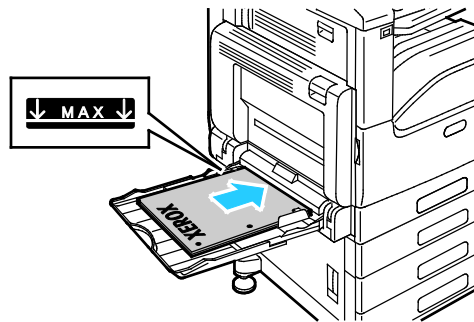
- Для 2-сторонней печати вложите бланки или бумагу с печатью лицевой стороной вверх, верхним краем от аппарата. Вложите перфорированную бумагу так, чтобы край с отверстиями находился слева.



- При подаче короткой кромкой:
 - Для 1-сторонней печати вложите бланки или бумагу с печатью лицевой стороной вниз, верхним краем вправо. Вложите перфорированную бумагу так, чтобы край с отверстиями находился впереди.

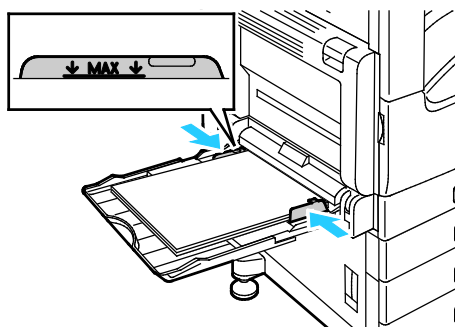


- Для 2-сторонней печати вложите бланки или бумагу с печатью лицевой стороной вверх, верхним краем влево. Вложите перфорированную бумагу так, чтобы край с отверстиями находился впереди.



Примечание: Не загружайте бумагу выше максимальной отметки на направляющих ширины. Переполнение лотка может привести к застреванию бумаги.

6. Установите направляющие ширины, чтобы они касались бумаги.



7. Чтобы изменить настройки в соответствии с загруженной бумагой, на панели управления выберите правильные варианты для формата, типа и цвета бумаги.
8. Для подтверждения настроек нажмите **ОК**.

Печать на специальной бумаге

В этом разделе рассматриваются следующие вопросы.

- [Конверты](#) 116
- [Наклейки](#) 120

Для заказа бумаги или других материалов обратитесь к местному торговому представителю или посетите веб-сайт www.xerox.com/office/VLC7000supplies.

См. также:

www.xerox.com/rmlna Recommended Media List (Список рекомендуемых материалов) (США)

www.xerox.com/rmlna Recommended Media List (Список рекомендуемых материалов) (Европа)

Конверты

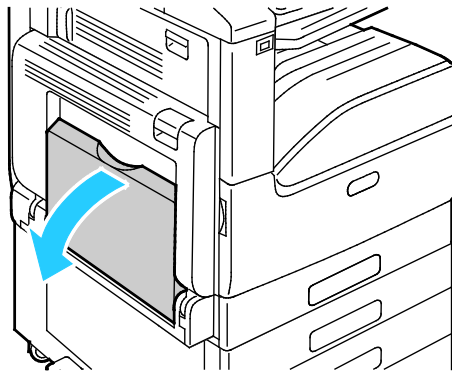
На конвертах можно печатать из обходного лотка. Если установлен дополнительный лоток для конвертов, печать на конвертах можно выполнять из лотка 2.

Указания по печати на конвертах

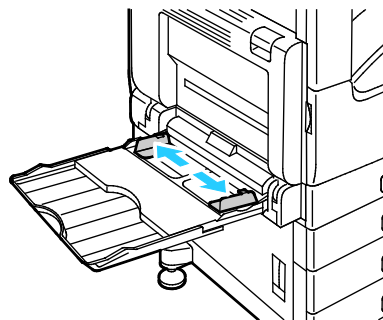
- Используйте только бумажные конверты.
- Не используйте конверты с окнами и металлическими зажимами.
- Качество печати зависит от качества и исполнения конвертов. Если не удастся достичь нужного результата, попробуйте использовать конверты другого изготовителя.
- При хранении бумаги не допускайте колебаний температуры и относительной влажности окружающей среды.
- Храните неиспользованные конверты в упаковке, чтобы они не отсырели и не пересохли, поскольку это может повлиять на качество печати или привести к образованию складок. Повышенная влажность может привести к склеиванию конвертов при хранении или во время печати.
- Перед загрузкой удалите из конвертов воздух, положив на них тяжелую книгу.
- В настройках драйвера принтера в поле "Тип бумаги" выберите "Конверт".
- Не используйте конверты с мягкой набивкой. Используйте только плоские конверты.
- Не используйте конверты, склеивающиеся при нагревании.
- Не используйте конверты с клапанами, склеивающимися за счет прижатия.

Вкладывание конвертов в обходной лоток

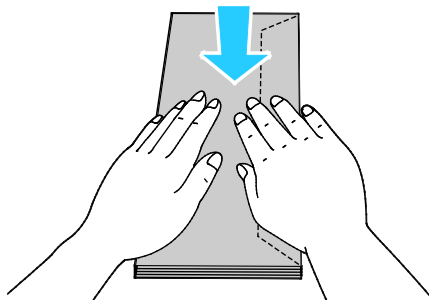
1. Откройте обходной лоток.



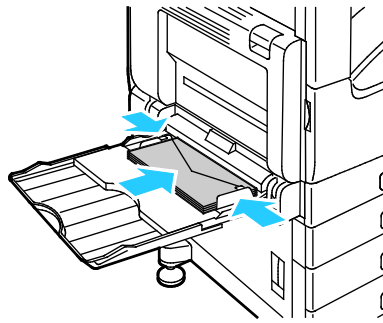
2. Раздвиньте направляющие ширины к краям лотка.



Примечание: Если конверты не вложить в обходной лоток сразу после извлечения их из упаковки, они могут деформироваться. Чтобы избежать застреваний конверты следует разгладить.



3. Конверты № 10, C5, DL и Monarch загружаются клапанами вниз, длинной кромкой вперед.



Примечание: Если конверты вкладываются с открытыми клапанами, для правильной печати выберите в настройках драйвера принтера соответствующие настройки ориентации. Для разворота изображения выберите в интерфейсе драйвера принтера настройку **Повернуть изображение на 180 градусов**.

4. Если на панели управления появится запрос, подтвердите формат, тип и цвет бумаги на экране. При появлении запроса измените настройки бумаги.
- На панели управления принтера нажмите кнопку **На главную**.
 - Нажмите **Устройство > Лотки для бумаги**.
 - В меню «Лотки для бумаги» нажмите значок обходного лотка.
 - Чтобы выбрать формат конверта, нажмите текущую настройку формата и выберите значение.
 - Чтобы выбрать цвет конверта, нажмите текущую настройку цвета и выберите значение.

Примечание: При выборе размера конверта для типа бумаги автоматически устанавливается значение «Конверт».

- Для сохранения настроек нажмите **ОК**.
5. Чтобы вернуться в главное меню, нажмите кнопку **На главную**.

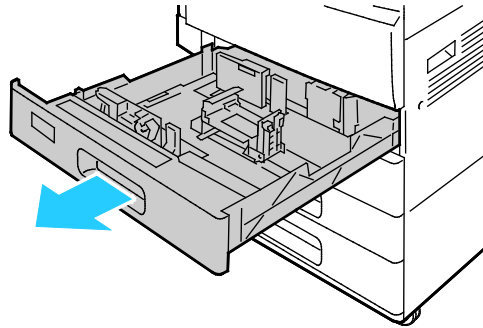
Загрузка лотка для конвертов

Лоток для конвертов можно использовать вместо лотка 1. Лоток для конвертов — это назначенный лоток, в который можно вкладывать конверты следующих размеров:

- Monarch и № 10
- DL и C5

Загрузка лотка для конвертов:

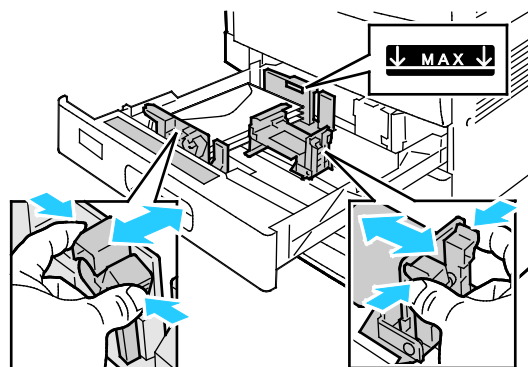
1. Выдвиньте лоток для конвертов до упора.



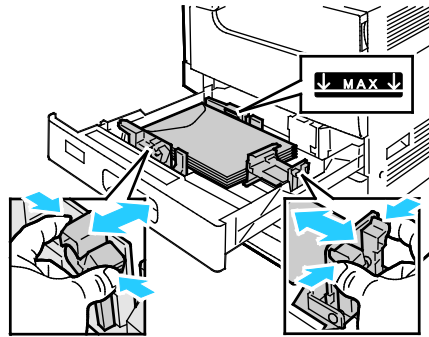
2. Вложите конверты в лоток.

— Для конвертов DL, Monarch, №. 10, и C5 с клапаном на длинной кромке:

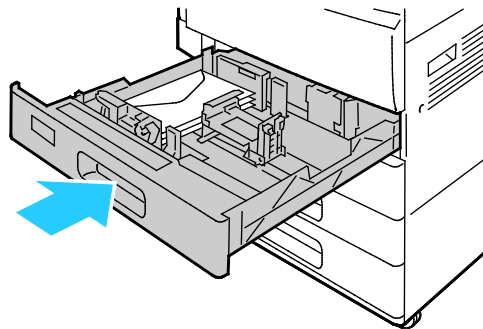
- Вложите конверты лицевой стороной вниз с закрытыми клапанами, клапанами к левой стороне.
- Установите направляющие бумаги так, чтобы они слегка касались кромок конвертов. Убедитесь, что не превышена линия максимальной загрузки и в лотке не более 50 конвертов.



- Конверты С5 с клапанами по короткому краю:
 - Вложите конверты лицевой стороной вниз с закрытыми клапанами, клапанами к левой стороне.
 - Установите направляющие бумаги так, чтобы они слегка касались кромок конвертов. Убедитесь, что не превышена линия максимальной загрузки и в лотке не более 50 конвертов.



3. Закройте лоток.



4. На панели управления отобразятся «Параметры бумаги».
- Чтобы выбрать другой размер конвертов, нажмите **Формат**.
 - Чтобы выбрать другой цвет бумаги, нажмите **Цвет**.

Примечание: При выборе размера конверта тип бумаги автоматически меняется на «Конверт».

5. Для подтверждения настроек нажмите кнопку **Подтвердить**.

Наклейки

На наклейках можно печатать из любого лотка.

Указания по печати на наклейках

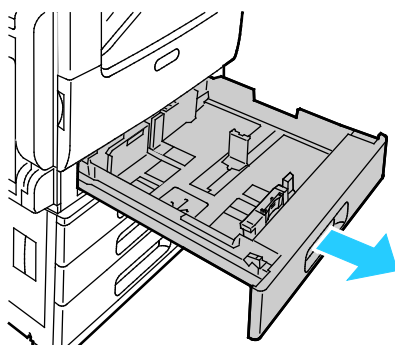
- Используйте листы с наклейками, предназначенные для лазерных принтеров.
- Не используйте виниловые наклейки.
- Запрещается пропускать лист с наклейками через принтер более одного раза.
- Не используйте наклейки с сухим клеем.
- Печать на листах наклеек допускается только с одной стороны. Используйте только полные листы с наклейками.

- Храните неиспользованные наклейки в фирменной упаковке. Не вынимайте листы из оригинальной упаковки до момента печати. Все неиспользованные наклейки снова положите в упаковку и запечатайте ее.
- Не храните наклейки в помещениях с очень сухим или очень влажным воздухом или при слишком высокой или низкой температуре. Хранение их в экстремальных условиях может привести к застреванию в принтере или к снижению качества печати.
- Запасы должны периодически обновляться. Длительное хранение в экстремальных условиях может привести к скручиванию листов с наклейками и застреванию их в принтере.
- В настройках драйвера принтера в поле "Тип бумаги" выберите опцию "Наклейки".
- Перед тем, как вложить наклейки, извлеките всю бумагу из лотка.

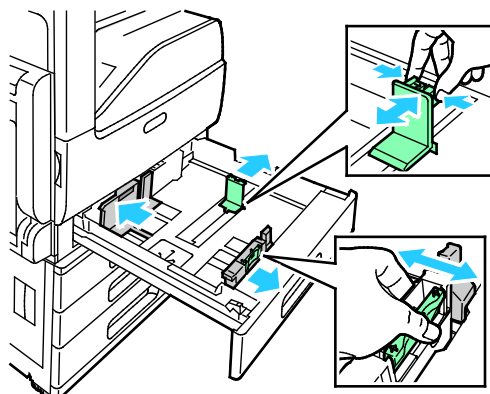
⚠ ВНИМАНИЕ! Не используйте листы, если наклейки на них отсутствуют, скручиваются или отделены от подложки. Это может стать причиной повреждения принтера.

Вкладывание наклеек в лотки 1-4

1. Выдвиньте лоток до упора.

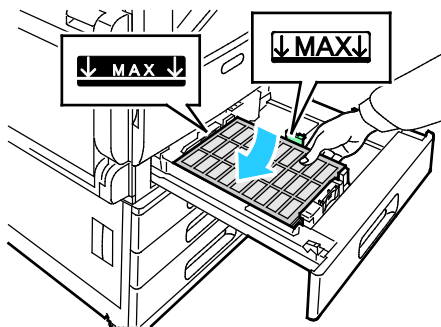


2. Убедитесь, что направляющие бумаги установлены по размеру вкладываемых наклеек.
3. Извлеките бумагу неподходящего формата или типа.
4. Для изменения положения направляющей длины или ширины освободите ее фиксатор и передвиньте направляющую.

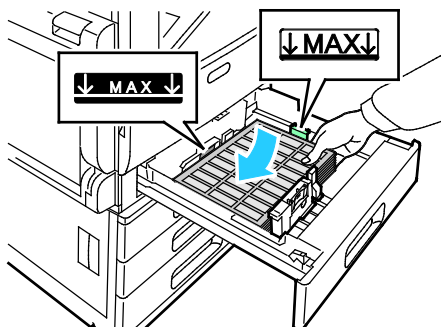


5. Вложите наклейки в лоток.

- При подаче длинной кромкой вперед размещайте наклейки лицевой стороной вверх так, чтобы верхний край находился сзади.

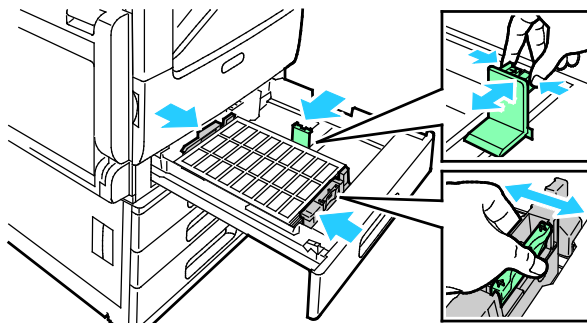


- При подаче короткой кромкой вперед размещайте наклейки лицевой стороной вверх так, чтобы верхний край находился слева.

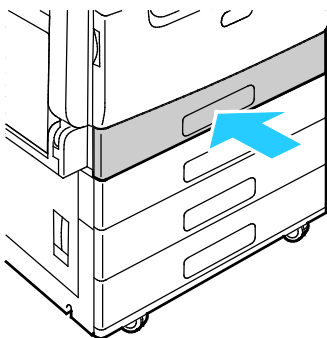


Примечание: Бумагу нельзя загружать выше максимальной отметки. Чрезмерная загрузка лотка может вызывать застревание бумаги.

6. Отрегулируйте положение направляющих длины и ширины по размеру наклеек.



7. Задвиньте лоток обратно в принтер.



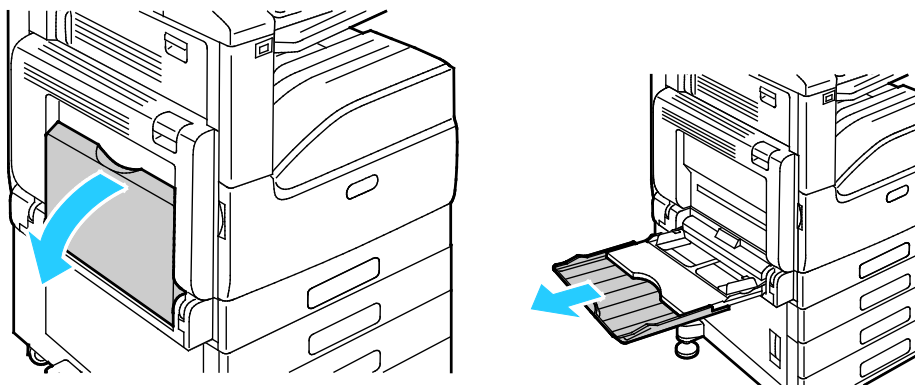
8. На панели управления выберите формат, тип и цвет бумаги. Убедитесь, что для типа бумаги установлено «Наклейки».

Примечание: Чтобы изменить настройки бумаги, когда лоток находится в режиме «Назначенный», см. раздел [Установка настроек лотков](#) на стр. 108.

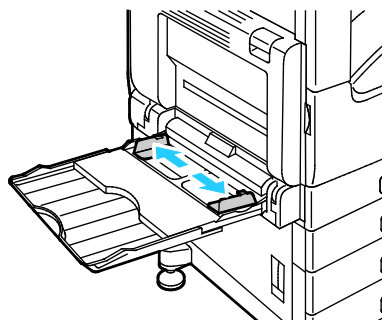
9. Для подтверждения настроек нажмите **ОК**.
10. Чтобы вернуться в главное меню, нажмите кнопку **На главную**.

Вкладывание наклеек в обходной лоток

1. Откройте обходной лоток и выдвиньте удлинитель лотка для бумаги больших форматов. Извлеките бумагу неподходящего формата или типа.

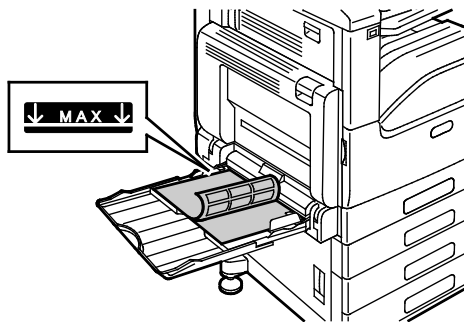


2. Раздвиньте направляющие ширины к краям лотка.

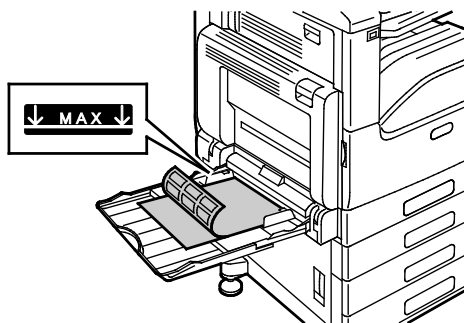


3. Вложите наклейки в лоток.

- При подаче длинной кромкой вперед размещайте наклейки лицевой стороной вниз так, чтобы верхний край был обращен к задней стороне принтера.

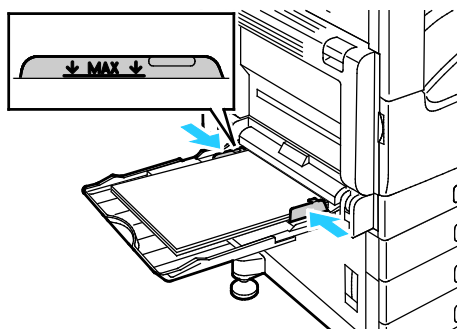


- При подаче короткой кромкой вперед размещайте наклейки лицевой стороной вниз так, чтобы верхний край находился справа.



Примечание: Бумагу нельзя загружать выше максимальной отметки. Переполнение лотка может привести к застреванию бумаги.

4. Установите направляющие ширины, чтобы они касались бумаги.



5. На панели управления выберите формат, тип и цвет бумаги. Убедитесь, что для типа бумаги установлено «Наклейки».

Примечание: Чтобы изменить настройки бумаги, когда лоток находится в режиме «Назначенный», см. раздел [Установка настроек лотков](#) на стр. 108.

6. Для подтверждения настроек нажмите **ОК**.

7. Чтобы вернуться в главное меню, нажмите кнопку **На главную**.


Обслуживание


7


В этом разделе рассматриваются следующие вопросы.


- Общие меры предосторожности 126
- Чистка принтера 127
- Расходные материалы 132
- Процедуры регулировки и обслуживания 139
- Управление принтером..... 143
- Перемещение принтера 144


Общие меры предосторожности

 **ВНИМАНИЕ!** Не используйте для чистки принтера органические и сильные химические растворители или аэрозольные чистящие средства. Не наносите жидкость непосредственно на поверхность. Пользуйтесь только средствами и материалами, рекомендуемыми в данной документации.

 **ПРЕДУПРЕЖДЕНИЕ.** Храните чистящие материалы в недоступном для детей месте.

 **ПРЕДУПРЕЖДЕНИЕ.** Не применяйте аэрозольные чистящие средства для чистки принтера снаружи и внутри. Некоторые аэрозольные баллончики содержат взрывоопасные смеси и непригодны для применения на электрическом оборудовании. Использование аэрозольных чистящих средств повышает риск пожара или взрыва.

 **ПРЕДУПРЕЖДЕНИЕ.** Не снимайте крышки и ограждения, закрепленные винтами. Не разрешается осуществлять техническое обслуживание или ремонт компонентов принтера, находящихся за этими крышками и ограждениями. Не выполняйте действия по обслуживанию, не описанные в документации на принтер.

 **ПРЕДУПРЕЖДЕНИЕ.** Внутренние детали принтера могут быть горячими. Соблюдайте осторожность, если дверцы и крышки открыты.

- Не ставьте ничего на принтер и его дополнительные устройства.
- Не оставляйте крышки и дверцы открытыми в течение длительного времени, особенно в ярко освещенных помещениях. Воздействие света может привести к повреждению принт-картриджа.
- Не открывайте крышки и дверцы во время печати.
- Не наклоняйте принтер во время его работы.
- Не трогайте электрические контакты и механические приводы. Это может привести к повреждению принтера и ухудшению качества печати.
- Прежде чем включить принтер в сеть, убедитесь, что установлены на прежнее место все компоненты, которые были сняты во время чистки.

Чистка принтера

В этом разделе рассматриваются следующие вопросы.

- [Очистка наружных поверхностей принтера.....](#) 127
- [Чистка внутренних частей.....](#) 127

Очистка наружных поверхностей принтера

Очищайте принтер снаружи один раз в месяц.

- Протирайте компоненты (лоток для бумаги, выходной лоток, панели управления и др.) влажной мягкой тканью.
- После чистки протирайте поверхности чистой и сухой тканью.
- Если пятна смываются плохо, добавьте немного нейтрального моющего средства и аккуратно сотрите пятна.

Чистка внутренних частей

Для удаления пятен с внутренних поверхностей принтера, ухудшающих качество печати, необходимо регулярно чистить принтер изнутри. Кроме того, принтер следует чистить изнутри при замене принт-картриджа.

После извлечения застрявшей бумаги или замены тонер-картриджа осмотрите внутренние части принтера, прежде чем закрывать крышки и дверцы.


- Извлеките оставшиеся обрывки бумаги. См. раздел [Извлечение застрявшей бумаги](#) на стр. 154.
- Удалите пыль и пятна чистой и сухой безворсовой тканью.



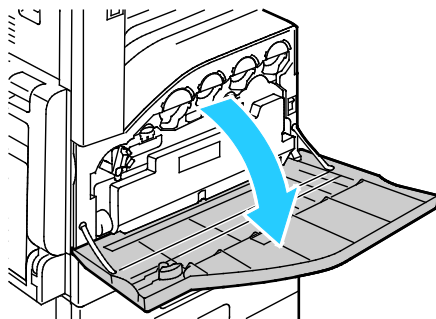
ПРЕДУПРЕЖДЕНИЕ. Не прикасайтесь к участку фьюзера, помеченному наклейкой с предупреждением. Можно получить ожог. Если лист бумаги наматывается на нагревательный вал во фьюзере, не пытайтесь тотчас же его извлечь. Выключите принтер и подождите 40 минут, пока остынет фьюзер. После охлаждения принтера попробуйте извлечь застрявшую бумагу. Если ошибку устранить не удастся, обратитесь в представительство Xerox.

Чистка линз печатающих головок

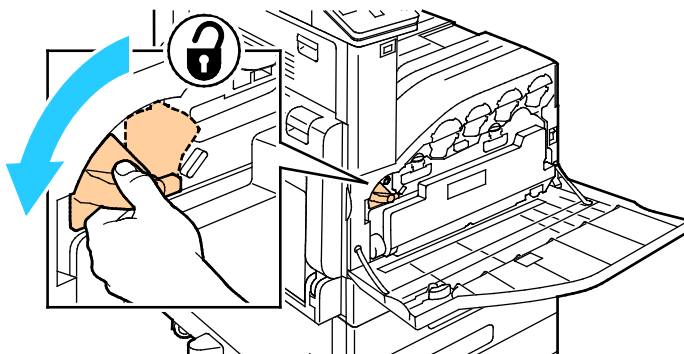
В принтере установлены четыре линзы печатающих головок. В целях сохранения качества печати линзы печатающих головок необходимо регулярно чистить. Линзы печатающей головки следует очищать при каждой замене соответствующего принт-картриджа, а также при ухудшении качества печати.

 **ВНИМАНИЕ!** Не выполняйте данную процедуру во время копирования или печати.

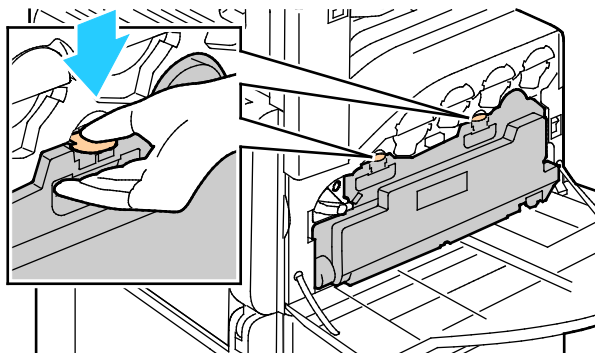
1. Откройте переднюю дверцу принтера.



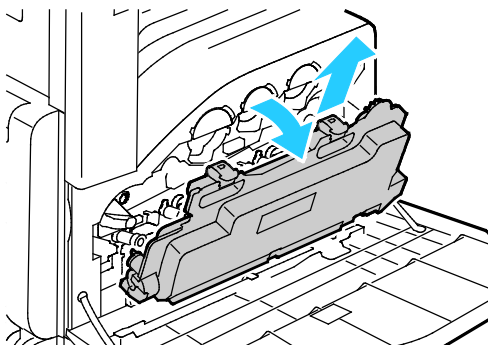
2. Извлеките сборник отходов:
 - a. Для отпирания сборника отходов поверните его стопорный рычажок на 90 градусов против часовой стрелки.



- b. Чтобы разблокировать сборник отходов, прижмите оранжевые фиксаторы, как показано на рисунке.



- с. Возьмитесь за держатель сборника отходов и извлеките его.



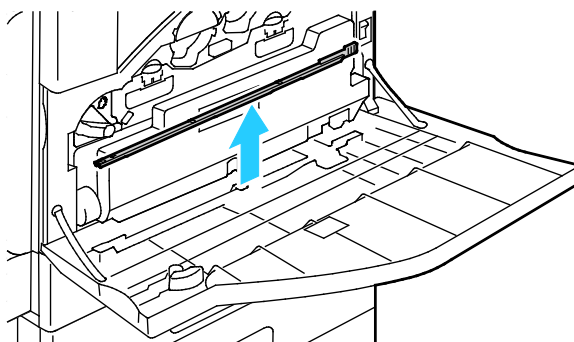
- d. Поместите сборник отходов на ровную поверхность отверстиями вверх.



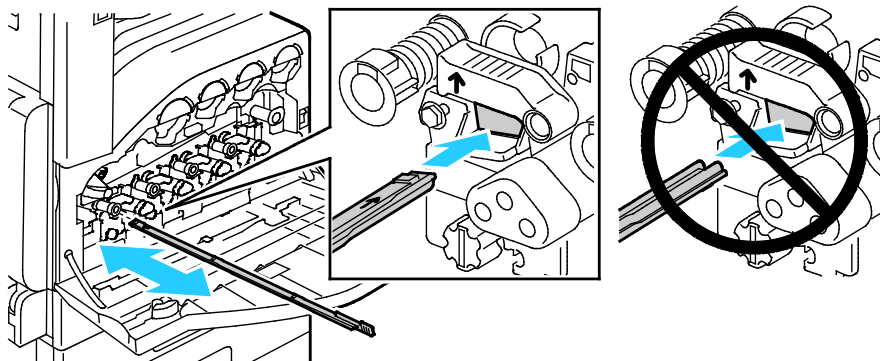
ВНИМАНИЕ! Чтобы не рассыпать тонер или не повредить сборник отходов, не кладите его набок.



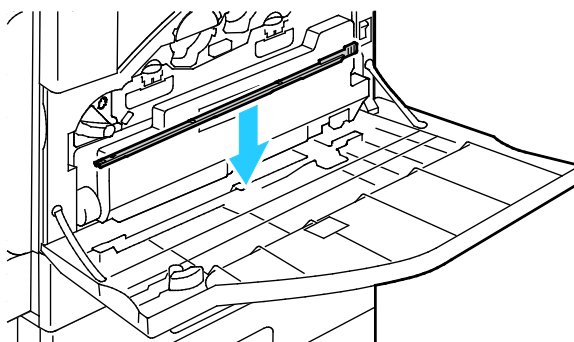
3. Извлеките чистящий стержень для очистки линз светодиодов печатающей головки, расположенный за передней дверцей.



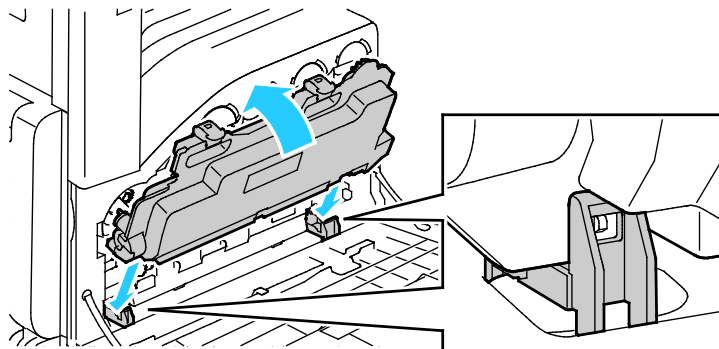
4. Медленно задвиньте чистящий стержень в принтер до упора, затем выдвиньте его. Повторите эту операцию еще два раза.



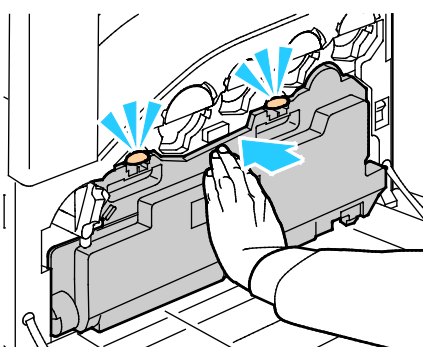
5. Верните чистящий стержень в исходное положение.



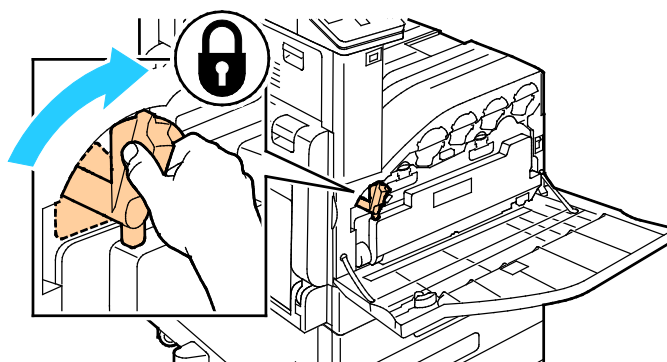
6. Чтобы вставить сборник отходов:
- Установите сборник отходов, как показано на рисунке.



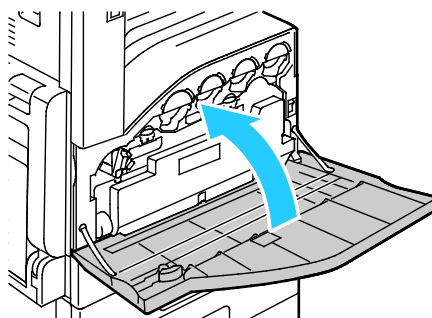
- Прижмите сборник отходов к принтеру до щелчка.



- Для фиксации сборника отходов поверните его рычажок на 90 градусов по часовой стрелке.



7. Закройте переднюю дверцу принтера.



Расходные материалы

В этом разделе рассматриваются следующие вопросы.

- Расходные материалы 132
- Регулярно заменяемые модули..... 132
- Заказ расходных материалов 136
- Тонер-картриджи..... 138
- Вторичная переработка расходных материалов..... 138

Расходные материалы

Расходными считаются такие материалы, которые в процессе работы принтера приходится периодически заменять. К расходным материалам для данного принтера относится следующее:

- Фирменные тонер-картриджи Xerox® (голубой, пурпурный, желтый и черный).
- Картридж шивателя для дополнительного встроенного финишера-степлера

Примечания:

- К каждому расходному материалу прилагается инструкция по установке. Для замены расходных материалов следуйте прилагаемым к ним инструкциям.
- Устанавливайте на принтер только новые картриджи. При установке тонер-картриджа, бывшего в употреблении, показание количества оставшегося тонера может быть неверным.
- Для обеспечения высокого качества печати тонер-картриджи прекращают работать по истечении определенного срока службы.



ВНИМАНИЕ! Использование каких-либо других тонеров, кроме подлинных тонер-картриджей Xerox®, может негативно повлиять на качество печати и надежность принтера. Тонеры Xerox® разработаны специально для данного принтера и изготавливаются при строгом соблюдении всех процедур контроля качества компании Xerox.

Регулярно заменяемые модули

Регулярно заменяемые компоненты – это детали принтера, имеющие ограниченный срок службы и требующие периодической замены. Они могут представлять собой отдельные компоненты или наборы. Регулярно заменяемые компоненты обычно заменяются пользователями.

Примечание: К каждому заменяемому модулю прилагается инструкция по установке.

В число регулярно заменяемых компонентов для принтера входят следующие:

- Принт-картриджи (голубой, пурпурный, желтый и черный)
- Сборник отработанного тонера
- Картридж шивателя

Замена принт-картриджа



ПРЕДУПРЕЖДЕНИЕ. Не бросайте принт-картриджи в открытый огонь.



ПРЕДУПРЕЖДЕНИЕ. Ни в коем случае не касайтесь зоны с наклейками на нагревательном валику и вблизи него во фьюзере. Можно получить ожог. Если лист бумаги наматывается на нагревательный вал, не пытайтесь тотчас же его извлечь. Выключите принтер и подождите 40 минут, пока остынет фьюзер. После охлаждения принтера попробуйте извлечь застрявшую бумагу.



ВНИМАНИЕ! Не допускайте воздействия на принт-картридж прямого солнечного света и мощных ламп дневного света. Не касайтесь поверхности барабана и не допускайте появления на нем царапин.

Когда требуется замена принт-картриджа, на панели управления появляется соответствующее сообщение.

Примечание: К каждому принт-картриджу прилагается инструкция по установке.

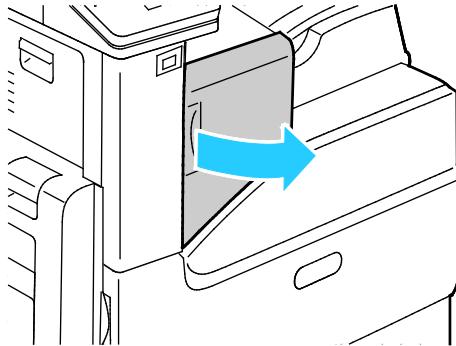
Сообщение о состоянии принтера	Причина и решение
Закажите принт-картридж	Срок службы принт-картриджа подходит к концу. Закажите новый принт-картридж.
Замените принт-картридж	Закончился срок службы принт-картриджа. Установите новый принт-картридж.

Замена картриджа сшивателя

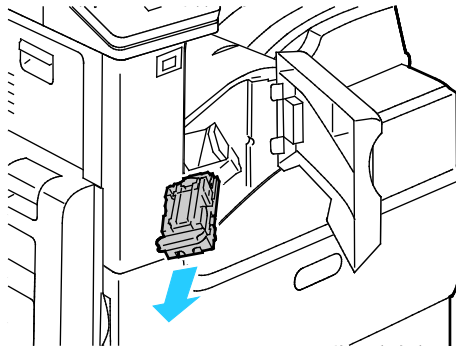
Если принтер оборудован дополнительным встроенным финишером-степпером или финишером-степпером с установленным брошюровщиком, на панели управления отображается сообщение, когда в картридже сшивателя заканчиваются скрепки и его необходимо заменить.

Замена блока скрепок во встроенном финишере-степпере

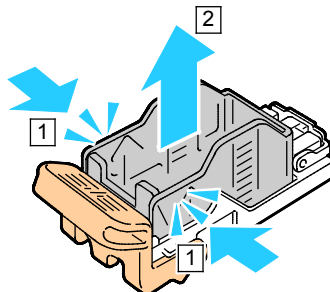
1. Откройте переднюю дверцу финишера.



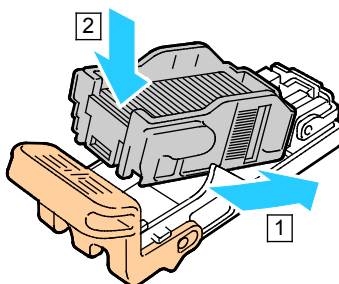
2. Извлеките картридж сшивателя, взяв его за оранжевую ручку и с усилием вытянув на себя.



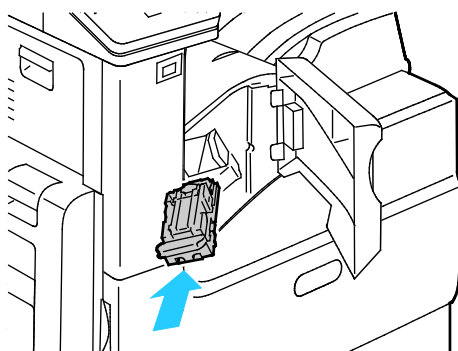
3. Проверьте, не осталось ли скрепок внутри финишера, и извлеките их.
4. Сожмите с обеих сторон оправку для скрепок и снимите ее с картриджа.



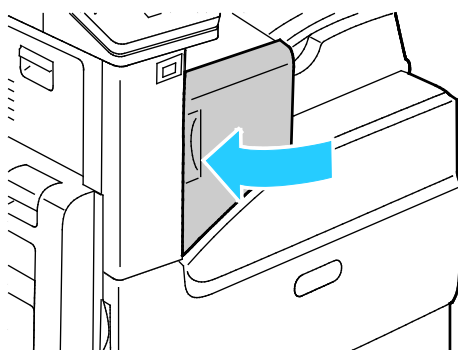
5. Вставьте в картридж сшивателя переднюю часть новой оправки со скрепками и надавите на ее заднюю часть, чтобы вставить в картридж.



6. Возьмитесь за оранжевую ручку нового картриджа сшивателя и задвиньте его в блок сшивателя до щелчка.



7. Закройте переднюю дверцу финишера.



Заказ расходных материалов

Когда заказывать расходные материалы

Когда ресурс расходных материалов заканчивается, на панели управления выводится предупреждение. Убедитесь, что у вас есть материал для замены. Чтобы избежать перерывов в печати, нужно заказывать материалы заранее, после появления первого предупреждения. Когда требуется замена расходного материала, на панели управления появляется сообщение об ошибке.

Чтобы заказать расходные материалы, обратитесь к местному торговому представителю или посетите веб-сайт www.xerox.com/office/VLC7000supplies.



ВНИМАНИЕ! Не рекомендуется использовать расходные материалы других производителей. Гарантийные обязательства, соглашения об обслуживании и гарантия Total Satisfaction Guarantee (Общая гарантия качества) компании Xerox не распространяются на поломки, неправильную работу или снижение качества, вызванные использованием расходных материалов других производителей или использованием расходных материалов Xerox, не предназначенных для этого принтера. Total Satisfaction Guarantee (Общая гарантия качества) действует в США и Канаде. В других регионах могут действовать иные гарантийные условия. За дополнительной информацией обращайтесь в местное представительство компании Xerox.

Состояние расходных материалов

Состояние и оставшийся срок службы в процентах для расходных материалов принтера можно проверить на панели управления или с помощью интерфейса Embedded Web Server. Когда приближается срок замены расходного материала, на панели управления появляется соответствующее предупреждение. Предупреждения, отображаемые на панели управления или отправляемые по электронной почте, можно настраивать.

Проверка состояния расходных материалов с панели управления:

1. Для проверки состояния расходных материалов на принтере выберите **Устройство > Расходные материалы**.
2. Чтобы просмотреть сведения о каком-то модуле, включая код для заказа, выберите его.
3. Для возврата на экране «Расходные материалы» нажмите кнопку **X**.
4. Чтобы вернуться на экран «Устройство», нажмите кнопку со стрелкой «назад».

Настройки предупреждений по расходным материалам:

1. На панели управления принтера нажмите кнопку **На главную**.
2. Войдите в систему по учетной записи администратора. См. публикацию *System Administrator Guide* (Руководство системного администратора) по адресу www.xerox.com/office/VLC7000docs.
3. Выберите **Аппарат > Расх. материалы > Настр. предупреждений**.
4. Для включения предупреждений по расходным материалам нажмите кнопку **Включено**.

5. Чтобы настроить предупреждение, отображаемое на принтере, когда модуль достигнет определенного процента использования, выберите модуль и укажите значение в процентах.
6. Предупреждения для каждого модуля можно включать и отключать соответствующей кнопкой.
7. Для сохранения настроек нажмите **ОК**.
8. Чтобы вернуться на экран «Устройство», нажмите кнопку со стрелкой «назад».

Настройка отправки предупреждений по электронной почте:

1. На панели управления принтера нажмите кнопку **На главную**.
2. Войдите в систему по учетной записи администратора. См. публикацию *System Administrator Guide* (Руководство системного администратора) по адресу www.xerox.com/office/VLC7000docs.
3. Выберите **Аппарат > Расх. материалы > Уведомление по эл. почте**.
4. Для ввода адреса электронной почты выберите **Добавить адрес эл. почты** и нажмите **Введите адрес эл. почты**.
5. Введите адрес электронной почты с клавиатуры на сенсорном экране или выберите его в адресной книге и нажмите кнопку **ОК**.
6. При необходимости добавьте другие адреса электронной почты.
7. Предупреждения для каждого модуля можно включать и отключать соответствующей кнопкой.
8. Для выхода из меню нажмите кнопку **ОК**.
9. Чтобы вернуться на экран «Устройство», нажмите кнопку со стрелкой «назад».

Порядок проверки состояния расходных материалов и настройки предупреждений с помощью интерфейса Embedded Web Server см. публикацию *System Administrator Guide* (Руководство системного администратора) по адресу www.xerox.com/office/VLC7000docs.

Отчет по использованию расходных материалов

В отчете по использованию расходных материалов содержатся сведения о состоянии расходных материалов и каталожные номера для их заказа. Также в нем указывается дата установки расходного материала.

Печать отчета по использованию расходных материалов:

1. На панели управления принтера нажмите кнопку **На главную**.
2. Выберите **Устройство > Об устройстве > Информационные страницы**.
3. Выберите **Отчет по использованию расходных материалов**.
4. Чтобы вернуться в главное меню, нажмите кнопку **На главную**.

Тонер-картриджи

В этом разделе рассматриваются следующие вопросы.

- [Общие меры предосторожности](#) 138
- [Замена тонер-картриджей](#)..... 138

Общие меры предосторожности



ПРЕДУПРЕЖДЕНИЯ.

- При замене тонер-картриджей будьте аккуратны, чтобы не просыпать тонер. Если тонер просыплется, избегайте его попадания на одежду и кожу, в глаза и рот. Не вдыхайте тонер.
- Храните тонер-картриджи в недоступном для детей месте. Если ребенок случайно проглотит тонер, он должен его выплюнуть и прополоскать рот водой. В этом случае следует немедленно обратиться к врачу.



ПРЕДУПРЕЖДЕНИЕ. Для удаления рассыпавшегося тонера используйте влажную ткань. Не используйте пылесос для сбора рассыпавшегося тонера. В случае возникновения искры в пылесосе может возникнуть пожар или взрыв. Если просыплется много тонера, обращайтесь в местное представительство Xerox.



ПРЕДУПРЕЖДЕНИЕ. Не бросайте тонер-картриджи в открытый огонь. Оставшийся в картридже тонер может воспламениться и вызвать ожоги или взрыв.

Замена тонер-картриджей

Когда требуется замена тонер-картриджа, на панели управления появляется соответствующее сообщение.

Примечание: К каждому тонер-картриджу прилагается инструкция по установке.

Сообщение о состоянии принтера	Причина и решение
Заказать тонер	Заканчивается тонер в картридже. Заказать новый тонер-картридж.
Закончился тонер	В картридже закончился тонер. Установить новый тонер-картридж.

Вторичная переработка расходных материалов

Информация о программе утилизации расходных материалов Xerox® содержится по адресу: www.xerox.com/gwa.

Процедуры регулировки и обслуживания

В этом разделе рассматриваются следующие вопросы.

- Регистрация цвета..... 139
- Калибровка цветов..... 140
- Настройка регистрации бумаги..... 140
- Установка настройки высоты над уровнем моря 142

Регистрация цвета

Принтер выполняет автоматическую настройку регистрации цвета при включении автоматической регулировки. Регистрацию цвета также можно настраивать вручную в любое время в режиме ожидания принтера. Регистрацию цвета следует настраивать после каждого перемещения принтера. Если возникают проблемы при печати, настройте регистрацию цвета.

Регулировка совмещения цветов

Автоматическая настройка регистрации цветов выполняется при установке каждого нового тонер-картриджа. Данную регулировку также можно выполнять по мере необходимости.

Регулировка регистрации цвета:

1. На панели управления принтера нажмите кнопку **На главную**.
2. Войдите в систему по учетной записи администратора. См. публикацию *System Administrator Guide* (Руководство системного администратора) по адресу www.xerox.com/office/VLC7000docs.
3. Выберите **Аппарат > Поддержка > Регистрация цветов**.
4. Чтобы начать коррекцию регистрации цвета, нажмите кнопку **Старт**.
5. В окне сообщения о завершении операции нажмите кнопку **Заккрыть**.
6. Для выхода из меню нажмите кнопку **X**.
7. Чтобы вернуться в главное меню, нажмите кнопку **На главную**.

Калибровка цветов

Функция «Калибровка цвета» служит для настройки цветов, которые выглядят некорректно, и композитных серых полутонов, выглядящих нейтрально.

Автоматическая калибровка цвета:

1. На панели управления принтера нажмите кнопку **На главную**.
2. Войдите в систему по учетной записи администратора. См. публикацию *System Administrator Guide* (Руководство системного администратора) по адресу www.xerox.com/office/VLC7000docs.
3. Выберите **Аппарат > Поддержка > Автоматическая калибровка цветов**.
4. Чтобы начать калибровку цвета, нажмите кнопку **Старт**.
5. В окне сообщения о завершении операции нажмите кнопку **Заккрыть**.
6. Для выхода из меню нажмите кнопку **X**.
7. Чтобы вернуться в главное меню, нажмите кнопку **На главную**.

Настройка регистрации бумаги

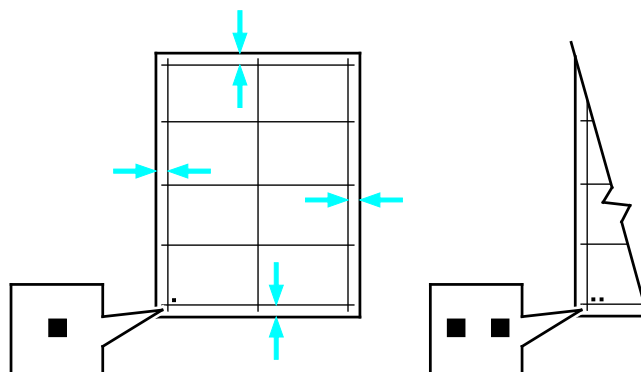
Функция настройки регистрации бумаги служит для настройки размещения печатаемого изображения на странице. Данная настройка позволяет добиться точной установки полей по краям листа. Положение изображения относительно краев листа можно указать для каждого установленного лотка.

Проверка регистрации бумаги

1. На панели управления принтера нажмите кнопку **На главную**.
2. Войдите в систему с правами администратора. См. раздел **Вход в систему с правами администратора**.
3. Выберите **Аппарат > Поддержка > Положение изобр.**
4. Выберите лоток для подачи бумаги.
 - a. Нажмите кнопку **Снабжение бумагой**.
 - b. Выберите лоток.
5. Если принтер поддерживает автоматическую двустороннюю печать, выберите стороны для оптимизации.
 - Чтобы выбрать страницы образцов для настройки стороны 1, нажмите **Настроенная сторона** и выберите **Стор. 1**.
 - Чтобы выбрать страницы образцов для настройки обеих сторон, нажмите **Настроенная сторона** и выберите **Стор. 2**.

6. Укажите количество страниц образцов для последовательной печати.
 - a. Выберите **Настройки печати**.
 - b. Кнопками + и - установите количество страниц образцов и нажмите кнопку **ОК**.
7. Чтобы распечатать страницы образцов, нажмите **Печать образца**.
8. После завершения печати нажмите кнопку **Заккрыть**.
9. На страницах образцов для стороны 1 измерьте линейкой отступы между напечатанным изображением и краями листа с четырех сторон.

Примечание: Для идентификации на стороне 1 печатается одна точка, а на стороне 2 — две точки.



10. На стороне 2 измерьте линейкой отступы между напечатанным изображением и краями листа с четырех сторон.
11. Если изображение расположено по центру, настройка не требуется. Если оно расположено не по центру, настройте регистрацию бумаги. См. раздел [Настройка регистрации бумаги](#) на стр. 141.

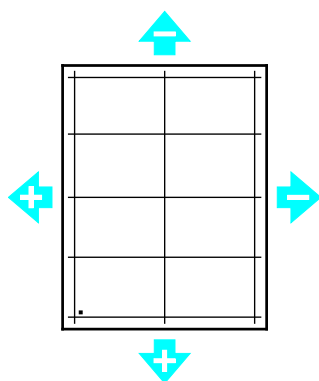
Настройка регистрации бумаги

1. На панели управления принтера нажмите кнопку **На главную**.
2. Войдите в систему с правами администратора. См. раздел [Вход в систему с правами администратора](#).
3. Выберите **Аппарат > Поддержка > Положение изобр.**
4. Для настройки регистрации выберите лоток для подачи бумаги.
 - a. Нажмите **Снабжение бумагой**.
 - b. Выберите лоток.
5. Используя распечатанный шаблон (см. раздел «Проверка регистрации бумаги»), выберите сторону для настройки регистрации.
 - a. Для настройки стороны 1 нажмите **Настроенная сторона** и выберите **Стор. 1**.
 - b. Для настройки стороны 2 нажмите **Настроенная сторона** и выберите **Стор. 2**.

6. Для настройки регистрации выберите **Регистрация спереди/сбоку**.
 - a. Установите настройку регистрации для левой и правой кромок листа в поле **Регистр. сбоку (S)** с помощью кнопки (+) или (-).
 - b. Установите настройку регистрации для верхней и нижней кромок листа в поле **Регистр. сбоку (S)** с помощью кнопки (+) или (-).

Шаблон должен размещаться так, чтобы точки, обозначающие стороны 1 и 2, находились внизу листа.

- Для регистрации спереди при положительном значении изображение сдвигается вниз листа.
- Для регистрации сбоку при положительном значении изображение сдвигается влево.



7. Для сохранения настроек нажмите **ОК**.
8. При необходимости повторите пункты 4–6 для ввода остальных значений.
9. Распечатайте страницу образца и повторяйте эти действия, пока не будет завершена настройка регистрации.
10. Чтобы вернуться в главное меню, нажмите кнопку **На главную**.

Установка настройки высоты над уровнем моря

Функция «Настройка высоты над уровнем моря» служит для установки высоты местоположения принтера над уровнем моря. Неправильная установка высоты может привести к ухудшению качества печати.

Установка высоты над уровнем моря:

1. На панели управления принтера нажмите кнопку **На главную**.
2. Войдите в систему по учетной записи администратора. См. публикацию *System Administrator Guide* (Руководство системного администратора) по адресу www.xerox.com/office/VLC7000docs.
3. Выберите **Аппарат > Поддержка > Настр. выс. над ур. моря**.
4. Выберите высоту над уровнем моря для местоположения принтера и нажмите кнопку **ОК**.
5. Чтобы вернуться в главное меню, нажмите кнопку **На главную**.

Управление принтером

В этом разделе рассматриваются следующие вопросы.

- Проверка показаний счетчиков 143
- Печать отчета с информацией по счетам..... 143

Проверка показаний счетчиков

В меню «Учет и использование» отображается общее число отпечатков, созданных или напечатанных на принтере за его срок службы. Обнуление показаний счетчиков недоступно. Страницей считается одна сторона листа бумаги. Например, листа бумаги, распечатанный с двух сторон, считается за два отпечатка.

Примечание: Если требуется регулярно представлять информацию по счетам для аппарата, для упрощения данного процесса можно использовать функцию загрузки для удаленных служб. Функция загрузки для удаленных служб обеспечивают автоматическую отправку показаний счетчиков в систему Xerox, избавляя от необходимости собирать эти данные вручную. Дополнительные сведения см. System Administrator Guide (Руководство системного администратора).

Проверка показаний счетчиков для принтера:

1. На панели управления принтера нажмите кнопку **На главную**.
2. Нажмите **Устройство > Оплата/Использование**.
3. Для просмотра дополнительных сведений нажмите **Счетчики использования** и выберите нужный вариант.
4. Чтобы вернуться в главное меню после просмотра показаний счетчиков использования, нажмите кнопку **На главную**.

Печать отчета с информацией по счетам

В отчете с информацией по счетам содержатся сведения об аппарате и подробные данные по показаниям счетчиков и количеству листов.

Печать отчета с информацией по счетам:

1. На панели управления принтера нажмите кнопку **На главную**.
2. Выберите **Устройство > Об устройстве > Информационные страницы**.
3. Выберите **Отчет с инф. по счетам**.
4. Чтобы вернуться в главное меню, нажмите кнопку **На главную**.

Перемещение принтера

Перед перемещением принтера:

- Обязательно отключите питание принтера и дождитесь его полного выключения.
- Убедитесь, что в очереди нет работ печати.
- Отсоедините шнур питания и другие кабели на задней панели принтера.



ПРЕДУПРЕЖДЕНИЕ. Чтобы избежать поражения электрическим током, не касайтесь вилки шнура питания влажными руками. При отсоединении шнура питания обязательно тяните за вилку, а не за шнур. Если вы будете тянуть за шнур, то можете повредить его. Это может привести к возгоранию и поражению электрическим током.

Примечание:

- При перемещении отклонение принтера от горизонтального положения не должно превышать 10 градусов. Если угол наклона превысит 10 градусов, из принтера может просыпаться тонер.
- При перемещении принтера на большие расстояния следует извлекать из него принт- и тонер-картриджи, чтобы не рассыпался тонер. Упакуйте принтер в коробку.



ВНИМАНИЕ! Не допускайте воздействия на принт-картридж прямого солнечного света и мощных ламп дневного света. Не касайтесь поверхности барабана и не допускайте появления на нем царапин.



ВНИМАНИЕ! Несоблюдение правил повторной упаковки принтера для транспортировки может привести к повреждениям принтера, на которые не распространяются гарантийные обязательства Xerox®, соглашения по техническому обслуживанию и гарантии Total Satisfaction Guarantee (Общая гарантия качества). На повреждения принтера, вызванные его неправильным перемещением, не распространяется действие гарантийных обязательств Xerox®, соглашений по техническому обслуживанию и гарантии Total Satisfaction Guarantee (Общая гарантия качества).

После перемещения принтера:

1. Установите на место все снятые компоненты.
2. Подсоедините к принтеру кабели и шнур питания.
3. Вставьте вилку шнура питания в розетку и включите принтер.

Поиск и устр. неисправ.

8

В этом разделе рассматриваются следующие вопросы.

- Устранение общих неисправностей..... 146
- Застревание бумаги..... 151
- Проблемы с качеством печати..... 165
- Получение справки..... 171

Устранение общих неисправностей

В этом разделе рассматриваются следующие вопросы.

- Принтер не включается 146
- Принтер часто перезагружается или отключается 147
- Принтер не печатает 147
- Печать занимает слишком много времени 148
- Документ печатается не из указанного лотка 149
- Проблемы при автоматической двусторонней печати 149
- Принтер издает необычный шум 149
- Не закрывается лоток для бумаги 149
- Конденсация внутри принтера 150

В данном разделе приведены процедуры поиска и устранения неисправностей. Некоторые проблемы можно устранить, просто перезагрузив принтер.

Принтер не включается

Вероятные причины	Решения
Не включен выключатель питания.	<ul style="list-style-type: none"> • Откройте переднюю дверцу и убедитесь, что выключатель питания находится во включенном положении. • На панели управления принтера нажмите кнопку Питание/Выход из режима сна. См. раздел Включение и выключение принтера на стр. 25.
Вилка шнура питания неправильно вставлена в розетку.	Выключите принтер и надежно вставьте вилку шнура питания в розетку. Зафиксируйте шнур питания с помощью зажима, входящего в комплект принтера.
Вилка шнура питания ненадежно вставлена в розетку.	<ul style="list-style-type: none"> • Зафиксируйте шнур питания с помощью зажима, входящего в комплект принтера.
Неисправна розетка, к которой подключен принтер.	<ul style="list-style-type: none"> • Включите в розетку другой электрический прибор и посмотрите, будет ли он работать. • Попробуйте другую розетку.
Принтер подключен к розетке, напряжение или частота тока в которой не соответствуют его техническим характеристикам.	Используйте источник питания с техническими характеристиками, перечисленными в разделе Электропитание на стр. 181.



ВНИМАНИЕ! Вставьте вилку трехжильного шнура с заземляющим контактом напрямую в заземленную розетку сети переменного тока.

Принтер часто перезагружается или отключается

Возможные причины	Решения
Вилка шнура питания неправильно вставлена в розетку.	Выключите принтер и убедитесь, что шнур питания правильно вставлен в принтер и розетку, затем включите принтер.
Вилка шнура питания ненадежно вставлена в розетку.	Зафиксируйте шнур питания с помощью зажима, входящего в комплект принтера.
Произошла системная ошибка.	Выключите и снова включите принтер. Печать отчета журнала ошибок См. раздел Печать отчета журнала ошибок на стр. 172. Если ошибку устранить не удастся, обратитесь в представительство Xerox.
Принтер подключен к источнику бесперебойного питания.	Выключите принтер и вставьте вилку шнура питания в подходящую розетку.
Принтер подключен к разветвителю питания вместе с другими электроприборами большой мощности.	Подключите принтер к розетке напрямую или через разветвитель питания, к которому не подключены другие устройства.

Принтер не печатает

Вероятные причины	Решения
Принтер находится в режиме энергосбережения.	Нажмите кнопку Питание/Выход из режима сна на панели управления.
Ошибка принтера.	Если светоиндикатор статуса мигает желтым цветом, для устранения ошибки следуйте указаниям на панели управления. Если ошибку устранить не удастся, обратитесь в представительство Xerox.
В принтере нет бумаги.	Вложите бумагу в лоток.
В картридже закончился тонер.	Замените пустой тонер-картридж.
Закончился срок службы принт-картриджа. Примечание: В некоторых случаях при отображении сообщения о том, что закончился срок службы принт-картриджа, принтер может какое-то время продолжать печатать.	Замените принт-картридж.
Сборник отработанного тонера переполнен.	Замените сборник отработанного тонера.
Не горят индикаторы на панели управления.	Выключите принтер и убедитесь, что шнур питания правильно вставлен в принтер и розетку, затем включите принтер. Если ошибку устранить не удастся, обратитесь в представительство Xerox.

Вероятные причины	Решения
Принтер занят.	<ul style="list-style-type: none"> • Если светоиндикатор статуса мигает синим цветом, причиной может быть проблема с предыдущей работой печати. <ol style="list-style-type: none"> a. На компьютере можно удалить все работы в очереди печати в разделе свойств принтера. b. На панели управления нажмите Работы, затем удалите все ожидающие работы печати. • Вложите бумагу в лоток. • Если после отправки работы печати индикатор состояния не мигает, проверьте связь между принтером и компьютером. Выключите и снова включите принтер.
Кабель принтера не подключен.	Если после отправки работы печати индикатор состояния не мигает, проверьте связь между принтером и компьютером.
Имеется ошибка связи с сетью.	Если принтер подключен к сети: <ol style="list-style-type: none"> a. Убедитесь, что к принтеру подключен кабель Ethernet. b. Проверьте что рядом с гнездом Ethernet принтера горит зеленый светоиндикатор. Если он не горит, снова вставьте оба конца кабеля Ethernet. c. Проверьте адрес TCP/IP в разделе связи отчета о конфигурации. См. раздел Печать отчета о конфигурации на стр. 30. d. Если адрес TCP/IP указан как 0.0.0.0, значит принтер еще не получил IP-адрес от сервера DHCP. Выждите 2 минуты, снова распечатайте отчет о конфигурации. e. Если после этого адрес TCP/IP не изменился, или начинается с цифры 169, обратитесь к администратору сети.
Имеется ошибка настройки беспроводной сети или связи с сетью.	Подтвердите установку и правильную конфигурацию беспроводного сетевого адаптера. См. раздел Подключение к беспроводной сети на стр. 35.

Печать занимает слишком много времени

Возможные причины	Решения
На принтере установлен медленный режим печати. Например, может быть установлена настройка печати на плотной бумаге или конвертах.	Печать на специальной бумаге некоторых типов занимает больше времени. Убедитесь, что в интерфейсе драйвера и на панели управления принтера правильно указан тип бумаги. См. раздел Скорость печати .
Принтер находится в режиме энергосбережения.	При выходе из режима энергосбережения может происходить задержка начала печати.
Возможно, причиной является способ установки принтера в сети.	Возможно, спулер печати или компьютер, использующий принтер, помещают в буфер все работы печати, а затем передают очередь на принтер. Буферизация может снижать скорость печати. Для проверки скорости печати распечатайте информационные страницы, например демонстрационную страницу. См. раздел Информационные страницы . Если печать выполняется с номинальной скоростью, возможно, причина в сети или установке принтера. Обратитесь за дополнительной помощью к системному администратору.

Возможные причины	Решения
Сложная работа печати.	Подождите. Никаких действий не требуется.
В драйвере установлен режим качества печати "Повышенного качества".	Установите в драйвере принтера режим качества печати "Стандартный".

Документ печатается не из указанного лотка

Возможные причины	Решения
В приложении и драйвере печати заданы разные лотки.	<ol style="list-style-type: none"> 1. Проверьте, какой лоток выбран в драйвере печати. 2. Перейдите к настройкам макета страницы или параметрам принтера в приложении, из которого выполняется печать. 3. Задайте источник бумаги, соответствующий лотку, выбранному в драйвере печати, либо выберите настройку «Автовыбор». <p>Примечание: Для автоматического выбора используемого лотка задайте для источника бумаги значение «Автовыбор включен».</p>

Проблемы при автоматической двусторонней печати

Возможные причины	Решения
Неподдерживаемая или неподходящая бумага.	Убедитесь, что используется подходящая бумага. Не используйте автоматическую двустороннюю печать на пленках, конвертах, наклейках и повторно вложенной бумаге. См. раздел Поддерживаемые форматы и плотность бумаги для автоматической двусторонней печати на стр. 107.
Неправильная настройка.	В окне драйвера принтера на вкладке «Опции печати» выберите опцию 2-сторонняя печать .

Принтер издает необычный шум

Возможные причины	Решения
Внутри принтера имеется помеха.	Выключите принтер и устраните помеху. Если устранить помеху не удастся, обратитесь в местное представительство Xerox.

Не закрывается лоток для бумаги

Возможные причины	Решения
Лоток для бумаги закрывается не до конца.	Лоток блокируется какой-то помехой. Выключите принтер и устраните помеху. Если устранить помеху не получится, обратитесь в местное представительство Xerox.

Конденсация внутри принтера

Конденсация внутри принтера может появляться, когда влажность воздуха превышает 85 % или холодный принтер размещается в теплом помещении. Кроме того, конденсация может образовываться, когда принтер находится в холодном помещении, которое начинает быстро прогреваться.

Возможные причины	Решения
Принтер находился в холодном помещении.	Дайте принтеру поработать несколько часов при комнатной температуре.
В помещении слишком высока относительная влажность.	<ul style="list-style-type: none">• Необходимо снизить влажность в помещении.• Установите принтер в таком месте, где температура и относительная влажность соответствуют техническим условиям эксплуатации.

Застревание бумаги

В этом разделе рассматриваются следующие вопросы.

- Нахождение застрявшей бумаги 151
- Сокращение вероятности возникновения застреваний 153
- Извлечение застрявшей бумаги 154
- Устранение застреваний бумаги 161
- Извлечение застрявшей бумаги из встроенного финишера-степпера 163

Нахождение застрявшей бумаги

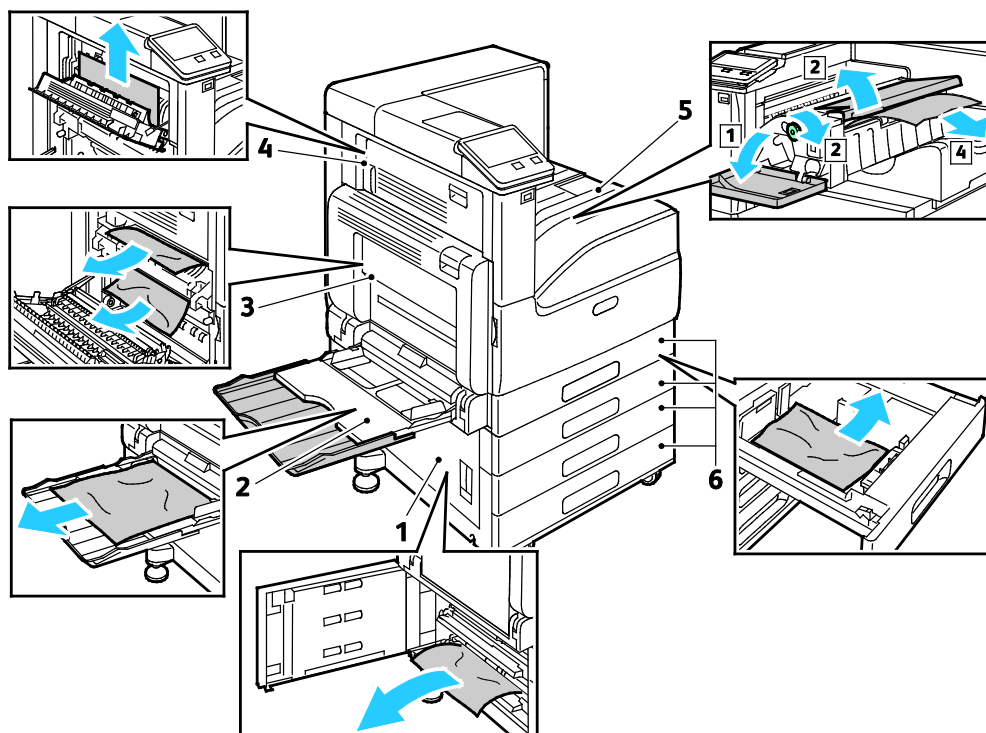


ПРЕДУПРЕЖДЕНИЕ. Не прикасайтесь к участку фьюзера, помеченному наклейкой с предупреждением. Можно получить ожог. Если лист бумаги наматывается на нагревательный вал во фьюзере, не пытайтесь тотчас же его извлечь. Выключите принтер и подождите 40 минут, пока остынет фьюзер. После охлаждения принтера попробуйте извлечь застрявшую бумагу. Если ошибку устранить не удастся, обратитесь в представительство Хероx.



ВНИМАНИЕ! При извлечении застрявшей бумаги не пользуйтесь подручными средствами и инструментами. Это может привести к неустранимому повреждению принтера.

Ниже указаны участки, где может застревать бумага.



1. Участок подачи лотка (дверца B)
2. Обходной лоток (лоток 5)
3. Участок фьюзера (дверца A)
4. Участок вывода бумаги (дверца C)
5. Участки финишера
6. Лотки для бумаги 1-4

Сокращение вероятности возникновения застреваний

При использовании бумаги поддерживаемых Xerox типов застревания возникают довольно редко. Использование других типов бумаги может приводить к застреванию. Если предназначенная для принтера бумага часто застревает на каком-то участке тракта подачи, выполните очистку этого участка.

Следующие факторы могут приводить к застреванию бумаги:

- выбор неверного типа бумаги в драйвере печати,
- использование поврежденной бумаги,
- использование неподдерживаемой бумаги,
- неправильная загрузка бумаги,
- переполнение лотка,
- неверная регулировка направляющих бумаги.

В большинстве случаев застревания можно избежать, соблюдая следующие правила:

- Используйте бумагу, предназначенную для принтера.
- соблюдайте правила хранения и загрузки бумаги;
- всегда используйте чистую неповрежденную бумагу;
- избегайте использования скрученной, порванной, влажной, мятой бумаги или бумаги со сгибами;
- Распустите листы бумаги перед загрузкой в лоток, чтобы разделить их.
- соблюдайте уровень заполнения лотка (не переполняйте лоток);
- отрегулируйте направляющие во всех лотках после загрузки бумаги. Неправильная регулировка направляющих может повлечь за собой ухудшение качества печати, неправильную подачу, перекося отпечатков и повреждение принтера;
- вложив бумагу в лоток, правильно выберите ее тип и размер на панели управления,
- выберите правильный тип и формат бумаги в драйвере печати;
- храните бумагу в сухом месте;

Избегайте:

- использование бумаги с полиэфирным покрытием, предназначенной для струйной печати;
- использования мятой, скрученной бумаги или бумаги со сгибами;
- одновременной загрузки в лоток бумаги разных типов, форматов и плотности;
- переполнение лотка,
- переполнения выходного лотка;

Перечень поддерживаемых видов бумаги см. раздел [Поддерживаемые виды бумаги](#) на стр. 103.

Извлечение застрявшей бумаги

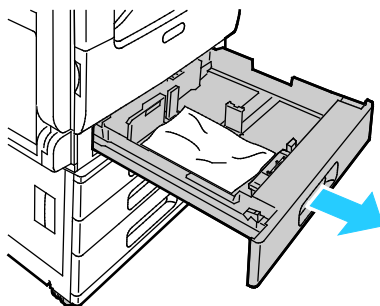
В этом разделе рассматриваются следующие вопросы.

- Извлечение застрявшей бумаги из лотков 1–4..... 154
- Извлечение застрявшей бумаги из обходного лотка..... 155
- Извлечение застрявшей бумаги из-за дверцы А, В и С..... 156

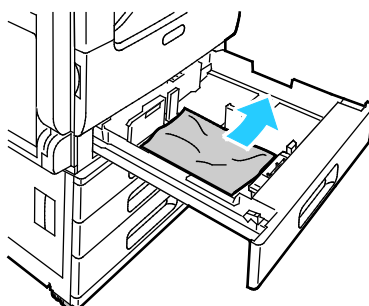
Извлечение застрявшей бумаги из лотков 1–4

Чтобы сбросить сообщение об ошибке на панели управления, необходимо извлечь бумагу из тракта подачи.

1. Прежде чем извлекать лоток из принтера, проверьте сообщение о застревании бумаги на панели управления. Если будет отображаться еще одно сообщение о застревании, сначала извлеките бумагу изнутри принтера.
2. Выдвиньте лоток до упора.



3. Уберите бумагу из лотка.

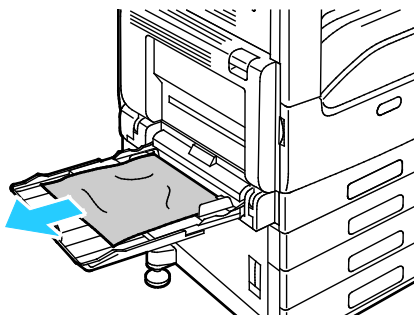


4. Если бумага порвалась, полностью снимите лоток и проверьте, не осталось ли обрывков бумаги внутри принтера.
5. Вставьте лоток с неповрежденной бумагой и задвиньте его до упора.
6. Если для лотков задан режим «Полностью регулируемый», выдается указание проверить или изменить настройки бумаги.
 - Чтобы подтвердить данный формат, тип и цвет бумаги, нажмите кнопку **OK**.
 - Чтобы выбрать другой формат, тип и цвет бумаги, нажмите текущую настройку и выберите новое значение. По завершении нажмите кнопку **OK**.
7. Чтобы вернуться в главное меню, нажмите кнопку **На главную**.

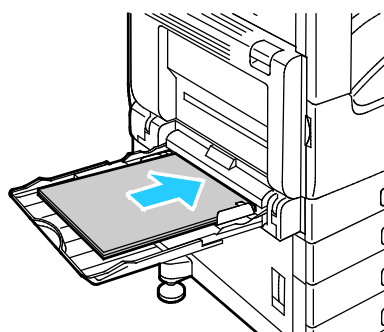
Извлечение застрявшей бумаги из обходного лотка

Чтобы сбросить сообщение об ошибке на панели управления, необходимо извлечь бумагу из тракта подачи.

1. Вытащите из лотка застрявшую бумагу. Убедитесь в том, что на участке входа бумаги в месте присоединения лотка к принтеру отсутствует помеха.



2. Если бумага порвалась, проверьте, не осталось ли обрывков внутри принтера.
3. Перед вкладываем бумаги в обходной лоток распустите листы веером, чтобы выровнять их по углам.
4. Вложите бумагу в обходной лоток стороной для печати вниз. Передняя кромка листов должна слегка касаться проема входа бумаги.



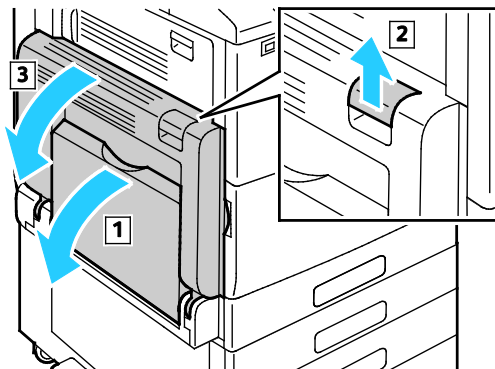
5. Если для лотков задан режим «Полностью регулируемый», выдается указание проверить или изменить настройки бумаги.
 - Чтобы подтвердить данный формат, тип и цвет бумаги, нажмите кнопку **ОК**.
 - Чтобы выбрать другой формат, тип и цвет бумаги, нажмите текущую настройку и выберите новое значение. По завершении нажмите кнопку **ОК**.
6. Чтобы вернуться в главное меню, нажмите кнопку **На главную**.

Извлечение застрявшей бумаги из-за дверцы А, В и С

Чтобы сбросить сообщение об ошибке на панели управления, необходимо извлечь бумагу из тракта подачи.

Устранение застреваний бумаги у дверцы А

1. Откройте обходной лоток.
2. Поднимите защелку.
3. Откройте дверцу А.

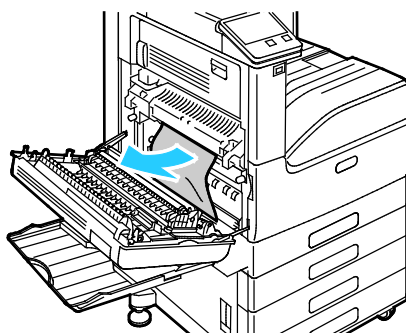


ПРЕДУПРЕЖДЕНИЕ. Участок вокруг фюзера может нагреваться. Во избежание травм соблюдайте осторожность.



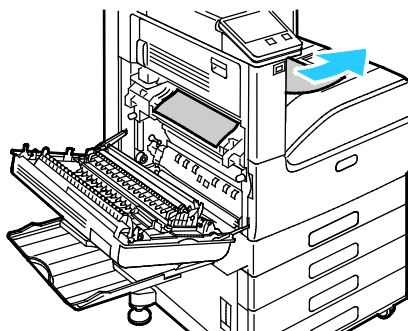
ВНИМАНИЕ! Не касайтесь ролика переноса. Это может привести к снижению качества печати.

4. Извлеките застрявшую бумагу.

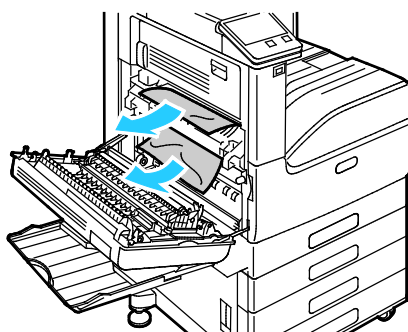


5. Если бумага застряла на выводе в выходной лоток, аккуратно вытяните в указанном направлении.

Примечание: Тонер может прилипнуть к ролику переноса. Это не влияет на качество печати.

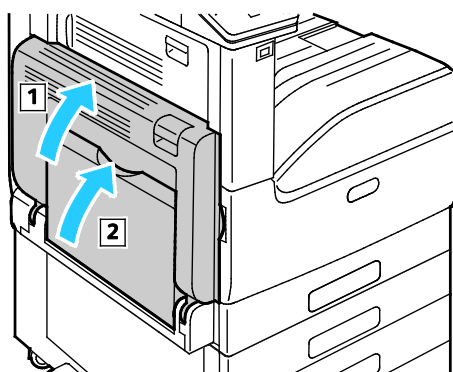


6. Если бумага застряла во фьюзере, извлеките ее на участках A1 и A2, как показано на рисунке.



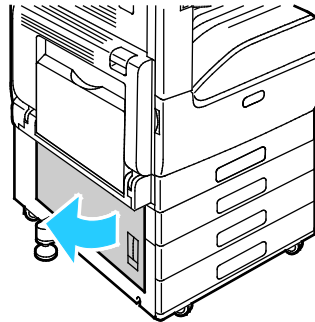
Примечание: Если бумага порвалась, извлеките из принтера все обрывки.

7. Чтобы закрыть дверцу А, приподнимите и плотно прижмите ее до щелчка, затем закройте обходной лоток.



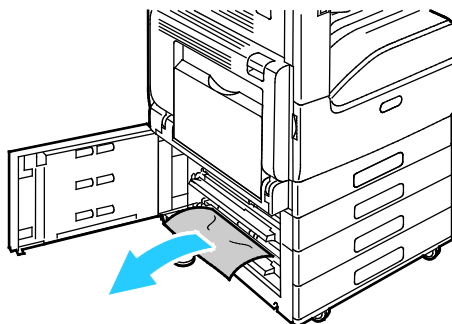
Устранение застреваний бумаги у дверцы В

1. Потянув защелку, откройте дверцу В.



2. Извлеките застрявшую бумагу на участке подачи лотка.

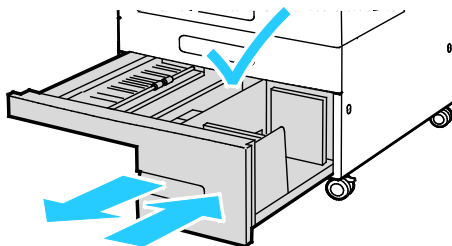
Примечание: Если бумага порвалась, извлеките из принтера все обрывки.



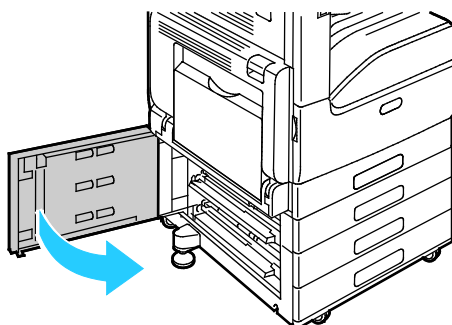
3. Если застревание произошло в верхнем положении, загляните внутрь принтера, найдите и извлеките застрявшую бумагу.

Примечание: Если достать бумагу не получится, см. раздел [Извлечение застрявшей бумаги из-за дверцы А](#) на стр. 156.

4. Если бумага застряла на ролике подачи лотка, откройте лоток и извлеките ее.

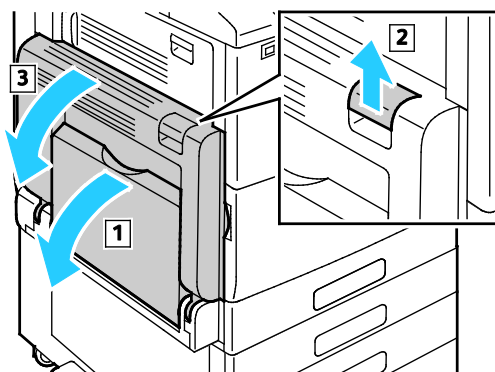



5. Закройте дверцу В.




Устранение застреваний бумаги у дверцы С

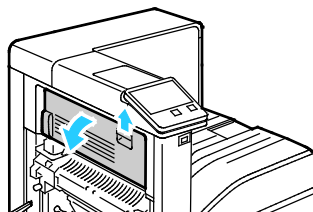
1. Откройте обходной лоток, поднимите защелку и откройте дверцу А.



 **ПРЕДУПРЕЖДЕНИЕ.** Участок вокруг фюзера может нагреваться. Во избежание травм соблюдайте осторожность.

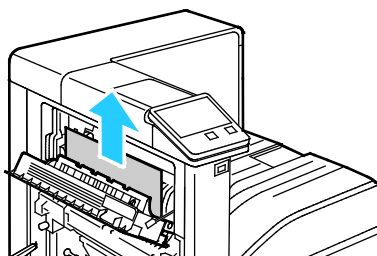
 **ВНИМАНИЕ!** Не касайтесь ролика переноса. Это может привести к снижению качества печати.

2. Поднимите защелку на дверце С и откройте ее.

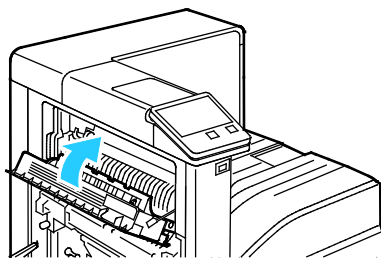


3. Извлеките застрявшую бумагу из области вывода.

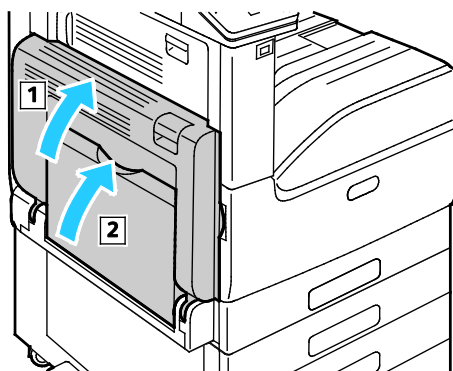
Примечание: Если бумага порвалась, извлеките из принтера все обрывки.



4. Закройте дверцу С, прижав ее до щелчка.



5. Чтобы закрыть дверцу А, приподнимите и плотно прижмите ее до щелчка, затем закройте обходной лоток.



Устранение застреваний бумаги

В этом разделе рассматриваются следующие вопросы.

- Одновременная подача нескольких листов..... 161
- Неправильная подача бумаги..... 161
- Застревание наклеек и конвертов..... 162
- Не исчезает сообщение о застревании бумаги..... 162
- Застревание при автоматической двусторонней печати..... 162

Одновременная подача нескольких листов

Возможные причины	Решения
В лоток загружено слишком много бумаги.	Уберите часть бумаги. Не загружайте бумагу выше линии заполнения лотка.
Кромки бумаги не выровнены.	Извлеките бумагу, выровняйте кромки листов и снова загрузите бумагу в лоток.
Бумага отсырела из-за повышенной влажности.	Извлеките бумагу из лотка и замените ее новой пачкой сухой бумаги.
Накопился большой заряд статического электричества.	Попробуйте новую пачку бумаги.
использование неподдерживаемой бумаги,	Используйте только бумагу, рекомендованную Xerox®. См. раздел Поддерживаемые виды бумаги на стр. 103.
Влажность слишком высока для бумаги с покрытием.	<ul style="list-style-type: none"> • Подавайте бумагу в устройство по одному листу. • Вложите бумагу в обходной лоток.
Ролики подачи загрязнены.	Начисто протрите ролики подачи чистой безворсовой тканью, смоченной водой. См. раздел Очистка принтера на стр. 127.

Неправильная подача бумаги

Возможные причины	Решения
Бумага неправильно расположена в лотке.	<ul style="list-style-type: none"> • Извлеките неправильно поданную бумагу и правильно разместите ее в лотке. • Установите направляющие в лотке так, чтобы они соответствовали размеру бумаги.
В лоток загружено слишком много бумаги.	Уберите часть бумаги. Не загружайте бумагу выше линии заполнения лотка.
Направляющие в лотке не отрегулированы по размеру бумаги.	Установите направляющие в лотке так, чтобы они соответствовали размеру бумаги.
В лотке рваная или мятая бумага.	Извлеките бумагу, разгладьте ее и снова загрузите в лоток. Если бумага по-прежнему подается неправильно, не используйте ее.
Бумага отсырела из-за повышенной влажности.	Извлеките отсыревшую бумагу и замените ее новой пачкой сухой бумаги.

Возможные причины	Решения
Бумага несоответствующего формата, плотности или типа.	Используйте только бумагу, рекомендованную компанией Хероx. См. раздел Поддерживаемые виды бумаги на стр. 103.
Ролики подачи загрязнены.	Начисто протрите ролики подачи чистой безворсовой тканью, смоченной водой. См. раздел Очистка принтера на стр. 127.

Застревание наклеек и конвертов

Возможные причины	Решения
Листы с наклейками в лотке обращены вверх неправильной стороной.	<ul style="list-style-type: none"> Загрузите листы с наклейками в соответствии с указаниями производителя. Вложите наклейки в лоток лицевой стороной вверх. См. раздел Наклейки на стр. 120.
Наклейки отсутствуют, скручиваются или отделены от подложки.	Не используйте листы, если наклейки на них отсутствуют, скручиваются или отделены от подложки.
Неправильная загрузка конвертов.	На конвертах можно печатать из обходного лотка или лотка 1. См. раздел Конверты на стр. 116.
Образование складок на конвертах.	<ul style="list-style-type: none"> Нагрев и давление в процессе лазерной печати может вызывать образование складок. Используйте конверты поддерживаемых типов. См. раздел Указания по печати на конвертах на стр. 116. Примечание: При загрузке конвертов длинной кромкой вперед укажите в драйвере принтера горизонтальную ориентацию.

Не исчезает сообщение о застревании бумаги

Возможные причины	Решения
В принтере или финишере осталась застрявшая бумага.	Еще раз проверьте тракт прохождения бумаги и убедитесь, что на участках принтера и финишера не осталось застрявшей бумаги.
Открыта одна из дверей принтера.	Проверьте дверцы принтера. Закройте все открытые дверцы.

Примечание: Проверьте наличие обрывков бумаги в тракте подачи и извлеките их.

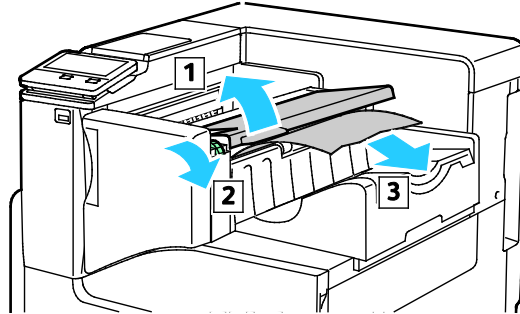
Застревание при автоматической двусторонней печати

Возможные причины	Решения
Бумага несоответствующего формата, плотности или типа.	Используйте бумагу правильного формата, плотности или типа. См. раздел Поддерживаемые форматы бумаги для автоматической двусторонней печати .
Бумага загружена в неверный лоток.	Убедитесь, что бумага вложена в соответствующий лоток. См. раздел Поддерживаемые виды бумаги на стр. 103.
В лоток загружена бумага разных типов.	Загружайте в лоток бумагу только одного типа и формата.

Извлечение застрявшей бумаги из встроенного финишера-степлера

Извлечение застрявшей бумаги из встроенного финишера-степлера

1. Откройте верхнюю крышку встроенного финишера, как показано на рисунке.
2. Поверните зеленую ручку в указанном направлении.
3. Извлеките бумагу, вытянув ее в указанном направлении.

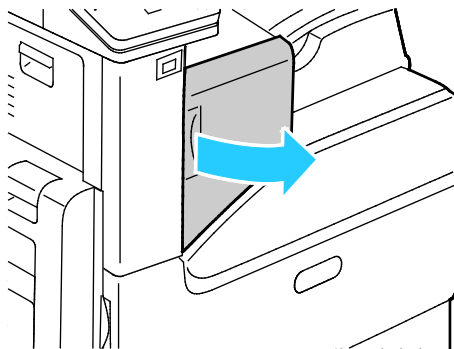


Примечание: Если бумага порвалась, извлеките из принтера все обрывки.

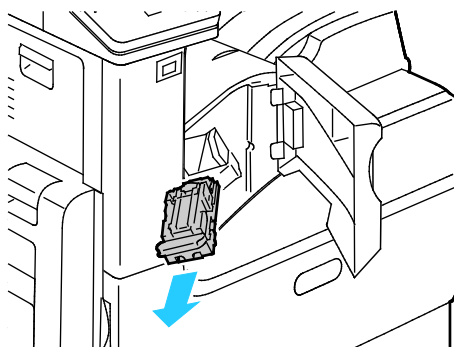
4. Закройте верхнюю крышку встроенного финишера.

Извлечение застрявших скобок из встроенного финишера-степлера

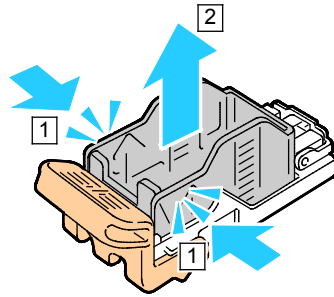
1. Откройте переднюю дверцу финишера.



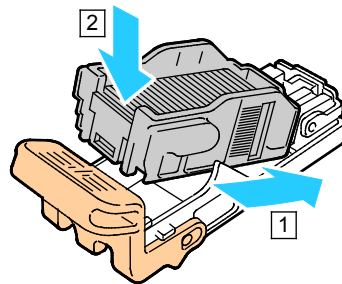
2. Извлеките картридж шивателя, взяв его за оранжевую ручку и с усилием вытянув на себя.



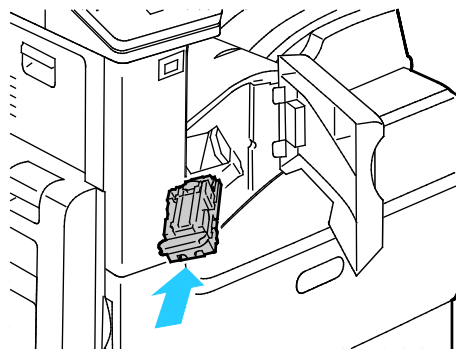
3. Проверьте, не осталось ли скрепок внутри финишера, и извлеките их.
4. Сожмите с обеих сторон оправку для скрепок и снимите ее с картриджа.



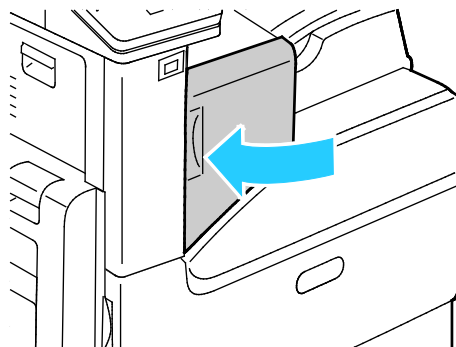
5. Извлеките скрепки.
6. Вставьте в картридж сшивателя переднюю часть новой оправки со скрепками и надавите на ее заднюю часть, чтобы вставить в картридж.



7. Возьмитесь за оранжевую рукоятку картриджа сшивателя и задвиньте картридж в блок сшивателя до щелчка.



8. Закройте переднюю дверцу финишера.



Проблемы с качеством печати

В этом разделе рассматриваются следующие вопросы.

- [Контроль качества печати](#) 165
- [Бумага и материалы](#) 166
- [Решение проблем с качеством печати](#) 166

Принтер рассчитан на постоянную печать с высоким качеством. При наличии проблем качества печати воспользуйтесь сведениями, приведенными в этом разделе, для их диагностики и устранения. Для получения дополнительных сведений посетите сайт www.xerox.com/office/VLC7000support.



ВНИМАНИЕ! Гарантия Xerox, соглашение об обслуживании и гарантия Total Satisfaction Guarantee (Общая гарантия качества) Xerox не распространяются на поломки, вызванные использованием неподдерживаемой бумаги или других материалов. Гарантия Total Satisfaction Guarantee (Общая гарантия качества) Xerox действует в США и Канаде. В других регионах могут действовать иные гарантийные условия. За дополнительной информацией обращайтесь в местное представительство компании Xerox.

Примечания:

- Для обеспечения стабильного качества печати принт- и тонер-картриджи на многих моделях принтеров прекращают работу по истечении определенного срока службы.
- Полутоновые изображения, которые печатаются с использованием композитного черного цвета, учитываются счетчиком цветных отпечатков, поскольку расходуются материалы для цветной печати. На большинстве устройств композитный черный цвет используется по умолчанию.

Контроль качества печати

На качество готовых копий могут влиять различные факторы. Чтобы обеспечить постоянное и оптимальное качество печати, необходимо использовать бумагу, предназначенную для данного принтера, а также правильно настроить режим качества печати и параметры цвета. Для обеспечения оптимального качества печати принтера следуйте указаниям, приведенным в этом разделе.

Качество отпечатков зависит от температуры и влажности. Оптимальное качество печати достигается при температуре 15–28°C и влажности воздуха 20–70 %. Тем не менее, эксплуатация в условиях близких к границам диапазонов температуры и влажности может отрицательно влиять на качество печати.

Бумага и материалы

Принтер поддерживает использование различных типов бумаги и других материалов. Для достижения наилучшего качества печати и во избежание застревания бумаги выполняйте указания, приведенные в данном разделе.

- Используйте только бумагу, рекомендованную компанией Xerox. См. раздел [Поддерживаемые виды бумаги](#) на стр. 103.
- Используйте только сухую, неповрежденную бумагу.
- Убедитесь, что тип бумаги, выбранный в драйвере принтера, соответствует типу бумаги, на котором выполняется печать.
- Если бумага одного формата загружена в несколько лотков, убедитесь в том, что в драйвере принтера выбран данный лоток.
- Для оптимального качества печати необходимо обеспечить надлежащее хранение бумаги и материалов. См. раздел [Указания по хранению бумаги](#) на стр. 104.



ПРЕДОСТЕРЕЖЕНИЯ. Некоторые типы бумаги и других материалов могут обуславливать низкое качество печати, частые застревания и даже поломки принтера. Запрещается:

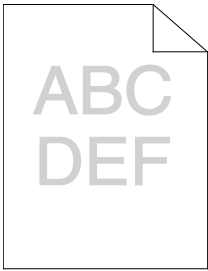
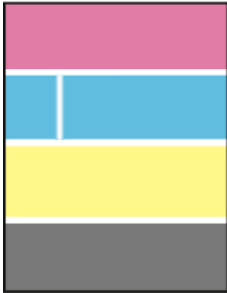
- Грубая или пористая бумага
- Бумага для струйной печати
- Бумага, использовавшаяся для фотокопирования
- Смятая или сложенная бумага
- Бумага с вырезами или перфорацией
- Сшитая бумага
- Конверты с окнами, металлическими зажимами, боковыми стыками и клейкими участками, закрытыми защитными полосками
- Конверты с мягкой подложкой
- Пластиковые материалы
- Прозрачная пленка

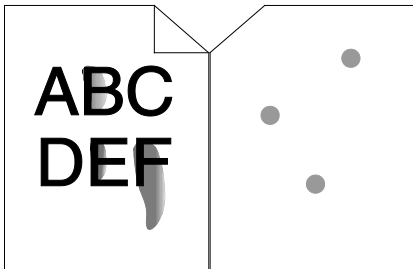
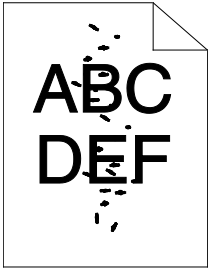
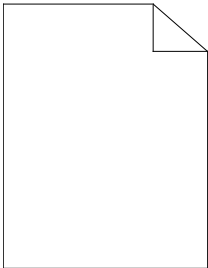
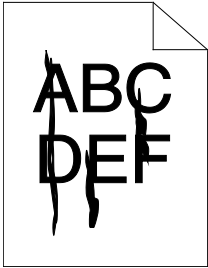
Решение проблем с качеством печати


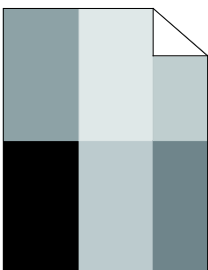
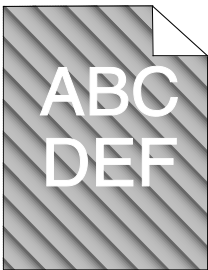
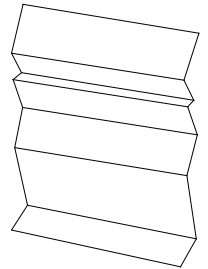
Для устранения проблемы низкого качества печати выберите в следующей таблице наиболее похожий признак дефекта и воспользуйтесь соответствующим решением для его устранения. Для определения проблем с качеством печати также можно распечатать страницы поддержки. См. раздел Информационные страницы.

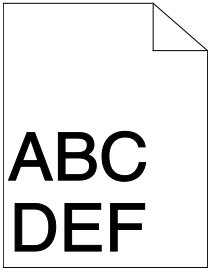
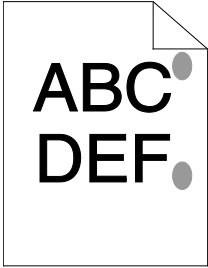
Если после выполнения соответствующих действий качество печати не улучшится, обратитесь в представительство Xerox.

Примечание: В целях сохранения качества печати предусмотрен вывод предупреждающего сообщения, когда заканчивается тонер или срок службы принт-картриджа. Если тонер или срок службы принт-картриджа заканчивается, выводится второе сообщение. Во втором сообщении содержится указание заменить соответствующий картридж. Печать становится недоступной, пока не будет установлен новый картридж.

Признак	Решения
<p>Изображение слишком светлое.</p> 	<ul style="list-style-type: none"> • Уровень тонера можно проверить на панели управления, в интерфейсе драйвера принтера или в приложении Embedded Web Server. Если в картридже осталось мало тонера, замените его. • Убедитесь, что данный тонер-картридж предназначен для принтера, и при необходимости замените его. Для достижения наилучших результатов используйте фирменные тонер-картриджи Xerox. • Замените бумагу на бумагу рекомендуемого типа и формата и убедитесь, что настройки материала на принтере и в интерфейсе драйвера правильные. • Убедитесь, что бумага сухая и поддерживается принтером. При необходимости замените бумагу. • Измените настройки типа бумаги в драйвере принтера. В интерфейсе драйвера принтера на вкладке «Параметры печати» выберите раздел Бумага и измените настройку Другой тип.
<p>Блеклая печать одного цвета.</p> 	<p>Проверьте состояние данного тонер-картриджа и замените его при необходимости.</p>
<p>Несоответствие цвета по краям отпечатков.</p>	<p>Отрегулируйте совмещение цветов. См. раздел Регистрация цвета на стр. 139.</p>
<p>Белые линии или полосы только в одном из цветов.</p> 	<p>Очистите линзу данного цвета. См. раздел Очистка линз печатающих головок.</p>

Признак	Решения
<p>Тонер смазывается или стирается на отпечатках. Пятна на обратной стороне отпечатков.</p> 	<ul style="list-style-type: none"> • Измените настройки типа бумаги в драйвере принтера. Например, вместо типа «Обычная» выберите «Тонкая картотечная». В интерфейсе драйвера принтера на вкладке «Параметры печати» выберите раздел Бумага и измените настройку Другой тип. • Проверьте настройки формата, типа и плотности бумаги. При необходимости измените настройки бумаги. • Убедитесь, что принтер подключен к розетке, обеспечивающей соответствующее напряжение питания и мощность. В случае необходимости обсудите со специалистом режимы питания принтера. Подробные сведения приведены в разделе Электроснабжение на стр. 181.
<p>Беспорядочные пятна на отпечатке или размытое изображение.</p> 	<ul style="list-style-type: none"> • Убедитесь, что тонер-картридж установлен правильно. • Если установлен картридж стороннего производителя, замените его фирменным тонер-картриджем Xerox. • Установите для настройки типа бумаги значение «С груб. поверх.» или попробуйте бумагу с более гладкой поверхностью. • Убедитесь, что влажность в помещении соответствует требованиям. См. раздел Относительная влажность на стр. 180.
<p>Отпечаток пустой.</p> 	<ul style="list-style-type: none"> • Выключите и снова включите принтер. • Если ошибку устранить не удастся, обратитесь в представительство Xerox. <p>Примечание: Проверьте, находится ли ремень переноса в фиксированной позиции.</p>
<p>Черные или цветные полосы на отпечатке.</p> 	<ul style="list-style-type: none"> • Очистите линзу печатающей головки с помощью предусмотренного инструмента. См. раздел Очистка линз печатающих головок. • Замените принт-картридж. • Если ошибку устранить не удастся, обратитесь в представительство Xerox.

Признак	Решения
<p>Пятна на отпечатке.</p> 	<ul style="list-style-type: none"> • Проверьте настройки формата, типа и плотности бумаги. При необходимости измените настройки бумаги. • Убедитесь, что влажность в помещении соответствует требованиям. См. раздел Относительная влажность на стр. 180. • Выберите бумагу другого типа с панели управления, в приложении и в настройках драйвера принтера • Замените бумагу.
<p>Постороннее изображение на отпечатке.</p> 	<ul style="list-style-type: none"> • Проверьте настройки формата, типа и плотности бумаги. При необходимости измените настройки бумаги. • Измените настройки типа бумаги в драйвере принтера. В интерфейсе драйвера принтера на вкладке «Параметры печати» выберите раздел Бумага и измените настройку Другой тип. • Замените принт-картридж.
<p>Диагональные полосы на отпечатке.</p> 	<ul style="list-style-type: none"> • Уровень тонера можно проверить на панели управления, в интерфейсе драйвера принтера или в приложении Embedded Web Server. Если в картридже осталось мало тонера, замените его. • Убедитесь, что данный тонер-картридж предназначен для принтера, и при необходимости замените его. Для достижения наилучших результатов используйте фирменные тонер-картриджи Xerox.
<p>Сминание или загрязнение отпечатка.</p> 	<ul style="list-style-type: none"> • Проверьте правильность выбора формата, типа и плотности бумаги и правильность загрузки бумаги в принтер. При необходимости замените бумагу. • Попробуйте новую пачку бумаги. • Измените настройки типа бумаги в драйвере принтера. В интерфейсе драйвера принтера на вкладке «Параметры печати» выберите раздел Бумага и измените настройку Другой тип.

Признак	Решения
<p>Конверты при печати мнутся или морщатся.</p>	<p>Проверьте, находится ли изгиб в пределах 30 мм (1,2 дюйма) от четырех кромок конверта.</p> <ul style="list-style-type: none"> • Если это так, значит печать выполняется правильно. Принтер исправен. • Если это не так, выполните одно из следующих действий: Убедитесь, что конверты правильно вложены в обходной лоток. См. раздел Вкладывание конвертов в обходной лоток на стр. 117. Следуйте указаниям по печати на конвертах. См. раздел Указания по печати на конвертах на стр. 116. Если дефект не устранится, используйте конверты другого размера.
<p>Неправильное верхнее поле.</p> 	<ul style="list-style-type: none"> • Проверьте, правильно ли загружена бумага. • Проверьте правильность установки полей в используемом приложении. • Настройте регистрацию бумаги. См. раздел Настройка регистрации бумаги на стр. 140.
<p>Неровности на отпечатке.</p> 	<ol style="list-style-type: none"> 1. Распечатайте сплошное изображение, занимающее весь лист. 2. Вложите распечатанный лист в лоток стороной для печати вниз. 3. Распечатайте пять пустых страниц, чтобы очистить ролики фьюзера.

Получение справки

В этом разделе рассматриваются следующие вопросы.

- [Просмотр предупреждений на панели управления](#) 171
- [Просмотр текущих ошибок на панели управления](#) 171
- [Использование встроенных средств устранения неисправностей](#)..... 171
- [Online Support Assistant \(Онлайновый ассистент поддержки\)](#)..... 172

Для устранения неисправностей, которые могут возникнуть при печати, для принтера предусмотрен ряд утилит и ресурсов.

Просмотр предупреждений на панели управления

Если возникает состояние предупреждения, на принтере обеспечивается оповещение. На панели управления отображается сообщение, а светоиндикатор состояния мигает желтым или красным светом. Таким образом пользователи узнают о состояниях принтера, требующих их вмешательства, таких как малый остаток расходных материалов и открытые дверцы. При возникновении нескольких таких состояний на панели управления отображается только одно сообщение.

Просмотр текущих ошибок на панели управления

Если возникает ошибка, на панели управления отображается соответствующее сообщение. Сообщения об ошибках оповещают о состояниях принтера, препятствующих печати или ухудшающих ее качество. При возникновении нескольких ошибок на панели управления отображается только одно сообщение.

Использование встроенных средств устранения неисправностей

Для принтера предусмотрен набор отчетов для печати. В него входит демонстрационная страница и отчет журнала ошибок, которые могут быть полезны устранению некоторых проблем. Демонстрационная страница печатается для проверки качества печати. Ее можно использовать для устранения проблем с качеством печати. В отчете журнала ошибок содержатся сведения о последних ошибках принтера.

Печать информационных страниц

1. На панели управления принтера нажмите кнопку **На главную**.
2. Выберите **Устройство > Об устройстве > Информационные страницы**.
3. Для печати информационной страницы нажмите соответствующую информационную страницу.
4. Чтобы вернуться в главное меню, нажмите кнопку **На главную**.

Печать отчета журнала ошибок

1. На панели управления принтера нажмите кнопку **На главную**.
2. Чтобы распечатать отчет об истории ошибок, нажмите **Устройство > Поддержка > Страницы поддержки > Отчет истории ошибок**
3. Чтобы вернуться в главное меню, нажмите кнопку **На главную**.

Online Support Assistant (Онлайновый ассистент поддержки)

Online Support Assistant (Онлайновый ассистент поддержки) — это база знаний, содержащая указания и советы по устранению неисправностей принтера. В ней содержатся решения проблем с качеством печати, застреванием бумаги, установкой программного обеспечения и т. д.

Доступ к Online Support Assistant (Онлайновый ассистент поддержки) осуществляется по адресу www.xerox.com/office/VLC7000support.

Технические характеристики



Данное приложение включает:

- Конфигурации принтера и опции 174
- Габаритные размеры и вес..... 176
- Требования к окружающей среде..... 180
- Электропитание 181
- Эксплуатационные характеристики..... 183

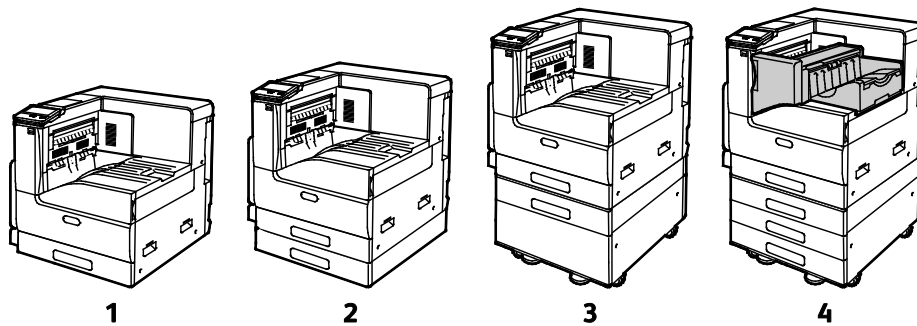
Конфигурации принтера и опции

Доступные конфигурации

Принтер выпускается в двух конфигурациях:

- сетевой принтер с USB-подключением или сетевым интерфейсом;
- сетевой принтер с автоматической двусторонней печатью, USB-подключением или сетевым интерфейсом.

Конфигурации



1. Базовая модель
2. Базовая модель с дополнительным однолотковым модулем
3. Базовая модель с дополнительным однолотковым модулем и подставкой
4. Базовая модель с трехлотковым модулем и встроенным финишером-степпером

Функции

<p>Скорость односторонней печати:</p> <p>В черно-белом режиме:</p> <ul style="list-style-type: none"> • Letter (8,5 x 11 дюймов), A4 (210 x 297 мм) • Legal (8,5 x 14 дюймов), 216 x 356 мм • 11 x 17 дюймов, A3 (297 x 420 мм) <p>В цвете:</p> <ul style="list-style-type: none"> • Letter (8,5 x 11 дюймов), A4 (210 x 297 мм) • Legal (8,5 x 14 дюймов), 216 x 356 мм • 11 x 17 дюймов, A3 (297 x 420 мм) 	<ul style="list-style-type: none"> • не более 35 стр/мин • не более 22 стр/мин • не более 19 стр/мин • не более 35 стр/мин • не более 22 стр/мин • не более 19 стр/мин
<p>Скорость двусторонней печати:</p> <p>В черно-белом режиме:</p> <ul style="list-style-type: none"> • Letter (8,5 x 11 дюймов), A4 (210 x 297 мм) • Legal (8,5 x 14 дюймов), 216 x 356 мм • 11 x 17 дюймов, A3 (297 x 420 мм) <p>В цвете:</p> <ul style="list-style-type: none"> • Letter (8,5 x 11 дюймов), A4 (210 x 297 мм) • Legal (8,5 x 14 дюймов), 216 x 356 мм • 11 x 17 дюймов, A3 (297 x 420 мм) 	<ul style="list-style-type: none"> • не более 35 стр/мин • не более 14 стр/мин • не более 13 стр/мин • не более 35 стр/мин • не более 14 стр/мин • не более 13 стр/мин

Разрешение при печати	<ul style="list-style-type: none"> • В режиме стандартного качества: 600 x 600 т/д • В режиме повышенного качества: 1200 x 2400 точек на дюйм
Емкость лотков: <ul style="list-style-type: none"> • Обходной лоток • Лоток 1 • Однолотковый модуль • Трехлотковый модуль • Выходной лоток • Лоток для конвертов 	<ul style="list-style-type: none"> • 100 листов, 80 г/м² • 520 листов, 80 г/м² • 520 листов, 80 г/м² • 520 листов на лоток, 80 г/м² • 500 листов (A4), 200 листов (A3), 80 г/м² • 60 конвертов
Параметры вывода: <ul style="list-style-type: none"> • Сдвоенные выходные лотки • Лоток укладчика встроенного финишера-степлера 	<ul style="list-style-type: none"> • До 250 листов на лоток • До 500 листов Letter/A4 или 250 листов 11 x 17 дюймов/A3, 80 г/м²
Макс. размер отпечатка	<ul style="list-style-type: none"> • A3 (297 x 410 мм / 11,7 x 16,1 дюйма) • 11 x 17 дюймов (279.4 x 431.8 мм)
Макс. область печати	4 мм от передней кромки бумаги, 2 мм от края и задней кромки бумаги
Максимальная плотность бумаги для 2-сторонней печати	169 г/м ²
Панель управления	5-дюймовый сенсорный ЖК-экран с кнопками «На главную» и «Питание/Выход из режима сна»
Подключения	<ul style="list-style-type: none"> • Ethernet 10/100/1000Base-T • Высокоскоростной USB 3.0 • Wi-Fi 801.11n и Wi-Fi Direct с дополнительным комплектом Wi-Fi (поддерживается одновременное проводное и беспроводное соединение) • NFC Tap-to-Pair
Удаленный доступ	Embedded Web Server

Дополнительные устройства и возможность модернизации

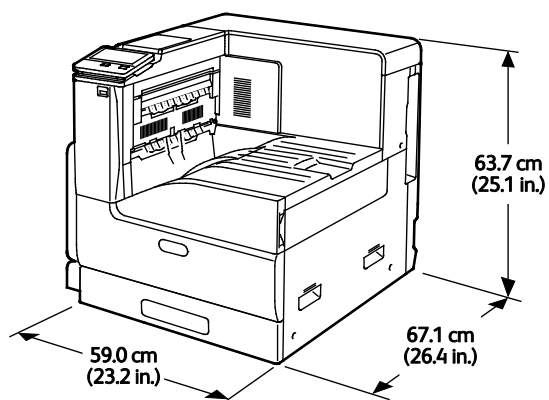
- Лотки для бумаги:
 - Однолотковый модуль
 - Однолотковый модуль с подставкой
 - Трехлотковый модуль
 - Лоток для конвертов
- Встроенный офисный финишер
- Комплект Wi-Fi
- Жесткий диск
- Комплект встроенного устройства считывания карт / RFID

Примечание: Однолотковый модуль опционален только для настольной модели и без подставки.

Габаритные размеры и вес

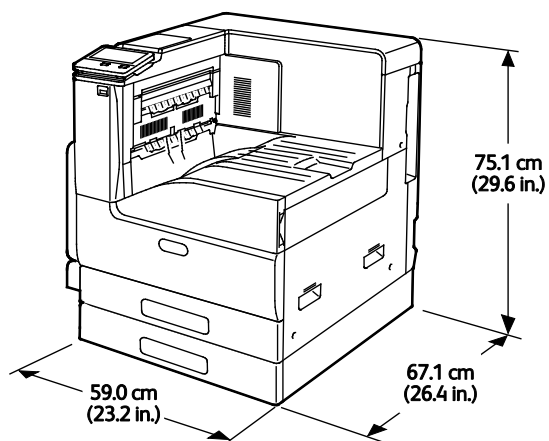
Масса и габаритные размеры

Базовая модель



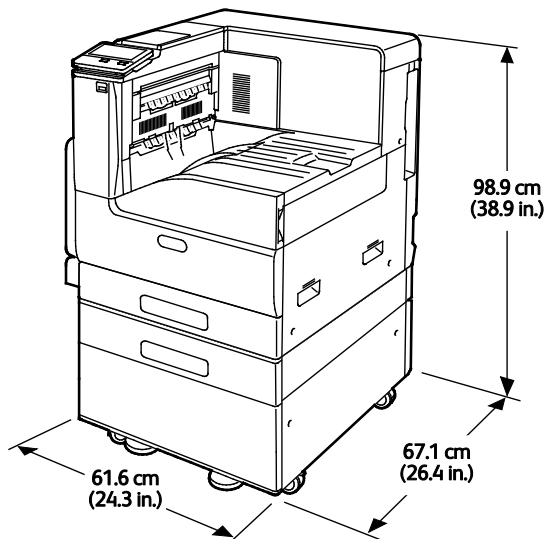
- Ширина: 59,0 см (23,2 дюйма)
- Длина: 67,1 см (26,4 дюйма)
- Высота: 63,7 см (25,1 дюйма)
- Масса: 54,3 кг (119,7 фунта)

Базовая модель с однолотковым модулем



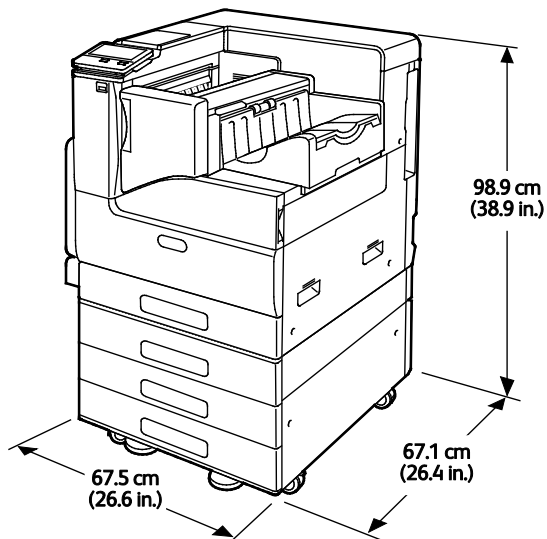
- Ширина: 59,0 см (23,2 дюйма)
- Длина: 67,1 см (26,4 дюйма)
- Высота: 75,1 см (29,6 дюйма)
- Масса: 64,8 кг (142,9 фунта)

Базовая модель с одним лотком и подставкой



- Ширина: 61,6 см (24,3 дюйма)
- Глубина: 67,1 см (26,4 дюйма)
- Высота: 98,9 см (38,9 дюйма)
- Масса: 77,6 кг (171 фунта)

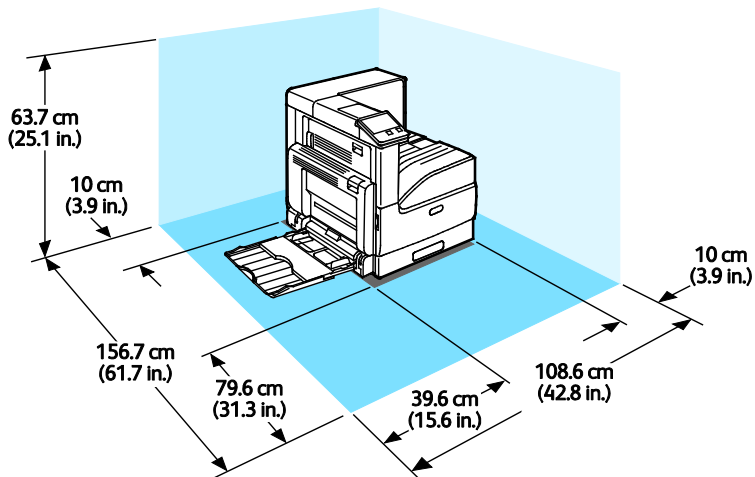
Базовая модель с трехлотковым модулем и встроенным финишером-степпером



- Ширина: 67,5 см (26,6 дюйма)
- Длина: 67,1 см (26,4 дюйма)
- Высота: 98,9 см (38,9 дюйма)
- Масса: 93,8 кг (206,8 фунта)

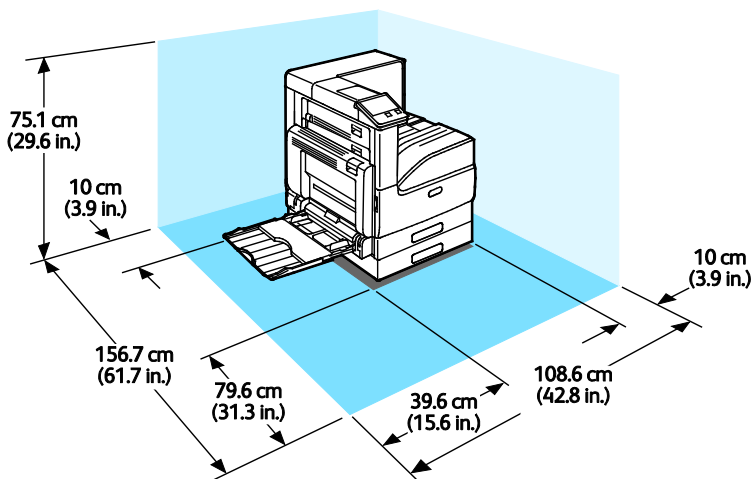
Требования к свободному пространству

Габаритные требования для базовой комплектации



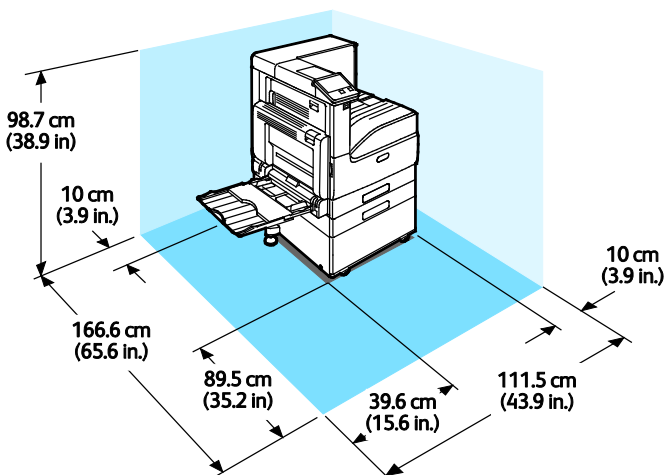
- Ширина: 108,6 см (42,8 дюйма)
- Длина: 156,7 см (61,7 дюйма)
- Высота: 63,7 см (25,1 дюйма)

Габаритные требования для комплектации с однолотковым модулем



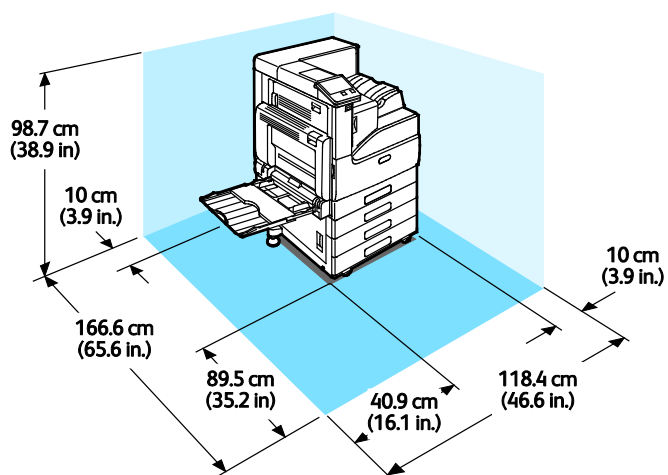
- Ширина: 108,6 см (42,8 дюйма)
- Длина: 156,7 см (61,7 дюйма)
- Высота: 75,1 см (29,6 дюйма)

Габаритные требования для комплектации с однолотковым модулем и подставкой



- Ширина: 111,5 см (43,9 дюйма)
- Глубина: 166,6 см (65,6 дюйма)
- Высота: 98,7 см (38,9 дюйма)

Габаритные требования для комплектации с трехлотковым модулем и встроенным финишером-степпером



- Ширина: 118,4 см (46,6 дюйма)
- Глубина: 166,6 см (65,6 дюйма)
- Высота: 98,7 см (38,9 дюйма)

Требования к окружающей среде

Температура

- Температура при эксплуатации: 10–32°C (50–90°F)
- Оптимальная температура: 15–28°C (59–82°F)

Относительная влажность

Допустимый диапазон влажности: 10-85 % (без конденсации)

- Если температура ниже 32°C (90°F), относительная влажность должна быть не более 62,5 %.
- Если относительная влажность меньше 85 %, температура должна быть не выше 28°C (82°F).

Примечание: В экстремальных окружающих условиях, например при температуре 10°C и относительной влажности 85 %, могут наблюдаться дефекты печати, обусловленные конденсацией внутри аппарата.

Высота над уровнем моря

Наилучшая производительность обеспечивается на высоте ниже 2500 м (8200 футов) над уровнем моря.

Электропитание

Энергопотребление

- 110-127 В:
 - Максимальная потребляемая мощность: 1,6 кВт
 - В режиме сна: не более 1,0 Вт
 - Режим низкого энергопотребления: не более 70 Вт
 - В режиме ожидания: не более 94 Вт
- 220-240 В:
 - Максимальная потребляемая мощность: 1,6 кВт
 - В режиме сна: не более 1,4 Вт
 - Режим низкого энергопотребления: не более 70 Вт
 - В режиме ожидания: не более 94 Вт

Напряжение и частота электропитания

Напряжение питания	Частота	Потребляемый ток
110–127 В перем. тока +/-10 % (99-135 В пер. т.)	50–60 Гц +/-3 %	12 А
220–240 +/-10 % В пер. т. (198-264 В пер. т.)	50 Гц +/-3 %	8 А

Аппарат удовлетворяет требованиям ENERGY STAR



Данный аппарат сертифицирован по стандарту ENERGY STAR® в соответствии с требованиями программы ENERGY STAR для оборудования, предназначенного для обработки изображений.

ENERGY STAR и знак ENERGY STAR являются зарегистрированными в США товарными знаками.

Программа ENERGY STAR Imaging Equipment Program представляет собой совместную инициативу правительств США, Европейского Союза и Японии и производителей оргтехники по продвижению копиров, принтеров, факсимильных аппаратов, многофункциональных принтеров, ПК и мониторов с низким энергопотреблением. Снижение уровня потребления энергии аппаратом позволяет эффективнее бороться со смогами, кислотными дождями и долговременными изменениями климата благодаря сокращению выбросов, связанных с производством электроэнергии.

Заводская настройка оборудования Xerox® с маркировкой ENERGY STAR предусматривает переключение в режимы энергосбережения по истечении 10 минут с момента печати последней копии.

Примечание: Сертификация ENERGY STAR относится только к конфигурациям принтера с автоматической двусторонней печатью.

Вторичная переработка расходных материалов

Для возврата использованных расходных материалов на вторичную переработку следуйте инструкциям, прилагаемым к новым расходным материалам. Если инструкция или этикетка для отправки отсутствует, для получения информации посетите сайт www.xerox.com/gwa.

Эксплуатационные характеристики

Функция	Характеристики
Время разогрева принтера	При включении питания: 98 секунд
Выход из режима сна:	12 секунд
Выход из режима низкого энергопотребления:	12 секунд

Скорость печати

Скорость печати зависит от следующих факторов:

- Режим печати: в стандартном режиме скорость печати наибольшая.
- Формат бумаги: скорость печати на бумаге формата Letter (8,5 x 11 дюймов) немного выше, чем на бумаге A4 (210 x 297 мм). При увеличении формата скорость печати уменьшается.
- Тип и плотность бумаги: для более быстрой печати плотность бумаги не должна превышать 105 г/м².

Макс. скорость печати:

В черно-белом режиме:

Плотность бумаги	A4 / Letter		A3	
	1- сторонняя печать	2- сторонняя печать	1- сторонняя печать	2- сторонняя печать
Обычная	35 стр/мин	35 стр/мин	19 стр/мин	13 стр/мин
Плотная 1: 106–169 г/м ²	25 стр/мин	25 стр/мин	14 стр/мин	9,4 стр/мин
Плотная 2: 170–256 г/м ²	12 стр/мин	Н/Д	7 стр/мин	Н/Д

В цвете:

Плотность бумаги	A4 / Letter		A3	
	1- сторонняя печать	2- сторонняя печать	1- сторонняя печать	2- сторонняя печать
Обычная	35 стр/мин	35 стр/мин	19 стр/мин	13 стр/мин
Плотная 1: 106–169 г/м ²	12 стр/мин	12 стр/мин	7 стр/мин	4,8 стр/мин
Плотная 2: 170–256 г/м ²	12 стр/мин	Н/Д	7 стр/мин	Н/Д

Соответствие стандартам

В

Данное приложение включает:

- Основные нормативные требования 186
- Сертификация безопасности 193
- Material Safety Data Sheets (Данные по безопасности материалов) 194

Основные нормативные требования

Корпорация Хероx провела испытания данного принтера на соответствие стандартам по электромагнитному излучению и помехоустойчивости. Данные стандарты разработаны для снижения уровня помех, создаваемых принтером или влияющих на его работу в обычных условиях офиса.

ENERGY STAR



ENERGY STAR представляет собой добровольную программу разработки и приобретения энергоэффективных моделей, снижающей ущерб для окружающей среды. Сведения о программе ENERGY STAR и моделях, удовлетворяющих ее требованиям, содержатся по адресу: www.energystar.gov.

ENERGY STAR и знак ENERGY STAR являются зарегистрированными в США товарными знаками.

Программа ENERGY STAR Imaging Equipment Program представляет собой совместную инициативу правительств США, Европейского Союза и Японии и производителей оргтехники по продвижению копиров, принтеров, факсимильных аппаратов, многофункциональных принтеров, ПК и мониторов с низким энергопотреблением. Снижение уровня потребления энергии аппаратом позволяет эффективнее бороться со смогами, кислотными дождями и долговременными изменениями климата благодаря сокращению выбросов, связанных с производством электроэнергии.

Энергопотребление и время активации

Энергопотребление аппарата зависит от режима его использования. Для данного аппарата можно настроить режим энергосбережения.

Режим экономии энергии предусмотрен на вашем аппарате с целью сокращения энергопотребления. После выполнения последнего отпечатка аппарат переходит в режим готовности. В этом режиме печать может начинаться без задержки. Если аппарат не используется в течение определенного периода времени, он переходит в режим низкого энергопотребления, а затем в режим сна. В этих режимах в целях экономии электроэнергии остаются активными только основные функции. После выхода из режима энергосбережения аппарату требуется больше времени для вывода первого отпечатка, чем при печати в режиме готовности. Такая задержка при выходе из режима экономии энергии типична для большинства имеющегося на рынке оборудования, создающего изображения.

В целях экономии энергии на аппарате можно включить режим автоматического выключения. Если режим автоматического выключения включен, его можно настроить следующим образом:

- **Всегда разрешено:** Аппарат выключается автоматически после указанного времени простоя и истечения времени тайм-аутов для режимов низкого энергопотребления и сна.
- **Разрешено ТОЛЬКО при выполнении условий:** Аппарат автоматически выключается только после истечения времени тайм-аутов. Аппарат также выключается, если не активированы функции USB-накопителя и подключения к проводной или беспроводной сети.

Сведения об изменении настроек энергосбережения см. *Руководство пользователя* по адресу www.xerox.com/office/VLC7000docs. За дополнительной помощью следует обращаться к системному администратору или к публикации *System Administrator Guide* (Руководство системного администратора).

Для включения режима автоматического выключения обратитесь к системному администратору. См. публикацию *System Administrator Guide* (Руководство системного администратора) по адресу www.xerox.com/office/VLC7000docs.

Сведения об участии компании Xerox в инициативах по экологической устойчивости содержатся по адресу www.xerox.com/about-xerox/environment/enus.html.

Примечание: Изменение времени перехода в режим энергосбережения, установленного по умолчанию, может привести к увеличению энергопотребления аппарата. Прежде чем отключать режим энергосбережения или устанавливать длительное время нахождения в состоянии активности, учтите соответствующее повышение энергопотребления.

Настройки энергосбережения по умолчанию

Аппарат получил аттестацию ENERGY STAR® в соответствии с требованиями программы ENERGY STAR для оборудования, предназначенного для создания изображений. Время перехода из режима готовности в режим низкого энергопотребления можно установить в диапазоне от 1 до 60 минут. Значение по умолчанию: 10 минут. Время перехода из режима низкого энергопотребления в режим готовности можно установить в диапазоне от 1 до 60 минут. Значение по умолчанию: 1 минута. Полное время перехода из режима готовности в режим сна может составлять до 60 минут.

Для изменения настроек энергосбережения обращайтесь к системному администратору или см. публикацию *System Administrator Guide* (Руководство системного администратора) по адресу www.xerox.com/office/VLC7000docs.

Экологические преимущества дуплексной печати

Большинство аппаратов Xerox снабжено функцией дуплексной (двусторонней) печати. Это позволяет автоматически печатать на обеих сторонах листа бумаги, сокращая расходование ресурсов за счет уменьшения потребления бумаги. В соответствии с соглашением ЕС по оборудованию для создания изображений (группа 4) на моделях со скоростью печати от 40 стр/мин в цвете (или 45 стр/мин в черно-белом режиме) во время настройки и установки драйверов функция дуплексной печати должна включаться автоматически. На некоторых моделях Xerox с более низкими скоростями печати при установке также могут автоматически включаться настройки двусторонней печати. Использование дуплексной печати снижает ущерб для окружающей среды от применения такого оборудования. В том случае, когда требуется односторонняя печать, соответствующие настройки можно изменить в драйвере принтера.

Типы бумаги

Данный аппарат предназначен для печати как на бумаге из вторсырья, так и на впервые выпущенной бумаге, соответствующей экологическим требованиям и стандарту качества EN12281 или аналогичному. В определенных целях может использоваться более тонкая бумага (60 г/м²), для изготовления которой требуется меньше сырья, поэтому она экономит ресурсы. Рекомендуется проверить, можете ли вы ее использовать для печати.

Нормативная информация для адаптера беспроводной сети 2,4 ГГц

Данный продукт содержит модуль радиопередающего устройства для беспроводной локальной сети 2,4 ГГц, соответствующего требованиям части 15 правил Федеральной комиссии по связи США (ФКС), отраслевого стандарта Канады RSS-210 и директивы Совета ЕС 99/5/ЕС.

При эксплуатации данного устройства следует учитывать два следующих условия: (1) данное устройство не может быть источником вредных помех; (2) оно должно принимать все поступающие радиопомехи, включая помехи, способные вызвать неправильную работу.

Внесение изменений в данное устройство или его модернизация без особого разрешения корпорации Xerox может привести к потере права на эксплуатацию данного аппарата.

Правила Федеральной комиссии связи США

Данное оборудование прошло испытания и признано соответствующим пределам, установленным для цифрового оборудования Класса А согласно положениям Части 15 Правил ФКС (Федеральной комиссии связи США). Эти нормы предназначены для обеспечения необходимой защиты от помех при использовании данного аппарата в условиях офиса. Данное оборудование генерирует, использует и может излучать энергию в полосе радиочастот. Поэтому при несоблюдении инструкций по установке и эксплуатации это оборудование может стать источником радиопомех. При эксплуатации данного аппарата в жилых помещениях возможно появление радиопомех. Ответственность за устранение этих помех возлагается на пользователя.

Если данное оборудование является источником недопустимых помех приему радио- и телевизионных сигналов, что определяется путем его выключения и включения, можно попробовать устранить помехи, предприняв перечисленные ниже меры.

- Измените ориентацию или расположение принимающей антенны.
- Увеличьте расстояние между оборудованием и принимающим устройством.
- Подключите оборудование к розетке в другой ветви сети электропитания, от которой не питается принимающее устройство.

Обратитесь за помощью к продавцу либо квалифицированному радио- или телемастеру.

Внесение изменений и модернизация аппарата без разрешения компании Xerox может привести к потере права на эксплуатацию данного аппарата.



ПРЕДУПРЕЖДЕНИЕ. Для обеспечения соответствия части 15 правил ФКС используйте экранированные интерфейсные кабели.

Канада

Данный цифровой аппарат класса А соответствует стандарту Канады ICES-003.

Cet appareil numérique de la classe A est conforme à la norme NMB-003 du Canada.

Сертификация Environmental Choice офисного оборудования по стандарту CCD-035



Данный аппарат сертифицирован по стандарту Environmental Choice для офисного оборудования и удовлетворяет всем требованиям по минимизации ущерба для окружающей среды. Корпорация Xerox подтверждает соответствие данного аппарата требованиям стандарта Environmental Choice по энергоэффективности. Сертифицированные копиры, принтеры, многофункциональные устройства и факсы должны также соответствовать требованиям, связанным с выделением химических веществ и применением расходных материалов, полученных после вторичной переработки. Программа Environmental Choice, принятая в 1988 году, помогает потребителям выбирать продукты и услуги, отличающиеся минимальным ущербом для окружающей среды. Экологическая сертификация по стандарту Environmental Choice является добровольной, многоплановой и предназначенной для всего жизненного цикла продукции. Наличие данной сертификации у продукта означает, что он прошел тщательное тестирование на научной основе или всеобъемлющий аудит (или и то и другое) при проверке соответствия строгим экологическим стандартам.

Европейские сертификаты



Маркировка CE на данном аппарате означает наличие заявления компании Xerox о его соответствии следующим директивам Европейского Союза, принятым в указанные даты:

- 26 февраля 2014 г.: директива ЕС по низковольтному оборудованию 2014/35/EU
- 26 февраля 2014 г.: директива ЕС по электромагнитной совместимости 2014/30/EU
- 9 марта 1999 г.: директива 1999/5/ЕС о средствах радиосвязи и телекоммуникационном оконечном оборудовании.

Данный аппарат при надлежащей эксплуатации в соответствии с инструкциями не представляет опасности для потребителей и окружающей среды.

Копию подписанного заявления о соответствии данного принтера стандартам можно получить в компании Xerox.



ПРЕДУПРЕЖДЕНИЯ.

- Внесение изменений в данное устройство или его модернизация без особого разрешения корпорации Xerox может привести к потере права на эксплуатацию данного аппарата.
- Внешнее излучение промышленного, научного и медицинского оборудования может создавать помехи работе данного аппарата Xerox. Если внешнее излучение промышленного, научного и медицинского оборудования создает помехи работе данного аппарата, следует обратиться за консультацией в представительство Xerox.
- Данный аппарат соответствует классу А. В жилом помещении данный аппарат может быть источником радиопомех, в этом случае пользователь должен принять соответствующие меры по их подавлению.
- В целях обеспечения соответствия нормативным требованиям Европейского Союза используйте экранированные интерфейсные кабели.

Соглашение ЕС по оборудованию для создания изображений (группа 4). Экологическая информация

Экологическая информация для улучшения экологических показателей и сокращения затрат

Следующая информация приводится в соответствии с Директивой ЕС по энергопотребляющей продукции, в частности с исследованием группы 4 по оборудованию для создания изображений. Данная директива требует от производителей улучшения экологических показателей выпускаемой продукции и соблюдения плана ЕС по энергоэффективности.

Это относится к бытовой технике и офисному оборудованию, удовлетворяющим следующим критериям.

- стандартная техника монохромного формата с максимальной скоростью до 66 изображений А4 в минуту;
- стандартная техника цветного формата с максимальной скоростью до 51 изображения А4 в минуту.

Сертификация Евразийского экономического сообщества



Россия, Беларусь и Казахстан создали Таможенный союз в рамках Евразийского экономического сообщества (ЕврАзЭС). Страны-участницы Евразийского экономического сообщества применяют единые меры регулирования и Единый знак обращения продукции ЕврАзЭС — единый знак ЕАС.

Германия

Германия: Blue Angel (Голубой ангел)



RAL, немецкий институт контроля качества и маркировки, присвоил устройству в указанной ниже конфигурации экологический знак Blue Angel (Голубой ангел):

сетевой принтер с автоматической двусторонней печатью, USB-подключением или сетевым интерфейсом.

Этот знак свидетельствует о том, что аппарат соответствует экологическим критериям Blue Angel в области разработки, производства и эксплуатации. Дополнительные сведения см. на веб-сайте www.blauer-engel.de.

Blendschutz

Das Gerät ist nicht für die Benutzung im unmittelbaren Gesichtsfeld am Bildschirmarbeitsplatz vorgesehen. Um störende Reflexionen am Bildschirmarbeitsplatz zu vermeiden, darf dieses Produkt nicht im unmittelbaren Gesichtsfeld platziert werden.

Соответствие стандартам

Lärmemission

Maschinenlärminformations-Verordnung 3. GPSGV: Der höchste Schalldruckpegel beträgt 70 dB(A) oder weniger gemäß EN ISO 7779.

Importeur

Xerox GmbH

Hellersbergstraße 2-4

41460 Neuss

Deutschland

Правила ограничения содержания опасных веществ (Турция)

Согласно Статье 7 (d) настоящим подтверждается соответствие аппарата нормативным требованиям EEE.

“EEE yönetmeliğine uygundur.”

Сертификация безопасности

Данный аппарат сертифицирован следующими организациями по указанным стандартам безопасности.

Организация	Стандартно
Underwriters Laboratories Inc. (США и Канада)	UL 60950-1, 2- выпуск, 2014-10-14 CAN/CSA C22.2 No. 60950-1-07, 2-й выпуск, 2014-10
Underwriters Laboratories Inc. (Европа)	IEC 60950-1:2005 + A1:2009 + A2:2013 EN 60950-1:2006 + A11:2009 + A1:2010 + A12:2011 + A2:2013

Material Safety Data Sheets (Данные по безопасности материалов)

Для получения информации о безопасности материалов, используемых в принтере, посетите веб-сайт:

- Северная Америка: www.xerox.com/msds
- Европейский Союз: www.xerox.com/environment_europe

Телефоны центра технической поддержки указаны на веб-сайте www.xerox.com/office/worldcontacts.

Вторичная переработка и утилизация

C

Данное приложение включает:

- Все страны..... 196
- Северная Америка 197
- Европейский Союз..... 198
- Другие страны..... 200

Все страны

Если вы отвечаете за утилизацию аппарата Xerox, обратите внимание, что он может содержать свинец, ртуть, перхлораты и другие материалы, утилизация которых в некоторых странах и регионах регулируется правилами охраны окружающей среды. Содержание этих материалов полностью соответствует мировым стандартам, принятым на момент выхода аппарата на рынок. Для получения информации о способах вторичной переработки и утилизации аппарата обратитесь в местные уполномоченные органы. Хлорноокислый материал: этот аппарат может содержать одно или несколько устройств с хлорноокислым материалом (перхлоратом), таких как аккумуляторы. Для них может быть предусмотрен особый порядок обращения. Дополнительные сведения см. по адресу www.dtsc.ca.gov/hazardouswaste/perchlorate.

Северная Америка

Компания Хероx реализует программу по возврату, повторному использованию и вторичной переработке оборудования. Чтобы узнать, распространяется ли эта программа на данный аппарат Хероx, обратитесь в местное торговое представительство компании Хероx. Подробная информация об экологических программах компании Хероx содержится по адресу www.xerox.com/environment. Для получения сведений о способах вторичной переработки и утилизации оборудования обратитесь в местные уполномоченные органы.

Европейский Союз

Одно и то же оборудование можно эксплуатировать как в бытовых (домашних) условиях, так и в коммерческих целях.

Бытовое использование



Наличие данного символа на аппарате указывает, что оборудование нельзя утилизировать вместе с бытовыми отходами.

В соответствии с европейским законодательством электротехнические и электронные устройства по окончании срока службы следует утилизировать отдельно от бытовых отходов.

Частные домовладельцы в странах-членах ЕС могут бесплатно вернуть использованное электротехническое и электронное оборудование в предназначенные для этого пункты сбора. За информацией обращайтесь в местные уполномоченные органы по утилизации.

В некоторых странах-членах ЕС при покупке нового оборудования торговые организации предлагают бесплатный прием использованного оборудования. Подробную информацию можно получить у розничного продавца.

Коммерческое использование



Наличие данного символа на аппарате указывает на то, что его следует утилизировать в соответствии с установленными национальными нормами и правилами.

В соответствии с европейским законодательством электротехническое и электронное оборудование, подлежащее утилизации по окончании срока своей службы, необходимо утилизировать в соответствии с установленными правилами.

Перед утилизацией обратитесь к местному дилеру или в представительство Xerox за информацией по возврату оборудования по окончании его срока службы.

Сбор и утилизация оборудования и аккумуляторов



Наличие на изделиях и сопутствующей документации данных символов означает, что использованные электротехнические и электронные изделия и аккумуляторы нельзя выбрасывать вместе с бытовыми отходами.

Для обеспечения надлежащей обработки, восстановления и вторичной переработки использованные изделия и аккумуляторы следует сдавать в соответствующие пункты сбора, руководствуясь национальным законодательством и директивами 2002/96/ЕС и 2006/66/ЕС.

Утилизируя данные изделия и аккумуляторы надлежащим образом, вы помогаете экономить ресурсы и предотвращаете негативные последствия для здоровья людей и окружающей среды, которые наступают в случае нарушения правил утилизации отходов.

За информацией по сбору и вторичной переработке использованных изделий и аккумуляторов обращайтесь в местные уполномоченные органы, службы утилизации отходов или по месту приобретения товаров.

Нарушение правил утилизации отходов может повлечь за собой штрафные санкции, предусмотренные национальным законодательством.

Для корпоративных пользователей в Европейском Союзе

За информацией по утилизации электротехнического и электронного оборудования обращайтесь к соответствующему дилеру или поставщику.

Утилизация за пределами Европейского Союза

Данные символы предназначены только для стран Европейского Союза. За информацией по утилизации данных изделий обращайтесь в местные уполномоченные органы или к соответствующему дилеру.

Символ предупреждения для аккумуляторов



Данное изображение мусорного бака может использоваться вместе с символом химического элемента. Это означает наличие требований, предусмотренных указанной директивой.

Извлечение аккумуляторов

Замену аккумуляторов разрешается производить только сервисным организациям, уполномоченным-производителем.

Другие страны

За информацией по утилизации обращайтесь в местные уполномоченные органы по утилизации отходов.