



Xerox® VersaLink® C400

Цветной принтер

Руководство пользователя

© 2017 Xerox Corporation. Все права защищены. Права на неопубликованные материалы охраняются законами о защите авторских прав США. Содержание настоящего документа не может быть воспроизведено ни в какой форме без разрешения корпорации Xerox.

Охрана авторских прав распространяется на все виды материалов и информации, защита которых разрешена существующим законодательством, в том числе на экранные материалы, генерируемые программным способом, например стили, шаблоны, значки, изображения и т. п.

Xerox®, Xerox и Design®, Phaser®, PhaserSMART®, PhaserMatch®, PhaserCal®, PhaserMeter™, CentreWare®, PagePack®, eClick®, PrintingScout®, Walk-Up®, WorkCentre®, FreeFlow®, SMARTsend®, Scan to PC Desktop®, MeterAssistant®, SuppliesAssistant®, Xerox Secure Access Unified ID System®, Xerox Extensible Interface Platform®, ColorQube®, ConnectKey®, Global Print Driver®, VersaLink®, AltaLink® и Mobile Express Driver® являются товарными знаками корпорации Xerox Corporation в США и других странах.

Adobe® Reader®, Adobe® Type Manager®, ATM™, Flash®, Macromedia®, Photoshop® и PostScript® являются товарными знаками Adobe Systems Incorporated в США и/или других странах.

Apple®, Bonjour®, EtherTalk™, TrueType®, iPad®, iPhone®, iPod®, iPod touch®, Mac® и Mac OS® являются товарными знаками компании Apple Inc., зарегистрированными в США и других странах. AirPrint® и логотип AirPrint® являются товарными знаками компании Apple Inc.

Служба веб-печати Google Cloud Print™, служба веб-почты Gmail™ и мобильная платформа Android™ являются товарными знаками компании Google, Inc.

HP-GL®, HP-UX® и PCL® являются товарными знаками Hewlett-Packard Corporation в США и/или других странах.

IBM® и AIX® являются товарными знаками International Business Machines Corporation в США и/или других странах.

Microsoft®, Windows Vista®, Windows® и Windows Server® являются товарными знаками Microsoft Corporation в США и других странах.

McAfee®, ePolicy Orchestrator® и McAfee ePO™ являются товарными знаками или зарегистрированными товарными знаками компании McAfee, Inc. в США и других странах.

Novell®, NetWare®, NDPS®, NDS®, IPX™ и Novell Distributed Print Services™ являются товарными знаками Novell, Inc. в США и других странах.

PANTONE® и другие товарные знаки Pantone Inc являются собственностью компании Pantone Inc.

SGI® и IRIX® являются товарными знаками Silicon Graphics International Corp. или ее филиалов в США и/или других странах.

Sun, Sun Microsystems и Solaris являются товарными знаками или зарегистрированными товарными знаками компании Oracle и/или ее дочерних компаний в США и других странах.

UNIX® является товарным знаком, зарегистрированной в США и других странах, и предоставляется по лицензии только через посредничество компании X/Open Limited.

Wi-Fi CERTIFIED Wi-Fi Direct® является товарным знаком ассоциации Wi-Fi Alliance.

Версия документа 1.0: Февраль 2017

Содержание

1	Безопасность	9
	Уведомления по технике безопасности.....	10
	Электрическая безопасность.....	11
	Общие инструкции.....	11
	Шнур питания.....	12
	Аварийное отключение питания.....	12
	Безопасность при эксплуатации.....	13
	Указания по эксплуатации.....	13
	Выделение озона.....	13
	Размещение принтера.....	14
	Расходные материалы для принтера.....	14
	Безопасность при обслуживании.....	15
	Символы на принтере.....	16
	Контактные сведения по вопросам охраны труда, техники безопасности и окружающей среды.....	18
2	Начало работы	19
	Компоненты принтера.....	20
	Вид спереди.....	20
	Внутренние компоненты.....	20
	Вид сзади.....	21
	Панель управления.....	22
	Управление питанием.....	24
	Включение принтера и выход из режима низкого энергопотребления или сна.....	24
	Перезагрузка, переход в режим сна и выключение принтера.....	25
	Доступ к принтеру.....	26
	Вход в систему.....	26
	Вводные сведения о приложениях.....	27
	Информационные страницы.....	28
	Печать информационных страниц.....	28
	Отчет о конфигурации.....	29
	Приложение Embedded Web Server.....	30
	Доступ к приложению Embedded Web Server.....	30
	Определение IP-адреса принтера.....	30
	Установка и настройка.....	31
	Краткие сведения по установке и настройке.....	31
	Выбор места установки для принтера.....	31
	Подключение принтера.....	32
	Дополнительные сведения.....	44
3	Индивидуальная настройка и персонализация	45
	Индивидуальная настройка и персонализация: краткие сведения.....	46
	Настройка и персонализация экрана «Основные режимы».....	47
	Настройка и персонализация приложений.....	48

Настройка и персонализация списка функций	48
Сохранение предустановок	48
Удаление настройки приложения	49
4 Приложения Xerox®	51
Xerox® App Gallery	52
Xerox® App Gallery: краткие сведения	52
Создание учетной записи Xerox® App Gallery	52
Вход по учетной записи App Gallery Xerox®	53
Установка и обновление приложений из приложения Xerox® App Gallery	54
Аппарат	55
Общее описание аппарата	55
Об аппарате	57
Состояние расходных материалов	58
Счетчики учета и использования	59
Восстановление стандартной заводской настройки	59
Удаленные службы	59
Работы	60
Краткие сведения о работах	60
Управление работами	60
Управление работами специального типа	62
Управление работами в интерфейсе Embedded Web Server	66
Печать с USB-накопителя	67
Печать с USB-накопителя: краткие сведения	67
Печать с USB-накопителя	67
5 Печать	69
Краткие сведения о печати	70
Выбор параметров печати	71
Справочная система драйвера принтера	71
Параметры печати Windows	72
Параметры печати Macintosh	74
Печать в ОС UNIX и Linux	75
Параметры мобильной печати	77
Печать с USB-накопителя	79
Функции печати	81
Управление работами	81
Печать специальных типов работ	82
Выбор параметров бумаги для печати	86
Масштабирование	86
Двусторонняя печать	86
Качество печати	87
Опции изображения	87
Сдвиг изображения	88
Настройка цветов	88
Печать зеркальных изображений	89
Печать нескольких страниц на одном листе	89
Печать брошюр	89
Использование специальных страниц	90
Печать водяных знаков в Windows	92

Ориентация.....	93
Печать титульных страниц.....	93
Выбор уведомления о завершении работы в Windows.....	93
Использование бумаги настраиваемого размера.....	94
Печатать на бумаге настраиваемого размера.....	94
Указание настраиваемого размера бумаги.....	94
6 Бумага и другие материалы	97
Поддерживаемые типы и форматы бумаги.....	98
Рекомендуемые материалы.....	98
Заказ бумаги.....	98
Общие указания по загрузке бумаги.....	99
Бумага, которая может повредить принтер.....	99
Указания по хранению бумаги.....	100
Поддерживаемые типы и плотность бумаги.....	100
Поддерживаемые стандартные форматы бумаги.....	101
Поддерживаемые стандартные форматы бумаги для автоматической двусторонней печати.....	101
Поддерживаемые нестандартные размеры бумаги.....	101
Карточки.....	102
Загрузка бумаги.....	103
Изменение настроек для бумаги.....	103
Вкладывание бумаги в лотки 1 и 2.....	103
Загрузка бумаги в обходной лоток.....	106
Настройка лотков 1 и 2 по длине бумаги.....	109
Печать на специальной бумаге.....	110
Конверты.....	110
Наклейки.....	113
7 Обслуживание	115
Общие меры предосторожности.....	116
Чистка принтера.....	117
Очистка наружных поверхностей принтера.....	117
Чистка внутренних частей.....	117
Процедуры регулировки и обслуживания.....	126
Регистрация цвета.....	126
Выполнение калибровки цвета.....	126
Настройка регистрации бумаги.....	127
Расходные материалы.....	129
Расходные материалы.....	129
Регулярно заменяемые компоненты.....	129
Заказ расходных материалов.....	130
Тонер-картриджи.....	132
Вторичная переработка расходных материалов.....	132
Управление принтером.....	133
Проверка показаний счетчиков.....	133
Печать отчета с информацией по счетам.....	133
Перемещение принтера.....	134

8	Поиск и устр. неисправ.	137
	Устранение общих неисправностей.....	138
	Принтер не включается.....	138
	Принтер часто перезагружается или отключается	139
	Принтер не печатает	139
	Печать занимает слишком много времени	140
	Документ печатается не из указанного лотка.....	141
	Проблемы при автоматической двусторонней печати.....	141
	Принтер издает необычный шум	141
	Не закрывается лоток для бумаги.....	142
	Конденсация внутри принтера.....	142
	Застревание бумаги	143
	Нахождение застрявшей бумаги.....	143
	Сокращение вероятности возникновения застреваний	144
	Извлечение застрявшей бумаги	145
	Устранение застреваний бумаги.....	153
	Проблемы с качеством печати	156
	Контроль качества печати.....	156
	Бумага и материалы.....	157
	Устранение проблем с качеством печати	157
	Получение справки.....	163
	Просмотр предупреждений на панели управления.....	163
	Просмотр текущих ошибок на панели управления.....	163
	Использование встроенных средств устранения неисправностей	163
	Online Support Assistant (Онлайновый ассистент поддержки)	164
	Информационные страницы	164
	Дополнительные сведения.....	164
A	Технические характеристики	165
	Конфигурации принтера и опции	166
	Доступные конфигурации.....	166
	Стандартные функциональные возможности	166
	Дополнительные устройства и возможность модернизации	167
	Габаритные размеры и вес	168
	Масса и габаритные размеры	168
	Стандартная конфигурация	168
	Конфигурация с дополнительным податчиком на 550 листов.....	168
	Требования к свободному пространству	169
	Габаритные требования.....	169
	Габаритные требования для принтера с дополнительным податчиком на 550 листов	169
	Требования к окружающей среде	170
	Температура.....	170
	Относительная влажность.....	170
	Высота над уровнем моря	170
	Электропитание.....	171
	Напряжение и частота электропитания	171
	Энергопотребление	171
	Соответствие требованиям стандарта ENERGY STAR	171

Германия: Blue Angel (Голубой ангел)	172
Вторичная переработка расходных материалов.....	172
Эксплуатационные характеристики.....	173
Скорость печати	173
В Соответствие стандартам	175
Основные нормативные требования	176
Правила Федеральной комиссии связи США.....	176
Канада	176
Европейские сертификаты	177
Соглашение ЕС по оборудованию для создания изображений (группа 4). Экологическая информация.....	178
Германия.....	180
Правила ограничения содержания опасных веществ (Турция).....	181
Сертификация Евразийского экономического сообщества	181
Нормативная информация для адаптера беспроводной сети 2,4 ГГц.....	181
Выделение озона	181
Ограничения на копирование	182
США	182
Канада	184
Другие страны.....	184
Сертификация безопасности.....	185
Material Safety Data Sheets (Данные по безопасности материалов).....	186
С Вторичная переработка и утилизация	187
Все страны.....	188
Северная Америка	189
Европейский Союз.....	190
Бытовое использование	190
Коммерческое использование	190
Сбор и утилизация оборудования и аккумуляторов.....	191
Символ предупреждения для аккумуляторов.....	191
Извлечение аккумуляторов	191
Другие страны.....	192

Безопасность

1

В этом разделе рассматриваются следующие вопросы.

- Уведомления по технике безопасности 10
- Электрическая безопасность 11
- Безопасность при эксплуатации..... 13
- Безопасность при обслуживании 15
- Символы на принтере 16
- Контактные сведения по вопросам охраны труда, техники безопасности и окружающей среды 18

Данный принтер и рекомендуемые расходные материалы разработаны с учетом строгих требований обеспечения безопасности и прошли проверку на соответствие этим требованиям. Точное соблюдение следующих правил обеспечит длительную и безопасную работу принтера Xerox.

Уведомления по технике безопасности

Прежде чем приступить к эксплуатации принтера, внимательно ознакомьтесь с приведенными ниже указаниями. Соблюдение перечисленных указаний позволит обеспечить длительную и безопасную эксплуатацию принтера.

Принтер и расходные материалы разработаны и проверены на предмет соответствия строгим требованиям безопасности. Эти проверки включают проводимые агентствами по безопасности испытания, утверждение и подтверждение соответствия установленным стандартам по электромагнитной совместимости и охране окружающей среды.

Проверка безопасности и рабочих характеристик данного аппарата выполнялась только с использованием материалов Xerox®.

Примечание: Любое несанкционированное изменение, включая добавление новых функций или подключение внешних устройств, может повлиять на соответствие требованиям сертификации аппарата. Дополнительную информацию можно получить в представительстве Xerox.

Электрическая безопасность

В этом разделе рассматриваются следующие вопросы.

- [Общие инструкции](#) 11
- [Шнур питания](#) 12
- [Аварийное отключение питания](#) 12

Общие инструкции



ПРЕДУПРЕЖДЕНИЯ.

- Не вставляйте никаких предметов в щели и отверстия принтера. Прикосновение к электрическим контактам или короткое замыкание могут привести к пожару или поражению электрическим током.
- Не снимайте крышки и ограждения, закрепленные винтами, за исключением случаев установки дополнительного оборудования и выполнения специальных указаний. При выполнении таких операций отключайте питание принтера. Устанавливая дополнительное оборудование, выньте шнур питания из розетки. Кроме устанавливаемого дополнительного оборудования, под этими крышками нет компонентов, подлежащих обслуживанию пользователем.

Угроза вашей безопасности возникает в следующих случаях:

- Шнур питания поврежден или изношен.
- В принтер попала жидкость.
- Принтер намок.
- Принтер дымится или поверхность нагревается больше обычного.
- Принтер издает необычный шум или запах.
- Из-за принтера срабатывает автоматический выключатель, предохранитель или другое защитное устройство.

При возникновении любой из перечисленных ситуаций выполните следующие действия:

1. Сразу отключите питание принтера.
2. Выньте шнур питания из розетки.
3. Обратитесь в уполномоченное сервисное представительство.

Шнур питания

Используйте шнур питания, поставляемый с принтером.

- Подключайте шнур питания напрямую к правильно заземленной электрической розетке. Убедитесь, что шнур надежно подключен с обоих концов. Если вы не знаете, заземлена ли розетка, попросите специалиста проверить ее.



ПРЕДУПРЕЖДЕНИЕ. Во избежание возгорания или поражения электрическим током не используйте удлинители, сетевые разветвители и переходники более 90 дней. Если невозможно установить постоянную розетку, используйте только соответствующий удлинитель заводского изготовления для каждого принтера или МФУ. Длина шнура, сечение проводника, заземление и защита должны соответствовать действующим строительным нормам и правилам, нормам пожарной безопасности и правилам устройства электроустановок.

- Не используйте вилку адаптера с заземлением для подключения принтера к сетевой розетке без контакта заземления.
- Убедитесь, что принтер подключен к розетке, обеспечивающей соответствующее напряжение питания и мощность. В случае необходимости обсудите со специалистом режимы питания принтера.
- Не размещайте принтер в таком месте, где на шнур питания могут случайно наступить.
- Не ставьте предметы на шнур питания.
- При повреждении или износе шнура питания замените его.
- Во избежание поражения электрическим током и повреждения шнура питания при отсоединении его от розетки держитесь за вилку.

Шнур питания подключается через розетку на задней панели принтера. Если требуется полностью отключить электропитание принтера, выньте вилку шнура питания из розетки.

Аварийное отключение питания

При возникновении любого из следующих условий немедленно отключите питание принтера и выньте вилку шнура питания от розетки. В следующих случаях необходимо обращаться в авторизованный сервисный центр Xerox:

- Аппарат издает необычные шумы или запахи.
- Шнур питания поврежден или изношен.
- Сработал настенный автоматический выключатель, предохранитель или другие защитные устройства.
- В принтер попала жидкость.
- Принтер намок.
- Произошло повреждение любого компонента принтера.

Безопасность при эксплуатации

Принтер и расходные материалы разработаны с учетом строгих требований техники безопасности и прошли проверку на соответствие этим требованиям. Это включает проверку и утверждение агентствами по технике безопасности, а также соответствие установленным стандартам охраны окружающей среды.

Соблюдение вами перечисленных условий обеспечит длительную и безопасную работу принтера.

Указания по эксплуатации

- Не извлекайте бумагу из лотков в процессе печати.
- Не открывайте дверцы во время печати.
- Не перемещайте принтер во время печати.
- Следите за тем, чтобы руки, волосы, галстук и т. п. не попадали между роликами вывода и подачи.
- Опасные участки принтера закрыты крышками, которые снимаются с помощью инструмента. Не снимайте защитные крышки.
- Запрещается блокировать устройства электрической и механической блокировки.
- Не пытайтесь извлечь бумагу, застрявшую глубоко внутри аппарата. Немедленно выключите аппарат и обратитесь в местное представительство Xerox.



ПРЕДУПРЕЖДЕНИЕ. Металлические поверхности в области фьюзера нагреваются. Извлекая застрявшую бумагу из этой области, соблюдайте осторожность, чтобы не прикасаться к металлической поверхности.

Выделение озона

В процессе нормальной работы принтера выделяется озон. Количество выделяемого озона зависит от объемов копирования. Озон тяжелее воздуха и выделяется в количествах, недостаточных для причинения вреда здоровью. Принтер следует устанавливать в хорошо проветриваемом помещении.

Дополнительные сведения для США и Канады см. на веб-сайте www.xerox.com/environment. В других регионах обратитесь в местное представительство Xerox или посетите веб-сайт www.xerox.com/environment_europe.

Размещение принтера

- Размещайте принтер на ровной, прочной и устойчивой поверхности, которая может выдержать его вес. Сведения о весе принтера см. раздел [Габаритные размеры и вес](#) на стр. 168.
- Не блокируйте и не закрывайте щели и отверстия принтера. Эти отверстия предназначены для вентиляции и предотвращения перегрева принтера.
- Размещайте принтер таким образом, чтобы оставалось достаточно свободного места для работы и обслуживания.
- Принтер не следует устанавливать в пыльных помещениях и пространствах.
- Принтер нельзя хранить и эксплуатировать в условиях высоких и низких температур или влажности.
- Не размещайте принтер рядом с источником тепла.
- Не размещайте принтер в местах, где он может подвергнуться воздействию прямых солнечных лучей, во избежание повреждения чувствительных к свету компонентов.
- Не размещайте принтер на пути потока холодного воздуха из кондиционера.
- Не устанавливайте принтер в местах, подверженных вибрации.
- Наилучшая производительность принтера обеспечивается на высоте, указанной в разделе [Высота над уровнем моря](#) на стр. 170.

Расходные материалы для принтера

- Используйте расходные материалы, предназначенные для этой модели принтера. Использование неподходящих материалов может привести к ухудшению работы принтера и представлять угрозу вашей безопасности.
- Следуйте предупреждениям на маркировке и инструкциям, поставляемым с продуктом, дополнительными узлами и расходными материалами.
- Храните все расходные материалы, соблюдая указания, изложенные на упаковке.
- Храните все расходные материалы в недоступном для детей месте.
- Не бросайте тонер, тонер-картриджи, принт-картриджи и сборники отходов в открытый огонь.
- При обращении с картриджами соблюдайте осторожность – берегите глаза и незащищенные участки тела. Попадание тонера в глаза может привести к раздражению и воспалению. Не пытайтесь разобрать картридж: это повышает риск контакта тонера с кожей или глазами.




ВНИМАНИЕ! Не рекомендуется использовать расходные материалы других производителей. Гарантийные обязательства, соглашения об обслуживании и гарантия Total Satisfaction Guarantee (Общая гарантия качества) компании Xerox не распространяются на поломки, неправильную работу или снижение качества, вызванные использованием расходных материалов других производителей или использованием расходных материалов Xerox, не предназначенных для этого принтера. Total Satisfaction Guarantee (Общая гарантия качества) действует в США и Канаде. В других регионах могут действовать иные гарантийные условия. За дополнительной информацией обращайтесь в местное представительство компании Xerox.

Безопасность при обслуживании

Не выполняйте никакие действия по обслуживанию, не описанные в документации принтера.






- Для чистки следует использовать сухую безворсовую ткань.
- Не сжигайте расходные материалы и компоненты, подлежащие регулярной замене. Информацию о программах утилизации расходных материалов Xerox® см. на веб-сайте www.xerox.com/gwa.

 **ПРЕДУПРЕЖДЕНИЕ.** Не применяйте аэрозольные чистящие средства. Аэрозольные чистящие средства при контакте с электромеханическим оборудованием могут быть взрыво- и пожароопасны.

При установке аппарата в проходе или другом похожем месте, к пространству вокруг аппарата могут применяться дополнительные требования. Следует убедиться, что выполняются все действующие требования к безопасности на рабочем месте, строительные и противопожарные нормативы.

Символы на принтере

Значок	Описание
	Предупреждение. Указывает серьезную опасность, которая в случае неосторожности может привести к тяжелой травме или даже к гибели.
	Предупреждение об опасности ожога. Наружная или внутренняя поверхность принтера может нагреваться. Во избежание травм соблюдайте осторожность.
	Предупреждение. Движущиеся части. Во избежание травм соблюдайте осторожность.
	Внимание! Показывает обязательное действие, которое необходимо выполнить для предотвращения материального ущерба.
	Внимание! Во избежание материального ущерба при замене сборника соблюдайте осторожность, чтобы не рассыпать тонер.
	Не касайтесь данной детали или участка принтера.
	Не допускайте воздействия прямого солнечного света на принт-картриджи.
	Не сжигайте тонер-картриджи.
	Не сжигайте сборник отходов.
	Не сжигайте принт-картриджи.
	Нельзя использовать бумагу со скрепками, скобками и т. д.

Значок	Описание
	Не используйте бумагу со складками и загибами, скрученную и мятую бумагу.
	Не используйте бумагу для струйной печати.
	Не используйте прозрачные пленки и пленки для проекторов.
	Не вкладывайте бумагу, на которой уже производилась печать, или уже использовавшуюся.
	Не копируйте банкноты, гербовые и почтовые марки.

Подробную информацию о символах, отображенных на принтере, см. в *Printer Symbols* (Таблица символов на принтере по адресу www.xerox.com/office/VLC400docs).

Контактные сведения по вопросам охраны труда, техники безопасности и окружающей среды

За информацией по вопросам охраны труда, техники безопасности и охраны окружающей среды, связанным с аппаратом и расходными материалами Xerox, обращайтесь в службы поддержки клиентов по следующим телефонам:

США и Канада: 1-800-ASK-XEROX (1-800-275-9376)

Европа: +44 1707 353 434

Сведения о безопасности продукта для США и Канады см. на веб-сайте www.xerox.com/environment.

Сведения о безопасности продукта (Европа) см. на веб-сайте www.xerox.com/environment_europe.

Начало работы

2

В этом разделе рассматриваются следующие вопросы.

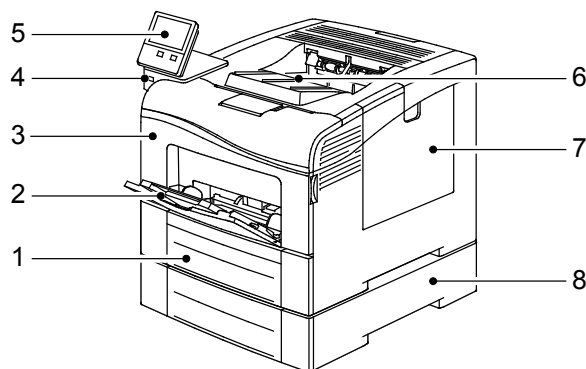
• Компоненты принтера.....	20
• Управление питанием.....	24
• Доступ к принтеру	26
• Вводные сведения о приложениях.....	27
• Информационные страницы	28
• Приложение Embedded Web Server.....	30
• Установка и настройка.....	31
• Дополнительные сведения.....	44

Компоненты принтера

В этом разделе рассматриваются следующие вопросы.

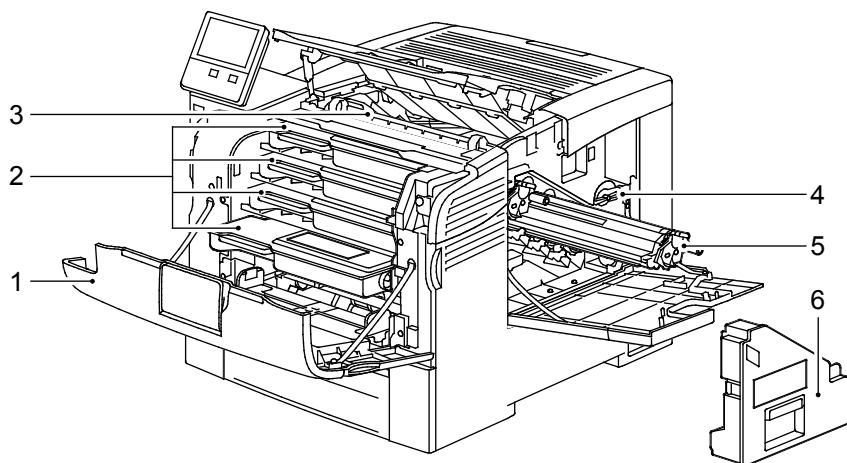
- Вид спереди20
- Внутренние компоненты20
- Вид сзади21
- Панель управления.....22

Вид спереди



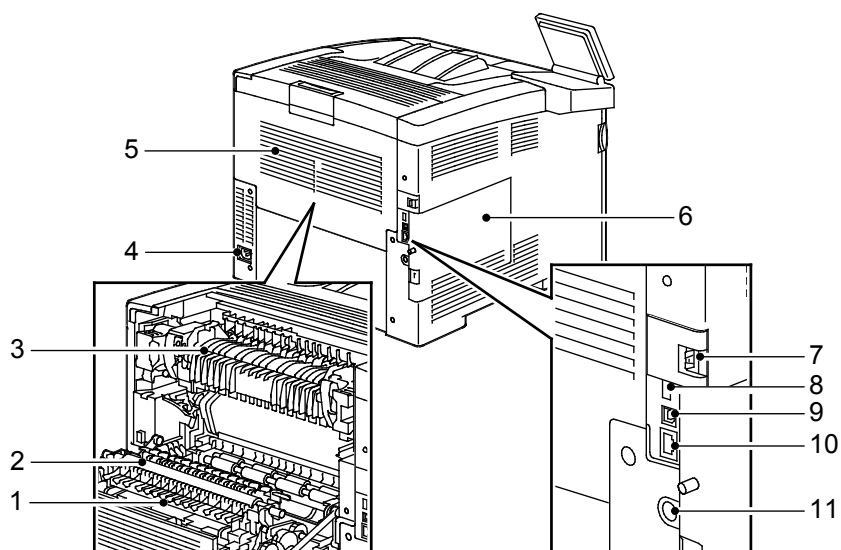
- | | |
|-------------------------|---|
| 1. Лоток 1 | 5. Панель управления |
| 2. Обходной лоток | 6. Выходной лоток |
| 3. Передняя дверца | 7. Правая дверца |
| 4. Порт USB-накопителей | 8. Лоток 2, дополнительный податчик на 550 листов |

Внутренние компоненты



- | | |
|------------------------|------------------------------|
| 1. Передняя дверца | 4. Фиксатор сборника отходов |
| 2. Тонер-картриджи | 5. Принт-картриджи |
| 3. Узел ремня переноса | 6. Сборник отходов |

Вид сзади



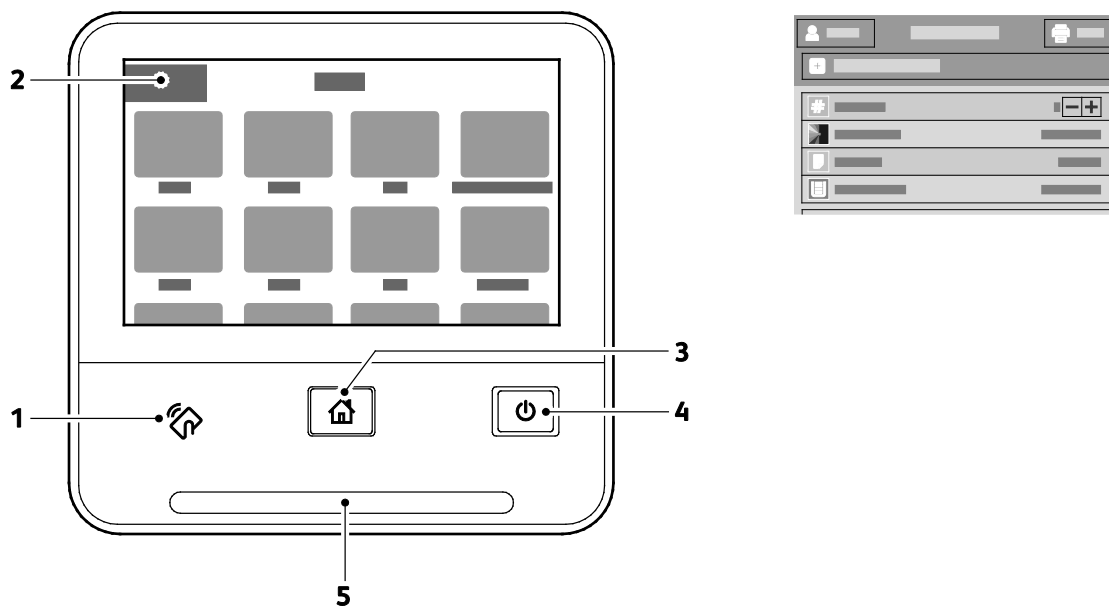
1. Блок двусторонней печати
2. Ролик переноса
3. Фьюзер
4. Гнездо питания
5. Задняя дверца
6. Левая крышка

7. Крышка порта для адаптера беспроводной сети
8. Порты USB, тип А
9. Порт USB, тип В
10. Порт Ethernet
11. Разъем для подключения внешнего устройства

Панель управления

На панели управления находится сенсорный экран и кнопки для управления функциями принтера. Функции панели управления:

- Отображение текущего рабочего состояния принтера.
- Обеспечение доступа к функциям печати.
- Обеспечение доступа к справочным материалам.
- Обеспечение доступа меню "Сист. средства" и "Настройка".
- Вывод предупреждений о необходимости загрузить бумагу, заменить расходные материалы или устранить застревание.
- Отображение ошибок и предупреждений.
- Кнопка "Питание/Выход из режима сна" используется для включения или выключения принтера. Кроме того, эта кнопка обеспечивает доступ к режимам энергосбережения и мигает, указывая состояние энергопитания принтера.



Параметр	Имя	Описание
1	Зона связи NFC	Ближняя бесконтактная связь (Near field communication, NFC) обеспечивает обмен данными между устройствами, находящимися друг от друга в пределах 10 сантиметров. Связь NFC используется для установки TSP/IP-соединения между устройством и принтером.
2	Сенсорный экран	На экране отображается информация и обеспечивается доступ к функциям принтера.
3	Кнопка "На главную"	Эта кнопка служит для перехода в меню «Основные режимы» для доступа к режимам принтера.
4	Питание/Выход из режима сна	<p>Эта кнопка используется для включения нескольких функций, связанных с питанием.</p> <ul style="list-style-type: none"> • Если принтер выключен, при нажатии этой кнопки он включается. • Если принтер включен, при нажатии этой кнопки на панели управления отображается соответствующее меню. В этом меню можно выбрать режим сна, перезапуск или выключение принтера. • Если принтер включен, но находится в режиме низкого энергопотребления или сна, при нажатии этой кнопки принтер выходит из данного режима. • Если принтер включен, при удержании этой кнопки в течение 10 секунд он выключается. <p>Кроме того, эта кнопка мигает, указывая состояние энергопитания принтера.</p> <ul style="list-style-type: none"> • Если кнопка мигает редко, значит принтер находится в режиме низкого энергопотребления или сна. • Если кнопка мигает часто, значит принтер выключается или выходит из режима низкого энергопотребления.
5	Светоиндикатор состояния	<p>Этот индикатор мигает синим или желтым цветом, отображая состояние принтера.</p> <p>Синий</p> <ul style="list-style-type: none"> • Одиарное мигание синим цветом означает успешное прохождение идентификации. • Редкое мигание синим цветом означает инициирование работы печати на панели управления. • Более частое мигание синим цветом означает получение работы печати по сети. • Очень частое мигание синим цветом означает включение принтера или обнаружение запроса на подключение через Wi-Fi Direct. <p>Желтый</p> <ul style="list-style-type: none"> • Мигание желтым цветом означает ошибку или предупреждение, при котором требуется вмешательство пользователя. Это может означать, что закончился тонер, застряла бумага или закончилась бумага для текущей работы. • Индикатор также мигает желтым при наличии системной ошибки, для которой обычно предусмотрен код ошибки.
6	Баннер уведомления	Уведомления и сообщения отображаются во всплывающем баннере под областью приложений. Для просмотра всего уведомления нажмите стрелку «вниз». После прочтения нажмите кнопку X, чтобы закрыть сообщение.
7	Кнопка «Пауза»	Во время обработки работы в области баннера уведомления отображается значок «Пауза». Для приостановки работы нажмите значок «Пауза». Работа приостановится, после чего ее можно будет возобновить или удалить.

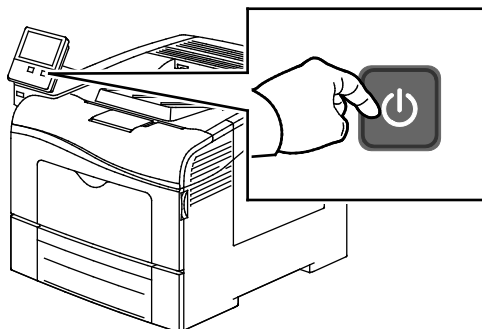
Управление питанием

На панели управления принтера многофункциональная кнопка **Питание/Выход из режима сна**.

- Когда кнопка **Питание/Выход из режима сна** нажимается совместно с выключателем питания, принтер включается.
- Когда принтер включен, кнопка **Питание/Выход из режима сна** служит для выполнения следующих функций:
 - перезагрузка принтера;
 - переход в режим сна и выход из него;
 - переход в режим низкого энергопотребления и выход из него.
- В режиме низкого энергопотребления кнопка **Питание/Выход из режима сна** мигает.

Включение принтера и выход из режима низкого энергопотребления или сна

Для включения принтера или выхода из режима низкого энергопотребления или сна следует нажать кнопку **Питание/Выход из режима сна**.



Примечания:

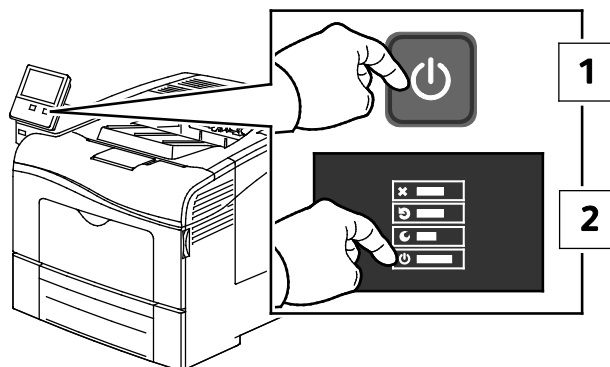
- Кнопка «Питание/Выход из режима сна» используется только для включения принтера.
- Принтер выходит из режима низкого энергопотребления или сна автоматически при получении данных от подключенного устройства.
- В режимах низкого энергопотребления и сна сенсорный экран отключается и не реагирует на касания. Для вывода принтера из этих режимов нужно нажать кнопку **Питание/Выход из режима сна**.



ВНИМАНИЕ! Не вынимайте вилку шнура питания из розетки, когда принтер включен.

Перезагрузка, переход в режим сна и выключение принтера

1. На панели управления принтера нажмите кнопку **Питание/Выход из режима сна**.



2. Выберите один из вариантов.
 - Чтобы перезагрузить принтер, нажмите кнопку **Перезапуск**.
 - Для перевода принтера в режим сна выберите **Режим сна**.
В режиме сна сенсорный экран выключен, а кнопка **Питание/Выход из режима сна** мигает.
 - Для выключения принтера выберите **Выключить**.
 - Если принтер не отреагирует на однократное нажатие кнопки **Питание/Выход из режима сна**, нажмите ее и удерживайте 5 секунд. Во время отключения принтера выводится сообщение «Подождите».
Через 10 секунд сенсорный экран выключается, и начинает мигать кнопка **Питание/Выход из режима сна**, которая гаснет, когда принтер выключается.



ВНИМАНИЕ! Не вынимайте вилку шнура питания из розетки, когда принтер выключен.

Доступ к принтеру

Вход в систему

Вход в систему представляет собой процесс подтверждения идентичности пользователя при идентификации на принтере. Когда установлена идентификация, для доступа к режимам принтера пользователи должны входить в систему с помощью своих реквизитов.

Вход в систему с панели управления

1. На панели управления принтера нажмите кнопку **На главную**.
2. Нажмите **Вход в систему**.
3. Введите с клавиатуры имя пользователя, затем нажмите **Ввод**.
4. При появлении запроса введите пароль и нажмите кнопку **Ввод**.
5. Нажмите **ОК**.

Примечание: Для доступа к каждому из защищенных паролем режимов повторите пункты 3 и 4.

Вводные сведения о приложениях

Приложения Xerox обеспечивают доступ к различным режимам и функциям аппарата. Это стандартные приложения, установленные на аппарате и отображаемые на экране «Основные режимы». Некоторые установленные стандартные приложения при первом включении аппарата не отображаются.









При входе пользователя в систему на панели управления отображаются приложения, заданные для данной учетной записи.

Другие приложения для аппарата можно загружать из приложения Xerox® App Gallery. См. раздел [Xerox App Gallery: краткие сведения](#) на стр. 52.

Информационные страницы

Для принтера предусмотрен набор информационных страниц для печати. На этих страницах содержатся сведения о конфигурации и шрифтах, демонстрации и т. д.

Доступны следующие информационные страницы:

Наименование	Описание
 Отчет о конфигурации	В отчете о конфигурации содержится информация о принтере, включая сведения об установленных опциях, сетевых настройках, настройках портов, лотках и т. д.
 Отчет с информацией по счетам	В отчете с информацией по счетам содержатся сведения об аппарате и подробные данные по показаниям счетчиков и количеству листов.
 Отчет по использованию расходных материалов	В отчете по использованию расходных материалов содержатся сведения о состоянии расходных материалов и каталожные номера для их заказа.
 Список шрифтов PostScript	В списке шрифтов PostScript содержатся образцы всех шрифтов PostScript, доступных на принтере.
 Список шрифтов PCL	В списке шрифтов PCL содержатся образцы всех шрифтов PCL, доступных на принтере.
 Демонстрационная печать	Демонстрационная страница печатается для проверки качества печати.
 Начальная страница	На начальной странице содержится базовая конфигурация принтера и сведения о сети.
 Отчет "История работ"	В принтере хранится информация о предыдущих работах печати, в том числе дата, время, тип работы, имя документа, цвет отпечатков, формат бумаги, количество страниц и результаты. В отчете журнала работ содержатся сведения о состоянии работ (до 20 работ).

Печать информационных страниц

1. На панели управления принтера нажмите кнопку **На главную**.
2. Выберите **Устройство > Об устройстве > Информационные страницы**.
3. Для печати информационной страницы нажмите соответствующую информационную страницу.
4. Чтобы вернуться в главное меню, нажмите кнопку **На главную**.

Отчет о конфигурации

В отчете о конфигурации содержится информация об аппарате, включая сведения об установленных опциях, сетевых настройках, настройках портов, лотках и т. д.

Печать отчета о конфигурации

1. На панели управления принтера нажмите кнопку **На главную**.
2. Выберите **Устройство > Об устройстве > Информационные страницы**.
3. Нажмите **Отчет о конфигурации**.
4. Чтобы вернуться в главное меню, нажмите кнопку **На главную**.

Приложение Embedded Web Server

Embedded Web Server представляет собой приложение для администрирования и настройки, установленное на принтере. Оно позволяет осуществлять настройку и управление принтером с помощью веб-браузера.

Для работы приложения Embedded Web Server требуется следующее:

- Соединение по протоколу TCP/IP между принтером и сетью в среде Windows, Macintosh, UNIX или Linux.
- На принтере должны быть включены протоколы TCP/IP и HTTP.
- Подключенный к сети компьютер с веб-браузером, поддерживающим JavaScript.

Доступ к приложению Embedded Web Server

На компьютере откройте браузер. Введите IP-адрес принтера в поле адреса и нажмите клавишу **Enter** или **Return**.

Определение IP-адреса принтера

Для установки драйвера сетевого принтера необходимо знать его IP-адрес. IP-адрес также требуется для получения доступа к настройкам принтера с помощью интерфейса Embedded Web Server. IP-адрес принтера можно узнать на панели управления или в отчете о конфигурации.

Примечание: Чтобы просмотреть адрес TCP/IP принтер должен находиться во включенном состоянии в течение 2 минут. Если адрес TCP/IP отображается как 0.0.0.0, или начинается с цифры 169, это означает наличие проблемы со связью.

Проверка IP-адреса принтера с панели управления:

1. На панели управления принтера нажмите кнопку **На главную**.
2. Нажмите **Устройство > Об устройстве**.
3. Запишите отображаемый IP-адрес.
4. Чтобы вернуться в главное меню, нажмите кнопку **На главную**.

Проверка IP-адреса принтера в отчете о конфигурации:

1. На панели управления принтера нажмите кнопку **На главную**.
2. Выберите **Устройство > Об устройстве > Информационные страницы**.
3. Нажмите **Отчет о конфигурации**. IP-адреса указываются в полях «IPv4» и «IPv6» в разделе «Подключение» отчета о конфигурации.

Чтобы вернуться в главное меню, нажмите кнопку **На главную**.

Установка и настройка

См. также:

Руководство по установке, входит в комплект принтера.

Online Support Assistant (Онлайн-ассистент поддержки) по адресу

www.xerox.com/office/VLC400support

Краткие сведения по установке и настройке

Прежде чем печатать, компьютер и принтер следует подсоединить к сети электропитания, включить и подключить к компьютерной сети. Выберите первоначальные настройки принтера, затем установите на компьютер драйвер принтера и утилиты.

Принтер можно подключить к компьютеру напрямую кабелем USB или по сети с помощью кабеля Ethernet или беспроводного соединения. Требования к аппаратным средствам и кабелям зависят от типа подключения. Маршрутизаторы, сетевые концентраторы и коммутаторы, модемы и кабели Ethernet и USB не входят в комплект поставки принтера и приобретаются отдельно. Компания Xerox рекомендует подключение через Ethernet, поскольку оно, как правило, обеспечивает более высокую скорость передачи, чем через USB, а также доступ к интерфейсу Embedded Web Server.

Дополнительные сведения см. публикацию *System Administrator Guide* (Руководство системного администратора) по адресу www.xerox.com/office/VLC400docs.

Выбор места установки для принтера

1. Выберите место, где нет пыли, температура воздуха составляет 10°–32°C, а относительная влажность воздуха — 10–85 %.

Примечание: Резкие колебания температуры могут ухудшать качество печати. При резком повышении температуры воздуха в холодном помещении внутри принтера может образоваться конденсат, напрямую влияя на качество передачи изображения.

2. Принтер следует устанавливать на ровной, прочной и устойчивой поверхности, которая может выдержать его вес. Он должен стоять на поверхности устойчиво, без наклона. Сведения о весе принтера см. раздел [Масса и габаритные размеры](#) на стр. 168. Выберите место, где можно обеспечить достаточно места для доступа к расходным материалам и надлежащую вентиляцию. Для определения свободного пространства, необходимого для принтера, см. раздел [Габаритные требования](#) на стр. 169.
3. После размещения принтера его можно подключить к источнику питания и компьютеру или к сети.

Подключение принтера

В этом разделе рассматриваются следующие вопросы.

• Выбор типа подключения	32
• Подключение к компьютеру USB-кабелем.....	33
• Подключение к проводной сети	33
• Подключение к беспроводной сети	33
• Первоначальная установка принтера.....	38
• Настройка функции AirPrint	38
• Google Cloud Print.....	39
• Установка программного обеспечения.....	40

Выбор типа подключения

Принтер можно подключить к компьютеру с помощью кабеля USB, кабеля Ethernet или посредством беспроводного соединения. Выбор типа подключения зависит от того, как подключен компьютер к компьютерной сети. Самым простым способом подключения является прямое USB-подключение. Подключение через Ethernet используется для работы в проводной сети. При использовании сетевого подключения необходимо знать, компьютер подключен к компьютерной сети.

Примечание: Требования к аппаратным средствам и кабелям зависят от типа подключения. Маршрутизатор, сетевые концентраторы и коммутаторы, модемы и кабели Ethernet и USB не входят в комплект поставки принтера и приобретаются отдельно.

- **USB** — если принтер подключается к одному компьютеру и отсутствует сеть, используется подключение кабелем USB. Подключение через порт USB обеспечивает достаточно высокую скорость передачи данных, но обычно не такую высокую, как подключение по сети.

Примечание: Для доступа к интерфейсу Embedded Web Server требуется подключение к компьютерной сети.

- **Сеть** — если компьютер подключен к корпоративной или домашней сети, для подключения к ней принтера используется Ethernet-кабель. Подключить принтер непосредственно к компьютеру нельзя. Он должен быть подключен через маршрутизатор или сетевой коммутатор. Сеть Ethernet можно использовать для одного или нескольких компьютеров, в ней одновременно могут работать множество принтеров и устройств. Ethernet-соединение обычно работает быстрее, чем через порт USB, и позволяет получить прямой доступ к настройкам принтера с помощью интерфейса Embedded Web Server.
- **Беспроводная сеть** — при наличии беспроводного маршрутизатора или беспроводной точки доступа принтер можно подключить к сети с помощью беспроводного соединения. Беспроводное подключение обеспечивает такие же возможности доступа и службы, как и проводное. Как правило, беспроводное соединение быстрее, чем через порт USB, и обеспечивает прямой доступ к настройкам принтера с помощью интерфейса Embedded Web Server.

Подключение к компьютеру USB-кабелем

- Windows 7, Windows 8.1, Windows Server 2008, Windows 10, Windows Server 2008 R2 и Windows Server 2012.
- Macintosh OS X версии 10.9 или более поздней
- UNIX и Linux: данный принтер поддерживает подключение к различным платформам UNIX через сетевой интерфейс.

Подключение принтера к компьютеру USB-кабелем:

1. Вставьте конец **B** стандартного кабеля USB 2.0 типа A/B или USB 3.0 в порт USB на задней панели принтера.
2. Вставьте конец **A** кабеля USB в разъем порта USB на компьютере.
3. При появлении мастера установки нового оборудования закройте его.
4. Установите драйвер принтера.

Дополнительные сведения см. раздел [Установка программного обеспечения](#) на стр. 40.

Подключение к проводной сети

1. Убедитесь, что принтер выключен.
2. Подключите кабель Ethernet категории 5 (или более высокой) от принтера к сети или гнезду маршрутизатора. Используйте Ethernet-коммутатор или маршрутизатор и два или несколько кабелей Ethernet. Подключите компьютер к коммутатору или маршрутизатору одним кабелем, а принтер — другим. Можно подключаться к любому порту коммутатора или маршрутизатора, кроме порта каскадирования.
3. Подключите к принтеру шнур питания, вставьте его в розетку и включите принтер.
4. Установите IP-адрес принтера или задайте автоматическое определение IP-адреса. Дополнительные сведения см. публикацию *System Administrator Guide* (Руководство системного администратора) по адресу www.xerox.com/office/VLC400docs.

Подключение к беспроводной сети

Беспроводная локальная сеть (wireless local area network, WLAN) позволяет подключать устройства без физического соединения. Принтер подключается к беспроводной локальной сети, в состав которой входит беспроводной маршрутизатор или беспроводная точка доступа. Перед подключением принтера к беспроводной сети на беспроводном маршрутизаторе должен быть задан идентификатор набора служб (service set identifier, SSID) и необходимые реквизиты доступа.

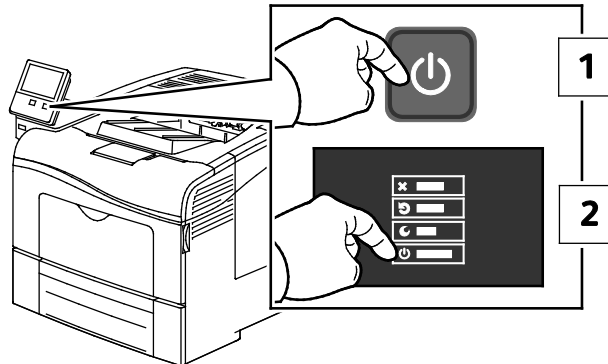
Примечание: Беспроводная сеть доступна только на принтерах с дополнительным адаптером беспроводной сети.

Установка адаптера беспроводной сети

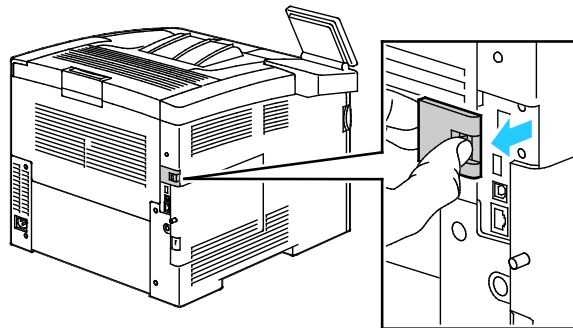
Дополнительный адаптер беспроводной сети подключается с задней стороны платы управления. После установки адаптера, когда беспроводная сеть включена и настроена, к ней можно подключать адаптер.

Установка адаптера беспроводной сети:

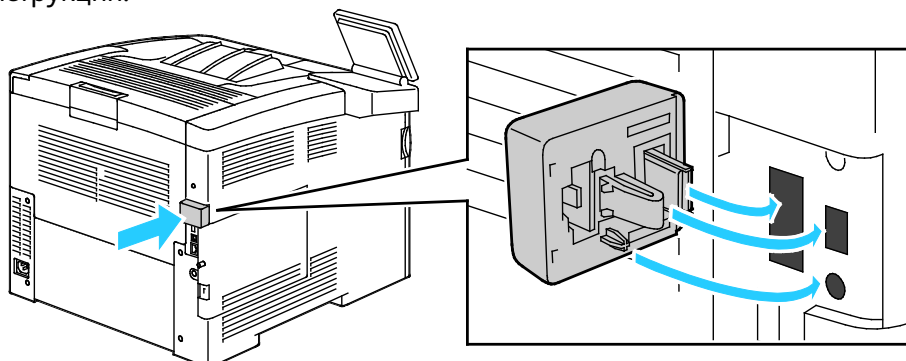
1. Выключите принтер.



2. Чтобы снять крышку порта для адаптера беспроводной сети, прижмите защелку влево и снимите крышку.

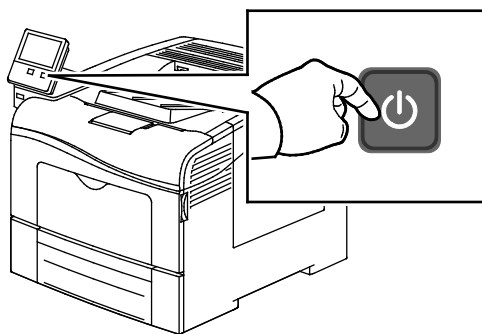


3. Снимите упаковку с адаптера беспроводной сети.
4. Порядок установки адаптера беспроводной сети приведен в прилагаемой к нему инструкции.



ВНИМАНИЕ! Не вытягивайте адаптер с усилием, чтобы не повредить его. Снимать установленный адаптер беспроводной сети следует только в случае необходимости, руководствуясь при этом инструкцией по его снятию. См. раздел Снятие адаптера беспроводной сети.

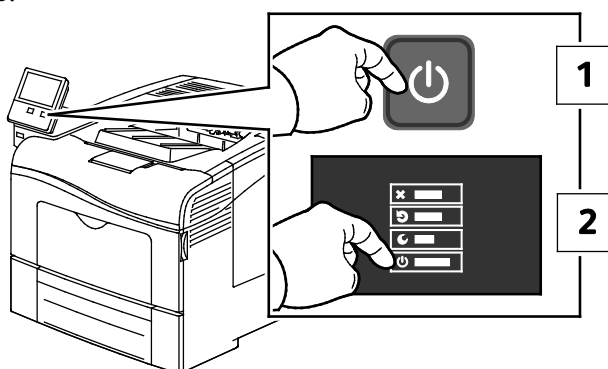
5. Включите принтер.



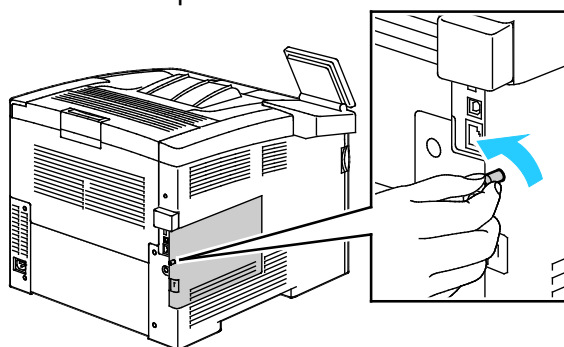
Установите настройки сети Wi-Fi. Сведения по установке настроек сети Wi-Fi см. *System Administrator Guide* (Руководство системного администратора) по адресу www.xerox.com/office/VLC400docs.

Снятие адаптера беспроводной сети

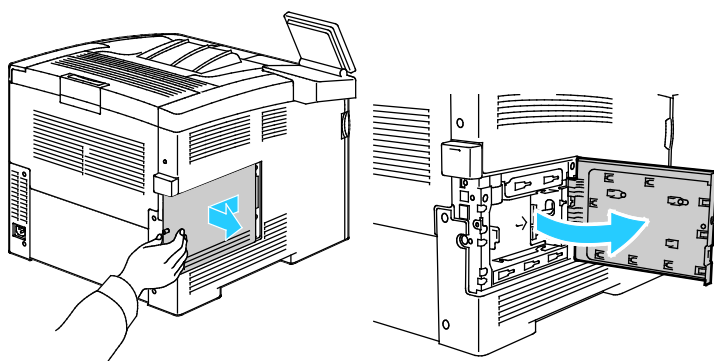
1. Выключите принтер.



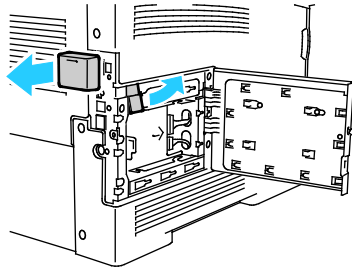
2. Отвинтите винт крепления левой крышки.



3. Чтобы открыть крышку, сдвиньте ее к задней стороне принтера и снимите.

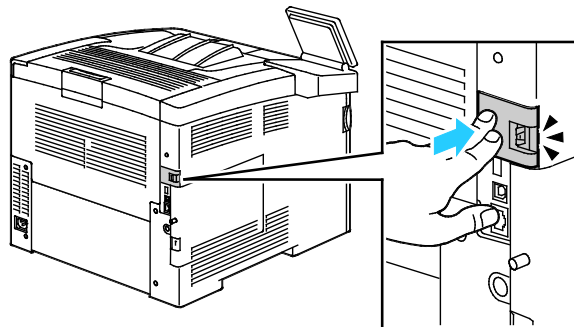


4. Освободите защелку в принтере. Другой рукой возьмитесь за адаптер беспроводной сети и аккуратно извлеките его из принтера.

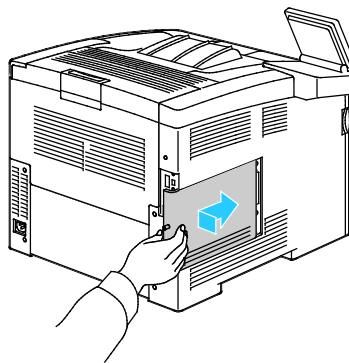


⚠ ВНИМАНИЕ! Не прилагайте чрезмерных усилий при снятии адаптера беспроводной сети. Когда защелка освобождается, адаптер снимается легко. Не вытягивайте зафиксированный адаптер, чтобы не повредить его.

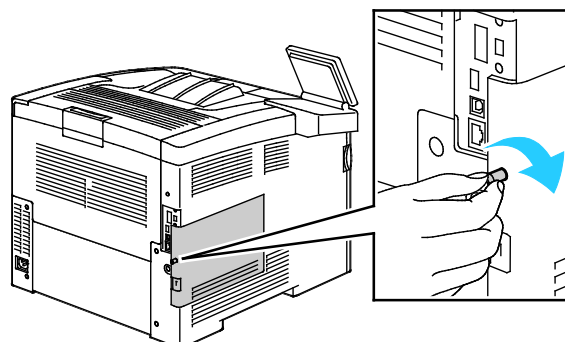
5. Установите крышку порта для адаптера беспроводной сети на место, вставив выступ в небольшой паз. Аккуратно прижмите крышку порта к задней части принтера, чтобы она зафиксировалась со щелчком.



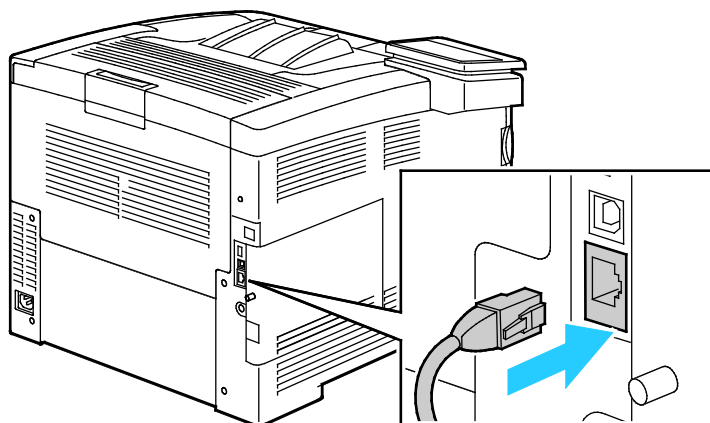
6. Установите на место левую крышку и сдвиньте ее к передней части принтера.



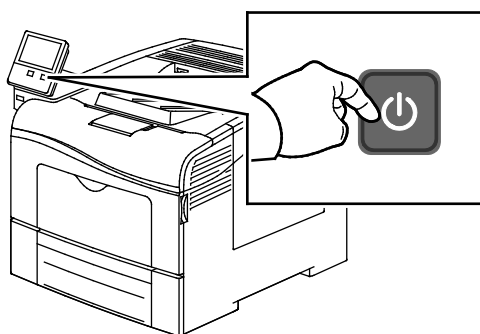
7. Затяните винт крепления крышки, завинтив его вправо.



8. Подключите принтер к компьютеру с помощью кабеля USB или Ethernet.



9. Включите принтер.



Примечание: Если принтер ранее устанавливался в беспроводной сети, в нем может храниться информация об установке и настройке в данной среде. Для того чтобы принтер не подключался с использованием настроек для прежней сети, выполните сброс настроек беспроводной сети. Дополнительные сведения см. публикацию *System Administrator Guide* (Руководство системного администратора) по адресу www.xerox.com/office/VLC400docs.

Подключение с помощью функции Wi-Fi Direct

К принтеру можно подключаться с беспроводных мобильных устройств, такие как планшеты, ноутбуки и смартфоны, с помощью функции Wi-Fi Direct. Режим Wi-Fi Direct включен по умолчанию. См. раздел Настройка функции Wi-Fi Direct.

Примечание: Беспроводная сеть доступна только на принтерах с дополнительным адаптером беспроводной сети.

Подключение к мобильному устройству с помощью функции Wi-Fi Direct

Для подключения с помощью о функции Wi-Fi Direct следуйте указаниям, предусмотренным для мобильного устройства.

Первоначальная установка принтера

Перед установкой программы принтера проверьте его настройку. В настройку входит включение дополнительных функций и назначение IP-адреса для подключения к сети Ethernet. Мастер установки запускается автоматически при первом включении принтера. Мастер установки запрашивает у системного администратора задание следующих настроек:

- Язык
- Сетевое подключение
- Настройка прокси-сервера
- Дата и время
- Единицы измерения
- Настройки LDAP
- Настройка приложений
- Настройки защиты

Сведения по установке настроек принтера см. публикацию *System Administrator Guide* (Руководство системного администратора) по адресу www.xerox.com/office/VLC400docs.

Настройка функции AirPrint

AirPrint представляет собой программную функцию для печати с мобильных устройств Apple на базе iOS и устройств на базе Mac OS, подключенных к проводной или беспроводной сети, без установки драйвера принтера. На принтерах с функцией AirPrint можно напрямую печатать с компьютеров Macintosh и устройств iPhone, iPad и iPod touch. Функция AirPrint служит для печати с устройств с проводным или беспроводным подключением без использования драйвера принтера.



Примечания:

- Некоторые приложения не поддерживают функцию AirPrint.
 - Беспроводные устройства должны быть подключены к беспроводной сети принтера.
 - Для функции AirPrint должны быть включены протоколы IPP или Bonjour (mDNS).
 - Устройство, с которого отправляется работа AirPrint, должно быть в одной подсети с принтером. Чтобы с устройств можно было печатать из разных подсетей, следует настроить в сети многоадресный DNS-трафик между подсетями.
 - На устройстве на базе Mac OS должна быть установлена система Mac OS 10.7 или более поздней версии.
 - Принтеры с поддержкой функции AirPrint работают со всеми моделями устройств iPad, iPhone (3GS и более поздние версии) и iPod (3-е поколение и более поздние версии) на базе последней версии iOS.
1. На компьютере откройте браузер. Введите IP-адрес принтера в поле адреса и нажмите клавишу **Enter** или **Return**.

Примечание: Чтобы узнать IP-адрес принтера, см. раздел [Определение IP-адреса принтера](#) на стр. 30.

2. В интерфейсе Embedded Web Server выберите **Осн. режимы > Подключение**.
Примечание: Если функция не будет отображаться, войдите в систему с правами системного администратора.
3. В разделе «Мобильная печать» выберите **AirPrint™**.
4. Для включения функции AirPrint™ нажмите кнопку **Включить**.
Примечание: Когда включены протоколы IPP и Bonjour (mDNS), функция AirPrint™ включена по умолчанию.
 - Для изменения имени принтера введите новое имя в поле «Имя».
 - Для указания местоположения принтера введите его в поле «Место».
 - Для указания физического местоположения или адреса принтера введите географические координаты широты и долготы в десятичном формате в поле «Geo-Location» (Географическое местоположение). Например, задайте координаты местоположения как 45.325026 и -122.766831.
5. Нажмите кнопку **ОК**.
6. Чтобы изменения вступили в силу, в окне запроса нажмите кнопку **Перезапустить сейчас**.

Google Cloud Print

С помощью сервиса Google Cloud Print можно печатать хранящиеся в облаке документы, не пользуясь драйвером принтера.

Предварительные действия:

- Создайте учетную запись электронной почты Google.
- Настройте для принтера протокол IPv4.
- При необходимости установите настройки прокси-сервера.

Настройка сервиса Google Cloud Print:

1. На компьютере откройте браузер. Введите IP-адрес принтера в поле адреса и нажмите клавишу **Enter** или **Return**.
Примечание: Чтобы узнать IP-адрес принтера, см. раздел [Определение IP-адреса принтера](#) на стр. 30.
2. В интерфейсе Embedded Web Server выберите **Осн. режимы > Подключение**.
3. В разделе «Мобильная печать» выберите **Google Cloud Print**.
4. Для включения службы Google Cloud Print нажмите кнопку **Включить**.
5. Нажмите кнопку **ОК**.
6. Перезагрузите принтер и подождите две минуты, пока он подключится.
7. Обновив окно в браузере, в разделе «Мобильная печать» выберите **Google Cloud Print**.
8. Выберите **Регистр. принтера**.
9. Выберите пункт **Регистрация**.
Распечатается страница регистрации принтера.
10. Для регистрации принтера введите в браузере соответствующий URL-адрес или отсканируйте штрих-код с помощью мобильного телефона.
После регистрации принтера отобразится статус «Зарегистрирован».
11. Для доступа к функции Google Cloud Print в настройках учетной записи Google выберите **Manage Your Printer** (Управление принтером).
Примечание: Имя принтера по умолчанию отображается в следующем формате: название модели (MAC-адрес).

Установка программного обеспечения

В этом разделе рассматриваются следующие вопросы.

- Требования к операционным системам 40
- Установка драйверов принтера, подключенного к сети в среде Windows 40
- Установка драйверов принтера, подключенного в среде Windows через порт USB..... 41
- Установка драйверов и утилит для Macintosh OS X..... 41
- Установка драйверов и утилит для UNIX и Linux 42
- Установка принтера в качестве веб-службы WSD 43

Прежде чем устанавливать драйверы, убедитесь, что принтер подключен к сети электропитания, включен, правильно подключен к компьютерной сети и имеет правильный IP-адрес. IP-адрес, как правило, отображается в верхнем правом углу панели управления. Чтобы узнать IP-адрес, см. раздел [Определение IP-адреса принтера](#) на стр. 30.

Если *Software and Documentation disc* (Диск с программным обеспечением и документацией) отсутствует, можно загрузить последние драйверы с веб-страницы www.xerox.com/office/VLC400drivers.

Требования к операционным системам

- Windows Vista, Windows 7, Windows 8.1, Windows Server 2008, Windows 10, Windows Server 2008 R2 и Windows Server 2012.
- Macintosh OS X версии 10.9 или более поздней
- UNIX и Linux: данный принтер поддерживает подключение к различным платформам UNIX через сетевой интерфейс.

Установка драйверов принтера, подключенного к сети в среде Windows

1. Вставьте *Software and Documentation disc* (Диск с программным обеспечением и документацией) в соответствующий дисковод компьютера. Если программа не запустится автоматически, следует перейти к соответствующему диску и дважды щелкнуть файл установки **Setup.exe**.
2. Выберите модель принтера.
3. Выберите **Установить драйверы**.
4. Выберите **Установить драйвер принтера**.
5. В окне «Лицензионное соглашение» нажмите **Принимаю**.
6. Выберите принтер в списке найденных принтеров.

Примечание: Если драйверы устанавливаются для сетевого принтера и он в списке отсутствует, нажмите кнопку **IP-адрес или имя DNS**. Введите IP-адрес принтера в поле IP-адреса или имени DNS и нажмите кнопку **Поиск**, чтобы найти и выбрать принтер. Чтобы узнать IP-адрес принтера, см. раздел [Определение IP-адреса принтера](#) на стр. 30.

7. Нажмите кнопку **Далее**.
8. При необходимости можно ввести имя принтера в поле **Имя очереди**.
9. Выберите драйвер принтера.
10. Нажмите кнопку **Установить**.
11. При необходимости установите аппарат принтером по умолчанию.

Примечание: Прежде чем выбирать настройку **Общий принтер**, обратитесь к системному администратору.

12. Чтобы завершить установку, нажмите кнопку **Готово**, затем **Заккрыть**.

Установка драйверов принтера, подключенного в среде Windows через порт USB

1. Вставьте *Software and Documentation disc (Диск с программным обеспечением и документацией)* в соответствующий привод компьютера.
Если программа не запустится автоматически, следует перейти к соответствующему диску и дважды щелкнуть файл установки **Setup.exe**.
2. Щелкните **Установить программу**.
3. В окне лицензионного соглашения выберите **Принимаю** и нажмите кнопку **Далее**.
4. Для установки вспомогательного ПО принтера выберите **Программное обеспечение** и нажмите кнопку **Далее**.
5. В окне «Программное обеспечение и документация» снимите флажки для нежелательных параметров.
6. Нажмите кнопку **Далее**.
7. Чтобы завершить установку, нажмите кнопку **Готово**.

Установка драйверов и утилит для Macintosh OS X

1. Вставьте *Software and Documentation disc (Диск с программным обеспечением и документацией)* в соответствующий дисковод компьютера.
2. Откройте пакет драйверов Xerox® 3.xx.x.dmg/.pkg для данного принтера.
3. Чтобы запустить пакет драйверов Xerox® 3.xx.x.dmg/.pkg, дважды щелкните соответствующее имя файла.
4. При появлении запроса нажмите кнопку **Продолжить**.
5. Для подтверждения лицензионного соглашения нажмите кнопку **Принимаю**.
6. Чтобы подтвердить указанное место установки, нажмите кнопку **Установить**. Или выберите другое место установки и нажмите кнопку **Установить**.
7. При появлении запроса введите пароль и нажмите кнопку **ОК**.
8. Выберите принтер в списке найденных принтеров и нажмите кнопку **Далее**.
9. Если принтер в списке найденных принтеров отсутствует, выполните следующее.
 - а. Щелкните **значок сетевого принтера**.
 - б. Введите IP-адрес принтера и нажмите кнопку **Продолжить**.
 - с. Выберите принтер в списке найденных принтеров и нажмите кнопку **Продолжить**.
10. Если принтер не обнаружен, убедитесь, что он включен, и проверьте подключение кабеля Ethernet или USB.
11. Для подтверждения сообщения очереди печати нажмите кнопку **ОК**.
12. Выберите или снимите флажки **Настроить как принтер по умолчанию** и **Печать пробной страницы**.
13. Нажмите кнопку **Продолжить**, затем нажмите **Заккрыть**.

Установка принтера

Для подключения по сети настройте принтер, используя протокол Bonjour (Rendezvous), или подключитесь по протоколу LPD/LPR, указав IP-адрес принтера. Для несетевого принтера создайте на рабочем столе USB-соединение.

Добавление принтера с использованием протокола Bonjour:

1. На компьютере в папке "Applications" (Приложения) или на панели откройте **System Preferences** (Параметры системы).
2. Выберите **Printers & Scanners** (Принтеры и сканеры).
В левой части окна появится список принтеров.
3. Нажмите кнопку плюса (+) под списком принтеров.
4. В верхней части окна нажмите значок **По умолчанию**.
5. Выберите принтер в списке и нажмите кнопку **Add** (Добавить).

Примечание: Если принтер не обнаруживается, убедитесь, что он включен, и проверьте подключение кабеля Ethernet.

Добавление принтера путем указания IP-адреса:

1. На компьютере в папке "Applications" (Приложения) или на панели откройте **System Preferences** (Параметры системы).
2. Выберите **Printers & Scanners** (Принтеры и сканеры).
В левой части окна появится список принтеров.
3. Нажмите кнопку плюса (+) под списком принтеров.
4. Нажмите **IP**.
5. Выберите протокол в раскрывающемся списке "Protocol" (Протокол).
6. Введите IP-адрес принтера в поле "Address" (Адрес).
7. В поле "Name" (Имя) введите имя принтера.
8. В раскрывающемся списке "Print Using" (Печать с помощью) выберите **Select a driver to use** (Использовать драйвер).
9. Выберите в списке драйвер для данной модели принтера.
10. Нажмите **Add** (Добавить).

См. также:

Online Support Assistant (Онлайновый ассистент поддержки) по адресу www.xerox.com/office/VLC400support

Установка драйверов и утилит для UNIX и Linux

Сведения об установке драйверов принтера и утилит в среде UNIX и Linux см. раздел [Печать в среде UNIX и Linux](#) на стр. 75.

Установка принтера в качестве веб-службы WSD

Веб-службы WSD (Web Services on Devices) позволяют клиенту находить в сети удаленные устройства и связанные с ними службы и получать к ним доступ. Веб-службы WSD поддерживают обнаружение устройств, управление ими и использование.

Установка WSD-принтера с помощью мастера добавления устройства:

1. На компьютере нажмите **Пуск** и выберите **Устройства и принтеры**.
2. Для запуска мастера добавления устройства нажмите **Добавить устройство**.
3. В списке доступных устройств выберите принтер для установки и нажмите кнопку **Далее**.

Примечание: Если принтер в списке отсутствует, нажмите кнопку **Отмена**. Установите принтер WSD вручную с помощью мастера установки принтеров.

4. Нажмите кнопку **Заккрыть**.

Установка WSD-принтера с помощью мастера установки принтеров:

1. На компьютере нажмите **Пуск** и выберите **Устройства и принтеры**.
2. Для запуска мастера установки принтеров нажмите **Добавить принтер**.
3. Выберите **Добавить сетевой, беспроводной или Bluetooth-принтер**.
4. В списке доступных устройств выберите принтер для установки и нажмите кнопку **Далее**.
5. Если принтер в списке отсутствует, нажмите кнопку **Принтера нет в списке**.
6. Выберите **Добавить принтер по его TCP/IP-адресу или имени узла** и нажмите кнопку **Далее**.
7. В поле «Тип устройства» выберите **Устройство веб-служб**.
8. Введите IP-адрес принтера в поле «Имя узла или IP-адрес» и нажмите кнопку **Далее**.
9. Нажмите кнопку **Заккрыть**.

Дополнительные сведения

Дополнительные сведения о принтере можно получить из следующих источников:

Ресурс	Местоположение
<i>Руководство по установке</i>	Входит в комплект принтера.
Прочая документация для принтера	www.xerox.com/office/VLC400docs
Recommended Media List (Список рекомендуемых материалов)	США: www.xerox.com/rmlna Европейский Союз: www.xerox.com/rmlEU
Техническая поддержка для принтера, в том числе интернет-служба поддержки, Online Support Assistant (Онлайновый ассистент поддержки) и драйверы принтера для загрузки.	www.xerox.com/office/VLC400support
Информационные страницы	Печать с панели управления. См. раздел Информационные страницы на стр. 28.
Заказ расходных материалов для принтера	www.xerox.com/office/VLC400supplies
Доступ к информационным и программным ресурсам, включая интерактивные руководства, шаблоны для печати, полезные советы и специальные функции, отвечающие индивидуальным требованиям.	www.xerox.com/office/businessresourcecenter
Местные центры продаж и поддержки клиентов	www.xerox.com/office/worldcontacts
Регистрация принтера	www.xerox.com/office/register
Интернет-магазин Xerox® Direct	www.direct.xerox.com/

Индивидуальная настройка и персонализация

В этом разделе рассматриваются следующие вопросы.

- Индивидуальная настройка и персонализация: краткие сведения.....46
- Настройка и персонализация экрана «Основные режимы».....47
- Настройка и персонализация приложений.....48

Индивидуальная настройка и персонализация: краткие сведения

В этом разделе содержатся сведения по индивидуальной настройке и персонализации аппарата в соответствии с потребностями пользователей.



Можно настраивать приложения, включать и отключать их отображение на экране «Основные режимы» и перегруппировывать их в зависимости от приоритетов выполняемых работ.

Благодаря индивидуальной настройке пользователи могут повышать эффективность работы.



Когда на аппарате создаются учетные записи для отдельных пользователей, можно персонализировать интерфейс по их потребностям. На личном экране «Основные режимы» пользователь может включать и отключать отображение приложений.

Персонализация позволяет обеспечивать отображение функций в зависимости от потребностей пользователей для повышения эффективности их работы.

Настройка и персонализация экрана «Основные режимы»

Включение и отключение приложений на экране «Основные режимы»:

1. На панели управления принтера нажмите кнопку **На главную**.
2. Выберите **Настроить**.
3. Для отображения установленного, но скрытого приложения:
 - a. Нажмите **+**.
 - b. Выберите приложение, которое должно отображаться на панели управления.
 - c. Нажмите кнопку **Готово**.
4. Для отключения отображения установленного приложения:
 - a. Выберите приложение и нажмите **X**.
 - b. Нажмите кнопку **Готово**.
5. Проверьте отображение приложений на экране «Осн. режимы».

Перегруппирование приложений на экране «Основные режимы»:

1. На панели управления принтера нажмите кнопку **На главную**.
2. Выберите **Настроить**.
3. Нажмите и удерживайте нужное приложение.
4. Перетащите приложение в новую позицию.
5. Отпустите приложение.
6. Нажмите кнопку **Готово**.
7. Проверьте расположение приложений на экране «Осн. режимы».

Настройка и персонализация приложений

Пользовательская настройка позволяет изменять доступные функции, удалять сохраненные предустановки и удалять пользовательские параметры, заданные в приложении.

Настройка и персонализация списка функций

Настройка списка функций для приложения:

1. На панели управления принтера нажмите кнопку **На главную**.
2. Выберите приложение.
3. Перейдите вниз и нажмите **Настроить**.
4. Выберите **Список функций**.

Примечание: Для администратора на экране появится запрос: для кого делаются изменения — для гостя или для него.

5. Выберите нужный вариант.
 - Для отключения отображения функции нажмите соответствующий значок **глаза**. На значке глаза появится перечеркивающая линия, означающая скрытие функции.
 - Для включения отображения функции нажмите соответствующий значок **глаза**. На значке глаза исчезнет перечеркивающая линия.
6. Функции можно упорядочивать путем перетаскивания.
7. Для сохранения текущей конфигурации нажмите кнопку **Готово**.

Сохранение предустановок

Эта функция используется для сохранения определенных комбинаций настроек приложения для будущих работ. Настройки можно сохранить под определенным именем, а затем извлекать их по необходимости.

Сохранение текущих настроек приложения:

1. На панели управления принтера нажмите кнопку **На главную**.
2. Выберите приложение.
3. Выберите настройки работы.
4. Перейдите вниз и нажмите **Сохранить**.
5. Нажмите **Сохранить как новую предустановку**.
6. Нажмите **Введите имя предустановки** и введите имя с клавиатуры.
7. Нажмите кнопку **Далее**.
8. Выберите значок, наиболее подходящий для созданной предустановки.
9. Нажмите кнопку **Готово**.

Примечание: Предустановки сохраняются с помощью функции «Предустановка».

Удаление сохраненной предустановки

Удаление сохраненной предустановки:

1. На панели управления принтера нажмите кнопку **На главную**.
2. Выберите приложение.
3. Перейдите вниз и нажмите **Настроить**.
4. Нажмите **Предустановки**.
5. Нажмите значок **корзины** и выберите предустановку для удаления.
6. При появлении запроса нажмите **Удалить**.
7. Нажмите кнопку **Готово**.

Удаление настройки приложения

Удаление текущих пользовательских настроек приложения:

1. На панели управления принтера нажмите кнопку **На главную**.
2. Выберите приложение.
3. Перейдите вниз и нажмите **Настроить**.
4. Нажмите **Удалить настройку прилож.**
5. При появлении запроса нажмите **ОК**.

Приложения Xerox®

4

В этом разделе рассматриваются следующие вопросы.

- [Xerox® App Gallery](#) 52
- [Аппарат](#) 55
- [Работы](#) 60
- [Печать с USB-накопителя](#) 67

Приложения Xerox® обеспечивают доступ к различным режимам и функциям аппарата. Это установленные стандартные приложения, отображаемые на экране «Основные режимы». Некоторые установленные стандартные приложения при первом включении аппарата не отображаются.

Сведения настройке экрана «Основные режимы» и приложений см. раздел [Индивидуальная настройка и персонализация](#) на стр. 45.

Приложения можно загружать и устанавливать из приложения Xerox® App Gallery. К ним также относятся приложения расширяемой интерфейсной платформы Xerox® (Extensible Interface Platform, EIP). Приложения платформы EIP позволяют устанавливать защищенные и подписанные приложения на совместимых принтерах.

Сведения об использовании приложения Xerox® App Gallery и загрузке приложений см. Раздел [Xerox App Gallery](#) на стр. 52.

Xerox® App Gallery

В этом разделе рассматриваются следующие вопросы.

- Xerox® App Gallery: краткие сведения 52
- Создание учетной записи Xerox® App Gallery 52
- Вход по учетной записи App Gallery Xerox® 53
- Установка и обновление приложений из приложения Xerox® App Gallery 54

Xerox® App Gallery: краткие сведения



Используйте приложение Xerox® App Gallery, чтобы установить приложения, обеспечивающие новые функции и возможности для аппарата. Приложение Xerox® App Gallery обеспечивает прямой доступ к приложениям, повышающим производительность, упрощающим рабочие процессы и в создающим более удобную среду для пользователей.

Для использования приложения Xerox® App Gallery аппарат должен быть подключен к беспроводной или проводной сети.

Примечание: Если система аппарата размещается на локальном сервере, защищенном брандмауэром, и действует прокси-сервер, установите для прокси-сервера исключение на аппарате.

Сведения и инструкции по использованию приложения Xerox® App Gallery см. руководство пользователя к данному приложению на сайте www.xerox.com.

Создание учетной записи Xerox® App Gallery

Наличие учетной записи App Gallery обеспечивает прямой доступ ко всем доступным приложениям на аппарате. С помощью учетной записи App Gallery вы можете просматривать и приобретать приложения, устанавливая их на аппарат, а также управлять приложениями и лицензиями.

Учетную запись App Gallery можно создать с панели управления или с помощью интерфейса Embedded Web Server. Сведения о доступе к интерфейсу Embedded Web Server см. раздел [Начало работы](#) на стр. 30.

Примечание: Если у вас уже есть учетная запись Xerox App Gallery, перейдите к процедуре [Вход по учетной записи App Gallery](#) на стр. 53.

Создание учетной записи App Gallery с панели управления:

1. На панели управления принтера нажмите кнопку **На главную**.
2. Выберите **Xerox App Gallery**.
3. Выберите **Request an Account** (Запрос на создание учетной записи).
4. Выберите **Enter your email address** (Введите ваш адрес эл. почты). Введите адрес электронной почты с клавиатуры на сенсорном экране и нажмите **Ввести**.
5. Нажмите кнопку **ОК**. Отобразится сообщение о том, что по указанному адресу отправлено сообщение с инструкцией.
6. Нажмите кнопку **Заккрыть**.
7. Проверьте электронную почту по адресу, указанному для системы Xerox App Gallery.
8. Откройте сообщение с запросом на регистрацию учетной записи в системе Xerox App Gallery и перейдите по ссылке для создания учетной записи.
9. Прочтите и примите условия использования. Чтобы продолжить создавать учетную запись, нажмите кнопку **Agree** (Принимаю).
10. Заполните поля:
 - ID пользователя
 - Пароль
 - Подтвердите пароль
 - Имя и фамилия
 - Название компании
 - Адрес (улица, город, область, почтовый индекс)
 - Страна
11. Нажмите кнопку **ОК**.
12. После создания учетной записи отобразится подтверждающее сообщение.
13. На панели управления принтера войдите в систему по учетной записи Xerox App Gallery.

Вход по учетной записи App Gallery Xerox®

После входа в систему App Gallery вы можете просматривать доступные приложения, устанавливать и обновлять их.

Вход по учетной записи App Gallery:

1. На панели управления принтера нажмите кнопку **На главную**.
2. Выберите **Xerox® App Gallery**.
3. Введите имя пользователя с клавиатуры на сенсорном экране и нажмите **Ввести**.
4. Введите пароль с клавиатуры на сенсорном экране и нажмите **Ввести**.
5. Нажмите **Вход в сист.** Отобразится окно Xerox® App Gallery.

Установка и обновление приложений из приложения Xerox® App Gallery

Приложения Xerox® добавляют, расширяют и персонализируют функциональность аппарата. Приложение Xerox® App Gallery используется для просмотра и установки приложений на панели управления аппарата.

Установка приложения из приложения App Gallery:

1. На панели управления принтера нажмите кнопку **На главную**.
2. Выберите **Xerox® App Gallery**.
3. Введите имя пользователя с клавиатуры на сенсорном экране и нажмите **Ввести**.
4. Введите пароль с клавиатуры на сенсорном экране и нажмите **Ввести**.
5. Нажмите **Вход в сист.** Отобразится окно Xerox® App Gallery.
6. Выберите приложение и нажмите **Установить**. Откроется окно лицензионного соглашения.

Примечание: Если приложение уже было установлено и доступна новая версия, кнопка будет отображаться под именем **Обновить**.

7. Нажмите кнопку **Принимаю**. Начнется процесс установки.
Если приложение будет установлено некорректно, снова нажмите **Установить** для повторной установки.
8. Для выхода из приложения Xerox® Xerox App Gallery выберите **Выход**.

Обновление приложения из приложения App Gallery:

1. На панели управления принтера нажмите кнопку **На главную**.
2. Выберите **Xerox® App Gallery**.
3. Введите имя пользователя с клавиатуры на сенсорном экране и нажмите **Ввести**.
4. Введите пароль с клавиатуры на сенсорном экране и нажмите **Ввести**.
5. Нажмите **Вход в сист.** Отобразится окно Xerox® App Gallery.
6. Выберите приложение и нажмите **Обновить**. Откроется окно лицензионного соглашения.
7. Нажмите кнопку **Принимаю**.
8. После завершения обновления вместо кнопки «Обновить» отображается кнопка **Установлено**.
9. Для выхода из приложения Xerox® Xerox App Gallery выберите **Выход**.

Аппарат

В этом разделе рассматриваются следующие вопросы.

- [Общее описание аппарата.....55](#)
- [Об аппарате..... 57](#)
- [Состояние расходных материалов..... 58](#)
- [Счетчики учета и использования 59](#)
- [Восстановление стандартной заводской настройки..... 59](#)
- [Удаленные службы 59](#)

Общее описание аппарата



Приложение «Аппарат» служит для доступа к информации об аппарате, включая его серийный номер и модель. Можно проверять состояние лотков для бумаги, информацию по счетам, сведения о расходных материалах и печатать информационные страницы.

Многие настройки аппарата можно устанавливать в зависимости от потребностей пользователей. Сведения по установке настроек аппарата см. публикацию *System Administrator Guide* (Руководство системного администратора) по адресу www.xerox.com/office/VLC400docs.

Опции устройства

Доступны следующие опции аппарата:

Параметр	Описание
 Язык	Выбирается язык интерфейса для экрана панели управления.
 Об аппарате	В разделе «Об аппарате» содержатся краткие сведения об аппарате, его текущих настройках и состоянии. Здесь можно получить доступ к информационным страницам и отчетам.
 Обновление ПО	Эта функция служит для проверки наличия обновлений программы и установки настроек обновления.
 Уведомления	В разделе «Уведомления» отображаются сведения о предупреждениях и сбоях аппарата. Кнопка «Журнал» служит для отображения кодов неисправностей и времени их возникновения.
 Лотки для бумаги	В разделе «Лотки для бумаги» отображается формат, тип и цвета бумаги в каждом лотке, а также ее запас.
 Расходные материалы	Раздел «Расходные материалы» служит для контроля состояния модулей, заменяемых пользователем. По каждому модулю отображается текущий уровень и расчетное количество отпечатков или оставшихся дней.
 Учет и использование	В разделе «Учет и использование» отображается серийный номер аппарата и общее количество выполненных отпечатков.
 Общие	В разделе «Общие» устанавливаются такие настройки, как режимы энергосбережения, дата и время и яркость панели управления. Данные настройки можно изменять с панели управления или с помощью интерфейса Embedded Web Server.
 Приложения	В разделе «Приложения» выбираются настройки для приложений, установленных на аппарате.
 Подключение	В разделе «Подключение» устанавливаются настройки для существующей сети или присоединения к другой беспроводной сети.
 Поддержка	В этом разделе можно получить доступ к страницам поддержки и распечатать их для устранения неисправностей.
 Сбросы	В разделе «Сбросы» сбрасываются настройки аппарата и шрифты, формы и макрокоманды и устанавливаются заводские настройки.

Сведения по установке настроек принтера см. публикацию *System Administrator Guide* (Руководство системного администратора) по адресу www.xerox.com/office/VLC400docs.









Об аппарате

В разделе «Об аппарате» содержатся краткие сведения об аппарате, его текущих настройках и состоянии. Здесь можно получить доступ к информационным страницам и отчетам.

Информационные страницы

Для принтера предусмотрен набор информационных страниц для печати. На этих страницах содержатся сведения о конфигурации и шрифтах, демонстрации и т. д.

Доступны следующие информационные страницы:

Наименование	Описание
 Отчет о конфигурации	В отчете о конфигурации содержится информация о принтере, включая сведения об установленных опциях, сетевых настройках, настройках портов, лотках и т. д.
 Отчет с информацией по счетам	В отчете с информацией по счетам содержатся сведения об аппарате и подробные данные по показаниям счетчиков и количеству листов.
 Отчет по использованию расходных материалов	В отчете по использованию расходных материалов содержатся сведения о состоянии расходных материалов и каталожные номера для их заказа.
 Список шрифтов PostScript	В списке шрифтов PostScript содержатся образцы всех шрифтов PostScript, доступных на принтере.
 Список шрифтов PCL	В списке шрифтов PCL содержатся образцы всех шрифтов PCL, доступных на принтере.
 Демонстрационная печать	Демонстрационная страница печатается для проверки качества печати.
 Начальная страница	На начальной странице содержится базовая конфигурация принтера и сведения о сети.
 Отчет "История работ"	В принтере хранится информация о предыдущих работах печати, в том числе дата, время, тип работы, имя документа, цвет отпечатков, формат бумаги, количество страниц и результаты. В отчете журнала работ содержатся сведения о состоянии работ (до 20 работ).

Состояние расходных материалов

Состояние и оставшийся срок службы в процентах для расходных материалов принтера можно проверить на панели управления или с помощью интерфейса Embedded Web Server. Когда приближается срок замены расходного материала, на панели управления появляется соответствующее предупреждение. Предупреждения, отображаемые на панели управления или отправляемые по электронной почте, можно настраивать.

Проверка состояния расходных материалов с панели управления:

1. Для проверки состояния расходных материалов на принтере выберите **Устройство > Расходные материалы**.
2. Чтобы просмотреть сведения о каком-то модуле, включая код для заказа, выберите его.
3. Для возврата на экране «Расходные материалы» нажмите кнопку **X**.
4. Чтобы вернуться на экран «Устройство», нажмите кнопку со стрелкой «назад».

Настройки предупреждений по расходным материалам:

1. Для настройки предупреждений по расходным материалам на принтере выберите **Устройство > Расходные материалы > Предупреждения**.
2. Для включения предупреждений по расходным материалам нажмите кнопку **Включено**.
3. Чтобы настроить предупреждение, отображаемое на принтере, когда модуль достигнет определенного процента использования, выберите модуль и укажите значение в процентах.
4. Предупреждения для каждого модуля можно включать и отключать соответствующей кнопкой.
5. Для возврата на экране «Расходные материалы» нажмите кнопку **X**.
6. Чтобы вернуться на экран «Устройство», нажмите кнопку со стрелкой «назад».

Настройка отправки предупреждений по электронной почте:

1. Для настройки отправки предупреждений по электронной почте выберите **Устройство > Расходные материалы > Email Alerts** (Уведомление по эл. почте).
2. Для ввода адреса электронной почты выберите **Добавить адрес эл. почты** и нажмите **Введите адрес эл. почты**.
3. Введите адрес электронной почты с клавиатуры на сенсорном экране или выберите его в адресной книге и нажмите кнопку **ОК**.
4. При необходимости добавьте другие адреса электронной почты.
5. Предупреждения для каждого модуля можно включать и отключать соответствующей кнопкой.
6. Для выхода из меню нажмите кнопку **ОК**.
7. Чтобы вернуться на экран «Устройство», нажмите кнопку со стрелкой «назад».

Порядок проверки состояния расходных материалов и настройки предупреждений с помощью интерфейса Embedded Web Server см. публикацию System Administrator Guide (Руководство системного администратора) по адресу www.xerox.com/office/VLC400docs.

Счетчики учета и использования

В меню «Учет и использование» отображается общее число отпечатков, созданных или напечатанных на принтере за его срок службы. Обнуление показаний счетчиков недоступно. Страницей считается одна сторона листа бумаги. Например, листа бумаги, распечатанный с двух сторон, считается за два отпечатка.

Проверка счетчиков учета и использования:

1. На панели управления принтера нажмите кнопку **На главную**.
2. Нажмите **Устройство > Оплата/Использование**.
3. Для просмотра дополнительных сведений нажмите **Счетчики использования** и выберите нужный вариант.
 - **Счетчики отпечатков** — количество отпечатков, выполненных на принтере. Количество отпечатков может отличаться от числа учтенных листов — это зависит от настройки принтера. Это зависит от того, как учитывается большой лист — как большой отпечаток или как несколько отпечатков меньшего размера.
 - **Счетчики листов** — количество листов отпечатков, выполненных на принтере. Двусторонние и односторонние листы отпечатков учитываются отдельно.
 - **Все счетчики использования** — все показатели использования принтера.
4. Чтобы вернуться в главное меню после просмотра показаний счетчиков использования, нажмите кнопку **На главную**.

Восстановление стандартной заводской настройки

В энергозависимой памяти (NVRAM) настройки принтера хранятся даже после выключения питания. Функция «Восстан. станд. завод. настройки» служит для восстановления стандартных заводских значений для всех настроек принтера. При этом сбрасываются настройки работ, предустановок, приложений и принтера. По завершении принтер перезагружается и запускается мастер установки.

Восстановление стандартных заводских настроек принтера:

1. На панели управления принтера нажмите кнопку **На главную**.
2. Выберите **Аппарат > Сбросы > Восстан. станд. завод. настройки**.
3. При появлении запроса нажмите **Сброс**.
4. После завершения клонирования принтер автоматически перезагрузится.

Удаленные службы

Используя удаленные службы в интерфейсе Embedded Web Server, в службу поддержки Xerox можно передавать информацию об ошибках и использовании для быстрого устранения проблем.

Сведения о включении удаленных служб и загрузке информации в систему Xerox см. *System Administrator Guide* (Руководство системного администратора) по адресу www.xerox.com/office/VLC400docs.

Работы

В этом разделе рассматриваются следующие вопросы.

- [Краткие сведения о работах](#) 60
- [Управление работами](#) 60
- [Управление работами специального типа](#) 62
- [Управление работами в интерфейсе Embedded Web Server](#) 66

Краткие сведения о работах



Функция «Работы» служит для просмотра текущих работ и печати сохраненных, личных и защищенных работ, а также для просмотра сведений о выполненных работах. Работы можно приостанавливать, удалять и печатать. Также можно проверять информацию о работах и ход их выполнения.

Управление работами

В меню "Работы" на панели управления можно просматривать списки активных, защищенных и завершенных работ. Работы можно приостанавливать, удалять и печатать. Также можно проверять информацию о работах и ход их выполнения. В окне «Работы» в интерфейсе Embedded Web Server можно просматривать перечень выполняемых и завершенных работ. Дополнительные сведения см. раздел [Управление работами в интерфейсе Embedded Web Server](#) на стр. 66.

Если работу печати выполнить невозможно, она может задерживаться системой. Для ее выполнения, например, может потребоваться бумага или расходные материалы. Когда проблема устраняется, печать работы возобновляется автоматически. Когда отправляется работа защищенной печати, она задерживается, пока вы не введете код доступа с панели управления. Дополнительные сведения см. раздел [Управление работами специального типа](#) на стр. 62.

Приостановка работы печати с возможностью ее удаления:

1. На панели управления принтера нажмите кнопку **На главную**.
2. Нажмите **Работы**, затем нажмите название нужной работы печати.
3. Выполните одно из указанных далее действий.
 - Для приостановки работы печати нажмите **Пауза**. Чтобы возобновить работу печати, нажмите кнопку **Возобновить**.
 - Для удаления работы печати нажмите **Удалить**. При появлении запроса нажмите **Удалить**.

Примечание: Если в течение 60 секунд не выбрать один из вариантов, работа возобновится автоматически.

4. Чтобы вернуться в главное меню, нажмите кнопку **На главную**.

Просмотр, печать и удаление сохраненных или защищенных работ:

1. На панели управления принтера нажмите кнопку **На главную**.
2. Для просмотра списка активных и выполненных работ нажмите **Работы**
3. Для просмотра списка работ определенного типа выберите соответствующий вариант.
 - Для просмотра сохраненных работ нажмите **Сохраненные работы**. Для распечатки работы нажмите ее название, введите количество и нажмите **ОК**. Чтобы удалить работу, нажмите пиктограмму **Мусорное ведро**, затем нажмите **Удалить**.
 - Для просмотра личных работ нажмите **Личные и сохраненные работы**. Чтобы распечатать работы коснитесь папки, затем нажмите **Печатать все** или **Удалить все**.
 - В случае защищенных работ следует выбрать **Личные и защищенные работы**. Выберите папку, введите код и нажмите кнопку **ОК**. Чтобы распечатать защищенную работу, коснитесь ее. Чтобы распечатать или удалить все работы в папке, нажмите **Печатать все** или **Удалить все**.
4. Выберите работу, чтобы просмотреть сведения о ней.
5. Чтобы вернуться в главное меню, нажмите кнопку **На главную**.

Примечания:

- Системный администратор может запретить пользователям удаление работ. В этом случае пользователи могут только просматривать работы.
- Защищенную работу печати может удалить только ее отправитель или системный администратор.

Печать работы, задержанной из-за отсутствия ресурсов:

1. На панели управления принтера нажмите кнопку **На главную**.
2. Нажмите кнопку **Работы**.
3. Выберите имя задержанной работы в списке. Требуемые для работы ресурсы отобразятся на панели управления.
4. Выполните одно из следующих действий:
 - Для печати работы восполните ресурсы. Когда ресурсы становятся доступны, работа автоматически возобновляется. Если работа не начнет печататься автоматически, нажмите кнопку **Возобновить**.
 - Для удаления работы печати нажмите **Удалить**. При появлении запроса нажмите **Удалить**.
5. Чтобы вернуться в главное меню, нажмите кнопку **На главную**.

Управление работами специального типа

Работы печати специальных типов можно отправлять с компьютера и затем печатать с панели управления принтера. Специальные типы работ выбираются на вкладке «Опции печати» в разделе «Тип работы».

Сохраненная работа

Сохраненными работы — это работы, отправленные на принтер и, если они не были удалены, сохраненные для последующего использования. Сохраненные работы может печатать и удалять любой пользователь.

Печать сохраненной работы:

1. В используемом программном приложении перейдите к разделу настроек печати. В большинстве приложений для этого следует нажать **CTRL+P** (для Windows) или **CMD+P** (для Macintosh).
2. Выберите принтер и откройте окно драйвера.
 - В системе Windows выберите **Свойства принтера**. Названия кнопок могут отличаться в зависимости от приложения.
 - В интерфейсе для Macintosh в окне печати выберите **Предосмотр > Функции Xerox**.
3. В разделе «Тип работы» выберите значение **Сохраненная работа**.
4. Введите имя работы или выберите ее в списке и нажмите **ОК**.
5. Выберите другие настройки печати.
 - В интерфейсе для Windows нажмите кнопку **ОК**, затем **Печать**.
 - В интерфейсе для Macintosh нажмите **Печать**.

Разблокирование сохраненной работы:

1. На панели управления принтера нажмите кнопку **На главную**.
2. Нажмите **Работы**
3. Для просмотра сохраненных работ нажмите **Сохраненные работы**.
4. Для печати сохраненной работы выберите ее, введите количество и нажмите **ОК**.
5. Для удаления документа после печати нажмите значок **корзины** и в окне запроса выберите **Удалить**.
6. Чтобы вернуться в главное меню, нажмите кнопку **На главную**.

Защищенная печать

Защищенная печать используется для печати конфиденциальных или секретных документов. После отправки работа удерживается в принтере, пока на панели управления не будет введен пароль владельца работы.

Использование защищенной печати:

1. В используемом программном приложении перейдите к разделу настроек печати. В большинстве приложений для этого следует нажать **CTRL+P** (для Windows) или **CMD+P** (для Macintosh).
2. Выберите принтер и откройте окно драйвера.
 - В системе Windows выберите **Свойства принтера**. Названия кнопок могут отличаться в зависимости от приложения.
 - В интерфейсе для Macintosh в окне печати выберите **Предосмотр > Функции Xerox**.
3. В разделе «Тип работы» выберите значение **Защищенная печать**.
4. Введите и подтвердите пароль, затем нажмите кнопку **ОК**.
5. Выберите другие настройки печати.
 - В интерфейсе для Windows нажмите кнопку **ОК**, затем **Печать**.
 - В интерфейсе для Macintosh нажмите **Печать**.

Разблокирование работы защищенной печати:

1. На панели управления принтера нажмите кнопку **На главную**.
 2. Нажмите **Работы**
 3. Для просмотра работ защищенной печати выберите **Личные и защищ. работы**.
 4. Нажмите нужную папку.
 5. Введите пароль и нажмите кнопку **ОК**
 6. Предусмотрены следующие варианты:
 - Чтобы выбрать работу защищенной печати, нажмите нужную работу.
 - Чтобы распечатать все работы в папке, нажмите **Печатать все**.
 - Чтобы удалить работу защищенной печати, нажмите значок **корзины** и в окне запроса нажмите **Удалить**.
 - Чтобы удалить все работы в папке, нажмите **Удалить все**.
- Примечание:** После печати защищенной работы она автоматически удаляется.
7. Чтобы вернуться в главное меню, нажмите кнопку **На главную**.

Личная печать

Личная печать позволяет сохранить документ на принтере, а затем распечатать его с панели управления.

Примечание: Эта функция доступна только для компьютера с ОС Windows, подключенного к сетевому принтеру.

Личная печать представляет собой тип сохраненной работы, которая имеет следующие особенности:

- Работа личной печати содержится в папке с идентификатором пользователя, связанным с данной работой.
- Для работы личной печати не используется пароль.
- Личные работы печати может печатать и удалять любой пользователь.
- Можно сразу распечатать все работы в списке, а также удалить все или отдельные работы.
- После печати личной работы она автоматически удаляется.

Печать с использованием функции «Личная печать»:

1. В используемом программном приложении перейдите к разделу настроек печати. В большинстве приложений для этого нужно выбрать **Файл > Печать** или нажать **CTRL+P** (в системе Windows).
2. Выберите принтер и нажмите **Свойства принтера**. Названия кнопок могут отличаться в зависимости от приложения.
3. В разделе «Тип работы» выберите значение **Личная печать**.
4. Выберите остальные настройки печати и нажмите кнопку **ОК**.
5. Для отправки работы на принтер нажмите **Печать**.

Разблокирование личной работы печати:

1. На панели управления принтера нажмите кнопку **На главную**.
2. Нажмите **Работы**
3. Для просмотра личных работ печати нажмите **Личные и сохраненные работы**.
4. Нажмите нужную папку.
5. Если появится запрос пароля, нажмите **Пропустить**

Примечание: Если в папке содержатся личные и защищенные работы печати, запрашивается пароль.

6. Выберите один из вариантов.
 - Чтобы распечатать работу личной печати, нажмите нужную работу.
 - Чтобы распечатать все работы в папке, нажмите **Печатать все**.
 - Чтобы удалить все работы в папке, нажмите **Удалить все**.
7. Чтобы вернуться в главное меню, нажмите кнопку **На главную**.

Пробный комплект

Функция "Пробный комплект" позволяет напечатать одну копию многокомплектной работы, прежде чем печатать оставшиеся копии. После проверки пробного комплекта можно распечатать остальные копии или удалить их с панели управления принтера.

Пробный комплект представляет собой тип сохраненной работы, которая имеет следующие особенности:

- Работа пробного комплекта содержится в папке с идентификатором пользователя, связанным с данной работой.
- Для работы пробного комплекта не используется пароль.
- Работы пробного комплекта может печатать и удалять любой пользователь.
- Функция "Пробный комплект" позволяет напечатать одну копию работы для проверки, прежде чем печатать оставшиеся копии.

После печати работа пробного комплекта автоматически удаляется.

Печать с использованием функции «Пробный комплект»:

1. В используемом программном приложении перейдите к разделу настроек печати. В большинстве приложений для этого следует нажать **CTRL+P** (для Windows) или **CMD+P** (для Macintosh).
2. Выберите принтер и откройте окно драйвера.
 - В системе Windows выберите **Свойства принтера**. Названия кнопок могут отличаться в зависимости от приложения.
 - В интерфейсе для Macintosh в окне печати выберите **Предпросмотр > Функции Xerox**.
3. В разделе "Тип работы" выберите **Пробный комплект**.
4. Выберите другие настройки печати.
 - В интерфейсе для Windows нажмите кнопку **ОК**, затем **Печать**.
 - В интерфейсе для Macintosh нажмите **Печать**.

Разблокирование пробного комплекта:

1. На панели управления принтера нажмите кнопку **На главную**.
2. Для просмотра доступных работ нажмите кнопку **Работы**.
3. Выберите работу пробного комплекта.

Примечание: В описании файла пробного комплекта для работы указывается «Задерж. Для послед. печати» и число оставшихся копий.
4. Выберите один из вариантов.
 - Для печати остальных копий работы нажмите кнопку **Разблокировать**.
 - Для удаления остальных копий работы нажмите кнопку **Удалить**.
5. Чтобы вернуться в главное меню, нажмите кнопку **На главную**.

Управление работами в интерфейсе Embedded Web Server

В интерфейсе Embedded Web Server можно просматривать список «Активные работы» и удалять из него работы. Кроме того, в интерфейсе Embedded Web Server можно отправлять работы для печати на аппарате. Из интерфейса Embedded Web Server можно печатать файлы формата PDF, PS, PCL, PRN, XPS, JPG, TIF и TXT, не открывая окно драйвера принтера или другие приложения. Эти файлы могут храниться на жестком диске компьютера, накопителе или сетевом диске.

Управление работами в интерфейсе Embedded Web Server:

1. На компьютере откройте браузер. Введите IP-адрес принтера в поле адреса и нажмите клавишу **Enter** или **Return**.
2. В интерфейсе Embedded Web Server выберите **Работы**.
3. Выберите работу.
4. Выполните одно из следующих действий:
 - Для приостановки работы печати нажмите кнопку **Пауза**. Чтобы возобновить работу печати, нажмите кнопку **Возобновить**.
 - Для удаления работы печати нажмите кнопку **Удалить**. При появлении запроса нажмите кнопку **Удалить**.
5. Чтобы вернуться на главный экран, нажмите кнопку **На главную**.

Отправка работ на печать в интерфейсе Embedded Web Server:

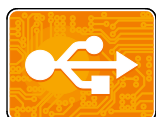
1. На компьютере откройте браузер. Введите IP-адрес принтера в поле адреса и нажмите клавишу **Enter** или **Return**.
2. В интерфейсе Embedded Web Server выберите **Осн. режимы**.
3. В разделе «Ссылки» выберите **Отправить файл**.
4. Нажмите поле **Отправить**.
5. В окне выбора укажите файл для печати и нажмите кнопку **Открыть**.
6. Чтобы распечатать документ, нажмите кнопку **Отправить**.

Печать с USB-накопителя

В этом разделе рассматриваются следующие вопросы.

- Печать с USB-накопителя: краткие сведения.....67
- Печать с USB-накопителя.....67

Печать с USB-накопителя: краткие сведения



Функция «Печать с USB-накопителя» служит для печати работ с USB-накопителя. Работы должны быть в формате, готовом к печати, таком как PDF, TIFF или JPEG.

Чтобы создать готовый к печати файл, при печати из приложения, такого как Microsoft Word, следует выбрать опцию «печать в файл». В профессиональных издательских приложениях создавать готовые к печати файла можно разными способами.

Печать с USB-накопителя

Предусмотрена возможность печати файлов, хранящихся на USB-накопителе. Порт USB находится на передней панели принтера.

Примечания:

- Если аппарат находится в режиме энергосбережения, перед выполнением работы печати нажмите кнопку «Энергосбережение» для активизации системы.
- Поддерживаются только USB-накопителя, отформатированные в обычной файловой системе FAT32.

Порядок печати с USB-накопителя:

1. Вставьте USB-накопитель в порт USB принтера.
2. На экране "Обнаружен USB-накоп." выберите **Печать с USB**.

Примечание: Если эта функция не будет отображаться, включите ее или обратитесь к системному администратору. См. публикацию *System Administrator Guide* (Руководство системного администратора) по адресу www.xerox.com/office/VLC400docs.

3. Добавление файла в таблицу источников документов.
 - Для печати группы готовых к печати файлов из папки или с USB-накопителя, нажмите пиктограмму **Выбрать все**. Убедитесь, что файлы выбраны.
 - Чтобы распечатать какой-либо файл перейдите к нему, затем коснитесь его названия или пиктограммы.
4. Нажмите кнопку **ОК**.
5. Убедитесь, что отображаются нужные файлы.
 - Для выбора других файлов нажмите **Добавить документ**, затем **ОК**.
 - Для удаления файла из списка выберите его и нажмите кнопку **Удалить**.

6. Выберите настройки в разделах снабжение бумагой, количество, цвет отпечатков и 2-сторонняя печать.
7. Нажмите кнопку **Печать**.
8. По завершении извлеките USB-накопитель.

Печать с вставленного USB-накопителя:

1. Если USB-накопитель уже вставлен в порт USB, нажмите кнопку **На главную**.
2. Нажмите кнопку **Установка с USB**.

Примечание: Если эта функция не будет отображаться, включите ее или обратитесь к системному администратору. См. публикацию *System Administrator Guide* (Руководство системного администратора) по адресу www.xerox.com/office/VLC400docs.

3. Добавление файла в таблицу источников документов.
 - Для печати группы готовых к печати файлов из папки или с USB-накопителя, нажмите пиктограмму **Выбрать все**. Убедитесь, что файлы выбраны.
 - Чтобы распечатать какой-либо файл перейдите к нему, затем коснитесь его названия или пиктограммы.
4. Нажмите кнопку **ОК**.
5. Убедитесь, что отображаются нужные документы. Выберите пункт **Добавить документ**, выберите дополнительные документы и нажмите **ОК**.
6. Выберите настройки в разделах снабжение бумагой, количество, цвет отпечатков и 2-сторонняя печать.
7. Нажмите кнопку **Печать**.

Печать

5

В этом разделе рассматриваются следующие вопросы.

- Краткие сведения о печати.....70
- Выбор параметров печати71
- Печать с USB-накопителя.....79
- Функции печати81
- Использование бумаги настраиваемого размера.....94

Краткие сведения о печати

Прежде чем печатать, компьютер и принтер следует подключить к сети электропитания, включить и подключить в сети. Убедитесь, что на компьютере установлен правильный драйвер принтера. См. раздел [Установка программного обеспечения](#) на стр. 40.

1. Выберите подходящую бумагу.
2. Вложите бумагу в соответствующий лоток. На панели управления принтера укажите формат, цвет и тип бумаги.
3. Откройте окно настроек печати в используемом приложении. В большинстве приложений для этого можно нажать **CTRL+P** (для Windows) или **CMD+P** (для Macintosh).
4. Выберите принтер.
5. Перейдите к настройкам драйвера принтера, выбрав **Свойства** или **Параметры** в Windows или **Функции Xerox®** на компьютере Macintosh. Названия кнопок могут отличаться в зависимости от приложения.
6. Измените нужные настройки драйвера принтера и нажмите **ОК**.
7. Для отправки работы на принтер нажмите кнопку **Печать**.

Выбор параметров печати

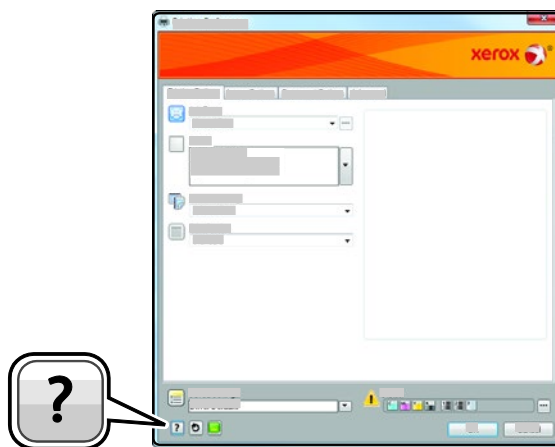
В этом разделе рассматриваются следующие вопросы.

- Справочная система драйвера принтера71
- Параметры печати Windows.....72
- Параметры печати Macintosh.....74
- Печать в ОС UNIX и Linux.....75
- Параметры мобильной печати.....77

Параметры печати, которые называют также параметрами драйвера принтера, указаны как "Параметры печати" в Windows и под заголовком "Функции Xerox®" на компьютере Macintosh. В них входят параметры двусторонней печати, макета страницы и качества печати. Настройки печати, заданные в разделе "Параметры печати", становятся настройками по умолчанию. Параметры печати, задаваемые в программном приложении, являются временными. После закрытия приложения заданные настройки не сохраняются.

Справочная система драйвера принтера

Справочная система драйвера принтера Xerox® доступна в окне «Параметры печати». Чтобы открыть справочную систему, нажмите кнопку справки (?) в нижнем левом углу окна «Параметры печати».



Сведения об информации в окне «Параметры печати» отображаются в окне справки. Здесь можно выбирать темы или пользоваться полем поиска, чтобы найти информацию по теме или функции.

Параметры печати Windows

Выбор параметров печати для отдельной работы в среде Windows

Чтобы использовать специальные настройки печати для отдельной работы, перед ее отправкой на принтер можно изменить параметры печати.

1. В приложении, где открыт документ, откройте окно настроек печати. В большинстве приложений для этого нужно выбрать **Файл > Печать** или нажать **CTRL+P** (для Windows).
2. Выберите принтер и нажмите кнопку **Свойства** или **Параметры**. Откроется окно "Параметры печати". Названия кнопок могут отличаться в зависимости от приложения.
3. На вкладках в окне "Параметры печати" выберите настройки.
4. Нажмите **ОК** для сохранения настроек и закройте окно "Параметры печати".
5. Для отправки работы на принтер нажмите кнопку **Печать**.

Установка параметров печати для Windows

Во время печати из любого приложения принтер обращается к настройкам задания печати, заданным в окне "Параметры печати". Можно задать наиболее часто используемые параметры печати и сохранить их, чтобы не приходилось их каждый раз менять.

Например, если задания по большей части требуют печати на обеих сторонах бумаги, выберите в окне "Параметры печати" двустороннюю печать.

1. Перейдите к списку принтеров на компьютере:
 - Для Windows Server версии 2008 и более поздней: выберите **Пуск > Настройка > Принтеры**.
 - Для Windows 7: выберите **Пуск > Устройства и принтеры**.
 - Для Windows 8: выберите **Пуск > Панель управления > Устройства и принтеры**.
 - Для Windows 10: выберите **Пуск > Параметры > Устройства > Принтеры и сканеры**. Перейдите вниз окна и в разделе «Сопутствующие параметры» выберите **Устройства и принтеры**.

Примечание: При использовании пользовательского приложения меню пуска путь к списку принтеров может быть изменен.

2. В списке принтеров щелкните правой кнопкой мыши значок принтера и выберите пункт **Настройка печати**.
3. В окне «Настройка печати» выберите настройки на вкладках. Для сохранения настроек нажмите **ОК**.

Примечание: Для получения дополнительных сведений о этих настройках драйвера принтера для Windows нажмите кнопку справки (?) в окне "Параметры печати".

Выбор настроек по умолчанию для сетевого принтера с общим доступом в среде Windows

1. Перейдите к списку принтеров на компьютере:
 - Для Windows Server версии 2008 и более поздней: выберите **Пуск > Настройка > Принтеры**.
 - Для Windows 7: выберите **Пуск > Устройства и принтеры**.
 - Для Windows 8: выберите **Пуск > Панель управления > Устройства и принтеры**.
 - Для Windows 10: выберите **Пуск > Параметры > Устройства > Принтеры и сканеры**. Перейдите вниз окна и в разделе «Сопутствующие параметры» выберите **Устройства и принтеры**.

Примечание: Если значок панели управления не будет отображаться, щелкните правой кнопкой мыши на рабочем столе и выберите **Персонализация > Панель управления — домашняя страница > Устройства и принтеры**.

2. В списке принтеров щелкните правой кнопкой мыши значок принтера и выберите **Свойства принтера**.
3. В диалоговом окне "Свойства" перейдите на вкладку **Дополнительно**.
4. На вкладке "Дополнительно" нажмите кнопку **По умолчанию**.
5. Выберите необходимые настройки на вкладках драйвера и нажмите кнопку **Применить**.
6. Для сохранения настроек нажмите **ОК**.

Сохранение набора наиболее часто используемых параметров печати (Windows)

Можно сохранять наборы параметров печати под отдельными именами для использования с новыми работами печати.

Сохранение набора параметров печати:

1. В приложении, где открыт документ, выберите **Файл > Печать**.
2. Чтобы открыть окно «Параметры печати», выберите принтер и нажмите кнопку **Свойства** или **Параметры**.
3. Выберите настройки на вкладках в окне «Параметры печати».
4. В окне «Параметры печати» выберите **Сохраненные настройки > Сохранить как**.
5. Чтобы сохранить набор настроек в списке «Сохраненные настройки», введите имя набора параметров печати и нажмите кнопку **ОК**.

Параметры печати Macintosh

Выбор параметров печати в Macintosh

Чтобы задать определенные параметры печати, перед отправкой работы на принтер нужно изменить настройки.

1. В приложении, где открыт документ, выберите **Файл > Печать**.
2. Выберите принтер.
3. В окне печати выберите **Предпросмотр > Функции Xerox**.

Примечание: Для доступа ко всем настройкам печати нажмите **Подробнее**.

4. Выберите в списках значения других настроек печати.
5. Для отправки работы на принтер нажмите кнопку **Печать**.

Сохранение набора часто используемых параметров печати на компьютере Macintosh

Можно сохранять наборы параметров печати под отдельными именами для использования с новыми работами печати.

Сохранение набора параметров печати:

1. В приложении, где открыт документ, выберите **File > Print**.
2. Выберите принтер в списке "Printers".
3. Выберите настройки печати в списках диалогового окна печати.

Примечание: Для доступа ко всем настройкам печати нажмите **Подробнее**.

4. Выберите **Предустановки > Сохранить текущие значения в качестве настроек по умолчанию**.
5. Введите имя для набора настроек печати. Чтобы сохранить набор настроек в списке «Предустановки», нажмите кнопку **ОК**.
6. Для печати с применением этих параметров выберите имя в списке "Presets".

Печать в ОС UNIX и Linux

В пакет драйверов принтера Xerox® входят средства для управления принтерами в среде UNIX и Linux.

Драйверы принтера Xerox® предоставляют диалоговые окна графического интерфейса для выбора функций принтера. Драйверы можно выбирать в соответствии с операционной системой.

Диспетчер принтера Xerox®

Диспетчер принтера Xerox® представляет собой приложение для управления и печати на различных принтерах в среде UNIX и Linux.

Диспетчер принтера Xerox® позволяет делать следующее:

- Конфигурировать и проверять состояние принтеров в сети.
- Устанавливать принтер в сети и отслеживать его работу после установки.
- В любое время проверять техническое состояние и состояние расходных материалов.
- Обеспечивает единство операционных системы UNIX и Linux от разных поставщиков.

Установка диспетчера принтера Xerox®

Перед началом:

Для установки диспетчера принтера Xerox® требуются права root или суперпользователя.

Установка диспетчера принтера Xerox®:

1. Загрузите соответствующий пакет для вашей операционной системы. Драйверы принтера см. по адресу www.xerox.com/office/drivers.
2. На веб-сайте с драйверами принтера найдите модель своего аппарата.
3. Нажмите **Drivers & Downloads** (Драйверы и загрузочные материалы) для своей модели аппарата.
4. В меню операционной системы выберите свою операционную систему.
5. Идентифицировать драйвер для вашей модели принтера можно в списке имеющихся драйверов.

Примечание: Дополнительную информацию по каждому драйверу можно получить, нажав на ссылку **Описание**.

6. Чтобы выбрать драйвер для вашей операционной системы и модели принтера, щелкните название принтера.
7. Чтобы начать загрузку, прочтите лицензионное соглашение для конечного пользователя и выберите **Принять**.

Файл автоматически загрузится в место по умолчанию, предусмотренное на вашем компьютере.

8. Установка пакета драйверов принтера Xerox®:
 - a. Откройте пакет с помощью программы, предусмотренной в вашей операционной системе.
 - b. Чтобы выполнить установку с помощью командной строки, перейдите каталог, в котором сохранен файл загрузки. Для запуска программы установки введите имя соответствующей программы командной строки для данной операционной системы. Пример:
 - **Red Hat:** rpm -U <filename>.rpm
 - **Linux на базе Debian:** dpkg -i <filename>.deb
 - **AIX:** rpm -U <filename>.rpm
 - **HPUX:** <filename>.depot.gz
 - **Solaris:** pkgadd -d <filename>.pkg

Примечание: В большинстве случаев установки каталог Xerox создается в следующем местоположении: */opt/Xerox/prtsys*. Дополнительные сведения об утилитах, включенных в комплект программы управления для ОС приведены в документации этого комплекта. Пример: *man xeroxprtmgr*.

Запуск диспетчера принтера Xerox®

Программу Printer Manager Xerox® можно открыть одним из следующих способов.

- В ОС UNIX следует войти в систему с максимальными правами. В окне терминала введите **xosdprtmgr**, затем нажмите **Ввод** или **ВК**.
- Для ОС Linux введите **sudo xeroxprtmgr**, затем нажмите **Ввод** или **ВК**.

Печать с помощью xeroxprint

Для оборудования Xerox предусмотрена собственная команда печати. Можно использовать следующую команду:

```
xeroxprint -d<Some_Queue> -o[Options] <Somefile>
```

Печать с рабочей станции в среде Linux

Для печати с рабочей станции с ОС Linux установите драйвер принтера Xerox® для Linux или драйвер принтера CUPS. Оба драйвера устанавливать не требуется.

Рекомендуется установить один из специальных полнофункциональных драйверов принтера для ОС Linux. Драйверы принтера см. по адресу www.xerox.com/office/drivers.

Если используется система CUPS, убедитесь в том, что она установлена и работает на рабочей станции. Указания по установке и настройке системы CUPS приведены в *CUPS Software Administrators Manual* (Руководство для администраторов CUPS), выпущенном компанией Easy Software Products. Полное описание возможностей печати с помощью системы CUPS см. *CUPS Software Users Manual* (Руководство пользователя CUPS) на веб-сайте www.cups.org/documentation.php.

Установка файлов PPD на рабочей станции

1. Если они доступны, загрузите файлы PPD Xerox® PPD для системы CUPS в разделе с драйверами и файлами для загрузки (Drivers and Downloads) на веб-сайте технической поддержки Xerox.
2. Скопируйте файлы PPD в папку CUPS `ppd/Xerox` на рабочей станции. Если местоположение папки неизвестно, найдите файлы PPD с помощью команды "Find".
3. Следуйте инструкции, прилагаемой к файлам PPD.

Установка принтера

1. Убедитесь, что демон CUPS работает.
2. Откройте веб-браузер, введите `http://localhost:631/admin` и нажмите клавишу **Enter** или **Return**.
3. В поле "User ID" введите **root**. В поле пароля введите пароль **root**.
4. Нажмите кнопку **Add Printer** и следуйте указаниям на экране для добавления принтера в список принтеров CUPS.

Печать с помощью системы CUPS

Система CUPS поддерживает команды печати System V (`lp`) и Berkeley (`lpr`).

1. Для печати на конкретном принтере в System V введите: `lp -dprinter filename` и нажмите клавишу **Enter**.
2. Для печати на конкретном принтере в Berkeley введите: `lpr -Pprinter filename` и нажмите клавишу **Enter**.

Параметры мобильной печати

Принтер поддерживает печать с мобильных устройств на платформе Android и iOS.

Печать с помощью функции Wi-Fi Direct

К принтеру можно подключаться с беспроводных мобильных устройств, такие как планшеты, ноутбуки и смартфоны, с помощью функции Wi-Fi Direct.

См. раздел [Подключение с помощью функции Wi-Fi Direct](#) на стр. 37.

Сведения о функции Wi-Fi Direct приведены в документации к мобильному устройству.

Примечание: Порядок печати зависит от используемого мобильного устройства.

Печать с помощью функции AirPrint

Используя функцию AirPrint, можно напрямую печатать с устройств iPhone, iPad и iPod и компьютеров Macintosh. Порядок включения функции AirPrint для принтера приведен в разделе Настройка функции AirPrint. Для использования функции AirPrint мобильное устройство должно быть подключено к той же беспроводной сети, что и принтер.

Печать с помощью функции AirPrint:

1. Откройте для печати сообщение, фотографию, веб-страницу или документ.
2. Нажмите пиктограмму «Действие».
3. Нажмите **Печать**.
4. Выберите принтер и установите настройки.
5. Нажмите **Печать**.

Печать с мобильного устройства с поддержкой функции Mopria

Mopria представляет собой программную функцию для печати с мобильных устройств без драйвера принтера. Функцию Mopria можно использовать печати с мобильного устройства на поддерживающих ее принтерах.

Примечания:

- Функция Mopria и все соответствующие протоколы включены по умолчанию.
- Убедитесь, что на мобильном устройстве установлена последняя версия приложения Mopria Print Service. Его можно бесплатно загрузить в Google Play Store.
- Беспроводные устройства должны быть подключены к беспроводной сети принтера.
- Имя и местоположение принтера отображаются на подключаемых устройствах в списке принтеров с поддержкой функции Mopria.

Для печати с помощью о функции Mopria следуйте указаниям, предусмотренным для мобильного устройства.

Печать с USB-накопителя

Предусмотрена возможность печати файлов, хранящихся на USB-накопителе. Порт USB находится на передней панели принтера.

Примечания:

- Если аппарат находится в режиме энергосбережения, перед выполнением работы печати нажмите кнопку «Энергосбережение» для активизации системы.
- Поддерживаются только USB-накопителя, отформатированные в обычной файловой системе FAT32.

Порядок печати с USB-накопителя:

1. Вставьте USB-накопитель в порт USB принтера.
2. На экране "Обнаружен USB-накоп." выберите **Печать с USB**.

Примечание: Если эта функция не будет отображаться, включите ее или обратитесь к системному администратору. См. публикацию *System Administrator Guide* (Руководство системного администратора) по адресу www.xerox.com/office/VLC400docs.

3. Добавление файла в таблицу источников документов.
 - Для печати группы готовых к печати файлов из папки или с USB-накопителя, нажмите пиктограмму **Выбрать все**. Убедитесь, что файлы выбраны.
 - Чтобы распечатать какой-либо файл перейдите к нему, затем коснитесь его названия или пиктограммы.
4. Нажмите кнопку **ОК**.
5. Убедитесь, что отображаются нужные файлы.
 - Для выбора других файлов нажмите **Добавить документ**, затем **ОК**.
 - Для удаления файла из списка выберите его и нажмите кнопку **Удалить**.
6. Выберите настройки в разделах снабжение бумагой, количество, цвет отпечатков и 2-сторонняя печать.
7. Нажмите кнопку **Печать**.
8. По завершении извлеките USB-накопитель.

Печать с вставленного USB-накопителя:

1. Если USB-накопитель уже вставлен в порт USB, нажмите кнопку **На главную**.
2. Нажмите кнопку **Установка с USB**.

Примечание: Если эта функция не будет отображаться, включите ее или обратитесь к системному администратору. См. публикацию *System Administrator Guide* (Руководство системного администратора) по адресу www.xerox.com/office/VLC400docs.

3. Добавление файла в таблицу источников документов.
 - Для печати группы готовых к печати файлов из папки или с USB-накопителя, нажмите пиктограмму **Выбрать все**. Убедитесь, что файлы выбраны.
 - Чтобы распечатать какой-либо файл перейдите к нему, затем коснитесь его названия или пиктограммы.

4. Нажмите кнопку **ОК**.
5. Убедитесь, что отображаются нужные документы. Выберите пункт **Добавить документ**, выберите дополнительные документы и нажмите **ОК**.
6. Выберите настройки в разделах снабжение бумагой, количество, цвет отпечатков и 2-сторонняя печать.
7. Нажмите кнопку **Печать**.

Функции печати

В этом разделе рассматриваются следующие вопросы.

• Управление работами	81
• Печать специальных типов работ.....	82
• Выбор параметров бумаги для печати.....	86
• Масштабирование.....	86
• Двусторонняя печать	86
• Качество печати	87
• Опции изображения	87
• Сдвиг изображения.....	88
• Настройка цветов	88
• Печать зеркальных изображений.....	89
• Печать нескольких страниц на одном листе	89
• Печать брошюр	89
• Использование специальных страниц.....	90
• Печать водяных знаков в Windows.....	92
• Ориентация.....	93
• Печать титульных страниц	93
• Выбор уведомления о завершении работы в Windows.....	93

Управление работами

В окне «Работы» в интерфейсе Embedded Web Server можно просматривать перечень выполняемых и завершенных работ.

В меню "Работы" на панели управления можно просматривать списки активных, защищенных и завершенных работ. Работы можно приостанавливать, удалять и печатать. Также можно проверять информацию о работах и ход их выполнения. Когда отправляется работа защищенной печати, она задерживается, пока вы не введете код доступа с панели управления. См. раздел [Печать работ специального типа](#) на стр. 82.

Приостановка работы печати с возможностью ее удаления:

1. На панели управления принтера нажмите кнопку **На главную**.
2. Нажмите **Работы**, затем нажмите название нужной работы печати.
3. Выполните одно из указанных далее действий.
 - Для приостановки работы печати нажмите **Пауза**. Чтобы возобновить работу печати, нажмите кнопку **Возобновить**.
 - Для удаления работы печати нажмите **Удалить**. При появлении запроса нажмите **Удалить**.

Примечание: Если в течение 60 секунд не выбрать один из вариантов, работа возобновится автоматически.

4. Чтобы вернуться в главное меню, нажмите кнопку **На главную**.

Просмотр, печать и удаление работ:

1. На панели управления принтера нажмите кнопку **На главную**.
2. Для просмотра списка активных и выполненных работ нажмите **Работы**
3. Для просмотра списка работ определенного типа выберите соответствующий вариант.
 - Для просмотра сохраненных работ нажмите **Сохраненные работы**. Для распечатки работы нажмите ее название, введите количество и нажмите **ОК**. Чтобы удалить работу, нажмите пиктограмму **Мусорное ведро**, затем нажмите **Удалить**.
 - Для просмотра личных работ нажмите **Личные и сохраненные работы**. Чтобы распечатать работы коснитесь папки, затем нажмите **Печатать все** или **Удалить все**.
 - В случае защищенных работ следует выбрать **Личные и защищенные работы**. Выберите папку, введите код и нажмите кнопку **ОК**. Чтобы распечатать защищенную работу, коснитесь ее. Чтобы распечатать или удалить все работы в папке, нажмите **Печатать все** или **Удалить все**.
4. Выберите работу, чтобы просмотреть сведения о ней.
5. Чтобы вернуться в главное меню, нажмите кнопку **На главную**.

Примечания:

- Системный администратор может запретить пользователям удаление работ. В этом случае пользователи могут только просматривать работы.
- Защищенную работу печати может удалить только ее отправитель или системный администратор.

Печать специальных типов работ

Работы печати специальных типов можно отправлять с компьютера и затем печатать с панели управления принтера. Специальные типы работ выбираются на вкладке «Опции печати» в разделе «Тип работы».

Сохраненная работа

Сохраненными работы — это работы, отправленные на принтер и, если они не были удалены, сохраненные для последующего использования. Сохраненные работы может печатать и удалять любой пользователь.

Печать сохраненной работы:

1. В используемом программном приложении перейдите к разделу настроек печати. В большинстве приложений для этого следует нажать **CTRL+P** (для Windows) или **CMD+P** (для Macintosh).
2. Выберите принтер и откройте окно драйвера.
 - В системе Windows выберите **Свойства принтера**. Названия кнопок могут отличаться в зависимости от приложения.
 - В интерфейсе для Macintosh в окне печати выберите **Предпросмотр > Функции Xerox**.
3. В разделе «Тип работы» выберите значение **Сохраненная работа**.
4. Введите имя работы или выберите ее в списке и нажмите **ОК**.
5. Выберите другие настройки печати.
 - В интерфейсе для Windows нажмите кнопку **ОК**, затем **Печать**.
 - В интерфейсе для Macintosh нажмите **Печать**.

Разблокирование сохраненной работы:

1. На панели управления принтера нажмите кнопку **На главную**.
2. Нажмите **Работы**
3. Для просмотра сохраненных работ нажмите **Сохраненные работы**.
4. Для печати сохраненной работы выберите ее, введите количество и нажмите **ОК**.
5. Для удаления документа после печати нажмите значок **корзины** и в окне запроса выберите **Удалить**.
6. Чтобы вернуться в главное меню, нажмите кнопку **На главную**.

Защищенная печать

Защищенная печать используется для печати конфиденциальных или секретных документов. После отправки работа удерживается в принтере, пока на панели управления не будет введен пароль владельца работы.

Использование защищенной печати:

1. В используемом программном приложении перейдите к разделу настроек печати. В большинстве приложений для этого следует нажать **CTRL+P** (для Windows) или **CMD+P** (для Macintosh).
2. Выберите принтер и откройте окно драйвера.
 - В системе Windows выберите **Свойства принтера**. Названия кнопок могут отличаться в зависимости от приложения.
 - В интерфейсе для Macintosh в окне печати выберите **Предосмотр > Функции Xerox**.
3. В разделе «Тип работы» выберите значение **Защищенная печать**.
4. Введите и подтвердите пароль, затем нажмите кнопку **ОК**.
5. Выберите другие настройки печати.
 - В интерфейсе для Windows нажмите кнопку **ОК**, затем **Печать**.
 - В интерфейсе для Macintosh нажмите **Печать**.

Разблокирование работы защищенной печати:

1. На панели управления принтера нажмите кнопку **На главную**.
2. Нажмите **Работы**
3. Для просмотра работ защищенной печати выберите **Личные и защищ. работы**.
4. Нажмите нужную папку.
5. Введите пароль и нажмите кнопку **ОК**
6. Предусмотрены следующие варианты:
 - Чтобы выбрать работу защищенной печати, нажмите нужную работу.
 - Чтобы распечатать все работы в папке, нажмите **Печатать все**.
 - Чтобы удалить работу защищенной печати, нажмите значок **корзины** и в окне запроса нажмите **Удалить**.
 - Чтобы удалить все работы в папке, нажмите **Удалить все**.

Примечание: После печати защищенной работы она автоматически удаляется.

7. Чтобы вернуться в главное меню, нажмите кнопку **На главную**.

Личная печать

Личная печать позволяет сохранить документ на принтере, а затем распечатать его с панели управления.

Примечание: Эта функция доступна только для компьютера с ОС Windows, подключенного к сетевому принтеру.

Личная печать представляет собой тип сохраненной работы, которая имеет следующие особенности:

- Работа личной печати содержится в папке с идентификатором пользователя, связанным с данной работой.
- Для работы личной печати не используется пароль.
- Личные работы печати может печатать и удалять любой пользователь.
- Можно сразу распечатать все работы в списке, а также удалить все или отдельные работы.
- После печати личной работы она автоматически удаляется.

Печать с использованием функции «Личная печать»:

1. В используемом программном приложении перейдите к разделу настроек печати. В большинстве приложений для этого нужно выбрать **Файл > Печать** или нажать **CTRL+P** (в системе Windows).
2. Выберите принтер и нажмите **Свойства принтера**. Названия кнопок могут отличаться в зависимости от приложения.
3. В разделе «Тип работы» выберите значение **Личная печать**.
4. Выберите остальные настройки печати и нажмите кнопку **ОК**.
5. Для отправки работы на принтер нажмите **Печать**.

Разблокирование личной работы печати:

1. На панели управления принтера нажмите кнопку **На главную**.
2. Нажмите **Работы**
3. Для просмотра личных работ печати нажмите **Личные и сохраненные работы**.
4. Нажмите нужную папку.
5. Если появится запрос пароля, нажмите **Пропустить**

Примечание: Если в папке содержатся личные и защищенные работы печати, запрашивается пароль.

6. Выберите один из вариантов.
 - Чтобы распечатать работу личной печати, нажмите нужную работу.
 - Чтобы распечатать все работы в папке, нажмите **Печатать все**.
 - Чтобы удалить все работы в папке, нажмите **Удалить все**.
7. Чтобы вернуться в главное меню, нажмите кнопку **На главную**.

Пробный комплект

Функция "Пробный комплект" позволяет напечатать одну копию многокомплектной работы, прежде чем печатать оставшиеся копии. После проверки пробного комплекта можно распечатать остальные копии или удалить их с панели управления принтера.

Пробный комплект представляет собой тип сохраненной работы, которая имеет следующие особенности:

- Работа пробного комплекта содержится в папке с идентификатором пользователя, связанным с данной работой.
- Для работы пробного комплекта не используется пароль.
- Работы пробного комплекта может печатать и удалять любой пользователь.
- Функция "Пробный комплект" позволяет напечатать одну копию работы для проверки, прежде чем печатать оставшиеся копии.

После печати работа пробного комплекта автоматически удаляется.

Печать с использованием функции «Пробный комплект»:

1. В используемом программном приложении перейдите к разделу настроек печати. В большинстве приложений для этого следует нажать **CTRL+P** (для Windows) или **CMD+P** (для Macintosh).
2. Выберите принтер и откройте окно драйвера.
 - В системе Windows выберите **Свойства принтера**. Названия кнопок могут отличаться в зависимости от приложения.
 - В интерфейсе для Macintosh в окне печати выберите **Предпросмотр > Функции Xerox**.
3. В разделе "Тип работы" выберите **Пробный комплект**.
4. Выберите другие настройки печати.
 - В интерфейсе для Windows нажмите кнопку **ОК**, затем **Печать**.
 - В интерфейсе для Macintosh нажмите **Печать**.

Разблокирование пробного комплекта:

1. На панели управления принтера нажмите кнопку **На главную**.
2. Для просмотра доступных работ нажмите кнопку **Работы**.
3. Выберите работу пробного комплекта.

Примечание: В описании файла пробного комплекта для работы указывается «Задерж. для послед. печати» и число оставшихся копий.
4. Выберите один из вариантов.
 - Для печати остальных копий работы нажмите кнопку **Разблокировать**.
 - Для удаления остальных копий работы нажмите кнопку **Удалить**.
5. Чтобы вернуться в главное меню, нажмите кнопку **На главную**.

Выбор параметров бумаги для печати

Существует два способа выбора бумаги для работы печати. Бумага может выбираться принтером в зависимости от заданного формата, типа и цвета. Кроме того, можно выбрать лоток с нужной бумагой.

- В интерфейсе для Windows параметры бумаги отображаются в поле «Бумага» на вкладке «Бумага/Вывод».
- В интерфейсе для Macintosh параметры бумаги отображаются в поле «Бумага» в окне печати: **Функции Xerox > Бумага/Вывод**.

Масштабирование

Уменьшение или увеличение изображения оригинала в соответствии с выбранным для печати форматом бумаги.

- В интерфейсе для Windows параметры масштабирования отображаются в поле «Бумага» на вкладке «Параметры печати».
- В интерфейсе для Macintosh параметры масштабирования отображаются в окне печати в разделе «Предпросмотр». Для доступа к другим настройкам печати нажмите **Подробнее**.

Предусмотрены следующие параметры масштабирования:

- **Автоматическое масштабирование** – документ масштабируется по выбранному размеру отпечатка. Значение масштаба в процентах указывается под эскизом изображения.
- **Без масштабирования** – размер изображения страницы на отпечатке не меняется, а в поле значения масштаба указывается 100%. Если размер оригинала больше формата отпечатка, часть изображения страницы обрезается. Если размер оригинала меньше формата отпечатка, вокруг изображения страницы появляются белые поля.
- **Масштабирование вручную** – документ масштабируется на величину, введенную в поле значения масштаба в процентах под эскизом изображения.

Двусторонняя печать

Печать 2-сторонних документов

Если принтер поддерживает автоматическую двустороннюю печать, ее параметры указываются в настройках драйвера принтера. Драйвер принтера использует настройки для вертикальной или горизонтальной ориентации из приложения, откуда печатается документа.

Примечание: Убедитесь, что бумага данного формата и плотности поддерживается. См. раздел Поддерживаемые форматы и плотность бумаги для автоматической двусторонней печати.

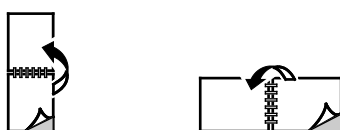
Параметры макета страницы при двусторонней печати

Параметры макета двусторонней страницы определяют разворот напечатанных страниц. Данные настройки имеют приоритет над настройками ориентации страниц, заданных в приложении.

- **1-сторонняя печать** — печать на одной стороне листа. Данная опция используется для печати на конвертах, наклейках и прочих материалах, на которых нельзя печатать с обеих сторон.
- **2-сторонняя печать** — печать работы на обеих сторонах листа с возможностью брошюровки по длине. На рисунках ниже показаны результаты печати для вертикальной и горизонтальной ориентаций соответственно.



- **2-стор., брошюровка по ширине** — печать на обеих сторонах бумаги. При этом обеспечивается возможность брошюровки по ширине листа. На рисунках ниже показаны результаты печати для вертикальной и горизонтальной ориентаций соответственно.



Примечание: -Двусторонняя печать входит в состав настроек рационального режима.

Сведения об изменении настроек драйвера принтера по умолчанию см. раздел [Установка параметров печати по умолчанию для Windows](#) на стр. 72.

Качество печати

Режимы качества печати:

- Режим стандартного качества: 600 x 600 точек на дюйм
- Режим повышенного качества: 600 x 600 точек на дюйм, глубина 8 бит

Опции изображения

Параметры изображения служат для настройки цветопередачи в печатаемых документах. Драйверы Windows PostScript и Macintosh обеспечивают широкие возможности для настройки и коррекции цвета на вкладке «Параметры изображения».

- В интерфейсе для Windows настройки «Цветовая коррекция» и «Настройка цветов» доступны на вкладке «Параметры изображения».
- В интерфейсе для Macintosh раздел «Опции цвета» находится в окне печати: **Функции Xerox > Бумага/Вывод**.

Предусмотрены следующие варианты:

- **Черно-белое преобразование Xerox** — преобразование всех цветов в черны и белый или оттенки серого.
- **Автонастройка цвета Xerox:** эта функция обеспечивает применение наиболее подходящей цветовой коррекции текста, рисунков и фотографий. Эта настройка рекомендуется приложением Xerox.
- **Яркие RGB:** получение ярких, более насыщенных цветов с использованием стандартного цветового пространства RGB.
- **Коммерческая:** применение цветов для печати на промышленной печатной машине.

Сдвиг изображения

Функция «Сдвиг изображения» служит для изменения положения изображения на странице. Изображение может сдвигаться по осям X и Y на каждом листе бумаги.

Настройка цветов

Функция «Настройка цветов» служит для настройки отдельных характеристик цвета. Характеристики включают яркость, контраст, насыщенность и оттенок.

Примечание: Не все перечисленные опции поддерживаются всеми принтерами. Некоторые опции предназначены только для определенных моделей и конфигураций принтера, операционных систем и драйверов.

Яркость

Настройка «Яркость» позволяет делать светлее или темнее весь текст и изображения в печатаемых работах.

Контраст

Настройка «Контраст» служит для регулировки разницы между светлыми и темными участками в работе печати.

Насыщенность

Насыщенность служит для настройки плотности цвета и количества серого в цвете.

Оттенок

В разделе «Оттенок» настраивается количество выбранного цвета в работе печати при сохранении яркости.

Предусмотрены следующие варианты:

- Настройка «Голубой-Красный» служит для коррекции баланса между голубым и красным цветом. Например, при увеличении уровня голубого уменьшается уровень красного.
- Настройка «Пурпурный-Зеленый» служит для коррекции баланса между пурпурным и зеленым цветом. Например, при увеличении уровня пурпурного уменьшается уровень зеленого.
- Настройка «Желтый-Синий» служит для коррекции баланса между желтым и синим цветом. Например, при увеличении уровня желтого уменьшается уровень синего.

Печать зеркальных изображений

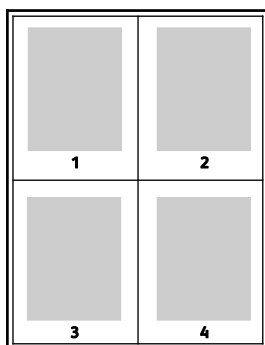
Если установлен драйвер PostScript, страницы можно печатать в зеркальном отображении. В этом случае при печати изображения отображаются в зеркальном виде слева направо.

Печать нескольких страниц на одном листе

При печати многостраничного документа можно напечатать несколько страниц на одном листе бумаги.

Выбрав на вкладке «Макет страницы» настройку «Страниц на листе», на одном листе можно печатать 1, 2, 4, 6, 9 или 16 страниц.

- В интерфейсе для Windows раздел «Макет страницы» находится на вкладке «Параметры документа».
- В интерфейсе для Macintosh в окне печати раздел «Макет» находится в списке «Предпросмотр».



Печать брошюр

В режиме двусторонней печати можно напечатать документ в виде небольшой брошюры. Брошюры можно создавать на бумаге любого формата, пригодной для двусторонней печати.

Драйвер принтера обеспечивает автоматическое уменьшение каждой страницы и печать четырех изображений страниц на листе — по два на каждой стороне. Страницы печатаются в таком порядке, чтобы после сгибания и сшивания получилась брошюра.

- В интерфейсе для Windows раздел «Макет брошюры» находится на вкладке «Макет страницы». Раздел «Макет страницы» находится на вкладке «Параметры документа».
- В интерфейсе для Macintosh раздел «Макет брошюры» находится в окне печати: **Функции Xerox > Бумага/Вывод**.

При печати брошюр с помощью драйвера Windows PostScript или Macintosh можно задать поле переплета и сдвиг изображения.

- **Поле переплета** — горизонтальный промежуток между изображениями на странице (измеряется в пунктах). Пункт равен 0,35 мм (1/72 дюйма).
- **Сдвиг изображения** — сдвиг изображений страниц относительно переплета (измеряется в десятых долях пункта). Сдвиг компенсирует толщину сложенной бумаги, чтобы исключить сдвиг изображений страниц наружу при складывании брошюры. Выберите значение от нуля до 1 пункта.



Использование специальных страниц

В разделе «Специальные страницы» содержатся функции добавления обложек, вставок и страниц-исключений к печатаемым документам.

- В интерфейсе для Windows вкладка «Спец. страницы» расположена на вкладке «Параметры документа».
- В интерфейсе для Macintosh раздел «Спец. страницы» находится в окне печати: Функции Xerox > Бумага/Вывод.

Печать обложек

Обложка — это первая или последняя страница документа. Для обложек можно выбрать источник бумаги, отличный от используемого для печати основной части документа. Например, можно использовать бланк своей компании для печати первой страницы документа. Также можно использовать плотную бумагу для печати первой и последней страниц отчета. Для подачи обложек можно использовать любой подходящий лоток.

Выберите одну из следующих опций печати обложек:

- **Без обложек** - обложки не печатаются. Обложки к документу не добавляются.
- **Только передняя** - печать первой страницы на бумаге из заданного лотка.
- **Только задняя** - печать последней страницы на бумаге из заданного лотка.
- **Передняя и задняя: одинаковые** - печать первой и последней страниц обложек на бумаге из одного лотка.
- **Передняя и задняя: разные** - печать первой и последней страниц обложек на бумаге из разных лотков.

Выбрав вариант печати обложек, можно выбрать формат, тип и цвет бумаги для передней и задней обложек. Также можно использовать листы без печати или с печатью и печатать на первой или второй стороне обложек, либо на обеих сторонах.

Печать страниц-вставок

Можно вставлять листы без печати или с печатью перед первой страницей каждого документа или после указанных страниц в документе. Добавление вставок после указанных страниц в документе используется для отделения разделов или в качестве закладки или заполнителя. Убедитесь, что указана бумага для страниц-вставок.

- **Опции вставки** - место вставки: "После страницы X" (где X - заданная страницы) или "Перед страницей 1".
- **Количество вставок** - количество листов, вставляемых в каждом месте.
- **Страницы** — страница или диапазон страниц, для которых применяются параметры страниц-исключений. Разделяйте отдельные страницы или диапазоны страниц запятыми. Для указания диапазона страниц используйте дефис. Например, чтобы задать страницы 1, 6, 9, 10 и 11, следует ввести **1, 6, 9-11**.
- **Бумага** — отображение формата, цвета и типа бумаги, выбранных в разделе «Использовать настройку работы».
- **Настройка работы** — параметры бумаги, используемые для остальной части работы.

Печать страниц-исключений

Настройки страниц-исключений отличаются от настроек остальных страниц в работе. Отличаться могут, например, заданные настройки формата, типа и цвета бумаги. Также можно указывать другую сторону листа бумаги для печати работы. В работе печати могут содержаться разные исключения.

Пусть в работе печати содержится 30 страниц и нужно напечатать пять страниц на одной стороне специальной бумаги, а остальные страницы напечатать на обеих сторонах обычной бумаги. Для печати такой работы можно использовать функцию страниц-исключений.

В окне "Добавить исключения" задайте параметры страниц-исключений и выберите для них другой источник бумаги:

- **Страницы** — страница или диапазон страниц, для которых применяются параметры страниц-исключений. Разделяйте отдельные страницы или диапазоны страниц запятыми. Для указания диапазона страниц используйте дефис. Например, чтобы задать страницы 1, 6, 9, 10 и 11, следует ввести **1, 6, 9-11**.
- **Бумага** — отображение формата, цвета и типа бумаги, выбранных в разделе «Использовать настройку работы».
- **2-сторонняя печать** - выбор настроек двусторонней печати. Для выбора настройки нажмите стрелку **вниз**.
 - **1-сторонняя печать** - печать на страницах-исключениях выполняется только с одной стороны.
 - **2-сторонняя печать** - печать на страницах-исключениях выполняется с обеих сторон листа, а листы переворачиваются по длинной кромке. Работу затем можно сшивать вдоль длинной кромки листов бумаги.
 - **2-ст. печать, переворот по корот. кромке** - печать на страницах-исключениях выполняется с обеих сторон листа, а листы переворачиваются по короткой кромке. Работу затем можно сшивать вдоль короткой кромки листов бумаги.
 - **Использовать настройку работы:** печать работы с использованием атрибутов, указанных в разделе «Настройки работы».
- **Настройка работы** — параметры бумаги, используемые для остальной части работы.

Примечание: Сочетание двусторонней печати с некоторыми типами и форматами бумаги может привести к непредсказуемым результатам.

Печать водяных знаков в Windows

Водяной знак — это специальный текст, который может печататься на одной или нескольких страницах. Например, вместо проставления штампов перед распространением документов на них в качестве водяных знаков могут печататься такие слова, "Копия", "Черновик" или "Конфиденциально".

Примечание: Эта функция доступна только для компьютера с ОС Windows, подключенного к сетевому принтеру.

Печать водяного знака:

1. В окне драйвера принтера перейдите на вкладку **Параметры документа**.
2. Перейдите на вкладку **Водяной знак**.
3. Выберите водяной знак в меню «Водяной знак»/ Можно выбрать существующий водяной знак или создать свой собственный. В этом меню также можно управлять водяными знаками.
4. В разделе «Текст» выберите один из вариантов:
 - **Текст** — введите текст и укажите шрифт.
 - **Метка времени** — Укажите параметры даты и времени и выберите шрифт.
 - **Изображение** — Для выбора изображения нажмите значок «Обзор».
5. Укажите угол и положение водяного знака.
 - Выберите вариант масштабирования изображения относительно оригинала. Установите масштаб изображения с помощью стрелок (с шагом 1 %).
 - Чтобы задать угол поворота изображения на странице, выберите вариант его размещения или поверните с помощью стрелок (с шагом 1 градус).
 - Чтобы задать положение изображения на странице, выберите вариант его размещения или переместите с помощью стрелок (с шагом 1 единица).
6. В разделе **Слои** выберите способ печати водяного знака.
 - **Печать на заднем плане:** водяной знак печатается за текстом и графикой документа.
 - **Вместе с работой** — водяной знак печатается в сочетании с текстом и графикой документа. При печати вместе с работой водяной знак получается прозрачным, то есть виден и водяной знак, и содержимое документа.
 - **Печать на переднем плане:** водяной знак печатается поверх текста и графики документа.
7. Нажмите **Страницы** и выберите страницы для печати водяного знака:
 - **Печать на всех страницах:** водяной знак печатается на всех страницах документа.
 - **Печать только на первой странице:** водяной знак печатается только на первой странице документа.
8. Если в качестве водяного знака выбирается изображение, следует установить настройки его яркости.
9. Нажмите кнопку **ОК**.

Ориентация

Настройка «Ориентация» служит для указания ориентации страниц при печати.

- В интерфейсе для Windows вкладка «Ориентация» расположена на вкладке «Параметры документа».

Примечание: Настройка ориентации, выбранная в диалоговом окне печати в приложении, может заменять данную настройку в интерфейсе драйвера принтера.

- В интерфейсе для Macintosh варианты ориентации отображаются в окне печати в разделе «Предпросмотр».

Предусмотрены следующие варианты:

- **Вертикальная** — при печати текст и изображения размещаются вдоль короткой стороны листа.



- **Горизонтальная** — при печати текст и изображения размещаются вдоль длинной стороны листа.



- **Горизонтальная с поворотом** — содержимое страницы поворачивается на 180 градусов, а длинная нижняя сторона листа находится сверху.



Примечание: В интерфейсе для Macintosh для печати текста и изображений с вертикальной ориентацией в горизонтальной ориентации снимите флажок автоповорота.

Печать титульных страниц

Для включения или отключения печати титульных страниц обращайтесь к системному администратору или см. публикацию *System Administrator Guide* (Руководство системного администратора) по адресу www.xerox.com/office/VLC400docs.

Выбор уведомления о завершении работы в Windows

Вы можете получать уведомление о завершении печати работы. После завершения печати на экране компьютера будет появляться сообщение с указанием имени работы и имени принтера.

Примечание: Эта функция доступна только для компьютера с ОС Windows, подключенного к сетевому принтеру.

Выбор уведомления о завершении печати работы на вкладке «Дополнительно»

1. Выберите **Уведомления**.
2. Нажмите **Уведомлять о выполненных работах** и выберите значение.
 - **Включено** — включение уведомлений.
 - **Выключено** — отключение функции уведомления.
3. Нажмите кнопку **ОК**.

Использование бумаги настраиваемого размера

В этом разделе рассматриваются следующие вопросы.

- Печатать на бумаге настраиваемого размера.....94
- Указание настраиваемого размера бумаги.....94

Печать возможна на бумаге настраиваемого размера, который должен находиться в диапазоне между минимальным и максимальным размером, предусмотренным для принтера. См. раздел [Поддерживаемые пользовательские форматы бумаги](#) на стр. 101.

Печатать на бумаге настраиваемого размера

Примечание: Для печати на бумаге настраиваемого размера укажите его в разделе "Нестанд. размер бумаги" в свойствах принтера. См. раздел [Указание настраиваемого размера бумаги](#) на стр. 94.

Печать на бумаге нестандартного размера в системе Windows

Примечание: Перед печатью на бумаге нестандартного размера укажите этот размер в свойствах принтера.

1. Вложите в лоток бумагу нестандартного размера.
2. В приложении выберите **Файл > Печать** и выберите принтер.
3. В диалоговом окне «Печать» выберите **Свойства принтера**.
4. На вкладке «Параметры печати» в списке «Бумага» выберите нестандартный размер бумаги и ее тип.
5. Выберите остальные параметры печати и нажмите кнопку **ОК**.
6. В диалоговом окне «Печать» нажмите кнопку **Печать**.

Печать на бумаге нестандартного размера в системе Macintosh

1. Вложите бумагу нестандартного размера. См. раздел [Вкладывание бумаги](#) на стр. 103.
2. В приложении выберите **File (Файл) > Print (Печать)**.
3. В списке «Paper Size» (Размер бумаги) выберите нестандартный размер бумаги.
4. Нажмите **Print (Печать)**.

Указание настраиваемого размера бумаги

Для печати на бумаге настраиваемого размера надо указать ее ширину и длину в драйвере или на панели управления принтера. При указании размера бумаги он должен соответствовать бумаге в лотке. Неправильное указание размера может вызвать ошибку. При печати с компьютера настройки в драйвере принтера заменяют настройки, заданные с панели управления.

Создание и сохранение пользовательских форматов бумаги в настройках драйвера принтера

Печатать на бумаге нестандартного размера можно из любого лотка. Настройки бумаги нестандартного размера сохраняются в драйвере принтера и доступны для выбора во всех приложениях.

Сведения о поддерживаемых размерах бумаги для каждого лотка см. раздел [Поддерживаемые нестандартные размеры бумаги](#) на стр. 101.

Создание и сохранение нестандартных размеров в Windows:

1. В драйвере принтера перейдите на вкладку **Опции печати**.
2. В разделе «Бумага» нажмите стрелку и выберите **Другой формат > Другой формат бумаги > Размер отпечатка > Создать**.
3. В окне «Создать нестандарт. размер бумаги» введите высоту и ширину листа.
4. Для указания единиц измерения внизу окна нажмите кнопку **Единицы измерения** и выберите **дюймы** или **миллиметры**.
5. Введите название нового размера в поле «Имя» и нажмите кнопку **ОК**, чтобы сохранить настройки.

Создание и сохранение нестандартных размеров в Macintosh:

1. В приложении выберите **File (Файл) > Print (Печать)**.
2. В разделе **Paper Size (Размер бумаги)** выберите **Manage Custom Sizes (Управление нестандартными размерами)**.
3. Чтобы добавить новый размер, в окне "Manage Paper Sizes" нажмите значок плюса (+).
4. Дважды щелкните **без имени** и введите имя нестандартного размера.
5. Введите высоту и ширину нового нестандартного размера.
6. Нажмите стрелку рядом с полем "Non-Printable Area" (Непечатаемая область) и выберите принтер в списке. Или укажите значения полей "Слева", "Справа", "Сверху" и "Снизу" в разделе "Настройка пользователя".
7. Для сохранения настроек нажмите **ОК**.

Задание пользовательского формата бумаги с панели управления

Печатать на бумаге нестандартного размера можно из любого лотка. Настройки бумаги нестандартного размера сохраняются в драйвере принтера и доступны для выбора во всех приложениях.

1. На панели управления принтера нажмите кнопку **На главную**.
2. Нажмите **Устройство > Лотки для бумаги**.
3. Нажмите лоток, в который загружена бумага пользовательского формата.
4. Выберите в списке текущую настройку формата и нажмите **Пользов.**
5. В окне "Пользовательский размер бумаги" введите длину и ширину листа.
6. Для сохранения настройки нажмите **ОК**.
7. Чтобы вернуться в главное меню, нажмите кнопку **На главную**.

6

Бумага и другие материалы

В этом разделе рассматриваются следующие вопросы.

- Поддерживаемые типы и форматы бумаги98
- Загрузка бумаги 103
- Печать на специальной бумаге..... 110

Поддерживаемые типы и форматы бумаги

В этом разделе рассматриваются следующие вопросы.

• Рекомендуемые материалы	98
• Заказ бумаги	98
• Общие указания по загрузке бумаги	99
• Бумага, которая может повредить принтер.....	99
• Указания по хранению бумаги	100
• Поддерживаемые типы и плотность бумаги	100
• Поддерживаемые стандартные форматы бумаги	101
• Поддерживаемые стандартные форматы бумаги для автоматической двусторонней печати	101
• Поддерживаемые нестандартные размеры бумаги.....	101
• Карточки	102

Принтер поддерживает использование различных типов бумаги и других материалов. Для достижения наилучшего качества печати и во избежание частого застревания соблюдайте правила, приведенные в данном разделе.

Для достижения наилучших результатов используйте только бумагу и материалы Xerox, рекомендованные для данного принтера.

Рекомендуемые материалы

Список рекомендуемых типов бумаги и материалов для принтера доступен по адресу:

- www.xerox.com/rmlna Recommended Media List (Список рекомендуемых материалов) (США)
- www.xerox.com/rmlna Recommended Media List (Список рекомендуемых материалов) (Европа)

Заказ бумаги

Для заказа бумаги или других материалов обратитесь к местному торговому представителю или посетите веб-сайт www.xerox.com/office/VLC400supplies.

Общие указания по загрузке бумаги

- Не перегружайте лотки для бумаги. Не загружайте бумагу выше линии максимальной загрузки лотка.
- Настройте направляющие в соответствии с размером бумаги.
- Распустите листы бумаги перед загрузкой в лоток.
- В случае частого застревания используйте рекомендованную бумагу или другие материалы из новой упаковки.
- Не печатайте на листах с удаленными наклейками.
- Используйте только бумажные конверты. Печатайте только на одной стороне конвертов.

Бумага, которая может повредить принтер

Использование некоторых типов бумаги и других материалов может вызывать снижение качества печати, частые застревания и даже поломки принтера. Запрещается использовать:

- Грубая или пористая бумага
- Бумага для струйных принтеров
- Глянцевая бумага или бумага с покрытием, не предназначенная для лазерных принтеров
- Бумага, использовавшаяся для фотокопирования
- Смятая или сложенная бумага
- Бумага с вырезами или перфорацией
- Сшитая бумага
- Конверты с окнами, металлическими зажимами, боковыми стыками и клейкими участками, закрытыми защитными полосками
- Конверты с мягкой подложкой
- Пластиковые материалы
- Прозрачные пленки



ВНИМАНИЕ! Гарантия Xerox, соглашение об обслуживании и гарантия Total Satisfaction Guarantee (Общая гарантия качества) Xerox не распространяются на поломки, вызванные использованием неподдерживаемой бумаги или других материалов. Гарантия Total Satisfaction Guarantee (Общая гарантия качества) Xerox действует в США и Канаде. В других регионах могут действовать другие гарантийные условия. За дополнительной информацией обращайтесь в местное представительство компании.

Указания по хранению бумаги

Для оптимального качества печати необходимо обеспечить надлежащее хранение бумаги и материалов.

- Храните бумагу в темном, прохладном и достаточно сухом месте. Большинство типов бумаги чувствительны к воздействию ультрафиолетовых лучей и видимого света. Ультрафиолетовое излучение, источником которого являются солнце и лампы дневного света, особенно разрушительно действует на бумагу.
- Не оставляйте бумагу под воздействием сильного света на длительное время.
- При хранении бумаги не допускайте колебаний температуры и относительной влажности окружающей среды.
- Не храните бумагу на чердаках, в кухонных помещениях, гаражах и подвалах. В этих помещениях часто бывает повышенная влажность.
- Бумагу следует хранить в поддонах, картонных коробках, на полках или в шкафу.
- В местах хранения и использования бумаги не должно быть продуктов питания и напитков.
- Не открывайте запечатанные упаковки, если не собираетесь загружать бумагу в принтер. Храните бумагу в оригинальной упаковке. Упаковка защищает бумагу от высыхания и проникновения влаги.
- Некоторые специальные материалы поставляются в герметично закрытых пластиковых пакетах. До момента использования храните материал в пакете. Неиспользованный материал складывайте в пакет и повторно запечатывайте его в целях защиты.

Поддерживаемые типы и плотность бумаги

Лотки	Типы бумаги	Плотность
Все лотки	Переработанная	60-105 г/м ²
	Двусторонняя	60–163 г/м ²
	Высокосортная С перфорацией Фирменные бланки Обычная Формы	75–105 г/м ²
	Тонкая картотечная Тонкая глянцевая картотечная	106-163 г/м ²
	Карточки Глянцевая картотечная бумага	164-220 г/м ²
	Обходной лоток	Конверты Наклейки

Поддерживаемые стандартные форматы бумаги

Лоток	Европейские стандартные форматы	Североамериканские стандартные форматы
Все лотки	A4 (210 x 297 мм, 8,3 x 11,7 дюйма) A5 (148 x 210 мм, 5,8 x 8,3 дюйма) 215 x 315 мм / 8,5 x 12,4 дюйма	Legal (216 x 356 мм, 8,5 x 14 дюймов) Folio (216 x 330 мм / 8,5 x 13 дюймов) Letter (216 x 279 мм / 8,5 x 11 дюймов) Executive (184 x 267 мм, 7,25 x 10,5 дюйма) 203 x 254 мм / 8 x 10 дюймов
Обходной лоток	Конверты C5 (162 x 229 мм, 6,4 x 9 дюйма) Конверты C6 (114 x 162 мм, 4,5 x 6,38 дюйма) Конверты DL (110 x 220 мм, 4,33 x 8,66 дюйма)	Конверты Monarch (98 x 190 мм, 3,9 x 7,5 дюйма) Конверты № 10 (241 x 105 мм / 4,1 x 9,5 дюйма) Открытки (102 x 152 мм; 4 x 6 дюймов) 127 x 178 мм / 5 x 7 дюймов Statement (140 x 216 мм, 5,5 x 8,5 дюйма)

Поддерживаемые стандартные форматы бумаги для автоматической двусторонней печати

Европейские стандартные форматы	Североамериканские стандартные форматы
A4 (210 x 297 мм, 8,3 x 11,7 дюйма) A5 (148 x 210 мм, 5,8 x 8,3 дюйма) 215 x 315 мм / 8,5 x 12,4 дюйма	Legal (216 x 356 мм / 8,5 x 14 дюймов) Letter (216 x 279 мм, 8,5 x 11 дюймов) Folio (216 x 330 мм / 8,5 x 13 дюймов) Executive (184 x 267 мм, 7,25 x 10,5 дюйма) 203 x 254 мм / 8 x 10 дюймов

Поддерживаемые нестандартные размеры бумаги

Номер лотка	Размеры бумаги
Лоток 1	Минимальный: 148 x 210 мм (5,8 x 8,3 дюйма) Максимальный: 216 x 356 мм (8,5 x 14 дюймов)
Лоток 2	Минимальный: 148 x 210 мм (5,8 x 8,3 дюйма) Максимальный: 216 x 356 мм (8,5 x 14 дюймов)
Обходной лоток	Минимальный: 76,2 x 127 мм (3 x 5 дюймов) Максимальный: 216 x 356 мм (8,5 x 14 дюймов)
Двусторонняя печать	Минимальный: 148 x 210 мм (5,8 x 8,3 дюйма) Максимальный: 216 x 356 мм (8,5 x 14 дюймов)

Карточки

На карточках плотностью до 220 г/м² можно печатать из любого лотка. Сведения о типах и плотности карточек для односторонней печати приведены в разделе Поддерживаемые типы и плотность бумаги. Сведения о типах и плотности карточек для двусторонней печати приведены в разделе Поддерживаемые типы и плотность бумаги для автоматической двусторонней печати.

Следуйте указаниям по печати на глянцевой картотечной бумаге:

- Не открывайте запечатанные упаковки с глянцевой картотечной бумагой, если не собираетесь загружать бумагу в принтер.
- Храните глянцевую картотечную бумагу в оригинальной упаковке, не вынимайте пачки с бумагой из картонных коробок до начала использования.
- Прежде чем загружать глянцевую картотечную бумагу, уберите всю бумагу из лотка.
- Загружайте столько глянцевой картотечной бумаги, сколько собираетесь использовать. Не оставляйте глянцевую картотечную бумагу в лотке после окончания печати. Неиспользованную картотечную бумагу поместите обратно в оригинальную упаковку и запечатайте.
- Запасы должны периодически обновляться. При длительном хранении в экстремальных условиях возможна деформация листов глянцевой картотечной бумаги и их застревание в принтере.
- В окне драйвера принтера выберите нужный тип глянцевой картотечной бумаги или укажите лоток с данной бумагой.

Загрузка бумаги

В этом разделе рассматриваются следующие вопросы.

- [Изменение настроек для бумаги..... 103](#)
- [Вкладывание бумаги в лотки 1 и 2..... 103](#)
- [Загрузка бумаги в обходной лоток..... 106](#)
- [Настройка лотков 1 и 2 по длине бумаги..... 109](#)

Изменение настроек для бумаги

При вкладывании бумаги в лоток можно изменить для него настройки. Предусмотрены следующие варианты:

- **Полностью регулируемый** — формат, тип и цвет бумаги можно изменять при вкладывании бумаги в лоток.
- **Назначенный** — формат, тип и цвет бумаги нельзя изменять при вкладывании бумаги в лоток.
- **Обходной лоток** — при наличии бумаги в этом лотке она используется для тех работ печати, для которых не задан лоток.

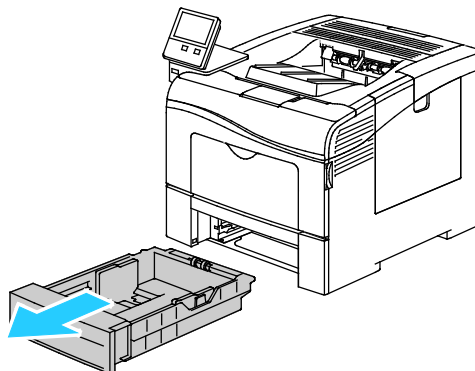
Порядок изменения настроек при вкладывании бумаги в лотки 1 и 2 см. раздел Вкладывание бумаги в лотки 1 и 2. Порядок изменения настроек при вкладывании бумаги в обходной лоток см. раздел Вкладывание бумаги в обходной лоток.

Вкладывание бумаги в лотки 1 и 2

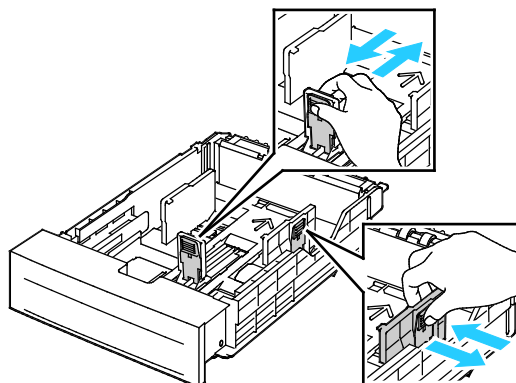
Настройка лотков по длине предусмотрена для бумаги формата A4 (Letter, 8,5 x 11 дюймов) и Legal (8,5 x 14 дюймов).

Вкладывание бумаги в лотки 1 или 2:

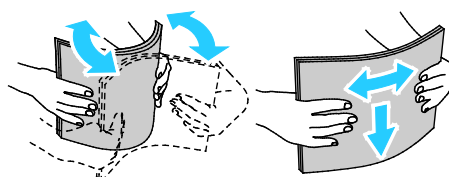
1. Чтобы снять лоток с принтера, выдвиньте его до упора, слегка приподнимите переднюю часть и снимите лоток.



2. В задней части лотка нажмите на пластину подъема бумаги до фиксации.
3. Отрегулируйте направляющие длины и ширины бумаги, как показано на рисунке.

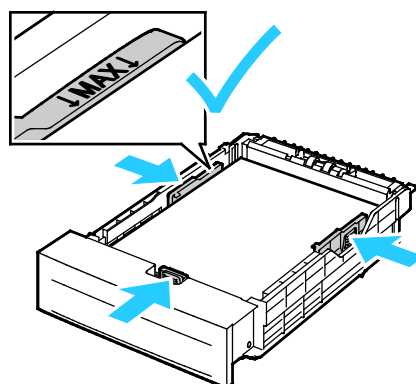


4. Перегните листы вперед-назад, распустите их веером и выровняйте кромки стопки на ровной поверхности. Это предотвратит слипание листов и уменьшит вероятность их застревания.

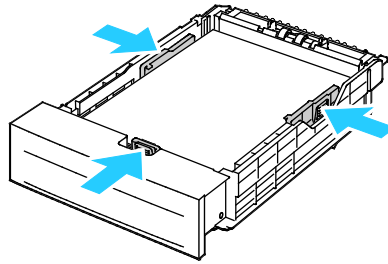


5. Вложите бумагу в лоток стороной для печати вверх.
 - Вложите перфорированную бумагу так, чтобы край с отверстиями находился слева.
 - Для односторонней печати вложите бланки лицевой стороной вверх, верхним краем к задней части лотка.
 - Для двусторонней печати вложите бланки или бумагу с печатью лицевой стороной вниз, верхним краем к принтеру.

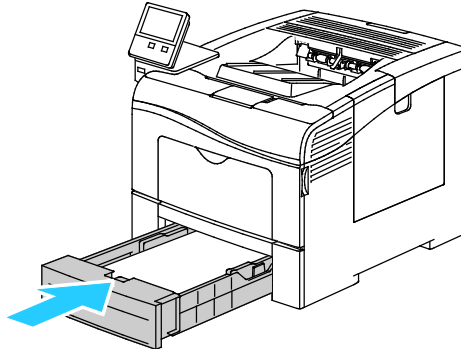
Примечание: Не вкладывайте бумагу выше линии максимального заполнения лотка. Переполнение лотка может привести к застреванию бумаги.



6. Отрегулируйте положение направляющих длины и ширины по размеру бумаги.



7. Сдвиньте лоток в принтер.



Примечания:

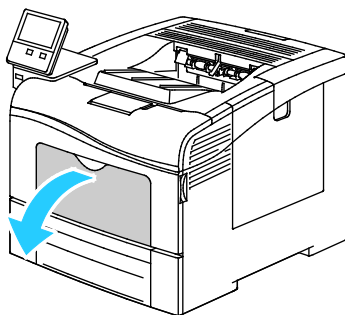
- Если лоток вставляется не до конца, убедитесь в том, что пластина подъема бумаги в задней части лотка зафиксирована в нижнем положении.
 - Чтобы избежать застревания бумаги, не снимайте крышку для бумаги в процессе печати.
 - Если лоток раздвинут под бумагу формата Legal, он выступает из принтера.
 - Чтобы подтвердить данный формат, тип и цвет бумаги, нажмите кнопку **ОК**.
 - Чтобы выбрать другой формат, тип и цвет бумаги, нажмите текущую настройку и выберите новое значение. По завершении нажмите кнопку **ОК**.
8. Установка для лотка режима «Назначенный»:
- a. На панели управления принтера нажмите кнопку **На главную**.
 - b. Нажмите **Устройство > Лотки для бумаги**.
 - c. Выберите лоток в меню «Лотки для бумаги».
 - d. Чтобы выделить лоток для бумаги определенного формата, типа или цвета, нажмите **Режим лотка** и выберите **Назначенный**.
 - Чтобы выбрать формат бумаги, нажмите текущую настройку формата и выберите значение.
 - Чтобы выбрать тип бумаги, нажмите текущую настройку типа и выберите значение.
 - Чтобы выбрать цвет бумаги, нажмите текущую настройку цвета и выберите значение.
 - e. Для сохранения настроек нажмите **ОК**.
 - f. Чтобы вернуться в главное меню, нажмите кнопку **На главную**.

Загрузка бумаги в обходной лоток

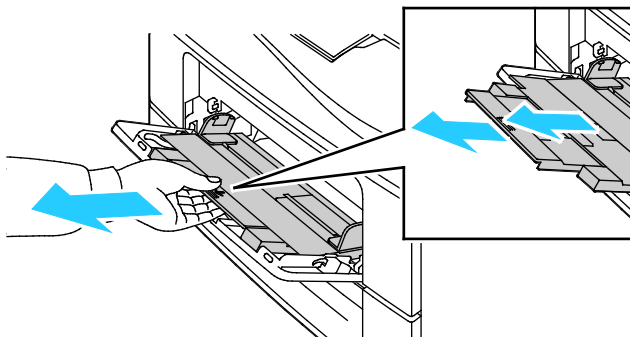
В обходной лоток можно вкладывать материалы самого разного типа. Прежде всего, лоток предназначен для выполнения небольших работ с использованием специальных печатных материалов.

Вкладывание бумаги в обходной лоток:

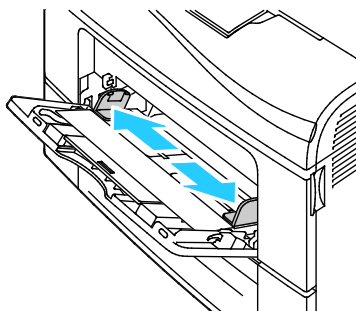
1. Откройте обходной лоток. Если в обходной лоток уже вложена бумага, извлеките бумагу неподходящего размера или типа.



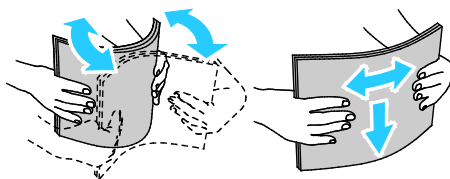
2. Выдвигание удлинителя лотка для больших форматов.



3. Раздвиньте ограничители ширины к краям лотка.

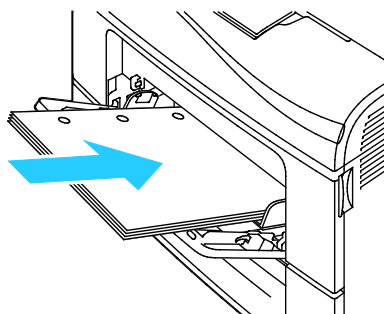


4. Перегните листы вперед-назад, распустите их веером и выровняйте кромки стопки на ровной поверхности. Это предотвратит слипание листов и уменьшит вероятность их застревания.

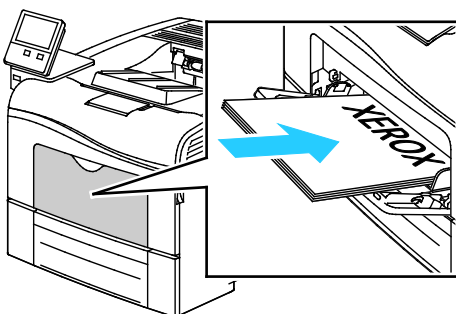


Примечание: Чтобы избежать застреваний и неправильной подачи, не доставайте бумагу из упаковки, пока он не потребуется.

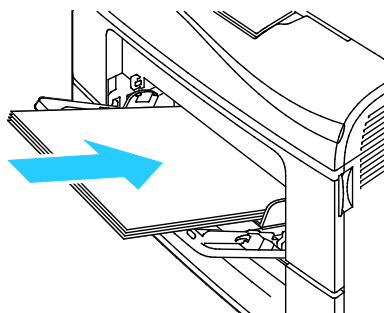
5. Вложите бумагу в лоток. Вложите перфорированную бумагу так, чтобы край с отверстиями находился слева.



- Для односторонней печати вложите бланки или бумагу с печатью лицевой стороной вверх, верхним краем к принтеру.

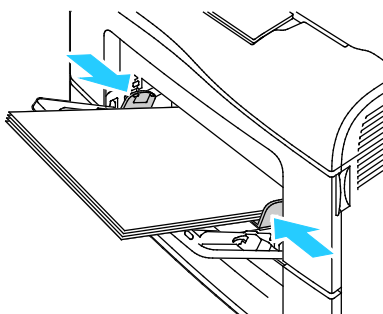


- Для двусторонней печати вложите бланки или бумагу с печатью лицевой стороной вниз, верхним краем к принтеру.



Примечание: Не вкладывайте бумагу выше линии максимального заполнения лотка. Переполнение лотка может привести к застреванию бумаги.

6. Отрегулируйте направляющие, чтобы они слегка касались кромок бумаги.



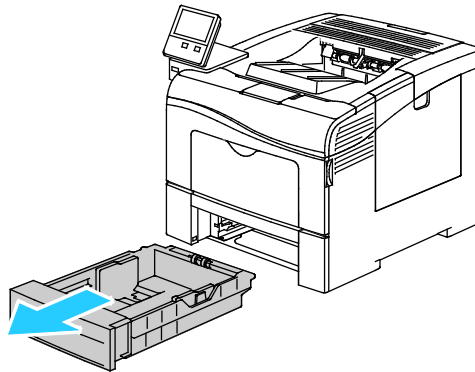
7. Если на панели управления появится запрос, подтвердите формат, тип и цвет бумаги на экране. При появлении запроса измените настройки бумаги.
 - a. На панели управления принтера нажмите кнопку **На главную**.
 - b. Нажмите **Устройство > Лотки для бумаги**.
 - c. В меню «Лотки для бумаги» нажмите значок обходного лотка.
 - Чтобы выбрать формат бумаги или конверта, нажмите текущую настройку формата и выберите значение.
 - Чтобы выбрать тип бумаги, нажмите текущую настройку типа и выберите значение.
 - Чтобы выбрать цвет бумаги, нажмите текущую настройку цвета и выберите значение.
 - d. Для сохранения настроек нажмите **ОК**.
8. Чтобы вернуться в главное меню, нажмите кнопку **На главную**.

Настройка лотков 1 и 2 по длине бумаги

Настройка лотков 1 и 2 по длине предусмотрена для бумаги формата A4 (Letter, 8,5 x 11 дюймов) и Legal (8,5 x 14 дюймов). При установке под формат Legal лотки выступают с передней стороны принтера.

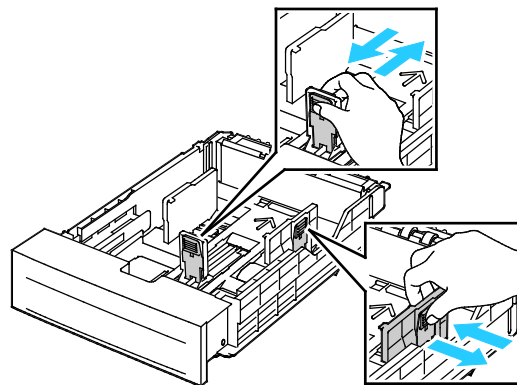
Настройка лотков 1 и 2 по длине бумаги:

1. Извлеките бумагу из лотка.
2. Чтобы снять лоток с принтера, выдвиньте его до упора, слегка приподнимите переднюю часть и снимите лоток.



3. Настройте лоток.

- Чтобы сдвинуть лоток под бумагу меньшей длины, возьмитесь одной рукой за его заднюю часть. Другой рукой прижмите защелку в передней части лотка и задвиньте его крайнюю часть до фиксации.



- Чтобы раздвинуть лоток под бумагу большей длины, возьмитесь одной рукой за его заднюю часть. Другой рукой прижмите защелку в передней части лотка и выдвиньте его крайнюю часть до фиксации.
- Чтобы раздвинуть лоток, возьмитесь одной рукой за его заднюю часть. Другой рукой прижмите защелку в передней части лотка и выдвиньте его крайнюю часть до фиксации.

Печать на специальной бумаге

В этом разделе рассматриваются следующие вопросы.

- [Конверты.....](#) 110
- [Наклейки.....](#) 113

Для заказа бумаги или других материалов обратитесь к местному торговому представителю или посетите веб-сайт www.xerox.com/office/VLC400supplies.

См. также:

www.xerox.com/rmlna Recommended Media List (Список рекомендуемых материалов) (США)

www.xerox.com/rmlna Recommended Media List (Список рекомендуемых материалов) (Европа)

Конверты

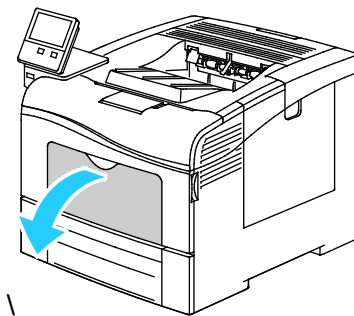
На конвертах можно печатать только из обходного лотка.

Указания по печати на конвертах

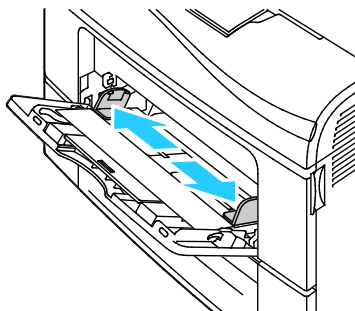
- Используйте только бумажные конверты.
- Не используйте конверты с окнами и металлическими зажимами.
- Качество печати зависит от качества и исполнения конвертов. Если не удастся достичь нужного результата, попробуйте использовать конверты другого изготовителя.
- При хранении бумаги не допускайте колебаний температуры и относительной влажности окружающей среды.
- Храните неиспользованные конверты в упаковке, чтобы они не отсырели и не пересохли, поскольку это может повлиять на качество печати или привести к образованию складок. Повышенная влажность может привести к склеиванию конвертов при хранении или во время печати.
- Перед загрузкой удалите из конвертов воздух, положив на них тяжелую книгу.
- В настройках драйвера принтера в поле "Тип бумаги" выберите "Конверт".
- Не используйте конверты с мягкой набивкой. Используйте только плоские конверты.
- Не используйте конверты, склеивающиеся при нагревании.
- Не используйте конверты с клапанами, склеивающимися за счет прижатия.

Вкладывание конвертов в обходной лоток

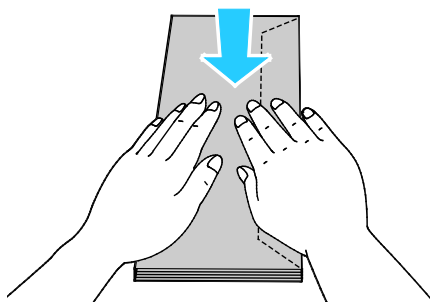
1. Откройте обходной лоток.



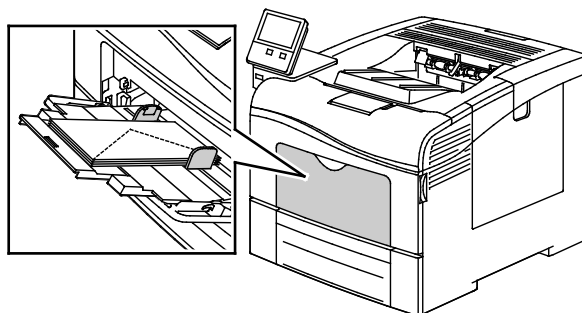
2. Раздвиньте ограничители ширины к краям лотка.



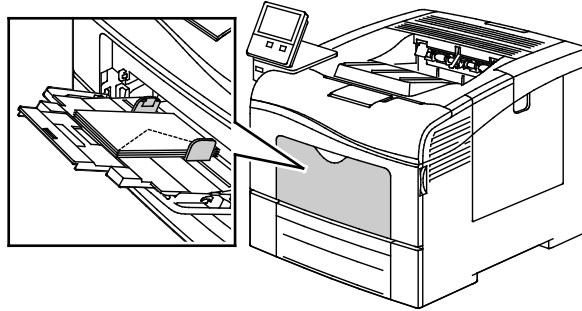
Примечание: Если конверты не вложить в обходной лоток сразу после извлечения их из упаковки, они могут деформироваться. Во избежание застреваний их необходимо разгладить.



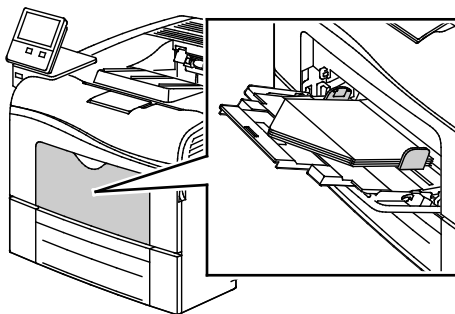
3. Выберите вариант вкладывания конвертов:
 - Конверты № 10 вкладываются короткой стороной в принтер, клапанами вниз и вправо.



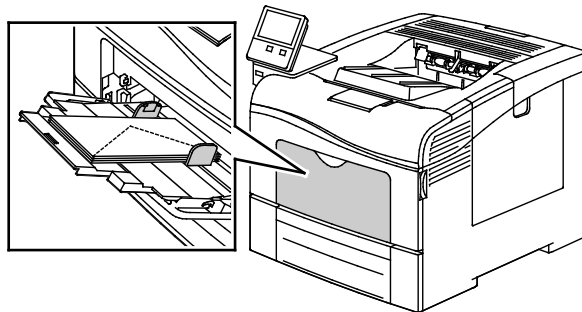
- Для конвертов Monarch и DL выберите один из следующих вариантов: Если конверты мнутся, попробуйте другой вариант.
 - Конверты вкладываются короткой стороной в принтер, клапанами вниз и вправо.



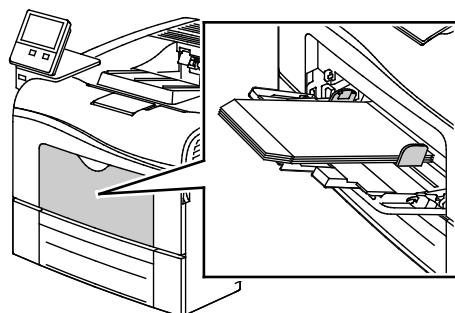
- Конверты вкладываются стороной для печати вверх, с открытым клапаном, стороной с клапаном вниз и нижней частью в принтер.



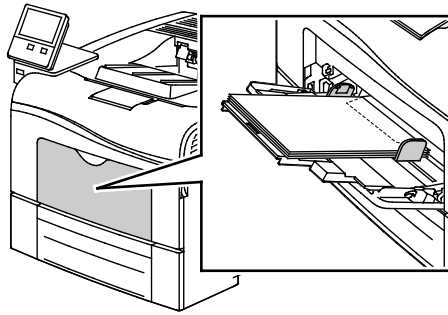
- Конверты вкладываются короткой стороной в принтер, клапанами вниз и вправо.



- Для конвертов C5 выберите один из следующих вариантов. Если конверты мнутся, попробуйте другой вариант.
 - Конверты вкладываются стороной для печати вверх, с открытым клапаном, стороной с клапаном вниз и нижней частью в принтер.



- Конверты следует вкладывать стороной для печати вверх, с закрытым клапаном, стороной с клапаном вниз, клапаном к принтеру.



Примечание: Если конверты вкладываются с открытыми клапанами, для правильной печати выберите в интерфейсе драйвера принтера настройку **Вертикальная**, **Горизонтальная** или **Горизонтальная с поворотом**. Для разворота изображения выберите в интерфейсе драйвера принтера настройку **Повернуть изображение на 180 градусов**.

4. Если на панели управления появится запрос, подтвердите формат, тип и цвет бумаги на экране. При появлении запроса измените настройки бумаги.
 - a. На панели управления принтера нажмите кнопку **На главную**.
 - b. Нажмите **Устройство > Лотки для бумаги**.
 - c. В меню «Лотки для бумаги» нажмите значок обходного лотка.
 - Чтобы выбрать формат конверта, нажмите текущую настройку формата и выберите значение.
 - Чтобы выбрать тип бумаги, нажмите текущую настройку типа и выберите **Конверты**.
 - Чтобы выбрать цвет конверта, нажмите текущую настройку цвета и выберите значение.
 - d. Для сохранения настроек нажмите **ОК**.
5. Чтобы вернуться в главное меню, нажмите кнопку **На главную**.


Наклейки

На наклейках можно печатать только из обходного лотка.

Указания по печати на наклейках

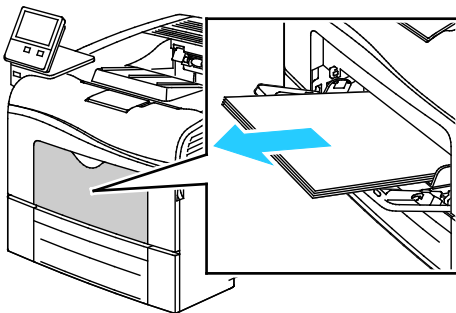
- Используйте листы с наклейками, предназначенные для лазерных принтеров.
- Не используйте виниловые наклейки.
- Запрещается пропускать лист с наклейками через принтер более одного раза.
- Не используйте наклейки с сухим клеем.
- Печать на листах наклеек допускается только с одной стороны. Используйте только полные листы с наклейками.
- Храните неиспользованные наклейки в фирменной упаковке. Не вынимайте листы из оригинальной упаковки до момента печати. Все неиспользованные наклейки снова положите в упаковку и запечатайте ее.
- Не храните наклейки в помещениях с очень сухим или очень влажным воздухом или при слишком высокой или низкой температуре. Хранение их в экстремальных условиях может привести к застреванию в принтере или к снижению качества печати.

- Запасы должны периодически обновляться. Длительное хранение в экстремальных условиях может привести к скручиванию листов с наклейками и застреванию их в принтере.
- В настройках драйвера принтера в поле "Тип бумаги" выберите опцию "Наклейки".
- Перед тем, как вложить наклейки, извлеките всю бумагу из лотка.

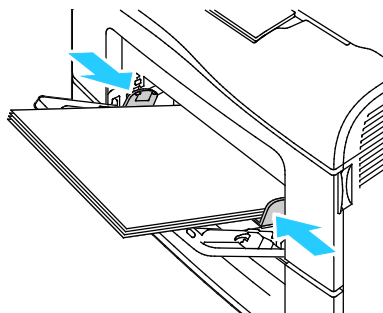
 **ВНИМАНИЕ!** Не используйте листы, если наклейки на них отсутствуют, скручиваются или отделены от подложки. Это может стать причиной повреждения принтера.

Вкладывание наклеек в обходной лоток

1. Извлеките бумагу из обходного лотка.



2. Наклейки следует вкладывать в обходной лоток, лицевой стороной вверх, верхним краем листа к принтеру.
3. Установите направляющие ширины, чтобы они касались бумаги.



4. Если на панели управления появится запрос, подтвердите формат, тип и цвет бумаги на экране. При появлении запроса измените настройки бумаги.
 - a. На панели управления принтера нажмите кнопку **На главную**.
 - b. Нажмите **Устройство > Лотки для бумаги**.
 - c. В меню «Лотки для бумаги» нажмите значок обходного лотка.
 - Чтобы выбрать формат бумаги, нажмите текущую настройку формата и выберите значение.
 - Чтобы выбрать тип бумаги, нажмите текущую настройку типа и выберите **Наклейки**.
 - Чтобы выбрать цвет бумаги, нажмите текущую настройку цвета и выберите значение.
 - d. Для сохранения настроек нажмите **ОК**.
5. Чтобы вернуться в главное меню, нажмите кнопку **На главную**.






Обслуживание

7

В этом разделе рассматриваются следующие вопросы.

- Общие меры предосторожности 116
- Чистка принтера..... 117
- Процедуры регулировки и обслуживания..... 126
- Расходные материалы..... 129
- Управление принтером..... 133
- Перемещение принтера..... 134

Общие меры предосторожности

-  **ВНИМАНИЕ!** Не используйте для чистки принтера органические и сильные химические растворители или аэрозольные чистящие средства. Не наносите жидкость непосредственно на поверхности. Пользуйтесь только средствами и материалами, рекомендуемыми в данной документации.
 -  **ПРЕДУПРЕЖДЕНИЕ.** Храните чистящие материалы в недоступном для детей месте.
 -  **ПРЕДУПРЕЖДЕНИЕ.** Не применяйте аэрозольные чистящие средства для чистки принтера снаружи и внутри. Некоторые аэрозольные баллончики содержат взрывоопасные смеси и непригодны для применения на электрическом оборудовании. Использование аэрозольных чистящих средств повышает риск пожара или взрыва.
 -  **ПРЕДУПРЕЖДЕНИЕ.** Не снимайте крышки и ограждения, закрепленные винтами. Не разрешается осуществлять техническое обслуживание или ремонт компонентов принтера, находящихся за этими крышками и ограждениями. Не выполняйте действия по обслуживанию, не описанные в документации на принтер.
 -  **ПРЕДУПРЕЖДЕНИЕ.** Внутренние детали принтера могут быть горячими. Соблюдайте осторожность, если дверцы и крышки открыты.
- Не ставьте ничего на принтер.
 - Не оставляйте крышки и дверцы открытыми в течение длительного времени, особенно в ярко освещенных помещениях. Воздействие света может привести к повреждению принт-картриджей.
 - Не открывайте крышки и дверцы во время печати.
 - Не наклоняйте принтер во время его работы.
 - Не трогайте электрические контакты и механические приводы. Это может привести к повреждению принтера и ухудшению качества печати.
 - Прежде чем включать принтер в сеть, убедитесь, что установлены на прежнее место все компоненты, которые были сняты во время чистки.

Чистка принтера

В этом разделе рассматриваются следующие вопросы.

- [Очистка наружных поверхностей принтера](#) 117
- [Чистка внутренних частей](#) 117

Очистка наружных поверхностей принтера

Очищайте принтер снаружи один раз в месяц.


- Протирайте компоненты (лоток для бумаги, выходной лоток, панели управления и др.) влажной мягкой тканью.
- После чистки протирайте поверхности чистой и сухой тканью.
- Если пятна смываются плохо, добавьте немного нейтрального моющего средства и аккуратно сотрите пятна.

Чистка внутренних частей

Для удаления пятен с внутренних поверхностей принтера, ухудшающих качество печати, необходимо регулярно чистить принтер изнутри. Кроме того, принтер следует чистить изнутри при замене принт-картриджа.


После извлечения застрявшей бумаги или замены тонер-картриджа осмотрите внутренние части принтера, прежде чем закрывать крышки и дверцы.


- Извлеките оставшиеся обрывки бумаги. См. раздел [Извлечение застрявшей бумаги](#) на стр. 145.
- Удалите пыль и пятна чистой и сухой безворсовой тканью.

 **ПРЕДУПРЕЖДЕНИЕ.** Ни в коем случае не касайтесь зоны с наклейками на нагревательном валику и вблизи него во фьюзере. Можно получить ожог. Если лист бумаги наматывается на нагревательный вал, не пытайтесь тотчас же его извлечь. Выключите принтер и подождите 40 минут, пока остынет фьюзер. После охлаждения принтера попробуйте извлечь застрявшую бумагу.

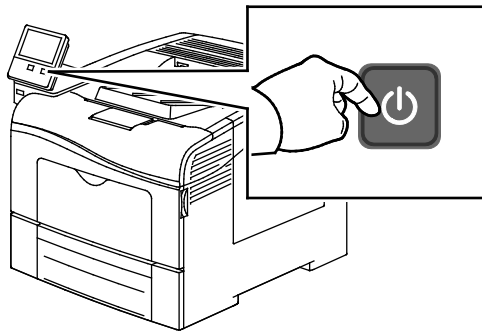
Очистка линз лазера

Если на отпечатках появляются пустые места или светлые полосы в одном или нескольких цветах, необходимо очистить линзы лазера, пользуясь следующей инструкцией.

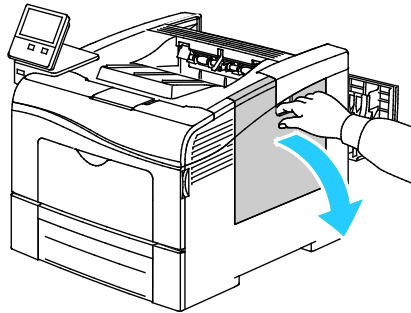
 **ПРЕДУПРЕЖДЕНИЕ.** Если тонер случайно попал на одежду, аккуратно стряхните его. Если на одежде останется пятно, смойте тонер холодной (не горячей) водой. Если тонер попадет на кожу, промойте ее холодной водой с нейтральным мылом. При попадании тонера в глаза немедленно промойте их холодной водой и обратитесь к врачу.

 **ВНИМАНИЕ!** При обращении со сборником отходов соблюдайте осторожность, чтобы не просыпать тонер.

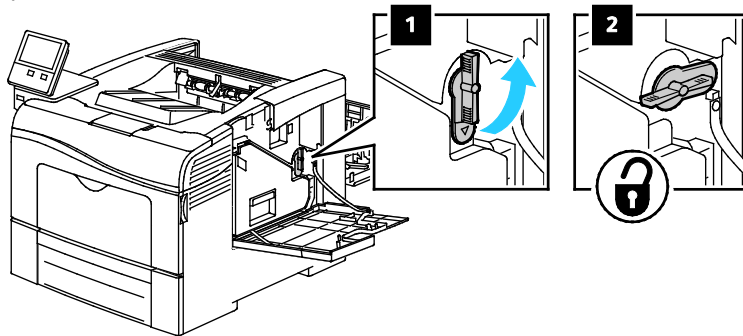
1. Выключите принтер.



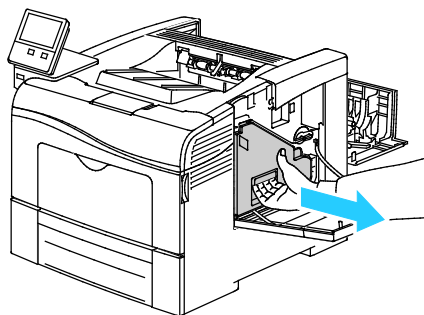
2. Извлеките сборник отходов:
 - a. Откройте правую дверцу.



- b. Для отпирания сборника отходов поверните его рычажок на 90 градусов против часовой стрелки.

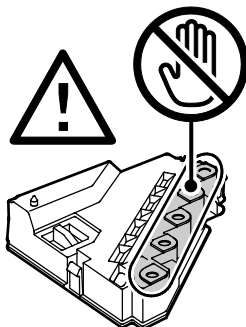


- c. Возьмитесь за держатель сборника отходов и извлеките его. Чтобы тонер не просыпался, держите сборник отверстиями вверх.

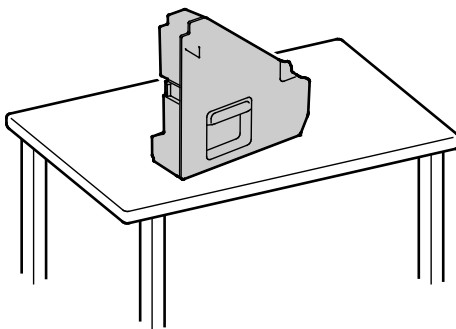


Примечания:

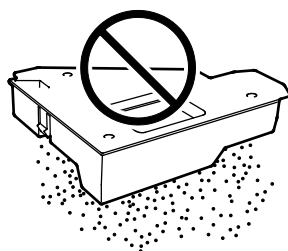
- При обращении со сборником отходов соблюдайте осторожность, чтобы не просыпать тонер.
- После извлечения сборника отходов не касайтесь той части, что показана на рисунке.



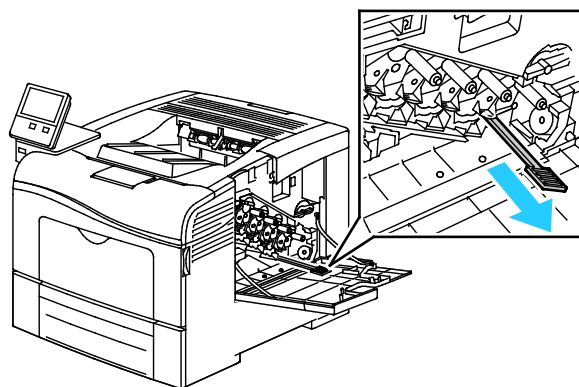
- d. Поместите сборник отходов на ровную поверхность.



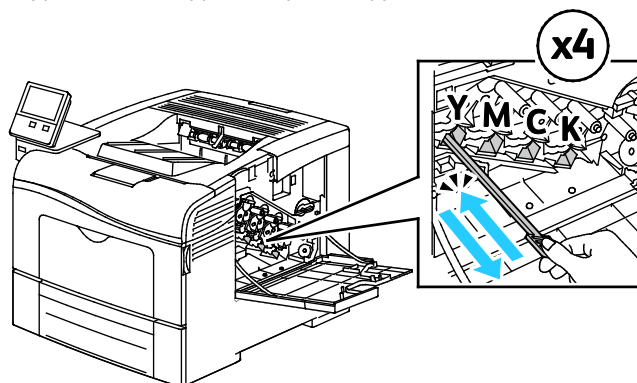
ВНИМАНИЕ! Чтобы не рассыпать тонер или не повредить сборник отходов, не кладите его набок.



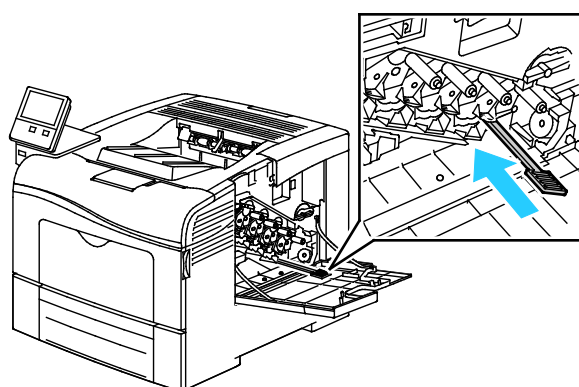
3. Очистка линз лазера:
а. Извлеките чистящий стержень из принтера.



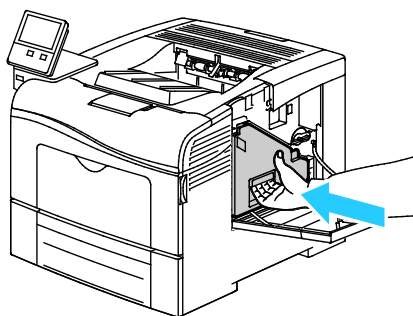
- b. Вставьте чистящий стержень в одно из четырех отверстий для чистки до упора, затем еще два раза задвиньте его до конца и выдвиньте.



- c. Повторите эту процедуру для чистки отверстий в остальных трех слотах.
- d. Верните чистящий стержень в исходное положение.

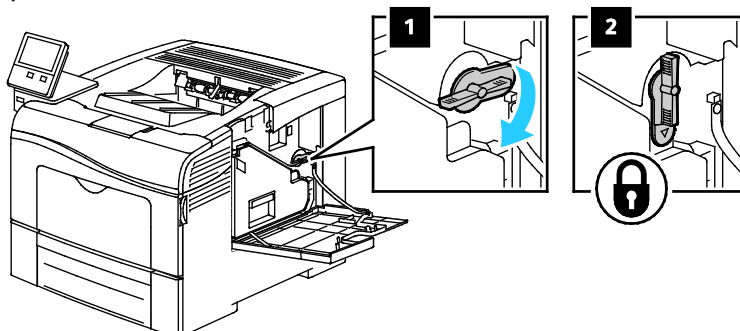


- 4. Вставьте сборник отходов.

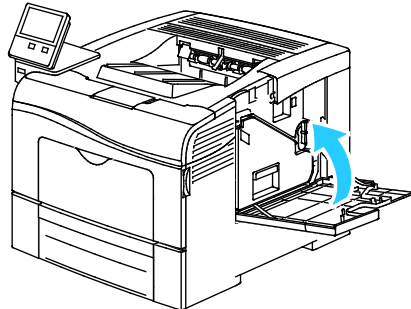


Примечание: Если сборник отходов не удастся вставить правильно, убедитесь в том, что чистящий стержень вставлен до конца.

- a. Для фиксации сборника отходов поверните его рычажок на 90 градусов по часовой стрелке.



- b. Закройте правую дверцу.

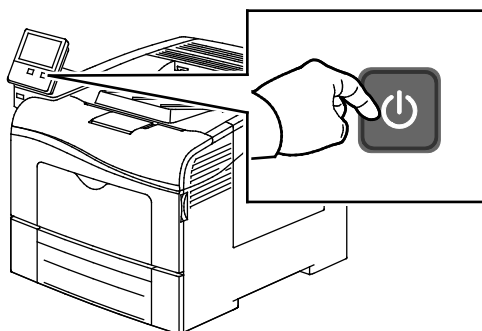


Чистка датчика плотности цветного тонера

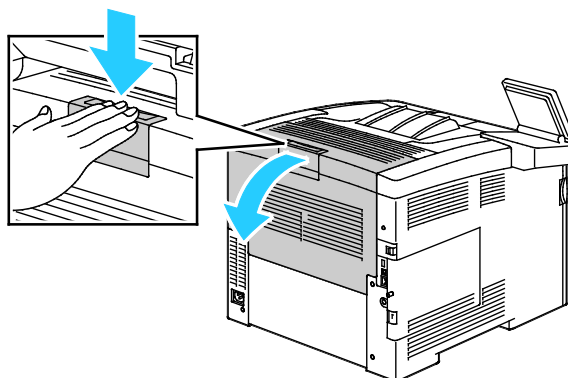
Если печать или цвет становится слишком светлыми, отсутствуют или появляется фон, следует очистить датчик плотности.

Очистка датчика плотности цветного тонера:

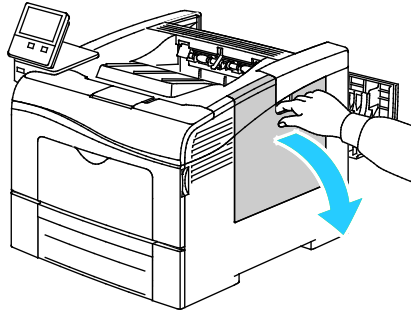
1. Выключите принтер.



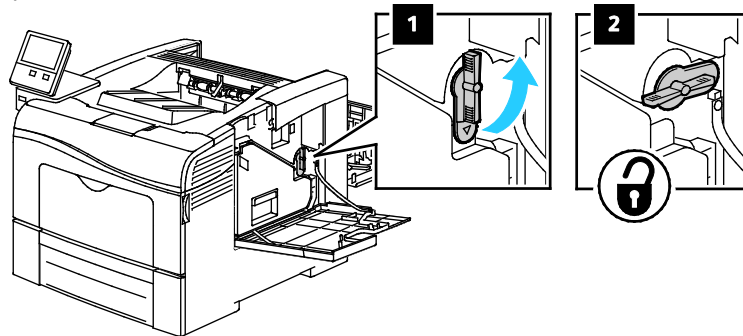
2. Откройте заднюю дверцу, нажав на защелку.



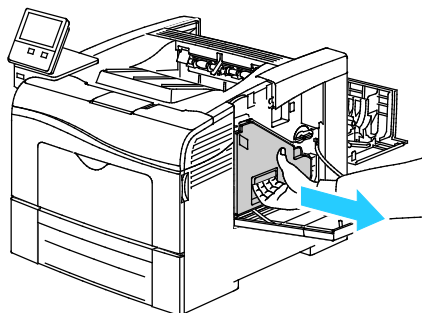
3. Извлеките сборник отходов:
- Откройте правую дверцу.



- Для отпирания сборника отходов поверните его рычажок на 90 градусов против часовой стрелки.

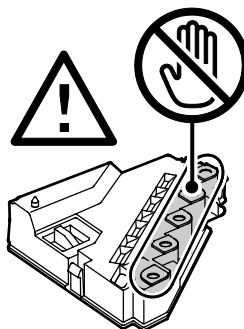


- Возьмитесь за держатель сборника отходов и извлеките его. Чтобы тонер не просыпался, держите сборник отверстиями вверх.

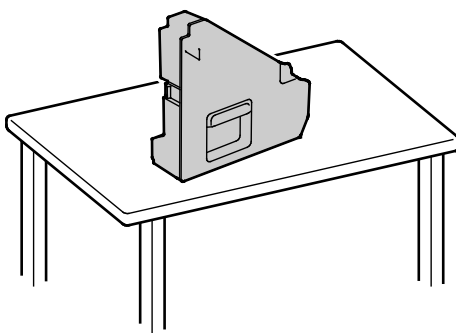



Примечания:

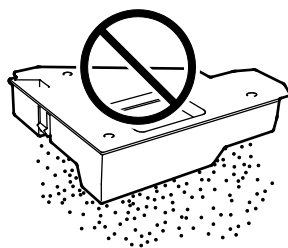
- При обращении со сборником отходов соблюдайте осторожность, чтобы не просыпать тонер.
- После извлечения сборника отходов не касайтесь той части, что показана на рисунке.



- d. Поместите сборник отходов на ровную поверхность.

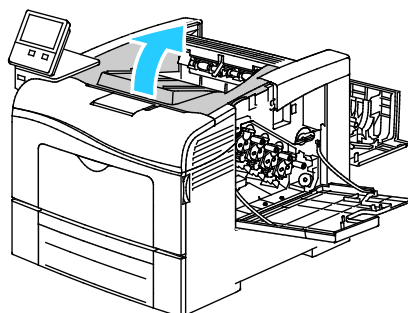


-  **ВНИМАНИЕ!** Чтобы не рассыпать тонер или не повредить сборник отходов, не кладите его набок.

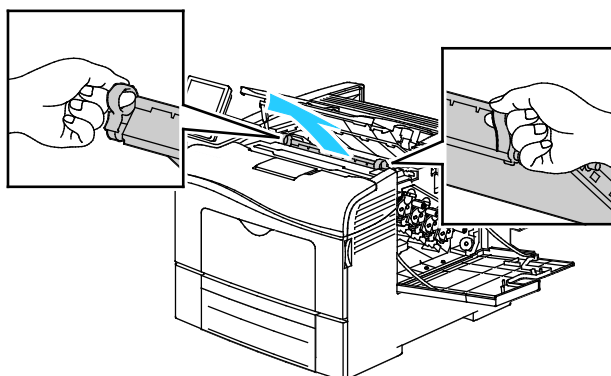


4. Чистка датчика плотности цветного тонера:

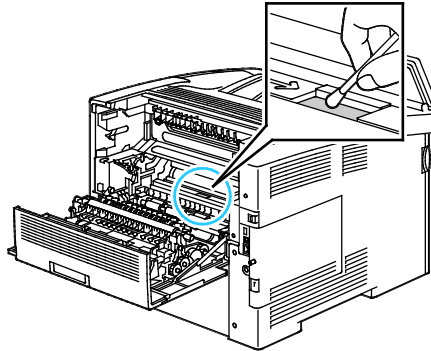
- a. Откройте верхнюю крышку.



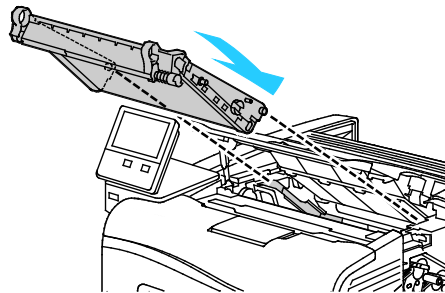
- b. Взявшись за ручки сверху ремня переноса, вытащите его из принтера.



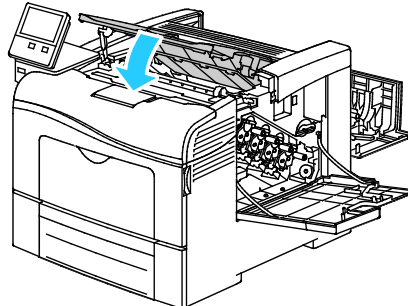
- с. Используя сухой ватный тампон, почистите датчик плотности цветного тонера в задней части принтера.



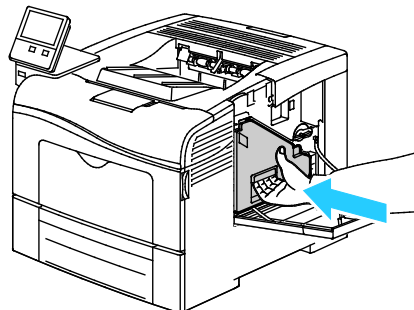
- d. Установите ремень переноса на принтер с его передней стороны.



- e. Закройте верхнюю крышку.

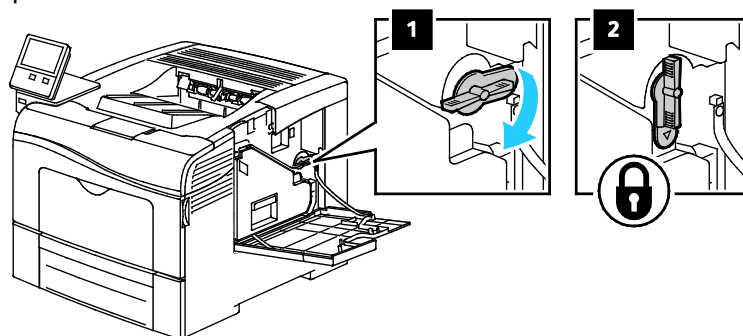


5. Вставьте сборник отходов.

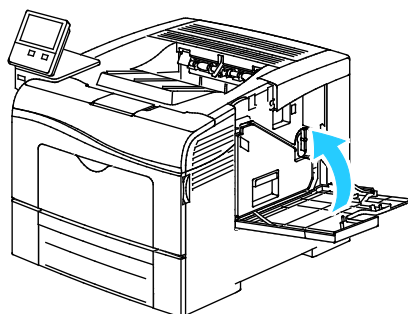


Примечание: Если сборник отходов не удастся вставить правильно, убедитесь в том, что чистящий стержень вставлен до конца.

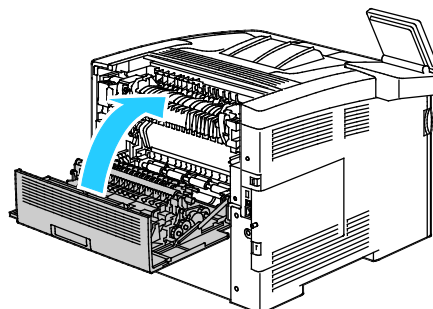
- а. Для фиксации сборника отходов поверните его рычажок на 90 градусов по часовой стрелке.



- б. Закройте правую дверцу.



- б. Закройте заднюю дверцу.



Процедуры регулировки и обслуживания

В этом разделе рассматриваются следующие вопросы.

- [Регистрация цвета.....](#) 126
- [Выполнение калибровки цвета.....](#) 126
- [Настройка регистрации бумаги.....](#) 127

Регистрация цвета

Принтер выполняет автоматическую настройку регистрации цвета при включении автоматической регулировки. Регистрацию цвета также можно настраивать вручную в любое время в режиме ожидания принтера. Регистрацию цвета следует настраивать после каждого перемещения принтера. Если возникают проблемы при печати, настройте регистрацию цвета.

Регулировка совмещения цветов

Автоматическая настройка регистрации цветов выполняется при установке каждого нового тонер-картриджа. Данную регулировку также можно выполнять по мере необходимости.

Регулировка регистрации цвета:

1. На панели управления принтера нажмите кнопку **На главную**.
2. Выберите **Аппарат > Поддержка > Регистрация цветов**.
3. Для автоматической настройки регистрации цветов нажмите **Старт**.
4. В окне сообщения о завершении операции нажмите кнопку **Заккрыть**.
5. Для выхода из меню нажмите кнопку **X**.
6. Чтобы вернуться в главное меню, нажмите кнопку **На главную**.

Выполнение калибровки цвета

Калибровка цвета выполняется с помощью интерфейса Embedded Web Server.

Калибровка цветов вручную:

1. На компьютере откройте браузер. Введите IP-адрес принтера в поле адреса и нажмите клавишу **Enter** или **Return**.

Примечание: Чтобы узнать IP-адрес принтера, см. раздел [Определение IP-адреса принтера](#) на стр. 30.

2. Выберите **Система > Настройки по умолчанию и правила**.
3. Выберите пункт **Ручная настройка цветов**.
4. Настройте цвет для **фото** и **текста**.
5. Для сохранения настроек нажмите **ОК**.

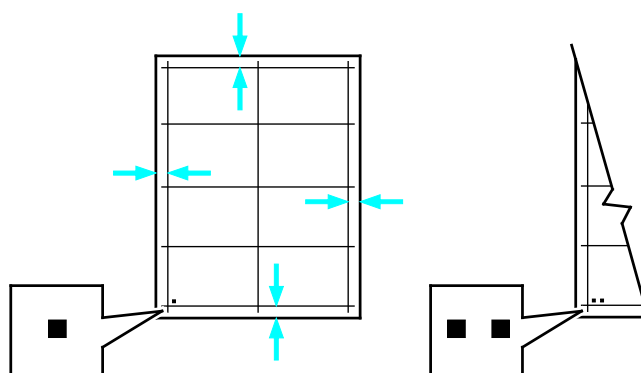
Настройка регистрации бумаги

Функция настройки регистрации бумаги служит для настройки размещения печатаемого изображения на странице. Данная настройка позволяет добиться точной установки полей по краям листа. Положение изображения относительно краев листа можно указать для каждого установленного лотка.

Проверка регистрации бумаги

1. На панели управления принтера нажмите кнопку **На главную**.
2. Войдите в систему с правами администратора. См. раздел **Вход в систему с правами администратора**.
3. Выберите **Аппарат > Поддержка > Положение изобр.**
4. Выберите лоток для подачи бумаги.
 - a. Нажмите кнопку **Снабжение бумагой**.
 - b. Выберите лоток.
5. Если принтер поддерживает автоматическую двустороннюю печать, выберите стороны для оптимизации.
 - Чтобы выбрать страницы образцов для настройки стороны 1, нажмите **Настроенная сторона** и выберите **Стор. 1**.
 - Чтобы выбрать страницы образцов для настройки обеих сторон, нажмите **Настроенная сторона** и выберите **Стор. 2**.
6. Укажите количество страниц образцов для последовательной печати.
 - a. Выберите **Настройки печати**.
 - b. Кнопками + и - установите количество страниц образцов и нажмите кнопку **ОК**.
7. Чтобы распечатать страницы образцов, нажмите **Печать образца**.
8. После завершения печати нажмите кнопку **Заккрыть**.
9. На страницах образцов для стороны 1 измерьте линейкой отступы между напечатанным изображением и краями листа с четырех сторон.

Примечание: Для идентификации на стороне 1 печатается одна точка, а на стороне 2 — две точки.



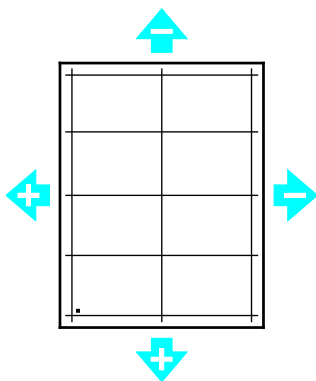
10. На стороне 2 измерьте линейкой отступы между напечатанным изображением и краями листа с четырех сторон.
11. Если изображение расположено по центру, настройка не требуется. Если оно расположено не по центру, настройте регистрацию бумаги. См. раздел **Настройка регистрации бумаги** на стр. 128.

Настройка регистрации бумаги

1. На панели управления принтера нажмите кнопку **На главную**.
2. Войдите в систему с правами администратора. См. раздел **Вход в систему с правами администратора**.
3. Выберите **Аппарат > Поддержка > Положение изобр.**
4. Для настройки регистрации выберите лоток для подачи бумаги.
 - a. Нажмите **Снабжение бумагой**.
 - b. Выберите лоток.
5. Используя распечатанный шаблон (см. раздел «Проверка регистрации бумаги»), выберите сторону для настройки регистрации.
 - a. Для настройки стороны 1 нажмите **Настроенная сторона** и выберите **Стор. 1**.
 - b. Для настройки стороны 2 нажмите **Настроенная сторона** и выберите **Стор. 2**.
6. Для настройки регистрации выберите **Регистрация спереди/сбоку**.
 - a. Установите настройку регистрации для левой и правой кромок листа в поле **Регистр. сбоку (S)** с помощью кнопки (+) или (-).
 - b. Установите настройку регистрации для верхней и нижней кромок листа в поле **Регистр. сбоку (S)** с помощью кнопки (+) или (-).

Шаблон должен размещаться так, чтобы точки, обозначающие стороны 1 и 2, находились внизу листа.

- Для регистрации спереди при положительном значении изображение сдвигается вниз листа.
- Для регистрации сбоку при положительном значении изображение сдвигается влево.



7. Для сохранения настроек нажмите **ОК**.
8. При необходимости повторите пункты 4–6 для ввода остальных значений.
9. Распечатайте страницу образца и повторяйте эти действия, пока не будет завершена настройка регистрации.
10. Чтобы вернуться в главное меню, нажмите кнопку **На главную**.

Расходные материалы

В этом разделе рассматриваются следующие вопросы.

- Расходные материалы..... 129
- Регулярно заменяемые компоненты..... 129
- Заказ расходных материалов..... 130
- Тонер-картриджи..... 132
- Вторичная переработка расходных материалов..... 132

Расходные материалы

Расходными считаются такие материалы, запас которых исчерпывается в процессе работы принтера. Расходными материалами для данного принтера являются фирменные тонер-картриджи Xerox® (голубой, пурпурный, желтый и черный).

Примечания:

- К каждому расходному материалу прилагается инструкция по установке.
- Устанавливайте в принтер только новые картриджи. При установке тонер-картриджа, бывшего в употреблении, показание количества оставшегося тонера может быть неверным.
- Для обеспечения высокого качества печати тонер-картриджи прекращают работать по истечении определенного срока службы.



ВНИМАНИЕ! Использование каких-либо других тонеров, кроме фирменных тонеров Xerox®, может негативно повлиять на качество печати и надежность принтера. Тонеры Xerox® разработаны специально для данного принтера и изготавливаются при строгом соблюдении всех процедур контроля качества компании Xerox.

Регулярно заменяемые компоненты

Регулярно заменяемые компоненты – это детали принтера, имеющие ограниченный срок службы и требующие периодической замены. Они могут представлять собой отдельные компоненты или наборы. Регулярно заменяемые компоненты обычно заменяются пользователями.

Примечание: К каждому регулярно заменяемому расходному компоненту прилагается инструкция по установке.

В число регулярно заменяемых компонентов для принтера входят следующие:


- Комплект принт-картриджей
- Сборник отходов
- Набор для обслуживания (включает ремень и ролик переноса и ролик подачи)
- Фьюзер

Заказ расходных материалов

Когда заказывать расходные материалы

Когда ресурс расходных материалов заканчивается, на панели управления выводится предупреждение. Убедитесь, что у вас есть материал для замены. Чтобы избежать перерывов в печати, нужно заказывать материалы заранее, после появления первого предупреждения. Когда требуется замена расходного материала, на панели управления появляется сообщение об ошибке.

Чтобы заказать расходные материалы, обратитесь к местному торговому представителю или посетите веб-сайт www.xerox.com/office/VLC400supplies.

 **ВНИМАНИЕ!** Не рекомендуется использовать расходные материалы других производителей. Гарантийные обязательства, соглашения об обслуживании и гарантия Total Satisfaction Guarantee (Общая гарантия качества) компании Xerox не распространяются на поломки, неправильную работу или снижение качества, вызванные использованием расходных материалов других производителей или использованием расходных материалов Xerox, не предназначенных для этого принтера. Total Satisfaction Guarantee (Общая гарантия качества) действует в США и Канаде. В других регионах могут действовать иные гарантийные условия. За дополнительной информацией обращайтесь в местное представительство компании Xerox.

Состояние расходных материалов

Состояние и оставшийся срок службы в процентах для расходных материалов принтера можно проверить на панели управления или с помощью интерфейса Embedded Web Server. Когда приближается срок замены расходного материала, на панели управления появляется соответствующее предупреждение. Предупреждения, отображаемые на панели управления или отправляемые по электронной почте, можно настраивать.

Проверка состояния расходных материалов с панели управления:

1. Для проверки состояния расходных материалов на принтере выберите **Устройство > Расходные материалы**.
2. Чтобы просмотреть сведения о каком-то модуле, включая код для заказа, выберите его.
3. Для возврата на экране «Расходные материалы» нажмите кнопку **X**.
4. Чтобы вернуться на экран «Устройство», нажмите кнопку со стрелкой «назад».

Настройки предупреждений по расходным материалам:

1. Для настройки предупреждений по расходным материалам на принтере выберите **Устройство > Расходные материалы > Предупреждения**.
2. Для включения предупреждений по расходным материалам нажмите кнопку **Включено**.
3. Чтобы настроить предупреждение, отображаемое на принтере, когда модуль достигнет определенного процента использования, выберите модуль и укажите значение в процентах.
4. Предупреждения для каждого модуля можно включать и отключать соответствующей кнопкой.
5. Для возврата на экране «Расходные материалы» нажмите кнопку **X**.
6. Чтобы вернуться на экран «Устройство», нажмите кнопку со стрелкой «назад».

Настройка отправки предупреждений по электронной почте:

1. Для настройки отправки предупреждений по электронной почте выберите **Устройство > Расходные материалы > Email Alerts** (Уведомление по эл. почте).
2. Для ввода адреса электронной почты выберите **Добавить адрес эл. почты** и нажмите **Введите адрес эл. почты**.
3. Введите адрес электронной почты с клавиатуры на сенсорном экране или выберите его в адресной книге и нажмите кнопку **ОК**.
4. При необходимости добавьте другие адреса электронной почты.
5. Предупреждения для каждого модуля можно включать и отключать соответствующей кнопкой.
6. Для выхода из меню нажмите кнопку **ОК**.
7. Чтобы вернуться на экран «Устройство», нажмите кнопку со стрелкой «назад».

Порядок проверки состояния расходных материалов и настройки предупреждений с помощью интерфейса Embedded Web Server см. публикацию System Administrator Guide (Руководство системного администратора) по адресу www.xerox.com/office/VLC400docs.

Отчет по использованию расходных материалов

В отчете по использованию расходных материалов содержатся сведения о состоянии расходных материалов и каталожные номера для их заказа. Также в нем указывается дата установки расходного материала.

Печать отчета по использованию расходных материалов:

1. На панели управления принтера нажмите кнопку **На главную**.
2. Выберите **Устройство > Об устройстве > Информационные страницы**.
3. Выберите **Отчет по использованию расходных материалов**.
4. Чтобы вернуться в главное меню, нажмите кнопку **На главную**.

Тонер-картриджи

В этом разделе рассматриваются следующие вопросы.

- [Общие меры предосторожности](#) 132
- [Замена тонер-картриджей](#) 132

Общие меры предосторожности



ПРЕДУПРЕЖДЕНИЯ.

- При замене тонер-картриджей будьте аккуратны, чтобы не просыпать тонер. Если тонер просыплется, избегайте его попадания на одежду и кожу, в глаза и рот. Не вдыхайте тонер.
- Храните тонер-картриджи в недоступном для детей месте. Если ребенок случайно проглотит тонер, он должен его выплюнуть и прополоскать рот водой. В этом случае следует немедленно обратиться к врачу.



ПРЕДУПРЕЖДЕНИЕ. Для удаления рассыпавшегося тонера используйте влажную ткань. Не используйте пылесос для сбора рассыпавшегося тонера. В случае возникновения искры в пылесосе может возникнуть пожар или взрыв. Если просыплется много тонера, обращайтесь в местное представительство Xerox.



ПРЕДУПРЕЖДЕНИЕ. Не бросайте тонер-картриджи в открытый огонь. Оставшийся в картридже тонер может воспламениться и вызвать ожоги или взрыв.

Замена тонер-картриджей

Когда требуется замена тонер-картриджа, на панели управления появляется соответствующее сообщение.

Примечание: К каждому тонер-картриджу прилагается инструкция по установке.

Сообщение о состоянии принтера	Причина и решение
Заказать тонер	Заканчивается тонер в картридже. Заказать новый тонер-картридж.
Закончился тонер	В картридже закончился тонер. Установить новый тонер-картридж.

Вторичная переработка расходных материалов

Информация о программе утилизации расходных материалов Xerox® содержится по адресу: www.xerox.com/gwa.

Управление принтером

В этом разделе рассматриваются следующие вопросы.

- Проверка показаний счетчиков..... 133
- Печать отчета с информацией по счетам..... 133

Проверка показаний счетчиков

В меню «Учет и использование» отображается общее число отпечатков, созданных или напечатанных на принтере за его срок службы. Обнуление показаний счетчиков недоступно. Страницей считается одна сторона листа бумаги. Например, листа бумаги, распечатанный с двух сторон, считается за два отпечатка.

Примечание: Если требуется регулярно представлять информацию по счетам для аппарата, для упрощения данного процесса можно использовать функцию загрузки для удаленных служб. Функция загрузки для удаленных служб обеспечивают автоматическую отправку показаний счетчиков в систему Хегох, избавляя от необходимости собирать эти данные вручную. Дополнительные сведения см. System Administrator Guide (Руководство системного администратора).

Проверка показаний счетчиков для принтера:

1. На панели управления принтера нажмите кнопку **На главную**.
2. Нажмите **Устройство > Оплата/Использование**.
3. Для просмотра дополнительных сведений нажмите **Счетчики использования** и выберите нужный вариант.
4. Чтобы вернуться в главное меню после просмотра показаний счетчиков использования, нажмите кнопку **На главную**.

Печать отчета с информацией по счетам

В отчете с информацией по счетам содержатся сведения об аппарате и подробные данные по показаниям счетчиков и количеству листов.

Печать отчета с информацией по счетам:

1. На панели управления принтера нажмите кнопку **На главную**.
2. Выберите **Устройство > Об устройстве > Информационные страницы**.
3. Выберите **Отчет с инф. по счетам**.
4. Чтобы вернуться в главное меню, нажмите кнопку **На главную**.


Перемещение принтера

ПРЕДУПРЕЖДЕНИЯ.

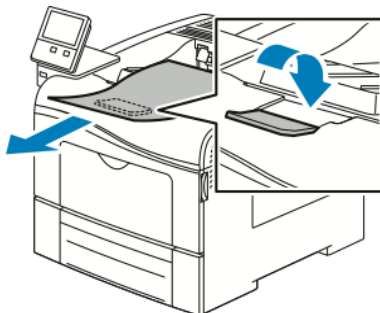
- Принтер следует поднимать вдвоем за ручки, расположенные по бокам.
- Во избежание падения принтер и травм поднимайте его, крепко держа за выемки с обеих сторон. Не пытайтесь поднимать принтер, держась за другие его части.
- Если установлен дополнительный податчик на 550 листов, снимите его перед перемещением принтера. Если дополнительный податчик на 550 листов будет закреплен на принтере ненадежно, оно может упасть и причинить травму.

При перемещении принтера соблюдайте следующие правила.

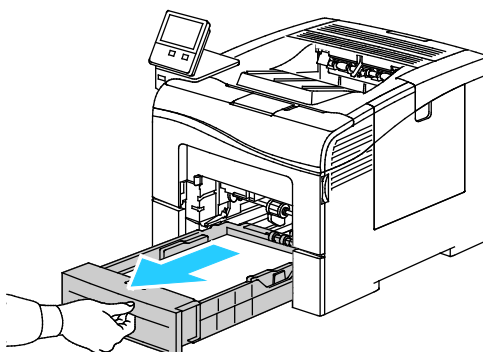
1. Выключите принтер и отсоедините шнур питания и кабели на задней панели принтера.

 **ПРЕДУПРЕЖДЕНИЕ.** Для предотвращения поражения электрическим током запрещается касаться вилки шнура питания мокрыми руками. При отсоединении шнура питания обязательно тяните за вилку, а не за шнур. Если вы будете тянуть за шнур, то можете повредить его. Это может привести к возгоранию и поражению электрическим током.

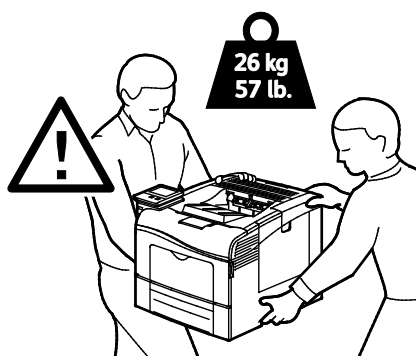
2. Извлеките из выходного лотка бумагу или другой материал. Если выдвинут удлинитель выходного лотка, задвиньте его.



3. Извлеките бумагу из лотка.
Храните бумагу в упаковке вдали от источников влаги и пыли.



4. Поднимать и переносить принтер следует так, как показано на рисунке.



Примечания:

- При перемещении отклонение принтера от горизонтального положения не должно превышать 10 градусов. Если угол наклона превысит 10 градусов, из принтера может просыпаться тонер.
- При перемещении принтера на большие расстояния следует извлекать из него принт- и тонер-картриджи, чтобы не рассыпался тонер.



ВНИМАНИЕ! Несоблюдение правил повторной упаковки принтера для транспортировки может привести к повреждениям принтера, на которые не распространяются гарантийные обязательства Xerox®, соглашений по техническому обслуживанию и гарантии Total Satisfaction Guarantee (Общая гарантия качества). На повреждения принтера, вызванные его неправильным перемещением, не распространяется действие гарантийных обязательств Xerox®, соглашений по техническому обслуживанию и гарантии Total Satisfaction Guarantee (Общая гарантия качества).

После перемещения принтера:

1. Установите на место все снятые компоненты.
2. Подсоедините к принтеру кабели и шнур питания.
3. Вставьте вилку шнура питания в розетку и включите принтер.

Поиск и устр. неисправ.

8

В этом разделе рассматриваются следующие вопросы.

- Устранение общих неисправностей..... 138
- Застывание бумаги 143
- Проблемы с качеством печати 156
- Получение справки 163

Устранение общих неисправностей

В этом разделе рассматриваются следующие вопросы.

- Принтер не включается..... 138
- Принтер часто перезагружается или отключается 139
- Принтер не печатает 139
- Печать занимает слишком много времени 140
- Документ печатается не из указанного лотка..... 141
- Проблемы при автоматической двусторонней печати..... 141
- Принтер издает необычный шум 141
- Не закрывается лоток для бумаги..... 142
- Конденсация внутри принтера..... 142

В данном разделе приведены процедуры поиска и устранения неисправностей. Некоторые проблемы можно устранить, просто перезагрузив принтер.

Принтер не включается

Вероятные причины	Решения
Выключатель питания находится в выключенном положении.	На панели управления принтера нажмите кнопку Питание/Выход из режима сна . См. раздел Включение и выключение принтера.
Вилка шнура питания неправильно вставлена в розетку.	Выключите принтер и вставьте в розетку вилку шнура питания, убедившись в надежности контакта.
Для принтера требуется полный сброс.	Выключите принтер, выньте вилку шнура питания из розетки и выждите 30 секунд. Надежно вставьте вилку шнура питания в розетку и нажмите кнопку Питание/Выход из режима сна .
Неисправна розетка, к которой подключен принтер.	<ul style="list-style-type: none"> • Включите в розетку другой электрический прибор и посмотрите, будет ли он работать. • Попробуйте другую розетку.
Принтер подключен к розетке, напряжение или частота тока в которой не соответствуют его техническим характеристикам.	Используйте источник питания с техническими характеристиками, перечисленными в разделе Электроснабжение на стр. 171.



ВНИМАНИЕ! Вставьте вилку трехжильного шнура с заземляющим контактом напрямую в заземленную розетку сети переменного тока.

Принтер часто перезагружается или отключается

Возможные причины	Решения
Вилка шнура питания неправильно вставлена в розетку.	Выключите принтер и убедитесь, что шнур питания правильно вставлен в принтер и розетку, затем включите принтер.
Произошла системная ошибка.	Выключите и снова включите принтер. Печать отчета журнала ошибок См. раздел Печать отчета журнала ошибок на стр. 164. Если ошибку устранить не удастся, обратитесь в представительство Xerox.
Принтер подключен к источнику бесперебойного питания.	Выключите принтер и вставьте вилку шнура питания в подходящую розетку.
Принтер подключен к разветвителю питания вместе с другими электроприборами большой мощности.	Подключите принтер к розетке напрямую или через разветвитель питания, к которому не подключены другие устройства.
Для энергосбережения включена функция Автовыключение .	Увеличьте настройку таймера функции Автовыключение или отключите эту функцию. См. публикацию System Administrator Guide (Руководство системного администратора) по адресу www.xerox.com/office/VLC400docs .

Принтер не печатает

Возможные причины	Решения
Принтер находится в режиме энергосбережения.	Нажмите кнопку Питание/Выход из режима сна на панели управления.
Ошибка принтера.	Если светоиндикатор статуса мигает желтым цветом, для устранения ошибки следуйте указаниям на панели управления. Если ошибку устранить не удастся, обратитесь в представительство Xerox.
В принтере нет бумаги.	Вложите бумагу в лоток.
Не подходит бумага для данной работы печати.	Вложите подходящую бумагу в соответствующий лоток. На панели управления принтера укажите формат, тип и цвет бумаги.
Настройки бумаги для работы печати не соответствуют никакой бумаге, вложенной в лотки принтера.	Выберите лоток с подходящей бумагой в интерфейсе драйвера принтера.
В картридже закончился тонер.	Замените пустой тонер-картридж.
Не горят индикаторы на панели управления.	Выключите принтер и убедитесь, что шнур питания правильно вставлен в принтер и розетку, затем включите принтер. Если ошибку устранить не удастся, обратитесь в представительство Xerox.

Возможные причины	Решения
Принтер занят.	<ul style="list-style-type: none"> • Если светоиндикатор статуса мигает синим цветом, причиной может быть проблема с предыдущей работой печати. <ol style="list-style-type: none"> a. На компьютере можно удалить все работы в очереди печати в разделе свойств принтера. b. На панели управления нажмите Работы, затем удалите все ожидающие работы печати. • Вложите бумагу в лоток. • Если после отправки работы печати индикатор состояния не мигает, проверьте связь между принтером и компьютером. Выключите и снова включите принтер.
Кабель принтера не подключен.	Если после отправки работы печати индикатор состояния не мигает, проверьте связь между принтером и компьютером.
Имеется ошибка связи с сетью.	Если принтер подключен к сети: <ol style="list-style-type: none"> a. Убедитесь, что к принтеру подключен кабель Ethernet. b. Проверьте что рядом с гнездом Ethernet принтера горит зеленый светоиндикатор. Если он не горит, снова вставьте оба конца кабеля Ethernet. c. Проверьте адрес TCP/IP в разделе связи отчета о конфигурации. См. раздел Печать отчета о конфигурации на стр. 29. d. Если адрес TCP/IP указан как 0.0.0.0, значит принтер еще не получил IP-адрес от сервера DHCP. Выждите 2 минуты, снова распечатайте отчет о конфигурации. e. Если после этого адрес TCP/IP не изменился, или начинается с цифры 169, обратитесь к администратору сети.
Имеется ошибка настройки беспроводной сети или связи с сетью.	Подтвердите установку и правильную конфигурацию беспроводного сетевого адаптера. См. раздел Подключение к беспроводной сети на стр. 33.

Печать занимает слишком много времени

Возможные причины	Решения
На принтере установлен медленный режим печати. Например, может быть установлена настройка печати на плотной бумаге.	Печать на специальной бумаге некоторых типов занимает больше времени. Убедитесь, что в драйвере и на панели управления принтера правильно указан тип бумаги. Сведения см. в разделе Скорость печати на стр. 173.
Принтер находится в режиме энергосбережения.	При выходе из режима энергосбережения может происходить задержка начала печати.
Возможно, причиной является способ установки принтера в сети.	Возможно, программа буферизации печати или компьютер, использующий принтер, помещают в буфер все работы печати, а затем передают очередь на принтер. Буферизация может снижать скорость печати. Для проверки скорости печати распечатайте информационные страницы, например демонстрационную страницу офисной печати. Если печать выполняется с номинальной скоростью, возможно, причина в сети или установке принтера. Обратитесь за помощью к системному администратору.
Сложная работа печати.	Подождите. Никаких действий не требуется.

В драйвере установлен режим качества печати «Повышенного качества».	Установите в драйвере принтера режим качества печати «Стандартный».
---	---

Документ печатается не из указанного лотка

Возможные причины	Решения
В приложении и драйвере печати заданы разные лотки.	<ol style="list-style-type: none"> 1. Проверьте, какой лоток выбран в драйвере печати. 2. Перейдите к настройкам макета страницы или параметрам принтера в приложении, из которого выполняется печать. 3. Задайте источник бумаги, соответствующий лотку, выбранному в драйвере печати, либо выберите настройку «Автовыбор». <p>Примечание: Для автоматического выбора используемого лотка задайте для источника бумаги значение «Автовыбор включен».</p>

Проблемы при автоматической двусторонней печати

Возможные причины	Решения
Неподдерживаемая или неподходящая бумага.	Убедитесь, что формат и плотность используемой бумаги подходит для двусторонней печати. Для конвертов, карточек и наклеек двусторонняя печать недоступна. См. раздел Поддерживаемые типы и плотность бумаги для автоматической двусторонней печати.
Принтер данной модели не поддерживает автоматическую двустороннюю печать.	Убедитесь, что данный принтер поддерживает автоматическую двустороннюю печать. См. раздел Конфигурации и опции принтера на стр. 166.
Неправильная настройка.	В интерфейсе драйвера принтера на вкладке «Параметры печати» выберите настройку 2-сторонняя печать .

Принтер издает необычный шум

Возможные причины	Решения
Внутри принтера имеется помеха.	Выключите принтер и устраните помеху. Если устранить помеху не удастся, обратитесь в местное представительство Xerox.

Не закрывается лоток для бумаги

Возможные причины	Решения
Лоток для бумаги закрывается не до конца.	<ul style="list-style-type: none">• Если лоток раздвинут под бумагу формата Legal, он выступает из принтера. См. раздел Настройка лотков 1 и 2 по длине бумаги.• Лоток блокируется какой-то помехой.• Лоток неправильно установлен на столе или полке.• В задней части лотка нажмите на пластину подъема бумаги до щелчка. Вставьте лоток в принтер. Если пластина подъема бумаги не будет защелкиваться, замените лоток.

Конденсация внутри принтера

Конденсация внутри принтера может появляться, когда влажность воздуха превышает 85 % или холодный принтер размещается в теплом помещении. Кроме того, конденсация может образовываться, когда принтер находится в холодном помещении, которое начинает быстро прогреваться.

Возможные причины	Решения
Принтер находился в холодном помещении.	Дайте принтеру поработать несколько часов при комнатной температуре.
В помещении слишком высока относительная влажность.	<ul style="list-style-type: none">• Необходимо снизить влажность в помещении.• Установите принтер в таком месте, где температура и относительная влажность соответствуют техническим условиям эксплуатации.

Застревание бумаги

В этом разделе рассматриваются следующие вопросы.

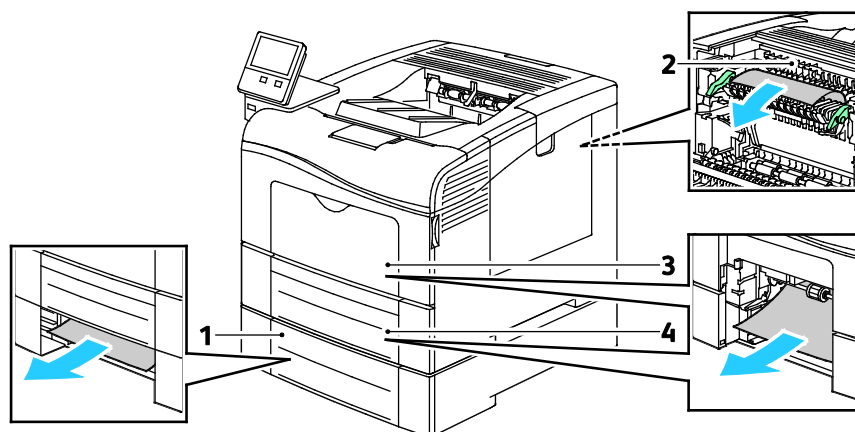
- Нахождение застрявшей бумаги..... 143
- Сокращение вероятности возникновения застреваний 144
- Извлечение застрявшей бумаги 145
- Устранение застреваний бумаги..... 153

Нахождение застрявшей бумаги

⚠ ПРЕДУПРЕЖДЕНИЕ. Ни в коем случае не касайтесь зоны с наклейками на нагревательном валику и вблизи него во фьюзере. Можно получить ожог. Если лист бумаги наматывается на нагревательный вал, не пытайтесь тотчас же его извлечь. Выключите принтер и подождите 40 минут, пока остынет фьюзер. После охлаждения принтера попробуйте извлечь застрявшую бумагу. Если ошибку устранить не удастся, обратитесь в представительство Xerox.

⚠ ВНИМАНИЕ! При извлечении застрявшей бумаги не пользуйтесь подручными средствами и инструментами. Это может привести к неустранимому повреждению принтера.

Ниже указаны участки, где может застревать бумага.



1. Лоток 2
2. Фьюзер

3. Обходной лоток
4. Лоток 1

Сокращение вероятности возникновения застреваний

При использовании бумаги поддерживаемых Xerox типов застревания возникают довольно редко. Использование других типов бумаги может приводить к застреванию. Если предназначенная для принтера бумага часто застревает на каком-то участке тракта подачи, выполните очистку этого участка.

Следующие факторы могут приводить к застреванию бумаги:

- выбор неверного типа бумаги в драйвере печати,
- использование поврежденной бумаги,
- использование неподдерживаемой бумаги,
- неправильная загрузка бумаги,
- переполнение лотка,
- неверная регулировка направляющих бумаги.

В большинстве случаев застревания можно избежать, соблюдая следующие правила:

- Используйте бумагу, предназначенную для принтера. См. раздел [Поддерживаемые виды бумаги](#) на стр. 98.
- соблюдайте правила хранения и загрузки бумаги;
- всегда используйте чистую неповрежденную бумагу;
- избегайте использования скрученной, порванной, влажной, мятой бумаги или бумаги со сгибами;
- Распустите листы бумаги перед загрузкой в лоток, чтобы разделить их.
- соблюдайте уровень заполнения лотка (не переполняйте лоток);
- отрегулируйте направляющие во всех лотках после загрузки бумаги. Неправильная регулировка направляющих может повлечь за собой ухудшение качества печати, неправильную подачу, перекося отпечатков и повреждение принтера;
- вложив бумагу в лоток, правильно выберите ее тип и размер на панели управления,
- выберите правильный тип и формат бумаги в драйвере печати;
- храните бумагу в сухом месте;

Избегайте:

- использование бумаги с полиэфирным покрытием, предназначенной для струйной печати;
- использования мятой, скрученной бумаги или бумаги со сгибами;
- одновременной загрузки в лоток бумаги разных типов, форматов и плотности;
- переполнение лотка,
- переполнения выходного лотка;

Перечень поддерживаемых типов бумаги содержится по адресу www.xerox.com/rmlna.

Извлечение застрявшей бумаги

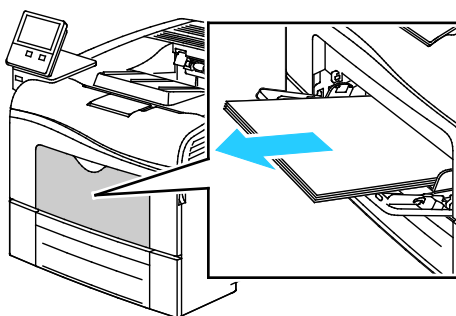
В этом разделе рассматриваются следующие вопросы.

- Извлечение застрявшей бумаги из обходного лотка..... 145
- Извлечение застрявшей бумаги на участке лотка 1..... 147
- Извлечение застрявшей бумаги на участке лотка 2..... 149
- Извлечение застрявшей бумаги на участке фьюзера..... 150

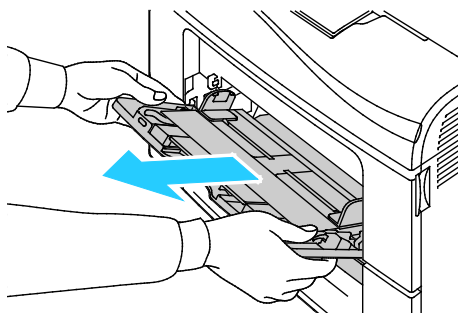
Извлечение застрявшей бумаги из обходного лотка

Чтобы сбросить сообщение об ошибке на панели управления, необходимо извлечь бумагу из тракта подачи.

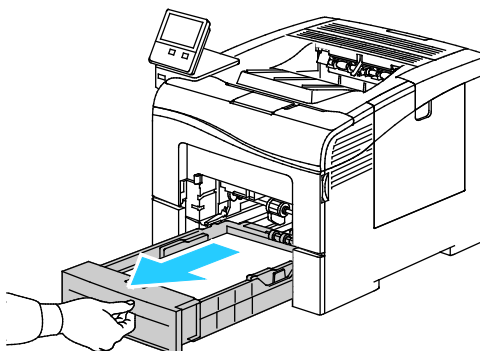
1. Извлеките бумагу из обходного лотка.



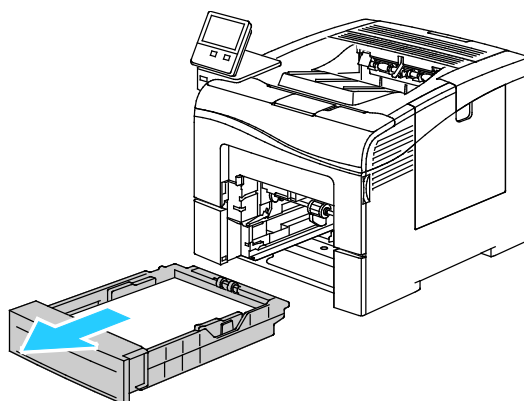
2. Возьмитесь за обходной лоток с обеих сторон и извлеките его из принтера без перекоса.



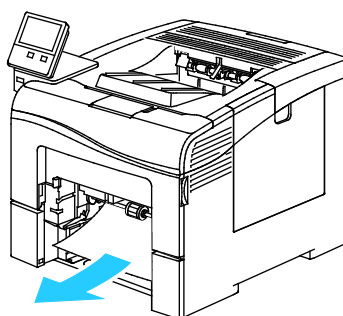
3. Выдвиньте лоток 1 до упора.



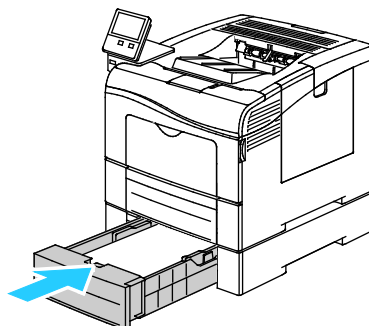
4. Чтобы снять лоток, слегка приподнимите его переднюю часть и выньте из принтера.



5. Извлеките застрявшую бумагу.

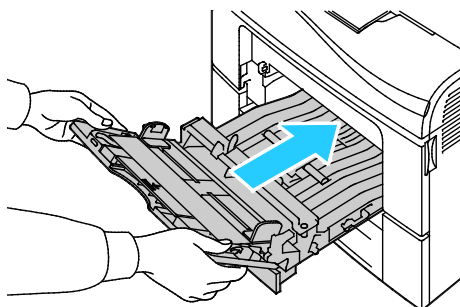


6. Вставьте лоток 1 в принтер и задвиньте его внутрь до упора.



Примечание: Если лоток раздвинут под бумагу формата Legal, при полной установке он будет выступать из принтера.

7. Вставьте обходной лоток в принтер до упора.

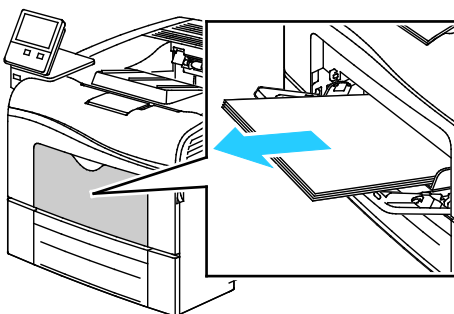


8. Если для лотков задан режим «Полностью регулируемый», выдается указание проверить или изменить настройки бумаги.
 - Чтобы подтвердить данный формат, тип и цвет бумаги, нажмите кнопку **ОК**.
 - Чтобы выбрать другой формат, тип и цвет бумаги, нажмите текущую настройку и выберите новое значение. По завершении нажмите кнопку **ОК**.
9. Чтобы вернуться в главное меню, нажмите кнопку **На главную**.

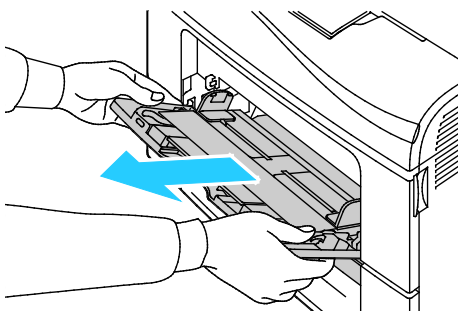
Извлечение застрявшей бумаги на участке лотка 1

Чтобы сбросить сообщение об ошибке на панели управления, необходимо извлечь бумагу из тракта подачи.

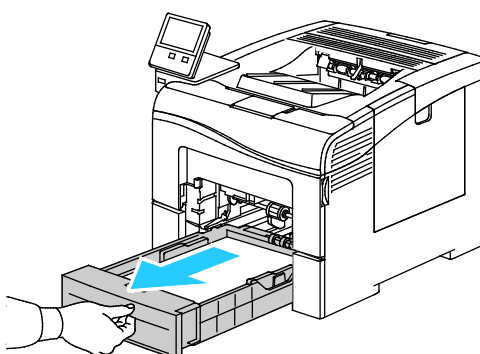
1. Извлеките бумагу из обходного лотка.



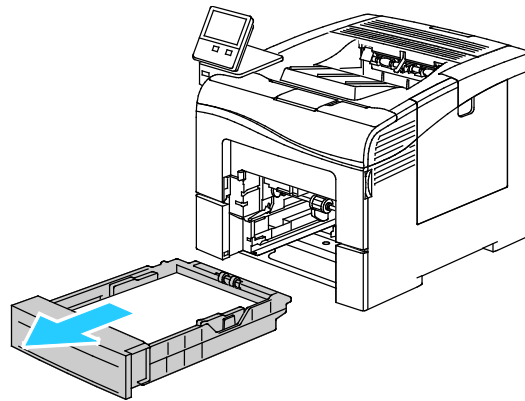
2. Возьмитесь за обходной лоток с обеих сторон и извлеките его из принтера без перекоса.



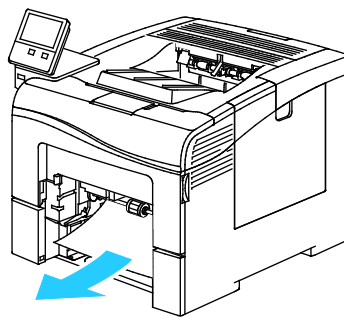
3. Выдвиньте лоток 1 до упора.



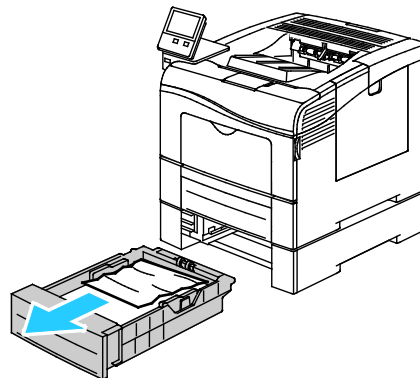
4. Чтобы снять лоток, слегка приподнимите его переднюю часть и выньте из принтера.



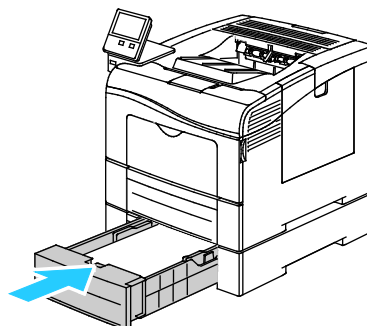
5. Извлеките застрявшую бумагу.



6. Уберите из лотка мятую бумагу и извлеките из принтера застрявшую бумагу.

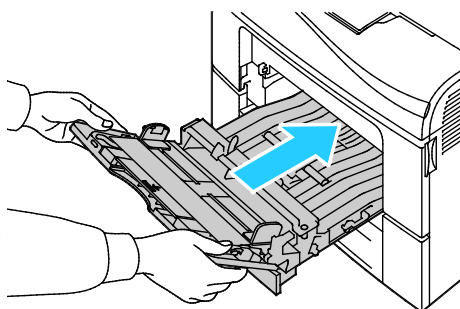


7. Вставьте лоток 1 в принтер и задвиньте его внутрь до упора.



Примечание: Если лоток раздвинут под бумагу формата Legal, при полной установке он будет выступать из принтера.

8. Вставьте обходной лоток в принтер до упора.

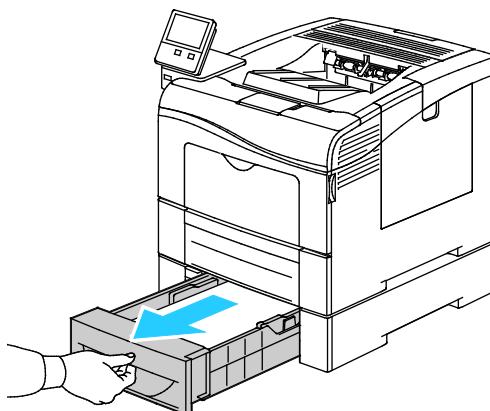


9. Если для лотков задан режим «Полностью регулируемый», выдается указание проверить или изменить настройки бумаги.
- Чтобы подтвердить данный формат, тип и цвет бумаги, нажмите кнопку **ОК**.
 - Чтобы выбрать другой формат, тип и цвет бумаги, нажмите текущую настройку и выберите новое значение. По завершении нажмите кнопку **ОК**.
10. Чтобы вернуться в главное меню, нажмите кнопку **На главную**.

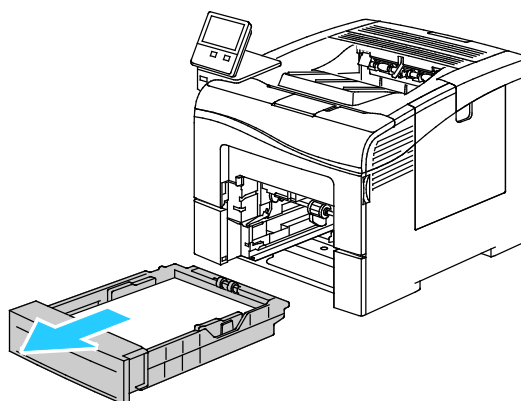
Извлечение застрявшей бумаги на участке лотка 2

Чтобы сбросить сообщение об ошибке на панели управления, необходимо извлечь бумагу из тракта подачи.

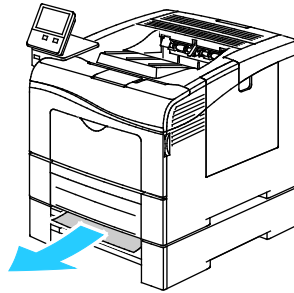
1. Выдвигаем лоток 2 до упора.



2. Чтобы снять лоток, слегка приподнимите его переднюю часть и выньте из принтера.

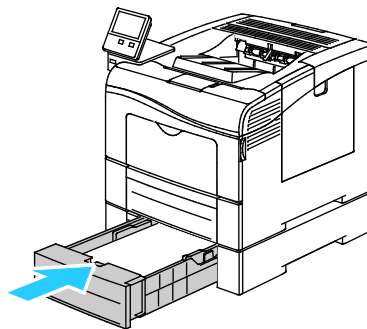


3. Уберите из лотка смятую бумагу и извлеките застрявшую в передней части принтера.



4. Вставьте лоток 2 в принтер и задвиньте его внутрь до упора.

Примечание: Если лоток раздвинут под бумагу формата Legal, при полной установке он будет выступать из принтера.

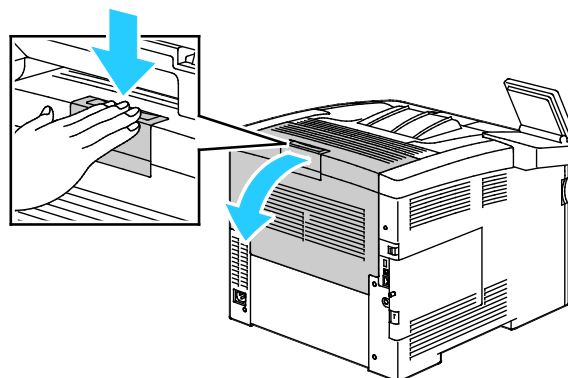


5. Если для лотков задан режим «Полностью регулируемый», выдается указание проверить или изменить настройки бумаги.
 - Чтобы подтвердить данный формат, тип и цвет бумаги, нажмите кнопку **ОК**.
 - Чтобы выбрать другой формат, тип и цвет бумаги, нажмите текущую настройку, выберите новое значение и нажмите кнопку **ОК**.
6. Чтобы вернуться в главное меню, нажмите кнопку **На главную**.

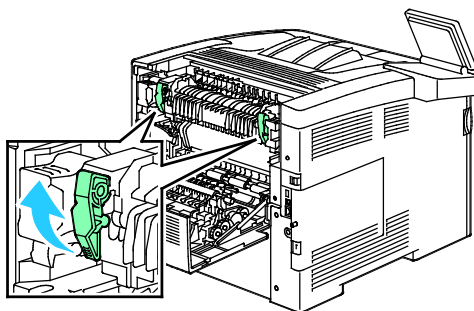
Извлечение застрявшей бумаги на участке фьюзера

Чтобы сбросить сообщение об ошибке на панели управления, необходимо извлечь бумагу из тракта подачи.

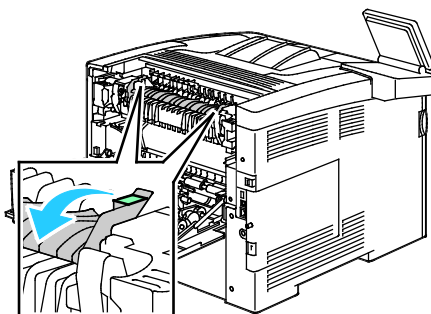
1. Откройте заднюю дверцу, нажав на защелку.



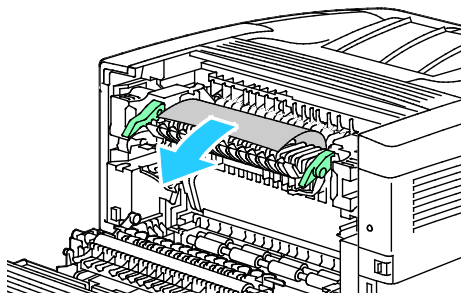
2. Если бумага застряла во фьюзере, поднимите оба зеленых рычажка, чтобы открыть к нему доступ.



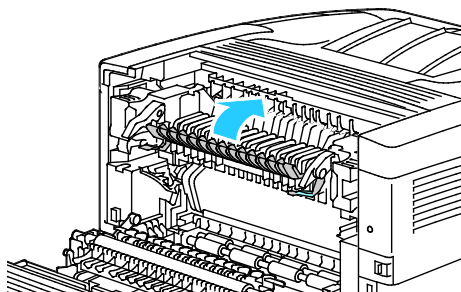
3. Откройте направляющую бумаги, подняв зеленую ручку.



4. Извлеките застрявшую бумагу в задней части принтера.

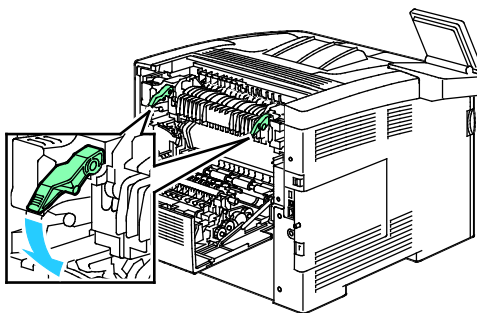


5. Закройте направляющую бумаги на фьюзере.

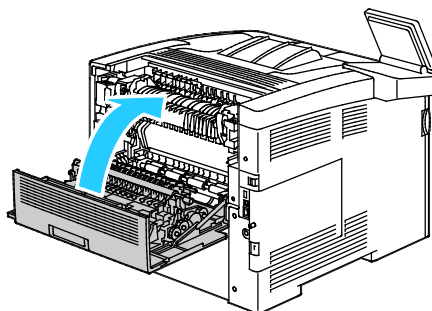


Поиск и устр. неисправ.

6. Опустите зеленые рычажки в исходное положение.



7. Закройте заднюю дверцу.



Устранение застреваний бумаги

В этом разделе рассматриваются следующие вопросы.

- Одновременная подача нескольких листов 153
- Неправильная подача бумаги 154
- Застревание наклеек и конвертов 154
- Не исчезает сообщение о застревании бумаги 155
- Застревание при автоматической двусторонней печати 155

Одновременная подача нескольких листов

Возможные причины	Решения
В лоток загружено слишком много бумаги.	Уберите часть бумаги. Не загружайте бумагу выше линии заполнения лотка.
Кромки бумаги не выровнены.	Извлеките бумагу, выровняйте кромки листов и снова загрузите бумагу в лоток.
Бумага отсырела из-за повышенной влажности.	Извлеките бумагу из лотка и замените ее новой пачкой сухой бумаги.
Накопился большой заряд статического электричества.	Попробуйте новую пачку бумаги.
использование неподдерживаемой бумаги,	Используйте только бумагу, рекомендованную Xerox®. См. раздел Поддерживаемые виды бумаги на стр. 98.
Влажность слишком высока для бумаги с покрытием.	<ul style="list-style-type: none"> • Подавайте бумагу в устройство по одному листу. • Вложите бумагу в обходной лоток.
Ролики подачи загрязнены.	Начисто протрите ролики подачи чистой безворсовой тканью, смоченной водой. См. раздел Очистка принтера на стр. 117.

Неправильная подача бумаги

Возможные причины	Решения
Бумага неправильно расположена в лотке.	<ul style="list-style-type: none"> Извлеките неправильно поданную бумагу и правильно разместите ее в лотке. Установите направляющие в лотке так, чтобы они соответствовали размеру бумаги.
В лоток загружено слишком много бумаги.	Уберите часть бумаги. Не загружайте бумагу выше линии заполнения лотка.
Направляющие в лотке не отрегулированы по размеру бумаги.	Установите направляющие в лотке так, чтобы они соответствовали размеру бумаги.
В лотке рваная или мятая бумага.	Извлеките бумагу, разгладьте ее и снова загрузите в лоток. Если бумага по-прежнему подается неправильно, не используйте ее.
Бумага отсырела из-за повышенной влажности.	Извлеките отсыревшую бумагу и замените ее новой пачкой сухой бумаги.
Бумага несоответствующего формата, плотности или типа.	Используйте только бумагу, рекомендованную компанией Xerox. См. раздел Поддерживаемые виды бумаги на стр. 98.
Ролики подачи загрязнены.	Начисто протрите ролики подачи чистой безворсовой тканью, смоченной водой. См. раздел Очистка принтера на стр. 117.

Застревание наклеек и конвертов

Возможные причины	Решения
Листы с наклейками в лотке обращены вверх неправильной стороной.	<ul style="list-style-type: none"> Загрузите листы с наклейками в соответствии с указаниями производителя. Вложите наклейки в лоток лицевой стороной вверх. См. раздел Наклейки на стр. 113.
Наклейки отсутствуют, скручиваются или отделены от подложки.	Не используйте листы, если наклейки на них отсутствуют, скручиваются или отделены от подложки.
Неправильная загрузка конвертов.	На конвертах можно печатать из обходного лотка или лотка 1. См. раздел Конверты на стр. 110.
Образование складок на конвертах.	<ul style="list-style-type: none"> Нагрев и давление в процессе лазерной печати может вызывать образование складок. Используйте конверты поддерживаемых типов. См. раздел Указания по печати на конвертах на стр. 110. <p>Примечание: При загрузке конвертов длинной кромкой вперед укажите в драйвере принтера горизонтальную ориентацию.</p>

Не исчезает сообщение о застревании бумаги

Возможные причины	Решения
Часть застрявшей бумаги осталась в принтере.	Еще раз проверьте тракт прохождения бумаги и убедитесь, что вся застрявшая бумага вытащена.
Открыта одна из дверец принтера.	Проверьте дверцы принтера. Закройте все открытые дверцы.

Примечание: Проверьте наличие обрывков бумаги в тракте подачи и извлеките их.

Застревание при автоматической двусторонней печати

Возможные причины	Решения
Бумага несоответствующего формата, плотности или типа.	Используйте бумагу правильного формата, плотности или типа. См. раздел Поддерживаемые форматы бумаги для автоматической двусторонней печати.
Бумага загружена в неверный лоток.	Убедитесь, что бумага вложена в соответствующий лоток. См. раздел Поддерживаемые виды бумаги на стр. 98.
В лоток загружена бумага разных типов.	Загружайте в лоток бумагу только одного типа и формата.

Проблемы с качеством печати

В этом разделе рассматриваются следующие вопросы.

- [Контроль качества печати.....](#) 156
- [Бумага и материалы.....](#) 157
- [Устранение проблем с качеством печати.....](#) 157

Принтер рассчитан на постоянную печать с высоким качеством. При наличии проблем качества печати воспользуйтесь сведениями, приведенными в этом разделе, для их диагностики и устранения. Для получения дополнительных сведений посетите сайт www.xerox.com/office/VLC400support.



ВНИМАНИЕ! Гарантия Xerox, соглашение об обслуживании и гарантия Total Satisfaction Guarantee (Общая гарантия качества) Xerox не распространяются на поломки, вызванные использованием неподдерживаемой бумаги или других материалов. Гарантия Total Satisfaction Guarantee (Общая гарантия качества) Xerox действует в США и Канаде. В других регионах могут действовать иные гарантийные условия. За дополнительной информацией обращайтесь в местное представительство компании Xerox.

Примечания:

- Для обеспечения последовательно высокого качества печати принт-/тонер-картриджи на многих моделях принтеров разработаны так, чтобы прекращать работу по истечении определенного срока службы.
- Полутоновые изображения, которые печатаются с использованием композитного черного цвета, учитываются счетчиком цветных отпечатков, поскольку расходуются материалы для цветной печати. На большинстве принтеров композитный черный используется по умолчанию.

Контроль качества печати

На качество готовых копий могут влиять различные факторы. Чтобы обеспечить постоянное и оптимальное качество печати, необходимо использовать бумагу, предназначенную для данного принтера, а также правильно настроить режим качества печати и параметры цвета. Для обеспечения оптимального качества печати принтера следуйте указаниям, приведенным в этом разделе.

Качество отпечатков зависит от температуры и влажности. Оптимальное качество печати достигается при температуре 15–28°C и влажности воздуха 20–70%. Тем не менее, эксплуатация в условиях близких к границам диапазонов температуры и влажности может отрицательно влиять на качество печати.

Бумага и материалы

Принтер поддерживает использование различных типов бумаги и других материалов. Для достижения наилучшего качества печати и во избежание застревания бумаги выполняйте указания, приведенные в данном разделе.

- Используйте только бумагу, рекомендованную компанией Xerox. См. раздел [Поддерживаемые виды бумаги](#) на стр. 98.
- Используйте только сухую, неповрежденную бумагу.



ПРЕДОСТЕРЕЖЕНИЯ. Использование некоторых типов бумаги и других материалов может вызывать снижение качества печати, частые застревания и даже поломки принтера. Запрещается использовать:

- Грубая или пористая бумага
 - Бумага для струйных принтеров
 - Глянцевая бумага или бумага с покрытием, не предназначенная для лазерных принтеров
 - Бумага, использовавшаяся для фотокопирования
 - Смятая или сложенная бумага
 - Бумага с вырезами или перфорацией
 - Сшитая бумага
 - Конверты с окнами, металлическими зажимами, боковыми стыками и клейкими участками, закрытыми защитными полосками
 - Конверты с мягкой подложкой
 - Пластиковые материалы
 - Прозрачные пленки
- Убедитесь, что тип бумаги, выбранный в драйвере принтера, соответствует типу бумаги, на котором выполняется печать.
 - Если бумага одного формата загружена в несколько лотков, убедитесь в том, что в драйвере принтера выбран данный лоток.
 - Для оптимального качества печати необходимо обеспечить надлежащее хранение бумаги и материалов. См. раздел [Указания по хранению бумаги](#) на стр. 100.

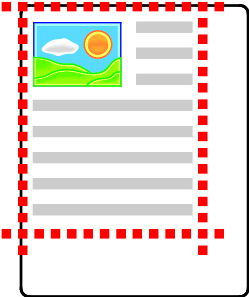
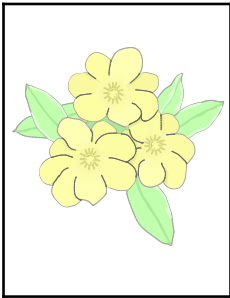
Устранение проблем с качеством печати

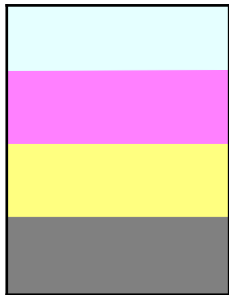
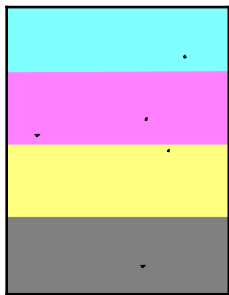
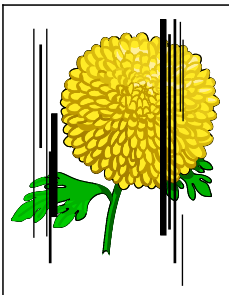
Для устранения проблемы низкого качества печати выберите в следующей таблице наиболее похожий признак дефекта и воспользуйтесь соответствующим решением для его устранения. Чтобы точнее определить проблему с качеством печати, можно также распечатать демонстрационную страницу. См. раздел [Информационные страницы](#) на стр. 28.

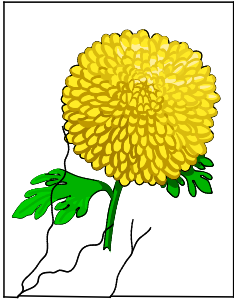
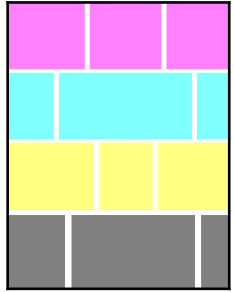
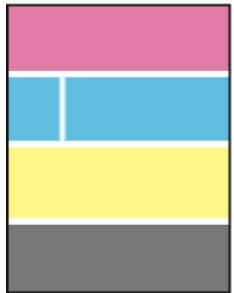
Если после выполнения соответствующих действий качество печати не улучшится, обратитесь в представительство Xerox.

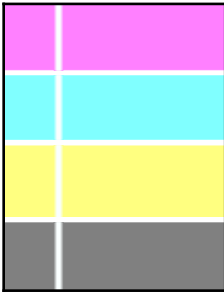
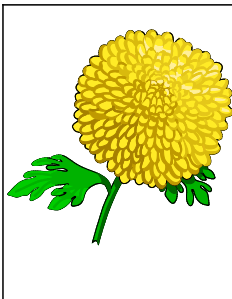

Примечания:

- Для сохранения качества печати принт- и тонер-картриджи на многих моделях принтеров прекращают работать по истечении определенного срока службы.
- Полутоновые изображения, которые печатаются с использованием композитного черного цвета, учитываются счетчиком цветных отпечатков, поскольку расходуются материалы для цветной печати. На большинстве принтеров композитный черный используется по умолчанию.

Признак	Вероятные причины	Решение
<ul style="list-style-type: none"> • Неодинаковые поля. • Изображение не в центре страницы или поля неодинаковые. 	<p>Необходима корректировка регистрации бумаги.</p>	<p>Для настройки положения изображения на бумаге следует использовать процедуру регистрации бумаги. См. раздел Настройка регистрации бумаги на стр. 127.</p>
<p>Блеклая отпечатки с потускнением разных цветов.</p> 	<p>Установлены тонер-картриджи стороннего производителя.</p> <p>Бумага не соответствует рекомендуемым параметрам.</p> <p>Плотность бумаги отличается от выбранного типа бумаги.</p> <p>Напряжение смещения на ролике переноса неправильно отрегулировано для бумаги данного типа.</p> <p>Проверьте правильность настроек в приложения или драйвере принтера.</p> <p>Бумага влажная.</p> <p>Неисправен блок питания высокого напряжения.</p>	<p>Убедитесь, что тонер-картриджи соответствуют требованиям, и замените их в случае необходимости.</p> <p>Замените ее бумагой рекомендуемого типа и формата и убедитесь, что настройки на панели управления и в драйвере принтера правильные. См. раздел Поддерживаемые виды бумаги на стр. 98.</p> <ul style="list-style-type: none"> • Убедитесь, что в лоток вложена правильная бумага. • Выберите более плотную бумагу с панели управления и в настройках драйвера принтера. • Используйте бумагу меньшей плотности. <p>Убедитесь, что бумага в лотке соответствует типу бумаги, указанному на панели управления и в настройках драйвера принтера.</p> <p>Распечатайте демонстрационную страницу из меню "Информационные страницы". См. раздел Информационные страницы на стр. 28. Если демонстрационная страница выглядит верно, значит принтер печатает правильно. Проверьте правильность выбора приложения и драйверов для данной работы печати.</p> <p>Замените бумагу.</p> <p>Обратитесь за помощью на сайт технической поддержки Xerox® по адресу www.xerox.com/office/VLC400support.</p>

Признак	Вероятные причины	Решение
Блеклая печать одного цвета. 	Тонер-картридж пустой или поврежден.	Проверьте состояние данного тонер-картриджа и замените его при необходимости.
Несоответствие цвета по краям отпечатков.	Неправильное совмещение цветов.	Отрегулируйте совмещение цветов. См. раздел Регистрация цвета на стр. 126.
Случайно расположенные черные точки и белые области (пропуски). 	Бумага не соответствует рекомендованным параметрам.	Замените ее бумагой рекомендуемого типа и формата и убедитесь, что настройки на панели управления и в драйвере принтера правильные. См. раздел Поддерживаемые виды бумаги на стр. 98.
	Загрязнение роликов.	Для очистки роликов подачи протрите их чистой влажной тканью. Примечание: Не касайтесь ролика переноса и открытой части ремня переноса. Отпечатки пальцев могут привести к проблемам с качеством печати.
	Установлены тонер-картриджи стороннего производителя.	Убедитесь, что тонер-картридж соответствует требованиям, и замените его в случае необходимости. См. раздел Расходные материалы на стр. 129.
<ul style="list-style-type: none"> Вертикальные черные или цветные штрихи или линии разного цвета Смазывания только одного цвета. 	Установлены тонер-картриджи стороннего производителя.	Убедитесь, что тонер-картридж соответствует требованиям, и замените его в случае необходимости. См. раздел Расходные материалы на стр. 129.
	Мусор в принтере прилипает к частицам тонера до их расплавления.	Удалите мусор и обрывки бумаги из тракта подачи за задней крышкой.
	Неисправность тонер-картриджа данного цвета.	Проверьте тонер-картридж на наличие повреждения, при необходимости замените. Обратитесь за помощью на сайт технической поддержки Xerox® по адресу www.xerox.com/office/VLC400support .

Признак	Вероятные причины	Решение
<p>Частичные пропуски, смятая бумага или грязная печать.</p> 	Бумага сырая.	Замените бумагу.
	Бумага не соответствует рекомендованным параметрам.	Замените её бумагой рекомендуемого типа и формата. См. раздел Поддерживаемые виды бумаги на стр. 98.
	Износ или повреждение принтера.	Обратитесь за помощью на сайт технической поддержки Xerox® по адресу www.xerox.com/office/VLC400support .
	Установлены тонер-картриджи стороннего производителя.	Убедитесь, что тонер-картриджи соответствуют требованиям, при необходимости замените. См. раздел Расходные материалы на стр. 129.
	Помеха прохождению бумаги в тракте.	<ul style="list-style-type: none"> • Извлеките из тракта подачи бумагу и мусор. • Убедитесь, что лотки вставлены до упора. • Убедитесь, что задняя крышка закрыта и зафиксирована.
Конденсация влаги внутри принтера приводит к частичным пропускам изображения и к смятию бумаги.	Включите принтер и оставьте его включенным не менее чем на час, чтобы избавиться от конденсата. Обратитесь за помощью на сайт технической поддержки Xerox® по адресу www.xerox.com/office/VLC400support .	
<p>Вертикальные пропуски.</p> 	Загрязнение линз лазерного устройства.	Очистите линзы лазерного устройства. См. раздел Очистка линз лазера.
	Износ или повреждение принтера.	Обратитесь за помощью на сайт технической поддержки Xerox® по адресу www.xerox.com/office/VLC400support .
	Установлены тонер-картриджи стороннего производителя.	Убедитесь, что тонер-картриджи соответствуют требованиям, при необходимости замените.
<p>Белые линии или полосы только в одном из цветов.</p> 	Загрязнение линзы соответствующего цвета.	Очистите линзу данного цвета. См. раздел Очистка линз лазера.

Признак	Вероятные причины	Решение
<p>Белые линии во всех цветах.</p> 	<p>Прилипание бумаги или мусора к нижней поверхности ремня переноса.</p>	<ul style="list-style-type: none"> Удалите бумагу и мусор из принтера. Обратитесь за помощью на сайт технической поддержки Xerox® по адресу www.xerox.com/office/VLC400support.
<p>Печать перекошена.</p> 	<p>Неправильно установлены ограничители бумаги в лотках.</p>	<p>Переустановите ограничители бумаги. См. раздел Вкладывание бумаги на стр. 103.</p>
<p>Изображения с пятнами или точками.</p> 	<p>Бумага слишком тонкая или плотная.</p>	<p>Выберите бумагу другого типа с панели управления, в приложении и в настройках драйвера принтера</p>
	<p>Бумага влажная.</p>	<p>Замените бумагу.</p>
	<p>Слишком высокая влажность.</p>	<p>Примите меры по уменьшению влажности в помещении или установите принтер в другом месте.</p>

Признак	Вероятные причины	Решение
<p>На отпечатках пятна или линии с равными интервалами.</p> 	<p>На бумаге остаются следы от модулей принтера.</p>	<ol style="list-style-type: none"> 1. Печать страницы повторяющихся дефектов. На панели управления выберите пункт Устройство > Поддержка > Страницы поддержки > Страница повторяющихся дефектов. 2. Для определения причины измерьте расстояние между дефектами. <ul style="list-style-type: none"> • 28 мм (1,1 дюйма) — принт-картридж • 53 мм (2,1 дюйма) — принт-картридж • 75 мм (3,0 дюйма) — принт-картридж • 82 мм (3,2 дюйма) — фьюзер • 95 мм (3,7 дюйма) — фьюзер • 25 мм (1,0 дюйма) - ремень переноса • 48 мм (1,9 дюйма) - ремень переноса • 57 мм (2,2 дюйма) - ремень переноса • 57 мм (2,2 дюйма) — ролик переноса 3. Если дефект повторяется через один из указанных интервалов, замените соответствующий модуль. 4. Если интервал будет соответствовать фьюзеру или ролику переноса, обратитесь в сервисную службу или замените комплект для обслуживания.

Получение справки

В этом разделе рассматриваются следующие вопросы.

- [Просмотр предупреждений на панели управления](#)..... 163
- [Просмотр текущих ошибок на панели управления](#)..... 163
- [Использование встроенных средств устранения неисправностей](#)..... 163
- [Online Support Assistant \(Онлайновый ассистент поддержки\)](#) 164
- [Информационные страницы](#) 164
- [Дополнительные сведения](#)..... 164

Для устранения неисправностей, которые могут возникнуть при печати, для принтера предусмотрен ряд утилит и ресурсов.

Просмотр предупреждений на панели управления

Если возникает состояние предупреждения, на принтере обеспечивается оповещение. На панели управления отображается сообщение, а светоиндикатор состояния мигает желтым или красным светом. Таким образом пользователи узнают о состояниях принтера, требующих их вмешательства, таких как малый остаток расходных материалов и открытые дверцы. При возникновении нескольких таких состояний на панели управления отображается только одно сообщение.

Просмотр текущих ошибок на панели управления

Если возникает ошибка, на панели управления отображается соответствующее сообщение. Сообщения об ошибках оповещают о состояниях принтера, препятствующих печати или ухудшающих ее качество. При возникновении нескольких ошибок на панели управления отображается только одно сообщение.

Использование встроенных средств устранения неисправностей

Для принтера предусмотрен набор отчетов для печати. В него входит демонстрационная страница и отчет журнала ошибок, которые могут быть полезны устранению некоторых проблем. Демонстрационная страница печатается для проверки качества печати. Ее можно использовать для устранения проблем с качеством печати. В отчете журнала ошибок содержатся сведения о последних ошибках принтера.

Печать информационных страниц

1. На панели управления принтера нажмите кнопку **На главную**.
2. Выберите **Устройство > Об устройстве > Информационные страницы**.
3. Для печати информационной страницы нажмите соответствующую информационную страницу.
4. Чтобы вернуться в главное меню, нажмите кнопку **На главную**.

Печать отчета журнала ошибок

1. На панели управления принтера нажмите кнопку **На главную**.
2. Чтобы распечатать отчет об истории ошибок, нажмите **Устройство > Поддержка > Страницы поддержки > Отчет истории ошибок**
3. Чтобы вернуться в главное меню, нажмите кнопку **На главную**.

Online Support Assistant (Онлайновый ассистент поддержки)

Online Support Assistant (Онлайновый ассистент поддержки) — это база знаний, содержащая указания и советы по устранению неисправностей принтера. В ней содержатся решения проблем с качеством печати, застреванием бумаги, установкой программного обеспечения и т. д.

Доступ к Online Support Assistant (Онлайновый ассистент поддержки) осуществляется по адресу www.xerox.com/office/VLC400support.

Информационные страницы

Для принтера предусмотрен набор информационных страниц для печати. На этих страницах содержатся сведения о конфигурации и шрифтах, демонстрации и т. д. См. раздел [Информационные страницы](#) на стр. 28.

Дополнительные сведения

Дополнительные сведения о принтере можно получить из следующих источников:

Ресурс	Местоположение
<i>Руководство по установке</i>	Входит в комплект принтера.
Прочая документация для принтера	www.xerox.com/office/VLC400docs
Recommended Media List (Список рекомендуемых материалов)	США: www.xerox.com/rmlna Европейский Союз: www.xerox.com/rmlEU
Техническая поддержка для принтера, в том числе интернет-служба поддержки, Online Support Assistant (Онлайновый ассистент поддержки) и драйверы принтера для загрузки.	www.xerox.com/office/VLC400support
Информационные страницы	Печать с панели управления. См. раздел Информационные страницы на стр. 28.
Заказ расходных материалов для принтера	www.xerox.com/office/VLC400supplies
Доступ к информационным и программным ресурсам, включая интерактивные руководства, шаблоны для печати, полезные советы и специальные функции, отвечающие индивидуальным требованиям.	www.xerox.com/office/businessresourcecenter
Местные центры продаж и поддержки клиентов	www.xerox.com/office/worldcontacts
Регистрация принтера	www.xerox.com/office/register
Интернет-магазин Xerox® Direct	www.direct.xerox.com/

Технические характеристики



Данное приложение включает:

- Конфигурации принтера и опции..... 166
- Габаритные размеры и вес 168
- Требования к окружающей среде 170
- Электропитание..... 171
- Эксплуатационные характеристики..... 173

Конфигурации принтера и опции

Доступные конфигурации

Принтер выпускается в двух конфигурациях:

сетевой принтер с USB-подключением или сетевым интерфейсом;

сетевой принтер с автоматической двусторонней печатью, USB-подключением или сетевым интерфейсом.

Стандартные функциональные возможности

Скорость печати	В режимах стандартного и повышенного качества — до 36 стр/мин (Letter) / 35 стр/мин (A4)
Скорость двусторонней печати	В режимах стандартного и повышенного качества — до 24 стр/мин
Разрешение при печати	<ul style="list-style-type: none"> • В режиме стандартного качества: 600 x 600 точек на дюйм x 1 бит • В режиме повышенного качества: 600 x 600 точек на дюйм x 8 бит
Емкость лотков <ul style="list-style-type: none"> • Обходной лоток • Лоток 1 • Дополнительный податчик на 550 листов • Выходной лоток 	<ul style="list-style-type: none"> • 150 листов • 550 листов • 550 листов • 250 листов
Макс. размер отпечатка	Legal (216 x 356 мм / 8,5 x 14 дюймов)
Двусторонняя печать	До 163 г/м ² из любого лотка
Форматы файлов	<ul style="list-style-type: none"> • JPEG • TIFF • PDF • PDF/A • XPS
Панель управления	5-дюймовый сенсорный ЖК-экран с кнопками «На главную» и «Питание/Выход из режима сна»
Интерфейс подключения	<ul style="list-style-type: none"> • 2 порта USB 2.0 (тип A) • Порт USB 3.0 (тип B) • Ethernet 10BASE-T/100BASE-TX/1000BASE-T • Беспроводное подключение с помощью адаптера беспроводной сети стандарта IEEE 802.11 n/g/b (дополнительно) • Близкая бесконтактная связь (NFC) • AirPrint™ • Mopria™
Удаленный доступ	Embedded Web Server

Дополнительные устройства и возможность модернизации

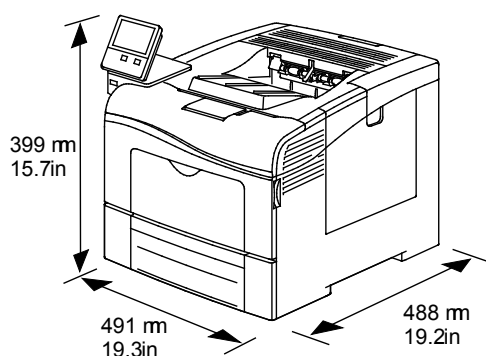
- Адаптер беспроводной сети
- Жесткий диск 320 Гб
- Податчик на 550 листов
- Подставка
- Комплект внешнего устройства чтения карт/устройства радиочастотной идентификации (RFID)
- Комплект интерфейса внешних устройств

Габаритные размеры и вес

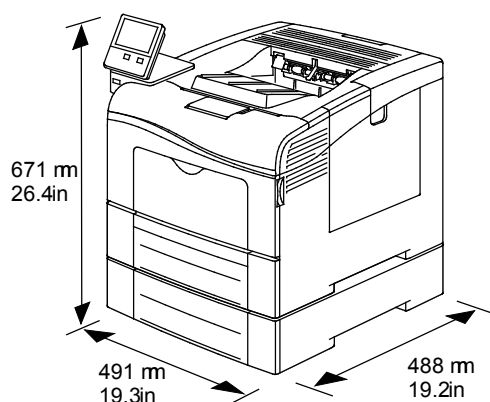
Масса и габаритные размеры

	Стандартная конфигурация	Конфигурация с дополнительным податчиком на 550 листов
Ширина	491 мм (19,3 дюйма)	491 мм (19,3 дюйма)
Глубина	488 мм (19,2 дюйма)	488 мм (19,2 дюйма)
Высота	533 мм (21 дюйм)	671 мм (26,4 дюйма)
Масса	25,8 кг (56,9 фунта)	28,4 кг (62,6 фунта)

Стандартная конфигурация



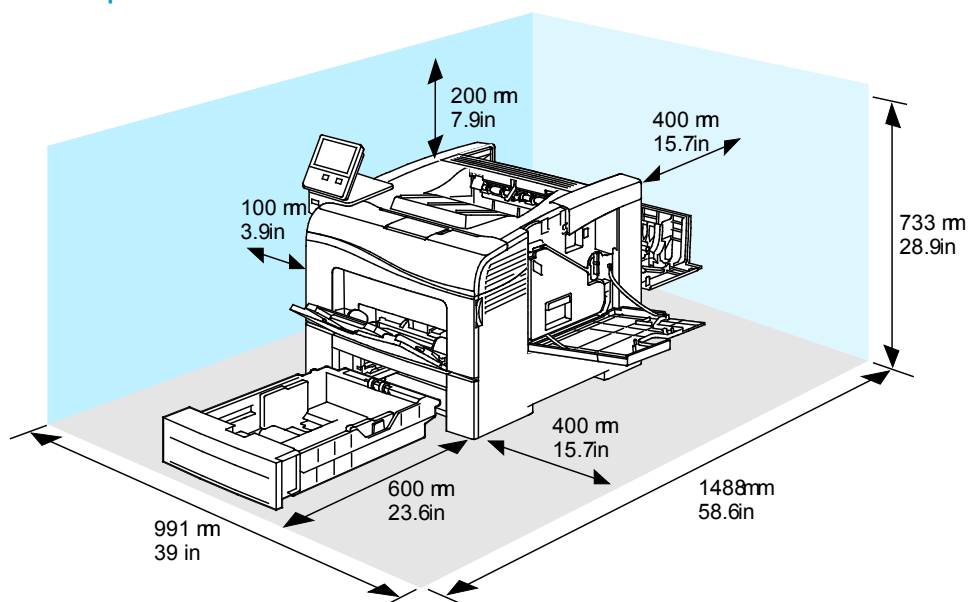
Конфигурация с дополнительным податчиком на 550 листов



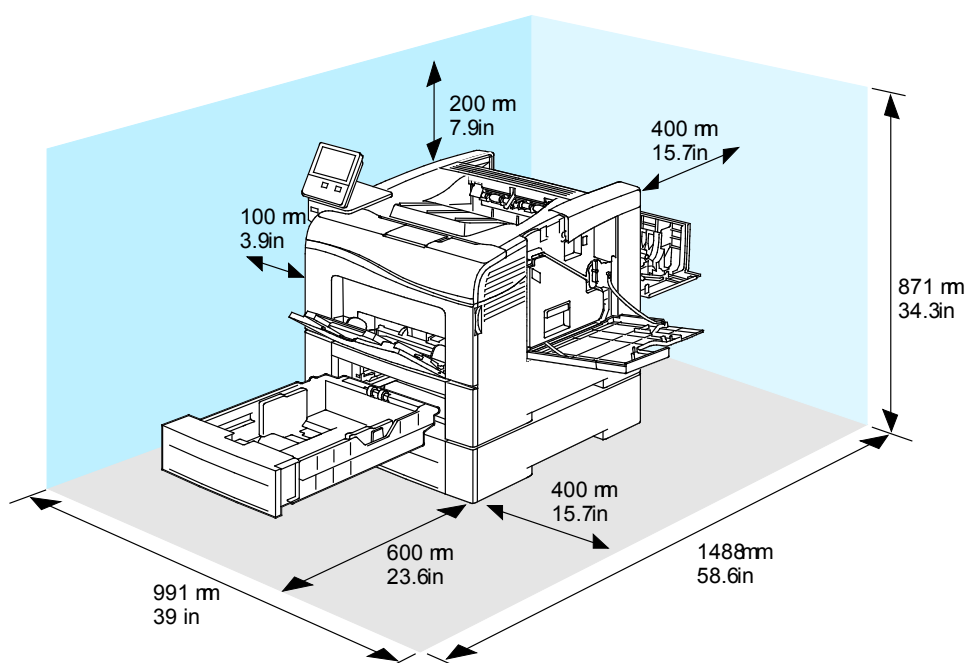
Требования к свободному пространству

	Стандартная конфигурация	Конфигурация с дополнительным податчиком на 550 листов
Ширина	991 мм (39 дюймов)	991 мм (39 дюймов)
Глубина	1488 мм (58,6 дюйма)	1488 мм (58,6 дюйма)
Высота	733 мм (28,9 дюйма)	871 мм (34,3 дюйма)

Габаритные требования



Габаритные требования для принтера с дополнительным податчиком на 550 листов



Требования к окружающей среде

Температура

- Температура при эксплуатации: 10–32°C (50–90°F)
- Оптимальная температура: 15–28°C (59–82°F)

Относительная влажность

- Влажность при эксплуатации: 10–85 %
- Оптимальная влажность: 20-70 % при 28°C (82°F)

Примечание: В экстремальных окружающих условиях, например при температуре 10°C и относительной влажности 85 %, могут наблюдаться дефекты печати, обусловленные конденсацией в принтере.

Высота над уровнем моря

Наилучшая производительность обеспечивается на высоте ниже 3100 м (10 170 футов) над уровнем моря.

Электропитание

Напряжение и частота электропитания

Напряжение питания	Частота	Потребляемый ток
110–127 В перем. тока +/-10 % (99-140 В пер. т.)	60 +/-3 Гц	10 А
220–240 +/-10 % В пер. т. (198-264 В пер. т.)	50 +/-3 Гц	6 А

Энергопотребление

- В режиме сна: менее 4 Вт
- В режиме низкого энергопотребления: 14 Вт
- В режиме ожидания: 76 Вт
- При непрерывной печати: 705 Вт

Соответствие требованиям стандарта ENERGY STAR



Данный аппарат в указанной ниже конфигурации сертифицирован по стандарту ENERGY STAR® в соответствии с требованиями программы ENERGY STAR для оборудования, предназначенного для обработки изображений.

сетевой принтер с автоматической двусторонней печатью, USB-подключением или сетевым интерфейсом.

Программа ENERGY STAR Imaging Equipment Program представляет собой совместную инициативу правительств США, Европейского Союза и Японии и производителей оргтехники по продвижению копиров, принтеров, факсимильных аппаратов, многофункциональных принтеров, ПК и мониторов с низким энергопотреблением. Снижение уровня потребления энергии аппаратом позволяет эффективнее бороться со смогами, кислотными дождями и долговременными изменениями климата благодаря сокращению выбросов, связанных с производством электроэнергии.

Заводская настройка оборудования Xerox® с маркировкой ENERGY STAR предусматривает переключение в режимы энергосбережения по истечении 10 минут с момента печати последней копии.

Германия: Blue Angel (Голубой ангел)



RAL, немецкий институт контроля качества и маркировки, присвоил устройству в указанной ниже конфигурации экологический знак Blue Angel (Голубой ангел):

сетевой принтер с автоматической двусторонней печатью, USB-подключением или сетевым интерфейсом.

Этот знак свидетельствует о том, что аппарат соответствует экологическим критериям Blue Angel в области разработки, производства и эксплуатации. Дополнительные сведения см. на веб-сайте www.blauer-engel.de.

Вторичная переработка расходных материалов

Для возврата использованных расходных материалов на вторичную переработку следуйте инструкциям, прилагаемым к новым расходным материалам. Если инструкция или этикетка для отправки отсутствует, для получения информации посетите сайт www.xerox.com/gwa.

Эксплуатационные характеристики

Функция	Характеристики
Время разогрева принтера	При включении питания: не более 60 секунд. При выходе из режима сна: не более 4 секунд. Примечание: Время разогрева указывается для температуры воздуха 20°C (68°F) при относительной влажности 65 %.

Скорость печати

Скорость непрерывной печати до 36 стр/мин. Для черно-белой и цветной печати скорость одинаковая.

Скорость печати зависит от следующих факторов:

- Режим печати: в стандартном режиме скорость печати наибольшая.
- Формат бумаги: скорость печати на бумаге формата Letter (8,5 x 11 дюймов) немного выше, чем на бумаге A4 (210 x 297 мм). При увеличении формата скорость печати уменьшается.
- Тип и плотность бумаги: для быстрой печати плотность бумаги не должна превышать 105 г/м².

Макс. скорость печати:

- Односторонняя печать: 35 стр/мин на бумаге формата A4, 36 стр/мин на бумаге формата Letter.
- Двусторонняя печать: 24 изображений в минуту на бумаге формата A4 и Letter.
- На плотной бумаге: 18 стр/мин

Соответствие стандартам

В

Данное приложение включает:

- Основные нормативные требования..... 176
- Ограничения на копирование 182
- Сертификация безопасности..... 185
- Material Safety Data Sheets (Данные по безопасности материалов)..... 186

Основные нормативные требования

Корпорация Хероx провела испытания данного принтера на соответствие стандартам по электромагнитному излучению и помехоустойчивости. Данные стандарты разработаны для снижения уровня помех, создаваемых принтером или влияющих на его работу в обычных условиях офиса.

Правила Федеральной комиссии связи США


Данное оборудование прошло испытания и признано соответствующим пределам, установленным для цифрового оборудования Класса А согласно положениям Части 15 Правил ФКС (Федеральной комиссии связи США). Эти нормы предназначены для обеспечения необходимой защиты от помех при использовании данного аппарата в условиях офиса. Данное оборудование генерирует, использует и может излучать энергию в полосе радиочастот. Поэтому при несоблюдении инструкций по установке и эксплуатации это оборудование может стать источником радиопомех. При эксплуатации данного аппарата в жилых помещениях возможно появление радиопомех. Ответственность за устранение этих помех возлагается на пользователя.

Если данное оборудование является источником недопустимых помех приему радио- и телевизионных сигналов, что определяется путем его выключения и включения, можно попробовать устранить помехи, предприняв перечисленные ниже меры.

- Измените ориентацию или расположение принимающей антенны.
- Увеличьте расстояние между оборудованием и принимающим устройством.
- Подключите оборудование к розетке в другой ветви сети электропитания, от которой не питается принимающее устройство.

Обратитесь за помощью к продавцу либо квалифицированному радио- или телемастеру.

Внесение изменений и модернизация аппарата без разрешения компании Хероx может привести к потере права на эксплуатацию данного аппарата.

 **ПРЕДУПРЕЖДЕНИЕ.** Для обеспечения соответствия части 15 правил ФКС используйте экранированные интерфейсные кабели.

Канада

Данный цифровой аппарат класса А соответствует стандарту Канады ICES-003.

Cet appareil numérique de la classe A est conforme à la norme NMB-003 du Canada.

Европейские сертификаты



Маркировка CE на данном аппарате означает наличие заявления компании Xerox о его соответствии следующим директивам Европейского Союза, принятым в указанные даты:

- 26 февраля 2014 г.: директива ЕС по низковольтному оборудованию 2014/35/EU
- 26 февраля 2014 г.: директива ЕС по электромагнитной совместимости 2014/30/EU
- 9 марта 1999 г.: директива 1999/5/ЕС о средствах радиосвязи и телекоммуникационном оконечном оборудовании.

Данный аппарат при надлежащей эксплуатации в соответствии с инструкциями не представляет опасности для потребителей и окружающей среды.

Копию подписанного заявления о соответствии данного принтера стандартам можно получить в компании Xerox.



ПРЕДУПРЕЖДЕНИЯ.

- Внесение изменений в данное устройство или его и модернизация без особого разрешения корпорации Xerox может привести к потере права на эксплуатацию данного аппарата.
- Внешнее излучение промышленного, научного и медицинского оборудования может создавать помехи работе данного аппарата Xerox. Если внешнее излучение промышленного, научного и медицинского оборудования создает помехи работе данного аппарата, следует обратиться за консультацией в представительство Xerox.
- Данный аппарат соответствует классу А. В жилом помещении данный аппарат может быть источником радиопомех, в этом случае пользователь должен принять соответствующие меры по их подавлению.
- Для обеспечения соответствия нормативным требованиям Европейского союза используйте экранированные интерфейсные кабели.

Соглашение ЕС по оборудованию для создания изображений (группа 4). Экологическая информация

Экологическая информация для улучшения экологических показателей и сокращения затрат

Следующая информация приводится в соответствии с Директивой ЕС по энергопотребляющей продукции, в частности с исследованием группы 4 по оборудованию для создания изображений. Данная директива требует от производителей улучшения экологических показателей выпускаемой продукции и соблюдения плана ЕС по энергоэффективности.

Это относится к бытовой технике и офисному оборудованию, удовлетворяющим следующим критериям.

- стандартная техника монохромного формата с максимальной скоростью до 66 изображений А4 в минуту;
- стандартная техника цветного формата с максимальной скоростью до 51 изображения А4 в минуту.

Экологические преимущества дуплексной печати

Большинство аппаратов Xerox снабжено функцией дуплексной (двусторонней) печати. Это позволяет автоматически печатать на обеих сторонах листа бумаги, сокращая расходование ресурсов за счет уменьшения потребления бумаги. В соответствии с соглашением ЕС по оборудованию для создания изображений (группа 4) на моделях со скоростью печати от 40 стр/мин в цвете (или 45 стр/мин в черно-белом режиме) во время настройки и установки драйверов функция дуплексной печати должна включаться автоматически. На некоторых моделях Xerox с более низкими скоростями печати при установке также могут автоматически включаться настройки двусторонней печати. Использование дуплексной печати снижает ущерб для окружающей среды от применения такого оборудования. В том случае, когда требуется односторонняя печать, соответствующие настройки можно изменить в драйвере принтера.

Типы бумаги

Данный аппарат предназначен для печати как на бумаге из вторсырья, так и на впервые выпущенной бумаге, соответствующей экологическим требованиям и стандарту качества EN12281 или аналогичному. В определенных целях может использоваться более тонкая бумага (60 г/м²), для изготовления которой требуется меньше сырья, поэтому она экономит ресурсы. Рекомендуется проверить, можете ли вы ее использовать для печати.

ENERGY STAR



ENERGY STAR представляет собой добровольную программу разработки и приобретения энергоэффективных моделей, снижающей ущерб для окружающей среды. Сведения о программе ENERGY STAR и моделях, удовлетворяющих ее требованиям, содержатся по адресу:

www.energystar.gov/index.cfm?fuseaction=find_a_product.showProductGroup&pgw_code=IEQ

ENERGY STAR и знак ENERGY STAR являются зарегистрированными в США товарными знаками.

Программа ENERGY STAR Imaging Equipment Program представляет собой совместную инициативу правительств США, Европейского Союза и Японии и производителей оргтехники по продвижению копиров, принтеров, факсимильных аппаратов, многофункциональных принтеров, ПК и мониторов с низким энергопотреблением. Снижение уровня потребления энергии аппаратом позволяет эффективнее бороться со смогами, кислотными дождями и долговременными изменениями климата благодаря сокращению выбросов, связанных с производством электроэнергии.

Энергопотребление и время активации

Энергопотребление аппарата зависит от режима его использования. Для данного аппарата можно настроить режим энергосбережения.

Режим экономии энергии предусмотрен на вашем аппарате с целью сокращения энергопотребления. После выполнения последнего отпечатка аппарат переходит в режим готовности. В этом режиме печать может начинаться без задержки. Если аппарат не используется в течение определенного периода времени, он переходит в режим низкого энергопотребления, а затем в режим сна. В этих режимах в целях экономии электроэнергии остаются активными только основные функции. После выхода из режима энергосбережения аппарату требуется больше времени для вывода первого отпечатка, чем при печати в режиме готовности. Такая задержка при выходе из режима экономии энергии типична для большинства имеющегося на рынке оборудования, создающего изображение.

В целях экономии энергии на аппарате можно включить режим автоматического выключения. Если режим автоматического выключения включен, его можно настроить следующим образом:

- **Всегда разрешено:** Аппарат выключается автоматически после указанного времени простоя и истечения времени тайм-аутов для режимов низкого энергопотребления и сна.
- **Разрешено ТОЛЬКО при выполнении условий:** Аппарат автоматически выключается только после истечения времени тайм-аутов. Аппарат также выключается если не активированы функции факса, USB-накопителя и подключения к проводной или беспроводной сети.

Сведения об изменении настроек энергосбережения см. *Руководство пользователя* по адресу www.xerox.com/office/VLC400docs. За дополнительной помощью следует обращаться к системному администратору или к публикации *System Administrator Guide* (Руководство системного администратора).

Для включения режима автоматического выключения обратитесь к системному администратору. См. публикацию *System Administrator Guide* (Руководство системного администратора) по адресу www.xerox.com/office/VLC400docs.

Сведения об участии компании Xerox в инициативах по экологической устойчивости содержатся по адресу www.xerox.com/about-xerox/environment/enus.html.

Примечание: Изменение времени перехода в режим энергосбережения, установленного по умолчанию, может привести к увеличению энергопотребления аппарата. Прежде чем отключать режим энергосбережения или устанавливать длительное время нахождения в состоянии активности, учтите соответствующее повышение энергопотребления.

Настройки энергосбережения по умолчанию

Аппарат получил аттестацию ENERGY STAR® в соответствии с требованиями программы ENERGY STAR для оборудования, предназначенного для создания изображений. Время перехода из режима готовности в режим низкого энергопотребления можно установить в диапазоне от 1 до 60 минут. Значение по умолчанию: 10 минут. Время перехода из режима низкого энергопотребления в режим готовности можно установить в диапазоне от 1 до 60 минут. Значение по умолчанию: 1 минута. Полное время перехода из режима готовности в режим сна может составлять до 60 минут.

Для изменения настроек энергосбережения обращайтесь к системному администратору или см. публикацию *System Administrator Guide* (Руководство системного администратора) по адресу www.xerox.com/office/VLC400docs.

Сертификация Environmental Choice офисного оборудования по стандарту CCD-035



Данный аппарат сертифицирован по стандарту Environmental Choice для офисного оборудования и удовлетворяет всем требованиям по минимизации ущерба для окружающей среды. Корпорация Xerox подтверждает соответствие данного аппарата требованиям стандарта Environmental Choice по энергоэффективности. Сертифицированные копиры, принтеры, многофункциональные устройства и факсы должны также соответствовать требованиям, связанным с выделением химических веществ и применением расходных материалов, полученных после вторичной переработки. Программа Environmental Choice, принятая в 1988 году, помогает потребителям выбирать продукты и услуги, отличающиеся минимальным ущербом для окружающей среды. Экологическая сертификация по стандарту Environmental Choice является добровольной, многоплановой и предназначенной для всего жизненного цикла продукции. Наличие данной сертификации у продукта означает, что он прошел тщательное тестирование на научной основе или всеобъемлющий аудит (или и то и другое) при проверке соответствия строгим экологическим стандартам.

Германия

Германия: Blue Angel (Голубой ангел)



RAL, немецкий институт контроля качества и маркировки, присвоил этому устройству экологический знак Blue Angel (Голубой ангел). Этот знак свидетельствует о том, что устройство соответствует экологическим критериям Blue Angel в области разработки, производства и эксплуатации. Подробные сведения см. www.blauer-engel.de.

Blendschutz

Das Gerät ist nicht für die Benutzung im unmittelbaren Gesichtsfeld am Bildschirmarbeitsplatz vorgesehen. Um störende Reflexionen am Bildschirmarbeitsplatz zu vermeiden, darf dieses Produkt nicht im unmittelbaren Gesichtsfeld platziert werden.

Лärmemission

Maschinenlärminformations-Verordnung 3. GPSGV: Der höchste Schalldruckpegel beträgt 70 dB(A) oder weniger gemäß EN ISO 7779.

Importeur

Xerox GmbH
Hellersbergstraße 2-4
41460 Neuss
Deutschland

Правила ограничения содержания опасных веществ (Турция)

Согласно Статье 7 (d) настоящим подтверждается соответствие аппарата нормативным требованиям EEE.

“EEE yönetmeliğine uygundur.”

Сертификация Евразийского экономического сообщества



Россия, Беларусь и Казахстан создали Таможенный союз в рамках Евразийского экономического сообщества (ЕврАзЭС). Страны-участницы Евразийского экономического сообщества применяют единые меры регулирования и Единый знак обращения продукции ЕврАзЭС — единый знак EAC.

Нормативная информация для адаптера беспроводной сети 2,4 ГГц

Данный продукт содержит модуль радиопередающего устройства для беспроводной локальной сети 2,4 ГГц, соответствующего требованиям части 15 правил Федеральной комиссии по связи США (ФКС), отраслевого стандарта Канады RSS-210 и директивы Совета ЕС 99/5/EC.

При эксплуатации данного устройства следует учитывать два следующих условия: (1) данное устройство не может быть источником вредных помех; (2) оно должно принимать все поступающие радиопомехи, включая помехи, способные вызвать неправильную работу.

Внесение изменений в данное устройство или его модернизация без особого разрешения корпорации Xerox может привести к потере права на эксплуатацию данного аппарата.

Выделение озона

В процессе нормальной работы принтера выделяется озон. Количество выделяемого озона зависит от объемов копирования. Озон тяжелее воздуха и выделяется в количествах, недостаточных для причинения вреда здоровью. Принтер следует устанавливать в хорошо проветриваемом помещении.

Дополнительные сведения для США и Канады см. на веб-сайте www.xerox.com/environment. В других регионах обратитесь в местное представительство Xerox или посетите веб-сайт www.xerox.com/environment_europe.

Ограничения на копирование

США

Конгресс США законодательно запретил копирование следующих документов при определенных обстоятельствах. За создание таких репродукций предусмотрено наказание в виде денежного штрафа или лишения свободы.

1. Облигация и ценные бумаги Правительства США, в том числе следующие:
 - долговые обязательства,
 - валюта национального банка;
 - купоны облигаций;
 - банкноты федерального резервного банка США;
 - серебряные сертификаты;
 - золотые сертификаты;
 - облигации США;
 - казначейские билеты;
 - банковские билеты Федерального резерва США;
 - мелкие банкноты;
 - депозитные сертификаты;
 - бумажные денежные знаки;
 - займы и облигации некоторых правительственных учреждений, например Федерального управления жилищным фондом FHA и т.п.;
 - облигации (сберегательные облигации США можно фотографировать только в целях рекламы в связи с кампаниями по продаже таких облигаций);
 - Внутренние гербовые марки. (Воспроизводить юридические документы, на которых есть погашенные гербовые марки, можно только в предусмотренных законом целях.);
 - Почтовые марки, погашенные не непогашенные. (Для целей филателии почтовые марки можно фотографировать при условии, что воспроизводиться они будут черно-белыми и с линейными размерами менее 75 % или более 150 % от оригинала.);
 - почтовые платежные поручения;
 - счета, чеки и платежные поручения уполномоченных должностных лиц США;
 - Марки и другие заменители денег любого достоинства, которые были или могут быть изданы в соответствии с законами, принятыми Конгрессом США.
 - Сертификаты о скорректированной надбавке ветеранам мировых войн.
2. Облигации и другие ценные бумаги иностранных правительств, банков и корпораций.
3. Охраняемые авторским правом материалы, кроме случаев, когда получено согласие владельца авторских прав, или воспроизведение правомерно без согласия владельца авторских прав, а также когда воспроизведение в библиотеке предусмотрено законом об авторских правах. Дополнительную информацию об этих условиях можно получить в Бюро регистрации авторских прав США (Библиотека Конгресса США, Вашингтон, федеральный округ Колумбия, 20559, циркуляр R21).
4. Сертификат гражданства или натурализации. Иностранные сертификаты о натурализации можно фотографировать.
5. Паспорта. Иностранные паспорта можно фотографировать.

6. Иммиграционные документы.
7. Призывные регистрационные повестки.
8. Документы об освобождении от воинской повинности, которые содержат любую часть из следующих сведений о лице, состоящем на военном учете.
 - заработок или доход,
 - протоколы судебных заседаний,
 - физическое или психическое состояние,
 - статус иждивенца,
 - предыдущая воинская служба.
 - Исключение: можно фотографировать сертификаты США об увольнении в запас.
9. Значки, удостоверения личности, пропуска и знаки отличия, которые носят военнослужащие и служащие различных федеральных ведомств, в том числе сотрудники ФБР и Министерства финансов США (за исключением случаев, когда фотографирование выполняется по приказу начальника департамента или бюро).

В некоторых штатах также запрещено воспроизводить следующее:

- номерные знаки,
- водительские права,
- удостоверения о праве собственности на автомобиль.

Данный список не является исчерпывающим. Авторы не несут ответственности за его полноту или точность. В случае сомнений обратитесь к адвокату.

Дополнительную информацию об этих условиях можно получить в Бюро регистрации авторских прав США (Библиотека Конгресса США, Вашингтон, федеральный округ Колумбия, 20559, циркуляр R21).

Канада

Парламент законодательно запретил воспроизведение следующих предметов при определенных обстоятельствах. За создание таких репродукций предусмотрено наказание в виде денежного штрафа или лишения свободы.

- Находящиеся в обращении банкноты или бумажные денежные знаки.
- Облигации и другие ценные бумаги правительства или банка.
- Казначейские векселя и гербовые марки.
- Государственная печать Канады/провинций или печати государственных органов и учреждений Канады, а также печати судов общей юрисдикции.
- Официальные заявления, приказы, предписания, назначения либо уведомления о таковых (в целях фальсификации аналогичных документов, выпущенных королевской типографией Канады или соответствующими типографиями провинций).
- Знаки, коммерческие обозначения, печати, упаковки или чертежи, используемые правительством Канады или отдельных провинций либо от их имени; правительствами других государств либо ведомствами, организациями, Комиссией или учреждениями правительства Канады, провинций или правительств других государств.
- Печатаемые или наклеиваемые марки, используемые в качестве источника дохода правительства Канады, провинций или правительств других стран.
- Документы, реестры или записи, хранимые государственными должностными лицами, уполномоченными на их легальное копирование (если такое копирование имеет целью имитацию легальных копий).
- Все охраняемые авторским правом материалы и товарные знаки независимо от того, кто является владельцем авторского права или товарного знака.

Приведенный список не является исчерпывающим и предоставлен в качестве вспомогательного материала для удобства пользователя. Авторы не несут ответственности за его полноту или точность. В случае сомнений обратитесь в юридическую консультацию.

Другие страны

Копирование некоторых документов в вашей стране может быть незаконным. Изготовление незаконных копий может наказываться денежным штрафом или лишением свободы.

- Денежные знаки.
- Банкноты и чеки.
- Банковские и государственные ценные бумаги.
- Паспорта и удостоверения личности.
- Охраняемые авторским правом материалы и товарные знаки без согласия их владельцев.
- Почтовые марки и другие оборотные документы.

Этот список неполон и не претендует на полноту и точность. В случае сомнений обратитесь в юридическую консультацию.

Сертификация безопасности

Данный аппарат сертифицирован следующими организациями по указанным стандартам безопасности.

Агентство	Стандартно
Underwriters Laboratories Inc. (США и Канада)	UL 60950-1, 2- выпуск, 2014-10-14 CAN/CSA C22.2 No. 60950-1-07, 2-й выпуск, 2014-10
Underwriters Laboratories Inc. (Европа)	IEC 60950-1:2005 + A1:2009 + A2:2013 EN 60950-1:2006 + A11:2009 + A1:2010 + A12:2011 + A2:2013

Material Safety Data Sheets (Данные по безопасности материалов)

Для получения информации о безопасности материалов, используемых в принтере, посетите веб-сайт:

- Северная Америка: www.xerox.com/msds
- Европейский Союз: www.xerox.com/environment_europe

Телефоны центра технической поддержки указаны на веб-сайте www.xerox.com/office/worldcontacts.



Вторичная переработка и утилизация

Данное приложение включает:

- Все страны 188
- Северная Америка 189
- Европейский Союз 190
- Другие страны 192

Все страны

Если вы отвечаете за утилизацию аппарата Xerox, обратите внимание, что он может содержать свинец, ртуть, перхлораты и другие материалы, утилизация которых в некоторых странах и регионах регулируется правилами охраны окружающей среды. Содержание этих материалов полностью соответствует мировым стандартам, принятым на момент выхода аппарата на рынок. Для получения информации о способах вторичной переработки и утилизации аппарата обратитесь в местные уполномоченные органы. Хлорноокислый материал: этот аппарат может содержать одно или несколько устройств с хлорноокислым материалом (перхлоратом), таких как аккумуляторы. Для них может быть предусмотрен особый порядок обращения. Дополнительные сведения см. по адресу www.dtsc.ca.gov/hazardouswaste/perchlorate.

Северная Америка

Компания Хероx реализует программу по возврату, повторному использованию и вторичной переработке оборудования. Чтобы узнать, распространяется ли эта программа на данный аппарат Хероx, обратитесь в местное торговое представительство компании Хероx. Подробная информация об экологических программах компании Хероx содержится по адресу www.xerox.com/environment. Для получения сведений о способах вторичной переработки и утилизации оборудования обратитесь в местные уполномоченные органы.

Европейский Союз

Одно и то же оборудование можно эксплуатировать как в бытовых (домашних) условиях, так и в коммерческих целях.

Бытовое использование



Наличие данного символа на аппарате указывает, что оборудование нельзя утилизировать вместе с бытовыми отходами.

В соответствии с европейским законодательством электротехнические и электронные устройства по окончании срока службы следует утилизировать отдельно от бытовых отходов.

Частные домовладельцы в странах-членах ЕС могут бесплатно вернуть использованное электротехническое и электронное оборудование в предназначенные для этого пункты сбора. За информацией обращайтесь в местные уполномоченные органы по утилизации.

В некоторых странах-членах ЕС при покупке нового оборудования торговые организации предлагают бесплатный прием использованного оборудования. Подробную информацию можно получить у розничного продавца.

Коммерческое использование



Наличие данного символа на аппарате указывает на то, что его следует утилизировать в соответствии с установленными национальными нормами и правилами.

В соответствии с европейским законодательством электротехническое и электронное оборудование, подлежащее утилизации по окончании срока своей службы, необходимо утилизировать в соответствии с установленными правилами.

Перед утилизацией обратитесь к местному дилеру или в представительство Xerox за информацией по возврату оборудования по окончании его срока службы.

Сбор и утилизация оборудования и аккумуляторов



Наличие на изделиях и сопутствующей документации данных символов означает, что использованные электротехнические и электронные изделия и аккумуляторы нельзя выбрасывать вместе с бытовыми отходами.

Для обеспечения надлежащей обработки, восстановления и вторичной переработки использованные изделия и аккумуляторы следует сдавать в соответствующие пункты сбора, руководствуясь национальным законодательством и директивами 2002/96/ЕС и 2006/66/ЕС.

Утилизируя данные изделия и аккумуляторы надлежащим образом, вы помогаете экономить ресурсы и предотвращаете негативные последствия для здоровья людей и окружающей среды, которые наступают в случае нарушения правил утилизации отходов.

За информацией по сбору и вторичной переработке использованных изделий и аккумуляторов обращайтесь в местные уполномоченные органы, службы утилизации отходов или по месту приобретения товаров.

Нарушение правил утилизации отходов может повлечь за собой штрафные санкции, предусмотренные национальным законодательством.

Для корпоративных пользователей в Европейском Союзе

За информацией по утилизации электротехнического и электронного оборудования обращайтесь к соответствующему дилеру или поставщику.

Утилизация за пределами Европейского Союза

Данные символы предназначены только для стран Европейского Союза. За информацией по утилизации данных изделий обращайтесь в местные уполномоченные органы или к соответствующему дилеру.

Символ предупреждения для аккумуляторов



Данное изображение мусорного бака может использоваться вместе с символом химического элемента. Это означает наличие требований, предусмотренных указанной директивой.

Извлечение аккумуляторов

Замену аккумуляторов разрешается производить только сервисным организациям, уполномоченным-производителем.

Другие страны

За информацией по утилизации обращайтесь в местные уполномоченные органы по утилизации отходов.