

Версия 1.0
сентябрь 2016 г.



Принтер Xerox® Phaser® 3330

Руководство пользователя



© Xerox Corporation, 2016 г. Все права защищены. Xerox®, Xerox и фигуративный знак Design®, Phaser®, PhaserSMART®, PhaserMatch®, PhaserCal®, PhaserMeter™, CentreWare®, PagePack®, eClick®, PrintingScout®, Walk-Up®, WorkCentre®, FreeFlow®, SMARTsend®, Scan to PC Desktop®, MeterAssistant®, SuppliesAssistant®, Xerox Secure Access Unified ID System®, Xerox Extensible Interface Platform®, ColorQube®, Global Print Driver® и Mobile Express Driver® являются товарными знаками компании Xerox Corporation, зарегистрированным в США и (или) других странах.

Adobe®, логотип Adobe PDF, Reader®, Adobe® Type Manager®, ATM™, Flash®, Macromedia®, Photoshop® и PostScript® являются товарными знаками или зарегистрированными товарными знаками компании Adobe Systems, Inc.

Apple®, Bonjour®, EtherTalk™, TrueType®, iPad®, iPhone®, iPod®, iPod touch®, AirPrint® и AirPrint™, Mac® и Mac OS® являются товарными знаками или зарегистрированными товарными знаками компании Apple Inc. в США и (или) других странах.

HP-GL®, HP-UX® и PCL® являются зарегистрированными товарными знаками компании Hewlett-Packard Corporation в США и (или) других странах.

IBM® и AIX® являются зарегистрированными товарными знаками компании International Business Machines Corporation в США и (или) других странах.

Microsoft®, Windows Vista®, Windows® и Windows Server® являются зарегистрированными товарными знаками компании Microsoft Corporation в США и других странах.

Novell®, NetWare®, NDPS®, NDS®, IPX™ и Novell Distributed Print Services™ являются товарными знаками или зарегистрированными товарными знаками компании Novell, Inc. в США и других странах.

SGI® и IRIX® являются зарегистрированными товарными знаками компании Silicon Graphics International Corp. или ее дочерних компаний в США и (или) других странах.

Sun, Sun Microsystems и Solaris являются товарными знаками или зарегистрированными товарными знаками компании Oracle и (или) ее дочерних компаний в США и других странах.

McAfee®, ePolicy Orchestrator® и McAfee ePO™ являются товарными знаками или зарегистрированными товарными знаками компании McAfee, Inc. в США и других странах.

UNIX® является товарным знаком в США и других странах, который лицензируется исключительно через компанию X/Open Company Limited.

PANTONE® и другие товарные знаки компании Pantone, Inc. являются собственностью компании Pantone, Inc.

Содержание

1 Безопасность.....	1-1
Уведомления и безопасность.....	1-1
Электробезопасность.....	1-2
Общие инструкции.....	1-2
Шнур электропитания.....	1-2
Аварийное выключение.....	1-3
Безопасность при работе с лазерным устройством.....	1-3
Безопасность при эксплуатации.....	1-4
Инструкции по эксплуатации.....	1-4
Выделение озона.....	1-4
Местоположение принтера.....	1-4
Расходные материалы для принтера.....	1-5
Безопасность при техобслуживании.....	1-6
Символы принтера.....	1-6
Контактная информация по охране окружающей среды, охране здоровья и безопасности.....	1-10
2 Функции.....	2-1
Детали принтера.....	2-1
Вид спереди.....	2-1
Вид сзади.....	2-2
Внутренние компоненты.....	2-2
Панель управления.....	2-3
Информационные страницы.....	2-4
Доступ к информационным страницам.....	2-4
Отчет о конфигурации.....	2-4
Режим экономии энергии.....	2-5
Уровни экономии энергии.....	2-5
Настройка таймеров режима экономии энергии на панели управления.....	2-5
Выход из режима экономии энергии.....	2-5
Функции администрирования.....	2-6
Интернет-службы Xerox® CentreWare® Internet Services.....	2-6
Доступ к интернет-службам Xerox®CentreWare® Internet Services.....	2-6
Идентификация IP-адреса принтера.....	2-6
Помощник по обслуживанию.....	2-6

Включение Помощника по обслуживанию.....	2-7
Дополнительные сведения.....	2-8
3 Установка и настройка.....	3-1
Обзор установки и настройки.....	3-1
Выбор места для установки принтера.....	3-2
Подключение принтера.....	3-2
Выбор метода подключения.....	3-2
Подключение принтера к сети.....	3-3
Подключение к компьютеру через USB.....	3-4
Включение и выключение принтера.....	3-4
Конфигурация настроек сети.....	3-6
Об протоколе TCP/IP и IP-адресе.....	3-6
Установка ПО.....	3-6
Требования к операционной системе.....	3-6
Установка драйверов и служебных программ в ОС Windows.....	3-7
Установка драйверов принтера в ОС Macintosh OS X 10.9 и более поздних версий.....	3-8
Установка драйверов принтера в ОС UNIX и Linux.....	3-9
Другие драйверы.....	3-9
Установка принтера в качестве веб-службы на устройствах.....	3-10
Установка принтера WSD с помощью «Мастера добавления устройства».....	3-10
Ручная установка принтера WSD с помощью «Мастера установки принтеров».....	3-10
AirPrint, Mopria, Google Cloud Print и NFC.....	3-11
4 Бумага и материалы.....	4-1
Поддерживаемая бумага.....	4-1
Заказ бумаги.....	4-1
Общие инструкции по загрузке бумаги.....	4-1
Бумага, способная повредить принтер.....	4-1
Инструкции по хранению бумаги.....	4-2
Поддерживаемые типы и плотности бумаги.....	4-3
Поддерживаемые стандартные форматы бумаги.....	4-3
Поддерживаемые пользовательские форматы бумаги.....	4-3
Поддерживаемые типы и плотности бумаги для автоматической 2-сторонней печати.....	4-4
Поддерживаемые стандартные форматы бумаги для автоматической 2-сторонней печати.....	4-4
Поддерживаемые пользовательские форматы бумаги для автоматической 2-сторонней печати.....	4-5

Загрузка бумаги.....	4-6
Загрузка бумаги в обходной лоток.....	4-6
Загрузка бумаги в лоток 1 и дополнительный лоток 2.....	4-8
Настройка формата и типа бумаги.....	4-10
Настройка формата бумаги.....	4-10
Настройка типа бумаги.....	4-11
Печать на особой бумаге.....	4-12
Конверты.....	4-12
Инструкции по печати на конвертах.....	4-12
Загрузка конвертов в обходной лоток.....	4-13
Наклейки.....	4-15
Инструкции по печати на наклейках.....	4-15
Загрузка наклеек в обходной лоток.....	4-16
Прозрачные пленки.....	4-16
Инструкции по печати на прозрачных пленках.....	4-17

5 Печать.....5-1

Обзор функции печати.....	5-1
Выбор параметров печати.....	5-2
Справка для драйвера принтера.....	5-2
Опции печати в ОС Windows.....	5-2
Задание параметров печати по умолчанию в ОС Windows.....	5-2
Выбор параметров печати для отдельной работы в ОС Windows.....	5-3
Сохранение набора наиболее часто используемых опций печати в ОС Windows.....	5-3
Варианты печати в ОС Macintosh.....	5-4
Выбор параметров печати в среде Macintosh.....	5-4
Сохранение набора наиболее часто используемых опций печати в среде Macintosh.....	5-4
Опции печати в ОС Linux.....	5-4
Запуск диспетчера печати Xerox®.....	5-4
Печать с рабочей станции Linux.....	5-5
Функции печати.....	5-6
Печать на обеих сторонах бумаги.....	5-6
Выбор параметров бумаги для печати.....	5-7
Печать нескольких страниц на одной стороне листа.....	5-7
Масштабирование.....	5-7
Качество печати.....	5-8
Печать с USB-накопителя.....	5-8

6 Обслуживание.....6-1

Чистка принтера.....	6-1
Общие меры предосторожности.....	6-1
Чистка снаружи.....	6-2
Заказ расходных материалов.....	6-2
Когда следует заказывать расходные материалы.....	6-2
Просмотр статуса расходных материалов принтера.....	6-3
Расходные материалы.....	6-3
Элементы текущего техобслуживания.....	6-3
Тонер-картриджи.....	6-4
Общие меры предосторожности при обращении с тонер-картриджем.....	6-4
Замена тонер-картриджа.....	6-4
Принт-картриджи.....	6-4
Общие меры предосторожности при обращении с принт-картриджем.....	6-4
Замена принт-картриджа.....	6-5
Направление расходных материалов на вторичную переработку.....	6-5
Перемещение принтера.....	6-5
Информация о счетчиках оплаты и использования.....	6-7

7 Устранение проблем.....7-1

Устранение общих неисправностей.....	7-1
Перезапуск принтера.....	7-1
Принтер не включается.....	7-1
Принтер часто перезагружается или выключается.....	7-2
Печать выполняется из другого лотка.....	7-2
Проблемы при автоматической 2-сторонней печати.....	7-3
Лоток для бумаги не закрывается.....	7-3
На печать уходит слишком много времени.....	7-3
Принтер не выполняет печать.....	7-4
Принтер издает необычные звуки.....	7-5
В принтере появилась сконденсированная влага.....	7-6
Застревание бумаги.....	7-6
Сведение застреваний бумаги к минимуму.....	7-6
Обнаружение места, где застряла бумага.....	7-7
Устранение застреваний бумаги.....	7-9
Устранение застреваний в выходном лотке.....	7-9
Устранение застреваний бумаги в лотке 1.....	7-10
Устранение застреваний бумаги в лотке 2.....	7-12

Устранение застреваний за передней крышкой аппарата.....	7-15
Устранение застреваний в задней части принтера.....	7-17
Устранение застреваний в дуплексном модуле.....	7-20
Устранение застреваний на участке вывода.....	7-22
Устранение застреваний бумаги.....	7-23
Одновременно подано несколько страниц.....	7-23
Неправильная подача бумаги.....	7-23
Неправильная подача листов с наклейками и конвертов.....	7-24
Сообщение о застревании бумаги не снимается.....	7-24
Застревания при автоматической 2-сторонней печати.....	7-25
Проблемы с качеством печати.....	7-25
Управление качеством печати.....	7-26
Решение проблем с качеством печати.....	7-26
Получение поддержки.....	7-31
Сообщения на панели управления.....	7-31
Доступные информационные страницы.....	7-31
Доступ к имеющимся информационным страницам.....	7-31
Онлайн-ассистент поддержки.....	7-32
Дополнительные сведения.....	7-32

А Технические характеристики.....А-1

Комплектация принтера и дополнительные устройства.....	А-1
Конфигурация.....	А-1
Стандартные функции.....	А-1
Физические характеристики.....	А-2
Вес и размеры.....	А-2
Требования к месту размещения в стандартной конфигурации.....	А-3
Экологические характеристики.....	А-3
Температура.....	А-3
Относительная влажность.....	А-3
Высота над уровнем моря.....	А-3
Электрические характеристики.....	А-4
Напряжение и частота электропитания.....	А-4
Потребляемая мощность.....	А-4
Рабочие характеристики.....	А-4
Время прогрева принтера.....	А-4
Скорость печати.....	А-4

В Нормативная информация.....В-1

Основные нормативы.....	В-1
Изделие соответствует стандарту ENERGY STAR®.....	В-1
Правила Федеральной комиссии по связи (FCC) в США.....	В-2
Канада.....	В-2
Страны Европейского Союза.....	В-2
Экологическая информация согласно Соглашению Европейского Союза по создающему изображению оборудованию на основе исследования Lot 4.....	В-3
Экологическая информация о решениях в сфере охраны окружающей среды и сокращения затрат.....	В-3
Германия.....	В-5
Германия — Blue Angel.....	В-5
Blendschutz.....	В-5
Lärmemission.....	В-5
Importeur.....	В-5
Нормативы на ограничение содержания вредных веществ в Турции.....	В-6
Нормативная информация для беспроводного сетевого адаптера с частотой 2,4 МГц.....	В-6
Паспорта данных безопасности материалов.....	В-6

С Вторичное использование и утилизация.....С-1

Для всех стран.....	С-1
В Северной Америке.....	С-1
Страны Европейского Союза.....	С-1
Бытовое использование.....	С-2
Бытовое/профессиональное использование.....	С-2
Сбор и утилизация оборудования и батарей.....	С-3
Коммерческие пользователи в странах Европейского Союза.....	С-3
Утилизация в странах, не входящих в Европейский Союз.....	С-3
Примечание о знаке батареи.....	С-3
Извлечение батареи.....	С-3
В других странах.....	С-3

Безопасность

Ваш принтер и рекомендованные расходные материалы разработаны и испытаны в целях соответствия строгим требованиям безопасности. Внимательное ознакомление с приведенной далее информацией поможет в обеспечении длительной и безопасной работы вашего принтера Xerox.

Уведомления и безопасность

Перед работой с принтером следует ознакомиться с приведенными далее инструкциями. Эти инструкции следует выполнять в целях обеспечения безопасной работы вашего принтера.

Ваш принтер и расходные материалы Xerox® разработаны и испытаны в целях соответствия строгим требованиям безопасности. К этим требованиям относятся проверка агентством по безопасности и получение соответствующего сертификата, выполнение правил электромагнитной безопасности и соблюдение положений авторитетных экологических стандартов.

Испытания на безопасность и экологические испытания данного изделия, а также его рабочие характеристики проверены исключительно при использовании материалов Xerox®.

ПРИМЕЧАНИЕ

Несанкционированные изменения, включая добавление новых функций и подключение внешних устройств могут отрицательно сказаться на сертификации изделия. За дополнительной информацией следует обращаться к представителю Xerox.

Электробезопасность

Общие инструкции

ПРЕДУПРЕЖДЕНИЕ

- Не допускается проталкивание предметов в прорези или отверстия на принтере. Прикосновение к электрическим контактам или короткое замыкание части электроцепи может привести к поражению электрическим током.
- Не снимайте панели или крышки, закрепленные с помощью винтов, за исключением случаев, когда выполняется установка дополнительных компонентов в соответствии с инструкциями. При выполнении такой установки принтер необходимо выключать. При снятии панелей и крышек для установки дополнительного оборудования следует отсоединять шнур электропитания. За исключением компонентов, устанавливаемых пользователем, данное оборудование не содержит каких-либо деталей, подлежащих ремонту или обслуживанию со стороны пользователя.

ПРЕДУПРЕЖДЕНИЕ

Ниже указаны возможные опасности для пользователя:

- Шнур электропитания поврежден или изношен.
- На принтер разлилась жидкость.
- Принтер подвергся воздействию воды.
- Из принтера идет дым, или его поверхность чрезмерно нагрелась.
- Принтер издает необычный шум или запах.
- Сработал размыкатель цепи, автоматический предохранитель или другое защитное устройство.

При возникновении любой из указанных ситуаций следует

1. Немедленно выключить принтер.
2. Отсоединить шнур электропитания от источника питания (розетки).
3. Обратиться к уполномоченному специалисту по техобслуживанию.

Шнур электропитания

- Следует использовать шнур электропитания, поставленный вместе с вашим принтером.
- Не допускается использования удлинителей или модификации вилки шнура электропитания.
- Подключать шнур электропитания следует непосредственно в должным образом заземленную розетку. Каждый конец шнура должен быть надежно подсоединен. Если вы не знаете, заземлена розетка или нет, обратитесь к электрику.
- Нельзя использовать переходник заземления для подключения принтера к розетке, не имеющей контакта заземления.

ПРЕДУПРЕЖДЕНИЕ

Следует избегать опасности поражения электрическим током, обеспечив должное заземление принтера. Электрические изделия при неверной эксплуатации могут представлять опасность.

- Необходимо проверить, что принтер подключен к электророзетке, имеющей должное напряжение и мощность. При необходимости следует ознакомиться с техническими характеристиками принтера совместно с электриком.
- Не следует размещать принтер в таком месте, где люди могут наступать на шнур электропитания.
- Нельзя ставить предметы на шнур электропитания.
- Если на шнуре электропитания появляются признаки износа, замените его.
- Нельзя вынимать шнур электропитания из розетки или подключать его к розетке, если выключатель питания на принтере находится в положении «Вкл».
- Чтобы избежать поражения электрическим током и повреждений шнура электропитания, подключение и отключение шнура следует выполнять, взявшись за вилку.
- Следует убедиться, что электророзетка расположена рядом с принтером и легкодоступна.

Шнур электропитания подсоединен к принтеру в качестве съемного устройства. При необходимости полностью отключить электропитание принтера, отсоедините шнур электропитания от электророзетки.

Аварийное выключение

При возникновении любой из указанных далее ситуаций, питание принтера отключится автоматически. Отсоединить шнур электропитания от источника питания (розетки). Обратитесь к уполномоченному сервисному представителю Xerox, чтобы устранить проблему в случае возникновения одной из указанных далее ситуаций:

- Оборудование издает необычные запахи или необычные звуки.
- Шнур электропитания поврежден или изношен.
- Сработал размыкатель цепи на щитке предохранителей, автоматический предохранитель или другое защитное устройство.
- На принтер разлилась жидкость.
- Принтер подвергся воздействию воды.
- Повреждена какая-либо часть принтера.

Безопасность при работе с лазерным устройством

Данный принтер соответствует стандартам рабочих характеристик лазерных устройств, установленных государственными, национальными и международными агентствами. Он сертифицирован как лазерное устройство класса 1. Принтер не излучает опасный свет, поскольку все лучи полностью закрыты во всех режимах эксплуатации и обслуживания клиента.

ПРЕДУПРЕЖДЕНИЕ О ЛАЗЕРНОМ ОБЛУЧЕНИИ

Использование элементов управления, регулировок и выполнение процедур, помимо указанных в данном руководстве, может привести к опасному облучению.

Безопасность при эксплуатации

Ваш принтер и расходные материалы разработаны и испытаны в целях соответствия строгим требованиям безопасности. К этим требованиям относятся проверка агентством по безопасности и получение соответствующего сертификата и соблюдение положений авторитетных экологических стандартов.

Внимательное ознакомление с приведенными далее инструкциями по технике безопасности поможет обеспечить длительную и безопасную работу вашего принтера.

Инструкции по эксплуатации

- Нельзя выдвигать лотки для бумаги, если принтер выполняет печать.
- Нельзя открывать дверцы принтера, если принтер выполняет печать.
- Нельзя перемещать принтер, если принтер выполняет печать.
- Руки, волосы, галстуки и другие вещи следует держать на удалении от подающих и выходных роликов.
- Крышки, для снятия которых требуются инструменты, защищают опасные участки принтера. Защитные крышки снимать нельзя.

ПРЕДУПРЕЖДЕНИЕ О ГОРЯЧИХ УЧАСТКАХ

Металлические детали фьюзера нагреваются до высокой температуры. При устранении застреваний на участке фьюзера необходимо соблюдать осторожность, нельзя касаться металлических деталей.

Выделение озона

В данном принтере озон образуется в процессе обычной эксплуатации. Количество образующегося озона зависит от объема копирования (печати). Озон тяжелее воздуха, объемы, в которых он образуется, не могут нанести вреда людям. Принтер следует установить в хорошо проветриваемом помещении.

За дополнительной информацией для США и Канады обращайтесь на веб-сайт www.xerox.com/environment. В других странах следует либо обращаться к представителю Хероx, либо на веб-сайт www.xerox.com/environment_europe.

Местоположение принтера

- Установите принтер на прочной горизонтальной невибрирующей поверхности, способной выдержать его вес. Сведения о весе принтера приведены в разделе [Физические характеристики](#).

- Не допускается блокировать или закрывать прорези и отверстия на принтере. Эти отверстия и прорези предназначены для вентиляции и предотвращения перегрева аппарата.
- Принтер следует установить в области, имеющей адекватное пространство для его эксплуатации и обслуживания.
- Принтер следует установить в помещении, где нет пыли.
- Нельзя хранить или эксплуатировать принтер в слишком жарких, холодных или влажных помещениях.
- Нельзя устанавливать принтер рядом с источниками тепла.
- Чтобы не допустить повреждения светочувствительных компонентов, принтер нельзя устанавливать под прямым солнечным светом.
- Нельзя устанавливать принтер там, где он окажется под прямым потоком холодного воздуха из системы кондиционирования.
- Нельзя устанавливать принтер в местах, подверженных вибрации.
- Оптимальные результаты работы принтера достигаются на высоте над уровнем моря, указанной в разделе [Высота над уровнем моря](#).

Расходные материалы для принтера

- Следует использовать расходные материалы, предназначенные для вашего принтера. Использование непригодных материалов может привести к ухудшению качества работы оборудования и потенциальным опасностям.
- Необходимо следовать всем инструкциям и знакам по безопасности, нанесенным на изделие, дополнительное оборудование и расходные материалы.
- Все расходные материалы необходимо хранить в соответствии с инструкциями, предоставленными на упаковке.
- Все расходные материалы следует хранить в недоступном для детей месте.
- Тонер, тонер-картриджи, принт-картриджи или контейнеры с тонером ни в коем случае нельзя сжигать в открытом огне.
- При обращении с картриджами, например с тонер-картриджами, следует избегать попадания тонера в глаза или на кожу. Попадание тонера в глаза может вызвать раздражение и воспаление. Не пытайтесь разбирать картриджи, это может увеличить риск попадания тонера в глаза или на кожу.

ВНИМАНИЕ!

Использовать расходные материалы других производителей не рекомендуется. Гарантия Хегох, соглашение о сервисном обслуживании и общая гарантия качества не покрывают ущерб, сбой в работе или ухудшение качества работы, вызванные использованием расходных материалов других производителей или использованием расходных материалов производства Хегох, не предназначенных для аппарата данной модели. Общая гарантия качества предоставляется в США и Канаде. Вне этих стран гарантийное покрытие может варьироваться. За подробной информацией следует обращаться в представительство Хегох.

Безопасность при техобслуживании









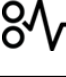




- Не пытайтесь предпринимать какие-либо попытки выполнить процедуры техобслуживания, которые не приведены в явном виде в документации, поставленной вместе с вашим принтером.
- Нельзя использовать чистящие средства в аэрозольной упаковке. Чистить принтер можно только сухой безворсовой тканью.
- Нельзя сжигать какие-либо расходные материалы или детали, заменяемые в рамках обычного обслуживания.
- Информация о программах утилизации расходных материалов Xerox размещена на веб-сайте www.xerox.com/gwa.

ПРЕДУПРЕЖДЕНИЕ











Нельзя использовать чистящие средства в аэрозольной упаковке. Чистящие средства в аэрозольной упаковке при использовании на электромеханическом оборудовании могут приводить к взрывам или загоранию.

Символы принтера

Символ	Описание
	Предупреждение: указывает на опасность, способную привести к серьезной травме и даже смерти.
	Предупреждение о высокой температуре: горячая поверхность на принтере или внутри него. Чтобы избежать травмы, следует соблюдать осторожность.
	Внимание: Указывает на обязательные действия, которые следует предпринять, чтобы избежать повреждений имущества.
	Не касайтесь деталей или участков принтера.
	Принт-картриджи нельзя подвергать воздействию прямого солнечного света.
	Тонер-картриджи нельзя сжигать.

Символ	Описание
	Принт-картриджи нельзя сжигать.
	Не касайтесь деталей или участков принтера.
Символ	Описание
	Нельзя использовать бумагу со металлическими скобками или другими видами сшивающих материалов.
	Нельзя использовать мятую, изогнутую или сложенную бумагу.
	В принтере нельзя использовать бумагу для струйной печати.
	В принтере нельзя использовать прозрачную пленку или листы для проекторов.
	В принтер не следует загружать бумагу, на которой уже была выполнена печать, или ранее использованную бумагу.
	Следует добавить бумагу или материал.
	Застревание бумаги
	Заблокировано
	Разблокировано
	Документ
	Бумага

Символ	Описание
	WLAN Беспроводная локальная вычислительная сеть
	LAN Локальная вычислительная сеть
	USB Универсальная последовательная шина
	Открытки
	Загрузить в лоток конверты с закрытыми клапанами, лицевой стороной вверх.
	Загрузить в лоток конверты с открытыми клапанами, лицевой стороной вверх.
	Вес
	Передача данных
	Указатель направления подачи бумаги
	Кнопка «OK»
	Кнопка печати меню
	Кнопка подключения к сети
Символ	Описание
	Кнопка информации

Символ	Описание
	Кнопка меню
	Кнопка «назад»
	Кнопка включения питания / выхода из режима сна
	Кнопка отмены работы
	Указатель направления влево
	Указатель направления вправо
	Указатель направления вверх
	Указатель направления вниз
	Кнопка WPS (Защищенная настройка Wi-Fi)
	Данный элемент подлежит утилизации. Подробные сведения приведены в разделе Утилизация и удаление в отходы .

Контактная информация по охране окружающей среды, охране здоровья и безопасности

Дополнительную информацию по охране окружающей среды, охране здоровья и безопасности, относящуюся к данному изделию и расходным материалам Xerox можно получить на приведенных далее справочных линиях.

США и Канада: 1-800-ASK-XEROX (1-800-275-9376)

Европа: +44 1707 353 434

За дополнительной информацией о безопасности продукции в США обращайтесь на веб-сайт www.xerox.com/environment.

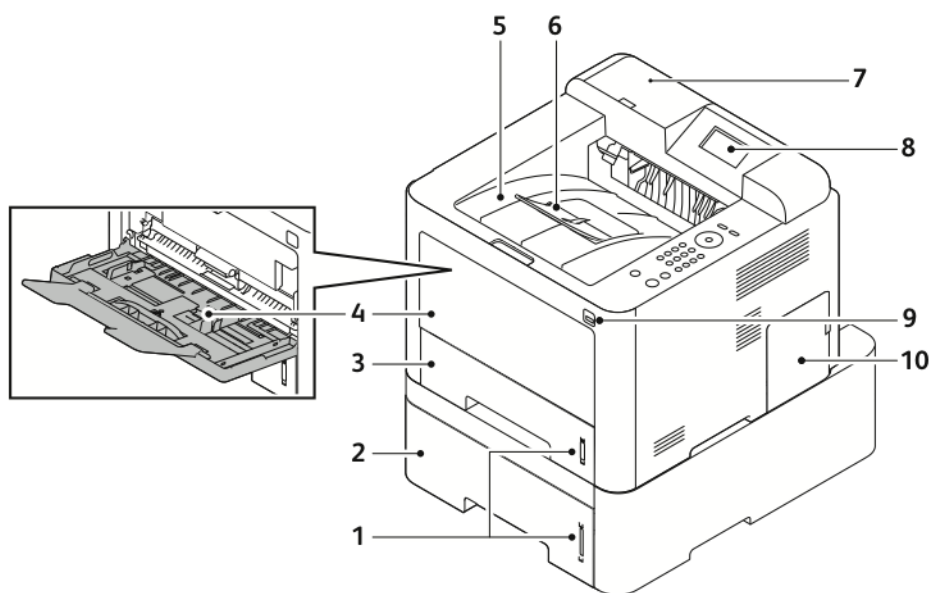
За дополнительной информацией о безопасности продукции в Европе обращайтесь на веб-сайт www.xerox.com/environment_europe.

2

Функции

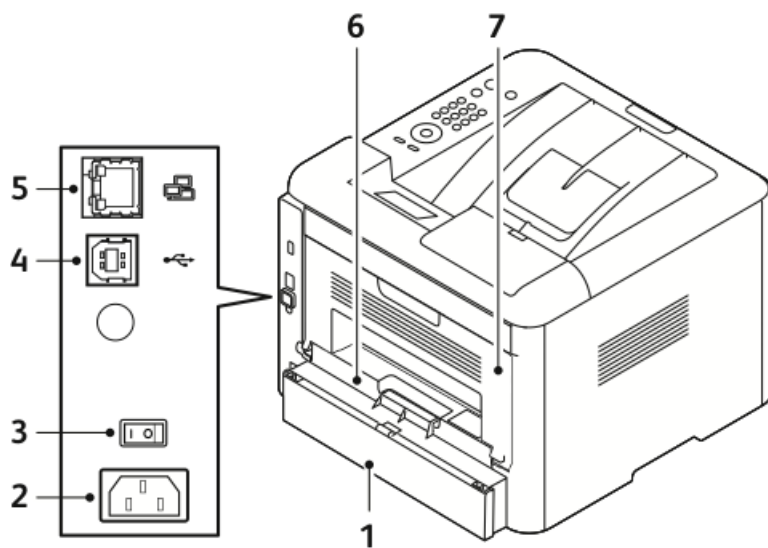
Детали принтера

Вид спереди



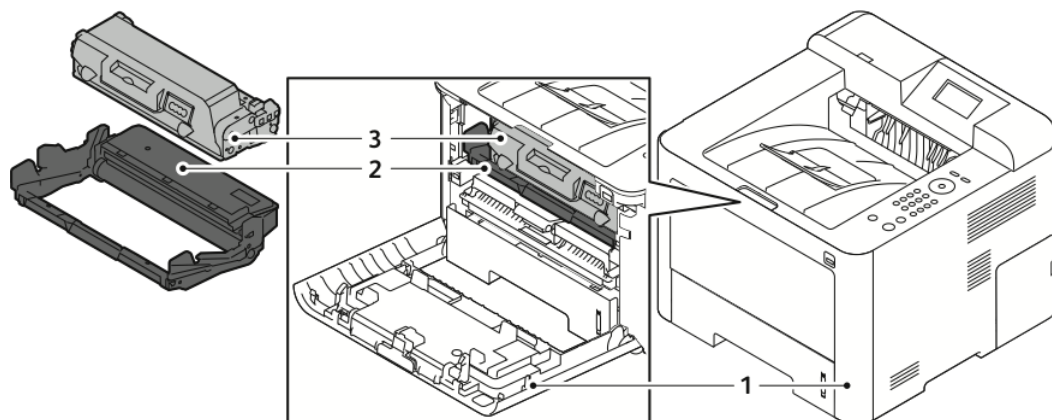
- | | |
|--|--|
| 1. Указатель уровня бумаги | 6. Выдвижная секция выходного лотка |
| 2. Лоток 2 податчика емкостью 550 листов (поставляется отдельно) | 7. Гнездо устройства для считывания карт для дополнительного комплекта подключения NFC |
| 3. Лоток 1 емкостью 250 листов | 8. Экран панели управления |
| 4. Обходной лоток и выдвижная секция | 9. Порт USB |
| 5. Выходной лоток | 10. Крышка платы контроллера |

Вид сзади



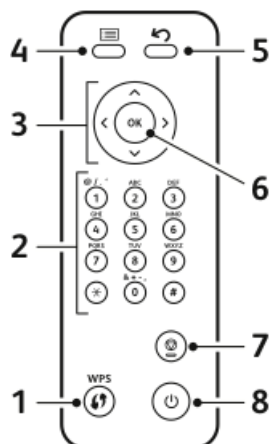
- | | |
|--------------------------|---|
| 1. Задняя крышка лотка 1 | 5. Порт для сетевого кабеля |
| 2. Гнездо электропитания | 6. Модуль 2-сторонней (дуплексной) печати |
| 3. Выключатель питания | 7. Задняя дверца |
| 4. Порт для USB-кабеля | |

Внутренние компоненты



- | | |
|---------------------|-------------------|
| 1. Передняя обложка | 3. Тонер-картридж |
| 2. Принт-картридж | |

Панель управления



№	Описание	№	Описание
1	Кнопка WPS (Защищенные службы Wi-Fi): используется для подключения к беспроводным сетям.	5	Кнопка «назад»: используется для возвращения на предыдущий уровень меню.
2	Буквенно-цифровая клавиатура	6	Кнопка «ОК»: подтверждает выбор на экране панели управления.
3	Кнопки со стрелками: кнопки «вверх/вниз» и «вправо/влево» используются для просмотра имеющихся параметров в выбранном меню, отображенном на панели управления, а также для увеличения или уменьшения значений.	7	Кнопка отмены
4	Кнопка меню: переход в режим меню и выбор параметров и настроек.	8	Кнопка Вкл/Выкл

Информационные страницы

Ваш принтер оснащен комплектом информационных страниц, доступ к которым можно получить через панель управления принтера.

Доступ к информационным страницам

1. На панели управления принтера нажмите кнопку **Меню**. При необходимости дождитесь, пока аппарат прогреется.
2. Снова нажмите кнопку **Меню**.
На экране появятся пункты меню.
3. С помощью стрелок **Вверх/Вниз** выберите пункт **Информация**.
4. Нажмите стрелку **Вправо**.
5. С помощью стрелок **Вверх/Вниз** выберите пункт **Информация**.
На экране появятся Информационные страницы.
6. С помощью стрелок **Вверх/Вниз** выберите информационную страницу для печати.
7. Чтобы выбрать информационную страницу, нажмите стрелку **Вправо**, а затем кнопку **ОК**.

Отчет о конфигурации

Отчет о конфигурации предоставляет сведения об изделии, включая сведения об установленном дополнительном оборудовании, сетевых настройках, настройках портов, информацию о лотках и т. д.

Сведения о печати отчета о конфигурации приведены в *Руководстве системного администратора*, размещенном на веб-странице www.xerox.com/office/3330docs.

Режим экономии энергии

В режиме экономии энергии, в который принтер переходит после длительного простоя, сокращается энергопотребление принтера.

Уровни экономии энергии

Существует два режима экономии энергии.

- **Режим низкого энергопотребления:** после указанного периода простоя экран панели управления притухает и принтер переходит в режим менее интенсивного потребления энергии.
- **Режим минимального энергопотребления:** после указанного периода простоя экран панели управления выключается и принтер переходит в режим ожидания.

Настройка таймеров режима экономии энергии на панели управления

Подробные сведения приведены в *Руководстве системного администратора*, размещенном на веб-странице www.xerox.com/office/3330docs.

Выход из режима экономии энергии

Принтер выйдет из режима экономии энергии автоматически при наступлении одного из указанных далее событий:

- На панели управления нажата кнопка.
- Принтер получил данные от подсоединенного устройства.
- Открыта какая-либо дверца или крышка принтера.

Функции администрирования

Подробные сведения приведены в *Руководстве системного администратора*, размещенном на веб-странице www.xerox.com/office/3330docs.

Интернет-службы Xerox® CentreWare® Internet Services

Интернет-службы Xerox® CentreWare® Internet Services — это ПО для администрирования и конфигурации, установленное на встроенном интернет-сервере аппарата. Это ПО позволяет настраивать и администрировать принтер через веб-браузер.

Для использования интернет-служб Xerox® CentreWare® Internet Services требуется следующее:

- Связь по протоколу TCP/IP между аппаратом и сетью в среде Windows, Macintosh, UNIX или Linux.
- На аппарате должны быть включены протоколы TCP/IP и HTTP.
- Подключенный к сети компьютер с браузером, поддерживающим JavaScript.

Доступ к интернет-службам Xerox® CentreWare® Internet Services

1. Откройте браузер на компьютере.
2. В адресной строке введите IP-адрес принтера.
3. Нажмите **Enter** или **ВК**.

Идентификация IP-адреса принтера

Для установки драйверов принтера, подключенного к сети, вам потребуется знать IP-адрес принтера. IP-адрес принтера также необходим для доступа к любым настройкам принтера в интернет-службах Xerox® CentreWare® Internet Services и их конфигурации.

IP-адрес принтера можно просмотреть на панели управления.

1. На панели управления принтера нажмите кнопку **Меню**.
2. С помощью стрелок **Вверх/Вниз** выберите пункт **Информация**.
3. Нажмите стрелку **Вправо**.
4. Нажмите стрелку **Вниз** и выберите пункт **О принтере**.
5. Нажмите стрелку **Вправо**.
6. Нажмите стрелку **Вниз** и выберите пункт **Адрес TCP/IPv4**.
Экран автоматически переместится влево и на нем отобразится IP-адрес.

Помощник по обслуживанию

Ваш принтер оснащен встроенным механизмом диагностики, позволяющим отправлять диагностическую информацию непосредственно в компанию Xerox. Помощник по обслуживанию — это средство для дистанционной диагностики, позволяющее быстро находить решения потенциальных проблем, получать содействие и автоматизировать процессы устранения неисправностей или ремонта.

Включение Помощника по обслуживанию

Перед тем как начать: Если в вашей сети используется прокси-сервер, на аппарате следует выполнить настройку прокси-сервера, чтобы обеспечить подключение аппарата к интернету.

1. В окне Статус аппарата Нажмите **Справка > Xerox® CentreWare® Internet Services**.
2. На экране Xerox® CentreWare® Internet Services нажмите **Статус > Smart eSolutions**.
3. На экране Smart eSolutions нажмите **Помощник по обслуживанию**.
4. Чтобы отправить информацию о статусе аппарата, нажмите **Начать сеанс интерактивного устранения неисправностей на сайте www.xerox.com**.
5. После успешной передачи данных в систему Xerox в браузере автоматически откроется сайт www.xerox.com для проведения сеанса устранения неисправностей.

Дополнительные сведения

Дополнительную информацию о вашем принтере можно получить из следующих источников:

Ресурс	Расположение
<i>Руководство по установке</i>	Включено в комплект поставки принтера.
Другая документация для вашего принтера	www.xerox.com/office/3330docs
Техническая поддержка для вашего принтера, включая онлайн-техническую поддержку, Онлайн-ассистент поддержки, загрузка драйверов.	www.xerox.com/office/3330support
Информация о меню и сообщениях об ошибках	На панели управления нажмите кнопку «Справка» (?).
Информационные страницы	Информационные страницы могут быть распечатаны с контрольной панели аппарата или из интернет-служб Xerox® CentreWare® Internet Services; нажмите Свойства > Режимы > Печать > Отчеты .
Документация для интернет-служб Xerox® CentreWare® Internet Services	Нажмите Справка в окне интернет-служб Xerox® CentreWare® Internet Services
Заказ расходных материалов для вашего принтера	www.xerox.com/office/3330supplies
Ресурс инструментов и информации, включая интерактивные учебные семинары, шаблоны для печати, полезные советы и специальные настройки функций, отвечающие вашим индивидуальным потребностям.	www.xerox.com/office/businessresourcecenter
Местный центр продаж и поддержки	www.xerox.com/office/worldcontacts
Регистрация принтера	www.xerox.com/office/register
Интернет-магазин Xerox® Direct	www.direct.xerox.com/

Установка и настройка

Также см.

Руководство по установке; включено в комплект поставки принтера.

Руководство системного администратора размещено на веб-странице www.xerox.com/office/3330docs.

Обзор установки и настройки

Перед началом печати ваши компьютер и принтер должны быть подключены к питанию, включены и подсоединены. Выполните исходные настройки принтера, затем установите ПО драйверов и служебные программы на своем компьютере.

Принтер можно подключить к компьютеру напрямую с помощью USB-кабеля, или принтер можно подключить к сети через кабель Ethernet или беспроводным способом. Требования к аппаратному обеспечению и кабелям варьируются в зависимости от различных методов подключения. Маршрутизаторы, концентраторы, сетевые переключатели, модемы, кабели Ethernet и USB-кабели не входят в комплект поставки принтера. Компания Xerox рекомендует подключение Ethernet, поскольку в большинстве случаев оно обеспечивает более высокую скорость по сравнению с подключением через USB и дает прямой доступ к интернет-службам Xerox® CentreWare® Internet Services.

ПРИМЕЧАНИЕ

Если у вас нет диска с программным обеспечением и документацией, последние версии драйверов можно загрузить на веб-странице www.xerox.com/office/3330drivers.

Связанные разделы:

[Выбор места для установки принтера](#)

[Выбор метода подключения](#)

[Подключение принтера к сети](#)

[Конфигурация настроек сети](#)

[Установка ПО](#)

Выбор места для установки принтера

ПРИМЕЧАНИЕ

Резкие колебания температуры могут отрицательно сказаться на качестве печати. Быстрый нагрев холодного помещения может привести к конденсации влаги внутри принтера, что может напрямую отрицательно сказаться на процессе переноса изображения.

- Выберите место, где нет пыли, окружающая температура находится в диапазоне 10–30°C, а относительная влажность — в диапазоне 20–80 %.
- Установите принтер на прочной, горизонтальной невибрирующей поверхности, способной выдержать его вес. Принтер должен находиться в горизонтальном положении, все четыре опоры должны плотно прилегать к поверхности. Сведения о весе принтера приведены в разделе [Физические характеристики](#).
- Выберите место с адекватным пространством вокруг принтера, обеспечивающем хороший доступ при замене расходных материалов и должную вентиляцию. Сведения о требованиях к пространству вокруг принтера приведены в разделе [Требования к месту размещения в стандартной конфигурации](#).
- После установки принтера его можно подключить к электропитанию и компьютерной сети.

Подключение принтера

Выбор метода подключения

Принтер можно подключить к компьютеру с помощью кабеля USB или кабеля Ethernet. Выбранный вами метод будет зависеть от того, как ваш компьютер подключен к сети. Подключение через USB является прямым и самым простым в настройке подключением. Подключение через Ethernet используется для подключения к сети. Если вы используете сетевое подключение, вы должны знать, каким образом к сети подключен ваш компьютер. Подробные сведения приведены в разделе [Об адресах TCP/IP и IP](#).

ПРИМЕЧАНИЕ

- Не все указанные опции поддерживаются всеми моделями принтеров. Некоторые опции можно использовать только для отдельных моделей, конфигураций, операционных систем и типов драйверов.
- Требования к аппаратному обеспечению и кабелям варьируются в зависимости от различных методов подключения. Маршрутизаторы, концентраторы, сетевые переключатели, модемы, кабели Ethernet и USB-кабели не входят в комплект поставки принтера.

Сеть

Если ваш компьютер подключен к офисной или домашней сети, для подключения принтера к сетевому порту следует использовать кабель Ethernet. Сети Ethernet способны поддерживать множество компьютеров, принтеров и устройств одновременно. В большинстве случаев подключение Ethernet обеспечивает более высокую скорость по сравнению с подключением через USB и дает прямой доступ к настройкам принтера с помощью интернет-служб Xerox® CentreWare® Internet Services.

Беспроводная сеть

Если в вашей сети имеется беспроводный маршрутизатор или точка беспроводного доступа, принтер можно подключить к сети с помощью беспроводного соединения. Беспроводное соединение обеспечивает тот же доступ и те же услуги, что и подключение через кабель. В большинстве случаев беспроводное подключение обеспечивает более высокую скорость по сравнению с подключением через USB и дает прямой доступ к настройкам принтера с помощью интернет-служб Xerox® CentreWare® Internet Services.

USB

Если вы подключаете принтер к одному компьютеру и не пользуетесь сетью, то в этом случае следует использовать подключение через USB. Подключение через USB обеспечивает высокую скорость передачи данных, но не такую высокую, как в случае подключения Ethernet. Кроме того, подключение через USB не дает доступа к интернет-службам Xerox® CentreWare® Internet Services.

Подключение принтера к сети

Для подключения принтера к сети следует использовать кабель Ethernet категории 5 или выше. Сеть Ethernet используется для одного или более компьютеров и способна одновременно поддерживать несколько принтеров и систем. Подключение Ethernet обеспечивает прямой доступ к настройкам принтера с помощью интернет-служб Xerox® CentreWare® Internet Services.

Подключение принтера:

1. Подсоедините к принтеру шнур питания и вставьте вилку шнура в электророзетку.
2. Вставьте один конец кабеля Ethernet категории 5 или выше в соответствующий разъем принтера. Подсоедините второй конец кабеля к правильно настроенному сетевому порту маршрутизатора или концентратора.

3. Включите принтер.

Подробные сведения о конфигурации сетевых настроек приведены в *Руководстве системного администратора*, размещенном на веб-странице www.xerox.com/office/3330docs.

Подключение к компьютеру через USB

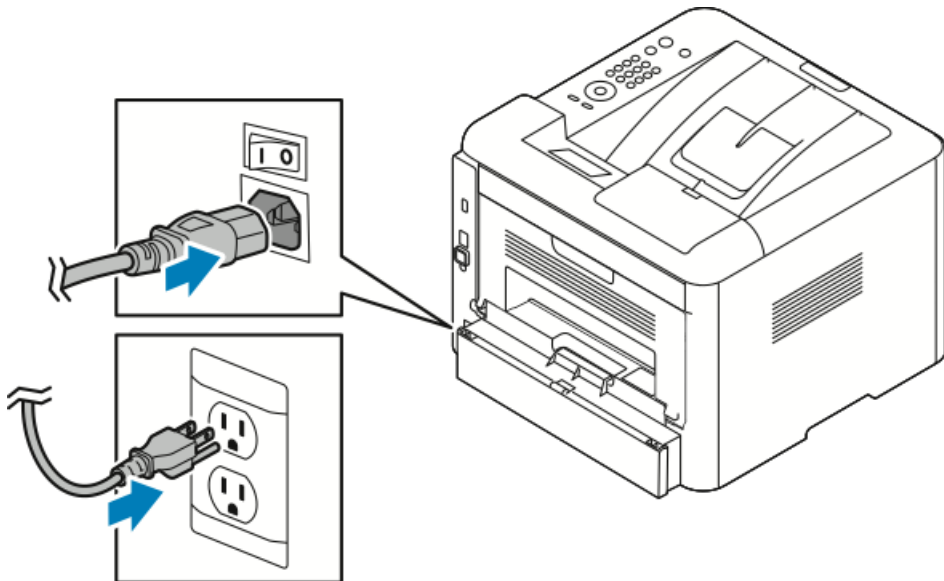
Для подключения через USB требуется ОС Windows 7, Windows 8 или более поздние версии, Windows Server 2008 ли более поздние версии, или Macintosh OS X 10.9 или более поздние версии.

Подключение принтера к компьютеру с помощью USB-кабеля:

1. Подсоедините конец В стандартного кабеля A/B USB 2.0 к порту USB с левой стороны на передней панели аппарата.
2. Подсоедините конец А USB-кабеля к порту USB компьютера.
3. Если на экране появится окно Мастера нового оборудования Windows, нажмите **Отмена**.
4. Установите драйверы принтера. Подробные сведения приведены в разделе [Установка ПО](#).

Включение и выключение принтера

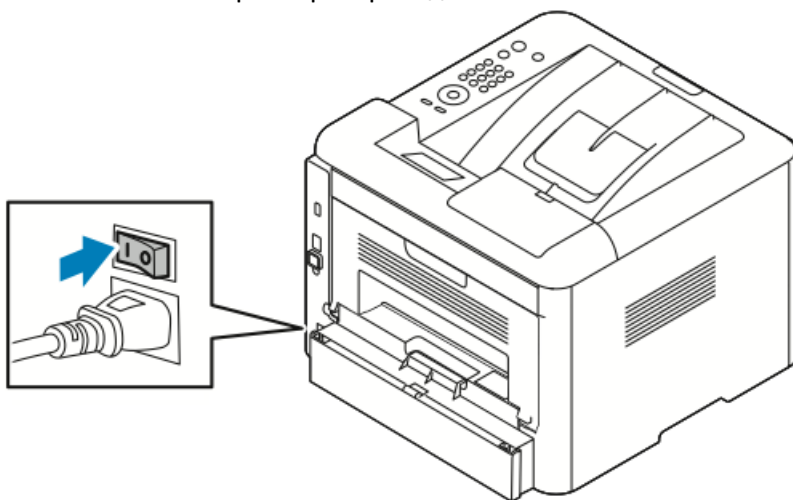
Перед тем как включить принтер, убедитесь, что шнур электропитания подсоединен к принтеру и электророзетке, и что выключатель питания находится в положении «Выкл».



Принтер оснащен кнопкой *Выключение питания* на экране панели управления и *выключателем питания* с левой стороны на задней панели.

- Нажатие кнопки *Выключение питания* на экране панели управления обеспечивает упорядоченное отключение электронных компонентов принтера.

- *Выключатель питания* контролирует подачу электропитания на принтер.
1. Чтобы включить принтер, переведите выключатель питания в положение **Вкл.**



Если выключатель питания находится в положении «Вкл», но принтер не начинает работу, это означает, что принтер был выключен с панели управления. Чтобы включить принтер, переведите выключатель питания в положение **Выкл.**, а затем в положение **Вкл.**

2. Выключение принтера:

! **ВНИМАНИЕ!**

- Чтобы предотвратить повреждение принтера, сначала следует выполнить отключение с панели управления.
 - Нельзя вынимать шнур электропитания из розетки или подключать его к розетке, если принтер находится в рабочем состоянии.
- a) На панели управления принтера нажмите кнопку **Экономия энергии.**
 - b) Нажмите **Откл. питания.**

ПРИМЕЧАНИЕ

Если все огни панели управления погасли, это означает завершение последовательности выключения принтера. После этого выключать выключатель питания необязательно.

Конфигурация настроек сети

Об протоколе TCP/IP и IP-адресе

Компьютеры и принтеры используют протокол TCP/IP в основном для связи в сети Ethernet. В общем случае компьютеры Macintosh используют для связи с сетевыми принтерами протокол TCP/IP или Bonjour. Для операционной системы Macintosh OS X предпочтительным является протокол Bonjour. В отличие от TCP/IP протокол Bonjour не требует, чтобы принтеры обладали IP-адресом.

При использовании TCP/IP каждый принтер и компьютер обязан иметь IP-адрес. Многие сети и кабельные и DSL-маршрутизаторы пользуются сервером, работающим по протоколу DHCP (протокол динамической настройки хоста). Сервер DHCP автоматически присваивает IP-адрес каждому компьютеру и принтеру, подключенному к сети и настроенному на использование протокола DHCP.

Если вы используете кабельный или DSL-маршрутизатор, то за информацией о назначении IP-адресов следует обращаться к документации маршрутизатора.

Установка ПО

Перед установкой ПО драйвера принтера необходимо проверить, что принтер подключен к питанию, включен, правильно подсоединен и имеет действительный IP-адрес. Если не удастся найти IP-адрес, см. [Идентификация IP-адреса принтера](#).

Если у вас нет *Диска с программным обеспечением и документацией*, последние версии драйверов можно загрузить на веб-странице www.xerox.com/office/3330drivers.

Требования к операционной системе

Windows Vista, Windows 7, Windows 8, Windows Server2008, WindowsServer2008 R2 и Windows Server 2012.

- Macintosh OS X версии 10.9 и более поздних версий
- UNIX и Linux: ваш принтер поддерживает подключение к различным платформам на основе UNIX через сетевой интерфейс. Подробные сведения размещены на веб-сайте www.xerox.com/office/3330drivers.

Установка драйверов и служебных программ в ОС Windows

Чтобы получить доступ к функциям принтера, следует установить драйвер принтера Xerox® и драйвер сканирования Xerox®.

Установка ПО драйвера принтера и драйвера сканирования:

1. Вставьте *Диск с программным обеспечением и документацией* в дисковод компьютера. Программа установки запустится автоматически.

Если программа установки не запустилась автоматически, перейдите к диску в проводнике и дважды щелкните файл установки **Setup.exe**.

2. Нажмите **Language** (Язык), чтобы изменить язык установки.
3. Выберите нужный язык и нажмите **ОК**.
4. Нажмите **Установить драйверы > Установить драйверы печати и сканирования**.
5. Чтобы принять лицензионное соглашение, нажмите **Согласен**.
6. Выберите нужный принтер в списке обнаруженных принтеров и нажмите **Далее**.
7. Если нужный принтер не отображается в списке обнаруженных принтеров нажмите **Расширенный поиск**.
8. Если нужный принтер все еще не отображается в списке обнаруженных принтеров, и вам известен его IP-адрес:
 - a) Нажмите пиктограмму **Сетевой принтер** в верхней части окна.
 - b) Введите IP-адрес или имя DNS принтера.
 - c) Нажмите **Поиск**.
 - d) Выберите нужный принтер в списке обнаруженных принтеров и нажмите **Далее**.
9. Если нужный принтер все еще не отображается в списке обнаруженных принтеров, и вам не известен его IP-адрес:
 - a) Нажмите **Расширенный поиск**.
 - b) Если вам известны адрес шлюза и маска подсети, нажмите верхнюю кнопку и введите данные в поля Шлюз и Маска подсети.
 - c) Если вам известен адрес другого принтера в той же подсети, нажмите среднюю кнопку и введите данные в поле IP-адрес.
 - d) Нажмите **Поиск**.
 - e) Выберите нужный принтер в списке обнаруженных принтеров и нажмите **Далее**.

ПРИМЕЧАНИЕ

Если принтер отображается в окне Обнаруженные принтеры, рядом с ним отображается IP-адрес. Запишите IP-адрес для будущего использования.

10. Выберите нужный драйвер.
11. Нажмите **Установить**.
12. Если в процессе установки появится запрос на указание IP-адреса, введите IP-адрес принтера.
13. Если в процессе установки появится запрос на перезапуск компьютера, нажмите **Перезапуск**, чтобы завершить установку драйверов.
14. Чтобы закончить установку, нажмите **Готово**.

Установка драйверов принтера в ОС Macintosh OS X 10.9 и более поздних версий

Чтобы получить доступ ко всем функциям принтера следует установить драйвер принтера Xerox.

Установка ПО драйвера принтера:

1. Вставьте *Диск с программным обеспечением и документацией* в дисковод компьютера.
2. Чтобы просмотреть файл **.dmg** для вашего принтера щелкните пиктограмму диска на рабочем столе.
3. Откройте файл **.dmg**, затем перейдите к нужному установочному файлу для вашей операционной системы.
4. Чтобы начать установку, откройте пакет файл программы установки (Installer).
5. Чтобы принять условия и подтвердить ознакомление с вводными сообщениями, нажмите **Продолжить**. Снова нажмите **Продолжить**.
6. Чтобы принять лицензионное соглашение, нажмите **Продолжить**, затем нажмите **Согласен**.
7. Чтобы принять предложенное место установки, нажмите **Install** (Установить), или выберите другое место для установки, затем нажмите **Install** (Установить).
8. Введите свой пароль и нажмите **Install Software** (Установить ПО).
9. Выберите нужный принтер в списке обнаруженных принтеров и нажмите **Continue** (Продолжить). Если нужный принтер не отображается в списке обнаруженных принтеров:
 - a) Нажмите пиктограмму **Сетевой принтер**.
 - b) Введите IP-адрес принтера, затем нажмите **Продолжить**.
 - c) Выберите нужный принтер в списке обнаруженных принтеров и нажмите **Продолжить**.
10. Чтобы принять сообщение об очереди печати, нажмите **Продолжить**.
11. Чтобы принять сообщение об успешной установке, нажмите **Заккрыть**.
12. Чтобы подтвердить, что драйверы принтера распознали дополнительное установленное оборудование:
 - a) В меню Apple выберите **System Preferences (Предпочтения системы) > Printers and Scanners (Принтеры и сканеры)**.
 - b) Выберите принтер в списке и нажмите **Options & Supplies** (Опции и расходные материалы).
 - c) Нажмите **Options** (Опции).
 - d) Подтвердите, что все установленное на принтере дополнительное оборудование отображается правильно.
 - e) При изменении настроек нажмите **OK**, закройте окно и выйдите из раздела System Preferences (Предпочтения системы).

Установка драйверов принтера в ОС UNIX и Linux

Для установки драйверов принтера в ОС UNIX требуются максимальные права (права супер-пользователя).

Для данной процедуры требуется подключение к интернету.

Для установки драйверов в ОС Linux, выполните указанные далее действия, затем выберите в качестве операционной системы и пакета ПО **Linux** (вместо UNIX).

Установка ПО драйвера принтера:

1. Проверьте на принтере, что протокол TCP/IP включен и сетевой кабель подсоединен.
2. Чтобы определить IP-адрес на панели управления следует выполнить следующие действия:
 - a) Разрешите принтеру автоматически устанавливать адрес DHCP.
 - b) Распечатайте отчет о конфигурации и сохраните его для справки.
3. Выполните следующие действия на компьютере:
 - a) Выберите модель своего принтера на веб-сайте драйверов принтера.
 - b) В меню Operating System (Операционная система) выберите **UNIX**, затем нажмите **Go** (Выполнить).
 - c) Выберите нужный комплект для своей операционной системы.
 - d) Чтобы начать загрузку, нажмите **Старт**.
4. В примечаниях под выбранным вами комплектом ПО драйвер принтера нажмите **Installation Guide** (Руководство по установке), затем следуйте установочным инструкциям.

Другие драйверы

Указанные далее драйверы можно загрузить на веб-сайте www.xerox.com/office/3330drivers.

- Глобальный драйвер Xerox® Global Print Driver работает с любым принтером вашей компьютерной сети, включая принтеры других изготовителей. При установке этот драйвер самостоятельно настраивается под конкретный принтер.
- Мобильный драйвер Xerox® Mobile Express Driver работает с любым подключенным к вашему компьютеру принтером, поддерживающим язык PostScript. Этот драйвер самостоятельно настраивается под принтер, который вы выбрали для печати. Если вы часто бываете в одних и тех же местах, вы можете сохранить свои избранные принтеры для каждого места, и драйвер сохранит нужные настройки.

Установка принтера в качестве веб-службы на устройствах

Веб-службы на устройствах (WSD) позволяют клиенту обнаруживать удаленное устройство и получать доступ к нему и связанным с ним службам в масштабах сети. WSD поддерживают обнаружение устройства, управление устройством и его использование.

Установка принтера WSD с помощью «Мастера добавления устройства»

1. На компьютере нажмите **Пуск**, затем выберите пункт **Устройства и принтеры**.
2. Чтобы запустить «Мастер добавления устройства», нажмите **Добавить устройство**.
3. В списке доступных устройств выберите нужное устройство, затем нажмите **Далее**.

ПРИМЕЧАНИЕ

Если нужный принтер не отображается в списке, нажмите кнопку **Отмена**. Добавьте принтер WSD вручную с помощью «Мастера установки принтеров»; подробные сведения приведены в разделе [Ручная установка принтера WSD с помощью «Мастера установки принтеров»](#).

4. Нажмите **Заккрыть**.

Ручная установка принтера WSD с помощью «Мастера установки принтеров»

1. На компьютере нажмите **Пуск**, затем выберите пункт **Устройства и принтеры**.
2. Чтобы запустить «Мастер добавления принтера», нажмите **Добавить принтер**.
3. Нажмите **Добавить сетевой, беспроводной или Bluetooth-принтер**.
4. В списке доступных устройств выберите нужное устройство, затем нажмите **Далее**.
5. Если нужный принтер не отображается в списке, нажмите **Принтера нет в списке**.
6. Нажмите **Добавить принтер по его TCP/IP-адресу или имени узла**, затем нажмите **Далее**.
7. В поле типа устройства нажмите **Устройство веб-служб**.
8. В поле «Имя хоста» или «IP-адрес» введите IP-адрес принтера. Нажмите **Далее**.
9. Выберите вариант общего использования принтера в сети.
10. Чтобы идентифицировать принтер в качестве общего ресурса, введите имя общего ресурса, местоположение и комментарии. Нажмите **Далее**.
11. Чтобы задать принтер в качестве принтера по умолчанию, выберите соответствующий параметр. Чтобы проверить связь, нажмите **Печать пробной страницы**.
12. Нажмите **Готово**.

AirPrint, Mopria, Google Cloud Print и NFC

Указанные далее службы позволяют выполнять печать без драйвера принтера:

AirPrint

AirPrint можно использовать для печати с устройств, имеющих проводное или беспроводное подключение напрямую, без использования драйвера принтера. AirPrint — это программная функция, позволяющая печатать с мобильных устройств, работающих на ОС Apple iOS, и устройств на ОС Mac с проводным или беспроводным подключением без использования драйвера принтера. Принтеры, поддерживающие AirPrint позволяют печатать или отправлять факсы напрямую с компьютеров Mac, устройств iPhone, iPad или iPod touch.

Mopria

Mopria — это программная функция, позволяющая пользователям печатать с мобильных устройств без использования драйвера принтера. С помощью функции Mopria можно печатать со своего мобильного устройства на принтеры, поддерживающие Mopria.

Google Cloud Print

Google Cloud Print позволяет печатать документы с устройств, подключенных к интернету, без использования драйвера принтера. Документы, сохраненные в облаке, на персональном компьютере, планшете или в смартфоне могут быть отправлены на принтер из любого места.

NFC (Стандарт связи малого радиуса действия)

Стандарт связи малого радиуса действия NFC — это технология, позволяющая устройствам связываться между собой, когда они находятся на расстоянии не более 10 см друг от друга. Связью NFC можно воспользоваться для того, чтобы через сетевой интерфейс установить подключение по протоколу TCP/IP между устройством и принтером.

Дополнительные сведения приведены в *Руководстве системного администратора*.

- www.xerox.com/office/WC3335docs
- www.xerox.com/office/WC3345docs

Бумага и материалы

Поддерживаемая бумага

Ваш принтер предназначен для использования различных типов бумаги и других материалов. Чтобы обеспечить наилучшее качество печати и избежать застреваний бумаги, нужно следовать инструкциям, приведенным в данном разделе.

Для получения наилучших результатов следует использовать бумагу и материалы Xerox, рекомендованные для вашего принтера.

Заказ бумаги

Чтобы заказать бумагу или другие материалы обращайтесь к местному торговому агенту или на веб-страницу www.xerox.com/office/3330supplies.

Общие инструкции по загрузке бумаги

- Перед загрузкой в лоток разведите стопку бумаги веером.
- Лотки для бумаги нельзя переполнять. Нельзя загружать бумагу сверх максимальной отметки.
- Направляющие в лотке должны быть отрегулированы по размеру бумаги.
- При слишком частых застреваниях следует заменить бумагу (или другой материал) на бумагу из новой упаковки.
- Нельзя печатать на листах с наклейками если с листа наклеек была удалена одна (или более) наклейка.
- Следует использовать только бумажные конверты.
- Печать на конвертах следует выполнять только в 1-стороннем режиме.

Бумага, способная повредить принтер

Использование некоторых видов бумаги и других материалов может привести к ухудшению качества печати, повышению частоты застреваний или повреждениям принтера. Нельзя использовать следующие материалы:

- Грубая или пористая бумага

- Бумага для струйной печати
- Глянцевая или мелованная бумага, не предназначенная для лазерной печати
- Бумага, подвергнувшаяся фотокопированию
- Сложенная или смятая бумага
- Бумага с вырезами или перфорацией
- Бумага со скобками
- Конверты с окошками, металлическими зажимами, боковыми швами или клейкими клапанами с защитными лентами
- Конверты с набивкой
- Пластиковые материалы

 **ВНИМАНИЕ!**

Гарантия, соглашение о сервисном обслуживании Xerox® или общая гарантия качества Xerox® не охватывают ущерб, вызванный использованием неподдерживаемой бумаги или специальных материалов. Общая гарантия качества Xerox® предоставляется в США и Канаде. Вне этих стран гарантийное покрытие может варьироваться. За подробной информацией следует обращаться к представителю Xerox.

Инструкции по хранению бумаги

Правильное хранение бумаги и других материалов содействует получению оптимальных результатов печати.

- Бумагу следует хранить в темном, сухом, прохладном месте с относительно низкой влажностью. Большинство типов бумаги подвержено воздействию ультрафиолетового излучения и дневного света. Ультрафиолетовое излучение солнца и люминесцентных ламп оказывает особенно сильное отрицательное воздействие на бумагу.
- Не следует допускать воздействия сильного света на бумагу в течение длительного времени.
- При хранении следует поддерживать постоянную температуру и влажность.
- Не следует хранить бумагу на чердаке, на кухне в гараже или подвале. В этих местах наиболее вероятно скопление влаги.
- Бумаги следует хранить на горизонтальной поверхности, на паллетах, в коробках, на полках или в шкафах.
- Не следует есть или пить в помещениях, где бумага хранится или перемещается.
- Запечатанные упаковки бумаги не следует вскрывать до тех пор, пока бумага не загружается в принтер. Хранить бумагу следует в заводской упаковке. Упаковка предохраняет бумагу от потери или накопления влажности.
- Некоторые специальные материалы упаковываются в пластиковые пакеты, которые можно повторно герметично закрыть. Такие материалы следует хранить внутри пакета до момента их использования. Неиспользованные материалы следует оставить в пакете, запечатав его для предохранения.

Поддерживаемые типы и плотности бумаги

Лотки	Типы бумаги	Плотность
Обходной лоток и лотки 1 и 2	Обычная Бланки С печатью С перфорацией Тонкая Плотная Картотечная Высокосортная Переработанная Архивная	70–85 г/м ² 70–85 г/м ² 70–85 г/м ² 70–85 г/м ² 60–70 г/м ² 85–105 г/м ² 106–163 г/м ² 105–120 г/м ² 60–85 г/м ² Неприменимо
Только обходной лоток и лоток 1	Прозрачные пленки	Неприменимо
Только обходной лоток	Наклейки Конверты Пользовательская	120–150 г/м ² 75–90 г/м ² 60–220 г/м ²

Поддерживаемые стандартные форматы бумаги

Лоток	Стандартные европейские форматы	Стандартные форматы для Северной Америки
Обходной лоток и лотки 1 и 2	A4 (210 x 297 мм) A5 (148 x 210 мм) JIS B5 (182 x 257 мм) ISO B5 (176 x 250 мм) A6 (105 x 148 мм)	Letter (216 x 279 мм) Legal (216 x 356 мм) Oficio (216 x 343 мм) Folio (216 x 330 мм) Executive (184 x 267 мм) Statement (140 x 216 мм)
Только обходной лоток	Конверты C5 (162 x 229 мм) Конверты C6 (114 x 162 мм) Конверты DL (110 x 220 мм) Картотечная бумага (76,2 x 127 мм) Открытки (100 x 148 мм)	Открытки (102 x 152 мм) Конверты № 10 (241 x 105 мм) Конверты № 9 (114 x 162 мм) Конверты Monarch (98 x 190 мм) Картотечная бумага (76,2 x 127 мм)

Поддерживаемые пользовательские форматы бумаги

Лоток	Ширина	Длина
Обходной лоток	98–216 мм	148–356 мм
лотки 1 и 2	105–216 мм	148–356 мм

Поддерживаемые типы и плотности бумаги для автоматической 2-сторонней печати

Типы бумаги	Плотность
Тонкая	60–70 г/м ²
Переработанная	60–85 г/м ²
Обычная Бланки С перфорацией С печатью	70–85 г/м ²
Плотная	86–105 г/м ²
Высокосортная	105–120 г/м ²

Поддерживаемые стандартные форматы бумаги для автоматической 2-сторонней печати

Стандартные европейские форматы	Стандартные форматы для Северной Америки
A4 (210 x 297 мм)	Letter (216 x 279 мм) Legal (216 x 356 мм) Oficio (216 x 343 мм) Folio (216 x 330 мм) Executive (184 x 267 мм)

Поддерживаемые пользовательские форматы бумаги для автоматической 2-сторонней печати

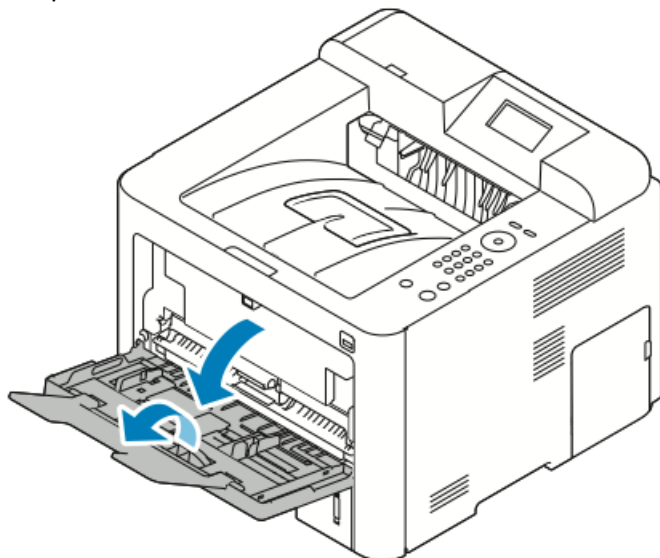
Источник	Тип материала	Формат	Плотность
Лоток 1 или 2	Обычная, тонкая, плотная, высокосортная, картотечная, переработанная, архивная	A4, Letter, Legal, Executive, Folio, Oficio, ISO B5, JIS B5, A5, A6	60–163 г/м ²
Обходной лоток	Обычная, тонкая, плотная, высокосортная, картотечная, с содержанием хлопка, цветная, бланки, переработанная, архивная, прозрачные пленки, наклейки	A4, Letter, Legal, Executive, Folio, Oficio, ISO B5, JIS B5, A5, A6, 3 x 5 дюймов	60–220 г/м ²
	Конверты	Monarch, No.10, DL, C5, C6	
	Картотечная	Международная почтовая открытка	
	Пользовательская	Пользовательский формат: не менее чем 75 мм в ширину x 125 мм в длину	
2-сторонняя печать	Обычная, тонкая, плотная, высокосортная, переработанная	A4, Letter, Legal, Folio, Oficio	60–120 г/м ²

Загрузка бумаги

Загрузка бумаги в обходной лоток

Загрузка бумаги в обходной лоток:

1. Откройте обходной лоток



Если обходной лоток уже вложена бумага, удалите из лотка бумагу, не совпадающую по формату или типу.

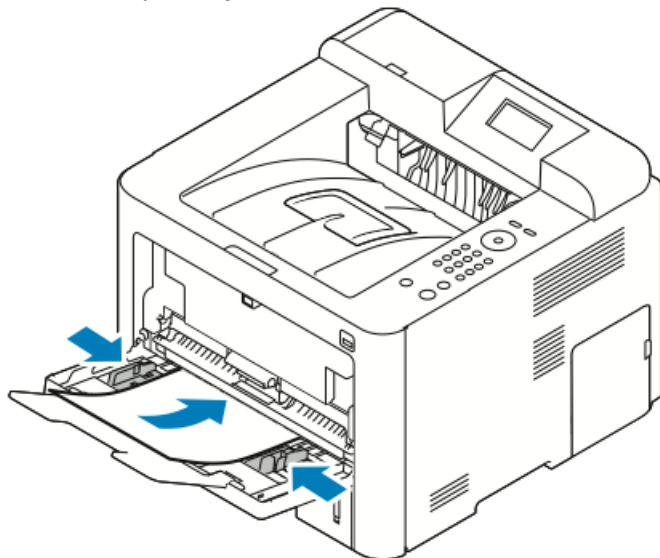
2. Отрегулируйте направляющие ширины так, чтобы они касались краев бумаги.
3. Согните и разогните стопку бумаги, разведите листы веером, затем выровняйте края стопки на гладкой поверхности. Таким образом слипшиеся листы будут разделены, и это уменьшит риск застревания бумаги.



ПРИМЕЧАНИЕ

Чтобы избежать застреваний и неправильной подачи бумаги, не вынимайте бумагу из упаковки, пока не будете готовы к ее использованию.

4. Вложите бумагу в лоток и отрегулируйте направляющие в лотке так, чтобы они касались краев бумаги.



- Бумагу с перфорацией следует загружать так, чтобы отверстия находились с левой стороны принтера.
- Для 1- и 2-сторонней печати, печати на бланке или бумаге с печатью, бумагу следует вложить лицевой стороной вверх, верхним краем в сторону принтера.

ПРИМЕЧАНИЕ

Не загружайте бумагу сверх максимальной отметки. Переполнение лотка может привести к застреванию бумаги.

5. Если на панели управления появится запрос, подтвердите формат, тип и цвет бумаги.
6. После этого нажмите **Подтверд..**

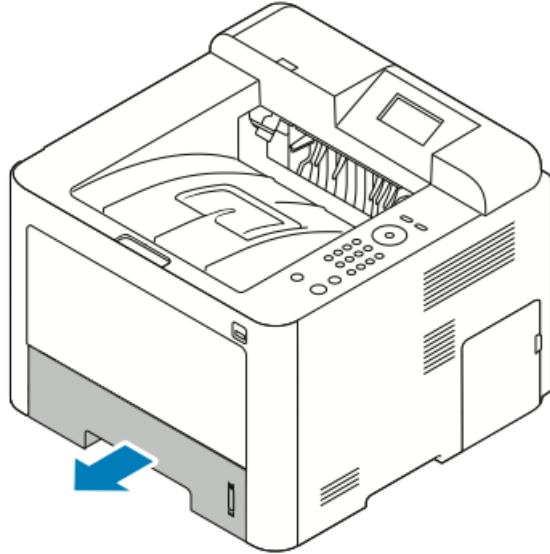
Загрузка бумаги в лоток 1 и дополнительный лоток 2

ПРИМЕЧАНИЕ

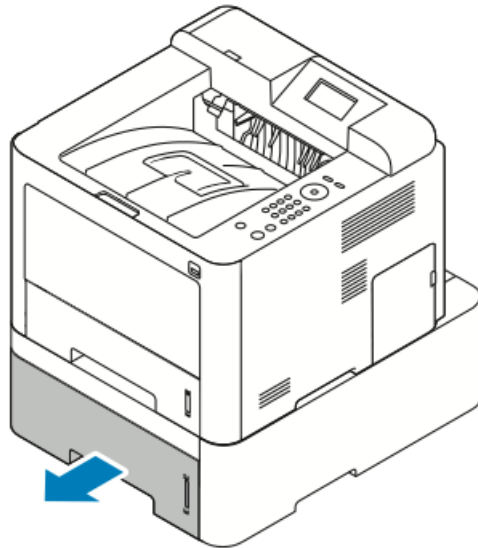
Указанный далее порядок действий используется для лотка 1 и лотка 2.

1. Выдвиньте лоток.

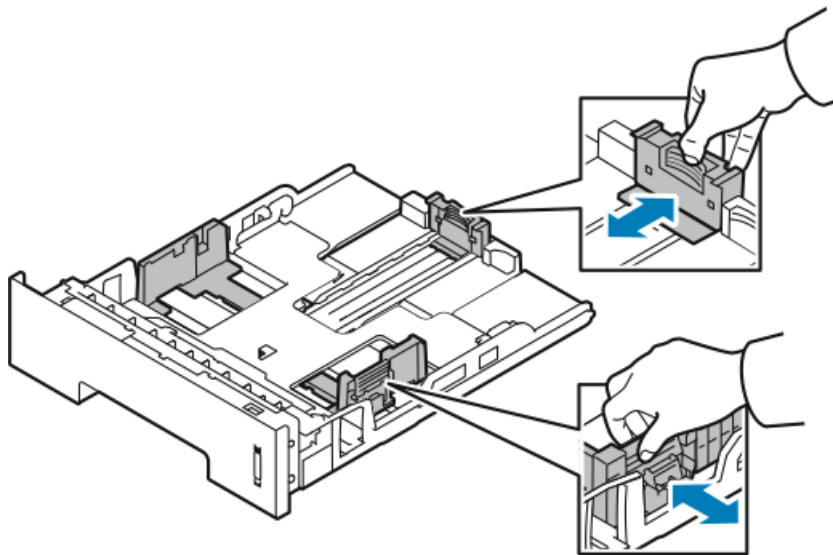
- В случае лотка 1, выдвиньте его и извлеките из принтера.



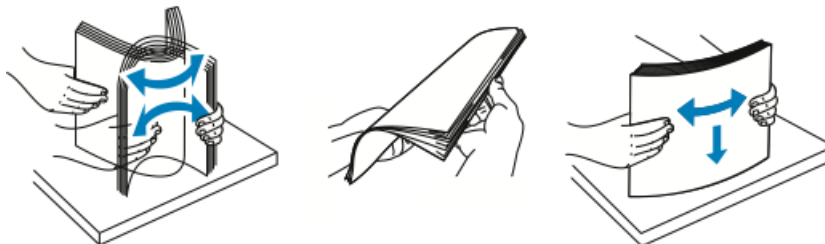
- В случае лотка 2 выдвиньте его до упора, немного поднимите переднюю часть лотка и извлеките его.



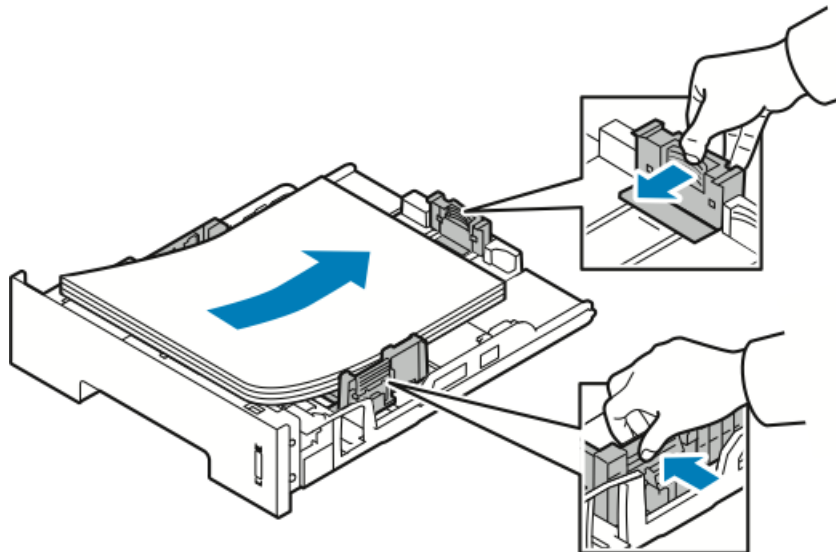
2. Раздвиньте направляющие длины и ширины:



- a) Сожмите рычажок на каждой направляющей.
 - b) Выдвиньте направляющие до упора.
 - c) Отпустите рычажки.
3. Согните и разогните стопку бумаги, разведите листы веером, затем выровняйте края стопки на гладкой поверхности. Таким образом слипшиеся листы будут разделены, и это уменьшит риск застревания бумаги.



4. Вложите бумагу в лоток и отрегулируйте направляющие в лотке так, чтобы их положение совпадало с размером бумаги.



- Загрузите бумагу в лоток стороной для печати вниз.
 - Бумагу с перфорацией следует загружать так, чтобы отверстия находились с правой стороны принтера.
 - Не загружайте бумагу сверх максимальной отметки. Переполнение лотка может приводить к застреваниям.
5. Задвиньте лоток а принтер до упора.
 6. Если на панели управления появится запрос, подтвердите формат, тип и цвет бумаги.
 7. После этого нажмите **Подтверд..**

Настройка формата и типа бумаги

После загрузки бумаги в лоток следует задать тип и формат бумаги на панели управления. При печати с компьютера выберите формат и тип бумаги в приложении, которым вы пользуетесь на компьютере.

ПРИМЕЧАНИЕ

Настройки, заданные в драйвере принтера на компьютере, замещают настройки, заданные на панели управления аппарата.

После того как лоток для бумаги будет закрыт, на экране автоматически появляется окно настроек Формат и тип бумаги. Если настройки верные, они будут использованы, если нет, их следует изменить описанным далее способом.

Настройка формата бумаги

1. Нажмите **Меню** на панели управления.
2. С помощью стрелок **Вверх/Вниз** выберите пункт **Настройки лотка для бумаги**.

3. Нажмите стрелку **Вправо**.
4. С помощью стрелок **Вверх/Вниз** выберите нужный лоток.
5. Нажмите стрелку **Вправо**.
6. Нажмите кнопку **ОК**, чтобы принять текущие настройки или нажмите стрелку **Вниз**, чтобы изменить настройки.
7. Нажмите стрелку **Вправо**.
8. Выбрав Формат бумаги, нажмите стрелку **Вправо**.
9. С помощью стрелок **Вверх/Вниз** выберите нужный формат бумаги.
10. Нажмите кнопку **ОК**, чтобы сохранить изменения.

Если требуется использовать особый формат бумаги, выберите пользовательский формат в Драйвере принтера.

Настройка типа бумаги

1. Нажмите **Меню** на панели управления.
2. С помощью стрелок **Вверх/Вниз** выберите пункт **Настройки лотка для бумаги**.
3. Нажмите стрелку **Вправо**.
4. С помощью стрелок **Вверх/Вниз** выберите нужный лоток.
5. Нажмите стрелку **Вправо**.
6. Нажмите кнопку **ОК**, чтобы принять текущие настройки или нажмите стрелку **Вниз**, чтобы изменить настройки.
7. Нажмите стрелку **Вправо**.
8. С помощью стрелок **Вверх/Вниз** выберите пункт **Тип бумаги**.
9. Нажмите стрелку **Вправо**.
10. С помощью стрелок **Вверх/Вниз** выберите нужный тип бумаги.
11. Нажмите кнопку **ОК**, чтобы сохранить изменения.

Печать на особой бумаге

Чтобы заказать бумагу, прозрачные пленки или другие материалы обращайтесь к местному торговому агенту или на веб-страницу www.xerox.com/office/3330supplies.

Конверты

ПРИМЕЧАНИЕ

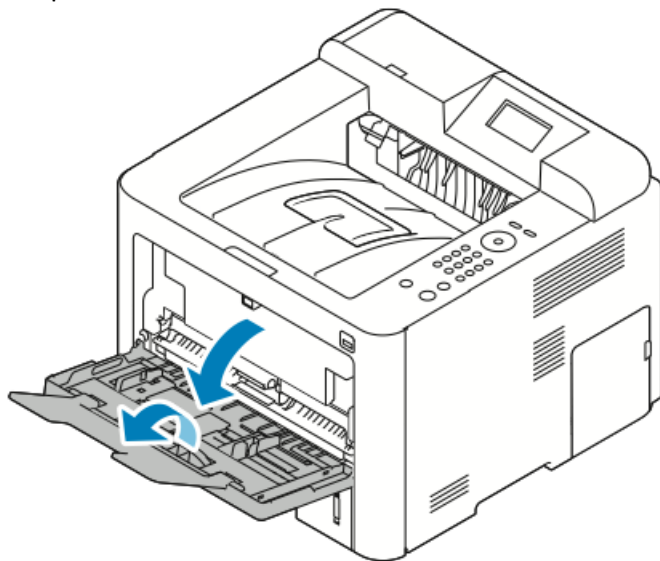
Печать на конвертах можно осуществлять ТОЛЬКО из обходного лотка. Подробные сведения приведены в разделе [Поддерживаемые стандартные форматы бумаги](#).

Инструкции по печати на конвертах

- Качество печати зависит от качества и конструкции конвертов. Если желаемых результатов получить не удастся, попробуйте использовать конверты другого производителя.
- При хранении следует поддерживать постоянную температуру и влажность.
- Неиспользованные конверты следует хранить в упаковке, чтобы предохранить их от излишней влажности или от ее недостатка, что может отрицательно сказаться на качестве печати и привести к появлению складок. Избыток влажности может привести в запечатыванию конвертов до или во время печати.
- Перед загрузкой конвертов в лоток следует устранить воздушные пузыри, положив на стопку конвертов тяжелую книгу.
- В интерфейсе драйвера принтера выберите в качестве типа бумаги **Конверт**.
- Не используйте конверты с набивкой. Используйте конверты, плотно прилегающие к плоской поверхности.
- Не используйте конверты с термоклеем.
- Не используйте конверты с клапанами, запечатывающимися при нажиме.
- Следует использовать только бумажные конверты.
- Не используйте конверты с окошками или металлическими зажимами.

Загрузка конвертов в обходной лоток

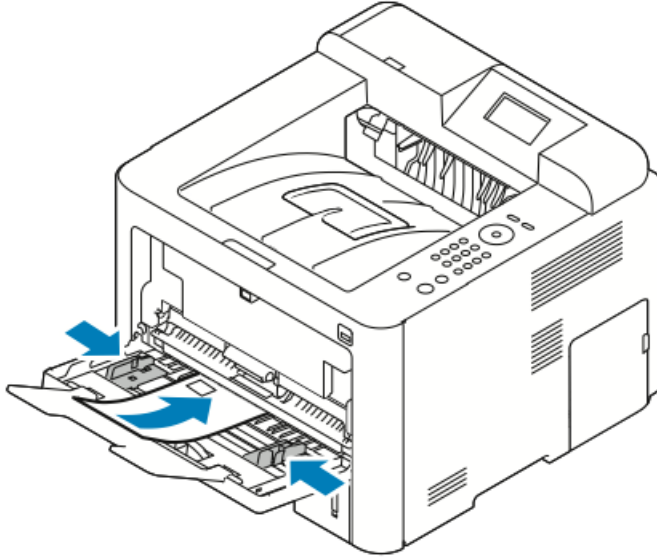
1. Откройте обходной лоток



2. Отрегулируйте направляющие ширины так, чтобы они касались краев бумаги.
Если конверты не загрузить в обходной лоток сразу же после извлечения из упаковки, они могут набухнуть. Конверты следует разгладить, чтобы они не вызвали застревания.



3. Вложите конверты в обходной лоток стороной для печати вверх с закрытыми клапанами, при этом клапаны конвертов должны находиться слева.



4. Отрегулируйте направляющие лотка так, чтобы они касались краев бумаги.
5. Если на панели управления появится запрос, подтвердите формат, тип и цвет бумаги.
6. После этого нажмите **Подтверд..**

Наклейки

ПРИМЕЧАНИЕ

Печать на наклейках можно осуществлять *только* из обходного лотка.

Инструкции по печати на наклейках

ВНИМАНИЕ!

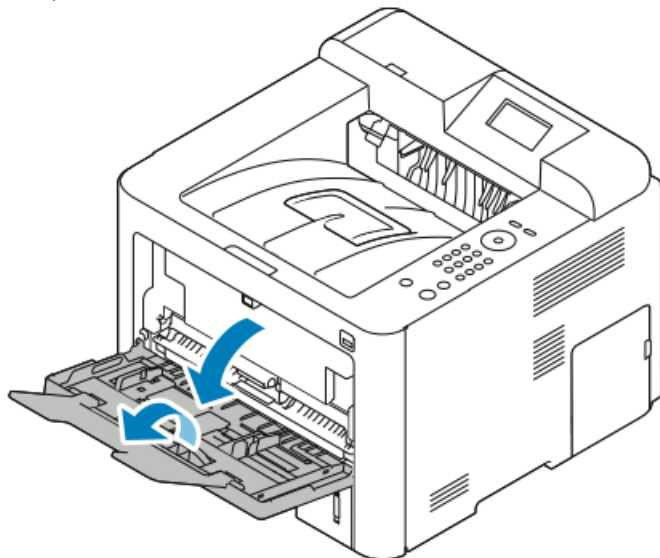
Нельзя использовать листы с наклейками, на которых не хватает наклеек, скрученные листы, или если на листе наклейки отклеиваются от подложки. Это может привести к повреждению принтера.

- Следует использовать наклейки, предназначенные для лазерной печати.
- Нельзя использовать наклейки из винила.
- Нельзя подавать лист с наклейками в принтер более одного раза.
- Нельзя использовать наклейки из полимеров.
- Печать допускается только на одной стороне листа с наклейками. Можно использовать только полные листы с наклейками.
- Неиспользуемые наклейки следует хранить в исходной упаковке. Листы с наклейками следует хранить в исходной упаковке, пока они не потребуются. Все неиспользованные листы с наклейками следует снова вложить в исходную упаковку и запечатать ее.
- Нельзя хранить наклейки в слишком сухих или слишком влажных, холодных или жарких условиях. Хранение листов с наклейками в экстремальных условиях может привести к проблемам с качеством печати или застреваниям.
- Запасы наклеек необходимо регулярно обращать. Длительные периоды хранения в экстремальных условиях может привести к скручиванию наклеек и их застреванию в принтере.
- В интерфейсе драйвера принтера выберите в качестве типа бумаги **Наклейки**.
- Перед загрузкой листов с наклейками в обходной лоток из него необходимо удалить все остальные материалы.

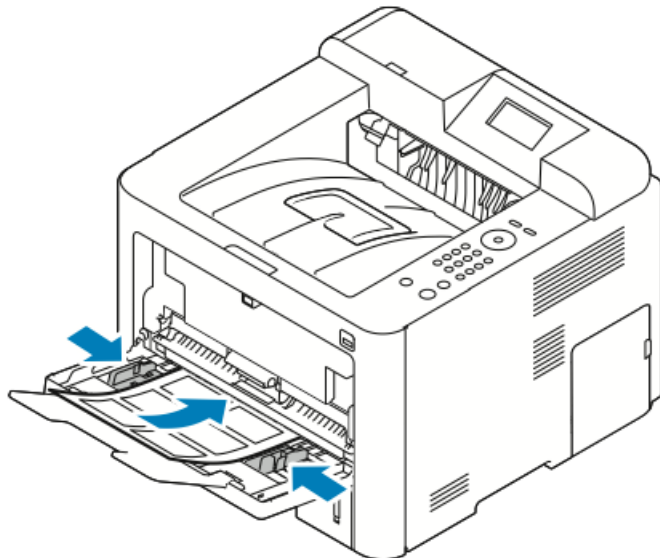
Загрузка наклеек в обходной лоток

Загрузка наклеек в обходной лоток:

1. Откройте обходной лоток



2. Отрегулируйте направляющие ширины так, чтобы они касались краев бумаги.
3. Наклейки следует вложить в лоток лицевой стороной вверх.



4. Отрегулируйте направляющие лотка так, чтобы они касались краев бумаги.
5. Если на панели управления появится запрос, подтвердите формат, тип и цвет бумаги на экране «Настройки бумаги».
6. После этого нажмите **Подтверд..**

Прозрачные пленки

ПРИМЕЧАНИЕ

Печать на прозрачных пленках можно выполнять из обходного лотка или из лотка 1.

Инструкции по печати на прозрачных пленках

Перед загрузкой в лоток прозрачных пленок следует удалить из него все остальные материалы.

- Держать прозрачные пленки следует обеими руками за края. Отпечатки пальцев или изгибы на прозрачных пленках могут привести к ухудшению качества печати.
- После загрузки прозрачных пленок на панели управления принтера следует изменить тип бумаги на «Прозрачные пленки».
- В драйвера принтера в качестве типа бумаги следует выбрать «Прозрачные пленки».
- Нельзя загружать более 20 прозрачных пленок одновременно. Переполнение лотка может привести к застреванию бумаги.
- Прозрачные пленки не следует разводить веером.

Печать

Обзор функции печати

Перед началом печати ваш компьютер и принтер должны быть подключены к питанию, включены и подключены к действующей компьютерной сети. Убедитесь, что на компьютере установлены правильные драйверы принтера. Подробные сведения приведены в разделе [Установка ПО](#).

1. Выберите соответствующую бумагу.
2. Загрузите бумагу в соответствующий лоток.
3. На панели управления принтера укажите формат и тип бумаги.
4. В программном приложении, перейдите в раздел настроек печати. В большинстве программных приложений следует нажать **CTRL > P** (в ОС Windows) или **CMD > P** (в ОС Macintosh).
5. Выберите нужный принтер.
6. чтобы перейти к настройкам драйвера принтера в ОС Windows выберите пункт **Свойства** или **Предпочтения**. В ОС Macintosh выберите **Xerox® Features** (Функции Xerox).
7. Выберите нужные параметры.
8. Чтобы отправить работу на принтер, нажмите **Печать**.

Связанные разделы:

[Загрузка бумаги](#)

[Выбор параметров печати](#)

[Печать на обеих сторонах бумаги](#)

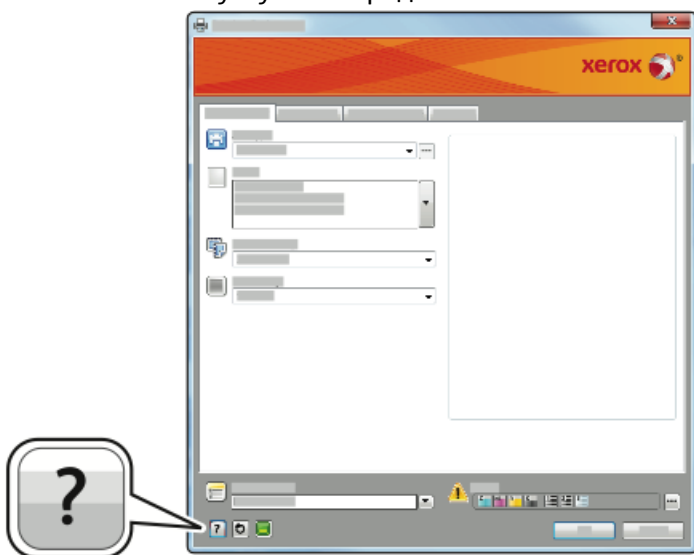
[Печать на особой бумаге](#)

Выбор параметров печати

Опции печати, также называемые программными опциями драйвера принтера задаются в качестве **Предпочтений печати** в ОС Windows и **Функций Xerox®** в ОС Macintosh. К опциям печати относятся настройки 2-сторонней печати, макета страницы и качества печати. Можно выбрать настройки по умолчанию для различных опций печати; дополнительная информация размещена в разделах [Задание параметров печати по умолчанию в ОС Windows](#) и [Выбор параметров печати в среде Macintosh](#). Параметры печати, которые задаются из программного приложения, являются временными и не сохраняются.

Справка для драйвера принтера

Доступ к Справке драйвера принтера Xerox® можно получить в окне Предпочтения печати. Чтобы просмотреть справку принтера нажмите пиктограмму **Справка (?)** в нижнем левом углу окна Предпочтения печати.



Информация о Предпочтениях печати отображается в окне Справка на двух вкладках:

- **Содержание** — список вкладок драйвера сверху и областей в нижней части окна Предпочтения печати. Чтобы получить описание каждого поля и области драйвера в окне Предпочтения печати, нажмите вкладку Содержание.
- **Поиск** — в этом поле можно ввести тему или функцию, для которой требуется информация.

Опции печати в ОС Windows

Задание параметров печати по умолчанию в ОС Windows

При печати из любого программного приложения принтер использует настройки, заданные в окне Предпочтения печати. Вы можете задать наиболее часто используемые параметры печати и сохранить их. Таким образом, их не придется менять при выполнении каждого задания печати.

Например, если вы печатаете большинство работ на обеих сторонах бумаги, в окне Предпочтения печати следует задать 2-стороннюю печать.

Выбор параметров печати по умолчанию:

1. На компьютере перейдите к списку принтеров:
 - a) В ОС Windows Vista нажмите **Пуск > Панель управления > Оборудование и звук > Принтеры**.
 - b) В ОС Windows 7 нажмите **Пуск > Устройства и принтеры**.
 - c) В ОС Windows 8 нажмите **Панель управления > Устройства и принтеры**.

ПРИМЕЧАНИЕ

Если пиктограмма панели управления не появляется на рабочем столе, щелкните правой кнопкой на рабочем столе и выберите **Персонализация > Панель управления — домашняя страница > Устройства и принтеры**.

2. В списке щелкните пиктограмму нужного принтера правой кнопкой и выберите **Предпочтения печати**.
3. В окне Предпочтения печати выберите вкладку, задайте нужные параметры, затем нажмите **ОК**.

Чтобы получить дополнительные сведения о параметрах драйверов печати Windows, нажмите кнопку **Справка (?)** в окне Предпочтения печати.

Выбор параметров печати для отдельной работы в ОС Windows

Чтобы использовать конкретные параметры печати для отдельной работы следует изменить Предпочтения печати до отправки работы на принтер. Например, если вы хотите получить самое высокое качество печати для документа в окне Предпочтения печати следует выбрать **Повышенное качество**, а затем отправить работу на печать.

1. Открыв документ в программном приложении, перейдите в раздел настроек принтера. В большинстве программных приложений следует нажать **Файл > Печать** или на клавиатуре — **CTRL > P**.
2. Чтобы открыть окно Свойства, выберите нужный принтер, затем нажмите пункт **Свойства** или **Предпочтения**. Название пункта будет варьироваться в зависимости от приложения.
3. В окне Свойства выберите нужные настройки на каждой вкладке.
4. Чтобы сохранить сделанные настройки закройте окно Свойства, затем нажмите **ОК**.
5. Чтобы отправить работу на принтер, нажмите **ОК**.

Сохранение набора наиболее часто используемых опций печати в ОС Windows

Вы можете задать и сохранить набор опций, которые затем можно будет использовать для работ печати.

Сохранение набора опций печати:

1. Открыв документ в приложении, нажмите **Файл > Печать**.
2. Выберите принтер и нажмите **Свойства**.

Печать

3. В окне Свойства выберите нужные настройки на каждой вкладке.
4. Чтобы сохранить настройки нажмите **стрелку** справа от поля Сохраненные настройки в нижней части окна, затем нажмите **Сохранить как**.
5. Введите название набора опций печати, затем, чтобы сохранить набор опций нажмите **ОК** в списке Сохраненные настройки.
6. Для того, чтобы применить сохраненный набор опций при печати, выберите нужное название в списке.

Варианты печати в ОС Macintosh

Выбор параметров печати в среде Macintosh

Для использования конкретных параметров печати следует выполнить настройки до отправки работы на принтер.

1. Открыв документ в приложении, нажмите **Файл > Печать**.
2. Выберите нужный принтер.
3. Выберите **Функции Xerox®**.
4. Выберите нужные параметры.
5. Нажмите **Печать**.

Сохранение набора наиболее часто используемых опций печати в среде Macintosh

Вы можете задать и сохранить набор опций, которые затем можно будет использовать для работ печати.

Сохранение набора опций печати:

1. Открыв документ в приложении, нажмите **Файл > Печать**.
2. Выберите нужный принтер в списке принтеров.
3. Выберите нужные опции печати.
4. Чтобы сохранить настройки, нажмите **Сохранить текущие настройки как предустановки**.

Опции печати в ОС Linux

Запуск диспетчера печати Xerox®

Запуск Xerox® Printer Manager из командной строки:

1. Войдите в систему с правами суперпользователя.
2. Введите xeroxprtmgr.
3. Нажмите **Enter** или **ВК**.

Печать с рабочей станции Linux

Драйвер принтера Xerox® принимает файл с настройками паспорта работы, содержащий предустановки функций печати. Запросы на печать также можно отправлять через командную строку с помощью lp/lpr. Чтобы получить дополнительные сведения о печати в среде Linux, нажмите кнопку **Справка (?)** в драйвере принтера Xerox®.

1. Создайте очередь печати. Сведения о создании очереди печати приведены в *Руководстве системного администратора*, размещенном на веб-странице www.xerox.com/office/3330docs.
2. Открыв документ или графический файл в приложении, откройте диалоговое окно Печать.
В большинстве программных приложений следует нажать **Файл > Печать** или на клавиатуре — **CTRL > P**.
3. Выберите нужную очередь печати.
4. Закройте диалоговое окно Печать.
5. В драйвере принтера Xerox® выберите доступные параметры печати.
6. Нажмите **Печать**.

Создание паспорта работы с помощью драйвера принтера Хероx

1. Откройте драйвер принтера Хероx® в командной строке, войдите в систему с максимальными правами и введите **xeroxprtmgr**.
2. Выберите нужный принтер в окне Мои принтеры.
3. В верхнем углу нажмите **Edit Printer** (Редактировать принтер), затем задайте параметры работы печати.
4. Нажмите **Save As** (Сохранить как), затем сохраните паспорт работы в домашнем каталоге.

Персональная идентифицируемая информация, например пароль Защищенной печати не сохраняется вместе с паспортом работы. Указать информацию можно в командной строке.

Чтобы выполнить печать с использованием паспорта работы введите команду **lp -d{Target_Queue} -oJT=<path_to_ticket> <file_name>**.

Приведенные ниже команды являются примерами печати с использованием паспорта работы.

```
lp -d{Target_Queue} -oJT={Absolute_Path_To_Job_Ticket}
{Path_To_Print_File}
```

```
lp -dMyQueue -oJT=/tmp/DuplexedLetterhead /home/user/PrintReadyFile
```

```
lp -dMyQueue -oJT=/tmp/Secure -oSecurePasscode=1234
/home/user/PrintReadyFile
```

Функции печати

Печать на обеих сторонах бумаги

Типы бумаги для автоматической 2-сторонней печати

На поддерживаемой бумаге принтер может выполнять 2-стороннюю печать автоматически. Перед началом печати 2-стороннего документа следует убедиться, что тип и плотность выбранной бумаги для этого подходят. Подробные сведения приведены в документе: [Поддерживаемые типы бумаги для автоматической 2-сторонней печати](#).

Печать 2-стороннего документа

Опции для автоматической 2-сторонней печати указаны в драйвере принтера. При печати документа драйвер принтера использует настройки вертикальной или горизонтальной ориентации, заданные в приложении.

Варианты 2-стороннего макета страницы

Можно указать макет страницы для 2-сторонней печати, определяющий переворот страниц. Эти настройки замещают настройки ориентации, задаваемые в приложении.

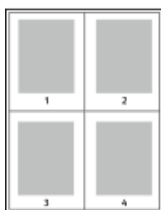
Вертикальная		Горизонтальная	
			
2-стор. печать	2-сторон., переворот по кор. кромке	2-стор. печать	2-сторон., переворот по кор. кромке

Выбор параметров бумаги для печати

Бумагу для работы печати можно выбрать двумя способами:

- Разрешить принтеру автоматически выбрать бумагу на основе указанных пользователем формата документа, типа и цвета бумаги.
- Выберите лоток, в который загружена нужная бумага.

Печать нескольких страниц на одной стороне листа



При печати многостраничного документа можно напечатать более одной страницы на одной стороне листа.

1. На вкладке Макет страницы выберите **Страниц на лист**.
2. Можно выбрать **1, 2, 4, 6, 9** или **16** страниц на лист.

Вкладке **Макет страницы** находится Параметры документа.

Масштабирование

Масштабирование обеспечивает уменьшение или увеличение исходного документа в соответствии с выбранным форматом бумаги для печати. В ОС Windows Опции масштабирования в драйвере принтера находятся на вкладке Параметры печати в поле Бумага.

Для доступа к функции Опции масштабирования нажмите стрелку справа от поля Бумага, нажмите **Другой формат**, затем нажмите **Дополнительный формат бумаги**.

- **Без масштабирования:** Данный вариант не изменяет размер выбранного изображения на отпечатке, в поле масштабирования отображается значение 100 %. Если формат оригинала больше формата бумаги для печати, изображение на странице будет обрезано. Если формат оригинала меньше формата бумаги для печати, вокруг изображение на странице появятся дополнительные пустые поля.
- **Масштаб автоматически:** при выборе этой функции документ автоматически масштабируется в соответствии с выбранным выходным форматом. Процент масштабирования отображается в поле, расположенном под образцом изображения.
- **Масштаб вручную:** при выборе этого варианта документ масштабируется в соответствии с величиной, введенной в поле, расположенном под образцом изображения.

Качество печати

Режимы качества печати:

- Стандартный режим качества печати: 600 x 600 т/д (точек на дюйм)
- Улучшенный режим качества печати: 600 x 600 x 5 т/д (улучшенное качество изображения 1200 x 1200)

ПРИМЕЧАНИЕ

Разрешение печати указывается только в драйвера принтера PostScript. В драйвере PCL имеется только один режим печати — улучшенный.

Печать с USB-накопителя

Файлы формата **.pdf**, **.ps**, **.pcl**, **.prn**, **.tiff** и **.xps** можно печатать непосредственно с USB-накопителя.

ПРИМЕЧАНИЕ

Если порты USB не включены, использовать устройство чтения карт USB для проверки подлинности, обновлений ПО или печати с USB-накопителя не удастся.

Перед тем как эту функцию можно будет использовать, ее должен настроить системный администратор. Подробные сведения приведены в *Руководстве системного администратора*, размещенном на веб-странице www.xerox.com/office/3330docs.

Печать с USB-накопителя:

1. Вставьте USB-накопитель в USB-порт принтера.
Пункт Печать с USB будет выделена на экране панели управления.
2. Нажмите стрелку **Вправо**.
3. Просмотрите список и найдите нужный для печати файл с помощью стрелок **Вверх/Вниз**.
4. Выделив файл, который нужно распечатать, нажмите кнопку **ОК**.
5. Выберите число копий и нажмите кнопку **ОК**.
6. Выберите нужный лоток и нажмите кнопку **ОК**.

Обслуживание

Чистка принтера

Общие меры предосторожности

ВНИМАНИЕ!

При чистке принтера нельзя использовать органические и сильнодействующие растворители или чистящие средства в аэрозольной упаковке. Нельзя лить какие-либо жидкости непосредственно на очищаемый участок. Расходные и чистящие материалы следует использовать исключительно в соответствии с инструкциями в настоящем документе.

ПРЕДУПРЕЖДЕНИЕ

Все чистящие материалы следует хранить в недоступном для детей месте.

ПРЕДУПРЕЖДЕНИЕ

Нельзя использовать находящиеся под давлением чистящие средства на принтере или внутри него. Некоторые чистящие средства под давлением могут содержать взрывоопасные смеси, которые нельзя использовать на электрооборудовании. Использование чистящих средств под давлением увеличивает риск загорания и взрыва.

ВНИМАНИЕ!

Нельзя снимать крышки и защитные кожухи, закрепленные с помощью винтов. Пользователь не имеет права заниматься обслуживанием каких-либо деталей, находящихся за такими крышками и кожухами. Не пытайтесь предпринимать какие-либо попытки выполнить процедуры техобслуживания, которые не приведены в явном виде в документации, поставленной вместе с вашим принтером.

ПРЕДУПРЕЖДЕНИЕ

Внутренние детали принтера могут нагреваться до высокой температуры. Следует соблюдать осторожность, когда дверцы принтера открыты.

- Нельзя ставить на принтер какие-либо предметы.

Обслуживание

- Нельзя открывать дверцы и крышки во время печати.
- Принтер нельзя наклонять, если он работает.
- Электрических контактов и вращающихся деталей касаться нельзя. Это может привести к повреждению принтера и ухудшению качества печати.
- Перед тем как включить принтер, необходимо убедиться что все детали, снятые во время чистки, снова установлены на место.

Чистка снаружи

Принтер следует чистить снаружи один раз в месяц.

ВНИМАНИЕ!

Нельзя распылять чистящее средство непосредственно на принтер. Жидкие чистящие средства могут проникнуть через отверстия на принтере и привести к возникновению проблем. Ни в коем случае нельзя использовать какие-либо чистящие агенты кроме воды и мягкодействующих моющих средств.

1. Протрите лоток для бумаги, выходной лоток, панель управления и другие детали влажной мягкой тканью.
2. После чистки протрите поверхности сухой мягкой тканью.

ПРИМЕЧАНИЕ

Если после этого остались какие-либо пятна их можно устранить тканью, смоченной мягкодействующим моющим средством.

Заказ расходных материалов

Когда следует заказывать расходные материалы

Когда срок службы тонер-картриджа или принт-картриджа подойдет к концу, на панели управления появится уведомление. Проверьте наличие новых расходных материалов. Важно заказать новые расходные материалы при первом появлении такого уведомления, чтобы избежать перебоев в работе аппарата. Когда тонер-картридж или принт-картридж будет необходимо заменить, на панели управления появится сообщение об ошибке.

Чтобы заказать расходные материалы обращайтесь к местному торговому агенту или на веб-страницу www.xerox.com/office/3330supplies.

ВНИМАНИЕ!

Использовать расходные материалы других производителей не рекомендуется. Гарантия Хероx, соглашение о сервисном обслуживании и общая гарантия качества не покрывают ущерб, сбой в работе или ухудшение качества работы, вызванные использованием расходных материалов других производителей или использованием расходных материалов производства Хероx, не предназначенных для аппарата данной модели. Общая гарантия качества предоставляется в США и Канаде. Вне этих стран гарантийное покрытие может варьироваться. За подробной информацией следует обращаться к представителю Хероx.

Просмотр статуса расходных материалов принтера

Статус и оставшийся процент срока службы расходных материалов принтера можно в любой момент просмотреть на панели управления.

1. На принтере нажмите кнопку **Меню**.
2. Нажмите стрелку **Вниз** и выберите пункт **Информация**.
3. Нажмите стрелку **Вправо**.
4. Нажмите стрелку **Вниз** и выберите пункт **Состояние расходных материалов**.
Нажмите стрелку **Вправо**.

На экране появится информация о расходных материалах. С помощью стрелок **Вверх/Вниз** выберите нужный пункт, чтобы просмотреть статус.

Расходные материалы

Расходные материалы используются в процессе эксплуатации принтера, и их необходимо заменять. Для данного принтера расходными материалами являются подлинные черный принт-картридж Xerox® и принт-картридж Xerox® SmartKit.

ПРИМЕЧАНИЕ

- Каждый расходный материал снабжен инструкциями по установке.
- Чтобы обеспечить высокое качество печати, тонер-картридж и принт-картридж перестают работать в определенный момент.

ВНИМАНИЕ!

Использовать расходные материалы других производителей не рекомендуется. Использование тонера, кроме подлинного тонера Xerox®, может отрицательно сказаться на качестве печати и надежности принтера. Тонер Xerox® Toner — это единственный тонер, разработанный и изготовленный согласно строгим стандартам качества Xerox для использования с данным конкретным принтером.

Элементы текущего техобслуживания

Элементы текущего техобслуживания — это детали принтера, имеющие ограниченный срок службы и требующие периодической замены. Заменяемые детали могут входить в комплекты. Элементы текущего техобслуживания, как правило, заменяются пользователями.

ПРИМЕЧАНИЕ

Каждый элемент текущего техобслуживания снабжен инструкциями по установке.

Элементы текущего техобслуживания для данного принтера:

- Тонер-картридж стандартной емкости
- Тонер-картридж большой емкости
- Тонер-картридж повышенной емкости
- Принт-картридж

ПРИМЕЧАНИЕ

Не все указанные опции поддерживаются всеми моделями принтеров. Некоторые опции можно использовать только на отдельных моделях и конфигурациях аппаратов.

Тонер-картриджи

Общие меры предосторожности при обращении с тонер-картриджем

ПРЕДУПРЕЖДЕНИЕ

- При замене тонер-картриджа следует соблюдать осторожность, чтобы не рассыпать тонер. При рассыпании тонера следует избегать его контактирования с одеждой, кожей, глазами и ртом. Не вдыхайте тонерную пыль.
- Тонер-картриджи следует хранить в недоступном для детей месте. Если ребенок случайно проглотил тонер, заставьте его выплюнуть проглоченный тонер и прополоскать рот водой. Немедленно обратитесь к врачу.
- Рассыпанный тонер следует вытереть влажной тканью. Для удаления тонера ни в коем случае нельзя использовать пылесос. Электрические искры внутри пылесоса могут привести к загоранию или взрыву тонера. Если рассыпан большой объем тонера, обратитесь к представителю сервисной службы Xerox.
- Тонер-картридж ни в коем случае нельзя сжигать в открытом огне. Оставшийся в картридже тонер может загореться и привести к ожогам или даже взрыву.

Замена тонер-картриджа

Когда срок службы тонер-картриджа будет заканчиваться, на панели управления появится соответствующее сообщение. Когда срок службы тонер-картриджа закончится, принтер остановится и на панели управления появится соответствующее сообщение.

ПРИМЕЧАНИЕ

Каждый тонер-картридж снабжен инструкциями по установке.

Сообщение о статусе принтера	Причина и решение
Мало тонера. Убедитесь в наличии нового тонер-картриджа.	Низкий уровень тонер-картриджа. Закажите новый тонер-картридж.
Замените тонер-картридж	Срок службы тонер-картриджа истек. Откройте боковую дверцу, затем верхнюю крышку принтера и замените тонер-картридж.

Принт-картриджи

Общие меры предосторожности при обращении с принт-картриджем

ВНИМАНИЕ!

Принт-картриджи нельзя подвергать воздействию прямого солнечного света или интенсивного света люминесцентных ламп. Нельзя царапать поверхности картриджа или касаться их.

⚠ ВНИМАНИЕ!

Крышки и дверцы аппарата нельзя оставлять открытыми на длительное время, особенно в хорошо освещенных помещениях. Воздействие света может повредить принт-картридж.

⚠ ПРЕДУПРЕЖДЕНИЕ

Принт-картридж ни в коем случае нельзя сжигать в открытом огне. Картридж может загореться и привести к ожогам или даже взрыву.

Замена принт-картриджа

Когда срок службы принт-картриджа будет заканчиваться, на панели управления появится соответствующее сообщение. Когда срок службы принт-картриджа закончится, принтер остановится и на панели управления появится соответствующее сообщение.

ПРИМЕЧАНИЕ

Каждый принт-картридж снабжен инструкциями по установке.

Сообщение о статусе принтера	Причина и решение
Низкий уровень блока формирования изображения. Убедитесь в наличии нового принт-картриджа.	Низкий уровень принт-картриджа. Закажите новый принт-картридж.
Сообщения не отображаются, но принтер остановил работу.	Необходимо заменить принт-картридж. Откройте переднюю крышку, замените принт-картридж.

Направление расходных материалов на вторичную переработку.

За информацией о программе вторичной переработки расходных материалов Xerox® обращайтесь на веб-сайт: www.xerox.com/gwa.

Перемещение принтера**⚠ ПРЕДУПРЕЖДЕНИЕ**

Чтобы избежать поражения электрическим током, ни в коем случае нельзя прикасаться к вилке мокрыми руками. При извлечении вилки из розетки нельзя тянуть за шнур, тянуть можно только вилку. Если тянуть за шнур, это может привести к его повреждению, загоранию и поражению электрическим током.

⚠ ПРЕДУПРЕЖДЕНИЕ

При перемещении принтера не наклоняйте его больше чем на 10 градусов с любой стороны. Наклон принтера больше чем на 10 градусов может вызвать рассыпание тонера.

⚠ ПРЕДУПРЕЖДЕНИЕ

Если на принтере установлен дополнительный лоток на 550 листов, его следует снять перед тем, как передвигать принтер. Дополнительный лоток на 550 листов не закреплен на принтере прочно, поэтому при перемещении он может упасть и привести к травме.

При перемещении принтера следуйте приведенным далее инструкциям:

1. Выключите принтер, и дождитесь его отключения. Подробные сведения приведены в разделе [Включение и выключение принтера](#).
2. Извлеките всю бумагу или другие материалы из выходного лотка.
3. При перемещении из одного помещения в другое следует соблюдать осторожность, чтобы не допустить переворачивания принтера.
4. Принтер следует поднимать и переносить, как показано на иллюстрации.



- Чтобы предотвратить падение или переворот принтера, держите его одной рукой снизу, а другой рукой сверху для стабилизации.
- Поместите принтер и дополнительные устройства в исходную упаковку или в комплект для повторной упаковки Хероx. Инструкции по заказу комплекта повторной упаковки и его использованию размещены на веб-сайте www.xerox.com/office/3330support.
- При перемещении принтера на большие расстояния следует извлекать тонер- и принт-картридж, чтобы предотвратить рассыпание тонера.

⚠ ВНИМАНИЕ!

Если при перевозке принтер не будет упакован должным образом, это может привести к повреждениям, не покрытым гарантией, сервисным соглашением или общей гарантией качества Хероx®. Гарантия, соглашение о сервисном обслуживании или общая гарантия качества Хероx® не охватывают ущерб, вызванный неправильным перемещением принтера.

5. После перемещения принтера:
 - а) Снова установите все снятые детали.

- b) Подсоедините кабели и шнур электропитания принтера.
- c) Подключите принтер к питанию и включите его.

Информация о счетчиках оплаты и использования

Информация об оплате и использовании отображается на экране Информация по счетам панели управления. Показанное число отпечатков используется для выставления счетов.

Просмотр информации о счетчиках оплаты и использования:

1. На панели управления принтера нажмите кнопку **Меню**.
2. Нажмите стрелку **Вниз** и выберите пункт **Информация**.
3. Нажмите стрелку **Вправо** затем выберите пункт **Информация по счетам** с помощью стрелки **Вниз**.
4. Нажмите стрелку **Вправо**, чтобы просмотреть список типов информации.

Устранение проблем

Устранение общих неисправностей

В данном разделе содержится описание процедур по поиску и устранению неисправностей. Некоторые проблемы можно устранить путем простого выключения и включения принтера.

Перезапуск принтера

Перезапуск принтера:

1. Нажмите кнопку **Питание**.
2. Нажмите стрелку **Вниз** и выберите пункт **Откл. питания** на панели управления.
3. Нажмите кнопку **ОК**.
Принтер отключится.
4. Через одну минуту нажмите кнопку **Питание**.
Принтер начнет инициализацию, затем на панели управления появится сообщение о готовности к работе. Будет распечатан отчет о конфигурации факса

Принтер не включается

Возможные причины	Решения
Не включен выключатель питания.	Включите выключатель питания.
Шнур электропитания неправильно подсоединен к электророзетке.	Выключите выключатель питания и правильно вставьте вилку шнура в электророзетку.
Неисправность электророзетки, к которой подключен принтер.	Подключите к этой розетке другое устройство, чтобы проверить, работает она или нет. Попробуйте подключить принтер к другой электророзетке.

Возможные причины	Решения
Принтер подключен к электророзетке с напряжением или частотой, не совпадающими с характеристиками принтера.	Используйте источник питания с характеристиками, необходимыми для принтера.

 **ВНИМАНИЕ!**

Вставьте вилку трехжильного кабеля с заземляющим контактом напрямую в заземленную розетку переменного тока.

Связанные разделы:

[Электрические характеристики](#)

Принтер часто перезагружается или выключается

Возможные причины	Решения
Шнур электропитания неправильно подсоединен к электророзетке.	Выключите принтер, проверьте, что шнур электропитания правильно подсоединен к розетке и к принтеру, затем снова включите принтер.
Произошла системная ошибка.	Выключите и снова включите принтер. Распечатайте Отчет об ошибках из меню Неисправности. Если ошибка не устранится, обратитесь к представителю сервисной службы Хероx.
Принтер подключен к бесперебойному источнику питания.	Выключите принтер, затем подключите шнур электропитания к соответствующей электророзетке.
Принтер подключен к удлинителю, к которому также подключены другие устройства, потребляющие большую мощность.	Подключите принтер напрямую к электророзетке или к удлинителю, к которому не подключены другие устройства, потребляющие большую мощность.

Печать выполняется из другого лотка

Возможные причины	Решения
В приложении и в драйвере принтера заданы конфликтующие настройки лотков.	<ol style="list-style-type: none"> 1. Проверьте лоток, заданный в драйвере принтера. 2. 2. Перейдите в раздел настройки страницы или принтера в приложении, из которого выполняется печать. 3. 3. Настройте снабжение бумагой так, чтобы это совпадало с выбором, заданным в драйвере принтера, или установите снабжение бумагой на Автовыбор.

Проблемы при автоматической 2-сторонней печати

Возможные причины	Решения
Неподдерживаемая или неверно заданная бумага	Проверьте, что используется бумага с рекомендуемыми для 2-сторонней печати форматом и плотностью. Для 2-сторонней печати нельзя использовать конверты и наклейки. Подробные сведения приведены в документе: Поддерживаемые типы и плотности бумаги для автоматической 2-сторонней печати и Поддерживаемые стандартные форматы бумаги для автоматической 2-сторонней печати .
Неверная настройка	В разделе Свойства драйвера принтера выберите 2-сторонняя печать на вкладке Бумага/Вывод.

Лоток для бумаги не закрывается

Возможные причины	Решения
Лоток для бумаги не закрывается до конца.	Какой-то посторонний предмет блокирует закрытие лотка для бумаги.

На печать уходит слишком много времени

Возможные причины	Решения
Принтер настроен на более медленный режим печати. Например, принтер может быть настроен на печать на плотной бумаге.	Печать на некоторых особых видах бумаги требует больше времени. Убедитесь, что тип бумаги правильно задан в драйвере принтера и на панели управления.
Принтер находится в режиме экономии энергии.	Для того, чтобы печать началась после выхода принтера из режима экономии энергии, требуется некоторое время.

Возможные причины	Решения
Проблему может вызывать то, каким образом принтер подключен к сети.	Следует выяснить, выполняет ли программа подкачки данных печати или один из компьютеров, подключенных к принтеру, буферизацию всех работ печати, а затем их подкачку на принтер. Подкачка может замедлять скорость печати. Проверьте скорость печати на принтере, распечатав, например, демонстрационную страницу. Если эта страница печатается с заявленной скоростью принтера, возможно, существует проблема подключения принтера к сети. За дополнительной помощью следует обращаться к системному администратору.
Сложная работа.	Подождите. Действий не требуется.
В драйвере установлен улучшенный режим качества печати.	Смените режим качества печати на стандартный .

Принтер не выполняет печать

Возможные причины	Решения
Принтер находится в состоянии ошибки.	Чтобы сбросить ошибку, следуйте инструкциям на экране. Если ошибка не устранится, обратитесь к представителю сервисной службы Xerox.
В принтере закончилась бумага.	Загрузите бумагу в лоток.
Срок службы тонер-картриджа истек.	Замените пустой тонер-картридж.
Шнур электропитания неправильно подсоединен к электророзетке.	Выключите принтер, проверьте, что шнур электропитания правильно подсоединен к розетке и к принтеру, затем снова включите принтер. Подробные сведения приведены в разделе Включение и выключение принтера . Если ошибка не устранится, обратитесь к представителю сервисной службы Xerox.

Возможные причины	Решения
Принтер занят.	<ul style="list-style-type: none"> • Проблему может вызывать предыдущая работа печати. На компьютере следует удалить все работы печати в очереди. Для этого можно использовать функцию «Свойства принтера». • Загрузите бумагу в лоток. • На панели управления принтера нажмите кнопку Статус работы. Если работа печати не отображается, проверьте подключение Ethernet между принтером и компьютером. • На панели управления принтера нажмите кнопку Статус работы. Если работа печати не отображается, проверьте подключение USB между принтером и компьютером. Выключите и снова включите принтер.
Отсоединен кабель принтера.	<ul style="list-style-type: none"> • На панели управления принтера нажмите кнопку Статус работы. Если работа печати не отображается, проверьте подключение Ethernet между принтером и компьютером. • На панели управления принтера нажмите кнопку Статус работы. Если работа печати не отображается, проверьте подключение USB между принтером и компьютером. Выключите и снова включите принтер.

Принтер издает необычные звуки

Возможные причины	Решения
Внутри принтера имеются помехи или мусор.	Выключите принтер, затем удалите помехи или мусор. Если их удалить не удастся, обратитесь к своему представителю сервисной службы Xerox.

В принтере появилась сконденсированная влага

Если влажность воздуха превышает 85 %, или если холодный принтер помещается в теплое помещение, внутри принтера может конденсироваться влага.

Сконденсированная влага также может появляться если холодное помещение, в котором находится принтер, быстро нагревается.

Возможные причины	Решения
Принтер находился в холодном помещении.	<ul style="list-style-type: none"> • Перед началом работы принтеру необходимо дать возможность акклиматизироваться в течение нескольких часов. • Принтеру необходимо дать возможность в течение нескольких часов поработать при комнатной температуре.
В помещении слишком высокая относительная влажность.	<ul style="list-style-type: none"> • Влажность в помещении необходимо понизить. • Переместите принтер в такое место, где температура и относительная влажность находятся в пределах допустимых диапазонов.

Застревание бумаги

Сведение застреваний бумаги к минимуму

Принтер рассчитан на работу с минимальным числом застреваний при использовании рекомендуемой бумаги Xerox. Другие виды бумаги могут приводить к застреваниям. Если рекомендуемая бумага часто застревает на каком-либо одном участке тракта бумаги, этот участок следует прочистить.

К застреваниям бумаги могут приводить следующие причины:

- Выбор неверного типа бумаги в драйвере принтера.
- Использование поврежденной бумаги.
- Использование неподдерживаемой бумаги.
- Неверная загрузка бумаги.
- Чрезмерная загрузка лотка.
- Неверная регулировка направляющих в лотке.

Большинство застреваний можно предотвратить, выполняя набор простых правил:

- Следует использовать только рекомендуемую бумагу. Подробные сведения приведены в разделе «Поддерживаемая бумага» на с. 48.
- Следует использовать правильные методы обращения с бумагой и ее загрузки.

- Следует во всех случаях использовать чистую, неповрежденную бумагу.
- Следует избегать использования скрученной, рваной, влажной, мятой или сложенной бумаги.
- Для разделения листов перед загрузкой бумаги в лоток стопку следует развести веером.
- Не следует загружать бумагу в лоток выше максимальной отметки; переполнение лотка не допускается.
- Направляющие в лотке необходимо регулировать после загрузки бумаги. Неверно отрегулированные направляющие могут привести к плохому качеству печати, неверной подаче бумаги, перекошенным отпечаткам и повреждениям принтера.
- После загрузки бумаги в лоток следует правильно задать тип и формат бумаги на панели управления.
- При печати следует правильно задать тип и формат бумаги в драйвере принтера.
- Хранить бумагу следует в сухом месте.
- Следует использовать только бумагу и прозрачные пленки Xerox, предназначенные для данного принтера.

Следует избегать:

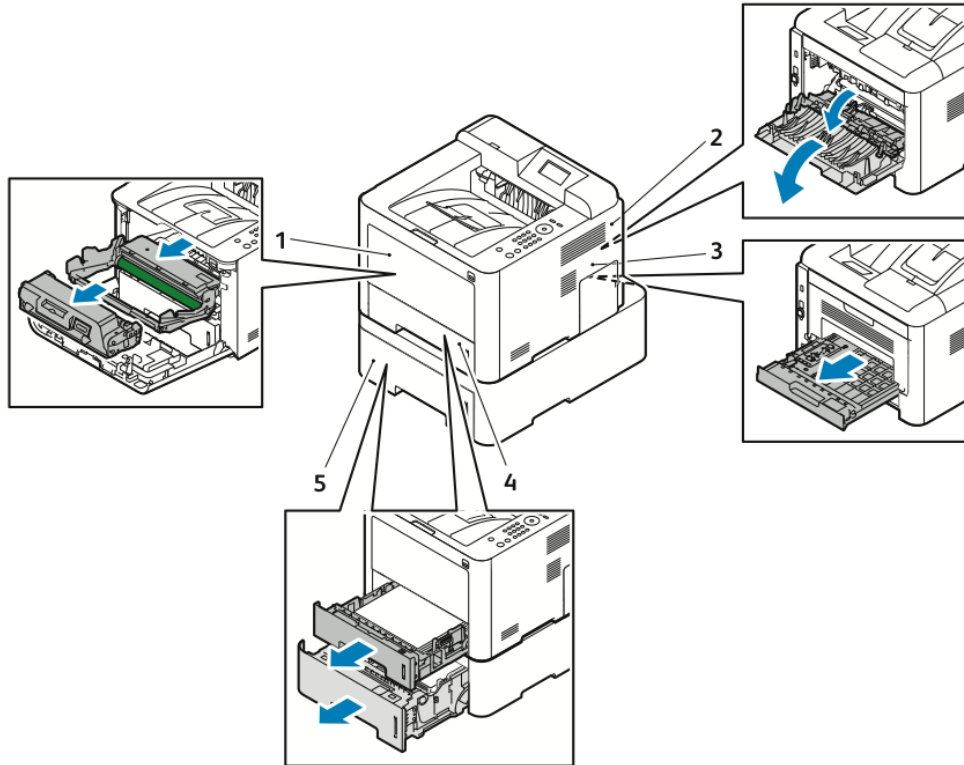
- Использования бумаги с полиэфирным покрытием, специально предназначенной для струйных принтеров.
- Использования мятой, сложенной или скрученной бумаги.
- Загрузки в один лоток бумаги разного типа, формата или плотности.
- Переполнения лотков для бумаги.
- Переполнения выходного лотка.

Обнаружение места, где застряла бумага

ПРЕДУПРЕЖДЕНИЕ

Во избежание травм ни в коем случае не следует касаться помеченного участка рядом с нагревательным роликом фьюзера. Если лист бумаги обернулся вокруг нагревательного ролика, не пытайтесь извлечь его немедленно. Выключите принтер и выждите 30 минут, чтобы фьюзер остыл. После того как принтер охладится, попробуйте извлечь застрявшую бумагу. Если ошибка не устранится, обратитесь к представителю сервисной службы Xerox.

На иллюстрациях далее показаны места на тракте бумаги, где бумага может застрять.



1. Обходной лоток и внутренняя часть принтера
2. Задняя часть принтера
3. Модуль 2-сторонней печати
4. Лоток 1
5. Лоток 2

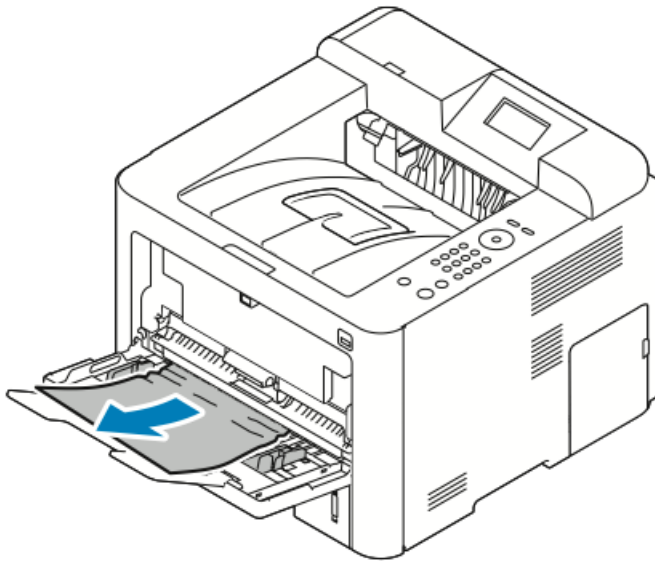
Устранение застреваний бумаги

Устранение застреваний в выходном лотке

ПРИМЕЧАНИЕ

Чтобы сбросить сообщение об ошибке на панели управления необходимо устранить все застревания на тракте бумаги.

1. Уберите все документы из обходного лотка. Извлеките всю застрявшую бумагу в том месте, где лоток подсоединен к принтеру.



2. Если бумага порвалась, проверьте, что внутри принтера не осталось обрывков и при необходимости извлеките их. Если обрывки извлечь не удастся, обратитесь к своему представителю сервисной службы Xerox.

ПРЕДУПРЕЖДЕНИЕ

Область фьюзера может быть горячей. Чтобы избежать травмы, следует соблюдать осторожность.

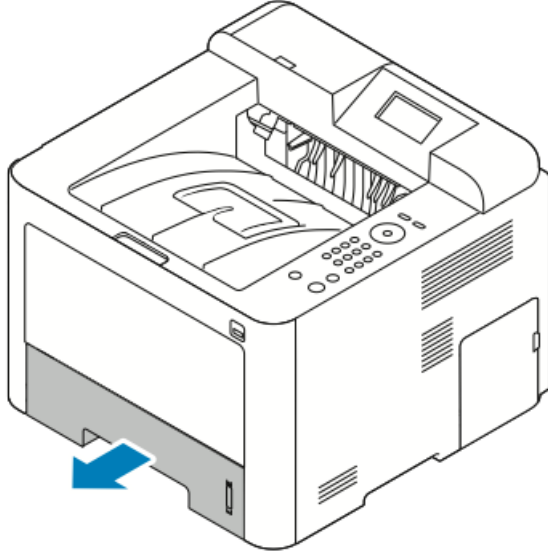
3. При загрузке бумаги в обходной лоток бумагу следует развести веером, а затем четко выровнять все четыре уголка стопки.
4. Если на панели управления появится запрос, подтвердите формат и тип бумаги, затем нажмите кнопку **ОК**.

Устранение застреваний бумаги в лотке 1

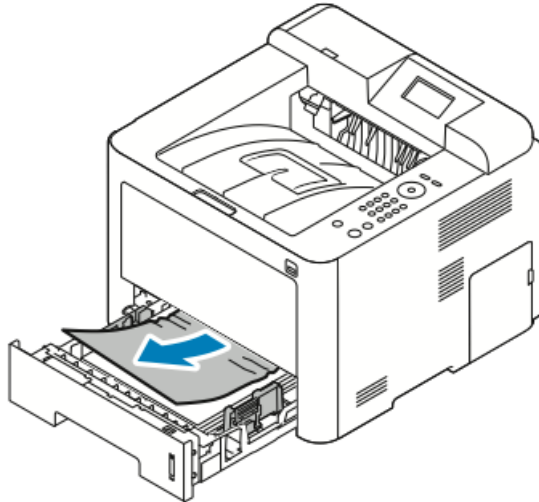
ПРИМЕЧАНИЕ

Чтобы сбросить сообщение об ошибке на панели управления необходимо устранить все застревания на тракте бумаги.

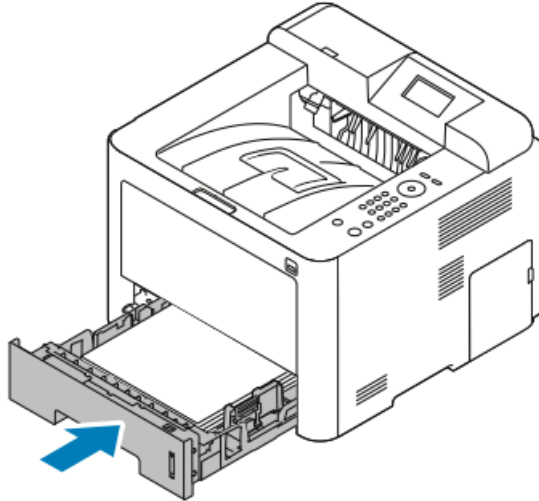
1. Откройте лоток 1, затем максимально выдвиньте его.



2. Извлеките смятую бумагу из лотка и удалите всю бумагу, застрявшую в принтере.



3. Осторожно установите лоток на место.



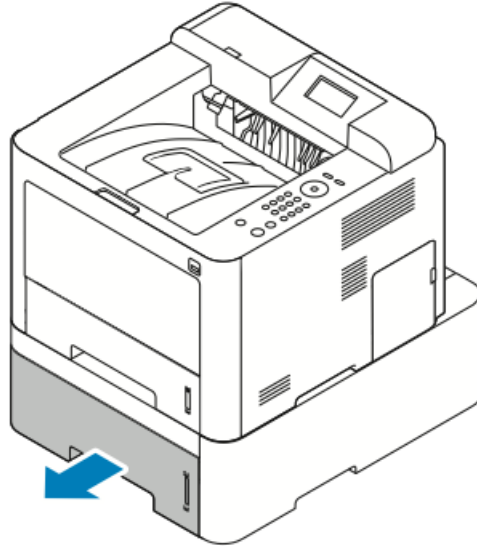
4. Если на панели управления появится запрос, подтвердите формат и тип бумаги, затем нажмите кнопку **OK**.

Устранение застреваний бумаги в лотке 2

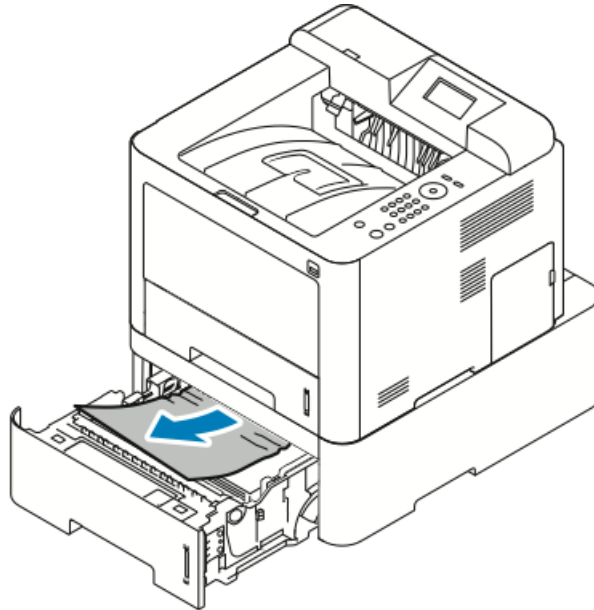
ПРИМЕЧАНИЕ

Чтобы сбросить сообщение об ошибке на панели управления необходимо устранить все застревания на тракте бумаги.

1. Откройте лоток 2, затем максимально выдвиньте его.



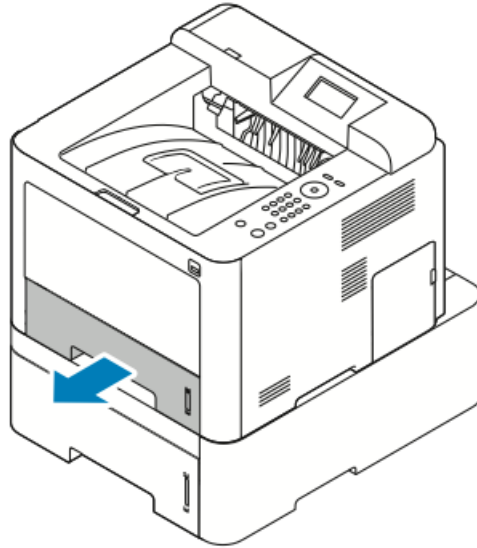
2. Извлеките смятую бумагу из лотка и удалите всю бумагу, застрявшую в принтере.



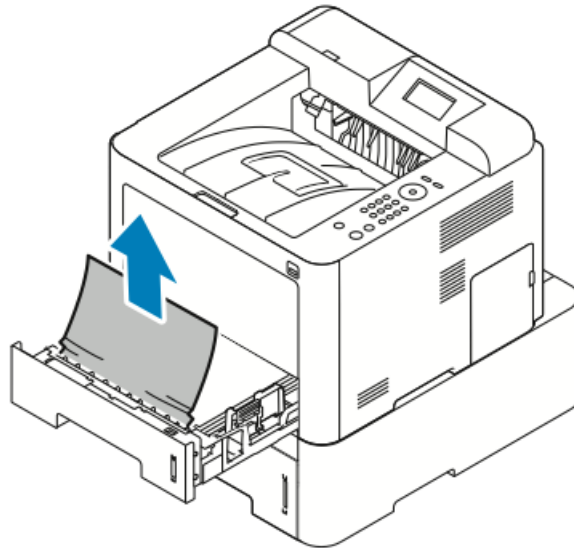
- Если бумагу не удастся вытащить, или если застрявшую бумагу не видно, остановитесь и переходите к [пункту 3](#).
- После удаления бумаги переходите к [пункту 4](#).

3. Чтобы обнаружить застревание, следует выполнить указанные далее действия.

а) Откройте лоток 1.

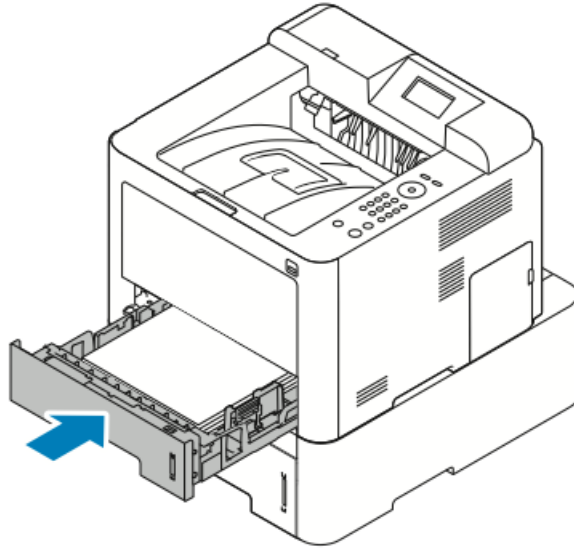


б) Вытащите бумагу в направлении вверх и от принтера.



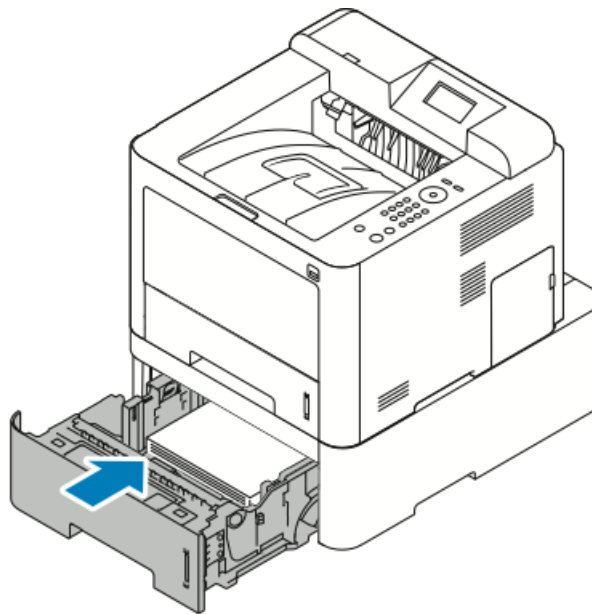
Устранение проблем

с) Закройте лоток 1.



d) Проверьте, что в лотке 2 не осталось смятой бумаги.

4. Закройте лоток 2.

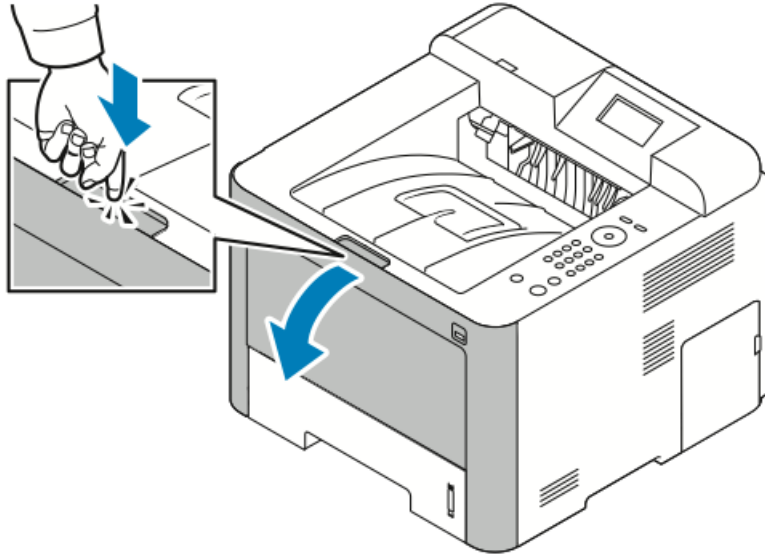


5. Если на панели управления появится запрос, подтвердите формат и тип бумаги, затем нажмите кнопку **OK**.

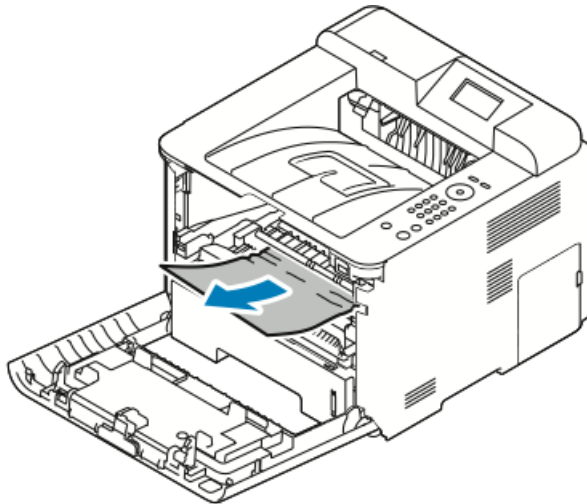
Устранение застреваний за передней крышкой аппарата

Чтобы сбросить сообщение об ошибке на панели управления необходимо устранить все застревания на тракте бумаги.

1. Чтобы получить доступ к бумаге, застрявшей внутри принтера, следует открыть переднюю крышку.

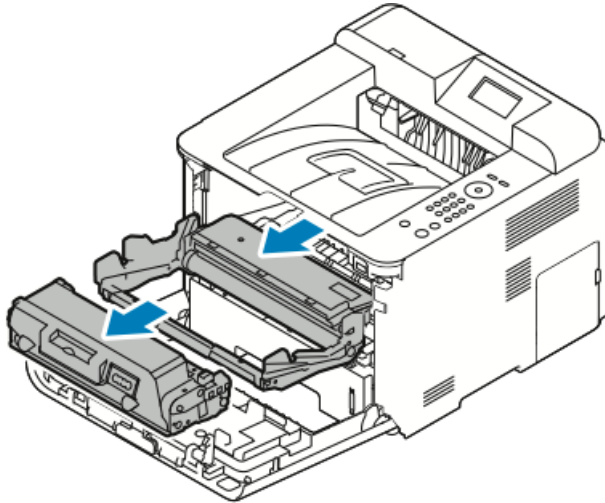


2. Извлеките всю застрявшую бумагу.



- Если бумагу не удастся вытащить, или если застрявшую бумагу не видно, остановитесь и переходите к [пункту 3](#).
- После удаления бумаги переходите к [пункту 6](#).

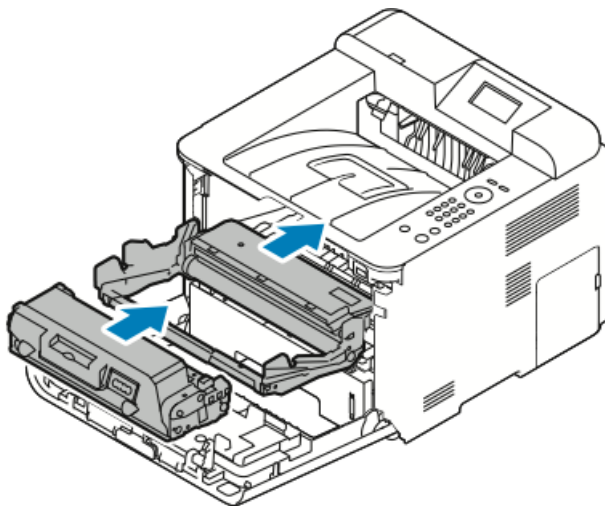
3. Вытащите тонер-картридж.



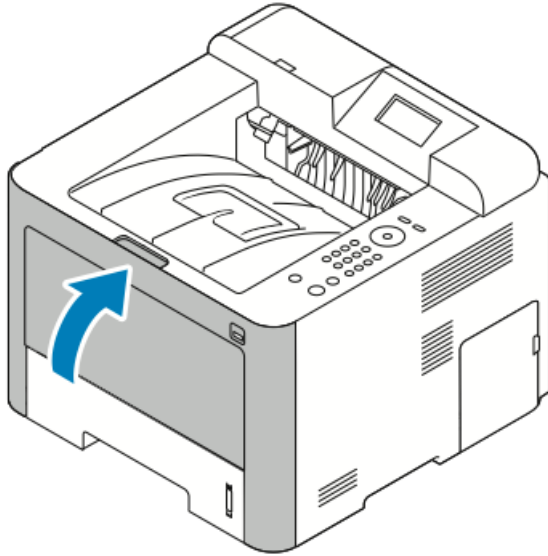
4. Осторожно вытащите бумагу изнутри принтера.

5. Снова установите тонер-картридж и убедитесь, что он полностью вставлен в принтер.

Выступы на сторонах картриджа и соответствующие им бороздки в принтере помогут установить картридж в правильное положение и зафиксировать его на месте.



6. Закройте переднюю крышку.



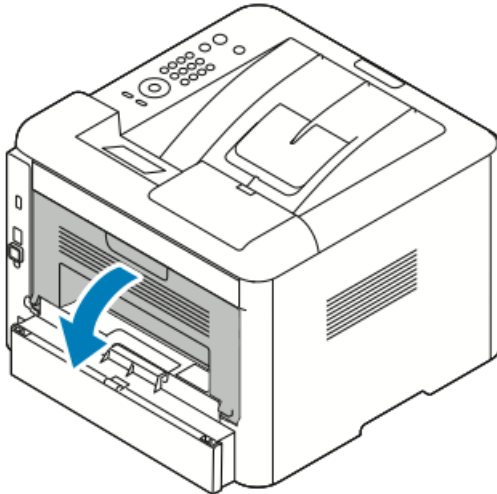
7. При появлении запроса выполните инструкции на дисплее панели управления, чтобы продолжить печать.

Устранение застреваний в задней части принтера

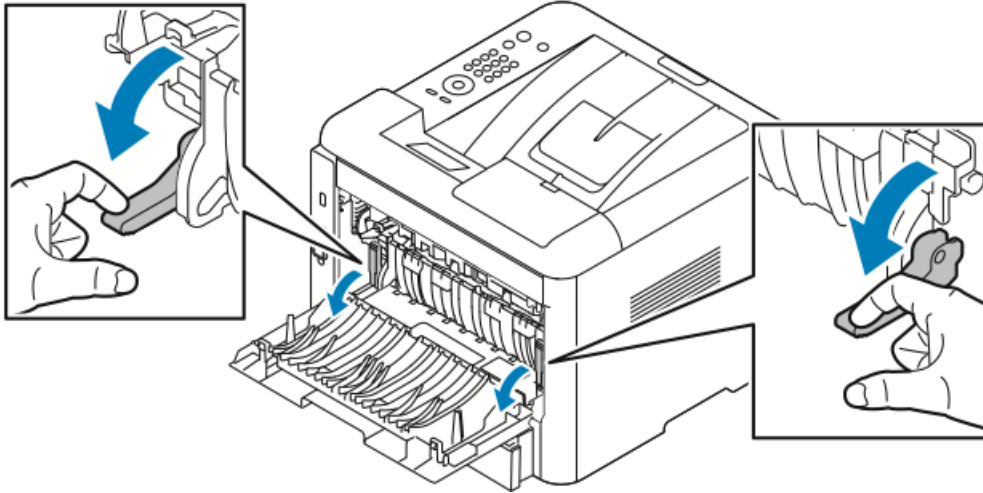
ПРИМЕЧАНИЕ

Чтобы сбросить сообщение об ошибке на панели управления необходимо устранить все застревания на тракте бумаги.

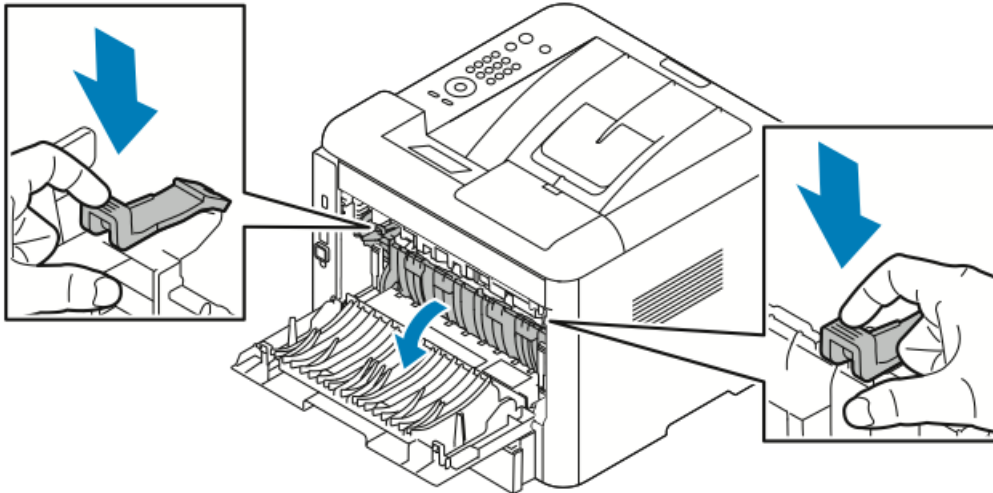
1. Откройте заднюю крышку.



2. Опустите рычажки, как показано на иллюстрации.



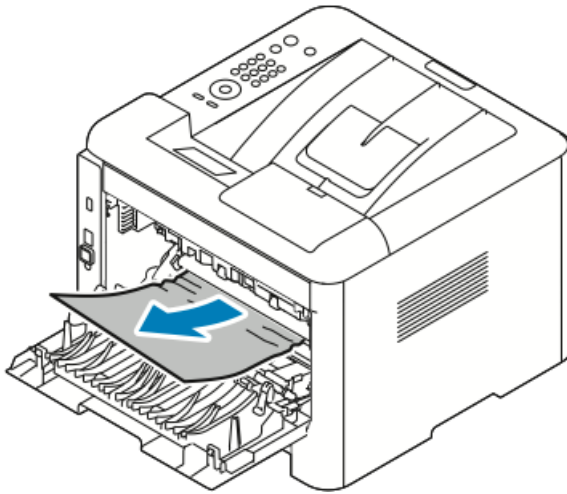
3. Чтобы получить доступ к области фьюзера, опустите оба набора рычажков, как показано, затем опустите вниз ролики.



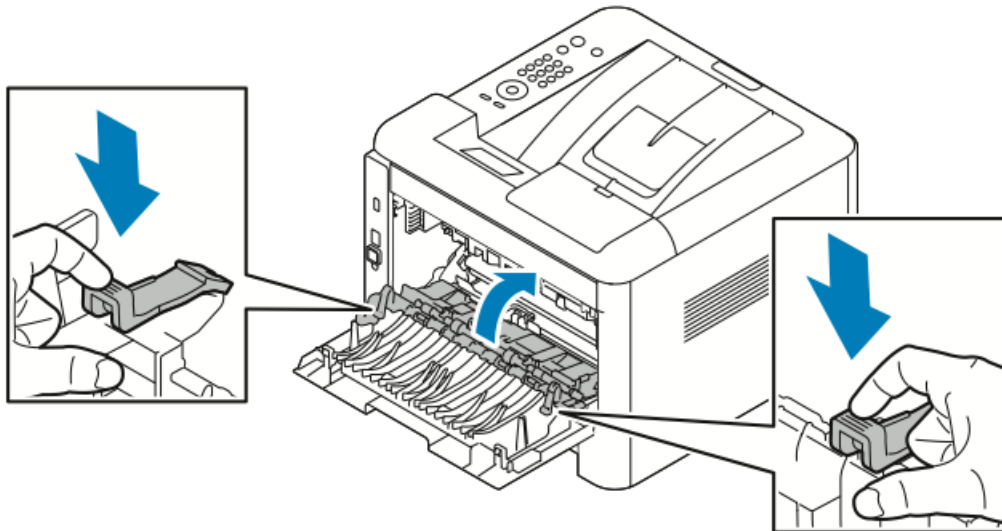
4. Осторожно удалите всю застрявшую бумагу.

 **ПРЕДУПРЕЖДЕНИЕ**

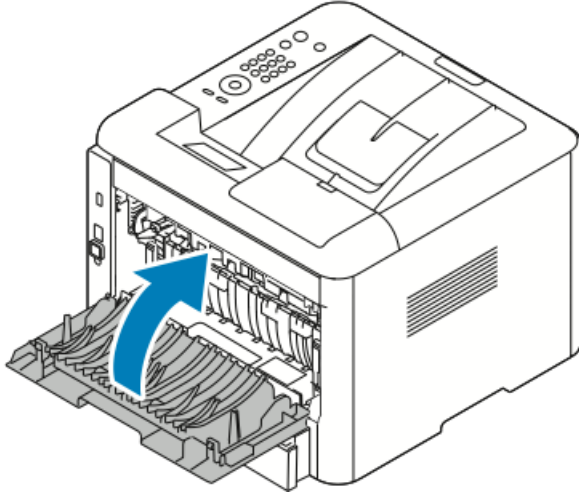
Область фюзера может быть горячей. Чтобы избежать травмы, следует соблюдать осторожность.



5. Верните оба набора рычажков в исходные положения.



6. Закройте заднюю крышку.



7. При появлении запроса выполните инструкции на дисплее панели управления, чтобы продолжить печать.

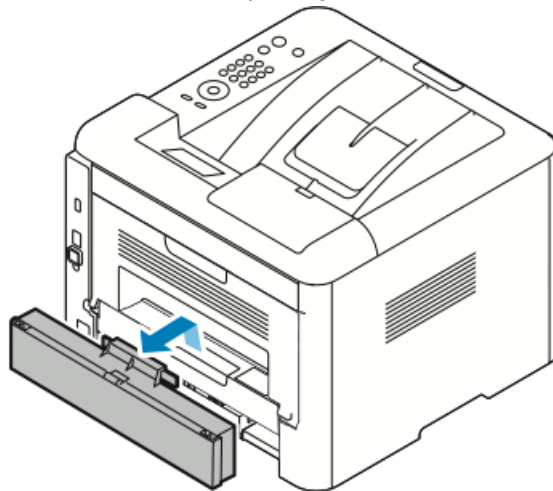
Устранение застреваний в дуплексном модуле

ПРИМЕЧАНИЕ

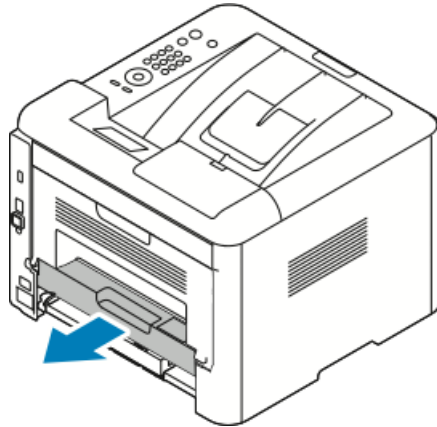
Чтобы сбросить сообщение об ошибке на панели управления необходимо устранить все застревания на тракте бумаги.

1. Чтобы устранить застревание в дуплексном модуле:

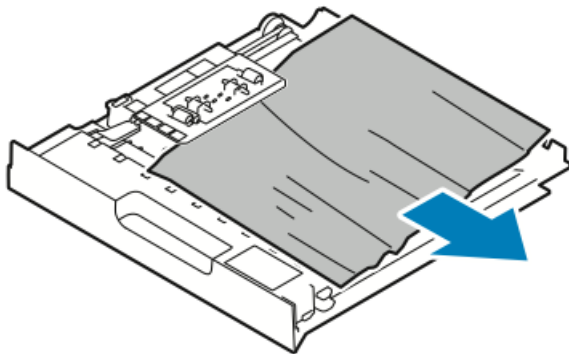
- а) Снимите заднюю крышку лотка 1.



б) Снимите дуплексный модуль с принтера.



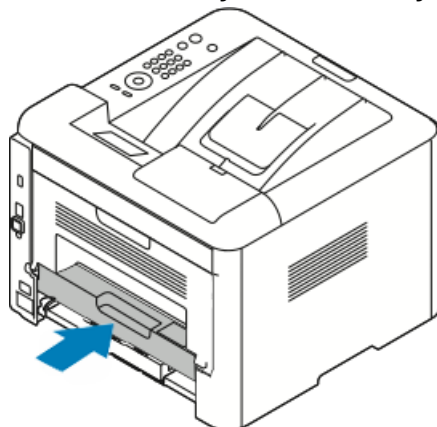
2. Осторожно удалите всю бумагу из дуплексной области.



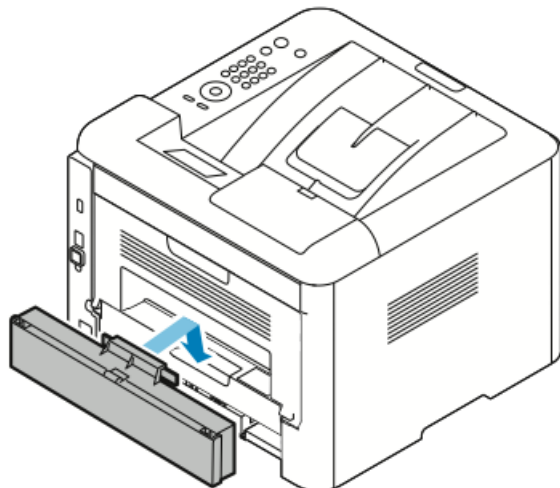
Если бумага не извлекается вместе с дуплексным модулем, перейдите к следующему пункту.

3. Вставьте дуплексный модуль обратно в принтер, совместив его края с бороздками на внутренних стенках принтера.

а) Убедитесь, что дуплексный модуль вставлен до конца.



- б) Установите на место заднюю крышку лотка 1.



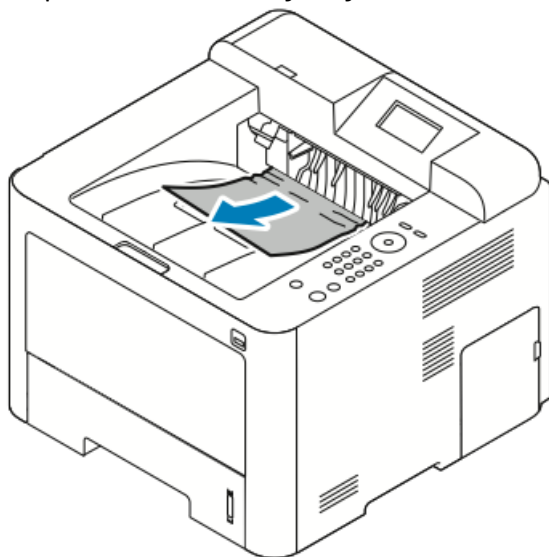
4. При появлении запроса выполните инструкции на дисплее панели управления, чтобы продолжить печать.

Устранение застреваний на участке вывода

ПРИМЕЧАНИЕ

Чтобы сбросить сообщение об ошибке на панели управления необходимо устранить все застревания на тракте бумаги.

1. Осторожно вытащите бумагу из области вывода.



Если застрявшую бумагу не видно, или если ее не удастся вытащить, остановитесь и обратитесь к разделу [Устранение застреваний в задней части принтера](#).

2. При появлении запроса выполните инструкции на дисплее панели управления, чтобы продолжить печать.

Устранение застреваний бумаги

Одновременно подано несколько страниц

Возможные причины	Решения
Лоток для бумаги переполнен.	Удалите часть бумаги. Не загружайте бумагу сверх максимальной отметки.
У стопки бумаги неровные края.	Извлеките бумагу и выровняйте края стопки, затем снова загрузите бумагу в лоток.
Бумага разбухла из-за влажности.	Извлеките бумагу из лотка и замените ее на сухую.
Накопилось слишком много статического электрического.	Попробуйте загрузить бумагу из новой пачки. Прозрачные пленки не следует разводить веером перед загрузкой в лоток.
Использование неподдерживаемой бумаги.	Следует использовать только бумагу, одобренную компанией Хероx. Подробные сведения приведены в разделе Поддерживаемая бумага .
Слишком высокая влажность для мелованной бумаги.	Подавайте бумагу по одному листу.

Неправильная подача бумаги

Возможные причины	Решения
Бумага неверно расположена в лотке.	<ul style="list-style-type: none"> Удалите неправильно поданную бумагу и правильно расположите загруженную бумагу в лотке. Расположите направляющие в лотке так, чтобы они совпадали с форматом бумаги.
Лоток для бумаги переполнен.	Удалите часть бумаги. Не загружайте бумагу сверх максимальной отметки.
Положение направляющих в лотке не соответствует формату загруженной бумаги.	Расположите направляющие в лотке так, чтобы они совпадали с форматом бумаги.
В лотке содержится скрученная или смятая бумага.	Повторно использовать бумагу нельзя. Удалите бумагу и загрузите в лоток новую бумагу.
Бумага разбухла из-за влажности.	Удалите влажную бумагу и замените ее на сухую.

Возможные причины	Решения
Используется бумага неверного формата, толщины или типа.	Следует использовать только бумагу, одобренную компанией Хероx. Подробные сведения приведены в разделе Поддерживаемая бумага .

Неправильная подача листов с наклейками и конвертов

Возможные причины	Решения
На листах отсутствуют некоторые наклейки, или наклейки отклеиваются от подложки.	Нельзя использовать листы с наклейками, на которых не хватает наклеек, скрученные листы, или если на листе наклейки отклеиваются от подложки.
Лист с наклейками неверно вложен в лоток.	<ul style="list-style-type: none"> Листы с наклейками необходимо загружать в лоток строго в соответствии с инструкциями изготовителя. В обходной лоток листы с наклейками следует вкладывать стороной для печати вверх. Листы с наклейками нельзя загружать в податчик большой емкости.
Конверты неверно вложены в обходной лоток.	<ul style="list-style-type: none"> Вложите конверты в обходной лоток стороной для печати вверх с закрытыми клапанами, короткой стороной к принтеру. Направляющие должны слегка касаться краев конвертов, не ограничивая их движение.
Конверты сморщиваются.	К сморщиванию могут привести температура и давления, свойственные процессу лазерной печати. Следует использовать рекомендуемые конверты. Подробные сведения приведены в разделе Инструкции по печати на конвертах .

Сообщение о застревании бумаги не снимается

Возможные причины	Решения
В принтере осталась застрявшая бумага.	Проверьте тракт бумаги еще раз. Убедитесь, что вы извлекли всю застрявшую бумагу.
Открыта одна из крышек принтера.	Проверьте дверцы принтера. Закройте все открытые крышки и дверцы.

ПРИМЕЧАНИЕ

Проверьте, что на тракте бумаге не осталось обрывков бумаги.

Застревания при автоматической 2-сторонней печати

Возможные причины	Решения
Используется бумага неверного формата, толщины или типа.	<ul style="list-style-type: none"> • Следует использовать только бумагу, одобренную компанией Хероx. Подробные сведения приведены в документе: Поддерживаемые типы и плотности бумаги для автоматической 2-сторонней печати и Поддерживаемые стандартные форматы бумаги для автоматической 2-сторонней печати. • При автоматической 2-сторонней печати нельзя использовать прозрачные пленки, конверты, наклейки, ранее использованную бумагу или бумагу с плотностью выше 105 г/м².
Бумага загружена неправильно.	Загрузите бумагу в лоток должным образом. Подробные сведения приведены в разделе Поддерживаемая бумага .
В лоток загружена разная бумага.	Загрузите в лоток бумагу только одного типа и формата.

Проблемы с качеством печати

Данный принтер предназначен для печати с последовательно высоким качеством. Если вы столкнулись с проблемами качества печати, воспользуйтесь приведенной в данном разделе информацией, чтобы устранить эти проблемы. Дополнительные сведения можно получить на веб-сайте www.xerox.com/office/3330support.

⚠ ВНИМАНИЕ!

Гарантия, соглашение о сервисном обслуживании Хероx или общая гарантия качества Хероx не охватывают ущерб, вызванный использованием неподдерживаемой бумаги или специальных материалов. Общая гарантия качества Хероx предоставляется в США и Канаде. Вне этих стран гарантийное покрытие может варьироваться. За подробной информацией следует обращаться к представителю Хероx.

ПРИМЕЧАНИЕ

Чтобы обеспечить последовательно высокое качество печати, тонер-картридж и принт-картридж перестают работать в определенный момент.

Управление качеством печати

На качество печати принтера могут влиять различные факторы. Для обеспечения последовательного и оптимального качества печати следует использовать бумагу, предназначенную для данного принтера, и правильно задавать тип бумаги в настройках. Следуйте инструкциям в данном разделе, чтобы качество печати на принтере было оптимальным.

На качество печати принтера влияют температура и влажность. Диапазоны температуры и влажности, в пределах которых оптимальное качество печати гарантировано: 10–30°C и 20–80 % относительной влажности.

Решение проблем с качеством печати

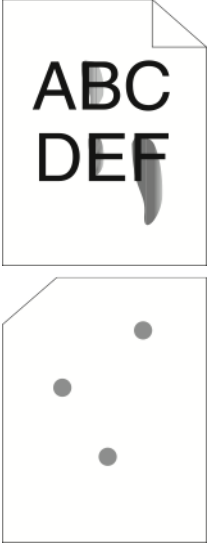
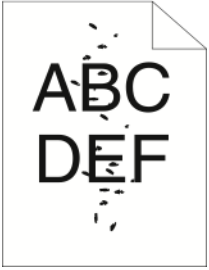
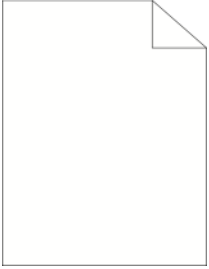
Если качество печати низкое, выберите наиболее подходящий признак в приведенной далее таблице и определите соответствующее решение для исправления проблемы. Также можно распечатать демонстрационную страницу, чтобы определить проблему более точно.

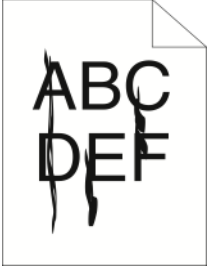



Если качество печати не улучшится после выполнения соответствующих действий, следует обратиться к представителю Xerox.

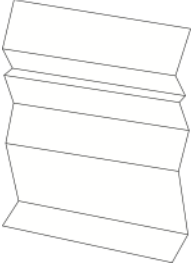


ПРИМЕЧАНИЕ

В целях поддержания качества печати на должном уровне, при достижении низкого уровня тонера в тонер-картридже на экране появится соответствующее сообщение. Это сообщение появится, когда уровень тонера достигнет установленного предела. Когда тонер в картридже закончится, на экране появится еще одно сообщение с запросом на замену картриджа. Принтер прекратит печать, пока не будет установлен новый тонер-картридж.

Признаки	Решения
<p>Слишком светлые отпечатки.</p> 	<ul style="list-style-type: none"> • Проверить уровень тонера можно на панели управления принтера, через драйвер принтера или в интернет-службах XeroxSM CentreWareSM Internet Services. Если тонер почти закончился, тонер-картридж необходимо заменить. • Проверьте, что тонер-картридж одобрен для использования на данной модели принтера и выполните замену, как это необходимо. Для получения наилучших результатов следует пользоваться подлинными тонер-картриджами Xerox. • Проверьте, что режим качества печати не установлен на экономию тонера. Режим экономии тонера используется для получения черновых отпечатков. • Замените бумагу на бумагу рекомендованного типа и формата, проверьте правильность настроек в принтере и драйвере принтера. • Убедитесь, что бумага сухая и поддерживается данной моделью принтера. Если это не так, замените бумагу. • Измените настройки Типа бумаги в драйвере принтера. • В разделе предпочтений печати драйвера принтера на вкладке Бумага/Вывод измените настройку Тип бумаги. • Если принтер расположен на большой высоте над уровнем моря, измените в принтере настройку высоты над уровнем моря. Подробные сведения приведены в <i>Руководстве системного администратора</i>, размещенном на веб-странице www.xerox.com/office/3330docs.

Признаки	Решения
<p>Смазывание тонера, или тонер отстаёт от страницы. Пятна на обратной стороне отпечатков.</p> 	<ul style="list-style-type: none"> • Измените настройки Типа бумаги в драйвере принтера. Например, измените Обычная на Тонкая картотечная. • В разделе Предпочтения печати драйвера принтера на вкладке Бумага/Вывод измените настройку Тип бумаги. • Убедитесь, что загружена бумага правильного формата, типа и плотности. Если это не так, измените настройки бумаги. • Необходимо проверить, что принтер подключен к электророзетке, имеющей должное напряжение и мощность. При необходимости следует ознакомиться с техническими характеристиками принтера совместно с электриком. • Подробные сведения приведены в разделе Электрические характеристики.
<p>Спорадические пятна на отпечатках или нечеткое изображение.</p> 	<ul style="list-style-type: none"> • Убедитесь, что тонер-картридж установлен правильно. • Если вы используете тонер-картридж другого производителя, установите подлинный тонер-картридж Херох. • Используйте настройку типа бумаги «Плотная» или «Картотечная», или используйте бумагу с более гладкой поверхностью. • Проверьте, что влажность в помещении находится в пределах допустимого диапазона. Подробные сведения приведены в разделе Относительная влажность. • Подробные сведения приведены в разделе Выбор места для установки принтера.
<p>Отпечатки пустые.</p> 	<p>Выключите и снова включите принтер. Если ошибка не устранится, обратитесь к представителю сервисной службы Херох.</p>

Признаки	Решения
<p>На отпечатках появляются полосы.</p> 	<p>Замените принт-картридж SmartKit. Обратитесь в представительство Xerox.</p>
<p>Отпечатки покрыты крапинками.</p> 	<ul style="list-style-type: none"> • Убедитесь, что загружена бумага правильного формата, типа и плотности. Если это не так, измените настройки бумаги. • Проверьте, что влажность в помещении находится в пределах допустимого диапазона. Подробные сведения приведены в разделе Выбор места для установки принтера.
<p>Изображение на отпечатках дублируется.</p> 	<ul style="list-style-type: none"> • Убедитесь, что загружена бумага правильного формата, типа и плотности. Если это не так, измените настройки бумаги. • Измените настройки Типа бумаги в драйвере принтера. • В разделе предпочтений печати драйвера принтера на вкладке «Бумага/Вывод» измените настройку «Тип бумаги». • Замените принт-картридж.
<p>На отпечатках имеются следы шнека.</p> 	<ul style="list-style-type: none"> • Проверить уровень тонера можно на панели управления принтера, через драйвер принтера или в интернет-службах Xerox CentreWare Internet Services. Если тонер почти закончился, тонер-картридж необходимо заменить. • Проверьте, что тонер-картридж одобрен для использования на данной модели принтера и выполните замену, как это необходимо. Для получения наилучших результатов следует пользоваться подлинными тонер-картриджами Xerox. • Замените принт-картридж.

Признаки	Решения
<p>Отпечатки измяты или покрыты пятнами.</p> 	<ul style="list-style-type: none"> • Убедитесь, что загружена бумага правильного формата, типа и плотности, и что она правильно вложена в принтер. Если это не так, замените бумагу. • Попробуйте загрузить бумагу из новой пачки. • Измените настройки Типа бумаги в драйвере принтера. • В разделе предпочтений печати драйвера принтера на вкладке «Бумага/Вывод» измените настройку «Тип бумаги».
<p>Конверты сморщены или измяты после печати.</p>	<ul style="list-style-type: none"> • Проверьте, что конверты правильно вложены в обходной лоток. • Следуйте инструкциям для печати на конвертах. Подробные сведения приведены в разделе Инструкции по печати на конвертах.
<p>Неверно задано верхнее поле.</p> 	<ul style="list-style-type: none"> • Проверьте, что бумага правильно загружена. • Проверьте, что поля правильно заданы в используемом вами приложении.
<p>Отпечатанная поверхность листа бугристая.</p> 	<ol style="list-style-type: none"> 1. Распечатайте сплошное изображение по всей поверхности листа бумаги. 2. Загрузите распечатанный лист в лоток отпечатанной стороной вниз. 3. Распечатайте пять пустых страниц, чтобы удалить загрязнения с роликов фьюзера.

Получение поддержки

Компания Xerox предоставляет несколько средств автоматической диагностики, которые помогут вам поддерживать производительность и качество печати на должном уровне.

Сообщения на панели управления

На панели управления принтера отображаются сведения и справочная информация по устранению неисправностей. При возникновении сбоя или ошибки на панели управления отображается сообщение с информацией о проблеме.

Доступные информационные страницы

Информационные страницы содержат важные сведения, которые помогут в устранении неисправностей и анализе использования принтера. Информационные страницы можно распечатать на панели управления принтера.

Информационная страница	Описание
Отчет о конфигурации	Отчет о конфигурации предоставляет сведения об изделии, включая сведения об установленном дополнительном оборудовании, сетевых настройках, настройках портов, информацию о лотках и т. д.
Страница использования расходных материалов	На этой странице приведены сведения об элементах текущего техобслуживания и об оставшемся сроке службы расходных материалов.
Профиль использования	Список сведений о устройстве, информация счетчиков оплаты и т. д.
Список шрифтов PostScript	Список установленных встроенных шрифтов принтера.
Список шрифтов PCL	
Печать всех отчетов	Печать всех информационных страниц одним нажатием кнопки.

Сведения о печати информационных страниц приведены в разделе [Информационные страницы](#).

Доступ к имеющимся информационным страницам

Доступ к информационным страницам:

1. На принтере нажмите кнопку **Меню**.
2. Нажмите стрелку **Вниз** и выберите пункт **Информация**.
3. Нажмите стрелку **Вправо**.
4. Нажмите стрелку **Вниз** и выберите пункт **Информационные страницы**.
5. Нажмите стрелку **Вправо**.

Онлайновый ассистент поддержки

Онлайновый ассистент поддержки — это база знаний, содержащая инструкции и советы по устранению неисправностей в целях решения проблем, которые могут возникнуть при эксплуатации принтера. С помощью этой базы знаний вы сможете найти решения проблем с качеством печати, застреванием бумаги, проблемами при установке ПО и т. д.

Доступ к онлайновому ассистенту поддержки можно получить на веб-сайте www.xerox.com/office/3330support.

Дополнительные сведения

Дополнительную информацию о вашем принтере можно получить из следующих источников:

Ресурс	Расположение
<i>Руководство по установке</i>	Включено в комплект поставки принтера.
Другая документация для вашего принтера	www.xerox.com/office/3330docs
Техническая поддержка для вашего принтера, включая онлайн-техническую поддержку, Онлайновый ассистент поддержки, загрузка драйверов.	www.xerox.com/office/3330support
Заказ расходных материалов для вашего принтера	www.xerox.com/office/3330supplies
Ресурс инструментов и информации, включая интерактивные учебные семинары, шаблоны для печати, полезные советы и специальные настройки функций, отвечающие вашим индивидуальным потребностям.	www.xerox.com/office/businessresourcecenter
Местный центр продаж и поддержки	www.xerox.com/office/worldcontacts
Регистрация принтера	www.xerox.com/office/register
Интернет-магазин Xerox® Direct	www.direct.xerox.com/



Технические характеристики

Комплектация принтера и дополнительные устройства

Конфигурация

Аппарат WorkCentre® 3330 является сетевым принтером и включает следующее:

- Модуль печати
- Обходной лоток на 50 листов
- Лоток 1 емкостью 250 листов
- Дополнительный лоток 2 емкостью 550 листов

Стандартные функции

Скорость печати	Скорость печати в стандартном режиме составляет до 42 стр/мин.
Скорость 2-сторонней печати	В стандартном режиме — до 21 стр/мин для бумаги Letter и до 20 стр/мин для бумаги А4.
Разрешение печати	<ul style="list-style-type: none">• Стандартный режим качества печати: 600 x 600 т/д• Улучшенный режим качества печати: 1200 x 1200 т/д
Стандартный объем памяти (динамическое ОЗУ)	512 МБ
Флэш-память (ПЗУ)	128 МБ

Технические характеристики

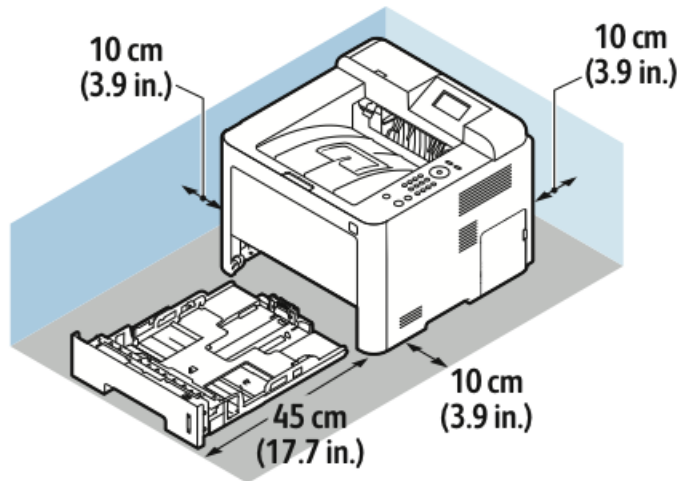
Объем загружаемой бумаги (плотностью 80 г/м ²)	<ul style="list-style-type: none">• Обходной лоток: 50 листов• Лоток 1: 250 листов• Дополнительный лоток 2: 550 листов
Максимальный формат печати	Legal (216 x 356 мм, 8,5 x 14 дюймов)
2-сторонняя печать	Стандарт
Панель управления	Навигация с помощью экрана и клавиатуры
Подключение	<ul style="list-style-type: none">• Универсальная последовательная шина (USB 2.0)• USB-накопитель• Ethernet 10/100/1000 Base-T• Беспроводное• WiFi

Физические характеристики

Вес и размеры

	Стандартная конфигурация только с лотком 1	Стандартная конфигурация с лотком 1 и дополнительным лотком 2
Ширина	37 см	37 см
Длина	37 см	45,5 см
Высота	29 см	43,4 см
Вес	12,7 кг	14,9 кг

Требования к месту размещения в стандартной конфигурации



Экологические характеристики

Температура

- Температура эксплуатации: 0–50°C
- Температура хранения: -25–85°C

Относительная влажность

Минимальный-максимальный диапазон влажности: 10–90 %, менее 90 % в упаковке

- Оптимальная влажность: 30–70 %
- Допустимая эксплуатационная влажность: 20–80 % (относительная)

ПРИМЕЧАНИЕ

В экстремальных погодных условиях дефекты могут возникать из-за конденсации.

Высота над уровнем моря

Оптимальные результаты работы оборудования достигаются на высоте не более 2500 м над уровнем моря.

Электрические характеристики

Напряжение и частота электропитания

Напряжение электропитания	Частота электропитания
110–127 В (перем. ток) +/-10 %, (99–135 В)	50 Гц 60 Гц
220–240 В (перем. ток) +/-10 %, (198–264 В)	50 Гц 60 Гц

Потребляемая мощность

- Режим экономии энергии (сна): не более 3,5 Вт
- Непрерывная печать: не более 700 Вт
- Режим готовности/ожидания: не более 50 Вт

Данный принтер не потребляет энергию при отключенном выключателе питания, даже если он подсоединен к электросети.

Рабочие характеристики

Время прогрева принтера

Менее 55 с при выходе из режима сна.

Скорость печати

Максимальная скорость печати для непрерывной 1-сторонней печати составляет 42 стр/мин для бумаги формата Letter (8,5 x 11 дюймов) и 40 стр/мин для бумаги формата А4 (210 x 297 мм).

На скорость печати влияют следующие факторы:

- 2-сторонняя печать: Максимальная скорость печати для непрерывной 2-сторонней печати составляет 21 стр/мин для бумаги формата Letter (8,5 x 11 дюймов) и 20 стр/мин для бумаги формата А4 (210 x 297 мм).
- Режим печати: наиболее быстрым является стандартный режим. Скорость печати в для улучшенного режима уменьшается вдвое или больше.
- Формат бумаги: наиболее высокая скорость печати обеспечивается при использовании бумаги формата Letter (8.5 x 11 дюймов) и А4 (210 x 297 мм).
- Тип бумаги: печать на обычной бумаге выполняется быстрее, чем на картотечной или плотной бумаге.
- Плотность бумаги: Печать на бумаге небольшой плотности выполняется быстрее, чем на более плотной бумаге, например, на картотечной или наклейках.

В

Нормативная информация

Основные нормативы

Компания Хероx провела испытания данного принтера в соответствии со стандартами для электромагнитного излучения и защищенности от него. Такие стандарты призваны снизить воздействие помех, получаемых данным принтером или исходящих от него, в обстановке обычного офиса.

Изделие соответствует стандарту ENERGY STAR®



Принтер Phaser® 3330 соответствует требованиям программы ENERGY STAR® для оборудования, создающего изображения.

ENERGY STAR и знак ENERGY STAR являются зарегистрированным в США товарными знаками.

Программа для создающего изображения оборудования ENERGY STAR является совместной программой правительств США, Европейского Союза, Японии и отрасли офисного оборудования, призванной стимулировать выпуск эффективных по энергозатратам копиров, принтеров, факсов, многофункциональных принтеров, персональных компьютеров и мониторов. Сокращение потребления энергии изделиями помогает бороться со смогом, кислотными дождями и долгосрочными изменениями климата путем сокращения вредных выбросов, образующихся при генерации электроэнергии.

Предварительная настройка оборудования Хероx, соответствующего стандарту ENERGY STAR, выполняется на заводе. Ваш принтер оснащается таймером для перехода из режима экономии энергии после выполнения последнего задания копирования или печати, установленным на 1 или 2 минуты. Более подробное описание этой функции приведено в разделе [Энергосбережение](#) настоящего документа.

Правила Федеральной комиссии по связи (FCC) в США

В соответствии с Разделом 15 Правил FCC данное оборудование было испытано признано соответствующим ограничениям, накладываемым на цифровые устройства класса В. Эти ограничения призваны обеспечить приемлемую защиту против вредных помех при эксплуатации оборудования в коммерческих условиях. Данное оборудование генерирует, использует и может излучать энергию в радиочастотном диапазоне. Если данное оборудование не установлено и не используется в соответствии с настоящими инструкциями, оно может вызвать вредные помехи радиосвязи. Эксплуатация данного оборудования в жилой зоне с большой вероятностью приведет к появлению вредных помех, и в таком случае пользователь должен будет исправить ситуацию за свой счет.

Если это оборудование приводит к появлению вредных помех при приеме радио- и телепрограмм, что может быть определено включением и выключением оборудования, пользователю рекомендуется исправить ситуацию одним или более из указанных далее способов.

- Изменить ориентацию или местоположение принимающей антенны.
- Увеличить расстояние между оборудованием и приемником.
- Подключить оборудование к электророзетке, принадлежащей к цепи, к которой не подключен приемник.
- Проконсультироваться с продавцом оборудования или опытным радио- или телевизионным техником.

Изменения или модификации данного оборудования, не утвержденные компанией Хероx, могут привести к аннулированию разрешения пользователя на использование этого оборудования.

ПРИМЕЧАНИЕ

В целях соответствия положениям Раздела 15 Правил FCC, необходимо использовать экранированные интерфейсные кабели.

Канада

Данный цифровой аппарат класса В соответствует требованиям канадского стандарта ICES-003.

Cet appareil numérique de la classe B est conforme à la norme NMB-003 du Canada.

Страны Европейского Союза



Знак CE на данном изделии означает заявление о том, что компания Хероx выполняет требования указанных далее директив Европейского Союза, выпущенных в указанные даты.

- 26 февраля 2014 г.: Директива по низковольтному электрооборудованию 2014/35/EU
- 26 февраля 2014 г.: Директива по электромагнитной совместимости 2014/30/EU
- 9 марта 1999 г.: Директива по средствам радиосвязи и телекоммуникационному оконечному оборудованию 1999/5/EC

Данный принтер не представляет опасности для потребителей и окружающей среды, если он используется по назначению, в соответствии с инструкциями.

В целях соответствия правилам Европейского Союза необходимо использовать экранированные интерфейсные кабели.

Подписанную копию Заявления о соответствии можно получить в компании Xerox по запросу.

Экологическая информация согласно Соглашению Европейского Союза по создающему изображению оборудованию на основе исследования Lot 4

Экологическая информация о решениях в сфере охраны окружающей среды и сокращения затрат.

Приведенная далее информация подготовлена в целях содействия пользователям и предоставляется в связи с Директивой ЕС по энергопотребляющей продукции, а именно в связи с исследованием оборудования для создания изображений Lot 4. Согласно директиве от изготовителей требуется улучшать экологические характеристики всего охваченного исследованием оборудования в рамках поддержки принятого в ЕС плана действий по повышению эффективности энергопользования.

Охваченное исследованием оборудование — это бытовой и офисное оборудование, отвечающее приведенным далее критериям.

- Стандартные монохромные изделия с максимальной скоростью печати менее 66 страниц формата А4 в минуту.
- Стандартные цветные изделия с максимальной скоростью печати менее 51 страниц формата А4 в минуту.

Введение

Приведенная далее информация подготовлена в целях содействия пользователям и предоставляется в связи с Директивой ЕС по энергопотребляющей продукции, а именно в связи с исследованием оборудования для создания изображений Lot 4. Согласно директиве от изготовителей требуется улучшать экологические характеристики всего охваченного исследованием оборудования в рамках поддержки принятого в ЕС плана действий по повышению эффективности энергопользования.

Охваченное исследованием оборудование — это бытовой и офисное оборудование, отвечающее приведенным далее критериям.

- Стандартные монохромные изделия с максимальной скоростью печати менее 66 страниц формата А4 в минуту.
- Стандартные цветные изделия с максимальной скоростью печати менее 51 страниц формата А4 в минуту.

Экологические преимущества 2-сторонней печати

Большинство изделий Xerox оснащены функцией 2-сторонней (дуплексной) печати. Эта функция позволяет печатать на обеих сторонах листа автоматически, что помогает сократить использование ценных ресурсов посредством сокращения потребления бумаги. Соглашение Lot 4 в отношении создающего изображения оборудования требует, чтобы все модели со скоростью печати выше или равной 45 стр/мин в цветном режиме или 40 стр/мин в монохромном режиме автоматически заданную функцию 2-сторонней печати, настраиваемую в процессе установки устройства и в драйвере принтера. Некоторые модели Xerox, обладающие более низкими скоростями печати, также могут иметь функцию 2-сторонней печати заданную по умолчанию на момент установки. Продолжение использования функции 2-сторонней печати снизит вредное воздействие вашей работы на окружающую среду. Тем не менее, если вам потребуется 1-сторонняя (симплексная) печать, вы можете изменить настройки печати в драйвере принтера.

Типы бумаги

Данное изделие может быть использовано для печати на переработанной бумаге и бумаге из нового сырья, утвержденной в соответствии с какой-либо схемой рационального использования природных ресурсов, отвечающей стандарту EN12281 и сходному стандарту качества. В некоторых целях может быть использована тонкая бумага (плотностью 60 г/м²), содержащая меньше сырья и, следовательно, обеспечивающая экономию на каждый отпечаток. Мы рекомендуем пользователям проверить, соответствует ли такая бумага их потребностям.

ENERGY STAR (Информация для стран Европейского Союза)

Программа ENERGY STAR является добровольной программой, призванной поощрять разработку и приобретение эффективных по энергопотреблению изделий, что помогает снижать вредное воздействие на окружающую среду. Подробные сведения о программе ENERGY STAR и моделях, соответствующих требованиям программы ENERGY STAR приведены на следующем веб-сайте:

www.energystar.gov/find_a_product

Потребление электроэнергии и время выхода в рабочий режим

Количество потребляемой изделием электроэнергии зависит от того, каким образом оно используется. Данное изделие разработано так, чтобы пользователь мог сократить потребление электроэнергии. После печати последнего листа аппарат переходит в режим готовности. В этом режиме аппарат может снова приступить к печати немедленно. Если аппарат не используется в течение некоторого времени, он переходит в режим экономии энергии. В этом режиме действующими остаются лишь некоторые функции аппарата, что обеспечивает сокращение энергопотребления.

На вывод первого отпечатка в режиме экономии энергии требуется больше времени, чем при печати в режиме готовности. Такая задержка связана с выходом системы из режима экономии энергии. Это является типичным для большей части создающего изображения оборудования на рынке.

Время перехода в режим экономии энергии можно увеличить, или этот режим можно отключить. Для перехода в режим низкого энергопотребления этому устройству может потребоваться больше времени.

Чтобы получить дополнительные сведения об участии компании Xerox в инициативах устойчивого развития, обращайтесь на веб-страницу www.xerox.com/about-xerox/environment/enus.html.

Сертификация Environmental Choice для офисных аппаратов CCD-035



Данное изделие сертифицировано по стандарту Environmental Choice для офисных аппаратов и соответствует всем требованиям относительно сокращения вредного воздействия на окружающую среду. В рамках получения этой сертификации компания Xerox Corporation продемонстрировала, что данное изделие отвечает требованиям стандарта Environmental Choice к эффективности потребления энергии. Сертифицированные копиры, принтеры, МФУ и факсы также должны отвечать критериям сокращения химических выбросов и быть совместимыми с расходными материалами, прошедшими вторичную переработку. Стандарт Environmental Choice был учрежден в 1988 г., чтобы помочь потребителям в поиске продуктов и услуг, имеющих меньшее вредное воздействие на окружающую среду. Экологическая сертификация по стандарту Environmental Choice является добровольной, многосторонней и основанной на жизненном цикле устройств. Эта сертификация указывает, что изделие прошло тщательные научные испытания и (или) подробный аудит, чтобы продемонстрировать соответствие строгим стандартам экологических показателей, установленных третьими сторонами.

Германия

Германия — Blue Angel



Немецкий институт контроля качества и маркировки RAL присвоил данному устройству экологическую маркировку Blue Angel. Такая маркировка свидетельствует о том, что устройство удовлетворяет критериям программы Blue Angel по экологической приемлемости конструкции, производства и эксплуатации. Дополнительная информация размещена на веб-сайте www.blauer-engel.de.

Blendschutz

Das Gerät ist nicht für die Benutzung im unmittelbaren Gesichtsfeld am Bildschirmarbeitsplatz vorgesehen. Um störende Reflexionen am Bildschirmarbeitsplatz zu vermeiden, darf dieses Produkt nicht im unmittelbaren Gesichtsfeld platziert werden.

Lärmemission

Maschinenlärminformations-Verordnung 3. GPSGV: Der höchste Schalldruckpegel beträgt 70 dB(A) oder weniger gemäß EN ISO 7779.

Importeur

Xerox GmbH

Нормативная информация

Hellersbergstraße 2-4

41460 Neuss

Deutschland

Нормативы на ограничение содержания вредных веществ в Турции

В соответствии со Статьей 7 (d) мы свидетельствуем, что «оборудование соответствует нормативам EEE».

“EEE yönetmeliğine uygundur.”

Нормативная информация для беспроводного сетевого адаптера с частотой 2,4 МГц.

Данное изделие содержит радиопередатчик беспроводной вычислительной сети, работающий на частоте 2,4 МГц, соответствующий требованиям, приведенным в стандартах FCC Part 15, Industry Canada RSS-210 и Директиве Совета Европы 99/5/EC.

Эксплуатация этого устройства должна проводиться при соблюдении следующих двух условий: (1) устройство не должно давать вредоносных помех; (2) устройство должно выдерживать любые получаемые помехи, включая помехи, вызванные нежелательной эксплуатацией.

Изменения или модификации данного устройства, не утвержденные компанией Xerox Corporation в особом порядке, могут привести к аннулированию разрешения пользователя на использование этого оборудования.

Паспорта данных безопасности материалов

Чтобы получить паспорта данных безопасности материалов, относящихся к вашему принтеру, следует обращаться на следующие веб-страницы:

- В Северной Америке: www.xerox.com/msds
- В странах Европейского Союза: www.xerox.com/environment_europe

Телефонный номер центра поддержки клиентов можно получить на веб-странице www.xerox.com/office/worldcontacts.



Вторичное использование и утилизация

Для всех стран

Если вы занимаетесь утилизацией изделия Xerox, необходимо отметить, что оно может содержать свинец, ртуть, перхлораты и другие материалы, утилизация которых может регулироваться по причинам, связанным с охраной окружающей среды. Наличие этих материалов полностью соответствует международным нормативам, действовавшим на момент вывода изделия на рынок. За информацией о пунктах вторичной переработки и утилизации следует обращаться в соответствующие местные органы. Перхлораты: в состав данного изделия могут входить устройства, содержащие перхлораты, например электрические батареи. К их утилизации могут применяться особые правила, см.:

www.dtsc.ca.gov/hazardouswaste/perchlorate.

В Северной Америке

Компания Xerox ведет программу обратного приема и повторного использования/переработки. Обратитесь к своему представителю Xerox (1-800-ASK-XEROX), чтобы узнать входит ли данное изделие Xerox в эту программу. За дополнительной информацией об экологических программах Xerox обращайтесь на веб-сайт www.xerox.com/environment. За информацией о вторичном использовании и утилизации следует обращаться в местные органы власти.

Страны Европейского Союза

Некоторые виды оборудования могут использоваться как в бытовых, так и в профессиональных целях.

Бытовое использование



Наличие данного символа на вашем оборудовании означает, что это оборудование нельзя выбрасывать вместе с домашним мусором.

В соответствии с Европейским законодательством, электрическое и электронное оборудование с истекшим сроком службы необходимо отделять от бытового мусора.

Частные домохозяйства в странах-членах ЕС для утилизации отслужившего свой срок электрического и электронного оборудования могут использовать специальные бесплатные пункты сбора. За информацией о таких пунктах следует обращаться в соответствующие местные органы.

В некоторых странах-членах ЕС, от розничного предприятия, где вы приобрели свое оборудование, может требоваться бесплатный прием старого оборудования. За информацией обращайтесь в розничное предприятие.

Бытовое/профессиональное использование



Наличие данного символа на вашем оборудовании означает, что это оборудование необходимо утилизировать в соответствии с принятыми в данной стране правилами.

В соответствии с Европейским законодательством, электрическое и электронное оборудование с истекшим сроком службы необходимо утилизировать в соответствии с действующими процедурами.

Перед тем как выбрасывать оборудование, следует связаться с местным представителем Хероx, чтобы получить сведения о приеме отслужившего оборудования.

Сбор и утилизация оборудования и батарей



- Данные символы на изделии и (или) сопровождающих его документах означают, что использованные в нем электрические и электронные устройства, а также батареи нельзя выбрасывать вместе с бытовым мусором.
- С тем, чтобы отслужившее свой срок оборудование и батареи было должным образом собрано, восстановлено или вторично переработано, его следует сдать на соответствующий пункт приема в соответствии с законами вашей страны и директивами Совета Европы Directive 2002/96/EC и 2006/66/EC.
- Правильная утилизация этих изделий и батарей поможет в сохранении ценных ресурсов и предотвращении возможного отрицательного воздействия на здоровье человека и окружающую среду, которое возможно при неправильном обращении с отходами.
- Дополнительные сведения о сборе и вторичной переработке старых изделий и батарей можно получить в местных органах власти, службе утилизации отходов или торговом предприятии, где вы приобрели оборудование.
- За неправильное удаление таких отходов в соответствии с законами данной страны могут налагаться штрафы.

Коммерческие пользователи в странах Европейского Союза

По вопросам утилизации электрического и электронного оборудования следует обращаться к своему дилеру или поставщику оборудования.

Утилизация в странах, не входящих в Европейский Союз

Эти символы действуют только в пределах Европейского Союза. Если вам нужно выбросить эти предметы, обращайтесь в местные органы или к торговому агенту, чтобы выяснить правильный метод утилизации.

Примечание о знаке батареи



Данный знак с изображением передвижной урны может использоваться в сочетании с химическим знаком. Это обеспечивает соответствие требованиям, установленным Директивой.

Извлечение батарей

Замена батарей производится только на утвержденных изготовителем сервисных предприятиях.

В других странах

За информацией об утилизации следует обращаться в местные организации по утилизации отходов.

