




Dell Vostro 3667/3668

Руководство по эксплуатации



Примечания, предупреждения и предостережения

-  **ПРИМЕЧАНИЕ:** Пометка ПРИМЕЧАНИЕ указывает на важную информацию, которая поможет использовать данное изделие более эффективно.
-  **ОСТОРОЖНО:** Пометка ВНИМАНИЕ указывает на потенциальную опасность повреждения оборудования или потери данных и подсказывает, как этого избежать.
-  **ПРЕДУПРЕЖДЕНИЕ:** Пометка ПРЕДУПРЕЖДЕНИЕ указывает на риск повреждения оборудования, получения травм или на угрозу для жизни.

© Корпорация Dell или ее дочерние компании, 2017. Все права защищены. Dell, EMC и другие товарные знаки являются товарными знаками корпорации Dell Inc. или ее дочерних компаний. Другие товарные знаки могут быть товарными знаками соответствующих владельцев.

Содержание

1 Работа с компьютером.....	6
Инструкции по технике безопасности.....	6
Подготовка к работе с внутренними компонентами компьютера.....	6
Выключение компьютера.....	7
Выключение компьютера (Windows 10).....	7
После работы с внутренними компонентами компьютера.....	7
2 Извлечение и установка компонентов.....	8
Рекомендуемые инструменты.....	8
крышку;.....	8
Снятие крышки.....	8
Установка крышки.....	8
Лицевая панель.....	9
Снятие лицевой панели.....	9
Установка лицевой панели.....	9
Открытие дверцы передней панели.....	9
Жесткий диск.....	10
Извлечение 3,5-дюймового жесткого диска в сборе.....	10
Установка 3,5-дюймового жесткого диска в сборе.....	11
Извлечение 2,5-дюймового жесткого диска в сборе.....	11
Установка 2,5-дюймового жесткого диска в сборе.....	12
Оптический дисковод.....	12
Извлечение оптического дисковода в сборе.....	12
Установка оптического дисковода в сборе.....	13
Плата WLAN.....	14
Извлечение платы WLAN.....	14
Установка платы WLAN.....	14
Модуль памяти.....	15
Извлечение модуля памяти.....	15
Установка модуля памяти.....	15
Плата расширения.....	15
Извлечение платы расширения PCIe.....	15
Установка плат расширения PCIe.....	16
Блок питания.....	16
Извлечение модуля блока питания.....	16
Установка модуля блока питания.....	17
Переключатель питания.....	17
Извлечение переключателя питания.....	17
Установка переключателя питания.....	18
Батарейка типа "таблетка".....	18
Извлечение батарейки типа «таблетка».....	18
Установка батарейки типа «таблетка».....	19
Радиатор.....	19



Извлечение радиатора в сборе.....	19
Установка радиатора в сборе.....	19
Процессор.....	20
Извлечение процессора.....	20
Установка процессора.....	20
Системный вентилятор.....	21
Извлечение системного вентилятора.....	21
Установка системного вентилятора.....	21
Системная плата.....	21
Извлечение системной платы.....	21
Установка системной платы.....	22
Компоновка системной платы.....	23
3 Технология и компоненты.....	24
Процессоры.....	24
Идентификация процессоров в Windows 10.....	24
Проверка использования процессора в диспетчере задач.....	24
Проверка загрузки процессора в мониторе ресурсов.....	25
Наборы микросхем.....	26
Загрузка драйвера набора микросхем.....	26
Идентификация набора микросхем в диспетчере устройств Windows 10.....	26
Драйверы набора микросхем Intel.....	27
Видеокарта Intel HD	28
Драйверы Intel HD Graphics.....	28
Параметры дисплея.....	28
Идентификация адаптера дисплея.....	28
Загрузка драйверов.....	28
Изменение разрешения экрана.....	28
Регулировка яркости в Windows 10.....	29
Подключение к внешним устройствам отображения.....	29
Параметры жесткого диска.....	29
Определение жесткого диска в Windows 10.....	29
Вход в режим настройки BIOS.....	30
Функции USB-интерфейса.....	30
Интерфейс USB 3.0 (SuperSpeed USB).....	30
Быстродействие.....	31
Область применения.....	32
Совместимость.....	32
HDMI 1.4.....	32
Характеристики HDMI 1.4.....	33
Преимущества HDMI.....	33
Функции памяти.....	33
Проверка системной памяти	34
Проверка системной памяти в программе настройки.....	34
DDR4.....	34
Тестирование памяти с помощью ePSA.....	36
Драйверы аудиоустройств Realtek HD.....	37



4 Поиск и устранение неполадок.....	38
Диагностика.....	38
Диагностические сообщения об ошибках.....	38
Системные сообщения об ошибке.....	42
5 Программа настройки системы.....	44
Функция Boot Sequence (Последовательность загрузки).....	44
Клавиши навигации.....	44
6 Параметры настройки системы.....	46
Краткое описание программы настройки системы.....	48
Доступ к настройке системы.....	49
Параметры настройки системы.....	49
Параметры общего экрана.....	49
Параметры экрана конфигурации системы.....	50
Параметры экрана конфигурации системы.....	52
Параметры экрана безопасности.....	52
Параметры экрана безопасной загрузки.....	54
Параметры Intel Software Guard Extensions.....	55
Параметры экрана производительности.....	55
Параметры экрана управления потреблением энергии.....	56
Параметры экрана поведения POST.....	57
Параметры экрана поддержки виртуализации.....	57
Параметры экрана обслуживания.....	57
Параметры экрана журнала системы.....	58
Параметры SupportAssist System Resolution.....	59
7 Технические характеристики.....	60
8 Обращение в компанию Dell.....	63



Работа с компьютером

Инструкции по технике безопасности

Соблюдайте приведенные ниже инструкции по технике безопасности во избежание повреждения компьютера и для собственной безопасности. Если не указано иное, то каждая процедура, предусмотренная в данном документе, подразумевает соблюдение следующих условий.

- прочитаны указания по технике безопасности, прилагаемые к компьютеру;
- для замены компонента или установки отдельно приобретенного компонента выполните процедуру снятия в обратном порядке.

⚠ ПРЕДУПРЕЖДЕНИЕ: Отсоедините компьютер от всех источников питания перед снятием крышки компьютера или панелей. После окончания работы с внутренними компонентами компьютера, установите все крышки, панели и винты на место, перед тем как, подключить компьютер к источнику питания.

⚠ ПРЕДУПРЕЖДЕНИЕ: Перед началом работы с внутренними компонентами компьютера прочитайте инструкции по технике безопасности, прилагаемые к компьютеру. Дополнительные сведения о рекомендациях по технике безопасности содержатся на начальной странице раздела о соответствии нормативным требованиям по адресу: www.Dell.com/regulatory_compliance.

⚠ ОСТОРОЖНО: Большинство видов ремонта может выполнять только квалифицированный специалист. Пользователь может осуществлять поиск и устранение неисправностей и простой ремонт только в том случае, если это рекомендуется в документации на изделие Dell, инструкциями интерактивной справки или службой поддержки компании Dell. На ущерб, вызванный неавторизованным обслуживанием, гарантия не распространяется. Прочтите и выполняйте инструкции по технике безопасности, поставляемые с устройством.

⚠ ОСТОРОЖНО: Заземлитесь для предотвращения возникновения электростатического разряда, надев антистатический браслет или периодически прикасаясь к некрашеной металлической поверхности (например, к разъему на задней панели компьютера).

⚠ ОСТОРОЖНО: Бережно обращайтесь с компонентами и платами. Не дотрагивайтесь до компонентов и контактов платы. Держите плату за края или за металлическую монтажную скобу. Держите такие компоненты, как процессор, за края, а не за контакты.

⚠ ОСТОРОЖНО: При отсоединении кабеля беритесь за разъем или специальную петлю на нем. Не тяните за кабель. У некоторых кабелей имеются разъемы с фиксирующими лапками; перед отсоединением кабеля такого типа нажмите на фиксирующие лапки. При разъединении разъемов старайтесь разносить их по прямой линии, чтобы не погнуть контакты. А перед подсоединением кабеля убедитесь в правильной ориентации и соосности частей разъемов.

① ПРИМЕЧАНИЕ: Цвет компьютера и некоторых компонентов может отличаться от цвета, указанного в этом документе.

Подготовка к работе с внутренними компонентами компьютера

Во избежание повреждения компьютера выполните следующие шаги, прежде чем приступить к работе с внутренними компонентами компьютера.

- 1 Соблюдение [Инструкций по технике безопасности](#) обязательно.
- 2 Чтобы не поцарапать крышку компьютера, работы следует выполнять на плоской и чистой поверхности.
- 3 Выключите компьютер (см. раздел [Выключение компьютера](#)).

⚠ ОСТОРОЖНО: При отсоединении сетевого кабеля необходимо сначала отсоединить его от компьютера, а затем от сетевого устройства.


- 4 Отсоедините от компьютера все сетевые кабели.
- 5 Отсоедините компьютер и все внешние устройства от электросети.
- 6 Нажмите и не отпускайте кнопку питания, пока компьютер не подключен к электросети, чтобы заземлить системную плату.
- 7 Снимите крышку.

⚠ ОСТОРОЖНО: Прежде чем прикасаться к чему-либо внутри компьютера, снимите статическое электричество, прикоснувшись к некрашеной металлической поверхности (например, на задней панели компьютера). Во время работы периодически прикасайтесь к некрашеной металлической поверхности, чтобы снять статическое электричество, которое может повредить внутренние компоненты.

Выключение компьютера

Выключение компьютера (Windows 10)

⚠ ОСТОРОЖНО: Во избежание потери данных сохраните и закройте все открытые файлы и выйдите из всех открытых программ перед выключением компьютера.

- 1 Нажмите  или коснитесь его.
- 2 Нажмите  или коснитесь его, а затем нажмите кнопку **Shut down** (Завершение работы) или коснитесь ее.

① ПРИМЕЧАНИЕ: Убедитесь, что компьютер и все подключенные к нему устройства выключены. Если компьютер и подключенные устройства не выключились автоматически при завершении работы операционной системы, нажмите и не отпускайте кнопку питания примерно 6 секунды, пока они не выключатся.

После работы с внутренними компонентами компьютера

После завершения любой процедуры замены не забудьте подключить все внешние устройства, платы и кабели, прежде чем включать компьютер.

- 1 Установите на место крышку.

⚠ ОСТОРОЖНО: Чтобы подсоединить сетевой кабель, сначала подсоедините его к сетевому устройству, а затем к компьютеру.
- 2 Подсоедините к компьютеру все телефонные или сетевые кабели.
- 3 Подключите компьютер и все внешние устройства к электросети.
- 4 Включите компьютер.
- 5 Если необходимо, проверьте исправность работы компьютера, запустив программу **Dell Diagnostics**.

Извлечение и установка компонентов

В этом разделе приведены подробные сведения по извлечению и установке компонентов данного компьютера.

Рекомендуемые инструменты

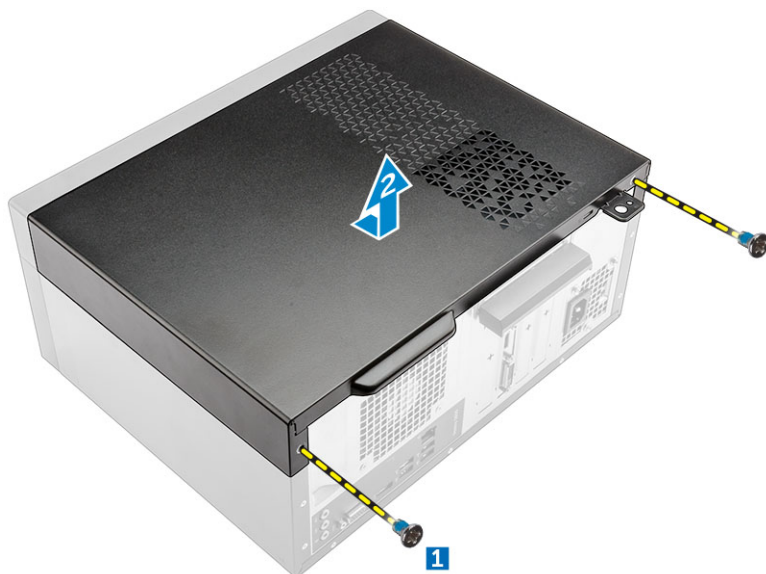
Для выполнения процедур, описанных в этом документе, требуются следующие инструменты:

- маленькая шлицевая отвертка;
- Крестовая отвертка № 1
- небольшая пластиковая палочка
- Отвертка с шестигранной головкой

крышку;

Снятие крышки

- 1 Выполните процедуры, приведенные в разделе [Подготовка к работе с внутренними компонентами компьютера](#).
- 2 Снятие крышки:
 - a Открутите винты 6-32xL6,35, которыми крышка крепится к компьютеру [1].
 - b Сдвиньте крышку к задней части компьютера и снимите ее [2].



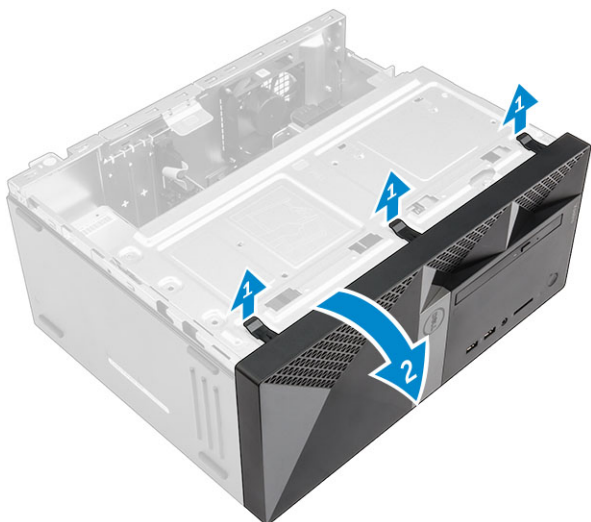
Установка крышки

- 1 Установите крышку на компьютер и сдвиньте вперед, чтобы она встала на место со щелчком.
- 2 Затяните винты 6-32xL6,35, которыми крышка крепится к компьютеру.
- 3 Выполните действия, предусмотренные разделом [После работы с внутренними компонентами компьютера](#).

Лицевая панель

Снятие лицевой панели

- 1 Выполните действия, предусмотренные разделом [Подготовка к работе с внутренними компонентами компьютера](#).
- 2 Снимите крышку.
- 3 Чтобы снять лицевую панель, выполните следующие действия.
 - a Поднимите защелки, чтобы отсоединить лицевую панель от корпуса.
 - b Нажмите на лицевую панель, чтобы снять ее с корпуса.



Установка лицевой панели

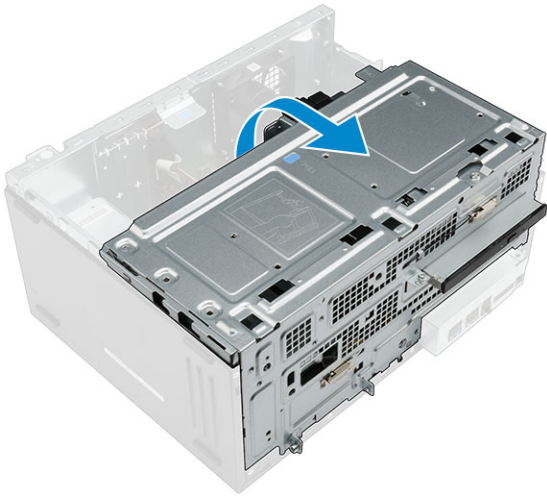
- 1 Совместите лицевую панель с фиксаторами на корпусе.
- 2 Нажмите на лицевую панель до щелчка фиксаторов.
- 3 Установите крышку.
- 4 Выполните действия, предусмотренные разделом [После работы с внутренними компонентами компьютера](#).

Открытие дверцы передней панели

- 1 Выполните процедуры, приведенные в разделе [Подготовка к работе с внутренними компонентами компьютера](#).
- 2 Снимите:
 - a крышку.
 - b лицевую панель

⚠ ОСТОРОЖНО: Дверца передней панели открывается только до определенного предела. Максимально допустимый предел показан на печатном изображении.

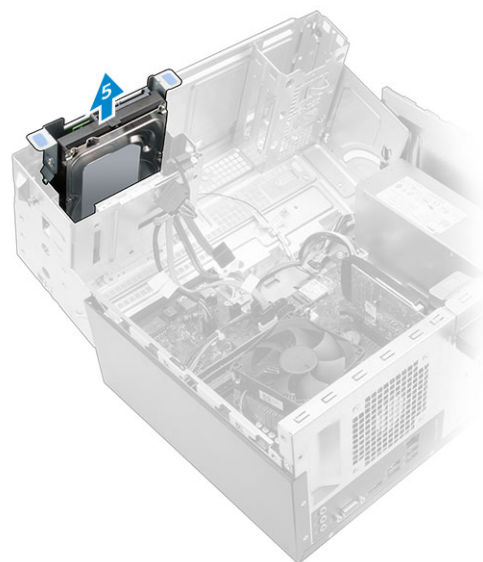
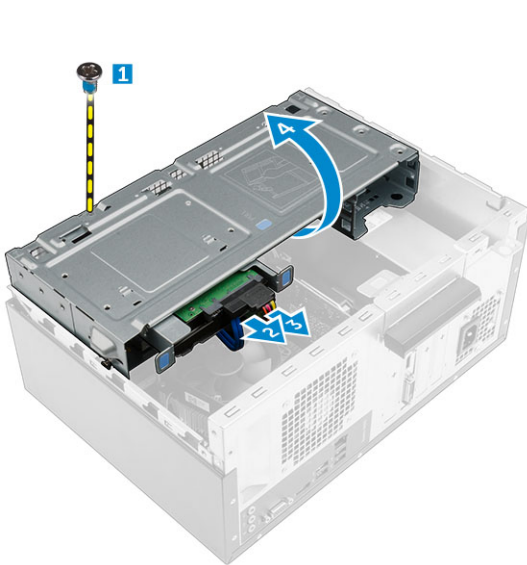
- 3 Потяните дверцу передней панели, чтобы открыть ее.



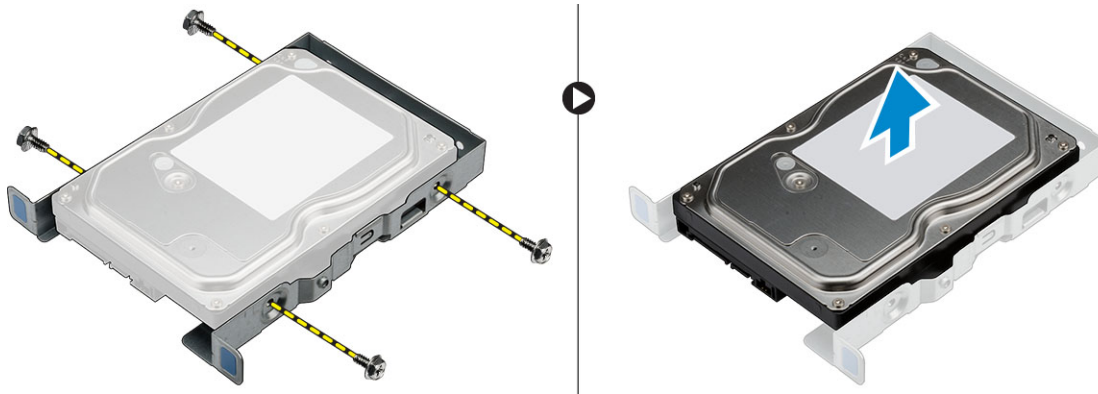
Жесткий диск

Извлечение 3,5-дюймового жесткого диска в сборе

- 1 Выполните действия, предусмотренные разделом [Подготовка к работе с внутренними компонентами компьютера](#).
- 2 Снимите:
 - a крышку.
 - b лицевую панель
- 3 Извлечение жесткого диска в сборе:
 - a Открутите винт, которым жесткий диск в сборе крепится к дверце лицевой панели [1].
 - b Отсоедините кабели жесткого диска в сборе от разъемов на жестком диске [2, 3].
 - c Откройте [дверцу передней панели](#) [4].
 - d Возьмитесь за металлические выступы на обеих сторонах и потяните жесткий диск в сборе, чтобы извлечь его из компьютера [6].



- 4 Извлечение жесткого диска из каркаса жесткого диска:
 - a Открутите винты, которыми каркас жесткого диска крепится к диску.
 - b Извлеките жесткий диск из каркаса жесткого диска.

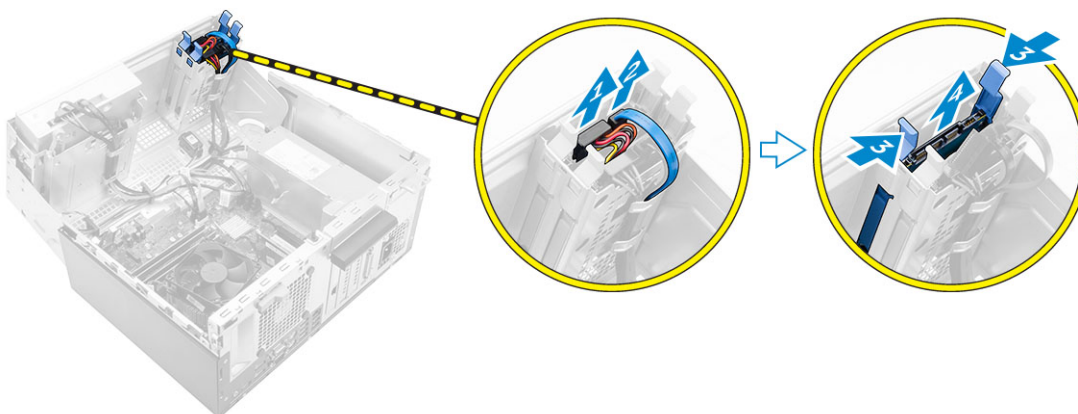


Установка 3,5-дюймового жесткого диска в сборе

- 1 Вставьте жесткий диск в каркас жесткого диска.
- 2 Прикрепите жесткий диск к каркасу с помощью винтов.
- 3 Вставьте жесткий диск в сборе в разъем на компьютере до щелчка.
- 4 Закройте дверцу передней панели.
- 5 Вкрутите винт, которым жесткий диск в сборе крепится к дверце передней панели.
- 6 Подключите кабель SATA и кабель питания к разъемам на жестком диске.
- 7 Установите:
 - a [лицевую панель](#);
 - b [крышку](#).
- 8 Выполните действия, предусмотренные разделом [После работы с внутренними компонентами компьютера](#).

Извлечение 2,5-дюймового жесткого диска в сборе

- 1 Выполните действия, предусмотренные разделом [Подготовка к работе с внутренними компонентами компьютера](#).
- 2 Снимите:
 - a [крышку](#).
 - b [лицевую панель](#);
- 3 Извлечение жесткого диска в сборе:
 - a Отсоедините кабели жесткого диска в сборе от разъемов на жестком диске [1, 2].
 - b Откройте [дверцу передней панели](#).
 - c Нажмите на синие фиксаторы с обеих сторон [3] и потяните жесткий диск в сборе, чтобы извлечь его из корпуса [4].



- 4 Извлечение жесткого диска из каркаса жесткого диска:
 - a Потяните за одну сторону кронштейна жесткого диска, чтобы извлечь выступы на кронштейне из слотов на жестком диске [1].
 - b Приподнимите жесткий диск и извлеките его из кронштейна с жесткого диска [2].



Установка 2,5-дюймового жесткого диска в сборе

- 1 Выровняйте и вставьте выступы на кронштейне жесткого диска с пазами на одной стороне жесткого диска.
- 2 Согните другую сторону кронштейна жесткого диска, затем совместите и вставьте выступы на кронштейне в жесткий диск.
- 3 Вставьте жесткий диск в сборе в слот на компьютере до щелчка.
- 4 Закройте дверцу передней панели.
- 5 Подключите кабель SATA и кабель питания к разъемам на жестком диске.
- 6 Установите:
 - a лицевую панель;
 - b крышку.
- 7 Выполните действия, предусмотренные разделом [После работы с внутренними компонентами компьютера](#).

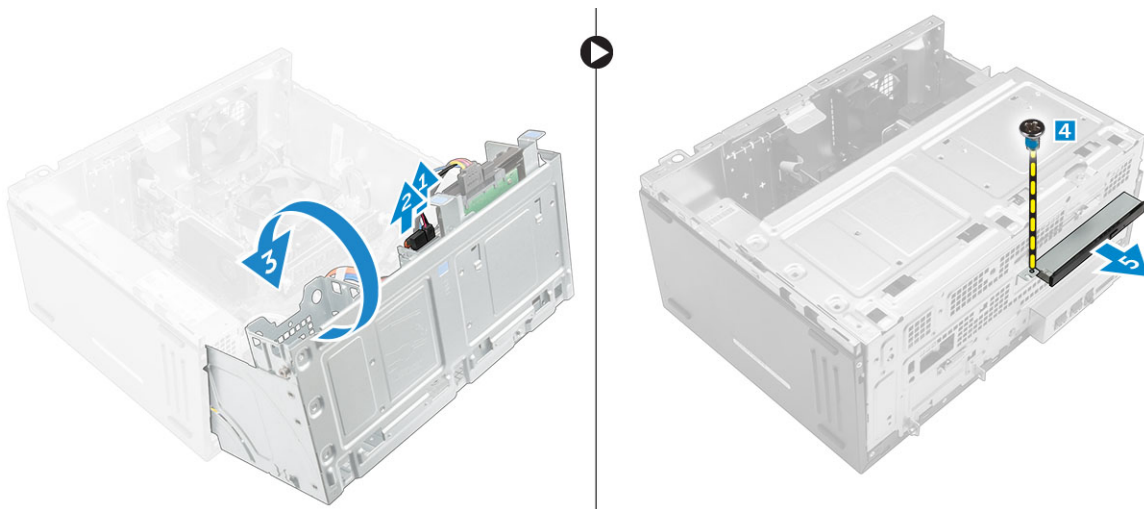
Оптический дисковод

Извлечение оптического дисковода в сборе

- 1 Выполните действия, предусмотренные разделом [Подготовка к работе с внутренними компонентами компьютера](#).
- 2 Снимите:
 - a крышку.
 - b лицевую панель
- 3 Извлечение оптического дисковода в сборе:
 - a Откройте [дверцу передней панели](#).
 - b Отсоедините кабель передачи данных и кабель питания от разъемов оптического дисковода в сборе [1, 2].

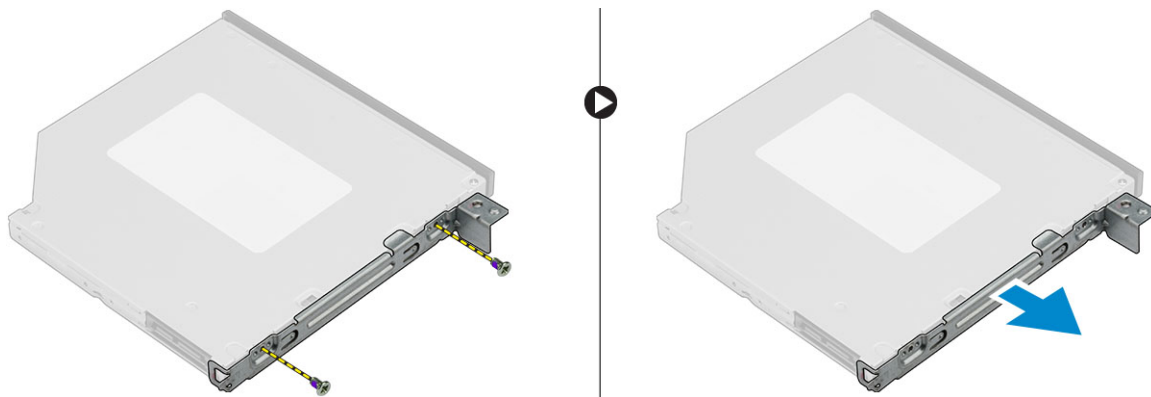
ПРИМЕЧАНИЕ: Чтобы отсоединить кабели от разъемов, возможно, потребуется высвободить кабели из фиксаторов под отсеком для диска.

- c Закройте дверцу передней панели [3].
- d Открутите винт 6-32xL3,6, которым оптический дисковод в сборе крепится к компьютеру [4].
- e Выдвиньте оптический дисковод в сборе из компьютера [5].



4 Извлечение кронштейна оптического дисковод:

- a Открутите винты M2L2, которыми кронштейн крепится к оптическому дисководу.
- b Снимите кронштейн оптического дисковода с оптического дисковода.



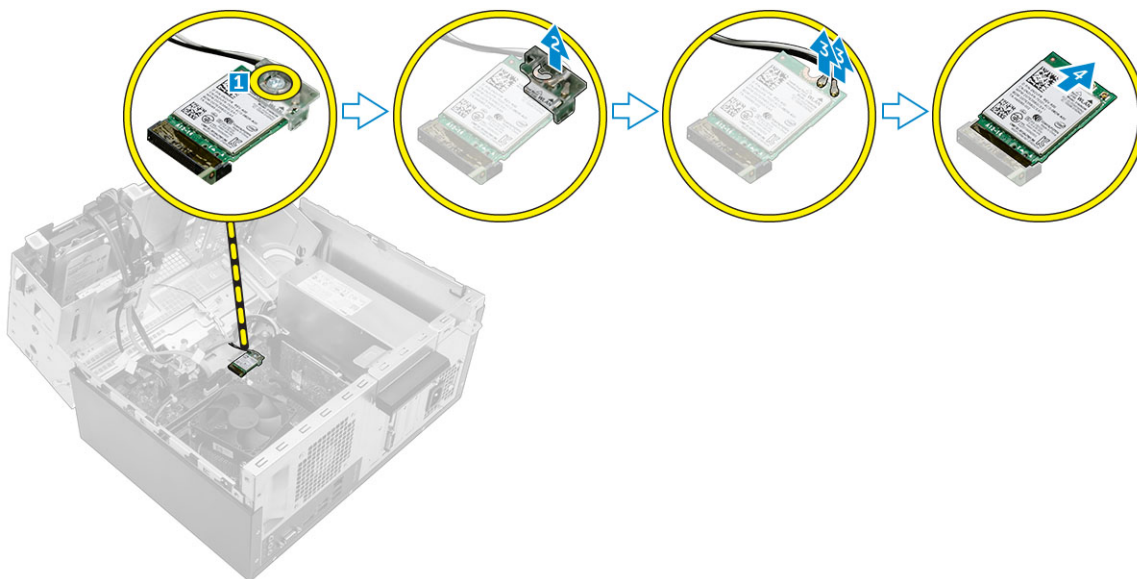
Установка оптического дисковода в сборе

- 1 Установите кронштейн оптического дисковода на оптический дисковод.
- 2 Затяните винты M2L2, которыми кронштейн крепится к оптическому дисководу.
- 3 Вставьте оптический дисковод в сборе в предназначенный для него отсек.
- 4 Затяните винт 6-32xL3,6, которым оптический дисковод в сборе крепится к компьютеру.
- 5 Откройте [дверцу передней панели](#).
- 6 Проложите кабель передачи данных и кабель питания под отсеком для диска.
- 7 Подключите кабель передачи данных и кабель питания к разъемам на оптическом дисководе в сборе.
- 8 Закройте дверцу передней панели.
- 9 Установите:
 - a [лицевую панель](#)
 - b [крышку](#).
- 10 Выполните действия, предусмотренные разделом [После работы с внутренними компонентами компьютера](#).

Плата WLAN

Извлечение платы WLAN

- 1 Выполните действия, предусмотренные разделом [Подготовка к работе с внутренними компонентами компьютера](#).
- 2 Снимите:
 - a крышку.
 - b лицевую панель;
- 3 Откройте [дверцу передней панели](#).
- 4 Чтобы извлечь плату WLAN:
 - a Ослабьте невыпадающий винт M2.5x6,3, чтобы освободить пластмассовую защелку, с помощью которой плата WLAN крепится к компьютеру [1].
 - b Снимите пластиковую защелку для доступа к кабелям WLAN [2].
 - c Отсоедините кабели WLAN от разъемов на плате WLAN [3].
 - d Извлеките плату WLAN из разъема на системной плате [4].



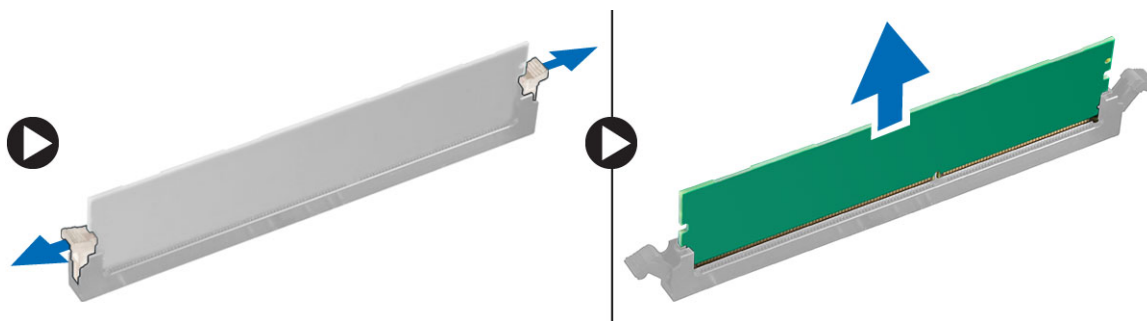
Установка платы WLAN

- 1 Вставьте плату WLAN в разъем на системной плате.
- 2 Подключите кабели WLAN к разъемам на плате WLAN.
- 3 Установите пластмассовую защелку на плату WLAN и затяните винт M2.5x6,3, чтобы закрепить плату WLAN на системной плате.
- 4 Закройте дверцу передней панели.
- 5 Установите:
 - a лицевую панель;
 - b крышку.
- 6 Выполните действия, предусмотренные разделом [После работы с внутренними компонентами компьютера](#).

Модуль памяти

Извлечение модуля памяти

- 1 Выполните действия, предусмотренные разделом [Подготовка к работе с внутренними компонентами компьютера](#).
- 2 Снимите:
 - а крышку.
 - б лицевую панель;
- 3 Откройте [дверцу лицевой панели](#).
- 4 Чтобы извлечь модуль памяти:
 - а Нажмите на фиксаторы с обеих сторон модуля памяти.
 - б Извлеките модуль памяти из разъема на системной плате.



Установка модуля памяти

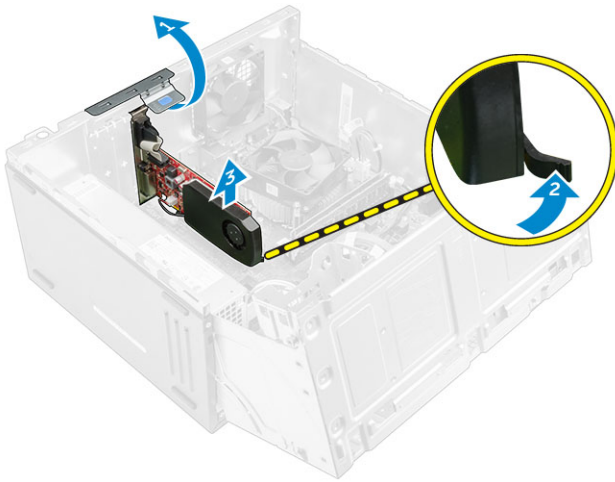
- 1 Совместите паз в модуле памяти с выступом на разъеме.
- 2 Вставьте модуль памяти в разъем памяти.
- 3 Нажмите на модуль памяти, чтобы защелки модуля памяти стали на место со щелчком.
- 4 Закройте дверцу передней панели.
- 5 Установите:
 - а крышку.
 - б лицевую панель
- 6 Выполните действия, предусмотренные разделом [После работы с внутренними компонентами компьютера](#).

Плата расширения

Извлечение платы расширения PCIe

- 1 Выполните действия, предусмотренные разделом [Подготовка к работе с внутренними компонентами компьютера](#).
- 2 Снимите:
 - а крышку.
 - б лицевую панель
- 3 Откройте [дверцу передней панели](#).
- 4 Извлечение платы расширения PCIe:
 - а Потяните фиксатор, чтобы разблокировать карту расширения PCIe [1].
 - б Нажмите на защелку [2], приподнимите плату расширения PCIe и извлеките ее из компьютера [3].

И | **ПРИМЕЧАНИЕ:** Фиксатор находится на основании платы расширения.



Установка плат расширения PCIe

- 1 Потяните фиксирующую защелку назад, чтобы открыть ее.
- 2 Вставьте плату расширения PCIe в разъем на системной плате.
- 3 Зафиксируйте плату расширения, нажав на защелку держателя платы так, чтобы она встала на место со щелчком.
- 4 Закройте фиксирующую защелку.
- 5 Закройте дверцу передней панели.
- 6 Установите:
 - a лицевую панель
 - b крышку.
- 7 Выполните действия, предусмотренные разделом [После работы с внутренними компонентами компьютера](#).

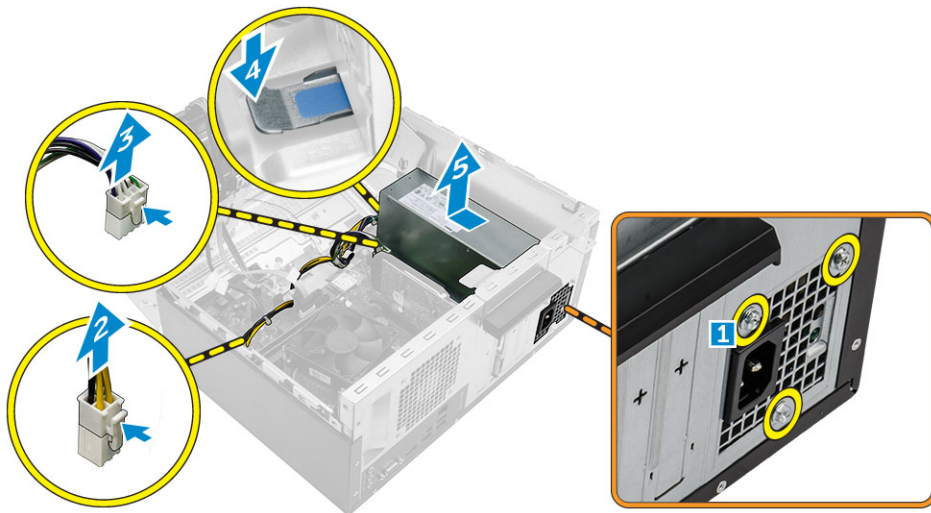
Блок питания

Извлечение модуля блока питания

- 1 Выполните действия, предусмотренные разделом [Подготовка к работе с внутренними компонентами компьютера](#).
- 2 Снимите:
 - a крышку.
 - b лицевую панель
- 3 Откройте [дверцу передней панели](#).
- 4 Извлечение модуля блока питания:
 - a Открутите винты 6-32xL6,35, которыми блок питания крепится к компьютеру [1].
 - b Отключите кабели модуля блока питания от разъемов на системной плате [2, 3].

И | **ПРИМЕЧАНИЕ:** Нажмите на выступы на кабеле, чтобы высвободить его из разъема.

- c Извлеките кабели модуля блока питания из зажимов.
- d Нажмите на металлическую защелку [4], сдвиньте блок питания к задней панели и извлеките его из компьютера [5].



Установка модуля блока питания

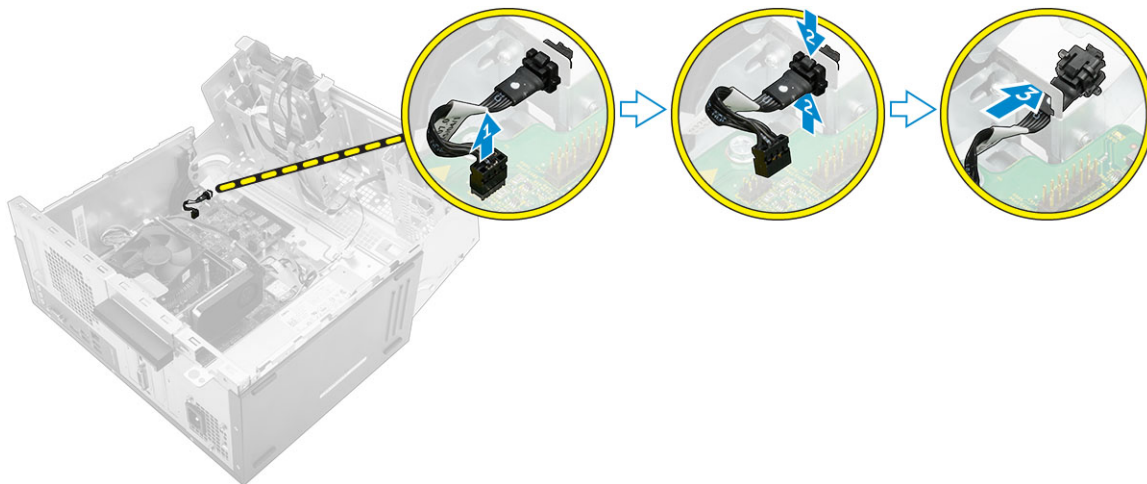
- 1 Вставьте модуль блока питания в гнездо модуля блока питания и сдвиньте его в заднюю часть компьютера до щелчка.
- 2 Затяните винты 6-32xL6,35, которыми блок питания крепится к компьютеру.
- 3 Проложите кабели блока питания через фиксаторы.
- 4 Подключите кабели модуля блока питания к разъемам на системной плате.
- 5 Закройте дверцу передней панели.
- 6 Установите:
 - а [лицевую панель](#)
 - б [крышку](#).
- 7 Выполните действия, предусмотренные разделом [После работы с внутренними компонентами компьютера](#).

Переключатель питания

Извлечение переключателя питания:

- 1 Выполните действия, предусмотренные разделом [Подготовка к работе с внутренними компонентами компьютера](#).
- 2 Снимите:
 - а [крышку](#).
 - б [лицевую панель](#)
- 3 Откройте [дверцу передней панели](#).
- 4 Извлечение переключателя питания.
 - а Отсоедините кабель переключателя питания от системной платы [1].
 - б Нажмите на фиксаторы [2] и выдвиньте переключатель питания из передней панели компьютера [3].

ПРИМЕЧАНИЕ: Рекомендуется отодвинуть в сторону кабели питания, подключенные к системной плате, или отсоединить их от системной платы.



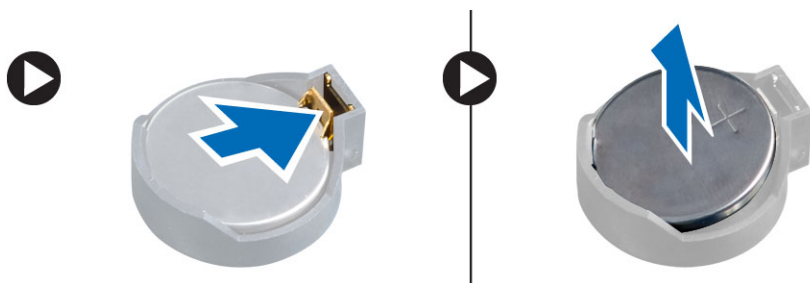
Установка переключателя питания

- 1 Вставьте переключатель питания в слот на передней панели компьютера и нажмите до щелчка.
- 2 Подсоедините кабель, совместив его с контактами разъема.
- 3 Закройте дверцу передней панели.
- 4 Установите:
 - а [лицевую панель](#)
 - б [крышку](#).
- 5 Выполните действия, предусмотренные разделом [После работы с внутренними компонентами компьютера](#).

Батарейка типа "таблетка"

Извлечение батарейки типа «таблетка»

- 1 Выполните действия, предусмотренные разделом [Подготовка к работе с внутренними компонентами компьютера](#).
- 2 Снимите:
 - а [крышку](#).
 - б [лицевую панель](#)
- 3 Откройте [дверцу передней панели](#).
- 4 Извлечение батарейки типа «таблетка»:
 - а Нажмите на фиксатор, чтобы батарея типа «таблетка» выскочила наружу.
 - б Извлеките батарейку типа «таблетка» из разъема на системной плате.



Установка батарейки типа «таблетка»

- 1 Держите батарею стороной со знаком «+» вверх и задвиньте ее под фиксаторы со стороны положительного полюса разъема.
- 2 Надавите на батарею, чтобы она встала в разъем со щелчком.
- 3 Закройте дверцу передней панели.
- 4 Выполните действия, предусмотренные разделом [После работы с внутренними компонентами компьютера](#).

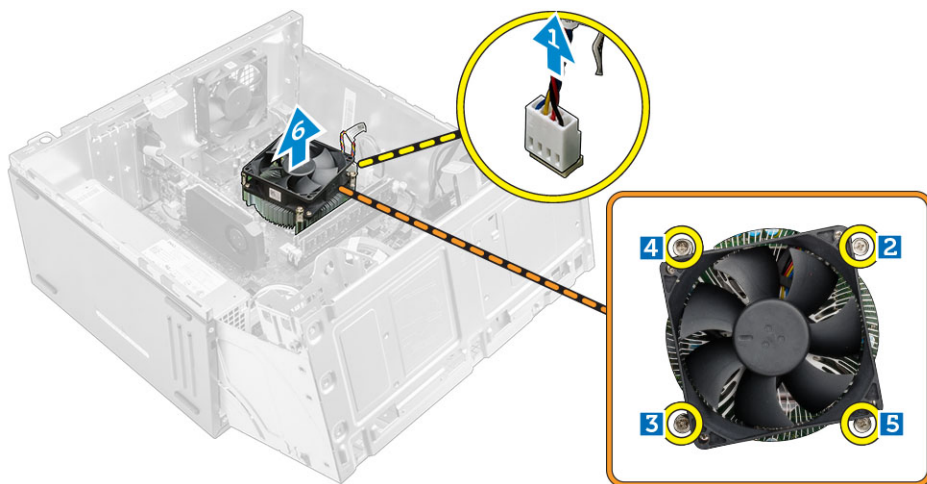
Радиатор

Извлечение радиатора в сборе

- 1 Выполните действия, предусмотренные разделом [Подготовка к работе с внутренними компонентами компьютера](#).
- 2 Снимите:
 - a крышку.
 - b лицевую панель
- 3 Откройте [дверцу передней панели](#).
- 4 Извлечение блока радиатора:
 - a Отсоедините кабель радиатора в сборе от разъема на системной плате [1].
 - b Ослабьте невыпадающие винты, которыми радиатор в сборе крепится к системной плате [2, 3, 4, 5].

И **ПРИМЕЧАНИЕ:** Ослабьте винты, которыми радиатор крепится к системной плате, в порядке нумерации выносок [2, 3, 4, 5].

- c Извлеките радиатор в сборе из компьютера [6].



Установка радиатора в сборе

- 1 Совместите винты на радиаторе в сборе с держателями на системной плате.
- 2 Поместите радиатор в сборе на процессор.
- 3 Затяните невыпадающие винты, которыми радиатор в сборе крепится к системной плате.

И **ПРИМЕЧАНИЕ:** Затяните винты на системной плате в порядке нумерации выносок (см. инструкции по извлечению).

- 4 Подключите кабель радиатора в сборе к разъему на системной плате.



- 5 Закройте дверцу передней панели.
- 6 Установите:
 - a [лицевую панель](#)
 - b [крышку](#).
- 7 Выполните действия, предусмотренные разделом [После работы с внутренними компонентами компьютера](#).

Процессор

Извлечение процессора

- 1 Выполните действия, предусмотренные разделом [Подготовка к работе с внутренними компонентами компьютера](#).
- 2 Снимите:
 - a [крышку](#).
 - b [лицевую панель](#)
- 3 Откройте [дверцу передней панели](#).
- 4 Извлеките [радиатор в сборе](#).
- 5 Чтобы снять процессор, выполните следующее.
 - a Отпустите рычаг гнезда, сдвинув рычаг вниз и из-под фиксатора на защитной крышке процессора [1].
 - b Поднимите рычаг вверх и снимите защитную крышку процессора [2].
 - c Приподнимите процессор и достаньте его из гнезда [3].

⚠ ОСТОРОЖНО: Не прикасайтесь к контактам процессора: они хрупкие и могут быть необратимо повреждены. Будьте осторожны, чтобы не погнуть контакты процессора при извлечении. Вытащите процессор из гнезда.



Установка процессора

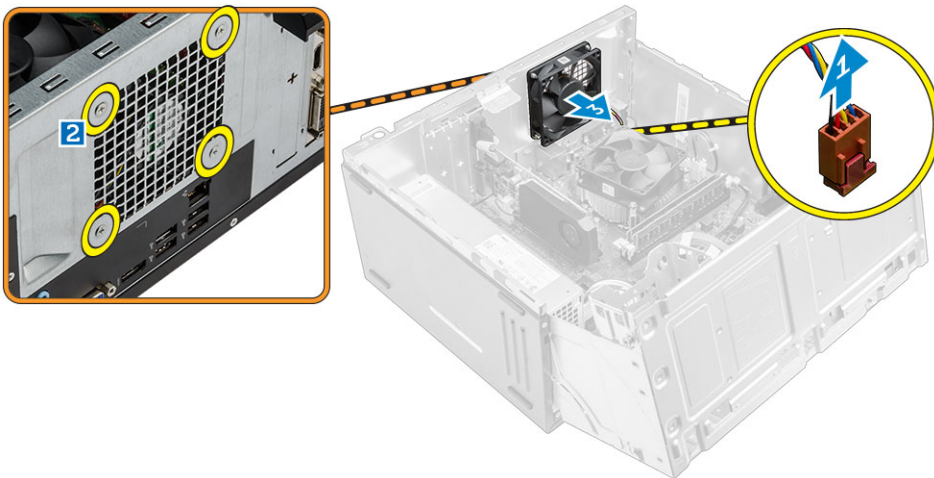
- 1 Совместите процессор с выступами разъема.

⚠ ОСТОРОЖНО: Не прикладывайте силу при установке процессора. Если процессор расположен правильно, он легко входит в разъем.
- 2 Совместите индикатор контакта 1 процессора с треугольником на разъеме.
- 3 Поместите процессор в разъем таким образом, чтобы слоты на нем совместились с выступами разъема.
- 4 Закройте защитную крышку процессора, сдвинув ее под крепежный винт.
- 5 Опустите рычаг гнезда и протолкните его под выступ, чтобы заблокировать его.
- 6 Установите [блок радиатора в сборе](#).
- 7 Закройте дверцу передней панели.
- 8 Установите:
 - a [лицевую панель](#);
 - b [крышку](#).
- 9 Выполните действия, предусмотренные разделом [После работы с внутренними компонентами компьютера](#).

Системный вентилятор

Извлечение системного вентилятора

- 1 Выполните действия, предусмотренные разделом [Подготовка к работе с внутренними компонентами компьютера](#).
- 2 Снимите:
 - a крышку.
 - b лицевую панель
- 3 Откройте [дверцу передней панели](#).
- 4 Чтобы извлечь системный вентилятор:
 - a Отсоедините кабель системного вентилятора от разъема на системной плате [1].
 - b Извлеките винты, которыми системный вентилятор крепится к компьютеру [2].
 - c Сдвиньте системный вентилятор и извлеките его из компьютера [3].



Установка системного вентилятора

- 1 Разверните системный вентилятор так, чтобы кабель был направлен на нижнюю часть компьютера.
- 2 Совместите системный вентилятор с гнездами для винтов на стенке корпуса.
- 3 Заверните винты, которыми вентилятор корпуса крепится к компьютеру.
- 4 Подсоедините кабель системного вентилятора к разъему системной платы.
- 5 Закройте дверцу передней панели.
- 6 Установите:
 - a лицевую панель
 - b крышку.
- 7 Выполните действия, предусмотренные разделом [После работы с внутренними компонентами компьютера](#).

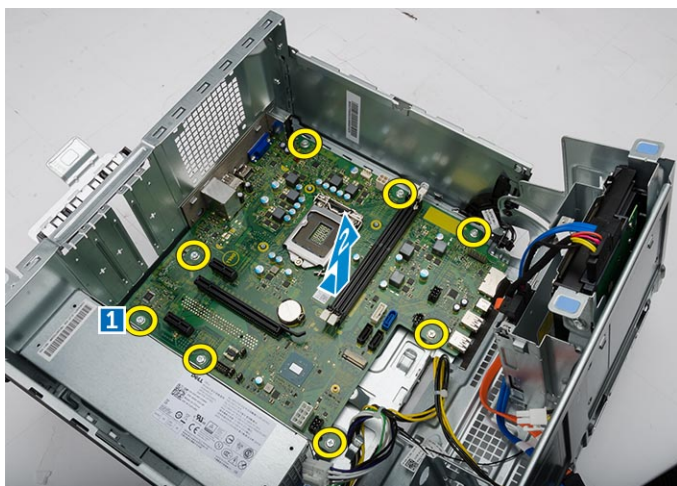
Системная плата

Извлечение системной платы

- 1 Выполните действия, предусмотренные разделом [Подготовка к работе с внутренними компонентами компьютера](#).
- 2 Снимите:



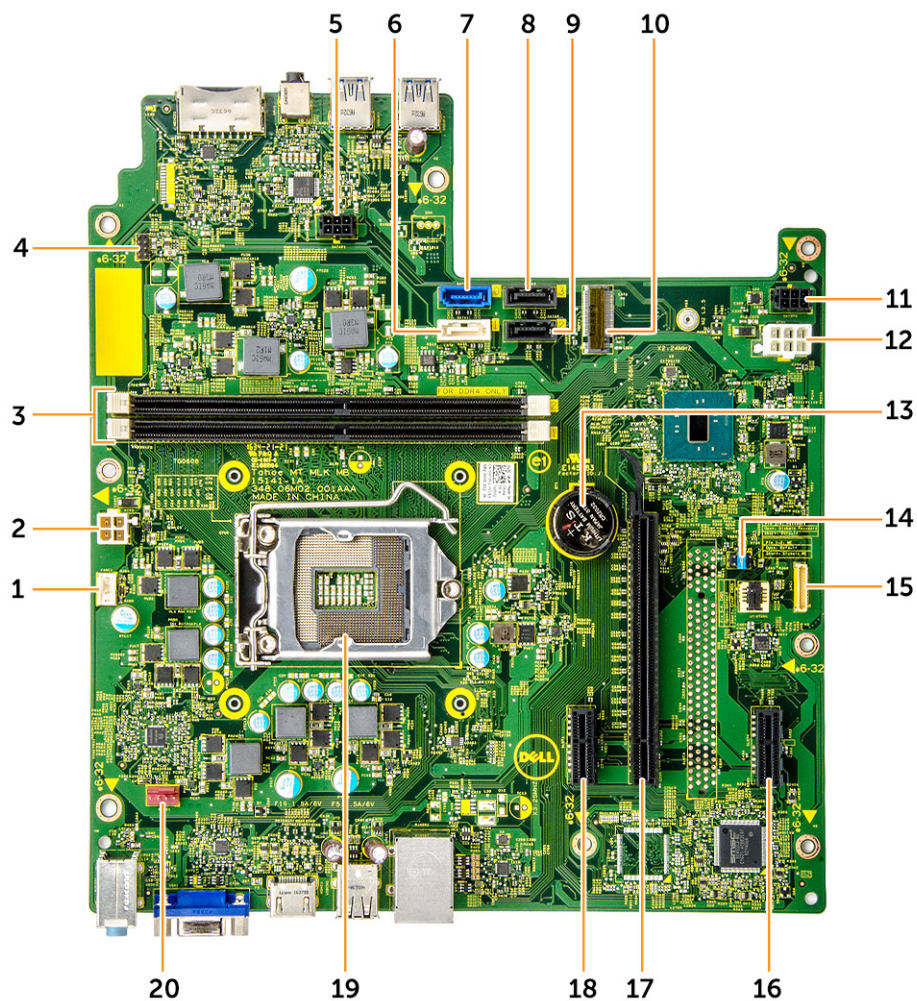
- a крышку.
 - b лицевую панель
- 3 Откройте [дверцу передней панели](#).
- 4 Снимите:
 - a радиатор в сборе
 - b процессор
 - c плата расширения PCIe
 - d модуль памяти
 - e плату WLAN
 - f системный вентилятор
- 5 Отключите все кабели от разъемов на системной плате.
- 6 Чтобы извлечь системную плату:
 - a Открутите винты 6-32xL6,35, которыми системная плата крепится к компьютеру [1].
 - b Сдвиньте и извлеките системную плату из корпуса [2].



Установка системной платы

- 1 Держите системную плату за края и направляйте ее в сторону задней стенки компьютера.
- 2 Опустите системную плату в корпус компьютера, пока разъемы на задней стороне системной платы не совпадут со слотами на корпусе, а отверстия для винтов на системной плате — с зазорами на компьютере.
- 3 Затяните винты 6-32xL6,35, которыми системная плата крепится к компьютеру.
- 4 Проложите все кабели через соответствующие направляющие.
- 5 Подсоедините кабели, совместив их с контактами разъемов на системной плате.
- 6 Установите:
 - a плату WLAN
 - b модуль памяти
 - c плата расширения PCIe
 - d процессор
 - e радиатор в сборе
 - f системный вентилятор
- 7 Закройте дверцу передней панели.
- 8 Установите:
 - a лицевую панель
 - b крышку.
- 9 Выполните действия, предусмотренные разделом [После работы с внутренними компонентами компьютера](#).

Компоновка системной платы



- | | | | |
|----|----------------------------|----|----------------------------------|
| 1 | Разъем вентилятора ЦП | 2 | Разъем блока питания |
| 3 | Разъемы для модулей памяти | 4 | Разъем переключателя питания |
| 5 | Разъем питания SATA 1 | 6 | Разъем SATA1/оптического привода |
| 7 | разъем SATA0 | 8 | Разъем SATA3 |
| 9 | Разъем SATA2 | 10 | разъем WLAN |
| 11 | Разъем питания SATA 2 | 12 | Разъем блока питания |
| 13 | Батарейка типа "таблетка" | 14 | Перемычка CMOS/Пароль/ME |
| 15 | Интерфейс отладки LPC | 16 | Слот для карты PCIe x1 |
| 17 | Слот для карты PCIe x16 | 18 | Слот для карты PCIe x1 |
| 19 | Гнездо процессора | 20 | Разъем системного вентилятора |

Технология и компоненты

Процессоры

Системы Vostro 3667 поставляются с процессорами Intel Core шестого поколения. Системы Vostro 3668 поставляются с процессорами Intel Core седьмого поколения.

Vostro 3667:

- Intel Celeron G3900 шестого поколения (кэш 2 Мбайт, 2,8 ГГц)
- Intel Pentium G4400 шестого поколения (кэш 3 Мбайт, 3,3 ГГц)
- Intel Core i3-6100 шестого поколения (кэш 3 Мбайт, 3,7 ГГц)
- Intel Core i5-6400 шестого поколения (кэш 6 Мбайт, до 3,3 ГГц)

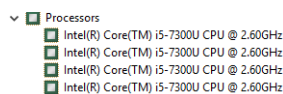
Vostro 3668:

- Intel Celeron G3930 седьмого поколения (кэш 2 Мбайт, 2,9 ГГц)
- Intel Pentium G4560 седьмого поколения (кэш 3 Мбайт, 3,5 ГГц)
- Intel Core i3-7100 седьмого поколения (кэш 3 Мбайт, 3,9 ГГц)
- Intel Core i5-7400 седьмого поколения (кэш 6 Мбайт, до 3,5 ГГц)
- Intel Core i7-7700 седьмого поколения (кэш 8 Мбайт, до 4,2 ГГц)

ПРИМЕЧАНИЕ: Тактовая частота и производительность процессора зависят от рабочей нагрузки и других переменных. Общий объем кэша до 8 Мбайт, в зависимости от типа процессора.

Идентификация процессоров в Windows 10

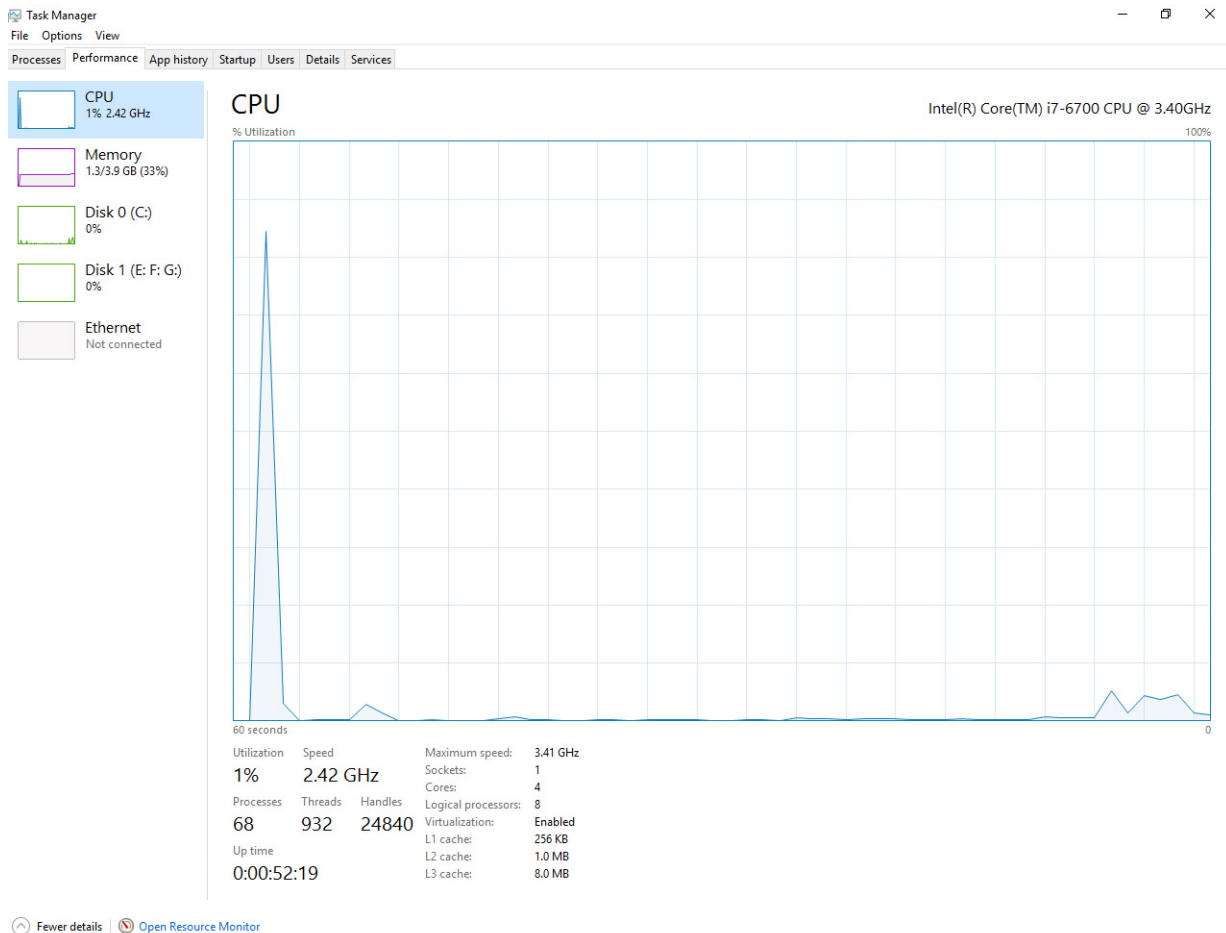
- 1 Коснитесь **Поиск в Интернете и в Windows**.
- 2 Введите **Диспетчер устройств**.
- 3 Коснитесь **Процессор**.



Отобразится основная информация о процессоре.

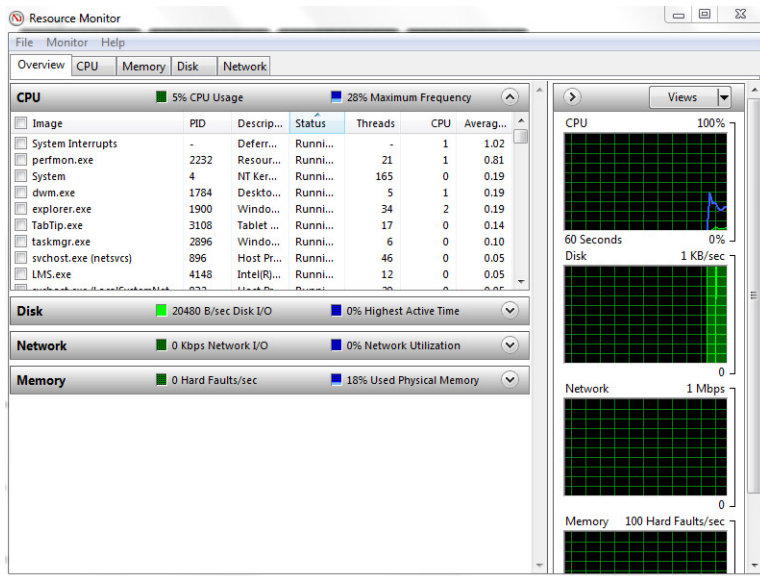
Проверка использования процессора в диспетчере задач

- 1 Правой кнопкой мыши щелкните в любом месте рабочего стола.
- 2 Выберите **Запустить диспетчер задач**.
Отобразится окно **Диспетчер задач Windows**.
- 3 Щелкните вкладку **Быстродействие** в окне **Диспетчер задач Windows**.



Проверка загрузки процессора в мониторе ресурсов

- 1 Правой кнопкой мыши щелкните в любом месте рабочего стола.
- 2 Выберите **Запустить диспетчер задач**.
Отобразится окно **Диспетчер задач Windows**.
- 3 Щелкните вкладку **Быстродействие** в окне **Диспетчер задач Windows**.
Отобразятся сведения о быстродействии процессора.
- 4 Щелкните **Открыть монитор ресурсов**.



Наборы микросхем

Все настольные компьютеры обмениваются данными с центральным процессором через набор микросхем. Данный компьютер оснащается набором микросхем Intel серии 100.


Загрузка драйвера набора микросхем

- 1 Включите компьютер.
- 2 Перейдите на веб-узел Dell.com/support.
- 3 Выберите раздел **Техподдержка продукта**, введите сервисный код компьютера и щелкните **Отправить**.

ПРИМЕЧАНИЕ: Если сервисный код отсутствует, используйте функцию автоматического обнаружения или выполните поиск вашей модели компьютера вручную.

- 4 Щелкните на **Drivers and Downloads (Драйверы и загрузки)**.
- 5 Выберите операционную систему, установленную на компьютере.
- 6 Прокрутите страницу, разверните пункт **Набор микросхем** и выберите драйвер набора микросхем.
- 7 Нажмите **Download File (Загрузить файл)**, чтобы загрузить последнюю версию драйвера набора микросхем для компьютера.
- 8 После завершения загрузки перейдите в папку, где был сохранен файл драйвера.
- 9 Дважды щелкните значок файла драйвера набора микросхем и следуйте указаниям на экране.

Идентификация набора микросхем в диспетчере устройств Windows 10

- 1 Выберите **Все параметры**  на панели чудо-кнопок Windows 10.
- 2 На **панели управления** выберите **Диспетчер устройств**.
- 3 Разверните пункт **Системные устройства** и найдите набор микросхем.

- System devices
 - ACPI Fan
 - ACPI Fan
 - ACPI Fan
 - ACPI Fan
 - ACPI Fan
 - ACPI Fan
 - ACPI Fixed Feature Button
 - ACPI Power Button
 - ACPI Processor Aggregator
 - ACPI Thermal Zone
 - ACPI Thermal Zone
 - Composite Bus Enumerator
 - High Definition Audio Controller
 - High precision event timer
 - Intel(R) 100 Series/C230 Series Chipset Family LPC Controller - A143
 - Intel(R) 100 Series/C230 Series Chipset Family PCI Express Root Port #7 - A116
 - Intel(R) 100 Series/C230 Series Chipset Family PCI Express Root Port #6 - A115
 - Intel(R) 100 Series/C230 Series Chipset Family PCI Express Root Port #5 - A114
 - Intel(R) 100 Series/C230 Series Chipset Family PMC - A121
 - Intel(R) 100 Series/C230 Series Chipset Family SMBus - A123
 - Intel(R) 100 Series/C230 Series Chipset Family Thermal subsystem - A131
 - Intel(R) Management Engine Interface
 - Intel(R) Power Engine Plug-in
 - Intel(R) Xeon(R) E3 - 1200/1500 v5/6th Gen Intel(R) Core(TM) PCIe Controller (x16) - 1901
 - IWD Bus Enumerator
 - Legacy device
 - Microsoft ACPI-Compliant System
 - Microsoft System Management BIOS Driver
 - Microsoft UEFI-Compliant System
 - Microsoft Virtual Drive Enumerator
 - Microsoft Windows Management Interface for ACPI
 - NDIS Virtual Network Adapter Enumerator
 - Numeric data processor
 - PCI Express Root Complex
 - PCI Express to PCI/PCI-X Bridge
 - PCI standard host CPU bridge
 - Plug and Play Software Device Enumerator
 - Programmable interrupt controller
 - Remote Desktop Device Redirector Bus
 - System CMOS/real time clock
 - System timer
 - UMBus Root Bus Enumerator

Драйверы набора микросхем Intel

Убедитесь, что драйверы набора микросхем Intel уже установлены на компьютере.

Таблица 1. Драйверы набора микросхем Intel

Перед установкой

- Other devices
 - PCI Data Acquisition and Signal Processing Controller
 - PCI Device
 - PCI Memory Controller
 - PCI Simple Communications Controller
 - SM Bus Controller
 - Unknown device
- System devices
 - ACPI Fan
 - ACPI Fan
 - ACPI Fan
 - ACPI Fan
 - ACPI Fan
 - ACPI Fixed Feature Button
 - ACPI Power Button
 - ACPI Processor Aggregator
 - ACPI Thermal Zone
 - ACPI Thermal Zone
 - Composite Bus Enumerator
 - High Definition Audio Controller
 - High precision event timer
 - Intel(R) Power Engine Plug-in
 - Legacy device
 - Microsoft ACPI-Compliant Embedded Controller
 - Microsoft ACPI-Compliant System
 - Microsoft System Management BIOS Driver
 - Microsoft UEFI-Compliant System
 - Microsoft Virtual Drive Enumerator
 - Microsoft Windows Management Interface for ACPI
 - Microsoft Windows Management Interface for ACPI
 - NDIS Virtual Network Adapter Enumerator
 - Numeric data processor
 - PCI Express Root Complex
 - PCI Express Root Port
 - PCI Express Root Port
 - PCI Express Root Port
 - PCI Express Root Port
 - PCI standard host CPU bridge
 - PCI standard ISA bridge
 - Plug and Play Software Device Enumerator
 - Programmable interrupt controller
 - Remote Desktop Device Redirector Bus
 - System CMOS/real time clock
 - System timer
 - UMBus Root Bus Enumerator

После установки

- System devices
 - ACPI Fan
 - ACPI Fan
 - ACPI Fan
 - ACPI Fan
 - ACPI Fan
 - ACPI Fixed Feature Button
 - ACPI Power Button
 - ACPI Processor Aggregator
 - ACPI Thermal Zone
 - ACPI Thermal Zone
 - Composite Bus Enumerator
 - High Definition Audio Controller
 - High precision event timer
 - Intel(R) 100 Series/C230 Series Chipset Family LPC Controller - A143
 - Intel(R) 100 Series/C230 Series Chipset Family PCI Express Root Port #7 - A116
 - Intel(R) 100 Series/C230 Series Chipset Family PCI Express Root Port #6 - A115
 - Intel(R) 100 Series/C230 Series Chipset Family PCI Express Root Port #5 - A114
 - Intel(R) 100 Series/C230 Series Chipset Family PMC - A121
 - Intel(R) 100 Series/C230 Series Chipset Family SMBus - A123
 - Intel(R) 100 Series/C230 Series Chipset Family Thermal subsystem - A131




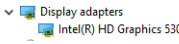
Видеокарта Intel HD

Этот компьютер оснащается графическим адаптером на наборе микросхем Intel HD Graphics.

Драйверы Intel HD Graphics

Проверьте, не установлены ли уже на компьютере драйверы Intel HD Graphics.

Таблица 2. Драйверы Intel HD Graphics

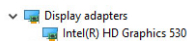
Перед установкой	После установки
	

Параметры дисплея

Идентификация адаптера дисплея

- 1 Запустите **чудо-кнопку «Поиск»** и выберите пункт **Параметры**.
- 2 В поле поиска введите **Диспетчер устройств** и коснитесь **Диспетчер устройств** на панели слева.
- 3 Разверните **Display adapters (Видеоадаптеры)**.

Отобразятся видеоадаптеры.



Загрузка драйверов

- 1 Включите компьютер.
- 2 Перейдите на веб-узел **Dell.com/support**.
- 3 Выберите раздел **Техподдержка продукта**, введите сервисный код компьютера и щелкните **Отправить**.

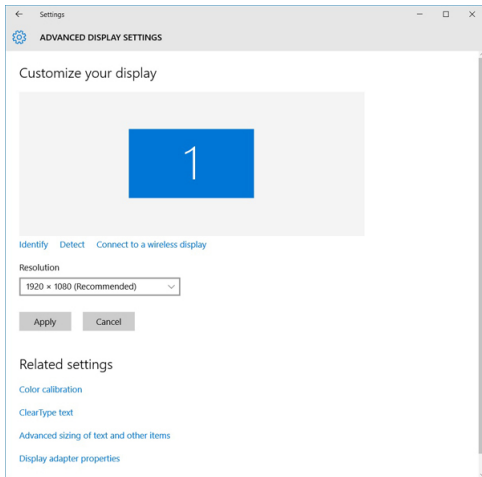
① ПРИМЕЧАНИЕ: Если сервисный код отсутствует, используйте функцию автоматического обнаружения или выполните поиск вашей модели компьютера вручную.

- 4 Щелкните на **Drivers and Downloads (Драйверы и загрузки)**.
- 5 Выберите операционную систему, установленную на компьютере.
- 6 Прокрутите страницу вниз и выберите графический драйвер для установки.
- 7 Нажмите **Download File (Загрузить файл)** для загрузки драйвера видеоадаптера для компьютера.
- 8 После завершения загрузки перейдите в папку, где был сохранен файл графического драйвера.
- 9 Дважды щелкните значок файла драйвера видеоадаптера и следуйте указаниям на экране.

Изменение разрешения экрана


- 1 Правой кнопкой мыши щелкните в любом месте рабочего стола и выберите **Параметры экрана**.
- 2 Щелкните или коснитесь пункта **Дополнительные настройки дисплея**.

- 3 Выберите необходимое разрешение в раскрывающемся списке и коснитесь **Применить**.



Регулировка яркости в Windows 10

Для включения или отключения автоматической регулировки яркости экрана выполните следующее:

- 1 Правой кнопкой мыши щелкните пункт **Все параметры**  → **Система** → **Дисплей**.
- 2 Используйте ползунок **Автоматически настраивать яркость экрана**, чтобы включить или отключить автоматическую регулировку яркости.

 **ПРИМЕЧАНИЕ:** Можно также использовать ползунок **Уровень яркости** для регулировки яркости вручную.

Подключение к внешним устройствам отображения

Для подключения ноутбука к внешнему устройству отображения выполните следующие действия.


- 1 Убедитесь, что проектор включен, и подключите кабель проектора к разъему видеосигнала на компьютере.
- 2 Нажмите кнопку с логотипом Windows и клавишу P.
- 3 Выберите один из следующих режимов:
 - Только экран ПК
 - Дублировать
 - Расширить
 - Только второй экран

 **ПРИМЕЧАНИЕ:** Дополнительные сведения см. в документе, поставляемом с устройством отображения.

Параметры жесткого диска

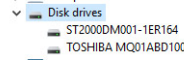
Этот компьютер поддерживает использование жесткого диска.

Определение жесткого диска в Windows 10

- 1 Выберите **Все параметры**  на панели чудо-кнопок Windows 10.
- 2 Нажмите **Панель управления**, выберите **Диспетчер устройств** и разверните раздел **Дисковые устройства**.



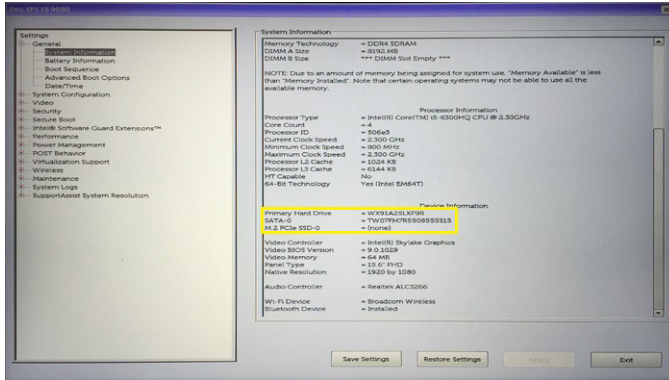
Жесткий диск указан в разделе **Дисковые устройства**.



Вход в режим настройки BIOS

- 1 Включите или перезагрузите ноутбук.
- 2 Когда на экране появится логотип Dell, выполните одно из следующих действий, чтобы войти в программу настройки BIOS:
 - С помощью клавиатуры — удерживайте нажатой клавишу F2, пока не появится сообщение **Entering BIOS** (Вход в BIOS). Для входа в меню выбора варианта загрузки нажмите клавишу F12.

Жесткий диск указан в разделе **Информация о системе**, в группе **Общая**.



Функции USB-интерфейса

Контроллер универсальной последовательной шины, также известный как USB, был представлен для применения на ПК в 1996 году и кардинально упростил соединение между хост-компьютером и периферийными устройствами, такими как мыши и клавиатуры, внешние жесткие диски или оптические устройства, Bluetooth и многие другие периферийные устройства, представленные на рынке.

Давайте посмотрим на эволюцию интерфейса USB, приведенную в таблице ниже.

Таблица 3. Эволюция USB

Тип	Скорость передачи данных	Категория	Год введения
USB 3.0	4,8 Гбит/с	Сверхвысокая скорость	2010
USB 2.0	480 Мбит/с	Высокая скорость	2000
USB 1.1	12 Мбит/с	Полная скорость	1998
USB 1.0	1,5 Мбит/с	Низкая скорость	1996

Интерфейс USB 3.0 (SuperSpeed USB)

В течение многих лет стандарт USB 2.0 имел прочную репутацию стандартного интерфейса в мире персональных компьютеров — его использовали около 6 миллиардов проданных устройств. Однако в настоящее время наблюдается потребность в увеличении скорости, поскольку появляется все более быстрое оборудование и возрастают требования к скорости передачи данных. Требования пользователей были наконец удовлетворены стандартом USB 3.0, теоретически



обладающим в 10 раз большей скоростью по сравнению со своим предшественником. Стандарт USB 3.0 обладает следующими основными свойствами.

- Более высокие скорости передачи данных (до 4,8 Гбит/с)
- Повышенная максимальная мощность шины и потребление тока для лучшего энергообеспечения ресурсоемких устройств
- Новые функции управления питанием
- Полностью дуплексный режим передачи данных и поддержки новых типов передачи данных
- Обратная совместимость с USB 2.0
- Новые разъемы и кабель

В разделах ниже приводятся некоторые из наиболее часто задаваемых вопросов по USB 3.0.

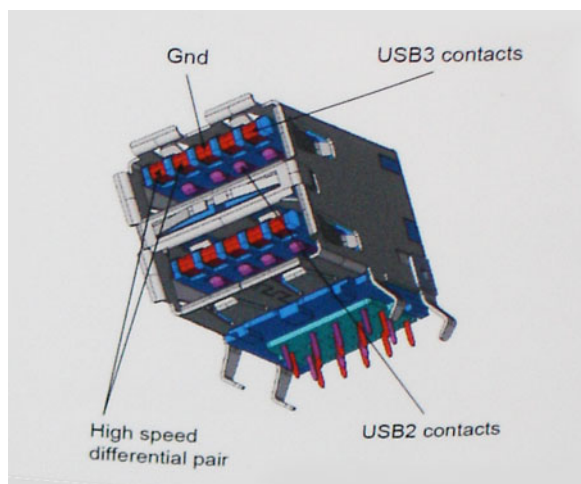


Быстродействие

Актуальная спецификация USB 3.0 задает три режима скорости: Это Super-Speed (Сверхскоростной), Hi-Speed (Высокоскоростной) и Full-Speed (Полноскоростной). Новый сверхскоростной режим обеспечивает скорость передачи данных 4,8 Гбит/с. Данный стандарт продолжает поддерживать высокоскоростной и полноскоростной режимы работы USB, также известные как USB 2.0 и 1.1. Однако эти более медленные режимы по-прежнему работают на соответствующих скоростях 480 и 12 Мбит/с и сохранены только для обратной совместимости.

Интерфейс USB 3.0 обеспечивает намного более высокую производительность за счет технических изменений, перечисленных ниже:

- Дополнительная физическая шина, добавленная параллельно существующей шине USB 2.0 (см. рисунок ниже).
- В USB 2.0 было четыре провода (питание, заземление и одна дифференциальная пара для передачи данных); в USB 3.0 было добавлено еще четыре провода, т.е. две пары дифференциальных сигналов (передача и прием), в общей сложности составив восемь соединений в разъемах и кабелях.
- В отличие от полудуплексного режима в USB 2.0 в USB 3.0 используется двунаправленный интерфейс передачи данных. Это увеличивает теоретическую пропускную способность в 10 раз.



Из-за постоянно растущих требований к скорости передачи данных, распространения видеоматериалов высокой четкости, терабайтных накопительных устройств, цифровых камер высокого разрешения и т. д. производительности USB 2.0 может быть недостаточно. Кроме того, подключение USB 2.0 никогда не сможет даже приблизиться к теоретической максимальной пропускной способности в 480 Мбит/с; реальная пропускная способность составляет не более 320 Мбит/с (40 Мбайт/с).

Аналогичным образом подключения USB 3.0 никогда не достигнут скорости 4,8 Гбит/с. Максимальная скорость передачи данных составит немногим более 400 Мбайт/с. При такой скорости USB 3.0 оказывается в 10 раз быстрее USB 2.0.

Область применения

Стандарт USB 3.0 открывает устройствам более свободный канал для более быстрой работы. И если прежде стандарт USB был неприемлем при работе с видеоматериалами с точки зрения максимального разрешения, времени задержки и степени сжатия, то сейчас можно легко представить работу видеосистем по USB с пропускной способностью, которая превышает прежние значения скорости в 5–10 раз. Одноканальному DVI-разъему требуется пропускная способность до 2 Гбит/с. Пропускная способность 480 Мбит/с накладывала существенные ограничения, однако скорость 5 Гбит/с открывает новые перспективы. Обеспечивая заявленную пропускную способность 4,8 Гбит/с, новый стандарт USB получит распространение в тех областях, где раньше такой интерфейс не применялся, например во внешних RAID-системах хранения данных.

Ниже перечислены некоторые из имеющихся на рынке устройств с поддержкой сверхскоростного USB 3.0:

- Внешние жесткие диски USB 3.0 для настольных ПК
- Портативные жесткие диски USB 3.0
- Стыковочные модули и адаптеры для жестких дисков стандарта USB 3.0
- Флэш-диски и устройства считывания карт памяти USB 3.0
- Твердотельные накопители USB 3.0
- RAID-накопители USB 3.0
- Приводы оптических носителей
- Мультимедийные устройства
- Сетевые устройства
- Платы адаптеров и концентраторы USB 3.0

Совместимость

Положительным фактором является то, что стандарт USB 3.0 будет мирно сосуществовать с USB 2.0, и такая схема специально планировалась заранее. Что самое важное, хотя протокол USB 3.0 задает новый тип физических подключений и потому требует новых кабелей для обеспечения более высокой скорости работы, сам разъем имеет ту же прямоугольную форму с четырьмя контактами, как у USB 2.0, и будет размещаться на системах там же, где и раньше. В кабелях USB 3.0 имеется пять новых соединений для независимого переноса передаваемых и принимаемых данных. Эти соединения становятся активными только при подключении к совместимому USB-разъему SuperSpeed.

В Windows 8 будет предусмотрена встроенная поддержка контроллеров USB 3.0. В предыдущих версиях Windows для этих контроллеров требуются отдельные драйверы.

Корпорация Microsoft объявила, что в Windows 7 будет реализована поддержка USB 3.0, возможно не сразу после выпуска, но в каком-то исправлении или пакете обновления. Не исключено, что после успешного внедрения поддержки USB 3.0 в Windows 7 поддержка SuperSpeed будет реализована в Vista. Microsoft подтвердила это, заявив, что большинство ее партнеров согласны, что ОС Vista также должна поддерживать USB 3.0.

О поддержке режима SuperSpeed в Windows XP пока ничего не известно. Учитывая семилетний возраст этой операционной системы, вероятность этого стремится к нулю.

HDMI 1.4

В этом разделе описывается HDMI 1.4 и его функции и преимущества.

HDMI (Мультимедийный интерфейс высокой четкости) — это поддерживаемой в отрасли полностью цифровой аудио/видео интерфейс, не использующий сжатия данных. HDMI обеспечивает взаимодействие между любыми совместимыми цифровыми источниками аудио/видео, например ТВ-приставками, DVD-проигрывателями или аудио-видео ресиверами и

совместимыми цифровыми аудиоустройствами и/или видеомониторами, например, цифровыми телевизорами (DTV). HDMI разрабатывался с целью использования в ТВ-приставках, телевизорах и DVD-проигрывателях. Основное преимущество стандарта — это сокращение количества кабелей и защита содержимого. HDMI обеспечивает передачу стандартного и улучшенного видео, а также видео высокой четкости и многоканального цифрового звука по одному кабелю.

ПРИМЕЧАНИЕ: Порт HDMI 1.4 будет поддерживать 5.1-канальный звук.

Характеристики HDMI 1.4

- **Канал HDMI Ethernet** — добавляет поддержку высокоскоростной сети к разъему HDMI, что позволяет пользователям использовать все преимущества устройств с поддержкой протокола IP без использования отдельного кабеля Ethernet
- **Канал возврата звука** — позволяет подключенному через HDMI телевизору с помощью встроенного тюнера отправлять аудио данные в обратном направлении в систему объемного звука, исключая необходимость в отдельном звуковом кабеле
- **3D** — определяет протоколы ввода-вывода для основных форматов 3D-видео, подготавливая почву для 3D-игр и приложений для домашнего 3D-кинотеатра
- **Тип данных** — передача различных видов данных в режиме реального времени между дисплеем и источниками сигнала, обеспечивая возможность оптимизации телевизором настроек изображения в зависимости от типа данных
- **Дополнительные цветовые пространства** — добавляет поддержку дополнительных цветовых моделей, используемых в цифровой фотографии и компьютерной графике.
- **Поддержка разрешения 4K** — обеспечивает возможность просмотра видео с разрешением, намного превышающим 1080p, с поддержкой дисплеев следующего поколения, которые могут соперничать с цифровыми кинотеатрами, используемыми во многих коммерческих кинотеатрах
- **Разъем HDMI Micro** — новый уменьшенный разъем для телефонов и других портативных устройств с поддержкой разрешений видео до 1080p
- **Система подключения в автомобилях** — новые кабели и разъемы для автомобильных видеосистем, предназначенные для удовлетворения уникальных требований среды автомобиля, обеспечивая при этом реальное HD качество

Преимущества HDMI

- Высококачественный HDMI передает нежатое цифровое аудио и видео, обеспечивая максимальное качество изображения.
- Бюджетный HDMI обеспечивает качество и функциональность цифрового интерфейса, при этом также поддерживая нежатые видео форматы простым и экономичным способом
- Аудио HDMI поддерживает различные форматы аудио — от стандартных стерео до многоканального объемного звука
- HDMI обеспечивает передачу видео и многоканального звука по одному кабелю, сокращая затраты, упрощая и исключая путаницу при использовании нескольких кабелей, используемых в настоящее время в аудио-видео системах
- HDMI поддерживает связь между источником видеосигнала (например, DVD-проигрывателем) и цифровым телевизором, предоставляя новые функциональные возможности

Функции памяти

В этом компьютере память (ОЗУ) встроена в системную плату. Компьютер поддерживает память объемом от 2 Гбайт до 16 Гбайт со следующими особенностями:


- DDR4 2 400 МГц для систем Vostro 3669,
- DDR4 2 133 МГц для систем Vostro 3660.

ПРИМЕЧАНИЕ: Если приобретенный компьютер оснащен процессорами Intel шестого поколения или двухъядерным процессором Celeron седьмого поколения, максимальная частота, на которой сможет работать компьютер, — 2 133 МГц, хотя используемая память рассчитана на частоту 2 400 МГц.



Проверка системной памяти

Windows 10

- 1 Нажмите кнопку **Windows** и выберите **Все параметры**  > **Система**.
- 2 В разделе **Система** выберите **О системе**.

Проверка системной памяти в программе настройки

- 1 Включите или перезагрузите компьютер.
- 2 После того как появится логотип Dell, выполните одно из следующих действий:
 - С помощью клавиатуры сделайте следующее. Нажимайте клавишу F2 до тех пор, пока не появится сообщение о входе в режим настройки BIOS. Для входа в меню выбора загрузки нажмите клавишу F12.
- 3 На панели слева выберите **Параметры** > **Общие** > **Сведения о системе**, информация о памяти отображается на панели справа.

DDR4

Память с удвоенной скоростью передачи данных четвертого поколения (DDR4) пришла на смену технологиям DDR2 и DDR3, обладавшим более низким быстродействием. DDR4 поддерживает емкость до 512 Гбайт, тогда как максимальная емкость DDR3 составляет 128 Гбайт на модуль DIMM. Синхронное динамическое ОЗУ DDR4 имеет иную схему расположения установочных пазов по сравнению с SDRAM и DDR. Это предотвращает установку неподходящей памяти в систему.

Энергопотребление DDR4 на 20% ниже (всего 1,2 В), чем у модулей DDR3, для которых требуется напряжение 1,5 В. DDR4 также поддерживает новый режим глубокого энергосбережения, благодаря которому хост-устройство переходит в режим ожидания без обновления памяти. Предполагается, что режим глубокого энергосбережения уменьшит потребляемую мощность в режиме ожидания на 40–50%.

Основные технические характеристики

Приведенная ниже таблица содержит технические характеристики памяти DDR3 в сравнении с DDR4.

Таблица 4. DDR3 и DDR4

Функция/параметр	DDR3	DDR4	Преимущества DDR4
Плотность размещения элементов в микросхеме	512 Мбит — 8 Гбит	4–16 Гбит	Увеличенная емкость DIMM
Скорость передачи данных	800–2 133 Мбит/с	1 600–3 200 Мбит/с	Переход к повышенной скорости ввода-вывода
Напряжение	1,5 В	1,2 В	Снижение энергопотребления памяти
Стандарт низкого напряжения	Да (DDR3L при 1,35 В)	Ожидается 1,05 В	Снижение энергопотребления памяти

Функция/параметр	DDR3	DDR4	Преимущества DDR4
Количество внутренних банков	8	16	Более высокая скорость передачи данных
Количество групп банков (BG)	0	4	Ускоренный доступ в пакетном режиме
Число входов VREF	2 — DQ и CMD/ADDR	1 — CMD/ADDR	Внутренний VREFDQ
tCK — с включенной функцией DLL	300–800 МГц	667 МГц — 1,6 ГГц	Более высокая скорость передачи данных
tCK — без DLL	10–125 МГц (дополнительно)	До 125 МГц, нижний предел не определен	Полная поддержка работы без DLL
Задержка чтения	AL+CL	AL+CL	Увеличенные значения
Задержка записи	AL+CWL	AL+CWL	Увеличенные значения
Драйвер DQ (ALT)	40 Ом	48 Ом	Оптимально подходит для применения в PtP
Шина DQ	SSTL15	POD12	Снижение шума и энергопотребления ввода-вывода
Значения RTT (в Ом)	120, 60, 40, 30, 20	240, 120, 80, 60, 48, 40, 34	Поддержка повышенной скорости передачи данных
RTT не допускается	Чтение пакетов	Отключается при чтении пакетов	Простота использования
Режимы ODT	Номинальный, динамический	Номинальный, динамический, парковка	Дополнительный режим управления; изменение значения OTF
Управление ODT	Требуется передача сигналов ODT	Не требуется передача сигналов ODT	Простота управления ODT; допускается маршрутизация без ODT, применение в PtP
Многоцелевой регистр	Четыре регистра — 1 заданный, 3 RFU	Четыре регистра — 3 заданных, 1 RFU	Обеспечивает дополнительное специальное чтение
Типы DIMM	RDIMM, LRDIMM, UDIMM, SODIMM	RDIMM, LRDIMM, UDIMM, SODIMM	
Число контактов DIMM	240 (R, LR, U); 204 (SODIMM)	288 (R, LR, U); 260 (SODIMM)	
RAS	Код корректировки ошибок	CRC, четность, адресуемость, GDM	Дополнительные функции RAS; улучшенная целостность данных

Подробные сведения о DDR4

Между модулями DDR3 и DDR4 существуют незначительные различия, перечисленные ниже.

Различие в установочных выемках

Расположение выемки модуля DDR4 отличается от расположения выемки модуля DDR3. Обе выемки находятся на стороне вставки модуля, но расположение выемки DDR4 немного отличается, чтобы предотвратить установку модуля в несовместимую плату или платформу.



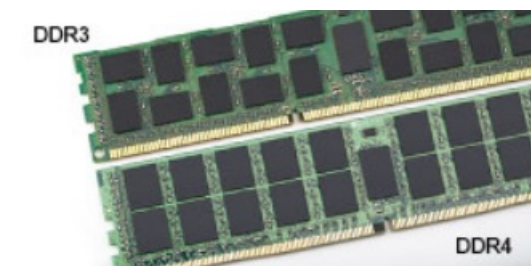


Рисунок 1. Различие в установочных выемках

Увеличенная толщина

Модули DDR4 немного толще DDR3, потому что содержат больше сигнальных слоев.

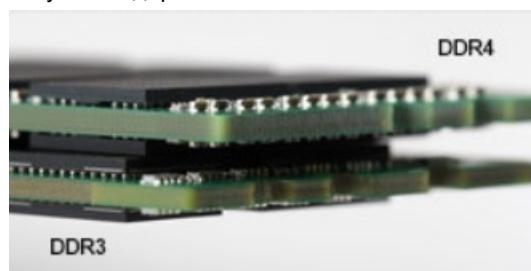


Рисунок 2. Различие в толщине

Изогнутый край

Модули DDR4 имеют изогнутый край, что упрощает процесс установки модуля и снижает давление на печатную плату при вставке модулей памяти.

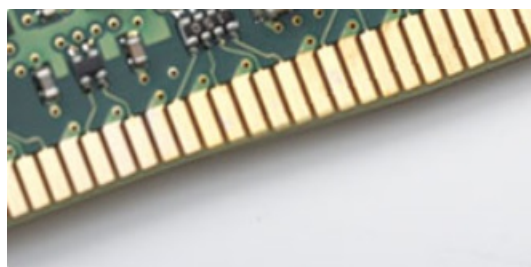


Рисунок 3. Изогнутый край

Troubleshooting

Ошибки памяти в системе отображаются с новым кодом неисправности ON-FLASH-FLASH или ON-FLASH-ON. Если возникает сбой в работе всей памяти, дисплей не включается. Для поиска и устранения возможных неполадок памяти можно попробовать заведомо исправные модули памяти в разъемах памяти на нижней панели системы или под клавиатурой, как в некоторых портативных системах.

Тестирование памяти с помощью ePSA

- 1 Включите или перезагрузите компьютер.
- 2 После того как появится логотип Dell, выполните одно из следующих действий:
 - С помощью клавиатуры: нажмите клавишу F2.

На компьютере начнется выполнение анализа системы перед загрузкой (PreBoot System Assessment, PSA).

ПРИМЕЧАНИЕ: Если вы не успели нажать эту клавишу и появился экран с логотипом операционной системы, дождитесь появления рабочего стола. Затем выключите компьютер и повторите попытку.

Драйверы аудиоустройств Realtek HD

Проверьте, не установлены ли уже на компьютере драйверы аудиоустройств Realtek.

Таблица 5. Драйверы аудиоустройств Realtek HD

Перед установкой

- Audio inputs and outputs
 - Microphone (High Definition Audio Device)
 - Speakers (High Definition Audio Device)
- Sound, video and game controllers
 - High Definition Audio Device
 - Intel(R) Display Audio

После установки

- Sound, video and game controllers
 - Bluetooth Hands-free Audio
 - Intel(R) Display Audio
 - Realtek High Definition Audio

Поиск и устранение неполадок

Поиск неполадок можно произвести с помощью индикаторов, таких как диагностические световые сигналы, звуковые сигналы и сообщения об ошибках, появляющиеся в процессе работы компьютера.

Диагностика

В ходе POST (Power On Self Test [самотестирования при включении питания]) компьютера проверяется его соответствие основным требованиям к компьютеру и надлежащая работа оборудования перед началом процедуры загрузки. Если компьютер проходит POST, загрузка компьютера продолжается в нормальном режиме. Однако, если компьютер не прошел процедуру POST, он воспроизводит серию кодов светодиодными индикаторами во время запуска. Системный светодиодный индикатор встроен в кнопку питания.

В приведенной ниже таблице показаны разные состояния индикаторов и то, что они означают.

Таблица 6. Диагностика

Количество вспышек светодиодного индикатора	Звуковые сигналы	Описание неполадки
2 желтых	2	Память или ОЗУ не обнаружено
4 желтых	4	Сбой памяти или ОЗУ
5 желтых	5	Отказ батарейки КМОП-схемы
3 желтых, 4 белых	3,4	Недействительный образ восстановления
3 желтых, 3 белых	3,3	Образ восстановления не найден

Диагностические сообщения об ошибках

Таблица 7. Диагностические сообщения об ошибках

Сообщения об ошибках	Описание
AUXILIARY DEVICE FAILURE	Неисправность сенсорной панели или внешней мыши. Если используется внешняя мышь, проверьте правильность подсоединения кабеля. Включите параметр Pointing Device (Указывающее устройство) в программе настройки системы.
BAD COMMAND OR FILE NAME	Проверьте правильность написания команды, расстановки пробелов, а также правильность указанного пути к файлу.
CACHE DISABLED DUE TO FAILURE	Неисправность основного внутреннего кэша микропроцессора. Обратитесь в компанию Dell
CD DRIVE CONTROLLER FAILURE	Оптический дисковод не отвечает на команды компьютера.
DATA ERROR	Ошибка чтения данных с жесткого диска.
DECREASING AVAILABLE MEMORY	Возможно, один или несколько модулей памяти неисправны или неправильно установлены. Переустановите модули памяти или замените их, если это необходимо.

Сообщения об ошибках

Описание

DISK C: FAILED INITIALIZATION	Ошибка инициализации жесткого диска. Запустите тесты жесткого диска в программе Dell Diagnostics .
DRIVE NOT READY	Для выполнения операции необходимо установить жесткий диск в отсек. Установите жесткий диск в отсек для жесткого диска.
ERROR READING PCMCIA CARD	Компьютер не может определить плату ExpressCard. Переустановите плату или попробуйте использовать другую плату.
EXTENDED MEMORY SIZE HAS CHANGED	Объем памяти, записанной на энергонезависимую память (NVRAM), не совпадает с объемом памяти, установленной в компьютер. Перезагрузите компьютер. Если ошибка повторится, обратитесь в корпорацию Dell .
THE FILE BEING COPIED IS TOO LARGE FOR THE DESTINATION DRIVE	Файл, который вы пытаетесь скопировать, слишком велик, или диск заполнен. Попытайтесь скопировать файл на другой диск или на диск большего размера.
A FILENAME CANNOT CONTAIN ANY OF THE FOLLOWING CHARACTERS: \ / : * ? " < > -	Не используйте эти символы в именах файлов.
GATE A20 FAILURE	Возможно, плохо закреплен модуль памяти. Переустановите модули памяти или замените их, если это необходимо.
GENERAL FAILURE	Операционная система не способна выполнить команду. Это сообщение обычно сопровождается дополнительной информацией, например (например, <i>Printer out of paper. Take the appropriate action.</i>)
HARD-DISK DRIVE CONFIGURATION ERROR	Компьютер не может определить тип диска. Завершите работу компьютера, извлеките жесткий диск и загрузите компьютер с компакт-диска. После этого снова выключите компьютер, переустановите жесткий диск и перезагрузите компьютер. Запустите проверки жесткого диска в диагностической программе Dell Diagnostics (смотрите раздел).
HARD-DISK DRIVE CONTROLLER FAILURE 0	Жесткий диск не отвечает на команды с компьютера. Завершите работу компьютера, извлеките жесткий диск и загрузите компьютер с компакт-диска. После этого снова выключите компьютер, переустановите жесткий диск и перезагрузите компьютер. Если устранить неполадку не удастся, попробуйте установить другой жесткий диск. Запустите проверки жесткого диска в диагностической программе Dell Diagnostics (смотрите раздел).
HARD-DISK DRIVE FAILURE	Жесткий диск не отвечает на команды с компьютера. Завершите работу компьютера, извлеките жесткий диск и загрузите компьютер с компакт-диска. После этого снова выключите компьютер, переустановите жесткий диск и перезагрузите компьютер. Если устранить неполадку не удастся, попробуйте установить другой жесткий диск. Запустите проверки жесткого диска в диагностической программе Dell Diagnostics (смотрите раздел).
HARD-DISK DRIVE READ FAILURE	Возможно, жесткий диск неисправен. Завершите работу компьютера, извлеките жесткий диск и загрузите компьютер



INSERT BOOTABLE MEDIA	с компакт-диска. После этого снова выключите компьютер, переустановите жесткий диск и перезагрузите компьютер. Если устранить неполадку не удастся, попробуйте установить другой жесткий диск. Запустите проверки жесткого диска в диагностической программе Dell Diagnostics (смотрите раздел).
INVALID CONFIGURATION INFORMATION-PLEASE RUN SYSTEM SETUP PROGRAM	Операционная система пытается загрузиться с незагрузочного носителя, такого как компакт-диск. Вставьте загрузочный носитель. Вставьте загрузочный носитель.
KEYBOARD CLOCK LINE FAILURE	Информация о конфигурации системы не совпадает с конфигурацией аппаратных средств. Такое сообщение чаще всего появляется после установки модуля памяти. Измените соответствующие параметры в программе настройки системы.
KEYBOARD CONTROLLER FAILURE	Если используется внешняя клавиатура, проверьте правильность подсоединения кабеля. Выполните тест Keyboard Controller (Контроллер клавиатуры) в программе Dell Diagnostics (смотрите раздел
KEYBOARD DATA LINE FAILURE	Если используется внешняя клавиатура, проверьте правильность подсоединения кабеля. Перезагрузите компьютер, не дотрагиваясь до клавиатуры и мыши во время загрузки. Выполните тест Keyboard Controller (Контроллер клавиатуры) в программе Dell Diagnostics (смотрите раздел
KEYBOARD STUCK KEY FAILURE	Если используется внешняя клавиатура, проверьте правильность подсоединения кабеля. Выполните тест Keyboard Controller (Контроллер клавиатуры) в программе Dell Diagnostics (смотрите раздел
LICENSED CONTENT IS NOT ACCESSIBLE IN MEDIADIRECT	Если используется внешняя клавиатура или цифровая клавиатура, проверьте правильность подсоединения кабеля. Перезагрузите компьютер, не дотрагиваясь до клавиатуры во время загрузки. Запустите проверку на запавшие клавиши в диагностической программе Dell Diagnostics (смотрите раздел).
MEMORY ADDRESS LINE FAILURE AT ADDRESS, READ VALUE EXPECTING VALUE	Программа Dell MediaDirect™ не может проверить ограничения, установленные в отношении файла программой управления правами на цифровые данные Digital Rights Management (DRM), поэтому воспроизведение файла не разрешается.
MEMORY ALLOCATION ERROR	Возможно, неисправен или неправильно установлен модуль памяти. Переустановите модули памяти или замените их, если это необходимо.
MEMORY DOUBLE WORD LOGIC FAILURE AT ADDRESS, READ VALUE EXPECTING VALUE	Запускаемая программа конфликтует с операционной системой, другой программой или утилитой. Выключите компьютер и через 30 секунд включите снова. Запустите программу еще раз. Если опять появляется сообщение об ошибке, смотрите документацию по этой программе.
	Возможно, неисправен или неправильно установлен модуль памяти. Переустановите модули памяти или замените их, если это необходимо.

Сообщения об ошибках

Описание

MEMORY ODD/EVEN LOGIC FAILURE AT ADDRESS, READ VALUE EXPECTING VALUE	Возможно, неисправен или неправильно установлен модуль памяти. Переустановите модули памяти или замените их, если это необходимо.
MEMORY WRITE/READ FAILURE AT ADDRESS, READ VALUE EXPECTING VALUE	Возможно, неисправен или неправильно установлен модуль памяти. Переустановите модули памяти или замените их, если это необходимо.
NO BOOT DEVICE AVAILABLE	Системе не удается обнаружить жесткий диск. Если загрузочным устройством является жесткий диск, он должен быть правильно установлен и разбит на разделы как загрузочное устройство.
NO BOOT SECTOR ON HARD DRIVE	Возможно, операционная система повреждена. Обратитесь в Dell.
NO TIMER TICK INTERRUPT	Возможно, неисправна микросхема на системной плате. Запустите тесты System Set (Системный набор микросхем) в программе Dell Diagnostics (смотрите раздел
NOT ENOUGH MEMORY OR RESOURCES. EXIT SOME PROGRAMS AND TRY AGAIN	Слишком много открытых программ. Закройте все окна и откройте программу, с которой вы хотите работать.
OPERATING SYSTEM NOT FOUND	Чтобы переустановить операционную систему: Если проблема не устраняется, обратитесь в Dell.
OPTIONAL ROM BAD CHECKSUM	Произошел сбой дополнительного ПЗУ. Обратитесь в корпорацию Dell.
SECTOR NOT FOUND	Операционной системе не удастся найти один из секторов на жестком диске. Возможно, на жестком диске имеется дефектный сектор или повреждена таблица размещения файлов (FAT). Запустите утилиту проверки ошибок Windows, чтобы проверить файловую структуру на жестком диске. Смотрите инструкции в центре справки и поддержки Windows (нажмите Пуск > Справка и поддержка). Если дефектных секторов очень много, сделайте резервную копию данных (если это возможно), а затем переформатируйте жесткий диск.
SEEK ERROR	Операционной системе не удастся найти требуемую дорожку на жестком диске.
SHUTDOWN FAILURE	Возможно, неисправна микросхема на системной плате. Запустите тесты System Set (Системный набор микросхем) в программе Dell Diagnostics (смотрите раздел Если сообщение будет появляться снова, обратитесь в корпорацию Dell.
TIME-OF-DAY CLOCK LOST POWER	Испорчены параметры конфигурации системы. Подключите кабель питания компьютера к электросети, чтобы зарядить аккумулятор. Если проблема не устранена, попробуйте восстановить данные, войдя в программу настройки системы, а затем немедленно выйдя из программы. Если сообщение будет появляться снова, обратитесь в корпорацию Dell.
TIME-OF-DAY CLOCK STOPPED	Возможно, требуется подзарядка резервного аккумулятора, обеспечивающего сохранение параметров конфигурации системы. Подключите кабель питания компьютера к



Сообщения об ошибках

Описание

TIME-OF-DAY NOT SET-PLEASE RUN THE SYSTEM SETUP PROGRAM

электросети, чтобы зарядить аккумулятор. Если проблема не устраняется, **обратитесь в Dell**.

TIMER CHIP COUNTER 2 FAILED

Время или дата, установленные в программе настройки системы, не совпадают с показаниями системных часов. Измените значения параметров **Дата** и **Время**.

UNEXPECTED INTERRUPT IN PROTECTED MODE

Возможно, неисправна микросхема на системной плате. Запустите тесты System Set (Системный набор микросхем) в программе Dell Diagnostics (смотрите раздел

X:\ IS NOT ACCESSIBLE. THE DEVICE IS NOT READY

Возможно, неисправен контроллер клавиатуры или плохо вставлен модуль памяти. Запустите тесты **System Memory** (системной памяти) и **Keyboard Controller** (контроллера клавиатуры) в диагностической программе **Dell Diagnostics** или **обратитесь в корпорацию Dell**.

Вставьте диск в дисковод и повторите попытку.

Системные сообщения об ошибке

Таблица 8. Системные сообщения об ошибке

Системное сообщение

Описание

Alert! Previous attempts at booting this system have failed at checkpoint [nnnn]. For help in resolving this problem, please note this checkpoint and contact Dell Technical Support. (Внимание! Во время предыдущих попыток загрузки системы происходил сбой в контрольной точке [nnnn]. Для устранения этой неполадки запишите код этой контрольной точки и обратитесь в службу технической поддержки компании Dell)

По какой-то причине компьютер не смог завершить процедуру загрузки три раза подряд.

CMOS checksum error (Ошибка контрольной суммы КМОП)

Выполнен сброс RTC, загружены **настройки BIOS** по умолчанию.

CPU fan failure (Сбой вентилятора ЦП)

Произошел отказ вентилятора ЦП.

System fan failure (Сбой системного вентилятора)

Произошел сбой системного вентилятора.

Hard-disk drive failure (Сбой жесткого диска)

Возможный сбой жесткого диска во время самотестирования при включении питания.

Keyboard failure (Сбой клавиатуры)

Отказ клавиатуры или отсоединение кабеля. Если переустановка кабеля не решит эту проблему, замените клавиатуру.

No boot device available (Нет загрузочных устройств)

Отсутствует загрузочный раздел на жестком диске, отсоединился кабель жесткого диска или отсутствует загрузочное устройство.

- Если загрузочным устройством является жесткий диск, убедитесь, что кабели подсоединены, а диск правильно установлен и разбит на разделы как загрузочное устройство.



No timer tick interrupt (Отсутствует прерывание от таймера)

ВНИМАНИЕ! СИСТЕМОЙ САМОКОНТРОЛЯ жесткого диска обнаружен выход параметра за пределы обычного рабочего диапазона. Компания Dell рекомендует регулярно выполнять резервное копирование данных. Параметр, выходящий за пределы диапазона, может свидетельствовать (но не обязательно свидетельствует) о возможной неполадке жесткого диска.

- Войдите в программу настройки системы и проверьте правильность информации о последовательности загрузки.

Возможная неисправность одной из микросхем на системной плате или отказ материнской платы.

Сбой в работе технологии оценки состояния жесткого диска встроенной аппаратурой самодиагностики, возможный отказ жесткого диска.

Программа настройки системы

Темы:

- [Функция Boot Sequence \(Последовательность загрузки\)](#)
- [Клавиши навигации](#)

Функция Boot Sequence (Последовательность загрузки)

Функция Boot Sequence (Последовательность загрузки) позволяет пользователям обойти установленную последовательность загрузки с устройств и выполнить загрузку сразу с выбранного устройства (например, с оптического или жесткого диска). Во время самотестирования при включении питания (POST), пока высвечивается логотип Dell, вы можете выполнить следующие действия.

- Войти в программу настройки системы нажатием клавиши <F2>
- Вызвать меню однократной загрузки нажатием клавиши <F12>

Меню однократной загрузки отображает доступные для загрузки устройства, а также функцию диагностики. Доступные функции в меню загрузки:

- Removable Drive (if available) (Съемный диск (если таковой доступен))
- STXXXX Drive (Диск STXXXX)

И | **ПРИМЕЧАНИЕ:** XXX обозначает номер диска SATA.

- Оптический дисковод
- Диагностика

И | **ПРИМЕЧАНИЕ:** При выборе пункта **Diagnostics (Диагностика)** отобразится экран **ePSA diagnostics (Диагностика ePSA)**.

Из экрана последовательности загрузки также можно войти в программу настройки системы.

Клавиши навигации

И | **ПРИМЕЧАНИЕ:** Для большинства параметров программы настройки системы, все сделанные пользователем изменения регистрируются, но не вступают в силу до перезагрузки системы.

Клавиши	Навигация
Стрелка вверх	Перемещает курсор на предыдущее поле.
Стрелка вниз	Перемещает курсор на следующее поле.
Клавиша Enter	Позволяет выбрать значение в выбранном поле (если применимо) или пройти по ссылке в поле.
Клавиша пробела	Открывает или сворачивает раскрывающийся-список, если таковой имеется.
Клавиша Tab	Перемещает курсор в следующую область.

Клавиши

Навигация

 | **ПРИМЕЧАНИЕ:** Применимо только для стандартного графического браузера.

Клавиша Esc

Переход к предыдущим страницам вплоть до главного экрана. При нажатии клавиши Esc на главном экране отображается сообщение с предложением сохранить все несохраненные изменения и перезагрузить систему.

Клавиша F1

Отображает файл справки программы настройки системы.



Параметры настройки системы

Таблица 9. — Main (Главная)

System Time	Отображает системное время. Позволяет сбросить время внутренних часов компьютера.
System Date	Отображает системную дату. Позволяет сбросить дату внутреннего календаря компьютера.
BIOS Version	Отображает версию BIOS.
Product Name	Отображает номер модели компьютера.
Service Tag	Отображает метку обслуживания данного компьютера.
Asset Tag	Отображает метку ресурса для данного компьютера (при ее наличии).
CPU Type	Отображает тип процессора.
CPU Speed	Отображает быстродействие процессора
CPU ID	Отображает идентификатор процессора
CPU Cache	Отображает объем кэш-памяти L1, L2 и L3 процессора.
HDD0	Отображает объем HDD0 компьютера.
HDD1	Отображает объем HDD1 компьютера.
HDD2	Отображает объем HDD2 компьютера.
HDD3	Отображает объем HDD3 компьютера.
System Memory	Отображает объем установленной памяти.
Memory Speed	Отображает быстродействие установленной памяти.

Таблица 10. — Advanced (Дополнительные параметры)

Intel (R) SpeedStep (TM)	Позволяет включать или отключать технологию Intel SpeedStep. По умолчанию: Enabled (Включено)
Virtualization	Позволяет включать или отключать функцию виртуализации. По умолчанию: Enabled (Включено)
VT for Direct I/O	Позволяет включать или отключать технологию виртуализации для прямого ввода-вывода. По умолчанию: Enabled (Включено)
Trusted Execution	Позволяет включать или отключать доверенное исполнение. По умолчанию: Disabled (Отключено)
Integrated NIC	Позволяет включать или отключать интегрированную сеть По умолчанию: Enabled (Включено)
SATA Operation	Позволяет изменить режим SATA

	По умолчанию: AHCI
Intel Multi-Display	Позволяет включать или отключать функцию поддержки нескольких дисплеев. По умолчанию: Disabled (Отключено)
USB Emulation	Позволяет включать или отключать функцию эмуляции USB. По умолчанию: Enabled (Включено)
SW Guard Extensions (SGX)	Позволяет включать или отключать функцию расширений SW guard (SGX). По умолчанию: Disabled (Отключено)
USB Configuration	Позволяет включать или отключать порты USB. Front USB Ports (Порты USB на передней панели): Enabled (Включено) Rear USB Ports (Порты USB на задней панели): Enabled (Включено)
Power Options	Позволяет изменять параметры питания. Wake up by Integrated LAN/WLAN (Включение посредством интегрированной сети LAN/WLAN): Disabled (Отключено) AC Recovery (Восстановление питания): Power Off (Отключение питания) Deep Sleep Control (Управление режимом глубокого сна): Включено в режимах S4 и S5 Auto Power On (автоматическое включение питания): Disabled (Отключено) Auto Power On Mode (Режим автоматического включения питания): позволяет выбрать день (по умолчанию: Disabled (Отключено)) Auto Power On Date (Дата автоматического включения питания): позволяет выбрать дату Auto Power On Time (Время автоматического включения питания): позволяет выбрать время
SMART Settings	Позволяет включать или отключать функцию SMART. По умолчанию: Disabled (Отключено)

Таблица 11. — Security (Безопасность)

Unlock Setup Status	Позволяет заблокировать или разблокировать настройки системы. По умолчанию: Unlocked (Разблокировано)
Admin Password Status	Отображает состояние настройки пароля администратора. По умолчанию: Not Set (Не задан)
System Password Status	Отображает состояние настройки пароля системы. По умолчанию: Not Set (Не задан)
HDD Password Status	Отображает состояние настройки пароля системы. По умолчанию: Not Set (Не задан)
Asset Tag	Позволяет ввести метку ресурса.
Admin Password	Позволяет создать пароль администратора.
HDD Password	Позволяет создать пароль жесткого диска.



System Password	Позволяет создать системный пароль.
Password Change	Позволяет задать возможность изменить пароль. По умолчанию: Permitted (Разрешено)
Firmware TPM	Позволяет включать или отключать модуль доверительной платформы микропрограммы. По умолчанию: Disabled (Отключено)
HDD Protection	Позволяет изменять настройки функции защиты жесткого диска. По умолчанию: Disabled (Отключено)

Таблица 12. — Boot (Загрузка)

Boot List Option	Отображает режимы загрузки По умолчанию: UEFI File Browser Add Boot Option (Добавить вариант загрузки с помощью проводника) и File Browser Del Boot Option (Удалить вариант загрузки с помощью проводника) включены
Secure Boot	Позволяет включать или отключать управление безопасной загрузкой. По умолчанию: Enabled (Включено)
Legacy Option ROMs	Позволяет загружать устаревшие варианты ПЗУ. По умолчанию: Disabled (Отключено)
Boot Option Priorities	Позволяет изменять параметры приоритета загрузки.

Таблица 13. — Exit

Save Changes and Reset	Позволяет сохранить или оставить изменения, внесенные в настройки системы. <ol style="list-style-type: none"> 1 Позволяет отменить изменения, внесенные в настройки системы. 2 Позволяет восстановить параметры настройки системы по умолчанию. 3 Позволяет отменить изменения, внесенные в настройки системы. 4 Позволяет сохранить изменения, внесенные в настройки системы.
------------------------	---

Темы:

- [Краткое описание программы настройки системы](#)
- [Доступ к настройке системы](#)
- [Параметры настройки системы](#)

Краткое описание программы настройки системы

Программа настройки системы позволяет решать следующие задачи:

- Изменение информации о конфигурации системы после добавления, изменения или извлечения любых аппаратных средств компьютера.
- Установка или изменение параметра, задаваемого пользователем (например, пароля пользователя).
- Определение текущего объема памяти или задание типа установленного жесткого диска.

Перед использованием программы настройки системы рекомендуется записать информацию с экранов настройки системы для использования в будущем.

⚠ ОСТОРОЖНО: Если вы не являетесь опытным пользователем компьютера, не изменяйте настройки этой программы. Некоторые изменения могут привести к неправильной работе компьютера.

Доступ к настройке системы

- 1 Включите (или перезагрузите) компьютер.
- 2 После появления белого логотипа Dell сразу нажмите клавишу F2.
Отобразится страница System Setup (Настройки системы).

① ПРИМЕЧАНИЕ: Если вы не успели нажать эту клавишу и появился экран с логотипом операционной системы, дождитесь появления рабочего стола Microsoft Windows. Затем завершите работу компьютера и повторите попытку снова.

① ПРИМЕЧАНИЕ: После отображения логотипа Dell можно также нажать клавишу F12 и выбрать параметр BIOS Setup (Настройка BIOS).

Параметры настройки системы

① ПРИМЕЧАНИЕ: В зависимости от компьютера и установленных в нем устройств, указанные в данном разделе пункты меню могут отсутствовать.

Параметры общего экрана

В этом разделе перечислены основные аппаратные средства компьютера.



Параметр	Описание
System Information	<ul style="list-style-type: none"> • System Information (Сведения о системе): отображаются BIOS Version (Версия BIOS), Service Tag (Метка обслуживания), Asset Tag (Дескриптор ресурса), Ownership Tag (Метка приобретения), Ownership Date (Дата приобретения), Manufacture Date (Дата изготовления) и Express Service Code (Код экспресс-обслуживания). • Memory Information (Сведения о памяти): отображаются Memory Installed (Установленная память), Memory Available (Доступная память), Memory Speed (Быстродействие памяти), Memory Channels Mode (Режим каналов памяти), Memory Technology (Технология памяти), DIMM 1 Size (Размер памяти в слоте DIMM 1) и DIMM 2 Size (Размер памяти в слоте DIMM 2). • PCI Information (Сведения о PCI): отображаются слоты 1, 2 и 3. • Processor Information (Сведения о процессоре): отображаются Processor Type (Тип процессора), Core Count (Количество ядер), Processor ID (Идентификатор процессора), Current Clock Speed (Текущая тактовая частота), Minimum Clock Speed (Минимальная тактовая частота), Maximum Clock Speed (Максимальная тактовая частота), Processor L2 Cache (Кэш второго уровня процессора), Processor L3 Cache (Кэш третьего уровня процессора), HT Capable (Поддержка функций HT) и 64-Bit Technology (64-разрядная технология). • Device Information (Сведения об устройствах): отображаются Primary Hard Drive (Основной жесткий диск), SATA-0, SATA-1, SATA-2, SATA-3, LOM MAC Address (MAC-адрес встроенного сетевого адаптера), Video Controller (Видеоконтроллер) и Audio Controller (Звуковой контроллер).
Boot Sequence	<p>Boot Sequence Позволяет задать порядок поиска операционной системы на компьютере. Чтобы изменить порядок загрузки, выберите устройство в списке справа.</p>



Параметр	Описание
	<p>Выбрав устройство, измените порядок вариантов загрузки с помощью стрелок вверх и вниз или клавиш Page Up и Page Down. Также можно выбрать устройство или отменить его выбор в списке с помощью флажков слева. Для настройки режима совместимости с прежними версиями нужно включить параметр Load Legacy Option ROM. При включенной безопасной загрузке нельзя настроить режим совместимости с прежними версиями. Доступные параметры:</p> <ul style="list-style-type: none"> • Последовательность загрузки: по умолчанию установлен флажок на опции "Диспетчер загрузки Windows". <p>И ПРИМЕЧАНИЕ: Опция по умолчанию может отличаться в зависимости от операционной системы компьютера.</p> <ul style="list-style-type: none"> • Boot List Option (Выбор варианта загрузки) — Legacy (Режим совместимости с прежними версиями) и UEFI. По умолчанию выбран режим UEFI. <p>И ПРИМЕЧАНИЕ: Опция по умолчанию может отличаться в зависимости от операционной системы компьютера.</p> <ul style="list-style-type: none"> • Add Boot Option (Добавление варианта загрузки): позволяет добавить вариант загрузки. • Delete Boot Option (Удаление варианта загрузки): позволяет удалить текущий вариант загрузки. • View (Просмотр): позволяет увидеть текущий вариант загрузки, установленный в компьютере. • Restore Settings (Восстановить настройки): восстанавливает настройки компьютера по умолчанию. • Save Settings (Сохранить настройки): сохраняет настройки компьютера. • Apply (Применить): позволяет применить настройки. • Exit (Выход): выполняет выход и запуск компьютера.
Boot List Options	<p>Позволяет изменять параметры списка загрузки:</p> <ul style="list-style-type: none"> • Legacy (Традиционный) • UEFI (Служба доменных имен) (включено по умолчанию)
Advanced Boot Options	<p>Этот параметр позволяет включить поддержку дополнительных ПЗУ по устаревшему алгоритму. По умолчанию параметр Enable Legacy Option ROMs (Включить поддержку дополнительных ПЗУ по устаревшему алгоритму) отключен.</p>
Date/Time	<p>Позволяет изменять дату и время.</p>

Параметры экрана конфигурации системы

Параметр	Описание
Integrated NIC	<p>При включении сетевого стека UEFI будут доступны сетевые протоколы UEFI. Сетевой стек UEFI позволяет сетевым функциям использовать активированные сетевые платы в среде до загрузки и на первых этапах загрузки ОС. Этот параметр можно использовать, не включая PXE. Если параметр Enabled w/PXE (Включено при активированном PXE) включен, тип загрузки PXE (традиционный или UEFI) зависит от текущего режима загрузки и типа используемого дополнительного ПЗУ. Сетевой стек UEFI требуется для полноценной работы UEFI PXE.</p> <ul style="list-style-type: none"> • Enabled UEFI Network Stack (включен сетевой стек UEFI): по умолчанию этот параметр выключен. <p>Позволяет настраивать встроенный сетевой контроллер. Доступные параметры:</p>

Параметр	Описание
	<ul style="list-style-type: none"> • Disabled (Отключено) • Enabled (Включено) • Enabled w/PXE (Включено при активированном PXE): этот параметр установлен по умолчанию. <p> ПРИМЕЧАНИЕ: В зависимости от компьютера и установленных в нем устройств указанные в данном разделе пункты меню могут отсутствовать.</p>
SATA Operation	<p>Позволяет настраивать встроенный контроллер жестких дисков SATA. Доступные параметры:</p> <ul style="list-style-type: none"> • Disabled (Отключено) • AHCI: этот параметр включен по умолчанию.
Drives	<p>Позволяет настраивать интерфейсы накопителей SATA на плате. По умолчанию включены все накопители. Доступные параметры:</p> <ul style="list-style-type: none"> • SATA-0 • SATA-1 • SATA-2 • SATA-3 • SATA-4
SMART Reporting	<p>Это поле определяет, будут ли выдаваться сообщения об ошибках встроенных жестких дисков во время запуска системы. Данная технология является частью спецификации SMART (технологии самоконтроля и выдачи отчетов). Данный параметр по умолчанию отключен.</p> <ul style="list-style-type: none"> • Enable SMART Reporting (Включить отчеты системы SMART)
USB Configuration	<p>В этом поле задается конфигурация встроенного USB-контроллера. Если функция Boot Support (Поддержка загрузки) включена, система может загружаться с любых USB-накопителей: жестких дисков, флэш-накопителей и дисководов гибких дисков.</p> <p>Если порт USB включен, то подключенное к нему устройство включено и доступно для ОС.</p> <p>Если порт USB отключен, то ОС не видит подключенные к нему устройства.</p> <p>Доступные параметры:</p> <ul style="list-style-type: none"> • Enable Boot Support • Enable Rear USB Ports (Включить задние порты USB): содержит параметры для 6 портов • Enable Front USB Ports (Включить передние порты USB): содержит параметры для 2 портов <p>Все параметры включены по умолчанию.</p> <p> ПРИМЕЧАНИЕ: Клавиатура и мышь USB всегда работают в программе настройки BIOS независимо от указанных настроек.</p>
Front USB Configuration	<p>Это поле позволяет включать или отключать передние порты USB.</p> <ul style="list-style-type: none"> • Enable/Disable Front USB Ports (Включить или отключить передние порты USB)
Rear USB Configuration	<p>Это поле позволяет включать или отключать задние порты USB.</p> <ul style="list-style-type: none"> • Enable/Disable Rear USB Ports (Включить или отключить задние порты USB)
Audio	<p>Это поле позволяет включать или выключать встроенный аудиоконтроллер. Enable Audio (Включить аудио). Этот параметр выбран по умолчанию. Доступные параметры:</p>



Параметр	Описание
	<ul style="list-style-type: none"> • Enable Microphone (Включить микрофон, включено по умолчанию) • Enable Internal Speaker (Включить внутренний динамик, включено по умолчанию)
Miscellaneous Devices (Другие устройства)	<p>Позволяет включать или отключать следующие устройства:</p> <ul style="list-style-type: none"> • Enable PCI Slot (Включить разъем PCI) (включено по умолчанию) • Enable Secure Digital (SD) Card (Включить карту SD) (включено по умолчанию) • Secure Digital (SD) Card Boot

Параметры экрана конфигурации системы

Параметр	Описание
основной экран.	<p>Это поле определяет, какой видеоконтроллер станет основным дисплеем, если в системе несколько контроллеров. Если вы выбрали не то устройство, которое в настоящее время используется, необходимо заново подключить видеокабель к выбранному устройству.</p> <p>И ПРИМЕЧАНИЕ: Если режим Auto (Автоматически) не выбран, будет включено встроенное графическое устройство.</p> <p>Доступные параметры:</p> <ul style="list-style-type: none"> • Auto (Автоматически) — включено по умолчанию • Видеокарта Intel HD

Параметры экрана безопасности

Параметр	Описание
Admin Password	<p>Позволяет устанавливать, изменять или удалять пароль администратора (admin).</p> <p>И ПРИМЕЧАНИЕ: Необходимо установить пароль администратора, прежде чем устанавливать системный пароль или пароль жесткого диска. При удалении пароля администратора автоматически удаляются системный пароль и пароль жесткого диска.</p> <p>И ПРИМЕЧАНИЕ: В случае успешной смены новый пароль вступает в силу немедленно.</p> <p>Значение по умолчанию: Not set (Не установлен)</p>
System Password	<p>Позволяет устанавливать, изменять или удалять системный пароль.</p> <p>И ПРИМЕЧАНИЕ: В случае успешной смены новый пароль вступает в силу немедленно.</p> <p>Значение по умолчанию: Not set (Не установлен)</p>
Internal HDD-0 Password	<p>Позволяет устанавливать, изменять или удалять пароль внутреннего жесткого диска системы.</p> <p>Значение по умолчанию: Not set (Не установлен)</p> <p>И ПРИМЕЧАНИЕ: В случае успешной смены новый пароль вступает в силу немедленно.</p>
Strong Password	<p>Обеспечивает возможность принудительного использования надежных паролей.</p> <p>Значение по умолчанию: флажок Enable Strong Password (Включить надежный пароль) не установлен.</p>

Параметр	Описание
	<p>И ПРИМЕЧАНИЕ: Если включен параметр Strong Password (Надежный пароль), пароль администратора и системный пароль должны содержать не менее одного символа в верхнем регистре, одного символа в нижнем регистре и состоять не менее чем из 8 символов.</p>
Password Configuration	Позволяет задать минимальную и максимальную длину пароля администратора и системного пароля.
Password Bypass	<p>Позволяет разрешать или запрещать обход системного пароля и пароля внутреннего жесткого диска, если они установлены. Доступные параметры:</p> <ul style="list-style-type: none"> • Disabled (Отключено) • Reboot bypass (Обход при перезагрузке) <p>Значение по умолчанию: Disabled (Отключено)</p>
Password Change	<p>Позволяет разрешать или запрещать изменение системного пароля и пароля жесткого диска, если установлен пароль администратора.</p> <p>Значение по умолчанию: установлен флажок Allow Non-Admin Password Changes (Разрешить изменение паролей лицом, не являющимся администратором).</p>
UEFI Capsule Firmware Updates	<p>Этот параметр определяет, будет ли система разрешать обновления BIOS с помощью пакетов обновления UEFI Capsule.</p> <p>И ПРИМЕЧАНИЕ: При отключении этого параметра будут блокироваться обновления BIOS от служб, таких как Центр обновления Windows и Linux Vendor Firmware Service (LVFS).</p> <p>Эта функция включена по умолчанию.</p>
TPM 2.0 Security	<p>Позволяет включать доверенный платформенный модуль (TPM) во время процедуры самотестирования при включении питания. Эта функция включена по умолчанию. Доступные параметры:</p> <ul style="list-style-type: none"> • TPM On (Включить модуль TPM) • Clear (Очистить) • PPI Bypass for Enabled Commands (обход PPI для включенных команд) • PPI Bypass for Disabled Commands (обход PPI для отключенных команд) • Attestation Enable (Включить аттестацию) • Key Storage Enable (Включить хранилище ключей) • SHA - 256 <p>И ПРИМЕЧАНИЕ: Загрузка значений по умолчанию в программе настройки не влияет на функции активации, деактивации и очистки. Значение параметра вступает в силу сразу после изменения.</p>
Computrace (R)	<p>Позволяет активировать или отключать дополнительное программное обеспечение Computrace. Доступные параметры:</p> <ul style="list-style-type: none"> • Deactivate (Деактивировать) • Disable (Отключить) • Activate (Активировать) <p>И ПРИМЕЧАНИЕ: Команды Activate (Активировать) и Disable (Отключить) выполняют необратимую активацию или необратимое отключение этой функции, то есть любые дальнейшие изменения будут невозможны</p>

Параметр	Описание Значение по умолчанию: Deactivate (Деактивировать)
CPU XD Support	Позволяет включить или выключить режим отключения выполнения команд для процессора. Enable CPU XD Support (Включить поддержку отключения выполнения команд ЦП, выбрано по умолчанию)
Admin Setup Lockout	Позволяет включать или отключать возможность входа в программу настройки, если задан пароль администратора. <ul style="list-style-type: none"> • Enable Admin Setup Lockout (включить блокировку входа администратора): по умолчанию эта функция выключена.

Параметры экрана безопасной загрузки

Функция	Описание
Secure Boot Enable	Этот параметр позволяет включать или отключать функцию Secure Boot (Безопасная загрузка) . <ul style="list-style-type: none"> • Disabled (Отключено) • Enabled (Включено) <p>Значение по умолчанию: Enabled (Включено).</p>
Expert Key Management	Позволяет управлять базами данных ключей безопасности, только если система работает в режиме Custom Mode (Пользовательский режим). Функция Enable Custom Mode (Включить пользовательский режим) отключена по умолчанию. Доступные варианты: <ul style="list-style-type: none"> • PK • KEK • db • dbx <p>Если включить Custom Mode (Пользовательский режим), появятся соответствующие варианты выбора для PK, KEK, db и dbx. Доступные варианты:</p> <ul style="list-style-type: none"> • Save to File(Сохранить в файл) — сохранение ключа в выбранный пользователем файл • Replace from File(Заменить из файла) — замена текущего ключа ключом из выбранного пользователем файла • Append from File(Добавить из файла) — добавление ключа в текущую базу данных из выбранного пользователем файла • Delete(Удалить) — удаление выбранного ключа • Reset All Keys(Сброс всех ключей) — сброс с возвратом к настройке по умолчанию • Delete All Keys(Удаление всех ключей) — удаление всех ключей <p>И ПРИМЕЧАНИЕ: Если отключить Custom Mode (Пользовательский режим), все внесенные изменения будут удалены и будут восстановлены настройки ключей по умолчанию.</p>

Параметры Intel Software Guard Extensions

Параметр	Описание
Intel SGX Enable	<p>Позволяет включать или отключать защитные расширения программного обеспечения Intel с целью обеспечения безопасной среды для выполнения кода/хранения конфиденциальных данных в контексте основной операционной системы.</p> <ul style="list-style-type: none">• Disabled (Отключено, по умолчанию)• Enabled (Включено)
Enclave Memory Size	<p>Позволяет задать объем резервной памяти внутренней области Intel SGX.</p> <ul style="list-style-type: none">• 32 МБ• 64 МБ• 128 МБ

Параметры экрана производительности

Функция	Описание
Multi Core Support	<p>Определяет, будет ли использоваться только одно ядро процессора или все ядра. Производительность некоторых приложений улучшается при использовании дополнительных ядер.</p> <ul style="list-style-type: none">• All (Все): по умолчанию эта функция включена• 1• 2• 3
Intel SpeedStep	<p>Позволяет включать или отключать функцию Intel SpeedStep.</p> <ul style="list-style-type: none">• Включить технологию Intel SpeedStep <p>Значение по умолчанию: функция включена.</p>
C-States Control	<p>Позволяет включать или отключать дополнительные состояния сна процессора.</p> <ul style="list-style-type: none">• C States (Состояния процессоров) <p>Значение по умолчанию: функция включена.</p>
Limit CPUID Value	<p>Позволяет ограничить максимальное значение, поддерживаемое стандартной функцией CPUID. Некоторые операционные системы не завершат установку, если поддерживаемое максимальное значение функции CPUID превышает 3.</p> <ul style="list-style-type: none">• Enable CPUID Limit (включить ограничение значения CPUID): по умолчанию этот параметр выключен.
Intel TurboBoost	<p>Позволяет включать или отключать режим Intel TurboBoost процессора.</p> <ul style="list-style-type: none">• Включить технологию Intel TurboBoost



Функция	Описание
	Значение по умолчанию: функция включена.

Параметры экрана управления потреблением энергии

Параметр	Описание
AC Recovery	<p>Определяет, какие действия выполняет компьютер при восстановлении питания переменным током после сбоя. Для параметра AC Recovery можно задать следующие значения:</p> <ul style="list-style-type: none"> • Power Off (Питание выключено) (по умолчанию) • Включите питание • Last Power State (Последнее состояние питания)
Auto On Time	<p>Позволяет задавать время автоматического включения питания компьютера. Доступные параметры:</p> <ul style="list-style-type: none"> • Disabled (Отключено) • Every Day (Каждый день) • Weekdays (В рабочие дни) • Select Days (Выбрать дни) <p>Значение по умолчанию: Disabled (Отключено)</p> <p>И ПРИМЕЧАНИЕ: Эта функция не работает, если компьютер выключается с помощью выключателя удлинителя или сетевого фильтра, либо если функции Auto Power задано значение Disabled (Отключено).</p>
Deep Sleep Control	<p>Позволяет определить события, при которых включается функция Deep Sleep (Глубокий сон).</p> <ul style="list-style-type: none"> • Disabled (Отключено) • Enabled in S5 only (Включено только в режиме S5) • Enabled in S4 and S5 (Включено в режиме S4 и S5): по умолчанию включен этот параметр.
USB Wake Support	<p>Позволяет включать возможность вывода компьютера из режима Standby (режим ожидания) с помощью устройств USB.</p> <p>И ПРИМЕЧАНИЕ: Эта функция работает только в том случае, если к компьютеру подсоединен адаптер переменного тока. Если отсоединить адаптер переменного тока до перехода компьютера в ждущий режим, BIOS прекратит подачу питания на все порты USB в целях экономии заряда аккумулятора.</p> <ul style="list-style-type: none"> • Enable USB Wake Support (Включить поддержку вывода компьютера из режима ожидания с помощью устройств USB) <p>Значение по умолчанию: функция отключена.</p>
Wake on LAN/WLAN	<p>Позволяет включать или отключать функцию, обеспечивающую включение питания выключенного компьютера по сигналу, передаваемому по локальной сети.</p> <ul style="list-style-type: none"> • Disabled (Отключено) • LAN Only (Только LAN) • WLAN Only (только WLAN) • LAN or WLAN (LAN или WLAN) • LAN with PXE Boot (LAN в режиме загрузки PXE)

Параметр	Описание
	Значение по умолчанию: Disabled (Отключено)
Block Sleep	Эта функция позволяет блокировать вход в режим сна (состояние S3) в среде операционной системы. Block Sleep (S3 state) Значение по умолчанию: функция отключена.
Intel Ready Mode	Данная опция включает возможность использования технологии Intel Ready Mode

Параметры экрана поведения POST

Параметр	Описание
Numlock LED	Определяет, включается ли функция NumLock при загрузке компьютера. Эта функция по умолчанию включена. Эта функция включена по умолчанию.
Keyboard Errors	Данное поле определяет, будут ли во время загрузки выдаваться сообщения об ошибках, связанных с клавиатурой. Эта функция включена по умолчанию.
Fastboot	Позволяет ускорить процесс загрузки за счет пропуска некоторых шагов по обеспечению совместимости. Доступные параметры: <ul style="list-style-type: none"> Minimal (Минимальный) Through (Через): по умолчанию Auto (Автоматический)

Параметры экрана поддержки виртуализации

Параметр	Описание
Virtualization	Позволяет включать или отключать технологию виртуализации Intel. Enable Intel Virtualization Technology (Включить технологию виртуализации Intel, значение по умолчанию).
VT for Direct I/O	Включение или отключение использования монитором виртуальных машин VMM (Virtual Machine Monitor) дополнительных аппаратных функций, предоставляемых технологией виртуализации Intel® для прямого ввода-вывода. Enable VT for Direct I/O (Включить технологию виртуализации для прямого ввода-вывода): эта функция по умолчанию включена.

Параметры экрана обслуживания

Параметр	Описание
Service Tag	Отображается метка обслуживания данного компьютера.
Asset Tag	Позволяет создать дескриптор системного ресурса, если дескриптор ресурса еще не установлен. Этот параметр по умолчанию не установлен.



Параметр	Описание
SERR Messages	Управление механизмом сообщений о системных ошибках. Эта функция включена по умолчанию. Некоторые графические адаптеры требуют выключения механизма сообщений о системных ошибках SERR.
BIOS Downgrade	<p>Управление откатом системного микропрограммного обеспечения до предыдущих версий.</p> <ul style="list-style-type: none"> • Data Wipe • Очистка данных при следующей загрузке • BIOS recovery • Восстановление BIOS с жесткого диска. <p>Следуйте инструкциям для восстановления BIOS с жесткого диска.</p> <ol style="list-style-type: none"> 1 Включите питание системы. 2 Во время отображения синего логотипа Dell нажмите клавишу F2 для входа в System Setup (Настройка системы). 3 Нажмите клавишу Num Lock и убедитесь, что индикатор Num Lock включен. 4 Нажмите клавишу Caps Lock и убедитесь, что индикатор Caps Lock включен. 5 Нажмите клавишу Scroll lock и убедитесь, что индикатор Scroll Lock включен. 6 Одновременно нажмите клавиши ALT+F. Система подаст звуковой сигнал, когда будут восстановлены настройки по умолчанию. 7 Одновременно нажмите клавиши ALT+F для перезагрузки системы. Изменения будут автоматически сохранены.
Data Wipe	<p>Это поле позволяет безопасно удалить данные со всех внутренних накопительных устройств. Ниже приведен список устройств, затрагиваемых этой операцией.</p> <ul style="list-style-type: none"> • Internal HDD (встроенный жесткий диск) • Internal SSD (Встроенный твердотельный накопитель) • Internal mSATA (Внутренний накопитель mSATA) • Internal eMMC (Внутренний накопитель eMMC) <p>⚠ ПРЕДУПРЕЖДЕНИЕ: При выполнении этой операции все данные с устройств будут окончательно удалены.</p>
BIOS Recovery	<p>Данный параметр позволяет осуществить восстановление при определенных условиях повреждения BIOS с помощью файла восстановления на основном жестком диске или внешнем USB-накопителе. Этот параметр включен по умолчанию.</p>

Параметры экрана журнала системы

Параметр	Описание
BIOS Events	Позволяет просматривать и удалять события программы настройки системы (BIOS) во время самотестирования при включении питания.

Параметры SupportAssist System Resolution

Параметр	Описание
Auto OS Recovery Threshold	<p>Этот параметр управляет автоматическим процессом загрузки для консоли SupportAssist System Resolution и средства Dell OS Recovery Tool. Если в основной ОС возникают последовательные сбои загрузки, количество которых не меньше значения параметра Auto OS Recovery Threshold (Пороговое значение для автоматического восстановления ОС), система загрузит консоль SupportAssist System Resolution или средство Dell OS Recovery Tool, если они активированы для восстановления.</p> <p>Доступные параметры:</p> <ul style="list-style-type: none">• Выключено• 1• 2 — включено по умолчанию• 3
SupportAssist OS Recovery	<p>Этот параметр включает или выключает процесс загрузки для консоли SupportAssist System Resolution и средства Dell OS Recovery Tool в случае определенных системных ошибок. Если этот параметр отключен, весь автоматический процесс для SupportAssist OS Recovery Tool будет отключен. Данный параметр по умолчанию отключен.</p>



Технические характеристики

В этом разделе приведены технические характеристики систем Vostro 3667/3668.

Таблица 14. Технические характеристики

Тип	Компонент
Семейство процессоров	<p>Для систем Vostro 3667:</p> <ul style="list-style-type: none"> • Intel Celeron G3900 шестого поколения (кэш 2 Мбайт, 2,8 ГГц) • Intel Pentium G4400 шестого поколения (кэш 3 Мбайт, 3,3 ГГц) • Intel Core i3-6100 шестого поколения (кэш 3 Мбайт, 3,7 ГГц) • Intel Core i5-6400 шестого поколения (кэш 6 Мбайт, до 3,3 ГГц) <p>Для систем Vostro 3668:</p> <ul style="list-style-type: none"> • Intel Celeron G3930 седьмого поколения (кэш 2 Мбайт, 2,9 ГГц) • Intel Pentium G4560 седьмого поколения (кэш 3 Мбайт, 3,5 ГГц) • Intel Core i3-7100 седьмого поколения (кэш 3 Мбайт, 3,9 ГГц) • Intel Core i5-7400 седьмого поколения (кэш 6 Мбайт, до 3,5 ГГц) • Intel Core i7-7700 седьмого поколения (кэш 8 Мбайт, до 4,2 ГГц)
Оперативная память	<ul style="list-style-type: none"> • DDR4 объемом до 16 Гбайт, 2 слота для модулей UDIMM, 2 133 МГц для систем Vostro 3667 • DDR4 объемом до 16 Гбайт, 2 слота для модулей UDIMM, 2 400 МГц для систем Vostro 3668 <p>И ПРИМЕЧАНИЕ: Если приобретенное устройство оснащено процессорами Intel 6-го поколения или двухъядерным процессором Celeron 7-го поколения, максимальная частота, на которой сможет работать устройство — 2 133 МГц, хотя используемая память рассчитана на частоту 2 400 МГц.</p> <p>И ПРИМЕЧАНИЕ: Модули памяти разрешены к замене заказчиком, возможно наращивание памяти.</p>
Набор микросхем	<ul style="list-style-type: none"> • Встроенный: Intel H110
Видеокарта	<ul style="list-style-type: none"> • Intel HD Graphics 510 — G3900 и G4400 • Intel HD Graphics 530 — Intel i3-6100, Intel i5-6400 • Intel HD Graphics 610 — G3930 и G4560

- Intel HD Graphics 630 — Intel i3-7100, Intel i5-7400, Intel i7-7700
- Опциональный выделенный графический адаптер: NVIDIA GT 710, DDR3 2 Гбайт; NVIDIA GTX 750 Ti, GDDR5 2 Гбайт; AMD R9360, GDDR5 2 Гбайт; NVIDIA GTX 745, DDR3 4 Гбайт (после выхода на рынок); NVIDIA GTX 1050, GDDR5 2 Гбайт (после выхода на рынок).

Накопители

- 3,5-дюймовый жесткий диск SATA емкостью 500 Гбайт, 1 Тбайт, 2 Тбайт (7 200 об/мин)
- Дополнительный спецкомплект (допродажа): 2,5-дюймовый жесткий диск емкостью 500 Гбайт, 1 Тбайт (5 400 об/мин)
- 2,5-дюймовый твердотельный накопитель емкостью 128 Гбайт в качестве единственной подсистемы хранения данных
- 2,5-дюймовый твердотельный накопитель емкостью 256 Гбайт в качестве единственной подсистемы хранения данных
- 2,5-дюймовый твердотельный накопитель емкостью 128 Гбайт + 3,5-дюймовый жесткий диск емкостью 500 Гбайт в качестве гибридной подсистемы хранения данных
- 2,5-дюймовый твердотельный накопитель емкостью 128 Гбайт + 3,5-дюймовый жесткий диск емкостью 1 Тбайт в качестве гибридной подсистемы хранения данных

Варианты оптических приводов

DVD-RW, тонкий лоток для оптических дисков (9,5 мм)

Мультимедиа

Программное обеспечение для обработки звука: Waves MaxxAudio Pro

Габариты (В × Ш × Д)

352,9 × 154 × 294,4 мм

13,9 × 6,06 × 11,59 дюйма

Масса

5,9 кг (13,01 фунта)

Power Options (Параметры питания)

Блок питания мощностью 240 Вт (PFC, EPA)

Возможности подключения

- Комбинированная плата Dell Wireless DW1707 и DW1810ac, Intel 3165ac
- Gigabit Ethernet 10/100/1000 Мбит/с
- Bluetooth 4.0 +LE

Порты, слоты и корпус

- Порты ввода-вывода на передней панели: 2 порта USB 3.0, разъем для гарнитуры
- Порты ввода-вывода на задней панели: 4 порта USB 2.0, RJ-45, HDMI, VGA, 3 аудиоразъема для обеспечения объемного звука 5.1, 2 порта PCIe x1, PCIe x16.

Соответствие нормативным требованиям и экологическим нормам

- ENERGY STAR 6.1 (включая ОС Windows и Ubuntu)
- Сертификация EPEAT. Сведения о странах-участницах программы EPEAT и рейтингах см. на веб-сайте www.epeat.net

Устройства ввода

- Проводные мышь (MS116) и клавиатура (KB216) Dell
- Комплект из беспроводных клавиатуры и мыши Dell (KM636)





Обращение в компанию Dell

И **ПРИМЕЧАНИЕ:** При отсутствии действующего подключения к Интернету можно найти контактные сведения в счете на приобретенное изделие, упаковочном листе, накладной или каталоге продукции компании Dell.

Компания Dell предоставляет несколько вариантов поддержки и обслуживания через Интернет и по телефону. Доступность служб различается по странам и видам продукции, и некоторые службы могут быть недоступны в вашем регионе. Порядок обращения в компанию Dell по вопросам сбыта, технической поддержки или обслуживания пользователей описан ниже.

- 1 Перейдите на веб-узел **Dell.com/support**.
- 2 Выберите категорию поддержки.
- 3 Укажите свою страну или регион в раскрывающемся меню **Choose a Country/Region (Выбор страны/региона)** в нижней части страницы.
- 4 Выберите соответствующую службу или ссылку на ресурс технической поддержки, в зависимости от ваших потребностей.