

Доступ к другим руководствам

На ваш компьютер был предварительно загружен *Справочник важных сведений о продукте*. Чтобы открыть этот справочник, выполните следующие действия.

Для моделей, в комплект поставки которых входит Lenovo Companion
1. Откройте меню «Пуск», затем щелкните или нажмите **Lenovo Companion**.
2. Щелкните или нажмите **Поддержка** → **Руководство пользователя**.

Для моделей, в комплект поставки которых не входит Lenovo Companion
Откройте меню «Пуск», а затем щелкните или нажмите **Руководство**, чтобы получить доступ к этому руководству.

Для моделей без предустановленных операционных систем
Перейдите на веб-сайт поддержки Lenovo, чтобы получить доступ к руководствам. Дополнительные сведения см. в разделе «Загрузка руководств».

Загрузка руководств

Самые новые электронные версии публикаций о вашем компьютере доступны на веб-сайте технической поддержки Lenovo. Чтобы загрузить публикации, выберите www.lenovo.com/UserManuals.

Сведения об обслуживании и технической поддержке

Приведенные ниже сведения описывают техническую поддержку, доступную для вашего продукта в течение гарантийного периода или всего срока эксплуатации продукта. Полное объяснение условий гарантии Lenovo содержится в документе «Ограниченная гарантия Lenovo». Сведения о получении полной гарантии см. в уведомлении «Ограниченная гарантия Lenovo» ниже в этом документе. Если вы приобрели услуги Lenovo, более подробные сведения см. в следующих условиях и положениях:

- Для обновления или расширения гарантийных служб Lenovo перейдите на веб-сайт <http://support.lenovo.com/lwsu>
- Для использования услуг защиты от случайных повреждений Lenovo перейдите на веб-сайт <http://support.lenovo.com/ladps>
- Техническая поддержка в Интернете доступна в течение всего срока эксплуатации продукта по адресу <http://www.lenovo.com/support>

Замена или модернизация оборудования

Информация по технике безопасности при замене CRU

Не открывайте компьютер и не пытайтесь ремонтировать его, если вы не прочитали раздел «Важная информация по технике безопасности» в публикации *Руководство с информацией о безопасности, гарантии, окружающей среде и вторичной переработке* и *Справочник важных сведений о продукте*, которые прилагаются к вашему компьютеру. Если у вас нет копии *Руководства с информацией о безопасности, гарантии, окружающей среде и вторичной переработке* и *Справочника важных сведений о продукте*, вы можете получить ее на веб-сайте <http://www.lenovo.com/UserManuals>.

Что нужно сделать перед тем, как разбирать компьютер

Прежде чем приступить к разборке компьютера, выполните следующие действия.

1. Выключите компьютер и все внешние устройства.
2. Отсоедините от компьютера кабели передачи сигналов и кабели питания.
3. Поставьте компьютер на ровную устойчивую поверхность.

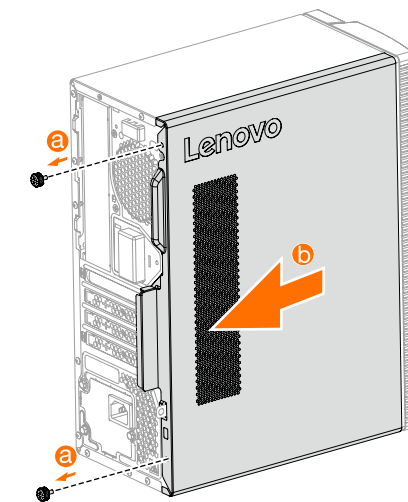
Детали CRU для компьютера, в том числе: клавиатура, мышь, жесткий диск, оптический привод, модуль для считывания карт, адаптер PCI express и модуль памяти.

В этом разделе описаны процедуры замены следующих компонентов:

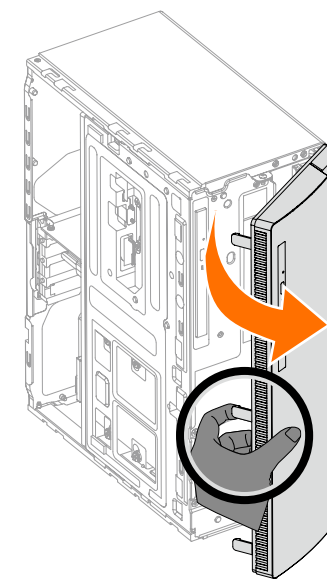
- Модуль чтения карт памяти (выполните следующие шаги: **1 2 3**)
- Оптический привод (выполните следующие шаги: **1 2 4**)
- Жесткий диск (выполните следующие шаги: **1 2 5**)
- Адаптер PCI express (выполните следующие шаги: **1 2 6**)
- Модуль памяти (выполните следующие шаги: **1 2 7**)

Замена или модернизация оборудования

1 Снятие корпуса компьютера

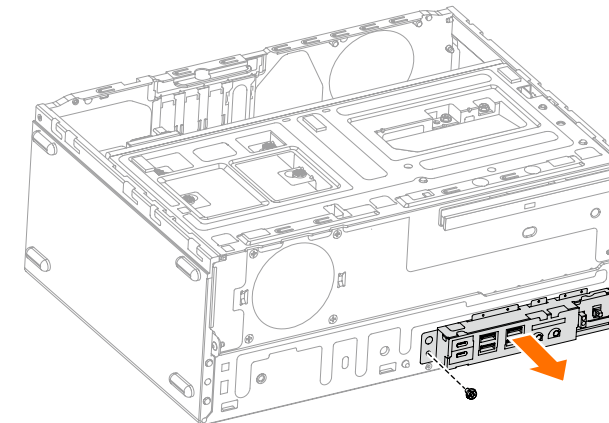


2 Снятие передней панели

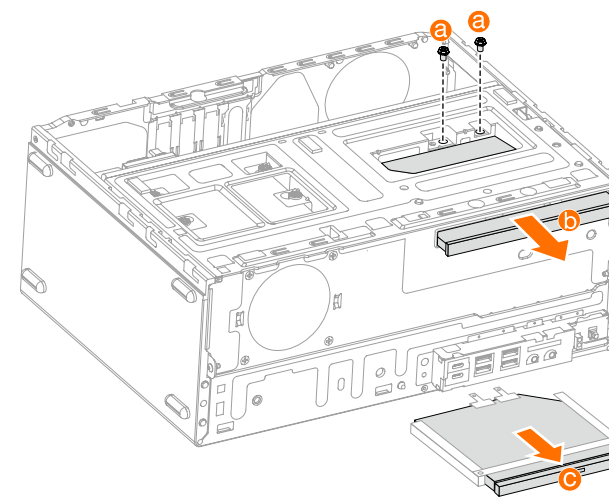


Замена или модернизация оборудования

3 Замена модуля чтения карт памяти

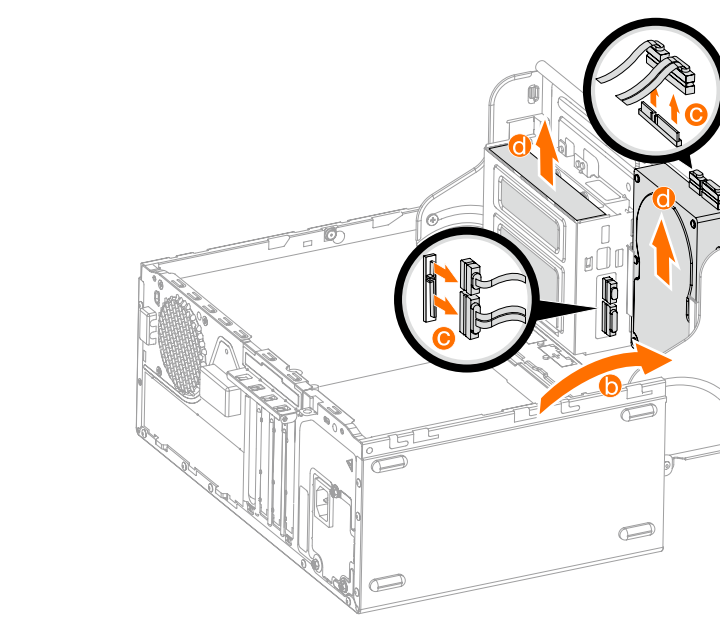
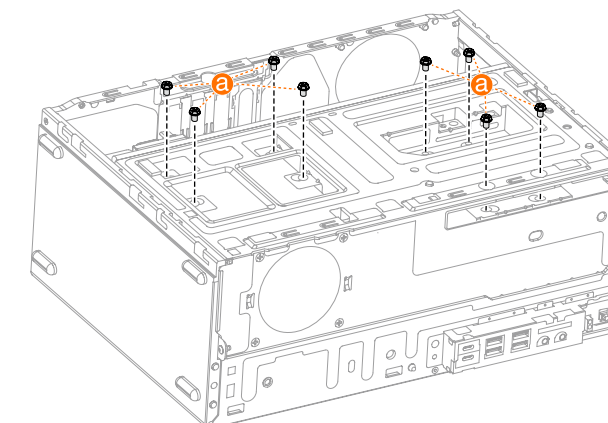


4 Замена привода оптических дисков



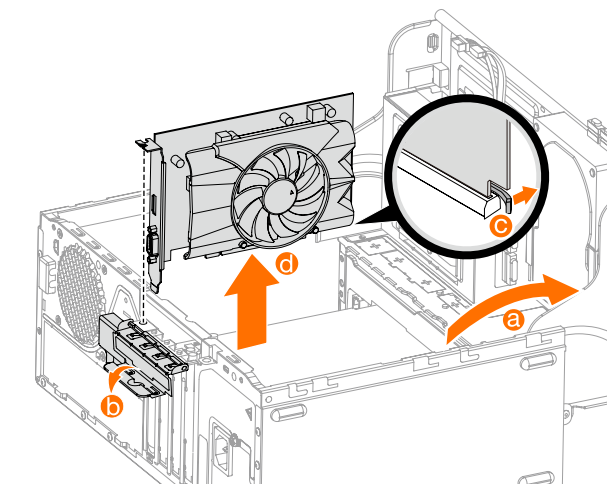
Замена или модернизация оборудования

5 Замена жесткого диска

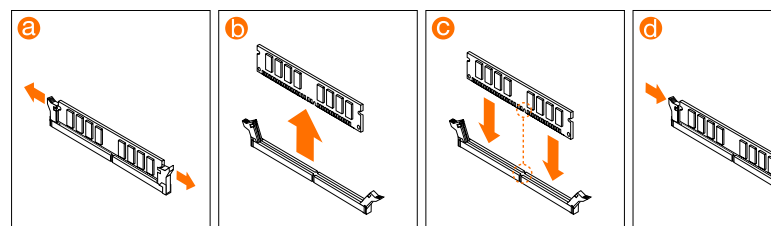


Замена или модернизация оборудования

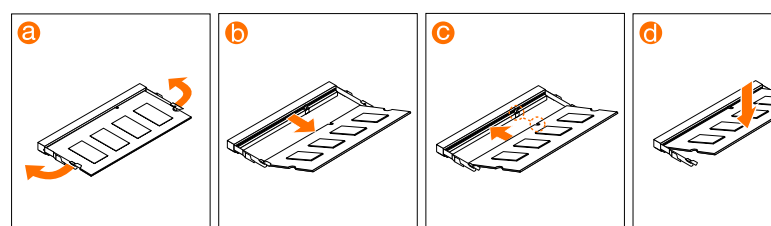
6 Замена адаптера PCI express



7 Замена модуля памяти



ИЛИ



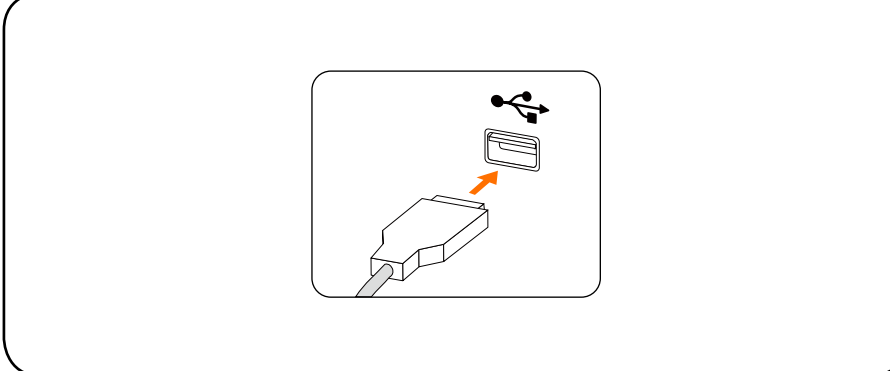
ideacentre
310/510 Series
Руководство
по быстрому
началу работы

1 Комплект поставки

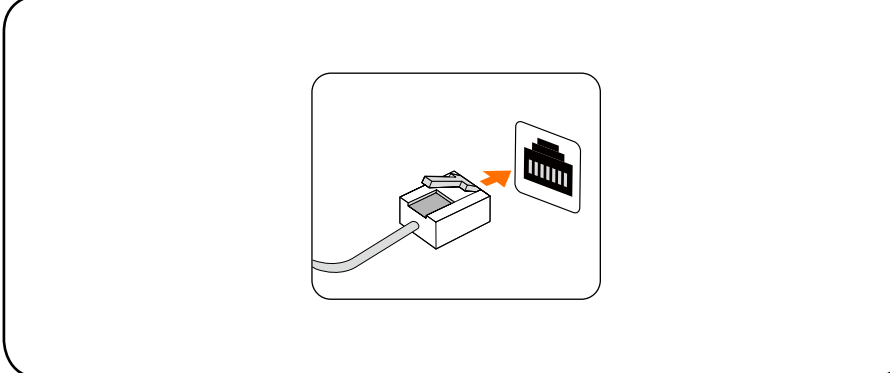


ПРИМЕЧАНИЕ. Некоторые модели могут содержать не приведенные здесь элементы.

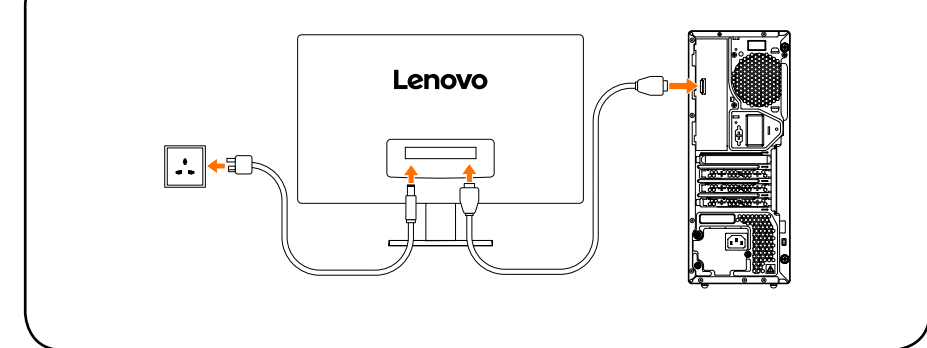
2 Подключение клавиатуры и мыши



3 Подключение кабеля Ethernet



4 Подключение монитора



5 Выбор нужного напряжения

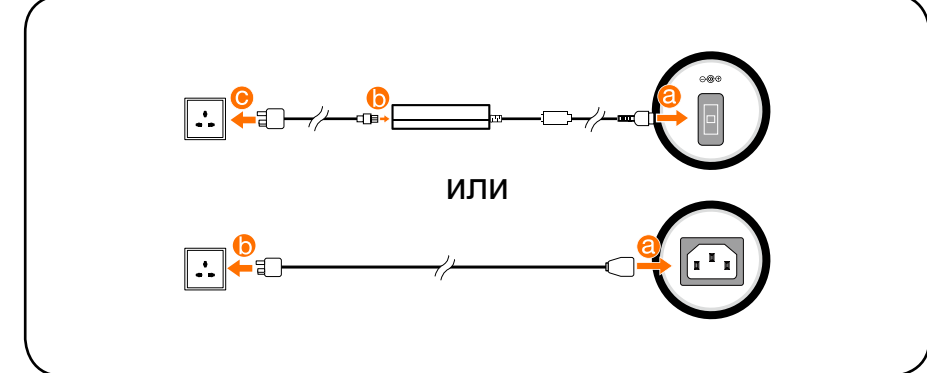
Некоторые модели оснащены переключателем напряжения. Их можно найти на тыльной части вашего компьютера. Модели без переключателя напряжения управляют напряжением автоматически.

Если диапазон подачи электроэнергии составляет 100-127 В переменного тока, установите переключатель на 115 В. **1**

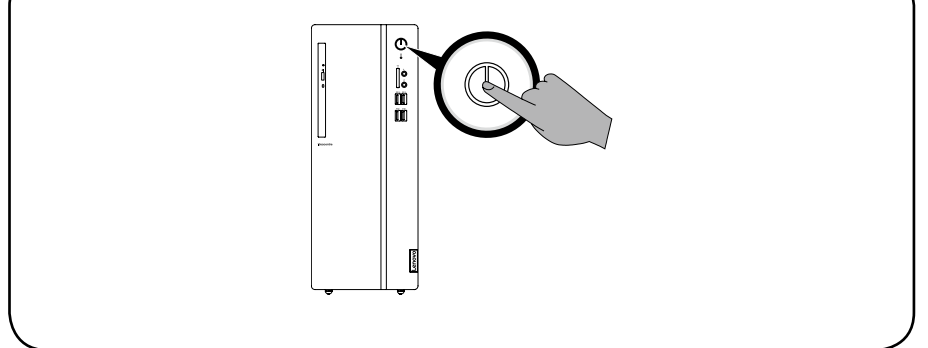
Если диапазон подачи электроэнергии составляет 200-240 В переменного тока, установите переключатель на 230 В. **2**



6 Подключение шнура питания



7 Включение компьютера



Подключение к Интернету

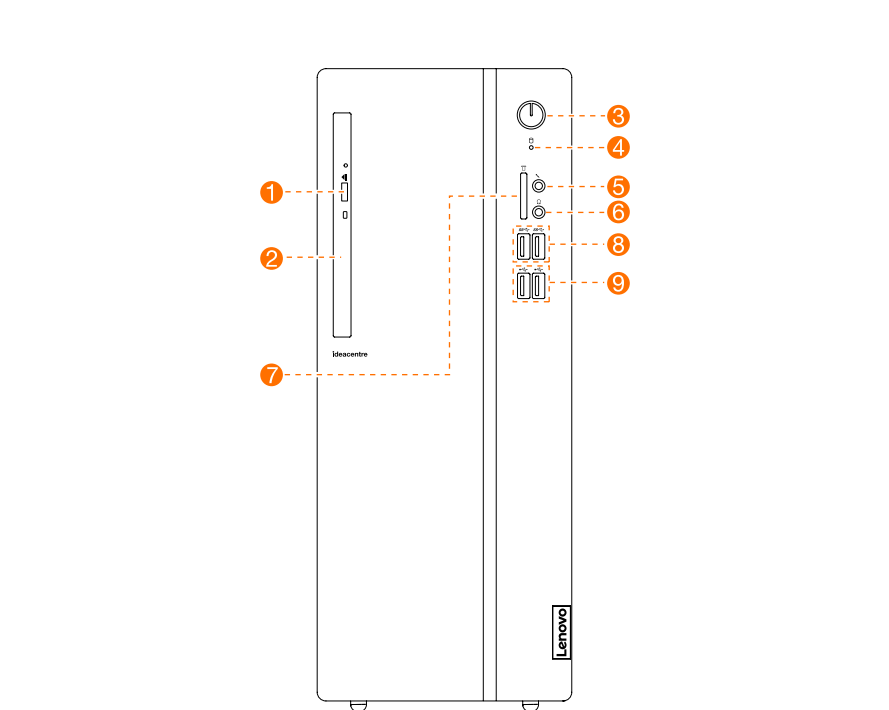
Для подключения к Интернету необходим договор с поставщиком интернет-услуг и специальное оборудование. Поставщики интернет-услуг и их службы могут отличаться в зависимости от страны. Обратитесь к поставщику интернет-услуг для получения информации о доступных в вашей стране предложениях. Ваш компьютер поддерживает беспроводную (только в некоторых моделях) и проводную сеть, с помощью которой можно подключаться к другим устройствам.

Проводное сетевое подключение
Для проводных сетей подключите один конец кабеля Ethernet (приобретается отдельно) в разъем Ethernet на компьютере, а другой — в сетевой маршрутизатор или широкополосный модем. Обратитесь к поставщику интернет-услуг для получения инструкций по установке.

ПРИМЕЧАНИЕ. Инструкции по установке широкополосного модема и маршрутизатора отличаются в зависимости от производителя. Следуйте инструкциям производителя.

Беспроводное сетевое подключение
Для беспроводных сетей можно использовать встроенную антенну Wi-Fi для доступа к беспроводной домашней сети. Чтобы подключить компьютер к беспроводной сети, выполните следующие действия. Нажмите значок сети на панели задач и выберите название маршрутизатора. Нажмите **Подключиться** и следуйте инструкциям на экране. Протестируйте работу беспроводной сети, открыв веб-браузер и зайдя на веб-сайт.

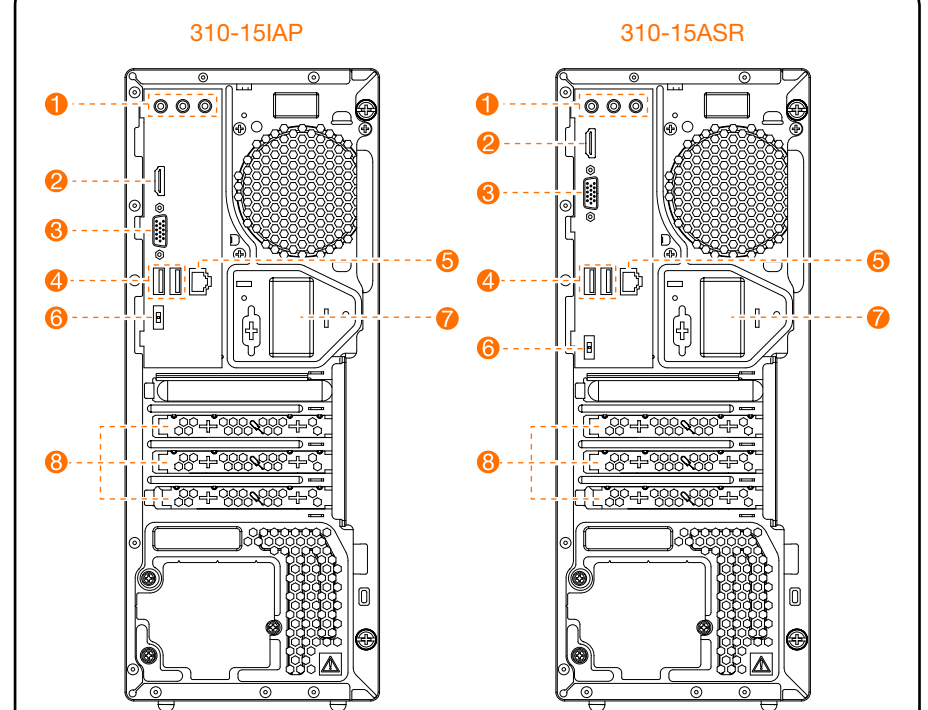
Вид компьютера спереди



- 1** Кнопка извлечения на дисковом оптических дисков
- 2** Дисковод оптических дисков
- 3** Кнопка питания
- 4** Индикатор жесткого диска
- 5** Разъем микрофона
- 6** Разъем наушников
- 7** Устройство чтения карт памяти
- 8** Разъемы USB 3.0 (2)
- 9** Разъемы USB 2.0 (2)

ВНИМАНИЕ! Не закрывайте вентиляционные отверстия компьютера. Если вентиляционные отверстия закрыты, то перегрев может вывести компьютер из строя.

Вид компьютера сзади

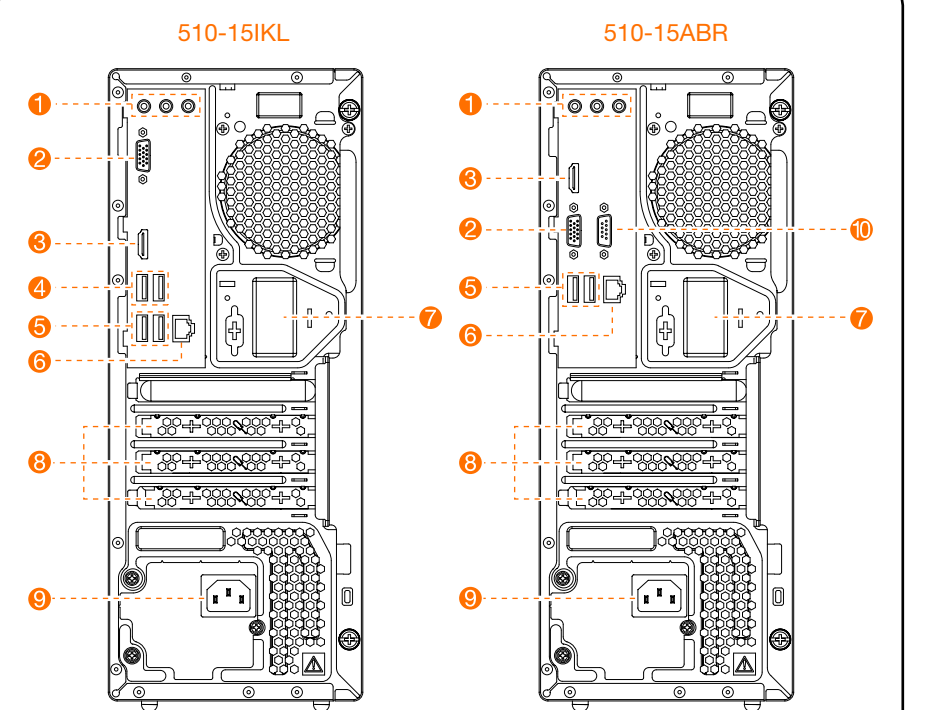


- 1** Аудиоразъемы
- 2** Разъем HDMI-out
- 3** Разъем VGA-out
- 4** Разъемы USB 2.0 (2)
- 5** Разъем Ethernet
- 6** Разъем питания
- 7** Антенна Wi-Fi ¹
- 8** Разъемы для плат расширения ²

¹ Только в некоторых моделях.
² USB 3.0 или плата ТВ-тюнера установлены только на некоторых моделях.

ПРИМЕЧАНИЕ. Если модель имеет два разъема VGA для монитора, используйте разъем на графическом адаптере.
ВНИМАНИЕ! Не открывайте крышку антенны Wi-Fi.

Вид компьютера сзади



- 1** Аудиоразъемы
- 2** Разъем VGA-out
- 3** Разъем HDMI-out
- 4** Разъемы USB 3.0 (2)
- 5** Разъемы USB 2.0 (2)
- 6** Разъем Ethernet
- 7** Антенна Wi-Fi ¹
- 8** Разъемы для плат расширения ²
- 9** Разъем питания
- 10** Последовательный разъем

¹ Только в некоторых моделях.
² USB 3.0 или плата ТВ-тюнера установлены только на некоторых моделях.

ПРИМЕЧАНИЕ. Если модель имеет два разъема VGA для монитора, используйте разъем на графическом адаптере.
ВНИМАНИЕ! Не открывайте крышку антенны Wi-Fi.

Справочная система Windows

Справочная система Windows содержит подробные сведения об использовании операционной системы Windows. Чтобы получить доступ к справочной системе Windows, выполните следующие действия. Откройте меню «Пуск», затем щелкните или нажмите **Начало работы**, чтобы получить дополнительные сведения. Также можно ввести **Начало работы** или нужную строку поиска в поле поиска на панели задач. Вы получите предложения и ответы на свои вопросы об ОС Windows, а также лучшие результаты поиска, доступные на вашем ПК и в Интернете.

Чтобы выполнить восстановление системы Windows 10 после серьезной ошибки, щелкните или нажмите кнопку «Пуск» и выберите **Параметры** → **Обновление и безопасность** → **Восстановление**. Затем следуйте инструкциям на экране, чтобы выполнить восстановление системы.

ВНИМАНИЕ! Операционная система Windows предоставляется корпорацией Microsoft. Используйте ее в соответствии с ЛИЦЕНЗИОННЫМ СОГЛАШЕНИЕМ, заключенным между вами и корпорацией Microsoft. По любым вопросам об операционной системе обращайтесь напрямую в корпорацию Microsoft.

Следующие сведения относятся к типу устройств серии ideacentre 310/510: 90G5 [310-15ASR/Energy Star] / 90G6 [310-15IAP/Energy Star] 90G7 [510-15ABR/Energy Star] / 90G8 [510-15IKL/Energy Star]

В зависимости от модели и конфигурации компьютера, его компоненты могут отличаться от описанных в этом руководстве. Дизайн и характеристики продукта могут быть изменены без уведомления.

Lenovo, логотип Lenovo и ideacentre являются товарными знаками Lenovo в США и других странах. Windows является товарным знаком группы компаний Microsoft. Другие названия компаний, продуктов или услуг являются товарными знаками или знаками обслуживания других компаний.

© Copyright Lenovo 2017. УВЕДОМЛЕНИЕ ОБ ОГРАНИЧЕННЫХ ПРАВАХ. Если данные или программное обеспечение предоставлены согласно контракту Служб общего назначения, использование, воспроизведение и раскрытие регулируется по контракту № GS-35F-05925.

