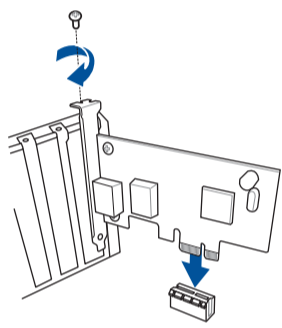
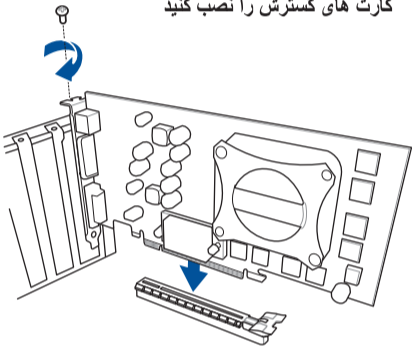
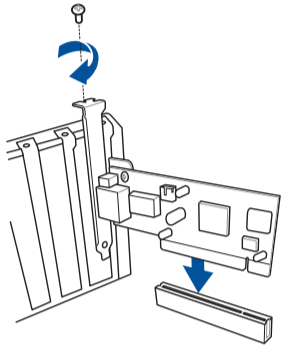


Step 5

Install expansion card(s)
 Инсталирайте допълнителна карта (допълнителни карти)
 Instalace přídatné karty (karet)
 Installer udvidelseskortene
 Uitbreidingskaart(en) installeren
 Paigaldage laienduskaart(-kaardid)
 Installer une carte d'extension
 Asenna laajennuskortti/kortit
 Installieren der Erweiterungskarte(n)
 Εγκατάσταση καρτών επέκτασης
 Helyezze be a bővítőkárt(y)á(k)a(t)
 Installare le schede di espansione
 Pasang kartu ekspansi
 拡張カードを取り付ける
 Кеңейту картас(лар)ын орнатыңыз
 확장 카드 설치
 Sumontuokite išplėtimo plokštę (-es)
 Uzstādiet izvērses karti(-es)
 Installer utvidelseskort
 Instale placas de expansão
 Instalacja kart(y) rozszerzenia
 Установка карт расширения
 Instalați cardul/cardurile de extensie
 Instalar tarjetas de expansión
 Instalarajte ekspanzionu/e karticu/e
 Inštalácia rozširujúcich kariet
 Installera expansionskort
 ติดตั้งเอ็กซ์เพนชันการ์ด
 Genişletme kartlarını takın
 Lắp (các) thẻ mở rộng
 Instalacija kartica za proširenje
 Інсталюйте плати розширення

تنصيب بطاقات (بطاقات) التوسعة

کارت های گسترش را نصب کنید

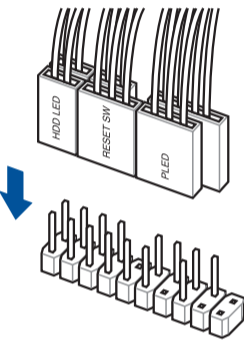


Step 6

Install system panel connectors
 Инсталирайте конекторите на системния панел
 Instalace konektorů panelu systému
 Installer systempanelets tilslutninger
 Aansluitingen op het systeempaneel installeren
 Paigaldage süsteemi paneeli konnektorid
 Installer les connecteurs système
 Asenna järjestelmäpaneelin liittimet
 Installieren des Systemtafelanschlusses
 Εγκατάσταση συνδέσμων πάνελ συστήματος
 Szerelje be a rendszerpanel csatlakozóit
 Installare i connettori del pannello del sistema
 Pasang konektor panel sistem
 システムパネルコネクターを取り付ける
 Жүйе тақтасының қосқыштарын орнатыңыз
 시스템 패널 커넥터 설치
 Sumontuokite sistemos plokštės jungtis
 Uzstādiet sistēmas paneļa savienotājus
 Installer kontakter for systempanelet
 Instale os conectores do painel do sistema
 Instalacja złączy panela systemu
 Установка соединений системной панели
 Instalați conectorii pentru placa de bază
 Instalar conectores del panel del sistema
 Instalarajte sistemske priključke
 Inštalácia konektorov ovládacieho panela
 Installera systempanelkontakter
 ติดตั้งขั้วต่อแผงระบบ
 Sistem paneli konnektörlerini takın
 Lắp các đầu nối hệ thống ra ngoài
 Instalacija konektora ploče sustava
 Інсталюйте розніми системної панелі

تنصيب وحدات توصيل لوحة النظام

رابط های صفحه سیستم را نصب کنید

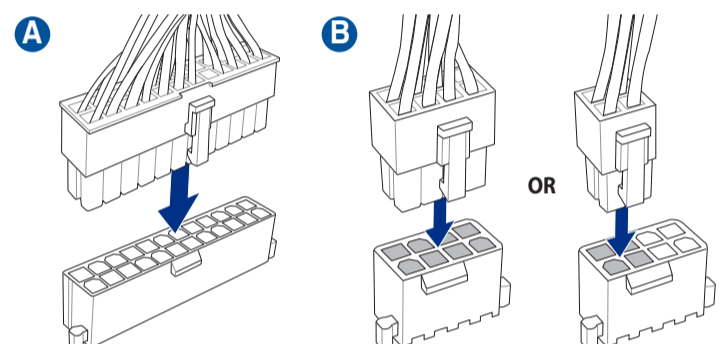


Step 7

Install ATX power connectors
 Инсталирайте ATX конекторите за захранване
 Instalace konektorů napájení ATX
 Installer ATX-strømtilslutningerne
 ATX-voedingsaansluitingen installeren
 Paigaldage ATX-i toitekonnektorid
 Installer les connecteurs d'alimentation ATX
 Asenna ATX-virtaliittimet
 Installieren des ATX-Stromanschlusses
 Εγκατάσταση συνδέσμων τροφοδοσίας ATX
 Csatlakoztassa az ATX tápcsatlakozókat
 Installare i connettori di alimentazione ATX
 Pasang konektor daya ATX
 電源ケーブルを接続する
 ATX электр қуат қосқыштарын орнатыңыз
 ATX 전원 커넥터 설치
 Sumontuokite ATX maitinimo jungtis
 Uzstādiet ATX strāvas savienotājus
 Installer kontakter for ATX-strøm
 Instale os conectores de alimentação ATX
 Instalacja złączy zasilacza ATX
 Установка ATX разъема
 Instalați pinii conectori ATX
 Instalar conectores de alimentación ATX
 Instalarajte ATX električne priključke
 Inštalácia napájajúcich konektorov ATX
 Installera ATX strömkontakter
 ติดตั้งขั้วต่อ ATX เพาเวอร์
 ATX güç konnektörlerini takın
 Lắp các đầu nối nguồn ATX
 Instalacija konektora ATX napajanja
 Інсталюйте розніми живлення ATX

تنصيب توصيلات الطاقة ATX

رابط های برق ATX را نصب کنید



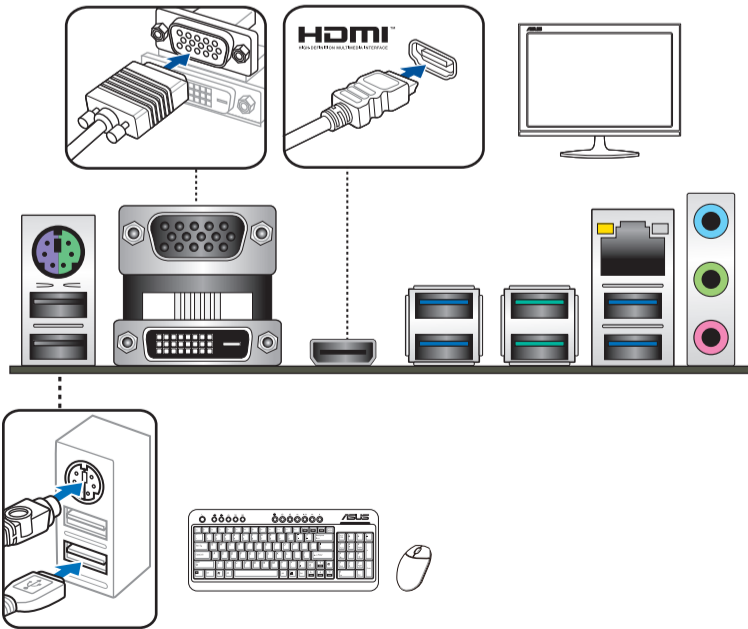
Step 8

Connect input/output devices
 Свързване на I/O устройства
 Připojení vstupních/výstupních zařízení
 Tilslut input-/outputudstyr
 I/O-apparaten aansluiten
 Ühendage sisend -/väljundseadmed
 Connecter les périphériques d'entrée/sortie
 Liitä tulo/lähtölaitteita
 Eingabe-/Ausgabe-Geräte verbinden
 Σύνδεση συσκευών εισόδου/εξόδου
 Bemeneti/kimeneti eszközök csatlakoztatása
 Collegare i dispositivi di input/output
 Sambungkan perangkat input/output
 入出力デバイスに接続する
 Кіріс/шығыс құрылғыларын қосу
 입력/출력 장치 연결
 Prijunkite įvesties / išvesties įrenginius

Pievienot ievades/izvades ierices
 Koble til inngang/utgangsenheter.
 Ligar dispositivos de entrada/saída
 Podłączenie urządzeń wejścia/wyjścia
 Подключите устройства ввода/вывода
 Conectare dispozitive de intrare/ieșire
 Conectar dispositivos de entrada y salida
 Povežite ulazne/izlazne uređaje
 Pripojenie vstupných/výstupných zariadení
 Anslut ingående/utgående enheter
 เชื่อมต่ออุปกรณ์อินพุต/เอาต์พุต
 Giriş/çıkış aygıtlarına bağlan
 Két női các thiết bị đầu vào/đầu ra
 Spajanje ulaznih/izlaznih uređaja
 Під'єднайте пристрої вводу/виводу

توصيل أجهزة الدخل/الخرج

دستگاه های ورودی/خروجی را متصل نمایید



Step 9

Power on the system and install operating system and drivers
 Включите системата и инсталирайте операционната система и драйверите
 Zapnutí napájení systému a instalace operačního systému a ovladačů
 Tænd for systemet, og installer operativsystemet og de tilhørende drivere
 Het systeem inschakelen en het besturingssysteem en de stuurprogramma's installeren
 Lülitage süsteemi toide sisse ning installige operatsioonisüsteem ja draiverid
 Allumer le système et installer le système d'exploitation et les pilotes
 Käynnistä järjestelmä ja asenna käyttöjärjestelmä ja ohjaimet
 Einschalten des Systems und installieren des Betriebssystems und der Treiber
 Ενεργοποιήστε το σύστημα και εγκαταστήστε το λειτουργικό σύστημα και τα προγράμματα οδήγησης
 Kapcsolja be a rendszert és telepítse az operációs rendszert és illesztőprogramokat
 Accendere il sistema e installare il sistema operativo e i driver
 Hidupkan sistem, lalu instal sistem operasi dan driver
 システムを起動しOSとドライバーをインストールする
 Жүйені қосып, операциялық жүйені және драйверлерді орнатыңыз
 시스템 전원 켜기 및 운영체제와 드라이버 설치
 Įjunkite sistemą ir įdiekite operacinę sistemą ir tvarkykles
 Ieslēdziet sistēmu un instalējiet operētājsistēmu un draiverus
 Slå på systemet og installer operativsystem og drivere
 Ligue o sistema e instale o sistema operativo e os controladores
 Włącz zasilanie i zainstaluj system operacyjny oraz sterowniki
 Включение системы и установка операционной системы и драйверов
 Porniți sistemul și instalați sistemul de operare și driverele
 Proporcionar alimentación al sistema e instalar el sistema operativo y los controladores
 Uključite sistem i instalirajte operativni sistem i drajvere
 Zapnutie systému a inštalácia operačného systému a ovládačov
 Slå på systemet och installera operativsystem och drivrutiner
 မြေစနစ်ပေါ်တွင်စနစ်အားဖွင့်ပြီးနောက်အားလုံးကိုတပ်ဆင်ပါ
 Sistemi açıp işletim sistemini ve sürücülerini yükleyin
 Bật nguồn hệ thống và cài đặt hệ điều hành cũng như các driver
 Uključivanje sustava i instaliranje operativnih sustava i upravljačkih programa
 Увімкніть живлення системи та інсталюйте операційну систему та драйвери

تشغيل الجهاز وتنصيب نظام وبرمجيات التشغيل

سیستم را روشن کرده و درایورها و سیستم عامل را نصب کنید

