

Vostro 15

3000 Series

Quick Start Guide

Priručnik za brzi početak rada

Gyors üzembe helyezési útmutató

Краткое руководство по началу работы

Priručnik za brzi start

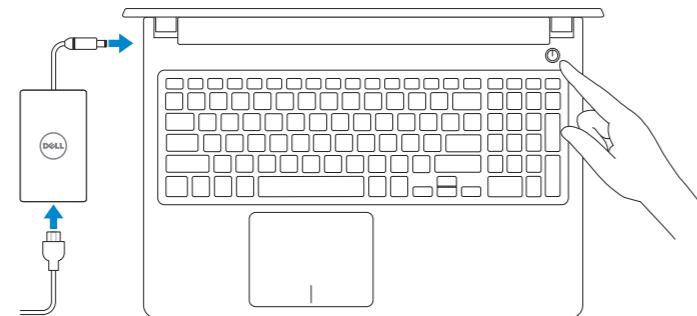
1 Connect the power adapter and press the power button

Priključite adapter za napajanje i pritisnite gumb za uključivanje/isključivanje

Csatlakoztassa a tápadaptert és nyomja meg a bekapcsológombot

Подключите адаптер источника питания и нажмите на кнопку питания

Povežite adapter za napajanje i pritisnite dugme za napajanje



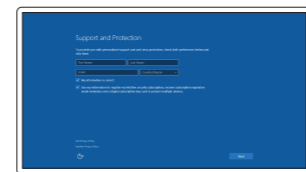
2 Finish Windows 10 setup

Završite postavljanje Windows 10

Fejezze be a Windows 10 beállítását

Завершите установку Windows 10

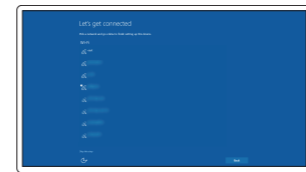
Završite sa podešavanjem sistema Windows 10



Enable Support and Protection

Omogućite podršku i zaštitu
Engedélyezze a támogatást és a védelmet

Включите поддержку и защиту
Omogućite podršku i zaštitu



Connect to your network

Spojite se na vašu mrežu
Kapcsolódjon a hálózathoz

Подключитесь к сети

Povežite sa svojom mrežom

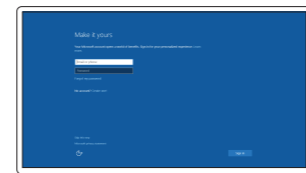
NOTE: If you are connecting to a secured wireless network, enter the password for the wireless network access when prompted.

NAPOMENA: Ako se povezujete na sigurnu bežičnu mrežu, upišite zaporku za pristup bežičnoj mreži kad se to zatraži.

MEGJEGYZÉS: Ha biztonságos vezeték nélküli hálózatra csatlakozik, amikor a rendszer kéri, adja meg a vezeték nélküli hozzáféréshez szükséges jelszót.

ПРИМЕЧАНИЕ: В случае подключения к защищенной беспроводной сети при появлении подсказки введите пароль для доступа к беспроводной сети.

NAPOMENA: Ako se povezivanje vrši na zaštićenu bežičnu mrežu, unesite lozinku za pristup bežičnoj mreži kada se to od vas zatraži.



Sign in to your Microsoft account or create a local account

Prijavite se u Microsoft račun ili izradite lokalni račun

Jelentkezzen be a Microsoft fiókjába, vagy hozzon létre helyi fiókot

Войти в учетную запись Microsoft или создать локальную учетную запись

Prijavite se na svoj Microsoft nalog ili kreirajte lokalni nalog

Create recovery media for Windows

Izradite medij za vraćanje sustava za Windows

Hozzon létre helyreállítás médiát a Windows-hoz

Создать диск восстановления для Windows

Kreirajte medijum za oporavak za Windows

In Windows search, type Recovery, click Create a recovery media, and follow the instructions on the screen.

U Windows tražilici utipkajte **Vraćanje**, kliknite na **Izradi medij za vraćanje sustava** i slijedite upute na zaslonu.

Windows-keresésben gépelje be: **Helyreállítás**, majd kattintson a **Helyreállítási média létrehozása** opcióra és kövesse a képernyőn látható utasításokat.

В поиске Windows введите **Восстановление**, нажмите **Создать носитель для восстановления системы** и следуйте инструкциям на экране.

U opciji za pretragu sistema Windows, unesite **Oporavak**, kliknite na **Kreiraj medijum za oporavak** i pratite uputstva na ekranu.

Locate Dell apps

Locirajte Dell aplikacije | Dell alkalmazások keresése

Найдите приложения Dell | Pronađite Dell aplikacije



Dell SupportAssist

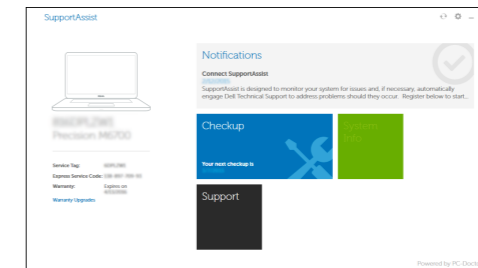
Check and update your computer

Provjerite i ažurirajte računalo

Számítógép ellenőrzése és frissítése

Проверка и обновление компьютера

Proverite i ažurirajte računar



Ubuntu

Follow the instructions on the screen to finish setup.

Za dovršetak postavljanja pratite upute na zaslonu.

A beállítás befejezéséhez kövesse a képernyőn megjelenő utasításokat.

Для завершения установки следуйте инструкциям на экране.

Pratite uputstva na ekranu da biste završili podešavanje.

Product support and manuals

Podrška i priručnici za proizvod

Terméktámogatás és kézikönyvek

Техническая поддержка и руководства по продуктам

Podrška i uputstva za proizvod

[Dell.com/support](https://www.dell.com/support)

[Dell.com/support/manuals](https://www.dell.com/support/manuals)

[Dell.com/support/windows](https://www.dell.com/support/windows)

Contact Dell

Kontaktirajte tvrtku Dell | Kapcsolatfelvétel a Dell-lel

Обратитесь в компанию Dell | Kontaktirajte Dell

[Dell.com/contactdell](https://www.dell.com/contactdell)

Regulatory and safety

Pravne informacije i sigurnost

Szabályozások és biztonság

Соответствие стандартам и технике безопасности

Regulatorne i bezbednosne informacije

[Dell.com/regulatory_compliance](https://www.dell.com/regulatory_compliance)

Regulatory model

Regulatorni model

Szabályozó modell

Модель согласно нормативной документации

Regulatorni model

P63F

Regulatory type

Regulatorna vrsta | Szabályozó típus

Тип согласно нормативной документации | Regulatorni tip

P63F002

Computer model

Model računala | Számítógépmoделl

Модель компьютера | Model računara

Vostro 15-3568



0w91X4A00

© 2016 Dell Inc.

© 2016 Microsoft Corporation.

© 2016 Canonical Ltd.

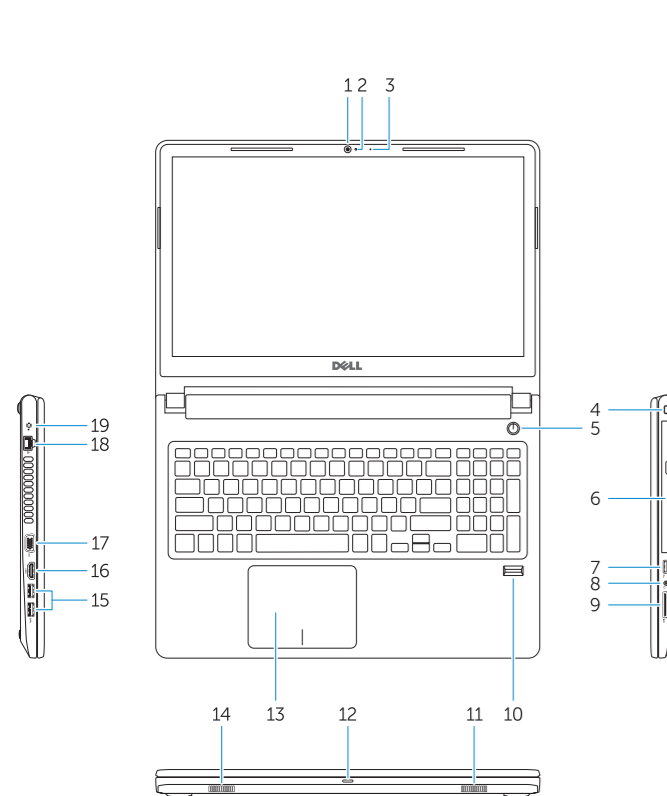


Printed in China.

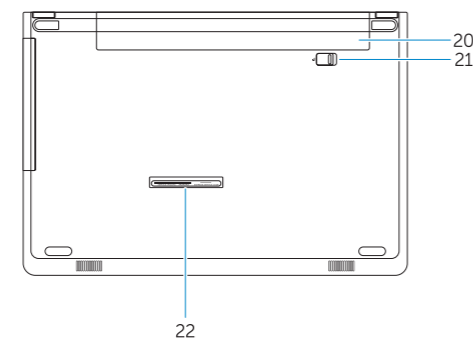
2016-06

Features

Značajke | Jellemzők | Характеристики | Funkcije



1. Camera
2. Camera-status light
3. Microphone
4. Security-cable slot
5. Power button
6. Optical drive
7. USB 2.0 port
8. Headset port
9. Memory card reader
10. Fingerprint reader
11. Speaker
12. Power and battery-status light/
hard-drive activity light
13. Touchpad
14. Speaker
15. USB 3.0 ports
16. HDMI port
17. VGA port
18. Network port
19. Power connector port
20. Battery
21. Battery latch
22. Service tag label



1. Kamera
2. Svjetlo statusa kamere
3. Mikrofon
4. Utor za sigurnosni kabel
5. Gumb za uključivanje/isključivanje
6. Optički pogon
7. Ulaz za USB 2.0
8. Ulaz za slušalice
9. Čitač memorijskih kartica
10. Čitač otisaka prstiju
11. Zvučnik
12. Svjetla statusa napajanja i baterije/
svjetlo aktivnosti tvrdog pogona
13. Podloga osjetljiva na dodir
14. Zvučnik
15. Ulazi za USB 3.0
16. HDMI ulaz
17. VGA ulaz
18. Ulaz za priključak mreže
19. Ulaz priključka napajanja
20. Baterija
21. Zasun za bateriju
22. Najlepnica servisne oznake

1. Kamera
2. Kamera állapotjelzője
3. Mikrofon
4. Biztonsági kábel nyílása
5. Bekapcsológomb
6. Optikai meghajtó
7. USB 2.0-port
8. Headsetport
9. Memóriakártya-olvasó
10. Ujjlenyomat olvasó
11. Hangszóró
12. Bekapcsolást és akkumulátorállapotot
jelző fény/merevlemez-meghajtó-
aktivitási jelzőfény
13. Érintőpad
14. Hangszóró
15. USB 3.0-portok
16. HDMI-port
17. VGA port
18. Hálózati port
19. Tápcsatlakozó port
20. Akkumulátor
21. Akkumulátorretesz
22. Szervizcimke

1. Камера
2. Индикатор состояния камеры
3. Микрофон
4. Слот для защитного троса
5. Кнопка питания
6. Оптический дисковод
7. Порт USB 2.0
8. Порт для наушников
9. Устройство чтения карт памяти
10. Устройство для считывания
отпечатков пальцев
11. Динамик
12. Индикатор питания и состояния
аккумулятора/индикатор активности
жесткого диска
13. Сенсорная панель
14. Динамик
15. Порты USB 3.0
16. Порт HDMI
17. Порт VGA
18. Сетевой порт
19. Порт разъема питания
20. Аккумулятор
21. Фиксатор аккумулятора
22. Метка обслуживания

1. Kamera
2. Svetlo za status kamere
3. Mikrofon
4. Slot za zaštitni kabl
5. Dugme za napajanje
6. Optička disk jedinica
7. USB 2.0 port
8. Port za slušalice
9. Čitač memorijske kartice
10. Čitač otisaka prstiju
11. Zvučnik
12. Svetlo za status napajanja i baterije/
svetlo za aktivnost čvrstog diska
13. Tabla osjetljiva na dodir
14. Zvučnik
15. USB 3.0 portovi
16. HDMI port
17. VGA port
18. Mrežni port
19. Port konektora za napajanje
20. Baterija
21. Reza baterije
22. Nalepnica sa servisnom oznakom

Shortcut keys

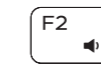
Tipke prečaca | Gyorsbillentyűk

Клавиши быстрого выбора команд | Tasterske prečice



Mute audio

Isključi zvuk | Hang némítása
Отключение звука | Isključivanje zvuka



Decrease volume

Smanjenje glasnoće | Hangerő csökkentése
Уменьшение громкости | Smanjenje jačine zvuka



Increase volume

Povećanje glasnoće | Hangerő növelése
Увеличение громкости | Povećanje jačine zvuka



Previous track

Prethodna skladba | Előző zeneszám
Предыдущая дорожка | Prethodna numera



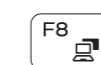
Play/Pause

Reprodukcija/Pauza | Lejátszás/Szünet
Воспроизведение/пауза | Reprodukcia/Pauziranje



Next track

Sljedeća skladba | Következő zeneszám
Следующая дорожка | Sledeća numera



Extend display

Prošireni prikaz | Kijelző kiterjesztése
Расширить экран | Prošireni ekran



Search

Pretraži | Keresés
Поиск | Pretraga



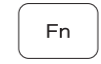
Decrease brightness

Smanjivanje svjetline | Fényerő csökkentése
Уменьшение яркости | Smanjenje svjetline



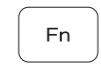
Increase brightness

Povećavanje svjetline | Fényerő növelése
Увеличение яркости | Povećanje svjetline



Toggle off/on wireless

Isključi/uključi bežično prebacivanje
Vezeték nélküli funkció ki- vagy bekapcsolása
Включение или выключение беспроводной сети
Isključivanje/uključivanje bežične funkcije



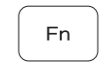
Toggle Fn-key lock

Prebacivanje zaključavanja tipke Fn
Fn-gomb zár ki-/bekapcsolása
Переключение Fn Lock | Promena zaključavanja tastera Fn



Sleep

Spavanje | Alvás
Спящий режим | Spavanje



Toggle between power and battery-status light/
hard-drive activity light

Prebacivanje između svjetla statusa baterije/svjetla
aktivnosti tvrdog pogona
Váltás a bekapcsolást és akkumulátor állapotot/
merevlemez-meghajtó aktivitást jelző fény között
Переключение между индикатором питания и состояния
аккумулятора и индикатором активности жесткого диска
Prebacivanje između svjetla za napajanje i svjetla za status
baterije/svetla za aktivnost čvrstog diska