

## Справочная система Windows

Справочная система Windows содержит подробные сведения об использовании операционной системы Windows. Чтобы получить доступ к справочной системе Windows, выполните следующие действия. Откройте меню «Пуск», затем щелкните или нажмите **Начало работы**, чтобы получить дополнительные сведения. Также можно ввести **Начало работы** или нужную строку поиска в поле поиска на панели задач. Вы получите предложения и ответы на свои вопросы об ОС Windows, а также лучшие результаты поиска, доступные на вашем ПК и в Интернете.

Чтобы выполнить восстановление системы Windows 10 после серьезной ошибки, щелкните или нажмите кнопку «Пуск» и выберите **Параметры** → **Обновление и безопасность** → **Восстановление**. Затем следуйте инструкциям на экране, чтобы выполнить восстановление системы.

**ВНИМАНИЕ!** Операционная система Windows предоставляется корпорацией Microsoft. Используйте ее в соответствии с ЛИЦЕНЗИОННЫМ СОГЛАШЕНИЕМ, заключенным между вами и корпорацией Microsoft. По любым вопросам об операционной системе обращайтесь напрямую в корпорацию Microsoft.

## Доступ к другим руководствам

На ваш компьютер был предварительно загружен *Справочник важных сведений о продукте*. Чтобы открыть этот справочник, выполните следующие действия.

**Для моделей, в комплект поставки которых входит Lenovo Companion.**

1. Откройте меню «Пуск», затем щелкните или нажмите **Lenovo Companion**. Если Lenovo Companion не отображается в меню «Пуск», щелкните или нажмите **Все приложения** для отображения всех программ, а затем щелкните или нажмите **Lenovo Companion**.
2. Щелкните или нажмите **Поддержка** → **Руководство пользователя**.

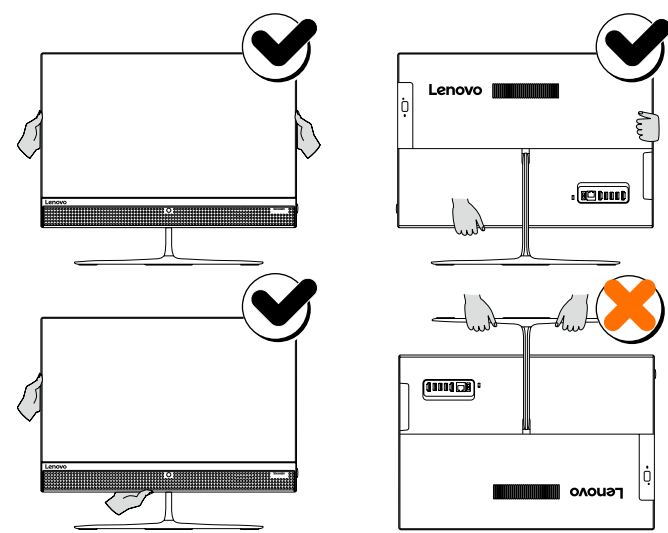
**Для моделей, в комплект поставки которых не входит Lenovo Companion**

Откройте меню «Пуск», а затем щелкните или нажмите **Руководство**, чтобы получить доступ к этому руководству.

**Для моделей без предустановленных операционных систем**  
Перейдите на веб-сайт поддержки Lenovo, чтобы получить доступ к руководствам. Дополнительные сведения см. в разделе «Загрузка руководств».

**Загрузка руководств**  
Самые новые электронные версии публикаций о вашем компьютере доступны на веб-сайте технической поддержки Lenovo. Чтобы загрузить публикации, откройте сайт [www.lenovo.com/UserManuals](http://www.lenovo.com/UserManuals).

## Перемещение компьютера



## Сведения об обслуживании и технической поддержке

Приведенные ниже сведения описывают техническую поддержку, доступную для вашего продукта в течение гарантийного периода или всего срока эксплуатации продукта. Полное объяснение условий гарантии Lenovo содержится в документе «Ограниченная гарантия Lenovo». Сведения о получении полной гарантии см. в уведомлении «Ограниченная гарантия Lenovo» ниже в этом документе. Если вы приобрели услуги Lenovo, более подробные сведения см. в следующих условиях и положениях:

- Для обновления или расширения гарантийных служб Lenovo откройте сайт <http://support.lenovo.com/lwsu>
- Для использования услуг защиты от случайных повреждений Lenovo откройте сайт <http://support.lenovo.com/ladps>
- Техническая поддержка в Интернете доступна в течение всего срока эксплуатации продукта по адресу <http://www.lenovo.com/support>

## Замена или модернизация оборудования

### Информация по технике безопасности при замене CRU

Не открывайте компьютер и не пытайтесь ремонтировать его, если вы не прочитали раздел «Важная информация по технике безопасности» в публикации *Руководство с информацией о безопасности, гарантии, окружающей среде и вторичной переработке* и *Справочник важных сведений о продукте*, которые прилагаются к вашему компьютеру.

Если у вас нет копии *Руководства с информацией о безопасности, гарантии, окружающей среде и вторичной переработке* и *Справочника важных сведений о продукте*, вы можете получить ее на веб-сайте <http://www.lenovo.com/UserManuals>.

### Что нужно сделать перед тем, как разбирать компьютер

Прежде чем приступить к разборке компьютера, выполните следующие действия.

1. Выключите компьютер и все внешние устройства.
2. Отсоедините от компьютера кабели передачи сигналов и кабели питания.
3. Поставьте компьютер на ровную устойчивую поверхность.

CRU для вашего компьютера включают следующие элементы:

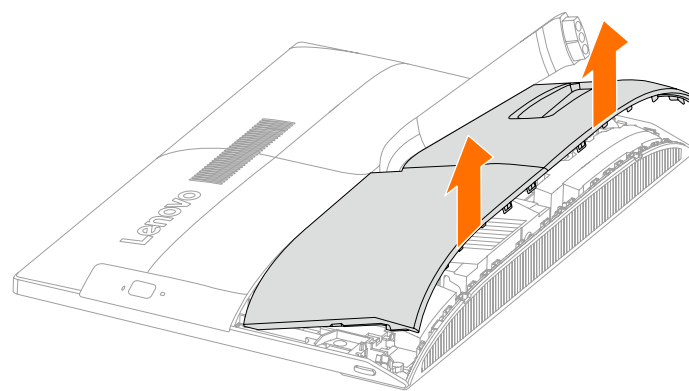
- клавиатура
- адаптер
- мышь
- жесткий диск
- модуль памяти
- дисковод оптических дисков
- твердотельный накопитель\*

В этом разделе описаны процедуры замены следующих компонентов:

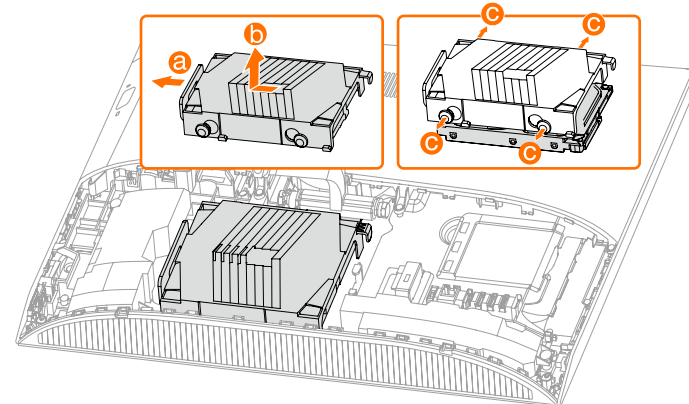
- Жесткий диск (выполните следующие шаги: **1 2**)
- Оптический привод (выполните следующие шаги: **1 3**)
- Модуль памяти (выполните следующие шаги: **1 4**)
- Твердотельный накопитель (выполните следующие шаги: **1 5**)

## Замена или модернизация оборудования

### 1 Снятие нижней панели

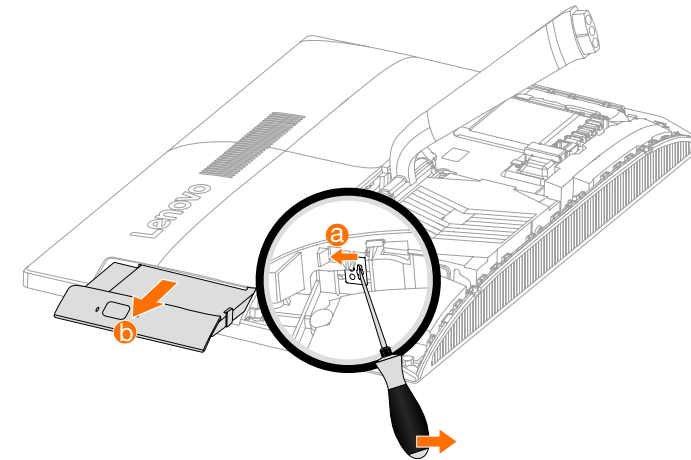


### 2 Снятие жесткого диска

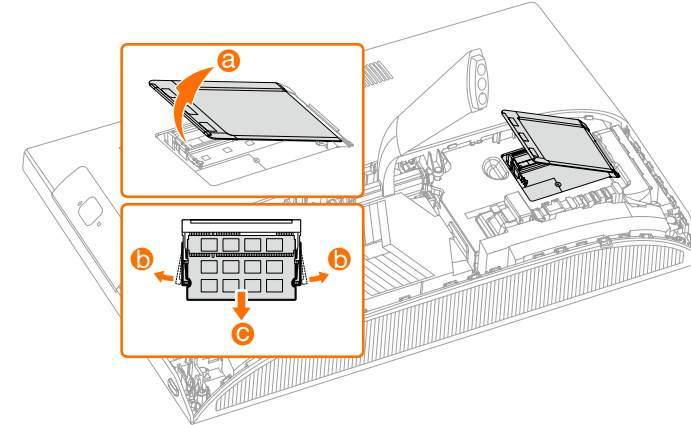


## Замена или модернизация оборудования

### 3 Снятие оптического накопителя

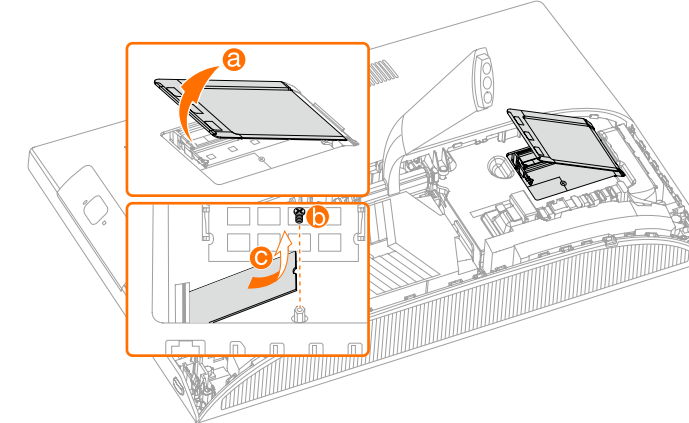


### 4 Снятие модуля памяти



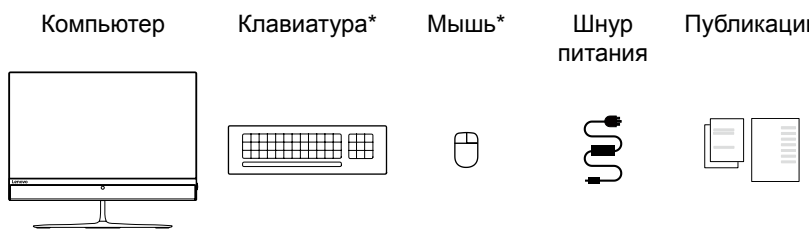
## Замена или модернизация оборудования

### 5 Снятие твердотельного накопителя



ideacentre  
AIO 510 Series  
Руководство  
по быстрому  
началу работы

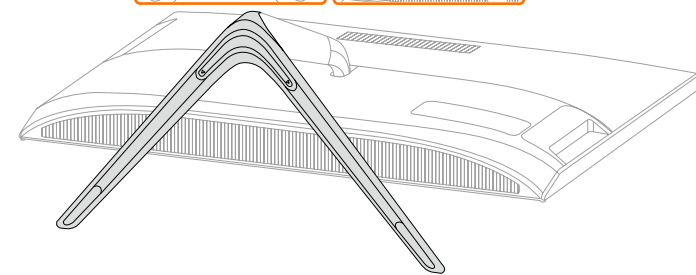
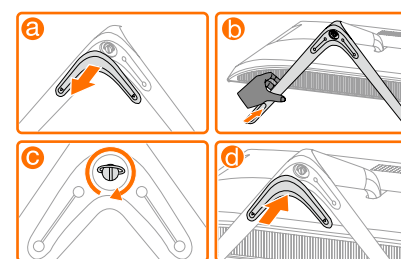
## 1 Комплект поставки



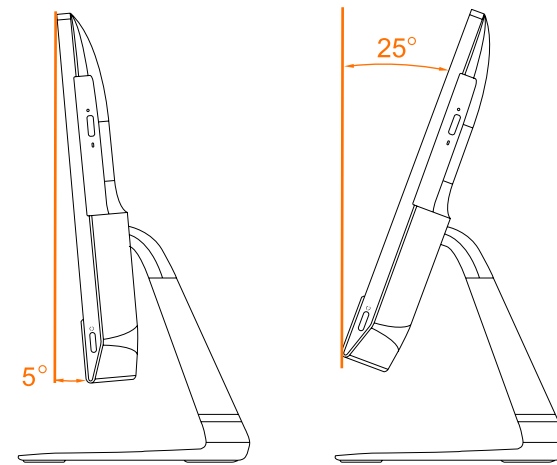
\* Только в некоторых моделях.

1. Некоторые модели могут содержать не приведенные здесь элементы.
2. В зависимости от модели и конфигурации компьютера, его компоненты могут отличаться от описанных в этом руководстве.
3. Дизайн и характеристики продукта могут быть изменены без уведомления.

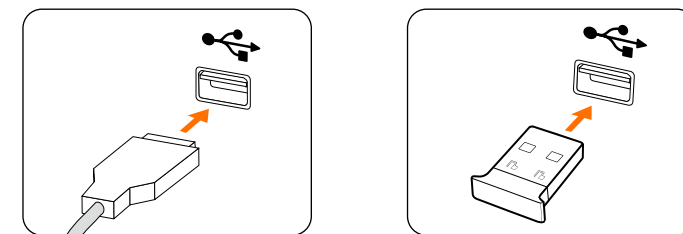
## 2 Установка подставки



## 3 Регулировка подставки компьютера

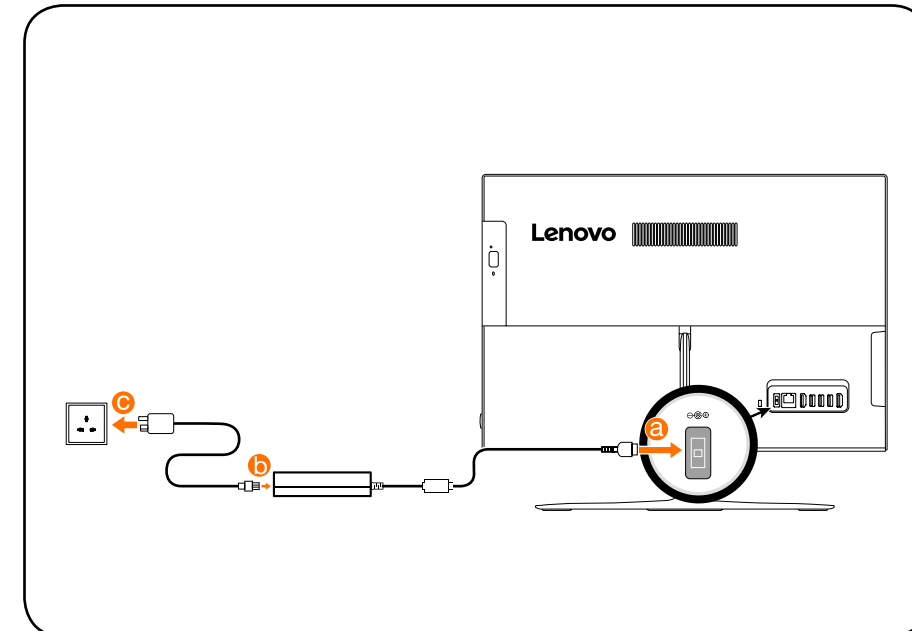


## 4 Подключение клавиатуры и мыши

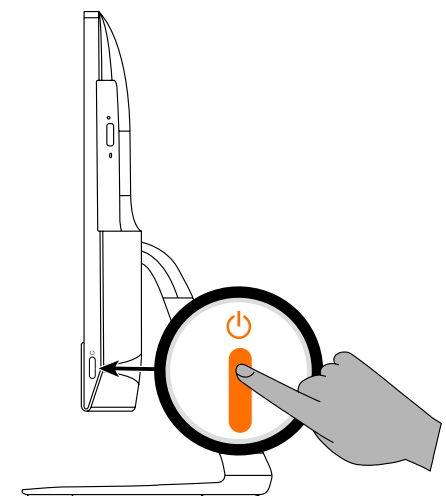


**ПРИМЕЧАНИЕ.** Если компьютер оборудован беспроводной клавиатурой или мышью, выполните следующие инструкции по установке.

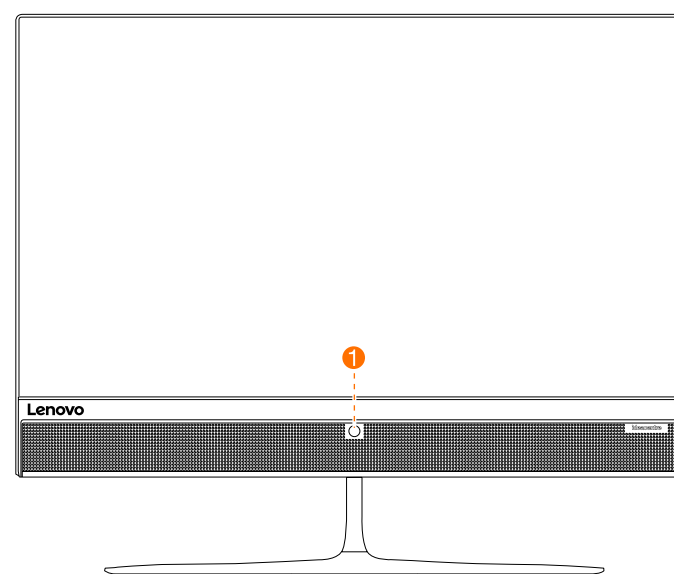
## 5 Подключение шнура питания



## 6 Включение компьютера



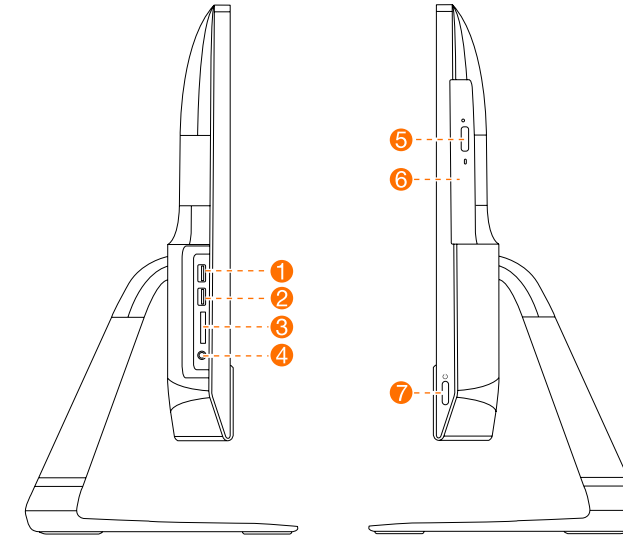
## Вид компьютера спереди



1 Встроенная камера

**ВНИМАНИЕ!** Не закрывайте вентиляционные отверстия компьютера. Если вентиляционные отверстия закрыты, то перегрев может вывести компьютер из строя.  
**ВНИМАНИЕ!** Если ваш компьютер оснащен инфракрасным (ИК) пультом дистанционного управления, не помещайте ИК-приемник USB в одной плоскости с экраном.

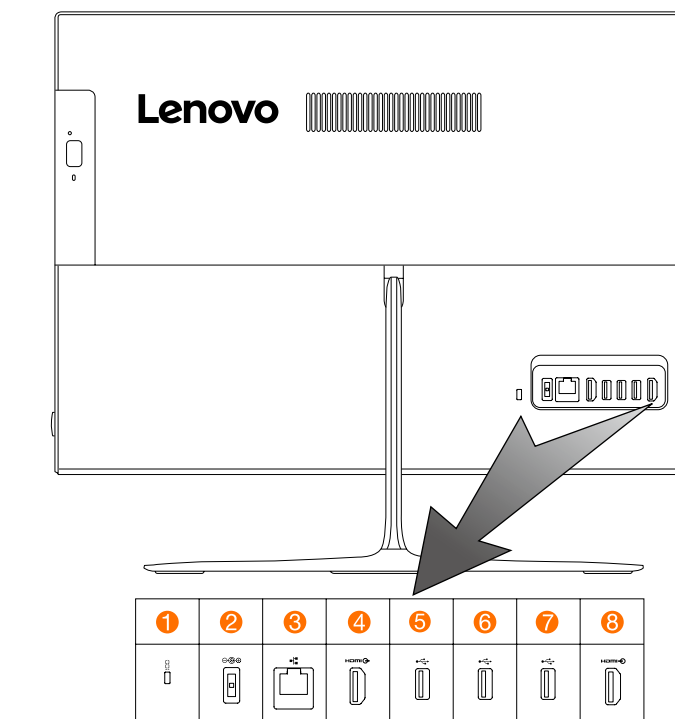
## Вид компьютера слева и справа



- 1 Разъем USB 3.0
- 2 Разъем USB 3.0
- 3 Устройство чтения карт памяти
- 4 Комбинированный аудиовход<sup>1</sup>
- 5 Кнопка извлечения на дисковом оптическом диске
- 6 Дисковод оптических дисков
- 7 Кнопка питания

<sup>1</sup> Комбинированный аудиовход: используется для подключения наушников и гарнитуры.

## Вид компьютера сзади



- 1 Гнездо кабеля безопасности
- 2 Разъем питания
- 3 Разъем Ethernet
- 4 Разъем HDMI-out
- 5 Разъем USB 2.0
- 6 Разъем USB 2.0
- 7 Разъем USB 2.0
- 8 Входной разъем HDMI<sup>1</sup>

<sup>1</sup> Только в некоторых моделях.

### ПРИМЕЧАНИЕ.

- Комбинированный аудиоразъем не поддерживает обычные микрофоны.
- Различия в отраслевых стандартах могут привести к тому, что при подключении наушников или гарнитуры других производителей функция записи работать не будет.

## Подключение к Интернету

Для подключения к Интернету необходим договор с поставщиком интернет-услуг и специальное оборудование. Поставщики интернет-услуг и их службы могут отличаться в зависимости от страны. Обратитесь к поставщику интернет-услуг для получения информации о доступных в вашей стране предложениях. Ваш компьютер поддерживает беспроводную (только в некоторых моделях) и проводную сеть, с помощью которой можно подключаться к другим устройствам.

### Проводное сетевое подключение

Для проводных сетей подключите один конец кабеля Ethernet (приобретается отдельно) в разъем Ethernet на компьютере, а другой — в сетевой маршрутизатор или широкополосный модем. Обратитесь к поставщику интернет-услуг для получения инструкций по установке.

**ПРИМЕЧАНИЕ.** Инструкции по установке широкополосного модема и маршрутизатора отличаются в зависимости от производителя. Следуйте инструкциям производителя.

### Беспроводное сетевое подключение

Для беспроводных сетей можно использовать встроенную антенну Wi-Fi для доступа к беспроводной домашней сети. Чтобы подключить компьютер к беспроводной сети, выполните следующие действия. Нажмите значок сети на панели задач и выберите название маршрутизатора. Нажмите **Подключиться** и следуйте инструкциям на экране. Протестируйте работу беспроводной сети, открыв веб-браузер и зайдя на веб-сайт.

Следующие сведения относятся к типу устройств ideacentre AIO 510: F0CB [AIO 510-22ISH/Energy Star] / F0CC [AIO 510-22ASR/Energy Star] F0CD [AIO 510-23ISH/Energy Star] / F0CE [AIO 510-23ASR/Energy Star]

Lenovo, логотип Lenovo и ideacentre являются товарными знаками Lenovo в США и других странах. Windows является товарным знаком группы компаний Microsoft. Другие названия компаний, продуктов или услуг являются товарными знаками или знаками обслуживания других компаний.

© Copyright Lenovo 2016. УВЕДОМЛЕНИЕ ОБ ОГРАНИЧЕННЫХ ПРАВАХ. Если данные или программное обеспечение предоставлены согласно контракту Служб общего назначения, использование, воспроизведение и раскрытие регулируется по контракту № GS-35F-05925.

