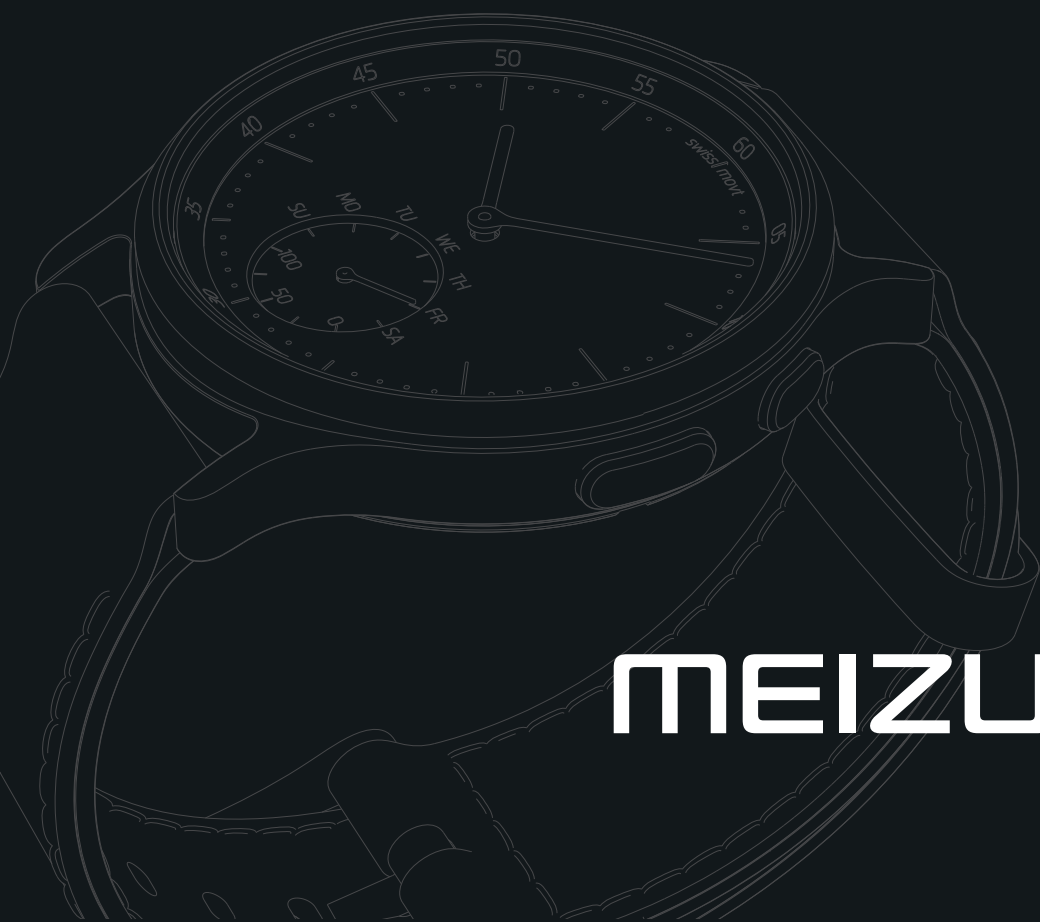


# Mix



# MEIZU

# РУКОВОДСТВО ПОЛЬЗОВАТЕЛЯ

Meizu Smart Watch MZWA1S



# Общая информация



## Индикатор

Входящий вызов: часы вибрируют 5 раз, индикатор синхронно мигает 5 раз.

Входящее сообщение: часы вибрируют один раз, индикатор синхронно мигает 2 раза.

## Кнопка включения режима (2Н)

При нажатии включается режим индикации на малом циферблате

## Главная кнопка (3Н)

Включение часов: при первом включении удерживайте кнопку в течение 3 сек.

Поиск смартфона: при однократном нажатии звонит будильник смартфона.

Входящий вызов: при однократном нажатии включается звук рингтона.

## Дисплей циферблата

Секундная стрелка, дни недели, количество пройденных шагов

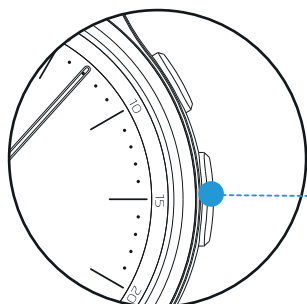
Встроенный аккумулятор «таблеточного» типа CR2430 (задняя поверхность)

Для других действий зайдите в меню «Помощь» в приложении

# Инструкции

## 1 Для включения часов удерживайте кнопку ЗН

При включении часов в первый раз удерживайте Главную кнопку (ЗН) в течение 3 сек. Красный индикатор на циферблате мигает дважды и часы включаются. Стрелки часов начинают двигаться; по умолчанию включается Bluetooth



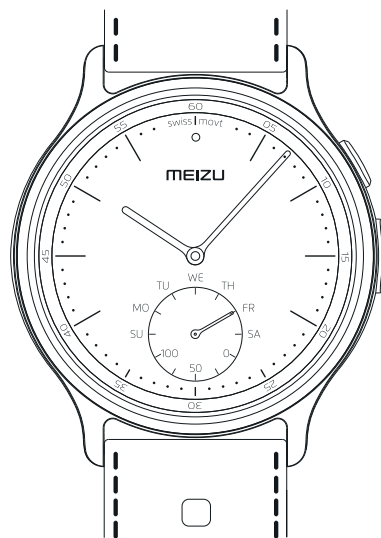
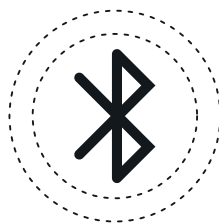
Главная кнопка (ЗН)

## 2 Сканируйте QR-код для установки приложения на смартфон



## 3 Свяжите часы со смартфоном

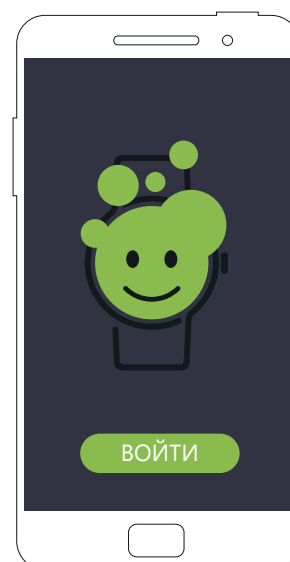
Включите Bluetooth на смартфоне и запустите приложение «Часы». Поднесите часы ближе к смартфону, нажмите кнопку «Подключить часы»



Смартфон ищет часы по Bluetooth. Когда часы найдены, они начинают вибрировать. Нажмите «Главную кнопку (3Н)» затем Установить время, чтобы открыть меню установки времени



Главная кнопка (3Н)



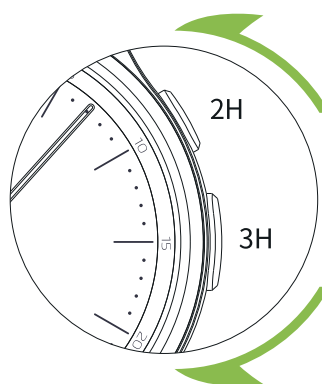
4

## Калибровка секундной стрелки

После подключения часов откройте меню установки времени, чтобы установить время. Нажмите кнопку «Далее».



В течение 60 секунд переведите стрелку на малом циферблате на 12-00 (см. картинку ниже слева)



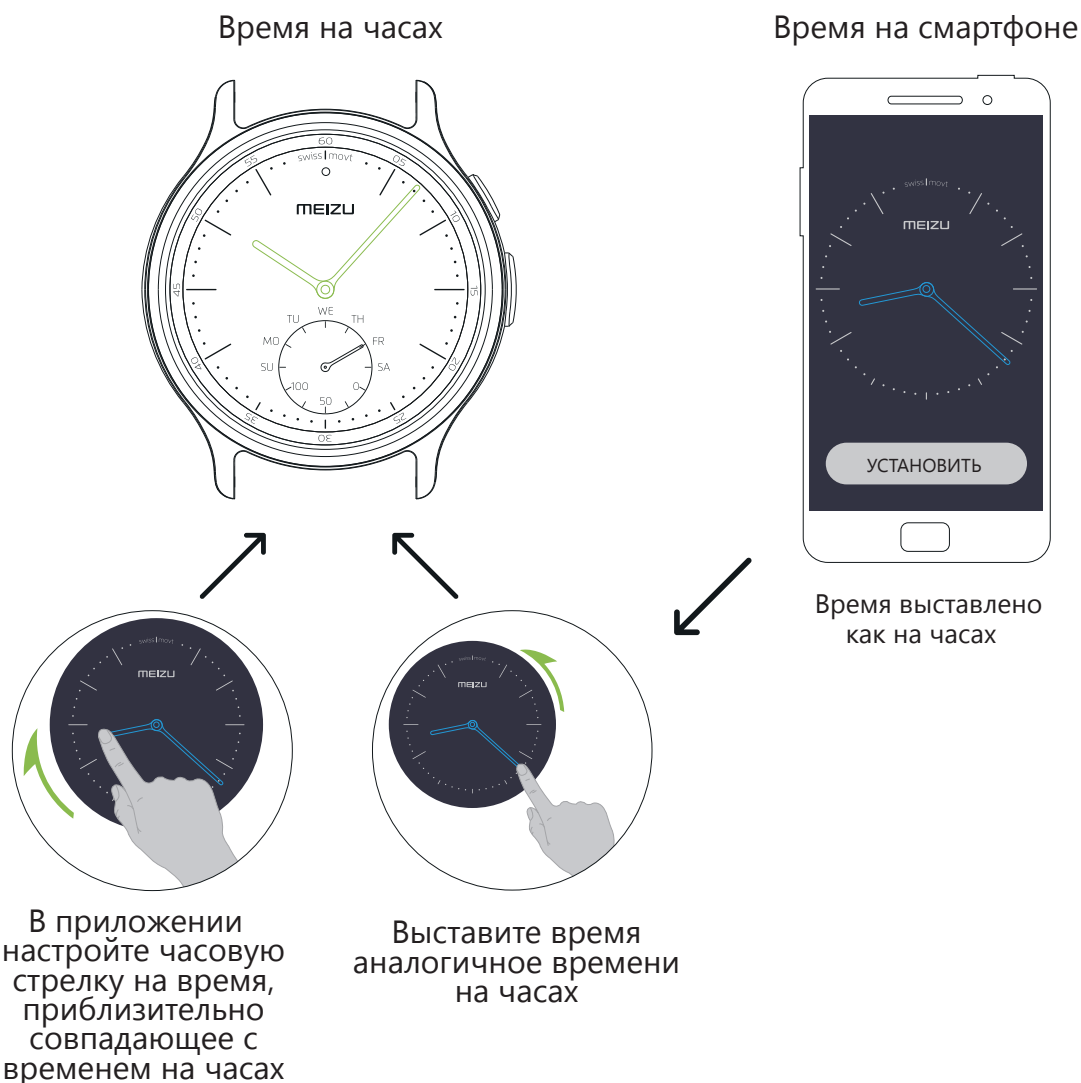
Стрелка указывает на 12-00

Нажмите кнопку 2Н, чтобы передвинуть стрелку против часовой стрелки  
Нажмите кнопку 3Н, чтобы передвинуть стрелку по часовой стрелке

## 5

## Установка минутной и часовой стрелок

После завершения калибровки секундной стрелки продолжите перевод минутной и часовой стрелок. Установить минутную и часовую стрелки в приложении на смартфоне в позицию, аналогичную времени на часах.



# Характеристики

Внешний вид	Габариты	42×42×12 мм
Материал	Материал корпуса	Нержавеющая коррозионностойкая сталь 316L
	Материал стекла и задней крышки	Сапфировое стекло
	Ремешок	Итальянская натуральная кожа или металлический ремешок из стали 316L
Основная информация	Часовой механизм	Швейцарский часовой механизм Ronda; Технология «Двойное движение»
	Сенсор	Трехосный гироскоп, акселерометр, геомагнитный датчик
	Связь	Bluetooth 4.0 (LE)
Аккумулятор	Емкость	270 мАч
	Модель	CR2430
Водонепроницаемое стекло		До трех атмосфер
Другое		Вибромотрочик, световой индикатор

## Инструкция по использованию

1. Рекомендованная температура для эксплуатации часов Meizu от 0 до 40 градусов по Цельсию.
2. Во избежание поломки не используйте умные кварцевые часы Meizu в душе, сауне и других условиях, в которых на часы может попасть горячая вода или водяной пар.
3. Не используйте кварцевые часы Meizu в местах с интенсивным магнитным полем, не храните рядом с магнитом.

# Использование вредных веществ

Название компонента	Вредные/токсичные элементы/вещества					
	Свинец (Pb)	Ртуть (Hg)	Кадмий (Cd)	Шести-валентный хром (Cr(VI))	Полибромированные бифенилы (PBB)	Полибромированные дифениловые эфиры (PBDE)
Печатная плата	X	0	0	0	0	0
Корпус	X	0	0	0	0	0
Металл	0	0	0	0	0	0
Аккумулятор	X	0	0	0	0	0

Настоящая таблица составлена в соответствии с положением SJ/T 11364.

0: содержание всех вредных веществ в однородных материалах этого компонента не превышает разрешенного уровня, установленного GB/T 26572.

X: содержание всех вредных веществ в однородных материалах этого компонента превышает разрешенный уровень, установленный GB/T 26572.

Настоящие данные предоставлены поставщикам или получены во время тестов Meizu.

На текущем технологическом уровне использование всех вредных веществ сохраняется на минимально возможном уровне. Устройство соответствует требованиям Директивы ЕС по ограничению использования опасных веществ. В настоящее время не существует технологии, которая могла бы заменить или свести к минимуму использование свинца в сплавах с керамикой, оптическим стеклом, сталью и медью при производстве электронных устройств.



Продолжительность безопасного срока службы устройства составляет 10 лет, соответствующий знак стоит слева.

Продолжительность безопасного срока использования сменных элементов может отличаться от аналогичного срока, указанного для устройства в целом.

Продолжительность безопасного срока эксплуатации действительна только при использовании устройства в нормальных условиях.

Настоящим, мы, компания Meizu Technology Co., Ltd., заявляем, что устройство MZWA1S отвечает основным требованиям и общим положениям Директивы 1999/5/ЕС.

**CE 0560**