



# MG3000 series

## Онлайн-руководство

Обзор  
Печать  
Сканирование  
Часто задаваемые вопросы

## Содержание

Использование данного онлайн-руководства. . . . .	8
Товарные знаки и лицензии. . . . .	9
Основные операции. . . . .	18
Печать фотографий с компьютера. . . . .	19
Копирование. . . . .	22
Обращение с бумагой, оригиналами, картриджами FINE и т. д.. . . . .	25
Загрузка бумаги. . . . .	26
Загрузка обычной бумаги или фотобумаги. . . . .	27
Загрузка конвертов. . . . .	30
Загрузка оригиналов. . . . .	33
Загрузка оригиналов на Стекло рабочей поверхности. . . . .	34
Поддерживаемые оригиналы. . . . .	36
Замена картриджа FINE. . . . .	37
Замена картриджа FINE. . . . .	38
Проверка уровня чернил по индикаторам чернильницы на панели управления. . . . .	44
Обслуживание. . . . .	46
Если печать стала бледной или неравномерной. . . . .	47
Процедура обслуживания. . . . .	48
Печать образца для проверки сопел. . . . .	51
Оценка образца для проверки сопел. . . . .	52
Очистка печатающей головки. . . . .	53
Глубокая очистка печатающих головок. . . . .	54
Выравнивание печатающей головки. . . . .	55
Очистка. . . . .	58
Очистка подающих роликов. . . . .	59
Очистка внутренних компонентов принтера (очистка поддона). . . . .	61
Обзор. . . . .	63
Безопасность. . . . .	65
Меры предосторожности. . . . .	66
Нормативная информация. . . . .	68

WEEE (EU&EEA) . . . . .	69
<b>Основные компоненты и их использование. . . . .</b>	<b>70</b>
Основные компоненты. . . . .	71
Вид спереди. . . . .	72
Вид сзади. . . . .	74
Вид внутренних частей. . . . .	75
Панель управления. . . . .	76
Электропитание. . . . .	78
Проверка включения питания. . . . .	79
Включение и выключение Принтера. . . . .	80
Проверка штепселя и кабеля питания. . . . .	82
Отключение принтера. . . . .	83
<b>Изменение параметров. . . . .</b>	<b>84</b>
Изменение параметров принтера с компьютера (Windows). . . . .	85
Изменение параметров печати. . . . .	86
Регистрация профиля часто используемой конфигурации печати. . . . .	88
Выбор используемого картриджа. . . . .	90
Управление питанием Принтера. . . . .	91
Изменение режима работы Принтера. . . . .	93
Изменение параметров с помощью панели управления. . . . .	95
Автоматическое включение и выключение принтера. . . . .	96
Инициализация параметров принтера. . . . .	98
Включение/выключение функции беспроводного соединения. . . . .	99
<b>Сетевое подключение. . . . .</b>	<b>100</b>
Рекомендации по сетевому подключению. . . . .	101
Параметры сети по умолчанию. . . . .	102
Обнаружен еще один принтер с таким же именем. . . . .	103
Подключение к другому компьютеру через локальную сеть/Изменение способа подключения с USB на локальную сеть. . . . .	104
Печать параметров сети. . . . .	105
Изменение способа подключения по беспроводной сети. . . . .	109
<b>Обеспечение оптимального качества печати. . . . .</b>	<b>110</b>
Перемещение принтера. . . . .	111
<b>Юридические ограничения на сканирование/копирование. . . . .</b>	<b>112</b>

Технические характеристики. . . . .	113
Сведения о бумаге. . . . .	117
Поддерживаемые типы носителей. . . . .	118
Предел загрузки бумаги. . . . .	120
Неподдерживаемые типы носителей. . . . .	121
Обращение с бумагой. . . . .	122
Печать с компьютера. . . . .	123
Печать с помощью прикладной программы (драйвер принтера Windows). . . . .	124
Настройка основной печати. . . . .	125
Параметры бумаги в драйвере принтера. . . . .	128
Различные способы печати. . . . .	129
Настройка "Размер стр." и "Ориентация". . . . .	130
Настройка количества копий и порядка печати страниц. . . . .	132
Печать с масштабированием. . . . .	134
Печать на развороте. . . . .	137
Печать в виде плитки/постера. . . . .	139
Двухсторонняя печать. . . . .	142
Настройка печати конверта. . . . .	144
Установка уровня «Качество печати» (Другое). . . . .	146
Общие сведения о драйвере принтера. . . . .	148
Драйвер принтера Canon IJ. . . . .	149
Инструкции по эксплуатации (Драйвер принтера). . . . .	153
Описание драйвера принтера. . . . .	155
Описание вкладки "Быстрая установка". . . . .	156
Описание вкладки "Главная". . . . .	163
Описание вкладки "Страница". . . . .	169
Описание вкладки "Обслуживание". . . . .	182
Экран монитора состояния Canon IJ. . . . .	190
Установка MP Drivers. . . . .	193
Печать непосредственно со смартфона или планшета. . . . .	195
Использование принтера в режиме беспроводного прямого подключения. . . . .	196
Создание копий на обычной бумаге. . . . .	199
Выбор размера страницы между A4 и Letter. . . . .	201

Сканирование с компьютера (Windows) . . . . .	202
Использование программы IJ Scan Utility . . . . .	203
Предназначение программы IJ Scan Utility (программное обеспечение сканера). . . . .	204
Запуск программы IJ Scan Utility . . . . .	206
Использование функции автоматического сканирования. . . . .	207
Экраны программы IJ Scan Utility . . . . .	209
Основной экран программы IJ Scan Utility . . . . .	210
Диалоговое окно «Параметры». . . . .	212
Сканирование с помощью приложения (ScanGear) . . . . .	226
Назначение программы ScanGear (драйвера сканера). . . . .	227
Запуск программы ScanGear (драйвер сканера). . . . .	229
Сканирование в основном режиме. . . . .	230
Окна программы ScanGear (драйвер сканера). . . . .	233
Вкладка Основной режим. . . . .	234
Вкладка Расш. режим. . . . .	243
Общие замечания (драйвер сканера). . . . .	250
Размещение оригиналов (сканирование с компьютера). . . . .	252
Параметры сетевого сканирования. . . . .	254
<b>Часто задаваемые вопросы. . . . .</b>	<b>257</b>
Параметры сети и распространенные неполадки. . . . .	259
Подключение принтера к компьютерной сети. . . . .	261
Ограничения. . . . .	263
Проблемы сетевого взаимодействия. . . . .	265
Не удается обнаружить принтер в сети. . . . .	266
Не удается обнаружить принтер на экране Проверить параметры принтера во время настройки (Windows). . . . .	267
Не удается обнаружить принтер на экране Проверить параметры принтера во время настройки беспроводной сети (Windows) - проверка состояния питания. . . . .	268
Не удается обнаружить принтер на экране Проверить параметры принтера во время настройки беспроводной сети (Windows) - проверка подключения компьютера к сети. . . . .	269
Не удается обнаружить принтер на экране Проверить параметры принтера во время настройки беспроводной сети (Windows) - проверка среды беспроводной сети. . . . .	270
Не удается обнаружить принтер на экране Проверить параметры принтера во время настройки беспроводной сети (Windows) - проверка параметров защитного программного обеспечения. . . . .	272

Не удается обнаружить принтер на экране Проверить параметры принтера во время настройки беспроводной сети (Windows) - проверка параметров маршрутизатора беспроводной сети. . . . .	274
Невозможно продолжить работу после появления экранов Подключение принтера / Подключение кабеля. . . . .	275
Не удается найти Принтер при использовании беспроводной локальной сети. . . . .	277
Проблемы сетевого подключения. . . . .	280
Неожиданное прекращение работы принтера. . . . .	281
Неизвестный ключ сети. . . . .	286
Не удается использовать принтер после замены маршрутизатора беспроводной сети или изменения его параметров. . . . .	288
Другие проблемы с сетью. . . . .	290
Проверка сведений о сети. . . . .	291
Восстановление заводских настроек по умолчанию. . . . .	294
Проблемы с печатью. . . . .	295
Печать не начинается. . . . .	296
Чернила не поступают. . . . .	298
Бумага подается неправильно, или появилось сообщение об отсутствии бумаги. . . . .	299
Неудовлетворительные результаты печати. . . . .	301
Пустая бумага/Нечеткая печать/Неверные цвета/Белые полосы. . . . .	303
Неверные цвета. . . . .	306
Линии не выровнены. . . . .	308
Бумага испачкана / Отпечатанная поверхность поцарапана. . . . .	309
Проблемы при сканировании (Windows). . . . .	313
Проблемы при сканировании. . . . .	314
Сканер не работает. . . . .	315
ScanGear (драйвер сканера) не запускается. . . . .	316
Механические неисправности. . . . .	317
Питание не подается. . . . .	318
Питание выключается автоматически. . . . .	319
Проблемы подключения USB. . . . .	320
Не удается подключиться к принтеру по USB. . . . .	321
Проблемы при установке и загрузке. . . . .	322
Не удастся установить драйверы MP Drivers. . . . .	323
Обновление MP Drivers в сетевом окружении (Windows). . . . .	325

Ошибки и сообщения. . . . .	326
Произошла ошибка. . . . .	327
Отображается сообщение. . . . .	331
<b>Список кодов поддержки для ошибок. . . . .</b>	<b>338</b>
Список кодов поддержки для ошибок (замятия бумаги). . . . .	339
1300. . . . .	340
Бумага замялась внутри принтера. . . . .	342
1000. . . . .	345
1200. . . . .	346
1203. . . . .	347
1401. . . . .	348
1485. . . . .	349
1682. . . . .	350
1686. . . . .	351
1688. . . . .	352
168A. . . . .	353
1700. . . . .	354
1890. . . . .	355
2900. . . . .	356
2901. . . . .	357
4102. . . . .	358
4103. . . . .	359
5011. . . . .	360
5012. . . . .	361
5100. . . . .	362
5200. . . . .	363
5B00. . . . .	364
6000. . . . .	365

## Использование данного онлайн-руководства

- [Обозначения, используемые в настоящем документе](#)
- [Пользователи устройства с активированными сенсорными функциями \(Windows\)](#)

### Обозначения, используемые в настоящем документе

#### **Предупреждение!**

Несоблюдение этих указаний может привести к тяжелым травмам, вплоть до смертельного исхода, вследствие неправильной эксплуатации оборудования. Обязательно следуйте этим указаниям в целях безопасной эксплуатации.

#### **Осторожно!**

Несоблюдение этих указаний может привести к травмам или материальному ущербу вследствие неправильной эксплуатации оборудования. Обязательно следуйте этим указаниям в целях безопасной эксплуатации.

#### **Внимание!**

Инструкции, содержащие важные сведения. Во избежание причинения повреждений и нанесения травмы или ненадлежащего использования изделия обязательно прочтите эти указания.

#### **Примечание.**

Инструкции, в том числе примечания о работе устройства и дополнительные пояснения.

#### **Основные сведения**

Инструкции, разъясняющие основные операции с продуктом.

#### **Примечание.**

- Значки могут быть другими — это зависит от модели продукта.

## Пользователи устройства с активированными сенсорными функциями (Windows)

Для касаний необходимо заменить действие «щелчок правой кнопкой мыши» в этом документе на действие, установленное в операционной системе. Например, если в операционной системе установлено действие «нажатие и удерживание», замените «щелчок правой кнопкой мыши» на «нажатие и удерживание».



## Товарные знаки и лицензии

- Microsoft является охраняемым товарным знаком Microsoft Corporation.
- Windows является товарным знаком или зарегистрированным товарным знаком Microsoft Corporation в США и других странах.
- Windows Vista является товарным знаком или зарегистрированным товарным знаком Microsoft Corporation в США и других странах.
- Internet Explorer является товарным знаком или зарегистрированным товарным знаком Microsoft Corporation в США и других странах.
- Mac, Mac OS, AirPort, Safari, Bonjour, iPad, iPhone и iPod touch являются товарными знаками Apple Inc., зарегистрированными в США и других странах. App Store, AirPrint и логотип AirPrint являются товарными знаками Apple Inc.
- IOS является товарным знаком или зарегистрированным товарным знаком компании Cisco в США, других странах и используется по лицензии.
- Google Cloud Print, Google Chrome, Chrome OS, Chromebook, Android, Google Play, Google Drive и Google Apps являются зарегистрированными товарными знаками или товарными знаками компании Google Inc.
- Adobe, Flash, Photoshop, Photoshop Elements, Lightroom, Adobe RGB и Adobe RGB (1998) являются зарегистрированными товарными знаками или товарными знаками компании Adobe Systems Incorporated в США и/или других странах.
- Bluetooth является товарным знаком корпорации Bluetooth SIG, Inc. в США, предоставленным по лицензии корпорации Canon Inc.
- Autodesk и AutoCAD являются зарегистрированными товарными знаками или товарными знаками компании Autodesk, Inc. и/или ее дочерних компаний и/или филиалов в США и/или других странах.

### ►► Примечание.

- Официальное название Windows Vista — операционная система Microsoft Windows Vista.

Copyright (c) 2003-2004, Apple Computer, Inc. All rights reserved.

Redistribution and use in source and binary forms, with or without modification, are permitted provided that the following conditions are met:

1. Redistributions of source code must retain the above copyright notice, this list of conditions and the following disclaimer.
2. Redistributions in binary form must reproduce the above copyright notice, this list of conditions and the following disclaimer in the documentation and/or other materials provided with the distribution.
3. Neither the name of Apple Computer, Inc. ("Apple") nor the names of its contributors may be used to endorse or promote products derived from this software without specific prior written permission.

THIS SOFTWARE IS PROVIDED BY APPLE AND ITS CONTRIBUTORS "AS IS" AND ANY EXPRESS OR IMPLIED WARRANTIES, INCLUDING, BUT NOT LIMITED TO, THE IMPLIED WARRANTIES OF MERCHANTABILITY AND FITNESS FOR A PARTICULAR PURPOSE ARE DISCLAIMED. IN NO EVENT SHALL APPLE OR ITS CONTRIBUTORS BE LIABLE FOR ANY DIRECT, INDIRECT, INCIDENTAL, SPECIAL, EXEMPLARY, OR CONSEQUENTIAL DAMAGES (INCLUDING, BUT NOT LIMITED TO, PROCUREMENT OF SUBSTITUTE GOODS OR SERVICES; LOSS OF USE, DATA, OR PROFITS; OR BUSINESS INTERRUPTION) HOWEVER CAUSED AND ON ANY THEORY OF LIABILITY, WHETHER IN CONTRACT, STRICT LIABILITY, OR TORT (INCLUDING NEGLIGENCE OR OTHERWISE) ARISING

IN ANY WAY OUT OF THE USE OF THIS SOFTWARE, EVEN IF ADVISED OF THE POSSIBILITY OF SUCH DAMAGE.

Apache License

Version 2.0, January 2004

<http://www.apache.org/licenses/>

TERMS AND CONDITIONS FOR USE, REPRODUCTION, AND DISTRIBUTION

1. Definitions.

"License" shall mean the terms and conditions for use, reproduction, and distribution as defined by Sections 1 through 9 of this document.

"Licensor" shall mean the copyright owner or entity authorized by the copyright owner that is granting the License.

"Legal Entity" shall mean the union of the acting entity and all other entities that control, are controlled by, or are under common control with that entity. For the purposes of this definition, "control" means (i) the power, direct or indirect, to cause the direction or management of such entity, whether by contract or otherwise, or (ii) ownership of fifty percent (50%) or more of the outstanding shares, or (iii) beneficial ownership of such entity.

"You" (or "Your") shall mean an individual or Legal Entity exercising permissions granted by this License.

"Source" form shall mean the preferred form for making modifications, including but not limited to software source code, documentation source, and configuration files.

"Object" form shall mean any form resulting from mechanical transformation or translation of a Source form, including but not limited to compiled object code, generated documentation, and conversions to other media types.

"Work" shall mean the work of authorship, whether in Source or Object form, made available under the License, as indicated by a copyright notice that is included in or attached to the work (an example is provided in the Appendix below).

"Derivative Works" shall mean any work, whether in Source or Object form, that is based on (or derived from) the Work and for which the editorial revisions, annotations, elaborations, or other modifications represent, as a whole, an original work of authorship. For the purposes of this License, Derivative Works shall not include works that remain separable from, or merely link (or bind by name) to the interfaces of, the Work and Derivative Works thereof.

"Contribution" shall mean any work of authorship, including the original version of the Work and any modifications or additions to that Work or Derivative Works thereof, that is intentionally submitted to Licensor for inclusion in the Work by the copyright owner or by an individual or Legal Entity authorized to submit on behalf of the copyright owner. For the purposes of this definition, "submitted" means any form of electronic, verbal, or written communication sent to the Licensor or its representatives, including but not limited to communication on electronic mailing lists, source code control systems, and issue tracking systems that are managed by, or on behalf of, the Licensor for the purpose of discussing and improving the Work, but excluding communication that is conspicuously marked or otherwise designated in writing by the copyright owner as "Not a Contribution."

"Contributor" shall mean Licensor and any individual or Legal Entity on behalf of whom a Contribution has been received by Licensor and subsequently incorporated within the Work.

2. Grant of Copyright License. Subject to the terms and conditions of this License, each Contributor hereby grants to You a perpetual, worldwide, non-exclusive, no-charge, royalty-free, irrevocable copyright license to reproduce, prepare Derivative Works of, publicly display, publicly perform, sublicense, and distribute the Work and such Derivative Works in Source or Object form.
3. Grant of Patent License. Subject to the terms and conditions of this License, each Contributor hereby grants to You a perpetual, worldwide, non-exclusive, no-charge, royalty-free, irrevocable (except as stated in this section) patent license to make, have made, use, offer to sell, sell, import, and otherwise transfer the Work, where such license applies only to those patent claims licensable by such Contributor that are necessarily infringed by their Contribution(s) alone or by combination of their Contribution(s) with the Work to which such Contribution(s) was submitted. If You institute patent litigation against any entity (including a cross-claim or counterclaim in a lawsuit) alleging that the Work or a Contribution incorporated within the Work constitutes direct or contributory patent infringement, then any patent licenses granted to You under this License for that Work shall terminate as of the date such litigation is filed.
4. Redistribution. You may reproduce and distribute copies of the Work or Derivative Works thereof in any medium, with or without modifications, and in Source or Object form, provided that You meet the following conditions:
  1. You must give any other recipients of the Work or Derivative Works a copy of this License; and
  2. You must cause any modified files to carry prominent notices stating that You changed the files; and
  3. You must retain, in the Source form of any Derivative Works that You distribute, all copyright, patent, trademark, and attribution notices from the Source form of the Work, excluding those notices that do not pertain to any part of the Derivative Works; and
  4. If the Work includes a "NOTICE" text file as part of its distribution, then any Derivative Works that You distribute must include a readable copy of the attribution notices contained within such NOTICE file, excluding those notices that do not pertain to any part of the Derivative Works, in at least one of the following places: within a NOTICE text file distributed as part of the Derivative Works; within the Source form or documentation, if provided along with the Derivative Works; or, within a display generated by the Derivative Works, if and wherever such third-party notices normally appear. The contents of the NOTICE file are for informational purposes only and do not modify the License. You may add Your own attribution notices within Derivative Works that You distribute, alongside or as an addendum to the NOTICE text from the Work, provided that such additional attribution notices cannot be construed as modifying the License.

You may add Your own copyright statement to Your modifications and may provide additional or different license terms and conditions for use, reproduction, or distribution of Your modifications, or for any such Derivative Works as a whole, provided Your use, reproduction, and distribution of the Work otherwise complies with the conditions stated in this License.
5. Submission of Contributions. Unless You explicitly state otherwise, any Contribution intentionally submitted for inclusion in the Work by You to the Licensor shall be under the terms and conditions of this License, without any additional terms or conditions. Notwithstanding the above, nothing herein shall supersede or modify the terms of any separate license agreement you may have executed with Licensor regarding such Contributions.

6. Trademarks. This License does not grant permission to use the trade names, trademarks, service marks, or product names of the Licensor, except as required for reasonable and customary use in describing the origin of the Work and reproducing the content of the NOTICE file.
7. Disclaimer of Warranty. Unless required by applicable law or agreed to in writing, Licensor provides the Work (and each Contributor provides its Contributions) on an "AS IS" BASIS, WITHOUT WARRANTIES OR CONDITIONS OF ANY KIND, either express or implied, including, without limitation, any warranties or conditions of TITLE, NON-INFRINGEMENT, MERCHANTABILITY, or FITNESS FOR A PARTICULAR PURPOSE. You are solely responsible for determining the appropriateness of using or redistributing the Work and assume any risks associated with Your exercise of permissions under this License.
8. Limitation of Liability. In no event and under no legal theory, whether in tort (including negligence), contract, or otherwise, unless required by applicable law (such as deliberate and grossly negligent acts) or agreed to in writing, shall any Contributor be liable to You for damages, including any direct, indirect, special, incidental, or consequential damages of any character arising as a result of this License or out of the use or inability to use the Work (including but not limited to damages for loss of goodwill, work stoppage, computer failure or malfunction, or any and all other commercial damages or losses), even if such Contributor has been advised of the possibility of such damages.
9. Accepting Warranty or Additional Liability. While redistributing the Work or Derivative Works thereof, You may choose to offer, and charge a fee for, acceptance of support, warranty, indemnity, or other liability obligations and/or rights consistent with this License. However, in accepting such obligations, You may act only on Your own behalf and on Your sole responsibility, not on behalf of any other Contributor, and only if You agree to indemnify, defend, and hold each Contributor harmless for any liability incurred by, or claims asserted against, such Contributor by reason of your accepting any such warranty or additional liability.

END OF TERMS AND CONDITIONS

---- Part 1: CMU/UCD copyright notice: (BSD like) ----

Copyright 1989, 1991, 1992 by Carnegie Mellon University

Derivative Work - 1996, 1998-2000

Copyright 1996, 1998-2000 The Regents of the University of California

All Rights Reserved

Permission to use, copy, modify and distribute this software and its documentation for any purpose and without fee is hereby granted, provided that the above copyright notice appears in all copies and that both that copyright notice and this permission notice appear in supporting documentation, and that the name of CMU and The Regents of the University of California not be used in advertising or publicity pertaining to distribution of the software without specific written permission.

CMU AND THE REGENTS OF THE UNIVERSITY OF CALIFORNIA DISCLAIM ALL WARRANTIES WITH REGARD TO THIS SOFTWARE, INCLUDING ALL IMPLIED WARRANTIES OF MERCHANTABILITY AND FITNESS. IN NO EVENT SHALL CMU OR THE REGENTS OF THE UNIVERSITY OF CALIFORNIA BE LIABLE FOR ANY SPECIAL, INDIRECT OR CONSEQUENTIAL DAMAGES OR ANY DAMAGES WHATSOEVER RESULTING FROM THE LOSS OF USE, DATA OR PROFITS, WHETHER IN AN ACTION OF CONTRACT, NEGLIGENCE OR OTHER TORTIOUS ACTION, ARISING OUT OF OR IN CONNECTION WITH THE USE OR PERFORMANCE OF THIS SOFTWARE.

---- Part 2: Networks Associates Technology, Inc copyright notice (BSD) ----

Copyright (c) 2001-2003, Networks Associates Technology, Inc

All rights reserved.

Redistribution and use in source and binary forms, with or without modification, are permitted provided that the following conditions are met:

- \* Redistributions of source code must retain the above copyright notice, this list of conditions and the following disclaimer.
- \* Redistributions in binary form must reproduce the above copyright notice, this list of conditions and the following disclaimer in the documentation and/or other materials provided with the distribution.
- \* Neither the name of the Networks Associates Technology, Inc nor the names of its contributors may be used to endorse or promote products derived from this software without specific prior written permission.

THIS SOFTWARE IS PROVIDED BY THE COPYRIGHT HOLDERS AND CONTRIBUTORS ``AS IS'' AND ANY EXPRESS OR IMPLIED WARRANTIES, INCLUDING, BUT NOT LIMITED TO, THE IMPLIED WARRANTIES OF MERCHANTABILITY AND FITNESS FOR A PARTICULAR PURPOSE ARE DISCLAIMED. IN NO EVENT SHALL THE COPYRIGHT HOLDERS OR CONTRIBUTORS BE LIABLE FOR ANY DIRECT, INDIRECT, INCIDENTAL, SPECIAL, EXEMPLARY, OR CONSEQUENTIAL DAMAGES (INCLUDING, BUT NOT LIMITED TO, PROCUREMENT OF SUBSTITUTE GOODS OR SERVICES; LOSS OF USE, DATA, OR PROFITS; OR BUSINESS INTERRUPTION) HOWEVER CAUSED AND ON ANY THEORY OF LIABILITY, WHETHER IN CONTRACT, STRICT LIABILITY, OR TORT (INCLUDING NEGLIGENCE OR OTHERWISE) ARISING IN ANY WAY OUT OF THE USE OF THIS SOFTWARE, EVEN IF ADVISED OF THE POSSIBILITY OF SUCH DAMAGE.

---- Part 3: Cambridge Broadband Ltd. copyright notice (BSD) ----

Portions of this code are copyright (c) 2001-2003, Cambridge Broadband Ltd.

All rights reserved.

Redistribution and use in source and binary forms, with or without modification, are permitted provided that the following conditions are met:

- \* Redistributions of source code must retain the above copyright notice, this list of conditions and the following disclaimer.
- \* Redistributions in binary form must reproduce the above copyright notice, this list of conditions and the following disclaimer in the documentation and/or other materials provided with the distribution.
- \* The name of Cambridge Broadband Ltd. may not be used to endorse or promote products derived from this software without specific prior written permission.

THIS SOFTWARE IS PROVIDED BY THE COPYRIGHT HOLDER ``AS IS'' AND ANY EXPRESS OR IMPLIED WARRANTIES, INCLUDING, BUT NOT LIMITED TO, THE IMPLIED WARRANTIES OF MERCHANTABILITY AND FITNESS FOR A PARTICULAR PURPOSE ARE DISCLAIMED. IN NO EVENT SHALL THE COPYRIGHT HOLDER BE LIABLE FOR ANY DIRECT, INDIRECT, INCIDENTAL, SPECIAL, EXEMPLARY, OR CONSEQUENTIAL DAMAGES (INCLUDING, BUT NOT LIMITED TO, PROCUREMENT OF SUBSTITUTE GOODS OR SERVICES; LOSS OF USE, DATA, OR PROFITS; OR BUSINESS INTERRUPTION) HOWEVER CAUSED AND ON ANY THEORY OF LIABILITY, WHETHER IN CONTRACT, STRICT LIABILITY, OR TORT (INCLUDING NEGLIGENCE OR OTHERWISE) ARISING IN ANY WAY OUT OF THE USE OF THIS SOFTWARE, EVEN IF ADVISED OF THE POSSIBILITY OF SUCH DAMAGE.

---- Part 4: Sun Microsystems, Inc. copyright notice (BSD) ----

Copyright c 2003 Sun Microsystems, Inc., 4150 Network Circle, Santa Clara, California 95054, U.S.A. All rights reserved.

Use is subject to license terms below.

This distribution may include materials developed by third parties.

Sun, Sun Microsystems, the Sun logo and Solaris are trademarks or registered trademarks of Sun Microsystems, Inc. in the U.S. and other countries.

Redistribution and use in source and binary forms, with or without modification, are permitted provided that the following conditions are met:

- \* Redistributions of source code must retain the above copyright notice, this list of conditions and the following disclaimer.
- \* Redistributions in binary form must reproduce the above copyright notice, this list of conditions and the following disclaimer in the documentation and/or other materials provided with the distribution.
- \* Neither the name of the Sun Microsystems, Inc. nor the names of its contributors may be used to endorse or promote products derived from this software without specific prior written permission.

THIS SOFTWARE IS PROVIDED BY THE COPYRIGHT HOLDERS AND CONTRIBUTORS ``AS IS'' AND ANY EXPRESS OR IMPLIED WARRANTIES, INCLUDING, BUT NOT LIMITED TO, THE IMPLIED WARRANTIES OF MERCHANTABILITY AND FITNESS FOR A PARTICULAR PURPOSE ARE DISCLAIMED. IN NO EVENT SHALL THE COPYRIGHT HOLDERS OR CONTRIBUTORS BE LIABLE FOR ANY DIRECT, INDIRECT, INCIDENTAL, SPECIAL, EXEMPLARY, OR CONSEQUENTIAL DAMAGES (INCLUDING, BUT NOT LIMITED TO, PROCUREMENT OF SUBSTITUTE GOODS OR SERVICES; LOSS OF USE, DATA, OR PROFITS; OR BUSINESS INTERRUPTION) HOWEVER CAUSED AND ON ANY THEORY OF LIABILITY, WHETHER IN CONTRACT, STRICT LIABILITY, OR TORT (INCLUDING NEGLIGENCE OR OTHERWISE) ARISING IN ANY WAY OUT OF THE USE OF THIS SOFTWARE, EVEN IF ADVISED OF THE POSSIBILITY OF SUCH DAMAGE.

---- Part 5: Sparta, Inc copyright notice (BSD) ----

Copyright (c) 2003-2009, Sparta, Inc

All rights reserved.

Redistribution and use in source and binary forms, with or without modification, are permitted provided that the following conditions are met:

- \* Redistributions of source code must retain the above copyright notice, this list of conditions and the following disclaimer.
- \* Redistributions in binary form must reproduce the above copyright notice, this list of conditions and the following disclaimer in the documentation and/or other materials provided with the distribution.
- \* Neither the name of Sparta, Inc nor the names of its contributors may be used to endorse or promote products derived from this software without specific prior written permission.

THIS SOFTWARE IS PROVIDED BY THE COPYRIGHT HOLDERS AND CONTRIBUTORS ``AS IS'' AND ANY EXPRESS OR IMPLIED WARRANTIES, INCLUDING, BUT NOT LIMITED TO, THE IMPLIED WARRANTIES OF MERCHANTABILITY AND FITNESS FOR A PARTICULAR PURPOSE ARE DISCLAIMED. IN NO EVENT SHALL THE COPYRIGHT HOLDERS OR CONTRIBUTORS BE LIABLE FOR ANY DIRECT, INDIRECT, INCIDENTAL, SPECIAL, EXEMPLARY, OR CONSEQUENTIAL DAMAGES (INCLUDING, BUT NOT LIMITED TO, PROCUREMENT OF SUBSTITUTE GOODS OR

SERVICES; LOSS OF USE, DATA, OR PROFITS; OR BUSINESS INTERRUPTION) HOWEVER CAUSED AND ON ANY THEORY OF LIABILITY, WHETHER IN CONTRACT, STRICT LIABILITY, OR TORT (INCLUDING NEGLIGENCE OR OTHERWISE) ARISING IN ANY WAY OUT OF THE USE OF THIS SOFTWARE, EVEN IF ADVISED OF THE POSSIBILITY OF SUCH DAMAGE.

---- Part 6: Cisco/BUPTNIC copyright notice (BSD) ----

Copyright (c) 2004, Cisco, Inc and Information Network Center of Beijing University of Posts and Telecommunications.

All rights reserved.

Redistribution and use in source and binary forms, with or without modification, are permitted provided that the following conditions are met:

- \* Redistributions of source code must retain the above copyright notice, this list of conditions and the following disclaimer.
- \* Redistributions in binary form must reproduce the above copyright notice, this list of conditions and the following disclaimer in the documentation and/or other materials provided with the distribution.
- \* Neither the name of Cisco, Inc, Beijing University of Posts and Telecommunications, nor the names of their contributors may be used to endorse or promote products derived from this software without specific prior written permission.

THIS SOFTWARE IS PROVIDED BY THE COPYRIGHT HOLDERS AND CONTRIBUTORS ``AS IS" AND ANY EXPRESS OR IMPLIED WARRANTIES, INCLUDING, BUT NOT LIMITED TO, THE IMPLIED WARRANTIES OF MERCHANTABILITY AND FITNESS FOR A PARTICULAR PURPOSE ARE DISCLAIMED. IN NO EVENT SHALL THE COPYRIGHT HOLDERS OR CONTRIBUTORS BE LIABLE FOR ANY DIRECT, INDIRECT, INCIDENTAL, SPECIAL, EXEMPLARY, OR CONSEQUENTIAL DAMAGES (INCLUDING, BUT NOT LIMITED TO, PROCUREMENT OF SUBSTITUTE GOODS OR SERVICES; LOSS OF USE, DATA, OR PROFITS; OR BUSINESS INTERRUPTION) HOWEVER CAUSED AND ON ANY THEORY OF LIABILITY, WHETHER IN CONTRACT, STRICT LIABILITY, OR TORT (INCLUDING NEGLIGENCE OR OTHERWISE) ARISING IN ANY WAY OUT OF THE USE OF THIS SOFTWARE, EVEN IF ADVISED OF THE POSSIBILITY OF SUCH DAMAGE.

---- Part 7: Fabasoft R&D Software GmbH & Co KG copyright notice (BSD) ----

Copyright (c) Fabasoft R&D Software GmbH & Co KG, 2003 [oss@fabasoft.com](mailto:oss@fabasoft.com)

Author: Bernhard Penz

Redistribution and use in source and binary forms, with or without modification, are permitted provided that the following conditions are met:

- \* Redistributions of source code must retain the above copyright notice, this list of conditions and the following disclaimer.
- \* Redistributions in binary form must reproduce the above copyright notice, this list of conditions and the following disclaimer in the documentation and/or other materials provided with the distribution.
- \* The name of Fabasoft R&D Software GmbH & Co KG or any of its subsidiaries, brand or product names may not be used to endorse or promote products derived from this software without specific prior written permission.

THIS SOFTWARE IS PROVIDED BY THE COPYRIGHT HOLDER ``AS IS" AND ANY EXPRESS OR IMPLIED WARRANTIES, INCLUDING, BUT NOT LIMITED TO, THE IMPLIED WARRANTIES OF

MERCHANTABILITY AND FITNESS FOR A PARTICULAR PURPOSE ARE DISCLAIMED. IN NO EVENT SHALL THE COPYRIGHT HOLDER BE LIABLE FOR ANY DIRECT, INDIRECT, INCIDENTAL, SPECIAL, EXEMPLARY, OR CONSEQUENTIAL DAMAGES (INCLUDING, BUT NOT LIMITED TO, PROCUREMENT OF SUBSTITUTE GOODS OR SERVICES; LOSS OF USE, DATA, OR PROFITS; OR BUSINESS INTERRUPTION) HOWEVER CAUSED AND ON ANY THEORY OF LIABILITY, WHETHER IN CONTRACT, STRICT LIABILITY, OR TORT (INCLUDING NEGLIGENCE OR OTHERWISE) ARISING IN ANY WAY OUT OF THE USE OF THIS SOFTWARE, EVEN IF ADVISED OF THE POSSIBILITY OF SUCH DAMAGE.

LEADTOOLS

Copyright (C) 1991-2009 LEAD Technologies, Inc.

CMap Resources

-----  
Copyright 1990-2009 Adobe Systems Incorporated.  
All rights reserved.

Copyright 1990-2010 Adobe Systems Incorporated.  
All rights reserved.

Redistribution and use in source and binary forms, with or without modification, are permitted provided that the following conditions are met:

Redistributions of source code must retain the above copyright notice, this list of conditions and the following disclaimer.

Redistributions in binary form must reproduce the above copyright notice, this list of conditions and the following disclaimer in the documentation and/or other materials provided with the distribution.

Neither the name of Adobe Systems Incorporated nor the names of its contributors may be used to endorse or promote products derived from this software without specific prior written permission.

THIS SOFTWARE IS PROVIDED BY THE COPYRIGHT HOLDERS AND CONTRIBUTORS "AS IS" AND ANY EXPRESS OR IMPLIED WARRANTIES, INCLUDING, BUT NOT LIMITED TO, THE IMPLIED WARRANTIES OF MERCHANTABILITY AND FITNESS FOR A PARTICULAR PURPOSE ARE DISCLAIMED. IN NO EVENT SHALL THE COPYRIGHT HOLDER OR CONTRIBUTORS BE LIABLE FOR ANY DIRECT, INDIRECT, INCIDENTAL, SPECIAL, EXEMPLARY, OR CONSEQUENTIAL DAMAGES (INCLUDING, BUT NOT LIMITED TO, PROCUREMENT OF SUBSTITUTE GOODS OR SERVICES; LOSS OF USE, DATA, OR PROFITS; OR BUSINESS INTERRUPTION) HOWEVER CAUSED AND ON ANY THEORY OF LIABILITY, WHETHER IN CONTRACT, STRICT LIABILITY, OR TORT (INCLUDING NEGLIGENCE OR



OTHERWISE) ARISING IN ANY WAY OUT OF THE USE OF THIS SOFTWARE, EVEN IF ADVISED OF THE POSSIBILITY OF SUCH DAMAGE.

-----

#### MIT License

Copyright (c) 1998, 1999, 2000 Thai Open Source Software Center Ltd

Permission is hereby granted, free of charge, to any person obtaining a copy of this software and associated documentation files (the "Software"), to deal in the Software without restriction, including without limitation the rights to use, copy, modify, merge, publish, distribute, sublicense, and/or sell copies of the Software, and to permit persons to whom the Software is furnished to do so, subject to the following conditions:

The above copyright notice and this permission notice shall be included in all copies or substantial portions of the Software.

THE SOFTWARE IS PROVIDED "AS IS", WITHOUT WARRANTY OF ANY KIND, EXPRESS OR IMPLIED, INCLUDING BUT NOT LIMITED TO THE WARRANTIES OF MERCHANTABILITY, FITNESS FOR A PARTICULAR PURPOSE AND NONINFRINGEMENT. IN NO EVENT SHALL THE AUTHORS OR COPYRIGHT HOLDERS BE LIABLE FOR ANY CLAIM, DAMAGES OR OTHER LIABILITY, WHETHER IN AN ACTION OF CONTRACT, TORT OR OTHERWISE, ARISING FROM, OUT OF OR IN CONNECTION WITH THE SOFTWARE OR THE USE OR OTHER DEALINGS IN THE SOFTWARE.

Следующая информация относится только к продуктам, поддерживающим Wi-Fi.

(c) 2009-2013 by Jeff Mott. All rights reserved.

Redistribution and use in source and binary forms, with or without modification, are permitted provided that the following conditions are met:

- \* Redistributions of source code must retain the above copyright notice, this list of conditions, and the following disclaimer.
- \* Redistributions in binary form must reproduce the above copyright notice, this list of conditions, and the following disclaimer in the documentation or other materials provided with the distribution.
- \* Neither the name CryptoJS nor the names of its contributors may be used to endorse or promote products derived from this software without specific prior written permission.

THIS SOFTWARE IS PROVIDED BY THE COPYRIGHT HOLDERS AND CONTRIBUTORS "AS IS," AND ANY EXPRESS OR IMPLIED WARRANTIES, INCLUDING, BUT NOT LIMITED TO, THE IMPLIED WARRANTIES OF MERCHANTABILITY AND FITNESS FOR A PARTICULAR PURPOSE, ARE DISCLAIMED. IN NO EVENT SHALL THE COPYRIGHT HOLDER OR CONTRIBUTORS BE LIABLE FOR ANY DIRECT, INDIRECT, INCIDENTAL, SPECIAL, EXEMPLARY, OR CONSEQUENTIAL DAMAGES (INCLUDING, BUT NOT LIMITED TO, PROCUREMENT OF SUBSTITUTE GOODS OR SERVICES; LOSS OF USE, DATA, OR PROFITS; OR BUSINESS INTERRUPTION) HOWEVER CAUSED AND ON ANY THEORY OF LIABILITY, WHETHER IN CONTRACT, STRICT LIABILITY, OR TORT (INCLUDING NEGLIGENCE OR OTHERWISE) ARISING IN ANY WAY OUT OF THE USE OF THIS SOFTWARE, EVEN IF ADVISED OF THE POSSIBILITY OF SUCH DAMAGE.

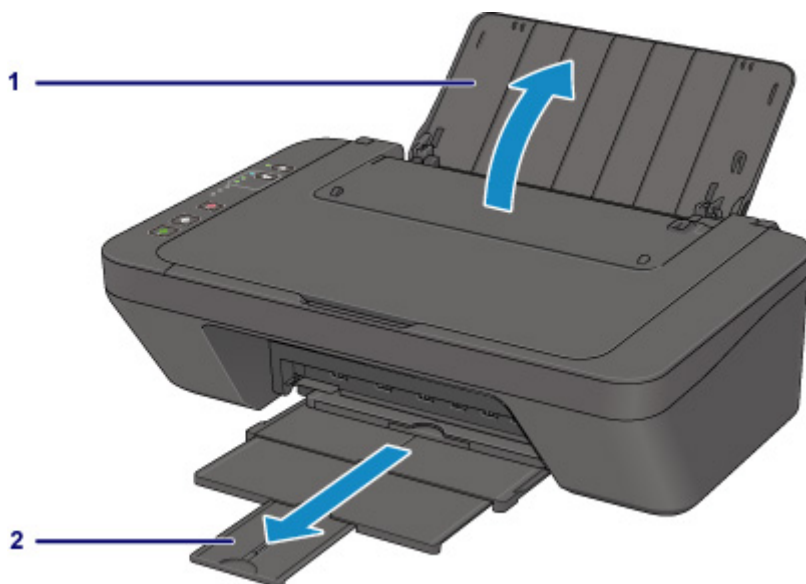
## Основные операции

- Печать фотографий с компьютера
- Копирование

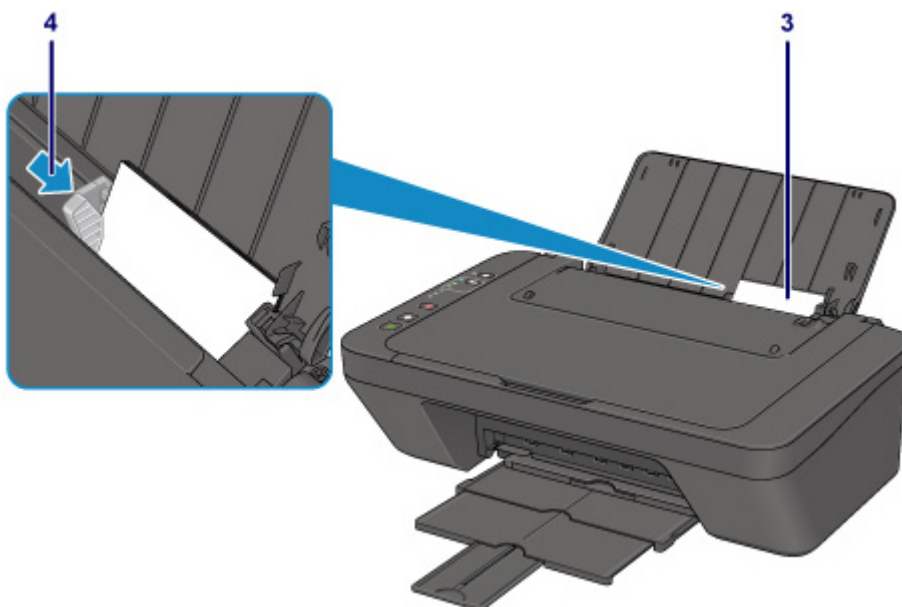
## Печать фотографий с компьютера

В данном разделе описано, как печатать фотографии с помощью приложения My Image Garden.

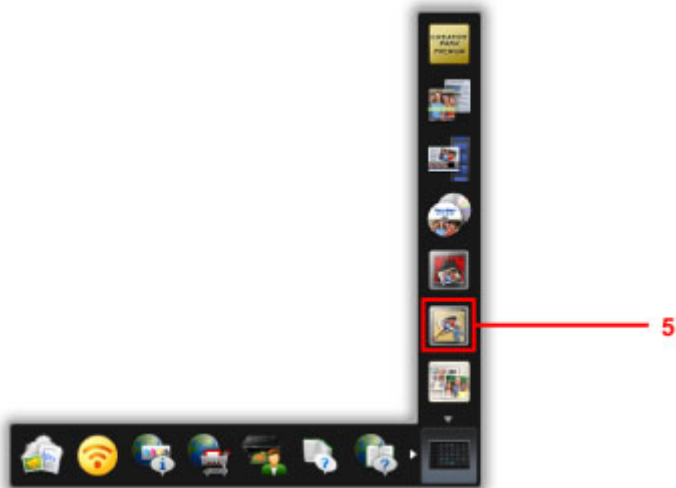
1. Откройте упор для бумаги.
2. Выдвиньте лоток приема бумаги и дополнительный лоток приема бумаги.



3. Загрузите бумагу вертикально СТОРОНОЙ ДЛЯ ПЕЧАТИ К СЕБЕ.
4. Установите направляющую бумаги.



5. Щелкните значок My Image Garden в Quick Menu.



### »»» Примечание.

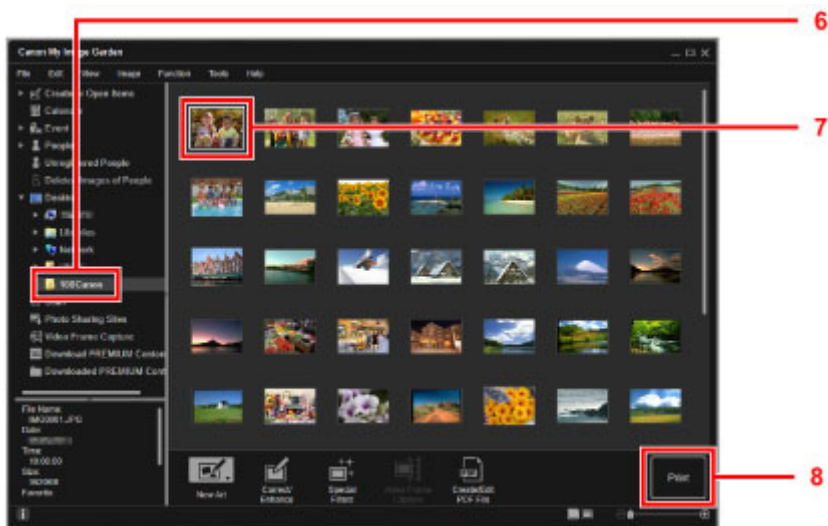
- Количество и тип отображаемых значков зависят от региона, зарегистрированной модели принтера/сканера и установленных приложений.

6. Щелкните папку с фотографиями, которые нужно напечатать.

7. Щелкните фотографии, которые нужно напечатать.

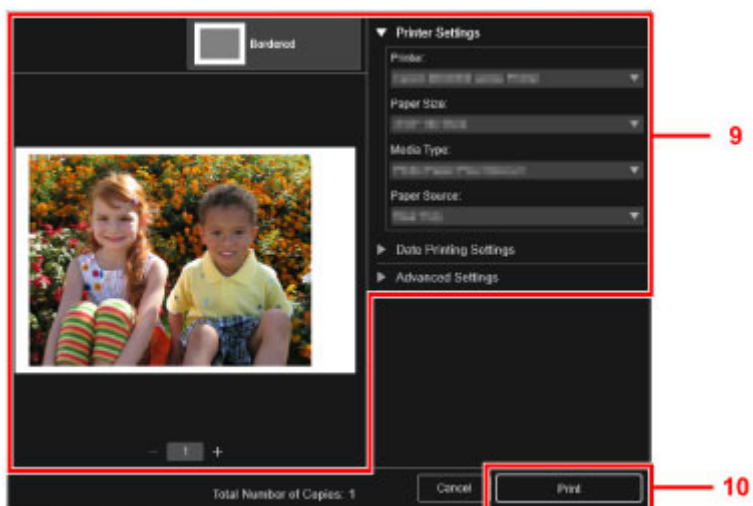
Чтобы выбрать несколько фотографий одновременно, щелкните их, удерживая клавишу Ctrl.

8. Щелкните **Печать (Print)**.



9. Укажите число копий, имя принтера, тип носителя и т. п.

10. Щелкните **Печать (Print)**.



Для Mac OS щелкните **OK** в подтверждающем сообщении, затем щелкните **Печать (Print)**.

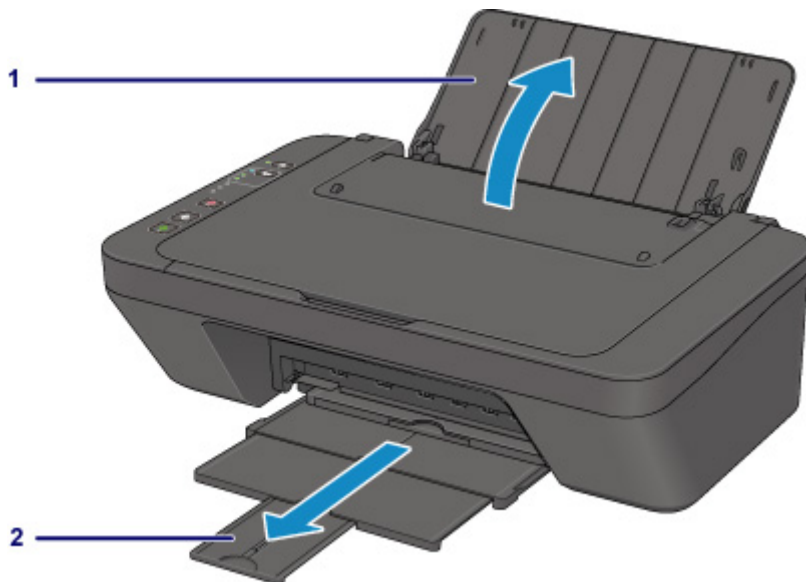
### »»» Примечание.

- Программа My Image Garden позволяет по-разному использовать на компьютере изображения, в том числе фотографии с цифрового фотоаппарата.
  - Для Windows:
    - Руководство по My Image Garden
  - Для Mac OS:
    - Руководство по My Image Garden

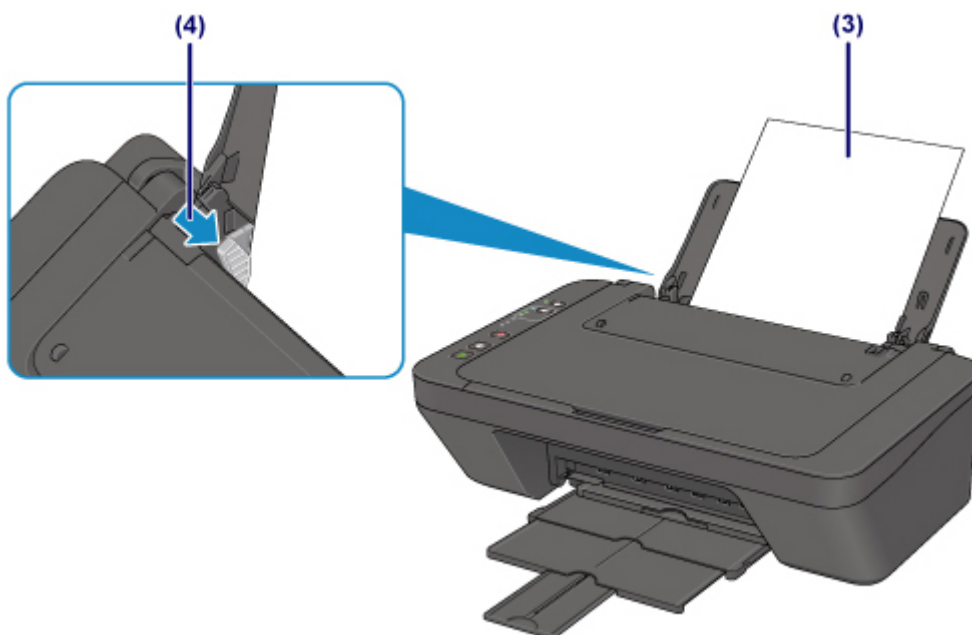
## Копирование

В данном разделе описывается, как загружать оригиналы и выполнять копирование на обычную бумагу.

1. Откройте упор для бумаги.
2. Выдвиньте лоток приема бумаги и дополнительный лоток приема бумаги.



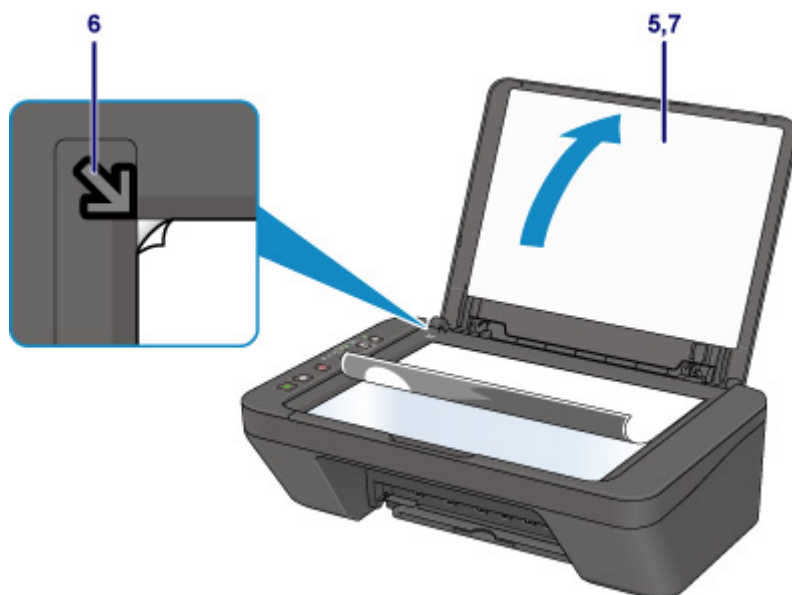
3. Загрузите бумагу вертикально СТОРОНОЙ ДЛЯ ПЕЧАТИ К СЕБЕ.
4. Установите направляющую бумаги.



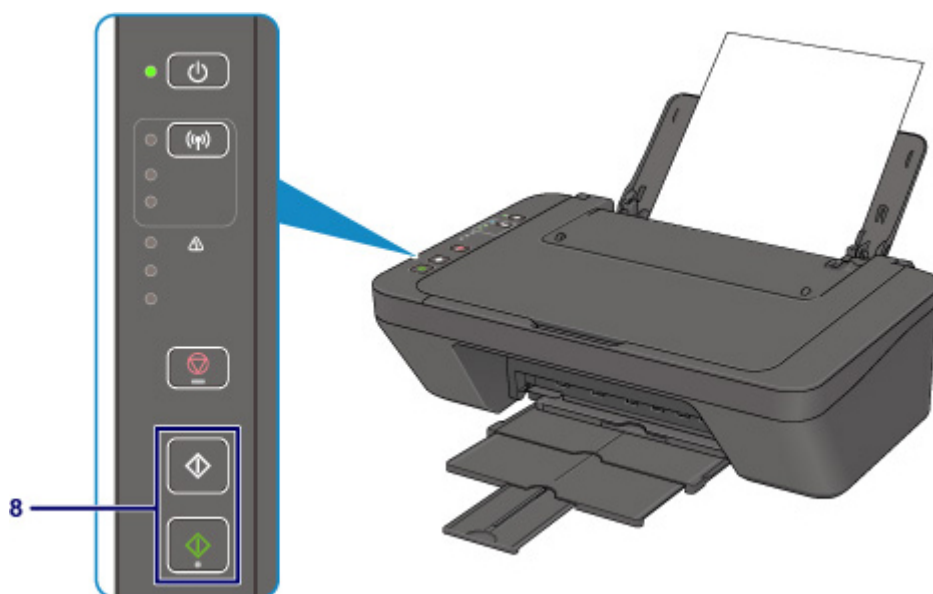
5. Откройте крышку сканера.

6. Поместите оригинал **СТОРОНОЙ ДЛЯ КОПИРОВАНИЯ ВНИЗ** и совместите его с меткой выравнивания.

7. Закройте крышку сканера.



8. Нажмите кнопку **Черный (Black)** или **Цвет (Color)**.



**»»» Внимание!**

- Не открывайте крышку сканера до завершения копирования.

**»»» Примечание.**

- Данное устройство имеет ряд других удобных функций копирования.





## Обращение с бумагой, оригиналами, картриджами FINE и т. д.

- ▶ Загрузка бумаги
- ▶ Загрузка оригиналов
- ▶ Замена картриджа FINE

## **Загрузка бумаги**

- ▶ **Загрузка обычной бумаги или фотобумаги**
- ▶ **Загрузка конвертов**

## Загрузка обычной бумаги или фотобумаги

Можно загрузить обычную бумагу или фотобумагу.

### »»» Внимание!

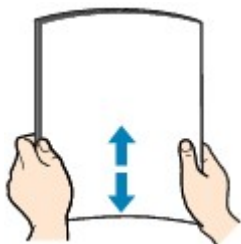
- Если разрезать обычную бумагу на части размером 10 x 15 см (4 x 6 дюймов) или 13 x 18 см (5 x 7 дюймов) для пробной печати, это может привести к застреванию бумаги.

### »»» Примечание.

- Рекомендуется использовать подлинную фотобумагу Canon для печати фотографий.  
Подробнее об оригинальной бумаге Canon см. в разделе [Поддерживаемые типы носителей](#).
- Можно использовать обычную бумагу для копирования.  
Для получения сведений о размере и плотности бумаги, которую можно использовать в данном принтере, см. раздел [Поддерживаемые типы носителей](#).

#### 1. Подготовьте бумагу.

Совместите края бумаги. Если бумага скручена, разгладьте ее.

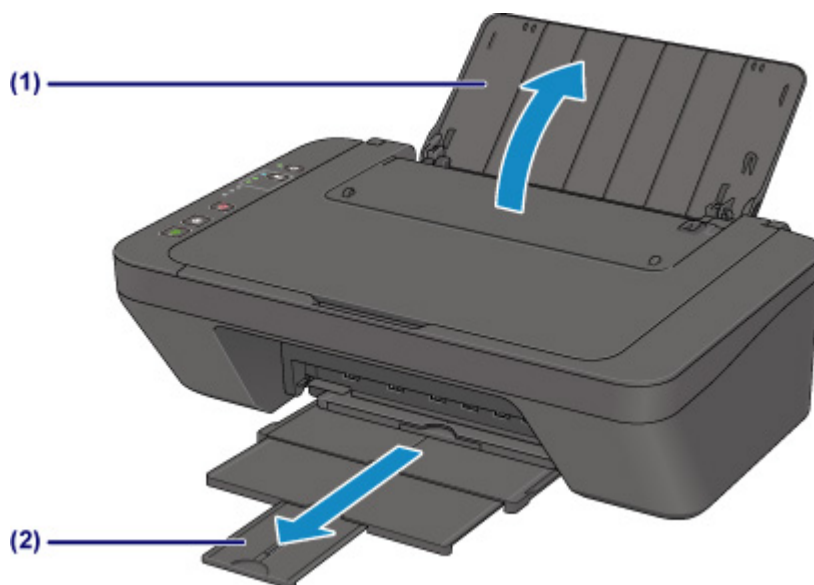


### »»» Примечание.

- Аккуратно выровняйте края бумаги перед загрузкой. Загрузка бумаги без выравнивания краев может привести к застреванию бумаги.
- Если бумага скручена, аккуратно согните ее в противоположном направлении до выпрямления, удерживая за противоположные углы.  
Дополнительные сведения о том, как расправить смявшуюся бумагу, см. в разделе Не скручена ли бумага?.

#### 2. Загрузите бумагу.

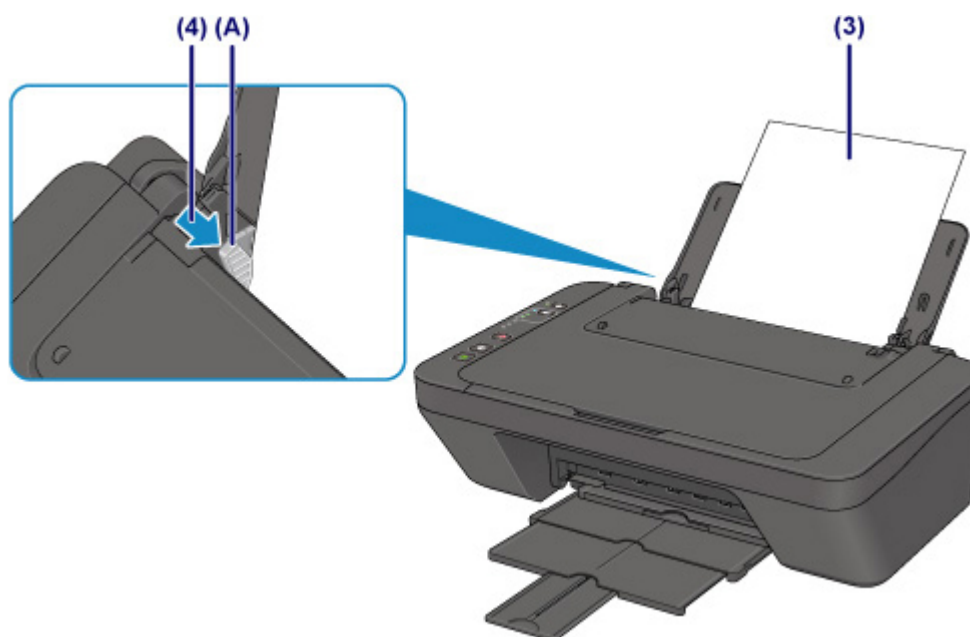
1. Откройте упор для бумаги.
2. Выдвиньте лоток приема бумаги и дополнительный лоток приема бумаги.



3. Передвиньте направляющую бумаги (A) влево и загрузите бумагу как можно дальше в правую часть заднего лотка СТОРОНОЙ ДЛЯ ПЕЧАТИ К СЕБЕ.

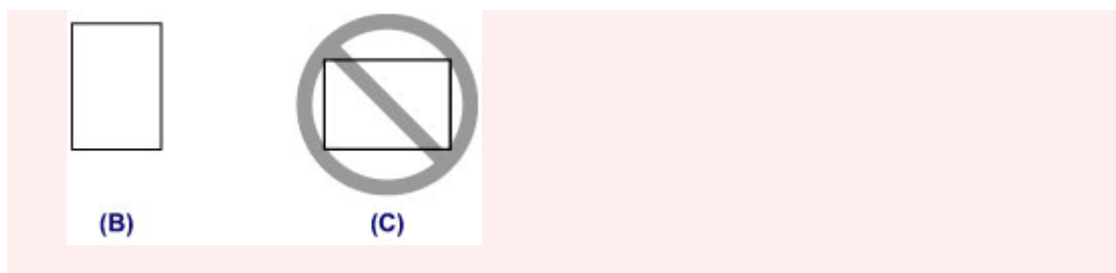
4. Передвиньте направляющую бумаги (A) до совмещения со стопкой бумаги.

Не следует слишком сильно прижимать направляющую бумаги к стопке. Возможны сбои при подаче бумаги.



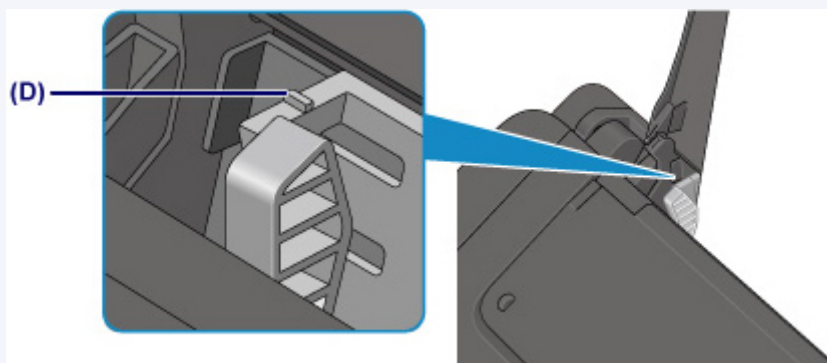
### »»» Внимание!

- Всегда загружайте бумагу в книжной ориентации (B). Загрузка бумаги в альбомной ориентации (C) может привести к ее застреванию.



»»» **Примечание.**

- Не загружайте листы бумаги выше метки предела загрузки (D).



»»» **Примечание.**

- При подаче бумаги принтер может издавать шум.
- Загрузив бумагу, выберите размер и тип загруженной бумаги на экране параметров печати драйвера принтера.

## Загрузка конвертов

Можно загружать конверты DL и конверты для деловой переписки №10.

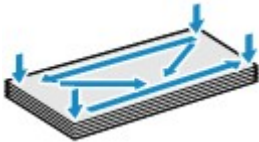
Выполняется автоматический поворот адреса и его печать в соответствии с направлением конверта, которое точно определяется драйвером принтера.

### »»» Внимание!

- Печать на конвертах с цифровой камеры не поддерживается.
- Не используйте следующие конверты. Конверты могут замяться во внутренних частях принтера или привести к сбоям в работе принтера.
  - Конверты с рельефной или специально обработанной поверхностью
  - Конверты с двойным клапаном
  - Конверты, клеящее покрытие которых было увлажнено и стало липким

#### 1. Подготовьте конверты.

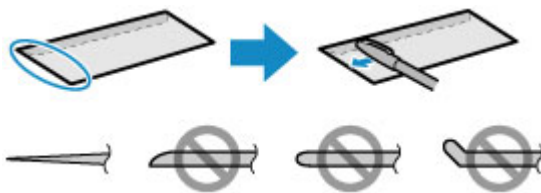
- Распрямите углы и стороны конвертов, нажимая на них.



- Если конверты скручены, попытайтесь распрямить их, взявшись за противоположные углы и аккуратно согнув их в противоположном направлении.



- Если угол клапана конверта согнут, распрямите его.
- Распрямите передний край конверта и сгиб, используя ручку.



На рисунках выше показан вид переднего края конверта сбоку.

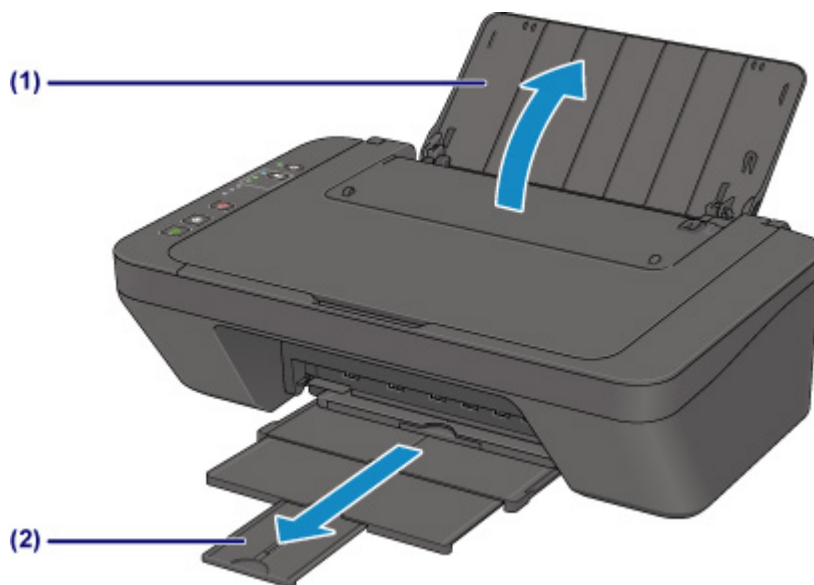
### »»» Внимание!

- Может возникнуть замятие конвертов в принтере, если конверты не выровнены или если края не распрявлены. Убедитесь, что толщина конверта нигде не превышает 3 мм (0,12 дюйма).

#### 2. Загрузите конверты.

1. Откройте упор для бумаги.

2. Выдвиньте лоток приема бумаги и дополнительный лоток приема бумаги.

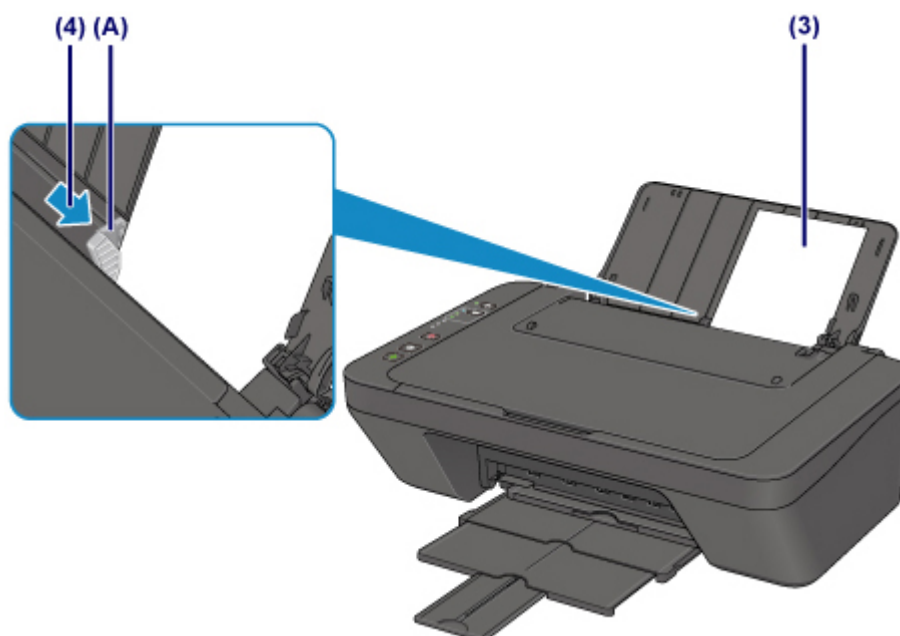


3. Передвиньте направляющую бумаги (A) влево и загрузите конверты как можно дальше в правую часть заднего лотка СТОРОНОЙ ДЛЯ ПЕЧАТИ К СЕБЕ.

Сложите клапан конверта и загрузите конверт в книжной ориентации стороной с адресом вверх. Допускается одновременная загрузка не более 5 конвертов.

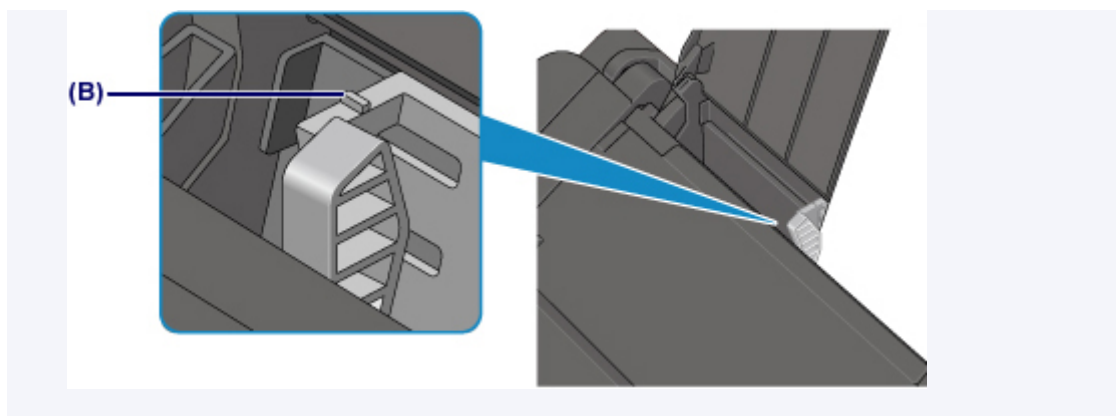
4. Передвиньте направляющую бумаги (A), прижав ее к конвертам.

Не следует слишком сильно прижимать направляющую бумаги к конвертам. Возможны сбои при подаче конвертов.



▶▶▶ **Примечание.**

- Объем загружаемых конвертов не должен выходить за метку предела загрузки (B).



**»»» Примечание.**

- При подаче конвертов принтер может издавать шум.
- Загрузив конверты, выберите размер и тип загруженных конвертов на экране параметров печати драйвера принтера.



## **Загрузка оригиналов**

- ▶ **Загрузка оригиналов на Стекло рабочей поверхности**
- ▶ **Поддерживаемые оригиналы**

## Загрузка оригиналов на Стекло рабочей поверхности


1. Загрузите оригиналы на стекло рабочей поверхности.

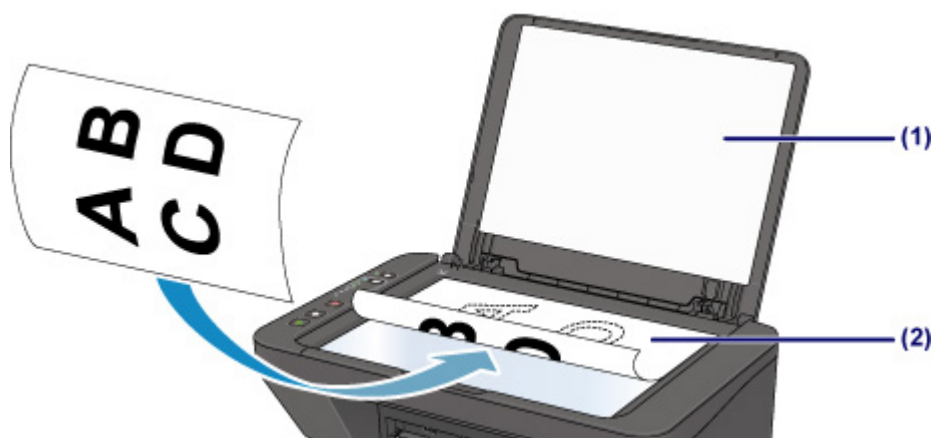
1. Откройте крышку сканера.

### »»» Внимание!

- Не кладите никакие предметы на крышку сканера. При открытии крышки сканера эти предметы упадут в задний лоток, что может нарушить работоспособность принтера.

2. Поместите оригинал на стекло рабочей поверхности ЛИЦЕВОЙ СТОРОНОЙ ВНИЗ.

Совместите угол оригинала с меткой выравнивания .

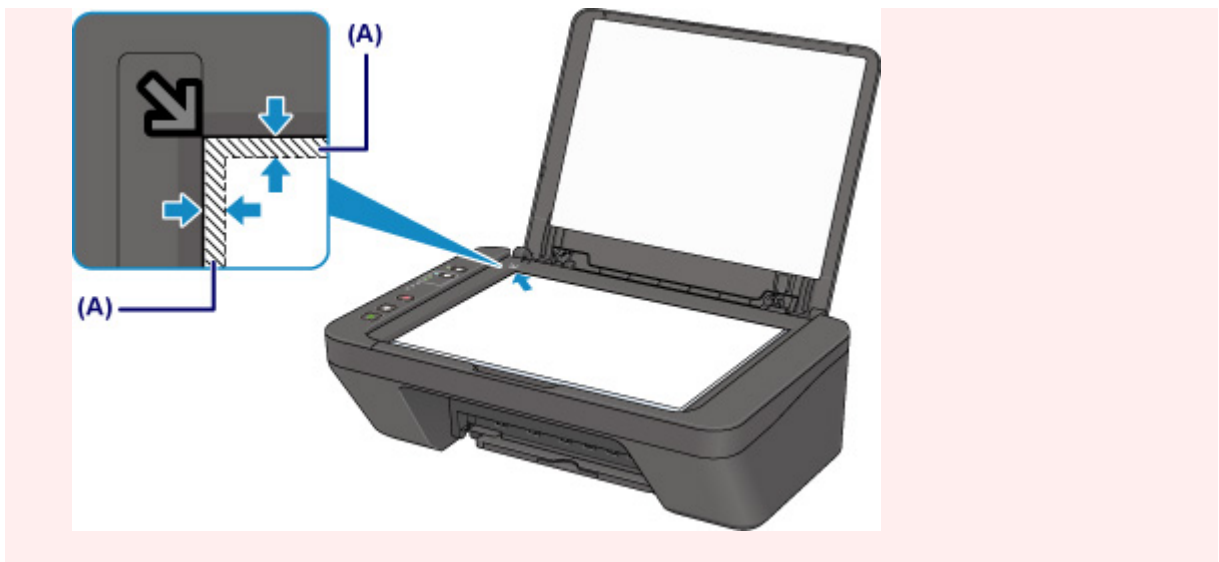


### »»» Внимание!

- При загрузке оригинального документа на стекло рабочей поверхности соблюдайте следующие условия.
  - Не кладите на стекло рабочей поверхности предметы весом более 2,0 кг (4,4 фунтов).
  - Не нажимайте на стекло рабочей поверхности с усилием 2,0 кг (4,4 фунтов) и более — в частности, не прижимайте оригинальный документ.

Несоблюдение приведенных выше правил может привести к сбоям в работе сканера или к поломке стекла рабочей поверхности.

- Принтер не может сканировать заштрихованный участок (А) (1 мм (0,04 дюйма) от краев стекла рабочей поверхности).



2. Осторожно закройте крышку сканера.



**»»» Внимание!**

- После загрузки оригинала на стекло рабочей поверхности, а также перед началом копирования или сканирования убедитесь, что крышка сканера закрыта.

## Поддерживаемые оригиналы

Элемент	Сведения
Типы оригиналов документов	- Журналы, газеты и текстовые документы - Напечатанные фотографии, открытки, визитки или диски (BD/DVD/CD и др.)
Размер (ширина x высота)	Макс. 216 x 297 мм (8,5 x 11,7 дюйма)

## **Замена картриджа FINE**

- ▶ **Замена картриджа FINE**
- ▶ **Проверка уровня чернил по индикаторам чернильницы на панели управления**

## Замена картриджа FINE

Если появилось сообщение о том, что заканчиваются чернила, или произошла другая ошибка, индикаторы чернильницы и индикатор **Аварийный сигнал (Alarm)** будут мигать, информируя об ошибке. В этом состоянии принтер не сможет выполнять печать или сканирование. Сосчитайте число миганий индикатора и выполните необходимые действия.

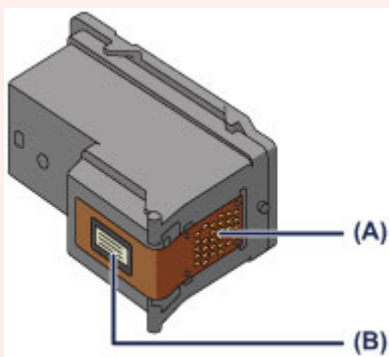
### ■ [Произошла ошибка](#)

### Процедура замены

Для замены картриджа FINE выполните следующие действия.

#### »»» **Внимание!**

- Не прикасайтесь к электрическим контактам (A) и соплам печатающей головки (B) картриджа FINE. При прикосновении к ним принтер может выполнять печать неправильно.



- После извлечения картриджа FINE следует немедленно его заменить. Не оставляйте принтер без картриджа FINE.
- Используйте новый картридж FINE для замены. Установка бывшего в использовании картриджа FINE может вызвать засорение сопел.

Кроме того, с таким картриджем FINE принтер не сможет предоставить правильную информацию при необходимости замены картриджа FINE.

- После установки картриджа FINE не извлекайте его из принтера и не оставляйте принтер в открытом состоянии. Это приведет к тому, что картридж FINE высохнет и при повторной установке картриджа в работе принтера возникнут неполадки. Чтобы добиться максимального качества печати, ресурс картриджа FINE нужно израсходовать в течение шести месяцев после первого использования.

#### »»» **Примечание.**

- Если в картридже FINE заканчиваются чернила, можно в течение некоторого времени продолжать печатать только с помощью черного или цветного картриджа FINE, в котором остаются чернила. Однако при этом качество печати будет ниже по сравнению с печатью с двумя картриджами. Для получения оптимальных характеристик рекомендуется использовать новые картриджи FINE.

Даже при печати одним типом чернил не извлекайте пустой картридж FINE. Отсутствие цветного картриджа FINE или черного картриджа FINE вызывает ошибку принтера и остановку печати.

Сведения по настройке данного параметра см. ниже.

- Для Windows:

- [Выбор используемого картриджа](#)

- Для Mac OS:

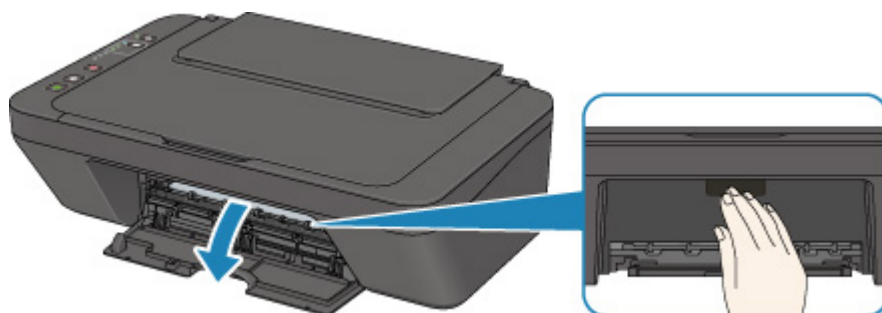
- Выбор используемого картриджа

- Цветные чернила могут расходоваться даже при печати черно-белого документа или при выборе черно-белой печати.

И цветные, и черные чернила расходуются также при стандартной и глубокой очистке печатающей головки, выполнение которой может быть необходимо для обеспечения работы принтера. Если в картридже закончились чернила, немедленно замените картридж FINE на новый.

- [Советы по чернилам](#)

1. Убедитесь, что питание включено.
2. Сложите лоток приема бумаги и дополнительный лоток приема бумаги.
3. Откройте крышку.
4. Держатель картриджа FINE перемещается в положение для замены.



#### **⚠ Осторожно!**

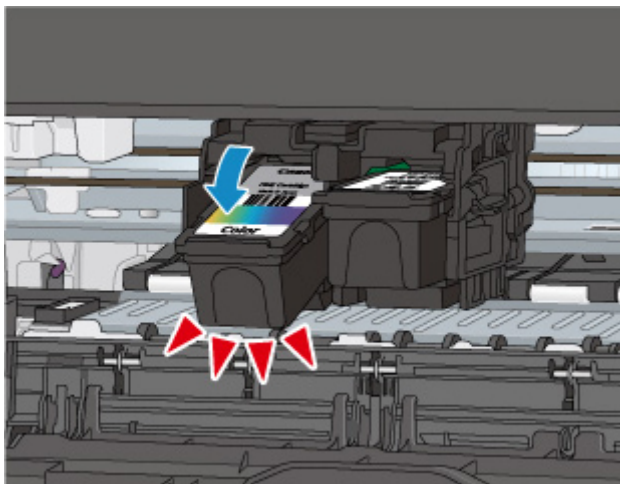
- Не пытайтесь остановить или передвинуть держатель картриджа FINE вручную. Не прикасайтесь к держателю картриджа FINE до его полной остановки.

#### **▶▶ Внимание!**

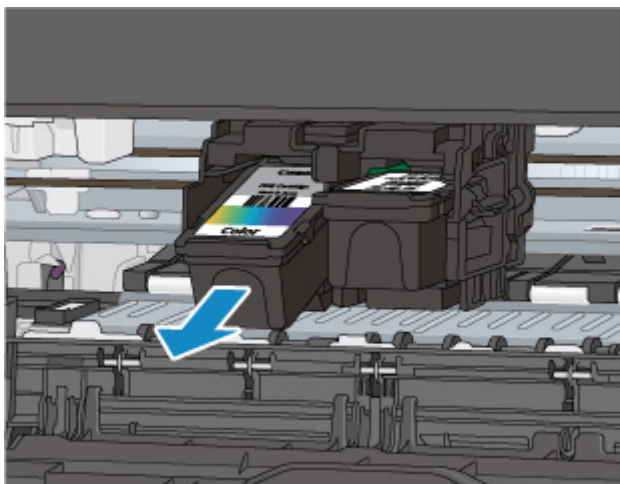
- Внутренние части принтера могут быть испачканы чернилами. При замене картриджа FINE следите за тем, чтобы не испачкать руки или одежду. Чернила несложно удалить с внутренних частей принтера с помощью бумажных салфеток и т. п.
- Не прикасайтесь к металлическим или другим частям внутри принтера.
- Если крышка остается открытой дольше 10 минут, держатель картриджа FINE может переместиться. Загорится индикатор **Аварийный сигнал (Alarm)**. В таком случае закройте крышку, а затем откройте ее снова.

## 5. Извлеките пустой картридж FINE.

1. Нажмите картридж FINE до упора (должен прозвучать щелчок).



2. Извлеките картридж FINE.



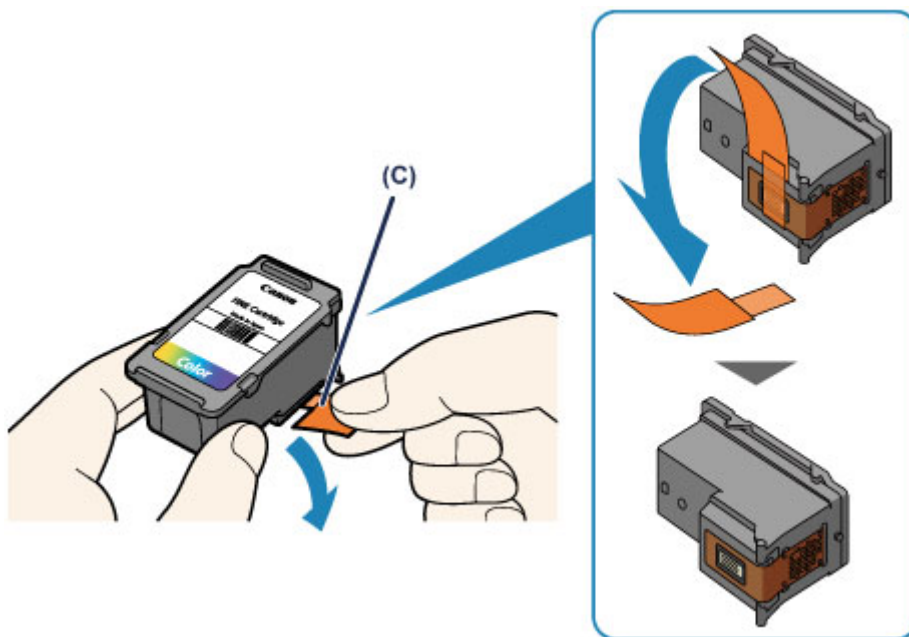
### ▶▶▶ Внимание!

- Соблюдайте осторожность при выполнении операций с картриджем FINE, чтобы не испачкать одежду или окружающее пространство.
- Утилизируйте пустой картридж FINE в соответствии с местными законами и постановлениями об утилизации расходных материалов.

## 6. Приготовьте новый картридж FINE.

1. Извлеките новый картридж FINE из упаковки и осторожно снимите защитную ленту (С).





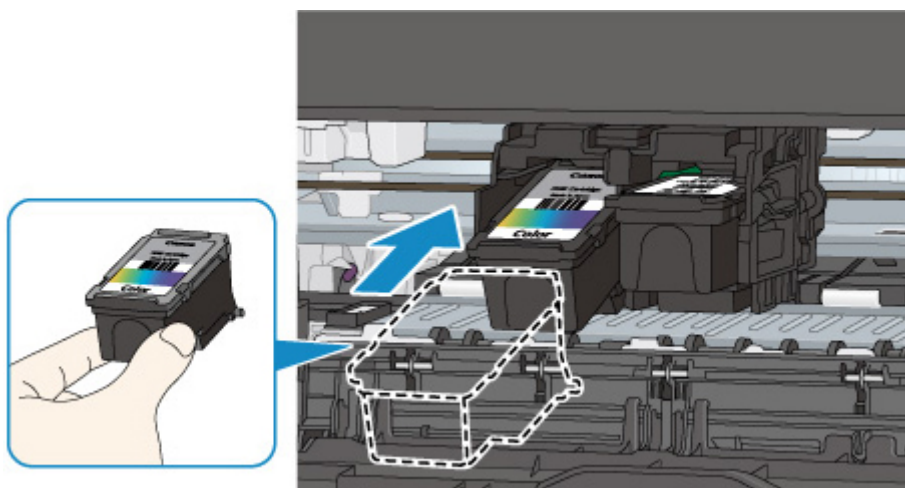
### »»» Внимание!

- При встряхивании картриджа FINE чернила могут пролиться и запачкать ваши руки и окружающее пространство. Обращайтесь с картриджем FINE осторожно.
- Осторожно: чернила на удаленной защитной ленте могут испачкать ваши руки и окружающее пространство.
- Не прикрепляйте защитную ленту обратно после удаления. Утилизируйте ее в соответствии с местными законами и нормативами по утилизации потребительских товаров.
- Не прикасайтесь к электрическим контактам или соплам печатающей головки картриджа FINE. При прикосновении к ним принтер может выполнять печать неправильно.

## 7. Установите картридж FINE.

1. Вставьте новый картридж FINE под углом в держатель картриджа FINE.

Цветной картридж FINE следует устанавливать в левое гнездо, а черный картридж FINE — в правое.

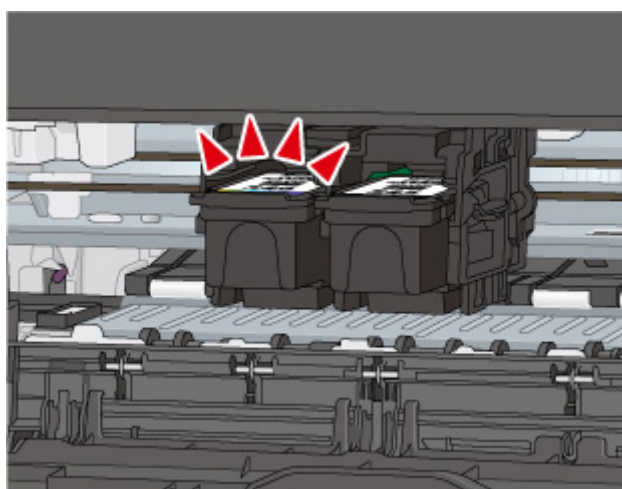
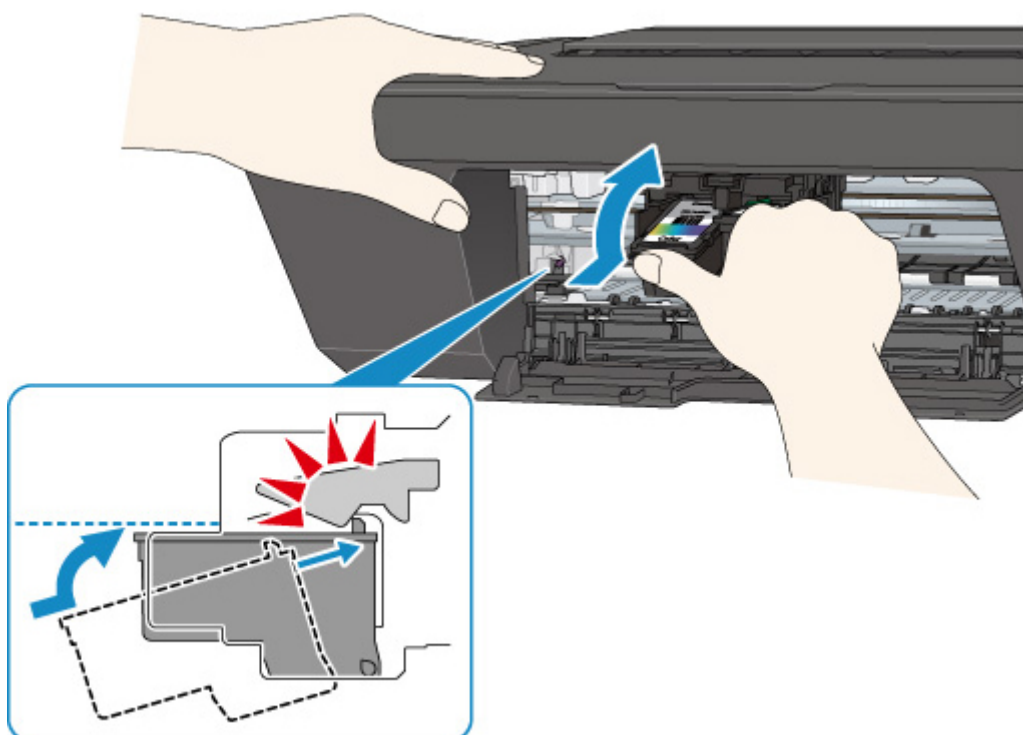


**»»» Внимание!**

- Осторожно установите картридж FINE, чтобы он не задел электрические контакты на держателе картриджа FINE.



2. Нажимайте на картридж FINE с усилием до фиксации.



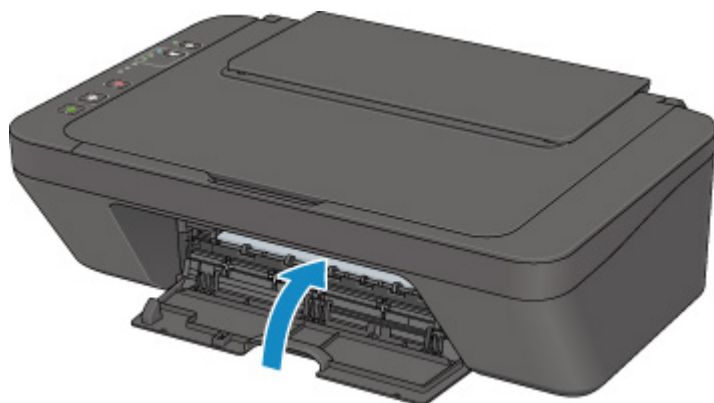
### ▶▶▶ Внимание!

- Проверьте, правильно ли установлен картридж FINE.



- Принтер не будет печатать, пока цветной картридж FINE и черный картридж FINE не будут установлены. Обязательно установите оба картриджа.

8. Закройте крышку.



### ▶▶▶ Примечание.

- Если индикатор **Аварийный сигнал (Alarm)** горит или мигает после закрытия крышки, выполните соответствующее действие.

■ [Произошла ошибка](#)

- Во время работы принтер может издавать шум.

9. Регулировка положения печатающих головок.

10. После замены картриджа FINE [выполните выравнивание печатающей головки](#).

### ▶▶▶ Примечание.

- Во время выравнивания принтер автоматически очищает печатающую головку перед печатью образца выравнивания печатающей головки. Не выполняйте другие операции, пока принтер не выполнит очистку печатающей головки.

## Проверка уровня чернил по индикаторам чернильницы на панели управления

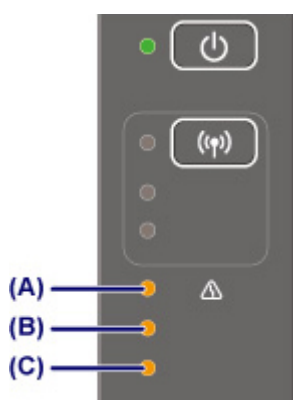
### ▶▶▶ Примечание.

- Для определения оставшегося запаса чернил принтер оснащен датчиком запаса чернил. После установки нового картриджа FINE принтер начинает определять оставшийся уровень чернил. При установке ранее использовавшегося картриджа FINE показания запаса чернил могут быть неверны. В таком случае следует воспринимать информацию о запасе чернил только как справочную.
- Если появилось сообщение о том, что заканчиваются чернила, или произошла другая ошибка, индикаторы чернильницы и индикатор **Аварийный сигнал (Alarm)** будут мигать, информируя об ошибке. Сосчитайте число миганий индикатора и выполните необходимые действия.

■ [Произошла ошибка](#)

В режиме ожидания копирования можно проверить состояние чернила с помощью индикаторов **Цветные чернила (Color Ink)** и **Черные чернила (Black Ink)**.

\* В целях пояснения на приведенной ниже иллюстрации горят все индикаторы панели управления.



- (A) Индикатор **Аварийный сигнал (Alarm)**
- (B) Индикатор **Черные чернила (Black Ink)**
- (C) Индикатор **Цветные чернила (Color Ink)**

### **Индикатор Цветные чернила (Color Ink) или Черные чернила (Black Ink) светится**

Чернила заканчиваются. Приготовьте новый картридж. Итоговое качество печати может быть невысоким, если печать продолжается в этом состоянии.

### **Индикатор Цветные чернила (Color Ink) или Черные чернила (Black Ink) мигает, а индикатор Аварийный сигнал (Alarm) также мигает**

Произошла ошибка.

■ [Произошла ошибка](#)

\* При некоторых типах ошибок индикатор **Аварийный сигнал (Alarm)** может не мигать.

### ▶▶▶ Примечание.

- Уровень чернил можно проверить на экране компьютера.
  - Для Windows:

■ [Проверка состояния чернил с компьютера](#)

- Для Mac OS:

■ Проверка состояния чернил с компьютера

---

## Обслуживание

- ▶ Если печать стала бледной или неравномерной
- ▶ Выполнение функций обслуживания с компьютера (Windows)
- ▶ Выполнение функций обслуживания с компьютера (Mac OS)
- ▶ Очистка

## Если печать стала бледной или неравномерной

- Процедура обслуживания
- Печать образца для проверки сопел
- Оценка образца для проверки сопел
- Очистка печатающей головки
- Глубокая очистка печатающих головок
- Выравнивание печатающей головки

## Процедура обслуживания

Если распечатываемые изображения размыты, цвета печатаются неправильно или результаты печати неудовлетворительны (например, прямые линии печатаются со смещением), выполните указанные ниже действия.

### ▶▶▶ **Внимание!**

- Не промывайте и не протирайте картридж FINE. Это может вызвать повреждение картриджа FINE.

### ▶▶▶ **Примечание.**

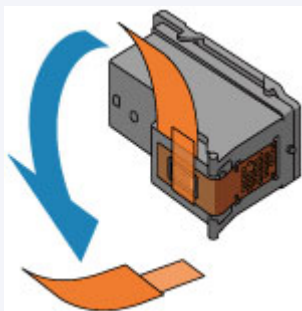
- Проверьте, остались ли в картридже FINE чернила.

- [Проверка уровня чернил по индикаторам чернильницы на панели управления](#)

Проверьте, правильно ли установлен картридж FINE.

- [Процедура замены](#)

Также убедитесь, что защитная лента в нижней части картриджа FINE удалена.



- Если индикатор **Аварийный сигнал (Alarm)** горит или мигает, см. раздел [Произошла ошибка](#).
- Результаты печати можно улучшить с помощью повышения качества печати в настройках драйвера принтера.
  - Для Windows:
    - Изменение качества печати и коррекция графических данных
  - Для Mac OS:
    - Изменение качества печати и коррекция графических данных

### При размытой или неровной печати:

**|| Шаг 1** Выполните печать шаблона для проверки сопел.

С помощью принтера

- [Печать образца для проверки сопел](#)

С помощью компьютера

- Для Windows:
  - Печать образца для проверки сопел
- Для Mac OS:



- Печать образца для проверки сопел

## || Шаг 2 [Проанализируйте шаблон для проверки сопел.](#)

Если в образце имеются пропущенные строки или горизонтальные белые полосы:



## || Шаг 3 Выполните очистку печатающей головки.

С помощью принтера

- [Очистка печатающей головки](#)

С помощью компьютера

- Для Windows:
  - Очистка печатающих головок
- Для Mac OS:
  - Очистка печатающих головок

После очистки печатающей головки напечатайте и оцените шаблон для проверки сопел: ➔ [Шаг 1](#)

Если проблема не устранена после двукратного выполнения действий с 1 по 3:



## || Шаг 4 Выполните глубокую очистку печатающей головки.

С помощью принтера

- [Глубокая очистка печатающих головок](#)

С помощью компьютера

- Для Windows:
  - Очистка печатающих головок
- Для Mac OS:
  - Очистка печатающих головок

Если неполадка не устранена, отключите питание и повторите процедуру глубокой очистки печатающей головки через 24 часа.

Если неполадка все еще не устранена:



## || Шаг 5 Замените картридж FINE.

- [Замена картриджа FINE](#)

### »»» Примечание.

- Если после замены картриджа FINE неполадка не устранена, обратитесь в ближайший сервисный центр Canon за ремонтом.

**Если печать неровная, например вследствие смещения прямых линий, сделайте следующее:**

|| Шаг | Выровняйте печатающую головку.

С помощью принтера

■ [Выравнивание печатающей головки](#)

С помощью компьютера

- Для Windows:
  - Автоматическая регулировка положения печатающей головки.
- Для Mac OS:
  - Автоматическая регулировка положения печатающей головки.

## Печать образца для проверки сопел

Чтобы проверить, правильно ли выполняется подача чернил из сопла печатающей головки, напечатайте образец для проверки сопел.

### »»» Примечание.

- При низком уровне чернил шаблон для проверки сопел печатается неправильно. [Замените картридж FINE](#) с низким уровнем чернил.

**Нужно приготовить: лист обычной бумаги формата A4 или Letter**

1. Убедитесь, что питание включено.
2. Загрузите в задний лоток лист обычной бумаги формата A4 или Letter.
3. Выдвиньте лоток приема бумаги и дополнительный лоток приема бумаги.
4. Нажмите и удерживайте кнопку **Стоп (Stop)**, пока индикатор **Аварийный сигнал (Alarm)** не мигнет один раз, затем сразу отпустите кнопку.

Шаблон для проверки сопел будет напечатан.

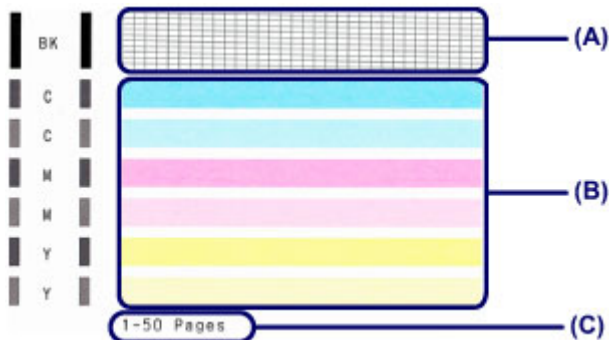
Не выполняйте другие операции, пока принтер не завершит печать образца для проверки сопел.

5. [Проанализируйте шаблон для проверки сопел.](#)

## Оценка образца для проверки сопел

Выполните оценку шаблона для проверки сопел и очистите печатающую головку, если необходимо.

1. Проверьте шаблон на наличие недостающих линий (А) или горизонтальных белых полос (В).



(С) Количество напечатанных на данный момент листов

**В шаблоне есть пропущенные полосы (А):**

Необходима [очистка печатающей головки](#).



(D) Правильно

(E) Неудовлетворительно (линии пропущены)

**В образце есть горизонтальные белые полосы (В):**

Необходима [очистка печатающей головки](#).



(F) Правильно

(G) Неудовлетворительное состояние (имеются горизонтальные белые полосы)

**Если какой-либо цвет на образце (А) или (В) не печатается:**



(Пример: образец малинового цвета не печатается)

Необходима [очистка печатающей головки](#).

### ▶▶▶ Примечание.

- На образце проверки сопел отображается общее число листов, напечатанных до настоящего времени, с приращением 50 листов.

## Очистка печатающей головки

Очистите печатающую головку, если в напечатанном шаблоне для проверки сопел отсутствуют линии или присутствуют горизонтальные белые полосы. Очистка удалит засорение сопел и восстановит состояние печатающей головки. Очистка печатающей головки связана с повышенным потреблением чернил, поэтому выполнять очистку печатающей головки следует только при необходимости.

1. Убедитесь, что питание включено.
2. Нажмите и удерживайте кнопку **Стоп (Stop)**, пока индикатор **Аварийный сигнал (Alarm)** не мигнет дважды, затем сразу отпустите кнопку.

Принтер начнет очистку печатающей головки.

Если индикатор **ВКЛ (ON)** перестал мигать и начал светиться непрерывно, это означает, что очистка завершена.

Не выполняйте другие операции, пока принтер не выполнит очистку печатающей головки. Очистка занимает около 30 секунд.

3. Проверка состояния печатающей головки.

Чтобы проверить состояние печатающей головки, [напечатайте шаблон для проверки сопел](#).

### »» Примечание.

- Если неполадка не устранена после двукратной очистки печатающей головки, [выполните глубокую очистку печатающей головки](#).

## Глубокая очистка печатающих головок

Если качество печати не улучшилось после стандартной очистки печатающей головки, выполните глубокую очистку печатающей головки. Во время глубокой очистки печатающей головки потребляется больше чернил, чем при стандартной очистке печатающей головки, поэтому выполняйте глубокую очистку печатающей головки только при необходимости.

1. Убедитесь, что питание включено.
2. Удерживайте кнопку **Стоп (Stop)**, пока индикатор **Аварийный сигнал (Alarm)** не мигнет три раза, затем сразу отпустите ее.

Принтер запускает глубокую очистку печатающей головки.

Если индикатор **ВКЛ (ON)** перестал мигать и начал светиться непрерывно, это означает, что очистка завершена.

Не выполняйте другие операции, пока принтер не завершит глубокую очистку печатающей головки. Это займет около 1 минуты.

3. Проверка состояния печатающей головки.

Чтобы проверить состояние печатающей головки, [напечатайте шаблон для проверки сопел](#).

Если неполадка не устранена, отключите питание и повторите процедуру глубокой очистки печатающей головки через 24 часа.

Если неполадка по-прежнему не устранена, [замените картридж FINE](#) на новый.

Если после замены картриджа FINE неполадка не устранена, обратитесь в ближайший сервисный центр Canon за ремонтом.

## Выравнивание печатающей головки

Если прямые линии печатаются со смещением или если x результаты печати неудовлетворительны, необходимо отрегулировать положение печатающей головки.

### Примечание.

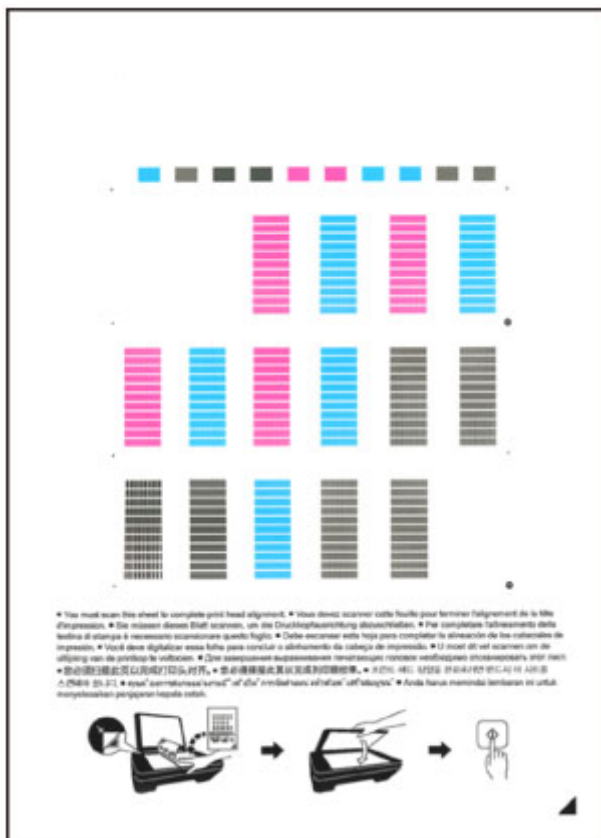
- При низком уровне чернил образец выравнивания печатающей головки печатается неправильно. [Замените картридж FINE](#) с низким уровнем чернил.

**Необходимо приготовить: лист обычной бумаги формата A4 или Letter (включая вторичную бумагу)\***

\* Используйте только белую бумагу, ни одна из сторон которой не загрязнена.

1. Убедитесь, что питание включено.
2. Загрузите в задний лоток лист обычной бумаги формата A4 или Letter.
3. Выдвиньте лоток приема бумаги и дополнительный лоток приема бумаги.
4. Удерживайте кнопку **Стоп (Stop)**, пока индикатор **Аварийный сигнал (Alarm)** не мигнет четыре раза, затем сразу отпустите ее.

Печатаются образец выравнивания печатающей головки.





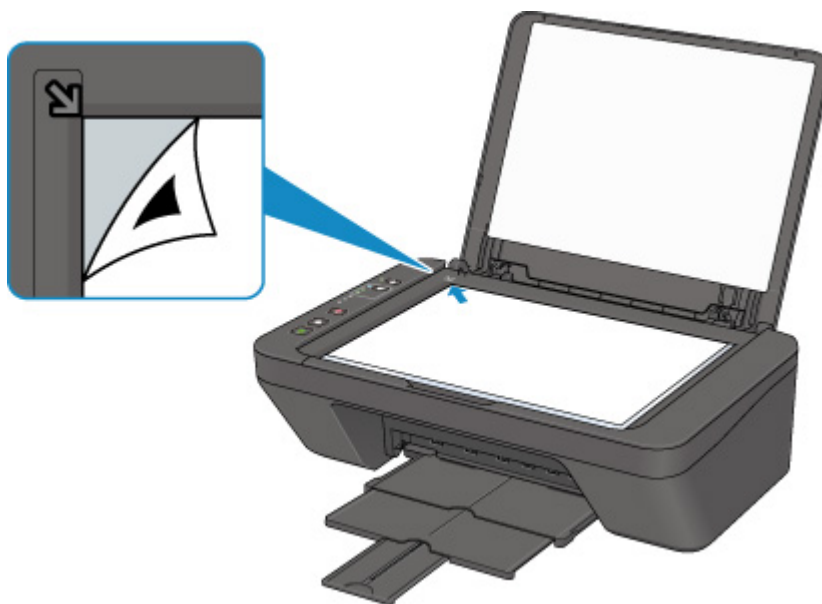
## »»» Внимание!

- Не следует прикасаться к образцу выравнивания печатающей головки в тех местах, где нанесен краситель. Если образец испачкан или смят, то шаблон может быть отсканирован неправильно.
- Если образец выравнивания печатающей головки печатается неправильно, нажмите кнопку **Стоп (Stop)**, чтобы выполнить процедуру сначала.

### 5. Отсканируйте образец выравнивания печатающей головки, чтобы настроить положение печатающей головки.

#### 1. Поместите образец выравнивания печатающей головки на стекло рабочей поверхности.

Положите образец выравнивания печатающей головки **НАПЕЧАТАННОЙ СТОРОНОЙ ВНИЗ** и совместите метку  в нижнем правом углу листа с меткой выравнивания .



#### 2. Аккуратно закройте крышку сканера, затем нажмите кнопку **Черный (Black)** или **Цвет (Color)**.

Принтер начнет сканирование образца выравнивания печатающей головки, и положение печатающей головки будет отрегулировано автоматически.

Если индикатор **ВКЛ (ON)** перестал мигать и начал светиться непрерывно, это означает, что регулирование положения печатающей головки завершено.

Снимите образец выравнивания печатающей головки со стекла рабочей поверхности.

## »»» Внимание!

- Не открывайте крышку сканера и не передвигайте помещенный на стекло рабочей поверхности образец выравнивания печатающих головок до завершения настройки положения печатающих головок.
- При неудачном регулировании положения печатающей головки индикатор **Аварийный сигнал (Alarm)** мигает. Нажмите кнопку **Черный (Black)** или **Цвет (Color)**, чтобы убрать сообщение об ошибке, затем выполните соответствующее действие.

 [Произошла ошибка](#)



## »» Примечание.

- Если после регулирования положения печатающих головок, как описано выше, результаты печати остаются неудовлетворительными, отрегулируйте положение печатающих головок с компьютера вручную.
  - Для Windows:
    - Регулировка положения печатающих головок
  - Для Mac OS:
    - Регулировка положения печатающих головок
- Для печати и проверки текущих значений регулировки положения печатающей головки удерживайте кнопку **Стоп (Stop)**, пока индикатор **Аварийный сигнал (Alarm)** не мигнет шесть раз, затем сразу отпустите ее.

## Очистка

- ▶ Очистка наружных поверхностей
- ▶ Очистка Стекла рабочей поверхности и Крышки сканера
- ▶ Очистка подающих роликов
- ▶ Очистка внутренних компонентов принтера (очистка поддона)

## Очистка подающих роликов

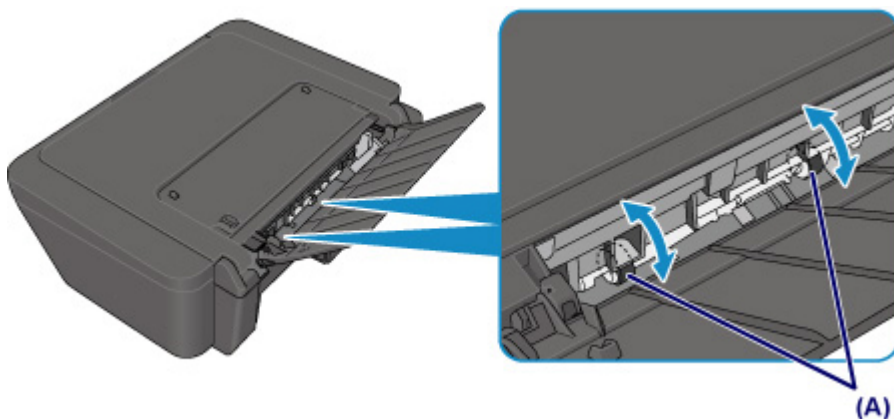
Загрязнение подающих роликов или налипание на них бумажной пыли может стать причиной неправильной подачи бумаги.

В этом случае необходимо почистить подающие ролики. Во время очистки подающие ролики изнашиваются, поэтому выполняйте очистку только при необходимости.

**Необходимо приготовить лист обычной бумаги формата A4 или Letter либо имеющийся в продаже чистящий лист**

1. Убедитесь, что питание включено, и извлеките все листы из заднего лотка.
2. Выполните очистку подающих роликов без бумаги.
  1. Удерживайте кнопку **Стоп (Stop)**, пока индикатор **Аварийный сигнал (Alarm)** не мигнет семь раз, затем сразу отпустите ее.  
В процессе очистки подающие ролики будут вращаться.
3. Выполните очистку подающих роликов с использованием бумаги.
  1. Убедитесь, что подающие ролики перестали вращаться. Затем загрузите в задний лоток лист обычной бумаги формата A4 или Letter либо доступный в продаже чистящий лист.
  2. Выдвиньте лоток приема бумаги и дополнительный лоток приема бумаги.
  3. Удерживайте кнопку **Стоп (Stop)**, пока индикатор **Аварийный сигнал (Alarm)** не мигнет семь раз, затем сразу отпустите ее.  
Принтер запускает очистку. Очистка будет завершена после выталкивания бумаги.

Если неполадка не устранена после очистки подающих роликов в заднем лотке, отключите питание, отсоедините шнур питания, затем протрите подающие ролики (центральный ролик и ролик справа) (A), расположенные в заднем лотке, с помощью влажного ватного тампона или подобного материала, проворачивая их вручную. Не прикасайтесь к подающим роликам пальцами. Проверните ролики два раза или больше.



После очистки подающих роликов включите питание, а затем очистите подающие ролики еще раз.

Если после очистки подающих роликов неполадка не устранена, обратитесь в ближайший сервисный центр Canon за ремонтом.

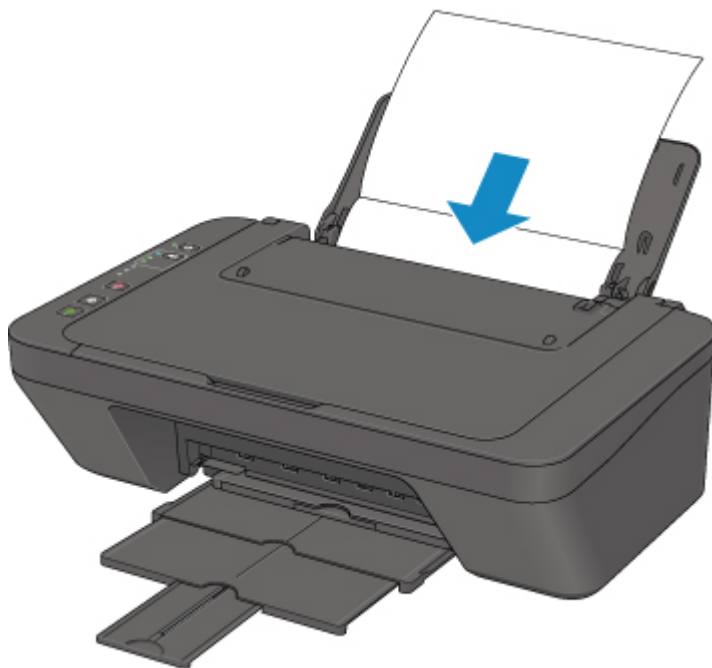
## Очистка внутренних компонентов принтера (очистка поддона)

Удалите загрязнения во внутренней части принтера. Если внутри принтера появляются загрязнения, отпечатанные листы могут запачкаться, поэтому рекомендуется выполнять чистку регулярно.

**Нужно приготовить: лист обычной бумаги формата A4 или Letter\***

\* Обязательно используйте новый лист бумаги.

1. Убедитесь, что питание включено, и извлеките все листы из заднего лотка.
2. Подготовьте бумагу.
  1. Сложите один лист бумаги формата A4 или Letter в половину ширины, затем разверните бумагу.
  2. Загрузите только этот лист бумаги в задний лоток так, чтобы открытая сторона была обращена к вам.
  3. Выдвиньте лоток приема бумаги и дополнительный лоток приема бумаги.



3. Удерживайте кнопку **Стоп (Stop)**, пока индикатор **Аварийный сигнал (Alarm)** не мигнет восемь раз, затем сразу отпустите ее.

Бумага очищает внутренние компоненты принтера, проходя через принтер.

Проверьте места сгибов вышедшего листа бумаги. Если они испачканы чернилами, выполните очистку поддона еще раз.

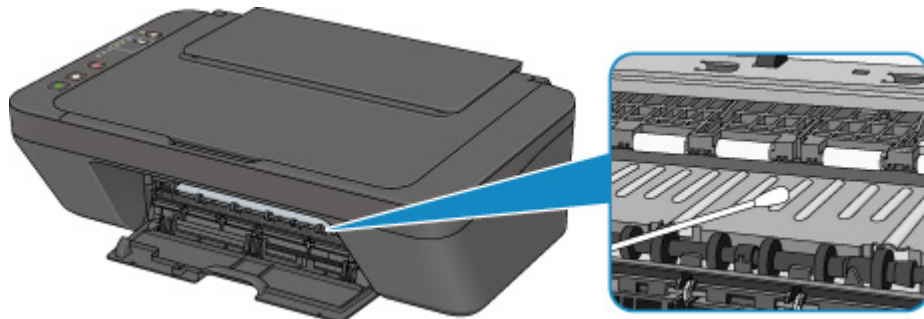
### »»» Примечание.

- При выполнении повторной очистки поддона обязательно используйте новый лист бумаги.

Если после повторной очистки проблема не устранена, это свидетельствует о возможном загрязнении выступающих частей внутри принтера. Сотрите чернила с выступов, воспользовавшись ватным тампоном или аналогичным средством.

**»»» Внимание!**

- Перед чисткой принтера обязательно выключите его и отсоедините кабель питания.



## Обзор

### ➤ **Безопасность**

- Меры предосторожности
- Нормативная информация
- WEEE (ЕС и ЕЭА)

### ➤ **Основные компоненты и их использование**

- Основные компоненты
- Электропитание

### ➤ **Изменение параметров**

- Изменение параметров принтера с компьютера (Windows)
- Изменение параметров принтера с компьютера (Mac OS)
- Изменение параметров с помощью панели управления
- Настройки параметров принтера с помощью веб-браузера

### ➤ **Сетевое подключение**

- Рекомендации по сетевому подключению

### ➤ **Настройки сети (IJ Network Device Setup Utility) (Windows)**

- IJ Network Device Setup Utility
- Запуск программы IJ Network Device Setup Utility

### ➤ **Обеспечение оптимального качества печати**

- Советы по чернилам
- Инструкции по печати
- Обязательно задайте параметры бумаги после ее загрузки
- Отмена заданий печати
- Меры предосторожности при обращении с принтером
- Сохранение высокого качества печати
- Перемещение принтера

### ➤ **Юридические ограничения на сканирование/копирование**

► **Технические характеристики**



## **Безопасность**

- **Меры предосторожности**
- **Нормативная информация**
- **WEEE (EU&EEA)**

## Меры предосторожности

### Выбор местоположения

- Не устанавливайте принтер на нестабильную или вибрирующую поверхность.
- Не устанавливайте принтер в местах с повышенной влажностью или запыленностью, под прямым воздействием солнечных лучей, за пределами закрытых помещений или близко к источникам тепла.

Чтобы избежать риска возгорания или электрического удара, используйте принтер в условиях эксплуатации, указанных в документе [Технические характеристики](#).

- Не устанавливайте принтер на толстый плед или коврик.
- Не прислоняйте принтер задней стороной к стене.

### Электропитание

- Убедитесь, что область вокруг электрической розетки поддерживается в чистоте, и вы можете легко отсоединить шнур питания при необходимости.
- Никогда не отсоединяйте кабель питания, потянув за шнур.  
Выдергивание кабеля может привести к повреждению кабеля питания, что может стать причиной возгорания или удара электрическим током.
- Не используйте удлинитель.

### Обслуживание принтера

- Не допускайте попадания рук или пальцев внутрь принтера во время печати.
- При перемещении принтера держите его за оба края. В случае, если вес принтера превышает 14 кг, рекомендуется поднимать принтер вдвоем. Случайное падение принтера может привести к его повреждению. Для получения информации о весе принтера, обратитесь к разделу [Технические характеристики](#).
- Не устанавливайте никаких предметов на принтер. Не помещайте особенно металлических вещей (зажимов для бумаги, скрепок и т.д.) или емкостей с легковоспламеняющимися веществами (спиртосодержащие вещества, разбавители и т.д.) на верхнюю крышку принтера.
- Не транспортируйте и не используйте принтер в наклонном, вертикальном или перевернутом положении: это может привести к утечке чернил и повреждению принтера.
- При помещении толстой книги на стекло сканера не прижимайте крышку документа с усилием. Стекло сканера может разбиться и травмировать пользователя.

### Печатающие головки/чернильницы/картриджи FINE

- Держите чернильницы в недоступном для детей месте. В том случае, если чернила случайно попали в рот или были проглочены, прополощите рот или выпейте один-два стакана воды. При возникновении болезненных или неприятных ощущений немедленно обратитесь к врачу.
- Если чернила попали в глаза, немедленно промойте их водой. Если чернила попали на кожу, немедленно вымойте ее с мылом. Если раздражение глаз или кожи не проходит немедленно обратитесь к врачу.
- Не прикасайтесь к контактам печатающей головки или к картриджам FINE после печати. Металлические части устройства могут быть очень горячими и послужить причиной ожогов.
- Не бросайте чернильницы и картриджи FINE в огонь.

- Не пытайтесь разобрать или изменить печатающие головки, чернильницы и картриджи FINE.

## **Нормативная информация**

Здесь отсутствует справочная информация.

## **WEEE (EU&EEA)**

Данное положение действует только для Европейского союза и Европейской экономической зоны (Норвегия, Исландия и Лихтенштейн).

Здесь отсутствует справочная информация.

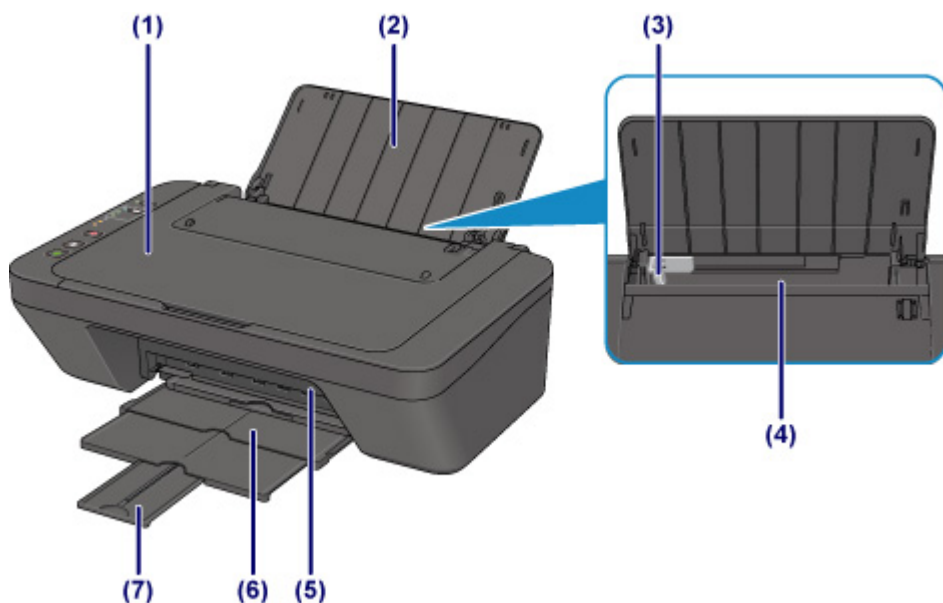
## **Основные компоненты и их использование**

- **Основные компоненты**
- **Электропитание**

## **Основные компоненты**

- Вид спереди
- Вид сзади
- Вид внутренних частей
- Панель управления

## Вид спереди



### (1) крышка сканера

Откройте для загрузки оригинала на стекло рабочей поверхности.

### (2) упор для бумаги

Откройте устройство для загрузки бумаги в задний лоток.

### (3) направляющая бумаги

Прижмите к левому краю стопки бумаги.

### (4) задний лоток

Загрузите бумагу сюда. Два или более листов бумаги одного типа и размера можно загрузить одновременно и автоматически подавать на печать по одному листку.

■ [Загрузка обычной бумаги или фотобумаги](#)

■ [Загрузка конвертов](#)

### (5) крышка

Откройте, чтобы заменить картридж FINE или удалить застрявшую бумагу из принтера.

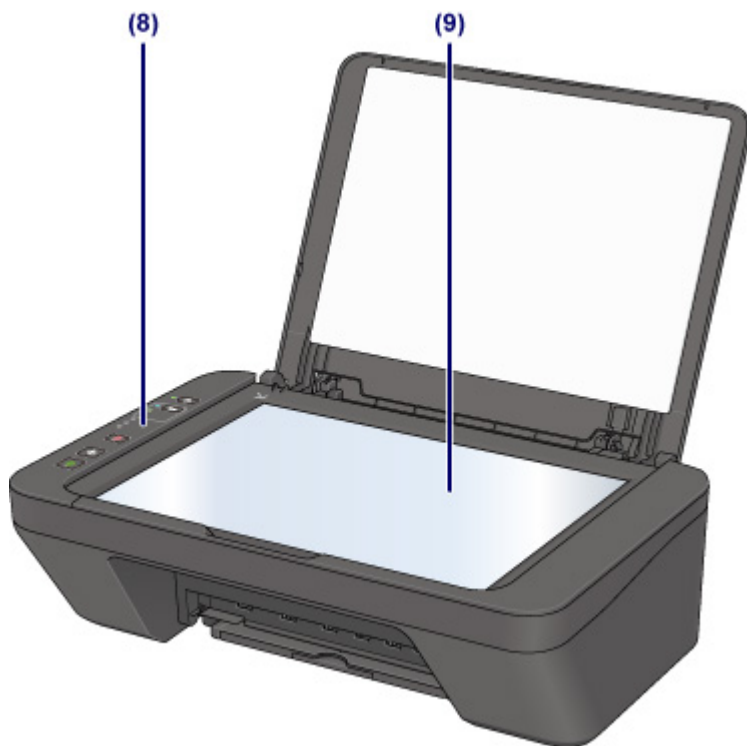
### (6) лоток приема бумаги

Выводится бумага после печати. Выдвиньте его до начала печати.

### (7) дополнительный лоток приема бумаги

Выдвигается для поддержки выходящей бумаги. Выдвиньте его во время печати.





**(8) панель управления**

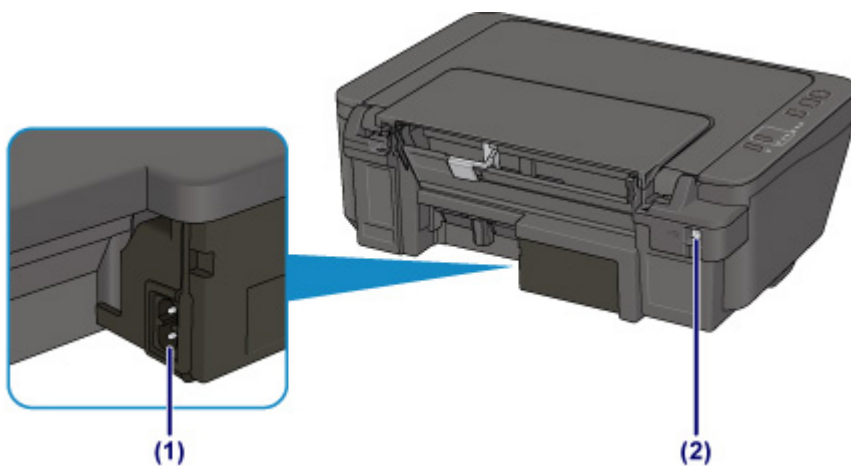
Используется для изменения параметров принтера или управления им.

■ [Панель управления](#)

**(9) стекло рабочей поверхности**

Загрузите оригинал сюда.

## Вид сзади



### (1) разъем кабеля питания

Подсоедините кабель питания, поставляемый в комплекте с устройством.

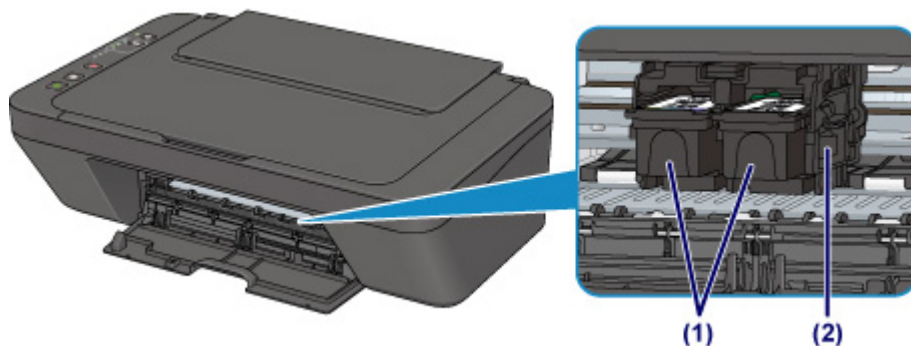
### (2) USB-порт

Вставьте USB-кабель для подключения принтера к компьютеру.

### »»» Внимание!

- Не прикасайтесь к металлическому корпусу.
- Не вставляйте и не извлекайте USB-кабель, пока принтер печатает с компьютера или сканирует оригиналы на компьютер.

## Вид внутренних частей



### (1) картридж FINE (картриджи)

Заменяемый картридж представляет собой печатающую головку с интегрированным чернильным контейнером.

### (2) держатель картриджа FINE

Установите картридж FINE.

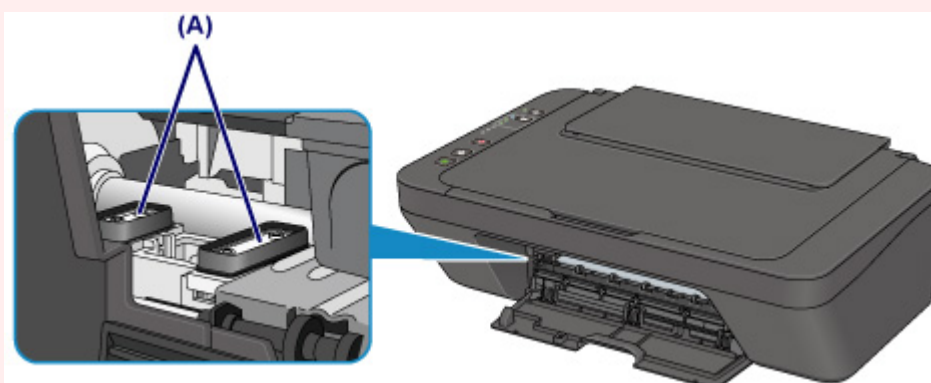
Цветной картридж FINE следует устанавливать в левое гнездо, а черный картридж FINE — в правое.

### »»» Примечание.

- Сведения о замене картриджа FINE можно найти в разделе [Замена картриджа FINE](#).

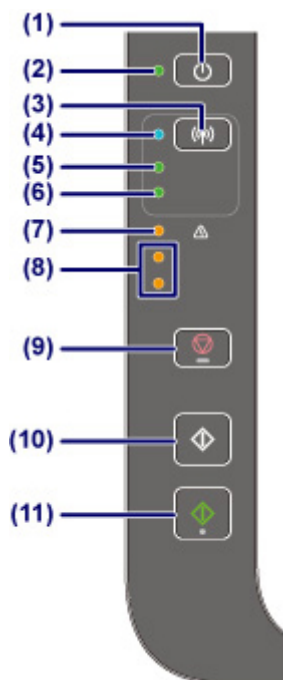
### »»» Внимание!

- Поверхность вокруг деталей (A) может быть забрызгана чернилами. Это никак не сказывается на производительности принтера.
- Не прикасайтесь к деталям (A). При прикосновении к ним принтер может выполнять печать неправильно.



## Панель управления

\* В целях пояснения на приведенной ниже иллюстрации светятся все индикаторы панели управления.



### (1) кнопка ВКЛ (ON)

Отключает питание устройства. Перед включением питания убедитесь, что крышка сканера закрыта.

### (2) Индикатор ВКЛ (ON)

Мигает, а затем загорается, когда включено питание.

### ▶▶▶ Примечание.

- Состояние принтера определяется с помощью индикаторов **ВКЛ (ON)** и **Аварийный сигнал (Alarm)**.

- Индикатор **ВКЛ (ON)** не горит: питание выключено.
- Индикатор **ВКЛ (ON)** горит: принтер готов к печати.
- Индикатор **ВКЛ (ON)** мигает: принтер готовится к печати или выполняет печать.
- Индикатор **Аварийный сигнал (Alarm)** мигает: возникла ошибка, принтер не готов к печати.
- Индикаторы **ВКЛ (ON)** и **Аварийный сигнал (Alarm)** мигают попеременно: возможно, произошла ошибка, требующая обращения в центр технического обслуживания.

■ [Произошла ошибка](#)

### (3) Кнопка Wi-Fi

Удерживайте для автоматической настройки беспроводного соединения. Эта кнопка может также использоваться для переключения режима беспроводного соединения.

### (4) Индикатор Wi-Fi

Указывает состояние LAN (светится или мигает).

**Горит:**

Беспроводная сеть включена. Также загорается, если принтер подключен к маршрутизатору беспроводной сети.

**Мигает:**

выполняется печать или сканирование по беспроводной сети. Также мигает во время настройки подключения к беспроводной локальной сети.

**»»» Примечание.**

- Если индикатор не горит, принтер не подключен к маршрутизатору беспроводной сети. Кроме включения беспроводной сети, проверьте сетевое окружение.

**(5) Индикатор Сеть (Network)**

Горит, когда беспроводная сеть включена.

**(6) Индикатор Прямое (Direct)**

Горит, когда включен прямой беспроводной режим.

**(7) Индикатор Аварийный сигнал (Alarm)**

При возникновении ошибки индикатор светится или мигает. При обслуживании принтера и настройке принтера параметры можно выбирать в соответствии с количеством миганий.

**(8) индикаторы чернильниц**

Светятся или мигают, если в устройстве закончились чернила и т. д.

Верхний индикатор показывает состояние черного картриджа FINE, а нижний индикатор — цветного картриджа FINE.

**(9) кнопка Стоп (Stop)**

Отменяет операции. Можно нажать эту кнопку для отмены выполняемых операций печати, копирования или сканирования. Удерживая эту кнопку, можно выбирать параметры обслуживания и настройки принтера.

**(10) Кнопка Черный (Black)\***

Запуск копирования в черно-белом режиме. Также эта кнопка позволяет завершить выбор элемента настройки.

**(11) Кнопка Цвет (Color)\***

Запуск цветного копирования. Также эта кнопка позволяет завершить выбор элемента настройки.

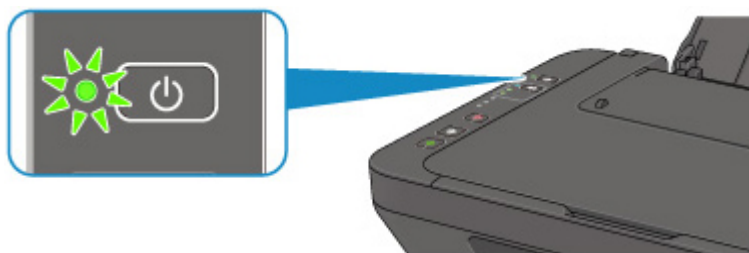
\* В программных приложениях и руководствах кнопки **Цвет (Color)** и **Черный (Black)** собирательно называются кнопкой «Пуск» или «ОК».

## **Электропитание**

- **Проверка включения питания**
- **Включение и выключение Принтера**
- **Проверка штепселя и кабеля питания**
- **Отключение принтера**

## Проверка включения питания

Индикатор **ВКЛ (ON)** горит, когда принтер включен.



### ▶▶▶ Примечание.

- Может пройти определенное время, чтобы принтер начал печатать после включения принтера.

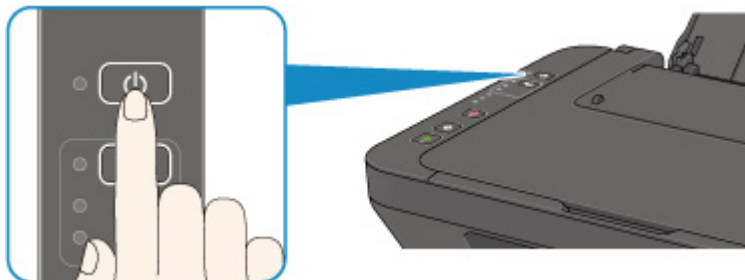
# Включение и выключение Принтера

## Включение питания принтера

1. Нажмите кнопку **ВКЛ (ON)** для включения принтера.

Индикатор **ВКЛ (ON)** мигает, затем непрерывно светится.

### ■ [Проверка включения питания](#)



### ▶▶▶ **Примечание.**

- Может пройти определенное время, чтобы принтер начал печатать после включения принтера.
- Если индикатор **Аварийный сигнал (Alarm)** горит или мигает, см. раздел [Произошла ошибка](#).
- Можно настроить принтер на автоматическое включение питания, если задание печати или сканирования выполняется с компьютера, подключенного через USB-кабель или беспроводную сеть. По умолчанию эта функция отключена. Подробнее о функции автоматического включения питания см. далее.

С помощью принтера

### ■ [Автоматическое включение и выключение принтера](#)

С помощью компьютера

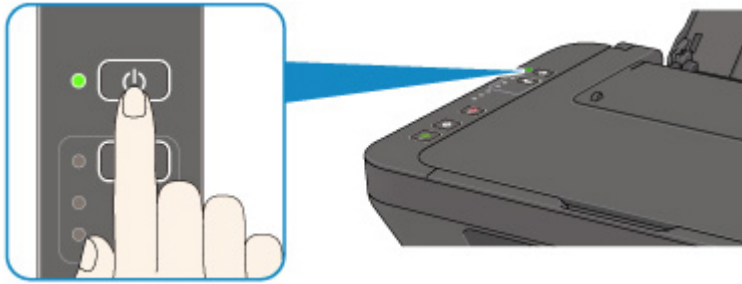
- Для Windows:
  - [Управление питанием Принтера](#)
- Для Mac OS:
  - [Управление питанием Принтера](#)

## Выключение питания принтера

1. Нажмите кнопку **ВКЛ (ON)** для выключения принтера.

Если индикатор **ВКЛ (ON)** перестал мигать, это означает, что принтер выключен.





### »»» **Внимание!**

- При [отсоединении кабеля питания](#) после выключения принтера обязательно убедитесь, что индикатор **ВКЛ (ON)** не горит.

### »»» **Примечание.**

- Можно настроить принтер на автоматическое выключение питания, если в течение определенного промежутка времени с ним не выполняются никакие действия и на принтер не отправляются данные для печати. Это значение по умолчанию. Подробнее о функции автоматического выключения питания см. далее.

С помощью принтера

- [Автоматическое включение и выключение принтера](#)

С помощью компьютера

- Для Windows:
  - [Управление питанием Принтера](#)
- Для Mac OS:
  - [Управление питанием Принтера](#)

## Проверка штепселя и кабеля питания

Отсоединяйте шнур питания раз в месяц, чтобы убедиться в отсутствии на разъеме и шнуре питания необычных признаков, описанных далее.

- Разъем или шнур питания горячие.
- Разъем или шнур питания заржавели.
- Разъем или шнур питания перегнуты.
- Разъем или шнур питания изношены.
- Разъем или шнур питания расщеплены.

### **Осторожно!**

- Если на разъеме или кабеле питания обнаружены любые из перечисленных признаков, [Отключение принтера](#) и обратитесь в службу поддержки. Использование принтера при любом из указанных условий может привести к пожару или поражению электрическим током.

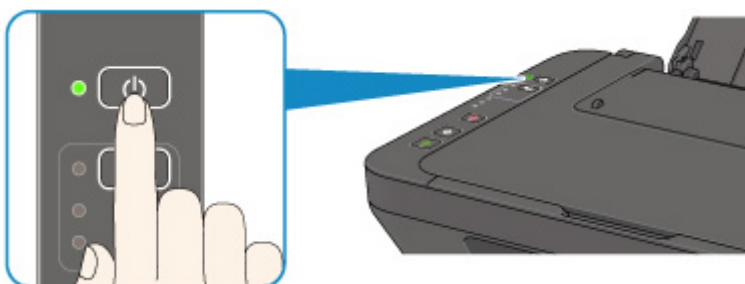
## Отключение принтера

Чтобы отсоединить кабель питания, следуйте приведенным ниже инструкциям.

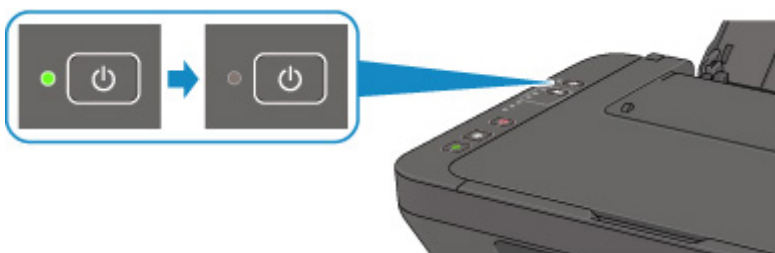
### ▶▶▶ Внимание!

- При отсоединении шнура питания нажмите кнопку **ВКЛ (ON)** и убедитесь, что индикатор **ВКЛ (ON)** не горит. Отключение шнура питания при горящем или мигающем индикаторе **ВКЛ (ON)** может вызвать высыхание или загрязнение печатающей головки, в результате чего качество печати может ухудшиться.

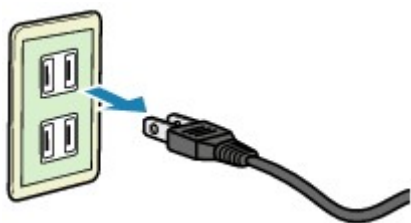
1. Нажмите кнопку **ВКЛ (ON)** для выключения принтера.



2. Убедитесь, что индикатор **ВКЛ (ON)** не горит.



3. Отключите кабель питания.



Характеристики кабеля питания зависят от страны или региона.

## **Изменение параметров**

- **Изменение параметров принтера с компьютера (Windows)**
- **Изменение параметров принтера с компьютера (Mac OS)**
- **Изменение параметров с помощью панели управления**
- **Настройки параметров принтера с помощью веб-браузера**

## **Изменение параметров принтера с компьютера (Windows)**

- **Изменение параметров печати**
- **Регистрация профиля часто используемой конфигурации печати**
- **Выбор используемого картриджа**
- **Управление питанием Принтера**
- **Изменение режима работы Принтера**

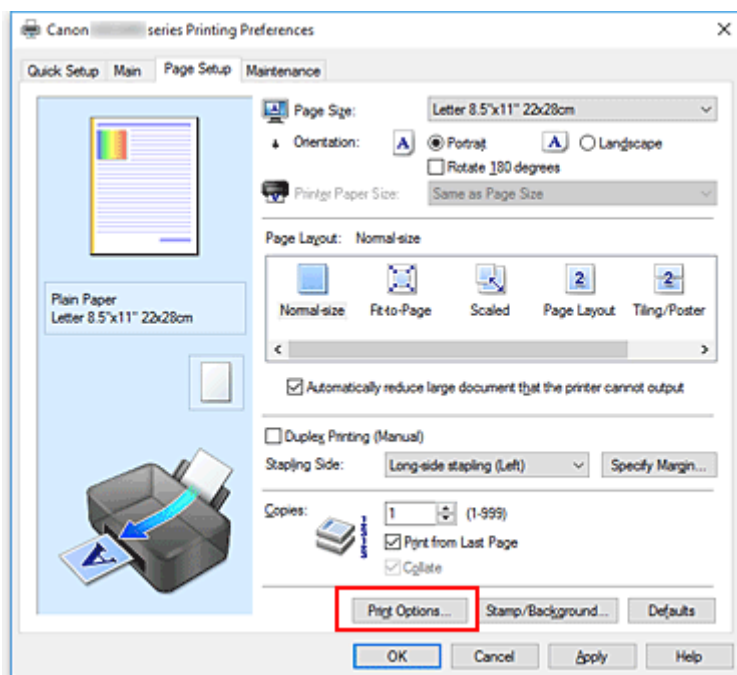
## Изменение параметров печати

Имеется возможность изменить дополнительные параметры драйвера принтера для данных печати, управляемых из приложения.

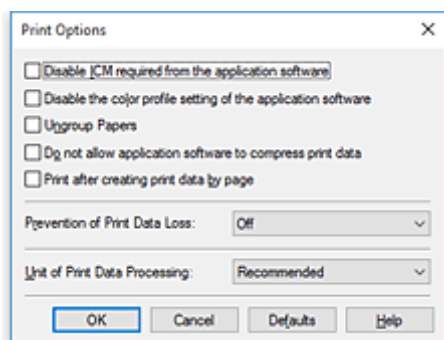
Используйте эту функцию, если произошел сбой при печати, например часть изображения оказалась обрезанной.

Изменение этих параметров печати производится следующим образом:

1. Откройте [окно настройки драйвера принтера](#).
2. Нажмите кнопку **Параметры печати... (Print Options...)** на вкладке **Страница (Page Setup)**.



Откроется диалоговое окно **Параметры печати (Print Options)**.



### ▶▶▶ Примечание.

- Если используется драйвер принтера XPS, доступные функции могут отличаться.

3. Измените значения отдельных параметров.

При необходимости измените значения каждого параметра и нажмите кнопку **ОК**.

На экране снова появится вкладка **Страница (Page Setup)**.

## Регистрация профиля часто используемой конфигурации печати

Можно зарегистрировать профиль часто используемой конфигурации печати в **Общеиспользуемые параметры (Commonly Used Settings)** на вкладке **Быстрая установка (Quick Setup)**. Ненужные конфигурации печати можно удалить в любое время.

Сохранение новой конфигурации печати производится следующим образом:

### Сохранение конфигурации печати

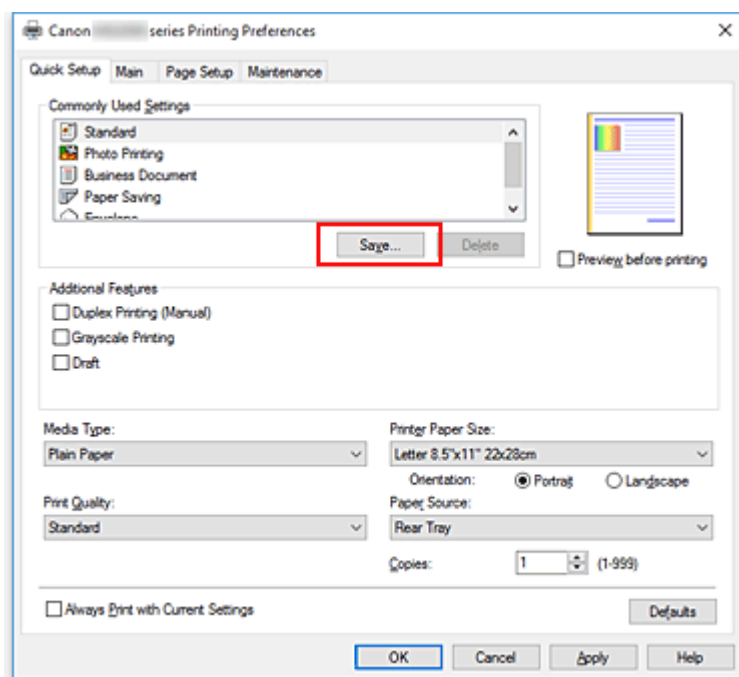
1. Откройте [окно настройки драйвера принтера](#).

2. Выполните настройку нужных параметров.

Выберите нужную конфигурацию печати в списке **Общеиспользуемые параметры (Commonly Used Settings)** на вкладке **Быстрая установка (Quick Setup)** и, если нужно, измените параметры в группе **Дополнительные функции (Additional Features)**.

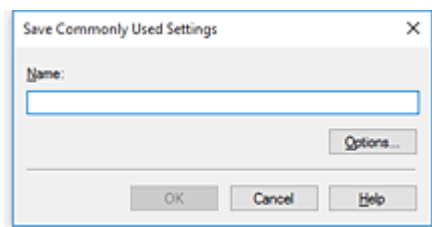
Можно также зарегистрировать нужные элементы на вкладках **Главная (Main)** и **Страница (Page Setup)**.

3. Нажмите кнопку **Сохранить... (Save...)**.



Откроется диалоговое окно **Сохранить обычно используемые параметры (Save Commonly Used Settings)**.





#### 4. Сохраните настройки.

Введите имя в поле **Название (Name)**. Если необходимо, щелкните **Параметры... (Options...)** и установите элементы, затем щелкните **ОК**.

В диалоговом окне **Сохранить обычно используемые параметры (Save Commonly Used Settings)** щелкните **ОК**, чтобы сохранить параметры печати и вернуться на вкладку **Быстрая установка (Quick Setup)**.

Имя и значок отображаются в разделе **Общеиспользуемые параметры (Commonly Used Settings)**.

#### »»» Внимание!

- Для сохранения значений размера страниц, ориентации и числа копий, заданных для каждого листа, щелкните **Параметры... (Options...)** и установите флажок для каждого параметра.

#### »»» Примечание.

- При повторной установке или обновлении версии драйвера принтера параметры печати, которые уже зарегистрированы, будут удалены из списка **Общеиспользуемые параметры (Commonly Used Settings)**.  
Записанные параметры печати нельзя сохранить или защитить. Если конфигурация печати удалена, параметры печати нужно записать снова.

## Удаление ненужных конфигураций печати

#### 1. Выберите конфигурацию печати для удаления.

Выберите профиль печати для удаления из списка **Общеиспользуемые параметры (Commonly Used Settings)** на вкладке **Быстрая установка (Quick Setup)**.

#### 2. Удалите конфигурацию печати.

Нажмите кнопку **Удалить (Delete)**. При появлении подтверждающего сообщения нажмите кнопку **ОК**.

Выбранная конфигурация печати будет удалена из списка **Общеиспользуемые параметры (Commonly Used Settings)**.

#### »»» Примечание.

- Конфигурации печати, сохраненные в начальных параметрах, не могут быть удалены.

## Выбор используемого картриджа

Данная функция позволяет указать среди установленных картриджей FINE наиболее подходящий для намеченного использования.

Если в каком-либо картридже FINE закончились чернила и его невозможно сразу заменить на новый картридж, можно указать другой картридж FINE, в котором еще есть чернила, и продолжить печать.

Указание используемого картриджа FINE производится следующим образом.



### Параметры картриджа (Ink Cartridge Settings)

1. Откройте [окно настройки драйвера принтера](#).
2. Щелкните пункт **Параметры картриджа (Ink Cartridge Settings)** на вкладке **Обслуживание (Maintenance)**.

Откроется диалоговое окно **Параметры картриджа (Ink Cartridge Settings)**.

3. Выберите используемый картридж FINE.

Выберите используемый для печати картридж FINE и нажмите кнопку **ОК**.

Указанный картридж FINE будет использоваться для печати, начиная со следующего задания.

### »»» Внимание!

- Если для параметра **Тип носителя (Media Type)** на вкладке **Главная (Main)** установлено значение, отличное от **Обычная бумага (Plain Paper)** и **Конверт (Envelope)**, функция **Только черный (Black Only)** отключается, так как для печати документов принтер использует цветной картридж FINE.
- Не отсоединяйте неиспользуемый картридж FINE. Если какой-либо из картриджей FINE отсоединен, выполнять печать невозможно.

## Управление питанием Принтера

Эта функция позволяет управлять питанием принтера с помощью драйвера.

Управление питанием принтера осуществляется следующим образом.



### Отключение питания (Power Off)

Функция **Отключение питания (Power Off)** служит для выключения принтера. Если используется эта функция, включение питания принтера средствами драйвера становится невозможным.

1. Откройте [окно настройки драйвера принтера](#).
2. Выключите питание.

На вкладке **Обслуживание (Maintenance)** нажмите кнопку **Отключение питания (Power Off)**. При появлении подтверждающего сообщения нажмите кнопку **ОК**.

Питание принтера выключается, и на экране снова появляется вкладка **Обслуживание (Maintenance)**.



### Управление питанием (Auto Power)

Параметр **Управление питанием (Auto Power)** позволяет установить **Автовключение (Auto Power On)** и **Автовыключение (Auto Power Off)**.

Функция **Автовключение (Auto Power On)** позволяет автоматически включать принтер при получении данных.

Функция **Автовыключение (Auto Power Off)** позволяет автоматически выключать принтер, если в течение определенного интервала времени не производятся действия с этим принтером или драйвером принтера.

1. Откройте [окно настройки драйвера принтера](#).
2. Проверьте, включен ли принтер, и нажмите кнопку **Управление питанием (Auto Power)** на вкладке **Обслуживание (Maintenance)**

Откроется диалоговое окно **Автоматическое управление питанием (Auto Power Settings)**.

#### »»» Примечание.

- Если принтер выключен или отключен обмен данными между принтером и компьютером, на экране может появиться сообщение об ошибке, так как компьютер не может получить данные о состоянии принтера.  
В этом случае нажмите кнопку **ОК**, чтобы вывести на экран последние настройки, заданные на компьютере.

3. При необходимости настройте следующие параметры:

**Автовключение (Auto Power On)**

Если для данного параметра выбрать из списка значение **Включено (Enable)**, принтер будет включаться при получении данных для печати.

**Автовключение (Auto Power Off)**

Выберите время из списка. Если в течение данного времени не производятся действия с драйвером принтера или принтером, принтер будет автоматически выключен.

4. Примените настройки.

Щелкните **ОК**. При появлении подтверждающего сообщения нажмите кнопку **ОК**.

На экране снова появится вкладка **Обслуживание (Maintenance)**.

После этого параметр будет активирован. Чтобы выключить эту функцию, выберите в соответствующем списке значение **Выключено (Disable)**.

**»»» Примечание.**

- Если принтер выключен, сообщения монитора состояния Canon IJ зависят от настройки функции **Автовключение (Auto Power On)**.  
Если установлен параметр **Включено (Enable)**, отображается сообщение «Принтер находится в режиме готовности». Если установлен параметр **Выключено (Disable)**, отображается сообщение «Принтер работает автономно».

# Изменение режима работы Принтера

При необходимости переключите режим работы принтера.

Настройка значений пункта **Специальные параметры (Custom Settings)** производится описанным ниже образом:



## Специальные параметры (Custom Settings)

1. Откройте [окно настройки драйвера принтера](#).
2. Проверьте, включен ли принтер, и нажмите кнопку **Специальные параметры (Custom Settings)** на вкладке **Обслуживание (Maintenance)**

Откроется диалоговое окно **Специальные параметры (Custom Settings)**.

### »»» Примечание.

- Если принтер выключен или отключен обмен данными между принтером и компьютером, на экране может появиться сообщение об ошибке, так как компьютер не может получить данные о состоянии принтера.  
В этом случае нажмите кнопку **ОК**, чтобы вывести на экран последние настройки, заданные на компьютере.

3. При необходимости настройте следующие параметры:

#### **Выравнивать головки вручную (Align heads manually)**

Как правило, функция **Выравнивание печатающих головок (Print Head Alignment)** на вкладке **Обслуживание (Maintenance)** настроена на автоматическое выравнивание головок, однако можно задать выравнивание головок вручную.

Если печать выполняется неудовлетворительно даже после автоматического выравнивания печатающих головок, выполните выравнивание головок вручную.

Установите этот флажок, чтобы выполнить выравнивание головок вручную. Снимите этот флажок, чтобы выполнить автоматическое выравнивание головок.

#### **Поворот на 90 градусов влево, если задана [Альбомная] ориентация (Rotate 90 degrees left when orientation is [Landscape])**

На вкладке **Страница (Page Setup)** можно изменить направление поворота значения **Альбомная (Landscape)** параметра **Ориентация (Orientation)**.

Выберите этот элемент для поворота данных печати на 90 градусов влево во время печати. Отмените выбор этого элемента для поворота данных печати на 90 градусов вправо во время печати.

### »»» Внимание!

- Не изменяйте этот параметр, если задание отображается в списке ожидания. В противном случае символы могут быть пропущены, или нарушится макет документа.

### Определение ширины бумаги при печати с компьютера (Detect the paper width when printing from computer)

При печати с компьютера эта функция идентифицирует бумагу, загруженную в принтер. Если ширина бумаги, определенная принтером отличается от ширины бумаги, заданной параметром **Размер стр. (Page Size)** на вкладке **Страница (Page Setup)**, выводится сообщение.

Для использования определения ширины бумаги при печати с компьютера установите этот флажок.

#### **»»» Внимание!**

- При использовании определяемого пользователем размера бумаги используйте параметр **Специальный размер бумаги (Custom Paper Size)** для правильной установки размера бумаги, загруженной в принтер.  
Если сообщение об ошибке отобразится даже при загрузке бумаги указанного размера, снимите этот флажок.

### Задержка на сушку (Ink Drying Wait Time)

Перед печатью следующей страницы можно задавать различные интервалы времени простоя принтера. Перемещение регулятора вправо увеличивает паузу, а перемещение регулятора влево уменьшает паузу.

Если бумага пачкается из-за того, что следующая страница выходит из принтера раньше, чем успевают высохнуть чернила на предыдущей странице, увеличьте время задержки на сушку.

Уменьшение задержки на сушку позволяет ускорить выполнение печати.

#### 4. Примените настройки.

Щелкните **ОК**, а когда отобразится запрос подтверждения, еще раз щелкните **ОК**.

После этого принтер работает с измененными параметрами.

## **Изменение параметров с помощью панели управления**

- ▶ **Параметры бесшумного режима**
- ▶ **Автоматическое включение и выключение принтера**
- ▶ **Инициализация параметров принтера**
- ▶ **Включение/выключение функции беспроводного соединения**

## Автоматическое включение и выключение принтера

Чтобы позаботиться об окружающей среде, можно настроить принтер на автоматическое включение и выключение

- [Автоматическое включение принтера](#)
- [Автоматическое выключение принтера](#)

### Автоматическое включение принтера

Можно настроить принтер таким образом, чтобы он включался автоматически при получении задания печати или сканирования с компьютера.

1. [Убедитесь в том, что питание принтера включено.](#)
2. Нажмите и удерживайте кнопку **Стоп (Stop)**, пока индикатор **Аварийный сигнал (Alarm)** не мигнет 14 раз.
3. Отпустите кнопку **Стоп (Stop)**.
4. Нажмите кнопку **Цвет (Color)**.

Чтобы отключить функцию, нажмите кнопку **Черный (Black)** в шаге 4.

#### ▶▶▶ Примечание.

- На панели управления принтера, в драйвере принтера или программе ScanGear (драйвер сканера) можно указать, будет ли принтер автоматически включаться. Бесшумный режим (независимо от способа установки) применяется при выполнении печати или сканирования с компьютера.

### Автоматическое выключение принтера

Можно настроить принтер на автоматическое выключение при отсутствии выполнения какой-либо операции или передачи данных печати на принтер на протяжении указанного периода времени.

1. [Убедитесь в том, что питание принтера включено.](#)
2. Нажмите и удерживайте кнопку **Стоп (Stop)**, пока индикатор **Аварийный сигнал (Alarm)** не мигнет 13 раз.
3. Отпустите кнопку **Стоп (Stop)**.
4. Нажмите кнопку **Цвет (Color)**.

Чтобы отключить функцию, нажмите кнопку **Черный (Black)** в шаге 4.



**»» Примечание.**

- На панели управления принтера, в драйвере принтера или программе ScanGear (драйвер сканера) можно указать, будет ли принтер автоматически выключаться. Время до отключения принтера можно указать в драйвере принтера или программе ScanGear (драйвер сканера).

## Инициализация параметров принтера

Можно инициализировать настройки принтера.

### »» Внимание!

- При использовании принтера в беспроводной сети обратите внимание, что при инициализации в принтере удаляются все параметры сети, поэтому печать с компьютера в сети может быть невозможна. При использовании принтера в сети выполните настройку с помощью Установочного компакт-диска или в соответствии с инструкциями на нашем веб-сайте.

Выполните указанные ниже действия для инициализации параметров принтера.

1. [Убедитесь в том, что питание принтера включено.](#)
2. Нажмите и удерживайте кнопку **Стоп (Stop)**, пока индикатор **Аварийный сигнал (Alarm)** не мигнет 21 раз.
3. Отпустите кнопку **Стоп (Stop)**.

Будут инициализированы все настройки принтера. Для пароля администратора, установленного через удаленный пользовательский интерфейс или программу IJ Network Device Setup Utility, восстанавливается значение по умолчанию.

### »» Примечание.

- Текущее положение печатающей головки инициализировать невозможно.

## Включение/выключение функции беспроводного соединения

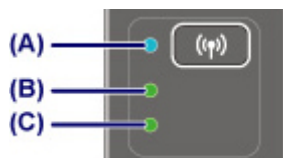
Выполните процедуру, приведенную ниже, для включения или выключения функции беспроводного соединения.

1. [Убедитесь в том, что питание принтера включено.](#)
2. Нажмите и удерживайте кнопку **Wi-Fi** и отпустите ее, когда индикатор **Wi-Fi** замигает.
3. Нажмите кнопку **Черный (Black)**.

Индикатор **ВКЛ (ON)** мигает, и индикатор **Wi-Fi** горит.

4. Нажимайте кнопку **Wi-Fi** для включения или для выключения функции беспроводного соединения.

Можно проверить параметры беспроводного соединения по индикаторам **Сеть (Network)** и **Прямое (Direct)**.



**(A) Индикатор Wi-Fi**

**(B) Индикатор Сеть (Network)**

Отображает параметр беспроводной сети.

**Горит:**

Беспроводная сеть включена.

**Выкл.:**

Беспроводная сеть выключена.

**(C) Индикатор Прямое (Direct)**

Отображает параметр беспроводного прямого подключения.

**Горит:**

Беспроводное прямое подключение включено.

**Выкл.:**

Беспроводное прямое подключение выключено.

### ▶▶▶ Примечание.

- Когда оба индикатора **Сеть (Network)** и **Прямое (Direct)** выключены, функция беспроводного соединения выключена.

5. Нажмите кнопку **Цвет (Color)** или **Черный (Black)**, чтобы завершить выбор.

## Сетевое подключение

- ▶ [Рекомендации по сетевому подключению](#)

## Рекомендации по сетевому подключению

- Параметры сети по умолчанию
- Обнаружен еще один принтер с таким же именем
- Подключение к другому компьютеру через локальную сеть/Изменение способа подключения с USB на локальную сеть
- Печать параметров сети
- Изменение способа подключения по беспроводной сети

## Параметры сети по умолчанию

### Соединение с локальной сетью по умолчанию

Элемент	По умолчанию
Смена локальной сети	Выключить сеть (Disable LAN)
SSID	VJNPSETUP
Защита беспров. сети	Выключено
IP-адрес (IPv4)	Автоматич. настройка
IP-адрес (IPv6)	Автоматич. настройка
Задать имя принтера*	XXXXXXXXXXXXXX
Включить/выключить IPv6	Включить
Включение/выключение WSD	Включить
Настройка тайм-аута	15 минут
Вкл./выкл. Bonjour	Включить
Имя службы	Canon MG3000 series
Настройка протокола LPR	Включить
Протокол RAW	Включить
LLMNR	Активно
Взаимодействие PictBridge	Включить
DRX беспроводной сети (Wireless LAN DRX)	Включить

(«XX» означает буквенно-цифровые символы.)

### Параметры по умолчанию для беспроводного прямого подключения

Элемент	По умолчанию
SSID (идентификатор для беспроводного прямого подключения)	XXXXXX-MG3000series *
Пароль	Серийный номер принтера
Защита беспров. сети	WPA2-PSK (AES)

\*«XXXXXX» — это последние 6 цифр MAC-адреса принтера.

## Обнаружен еще один принтер с таким же именем

Во время настройки при обнаружении принтера на экране результатов могут отобразиться другие принтеры с таким же именем.

Выберите принтер путем проверки соответствующих параметров принтера и параметров на экране результатов определения.

- Для Windows:

Проверьте MAC-адрес или серийный номер принтера, чтобы выбрать из результатов правильный принтер.

- Для Mac OS:

Имена принтеров отображаются вместе с MAC-адресами, которые добавляются в конце имен, или отображаются в качестве имен принтеров, определенных службой Bonjour.

Проверьте такие идентификаторы, как MAC-адрес, имя принтера, определенное службой Bonjour, и серийный номер принтера, чтобы выбрать принтер из тех, которые отображаются в результатах.

### »»» Примечание.

- Серийный номер может не отображаться на экране результатов.

Чтобы проверить MAC-адрес и серийный номер принтера, распечатайте информацию о параметрах сети с помощью панели управления.

■ [Печать параметров сети](#)

## **Подключение к другому компьютеру через локальную сеть/ Изменение способа подключения с USB на локальную сеть**

■ [Для Windows:](#)

■ [Для Mac OS:](#)

### **Для Windows:**

Чтобы добавить компьютер для подключения к принтеру в локальной сети или для изменения способа подключения с USB на локальную сеть, выполните настройку с помощью установочного компакт-диска или следуйте инструкциям на веб-сайте Canon.

### **Для Mac OS:**

Для подключения дополнительного компьютера к принтеру через локальную сеть или для изменения способа подключения с USB на локальную сеть следуйте инструкциям на веб-сайте Canon.



## Печать параметров сети

Используйте панель управления для выполнения печати текущих параметров сети принтера.

### ▶▶▶ Внимание!

- В распечатке параметров сети содержатся важные сведения о сети. Следует соблюдать осторожность.

1. [Убедитесь, что принтер включен.](#)
2. [Загрузите лист обычной бумаги формата A4 или Letter.](#)
3. Нажмите и удерживайте кнопку **Wi-Fi** и отпустите ее, когда индикатор **Wi-Fi** начнет мигать.
4. Нажмите кнопку **Цвет (Color)**.
5. Дважды нажмите кнопку **Wi-Fi**.
6. Нажмите кнопку **Цвет (Color)** или **Черный (Black)**.

Принтер начинает печать информации о сетевых параметрах.

Выполняется печать следующей информации о сетевых параметрах принтера. (Некоторые элементы не отображаются в зависимости от параметров принтера.)

Элемент	Описание	Значение
Product Information	Сведения о продукте	–
Product Name	Название продукта	XXXXXXXX
ROM Version	Версия ПЗУ	XXXXXXXX
Serial Number	Серийный номер	XXXXXXXX
Wireless LAN	Беспроводная сеть	Enable/Disable
WPS PIN CODE	PIN-код WPS	XXXXXXXX
Infrastructure	Инфраструктура	Enable/Disable
MAC Address	MAC-адрес	XX:XX:XX:XX:XX:XX
Connection	Состояние соединения	Active/Inactive
SSID	SSID	Идентификатор SSID беспроводной сети
Channel	Канал	XX (от 1 до 11)

Encryption	Метод шифрования	None/WEP/TKIP/AES
WEP Key Length	Длина WEP-ключа (бит)	Inactive/128/64
Authentication	Метод проверки подлинности	None/auto/open/shared/WPA-PSK/ WPA2-PSK
Signal Strength	Уровень сигнала	от 0 до 100 [%]
TCP/IPv4	TCP/IPv4	Enable
IP Address	IP-адрес	XXX.XXX.XXX.XXX
Subnet Mask	Маска подсети	XXX.XXX.XXX.XXX
Default Gateway	Шлюз по умолчанию	XXX.XXX.XXX.XXX
TCP/IPv6	TCP/IPv6	Enable/Disable
Link Local Address	Адрес локального канала	XXXX:XXXX:XXXX:XXXX XXXX:XXXX:XXXX:XXXX
Link Local Prefix Length	Длина префикса локального канала	XXX
Stateless Address1	Адрес без сохранения состояния 1	XXXX:XXXX:XXXX:XXXX XXXX:XXXX:XXXX:XXXX
Stateless Prefix Length1	Длина префикса без сохранения со- стояния 1	XXX
Stateless Address2	Адрес без сохранения состояния 2	XXXX:XXXX:XXXX:XXXX XXXX:XXXX:XXXX:XXXX
Stateless Prefix Length2	Длина префикса без сохранения со- стояния 2	XXX
Stateless Address3	Адрес без сохранения состояния 3	XXXX:XXXX:XXXX:XXXX XXXX:XXXX:XXXX:XXXX
Stateless Prefix Length3	Длина префикса без сохранения со- стояния 3	XXX
Stateless Address4	Адрес без сохранения состояния 4	XXXX:XXXX:XXXX:XXXX XXXX:XXXX:XXXX:XXXX
Stateless Prefix Length4	Длина префикса без сохранения со- стояния 4	XXX
Default Gateway1	Шлюз по умолчанию 1	XXXX:XXXX:XXXX:XXXX XXXX:XXXX:XXXX:XXXX
Default Gateway2	Шлюз по умолчанию 2	XXXX:XXXX:XXXX:XXXX XXXX:XXXX:XXXX:XXXX

Default Gateway3	Шлюз по умолчанию 3	XXXX:XXXX:XXXX:XXXX XXXX:XXXX:XXXX:XXXX
Default Gateway4	Шлюз по умолчанию 4	XXXX:XXXX:XXXX:XXXX XXXX:XXXX:XXXX:XXXX
IPsec	Настройки IPsec	Active
Security Protocol	Метод защиты	ESP/ESP & AH/AH
Wireless Direct	Wireless Direct	Enable/Disable
MAC Address	MAC-адрес	XX:XX:XX:XX:XX:XX
Connection	Состояние соединения	Active/Inactive
SSID	SSID	SSID беспроводного прямого подключения
Password	Пароль	Пароль беспроводного прямого подключения (10 буквенно-цифровых символов)
Channel	Канал	3
Encryption	Метод шифрования	AES
Authentication	Метод проверки подлинности	WPA2-PSK
TCP/IPv4	TCP/IPv4	Enable
IP Address	IP-адрес	XXX.XXX.XXX.XXX
Subnet Mask	Маска подсети	XXX.XXX.XXX.XXX
Default Gateway	Шлюз по умолчанию	XXX.XXX.XXX.XXX
TCP/IPv6	TCP/IPv6	Enable/Disable
Link Local Address	Адрес локального канала	XXXX:XXXX:XXXX:XXXX XXXX:XXXX:XXXX:XXXX
Link Local Prefix Length	Длина префикса локального канала	XXX
IPsec	Настройки IPsec	Active
Security Protocol	Метод защиты	–
Other Settings	Другие параметры	–
Printer Name	Имя принтера	Имя принтера (не более 15 буквенно-цифровых символов)
WSD Printing	Настройка печати WSD	Enable/Disable
WSD Timeout	Тайм-аут	1/5/10/15/20 [мин.]

LPD Printing	Настройка печати LPD	Enable/Disable
RAW Printing	Настройка печати RAW	Enable/Disable
Bonjour	Настройка Bonjour	Enable/Disable
Bonjour Service Name	Имя службы Bonjour	Имя службы Bonjour (не более 52 буквенно-цифровых символов)
LLMNR	Настройка LLMNR	Enable/Disable
SNMP	Настройка SNMP	Enable/Disable
PictBridge Commun.	Взаимодействие PictBridge	Enable/Disable
DNS Server	Полученный автоматически адрес DNS-сервера	Auto/Manual
Primary Server	Адрес главного сервера	XXX.XXX.XXX.XXX
Secondary Server	Адрес дополнительного сервера	XXX.XXX.XXX.XXX
Proxy Server	Настройка прокси-сервера	Enable/Disable
Proxy Address	Прокси-адрес	XXXXXXXXXXXXXXXXXXXXXX
Proxy Port	Спецификация прокси-порта	От 1 до 65535
Cert. Fingerprt(SHA-1)	Отпечаток пальцев сертификата (SHA-1)	XXXXXXXXXX XXXXXXXXXXXX XXXXXXXXXXXX XXXXXXXXXX XXXXXXXXXXXX
Cert. Fingerprt(SHA-256)	Отпечаток пальцев сертификата (SHA-256)	XXXXXXXXXX XXXXXXXXXXXX XXXXXXXXXXXX XXXXXXXXXX XXXXXXXXXX XXXXXXXXXXXX XXXXXXXXXXXX XXXXXXXXXX

(«XX» означает буквенно-цифровые символы.)

## Изменение способа подключения по беспроводной сети

Чтобы изменить способ подключения по беспроводной сети (инфраструктура или беспроводное прямое подключение), выполните одну из приведенных ниже процедур.

- **Для Windows:**

- Используйте установочный компакт-диск или следуйте инструкциям на веб-сайте Canon, чтобы повторно выполнить настройку.
- Установите параметры на экране **Параметры сети (Network Settings)** в IJ Network Device Setup Utility.

### **»»» Внимание!**

- Прежде чем настраивать параметры с помощью IJ Network Device Setup Utility, включите на принтере режим простого беспроводного подключения, выполнив следующие действия.
  1. [Убедитесь, что принтер включен.](#)
  2. Нажмите и удерживайте кнопку **Wi-Fi** и отпустите ее, когда индикатор **Wi-Fi** начнет мигать.
  3. Нажмите кнопку **Цвет (Color)**.
  4. Один раз нажмите кнопку **Wi-Fi**.
  5. Нажмите кнопку **Цвет (Color)** или **Черный (Black)**.

Принтер перейдет в режим простого беспроводного подключения.
  6. Следуйте инструкциям на смартфоне или планшете.

- **Для Mac OS:**

Следуйте инструкциям на веб-сайте Canon, чтобы повторить настройку.

## Обеспечение оптимального качества печати

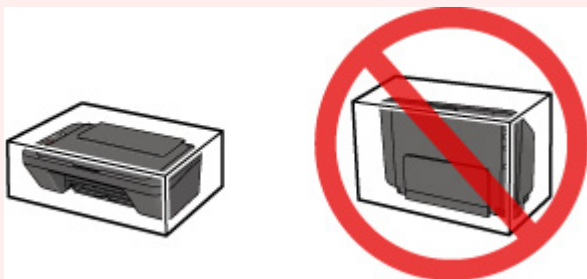
- ▶ **Советы по чернилам**
- ▶ **Инструкции по печати**
- ▶ **Обязательно задайте параметры бумаги после ее загрузки**
- ▶ **Отмена заданий печати**
- ▶ **Меры предосторожности при обращении с принтером**
- ▶ **Сохранение высокого качества печати**
- ▶ **Перемещение принтера**

## Перемещение принтера

При перемещении принтера позаботьтесь о следующем.

### »»» Внимание!

- Упакуйте принтер в твердую коробку, поместив его нижнюю часть на дно коробки и используя достаточное количество защитного материала для безопасной транспортировки.
- Если в принтере установлен картридж FINE, нажмите кнопку **ВКЛ (ON)**, чтобы выключить питание. Это позволит принтеру автоматически закрыть печатающую головку, предотвращая ее высыхание.
- После упаковки не наклоняйте коробку с принтером, не переворачивайте ее набок или вверх дном. При транспортировке в таком положении можно пролить чернила и повредить принтер.
- Когда экспедитор будет принимать заказ на транспортировку принтера, прикрепите этикетку «**ВЕРХНЯЯ СТОРОНА**» для обеспечения транспортировки принтера нижней частью вниз. Кроме того, прикрепите этикетку «**ХРУПКОЕ**» или «**ОБРАЩАТЬСЯ С ОСТОРОЖНОСТЬЮ!**».



1. Выключите питание принтера.
2. Убедитесь, что индикатор **ВКЛ (ON)** не горит, и [отключите кабель питания](#).

### »»» Внимание!

- Не отключайте принтер, пока индикатор **ВКЛ (ON)** горит или мигает. Это может стать причиной возникновения неполадок или повреждения принтера, и дальнейшая печать на принтере может оказаться невозможной.

3. Сложите лоток приема бумаги и дополнительный лоток приема бумаги, затем закройте упор для бумаги.
4. Отсоедините кабель принтера от компьютера и принтера, затем отсоедините кабель питания от принтера.
5. Используйте клейкую ленту чтобы зафиксировать все крышки принтера во избежание их открытия во время транспортировки. Затем поместите принтер в пластиковый пакет.
6. Упаковывая принтер в коробку, обложите принтер защитным материалом.

## Юридические ограничения на сканирование/копирование

Сканирование, печать, копирование или изменение копий нижеследующей информации могут преследоваться по закону.

Этот список не является исчерпывающим. Если вы сомневаетесь в легальности совершаемого, проконсультируйтесь с местным юристом.

- Денежные банкноты
- Денежные переводы
- Сертификаты денежных вкладов
- Почтовые марки (погашенные или не погашенные)
- Идентификационные бирки или значки
- Документы о воинской обязанности или их черновики
- Квитанции или черновые документы, выданные государственными учреждениями
- Водительские права и паспорта транспортных средств
- Дорожные чеки
- Продовольственные талоны
- Паспорта
- Иммиграционные документы
- Марки федерального налогового сбора (погашенные или не погашенные)
- Облигации или другие сертификаты задолженности
- Акционерные сертификаты
- Работы или произведения искусства, охраняемые законом об авторском праве, без согласия владельца



# Технические характеристики

## Общие технические характеристики

<b>Разрешение печати (точек/дюйм)</b>	4800* (по горизонтали) x 600 (по вертикали) * Капли чернил могут наноситься с минимальным шагом 1/4800 дюйма.
<b>Интерфейс</b>	<b>USB-порт:</b> Hi-Speed USB *1 <b>Порт локальной сети:</b> Беспроводная локальная сеть: IEEE802.11n / IEEE802.11g / IEEE802.11b *2 *1 Требуется компьютер, который соответствует стандарту Hi-Speed USB. Поскольку интерфейс Hi-Speed USB полностью обратно совместим с USB 1.1, его можно использовать по USB 1.1. *2 Настройку можно выполнять с помощью функции «Стандартная настройка», WPS (Wi-Fi Protected Setup), WCN (Windows Connect Now) или «Простое беспровод. подкл.». USB-подключение и локальную сеть можно использовать одновременно.
<b>Ширина печати</b>	203,2 мм / 8 дюймов
<b>Область, доступная для печати</b>	Верхнее поле: 3,0 мм (0,12 дюйма) Нижнее поле: 16,7 мм (0,66 дюйма) Левое поле: <ul style="list-style-type: none"><li>• Letter/Legal: 6,4 мм (0,26 дюйма)</li><li>• Другие форматы: 3,4 мм (0,14 дюйма)</li></ul> Правое поле: <ul style="list-style-type: none"><li>• Letter/Legal: 6,3 мм (0,25 дюйма)</li><li>• Другие форматы: 3,4 мм (0,14 дюйма)</li></ul>
<b>Условия эксплуатации</b>	<b>Температура:</b> от 5 до 35 °C (от 41 до 95 °F) <b>Относительная влажность:</b> от 10 до 90 % (без образования конденсата) * При определенной влажности и температуре производительность принтера может снизиться. Рекомендуемые условия: <b>Температура:</b> от 15 до 30 °C (от 59 до 86 °F) <b>Относительная влажность:</b> от 10 до 80 % (без образования конденсата) * Ограничения в отношении температуры и относительной влажности для других типов бумаги, например фотобумаги, см. на упаковке или с поставляемыми инструкциями.
<b>Условия хранения</b>	<b>Температура:</b> от 0 до 40 °C (от 32 до 104 °F) <b>Относительная влажность:</b> от 5 до 95 % (без образования конденсата)
<b>Электропитание</b>	Переменный ток напряжением 100—240 В и частотой 50/60 Гц
<b>Потребляемая мощность</b>	<b>Печать (копирование):</b> прил. 10 Вт

	<p><b>Ожидание (минимум):</b> прикл. 1,6 Вт *1*2</p> <p><b>В выключенном состоянии:</b> прикл. 0,2 Вт *1</p> <p>*1 Подключение к компьютеру через USB</p> <p>*2 Изменить время ожидания до перехода в режим ожидания нельзя.</p>
<b>Внешние габаритные размеры</b>	<p>Прикл. 426 (Ш) x 306 (Г) x 145 (В) мм</p> <p>Прикл. 16,8 (Ш) x 12,1 (Г) x 5,8 (В) дюйма</p> <p>* Со сложенным упором для бумаги и лотком приема бумаги.</p>
<b>Вес</b>	<p>Прикл. 3,5 кг (прикл. 7,6 фунтов)</p> <p>* С установленными картриджами FINE.</p>
<b>Картридж FINE компании Canon</b>	<p>Всего 1280 сопла (320 сопел BK, по 320 сопла C/M/Y)</p>

## Технические характеристики операций копирования

<b>Многократное копирование</b>	макс. 21 страниц
---------------------------------	------------------

## Технические характеристики операций сканирования

<b>Драйвер сканера</b>	<p><b>Windows:</b> TWAIN 1.9 Спецификации, WIA</p> <p><b>Mac OS:</b> ICA</p>
<b>Максимальный размер области сканирования</b>	A4/Letter, 216 x 297 мм / 8,5 x 11,7 дюйма
<b>Разрешение сканирования</b>	<p><b>Максимальное оптическое разрешение (по горизонтали x по вертикали):</b> 600 x 1200 точек/дюйм *1</p> <p><b>Максимальное разрешение с интерполяцией:</b> 19200 x 19200 точек/дюйм *2</p> <p>*1 Оптическое разрешение — это максимальная частота дискретизации на основе ISO 14473.</p> <p>*2 Увеличение разрешения сканирования ограничивает максимально возможную область сканирования.</p>
<b>Градация оттенков (на входе или выходе)</b>	<p><b>Оттенки серого:</b> 16 бит/8 бит</p> <p><b>Цвет:</b> 48 бит/24 бит (16 бит/8 бит для каждого цвета в модели RGB)</p>

## Технические характеристики сети

<b>Протокол связи</b>	TCP/IP
<b>Беспроводная сеть</b>	<p><b>Поддерживаемые стандарты:</b> IEEE802.11n / IEEE802.11g / IEEE802.11b</p> <p><b>Полоса частот:</b> 2,4 ГГц</p> <p><b>Канал:</b> 1–11 или 1–13</p>

	<p>* Полоса частот и доступные каналы могут отличаться — это зависит от страны или региона.</p> <p><b>Дистанция связи:</b> в помещении — 50 м / 164 футов</p> <p>* Эффективный диапазон действия связи зависит от среды, в которой находится изделие, и его расположения.</p> <p><b>Защита:</b></p> <p>WEP (64/128 бит)</p> <p>WPA-PSK (TKIP/AES)</p> <p>WPA2-PSK (TKIP/AES)</p> <p><b>Настройка:</b></p> <p>WPS (настройка нажатием кнопки/метод ввода PIN-кода)</p> <p>WCN (WCN-NET)</p> <p>Простое беспров. подкл.</p> <p><b>Другие функции:</b> пароль администрирования</p>
--	--

## Минимальные требования к системе

Обеспечивайте соответствие требованиям операционной системы, если ее версия выше описанных.

### Windows

<b>Операционная система</b>	Windows 10, Windows 8.1*, Windows 8 Windows 7 SP1 Windows Vista SP2 * Windows 8.1 содержит обновление Windows 8.1.
<b>Свободное место на жестком диске</b>	3,1 ГБ Примечание: для установки комплекта прикладных программ. Необходимый объем свободного места на жестком диске может быть изменен без предварительного уведомления.
<b>Дисплей</b>	XGA 1024 x 768

### Mac OS

<b>Операционная система</b>	OS X v10.8.5 - OS X v10.11
<b>Свободное место на жестком диске</b>	1,5 ГБ Примечание: для установки комплекта прикладных программ. Необходимый объем свободного места на жестком диске может быть изменен без предварительного уведомления.
<b>Дисплей</b>	XGA 1024 x 768

## Другие поддерживаемые операционные системы

Некоторые функции могут быть доступны не во всех операционных системах. См. веб-сайт Canon для получения дополнительной информации по работе с iOS, Android, Windows RT и Windows 10 Mobile.

## Печать с мобильных устройств

Google Cloud Print

PIXMA Cloud Link

- Для использования Easy-WebPrint EX и всего документа Онлайн-руководство требуется подключение к Интернету.
- Windows: надлежащая работа может обеспечиваться только на компьютере с предварительно установленной ОС Windows Vista или более поздней версии.
- Windows: для установки программного обеспечения требуется дисковод или подключение к Интернету.
- Windows: для работы веб-браузера Internet Explorer 8, 9, 10 или 11 необходимо установить программу Easy-WebPrint EX.
- Windows: некоторые функции могут быть недоступны в Windows Media Center.
- Windows: необходимо установить .NET Framework 4.5.2 или 4.6 для использования программного обеспечения Windows.
- Windows: драйвер TWAIN (ScanGear) основывается на спецификации TWAIN 1.9. Для его работы необходима программа Data Source Manager из комплекта поставки операционной системы.
- Mac OS: в ОС Mac OS необходимо подключение к Интернету во время установки программного обеспечения.
- Во внутреннем сетевом окружении необходимо открыть порт 5222. Для получения дополнительных сведений обратитесь к администратору сети.

Сведения, приведенные в данном руководстве, могут быть изменены без предварительного уведомления.

## **Сведения о бумаге**

- ▶ **Поддерживаемые типы носителей**
  - Предел загрузки бумаги
- ▶ **Неподдерживаемые типы носителей**
- ▶ **Обращение с бумагой**
- ▶ **Область печати**

## Поддерживаемые типы носителей

Для получения лучших результатов выбирайте бумагу, подходящую для способа печати. Компания Canon предоставляет разнообразную бумагу как для документов, так и для фотографий или иллюстраций. Используйте подлинную бумагу Canon, если это возможно, для печати важных фотографий.

### Типы носителей

#### Подлинная бумага Canon

##### »»» Примечание.

- Предупреждения об использовании стороны, не подходящей для печати, см. в информации по использованию каждого конкретного продукта.
- Сведения о размерах бумаги и типах носителей см. на веб-сайте Canon.
- Подлинная бумага Canon недоступна в некоторых странах или регионах. Обратите внимание, что в США бумага Canon не продается по номеру модели. Вместо этого приобретайте бумагу по названию.

#### Бумага для печати документов:

- Canon Red Label Superior <WOP111>
- Цветная бумага Canon Océ Office Colour Paper <SAT213>

#### Бумага для печати фотографий:

- Глянцевая фотобумага для повседневной печати <GP-501>
- Photo Paper Glossy <GP-701>
- Фотобумага для печати Plus Glossy II <PP-201>
- Фотобумага для печати Plus Glossy II <PP-301>

#### Бумага, отличная от подлинной бумаги Canon

- Обычная бумага (включая вторичную бумагу)
- Конверты
- [Предел загрузки бумаги](#)
- [Параметры бумаги в драйвере принтера](#) (Windows)
- [Параметры бумаги в драйвере принтера](#) (Mac OS)

##### »»» Примечание.

- При печати фотографий, хранящихся на PictBridge-совместимом устройстве (беспроводная сеть), необходимо указать размер страницы и тип носителя.
  - Печать с цифрового фотоаппарата

### Размеры страницы

Можно использовать следующие размеры страницы.

## ►► Примечание.

- Размеры страницы и типы носителей, поддерживаемые принтером, зависят от используемой ОС.

### Стандартные размеры:

- A4
- B5
- A5
- Letter
- Legal
- 10 x 15 см (4 x 6 дюймов)
- 13 x 18 см (5 x 7 дюймов)
- Квадрат 127x127 мм 5"x5"
- Конверт для деловой переписки №10
- Конверт DL

### Особые размеры

Особые размеры страниц должны находиться в следующих пределах:

- Минимальный размер: 101,6 x 127,0 мм (4,00 x 5,00 дюйма)
- Максимальный размер: 215,9 x 676,0 мм (8,50 x 26,61 дюйма)

### Вес бумаги

Можно использовать бумагу следующей плотности.

- От 64 до 105 г /m<sup>2</sup> (от 17 до 28 фунтов) (обычная бумага, отличная от подлинной бумаги Canon)

## Предел загрузки бумаги

### Фирменная бумага Canon

#### Бумага для печати документов:

Имя носителя <№ модели>	Задний лоток	Лоток приема бумаги
Canon Red Label Superior <WOP111>	Примерно 60 листов	Примерно 10 листов
Цветная бумага Canon Océ Office Colour Paper <SAT213>	Примерно 50 листов	Примерно 10 листов

#### Бумага для печати фотографий:

#### »»» Примечание.

- Для достижения наилучших результатов при непрерывной печати извлекайте отпечатанные листы из лотка приема бумаги во избежание смазывания или обесцвечивания.

Имя носителя <№ модели>	Задний лоток
Глянцевая фотобумага для повседневной печати <GP-501>*1	10 x 15 см (4 x 6 дюймов): 20 листов
Photo Paper Glossy <GP-701>*1	10 x 15 см (4 x 6 дюймов): 20 листов
Фотобумага для печати Plus Glossy II <PP-201>*1	13 x 18 см (5 x 7 дюймов), квадратные карточки 127 x 127 мм (5 x 5 дюймов): 10 листов 10 x 15 см (4 x 6 дюймов): 20 листов
Фотобумага для печати Plus Glossy II <PP-301>*1	13 x 18 см (5 x 7 дюймов), квадратные карточки 127 x 127 мм (5 x 5 дюймов): 10 листов 10 x 15 см (4 x 6 дюймов): 20 листов

### Бумага, отличная от подлинной бумаги Canon

Общее название	Задний лоток	Лоток приема бумаги
Обычная бумага (включая вторичную бумагу)	Примерно 60 листов (10 листов: Legal)	Примерно 10 листов
Конверты	5 конвертов	*2

\*1 При загрузке бумаги партиями на стороне для печати могут появиться отметки или подача может выполняться некорректно. В этом случае загружайте листы по одному.

\*2 Перед запуском непрерывной печати рекомендуется извлечь из лотка приема бумаги ранее отпечатанные конверты, чтобы избежать размытости и обесцвечивания.



## Неподдерживаемые типы носителей

Нельзя использовать следующие типы бумаги. Использование такой бумаги приведет не только к неудовлетворительным результатам, но также и к замятию бумаги или неправильной работе принтера.

- Сложенная, скрученная или помятая бумага
- Влажная бумага
- Слишком тонкая бумага (плотность менее 64 g /m<sup>2</sup> (17 фунтов))
- Слишком толстая бумага (обычная бумага плотностью 105 g /m<sup>2</sup> (28 фунтов), кроме фирменной бумаги Canon)
- Бумага тоньше открытки, включая обычную бумагу или блокнотную бумагу, нарезанную до небольших размеров (при печати на бумаге размером менее A5)
- Художественные открытки
- Открытки
- Конверты с двойным клапаном
- Конверты с рельефной или специально обработанной поверхностью
- Конверты, клеевое покрытие которых было увлажнено и стало липким
- Любой тип бумаги с отверстиями
- Листы бумаги, не являющиеся прямоугольными
- Скрепленные или склеенные листы бумаги
- Бумага с клейкой задней поверхностью, такой как основа для наклеек
- Бумага с блестками и т. д.

## Обращение с бумагой

- Аккуратно обращайтесь с бумагой, чтобы не потереть и не поцарапать поверхности всех типов бумаги.
- Держите бумагу, как можно ближе к ее краям, и попытайтесь не касаться поверхности для печати. Качество печати может быть снижено, если поверхность для печати будет испачкана потом или жиром, попадающим с рук.
- Не касайтесь поверхности листа после печати до тех пор, пока не высохнут чернила. Даже когда чернила высохнут, старайтесь не касаться поверхности отпечатка как можно дольше. Вследствие природы пигментных чернил эти чернила можно удалить с отпечатка, если потереть или поскрести.
- Извлекайте из упаковки только необходимое количество бумаги непосредственно перед печатью.
- Чтобы оставшаяся бумага не скручивалась, положите ее обратно в пачку и храните на ровной поверхности. При хранении бумаги избегайте воздействия на нее тепла, влаги и прямого солнечного света.

## Печать с компьютера

- Печать с помощью прикладной программы (драйвер принтера Windows)
- Печать с помощью прикладной программы (драйвер принтера Mac OS)
- Печать с помощью прикладной программы Canon
- Печать с помощью веб-службы
- Печать с устройства с операционной системой Windows 10 Mobile

## Печать с помощью прикладной программы (драйвер принтера Windows)

- **Настройка основной печати** 🏠 **Основная**
- **Различные способы печати**
- **Изменение качества печати и коррекция графических данных**
- **Общие сведения о драйвере принтера**
- **Описание драйвера принтера**
- **Обновление драйверов MP Drivers**

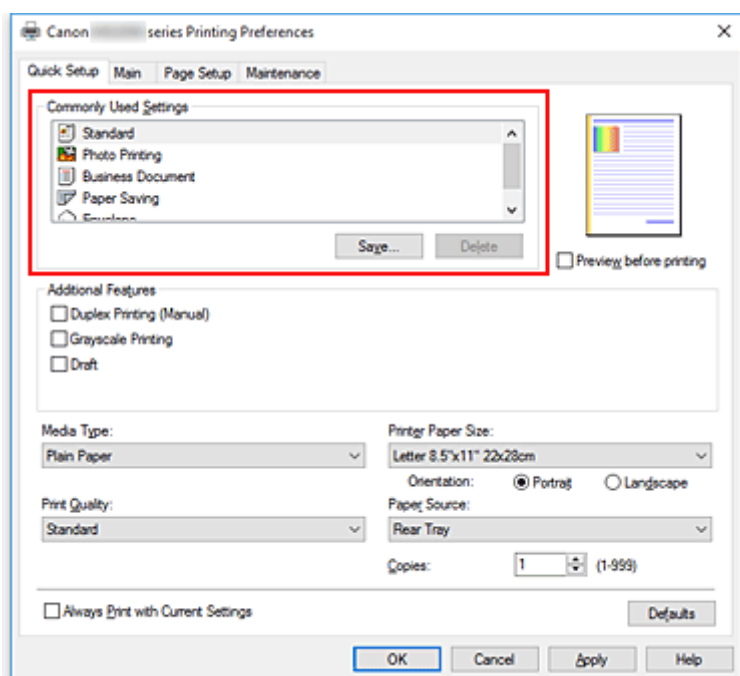
## Настройка основной печати

В этом разделе описаны настройки на [вкладке Quick Setup](#), используемые для основной печати.

1. [Убедитесь, что питание принтера включено](#)
2. [Загрузите бумагу](#) в принтер
3. Откройте [экран настройки драйвера принтера](#)
4. Выберите часто используемые параметры

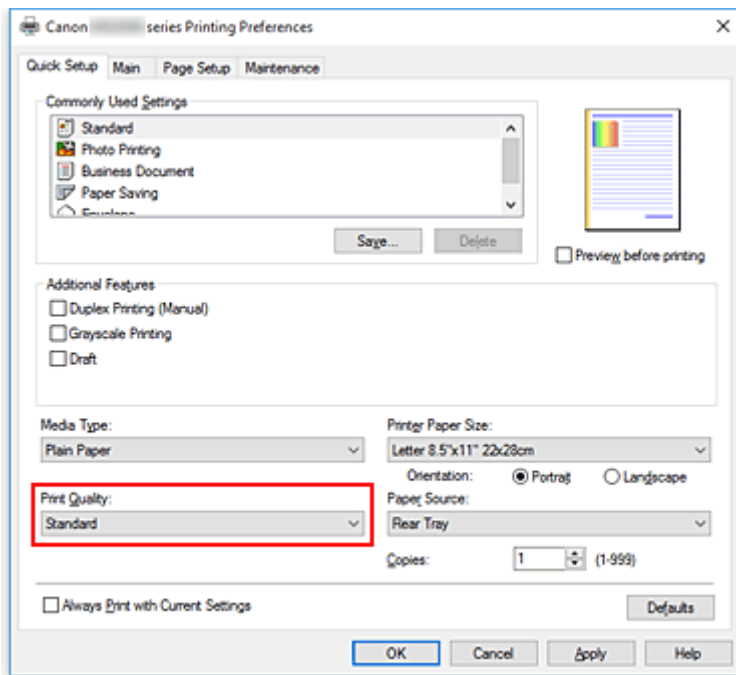
На вкладке **Quick Setup** используйте параметр **Commonly Used Settings** для выбора стандартных параметров печати.

При выборе параметра печати параметры **Additional Features**, **Media Type** и **Printer Paper Size** автоматически переключаются на стандартные значения.



5. Выберите качество печати

Для параметра **Print Quality** выберите значение **High**, **Standard** или **Draft**.

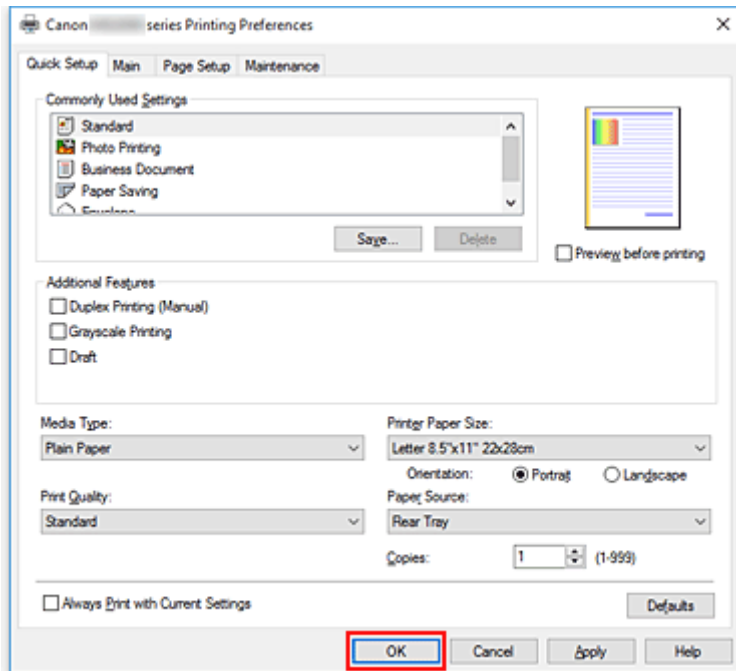


### »»» Внимание!

- Выбор качества печати будет отличаться в зависимости от выбранной настройки печати.

6. Щелкните **ОК**.

Принтер выполнит печать с использованием этих параметров.



### »»» Внимание!

- При выборе параметра **Always Print with Current Settings** параметры на вкладках **Quick Setup**, **Main** и **Page Setup** сохраняются и используются при последующей печати.

- Для [регистрации текущих настроек](#) в качестве новой предустановки щелкните **Save...** в разделе **Commonly Used Settings**.

## Параметры бумаги в драйвере принтера

При использовании данного принтера выбор типа носителя, соответствующего цели печати, поможет достичь лучших результатов печати.

На данном принтере можно использовать следующие типы носителя.

### Подлинная бумага Canon (печать документов)

Имя носителя <№ модели>	Тип носителя (Media Type) в драйвере принтера
Canon Red Label Superior <WOP111>	Обычная бумага (Plain Paper)
Canon Océ Office Colour Paper <SAT213>	Обычная бумага (Plain Paper)

### Подлинная бумага Canon (фотопечать)

Имя носителя <№ модели>	Тип носителя (Media Type) в драйвере принтера
Photo Paper Plus Glossy II <PP-201/PP-301>	Photo Paper Plus Glossy II
Glossy Photo Paper "Everyday Use" <GP-501>	Glossy Photo Paper
Photo Paper Glossy <GP-701>	Glossy Photo Paper

### Стандартные типы бумаги

Имя носителя	Тип носителя (Media Type) в драйвере принтера
Обычная бумага (включая вторичную бумагу)	Обычная бумага (Plain Paper)
Конверты	Конверт (Envelope)



## Различные способы печати

- Настройка "Размер стр." и "Ориентация"
- Настройка количества копий и порядка печати страниц
- Печать с масштабированием
- Печать на развороте
- Печать в виде плитки/постера
- Двухсторонняя печать
- Настройка печати конверта

## Настройка "Размер стр." и "Ориентация"

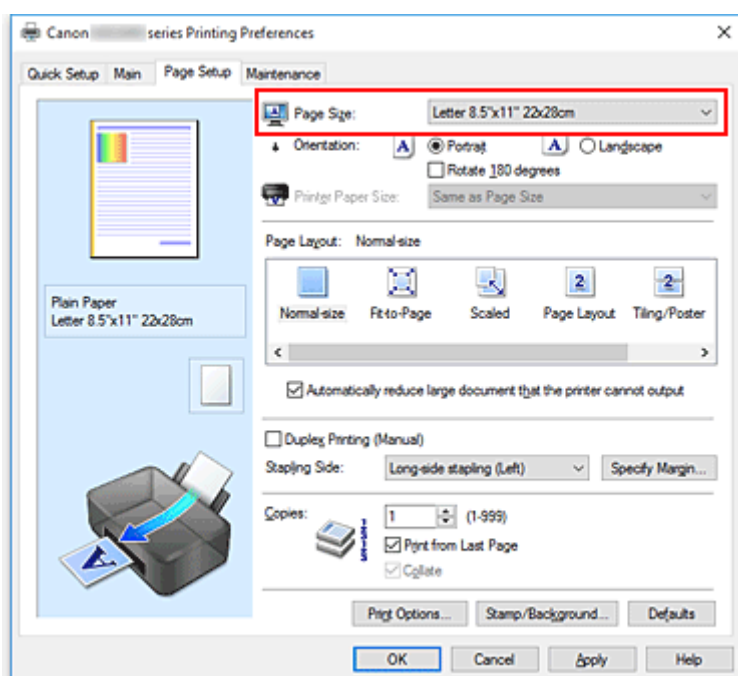
Как правило, размер и ориентация страницы определяются в прикладной программе. Если размер и ориентация страницы, заданные параметрами **Размер стр. (Page Size)** и **Ориентация (Orientation)** на вкладке **Страница (Page Setup)**, совпадают с параметрами, заданными в прикладной программе, настраивать их на вкладке **Страница (Page Setup)** не требуется.

Если указать параметры в прикладной программе нельзя, выберите размер и ориентацию страницы следующим образом:

Параметры размера страницы и ориентации также можно задать на вкладке **Быстрая установка (Quick Setup)**.

1. Откройте [окно настройки драйвера принтера](#).
2. Выберите размер бумаги.

Выберите размер страницы в списке **Размер стр. (Page Size)** на вкладке **Страница (Page Setup)**.



3. Задайте параметр **Ориентация (Orientation)**.

Выберите для параметра **Ориентация (Orientation)** значение **Книжная (Portrait)** или **Альбомная (Landscape)**. Установите флажок **Поворот на 180 градусов (Rotate 180 degrees)**, чтобы при печати оригинал был повернут на 180 градусов.

4. Щелкните **ОК**.

Документ будет напечатан с использованием выбранных размера и ориентации страницы.

### »»» Примечание.

- Если выбрано значение **Норм. размер (Normal-size)** для параметра **Макет страницы (Page Layout)**, отобразится сообщение **Автоматич. уменьшать большие докум., кот. невозм.**

**напечатать (Automatically reduce large document that the printer cannot output).**

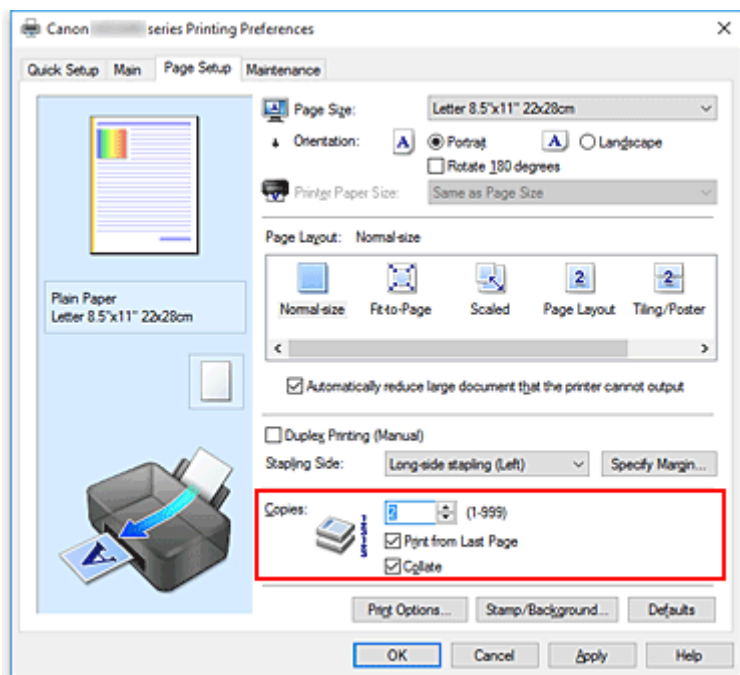
Обычно можно не снимать флажок. Если не нужно уменьшать документы большого формата, которые принтеру не удастся напечатать, снимите флажок во время печати.

## Настройка количества копий и порядка печати страниц

Ниже описана процедура указания количества копий и порядка печати страниц:  
Можно также задать количество копий на вкладке **Быстрая установка (Quick Setup)**.

1. Откройте [окно настройки драйвера принтера](#).
2. Задайте число копий для печати.

Для параметра **Копии (Copies)** вкладки **Страница (Page Setup)** укажите количество копий для печати.

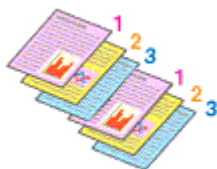


3. Задайте порядок печати.

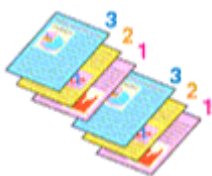
Установите флажок **Печать с последней страницы (Print from Last Page)**, если необходимо выполнить печать, начиная с последней страницы. Снимите этот флажок, если печать необходимо выполнить, начиная с первой страницы.

Установите флажок **Разобрать (Collate)**, если требуется напечатать несколько копий одну за другой. Снимите этот флажок, если необходимо напечатать подряд все копии каждой страницы.

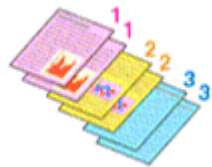
- Печать с последней страницы (Print from Last Page):  /Разобрать (Collate):



- Печать с последней страницы (Print from Last Page):  /Разобрать (Collate):



- Печать с последней страницы (Print from Last Page):  /Разобрать (Collate):



- Печать с последней страницы (Print from Last Page):  /Разобрать (Collate):



#### 4. Щелкните **ОК**.

При выполнении печати указанное количество копий будет напечатано в установленном порядке.

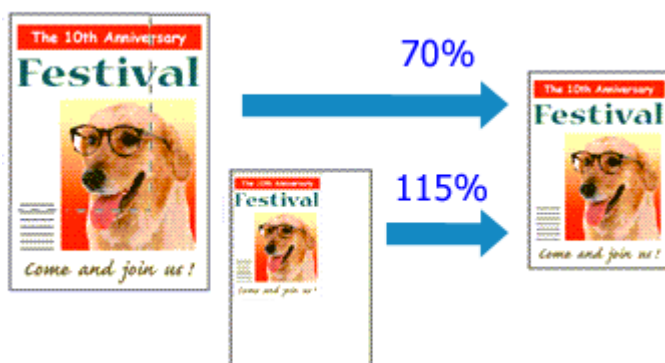
#### »»» **Внимание!**

- Если в прикладной программе, в которой создан документ, предусмотрены такие же функции, укажите параметры в драйвере принтера. Однако если получаются неприемлемые результаты, задайте параметры функций в приложении. Если указать количество копий и порядок печати как в прикладной программе, так и в этом драйвере принтера, общее количество копий может оказаться равным произведению двух заданных значений или печать может выполняться не в заданном порядке.
- Если для параметра **Макет страницы (Page Layout)** выбрано значение **Плитка/постер (Tiling/Poster)**, параметр **Печать с последней страницы (Print from Last Page)** отображается серым цветом и недоступен.
- Если для параметра **Макет страницы (Page Layout)** выбрано значение **Буклет (Booklet)**, параметры **Печать с последней страницы (Print from Last Page)** и **Разобрать (Collate)** отображаются серым цветом и недоступны для установки.
- Если выбрано значение **Двухсторонняя печать (Вручную) (Duplex Printing (Manual))**, параметр **Печать с последней страницы (Print from Last Page)** отображается серым цветом и недоступен для установки.

#### »»» **Примечание.**

- Используя и параметр **Печать с последней страницы (Print from Last Page)** и параметр **Разобрать (Collate)**, можно настроить печать так, чтобы документы были разобраны по копиям, начиная с последней страницы.  
Эти параметры можно использовать в сочетании с режимами **Норм. размер (Normal-size)**, **По размеру бумаги (Fit-to-Page)**, **Масштабирование (Scaled)** и **На развороте (Page Layout)**.

## Печать с масштабированием

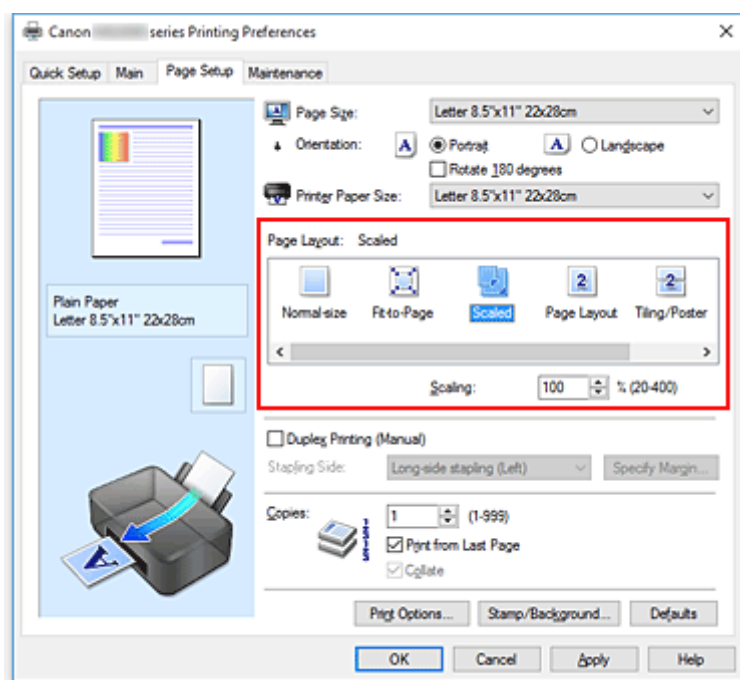


Процедура печати документа с уменьшением или увеличением страниц описана ниже:

1. Откройте [окно настройки драйвера принтера](#).

2. Выберите печать с масштабированием.

Выберите вариант **Масштабирование (Scaled)** в списке **Макет страницы (Page Layout)** на вкладке **Страница (Page Setup)**.



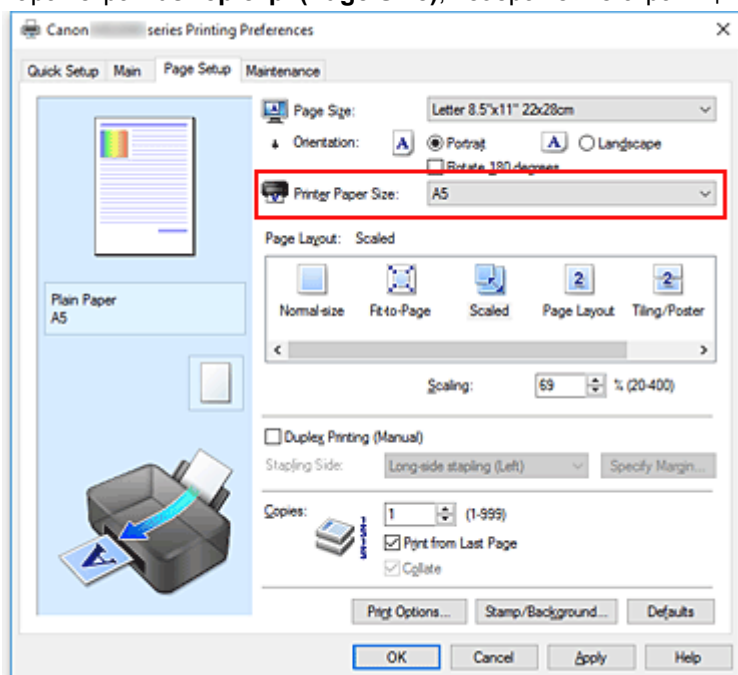
3. Выберите размер бумаги для документа.

С помощью параметра **Размер стр. (Page Size)** выберите размер страницы, который был задан в прикладной программе.

4. Установите коэффициент масштабирования, используя один из следующих способов.

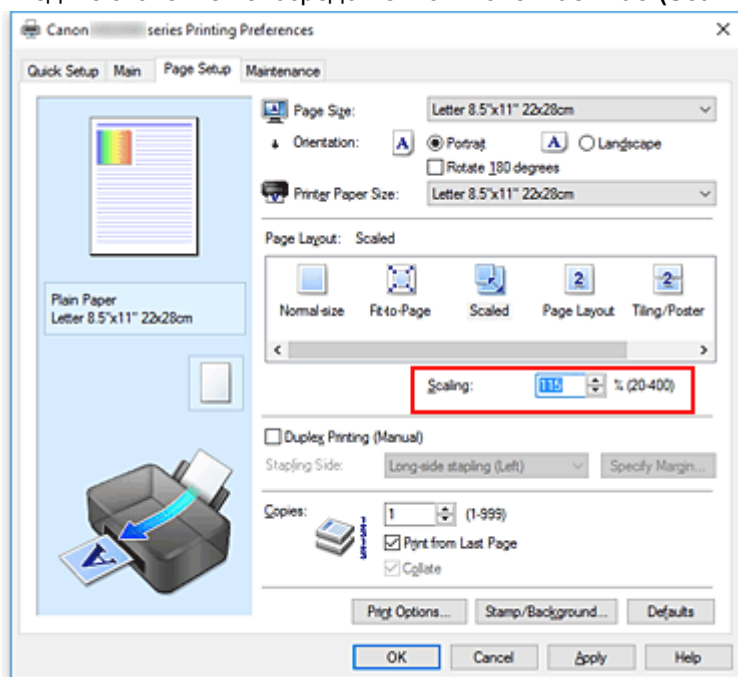
- Выбор значения параметра **Размер бумаги (Printer Paper Size)**

Если размер бумаги в принтере меньше значения параметра **Размер стр. (Page Size)**, изображение страницы будет уменьшено. Если размер бумаги в принтере больше значения параметра **Размер стр. (Page Size)**, изображение страницы будет увеличено.



- Указание коэффициента масштабирования.

Введите значение непосредственно в поле **Масштаб (Scaling)**.



Текущие параметры отображаются в окне просмотра настроек в левой части окна драйвера принтера.

## 5. Щелкните **ОК**.

При выполнении печати документ будет напечатан в заданном масштабе.

### »»» **Внимание!**

- Если в приложении, с помощью которого был создан оригинал, есть функция печати с масштабированием, настройте эти параметры в приложении. Настраивать эти же параметры в драйвере принтера не нужно.

### »»» **Примечание.**

- При выборе функции **Масштабирование (Scaled)** изменяется область печати.



## Печать на развороте

Функция печати на развороте листа позволяет напечатать на одном листе бумаги многостраничное изображение.



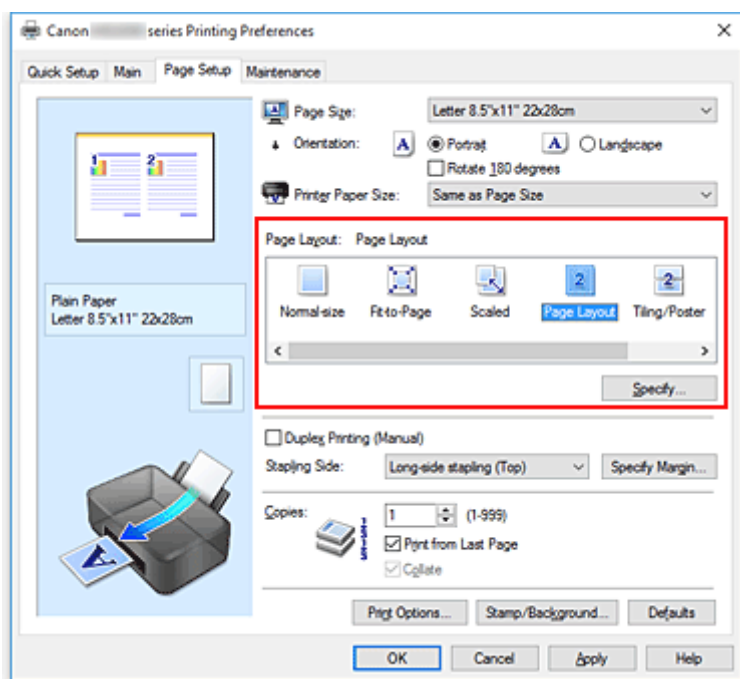
Печать нескольких страниц на одном листе бумаги осуществляется следующим образом:

1. Откройте [окно настройки драйвера принтера](#).

2. Установите "На развороте".

Выберите вариант **На развороте (Page Layout)** в списке **Макет страницы (Page Layout)** на вкладке **Страница (Page Setup)**.

Текущие параметры отображаются в окне просмотра настроек в левой части окна драйвера принтера.

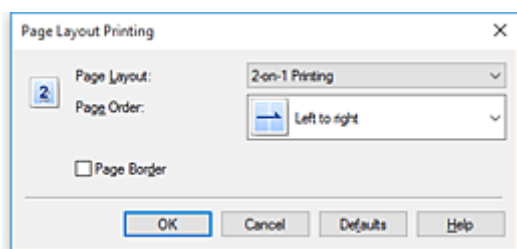


3. Выберите размер бумаги.

Выберите размер бумаги, загруженной в принтер, из списка **Размер бумаги (Printer Paper Size)**.

4. Установите число страниц, печатаемых на одном листе, и порядок страниц.

При необходимости щелкните **Задать... (Specify...)**, укажите следующие параметры в диалоговом окне **На развороте (Page Layout Printing)**, а затем нажмите кнопку **ОК**.



### **Макет страницы (Page Layout)**

Чтобы изменить число страниц, печатаемых на одном листе бумаги, выберите число страниц из списка.

### **Порядок стр. (Page Order)**

Чтобы изменить порядок расположения страниц, выберите нужный порядок расположения в списке.

### **Печатать рамку (Page Border)**

Чтобы напечатать рамку вокруг каждой страницы документа, установите этот флажок.

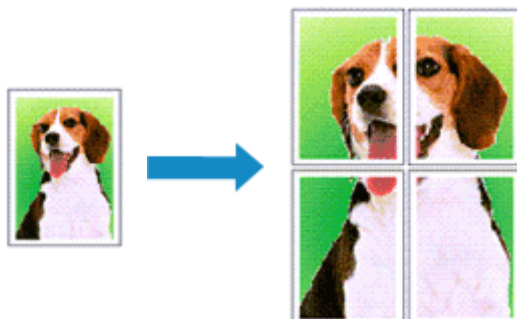
## **5. Завершите настройку.**

Щелкните **ОК** на вкладке **Страница (Page Setup)**.

Когда печать будет запущена, заданное число страниц будет размещаться на одном листе бумаги в заданном порядке.

## Печать в виде плитки/постера

Функция печати в виде плитки/постера позволяет увеличить изображение, разбить его на несколько страниц и напечатать эти страницы на отдельных листах бумаги. Можно также объединить страницы, чтобы напечатать изображение в крупном формате, например постер.



Печать в виде плитки/постера выполняется следующим образом:

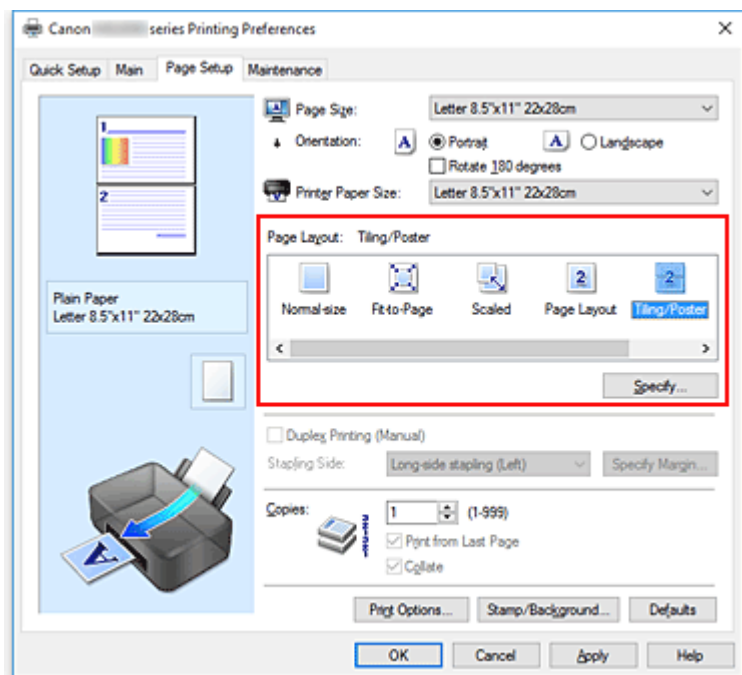
### Настройка печати в виде плитки/постера

1. Откройте [окно настройки драйвера принтера](#).

2. Настройка печати в виде плитки/постера

Выберите вариант **Плитка/постер (Tiling/Poster)** в списке **Макет страницы (Page Layout)** на вкладке **Страница (Page Setup)**.

Текущие параметры отображаются в окне просмотра настроек в левой части окна драйвера принтера.

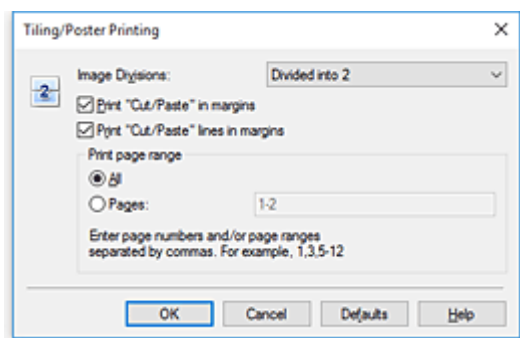


3. Выберите размер бумаги.

Выберите размер бумаги, загруженной в принтер, из списка **Размер бумаги (Printer Paper Size)**.

#### 4. Установите разбивку изображения и страницы для печати.

При необходимости щелкните **Задать... (Specify...)**, укажите следующие параметры в диалоговом окне **Печать в виде плитки/постера (Tiling/Poster Printing)**, а затем нажмите кнопку **ОК**.



##### **Разбивка изображения (Image Divisions)**

Выберите количество частей (по вертикали и по горизонтали).

При увеличении числа разделения увеличивается также количество листов, используемых для печати. Если объединяются страницы для создания постера, увеличение числа разделения позволяет создать постер большего размера.

##### **Метки обрезки на полях (Print "Cut/Paste" in margins)**

Чтобы убрать слова "Обрезка" и "Склеить", снимите флажок метки обрезки на полях.

##### **»»» Примечание.**

- Данная функция может быть недоступна при использовании определенных драйверов принтера или операционных сред.

##### **Линии обрезки на полях (Print "Cut/Paste" lines in margins)**

Чтобы убрать линии разреза, снимите этот флажок.

##### **Печать диапазона страниц (Print page range)**

Указание диапазона печати. В обычных условиях выберите пункт **Все (All)**.

Чтобы напечатать только нужные страницы, выберите пункт **Число страниц (Pages)** и введите номера страниц, которые нужно напечатать. Чтобы указать несколько страниц, введите номера страниц через запятую, или вставив дефис между номерами.

##### **»»» Примечание.**

- Также можно указать страницы для печати, щелкнув их в окне предварительного просмотра настроек.

#### 5. Завершите настройку.

Щелкните **ОК** на вкладке **Страница (Page Setup)**.

При выполнении печати документ будет разбит на несколько страниц.

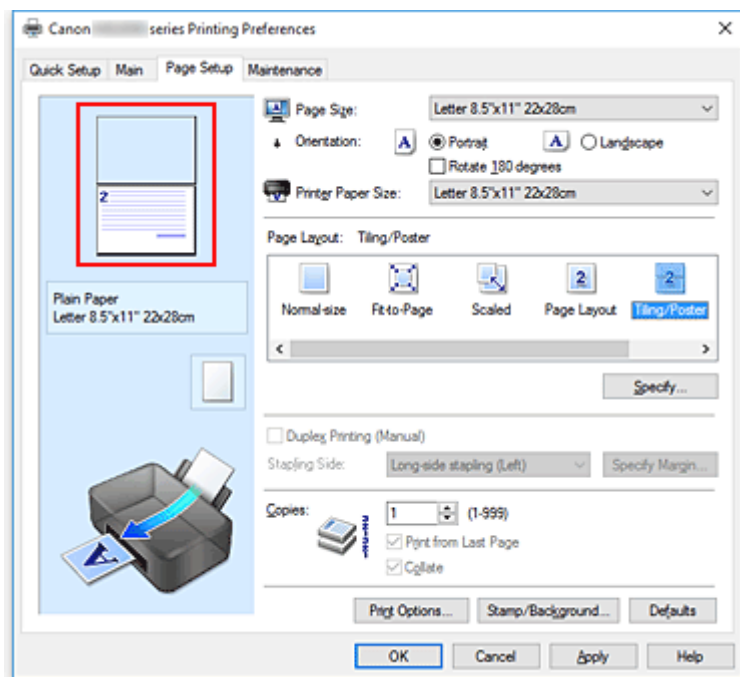
## Печать только указанных страниц

Если чернил осталось мало или они закончились во время печати, с помощью описанной ниже процедуры можно повторно напечатать только отдельные страницы:

### 1. Установите диапазон печати.

В окне предварительного просмотра настроек в левой части вкладки **Страница (Page Setup)** щелкните страницы, которые не нужно печатать.

Страницы, которые вы щелкните, будут удалены, и останутся только страницы, подлежащие печати.



### ▶▶▶ Примечание.

- Чтобы снова вывести на экран удаленные страницы, щелкните их еще раз.
- Щелкните правой кнопкой окно предварительного просмотра настроек, чтобы выбрать **Печать всех стр. (Print all pages)** или **Удалить все стр. (Delete all pages)**.

### 2. Завершите настройку.

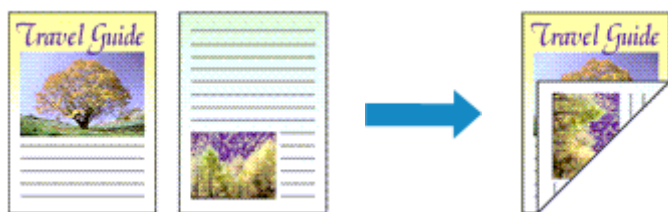
Завершив выбор страниц, нажмите кнопку **ОК**.

Во время печати будут напечатаны только выбранные страницы.

### ▶▶▶ Внимание!

- Поскольку печать документа в виде плитки/постера выполняется с увеличением, напечатанный материал может выглядеть менее четким, чем исходный.

## Двухсторонняя печать

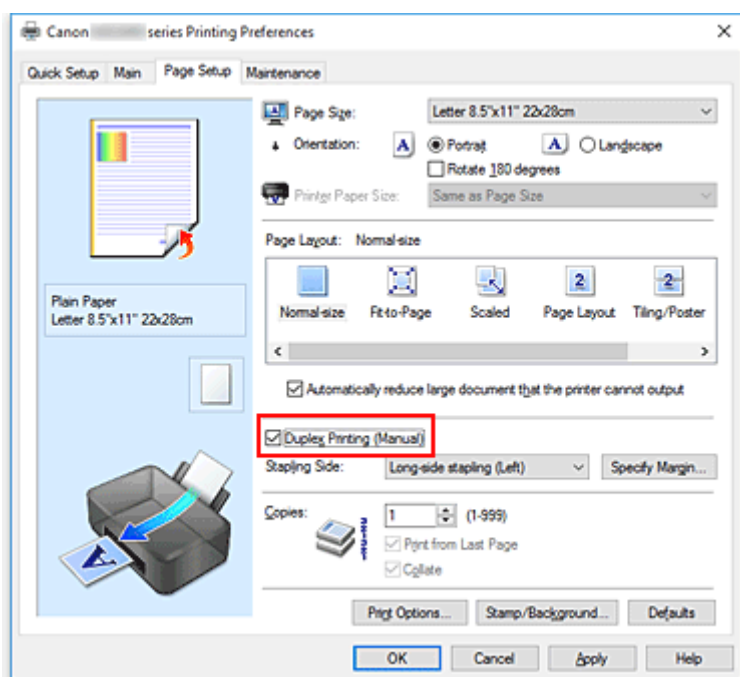


Процесс печати на одной стороне бумаги:

Можно также задать параметры двухсторонней печати в настройках **Дополнительные функции (Additional Features)** вкладки **Быстрая установка (Quick Setup)**.

1. Откройте [окно настройки драйвера принтера](#).
2. Установите двухстороннюю печать.

Установите флажок **Двухсторонняя печать (Вручную) (Duplex Printing (Manual))** на вкладке **Страница (Page Setup)**.



3. Выберите макет.

Выберите пункт **Норм. размер (Normal-size)**, **По размеру бумаги (Fit-to-Page)**, **Масштабирование (Scaled)** или **На развороте (Page Layout)** из списка **Макет страницы (Page Layout)**.

4. Укажите значение для параметра "Сторона переплета".

Наилучшее значение для параметра **Сторона переплета (Stapling Side)** выбирается автоматически в зависимости от параметров **Ориентация (Orientation)** и **Макет страницы (Page Layout)**. Чтобы изменить параметр, выберите в списке другую сторону переплета.

#### 5. Задайте ширину поля.

Если необходимо, щелкните **Указание поля... (Specify Margin...)** и установите ширину поля, после чего нажмите кнопку **ОК**.

#### 6. Завершите настройку.

Щелкните **ОК** на вкладке **Страница (Page Setup)**.

После запуска печати документ будет сначала напечатан на одной стороне листа бумаги. После завершения печати на одной стороне повторно загрузите бумагу надлежащим образом в соответствии с полученным сообщением.

Затем выберите пункт **Начало печати (Start Printing)**, чтобы выполнить печать на обратной стороне бумаги.

### »»» **Внимание!**

- Если в списке **Тип носителя (Media Type)** на вкладке **Главная (Main)** выбран тип носителя, отличный от **Обычная бумага (Plain Paper)**, параметр **Двухсторонняя печать (Вручную) (Duplex Printing (Manual))** отображается серым цветом и недоступен.
- Когда параметр **Плитка/постер (Tiling/Poster)** или **Буклет (Booklet)** выбран в списке **Макет страницы (Page Layout)**, параметры **Двухсторонняя печать (Вручную) (Duplex Printing (Manual))** и **Сторона переплета (Stapling Side)** отображаются серым цветом и становятся недоступны.

### »»» **Примечание.**

- Если обратная сторона бумаги при двухсторонней печати пачкается, выполните операцию **Чистка поддона (Bottom Plate Cleaning)** на вкладке **Обслуживание (Maintenance)**.

### **См. также**

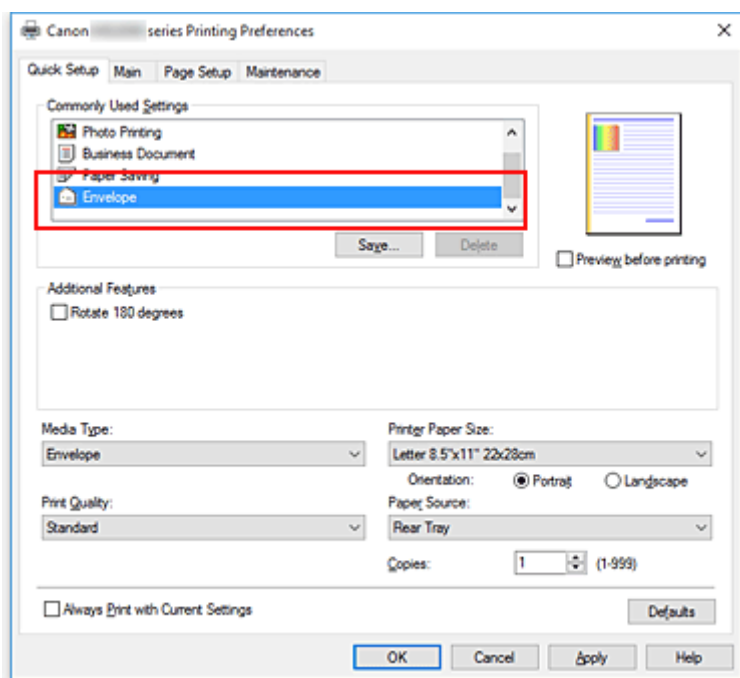
- [Очистка внутренних компонентов Принтера](#)
- [Изменение режима работы Принтера](#)

## Настройка печати конверта

Печать конверта выполняется следующим образом:

1. [Загрузите конверт](#) в принтер
2. Откройте [окно настройки драйвера принтера](#).
3. Выберите тип носителя.

Выберите **Конверт (Envelope)** в **Общеиспользуемые параметры (Commonly Used Settings)** на вкладке **Быстрая установка (Quick Setup)**.

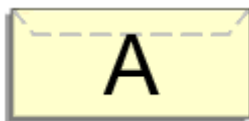


4. Выберите размер бумаги.

Когда отобразится диалоговое окно **Параметр размера конверта (Envelope Size Setting)** выберите параметр **Коммерческий конверт 10 (Envelope Com 10)** или **Конверт DL (Envelope DL)**, а затем щелкните кнопку **ОК**.

5. Задайте ориентацию.

Для горизонтальной печати адреса выберите **Альбомная (Landscape)** в пункте **Ориентация (Orientation)**.





## »»» Примечание.

- Если для параметра **Размер бумаги (Printer Paper Size)** выбрано значение **Коммерческий конверт 10 (Envelope Com 10)** или **Конверт DL (Envelope DL)**, принтер поворачивает бумагу на 90 градусов влево для печати, независимо от настройки **Поворот на 90 градусов влево, если задана [Альбомная] ориентация (Rotate 90 degrees left when orientation is [Landscape])** для параметра **Специальные параметры (Custom Settings)** на вкладке **Обслуживание (Maintenance)**.

### 6. Выберите качество печати.

Выберите значение **Высокое (High)** или **Стандарт (Standard)** для параметра **Качество печати (Print Quality)**.

### 7. Щелкните **ОК**.

При запуске печати данные будут напечатаны на выбранном конверте.

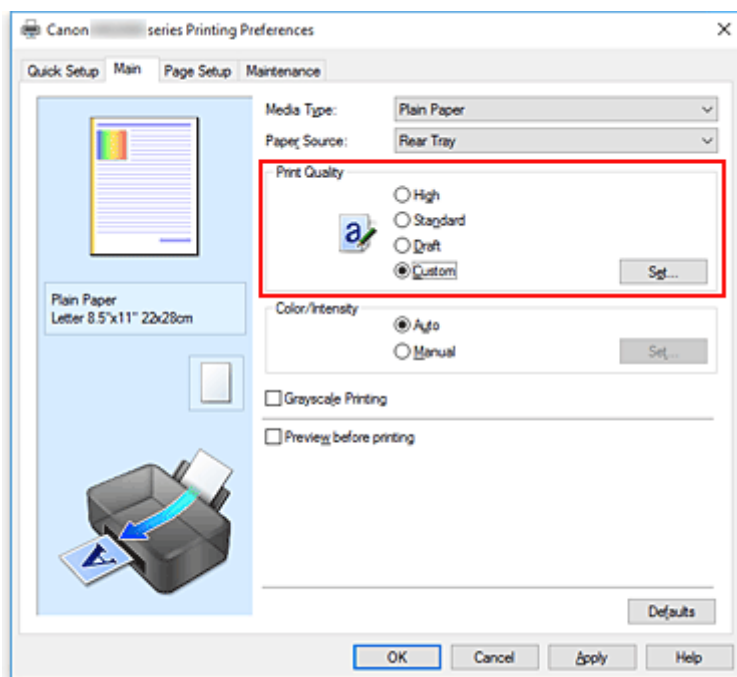
## Установка уровня «Качество печати» (Другое)

Уровень качества печати можно установить в разделе **Другое (Custom)**.

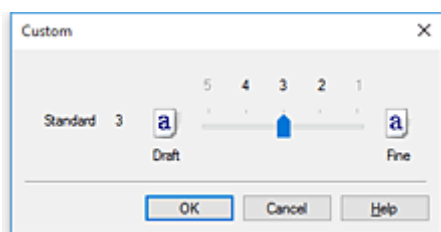
Порядок действий для выбора уровня качества печати описан ниже:

1. Откройте [окно настройки драйвера принтера](#).
2. Выберите качество печати.

На вкладке **Главная (Main)** выберите значение **Другое (Custom)** для параметра **Качество печати (Print Quality)** и нажмите кнопку **Задать... (Set...)**.



Откроется диалоговое окно **Другое (Custom)**.



3. Установите уровень качества печати.

Перетащите ползунок, чтобы выбрать уровень качества печати, и щелкните **ОК**.

4. Завершите настройку.

Щелкните **ОК** на вкладке **Главная (Main)**.

При печати данные изображения будут печататься с выбранным качеством.

## »» Внимание!

- Некоторые уровни качества печати могут быть недоступны для выбора — это зависит от значения параметра **Тип носителя (Media Type)**.

### См. также

- Указание режима корректировки цвета
- Настройка цветового баланса
- Настройка яркости
- Настройка интенсивности
- Настройка контрастности

## Общие сведения о драйвере принтера

- [Драйвер принтера Canon IJ](#)
- [Открытие экрана настройки драйвера принтера](#)
- [Монитор состояния Canon IJ](#)
- [Проверка уровня чернил с компьютера](#)
- [Предварительный просмотр в Canon IJ](#)
- [Удаление ненужного задания печати](#)
- [Инструкции по эксплуатации \(Драйвер принтера\)](#)

## Драйвер принтера Canon IJ

Драйвер принтера Canon IJ (далее — просто «драйвер принтера») — это программное обеспечение, устанавливаемое на компьютер для связи с принтером.

Драйвер принтера преобразует данные, подготовленные к печати прикладной программой, в формат, распознаваемый принтером, и отправляет преобразованные данные на принтер.

Поскольку различные принтеры поддерживают разные форматы данных, необходим драйвер принтера, поддерживающий конкретный принтер.

### Типы драйвера принтера

Если компьютер работает под управлением операционной системы Windows Vista SP1 или более поздней версии, можно установить драйвер принтера XPS в дополнение к обычному драйверу принтера.

Драйвер принтера XPS подходит для печати из прикладной программы, которая поддерживает печать XPS.

#### »»» Внимание!

- Обратите внимание: если вы хотите использовать драйвер принтера XPS, обычный драйвер принтера также должен быть установлен.

### Установка драйвера принтера

- Чтобы установить обычный драйвер принтера, выполните его установку с помощью элемента **Start Setup Again** на установочном компакт-диске, поставляемом вместе с принтером.
- Чтобы установить драйвер принтера XPS, вставьте установочный компакт-диск из комплекта поставки принтера, а затем выберите пункт **XPS Driver** в разделе **Add Software**.

### Выбор драйвера принтера

Чтобы выбрать драйвер принтера, откройте диалоговое окно **Печать (Print)** используемой прикладной программы, а затем выберите «Canon XXX» (где «XXX» — название модели), чтобы указать обычный драйвер принтера, или «Canon XXX XPS» (где «XXX» — название модели), чтобы указать драйвер принтера XPS.

### Отображение руководства для драйвера принтера

Чтобы отобразить описание вкладки настройки на экране настройки драйвера принтера, щелкните **Help** на этой вкладке.

### Связанные разделы

- [Открытие экрана настройки драйвера принтера](#)

## Открытие экрана настройки драйвера принтера

Экран настройки драйвера принтера можно отобразить из прикладной программы или щелкнув значок принтера.

### Отображение экрана настройки драйвера принтера из прикладной программы

Выполните эту процедуру для настройки параметров печати при печати.

1. Выберите команду печати в прикладной программе

Команда **Печать (Print)** обычно находится в меню **Файл (File)**.

2. Выберите название модели используемого принтера и щелкните **Настройка (Preferences)** (или **Свойства (Properties)**).

Отображается экран настройки драйвера принтера.

#### »»» Примечание.

- В зависимости от используемой прикладной программы названия команд и меню, а также количество действий могут различаться. Более подробные сведения см. в инструкциях по эксплуатации используемой прикладной программы.

### Отображение экрана настройки драйвера принтера с помощью значка принтера

На экране настройки можно выполнять операции обслуживания принтера, такие как очистка печатающих головок, или настройку параметров печати, используемых всеми прикладными программами.

1. Чтобы открыть экран настройки, выполните следующие действия:

- Если используется операционная система Windows 10, Windows 8.1 или Windows 8, выберите **Панель управления (Control Panel)** -> **Оборудование и звук (Hardware and Sound)** -> **Устройства и принтеры (Devices and Printers)**.
- При использовании операционной системы Windows 7 в меню **Пуск (Start)** выберите **Устройства и принтеры (Devices and Printers)**.
- Если используется операционная система Windows Vista, выберите **Панель управления (Control Panel)** -> **Оборудование и звук (Hardware and Sound)** -> **Принтеры (Printers)**.

2. Правой кнопкой мыши щелкните значок используемой модели. После отображения меню выберите **Настройка печати (Printing preferences)**

Отображается экран настройки драйвера принтера.

#### »»» Внимание!

- При открытии окна настройки драйвера принтера через **Свойства принтера (Printer properties)** (Windows 10, Windows 8.1, Windows 8, Windows 7) или **Свойства (Properties)** (Windows Vista) открываются следующие вкладки в зависимости от функций в Windows:

**Порты (Ports)** (или **Дополнительно (Advanced)**). Эти вкладки не будут отображаться, если диалоговое окно было открыто с помощью команды **Настройка печати (Printing preferences)** или из прикладной программы. Сведения о вкладках, содержащих функции Windows, см. в руководствах пользователя по Windows.

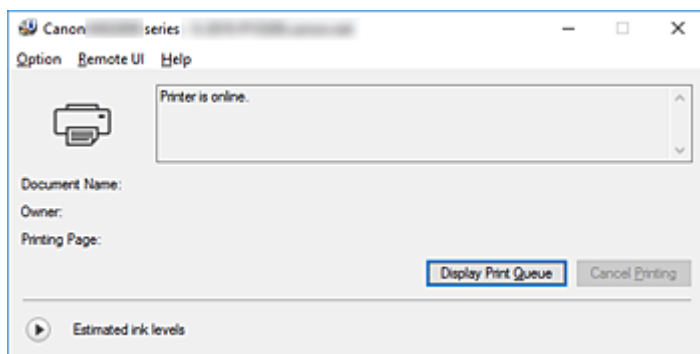
## Проверка уровня чернил с компьютера

Можно проверить уровень оставшихся чернил и типы картриджей FINE используемой модели.


1. Откройте [окно настройки драйвера принтера](#).

2. Запуск монитора состояния Canon IJ

Щелкните **Сведения о состоянии принтера (View Printer Status)** на вкладке **Обслуживание (Maintenance)**.



3. Просмотр параметра **Приблизительный запас чернил (Estimated ink levels)**

Для **Приблизительный запас чернил (Estimated ink levels)** щелкните  (раскрывающийся треугольник), чтобы отобразить изображение состояния чернил.

### ▶▶▶ Примечание.

- Информация, отображаемая на мониторе состояния Canon IJ, может быть различной в зависимости от страны или региона использования принтера.
- При получении извещения относительно уровня оставшихся над значком чернил появится метка.

Например:



Чернила заканчиваются. Приготовьте новый картридж.



# Инструкции по эксплуатации (Драйвер принтера)

При работе с данным драйвером принтера действуют указанные ниже ограничения. Учитывайте перечисленные ниже аспекты при использовании драйвера принтера.

## Ограничения, связанные с драйвером принтера

- При работе с некоторыми приложениями параметр **Копии (Copies)** на вкладке **Страница (Page Setup)** драйвера принтера может быть отключен.  
В таком случае используйте параметр числа копий в диалоговом окне **Печать (Print)** в прикладной программе.
- Если значение параметра **Язык (Language)**, выбранное в диалоговом окне **О программе (About)** вкладки **Обслуживание (Maintenance)**, не соответствует языку интерфейса операционной системы, окно настройки драйвера принтера не всегда отображается правильно.
- Не изменяйте значения параметров на вкладке **Дополнительно (Advanced)** окна свойств принтера. Если изменить какие-либо из этих параметров, нельзя будет правильно использовать перечисленные ниже функции.  
Кроме того, если при использовании приложений с запрещением буферизации EMF (например, Adobe Photoshop LE или MS Photo Editor) выбрать параметр **Печатать в файл (Print to file)** в диалоговом окне **Печать (Print)** приложения, не будут работать указанные ниже функции.
  - **Предварительный просмотр (Preview before printing)** на вкладке **Главная (Main)**
  - **Предотвращение потери данных для печати (Prevention of Print Data Loss)** в диалоговом окне **Параметры печати (Print Options)** на вкладке **Страница (Page Setup)**
  - **На развороте (Page Layout)**, **Плитка/постер (Tiling/Poster)**, **Буклет (Booklet)**, **Двухсторонняя печать (Вручную) (Duplex Printing (Manual))**, **Указание поля... (Specify Margin...)**, **Печать с последней страницы (Print from Last Page)**, **Разобрать (Collate)** и **Штамп/Фон... (Stamp/Background...)** (**Штамп... (Stamp...)**) на вкладке **Страница (Page Setup)**
  - **Напечатать образец настройки цветов (Print a pattern for color adjustment)** на вкладке **Настройка цветов (Color Adjustment)** в диалоговом окне **Настройка цветов вручную (Manual Color Adjustment)**
- Поскольку разрешение в окне предварительного просмотра отличается от разрешения печати, текст и линии в окне предварительного просмотра могут выглядеть иначе, чем полученный в действительности результат печати.
- Из некоторых приложений печать выполняется с разделением на несколько заданий печати. Чтобы отменить печать, удалите все отдельные задания печати.
- Если изображение не печатается правильно, откройте с вкладки **Страница (Page Setup)** диалоговое окно **Параметры печати (Print Options)** и измените настройку параметра **Команда "Отключить ICM" затребована прикладной программой (Disable ICM required from the application software)**. Это может решить проблему.

### ▶▶▶ Примечание.

- Нельзя использовать опцию **Команда "Отключить ICM" затребована прикладной программой (Disable ICM required from the application software)** при использовании драйвера принтера XPS.

## Замечания о приложениях с ограничениями

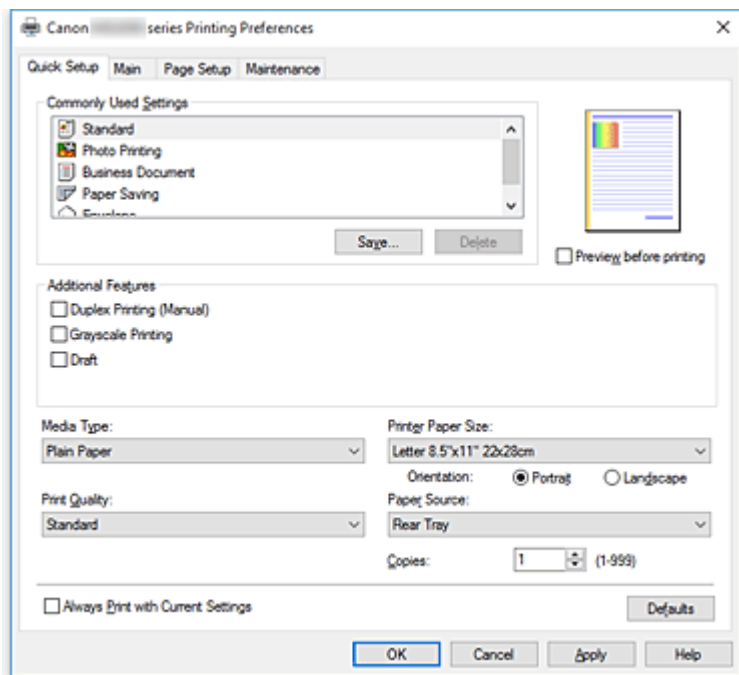
- В программе Microsoft Word (Microsoft Corporation) имеются следующие ограничения.
  - Если программа Microsoft Word имеет те же функции печати, что и драйвер принтера, используйте для их настройки программу Word.
  - Если для параметра **Макет страницы (Page Layout)** используется значение **По размеру бумаги (Fit-to-Page)**, **Масштабирование (Scaled)** или **На развороте (Page Layout)** на вкладке **Страница (Page Setup)** драйвера принтера, в определенных версиях Word нормальная печать документа может быть невозможна.
  - Если для параметра **Размер страницы (Page Size)** в приложении Word задано значение "Увеличение/уменьшение XXX", в определенных версиях Word нормальная печать документа может быть невозможна.Если это происходит, выполните описанные ниже действия.
  1. Откройте диалоговое окно **Печать (Print)** программы Word.
  2. Откройте [окно настройки драйвера принтера](#) и на вкладке **Страница (Page Setup)** задайте для параметра **Размер стр. (Page Size)** тот же размер бумаги, который указан в приложении Word.
  3. Настройте **Макет страницы (Page Layout)** в соответствии с требованиями, а затем нажмите **ОК**, чтобы закрыть окно.
  4. Не запуская печать, закройте диалоговое окно **Печать (Print)**.
  5. Снова откройте диалоговое окно **Печать (Print)** программы Word.
  6. Снова откройте окно настройки драйвера принтера и нажмите кнопку **ОК**.
  7. Запустите печать.
- Если в программе Adobe Illustrator (Adobe Systems Incorporated) включена печать точечного рисунка, печать может занять много времени либо некоторые данные могут быть не напечатаны. Выполните печать, сняв флажок **Печать точечного рисунка (Bitmap Printing)** в диалоговом окне **Печать (Print)**.

## Описание драйвера принтера

- Описание вкладки "Быстрая установка"
- Описание вкладки "Главная"
- Описание вкладки "Страница"
- Описание вкладки "Обслуживание"
- Описание функции "Предварительный просмотр Canon IJ"
- Экран монитора состояния Canon IJ

## Описание вкладки "Быстрая установка"

Вкладка **Быстрая установка (Quick Setup)** предназначена для сохранения часто используемых параметров печати. При выборе сохраненного параметра принтер автоматически переключается на предварительно заданные элементы.



### Общеиспользуемые параметры (Commonly Used Settings)

Выполняется регистрация имен и значков часто используемых конфигураций печати. При выборе конфигурации печати в соответствии с назначением документа, применяются параметры, отвечающие этому назначению.

Кроме того, в области **Дополнительные функции (Additional Features)** отображаются функции, которые расцениваются как подходящие для выбранной конфигурации печати.

Можно также изменить конфигурацию печати и зарегистрировать ее под новым именем. Можно удалить зарегистрированную конфигурацию печати.

Для изменения порядка конфигураций можно перетащить отдельные конфигурации или воспользоваться клавишами со стрелками вверх или вниз, удерживая при этом нажатой клавишу Ctrl.

#### Стандарт (Standard)

Это заводские настройки.

Если значения параметров **Размер стр. (Page Size)**, **Ориентация (Orientation)** и **Копии (Copies)** были заданы в прикладной программе, они имеют приоритет.

#### Фотопечать (Photo Printing)

Если при печати фотографии выбран этот параметр, задается обычно используемая фотобумага и размер фотографии.

Если значения параметров **Ориентация (Orientation)** и **Копии (Copies)** были заданы в прикладной программе, они имеют приоритет.

### **Бизнес-документ (Business Document)**

Выберите этот параметр при печати обычного документа.

Если значения параметров **Размер стр. (Page Size)**, **Ориентация (Orientation)** и **Копии (Copies)** были заданы в прикладной программе, они имеют приоритет.

### **Сохранение бумаги (Paper Saving)**

Выберите этот параметр в целях экономии бумаги при печати обычного документа. Флажки **Печать 2-на-1 (2-on-1 Printing)** и **Двухсторонняя печать (Вручную) (Duplex Printing (Manual))** устанавливаются автоматически.

Если значения параметров **Размер стр. (Page Size)**, **Ориентация (Orientation)** и **Копии (Copies)** были заданы в прикладной программе, они имеют приоритет.

### **Конверт (Envelope)**

Если для печати конверта выбран этот параметр, для параметра **Тип носителя (Media Type)** автоматически задается значение **Конверт (Envelope)**. В диалоговом окне **Параметр размера конверта (Envelope Size Setting)** выберите размер используемого конверта.

### **»»» Примечание.**

- Комбинация элементов из списка **Дополнительные функции (Additional Features)**, который отображался для конфигурации печати, выбранной при сохранении добавленной конфигурации печати, также отображается при выборе этого дополнительного профиля печати.

### **Сохранить... (Save...)**

Открывает [Диалоговое окно Сохранить обычно используемые параметры \(Save Commonly Used Settings\)](#).

Нажмите эту кнопку, если необходимо сохранить информацию, заданную на вкладках **Быстрая установка (Quick Setup)**, **Главная (Main)** и **Страница (Page Setup)**, в список **Общеиспользуемые параметры (Commonly Used Settings)**.

### **Удалить (Delete)**

Удаление зарегистрированной конфигурации печати.

Выберите имя параметра, который необходимо удалить из списка **Общеиспользуемые параметры (Commonly Used Settings)**, а затем щелкните **Удалить (Delete)**. При отображении подтверждающего сообщения щелкните **ОК**, чтобы удалить указанную конфигурацию печати.

### **»»» Примечание.**

- Конфигурации печати, сохраненные в начальных параметрах, не могут быть удалены.

### **Окно просмотра параметров**

На иллюстрации показано, каким образом оригинал будет расположен на листе бумаги. Можно проверить общее изображение макета.

### **Предварительный просмотр (Preview before printing)**

Возможность просмотра результатов печати перед выполнением печати данных.

Установите этот флажок, чтобы открыть окно предварительного просмотра перед выполнением печати.

Снимите этот флажок, если не требуется открывать окно предварительного просмотра.

## »»» Внимание!

- Для использования программы предварительного просмотра Canon IJ XPS на компьютере должен быть установлена среда Microsoft .NET Framework 4.5.2 или более поздней версии.

### Дополнительные функции (Additional Features)

Отображение часто используемых функций, подходящих для конфигурации печати, которая выбрана для элемента **Общеиспользуемые параметры (Commonly Used Settings)** на вкладке **Быстрая установка (Quick Setup)**.

При размещении указателя мыши рядом с функцией, которую можно изменить, отображается описание этой функции.

Чтобы включить функцию, установите соответствующий флажок.

Для некоторых функций можно задать подробные настройки на вкладках **Главная (Main)** и **Страница (Page Setup)**.

## »»» Внимание!

- В зависимости от профилей печати, определенные функции могут быть заблокированы и недоступны для изменения.

### Печать 2-на-1 (2-on-1 Printing)

Печать двух страниц рядом друг с другом на одном листе бумаги.

Для изменения порядка страниц щелкните вкладку **Страница (Page Setup)**, выберите **На развороте (Page Layout)** для **Макет страницы (Page Layout)** и щелкните **Задать... (Specify...)**. В появившемся [Диалоговое окно На развороте \(Page Layout Printing\)](#) укажите **Порядок стр. (Page Order)**.

### Печать 4-на-1 (4-on-1 Printing)

Печать четырех страниц рядом друг с другом на одном листе бумаги.

Для изменения порядка страниц щелкните вкладку **Страница (Page Setup)**, выберите **На развороте (Page Layout)** для **Макет страницы (Page Layout)** и щелкните **Задать... (Specify...)**. В появившемся [Диалоговое окно На развороте \(Page Layout Printing\)](#) укажите **Порядок стр. (Page Order)**.

### Двухсторонняя печать (Вручную) (Duplex Printing (Manual))

Выберите, печатать документ на обеих сторонах бумаги вручную или печатать на одной стороне бумаги.

Чтобы изменить сторону переплета или поля, задайте новые значения на вкладке **Страница (Page Setup)**.

### Оттенки серого (Grayscale Printing)

Эта функция преобразует данные при печати документа в черно-белый формат.

### Черновик (Draft)

Эта настройка подходит для тестирования печати.

### Поворот на 180 градусов (Rotate 180 degrees)

Печать документа путем поворота на 180 градусов относительно направления подачи бумаги.

Ширина области печати и степень расширения, настроенные в другом приложении, будут изменены на противоположные по вертикали и по горизонтали.

### Настройка цвета/интенсивности вручную (Color/Intensity Manual Adjustment)

Выберите при настройке метода **Корректировка цвета (Color Correction)** и индивидуальных параметров, таких как **Голубой (Cyan)**, **Малиновый (Magenta)**, **Желтый (Yellow)**, **Яркость (Brightness)**, **Интенсивность (Intensity)**, **Контрастность (Contrast)** и т. д.

### Тип носителя (Media Type)

Выбор типа бумаги для печати.

Выберите тип носителя в соответствии с бумагой, загруженной в принтер. Это гарантирует надлежащее выполнение печати на конкретной бумаге.

### Размер бумаги (Printer Paper Size)

Выбор размера бумаги, загруженной в принтер.

Как правило, размер бумаги задается автоматически в соответствии с настройкой выходного размера бумаги и документ печатается без масштабирования.

При выборе функции **Печать 2-на-1 (2-on-1 Printing)** или **Печать 4-на-1 (4-on-1 Printing)** в области **Дополнительные функции (Additional Features)**, можно вручную задать размер бумаги с помощью элемента **Размер стр. (Page Size)** на вкладке **Страница (Page Setup)**.

Если выбрать размер бумаги, который меньше значения **Размер стр. (Page Size)**, размер документа будет уменьшен. Если выбрать более крупный размер бумаги, размер документа будет увеличен.

Если выбрать значение **Специальный... (Custom...)**, откроется [Диалоговое окно Специальный размер бумаги \(Custom Paper Size\)](#), позволяющее выбрать размеры бумаги по вертикали и горизонтали.

### Ориентация (Orientation)

Выбор ориентации печати.

Если в приложении, используемом для создания документа, есть похожая функция, выберите ту же ориентацию, что была выбрана в приложении.

#### Книжная (Portrait)

Печать документа таким образом, что верхнее и нижнее положения не изменяются по отношению к направлению подачи бумаги. Это значение по умолчанию.

#### Альбомная (Landscape)

Печать документа путем поворота на 90 градусов относительно направления подачи бумаги. Можно изменить направление вращения, перейдя на вкладку **Обслуживание (Maintenance)**, открыв диалоговое окно **Специальные параметры (Custom Settings)** и установив флажок **Поворот на 90 градусов влево, если задана [Альбомная] ориентация (Rotate 90 degrees left when orientation is [Landscape])**.

Установите флажок **Поворот на 90 градусов влево, если задана [Альбомная] ориентация (Rotate 90 degrees left when orientation is [Landscape])** для поворота документа на 90 градусов влево во время печати.

### Качество печати (Print Quality)

Выбор необходимого качества печати.

Выберите один из следующих вариантов, чтобы задать уровень качества печати, отвечающий конкретному назначению.

Чтобы отдельно настроить уровень качества печати, щелкните вкладку **Главная (Main)** и выберите значение **Другое (Custom)** для параметра **Качество печати (Print Quality)**.

Активируется функция **Задать... (Set...)**. Щелкните **Задать... (Set...)**, чтобы открыть [Диалоговое окно Другое \(Custom\)](#), затем укажите нужные параметры.

### **Высокое (High)**

Приоритет качества печати перед скоростью печати.

### **Стандарт (Standard)**

Печать со средней скоростью и качеством.

### **Черновик (Draft)**

Эта настройка подходит для тестирования печати.

### **Источник бумаги (Paper Source)**

Показывает источник, из которого будет подаваться бумага.

### **Задний лоток (Rear Tray)**

Бумага всегда подается из заднего лотка.

### **Копии (Copies)**

Указание числа печатаемых копий. Можно указать значение от 1 до 999.

### **»»» Внимание!**

- Если в прикладной программе, в которой создан документ, предусмотрены такие же функции, укажите параметры в драйвере принтера. Однако если получаются неприемлемые результаты, задайте параметры функций в приложении.

### **Всегда печатать с текущими параметрами (Always Print with Current Settings)**

Печать документов с текущими параметрами, начиная со следующей операции печати.

Если после выбора этой функции пользователь закрывает [окно настройки драйвера принтера](#),

информация, заданная на вкладках **Быстрая установка (Quick Setup)**, **Главная (Main)** и

**Страница (Page Setup)**, сохраняется; начиная со следующей операции печати, становится

возможным выполнение печати с использованием данных параметров.

### **»»» Внимание!**

- Если выполняется вход с использованием другого имени пользователя, параметры, заданные в то время, когда данная функция была активна, не отражаются в параметрах печати.
- Если значение параметра было задано в прикладной программе, оно имеет приоритет.

### **По умолч. (Defaults)**

Восстановление исходных значений для всех измененных параметров.

Нажмите эту кнопку, чтобы восстановить значения по умолчанию (заводские настройки) для всех параметров на вкладках **Быстрая установка (Quick Setup)**, **Главная (Main)** и **Страница (Page Setup)**.

## **Диалоговое окно Сохранить обычно используемые параметры (Save Commonly Used Settings)**

Это диалоговое окно позволяет сохранить информацию, заданную на вкладках **Быстрая установка (Quick Setup)**, **Главная (Main)** и **Страница (Page Setup)**, и добавить информацию в список **Общеиспользуемые параметры (Commonly Used Settings)** на вкладке **Быстрая установка (Quick Setup)**.

### **Название (Name)**

Введите имя конфигурации печати, которую необходимо сохранить.

Можно ввести не более 255 символов.



Это имя (и соответствующий значок) отображается в списке **Общеиспользуемые параметры (Commonly Used Settings)** на вкладке **Быстрая установка (Quick Setup)**.

### **Параметры... (Options...)**

Открытие [Диалоговое окно Сохранить обычно используемые параметры \(Save Commonly Used Settings\)](#).

Изменение данных сохраняемой конфигурации печати.

## **Диалоговое окно Сохранить обычно используемые параметры (Save Commonly Used Settings)**

Выбор значков конфигураций печати для регистрации в списке **Общеиспользуемые параметры (Commonly Used Settings)** и изменение элементов, сохраняемых в конфигурациях печати.

### **Значок (Icon)**

Выбор значка для сохраняемой конфигурации печати.

Выбранный значок (с указанием имени) отображается в списке **Общеиспользуемые параметры (Commonly Used Settings)** на вкладке **Быстрая установка (Quick Setup)**.

### **Сохранить параметр размера бумаги (Save the paper size setting)**

Сохранение размера бумаги в конфигурации печати в списке **Общеиспользуемые параметры (Commonly Used Settings)**.

Установите этот флажок, чтобы применять сохраненный размер бумаги при выборе этой конфигурации печати.

Если этот флажок снят, размер бумаги не сохраняется, а следовательно, данный параметр не применяется при выборе этой конфигурации печати. Вместо этого принтер выполняет печать с использованием размера бумаги, заданного в прикладной программе.

### **Сохранить параметр ориентации (Save the orientation setting)**

Сохранение параметра **Ориентация (Orientation)** в конфигурации печати в списке **Общеиспользуемые параметры (Commonly Used Settings)**.

Установите этот флажок, чтобы применять сохраненную ориентацию печати при выборе этой конфигурации печати.

Если этот флажок снят, ориентация печати не сохраняется, а следовательно, параметр **Ориентация (Orientation)** не применяется при выборе этой конфигурации печати. Вместо этого принтер выполняет печать с использованием ориентации, заданной в прикладной программе.

### **Сохранить параметр копий (Save the copies setting)**

Сохранение параметра **Копии (Copies)** в конфигурации печати в списке **Общеиспользуемые параметры (Commonly Used Settings)**.

Установите этот флажок, чтобы применять сохраненный параметр копий при выборе этой конфигурации печати.

Если этот флажок снят, параметр копий не сохраняется, а следовательно, параметр **Копии (Copies)** не применяется при выборе этой конфигурации печати. Вместо этого принтер выполняет печать с использованием параметра копий, заданного в прикладной программе.

## **Диалоговое окно Специальный размер бумаги (Custom Paper Size)**

Это диалоговое окно позволяет указать размер (ширину и высоту) специальной бумаги.

### Единицы (Units)

Выберите единицу измерения для ввода определяемого пользователем размера бумаги.

### Размер бумаги (Paper Size)

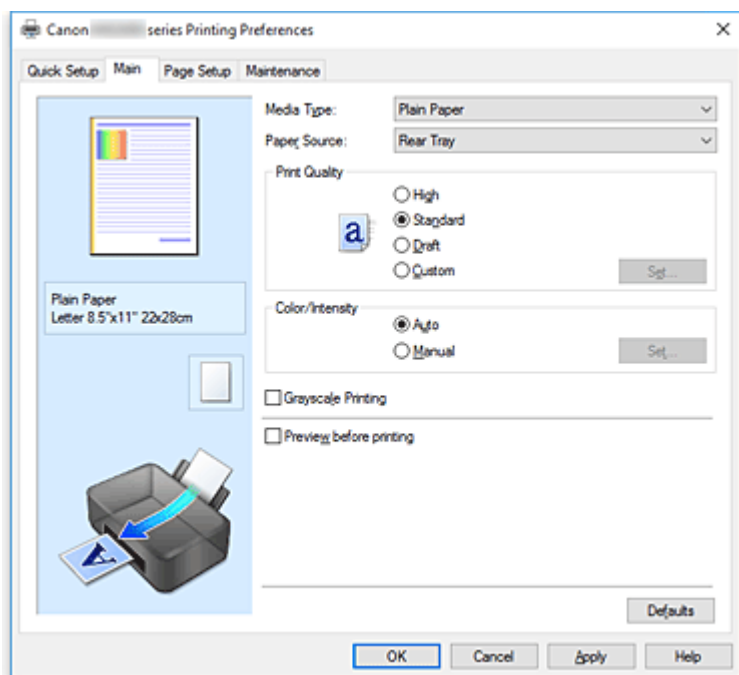
Укажите значения **Ширина (Width)** и **Высота (Height)** для специальной бумаги. Измерение отображается в соответствии с единицами, указанными в поле **Единицы (Units)**.

### См. также

- [Настройка основной печати](#)
- [Настройка "Размер стр." и "Ориентация"](#)
- [Настройка количества копий и порядка печати страниц](#)
- [Двухсторонняя печать](#)
- [Настройка печати конверта](#)
- Просмотр на экране подготовленного к печати материала
- Настройка размера бумаги (специальный размер бумаги)
- Печать цветного документа в черно-белом варианте
- Указание режима корректировки цвета
- Настройка цветового баланса
- Настройка баланса цветов с использованием примерных образцов (драйвер принтера)
- Настройка яркости
- Настройка интенсивности
- Настройка контрастности
- Настройка интенсивности/контраста с использованием примерных образцов (драйвер принтера)
- [Регистрация профиля часто используемой конфигурации печати](#)

## Описание вкладки "Главная"

Вкладка **Главная (Main)** позволяет выполнить настройку основных параметров печати в соответствии с типом носителя. Если не требуется использовать особые режимы печати, можно выполнить обычную печать, указав значения параметров на этой вкладке.



### Окно просмотра параметров

На иллюстрации показано, каким образом оригинал будет расположен на листе бумаги. Можно проверить общее изображение макета.

### Тип носителя (Media Type)

Выбор типа бумаги для печати.

Выберите тип носителя, соответствующий типу бумаги, загруженной в принтер. Это гарантирует надлежащее выполнение печати на конкретной бумаге.

### Источник бумаги (Paper Source)

Показывает источник, из которого будет подаваться бумага.

#### Задний лоток (Rear Tray)

Бумага всегда подается из заднего лотка.

### Качество печати (Print Quality)

Выбор необходимого качества печати.

Выберите один из следующих вариантов, чтобы задать уровень качества печати, отвечающий конкретному назначению.

### »»» Внимание!

- В зависимости от значения параметра **Тип носителя (Media Type)** возможно получение одних и тех же результатов печати даже при изменении настройки **Качество печати (Print Quality)**.

### Высокое (High)

Приоритет качества печати перед скоростью печати.

### Стандарт (Standard)

Печать со средней скоростью и качеством.

### Черновик (Draft)

Эта настройка подходит для тестирования печати.

### Другое (Custom)

Выберите этот вариант, если необходимо задать индивидуальный уровень качества печати.

### Задать... (Set...)

Выберите значение **Другое (Custom)** для параметра **Качество печати (Print Quality)**, чтобы активировать эту кнопку.

Открытие [Диалоговое окно Другое \(Custom\)](#). Затем можно задать индивидуальный уровень качества печати.

### Цвет/интенсивность (Color/Intensity)

Выбор метода настройки цветов.

#### Авто (Auto)

Значения **Голубой (Cyan)**, **Малиновый (Magenta)**, **Желтый (Yellow)**, **Яркость (Brightness)**, **Интенсивность (Intensity)**, **Контрастность (Contrast)** и т. д. настраиваются автоматически.

#### Вручную (Manual)

Выберите этот пункт, если вы настраиваете отдельные параметры, такие как **Голубой (Cyan)**, **Малиновый (Magenta)**, **Желтый (Yellow)**, **Яркость (Brightness)**, **Интенсивность (Intensity)**, **Контрастность (Contrast)** т. п., а также метод **Корректировка цвета (Color Correction)**.

#### Задать... (Set...)

Выберите значение **Вручную (Manual)** для параметра **Цвет/интенсивность (Color/Intensity)**, чтобы активировать эту кнопку.

В диалоговом окне **Настройка цветов вручную (Manual Color Adjustment)** можно настроить индивидуальные параметры цвета, такие как **Голубой (Cyan)**, **Малиновый (Magenta)**, **Желтый (Yellow)**, **Яркость (Brightness)**, **Интенсивность (Intensity)** и **Контрастность (Contrast)**, на [вкладке Настройка цветов \(Color Adjustment\)](#) и выбрать метод **Корректировка цвета (Color Correction)** на [вкладке Согласование \(Matching\)](#).

#### »»» Примечание.

- Если для настройки цветов необходимо использовать ICC-профиль, используйте диалоговое окно **Настройка цветов вручную (Manual Color Adjustment)** для задания профиля.

### Оттенки серого (Grayscale Printing)

Эта функция преобразует данные при печати документа в черно-белый формат.

Установите этот флажок для печати цветного документа в черно-белом варианте.

### Предварительный просмотр (Preview before printing)

Возможность просмотра результатов печати перед выполнением печати данных.

Установите этот флажок, чтобы открыть окно предварительного просмотра перед выполнением печати.

#### »»» Внимание!

- Для использования программы предварительного просмотра Canon IJ XPS на компьютере должен быть установлена среда Microsoft .NET Framework 4.5.2 или более поздней версии.

## По умолч. (Defaults)

Восстановление исходных значений для всех измененных параметров.

При нажатии этой кнопки происходит восстановление исходных значений (заводских настроек) для всех параметров на текущем экране.

## Диалоговое окно Другое (Custom)

Задайте уровень качества и выберите необходимое качество печати.

### Качество

Этот ползунок можно использовать для регулировки уровня качества печати.

#### »»» Внимание!

- Некоторые уровни качества печати могут быть недоступны для выбора — это зависит от значения параметра **Тип носителя (Media Type)**.

#### »»» Примечание.

- Режимы качества печати **Высокое (High)**, **Стандарт (Standard)** или **Черновик (Draft)** связаны с ползунком. Поэтому при перемещении ползунка в левой части отображаются соответствующие качество и значение. Это аналогично выбору соответствующего переключателя для **Качество печати (Print Quality)** на вкладке **Главная (Main)**.

## Вкладка Настройка цветов (Color Adjustment)

Эта вкладка позволяет настраивать баланс цвета путем изменения настройки параметров **Голубой (Cyan)**, **Малиновый (Magenta)**, **Желтый (Yellow)**, **Яркость (Brightness)**, **Интенсивность (Intensity)** и **Контрастность (Contrast)**.

### Просмотр

Отображает результат настройки цветов.

Результат настройки каждого элемента влияет на цвет и яркость.

#### »»» Примечание.

- Если флажок **Оттенки серого (Grayscale Printing)** установлен, изображения будут черно-белыми.

### Просмотр палитры цветов (View Color Pattern)

Отображает шаблон для проверки изменений цвета, вызванных настройкой цветов.

Установите этот флажок, если нужно отобразить изображение для предварительного просмотра с палитрой цветов.

### Голубой (Cyan) / Малиновый (Magenta) / Желтый (Yellow)

Отрегулируйте насыщенность цветов **Голубой (Cyan)**, **Малиновый (Magenta)** и **Желтый (Yellow)**.

Перемещение регулятора вправо увеличивает насыщенность цвета, а перемещение регулятора влево — уменьшает.

Можно также непосредственно ввести значение, определяющее положение регулятора.

Введите значение в диапазоне от –50 до 50.

Эта настройка изменяет относительное количество чернил каждого цвета, что приводит к изменению общего цветового баланса документа. Если нужно значительно изменить общий

баланс цвета, используйте приложение. Используйте драйвер принтера только для незначительного изменения баланса цвета.

### »»» **Внимание!**

- Если на вкладке **Главная (Main)** выбран параметр **Оттенки серого (Grayscale Printing)**, параметры **Голубой (Cyan)**, **Малиновый (Magenta)** и **Желтый (Yellow)** заблокированы и недоступны.

#### **Яркость (Brightness)**

Выбор яркости печати.

Изменить степени чистого белого и чистого черного цветов нельзя. Однако можно изменить яркость цветов градаций, промежуточных между белым и черным.

#### **Интенсивность (Intensity)**

Настройка общей интенсивности печати.

Перемещение регулятора вправо увеличивает интенсивность, а перемещение регулятора влево — уменьшает.

Можно также непосредственно ввести значение, определяющее положение регулятора.

Введите значение в диапазоне от –50 до 50.

#### **Контрастность (Contrast)**

Настройка контрастности между светлыми и темными оттенками на изображении для печати.

Перемещение регулятора вправо увеличивает контрастность, а перемещение этого регулятора влево — уменьшает.

Можно также непосредственно ввести значение, определяющее положение регулятора.

Введите значение в диапазоне от –50 до 50.

#### **Напечатать образец настройки цветов**

При изменении баланса цвета или интенсивности/контрастности функция печати образца выполняет печать списка результатов настройки с указанием значений настройки.

Выберите эту функцию при печати образца в целях настройки цветов.

#### **Параметры печати образца... (Pattern Print preferences...)**

Проверьте **Напечатать образец настройки цветов (Print a pattern for color adjustment)**, чтобы активировать эту кнопку.

Открывается [Диалоговое окно Печать образца \(Pattern Print\)](#), которое позволяет установить параметры печати образца.

#### **Диалоговое окно Печать образца (Pattern Print)**

Выполнение настройки печати образцов в целях проверки баланса цвета и интенсивности/контрастности документов.

#### **Параметры для настройки (Parameters to Adjust)**

Выберите элемент для проверки путем печати образца.

##### **Голубой/Малиновый/Желтый (Cyan/Magenta/Yellow)**

Печать образца для проверки баланса голубого/малинового/желтого цветов.

### »»» **Внимание!**

- Если на вкладке **Главная (Main)** выбран параметр **Оттенки серого (Grayscale Printing)**, функция **Голубой/Малиновый/Желтый (Cyan/Magenta/Yellow)** заблокирована и недоступна.

### **Интенсивность/Контрастность (Intensity/Contrast)**

Печать образца для проверки баланса интенсивности/контрастности.

### **Размер бумаги (Printer Paper Size)**

Выбор размера бумаги, который будет использоваться при печати образца.

Этот параметр связан с параметром **Размер бумаги (Printer Paper Size)** на вкладке **Страница (Page Setup)**.

#### **»»» Примечание.**

- В зависимости от размера бумаги, выбранного на вкладке **Страница (Page Setup)**, могут быть недоступны для выбора размеры.

### **Число экземпляров образца (Amount of Pattern Instances)**

Настройка количества печатаемых образцов.

Можно выбрать значение **Самый крупный (Largest)**, **Крупный (Large)** и **Мелкий (Small)**.

При выборе размера образца возможна печать образцов в следующем количестве:

#### **»»» Примечание.**

- Значения **Самый крупный (Largest)** и **Крупный (Large)** нельзя выбрать, если установлены определенные размеры бумаги или выходные размеры бумаги.
- В области просмотра параметров на вкладке **Главная (Main)** отображается изображение, позволяющее проверить общий макет.

#### **Самый крупный (Largest)**

**Голубой/Малиновый/Желтый (Cyan/Magenta/Yellow) 37**

**Интенсивность/Контрастность (Intensity/Contrast) 49**

#### **Крупный (Large)**

**Голубой/Малиновый/Желтый (Cyan/Magenta/Yellow) 19**

**Интенсивность/Контрастность (Intensity/Contrast) 25**

#### **Мелкий (Small)**

**Голубой/Малиновый/Желтый (Cyan/Magenta/Yellow) 7**

**Интенсивность/Контрастность (Intensity/Contrast) 9**

### **Вариация цвета между экземплярами (Color Variation Between Instances)**

Задание объема изменения цвета между соседними образцами.

Выберите значение **Значительное (Large)**, **Среднее (Medium)** или **Незначительное (Small)**. Значение **Значительное (Large)** обеспечивает максимальный объем изменений, а значение **Незначительное (Small)** — минимальный.

#### **»»» Примечание.**

- При выборе значения **Значительное (Large)** размер приблизительно вдвое больше, чем при выборе значения **Среднее (Medium)**, а при выборе значения **Незначительное (Small)** — примерно вдвое меньше, чем при выборе значения **Среднее (Medium)**.

## **Вкладка Согласование (Matching)**

Возможность выбора способа настройки цветов в соответствии с типом печатаемого документа.

## Корректировка цвета (Color Correction)

Возможность выбора значений **Сопоставление драйвера (Driver Matching)**, **ICM (Сопоставление профиля ICC (ICC Profile Matching))** или **Нет (None)** в соответствии с целью операции печати.

### »»» Внимание!

- Если на вкладке **Главная (Main)** установлен флажок **Оттенки серого (Grayscale Printing)**, параметр **Корректировка цвета (Color Correction)** заблокирован и недоступен.

## Сопоставление драйвера (Driver Matching)

Используя режим Canon для цифровой фотопечати (Canon Digital Photo Color), можно печатать sRGB-данные с применением оттенков цветов, которые предпочитает большинство людей.

## ICM (Сопоставление профиля ICC (ICC Profile Matching))

Настройка цветов с помощью профиля ICC при выполнении печати.

### »»» Внимание!

- Если приложение настроено таким образом, что функция ICM отключена, значение **ICM (Сопоставление профиля ICC (ICC Profile Matching))** заблокировано для **Корректировка цвета (Color Correction)** и, возможно, принтер не сможет должным образом распечатать изображение.

## Нет (None)

Отключение настройки цветов с помощью драйвера принтера.

### »»» Примечание.

- В драйвере принтера XPS вместо **ICM** используется **Сопоставление профиля ICC (ICC Profile Matching)**.

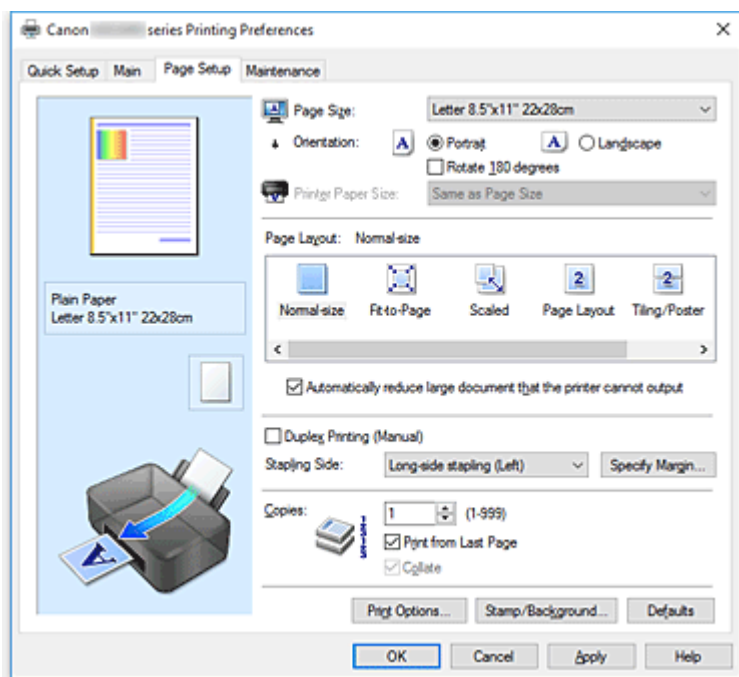
## См. также

- [Установка уровня «Качество печати» \(Другое\)](#)
- Настройка цветового баланса
- Настройка яркости
- Настройка интенсивности
- Настройка контрастности
- Настройка баланса цветов с использованием примерных образцов (драйвер принтера)
- Настройка интенсивности/контраста с использованием примерных образцов (драйвер принтера)
- Указание режима корректировки цвета
- Настройка цветов с помощью драйвера принтера
- Печать с использованием ICC-профилей
- Печать цветного документа в черно-белом варианте
- Просмотр на экране подготовленного к печати материала



## Описание вкладки "Страница"

Вкладка **Страница (Page Setup)** позволяет задать расположение документа на бумаге. Кроме того, эта вкладка позволяет задать число копий и порядок печати. Если в приложении, где создан документ, есть похожая функция, задайте параметры с помощью приложения.



### Окно просмотра параметров

На иллюстрации показано, каким образом оригинал будет расположен на листе бумаги. Можно проверить общее изображение макета.

### Размер стр. (Page Size)

Выбор размера страницы.

Убедитесь, что выбран тот же размер страницы, что и в приложении.

Если выбрать значение **Специальный... (Custom...)**, откроется [Диалоговое окно Специальный размер бумаги \(Custom Paper Size\)](#), которое позволяет выбрать размеры бумаги по вертикали и горизонтали.

### Ориентация (Orientation)

Выбор ориентации печати.

Если в приложении, используемом для создания документа, есть похожая функция, выберите ту же ориентацию, что была выбрана в приложении.

#### Книжная (Portrait)

Печать документа таким образом, что верхнее и нижнее положения не изменяются по отношению к направлению подачи бумаги. Это значение по умолчанию.

#### Альбомная (Landscape)

Печать документа путем поворота на 90 градусов относительно направления подачи бумаги. Можно изменить направление вращения, перейдя на вкладку **Обслуживание (Maintenance)**, открыв диалоговое окно **Специальные параметры (Custom Settings)** и установив флажок **Поворот на 90 градусов влево, если задана [Альбомная] ориентация (Rotate 90 degrees left when orientation is [Landscape])**.

Установите флажок **Поворот на 90 градусов влево, если задана [Альбомная] ориентация**

**(Rotate 90 degrees left when orientation is [Landscape])** для поворота документа на 90 градусов влево во время печати.

#### **Поворот на 180 градусов (Rotate 180 degrees)**

Печать документа путем поворота на 180 градусов относительно направления подачи бумаги. Ширина области печати и степень расширения, настроенные в другом приложении, будут изменены на противоположные по вертикали и по горизонтали.

#### **Размер бумаги (Printer Paper Size)**

Выбор размера бумаги, загруженной в принтер.

Значение по умолчанию **По размеру страницы (Same as Page Size)** позволяет выполнить печать на бумаге обычного размера.

Размер бумаги можно задать при выборе значений **По размеру бумаги (Fit-to-Page)**, **Масштабирование (Scaled)**, **На развороте (Page Layout)**, **Плитка/постер (Tiling/Poster)** или **Буклет (Booklet)** для параметра **Макет страницы (Page Layout)**.

Если выбрать размер бумаги, который меньше значения **Размер стр. (Page Size)**, размер документа будет уменьшен. Если выбрать более крупный размер бумаги, размер документа будет увеличен.

Если выбрать значение **Специальный... (Custom...)**, откроется [Диалоговое окно Специальный размер бумаги \(Custom Paper Size\)](#), позволяющее выбрать размеры бумаги по вертикали и горизонтали.

#### **Макет страницы (Page Layout)**

Выбор размера печатаемого документа и типа печати.

##### **Норм. размер (Normal-size)**

Это обычный метод печати. Выберите этот вариант, если макет страницы не указывался.

##### **Автоматич. уменьшать большие докум., кот. невозм. напечатать (Automatically reduce large document that the printer cannot output)**

Если принтер не может напечатать документ на бумаге заданного размера, принтер может автоматически уменьшить размер при печати документа.

Установите этот флажок для уменьшения размера при печати документа.

##### **По размеру бумаги (Fit-to-Page)**

Эта функция позволяет автоматически увеличивать или уменьшать документы для размещения их на бумаге, загруженной в принтер без изменения размера бумаги, указанного в приложении.

##### **Масштабирование (Scaled)**

Документы можно увеличивать или уменьшать для печати.

Укажите размер в параметре **Размер бумаги (Printer Paper Size)** или введите коэффициент масштабирования в поле **Масштаб (Scaling)**.

##### **Масштаб (Scaling)**

Указание коэффициента увеличения или уменьшения для печатаемого документа.

#### **Макет страницы (Page Layout)**

Несколько страниц документа можно напечатать на одном листе бумаги.

##### **Задать... (Specify...)**

Открытие [Диалоговое окно На развороте \(Page Layout Printing\)](#).

Щелкните эту кнопку для задания параметров печати на развороте.

### Плитка/постер (Tiling/Poster)

Эта функция позволяет увеличивать данные изображения и разделять увеличенные данные на несколько страниц для печати. Можно также склеить эти листы бумаги для создания крупного напечатанного объекта, например постера.

#### Задать... (Specify...)

Открытие [Диалоговое окно Печать в виде плитки/постера \(Tiling/Poster Printing\)](#).

Щелкните эту кнопку для задания параметров печати в виде плитки/постера.

### Буклет (Booklet)

Функция печати буклета позволяет напечатать документ в виде буклета. Данные печатаются на обеих сторонах бумаги. При печати в этом режиме страницы будут расположены в правильном порядке в соответствии с нумерацией, когда отпечатанные листы будут сложены пополам и скреплены по сгибу.

#### Задать... (Specify...)

Открытие [Диалоговое окно Печать буклета \(Booklet Printing\)](#).

Щелкните эту кнопку для задания параметров печати буклета.

### Двухсторонняя печать (Вручную) (Duplex Printing (Manual))

Выберите, печатать документ на обеих сторонах бумаги вручную или печатать на одной стороне бумаги.

Установите этот флажок для печати документа на обеих сторонах.

Эту функцию можно использовать только в том случае, если выбрано значение **Обычная бумага (Plain Paper)** для параметра **Тип носителя (Media Type)**, а также выбрано одно из значений **Норм. размер (Normal-size)**, **По размеру бумаги (Fit-to-Page)**, **Масштабирование (Scaled)** или **На развороте (Page Layout)**.

### Сторона переплета (Stapling Side)

Выбор положения поля для переплета.

Принтер анализирует параметры **Ориентация (Orientation)** и **Макет страницы (Page Layout)** и автоматически выбирает наиболее подходящее положение поля для переплета. Установите флажок **Сторона переплета (Stapling Side)** и выберите значение из списка.

### Указание поля... (Specify Margin...)

Открытие [Диалоговое окно Указание поля \(Specify Margin\)](#).

Можно указать ширину поля.

### Копии (Copies)

Указание числа печатаемых копий. Можно указать значение от 1 до 999.

#### ▶▶▶ Внимание!

- Если в приложении, используемом для создания документа, есть похожая функция, укажите число копий с помощью приложения, не указывая его здесь.

### Печать с последней страницы (Print from Last Page)

Установите этот флажок, если нужно выполнить печать, начиная с последней страницы. При этом отпадает необходимость сортировки отпечатанных страниц по окончании печати.

Снимите этот флажок для печати документа в обычном порядке, начиная с первой страницы.

### Разобрать (Collate)

Установите этот флажок для группировки страниц каждой копии, если требуется напечатать несколько копий.

Снимите этот флажок, если необходимо напечатать подряд все копии каждой страницы.

## »»» Внимание!

- Если в приложении, в котором создан документ, предусмотрены такие же функции, что и в драйвере, установите приоритет для параметров драйвера принтера. Однако если получаются неприемлемые результаты, задайте параметры функций в приложении. Если указать количество копий и порядок печати как в приложении, так и в этом драйвере принтера, общее количество копий может оказаться равным произведению двух заданных значений или печать может выполняться не в заданном порядке.

### Параметры печати... (Print Options...)

Открытие [Диалоговое окно Параметры печати \(Print Options\)](#).

Измените дополнительные параметры драйвера принтера для данных печати, отправляемых из приложения.

### Штамп/Фон... (Stamp/Background...) (Штамп... (Stamp...))

Открытие [диалогового окна Штамп/Фон \(Stamp/Background\) \(Штамп \(Stamp\)\)](#).

Функция **Штамп (Stamp)** позволяет напечатать текстовый или графический штамп поверх документа или на его заднем плане. Она также позволяет напечатать дату и время печати и имя пользователя. Функция **Фон (Background)** позволяет напечатать светлую иллюстрацию на заднем плане документа.

#### »»» Примечание.

- При использовании драйвера принтера XPS кнопка **Штамп/Фон... (Stamp/Background...)** становится кнопкой **Штамп... (Stamp...)**, и будет доступна для использования только функция штампа.

В зависимости от типа используемого драйвера принтера и среды функции **Штамп (Stamp)** и **Фон (Background)** могут быть недоступны.

## Диалоговое окно Специальный размер бумаги (Custom Paper Size)

Это диалоговое окно позволяет указать размер (ширину и высоту) специальной бумаги.

### Единицы (Units)

Выберите единицу измерения для ввода определяемого пользователем размера бумаги.

### Размер бумаги (Paper Size)

Укажите значения **Ширина (Width)** и **Высота (Height)** для специальной бумаги. Измерение отображается в соответствии с единицами, указанными в поле **Единицы (Units)**.

## Диалоговое окно На развороте (Page Layout Printing)

Это диалоговое окно позволяет выбирать число страниц документа, которые будут располагаться на одном листе бумаги, порядок страниц и печать рамки для всех страниц документа.

Параметры, указанные в этом диалоговом окне, можно подтвердить в окне предварительного просмотра параметров драйвера принтера.

### Значок предварительного просмотра

Отображение параметров, заданных в диалоговом окне **На развороте (Page Layout Printing)**. Можно посмотреть, как будет выглядеть результат печати перед выполнением печати данных.

### Число страниц (Pages)

Указание числа страниц документа, размещаемых на одном листе.

### Порядок стр. (Page Order)

Указание ориентации документа при печати на листе бумаги.

### Печатать рамку (Page Border)

Печать рамок для всех страниц документа.

Установите этот флажок для печати рамки.

## Диалоговое окно Печать в виде плитки/постера (Tiling/Poster Printing)

Это диалоговое окно позволяет выбрать размер печатаемого изображения. Можно также задать параметры для линий разреза и вставить маркеры, которые помогут совместить страницы в один постер.

Параметры, указанные в этом диалоговом окне, можно подтвердить в окне предварительного просмотра параметров драйвера принтера.

### Значок предварительного просмотра

Отображение параметров диалогового окна **Печать в виде плитки/постера (Tiling/Poster Printing)**.

Можно посмотреть, как будет выглядеть результат печати.

### Разбивка изображения (Image Divisions)

Выберите количество частей (по вертикали и по горизонтали).

При увеличении числа деления увеличивается также количество листов, используемых для печати. Если объединяются страницы для создания постера, увеличение числа деления позволяет создать постер большего размера.

### Метки обрезки на полях (Print "Cut/Paste" in margins)

Выбор или отмена печати слов "Cut" и "Paste" на полях. Эти слова выполняют роль инструкций по совмещению страниц в постер.

Установите этот флажок для печати слов.

#### »»» Примечание.

- В зависимости от типа используемого драйвера принтера и среды эта функция может быть недоступна.

### Линии обрезки на полях (Print "Cut/Paste" lines in margins)

Выбор или отмена печати линий разреза, которые выступают в качестве указаний по совмещению страниц в постер.

Установите этот флажок для печати линий разреза.

### Печать диапазона страниц (Print page range)

Указание диапазона печати. В обычных условиях выберите пункт **Все (All)**.

Выберите **Число страниц (Pages)** для указания определенной страницы или диапазона страниц.

#### »»» Примечание.

- Если некоторые страницы были плохо напечатаны, укажите страницы, которые не требуется печатать, щелкнув их в окне предварительного просмотра параметров вкладки

**Страница (Page Setup).** В этот раз будут напечатаны только страницы, отображаемые на экране.

## Диалоговое окно Печать буклета (Booklet Printing)

Это диалоговое окно позволяет выбрать способ переплета буклета. В этом диалоговом окне можно также настроить печать только на одной стороне и печать рамки.

Параметры, указанные в этом диалоговом окне, можно подтвердить в окне предварительного просмотра параметров драйвера принтера.

### Значок предварительного просмотра

Отображение параметров, заданных в диалоговом окне **Печать буклета (Booklet Printing)**.

Можно посмотреть, как будет выглядеть документ при печати буклета.

### Поле для переплета (Margin for stapling)

Указание стороны буклета для переплета.

### Вставить пустую стр. (Insert blank page)

Выбор печати документа на одной или обеих сторонах буклета.

Установите этот флажок для печати документа на одной стороне буклета и выберите в списке сторону, которую необходимо оставить пустой.

### Поле (Margin)

Указание ширины поля для переплета.

Указанная ширина становится полем для переплета, отсчитываемым от центра листа.

### Печатать рамку (Page Border)

Печать рамок для всех страниц документа.

Установите этот флажок для печати рамки.

## Диалоговое окно Указание поля (Specify Margin)

Это диалоговое окно позволяет указать ширину поля для стороны переплета. Если документ не помещается на страницу, размер документа будет уменьшен при печати.

### Поле (Margin)

Указание ширины поля для переплета.

Ширина стороны, указанной в параметре **Сторона переплета (Stapling Side)** становится шириной поля для переплета.

## Диалоговое окно Параметры печати (Print Options)

Внесение изменений в данные печати, отправляемые на принтер.

В зависимости от типа используемого драйвера принтера и среды эта функция может быть недоступна.

### Команда "Отключить ICM" затребована прикладной программой (Disable ICM required from the application software)

Отключение функции ICM, необходимой приложению.

Если приложение использует Windows ICM для печати данных, могут получиться неожиданные

цвета или уменьшится скорость печати. Установка этого флажка может решить эту проблему при ее возникновении.

### »»» **Внимание!**

- Снимите этот флажок при обычных обстоятельствах.
- Эта функция не работает, если выбрано значение **ICM** для параметра **Корректировка цвета (Color Correction)** на вкладке **Согласование (Matching)** диалогового окна **Настройка цветов вручную (Manual Color Adjustment)**.

### »»» **Примечание.**

- Вкладку **Команда "Отключить ICM"** затребована прикладной программой (**Disable ICM required from the application software**) нельзя использовать с драйвером принтера XPS.

#### **Отключить настройку цветного профиля приложения (Disable the color profile setting of the application software)**

Установка флажка отключает данные в цветном профиле, который был настроен в приложении.

Если данные в цветном профиле, установленные в приложении, передаются драйверу принтера, результат печати может содержать неожиданные цвета. Если это происходит, установка этого флажка может решить проблему.

### »»» **Внимание!**

- Даже если этот флажок установлен, только некоторые данные в цветном профиле отключаются, и цветной профиль можно продолжать использовать для печати.
- Снимите этот флажок при обычных обстоятельствах.

#### **Отменить группирование бумаги (Ungroup Papers)**

Задание метода отображения для параметров **Тип носителя (Media Type)**, **Размер стр. (Page Size)** и **Размер бумаги (Printer Paper Size)**.

Чтобы отображать элементы по отдельности, установите флажок.

Чтобы отображать элементы в виде группы, снимите флажок.

#### **Не разрешать прикладной программе сжатие данных печати (Do not allow application software to compress print data)**

Сжатие данных печати приложения запрещено.

Если результат печати не содержит данные изображения или возникает несоответствие цветов, установка флажка может улучшить ситуацию.

### »»» **Внимание!**

- Снимите этот флажок при обычных обстоятельствах.

### »»» **Примечание.**

- Вкладку **Не разрешать прикладной программе сжатие данных печати (Do not allow application software to compress print data)** нельзя использовать с драйвером принтера XPS.

#### **Печать после создания данных для печати для каждой страницы (Print after creating print data by page)**

Данные печати создаются постранично, и печать начинается после завершения обработки одной страницы данных печати.

Если напечатанный документ содержит неожиданные результаты, например полосы, установка этого флажка может улучшить результаты.

### »»» **Внимание!**

- Снимите этот флажок при обычных обстоятельствах.

#### **Масштабирование изображений методом интерполяции по соседним элементам (Scale images using nearest-neighbor interpolation)**

Если изображение увеличивается или уменьшается при печати, принтер использует простой интерполяционный процесс для увеличения или уменьшения изображения.

Если данные изображения в напечатанном документе отображаются нечетко, установка этого флажка может улучшить результаты.

### »»» **Внимание!**

- Снимите этот флажок при обычных обстоятельствах.

### »»» **Примечание.**

- Функцию **Масштабирование изображений методом интерполяции по соседним элементам (Scale images using nearest-neighbor interpolation)** можно использовать только с драйвером принтера XPS.

#### **Предотвращение потери данных для печати (Prevention of Print Data Loss)**

Можно уменьшить размер данных печати, которые были созданы в приложении, а затем напечатать данные.

В зависимости от используемого приложения данные изображения могут быть обрезаны или неправильно напечатаны. В этих случаях выберите **Вкл. (On)**. Если не требуется использовать эту функцию, выберите **Откл. (Off)**.

### »»» **Внимание!**

- При использовании этой функции качество печати может ухудшиться в зависимости от данных печати.

#### **Блок обработки данных для печати (Unit of Print Data Processing)**

Выбор блока обработки данных печати, отправляемых в принтер.

В обычных условиях выберите пункт **Рекомендованный (Recommended)**.

### »»» **Внимание!**

- Для некоторых параметров может использоваться большой объем памяти. Не изменяйте параметры, если компьютер обладает малым объемом памяти.

### »»» **Примечание.**

- Вкладку **Блок обработки данных для печати (Unit of Print Data Processing)** нельзя использовать с драйвером принтера XPS.

#### **Диалоговое окно Штмп/Фон (Stamp/Background) (Штмп... (Stamp...))**

Диалоговое окно **Штмп/Фон (Stamp/Background) (Штмп... (Stamp...))** позволяет печатать штамп и/или фон поверх страниц документа или на заднем плане. Кроме предварительно зарегистрированных штампов и фонов можно зарегистрировать и использовать собственные штамп и фон.



## »»» Примечание.

- При использовании драйвера принтера XPS кнопка **Штамп/Фон... (Stamp/Background...)** становится кнопкой **Штамп... (Stamp...)**, и будет доступна для использования только функция штампа.

### Штамп (Stamp)

Функция печати штампа выполняет печать штампа поверх документа.  
Установите этот флажок и выберите название из списка для печати штампа.

### Настроить штамп... (Define Stamp...)

Открытие [диалогового окна Параметры штампа \(Stamp Settings\)](#).  
Можно проверить сведения о выбранном штампе или сохранить новый штамп.

### Поверх текста (Place stamp over text)

Указание способа печати штампа поверх документа.  
Установите флажок **Штамп (Stamp)** для включения этого параметра.  
Установите этот флажок, чтобы напечатать штамп поверх напечатанной страницы документа.  
Напечатанные данные могут быть скрыты под штампом.  
Снимите этот флажок, чтобы напечатать данные документа поверх штампа. Напечатанные данные не будут скрыты под штампом. Однако части штампа, которые перекрываются документом, могут быть скрыты.

### Печать полупрозрачного штампа (Print semitransparent stamp)

Указание способа печати штампа поверх документа.  
Установите флажок **Штамп (Stamp)** для включения этого параметра.  
Установите этот флажок, чтобы напечатать полупрозрачный штамп поверх напечатанной страницы документа.  
Снимите этот флажок, чтобы напечатать штамп поверх данных документа. Напечатанные данные могут быть скрыты под штампом.

## »»» Примечание.

- Использовать параметр **Печать полупрозрачного штампа (Print semitransparent stamp)** можно только с драйвером принтера XPS.

### Только на первой странице (Stamp first page only)

Выбор печати штампа только на первой странице или на всех страницах, если документ содержит две или более страниц.  
Установите флажок **Штамп (Stamp)** для включения этого параметра.  
Установите флажок для печати штампа только на первой странице.

### Фон (Background)

Функция печати фона позволяет выполнять печать рисунка или сходного объекта (точечного рисунка) на заднем плане документа.  
Установите этот флажок для печати фона и выберите название из списка.

### Выбрать фон... (Select Background...)

Открытие [диалогового окна Параметры фона \(Background Settings\)](#).  
Можно зарегистрировать точечный рисунок в виде фона и изменить метод размещения и интенсивность выбранного фона.

### Фон только на первой стр. (Background first page only)

Выбор печати фона только на первой странице или на всех страницах, если документ содержит две или более страниц.

Установите флажок **Фон (Background)** для включения этого параметра.

Установите этот флажок для печати фона только на первой странице.

### Вкладка Штамп (Stamp)

Вкладка "Штамп" позволяет задавать текст и файл точечного рисунка (.bmp), которые будут использоваться для штампа.

#### Окно предварительного просмотра

Отображение состояние штампа, настроенного на каждой вкладке.

#### Тип штампа (Stamp Type)

Указание типа штампа.

Выберите **Текст (Text)** для создания штампа с помощью символов. Выберите **Точечный рисунок (Bitmap)** для создания штампа с помощью точечного рисунка. Выберите **Дата/Время/Имя пользователя (Date/Time/User Name)** для отображения даты/времени создания и имени пользователя печатаемого документа.

Элементы настройки на вкладке **Штамп (Stamp)** изменяются в зависимости от выбранного типа.

Если для параметра **Тип штампа (Stamp Type)** установлено значение **Текст (Text)** или **Дата/Время/Имя пользователя (Date/Time/User Name)**

#### Текст (Stamp Text)

Указание строки текста штампа.

Можно ввести не более 64 символов.

В случае типа **Дата/Время/Имя пользователя (Date/Time/User Name)** в поле **Текст (Stamp Text)** отображаются дата/время создания и имя пользователя печатаемого объекта.

#### »»» Внимание!

- Параметр **Текст (Stamp Text)** затемняется и становится недоступным, если выбрано **Дата/Время/Имя пользователя (Date/Time/User Name)**.

#### Шрифт TrueType (TrueType Font)

Выбор шрифта для строки текста штампа.

#### Начертание (Style)

Выбор стиля шрифта для строки текста штампа.

#### Размер (Size)

Выбор размера шрифта для строки текста штампа.

#### Рамка (Outline)

Выбор рамки для строки текста штампа.

Если для параметра **Размер (Size)** выбран крупный размер шрифта, символы могут выходить за край рамки штампа.

#### Цвет (Color)/Выбрать цвет... (Select Color...)

Отображение текущего цвета штампа.

Для выбора другого цвета щелкните **Выбрать цвет... (Select Color...)**, чтобы открыть

диалоговое окно **Цвет (Color)**, и выберите или создайте цвет, который необходимо использовать для штампа.

Если для параметра **Тип штампа (Stamp Type)** выбрано значение **Точечный рисунок (Bitmap)**

#### **Файл (File)**

Указание имени файла точечного рисунка, который будет использоваться в качестве штампа.

#### **Выбрать файл... (Select File...)**

Открытие диалогового окна для выбора файла.

Щелкните эту кнопку для выбора файла точечного рисунка, который будет использоваться в качестве штампа.

#### **Размер (Size)**

Регулировка размера файла точечного рисунка, который будет использоваться в качестве штампа.

Перемещение регулятора вправо увеличивает размер, а перемещение регулятора влево — уменьшает.

#### **Прозрачная белая область (Transparent white area)**

Указание белых областей точечного рисунка прозрачными.

Установите этот флажок, чтобы сделать белые области точечного рисунка прозрачными.

#### **»»» Примечание.**

- Щелкните **По умолч. (Defaults)**, чтобы для параметра **Тип штампа (Stamp Type)** установить значение "Текст", параметр **Текст (Stamp Text)** оставить пустым, для параметра **Шрифт TrueType (TrueType Font)** установить значение "Arial", для параметра **Начертание (Style)** — значение "Обычный", для параметра **Размер (Size)** — значение, равное 36 точкам, снять флажок **Рамка (Outline)** и для параметра **Цвет (Color)** установить серый цвет с помощью значений (192, 192, 192).

### **Вкладка Положение (Placement)**

Вкладка "Положение" позволяет задать положение печати штампа.

#### **Окно предварительного просмотра**

Отображение состояния штампа, настроенного на каждой вкладке.

#### **Положение (Position)**

Указание положения штампа на странице.

Выберите **Другое (Custom)** из списка, чтобы напрямую ввести значения координат **По гор. (X-Position)** и **По верт. (Y-Position)**.

#### **Ориентация (Orientation)**

Указание угла поворота штампа. Угол можно задать путем ввода числа градусов.

При вводе отрицательных значений штамп поворачивается по часовой стрелке.

#### **»»» Примечание.**

- Параметр **Ориентация (Orientation)** включается только в том случае, если выбрано значение **Текст (Text)** или **Дата/Время/Имя пользователя (Date/Time/User Name)** для параметра **Тип штампа (Stamp Type)** на вкладке **Штамп (Stamp)**.

## »»» Примечание.

- Щелкните **По умолч. (Defaults)**, чтобы установить положение штампа **В центре (Center)**, а для ориентации задать значение 0.

## Вкладка Сохранить значения (Save settings)

Вкладка **Сохранить значения (Save settings)** позволяет сохранить новый штамп или удалить ненужный штамп.

### Название (Title)

Введите название, чтобы сохранить созданный штамп.  
Можно ввести не более 64 символов.

## »»» Примечание.

- В начале или конце названия нельзя вводить пробелы, нажимать клавиши табуляции или ввода.

### Список штампов (Stamps)

Отображение списка сохраненных названий штампов.  
Укажите название для отображения соответствующего штампа в поле **Название (Title)**.

### Сохранить (Save)/Сохранить с заменой (Save overwrite)

Сохранение штампа.  
Введите заголовок в поле **Название (Title)**, затем щелкните это поле.

### Удалить (Delete)

Удаление ненужного штампа.  
Укажите название ненужного штампа в списке **Список штампов (Stamps)** и щелкните эту кнопку.

## Вкладка Фон (Background)

Вкладка "Фон" позволяет выбрать файл точечного рисунка (.bmp) для использования в качестве фона или задать способ печати выбранного фона.

### Окно предварительного просмотра

Отображение состояния точечного рисунка, заданного на вкладке **Фон (Background)**.

### Файл (File)

Указание имени файла точечного рисунка, который будет использоваться в качестве фона.

### Выбрать файл... (Select File...)

Открытие диалогового окна для выбора файла.  
Щелкните эту кнопку для выбора файла точечного рисунка (.bmp), который будет использоваться в качестве фона.

### Метод размещения (Layout Method)

Указание способа размещения изображения фона на бумаге.  
Если выбрано значение **Другое (Custom)**, можно задать координаты **По гор. (X-Position)** и **По верт. (Y-Position)**.

### **Интенсивность (Intensity)**

Регулировка интенсивности точечного рисунка, который будет использован в качестве фона. Перемещение регулятора вправо увеличивает интенсивность, а перемещение регулятора влево — уменьшает. Чтобы напечатать фон с исходной интенсивностью точечного рисунка, переместите регулятор в крайнее правое положение.

#### **»»» Примечание.**

- В зависимости от типа используемого драйвера принтера и среды эта функция может быть недоступна.
- Щелкните **По умолч. (Defaults)** чтобы оставить параметр **Файл (File)** пустым, установить для параметра **Метод размещения (Layout Method)** значение **Заполнить страницу (Fill page)** и переместить регулятор **Интенсивность (Intensity)** в среднее положение.

### **Вкладка Сохранить значения (Save settings)**

Вкладка **Сохранить значения (Save settings)** позволяет сохранить новый фон или удалить ненужный фон.

#### **Название (Title)**

Введите название, чтобы сохранить указанное изображение фона.  
Можно ввести не более 64 символов.

#### **»»» Примечание.**

- В начале или конце названия нельзя вводить пробелы, нажимать клавиши табуляции или ввода.

#### **Список фонов (Backgrounds)**

Отображение списка названий зарегистрированных фонов.

Укажите название для отображения соответствующего фона в поле **Название (Title)**.

#### **Сохранить (Save)/Сохранить с заменой (Save overwrite)**

Сохранение данных изображения в качестве фона.

После задания значения **Название (Title)** щелкните эту кнопку.

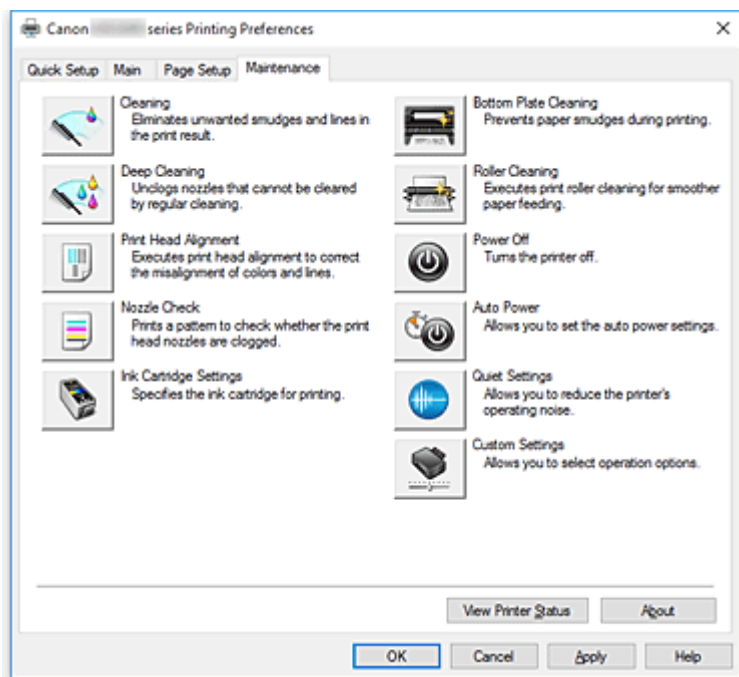
#### **Удалить (Delete)**

Удаление ненужного фона.

Укажите название ненужного фона в списке **Список фонов (Backgrounds)**, затем щелкните эту кнопку.

## Описание вкладки "Обслуживание"

Вкладка **Обслуживание (Maintenance)** позволяет выполнить обслуживание принтера или изменить настройки принтера.



### Очистка (Cleaning)

Выполнение очистки печатающей головки.

Функция очистки печатающей головки устраняет засорение сопел печатающей головки.

Выполняйте очистку, если печать становится бледной или один из цветов не печатается при достаточно высоком уровне всех чернил.



### Глубокая очистка (Deep Cleaning)

Выполнение глубокой очистки.

Если дважды выполненная обычная очистка не привела к устранению неполадок, выполните глубокую очистку.

#### »»» Примечание.

- При использовании функции **Глубокая очистка (Deep Cleaning)** расходуется больше чернил, чем при использовании функции **Очистка (Cleaning)**.  
Частое выполнение очистки печатающих головок приведет к быстрому расходованию запаса чернил. Таким образом, выполнять очистку следует только по мере необходимости.



### Выравнивание печатающих головок (Print Head Alignment)

Функция выравнивания печатающих головок компенсирует неточность их установки и уменьшает искажения цветов и линий.

Выровняйте печатающую головку сразу же после ее установки.

При выборе **Выравнивание печатающих головок (Print Head Alignment)** появится [Диалоговое окно Запуск выравнивания печатающих головок \(Start Print Head Alignment\)](#).



### **Проверка сопел (Nozzle Check)**

Печать шаблона для проверки сопел.

Используйте эту функцию, если качество печати ухудшилось или отсутствует один из цветов. Напечатайте шаблон для проверки сопел и убедитесь, что печатающая головка работает должным образом.

Если определенный цвет печатается тускло или на напечатанном образце имеются пустые участки, нажмите кнопку **Очистка (Cleaning)**, чтобы очистить печатающую головку.

Чтобы отобразить список пунктов, которые следует проверить перед печатью шаблона для проверки сопел, щелкните [Элементы начальной проверки \(Initial Check Items\)](#).

### **Печать контрольного образца (Print Check Pattern)**

Эта функция служит для печати шаблона, который позволяет проверить, не засорились ли какие-либо сопла чернильниц.

Щелкните **Печать контрольного образца (Print Check Pattern)**. При появлении запроса подтверждения щелкните **ОК**. Затем появится диалоговое окно **Проверка образца (Pattern Check)**.

#### **Левый точечный рисунок (хорошее качество)**

Сопла печатающей головки не закупорены.

#### **Правый точечный рисунок (плохое качество)**

Сопла печатающей головки, возможно, закупорены.

#### **Выход (Exit)**

Закрытие диалогового окна **Проверка образца (Pattern Check)** и возврат на вкладку **Обслуживание (Maintenance)**.

#### **Очистка (Cleaning)**

Выполнение очистки печатающей головки.

Функция очистки печатающей головки устраняет засорение сопел печатающей головки.

Выполняйте очистку, если печать становится бледной или один из цветов не печатается при достаточно высоком уровне всех чернил.



### **Параметры картриджа (Ink Cartridge Settings)**

Открытие [Диалоговое окно Параметры картриджа \(Ink Cartridge Settings\)](#).

С помощью этой функции укажите картридж FINE, который нужно использовать.



### **Чистка поддона (Bottom Plate Cleaning)**

Выполнение очистки поддона принтера.

Для предотвращения появления следов чернил на обратной стороне листа бумаги выполните процедуру **Чистка поддона (Bottom Plate Cleaning)** перед двухсторонней печатью.

Функцию **Чистка поддона (Bottom Plate Cleaning)** следует использовать и в том случае, если на бумаге появляются посторонние следы чернил.



### Очистка роликов (Roller Cleaning)

Выполнение очистки подающих роликов.

Если на подающие ролики принтера налипла бумажная пыль, может произойти сбой подачи бумаги. В этом случае необходимо почистить подающие ролики, чтобы улучшить результаты печати.



### Отключение питания (Power Off)

Выключает принтер из драйвера принтера.

Используйте эту функцию для выключения принтера, если не удастся нажать кнопку "ВКЛ" (кнопку "ПИТАНИЕ") на принтере, когда принтер находится вне зоны досягаемости.

Чтобы снова включить принтер после нажатия этой кнопки, необходимо нажать кнопку "ВКЛ" (кнопку "ПИТАНИЕ") на принтере. Если используется эта функция, включение питания принтера средствами драйвера становится невозможным.



### Управление питанием (Auto Power)

Открытие [Диалоговое окно Автоматическое управление питанием \(Auto Power Settings\)](#).

Выберите параметры автоматического управления питанием принтера. Используйте эту функцию, если необходимо изменить параметры автоматического управления питанием.

#### »»» Примечание.

- Если принтер выключен или отключен обмен данными между принтером и компьютером, на экране может появиться сообщение об ошибке, так как компьютер не может получить данные о состоянии принтера.  
В этом случае нажмите кнопку **ОК**, чтобы вывести на экран последние настройки, заданные на компьютере.



### Параметры бесшумного режима (Quiet Settings)

Открытие [Диалоговое окно Параметры бесшумного режима \(Quiet Settings\)](#).

Диалоговое окно **Параметры бесшумного режима (Quiet Settings)** позволяет задать настройку уменьшения уровня рабочих шумов, издаваемых принтером. Этот режим очень удобен в тех случаях, когда рабочие шумы, издаваемые принтером, создают неудобство (например, при печати ночью). Выполните эту операцию, когда необходимо изменить настройку бесшумного режима.

#### »»» Примечание.

- Если принтер выключен или отключен обмен данными между принтером и компьютером, на экране может появиться сообщение об ошибке, так как компьютер не может получить данные о состоянии принтера.





### Специальные параметры (Custom Settings)

Открытие [Диалоговое окно Специальные параметры \(Custom Settings\)](#).

Используйте эту функцию для изменения параметров этого принтера.

#### »»» Примечание.

- Если принтер выключен или отключен обмен данными между принтером и компьютером, на экране может появиться сообщение об ошибке, так как компьютер не может получить данные о состоянии принтера.  
В этом случае нажмите кнопку **ОК**, чтобы вывести на экран последние настройки, заданные на компьютере.

### Просмотр журнала печати (View Print History)

Эта функция запускает предварительный просмотр Canon IJ XPS и отображает историю печати.

#### »»» Примечание.

- Эту функцию можно использовать только совместно с драйвером принтера XPS.

### Сведения о состоянии принтера (View Printer Status)

Запуск монитора состояния Canon IJ.

Используйте эту функцию, если необходимо проверить состояние принтера и порядок обработки задания печати.

#### »»» Примечание.

- Если используется драйвер принтера XPS, значение "Монитор состояния Canon IJ" заменяется на "Монитор состояния Canon IJ XPS".

### О программе (About)

Открытие [Диалоговое окно О программе \(About\)](#).

Можно проверить номер версии драйвера принтера и просмотреть уведомление об авторских правах.

Кроме того, можно изменить используемый язык.

## Элементы начальной проверки (Initial Check Items) (Очистка (Cleaning) / Глубокая очистка (Deep Cleaning))

Перед выполнением процедуры **Очистка (Cleaning)** или **Глубокая очистка (Deep Cleaning)** убедитесь, что питание принтера включено, и откройте крышку принтера.

Проверьте соблюдение следующих условий для всех чернил.

- [Проверьте количество чернил](#), оставшихся в картридже.
- Убедитесь, что картридж вставлен полностью (до щелчка).
- Если к картриджу приклеена оранжевая лента, полностью снимите ее.  
Любые остатки ленты будут препятствовать выходу чернил.
- Убедитесь, что картриджи установлены в нужное положение.

## Диалоговое окно **Запуск выравнивания печатающих головок (Start Print Head Alignment)**

Это диалоговое окно позволяет отрегулировать положение печатающей головки или напечатать текущую настройку положения печатающей головки.

### **Выровнять печатающую головку (Align Print Head)**

Выравнивание печатающей головки.

Функция выравнивания печатающих головок компенсирует неточность их установки и уменьшает искажения цветов и линий.

Выровняйте печатающую головку сразу же после ее установки.

### **Напечатать значение выравнивания (Print Alignment Value)**

Нажмите эту кнопку, чтобы проверить текущее значение настройки положения печатающей головки.

Печать текущего значения настройки положения печатающей головки.

## Диалоговое окно **Выравнивание печатающих головок (Print Head Alignment)**

Чтобы отрегулировать положение печатающей головки вручную, щелкните **Выровнять печатающую головку (Align Print Head)** в диалоговом окне **Запуск выравнивания печатающих головок (Start Print Head Alignment)** и выполните операции, инструкции по выполнению которых приведены в сообщениях. Затем появится диалоговое окно **Выравнивание печатающих головок (Print Head Alignment)**.

Это диалоговое окно позволяет проверить напечатанный шаблон и отрегулировать положение печатающей головки.

### **Окно предварительного просмотра**

Отображение шаблона **Выравнивание печатающих головок (Print Head Alignment)** и проверка положения выбранного шаблона.

Можно также изменить настройку, непосредственно щелкнув шаблон на экране.

### **Выберите номер шаблона**

Сравните напечатанные шаблоны настройки и введите номер шаблона с наименее заметной полосатостью или горизонтальными полосами в соответствующем поле.

### **»»» Примечание.**

- Если не понятно, каким образом следует проанализировать напечатанный шаблон, см. раздел Регулировка положения печатающих головок.

## Элементы начальной проверки (Initial Check Items) (Проверка сопел (Nozzle Check))

Перед выполнением процедуры **Проверка сопел (Nozzle Check)** убедитесь, что питание принтера включено, и откройте крышку принтера.

Проверьте соблюдение следующих условий для всех чернил.

- [Проверьте количество чернил](#), оставшихся в картридже.
- Убедитесь, что картридж вставлен полностью (до щелчка).
- Если к картриджу приклеена оранжевая лента, полностью снимите ее. Любые остатки ленты будут препятствовать выходу чернил.

- Убедитесь, что картриджи установлены в нужное положение.

## Диалоговое окно Параметры картриджа (Ink Cartridge Settings)

При выборе **Параметры картриджа (Ink Cartridge Settings)** отобразится диалоговое окно **Параметры картриджа (Ink Cartridge Settings)**.

Данная функция позволяет указать среди установленных картриджей FINE наиболее подходящий для намеченного использования.

Если в каком-либо картридже FINE закончились чернила и его невозможно сразу заменить на новый картридж, можно указать другой картридж FINE, в котором еще есть чернила, и продолжить печать.

### Картридж (Ink Cartridge)

Выберите используемый для печати картридж FINE.

#### Только цветной (Color Only)

Использование только цветного картриджа FINE.

#### Только черный (Black Only)

Использование только черного картриджа FINE.

#### Черный и цветной (Both Black and Color)

Использование цветного и черного картриджей FINE, установленных на принтере.

### »»» Внимание!

- Если для параметра **Тип носителя (Media Type)** на вкладке **Главная (Main)** установлено значение, отличное от **Обычная бумага (Plain Paper)** и **Конверт (Envelope)**, функция **Только черный (Black Only)** отключается, так как для печати документов принтер использует цветной картридж FINE.
- Не отсоединяйте неиспользуемый картридж FINE. Если какой-либо из картриджей FINE отсоединен, выполнять печать невозможно.

## Диалоговое окно Автоматическое управление питанием (Auto Power Settings)

При выборе **Управление питанием (Auto Power)** отобразится диалоговое окно **Автоматическое управление питанием (Auto Power Settings)**.

Это диалоговое окно позволяет управлять питанием принтера с помощью драйвера.

### Автовключение (Auto Power On)

Выбор параметра автоматического включения питания.

Укажите значение **Выключено (Disable)** для предотвращения автоматического включения принтера при отправке на него данных для печати.

Убедитесь, что принтер включен, а затем щелкните **ОК**, чтобы изменить параметры принтера.

Укажите значение **Включено (Enable)** для автоматического включения принтера при отправке на него данных для печати.

### Автовыключение (Auto Power Off)

Выбор параметра автоматического отключения питания.

Если на протяжении указанного периода времени не выполняется какая-либо операция драйвера принтера или операция принтера, принтер выключается.

## Диалоговое окно Параметры бесшумного режима (Quiet Settings)

При выборе **Параметры бесшумного режима (Quiet Settings)** отобразится диалоговое окно **Параметры бесшумного режима (Quiet Settings)**.

Диалоговое окно **Параметры бесшумного режима (Quiet Settings)** позволяет задать настройку уменьшения уровня рабочих шумов, издаваемых принтером.

Выберите этот вариант, чтобы сделать тише шум, например, при работе принтера ночью.

При использовании этой функции может снизиться скорость печати.

### Не использовать бесшумный режим (Do not use quiet mode)

Выберите этот вариант, чтобы принтер работал с обычным уровнем шума.

### Всегда использовать бесшумный режим (Always use quiet mode)

Выберите этот вариант, чтобы сделать тише шум, издаваемый принтером в ходе работы.

### Использовать бесшумный режим в указанные часы (Use quiet mode during specified hours)

Выберите этот вариант, чтобы на определенный период времени сделать тише шум, издаваемый принтером в ходе работы.

Укажите параметры **Время запуска (Start time)** и **Время окончания (End time)** для применения бесшумного режима. Если для этих параметров задано одинаковое значение времени, бесшумный режим не активируется.

## »»» Внимание!

- Бесшумный режим можно выбрать на принтере либо в драйвере принтера или в драйвере сканера ScanGear.  
Бесшумный режим (независимо от способа установки) применяется при выполнении операций из принтера или печати и сканирования с компьютера.
- Если указано время для параметра **Использовать бесшумный режим в указанные часы (Use quiet mode during specified hours)**, бесшумный режим не применяется к операциям (копирование, прямая печать и т. п.), выполняемым непосредственно с принтера.

## Диалоговое окно Специальные параметры (Custom Settings)

При выборе **Специальные параметры (Custom Settings)** отобразится диалоговое окно **Специальные параметры (Custom Settings)**.

При необходимости переключите режим работы принтера.

### Выравнивать головки вручную (Align heads manually)

Как правило, функция **Выравнивание печатающих головок (Print Head Alignment)** на вкладке **Обслуживание (Maintenance)** настроена на автоматическое выравнивание головок, однако можно задать выравнивание головок вручную.

Если печать выполняется неудовлетворительно даже после автоматического выравнивания печатающих головок, выполните выравнивание головок вручную.

Установите этот флажок, чтобы выполнить выравнивание головок вручную.

### Поворот на 90 градусов влево, если задана [Альбомная] ориентация (Rotate 90 degrees left when orientation is [Landscape])

На вкладке **Страница (Page Setup)** можно изменить направление поворота значения **Альбомная (Landscape)** параметра **Ориентация (Orientation)**.

Установите этот флажок для поворота документа на 90 градусов влево во время печати.

## »»» Примечание.

- Если для параметра **Размер стр. (Page Size)** на вкладке **Страница (Page Setup)** выбрано значение **Коммерческий конверт 10 (Envelope Com 10)** или **Конверт DL (Envelope DL)**, принтер поворачивает бумагу на 90 градусов влево для печати, независимо от настройки **Поворот на 90 градусов влево, если задана [Альбомная] ориентация (Rotate 90 degrees left when orientation is [Landscape])** параметра **Специальные параметры (Custom Settings)** на вкладке **Обслуживание (Maintenance)**.

### Задержка на сушку (Ink Drying Wait Time)

Принтер может приостановить работу перед печатью следующей страницы. Перемещение регулятора вправо увеличивает паузу, а перемещение регулятора влево уменьшает паузу. Если бумага пачкается из-за того, что следующая страница выходит из принтера раньше, чем успевают высохнуть чернила на предыдущей странице, увеличьте время задержки на сушку. Уменьшение задержки на сушку позволяет ускорить выполнение печати.

## Диалоговое окно О программе (About)

При выборе **О программе (About)** отобразится диалоговое окно **О программе (About)**.

В этом диалоговом окне отображается номер версии, уведомление об авторских правах и список модулей драйвера принтера. Можно выбрать используемый язык и переключить язык, отображаемый в окне настройки.

### Модули

Отображение списка модулей драйвера принтера.

### Язык (Language)

Определение языка, используемого в [окно настройки драйвера принтера](#).

## »»» Внимание!

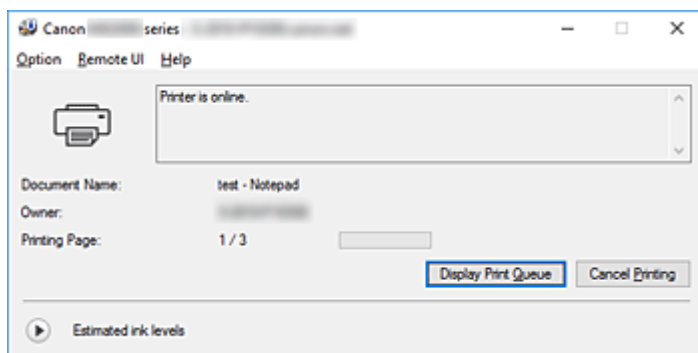
- Если шрифт для отображения выбранного языка не установлен в системе, символы будут искажены.

## См. также

- Очистка печатающих головок
- Регулировка положения печатающих головок
- Печать образца для проверки сопел
- [Выбор используемого картриджа](#)
- Очистка внутренних компонентов Принтера
- Очистка подающих роликов
- [Управление питанием Принтера](#)
- Уменьшение издаваемого Принтером шума
- [Изменение режима работы Принтера](#)

## Экран монитора состояния Canon IJ

Монитор состояния Canon IJ отображает состояние принтера и процесс печати. Состояние принтера отображается с помощью изображений, значков и сообщений монитора состояния.



## Функции монитора состояния Canon IJ

Монитор состояния Canon IJ имеет следующие функции:

### Отображение состояния принтера на экране

Монитор состояния отображает состояние принтера в режиме реального времени.

Можно отслеживать выполнение печати каждого документа (задания печати).

### Отображение содержания ошибки и процедуры ее исправления

Монитор состояния отображает информацию о любых ошибках, возникающих на принтере.

При этом можно сразу узнать, какого рода действия нужно предпринять.

### Отображение состояния чернил

Монитор состояния отображает типы картриджей FINE и приблизительный запас чернил.

Когда запас чернил заканчивается, отображается значок и сообщение предупреждения (предупреждение о низком уровне чернил).

## Обзор монитора состояния Canon IJ

Монитор состояния Canon IJ использует изображения и сообщения для отображения состояния принтера и чернил.

В ходе печати можно отслеживать сведения о печатаемом документе и процессе печати.

В случае ошибки монитор состояния отображает ее содержание и инструкции по ее исправлению.

Следуйте инструкциям в сообщении.

### Принтер

При возникновении предупреждения или ошибки, связанной с работой принтера, на мониторе состояния Canon IJ отображается соответствующий значок.



: предупреждение.



: ошибка оператора.



: уведомление об уровне чернил и т. д.



: возникла ошибка, которая требует обращения в сервисный центр.

## **Картриджи FINE**

При возникновении предупреждения о низком уровне чернил или ошибки пустого чернильного картриджа монитор состояния отображает значок. Монитор состояния также показывает приблизительный запас чернил в картриджах FINE с помощью изображений. Щелкните изображение, чтобы открыть диалоговое окно **Ink Details** с подробной информацией об оставшемся запасе чернил и названиях картриджей FINE, которые можно использовать в принтере.

Цвета калибруются для соответствия цвету с наименьшим количеством оставшихся чернил, а затем все цвета отображаются на том же уровне.

## **Имя документа (Document Name)**

Имя печатаемого документа.

## **Владелец (Owner)**

Имя владельца печатаемого документа.

## **Печать страницы (Printing Page)**

Номер текущей страницы и общее число страниц.

## **Показать очередь печати (Display Print Queue)**


Очередь печати, управляющая текущим документом и документами, ожидающими печати.

## **Прервать печать (Cancel Printing)**

Отменяет печать.

## **Приблизительный запас чернил (Estimated ink levels)**

Отображает значки, чтобы предупредить об уровне оставшихся чернил и ошибке выработки чернил.

Щелкните  (раскрывающийся треугольник) для отображения графического представления приблизительного запаса чернил в картридже FINE.

## **Номер модели чернил (Ink Model Number)**

Можно присмотреть подходящий для принтера картридж FINE.

## **Меню Параметры (Option)**

При отображении сообщения принтера выберите **Enable Status Monitor** для запуска монитора состояния Canon IJ.

Выберите **Enable Status Monitor** для использования следующих команд:

### **Всегда отображать текущее задание (Always Display Current Job)**

Отображение монитора состояния Canon IJ при каждой печати документа.

### **Всегда отображать поверх остальных окон (Always Display on Top)**

Отображение монитора состояния Canon IJ поверх других окон.

### **Выводить предупреждение автоматически (Display Warning Automatically)**

#### **При появлении предупреждения о низком уровне чернил (When a Low Ink Warning Occurs)**

Автоматический запуск окна монитора состояния Canon IJ и его отображение поверх других окон при появлении предупреждения о низком уровне чернил.

### **Загружать при запуске Windows (Start when Windows is Started)**

Автоматический запуск монитора состояния Canon IJ при запуске Windows.

### **Меню Удаленный польз. интерфейс (Remote UI)**

Можно открыть удаленный интерфейс пользователя принтера.

Можно проверить состояние принтера и выполнить операции обслуживания на принтере при подключении и использовании его через сеть.

### **»»» Примечание.**

- Когда принтер используется через подключение USB, **Удаленный польз. интерфейс (Remote UI)** не отображается.

### **Сведения о принтере (Printer Information)**

Позволяет просмотреть подробные сведения, например состояние принтера, ход выполнения и уровень оставшихся чернил.

### **Обслуживание (Maintenance)**

Позволяет выполнять обслуживание и изменять параметры принтера.

### **Загрузить сертификат безопасности (Download Security Certificate)**

Отображается окно **Для безоп.связи (For secure communication)**.

Это диалоговое окно позволяет загрузить корневой сертификат, зарегистрировать его в браузере и отключить отображение предупреждений.

### **Меню Справка (Help)**

Выберите это меню для отображения справочной информации о мониторе состояния Canon IJ, в том числе информации о версии и авторских правах.



## Установка MP Drivers

Подключившись к Интернету, можно зайти на наш веб-сайт и загрузить последние драйверы MP Drivers и драйвер принтера XPS для принтера требуемой модели.

Порядок действий для установки загруженных драйверов MP Drivers описан ниже

### 1. Выключите питание принтера

### 2. Запустите программу установки.

Дважды щелкните значок загруженного файла.  
Будет запущена программа установки.

#### »»» Внимание!

- При запуске, установке или удалении программного обеспечения может открыться диалоговое окно с подтверждением или предупреждением.  
Данное диалоговое окно отображается, когда для выполнения задачи необходимы права администратора.  
Если выполнен вход в систему с учетной записью администратора, для продолжения выберите пункт **Да (Yes) (Продолжить (Continue))** или **Разрешить (Allow)**.  
Некоторые приложения для продолжения требуют входа с учетной записью администратора. В таких случаях, если вы вошли в систему, используя учетную запись с ограниченными правами, переключитесь на учетную запись администратора и начните процедуру сначала.

### 3. Установите драйверы MP Drivers

Выполните необходимые действия, описанные на экране.

### 4. Завершите установку.

Нажмите кнопку **Завершено (Complete)**.

В зависимости от конфигурации, на экране может появиться сообщение с предложением перезагрузить компьютер. Чтобы завершить установку должным образом, перезагрузите компьютер.

#### »»» Внимание!

- Установить драйвер принтера XPS можно с помощью той же процедуры, что и при установке драйверов MP Drivers принтера. Однако при установке драйвера принтера XPS сначала необходимо завершить установку драйверов MP Drivers.
- Загрузить драйверы MP Drivers и драйвер принтера XPS можно бесплатно, но необходимый для этого доступ в Интернет оплачивается за ваш счет.
- Перед установкой последней версии драйверов MP Drivers удалите ранее установленную версию.

## См. также

- Получение последней версии MP Drivers
- Удаление ненужных драйверов MP Drivers

■ Перед установкой MP Drivers

## Печать непосредственно со смартфона или планшета

- ▶ Печать с устройств Android
- ▶ **Использование принтера в режиме беспроводного прямого подключения**

## Использование принтера в режиме беспроводного прямого подключения

Подключить устройства (например, смартфон или планшет) к принтеру можно одним из двух методов, приведенных ниже.

- Беспроводное подключение (подключение различного оборудования с помощью маршрутизатора беспроводной сети)
- Прямое беспроводное подключение (подключение устройств с помощью беспроводного прямого подключения)

В данном разделе описан режим беспроводного прямого подключения, который позволяет выполнять печать, подключив устройства непосредственно к принтеру.

Для использования режима беспроводного прямого подключения выполните процедуру, приведенную ниже.

1. [Включите беспроводное прямое подключение.](#)
2. [Подключите устройства к принтеру.](#)
3. [Выполните печать.](#)

В данном разделе также описан порядок изменения режима беспроводного прямого подключения на режим беспроводной сети.

- [Изменение параметров принтера для использования беспроводной сети](#)

### »»» Внимание!

- К принтеру одновременно можно подключить до 5 устройств.
- Проверьте ограничения использования и переключите принтер в режим беспроводного прямого подключения.

- [Ограничения](#)

## Подготовка к беспроводному прямому подключению

Измените следующие параметры для подготовки режима беспроводного прямого подключения.

- Параметры сети принтера
  - [Изменение параметров принтера](#)
- Параметры подключаемого устройства
  - [Изменение параметров устройства и его подключение к принтеру](#)

## Изменение параметров принтера

1. [Убедитесь, что принтер включен.](#)
2. Нажмите и удерживайте кнопку **Wi-Fi** и отпустите ее, когда индикатор **Wi-Fi** замигает.
3. Нажмите кнопку **Черный (Black)**.

Индикатор **ВКЛ (ON)** мигает, и индикатор **Wi-Fi** горит.

4. Нажимайте кнопку **Wi-Fi**, пока не загорится индикатор **Прямое (Direct)**.

Когда индикаторы горят, как показано ниже, беспроводное прямое подключение включено.



5. Нажмите кнопку **Цвет (Color)** или **Черный (Black)**, чтобы завершить выбор.

»»» **Примечание.**

- Чтобы узнать MAC-адрес и серийный номер принтера, а также текущие параметры режима беспроводного прямого подключения, напечатайте информацию о параметрах сети.

■ [Печать параметров сети](#)

## Изменение параметров устройства и его подключение к принтеру

1. Включите беспроводную связь на устройстве.

Включите функцию Wi-Fi в меню настройки устройства.

Дополнительную информацию о включении беспроводной связи см. в руководстве по использованию соответствующего устройства.

2. Выберите «XXXXXX-MG3000 series» («XXXXXX» — последние шесть цифр MAC-адреса принтера) в списке, отображаемом на устройстве.

»»» **Примечание.**

- Если пункт «XXXXXX-MG3000 series» не отображается в списке, режим беспроводного прямого подключения не включен.

Сведения о включении режима беспроводного прямого подключения см. в разделе [Изменение параметров принтера](#).

3. Введите пароль.

Ваше устройство подключено к принтеру.

»»» **Примечание.**

- Проверьте пароль для режима беспроводного прямого подключения.

■ [Печать параметров сети](#)

- В зависимости от используемого устройства, введите пароль, необходимый для подключения устройства к данному принтеру по беспроводной сети. Введите пароль, установленный для принтера.

## Печать в режиме беспроводного прямого подключения

Подключите устройство к принтеру и запустите печать из приложения устройства.

### ►► Примечание.

- Более подробную информацию о печати с устройства по беспроводной сети можно найти в руководстве пользователя устройства или прикладной программы.
- Вы можете осуществлять печать со смартфона или планшета, установив Canon PRINT Inkjet/SELPHY. Загрузите эту программу из App Store и Google Play.

■ Для iOS

■ Для Android

## Изменение параметров принтера для использования беспроводной сети

Выполните указанные ниже действия, чтобы изменить параметры принтера для использования беспроводной сети.

1. [Убедитесь, что принтер включен.](#)
2. Нажмите и удерживайте кнопку **Wi-Fi** и отпустите ее, когда индикатор **Wi-Fi** замигает.
3. Нажмите кнопку **Черный (Black)**.

Индикатор **ВКЛ (ON)** мигает, и индикатор **Wi-Fi** горит.

4. Нажимайте кнопку **Wi-Fi**, пока не загорится индикатор **Сеть (Network)**.

Когда индикаторы горят, как показано ниже, беспроводная сеть включена.



5. Нажмите кнопку **Цвет (Color)** или **Черный (Black)**, чтобы завершить выбор.

## Создание копий на обычной бумаге

Загрузите оригинал на стекло рабочей поверхности для копирования.

1. [Убедитесь в том, что питание принтера включено.](#)
2. [Загрузите обычную бумагу формата A4 или Letter.](#)
3. [Загружайте оригиналы на стекло рабочей поверхности.](#)

### ▶▶▶ Примечание.

- Для бумаги, загруженной в задний лоток, можно указать один из двух форматов — A4 или Letter.

■ [Выбор размера страницы между A4 и Letter](#)

4. Нажмите кнопку **Цвет (Color)** для цветного копирования или кнопку **Черный (Black)** для черно-белого.

Принтер запускает копирование.

После завершения копирования снимите оригинал со стекла рабочей поверхности.

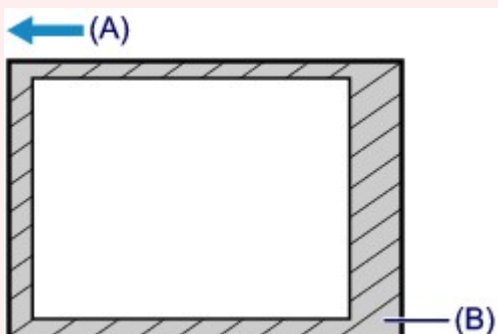
#### Создание нескольких копий

Несколько раз нажмите кнопку **Цвет (Color)** или **Черный (Black)** в соответствии с необходимым количеством копий.

Нажмите такую же кнопку (**Цвет (Color)** или **Черный (Black)**), которая была нажата ранее.

### ▶▶▶ Внимание!

- Не открывайте крышку сканера и не убирайте оригинал со стекла рабочей поверхности до завершения сканирования.
- При сканировании принтером оригинала документа индикатор **ВКЛ (ON)** продолжает мигать.
- Если оригинал занимает всю страницу, область (B) на приведенном ниже рисунке не будет напечатана.



(A) Направление выталкивания бумаги

(B) Область, недоступная для печати

Сведения об области печати см. в разделе:

### »»» Примечание.

- Для отмены копирования нажмите кнопку **Стоп (Stop)**.
- **Установка качества печати «Черновик» (приоритет скорости)**

Можно установить качество печати «Черновик» (приоритет скорости), выполнив приведенную ниже процедуру.

1. Нажмите и удерживайте кнопку **Цвет (Color)** или **Черный (Black)** не менее 2 секунд в шаге 4.

Индикатор **ВКЛ (ON)** мигнет один раз.

2. Отпустите кнопку.

Принтер запускает копирование.

Если выбрано качество печати «Черновик», скорость печати имеет приоритет перед качеством. Чтобы установить приоритет качества, нажмите кнопку **Цвет (Color)** или **Черный (Black)** и удерживайте менее 2 секунд, чтобы выполнить копирование в режиме стандартного качества.



## Выбор размера страницы между A4 и Letter

Этот параметр удобен, если обычно вы загружаете в задний лоток бумагу формата Letter.

1. [Убедитесь в том, что питание принтера включено.](#)
2. Нажмите и удерживайте кнопку **Стоп (Stop)**, пока индикатор **Аварийный сигнал (Alarm)** не мигнет 10 раз.
3. Отпустите кнопку **Стоп (Stop)**.  
Индикатор **ВКЛ (ON)** начнет мигать.
4. Нажмите кнопку **Черный (Black)**, чтобы выбрать размер A4, или кнопку **Цвет (Color)** для выбора размера Letter.

После того как индикатор **ВКЛ (ON)** перестанет мигать и начнет непрерывно светиться, можно изменить размер бумаги.

### »»» Примечание.

- Если формат бумаги был изменен на A4 или Letter, загрузите бумагу выбранного формата.  
Если был установлен формат A4, загрузите обычную бумагу формата A4.  
Если был установлен формат Letter, загрузите обычную бумагу формата Letter.
- Значение этого параметра сохраняется, даже если выключить принтер.

## Сканирование с компьютера (Windows)

- **Использование программы IJ Scan Utility**
- **Сканирование с помощью приложения (ScanGear)**
- **Другие способы сканирования**
- **Меню и экран настройки программы IJ Network Scanner Selector EX2**
- **Рекомендации по сканированию**
  - Размещение оригиналов (сканирование с компьютера)
  - Параметры сетевого сканирования

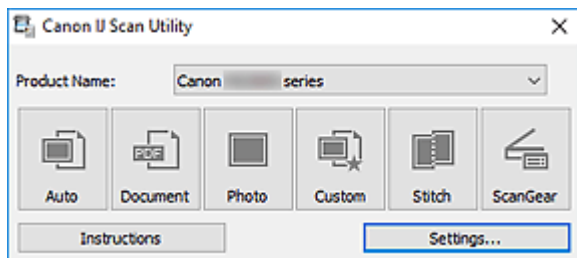
## Использование программы IJ Scan Utility

- Предназначение программы IJ Scan Utility (программное обеспечение сканера)
- Запуск программы IJ Scan Utility
- Использование функции автоматического сканирования
  - ▼ Основные сведения
- Сканирование документов
- Сканирование фотографий
- Сканирование нескольких оригиналов в один прием
- Экраны программы IJ Scan Utility

## Предназначение программы IJ Scan Utility (программное обеспечение сканера)

IJ Scan Utility — это приложение для сканирования документов, фотографий и других оригиналов.

Доступ ко всем функциям сканирования для сканирования и непосредственного сохранения данных можно получить с помощью значков на главном экране IJ Scan Utility.



### Возможности IJ Scan Utility

#### Несколько режимов сканирования

Режим **Авто (Auto)** позволяет выполнять сканирование одним щелчком с настройками по умолчанию для различных исходных документов. Режим **Документ (Document)** повышает четкость документа или журнала для лучшей читаемости, а режим **Фото (Photo)** лучше всего подходит для сканирования фотографий.

#### »»» Примечание.

- Подробную информацию об основном экране программы IJ Scan Utility см. в разделе [Основной экран программы IJ Scan Utility](#).

#### Автоматическое сохранение отсканированных изображений

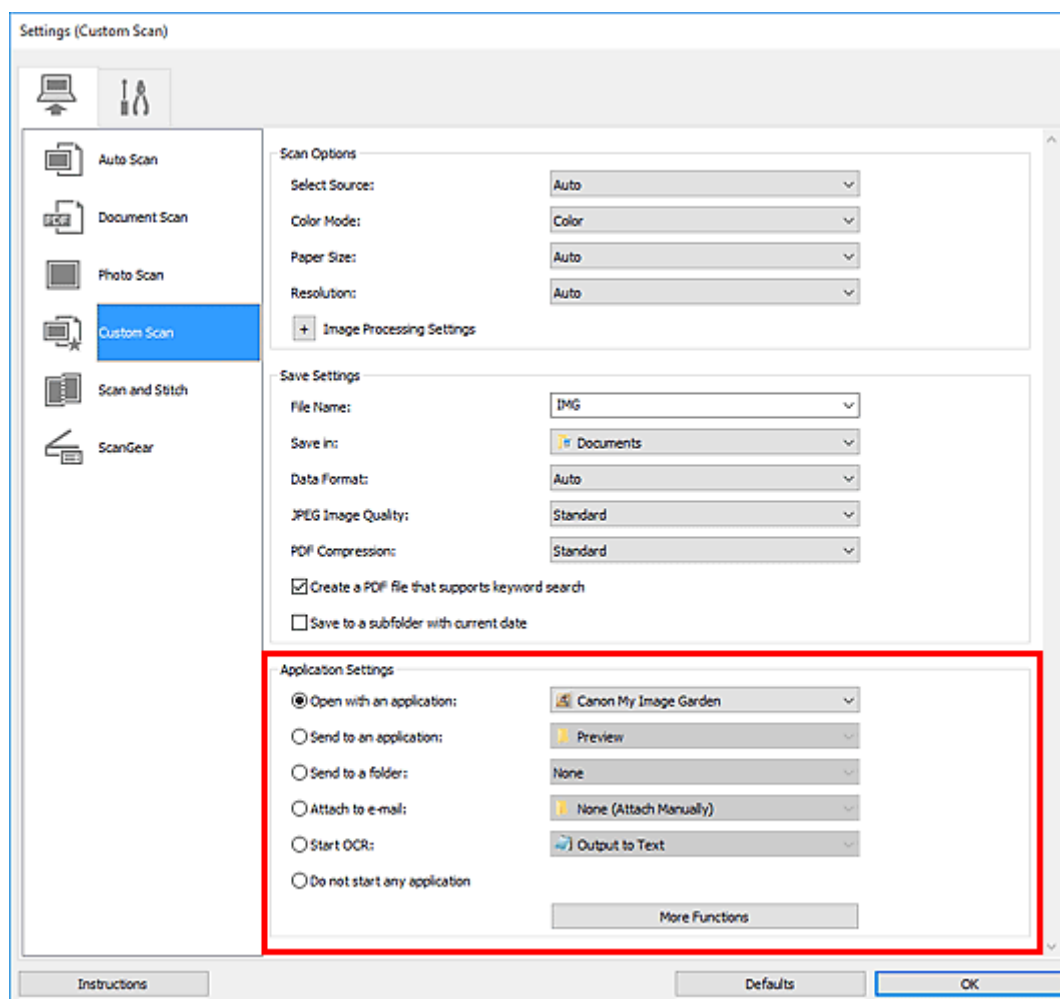
Отсканированные изображения автоматически сохраняются в предварительно указанной папке. Папку можно изменить при необходимости.

#### »»» Примечание.

- По умолчанию заданы следующие папки для сохранения.
  - **Windows 10/Windows 8.1/Windows Vista:**  
Папка **Документы (Documents)**
  - **Windows 8/Windows 7:**  
Папка **Мои документы (My Documents)**
- Информацию об изменении папки см. в разделе [Диалоговое окно «Параметры»](#).

## Интеграция приложений

Отсканированные изображения можно отправлять в другие приложения. Например, можно отображать отсканированные изображения в избранном графическом приложении, вкладывать их в сообщения электронной почты или извлекать из изображений текст.



### »»» Внимание!

- Некоторые функции доступны, только если установлено приложение My Image Garden.

### »»» Примечание.

- Сведения о настройке программ для интеграции см. в разделе [Диалоговое окно «Параметры»](#).

## Запуск программы IJ Scan Utility

### ▶▶▶ Примечание.

- Если используется несколько сканеров или подключение было изменено с USB на сетевое, установите сетевое окружение в программе IJ Scan Utility.

■ [Параметры сетевого сканирования](#)

Для запуска программы IJ Scan Utility выполните указанные ниже действия.

#### Windows 10:

В меню **Пуск (Start)** выберите **Все приложения (All apps) > Canon Utilities > IJ Scan Utility**.

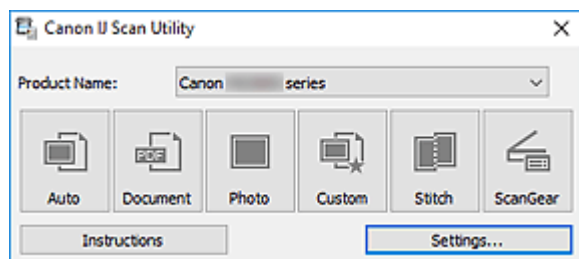
#### Windows 8.1/Windows 8:

Выберите **IJ Scan Utility** на начальном экране.

Если программа **IJ Scan Utility** не отображается на начальном экране, нажмите чудо-кнопку **Поиск (Search)**, а затем введите «IJ Scan Utility».

#### Windows 7/Windows Vista:

В меню **Пуск (Start)** выберите **Все программы (All Programs) > Canon Utilities > IJ Scan Utility > IJ Scan Utility**.



## Использование функции автоматического сканирования

При автоматическом сканировании тип документа определяется автоматически.

### ▶▶▶ Внимание!

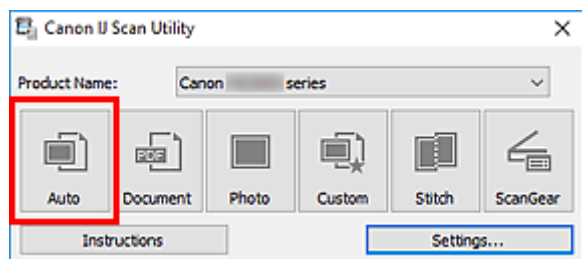
- Исходные документы следующих типов могут сканироваться неправильно. В таком случае настройте рамки обрезки (области сканирования) в режиме полного изображения ScanGear (драйвер сканера), а затем повторите сканирование.
  - Фотографии на белом фоне
  - Исходные документы, напечатанные на белой бумаге, рукописный текст, визитные карточки и другие нечеткие документы
  - Тонкие исходные документы
  - Толстые исходные документы

1. Убедитесь, что сканер или принтер включен.
2. Разместите исходные документы на рабочей поверхности.

■ [Размещение оригиналов \(сканирование с компьютера\)](#)

3. [Запустите программу IJ Scan Utility.](#)

4. Щелкните **Авто (Auto)**.



Начинается сканирование.

### ▶▶▶ Примечание.

- Чтобы отменить сканирование, щелкните **Отмена (Cancel)**.
- Чтобы применить подходящие исправления в зависимости от типа исходного документа, щелкните **Параметры... (Settings...)**, а затем установите флажок **Применить рекомендованную коррекцию изображения (Apply recommended image correction)** в диалоговом окне **Параметры (Автоматическое сканирование) (Settings (Auto Scan))**.
- Отсканированные изображения сохраняются в папке, выбранной как **Место сохранения (Save in)** в [диалоговом окне Параметры \(Автоматическое сканирование\) \(Settings \(Auto Scan\)\)](#). Чтобы открыть это окно, щелкните **Параметры... (Settings...)**. В диалоговом окне **Параметры (Автоматическое сканирование) (Settings (Auto Scan))** можно также указывать дополнительные параметры сканирования.
- Порядок сканирования документов определенных типов см. на следующих страницах.

■ Сканирование фотографий

- Сканирование документов
  - Сканирование с избранными настройками
-



## Экраны программы IJ Scan Utility

- **Основной экран программы IJ Scan Utility**
- **Диалоговое окно «Параметры»**
  - Диалоговое окно **Параметры (Автоматическое сканирование)**
  - Диалоговое окно **Параметры (Сканирование документа)**
  - Диалоговое окно **Параметры (Сканирование фотографии)**
  - Диалоговое окно **Параметры (Общие параметры)**

# Основной экран программы IJ Scan Utility

Для запуска программы IJ Scan Utility выполните указанные ниже действия.

## Windows 10:

Чтобы запустить программу IJ Scan Utility, в меню **Пуск (Start)** выберите **Все приложения (All apps)** > **Canon Utilities** > **IJ Scan Utility**.

## Windows 8.1/Windows 8:

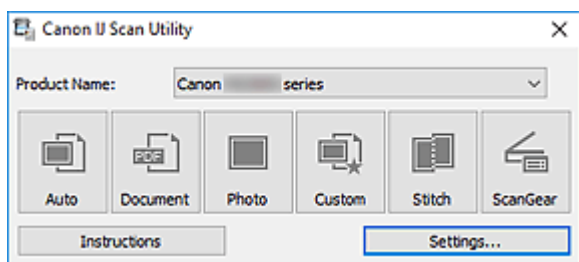
Чтобы запустить программу IJ Scan Utility, выберите **IJ Scan Utility** на начальном экране.

Если программа **IJ Scan Utility** не отображается на начальном экране, нажмите чудо-кнопку **Поиск (Search)**, а затем введите «IJ Scan Utility».

## Windows 7/Windows Vista:

Чтобы запустить программу IJ Scan Utility, в меню **Пуск (Start)** выберите **Все программы (All Programs)** > **Canon Utilities** > **IJ Scan Utility** > **IJ Scan Utility**.

Можно выполнить в один прием несколько действий, от сканирования до сохранения, просто щелкнув соответствующий значок.



## Название продукта (Product Name)

Отображается название изделия, на работу с которым программа IJ Scan Utility настроена в данный момент.

Если показано не то устройство, которое вы собираетесь использовать, выберите нужное изделие из списка.

Кроме того, для сетевого подключения выберите изделие, в котором после названия указано «Сеть».

## »»» Примечание.

- Для настройки сетевого окружения см. раздел «[Параметры сетевого сканирования](#)».

## Авто (Auto)

Тип исходного документа определяется автоматически и сохраняется в компьютере. Формат данных для сохранения также устанавливается автоматически.

Параметры сохранения и действия после сканирования можно указать в [диалоговом окне Параметры \(Автоматическое сканирование\) \(Settings \(Auto Scan\)\)](#).

## Документ (Document)

Выполняет сканирование исходных документов как документов и их сохранение на компьютере.

Параметры сканирования и сохранения, а также действия после сканирования можно указать в [диалоговом окне Параметры \(Сканирование документа\) \(Settings \(Document Scan\)\)](#).

### **Фото (Photo)**

Выполняет сканирование исходных документов как фотографий и их сохранение на компьютере.

Параметры сканирования и сохранения, а также действия после сканирования можно указать в диалоговом окне **Параметры (Сканирование фотографии) (Settings (Photo Scan))**.

### **Другое (Custom)**

Выполняет сканирование исходных документов с любимыми настройками и сохранение изображений на компьютере. Тип исходного документа может определяться автоматически.

Параметры сканирования и сохранения, а также действия после сканирования можно указать в диалоговом окне **Параметры (Настраиваемое сканирование) (Settings (Custom Scan))**.

### **Совмещение (Stitch)**

Отображает окно **Совмещение изображений (Image Stitch)**, позволяющее выполнить сканирование левой и правой половинок документа, размер которого превышает рабочую поверхность, и объединить эти изображения в одно.

Параметры сканирования и сохранения, а также действия после сканирования можно указать в диалоговом окне **Параметры (Сканирование и совмещение) (Settings (Scan and Stitch))**.

### **ScanGear**

Запускает программу ScanGear (драйвер сканера), в которой можно применять коррекцию изображений и настройку цветов при сканировании.

Параметры сканирования и сохранения, а также приложения можно указать в диалоговом окне **Параметры (ScanGear) (Settings (ScanGear))**.



### **Инструкции (Instructions)**

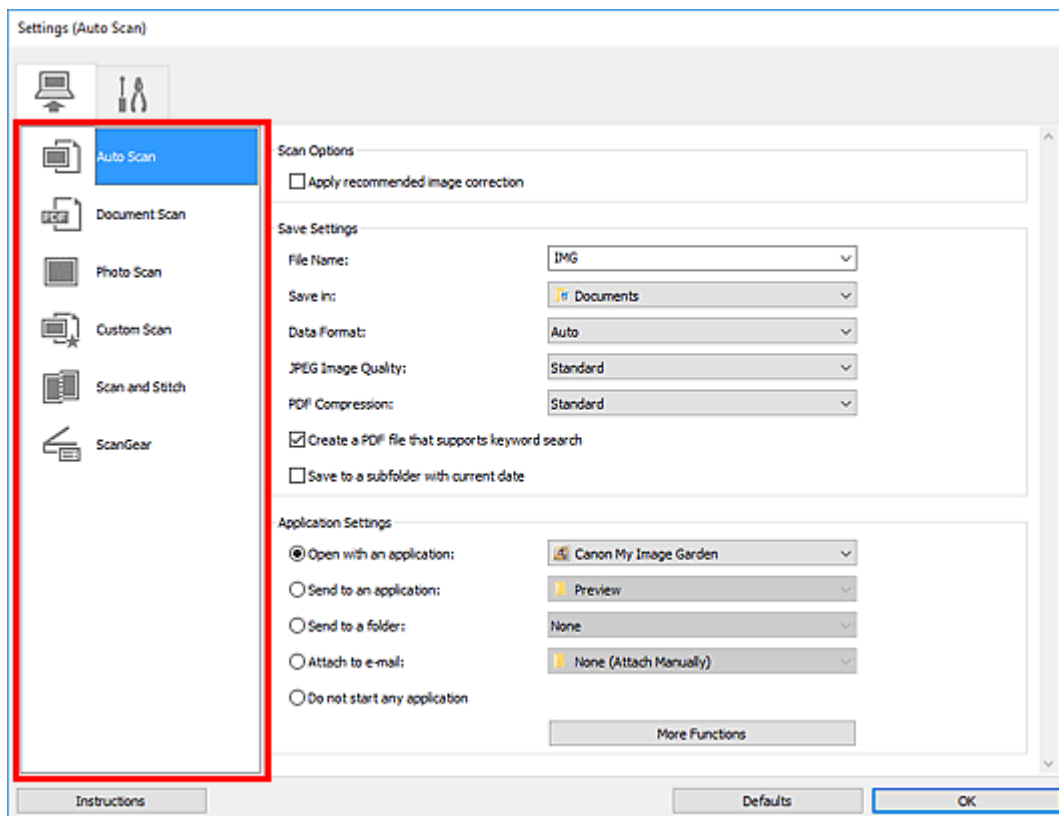
Открытие данного Руководства.

### **Параметры... (Settings...)**

Отображает [диалоговое окно «Параметры»](#), в котором можно указать параметры сканирования и сохранения, а также действия после сканирования.

## Диалоговое окно «Параметры»

Диалоговое окно «Параметры» имеет две вкладки:  (Сканирование с компьютера) и  (Общие параметры). При выборе вкладки параметры, доступные в красной рамке, переключаются. Настройте каждую функцию на каждой вкладке соответствующим образом.



### Вкладка (Сканирование с компьютера)

Задайте действия по умолчанию при сканировании с помощью программы IJ Scan Utility или My Image Garden.

- [Диалоговое окно Параметры \(Автоматическое сканирование\)](#)
- [Диалоговое окно Параметры \(Сканирование документа\)](#)
- Диалоговое окно Параметры (Сканирование фотографии)
- Диалоговое окно Параметры (Настраиваемое сканирование)
- Диалоговое окно Параметры (Сканирование и совмещение)
- Диалоговое окно Параметры (ScanGear)




### Вкладка (Общие параметры)

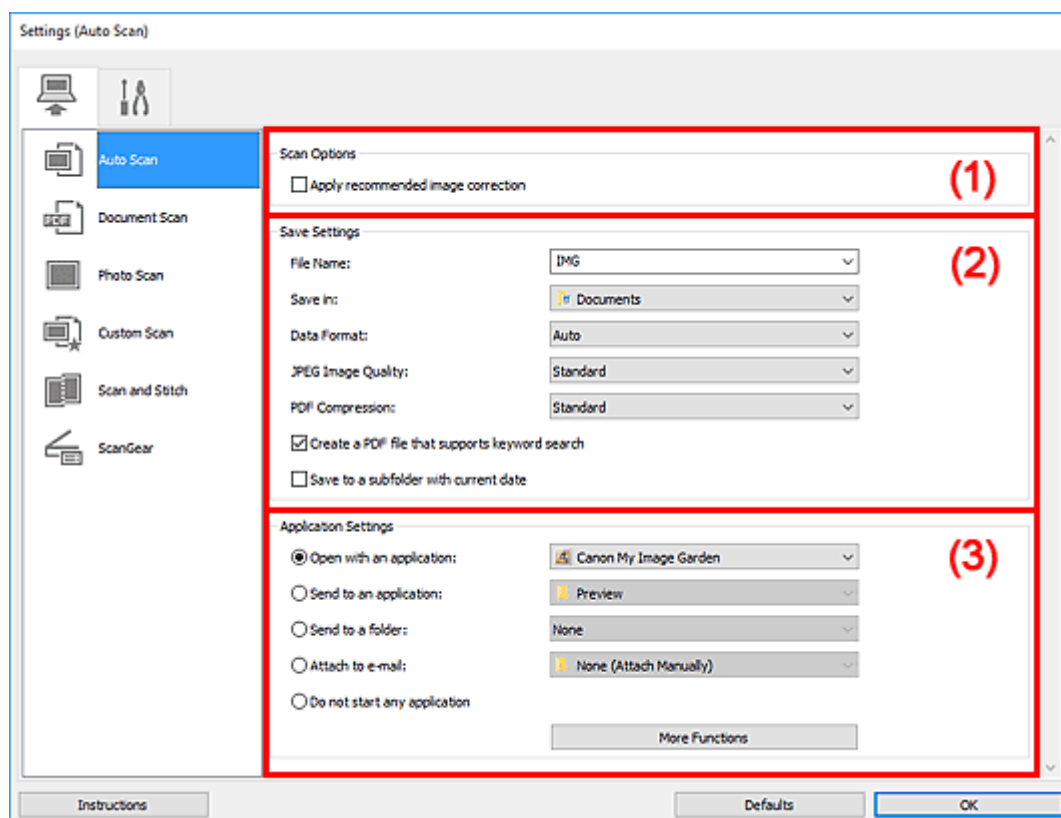
Укажите используемую модель, ограничения по размеру файла для отправки по электронной почте, язык для определения текста на изображениях и папку для временного хранения изображений.

- [Диалоговое окно Параметры \(Общие параметры\)](#)

## Диалоговое окно Параметры (Автоматическое сканирование)

Щелкните **Автоматическое сканирование (Auto Scan)** на вкладке  (Сканирование с компьютера), чтобы появилось диалоговое окно **Параметры (Автоматическое сканирование) (Settings (Auto Scan))**.

В диалоговом окне **Параметры (Автоматическое сканирование) (Settings (Auto Scan))** можно задавать дополнительные параметры сканирования для автоматического определения типа исходного документа.



- [\(1\) Область вариантов сканирования](#)
- [\(2\) Область параметров сохранения](#)
- [\(3\) Область параметров приложения](#)

### »»» Внимание!

- Если диалоговое окно «Параметры» открыто из приложения My Image Garden, элементы настройки **Параметры приложения (Application Settings)** не отображаются.

### Поддерживаемые исходные документы

Фотографии, открытки, визитные карточки, журналы, газеты, документы и диски BD/DVD/CD.

### »»» Внимание!

- Чтобы отсканировать исходные документы перечисленных ниже типов, укажите тип и размер исходного документа в диалоговом окне **Параметры (Сканирование документа) (Settings (Document Scan))**, **Параметры (Сканирование фотографии) (Settings (Photo Scan))** или **Параметры (Настраиваемое сканирование) (Settings (Custom Scan))**, затем щелкните **Фото**

**(Photo), Документ (Document) или Другое (Custom)** на главном экране программы IJ Scan Utility. С параметром **Авто (Auto)** нельзя выполнить сканирование правильно.

- Фотографии формата А4
  - Текстовые документы формата менее 2L (127 x 178 мм) (5 x 7 дюймов), например, книги в бумажном переплете с отрезанным корешком
  - Исходные документы, напечатанные на тонкой белой бумаге
  - Длинные узкие исходные документы, например панорамные фотографии
- Этикетки дисков с отражающей поверхностью могут сканироваться неправильно.
- Правильно устанавливайте документы для сканирования на рабочую поверхность. В противном случае исходные документы могут быть отсканированы неправильно.

Порядок размещения документов см. в разделе «[Размещение оригиналов \(сканирование с компьютера\)](#)».

### »»» Примечание.

- Чтобы устранить муар на отсканированных копиях, установите для параметра **Выберите источник (Select Source)** значение **Журнал (Magazine)** в диалоговом окне **Параметры (Сканирование документа) (Settings (Document Scan))** или **Параметры (Настраиваемое сканирование) (Settings (Custom Scan))**, затем щелкните **Документ (Document)** или **Другое (Custom)** на главном экране программы IJ Scan Utility.

## (1) Область вариантов сканирования

**Применить рекомендованную коррекцию изображения (Apply recommended image correction)**

Применяются возможные коррекции в соответствии с типом исходного документа.

### »»» Внимание!

- Цветовой тон может отличаться от тона исходного изображения вследствие коррекции. В этом случае снимите флажок и выполните сканирование.

### »»» Примечание.

- Когда включена эта функция, сканирование выполняется дольше, чем обычно.

## (2) Область параметров сохранения

### Имя файла (File Name)

Введите имя файла изображения, который нужно сохранить. При сохранении файла к установленному имени файла добавляется дата и четыре цифры в формате «\_20XX0101\_0001».

### »»» Примечание.

- Если выбрать флажок **Сохранение в подпапку с текущей датой (Save to a subfolder with current date)**, к установленному имени файла добавляется дата и четыре цифры.

### Место сохранения (Save in)

В этом поле отображается имя папки для сохранения отсканированных изображений. Чтобы добавить папку, выберите **Добавить... (Add...)** в раскрывающемся меню, затем щелкните

**Добавить (Add)** в отобразившемся диалоговом окне **Выбор целевой папки (Select Destination Folder)** и укажите папку назначения.

По умолчанию заданы следующие папки для сохранения.

- **Windows 10/Windows 8.1/Windows Vista:**

Папка **Документы (Documents)**

- **Windows 8/Windows 7:**

Папка **Мои документы (My Documents)**

### »»» **Внимание!**

- Если диалоговое окно «Параметры» открыто из приложения My Image Garden, этот вариант не отображается.

### **Формат данных (Data Format)**

Выбрано **Автоматически (Auto)**. При сохранении автоматически применяются перечисленные ниже форматы данных в зависимости от типа исходного документа.

- Фотографии, открытки, диски BD/DVD/CD и визитки: JPEG
- Журналы, газеты и документы: PDF

### »»» **Внимание!**

- Формат файла при сохранении может зависеть от расположения исходного документа.

■ [Размещение оригиналов \(сканирование с компьютера\)](#)

### **Качество изображения JPEG (JPEG Image Quality)**

Можно указать качество изображения для JPEG-файлов.

### **Сжатие PDF (PDF Compression)**

Выбор типа сжатия для сохранения PDF-файлов.

#### **Стандартное (Standard)**

Как правило, следует выбирать это значение.

#### **Высокое (High)**

Уменьшает размер файла при его сохранении, позволяя сократить нагрузку на сеть/сервер.

### **Создать PDF-файл, поддерживающий поиск по ключевым словам (Create a PDF file that supports keyword search)**

Установите этот флажок, чтобы преобразовать содержащийся на изображениях текст в текстовые данные и создать PDF-файлы, поддерживающие поиск по ключевым словам.

### »»» **Примечание.**

- Происходит создание файлов PDF, в которых можно выполнять поиск на языке, заданном

в параметре **Язык документа (Document Language)** на вкладке  (Общие параметры) диалогового окна «Параметры».

### **Сохранение в подпапку с текущей датой (Save to a subfolder with current date)**

Установите этот флажок, чтобы создать в папке, указанной в поле **Место сохранения (Save in)**, папку текущей даты и сохранить в ней отсканированные изображения. Создается папка с именем в формате «20XX\_01\_01» (Год\_Месяц\_Дата).

Если этот флажок не установлен, файлы будут сохраняться в папку, указанную в параметре **Место сохранения (Save in)**.

## **(3) Область параметров приложения**

### **Откр. с пом. прилож. (Open with an application)**

Выберите этот параметр, если необходимо улучшить или исправить отсканированные изображения.

Приложение можно указать во всплывающем меню.

### **Отправлять в приложение (Send to an application)**

Выберите этот параметр, если необходимо использовать отсканированные изображения в программе, которая позволяет просматривать или упорядочивать изображения.

Приложение можно указать во всплывающем меню.

### **Отправлять в папку (Send to a folder)**

Выберите этот параметр, если также требуется сохранять отсканированные изображения в папке, отличной от указанной как **Место сохранения (Save in)**.

Папку можно указать во всплывающем меню.

### **Влож. в эл. письмо (Attach to e-mail)**

Выберите этот параметр, если необходимо отправить отсканированные изображения по электронной почте.

Во всплывающем меню можно указать почтовый клиент, который будет запускаться для отправки.

### **Не запускать сторонние приложения (Do not start any application)**

Сохранение в папке, указанной как **Место сохранения (Save in)**.

## **»»» Примечание.**

- Чтобы добавить приложение или папку в раскрывающееся меню, выберите **Добавить... (Add...)** в раскрывающемся меню, затем щелкните **Добавить (Add)** в отобразившемся диалоговом окне **Выбор приложения (Select Application)** или **Выбор целевой папки (Select Destination Folder)** и укажите приложение или папку.

### **Инструкции (Instructions)**


Открытие данного Руководства.

### **По умолчанию (Defaults)**

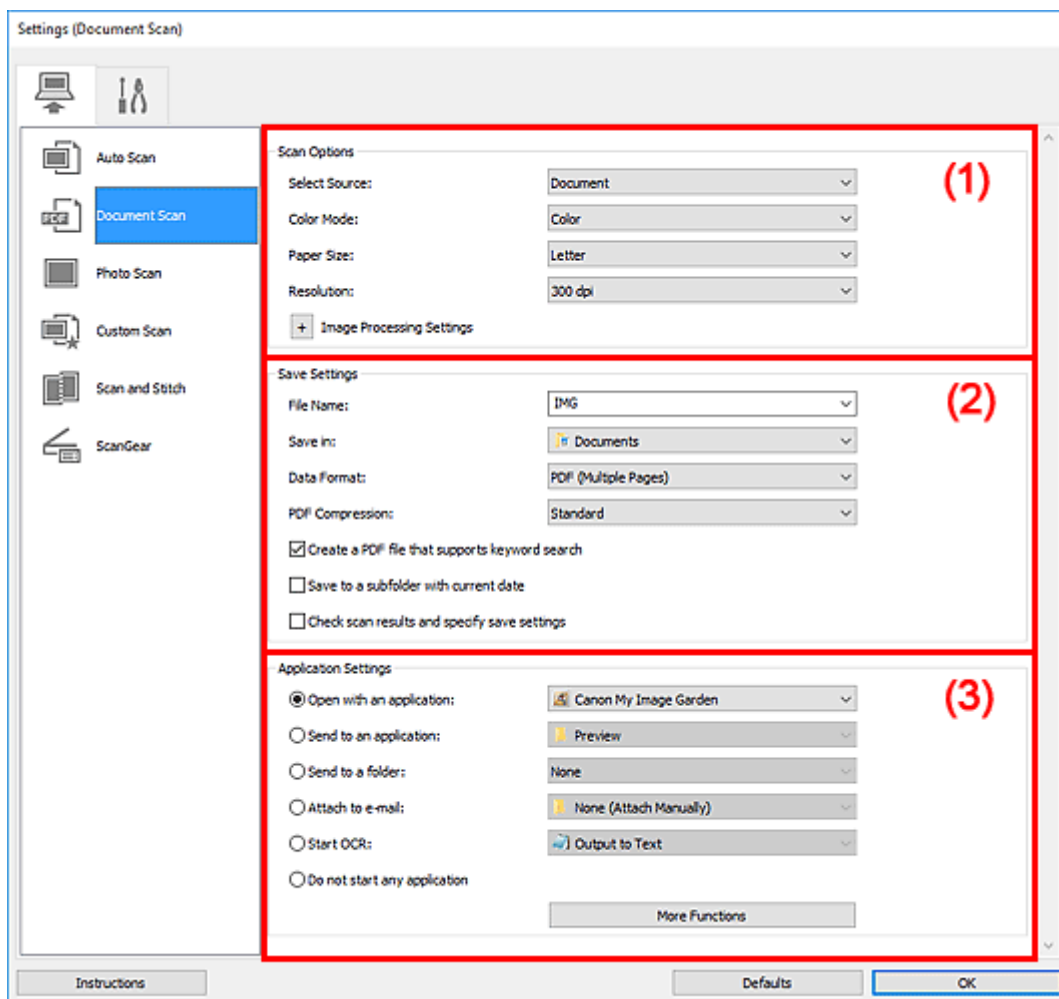
Можно восстановить значения по умолчанию для параметров отображенного экрана.



## Диалоговое окно Параметры (Сканирование документа)

Щелкните **Сканирование документа (Document Scan)** на вкладке  (Сканирование с компьютера), чтобы появилось диалоговое окно **Параметры (Сканирование документа) (Settings (Document Scan))**.

В диалоговом окне **Параметры (Сканирование документа) (Settings (Document Scan))** можно задавать дополнительные параметры сканирования исходных документов как документов.



- (1) [Область вариантов сканирования](#)
- (2) [Область параметров сохранения](#)
- (3) [Область параметров приложения](#)

### »»» Внимание!

- Если диалоговое окно «Параметры» открыто с экрана «Сканирование» My Image Garden, элементы настройки **Параметры приложения (Application Settings)** не отображаются.

### (1) Область вариантов сканирования

#### Выберите источник (Select Source)

Выберите вид сканируемого исходного документа.

- Сканирование документов: **Документ (Document)**

- Сканирование журналов: **Журнал (Magazine)**

### Цветовой режим (Color Mode)

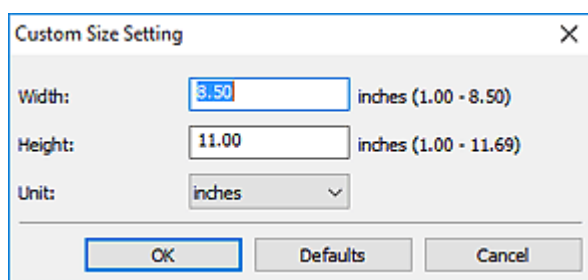
Выберите цветовой режим сканирования документа.

### Размер бумаги (Paper Size)

Выберите размер сканируемого исходного документа.

При выборе размера **Другой (Custom)** откроется окно, позволяющее указать размер бумаги.

Выберите пункт **Единица (Unit)**, затем введите значения **Ширина (Width)** и **Высота (Height)**, а затем нажмите кнопку **ОК**.



### »»» Примечание.

- Щелкните **По умолчанию (Defaults)**, чтобы восстановить значения по умолчанию для заданных параметров.

### Разрешение (Resolution)

Выберите разрешение сканируемого исходного документа.

Чем выше значение разрешения, тем более детализированным будет изображение.

- Разрешение

### »»» Примечание.

- Возможна установка только значения **300 dpi** или **400 dpi**, когда параметр **Начать опт. распозн. (Start OCR)** выбран в окне **Параметры приложения (Application Settings)**.

### Параметры обработки изображения (Image Processing Settings)

Щелкните  (Плюс), чтобы установить перечисленные ниже параметры.

### »»» Примечание.

- Если для параметра **Цветовой режим (Color Mode)** выбрано значение **Черно-белое (Black and White)**, отображаются только параметры **Ослабить тени от переплета (Reduce gutter shadow)**, **Откорректировать наклон текстового документа (Correct slanted text document)** и **Определять ориентацию текстового документа и поворачивать изображение (Detect the orientation of text document and rotate image)**.

### Применить автоматическое исправление документов (Apply Auto Document Fix)

Установите этот флажок для обеспечения большего удобства при чтении путем повышения четкости текста документа или журнала.

### »»» Внимание!

- Цветовой тон может отличаться от тона исходного изображения вследствие коррекции. В этом случае снимите флажок и выполните сканирование.

### »»» Примечание.

- Когда включена эта функция, сканирование выполняется дольше, чем обычно.

#### **Выделение рамки (Sharpen outline)**

Подчеркивает контуры предметов, чтобы сделать изображение более четким.

#### **Уменьшить просвечивание (Reduce show-through)**

Повышение резкости текста исходного документа или уменьшение просвечивания в газетах и пр.

#### **Устранить муар (Reduce moire)**

Устраняет муаровые узоры.

При печати исходных документов изображение формируется из мелких точек. Муар проявляется в виде неравномерных градаций или полос, появляющихся при сканировании фотографий или рисунков, напечатанных мелкими точками.

### »»» Примечание.

- Когда включена функция **Устранить муар (Reduce moire)**, сканирование выполняется дольше, чем обычно.

#### **Ослабить тени от переплета (Reduce gutter shadow)**

Устраняет тень от переплета, которая появляется между страницами при сканировании раскрытых брошюр.

### »»» Примечание.

- Для коррекции тени от переплета при сканировании исходных документов нестандартных размеров или отдельных областей используйте вкладку **Расш. режим (Advanced Mode)** программы ScanGear (драйвер сканера).  
Подробные сведения см. в разделе «Корр. тени от перепл.» для своей модели на главной странице документа [Онлайн-руководство](#).
- С данной функцией сканирование может занять больше времени в случае сетевого подключения.

#### **Откорректировать наклон текстового документа (Correct slanted text document)**

Определение свойств отсканированного текста и исправление наклона документа (в пределах от -0,1 до -10 градусов или от +0,1 до +10 градусов).

### »»» Внимание!

- Документы перечисленных далее типов нельзя исправить, поскольку текст в них не распознается надлежащим образом.
  - Документы, в которых текстовые строки наклонены больше, чем на 10 градусов, или угол наклона меняется от строки к строке
  - Документы, содержащие текст, расположенный как вертикально, так и горизонтально
  - Документы с очень крупным или очень мелким шрифтом
  - Документы с небольшим количеством текста
  - Документы, содержащие рисунки или изображения
  - Рукописный текст

- Документы, содержащие как вертикальные, так и горизонтальные линии (таблицы)

### »»» Примечание.

- Когда включена функция **Откорректировать наклон текстового документа (Correct slanted text document)**, сканирование выполняется дольше, чем обычно.

## Определять ориентацию текстового документа и поворачивать изображение (Detect the orientation of text document and rotate image)

Автоматический поворот изображения в правильную ориентацию с помощью определения ориентации текста сканируемого документа.

### »»» Внимание!

- Поддерживаются только текстовые документы, написанные на языке, который выбран в списке **Язык документа (Document Language)** в [диалоговом окне Параметры \(Общие параметры\) \(Settings \(General Settings\)\)](#).
- Ориентацию документов перечисленных ниже типов не всегда можно определить, поскольку текст в них не распознается надлежащим образом.
  - Разрешение вне диапазона 300–600 dpi
  - Размер шрифта вне диапазона 8–48 пунктов
  - Документы, содержащие специальные шрифты, эффекты, текст, набранный курсивом или написанный от руки
  - Документы с узорным фоном

В таком случае установите флажок **Просмотрите результаты сканирования и укажите параметры сохранения (Check scan results and specify save settings)** и поверните изображение в диалоговом окне Сохранить параметры (Save Settings).

## (2) Область параметров сохранения

### Имя файла (File Name)

Введите имя файла изображения, который нужно сохранить. При сохранении файла к установленному имени файла добавляется дата и четыре цифры в формате «\_20XX0101\_0001».

### »»» Примечание.

- Если выбрать флажок **Сохранение в подпапку с текущей датой (Save to a subfolder with current date)**, к установленному имени файла добавляется дата и четыре цифры.

### Место сохранения (Save in)

В этом поле отображается имя папки для сохранения отсканированных изображений. Чтобы добавить папку, выберите **Добавить... (Add...)** в раскрывающемся меню, затем щелкните **Добавить (Add)** в отобразившемся диалоговом окне **Выбор целевой папки (Select Destination Folder)** и укажите папку назначения.

По умолчанию заданы следующие папки для сохранения.

- **Windows 10/Windows 8.1/Windows Vista:**

Папка **Документы (Documents)**

- **Windows 8/Windows 7:**

Папка **Мои документы (My Documents)**

### »»» **Внимание!**

- Если диалоговое окно «Параметры» открыто из приложения My Image Garden, этот вариант не отображается.

#### **Формат данных (Data Format)**

Выберите формат данных для сохранения отсканированных изображений.

Можно выбрать **JPEG/Exif**, **TIFF**, **PNG**, **PDF** или **PDF (неск. страниц) (PDF (Multiple Pages))**.

### »»» **Внимание!**

- Выбор формата **JPEG/Exif** невозможен, когда для параметра **Цветовой режим (Color Mode)** установлено значение **Черно-белое (Black and White)**.
- Если выбрана функция **Начать опт. распознав. (Start OCR)** в разделе **Параметры приложения (Application Settings)**, нельзя выбрать **PDF** или **PDF (неск. страниц) (PDF (Multiple Pages))**.

### »»» **Примечание.**

- В случае сетевого подключения сканирование может занять больше времени, если для параметра **Формат данных (Data Format)** установлено значение **TIFF** или **PNG**.

#### **Сжатие PDF (PDF Compression)**

Выбор типа сжатия для сохранения PDF-файлов.

##### **Стандартное (Standard)**

Как правило, следует выбирать это значение.

##### **Высокое (High)**

Уменьшает размер файла при его сохранении, позволяя сократить нагрузку на сеть/сервер.

### »»» **Внимание!**

- Пункт отображается, только если для параметра **Формат данных (Data Format)** выбрано значение **PDF** или **PDF (неск. страниц) (PDF (Multiple Pages))**.
- Этот параметр не отображается, если для параметра **Цветовой режим (Color Mode)** выбрано значение **Черно-белое (Black and White)**.

#### **Качество изображения JPEG (JPEG Image Quality)**

Можно указать качество изображения для JPEG-файлов.

### »»» **Внимание!**

- Пункт отображается, только если для параметра **Формат данных (Data Format)** выбрано значение **JPEG/Exif**.


#### **Создать PDF-файл, поддерживающий поиск по ключевым словам (Create a PDF file that supports keyword search)**

Установите этот флажок, чтобы преобразовать содержащийся на изображениях текст в текстовые данные и создать PDF-файлы, поддерживающие поиск по ключевым словам.

### »»» Внимание!

- Пункт отображается, только если для параметра **Формат данных (Data Format)** выбрано значение **PDF** или **PDF (неск. страниц) (PDF (Multiple Pages))**.

### »»» Примечание.

- Если поиск текста работает неправильно, рекомендуется выбрать для параметра **Разрешение (Resolution)** значение 300 точек/дюйм или выше.
- Происходит создание файлов PDF, в которых можно выполнять поиск на языке, заданном в параметре **Язык документа (Document Language)** на вкладке  (Общие параметры) диалогового окна «Параметры».

#### **Сохранение в подпапку с текущей датой (Save to a subfolder with current date)**

Установите этот флажок, чтобы создать в папке, указанной в поле **Место сохранения (Save in)**, папку текущей даты и сохранить в ней отсканированные изображения. Создается папка с именем в формате «20XX\_01\_01» (Год\_Месяц\_Дата).

Если этот флажок не установлен, файлы будут сохраняться в папку, указанную в параметре **Место сохранения (Save in)**.

#### **Просмотрите результаты сканирования и укажите параметры сохранения (Check scan results and specify save settings)**

Отображает диалоговое окно Сохранить параметры (Save Settings) после сканирования.

### »»» Внимание!

- Если диалоговое окно «Параметры» открыто из приложения My Image Garden, этот вариант не отображается.

## **(3) Область параметров приложения**

#### **Откр. с пом. прилож. (Open with an application)**

Выберите этот параметр, если необходимо улучшить или исправить отсканированные изображения.

Приложение можно указать во всплывающем меню.

#### **Отправлять в приложение (Send to an application)**

Выберите этот параметр, если необходимо использовать отсканированные изображения в программе, которая позволяет просматривать или упорядочивать изображения.

Приложение можно указать во всплывающем меню.

#### **Отправлять в папку (Send to a folder)**

Выберите этот параметр, если также требуется сохранять отсканированные изображения в папке, отличной от указанной как **Место сохранения (Save in)**.

Папку можно указать во всплывающем меню.

#### **Влож. в эл. письмо (Attach to e-mail)**

Выберите этот параметр, если необходимо отправить отсканированные изображения по электронной почте.

Во всплывающем меню можно указать почтовый клиент, который будет запускаться для отправки.

#### **Начать опт. распозн. (Start OCR)**

Выберите это значение, если требуется преобразовать текст в отсканированном изображении в текстовые данные.

Приложение можно указать во всплывающем меню.

#### **Не запускать сторонние приложения (Do not start any application)**

Сохранение в папке, указанной как **Место сохранения (Save in)**.

#### **»»» Примечание.**

- Чтобы добавить приложение или папку в раскрывающееся меню, выберите **Добавить... (Add...)** в раскрывающемся меню, затем щелкните **Добавить (Add)** в отобразившемся диалоговом окне **Выбор приложения (Select Application)** или **Выбор целевой папки (Select Destination Folder)** и укажите приложение или папку.

#### **Инструкции (Instructions)**


Открытие данного Руководства.

#### **По умолчанию (Defaults)**

Можно восстановить значения по умолчанию для параметров отображенного экрана.

## Диалоговое окно Параметры (Общие параметры)

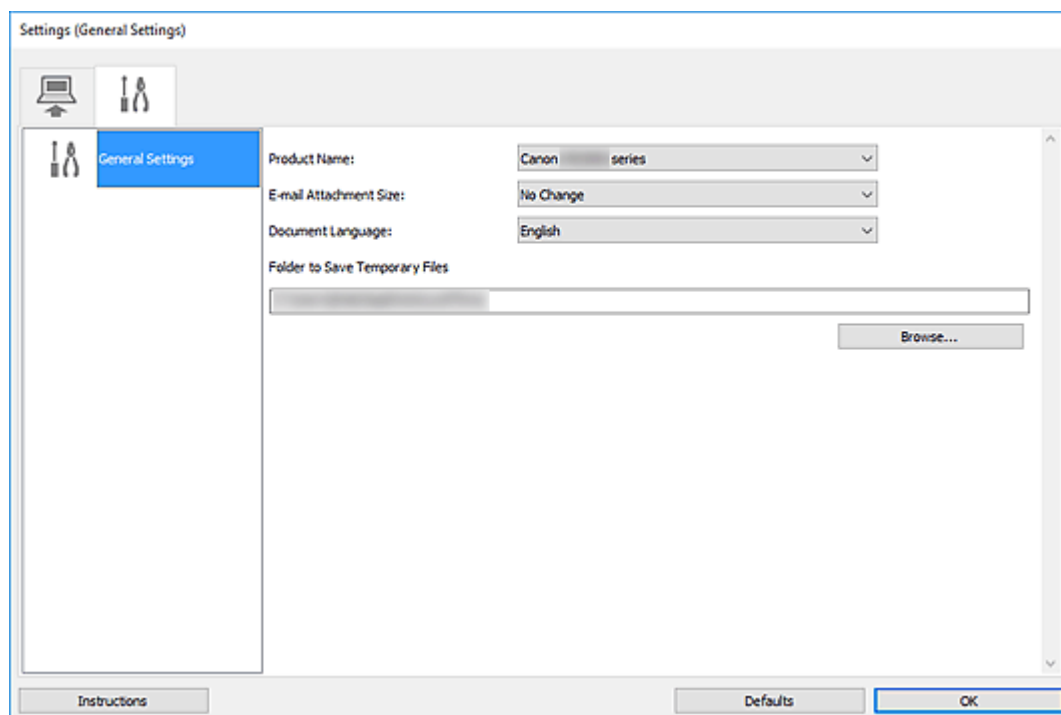


Выберите вкладку  (Общие параметры) для отображения диалогового окна **Параметры (Общие параметры) (Settings (General Settings))**.

В диалоговом окне **Параметры (Общие параметры) (Settings (General Settings))** можно указать используемое устройство, ограничения по размеру файла для отправки по электронной почте, язык для определения текста на изображениях и папку для временного сохранения изображений.

### »»» Внимание!

- Если диалоговое окно «Параметры» открыто из приложения My Image Garden, некоторые функции могут не отображаться.



### Название продукта (Product Name)

Отображается название изделия, на работу с которым программа IJ Scan Utility настроена в данный момент.

Если показано не то устройство, которое вы собираетесь использовать, выберите нужное изделие из списка.

Кроме того, для сетевого подключения выберите изделие, в котором после названия указано «Сеть».

### »»» Примечание.

- При сетевом подключении справа от названия устройства отображается пункт **Выберите (Select)**. Щелкните пункт **Выберите (Select)**, чтобы открыть программу IJ Network Scanner Selector EX, где можно изменить сканер, который нужно использовать. Процедуру настройки см. в разделе «[Параметры сетевого сканирования](#)».



### **Размер вложения в электронное письмо (E-mail Attachment Size)**

Можно ограничить размер отсканированных изображений, отправляемых по электронной почте. Можно выбрать **Небольшой (адаптированный к размеру 640 x 480 Windows) (Small (Suitable for 640 x 480 Windows))**, **Средний (адаптированный к размеру 800 x 600 Windows) (Medium (Suitable for 800 x 600 Windows))**, **Большой (адаптированный к размеру 1024 x 768 Windows) (Large (Suitable for 1024 x 768 Windows))** или **Без изменений (No Change)**.

### **Язык документа (Document Language)**

Можно выбрать язык для обнаружения текста на изображениях и для использования при поиске, когда создается файл PDF, поддерживающий поиск с клавиатуры.

### **Папка для сохранения временных файлов (Folder to Save Temporary Files)**

В этом поле отображается имя папки для временного сохранения изображений. Чтобы указать папку назначения, нажмите кнопку **Обзор... (Browse...)**.

### **Инструкции (Instructions)**

Открытие данного Руководства.

### **По умолчанию (Defaults)**

Можно восстановить значения по умолчанию для параметров отображенного экрана.

## Сканирование с помощью приложения (ScanGear)

- ▶ Назначение программы ScanGear (драйвера сканера)
- ▶ Запуск программы ScanGear (драйвер сканера)
- ▶ Сканирование в основном режиме
- ▶ Сканирование в расширенном режиме
- ▶ Сканирование нескольких документов в один прием из УАПД (устройство автоматической подачи документов) в расширенном режиме
- ▶ Сканирование нескольких документов в один прием с помощью программы ScanGear (драйвера сканера)
- ▶ Окна программы ScanGear (драйвер сканера)
- ▶ Размещение оригиналов (сканирование с компьютера)
- ▶ Общие замечания (драйвер сканера)

### ▶▶▶ Внимание!

- Доступные функции и параметры отличаются в зависимости от сканера или принтера.

## Назначение программы ScanGear (драйвера сканера)

ScanGear (драйвер сканера) — это программное обеспечение, необходимое для сканирования документов. Используйте программное обеспечение, чтобы определить формат вывода, коррекцию изображения и другие настройки.

ScanGear можно запустить из программы IJ Scan Utility или приложений, совместимых со стандартным TWAIN-интерфейсом. (ScanGear является TWAIN-совместимым драйвером.)

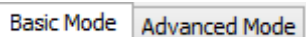
### Возможности настройки

Укажите тип документа, формат вывода и другие настройки сканирования документов и предварительного просмотра результатов сканирования. Задавайте различные параметры коррекции или выполняйте тонкую настройку яркости, контрастности и других параметров для сканирования в определенных оттенках.

### Окна

Предусмотрены два режима: основной и расширенный.

Переключение режимов производится с помощью вкладок в правой верхней части экрана.

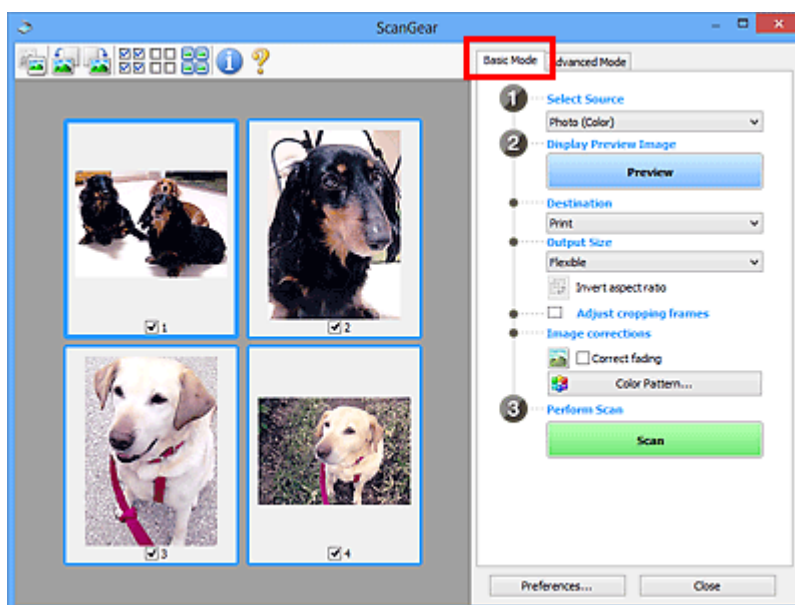


### »»» Примечание.

- ScanGear запускается в последнем использованном режиме.
- При переключении режимов параметры не сохраняются.

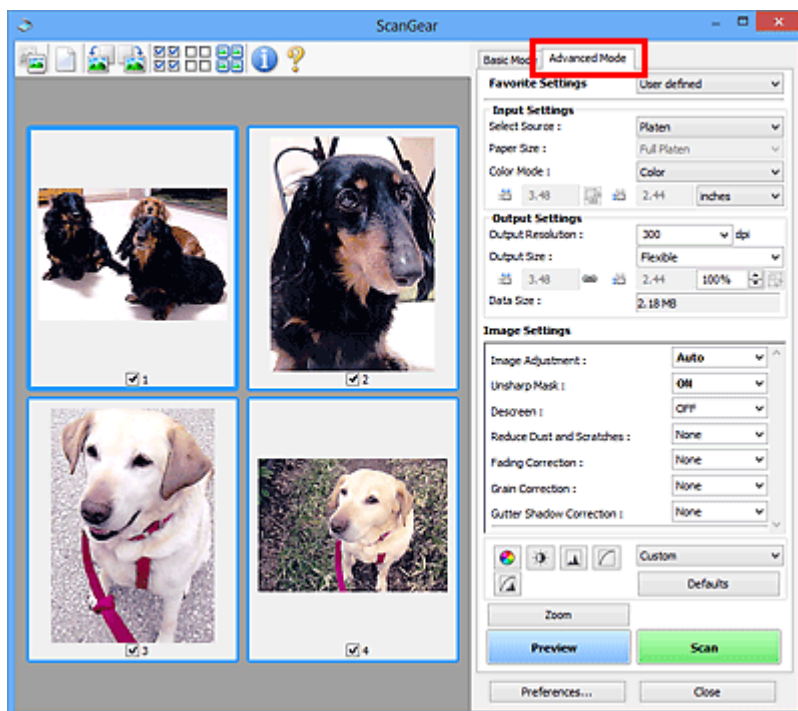
### Основной режим

Используйте вкладку **Основной режим (Basic Mode)** для удобного сканирования в три простых этапа, отображаемых на экране (1, 2 и 3).



## Расширенный режим

Используйте вкладку **Расш. режим (Advanced Mode)** для сканирования с указанием режима цветности, разрешения вывода, яркости изображения, цветового тона и других параметров.



## Запуск программы ScanGear (драйвер сканера)

С помощью ScanGear (драйвера сканера) применяйте коррекцию изображений и настройку цвета при сканировании. Программу ScanGear можно запустить из программы IJ Scan Utility или других приложений.

### »»» Примечание.

- Если используется несколько сканеров или модель сканера поддерживает функции сети и подключение было изменено с USB на сетевое подключение, настройте сетевое окружение.

### Запуск из программы IJ Scan Utility

1. Запустите программу IJ Scan Utility.

Чтобы найти дополнительную информацию, выполните поиск фразы «запуск IJ Scan Utility» на главной странице документа Онлайн-руководство для соответствующей модели.

2. На главном экране IJ Scan Utility щелкните ScanGear.

Отобразится экран ScanGear.

### Запуск из приложения

Порядок действий зависит от того, какое приложение используется. Подробнее см. в руководстве по работе с приложением.

1. Запустите приложение.
2. В меню приложения выберите устройство.

### »»» Примечание.

- Для устройства, подключенного через сеть, после названия отображается слово «Сеть».

3. Отсканируйте документ.

Отобразится экран ScanGear.


## Сканирование в основном режиме

Используйте вкладку **Основной режим (Basic Mode)** для удобного сканирования с помощью этих простых шагов, отображаемых на экране.

Порядок сканирования нескольких документов с рабочей поверхности за один прием см. в разделе Сканирование нескольких документов в один прием с помощью программы ScanGear (драйвера сканера).

При сканировании из УАПД (устройства автоматической подачи документов) функция предварительного просмотра недоступна.

### »»» Внимание!

- Правильное сканирование документов указанных ниже типов не всегда возможно. В этом случае щелкните  (Эскиз) на панели инструментов для переключения в режим полного изображения и выполнения сканирования.
  - Фотографии на белом фоне
  - Документы, напечатанные на белой бумаге, рукописный текст, визитные карточки и другие нечеткие документы
  - Тонкие документы
  - Толстые документы
- Правильное сканирование документов указанных ниже типов невозможно.
  - Документы со сторонами меньше 3 см (1,2 дюйма)
  - Фотографии с фигурной обрезкой

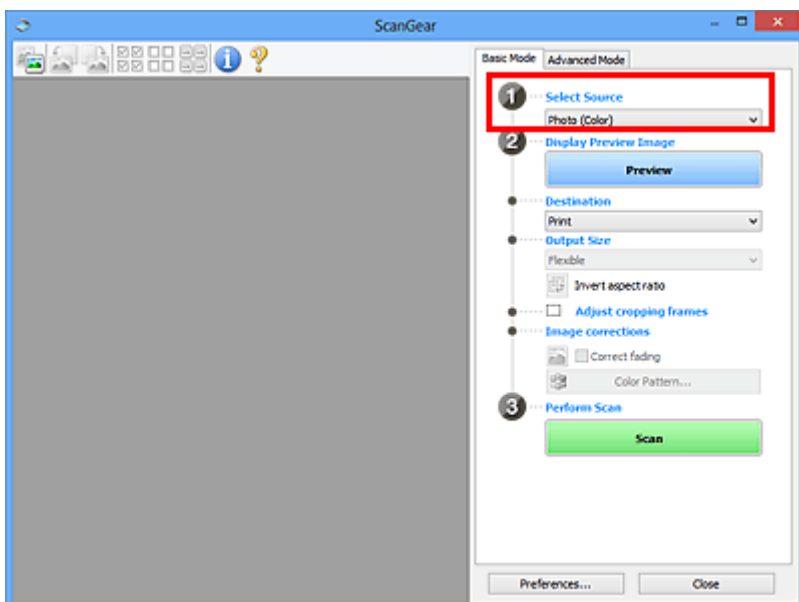
### »»» Примечание.

- Обе стороны двухстороннего документа можно сканировать одновременно на моделях с УАПД с поддержкой двухстороннего сканирования.

1. Поместите документ на рабочую поверхность или в УАПД устройства, а затем запустите программу ScanGear (драйвер сканера).

- Размещение оригиналов (сканирование с компьютера)
- [Запуск программы ScanGear \(драйвер сканера\)](#)

2. Установите для параметра **Выбор источника (Select Source)** значение, соответствующее используемому документу.



### »»» Внимание!

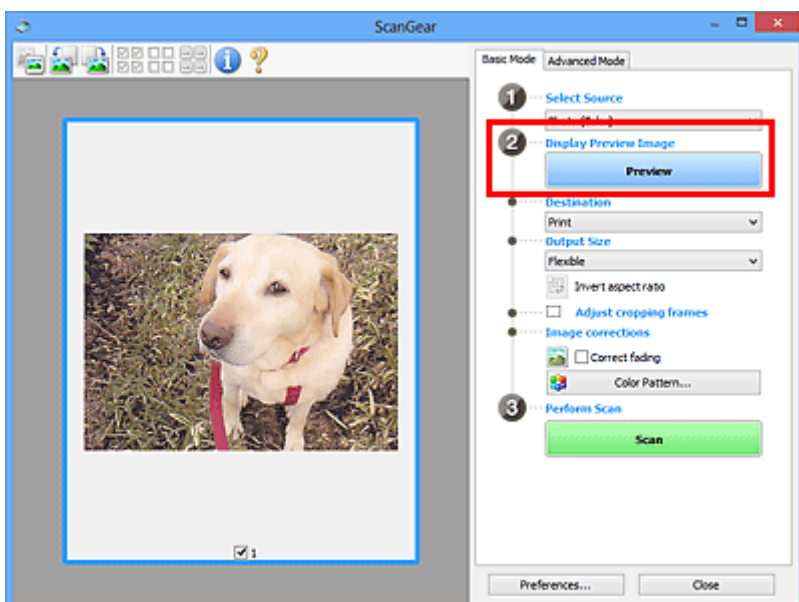
- Некоторые приложения не поддерживают непрерывное сканирование из УАПД. Подробнее см. в руководстве по работе с приложением.

### »»» Примечание.

- Для сканирования журналов, содержащих цветные фотографии, выберите значение **Журнал (цветной) (Magazine (Color))**.

### 3. Нажмите кнопку **Просмотр (Preview)**.

Предварительное изображение появится в области предварительного просмотра.



### »»» Внимание!

- Функция **Просмотр (Preview)** недоступна при сканировании из УАПД.

#### »»» Примечание.

- Цвета настраиваются в соответствии с видом документа, выбранным в списке **Выбор источника (Select Source)**.

#### 4. Укажите **Место назначения (Destination)**.

#### »»» Примечание.

- Если для параметра **Выбор источника (Select Source)** выбран вариант УАПД, перейдите к действию 7.

#### 5. Задайте **Формат вывода (Output Size)**.

Параметры формата вывода варьируются в зависимости от значения параметра **Место назначения (Destination)**.

#### 6. Настройте нужную рамку обрезки (область сканирования).

Настройте размер и положение рамки обрезки на предварительном изображении.


- **Настройка рамок обрезки (ScanGear)**

#### 7. Установите необходимое значение для параметра **Коррекция изображения (Image corrections)**.

#### 8. Нажмите кнопку **Сканировать (Scan)**.

Начинается сканирование.

#### »»» Примечание.

- Щелкните значок  (Информация) для отображения диалогового окна с типом документа и другими сведениями о текущих параметрах сканирования.
- Поведение программы ScanGear после завершения сканирования можно настроить в разделе **Состояние окна ScanGear после сканирования (Status of ScanGear dialog after scanning)** на вкладке Сканировать (Scan) диалогового окна **Настройка (Preferences)**.

### Связанные разделы

- [Вкладка Основной режим](#)



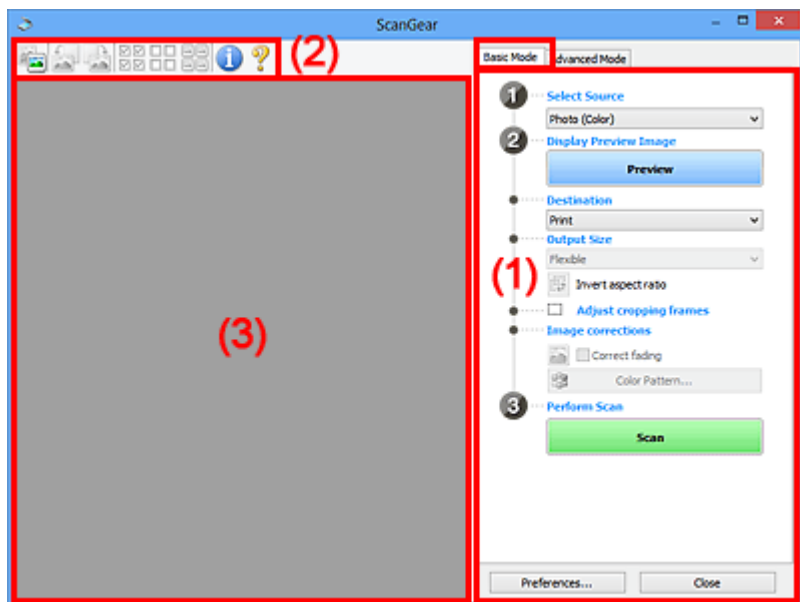
## Окна программы ScanGear (драйвер сканера)

- Вкладка Основной режим
- Вкладка Расш. режим

## Вкладка Основной режим

Используйте вкладку **Основной режим (Basic Mode)** для удобного сканирования с помощью этих простых шагов, отображаемых на экране.

В этом разделе описаны параметры и функции, доступные на вкладке **Основной режим (Basic Mode)**.



- (1) [Кнопки настроек и управления](#)
- (2) [Панель инструментов](#)
- (3) [Область предварительного просмотра](#)

### »»» Примечание.

- Отображаемые параметры могут быть различны в зависимости от вида документа и режима просмотра.
- Функция предварительного просмотра недоступна при сканировании из УАПД (устройства автоматической подачи документов).

### (1) Кнопки настроек и управления

#### Выбор источника (Select Source)

##### Фото (цветной) (Photo (Color))

Сканирование цветных фотографий.

##### Журнал (цветной) (Magazine (Color))

Сканирование цветных журналов.

##### Документ (цветной) (Document (Color))

Цветное сканирование документов.

##### Документ (оттенки серого) (Document (Grayscale))

Сканирование документов в черно-белом режиме.

##### Документ (цветной) УАПД одностороннее (Document (Color) ADF Simplex)

Сканирование документов УАПД в цвете.

### Документ (оттенки серого) УАПД одностороннее (Document (Grayscale) ADF Simplex)

Черно-белое сканирование документов в УАПД.

### Документ (цветной) УАПД двухстороннее (Document (Color) ADF Duplex) (только для моделей, поддерживающих двухстороннее сканирование УАПД)

Сканирование обеих сторон документов, размещенных в УАПД в цвете.

### Документ (оттенки серого) УАПД двухстороннее (Document (Grayscale) ADF Duplex) (только для моделей, поддерживающих двухстороннее сканирование УАПД)

Черно-белое сканирование обеих сторон документов, размещенных в УАПД.

### »»» Внимание!

- Некоторые приложения не поддерживают непрерывное сканирование из УАПД. Подробнее см. в руководстве по работе с приложением.

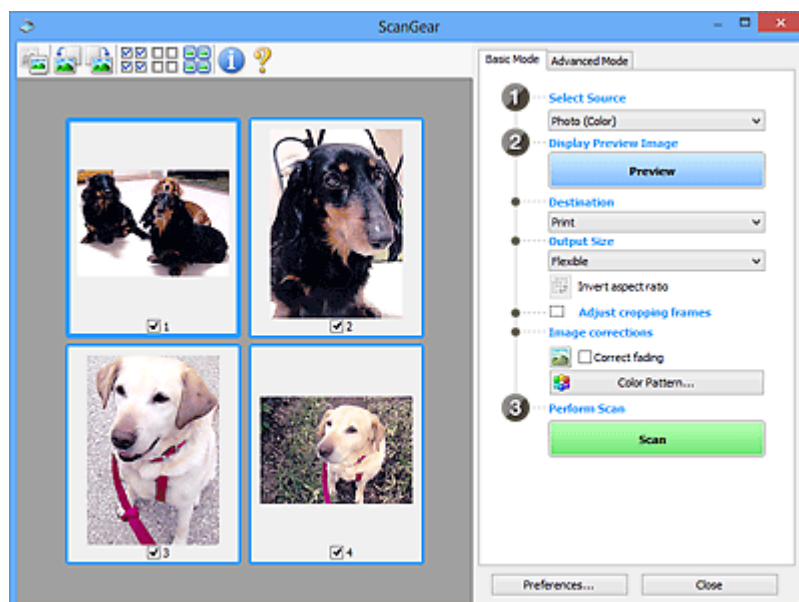
### »»» Примечание.

- При выборе типа документа активируется функция скрытия нечеткости.
- Если выбран параметр, отличный от типов УАПД, будет также активирована функция настройки изображения, с помощью которой выполняется настройка изображений на основе типа документа.
- Если выбрать значение **Журнал (цветной) (Magazine (Color))**, будет активна функция очистки.

### Предв. просмотр изображений (Display Preview Image)

#### Просмотр (Preview)

Выполнение пробного сканирования.



### »»» Примечание.

- При первом использовании устройства функция калибровки сканера запустится автоматически. Подождите, пока появится предварительное изображение.

### Место назначения (Destination)

Выберите назначение отсканированного изображения.

### **Печать (Print)**

Выберите это значение, чтобы напечатать отсканированное изображение на принтере.

### **Отображение изображения (Image display)**

Выберите это значение для просмотра отсканированного изображения на мониторе.

### **OCR**

Выберите это значение для работы с отсканированным изображением в программе OCR.

«Программы OCR» преобразуют текст, отсканированный как изображение, в текстовые данные, которые можно редактировать в текстовых редакторах и других программах.

### **Формат вывода (Output Size)**

Выберите выходной формат.

Параметры формата вывода варьируются в зависимости от значения параметра **Место назначения (Destination)**.

### **Настраиваемый (Flexible)**

Настройте рамки обрезки (области сканирования) произвольным образом.

#### **В окне эскизов:**

Для отображения рамки обрезки перетащите указатель мыши на эскиз. Если рамка обрезки показана на экране, будет отсканирована часть изображения, ограниченная рамкой. Если рамка обрезки не отображается, каждая рамка сканируется как отдельное изображение.

#### **В режиме полного изображения:**

Если рамка обрезки не отображается, будет отсканирована вся область предварительного просмотра. Если рамка обрезки показана на экране, будет отсканирована часть изображения, ограниченная рамкой.

### **Размер бумаги (например, L или A4)**

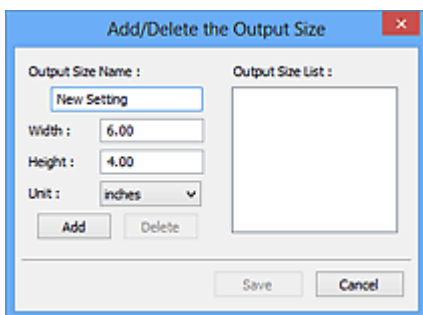
Выберите выходной размер бумаги. В пределах рамки обрезки будет отсканирована область, соответствующая выбранному размеру бумаги. Перетащите рамку обрезки, чтобы увеличить или уменьшить ее, сохраняя при этом ее пропорции.

### **Размер монитора (например, 1024 x 768 пикселей)**

Выберите формат вывода в пикселях. На экране появится рамка обрезки, соответствующая выбранному размеру монитора, и будет сканироваться часть изображения, ограниченная рамкой обрезки. Перетащите рамку обрезки, чтобы увеличить или уменьшить ее, сохраняя при этом ее пропорции.

### **Добавить/Удалить... (Add/Delete...)**

Отображает диалоговое окно **Добавление/Удаление формата вывода (Add/Delete the Output Size)** для указания специальных форматов вывода. Эту функцию можно выбрать, когда для параметра **Место назначения (Destination)** установлено значение **Печать (Print)** или **Отображение изображения (Image display)**.



В диалоговом окне **Добавление/Удаление формата вывода (Add/Delete the Output Size)** можно задать несколько форматов вывода и сохранить их за один прием. Сохраненные пункты появятся в списке **Формат вывода (Output Size)** вместе со стандартными пунктами и будут доступны для выбора.

#### **Добавление:**

Укажите значения полей **Название формата вывода (Output Size Name)**, **Ширина (Width)** и **Высота (Height)**, а затем щелкните кнопку **Добавить (Add)**. Для параметра **Единица (Unit)** выберите **дюймов (inches)** или **мм (mm)**, если для параметра **Место назначения (Destination)** выбрано значение **Печать (Print)**. Если выбрано значение **Отображение изображения (Image display)**, то можно выбрать только **пикселей (pixels)**. Название добавленного формата отображается в списке **Список форматов вывода (Output Size List)**. Нажмите кнопку **Сохранить (Save)**, чтобы сохранить форматы, перечисленные в списке **Список форматов вывода (Output Size List)**.

#### **Удаление:**

Выберите формат вывода, который требуется удалить, в разделе **Список форматов вывода (Output Size List)**, а затем щелкните кнопку **Удалить (Delete)**. Нажмите кнопку **Сохранить (Save)**, чтобы сохранить форматы, перечисленные в списке **Список форматов вывода (Output Size List)**.

#### **»»» Внимание!**

- Стандартные форматы вывода, такие как **A4** и **1024 x 768 пикселей (1024 x 768 pixels)**, удалить нельзя.

#### **»»» Примечание.**

- Можно сохранить до 10 элементов.
- При вводе значения за пределами допустимого диапазона отображается сообщение об ошибке. Введите значение в пределах заданного диапазона.

#### **»»» Примечание.**

- Подробную информацию о первоначальном отображении рамки обрезки при предварительном просмотре изображения см. в разделе **Обрезанный кадр в просмотренных изображениях (Cropping Frame on Previewed Images)** на Вкладка **Просмотр** диалогового окна **Настройка (Preferences)**.



### **Инверсия пропорций (Invert aspect ratio)**

Доступно, когда для параметра **Формат вывода (Output Size)** выбрано любое значение, кроме **Настраиваемый (Flexible)**.

Нажмите эту кнопку для поворота рамки обрезки. Нажмите еще раз для возврата к исходной ориентации.

### **Настройка рамок обрезки (Adjust cropping frames)**

Настройте область сканирования в пределах области просмотра.

Если область не задана, документ сканируется в соответствии с его размером (Автоматическая обрезка). Если область выбрана, то будет отсканирована только часть изображения в пределах рамки обрезки.

- Настройка рамок обрезки (ScanGear)

### **Коррекция изображения (Image corrections)**

Откорректируйте сканируемое изображение.

#### **»»» Внимание!**

- Функции **Примен. автом. исправл. док-тов (Apply Auto Document Fix)** и **Коррекция выцветания (Correct fading)** доступны, когда на вкладке **Параметры цвета (Color Settings)** диалогового окна **Настройка (Preferences)** выбрано значение **Рекомендуемые (Recommended)**.

#### **»»» Примечание.**

- Доступные функции отличаются в зависимости от типа документа, выбранного в пункте **Выбор источника (Select Source)**.

### **Примен. автом. исправл. док-тов (Apply Auto Document Fix)**

Повышение четкости текста документа или журнала для обеспечения большего удобства при чтении.

#### **»»» Внимание!**

- Если этот флажок установлен, сканирование может выполняться дольше, чем обычно.
- Цветовой тон может измениться по сравнению с исходным изображением вследствие коррекции. В этом случае снимите флажок и выполните сканирование.
- Если область сканирования слишком мала, коррекция может быть применена ненадлежащим образом.

### **Коррекция выцветания (Correct fading)**

Коррекция фотографий, выцветших от времени или имеющих доминирующий оттенок.

### **Ослабить тени от переплета (Reduce gutter shadow)**

Коррекция тени, которая появляется между страницами при сканировании раскрытых буклетов.

#### **»»» Внимание!**

- Обязательно ознакомьтесь с мерами предосторожности и другой информацией об использовании этой функции в разделе **Корр. тени от перепл. (Gutter Shadow Correction)**

### Цветной образец... (Color Pattern...)

Настройте общий цвет изображения. Исправьте цвета, выцветшие из-за доминирующего оттенка или по другим причинам, и восстановите естественные цвета, видя при этом изменения цвета в окне предварительного просмотра.

■ Настройка цветов с помощью цветного образца

### »»» Внимание!

- Этот параметр недоступен, когда на вкладке **Параметры цвета (Color Settings)** диалогового окна **Настройка (Preferences)** выбрана функция **Сопоставление цветов (Color Matching)**.

### Выполнение сканирования (Perform Scan)

#### Сканировать (Scan)

Запуск сканирования.

### »»» Примечание.

- Когда начинается сканирование, отображается ход его выполнения. Чтобы отменить сканирование, щелкните **Отмена (Cancel)**.

### Настройка... (Preferences...)

Отображает диалоговое окно Настройка (Preferences) для выбора параметров сканирования и предварительного просмотра.

### Закреть (Close)

Закрытие программы ScanGear (драйвера сканера).

## (2) Панель инструментов

Настройте или поверните предварительные изображения. Кнопки, отображаемые на панели инструментов, зависят от режима отображения.

В окне эскизов:



В режиме полного изображения:



Переключение в область предварительного просмотра.

### ■ (3) Область предварительного просмотра



#### (Поворот влево)

Изображение в области предварительного просмотра поворачивается на 90 градусов против часовой стрелки.

- Результат будет отражен в отсканированном изображении.

- Изображение возвращается в исходное состояние при повторном предварительном просмотре.



#### **(Поворот вправо)**

Изображение в области предварительного просмотра поворачивается на 90 градусов по часовой стрелке.

- Результат будет отражен в отсканированном изображении.
- Изображение возвращается в исходное состояние при повторном предварительном просмотре.



#### **(Автоматическая обрезка)**

Отображение и автоматическая настройка рамки обрезки в соответствии с размером документа, отображаемого в области предварительного просмотра. Область сканирования уменьшается при каждом нажатии этой кнопки, если в пределах рамки обрезки есть область обрезки.



#### **(Выбрать все кадры)**

Доступно при отображении двух или более кадров.

Устанавливает флажки рядом с изображениями в режиме эскизов.



#### **(Отмена выбора всех кадров)**

Доступно при отображении двух или более кадров.

Снимает флажки рядом с изображениями в режиме эскизов.



#### **(Выбор всех кадров)**

Доступно при отображении двух или более кадров.

Изображения выбираются в режиме просмотра эскизов; вокруг изображения появится синий контур.



#### **(Выбор всех рамок обрезки)**

Доступно, если установлены две или более рамки обрезки.

Все рамки обрезки отображаются толстыми пунктирными линиями, и к ним применяются эти параметры.



#### **(Убрать рамку обрезки)**

Удаление выбранной рамки обрезки.



#### **(Информация)**

Отображает версию программы ScanGear, а также тип документа и другие сведения о текущих параметрах сканирования.



#### **(Открыть Руководство)**

Открытие данной страницы.



### (3) Область предварительного просмотра


Здесь отображается пробное изображение после нажатия кнопки **Просмотр (Preview)**. Отображаются также результаты коррекции изображения, настройки цветов и других настроек, сделанных в разделе [\(1\) Кнопки настроек и управления](#).

Когда значок  (Эскиз) отображается на панели инструментов:

Рамки обрезки определяются в соответствии с размером документа, и отображаются эскизы отсканированных изображений. Сканируются только изображения с установленными флажками.



#### »»» Примечание.

- Во время предварительного просмотра нескольких изображений различные контуры означают различное состояние выбора.
  - Активный кадр (жирный синий контур): отображаемые настройки будут применены.
  - Выбранный кадр (тонкий синий контур): настройки будут применены одновременно к активному кадру и к выбранным кадрам. Для выбора нескольких изображений щелкните их при нажатой клавише Ctrl.
  - Невыбранный кадр (без контура): параметры не будут применены.
- Дважды щелкните рамку, чтобы увеличить изображение. Щелкните   (Переход между кадрами) внизу экрана для отображения предыдущего или следующего кадра. Дважды щелкните увеличенную рамку еще раз, чтобы вернуть исходное отображение.

Когда значок  (Полное изображение) отображается на панели инструментов:

Элементы на рабочей поверхности сканируются и отображаются как единое изображение. Все фрагменты изображения в рамках обрезки будут отсканированы.



### »» Примечание.

- Создайте рамки обрезки на отображаемом изображении. В режиме эскизов можно создать одну рамку обрезки для каждого изображения. В режиме полного изображения можно создать несколько рамок обрезки.

■ Настройка рамок обрезки (ScanGear)

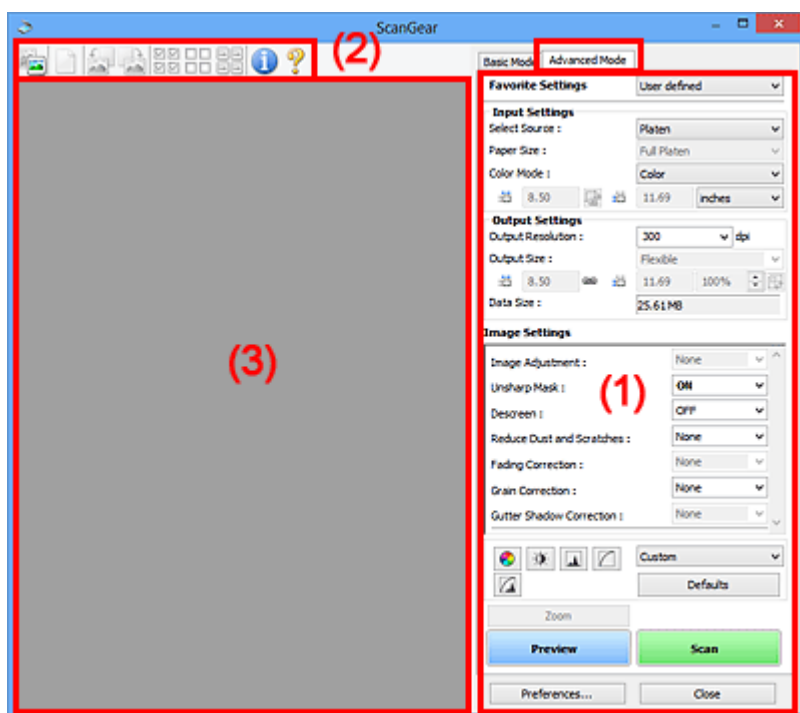
### Связанные разделы

- [Сканирование в основном режиме](#)

## Вкладка Расш. режим

Этот режим позволяет настроить дополнительные параметры сканирования, например, режим цветности, разрешение вывода, яркость изображения и цветовой тон.

В этом разделе описаны параметры и функции, доступные на вкладке **Расш. режим (Advanced Mode)**.



- (1) Кнопки настроек и управления
- (2) Панель инструментов
- (3) Область предварительного просмотра

### ►►► Примечание.

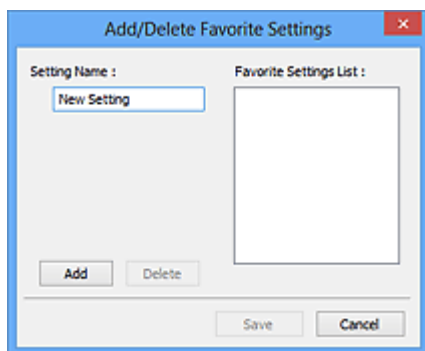
- Отображаемые параметры могут быть различны в зависимости от вида документа и режима просмотра.
- Функция предварительного просмотра недоступна при сканировании из УАПД (устройства автоматической подачи документов).

## (1) Кнопки настроек и управления

### Любимые настройки (Favorite Settings)

Группе параметров можно присвоить имя и сохранить ее (настройки ввода, настройки вывода, параметры изображения и кнопки настройки цветности) на вкладке **Расш. режим (Advanced Mode)**, а затем загружать ее при необходимости. Удобно сохранить группу параметров, если они будут часто использоваться. Эту функцию можно также использовать для загрузки параметров по умолчанию.

Выберите в раскрывающемся меню пункт **Добавить/Удалить... (Add/Delete...)**, чтобы открыть диалоговое окно **Добавление/Удаление любимых настроек (Add/Delete Favorite Settings)**.



Введите **Имя параметра (Setting Name)** и нажмите кнопку **Добавить (Add)**; имя появится в пункте **Список любимых настроек (Favorite Settings List)**.

При нажатии кнопки **Сохранить (Save)** в списке **Любимые настройки (Favorite Settings)** вместе с заданными изготовителем настройками появится указанное имя, которое можно выбрать.

Для удаления пункта выберите его в списке **Список любимых настроек (Favorite Settings List)** и нажмите кнопку **Удалить (Delete)**. Щелкните **Сохранить (Save)** для сохранения параметров, отображаемых в списке **Список любимых настроек (Favorite Settings List)**.

### »»» Примечание.

- Пункт **Добавить/Удалить... (Add/Delete...)** в списке **Любимые настройки (Favorite Settings)** можно установить после появления предварительного изображения.
- Можно сохранить до 10 элементов.

### Настройка ввода (Input Settings)

Задайте настройки ввода, такие как вид и размер документа.

### Настройки вывода (Output Settings)

Задайте настройки вывода, такие как выходное разрешение и размер.

### Параметры изображения (Image Settings)

Включение/отключение различных функций исправления изображения.



### Кнопки настройки цветов

Можно точно настроить яркость и цветовой тон изображения, включая настройки общей яркости и контрастности, регулировку значения света и тени (гистограмма) и цветового баланса (кривой тона).

### Масштаб (Zoom)

Увеличение кадра или изображения внутри области, заданной с помощью рамки обрезки (области сканирования). После увеличения кнопка **Масштаб (Zoom)** заменяется кнопкой **Отменить (Undo)**. Нажмите кнопку **Отменить (Undo)**, чтобы вернуть на экран изображение без увеличения.

### В окне эскизов:

При отображении нескольких изображений в режиме эскизов щелкните эту кнопку для увеличения выбранной рамки. Щелкните   (Переход между кадрами) внизу экрана для отображения предыдущего или следующего кадра.

### »»» Примечание.


- Другой способ увеличить изображение — дважды щелкнуть рамку. Дважды щелкните увеличенную рамку еще раз, чтобы вернуть исходное отображение.

### В режиме полного изображения:

Происходит повторное сканирование изображения внутри области, заданной с помощью рамки обрезки с повышенным увеличением.

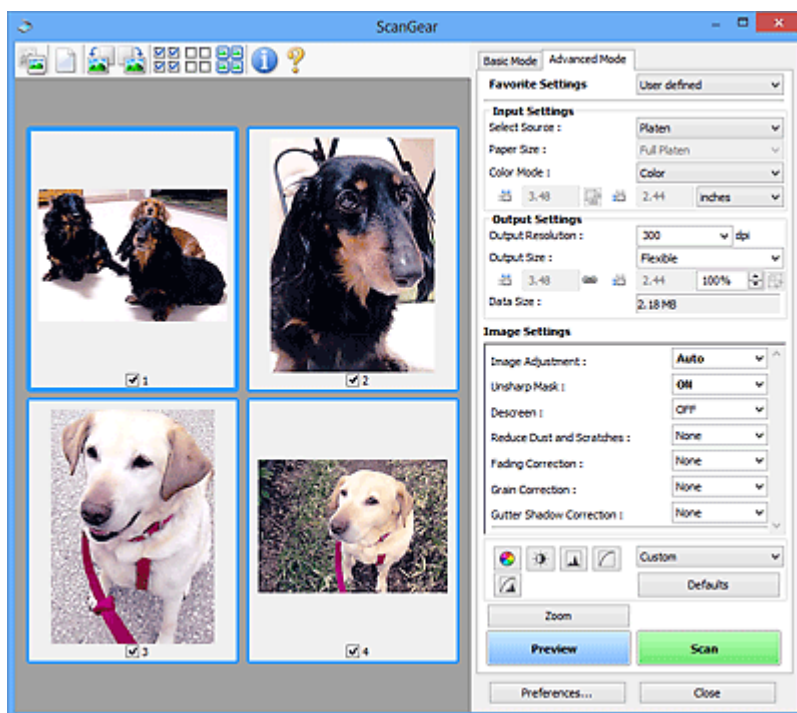
### »»» Примечание.

- Кнопка **Масштаб (Zoom)** используется для повторного сканирования и вывода документа с высоким разрешением в окне предварительного просмотра.

- Кнопка  (Увеличение/уменьшение) на панели инструментов быстро увеличивает изображение в окне предварительного просмотра. Тем не менее, разрешение отображаемого изображения будет низким.

## Просмотр (Preview)

Выполнение пробного сканирования.



## Сканировать (Scan)

Запуск сканирования.

### »»» Примечание.

- Когда начинается сканирование, отображается ход его выполнения. Чтобы отменить сканирование, щелкните **Отмена (Cancel)**.
- По завершении сканирования может отобразиться диалоговое окно, предлагающее выбрать следующее действие. Следуйте отображаемым на экране указаниям. Подробнее об этом см. в разделе **Состояние окна ScanGear после сканирования (Status of ScanGear dialog after scanning)** на вкладке Сканировать (Scan) (диалоговое окно **Настройка (Preferences)**).

- Если общий размер сканируемых изображений превышает заданный размер, обработка изображений может занять продолжительное время. В этом случае появляется предупреждение. Рекомендуется уменьшить общий размер. Продолжите сканирование в режиме полного изображения.

### Настройка... (Preferences...)

Отображает диалоговое окно Настройка (Preferences) для выбора параметров сканирования и предварительного просмотра.

### Закреть (Close)

Закрытие программы ScanGear (драйвера сканера).

## (2) Панель инструментов

Настройте или поверните предварительные изображения. Кнопки, отображаемые на панели инструментов, зависят от режима отображения.

### В окне эскизов:



### В режиме полного изображения:



(Эскиз) /



(Полное изображение)

Переключение в область предварительного просмотра.

### ■ (3) [Область предварительного просмотра](#)



**(Очистить)**

Удаляет предварительное изображение из области предварительного просмотра.

Она также сбрасывает настройку панели инструментов и цветов.



**(Обрезка)**

Позволяет с помощью мыши задать область сканирования.



**(Перемещение изображения)**

Если увеличенное в области предварительного просмотра изображение не помещается на экране, можно его перетащить, чтобы увидеть нужную его часть. Можно также перемещать изображение с помощью полос прокрутки.



**(Увеличение/уменьшение)**

Можно увеличить область предварительного просмотра, щелкнув изображение. Щелкните изображение правой кнопкой мыши для его уменьшения.



#### **(Поворот влево)**

Изображение в области предварительного просмотра поворачивается на 90 градусов против часовой стрелки.

- Результат будет отражен в отсканированном изображении.
- Изображение возвращается в исходное состояние при повторном предварительном просмотре.



#### **(Поворот вправо)**

Изображение в области предварительного просмотра поворачивается на 90 градусов по часовой стрелке.

- Результат будет отражен в отсканированном изображении.
- Изображение возвращается в исходное состояние при повторном предварительном просмотре.



#### **(Автоматическая обрезка)**

Отображение и автоматическая настройка рамки обрезки в соответствии с размером документа, отображаемого в области предварительного просмотра. Область сканирования уменьшается при каждом нажатии этой кнопки, если в пределах рамки обрезки есть область обрезки.



#### **(Выбрать все кадры)**

Доступно при отображении двух или более кадров.

Устанавливает флажки рядом с изображениями в режиме эскизов.



#### **(Отмена выбора всех кадров)**

Доступно при отображении двух или более кадров.

Снимает флажки рядом с изображениями в режиме эскизов.



#### **(Выбор всех кадров)**

Доступно при отображении двух или более кадров.

Изображения выбираются в режиме просмотра эскизов; вокруг изображения появится синий контур.



#### **(Выбор всех рамок обрезки)**

Доступно, если установлены две или более рамки обрезки.

Все рамки обрезки отображаются толстыми пунктирными линиями, и к ним применяются эти параметры.



#### **(Убрать рамку обрезки)**

Удаление выбранной рамки обрезки.



### (Информация)

Отображает версию программы ScanGear, а также тип документа и другие сведения о текущих параметрах сканирования.



### (Открыть Руководство)

Открытие данной страницы.

## (3) Область предварительного просмотра

Здесь отображается пробное изображение после нажатия кнопки **Просмотр (Preview)**. Отображаются также результаты коррекции изображения, настройки цветов и других настроек, сделанных в разделе [\(1\) Кнопки настроек и управления](#).



Когда значок **(Эскиз)** отображается на панели инструментов:

Рамки обрезки определяются в соответствии с размером документа, и отображаются эскизы отсканированных изображений. Сканируются только изображения с установленными флажками.



### »»» Примечание.

- Во время предварительного просмотра нескольких изображений различные контуры означают различное состояние выбора.
  - Активный кадр (жирный синий контур): отображаемые настройки будут применены.
  - Выбранный кадр (тонкий синий контур): настройки будут применены одновременно к активному кадру и к выбранным кадрам. Для выбора нескольких изображений щелкните их при нажатой клавише Ctrl.
  - Невыбранный кадр (без контура): параметры не будут применены.



Когда значок **(Полное изображение)** отображается на панели инструментов:

Элементы на рабочей поверхности сканируются и отображаются как единое изображение. Все фрагменты изображения в рамках обрезки будут отсканированы.





### »» Примечание.

- Создайте рамки обрезки на отображаемом изображении. В режиме эскизов можно создать одну рамку обрезки для каждого изображения. В режиме полного изображения можно создать несколько рамок обрезки.

■ Настройка рамок обрезки (ScanGear)

### Связанные разделы

- Сканирование в расширенном режиме
- Сканирование нескольких документов в один прием из УАПД (устройство автоматической подачи документов) в расширенном режиме

## Общие замечания (драйвер сканера)

ScanGear (драйвер сканера) имеет указанные ниже ограничения. Помните о них, используя драйвер.

### Ограничения драйвера сканера

- При использовании файловой системы NTFS запуск источника данных TWAIN может оказаться невозможным. Это происходит потому, что TWAIN-модуль не может быть записан в папку winnt по соображениям безопасности. Обратитесь за помощью к администратору компьютера.
- Некоторые компьютеры (включая ноутбуки), подключенные к устройству, могут некорректно выходить из режима ожидания. В этом случае перезагрузите компьютер.
- Не подключайте к одному компьютеру сразу два или несколько сканеров или многофункциональных принтеров с функцией сканирования. При подключении нескольких сканирующих устройств сканирование с помощью панели управления устройства невозможно; кроме того, возможны ошибки при обращении к этим устройствам.
- При выходе компьютера из режима ожидания или из спящего режима возможен сбой сканирования. В этом случае выполните указанные ниже действия и снова запустите сканирование.
  1. Выключите устройство.
  2. Закройте программу ScanGear, затем отсоедините USB-кабель от компьютера и снова подсоедините его.
  3. Включите устройство.
- Программу ScanGear нельзя открыть в нескольких приложениях одновременно. Если программа ScanGear уже открыта в приложении, ее нельзя открыть второй раз.
- Перед закрытием приложения удостоверьтесь, что окно программы ScanGear закрыто.
- Если подключение к сети происходит с использованием совместимой с ней модели, одновременный доступ к устройству с нескольких компьютеров невозможен.
- Если подключение к сети происходит с использованием совместимой с ней модели, сканирование длится дольше, чем обычно.
- При сканировании больших изображений с высоким разрешением убедитесь в наличии достаточного свободного пространства на диске. Например, для полноцветного сканирования документа формата А4 с разрешением 600 dpi (точек на дюйм) необходимо наличие по крайней мере 300 Мбайт свободного дискового пространства.
- Одновременное использование программы ScanGear и WIA-драйвера невозможно.
- Во время сканирования не допускайте перехода компьютера в режим ожидания или в спящий режим.

### Приложения с ограничениями на использование

- Некоторые приложения могут не отображать интерфейс пользователя TWAIN. В этом случае обратитесь к руководству по работе с приложением и в соответствии с ним измените настройки.
- Некоторые приложения не поддерживают непрерывное сканирование нескольких документов. В некоторых случаях воспринимается только первое отсканированное изображение, или несколько изображений сканируются как одно изображение. При использовании таких приложений не сканируйте из УАПД (устройство автоматической подачи документов) сразу несколько документов.

- Чтобы импортировать отсканированные изображения в программу Microsoft Office 2000, сначала сохраните их с помощью приложения IJ Scan Utility, а затем импортируйте сохраненные файлы с помощью меню **Вставка (Insert)**.
- При сканировании изображений с размером рабочей поверхности в приложениях Microsoft Office 2003 (Word, Excel, PowerPoint и др.) щелкните **Специальная вставка (Custom Insert)** на экране **Вставка рисунка со сканера или камеры (Insert Picture from Scanner or Camera)**. В противном случае изображение может быть отсканировано некорректно.
- При сканировании изображений в приложениях Microsoft Office 2007/Microsoft Office 2010 (Word, Excel, PowerPoint и др.) используйте Организатор клипов (Microsoft).
- В некоторых приложениях изображения могут сканироваться неправильно. В этом случае увеличьте объем виртуальной памяти системы и повторите попытку.
- Если размер изображения слишком велик (при сканировании больших изображений с высоким разрешением), в зависимости от приложения компьютер может не отвечать, или индикатор выполнения может оставаться на отметке 0 %. В этом случае отмените операцию (например, нажав кнопку **Отмена (Cancel)** на шкале хода выполнения), затем увеличьте объем виртуальной памяти системы или уменьшите размер/разрешение изображения и повторите попытку. Можно также сначала отсканировать изображение с помощью программы IJ Scan Utility, а затем сохранить его и импортировать в приложение.

## Размещение оригиналов (сканирование с компьютера)

В данном разделе содержится описание загрузки оригиналов на рабочую поверхность для сканирования. Если документы размещены неправильно, они могут быть неправильно отсканированы.

### Внимание!


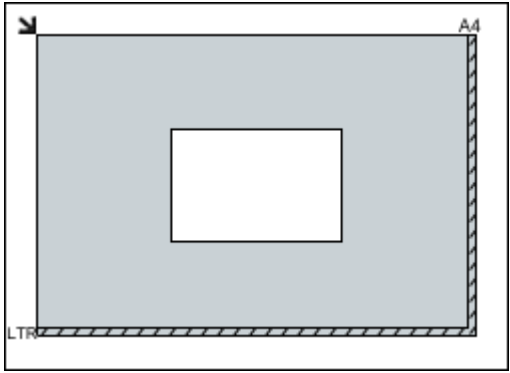

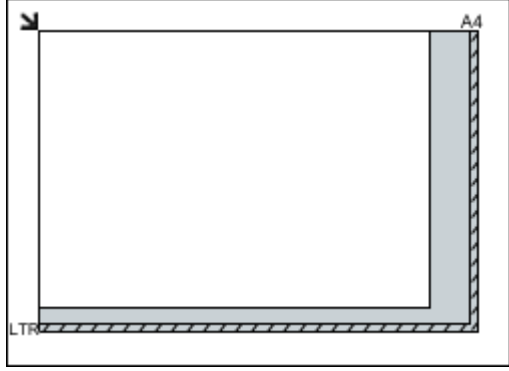
- Не кладите никакие предметы на крышку сканера. При открытии крышки сканера эти документы могут упасть внутрь сканера или принтера, что может привести к его неправильной работе.
- При сканировании крышка сканера должна быть закрыта.

## Размещение исходных документов

Расположите исходные документы, как описано ниже, для сканирования с автоматическим определением их типа и размера.

### Внимание!

- При сканировании с указанием размера бумаги в программе IJ Scan Utility или ScanGear (драйвер сканера) совмещайте верхний угол сканируемого документа со стрелкой (меткой выравнивания) на рабочей поверхности.
- Фотографии с фигурной обрезкой и исходные документы со сторонами меньше 3 см (1,2 дюйма) при сканировании могут обрезаться неправильно.
- Этикетки дисков с отражающей поверхностью могут сканироваться неправильно.

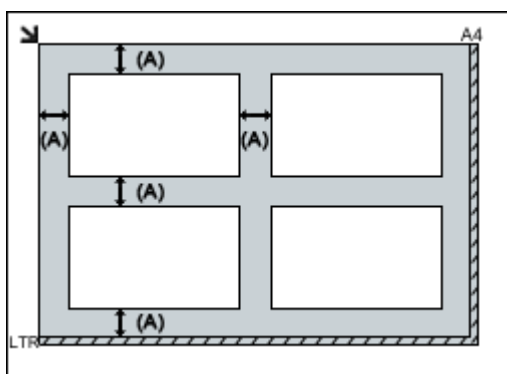
Фотографии, открытки, визитки и диски BD/DVD/CD	Журналы, газеты и документы
 <p><b>Один исходный документ:</b></p> <p>Положите исходный документ на рабочую поверхность лицевой стороной вниз, чтобы расстояние между ним и краями рабочей поверхности (заштрихованная диагональными линиями область) составляло не менее 1 см (0,4 дюйма). Части, расположенные в заштрихованной области, не могут быть отсканированы.</p> 	 <p>Положите сканируемый документ на рабочую поверхность лицевой стороной вниз и совместите его верхний угол с углом рабочей поверхности, помеченным стрелкой (меткой выравнивания). Части, расположенные в заштрихованной области, не могут быть отсканированы.</p> 

### ▶▶▶ Внимание!

- Исходные документы большого размера (например, фотографии формата А4), которые невозможно разместить с отступом от краев или стрелки (метки выравнивания) рабочей поверхности, можно сохранить в формате PDF. Для сохранения в другом формате, отличном от PDF, при сканировании укажите требуемый формат данных.

#### Несколько исходных документов:

Оставьте расстояние не менее 1 см (0,4 дюйма) между краями рабочей поверхности (заштрихованная диагональными линиями область) и исходных документов, а также между ними. Части, расположенные в заштрихованной области, не могут быть отсканированы.



(A) 1 см (0,4 дюйма) или более

### ▶▶▶ Примечание.

- Можно разместить до 12 исходных документов.
- Наклон исходных документов (не более 10 градусов) исправляется автоматически.

### ▶▶▶ Внимание!

- Для получения сведений о частях, в которых сканирование документов невозможно, см. раздел [Загрузка оригиналов](#).

## Параметры сетевого сканирования

Можно подключить сканер или принтер к сети для его использования с нескольких компьютеров.

### »»» Внимание!

- Несколько пользователей не могут сканировать одновременно.

### »»» Примечание.

- Заблаговременно настройте параметры сети сканера или принтера, воспользовавшись установочным компакт-диском или следуя инструкциям на нашем веб-сайте.
- В случае сетевого подключения сканирование занимает больше времени, чем при USB-подключении.

Настройте следующие параметры для разрешения сканирования по сети.

## Выбор сканера или принтера

С помощью программы IJ Network Scanner Selector EX укажите сканер, который нужно использовать. Указав сканер, можно выполнять сканирование по сети с компьютера.



### »»» Внимание!

- Если продукт, который нужно использовать, было изменено с помощью программы IJ Network Scanner Selector EX, то изменится также продукт, используемый при сканировании с помощью программы IJ Scan Utility.

Если сканер или принтер не выбран в программе IJ Scan Utility, убедитесь, что он выбран, с помощью программы IJ Network Scanner Selector EX.

Для получения более подробных сведений см. раздел «Меню и экран настройки программы IJ Network Scanner Selector EX2» для своей модели на главной странице документа Онлайн-руководство.

### 1. Убедитесь, что программа IJ Network Scanner Selector EX активна.

Если программа IJ Network Scanner Selector EX запущена, в области уведомлений на рабочем столе появляется значок  (IJ Network Scanner Selector EX2). Щелкните , чтобы также проверить скрытые значки.

### »»» Примечание.

- Если значок не отображается в области уведомлений на рабочем столе, для запуска выполните следующую процедуру.

- **Windows 10:**

В меню **Пуск (Start)** щелкните **Все приложения (All apps) > Canon Utilities > IJ Network Scanner Selector EX2**.

- **Windows 8.1/Windows 8:**


Щелкните **IJ Network Scanner Selector EX2** на начальном экране.

Если программа **IJ Network Scanner Selector EX2** не отображается на начальном экране, нажмите чудо-кнопку **Поиск (Search)**, а затем введите «IJ Network Scanner Selector EX».

- **Windows 7/Windows Vista:**

В меню **Пуск (Start)** щелкните **Все программы (All Programs) > Canon Utilities > IJ Network Scanner Selector EX2 > IJ Network Scanner Selector EX2**.

В области уведомлений на рабочем столе появится значок, и появится экран «Параметры сканирования с ПК». В этом случае перейдите к шагу 3.

2. В области уведомлений рабочего стола щелкните правой кнопкой мыши  (IJ Network Scanner Selector EX2) и выберите **Настройки... (Settings...)**.

Отобразится экран «Параметры сканирования с ПК».

3. Выберите сканер или принтер в разделе **Сканеры (Scanners)**.

Обычно после настройки сети MAC-адрес сканера или принтера уже выбран. В этом случае не нужно выбирать его вновь.

**»»» Внимание!**


- Если в сети присутствует несколько сканеров, появятся названия нескольких моделей. В таком случае можно выбрать один сканер для каждой модели.

4. Щелкните **ОК**.

## Настройка сканирования с помощью программы IJ Scan Utility

Чтобы выполнить сканирование в программе IJ Scan Utility с помощью сканера или принтера, подключенного к сети, укажите сканер или принтер в программе IJ Network Scanner Selector EX, затем выполните описанные ниже шаги, чтобы изменить состояние подключения между сканером или принтером и компьютером.

1. [Запустите программу IJ Scan Utility](#).
2. Выберите «Canon XXX series Network» (где «XXX» — название модели) для параметра **Название продукта (Product Name)**.
3. Нажмите кнопку **Параметры... (Settings...)**, чтобы использовать другой подключенный к сети сканер.

4. Щелкните  (Общие параметры), а затем щелкните **Выберите (Select)** в пункте **Название продукта (Product Name)**.

Отобразится экран «Параметры сканирования с ПК» программы IJ Network Scanner Selector EX.

Выберите сканер, который нужно использовать, и нажмите кнопку **ОК**.

5. В диалоговом окне **Параметры (Общие параметры) (Settings (General Settings))** щелкните **ОК**.

Снова отобразится главный экран IJ Scan Utility. Теперь можно сканировать по сети.

### »» Примечание.

- Если сканер или принтер не отображается на экране, проверьте выполнение следующих условий и нажмите кнопку **ОК**, чтобы закрыть экран, затем откройте его снова и повторно осуществите выбор.
  - Драйверы MP Drivers установлены
  - Настройка параметров сети сканера или принтера завершается после установки программы MP Drivers
  - Сетевое подключение между сканером или принтером и компьютером включено

Если проблема не устранена, см. раздел [Проблемы сетевого взаимодействия](#).



## Часто задаваемые вопросы



Сеть

- [Не удается обнаружить принтер в сети](#)
- [Не удается найти Принтер при использовании беспроводной локальной сети](#)
- [Неизвестный ключ сети](#)

Ответы на другие вопросы о сети см. [здесь](#).



Печать

- [Печать не начинается](#)
- [Пустая бумага/Нечеткая печать/Неверные цвета/Белые полосы](#)
- [Неудовлетворительные результаты печати](#)
- [Замятие бумаги](#)



Установка

- [Не удается установить драйверы MP Drivers](#)



Ошибка

- [Произошла ошибка](#)
- [Отображается сообщение](#)

## Примеры проблем

---

### Принтер не действует

- [Питание не подается](#)
- [Питание выключается автоматически](#)
- [Проблемы подключения USB](#)
- [Не удается подключиться к принтеру по USB](#)

- 
- [Печать не начинается](#)
  - [Остановка копирования/печати](#)
  - [Низкая скорость печати](#)
  - [Чернила не поступают](#)
  - [Замятие бумаги](#)
  - [Бумага подается неправильно, или появилось сообщение об отсутствии бумаги](#)
  - [Неудовлетворительные результаты печати](#)

- 
- [Проблемы при сканировании \(Windows\)](#)
  - [Проблемы при сканировании \(Mac OS\)](#)
  - [Неудовлетворительные результаты сканирования \(Windows\)](#)
  - [Неудовлетворительные результаты сканирования \(Mac OS\)](#)

- 
- [Не удается выполнить печать или сканирование со смартфона или планшета](#)

## Не удается выполнить правильную настройку (сеть)

- [Не удается обнаружить принтер на экране Проверить параметры принтера](#)
  - [Не удается найти Принтер при использовании беспроводной локальной сети](#)
- 

- [Неожиданное прекращение работы принтера](#)
  - [Неизвестный ключ сети](#)
  - Неизвестный пароль администратора, установленный на Принтере
  - [Не удается использовать принтер после замены маршрутизатора беспроводной сети или изменения его параметров](#)
- 

- Во время настройки на компьютере отображается сообщение
- [Проверка сведений о сети](#)
- [Восстановление заводских настроек по умолчанию](#)

## Не удается выполнить правильную настройку (установка)

- [Не удается установить драйверы MP Drivers](#)
- Easy-WebPrint EX не запускается, или меню Easy-WebPrint EX не отображается (Windows)
- [Обновление драйвера принтера в сетевом окружении \(Windows\)](#)

## Отображается ошибка или сообщение

- [Произошла ошибка](#)
  - [Отображается сообщение](#)
- 

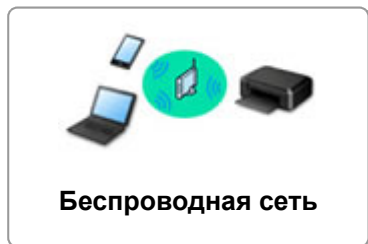
- [Список кодов поддержки для ошибок](#)
- На PictBridge-совместимом устройстве (беспроводная сеть) появилось сообщение об ошибке
- Сообщения об ошибках IJ Scan Utility (Windows)
- Сообщения об ошибках ScanGear (драйвера сканера)
- Сообщения об ошибках IJ Scan Utility (Mac OS)
- Сообщения об ошибках драйвера сканера (драйвер ICA) (Mac OS)

## Проблемы работы

- [Проблемы сетевого взаимодействия](#)
- [Проблемы с печатью](#)
- Проблемы при печати или сканировании со смартфона или планшета
- [Проблемы при сканировании \(Windows\)](#)
- Проблемы при сканировании (Mac OS)
- [Механические неисправности](#)
- [Проблемы при установке и загрузке](#)
- [Ошибки и сообщения](#)
- Если не удастся устранить проблему

## Параметры сети и распространенные неполадки

Ознакомьтесь с часто задаваемыми вопросами по работе в сети. Выберите используемый способ подключения.



### Беспроводная сеть

---

#### Не удается найти принтер

- [Не удается найти Принтер при использовании беспроводной локальной сети](#)
- [Не удается обнаружить принтер на экране Проверить параметры принтера](#)
- [Невозможно продолжить работу после появления экранов Подключение принтера / Подключение кабеля](#)
- Не удается обнаружить принтер после поиска на экране Обнаружение принтера во время настройки
- Поиск принтера по IP-адресу или имени узла во время настройки
- При настройке беспроводной сети произошла ошибка
- [Обнаружен еще один принтер с таким же именем](#)
- [Изменение способа подключения по беспроводной сети](#)

#### Не удается выполнить печать или подключиться

- [Неожиданное прекращение работы принтера](#)
- [Не удается использовать принтер после замены маршрутизатора беспроводной сети или изменения его параметров](#)
- Не удается получить доступ к Интернету по беспроводной сети с помощью устройства связи
- Подключение принтера к маршрутизатору беспроводной сети с помощью простого беспроводного подключения
- Не удается подключить смартфон или планшет к маршрутизатору беспроводной сети
- При настройке беспроводной сети произошла ошибка
- [Подключение к другому компьютеру через локальную сеть/Изменение способа подключения с USB на локальную сеть](#)

#### Советы по настройке и изменению параметров локальной сети

- [Неизвестный ключ сети](#)
- Неизвестный пароль администратора, установленный на Принтере
- [Проверка сведений о сети](#)
- [Восстановление заводских настроек по умолчанию](#)
- Проверка SSID и ключа маршрутизатора беспроводной сети
- Проверка SSID маршрутизатора беспроводной сети для смартфона или планшета
- Функция ограничения видимости, разделения SSID или разделения сетей
- [Параметры сети по умолчанию](#)

- [Подключение к другому компьютеру через локальную сеть/Изменение способа подключения с USB на локальную сеть](#)
- [Печать параметров сети](#)
- [Изменение способа подключения по беспроводной сети](#)

### **Печать и сканирование со смартфона или планшета**

- Подключение принтера к маршрутизатору беспроводной сети с помощью простого беспроводного подключения
- Не удастся подключить смартфон или планшет к маршрутизатору беспроводной сети
- Проверка SSID маршрутизатора беспроводной сети для смартфона или планшета
- Настройка с помощью смартфона или планшета
- Не удастся выполнить печать или сканирование со смартфона или планшета
- Загрузка Canon PRINT Inkjet/SELPHY

### **Проблемы при работе с принтером**

- Во время настройки на компьютере отображается сообщение
- Низкая скорость печати
- Уровень чернил не отображается на мониторе состояния принтера (Windows)
- Пакеты отправляются непрерывно (Windows)

## **Wireless Direct**

---

### **Не удастся выполнить печать или подключиться**

- [Неожиданное прекращение работы принтера](#)
- Не удастся получить доступ к Интернету по беспроводной сети с помощью устройства связи

### **Советы по настройке и изменению параметров локальной сети**

- [Неизвестный ключ сети](#)
- Неизвестный пароль администратора, установленный на Принтере
- [Проверка сведений о сети](#)
- [Восстановление заводских настроек по умолчанию](#)
- [Печать параметров сети](#)
- [Параметры сети по умолчанию](#)
- [Изменение способа подключения по беспроводной сети](#)

### **Печать и сканирование со смартфона или планшета**

- Не удастся выполнить печать или сканирование со смартфона или планшета
- Загрузка Canon PRINT Inkjet/SELPHY


### **Проблемы при работе с принтером**

- Во время настройки на компьютере отображается сообщение
- Низкая скорость печати
- Уровень чернил не отображается на мониторе состояния принтера (Windows)

# Подключение принтера к компьютерной сети

## Доступные способы подключения

Для принтера доступны следующие методы подключения.

- Беспроводное подключение   
Подключение принтера к компьютеру, смартфону или планшету через маршрутизатор беспроводной сети.  
При наличии маршрутизатора беспроводной сети рекомендуется использовать его для установления беспроводного подключения.



- Wireless Direct  
Подключение принтера к компьютеру, смартфону или планшету без маршрутизатора беспроводной сети.



Дополнительные сведения об этом способе подключения см. в разделе [Доступные способы подключения](#).

### »»» Примечание.

- Принтер можно подключить к компьютеру с помощью USB-кабеля (USB-подключение). Подготовьте USB-кабель. Дополнительные сведения см. в разделе [Подключение к другому компьютеру через локальную сеть/Изменение способа подключения с USB на локальную сеть](#).

## Параметры и настройка сетевого подключения

Настройте параметры подключения принтера к компьютеру, смартфону или планшету.

Для получения дополнительных сведений о процедуре настройки щелкните [здесь](#).

## Изменение параметров сети

Дополнительные сведения об изменении параметров подключения принтера к компьютеру, смартфону или планшету см. ниже.

- Чтобы изменить способ подключения к сети, выполните следующие действия:
  - [Изменение способа подключения по беспроводной сети](#)
  - Изменение режима подключения
- Добавление компьютера, смартфона или планшета на принтер:
  - [Подключение к другому компьютеру через локальную сеть/Изменение способа подключения с USB на локальную сеть](#)
- Временное использование беспроводного прямого подключения:

## ■ ■ [Использование принтера в режиме беспроводного прямого подключения](#)

### **Прикладная программа для сети (Windows)**

Для Windows можно настроить параметры сети с помощью IJ Network Device Setup Utility. Здесь представлены параметры управления сетью или принтерами для администратора.

#### ■ ■ Параметры сети (IJ Network Device Setup Utility) (Windows)

### **Устранение неполадок**

Дополнительные сведения об устранении неполадок сетевого подключения см. в разделе [Параметры сети и распространенные неполадки](#).

### **Уведомление/ограничение**

Дополнительные сведения см. ниже.

- Ограничения для параметров сети:

#### ■ ■ [Ограничения](#)

- Уведомления при печати с использованием веб-службы:

#### ■ ■ Уведомление о печати с помощью веб-службы

## Ограничения

При подключении другого устройства, когда одно устройство, такое как смартфон, уже подключено к принтеру, выполняйте подключение, используя тот же метод, что и при подключении первого устройства.

При подключении с использованием другого метода подключение к используемому устройству будет отключено.

### Подключение через маршрутизатор беспроводной сети

- Убедитесь, что устройство и маршрутизатор беспроводной сети подключены. Информацию о проверке этих параметров см. в руководстве, входящем в комплект поставки маршрутизатора беспроводной сети, или свяжитесь с производителем.  
Если устройство уже подключено к принтеру без использования маршрутизатора беспроводной сети, снова подключите его с помощью маршрутизатора беспроводной сети.
- Конфигурация, функции маршрутизатора, процедуры настройки и параметры защиты сетевых устройств зависят от системного окружения. Для получения сведений см. руководство по сетевому устройству или обратитесь к его производителю.
- Этот Принтер не поддерживает стандарты IEEE802.11ac, IEEE802.11a или IEEE802.11n (5 ГГц). Проверьте, поддерживает ли используемое устройство стандарт IEEE802.11n (2,4 ГГц), IEEE802.11g или IEEE802.11b.
- Если устройство настроено на режим «Только IEEE802.11n», ни WEP, ни TKIP нельзя использовать в качестве протокола защиты. Измените протокол защиты устройства на какой-либо другой протокол, отличный от WEP и TKIP, или измените настройку на какую-либо другую, отличную от «Только IEEE802.11n».  
Соединение между устройством и беспроводным маршрутизатором может быть временно выключено при изменении настройки. Не переходите к следующему экрану этого руководства до завершения настройки.
- Для использования устройства в офисе обратитесь к администратору сети.
- Обратите внимание, что при подключении к сети без защиты существует риск раскрытия личной информации сторонним лицам.

### Беспров. прямое подключение (режим точки доступа)

#### »»» Внимание!

- При подсоединении устройства, подключенного к Интернету через маршрутизатор беспроводной сети, к принтеру, который находится в режиме беспроводного прямого подключения, существующее соединение между устройством и маршрутизатором будет отключено. В этом случае соединение устройства может быть автоматически переключено на соединение передачи мобильных данных (в зависимости от устройства). К передаче мобильных данных по сети Интернет могут применяться платежи (в зависимости от тарифного плана).
  - При подключении устройства и принтера в режиме беспроводного прямого подключения информация о соединении сохраняется в параметрах Wi-Fi. Устройство может подключиться к принтеру автоматически, даже после отключения или подключения к другому маршрутизатору беспроводной сети.

- Чтобы предотвратить автоматическое подключение к принтеру, который находится в режиме беспроводного прямого подключения, измените режим подключения после использования принтера или отмените автоматическое подключение в параметрах Wi-Fi устройства.

Информацию о проверке или изменении параметров маршрутизатора беспроводной сети см. в руководстве маршрутизатора или обратитесь к производителю.

- При установке соединения между устройством и принтером в режиме беспроводного прямого подключения Интернет-соединение может быть недоступно в зависимости от используемой среды. В этом случае веб-службы для принтера использовать нельзя.
- В режиме беспроводного прямого подключения можно подключить до пяти устройств одновременно. При попытке подключения шестого устройства, когда пять устройств уже подключены, отображается ошибка.  
При отображении ошибки отключите устройство, которое не использует принтер, затем снова настройте параметры.
- Устройства, подключенные к принтеру в режиме беспроводного прямого подключения, не могут взаимодействовать друг с другом.
- При использовании режима беспроводного прямого подключения нельзя обновить микропрограмму принтера.
- Когда устройство подключено к принтеру без использования маршрутизатора беспроводной сети и вы хотите снова настроить его на использование того же метода соединения, сначала отключите устройство. Отключите соединение между устройством и принтером на экране параметров Wi-Fi.



## **Проблемы сетевого взаимодействия**

- **Не удастся обнаружить принтер в сети**
- **Проблемы сетевого подключения**
- **Другие проблемы с сетью**

## Не удается обнаружить принтер в сети

Во время настройки принтера:

- Не удается обнаружить принтер на экране Проверить параметры принтера во время настройки (Windows)
- Невозможно продолжить работу после появления экранов Подключение принтера / Подключение кабеля

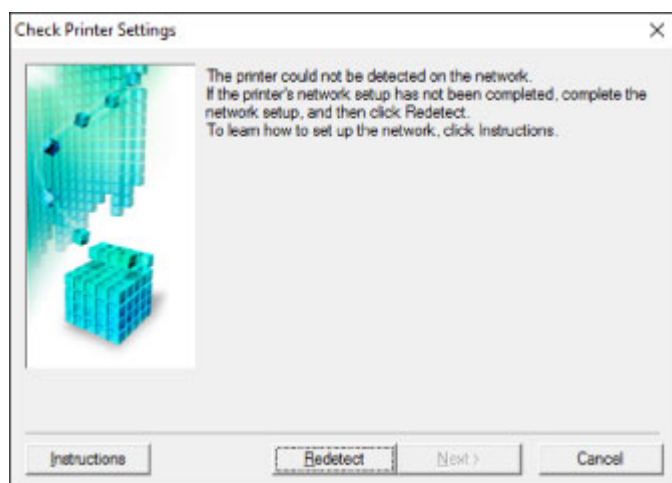
Во время использования принтера:

- Не удается найти Принтер при использовании беспроводной локальной сети

## Не удастся обнаружить принтер на экране Проверить параметры принтера во время настройки (Windows)

Если не удастся найти принтер и после поиска принтера с использованием функции **Автоматический поиск (Automatic search)** на экране **Поиск принтеров (Search for Printers)** открывается экран **Проверить параметры принтера (Check Printer Settings)**, щелкните **Повторно определить (Redetect)** и выполните повторный поиск принтера по IP-адресу на экране **Поиск принтеров (Search for Printers)**.

Если не удалось найти принтер по IP-адресу, проверьте параметры сети.



- [Не удастся обнаружить принтер на экране Проверить параметры принтера во время настройки беспроводной сети \(Windows\) - проверка состояния питания](#)
- [Не удастся обнаружить принтер на экране Проверить параметры принтера во время настройки беспроводной сети \(Windows\) - проверка подключения компьютера к сети](#)
- [Не удастся обнаружить принтер на экране Проверить параметры принтера во время настройки беспроводной сети \(Windows\) - проверка среды беспроводной сети](#)
- [Не удастся обнаружить принтер на экране Проверить параметры принтера во время настройки беспроводной сети \(Windows\) - проверка параметров защитного программного обеспечения](#)
- [Не удастся обнаружить принтер на экране Проверить параметры принтера во время настройки беспроводной сети \(Windows\) - проверка параметров маршрутизатора беспроводной сети](#)



## Не удается обнаружить принтер на экране Проверить параметры принтера во время настройки беспроводной сети (Windows) - проверка состояния питания

---



### Включены ли принтер и сетевое устройство (маршрутизатор и т. д.)?

Убедитесь в том, что питание принтера включено.

- [Проверка включения питания](#)

Убедитесь, что включено сетевое устройство (маршрутизатор и т. д.).

### Если принтер или сетевое устройство выключено, выполните указанные ниже действия:

Включите принтер или сетевое устройство.

После включения принтера или сетевого устройства может пройти некоторое время, прежде чем устройства будут готовы к использованию. Подождите некоторое время после включения принтера или сетевого устройства, затем нажмите **Повторно определить (Redetect)** на экране **Проверить параметры принтера (Check Printer Settings)** для повторного определения принтера.

Если принтер обнаружен, следуйте инструкциям на экране для продолжения настройки сетевого соединения.

### Если принтер и сетевое устройство включены, выполните указанные ниже действия:

Если сетевые устройства включены, отключите их и включите снова.

Если не удалось устранить проблему описываемыми выше способами:

- [Не удается обнаружить принтер на экране Проверить параметры принтера во время настройки беспроводной сети \(Windows\) - проверка подключения компьютера к сети](#)



## Не удается обнаружить принтер на экране Проверить параметры принтера во время настройки беспроводной сети (Windows) - проверка подключения компьютера к сети

---



### Можно ли просматривать любые веб-страницы на компьютере?

Убедитесь, что компьютер и сетевое устройство (маршрутизатор и т. д.) настроены, а компьютер подключен к сети.

### Если не удастся просматривать веб-страницы, выполните указанные ниже действия:

Нажмите кнопку **Отмена (Cancel)** на экране **Проверить параметры принтера (Check Printer Settings)**, чтобы отменить настройку сетевого соединения.

После этого настройте компьютер и сетевое устройство.

Чтобы узнать процедуры, обратитесь к руководствам, входящим в комплект поставки компьютера или сетевого устройства, или свяжитесь с производителем.

Если после настройки компьютера и сетевого устройства удастся просматривать веб-страницы, попробуйте настроить сетевое соединение с начала.

Если не удалось устранить проблему описываемыми выше способами:

- [Не удается обнаружить принтер на экране Проверить параметры принтера во время настройки беспроводной сети \(Windows\) - проверка среды беспроводной сети](#)



## Не удается обнаружить принтер на экране Проверить параметры принтера во время настройки беспроводной сети (Windows) - проверка среды беспроводной сети



### Проверьте конфигурацию маршрутизатора беспроводной сети и убедитесь, что принтер расположен не слишком далеко от него.

Дополнительные сведения о проверке настройки маршрутизатора беспроводной сети см. в руководстве по эксплуатации, поставляемом с маршрутизатором беспроводной сети, или обратитесь к его производителю.

После проверки настройки маршрутизатора беспроводной сети убедитесь, что принтер расположен не слишком далеко от него.

Принтер можно расположить в помещении в пределах 50 метров (164 футов) от маршрутизатора беспроводной сети. Убедитесь, что принтер расположен достаточно близко к используемому маршрутизатору беспроводной сети.

Кроме того, проверьте, где находятся принтер и маршрутизатор беспроводной сети, и выполните соответствующие действия.

- Убедитесь в отсутствии препятствий между принтером и маршрутизатором беспроводной сети.

Беспроводное соединение между разными комнатами или этажами в основном плохое. Отрегулируйте положение принтера и маршрутизатора беспроводной сети.

- Убедитесь, что возле принтера или маршрутизатора беспроводной сети нет источника интерференции радиоволн.

Если поблизости расположено устройство, такое как микроволновая печь, излучающая радиоволны той же частотной полосы, что и маршрутизатор беспроводной связи, оно может вызывать помехи. Расположите принтер или маршрутизатор беспроводной сети как можно дальше от источника помех.

#### »»» Примечание.

- Обратите внимание, что на некоторых маршрутизаторах беспроводной сети встроенная антенна устанавливается внутри корпуса.

После выполнения указанных выше действий щелкните **Повторно определить (Redetect)** на экране **Проверить параметры принтера (Check Printer Settings)**, чтобы повторно определить принтер.

Если принтер обнаружен, следуйте инструкциям на экране для продолжения настройки сетевого соединения.

Если не удается определить принтер, принтер не подключен к маршрутизатору беспроводной сети. Подключите принтер к маршрутизатору беспроводной сети.

После подключения принтера к маршрутизатору беспроводной сети повторите настройку сетевого соединения с начала.

Если не удалось устранить проблему описываемыми выше способами:

- [Не удается обнаружить принтер на экране Проверить параметры принтера во время настройки беспроводной сети \(Windows\) - проверка параметров защитного программного обеспечения](#)



## Не удается обнаружить принтер на экране Проверить параметры принтера во время настройки беспроводной сети (Windows) - проверка параметров защитного программного обеспечения



### Временно отключите блокировку функции брандмауэра.

Брандмауэр программного обеспечения безопасности или операционной системы компьютера может ограничивать взаимодействие между принтером и компьютером. Проверьте настройку брандмауэра защитного программного обеспечения или операционной системы либо сведения, указанные в сообщении, которое появляется на компьютере, и на время отключите блокировку.

### Если брандмауэр препятствует настройке, выполните указанные ниже действия:

- **При появлении сообщения:**

Если появляется сообщения с предупреждением о том, что программное обеспечение Canon пытается получить доступ к сети, настройте защитное программное обеспечение таким образом, чтобы разрешить доступ.

После разрешения доступа программному обеспечению щелкните **Повторно определить (Redetect)** на экране **Проверить параметры принтера (Check Printer Settings)**, чтобы повторно определить принтер.

Если принтер обнаружен, следуйте инструкциям на экране для продолжения настройки сетевого соединения.

- **При отсутствии сообщения:**

Отмените настройку, а затем настройте защитное программное обеспечение, чтобы разрешить программному обеспечению Canon получать доступ к сети.

Файл **Setup.exe** или **Setup64.exe** в **win > Driver > DrvSetup** на установочном компакт-диске

После настройки защитного программного обеспечения повторите выполнение настройки сетевого взаимодействия.

После завершения настройки включите брандмауэр.

### »»» Примечание.

- Для получения дополнительной информации о параметрах брандмауэра операционной системы или защитного программного обеспечения см. руководство по эксплуатации или обратитесь к производителю.



Если не удалось устранить проблему описываемыми выше способами:

- [Не удается обнаружить принтер на экране Проверить параметры принтера во время настройки беспроводной сети \(Windows\) - проверка параметров маршрутизатора беспроводной сети](#)



## Не удается обнаружить принтер на экране Проверить параметры принтера во время настройки беспроводной сети (Windows) - проверка параметров маршрутизатора беспроводной сети

---



### Проверьте параметры маршрутизатора беспроводной сети.

Проверьте параметры сетевого подключения маршрутизатора беспроводной сети, такие как фильтрация IP-адресов, фильтрация MAC-адресов, ключ шифрования и функция DHCP.

Убедитесь, что маршрутизатору беспроводной сети и принтеру назначен один и тот же радиоканал.

Порядок проверки параметров маршрутизатора беспроводной сети см. в руководстве по эксплуатации, поставляемом с маршрутизатором беспроводной сети, или обратитесь к производителю.

Кроме того, убедитесь, что маршрутизатор беспроводной сети настроен на использование полосы частот 2,4 ГГц.

### »»» Внимание!

- Обратите внимание, что на маршрутизаторе беспроводной сети могут назначаться разные SSID в зависимости от используемой полосы частот (2,4 ГГц или 5 ГГц) или предназначения (для компьютера или игрового устройства). Для этого применяются разные буквенно-цифровые символы в конце SSID.

После проверки параметров маршрутизатора беспроводной сети щелкните **Повторно определить (Redetect)** на экране **Проверить параметры принтера (Check Printer Settings)**, чтобы повторно определить принтер.

Если принтер обнаружен, следуйте инструкциям на экране для продолжения настройки сетевого соединения.



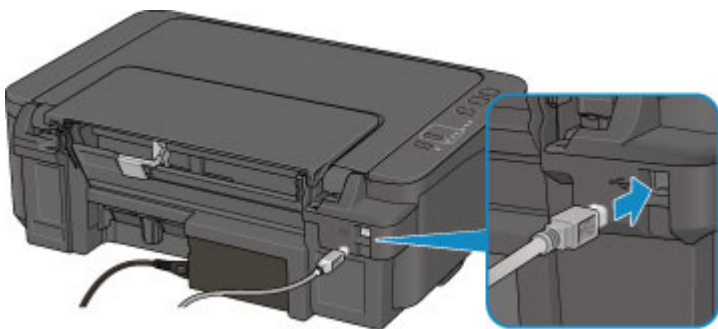
## Невозможно продолжить работу после появления экранов Подключение принтера / Подключение кабеля



Если невозможно продолжить работу после появления экранов **Подключение принтера (Printer Connection)** или **Подключение кабеля (Connect Cable)**, проверьте следующее.

**Проверка 1** Убедитесь, что USB-кабель надежно подключен к принтеру и компьютеру.

Соедините принтер и компьютер с помощью USB-кабеля, как показано на рисунке ниже. USB-порт расположен на задней панели принтера.




Проверьте следующие элементы только в том случае, если невозможно продолжить работу после появления экрана **Подключение принтера (Printer Connection)**.

**Проверка 2** Следуя приведенным ниже инструкциям, снова подключите принтер к компьютеру.

### »»» Внимание!

- Для Mac OS убедитесь, что значок замка находится в нижней левой части экрана **Принтеры и сканеры (Printers & Scanners)** (экрана **Печать и сканирование (Print & Scan)** в Mac OS X v10.8).

Если отображается значок  (заблокировано), щелкните его для разблокировки. (Для выполнения разблокировки необходимы имя и пароль администратора.)

1. Выключите принтер.
2. Отключите USB-кабель от принтера и компьютера, а затем подсоедините его снова.
3. Включите принтер.

**Проверка 3** Если проблему не удастся устранить, переустановите MP Drivers в соответствии с приведенными ниже инструкциями.

- Для Windows:

1. Нажмите кнопку **Отмена (Cancel)**.
  - Если отобразится экран **Сбой установки (Installation Failure)**:
    1. Щелкните **Повторный запуск (Start Over)**.
    2. Щелкните **Выход (Exit)** на экране **Начать настройку (Start Setup)** и завершите настройку.
  - Если отобразится экран **Сбой подключения. (Connection failed.)**:
    1. Щелкните **Далее (Next)**.
    2. На отобразившемся экране щелкните **Далее (Next)**.
    3. Щелкните **К началу (Back to Top)** на экране **Выбор принтера (Select Printer)**.
    4. Щелкните **Выход (Exit)** на экране **Начать настройку (Start Setup)** и завершите настройку.
3. Выключите принтер.
4. Перезагрузите компьютер.
5. Убедитесь, что нет работающих приложений.
6. Повторите настройку в соответствии с инструкциями на веб-сайте Canon.

**»»» Примечание.**

- Для повторной настройки можно использовать установочный компакт-диск.

- Для Mac OS:
  1. Щелкните **Далее (Next)**.
    - Если появляется экран **Сбой установки (Installation Failure)**, щелкните **Выход (Exit)** и завершите настройку.
    - Если отобразится экран **Сбой подключения. (Connection failed.)**:
      1. Щелкните **Далее (Next)**.
      2. На отобразившемся экране щелкните **Далее (Next)**.
      3. Щелкните **К началу (Back to Top)** на экране **Выбор принтера (Select Printer)**.
      4. Щелкните **Выход (Exit)** на экране **Начать настройку (Start Setup)** и завершите настройку.
  3. Выключите принтер.
  4. Перезагрузите компьютер.
  5. Убедитесь, что нет работающих приложений.
  6. Повторите настройку в соответствии с инструкциями на веб-сайте Canon.



## Не удается найти Принтер при использовании беспроводной локальной сети

### Примечание.

- В этом разделе приводится описание процедуры устранения неполадок при использовании компьютера.

Для устранения неполадок при использовании смартфона или планшета выполните следующие действия:

- Не удастся выполнить печать или сканирование со смартфона или планшета



**Проверка 1** Проверьте состояние питания принтера и других устройств (маршрутизатор беспроводной сети, компьютер, смартфон или планшет).

Включите принтер или устройства.

Если питание уже включено, выключите и снова включите его.

**Проверка 2** Убедитесь, что индикатор **Wi-Fi** на панели управления горит.

Если индикатор **Wi-Fi** не горит, режим беспроводной сети выключен. Выполните приведенные ниже операции для включения режима беспроводной сети.

1. Нажмите и удерживайте кнопку **Wi-Fi** и отпустите ее, когда индикатор **Wi-Fi** начнет мигать.
2. Нажмите кнопку **Черный (Black)**.
3. Нажимайте кнопку **Wi-Fi**, пока не загорится индикатор **Сеть (Network)**.
4. Нажмите кнопку **Цвет (Color)** или **Черный (Black)**, чтобы завершить выбор.

**Проверка 3** Убедитесь, что настройка принтера завершена.

В противном случае выполните настройку.

- Для Windows:  
Используйте установочный компакт-диск или следуйте инструкциям на веб-сайте Canon.
- Для Mac OS:  
Следуйте инструкциям на веб-сайте Canon.

**Проверка 4** Если есть возможность использовать IJ Network Device Setup Utility, выполните поиск принтера еще раз. (Windows)

- Экран IJ Network Device Setup Utility

### Проверка 5 Убедитесь, что параметры сети принтера и беспроводного маршрутизатора совпадают.

Убедитесь, что параметры сети принтера (например, имя маршрутизатора беспроводной сети, SSID, ключ сети и т. д.) совпадают с параметрами маршрутизатора беспроводной сети.

Для проверки параметров маршрутизатора беспроводной сети обратитесь к руководству по эксплуатации, поставляемому с маршрутизатором, или свяжитесь с производителем.

Для проверки текущих параметров сети принтера, распечатайте информацию о сетевых параметрах.

■ [Печать параметров сети](#)

#### »»» Примечание.

- В Windows можно использовать IJ Network Device Setup Utility для изменения настроек принтера в соответствии с параметрами маршрутизатора беспроводной сети.

### Проверка 6 Убедитесь, что принтер расположен не слишком далеко от беспроводного маршрутизатора.

Расположите беспроводной маршрутизатор и принтер так, чтобы между ними не было преград. Беспроводное соединение между разными комнатами или этажами в основном плохое. Строительные материалы, содержащие металл или бетон, препятствуют беспроводному взаимодействию. Если связь принтера с компьютером по беспроводной локальной сети невозможна из-за наличия стены, расположите принтер и компьютер в одной комнате.

Кроме того, если поблизости расположено устройство (например, микроволновая печь), использующее ту же частотную полосу радиоволн, что и беспроводной маршрутизатор, оно может вызывать помехи.

Расположите маршрутизатор беспроводной сети как можно дальше от источников помех.

#### »»» Примечание.

- Обратите внимание, что на некоторых маршрутизаторах беспроводной сети встроенная антенна устанавливается внутри корпуса.

### Проверка 7 Убедитесь в высоком уровне сигнала беспроводной связи. Отслеживайте уровень сигнала и при необходимости перемещайте принтер и беспроводной маршрутизатор.

Чтобы проверить уровень сигнала, выполните следующие действия:

■ Проверка состояния беспроводной сети

### Проверка 8 Убедитесь, что компьютер подключен к маршрутизатору беспроводной сети.

Дополнительную информацию о проверке настроек компьютера или состояния подключения см. в руководстве по эксплуатации компьютера или обратитесь к его изготовителю.

### Проверка 9 Убедитесь, что на странице **Порты (Ports)** диалогового окна драйвера принтера установлен флажок **Включить поддержку двусторонней связи (Enable bidirectional support)** (Windows).

**Проверка 10** Убедитесь, что брандмауэр защитного программного обеспечения отключен.

Если брандмауэр защитного программного обеспечения включен, может появиться сообщение, предупреждающее, что программное обеспечение Canon пытается получить доступ к сети. При появлении данного предупреждающего сообщения укажите в настройках защитного программного обеспечения всегда разрешать доступ.

При использовании каких-либо программ, переключающихся между сетевыми средами, проверьте их настройки. Некоторые программы используют брандмауэр по умолчанию.

**Проверка 11** Если принтер подключен к базовой станции AirPort через локальную сеть, используйте в имени сети (SSID) буквенно-цифровые символы. (Mac OS)

**Проверка 12** Проверьте для принтера настройку TCP/IP и выключите IPv6.

Чтобы проверить текущую настройку TCP/IP, распечатайте информацию о параметрах сети с помощью панели управления.

■ [Печать параметров сети](#)

Если для версии TCP/IPv6 установлено значение «Включ.», оба параметра IPv4 и IPv6 включены.

Нажмите и удерживайте кнопку **Стоп (Stop)** и отпустите ее, когда индикатор **Аварийный сигнал (Alarm)** мигнет 23 раза.

Параметр IPv6 выключен, включен только IPv4.

**Если неполадка не устранена, повторите настройку.**

- Для Windows:  
Используйте установочный компакт-диск или следуйте инструкциям на веб-сайте Canon.
- Для Mac OS:  
Следуйте инструкциям на веб-сайте Canon.

## **Проблемы сетевого подключения**

- **Неожиданное прекращение работы принтера**
- **Неизвестный ключ сети**
- **Не удастся использовать принтер после замены маршрутизатора беспроводной сети или изменения его параметров**



## Неожиданное прекращение работы принтера

- [Не удается подключиться к принтеру после изменения параметров сети](#)
- [Не удается установить связь с принтером по беспроводной сети](#)
- [Не удается установить связь с принтером при использовании режима беспроводного прямого подключения](#)
- [Не удается выполнить печать или сканирование с компьютера, подключенного к сети](#)

### Не удается подключиться к принтеру после изменения параметров сети

---

#### А

Для получения IP-адреса компьютеру может потребоваться некоторое время. Возможно, придется перезагрузить компьютер.

Убедитесь, что компьютер получил действительный IP-адрес, и повторите процедуру поиска принтера.

### Не удается установить связь с принтером по беспроводной сети

---

#### А

**Проверка 1** Проверьте состояние питания принтера, сетевых устройств, например маршрутизатора беспроводной сети, а также смартфона или планшета.

Включите принтер или устройства.

Если питание уже включено, выключите и снова включите его.

Возможно, потребуется устранить проблемы на маршрутизаторе беспроводной сети (например, изменить интервал обновления ключа, интервал обновления параметров DHCP, режим энергосбережения и т. д.) или обновить микропрограмму маршрутизатора.

Для получения дополнительных сведений обратитесь к производителю маршрутизатора беспроводной сети.

**Проверка 2** Можно ли просматривать любые веб-страницы на компьютере?

Убедитесь, что компьютер надлежащим образом подключен к маршрутизатору беспроводной сети.

Для получения дополнительных сведений о проверке параметров компьютера или состояния подключения см. руководство по эксплуатации, поставляемое с маршрутизатором беспроводной сети, или обратитесь к его производителю.

**Проверка 3** Убедитесь в соответствии параметров сети принтера и маршрутизатора беспроводной сети.

Убедитесь, что параметры сети принтера (например, имя маршрутизатора беспроводной сети, SSID, ключ сети и т. д.) совпадают с параметрами маршрутизатора беспроводной сети.

Для проверки параметров маршрутизатора беспроводной сети обратитесь к руководству по эксплуатации, поставляемому с маршрутизатором, или свяжитесь с производителем.

Для проверки текущих параметров сети принтера, распечатайте информацию о сетевых параметрах.

#### ■ [Печать параметров сети](#)

Если параметры сети принтера не совпадают с параметрами сети маршрутизатора беспроводной сети, измените параметры сети принтера в соответствии с параметрами сети маршрутизатора беспроводной сети.

#### ■ Параметры сети (IJ Network Device Setup Utility) (Windows)

### Проверка 4 Убедитесь, что принтер расположен не слишком далеко от беспроводного маршрутизатора.

Расположите беспроводной маршрутизатор и принтер так, чтобы между ними не было преград. Беспроводное соединение между разными комнатами или этажами в основном плохое. Строительные материалы, содержащие металл или бетон, препятствуют беспроводному взаимодействию. Если связь принтера с компьютером по беспроводной локальной сети невозможна из-за наличия стены, расположите принтер и компьютер в одной комнате.

Кроме того, если поблизости расположено устройство (например, микроволновая печь), использующее ту же частотную полосу радиоволн, что и беспроводной маршрутизатор, оно может вызывать помехи. Расположите маршрутизатор беспроводной сети как можно дальше от источников помех.

#### »»» **Примечание.**

- Обратите внимание, что на некоторых маршрутизаторах беспроводной сети встроенная антенна устанавливается внутри корпуса.

### Проверка 5 Убедитесь в высоком уровне сигнала беспроводной связи.

Отслеживайте состояние сигнала и при необходимости перемещайте принтер и маршрутизатор беспроводной сети. (Windows)

#### ■ Проверка состояния беспроводной сети

### Проверка 6 Убедитесь, что используется допустимый канал.

Возможность использования каналов для беспроводной связи может быть ограничена в зависимости от устройства беспроводной сети, используемого компьютером. Чтобы проверить допустимые возможности использования каналов для беспроводной связи, см. руководство по эксплуатации, поставляемое с компьютером или устройством беспроводной сети.

**Проверка 7 Убедитесь, что канал, установленный на маршрутизаторе беспроводной сети, подтвержден в проверке 6 в качестве допустимого.**

В противном случае измените настройку канала на маршрутизаторе беспроводной сети.

**Проверка 8 Убедитесь, что брандмауэр защитного программного обеспечения отключен.**

Если брандмауэр защитного программного обеспечения включен, может появиться сообщение, предупреждающее, что программное обеспечение Canon пытается получить доступ к сети. При появлении данного предупреждающего сообщения укажите в настройках защитного программного обеспечения всегда разрешать доступ.

При использовании каких-либо программ, переключающихся между сетевыми средами, проверьте их настройки. Некоторые программы используют брандмауэр по умолчанию.

**Проверка 9** Если принтер подключен к базовой станции AirPort через локальную сеть, используйте в имени сети (SSID) буквенно-цифровые символы. (Mac OS)

**Если неполадка не устранена, повторите настройку.**

- Для Windows:  
Используйте установочный компакт-диск или следуйте инструкциям на веб-сайте Canon.
- Для Mac OS:  
Следуйте инструкциям на веб-сайте Canon.
- **Расположение:**  
Убедитесь, что между маршрутизатором беспроводной сети и принтером нет никаких препятствий.

**Q** Не удается установить связь с принтером при использовании режима беспроводного прямого подключения

**A**

**Проверка 1** Проверьте состояние питания принтера и других устройств (смартфон или планшет).

Включите принтер или устройства.

Если питание уже включено, выключите и снова включите его.

**Проверка 2** Включено ли беспроводное прямое подключение?

Убедитесь, что индикатор **Wi-Fi** горит.

Включите беспроводное прямое подключение, выполнив процедуру, приведенную ниже.

1. Нажмите и удерживайте кнопку **Wi-Fi** и отпустите ее, когда индикатор **Wi-Fi** начнет мигать.
2. Нажмите кнопку **Черный (Black)**.
3. Нажмите кнопку **Wi-Fi**, чтобы выбрать метод беспроводного подключения.

Если нажать кнопку **Wi-Fi** один раз, индикаторы **Wi-Fi** и **Сеть (Network)** загорятся, что свидетельствует о включении беспроводной сети и беспроводного прямого подключения.

Если нажать кнопку **Wi-Fi** 3 раза, загорится только индикатор **Сеть (Network)**. В этом случае включается только беспроводное прямое подключение.

4. Нажмите кнопку **Цвет (Color)** или **Черный (Black)**, чтобы завершить выбор.

#### **Проверка 3** Проверьте параметры устройства (смартфон или планшет).

Убедитесь, что на устройстве включена беспроводная сеть.

Дополнительные сведения см. в документации к соответствующему устройству.

#### **Проверка 4** Убедитесь, что принтер выбран для подключения к устройству (например, смартфону или планшету).

Выберите идентификатор беспроводного прямого подключения (SSID), указанный для принтера в качестве варианта подключения устройств.

Проверьте вариант подключения на устройстве.

Для получения дополнительных сведений см. руководство по эксплуатации устройства или посетите веб-сайт производителя.

Чтобы проверить идентификатор беспроводного прямого подключения (SSID), указанный для принтера, распечатайте информацию о параметрах сети для принтера.

■ [Печать параметров сети](#)

#### **Проверка 5** Введен ли правильный пароль, указанный для беспроводного прямого подключения?

Чтобы проверить пароль, указанный для принтера, распечатайте информацию о параметрах сети для принтера.

■ [Печать параметров сети](#)

#### **Проверка 6** Убедитесь, что принтер расположен не слишком далеко от устройства.

Разместите устройство и принтер так, чтобы между ними не было никаких препятствий. Беспроводное соединение между разными комнатами или этажами в основном плохое. Строительные материалы, содержащие металл или бетон, препятствуют беспроводному взаимодействию. Если связь принтера с компьютером по беспроводной локальной сети невозможна из-за наличия стены, расположите принтер и компьютер в одной комнате.

Кроме того, если поблизости расположено устройство (например, микроволновая печь), использующее ту же частотную полосу радиоволн, что и беспроводной маршрутизатор, оно может вызывать помехи. Расположите маршрутизатор беспроводной сети как можно дальше от источников помех.

Располагайте устройства на допустимом расстоянии от принтера.

#### **Проверка 7** Убедитесь, что уже подключено не более 5 устройств.

В режиме беспроводного прямого подключения нельзя подключать более 5 устройств.



## Не удается выполнить печать или сканирование с компьютера, подключенного к сети

---



**Проверка 1** Убедитесь, что компьютер подключен к маршрутизатору беспроводной сети.

Дополнительную информацию о проверке настроек компьютера или состояния подключения см. в руководстве по эксплуатации компьютера или обратитесь к его изготовителю.

**Проверка 2** Если драйверы MP Drivers не установлены, установите их.

- Для Windows:  
Установите MP Drivers с помощью установочного компакт-диска или с веб-сайта Canon.
- Для Mac OS:  
Установите MP Drivers с веб-сайта Canon.

**Проверка 3** Убедитесь, что к маршрутизатору беспроводной сети не ограничен доступ каких-либо компьютеров.

Дополнительную информацию о подключении к маршрутизатору беспроводной сети и его настройке см. в руководстве по эксплуатации маршрутизатора беспроводной сети или обратитесь к его производителю.

### »» Примечание.

- Для проверки MAC- или IP-адреса компьютера см. раздел [Проверка IP- или MAC-адреса компьютера](#).

## Неизвестный ключ сети

- [Не удается подключиться из-за неизвестного ключа WPA/WPA2 или WEP, установленного для маршрутизатора беспроводной сети](#)
- [Настройка ключа шифрования](#)



**Не удается подключиться из-за неизвестного ключа WPA/WPA2 или WEP, установленного для маршрутизатора беспроводной сети**



Дополнительные сведения о настройке маршрутизатора беспроводной сети см. в руководстве по эксплуатации, поставляемом с маршрутизатором беспроводной сети, или обратитесь к его производителю. Убедитесь, что компьютер может взаимодействовать с маршрутизатором беспроводной сети.

### Примечание.

- Для Windows настройте принтер в соответствии с параметрами маршрутизатора беспроводной сети с помощью IJ Network Device Setup Utility.



**Настройка ключа шифрования**



Дополнительные сведения о настройке маршрутизатора беспроводной сети см. в руководстве по эксплуатации, поставляемом с маршрутизатором беспроводной сети, или обратитесь к его производителю. Убедитесь, что компьютер может взаимодействовать с маршрутизатором беспроводной сети.

### Примечание.

- Для Windows настройте принтер в соответствии с параметрами маршрутизатора беспроводной сети с помощью IJ Network Device Setup Utility.

По соображениям безопасности рекомендуется выбрать WPA, WPA2 или WPA/WPA2. Если маршрутизатор беспроводной сети совместим с WPA/WPA2, также можно использовать WPA2 или WPA.

#### • Использование WPA/WPA2

Метод проверки подлинности, кодовая фраза и тип динамического шифрования должны быть одинаковыми для маршрутизатора беспроводной сети, принтера и компьютера.

Введите кодовую фразу на маршрутизаторе беспроводной сети (последовательность от 8 до 63 буквенно-цифровых символов или шестнадцатеричное число длиной 64 символа).

В качестве динамического метода шифрования автоматически выбирается TKIP (простое шифрование) или AES (криптостойкое шифрование).

Дополнительные сведения см. в разделе Если отображается экран со сведениями о WPA/WPA2.

### »»» Примечание.

- Этот принтер поддерживает WPA/WPA2-PSK (WPA/WPA2-Personal) и WPA2-PSK (WPA2-Personal).

#### • Использование WEP

Длина ключа, формат ключа, используемый ключ (от 1 до 4) и метод проверки подлинности должны быть одинаковыми для маршрутизатора беспроводной сети, принтера и компьютера.

Для взаимодействия с маршрутизатором беспроводной сети, использующим автоматически сгенерированные ключи WEP, необходимо настроить принтер на использование ключа, сгенерированного маршрутизатором беспроводной сети, указав его в шестнадцатеричном формате.

- Для Windows:

При отображении экрана **Сведения о WEP (WEP Details)** после нажатия **Поиск... (Search...)** на экране **Параметры сети (беспроводная сеть) (Network Settings (Wireless LAN))** в программе IJ Network Device Setup Utility следуйте инструкциям на экране для настройки длины, формата и номера ключа WEP.

Дополнительные сведения см. в разделе Если отображается экран со сведениями о WEP.

### »»» Примечание.

- При подключении принтера к базовой станции AirPort через локальную сеть:

Если принтер соединен с базовой станцией AirPort по локальной сети, проверьте параметры в пункте **Безопасность беспроводной сети (Wireless Security) программы AirPort (AirPort Utility)**.

- Выберите **64 бита (64 bit)**, если в качестве длины ключа в базовой станции AirPort выбрано **40-битный WEP (WEP 40 bit)**.
- Выберите **1** для элемента **Идентификатор ключа (Key ID)**. Иначе компьютер не сможет взаимодействовать с принтером через маршрутизатор беспроводной сети.



## Не удается использовать принтер после замены маршрутизатора беспроводной сети или изменения его параметров

---



При замене маршрутизатора беспроводной сети выполните повторную настройку сети для принтера.

- Для Windows:  
Используйте установочный компакт-диск или следуйте инструкциям на веб-сайте Canon.
- Для Mac OS:  
Следуйте инструкциям на веб-сайте Canon.

Если неполадка все еще не устранена, см. информацию ниже.

- [Не удается установить связь с принтером после применения фильтрации MAC- или IP-адреса или ключа шифрования на маршрутизаторе беспроводной сети](#)
- [При включенной функции шифрования не удается подключиться к принтеру после изменения типа шифрования для маршрутизатора беспроводной сети](#)



## Не удается установить связь с принтером после применения фильтрации MAC- или IP-адреса или ключа шифрования на маршрутизаторе беспроводной сети

---



**Проверка 1** Проверьте настройку маршрутизатора беспроводной сети.

Порядок проверки настройки маршрутизатора беспроводной сети см. в руководстве по эксплуатации, поставляемом с маршрутизатором беспроводной сети, или обратитесь к его производителю. Убедитесь, что компьютер и маршрутизатор беспроводной сети могут взаимодействовать друг с другом при такой настройке.

**Проверка 2** При выполнении фильтрации MAC- или IP-адресов на маршрутизаторе беспроводной сети убедитесь, что MAC- или IP-адреса для компьютера, сетевого устройства и принтера зарегистрированы.

**Проверка 3** При использовании ключа WPA/WPA2 или WEP убедитесь, что ключ шифрования для компьютера, сетевого устройства и принтера соответствует ключу, установленному для маршрутизатора беспроводной сети.



Кроме самого ключа WEP, у принтера, маршрутизатора беспроводной сети и компьютера должны совпадать длина ключа, формат ключа, идентификатор используемого ключа и метод проверки подлинности.

Дополнительные сведения см. в разделе [Настройка ключа шифрования](#).

## **Q** При включенной функции шифрования не удается подключиться к принтеру после изменения типа шифрования для маршрутизатора беспроводной сети

---

### **A**

Если после изменения типа шифрования для принтера он не может взаимодействовать с компьютером, убедитесь, что тип шифрования для компьютера и маршрутизатора беспроводной сети совпадает с типом шифрования, установленным для принтера.

- [Не удается установить связь с принтером после применения фильтрации MAC- или IP-адреса или ключа шифрования на маршрутизаторе беспроводной сети](#)

## **Другие проблемы с сетью**

- **Проверка сведений о сети**
- **Восстановление заводских настроек по умолчанию**
- **Во время настройки на компьютере отображается сообщение**
- **Пакеты отправляются непрерывно (Windows)**

## Проверка сведений о сети

- [Проверка IP- или MAC-адреса принтера](#)
- [Проверка IP- или MAC-адреса компьютера](#)
- [Проверка взаимодействия между компьютером, принтером и маршрутизатором беспроводной сети](#)
- [Проверка сведений о параметрах сети](#)



### Проверка IP- или MAC-адреса принтера

---



Для проверки IP- или MAC-адреса принтера распечатайте информацию о параметрах сети.

- [Печать параметров сети](#)

В Windows сведения о параметрах сети можно проверить на экране компьютера.

- Экран IJ Network Device Setup Utility



### Проверка IP- или MAC-адреса компьютера

---



Для проверки IP- или MAC-адреса компьютера следуйте приведенным ниже инструкциям.

- Для Windows:

1. Выберите элемент **Командная строка (Command Prompt)**, как показано ниже.

В Windows 10 щелкните правой кнопкой мыши кнопку **Пуск (Start)** и выберите **Командная строка (Command Prompt)**.

В Windows 8.1 или Windows 8 выберите элемент **Командная строка (Command Prompt)** на начальном (**Start**) экране. Если **Командная строка (Command Prompt)** не отображается на экране **Пуск (Start)**, нажмите чудо-кнопку **Поиск (Search)** и выполните поиск фразы **Командная строка (Command Prompt)**.

В ОС Windows 7 или Windows Vista нажмите **Пуск (Start) > Все программы (All Programs) > Стандартные (Accessories) > Командная строка (Command Prompt)**.

2. Введите команду «ipconfig/all» и нажмите клавишу **Enter**.

Отобразится IP- или MAC-адрес компьютера. Если компьютер не подключен к сети, IP-адрес не отобразится.

- Для Mac OS:

1. Выберите **Параметры системы (System Preferences)** из меню Apple, а затем щелкните **Сеть (Network)**.
2. Убедитесь, что выбран сетевой интерфейс, используемый компьютером, а затем щелкните **Дополнительно (Advanced)**.

Убедитесь, что в качестве сетевого интерфейса выбрана сеть **Wi-Fi**.

3. Проверьте IP- или MAC-адрес.

Щелкните **TCP/IP** для проверки IP-адреса.

Щелкните **Оборудование (Hardware)** для проверки MAC-адреса.

## Проверка взаимодействия между компьютером, принтером и маршрутизатором беспроводной сети

### А

Выполните тест проверки связи, чтобы проверить наличие соединения.

- Для Windows:

1. Выберите элемент **Командная строка (Command Prompt)**, как показано ниже.

В Windows 10 щелкните правой кнопкой мыши кнопку **Пуск (Start)** и выберите **Командная строка (Command Prompt)**.

В Windows 8.1 или Windows 8 выберите элемент **Командная строка (Command Prompt)** на начальном (**Start**) экране. Если **Командная строка (Command Prompt)** не отображается на экране **Пуск (Start)**, нажмите чудо-кнопку **Поиск (Search)** и выполните поиск фразы **Командная строка (Command Prompt)**.

В ОС Windows 7 или Windows Vista нажмите **Пуск (Start) > Все программы (All Programs) > Стандартные (Accessories) > Командная строка (Command Prompt)**.

2. Введите команду проверки связи и нажмите клавишу **Enter**.

Команда проверки связи имеет следующий вид: ping XXX.XXX.XXX.XXX

«XXX.XXX.XXX.XXX» — IP-адрес целевого устройства.

При наличии соединения отобразится похожее на следующее сообщение.

Ответ от XXX.XXX.XXX.XXX: байт=32 время=10мс TTL=255

При отображении сообщения **Превышен интервал ожидания для запроса (Request timed out)** соединение отсутствует.

- Для Mac OS:

1. Запустите **Сетевая служебная программа (Network Utility)**, как показано ниже.

В Mac OS X v10.11, Mac OS X v10.10 или Mac OS X v10.9 выберите **Компьютер (Computer)** из меню **Переход (Go)** программы Finder, дважды щелкните **Macintosh HD > Система (System) > Библиотека (Library) > CoreServices > Приложения (Applications) > Сетевая служебная программа (Network Utility)**.

В Mac OS X v10.8 откройте папку **Служебные программы (Utilities)** в папке **Приложения (Applications)** и дважды щелкните **Сетевая служебная программа (Network Utility)**.

2. Щелкните **Проверка связи (Ping)**.
3. Убедитесь, что выбран параметр **Отправлять только XX пакетов (Send only XX pings)** (XX — это число).

4. Введите IP-адрес целевого принтера или целевого маршрутизатора беспроводной сети в поле **Введите сетевой адрес для проверки связи (Enter the network address to ping)**.
5. Щелкните **Проверка связи (Ping)**.

«XXX.XXX.XXX.XXX» — IP-адрес целевого устройства.

Отобразится сообщение, похожее на следующее.

64 байт от XXX.XXX.XXX.XXX: icmp\_seq=0 ttl=64 время=3,394 мс

64 байт от XXX.XXX.XXX.XXX: icmp\_seq=1 ttl=64 время=1,786 мс

64 байт от XXX.XXX.XXX.XXX: icmp\_seq=2 ttl=64 время=1,739 мс

--- XXX.XXX.XXX.XXX статистика проверки связи ---

3 пакета передано, 3 пакета получено, 0 % пакетов потеряно

При потере 100 % пакетов соединение отсутствует. В противном случае компьютер начинает взаимодействие с целевым устройством.



## Проверка сведений о параметрах сети

---



Чтобы проверить информацию о сетевых параметрах принтера, распечатайте информацию о сетевых параметрах.

■ [Печать параметров сети](#)



## Восстановление заводских настроек по умолчанию

---



### »»» Внимание!

- Для Windows:

При инициализации удаляются все параметры сети принтера, поэтому выполнение печати или сканирования с компьютера по сети станут невозможными. Для возобновления использования принтера в сети после восстановления заводских настроек по умолчанию воспользуйтесь установочным компакт-диск или следуйте инструкциям на веб-сайте Canon для повторной настройки.

- Для Mac OS:

При инициализации удаляются все параметры сети принтера, поэтому выполнение печати или сканирования с компьютера по сети станут невозможными. Для возобновления использования принтера в сети после восстановления заводских настроек по умолчанию следуйте инструкциям на веб-сайте Canon для повторной настройки.

Нажмите и удерживайте кнопку **Стоп (Stop)** и отпустите ее, когда индикатор **Аварийный сигнал (Alarm)** мигнет 19 раз.

Параметры сети инициализированы.

## **Проблемы с печатью**

- **Печать не начинается**
- **Чернила не поступают**
- **Бумага подается неправильно, или появилось сообщение об отсутствии бумаги**
- **Неудовлетворительные результаты печати**



## Печать не начинается



**Проверка 1** Убедитесь, что принтер надежно подключен, и нажмите кнопку **ВКЛ (ON)**, чтобы включить его.

Индикатор **ВКЛ (ON)** мигает, когда принтер выполняет инициализацию. Дождитесь, когда индикатор **ВКЛ (ON)** перестанет мигать и начнет светиться.

### »»» Примечание.

- При печати большого объема данных (например, фотографий или графики) требуется больше времени для подготовки к печати. Индикатор **ВКЛ (ON)** мигает, когда компьютер обрабатывает и отправляет данные на принтер. Дождитесь начала печати.

**Проверка 2** Убедитесь, что принтер правильно подключен к компьютеру.

Если принтер подключен к компьютеру с помощью кабеля USB, проверьте следующее:

- Если используется ретранслятор (например, USB-концентратор), отключите его, подключите принтер непосредственно к компьютеру и повторите попытку печати. Если принтер начал печатать, неполадка связана с ретранслятором. Обратитесь к поставщику ретранслятора.
- Возможна также неисправность USB-кабеля. Замените USB-кабель и повторите печать.

**Проверка 3** При печати с компьютера удалите ненужные задания.

- Для Windows:
  - Удаление ненужного задания печати
- Для Mac OS:
  - Удаление ненужного задания печати

**Проверка 4** Выбран ли при печати драйвер принтера?

Принтер не будет выполнять печать правильно, если используется драйвер для другого принтера.

- Для Windows:

Убедитесь, что в диалоговом окне печати выбран "Canon XXX series" (где "XXX" является именем принтера).

### »»» Примечание.

- Чтобы задать принтер по умолчанию, выберите пункт **Использовать по умолчанию (Set as Default Printer)**.

- Для Mac OS:

Убедитесь, что имя принтера выбрано в разделе **Принтер (Printer)** в диалоговом окне печати.



## »» Примечание.

- Чтобы установить принтер по умолчанию, выберите этот принтер в пункте **Принтер по умолчанию (Default printer)**.

### Проверка 5 Объем данных для печати слишком большой? (Windows)

Щелкните **Параметры печати (Print Options)** на вкладке **Страница (Page Setup)** драйвера принтера. Затем установите для параметра **Предотвращение потери данных для печати (Prevention of Print Data Loss)** значение **Вкл. (On)** в появившемся диалоговом окне.

\* Это также может снизить качество печати.

### Проверка 6 Если выполняется печать с компьютера, перезагрузите компьютер.



## Чернила не поступают



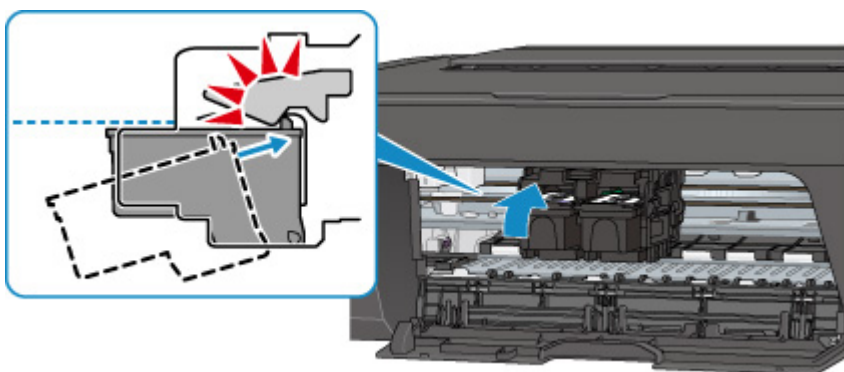
**Проверка 1** Если в картридже FINE закончились чернила, замените его.

**Проверка 2** Правильно ли установлен картридж FINE?

Если картридж FINE не установлен надежно, чернила могут подаваться неправильно.

Сложите дополнительный лоток приема бумаги и лоток приема бумаги, откройте крышку и извлеките картриджи FINE.

Затем снова установите картриджи FINE. Чтобы установить картридж FINE, нажмите на него до щелчка.



После проверки правильности установки картриджа FINE закройте крышку.

**Проверка 3** Сопла печатающей головки закупорены?

Чтобы проверить, правильно ли выполняется подача чернил из сопел печатающей головки, напечатайте шаблон для проверки сопел.

Подробную информацию о печати шаблона для проверки сопел, очистке печатающей головки и глубокой очистке печатающей головки см. в разделе [Если печать стала бледной или неравномерной](#).

- Если образец для проверки сопел печатается неправильно:

После выполнения очистки печатающей головки напечатайте образец для проверки сопел и оцените его.

- Если проблема не устранена после двукратной очистки печатающей головки, выполните следующие действия:

Выполните глубокую очистку печатающей головки.

Если после глубокой очистки печатающей головки неполадка не устранена, выключите принтер и повторите глубокую очистку печатающей головки через 24 часа.

- Если проблема не устранена после двукратной глубокой очистки печатающей головки, выполните следующие действия:

Возможно, чернила закончились. Замените картридж FINE.



## Бумага подается неправильно, или появилось сообщение об отсутствии бумаги

---



**Проверка 1** Убедитесь, что бумага загружена.

■ [Загрузка бумаги](#)

**Проверка 2** Если бумага загружена, рассмотрите следующие возможности.

- Перед загрузкой нескольких листов бумаги выровняйте их края.
- При закладке нескольких листов убедитесь, что стопка бумаги не превышает отметку максимальной загрузки бумаги.

Впрочем, бумага может подаваться неправильно и при максимальной загрузке, в зависимости от ее типа и условий эксплуатации аппарата (высокой температуры/влажности или низкой температуры/влажности). В этих случаях следует уменьшить количество листов бумаги, загружаемых за один раз, таким образом, чтобы высота стопки была примерно в два раза ниже уровня предельной загрузки бумаги.

- Всегда укладывайте бумагу в книжной ориентации независимо от ориентации печати.
- Бумагу следует загружать стороной для печати вверх. Выровняйте стопку бумаги по правому краю заднего лотка и переместите направляющую бумаги так, чтобы она слегка касалась левого края стопки.

■ [Загрузка бумаги](#)

**Проверка 3** Является ли бумага слишком плотной или скрученной?

■ [Неподдерживаемые типы носителей](#)

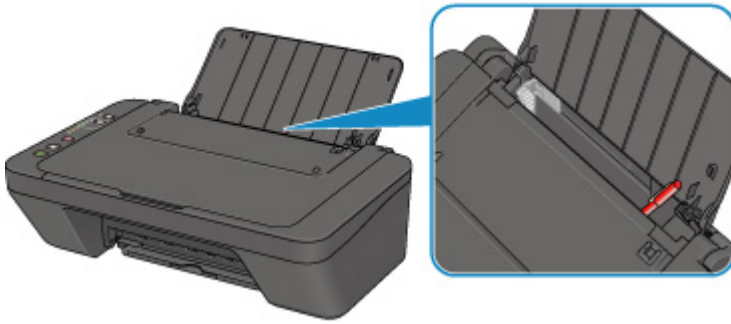
**Проверка 4** Если конверты загружены, рассмотрите следующие возможности:

См. раздел [Загрузка бумаги](#) и подготовьте конверты к печати.

После подготовки конвертов загружайте их в книжной ориентации. Конверты, загруженные в альбомной ориентации, будут подаваться неправильно.

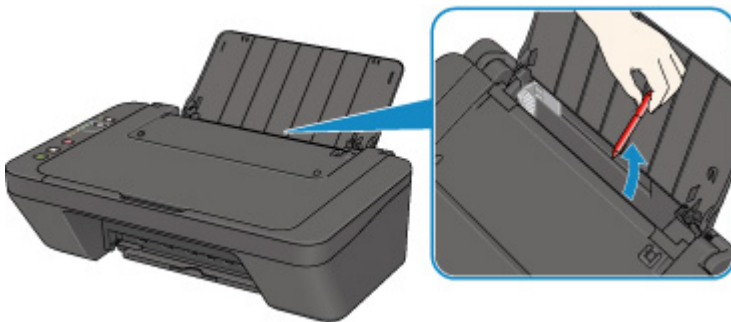
**Проверка 5** Убедитесь, что параметры типа носителя и бумаги соответствуют загруженной бумаге.

**Проверка 6** Убедитесь, что в заднем лотке нет посторонних предметов.



Если бумага рвется в заднем лотке, сведения об устранении этой ошибки см. в разделе [Список кодов поддержки для ошибок \(замятия бумаги\)](#).

При попадании посторонних предметов в задний лоток необходимо выключить принтер, отключить его от сети питания, затем удалить посторонний предмет.



**Проверка 7** Выполните очистку подающего ролика.

■ [Очистка подающих роликов](#)

▶▶▶ **Примечание.**

- Во время очистки подающий ролик изнашивается, поэтому выполняйте очистку только при необходимости.

Если вышеприведенные меры не помогли устранить проблему, обратитесь в ближайший сервисный центр Canon для ремонта.



## Неудовлетворительные результаты печати

В случае неудовлетворительных результатов печати (белые линии, несовмещение линий, неравномерные цвета) в первую очередь проверьте параметры бумаги и качества печати.

---



### Проверка 1 Соответствуют ли параметры размера страницы и типа носителя размеру и типу загруженной бумаги?

Если эти параметры не соответствуют, результаты могут быть неудовлетворительными.

При печати фотографии или изображения неправильно установленное значение типа бумаги может привести к потере качества цветопередачи.

Кроме того, при печати с неправильно заданным типом бумаги поверхность печати может быть поцарапана.

В зависимости от назначения использования принтера могут использоваться разные способы проверки параметров бумаги и качества печати.

Проверьте параметры размера страницы и типа носителя в драйвере принтера.

- Для Windows:
  - [Печать с применением простой настройки](#)
- Для Mac OS:
  - Печать с применением простой настройки

### Проверка 2 Убедитесь, что в драйвере принтера выбрано соответствующее качество печати.

Выберите качество печати, соответствующее бумаге и печатаемому материалу. Если на отпечатке заметны размывание изображения или неравномерная цветопередача, задайте более высокое качество изображения и повторите печать.

Параметры качества печати можно проверить с помощью драйвера принтера.

- Для Windows:
  - Изменение качества печати и коррекция графических данных
- Для Mac OS:
  - Изменение качества печати и коррекция графических данных

### Проверка 3 Если проблема не устранена, проверьте другие причины.

См. также следующие разделы:

- [Пустая бумага/нечеткая печать/неверные цвета/белые полосы](#)
- [Неверные цвета](#)
- [Линии не выровнены](#)

■ ■ [Бумага испачкана / Отпечатанная поверхность поцарапана](#)

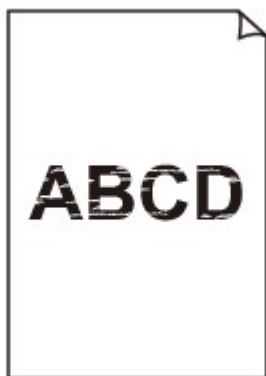
- ■ Не удается выполнить печать
- ■ Неполные или отсутствующие линии (Windows)
- ■ Неполные или отсутствующие изображения (Windows)
- ■ Чернильные пятна / Сворачивание бумаги
- ■ Обратная сторона бумаги испачкана
- ■ Цвета передаются неравномерно



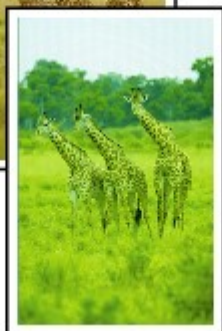
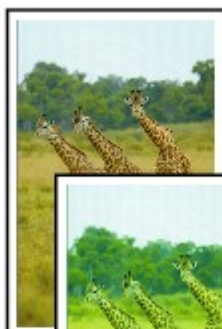
# Пустая бумага/Нечеткая печать/Неверные цвета/Белые полосы



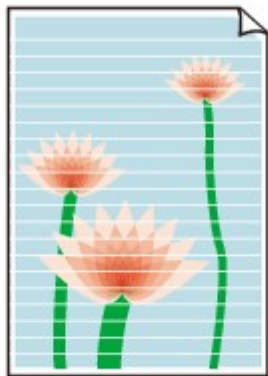
## Нечеткая печать



## Неверные цвета



## Белые полосы



## **A**

**Проверка 1** Проверьте параметры бумаги и качества печати.

■ [Неудовлетворительные результаты печати](#)

**Проверка 2** Сопла печатающей головки закупорены?

Чтобы проверить, правильно ли выполняется подача чернил из сопел печатающей головки, напечатайте шаблон для проверки сопел.

Подробную информацию о печати шаблона для проверки сопел, очистке печатающей головки и глубокой очистке печатающей головки см. в разделе [Если печать стала бледной или неравномерной](#).

- Если образец для проверки сопел печатается неправильно:

После выполнения очистки печатающей головки напечатайте образец для проверки сопел и оцените его.

- Если проблема не устранена после двукратной очистки печатающей головки, выполните следующие действия:

Выполните глубокую очистку печатающей головки.

Если после глубокой очистки печатающей головки неполадка не устранена, выключите принтер и повторите глубокую очистку печатающей головки через 24 часа.

- Если проблема не устранена после двукратной глубокой очистки печатающей головки, выполните следующие действия:

Возможно, чернила закончились. Замените картридж FINE.

**Проверка 3** Если в картридже FINE закончились чернила, замените его.

**Проверка 4** Если используется бумага, у которой для печати предназначена только одна поверхность, убедитесь, что бумага загружена стороной для печати вверх.

Печать на другой стороне такой бумаги может быть нечеткой или выполняться в плохом качестве.

Загружайте бумагу стороной для печати вверх.

Подробные сведения о стороне для печати см. в руководстве, входящем в комплект поставки бумаги.

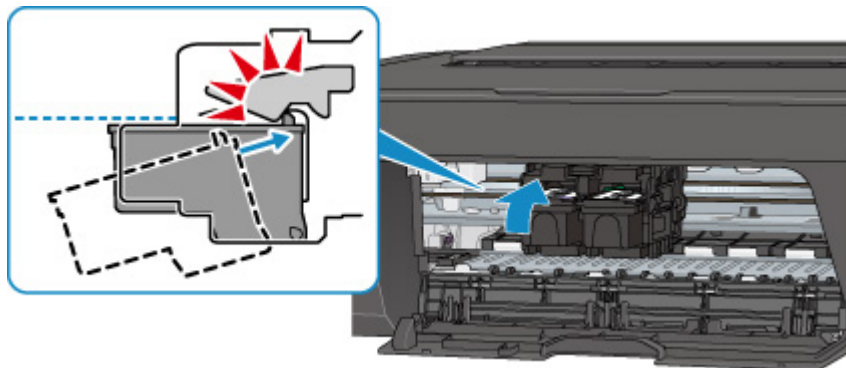


### Проверка 5 Правильно ли установлен картридж FINE?

Если картридж FINE не установлен надежно, чернила могут подаваться неправильно.

Сложите дополнительный лоток приема бумаги и лоток приема бумаги, откройте крышку и извлеките картриджи FINE.

Затем снова установите картриджи FINE. Чтобы установить картридж FINE, нажмите на него до щелчка.



После проверки правильности установки картриджа FINE закройте крышку.

- При копировании см. также следующие разделы:

### Проверка 6 Загрязнено ли стекло рабочей поверхности?

Очистите стекло рабочей поверхности.

- Очистка Стекла рабочей поверхности и Крышки сканера

Проверка 7 Убедитесь, что оригинал документа правильно загружен на стекло рабочей поверхности.

- [Загрузка оригиналов](#)

Проверка 8 Расположен ли оригинал на стекле рабочей поверхности стороной, предназначенной для копирования, вниз?

### Проверка 9 Вы копировали отпечаток, выполненный данным принтером?

Если в качестве оригинала используется распечатка с этого принтера, качество печати может снизиться. Это зависит от состояния оригинала.

Повторите печать с компьютера, если есть такая возможность.



## Неверные цвета



### Проверка 1 Правильно ли напечатан образец для проверки сопел?

Чтобы проверить, правильно ли выполняется подача чернил из сопел печатающей головки, напечатайте шаблон для проверки сопел.

Подробную информацию о печати шаблона для проверки сопел, очистке печатающей головки и глубокой очистке печатающей головки см. в разделе [Если печать стала бледной или неравномерной](#).

- Если образец для проверки сопел печатается неправильно:

После выполнения очистки печатающей головки напечатайте образец для проверки сопел и оцените его.

- Если проблема не устранена после двукратной очистки печатающей головки, выполните следующие действия:

Выполните глубокую очистку печатающей головки.

Если после глубокой очистки печатающей головки неполадка не устранена, выключите принтер и повторите глубокую очистку печатающей головки через 24 часа.

- Если проблема не устранена после двукратной глубокой очистки печатающей головки, выполните следующие действия:

Возможно, чернила закончились. Замените картридж FINE.

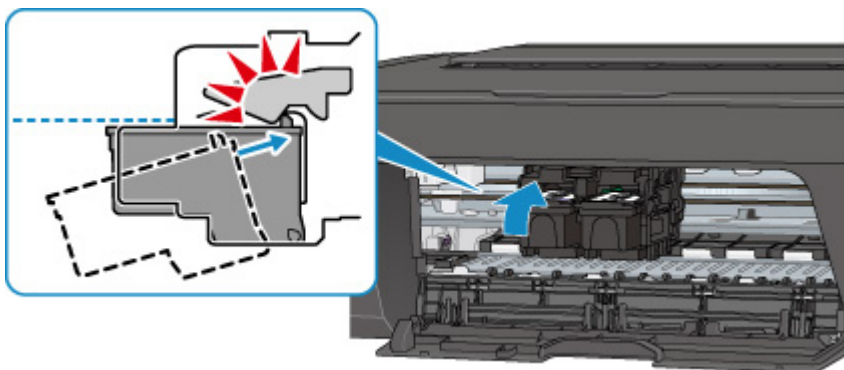
### Проверка 2 Если в картридже FINE закончились чернила, замените его.

### Проверка 3 Правильно ли установлен картридж FINE?

Если картридж FINE не установлен надежно, чернила могут подаваться неправильно.

Сложите дополнительный лоток приема бумаги и лоток приема бумаги, откройте крышку и извлеките картриджи FINE.

Затем снова установите картриджи FINE. Чтобы установить картридж FINE, нажмите на него до щелчка.



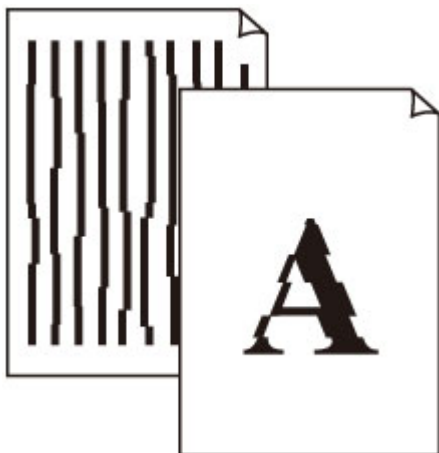
После проверки правильности установки картриджа FINE закройте крышку.

## »» Примечание.

- Напечатанные цвета могут отличаться от цветов на экране из-за различий в способах формирования цвета. Параметры управления цветом и условия окружающей среды также могут влиять на цвета, отображаемые на экране. Поэтому цвета результатов печати могут отличаться от цветов на экране.



## Линии не выровнены



**Проверка 1** Проверьте параметры бумаги и качества печати.

- [Неудовлетворительные результаты печати](#)

**Проверка 2** Выполните выравнивание печатающих головок.

При печати прямых линий со смещением или при неудовлетворительных результатах печати необходимо отрегулировать положение печатающей головки.

- [Выравнивание печатающей головки](#)

### »»» Примечание.

- Если использование функции выравнивания печатающих головок не помогло устранить проблему, выполните выравнивание печатающих головок вручную с компьютера.
  - Для Windows:
    - Выравнивание положения печатающих головок
  - Для Mac OS:
    - Выравнивание положения печатающих головок

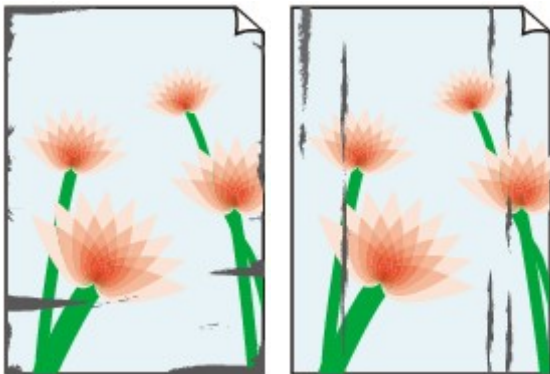
**Проверка 3** Укажите более высокое качество печати и повторите печать.

Результаты печати можно улучшить путем повышения качества печати в драйвере принтера.



## Бумага испачкана / Отпечатанная поверхность поцарапана

### ■ Бумага испачкана



Испачканные края

Испачканная поверхность



### ■ Отпечатанная поверхность поцарапана



**Проверка 1** Проверьте параметры бумаги и качества печати.

■ [Неудовлетворительные результаты печати](#)

**Проверка 2** Проверьте тип бумаги.

Убедитесь, что используется правильный тип бумаги для печатаемого материала.

■ [Подходящие типы носителей](#)

**Проверка 3** Расправьте бумагу перед тем, как загрузить ее.

Рекомендуем убирать неиспользуемую бумагу в упаковку и держать ее на ровной поверхности.

- **Обычная бумага**

Поверните бумагу и уложите ее в принтер другой стороной.

Бумага, пролежавшая в заднем лотке длительное время, может изогнуться. В этом случае уложите бумагу другой стороной вверх. Это может устранить неполадку.

- **Другая бумага**

Если скручивание на углах бумаги превышает 3 мм / 0,1 дюйма (A) в высоту, бумага может пачкаться или неправильно подаваться. Для исправления сворачивания бумаги выполните следующие инструкции.



1. Сверните бумагу в направлении, противоположном направлению скручивания, как показано ниже.

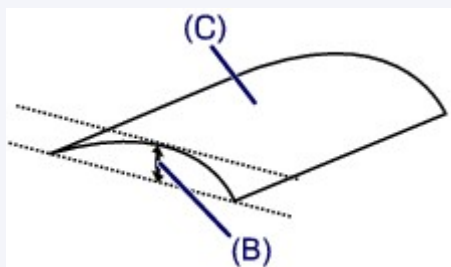


2. Убедитесь, что бумага не скручена.

При печати на бумаге с ликвидированным скручиванием рекомендуется подавать по одному листу.

### Примечание.

- В зависимости от типа бумага может пачкаться или неправильно подаваться, даже если она не скручивается внутрь. Следуйте приведенным ниже инструкциям, чтобы скруглить углы бумаги наружу на 3 мм / 0,1 дюйма (B) в высоту. Это может улучшить результаты печати.



(C) Печатная сторона

Если бумага скручивается наружу, рекомендуется подавать по одному листу.

**Проверка 4** Если установлено высокое значение параметра интенсивности, уменьшите его и повторите попытку печати.

При печати изображения на обычной бумаге с высокой интенсивностью бумага может впитать слишком много чернил и стать волнистой, что приведет к ее истиранию.

Проверьте параметр интенсивности в драйвере принтера.

- Для Windows:
  - Настройка интенсивности
- Для Mac OS:
  - Настройка интенсивности

**Проверка 5** Не печатайте за пределами рекомендуемой области печати.

При печати за пределами рекомендованной области листа на нижнем краю бумаги могут появиться чернильные пятна.

Измените размер документа с помощью прикладной программы.

■ Область печати

#### Проверка 6 Загрязнено ли стекло рабочей поверхности?

Очистите стекло рабочей поверхности.

■ Очистка Стекла рабочей поверхности и Крышки сканера

#### Проверка 7 Загрязнен ли подающий ролик?

Выполните очистку подающего ролика.

■ [Очистка подающих роликов](#)

#### ▶▶▶ Примечание.

- Во время очистки подающий ролик изнашивается, поэтому выполняйте очистку только при необходимости.

#### Проверка 8 Не загрязнены ли внутренние компоненты принтера?

При выполнении двусторонней печати на внутренних компонентах принтера могут остаться чернильные пятна, что может привести к загрязнению отпечатков.

Выполните процедуру очистки поддона для очистки внутренних компонентов принтера.

■ [Чистка внутренних компонентов Принтера \(чистка поддона\)](#)

#### ▶▶▶ Примечание.

- Для предотвращения загрязнения внутренних компонентов принтера убедитесь, что задан правильный размер бумаги.

#### Проверка 9 Увеличьте значение параметра задержки на сушку.

Это позволяет высыхать печатной поверхности, что предотвращает загрязнения и царапины.

- Для Windows:
  1. Убедитесь в том, что принтер включен.
  2. Откройте окно настройки драйвера принтера.  
■ [Как открыть окно настройки драйвера принтера](#)
  3. Щелкните вкладку **Обслуживание (Maintenance)** и **Специальные параметры (Custom Settings)**.
  4. Ползунком **Задержка на сушку (Ink Drying Wait Time)** установите время ожидания, а затем щелкните **ОК**.
  5. Прочитайте сообщение и щелкните **ОК**.
- Для Mac OS:
  1. Убедитесь в том, что принтер включен.
  2. Запустите программу Canon IJ Printer Utility2.  
■ [Открытие программы Canon IJ Printer Utility2](#)
  3. Выберите во всплывающем меню пункт **Специальные параметры (Custom Settings)**.

4. Ползунком **Задержка на сушку: (Ink Drying Wait Time:)** установите время ожидания, а затем щелкните **Применить (Apply)**.
5. Прочитайте сообщение и щелкните **ОК**.



## Проблемы при сканировании (Windows)

- **Проблемы при сканировании**
- **Сообщения об ошибках IJ Scan Utility**
- **Сообщения об ошибках ScanGear (драйвера сканера)**

## Проблемы при сканировании

- **Сканер не работает**
- **ScanGear (драйвер сканера) не запускается**



## Сканер не работает

---



**Проверка 1** Убедитесь, что сканер или принтер включен.

**Проверка 2** Подключите USB-кабель к другому USB-порту компьютера.

**Проверка 3** Если USB-кабель подключен к USB-концентратору, отсоедините его от USB-концентратора и подключите к USB-порту компьютера.

**Проверка 4** При использовании сетевого подключения проверьте состояние подключения и при необходимости выполните подключение заново.

**Проверка 5** Перезагрузите компьютер.



## ScanGear (драйвер сканера) не запускается

---



**Проверка 1** Убедитесь, что драйверы MP Drivers установлены.

Если драйвер сканера не установлен, установите MP Drivers с установочного компакт-диска или с нашего веб-сайта.

**Проверка 2** Выберите сканер или принтер в меню приложения.

### ▶▶▶ **Внимание!**

- Если название сканера или принтера отображается несколько раз, выберите то из них, которое не включает WIA.

### ▶▶▶ **Примечание.**

- В зависимости от используемого приложения, порядок действий может быть различным.
- При сканировании из приложения, совместимого с WIA, используйте WIA-драйвер.
  - Сканирование с помощью драйвера WIA

**Проверка 3** Удостоверьтесь, что приложение поддерживает TWAIN.

Программу ScanGear (драйвер сканера) нельзя запустить из приложений, не поддерживающих TWAIN.

**Проверка 4** Отсканируйте и сохраните изображения с помощью программы IJ Scan Utility, а затем откройте файлы в своем приложении.

## **Механические неисправности**

- **Питание не подается**
- **Питание выключается автоматически**
- **Проблемы подключения USB**
- **Не удается подключиться к принтеру по USB**



## Питание не подается

---



**Проверка 1** Нажмите кнопку **ВКЛ (ON)**.

**Проверка 2** Убедитесь, что шнур питания надежно подключен к принтеру, затем снова включите его.

**Проверка 3** Отсоедините принтер от электрической сети, подождите 2 минуты, а затем снова подключите устройство к электрической сети и включите его.

Если проблема не устранена, обратитесь в ближайший сервисный центр Canon для ее устранения.



## Питание выключается автоматически

---



**Проверка** Если на принтере установлен параметр автоматического выключения в определенное время, отключите этот параметр.

Если принтер установлен на автоматическое выключение по прошествии определенного времени, питание будет выключаться по истечении этого периода времени.

- В ОС Windows выполните следующие действия, чтобы запретить автоматическое выключение принтера:

Откройте окно настройки драйвера принтера и в разделе **Управление питанием (Auto Power)** на вкладке **Обслуживание (Maintenance)** выберите **Выключено (Disable)** для параметра **Автовыключение (Auto Power Off)**.

- В ОС Mac OS выполните следующие действия, чтобы запретить автоматическое выключение принтера:

В программе Canon IJ Printer Utility2 во всплывающем меню выберите пункт **Управление питанием (Power Settings)**, установите флажок **Выключено (Disable)** и нажмите кнопку **Автовыключение (Auto Power Off)** в разделе **Управление питанием (Auto Power)**.

### »»» Примечание.

- Автоматическое включение или выключение принтера можно также настроить на панели управления.
  - [Автоматическое включение принтера](#)
- При использовании Windows автоматическое включение и выключение принтера можно также настроить в ScanGear (драйвер сканера).
  - Вкладка Сканер

## Проблемы подключения USB

**Q** Низкая скорость печати или сканирования/Высокоскоростное подключение USB Hi-Speed не работает/Отображается сообщение "Это устройство может работать быстрее (This device can perform faster)" (Windows)

---

**A**

Если системное оборудование не поддерживает стандарт Hi-Speed USB, принтер будет работать с меньшей скоростью передачи данных, обеспечиваемой стандартом USB 1.1. В этом случае принтер работает правильно, но скорость печати или сканирования может снизиться из-за скорости передачи данных.

**Проверка** Выполните проверку по следующим пунктам и убедитесь, что система поддерживает высокоскоростное подключение через USB.

- Поддерживает ли USB-порт компьютера соединение Hi-Speed USB?
- Поддерживает ли USB-кабель или USB-концентратор подключение Hi-Speed USB?  
Используйте только сертифицированный кабель Hi-Speed USB. Рекомендуется использовать кабель USB не длиннее 3 метров / 10 футов.
- Поддерживает ли операционная система компьютера соединение Hi-Speed USB?  
Установите последнее обновление для компьютера.
- Правильно ли работает драйвер Hi-Speed USB?  
При необходимости установите на компьютере последнюю версию драйвера Hi-Speed USB.

### »»» **Внимание!**

- Для получения подробных сведений обратитесь к производителю компьютера, кабеля USB или концентратора USB.





## Не удается подключиться к принтеру по USB

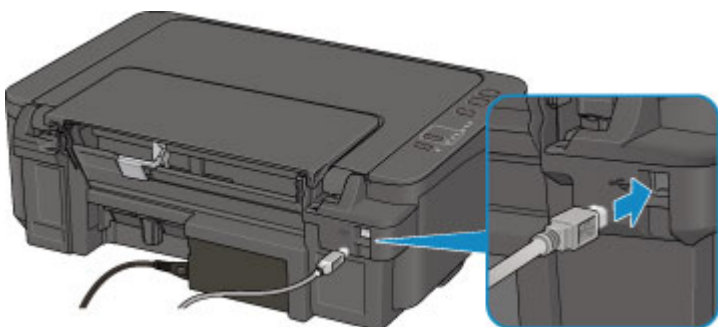
---



**Проверка 1** Убедитесь в том, что принтер включен.

**Проверка 2** Подключите USB-кабель надлежащим образом.

USB-порт находится на задней панели принтера, как показано на следующем рисунке.



**Проверка 3** Убедитесь, что на вкладке **Порты (Ports)** диалогового окна драйвера принтера установлен флажок **Включить поддержку двусторонней связи (Enable bidirectional support)**. (Windows)

■ [Как открыть окно настройки драйвера принтера](#)

## Проблемы при установке и загрузке

- Не удается установить драйверы MP Drivers
- Обновление MP Drivers в сетевом окружении (Windows)



## Не удается установить драйверы MP Drivers



■ [Для Windows:](#)

■ [Для Mac OS:](#)

### Для Windows:

- Если установка не запускается после того, как вставлен установочный компакт-диск:

Для запуска установки выполните следующие инструкции:

1. Установите следующие параметры.

- В ОС Windows 10 щелкните кнопку **Пуск (Start)** > **Проводник (File Explorer)**, а затем щелкните **Этот компьютер (This PC)** в списке слева.
- В ОС Windows 8.1 или Windows 8 выберите значок **проводника (Explorer)** на **панели задач (Taskbar)** на **рабочем столе (Desktop)**, а затем выберите **Этот компьютер (This PC)** или **Компьютер (Computer)** для ОС Windows 8 в списке слева.
- В ОС Windows 7 или Windows Vista щелкните **Пуск (Start)**, затем щелкните **Компьютер (Computer)**.

2. Дважды щелкните значок компакт-диска  в появившемся окне.

Если отображается содержимое компакт-диска, дважды щелкните программу **MSETUP4.EXE**.

Если не удается установить драйверы MP Drivers с помощью Установочного компакт-диска, установите их с веб-сайта Canon.

### »»» Примечание.

- Если значок компакт-диска не отображается, выполните следующие действия:
  - Извлеките компакт-диск из компьютера, затем снова вставьте его.
  - Перезагрузите компьютер.

Если значок все равно не отображается, вставьте другой диск и посмотрите, отображается ли значок. Если значок отображается, значит неполадка связана с установочным компакт-диск. Обратитесь в ближайший сервисный центр Canon для устранения этой проблемы.

- Если установка не проходит дальше экрана Подключение принтера (Printer Connection), выполните следующие действия:



■ [Невозможно продолжить работу после появления экрана Подключение принтера](#)

- Другие причины:

Переустановите драйверы MP Drivers.

Если драйверы MP Drivers были установлены неправильно, удалите драйверы MP Drivers, перезагрузите компьютер и переустановите драйверы MP Drivers заново.

■ Удаление ненужных драйверов MP Drivers

Переустановите драйверы MP Drivers с установочного компакт-диска или с веб-сайта Canon.

### ▶▶▶ Примечание.

- Если работа программы установки была прекращена из-за ошибки Windows, операционная система Windows может работать неустойчиво. Возможно, это будет препятствовать установке драйверов. Перезагрузите компьютер и переустановите драйверы.

## Для Mac OS:

Загрузите драйверы на странице поддержки нашего веб-сайта Canon, а затем переустановите их.



## Обновление MP Drivers в сетевом окружении (Windows)

---



Загрузите последнюю версию MP Drivers.

Последнюю версию MP Drivers для требуемой модели можно загрузить на веб-сайте Canon.

Удалите используемую версию MP Drivers и следуйте инструкциям по установке, чтобы установить последнюю загруженную версию MP Drivers. На экране выбора метода подключения, выберите пункт **Использовать принтер с беспроводным подключением (Use the printer with wireless LAN connection)**. Принтер обнаруживается в сети автоматически.

Убедитесь, что принтер обнаружен и установите MP Drivers, следуя инструкциям на экране.

### ▶▶▶ Примечание.

- Параметры сети принтера не изменяются, поэтому принтер можно использовать в сети без повторной настройки.

## Ошибки и сообщения

- **Произошла ошибка**
- **Отображается сообщение**

## Произошла ошибка

Если происходит ошибка печати (например, в принтере заканчивается бумага или происходит замятие бумаги), автоматически выводится сообщение с рекомендациями по устранению неполадок. Выполните соответствующие действия, указанные в сообщении.

Если произошла ошибка, индикатор **Аварийный сигнал (Alarm)** мигает, а на экране компьютера отображается код поддержки (код ошибки). В случае некоторых ошибок индикаторы **ВКЛ (ON)** и **Аварийный сигнал (Alarm)** мигают попеременно. Проверьте состояние индикаторов и наличие сообщения, а затем выполните соответствующее действие.

### Индикатор Аварийный сигнал (Alarm) мигает

Пример 2 миганий:



(A) мигает;

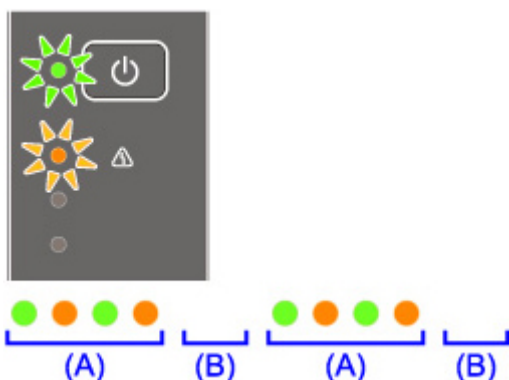
(B) перестает.

Количество миганий	Причина	Код поддержки
2 мигания	В принтере закончилась бумага.	<a href="#">1000</a>
3 мигания	Крышка открыта во время печати.	<a href="#">1203</a>
	Замятие бумаги.	<a href="#">1300</a>
4 мигания	Картридж FINE установлен неправильно.	<a href="#">168A</a>
5 миганий	Картридж FINE не установлен.	<a href="#">1401</a>
	Картридж FINE не определяется.	1403
	Соответствующий картридж не установлен.	<a href="#">1485</a>
8 миганий	Абсорбер чернил почти полон.	<a href="#">1700</a>
9 миганий	Защитный материал для картриджа FINE или лента не сняты.	<a href="#">1890</a>
11 миганий	Тип носителя и размер бумаги заданы неправильно.	<a href="#">4102</a>
	Не удается выполнить печать с текущим параметром печати.	<a href="#">4103</a>
12 миганий	Печать указанных данных невозможна.	4100

13 миганий	Возможно, чернила закончились.	<a href="#">1686</a>
14 миганий	Картридж не определяется.	1684
15 миганий	Картридж FINE не определяется.	<a href="#">1682</a>
16 миганий	Чернила закончились.	<a href="#">1688</a>

## Индикаторы ВКЛ (ON) и Аварийный сигнал (Alarm) мигают попеременно

Пример 2 миганий:



(A) мигает;

(B) перестает.

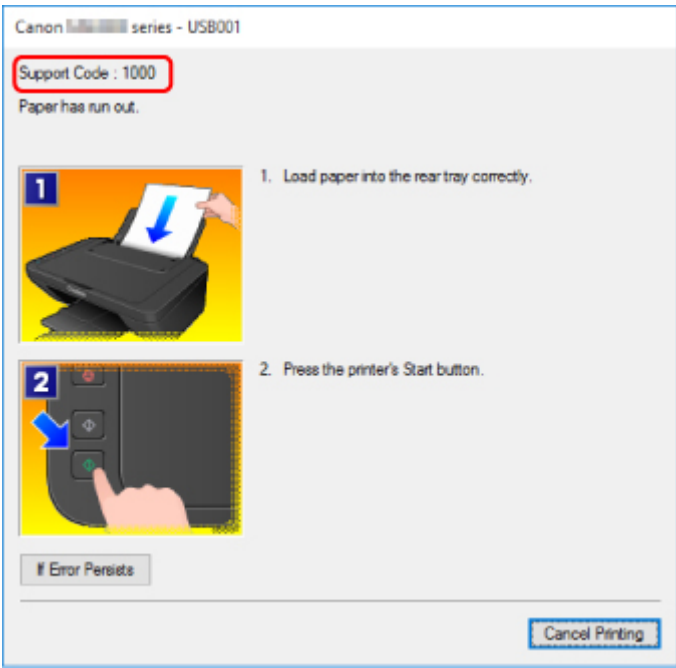
Количество миганий	Причина	Код поддержки
2 мигания	Ошибка принтера.	<a href="#">5100</a>
7 миганий	Ошибка принтера.	<a href="#">5B00</a> , 5B01
10 миганий	Произошла ошибка, требующая проведения ремонта.	B201 B202 B203 B204
Случаи, отличные от описанных выше	Ошибка принтера.	<a href="#">5011</a> <a href="#">5012</a> 5050 <a href="#">5200</a> 5400 <a href="#">6000</a> 6500 6800 6801 6900



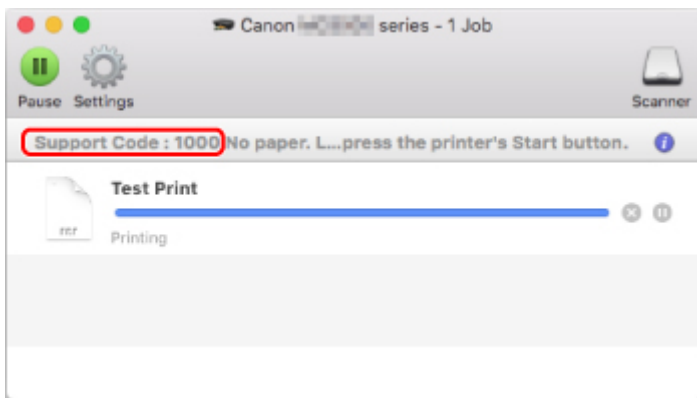
	6901
	6902
	6910
	6911
	6930
	6931
	6932
	6933
	6936
	6937
	6938
	6940
	6941
	6942
	6943
	6944
	6945
	6946

**Если на экране компьютера отображается код поддержки и сообщение:**

- Для Windows:



- Для Mac OS:



\* В зависимости от используемой операционной системы экраны отличаются.

Подробнее об устранении ошибок см. в разделе [Список кодов поддержки для ошибок](#).

### ▶▶▶ Примечание.

- Подробнее об устранении ошибок без кодов поддержки см. в разделе [Отображается сообщение](#).

## Отображается сообщение

В этом разделе описаны некоторые ошибки и сообщения, которые могут отображаться при использовании устройства.

### »»» Примечание.

- Для некоторых ошибок на компьютере отображается код поддержки (номер ошибки).  
Дополнительные сведения об ошибках с кодами поддержки см. в разделе [Список кодов поддержки для ошибок](#).

- [Отображается ошибка в связи с отсоединением кабеля питания от электросети \(Windows\)](#)
- [Ошибка записи/Ошибка вывода/Ошибка подключения \(Windows\)](#)
- [Другие сообщения об ошибках \(Windows\)](#)
- [Отображается экран Inkjet Printer/Scanner/Fax Extended Survey Program \(Windows\)](#)
- [Отображение значка Inkjet Printer/Scanner/Fax Extended Survey Program \(Mac OS\)](#)

### Отображается ошибка в связи с отсоединением кабеля питания от электросети (Windows)

#### 

Кабель питания, возможно, был отсоединен от электросети при включенном принтере.

Проверьте сообщение об ошибке на компьютере, затем щелкните **ОК**.

Принтер начнет печать.

Дополнительные сведения об отсоединении кабеля питания от электросети см. в разделе [Уведомление об отсоединении кабеля питания от электросети](#).

### Ошибка записи/Ошибка вывода/Ошибка подключения (Windows)

#### 

**Проверка 1** Если индикатор **ВКЛ (ON)** выключен, убедитесь, что принтер подключен к сети электропитания и включен.

Индикатор **ВКЛ (ON)** мигает, когда принтер выполняет инициализацию. Дождитесь, когда индикатор **ВКЛ (ON)** перестанет мигать и начнет светиться.

**Проверка 2** Убедитесь, что принтер правильно подключен к компьютеру.

При использовании кабеля USB убедитесь, что он надежно подключен как к принтеру, так и к компьютеру. Если USB-кабель надежно подключен, проверьте следующее.

- Если используется ретранслятор (например, USB-концентратор), отключите его, подключите принтер непосредственно к компьютеру и повторите попытку печати. Если принтер начал печатать, неполадка связана с ретранслятором. Обратитесь к поставщику ретранслятора.

- Возможна также неисправность USB-кабеля. Замените USB-кабель и повторите печать.

При использовании принтера по локальной сети убедитесь, что принтер правильно настроен для работы в сети.

**Проверка 3** Убедитесь, что драйверы MP Drivers установлены правильно.

Удалите драйверы MP Drivers, следуя процедуре, описанной в разделе Удаление ненужных драйверов MP Drivers, затем переустановите драйверы с установочного компакт-диска или веб-сайта Canon.

**Проверка 4** Если принтер подключен к компьютеру с помощью кабеля USB, проверьте состояние устройства на компьютере.

Выполните следующие действия для проверки состояния устройства.

1. Откройте на компьютере диспетчер устройств, как показано ниже.

Если отображается экран **Контроль учетных записей пользователей (User Account Control)**, следуйте указаниям на экране.

- В ОС Windows 10 правой кнопкой мыши щелкните кнопку **Пуск (Start)** и выберите **Диспетчер устройств (Device Manager)**.
  - В операционной системе Windows 8.1 или Windows 8 выберите **Панель управления (Control Panel)**, нажав чудо-кнопку **Параметры (Settings)** на **рабочем столе (Desktop)**, а затем **Оборудование и звук (Hardware and Sound)** и **Диспетчер устройств (Device Manager)**.
  - В ОС Windows 7 или Windows Vista щелкните **Панель управления (Control Panel)**, **Оборудование и звук (Hardware and Sound)**, затем **Диспетчер устройств (Device Manager)**.
2. Дважды щелкните **Контроллеры универсальной последовательной шины (Universal Serial Bus controllers)**, затем **Поддержка USB принтера (USB Printing Support)**.

Если экран свойств **Поддержка USB принтера (USB Printing Support Properties)** не отображается, проверьте, правильно ли подключен принтер к компьютеру.

 **Проверка 2** [Убедитесь, что принтер правильно подключен к компьютеру.](#)

3. Щелкните вкладку **Общие (General)** и убедитесь в отсутствии проблем с устройством.

При наличии ошибки устройства см. справку Windows для устранения ошибки.

## Другие сообщения об ошибках (Windows)

### 

**Проверка** Если сообщение об ошибке возникает вне монитора состояния принтера, проверьте следующее:

- "Недостаточно места на диске для постановки в очередь (Could not spool successfully due to insufficient disk space)"  
Увеличьте объем свободного дискового пространства, удалив ненужные файлы.
- "Недостаточно памяти для постановки в очередь (Could not spool successfully due to insufficient memory)"

Увеличьте объем доступной памяти, закрыв другие работающие приложения.

Если печать и в этом случае не началась, перезагрузите компьютер и повторите попытку.

- **"Драйвер принтера не найден (Printer driver could not be found)"**

Удалите драйверы MP Drivers, следуя процедуре, описанной в разделе Удаление ненужных драйверов MP Drivers, затем переустановите драйверы с установочного компакт-диска или веб-сайта Canon.

- **"Печать невозможна Имя приложения (Could not print Application name) — Имя файла"**

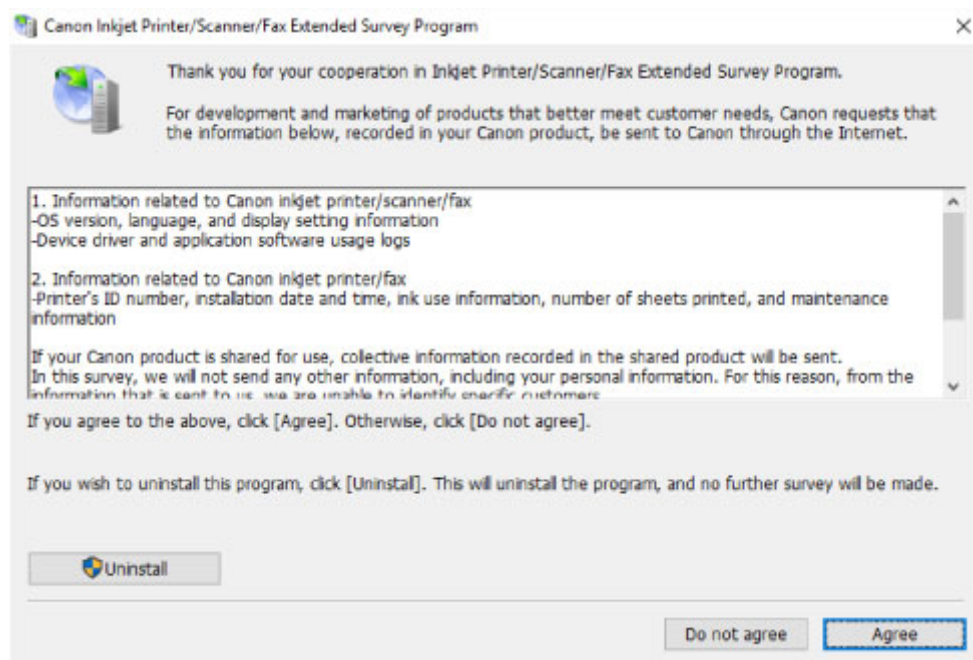
Попытайтесь вновь выполнить печать после завершения текущего задания.

## **Q** Отображается экран Inkjet Printer/Scanner/Fax Extended Survey Program (Windows)

### **A**

Если установлена программа Inkjet Printer/Scanner/Fax Extended Survey Program, экран подтверждения отправки информации об использовании принтера и прикладной программы будет отображаться каждый месяц в течение около десяти лет.

Прочитайте информацию на экране и следуйте приведенным ниже инструкциям.



- **Если вы согласны принять участие в программе опроса:**

Нажмите кнопку **Принимаю (Agree)** и следуйте инструкциям на экране. Информация об использовании принтера передается по сети Интернет. По завершении этой процедуры информация при следующем запуске будет передаваться автоматически без отображения экрана подтверждения.

## »»» Примечание.

- При передаче информации может отображаться предупреждение, например сообщение безопасности Интернета. Убедитесь, что указано имя программы "IJPLMUI.exe", и разрешите ее.
- Если отменить установку флажка **Выполнять следующую отправку автоматически (Send automatically from the next time)**, сведения не будут отправляться автоматически в следующий раз, а при следующем опросе появится экран подтверждения. Информацию об автоматической отправке сведений см. в разделе [Изменение настройки экрана подтверждения](#).

### • Если вы не согласны принять участие в программе опроса:

Щелкните **Не принимаю (Do not agree)**. Экран запроса подтверждения закрывается, а опрос пропускается. Экран запроса подтверждения снова откроется через месяц.

### • Удаление Inkjet Printer/Scanner/Fax Extended Survey Program:

Для удаления программы Inkjet Printer/Scanner/Fax Extended Survey Program щелкните **Удаление (Uninstall)** и следуйте инструкциям на экране.

### • Изменение настройки экрана подтверждения:

1. Установите следующие параметры.

- В ОС Windows 10 щелкните правой кнопкой мыши кнопку **Пуск (Start)** и выберите **Программы и компоненты (Programs and Features)**.
- В ОС Windows 8.1 или Windows 8 нажмите на **Рабочем столе (Desktop)** чудо-кнопку **Параметры (Settings)** и выберите **Панель управления (Control Panel) > Программы (Programs) > Программы и функции (Programs and Features)**.
- В операционной системе Windows 7 или Windows Vista выберите **Пуск (Start) > Панель управления (Control Panel) > Программы (Programs) > Программы и компоненты (Programs and Features)**.

## »»» Примечание.

- При установке, удалении или запуске программного обеспечения может проявляться диалоговое окно подтверждения/предупреждения.

Данное диалоговое окно отображается, когда для выполнения задачи необходимы права администратора.

Если выполнен вход в систему с использованием учетной записи с правами администратора, следуйте указаниям на экране.

2. Выберите программу **Canon Inkjet Printer/Scanner/Fax Extended Survey Program**.

3. Выберите **Изменить (Change)**.

Если выбрать **Да (Yes)** после выполнения инструкций на экране, экран запроса подтверждения будет отображаться при следующей оценке.

Если выбрать **Нет (No)**, сведения будут передаваться автоматически.

## »»» Примечание.

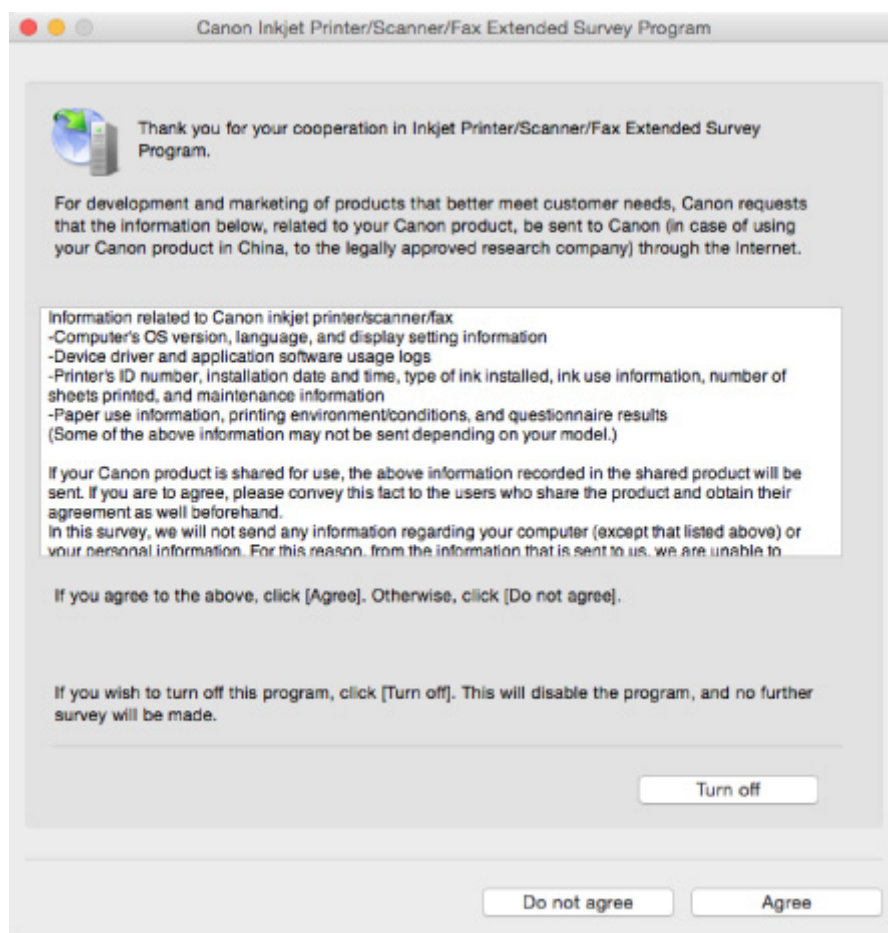
- При выборе варианта **Удалить (Uninstall)** программа Inkjet Printer/Scanner/Fax Extended Survey Program будет удалена. Следуйте инструкциям на экране.

## Отображение значка Inkjet Printer/Scanner/Fax Extended Survey Program (Mac OS)

### А

Если установлена программа Inkjet Printer/Scanner/Fax Extended Survey Program, сведения об использовании принтера и прикладной программы будут отправляться каждый месяц в течение около десяти лет. Значок программы **Inkjet Printer/Scanner/Fax Extended Survey Program** отображается на панели Dock, когда наступает время отправки сведений об использовании принтера.

Щелкните значок, прочитайте отображаемую информацию и следуйте приведенным ниже инструкциям.



- **Если вы согласны принять участие в программе опроса:**

Нажмите кнопку **Принимаю (Agree)** и следуйте инструкциям на экране. Информация об использовании принтера передается по сети Интернет. По завершении этой процедуры

информация при следующем запуске будет передаваться автоматически без отображения экрана подтверждения.

### »» Примечание.

- Если отменить установку флажка **Выполнять следующую отправку автоматически (Send automatically from the next time)**, сведения не будут отправляться автоматически в следующий раз, а значок **Inkjet Printer/Scanner/Fax Extended Survey Program** будет отображаться на Dock при следующем опросе.

- **Если вы не согласны принять участие в программе опроса:**

Щелкните **Не принимаю (Do not agree)**. Экран запроса подтверждения закрывается, а опрос пропускается. Экран запроса подтверждения снова откроется через месяц.

- **Прекращение отправки сведений:**

Щелкните **Отключить (Turn off)**. Это приведет к остановке программы Inkjet Printer/Scanner/Fax Extended Survey Program и прекращению отправки сведений. Для возобновления опроса см. раздел [Изменение параметра](#).

- **Удаление Inkjet Printer/Scanner/Fax Extended Survey Program:**

1. Остановите программу Inkjet Printer/Scanner/Fax Extended Survey Program.

- [Изменение параметра](#):

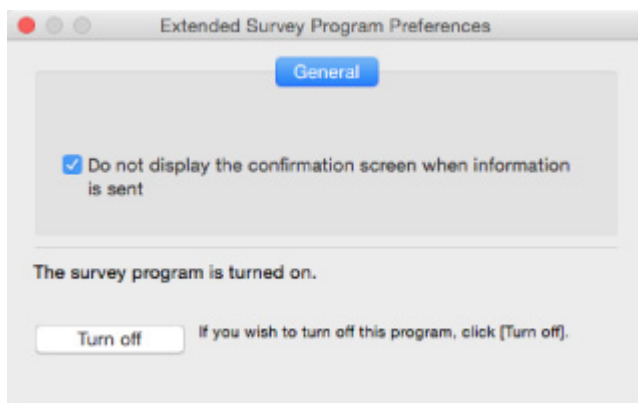
2. В меню **Переход (Go)** программы Finder выберите пункт **Программы (Applications)**, затем дважды щелкните папку **Canon Utilities**, а затем папку **Inkjet Extended Survey Program**.
3. Переместите **Canon Inkjet Printer/Scanner/Fax Extended Survey Program.app** в корзину (**Trash**).
4. Перезагрузите компьютер.  
Очистите папку **Корзина (Trash)** и перезагрузите компьютер.

- **Изменение параметра:**

Для отображения экрана запроса подтверждения при каждой отправке сведений об использовании принтера или для возобновления оценки следуйте приведенным ниже инструкциям.

1. В меню **Переход (Go)** программы Finder выберите пункт **Программы (Applications)**, затем дважды щелкните папку **Canon Utilities**, а затем папку **Inkjet Extended Survey Program**.
2. Дважды щелкните значок **Canon Inkjet Printer/Scanner/Fax Extended Survey Program**.





- **Не отображать экран подтверждения при отправке информации (Do not display the confirmation screen when information is sent):**

Если флажок установлен, сведения отправляются автоматически.

Если флажок не установлен, при следующем опросе на панели Dock отобразится значок программы **Inkjet Printer/Scanner/Fax Extended Survey Program**. Щелкните значок и следуйте инструкциям на экране.

- **Кнопка Отключить (Turn off)/Включить (Turn on):**

Нажмите кнопку **Отключить (Turn off)**, чтобы остановить программу Inkjet Printer/Scanner/Fax Extended Survey Program.

Нажмите кнопку **Включить (Turn on)**, чтобы перезапустить программу Inkjet Printer/Scanner/Fax Extended Survey Program.

## Список кодов поддержки для ошибок

Код поддержки появляется на экране компьютера, если возникают ошибки.

"Код поддержки" — это номер ошибки. Он появляется вместе с сообщением об ошибке.

Если произошла ошибка, проверьте код поддержки на экране компьютера и выполните необходимое действие.

### Код поддержки появляется на экране компьютера

- **От 1000 до 1ZZZ**

[1000](#) [1200](#) [1203](#) [1300](#) [1401](#) 1403

[1485](#) [1682](#) 1684 [1686](#) [1688](#) [168A](#)

[1700](#) 1701 [1890](#)

- **От 2000 до 2ZZZ**

[2900](#) [2901](#)

- **От 4000 до 4ZZZ**

4100 [4102](#) [4103](#)

- **От 5000 до 5ZZZ**

[5011](#) [5012](#) 5050 [5100](#) [5200](#) 5400

[5B00](#) 5B01

- **От 6000 до 6ZZZ**

[6000](#) 6500 6800 6801 6900 6901

6902 6910 6911 6930 6931 6932

6933 6936 6937 6938 6940 6941

6942 6943 6944 6945 6946

- **От A000 до ZZZZ**

B201 B202 B203 B204

Коды поддержки, связанные с замятием бумаги, см. в разделе [Список кодов поддержки для ошибок \(замятия бумаги\)](#).

## Список кодов поддержки для ошибок (замятия бумаги)

Если происходит замятие бумаги, выполните соответствующую процедуру для ее удаления.

- Если в отверстии для выхода бумаги или в заднем лотке видно замятую бумагу:

- [1300](#)

- Если бумага рвется и не удастся извлечь ее из отверстия для выхода бумаги или заднего лотка:

- [Бумага замялась внутри принтера](#)

- Ниже описаны случаи, отличные от описанных выше:

- Другие причины

## 1300

### Причина

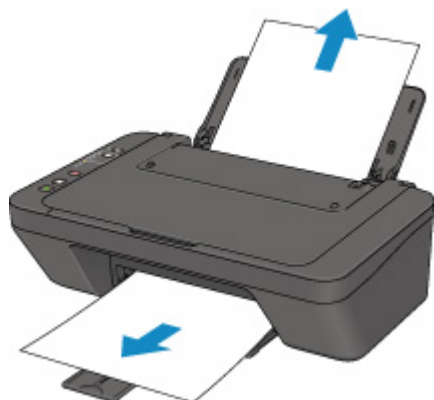
Бумага заминается в отверстии для выхода бумаги или в заднем лотке.

### Предпринимаемые действия

Удалите замятую бумагу, выполнив следующие действия.

1. Медленно вытяните бумагу из отверстия для выхода бумаги или из заднего лотка (в зависимости от того, откуда это удобнее сделать).

Удерживая бумагу обеими руками, медленно вытяните ее, чтобы не порвать.



#### ▶▶▶ Примечание.

- Если не удастся вытащить бумагу, снова включите принтер без принудительного вытягивания бумаги. Возможно, бумага будет выведена автоматически.
- Если замятие бумаги происходит во время печати и требуется выключить принтер, чтобы извлечь бумагу, нажмите кнопку **Стоп (Stop)** для прекращения печати перед выключением принтера.
- Если бумага рвется и не удастся извлечь замятую бумагу из отверстия для выхода бумаги или заднего лотка, извлеките бумагу изнутри принтера.

■ [Бумага замялась внутри принтера](#)

2. Загрузите бумагу и нажмите кнопку **Черный (Black)** или **Цвет (Color)** на принтере.

Принтер возобновит печать. Повторите печать страницы, при печати которой произошло замятие и печать не была выполнена должным образом.

Если принтер был выключен в шаге 1, данные печати, которые были отправлены на принтер, удаляются. Повторите печать.

#### ▶▶▶ Примечание.

- При повторной загрузке бумаги убедитесь, что используется подходящая бумага и она правильно загружена.

- Для печати документов с фотографиями и графическими изображениями не рекомендуется использовать формат бумаги А5. Бумага формата А5 может сворачиваться и заминаться на выходе из принтера.

Если вышеприведенные меры не помогли устранить проблему, обратитесь в ближайший сервисный центр Canon для ремонта.

## Бумага замялась внутри принтера

Если замятая бумага рвется и ее не удастся извлечь из отверстия для выхода бумаги или из заднего лотка либо замятая бумага остается внутри принтера, удалите бумагу, выполнив приведенные ниже инструкции.

### »»» Примечание.

- Если замятие бумаги происходит во время печати и требуется выключить принтер, чтобы извлечь бумагу, нажмите кнопку **Стоп (Stop)** для прекращения печати перед выключением принтера.

1. Выключите принтер и отключите его от сети питания.
2. Сложите лоток приема бумаги и откройте крышку.



### »»» Внимание!

- Не прикасайтесь к прозрачной пленке (A).

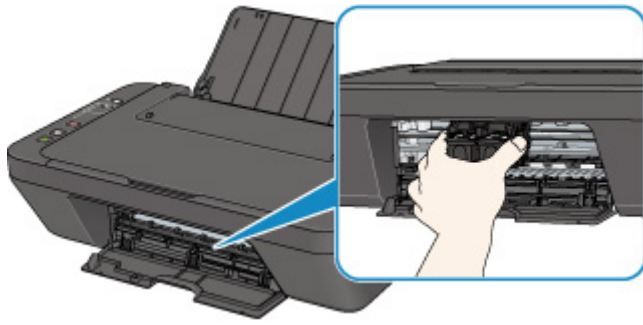


Если пленка будет испачкана или оцарапана при соприкосновении с бумагой или рукой, это может повредить принтер.

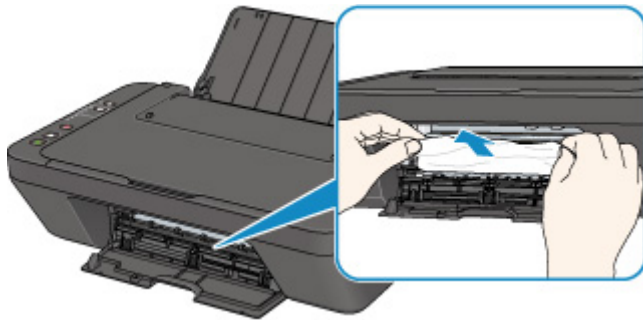
3. Убедитесь в отсутствии замятой бумаги под держателем картриджа FINE.

Если под держателем картриджа FINE есть замятая бумага, переместите держатель картриджа FINE к самому правому или левому краю, чтобы было легче извлечь бумагу.

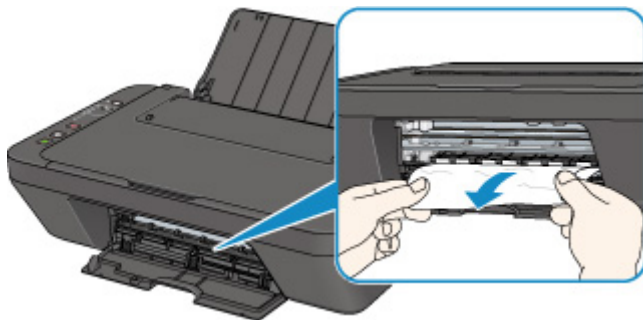
При перемещении держателя картриджа FINE удерживайте держатель картриджа FINE и медленно перемещайте его к правому или левому краю.



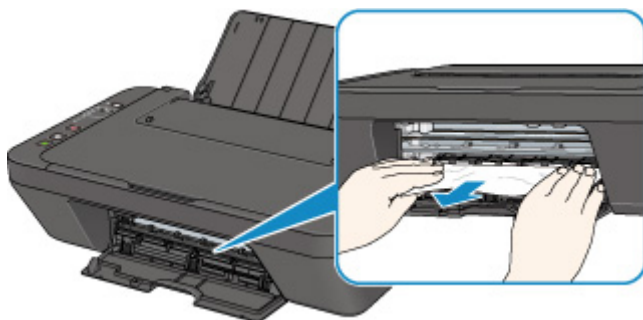
4. Возьмите застрявшую бумагу двумя руками.



Если бумага скручена, извлеките ее.



5. Медленно вытяните бумагу, чтобы не порвать ее.

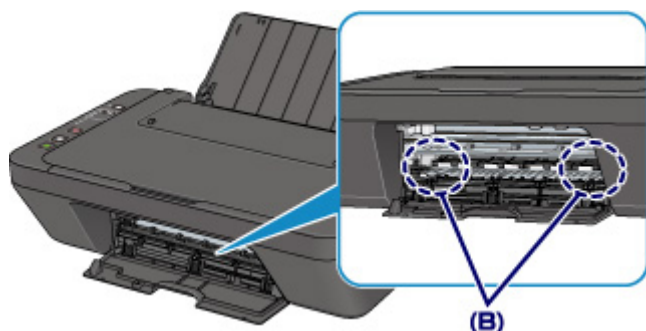


6. Убедитесь, что удалена вся застрявшая бумага.

Если бумага рвется, когда вы ее вытягиваете, обрывки бумаги могут остаться в принтере. Выполните проверку по следующим пунктам и извлеките все остатки бумаги.

- Вся ли бумага извлечена из под держателя картриджа FINE?
- Маленькие обрывки бумаги остались в принтере?

- Вся ли бумага извлечена из левой и правой пустых областей (B) в принтере?



## 7. Закройте крышку.

Все находящиеся в очереди задания на печать отменяются. Повторите печать.

### ▶▶▶ Примечание.

- При повторной загрузке бумаги убедитесь, что используется подходящая бумага и она правильно загружена. Если сообщение о замятии бумаги отображается на экране компьютера при возобновлении печати и после удаления всей замятой бумаги, значит, в принтере еще осталась замятая бумага. Еще раз проверьте принтер на наличие оставшихся обрывков бумаги.

Если вышеприведенные меры не помогли устранить проблему, обратитесь в ближайший сервисный центр Canon для ремонта.



## 1000

### Причина

Возможные причины перечислены ниже.

- В заднем лотке нет бумаги.
- Бумага загружена неправильно.

### Предпринимаемые действия

Выполните соответствующие действия, описанные ниже.

- Загрузите бумагу в задний лоток.
- При загрузке бумаги выровняйте направляющую бумаги со стопкой бумаги.

После выполнения указанных выше действий нажмите на принтере кнопку **Черный (Black)** или **Цвет (Color)**.

### »» Примечание.

- Чтобы отменить печать, нажмите на принтере кнопку **Стоп (Stop)**.

## 1200

### **Причина**

Открыта крышка.

### **Предпринимаемые действия**

Закройте крышку и подождите некоторое время.

Не закрывайте ее, пока не замените картридж FINE.

## 1203

### Причина

Открыта крышка во время печати.

### Предпринимаемые действия

Если бумага остается внутри принтера, медленно вытяните ее, держа двумя руками, и закройте крышку.

Нажмите на принтере кнопку **Черный (Black)** или **Цвет (Color)** для устранения ошибки.

Принтер выведет один чистый лист бумаги и возобновит печать со следующего листа.

Принтер не будет заново печатать страницу, которая уже была распечатана при открытии крышки. Выполните печать еще раз.

### »» Внимание!

- Не открывайте и не закрывайте крышку во время выполнения печати. Это может привести к повреждению принтера.

## 1401

### **Причина**

Картридж FINE не установлен.

### **Предпринимаемые действия**

Установите картридж FINE.

Если ошибка по-прежнему не устранена, возможно, картридж FINE поврежден. Обратитесь в ближайший сервисный центр Canon для устранения этой проблемы.

## 1485

### Причина

Соответствующий картридж не установлен.

### Предпринимаемые действия

Невозможно выполнить печать — картридж несовместим с данным устройством.

Установите соответствующий картридж.

Чтобы отменить печать, нажмите кнопку **Стоп (Stop)** на аппарате.

## 1682

### **Причина**

Картридж FINE не определяется.

### **Предпринимаемые действия**

Замените картридж FINE.

Если ошибка по-прежнему не устранена, возможно, картридж FINE поврежден. Обратитесь в ближайший сервисный центр Canon для устранения этой проблемы.

## 1686

### Причина

Возможно, чернила закончились.

### Предпринимаемые действия

Функция определения оставшегося запаса чернил будет отключена, поскольку не удастся правильно определить запас чернил.

Чтобы продолжить печать без этой функции, нажмите и не отпускайте не менее 5 секунд клавишу **Стоп (Stop)** на устройстве.

Для достижения оптимального качества компания Canon рекомендует использовать новые оригинальные картриджи Canon.

Обратите внимание, что компания Canon не будет нести ответственности за любые неполадки или затруднения, возникшие вследствие продолжения печати при закончившихся чернилах.

## 1688

### Причина

Чернила закончились.

### Предпринимаемые действия

Замените этот картридж и закройте крышку.

Если печать не закончена и вы хотите ее продолжить, нажмите и не отпускайте не менее 5 секунд клавишу **Стоп (Stop)** на устройстве с установленным картриджем. После этого печать может продолжаться при закончившихся чернилах.

Функция определения оставшегося запаса чернил будет отключена.

Замените пустой картридж сразу по окончании печати. Итоговое качество печати не будет высоким, если печать продолжается при закончившихся чернилах.



## 168A

### Причина

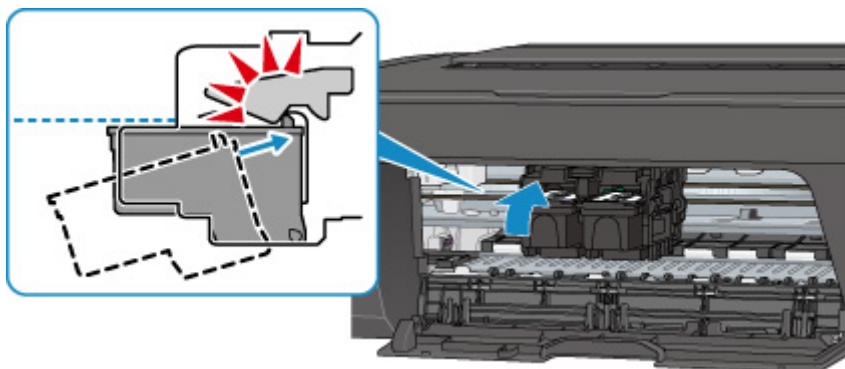
Картридж FINE установлен неправильно, либо установленный картридж FINE несовместим с этим принтером.

### Предпринимаемые действия

Сложите дополнительный лоток приема бумаги и лоток приема бумаги, откройте крышку и затем извлеките картриджи FINE.

Убедитесь, что установлен картридж FINE, совместимый с принтером.

Затем снова установите картриджи FINE. Чтобы установить картридж FINE, нажмите на него до щелчка.



После установки закройте крышку.

## 1700

### Причина

Абсорбер чернил почти полон.

### Предпринимаемые действия

Нажмите на принтере кнопку **Черный (Black)** или **Цвет (Color)** для продолжения печати.  
Обратитесь в ближайший сервисный центр Canon для устранения этой проблемы.

## 1890

### Причина

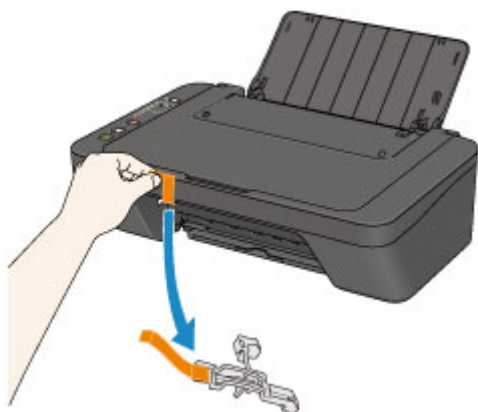
На держателе картриджа FINE может оставаться защитный материал.

### Предпринимаемые действия

Убедитесь, что защитный материал и лента удалены с держателя картриджа FINE.

Если защитный материал или лента не удалены, для их удаления сложите дополнительный лоток приема бумаги и лоток приема бумаги.

Потяните ленту вниз, чтобы удалить защитный материал.



Если крышка открыта, закройте ее.

Если проблема не устранена, обратитесь в ближайший сервисный центр Canon для ее устранения.

## 2900

### Причина

Ошибка сканирования образца выравнивания печатающей головки.

### Предпринимаемые действия

Нажмите на принтере кнопку **Черный (Black)** или **Цвет (Color)** и выполните указанные ниже инструкции.

- Убедитесь, что образец выравнивания печатающей головки размещен на стекле рабочей поверхности в правильном положении и нужной ориентации.
- Убедитесь, что стекло рабочей поверхности и образец выравнивания печатающей головки не испачканы.
- Убедитесь, что загружена бумага нужного формата.

Для выполнения автоматического выравнивания печатающих головок загружайте обычную бумагу формата A4 или Letter.

- Убедитесь, что сопло печатающей головки не закупорено.

Проверьте состояние печатающей головки, напечатав шаблон для проверки сопел.

Если ошибка не устранена, выполните ручное выравнивание печатающих головок.

## 2901



### Причина

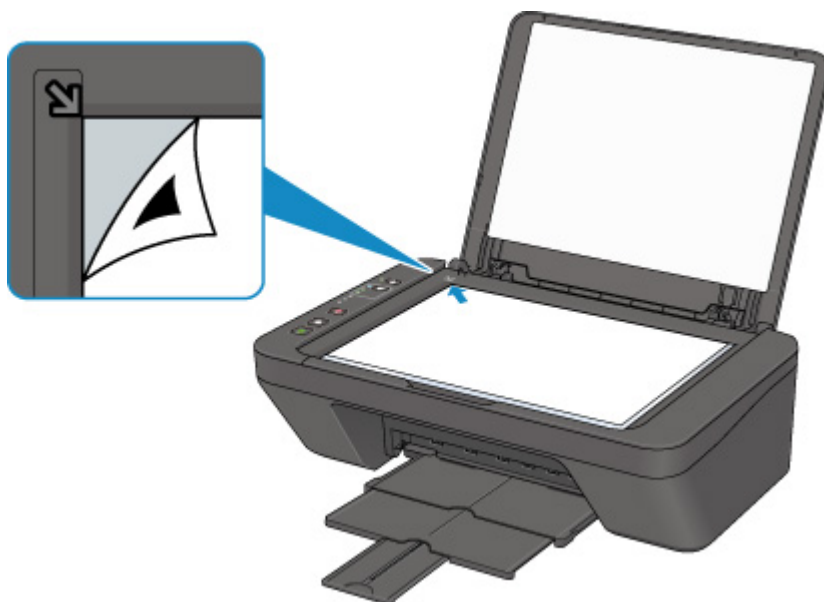
Печать образца для выравнивания печатающих головок завершена, и принтер ожидает сканирования листа.

### Предпринимаемые действия

Отсканируйте напечатанный образец для выравнивания.

1. Поместите образец выравнивания печатающей головки на стекло рабочей поверхности.

Положите образец печатной стороной вниз и совместите метку  в верхнем левом углу листа с меткой выравнивания .



2. Медленно закройте крышку сканера и нажмите на принтере кнопку **Черный (Black)** или **Цвет (Color)**.

Принтер начнет сканирование образца выравнивания печатающей головки и автоматически настроит положение печатающей головки.

## 4102

### Причина

Тип носителя и размер бумаги заданы неправильно.

### Предпринимаемые действия

Отмените печать, нажав на принтере кнопку **Стоп (Stop)**, измените настройку типа носителя или размера бумаги и затем повторите печать.

- Если для типа носителя установлено значение «Фотобумага Plus Glossy II»:  
Установите размер бумаги 10 x 15 см (4 x 6 дюймов) или 13 x 18 см (5 x 7 дюймов).
- Если для типа носителя установлено значение «Глянцевая фотобумага»:  
Установите размер бумаги 10 x 15 см (4 x 6 дюймов).
- Если для типа носителя установлено значение «Конверт»:  
Установите размер бумаги «Комм. конверт 10» или «Конверт DL».

## 4103

### **Причина**

Не удается выполнить печать с текущими параметрами печати.

### **Предпринимаемые действия**

Чтобы отменить печать, нажмите на принтере кнопку **Стоп (Stop)**.

Затем измените параметры печати и выполните печать еще раз.

## **5011**

### **Причина**

Ошибка принтера.

### **Предпринимаемые действия**

Выключите принтер и отключите его от сети питания.

Снова подключите принтер к сети питания и включите его.

Если проблема не устранена, обратитесь в ближайший сервисный центр Canon для ее устранения.



## **5012**

### **Причина**

Ошибка принтера.

### **Предпринимаемые действия**

Выключите принтер и отключите его от сети питания.

Снова подключите принтер к сети питания и включите его.

Если проблема не устранена, обратитесь в ближайший сервисный центр Canon для ее устранения.

## 5100

### Причина

Ошибка принтера.

### Предпринимаемые действия

Прервите печать и выключите принтер.

Проверьте следующее.

- Убедитесь, что движение держателя картриджа FINE не затруднено стабилизатором, замятой бумагой и другими предметами.

Удалите все препятствия.

- Убедитесь, что картриджи FINE установлены правильно.

Чтобы установить картридж FINE, нажмите на него до щелчка.

Снова включите принтер.

Если проблема не устранена, обратитесь в ближайший сервисный центр Canon для ее устранения.

### »»» Внимание!

- При устранении предметов, мешающих движению держателя картриджа FINE, не прикасайтесь к прозрачной пленке (A).



Если пленка будет испачкана или оцарапана при соприкосновении с бумагой или рукой, это может повредить принтер.

## **5200**

### **Причина**

Ошибка принтера.

### **Предпринимаемые действия**

Выключите принтер и отключите его от сети питания.

Снова подключите принтер к сети питания и включите его.

Если проблема не устранена, обратитесь в ближайший сервисный центр Canon для ее устранения.

## **5B00**

### **Причина**

Ошибка принтера.

### **Предпринимаемые действия**

Обратитесь в ближайший сервисный центр Canon для устранения этой проблемы.

## **6000**

### **Причина**

Ошибка принтера.

### **Предпринимаемые действия**

Выключите принтер и отключите его от сети питания.

Снова подключите принтер к сети питания и включите его.

Если проблема не устранена, обратитесь в ближайший сервисный центр Canon для ее устранения.