

**L382 Series**

**Руководство  
пользователя**

# Авторское право

Настоящая публикация не может полностью или частично воспроизводиться, сохраняться в поисковой системе либо передаваться в любом виде или с помощью любых электронных, механических, фотокопировальных или иных средств без предварительного письменного разрешения корпорации Seiko Epson. В отношении использования содержащейся здесь информации патентные обязательства не применяются. Не допускается никакой ответственности за повреждения, произошедшие в результате использования приведенной в настоящем документе информации. Сведения, представленные здесь, предназначены только для использования с изделиями компании Epson. Компания Epson не несет ответственности за использование этой информации при использовании других изделий.

Ни компания Seiko Epson Corporation, ни ее дочерние предприятия не несут ответственности перед покупателем данного изделия или третьими сторонами за убытки, потери, затраты или расходы, понесенные покупателем или третьими сторонами в результате несчастных случаев, неправильного использования и нарушения условий эксплуатации данного изделия, а также модификации, ремонта или изменения данного изделия или (за исключением США) несоблюдения инструкций по эксплуатации и техническому обслуживанию, выпущенных компанией Seiko Epson Corporation.

Ни компания Seiko Epson Corporation, ни ее дочерние предприятия не несут ответственности за повреждения или неисправности, произошедшие в результате использования каких-либо функций или продуктов, за исключением помеченных знаками Original Epson Products (Оригинальные продукты компании Epson) или Epson Approved Products (Продукты, сертифицированные компанией Epson).

Компания Seiko Epson Corporation не несет ответственности за повреждения в результате электромагнитных помех из-за использования интерфейсных кабелей, не помеченных знаком Epson Approved Products.

© 2016 Seiko Epson Corporation. All rights reserved.

Содержание данного руководства и технических спецификаций продукта может быть изменено без предварительного уведомления.

# Торговые марки

- ❑ EPSON® является зарегистрированным товарным знаком. EPSON EXCEED YOUR VISION и EXCEED YOUR VISION являются товарными знаками Seiko Epson Corporation.
- ❑ PRINT Image Matching™ и логотип PRINT Image Matching являются товарными знаками Seiko Epson Corporation. Copyright © 2001 Seiko Epson Corporation. All rights reserved.
- ❑ Epson Scan 2 software is based in part on the work of the Independent JPEG Group.
- ❑ libtiff

Copyright © 1988-1997 Sam Leffler

Copyright © 1991-1997 Silicon Graphics, Inc.

Permission to use, copy, modify, distribute, and sell this software and its documentation for any purpose is hereby granted without fee, provided that (i) the above copyright notices and this permission notice appear in all copies of the software and related documentation, and (ii) the names of Sam Leffler and Silicon Graphics may not be used in any advertising or publicity relating to the software without the specific, prior written permission of Sam Leffler and Silicon Graphics.

THE SOFTWARE IS PROVIDED "AS-IS" AND WITHOUT WARRANTY OF ANY KIND, EXPRESS, IMPLIED OR OTHERWISE, INCLUDING WITHOUT LIMITATION, ANY WARRANTY OF MERCHANTABILITY OR FITNESS FOR A PARTICULAR PURPOSE.

IN NO EVENT SHALL SAM LEFFLER OR SILICON GRAPHICS BE LIABLE FOR ANY SPECIAL, INCIDENTAL, INDIRECT OR CONSEQUENTIAL DAMAGES OF ANY KIND, OR ANY DAMAGES WHATSOEVER RESULTING FROM LOSS OF USE, DATA OR PROFITS, WHETHER OR NOT ADVISED OF THE POSSIBILITY OF DAMAGE, AND ON ANY THEORY OF LIABILITY, ARISING OUT OF OR IN CONNECTION WITH THE USE OR PERFORMANCE OF THIS SOFTWARE.

- ❑ Microsoft®, Windows®, and Windows Vista® are registered trademarks of Microsoft Corporation.
- ❑ Apple, Macintosh, Mac OS, OS X are trademarks of Apple Inc., registered in the U.S. and other countries.
- ❑ Adobe and Adobe Reader are either registered trademarks or trademarks of Adobe Systems Incorporated in the United States and/or other countries.
- ❑ Intel® is a registered trademark of Intel Corporation.
- ❑ Уведомление: прочие названия продуктов упоминаются в документе только в целях идентификации и могут являться товарными знаками соответствующих владельцев. Компания Epson отрицает любые права на владение данными знаками.

## Содержание

### Авторское право

### Торговые марки

### Об этом руководстве

Инструкции к руководству. . . . .	7
Символы и обозначения. . . . .	7
Описания, используемые в данном руководстве. . . . .	7
Обозначение операционных систем. . . . .	8

### Важные инструкции

Инструкции по безопасности. . . . .	9
Справочные данные и предупреждения при эксплуатации принтера. . . . .	10
Рекомендации и особые указания по настройке и использованию принтера. . . . .	10

### Основные сведения о принтере

Названия деталей и их функции. . . . .	12
Кнопки и индикаторы. . . . .	14

### Загрузка бумаги

Меры предосторожности при работе с бумагой. . . . .	16
Имеющаяся бумага и характеристики. . . . .	17
Список типов бумаги. . . . .	18
Загрузка бумаги в Поддача бумаг задне част. . . . .	18

### Размещение оригиналов на Стекло сканера

Размещение нескольких фотографий для одновременного сканирования. . . . .	22
---	----

### Печать

Печать с компьютера. . . . .	23
Основные сведения о печати — Windows. . . . .	23
Основные сведения о печати — Mac OS X. . . . .	24
Двухсторонняя печать — (только для Windows). . . . .	27
Печать нескольких страниц на одном листе. . . . .	28
Печать под размер бумаги. . . . .	29

Совместная печать нескольких файлов (только для Windows). . . . .	31
Печать одного изображения на нескольких листах для создания плаката (только для Windows). . . . .	32
Печать с использованием дополнительных возможностей. . . . .	38
Печать фотографий с помощью Epson Easy Photo Print. . . . .	40
Отмена печати. . . . .	41
Отмена печати — кнопка принтера. . . . .	41
Отмена печати – Windows. . . . .	41
Отмена печати – Mac OS X. . . . .	41

### Копирование

Основные сведения о копировании. . . . .	43
Печать нескольких копий. . . . .	43

### Сканирование

Сканирование из панели управления. . . . .	44
Сканирование с компьютера. . . . .	44
Сканирование с помощью Epson Scan 2. . . . .	44

### Дозаправка чернил

Проверка уровня чернил. . . . .	51
Коды бутылок с чернилами. . . . .	51
Меры предосторожности при работе с чернильными бутылками. . . . .	52
Перезаправка контейнеров для чернил. . . . .	53

### Техническое обслуживание принтера

Проверка и прочистка печатающей головки. . . . .	57
Проверка и прочистка печатающей головки — кнопки принтера. . . . .	57
Проверка и прочистка печатающей головки – Windows. . . . .	58
Проверка и прочистка печатающей головки – Mac OS X. . . . .	58
Замена чернил внутри чернильных трубок. . . . .	59
Замена чернил внутри чернильных трубок — Windows. . . . .	59
Замена чернил внутри чернильных трубок — Mac OS X. . . . .	59

## Содержание

Калибровка печатающей головки. . . . .	60	Бумага подается неправильно. . . . .	80
Калибровка печатающей головки – Windows. . . . .	60	Замятие бумаги. . . . .	80
Калибровка печатающей головки –		Бумага подается под углом. . . . .	80
Mac OS X. . . . .	60	Одновременно подается несколько листов	
Очистка бумагопроводящего тракта. . . . .	60	бумаги. . . . .	81
Очистка Стекло сканера. . . . .	61	Бумага не подается. . . . .	81
Проверка общего числа страниц,		Неполадки с питанием и панелью управления. . . . .	81
пропускаемых через принтер. . . . .	62	Питание не включается. . . . .	81
Проверка общего числа страниц,		Питание не выключается. . . . .	81
пропускаемых через принтер — кнопки		Невозможно выполнить печать с компьютера. . . . .	81
принтера. . . . .	62	Проблемы отпечатков. . . . .	82
Проверка общего количества страниц,		Потертости или пропуск цветов на	
поданных через принтер — Windows. . . . .	62	отпечатках. . . . .	82
Проверка общего количества страниц,		Появляются полосы или неожиданные	
поданных через принтер — Mac OS X. . . . .	63	цвета. . . . .	82
Энергосбережение. . . . .	63	Появляются горизонтальные цветные	
Энергосбережение — Windows. . . . .	63	полосы с интервалом приблизительно 2.5 см. . . . .	83
Энергосбережение — Mac OS X. . . . .	63	Размытые отпечатки, вертикальные	
		полосы или несовпадения. . . . .	83
		Низкое качество печати. . . . .	84
		Потертости и размытие на бумаге. . . . .	85
		Напечатанные фотографии липкие на	
		ощупь. . . . .	85
		Изображения или фотографии	
		печатаются с искаженными цветами. . . . .	86
		Цвета отличаются от цветов на дисплее. . . . .	86
		Невозможно выполнить печать без полей. . . . .	86
		Края изображения обрезаются при печати	
		без полей. . . . .	86
		Неправильное положение, размер или	
		поля отпечатка. . . . .	87
		Символы напечатаны неправильно или с	
		искажением. . . . .	87
		Напечатанное изображение перевернуто. . . . .	87
		Мозаичные узоры на отпечатках. . . . .	88
		Неравномерные цвета, размытость, точки	
		или прямые линии на копируемом	
		изображении. . . . .	88
		На копируемом изображении появляется	
		муар (штриховка). . . . .	88
		На копируемом изображении появляется	
		изображение обратной стороны оригинала. . . . .	88
		Устранить проблему печати не удалось. . . . .	88
		Другие проблемы печати. . . . .	89
		Печать выполняется слишком медленно. . . . .	89
		При непрерывной печати скорость печати	
		значительно замедляется. . . . .	89
		Невозможно запустить сканирование. . . . .	89
		Невозможно начать сканирование с	
		использованием панели управления. . . . .	90
		Проблемы со сканируемым изображением. . . . .	91

## Информация по программному обеспечению

Драйвер принтера Windows. . . . .	64
Руководство к драйверу принтера Windows. . . . .	65
Настройка драйвера принтера в Windows. . . . .	67
Драйвер принтера в Mac OS X. . . . .	67
Руководство к драйверу принтера Mac OS X. . . . .	68
Настройка драйвера принтера в Mac OS X. . . . .	70
Epson Scan 2 (драйвер сканера). . . . .	70
Epson Event Manager. . . . .	71
Epson Easy Photo Print. . . . .	71
E-Web Print (только для Windows). . . . .	72
EPSON Software Updater. . . . .	72
Удаление приложений. . . . .	73
Удаление приложений — Windows. . . . .	73
Установка приложений. . . . .	74
Обновление приложений и встроенного ПО. . . . .	74

## Устранение неполадок

Проверка состояния принтера. . . . .	76
Проверка индикаторов ошибок на принтере. . . . .	76
Проверка состояния принтера — Windows. . . . .	77
Проверка состояния принтера – Mac OS X. . . . .	77
Удаление застрявшей бумаги. . . . .	78
Извлечение застрявшей бумаги из Поддача	
бумаг задне част. . . . .	78
Извлечение застрявшей бумаги из	
внутренних частей принтера. . . . .	78

## Содержание

При сканировании со стекла сканера появляются неравномерные цвета, грязь, пятна и т. п. . . . . .	91
Плохое качество изображения. . . . .	91
На заднем плане изображений появляется смещение. . . . .	91
Текст размыт. . . . .	92
Появление муара (сетчатых теней). . . . .	92
Не получается выполнить сканирование требуемой области на стекле сканера. . . . .	92
Невозможен просмотр в режиме Миниатюра. . . . .	93
Текст не распознается правильно при сохранении в формате Индексированный файл PDF. . . . .	93
Не получается решить проблемы со сканированным изображением. . . . .	93
Другие проблемы сканирования. . . . .	94
Медленная скорость сканирования. . . . .	94
Сканирование в формат PDF/Multi-TIFF приостанавливается. . . . .	94
Другие проблемы. . . . .	95
Незначительные удары тока при касании к принтеру. . . . .	95
Громкий шум при работе. . . . .	95
Брандмауэр блокирует приложение (только Windows). . . . .	95

**Приложение**

Технические характеристики. . . . .	96
Характеристики принтера. . . . .	96
Характеристики сканера. . . . .	97
Характеристики интерфейса. . . . .	97
Размеры. . . . .	98
Электрические характеристики. . . . .	98
Требования к условиям окружающей среды. . . . .	98
Системные требования. . . . .	99
Нормативная информация. . . . .	99
Стандарты и аттестации. . . . .	99
Запрет на копирование. . . . .	99
Транспортировка принтера. . . . .	100
Помощь. . . . .	103
Веб-сайт технической поддержки. . . . .	103
Обращение в службу технической поддержки Epson. . . . .	104

# Об этом руководстве

---

## Инструкции к руководству

На веб-сайте службы поддержки Epson доступны последние версии следующих руководств.

<http://www.epson.eu/Support> (Европа)

<http://support.epson.net/> (за пределами Европы)

Установка (бумажное руководство)

Содержит информацию о настройке принтера, установке программного обеспечения, основном использовании принтера, устранении неполадок и т. д.

Руководство пользователя (руководство в формате PDF)

Данное руководство. Содержит общую информацию, инструкции по использованию принтера и устранению неполадок.

Кроме руководств выше см. справку, включенную в различные приложения Epson.

---

## Символы и обозначения



**Предостережение:**

*Инструкции, которые необходимо тщательно соблюдать во избежание телесных повреждений.*



**Важно:**

*Инструкции, которые необходимо соблюдать во избежание повреждения оборудования.*

**Примечание:**

*Предоставляет дополнительную и справочную информацию.*

➔ Соответствующая информация

Ссылки на связанные разделы.

---

## Описания, используемые в данном руководстве

Снимки экранов драйвера принтера и Epson Scan 2 (драйвера сканера) относятся к системам Windows 10 или Mac OS X v10.11.x. Содержание, отображающееся на экранах, различается в зависимости от модели и ситуации.

Иллюстрации принтера, используемые в данном руководстве, используются только в качестве примера. Несмотря на то, что могут существовать небольшие отличия между моделями, способы их эксплуатации совпадают.

---

## Обозначение операционных систем

### Windows

В данном руководстве такие термины, как Windows 10, Windows 8.1, Windows 8, Windows 7, Windows Vista и Windows XP, используются по отношению к следующим операционным системам. Кроме того, термин Windows используется по отношению ко всем версиям.

- Операционная система Microsoft® Windows® 10
- Операционная система Microsoft® Windows® 8.1
- Операционная система Microsoft® Windows® 8
- Операционная система Microsoft® Windows® 7
- Операционная система Microsoft® Windows Vista®
- Операционная система Microsoft® Windows® XP
- Операционная система Microsoft® Windows® XP Professional x64 Edition

### Mac OS X

В данном руководстве термин Mac OS X v10.11.x относится к OS X El Capitan, Mac OS X v10.10.x относится к OS X Yosemite, Mac OS X v10.9.x относится к OS X Mavericks, а Mac OS X v10.8.x относится к OS X Mountain Lion. Кроме того, термин Mac OS X используется по отношению к Mac OS X v10.11.x, Mac OS X v10.10.x, Mac OS X v10.9.x, Mac OS X v10.8.x, Mac OS X v10.7.x и Mac OS X v10.6.8.



# Важные инструкции

---

## Инструкции по безопасности

Для обеспечения безопасности при использовании данного принтера прочитайте и соблюдайте нижеприведенные указания. Сохраните это руководство, чтобы при необходимости обратиться к нему в будущем. Также следуйте всем предупреждениям и инструкциям, которые нанесены на корпус устройства.

- Некоторые символы на принтере служат для обеспечения его безопасности и надлежащей эксплуатации. Посетите следующий веб-сайт, чтобы узнать значение символов.  
<http://support.epson.net/symbols>
- Необходимо использовать только тот шнур питания, который поставлялся вместе с принтером; использовать этот шнур с другим оборудованием запрещено. Использование других шнуров питания с данным принтером или использование предоставляемого шнура питания с другим оборудованием может привести к возникновению пожара или поражению электрическим током.
- Необходимо убедиться, что шнур питания переменного тока соответствует действующим местным стандартам безопасности.
- Запрещается самому разбирать, модифицировать или пытаться починить шнур питания, вилку, принтер, сканер или дополнительное оборудование за исключением случаев, специально описанных в руководствах для принтера.
- При возникновении следующих условий необходимо отключить принтер от питания и обратиться к обслуживающему персоналу:  
Шнур питания или вилка повреждены, в принтер попала жидкость, принтер падал или поврежден корпус, принтер плохо работает или имеются явные изменения в работе принтера. Запрещается делать в настройках изменения, которые не описаны в инструкции по эксплуатации.
- Необходимо устанавливать принтер недалеко от сетевой розетки так, чтобы вилку можно было легко вынуть из розетки.
- Запрещается устанавливать или хранить принтер вне помещений, около источников грязи или пыли, воды и тепла, а также в местах, подверженных воздействию ударных нагрузок, вибраций, высоких температур и влажности.
- Необходимо предотвращать попадание в принтер воды и не касаться его влажными руками.
- При обращении с картриджами, крышками картриджей, открытыми емкостями с чернилами и крышками емкостей будьте осторожны и не касайтесь чернил.
  - При попадании чернил на кожу тщательно промойте ее водой с мылом.
  - При попадании чернил в глаза немедленно промойте их водой. Если после этого сохранятся неприятные ощущения или ухудшится зрение, немедленно обратитесь к врачу.
  - При попадании чернил в рот немедленно обратитесь к врачу.
- Не наклоняйте и не трясите емкость с чернилами после снятия наклейки, так как это может вызвать утечку чернил.
- Храните емкости с чернилами и картриджи в недоступном для детей месте. Не позволяйте детям пить из емкостей с чернилами и крышек емкостей или брать их.

---



## Справочные данные и предупреждения при эксплуатации принтера

Во избежание повреждения принтера или другого имущества необходимо прочитать приведенные далее инструкции и следовать им. Данное руководство необходимо сохранять для дальнейшего пользования.

### Рекомендации и особые указания по настройке и использованию принтера

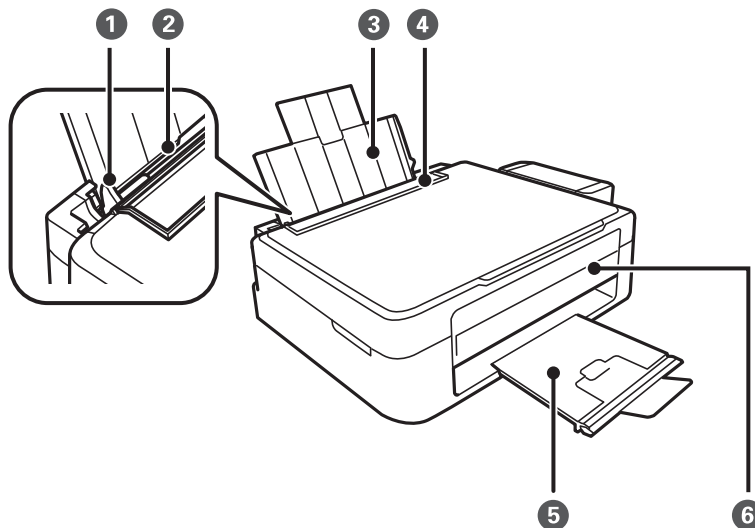
- Запрещается блокировать или накрывать воздухозаборники и отверстия принтера.
- Следует использовать только тот тип источника питания, который указан на этикетке принтера.
- Необходимо избегать использования розеток, находящихся в одной сети с фотокопировальными аппаратами или системами кондиционирования воздуха, которые постоянно включаются и отключаются.
- Необходимо избегать использования электрических розеток, управляемых настенными выключателями или автоматическими таймерами.
- Всю компьютерную сеть необходимо держать на удалении от потенциальных источников электромагнитных помех, например, акустических систем или баз радиотелефонов.
- Шнуры питания необходимо помещать в местах, защищенных от трения, порезов, износа, изгибания и запутывания. Запрещается ставить на шнур питания какие-либо предметы, наступать или наезжать на него чем-либо. Необходимо обращать особое внимание на то, чтобы шнур питания не был перекручен на обоих концах, как у входа, так и выхода.
- При использовании удлинителя необходимо убедиться, что общая нагрузка всех подключенных устройств не превышает разрешенного номинального тока удлинителя. Также необходимо следить за тем, чтобы общий номинальный ток подключенных к розетке устройств не превышал разрешенного номинального тока розетки.
- Если принтер планируется использовать в Германии, то электросеть здания должна быть защищена 10- или 16-амперными автоматическими выключателями, защищающими принтер от коротких замыканий и избыточного тока.
- При подключении принтера к компьютеру или другому устройству необходимо убедиться в правильном расположении разъемов кабеля. У каждого разъема имеется только один правильный вариант подключения. Подключение разъема неправильной стороной может привести к повреждениям обоих устройств, соединенных этим кабелем.
- Необходимо установить принтер на плоской устойчивой поверхности, размеры которой во всех направлениях больше размеров основания принтера. Если устройство установлено под наклоном, оно будет работать неправильно.
- Во время хранения или перевозки не наклоняйте принтер, не устанавливайте вертикально и не переворачивайте его, поскольку это может привести к вытеканию чернил.
- Над принтером необходимо оставить достаточно места полного поднятия крышки сканера.
- Оставляйте перед устройством достаточно свободного пространства для выброса бумаги.
- Следует избегать мест, в которых происходят частые колебания температуры и влажности. Также не следует подвергать принтер воздействию прямых солнечных лучей, яркого света и источников тепла.
- Запрещается вставлять посторонние предметы в отверстия принтера.
- Во время печати запрещается трогать руками внутренние поверхности принтера.

## Важные инструкции

- Запрещается прикасаться к белому плоскому кабелю и чернильным трубкам внутри принтера.
- Запрещается использовать аэрозольные изделия, содержащие огнеопасные газы, внутри принтера или рядом с ним. Это может привести к возникновению пожара.
- Не перемещайте печатающую головку руками, это может повредить принтер.
- При закрытии сканера необходимо быть особенно осторожным, чтобы не прищемить пальцы.
- Запрещается сильно надавливать на стекло сканера при размещении оригиналов.
- Если какие-либо чернильные емкости не заполнены по нижнюю линию, заправьте емкость чернилами при первой же возможности. Использование принтера при уровне чернил ниже нижней линии контейнеров может привести к повреждению принтера.
- Выключать принтер необходимо только кнопкой . Запрещается отключать принтер от сети или выключать питание розетки до того, как перестанет мигать индикатор .
- Перед транспортировкой принтера убедитесь в том, что печатающая головка находится в начальном (крайнем правом) положении.
- Если планируется длительный перерыв в работе принтера, необходимо отключить шнур питания от розетки.

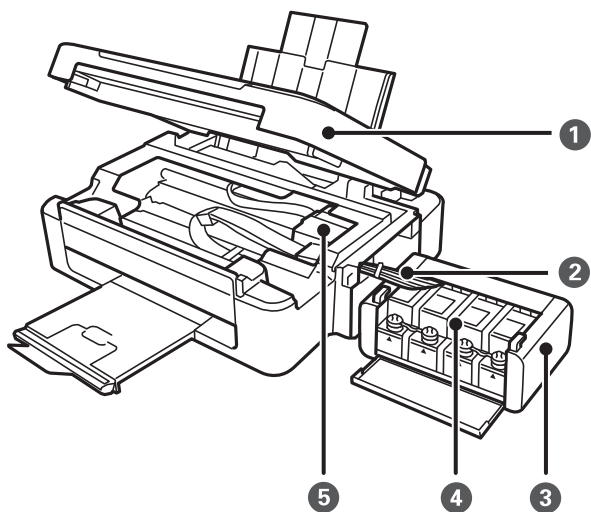
# Основные сведения о принтере

## Названия деталей и их функции

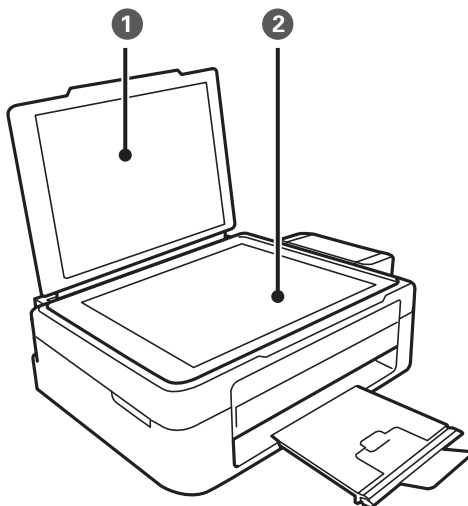


❶	Направляющие	Подают бумагу в принтер. Необходимо передвинуть боковые направляющие к краям бумаги.
❷	Подача бумаги сзади	Загружает бумагу.
❸	Подставка для бумаги	Поддерживает загруженную бумагу.
❹	Защита механизма подачи	Защищает принтер от попадания инородных частиц. Защита всегда должна быть закрыта.
❺	Приемный лоток	Принимает выдаваемые листы бумаги. Перед печатью поднимите ограничитель во избежание выпадания выталкиваемой бумаги из лотка.
❻	Панель управления	Служит для управления принтером.

### Основные сведения о принтере

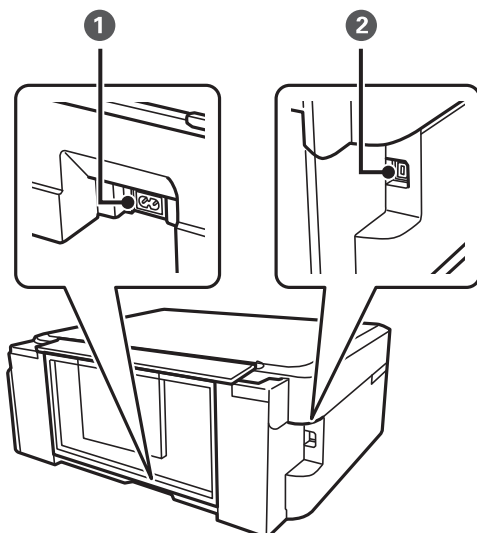


1	Сканер	Сканирует размещенные оригиналы. Открывать только при удалении застрявшей бумаги.
2	Контейнер для чернил	Подает чернила в печатающую головку.
3	Блок контейнеров для чернил	Содержит контейнеры для чернил.
4	Резервуары для чернил (контейнеры для чернил)	Подает чернила в трубки.
5	Печатающая головка	Служит для нанесения чернил на поверхность бумаги.



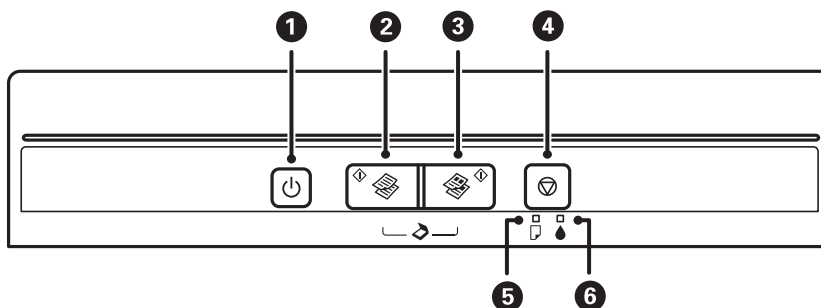
1	Крышка сканера	Блокирует проникновение внешних источников света во время сканирования.
2	Стекло сканера	Разместите оригиналы.

### Основные сведения о принтере




1	Вход питания переменного тока	Подключает шнур питания.
2	USB-порт	Подключает кабель USB.

### Кнопки и индикаторы



1		Служит для включения и выключения принтера. Не выключайте, пока индикатор питания мигает (принтер работает или обрабатывает данные). Отключайте шнур питания, когда индикатор питания погаснет.
2		Запускает черно-белое копирование на простой бумаге размера А4. Для увеличения количества копий (до 20 шт.) нажимайте эту кнопку с интервалом в одну секунду.
3		Запускает цветное копирование на простой бумаге размера А4. Для увеличения количества копий (до 20 шт.) нажимайте эту кнопку с интервалом в одну секунду.
4		Служит для остановки текущей операции. Удерживайте эту кнопку нажатой в течение трех секунд, пока не замигает кнопка  запуска очистки печатающей головки.
5		Включается или мигает, когда заканчивается бумага или происходит замятие бумаги.

## Основные сведения о принтере

6		Указывает состояние исходной заправки системы подачи чернил.
---	---	--

Дополнительные функции доступны с помощью различных комбинаций кнопок.

	Нажмите одновременно кнопки  и  для запуска программы на компьютере, подключенном через USB, и сканирования в файл PDF.
	Одновременно нажмите кнопки  и  или  для копирования в черновом режиме.
	Включите принтер, удерживая нажатой кнопку  , для печати шаблона проверки дюз.

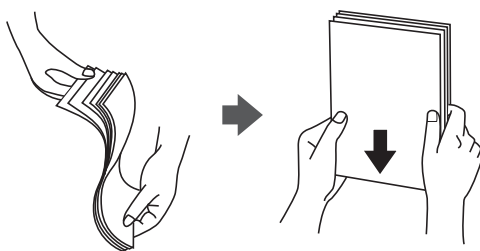
### Соответствующая информация

➔ [«Проверка индикаторов ошибок на принтере» на стр. 76](#)

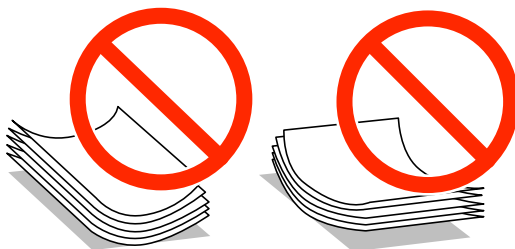
# Загрузка бумаги

## Меры предосторожности при работе с бумагой

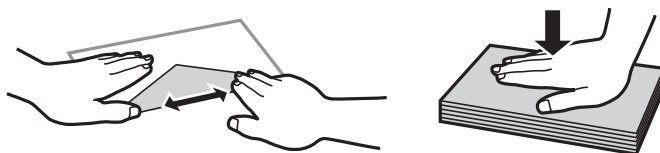
- ❑ Прочтите инструкции, поставляемые вместе с бумагой.
- ❑ Продуйте и выровняйте края бумаги перед загрузкой. Не продувайте и не сворачивайте фотобумагу. Это может повредить печатную сторону.



- ❑ Если бумага свернута, то перед загрузкой расправьте ее или слегка сверните в другом направлении. Печать на свернутой бумаге может вызвать замятие бумаги или размытие на отпечатках.



- ❑ Не используйте волнистую, рваную, согнутую, сырую, слишком тонкую или слишком толстую бумагу, а также бумагу с приклеенными к ней стикерами. Использование такой бумаги может вызвать замятие бумаги или размытие на отпечатках.
- ❑ Продуйте и выровняйте края конвертов перед загрузкой. Если сложенные конверты раздуваются, нажмите на них, чтобы расправить перед загрузкой.



- ❑ Не используйте свернутые и сложенные конверты. Использование таких конвертов может вызвать замятие бумаги или размытие на отпечатках.
- ❑ Запрещено использовать конверты с клейкой поверхностью на клапане и конверты с прозрачным окошком для адреса.
- ❑ Избегайте использовать слишком тонкие конверты, так как они могут свернуться во время печати.

### Соответствующая информация

➔ [«Характеристики принтера» на стр. 96](#)



## Загрузка бумаги

## Имеющаяся бумага и характеристики

Компания Epson рекомендует использовать оригинальную бумагу Epson для гарантированного получения высококачественных отпечатков.

### Оригинальная бумага Epson

Название носителя	Размер	Вместимость (в листах)	Двухсторонняя печать вручную
Epson Bright White Ink Jet Paper	A4	80 <sup>*1</sup>	✓
Epson Premium Glossy Photo Paper <sup>*2</sup>	A4, 13 × 18 см (5 × 7"), размер 16:9 (Д × Ш) (102 × 181 мм), 10 × 15 см (4 × 6")	20	-
Epson Matte Paper-Heavyweight <sup>*2</sup>	A4	20	-
Epson Photo Quality Ink Jet Paper <sup>*2</sup>	A4	80	-

\*1 Для двухсторонней печати вручную можно загрузить до 30 листов бумаги, у которых на одной стороне уже имеется распечатка.

\*2 Доступна только печать с компьютера.

#### Примечание:

Доступность бумаги зависит от местоположения. Последние сведения о доступной бумаге в своем регионе можно получить в службе поддержки Epson.

### Бумага, имеющаяся в продаже

Название носителя	Размер	Вместимость (в листах)	Двухсторонняя печать вручную
Простая бумага	Letter <sup>*1</sup> , A4, B5 <sup>*1</sup> , A5 <sup>*1</sup> , A6 <sup>*1</sup>	До линии, отмеченной символом треугольника на боковой направляющей <sup>*2</sup>	✓
	Legal <sup>*1</sup> , Задано пользователем <sup>*1</sup>	1	
Envelope <sup>*1</sup>	Envelope № 10, Envelope DL, Envelope C6	10	-

\*1 Доступна только печать с компьютера.

\*2 Для двухсторонней печати вручную можно загрузить до 30 листов бумаги, у которых на одной стороне уже имеется распечатка.

### Соответствующая информация

➔ [«Веб-сайт технической поддержки» на стр. 103](#)

## Загрузка бумаги

### Список типов бумаги

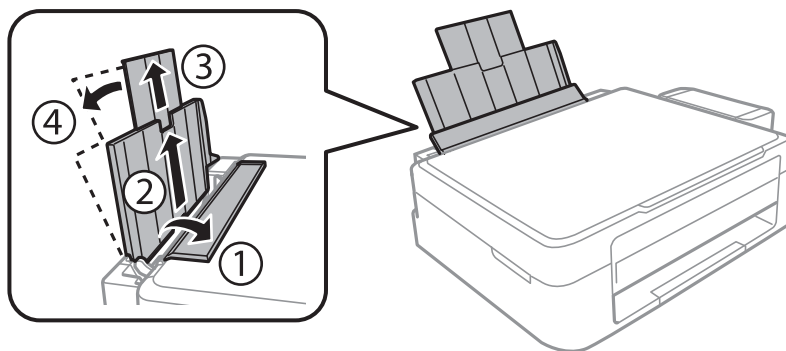
Для получения оптимальных результатов печати необходимо выбрать тип бумаги, подходящий для данной бумаги.

Название носителя	Тип носителя
Epson Bright White Ink Jet Paper*	Простая бумага
Epson Premium Glossy Photo Paper*	Epson Premium Glossy
Epson Matte Paper-Heavyweight*	Epson Matte
Epson Photo Quality Ink Jet Paper*	Epson Matte
Простая бумага*	Простая бумага
Конверт	Конверты

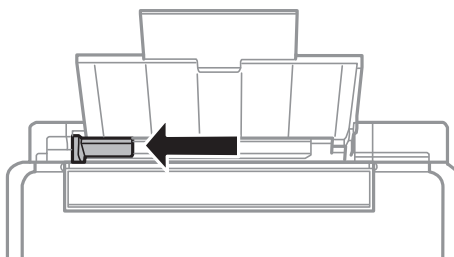
\* Эти типы бумаги совместимы со стандартами EXIF PRINT и PRINT Image Matching при печати с драйвера принтера. Дополнительные сведения см. в документации, поставляемой вместе с цифровыми камерами, совместимыми со стандартами EXIF PRINT и PRINT Image Matching.

## Загрузка бумаги в Подача бумаг задне част

1. Откройте защиту механизма подачи, вытяните подставку для бумаги и опрокиньте ее назад.

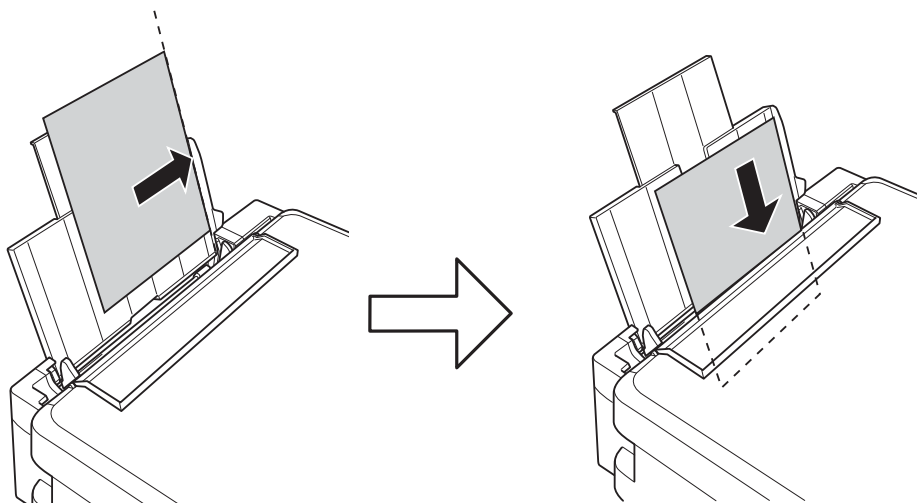


2. Передвиньте боковую направляющую влево.



## Загрузка бумаги

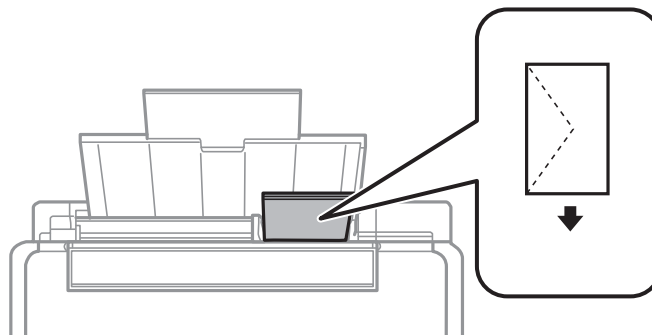
3. Загрузите бумагу вертикально вдоль правой стороны подача бумаги сзади печатной стороной вверх.



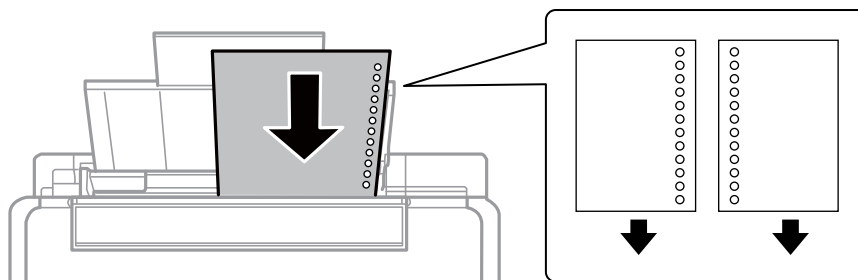
**Важно:**

Запрещается превышать максимальное загружаемое количество листов, указанное для данной бумаги. Запрещается загружать простую бумагу выше значка треугольника на направляющей.

❑ Конверты



❑ Перфорированная бумага

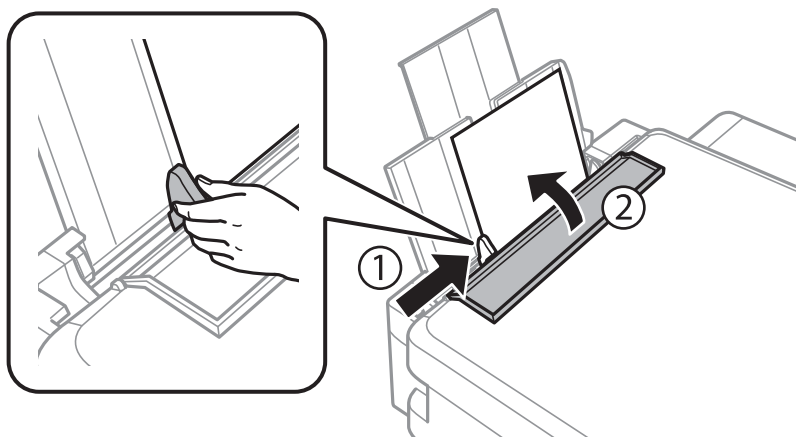


**Примечание:**

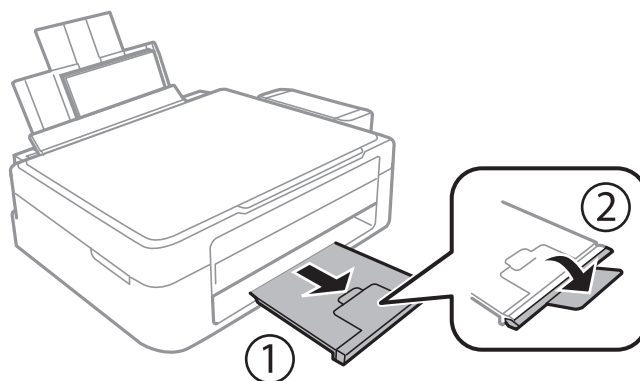
- ❑ Загрузите один лист бумаги без отверстий для переплета в верхней или нижней части.
- ❑ Отрегулируйте положение печати для выбранного файла, чтобы предотвратить печать поверх отверстий.

## Загрузка бумаги

4. Передвиньте направляющую к краю бумаги, а затем закройте защиту механизма подачи.



5. Выдвиньте приемный лоток.



**Примечание:**

Положите оставшуюся бумагу в упаковку. Если оставить ее в принтере, она может свернуться или качество печати может снизиться.

### Соответствующая информация

- ➔ «Меры предосторожности при работе с бумагой» на стр. 16
- ➔ «Имеющаяся бумага и характеристики» на стр. 17

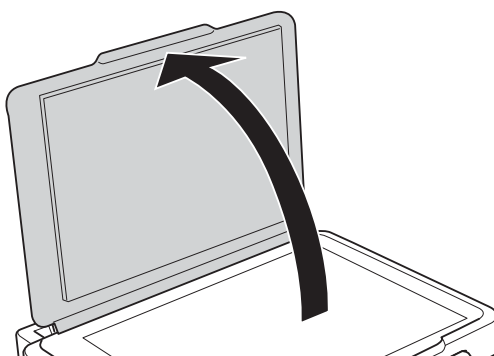
# Размещение оригиналов на Стекло сканера



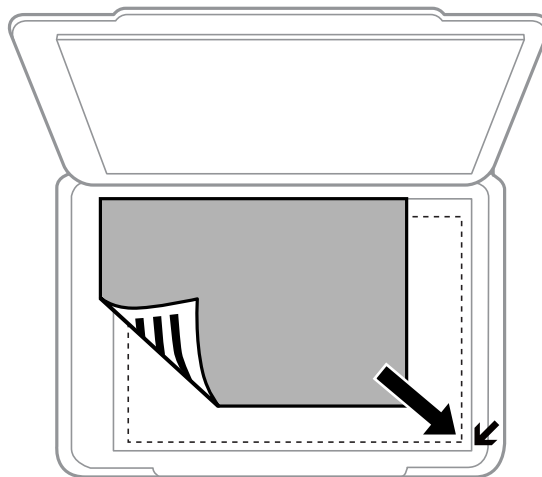
**Важно:**

При размещении таких объемных оригиналов, как книги, обеспечьте защиту стекло сканера от прямого попадания внешних источников освещения.

1. Поднимите крышку сканера.



2. Сотрите пыль и пятна с стекло сканера.
3. Поместите оригинал лицевой стороной вниз и пододвиньте его до угловой отметки.



**Примечание:**

Область в пределах 1,5 мм от краев стекло сканера не сканируется.

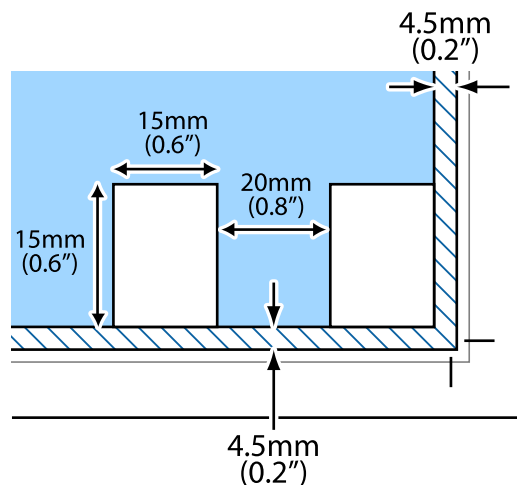
4. Аккуратно закройте крышку сканера.
5. После сканирования извлеките оригиналы.

**Примечание:**

Если оригиналы останутся на стекло сканера в течение длительного времени, они могут прилипнуть к его поверхности.

## Размещение нескольких фотографий для одновременного сканирования

Вы можете выполнить одновременное сканирование нескольких фотографий и сохранить отдельно каждое изображение в меню **Режим фотографий** в программе Epson Scan 2, если выберете **Миниатюра** из списка, находящегося в верхней части окна предварительного просмотра. Поместите фотографии в 4,5 мм от горизонтальной и вертикальной кромки стекла сканера, а также не менее чем в 20 мм друг от друга. Фотографии должны быть больше 15 × 15 мм.



# Печать

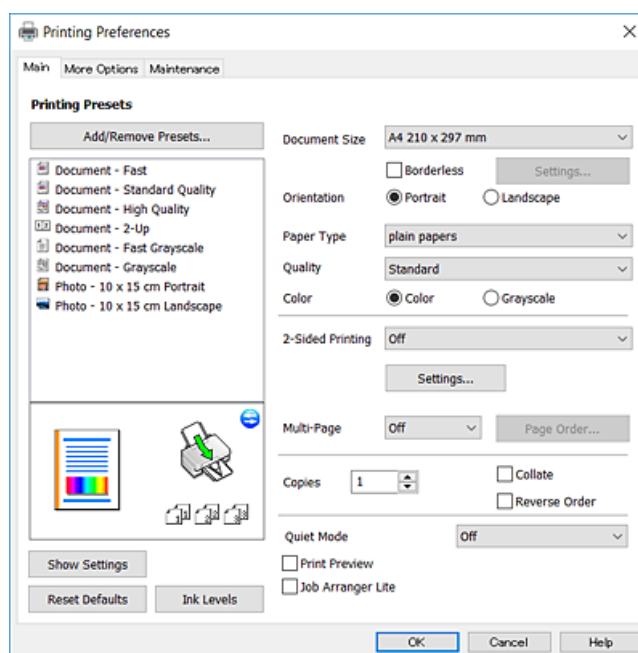
## Печать с компьютера

### Основные сведения о печати — Windows

**Примечание:**

- Объяснение элементов настройки см. в интерактивной справке. Щелкните правой кнопкой мыши один из элементов, а затем выберите **Справка**.
- Последовательность действий зависит от приложения. Подробности см. в справке приложения.

1. Загрузите бумагу в принтер.
2. Выберите файл для печати.
3. Выберите **Печать** или **Настройка печати** в меню **Файл**.
4. Выберите свой принтер.
5. Для доступа к окну драйвера принтера выберите **Параметры** или **Свойства**.



6. Выполните следующие настройки.
  - Размер документа: выберите размер бумаги, загруженной в принтер.
  - Без полей: выберите для печати без полей вокруг изображения.  
При печати без полей данные, выводимые на печать, становятся несколько больше размера бумаги, так что поля по краям бумаги отсутствуют. Щелкните **Настройки**, чтобы выбрать степень увеличения.

## Печать

- Ориентация: выберите ориентацию страницы, заданную в приложении.
- Тип бумаги: выберите тип загруженной бумаги.
- Качество: выбор качества печати.  
При выборе параметра **Высокий** увеличивается качество печати, но ее скорость может уменьшиться.
- Цветной: выберите **Оттенки серого** для печати в черно-белом режиме или в оттенках серого.

**Примечание:**

При печати на конвертах выберите **Альбомная** для параметра **Ориентация**.

7. Щелкните **ОК**, чтобы закрыть окно драйвера принтера.
8. Нажмите **Печать**.

### Соответствующая информация

- ➔ [«Имеющаяся бумага и характеристики» на стр. 17](#)
- ➔ [«Загрузка бумаги в Подача бумаг задне част» на стр. 18](#)
- ➔ [«Руководство к драйверу принтера Windows» на стр. 65](#)
- ➔ [«Список типов бумаги» на стр. 18](#)

## Основные сведения о печати — Mac OS X

**Примечание:**

В объяснениях, приведенных в этом разделе, в качестве примера используется *TextEdit*. Действия и внешний вид экрана могут зависеть от приложения. Подробности см. в справке приложения.

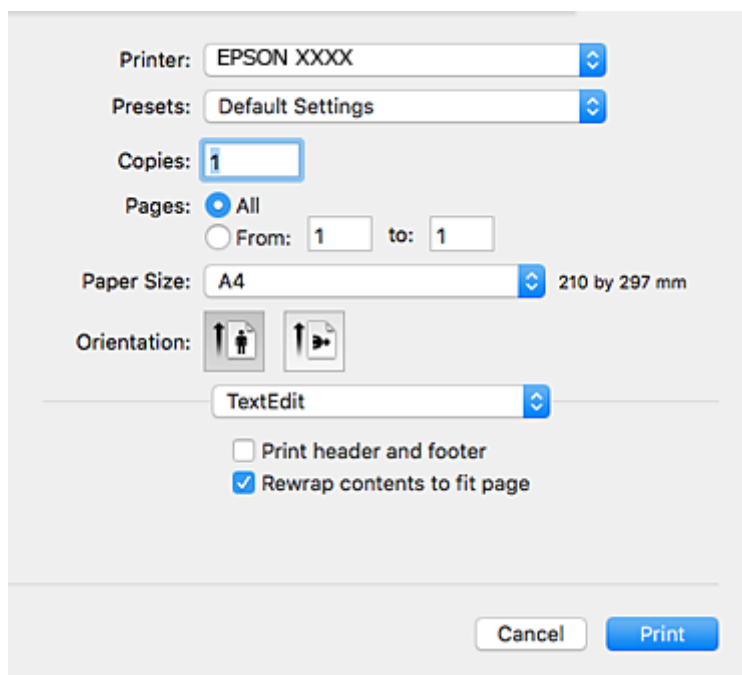
1. Загрузите бумагу в принтер.
2. Выберите файл для печати.



## Печать

3. Выберите **Печать** из меню **Файл** или другую команду для доступа к диалоговому окну печати.

Чтобы расширить окно печати, нажмите **Показать подробности** или **▼**.



4. Выполните следующие настройки.

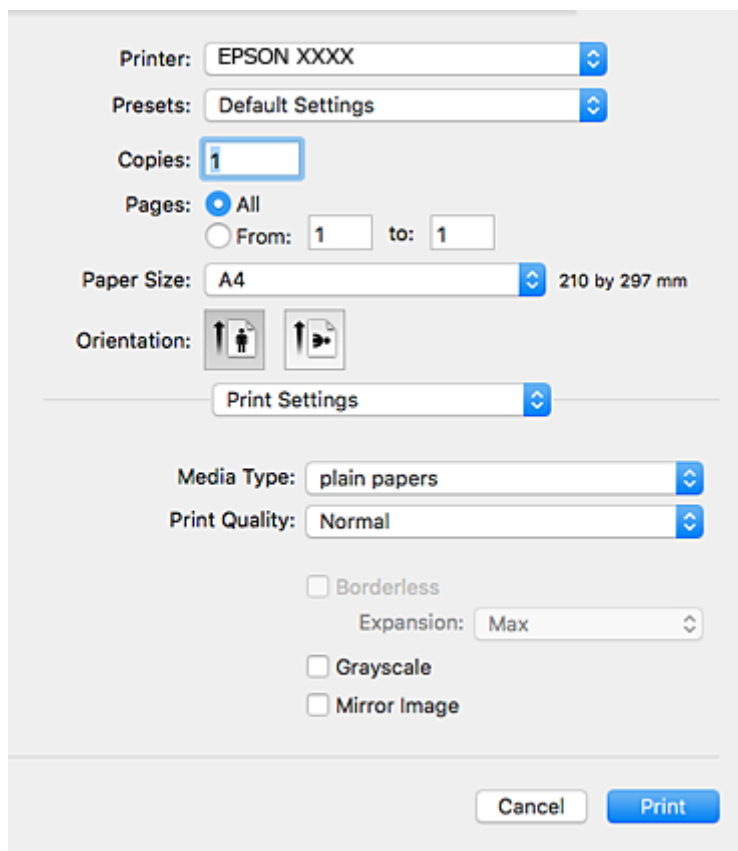
- Принтер: выберите свой принтер.
- Предустановки: выберите при необходимости использования зарегистрированных параметров.
- Размер бумаги: выберите размер бумаги, загруженной в принтер.  
При печати без полей выберите размер бумаги «без полей».
- Ориентация: выберите ориентацию страницы, заданную в приложении.

**Примечание:**


- Если указанные выше меню настроек не отображаются, закройте окно печати, выберите **Настройка страницы** в меню **Файл** и внесите необходимые изменения.
- При печати на конвертах выберите альбомную ориентацию.

## Печать

5. В раскрывающемся меню выберите **Настройки печати**.

**Примечание:**

Для систем Mac OS X v10.8.x или более поздней версии: если меню **Настройки печати** не открывается, драйвер принтера Epson установлен неправильно.

Выберите **Системные настройки** из меню  > **Принтеры и сканеры** (или **Печать и сканирование**, **Печать и факс**), удалите принтер и добавьте его снова. Инструкции по добавлению принтера см. далее.

<http://epson.sn>

6. Выполните следующие настройки.

Тип носителя: выберите тип загруженной бумаги.

Качество печати: выбор качества печати.

При выборе параметра **Высокое** увеличивается качество печати, но ее скорость может уменьшиться.

Увеличение: доступен при выборе размера бумаги для печати без полей.

При печати без полей данные, выводимые на печать, становятся несколько больше размера бумаги, так что поля по краям бумаги отсутствуют. Выберите степень увеличения.

Оттенки серого: выберите черно-белую печать или печать в оттенках серого.

7. Нажмите **Печать**.

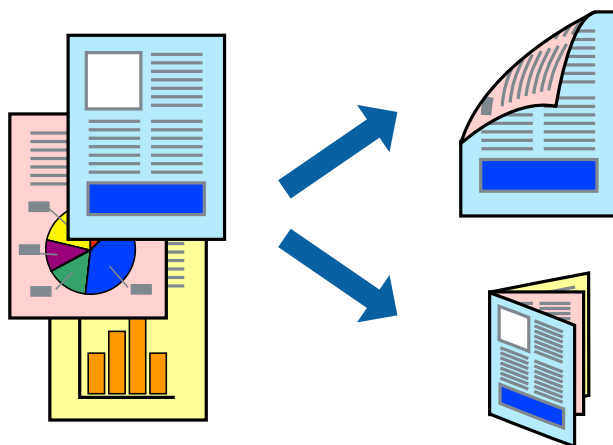
**Соответствующая информация**

➔ «Имеющаяся бумага и характеристики» на стр. 17

- ➔ «Загрузка бумаги в Поддача бумаг задне част» на стр. 18
- ➔ «Руководство к драйверу принтера Mac OS X» на стр. 68
- ➔ «Список типов бумаги» на стр. 18

## Двухсторонняя печать — (только для Windows)

Драйвер принтера печатает, автоматически разделяя четные и нечетные страницы. Когда принтер закончит печать нечетных страниц, переверните бумагу, следуя инструкциям, для печати четных страниц. Можно также напечатать буклет, который получается, если сложить распечатку вдвое.



### Примечание:

- При печати без полей эта функция недоступна.
- Если не использовать бумагу, подходящую для двухсторонней печати, качество печати может снизиться и может возникнуть замятие бумаги.
- В зависимости от бумаги и данных, чернила могут протекать на другую сторону бумаги.
- Если утилита **EPSON Status Monitor 3** отключена, войдите в драйвер принтера, нажмите **Расширенные параметры** на вкладке **Сервис**, после чего выберите **Включить EPSON Status Monitor 3**.
- Двухсторонняя печать может быть недоступна, когда доступ к принтеру осуществлен через сеть или принтер совместно используется.

1. Загрузите бумагу в принтер.
2. Выберите файл для печати.
3. Войдите в окно драйвера принтера.
4. Выберите **Ручной (Переплет по длинному краю)** или **Ручной (Переплет по короткому краю)** для пункта **Двухсторонняя печать** на вкладке **Главное**.
5. Нажмите **Настройки**, настройте соответствующие параметры и нажмите **ОК**.

### Примечание:

Чтобы напечатать буклет, выберите **Буклет**.

6. При необходимости можно настроить другие элементы на вкладках **Главное** и **Дополнительные настройки**, после чего нажать **ОК**.

## Печать

### 7. Нажмите **Печать**.

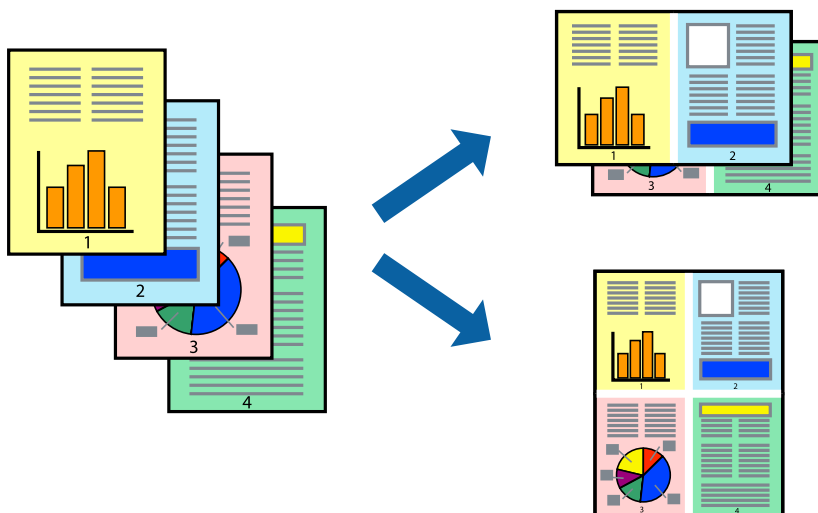
После завершения печати с одной стороны на экране компьютера появится всплывающее окно. Выполняйте инструкции, отображаемые на экране.

### Соответствующая информация

- ➔ «Имеющаяся бумага и характеристики» на стр. 17
- ➔ «Загрузка бумаги в Подача бумаг задне част» на стр. 18
- ➔ «Основные сведения о печати — Windows» на стр. 23

## Печать нескольких страниц на одном листе

На одном листе можно напечатать две или четыре страницы.



## Печать нескольких страниц на одном листе – Windows

### Примечание:

При печати без полей эта функция недоступна.

1. Загрузите бумагу в принтер.
2. Выберите файл для печати.
3. Войдите в окно драйвера принтера.
4. Выберите **Разворот** или **4 на 1** в настройке **Многостраничность** на вкладке **Главное**.
5. Нажмите **Порядок печати**, внесите соответствующие настройки, после чего нажмите **ОК** для закрытия окна.
6. При необходимости можно настроить другие элементы на вкладках **Главное** и **Дополнительные настройки**, после чего нажать **ОК**.
7. Нажмите **Печать**.

## Печать

### Соответствующая информация

- ➔ «Загрузка бумаги в Поддача бумаг задне часть» на стр. 18
- ➔ «Основные сведения о печати — Windows» на стр. 23

## Печать нескольких страниц на одном листе – Mac OS X

1. Загрузите бумагу в принтер.
2. Выберите файл для печати.
3. Перейдите к диалоговому окну печати.
4. В раскрывающемся меню выберите **Макет**.
5. Установите количество страниц в **Страниц на листе**, **Направление макета** (порядок страниц), и **Граница**.
6. По мере необходимости настройте другие элементы.
7. Нажмите **Печать**.

### Соответствующая информация

- ➔ «Загрузка бумаги в Поддача бумаг задне часть» на стр. 18
- ➔ «Основные сведения о печати — Mac OS X» на стр. 24

## Печать под размер бумаги

Можно настроить печать под размер загруженной в принтер бумаги



## Печать под размер бумаги – Windows

### *Примечание:*

*При печати без полей эта функция недоступна.*

1. Загрузите бумагу в принтер.

## Печать

2. Выберите файл для печати.
  3. Войдите в окно драйвера принтера.
  4. Настройте следующие параметры на вкладке **Дополнительные настройки**.
    - Размер документа: выберите размер бумаги, заданный в приложении.
    - Бумага на выходе: Выберите размер бумаги, загруженной в принтер.  
**Уместить на странице** выбирается автоматически.
- Примечание:**  
*Если необходимо напечатать уменьшенное изображение в центре страницы, выберите **В центре**.*
5. При необходимости можно настроить другие элементы на вкладках **Главное** и **Дополнительные настройки**, после чего нажать **ОК**.
  6. Нажмите **Печать**.

### Соответствующая информация

- ➔ [«Загрузка бумаги в Поддача бумаг задне част» на стр. 18](#)
- ➔ [«Основные сведения о печати — Windows» на стр. 23](#)

## Печать под размер бумаги – Mac OS X

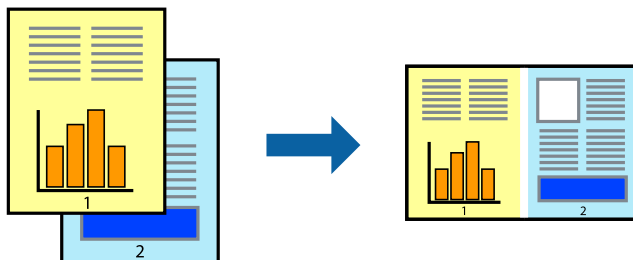
1. Загрузите бумагу в принтер.
2. Выберите файл для печати.
3. Перейдите к диалоговому окну печати.
4. Выберите размер бумаги, заданный в приложении, в качестве параметра **Размер бумаги**.
5. В раскрывающемся меню выберите **Подготовка бумаги к печати**.
6. Выберите **Под размер бумаги**.
7. Выберите размер бумаги, загруженной в принтер, в качестве параметра **Назначенный размер бумаги**.
8. По мере необходимости настройте другие элементы.
9. Нажмите **Печать**.

### Соответствующая информация

- ➔ [«Загрузка бумаги в Поддача бумаг задне част» на стр. 18](#)
- ➔ [«Основные сведения о печати — Mac OS X» на стр. 24](#)

## Совместная печать нескольких файлов (только для Windows)

**Упрощенный организатор заданий** позволяет объединять несколько файлов, созданных в разных приложениях, и печатать их в одном задании на печать. Для объединенных файлов можно задать настройки печати, например макет, порядок печати и ориентацию.



1. Загрузите бумагу в принтер.
2. Выберите файл для печати.
3. Войдите в окно драйвера принтера.
4. Выберите **Упрощенный организатор заданий** на вкладке **Главное**.
5. Щелкните **ОК**, чтобы закрыть окно драйвера принтера.
6. Нажмите **Печать**.

Отобразится окно **Упрощенный организатор заданий**, после чего задание печати будет добавлено в **Печать проекта**.

7. При открытом окне **Упрощенный организатор заданий** откройте файл для объединения с текущим файлом и повторите шаги 3–6.

**Примечание:**

- При закрытии окна **Упрощенный организатор заданий** несохраненный **Печать проекта** удаляется. Для отложенной печати выберите **Сохранить** в меню **Файл**.
- Для открытия **Печать проекта**, сохраненного в **Упрощенный организатор заданий**, нажмите **Упрощенный организатор заданий** на вкладке **Сервис** драйвера принтера. Для выбора файла выберите **Открыть** из меню **Файл**. Сохраненные файлы имеют расширение «*es*».

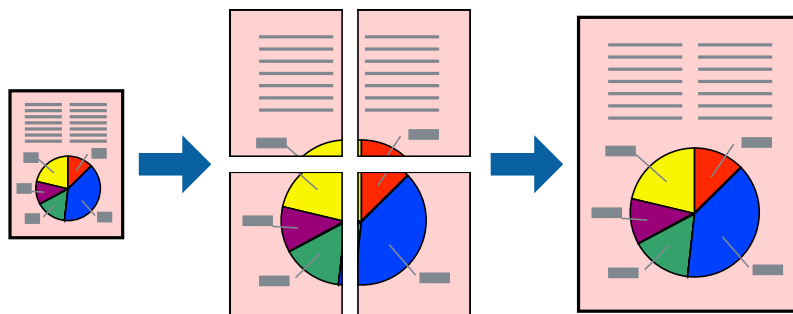
8. При необходимости настройки **Макет** выберите меню **Редактировать** и **Упрощенный организатор заданий** в **Печать проекта**. Подробные сведения см. в справке **Упрощенный организатор заданий**.
9. Выберите **Печать** в меню **Файл**.

### Соответствующая информация

- ➔ «Загрузка бумаги в Подача бумаг задне часть» на стр. 18
- ➔ «Основные сведения о печати — Windows» на стр. 23

## Печать одного изображения на нескольких листах для создания плаката (только для Windows)

Эта функция позволяет печатать одно изображение на нескольких листах бумаги. Можно создать плакат большого размера, соединив эти листы.



**Примечание:**

При печати без полей эта функция недоступна.

1. Загрузите бумагу в принтер.
2. Выберите файл для печати.
3. Войдите в окно драйвера принтера.
4. Выберите **Плакат 2x1**, **Плакат 2x2**, **Плакат 3x3** или **Плакат 4x4** из **Многостраничность** на вкладке **Главное**.
5. Нажмите **Настройки**, настройте соответствующие параметры и нажмите **ОК**.

**Примечание:**

**Печать направляющих** позволяет напечатать направляющие для обрезки.

6. При необходимости можно настроить другие элементы на вкладках **Главное** и **Дополнительные настройки**, после чего нажать **ОК**.
7. Нажмите **Печать**.

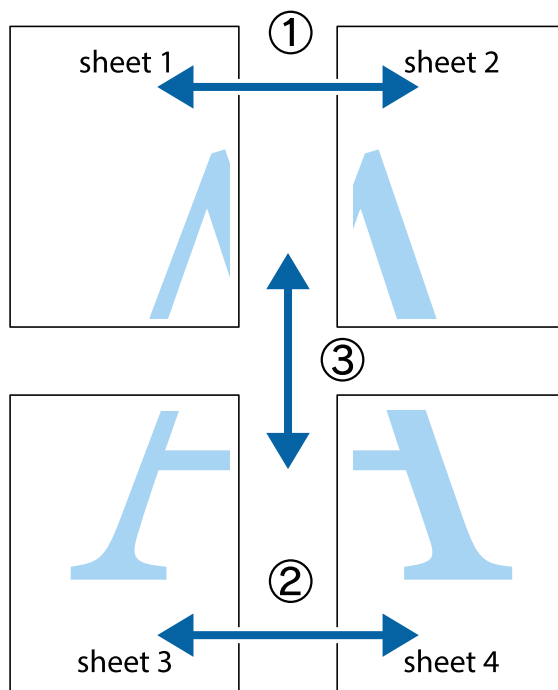
### Соответствующая информация

- ➔ «Загрузка бумаги в Поддача бумаг задне часть» на стр. 18
- ➔ «Основные сведения о печати — Windows» на стр. 23

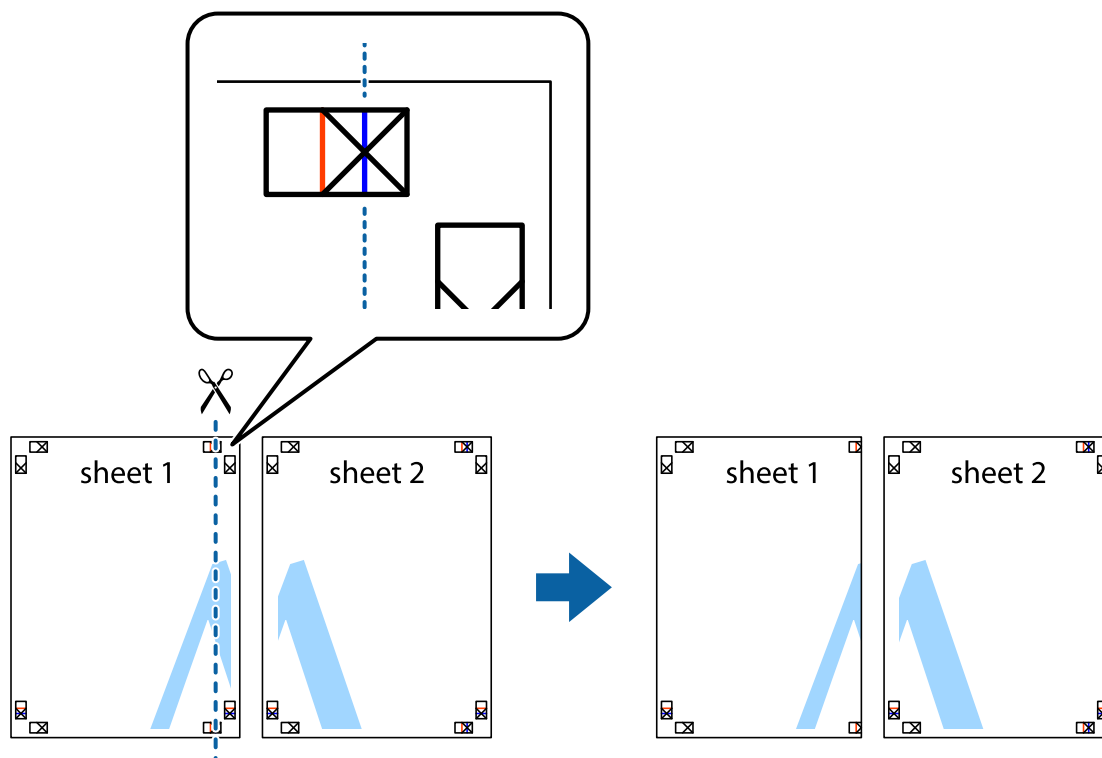


## Создание плакатов при помощи Метки перекрытия и выравнивания

Ниже описан пример создания плаката с параметром **Плакат 2x2** и значением **Метки перекрытия и выравнивания** для **Печать направляющих**.

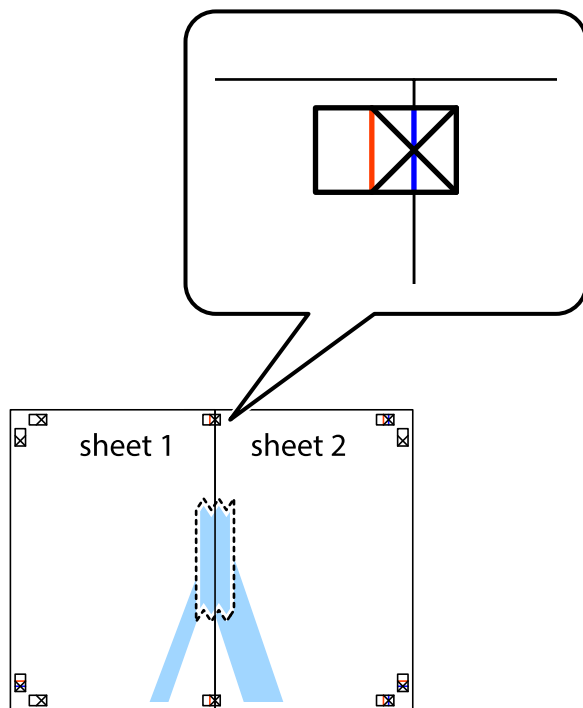


1. Подготовьте Sheet 1 и Sheet 2. Отрежьте поля Sheet 1 по синей вертикальной линии, проходящей через центр верхней и нижней метки пересечения.

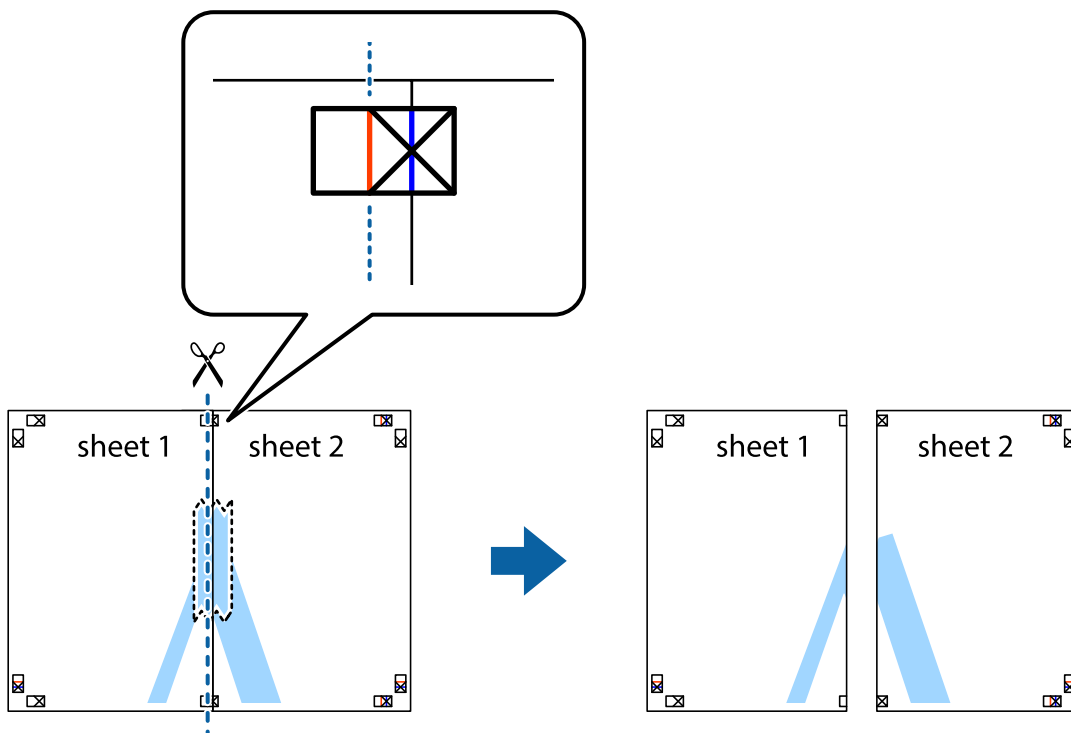


### Печать

2. Положите край Sheet 1 сверху Sheet 2, совместите метки пересечения, а затем временно соедините два листа с обратной стороны липкой лентой.

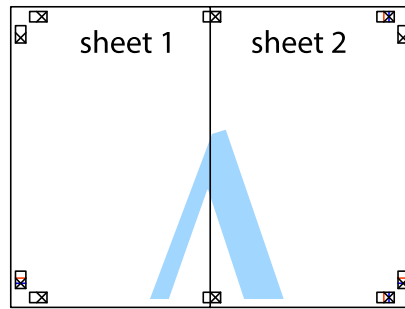


3. Отрежьте эти два листа вдоль красной вертикальной линии через метки приведения (в данном случае линии слева от меток пересечения).

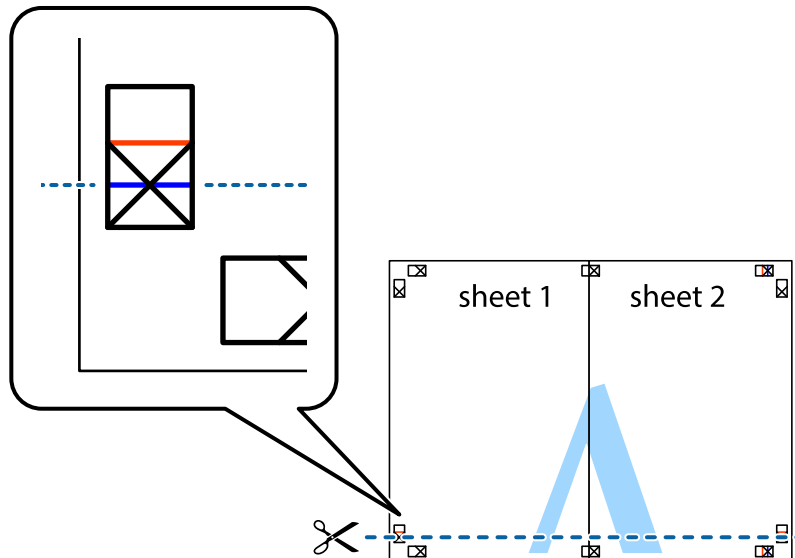


## Печать

- Соедините листы липкой лентой с обратной стороны.

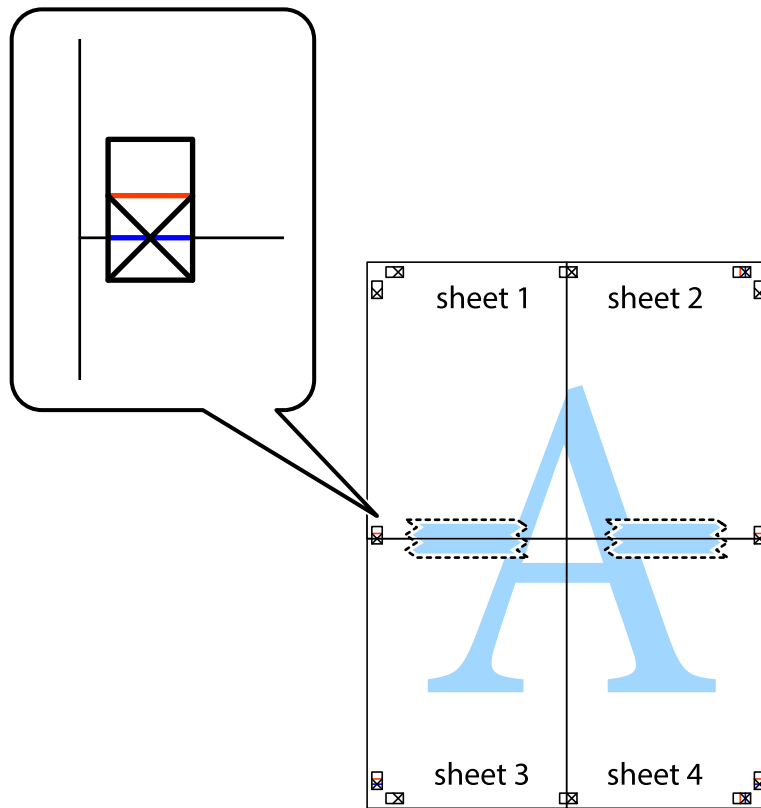


- Повторите шаги 1–4 для склеивания Sheet 3 и Sheet 4.
- Отрежьте поля Sheet 1 и Sheet 2 по синей горизонтальной линии, проходящей через центр левой и правой меток пересечения.



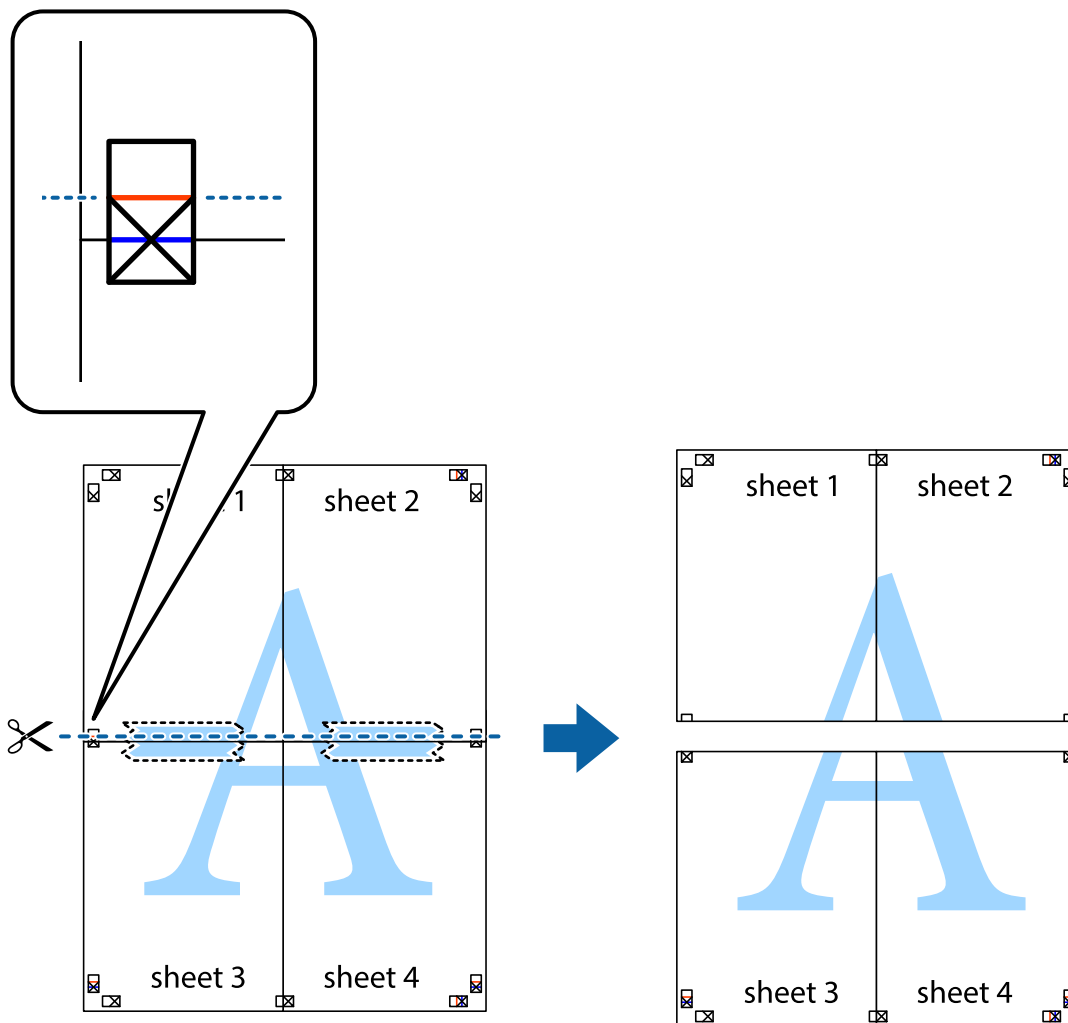
## Печать

7. Положите край Sheet 1 и Sheet 2 сверху Sheet 3 и Sheet 4 и совместите метки пересечения, а затем временно соедините их вместе с обратной стороны липкой лентой.

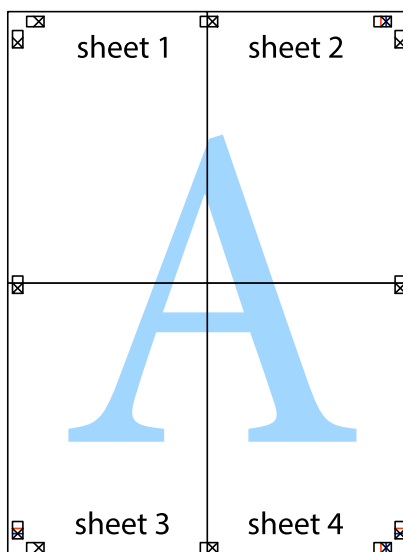


### Печать

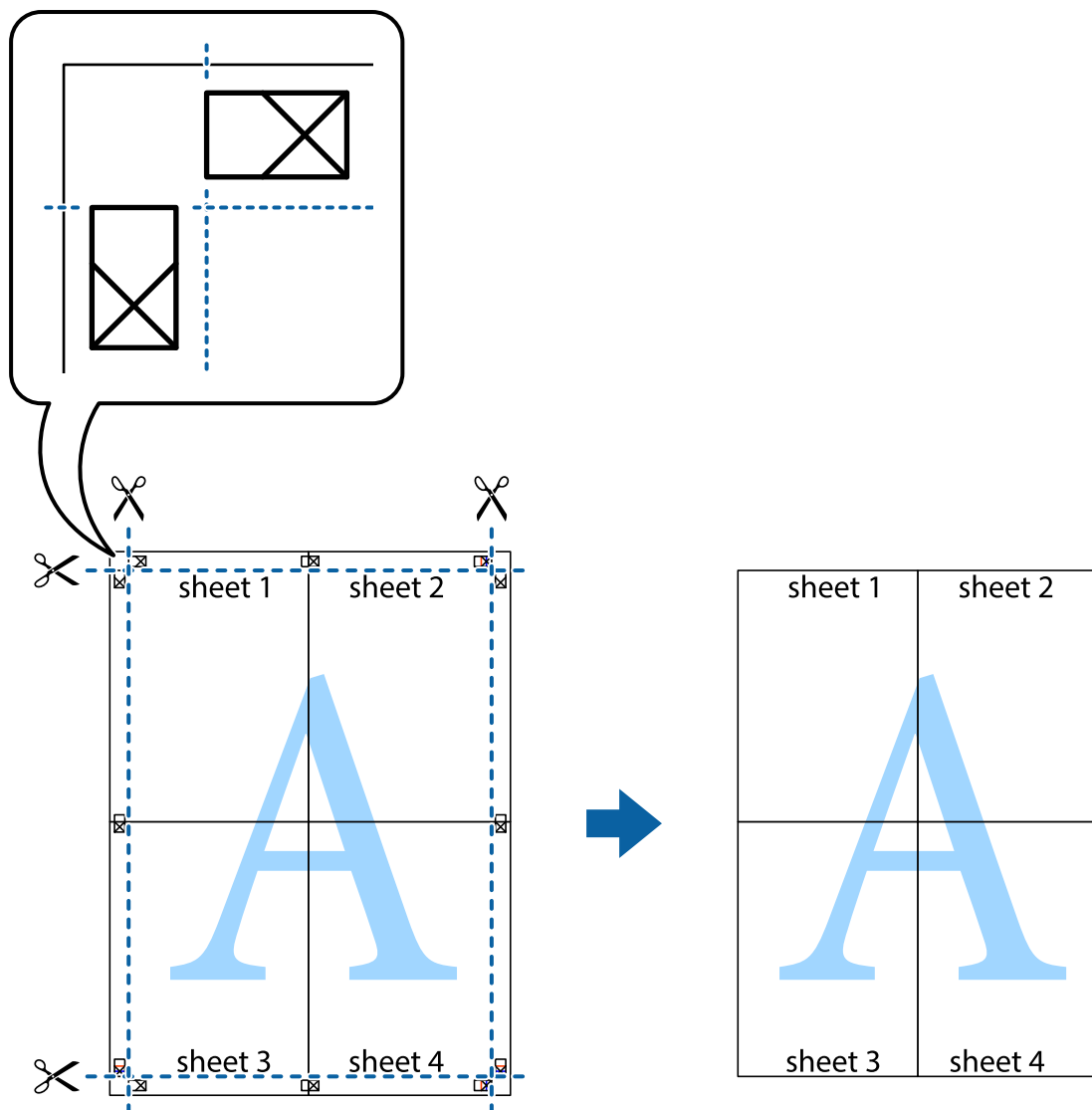
8. Разрежьте соединенные листы пополам вдоль красной горизонтальной линии, проходящей через метки для совмещения (в данном случае это линия над метками пересечения).



9. Соедините листы липкой лентой с обратной стороны.



10. Обрежьте оставшиеся поля вдоль внешней направляющей.



## Печать с использованием дополнительных возможностей

В данном разделе представлены дополнительные макеты и возможности печати, доступные в драйвере принтера.

### Соответствующая информация

- ➔ «Драйвер принтера Windows» на стр. 64
- ➔ «Драйвер принтера в Mac OS X» на стр. 67

## Добавление предустановок для облегчения печати

Чтобы упростить процесс печати, можно создать собственную предустановку с часто используемыми настройками печати на драйвере принтера, а затем просто выбирать ее из списка.

## Печать

### Windows

Чтобы добавить собственную предустановку, настройте такие элементы, как **Размер документа** и **Тип бумаги** на вкладке **Главное** или **Дополнительные настройки**, после чего нажмите **Добавить/Удалить предустановки** в **Предустановки печати**.

**Примечание:**

Для удаления добавленной предустановки щелкните **Добавить/Удалить предустановки**, выберите имя предустановки, которую требуется удалить из списка, а затем удалите ее.

### Mac OS X

Перейдите к диалоговому окну печати. Чтобы добавить собственную предустановку, настройте такие элементы, как **Размер бумаги** и **Тип носителя**, после чего сохраните текущие настройки в качестве предустановки в настройках **Предустановки**.

**Примечание:**

Для удаления добавленной предустановки щелкните **Предустановки > Показать предустановки**, выберите имя предустановки, которую требуется удалить из списка, а затем удалите ее.

## Печать документа в уменьшенном или увеличенном размере

Документы можно уменьшать и увеличивать на определенный процент.

### Windows

**Примечание:**

При печати без полей эта возможность недоступна.

Настройте **Размер документа** на вкладке **Дополнительные настройки**. Выберите **Уменьшить/Увеличить, Масштаб**, а затем введите процент.

### Mac OS X

**Примечание:**

Последовательность действий зависит от приложения. Подробности см. в справке приложения.

Выберите **Настройка страницы** (или **Печать**) в меню **Файл**. Выберите принтер в окне **Форматировать для**, укажите размер бумаги, а затем введите процент в окне **Масштаб**. Закройте окно и произведите печать, следуя основным инструкциям.

## Настройка цвета печати

Цвета в задании печати можно настроить.

**PhotoEnhance** генерирует более четкие изображения и более яркие цвета благодаря автоматической настройке контраста, насыщенности и яркости оригинального изображения.

**Примечание:**

- Эти изменения не применяются к оригинальным данным.
- PhotoEnhance** корректирует цвет на основе местоположения объекта. Поэтому, в случае изменения местоположения объекта, из-за уменьшения, увеличения, обрезки или поворота изображения цвет может неожиданно измениться. Выбор печати без полей также изменяет местоположение объекта, что приводит к изменению цвета. Если изображение не в фокусе, тон может быть неестественным. Если цвет изменяется или становится неестественным, то печать следует выполнить в режиме, отличном от **PhotoEnhance**.

## Печать

### Windows

Выберите метод цветокоррекции **Цветокоррекция** на вкладке **Дополнительные настройки**.

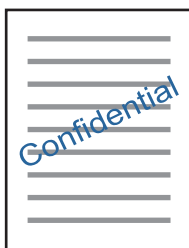
При использовании значения **Автоматический** цвета регулируются автоматически в соответствии с типом бумаги и параметрами качества печати. Если установить значение **Настройка** и нажать **Расширенные**, можно указать собственные настройки.

### Mac OS X

Доступ к диалоговому окну печати. Выберите **Соответствие цветов** из всплывающего меню и нажмите **Цветокоррекция EPSON**. Выберите **Цветокоррекция** из всплывающего меню и выберите один из доступных вариантов. Нажмите стрелку рядом с **Дополнительные настройки** и проведите необходимые настройки.

### Печать водяных знаков (только для Windows)

На распечатках можно печатать водяные знаки, например «Конфиденциально». Можно также добавить свой собственный водяной знак.



**Примечание:**

При печати без полей эта возможность недоступна.

Нажмите **Функции водяных знаков** на вкладке **Дополнительные настройки** и выберите водяной знак. Для изменения настроек плотности и положения водяного знака необходимо нажать на **Настройки**.

### Печать верхнего и нижнего колонтитулов (только для Windows)

Такие данные, как имя пользователя и дата печати, можно печатать в виде верхнего или нижнего колонтитула.

Нажмите **Функции водяных знаков** на вкладке **Дополнительные настройки** и выберите **Колонтитулы**. Нажмите **Настройки** и выберите необходимые элементы из раскрывающегося списка.

### Печать фотографий с помощью Epson Easy Photo Print

Epson Easy Photo Print позволяет с легкостью размещать и печатать фотографии на разных типах бумаги. Подробности см. в справке приложения.



## Печать

### Примечание:

- Печать на оригинальной фотобумаге Epson позволяет максимально использовать качество чернил и делает отпечатки яркими и четкими.
- Для выполнения печати без полей с помощью имеющегося в продаже приложения задайте следующие параметры.
  - Создайте данные изображения, которые будут полностью соответствовать размеру бумаги и, если в используемом приложении доступны параметры полей, установите значение поле на 0 мм.
  - Включите параметр печати без полей в драйвере принтера.

### Соответствующая информация

- ➔ «Имеющаяся бумага и характеристики» на стр. 17
- ➔ «Загрузка бумаги в Поддача бумаг задне часть» на стр. 18
- ➔ «Epson Easy Photo Print» на стр. 71
- ➔ «Установка приложений» на стр. 74


---

## Отмена печати

### Примечание:

- В Windows, невозможно отменить задание на печать с компьютера, если оно уже полностью передано на принтер. В этом случае задание необходимо отменить с помощью панели управления на принтере.
- При печати нескольких страниц из Mac OS X невозможно отменить все задания с помощью панели управления. В данном случае задание необходимо удалить с компьютера.

## Отмена печати — кнопка принтера

Для отмены текущего задания на печать необходимо нажать кнопку .

## Отмена печати – Windows

1. Войдите в окно драйвера принтера.
2. Выберите вкладку **Сервис**.
3. Нажмите **Очередь на печать**.
4. Правой кнопкой мыши щелкните по заданию, которое необходимо отменить, и выберите **Отмена**.

### Соответствующая информация

- ➔ «Драйвер принтера Windows» на стр. 64

## Отмена печати – Mac OS X


1. В окне **Закрепить** нажмите на значок принтера.

## Печать

2. Выберите задание для отмены.

3. Отмените задание.

- Mac OS X v10.8.x или более поздняя версия

Нажмите  рядом с индикатором выполнения.

- Версии от Mac OS X v10.6.8 до v10.7.x

Нажмите **Удалить**.

# Копирование

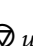


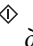
## Основные сведения о копировании

Можно копировать на бумаге размера А4 с тем же масштабом. Поля шириной 3 мм появляются по краям бумаги независимо от того, есть ли они по краям оригинала или нет. При копировании оригиналов меньше размера А4 поля будут шире 3 мм в зависимости от положения оригинала.

1. Загрузите бумагу размера А4 в принтер.
2. Разместите оригиналы.

3. Нажмите кнопку  или .

**Примечание:**




- Одновременно нажмите кнопки  и  или  и  для выполнения печати в режиме черновой печати, в котором используется меньше чернил и применяется меньшая плотность.
- Цвет, размер и поля скопированного изображения могут незначительно отличаться от оригинала.

### Соответствующая информация

- ➔ [«Загрузка бумаги в Поддача бумаг задне часть» на стр. 18](#)
- ➔ [«Размещение оригиналов на Стекло сканера» на стр. 21](#)

## Печать нескольких копий

Можно напечатать несколько копий одновременно. Вы можете указать до 20 копий. По краям бумаги появляются поля шириной 3 мм.

1. Загрузите количество листов бумаги формата А4, равное количеству копий, которое необходимо напечатать.
2. Разместите оригиналы.
3. Нажмите кнопку  или  столько раз, сколько копий необходимо напечатать. Например, если необходимо сделать 10 цветных копий, нажмите кнопку  10 раз.

**Примечание:**

Чтобы изменить количество копий, нажимайте и удерживайте кнопку не больше секунды. Если кнопка нажата через одну секунду, количество копий регистрируется и начинается копирование.

### Соответствующая информация

- ➔ [«Загрузка бумаги в Поддача бумаг задне часть» на стр. 18](#)
- ➔ [«Размещение оригиналов на Стекло сканера» на стр. 21](#)



# Сканирование

## Сканирование из панели управления

Можно сохранить отсканированные изображения в формате PDF на компьютер, который подключен к принтеру через кабель USB.

**Важно:**

*Перед использованием этой функции убедитесь в том, что на компьютере установлены Epson Scan 2 и Epson Event Manager.*

1. Разместите оригиналы.
2. Нажмите кнопки  и  одновременно.

**Примечание:**

- С помощью Epson Event Manager можно изменить настройки сканирования, такие как размер сканируемого изображения, папка или формат сохранения.
- Цвет, размер и поля сканируемого изображения могут отличаться от оригинала.

**Соответствующая информация**

- ➔ [«Размещение оригиналов на Стекло сканера» на стр. 21](#)
- ➔ [«Epson Event Manager» на стр. 71](#)

## Сканирование с компьютера

### Сканирование с помощью Epson Scan 2

Можно выполнить сканирование с помощью драйвера сканера Epson Scan 2. Объяснения по поводу каждого элемента настройки см. в справке Epson Scan 2.

**Соответствующая информация**

- ➔ [«Epson Scan 2 \(драйвер сканера\)» на стр. 70](#)

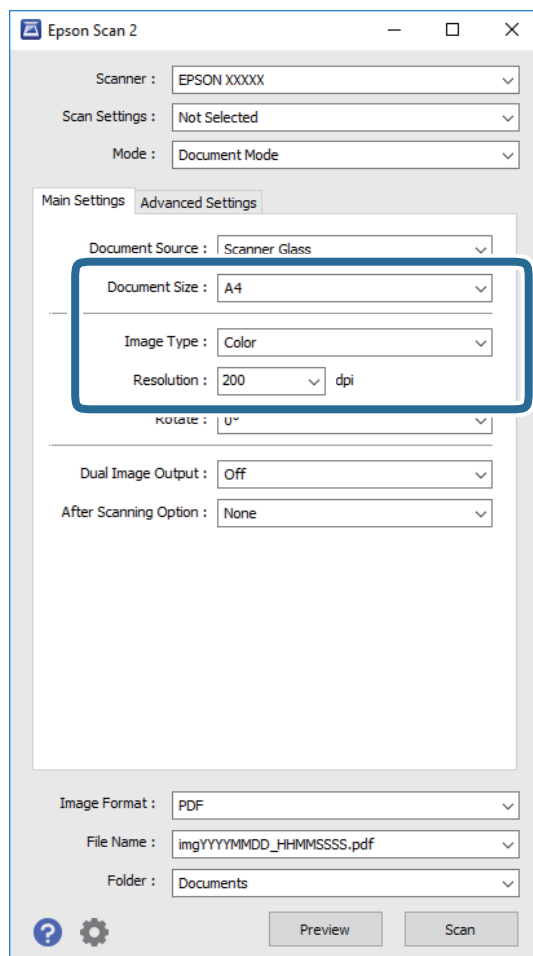
### Сканирование документов (Режим документов)

С помощью **Режим документов** в Epson Scan 2 можно сканировать оригиналы, используя подробные настройки, подходящие для текстовых документов.

1. Разместите оригиналы.
2. Запустите Epson Scan 2.

## Сканирование

3. Выберите **Режим документов** в списке **Режим**.
4. Настройте следующие параметры на вкладке **Главные настройки**.



- ❑ **Размер документа:** выберите размер размещенных оригиналов.
- ❑ **Тип изображения:** выберите режим цветности для сохранения отсканированных изображений.
- ❑ **Разрешение:** выберите разрешение изображений.

**Примечание:**

Параметр **Источник документа** имеет фиксированное значение **Стекло сканера**. Вы не можете изменить это значение.

5. Выполните другие необходимые настройки сканирования.
  - ❑ Вы можете выполнить предварительный просмотр изображения, нажав на кнопку **Просмотр**. Откроется окно предварительного просмотра, в котором появится изображение.

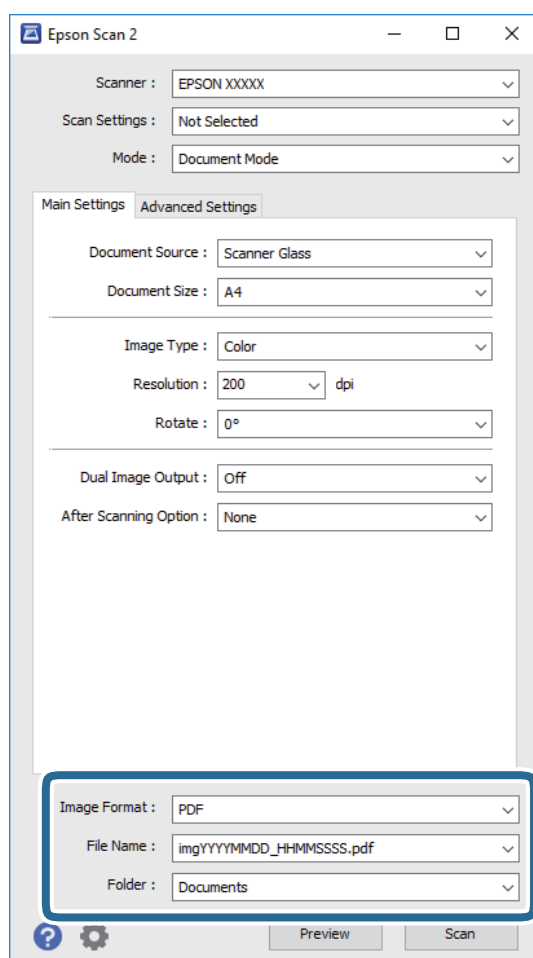
## Сканирование

- ❑ На вкладке **Расширенные настройки** вы можете выполнить следующие расширенные настройки изображения, подходящие для текстовых документов.
  - ❑ **Повышение резкости:** улучшение и повышение резкости контуров изображения.
  - ❑ **Удаление растра:** удаление муара (сетчатых теней), возникающего при сканировании печатных документов, например журналов.
  - ❑ **Улучшение текста:** повышение четкости и резкости размытых символов оригинала.
  - ❑ **Автосегментирование:** более четкие символы и сглаженные изображения при сканировании в черно-белом режиме документов, содержащих изображения.

**Примечание:**

Некоторые параметры могут быть недоступны в зависимости от других настроек.

6. Задайте настройки сохранения файлов.



- ❑ **Формат изображения:** выбор формата сохранения из списка.  
Можно задать подробные настройки для каждого формата, кроме BITMAP и PNG. Выберите **Параметры** из списка после выбора формата сохранения файла.
- ❑ **Имя файла:** подтвердите отображаемое имя сохраняемого файла.  
Вы можете изменить настройки имени сохраняемого файла, выбрав **Настройки** из списка.
- ❑ **Папка:** выберите папку сохранения отсканированного изображения из списка.  
Вы можете выбрать другую папку или создать новую папку, выбрав **Выбрать** из списка.

## Сканирование

7. Нажмите **Сканировать**.

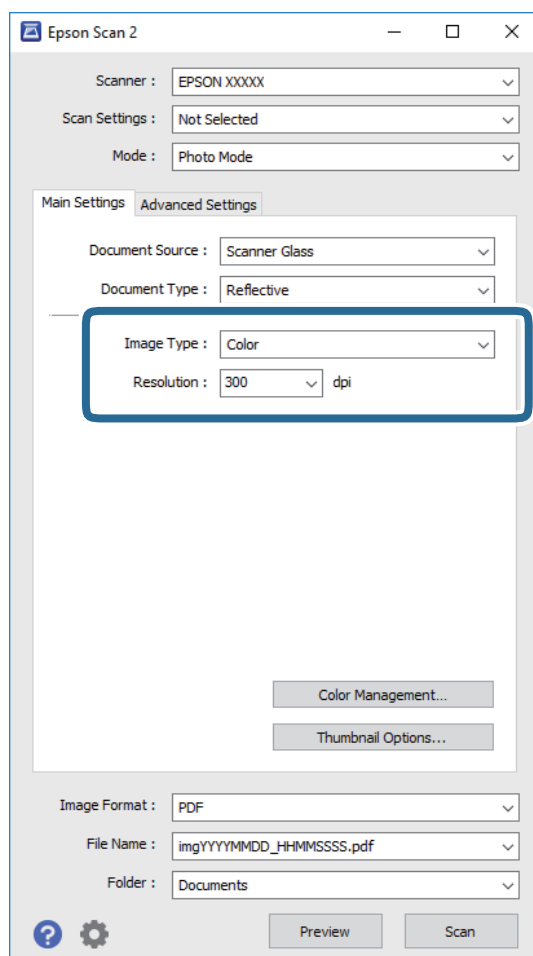
### Соответствующая информация

➔ «Размещение оригиналов на Стекло сканера» на стр. 21

## Сканирование фотографий или изображений (Режим фотографий)

С помощью режима **Режим фотографий** в Epson Scan 2 можно сканировать оригиналы с использованием различных функций коррекции изображения, подходящих для фотографий или рисунков.

1. Разместите оригиналы.  
Разместив несколько оригиналов на стекле сканера, можно отсканировать их все одновременно. Убедитесь, что между оригиналами имеется зазор как минимум 20 мм.
2. Запустите Epson Scan 2.
3. Выберите **Режим фотографий** в списке **Режим**.
4. Настройте следующие параметры на вкладке **Главные настройки**.



- ❑ **Тип изображения:** выберите режим цветности для сохранения отсканированных изображений.
- ❑ **Разрешение:** выберите разрешение изображений.

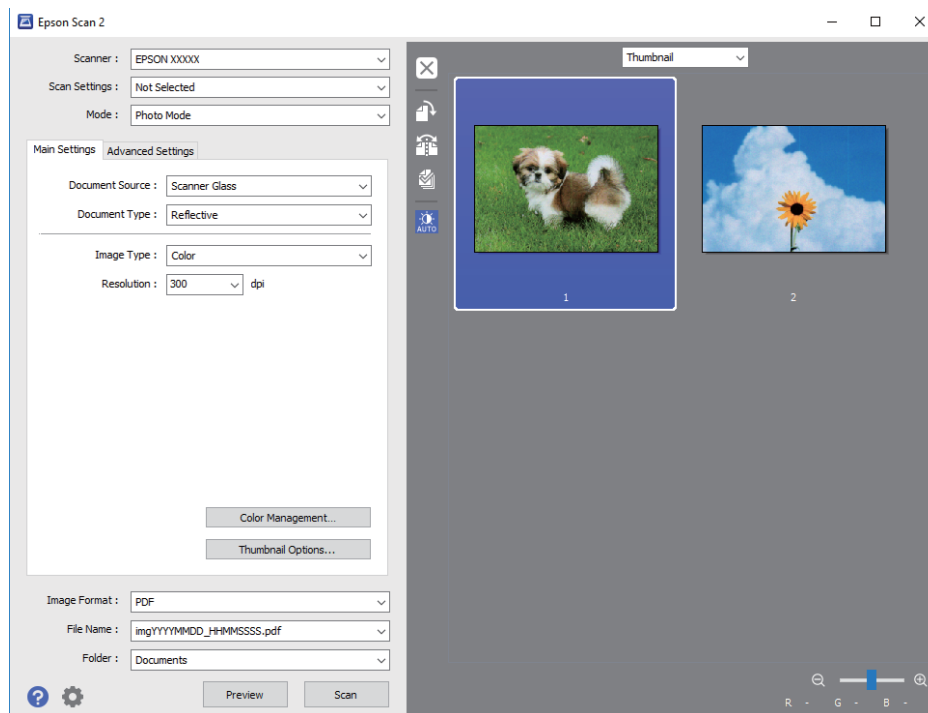
## Сканирование

**Примечание:**

Параметр **Источник документа** имеет фиксированное значение **Стекло сканера**, а параметр **Тип документа** имеет фиксированное значение **Непрозрачный**. (**Непрозрачный** означает, что оригинал непрозрачен, например обычная бумага или фотография.) Вы не можете изменить эти значения.

5. Нажмите **Просмотр**.

Откроется окно предварительного просмотра, в котором появятся изображения в виде миниатюр.



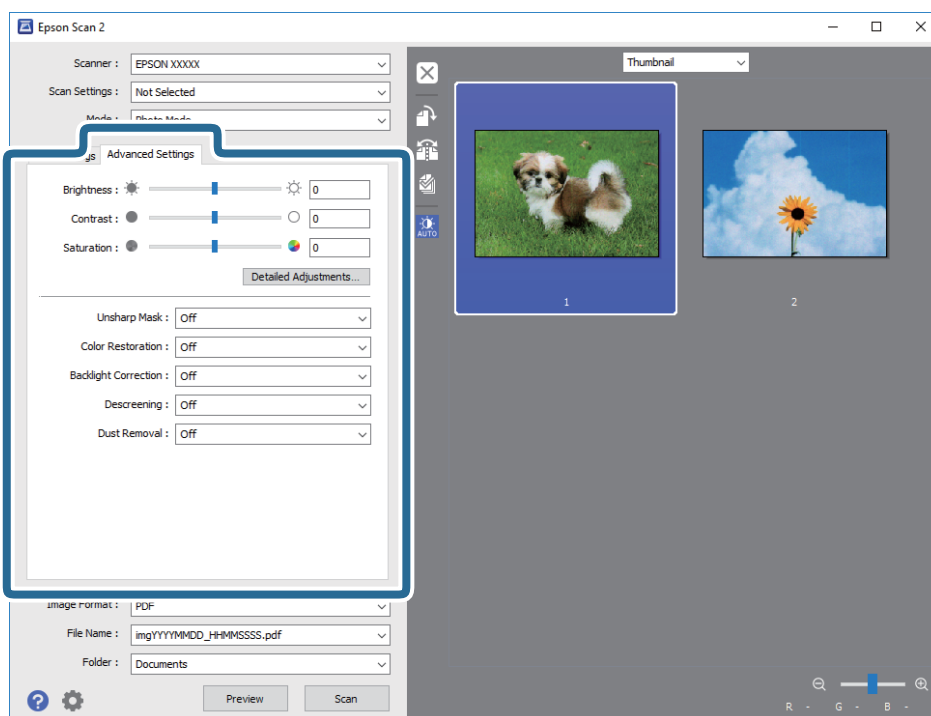
**Примечание:**

Для предварительного просмотра всей области сканирования выберите **Нормальный** из списка, расположенного сверху окна предварительного просмотра.



## Сканирование

6. Подтвердите предварительный просмотр и выполните необходимые настройки коррекции изображения на вкладке **Расширенные настройки**.



Вы можете изменить отсканированное изображение с помощью следующих подробных настроек, подходящих для фотографий или рисунков.

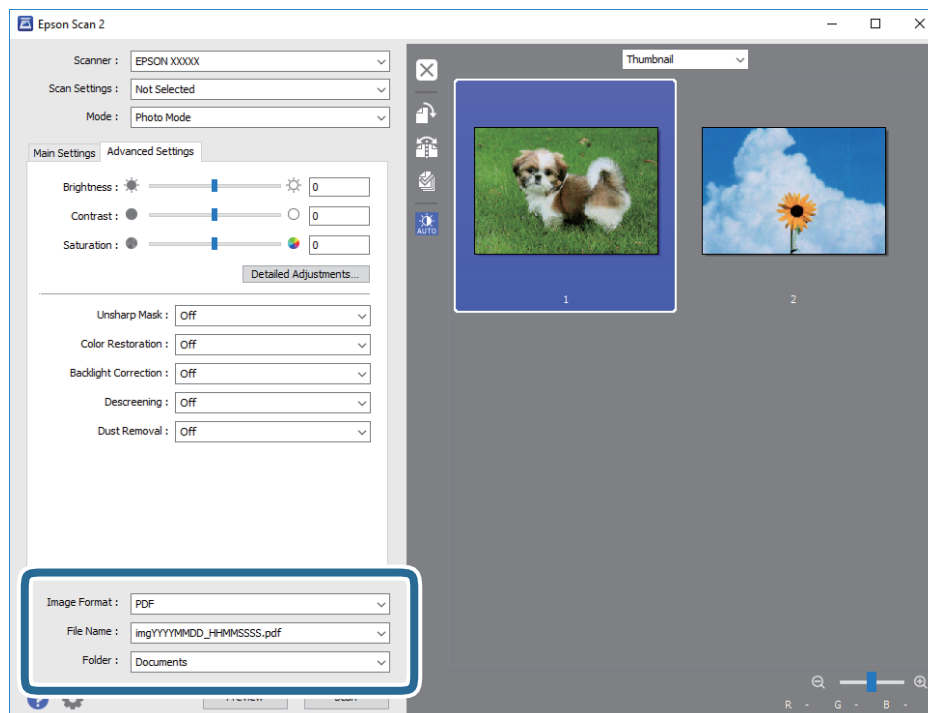
- Яркость:** изменение яркости отсканированного изображения.
- Контрастность:** изменение контраста отсканированного изображения.
- Насыщенность:** изменение насыщенности отсканированного изображения.
- Повышение резкости:** улучшение и повышение резкости контуров отсканированного изображения.
- Восстановление цвета:** возврат оригинальных цветов выцветшим изображениям.
- Коррекция фона:** осветление слишком темных из-за фоновой подсветки отсканированных изображений.
- Удаление растра:** удаление муара (сетчатых теней), возникающего при сканировании печатных документов, например журналов.
- Удаление дефектов:** удаление следов пыли с отсканированного изображения.

**Примечание:**

- Некоторые параметры могут быть недоступны в зависимости от других настроек.
- В зависимости от оригинала отсканированное изображение может не быть скорректировано надлежащим образом.
- При создании нескольких миниатюр вы можете отрегулировать качество изображения для каждой миниатюры. В зависимости от параметра коррекции вы можете одновременно редактировать изображения, выбрав несколько миниатюр.

## Сканирование

### 7. Задайте настройки сохранения файлов.



- ❑ **Формат изображения:** выбор формата сохранения из списка.  
Можно задать подробные настройки для каждого формата, кроме ВІТМАР и PNG. Выберите **Параметры** из списка после выбора формата сохранения файла.
- ❑ **Имя файла:** подтвердите отображаемое имя сохраняемого файла.  
Вы можете изменить настройки имени сохраняемого файла, выбрав **Настройки** из списка.
- ❑ **Папка:** выберите папку сохранения отсканированного изображения из списка.  
Вы можете выбрать другую папку или создать новую папку, выбрав **Выбрать** из списка.

### 8. Нажмите **Сканировать**.

#### Соответствующая информация

- ➔ «Размещение оригиналов на Стекло сканера» на стр. 21
- ➔ «Размещение нескольких фотографий для одновременного сканирования» на стр. 22

# Дозаправка чернил

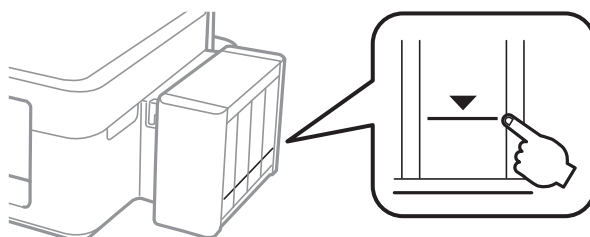
## Проверка уровня чернил

Чтобы убедиться в реальном уровне оставшихся чернил, визуально проверьте уровни во всех контейнерах для чернил принтера.



**Важно:**

Если контейнеры для чернил не заполнены до нижней линии, заполните их до верхней линии. Использование принтера при уровне чернил ниже нижней линии контейнеров может привести к повреждению принтера.



## Коды бутылок с чернилами

Компания Epson рекомендует использовать только оригинальные емкости с чернилами Epson. Гарантия Epson не распространяется на повреждения, вызванные использованием чернил, отличных от указанных в спецификации, в том числе подлинных чернил Epson, не предназначенных для этого принтера, а также любых чернил других производителей.

Другие продукты, не произведенные компанией Epson, могут вызвать повреждение, на которое не распространяются гарантийные обязательства компании Epson, и при определенных условиях могут вызвать непредсказуемое поведение принтера.

Ниже приведены коды оригинальных бутылок с чернилами Epson.

ВК: Black (Черный)	С: Cyan (Голубой)	М: Magenta (Пурпурный)	Y: Yellow (Желтый)
664	664	664	664



**Важно:**

Использование других оригинальных чернил Epson, не указанных в спецификации, может вызвать повреждение, на которое не распространяются гарантийные обязательства компании Epson.

## Дозаправка чернил

### Примечание:

- ❑ Коды бутылок с чернилами зависят от региона. Чтобы получить сведения о кодах, доступных в вашем регионе, свяжитесь со службой поддержки компании Epson.
- ❑ Пользователям из стран Европы рекомендуется посетить следующий веб-сайт для получения сведений о ресурсе.  
<http://www.epson.eu/pageyield>

---

## Меры предосторожности при работе с чернильными бутылками

Прочтите следующие инструкции перед заправкой чернил.

### Меры предосторожности при работе

- ❑ Используйте емкости с чернилами с правильным кодом запчасти для своего принтера.
- ❑ При использовании этого принтера требуется осторожное обращение с чернилами. Чернила могут расплескиваться при заправке или дозаправке контейнеров. При попадании на одежду или вещи чернила могут не отстираться.
- ❑ Емкости с чернилами следует хранить при комнатной температуре и не допускать попадания прямых солнечных лучей.
- ❑ Компания Epson рекомендует использовать емкости с чернилами до даты, указанной на упаковке.
- ❑ Храните емкости с чернилами в той же среде, что и принтер.
- ❑ При хранении и транспортировке бутылки с чернилами после удаления пломбы не наклоняйте бутылку и не подвергайте ударам или изменению температур. В противном случае чернила могут вытечь даже при плотно закрытой крышке бутылки с чернилами. Держите бутылку с чернилами строго вертикально, когда закрываете крышку, и принимайте соответствующие меры для предотвращения вытекания чернил при транспортировке бутылки.
- ❑ Если емкость занесена в помещение с холодного склада, то перед использованием необходимо выдержать ее при комнатной температуре не менее трех часов.
- ❑ Не открывайте упаковку с емкостью с чернилами, пока не будете готовы к заправке картриджа. Для обеспечения безотказной работы емкость с чернилами находится в вакуумной упаковке. Если емкость с чернилами оставить распакованной на длительное время перед ее использованием, нормальная печать может быть невозможна.
- ❑ Если какие-либо чернильные емкости не заполнены по нижнюю линию, заправьте емкость чернилами при первой же возможности. Использование принтера при уровне чернил ниже нижней линии контейнеров может привести к повреждению принтера.
- ❑ Емкости с чернилами могут содержать переработанные материалы, однако это не влияет на работу и производительность принтера.
- ❑ Характеристики и внешний вид емкости с чернилами могут быть изменены без предварительного уведомления в целях усовершенствования.
- ❑ Указанные объемы зависят от печатаемых изображений, используемого типа бумаги, частоты печати и таких условий окружающей среды, как температура.

## Дозаправка чернил

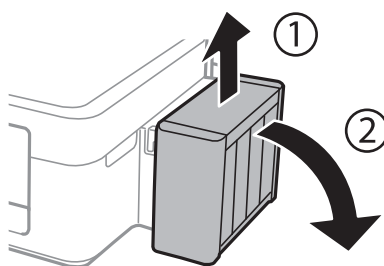
### Потребление чернил

- ❑ Для поддержания оптимальной производительности печатающей головки некоторое количество чернил из всех емкостей с чернилами потребляется не только во время печати, но и во время технического обслуживания, например во время замены чернил и очистки печатающей головки.
- ❑ При печати в черно-белом режиме или печати в оттенках серого могут использоваться цветные чернила в зависимости от типа бумаги и настроек качества печати. Это происходит потому, что для создания черного цвета используются цветные чернила.
- ❑ Чернила в емкостях, поставляемых вместе с принтером, частично используются во время начальной установки. Для обеспечения высокого качества отпечатков печатающая головка устройства будет полностью заправлена чернилами. Эта одноразовая процедура потребляет определенное количество чернил, поэтому с помощью этих емкостей можно распечатать меньше страниц в сравнении с последующими емкостями с чернилами.

## Перезаправка контейнеров для чернил

Чернила можно перезаправить в любое время.

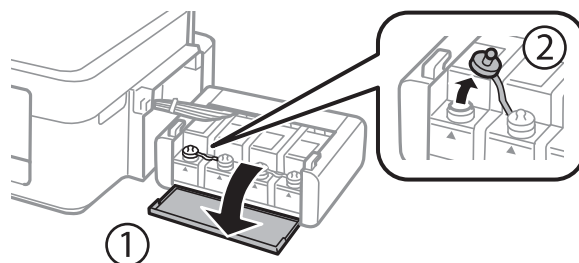
1. Снимите блок контейнеров для чернил с принтера и отложите их в сторону.



**Важно:**

*Не тяните за трубки.*

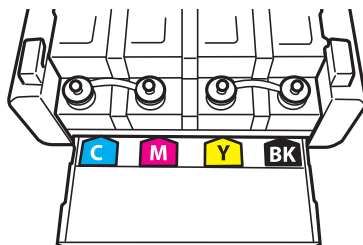
2. Откройте крышку блока контейнеров для чернил и снимите крышку с одного контейнера.



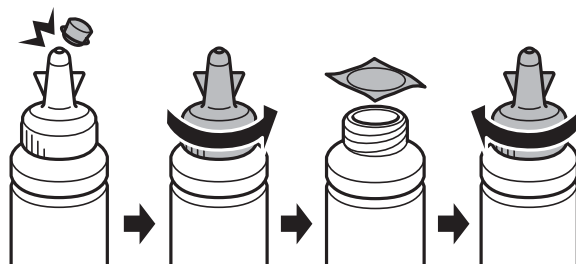
## Дозаправка чернил

**!** **Важно:**

- ❑ Будьте осторожны и не допускайте проливания чернил.
- ❑ Убедитесь в том, что цвет картриджа совпадает с цветом чернил, которые вы хотите дозаправить.

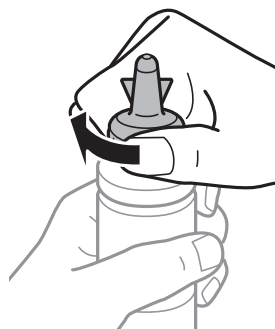


3. Отломите колпачок крышки, снимите крышку с бутылки с чернилами, удалите пломбу и затем заверните крышку.



**!** **Важно:**

Плотно закройте крышку емкости с чернилами, в противном случае чернила могут протечь.

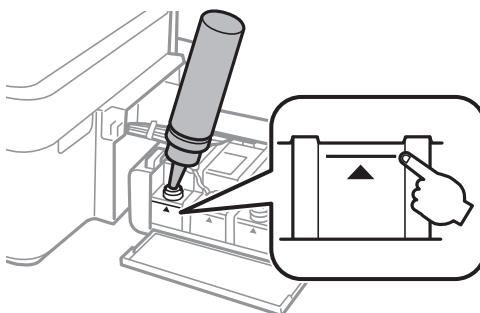


**Примечание:**

Не выбрасывайте верхнюю часть крышки. Если после дозаправки картриджа остаются чернила, используйте верхнюю часть крышки для герметизации крышки емкости с чернилами.

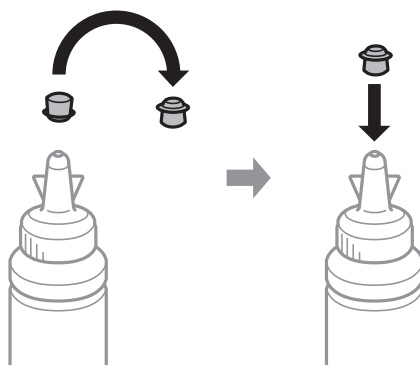
## Дозаправка чернил

4. Заправьте контейнер для чернил чернилами надлежащего цвета до верхней линии на контейнере для чернил.

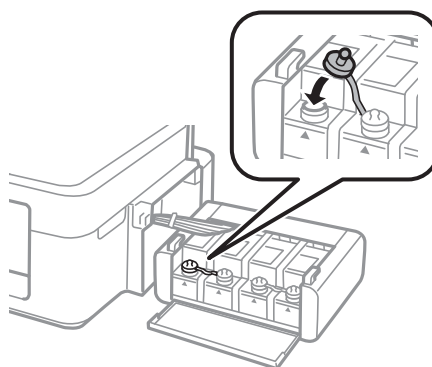


**Примечание:**

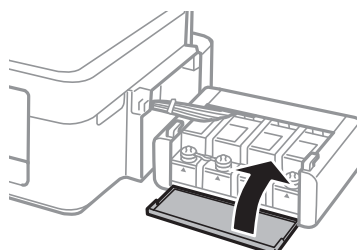
Если после заправки картриджа до верхней линии в емкости остаются чернила, плотно закройте верхнюю часть крышки и храните емкость для дальнейшего использования в вертикальном положении.



5. Наденьте крышку на контейнер для чернил и плотно закройте.

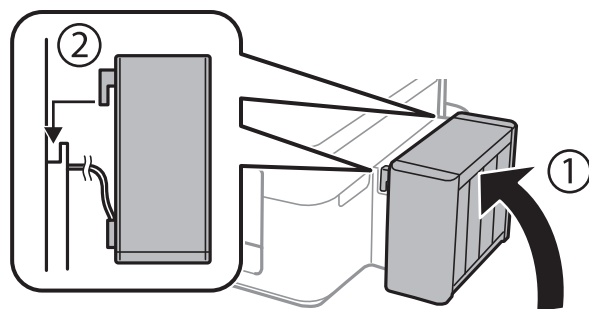


6. Закройте крышку блока контейнеров для чернил.



## Дозаправка чернил

7. Подсоедините блок контейнеров для чернил к устройству.



### Соответствующая информация

- ➔ «Коды бутылок с чернилами» на стр. 51
- ➔ «Меры предосторожности при работе с чернильными бутылками» на стр. 52



# Техническое обслуживание принтера

## Проверка и прочистка печатающей головки

Если дюзы забиты, то распечатки становятся бледными, проявляются отчетливые полосы или неожиданные цвета. При снижении качества печати необходимо воспользоваться функцией проверки дюз и проверить, не забиты ли дюзы. Если дюзы забиты, необходимо прочистить печатающую головку.



**Важно:**

*Не открывайте сканер и не выключайте принтер во время очистки головки. Если очистка головки не завершена, печать может быть невозможна.*

**Примечание:**

- Поскольку при очистке печатающей головки используется определенное количество чернил, выполняйте процедуру очистки только в случае ухудшения качества печати.
- При низком уровне чернил невозможна очистка печатающей головки. Приготовьте новую емкость с чернилами.
- Если после третьей проверки дюз и прочистки головки качество печати не улучшилось, следует подождать не менее 12 часов, не печатая на принтере, а затем еще раз проверить дюзы и прочистить головку. Рекомендуется выключить принтер. Если качество печати все еще неудовлетворительное, обратитесь в службу поддержки Epson.
- Во избежание высыхания печатающей головки не отключайте принтер при включенном питании.
- Чтобы сохранить печатающую головку в наилучшем рабочем состоянии, рекомендуется регулярно распечатывать несколько страниц.

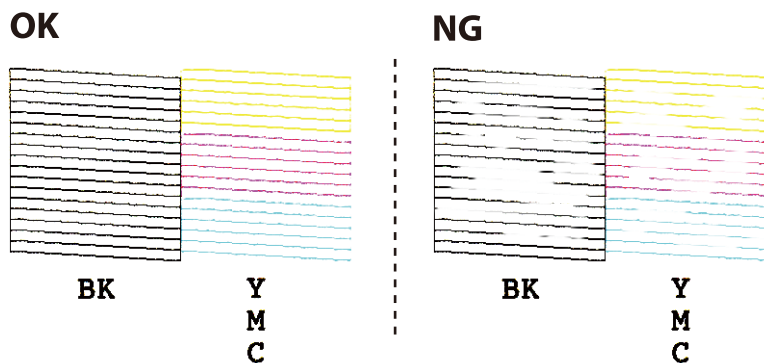
## Проверка и прочистка печатающей головки — кнопки принтера


1. Загрузите простую бумагу формата А4 в принтер.
2. Нажмите кнопку , чтобы выключить принтер.
3. Включите принтер, удерживая нажатой кнопку , а затем отпустите кнопки, когда индикатор питания замигает.

Будет распечатан шаблон проверки дюз.

## Техническое обслуживание принтера

4. Просмотрите распечатанный шаблон. Если на отпечатке имеются разорванные линии или отсутствующие сегменты, как показано на шаблоне «NG», дюзы печатающей головки могут быть забиты. Перейдите к следующему шагу. Если на отпечатке нет разорванных линий или отсутствующих сегментов, как показано на шаблоне «ОК», дюзы печатающей головки не забиты. Не требуется производить очистку печатающей головки.



5. Удерживайте нажатой кнопку  в течение трех секунд, пока индикатор питания не начнет мигать. Начнется очистка печатающей головки.
6. Когда индикатор питания перестанет мигать, повторно распечатайте шаблон проверки дюз. Повторяйте процедуру очистки и печати шаблона, пока все линии не будут печататься полностью.

### Соответствующая информация

- ➔ [«Загрузка бумаги в Подача бумаг задне часть» на стр. 18](#)


## Проверка и прочистка печатающей головки – Windows

1. Загрузите простую бумагу размера А4 в принтер.
2. Войдите в окно драйвера принтера.
3. Нажмите на **Проверка дюз** на вкладке **Сервис**.
4. Выполняйте инструкции, отображаемые на экране.

### Соответствующая информация

- ➔ [«Загрузка бумаги в Подача бумаг задне часть» на стр. 18](#)
- ➔ [«Драйвер принтера Windows» на стр. 64](#)

## Проверка и прочистка печатающей головки – Mac OS X

1. Загрузите простую бумагу размера А4 в принтер.
2. Выберите **Системные настройки** из  меню > **Принтеры и сканеры** (или **Печать и сканирование, Печать и факс**), а затем выберите свой принтер.

## Техническое обслуживание принтера

3. Нажмите **Параметры и принадлежности** > **Утилита** > **Открыть утилиту принтера**.
4. Нажмите **Проверка дюз**.
5. Выполняйте инструкции, отображаемые на экране.

### Соответствующая информация

➔ «Загрузка бумаги в Подача бумаг задне часть» на стр. 18

---

## Замена чернил внутри чернильных трубок

Если принтер не использовался длительный период времени и вы заметили полосы или потерю цветов на отпечатках, то для решения проблемы может понадобиться замена чернил внутри чернильных трубок. Утилита **Технологическая прочистка чернил** позволяет заменить все чернила внутри чернильных трубок.



### **Важно:**

- ❑ Для этой функции требуется большое количество чернил. Перед использованием этой функции убедитесь в достаточном количестве чернил в контейнерах для чернил принтера. Если чернил недостаточно, дозаправьте картриджи.
- ❑ Эта функция влияет на срок службы прокладки, впитывающей чернила. При запуске этой функции прокладка, впитывающая чернила, заполняется раньше. Обратитесь в компанию Epson или к авторизованному поставщику услуг Epson, чтобы запросить замену прокладки до истечения срока службы. Эта деталь не обслуживается пользователем.
- ❑ После использования Технологическая прочистка чернил выключите принтер и подождите не менее 12 часов. Использование этой функции улучшает качество печати по истечении 12 часов, однако она не может быть использована в течение 12 часов после последнего использования. Если после использования всех способов проблема не решена, обратитесь в службу поддержки Epson.

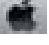
## Замена чернил внутри чернильных трубок — Windows

1. Войдите в окно драйвера принтера.
2. Нажмите на **Технологическая прочистка чернил** на вкладке **Сервис**.
3. Выполняйте инструкции, отображаемые на экране.

### Соответствующая информация

➔ «Драйвер принтера Windows» на стр. 64

## Замена чернил внутри чернильных трубок — Mac OS X

1. Выберите **Системные настройки** из  меню > **Принтеры и сканеры** (или **Печать и сканирование, Печать и факс**), а затем выберите свой принтер.
2. Нажмите **Параметры и принадлежности** > **Утилита** > **Открыть утилиту принтера**.

## Техническое обслуживание принтера

3. Нажмите **Технологическая прочистка чернил**.
4. Выполняйте инструкции, отображаемые на экране.

---

## Калибровка печатающей головки

Если вы заметили несовпадение вертикальных линий или размытые изображения, выровняйте печатную головку.


### Калибровка печатающей головки – Windows

1. Загрузите простую бумагу размера А4 в принтер.
2. Войдите в окно драйвера принтера.
3. Нажмите на **Калибровка печатающей головки** на вкладке **Сервис**.
4. Выполняйте инструкции, отображаемые на экране.

#### Соответствующая информация

- ➔ [«Загрузка бумаги в Подача бумаг задне част» на стр. 18](#)
- ➔ [«Драйвер принтера Windows» на стр. 64](#)

### Калибровка печатающей головки – Mac OS X

1. Загрузите простую бумагу размера А4 в принтер.
2. Выберите **Системные настройки** из  меню > **Принтеры и сканеры** (или **Печать и сканирование**, **Печать и факс**), а затем выберите свой принтер.
3. Нажмите **Параметры и принадлежности** > **Утилита** > **Открыть утилиту принтера**.
4. Нажмите **Калибровка печатающей головки**.
5. Выполняйте инструкции, отображаемые на экране.

#### Соответствующая информация

- ➔ [«Загрузка бумаги в Подача бумаг задне част» на стр. 18](#)

---

## Очистка бумагопроводящего тракта

Если отпечатки получаются смазанными или потертыми, очистите ролик изнутри.

## Техническое обслуживание принтера

**!** **Важно:**

*Для очистки внутренней части принтера запрещается использовать санитарно-гигиеническую бумагу типа бумажных салфеток. Волокна могут забить дюзы печатающей головки.*

1. Убедитесь, что стекло сканера и крышка сканера не содержат пыли и пятен.
2. Загрузите простую бумагу формата А4 в принтер.
3. Начните копирование, не размещая оригинал на стекло сканера.  
Бумага выдается из принтера.
4. Повторяйте данную процедуру, пока на бумаге не перестанут появляться следы чернил.

**Примечание:**

*Если возникли проблемы с подачей бумаги и при наличии листа очистки, поставляемого вместе с подлинной бумагой Epson, можно попытаться устранить проблему с подачей бумаги, используя лист очистки вместо обычной бумаги размера А4. При использовании листа очистки загрузите его в принтер, выполнив инструкции, прилагаемые к листу. Повторите процедуру очистки с помощью листа очистки несколько раз.*

### Соответствующая информация

- ➔ [«Загрузка бумаги в Подача бумаг задне част» на стр. 18](#)
- ➔ [«Основные сведения о копировании» на стр. 43](#)

---

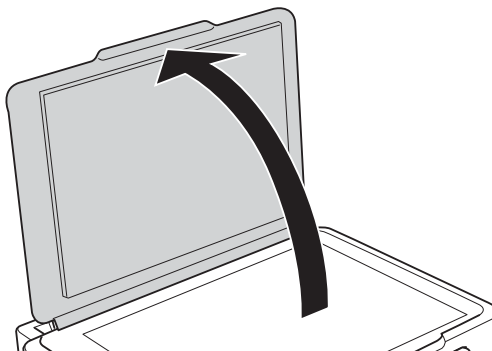
## Очистка Стекло сканера

Если на копиях или отсканированных изображениях появились потертости или размытия, произведите очистку стекло сканера.

**!** **Важно:**

*Для очистки принтера запрещается использовать спиртосодержащие жидкости и растворители. Эти химические продукты могут повредить принтер.*

1. Поднимите крышку сканера.



## Техническое обслуживание принтера

- Для очистки поверхности стекло сканера необходимо использовать мягкую сухую и чистую ткань.

**Примечание:**

- ❑ Если стеклянная поверхность загрязнена жиром или другим трудноудаляемым материалом, для его удаления рекомендуется воспользоваться небольшим количеством моющей жидкости для стекла и мягкой тканью. Вытереть всю оставшуюся жидкость.
- ❑ Не нажимайте на стеклянную поверхность слишком сильно.
- ❑ Необходимо обратить особое внимание на то, чтобы не поцарапать и не повредить стекло. Поврежденная стеклянная поверхность может снизить качество сканирования.



---

## Проверка общего числа страниц, пропускаемых через принтер

Можно проверить общее число страниц, пропускаемых через принтер.

### Проверка общего числа страниц, пропускаемых через принтер — кнопки принтера

Эти сведения печатаются вместе с шаблоном проверки дюз.

- Загрузите простую бумагу формата А4 в принтер.
- Нажмите кнопку , чтобы выключить принтер.
- Включите принтер, удерживая нажатой кнопку , а затем отпустите кнопки, когда индикатор питания замигает.

#### Соответствующая информация

➔ [«Загрузка бумаги в Подача бумаг задне част» на стр. 18](#)


### Проверка общего количества страниц, поданных через принтер — Windows

- Войдите в окно драйвера принтера.
- Нажмите на **Информация о принтере и опциях** на вкладке **Сервис**.

#### Соответствующая информация

➔ [«Драйвер принтера Windows» на стр. 64](#)

## Проверка общего количества страниц, поданных через принтер — Mac OS X

1. Выберите **Системные настройки** из  меню > **Принтеры и сканеры** (или **Печать и сканирование, Печать и факс**), а затем выберите свой принтер.
2. Нажмите **Параметры и принадлежности** > **Утилита** > **Открыть утилиту принтера**.
3. Нажмите **Информация о принтере и опциях**.

---

## Энергосбережение

Принтер переходит в спящий режим или отключается автоматически, если в течение заданного времени не проводилось никаких действий. Изменение времени, предвещающего применение настроек управления энергопотреблением. Увеличение этого времени отразится на энергопотреблении изделия. Перед регулировкой следует учесть факторы окружающей среды.


## Энергосбережение — Windows

1. Войдите в окно драйвера принтера.
2. Нажмите на **Информация о принтере и опциях** на вкладке **Сервис**.
3. Укажите в качестве значения параметра **Таймер режима ожидания** период времени, который должен пройти до перехода принтера в спящий режим, затем нажмите **Отправить**. Чтобы принтер отключался автоматически, выберите в качестве значения параметра **Время выключения** период времени и нажмите **Отправить**.
4. Нажмите **ОК**.

### Соответствующая информация

➔ [«Драйвер принтера Windows» на стр. 64](#)

## Энергосбережение — Mac OS X

1. Выберите **Системные настройки** из  меню > **Принтеры и сканеры** (или **Печать и сканирование, Печать и факс**), а затем выберите свой принтер.
2. Нажмите **Параметры и принадлежности** > **Утилита** > **Открыть утилиту принтера**.
3. Нажмите **Настройки принтера**.
4. Укажите в качестве значения параметра **Таймер режима ожидания** период времени, который должен пройти до перехода принтера в спящий режим, затем нажмите **Применить**. Чтобы принтер отключался автоматически, выберите в качестве значения параметра **Время выключения** период времени и нажмите **Применить**.

# Информация по программному обеспечению

В этом разделе представлены программные продукты, доступные для вашего принтера на входящем в комплект компакт-диске.

---

## Драйвер принтера Windows

Драйвер принтера управляет работой принтера в соответствии с командами, подаваемыми из приложения. Для достижения наилучших результатов печати следует настроить драйвер. Проверять состояние принтера и поддерживать его максимальные эксплуатационные качества можно с помощью утилиты драйвера принтера.

**Примечание:**

Можно изменить язык драйвера принтера. Выберите требуемый язык в параметре **Язык** на вкладке **Сервис**.

### Доступ к драйверу принтера из приложений

Для установки настроек, которые применяются только к используемому приложению, войдите в это приложение.

Выберите **Печать** или **Настройка печати** в меню **Файл**. Выберите свой принтер, после чего нажмите **Далее** или **Свойства**.

**Примечание:**

Последовательность действий зависит от приложения. Подробности см. в справке приложения.

### Доступ к драйверу принтера с панели управления

Для того чтобы настройки применялись ко всем приложениям, доступ к драйверу необходимо получить с панели управления.

Windows 10

Щелкните правой кнопкой мыши на кнопке «Пуск» или нажмите и удерживайте ее, после чего выберите **Панель управления > Просмотр устройств и принтеров** в разделе **Оборудование и звук**. Щелкните правой кнопкой мыши на значке принтера или зажмите его, после чего выберите **Свойства принтера**.

Windows 8.1/Windows 8

Выберите **Рабочий стол > Настройки > Панель управления > Просмотр устройств и принтеров** в разделе **Оборудование и звук**. Щелкните правой кнопкой мыши на значке принтера или зажмите его, после чего выберите **Свойства принтера**.

Windows 7

Нажмите кнопку «Пуск», выберите **Панель управления > Просмотр устройств и принтеров** в разделе **Оборудование и звук**. Щелкните правой кнопкой мыши на значке принтера и выберите **Свойства принтера**.

Windows Vista

Нажмите кнопку «Пуск», выберите **Панель управления > Принтеры** в разделе **Оборудование и звук**. Щелкните правой кнопкой мыши на значке принтера и выберите **Выбрать свойства принтера**.



## Информация по программному обеспечению

### ❑ Windows XP

Нажмите кнопку «Пуск», выберите **Панель управления > Принтеры и другое оборудование > Принтеры и факсы**. Щелкните правой кнопкой мыши на значке принтера и выберите **Свойства принтера**.

### Доступ к драйверу принтера с помощью значка принтера на панели задач

Значок принтера на панели задач рабочего стола — это ярлык значка, позволяющий осуществлять быстрый доступ к драйверу принтера.

Если щелкнуть значок принтера и выбрать **Настройки принтера**, можно получить доступ к тому же окну настроек принтера, которое отображается на панели управления. Если дважды щелкнуть этот значок, можно проверить состояние принтера.

#### **Примечание:**

*Если значок принтера не отображается на панели задач, перейдите к окну драйвера принтера, щелкните **Контролируемые параметры** на вкладке **Сервис**, а затем выберите **Зарегистрируйте значок принтера на панели задач**.*

### Запуск утилиты

Войдите в окно драйвера принтера. Выберите вкладку **Сервис**.

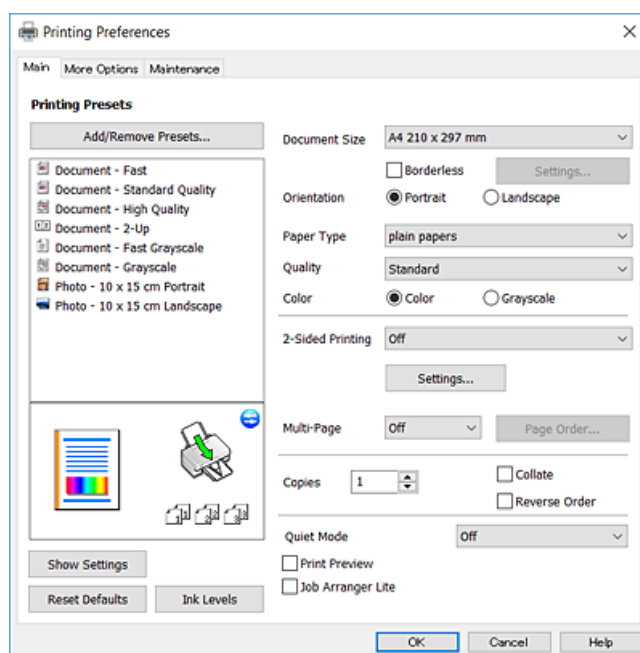
## Руководство к драйверу принтера Windows

Справка доступна в драйвере принтера для Windows. Для просмотра объяснений к элементам настроек щелкните правой кнопкой мыши на элементе, а затем щелкните **Справка**.

### Вкладка Главное

Можно установить такие основные настройки для печати, как тип или размер бумаги.

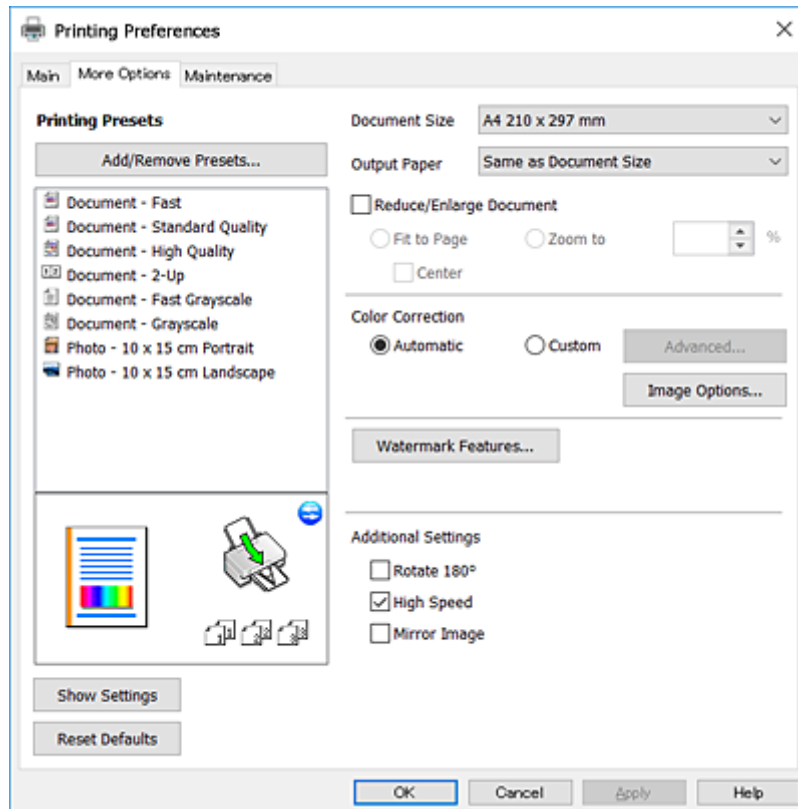
Также можно установить настройки для печати на двух сторонах бумаги или печати нескольких страниц на одном листе.



## Информация по программному обеспечению

### Вкладка Дополнительные настройки

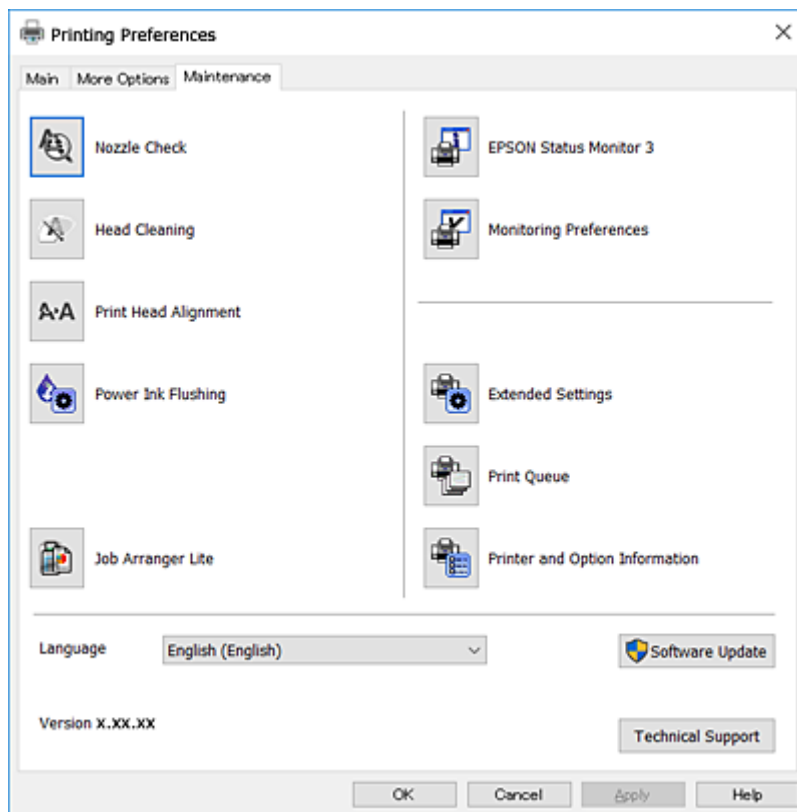
Можно выбрать дополнительный макет и такие параметры печати, как изменение размера отпечатка или цветокоррекцию.



## Информация по программному обеспечению

### Вкладка Сервис

Можно выполнить действие по обслуживанию, например проверку дюз и очистку печатающей головки, а запустив EPSON Status Monitor 3, можно проверить состояние принтера и просмотреть сведения об ошибках.



## Настройка драйвера принтера в Windows

Можно выполнить такие настройки, как включение EPSON Status Monitor 3.

1. Войдите в окно драйвера принтера.
2. Нажмите на **Расширенные параметры** на вкладке **Сервис**.
3. Настройте необходимые параметры, после чего нажмите **ОК**.  
Объяснение элементов настройки см. в интерактивной справке.

### Соответствующая информация

➔ [«Драйвер принтера Windows» на стр. 64](#)

---

## Драйвер принтера в Mac OS X

Драйвер принтера управляет работой принтера в соответствии с командами, подаваемыми из приложения. Для достижения наилучших результатов печати следует настроить драйвер. Проверять

## Информация по программному обеспечению

состояние принтера и поддерживать его максимальные эксплуатационные качества можно с помощью утилиты драйвера принтера.

### Доступ к драйверу принтера из приложений

Щелкните **Настройка страницы** или **Печать** в меню **Файл** вашего приложения. При необходимости нажмите **Показать подробности** (или ▼), чтобы развернуть окно печати.

#### Примечание:

В зависимости от используемого приложения пункт **Настройка страницы** может отсутствовать в меню **Файл**, а операции по отображению экрана печати могут отличаться от описанных. Подробности см. в справке приложения.

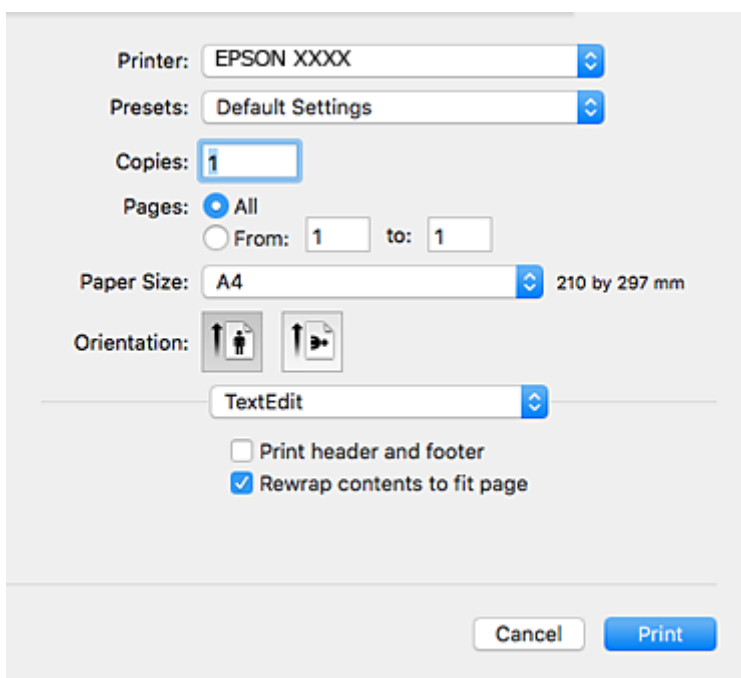
### Запуск утилиты

Выберите **Системные настройки** из меню > **Принтеры и сканеры** (или **Печать и сканирование**, **Печать и факс**), а затем выберите свой принтер. Нажмите **Параметры и принадлежности** > **Утилита** > **Открыть утилиту принтера**.

## Руководство к драйверу принтера Mac OS X

### Диалоговое окно печати

Включите всплывающее меню в центре экрана, чтобы показать больше элементов.




Всплывающее меню	Описание
Настройки печати	Можно изменить базовые настройки печати, такие как тип бумаги и качество печати.
Макет	Можно выбрать макет для печати нескольких страниц на одном листе или выбрать печать поля.

## Информация по программному обеспечению

Всплывающее меню	Описание
Работа с бумагой	Можно уменьшить или увеличить размер задания на печать для автоматического соответствия размеру загруженной бумаги.
Соответствие цветов	Можно откорректировать цвета.
Цветокоррекция	При выборе параметра <b>Цветокоррекция EPSON</b> из меню <b>Соответствие цветов</b> можно выбрать способ цветокоррекции.

**Примечание:**

В Mac OS X v10.8.x или более поздней версии, если меню **Настройки печати** не отображается, это означает, что драйвер принтера Epson не установлен.

Выберите **Системные настройки** из меню  > **Принтеры и сканеры** (или **Печать и сканирование**, **Печать и факс**), удалите принтер и добавьте его снова. Чтобы добавить принтер, см. следующие параметры.

<http://epson.sn>


**Epson Printer Utility**

Можно выполнить действие по обслуживанию, например проверку дюз и очистку печатающей головки, а запустив **EPSON Status Monitor**, можно проверить состояние принтера и просмотреть сведения об ошибках.



## Настройка драйвера принтера в Mac OS X

### Доступ к настройкам драйвера принтера в Mac OS X

Выберите **Системные настройки** из меню  > **Принтеры и сканеры** (или **Печать и сканирование, Печать и факс**), а затем выберите принтер. Нажмите **Параметры и принадлежности** > **Параметры** (или **Драйвер**).

### Рабочая настройка драйвера принтера в Mac OS X

- Пропуск пустой страницы: предотвращает печать пустых страниц.
- Тихий режим: уменьшает уровень шума при работе принтера. Включение этой функции может привести к снижению скорости печати.
- Высокоскоростная печать: печать при движении печатающей головки в обе стороны. Скорость печати повысится, однако качество может снизиться.
- Уведомления о предупреждении: позволяет драйверу принтера отображать предупреждения.
- Установите двунаправленную связь: как правило, эту настройку следует устанавливать в режим **Включить**. Выберите **Выключить**, если получение информации о принтере невозможно из-за того, что к нему открыт общий сетевой доступ для компьютеров Windows или по иной причине.

---

## Epson Scan 2 (драйвер сканера)

Epson Scan 2 — это приложение для управления сканированием. Позволяет настраивать размер, разрешение, яркость, контраст и качество сканируемого изображения.

### **Примечание:**

Запустить Epson Scan 2 можно также с приложения сканера с пометкой совместимости с TWAIN.

### Запуск в Windows

- Windows 10  
Нажмите кнопку «Пуск», выберите **Все программы** > **EPSON** > **Epson Scan 2**.
- Windows 8.1/Windows 8  
С помощью чудо-кнопки «Поиск» введите название приложения, после чего нажмите на отображенный значок.
- Windows 7/Windows Vista/Windows XP  
Нажмите кнопку «Пуск», выберите **Все программы** или **Программы** > **EPSON** > **Epson Scan 2** > **Epson Scan 2**.

### Запуск в Mac OS X

### **Примечание:**

Epson Scan 2 не поддерживает функцию быстрого переключения пользователей Mac OS X. Выключить быстрое переключение пользователей.

Нажмите **Перейти** > **Приложения** > **Epson Software** > **Epson Scan 2**.

### Соответствующая информация

➔ [«Установка приложений» на стр. 74](#)

---

## Epson Event Manager

Epson Event Manager — это приложение, позволяющее управлять сканированием с панели управления и сохранять изображения на компьютер. Можно добавлять собственные настройки в качестве предустановок, например тип документа, местоположение папки хранения и формат изображения. Подробности см. в справке приложения.

### Запуск в Windows

Windows 10

Нажмите кнопку «Пуск», выберите **Все программы > Epson Software > Event Manager**.

Windows 8.1/Windows 8

С помощью чудо-кнопки «Поиск» введите название приложения, после чего нажмите на отображенный значок.

Windows 7/Windows Vista/Windows XP

Нажмите кнопку «Пуск», выберите **Все программы** или **Программы > Epson Software > Event Manager**.

### Запуск в Mac OS X

Нажмите **Перейти > Приложения > Epson Software > Event Manager**.

### Соответствующая информация

➔ [«Сканирование из панели управления» на стр. 44](#)

➔ [«Установка приложений» на стр. 74](#)

---

## Epson Easy Photo Print

Epson Easy Photo Print — это приложение, позволяющее без труда распечатывать фотографии с использованием различных макетов. Можно предварительно просматривать фотографии и корректировать изображение или его положение. Также можно распечатывать фотографии с рамкой. Подробности см. в справке приложения.

### **Примечание:**

*Для использования этого приложения должен быть установлен драйвер принтера.*

### Запуск в Windows

Windows 10

Нажмите кнопку «Пуск», выберите **Все программы > Epson Software > Epson Easy Photo Print**.

Windows 8.1/Windows 8

С помощью чудо-кнопки «Поиск» введите название приложения, после чего нажмите на отображенный значок.

## Информация по программному обеспечению

- Windows 7/Windows Vista/Windows XP

Нажмите кнопку «Пуск», выберите **Все программы** или **Программы** > **Epson Software** > **Epson Easy Photo Print**.

### Запуск в Mac OS X

Нажмите **Перейти** > **Приложения** > **Epson Software** > **Epson Easy Photo Print**.

### Соответствующая информация

➔ [«Установка приложений» на стр. 74](#)

---

## E-Web Print (только для Windows)

E-Web Print — это приложение, позволяющее легко распечатывать веб-страницы с помощью различных макетов. Подробности см. в справке приложения. Войти в справку можно из меню **E-Web Print** на панели задач **E-Web Print**.

### Примечание:

Информацию о поддерживаемых браузерах и последней версии приложения можно найти на сайте загрузки приложения.

### Запуск

После установки E-Web Print он отображается в браузере. Нажмите **Печать** или **Фрагмент**.

### Соответствующая информация

➔ [«Установка приложений» на стр. 74](#)

---

## EPSON Software Updater

EPSON Software Updater — это приложение, которое производит поиск обновлений или нового программного обеспечения в Интернете, а также выполняет их установку. Прошивку принтера также можно обновлять вручную.

### Запуск в Windows

- Windows 10

Нажмите кнопку «Пуск», выберите **Все программы** > **Epson Software** > **EPSON Software Updater**.

- Windows 8.1/Windows 8

С помощью чудо-кнопки «Поиск» введите название приложения, после чего нажмите на отображенный значок.

- Windows 7/Windows Vista/Windows XP

Нажмите кнопку «Пуск», выберите **Все программы** (или **Программы**) > **Epson Software** > **EPSON Software Updater**.

### Примечание:

Можно также запустить EPSON Software Updater, щелкнув значок принтера на панели задач на рабочем столе, а затем выбрать **Обновление программного обеспечения**.



## Информация по программному обеспечению

### Запуск в Mac OS X

Нажмите **Перейти** > **Приложения** > **Epson Software** > **EPSON Software Updater**.

### Соответствующая информация

➔ [«Установка приложений» на стр. 74](#)


---

## Удаление приложений

### Примечание:

Войдите в систему на своем компьютере как администратор. Если компьютер запросит пароль, введите его.

## Удаление приложений — Windows

1. Нажмите кнопку , чтобы выключить принтер.
2. Завершите все работающие приложения.
3. Откройте **Панель управления**.
  - Windows 10  
Щелкните правой кнопкой мыши на кнопке «Пуск» или нажмите и удерживайте ее, после чего выберите **Панель управления**.
  - Windows 8.1/Windows 8  
Выберите **Рабочий стол** > **Настройки** > **Панель управления**.
  - Windows 7/Windows Vista/Windows XP  
Нажмите кнопку «Пуск» и выберите **Панель управления**.
4. Откройте **Удаление программы** (или **Установка и удаление программ**).
  - Windows 10/Windows 8.1/Windows 8/Windows 7/Windows Vista  
Выберите **Удаление программы** в **Программы**.
  - Windows XP  
Нажмите на **Установка и удаление программ**.
5. Выберите приложение, которое нужно удалить.
6. Удаление приложений.
  - Windows 10/Windows 8.1/Windows 8/Windows 7/Windows Vista  
Нажмите **Удалить/Изменить** или **Удалить**.
  - Windows XP  
Нажмите **Заменить/Удалить** или **Удалить**.

### Примечание:

При появлении окна **Управление учетными записями пользователей** нажмите **Продолжить**.

7. Следуйте инструкциям на экране.

---

## Установка приложений

Подключите свой компьютер к сети и установите последние версии приложений с веб-сайта.

**Примечание:**

- Войдите в систему на своем компьютере как администратор. Если компьютер запросит пароль, введите его.
- При повторной установке приложения необходимо вначале удалить его.

1. Завершите все работающие приложения.
2. При установке драйвера принтера или драйвера Epson Scan 2 нужно на время отсоединить принтер от компьютера.

**Примечание:**

*Запрещается соединять принтер с компьютером до тех пор, пока не будет дана соответствующая инструкция.*

3. Зайдите на следующий веб-сайт и введите имя изделия.

<http://epson.sn>

4. Выберите **Настройка**, а затем нажмите **Загрузить**.
5. Щелкните один или два раза загруженный файл и затем следуйте инструкциям на экране.

**Примечание:**

*При использовании компьютера с ОС Windows и невозможности загрузить приложения с веб-сайта следует установить их с диска, который поставляется вместе с принтером.*

### Соответствующая информация

- ➔ «Удаление приложений» на стр. 73

---

## Обновление приложений и встроенного ПО

Можно решить некоторые неполадки и улучшить или добавить функции путем обновления приложений и встроенного ПО. Необходимо всегда пользоваться последними версиями приложений и встроенного ПО.

1. Убедитесь, что принтер и компьютер подключены друг к другу, а компьютер имеет доступ к Интернету.
2. Запустите EPSON Software Updater и обновите приложения или встроенное ПО.



**Важно:**

*Не выключайте компьютер и принтер во время обновления.*

**Примечание:**

*Если приложение, которое необходимо обновить, невозможно найти в списке, значит, его невозможно обновить при помощи EPSON Software Updater. Проверьте последние версии приложений на локальном веб-сайте Epson.*

<http://www.epson.com>

## Информация по программному обеспечению

### Соответствующая информация

➔ [«EPSON Software Updater»](#) на стр. 72


# Устранение неполадок

## Проверка состояния принтера









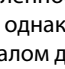
### Проверка индикаторов ошибок на принтере

При появлении ошибки включается или начинает мигать индикатор. Детали ошибки отображаются на экране компьютера.


: горит

: медленно мигает

: быстро мигает

Индикатор	Ситуация	Решения
	Не загружена бумага или подано более одного листа одновременно.	Загрузите бумагу и нажмите кнопку  или  .
	Произошло замятие бумаги.	Извлеките бумагу и нажмите кнопку  или  .
	Исходная заправка чернил еще не завершена.	Инструкции по завершению первоначальной заправки чернил см. на плакате <i>Установка</i> .
	Индикаторы  и  мигают поочередно. Скоро закончится срок службы прокладки, впитывающей чернила.	Необходима замена прокладки, впитывающей чернила. Обратитесь с просьбой о замене прокладки, впитывающей чернила, в компанию Epson или авторизованный сервисный центр Epson*. Эта деталь не обслуживается пользователем. Когда на компьютере отображается сообщение о возможности продолжения печати, нажмите кнопку  или  и возобновите печать. На определенное время индикаторы перестают мигать, однако начинают мигать с постоянным интервалом до замены прокладки, впитывающей чернила.
	Произошла ошибка принтера.	Откройте сканер и извлеките бумагу или защитный материал из принтера. Выключите и вновь включите питание. Если после выключения и включения питания сообщение об ошибке все еще появляется, обратитесь в службу поддержки Epson.

## Устранение неполадок

Индикатор	Ситуация	Решения
	<p>Принтер запустился в режиме восстановления, т. к. обновление встроенного ПО было выполнено с ошибкой.</p>	<p>Для повторного обновления встроенного ПО выполните следующие действия.</p> <ol style="list-style-type: none"> <li>1. Соедините принтер с компьютером с помощью USB-кабеля.</li> <li>2. Дальнейшие инструкции см. на локальном веб-сайте Epson.</li> </ol>

\* При некоторых циклах печати небольшое количество лишних чернил попадает на прокладку, впитывающую чернила. В целях предотвращения утечки чернил с прокладки принтер в соответствии с настройками прекращает печать, когда прокладка, впитывающая чернила, полностью заполнена. Частота и необходимость данных действий зависит от количества печатаемых страниц, типа печатаемого материала и количества циклов очистки, проводимых принтером. Необходимость в замене прокладки не означает прекращения работы принтера в соответствии с техническими условиями. Принтер подаст сигнал о необходимости заменить прокладку, впитывающую чернила; данную замену могут выполнять только авторизованные поставщики услуг Epson. Гарантия Epson не распространяется на затраты, связанные с данной заменой.

## Соответствующая информация

- ➔ [«Обращение в службу технической поддержки Epson» на стр. 104](#)
- ➔ [«Установка приложений» на стр. 74](#)
- ➔ [«Обновление приложений и встроенного ПО» на стр. 74](#)

## Проверка состояния принтера — Windows

1. Войдите в окно драйвера принтера.
2. Нажмите на **EPSON Status Monitor 3** на вкладке **Сервис**.


**Примечание:**

- Также состояние принтера можно проверить, дважды щелкнув значок принтера на панели задач. Если значок принтера не добавлен на панель задач, щелкните **Контролируемые параметры** на вкладке **Сервис**, а затем выберите **Зарегистрируйте значок принтера на панели задач**.
- Если утилита **EPSON Status Monitor 3** отключена, нажмите **Расширенные параметры** на вкладке **Сервис**, после чего выберите **Включить EPSON Status Monitor 3**.

## Соответствующая информация

- ➔ [«Драйвер принтера Windows» на стр. 64](#)

## Проверка состояния принтера – Mac OS X

1. Выберите **Системные настройки** из  меню > **Принтеры и сканеры** (или **Печать и сканирование, Печать и факс**), а затем выберите свой принтер.
2. Нажмите **Параметры и принадлежности** > **Утилита** > **Открыть утилиту принтера**.
3. Нажмите **EPSON Status Monitor**.

## Удаление застрявшей бумаги

Проверьте ошибку на панели управления и следуйте инструкциям для извлечения застрявшей бумаги, в том числе оторванных кусков. Затем сбросьте ошибку.



**Важно:**

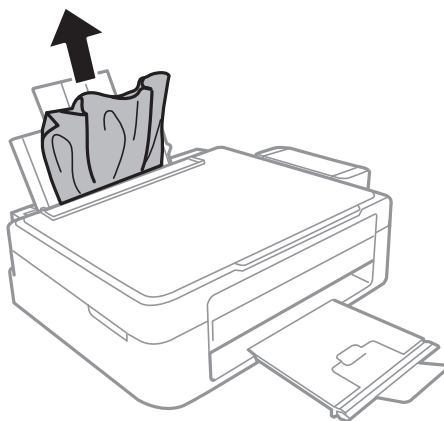
*Аккуратно извлеките застрявшую бумагу. Резкое извлечение бумаги может повредить принтер.*

### Соответствующая информация

➔ [«Проверка индикаторов ошибок на принтере» на стр. 76](#)

## Извлечение застрявшей бумаги из Подача бумаг задне част

Извлеките застрявшую бумагу.



## Извлечение застрявшей бумаги из внутренних частей принтера

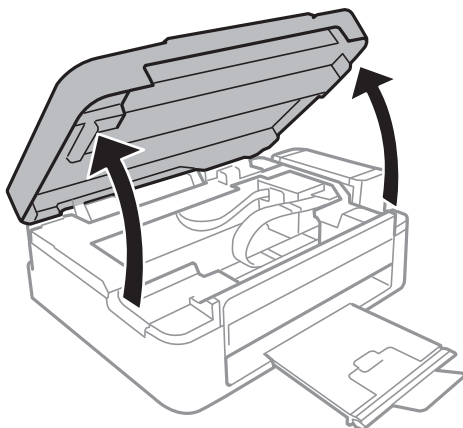


**Предостережение:**

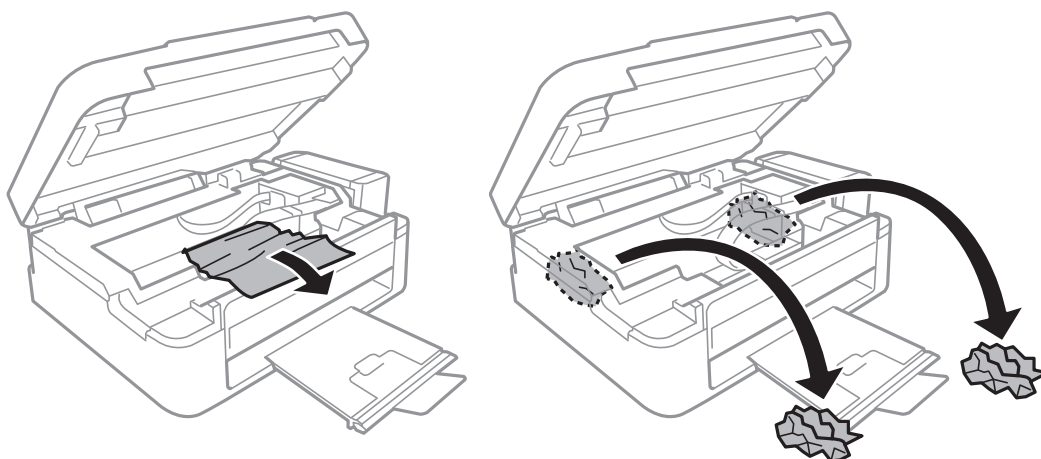
- При открытии и закрытии сканера необходимо быть особенно осторожным, чтобы не прищемить руку. В противном случае можно получить травму.
- Никогда не касайтесь кнопок на панели управления, когда руки находятся внутри принтера. Запуск работы принтера может привести к травме. Во избежание травм не касайтесь выступающих частей.

### Устранение неполадок

1. Откройте сканер с закрытой крышкой.

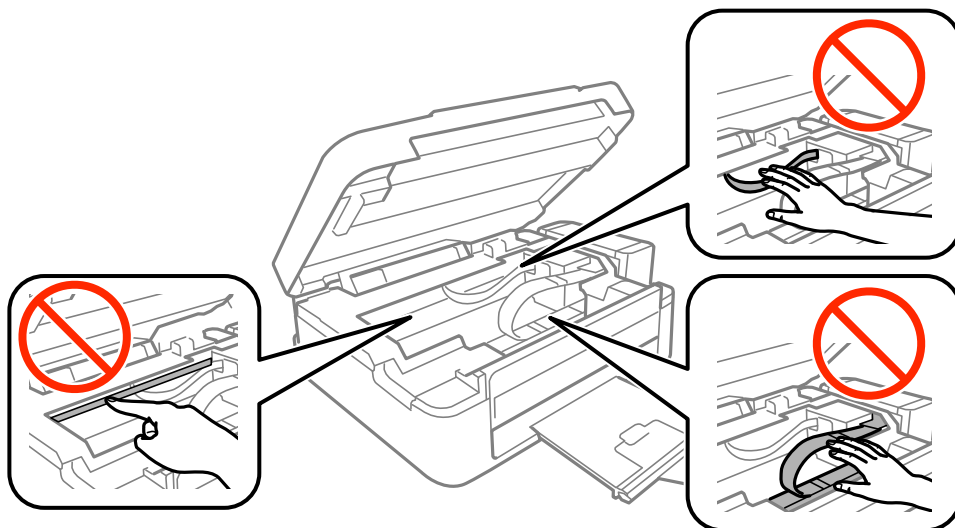


2. Извлеките застрявшую бумагу.



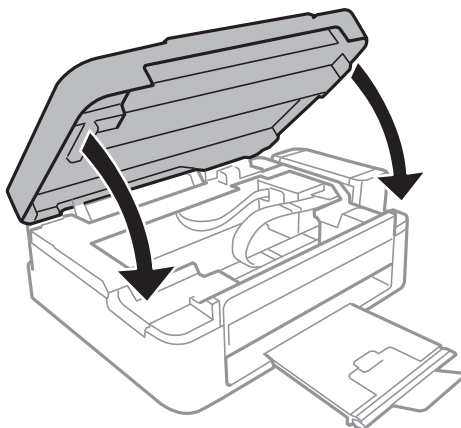
**!** **Важно:**

*Не прикасайтесь к плоскому белому шлейфу, полупрозрачной детали и трубкам с чернилами внутри устройства. Это может привести к неисправности.*



## Устранение неполадок

3. Закройте сканер.



---

## Бумага подается неправильно

Выполните следующие проверки и предпримите соответствующие действия для устранения неполадки.

- Поставьте принтер на ровную поверхность и выполняйте эксплуатацию в рекомендуемых условиях.
- Воспользуйтесь бумагой, подходящей для этого принтера.
- Следуйте инструкциям по работе с бумагой.

### Соответствующая информация

- ➔ [«Требования к условиям окружающей среды» на стр. 98](#)
- ➔ [«Меры предосторожности при работе с бумагой» на стр. 16](#)
- ➔ [«Имеющаяся бумага и характеристики» на стр. 17](#)
- ➔ [«Список типов бумаги» на стр. 18](#)

## Замятие бумаги

- Загрузите бумагу в правильной ориентации и придвиньте направляющие к краям стопки.
- Если было загружено несколько листов, загружайте по одному листу бумаги.

### Соответствующая информация

- ➔ [«Удаление застрявшей бумаги» на стр. 78](#)
- ➔ [«Загрузка бумаги в Поддача бумаг задне часть» на стр. 18](#)

## Бумага подается под углом

Загрузите бумагу в правильной ориентации и придвиньте направляющие к краям стопки.

### Соответствующая информация

- ➔ [«Загрузка бумаги в Поддача бумаг задне часть» на стр. 18](#)



## Одновременно подается несколько листов бумаги

- Загружайте по одному листу бумаги за раз.
- Если в режиме ручной двухсторонней печати одновременно подается несколько листов, перед повторной загрузкой необходимо извлечь всю бумагу, ранее загруженную в принтер.

## Бумага не подается

- Не превышайте максимально допустимое количество листов, указанное для определенного формата бумаги. Запрещается загружать простую бумагу выше значка треугольника на направляющей.
- При наличии листа для очистки, который поставляется вместе с подлинной бумагой Epson, произведите с помощью него очистку внутреннего ролика.


### Соответствующая информация

➔ [«Имеющаяся бумага и характеристики» на стр. 17](#)



---

## Неполадки с питанием и панелью управления

### Питание не включается

- Убедитесь, что шнур питания устройства подключен надежно.
- Удерживайте кнопку  более длительное время.

### Питание не выключается


Зажмите кнопку  дольше. Если все еще не удастся отключить принтер, выньте шнур питания. Во избежание высыхания печатающей головки необходимо опять включить принтер, после чего выключить его нажатием кнопки .

---

## Невозможно выполнить печать с компьютера

- Установите драйвер принтера.
- Надежно подключите кабель USB к принтеру и компьютеру.
- Если используется USB-концентратор, попробуйте подключить принтер напрямую к компьютеру.
- При печати большого по объему изображения компьютеру может не хватить памяти. Напечатайте это изображение с более низким разрешением или в меньшем формате.

## Устранение неполадок

- ❑ В ОС Windows щелкните **Очередь на печать** на вкладке **Сервис** драйвера печати и проверьте следующие параметры.
  - ❑ Проверьте наличие приостановленных заданий печати.  
При необходимости отмените печать.
  - ❑ Убедитесь, что принтер не находится в автономном режиме или в режиме ожидания.  
Если принтер находится в автономном режиме или режиме ожидания, отмените эти режимы в меню **Принтер**.
  - ❑ Убедитесь, что принтер выбран в качестве принтера по умолчанию в меню **Принтер** (в элементе меню должен стоять флажок).  
Если принтер не выбран принтером по умолчанию, его необходимо выбрать как принтер для использования по умолчанию.
  - ❑ В меню **Принтер** убедитесь в выборе правильного порта (**Свойства > Порт**).  
Выберите **USBXXX** для соединения через USB.
- ❑ В случае Mac OS X убедитесь, что принтер не находится в состоянии **Пауза**.  
Выберите **Системные настройки** из меню  > **Принтеры и сканеры** (или **Печать и сканирование, Печать и факс**), а затем дважды щелкните на значке принтера. Если принтер стоит на паузе, нажмите **Возобновить** (или **Возобновить работу принтера**).

### Соответствующая информация

- ➔ [«Установка приложений» на стр. 74](#)
- ➔ [«Отмена печати» на стр. 41](#)

---

## Проблемы отпечатков

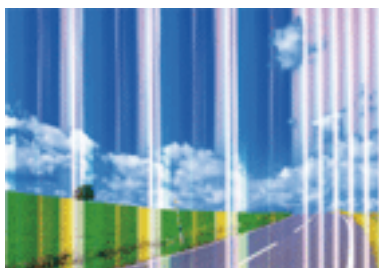
### Потертости или пропуск цветов на отпечатках

Если принтер долго не использовался, дюзы печатающих головок могли засориться и перестать пропускать чернила. Выполните проверку дюз и при необходимости прочистите печатающую головку.

### Соответствующая информация

- ➔ [«Проверка и прочистка печатающей головки» на стр. 57](#)

### Появляются полосы или неожиданные цвета



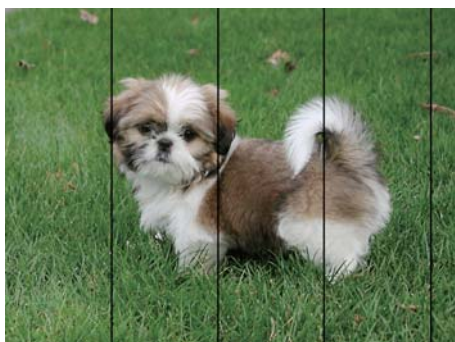
## Устранение неполадок

Дюзы печатающей головки могут быть забиты. Выполните проверку дюз для проверки состояния дюз печатающей головки. Если дюзы забиты, выполните очистку печатающей головки.

### Соответствующая информация

➔ [«Проверка и прочистка печатающей головки» на стр. 57](#)

## Появляются горизонтальные цветные полосы с интервалом приблизительно 2.5 см



- Выберите тип бумаги, соответствующий носителю, загруженному в принтер.
- Откалибруйте печатающую головку.
- При печати на обычной бумаге используйте настройку более высокого качества печати.

### Соответствующая информация

- ➔ [«Список типов бумаги» на стр. 18](#)
- ➔ [«Калибровка печатающей головки» на стр. 60](#)

## Размытые отпечатки, вертикальные полосы или несовпадения



enthalten alle  
Aufdruck. W  
↓ 5008 "Regel

Откалибруйте печатающую головку.

### Соответствующая информация

➔ [«Калибровка печатающей головки» на стр. 60](#)

## Устранение неполадок


### Качество печати не улучшается даже после выравнивания печатающей головки

При двунаправленной (или высокоскоростной) печати печатающая головка движется в обоих направлениях, в результате чего вертикальные линии могут не совпадать. Если качество печати не улучшается, отключите двунаправленную (или высокоскоростную) печать. Отключение этой настройки может замедлить скорость печати.

#### Windows

Снимите флажок **Высокая скорость** на вкладке драйвера печати **Дополнительные настройки**.

#### Mac OS X

Выберите **Системные настройки** в меню  > **Принтеры и сканеры** (или **Печать и сканирование**, **Печать и факс**), а затем выберите принтер. Нажмите **Параметры и принадлежности** > **Параметры** (или **Драйвер**). Выберите **Выключить** для параметра **Высокоскоростная печать**.

### Низкое качество печати

При низком качестве печати, появлении размытости, полос, отсутствующих цветов, блеклых цветов и несовпадений убедитесь в выполнении приведенных ниже условий.

- Убедитесь в том, что первоначальная заправка чернил завершена.
- Заправьте контейнер для чернил, если уровень чернил опустился ниже самой нижней линии.
- Выполните проверку дюз и при необходимости прочистите печатающую головку.
- Если принтер не использовался длительный период времени, замените чернила внутри чернильных трубок.
- Откалибруйте печатающую головку.
- Используйте бумагу, подходящую для этого принтера.
- Выберите тип бумаги, соответствующий носителю, загруженному в принтер.
- Не печатайте на влажной, поврежденной или слишком старой бумаге.
- Если бумага свернулась или конверт раздулся, распрямите носитель.
- Печатайте с более высокими настройками качества печати.
- Не укладывайте бумагу в стопку сразу же после печати.
- Полностью высушите отпечатки, прежде чем использовать их по назначению. При просушке отпечатков не подвергайте их действию прямых солнечных лучей, не используйте фен и не касайтесь лицевой стороны отпечатка.
- При печати изображений или фотографий компания Epson рекомендует использовать оригинальную бумагу Epson. Печатайте на предназначенной для печати стороне оригинальной бумаги Epson.
- Используйте оригинальные емкости с чернилами Epson. Этот продукт сконструирован для настройки цветов на основе использования оригинальных емкостей с чернилами Epson. Использование неоригинальных емкостей с чернилами Epson может вызвать снижение качества печати.
- Используйте емкости с чернилами с правильным кодом запчасти для своего принтера.
- Компания Epson рекомендует использовать емкости с чернилами до даты, указанной на упаковке.

#### Соответствующая информация

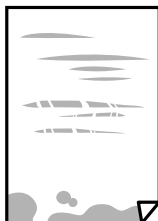
➔ [«Перезаправка контейнеров для чернил» на стр. 53](#)

## Устранение неполадок

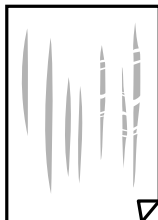
- ➔ «Проверка и прочистка печатающей головки» на стр. 57
- ➔ «Замена чернил внутри чернильных трубок» на стр. 59
- ➔ «Калибровка печатающей головки» на стр. 60
- ➔ «Меры предосторожности при работе с бумагой» на стр. 16
- ➔ «Имеющаяся бумага и характеристики» на стр. 17
- ➔ «Список типов бумаги» на стр. 18

## Потертости и размытие на бумаге

- Если на отпечатках появляются горизонтальные полосы или размазываются чернила на верхней или нижней части бумаги, загрузите бумагу в правильном направлении и придвиньте направляющие к краям листа.



- Если на отпечатках появляются вертикальные полосы или размазываются чернила, выполните очистку бумагопроводящего тракта.



- Положите бумагу на ровную поверхность для того, чтобы проверить ее ровность. Если бумага неровная, выпрямите ее.
- Перед повторной загрузкой бумаги в режиме ручной двусторонней печати убедитесь в том, что чернила полностью высохли.

### Соответствующая информация

- ➔ «Загрузка бумаги в Подача бумаг задне часть» на стр. 18
- ➔ «Очистка бумагопроводящего тракта» на стр. 60

## Напечатанные фотографии липкие на ощупь

Возможно, вы выполнили печать на обратной стороне фотобумаги. Убедитесь, что печать ведется на предназначенной для печати стороне.

После печати на тыльной стороне фотобумаги следует очистить бумагопроводящий тракт.

## Устранение неполадок

### Соответствующая информация

➔ [«Очистка бумагопроводящего тракта» на стр. 60](#)

## Изображения или фотографии печатаются с искаженными цветами

При печати с помощью драйвера принтера Windows, в зависимости от типа бумаги, применяется настройка автоматической коррекции фотографий Epson. Попробуйте изменить настройку.

На вкладке **Дополнительные настройки** выберите **Настройка** в **Цветокоррекция**, после чего щелкните **Расширенные**. Измените настройку **Коррекция сцены** со значения **Автокоррекция** на любой другой вариант. Если изменение настройки не привело к получению желаемого результата, попробуйте выбрать любой другой способ цветокоррекции, отличный от **PhotoEnhance**, в **Управление цветом**.

### Соответствующая информация

➔ [«Настройка цвета печати» на стр. 39](#)

## Цвета отличаются от цветов на дисплее

- Дисплеи, в том числе дисплеи компьютеров, имеют свои собственные характеристики. Если дисплей не был откалиброван, изображение будет отображаться с неправильными цветами и яркостью. Отрегулируйте параметры устройства.
- Внешний свет, падающий на дисплей, также влияет на то, как будет выглядеть изображение на экране. Избегайте попадания на дисплей прямых солнечных лучей и производите проверку изображения только в тех помещениях, где имеется достаточный уровень освещения.
- Цвета могут отличаться от того, что вы видите на экранах интеллектуальных устройств, например смартфонов или планшетов, имеющих дисплеи высокого разрешения.
- Цвета на дисплее не идентичны цветам на бумаге, поскольку дисплей и принтер по-разному выводят информацию о цвете.

## Невозможно выполнить печать без полей

В настройках печати выберите режим печати без полей. Если выбрать тип бумаги, который не поддерживает печать без полей, выбор параметра **Без полей** невозможен. Выберите тип бумаги, который поддерживает печать без полей.

### Соответствующая информация

➔ [«Основные сведения о печати — Windows» на стр. 23](#)

➔ [«Основные сведения о печати — Mac OS X» на стр. 24](#)

## Края изображения обрезаются при печати без полей

Во время печати без полей изображение немного увеличивается, а выступающая область обрезается. Выберите меньший коэффициент увеличения.

## Устранение неполадок

### Windows

Нажмите **Настройки** рядом с **Без полей** на вкладке драйвера принтера **Главное**, после чего измените настройки.

### Mac OS X

Измените параметр **Увеличение** в меню диалогового окна печати **Настройки печати**.

## Неправильное положение, размер или поля отпечатка

- Загрузите бумагу в правильной ориентации и придвиньте направляющие к краям листа.
- При размещении оригиналов на стекло сканера необходимо совместить угол оригинала с символом угла на рамке стекла сканера. Если края копии обрезаны, слегка отодвиньте оригинал от угла.
- При размещении оригиналов на стекло сканера очистите стекло сканера и крышку сканера. Если на стекле присутствуют пыль или пятна, они могут попадать на область копирования, что приводит к неправильному положению при копировании или уменьшению изображения.
- Выберите нужный размер бумаги.
- Откорректируйте размер полей в приложении таким образом, чтобы они попадали в область печати.

### Соответствующая информация

- ➔ [«Загрузка бумаги в Подача бумаг задне часть» на стр. 18](#)
- ➔ [«Размещение оригиналов на Стекло сканера» на стр. 21](#)
- ➔ [«Очистка Стекло сканера» на стр. 61](#)
- ➔ [«Область печати» на стр. 96](#)

## Символы напечатаны неправильно или с искажением

- Надежно подключите кабель USB к принтеру и компьютеру.
- Отмените все приостановленные задания печати.
- Запрещается переводить компьютер в режим **Гибернации** или **Сна** во время печати. Страницы с искаженным текстом могут быть распечатаны в следующий раз при включении компьютера.

### Соответствующая информация

- ➔ [«Отмена печати» на стр. 41](#)

## Напечатанное изображение перевернуто

В драйвере принтера или приложении отключите все настройки зеркального отображения.

### Windows

Снимите флажок **Зеркально** на вкладке драйвера принтера **Дополнительные настройки**;

### Mac OS X

Снимите флажок **Зеркально** в меню диалогового окна печати **Настройки печати**.

## Устранение неполадок

### Мозаичные узоры на отпечатках

При печати изображений или фотографий используйте файлы в высоком разрешении. Как правило, изображения на веб-сайтах имеют низкое разрешение, и хотя они хорошо выглядят на экране, качество при печати может заметно ухудшиться.

### Неравномерные цвета, размытость, точки или прямые линии на копируемом изображении

- Очистите бумагопроводящий тракт.
- Очистите стекло сканера.
- Не нажимайте слишком сильно на оригинал или крышку сканера при размещении оригиналов на стекло сканера.

#### Соответствующая информация

- ➔ [«Очистка бумагопроводящего тракта» на стр. 60](#)
- ➔ [«Очистка Стекло сканера» на стр. 61](#)

### На копируемом изображении появляется муар (штриховка)

Поместите оригинал немного под другим углом.

### На копируемом изображении появляется изображение обратной стороны оригинала

Если оригинал выполнен на тонкой бумаге, поместите его на стекло сканера и накройте листом черной бумаги.

### Устранить проблему печати не удалось

Если вы испробовали все решения, но не смогли устранить проблему, попробуйте удалить и повторно установить драйвер принтера.

#### Соответствующая информация



- ➔ [«Удаление приложений» на стр. 73](#)
- ➔ [«Установка приложений» на стр. 74](#)



---

## Другие проблемы печати

### Печать выполняется слишком медленно

- Закройте ненужные приложения.
- Уменьшите настройку качества. При высоком качестве снижается скорость печати.
- Включите параметр двунаправленности (или высокой скорости). При включении данного параметра печатающая головка печатает, двигаясь в обе стороны, в результате чего скорость печати увеличивается.
  - Windows  
Выберите **Высокая скорость** на вкладке **Дополнительные настройки** драйвера принтера.
  - Mac OS X  
Выберите **Системные настройки** из  меню > **Принтеры и сканеры** (или **Печать и сканирование, Печать и факс**), а затем выберите свой принтер. Нажмите **Параметры и принадлежности** > **Параметры** (или **Драйвер**). Выберите **Включить** для параметра **Высокоскоростная печать**.
- Отключите **Тихий режим**.
  - Windows  
Отключите значение **Тихий режим** на вкладке драйвера принтера **Главное**.
  - Mac OS X  
Выберите **Системные настройки** из  меню > **Принтеры и сканеры** (или **Печать и сканирование, Печать и факс**), а затем выберите свой принтер. Нажмите **Параметры и принадлежности** > **Параметры** (или **Драйвер**). Выберите **Выключить** для параметра **Тихий режим**.

### При непрерывной печати скорость печати значительно замедляется.

Печать замедляется во избежание повреждения перегрева и повреждения механизма принтера. Несмотря на это, печать можно продолжать. Чтобы вернуться к обычной скорости печати, ничего не печатайте на принтере как минимум в течение 30 минут. Скорость печати не возвращается к обычной, если отключить питание.

---

## Невозможно запустить сканирование

- Надежно подключите кабель USB к принтеру и компьютеру.
- Если используется USB-концентратор, попробуйте подключить принтер напрямую к компьютеру.
- Убедитесь, что выбран правильный принтер (сканер), если при запуске Epson Scan 2 отображается список сканеров.
- Убедитесь, что в Epson Scan 2 выбран правильный принтер (сканер).
- При использовании приложений, совместимых с TWAIN, выберите используемый принтер (сканер).

## Устранение неполадок

- ❑ Если используется ОС Windows, убедитесь, что принтер (сканер) отображается в меню **Сканер и камера**. Принтер (сканер) должен отображаться как EPSON XXXXX (название принтера). Если принтер (сканер) не отображается, удалите и повторно установите Epson Scan 2. Для доступа к меню **Сканер и камера** см. следующие пункты.
  - ❑ Windows 10  
Щелкните правой кнопкой мыши «Пуск» или нажмите и удерживайте ее и выберите **Панель управления**, нажмите чудо-кнопку «Поиск» и введите «Сканер и камера», затем нажмите **Просмотр сканеров и камер**, после чего проверьте, отображается ли принтер.
  - ❑ Windows 8.1/Windows 8  
Выберите **Рабочий стол > Настройки > Панель управления**, нажмите чудо-кнопку «Поиск» и введите «Сканер и камера», затем нажмите **Показать сканер и камеру**, после чего проверьте, отображается ли принтер.
  - ❑ Windows 7  
Нажмите кнопку «Пуск» и выберите **Панель управления**, нажмите чудо-кнопку «Поиск» и введите «Сканер и камера», затем нажмите **Просмотр сканеров и камер**, после чего проверьте, отображается ли принтер.
  - ❑ Windows Vista  
Нажмите кнопку «Пуск» и выберите **Панель управления > Оборудование и звук > Сканеры и камеры**, после чего проверьте, отображается ли принтер.
  - ❑ Windows XP  
Нажмите кнопку «Пуск» и выберите **Панель управления > Принтеры и другое оборудование > Сканеры и камеры**, после чего проверьте, отображается ли принтер.
- ❑ Если сканирование с использованием приложений, совместимых с TWAIN, невозможно, удалите и повторно установите приложение, совместимое с TWAIN.

### Соответствующая информация

- ➔ [«Удаление приложений» на стр. 73](#)
- ➔ [«Установка приложений» на стр. 74](#)

## Невозможно начать сканирование с использованием панели управления

- ❑ Убедитесь, что Epson Scan 2 и Epson Event Manager установлены правильно.
- ❑ Проверьте настройку сканирования в Epson Event Manager.

### Соответствующая информация

- ➔ [«Epson Scan 2 \(драйвер сканера\)» на стр. 70](#)
- ➔ [«Epson Event Manager» на стр. 71](#)

---

## Проблемы со сканируемым изображением

### При сканировании со стекла сканера появляются неравномерные цвета, грязь, пятна и т. п.

- Очистите стекло сканера.
- Удалите частицы мусора или грязи, прилипшие к оригиналу.
- Не нажимайте чрезмерно на оригинал или крышку сканера. При чрезмерном нажатии могут возникать размытия, размазанные участки и пятна.

#### Соответствующая информация

➔ [«Очистка Стекло сканера» на стр. 61](#)

### Плохое качество изображения

- Установите **Режим** в программе Epson Scan 2 в соответствии с типом оригинала для сканирования. Сканируйте с помощью настроек для документов в режиме **Режим документов** и настроек для фотографий в режиме **Режим фотографий**.
- В программе Epson Scan 2 настройте изображение с помощью функций вкладки **Расширенные настройки** и выполните сканирование.
- При низком установленном разрешении попробуйте увеличить разрешение и выполните сканирование.

#### Соответствующая информация

➔ [«Сканирование с помощью Epson Scan 2» на стр. 44](#)

### На заднем плане изображений появляется смещение

На отсканированном изображении может появляться изображение, расположенное на обратной стороне оригинала.

- В программе Epson Scan 2 выберите вкладку **Расширенные настройки** и измените значение **Яркость**. Эта функция может быть недоступна в зависимости от настроек на вкладке **Главные настройки > Тип изображения** или других настроек на вкладке **Расширенные настройки**.
- В режиме **Режим документов** программы Epson Scan 2 выберите вкладку **Расширенные настройки**, затем **Параметр изображения > Улучшение текста**.
- При сканировании со стекла сканера поместите лист черной бумаги или настольную подкладку на оригинал.

#### Соответствующая информация

- ➔ [«Размещение оригиналов на Стекло сканера» на стр. 21](#)
- ➔ [«Сканирование с помощью Epson Scan 2» на стр. 44](#)

## Устранение неполадок

## Текст размыт

- В режиме **Режим документов** программы Epson Scan 2 выберите вкладку **Расширенные настройки**, затем **Параметр изображения** > **Улучшение текста**.
- Выберите **Режим документов** в списке **Режим** в Epson Scan 2. Выполните сканирование с использованием настроек для документов в **Режим документов**.
- В режиме **Режим документов** программы Epson Scan 2 при параметре **Тип изображения** на вкладке **Главные настройки**, установленном на значение **Черно-белый**, измените значение параметра **Поро** на вкладке **Расширенные настройки**. При увеличении значения параметра **Поро** область черного цвета станет больше.
- При низком разрешении попробуйте увеличить его и повторите сканирование.

### Соответствующая информация

➔ [«Сканирование документов \(Режим документов\)» на стр. 44](#)

## Появление муара (сетчатых теней)

Если оригинал является печатным документом, на отсканированном изображении может появляться муар (сетчатые тени).

- На вкладке **Расширенные настройки** в программе Epson Scan 2 выберите **Удаление растра**.



- Измените разрешение и попробуйте снова выполнить сканирование.

### Соответствующая информация

➔ [«Сканирование с помощью Epson Scan 2» на стр. 44](#)

## Не получается выполнить сканирование требуемой области на стекле сканера

- Убедитесь, что оригинал помещен на стекло сканера в соответствии с метками выравнивания.
- Если отсутствует край отсканированного изображения, переместите оригинал на небольшое расстояние от края стекла сканера.
- При размещении нескольких оригиналов на стекле сканера убедитесь, что между оригиналами имеется зазор величиной не менее 20 мм (0,79 дюйма).

### Соответствующая информация

➔ [«Размещение оригиналов на Стекло сканера» на стр. 21](#)

## Невозможен просмотр в режиме Миниатюра

- При размещении нескольких оригиналов на стекле сканера убедитесь, что между ними имеется зазор не менее 20 мм (0,79").
- Проверьте, что оригинал размещен прямо.
- В зависимости от оригинала просмотр в режиме **Миниатюра** может не выполняться. В этой ситуации выполняйте сканирование в режиме просмотра **Нормальный** и затем вручную выделяйте области.

### Соответствующая информация

➔ [«Сканирование фотографий или изображений \(Режим фотографий\)»](#) на стр. 47

## Текст не распознается правильно при сохранении в формате Индексированный файл PDF

- В окне **Настройки формата изображения** программы Epson Scan 2 проверьте правильность установки языка (**Язык текста**) на вкладке **Текст**.
- Убедитесь, что оригинал расположен ровно.
- Используйте оригинал с четким текстом. Распознавание текста может не быть выполнено при использовании следующих типов оригиналов.
  - Оригиналы, которые неоднократно копировались.
  - Оригиналы, полученные по факсу (с низким разрешением)
  - Оригиналы, которые имеют слишком малый межсимвольный или межстрочный интервал
  - Оригиналы с перечеркнутым и подчеркнутым текстом
  - Оригиналы с рукописным текстом
  - Измятые и порванные оригиналы
- В режиме **Режим документов** программы Epson Scan 2 при параметре **Тип изображения** на вкладке **Главные настройки**, установленном на значение **Черно-белый**, измените значение параметра **Поро** на вкладке **Расширенные настройки**. При увеличении значения параметра **Поро** черный цвет станет более насыщенным.
- В режиме **Режим документов** программы Epson Scan 2 выберите вкладку **Расширенные настройки**, затем **Параметр изображения > Улучшение текста**.

### Соответствующая информация

➔ [«Сканирование документов \(Режим документов\)»](#) на стр. 44

## Не получается решить проблемы со сканированным изображением

Если проблему не удалось решить никаким из способов, выполните инициализацию настроек Epson Scan 2 с помощью Epson Scan 2 Utility.

### Примечание:

*Epson Scan 2 Utility* — приложение, входящее в состав ПО Epson Scan 2.

## Устранение неполадок

1. Запустите Epson Scan 2 Utility.

Windows 10

Щелкните кнопку «Пуск» и выберите **Все программы > EPSON > Epson Scan 2 Utility**.

Windows 8.1/Windows 8

Введите название приложения в поле поиска, затем выберите отображаемый значок.

Windows 7/Windows Vista/Windows XP

Щелкните кнопку «Пуск» и выберите **Все программы** или **Программы > EPSON > Epson Scan 2 > Epson Scan 2 Utility**.

Mac OS X

Выберите **Далее > Приложения > Epson Software > Epson Scan 2 Utility**.

2. Выберите вкладку **Другое**.

3. Щелкните **Сброс**.

**Примечание:**

Если инициализация не помогла решить проблему, выполните удаление и повторную установку Epson Scan 2.

### Соответствующая информация

➔ [«Удаление приложений» на стр. 73](#)

➔ [«Установка приложений» на стр. 74](#)

---

## Другие проблемы сканирования

### Медленная скорость сканирования

Уменьшите разрешение и попробуйте снова выполнить сканирование. Если разрешение высокое, сканирование может занять некоторое время.

Скорость сканирования можно снизить в зависимости от функций коррективы изображения в Epson Scan 2.

### Соответствующая информация

➔ [«Сканирование с помощью Epson Scan 2» на стр. 44](#)

### Сканирование в формат PDF/Multi-TIFF приостанавливается

При сканировании с помощью Epson Scan 2 можно непрерывно отсканировать до 999 страниц в формате PDF и до 200 страниц в формате Multi-TIFF.

При сканировании больших объемов рекомендуется использовать оттенки серого.

Увеличьте свободное пространство на жестком диске компьютера. Сканирование может приостановиться, если свободного места недостаточно.

## Устранение неполадок

- Попробуйте отсканировать при более низком разрешении. Сканирование приостанавливается, если общий размер данных достигает предела.

### Соответствующая информация

- ➔ [«Сканирование с помощью Epson Scan 2» на стр. 44](#)

---

## Другие проблемы

### Незначительные удары тока при касании к принтеру

Если к компьютеру подключено множество дополнительных устройств, то при касании к принтеру может ощущаться незначительный удар тока. Установите на компьютер, к которому подключен принтер, заземляющий провод.


### Громкий шум при работе

Если во время работы появляется слишком громкий шум, включите **Тихий режим**. Включение этой функции может снизить скорость печати.

- Драйвер принтера для ОС Windows

Включите параметр **Тихий режим** на вкладке **Главное** драйвера принтера.

- Драйвер принтера для ОС Mac OS X

Выберите **Системные настройки** в меню  > **Принтеры и сканеры** (или **Печать и сканирование, Печать и факс**), а затем выберите принтер. Щелкните **Параметры и принадлежности** > **Параметры** (или **Драйвер**). Выберите **Включить** для параметра **Тихий режим**.

### Брандмауэр блокирует приложение (только Windows)

Добавьте приложение в список программ, разрешенных брандмауэром Windows, в настройках безопасности на **Панели управления**.

# Приложение

## Технические характеристики

### Характеристики принтера

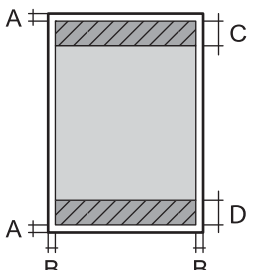
Расположение дюз печатающей головки		Дюзы черных чернил: 180 Дюзы цветных чернил: 59 для каждого цвета
Масса бумаги	Простая бумага	64–90 г/м <sup>2</sup> (17–24 фунтов)
	Конверты	Envelope № 10, DL, C6: 75–90 г/м <sup>2</sup> (20–24 фунтов)

### Область печати

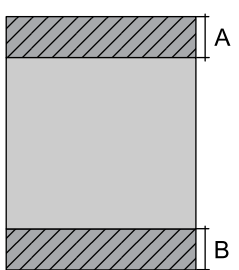
#### Область печати для одиночных листов

Из-за особенностей конструкции принтера качество печати может снизиться в затененных местах изображения.

#### Печать с полями

	A	3.0 мм (0.12 дюйма)
	B	3.0 мм (0.12 дюйма)
	C	40.0 мм (1.57 дюйма)
	D	32.0 мм (1.26 дюйма)

#### Печать без полей

	A	43.0 мм (1.69 дюйма)
	B	35.0 мм (1.38 дюйма)



## Приложение

### Область печати для конвертов

Из-за особенностей конструкции принтера качество печати может снизиться в затененных местах изображения.

	A	3.0 мм (0.12 дюйма)
	B	5.0 мм (0.20 дюйма)
	C	18.0 мм (0.71 дюйма)
	D	40.0 мм (1.57 дюйма)

### Характеристики сканера

Тип сканера	Планшетный
Фотоэлемент	CIS
Максимальный размер документа	216 × 297 мм (8.5×11.7 дюймов) A4, Letter
Разрешение	600 точек на дюйм (основное сканирование) 1200 точек на дюйм (дополнительное сканирование)
Глубина цвета	<p>Цветной режим</p> <ul style="list-style-type: none"> <li><input type="checkbox"/> 48 бит/пиксел на внутренние (16 бит/пиксел на внутренние цвета)</li> <li><input type="checkbox"/> 24 бит/пиксел на внешние (8 бит/пиксел на внешние цвета)</li> </ul> <p>Оттенки серого</p> <ul style="list-style-type: none"> <li><input type="checkbox"/> 16 бит/пиксел на внутренние</li> <li><input type="checkbox"/> 8 бит/пиксел на внешние</li> </ul> <p>Черно-белый режим</p> <ul style="list-style-type: none"> <li><input type="checkbox"/> 16 бит/пиксел на внутренние</li> <li><input type="checkbox"/> 1 бит/пиксел на внешние</li> </ul>
Источник света	Светодиод

### Характеристики интерфейса

Для компьютера	USB
----------------	-----

## Приложение

## Размеры

Размеры	<p>Хранение</p> <ul style="list-style-type: none"> <li><input type="checkbox"/> Ширина: 482 мм (19.0 дюйма)</li> <li><input type="checkbox"/> Глубина: 300 мм (11.8 дюйма)</li> <li><input type="checkbox"/> Высота: 145 мм (5.7 дюйма)</li> </ul> <p>Печать</p> <ul style="list-style-type: none"> <li><input type="checkbox"/> Ширина: 482 мм (19.0 дюйма)</li> <li><input type="checkbox"/> Глубина: 528 мм (20.8 дюйма)</li> <li><input type="checkbox"/> Высота: 279 мм (11.0 дюйма)</li> </ul>
Масса*	Приблизит. 4.4 кг (9.7 фунта)

\* Без чернил и шнура питания.

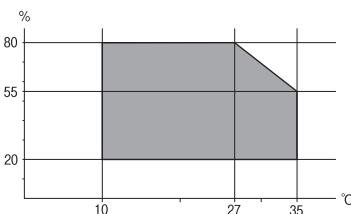
## Электрические характеристики

Модель	Модель 100–240 В	Модель 220–240 В
Номинальный диапазон частоты	50–60 Гц	50–60 Гц
Номинальный ток	0.5–0.3 А	0.3 А
Потребление электроэнергии (при подключении по USB)	<p>Копирование в автономном режиме: прибл. 13 Вт (ISO/IEC24712)</p> <p>Режим готовности: прибл. 3.8 Вт</p> <p>Режим ожидания: прибл. 0.8 Вт</p> <p>Выключенное состояние: прибл. 0.3 Вт</p>	<p>Копирование в автономном режиме: прибл. 13 Вт (ISO/IEC24712)</p> <p>Режим готовности: прибл. 3.8 Вт</p> <p>Режим ожидания: прибл. 0.8 Вт</p> <p>Выключенное состояние: прибл. 0.3 Вт</p>

**Примечание:**

Напряжение см. на ярлыке на принтере.

## Требования к условиям окружающей среды

Эксплуатация	<p>Используйте принтер в диапазоне, показанном на следующем графике.</p>  <p>Температура: 10 – 35 °C (50 – 95 °F)</p> <p>Влажность: 20 – 80 % отн. вл. (без конденсации)</p>
--------------	--

## Приложение

При хранении	Температура: От -20 до 40 °C (от -4 до 104 °F)* Влажность: 5 – 85% отн. вл. (без конденсации)
--------------	--

\* При 40°C (104°F) хранение разрешено не более 1 месяца.

### Требования к условиям окружающей среды для емкостей с чернилами

Температура хранения	-20 — 40 °C (-4 — 104 °F)*
Температура замерзания	-15 °C (5 °F) Чернила оттаивают и становятся пригодными к использованию приibl. через 2 часа при 25 °C (77 °F).

\* При 40 °C (104 °F) хранение разрешено не более 1 месяца.

### Системные требования

- Windows 10 (32-разрядная, 64-разрядная)/Windows 8.1 (32-разрядная, 64-разрядная)/Windows 8 (32-разрядная, 64-разрядная)/Windows 7 (32-разрядная, 64-разрядная)/Windows Vista (32-разрядная, 64-разрядная)/Windows XP SP3 и выше (32-разрядная)/Windows XP Professional x64 Edition SP2 и выше
- Mac OS X v10.11.x/Mac OS X v10.10.x/Mac OS X v10.9.x/Mac OS X v10.8.x/Mac OS X v10.7.x/Mac OS X v10.6.8

**Примечание:**

- Система Mac OS X может не поддерживать некоторые приложения и функции.
- Файловая система UNIX (UFS) для Mac OS X не поддерживается.

---

## Нормативная информация

### Стандарты и аттестации

#### Стандарты и аттестации для европейской модели

Указанная модель имеет маркировку CE и соответствует всем применимым директивам ЕС. Для получения дополнительной информации посетите указанный веб-сайт, где находится полный текст декларации соответствия, содержащий ссылки на соответствующие директивы и гармонизированные стандарты.

<http://www.epson.eu/conformity>

C462H

### Запрет на копирование

Соблюдение следующих запретов обеспечивает ответственное и легальное использование принтера.

## Приложение

Предметы, запрещенные законом для копирования:

- банкноты, монеты, государственные ценные бумаги, государственные залоговые бумаги и муниципальные ценные бумаги;
- неиспользованные почтовые марки, предварительно проштампованные открытки и другие почтовые отправления с действующими почтовыми знаками;
- государственные акцизные марки и ценные бумаги в соответствии с процессуальными нормами.

Необходимо соблюдать осторожность при копировании следующих предметов:

- личные ценные бумаги (сертификаты на акции, передаваемые соло векселя, чеки и т. д.), пропуски, сертификаты на скидки и т. д.;
- паспорта, водительские удостоверения, талоны техосмотра, дорожные пропуски, продовольственные талоны, билеты и т. д.

**Примечание:**

*Копирование данных предметов может быть также запрещено законом.*

Сознательное использование авторских материалов:

Нарушение легального использования принтера может произойти при неправильном копировании авторских материалов. За исключением случаев действия по совету компетентного юриста, необходимо получить разрешение на копирование таких материалов от владельца авторского права.

---

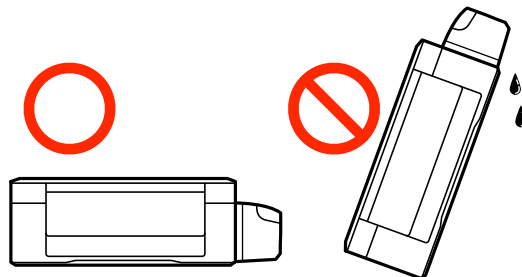
## Транспортировка принтера

Чтобы упаковать принтер перед транспортировкой, выполните следующее.

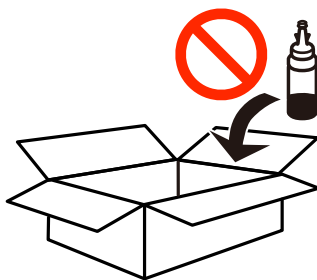
## Приложение


**!** **Важно:**

- ❑ Во время хранения или перевозки не наклоняйте принтер, не устанавливайте вертикально и не переворачивайте его, поскольку это может привести к вытеканию чернил.



- ❑ При хранении и транспортировке бутылки с чернилами после удаления пломбы не наклоняйте бутылку и не подвергайте ударам или изменению температур. В противном случае чернила могут вытечь даже при плотно закрытой крышке бутылки с чернилами. Держите бутылку с чернилами строго вертикально, когда закрываете крышку, и принимайте соответствующие меры для предотвращения вытекания чернил при транспортировке бутылки.
- ❑ Не помещайте открытые бутылки с чернилами в одну упаковку вместе с принтером.



1. Выключите принтер нажатием кнопки .
2. Убедитесь, что индикатор питания погас, затем отсоедините шнур питания.

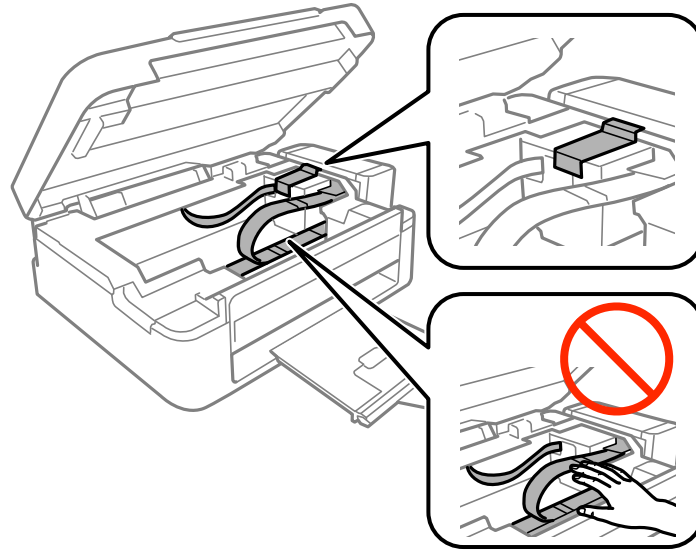
**!** **Важно:**

Отключайте шнур питания, когда индикатор питания погаснет. В противном случае печатающая головка не возвращается в исходное положение, что приводит к высыханию чернил и невозможности печати.

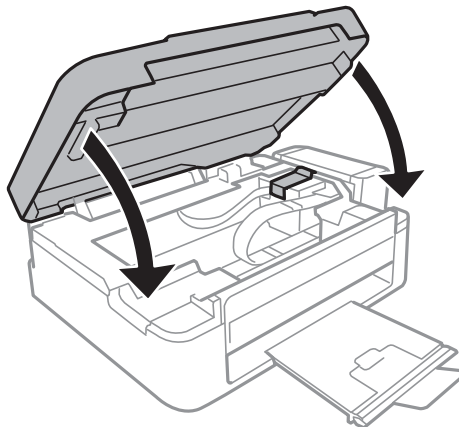
3. Отсоедините все кабели (например шнур питания и кабель USB).
4. Извлеките из принтера всю бумагу.
5. Убедитесь, что в принтере не содержатся оригиналы.

## Приложение

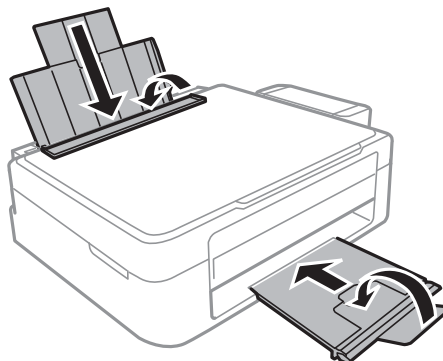
6. Откройте сканер с закрытой крышкой. Прикрепите печатающую головку к корпусу с помощью скотча.



7. Закройте сканер.

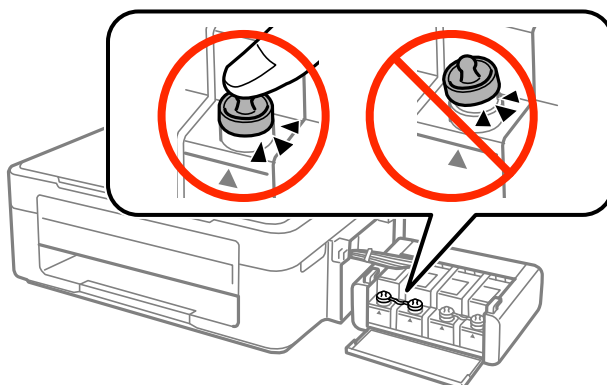


8. Подготовьте принтер к упаковке, как показано ниже.



## Приложение

9. Извлеките блок контейнеров с чернилами из принтера и отложите его в сторону, затем надежно закройте отверстие контейнера крышкой.



10. Подсоедините блок контейнеров для чернил к устройству.
11. Упакуйте принтер в оригинальную упаковку, используя защитные материалы, во избежание отсоединения емкости с чернилами.

При повторном использовании принтера убедитесь в том, что удален скотч, закрепляющий печатающую головку. Если качество печати снизилось, выполните очистку и выравнивание печатающей головки.

### Соответствующая информация

- ➔ «Названия деталей и их функции» на стр. 12
- ➔ «Проверка и прочистка печатающей головки» на стр. 57
- ➔ «Калибровка печатающей головки» на стр. 60

---

## Помощь

### Веб-сайт технической поддержки

При возникновении вопросов посетите веб-сайт технической поддержки Epson, адрес которого указан ниже. Выберите страну и регион, после чего перейдите в раздел поддержки локального веб-сайта компании Epson. На сайте доступны для загрузки последние версии драйверов, часто задаваемые вопросы и другие материалы.

<http://support.epson.net/>

<http://www.epson.eu/Support> (Европа);

Если ваш продукт Epson не работает нормально и вы не можете решить эту проблему, необходимо связаться со службой технической поддержки компании Epson.

## Обращение в службу технической поддержки Epson

### Перед обращением в компанию Epson

Если ваш продукт Epson неправильно работает и вы не можете решить проблему с помощью сведений в разделах «Поиск и устранение неисправностей» руководства к продукту, обратитесь за помощью в службу поддержки. Если служба поддержки Epson для вашего региона не указана в списке ниже, свяжитесь с местным представителем, у которого вы приобрели продукт.

Служба поддержки Epson сможет оказать вам помощь намного быстрее, если вы предоставите следующие сведения:

- серийный номер продукта  
(ярлык с серийным номером обычно находится на задней части продукта);
- модель продукта;
- версия программного обеспечения продукта  
(нажмите **О программе**, **Сведения о версии** или аналогичную кнопку в программном обеспечении продукта);
- торговая марка и модель компьютера;
- название и версия операционной системы;
- названия и версии приложений ПО, обычно используемых с продуктом.

### Помощь пользователям в Европе

Информацию о том, как связаться со службой технической поддержки Epson см. в Общеввропейской гарантии.