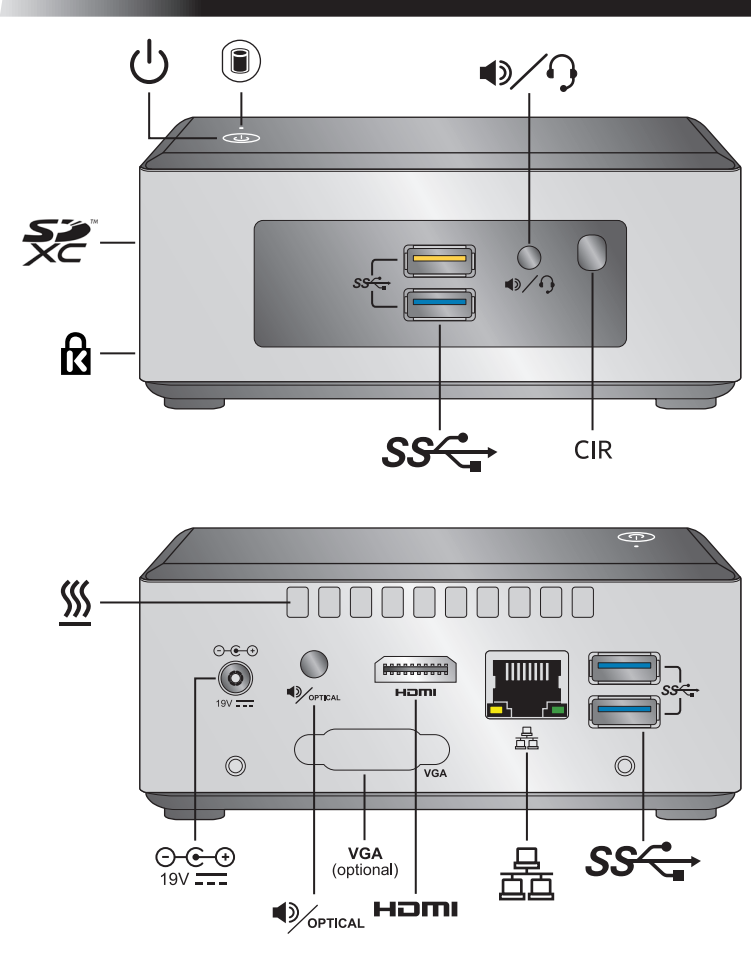
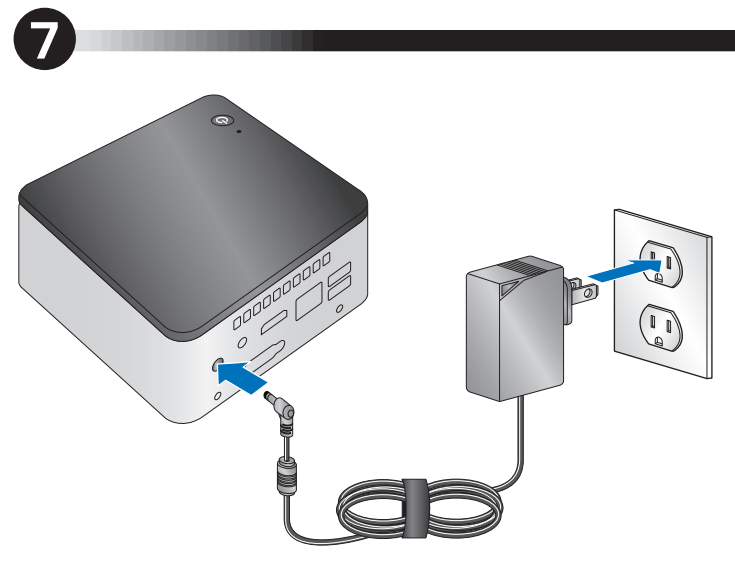
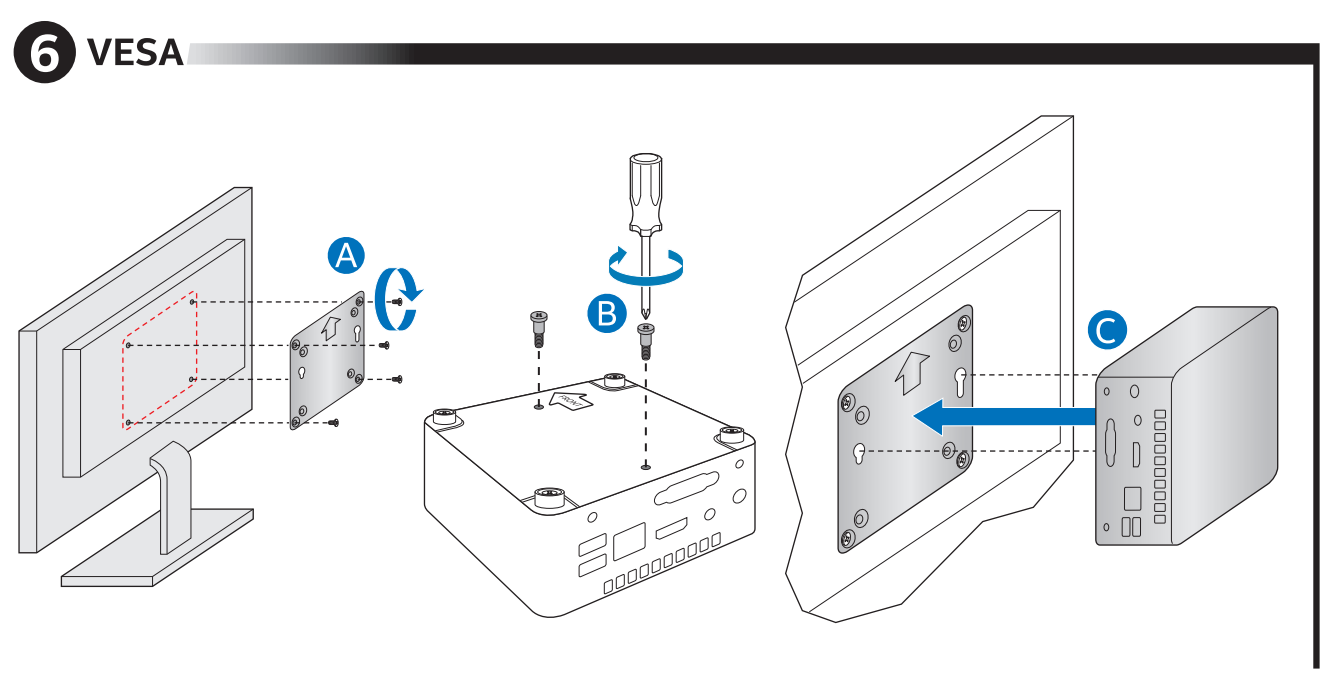
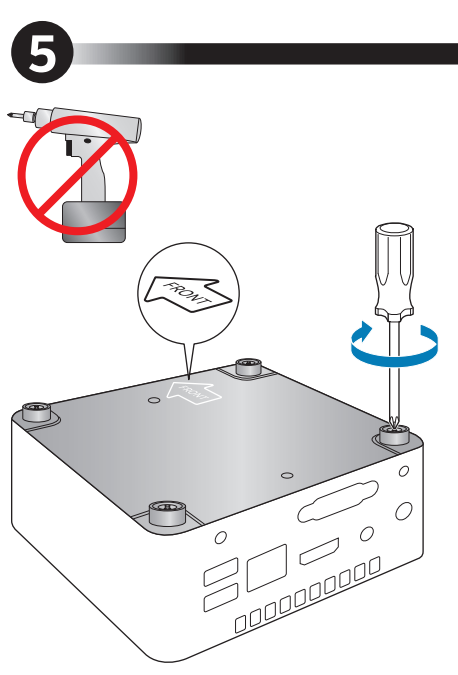
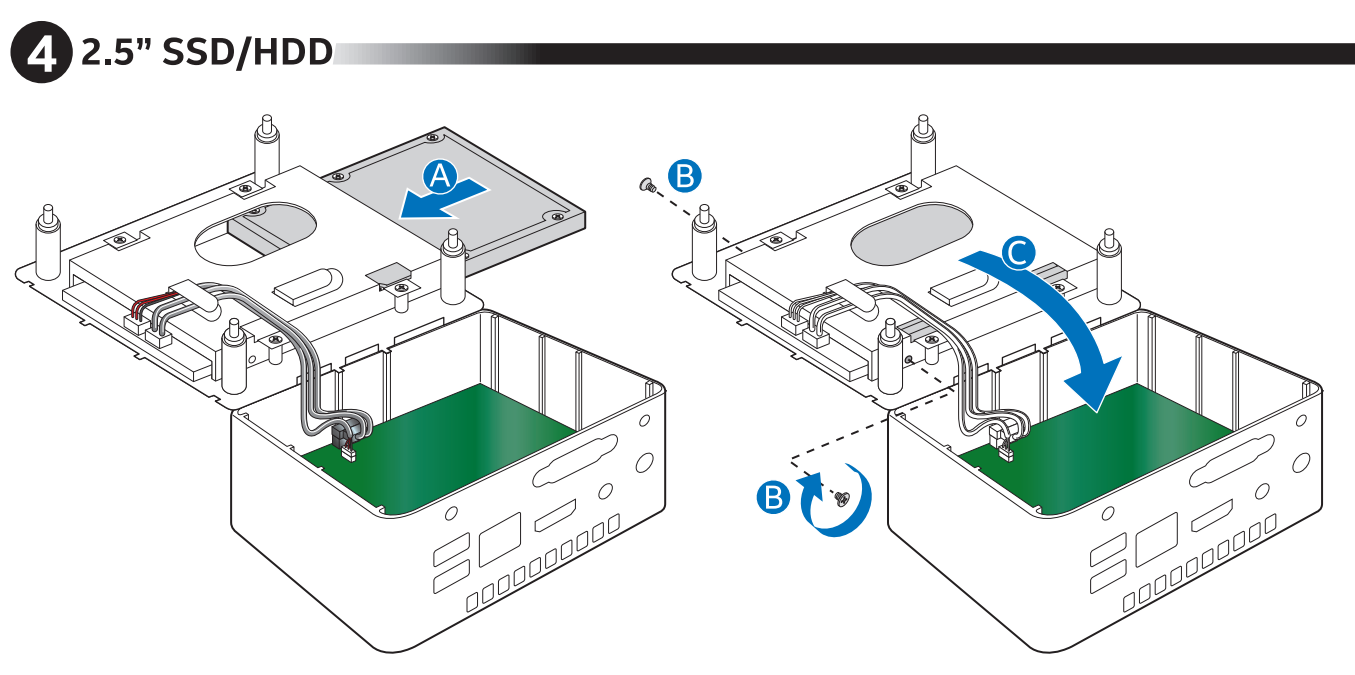
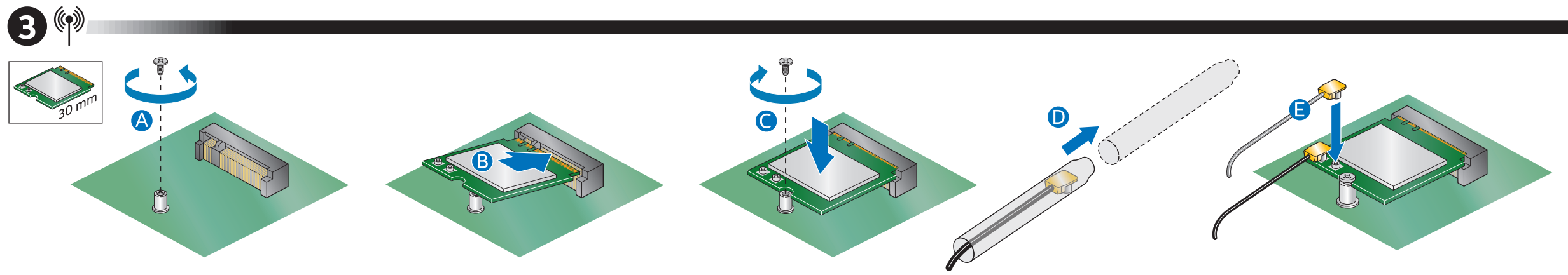
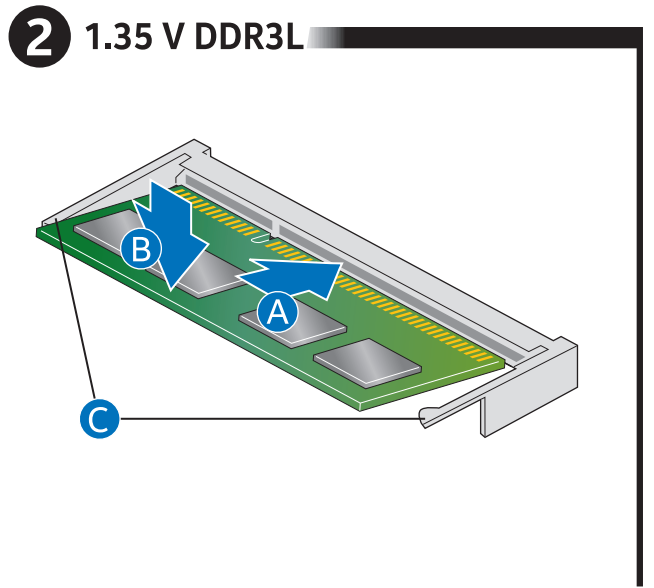
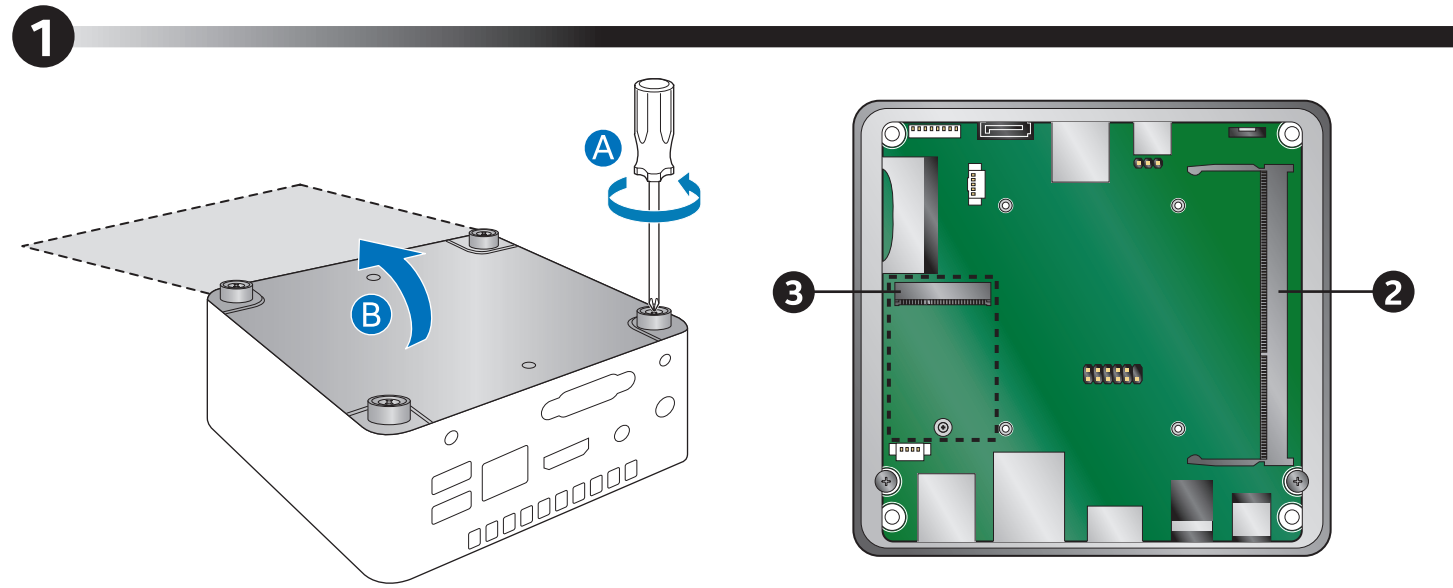


Intel® NUC Kit NUC5CPYH/NUC5PPYH



- Power Button**
電源按鈕
Кнопка питания
Botón de encendido
Bouton de mise sous tension
Netzschalter
Pulsante di alimentazione
電源ボタン
전원 버튼
Wyłącznik zasilania
Botão liga/desliga
- HDD LED**
硬盘指示灯
硬碟顯示燈
ПОРТ LED HDD (ДЛЯ ЖЕСТКИХ ДИСКОВ)
LED de disco duro
DISQUE DUR LED
Festplatten-LED
HDD LED
HDD LED
HDD LED
HDD LED
Wskaźnik LED dysku twardego
LED do disco rígido
- Speaker/Microphone/Audio Port**
扬声器/麦克风/音频端口
喇叭/麥克風/音訊連接埠
Динамик/микрофон/аудиопорт
Puerto de Parlante/Microfono/Sonido
Port Haut-parleur/Microphone/Audio
Lautsprecher-/Mikrofon-/Audio-Port
Porta altoparlante/microfono/audio
スピーカー/マイク/オーディオポート
스피커/마이크/오디오 포트
Port głośnika/mikrofonu/audio
Auto-falante/Microfone/Porta de áudio
- SD Reader**
SD 卡阅读器
SD 讀取器
Устройство для считывания карт SD
Lector SD
Lecteur de carte SD
SD-Lesegerät
Lettore SD
SD 리더
SD Reader
Czytnik SD
SD Reader
- USB 3.0 Port**
USB 3.0 端口
USB 3.0 連接埠
Порт USB 3.0
Puerto USB 3.0
Port USB 3.0
Porta USB 3.0
USB 3.0 포트
USB 3.0 포트
Porta USB 3.0
- Anti-Theft Key Lock Hole**
防盗钥匙锁孔
防竊鑰鎖鑿孔
Отверстие замка для защиты от краж
Orificio de cerradura con llave antirrobo
Orifice pour verrou antivol
Diebstahlsicherung-Verriegelungsöffnung
Foro per chiave/lucchetto antifurto
盜難防止キーロックの穴
도난방지 키 잠금 구멍
Otwór blokady antykradzieżowej
Orificio de chave antirrobo
- Electric Power Inlet**
电源插口
電源插口
Разъем электропитания
Entrada de alimentación eléctrica
Entrée d'alimentation électrique
Stromeingang
Ingresso di alimentazione
電源差込口
전원 콘센트
Gniazdo zasilania
Tomada elétrica
- Speaker/Optical**
光纤
光纖
Оптический
Óptico
Optique
Optische
Óptica
Optyczny
Óptica
- VGA**
VGA Port
VGA 端口
VGA 連接埠
Порт VGA
Puerto VGA
Port VGA
Porta VGA
VGA-Port
Porta VGA
VGA 포트
VGA 포트
Port VGA
Porta VGA
- HDMI**
HDMI Port
HDMI 端口
HDMI 連接埠
Порт HDMI
Puerto HDMI
Port HDMI
HDMI-Port
Porta HDMI
HDMI 포트
HDMI 포트
Port HDMI
Porta HDMI
- Ethernet Port**
以太网端口
乙太網路連接埠
Порт Ethernet
Puerto Ethernet
Port Ethernet
Ethernet-Port
Porta Ethernet
이더넷 포트
Port Ethernet
Porta Ethernet
- Consumer Infrared (CIR)**
消费性红外线 (CIR)
消費性紅外線 (CIR)
Инфракрасный датчик (CIR)
Radiación infrarroja de consumo
Infrarouge pour particuliers
Consumer Infrared (CIR)
Consumer Infrared (CIR)
コンシューマー赤外線 (CIR)
CIR(Consumer Infrared)
Consumer Infrared (CIR)
Infravermelho de consumo
(Consumer Infrared - CIR)



Failure to use the included FSP Group, Inc. Model FSP065-10AABA Power Adapter may violate regulatory compliance requirements and may expose the user to safety hazards.

未采用随供的 FSP Group, Inc. Model FSP065-10AABA 型电源适配器可能违反符合标准与规范要求，而且可能将用户置于安全危害之中。

如果不使用随附的 FSP Group, Inc. Model FSP065-10AABA 电源适配器，可能违反法规条款并置使用者面临安全隐憂。

Отказ от использования входящего в комплект поставки адаптера питания модели FSP065-10AABA производства FSP Group, Inc. может нарушить требования установленных норм и представлять опасность для пользователя.

La no utilización del adaptador de alimentación modelo FSP065-10AABA de FSP Group, Inc. incluido podría infringir los requisitos de cumplimiento normativo y ocasionar riesgos para la seguridad del usuario.

Tout manquement à l'utilisation du bloc d'alimentation FSP Group, Inc. modèle FSP065-10AABA peut contrevenir à la réglementation et peut exposer l'utilisateur à des risques d'accident.

Wenn die Verwendung des enthaltenen Netzadaptermodells FSP065-10AABA von FSP Group, Inc. fehlschlägt, werden die gesetzlichen Bestimmungen möglicherweise nicht eingehalten und der Benutzer kann Sicherheitsrisiken eingehen.

Il mancato uso dell'adattatore incluso modello FSP065-10AABA di FSP Group, Inc. può causare la violazione dei requisiti di conformità legali e può esporre l'utente a pericoli per la sicurezza.

付属の FSP Group, Inc. Model FSP065-10AABA 電源アダプターを使用しない場合は、規制コンプライアンスの要求事項に違反し、ユーザーは危険にさらされる可能性があります。

포함된 FSP Group, Inc. 모델 FSP065-10AABA 전원 어댑터를 사용하지 않으면 규정 준수 요구 사항을 위반하거나 사용자가 위험에 노출될 수 있습니다.

Użycie zasilacza innego niż dołączony zasilacz Model FSP065-10AABA firmy FSP Group, Inc. może spowodować naruszenie wymagań zgodności z przepisami i stanowić zagrożenie dla bezpieczeństwa użytkownika.

A não utilização do Adaptador de Energia FSP Group, Inc. Modelo FSP065-10AABA pode violar os requisitos de conformidade regulamentar e pode expor o usuário a riscos de segurança.

