

**lenovo**

Lenovo

ideapad 100-14IBY/  
100-15IBY

Руководство пользователя



Перед использованием компьютера ознакомьтесь с указаниями по технике безопасности и важными советами в прилагаемых руководствах.

ideapad

### Примечания

- Перед использованием изделия обязательно прочитайте *Руководство по технике безопасности и общей информации* Lenovo.
- Некоторые инструкции в настоящем руководстве подразумевают, что используется система Windows® 8.1. Если Вы используете другую операционную систему Windows, то некоторые операции могут отличаться. См. описание для определенного продукта. При использовании других операционных систем некоторые операции, возможно, к вам не относятся.
- Функции, описанные в настоящем руководстве, одинаковы для большинства моделей. Некоторые функции могут быть недоступны на Вашем компьютере или на Вашем компьютере могут присутствовать функции, не описанные в данном руководстве пользователя.
- Иллюстрации, используемые в этом руководстве, относятся к модели Lenovo ideapad 100-15IBY, если не указано иное.
- Вид изделия может отличаться от иллюстраций, приведенных в данном документе. В этом случае сверяйтесь непосредственно с самим изделием.

### Нормативно-правовые положения

- Дополнительные сведения см. в разделе **Guides & Manuals** на сайте <http://support.lenovo.com>.

# Содержание

<b>Глава 1. Общий обзор компьютера</b> .....	<b>1</b>
Вид сверху.....	1
Вид слева.....	7
Вид справа.....	10
Вид спереди.....	11
Вид снизу.....	13
<b>Глава 2. Начало использования Windows 8.1</b> .....	<b>15</b>
Первая настройка операционной системы.....	15
Интерфейсы операционной системы.....	15
Чудо-кнопки.....	16
Перевод в спящий режим или выключение компьютера.....	18
Подключение к беспроводной сети.....	20
Справка и поддержка.....	21
<b>Глава 3. Lenovo OneKey Recovery System</b> .....	<b>22</b>
<b>Глава 4. Устранение неполадок</b> .....	<b>24</b>
Часто задаваемые вопросы.....	24
Устранение неполадок.....	26
<b>Приложение А. Инструкции CRU</b> .....	<b>30</b>
Удаление клавиатуры.....	30
Снятие оптического привода (Lenovo ideapad 100-15IBY).....	33
<b>Товарные знаки</b> .....	<b>35</b>

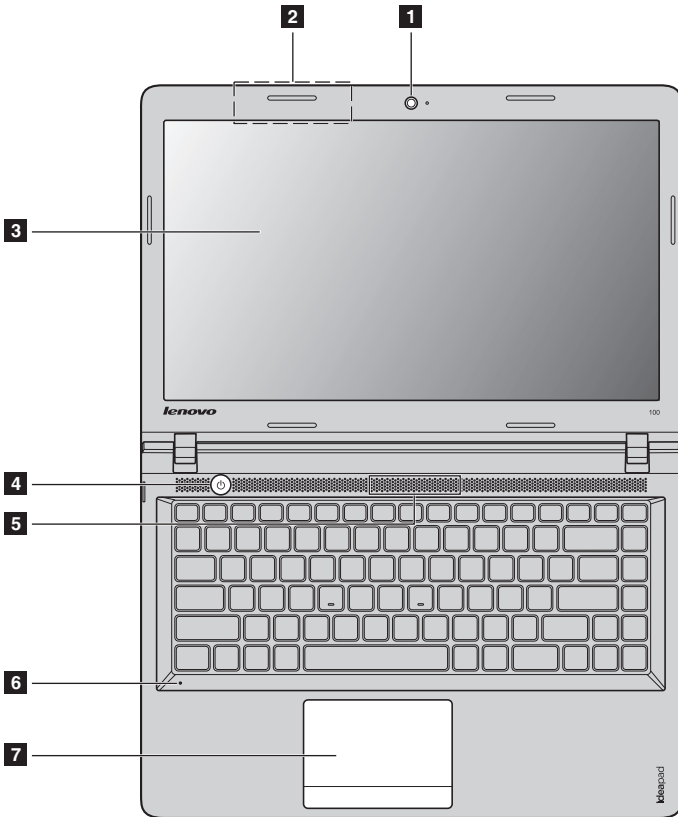


# Глава 1. Общий обзор компьютера

## ■ Вид сверху

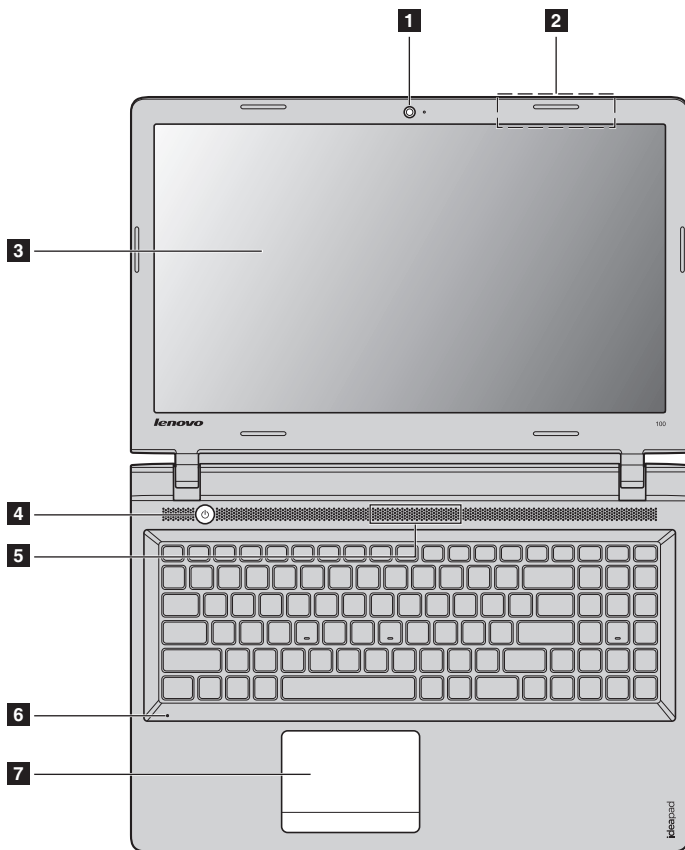
---

### ■ Lenovo ideapad 100-14IBY



## Глава 1. Общий обзор компьютера

### ■ Lenovo ideapad 100-15IBY



**Примечание.** Пунктирной линией обозначены компоненты, которые не видны снаружи.

#### ⊙ **Внимание!**

- При закрытии панели дисплея убедитесь, что между панелью дисплея и клавиатурой *не* осталось ручек или других предметов. В противном случае панель дисплея может быть повреждена.

- |          |                                 |  |
|----------|---------------------------------|--|
| <b>1</b> | <b>Встроенная камера</b>        | Камера предназначена для видеосвязи.   |
| <b>2</b> | <b>Антенны беспроводной ЛВС</b> | Подключите адаптер беспроводной ЛВС для отправки и получения радиосигналов.  |
| <b>3</b> | <b>Дисплей компьютера</b>       | Обеспечивает кристально чистое изображение.  |
| <b>4</b> | <b>Кнопка питания</b>           | Нажмите эту кнопку, чтобы включить компьютер.  |
| <b>5</b> | <b>Динамик</b>                  | Обеспечивает вывод звука.  |
| <b>6</b> | <b>Встроенный микрофон</b>      | Используется для фиксации звуковых колебаний, благодаря чему его можно использовать для проведения видеоконференций, записи голосовых сообщений или аудиозаписи.   |
| <b>7</b> | <b>Сенсорный экран</b>          | Сенсорный экран работает как стандартная мышь.<br><br><b>Сенсорный экран.</b> Для перемещения указателя по экрану компьютера проведите пальцем по сенсорному экрану в нужном направлении.<br><b>Кнопки сенсорного экрана.</b> Левая и правая кнопки сенсорного экрана работают так же, как левая и правая кнопки стандартной мыши. |

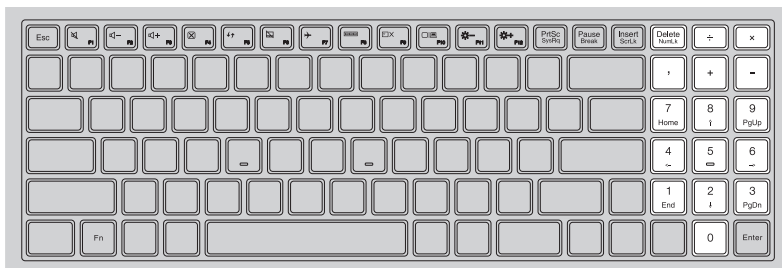
**Примечание.** Для включения и отключения сенсорного экрана используйте клавишу **F6** ()

## Глава 1. Общий обзор компьютера

### ■ Использование клавиатуры

#### Цифровая клавиатура (Lenovo ideapad 100-15IBY)

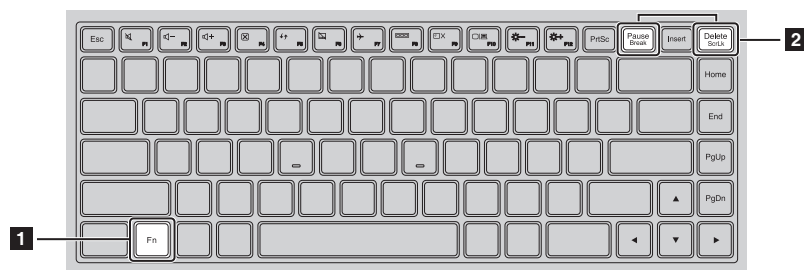
Клавиатура оснащена отдельно вынесенными цифровыми клавишами. Чтобы включить или отключить цифровую клавиатуру, нажмите клавишу **Fn + Delete**.



#### Сочетания функциональных клавиш

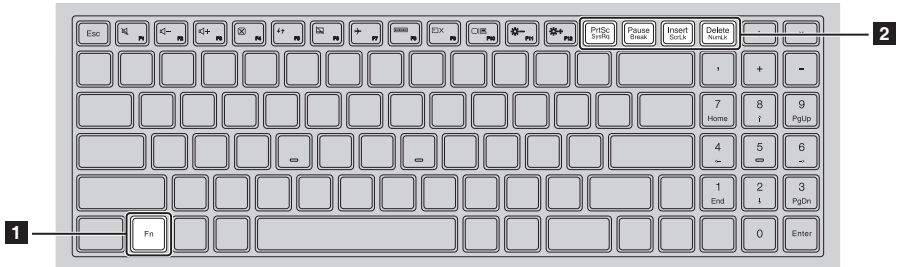
С помощью функциональных клавиш можно мгновенно переключать рабочие функции. Чтобы использовать эту функцию, нажмите и удерживайте клавишу **Fn 1**; затем нажмите одну из функциональных клавиш **2**.

#### Lenovo ideapad 100-14IBY





## Lenovo ideapad 100-15IBY



Ниже описано назначение всех функциональных клавиш.

**Fn + PrtSc**  
(ideapad 100-15IBY): Активация системного запроса.

**Fn + Pause:** Активация функции прерывания.

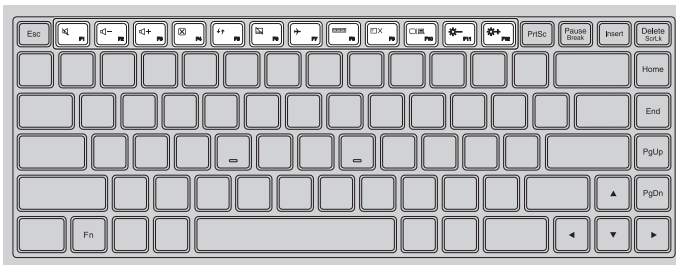
**Fn + Delete**  
(ideapad 100-14IBY): Включение/выключение функции Scroll lock.  
**Fn + Insert**  
(ideapad 100-15IBY):

**Fn + Delete**  
(ideapad 100-15IBY): Включение/отключение цифровой клавиатуры.

## Сочетания клавиш

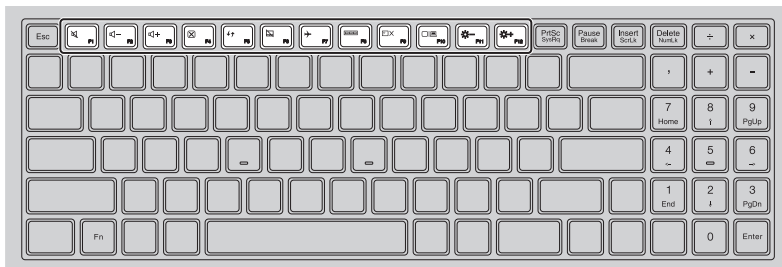
Сочетания клавиш используются для получения быстрого доступа к определенным параметрам системы.

## Lenovo ideapad 100-14IBY



## Глава 1. Общий обзор компьютера

### Lenovo ideapad 100-15IBY



: Включение/отключение звука.



: Включение/отключение режима полета.



: Уменьшение уровня громкости.



: Отображение всех активных приложений.



: Увеличение уровня громкости.



: Включение/отключение подсветки ЖК-экрана.



: Закрытие активного окна.



: Переключение устройства вывода изображения: дисплей компьютера или внешнее устройство.



: Обновление рабочего стола или активного окна.



: Уменьшение яркости дисплея.



: Включение/отключение сенсорного экрана.



: Увеличение яркости дисплея.

### Настройка режима «горячих» клавиш

По умолчанию к функциям «горячих» клавиш можно получать доступ, нажимая соответствующие «горячие» клавиши. Однако в BIOS Setup Utility (Программа настройки BIOS) можно выключить режим «горячих» клавиш.

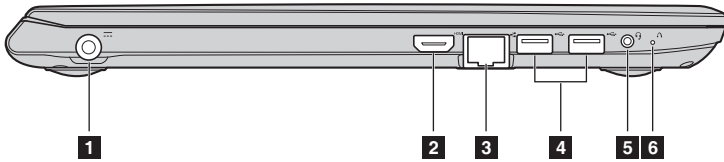
Выключение режима «горячих» клавиш.

- 1 Выключите компьютер.
- 2 Нажмите кнопку Novo, а затем выберите **BIOS Setup** (Настройка BIOS).
- 3 В BIOS setup utility (Программа настройки BIOS) откройте меню **Configuration** (Конфигурация) и измените значение параметра **HotKey Mode** (Режим «горячих» клавиш) с **Enabled** (Включено) на **Disabled** (Выключено).
- 4 В меню **Exit** (Выход) выберите **Exit Saving Changes** (Выйти с сохранением изменений).

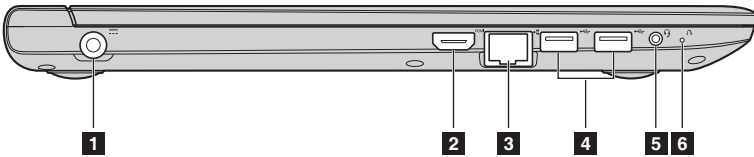
**Примечание.** Если режим «горячих» клавиш выключен, то для доступа к функциям «горячих» клавиш нажмите клавишу **Fn** и соответствующую «горячую» клавишу.

■ Вид слева

■ Lenovo ideapad 100-14IBY



■ Lenovo ideapad 100-15IBY



- 1 Гнездо адаптера питания** Предназначено для подключения адаптера питания.
- 2 Порт HDMI** Позволяет подключать к компьютеру устройства с входом HDMI, например телевизор или внешний монитор.
- 3 Порт RJ-45** Используется для подключения компьютера к сети Ethernet.

**Примечание.** Дополнительные сведения см. в разделе «Подключение сетевых кабелей» на стр. 8.

- 4 Порт USB** Позволяет подключать устройства USB.

**Примечание.** Дополнительные сведения см. в разделе «Подключение устройств USB» на стр. 9.

- 5 Комбинированное звуковое гнездо** Позволяет подключить гарнитуру.

**Примечания.**

- Комбинированное звуковое гнездо не поддерживает стандартные микрофоны.
- Возможно, при подключении наушников или гарнитур сторонних производителей функция записи не будет поддерживаться по причине использования разных промышленных стандартов.

- 6 Кнопка Novo** Когда компьютер отключен, нажмите эту кнопку, чтобы запустить Lenovo OneKey Recovery System или программу настройки BIOS или войти в меню загрузки.

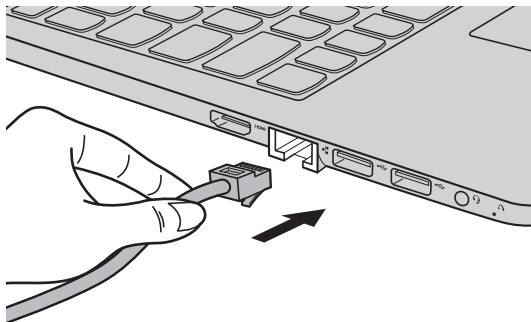
**Примечания.**

- Для нажатия кнопки Novo можно использовать скрепку или похожий предмет без острого конца.
- Дополнительные сведения см. в разделе «Lenovo OneKey Recovery System» на стр. 22.

## Глава 1. Общий обзор компьютера

### ■ Подключение сетевых кабелей

Проводные подключения к Интернету более надежны и безопасны. Вы можете подключить сетевой кабель к своему компьютеру.

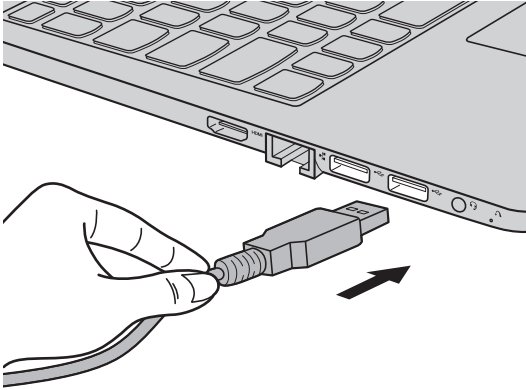


### Настройка программного обеспечения

Для получения дополнительной информации о настройке компьютера обратитесь к поставщику интернет-услуг (ISP).

## ■ Подключение устройств USB

Компьютер оснащен двумя портами USB, которые совместимы с устройствами USB.



При первом подключении устройства USB к одному из USB-портов компьютера ОС Windows автоматически устанавливает драйвер для данного устройства. После установки драйверов устройство можно подключать и отключать без каких-либо дополнительных действий.

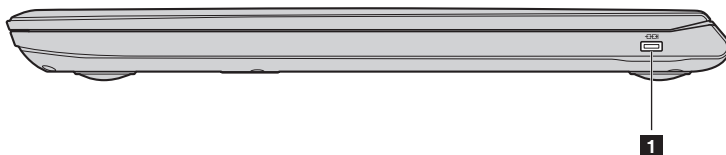
**Примечание.** Обычно ОС Windows определяет новое устройство после его подключения и устанавливает драйвер автоматически. Однако для некоторых устройств перед подключением может потребоваться установить драйвер вручную. Перед подключением устройства прочтите предоставленную производителем документацию.

Перед отключением запоминающего устройства USB убедитесь, что компьютер завершил обмен данными с этим устройством. Щелкните значок **Безопасное извлечение устройств и дисков** в области уведомлений Windows, чтобы отключить устройство перед отсоединением.

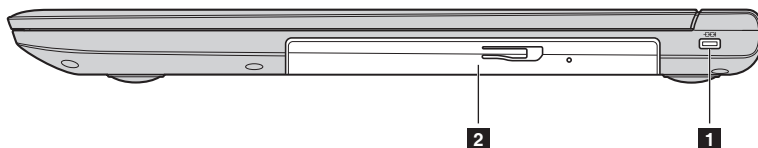
**Примечание.** Если для питания устройства USB используется сетевая кабель, подключите устройство к источнику питания до подключения к порту USB. В противном случае устройство может быть не распознано компьютером.

## ■ Вид справа

### ■ Lenovo ideapad 100-14IBY



### ■ Lenovo ideapad 100-15IBY



#### **1** Слот для замка Kensington

Здесь прикрепляется кодовый замок (не прилагаются), который служит для защиты компьютера от кражи и несанкционированного использования. Прикрепление кодового замка к компьютеру предотвращает использование компьютера без вашего разрешения. Дополнительные сведения об установке кодового замка см. в инструкциях, прилагаемых к приобретенному замку.

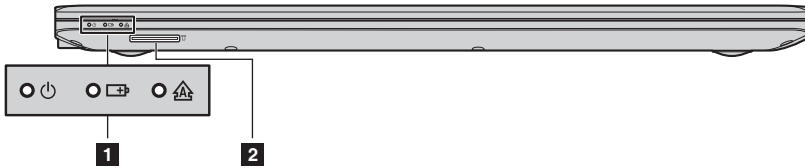
#### **Примечания.**

- Прежде чем приобретать какое-либо средство защиты, убедитесь в его совместимости с данным типом кодовой замочной скважины.
- Вы лично несете ответственность за оценку, выбор и установку замковых устройств и защитных функций. Компания Lenovo не дает никаких комментариев, оценок или гарантий касательно функционирования, качества или технических характеристик замковых устройств и защитных функций.

#### **2** Оптический привод (в некоторых моделях)

Чтение и запись оптических дисков.

■ ■ Вид спереди



**1** Индикаторы состояния системы

**2** Слот для карты памяти Предназначен для карт памяти (не прилагаются).

**Примечание.** Дополнительные сведения см. в разделе «Использование карт памяти (не прилагаются)» на стр. 12.

Символ	Индикатор	Состояние индикатора	Состояние заряда	Значение
	Питание	Включен (непрерывный белый)	---	Компьютер включен.
		Мигает	---	Компьютер находится в спящем режиме.
		Выключен	---	Компьютер выключен.
	Батарея	Включен (непрерывный белый)	Зарядка	Уровень заряда батареи выше 80 %.
			Разрядка	Уровень заряда батареи выше 20 %.
		Включен (непрерывный желтый)	Разрядка	Уровень заряда батареи находится между 5 % и 20 %.
		Медленно мигает (белый)	Зарядка	Уровень заряда батареи находится между 20 % и 80 %. Когда он достигнет 80 %, индикатор прекратит мигать. Однако зарядка продолжится, пока уровень заряда батареи не достигнет 100 %.
		Медленно мигает (желтый)	Зарядка	Уровень заряда батареи ниже 20 %. Когда он достигнет 20 %, индикатор прекратит мигать и начнет светиться белым.
		Быстро мигает (желтый)	Зарядка/ Разрядка	Уровень заряда батареи ниже 5 %.
	Caps lock	Включен (непрерывный белый)	---	Режим ввода верхнего регистра включен. (По умолчанию все буквы вводятся прописными.)
		Выключен	---	Режим ввода верхнего регистра выключен.

## Глава 1. Общий обзор компьютера

### ■ Использование карт памяти (не прилагаются)

Компьютер поддерживает карты памяти следующих типов.

- Карты памяти Secure Digital (SD)
- Карты памяти большой емкости Secure Digital (SDHC)
- Карты памяти расширенной емкости Secure Digital (SDXC)
- MultiMediaCard (MMC)

#### **Примечания.**

- В разъем для карт памяти можно вставить одновременно *только* одну карту.
- Данное устройство чтения карт не поддерживает устройства SDIO (например, SDIO Bluetooth и т. д.).

### **Установка карты памяти**

Вставьте карту памяти в разъем до упора.

### **Извлечение карты памяти**

Аккуратно извлеките карту памяти из разъема.

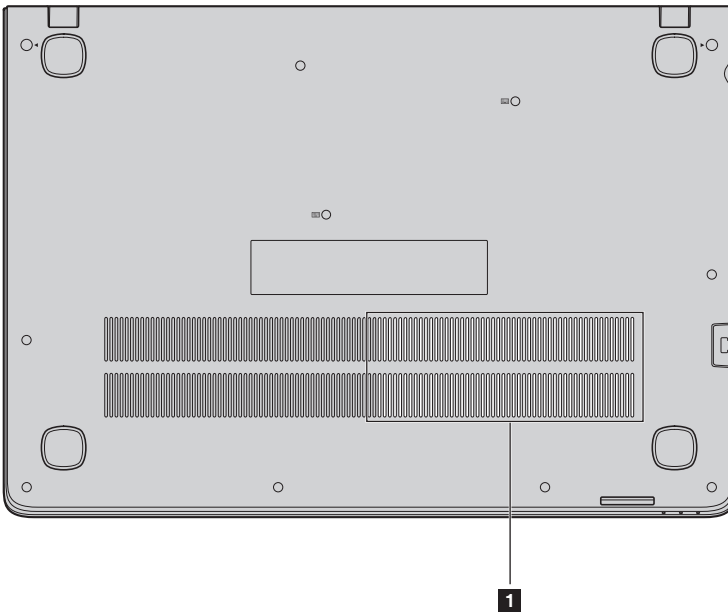
**Примечание.** Перед извлечением карты памяти отключите ее с помощью инструмента Windows Безопасное извлечение устройств и дисков во избежание повреждения данных.



■ ■ Вид снизу

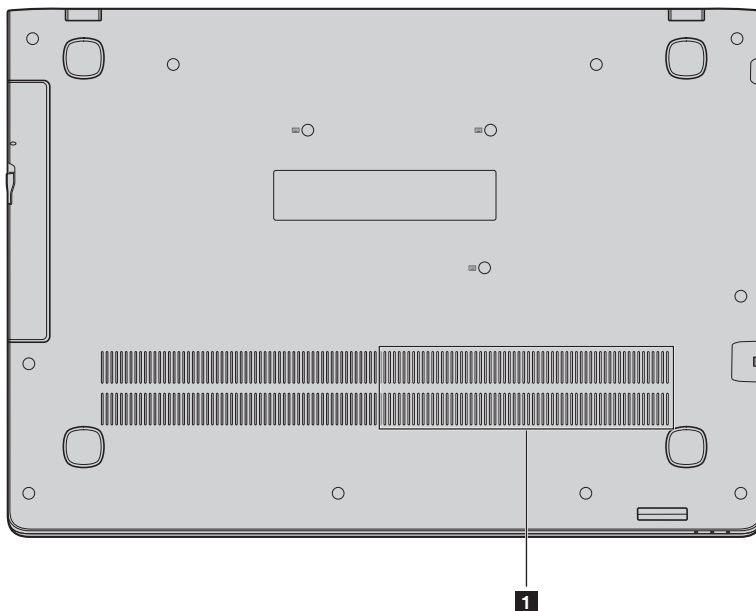
---

■ Lenovo ideapad 100-14IBY



## Глава 1. Общий обзор компьютера

### ■ Lenovo ideapad 100-15IBY



#### **1** Вентиляционные отверстия

Предназначены для отвода тепла.

**Примечание.** Убедитесь, что вентиляционные отверстия не перекрыты, в противном случае компьютер может перегреться.

## Глава 2. Начало использования Windows 8.1

### ■ ■ Первая настройка операционной системы

---

При первом использовании может потребоваться настройка операционной системы. Процесс настройки может включать следующие этапы.


- Принятие лицензионного соглашения с конечным пользователем.
- Настройка подключения к Интернету.
- Регистрация операционной системы.
- Создание учетной записи пользователя.

### ■ ■ Интерфейсы операционной системы


---

Операционная система Windows 8.1 имеет два основных пользовательских интерфейса: стартовый экран и рабочий стол Windows.

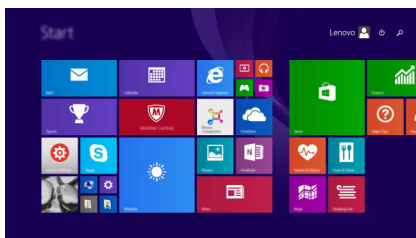
Для переключения со стартового экрана на рабочий стол Windows выполните одно из следующих действий.

- Выберите на стартовом экране значок рабочего стола Windows.
- Нажмите сочетание клавиш Windows  + D.

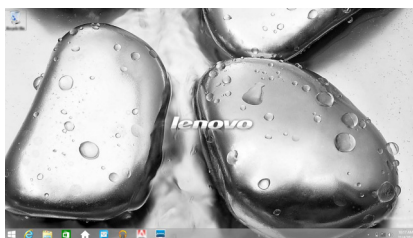
Для переключения с рабочего стола на стартовый экран выполните одно из следующих действий:

- Выберите значок **Пуск**  на панели чудо-кнопок.
- Переместите курсор в нижний левый угол, а затем нажмите кнопку «Пуск».

#### Стартовый экран




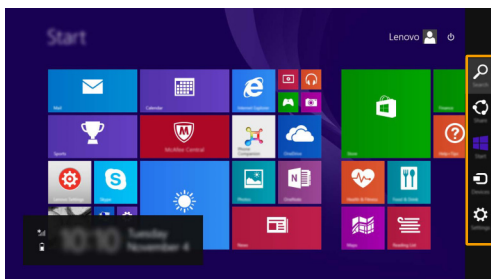
#### Рабочий стол



### ■ ■ Чудо-кнопки

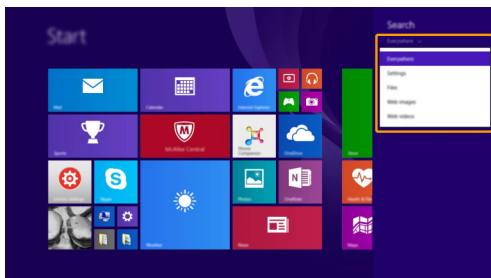
**Чудо-кнопки** являются навигационными органами управления, которые позволяют управлять работой Windows® 8.1. Доступны следующие чудо-кнопки: «Поиск», «Поделиться», «Пуск», «Устройства» и «Параметры». **Панель чудо-кнопок** представляет собой меню, которое содержит чудо-кнопки. Пять значков на панели чудо-кнопок предоставляют новые и быстрые способы выполнения основных задач и всегда доступны независимо от используемого приложения. Чтобы отобразить чудо-кнопки, выполните одно из следующих действий.

- Переместите курсор в правый верхний угол или правый нижний угол, пока не отобразится панель чудо-кнопок.
- Перемещайте палец из правого края экрана, пока не отобразится панель чудо-кнопок.
- Нажмите сочетание клавиш Windows  + C.



#### Чудо-кнопка «Поиск»

Чудо-кнопка **«Поиск»** обеспечивает новый способ расширенного поиска объектов, в том числе параметров, файлов, изображений и видеороликов в Интернете и т. д.



#### Чудо-кнопка «Поделиться»

Чудо-кнопка **«Поделиться»** позволяет отправлять ссылки, фотографии и многое другое друзьям и в социальные сети, не выходя из приложения, в котором вы находитесь.

### Чудо-кнопка «Пуск»

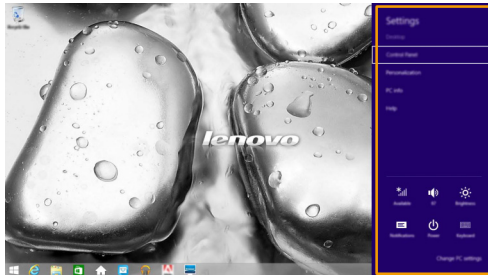
Чудо-кнопка «Пуск» позволяет быстро перейти к стартовому экрану.

### Чудо-кнопка «Устройства»

Чудо-кнопка «Устройства» позволяет подключаться к любым внешним устройствам, включая устройства воспроизведения, печати и проецирования, и отправлять на них файлы.

### Чудо-кнопка «Параметры»

Чудо-кнопка «Параметры» позволяет выполнять основные операции, такие как настройка уровня громкости или выключение компьютера. Кроме того, если используется Рабочий стол, с помощью чудо-кнопки «Параметры» можно перейти на Панель управления.



### ■ ■ Перевод в спящий режим или выключение компьютера

После завершения работы компьютер можно перевести в спящий режим или выключить.

#### ■ Перевод компьютера в спящий режим

Если планируется ненадолго отлучиться от компьютера, переведите его в спящий режим. Когда компьютер находится в спящем режиме, можно быстро возобновить его работу, минуя процесс загрузки.

Чтобы перевести компьютер в спящий режим, выполните одно из следующих действий.

- Закройте крышку дисплея.
- Нажмите кнопку питания.
- Откройте панель чудо-кнопок и выберите **Параметры**  → **Питание**  → **Спящий режим**.

**Примечание.** Перед перемещением компьютера дождитесь, пока не начнет мигать индикатор питания (это означает, что компьютер переключился в спящий режим). Перемещение компьютера во время вращения жесткого диска может привести к его повреждению и потере данных.

Для вывода компьютера из спящего режима выполните одно из следующих действий:

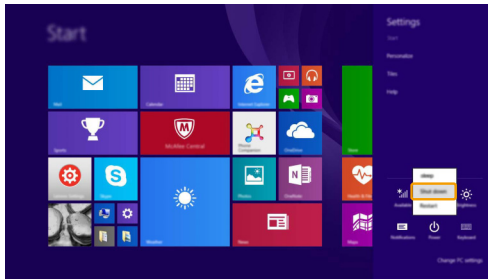
- Нажмите любую клавишу на клавиатуре (только режим ноутбука).
- Нажмите кнопку питания.

### ■ Выключение компьютера

Если не планируется пользоваться компьютером в течение долгого времени, выключите его.


Для выключения компьютера выполните одно из следующих действий.

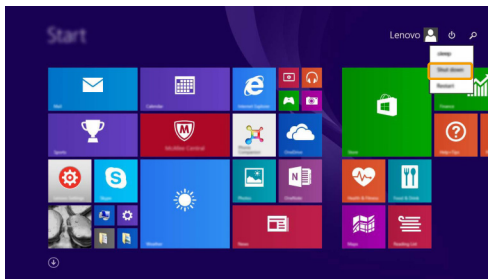
- Откройте панель чудо-кнопок и выберите **Параметры**  → **Питание**  → **Завершение работы**.



- В левом нижнем углу экрана нажмите правой кнопкой мыши «Пуск» и выберите **Завершение работы** или **выход из системы** → **Завершение работы**.



- Выберите  → **Завершение работы** в правом верхнем углу Стартового экрана.






**Примечание.** Выполнение этой функции зависит от настройки BIOS. В этом случае сверяйтесь непосредственно с самим изделием.

### ■ ■ Подключение к беспроводной сети

#### Включение беспроводного подключения

Чтобы включить беспроводные функции, выполните одно из следующих действий.

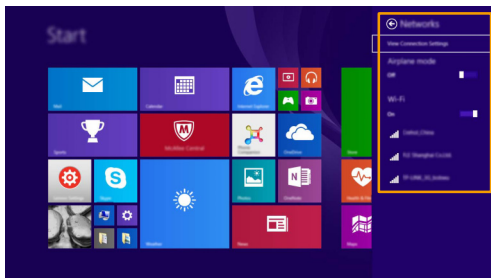
- Нажмите **F7** (  ) для отключения режима полета.
- Откройте панель чудо-кнопок и выберите **Параметры**  →  , чтобы открыть страницу конфигурации сети. После этого переведите переключатель режима полета в положение **выключения**.

**Примечание.** Убедитесь, что переключатель Wi-Fi на странице конфигурации сети находится в положении **Вкл.**

#### Подключение к беспроводной сети

После активации беспроводной сети компьютер автоматически выполнит поиск доступных беспроводных сетей и отобразит их в списке. Для подключения к беспроводной сети щелкните имя сети в списке, а затем выберите **Подключить**.

**Примечание.** Некоторые сети для подключения требуют указать ключ безопасности или пароль. Для подключения к одной из таких сетей обратитесь к сетевому администратору или поставщику интернет-услуг (ISP), чтобы получить ключ безопасности или пароль.




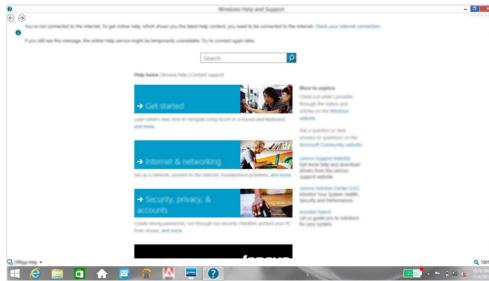


### ■ ■ Справка и поддержка

---

Если возникли проблемы при использовании операционной системы, см. файл справки и поддержки Windows. Чтобы открыть файл справки и поддержки Windows, выполните следующие действия.

- Выберите на панели чудо-кнопок **Параметры**, а затем **Справка**.
- Нажмите сочетание клавиш Windows  + **Fn** + **F1**.



Ознакомиться с содержанием файла справки и поддержки Windows можно с помощью этого компьютера. Кроме того, для получения справки и поддержки в сети Интернет можно использовать одну из двух ссылок под надписью **Узнать больше**.

**Примечание.** Windows 8.1 также содержит приложение **Help + Tips** (Справка + советы). Доступ к нему можно получить на Стартовом экране. Приложение содержит дополнительную информацию о новых функциях Windows 8.1.

## Глава 3. Lenovo OneKey Recovery System

Lenovo OneKey Recovery System представляет собой программное обеспечение, разработанное для резервного копирования и восстановления данных компьютера. Его можно использовать для восстановления первоначального состояния системного раздела в случае сбоя системы. Можно также создать пользовательские резервные копии для быстрого восстановления в случае необходимости.

### Примечания.

- Если на компьютере предварительно установлена операционная система GNU/Linux, OneKey Recovery System будет недоступна.
- Чтобы использовать функции OneKey Recovery System, на жестком диске заранее выделен скрытый раздел, который по умолчанию используется для сохранения файла образа системы и программных файлов OneKey Recovery System. Этот раздел является скрытым в целях обеспечения безопасности, поэтому доступное пространство на диске меньше заявленного.

### ■ Резервное копирование системного раздела

Можно выполнить резервное копирование системного раздела в файл образа. Данный файл образа можно использовать для восстановления системного раздела. Для резервного копирования системного раздела выполните следующие действия.

- 1 В ОС Windows нажмите кнопку Novo или дважды щелкните значок OneKey Recovery, чтобы запустить Lenovo OneKey Recovery System.
- 2 Нажмите **System Backup** (Архивация системы).
- 3 Выберите место для резервного копирования и нажмите кнопку **Next** (Далее), чтобы запустить резервное копирование.

### Примечания.

- Место для резервной копии можно выбрать на локальном жестком диске или на внешнем устройстве хранения данных.
- Перед запуском Lenovo OneKey Recovery System отключите съемный жесткий диск. В противном случае данные на съемном жестком диске могут быть утеряны.
- Процесс резервного копирования может занять некоторое время.
- Резервное копирование можно выполнить только в том случае, если Windows можно запустить в обычном режиме.

### ■ Восстановление

Можно восстановить системный раздел до первоначального состояния или до ранее созданной точки восстановления. Чтобы восстановить системный раздел, выполните следующие действия.

- 1 В ОС Windows нажмите кнопку Novo или дважды щелкните значок OneKey Recovery, чтобы запустить Lenovo OneKey Recovery System.
- 2 Нажмите **System Recovery** (Восстановление системы). Компьютер будет перезагружен и запустится среда восстановления.
- 3 Следуйте инструкциям на экране, чтобы восстановить системный раздел до первоначального состояния или до ранее созданной точки восстановления.

### Примечания.

- Процесс восстановления является необратимым. Прежде чем начать процесс восстановления, обязательно выполните резервное копирование всех данных, которые нужно сохранить в этом системном разделе.
- Процесс восстановления может занять некоторое время. Поэтому во время процесса восстановления к компьютеру должен быть подключен адаптер питания.
- Приведенным выше инструкциям нужно следовать в том случае, если Windows можно запустить в обычном режиме.

Если запустить Windows не удастся, выполните приведенные ниже действия для запуска Lenovo OneKey Recovery System.

- ❶ Выключите компьютер.
- ❷ Нажмите кнопку Novo. В **Novo Button Menu** (Меню кнопки Novo) выберите **System Recovery** (Восстановление системы) и нажмите клавишу Enter.

## Глава 4. Устранение неполадок

### ■ ■ Часто задаваемые вопросы

---

В этом разделе приведены часто задаваемые вопросы по категориям.

#### ■ Поиск информации

##### **Какие меры предосторожности необходимо соблюдать при работе с компьютером?**

В прилагаемом *Руководство по технике безопасности и общей информации* Lenovo перечислены меры предосторожности, которые следует соблюдать при работе с компьютером. Прочтите и соблюдайте все меры предосторожности при работе с компьютером.

##### **Где можно найти технические характеристики компьютера?**

Технические характеристики компьютера указаны в прилагаемых листовках.

##### **Где можно найти информацию о гарантии?**

Подробную информацию о гарантии для данного устройства см. на сайте [support.lenovo.com/warrantystatus](http://support.lenovo.com/warrantystatus).

#### ■ Драйверы и предустановленное программное обеспечение

##### **Где находятся установочные диски для предустановленного программного обеспечения Lenovo (ПО для настольных систем)?**

В комплект поставки компьютера не входят установочные диски для предустановленного программного обеспечения Lenovo. Если требуется переустановить какое-либо предустановленное программное обеспечение, воспользуйтесь установочными программами в разделе D жесткого диска. Если там нет нужных установочных программ, загрузите их на веб-сайте поддержки пользователей Lenovo.

##### **Где можно найти драйверы для различных устройств компьютера?**

Если компьютер поставляется с предустановленной операционной системой Windows, компания Lenovo предоставляет драйверы для всех устройств в разделе D жесткого диска. Последние версии драйверов устройств также можно загрузить на веб-сайте поддержки пользователей Lenovo.

#### ■ Lenovo OneKey Recovery System

##### **Где находятся диски восстановления?**

Диски восстановления не входят в комплект поставки компьютера. Если потребуется восстановить заводские параметры системы, используйте Lenovo OneKey Recovery System.

##### **Что делать в случае сбоя процесса резервного копирования?**

Если при выполнении резервного копирования произошла ошибка, выполните следующие действия.

- 1 Закройте все открытые программы и перезапустите процесс резервного копирования.
- 2 Проверьте целевой носитель на наличие повреждений. Выберите другой путь и повторите попытку.

### В каких случаях необходимо восстанавливать заводские параметры системы?

В том случае, если не удастся запустить операционную систему. Если в системном разделе имеются важные данные, выполните их резервное копирование, прежде чем запускать процесс восстановления.

### ■ Программа настройки BIOS

#### Что такое программа настройки BIOS?

Программа настройки BIOS представляет собой программное обеспечение, хранящееся в ПЗУ. Эта программа отображает основную информацию о компьютере и содержит средства настройки загрузочных устройств, безопасности, режима оборудования и другие параметры.

#### Как запустить программу настройки BIOS?

Чтобы запустить программу настройки BIOS, выполните следующие действия.

- 1 Выключите компьютер.
- 2 Нажмите кнопку Novo, а затем выберите **BIOS Setup** (Настройка BIOS).

#### Как изменить режим загрузки?

Существует два режима загрузки: **UEFI** и **Legacy Support** (Поддержка предыдущих версий). Чтобы изменить режим загрузки, запустите программу настройки BIOS и выберите в меню загрузки режим **UEFI** или **Legacy Support** (Поддержка предыдущих версий).

#### В каком случае требуется менять режим загрузки?

По умолчанию в компьютере установлен режим загрузки **UEFI**. Если на компьютере требуется установить операционную систему Windows, Linux или Dos и т. д. предыдущей версии (т. е. предшествующей Windows 8), режим загрузки следует изменить на режим **Legacy Support** (Поддержка предыдущих версий). В противном случае установка операционной системы Windows, Linux или Dos предыдущей версии будет невозможна.

### ■ Получение справки

#### Как связаться с центром поддержки пользователей?

См. «Глава 3. Получение справки и обслуживание» в *Руководство по технике безопасности и общей информации* Lenovo.

### ■ ■ Устранение неполадок

#### Проблемы с изображением


При включении компьютера на экране ничего не отображается.

- Если на экране нет изображения, убедитесь в следующем.
  - Адаптер питания подключен к компьютеру и к исправной розетке.
  - Питание компьютера включено. (Чтобы убедиться в этом, нажмите кнопку питания еще раз.)
- Если эти требования выполнены, но на экране ничего не отображается, обратитесь в сервисный центр.

При включении компьютера появляется только белый курсор на пустом экране.

- Восстановите резервные копии файлов среды Windows или все содержимое жесткого диска до исходного заводского состояния с помощью системы восстановления Lenovo OneKey Recovery System. Если на экране по-прежнему ничего нет, кроме курсора, обратитесь в сервисный центр.

Исчезает изображение на экране работающего компьютера.

- Возможно, включена экранная заставка или режим управления электропитанием. Чтобы выйти из режима экранной заставки или спящего режима, выполните одно из следующих действий.
  - Коснитесь сенсорного экрана.
  - Нажмите любую клавишу на клавиатуре.
  - Нажмите кнопку питания.
- Нажмите **F9** (  ), чтобы убедиться в том, что подсветка ЖК-дисплея выключена.

#### Неполадки с паролем BIOS

Я не помню пароль.

- В случае утраты пароля пользователя обратитесь к своему системному администратору с просьбой сбросить его.
- Если вы забыли пароль жесткого диска, то авторизованный сервисный центр Lenovo не сможет восстановить пароль или восстановить данные с жесткого диска. Необходимо доставить компьютер в авторизованный сервисный центр или к торговому представителю Lenovo для замены жесткого диска. Необходимо иметь на руках документы, подтверждающие приобретение данного компьютера, и оплатить стоимость запасных частей и обслуживания.
- Если вы забыли пароль администратора, то авторизованный сервисный центр Lenovo не сможет восстановить его. Необходимо доставить компьютер в авторизованный сервисный центр или к торговому представителю Lenovo для замены материнской платы. Необходимо иметь на руках документы, подтверждающие приобретение данного компьютера, и оплатить стоимость запасных частей и обслуживания.

### Проблемы со спящим режимом

Отображается сообщение о низком заряде батареи и компьютер сразу же выключается.

- Уровень заряда батареи очень низкий. Подключите адаптер питания к компьютеру.

Компьютер переходит в спящий режим сразу после окончания самодиагностики при включении.

- Проверьте следующее.
  - Батарейный блок заряжен.
  - Рабочая температура не выходит за пределы допустимого диапазона. См. «Глава 2. Информация по эксплуатации и уходу» в *Руководство по технике безопасности и общей информации Lenovo*.



**Примечание.** Если батарейный блок заряжен, и рабочая температура находится в пределах допустимой нормы, обратитесь в сервисный центр.

Компьютер не выходит из спящего режима и не работает.

- Если компьютер находится в спящем режиме, подключите адаптер питания к компьютеру и нажмите любую клавишу или кнопку питания.
- Если компьютер не выходит из спящего режима, не отвечает и не выключается, перезагрузите компьютер. Несохранные данные могут быть потеряны. Чтобы перезагрузить компьютер, нажмите и удерживайте кнопку питания в течение 4 секунд или более. Если компьютер не перезагружается, отключите адаптер питания.

### Проблемы с панелью дисплея

На экране нет изображения.

- Выполните следующие действия.
  - Если компьютер работает от адаптера питания или батарейного блока и включен индикатор состояния батареи, нажмите **F12** (  ), чтобы увеличить яркость экрана.
  - Если индикатор питания мигает, нажмите кнопку питания для выхода из спящего режима.
  - Если проблема остается, следуйте инструкциям для решения проблемы «На экране неразборчивое или искаженное изображение».
  - Нажмите **F9** (  ), чтобы убедиться в том, что подсветка ЖК-дисплея выключена.

## Глава 4. Устранение неполадок

На экране неразборчивое или искаженное изображение.

- Проверьте следующее.
  - Драйвер дисплея установлен правильно.
  - Разрешение экрана и качество цветопередачи правильно установлены.
  - Правильно задан тип монитора.

На экране появляются некорректные символы.

- Правильно ли установлена операционная система и приложения? Если они правильно установлены и настроены, обратитесь в сервисный центр.

### Проблемы со звуком

В динамике нет звука даже при большой громкости.

- Проверьте следующее.
  - Функция выключения звука не используется.
  - Комбинированное звуковое гнездо не используется.
  - Динамики выбраны в качестве устройства воспроизведения.

### Проблемы с батарейным блоком

Компьютер выключается до того, как индикатор уровня заряда батареи сигнализирует об отсутствии заряда.

*-или-*

Компьютер продолжает работать после того, как индикатор уровня заряда батареи сигнализирует об отсутствии заряда.

Компьютер не работает от полностью заряженного батарейного блока.

- Разрядите и заново зарядите батарейный блок.
- Возможно, сработало устройство защиты от перепадов напряжения в батарейном блоке. Выключите компьютер на одну минуту (при этом произойдет сброс защитного устройства), затем снова включите его.

### Неполадки с жестким диском

Не работает жесткий диск.

- Убедитесь, что требуемый жесткий диск правильно отображается в меню **Boot** (Загрузка) программы настройки BIOS.



## Проблемы с OneKey Recovery System

Не удается выполнить резервное копирование.

- Убедитесь в том, что операционная система Windows в данный момент используется.
- Возможно, недостаточно места для сохранения резервной копии данных. Требуется освободить место в системном разделе жесткого диска.

Не удалось восстановить системный раздел до заводского состояния.

- Системный раздел был изменен (например, размер раздела или емкость диска C).

## Другие проблемы

Компьютер не отвечает.

- Чтобы выключить компьютер, нажмите и удерживайте кнопку питания в течение 4 секунд или более. Если компьютер не реагирует на ваши действия, отключите адаптер питания.
- Компьютер мог заблокироваться при переходе в спящий режим, если в это время шел процесс обмена данными. При работе в сети отключите таймер спящего режима.

Компьютер не загружается с требуемого устройства.

- См. меню **Boot** (Загрузка) в программе настройки BIOS. Убедитесь, что программа настройки BIOS настроена таким образом, чтобы компьютер загружался с нужного устройства.
- Кроме того, убедитесь, что устройство, с которого должен загружаться компьютер, доступно. Убедитесь, что это устройство правильно отображается в меню **Boot** (Загрузка) программы настройки BIOS.
- Нажмите кнопку Novo на выключенном компьютере, чтобы выбрать устройство, с которого компьютер будет выполнять загрузку.

Не работает подключенное внешнее устройство.

- Во время работы компьютера *не* подключайте и не отключайте никаких внешних устройств, кроме USB. В противном случае это может привести к повреждению компьютера.
- При использовании внешних устройств с высоким потреблением энергии, таких как оптический привод USB, подключайте к таким устройствам внешний адаптер питания. В противном случае устройство может быть не распознано или компьютер может выключиться.

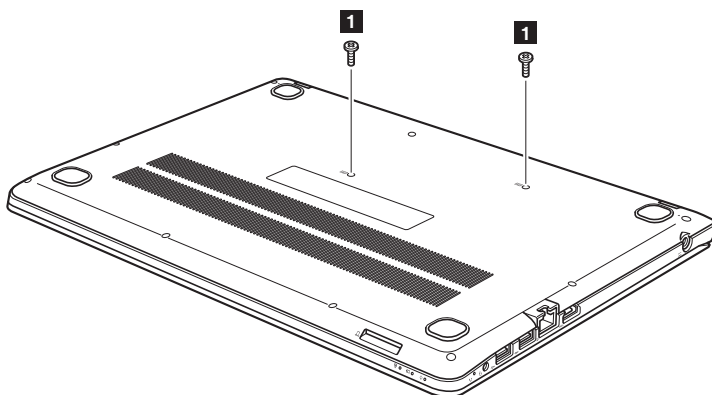
## Приложение А. Инструкции CRU

### ■ ■ Удаление клавиатуры

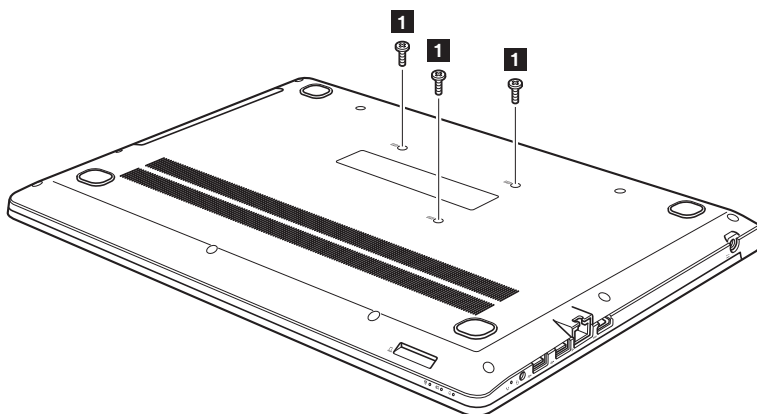
Чтобы удалить клавиатуру, выполните следующие действия.

- ❶ Выключите компьютер. Отсоедините от компьютера адаптер питания и все кабели.
- ❷ Закройте дисплей и переверните компьютер.
- ❸ Открутите винты крепления клавиатуры **1**.

#### Lenovo ideapad 100-14IBY



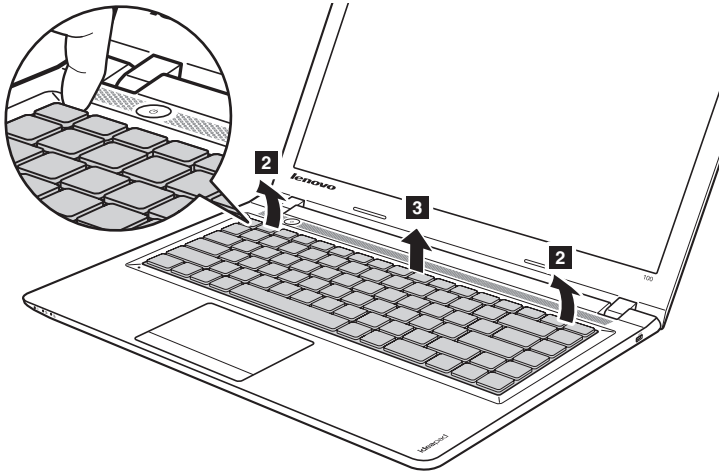
#### Lenovo ideapad 100-15IBY



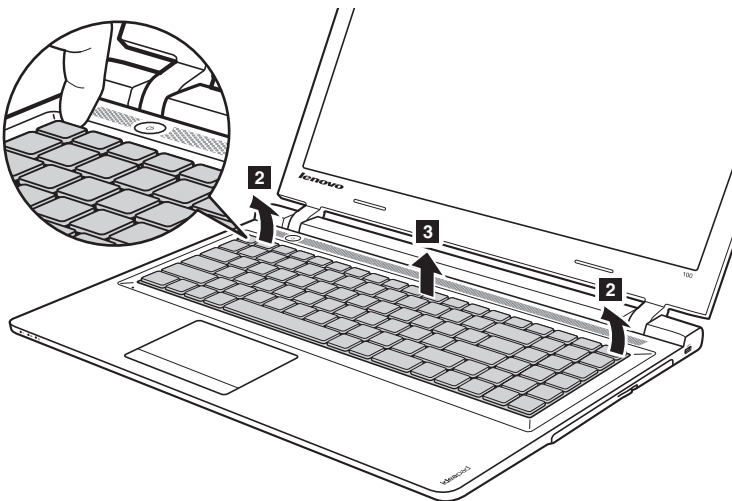
- ❹ Переверните компьютер и откройте дисплей компьютера.
- ❺ Для нажатия этой кнопки через отверстия для винта на задней крышке можно использовать скрепку или похожий предмет без острого конца.

- 6 Ослабьте вручную крепления клавиатуры **2**, а затем слегка приподнимите ее **3**.

**Lenovo ideapad 100-14IBY**



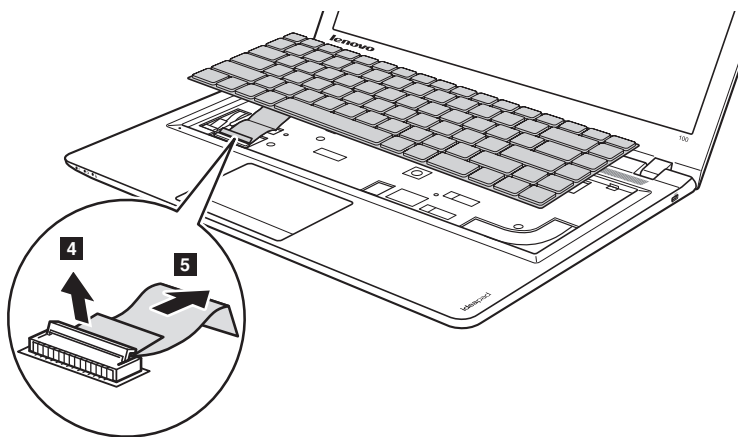
**Lenovo ideapad 100-15IBY**



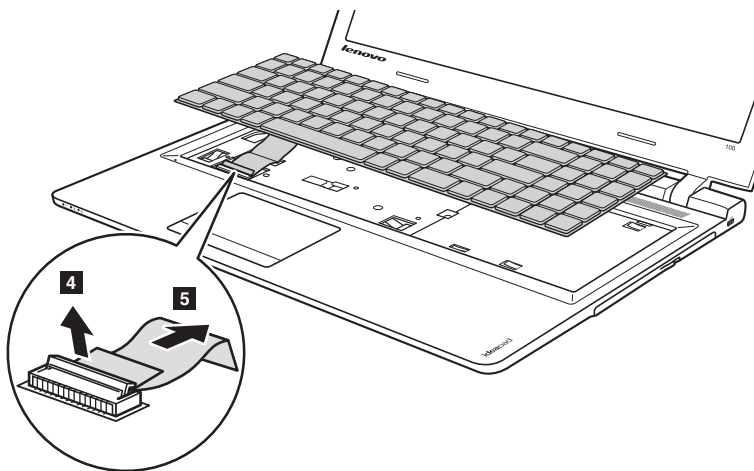
## Приложение А. Инструкции CRU

- Отключите разъем клавиатуры в направлении, указанном стрелками **4** и **5**. Затем снимите клавиатуру.

### Lenovo ideapad 100-14IBY



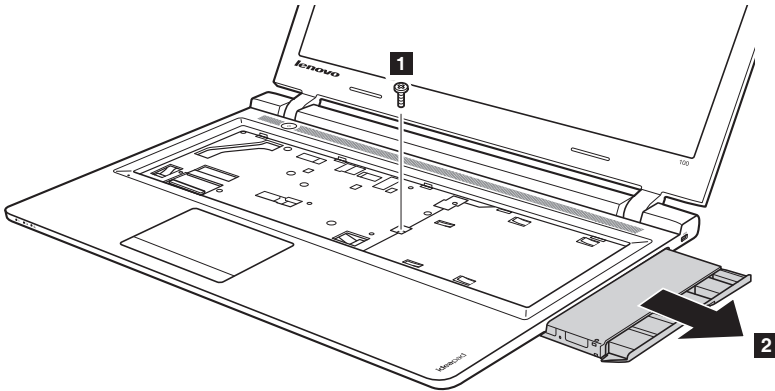
### Lenovo ideapad 100-15IBY



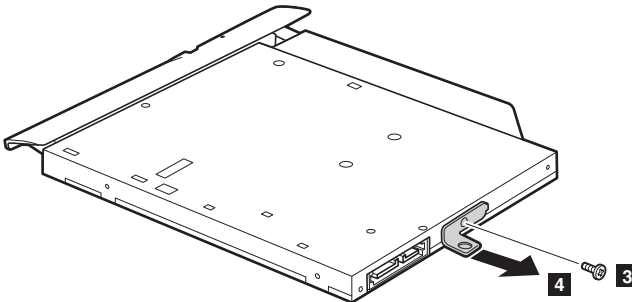
## ■ ■ Снятие оптического привода (Lenovo ideapad 100-15IBY)

Чтобы снять оптический привод, выполните следующие действия.

- 1 Удаление клавиатуры. Дополнительные сведения см. в разделе «Удаление клавиатуры» на стр. 30.
- 2 Открутите винт, показанный на рисунке **1**.
- 3 Аккуратно потяните на себя оптический привод **2**.

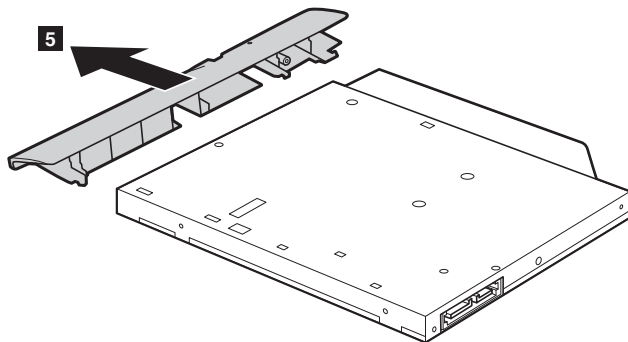


- 4 Выньте винт **3**, а затем выньте держатель оптического привода в направлении, указанном стрелкой **4**.



## Приложение А. Инструкции CRU

- 5 Аккуратно выньте рамку оптического привода в направлении, указанном стрелкой 5.



Следующая таблица содержит список компонентов, заменяемых пользователем (CRU), для данного компьютера, а также информацию о том, где можно получить инструкции по замене этих компонентов.

	Руководство по технике безопасности, гарантии и установке	Руководство пользователя
Адаптер питания	○	
Клавиатура		○
Оптический привод (Lenovo ideapad 100-15IBY)		○

## Товарные знаки

Следующие термины являются товарными знаками или зарегистрированными товарными знаками компании Lenovo в Российской Федерации и/или других странах.

Lenovo  
OneKey  
ideapad

Microsoft и Windows являются товарными знаками Microsoft Corporation в США и/или других странах.

Прочие названия компаний, наименования товаров или услуг могут быть товарными знаками или знаками обслуживания других компаний.

***lenovo***

©Lenovo China 2015

ru-RU  
Rev. AA00