

Замена или обновление оборудования

Информация по технике безопасности при замене CRU

Не открывайте компьютер и не пытайтесь ремонтировать его, если вы не прочитали раздел «Важная информация по технике безопасности» в публикации *Руководство с информацией о безопасности, гарантии, окружающей среде и вторичной переработке* и *Справочник важных сведений о продукте*, которые прилагаются к вашему компьютеру. Если у вас нет копии *Руководства с информацией о безопасности, гарантии, окружающей среде и вторичной переработке* и *Справочника важных сведений о продукте*, вы можете получить ее на веб-сайте <http://www.lenovo.com/UserManuals>.

Что нужно сделать перед тем, как разбирать компьютер

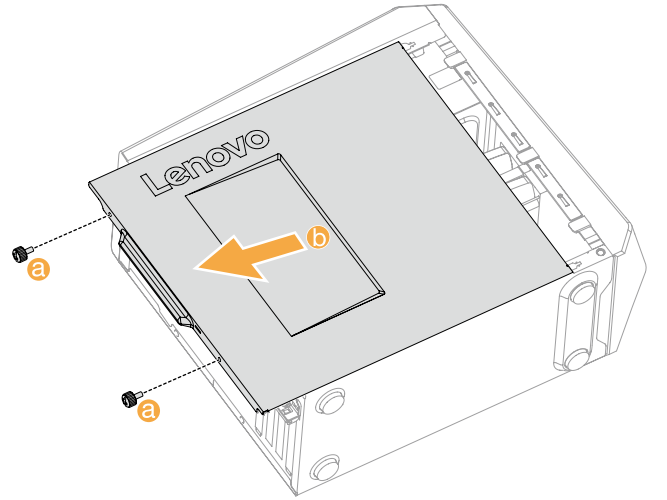
- Прежде чем приступить к разборке компьютера, выполните следующие действия.
1. Выключите компьютер и все внешние устройства.
 2. Отсоедините от компьютера кабели передачи сигналов и кабели питания.
 3. Поставьте компьютер на ровную устойчивую поверхность.

В этом разделе описаны процедуры замены следующих компонентов:

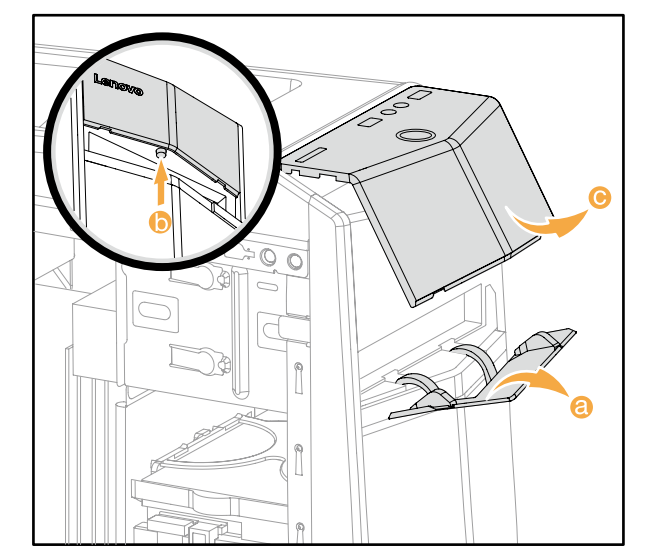
- Жесткий диск (выполните следующие шаги: 1 4)
- Привод оптического диска (выполните следующие шаги: 1 2 3 5)
- Модуль памяти (выполните следующие шаги: 1 6)
- Графическая плата (выполните следующие шаги: 1 7)

Замена или обновление оборудования

1 Снятие корпуса компьютера

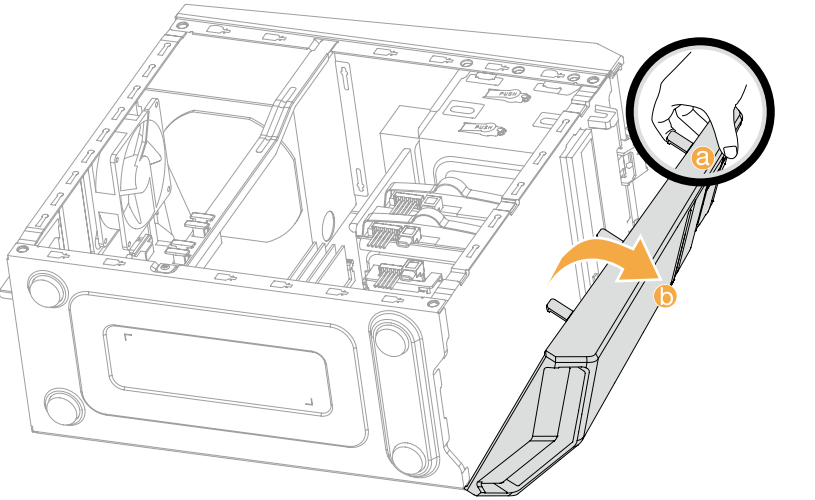


2 Снятие верхней крышки

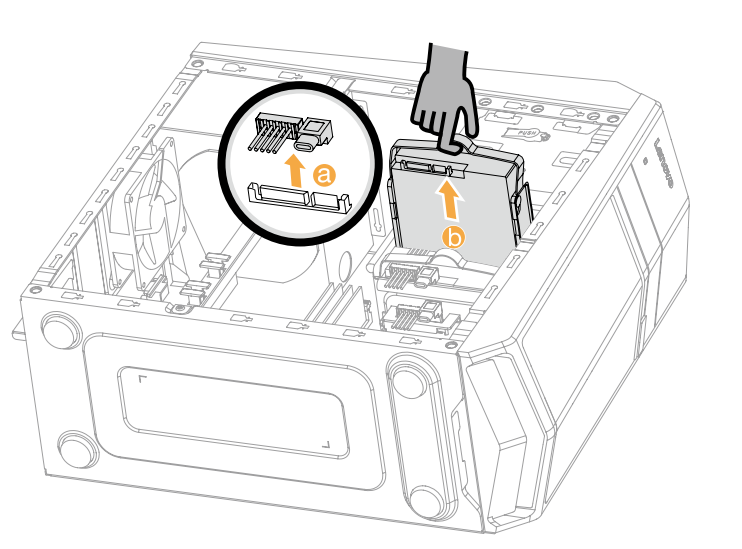


Замена или обновление оборудования

3 Снятие передней панели

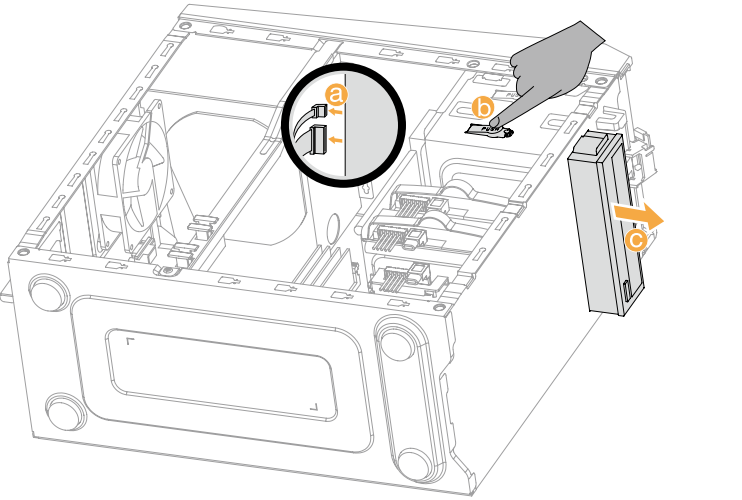


4 Замена жесткого диска

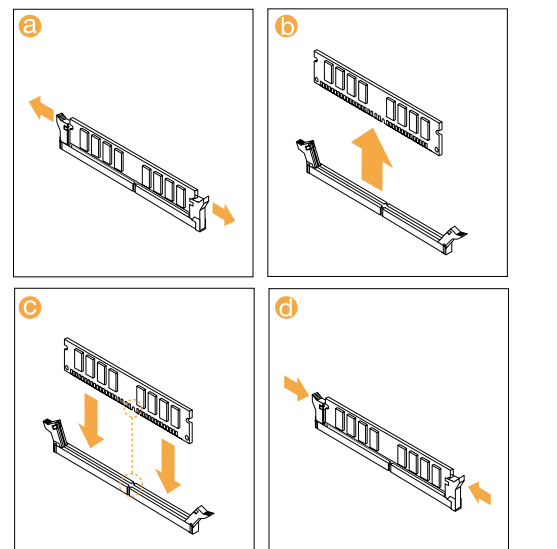


Замена или обновление оборудования

5 Замена дисковода оптических дисков

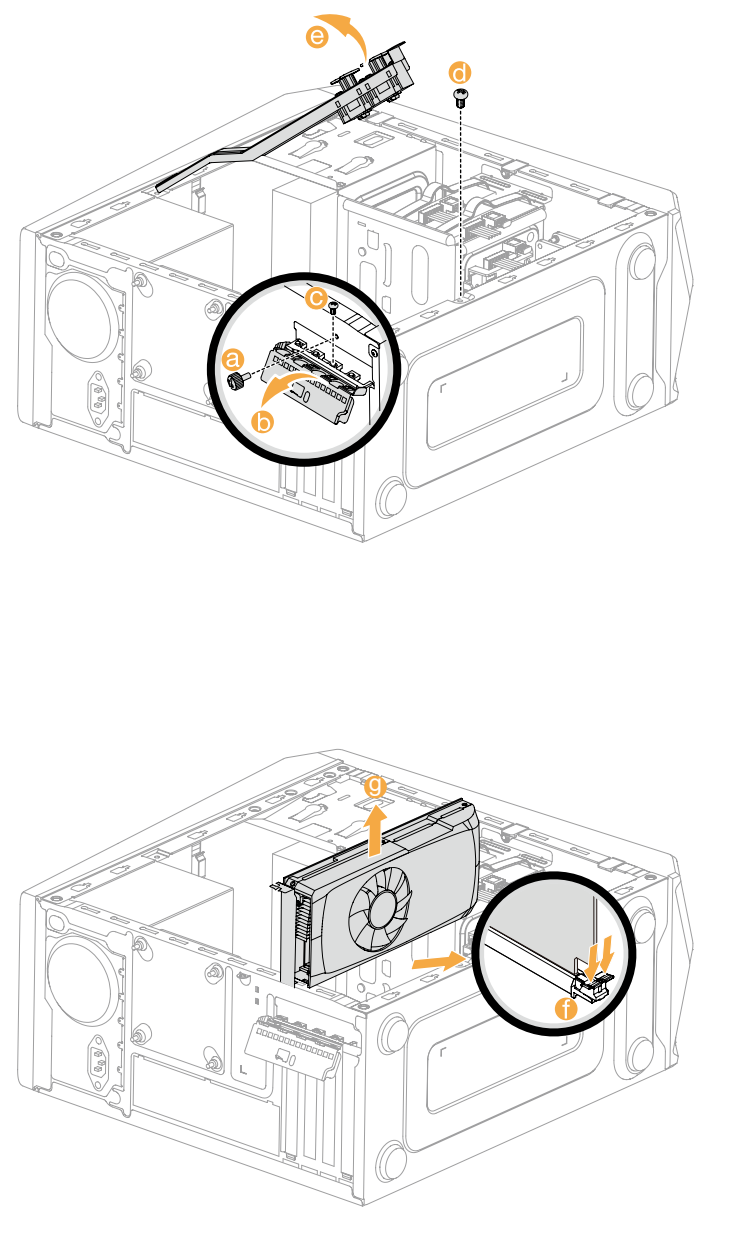


6 Замена модуля памяти



Замена или обновление оборудования

7 Замена графической платы



ideacentre
710 Series
Руководство
по быстрому
началу работы

1 Распакуйте устройство

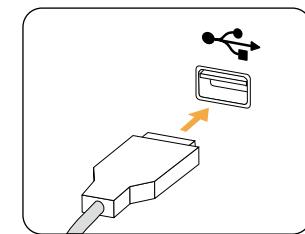
Компьютер Клавиатура* Мышь* Шнур питания Публикации



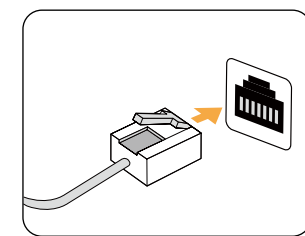
* Только в некоторых моделях.

ПРИМЕЧАНИЕ. Некоторые модели могут содержать не приведенные здесь элементы.

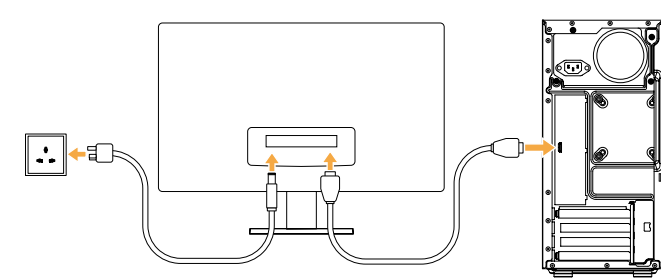
2 Подключите клавиатуру и мышь



3 Подключите кабель Ethernet



4 Подключите дисплей

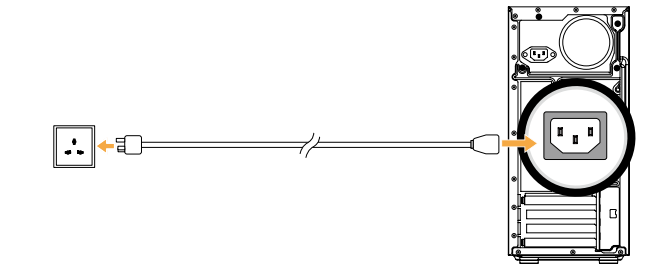


5 Выберите нужное напряжение

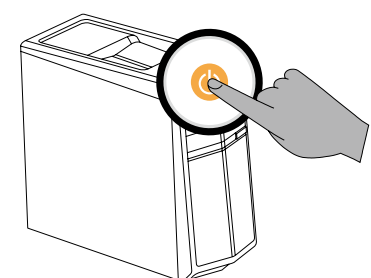
Некоторые модели оснащены переключателем напряжения. Их можно найти на тыльной части вашего компьютера. Модели без переключателя напряжения управляют напряжением автоматически. Если диапазон подачи электроэнергии составляет 100-127 В переменного тока, установите переключатель на 115 В. ¹ Если диапазон подачи электроэнергии составляет 200-240 В переменного тока, установите переключатель на 230 В. ²



6 Подключите шнур питания



7 Включите компьютер



Подключение к Интернету

Для подключения к Интернету необходим договор с поставщиком интернет-услуг и специальное оборудование. Поставщики интернет-услуг и их службы могут отличаться в зависимости от страны. Обратитесь к поставщику интернет-услуг для получения информации о доступных в вашей стране предложениях. Ваш компьютер поддерживает беспроводную (только в некоторых моделях) и проводную сеть, с помощью которой можно подключаться к другим устройствам.

Проводное сетевое подключение

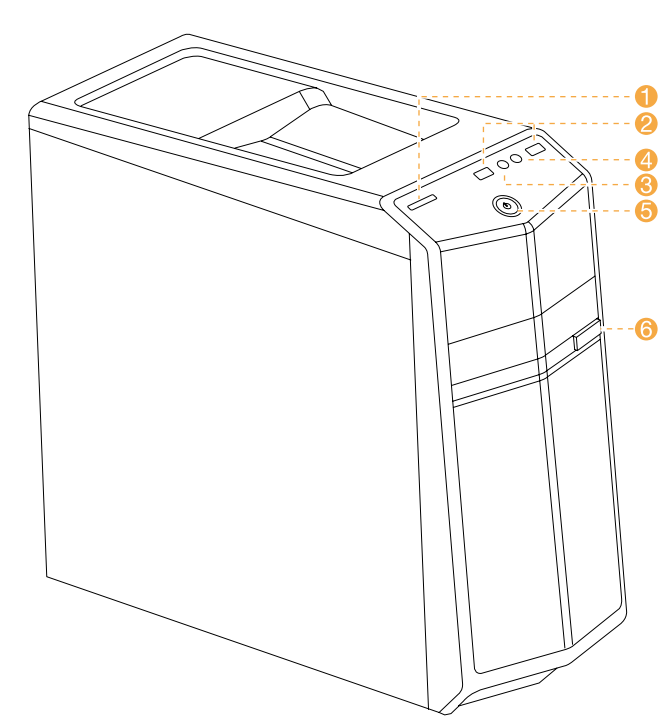
Для проводных сетей подключите один конец кабеля Ethernet (приобретается отдельно) в разъем Ethernet на компьютере, а другой — в сетевой маршрутизатор или широкополосный модем. Обратитесь к поставщику интернет-услуг для получения инструкций по установке.

ПРИМЕЧАНИЕ. Инструкции по установке широкополосного модема и маршрутизатора отличаются в зависимости от производителя. Следуйте инструкциям производителя.

Беспроводное сетевое подключение

Для беспроводных сетей можно использовать встроенную антенну Wi-Fi для доступа к беспроводной домашней сети. Чтобы подключить компьютер к беспроводной сети, выполните следующие действия. Нажмите значок сети на панели задач и выберите название маршрутизатора. Нажмите **Подключиться** и следуйте инструкциям на экране. Протестируйте работу беспроводной сети, открыв веб-браузер и зайдя на веб-сайт.

Вид компьютера спереди/сверху



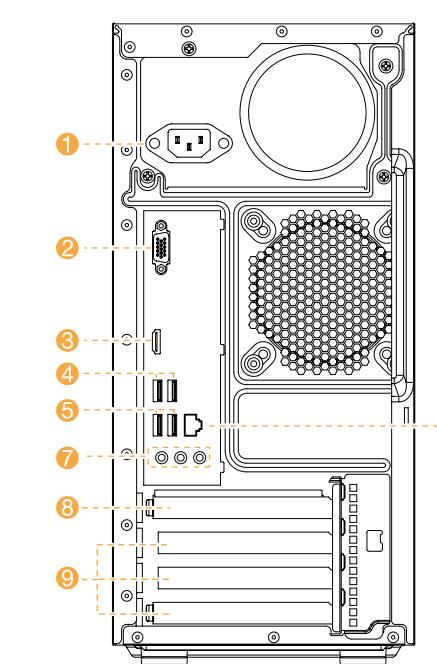
- 1 Устройство чтения карт памяти ¹
- 2 Разъемы USB 3.0 (2)
- 3 Разъем наушников

- 4 Разъем микрофона
- 5 Кнопка питания
- 6 Кнопка извлечения на дисковом оптическом дисковом

¹ Только в некоторых моделях.

ВНИМАНИЕ! Не закрывайте вентиляционные отверстия компьютера. Если вентиляционные отверстия закрыты, то перегрев может вывести компьютер из строя.

Вид компьютера сзади



- 1 Разъем питания
- 2 Встроенный разъем VGA
- 3 Разъем HDMI ¹
- 4 Разъемы USB 3.0 (2) ¹
- 5 Разъемы USB 2.0 (2)
- 6 Разъем Ethernet

- 7 Аудиоразъемы
- 8 Разъем графического адаптера PCI Express X 16 ²
- 9 Слоты адаптера PCI Express X 1 ³

¹ Только в некоторых моделях.

² Некоторые модели оснащены графической платой.

³ Плата Wi-Fi или плата ТВ-тюнера установлены только на некоторых моделях.

ПРИМЕЧАНИЕ. Если модель имеет два разъема VGA для монитора, используйте разъем на графическом адаптере.

Справочная система Windows

Справочная система Windows содержит подробные сведения об использовании операционной системы Windows. Чтобы получить доступ к справочной системе Windows, выполните следующие действия: Откройте меню «Пуск», затем щелкните или нажмите **Начало работы**, чтобы получить дополнительные сведения. Можно также ввести **Начало работы** или нужную строку поиска в поле поиска на панели задач. Вы получите предложения и ответы на свои вопросы об ОС Windows, а также лучшие результаты поиска, доступные на вашем ПК и в Интернете. Чтобы выполнить восстановление системы Windows 10 после серьезной ошибки, щелкните или нажмите кнопку «Пуск» и выберите **Параметры** → **Обновление и безопасность** → **Восстановление**. Затем следуйте инструкциям на экране, чтобы выполнить восстановление системы.

ВНИМАНИЕ! Операционная система Windows предоставляется корпорацией Microsoft. Используйте ее в соответствии с ЛИЦЕНЗИОННЫМ СОГЛАШЕНИЕМ, заключенным между вами и корпорацией Microsoft. По любым вопросам об операционной системе обращайтесь в корпорацию Microsoft непосредственно.

Сведения об обслуживании и технической поддержке

Приведенные ниже сведения описывают техническую поддержку, доступную для вашего продукта в течение гарантийного периода или всего срока эксплуатации вашего продукта. Полное объяснение условий гарантии Lenovo содержится в документе «Ограниченная гарантия Lenovo». Сведения о получении полной гарантии см. в уведомлении «Ограниченная гарантия Lenovo» ниже в этом документе. Если вы приобрели услуги Lenovo, более подробные сведения см. в следующих условиях и положениях:

- Для обновления или расширения гарантийных служб Lenovo откройте сайт <http://support.lenovo.com/lwsu>
- Для использования услуг защиты от случайных повреждений Lenovo откройте сайт <http://support.lenovo.com/ladps>
- Техническая поддержка в Интернете доступна в течение всего срока эксплуатации продукта по адресу <http://www.lenovo.com/support>

Доступ к другим руководствам

На ваш компьютер был предварительно загружен *справочник важных сведений о продукте*. Чтобы открыть этот справочник, выполните следующие действия.

Для моделей, в комплект поставки которых входит Lenovo Companion:

1. Откройте меню «Пуск», затем щелкните или нажмите **Lenovo Companion**. Если Lenovo Companion не отображается в меню «Пуск», щелкните или нажмите **Все приложения** для отображения всех программ, а затем щелкните или нажмите **Lenovo Companion**.
2. Щелкните или нажмите **Поддержка** → **Руководство пользователя**.

Для моделей, в комплект поставки которых не входит Lenovo Companion:

Откройте меню «Пуск», а затем щелкните или нажмите **Руководство**, чтобы получить доступ к этому руководству.

Для моделей без предустановленных операционных систем: Перейдите на веб-сайт поддержки Lenovo, чтобы получить доступ к руководствам. Дополнительные сведения см. в разделе «Загрузка руководств».

Загрузка руководств
Самые новые электронные версии публикаций о вашем компьютере доступны на веб-сайте технической поддержки Lenovo. Чтобы загрузить публикации, откройте сайт www.lenovo.com/UserManuals.

Следующие сведения относятся к типу устройства ideacentre 710: 90FB [710-25ISH / Energy Star]

В зависимости от модели и конфигурации компьютера, его компоненты могут отличаться от описанных в этом руководстве. Дизайн и характеристики продукта могут быть изменены без уведомления.

Lenovo, логотип Lenovo и ideacentre являются товарными знаками Lenovo в США и других странах.

Windows является товарным знаком группы компаний Microsoft. Другие названия компаний, продуктов или служб могут являться товарными знаками или знаками обслуживания других компаний.

© Copyright Lenovo 2016. УВЕДОМЛЕНИЕ ОБ ОГРАНИЧЕННЫХ ПРАВАХ. Если данные или программное обеспечение предоставлены согласно контракту Служб общего назначения, использование, воспроизведение и раскрытие регулируется по контракту № GS-35F-05925.

