

# **Руководство пользователя**

# Авторское право

Настоящая публикация не может полностью или частично воспроизводиться, сохраняться в поисковой системе либо передаваться в любом виде или с помощью любых электронных, механических, фотокопировальных или иных средств без предварительного письменного разрешения корпорации Seiko Epson. В отношении использования содержащейся здесь информации патентные обязательства не применяются. Не допускается никакой ответственности за повреждения, произошедшие в результате использования приведенной в настоящем документе информации. Сведения, представленные здесь, предназначены только для использования с изделиями компании Epson. Компания Epson не несет ответственности за использование этой информации при использовании других изделий.

Ни компания Seiko Epson Corporation, ни ее дочерние предприятия не несут ответственности перед покупателем данного изделия или третьими сторонами за убытки, потери, затраты или расходы, понесенные покупателем или третьими сторонами в результате несчастных случаев, неправильного использования и нарушения условий эксплуатации данного изделия, а также модификации, ремонта или изменения данного изделия или (за исключением США) несоблюдения инструкций по эксплуатации и техническому обслуживанию, выпущенных компанией Seiko Epson Corporation.

Ни компания Seiko Epson Corporation, ни ее дочерние предприятия не несут ответственности за повреждения или неисправности, произошедшие в результате использования каких-либо функций или продуктов, за исключением помеченных знаками Original Epson Products (Оригинальные продукты компании Epson) или Epson Approved Products (Продукты, сертифицированные компанией Epson).

Компания Seiko Epson Corporation не несет ответственности за повреждения в результате электромагнитных помех из-за использования интерфейсных кабелей, не помеченных знаком Epson Approved Products.

© 2014 Seiko Epson Corporation. All rights reserved.

Содержание данного руководства и технических спецификаций продукта может быть изменено без предварительного уведомления.

# Товарные знаки

❑ EPSON® является зарегистрированным товарным знаком, EPSON EXCEED YOUR VISION и EXCEED YOUR VISION являются товарными знаками Seiko Epson Corporation.

❑ PRINT Image Matching™ и логотип PRINT Image Matching являются товарными знаками Seiko Epson Corporation.

Copyright © 2001 Seiko Epson Corporation. All rights reserved.

❑ EPSON Scan software is based in part on the work of the Independent JPEG Group.

❑ libtiff

Copyright © 1988-1997 Sam Leffler

Copyright © 1991-1997 Silicon Graphics, Inc.

Permission to use, copy, modify, distribute, and sell this software and its documentation for any purpose is hereby granted without fee, provided that (i) the above copyright notices and this permission notice appear in all copies of the software and related documentation, and (ii) the names of Sam Leffler and Silicon Graphics may not be used in any advertising or publicity relating to the software without the specific, prior written permission of Sam Leffler and Silicon Graphics.

THE SOFTWARE IS PROVIDED "AS-IS" AND WITHOUT WARRANTY OF ANY KIND, EXPRESS, IMPLIED OR OTHERWISE, INCLUDING WITHOUT LIMITATION, ANY WARRANTY OF MERCHANTABILITY OR FITNESS FOR A PARTICULAR PURPOSE.

IN NO EVENT SHALL SAM LEFFLER OR SILICON GRAPHICS BE LIABLE FOR ANY SPECIAL, INCIDENTAL, INDIRECT OR CONSEQUENTIAL DAMAGES OF ANY KIND, OR ANY DAMAGES WHATSOEVER RESULTING FROM LOSS OF USE, DATA OR PROFITS, WHETHER OR NOT ADVISED OF THE POSSIBILITY OF DAMAGE, AND ON ANY THEORY OF LIABILITY, ARISING OUT OF OR IN CONNECTION WITH THE USE OR PERFORMANCE OF THIS SOFTWARE.

❑ Microsoft®, Windows®, and Windows Vista® are registered trademarks of Microsoft Corporation.

❑ Apple, Macintosh, Mac OS, OS X, Bonjour, Safari, iPad, iPhone, iPod touch, and iTunes are trademarks of Apple Inc., registered in the U.S. and other countries. AirPrint and the AirPrint logo are trademarks of Apple Inc.

❑ Google Cloud Print™, Chrome™, Chrome OS™, and Android™ are trademarks of Google Inc.

❑ Adobe, Adobe Reader, Acrobat, and Photoshop are trademarks of Adobe systems Incorporated, which may be registered in certain jurisdictions.

❑ Intel® is a registered trademark of Intel Corporation.

❑ Общее уведомление: прочие названия продуктов упоминаются в документе только в целях идентификации и могут являться товарными знаками соответствующих владельцев. Компания Epson отрицает любые права на владение данными знаками.

## Содержание

### Авторское право

### Товарные знаки

### Об этом руководстве

Инструкции к руководству. . . . .	8
Символы и обозначения. . . . .	8
Описания, используемые в данном руководстве. . . . .	8
Обозначение операционных систем. . . . .	9

### Важные инструкции

Инструкции по технике безопасности. . . . .	10
Справочные данные и предупреждения при эксплуатации принтера. . . . .	11
Советы и предупреждения по настройке и использованию принтера. . . . .	11
Справочные данные и предупреждения при использовании принтера с беспроводным подключением. . . . .	12
Справочные данные и предупреждения при использовании ЖК-дисплея. . . . .	12
Защита личной информации. . . . .	13

### Основные сведения о принтере

Названия деталей и их функции. . . . .	14
Панель управления. . . . .	16
Кнопки и индикаторы. . . . .	16
Значки, отображаемые на ЖК-экране. . . . .	17
Опции меню. . . . .	18
Режим <b>Копир</b> . . . . .	18
Режим <b>Сканирование</b> . . . . .	19
Режим <b>Факс</b> . . . . .	19
Режим <b>Настройка</b> . . . . .	20

### Загрузка бумаги

Меры предосторожности при работе с бумагой. . . . .	26
Имеющаяся бумага и характеристики. . . . .	27
Список типов бумаги. . . . .	28
Загрузка бумаги в Подача бумаг задне част. . . . .	28

### Размещение оригиналов

Доступные оригиналы для автоматического податчика. . . . .	32
Размещение оригиналов в автоматическом податчике. . . . .	32
Размещение оригиналов на Стекло сканера. . . . .	34

### Управление контактами

Регистрация контактов. . . . .	36
Регистрация группы контактов. . . . .	36
Сохранение и резервное копирование контактов при помощи компьютера. . . . .	37

### Печать

Печать с компьютера. . . . .	38
Основные сведения о печати — Windows. . . . .	38
Основные сведения о печати — Mac OS X. . . . .	39
Двухсторонняя печать — (только для Windows). . . . .	42
Печать нескольких страниц на одном листе. . . . .	43
Печать под размер бумаги. . . . .	44
Совместная печать нескольких файлов (только для Windows). . . . .	46
Печать с увеличением и создание плакатов (только для Windows). . . . .	47
Печать с использованием дополнительных возможностей. . . . .	53
Печать фотографий с помощью Epson Easy Photo Print. . . . .	55
Печать с интеллектуальных устройств. . . . .	56
Использование Epson iPrint. . . . .	56
Использование AirPrint. . . . .	57
Отмена печати. . . . .	58
Отмена печати — кнопка принтера. . . . .	58
Отмена печати — Windows. . . . .	58
Отмена печати — Mac OS X. . . . .	58

### Копирование

### Сканирование

Сканирование с использованием панели управления. . . . .	60
Сканирование с сохранением в облако. . . . .	60
Сканирование на компьютер. . . . .	60

## Содержание

Сканирование с сохранением на компьютер (WSD) . . . . .	61
Сканирование с компьютера. . . . .	61
Основные сведения о сканировании. . . . .	61
Сканирование с помощью расширенных функций. . . . .	63
Сканирование с интеллектуальных устройств. . . . .	66

**Отправка факсов**

Настройка факса. . . . .	68
Подключение к телефонной линии. . . . .	68
Базовые настройки факса. . . . .	71
Отправка факсов. . . . .	74
Базовые действия для отправки факса. . . . .	74
Различные способы отправки факса. . . . .	75
Прием факсов. . . . .	76
Настройка режима приема. . . . .	76
Различные способы приема факсов. . . . .	77
Сохранение полученных факсов. . . . .	79
Использование других функций факса. . . . .	79
Печать отчета факса и списка. . . . .	79
Повторная печать полученных факсов. . . . .	80

**Дозаправка чернил**

Проверка уровня чернил. . . . .	81
Проверка уровня чернил — Windows. . . . .	81
Проверка уровня чернил — Mac OS X. . . . .	81
Коды бутылок с чернилами. . . . .	82
Меры предосторожности при работе с емкостями с чернилами. . . . .	82
Перезаправка контейнеров для чернил. . . . .	83

**Улучшение качества печати и сканирования**

Проверка и прочистка печатающей головки. . . . .	87
Проверка и прочистка печатающей головки – Панель управления. . . . .	87
Проверка и прочистка печатающей головки – Windows. . . . .	88
Проверка и прочистка печатающей головки – Mac OS X. . . . .	88
Замена чернил внутри чернильных трубок. . . . .	89
Замена чернил внутри чернильных трубок — Windows. . . . .	89
Замена чернил внутри чернильных трубок — Mac OS X. . . . .	90
Калибровка печатающей головки. . . . .	90

Выравнивание печатной головки — Панель управления. . . . .	90
Калибровка печатающей головки – Windows. . . . .	91
Калибровка печатающей головки – Mac OS X. . . . .	91
Очистка бумагопроводящего тракта. . . . .	91
Очистка автоматического податчика. . . . .	92
Очистка Стекло сканера. . . . .	93

**Информация о приложениях и сетевых сервисах**

Служба Epson Connect. . . . .	95
Web Config. . . . .	95
Запуск Web Config в веб-браузере. . . . .	96
Запуск Web Config в Windows. . . . .	96
Запуск Web Config в Mac OS X. . . . .	96
Необходимые приложения. . . . .	97
Драйвер принтера в Windows. . . . .	97
Драйвер принтера в Mac OS X. . . . .	98
EPSON Scan (Драйвер сканера). . . . .	99
Epson Event Manager. . . . .	100
Драйвер PC-FAX (Драйвер факса). . . . .	100
FAX Utility. . . . .	101
Epson Easy Photo Print. . . . .	101
E-Web Print (только для Windows). . . . .	102
EPSON Software Updater. . . . .	102
EpsonNet Config. . . . .	102
Удаление приложений. . . . .	103
Удаление приложений – Windows. . . . .	103
Удаление приложений – Mac OS X. . . . .	104
Установка приложений. . . . .	104
Обновление приложений и встроенного ПО. . . . .	105

**Устранение неполадок**

Проверка состояния принтера. . . . .	106
Проверка сообщений на ЖК-дисплее. . . . .	106
Проверка состояния принтера — Windows. . . . .	107
Проверка состояния принтера – Mac OS X. . . . .	107
Удаление застрявшей бумаги. . . . .	108
Извлечение застрявшей бумаги из Поддача бумаг задне част. . . . .	108
Извлечение застрявшей бумаги из внутренних частей принтера. . . . .	108
Извлечение застрявшей бумаги из автоматического податчика. . . . .	110
Неправильно подается бумага. . . . .	111
Оригинал не входит в автоматический податчик. . . . .	112

## Содержание

Неполадки с питанием и панелью управления. . . . .	112	Не получается получать факсы. . . . .	124
Питание не включается. . . . .	112	Происходит ошибка переполнения памяти. . . . .	124
Питание не выключается. . . . .	112	Плохое качество отправляемых факсов. . . . .	125
ЖК-дисплей гаснет. . . . .	112	Отправлены факсы неверного размера. . . . .	125
Принтер не печатает. . . . .	113	Плохое качество принимаемых факсов. . . . .	125
Проблемы отпечатков. . . . .	113	Принятые факсы не распечатываются. . . . .	126
Низкое качество печати. . . . .	113	Другие проблемы пересылки факсов. . . . .	126
Низкое качество копирования. . . . .	115	Невозможно произвести звонок по	
На копируемом изображении появляется		подключенному телефону. . . . .	126
изображение обратной стороны оригинала. . . . .	115	Автоответчик не отвечает на голосовые	
У распечатки неправильное положение,		звонки. . . . .	126
размер или поля. . . . .	115	Номер факса отправителя неправильный	
Потертости и размытие на бумаге. . . . .	116	или не отображается на принятых факсах. . . . .	126
Символы напечатаны неправильно или с		Другие проблемы. . . . .	127
искажением. . . . .	116	Незначительные удары тока при касании к	
Напечатанное изображение перевернуто. . . . .	117	принтеру. . . . .	127
Устранить проблему печати не удалось. . . . .	117	Громкий шум при работе. . . . .	127
Другие проблемы печати. . . . .	117	Автоматический податчик не работает. . . . .	127
Печать выполняется слишком медленно. . . . .	117	Неправильные дата и время. . . . .	127
При непрерывной печати скорость печати		Брандмауэр блокирует приложение	
значительно замедляется. . . . .	118	(только Windows). . . . .	127
Невозможно начать сканирование. . . . .	118	Отображается сообщение с запросом	
Невозможно начать сканирование с		сбросить уровень чернил. . . . .	127
использованием панели управления. . . . .	119	<b>Приложение</b>	
Проблемы со сканируемым изображением. . . . .	119	Технические характеристики. . . . .	129
Низкое качество сканирования. . . . .	119	Характеристики принтера. . . . .	129
Размытые знаки. . . . .	119	Характеристики сканера. . . . .	130
Изображение обратной стороны		Характеристики интерфейса. . . . .	130
оригинала появляется на сканируемом		Характеристики факса. . . . .	130
изображении. . . . .	120	Характеристики Wi-Fi. . . . .	131
На сканируемом изображении появляется		Характеристики Ethernet. . . . .	131
муар (штриховка). . . . .	120	Протокол безопасности. . . . .	132
Неправильная область сканирования или		Поддерживаемые службы сторонних	
направление. . . . .	120	организаций. . . . .	132
Устранить проблему отсканированного		Размеры. . . . .	132
изображения не удалось. . . . .	121	Электрические характеристики. . . . .	132
Другие проблемы сканирования. . . . .	121	Требования к условиям окружающей среды. . . . .	133
Просмотр эскизов не работает должным		Системные требования. . . . .	133
образом. . . . .	121	Нормативная информация. . . . .	134
Сканирование выполняется слишком		Стандарты и аттестации. . . . .	134
медленно. . . . .	121	Запрет на копирование. . . . .	135
Сканирование в формат PDF/Multi-TIFF		Проверка общего числа страниц,	
приостанавливается. . . . .	121	пропускаемых через принтер. . . . .	135
Проблемы при отправке и получении факсов. . . . .	122	Проверка общего числа страниц,	
Невозможно отправлять или получать		пропускаемых через принтер — панель	
факсы. . . . .	122	управления. . . . .	135
Не получается отправить факсы. . . . .	123	Проверка общего количества страниц,	
Не получается отправить факс		поданных через принтер — Windows. . . . .	135
определенному получателю. . . . .	124		
Не получается отправить факс в			
указанное время. . . . .	124		

**Содержание**

Проверка общего количества страниц, поданных через принтер — Mac OS X. . . . .	136
Транспортировка принтера. . . . .	136
Помощь. . . . .	138
Веб-сайт технической поддержки. . . . .	138
Обращение в службу технической поддержки Epson. . . . .	139

# Об этом руководстве

---

## Инструкции к руководству

На веб-сайте службы поддержки Epson доступны последние версии следующих руководств.

<http://www.epson.eu/Support> (Европа)

<http://support.epson.net/> (за пределами Европы).

Установка (бумажное руководство)

Предоставляет сведения о настройке принтера, установке ПО, использовании принтера, устранении неполадок и т. п.

Руководство пользователя (руководство в формате PDF)

Данное руководство. Содержит общие сведения и инструкции по использованию принтера и устранению неполадок.

Руководство по работе в сети (цифровое руководство)

Содержит информацию о настройках сети и устранении неполадок при использовании принтера в сети.

Кроме руководств выше, см. справку, включенную в различные приложения Epson.

---

## Символы и обозначения



**Предостережение:**

*Инструкции, которые необходимо тщательно соблюдать во избежание телесных повреждений.*



**Важно:**

*Инструкции, которые необходимо соблюдать во избежание повреждения оборудования.*

**Примечание:**

*Предоставляет дополнительную и справочную информацию.*

**➔** Соответствующая информация

Ссылки на связанные разделы.

---

## Описания, используемые в данном руководстве

Снимки экранов драйвера принтера и EPSON Scan (драйвера сканера) относятся к системам Windows 8.1 или Mac OS X v10.9.x. Содержание, отображающееся на экранах, различается в зависимости от модели и ситуации.

Иллюстрации принтера, используемые в данном руководстве используются только в качестве примера. Несмотря на то, что могут существовать небольшие отличия между моделями, способы их эксплуатации совпадают.



- Некоторые из элементов меню на ЖК-экране отличаются в зависимости от модели и настроек.

---

## Обозначение операционных систем

### Windows

В данном руководстве такие термины, как Windows 8.1, Windows 8, Windows 7, Windows Vista, Windows XP, Windows Server 2012 R2, Windows Server 2012, Windows Server 2008 R2, Windows Server 2008, Windows Server 2003 R2 и Windows Server 2003, используются по отношению к следующим операционным системам. Кроме того, термин Windows используется по отношению ко всем версиям.

- Операционная система Microsoft® Windows® 8.1
- Операционная система Microsoft® Windows® 8
- Операционная система Microsoft® Windows® 7
- Операционная система Microsoft® Windows Vista®
- Операционная система Microsoft® Windows® XP
- Операционная система Microsoft® Windows® XP Professional x64
- Операционная система Microsoft® Windows Server® 2012 R2
- Операционная система Microsoft® Windows Server® 2012
- Операционная система Microsoft® Windows Server® 2008 R2
- Операционная система Microsoft® Windows Server® 2008
- Операционная система Microsoft® Windows Server® 2003 R2
- Операционная система Microsoft® Windows Server® 2003

### Mac OS X

В данном руководстве термин Mac OS X v10.9.x используется по отношению к OS X Mavericks, а термин Mac OS X v10.8.x — к OS X Mountain Lion. Кроме того, термин Mac OS X используется по отношению к Mac OS X v10.9.x, Mac OS X v10.8.x, Mac OS X v10.7.x, Mac OS X v10.6.8.

# Важные инструкции

---

## Инструкции по технике безопасности

Прочтите эти инструкции и следуйте им для обеспечения безопасного использования принтера. Храните это руководство для дальнейшего использования. Также следуйте всем предупреждениям и инструкциям, указанным на принтере.

- ❑ Необходимо использовать только тот шнур питания, который поставлялся вместе с принтером; использовать этот шнур с другим оборудованием запрещено. Использование других шнуров питания с данным принтером или использование предоставляемого шнура питания с другим оборудованием может привести к возникновению пожара или поражению электрическим током.
- ❑ Необходимо убедиться, что шнур питания переменного тока соответствует действующим местным стандартам безопасности.
- ❑ Запрещается самому разбирать, модифицировать или пытаться починить шнур питания, вилку, принтер, сканер или дополнительное оборудование за исключением случаев, специально описанных в руководствах для принтера.
- ❑ При следующих условиях необходимо отключить принтер от питания и обратиться к обслуживающему персоналу:  
шнур питания или вилка повреждены, в принтер попала жидкость, принтер ронялся, или поврежден корпус, принтер плохо работает или демонстрирует отчетливые изменения в работе. Запрещается делать в настройках изменения, которые не описаны в инструкции по эксплуатации.
- ❑ Необходимо устанавливать принтер недалеко от сетевой розетки так, чтобы вилку можно было легко вынуть из розетки.
- ❑ Запрещается устанавливать или хранить принтер вне помещений, около источников грязи или пыли, воды и тепла, а также в местах, подверженных воздействию ударных нагрузок, вибраций, высоких температур и влажности.
- ❑ Необходимо предотвращать попадание в принтер воды и не касаться его влажными руками.
- ❑ Принтер должен находиться на удалении, по меньшей мере, в 22 см от кардиостимуляторов. Радиоволны принтера могут негативно сказаться на их работе.
- ❑ Если ЖК-дисплей поврежден, необходимо обратиться в сервисный центр. При попадании жидкокристаллического раствора на руки необходимо тщательно промыть их водой с мылом. При попадании жидкокристаллического раствора в глаза необходимо немедленно промыть их водой. Если после этого сохраняются неприятные ощущения, или ухудшится зрение, необходимо немедленно обратиться к врачу.
- ❑ Во время грозы необходимо избегать использования телефона. Существует маловероятный риск удаленного поражения электрическим током от молнии.
- ❑ Запрещается использовать телефон для оповещения об утечке газа вблизи источника утечки.
- ❑ При обращении с картриджами, крышками картриджей, открытыми емкостями с чернилами и крышками емкостей будьте осторожны и не касайтесь чернил.
  - ❑ При попадании чернил на кожу тщательно промойте ее водой с мылом.
  - ❑ При попадании чернил в глаза немедленно промойте их водой. Если после этого сохраняются неприятные ощущения или ухудшится зрение, немедленно обратитесь к врачу.
  - ❑ Если чернила попали вам в рот, немедленно обратитесь к врачу.

## Важные инструкции

- Не наклоняйте и не трясите емкость с чернилами после снятия наклейки, так как это может вызвать утечку чернил.
- Храните емкости с чернилами и картриджи в недоступном для детей месте. Не позволяйте детям пить из емкостей с чернилами и крышек емкостей или брать их.

---



## Справочные данные и предупреждения при эксплуатации принтера

Во избежание повреждения принтера или другого имущества необходимо прочитать приведенные далее инструкции и следовать им. Данное руководство необходимо сохранять для дальнейшего пользования.

## Советы и предупреждения по настройке и использованию принтера

- Запрещается блокировать или накрывать воздухозаборники и отверстия принтера.
- Следует использовать только тот тип источника питания, который указан на этикетке принтера.
- Необходимо избегать использования розеток, находящихся в одной сети с фотокопировальными аппаратами или системами кондиционирования воздуха, которые постоянно включаются и отключаются.
- Необходимо избегать использования электрических розеток, контролируемых настенными выключателями или автоматическими таймерами.
- Всю компьютерную систему необходимо держать на удалении от потенциальных источников электромагнитных помех, например, акустических систем или баз радиотелефонов.
- Шнуры питания необходимо помещать в местах, защищенных от трения, порезов, износа, изгибания и запутывания. Запрещается ставить на шнур питания какие-либо предметы, наступать или наезжать на него чем-либо. Необходимо обращать особое внимание на то, чтобы шнур питания не был перекручен на обоих концах, как у входа, так и выхода.
- При использовании удлинителя необходимо убедиться, что общая нагрузка всех подключенных устройств не превышает разрешенного номинального тока удлинителя. Также необходимо следить за тем, чтобы общий номинальный ток подключенных к розетке устройств не превышал разрешенного номинального тока розетки.
- Если принтер планируется использовать в Германии, то электросеть здания должна быть защищена 10- или 16-амперными автоматическими выключателями, защищающими принтер от коротких замыканий и избыточного тока.
- При подключении принтера к компьютеру или другому устройству необходимо убедиться в правильной ориентировке разъемов кабеля. У каждого разъема всего один правильный вариант подключения. Подключение разъема неправильной стороной может привести к повреждениям обоих устройств, соединенных этим кабелем.
- Необходимо установить принтер на плоской устойчивой поверхности, площадь которой во всех направлениях больше площади основания устройства. Если устройство установлено под наклоном, оно будет работать неправильно.
- Во время хранения или перевозки не наклоняйте принтер, не помещайте вертикально и не переворачивайте его, поскольку это может спровоцировать вытекание чернил.
- Над принтером необходимо оставить достаточно места для того, чтобы была возможность полностью поднять крышку сканера.

## Важные инструкции

- Оставляйте перед устройством достаточно свободного пространства для выброса бумаги.
- Следует избегать мест, в которых происходят частые смены температуры и влажности. Также не следует подвергать принтер воздействию прямых солнечных лучей, яркого света и источников тепла.
- Запрещается вставлять посторонние предметы в отверстия и слоты принтера.
- Во время печати запрещается трогать руками внутренние поверхности принтера.
- Запрещается прикасаться к белому плоскому кабелю и чернильным трубкам внутри принтера.
- Запрещается использовать аэрозольные изделия, содержащие огнеопасные газы, в принтере или рядом с ним. Это может привести к возникновению пожара.
- Не перемещайте печатающую головку вручную, поскольку это может повредить принтер.
- При закрытии сканера необходимо быть особенно осторожным, чтобы не прищемить пальцы.
- Запрещается сильно надавливать на стекло сканера при размещении оригиналов.
- Не продолжайте печать, когда уровень чернил ниже нижней линии на картридже. Продолжение использования принтера в этом случае может привести к повреждению принтера. Компания Epson рекомендует заполнять все картриджи до верхней линии при выключенном принтере для сброса уровней чернил.
- Выключать принтер необходимо только с помощью кнопки . Запрещается отключать принтер от сети или выключать питание розетки до того, как перестанет мигать индикатор .
- Перед транспортировкой принтера необходимо убедиться, что печатающая головка находится в начальном (крайнем правом) положении.
- Если принтер не будет долго использоваться, необходимо отключить шнур питания от розетки.

## Справочные данные и предупреждения при использовании принтера с беспроводным подключением

- Радиоволны, излучаемые этим принтером, могут отрицательно сказаться на работе медицинского электронного оборудования и привести к его сбою. При использовании этого принтера в медицинских учреждениях или вблизи медицинских приборов следуйте инструкциям авторизованного персонала данного медицинского учреждения. Кроме того, следуйте всем предупреждениям и инструкциям, нанесенным на медицинские приборы.
- Радиоволны, излучаемые этим принтером, могут отрицательно сказаться на работе автоматизированных управляемых устройств, таких как автоматические двери и системы противопожарной сигнализации, что может привести к травмам вследствие выхода этого оборудования из строя. При использовании этого принтера вблизи автоматизированных управляемых устройств следуйте всем предупреждениям и инструкциям, нанесенным на эти устройства.

## Справочные данные и предупреждения при использовании ЖК-дисплея

- ЖК-дисплей может иметь несколько небольших светлых и темных пятен; из-за свойств дисплея его яркость может быть неравномерна. Это нормально и не означает, что дисплей поврежден каким-либо образом.
- Для очистки необходимо использовать только сухую, мягкую ткань. Запрещается использование жидкости или химических чистящих средств.

## Важные инструкции

- ❑ При сильном ударе внешняя крышка ЖК-экрана может разбиться. Обратитесь к местному представителю, если поверхность экрана раскололась или сломалась, и не касайтесь и не пытайтесь извлечь разбитые куски.

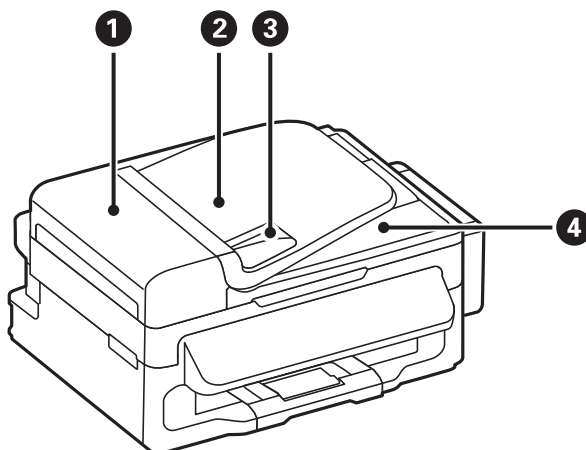
---

## Защита личной информации

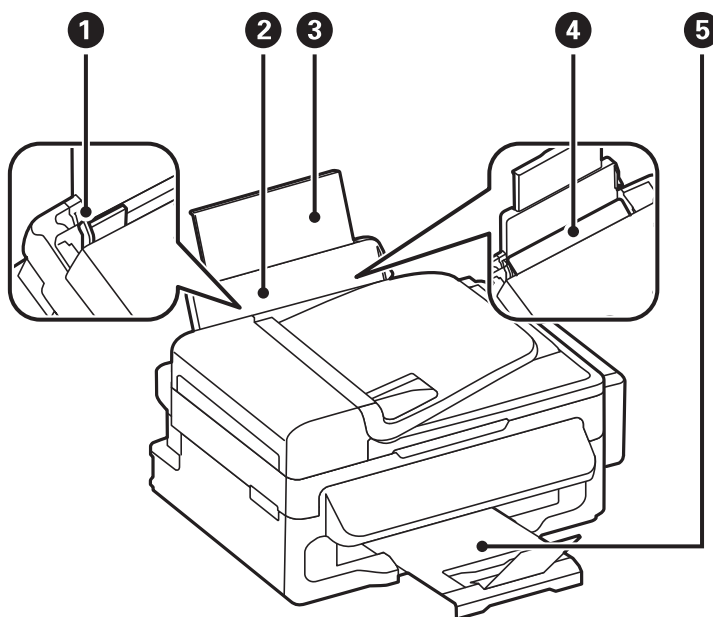
При передаче или утилизации принтера необходимо стереть всю личную информацию, хранящуюся в памяти принтера. Для этого выберите **Настройка > Восст. настр. по ум. > Удал.все данные и настр.** на панели управления.

# Основные сведения о принтере

## Названия деталей и их функции

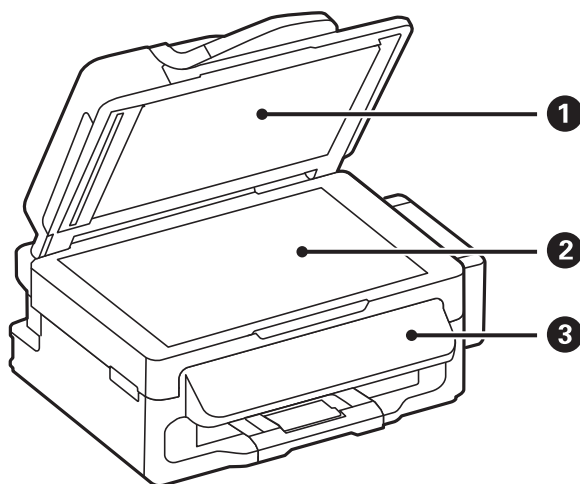


❶	Крышка автоматического податчика ADF	Откройте при извлечении замятых оригиналов в устройстве ADF.
❷	Входной лоток ADF	Служит для автоматической подачи оригиналов.
❸	Направляющая устройства ADF	Подает оригиналы в принтер. Необходимо передвинуть боковые направляющие к краям оригиналов.
❹	Выходной лоток устройства ADF	Содержит оригиналы, извлеченные из устройства ADF.

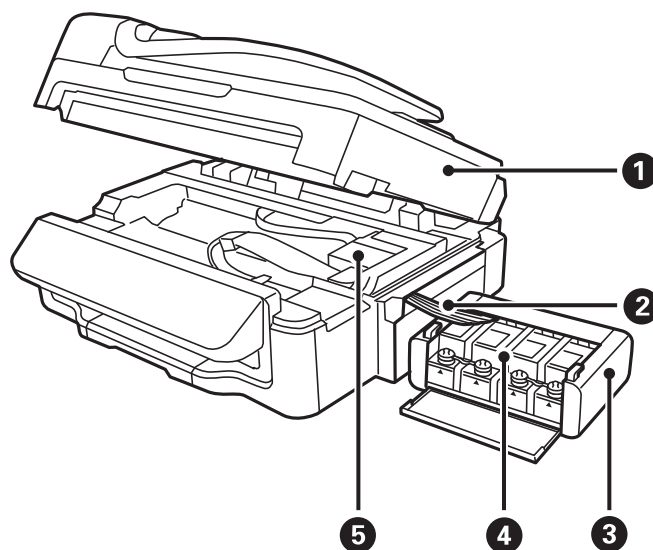


### Основные сведения о принтере

1	Направляющие	Подают бумагу в принтер. Необходимо передвинуть боковые направляющие к краям бумаги.
2	Подача бумаги сзади	Загружает бумагу.
3	Подставка для бумаги	Поддерживает загруженную бумагу.
4	Защита механизма подачи	Защищает принтер от попадания инородных частиц. Защита всегда должна быть закрыта.
5	Приемный лоток	Принимает выдаваемые листы бумаги.

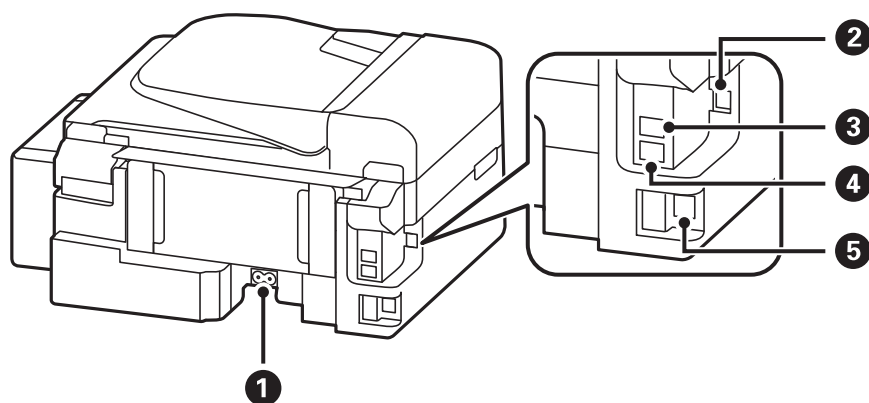


1	Крышка сканера	Блокирует проникновение внешних источников света во время сканирования.
2	Стекло сканера	Разместите оригиналы.
3	Панель управления	Служит для управления принтером.



### Основные сведения о принтере

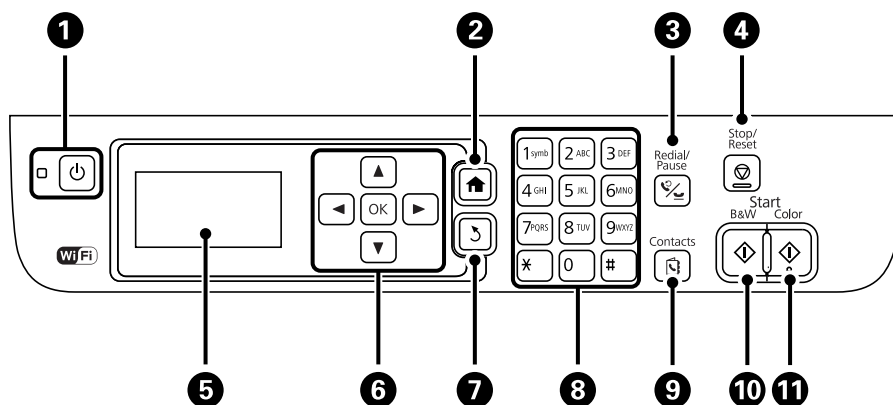
1	Сканер	Сканирует размещенные оригиналы. Открывать только при удалении застрявшей бумаги.
2	Контейнер для чернил	Подает чернила в печатающую головку.
3	Блок контейнеров для чернил	Содержит контейнеры для чернил.
4	Резервуары для чернил (контейнеры для чернил)	Подает чернила в трубки.
5	Печатающая головка	Служит для нанесения чернил на поверхность бумаги.



1	Вход питания переменного тока	Подключает шнур питания.
2	USB-порт	Подключает кабель USB.
3	LINE — разъем для телефонной линии	Служит для подключения к телефонной линии.
4	EXT. — разъем для телефонного аппарата	Служит для подключения внешних телефонных аппаратов.
5	Порт локальной сети	Разъем для сетевого кабеля.














## Панель управления

### Кнопки и индикаторы
















## Основные сведения о принтере

1		Служит для включения и выключения принтера. Отключайте шнур питания, когда индикатор питания погаснет.
2		Служит для отображения главного экрана.
3		Ввод последнего набранного номера или вставка паузы при вводе номера факса.
4		Служит для остановки текущей операции.
5	-	Отображает меню и сообщения.
6		Кнопки  ,  ,  и  служат для выбора меню. Кнопка ОК предназначена для подтверждения выбора или выполнения выбранной функции.
7		Возврат на предыдущий экран.
8	0 - 9 *, #	Служит для ввода цифр, символов и знаков.
9		Открытие списка контактов.
10		Запускает печать, копирование, сканирование и отправку факса в черно-белом режиме.
11		Запускает печать, копирование, сканирование и отправку факса в цветном режиме.

## Значки, отображаемые на ЖК-экране

В зависимости от состояния принтера на ЖК-экране отображаются следующие значки.



	Включается, когда оригиналы помещены в автоматический податчик.
	Включается, когда проводная сеть (Ethernet) отключена, а Ethernet-кабель отсоединен.
	Включается, когда принтер подключен к проводной (Ethernet) сети.
	Включается, когда принтер не подключен к беспроводной (Wi-Fi) сети.
	Включается, когда принтер подключен к беспроводной (Wi-Fi) сети. Количество полосок указывает на мощность сигнала подключения. Чем больше полосок, тем лучше сигнал.
	Указывает на проблему с подключением принтера к беспроводной сети (Wi-Fi) или на то, что принтер ищет подключение к беспроводной сети (Wi-Fi).
	Указывает на то, что принтер подключен к сети в режиме Ad Hoc.
	Указывает, что отключены режимы простой точки доступа и Wi-Fi Direct.
	Указывает на то, что принтер подключен к сети в режиме Wi-Fi Direct.
	Указывает, что включен режим простой точки доступа.
	Включается при активации режима Eco.

## Опции меню

### Режим Копир.

**Примечание:**

- Имеющиеся меню различаются в зависимости от выбранного макета.
- Нажмите ОК для отображения скрытых меню настройки.

Меню	Настройки и объяснения	
Количество копий	Установка количества копий.	
Разметка	С полями	Копирование с рамкой по краям.
	Двустр. печать	<p>Копирование нескольких страниц оригинала на одном листе.</p> <p>При размещении оригиналов в автоматическом податчике вставляйте их в механизм подачи с верхнего или левого края.</p> <p>Загрузите оригиналы с вертикальной ориентацией, как показано на рисунке ниже, и выберите <b>Книжная</b> из <b>Ориентация док-та</b>.</p>  <p>Загрузите оригиналы с горизонтальной ориентацией, как показано на рисунке ниже, и выберите значение <b>Альбомная</b> для параметра <b>Ориентация док-та</b>.</p> 
	Удостовер. личн.	Сканирование обеих сторон ID-карты и копирование на одну сторону листа формата А4.
Размер документа	Выбор размера оригинала.	
Масштабирование	Увеличение или уменьшение оригинала. Выберите <b>Авторазм.на стр.</b> для масштабирования по размеру страницы выбранного источника бумаги.	
Ориентация док-та	Выберите ориентацию оригинала.	
Качество	Выбор типа оригинала. Черновик: увеличивается скорость печати, но отпечатки могут быть бледными. Лучшее качест.: увеличивается качество печати, но ее скорость может уменьшиться.	
Плотность	Установка плотности копий.	
Порядок разметки	Выберите макет копии для нескольких выбранных страниц, если в качестве параметра <b>Разметка</b> выбрано значение <b>Двустр. печать</b> .	

## Основные сведения о принтере

## Режим Сканирование

## Облако

Меню	Настройки и объяснения	
Назначение	Выберите назначение, которое было зарегистрировано на сервере Epson Connect Server.	
Параметры	Формат	Выбор формата для сохранения отсканированного изображения.
	Область сканирования	Выбор области сканирования. Автоматическая обрезка: обрезка свободного места вокруг текста или изображения при сканировании. Максимальная область: сканирование с использованием максимальной области сканирования стекло сканера или автоматического податчика.
	Тип документа	Выбор типа оригинала.
	Плотность	Выбор контраста отсканированного изображения.
	Ориентация документа	Выбор ориентации оригинала.

## Компьютер

Меню	Настройки и объяснения	
Выбрать ПК	В списке компьютеров, подключенных по USB или через сеть, выберите компьютер, на котором следует сохранить отсканированное изображение.	
Параметры	Формат	Выбор формата для сохранения отсканированного изображения.

## Компьютер (WSD)

Данное меню не имеет настраиваемых элементов.

## Режим Факс

На главном экране выберите **Факс**, затем нажмите кнопку ОК.

Меню	Настройки и объяснения
Разрешение	Выбор разрешения исходящего факса. Выберите <b>Фото</b> для оригиналов, которые содержат как текст, так и изображения.
Плотность	Установка плотности исходящего факса.
Прямая отправка	Дополнительные сведения см. на странице, где описывается эта функция.
Отчет о передаче	Автоматическая печать отчета о передаче после отправки факса. Выберите <b>Ошибка печати</b> для печати отчета только в случае ошибки.
Отправить факс позже	Подробнее см. в разделе, в котором объясняются данные функции.
Опрос приема	

## Основные сведения о принтере

Меню	Настройки и объяснения	
Повторная печать факсов	Печать полученных факсов, временно сохраненных в памяти принтера, начиная с самого последнего задания.	
Отчет о факсе	Список параметров факса	Печать текущих настроек факса.
	Журнал факсов	Отображает или печатает журнал переданных и принятых заданий факсов. Можно задать автоматическую печать этого отчета с помощью следующего меню. <b>Настройка-Параметры факса-Настройки вывода--Автопеч. журн. факсов</b>
	Последняя передача	Печать отчета по предыдущему факсу, отправленному или принятому с опросом.
	Трасс. прот.	Печать подробного отчета по предыдущему отправленному или принятому факсу.

### Соответствующая информация

- ➔ «Отправка большого количества страниц монохромного документа (Прямая отправка)» на стр. 76
- ➔ «Отправка факса в указанное время (Отправить факс позже)» на стр. 75
- ➔ «Прием факсов с опросом (Опрос приема)» на стр. 78

## Режим Настройка

Меню	Настройки и объяснения	
Обслуживание	Пров. дюз печат. гол.	Печать шаблона для проверки того, не забиты ли дюзы печатающей головки.
	Очистка печ. головки	Очищает забитые дюзы в печатающей головке.
	Сбросить уровни чернил	Выберите эту функцию, чтобы сбросить уровень чернил перед заправкой емкостей с чернилами.
	Калиб. печат. головки	Регулировка печатающей головки для улучшения качества печати. Воспользуйтесь этой функцией, если отпечатки выглядят размытыми или текст и строки смещены.
	Очистка напр. бумаги	Воспользуйтесь этой функцией для очистки роликов внутри принтера, если отпечатки смазаны или потерты.
Настройка бумаги	Выберите размер и тип бумаги, загруженной в источнике бумаги.	
Печ. лист сост.	Таблица конфигурации	Печать информационного листа о текущем состоянии принтера и настроек.

## Основные сведения о принтере

Меню	Настройки и объяснения			
Настройки принтера	Настр. источн. бумаги	Переключение A4/ Letter	Включите эту функцию, чтобы сообщения об ошибках не отображались, даже если размер бумаги, выбранный для задания печати, и размер бумаги, загруженной в источник бумаги, не совпадают. Эта функция доступна только в том случае, если размер бумаги задан как A4 или Letter.	
		Уведомление об ошибке	Отображение сообщения об ошибке, если настройки для размера или типа бумаги в <b>Настройка бумаги</b> и настройки печати не совпадают.	
	USB-подключение к PC	Задействование принтера, который подключен к компьютеру через USB. Если эта функция отключена, компьютер не распознает принтеры, подключенные через USB.		
Общие настройки	Звук	Настройка громкости и выбор типа звука.		
	Таймер откл.	Выбор периода времени, предваряющего переход принтера в режим ожидания (энергосберегающий режим), если не выполняются никакие действия. По истечении заданного времени ЖК-экран темнеет.		
	Таймер выключения	Изменение времени, предваряющего применение настроек управления энергопотреблением. Увеличение этого времени отразится на энергопотреблении изделия. Перед регулировкой следует учесть факторы окружающей среды.		
	Контрастность ЖК-экрана	Настройка контрастности ЖК-экрана.		
	Настр. даты и времени	Дата и время	Установка текущей даты и времени.	
		Летнее время	Выбор параметров летнего времени, соответствующих данной области.	
		Разница времени	Установка разницы между местным временем и временем в формате UTC (всемирное координированное время).	
	Страна/Регион	Выбор страны или региона.		
Язык/Language	Выбор языка отображения.			
Скорость прокрутки	Выбор скорости прокрутки ЖК-экрана.			

## Основные сведения о принтере

Меню	Настройки и объяснения		
Параметры сети	Статус сети	Отображение или печать сетевых настроек и состояния подключения.	
	Настройка Wi-Fi	Мастер настройки Wi-Fi	Подробности см. в <i>Руководство по работе в сети</i> .
		Настройка кнопкой (WPS)	
		Настр. PIN-кода (WPS)	
		Автоподключение Wi-Fi	
	Отключить Wi-Fi	Проблемы с сетью можно решить путем отключения или повторной установки настроек Wi-Fi. Подробности см. в <i>Руководство по работе в сети</i> .	
	Настр. Wi-Fi Direct	Подробности см. в <i>Руководство по работе в сети</i> .	
Проверка подключения	Проверка состояния сетевого подключения и печать отчета о проверке сетевых подключений. Если обнаружены проблемы с подключением, для их устранения необходимо ознакомиться с отчетом о проверке.		
Расширенная настройка	Подробности см. в <i>Руководство по работе в сети</i> .		
Служба Epson Connect	Можно приостановить или возобновить использование служб Epson Connect или Google Cloud Print либо отменить использование этих служб (восстановить настройки по умолчанию).		
Служба Google Cloud Print	Подробности см. на веб-сайте портала Epson Connect. <a href="https://www.epsonconnect.com/">https://www.epsonconnect.com/</a> <a href="http://www.epsonconnect.eu">http://www.epsonconnect.eu</a> (только Европа)		
Параметры факса	См. список меню в <b>Параметры факса</b> .		
Ун. настр. печати	Эти настройки печати применяются при печати с использованием внешнего устройства без драйвера принтера.		
	Смещение сверху	Корректировка верхнего или левого поля бумаги.	
	Смещение слева		
	Пропуск пустых стр.	Автоматический пропуск пустых страниц в данных для печати.	
Режим Eco	Таймер откл.	Выбор периода времени, предвещающего переход принтера в режим ожидания (энергосберегающий режим), если не выполняются никакие действия.  По истечении заданного времени ЖК-экран темнеет.  Если эта настройка отключена, применяется значение, заданное для параметра <b>Общие настройки</b> .	
Восст. настр. по ум.	Сброс выбранных настроек до значений по умолчанию.		

## Основные сведения о принтере

### Соответствующая информация

- ➔ «Режим Копир.» на стр. 18
- ➔ «Режим Сканирование» на стр. 19
- ➔ «Параметры факса» на стр. 23

## Параметры факса

Выберите **Настройка > Параметры факса** на начальном экране.

Меню	Настройки и объяснения	
Польз. наст. по умол.	Настройки, выполняемые в данном меню, становятся настройками по умолчанию для отправки факсов. Подробно о настраиваемых элементах см. в списке меню в режиме <b>Факс</b> .	
Настройки приема	Режим приема	Выбор режима приема.
	DRD	Если у вас подключена услуга различения звонков от телефонной компании, следует выбрать шаблон звонка, который будет использоваться для входящих факсов (или выбрать <b>Вкл.</b> ).
	Кол-во звон. для отв.	Выбор количества звонков, которое должно пройти перед тем, как принтер автоматически примет факс. Выберите «0» (ноль), если хотите принимать факсы без звонков.
	Удаленный прием	При ответе на входящий вызов факса по телефону, подключенному к принтеру, можно начать прием факса путем ввода кода с помощью телефона.

## Основные сведения о принтере

Меню	Настройки и объяснения	
Настройки вывода	Вывод факсов	Сохранение полученных документов на компьютере. Необходимо определить настройки в FAX Utility на компьютере.
	Автоуменьшение	Уменьшение больших принятых документов под размер бумаги в источнике бумаги. Уменьшение не всегда возможно и зависит от полученных данных. Если эта функция выключена, большие документы печатаются в оригинальном размере на нескольких листах или вторая страница выдается пустой.
	Авторазворот	Автоматический поворот для печати на бумаге размера A5 при получении документа в альбомной ориентации размера A5 и определения размера источника бумаги как A5.  При отключении этой функции печать выполняется на бумаге размера A4.
	Подборка в стопу	Печать принятых документов с последней страницы (печать в нисходящем порядке), чтобы страницы распечатанных документов складывались в правильном порядке. Если принтер испытывает недостаток памяти, эта функция может быть недоступна.
	Время приост. печати	Остановка и перезапуск печати полученных документов в указанное время. Полученные документы не печатаются в течение указанного периода времени, а сохраняются в памяти. Если принтер испытывает недостаток памяти, эта функция может быть недоступна. Полученные документы печатаются автоматически после времени перезапуска. Эту функцию можно использовать для снижения уровня шума в ночное время или для того, чтобы конфиденциальные документы не были раскрыты во время вашего отсутствия.
	Прикр. изобр. к отч.	Печать <b>Отчет о передаче</b> с изображением первой страницы отправленного документа.  Вкл. (большое изображ.): печать верхней части страницы без уменьшения.  Вкл. (небольш. изображ.): печать всей страницы с уменьшением до размера отчета.
	Автопеч. журн. факсов	Автоматическая печать журнала факсов.  Вкл. (каждые 30): печать журнала по завершении каждых 30 заданий факса.  Вкл. (при получении): Печать журнала в заданное время. Однако, если заданий больше 30, печать журнала выполняется до наступления заданного времени.
	Формат отчета	Выбор формата для отчетов факса, отличного от <b>Трасс. прот.</b> . Выберите <b>Сведения</b> для печати с кодами ошибок.



## Основные сведения о принтере

Меню	Настройки и объяснения	
Основные настройки	Скорость перед. факса	Выбор скорости передачи факса.  Если при отправке/приеме факса за границу/из-за границы или при использовании телефонных услуг по стандарту IP (VoIP) часто возникает ошибка связи, мы рекомендуем выбрать <b>Низкая (9600 бит/с)</b> .
	ЕСМ	Автоматическое исправление ошибок при передаче факса (Режим исправления ошибок), обусловленных главным образом помехами на телефонной линии. Если эта функция отключена, отправка и прием документов в цветном режиме невозможны.
	Обнаружение гудка	Определение тонального сигнала набора перед началом набора.  Если принтер подключен к РВХ (учрежденческой автоматической телефонной станции) или цифровой телефонной линии, он может не произвести набор. В этом случае следует изменить настройки <b>Тип линии для РВХ</b> . Если это не сработает, необходимо отключить эту функцию. Однако, если эта функция отключена, первая цифра в номере факса может пропасть, и факс будет отправлен на неправильный номер.
	Режим набора	Выбор типа телефонной системы, к которой подключен принтер. Если выбрано значение <b>Импульсный</b> , можно временно перейти с импульсного режима набора номера на тональный, нажав * («Т» введено) во время ввода номера на верхнем экране факса. В зависимости от региона эта настройка может не отображаться.
	Тип линии	Выбор типа линии, к которой подключен принтер. Подробнее см. на странице с описанием базовых настроек факса.
	Заголовок	Ввод имени и номер факса отправителя. Они будут отображаться в виде заголовка на исходящих факсах.  Можно ввести до 40 символов для имени и до 20 — для номера факса.
Настр. безопасности	Автоуд. резерв. данн.	Факсовые документы, удаленные с помощью панели управления, пропадут с ЖК-экрана, но их резервные копии временно хранятся в памяти. Для удаления резервных данных используются следующие функции.  Автоуд. резерв. данн.: автоматическое удаление резервных данных при каждом удалении отправленного или принятого документа.  Удал. резерв. данных: удаление всех резервных данных. Данную функцию следует использовать перед тем, как утилизировать принтер или передавать его другому лицу.
	Удал. резерв. данных	
Проверить подкл. факса	Проверка подключения принтера к телефонной линии и его готовности к передаче факса, а также печать результатов проверки на простой бумаге размера А4.	
Мастер настр. факса	Базовая настройка факса по указаниям на экране.  Подробнее см. на странице с описанием базовых настроек факса.	

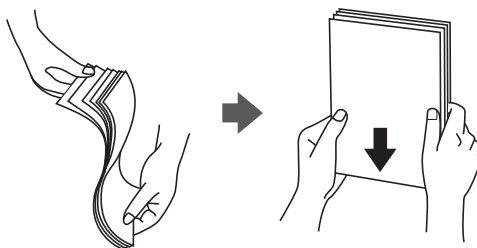
## Соответствующая информация

- ➔ «Режим Факс» на стр. 19
- ➔ «Сохранение полученных факсов» на стр. 79
- ➔ «Базовые настройки факса» на стр. 71

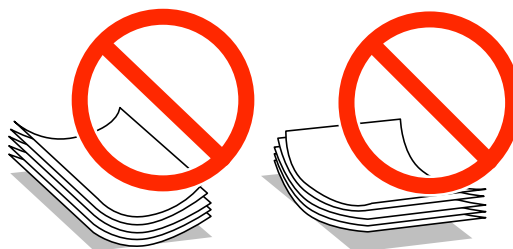
# Загрузка бумаги

## Меры предосторожности при работе с бумагой

- ❑ Прочтите инструкции, поставляемые вместе с бумагой.
- ❑ Продуйте и выровняйте края бумаги перед загрузкой. Не продувайте и не сворачивайте фотобумагу. Это может повредить печатную сторону.



- ❑ Если бумага свернута, то перед загрузкой расправьте ее или слегка сверните в другом направлении. Печать на свернутой бумаге может вызвать замятие бумаги или размытие на отпечатках.



- ❑ Не используйте волнистую, рваную, согнутую, сырую, слишком тонкую или слишком толстую бумагу, а также бумагу с приклеенными к ней стикерами. Использование такой бумаги может вызвать замятие бумаги или размытие на отпечатках.
- ❑ Продуйте и выровняйте края конвертов перед загрузкой. Если сложенные конверты раздуваются, нажмите на них, чтобы расправить перед загрузкой.



- ❑ Не используйте свернутые и сложенные конверты. Использование таких конвертов может вызвать замятие бумаги или размытие на отпечатках.
- ❑ Запрещено использовать конверты с клейкой поверхностью на клапане и конверты с прозрачным окошком для адреса.
- ❑ Избегайте использовать слишком тонкие конверты, так как они могут свернуться во время печати.

### Соответствующая информация

- ➔ [«Характеристики принтера» на стр. 129](#)

## Загрузка бумаги

## Имеющаяся бумага и характеристики

Компания Epson рекомендует использовать оригинальную бумагу Epson для гарантированного получения высококачественных отпечатков.

### Оригинальная бумага Epson

Название носителя	Размер	Вместимость (в листах)	Двухсторонняя печать вручную
Epson Bright White Ink Jet Paper	A4	80 <sup>*1</sup>	✓
Epson Premium Glossy Photo Paper <sup>*2</sup>	A4, 13 × 18 см (5 × 7"), размер 16:9 (Д × Ш) (102 × 181 мм), 10 × 15 см (4 × 6")	20	-
Epson Matte Paper-Heavyweight <sup>*2</sup>	A4	20	-
Epson Photo Quality Ink Jet Paper <sup>*3</sup>	A4	80	-

\*1 Для двухсторонней печати вручную можно загрузить до 30 листов бумаги, у которых на одной стороне уже имеется распечатка.

\*2 Доступна только печать с компьютера или интеллектуального устройства.

\*3 Доступна только печать с компьютера.

#### Примечание:

Доступность бумаги зависит от местоположения. Последние сведения о доступной бумаге в своем регионе можно получить в службе поддержки Epson.

### Бумага, имеющаяся в продаже

Название носителя	Размер	Вместимость (в листах)	Двухсторонняя печать вручную
Простая бумага	Letter <sup>*1</sup> , A4, B5 <sup>*1</sup> , A5 <sup>*1</sup> , A6 <sup>*1</sup>	До линии, отмеченной символом треугольника на боковой направляющей <sup>*2</sup>	✓
	Legal <sup>*1</sup> , Задано пользователем <sup>*1</sup>	1	
Envelope <sup>*1</sup>	Envelope № 10, Envelope DL, Envelope C6	10	-

\*1 Доступна только печать с компьютера или интеллектуального устройства.

\*2 Для двухсторонней печати вручную можно загрузить до 30 листов бумаги, у которых на одной стороне уже имеется распечатка.

### Соответствующая информация

➔ «Веб-сайт технической поддержки» на стр. 138

## Загрузка бумаги

## Список типов бумаги

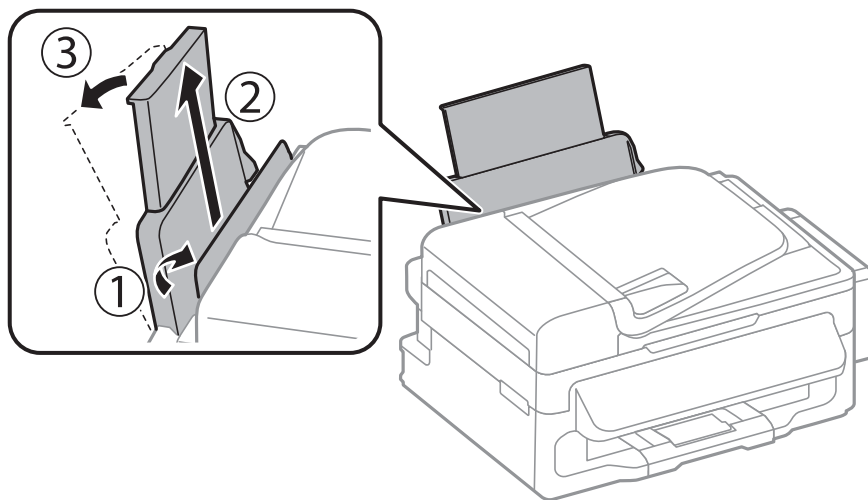
Для получения оптимальных результатов печати необходимо выбрать тип бумаги, подходящий для данной бумаги.

Название носителя	Тип носителя	
	Панель управления	Драйвер принтера, интеллектуальное устройство*
Epson Bright White Ink Jet Paper	Простая бумага	Простая бумага
Epson Premium Glossy Photo Paper	Epson Premium Glossy	Epson Premium Glossy
Epson Matte Paper-Heavyweight	Epson Matte	Epson Matte
Epson Photo Quality Ink Jet Paper	Epson Matte	Epson Matte
Простая бумага	Простая бумага	Простая бумага
Конверт	Конверты	Конверты

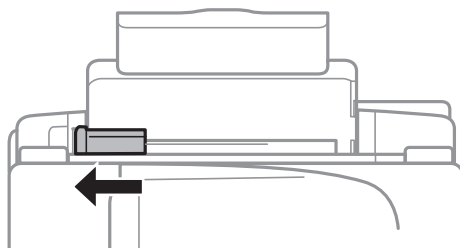
\* Для интеллектуальных устройств эти типы носителей могут быть выбраны при печати с помощью Epson iPrint.

## Загрузка бумаги в Подача бумаг задне част

1. Откройте защиту механизма подачи и выньте подставку для бумаги.

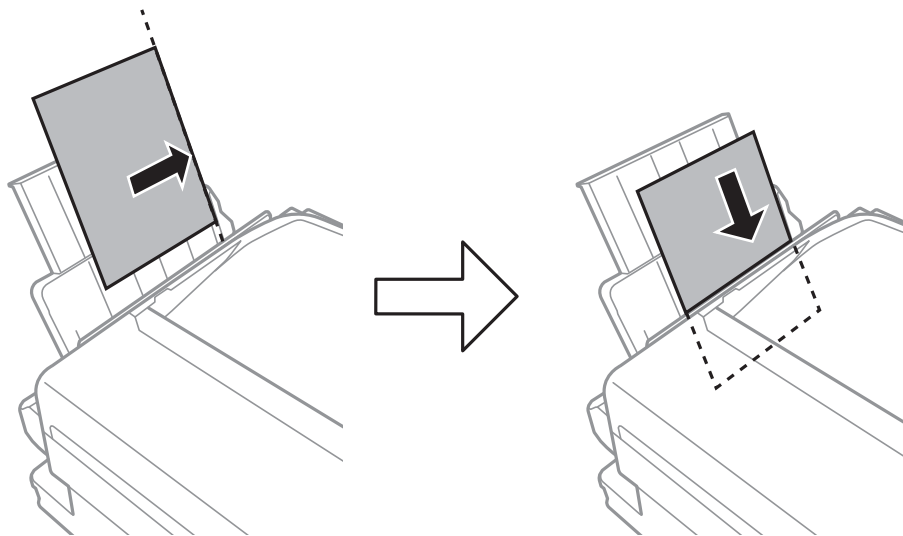


2. Передвиньте боковую направляющую.



## Загрузка бумаги

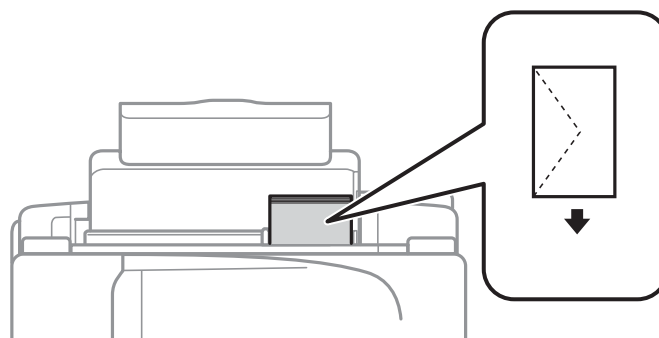
3. Загрузите бумагу вертикально вдоль правой стороны заднего податчика бумаги печатной стороной вверх.



**Важно:**

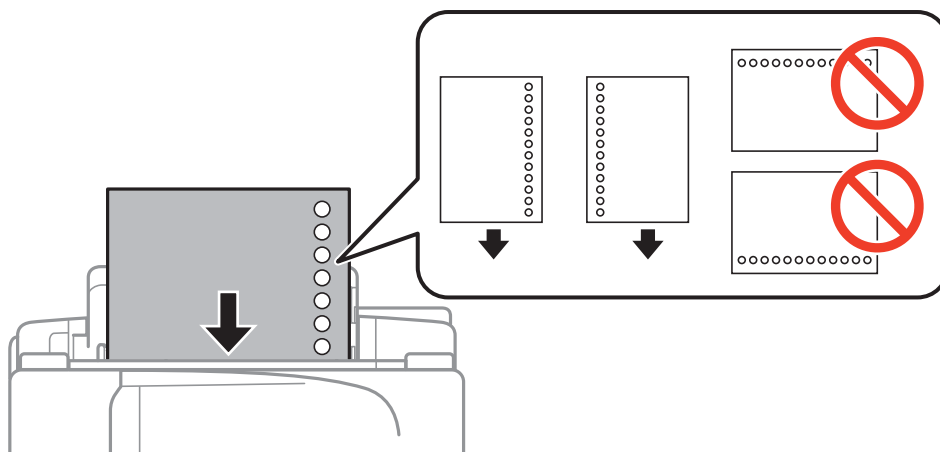
Запрещается превышать максимальное загружаемое количество листов, указанное для данной бумаги. Запрещается загружать простую бумагу выше значка ▼ с внутренней стороны направляющей.

Конверты



## Загрузка бумаги

- ❑ Перфорированная бумага

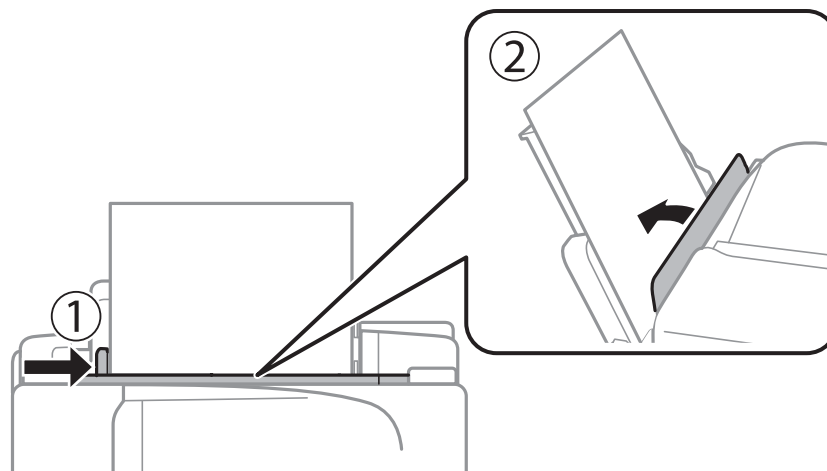


**Примечание:**

Бумагу с готовыми отверстиями можно использовать при следующих условиях.

- ❑ Емкость загрузки: один лист.
- ❑ Доступный размер: A4, B5, A5, A6, Letter, Legal
- ❑ Отверстия для переплета: запрещено загружать бумагу с отверстиями для переплета на верхней или нижней части листа.  
Отрегулируйте положение печати для выбранного файла, чтобы предотвратить печать поверх отверстий.

4. Передвиньте направляющую к краю бумаги, а затем закройте защиту механизма подачи.



5. Задайте размер и тип бумаги, загруженной в подача бумаги сзади, на панели управления.

**Примечание:**

Также можно отобразить экран размера и типа бумаги, выбрав **Настройка > Настройка бумаги**.

## Загрузка бумаги

6. Выдвиньте приемный лоток.



**Примечание:**

*Положите оставшуюся бумагу в упаковку. Если оставить ее в принтере, она может свернуться или качество печати может снизиться.*

### Соответствующая информация

- ➔ [«Меры предосторожности при работе с бумагой» на стр. 26](#)
- ➔ [«Имеющаяся бумага и характеристики» на стр. 27](#)

# Размещение оригиналов

Поместите оригиналы на стекло сканера или в автоматический податчик. Используйте стекло сканера для оригиналов, которые не поддерживает автоматический податчик.

С помощью автоматического податчика одновременно можно сканировать несколько оригиналов.

---

## Доступные оригиналы для автоматического податчика

Доступные размеры бумаги	A4, Letter, Legal
Тип бумаги	Простая бумага
Толщина бумаги (вес бумаги)	64–95 г/м <sup>2</sup>
Емкость загрузки	A4, Letter: 30 листов или 3 мм Legal: 10 листов

Во избежание замятия бумаги не размещайте в автоматическом податчике приведенные ниже оригиналы. Для сканирования этих типов используйте стекло сканера.

- Оригиналы, которые могут порваться, согнуться, помяться, свернуться или повредиться
- Оригиналы с отверстиями для сшивания
- Оригиналы, которые скреплены вместе скрепками, скобами, зажимами и т. п.
- Оригиналы, на которые наклеены метки или этикетки
- Оригиналы, отрезанные неровно и не имеющие прямых углов
- Согнутые оригиналы
- Пленки для проектора, бумага для термопечати или копировальная бумага

---

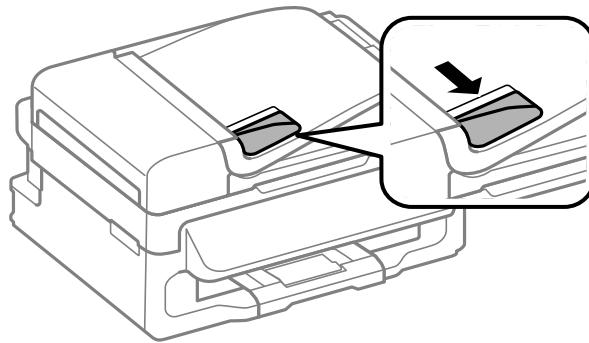
## Размещение оригиналов в автоматическом податчике

1. Выровняйте края оригиналов.

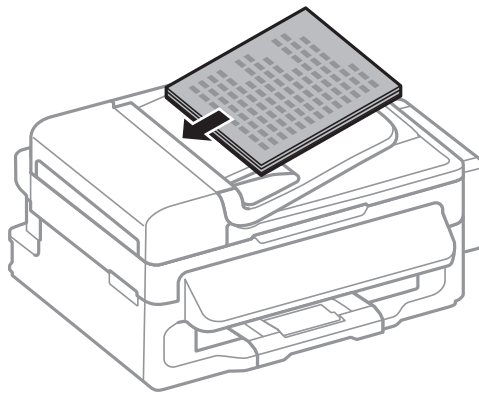


## Размещение оригиналов

2. Передвиньте боковую направляющую автоматического податчика.



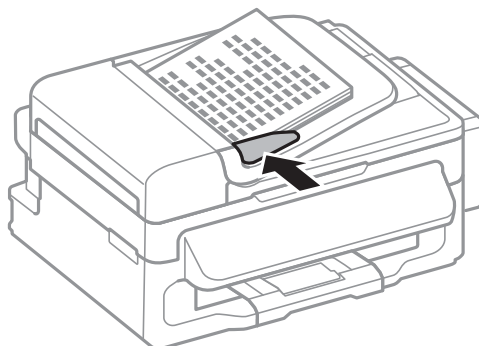
3. Разместите оригиналы в автоматическом податчике лицевой стороной вверх.



**!** **Важно:**

- Запрещается загружать оригиналы выше значка ▼ с внутренней стороны направляющей автоматического податчика.
- Не добавляйте оригиналы при сканировании.

4. Передвиньте боковую направляющую автоматического податчика к краям оригиналов.




### Соответствующая информация

➔ [«Доступные оригиналы для автоматического податчика» на стр. 32](#)

## Размещение оригиналов на Стекло сканера

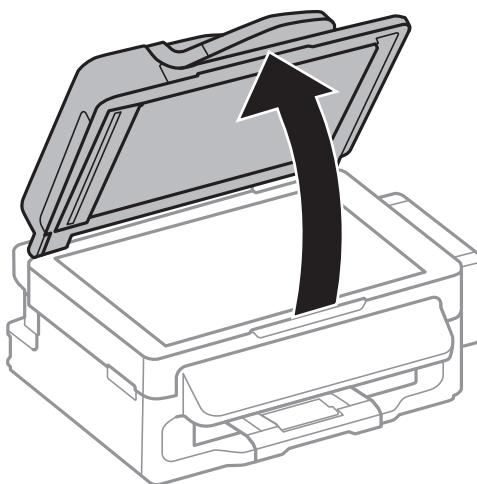
 **Предостережение:**

При закрытии крышки сканера необходимо быть особенно осторожным, чтобы не прищемить пальцы. В противном случае можно получить травму.

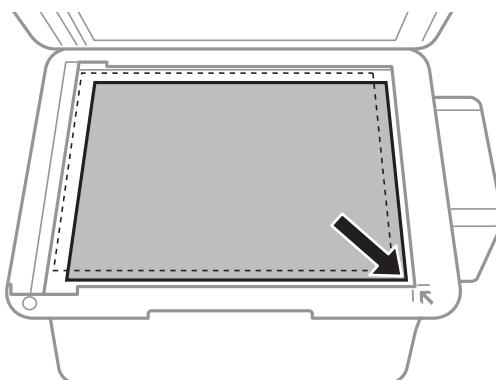
 **Важно:**

При размещении таких объемных оригиналов, как книги, обеспечьте защиту стекло сканера от прямого попадания внешних источников освещения.

1. Поднимите крышку сканера.



2. Сотрите пыль и пятна с стекло сканера.
3. Поместите оригинал лицевой стороной вниз и пододвиньте его до угловой отметки.



**Примечание:**

- ❑ Область в пределах 1,5 мм от краев стекло сканера не сканируется.
- ❑ При размещении оригиналов в автоматическом податчике и на стекло сканера приоритет отдается оригиналам в автоматическом податчике.

## Размещение оригиналов

4. Аккуратно закройте крышку сканера.

**Примечание:**


*После сканирования или копирования извлеките оригиналы. Если оригиналы останутся на стекло сканера в течение длительного времени, они могут прилипнуть к его поверхности.*

# Управление контактами


Регистрация списка контактов позволяет быстро вводить места назначения. Можно зарегистрировать до 60 записей в списке контактов и использовать их для отправки факсов.

---

## Регистрация контактов


1. Нажмите кнопку  в режиме **Факс**.
2. Нажмите кнопку # и выберите пункт **Добавить запись**.
3. Выберите номер записи для регистрации.
4. Выполните необходимые настройки для каждого элемента.

**Примечание:**

Если вы пользуетесь РВХ и для подключения к внешней линии требуется код доступа, при вводе номера факса в начале указываемого номера необходимо задать код внешнего доступа. Если код доступа был установлен в настройке **Тип линии**, введите знак номера (#) вместо самого кода доступа. Чтобы добавить паузу (трехсекундную) во время набора номера, введите дефис, нажав кнопку .

5. Нажмите кнопку ОК для регистрации контакта.


**Примечание:**

Чтобы изменить или удалить запись, выберите ее и нажмите , затем выберите **Редактировать** или **Удалить**.

---

## Регистрация группы контактов

Добавление контактов в группу позволяет отправлять факс на несколько адресов одновременно.

1. Нажмите кнопку  в режиме **Факс**.
2. Нажмите #, затем выберите **Добав. группу**.
3. Выберите номер записи для регистрации.
4. Введите имя, затем нажмите кнопку ОК.
5. Нажмите кнопку ж, чтобы выбрать контакты, которые следует зарегистрировать в группе.


**Примечание:**

Можно зарегистрировать до 30 контактов.

Чтобы отменить выбор, снова нажмите кнопку ж.

6. Нажмите кнопку ОК, чтобы зарегистрировать контакты в качестве группы.

**Примечание:**

Чтобы изменить или удалить группу контактов, выберите ее и нажмите , затем выберите **Редактировать** или **Удалить**.

---

## Сохранение и резервное копирование контактов при помощи компьютера

Контакты в принтере можно сохранять и копировать при помощи EpsonNet Config. Подробности см. в справке EpsonNet Config.

Данные контактов могут быть утрачены из-за сбоев в работе принтера. Мы рекомендуем выполнять резервное копирование после каждого обновления данных. Компания Epson не несет ответственности за какую-либо потерю и восстановление данных и/или настроек даже во время гарантийного периода.

### Соответствующая информация

➔ [«EpsonNet Config» на стр. 102](#)

# Печать

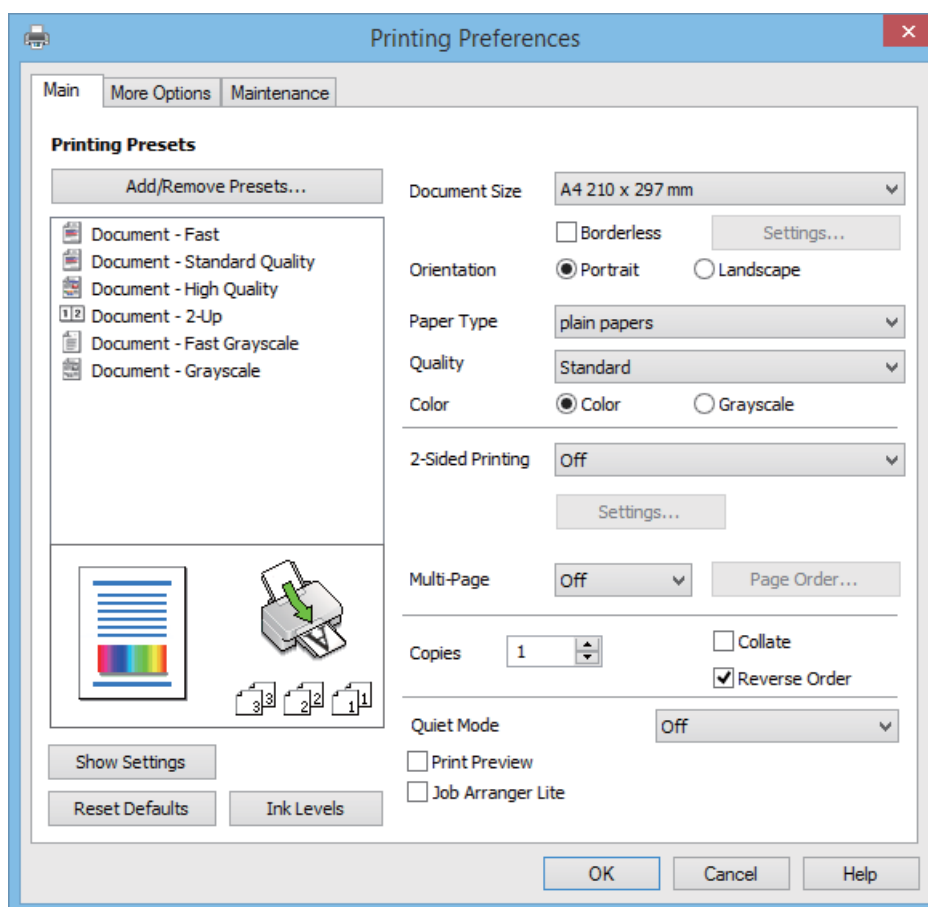
## Печать с компьютера

### Основные сведения о печати — Windows

**Примечание:**

- Объяснение элементов настройки см. в интерактивной справке. Нажмите правой кнопкой мыши на один из элементов, а затем выберите **Справка**.
- Действия могут отличаться в зависимости от приложения. Подробности см. в справке приложения.

1. Загрузите бумагу в принтер.
2. Выберите файл для печати.
3. Выберите **Печать** или **Настройка печати** в меню **Файл**.
4. Выберите свой принтер.
5. Для доступа к окну драйвера принтера выберите **Параметры** или **Свойства**.



## Печать

6. Задайте следующие параметры.

- Размер документа: выберите размер бумаги, загруженной в принтер.
- Без полей: выберите печать без полей вокруг изображения.
- Ориентация: выберите ориентацию страницы, заданную в приложении.
- Тип бумаги: выберите тип загруженной бумаги.
- Цветной: выберите **Оттенки серого**, если требуется печатать в черно-белом режиме или в оттенках серого.

**Примечание:**

*При печати на конвертах выберите Альбомная в качестве параметра **Ориентация**.*

7. Щелкните **ОК**, чтобы закрыть окно драйвера принтера.

8. Нажмите **Печать**.

### Соответствующая информация

- ➔ [«Имеющаяся бумага и характеристики» на стр. 27](#)
- ➔ [«Загрузка бумаги в Поддача бумаг задне част» на стр. 28](#)
- ➔ [«Список типов бумаги» на стр. 28](#)

## Основные сведения о печати – Mac OS X

**Примечание:**

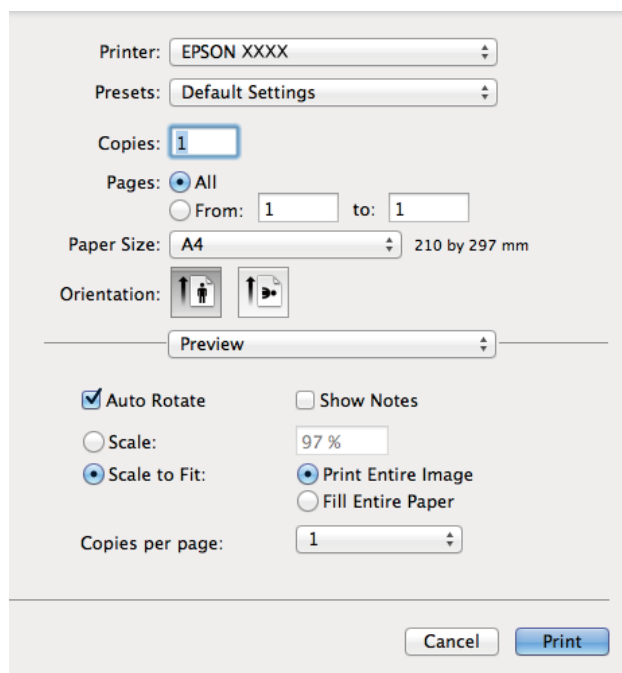
*Действия различаются в зависимости от приложения. Подробности см. в справке приложения.*

1. Загрузите бумагу в принтер.
2. Выберите файл для печати.

## Печать

3. Выберите **Печать** из меню **Файл** или другую команду для доступа к диалоговому окну печати.

При необходимости расширить окно печати нажмите **Показать подробности** или ▼.



4. Задайте следующие параметры:

- Принтер: выберите свой принтер.
- Предварительные установки: Выберите при необходимости использования зарегистрированных параметров.
- Размер бумаги: Выберите размер бумаги, загруженной в принтер.  
При печати без полей выберите размер бумаги «без полей».
- Ориентация: выберите ориентацию страницы, заданную в приложении.

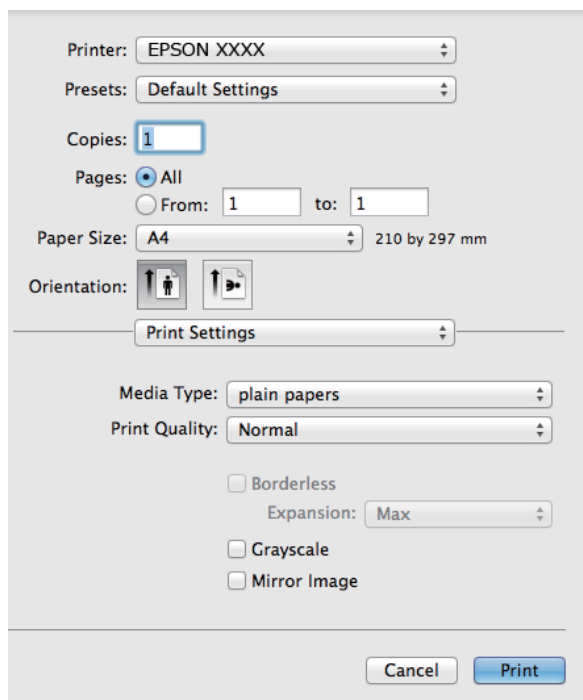
**Примечание:**

При печати конвертов выберите альбомную ориентацию




## Печать

5. В раскрывающемся меню выберите **Настройки печати**.



**Примечание:**

В системах Mac OS X v10.8.x или более поздней версии, если меню **Настройки печати** не открывается, драйвер принтера Epson установлен неправильно.

Выберите **System Preferences** из меню  > **Принтеры и сканеры** (или **Печать и сканирование**, **Печать и факс**), удалите принтер и добавьте его снова. Чтобы добавить принтер, см. следующие параметры.

<http://epson.sn>

6. Задайте следующие параметры:

- Тип носителя: выберите тип загруженной бумаги.
- Увеличение: Доступен при выборе размера бумаги для печати без полей.

При печати без полей печатные данные становятся несколько больше размера бумаги, так что поля по краям бумаги отсутствуют. Выберите степень увеличения.

- Оттенки серого: выберите для печати в черном или оттенках серого.

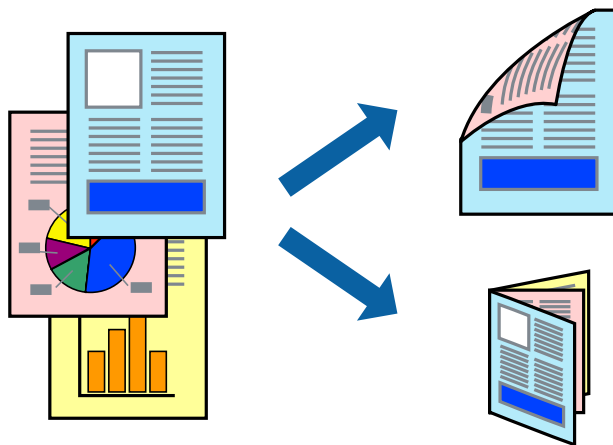
7. Нажмите **Печать**.

### Соответствующая информация

- ➔ «Имеющаяся бумага и характеристики» на стр. 27
- ➔ «Загрузка бумаги в Подача бумаг задне часть» на стр. 28
- ➔ «Список типов бумаги» на стр. 28

## Двухсторонняя печать — (только для Windows)

Драйвер принтера печатает, автоматически разделяя четные и нечетные страницы. Когда принтер закончит печать нечетных страниц, переверните бумагу, следуя инструкциям, для печати четных страниц. Можно также напечатать буклет, который получается, если сложить распечатку вдвое.



### Примечание:

- При печати без полей эта функция недоступна.
- Если не использовать бумагу, подходящую для двухсторонней печати, качество печати может снизиться и может возникнуть замятие бумаги.
- В зависимости от бумаги и данных, чернила могут протекать на другую сторону бумаги.
- Если утилита **EPSON Status Monitor 3** отключена, войдите в драйвер принтера, нажмите **Расширенные параметры** на вкладке **Сервис**, после чего выберите **Включить EPSON Status Monitor 3**.
- Двухсторонняя печать может быть недоступна, когда доступ к принтеру осуществлен через сеть или принтер совместно используется.

1. Загрузите бумагу в принтер.
2. Выберите файл для печати.
3. Войдите в окно драйвера принтера.
4. Выберите **Ручной (Переплет по длинному краю)** или **Ручной (Переплет по короткому краю)** для пункта **Двухсторонняя печать** на вкладке **Главное**.
5. Нажмите **Настройки**, настройте соответствующие параметры и нажмите **ОК**.

### Примечание:

Чтобы напечатать буклет, выберите **Буклет**.

6. При необходимости можно настроить другие элементы на вкладках **Главное** и **Дополнительные настройки**, после чего нажать **ОК**.
7. Нажмите **Печать**.

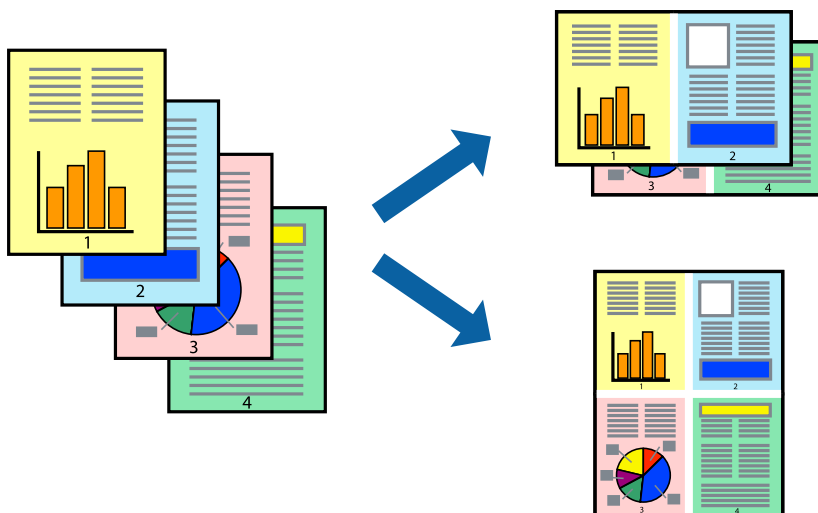
После завершения печати с одной стороны на экране компьютера появится всплывающее окно. Выполняйте инструкции, отображаемые на экране.

**Соответствующая информация**

- ➔ «Имеющаяся бумага и характеристики» на стр. 27
- ➔ «Загрузка бумаги в Поддача бумаг задне часть» на стр. 28
- ➔ «Основные сведения о печати — Windows» на стр. 38

**Печать нескольких страниц на одном листе**

На одном листе можно напечатать две или четыре страницы.

**Печать нескольких страниц на одном листе – Windows****Примечание:**

При печати без полей эта функция недоступна.

1. Загрузите бумагу в принтер.
2. Выберите файл для печати.
3. Войдите в окно драйвера принтера.
4. Выберите **Разворот** или **4 на 1** в настройке **Многостраничность** на вкладке **Главное**.
5. Нажмите **Порядок печати**, внесите соответствующие настройки, после чего нажмите **ОК** для закрытия окна.
6. При необходимости можно настроить другие элементы на вкладках **Главное** и **Дополнительные настройки**, после чего нажать **ОК**.
7. Нажмите **Печать**.

**Соответствующая информация**

- ➔ «Загрузка бумаги в Поддача бумаг задне часть» на стр. 28
- ➔ «Основные сведения о печати — Windows» на стр. 38

## Печать нескольких страниц на одном листе – Mac OS X

1. Загрузите бумагу в принтер.
2. Выберите файл для печати.
3. Перейдите к диалоговому окну печати.
4. В раскрывающемся меню выберите **Макет**.
5. Установите количество страниц в **Страниц на листе**, **Направление макета** (порядок страниц), и **Граница**.
6. По мере необходимости настройте другие элементы.
7. Нажмите **Печать**.

### Соответствующая информация

- ➔ «Загрузка бумаги в Подача бумаг задне част» на стр. 28
- ➔ «Основные сведения о печати – Mac OS X» на стр. 39

## Печать под размер бумаги

Можно настроить печать под размер загруженной в принтер бумаги



## Печать под размер бумаги – Windows

### Примечание:

При печати без полей эта функция недоступна.

1. Загрузите бумагу в принтер.
2. Выберите файл для печати.
3. Войдите в окно драйвера принтера.
4. Настройте следующие параметры на вкладке **Дополнительные настройки**.
  - Размер документа: выберите размер бумаги, заданный в приложении.

## Печать

- Бумага на выходе: Выберите размер бумаги, загруженной в принтер.

Уместить на странице выбирается автоматически.

**Примечание:**

Если необходимо напечатать уменьшенное изображение в центре страницы, выберите **В центре**.

5. При необходимости можно настроить другие элементы на вкладках **Главное** и **Дополнительные настройки**, после чего нажать **ОК**.
6. Нажмите **Печать**.

### Соответствующая информация

- ➔ [«Загрузка бумаги в Поддача бумаг задне част» на стр. 28](#)
- ➔ [«Основные сведения о печати — Windows» на стр. 38](#)

## Печать под размер бумаги – Mac OS X

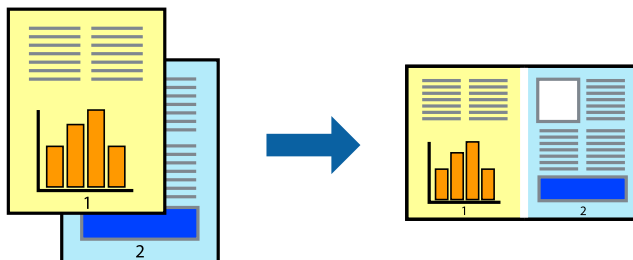
1. Загрузите бумагу в принтер.
2. Выберите файл для печати.
3. Перейдите к диалоговому окну печати.
4. Выберите размер бумаги, заданный в приложении, в качестве параметра **Размер бумаги**.
5. В раскрывающемся меню выберите **Подготовка бумаги к печати**.
6. Выберите **Под размер бумаги**.
7. Выберите размер бумаги, загруженной в принтер, в качестве параметра **Назначенный размер бумаги**.
8. По мере необходимости настройте другие элементы.
9. Нажмите **Печать**.

### Соответствующая информация

- ➔ [«Загрузка бумаги в Поддача бумаг задне част» на стр. 28](#)
- ➔ [«Основные сведения о печати – Mac OS X» на стр. 39](#)

## Совместная печать нескольких файлов (только для Windows)

**Упрощенный организатор заданий** позволяет объединять несколько файлов, созданных в разных приложениях, и печатать их в одном задании на печать. Для комбинированных файлов можно задать настройки печати, например макет, порядок печати и ориентацию.



### Примечание:

Для открытия **Печать проекта**, сохраненного в **Упрощенный организатор заданий**, нажмите **Упрощенный организатор заданий** на вкладке **Сервис** драйвера принтера. После этого для выбора файла выберите **Открыть** из меню **Файл**. Сохраненные файлы имеют расширение «.es!».

1. Загрузите бумагу в принтер.
2. Выберите файл для печати.
3. Войдите в окно драйвера принтера.
4. Выберите **Упрощенный организатор заданий** на вкладке **Главное**.
5. Щелкните **ОК**, чтобы закрыть окно драйвера принтера.
6. Нажмите **Печать**.

Отобразится окно **Упрощенный организатор заданий**, после чего задание печати будет добавлено в **Печать проекта**.

7. Необходимо открыть файл, который подлежит объединению с текущим файлом, при открытом окне **Упрощенный организатор заданий**, после чего следует повторить шаги 3–6.

### Примечание:

При закрытии окна **Упрощенный организатор заданий** несохраненный **Печать проекта** удаляется. Для печати позже выберите **Сохранить** в меню **Файл**.

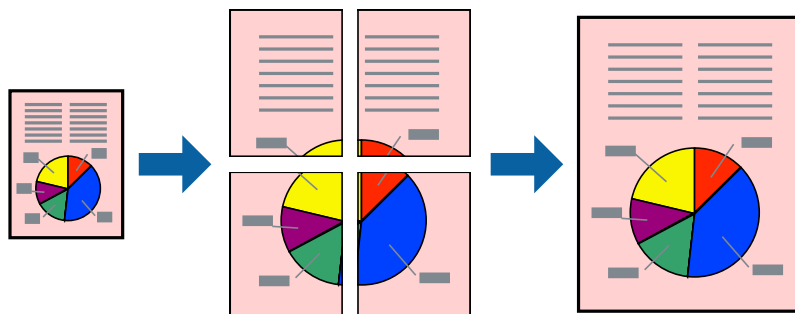
8. При необходимости настройки **Макет** выберите меню **Редактировать** и **Упрощенный организатор заданий** в **Печать проекта**.
9. Выберите **Печать** в меню **Файл**.

### Соответствующая информация

- ➔ «Загрузка бумаги в Подача бумаг задне част» на стр. 28
- ➔ «Основные сведения о печати — Windows» на стр. 38

## Печать с увеличением и создание плакатов (только для Windows)

Для создания плаката больших размеров можно распечатать одно изображение на нескольких листах бумаги. Чтобы упростить склеивание листов, можно печатать метки для совмещения.



### **Примечание:**

При печати без полей эта возможность недоступна.

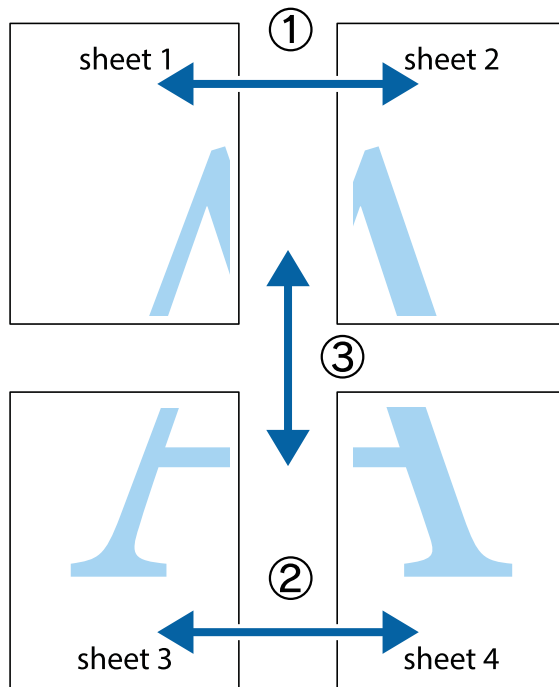
1. Загрузите бумагу в принтер.
2. Выберите файл для печати.
3. Войдите в окно драйвера принтера.
4. Выберите **Плакат 2x1**, **Плакат 2x2**, **Плакат 3x3** или **Плакат 4x4** из **Многостраничность** на вкладке **Главное**.
5. Нажмите **Настройки**, настройте соответствующие параметры и нажмите **ОК**.
6. При необходимости можно настроить другие элементы на вкладках **Главное** и **Дополнительные настройки**, после чего нажать **ОК**.
7. Нажмите **Печать**.

### **Соответствующая информация**

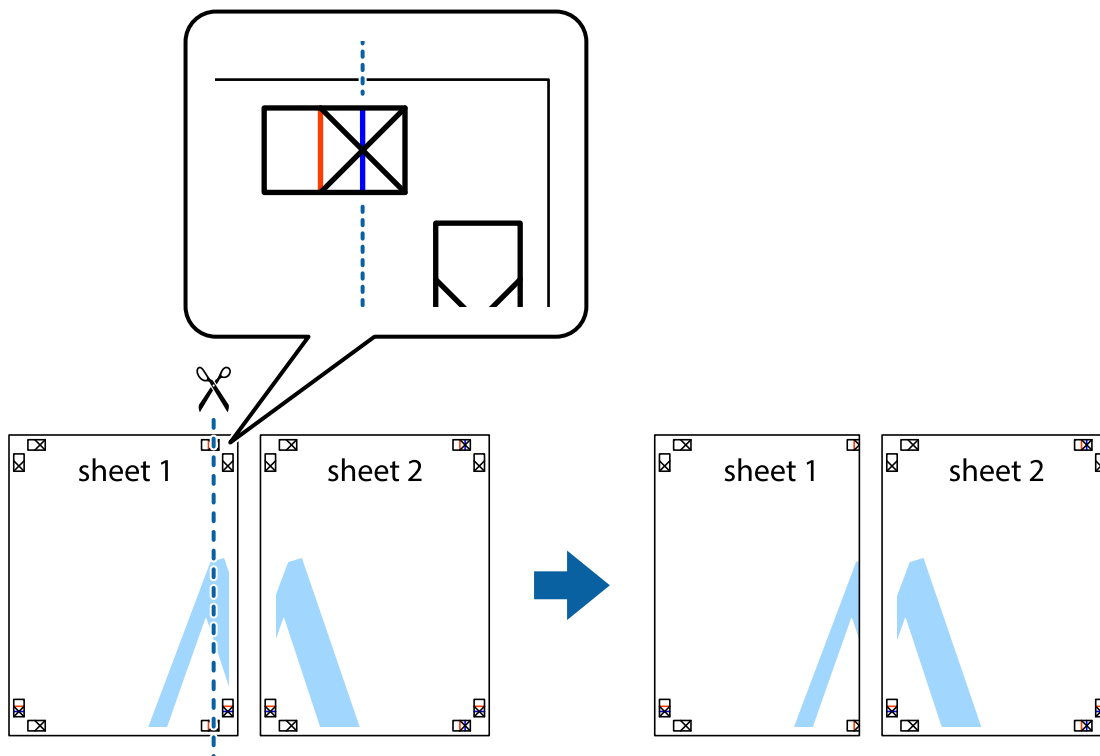
- ➔ «Загрузка бумаги в Подача бумаг задне част» на стр. 28
- ➔ «Основные сведения о печати — Windows» на стр. 38

## Создание плакатов при помощи Метки перекрытия и выравнивания

Ниже описан пример создания плаката с параметром **Плакат 2x2** и значением **Метки перекрытия и выравнивания** для **Печать направляющих**.



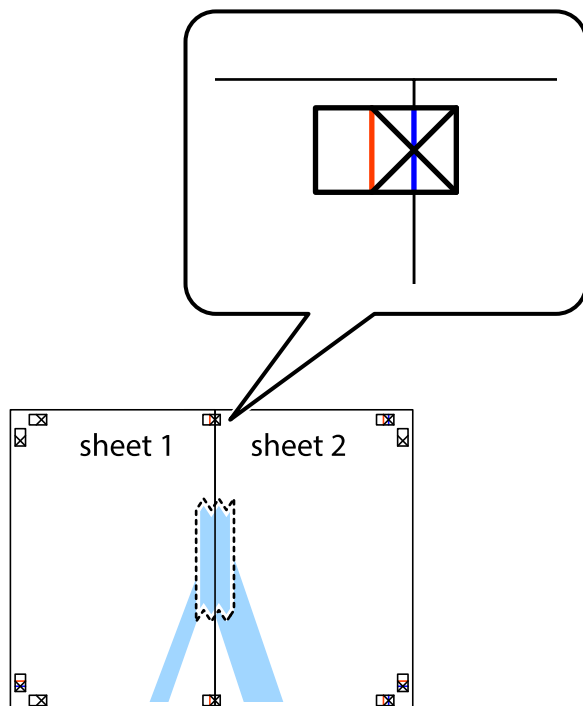
1. Подготовьте Sheet 1 и Sheet 2. Отрежьте поля Sheet 1 по синей вертикальной линии, проходящей через центр верхней и нижней метки пересечения.



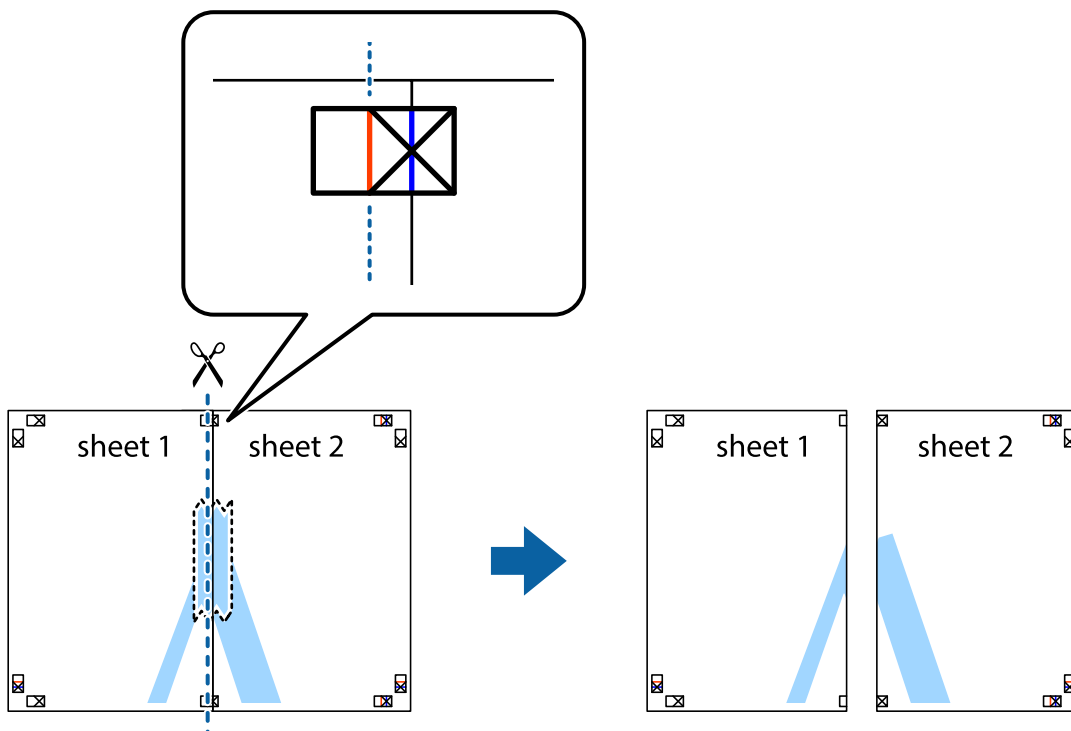


### Печать

2. Положите край Sheet 1 сверху Sheet 2, совместите метки пересечения, а затем временно соедините два листа с обратной стороны липкой лентой.

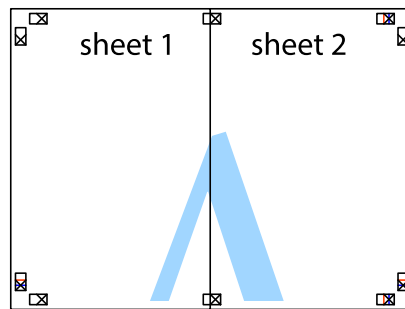


3. Отрежьте эти два листа вдоль красной вертикальной линии через метки приведения (в данном случае линии слева от меток пересечения).

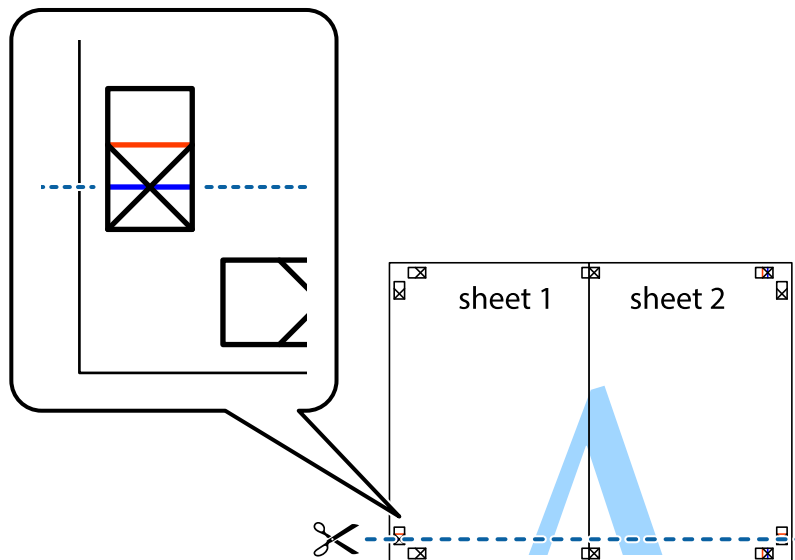


## Печать

- Соедините листы липкой лентой с обратной стороны.

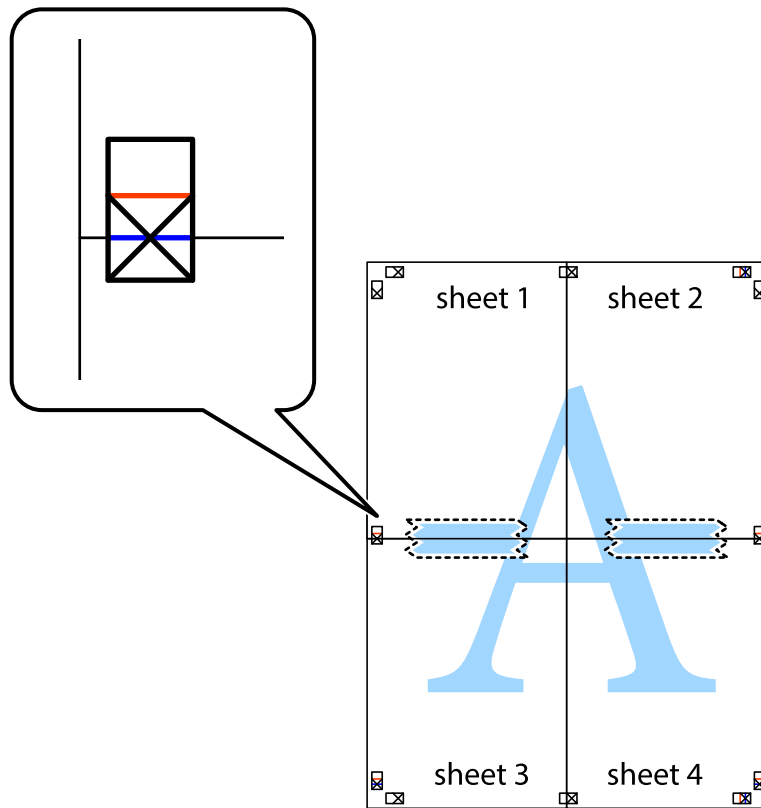


- Повторите шаги 1–4 для склеивания Sheet 3 и Sheet 4.
- Отрежьте поля Sheet 1 и Sheet 2 по синей горизонтальной линии, проходящей через центр левой и правой меток пересечения.



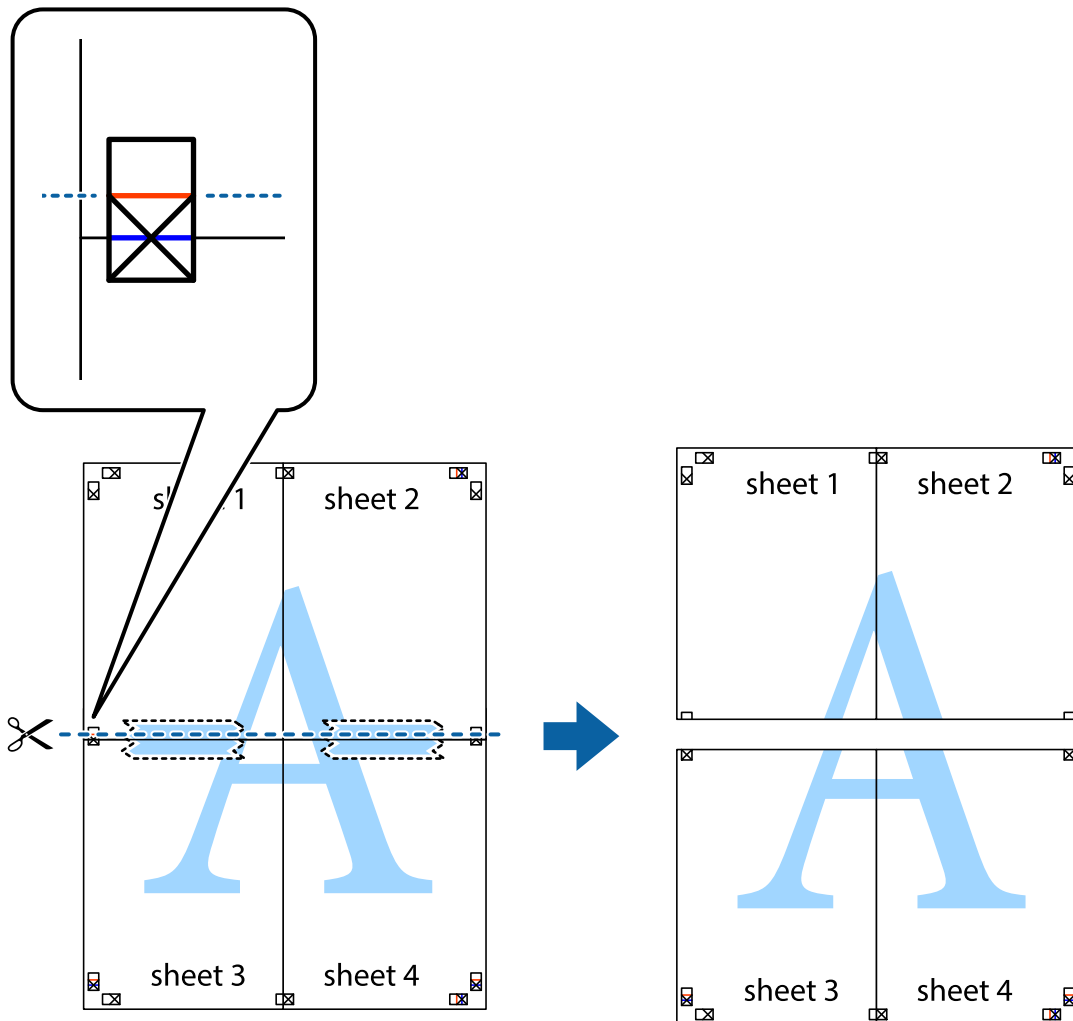
## Печать

7. Положите край Sheet 1 и Sheet 2 сверху Sheet 3 и Sheet 4 и совместите метки пересечения, а затем временно соедините их вместе с обратной стороны липкой лентой.

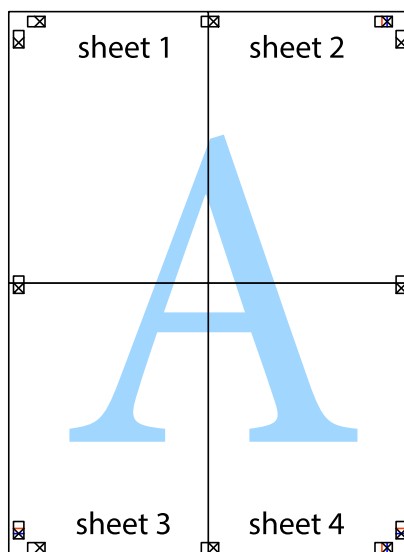


## Печать

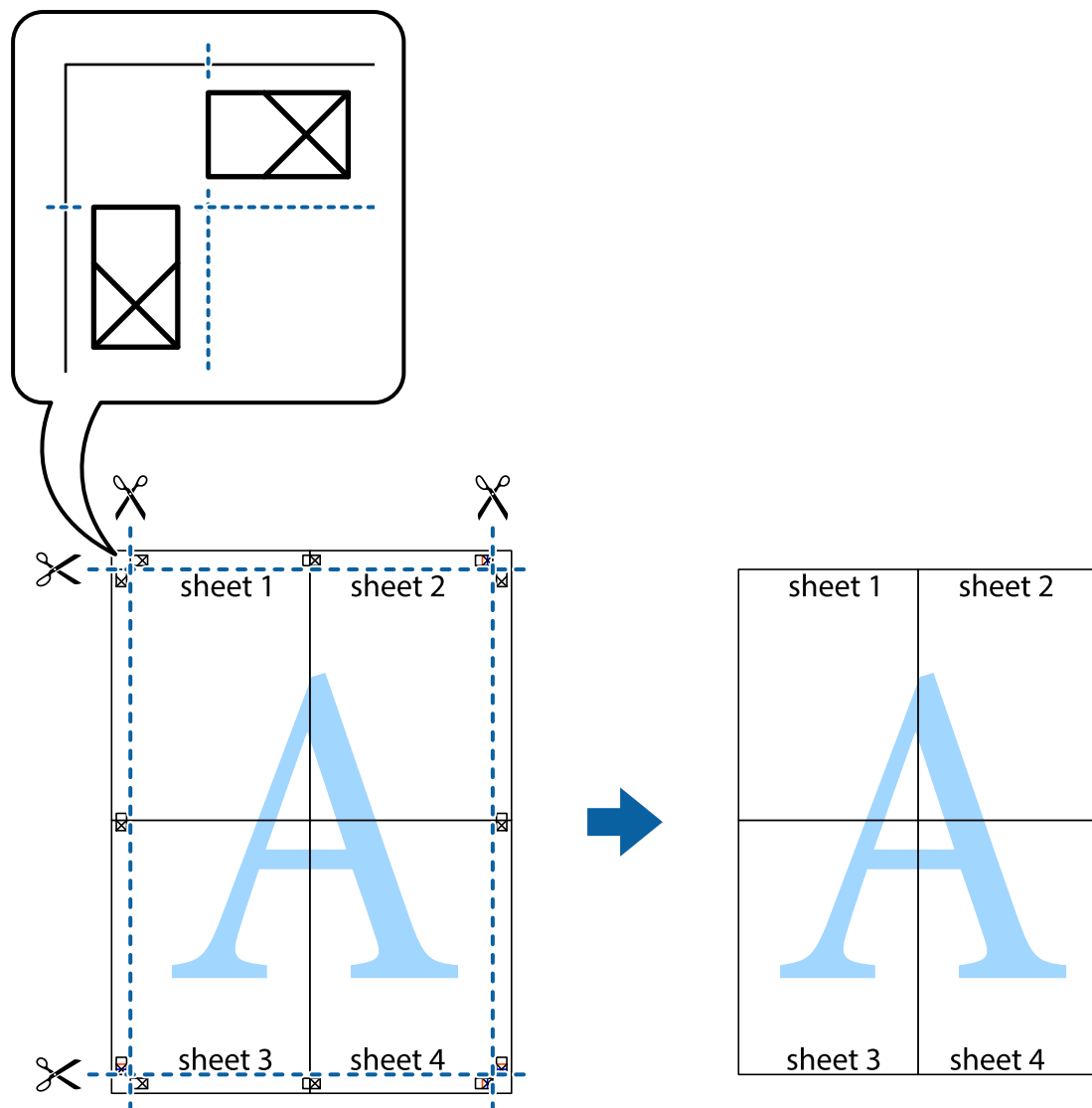
8. Разрежьте соединенные листы пополам вдоль красной горизонтальной линии, проходящей через метки для совмещения (в данном случае это линия над метками пересечения).



9. Соедините листы липкой лентой с обратной стороны.



10. Обрежьте оставшиеся поля вдоль внешней направляющей.



## Печать с использованием дополнительных возможностей

В данном разделе представлены дополнительные макеты и возможности печати, доступные в драйвере принтера.

### Соответствующая информация

- ➔ [«Драйвер принтера в Windows» на стр. 97](#)
- ➔ [«Драйвер принтера в Mac OS X» на стр. 98](#)

## Добавление предустановок для облегчения печати

Чтобы упростить процесс печати, можно создать собственную предустановку с часто используемыми настройками печати на драйвере принтера, а затем просто выбирать ее из списка.

## Печать

### Windows

Чтобы добавить собственную предустановку, настройте такие элементы, как **Размер документа** и **Тип бумаги** на вкладке **Главное** или **Дополнительные настройки**, после чего нажмите **Добавить/Удалить предустановки** в **Предустановки печати**.

**Примечание:**

Для удаления добавленной предустановки щелкните **Добавить/Удалить предустановки**, выберите имя предустановки, которую требуется удалить из списка, а затем удалите ее.

### Mac OS X

Перейдите к диалоговому окну печати. Чтобы добавить собственную предустановку, настройте такие элементы, как **Размер бумаги** и **Тип носителя**, после чего сохраните текущие настройки в качестве предустановки в настройках **Предустановки**.

**Примечание:**

Для удаления добавленной предустановки щелкните **Предустановки > Показать предустановки**, выберите имя предустановки, которую требуется удалить из списка, а затем удалите ее.

## Печать документа в уменьшенном или увеличенном размере

Документы можно уменьшать и увеличивать на определенный процент.

### Windows

**Примечание:**

При печати без полей эта возможность недоступна.

Настройте **Размер документа** на вкладке **Дополнительные настройки**. Выберите **Уменьшить/Увеличить, Масштаб**, а затем введите процент.

### Mac OS X

Выберите **Настройка страницы** в меню **Файл**. Выберите настройки для параметров **Формат для** и **Размер бумаги**, а затем введите процент в окне **Масштаб**. Закройте окно и произведите печать, следуя основным инструкциям по печати.

## Настройка цвета печати

Цвета в задании печати можно настроить.

**PhotoEnhance** генерирует более четкие изображения и более яркие цвета благодаря автоматической настройке контраста, насыщенности и яркости оригинального изображения.

**Примечание:**

- Эти изменения не применяются к оригинальным данным.
- PhotoEnhance** корректирует цвет на основе местоположения объекта. Поэтому, в случае изменения местоположения объекта, из-за уменьшения, увеличения, обрезки или поворота изображения цвет может неожиданно измениться. Выбор печати без полей также изменяет местоположение объекта, что приводит к изменению цвета. Если изображение не в фокусе, тон может быть неестественным. Если цвет изменяется или становится неестественным, то печать следует выполнить в режиме, отличном от **PhotoEnhance**.

### Windows

Выберите метод цветокоррекции **Цветокоррекция** на вкладке **Дополнительные настройки**.

## Печать

При использовании значения **Автоматический** цвета регулируются автоматически в соответствии с типом бумаги и параметрами качества печати. Если установить значение **Настройка** и нажать **Расширенные**, можно указать собственные настройки.

### Mac OS X

Доступ к диалоговому окну печати. Выберите **Соответствие цветов** из всплывающего меню и нажмите **Цветокоррекция EPSON**. Выберите **Цветокоррекция** из всплывающего меню и выберите один из доступных вариантов. Нажмите стрелку рядом с **Дополнительные настройки** и проведите необходимые настройки.

### Печать водяных знаков (только для Windows)

На распечатках можно печатать водяные знаки, например «Конфиденциально». Можно также добавить свой собственный водяной знак.

#### **Примечание:**

*При печати без полей эта возможность недоступна.*

Нажмите **Функции водяных знаков** на вкладке **Дополнительные настройки** и выберите водяной знак. Для изменения настроек цвета и положения водяного знака необходимо нажать на **Настройки**.

### Печать верхнего и нижнего колонтитулов (только для Windows)

Такие данные, как имя пользователя и дата печати, можно печатать в виде верхнего или нижнего колонтитула.

Нажмите **Функции водяных знаков** на вкладке **Дополнительные настройки** и выберите **Колонтитулы**. Нажмите **Настройки** и выберите необходимые элементы из раскрывающегося списка.

### Печать фотографий с помощью Epson Easy Photo Print

Epson Easy Photo Print позволяет без труда располагать и печатать фотографии на разных типах бумаги.

#### **Примечание:**

- Печать на оригинальной фотобумаге Epson позволяет максимально использовать качество чернил и делает отпечатки яркими и четкими.
- Для выполнения печати без полей с помощью имеющегося в продаже приложения задайте следующие параметры.
  - Создайте данные изображения, которые будут полностью соответствовать размеру бумаги и, если в используемом приложении доступны параметры полей, установите значение поле на 0 мм.
  - Включите параметр печати без полей в драйвере принтера.

#### **Соответствующая информация**

- ➔ «Имеющаяся бумага и характеристики» на стр. 27
- ➔ «Загрузка бумаги в Подача бумаг задне часть» на стр. 28
- ➔ «Epson Easy Photo Print» на стр. 101

## Печать с интеллектуальных устройств

### Использование Epson iPrint

При помощи приложения Epson iPrint можно печатать фотографии, документы и веб-страницы с интеллектуальных устройств типа смартфонов или планшетов. Печать можно выполнять локально или с интеллектуального устройства, подключенного к той же беспроводной сети, что и принтер, либо печатать удаленно по сети Интернет. Чтобы воспользоваться удаленной печатью, зарегистрируйте принтер в службеEpson Connect.



Приложение Epson iPrint устанавливается на интеллектуальное устройство со следующего URL или QR-кода.

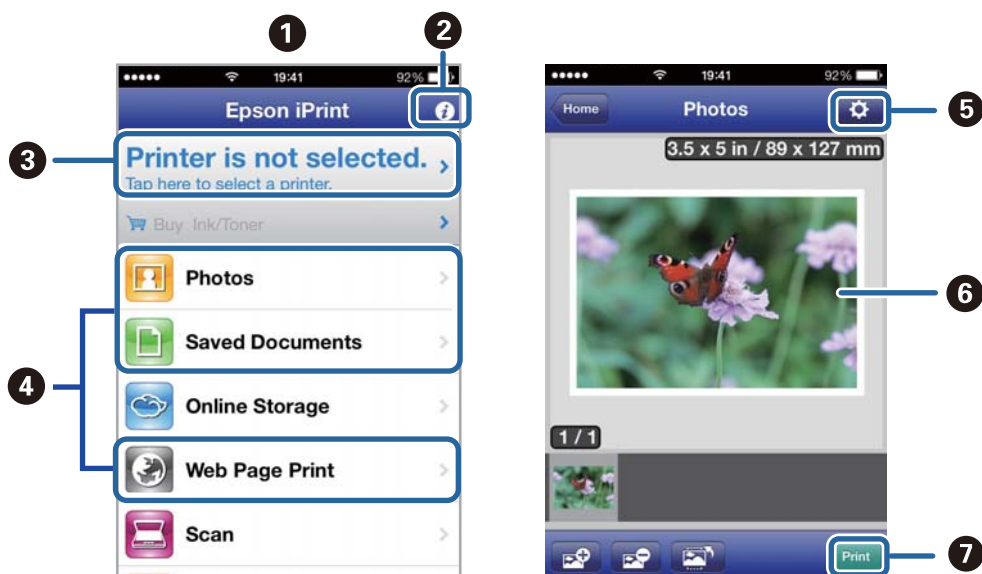
<http://ipr.to/c>



### Использование Epson iPrint

Запустите Epson iPrint с интеллектуального устройства и выберите элемент, который необходимо использовать с начального экрана.

Следующие экраны могут измениться без уведомления.





## Печать

1	Начальный экран, открывающийся при запуске приложения.
2	Отображает информацию о методе настройки принтера и часто задаваемые вопросы.
3	Отображает экран выбора принтера и изменения его настроек. После выбора принтера его уже не нужно выбирать снова в следующий раз.
4	Выбор типа печатного материала: фотографии, документы или веб-страницы.
5	Отображает экран с настройками печати, такими как размер и тип бумаги.
6	Отображает выбранные фотографии и документы.
7	Запускает процесс печати.

### Примечание:

Чтобы напечатать из меню документов с помощью iPhone, iPad, и iPod touch, работающих под управлением iOS, запустите Epson iPrint после передачи документа для печати с использованием функции совместного доступа к файлам в iTunes.

### Соответствующая информация

➔ [«Служба Epson Connect» на стр. 95](#)

## Использование AirPrint

AirPrint позволяет печатать по беспроводной сети на принтере, поддерживающем AirPrint, с устройства iOS, используя последнюю версию iOS, а также с устройства Mac OS X v10.7.x и выше.



### Примечание:

Дополнительные сведения см. на странице AirPrint веб-сайта Apple.

1. Загрузите бумагу в принтер.
2. Подключите свое устройство к той же беспроводной сети, к которой подключен принтер.
3. Напечатайте с устройства на принтере.

### Соответствующая информация

➔ [«Загрузка бумаги в Поддача бумаг задне часть» на стр. 28](#)


---

## Отмена печати

**Примечание:**

- В Windows невозможно отменить задание на печать с компьютера, если оно уже полностью передано на принтер. В этом случае задание необходимо отменить с помощью панели управления на принтере.
- При печати нескольких страниц из Mac OS X невозможно отменить все задания с помощью панели управления. В данном случае задание необходимо удалить с компьютера.
- Если задание на печать было отправлено из Mac OS X v10.6.8 через сеть, отменить печать с компьютера бывает невозможно. В этом случае задание необходимо отменить с помощью панели управления на принтере. Необходимо изменить настройки в разделе Web Config, чтобы отменить печать с компьютера. Подробности см. в Руководство по работе в сети.

### Отмена печати – кнопка принтера

Для отмены текущего задания на печать необходимо нажать кнопку .


### Отмена печати – Windows

1. Войдите в окно драйвера принтера.
2. Выберите вкладку **Сервис**.
3. Нажмите **Очередь на печать**.
4. Правой кнопкой мыши щелкните по заданию, которое необходимо отменить, и выберите **Отмена**.

**Соответствующая информация**

➔ [«Драйвер принтера в Windows» на стр. 97](#)

### Отмена печати – Mac OS X

1. В окне **Закрепить** нажмите на значок принтера.
2. Выберите задание для отмены.
3. Отмените задание.
  - Версии от Mac OS X v10.8.x до Mac OS X v10.9.x  
Нажмите  рядом с индикатором выполнения.
  - Версии от Mac OS X v10.6.8 до v10.7.x  
Нажмите **Удалить**.

# Копирование

1. Загрузите бумагу в принтер.
2. Разместите оригиналы.
3. Войдите в режим **Копир**, через начальный экран.
4. Нажмите кнопки ▲ и ▼, чтобы указать количество копий.
5. Нажмите кнопку ОК.
6. Нажмите **Разметка**, а затем выберите нужный макет.
7. Нажмите кнопку ▼, затем при необходимости задайте другие настройки.
8. Нажмите кнопку ◊.

## Соответствующая информация

- ➔ «Загрузка бумаги в Подача бумаг задне част» на стр. 28
- ➔ «Размещение оригиналов» на стр. 32
- ➔ «Режим **Копир**.» на стр. 18

# Сканирование

## Сканирование с использованием панели управления

### Сканирование с сохранением в облако

Отсканированные изображения можно отправить в облачную службу с помощью Epson Connect.

Подробности см. на веб-сайте портала Epson Connect.

<https://www.epsonconnect.com/>

<http://www.epsonconnect.eu> (только Европа)

#### Соответствующая информация

➔ «Режим Сканирование» на стр. 19

### Сканирование на компьютер

**Важно:**

Перед использованием этой функции убедитесь в том, что на компьютере установлены EPSON Scan и Epson Event Manager.

1. Разместите оригиналы.
2. Войдите в режим **Сканирование** через начальный экран.
3. Выберите **Компьютер**.
4. Выберите компьютер для сохранения отсканированных изображений.

**Примечание:**

- С помощью Epson Event Manager можно изменить часто используемые настройки, такие как тип документа, папка или формат сохранения.
  - Если принтер подключен к сети, на панели управления принтера может отображаться до 20 компьютеров.
  - Когда компьютер, который выбран для сохранения отсканированных изображений, определен в сети, первые 15 знаков имени компьютера отображаются на панели управления. Если установить имя сети сканирования Epson Event Manager, оно отображается на панели управления.
5. Нажмите ОК и выберите формат файла.
  6. Нажмите кнопку .
- После этого выполняется сохранение отсканированного изображения.

## Сканирование


### Соответствующая информация

- ➔ «Размещение оригиналов» на стр. 32
- ➔ «Epson Event Manager» на стр. 100
- ➔ «Режим Сканирование» на стр. 19

## Сканирование с сохранением на компьютер (WSD)

### Примечание:

- Перед использованием данной функции необходимо настроить компьютер. Подробности см. в Руководство по работе в сети.
- Данная функция доступна только для компьютеров, на которых установлена ОС Windows 8.1/Windows 8/Windows 7/Windows Vista.

1. Разместите оригиналы.
2. Войдите в режим **Сканирование** через начальный экран.
3. Выберите **Компьютер (WSD)**.
4. Выберите компьютер.
5. Нажмите кнопку .

После этого выполняется сохранение отсканированного изображения.

### Примечание:

Информацию о том, где в компьютере хранятся отсканированные изображения, см. в документации к данному компьютеру.

### Соответствующая информация

- ➔ «Размещение оригиналов» на стр. 32
- ➔ «Режим Сканирование» на стр. 19

---

## Сканирование с компьютера

Сканирование с помощью драйвера сканера EPSON Scan. Объяснения по поводу каждого элемента настройки см. в справке EPSON Scan.

## Основные сведения о сканировании

В этом разделе используется режим **Простой режим** EPSON Scan для объяснения основных сведений о сканировании. Рабочий процесс такой же, как и в других режимах сканирования.

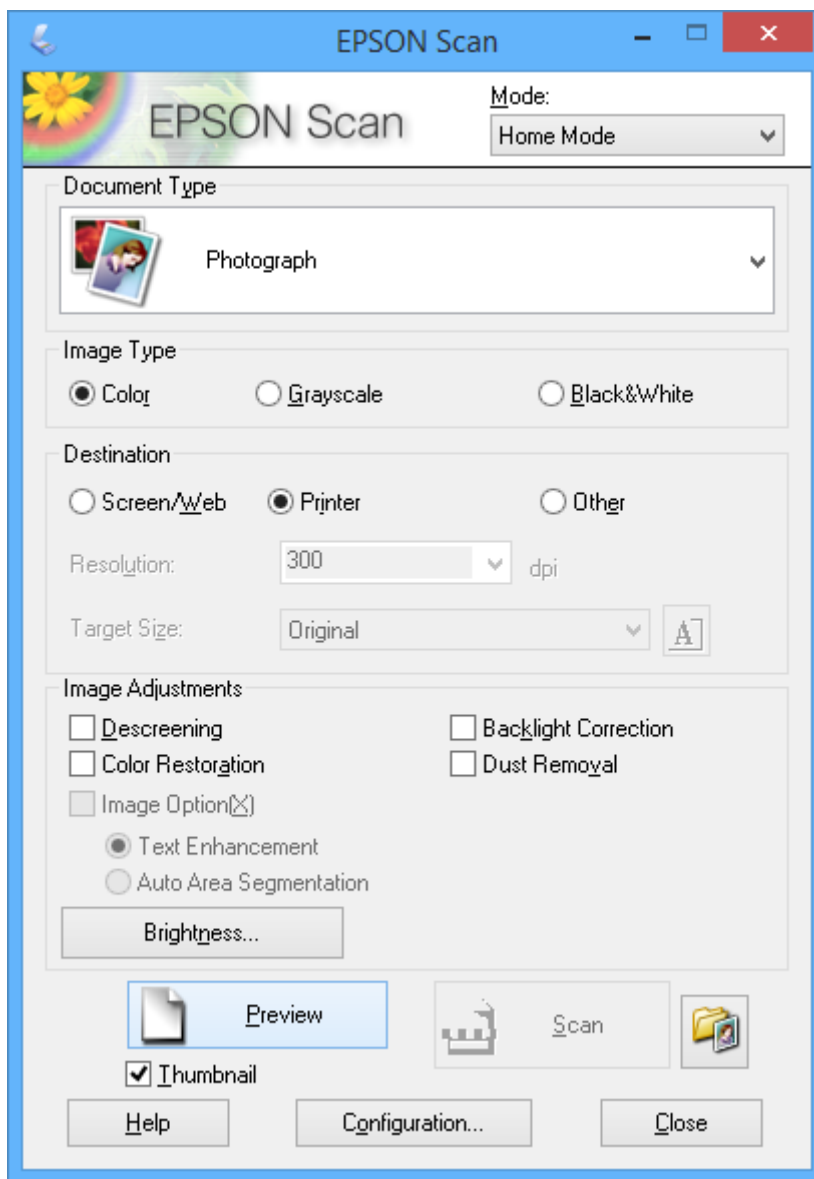
### Примечание:

Нельзя использовать **Простой режим**, когда сканирование производится из автоматического податчика (только для принтеров, оборудованных автоматическим податчиком). Сканируйте из стекло сканера или с использованием **Офисный режим** или **Профессиональный режим**.

1. Разместите оригиналы.

## Сканирование

- Запустите EPSON Scan.
- Выберите **Простой режим** в списке **Режим**.



- Задайте следующие параметры.

  - Тип документа: выберите тип оригинала для сканирования.
  - Тип изображения: выберите тип цвета изображения для сканирования.  
Несмотря на то, что выбор осуществляется автоматически настройкой **Тип документа**, этот параметр можно изменить.
  - Назначение: выбор разрешения изображения для сканирования.  
Если выбрать пункт **Другое**, можно выбрать **Разрешение**.
  - Миниатюра: доступно только при выборе **Фотография** в качестве параметра **Тип документа**.  
Если выбрать этот элемент и щелкнуть **Просмотр**, можно сканировать с автоматическим определением области сканирования, направления или уклона документа, или разместить несколько фотографий на стекло сканера.

## Сканирование

5. Нажмите **Просмотр**.

**Примечание:**

- В зависимости от фотографий и условий сканирования результаты сканирования могут быть не такими, как предполагалось. Снимите флажок **Миниатюра** и разместите только одну фотографию.
- Размещайте несколько фотографий на расстоянии по крайней мере 20 мм (0,8 дюймов) друг от друга. Кроме того, область края стекла сканера не сканируется.

6. Откорректируйте качество или яркость изображения, если необходимо.

**Примечание:**

В зависимости от оригиналов результаты сканирования могут быть не такими, как предполагалось.

7. Нажмите **Сканировать**.

8. В окне **Параметры сохранения файла** выполните соответствующие настройки и нажмите **ОК**.

**Примечание:**

Если флажок **Показывать это диалоговое окно перед следующим сканированием** снят, экран **Параметры сохранения файла** не отображается и сканирование запускается немедленно. Для отображения **Параметры сохранения файла** щелкните значок (**Параметры сохранения файла**) справа от **Сканировать** до запуска сканирования.

### Соответствующая информация

- ➔ [«Размещение оригиналов» на стр. 32](#)
- ➔ [«EPSON Scan \(Драйвер сканера\)» на стр. 99](#)

## Сканирование с помощью расширенных функций

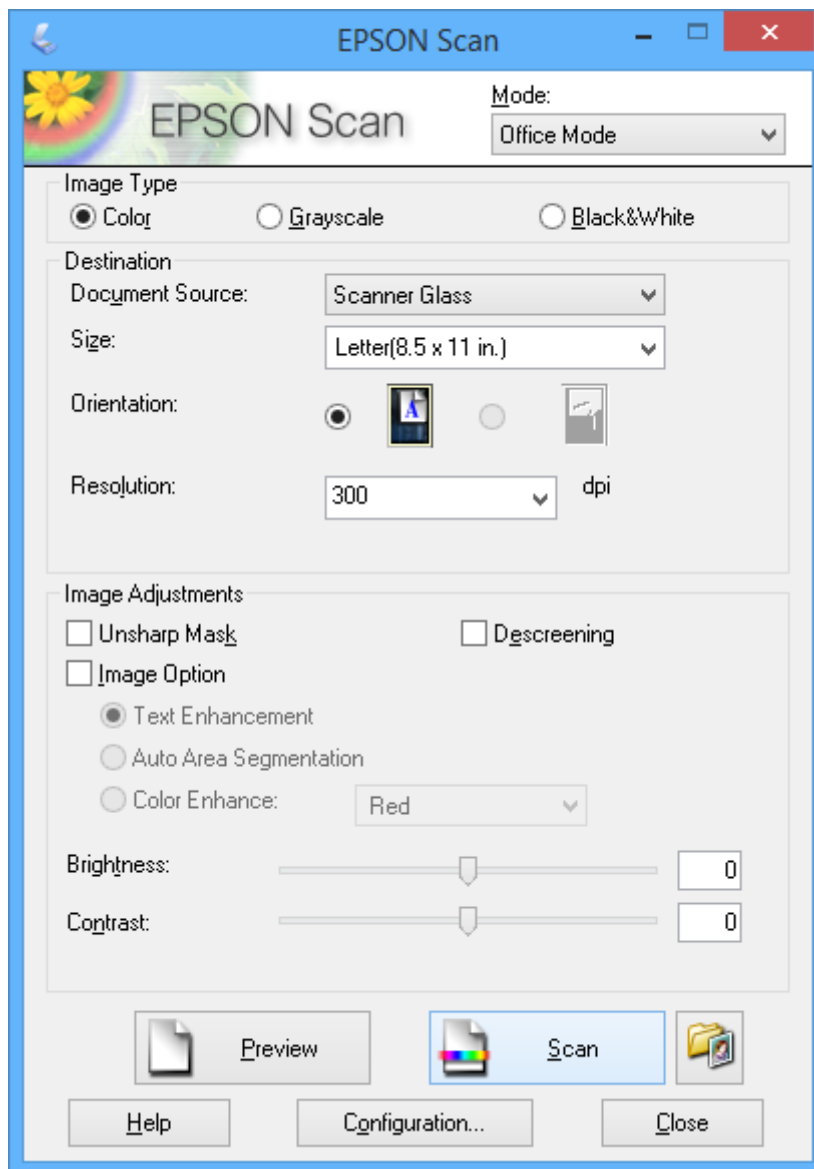
### Сканирование при указанных размерах (Офисный режим)

Можно сканировать оригиналы при указанных размерах без предварительного просмотра изображения. ADF позволяет быстро сканировать различные документы (только для принтеров, на которых установлен ADF). Выберите **Офисный режим** в списке **Режим** в EPSON Scan.

## Сканирование

**Примечание:**

- Если необходимо отсканировать несколько документов в один файл, сохраняйте их в формате PDF.
- Если используется ADF и необходимо выбрать пункт **Просмотр**, следует загрузить только первую страницу оригинала, который вы хотите предварительно просмотреть. После предварительного просмотра загрузите весь оригинал, включая уже просмотренную страницу, затем щелкните **Сканировать**.



### Сканирование с корректированием качества изображения (Профессиональный режим)

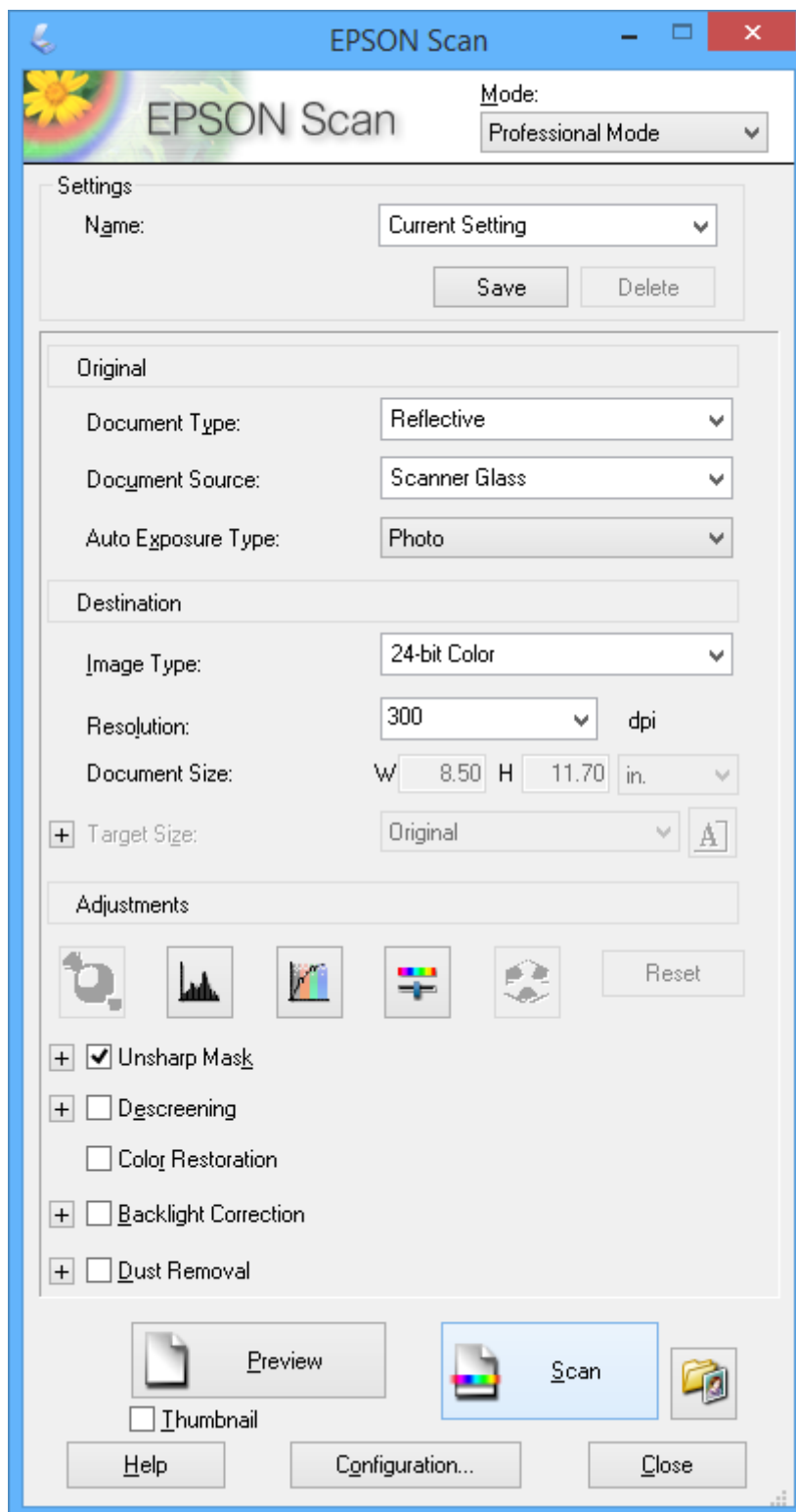
Позволяет сканировать изображения с корректированием качества и цвета. Данный режим рекомендуется для опытных пользователей. Выберите **Профессиональный режим** в списке **Режим** в EPSON Scan.



## Сканирование

**Примечание:**

- Если необходимо сканировать, используя ADF, выберите **Автоматический податчик документов** в качестве значения параметра **Источник документа**.
- Если используется ADF и необходимо выбрать пункт **Просмотр**, следует загрузить только первую страницу оригинала, который вы хотите предварительно просмотреть. После предварительного просмотра загрузите весь оригинал, включая уже просмотренную страницу, затем щелкните **Сканировать**.



## Сканирование с интеллектуальных устройств

Epson iPrint – это приложение, которое позволяет сканировать фотографии и документы с интеллектуального устройства, например смартфона или планшета, подключенного к той же сети, что и принтер. Сканированные данные сохраняются в интеллектуальном устройстве или облачных сервисах и могут быть переданы по электронной почте или распечатаны.

Приложение Epson iPrint устанавливается на интеллектуальное устройство со следующего URL или QR-кода.

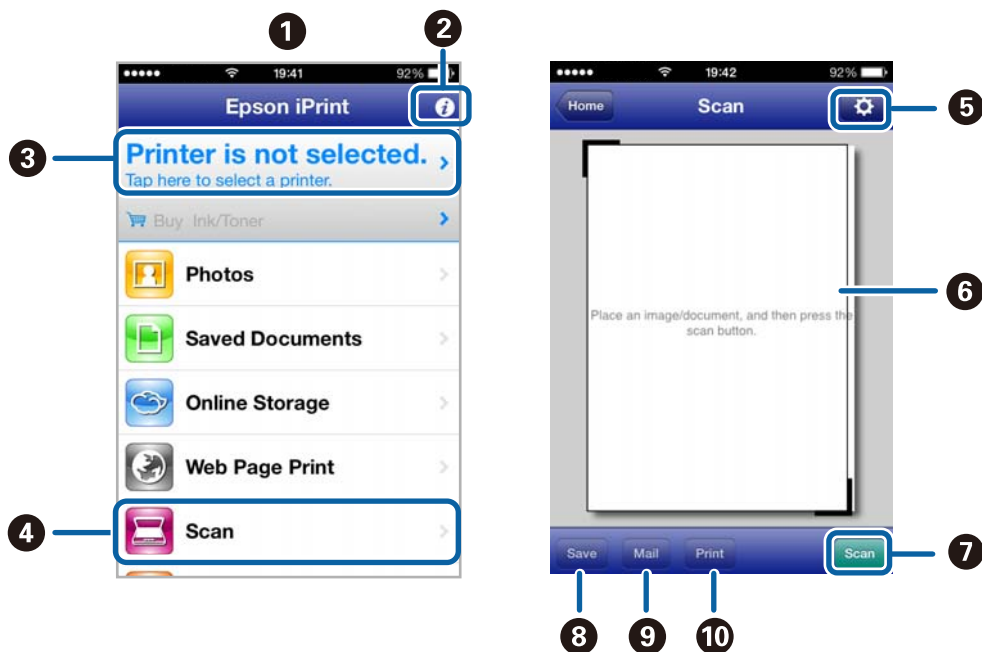
<http://ipr.to/c>



### Использование Epson iPrint

Запустите Epson iPrint с интеллектуального устройства и выберите элемент, который необходимо использовать с начального экрана.

Следующие экраны могут измениться без уведомления.



1	Начальный экран, открывающийся при запуске приложения.
2	Отображает информацию о методе настройки принтера и часто задаваемые вопросы.
3	Отображает экран выбора принтера и изменения его настроек. После выбора принтера его уже не нужно выбирать снова в следующий раз.
4	Отображает экран сканирования.
5	Отображает экран параметров сканирования, например разрешение.

## Сканирование

6	Отображает сканированные изображения.
7	Запускает процесс сканирования.
8	Отображает экран сохранения данных на интеллектуальном устройстве или в облачных сервисах.
9	Отображает экран отправки сканированных данных по электронной почте.
10	Отображает экран печати сканированных данных.

### Соответствующая информация

➔ [«Использование Epson iPrint» на стр. 56](#)

# Отправка факсов

## Настройка факса

### Подключение к телефонной линии

#### Совместимые телефонные линии

Принтер можно использовать со стандартными аналоговыми телефонными линиями (коммутируемыми телефонными сетями общего пользования, или PSTN) и PBX (учрежденческими автоматическими телефонными станциями).

Использовать принтер с телефонными линиями и системами, перечисленными ниже, может быть невозможно.

- Телефонная линия VoIP типа DSL или оптоволоконного цифрового канала связи.
- Цифровая телефонная линия (ISDN).
- Некоторые телефонные системы PBX.
- При подключении между настенной телефонной розеткой и принтером адаптеров типа адаптеров терминала, VoIP, разветвителей или маршрутизатор DSL.

#### Подключение принтера к телефонной линии

Соедините телефонную линию и принтер с помощью следующих телефонных кабелей.

- Телефонная линия: RJ-11 (6P2C).
- Разъем телефонного аппарата: RJ-11 (6P2C).

В некоторых регионах телефонный кабель входит в комплект поставки принтера. Если этот кабель прилагается, используйте его.

Возможно, придется подключить телефонный кабель к адаптеру, предоставляемому для вашей страны или региона.

**Важно:**

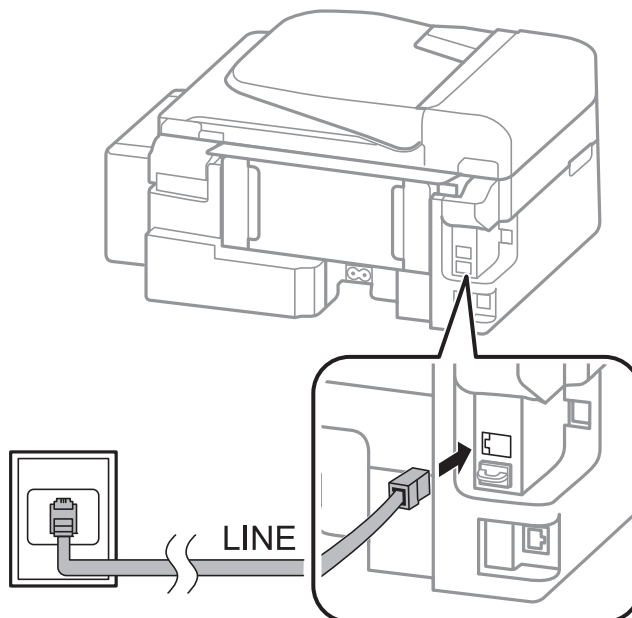
*Снимайте колпачок с порта принтера EXT., только если подключаете принтер к телефону. Запрещено снимать колпачок, если не подключается телефон.*

В местах, где часто наблюдаются удары молнии, мы рекомендуем использовать устройство защиты от скачков напряжения.

## Отправка факсов

### Подключение к стандартной телефонной линии (PSTN) или PBX

Подключите телефонный кабель к настенной телефонной розетке или порту PBX и к порту LINE на задней стороне принтера.



### Соответствующая информация

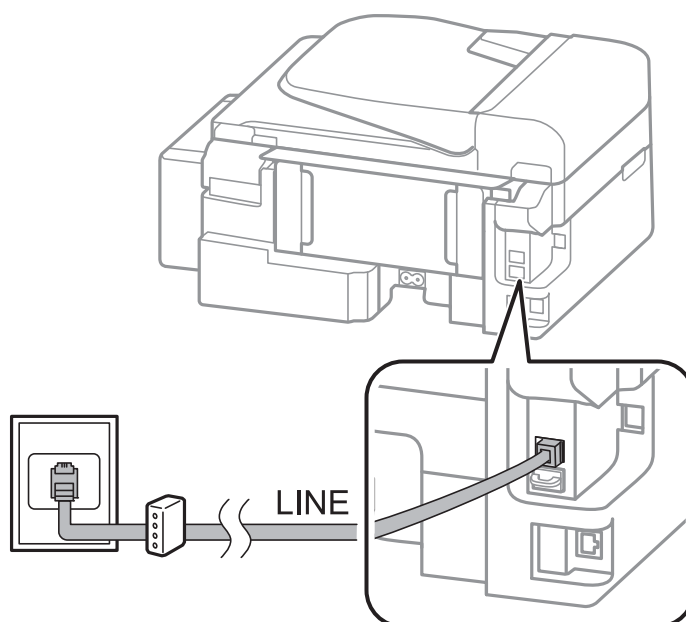
➔ «Настройки для телефонной системы PBX» на стр. 73

### Подключение к DSL или ISDN

Подключите телефонный кабель к модему DSL или адаптеру терминала ISDN и к порту LINE на задней стороне принтера. Более подробные сведения см. в документации, поставляемой вместе с модемом или адаптером.

### Примечание:

Если модем DSL не оснащен встроенным фильтром DSL, необходимо подключить отдельный фильтр DSL.



## Отправка факсов

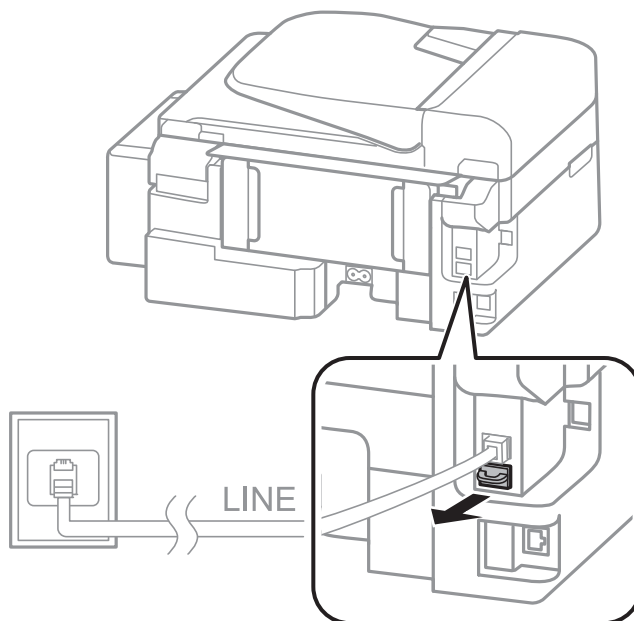
### Подключение телефонного аппарата к принтеру

При использовании принтера и телефона на одной телефонной линии телефон необходимо подключить к принтеру.

**Примечание:**

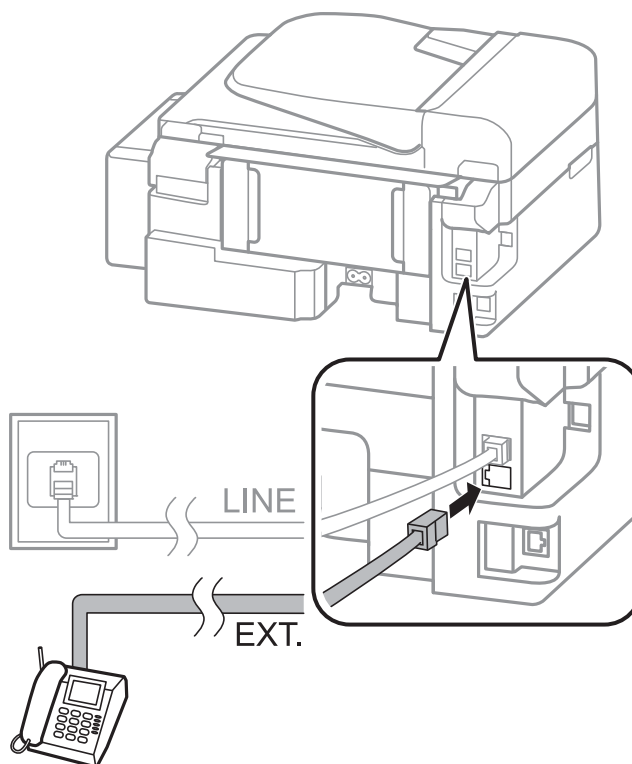
- ❑ Если на телефонном аппарате имеется функция факса, перед подключением ее нужно отключить. Более подробные сведения см. в документации, поставляемой вместе с телефонным аппаратом.
- ❑ Установите количество **Кол-во звон. для отв.** перед получением факсов на большее значение, чем для автоответчика.

1. Снимите колпачок с порта EXT. на задней панели принтера.



## Отправка факсов

- Соедините телефонный аппарат с портом EXT. с помощью телефонного кабеля.



### **Важно:**

Если используется одна телефонная линия, убедитесь, что телефон подключен к порту принтера EXT.. Если разделить линию и отдельно подключить телефонный аппарат и принтер, оба устройства не будут правильно работать.

- Поднимите трубку подключенного телефонного аппарата и убедитесь в том, что сообщение, запрашивающее выбор отправки или получения факса, отображается на ЖК-экране.

Если это сообщение не появилось, убедитесь, что телефонный кабель правильно подключен к порту EXT..

### **Соответствующая информация**

➔ [«Настройки автоответчика» на стр. 77](#)

## **Базовые настройки факса**

Вначале необходимо задать базовые настройки факса, например **Режим приема**, с помощью **Мастер настр. факса**, а затем установить другие необходимые параметры.

**Мастер настр. факса** автоматически отображается при первом включении принтера. После настройки параметров их не придется настраивать еще раз, если не изменятся условия подключения.

## **Определение базовых настроек факса с помощью Мастер настр. факса**

Задайте базовые настройки факса, следуя инструкциям на экране.

## Отправка факсов

1. Подключите принтер к телефонной линии.

**Важно:**

*Поскольку автоматическая проверка подключения факса выполняется в конце работы мастера, перед его запуском следует убедиться, что принтер подключен к телефонной линии.*

2. Войдите в режим **Настройка** через начальный экран.
3. Выберите **Параметры факса > Мастер настр. факса** и нажмите кнопку **▲**.  
Запустится мастер.
4. На экране ввода верхнего колонтитула факса необходимо указать имя отправителя, например название компании.

**Примечание:**

*Имя отправителя и номер факса отображаются в виде колонтитула исходящих факсов.*

5. На экране ввода номера телефона укажите номер факса.
6. Выберите, используется ли настройка DRD.
  - Если у вас подключена услуга различения звонков от телефонной компании: Нажмите кнопку **▲**, выберите шаблон звонка для входящих факсов, затем перейдите к шагу 9. **Режим приема** автоматически устанавливается на **Авто**.
  - Если эта возможность не нужна: нажмите кнопку **▼** и перейдите к следующему шагу.


**Примечание:**

- Услуга различения звонков, предлагаемая многими телефонными компаниями (название у разных компаний может отличаться), позволяет иметь на одной телефонной линии несколько телефонных номеров. Каждому номеру присваивается индивидуальный шаблон звонка. Один номер можно использоваться для голосовых вызовов, а другой для факса. Шаблон звонка, присваиваемый факсу, можно выбрать в **DRD**.
- В зависимости от региона для **Вкл.** отображаются параметры **Вykl.** и **DRD**. Выберите **Вкл.** для использования функции различения звонков.

7. Выберите, подсоединен ли к принтеру телефонный аппарат.
  - Если да: нажмите кнопку **▲** и перейдите к следующему шагу.
  - Если нет: нажмите кнопку **▼** и перейдите к шагу 9. **Режим приема** устанавливается на **Авто**.
8. Выберите, следует ли принимать факсы автоматически.
  - Если да: Нажмите кнопку **▲**. **Режим приема** устанавливается на **Авто**.
  - Для приема вручную: Нажмите кнопку **▼**. **Режим приема** устанавливается на **Ручной**.
9. На экране **Подтверд. парам.** нажмите кнопку ОК. Нажимайте кнопки **▲** и **▼**, чтобы проверить внесенные настройки, затем нажмите кнопку ОК.  
Чтобы изменить или исправить настройки, нажмите кнопку **↵**.





## Отправка факсов

10. Выберите **Пуск**, затем по запросу о печати результатов проверки нажмите кнопку .

Будет напечатан отчет о результатах проверки с указанием состояния подключения.

### Примечание:

- Если там присутствуют сообщения об ошибках, для их устранения следуйте инструкциям, приведенным в том же отчете.
- Если появляется запрос о выборе типа линии, выберите тип линии. Если принтер подключается к телефонной системе PBX или адаптеру терминала, выберите **PBX**.
- Если в сообщении на экране уведомляется об отсутствии гудка, нажмите кнопку , чтобы отключить функцию определения гудка.  
Однако отключение функции определения гудка может привести к пропуску первой цифры в номере факса при наборе и отправке сообщения на неправильный номер.

11. Если на экране снова отображается **Пуск**, нажмите кнопку the . Выберите **Готово**, чтобы закрыть мастер.

### Соответствующая информация

- ➔ [«Подключение принтера к телефонной линии» на стр. 68](#)
- ➔ [«Настройка режима приема» на стр. 76](#)
- ➔ [«Настройки для телефонной системы PBX» на стр. 73](#)
- ➔ [«Параметры факса» на стр. 23](#)

## Индивидуальная установка базовых настроек факса

Настроить параметры факса можно без использования мастера настройки факса, по отдельности выбирая каждое меню настройки. Также можно изменить настройки, выполненные с помощью мастера. Подробнее см. в списке меню в настройках факса.

### Соответствующая информация

- ➔ [«Параметры факса» на стр. 23](#)

### Настройки для телефонной системы PBX

Задайте следующие настройки, если принтер эксплуатируется в офисе, где используются дополнительные номера телефонов и требуются коды внешнего доступа, например 0 и 9, для выхода на внешнюю линию.

1. Войдите в режим **Настройка** через начальный экран.
2. Выберите **Параметры факса > Основные настройки > Тип линии**.
3. Выберите **PBX**.
4. Выберите **Использ.** в качестве кода доступа.
5. На экране **Код доступа** введите внешний код доступа, используемый в вашей телефонной системе, затем нажмите кнопку **ОК**.

Код доступа будет сохранен в принтере. При отправке факса на внешний номер факса вместо используемого кода доступа необходимо ввести знак номера (#).

## Отправка факсов

### Примечание:

При вводе знака номера (#) в начале номера факса принтер во время набора заменяет # на сохраненный код доступа. Использование # поможет избежать проблем с подключением при соединении с внешней линией.

# Отправка факсов

## Базовые действия для отправки факса

Факсы можно отправлять в цветном или монохромном (черно-белом) режиме.

### Примечание:

Если номер факса занят или возникла проблема, через одну минуту принтер дважды автоматически выполняет повторный набор номера.

## Отправка факсов с помощью панели управления

1. Разместите оригиналы.


### Примечание:

За один сеанс передаче можно отправить до 100 страниц. Однако иногда невозможно отправить даже такой факс, в котором менее 100 страниц, что обусловлено объемом доступной памяти.

2. Войдите в режим **Факс** через начальный экран.

3. Укажите получателя.


Для ввода вручную: Вводите цифры на цифровой клавиатуре, затем нажмите кнопку ОК.

Для выбора из списка контактов: Нажмите кнопку  и выберите получателя.


Чтобы выбрать последний набранный номер, выполните следующие действия: Нажмите кнопку .

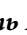
### Примечание:

Один монохромный факс можно отправить не более чем 30 получателям. Цветной факс можно отправлять только одному получателю за раз.


Чтобы добавить паузу (трехсекундную) во время набора номера, введите дефис, нажав .

Если в **Тип линии** установлен код внешнего доступа, вместо используемого кода доступа в начале номера факса необходимо ввести знак номера (#).


Если последний факс был отправлен на запись из списка группового набора, то при нажатии кнопки  отображается запись, зарегистрированная последней в группе.

Чтобы удалить выбранного плучателя, нажмите кнопку , затем выберите **Удалить Контакты**.

4. Нажмите кнопку ОК, затем при необходимости внесите изменения таких параметров, как разрешение и метод отправки.

5. Нажмите кнопку .

### Примечание:

Чтобы отменить отправку, нажмите кнопку .

Цветной факс отправляется дольше, поскольку принтер выполняет сканирование и отправку одновременно. Во время отправки цветного факса невозможно воспользоваться другими функциями принтера.

## Отправка факсов

### Соответствующая информация

- ➔ «Размещение оригиналов» на стр. 32
- ➔ «Режим Факс» на стр. 19
- ➔ «Регистрация контактов» на стр. 36


## Отправка факсов с набором номера через внешний телефон

Факс можно отправить, набрав номер с подключенного телефона, если перед отправкой сообщения нужно поговорить по телефону или факсовый аппарат получателя не переключается в режим факса автоматически.

1. Разместите оригиналы.

**Примечание:**

*Можно передать до 100 стр. в рамках одного сеанса передачи.*

2. Поднимите трубку подсоединенного телефона.
3. Выберите **Отправка** на панели управления принтера, затем наберите номер факса получателя на телефоне.
4. Нажмите кнопку ОК, затем при необходимости внесите изменения таких параметров, как разрешение и метод отправки.
5. После того, как раздастся тональный сигнал факса, нажмите кнопку  и положите трубку.

**Примечание:**

*Если набор номера выполняется на подключенном телефоне, факс отправляется дольше, так как принтер выполняет сканирование и отправку одновременно. Во время отправки факса невозможно воспользоваться другими функциями принтера.*

### Соответствующая информация

- ➔ «Размещение оригиналов» на стр. 32
- ➔ «Режим Факс» на стр. 19


## Различные способы отправки факса

### Отправка факса в указанное время (Отправить факс позже)



Факс можно отправить в указанное время. Если указано время отправки, то отправить можно только монохромные факсы.

1. Разместите оригиналы.
2. Войдите в режим **Факс** через начальный экран.
3. Укажите получателя.
4. Нажмите кнопку ОК и выберите пункт **Отправить факс позже**.
5. Выберите **Вкл.** и нажмите кнопку ОК.

## Отправка факсов

6. Введите время отправки факса и нажмите кнопку ОК.
7. При необходимости задайте параметры разрешения и плотности.
8. Нажмите кнопку .

**Примечание:**

Пока факс не будет отправлен в указанное время, вы не сможете отправлять другие факсы. Чтобы отменить факс, нажмите кнопку  на верхнем экране режима факса и нажмите кнопку .

### Соответствующая информация

- ➔ «Отправка факсов с помощью панели управления» на стр. 74
- ➔ «Размещение оригиналов» на стр. 32
- ➔ «Режим Факс» на стр. 19

## Отправка большого количества страниц монохромного документа (Прямая отправка)

При отправке факса в монохромном режиме отсканированные документы временно хранятся в памяти принтера. Таким образом, отправка большого количества страниц может привести к тому, что память переполнится и принтер прекратит отправку факса. Этого можно избежать, включив функцию **Прямая отправка**, однако факс будет отправляться дольше, так как принтер выполняет сканирование и отправку одновременно. Эту функцию можно использовать, только если получатель один.

На начальном экране выберите **Факс** и нажмите кнопку ОК. Задайте для параметра **Прямая отправка** значение **Вкл.**.

## Отправка факса с компьютера

Факс можно отправить с компьютера с помощью FAX Utility и драйвера PC-FAX. Инструкции по эксплуатации см. в справке по FAX Utility и драйверу PC-FAX.

### Соответствующая информация

- ➔ «Драйвер PC-FAX (Драйвер факса)» на стр. 100
- ➔ «FAX Utility» на стр. 101

---

# Прием факсов

## Настройка режима приема

Можно настроить **Режим приема** с помощью **Мастер настр. факса**. Во время первой настройки функции факса рекомендуется использовать **Мастер настр. факса**. Если вы хотите изменить настройки **Режим приема** в индивидуальном порядке, выполните следующие действия.

1. Войдите в режим **Настройка** через начальный экран.
2. Выберите **Параметры факса > Настройки приема > Режим приема**.

## Отправка факсов

3. Выберите способ приема.

- Авто: рекомендуется для тех, кто активно пользуется факсом. Принтер будет автоматически принимать факс после заданного количества звонков.

**Важно:**

Если к принтеру не подключен телефон, выберите режим **Авто**.

- Ручной: рекомендуется для тех, кто не часто пользуется факсом или желает принимать факсы после ответа на звонки с подключенного телефона. Во время приема факса необходимо поднять трубку, а затем использовать принтер.

**Примечание:**

Если включена функция **Удаленный прием**, начать прием факса можно только с помощью подключенного телефона.

**Соответствующая информация**

- ➔ [«Определение базовых настроек факса с помощью Мастер настр. факса» на стр. 71](#)
- ➔ [«Прием факсов вручную» на стр. 77](#)
- ➔ [«Прием факсов с помощью подключенного телефона \(Удаленный прием\)» на стр. 78](#)

## Настройки автоответчика

Для использования автоответчика его необходимо настроить.

- Установите **Режим приема** принтера на **Авто**.
- Установите параметр принтера **Кол-во звон. для отв.** на большее количество звонков, чем требуется для автоответчика. В противном случае автоответчик не сможет принимать голосовые вызовы для записи голосовых сообщений. Подробную информацию о настройках см. в руководствах, прилагаемых к автоответчику.

В некоторых регионах параметр **Кол-во звон. для отв.** может не отображаться.

**Соответствующая информация**

- ➔ [«Параметры факса» на стр. 23](#)

## Различные способы приема факсов

### Прием факсов вручную


Если к принтеру подключен телефон и параметр **Режим приема** установлен на **Ручной**, для приема факсов необходимо выполнить следующие шаги.

1. Поднимите трубку, когда телефон зазвонит.
2. Если вы слышите тональный сигнал факса, нажмите **Получение** на панели управления принтера.

**Примечание:**

Если включена функция **Удаленный прием**, начать прием факса можно только с помощью подключенного телефона.

## Отправка факсов

3. Нажмите кнопку  и положите трубку телефона.

### Соответствующая информация

- ➔ «Прием факсов с помощью подключенного телефона (Удаленный прием)» на стр. 78
- ➔ «Сохранение полученных факсов» на стр. 79

## Прием факсов с помощью подключенного телефона (Удаленный прием)

Чтобы принять факс вручную, необходимо использовать принтер после того, как была поднята трубка телефона. С помощью функции **Удаленный прием** можно начать прием факса напрямую с телефона.

Функция **Удаленный прием** доступна для телефонов, поддерживающих тональный набор.

### Соответствующая информация

- ➔ «Прием факсов вручную» на стр. 77

### Настройка Удаленный прием

1. Войдите в режим **Настройка** через начальный экран.
2. Выберите **Параметры факса > Настройки приема > Удаленный прием**.
3. После включения **Удаленный прием** введите двухзначный код (0–9, можно вводить \* и #).
4. Нажмите кнопку ОК.

### Использование Удаленный прием

1. Поднимите трубку, когда телефон зазвонит.
2. После того как раздастся тональный сигнал факса, введите код запуска с помощью телефона.
3. Удостоверьтесь, что принтер начал принимать факс, и положите трубку.


## Прием факсов с опросом (Опрос приема)

Можно принять факс, хранящийся на другом факсовом аппарате, набрав номер факса. Воспользуйтесь этой функцией для получения документа от информационной службы факсов. Однако если информационная служба факсов оснащена функцией голосовых инструкций, которые следует выполнить для получения документа, воспользоваться этой функцией будет невозможно.

### Примечание:

*Чтобы получить документ от информационной службы факсов с функцией голосовых инструкций, просто наберите номер факса на подключенном телефоне и выполните действия на телефоне и принтере в соответствии с предоставляемыми голосовыми инструкциями.*

1. Войдите в режим **Факс** через начальный экран.
2. Нажмите кнопку ОК, затем включите параметр **Опрос приема**.
3. Введите номер факса.

4. Нажмите кнопку .

#### Соответствующая информация

➔ «Отправка факсов с набором номера через внешний телефон» на стр. 75

## Сохранение полученных факсов

Можно задать настройки для сохранения полученных факсов на компьютере. Можно также автоматически задать автоматическую печать факсов при сохранении их на компьютере.

#### Примечание:

*Если компьютер не включен, принтер временно сохраняет принятые документы в собственной памяти. Если память переполнена, принтер не сможет принимать или отправлять факсы.*

1. С помощью FAX Utility на компьютере, подключенном к принтеру, можно определить сохранение полученных факсов на компьютере.

#### Примечание:

*Инструкции по эксплуатации см. в справке по FAX Utility.*

2. Войдите в режим **Настройка** через начальный экран.
3. Выберите **Параметры факса > Настройки вывода > Вывод факсов**.
4. Убедитесь, что установлен параметр **Сохранить**.

#### Примечание:

*После сохранения на компьютер принятые документы удаляются с принтера. Для автоматической печати документов при сохранении их на компьютере установите параметр **Сохранить и напечатать**.*

#### Соответствующая информация

➔ «FAX Utility» на стр. 101

➔ «Режим **Настройка**» на стр. 20

---

## Использование других функция факса

### Печать отчета факса и списка

#### Печать отчета факса вручную

1. Войдите в режим **Факс** через начальный экран.
2. Нажмите кнопку **ОК** и выберите пункт **Отчет о факсе**.
3. Выберите отчет для печати и следуйте инструкциям на экране.

#### Примечание:

*Формат отчета можно изменить. На начальном экране выберите **Настройка > Параметры факса > Настройки вывода** и настройте параметры **Прикр. изобр. к отч.** или **Формат отчета**.*

## Отправка факсов

### Соответствующая информация

- ➔ «Режим **Факс**» на стр. 19
- ➔ «**Параметры факса**» на стр. 23

## Настройка автоматической печати отчетов факса

Принтер можно настроить на автоматическую печать отчетов факса.

### Отчет о передаче

На начальном экране выберите **Настройка > Параметры факса > Польз. наст. по умол. > Отчет о передаче**, а затем нажмите **Печать** или **Ошибка печати**.

#### *Примечание:*

*Чтобы изменить настройки при отправке факса, нажмите кнопку ОК на верхнем экране факса, затем выберите **Отчет о передаче**.*

### Журнал факсов

На начальном экране выберите **Настройка > Параметры факса > Настройки вывода > Автопеч. журн. факсов**, а затем нажмите **Вкл. (каждые 30)** или **Вкл. (при получении)**.


### Соответствующая информация

- ➔ «Режим **Факс**» на стр. 19
- ➔ «**Параметры факса**» на стр. 23

---

## Повторная печать полученных факсов

Можно повторно напечатать полученные, уже напечатанные документы. Все полученные документы, сохраненные в памяти принтера, печатаются в обратном хронологическом порядке. Однако, если принтеру не хватает памяти, документы, которые уже были напечатаны, автоматически удаляются, начиная с самого старого документа.

1. Войдите в режим **Факс** через начальный экран.
2. Нажмите кнопку ОК и выберите пункт **Повторная печать факсов**.
3. Нажмите кнопку .

#### *Примечание:*

*После повторной печати документов нажмите кнопку , чтобы остановить печать.*



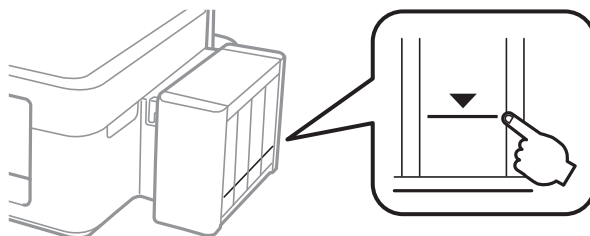
# Дозаправка чернил

## Проверка уровня чернил

Чтобы убедиться в реальном уровне оставшихся чернил, визуально проверьте уровни во всех картриджах принтера.

**Важно:**

Если картриджи не заполнены до нижней линии, заполните их до верхней линии. Продолжение использования принтера с картриджем, заполненным меньше нижней линии, может привести к повреждению принтера.



Приблизительный уровень чернил можно проверять на компьютере.

## Проверка уровня чернил — Windows

1. Войдите в окно драйвера принтера.
2. Нажмите на **EPSON Status Monitor 3** на вкладке **Сервис**.


**Примечание:**

Если утилита **EPSON Status Monitor 3** отключена, нажмите **Расширенные параметры** на вкладке **Сервис**, после чего выберите **Включить EPSON Status Monitor 3**.

**Соответствующая информация**

➔ [«Драйвер принтера в Windows» на стр. 97](#)

## Проверка уровня чернил — Mac OS X

1. Выберите **Системные настройки** из меню  > **Принтеры и сканеры** (или **Печать и сканирование**, **Печать и факс**), а затем выберите свой принтер.
2. Нажмите **Параметры и принадлежности** > **Утилита** > **Открыть утилиту принтера**.
3. Нажмите **EPSON Status Monitor**.

## Коды бутылок с чернилами

Компания Epson рекомендует использовать только оригинальные емкости с чернилами Epson. Компания Epson не может гарантировать качество и надежность неоригинальных чернил. Использование неоригинальных чернил может вызвать повреждение, на которое не распространяются гарантийные обязательства компании Epson, и при определенных условиях может вызвать непредсказуемое поведение принтера.

Другие продукты, не произведенные компанией Epson, могут вызвать повреждение, на которое не распространяются гарантийные обязательства компании Epson, и при определенных условиях могут вызвать непредсказуемое поведение принтера.

Ниже приведены коды оригинальных бутылок с чернилами Epson.

БК (Black (Черный))	С (Cyan (Голубой))	М (Magenta (Пурпурный))	Y (Yellow (Желтый))
664	664	664	664



**Важно:**

Использование других оригинальных чернил Epson, не указанных в спецификации, может вызвать повреждение, на которое не распространяются гарантийные обязательства компании Epson.

**Примечание:**

Пользователям из европейских стран рекомендуется посетить следующий веб-сайт для получения сведений о ресурсах бутылок с чернилами Epson.

<http://www.epson.eu/pageyield>

## Меры предосторожности при работе с емкостями с чернилами

Прочтите следующие инструкции перед дозаправкой чернил.

**Меры предосторожности при работе**

- Используйте емкости с чернилами с правильным кодом запчасти для своего принтера.
- При использовании этого принтера требуется осторожное обращение с чернилами. Чернила могут расплескиваться при заправке или дозаправке картриджей. При попадании на одежду или вещи чернила могут не отстираться.
- Следует хранить емкости с чернилами при нормальной комнатной температуре и не допускать, чтобы на них попадали прямые солнечные лучи.
- Компания Epson рекомендует использовать емкости с чернилами до даты, указанной на упаковке.
- Храните емкости с чернилами в той же среде, что и принтер.
- При хранении или транспортировке емкости с чернилами после снятия наклейки не наклоняйте емкость и не подвергайте ее ударам или температурным изменениям. В противном случае чернила могут протечь, даже если крышка надежно закручена. При закручивании крышки держите емкость с чернилами строго прямо и примите меры к тому, чтобы чернила не протекали при транспортировке.

## Дозаправка чернил


- ❑ Если емкость занесена в помещение с холодного склада, то перед использованием необходимо дать ей согреться в течение не менее трех часов.
- ❑ Не открывайте упаковку с емкостью с чернилами, пока не будете готовы к заправке картриджа. Для обеспечения безотказной работы емкость с чернилами находится в вакуумной упаковке. Если емкость с чернилами оставить распакованной на длительное время перед ее использованием, нормальная печать может быть невозможна.
- ❑ Не продолжайте печать, когда уровень чернил ниже нижней линии на картридже. Продолжение использования принтера в этом случае может привести к повреждению принтера. Компания Epson рекомендует заполнять все картриджи до верхней линии при выключенном принтере для сброса уровней чернил.
- ❑ Когда принтер указывает на необходимость заправки чернил, для обеспечения наивысшего качества печати и защиты печатающей головки в картридже остается резервный запас чернил, объем которого может изменяться. Установленный для принтера расход не включает этот запас.
- ❑ Емкости с чернилами могут содержать переработанные материалы, однако это не влияет на работу и производительность принтера.
- ❑ Характеристики и внешний вид емкости с чернилами могут быть изменены без предварительного уведомления в целях усовершенствования.
- ❑ Указанный вывод зависит от печатаемых изображений, используемого типа бумаги, частоты печати и таких условий окружающей среды, как температура.

### Потребление чернил

- ❑ Для поддержания оптимальной производительности печатающей головки некоторое количество чернил из всех емкостей с чернилами потребляется не только во время печати, но и во время технического обслуживания, например во время замены чернил и очистки печатающей головки.
- ❑ При монохромной печати или печати в оттенках серого могут использоваться цветные чернила в зависимости от типа бумаги и настроек качества печати. Это происходит потому, что для создания черного цвета используются цветные чернила.
- ❑ Чернила в емкостях, поставляемых вместе с принтером, частично использованы во время начальной установки. Для получения отпечатков высокого качества печатающая головка в принтере будет полностью заправлена чернилами. Эта одноразовая процедура потребляет определенное количество чернил, поэтому с помощью этих емкостей можно распечатать меньше страниц в сравнении с последующими емкостями с чернилами.

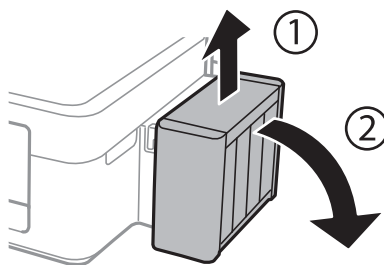
---

## Перезаправка контейнеров для чернил

1. Войдите в режим **Настройка** через начальный экран.
2. Выберите **Обслуживание > Сбросить уровни чернил**.
3. Нажмите кнопку .

### Дозаправка чернил

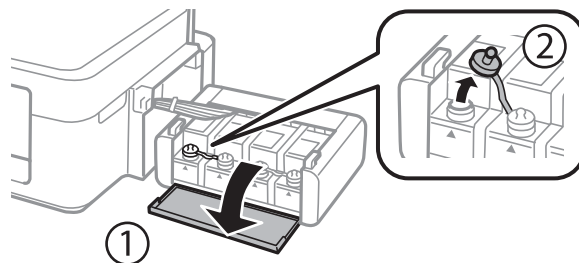
4. Снимите блок контейнеров для чернил с принтера и отложите их в сторону.



**Важно:**

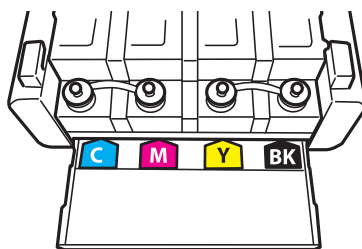
Не тяните за трубки.

5. Откройте крышку блока контейнеров для чернил и снимите крышку с одного контейнера.

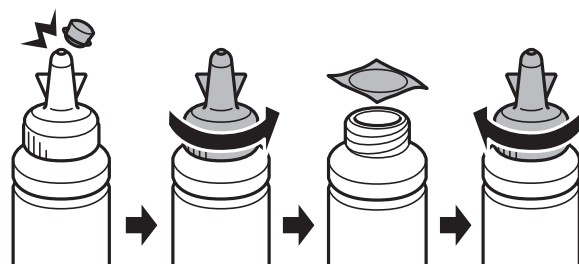


**Важно:**

- Будьте осторожны и не допускайте проливания чернил.
- Убедитесь в том, что цвет картриджа совпадает с цветом чернил, которые вы хотите дозаправить.



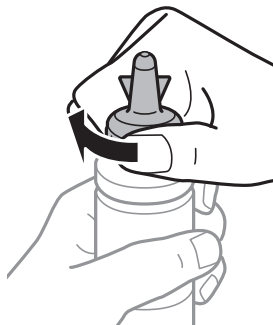
6. Отломите колпачок крышки, снимите крышку с бутылки с чернилами, удалите пломбу и затем заверните крышку.



## Дозаправка чернил

**!** **Важно:**

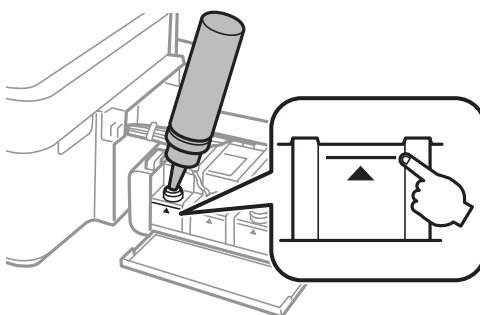
*Плотно закройте крышку емкости с чернилами, в противном случае чернила могут протечь.*



**Примечание:**

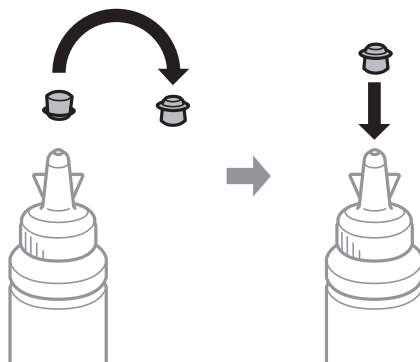
*Не выбрасывайте верхнюю часть крышки. Если после дозаправки картриджа остаются чернила, используйте верхнюю часть крышки для герметизации крышки емкости с чернилами.*

7. Заправьте контейнер для чернил чернилами надлежащего цвета до верхней линии на контейнере для чернил.



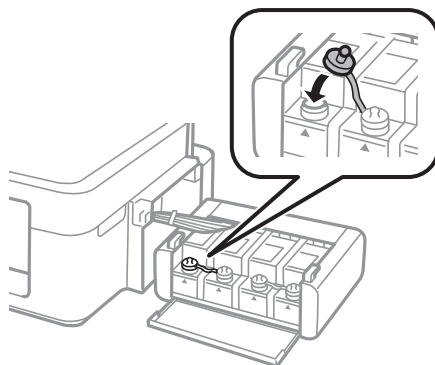
**Примечание:**

*Если после заправки картриджа до верхней линии в емкости остаются чернила, плотно закройте крышку и храните емкость для дальнейшего использования в вертикальном положении.*

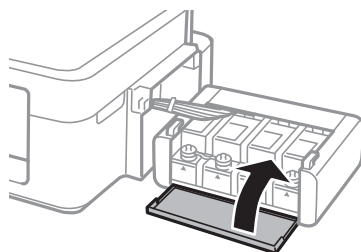


## Дозаправка чернил

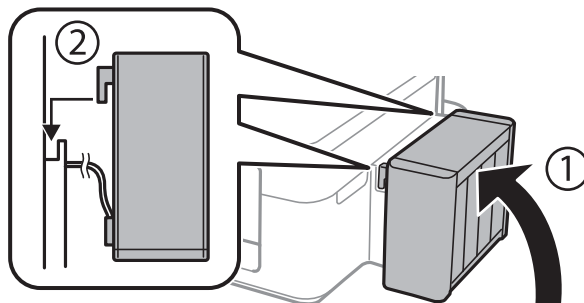
8. Наденьте крышку на контейнер для чернил и плотно закройте.



9. Закройте крышку блока контейнеров для чернил.



10. Подсоедините блок контейнеров для чернил к устройству.



11. Нажмите кнопку ОК.  
12. Далее выполняйте указания на ЖК-экране по сбросу уровней чернил.

**Примечание:**

Можно сбросить уровень чернил, даже если емкость не была заполнена по верхнюю линию. Однако этот принтер не может создавать уведомления и прервать работу до того, как уровень чернил опустится ниже самой нижней линии.

### Соответствующая информация

- ➔ «Коды бутылок с чернилами» на стр. 82
- ➔ «Меры предосторожности при работе с емкостями с чернилами» на стр. 82

# Улучшение качества печати и сканирования

## Проверка и прочистка печатающей головки

Если дюзы забиты, то распечатки становятся бледными, проявляются отчетливые полосы или неожиданные цвета. При снижении качества печати необходимо воспользоваться функцией проверки дюз и проверить, не забиты ли дюзы. Если дюзы забиты, необходимо прочистить печатающую головку.

**Важно:**

*Не открывайте сканер и не выключайте принтер во время очистки головки. Если очистка головки не завершена, печать может быть невозможна.*

**Примечание:**

- Поскольку при очистке печатающей головки используется определенное количество чернил, выполняйте процедуру очистки только в случае ухудшения качества печати.
- При низком уровне чернил невозможна очистка печатающей головки. Приготовьте новую емкость с чернилами.
- Если после третьей проверки дюз и прочистки головки качество печати не улучшилось, следует подождать не менее 12 часов, не осуществляя печати, а затем еще раз проверить дюзы и прочистить головку. Мы рекомендуем выключить принтер. Если качество печати все еще неудовлетворительное, обратитесь в службу поддержки Epson.
- Во избежание высыхания печатающей головки не отключайте принтер при включенном питании.
- Чтобы сохранить печатающую головку в наилучшем рабочем состоянии, рекомендуется регулярно распечатывать несколько страниц.

## Проверка и прочистка печатающей головки – Панель управления

1. Загрузите простую бумагу формата А4 в принтер.
2. Войдите в режим **Настройка** через начальный экран.
3. Выберите **Обслуживание > Пров. дюз печат. гол.**
4. Следуйте инструкциям на экране, чтобы распечатать шаблон проверки дюз.

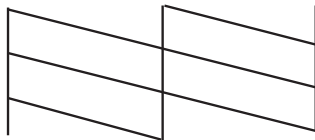
**Примечание:**

*Тестовые шаблоны могут различаться в зависимости от модели.*

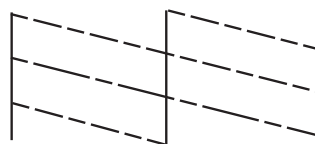
## Улучшение качества печати и сканирования

5. Сравните проверочный шаблон с образцом, представленным ниже.

- Все линии напечатаны: дюзы печатающей головки не забиты. Закройте функцию проверки форсунок.



- Имеются пунктирные линии или отсутствующие сегменты: дюзы печатающей головки могут быть забиты. Перейдите к следующему шагу.



6. Следуйте инструкциям на экране, чтобы почистить печатающую головку.

7. После завершения очистки повторно напечатайте шаблон калибровки дюз. Повторяйте процедуру очистки и печати шаблона, пока все линии не будут отпечатаны полностью.

### Соответствующая информация

➔ [«Загрузка бумаги в Подача бумаг задне част» на стр. 28](#)

## Проверка и прочистка печатающей головки – Windows

1. Загрузите простую бумагу размера А4 в принтер.
2. Войдите в окно драйвера принтера.
3. Нажмите на **Проверка дюз** на вкладке **Сервис**.
4. Выполняйте инструкции, отображаемые на экране.

### Соответствующая информация

➔ [«Загрузка бумаги в Подача бумаг задне част» на стр. 28](#)


➔ [«Драйвер принтера в Windows» на стр. 97](#)

## Проверка и прочистка печатающей головки – Mac OS X

1. Загрузите простую бумагу размера А4 в принтер.



## Улучшение качества печати и сканирования

2. Выберите **Системные настройки** из  меню > **Принтеры и сканеры** (или **Печать и сканирование, Печать и факс**), а затем выберите свой принтер.
3. Нажмите **Параметры и принадлежности** > **Утилита** > **Открыть утилиту принтера**.
4. Нажмите **Проверка дюз**.
5. Выполняйте инструкции, отображаемые на экране.

### Соответствующая информация

➔ [«Загрузка бумаги в Поддача бумаг задне част» на стр. 28](#)

---

## Замена чернил внутри чернильных трубок

Если принтер не использовался длительный период времени и вы заметили полосы или потерю цветов на отпечатках, то для решения проблемы может понадобиться замена чернил внутри чернильных трубок. Утилита **Технологическая прочистка чернил** позволяет заменить все чернила внутри чернильных трубок.



### **Важно:**

*Для этой функции требуется большое количество чернил. Перед использованием этой функции убедитесь в достаточном количестве чернил в картриджах принтера. Если чернил недостаточно, дозаправьте картриджи.*



### **Предостережение:**

- ❑ Эта функция влияет на срок службы прокладки, впитывающей чернила. При запуске этой функции прокладка, впитывающая чернила, заполняется раньше. Обратитесь в компанию Epson или к авторизованному поставщику услуг Epson, чтобы запросить замену прокладки до истечения срока службы. Эта деталь не обслуживается пользователем.
- ❑ После использования **Технологическая прочистка чернил** выключите принтер и подождите не менее 12 часов. Использование этой функции улучшает качество печати по истечении 12 часов, однако она не может быть использована в течение 12 часов после последнего использования. Если после использования всех способов проблема не решена, обратитесь в службу поддержки Epson.


## Замена чернил внутри чернильных трубок — Windows

1. Войдите в окно драйвера принтера.
2. Нажмите на **Технологическая прочистка чернил** на вкладке **Сервис**.
3. Выполняйте инструкции, отображаемые на экране.

### Соответствующая информация

➔ [«Драйвер принтера в Windows» на стр. 97](#)

## Замена чернил внутри чернильных трубок — Mac OS X

1. Выберите **Системные настройки** из  меню > **Принтеры и сканеры** (или **Печать и сканирование**, **Печать и факс**), а затем выберите свой принтер.
2. Нажмите **Параметры и принадлежности** > **Утилита** > **Открыть утилиту принтера**.
3. Нажмите **Технологическая прочистка чернил**.
4. Выполняйте инструкции, отображаемые на экране.

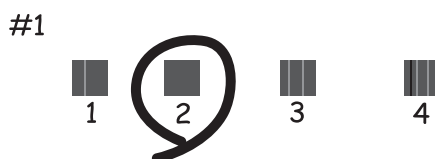
---

## Калибровка печатающей головки

Если вы заметили несовпадение вертикальных линий или размытые изображения, выровняйте печатную головку.

### Выравнивание печатной головки — Панель управления

1. Загрузите простую бумагу размера А4 в принтер.
2. Войдите в режим **Настройка** через начальный экран.
3. Выберите **Обслуживание** > **Калиб. печат. головки**.
4. Следуйте инструкциям на экране, чтобы распечатать шаблон выравнивания.
5. Следуйте инструкциям на экране, чтобы выровнять печатающую головку. В каждой группе найдите и введите номер шаблона с наибольшей площадью сплошного покрытия.



**Примечание:**

- Тестовые шаблоны могут различаться в зависимости от модели.
- Если качество печати не улучшилось, выровняйте печатную головку с компьютера.

#### Соответствующая информация

➔ [«Загрузка бумаги в Поддача бумаг задне часть» на стр. 28](#)


## Калибровка печатающей головки – Windows

1. Загрузите простую бумагу размера А4 в принтер.
2. Войдите в окно драйвера принтера.
3. Нажмите на **Калибровка печатающей головки** на вкладке **Сервис**.
4. Выполняйте инструкции, отображаемые на экране.

### Соответствующая информация

- ➔ [«Загрузка бумаги в Поддача бумаг задне часть» на стр. 28](#)
- ➔ [«Драйвер принтера в Windows» на стр. 97](#)

## Калибровка печатающей головки – Mac OS X

1. Загрузите простую бумагу размера А4 в принтер.
2. Выберите **Системные настройки** из  меню > **Принтеры и сканеры** (или **Печать и сканирование**, **Печать и факс**), а затем выберите свой принтер.
3. Нажмите **Параметры и принадлежности** > **Утилита** > **Открыть утилиту принтера**.
4. Нажмите **Калибровка печатающей головки**.
5. Выполняйте инструкции, отображаемые на экране.

### Соответствующая информация

- ➔ [«Загрузка бумаги в Поддача бумаг задне часть» на стр. 28](#)

---

## Очистка бумагопроводящего тракта

Если отпечатки смазанные или потертые, очистите ролик изнутри.



### **Важно:**

*Для очистки внутренней части принтера запрещается использовать санитарно-гигиеническую бумагу типа бумажных салфеток. Волокна могут забить дюзы печатающей головки.*

1. Загрузите простую бумагу размера А4 в принтер.
2. Войдите в режим **Настройка** через начальный экран.
3. Выберите **Обслуживание** > **Очистка напр. бумаги**.
4. Следуйте инструкциям на экране, чтобы очистить бумагопроводящий тракт.

### **Примечание:**

*Повторяйте данную процедуру, пока чернила не перестанут размазываться по бумаге.*

**Соответствующая информация**

➔ «Загрузка бумаги в Подача бумаг задне часть» на стр. 28

---

## Очистка автоматического податчика

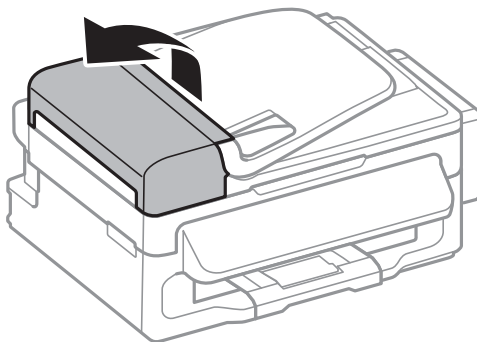
Если копируемые или сканируемые изображения из автоматического податчика искажены или оригиналы подаются в автоматический податчик неправильно, почистите его.



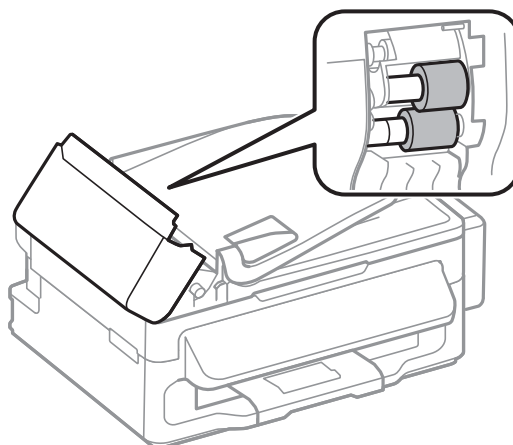
**Важно:**

*Для очистки принтера запрещается использовать спиртосодержащие жидкости и растворители. Эти химические продукты могут повредить принтер.*

1. Откройте крышку автоматического податчика.

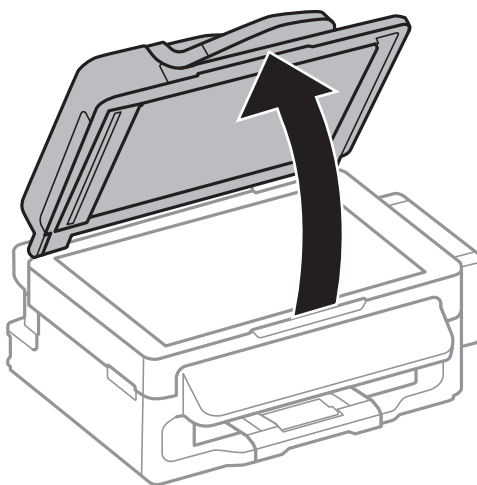


2. Для очистки ролика и внутренней поверхности автоматического податчика необходимо использовать мягкую, сухую, чистую ткань.



## Улучшение качества печати и сканирования

3. Поднимите крышку сканера.



4. Очистите ту часть, которая показана на иллюстрации.



**Примечание:**

- Если стеклянная поверхность загрязнена жиром или другим трудноудаляемым материалом, для их удаления рекомендуется воспользоваться небольшим количеством моющей жидкости для стекла и мягкой тканью. Вытереть всю оставшуюся жидкость.
- Не нажимайте на стеклянную поверхность слишком сильно.
- Необходимо обратить особое внимание на то, чтобы не поцарапать и не повредить стекло. Поврежденная стеклянная поверхность может снизить качество сканирования.

---

## Очистка Стекло сканера

Если на копиях или отсканированных изображениях появились потертости или размытия, произведите очистку стекло сканера.

 **Предостережение:**

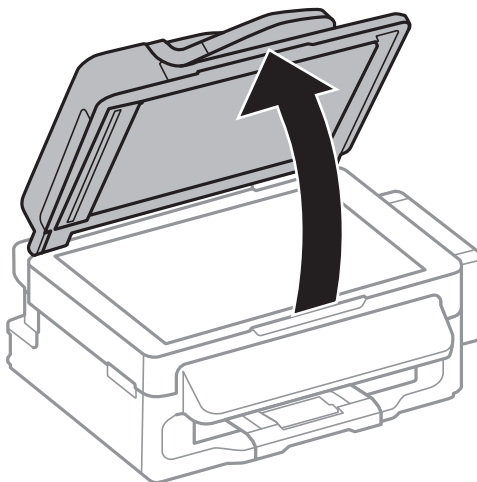
При закрытии и открытии крышки сканера будьте особенно осторожны, чтобы не прищемить руку или пальцы. В противном случае можно получить травму.

## Улучшение качества печати и сканирования

**!** **Важно:**

*Для очистки принтера запрещается использовать спиртосодержащие жидкости и растворители. Эти химические продукты могут повредить принтер.*

1. Поднимите крышку сканера.



2. Для очистки поверхности стекло сканера необходимо использовать мягкую сухую и чистую ткань.

**Примечание:**

- Если стеклянная поверхность загрязнена жиром или другим трудноудаляемым материалом, для его удаления рекомендуется воспользоваться небольшим количеством моющей жидкости для стекла и мягкой тканью. Вытереть всю оставшуюся жидкость.
- Не нажимайте на стеклянную поверхность слишком сильно.
- Необходимо обратить особое внимание на то, чтобы не поцарапать и не повредить стекло. Поврежденная стеклянная поверхность может снизить качество сканирования.

# Информация о приложениях и сетевых сервисах

## Служба Epson Connect

С помощью службы Epson Connect, доступной в Интернете, можно печатать с вашего смартфона, планшета или ноутбука когда угодно и практически откуда угодно.

В Интернете доступны следующие функции.

Email Print	Удаленная печать Epson iPrint	Scan to Cloud	Remote Print Driver
✓	✓	✓	✓

Подробности см. на веб-сайте портала Epson Connect.

<https://www.epsonconnect.com/>

<http://www.epsonconnect.eu> (только Европа)

## Web Config

Web Config — это приложение, которое работает в веб-браузере, например Internet Explorer и Chrome, на компьютере или интеллектуальном устройстве. Можно просмотреть состояние принтера или изменить параметры сетевой службы и принтера. Чтобы использовать Web Config, подключите принтер и компьютер или устройство к той же сети.

### Примечание:

Поддерживаются следующие браузеры.

ОС	Браузер
Windows XP или более поздняя версия	Internet Explorer 8 или более поздняя версия, Firefox*, Chrome*
Mac OS X v10.6.8 или более поздняя версия	Safari*, Firefox*, Chrome*
iOS*	Safari*
Android 2.3 или более поздняя версия	Браузер по умолчанию
Chrome OS*	Браузер по умолчанию

\*: Используйте последнюю версию.

## Запуск Web Config в веб-браузере

1. Проверьте IP-адрес принтера.

Выберите **Настройка > Параметры сети > Статус сети > Сост. пров. сети/Wi-Fi** or **Состояние Wi-Fi** на главном экране, затем проверьте IP-адрес принтера.

2. Запустите веб-браузер на компьютере или интеллектуальном устройстве, а затем введите IP-адрес принтера.

Формат:

IPv4: `http://IP-адрес принтера/`

IPv6: `http://[IP-адрес принтера]/`

Примеры:

IPv4: `http://192.168.100.201/`

IPv6: `http://[2001:db8::1000:1]/`

**Примечание:**

*Используя интеллектуальное устройство, можно также запустить Web Config на экране обслуживания Epson iPrint.*

### Соответствующая информация

➔ [«Использование Epson iPrint» на стр. 56](#)

## Запуск Web Config в Windows

1. Войдите в устройство и экран принтера в Windows.

- Windows 8.1/Windows 8/Windows Server 2012 R2/Windows Server 2012

Выберите **Рабочий стол > Настройки > Панель управления > Просмотр устройств и принтеров в Оборудование и звук (или Оборудование)**.

- Windows 7/Windows Server 2008 R2

Нажмите кнопку «Пуск», выберите **Панель управления > Просмотр устройств и принтеров в Оборудование и звук**.


- Windows Vista/Windows Server 2008

Нажмите кнопку «Пуск», выберите **Панель управления > Принтеры в Оборудование и звук**.

2. Нажмите правой кнопкой мыши на значок принтера и выберите **Свойства**.

3. Выберите вкладку **Веб-служба** и щелкните URL-адрес.

## Запуск Web Config в Mac OS X

1. Выберите **Системные настройки** из меню  > **Принтеры и сканеры** (или **Печать и сканирование, Печать и факс**), а затем выберите свой принтер.

2. Щелкните **Параметры и принадлежности > Показать веб-страницу принтера**.



---

## Необходимые приложения

### Драйвер принтера в Windows

Драйвер принтера является приложением, управляющим принтером в соответствии с командами, подаваемыми от других приложений. Настройки, сделанные в драйвере принтера, обеспечивают наилучшую производительность принтера. Проверять состояние принтера и поддерживать его максимальные эксплуатационные качества можно с помощью утилиты драйвера принтера.

**Примечание:**

Язык драйвера принтера можно изменить. Выбрать желаемый язык можно в настройках **Язык** вкладки **Сервис**.

#### Доступ к драйверу принтера из приложений

Для того, чтобы настройки применялись только к используемому приложению, доступ к драйверу необходимо получать от него.

Выберите **Печать** или **Настройка печати** в меню **Файл**. Выберите свой принтер, после чего нажмите на **Параметры** или **Свойства**.

**Примечание:**

Действия различаются в зависимости от приложения. Подробности см. в справке приложения.

#### Доступ к драйверу принтера с панели управления

Для того чтобы настройки применялись ко всем приложениям, доступ к драйверу необходимо получить с панели управления.

Windows 8.1/Windows 8/Windows Server 2012 R2/Windows Server 2012

Выберите **Рабочий стол > Настройки > Панель управления > Просмотр устройств и принтеров в Оборудование и звук**. Щелкните правой кнопкой мыши на значке принтера или зажмите его, после чего выберите **Свойства принтера**.

Windows 7/Windows Server 2008 R2

Нажмите кнопку «Пуск», выберите **Панель управления > Просмотр устройств и принтеров в Оборудование и звук**. Щелкните правой кнопкой мыши на значке принтера и выберите **Свойства принтера**.

Windows Vista/Windows Server 2008

Нажмите кнопку «Пуск», выберите **Панель управления > Принтеры в Оборудование и звук**. Щелкните правой кнопкой мыши на значке принтера и выберите **Выбрать свойства принтера**.

Windows XP/Windows Server 2003 R2/Windows Server 2003

Нажмите кнопку «Пуск», выберите **Панель управления > Принтеры и другое оборудование > Принтеры и факсы**. Щелкните правой кнопкой мыши на значке принтера и выберите **Свойства принтера**.

#### Запуск утилиты

Войдите в окно драйвера принтера. Выберите вкладку **Сервис**.

### Ограничивающие настройки для драйвера печати Windows

Можно заблокировать некоторые настройки драйвера печати, чтобы другие пользователи не могли их изменять.

## Информация о приложениях и сетевых сервисах

### Примечание:

Войдите в систему на своем компьютере как администратор.

1. Откройте вкладку **Дополнительные настройки** в свойствах принтера.
  - Windows 8.1/Windows 8/Windows Server 2012  
Выберите **Рабочий стол > Настройки > Панель управления > Просмотр устройств и принтеров в Оборудование и звук**. Щелкните правой кнопкой мыши на значке принтера или зажмите его, после чего выберите **Свойства принтера**. Выберите вкладку **Дополнительные настройки**.
  - Windows 7/Windows Server 2008 R2  
Нажмите кнопку «Пуск», выберите **Панель управления > Просмотр устройств и принтеров в Оборудование и звук**. Щелкните правой кнопкой мыши на значке принтера и выберите **Свойства принтера**. Выберите вкладку **Дополнительные настройки**.
  - Windows Vista/Windows Server 2008  
Щелкните кнопку «Пуск», выберите **Control Panel (Панель управления) > Printers (Принтеры)** в разделе **Hardware and Sound (Оборудование и звук)**. Нажмите правой кнопкой мыши на значок принтера и выберите **Свойства**. Выберите вкладку **Дополнительные настройки**.
  - Windows XP/Windows Server 2003 R2/Windows Server 2003  
Нажмите кнопку «Пуск», выберите **Панель управления > Принтеры и другое оборудование > Принтеры и факсы**. Нажмите правой кнопкой мыши на значок принтера и выберите **Свойства**. Выберите вкладку **Дополнительные настройки**.
2. Нажмите **Настройки драйвера**.
3. Выберите функцию, на которую следует наложить ограничения.  
Объяснение элементов настройки см. в интерактивной справке.
4. Нажмите **ОК**.

## Настройка драйвера принтера в Windows

Можно выполнить такие настройки, как включение **EPSON Status Monitor 3**.

1. Войдите в окно драйвера принтера.
2. Нажмите на **Расширенные параметры** на вкладке **Сервис**.
3. Настройте необходимые параметры, после чего нажмите **ОК**.  
Объяснение элементов настройки см. в интерактивной справке.

### Соответствующая информация

➔ [«Драйвер принтера в Windows» на стр. 97](#)

## Драйвер принтера в Mac OS X

Драйвер принтера является приложением, управляющим принтером в соответствии с командами, подаваемыми от других приложений. Настройки, сделанные в драйвере принтера, обеспечивают наилучшую производительность принтера. Проверять состояние принтера и поддерживать его максимальные эксплуатационные качества можно с помощью утилиты драйвера принтера.

## Информация о приложениях и сетевых сервисах


### Доступ к драйверу принтера из приложений

Выберите **Печать** в меню **Файл**. При необходимости нажмите **Показать подробности** (или ▼), чтобы развернуть окно печати.

**Примечание:**


Действия различаются в зависимости от приложения. Подробности см. в справке приложения.

### Запуск утилиты

Выберите **Системные настройки** из  меню > **Принтеры и сканеры** (или **Печать и сканирование, Печать и факс**), а затем выберите свой принтер. Нажмите **Параметры и принадлежности** > **Утилита** > **Открыть утилиту принтера**.

## Настройка драйвера принтера в Mac OS X

Можно делать различные настройки, например, пропуск пустых страниц и включение/выключение высокоскоростной печати.

1. Выберите **Системные настройки** из  меню > **Принтеры и сканеры** (или **Печать и сканирование, Печать и факс**), а затем выберите свой принтер. Нажмите **Параметры и принадлежности** > **Параметры** (или **Драйвер**).
2. Настройте необходимые параметры, после чего нажмите **ОК**.
  - Плотная бумага и конверты:** предотвращение размазывания чернил при печати на плотной бумаге. При этом скорость печати может снизиться.
  - Пропуск пустой страницы:** Предотвращает печать пустых страниц.
  - Тихий режим:** Тихая печать. При этом скорость печати может снизиться.
  - Временно разрешить печать в черном цвете:** Временная печать только черными чернилами.
  - Высокоскоростная печать:** Печать с движением печатающей головки в обе стороны. Скорость печати быстрее, однако качество может снизиться.
  - Удалить белые поля:** Убирает ненужные поля при печати без полей.
  - Уведомления о предупреждении:** Позволяет драйверу принтера отображать уведомления о предупреждении.
  - Установите двунаправленную связь:** Как правило, следует устанавливать на **Включить**. Выберите **Выключить**, если получение информации о принтере невозможно из-за того, что он находится в общем доступе для компьютеров Windows по сети, или по любой другой причине.
  - Нижняя кассета:** Добавьте дополнительные кассеты к источнику для бумаги.

**Примечание:**

Доступность данных настроек зависит от модели.

## EPSON Scan (Драйвер сканера)

EPSON Scan – это приложение для управления сканированием. Позволяет настраивать размер, разрешение, яркость, контраст и качество сканируемого изображения.

**Примечание:**

Запустить EPSON Scan можно также с приложения сканера с пометкой совместимости с TWAIN.

## Информация о приложениях и сетевых сервисах

### Запуск на Windows

**Примечание:**

Для операционных систем Windows Server необходимо установить компонент **Возможности рабочего стола**.

- Windows 8.1/Windows 8/Windows Server 2012 R2/Windows Server 2012

С помощью чудо-кнопки «Поиск» введите название приложения, после чего нажмите на отображенный значок.

- Кроме Windows 8.1/Windows 8/Windows Server 2012 R2/Windows Server 2012

Нажмите кнопку «Пуск», выберите **Все программы** или **Программы > EPSON > EPSON Scan > EPSON Scan**.

### Запуск на Mac OS X

**Примечание:**

EPSON Scan не поддерживает функцию быстрого переключения пользователей Mac OS X. Выключить быстрое переключение пользователей.

Нажмите **Перейти > Приложения > Epson Software > EPSON Scan**.

## Epson Event Manager

Epson Event Manager — это приложение, позволяющее управлять сканированием с панели управления и сохранять изображения на компьютер. Можно добавлять собственные настройки в качестве предустановок, например, тип документа, местоположение папки хранения и формат изображения. Подробности см. в справке приложения.

**Примечание:**

Операционные системы Windows Server не поддерживаются.

### Начало Windows

- Windows 8.1/Windows 8

С помощью чудо-кнопки «Поиск» введите название приложения, после чего нажмите на отображенный значок.

- Windows 7/Windows Vista/Windows XP

Нажмите кнопку «Пуск», выберите **Все программы** (или **Программы**) > **Epson Software > Event Manager**.

### Начало Mac OS X

Нажмите **Перейти > Приложения > Epson Software > Event Manager**.

## Драйвер PC-FAX (Драйвер факса)

Драйвер PC-FAX — это приложение, позволяющее отправлять документ, созданный в отдельном приложении, в виде факса напрямую с компьютера. Драйвер PC-FAX устанавливается во время установки утилиты FAX. Подробности см. в справке приложения.

**Примечание:**

- Операционные системы Windows Server не поддерживаются.

- Драйвер работает по-разному в зависимости от приложения, использованного для создания документа. Подробности см. в справке приложения.

## Информация о приложениях и сетевых сервисах

### Доступ с Windows

В приложении выберите **Печать** или **Параметры печати** в меню **Файл**. Выберите свой принтер (факс), после чего нажмите на **Параметры** или **Свойства**.

### Доступ с Mac OS X

В приложении выберите **Печать** в меню **Файл**. Выберите свой принтер (факс) как параметр **Принтер**, после чего выберите в раскрывающемся меню **Настройки факса** или **Настройки получателя**.

## FAX Utility

FAX Utility — это приложение, позволяющее настроить различные параметры для отправки факсов с компьютера. Можно создать или изменить список контактов, предназначенный для отправки факса, настроить сохранение принятых факсов в формате PDF на компьютер и т. д. Подробности см. в справке приложения.

#### Примечание:

- Операционные системы Windows Server не поддерживаются.*
- Перед установкой FAX Utility необходимо убедиться, что установлен драйвер принтера.*

### Запуск на Windows


- Windows 8.1/Windows 8

С помощью чудо-кнопки «Поиск» введите название приложения, после чего нажмите на отображенный значок.

- Windows 7/Windows Vista/Windows XP

Нажмите кнопку «Пуск», выберите **Все программы** (или **Программы**) > **Epson Software** > **FAX Utility**.

### Запуск на Mac OS X

Выберите **Системные настройки** из  меню > **Принтеры и сканеры** (или **Печать и сканирование, Печать и факс**) и выберите свой принтер (ФАКС). Нажмите **Параметры и принадлежности** > **Утилита** > **Открыть утилиту принтера**.

## Epson Easy Photo Print

Epson Easy Photo Print — это приложение, позволяющее без труда распечатывать фотографии с использованием различных макетов. Можно предварительно просматривать фотографии и корректировать изображение или его положение. Также можно распечатывать фотографии с рамкой. Подробности см. в справке приложения.

#### Примечание:

- Операционные системы Windows Server не поддерживаются.*
- Для использования этого приложения должен быть установлен драйвер принтера.*

### Начало Windows

- Windows 8.1/Windows 8

С помощью чудо-кнопки «Поиск» введите название приложения, после чего нажмите на отображенный значок.

## Информация о приложениях и сетевых сервисах

### Windows 7/Windows Vista/Windows XP

Нажмите кнопку «Пуск», выберите **Все программы** или **Программы** > **Epson Software** > **Epson Easy Photo Print**.

### Начало Mac OS X

Нажмите **Перейти** > **Приложения** > **Epson Software** > **Epson Easy Photo Print**.

## E-Web Print (только для Windows)

E-Web Print — это приложение, позволяющее легко распечатывать веб-страницы с помощью различных макетов. Подробности см. в справке приложения. Войти в справку можно из меню **E-Web Print** на панели задач **E-Web Print**.

### *Примечание:*

*Операционные системы Windows Server не поддерживаются.*

### Запуск

После установки E-Web Print он отображается в браузере. Нажмите **Печать** или **Фрагмент**.

## EPSON Software Updater

EPSON Software Updater – это приложение, которое производит поиск обновлений или нового программного обеспечения в Интернете, а также выполняет их установку. Прошивку принтера также можно обновлять вручную.

### *Примечание:*

*Операционные системы Windows Server не поддерживаются.*

### Запуск на Windows

#### Windows 8.1/Windows 8

С помощью чудо-кнопки «Поиск» введите название приложения, после чего нажмите на отображенный значок.

#### Windows 7/Windows Vista/Windows XP

Нажмите кнопку «Пуск», выберите **Все программы** (или **Программы**) > **Epson Software** > **EPSON Software Updater**.

### Запуск на Mac OS X

Нажмите **Перейти** > **Приложения** > **Epson Software** > **EPSON Software Updater**.

## EpsonNet Config

EpsonNet Config – это приложение, позволяющее задавать адреса и протоколы сетевого интерфейса. Подробные сведения см. в руководстве по эксплуатации для EpsonNet Config или в справке приложения.

### Запуск на Windows

#### Windows 8.1/Windows 8/Windows Server 2012 R2/Windows Server 2012

С помощью чудо-кнопки «Поиск» введите название приложения, после чего нажмите на отображенный значок.

## Информация о приложениях и сетевых сервисах

- ❑ Кроме Windows 8.1/Windows 8/Windows Server 2012 R2/Windows Server 2012

Нажмите кнопку «Пуск», выберите **Все программы** (или **Программы**) > **EpsonNet** > **EpsonNet Config V4** > **EpsonNet Config**.

### Запуск на Mac OS X

Нажмите **Перейти** > **Приложения** > **Epson Software** > **EpsonNet** > **EpsonNet Config V4** > **EpsonNet Config**.


---

## Удаление приложений



### Примечание:

Войдите в систему на своем компьютере как администратор. Если компьютер запросит пароль, введите его.

## Удаление приложений – Windows

1. Нажмите кнопку , чтобы выключить принтер.
  2. Закройте все запущенные приложения.
  3. Откройте **Панель управления**:
    - ❑ Windows 8.1/Windows 8/Windows Server 2012 R2/Windows Server 2012  
Выберите **Рабочий стол** > **Настройки** > **Панель управления**.
    - ❑ Кроме Windows 8.1/Windows 8/Windows Server 2012 R2/Windows Server 2012  
Нажмите кнопку «Пуск» и выберите **Панель управления**.
  4. Откройте **Удаление программы** (или **Установка и удаление программ**):
    - ❑ Windows 8.1/Windows 8/Windows 7/Windows Vista/Windows Server 2012 R2/Windows Server 2012/Windows Server 2008 R2/Windows Server 2008  
Выберите **Удаление программы** в **Программы**.
    - ❑ Windows XP/Windows Server 2003 R2/Windows Server 2003  
Нажмите на **Установка и удаление программ**.
  5. Выберите приложение, которое нужно удалить.
  6. Удаление приложений:
    - ❑ Windows 8.1/Windows 8/Windows 7/Windows Vista/Windows Server 2012 R2/Windows Server 2012/Windows Server 2008 R2/Windows Server 2008  
Нажмите **Удалить/Изменить** или **Удалить**.
    - ❑ Windows XP/Windows Server 2003 R2/Windows Server 2003  
Нажмите **Заменить/Удалить** или **Удалить**.
- Примечание:**  
При появлении окна **Управление учетными записями пользователей** нажмите **Продолжить**.
7. Выполняйте инструкции, отображаемые на экране.

## Удаление приложений – Mac OS X

1. Загрузите Uninstaller при помощи EPSON Software Updater.  
Программу удаления Uninstaller достаточно загрузить один раз, при следующем удалении приложения повторная загрузка не требуется.
2. Нажмите кнопку , чтобы выключить принтер.
3. Чтобы удалить драйвер принтера или драйвер PC-FAX, выберите **Системные настройки** из  меню > **Принтеры и сканеры** (или **Печать и сканирование, Печать и факс**) и удалите свой принтер из появившегося списка принтеров.
4. Закройте все запущенные приложения.
5. Нажмите **Перейти > Приложения > Epson Software > Uninstaller**.
6. Выберите приложение, которое необходимо удалить, и нажмите **Удалить**.

**Важно:**

Приложение Uninstaller удаляет все драйверы для струйных принтеров Epson на компьютере. Если используется несколько струйных принтеров Epson, а драйвера нужно удалить только для некоторых из них, удалите все драйвера, а затем установите нужные заново.

**Примечание:**

Если приложение, которое необходимо удалить, невозможно найти в списке, значит, его невозможно удалить при помощи Uninstaller. В таком случае необходимо выбрать **Перейти > Приложения > Epson Software**, выбрать приложение для удаления и перетащить его на значок корзины.

### Соответствующая информация

➔ [«EPSON Software Updater» на стр. 102](#)

---

## Установка приложений

Если компьютер подключен к сети, установите приложения, доступные на веб-сайте. Если невозможно загрузить приложения с веб-сайта, установите их с диска с ПО, поставляемого вместе с принтером.

**Примечание:**

- Войдите в систему на своем компьютере как администратор. Если компьютер запросит пароль, введите его.
- При повторной установке приложения необходимо вначале удалить его.

1. Завершите все работающие приложения.
2. При установке драйвера принтера или драйвера EPSON Scan нужно на время отсоединить принтер от компьютера.

**Примечание:**

Запрещается соединять принтер с компьютером до тех пор, пока не будет дана соответствующая инструкция.



## Информация о приложениях и сетевых сервисах

3. Установите приложения, следуя инструкциям на веб-сайте, указанном ниже.

<http://epson.sn>

### Соответствующая информация

- ➔ «Удаление приложений» на стр. 103

---

## Обновление приложений и встроенного ПО

Можно решить некоторые неполадки и улучшить или добавить функции путем обновления приложений и встроенного ПО. Необходимо всегда пользоваться последними версиями приложений и встроенного ПО.

1. Убедитесь, что принтер и компьютер подключены друг к другу, а компьютер имеет доступ к Интернету.
2. Запустите EPSON Software Updater и обновите приложения или встроенное ПО.



**Важно:**

*Не выключайте компьютер и принтер во время обновления.*

**Примечание:**

*Если приложение, которое необходимо обновить, невозможно найти в списке, значит, его невозможно обновить при помощи EPSON Software Updater. Проверьте последние версии приложений на локальном веб-сайте Epson.*

<http://www.epson.com>

### Соответствующая информация


- ➔ «EPSON Software Updater» на стр. 102

# Устранение неполадок

## Проверка состояния принтера

### Проверка сообщений на ЖК-дисплее

Если на ЖК-дисплее отображается сообщение об ошибке, то для ее устранения необходимо следовать инструкциям на экране или решениям, представленным ниже.

Сообщения об ошибках	Решения
<p>Ошибка принтера 0xXX</p> <p>Выключите питание и включите снова. Дополнительные сведения см. в документации.</p>	<p>Уберите из принтера бумагу и защитные материалы. Если после выключения и включения питания сообщение об ошибке все еще появляется, обратитесь в службу поддержки Epson.</p>
<p>Срок службы штепсельной подушечки принтера подходит к концу.</p> <p>Обратитесь в службу поддержки Epson.</p>	<p>Обратитесь с просьбой о замене прокладки, впитывающей чернила, в компанию Epson или авторизованный сервисный центр Epson*. Эта деталь не обслуживается пользователем. Сообщение будет отображаться, пока не будет заменена прокладка, впитывающая чернила.</p> <p>Нажмите кнопку  для возобновления печати.</p>
<p>Срок службы штепсельной подушечки принтера подошел к концу.</p> <p>Обратитесь в службу поддержки Epson.</p>	<p>Обратитесь с просьбой о замене прокладки, впитывающей чернила, в компанию Epson или авторизованный сервисный центр Epson*. Эта деталь не обслуживается пользователем.</p>
<p>Ошибка связи.</p> <p>Проверьте подключение к компьютеру.</p>	<p>Правильно подключите компьютер и принтер. В случае подключения по сети см. <i>Руководство по работе в сети</i>. Если сообщение об ошибке все еще отображается, необходимо убедиться, что на компьютере установлены EPSON Scan и Epson Event Manager.</p>
<p>Недопустимый IP-адрес и маска подсети.</p> <p>Введите их правильно. См. документацию.</p>	<p>См. <i>Руководство по работе в сети</i>.</p>
<p>Отсутствует гудок.</p>	<p>Проблему можно устранить, выбрав <b>Настройка &gt; Параметры факса &gt; Основные настройки &gt; Тип линии</b> и нажав <b>PВХ</b>. Если телефонная система требует код внешнего доступа для выхода на внешнюю линию, выберите <b>PВХ</b> и задайте этот код. При вводе внешнего номера факса вместо самого кода доступа нужно использовать знак номера (#). Это повышает надежность подключения.</p> <p>Если сообщение об ошибке еще отображается, отключите параметр <b>Обнаружение гудка</b>. Однако, если эта функция отключена, первая цифра в номере факса может пропасть, и факс будет отправлен на неправильный номер.</p>

## Устранение неполадок

Сообщения об ошибках	Решения
Recovery Mode	<p>Принтер запустился в режиме восстановления, т. к. обновление встроенного ПО было выполнено с ошибкой. Чтобы попытаться еще раз обновить встроенное ПО, сделайте следующее:</p> <ol style="list-style-type: none"> <li>1. Соедините принтер с компьютером с помощью USB-кабеля. (Во время работы в режиме восстановления невозможно обновить встроенное ПО по сетевому соединению).</li> <li>2. Дальнейшие инструкции см. на локальном веб-сайте Epson.</li> </ol>

\* При некоторых циклах печати небольшое количество лишних чернил попадает на прокладку, впитывающую чернила. В целях предотвращения утечки чернил с прокладки принтер, в соответствии с настройками, прекращает печать, когда прокладка, впитывающая чернила, полностью заполнена. Частота и необходимость данных действий зависит от количества печатаемых страниц, типа печатаемого материала и количества циклов очистки, проводимых принтером. Необходимость в замене прокладки не означает прекращения работы принтера в соответствии с техническими условиями. Принтер подаст сигнал о необходимости заменить прокладку, впитывающую чернила; данную замену могут выполнять только авторизованные поставщики услуг Epson. Гарантия Epson не распространяется на затраты, связанные с данной заменой.

## Соответствующая информация

- ➔ «Обращение в службу технической поддержки Epson» на стр. 139
- ➔ «Установка приложений» на стр. 104
- ➔ «Обновление приложений и встроенного ПО» на стр. 105

## Проверка состояния принтера — Windows

1. Войдите в окно драйвера принтера.
2. Нажмите на **EPSON Status Monitor 3** на вкладке **Сервис**.


**Примечание:**

- Также состояние принтера можно проверить, дважды щелкнув значок принтера на панели задач. Если значок принтера не добавлен на панель задач, щелкните **Контролируемые параметры** на вкладке **Сервис**, а затем выберите **Зарегистрируйте значок принтера на панели задач**.
- Если утилита **EPSON Status Monitor 3** отключена, нажмите **Расширенные параметры** на вкладке **Сервис**, после чего выберите **Включить EPSON Status Monitor 3**.

## Соответствующая информация

- ➔ «Драйвер принтера в Windows» на стр. 97

## Проверка состояния принтера – Mac OS X

1. Выберите **Системные настройки** из  меню > **Принтеры и сканеры** (или **Печать и сканирование**, **Печать и факс**), а затем выберите свой принтер.
2. Нажмите **Параметры и принадлежности** > **Утилита** > **Открыть утилиту принтера**.
3. Нажмите **EPSON Status Monitor**.

## Удаление застрявшей бумаги

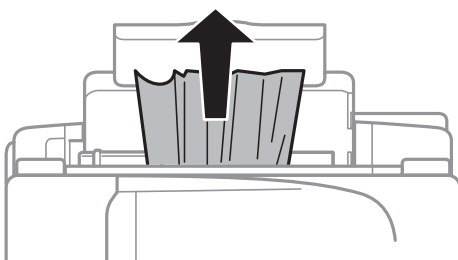
Проверьте ошибку на панели управления и следуйте инструкциям для извлечения застрявшей бумаги, в том числе оторванных кусков. Затем сбросьте ошибку.

**Важно:**

*Аккуратно извлеките застрявшую бумагу. Резкое извлечение бумаги может повредить принтер.*

### Извлечение застрявшей бумаги из Подача бумаг задне част

Извлеките застрявшую бумагу.

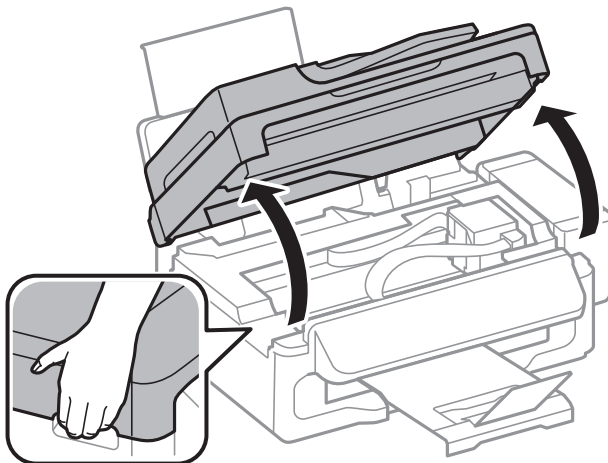


### Извлечение застрявшей бумаги из внутренних частей принтера

**Предостережение:**

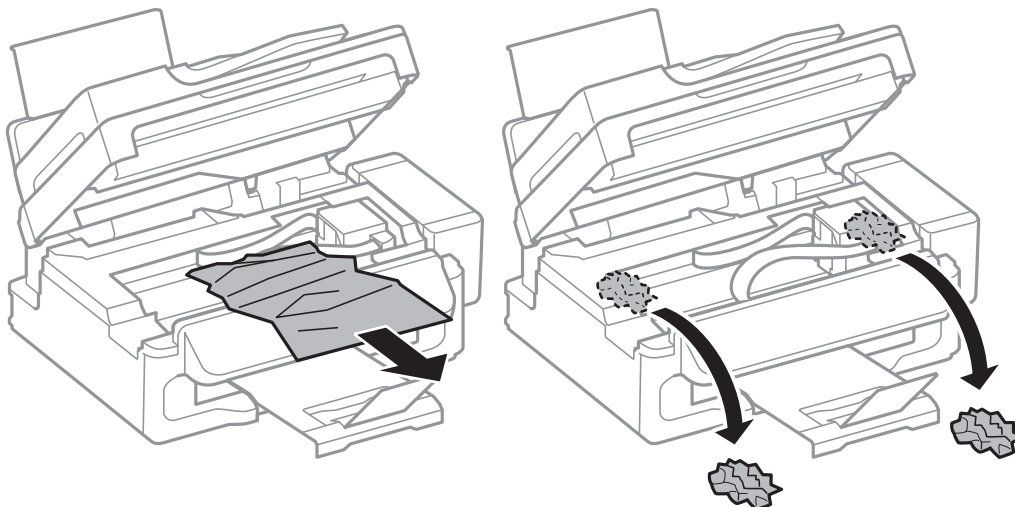
- При открытии и закрытии сканера необходимо быть особенно осторожным, чтобы не прищемить руку. В противном случае можно получить травму.
- Никогда не касайтесь кнопок на панели управления, когда руки находятся внутри принтера. Запуск работы принтера может привести к травме. Во избежание травм не касайтесь выступающих частей.

1. Откройте сканер с закрытой крышкой.



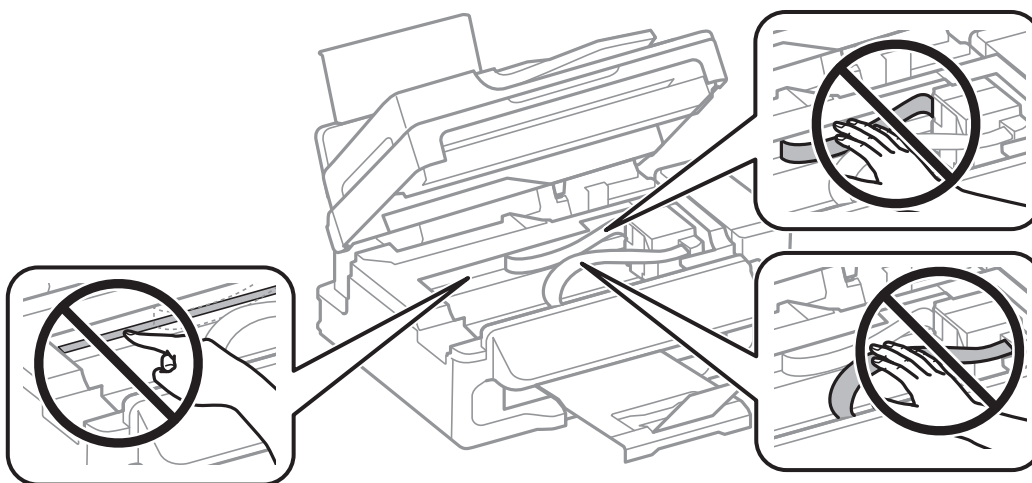
## Устранение неполадок

2. Извлеките застрявшую бумагу.

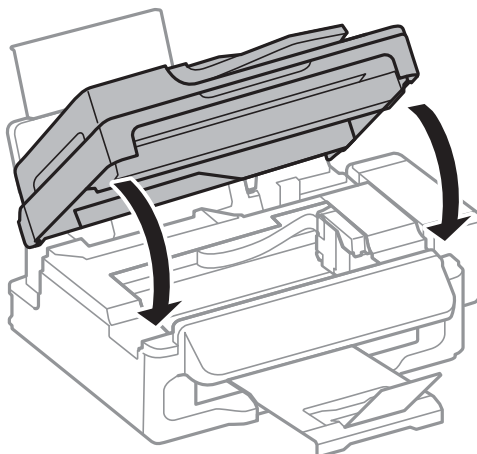


**!** **Важно:**

Не прикасайтесь к плоскому белому шлейфу, полупрозрачной детали и трубкам с чернилами внутри устройства. Это может привести к неисправности.



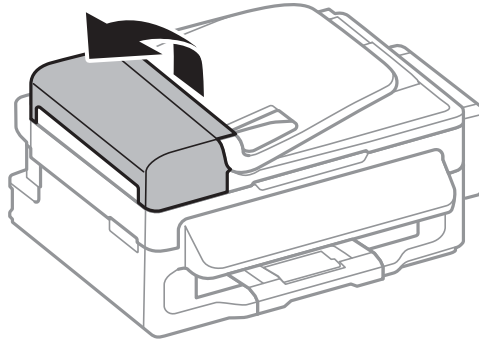
3. Закройте сканер.



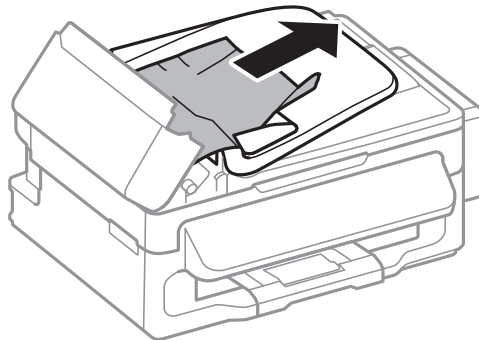
## Устранение неполадок

### Извлечение застрявшей бумаги из автоматического податчика

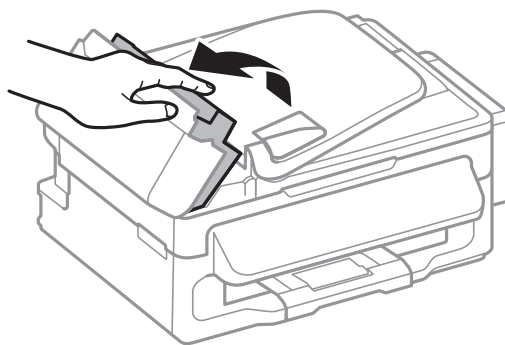
1. Откройте крышку автоподатчика.



2. Извлеките застрявшую бумагу.

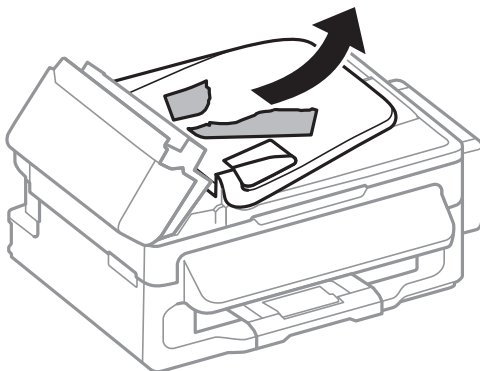


3. Откройте автоподатчик.

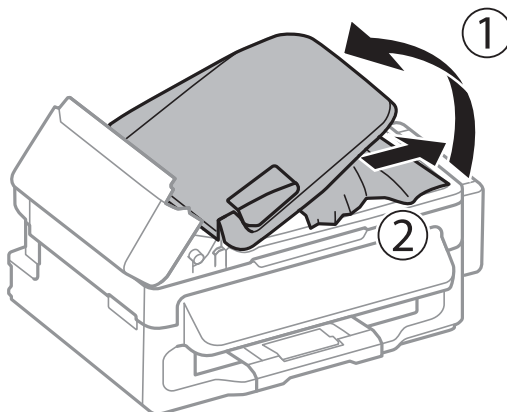


## Устранение неполадок

4. Извлеките застрявшую бумагу.



5. Поднимите входной лоток податчика и извлеките застрявшую бумагу.



6. Закройте крышку автоподатчика.

---

## Неправильно подается бумага

При застревании бумаги, подаче бумаги под углом, подаче нескольких листов за раз, отсутствии подачи или выталкивании бумаги проверьте выполнение следующих условий.

- Поставьте принтер на плоской поверхности и эксплуатируйте его в рекомендуемых условиях.
- Используйте бумагу, которая поддерживается принтером.
- Соблюдайте меры предосторожности при работе с бумагой.
- Загружайте бумагу в правильном направлении и пододвиньте направляющую к краю бумаги.
- Запрещается превышать максимальное загружаемое количество листов, указанное для данной бумаги. Запрещается загружать простую бумагу выше значка треугольника на направляющей.
- Если возникла ошибка отсутствия бумаги, хотя бумага загружена в принтер, еще раз загрузите бумагу по правому краю подача бумаги сзади.
- При загрузке нескольких листов бумаги загружайте один лист бумаги за один раз.
- Если в режиме ручной двухсторонней печати одновременно подается несколько листов, перед повторной загрузкой необходимо удалить всю бумагу, ранее загруженную в источник.
- Печать может быть приостановлена на определенное время, что приведет к выдаче принтером бумаги.

## Устранение неполадок

- Убедитесь, что параметры размера и типа бумаги заданы правильно.

### Соответствующая информация

- ➔ [«Требования к условиям окружающей среды» на стр. 133](#)
- ➔ [«Имеющаяся бумага и характеристики» на стр. 27](#)
- ➔ [«Меры предосторожности при работе с бумагой» на стр. 26](#)
- ➔ [«Загрузка бумаги в Подача бумаг задне част» на стр. 28](#)

## Оригинал не входит в автоматический податчик

- Используйте оригиналы, поддерживаемые автоматическим податчиком.
- Загружайте оригиналы в правильном направлении и пододвиньте направляющие автоматического податчика к краю оригинала.
- Прочистите внутреннюю часть автоматического податчика.
- Не загружайте бумагу выше линии, которая находится прямо под символом ▼ внутри боковой направляющей автоматического податчика.
- Убедитесь, что значок автоподатчика отображается на панели управления. Если он не отображается, снова разместите оригиналы.


### Соответствующая информация

- ➔ [«Доступные оригиналы для автоматического податчика» на стр. 32](#)
- ➔ [«Размещение оригиналов в автоматическом податчике» на стр. 32](#)
- ➔ [«Очистка автоматического податчика» на стр. 92](#)



---

## Неполадки с питанием и панелью управления

### Питание не включается

- Нажмите кнопку  дольше.
- Убедитесь, что шнур питания устройства подключен надежно.

### Питание не выключается

Нажмите кнопку  дольше. Если все еще не удастся отключить принтер, выньте шнур питания. Во избежание высыхания печатающей головки необходимо опять включить принтер, после чего выключить его нажатием кнопки .

### ЖК-дисплей гаснет


Принтер находится в режиме ожидания. Для возвращения принтера в рабочее состояние нажмите любую кнопку на панели управления.



---

## Принтер не печатает

Если принтер не работает или ничего не печатает, проверьте выполнение следующих условий.

- Надежно подключите кабель USB к принтеру и компьютеру.
- Если используется USB-концентратор, попробуйте подключить принтер напрямую к компьютеру.
- Если принтер используется по сети, убедитесь, что он подключен к этой сети. Состояние можно проверить с помощью индикатора на панели управления или распечатать лист состояния сети. Если принтер не подключен к сети, см. *Руководство по работе в сети*.
- При печати изображения с большим объемом данных компьютеру может не хватать памяти. Печатайте изображение с более низким разрешением или меньшего размера.
- В Windows щелкните **Очередь на печать** на вкладке **Сервис** драйвера принтера, а затем проверьте выполнение следующих условий.
  - Проверьте наличие приостановленных заданий на печать.  
При необходимости отмените печать.
  - Убедитесь, что принтер не находится в автономном режиме или в режиме ожидания.  
Если принтер находится в автономном режиме или режиме ожидания, отмените эти режимы в меню **Принтер**.
  - Убедитесь, что принтер выбран в качестве принтера по умолчанию в меню **Принтер** (в элементе меню должна стоять галочка).  
Если принтер не выбран принтером по умолчанию, его необходимо установить таковым.
- В случае Mac OS X убедитесь, что принтер не находится в состоянии **Пауза**.  
Выберите **Системные настройки** из  меню > **Принтеры и сканеры** (или **Печать и сканирование**, **Печать и факс**), а затем дважды щелкните принтер. Если принтер стоит на паузе, нажмите **Возобновить** (или **Возобновить работу принтера**).
- Выполните проверку дюзов, а затем очистите печатающую головку, если дюзы печатающей головки забиты.
- При использовании принтера в режиме AirPrint включите параметр AirPrint в Web Config. Если этот параметр отключен, выбрать AirPrint нельзя.

### Соответствующая информация

- ➔ [«Отмена печати» на стр. 58](#)
- ➔ [«Проверка и прочистка печатающей головки» на стр. 87](#)

---


## Проблемы отпечатков

### Низкое качество печати

Если качество печати стало низким из-за нечетких оттисков, потери и потускнения цветов, несовпадения и появления полос и мозаичных узоров, проверьте выполнение следующих условий.

- Убедитесь в том, что первоначальная заправка чернил завершена.
- Проверьте емкость для чернил. Если контейнер пуст, незамедлительно заправьте его чернилами и очистите печатающую головку.

## Устранение неполадок

- Запустите проверку дюз, а затем очистите печатающую головку, если дюзы печатающей головки забиты.
- Если принтер не использовался длительное время, используйте утилиту драйвера принтера Технологическая прочистка чернил.
- Выровняйте печатающую головку.
- Выровняйте печатающую головку, если признаки отсутствия выравнивания появляются с интервалом 2.5.
- Используйте бумагу, которая поддерживается принтером.
- Не печатайте на сырой, поврежденной или слишком старой бумаге.
- Если бумага скручена или конверт вздут, разгладьте их.
- При печати изображений или фотографий используйте данные высокого разрешения. Изображения на веб-сайтах часто имеют низкое разрешение, хотя выглядят неплохо на дисплее, поэтому качество печати может снизиться.
- Выберите соответствующий параметр типа бумаги на панели управления или в драйвере принтера для типа бумаги, загруженной в принтер.
- Печатайте с использованием параметра высокого качества на панели управления или в драйвере принтера.
- Если при печати изображений или фотографий появляются неожиданные цвета, откорректируйте цвет и повторите печать. Функция автоматической цветокоррекции задействует стандартный режим коррекции **PhotoEnhance**. Попробуйте использовать другой режим коррекции **PhotoEnhance**, выбрав любой параметр, кроме **Автокоррекция** в качестве параметра **Коррекция сцены**. Если проблема не решилась, используйте любую другую функцию цветокоррекции, кроме **PhotoEnhance**.
- Отключите параметр двунаправленности (или высокой скорости). При включении данного параметра печатающая головка печатает, двигаясь в обе стороны, в результате чего вертикальные линии могут не совпадать. После отключения данной функции скорость печати может снизиться.
  - Windows  
Снимите флажок **Высокая скорость** на вкладке **Дополнительные настройки** драйвера принтера.
  - Mac OS X  
Выберите **Системные настройки** из  меню > **Принтеры и сканеры** (или **Печать и сканирование, Печать и факс**), а затем выберите свой принтер. Нажмите **Параметры и принадлежности** > **Параметры** (или **Драйвер**). Выберите **Выключить** для параметра **Высокоскоростная печать**;
- Не складывайте бумагу сразу после печати.
- Полностью высушите отпечатки перед подшивкой или демонстрацией. Во время сушки отпечатков избегайте прямого солнечного света, не используйте приборы для сушки и не касайтесь печатной стороны бумаги.
- Используйте оригинальные емкости с чернилами Epson. Этот продукт сконструирован для настройки цветов на основе использования оригинальных емкостей с чернилами Epson. Использование неоригинальных емкостей с чернилами Epson может вызвать снижение качества печати.
- Используйте емкости с чернилами с правильным кодом запчасти для своего принтера.
- Компания Epson рекомендует использовать емкости с чернилами до даты, указанной на упаковке.
- При печати изображений и фотографий компания Epson рекомендует использовать оригинальную бумагу Epson вместо простой бумаги. Печатайте на печатной стороне оригинальной бумаги Epson.

### Соответствующая информация

- ➔ [«Перезаправка контейнеров для чернил» на стр. 83](#)

## Устранение неполадок

- ➔ «Проверка и прочистка печатающей головки» на стр. 87
- ➔ «Замена чернил внутри чернильных трубок» на стр. 89
- ➔ «Калибровка печатающей головки» на стр. 90
- ➔ «Меры предосторожности при работе с бумагой» на стр. 26
- ➔ «Имеющаяся бумага и характеристики» на стр. 27
- ➔ «Список типов бумаги» на стр. 28
- ➔ «Настройка цвета печати» на стр. 54

## Низкое качество копирования

Если на бумаге появляются неравномерные цвета, размытость, точки или прямые линии, проверьте выполнение следующих условий.

- Для прочистки бумагопроводящего тракта загрузите и извлеките бумагу без печати.
- Очистите стекло сканера и крышку сканера.
- Очистите валик в автоматическом податчике.
- Не нажимайте слишком сильно на оригинал или крышку сканера при размещении оригиналов на стекло сканера. Неравномерные цвета, размытость и точки могут появляться, если на оригинал или крышку сканера нажимать слишком сильно.
- При появлении муара (штриховки) измените настройку уменьшения/увеличения или немного измените угол размещения оригинала.

### Соответствующая информация

- ➔ «Очистка бумагопроводящего тракта» на стр. 91
- ➔ «Очистка Стекло сканера» на стр. 93
- ➔ «Очистка автоматического податчика» на стр. 92
- ➔ «Низкое качество печати» на стр. 113

## На копируемом изображении появляется изображение обратной стороны оригинала

- Если оригинал выполнен на тонкой бумаге, поместите его на стекло сканера и накройте листом черной бумаги.
- На панели управления уменьшите плотность копирования в соответствующей настройке.

## У распечатки неправильное положение, размер или поля

- Загружайте бумагу в правильном направлении и пододвиньте направляющую к краю бумаги.
- При размещении оригиналов на стекло сканера необходимо совместить угол оригинала с символом угла на раме стекла сканера. Если края копии обрезаны, слегка отодвиньте оригинал от угла.
- Очистите стекло сканера и крышку сканера. Если на стекле присутствуют пыль или пятна, они могут попадать на область копирования, что приводит к неправильному положению при печати или уменьшению изображения.
- Выберите нужный параметр размера для оригинала на панели управления.

## Устранение неполадок

- Выберите нужный параметр размера для оригинала на панели управления или в драйвере принтера.
- Откорректируйте параметр для полей в приложении таким образом, чтобы он попал в область печати.
- Во время печати без полей изображение немного увеличивается, а выступающая область обрезается. Откорректируйте степень увеличения.
  - Windows  
Щелкните **Настройки** в параметре **Без полей** на вкладке драйвера принтера **Главное** и выберите степень увеличения.
  - Mac OS X  
Измените настройку **Увеличение** в диалоговом меню **Настройки печати**.

### Соответствующая информация

- ➔ [«Загрузка бумаги в Подача бумаг задне част» на стр. 28](#)
- ➔ [«Размещение оригиналов» на стр. 32](#)
- ➔ [«Очистка Стекло сканера» на стр. 93](#)
- ➔ [«Область печати» на стр. 129](#)

## Потертости и размытие на бумаге

Если во время печати появляются потертости или размытие, проверьте выполнение следующих условий.

- Прочистите бумагопроводящий тракт.
- Очистите стекло сканера и крышку сканера.
- Загрузите бумагу в правильном направлении.
- В режиме ручной двухсторонней печати перед повторной загрузкой бумаги убедитесь в том, что чернила полностью высохли.
- Если бумага размазывается во время копирования, уменьшите плотность копирования на панели управления.

### Соответствующая информация

- ➔ [«Очистка бумагопроводящего тракта» на стр. 91](#)
- ➔ [«Очистка Стекло сканера» на стр. 93](#)
- ➔ [«Загрузка бумаги в Подача бумаг задне част» на стр. 28](#)
- ➔ [«Низкое качество печати» на стр. 113](#)

## Символы напечатаны неправильно или с искажением

- Надежно подключите кабель USB к принтеру и компьютеру.
- Отмените все приостановленные задания печати.
- Запрещается переводить компьютер в режим **Гибернации** или **Сна** во время печати. Страницы с искаженным текстом могут быть распечатаны в следующий раз при включении компьютера.

### Соответствующая информация

- ➔ [«Отмена печати» на стр. 58](#)

## Напечатанное изображение перевернуто

В драйвере принтера или приложении отключите все настройки зеркального отображения.

Windows

Снимите флажок **Зеркально** на вкладке драйвера принтера **Дополнительные настройки**;

Mac OS X

Снимите флажок **Зеркально** в меню диалогового окна печати **Настройки печати**.

## Устранить проблему печати не удалось

Если вы испробовали все решения, но не смогли устранить проблему, попробуйте удалить и повторно установить драйвер принтера.

### Соответствующая информация

➔ [«Удаление приложений» на стр. 103](#)

➔ [«Установка приложений» на стр. 104](#)

---

## Другие проблемы печати

### Печать выполняется слишком медленно

Закройте ненужные приложения.


Снизьте параметр качества на панели управления или в драйвере принтера. Печать высокого качества снижает скорость печати.

Включите параметр двунаправленности (или высокой скорости). При включении данного параметра печатающая головка печатает, двигаясь в обе стороны, в результате чего скорость печати увеличивается.

Windows

Выберите **Высокая скорость** на вкладке **Дополнительные настройки** драйвера принтера.

Mac OS X


Выберите **Системные настройки** из  меню > **Принтеры и сканеры** (или **Печать и сканирование, Печать и факс**), а затем выберите свой принтер. Нажмите **Параметры и принадлежности** > **Параметры** (или **Драйвер**). Выберите **Включить** для параметра **Высокоскоростная печать**;

Отключите тихий режим. Данная функция снижает скорость печати.

Windows

выберите значение **Выключить** для параметра **Тихий режим** на вкладке драйвера принтера **Главное**.

Mac OS X

Выберите **Системные настройки** из  меню > **Принтеры и сканеры** (или **Печать и сканирование, Печать и факс**), а затем выберите свой принтер. Нажмите **Параметры и принадлежности** > **Параметры** (или **Драйвер**). Выберите **Выключить** для параметра **Тихий режим**;

## При непрерывной печати скорость печати значительно замедляется.

Печать замедляется во избежание повреждения перегрева и повреждения механизма принтера. Несмотря на это, печать можно продолжать.

Чтобы вернуться к обычной скорости печати, оставьте принтер в неработающем состоянии хотя бы на 30 минут. Скорость печати не возвращается к обычной, если питание будет отключено.

---

## Невозможно начать сканирование

- Если сканирование производится с автоматическим податчиком, убедитесь, что крышка сканера и крышка автоматического податчика закрыты.
- Надежно подключите кабель интерфейса к принтеру и компьютеру.
- Если используется USB-концентратор, подключите принтер напрямую к компьютеру.
- Если принтер используется по сети, убедитесь, что он правильно подключен к этой сети. Проверить состояние подключения можно с помощью значка сети в окне «Принтеры» или напечатав лист состояния сети. Если принтер не подключен к сети, см. *Руководство по работе в сети*.
- Если при запуске EPSON Scan отображается список сканеров, убедитесь, что был выбран правильный принтер (сканер).
- При использовании приложений, совместимых с TWAIN, выберите используемый принтер (сканер).
- В случае Windows убедитесь, что принтер (сканер) отображается в **Сканер и камера**. Принтер (сканер) должен отображаться как «EPSON XXXXX (название принтера)». Если принтер (сканер) не отображается, удалите и повторно установите EPSON Scan. Для доступа к **Сканер и камера** см. следующие пункты.
  - Windows 8.1/Windows 8/Windows Server 2012 R2/Windows Server 2012  
Выберите **Рабочий стол > Настройки > Панель управления**, нажмите чудо-кнопку «Поиск» и введите «Сканер и камера», затем нажмите на **Показать сканер и камеру**, после чего проверьте, отображается ли принтер.
  - Windows 7/Windows Server 2008 R2  
Нажмите кнопку «Пуск» и выберите **Панель управления**, нажмите чудо-кнопку «Поиск» и введите «Сканер и камера», затем нажмите **Просмотр сканеров и камер**, после чего проверьте, отображается ли принтер.
  - Windows Vista/Windows Server 2008  
Нажмите кнопку «Пуск» и выберите **Панель управления > Оборудование и звук > Сканеры и камеры**, после чего проверьте, отображается ли принтер.
  - Windows XP/Windows Server 2003 R2/Windows Server 2003  
Нажмите кнопку «Пуск» и выберите **Панель управления > Принтеры и другое оборудование > Сканеры и камеры**, после чего проверьте, отображается ли принтер.
- Если сканирование с использованием приложений, совместимых с TWAIN, невозможно, удалите и повторно установите приложение, совместимое с TWAIN.
- В случае Mac OS X с процессором Intel, если установлены драйвера сканера, отличные от EPSON Scan, например Rosetta или PPC, удалите их вместе с EPSON Scan, после чего повторно установите EPSON Scan.

## Устранение неполадок

### Соответствующая информация

- ➔ [«Удаление приложений»](#) на стр. 103
- ➔ [«Установка приложений»](#) на стр. 104

## Невозможно начать сканирование с использованием панели управления

- Убедитесь, что EPSON Scan и Epson Event Manager установлены правильно.
- Проверьте настройку сканирования в Epson Event Manager.

### Соответствующая информация

- ➔ [«Epson Event Manager»](#) на стр. 100

---

## Проблемы со сканируемым изображением

### Низкое качество сканирования

- Очистите стекло сканера и крышку сканера.
- Очистите валик в автоматическом податчике (только для принтеров, оборудованных автоматическим податчиком).
- Не нажимайте слишком сильно на оригинал или крышку сканера при размещении оригиналов на стекло сканера. Неравномерные цвета, размытость и точки могут появляться, если на оригинал или крышку сканера нажимать слишком сильно.
- Удалите пыль с оригинала.
- Сделайте необходимые настройки типа документа на панели управления.
- Сканируйте с более высоким разрешением.
- Настройте изображение в EPSON Scan, после чего начинайте сканирование. Подробности см. в справке EPSON Scan.

### Соответствующая информация

- ➔ [«Очистка Стекло сканера»](#) на стр. 93
- ➔ [«Очистка автоматического податчика»](#) на стр. 92

### Размытые знаки

- На вкладке **Простой режим** или **Офисный режим** в разделе EPSON Scan выберите **Параметр изображения** из настройки **Настройка изображения**, а затем выберите **Улучшение текста**.
- На вкладке **Профессиональный режим** в разделе EPSON Scan выберите **Документ** для параметра **Тип автоэкспозиции** в настройках **Оригинал**.

## Устранение неполадок

- ❑ Откорректируйте пороговые настройки в разделе EPSON Scan.
  - ❑ **Простой режим**  
Выберите **Черно-белый** для параметра **Тип изображения**, щелкните **Яркость**, а затем откорректируйте пороговые значения.
  - ❑ **Офисный режим** или **Профессиональный режим**  
Выберите **Черно-белый** для параметра **Тип изображения**, а затем откорректируйте пороговые значения.
- ❑ Сканируйте с более высоким разрешением.

## Изображение обратной стороны оригинала появляется на сканируемом изображении

- ❑ Для тонкого оригинала: поместите оригинал на стекло сканера и черную бумагу поверх него.
- ❑ Сделайте необходимые настройки типа документа на панели управления или в разделе EPSON Scan.
- ❑ На вкладке **Простой режим** или **Офисный режим** в разделе EPSON Scan выберите **Параметр изображения** из настройки **Настройка изображения**, а затем выберите **Улучшение текста**.

### Соответствующая информация

➔ «Режим Сканирование» на стр. 19

## На сканируемом изображении появляется муар (штриховка)

- ❑ Расположите оригинал под немного другим углом.
- ❑ Выберите **Удаление раstra** в EPSON Scan.
- ❑ Измените настройку разрешения на панели управления или в EPSON Scan.

## Неправильная область сканирования или направление

- ❑ При размещении оригиналов на стекло сканера необходимо совместить угол оригинала с символом угла на раме стекло сканера. Если края сканированного изображения обрезаны, слегка отодвиньте оригинал от угла.
- ❑ Очистите стекло сканера и крышку сканера. Если на стекле присутствуют пыль или пятна, они могут попадать на область сканирования, что приводит к неправильному положению при сканировании или уменьшению изображения.
- ❑ Если на стекло сканера размещено несколько оригиналов для сканирования по отдельности, но они сканируются в один файл, поместите их на расстоянии не менее 20 мм (0,8 дюйма) друг от друга. Если проблема не решилась, размещайте оригиналы по одному за раз.
- ❑ При сканировании с панели управления область сканирования должна быть задана правильно.
- ❑ При сканировании с просмотром эскизов в EPSON Scan размещайте оригинал на расстоянии 4,5 мм (0,18 дюйма) от краев стекло сканера.
- ❑ При просмотре эскизов больших файлов в **Простой режим** или **Профессиональный режим** в EPSON Scan область сканирования может быть неверной. При предварительном просмотре в EPSON Scan на вкладке **Просмотр** в окне **Просмотр** создайте рамки области, которую необходимо отсканировать.



## Устранение неполадок

- ❑ Если **Автоориентация фотографий** в EPSON Scan не работает как предполагалось, см. справку EPSON Scan.
- ❑ Сбросьте **Автоориентация фотографий** в EPSON Scan.
- ❑ При сканировании с помощью EPSON Scan доступная область сканирования может быть ограничена, если установлено слишком высокое разрешение. Уменьшить разрешение или настроить область сканирования можно в окне **Просмотр**.

### Соответствующая информация

- ➔ [«Размещение оригиналов» на стр. 32](#)
- ➔ [«Очистка Стекло сканера» на стр. 93](#)

## Устранить проблему отсканированного изображения не удалось

Если вы испробовали все решения, но не смогли устранить проблему, нажмите на **Конфигурация** в окне EPSON Scan, после чего выберите **Сбросить все** на вкладке **Другое**, чтобы активировать настройки EPSON Scan. Если и это не решило проблему, удалите и повторно установите EPSON Scan.

### Соответствующая информация

- ➔ [«Удаление приложений» на стр. 103](#)
- ➔ [«Установка приложений» на стр. 104](#)

---

## Другие проблемы сканирования

### Просмотр эскизов не работает должным образом

См. справку EPSON Scan.

### Соответствующая информация

- ➔ [«EPSON Scan \(Драйвер сканера\)» на стр. 99](#)

### Сканирование выполняется слишком медленно

Уменьшите разрешение.

### Сканирование в формат PDF/Multi-TIFF приостанавливается

- ❑ При сканировании с помощью EPSON Scan можно отсканировать до 999 страниц в формате PDF и до 200 страниц в формате Multi-TIFF. При сканировании с помощью панели управления можно отсканировать до 50 стр. в формате PDF и Multi-TIFF.
- ❑ При сканировании больших объемов рекомендуется использовать оттенки серого.
- ❑ Увеличьте свободное пространство на жестком диске компьютера. Сканирование может приостановиться, если свободного места недостаточно.

## Устранение неполадок

- ❑ Попробуйте отсканировать при более низком разрешении. Сканирование приостанавливается, если общий размер данных достигает предела.

## Соответствующая информация

- ➔ «Режим Сканирование» на стр. 19



---

## Проблемы при отправке и получении факсов

### Невозможно отправлять или получать факсы

- ❑ Выполните автоматическую проверку подключения факса с помощью **Проверить подкл. факса** на панели управления. Попробуйте применить решения, напечатанные в отчете.
- ❑ Проверьте параметр **Тип линии**. Проблему может решить установка этого параметра на **PBX**. Если телефонная система требует код внешнего доступа для выхода на внешнюю линию, необходимо зарегистрировать код доступа в принтере и при отправке факсов вводить знак номера (#) в начале номера факса.
- ❑ В случае возникновения ошибки связи установите для параметра **Скорость перед. факса** значение **Низкая (9600 бит/с)** на панели управления.
- ❑ Проверьте, работает ли настенная телефонная розетка, подключив к ней телефон. Если входящие или исходящие вызовы невозможны, обратитесь к телекоммуникационной компании.
- ❑ Для подключения к телефонной линии DSL необходимо использовать DSL-модем, оснащенный встроенный фильтр DSL, или установить на линию отдельный фильтр. Свяжитесь с поставщиком услуг DSL.
- ❑ При соединении с телефонной линией DSL подключите принтер напрямую к телефонному разъему, после чего проверьте возможность отправки факсов. Если отправка возможна, проблема может быть вызвана фильтром DSL. Свяжитесь с поставщиком услуг DSL.
- ❑ Включите на панели управления настройку **ECM**. При выключенной настройке ECM невозможно принимать цветные факсы.
- ❑ При отправке и приеме факсов с помощью компьютера убедитесь, что принтер подключен через сеть или USB-кабель, а на компьютере установлены драйвер принтера и драйвер PC-FAX. Драйвер PC-FAX устанавливается вместе с FAX Utility.

## Устранение неполадок

- ❑ Если вы пользуетесь Windows, убедитесь, что принтер (факс) отображается в **Устройства и принтеры**, **Принтер** или **Принтеры и другое оборудование**. Принтер (факс) отображается как «EPSON XXXXX (FAX)». Если принтер (факс) не отображается, удалите и повторно установите FAX Utility. Получение доступа к **Устройства и принтеры**, **Принтеры** или **Принтеры и другое оборудование**:
  - ❑ Windows 8.1/Windows 8  
Выберите **Рабочий стол > Настройки > Панель управления > Просмотр устройств и принтеров в Оборудование и звук** или **Оборудование**.
  - ❑ Windows 7  
Нажмите кнопку «Пуск» и затем выберите **Панель управления > Просмотр устройств и принтеров в Оборудование и звук** или **Оборудование**.
  - ❑ Windows Vista  
Нажмите кнопку «Пуск», выберите **Панель управления > Принтеры в Оборудование и звук**.
  - ❑ Windows XP  
Нажмите кнопку «Пуск», выберите **Панель управления > Принтеры и другое оборудование > Принтеры и факсы**.
- ❑ В Mac OS X проверьте следующее.
  - ❑ Выберите **Системные настройки** из  меню > **Принтеры и сканеры** (или **Печать и сканирование, Печать и факс**), а затем выберите отображаемый принтер (факс). Принтер (факс) отображается как «FAX XXXX (USB)» или «FAX XXXX (IP)». Если принтер (факс) не отображается, нажмите + и зарегистрируйте принтер (факс).
  - ❑ Выберите **Системные настройки** из  меню, выберите **Принтеры и сканеры** (или **Печать и сканирование, Печать и факс**), а затем дважды щелкните принтер (факс). Если принтер стоит на паузе, нажмите **Возобновить** (или **Возобновить работу принтера**).

### Соответствующая информация

- ➔ [«Параметры факса» на стр. 23](#)
- ➔ [«Настройки для телефонной системы PBX» на стр. 73](#)
- ➔ [«Подключение принтера к телефонной линии» на стр. 68](#)
- ➔ [«Удаление приложений» на стр. 103](#)
- ➔ [«Установка приложений» на стр. 104](#)

## Не получается отправить факсы

- ❑ Задайте данные верхнего колонтитула для исходящих факсов на панели управления. Некоторые факсовые аппараты автоматически отклоняют факсы без данных в верхнем колонтитуле.
- ❑ Если идентификатор вызывающего абонента заблокирован, необходимо его разблокировать. Некоторые телефоны или факсовые аппараты автоматически отклоняют анонимные вызовы.
- ❑ Спросите у получателя, правильно ли указан номер факса и готов ли факсовый аппарат получателя принять факс.



### Соответствующая информация

- ➔ [«Параметры факса» на стр. 23](#)
- ➔ [«Невозможно отправлять или получать факсы» на стр. 122](#)

## Устранение неполадок

## Не получается отправить факс определенному получателю

Если не получается отправить факс определенному получателю из-за ошибки, проверьте следующее.

- ❑ Если аппарат получателя не принимает вызов в течение 50 секунд после того, как принтер заканчивает набор, вызов завершается с ошибкой. Наберите с подсоединенного телефона, чтобы проверить, сколько времени проходит до того, как раздается тоновый сигнал факса. Если проходит более 50 секунд, добавьте паузы после набора номера факса для отправки факса. Чтобы ввести паузу, нажмите . В качестве знака паузы используется дефис. Одна пауза длится около трех секунд. При необходимости можно ввести несколько пауз.
- ❑ Если получатель выбран из списка контактов, проверьте правильность зарегистрированной информации. Если информация правильная, выберите данного получателя из списка контактов, нажмите  и выберите **Редактировать**. На экране **Добавить запись** измените значение параметра **Скорость перед. факса** на **Низкая (9600 бит/с)**.

### Соответствующая информация

- ➔ [«Отправка факсов с набором номера через внешний телефон» на стр. 75](#)
- ➔ [«Управление контактами» на стр. 36](#)
- ➔ [«Невозможно отправлять или получать факсы» на стр. 122](#)

## Не получается отправить факс в указанное время

Правильно задайте на панели управления дату и время.

### Соответствующая информация

- ➔ [«Отправка факса в указанное время \(Отправить факс позже\)» на стр. 75](#)
- ➔ [«Режим \*\*Настройка\*\*» на стр. 20](#)

## Не получается получать факсы

- ❑ Если вы подписаны на услугу переадресации вызовов, принтер может не принимать факсы. Свяжитесь с поставщиком услуг.
- ❑ Если вы не подключили к принтеру телефон, установите параметр **Режим приема** на **Авто** на панели управления.

### Соответствующая информация

- ➔ [«\*\*Параметры факса\*\*» на стр. 23](#)
- ➔ [«Невозможно отправлять или получать факсы» на стр. 122](#)

## Происходит ошибка переполнения памяти

- ❑ Если принтер настроен на сохранение принятых факсов на компьютер, включите компьютер, на который они сохраняются. После сохранения на компьютере факсы удаляются из памяти принтера.
- ❑ Даже если память переполнена, можно отправлять монохромные факсы с помощью функции **Прямая отправка**. Или же можно разделить оригинал на две или более частей, чтобы отправить его за несколько сеансов.

## Устранение неполадок

- ❑ Если принтер не может распечатать принятый факс из-за ошибки принтера, например из-за застрявшей бумаги, может возникнуть ошибка переполнения памяти. Устраните проблему принтера, свяжитесь с отправителем и попросите отправить факс еще раз.

### Соответствующая информация

- ➔ [«Сохранение полученных факсов» на стр. 79](#)
- ➔ [«Режим Факс» на стр. 19](#)
- ➔ [«Удаление застрявшей бумаги» на стр. 108](#)

## Плохое качество отправляемых факсов

- ❑ Очистите стекло сканера и крышку сканера.
- ❑ Очистите валик в автоматическом податчике.
- ❑ Измените на панели управления настройку **Разрешение**. Если оригиналы содержат как текст, так и фотографии, выберите **Фото**.
- ❑ Измените на панели управления настройку **Плотность**.
- ❑ Включите на панели управления настройку ЕСМ.

### Соответствующая информация

- ➔ [«Очистка Стекло сканера» на стр. 93](#)
- ➔ [«Очистка автоматического податчика» на стр. 92](#)
- ➔ [«Режим Факс» на стр. 19](#)
- ➔ [«Параметры факса» на стр. 23](#)

## Отправлены факсы неверного размера

- ❑ При отправке факса с использованием стекло сканера правильно разместите оригинал, совместив его угол с начальной отметкой.
- ❑ Очистите стекло сканера и крышку сканера. Если на стекле присутствуют пыль или пятна, они могут попадать на область сканирования, что приводит к неправильному положению при сканировании или уменьшению изображения.

### Соответствующая информация

- ➔ [«Размещение оригиналов» на стр. 32](#)
- ➔ [«Очистка Стекло сканера» на стр. 93](#)

## Плохое качество принимаемых факсов

- ❑ Включите на панели управления настройку ЕСМ.
- ❑ Свяжитесь с отправителем и попросите отправить факс в более высоком качестве.
- ❑ Повторно распечатайте принятый факс.

## Устранение неполадок

### Соответствующая информация

- ➔ [«Параметры факса» на стр. 23](#)
- ➔ [«Повторная печать полученных факсов» на стр. 80](#)

## Принятые факсы не распечатываются

Если возникла ошибка принтера, например застряла бумага, принтер не сможет распечатать принятые факсы. Проверьте принтер.

### Соответствующая информация

- ➔ [«Удаление застрявшей бумаги» на стр. 108](#)

---

## Другие проблемы пересылки факсов

### Невозможно произвести звонок по подключенному телефону

Подключите телефон к порту EXT. на принтере и поднимите трубку телефона. Если в трубке не слышно сигнала, правильно подключите телефонный кабель.

### Соответствующая информация

- ➔ [«Подключение телефонного аппарата к принтеру» на стр. 70](#)

### Автоответчик не отвечает на голосовые звонки

На панели управления установите параметр принтера **Кол-во звон. для отв.** на число, превышающее количество звонков для автоответчика.

### Соответствующая информация

- ➔ [«Параметры факса» на стр. 23](#)
- ➔ [«Настройки автоответчика» на стр. 77](#)

### Номер факса отправителя неправильный или не отображается на принятых факсах

Возможно, отправитель не настроил данные для верхнего колонтитула факса или настроил их неправильно. Свяжитесь с отправителем.

---

## Другие проблемы

### Незначительные удары тока при касании к принтеру

Если к компьютеру подключено множество дополнительных устройств, то при касании к принтеру может ощущаться незначительный удар тока. Установите на компьютер, к которому подключен принтер, заземляющий провод.


### Громкий шум при работе

Если шум во время работы слишком громкий, включите тихий режим. Однако это может снизить скорость работы принтера.

Драйвер принтера в Windows

Выберите **Включить** для параметра **Тихий режим** на вкладке **Главное**.

Драйвер принтера в Mac OS X

Выберите **Системные настройки** из  меню > **Принтеры и сканеры** (или **Печать и сканирование, Печать и факс**), а затем выберите свой принтер. Нажмите **Параметры и принадлежности** > **Параметры** (или **Драйвер**). Выберите **Включить** для параметра **Тихий режим**.

### Автоматический податчик не работает

В отверстиях в правом левом углу стекла сканера могла накопиться пыль. Удалите пыль.

### Неправильные дата и время

Правильно задайте на панели управления дату и время. Часы могут начать показывать неправильное время в случае падения напряжения из-за удара молнии или в случае, если питание было надолго отключено.


#### Соответствующая информация

➔ [«Режим Настройка» на стр. 20](#)

### Брандмауэр блокирует приложение (только Windows)

Добавьте приложение в список программ, разрешенных брандмауэром Windows, в настройках безопасности на **Панели управления**.

### Отображается сообщение с запросом сбросить уровень чернил

Дозаправьте все или указанные картриджи, выберите дозаправленный цвет на ЖК-экране и нажмите кнопку  для сброса уровня чернил.

В зависимости от условий использования сообщение может отображаться, если в картридже по-прежнему есть чернила.

## Устранение неполадок

### Соответствующая информация

➔ [«Перезаправка контейнеров для чернил» на стр. 83](#)



# Приложение

## Технические характеристики

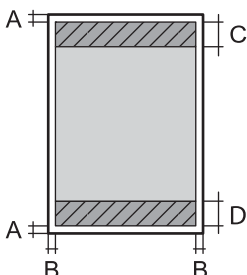
### Характеристики принтера

Расположение дюз печатающей головки		Дюзы черных чернил: 180 Дюзы цветных чернил: 59 для каждого цвета
Масса бумаги	Простая бумага	64–90 г/м <sup>2</sup> (17–24 фунтов)
	Конверты	Envelope № 10, DL, С6: 75–90 г/м <sup>2</sup> (20–24 фунтов)

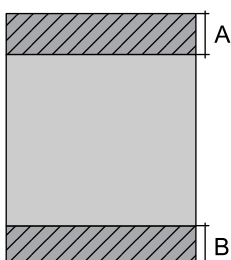
### Область печати

Качество печати может снизиться в затемненных областях в связи с устройством принтера.

#### Отдельные листы (обычная печать)

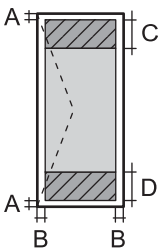
	A	3.0 мм (0.12 дюйма)
	B	3.0 мм (0.12 дюйма)
	C	40.0 мм (1.57 дюйма)
	D	32.0 мм (1.26 дюйма)

#### Отдельные листы (печать без полей)

	A	43.0 мм (1.69 дюйма)
	B	35.0 мм (1.38 дюйма)

## Приложение

## Конверты

	A	3.0 мм (0.12 дюйма)
	B	5.0 мм (0.20 дюйма)
	C	18.0 мм (0.71 дюйма)
	D	40.0 мм (1.57 дюйма)

## Характеристики сканера

Тип сканера	Планшетный
Фотоэлемент	CIS
Максимальный размер документа	216 × 297 мм (8.5 × 11.7 дюймов) A4, Letter
Разрешение	1200 точек на дюйм (основное сканирование) 2400 точек на дюйм (дополнительное сканирование)
Глубина цвета	<p>Цветной режим</p> <ul style="list-style-type: none"> <li><input type="checkbox"/> 48 бит/пиксел на внутренние (16 бит/пиксел на внутренние цвета)</li> <li><input type="checkbox"/> 24 бит/пиксел на внешние (8 бит/пиксел на внешние цвета)</li> </ul> <p>Оттенки серого</p> <ul style="list-style-type: none"> <li><input type="checkbox"/> 16 бит/пиксел на внутренние</li> <li><input type="checkbox"/> 8 бит/пиксел на внешние</li> </ul> <p>Черно-белый режим</p> <ul style="list-style-type: none"> <li><input type="checkbox"/> 16 бит/пиксел на внутренние</li> <li><input type="checkbox"/> 1 бит/пиксел на внешние</li> </ul>
Источник света	Светодиод

## Характеристики интерфейса

Для компьютера	Высокоскоростной USB
----------------	----------------------

## Характеристики факса

Тип факса	Переносный черно-белый и цветной факс (ITU-T Super Group 3)
Поддерживаемые линии	Стандартные аналоговые телефонные линии, телефонные системы PBX (учрежденческой автоматической телефонной станции)
Скорость	До 33.6 кбит/с

## Приложение

Разрешение	Монохромный <input type="checkbox"/> Стандарт: 8 пикселей/мм × 3,85 линий/мм (203 пикселей/дюйм × 98 линий/дюйм) <input type="checkbox"/> Хорошее: 8 пикселей/мм × 7,7 линий/мм (203 пикселей/дюйм × 196 линий/дюйм) <input type="checkbox"/> Фото: 8 пикселей/мм × 7,7 линий/мм (203 пикселей/дюйм × 196 линий/дюйм) Цветной режим <input type="checkbox"/> Хорошее: 200 × 200 точек на дюйм <input type="checkbox"/> Фото: 200 × 200 точек на дюйм
Память страниц	До 100 страниц (при получении диаграммы ITU-T № 1 в режиме монохромной черновой печати)
Повторный набор*	2 раз (с 1-минутным интервалом)
Интерфейс	RJ-11 для телефонной линии, RJ-11 для подключения телефонного аппарата

\* Параметры могут отличаться в зависимости от страны и региона.

## Характеристики Wi-Fi

Стандарты	IEEE802.11b/g/n
Диапазон частот	2,4 ГГц
Режимы координации	Инфраструктура, Ad hoc*1, Wi-Fi Direct*2, *3
Безопасность беспроводной связи	WEP (64/128-разр.), WPA2-PSK (AES)*4

\*1 Не поддерживается для IEEE 802.11n.

\*2 Не поддерживается для IEEE 802.11b.

\*3 Простой режим точки доступа совместим с подключением Wi-Fi (инфраструктура) или подключением Ethernet.

\*4 Соответствует стандартам WPA2 с поддержкой WPA/WPA2 Personal.

## Характеристики Ethernet

Стандарты	IEEE802.3i (10BASE-T)*1 IEEE802.3u (100BASE-TX) IEEE802.3az (энергоэффективный Ethernet)*2
Режим связи	Автоматический, 10 Мбит/с полный дуплекс, 10 Мбит/с полудуплекс, 100 Мбит/с полный дуплекс, 100 Мбит/с полудуплекс
Разъем	RJ-45

\*1 Используйте кабель «экранированная витая пара» категории 5e и выше во избежание наложения радиопомех.

\*2 Подключенное устройство должно соответствовать стандартам IEEE802.3az.

## Приложение

## Протокол безопасности

SSL/TLS	HTTPS сервер-клиент, IPPS
---------	---------------------------

## Поддерживаемые службы сторонних организаций

AirPrint	Печать	iOS 5 или более поздняя версия/Mac OS X v10.7.x или более поздняя версия
	Сканирование	Mac OS X v10.9.x или более поздняя версия
	Факс	Mac OS X v10.8.x или более поздняя версия
Google Cloud Print		

## Размеры

Размеры	<p>Хранение</p> <ul style="list-style-type: none"> <li><input type="checkbox"/> Ширина: 484 мм (19.1 дюйма)</li> <li><input type="checkbox"/> Глубина: 377 мм (14.8 дюйма)</li> <li><input type="checkbox"/> Высота: 226 мм (8.9 дюйма)</li> </ul> <p>Печать</p> <ul style="list-style-type: none"> <li><input type="checkbox"/> Ширина: 484 мм (19.1 дюйма)</li> <li><input type="checkbox"/> Глубина: 540 мм (21.3 дюйма)</li> <li><input type="checkbox"/> Высота: 291 мм (11.5 дюйма)</li> </ul>
Масса*	Приблизит. 6.2 кг (13.7 фунта)

\* Без чернил и шнура питания.

## Электрические характеристики

Модель	Модель 100–240 В	Модель 220–240 В
Номинальный диапазон частоты	50–60 Гц	50–60 Гц
Номинальный ток	0.5–0.3 А	0.3 А
Потребление электроэнергии (при подключении по USB)	<p>Копирование в автономном режиме: приблизит. 11 Вт (ISO/IEC24712)</p> <p>Режим готовности: приблизит. 4.0 Вт</p> <p>Режим ожидания: приблизит. 1.6 Вт</p> <p>Выключенное состояние: приблизит. 0.3 Вт</p>	<p>Копирование в автономном режиме: приблизит. 11 Вт (ISO/IEC24712)</p> <p>Режим готовности: приблизит. 4.0 Вт</p> <p>Режим ожидания: приблизит. 1.6 Вт</p> <p>Выключенное состояние: приблизит. 0.3 Вт</p>

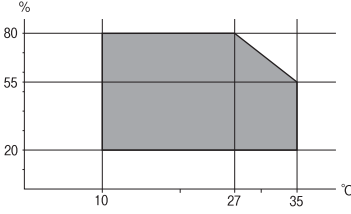
## Приложение

**Примечание:**

- Напряжение см. на ярлыке на принтере.
- Пользователи из стран Европы могут ознакомиться со сведениями об энергопотреблении на следующем веб-сайте.

<http://www.epson.eu/energy-consumption>

**Требования к условиям окружающей среды**

Эксплуатация	<p>Используйте принтер в диапазоне, показанном на следующем графике.</p>  <p>Температура: 10 – 35 °C (50 – 95 °F) Влажность: 20 – 80 % отн. вл. (без конденсации)</p>
При хранении	<p>Температура: От -20 до 40 °C (от -4 до 104 °F)* Влажность: 5 – 85% отн. вл. (без конденсации)</p>

\* При 40°C (104°F) хранение разрешено не более 1 месяца.

**Требования к условиям окружающей среды для емкостей с чернилами**

Температура хранения	-20 — 40 °C (-4 — 104 °F)*
Температура заморозания	<p>-15 °C (5 °F) Чернила оттаивают и становятся пригодными к использованию припл. через 2 часа при 25 °C (77 °F).</p>

\* При 40 °C (104 °F) хранение разрешено не более 1 месяца.

**Системные требования**

- Windows 8.1 (32-bit, 64-bit)/Windows 8 (32-bit, 64-bit)/Windows 7 (32-bit, 64-bit)/Windows Vista (32-bit, 64-bit)/Windows XP Professional x64 Edition/Windows XP (32-bit)/Windows Server 2012 R2/Windows Server 2012/Windows Server 2008 R2/Windows Server 2008 (32-bit, 64-bit)/Windows Server 2003 R2 (32-bit, 64-bit)/Windows Server 2003 (32-bit, 64-bit)
- Mac OS X v10.9.x/Mac OS X v10.8.x/Mac OS X v10.7.x/Mac OS X v10.6.8

**Примечание:**

- Mac OS X может не поддерживать некоторые приложения и функции.
- Файловая система UNIX (UFS) для Mac OS X не поддерживается.

## Нормативная информация

### Стандарты и аттестации

#### Стандарты и аттестации для европейской модели

Директива ЕС 2006/95/ЕС по низковольтным устройствам	EN60950-1
Директива ЕС по электромагнитной совместимости 2004/108/ЕС	EN55022 Класс В EN61000-3-2 EN61000-3-3 EN55024
Директива ЕС по оконечным радио-и телекоммуникационным устройствам 1999/5/ЕС	EN300 328 EN301 489-1 EN301 489-17 TBR21 EN60950-1

Для европейских пользователей

Мы, Seiko Epson Corporation, настоящим заявляем, что указанная ниже модель устройства соответствует принципиальным требованиям и другим применимым условиям Директивы ЕС 1999/5/ЕС:

C463C

Для использования только на территории Ирландии, Великобритании, Австрии, Германии, Лихтенштейна, Швейцарии, Франции, Бельгии, Люксембурга, Нидерландов, Италии, Португалии, Испании, Дании, Финляндии, Норвегии, Швеции, Исландии, Хорватии, Кипра, Греции, Словении, Мальты, Болгарии, Чехии, Эстонии, Венгрии, Латвии, Литвы, Польши, Румынии и Словакии.

Компания Epson не несет ответственности за несоблюдение требований защиты в случае нереконструированных модификаций продуктов.



#### Стандарты и аттестации для австралийской модели

Электромагнитная совместимость	AS/NZS CISPR22 Класс В
--------------------------------	------------------------

Компания Epson настоящим заявляет, что указанная ниже модель устройства соответствует принципиальным требованиям и другим применимым условиям Директивы AS/NZS4268:

C463C

Компания Epson не несет ответственности за несоблюдение требований защиты в случае нереконструированных модификаций продуктов.

## Запрет на копирование

Соблюдение следующих запретов обеспечивает ответственное и легальное использование принтера.

Предметы, запрещенные законом для копирования:

- банкноты, монеты, государственные ценные бумаги, государственные залоговые бумаги и муниципальные ценные бумаги;
- неиспользованные почтовые марки, предварительно проштампованные открытки и другие почтовые отправления с действующими почтовыми знаками;
- государственные акцизные марки и ценные бумаги в соответствии с процессуальными нормами.

Необходимо соблюдать осторожность при копировании следующих предметов:

- личные ценные бумаги (сертификаты на акции, передаваемые соло векселя, чеки и т. д.), пропуска, сертификаты на скидки и т. д.;
- паспорта, водительские удостоверения, талоны техосмотра, дорожные пропуска, продовольственные талоны, билеты и т. д.

**Примечание:**

*Копирование данных предметов может быть также запрещено законом.*

Сознательное использование авторских материалов:

Нарушение легального использования принтера может произойти при неправильном копировании авторских материалов. За исключением случаев действия по совету компетентного юриста, необходимо получить разрешение на копирование таких материалов от владельца авторского права.

---

## Проверка общего числа страниц, пропускаемых через принтер

Можно проверить общее число страниц, пропускаемых через принтер.

### Проверка общего числа страниц, пропускаемых через принтер — панель управления

Эти сведения печатаются вместе с шаблоном проверки дюз.

1. Загрузите простую бумагу размера А4 в принтер.
2. Войдите в режим **Настройка** через начальный экран.
3. Выберите **Обслуживание > Пров. дюз печат. гол.**
4. Следуйте инструкциям на экране, чтобы распечатать шаблон проверки дюз.


### Проверка общего количества страниц, поданных через принтер — Windows

1. Войдите в окно драйвера принтера.

## Приложение

2. Нажмите на **Информация о принтере и опциях** на вкладке **Сервис**.

## Проверка общего количества страниц, поданных через принтер — Mac OS X

1. Выберите **Системные настройки** из  меню > **Принтеры и сканеры** (или **Печать и сканирование**, **Печать и факс**), а затем выберите свой принтер.
2. Нажмите **Параметры и принадлежности** > **Утилита** > **Открыть утилиту принтера**.
3. Нажмите **Информация о принтере и опциях**.


---

## Транспортировка принтера

Чтобы упаковать принтер при необходимости транспортировки принтера при переезде или для ремонта, сделайте следующее.

**Важно:**

- Во время хранения или перевозки не наклоняйте принтер, не помещайте вертикально и не переворачивайте его, поскольку это может спровоцировать вытекание чернил.
- При хранении и транспортировке бутылки с чернилами после удаления пломбы не наклоняйте бутылку и не подвергайте ударам или изменению температур. В противном случае чернила могут вытечь даже при плотно закрытой крышке бутылки с чернилами. Держите бутылку с чернилами строго вертикально, когда закрываете крышку, и принимайте соответствующие меры для предотвращения вытекания чернил при транспортировке бутылки.
- Не помещайте открытые бутылки с чернилами в одну упаковку вместе с принтером.

1. Выключите принтер нажатием кнопки .
2. Убедитесь в том, что индикатор питания погас, затем отсоедините шнур питания.

**Важно:**

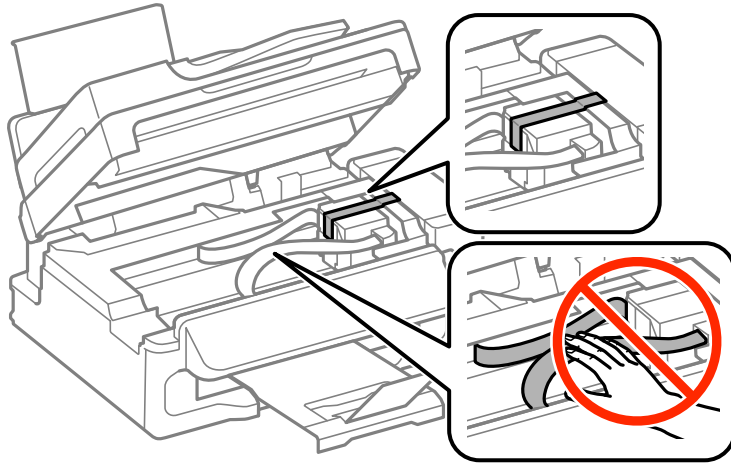
Отключайте шнур питания, когда индикатор питания погаснет. В противном случае печатающая головка не возвращается в исходное положение, что вызывает высыхание чернил и невозможность печати.

3. Отключите все кабели, например, шнур питания и кабель USB.
4. Извлеките всю бумагу из принтера.
5. Убедитесь в том, что в принтере не остались оригиналы.

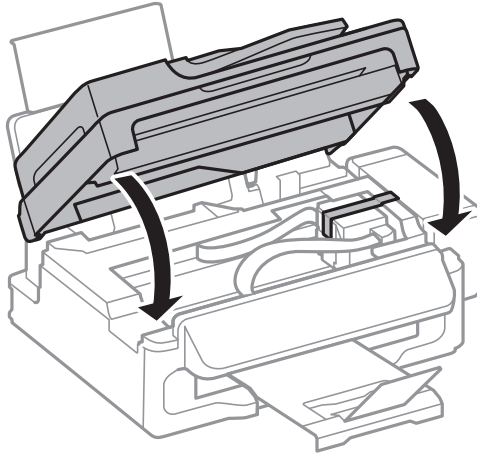


## Приложение

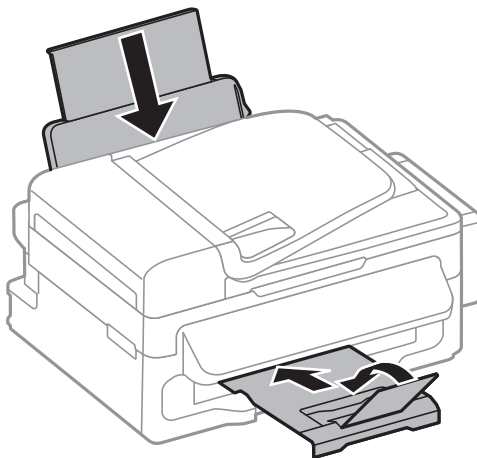
6. Откройте сканер с закрытой крышкой. Прикрепите печатающую головку к корпусу с помощью скотча.



7. Закройте сканер.

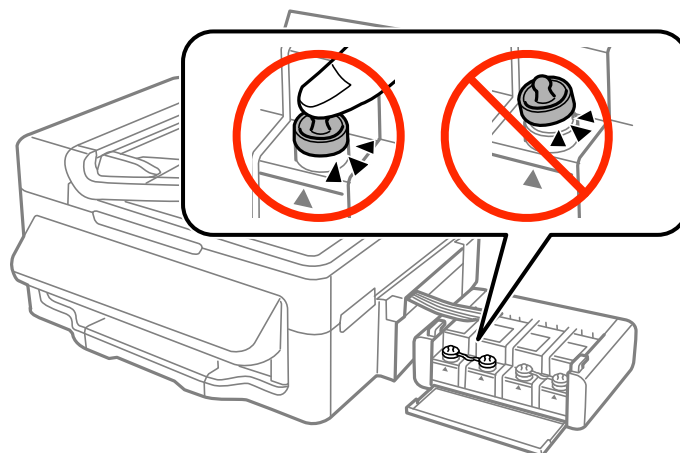


8. Приготовьте принтер к упаковке, как показано ниже.



## Приложение

9. Извлеките блок контейнером с чернилами из принтера и отложите его в сторону, затем надежно закройте отверстие контейнера крышкой.



10. Подсоедините блок контейнеров для чернил к устройству.
11. Упакуйте принтер в оригинальную упаковку, используя защитные материалы, во избежание отсоединения емкости с чернилами.

При повторном использовании принтера убедитесь в том, что удален скотч, закрепляющий печатающую головку. Если при повторном использовании принтера качество печати снизилось, очистите и выровняйте печатающую головку.

### Соответствующая информация

- ➔ «Названия деталей и их функции» на стр. 14
- ➔ «Проверка и прочистка печатающей головки» на стр. 87
- ➔ «Калибровка печатающей головки» на стр. 90

---

## Помощь

### Веб-сайт технической поддержки

При возникновении вопросов посетите веб-сайт технической поддержки Epson, адрес которого указан ниже. Выберите страну и регион, после чего перейдите в раздел поддержки локального веб-сайта компании Epson. На сайте доступны для загрузки последние версии драйверов, часто задаваемые вопросы и другие материалы.

<http://support.epson.net/>

<http://www.epson.eu/Support> (Европа);

Если ваш продукт Epson не работает нормально и вы не можете решить эту проблему, необходимо связаться со службой технической поддержки компании Epson.

## Обращение в службу технической поддержки Epson

### Перед обращением в компанию Epson

Если ваш продукт Epson не работает нормально, и вы не можете решить эту проблему, руководствуясь информацией по поиску и устранению неисправностей, изложенной в технической документации по продукту, необходимо связаться со службой технической поддержки компании Epson. Если в списке ниже не приводится адрес службы поддержки Epson в вашем регионе, рекомендуется связаться с фирмой-продавцом, у которой был куплен продукт.

Предоставление службе технической поддержки Epson следующей информации ускорит получение помощи:

- серийный номер продукта  
(табличка с серийным номером обычно находится на задней части продукта);
- модель продукта;
- версия программного обеспечения продукта  
(нажмите **О программе**, **Сведения о версии** или аналогичную кнопку в программном обеспечении продукта);
- производитель и модель компьютера;
- название и версия операционной системы;
- названия и версии приложений, обычно используемых с продуктом.

#### **Примечание:**

*В зависимости от продукта, данные о списке набора и/или сетевые настройки могут храниться в памяти продукта. Из-за поломки или ремонта продукта, эти данные и/или настройки могут быть удалены. Компания Epson не несет ответственности за какую-либо потерю и восстановление данных и/или настроек даже во время гарантийного периода. Рекомендуется создавать резервные копии данных или записывать их в другие источники.*

### Помощь пользователям в Европе

Информацию о том, как связаться со службой технической поддержки Epson см. в Общеввропейской гарантии.

### Помощь пользователям в Тайване

Контакты для получения информации, технической поддержки и услуг:

#### **Интернет**

<http://www.epson.com.tw>

Доступна информация о технических данных продуктов, драйверы для загрузки и справка.

#### **Epson HelpDesk (Тел.: +02-80242008)**

Наша служба технической поддержки может ответить на следующие вопросы по телефону:

- вопросы по сбыту и информация о продукте;
- вопросы по использованию продукта и решение проблем;
- вопросы по ремонтному обслуживанию и гарантии.

## Приложение

## Пункт технического обслуживания и ремонта:

Номер телефона	Номер факса	Адрес
02-23416969	02-23417070	No.20, Beiping E. Rd., Zhongzheng Dist., Taipei City 100, Taiwan
02-27491234	02-27495955	1F., No.16, Sec. 5, Nanjing E. Rd., Songshan Dist., Taipei City 105, Taiwan
02-32340688	02-32340699	No.1, Ln. 359, Sec. 2, Zhongshan Rd., Zhonghe City, Taipei County 235, Taiwan
039-605007	039-600969	No.342-1, Guangrong Rd., Luodong Township, Yilan County 265, Taiwan
038-312966	038-312977	No.87, Guolian 2nd Rd., Hualien City, Hualien County 970, Taiwan
03-4393119	03-4396589	5F., No.2, Nandong Rd., Pingzhen City, Taoyuan County 32455, Taiwan
03-5325077	03-5320092	1F., No.9, Ln. 379, Sec. 1, Jingguo Rd., North Dist., Hsinchu City 300, Taiwan
04-23011502	04-23011503	3F., No.30, Dahe Rd., West Dist., Taichung City 40341, Taiwan
04-2338-0879	04-2338-6639	No.209, Xinxing Rd., Wuri Dist., Taichung City 414, Taiwan
05-2784222	05-2784555	No.463, Zhongxiao Rd., East Dist., Chiayi City 600, Taiwan
06-2221666	06-2112555	No.141, Gongyuan N. Rd., North Dist., Tainan City 704, Taiwan
07-5520918	07-5540926	1F., No.337, Minghua Rd., Gushan Dist., Kaohsiung City 804, Taiwan
07-3222445	07-3218085	No.51, Shandong St., Sanmin Dist., Kaohsiung City 807, Taiwan
08-7344771	08-7344802	1F., No.113, Shengli Rd., Pingtung City, Pingtung County 900, Taiwan

## Помощь пользователям в Австралии

Epson Australia желает обеспечить своих клиентов высоким уровнем обслуживания. В дополнение к руководствам для продукции, мы предоставляем следующие источники информации:

### URL-адрес в Интернете

<http://www.epson.com.au>

Доступ к сайтам Epson Australia в Интернете. Сюда стоит периодически заходить для просмотра обновлений. На сайте имеются драйверы для загрузки, контактные данные компании Epson, информация по новым продуктам и техническая поддержка (по электронной почте).

### Служба технической поддержки Epson Helpdesk

Служба Epson Helpdesk создана для помощи клиентам и предоставления им консультаций. Операторы службы могут помочь клиентам в установке, настройке и эксплуатации продукции Epson. Наши специалисты по предпродаже могут предоставить материалы по новой продукции Epson и рассказать, где находится ближайшая точка продажи или сервисный центр. Мы сможем ответить на многие ваши вопросы.

Телефоны службы технической поддержки:

## Приложение

Телефон: 1300 361 054

Просим перед звонком собрать всю необходимую информацию. Чем больше будет информации, тем быстрее будет решена проблема. Информация включает в себя руководства продукции Epson, сведения о типе компьютера, операционной системе, приложениях, а также любая прочая информация, которую вы можете посчитать важной.

### Помощь пользователям в Сингапуре

Источники информации, технической поддержки и услуг от Epson Singapore:

#### Интернет

<http://www.epson.com.sg>

Доступна информация о технических данных продуктов, загрузка драйверов, часто задаваемые вопросы, вопросы по сбыту и техническая поддержка по электронной почте.

#### Служба технической поддержки Epson HelpDesk (Телефон: (65) 6586 3111)

Наша служба технической поддержки может ответить на следующие вопросы по телефону:

- вопросы по сбыту и информация о продукте;
- вопросы по использованию продукта и решение проблем;
- вопросы по ремонтному обслуживанию и гарантии.

### Помощь пользователям в Таиланде

Контакты для получения информации, технической поддержки и услуг:

#### Интернет

<http://www.epson.co.th>

По электронной почте доступна информация о технических данных продуктов, загрузка драйверов и часто задаваемые вопросы.

#### Горячая линия Epson (Телефон: (66) 2685-9899)

По телефону горячей линии вам ответят на следующие вопросы:

- вопросы по сбыту и информация о продукте;
- вопросы по использованию продукта и решение проблем;
- вопросы по ремонтному обслуживанию и гарантии.

### Помощь пользователям во Вьетнаме

Контакты для получения информации, технической поддержки и услуг:

Горячая линия Epson (Телефон): 84-8-823-9239

Сервисный центр: 80 Truong Dinh Street, District 1, Hochiminh City, Вьетнам.

### Помощь пользователям в Индонезии

Контакты для получения информации, технической поддержки и услуг:

## Приложение

### Интернет

<http://www.epson.co.id>

- Информация о технических данных продуктов, загрузка драйверов
- Часто задаваемые вопросы, вопросы по сбыту и техническая поддержка по электронной почте

### Горячая линия Epson

- вопросы по сбыту и информация о продукте;
  - техническая поддержка.
- Телефон: (62) 21-572 4350  
Факс: (62) 21-572 4357

### Сервисный центр Epson

Jakarta	Mangga Dua Mall 3rd floor No 3A/B Jl. Arteri Mangga Dua, Jakarta	Телефон/факс: (62) 21-62301104
Bandung	Lippo Center 8th floor Jl. Gatot Subroto No.2 Bandung	Телефон/факс: (62) 22-7303766
Surabaya	Hitech Mall It IIB No. 12 Jl. Kusuma Bangsa 116-118 Surabaya	Телефон: (62) 31-5355035 Факс: (62) 31-5477837
Yogyakarta	Hotel Natour Garuda Jl. Malioboro No. 60 Yogyakarta	Телефон: (62) 274-565478
Medan	Wisma HSBC 4th floor Jl. Diponegoro No. 11 Medan	Телефон/факс: (62) 61-4516173
Makassar	MTC Karebosi Lt. III Kav. P7-8 Jl. Ahmad Yani No.49 Makassar	Телефон: (62) 411-350147/411-350148

### Помощь пользователям в Гонконге

Для получения технической поддержки и другого послепродажного обслуживания обратитесь в Epson Hong Kong Limited.

### Страница в Интернете

Epson Hong Kong создала страницу в Интернете на китайском и английском языках, на которой можно получить следующую информацию:

- информация о продукции;

## Приложение

- ответы на часто задаваемые вопросы (FAQ);
- последние версии драйверов для продукции Epson.

Получить доступ к странице можно по адресу:

<http://www.epson.com.hk>

### Горячая линия технической поддержки

С техническим персоналом можно также связаться по телефону и факсу:

Телефон: (852) 2827-8911

Факс: (852) 2827-4383

### Помощь пользователям в Малайзии

Контакты для получения информации, технической поддержки и услуг:

#### Интернет

<http://www.epson.com.my>

- Информация о технических данных продуктов, загрузка драйверов
- Часто задаваемые вопросы, вопросы по сбыту и техническая поддержка по электронной почте

### Epson Trading (M) Sdn. Bhd.

Центральный офис:

Телефон: 603-56288288

Факс: 603-56288388/399

Служба технической поддержки Epson Helpdesk:

- Вопросы по сбыту и информация о продукте (Infoline)  
Телефон: 603-56288222
- Вопросы по ремонту и гарантийному обслуживанию, использованию продукции и технической поддержке (Techline)  
Телефон: 603-56288333

### Помощь пользователям в Индии

Контакты для получения информации, технической поддержки и услуг:

#### Интернет

<http://www.epson.co.in>

Доступна информация о технических данных продуктов, драйверы для загрузки и справка.

### Центральный офис Epson в Индии – Бангалор

Телефон: 080-30515000

Факс: 30515005

## Приложение

**Региональные офисы Epson в Индии:**

Местоположение	Номер телефона	Номер факса
Мумбаи	022-28261515/16/17	022-28257287
Дели	011-30615000	011-30615005
Ченнаи	044-30277500	044-30277575
Колката	033-22831589/90	033-22831591
Хайдарабад	040-66331738/39	040-66328633
Кочин	0484-2357950	0484-2357950
Коимбатор	0422-2380002	Н/П
Пун	020-30286000/30286001/30286002	020-30286000
Ахмедабад	079-26407176/77	079-26407347

**Телефон горячей линии**

По вопросам обслуживания, информации по продукции или для заказа картриджа – 18004250011 (9.00 – 21.00) – это бесплатный номер телефона.

По вопросам обслуживания (мобильные пользователи и пользователи CDMA) – 3900 1600 (9.00 – 18.00).  
Перед номером необходимо ввести местный междугородний код.

**Помощь пользователям на Филиппинах**

Для получения технической поддержки и других услуг пользователям необходимо связаться с Epson Philippines Corporation по номерам телефонов и факсов, а также по электронной почте, указанным ниже:

Междугородний номер: (63-2) 706 2609

Факс: (63-2) 706 2665

Прямой номер телефона службы технической поддержки: (63-2) 706 2625

Адрес электронной почты: [epchelpdesk@epc.epson.com.ph](mailto:epchelpdesk@epc.epson.com.ph)

**Интернет**

<http://www.epson.com.ph>

Доступна информация о технических данных продуктов, загрузка драйверов, часто задаваемые вопросы и помощь по электронной почте.

**Бесплатный номер телефона – 1800-1069-EPSON (37766)**

По телефону горячей линии вам ответят на следующие вопросы:

- вопросы по сбыту и информация о продукте;
- вопросы по использованию продукта и решение проблем;
- вопросы по ремонтному обслуживанию и гарантии.