

РУКОВОДСТВО ПОЛЬЗОВАТЕЛЯ

IPS LED- МОНИТОР (LED-МОНИТОР *)

* LED-мониторы LG — это ЖК-мониторы со светодиодной подсветкой. Прежде чем пользоваться устройством, внимательно прочитайте инструкции по технике безопасности.

34UC98

34UC88

СОДЕРЖАНИЕ

ЛИЦЕНЗИЯ ----- 3

СБОРКА И ПОДГОТОВКА К РАБОТЕ ----- 4

- Комплект поставки ----- 4
- Поддерживаемые драйверы и программное обеспечение ----- 5
- Описание продукта и функций кнопок ----- 6
 - Использование кнопки-джойстика
 - Входные разъемы
- Перемещение и поднятие монитора ----- 8
- Установка монитора ----- 9
 - Сборка подставки (34UC98)
 - Сборка подставки (34UC88)
 - Размещение на столе
 - Регулировка высоты подставки
 - Регулировка угла наклона монитора
 - Закрепление кабелей
 - Использование замка Kensington
 - Снятие ножки подставки
 - Установка кронштейна для настенного крепления
 - Крепление на стене

ЭКСПЛУАТАЦИЯ МОНИТОРА --- 18

- Подключение к ПК -----18
 - Подключение HDMI
 - Подключение DisplayPort
 - Подключение Thunderbolt
- Подключение к A/V-устройствам -----20
 - Подключение HDMI
- Подключение периферийных устройств ---20
 - Подключение с помощью USB кабеля к ПК
 - Подключение наушников

ПОЛЬЗОВАТЕЛЬСКИЕ НАСТРОЙКИ ----- 22

- Вызов меню основного экрана -----22
 - Функции главного меню
- Пользовательские настройки -----23
 - Настройки меню
 - Быстрые настройки
 - РВР
 - Картинка
 - Звук
 - Основные
 - Сброс настроек

УСТРАНЕНИЕ НЕИСПРАВНОСТЕЙ ----- 33

ТЕХНИЧЕСКИЕ ХАРАКТЕРИСТИКИ ----- 35

- Поддерживаемый заводской режим -----37
- Синхронизация HDMI (видео) -----37
- Питание -----37

ЛИЦЕНЗИЯ

Предоставляемые лицензии различаются в зависимости от модели. Посетите www.lg.com для получения дополнительной информации по лицензиям.



Термины HDMI и HDMI High-Definition Multimedia Interface, а также логотип HDMI являются товарными знаками или зарегистрированными в США и других странах товарными знаками компании HDMI Licensing LLC.



VESA, логотип VESA, логотип соответствия DisplayPort и логотип соответствия DisplayPort для двухрежимных источников являются зарегистрированными товарными знаками Ассоциации по стандартам в области видеoeлектроники.



MaxxAudio и дополнительные товарные знаки MAXX являются товарными знаками и/или зарегистрированными товарными знаками Waves Audio Ltd.

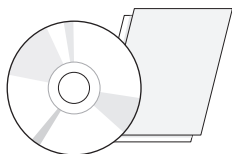


The SuperSpeed USB Trident logo is a registered trademark of USB Implementers Forum, Inc.

СБОРКА И ПОДГОТОВКА К РАБОТЕ

Комплект поставки

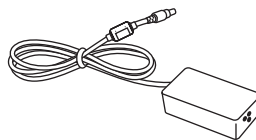
До начала эксплуатации монитора проверьте наличие в коробке указанных компонентов. В случае отсутствия компонентов обратитесь к продавцу, у которого был приобретен этот товар. Внешний вид устройства и соответствующих компонентов может отличаться от показанного на рисунке.



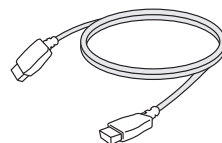
CD (Руководство пользователя/ ПО/ Инструкции)/ Брошюры



Кабель питания



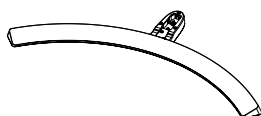
Адаптер питания



Кабель HDMI



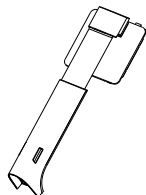
Кабель DisplayPort



Основание подставки

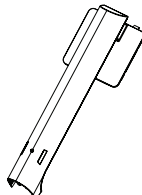


Держатель для кабеля



34UC98

Стойка



34UC88

Стойка



ВНИМАНИЕ!

- Для обеспечения безопасности и оптимальных эксплуатационных качеств устройства, используйте только фирменные детали.
- Какие-либо повреждения или ущерб, вызванные использованием деталей не одобренных производителем, не являются гарантийным случаем.
- Рекомендуется использовать компоненты, входящие в комплект поставки.
- При использовании обычных кабелей, не сертифицированных компанией LG, изображения на экране могут не отображаться, или на изображениях могут появляться шумы.



ПРИМЕЧАНИЕ

- Внешний вид реальных компонентов может отличаться изображения выше.
- Любые характеристики и информация об устройстве могут быть изменены без предварительного уведомления в целях улучшения его работы.
- Для покупки дополнительных принадлежностей обратитесь в магазин электроники, интернет-магазин или к продавцу, у которого вы приобрели устройство.
- Кабель питания, входящий в комплект поставки, может отличаться в зависимости от региона.

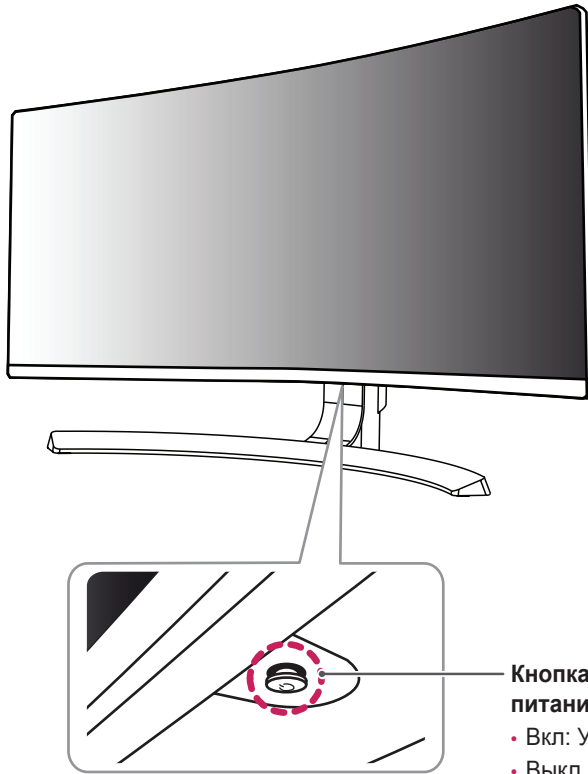
Поддерживаемые драйверы и программное обеспечение

Проверьте драйверы и программное обеспечение, поддерживаемые вашим продуктом, и см. руководство на компакт-диске, которое входит в комплект поставки продукта.

Драйверы и программное обеспечение	Приоритет установки	34UC98	34UC88
Драйвер монитора	Рекомендуется	○	○
Драйвер ASM	Требуется	○	×
OnScreen Control	Рекомендуется	○	○
Dual Controller	Опционально	○	○
TRUE COLOR PRO	Опционально	×	×

- Требуется и рекомендуется: можно загрузить и установить последнюю версию с прилагаемого компакт-диска или с веб-сайта LGE (www.lg.com).
- Дополнительно: можно загрузить и установить последнюю версию с веб-сайта LGE (www.lg.com).

Описание продукта и функций кнопок



Кнопка-джойстик / Индикатор питания

- Вкл: Устройство включено
- Выкл.: Устройство выключено

Использование кнопки-джойстика

Вы можете легко управлять функциями монитора, нажимая кнопку-джойстик или перемещая ее пальцем влево/вправо.

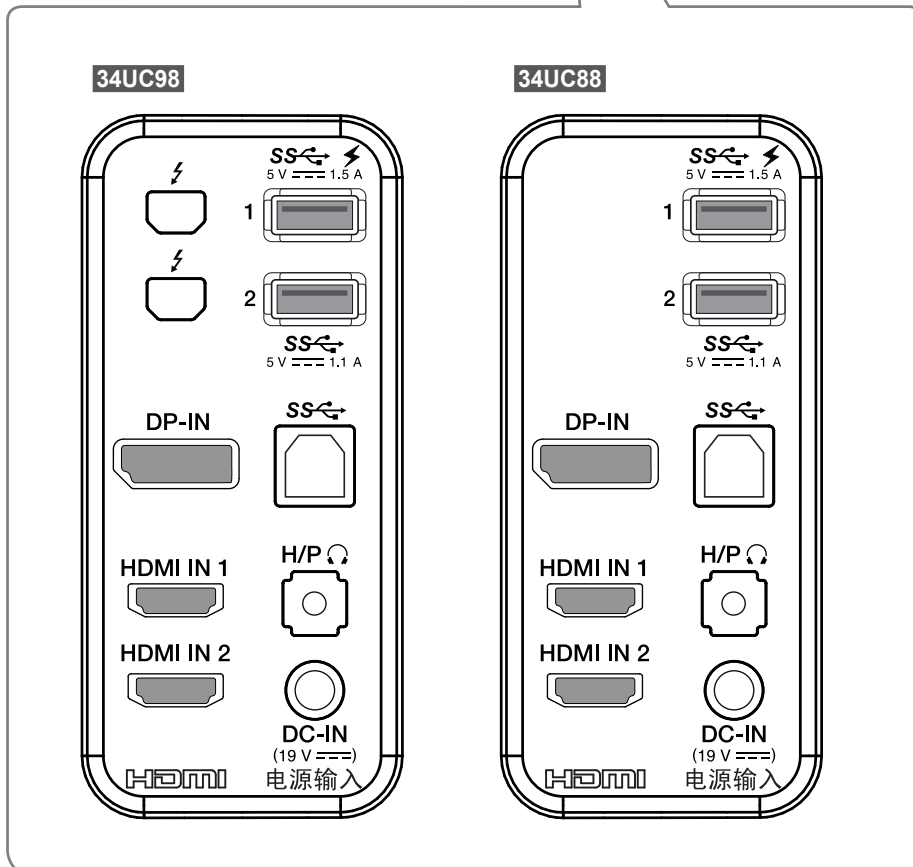
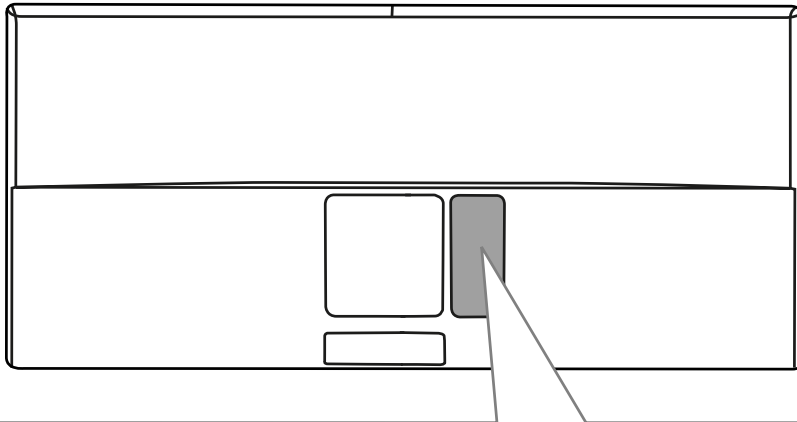
Основные функции

		Устройство включено	Однократно нажмите кнопку-джойстик пальцем, чтобы включить монитор.
		Устройство выключено	Однократно нажмите и удерживайте кнопку-джойстик пальцем, чтобы выключить монитор.
		Управление громкостью	Вы можете управлять громкостью, перемещая кнопку-джойстик влево/вправо.

ПРИМЕЧАНИЕ

- Кнопка-джойстик расположена в нижней части монитора.

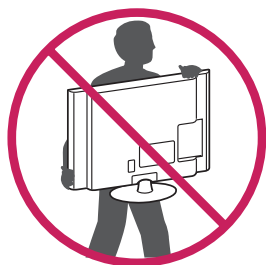
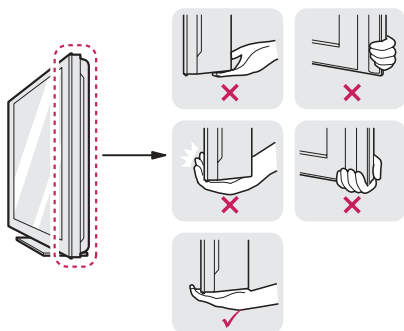
Входные разъемы



Перемещение и поднятие монитора

Перед перемещением или поднятием монитора соблюдайте следующие инструкции во избежание повреждения и для обеспечения безопасной транспортировки независимо от типа и размера монитора.

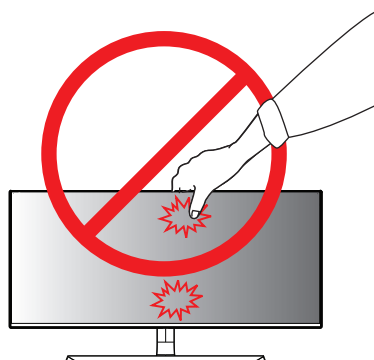
- Монитор рекомендуется перемещать в оригинальной коробке или упаковочном материале.
- Перед перемещением или поднятием монитора отключите кабель питания и все остальные кабели.
- Крепко удерживайте нижнюю и боковую части монитора. Не касайтесь самой панели.



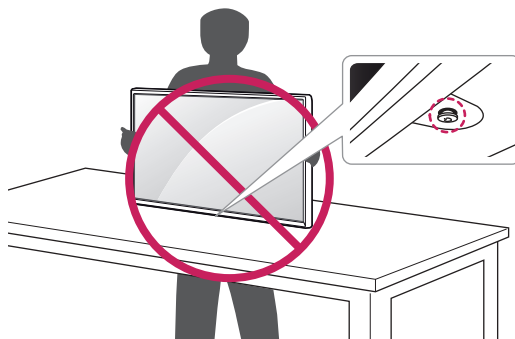
- При удерживании монитора экран должен быть направлен в вашу сторону, чтобы избежать появления царапин.
- При транспортировке не подвергайте монитор толчкам или избыточной вибрации.
- При перемещении монитора держите его вертикально, не ставьте его на бок и не наклоняйте влево или вправо.

⚠ ВНИМАНИЕ!

- Старайтесь не прикасаться к экрану монитора. - Это может привести к повреждению всего экрана или отдельных пикселей, отвечающих за формирование изображения.



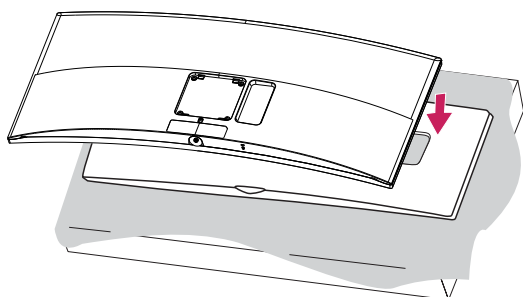
- При использовании монитора без подставки, кнопка-джойстик может стать причиной неустойчивости монитора, что может привести к наклонению и падению, повреждению устройства, а также к нанесению вам травм. Кроме того, это может стать причиной некорректной работы кнопки-джойстика.



Установка монитора

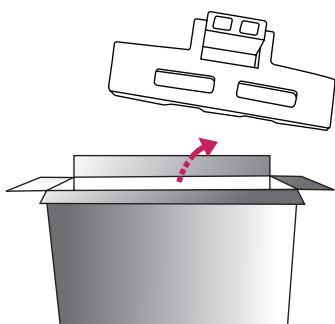
Сборка подставки (34UC98)

1



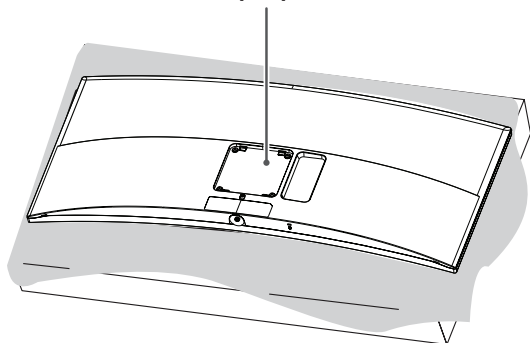
⚠ ВНИМАНИЕ!

- Для защиты экрана поместите монитор на подставку, прилагаемую в коробке, экраном вниз.

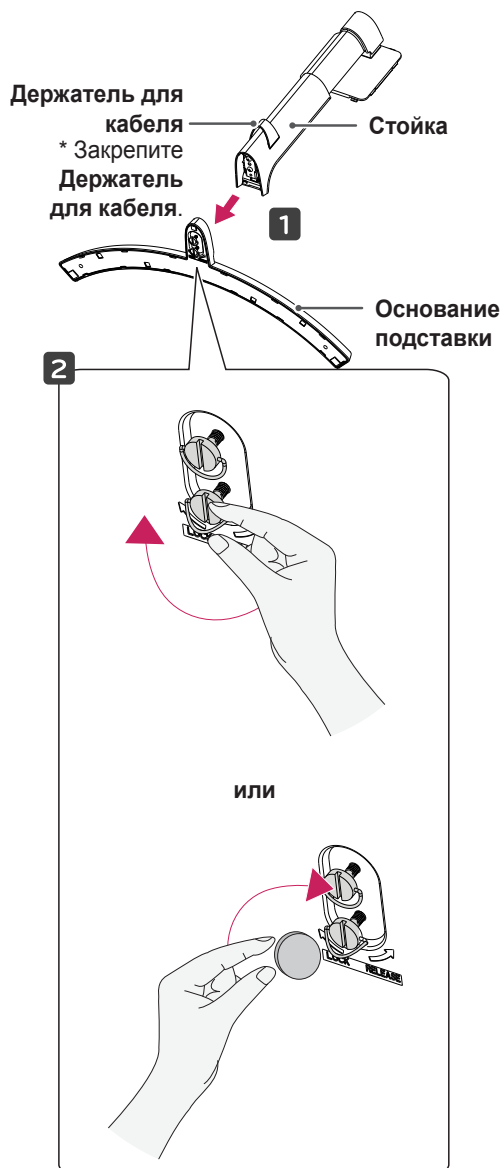


2

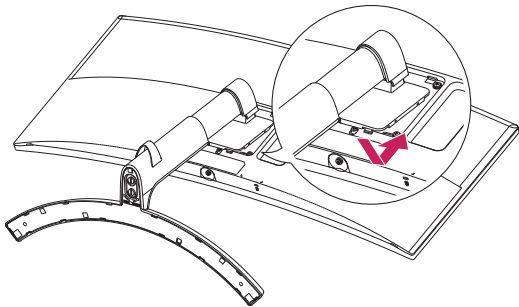
Шарнир подставки



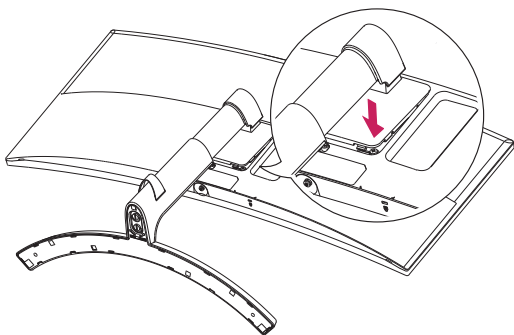
3



4

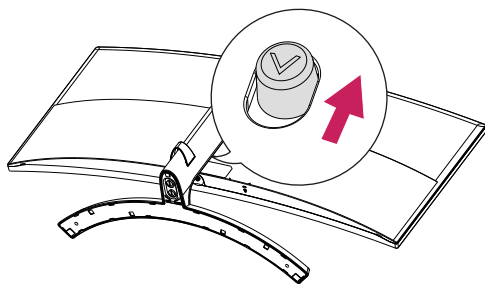


5



! ПРИМЕЧАНИЕ

- Надавите на подставку, пока кнопка не окажется наверху.

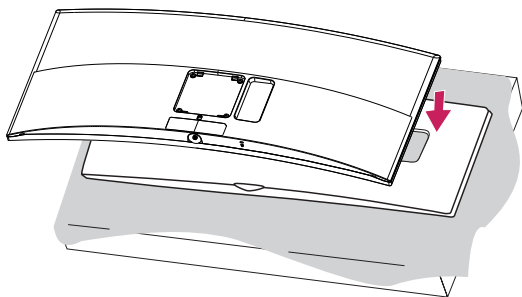


! ВНИМАНИЕ!

- Рисунки в данном документе представляют общие действия и могут отличаться от фактического продукта.
- Чрезмерная нагрузка на крепежные винты может привести к повреждению монитора. Гарантия не распространяется на такие повреждения.
- Не переносите монитор в перевернутом положении, удерживая его только за основание подставки. Это может вызвать падение монитора с подставки и привести к травме.
- Перед поднятием или перемещением монитора не касайтесь его экрана. Давление на экран монитора может вызвать его повреждение.

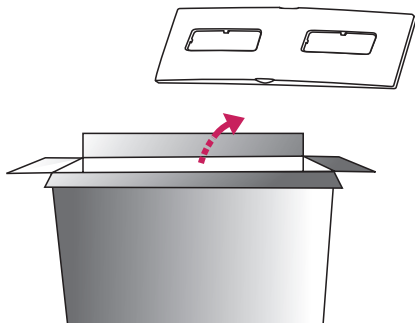
Сборка подставки (34UC88)

1



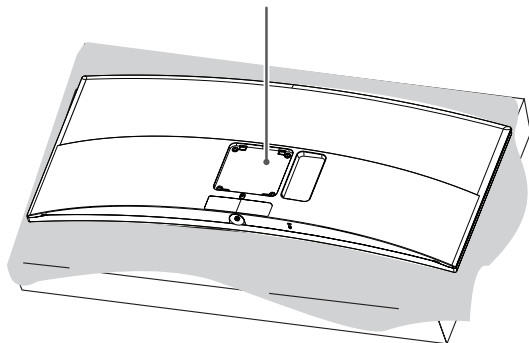
⚠ ВНИМАНИЕ!

- Для защиты экрана поместите монитор на подставку, прилагаемую в коробке, экраном вниз.

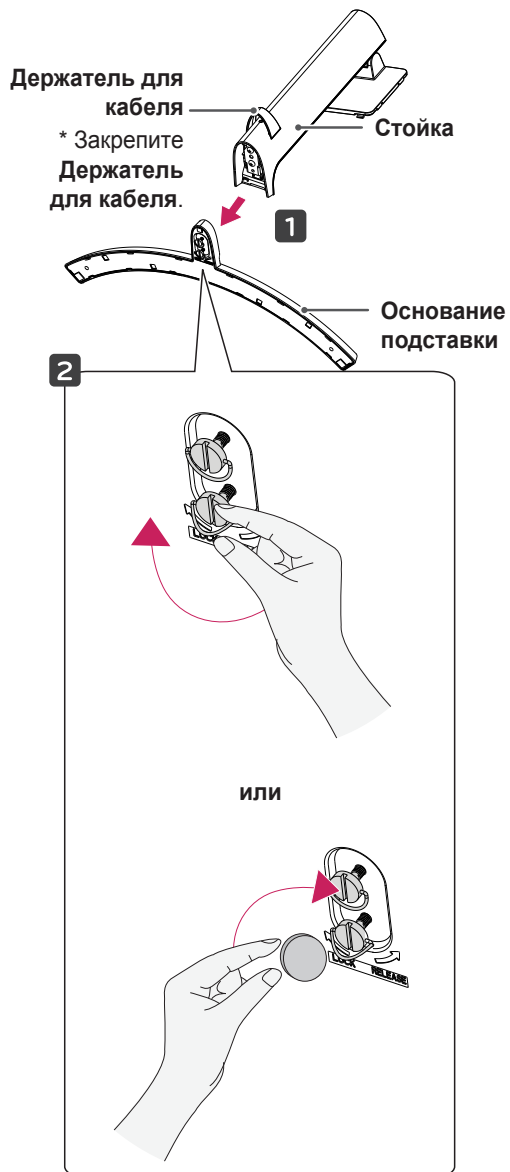


2

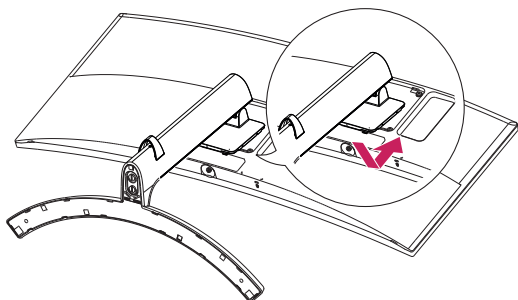
Шарнир подставки



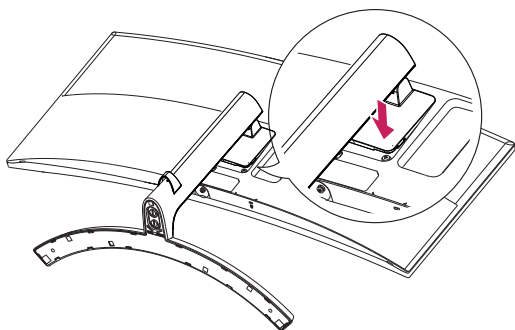
3



4

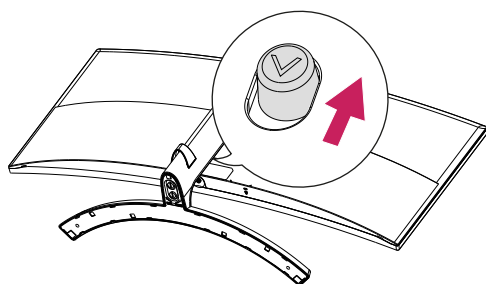


5



! ПРИМЕЧАНИЕ

- Надавите на подставку, пока кнопка не окажется наверху.

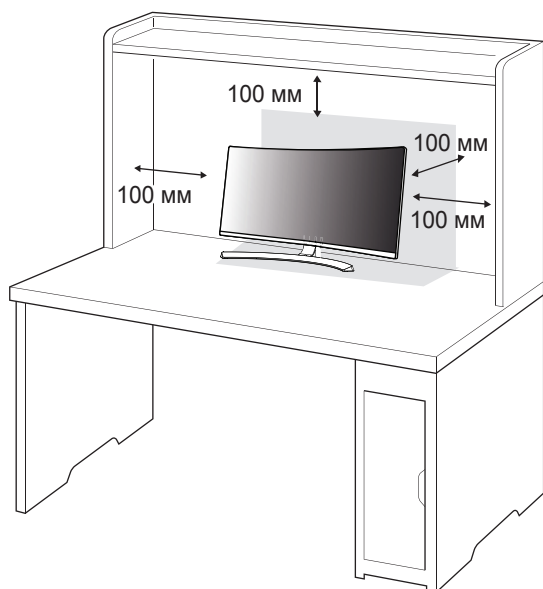


! ВНИМАНИЕ!

- Изображения в данном руководстве представляют общие действия и могут отличаться от фактического продукта.
- Чрезмерная нагрузка на крепежные винты может привести к повреждению монитора. Гарантия не распространяется на такие повреждения.
- Не переносите монитор в перевернутом положении, удерживая его только за основание подставки. Это может вызвать падение монитора с подставки и привести к травме.
- Перед поднятием или перемещением монитора не касайтесь его экрана. Давление на экран монитора может вызвать его повреждение.

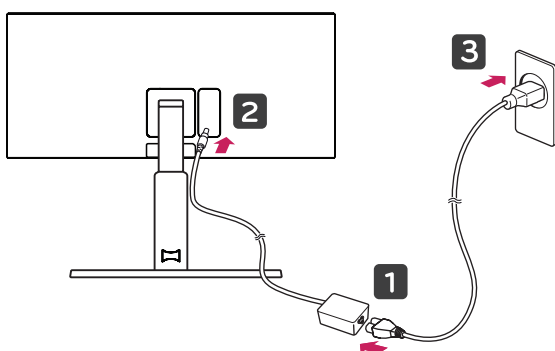
Размещение на столе

- 1 Поднимите монитор и поместите его на стол в вертикальном положении. Расстояние от монитора до стены должно составлять не менее 100 мм, для обеспечения достаточной вентиляции.

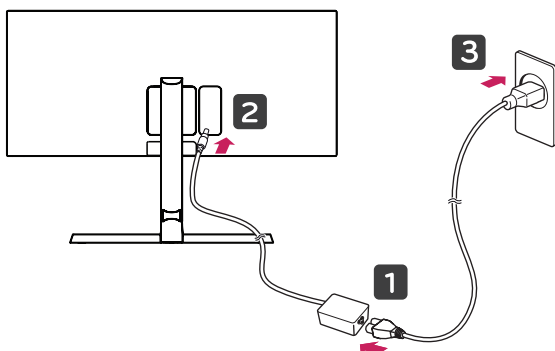


- 2 Подключите адаптер питания к монитору, а затем включите кабель питания в настенную розетку.

34UC98



34UC88

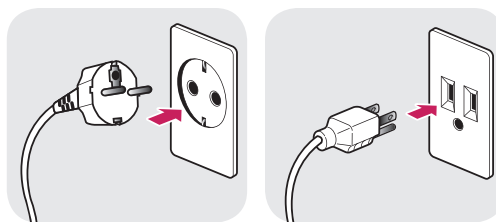


- 3 Нажмите кнопку-джойстик в нижней части монитора, чтобы включить его.

⚠ ВНИМАНИЕ!

- Прежде чем передвигать или устанавливать монитор, отсоедините кабель питания. Существует риск поражения электрическим током.

Меры предосторожности при подключении кабеля питания

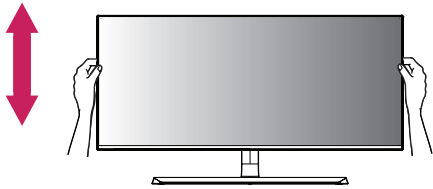


100-240 В ~

- Убедитесь в том, что используется кабель питания из комплекта поставки и что он подключен к заземленной розетке.
- Если требуется дополнительный кабель питания, свяжитесь с местным дилером или обратитесь в ближайший магазин.

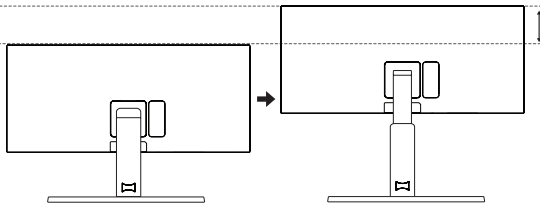
Регулировка высоты подставки

- 1 Расположите установленный на подставку монитор вертикально.
- 2 Крепко возьмитесь за монитор обеими руками и отрегулируйте его высоту.



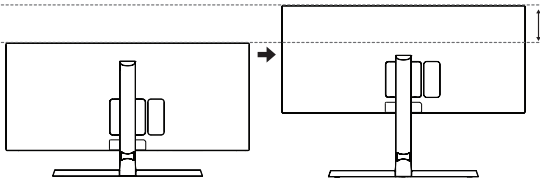
34UC98

Макс. 110,0 мм

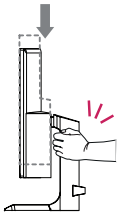


34UC88

Макс. 120,0 мм



! ПРЕДУПРЕЖДЕНИЕ



- При регулировке высоты экрана не беритесь рукой за ножку подставки во избежание травмирования пальцев.

Регулировка угла наклона монитора

- 1 Расположите установленный на подставку монитор вертикально.
- 2 Отрегулируйте наклон монитора.

34UC98

Для удобства работы наклон регулируется вперед-назад в пределах от -5° до 15° .



34UC88

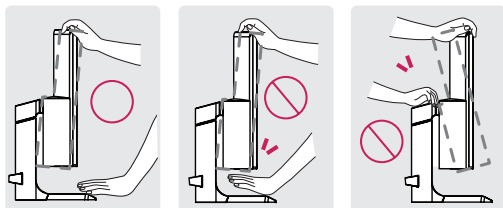
Для удобства работы наклон регулируется вперед-назад в пределах от -5° до 20° .



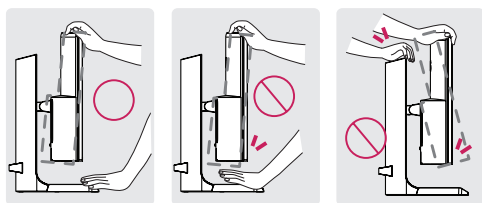
! ПРЕДУПРЕЖДЕНИЕ

- Во избежание повреждения пальцев при выполнении регулировки экрана не держите нижнюю часть монитора, как показано на рисунке ниже.

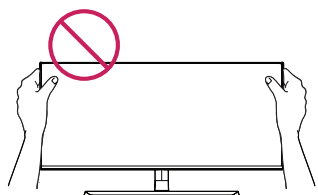
34UC98



34UC88



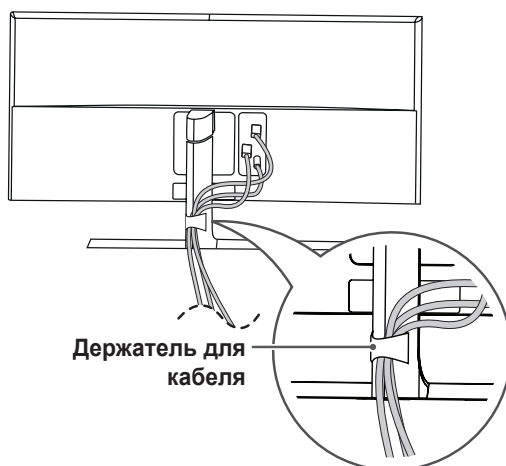
- Будьте осторожны, не касайтесь экрана и не нажимайте на него при регулировке наклона.



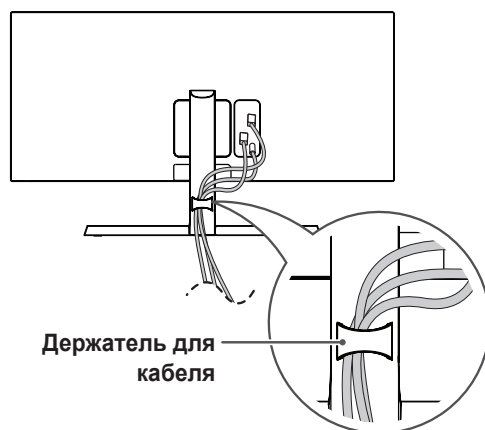
Закрепление кабелей

Закрепите кабели с помощью держателя для кабеля, как показано на рисунке.

34UC98



34UC88

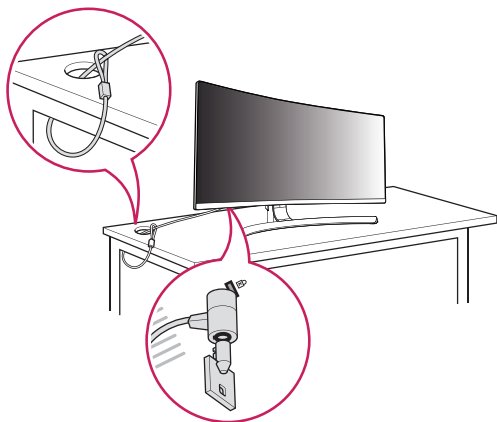


Использование замка Kensington

Гнездо для замка Kensington находится на нижней части монитора.

Дополнительную информацию об установке и использовании замка см. в инструкции к замку или на сайте <http://www.kensington.com>.

Присоедините монитор к столу, используя трос замка Kensington.

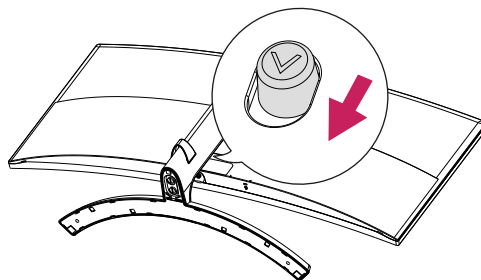


! ПРИМЕЧАНИЕ

- Замок Kensington приобретается отдельно. Его можно приобрести в большинстве магазинов электроники.

Снятие ножки подставки

- 1 Положите монитор экраном вниз. Чтобы защитить экран, положите под него мягкую ткань.
- 2 Отсоедините подставку от монитора, нажав кнопку, расположенную в центральной нижней части задней панели монитора.



Установка кронштейна для настенного крепления

Этот монитор соответствует требованиям к использованию кронштейна для настенного крепления или иного соответствующего устройства.

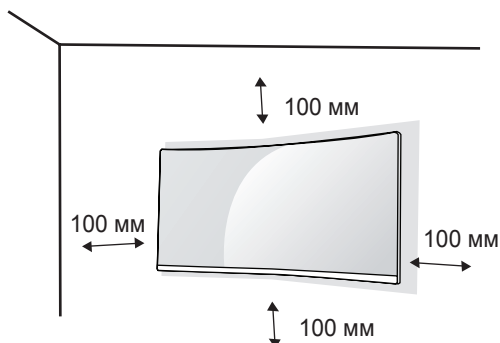
- 1 Положите устройство экраном вниз. Для защиты экрана монитора положите под него мягкую ткань или защитную упаковку, которая входит в комплект поставки.
- 2 Выверните четыре винта, затянутых на задней панели монитора.
- 3 Приложите кронштейн для настенного крепления к монитору и сопоставьте отверстия в кронштейн с отверстиями в корпусе монитора.
- 4 С помощью отвертки затяните четыре винта, чтобы закрепить кронштейн на мониторе.

! ПРИМЕЧАНИЕ

- Кронштейн для настенного крепления продается отдельно.
- Дополнительную информацию по установке см. в руководстве по установке кронштейна для настенного крепления.
- Не применяйте избыточную силу, прикрепляя кронштейн для настенного крепления, поскольку это может повредить экран монитора.

Крепление на стене

Установите монитор на расстоянии не менее 100 мм от стены и других объектов по бокам монитора, для обеспечения достаточной вентиляции. Подробные инструкции по установке можно получить в местном магазине. Также можно обратиться к руководству пользователя за информацией об установке наклонного кронштейна для настенного крепления.



Чтобы установить монитор на стену, прикрепите кронштейн для настенного крепления (дополнительная деталь) к задней части монитора. При установке монитора с помощью кронштейна для настенного крепления надежно закрепите кронштейн, чтобы предотвратить падение монитора.

- 1 Если длина используемых винтов превышает стандартную, они могут повредить внутреннюю часть устройства.
- 2 Использование винтов, не отвечающих стандарту VESA, может привести к повреждению монитора и его падению. LG Electronics не несет ответственности за происшествя, связанные с использованием нестандартных винтов.

Настенное крепление (мм)	100 x 100
Винт для подставки	M4 x L10
Количество винтов	4
Кронштейн для настенного крепления (дополнительная деталь)	RW120 

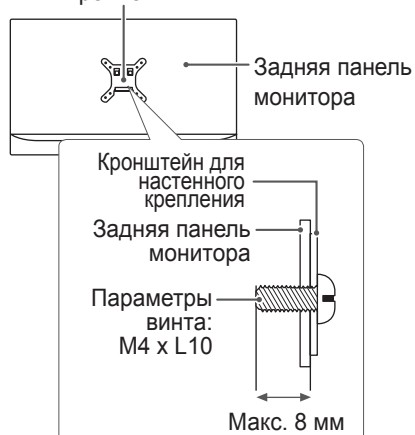
! ПРИМЕЧАНИЕ

- Используйте винты, соответствующие стандарту VESA.
- Комплект кронштейна для настенного крепления снабжается инструкцией по монтажу и необходимыми комплектующими.
- Настенный кронштейн является дополнительным оборудованием. Дополнительные аксессуары можно приобрести у местного дилера.
- Длина винтов, входящих в комплекты кронштейнов, может отличаться. Убедитесь, что винты имеют правильную длину.
- Дополнительная информация приведена в инструкции по установке кронштейна.

! ВНИМАНИЕ!

- Прежде чем передвигать или устанавливать монитор, во избежание удара током, отсоедините провод питания.
- Установка монитора на потолке или наклонной стене может привести к его падению и причинению травм. Следует использовать одобренный кронштейн LG для настенного крепления и обратиться к местному поставщику или квалифицированному специалисту.
- Чрезмерная нагрузка на крепежные винты может привести к повреждению монитора. Гарантия не распространяется на такие повреждения.
- Используйте настенный кронштейн и винты, соответствующие стандарту VESA. Гарантия не распространяется на повреждения вследствие неправильного использования или применения несоответствующих компонентов.
- При замере от задней панели монитора длина каждого использованного винта должна быть не более 8 мм.

Кронштейн для настенного крепления



ЭКСПЛУАТАЦИЯ МОНИТОРА

- Следующие инструкции предназначены для модели 34UC98. Реальное устройство может отличаться от изображений в этом руководстве.

Нажмите кнопку-джойстик, перейдите в **Меню** → **Быстрые настройки** → **Вход**, и выберите параметр входа.

⚠ ВНИМАНИЕ!

- Не допускайте длительного нажатия на экран. Это может привести к искажению изображения.
- Не выводите на экран неподвижное изображение в течение длительного времени. Это может привести к эффекту остаточного изображения. Если возможно, используйте хранитель экрана.

! ПРИМЕЧАНИЕ

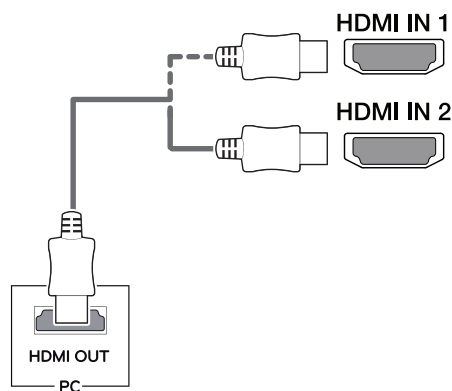
- Включайте монитор в заземленную (трехконтактную) электрическую розетку.
- При включении монитора в помещении с низкой температурой изображение может мерцать. Это нормальное явление.
- На экране могут появляться красные, зеленые и синие точки. Это нормальное явление.

Подключение к ПК

- Монитор поддерживает функцию Plug and Play*.
- * Функция Plug and Play позволяет подключать к компьютеру устройство без выполнения каких-либо настроек или установки драйверов.

Подключение HDMI

Передаёт цифровые видео и аудио сигналы с компьютера на монитор. Подключите свой ПК к монитору с помощью кабеля HDMI, как показано на рисунке ниже.

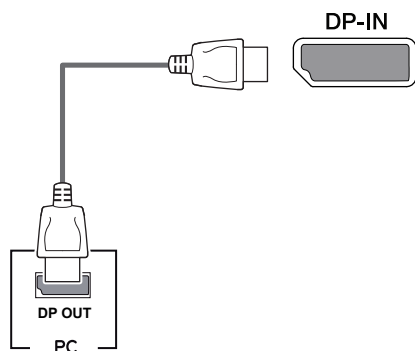


⚠ ВНИМАНИЕ!

- Убедитесь в использовании кабеля HDMI, прилагаемого к устройству. В противном случае это может привести к сбою в работе устройства.
- Подключение ПК к монитору через кабель HDMI может вызвать проблемы с совместимостью.
- Использование кабеля DVI-HDMI / DP (DisplayPort)-HDMI может привести к возникновению проблем совместимости.
- Используйте сертифицированный кабель с логотипом HDMI. При использовании не сертифицированного кабеля HDMI экран может отображаться неправильно, или может возникнуть ошибка подключения.
- Рекомендуемые типы кабелей HDMI
 - Высокоскоростной HDMI[®]/TM-кабель
 - Высокоскоростной HDMI[®]/TM-кабель с Ethernet

Подключение DisplayPort

Передает цифровые видео и аудио сигналы с компьютера на монитор. Подключите монитор к своему ПК с помощью кабеля DisplayPort, как показано на рисунке ниже.



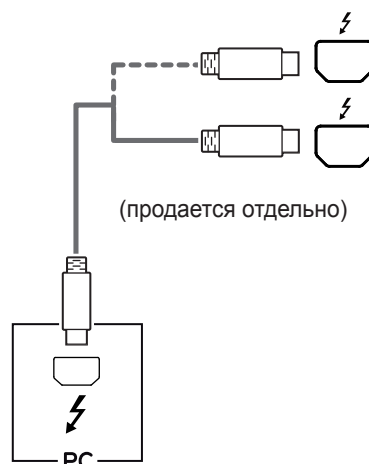
! ПРИМЕЧАНИЕ

- Аудио- или видеовыход могут отсутствовать в зависимости от версии DP (DisplayPort) компьютера.
- Убедитесь в использовании кабеля DisplayPort, прилагаемого к устройству. В противном случае это может привести к сбою в работе устройства.
- При использовании кабеля Mini DP/DP (Mini DisplayPort/DisplayPort) рекомендуется использовать кабель DisplayPort 1.2.

Подключение Thunderbolt

34UC98

Через порт Thunderbolt (⚡) (Аппаратный интерфейс) можно подключать к монитору HD дисплей с высоким разрешением или высокопроизводительное устройство хранения данных. Подключите внешнее устройство к монитору через порт Thunderbolt с помощью специального кабеля как показано на рисунке ниже.



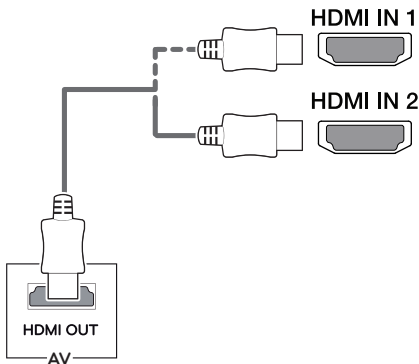
! ПРИМЕЧАНИЕ

- Максимальная скорость передачи данных для каждого порта составляет 20 Гбит/с.
- Обязательно используйте сертифицированный кабель Thunderbolt (⚡). В противном случае это может привести к сбою в работе устройства.
- Thunderbolt (⚡) поддерживается в средах Windows 7, Windows 8.1, Windows 10 и устройствами Mac.
- В соответствии с тем, что устройства Mac могут не поддерживать рекомендуемое разрешение или некоторые функции.
- Возможность установки и настройки двух мониторов с использованием технологии Thunderbolt (⚡) или по цепочке зависит от производительности вашей видеокарты.

Подключение к A/V-устройствам

Подключение HDMI

HDMI передает цифровые видео- и аудиосигналы от вашего A/V-устройства на монитор. Подключите свое A/V-устройство к монитору с помощью кабеля HDMI, как показано на рисунке ниже.



! ПРИМЕЧАНИЕ

- Убедитесь в использовании кабеля HDMI, прилагаемого к устройству. В противном случае это может привести к сбою в работе устройства.
- Использование кабеля DVI-HDMI / DP (DisplayPort)-HDMI может привести к возникновению проблем совместимости.
- Используйте сертифицированный кабель с логотипом HDMI. При использовании не сертифицированного кабеля HDMI экран может отображаться неправильно, или может возникнуть ошибка подключения.
- Рекомендуемые типы кабелей HDMI
 - Высокоскоростной HDMI®/TM-кабель
 - Высокоскоростной HDMI®/TM-кабель с Ethernet

Подключение периферийных устройств

Подключение с помощью USB кабеля к ПК

Порт USB устройства выполняет функцию концентратора USB.

! ПРИМЕЧАНИЕ

- Перед использованием устройства убедитесь, что установлен последний пакет обновлений ОС Windows.
- Периферийные устройства приобретаются отдельно.
- К порту USB можно подключить USB-устройство, клавиатуру или мышь.
- **Быстрая зарядка USB** доступна только через порт USB1. Если для параметра **Быстрая зарядка USB** задано значение **Вкл**, передача данных через порт USB1 недоступна (например, подключение клавиатуры, мыши и других устройств USB к монитору). (Перейдите в раздел **Основные > Быстрая зарядка USB**, чтобы установить для параметра **Быстрая зарядка USB** значение **Вкл** или **Выкл**.)
- Скорость зарядки может отличаться в зависимости от устройства.



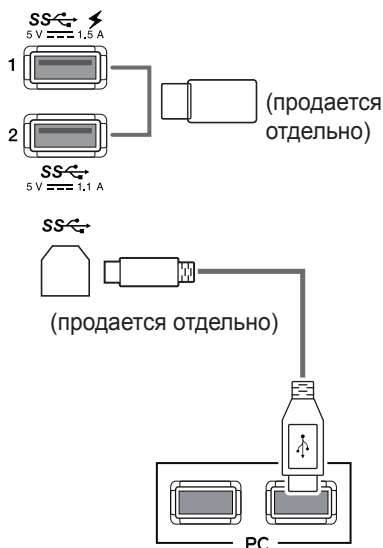
! ВНИМАНИЕ!

Меры предосторожности при использовании USB устройства.

- USB-устройство с установленной программой автоматического распознавания или использующее собственный драйвер может быть не распознано.
- Некоторые USB-устройства могут не поддерживаться или работать со сбоями.
- Рекомендуется использовать концентратор USB или жесткий диск с доступным питанием. (При недостаточной мощности питания устройство хранения USB может не быть обнаружено.)

Подключение HDMI/DP (DisplayPort)

Для использования порта USB 3.0 подключите кабель USB 3.0 типа A-B устройства к компьютеру. Управление периферийными устройствами, подключенными к порту USB IN, может осуществляться с компьютера.

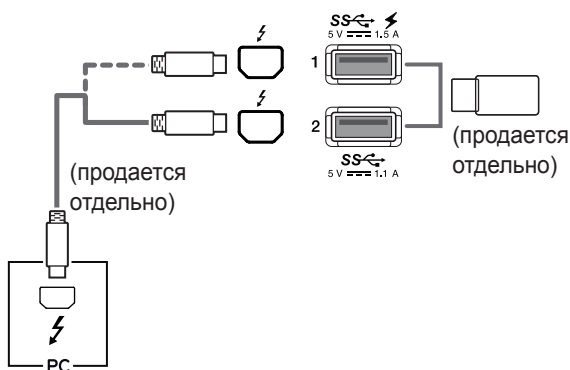


Подключение Thunderbolt

34UC98

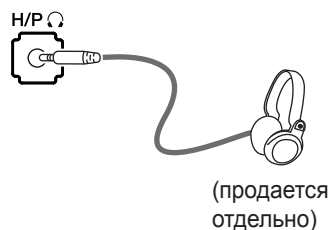
Управление периферийными устройствами, подключенными к порту USB IN, может осуществляться с компьютера.

Если с помощью меню выбрать другой тип входа при подключенном в порт Thunderbolt (⚡) устройстве, устройство, подключенное в порт USB, может работать неправильно.



Подключение наушников

Подключите периферийные устройства к монитору через гнездо для наушников. Выполните подключение, как показано на рисунке.

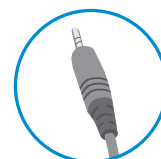


! ПРИМЕЧАНИЕ

- Периферийные устройства приобретаются отдельно.
- Если вы используете наушники с Г-образным штекером, это может вызвать проблемы при подключении другого внешнего устройства к монитору. Поэтому мы рекомендуем использовать наушники с прямым штекером.



Г-образный штекер



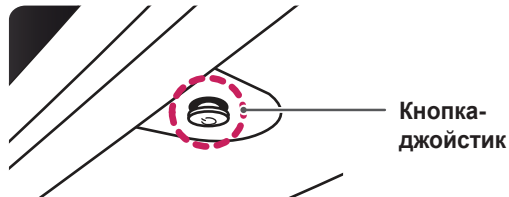
Прямой штекер

- В зависимости от параметров воспроизведения звука на компьютере и внешних устройств функции наушников и динамиков могут быть ограничены.

ПОЛЬЗОВАТЕЛЬСКИЕ НАСТРОЙКИ

Вызов меню основного экрана

- 1 Нажмите кнопку-джойстик в нижней части монитора.
- 2 Перемещайте кнопку-джойстик вниз-вверх (▲ / ▼) и влево-вправо (◀ / ▶), чтобы установить параметры.
- 3 Нажмите кнопку-джойстик еще раз, чтобы выйти из главного меню.



Кнопка	Состояние меню	Описание
	Главное меню отключено	Включение меню основного экрана.
	Главное меню включено	Выход из главного меню. (Удерживание кнопки для выключения монитора: вы можете выключить монитор, таким образом, в любое время, в том числе, когда отображается экранное меню.)
	◀ Главное меню отключено	Настройка громкости монитора.
	◀ Главное меню включено	Отображение функций Меню .
	▶ Главное меню отключено	Настройка громкости монитора.
	▶ Главное меню включено	Активация функции Вход .
	▲ Главное меню отключено	Включение меню основного экрана.
	▲ Главное меню включено	Вход в Режим Игры .
	▼ Главное меню отключено	Включение меню основного экрана.
	▼ Главное меню включено	Выключение монитора.

Функции главного меню



Ⓞ Длительное нажатие: выключить монитор

Главное меню	Описание
Меню	Установка параметров экрана.
Режим Игры	Установка режима изображения для игр.
Вход	Вход Установка режима входа.
выключить монитор	Выключение монитора.
Выход	Выход из главного меню.

Пользовательские настройки

Настройки меню

- 1 Для отображения экранного меню нажмите Кнопку-Джойстик в нижней части монитора и войдите в **Меню**.
 - 2 Установите параметры, перемещая кнопку-джойстик вверх/вниз/влево/вправо.
 - 3 Чтобы вернуться в верхнее меню или установить другие параметры меню, переместите кнопку-джойстик в положение ◀ или нажмите кнопку (⊙ / Ok).
 - 4 Если вы хотите выйти из экранного меню, переместите кнопку-джойстик в положение ◀ и удерживайте до выхода.
- При выходе из меню в правом нижнем углу экрана появятся инструкции о том, как пользоваться кнопкой.



Быстрые
настройки



PBP



Картинка



Звук




Основные



Сброс настроек

Все функции описаны ниже.

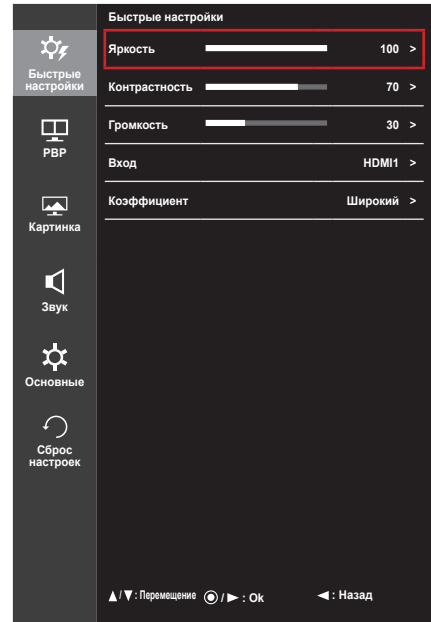
Меню		Описание
Быстрые настройки	Яркость	Настройка контрастности и яркости цветов экрана.
	Контрастность	
	Громкость	Настройка громкости.
		 ПРИМЕЧАНИЕ • Вы можете указать параметр Без звука / Включить звук , переместив кнопку-джойстик в положение ▼ в меню Громкость .
	Вход	Выбор режима ввода.
	Коэффициент	Регулировка соотношения сторон.
PBP	PBP	Отображение экранов двух входных сигналов на одном мониторе.
Картинка	Режим изображения	Изменение режима изображения на оптимальный для конкретной функции.
	Регулировка картинки	Настройка параметров Четкость , Уровень черного и DFC .
	Настройки Игры	Настройка параметров Время отклика , FreeSync и Стабилизатор черного .
	Регулировка цвета	Настройка Гамма , Темп. Цвета и Шесть цветов .
Звук		Настройка параметров MaxxAudio , Настройки MaxxAudio и Ночной режим .
Основные		Настройка параметров Язык , SMART ENERGY SAVING , Питание , Авт. реж. ожидания , DisplayPort 1.2 , Быстрая зарядка USB , Функция «Разбудить» и Заблокировать меню .
Сброс настроек		Возврат к настройкам по умолчанию.
◀	Выход	Выход из экранного меню.

ВНИМАНИЕ!

- Экранное меню вашего монитора может незначительно отличаться от изображенного в данном руководстве.

Быстрые настройки

- 1 Для отображения экранного меню нажмите Кнопку-Джойстик в нижней части монитора и войдите в **Меню**.
- 2 Перемещая кнопку-джойстик, перейдите в **Быстрые настройки**
- 3 Установите параметры, следуя инструкциям, которые появляются в нижнем правом углу.
- 4 Чтобы вернуться в верхнее меню или установить другие параметры меню, переместите кнопку-джойстик в положение ◀ или нажмите кнопку (⊙ / Ok).
- 5 Если вы хотите выйти из экранного меню, переместите кнопку-джойстик в положение ◀ и удерживайте до выхода.



Все функции описаны ниже.

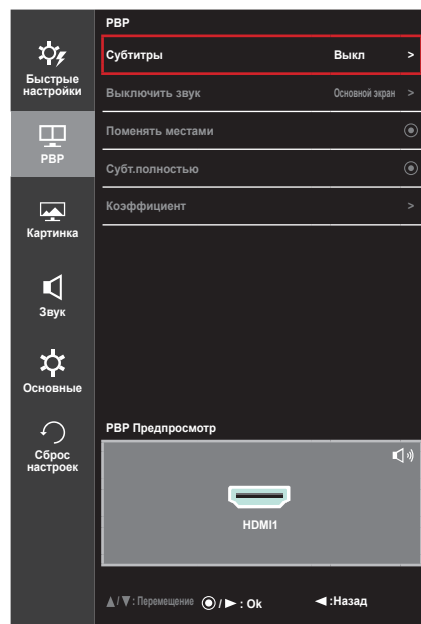
Меню > Быстрые настройки	Описание	
Яркость	Настройка контрастности и яркости цветов экрана.	
Контрастность		
Громкость	Настройка громкости.	
	<p>! ПРИМЕЧАНИЕ</p> <ul style="list-style-type: none"> • Вы можете указать параметр Без звука / Включить звук, переместив кнопку-джойстик в положение ▼ в меню Громкость. 	
Вход	Выбор режима ввода.	
Коэффициент	Регулировка соотношения сторон.	
	Широкий	Воспроизведение видео в полноэкранном режиме независимо от входного видеосигнала.
	Исходн.	Воспроизведение видео с учетом формата входного видеосигнала.
	Кино 1	Увеличение формата экрана 21:9 (с разрешением 1080p)
	Кино 2	Увеличение формата экрана 21:9 включая область черной полосы для отображения субтитров. (с разрешением 1080p)
1:1	Формат изображения не настраивается в зависимости от оригинала.	

! ПРИМЕЧАНИЕ

- Дисплей может выглядеть одинаково для параметров **Широкий**, **Исходн.** и **1:1** при рекомендуемом разрешении (3440 x 1440).

PBP

- 1 Для отображения экранного меню нажмите Кнопку-Джойстик в нижней части монитора и войдите в **Меню**.
- 2 Перейдите в меню **PBP**, перемещая кнопку-джойстик.
- 3 Установите параметры, следуя инструкциям, которые появляются в нижнем правом углу.
- 4 Чтобы вернуться в верхнее меню или установить другие параметры меню, переместите кнопку-джойстик в положение ◀ или нажмите кнопку (⊙ / Ok).
- 5 Если вы хотите выйти из экранного меню, переместите кнопку-джойстик в положение ◀ и удерживайте до выхода.



Все функции описаны ниже.

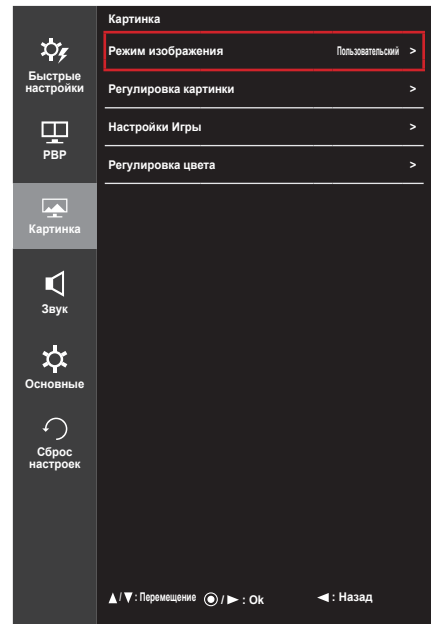
Меню > PBP	Описание					
Субтитры	Отображение экранов двух входных сигналов на одном мониторе.					
	Подключение PBP		Дополнительный экран (Право)			
			HDMI 1	HDMI 2	DisplayPort	Thunderbolt (⚡) (только модель 34UC98)
	Основной экран (Левый)	HDMI 1	-	X	O	O
		HDMI 2	X	-	O	O
DisplayPort		O	O	-	X	
Выключить звук	Основной экран	Выбор входа для Основной экран экран.				
	Субтитры	Выбор входа для Субтитры .				
Поменять местами	Переключение между основным экраном и экраном с субтитрами в режиме PBP .					
Субт. полностью	Преобразование экрана с субтитрами в режиме PBP в широкий экран.					
Коэффициент	Настройка формата основного экрана или экрана с субтитрами.					
	Основной экран	Широкий	Отображение видео под размер экрана PBP независимо от входного видеосигнала.			
		Исходн.	Отображение видео в формате изображения входного видеосигнала на экране PBP.			
	Субтитры	Широкий	Отображение видео под размер экрана PBP независимо от входного видеосигнала.			
Исходн.		Отображение видео в формате изображения входного видеосигнала на экране PBP.				

! ПРИМЕЧАНИЕ

- Когда для режима **Субтитры** установлено значение **Выкл**, меню **Выключить звук**, **Поменять**, **Субт. полностью** и **Коэффициент** становятся недоступны. Для параметра **Коэффициент** значения **Основной экран**/ **Субтитры** становятся недоступны при отсутствии сигнала.

Картинка

- 1 Для отображения экранного меню нажмите кнопку-джойстик в нижней части монитора и войдите в **Меню**.
- 2 Перейдите по адресу **Картинка**, перемещая кнопку-джойстик.
- 3 Установите параметры, следуя инструкциям, которые появляются в нижнем правом углу.
- 4 Чтобы вернуться в верхнее меню или установить другие параметры меню, переместите кнопку-джойстик в положение ◀ или нажмите кнопку (○ / Ok).
- 5 Если вы хотите выйти из экранного меню, переместите кнопку-джойстик в положение ◀ и удерживайте до выхода.



Все функции описаны ниже.

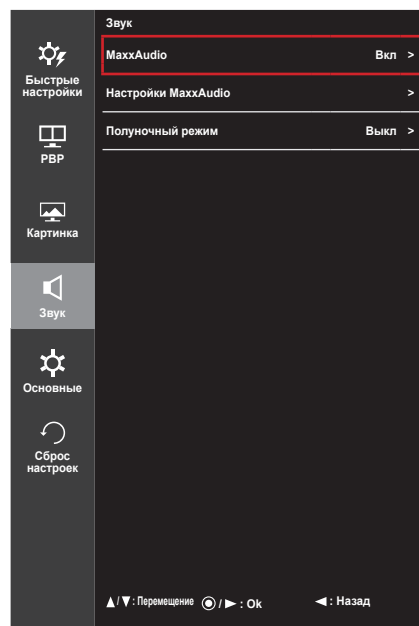
Меню > Картинка	Описание	
Режим изображения	Пользовательский	Позволяет пользователям настраивать каждый параметр отдельно. Предусмотрена возможность настройки цветового режима главного меню.
	Режим чтения (Чтение)	Оптимизация настроек экрана для просмотра документов. Вы можете увеличить яркость экрана в экранном меню.
	Фото	Оптимизация настроек экрана для фотографий.
	Кино	Оптимизация настроек экрана для видео.
	Темная комната 1	Этот режим позволяет настроить оптимальный уровень яркости для работы в темных условиях.
	Темная комната 2	В этом режиме устанавливается яркость более низкого уровня, чем в режиме Темная комната 1 .
	Нарушен. Цвета	Этот режим предназначен для пользователей, которые не различают красный и зеленый цвета. Он позволяет пользователям с нарушениями цветового восприятия легко различать эти два цвета.
	Игры FPS 1	Этот режим оптимизирован для игр FPS.
	Игры FPS 2	Имеет более высокое значение параметра Стабилизатор черного , чем Игры FPS 1 . Подходит для игр FPS с очень темным изображением.
	Игры RTS	Данный режим оптимизирован для игр RTS.
	Пользоват. (Игры)	В этом режиме пользователи могут настраивать различные параметры, в том числе игровые.
<p>! ПРИМЕЧАНИЕ</p> <ul style="list-style-type: none"> • Если Режим изображения меняется через вход DP (DisplayPort), экран может мерцать, а также это может повлиять на разрешение экрана ПК. 		

Меню > Картинка	Описание		
Регулировка картинки	Четкость	Настройка четкости изображения.	
	Уровень черного	Настройка уровня сдвига (только для HDMI). • Сдвиг: при наличии опорного видеосигнала это самый темный цвет, отображаемый на мониторе.	
		Высокий	Сохранение текущего коэффициента контрастности экрана.
		Низкий	Снижение уровней черного и повышение уровней белого от текущего уровня контрастности экрана.
	DFC	Вкл	Автоматическая настройка яркости в соответствии с параметрами экрана.
Выкл		Отключение функции DFC .	
Настройки Игры	Время отклика	Настройка времени отклика для отображения изображений с учетом скорости обновления экрана. Для работы в обычных условиях рекомендуется установить значение Средний . Для воспроизведения динамичного изображения рекомендуется установить значение Высокий . Установка значения Высокий может привести к эффекту залипания изображения.	
		Высокий	Установка для времени отклика значения высокий.
		Средний	Установка для времени отклика значения среднее.
		Низкий	Установка для времени отклика значения низкий.
		Выкл	Отключение функции улучшения времени отклика.
	FreeSync	Бесперебойная передача естественных изображений осуществляется с помощью синхронизации частоты вертикальной развертки входного сигнала с частотой вертикальной развертки выходного сигнала. ! ПРИМЕЧАНИЕ • Для использования функции FreeSync необходим графический адаптер с поддержкой FreeSync . • Поддерживаемый интерфейс: (Mini) DisplayPort. • Для получения дополнительной информации см. веб-сайт AMD по адресу http://www.amd.com/FreeSync .	
		Вкл	Функция FreeSync включена. (Установка для параметра FreeSync значения Вкл отключает параметр DisplayPort 1.2 .)
		Выкл	Функция FreeSync выключена.
	Стабилизатор черного	Управляйте контрастом черного цвета для лучшего качества темных сцен. Увеличение значения параметра Стабилизатор черного делает более яркими участки экрана с низким уровнем яркости. (Это позволяет различать объекты на экране для игр с темным изображением.) Уменьшение значения параметра Стабилизатор черного затемняет участки с низким уровнем яркости и увеличивает динамический контраст на экране.	

Меню > Картинка	Описание		
Регулировка цвета	Гамма	Пользовательские настройки гаммы: Гамма 0, Гамма 1, Гамма 2, Выкл. Чем выше значение гаммы, тем темнее изображение. Соответственно, чем ниже значение гаммы, тем светлее изображение. Если регулировать настройки гаммы не требуется, выберите Выкл.	
	Темп. Цвета	Польз-ль	Пользователь может установить красную, зеленую или синюю с помощью пользовательской настройки.
		Теплый	Насыщение изображения красным цветом.
		Средний	Настройка цвета изображения между красным и синим оттенками.
		Холодный	Насыщение изображения синим цветом.
	Красный	Изображение можно настраивать отдельно по цветам красный, зеленый и синий.	
	Зеленый		
	Синий		
	Шесть цветов	Настройка цветовой палитры и насыщенности шести цветов (красный, зеленый, синий, голубой, пурпурный, желтый) в соответствии с предпочтениями пользователя и сохранение заданных параметров.	
		Оттенок	Настройка оттенка цветов.
Насыщенность		Настройка насыщенности экранных цветов. Чем меньше значение, тем менее насыщенными и яркими получаются цвета. Чем выше значение, тем более насыщенными и темными получаются цвета.	
Сброс настроек	Возврат настроек цветов к заводским настройкам по умолчанию.		

Звук

- 1 Для отображения экранного меню нажмите кнопку-джойстик в нижней части монитора и войдите в **Меню**.
- 2 Перейдите в меню **Звук**, перемещая кнопку-джойстик.
- 3 Установите параметры, следуя инструкциям, которые появляются в нижнем правом углу.
- 4 Чтобы вернуться в верхнее меню или установить другие параметры меню, переместите кнопку-джойстик в положение ◀ или нажмите кнопку (⊙ / Ok).
- 5 Если вы хотите выйти из экранного меню, переместите кнопку-джойстик в положение ◀ и удерживайте до выхода.

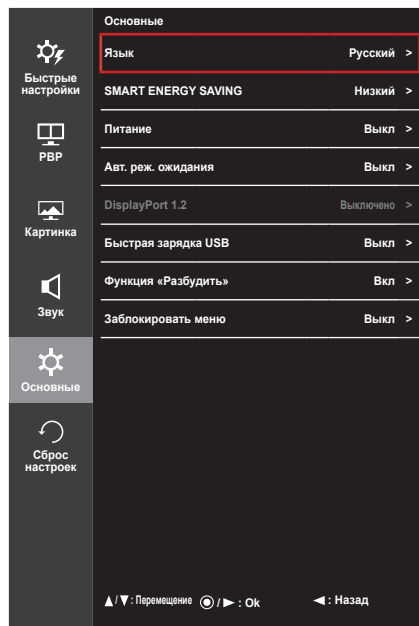


Все функции описаны ниже.


Меню > Звук	Описание	
MaxxAudio	Вкл	MaxxAudio® от Waves, обладатель награды Technical GRAMMY Award®, представляет собой набор звуковых устройств студийного качества, обеспечивающих яркие впечатления от прослушивания.
	Выкл	Выключение функции MaxxAudio .
Настройки MaxxAudio	Пользователь может задать качество звука вручную.	
	MaxxBass	Усиление низких частот.
	MaxxTreble	Усиление высоких частот.
	MaxxDialog	Усиление диалогов.
	Maxx3D	Усиление эффекта трехмерного звука.
Сброс настроек	Возврат к настройкам качества звука, установленным по умолчанию.	
Полуночный режим	Вкл	Позволяет наслаждаться богатым и полным звуком на низкой громкости.
	Выкл	Выключение параметра Полуночный режим .

Основные

- 1 Для отображения экранного меню нажмите Кнопку-Джойстик в нижней части монитора и войдите в **Меню**.
- 2 Перейдите в меню **Основные**, перемещая кнопку-джойстик.
- 3 Установите параметры, следуя инструкциям, которые появляются в нижнем правом углу.
- 4 Чтобы вернуться в верхнее меню или установить другие параметры меню, переместите кнопку-джойстик в положение ◀ или нажмите кнопку (⊙ / Ok).
- 5 Если вы хотите выйти из экранного меню, переместите кнопку-джойстик в положение ◀ и удерживайте до выхода.



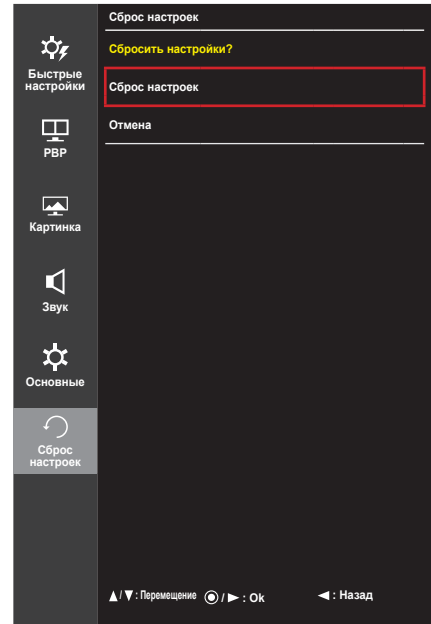
Все функции описаны ниже.

Меню > Основные	Описание
Язык	Выбор языка экранного меню.
SMART ENERGY SAVING	Сохраняет энергию благодаря использованию алгоритма компенсации разницы освещенности.
	Высокий Экономия электроэнергии с помощью функции SMART ENERGY SAVING высокого энергосбережения.
	Низкий Экономия электроэнергии с помощью функции SMART ENERGY SAVING низкого энергосбережения.
Выкл	Отключение функции SMART ENERGY SAVING .
Питание	Вкл и Выкл индикатора питания на передней части монитора.
	Вкл Индикатор питания автоматически включается.
	Выкл Индикатор питания выключается.
Авт. реж. ожидания	Автоматическое выключение монитора после отсутствия на экране активности в течение определенного времени. Для функции автоматического отключения можно установить таймер. (Выкл , 4 ч. , 6 ч. , и 8 ч.)
DisplayPort 1.2	Включает или отключает порт DisplayPort 1.2 .  ПРИМЕЧАНИЕ <ul style="list-style-type: none"> • Включите или выключите DisplayPort в зависимости от версии, поддерживаемой графической картой. Выключено, если он не поддерживает DisplayPort 1.2. • Если DisplayPort 1.2 выключен, вывод 10-битного видеосигнала с видеокарты невозможен.

Меню > Основные	Описание	
Быстрая зарядка USB	Быстрая зарядка USB — это функция, которая позволяет быстро зарядить устройство, подключенное к порту USB 3.0.	
	Вкл	Включение параметра Быстрая зарядка USB .
	Выкл	Выключение параметра Быстрая зарядка USB .
	 ПРИМЕЧАНИЕ <ul style="list-style-type: none"> • Быстрая зарядка USB доступна только через порт USB1. Если для параметра Быстрая зарядка USB задано значение Вкл, передача данных через порт USB1 недоступна (например, подключение клавиатуры, мыши и других устройств USB к монитору). • Скорость зарядки может отличаться в зависимости от устройства. 	
Функция «Разбудить»	Эта функция позволяет задавать звук, при включении монитора, значение Вкл или Выкл .	
	Вкл	Включение параметра Функция «Разбудить» на мониторе.
	Выкл	Выключение параметра Функция «Разбудить» на мониторе.
Заблокировать меню	Эта функция выключает конфигурацию и настройку меню.	
	Вкл	Включение параметра Заблокировать меню .
	Выкл	Выключение параметра Заблокировать меню .
	 ПРИМЕЧАНИЕ <ul style="list-style-type: none"> • Все функции отключены за исключением Яркость, Контрастность, Громкость, Вход в разделе Быстрые настройки и Заблокировать меню в разделе Основные. 	

Сброс настроек

- 1 Для отображения экранного меню нажмите Кнопку-Джойстик в нижней части монитора и войдите в **Меню**.
- 2 Перейдите в меню **Сброс настроек**, перемещая кнопку-джойстик.
- 3 Установите параметры, следуя инструкциям, которые появляются в нижнем правом углу.
- 4 Чтобы вернуться в верхнее меню или установить другие параметры меню, переместите кнопку-джойстик в положение ◀ или нажмите кнопку (⊙ / Ok).
- 5 Если вы хотите выйти из экранного меню, переместите кнопку-джойстик в положение ◀ и удерживайте до выхода.



Все функции описаны ниже.

Меню > Сброс настроек	Описание
Сбросить настройки?	
Сброс настроек	Возврат к настройкам по умолчанию.
Отмена	Отмена сброса.

УСТРАНЕНИЕ НЕИСПРАВНОСТЕЙ

На экране нет изображения	
Включен ли в розетку провод питания монитора?	<ul style="list-style-type: none"> Убедитесь, что провод питания включен в электрическую розетку.
Включен ли индикатор питания?	<ul style="list-style-type: none"> Проверьте подключение кабеля питания и нажмите кнопку питания.
Включено ли устройство и горит ли белым индикатор питания?	<ul style="list-style-type: none"> Проверьте, подключен ли вход (Меню > Быстрые настройки > Вход).
Индикатор питания мигает?	<ul style="list-style-type: none"> Если монитор находится в режиме энергосбережения, передвиньте мышь или нажмите любую клавишу. Убедитесь, что компьютер включен.
Выводится сообщение Вне диапазона .	<ul style="list-style-type: none"> Это происходит, когда передаваемый с компьютера (графической карты) сигнал находится вне горизонтального или вертикального диапазона монитора. См. раздел "Технические характеристики" данного руководства для настройки необходимой частоты.
Отображается ли сообщение Нет сигнала ?	<ul style="list-style-type: none"> Данное сообщение отображается, если сигнальный кабель между компьютером и монитором отсутствует или не подключен. Проверьте кабель и переподключите его.
Экран может отображаться некорректно при настройке DisplayPort 1.2 в устройстве Mac.	<ul style="list-style-type: none"> DisplayPort 1.2 может не поддерживаться в зависимости от устройства Mac. Обратитесь к производителю.

Отображается сообщение о блокировке Заблокировать меню .	
Некоторые функции недоступны, когда вы нажимаете кнопку Меню.	<ul style="list-style-type: none"> Экранное меню заблокировано. Перейдите в Меню > Основные и укажите в разделе Заблокировать меню значение Выкл.

Остаточное изображение на экране.	
При выключении монитора на экране остается изображение?	<ul style="list-style-type: none"> Отображение неподвижного изображения в течение длительного времени может привести к повреждению экрана и появлению остаточного изображения. Чтобы продлить срок службы монитора, используйте хранитель экрана.

Изображение на экране нестабильно и дрожит. / Изображения оставляют на экране темные следы.	
Вы выбрали подходящую частоту развертки?	<ul style="list-style-type: none"> Если выбранная частота развертки – HDMI 1080i 60/50 Гц (чересстрочное), экран может мерцать. Измените разрешение на 1080p или установите рекомендованное разрешение.

! ПРИМЕЧАНИЕ

- Частота вертикальной развертки: изображение на экране должно обновляться десятки раз в секунду, наподобие флуоресцентной лампы. Количество обновлений в секунду называют частотой вертикальной развертки и выражают в герцах (Гц).
- Частота горизонтальной развертки: время на отображение горизонтальной линии называют временем горизонтального цикла. Если 1 разделить на интервал по горизонтали, результатом будет количество горизонтальных линий, отображаемых в течение секунды. Это частота горизонтальной развертки, которая выражается в килогерцах (кГц).

! ПРИМЕЧАНИЕ

- Убедитесь, что разрешение или частота графической карты находится в допустимом для монитора диапазоне, и задайте рекомендованное (оптимальное) разрешение, выбрав **Панель управления > Экран > Настройки** в Windows. (Настройки могут отличаться в зависимости от используемой операционной системы.)
- При неправильных настройках графической карты текст может быть размытым, а изображение — тусклым, обрезанным или смещенным.
- Способы настройки могут варьироваться в зависимости от модели компьютера или операционной системы, а некоторые значения разрешения могут быть недоступны в зависимости от работы графической карты. В таком случае обратитесь за помощью к производителю компьютера или видеокарты.
- Некоторые графические карты могут не поддерживать разрешение 3440 x 1440. Если не удается установить это разрешение, обратитесь за помощью к производителю графической карты.

Нарушены цвета изображения.	
Количества цветов недостаточно (16 цветов)?	<ul style="list-style-type: none"> • Настройте цветовое разрешение на 24 бит (True Color) или выше. Для Windows перейдите в Панель управления > Дисплей > Параметры > Управление цветом. (Настройки могут отличаться в зависимости от используемой операционной системы.)
Цвета изображения неустойчивы или изображение монохромное?	<ul style="list-style-type: none"> • Убедитесь, что сигнальный кабель подключен правильно. Отключите и подключите кабель или извлеките и повторно установите графическую карту компьютера.
На экране видны точки?	<ul style="list-style-type: none"> • При работе устройства на экране могут появляться точки (красные, зеленые, белые или черные). Это нормально для жидкокристаллических дисплеев. Точки не свидетельствуют о неисправности и не связаны с рабочими характеристиками монитора.

Вы видите сообщение "Нераспознанный монитор, найден монитор Plug and Play (VESA DDC)"?	
Вы установили драйвер дисплея?	<ul style="list-style-type: none"> • Убедитесь, что драйвер дисплея установлен с поставляемого вместе с дисплеем установочного компакт-диска драйвера дисплея (или с дискеты). Вы также можете загрузить драйвер с нашего веб-сайта: http://www.lg.com. • Убедитесь, что видеокарта поддерживает функцию Plug and Play.

Отсутствует звук при подключении через разъем для наушников.	
Изображения, отображаемые через DP (DisplayPort) или HDMI-вход отображаются без звука?	<ul style="list-style-type: none"> • Убедитесь, что подключение к разъему для наушников осуществлено должным образом. • Попробуйте увеличить громкость с помощью джойстика. • Установите используемый монитор в качестве аудиовыхода ПК: в ОС Microsoft Windows перейдите на Панель управления > Аппаратное обеспечение и звук > Звук > назначьте монитор в качестве устройства по умолчанию. (Настройки могут отличаться в зависимости от используемой операционной системы.)

ТЕХНИЧЕСКИЕ ХАРАКТЕРИСТИКИ

34UC98

ЖК-дисплей	Тип	TFT (Thin Film Transistor) ЖК-дисплей (LCD - Liquid Crystal Display)	
	Глубина цвета	HDMI	Поддерживается 8-битный цвет.
		DP (DisplayPort)	Поддерживается 8-/10-битный цвет.
		Thunderbolt (⚡)	
Шаг пиксела	0,2325 мм x 0,2325 мм		
Разрешение	Максимальное разрешение	3440 x 1440 при 60 Гц	
	Рекомендуемое разрешение		
Видеосигнал	Частота горизонтальной развертки	от 30 кГц до 90 кГц	
	Частота вертикальной развертки	от 56 Гц до 61 Гц	
	Тип синхронизации	Раздельная синхронизация	
Входные разъемы	H/P OUT, HDMI IN 1, HDMI IN 2, DP (DisplayPort) IN, Thunderbolt (⚡) x 2, USB UP, USB (SS) 1, 2		
Источники питания	Напряжение	19 V --- 5,6 A	
	Потребляемая мощность (типичное значение)	Режим работы: 70 Вт (типичное значение, без использования USB) (Исходное состояние) Спящий режим ≤ 1,2 Вт Питание выключено: ≤ 0,3 Вт	
Адаптер питания	Типа ADS-110CL-19-3-190110G, производитель Noipor Выход: 19 V --- 5,79 A		
Условия окружающей среды	Условия эксплуатации	Температура	0 °C до 40 °C
		Влажность	Менее 80 %
	Условия хранения	Температура	-20 °C до 60 °C
		Влажность	Менее 85 %

Размеры	Размеры монитора (ширина x высота x глубина)	
	С подставкой (мм)	817,6 x 451,4 x 230,4
	Без подставки (мм)	817,6 x 360,8 x 88,7
Масса (без упаковки)	С подставкой (кг)	7,8
	Без подставки (кг)	6,2

Технические характеристики могут быть изменены без предварительного уведомления.

34UC88

ЖК-дисплей	Тип	TFT (Thin Film Transistor) ЖК-дисплей (LCD - Liquid Crystal Display)	
	Глубина цвета	HDMI	Поддерживается 8-битный цвет.
		DP (DisplayPort)	Поддерживается 8-/10-битный цвет.
Шаг пиксела	0,2325 мм x 0,2325 мм		
Разрешение	Максимальное разрешение	3440 x 1440 при 60 Гц	
	Рекомендуемое разрешение		
Видеосигнал	Частота горизонтальной развертки	от 30 кГц до 90 кГц	
	Частота вертикальной развертки	от 56 Гц до 61 Гц	
	Тип синхронизации	Раздельная синхронизация	
Входные разъемы	H/P OUT, HDMI IN 1, HDMI IN 2, DP (DisplayPort) IN, USB UP, USB (SS) 1, 2		
Источники питания	Напряжение	19 V --- 4,3 A	
	Потребляемая мощность (типичное значение)	Режим работы: 65 Вт (типичное значение, без использования USB) (Исходное состояние) Спящий режим ≤ 1,2 Вт Питание выключено: ≤ 0,3 Вт	
Адаптер питания	Типа ADS-110CL-19-3-190110G, производитель HonoG Выход: 19 V --- 5,79 A		
Условия окружающей среды	Условия эксплуатации	Температура	0 °C до 40 °C
		Влажность	Менее 80 %
	Условия хранения	Температура	-20 °C до 60 °C
		Влажность	Менее 85 %

Размеры	Размеры монитора (ширина x высота x глубина)	
	С подставкой (мм)	817,6 x 447,8 x 252,4
	Без подставки (мм)	817,6 x 360,8 x 88,7
Масса (без упаковки)	С подставкой (кг)	8,3
	Без подставки (кг)	6,2

Технические характеристики могут быть изменены без предварительного уведомления.

Поддерживаемый заводской режим

34UC98

(Предустановки, HDMI/ DisplayPort/ Thunderbolt PC)

34UC88

(Предустановки, HDMI/ DisplayPort PC)

Предустановки	Частота горизонтальной развертки (кГц)	Частота вертикальной развертки (Гц)	Полярность (Г/В)	Примечания
640 x 480	31,469	59,94	-/-	
800 x 600	37,879	60,317	+/+	
1024 x 768	48,363	60,0	-/-	
1152 x 864	54,347	60,05	+/+	
1280 x 720	45	60	+/+	
1280 x 1024	63,981	60,02	+/+	
1600 x 900	60,00	60,00	+/+	
1680 x 1050	65,29	59,954	-/+	
1920 x 1080	67,50	60	+/-	
2560 x 1080	66,7	60	-/+	
3440 x 1440	43,82	29,99	+/+	
3440 x 1440	73,68	49,99	+/+	
3440 x 1440	88,82	59,97	+/+	

Синхронизация HDMI (видео)

Предустановки	Частота горизонтальной развертки (кГц)	Частота вертикальной развертки (Гц)	Примечания
480p	31,47	60	
576p	31,25	50	
720p	45	60	
720p	37,5	50	
1080p	67,5	60	
1080p	56,25	50	
1080p	56,25	60	2560 x 1080p
1080p	66	50	2560 x 1080p

Питание

Режим	Цвет светодиодного индикатора
Рабочий режим	Белый (только 15 секунд)
Спящий режим	Белый, мигает
Питание выключено	Выкл



Для получения исходного кода по условиям лицензий GPL, LGPL, MPL и других лицензий с открытым исходным кодом, который содержится в данном продукте, посетите веб-сайт:
<http://opensource.lge.com>.

Кроме исходного кода, для загрузки доступны все соответствующие условия лицензии, отказ от гарантий и уведомления об авторских правах.

LG Electronics также предоставляет исходный код на компакт-диске за плату, которая покрывает стоимость выполнения этой рассылки (в частности, стоимость медианосителя, пересылки и обработки) посредством запросов в LG Electronics по адресу:

opensource@lge.com. Данное предложение действительно в течение трех (3) лет с даты приобретения изделия.

Это устройство удовлетворяет требованиям EMC для устройств, предназначенных для домашнего использования (Класс B). Устройство может использоваться во всех регионах. Внимательно прочитайте руководство пользователя (на диске CD) и всегда держите его под рукой. Обратите внимание, что на ярлыке, прикрепленном к устройству, указана информация о технической поддержке.

Модель _____

Серийный номер _____



ENERGY STAR® is a set of power-saving guidelines issued by the U.S. Environmental Protection Agency (EPA).

As an ENERGY STAR® Partner LGE U. S. A., Inc. has determined that this product meets the ENERGY STAR® guidelines for energy efficiency.

Refer to ENERGYSTAR.gov for more information on the ENERGY STAR® program.