

lenovo

Lenovo G70-70/G70-80 Z70-80

Руководство пользователя



Перед использованием компьютера ознакомьтесь с указаниями по технике безопасности и важными советами в прилагаемых руководствах.

Примечания

- Перед использованием изделия обязательно прочитайте *Руководство по технике безопасности и общей информации Lenovo*.
- Некоторые инструкции в настоящем руководстве подразумевают, что используется система Windows® 8.1. При использовании других версий операционной системы Windows некоторые операции могут немного отличаться. При использовании других операционных систем некоторые операции, возможно, к вам не относятся.
- Функции, описанные в настоящем руководстве, одинаковы для большинства моделей. Некоторые функции могут быть недоступны на данном компьютере и (или) данный компьютер может обладать функциями, не описанными в настоящем руководстве пользователя.
- Иллюстрации, используемые в этом руководстве, относятся к модели Lenovo G70-70, если не указано иное.
- Вид изделия может отличаться от иллюстраций, приведенных в данном документе. См. описание для определенного продукта.

Нормативно-правовые положения

- Дополнительные сведения см. в разделе **Guides & Manuals** на сайте <http://support.lenovo.com>.

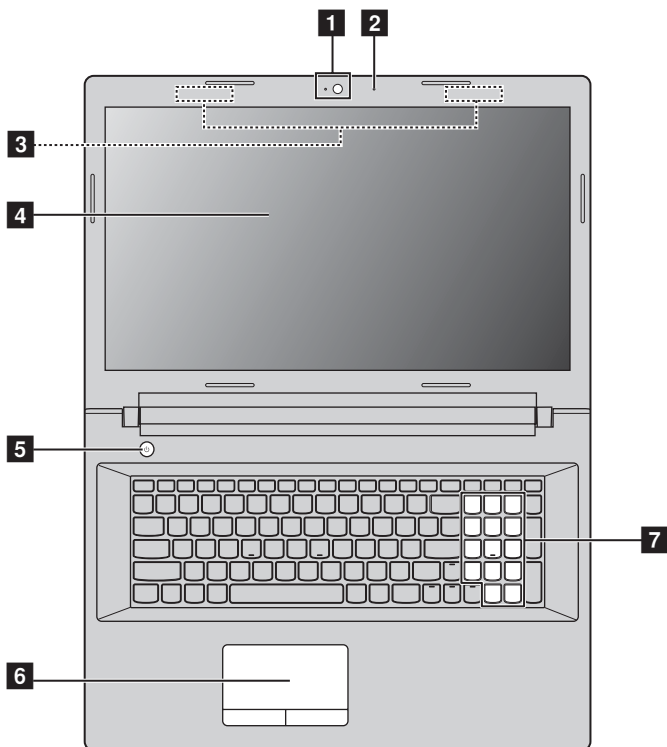
Содержание

Глава 1. Общий обзор компьютера	1
Вид сверху	1
Вид слева.....	7
Вид справа	10
Вид спереди	11
Вид снизу	14
Глава 2. Начало использования Windows 8.1	15
Первая настройка операционной системы	15
Переключение между экранами	15
Чудо-кнопки и панель чудо-кнопок	16
Перевод в спящий режим или выключение компьютера	18
Подключение к беспроводной сети.....	19
Справка и поддержка.....	20
Глава 3. Система Lenovo OneKey Recovery.....	21
Глава 4. Устранение неполадок.....	23
Часто задаваемые вопросы.....	23
Устранение неполадок.....	26
Приложение. Инструкции CRU.....	30
Замена батареи	30
Замена жесткого диска	32
Замена памяти	36
Замена карты Mini PCI Express Card	39
Замена вентилятора.....	42
Замена клавиатуры.....	45
Извлечение оптического привода.....	48
Товарные знаки	51

Глава 1. Общий обзор компьютера

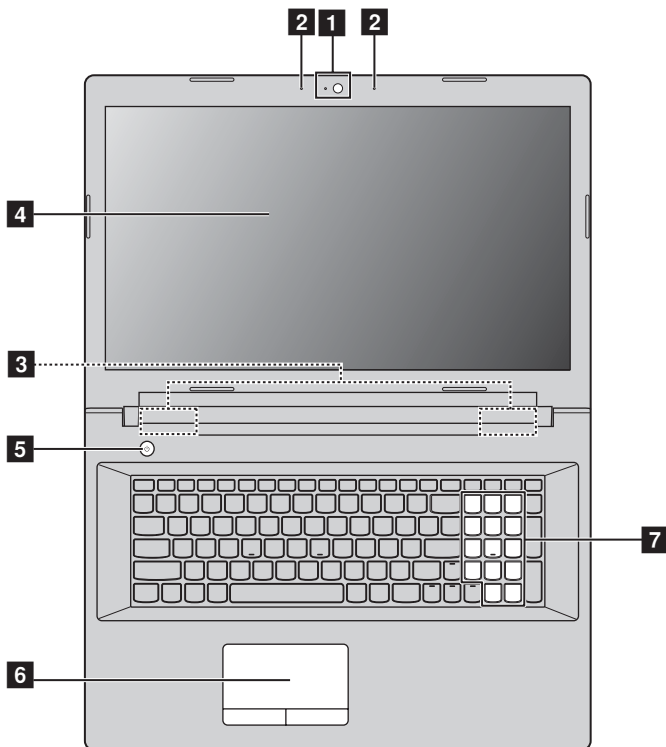
■ Вид сверху

■ G70-70/G70-80



Глава 1. Общий обзор компьютера

■ Z70-80




Примечание. Области, выделенные пунктирными линиями, обозначают элементы, которые не удастся увидеть при наружном осмотре.

◎ **Внимание!**

- *Не* раскрывайте панель дисплея больше чем на 130 градусов. При закрытии панели дисплея будьте внимательны, чтобы *не* оставить ручки или другие предметы между панелью дисплея и клавиатурой. В противном случае это может привести к повреждению панели дисплея.

Глава 1. Общий обзор компьютера

- 1 Встроенная камера** Используйте камеру для видеосвязи.
- 2 Встроенный микрофон** Используется для фиксации звуковых колебаний, благодаря чему его можно использовать для проведения видеоконференций, записи голосовых сообщений или аудиозаписи.
- 3 Антенны беспроводной связи** Подключение к адаптеру беспроводной связи, чтобы принимать и отправлять радиосигнал.
- 4 Дисплей** Обеспечивает яркое изображение.
- 5 Кнопка питания** Нажмите эту кнопку, чтобы включить компьютер.
- 6 Сенсорная панель** Сенсорная панель работает как стандартная мышь.
Сенсорная панель. Для перемещения указателя по экрану компьютера проведите пальцем по сенсорной панели в нужном направлении.
Кнопки сенсорной панели. Левая и правая кнопки сенсорной панели работают так же, как левая и правая кнопки стандартной мыши.

Примечание. Включить или выключить сенсорную панель и кнопки сенсорной панели можно с помощью клавиши .

- 7 Цифровая клавиатура** Для получения дополнительной информации см. раздел “Использование клавиатуры” на стр. 4.

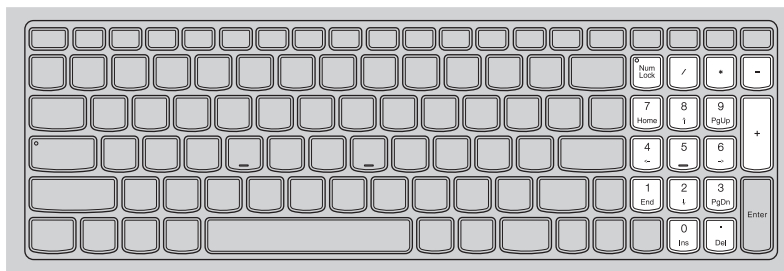
Глава 1. Общий обзор компьютера

■ Использование клавиатуры

Данный компьютер оснащен цифровыми и функциональными клавишами, а также может иметь цифровую клавиатуру, объединенные со стандартной клавиатурой.

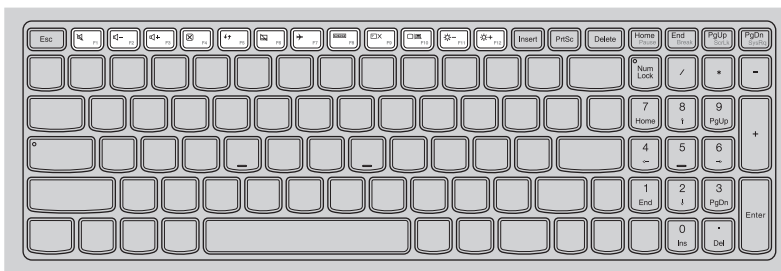
Цифровая клавиатура

Клавиатура оснащена отдельно вынесенными цифровыми клавишами. Чтобы включить или отключить цифровую клавиатуру, нажмите клавишу **Num Lock**.



■ “Горячие” клавиши

“Горячие” клавиши обеспечивают возможность быстрого доступа к соответствующим настройкам системы.



: Отключение/включение звука.



: Включение/выключение режима полета.



: Уменьшение уровня громкости.



: Переключение активной программы.



: Увеличение уровня громкости.



: Включение/выключение подсветки дисплея.



: Закрытие активного в настоящее время окна.



: Проецирование на подключенный дисплей.



: Обновление рабочего стола или активного в настоящее время окна.



: Уменьшение яркости дисплея.



: Включение/выключение сенсорной панели и кнопок сенсорной панели.



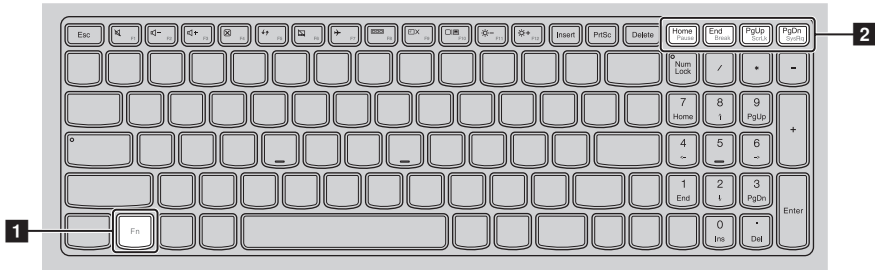
: Увеличение яркости дисплея.

Примечание. При переключении параметра **Hotkey Mode (Режим горячих клавиш)** со значения **Enabled (Включен)** на значение **Disabled (Выключен)** в программе настройки BIOS потребуется нажать клавишу Fn в сочетании с соответствующей горячей клавишей.

Глава 1. Общий обзор компьютера

Сочетания функциональных клавиш

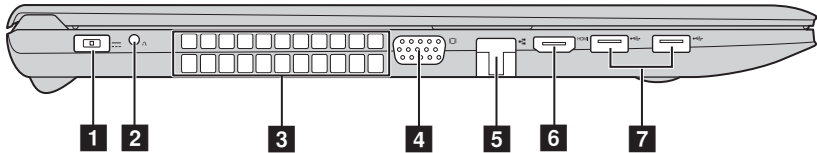
При помощи функциональных клавиш можно немедленно переключать рабочие функции. Чтобы использовать эту функцию, нажмите и удерживайте клавишу **Fn** **1**; затем нажмите одну из функциональных клавиш **2**.



Ниже описано назначение всех функциональных клавиш.

Fn + Home:	Активация функции паузы.
Fn + End:	Активация функции прерывания.
Fn + PgUp:	Включение/выключение функции scroll lock.
Fn + PgDn:	Активация системного запроса.

■ Вид слева



- 1 Гнездо для адаптера питания** Подключение адаптера питания.
- 2 Кнопка Novo** Когда компьютер отключен, нажмите эту кнопку, чтобы запустить систему Lenovo OneKey Recovery или программу настройки BIOS или войти в меню загрузки.

Примечание. Для получения дополнительной информации см. “Глава 3. Система Lenovo OneKey Recovery” на стр. 21.

- 3 Вентиляционные отверстия** Используются для отвода внутреннего тепла.

⦿ **Внимание!**

- Следите за тем, чтобы не перекрывать вентиляционные отверстия, иначе компьютер может перегреться.

- 4 Порт VGA** Используется для подключения внешних устройств отображения.
- 5 Порт RJ-45** Используется для подключения компьютера к сети Ethernet.
- 6 Порт HDMI** Используется для подключения к устройствам с входом HDMI, например телевизору или дисплею.
- 7 Порты USB** Используется для подключения устройств USB.

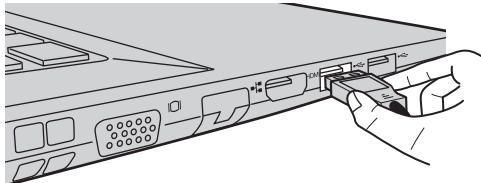
Примечание.

- Синий порт поддерживает устройство USB версии 3.0.
- Для получения дополнительной информации см. “Подключение устройств USB” на стр. 8.

Глава 1. Общий обзор компьютера

■ Подключение устройств USB

Можно подсоединить устройство USB к компьютеру, вставив разъем USB (тип А) в порт USB на компьютере.



При первом подключении устройства USB к определенному порту USB на компьютере Windows автоматически установит драйвер для этого устройства. После установки драйвера можно отсоединять и подсоединять устройство без выполнения дополнительных действий.

Примечание. Обычно в Windows новое устройство распознается после подсоединения, а затем автоматически устанавливается драйвер. Однако при использовании некоторых устройств необходимо до подсоединения установить драйвер. Прежде чем подсоединить устройство, ознакомьтесь с документацией производителя устройства.

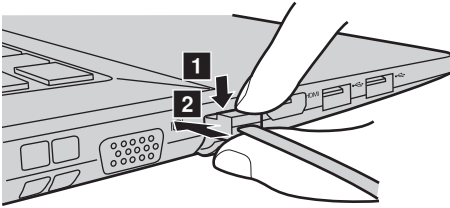
Прежде чем отсоединить устройство хранения данных USB, убедитесь, что данный компьютер завершил передачу данных этим устройством. Щелкните значок **Безопасное извлечение устройств и дисков** в области уведомлений рабочего стола Windows, чтобы удалить устройство перед отсоединением.

Примечание. Если в устройстве USB используется кабель питания, подключите его к источнику питания, прежде чем подсоединять к компьютеру. В противном случае компьютер, возможно, не распознает устройство.

■ Подключение сетевых кабелей

Чтобы подключить сетевой кабель, выполните следующие действия.

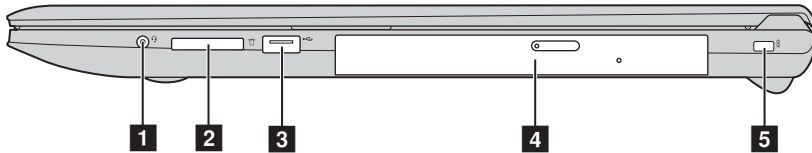
- 1 Придерживая один разъем сетевого кабеля, осторожно сдвиньте крышку порта RJ-45 вниз **1**.
- 2 Вставьте разъем в порт RJ-45 **2**.



■ Настройка программного обеспечения

Для получения дополнительной информации о настройке компьютера обратитесь к своему поставщику Интернет-услуг (ISP).

■ Вид справа



- 1 Комбинированное гнездо для наушников** Используется для подключения головных гарнитур.

Примечания.

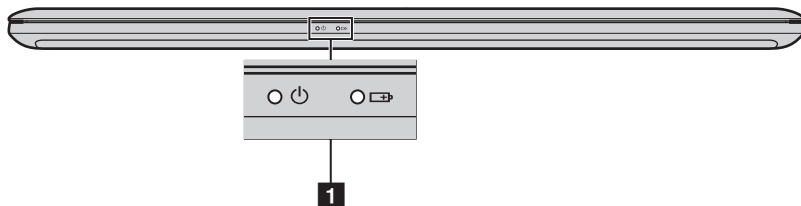
- Комбинированное гнездо для наушников не предназначено для подключения обычных микрофонов.
- Возможно, при подключении наушников или гарнитур сторонних производителей функция записи не будет поддерживаться по причине использования разных промышленных стандартов.

- 2 Разъем карты памяти** Установите карту памяти (не прилагается) в этот разъем. Для получения дополнительной информации см. “Использование карт памяти (не прилагаются)” на стр. 13.
- 3 Порты USB** Используется для подключения устройств USB. Для получения дополнительной информации см. “Подключение устройств USB” на стр. 8.
- 4 Дисковод оптических дисков** Чтение/запись оптических дисков.



Примечание. Некоторые модели поставляются с заглушкой дисковода оптических дисков.

- 5 Гнездо для замка Kensington** Подсоедините защитный замок (не прилагается), чтобы защитить компьютер от кражи или несанкционированного использования. На компьютер можно установить защитный замок, чтобы компьютер нельзя было унести без разрешения владельца. Дополнительную информацию об установке защитного замка см. в инструкциях, прилагаемых к приобретенному защитному замку.

1 Вид спереди



1 Индикаторы состояния системы

Индикатор уровня заряда батареи 
 Индикатор состояния батареи 

Индикатор	Состояние индикатора	Состояние заряда	Значение
Индикатор уровня заряда батареи	Постоянно горит белым	—	Питание компьютера включено.
	Мигает	—	Компьютер находится в спящем режиме.
	Не горит	—	Питание компьютера выключено.

Глава 1. Общий обзор компьютера

Индикатор	Состояние индикатора	Состояние заряда	Значение
Индикатор состояния батареи	Постоянно горит белым	Разрядка	Уровень заряда батареи составляет более 20%.
	Постоянно горит желтым	Разрядка	Уровень заряда батареи составляет от 5% до 20%.
	Быстро мигает желтым	Зарядка/ разрядка	Уровень заряда батареи ниже 5%.
	Медленно мигает желтым	Зарядка	Батарея заряжается. Когда уровень заряда батареи достигнет 20%, мигающий индикатор изменит цвет на белый.
	Медленно мигает белым	Зарядка	Уровень заряда батареи составляет от 20% до 80%, и зарядка батареи продолжается. Когда уровень заряда батареи достигнет 80%, индикатор перестанет мигать, однако зарядка продолжится до полного заряда батареи.

■ Использование карт памяти (не прилагаются)

Компьютер поддерживает следующие типы карт памяти:

- Secure Digital (SD)
- MultiMediaCard (MMC)

© **Внимание!**

- Одновременно в разъем можно установить *только* одну карту.
- Это устройство чтения карт памяти не поддерживает устройства SDIO (например, SDIO Bluetooth и т.д.).

Установка карты памяти

Вставьте карту в разъем до щелчка.

Примечание. Если к компьютеру прилагается карта-заглушка, нажмите ее и извлеките перед установкой карты памяти.

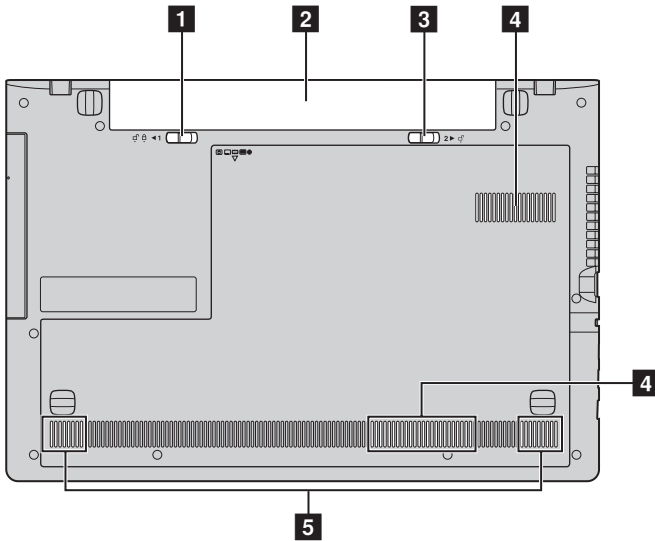
Извлечение карты памяти

Аккуратно извлеките карту памяти из разъема.

© **Внимание!**

- Перед извлечением карты памяти остановите ее работу с помощью функции Windows **Безопасное извлечение устройств и дисков** для предотвращения повреждения данных.

■ ■ Вид снизу



- 1 Неавтоматическая защелка батареи** Неавтоматическая защелка батареи предназначена для закрепления батарейного блока.
- 2 Батарейный блок**
- 3 Подпружиненная защелка батареи** Подпружиненная защелка батареи предназначена для закрепления батарейного блока.
- 4 Вентиляционные отверстия** Обеспечивают подачу воздуха для охлаждения компьютера.
- 5 Динамики** Обеспечивает вывод звука.

Глава 2. Начало использования Windows 8.1


■ ■ Первая настройка операционной системы

При первом использовании может потребоваться настройка операционной системы. Процесс настройки может включать следующие этапы.



- Выбор региона и языка.
- Принятие лицензионного соглашения.
- Персонализация компьютера.
- Настройка подключения к Интернету.
- Настройка параметров компьютера.
- Создание учетной записи пользователя.

■ ■ Переключение между экранами

Чтобы перейти от начального экрана к рабочему столу Windows, выполните одно из следующих действий.

- Щелкните плитку **рабочего стола** на начальном экране.
- Нажмите клавишу Windows  + D.

Чтобы перейти с рабочего стола к начальному экрану, выполните одно из следующих действий.

- Выберите **Пуск**  на панели чудо-кнопок.
- Нажмите клавишу Windows .
- Переместите курсор в нижний левый угол и нажмите кнопку **Пуск**.


Чтобы переключаться между разными приложениями, выполните указанные ниже действия.

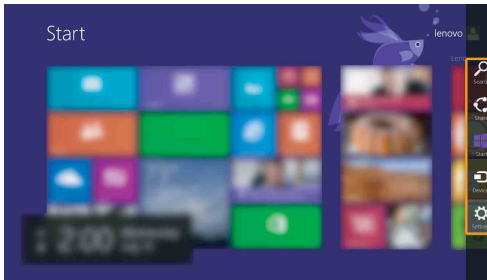
- 1 При использовании мыши или сенсорной панели переместите курсор в нижний левый угол, а затем сдвиньте его вниз.
- 2 Нажмите открывшийся список приложений, чтобы переключиться между приложениями.

■ ■ Чудо-кнопки и панель чудо-кнопок

Чудо-кнопки являются навигационными кнопками, которые обеспечивают быстрый доступ к основным задачам. Чудо-кнопки включают следующие: Поиск, Общий доступ, Пуск, Устройства и Параметры. **Панель чудо-кнопок** представляет собой меню, которое содержит чудо-кнопки.

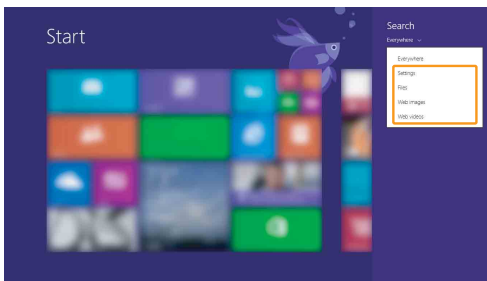
Чтобы отобразить чудо-кнопки, выполните одно из следующих действий.

- Перемещайте указатель в правый верхний угол или правый нижний угол, пока не отобразится панель чудо-кнопок.
- Нажмите сочетание клавиш Windows  + C.



Чудо-кнопка «Поиск»

Чудо-кнопка **Поиск** обеспечивает новый способ расширенного поиска объектов, в том числе параметров, файлов, изображений и видеороликов в Интернете и т.д.



Чудо-кнопка «Отправка»

Чудо-кнопка **Отправка** позволяет отправлять ссылки, фотографии и многое другое друзьям и в социальные сети без выхода из приложения.

Чудо-кнопка «Пуск»

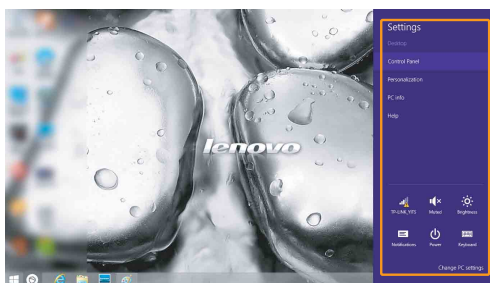
Чудо-кнопка **Пуск** позволяет быстро перейти к стартовому экрану.

Чудо-кнопка «Устройства»

Чудо-кнопка **Устройства** позволяет подключаться к любым внешним устройствам, включая устройства воспроизведения, печати и проецирования, и отправлять на них файлы.

Чудо-кнопка «Параметры»

Чудо-кнопка **Параметры** позволяет выполнять основные задачи, такие как настройка уровня громкости или выключение компьютера. Кроме того, в режиме рабочего стола с помощью значка **Параметры** можно перейти к Панели управления.



■ ■ Перевод в спящий режим или выключение компьютера


После завершения работы компьютер можно перевести в спящий режим или выключить.


■ Перевод компьютера в спящий режим

Если планируется ненадолго отлучиться от компьютера, переведите его в спящий режим.

Когда компьютер находится в спящем режиме, можно быстро возобновить его работу, минуя процесс загрузки.

Чтобы перевести компьютер в спящий режим, выполните одно из следующих действий.

- Закройте крышку дисплея.
- Нажмите кнопку питания.
- Правой кнопкой мыши щелкните по кнопке **Пуск** в нижнем левом углу и выберите **Завершение работы или выход из системы** → **Спящий режим**.
- Откройте панель чудо-кнопок и выберите **Параметры**  →

Питание  → **Спящий режим**.

Примечание. Перед перемещением компьютера переведите его в спящий режим. Перемещение компьютера во время вращения жесткого диска может привести к его повреждению и потере данных.

Для вывода компьютера из спящего режима выполните одно из следующих действий.


- Нажмите любую клавишу на клавиатуре.
- Нажмите кнопку питания.

Примечание. Доступно только при заводских параметрах.

■ Выключение компьютера

Если не планируется пользоваться компьютером в течение долгого времени, выключите его.

Чтобы выключить компьютер, выполните одно из следующих действий.




- Нажмите и удерживайте или щелкните правой кнопкой мыши кнопку **Пуск** в нижнем левом углу экрана и выберите **Завершение работы или выход из системы** → **Завершение работы**.
- Откройте панель чудо-кнопок и выберите **Параметры**  →

Питание  → **Завершение работы**.

●● Подключение к беспроводной сети

Активация беспроводного подключения

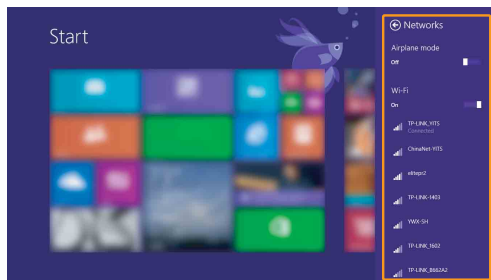
Чтобы включить режим беспроводной связи, выполните одно из следующих действий.

- Нажмите клавишу **F7** () , чтобы выключить режим полета, если он включен.
- Откройте панель чудо-кнопок и выберите **Параметры**  →  , чтобы открыть страницу настройки сети. После этого переведите переключатель режима полета в положение **выключения**.

Подключение к беспроводной сети

После активации беспроводной сети компьютер автоматически выполнит поиск доступных беспроводных сетей и отобразит их в списке. Для подключения к беспроводной сети щелкните имя сети в списке, а затем выберите **Подключить**.

Примечание. Некоторые сети для подключения требуют указать ключ безопасности или пароль. Для подключения к одной из таких сетей обратитесь к сетевому администратору или поставщику интернет-услуг (ISP), чтобы получить ключ безопасности или пароль.



■ ■ Справка и поддержка

Если возникли проблемы при использовании операционной системы, см. файл справки и поддержки Windows. Чтобы открыть файл справки и поддержки Windows, выполните следующие действия.

- Выберите на панели чудо-кнопок **Параметры**, а затем **Справка**.
- Нажмите **F1** или **Fn + F1** (в зависимости от раскладки клавиатуры).

Ознакомиться с содержанием файла справки и поддержки Windows можно с помощью этого компьютера. Кроме того, для получения справки и поддержки можно использовать ссылку под надписью **Узнать больше**.

Примечание. На начальном экране также прикреплено новое приложение **Справка+советы**, в котором содержатся сведения о новых функциях Windows 8.1.

Глава 3. Система Lenovo OneKey Recovery

Система Lenovo OneKey Recovery представляет собой программное обеспечение, разработанное для резервного копирования данных и восстановления компьютера. Его можно использовать для восстановления первоначального состояния системного раздела в случае сбоя системы. Можно также создать пользовательские резервные копии для быстрого восстановления в случае необходимости.

Примечания.

- Если на компьютере предварительно установлена операционная система, отличная от Windows, система OneKey Recovery будет недоступна.
- Чтобы использовать функции системы OneKey Recovery, на жестком диске заранее выделен скрытый раздел, который по умолчанию используется для сохранения файла образа системы и программных файлов системы OneKey Recovery. Этот раздел является скрытым в целях обеспечения безопасности, поэтому доступное пространство на диске меньше заявленного.

■ Резервное копирование системного раздела

Можно выполнить резервное копирование системного раздела в файл образа. Для резервного копирования системного раздела выполните следующие действия.

- ➊ Нажмите кнопку Novo, чтобы запустить систему Lenovo OneKey Recovery.
- ➋ Нажмите **System Backup (Архивация системы)**.
- ➌ Выберите место для резервного копирования и нажмите кнопку **Next (Далее)**, чтобы запустить резервное копирование.

Примечания.

- Место резервного копирования можно выбрать на локальном жестком диске или на внешнем устройстве хранения данных.
- Перед запуском системы Lenovo OneKey Recovery отключите съемный жесткий диск. В противном случае данные на съемном жестком диске могут быть утеряны.
- Процесс резервного копирования может занять некоторое время.
- Резервное копирование можно выполнить только в том случае, если Windows можно запустить в обычном режиме.

Глава 3. Система Lenovo OneKey Recovery

■ Восстановление

Можно восстановить системный раздел до первоначального состояния или до ранее созданной точки восстановления. Чтобы восстановить системный раздел, выполните следующие действия.

- ➊ Нажмите кнопку Novo, чтобы запустить систему Lenovo OneKey Recovery.
- ➋ Нажмите **System Recovery (Восстановление системы)**. Компьютер будет перезагружен и откроется среда восстановления.
- ➌ Следуйте инструкциям на экране, чтобы восстановить системный раздел до первоначального состояния или до ранее созданной точки восстановления.

Примечания.

- Процесс восстановления является необратимым. Прежде чем начать процесс восстановления, обязательно выполните резервное копирование всех данных, которые нужно сохранить в этом системном разделе.
- Процесс восстановления может занять некоторое время. Поэтому во время процесса восстановления к компьютеру должен быть подключен адаптер питания.
- Приведенным выше инструкциям нужно следовать в том случае, если Windows можно запустить в обычном режиме.

Если запустить Windows не удастся, выполните приведенную ниже последовательность действий, чтобы запустить систему Lenovo OneKey Recovery.

- ➊ Выключите компьютер.
- ➋ Нажмите кнопку Novo. В меню **Novo button menu (Меню кнопки Novo)** выберите **System recovery (Восстановление системы)** и нажмите клавишу Enter.

Глава 4. Устранение неполадок

■ ■ Часто задаваемые вопросы

В данном разделе приведены часто задаваемые вопросы, отсортированные по категориям.

■ Поиск информации

Какие меры предосторожности необходимо соблюдать при работе с компьютером?

В руководстве по технике безопасности и общей информации Lenovo, которое прилагается к данному компьютеру, приведены данные по мерам предосторожности при использовании данного компьютера. Прочтите его и соблюдайте указанные меры предосторожности при использовании своего компьютера.

Где можно найти технические характеристики для аппаратного обеспечения моего компьютера?

Технические характеристики аппаратного обеспечения данного компьютера указаны в рекламных листовках, которые прилагаются к компьютеру.

Где найти информацию о гарантии?

Для получения информации о гарантии, применимой к этому компьютеру, включая гарантийный срок и тип гарантийного обслуживания, см. гарантийный талон, содержащий ограниченную гарантию Lenovo, прилагающийся к компьютеру.

■ Драйверы

Где можно найти драйверы для аппаратного обеспечения моего компьютера?

Если на компьютере установлена операционная система Windows, компания Lenovo размещает драйверы аппаратного обеспечения в разделе C или D жесткого диска. Кроме того, драйверы устройств последних версий можно загрузить с веб-сайта поддержки клиентов компании Lenovo.

Глава 4. Устранение неполадок

■ Система Lenovo OneKey Recovery

Где находятся диски восстановления?

Диски восстановления не входят в комплект поставки данного компьютера. Используйте систему Lenovo OneKey Recovery, если потребуется восстановить заводские настройки системы.

Что делать в случае сбоя процесса резервного копирования?

Если удалось запустить резервное копирование, но во время выполнения процесса произошла ошибка, выполните следующие действия.

- ❶ Закройте все открытые программы, а затем перезапустите процесс резервного копирования.
- ❷ Проверьте целевой носитель на наличие повреждений. Выберите другой путь и попробуйте выполнить резервное копирование заново.

В каких случаях нужно восстанавливать заводские настройки системы?

В том случае, если не удастся запустить операционную систему. Если в системном разделе имеются важные данные, выполните их резервное копирование, прежде чем запускать процесс восстановления.

■ Программа настройки BIOS

Что такое программа настройки BIOS?

Программа настройки BIOS представляет собой программное обеспечение, хранящееся в ПЗУ. Оно обеспечивает передачу основной информации о компьютере и содержит параметры для настройки загрузочных устройств, безопасности, режима аппаратного обеспечения и другие параметры.

Как запустить программу настройки BIOS?

Чтобы запустить программу настройки BIOS, выполните одно из следующих действий.

- Выключите компьютер. Нажмите кнопку Novo, а затем выберите **BIOS Setup (Настройка BIOS)**.
- При запуске нажмите **Fn + F2**.

Как изменить режим загрузки?

Существует два режима загрузки: **UEFI** и **Legacy Support (Поддержка предыдущих версий)**. Чтобы изменить режим загрузки, запустите программу настройки BIOS и выберите в меню загрузки режим **UEFI** или **Legacy Support (Поддержка предыдущих версий)**.

В каком случае нужно менять режим загрузки?

По умолчанию в компьютере установлен режим загрузки **UEFI**. Если на компьютер требуется установить операционную систему Windows предыдущих версий (то есть операционную систему, предшествующую Windows 8), следует изменить режим загрузки на режим **Legacy Support (Поддержка предыдущих версий)**. Если не изменить режим загрузки, операционную систему Windows предыдущих версий установить не удастся.

■ Получение справки


Как обратиться в центр поддержки клиентов?

См. “Главу 3. Получение консультаций и услуг” *руководства по технике безопасности и общей информации Lenovo*.

■ ■ Устранение неполадок

Неполадки с дисплеем


При включении компьютера на экране ничего не появляется.

- Если экран остается пустым, проверьте следующее.
 - Адаптер питания присоединен к компьютеру, а кабель питания подключен к исправной электрической розетке.
 - Включено питание компьютера. (Чтобы убедиться в этом, еще раз нажмите кнопку питания.)
 - Если компьютер работает от адаптера питания или батареи, а индикатор состояния батареи включен, нажмите клавишу **F12** () , чтобы увеличить яркость экрана.

При включении компьютера появляется только белый курсор на пустом экране.

- Если эти требования выполнены, но на экране по-прежнему ничего нет, обратитесь в сервисный центр для проверки компьютера.
- С помощью системы Lenovo OneKey Recovery восстановите резервные копии файлов среды Windows или весь жесткий диск до исходного заводского состояния. Если на экране по-прежнему ничего нет, кроме курсора, обратитесь в сервисный центр для проверки компьютера.

Экран гаснет при включенном компьютере.

- Возможно, включена экранная заставка или режим управления электропитанием. Чтобы выйти из режима экранной заставки, спящего режима, выполните одно из следующих действий:
 - Коснитесь сенсорной панели.
 - Нажмите любую клавишу на клавиатуре.
 - Нажмите кнопку питания.
 - Нажмите клавишу **F9** () , чтобы убедиться в том, что подсветка ЖК-экрана выключена.
 - Если проблема не устраняется, воспользуйтесь решением следующей проблемы “На экране неразборчивое или искаженное изображение”.

На экране неразборчивое или искаженное изображение.

- Проверьте следующее.
 - Драйвер дисплея установлен правильно.
 - Разрешение и цветовая палитра экрана заданы правильно.
 - Правильно задан тип монитора.

На экране появляются непонятные символы.

- Операционная система и программное обеспечение установлены правильно? Если они установлены и настроены правильно, обратитесь в сервисный центр для проверки компьютера.

Неполадки с паролем BIOS

Забыт пароль.

- Если вы забыли пароль пользователя, обратитесь к системному администратору для восстановления пароля пользователя.
- Если пароль жесткого диска забыт, то авторизованный сервисный центр Lenovo не сможет восстановить пароль или восстановить данные с жесткого диска. Необходимо доставить компьютер в авторизованный сервисный центр или к торговому представителю Lenovo для замены жесткого диска. Необходимо иметь на руках документы, подтверждающие приобретение данного компьютера, и оплатить стоимость запасных частей и обслуживания.
- Если вы забыли пароль администратора, то авторизованный сервисный центр Lenovo не сможет восстановить его. Необходимо доставить компьютер в авторизованный сервисный центр или к торговому представителю Lenovo для замены материнской платы. Необходимо иметь на руках документы, подтверждающие приобретение данного компьютера, и оплатить стоимость запасных частей и обслуживания.

Неполадки со спящим режимом

Появляется сообщение о критически низком уровне заряда батареи и компьютер немедленно выключается.

- Уровень зарядки батареи снизился до критического. Присоедините к компьютеру адаптер питания или установите полностью заряженную батарею.

Глава 4. Устранение неполадок

Компьютер переходит в спящий режим сразу после окончания самодиагностики при включении.

- Проверьте следующее.
 - Батарея заряжена.
 - Рабочая температура не выходит за пределы допустимого диапазона. См. “Главу 2. Информация по эксплуатации и уходу” *руководства по технике безопасности и общей информации Lenovo*.

Примечание. Если батарея заряжена, а рабочая температура не выходит за допустимые границы, то отдайте компьютер в ремонт.

Компьютер не выходит из спящего режима и не работает.

- Если компьютер находится в режиме ожидания, подключите адаптер питания к компьютеру, а затем нажмите любую клавишу или кнопку питания.
- Если система не выходит из спящего режима, перестает реагировать на команды или невозможно выключить питание, перезагрузите компьютер. Несохранные данные могут быть утрачены. Чтобы перезагрузить компьютер, нажмите и удерживайте кнопку питания в течение 4 секунд или более.

Неполадки со звуком

В динамике нет звука, даже когда включена большая громкость.

- Проверьте следующее.
 - Функция выключения звука не используется.
 - Комбинированное гнездо для наушников не используется.
 - В качестве воспроизводящего устройства выбран динамик.

Неполадки с батареей

Компьютер выключается до того, как индикатор состояния батареи покажет полную разрядку.
-или-

Компьютер продолжает работать после того, как индикатор состояния батареи покажет полную разрядку.

- Выполните сброс счетчика работы батареи с помощью программы Lenovo Energy Management (Управление энергопитанием Lenovo). Если проблема не устраняется, установите новый батарейный блок.

Компьютер не работает от полностью заряженной батареи.

- Возможно, сработало устройство защиты от перепадов напряжения в батарее. Выключите компьютер на одну минуту (при этом произойдет сброс данных защитного устройства), затем снова включите его.

Неполадки с жестким диском

Не работает жесткий диск.

- Убедитесь в том, что в меню **Boot (Загрузка)** программы настройки BIOS жесткий диск включен в список загрузки **EFI**.

Другие неполадки

Компьютер не отвечает.

- Чтобы выключить компьютер, нажмите и удерживайте кнопку питания не менее 4 секунд. Если компьютер по-прежнему не отвечает, извлеките батарейный блок и отключите адаптер питания.
- Компьютер мог заблокироваться при переходе в спящий режим, если в это время шел процесс обмена данными. Отключайте таймер перехода в спящий режим, если вы работаете в сети.

Мне требуется загрузить компьютер с подключенного устройства, однако устройство не отображается в списке устройств загрузки.

- Проверьте настройку режима загрузки в программе настройки BIOS. Если для параметра **Boot Mode (Режим загрузки)** установлено значение **UEFI**, убедитесь, что устройство или носители в устройстве поддерживают загрузку UEFI. Если устройство или носители в устройстве не поддерживают загрузку UEFI, установите для параметра **Boot Mode (Режим загрузки)** значение **Legacy Support (Поддержка предыдущих версий)**. Если устройство по-прежнему не отображается в списке устройств загрузки, используйте новое устройство или носители.

Не работает подключенное внешнее устройство.

- Если компьютер включен, не подключайте и не отключайте кабели внешних устройств (за исключением USB), так как это может повредить компьютер.
- При подключении внешних устройств с высоким энергопотреблением (например, USB-дисковод для оптических дисков) используйте адаптер питания внешнего устройства. В противном случае устройство, возможно, не будет определено, или произойдет отключение системы.

Приложение. Инструкции CRU

Примечания.

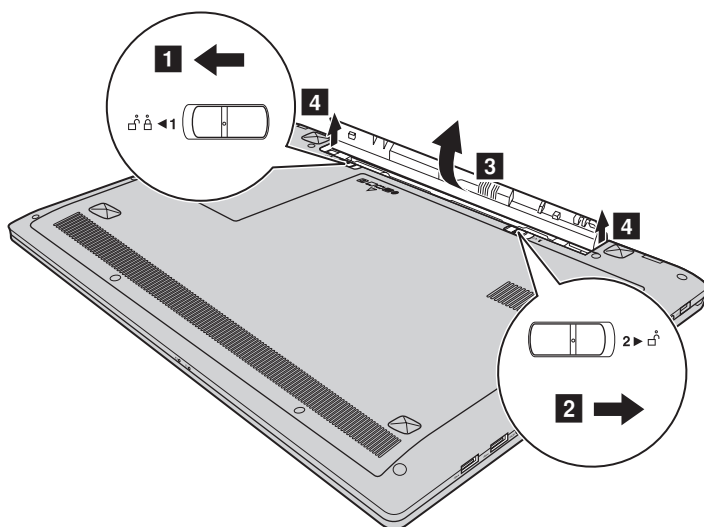
- Обслуживание типа CRU доступно только в некоторых странах.
- Иллюстрации, используемые в приложении, относятся к модели Lenovo G70-70, если не указано иное.
- Перед заменой любых устройств обязательно извлеките батарею.

■ Замена батареи

Примечание. Используйте только батарею производства компании Lenovo. Использование другой батареи может стать причиной возгорания или взрыва.

Чтобы заменить батарею, выполните следующие действия.

- ❶ Выключите компьютер. Отсоедините от компьютера адаптер питания и все кабели.
- ❷ Закройте дисплей и переверните компьютер.
- ❸ Разблокируйте неавтоматическую защелку **1**. Переместите подпружиненную защелку в положение разблокировки, чтобы извлечь батарейный блок **2**. Поднимите батарейный блок за внутреннюю кромку, поворачивая его в сторону наружной кромки **3**. Чтобы извлечь батарейный блок, переместите его в указанном направлении **4**.



- ❹ Установите полностью заряженную батарею.

Приложение. Инструкции CRU

- ⑤ Сдвиньте неавтоматическую защелку батареи в закрытое положение.
- ⑥ Снова переверните компьютер.
- ⑦ Подключите адаптер питания и кабели к компьютеру.

■ ■ Замена жесткого диска

Можно увеличить емкость компьютера, заменив жесткий диск на другой большей емкости. Новый жесткий диск можно приобрести у продавца или торгового представителя Lenovo.

Примечания.

- Заменяйте жесткий диск только в случае проведения модернизации или ремонта. Разъемы и отсек жесткого диска не предназначены для частой смены или перестановки жесткого диска.
- На дополнительном жестком диске отсутствует предустановленное программное обеспечение.

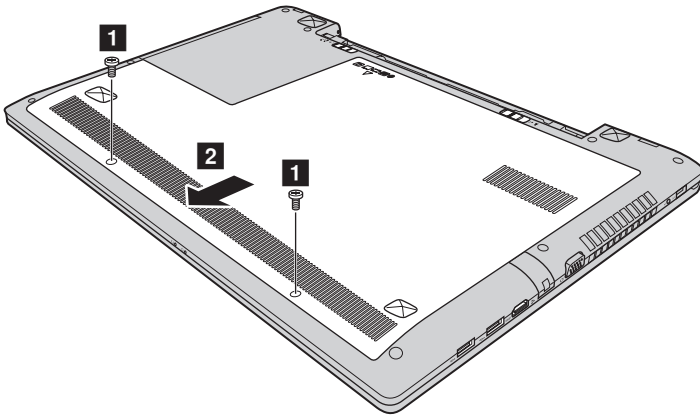
Обращение с жестким диском

- Не роняйте жесткий диск и не подвергайте его механическим ударам. Кладите жесткий диск на материал, например мягкую ткань, которая смягчает механические удары.
- Не применяйте физическую силу к крышке жесткого диска.
- Не дотрагивайтесь до разъемов.

Жесткий диск чувствителен к воздействиям. Неправильное обращение с жестким диском может привести к повреждению и необратимой потере данных на нем. Перед извлечением жесткого диска, создайте резервную копию всей имеющейся на нем информации, а затем выключите компьютер. Запрещается извлекать жесткий диск, если компьютер включен и работает в спящем режиме.

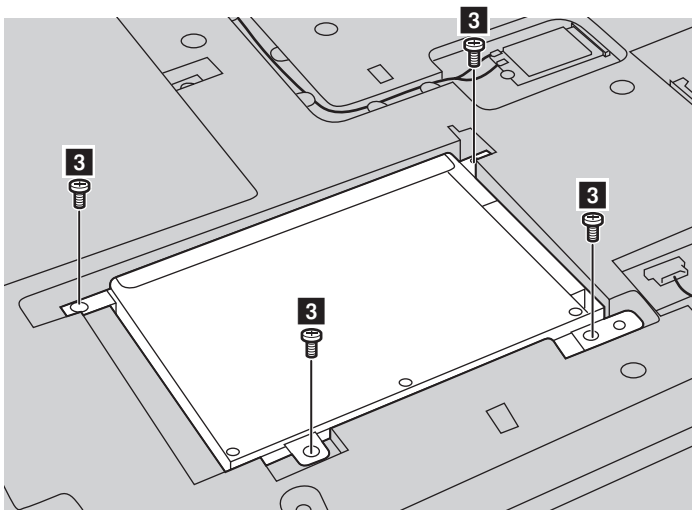
Чтобы заменить жесткий диск, выполните следующие действия:

- ❶ Выключите компьютер, затем отсоедините адаптер питания и все кабели от компьютера.
- ❷ Закройте дисплей и переверните компьютер.
- ❸ Извлеките аккумулятор. Для получения дополнительной информации см. раздел «Замена батареи» на стр. 30.
- ❹ Снимите крышку отсека для жесткого диска/памяти/центрального процессора/Mini PCI Express Card.
 - а. Ослабьте винты, фиксирующие крышку отсека **❶**.
 - б. Снимите крышку отсека **❷**.

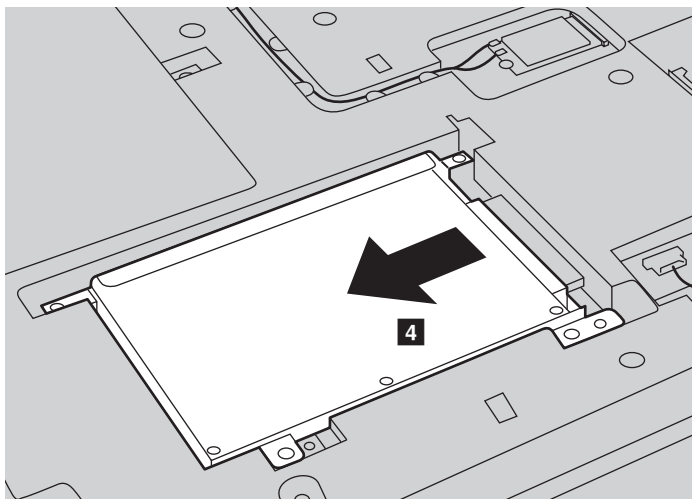


Приложение. Инструкции CRU

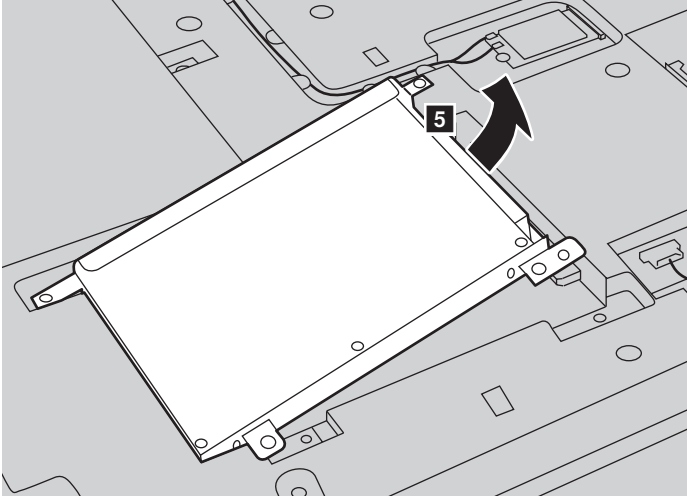
- 5 Снимите фиксирующие винты **3**.



- 6 Потяните ярлычок в направлении, указанном стрелкой **4**.



- 7 Извлеките жесткий диск, защищенный металлическим корпусом 5.



- 8 Отверните винты и отсоедините металлический корпус от жесткого диска.
9 Прикрепите металлический корпус к новому жесткому диску и заверните винты.
10 Аккуратно поместите жесткий диск в отсек для жесткого диска, чтобы ярлычок находился сверху и разъемы были обращены друг к другу, а затем надежно установите его на место.
11 Установите фиксирующий винт.
12 Установите крышку отсека и затяните винты.
13 Установите батарейный блок на место.
14 Снова переверните компьютер.
15 Подключите адаптер питания и кабели к компьютеру.

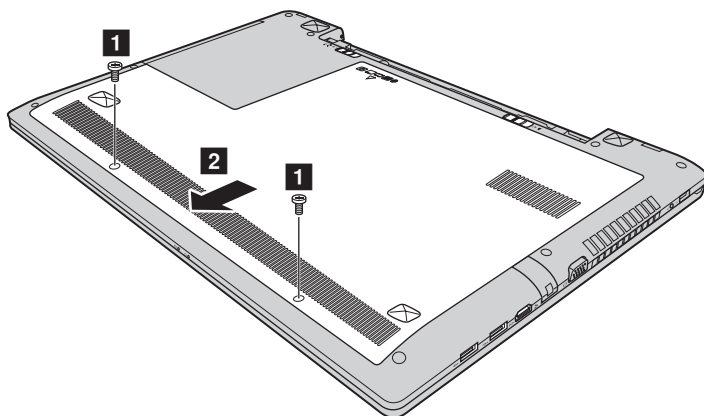
■ Замена памяти

Для увеличения объема памяти установите в разъем компьютера низковольтный модуль синхронной памяти с произвольным доступом и удвоенной скоростью передачи данных третьего типа (DDR3L SDRAM), который можно приобрести дополнительно. Доступны модули памяти DDR3L SDRAM разного объема.

Примечание. Используйте только типы памяти, которые поддерживаются этим компьютером. При ненадлежащей установке или установке неподдерживаемого модуля памяти при попытке загрузки компьютера прозвучит предупреждающий звуковой сигнал.

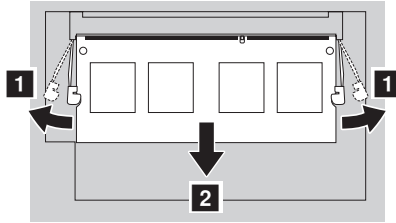
Чтобы заменить модуль DDR3L SDRAM, выполните следующие действия:

- ❶ Дотроньтесь до металлической поверхности или заземленного металлического предмета для снижения уровня статического электричества на теле, которое может повредить модуль памяти DDR3L SDRAM. Не дотрагивайтесь до контактов модуля памяти DDR3L SDRAM.
- ❷ Выключите компьютер. Отсоедините от компьютера адаптер питания и все кабели.
- ❸ Закройте дисплей и переверните компьютер.
- ❹ Извлеките аккумулятор. Для получения дополнительной информации см. раздел «Замена батареи» на стр. 30.
- ❺ Снимите крышку отсека для жесткого диска/памяти/центрального процессора/Mini PCI Express Card.
 - a. Ослабьте винты, фиксирующие крышку отсека **1**.
 - b. Снимите крышку отсека **2**.

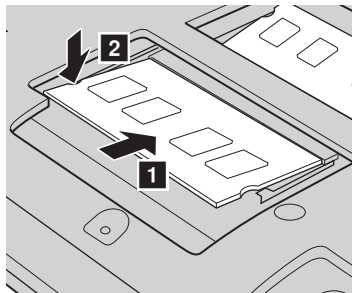


Приложение. Инструкции CRU

- ❶ Если в разьеме памяти уже установлены два модуля DDR3L SDRAM, извлеките один из них, чтобы освободить место для нового модуля, одновременно отжав защелки по обоим краям разьема. Не выбрасывайте старый модуль памяти DDR3L SDRAM, чтобы его можно было использовать впоследствии.



- ❷ Совместите насечку модуля памяти DDR3L SDRAM с выступом разьема и аккуратно вставьте модуль DDR3L SDRAM в разьем под углом 30-45°.
- ❸ Вставьте модуль DDR3L SDRAM в разьем, чтобы защелки по обоим краям разьема находились в закрытом положении.



- ❹ Выровняв хомуты крепления с соответствующими отверстиями, установите на место крышку отсека.
- ❺ Установите винты на место.
- ❻ Установите батарею на место.
- ❼ Снова переверните компьютер.
- ❽ Подключите адаптер питания и кабели к компьютеру.

Приложение. Инструкции CRU

Чтобы убедиться, что модуль DDR3L SDRAM установлен надлежащим образом, выполните следующие действия.

- ❶ Включите компьютер.
- ❷ Во время запуска удерживайте нажатым сочетание клавиш **Fn + F2**. Откроется окно программы настройки BIOS. Параметр **System Memory (Память системы)** указывает на общий объем памяти, установленной на компьютере.

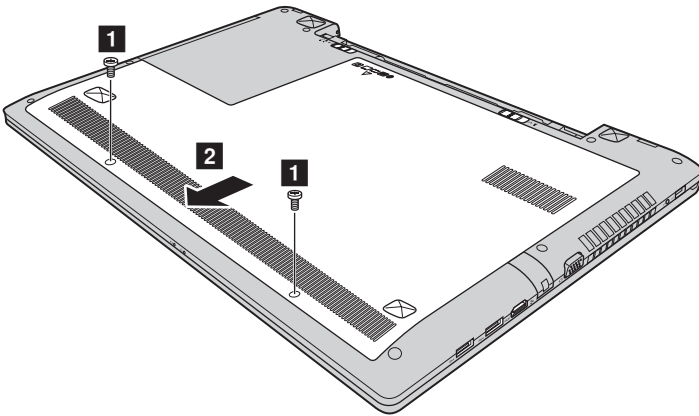
■ ■ Замена карты Mini PCI Express Card

Чтобы заменить карту Mini PCI Express Card, выполните следующие действия.

- ❶ Выключите компьютер. Отсоедините от компьютера адаптер питания и все другие шнуры.
- ❷ Закройте дисплей и переверните компьютер.
- ❸ Извлеките аккумулятор. Для получения дополнительной информации см. раздел «Замена батареи» на стр. 30.
- ❹ Снимите крышку отсека для жесткого диска/памяти/центрального процессора/Mini PCI Express Card.

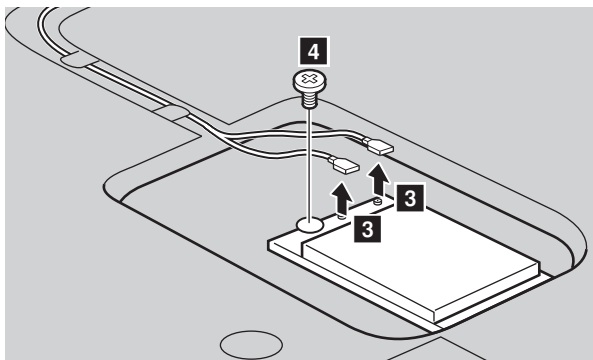
а. Ослабьте винты, фиксирующие крышку отсека **❶**.

б. Снимите крышку отсека **❷**.

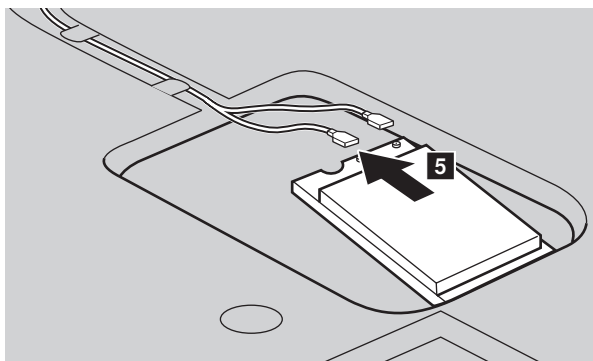


Приложение. Инструкции CRU

- 5 Если в комплект новой карты входит съемник разъемов, отсоедините кабели **3** от карты с его помощью. Если такой инструмент не входит в комплект, для отключения кабелей возьмите разъемы пальцами и осторожно отсоедините их. Затем открутите винты **4**, и карта выйдет из разъема.



- 6 Извлеките карту в направлении, указанном стрелкой **5**.



- 7 Совместите край с контактами новой карты Mini PCI Express Card с соответствующим разъемом.
- 8 Вставляйте карту, пока она не зафиксируется на месте. Закрепите карту винтом.
- 9 Подсоедините кабели антенны к новой карте Mini PCI Express Card. Серый кабель необходимо подсоединить к разъему с маркировкой “MAIN” или “М” на карте, а черный кабель – к разъему с маркировкой “AUX” или “А”.

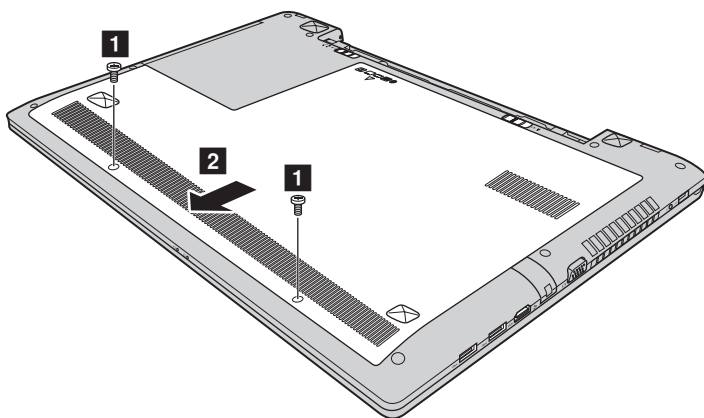
Приложение. Инструкции CRU

- 10 Установите крышку отсека и затяните винты.
- 11 Установите батарейный блок на место.
- 12 Снова переверните компьютер.
- 13 Подключите адаптер питания и кабели к компьютеру.

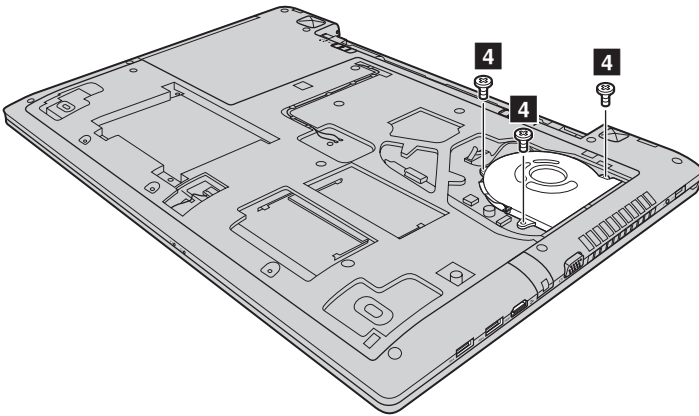
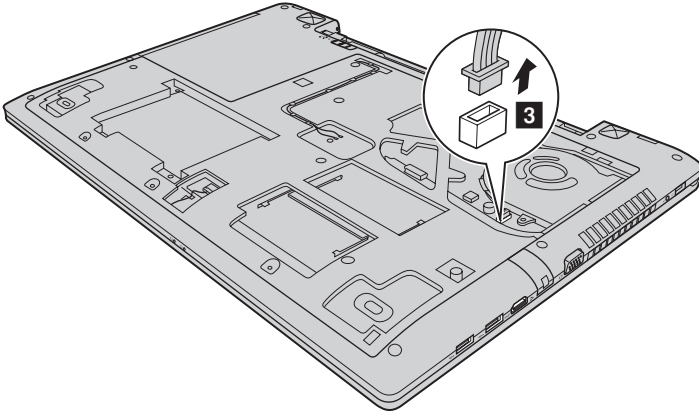
■ ■ Замена вентилятора

Чтобы заменить вентилятор, выполните указанные ниже действия.

- ❶ Выключите компьютер. Отсоедините от компьютера адаптер питания и все другие шнуры.
- ❷ Закройте дисплей и переверните компьютер.
- ❸ Извлеките аккумулятор. Для получения дополнительной информации см. раздел «Замена батареи» на стр. 30.
- ❹ Снимите крышку отсека для жесткого диска/памяти/центрального процессора/Mini PCI Express Card.
 - a. Ослабьте винты, фиксирующие крышку отсека **❶**.
 - b. Снимите крышку отсека **❷**.

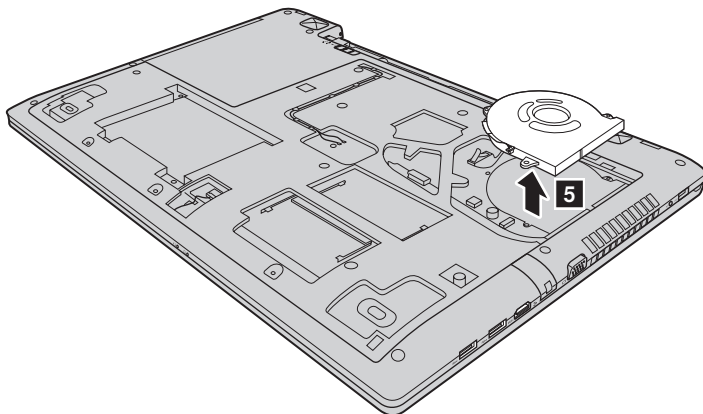


- 5 Отсоедините разъем вентилятора в направлении, указанном стрелкой **3**, и открутите три винта **4**, чтобы приподнять вентилятор.



Приложение. Инструкции CRU

- 6 Приподнимите вентилятор в направлении, указанном стрелкой **5**. Старайтесь не повредить разъем.

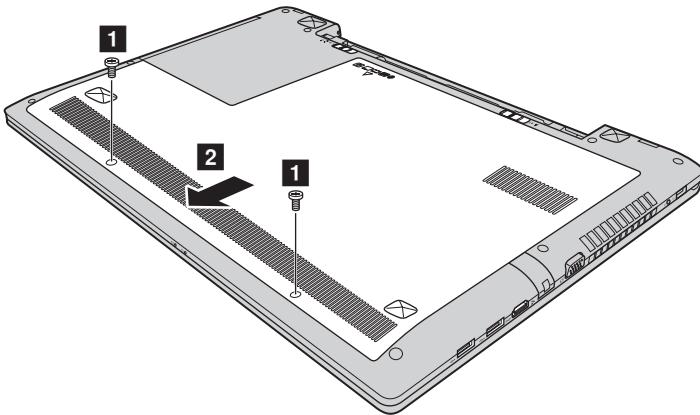


- 7 Установите новый вентилятор, затяните винты и установите на место разъем.
- 8 Установите крышку отсека и затяните винты.
- 9 Установите батарейный блок на место.
- 10 Снова переверните компьютер.
- 11 Подключите адаптер питания и кабели к компьютеру.

■ Замена клавиатуры

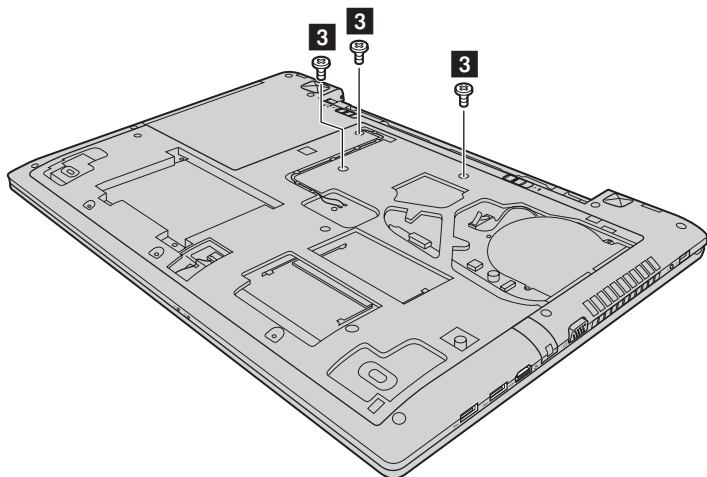
Чтобы заменить клавиатуру, выполните указанные ниже действия.

- ❶ Выключите компьютер. Отсоедините от компьютера адаптер питания и все другие шнуры.
- ❷ Закройте дисплей и переверните компьютер.
- ❸ Извлеките аккумулятор. Для получения дополнительной информации см. раздел «Замена батареи» на стр. 30.
- ❹ Снимите крышку отсека для жесткого диска/памяти/центрального процессора/Mini PCI Express Card.
 - а. Ослабьте винты, фиксирующие крышку отсека **❶**.
 - б. Снимите крышку отсека **❷**.

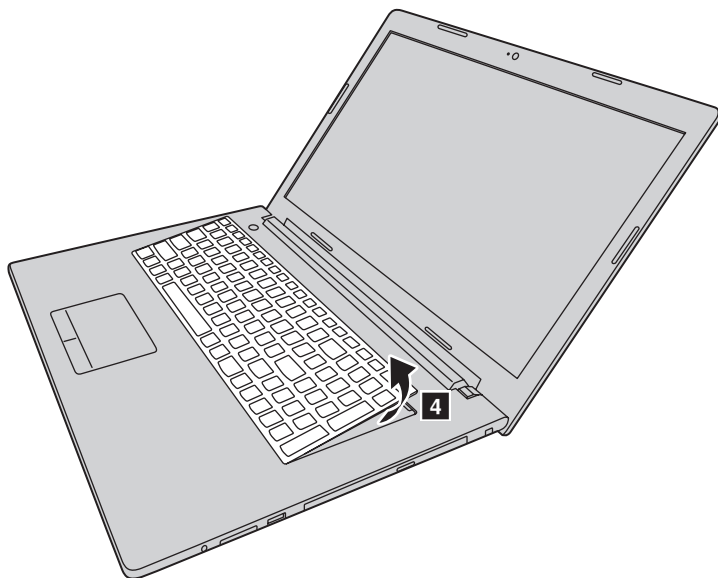


Приложение. Инструкции CRU

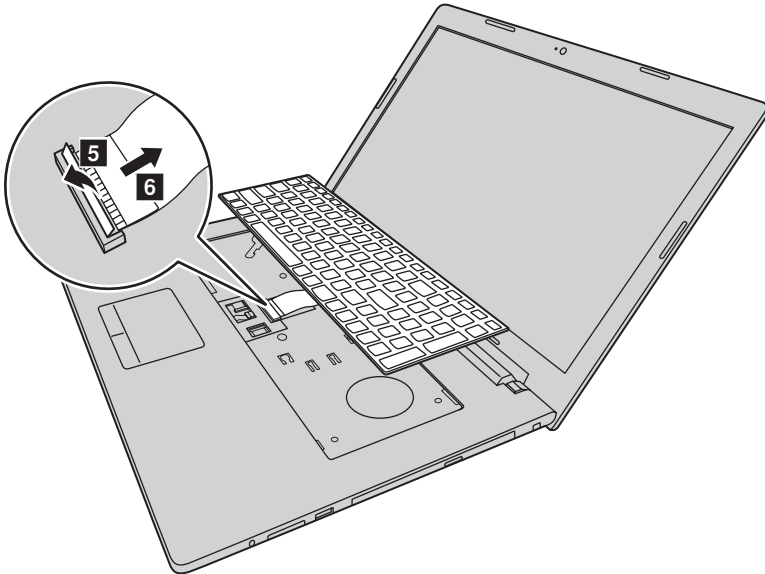
- 5 Открутите винты **3**.



- 6 Переверните компьютер, откройте дисплей и поднимите клавиатуру в направлении, указанном стрелкой **4**.



- 7 Снимите клавиатуру с панели и переверните ее.
- 8 Поднимите крышку разъема клавиатуры в направлении стрелки **5** и отсоедините кабель клавиатуры от разъема клавиатуры в направлении стрелки **6**.



- 9 Установите новую клавиатуру.
- 10 Подсоедините кабель клавиатуры к разъему клавиатуры.
- 11 Опустите крышку разъема клавиатуры.
- 12 Установите клавиатуру в держатель для клавиатуры, закройте дисплей компьютера.
- 13 Переверните компьютер, вставьте и затяните винт.
- 14 Установите крышку отсека на место и затяните винты.
- 15 Установите аккумулятор на место.
- 16 Снова переверните компьютер.
- 17 Подключите адаптер питания и кабели к компьютеру.

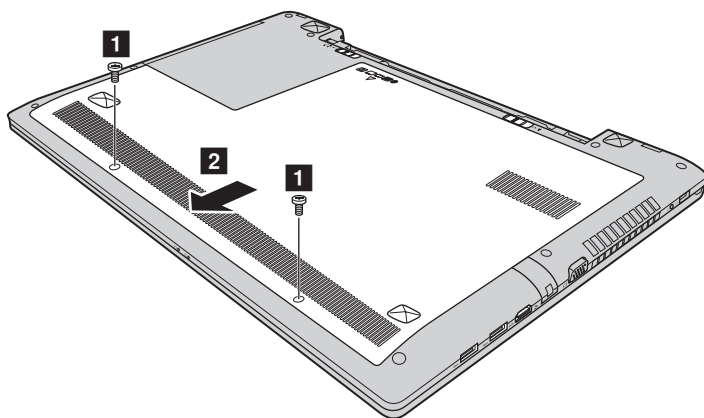
■ ■ Извлечение оптического привода

Чтобы извлечь оптический привод, выполните следующие действия:

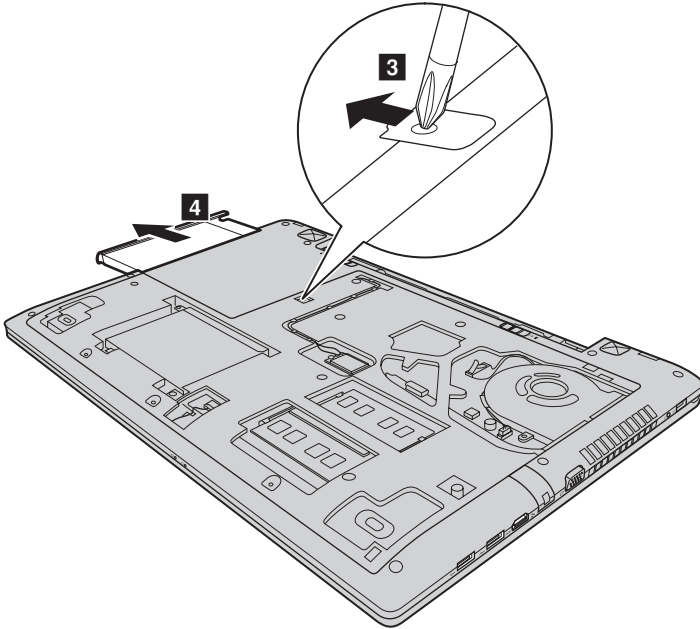
- ❶ Выключите компьютер. Отсоедините от компьютера адаптер питания и все другие шнуры.
- ❷ Закройте дисплей и переверните компьютер.
- ❸ Извлеките аккумулятор. Для получения дополнительной информации см. раздел «Замена батареи» на стр. 30.
- ❹ Снимите крышку отсека для жесткого диска/памяти/центрального процессора/Mini PCI Express Card.

а. Ослабьте винты, фиксирующие крышку отсека **1**.

б. Снимите крышку отсека **2**.



- 5 Выверните винт, указанный на рис. 3 .
- 6 Осторожно извлеките оптический привод 4 .



Приложение. Инструкции CRU

В следующей таблице содержится список компонентов, заменяемых пользователем (CRU), для данного компьютера, а также информация, где можно получить инструкции по замене этих компонентов.

	Руководство по технике безопасности, гарантии и установке	Руководство пользователя
Адаптер питания	○	
Кабель для адаптера питания	○	
Батарейный блок		○
Жесткий диск		○
Память		○
Резервная батарея		○
Вентилятор		○
Клавиатура		○
Оптический привод		○
Mini PCI Express Card		○

Товарные знаки

Следующие термины являются товарными знаками или зарегистрированными товарными знаками компании Lenovo в Российской Федерации и/или других странах.

Lenovo

OneKey

Microsoft и Windows являются товарными знаками корпорации Microsoft Corporation в США и/или других странах.

Прочие названия компаний, наименования товаров или услуг могут быть товарными знаками или знаками обслуживания других компаний.



lenovo[®]

© Lenovo China 2014

ru-RU
Rev. AA00