

## Xerox WorkCentre 6505

Multifunction Printer



# Xerox® WorkCentre® 6505

## User Guide

## Guide d'utilisation

**Italiano** Guida per l'utente  
**Deutsch** Benutzerhandbuch  
**Español** Guía del usuario  
**Português** Guia do usuário  
**Nederlands** Gebruikershandleiding

**Svenska** Användarhandbok  
**Dansk** Betjeningsvejledning  
**Čeština** Uživatelská příručka  
**Polski** Przewodnik użytkownika

**Magyar** Felhasználói útmutató  
**Русский** Руководство пользователя  
**Türkçe** Kullanım Kılavuzu  
**Ελληνικά** Εγχειρίδιο χρήστη



© Xerox Corporation 2011 г. Все права защищены. Права на неопубликованные результаты защищены законодательством США. Содержание настоящего документа не может быть воспроизведено ни в какой форме без разрешения корпорации Xerox.

Охрана авторских прав распространяется на все виды материалов и информации, защита которых разрешена действующим законодательством, в том числе без ограничений на экранные материалы, создаваемые программным способом, например стили, шаблоны, значки, изображения, виды и т. п.

XEROX® и XEROX and Design®, CentreWare®, Phaser®, PrintingScout®, Walk-Up®, WorkCentre®, ColorQube, Scan to PC Desktop®, Global Print Driver®, и Mobile Express Driver являются товарными знаками Xerox Corporation в США и других странах.

Adobe Reader®, Adobe Type Manager®, ATM™, Flash®, Macromedia®, Photoshop® и PostScript® являются товарными знаками Adobe Systems Incorporated в США и/или других странах.

Apple®, AppleTalk®, Bonjour®, EtherTalk®, Macintosh®, Mac OS® и TrueType® являются товарными знаками Apple Inc., зарегистрированными в США и других странах.

HP-GL®, HP-UX® и PCL® являются товарными знаками Hewlett-Packard Corporation в США и других странах.

IBM® и AIX® являются товарными знаками International Business Machines Corporation в США и/или других странах.

Microsoft®, Windows Vista®, Windows® и Windows Server® являются товарными знаками Microsoft Corporation в США и/или других странах.

Novell®, NetWare®, NDPS®, NDS®, Novell Directory Services®, IPX™ и Novell Distributed Print Services™ являются товарными знаками Novell, Inc в США и других странах.

SGI®/IRIX® являются товарными знаками Silicon Graphics International Corp или ее филиалов в США и/или других странах.

Sun<sup>SM</sup>, Sun Microsystems™ и Solaris™ являются товарными знаками Sun Microsystems, Inc. в США и других странах.

Являясь участником программы ENERGY STAR®, корпорация Xerox установила, что данный продукт отвечает требованиям ENERGY STAR по экономичному использованию электроэнергии. Название и логотип ENERGY STAR являются знаками, зарегистрированными в США.

Версия документа 1.0: февраль 2011 года



# Описание

## 1 Безопасность

Электробезопасность . . . . .	10
Общие инструкции . . . . .	10
Лазерная безопасность . . . . .	11
Сетевой шнур . . . . .	11
Безопасность при эксплуатации . . . . .	12
Инструкции по эксплуатации . . . . .	12
Выделение озона . . . . .	12
Расположение принтера . . . . .	12
Материалы для принтера . . . . .	13
Безопасность при обслуживании . . . . .	14
Символы принтера . . . . .	15

## 2 Функции

Компоненты принтера . . . . .	18
Вид спереди . . . . .	18
Вид сзади . . . . .	19
Вид внутри . . . . .	19
Панель управления . . . . .	20
Конфигурации и опции . . . . .	21
Конфигурации . . . . .	21
Стандартные функции . . . . .	21
Дополнительные возможности . . . . .	22
Дополнительные функции . . . . .	22
Режим энергосбережения . . . . .	23
Настройка времени перехода в режим энергосбережения . . . . .	23
Выход из режима энергосбережения . . . . .	23
Переход в режим энергосбережения . . . . .	24
Информационные страницы . . . . .	25
Карта меню . . . . .	25
Страница конфигурации . . . . .	25
Начальная страница . . . . .	26
Интернет-службы CentreWare IS . . . . .	27
Доступ к Интернет-службам CentreWare IS . . . . .	27
Дополнительные сведения . . . . .	28

## 3 Установка и настройка

Краткие сведения по установке и настройке . . . . .	30
Выбор места установки для принтера . . . . .	31

Подключение принтера . . . . .	32
Выбор типа подключения . . . . .	32
Подключение к сети . . . . .	33
Подключение через USB-кабель . . . . .	33
Подключение к телефонной линии . . . . .	33
Конфигурация сетевых настроек . . . . .	34
TCP/IP- и IP-адреса . . . . .	34
Назначение IP-адреса принтеру . . . . .	34
Поиск IP-адреса принтера . . . . .	37
Включение на принтере режима факса . . . . .	38
Включение на принтере режима сканирования . . . . .	39
Задание даты и времени . . . . .	40
Установка программного обеспечения . . . . .	41
Требования к операционной системе . . . . .	41
Имеющиеся драйверы принтера . . . . .	41
Установка драйверов принтера, подключенного к сети для Windows . . . . .	42
Установка драйверов сканера для принтера, подключенного к сети для Windows . . . . .	43
Установка драйверов принтера и сканера в среде Windows – подключение через USB . . . . .	43
Установка драйверов и утилит для Macintosh OS X версии 10.5 и более поздних версий . . . . .	44
Установка других драйверов . . . . .	47
Установка утилит для Windows . . . . .	48
Установка Редактора адресной книги . . . . .	48
Установка утилиты PrintingScout . . . . .	49
Включение дополнительных функций . . . . .	50
Включение дополнительных функций в драйвере PostScript для Windows . . . . .	50
Включение дополнительных функций в драйвере PCL для Windows . . . . .	51
Включение дополнительных функций для Macintosh OS X версии 10.5 и более поздних версий . . . . .	52
Включение дополнительных функций для Linux . . . . .	53
Настройка сканирования . . . . .	54
Краткие сведения по настройке сканирования . . . . .	54
Настройка сканирования в общую папку на компьютере . . . . .	54
Настройка сканирования на сервер FTP . . . . .	57
Настройка сканирования в эл. почту . . . . .	58
Настройка сканирования через USB . . . . .	59

## 4 Печать

Поддерживаемые типы бумаги и материалов . . . . .	62
Инструкции по использованию бумаги . . . . .	62
Бумага, которая может повредить принтер . . . . .	63
Инструкции по хранению бумаги . . . . .	63
Поддерживаемые типы бумаги . . . . .	64

Загрузка бумаги	68
Загрузка бумаги в лоток 1	68
Загрузка бумаги в лоток ручной подачи	70
Загрузка бумаги в устройство подачи на 250 листов (лоток 2)	72
Настройка типов и размеров бумаги	75
Настройка типа бумаги	75
Настройка размера бумаги	76
Выбор параметров печати	77
Выбор параметров печати по умолчанию в среде Windows	77
Выбор настроек по умолчанию для принтера с общим сетевым доступом в среде Windows	78
Настройка параметров печати отдельного задания в среде Windows	78
Настройка параметров печати отдельного задания для Macintosh	83
Печать на специальных материалах	86
Печать на конвертах	86
Печать на наклейках	89
Печать на глянцевой бумаге для открыток	91
Печать на бумаге для открыток	94
Печать на бумаге нестандартного размера	96
Определение нестандартных размеров бумаги	96
Печать на бумаге нестандартного размера	98
Двусторонняя печать	100
Инструкции по автоматической 2-сторонней печати	100
Параметры брошюровки	101
Автоматическая 2-сторонняя печать	101
2-сторонняя печать вручную	102
Режим защищенной печати	104
Сохранение задания печати в памяти	104
Печать задания защищенной печати	105
Режим пробной печати	106
Настройка задания пробной печати	106
Печать задания пробной печати	107

## 5 Копирование

Основные операции копирования	110
Инструкции по использованию автоматического податчика оригиналов	111
Настройка параметров копирования	112
Основные параметры	112
Настройка изображения	114
Регулировка макета изображения	116
Настройка вывода	117
Изменение параметров по умолчанию	118
Выбор настроек копирования по умолчанию	118
Ограничение доступа к функциям копирования	120

## 6 Сканирование

Загрузка документов для сканирования . . . . .	124
Сканирование в папку на компьютере -USB . . . . .	125
Сканирование на USB-накопитель . . . . .	126
Сканирование в общую папку на компьютер в сети . . . . .	127
Настройка сканирования на компьютер . . . . .	127
Сканирование на компьютер . . . . .	127
Сканирование в эл. почту . . . . .	128
Сканирование на сервер FTP . . . . .	129
Сканирование изображений в приложение . . . . .	130
Сканирование изображения в приложение для Windows (TWAIN) . . . . .	130
Использование менеджера изображений WIA в приложении Windows . . . . .	131
Сканирование изображения в приложение для Macintosh OS X . . . . .	131
Настройка параметров сканирования . . . . .	133
Настройки сканирования . . . . .	133
Изменение параметров сканирования по умолчанию . . . . .	137
Ограничение доступа к функциям сканирования . . . . .	139

## 7 Работа с факсом

Загрузка документов для отправки по факсу . . . . .	142
Основные операции с факсом . . . . .	143
Отправка факса с принтера . . . . .	143
Отправка факса с компьютера . . . . .	144
Использование адресной книги факса . . . . .	146
Отправка факса отдельным лицам . . . . .	146
Отправка факса группе . . . . .	148
Выбор параметров факса для отдельных заданий . . . . .	152
Установка разрешения факса . . . . .	152
Осветление и затемнение изображения . . . . .	152
Включение и выключение функции "Без снятия трубки" . . . . .	153
Отправка факса с задержкой . . . . .	153
Включение титульного листа факса . . . . .	153
Настройка удаленного опроса . . . . .	153
Изменение параметров по умолчанию для заданий факса . . . . .	154
Настройка факса . . . . .	154
Управление функциями факса . . . . .	155
Печать отчетов монитора . . . . .	155
Включение и отключение режима защищенного факса . . . . .	156
Ограничение доступа к функциям факса . . . . .	157
Фильтрация принимаемых факсов . . . . .	158
Ограничение доступа к функциям факса . . . . .	158
Печать отчетов о факсах . . . . .	158
Вставка пауз в номера факсов . . . . .	159

## 8 Меню панели управления

Перемещение по меню панели управления . . . . .	162
Меню системы . . . . .	164
Меню системы . . . . .	164
Информационные страницы . . . . .	165
Счетчики оплаты . . . . .	166
Меню администратора . . . . .	166
Настройки по умолчанию . . . . .	179
Параметры лотка . . . . .	182

## 9 Обслуживание

Чистка принтера . . . . .	184
Общие меры предосторожности . . . . .	184
Чистка стекла для документов . . . . .	185
Очистка внешних поверхностей . . . . .	185
Чистка принтера изнутри . . . . .	186
Заказ расходных материалов . . . . .	187
Расходные материалы . . . . .	187
Регулярно заменяемые компоненты . . . . .	187
Когда заказывать расходные материалы . . . . .	188
Утилизация расходных материалов . . . . .	188
Управление принтером . . . . .	189
Управление принтером посредством Интернет-служб CentreWare IS . . . . .	189
Проверка состояния принтера с помощью утилиты PrintingScout . . . . .	190
Проверка состояния принтера через эл. почту . . . . .	191
Проверка счетчика страниц . . . . .	194
Просмотр счетчиков выставления счетов . . . . .	194
Печать отчета "Объем печати" . . . . .	195
Перемещение принтера . . . . .	196

## 10 Устранение неисправностей

Краткие сведения по устранению неисправностей . . . . .	200
Сообщения об ошибках и состоянии . . . . .	200
Предупреждения PrintingScout . . . . .	200
Online Support Assistant (Онлайновый ассистент поддержки) . . . . .	200
Информационные страницы . . . . .	201
Дополнительные сведения . . . . .	201
Сообщения на панели управления . . . . .	202
Сообщения о состоянии расходных материалов . . . . .	202
Сообщения об ошибке . . . . .	203
Проблемы с принтером . . . . .	206
Проблемы с качеством печати . . . . .	210
Чистка блока формирования изображения и линзы лазера . . . . .	215

Регистрация цвета . . . . .	218
Настройка автоматической регистрации цвета . . . . .	218
Выполнение единовременной автоматической регулировка регистрации цвета . . . . .	218
Ручная регулировка регистрации цвета . . . . .	219
Баланс цветов . . . . .	222
Застревание бумаги . . . . .	223
Предотвращение застревания бумаги . . . . .	223
Вытаскивание застрявшей бумаги . . . . .	224
<b>11 Характеристики принтера</b>	
Физические характеристики . . . . .	230
Вес и габариты . . . . .	230
Характеристики окружающей среды . . . . .	231
Температура . . . . .	231
Относительная влажность . . . . .	231
Высота установки . . . . .	231
Характеристики электропитания . . . . .	232
Источник питания . . . . .	232
Потребляемая мощность . . . . .	232
Эксплуатационные характеристики . . . . .	233
<b>A Информация о соответствии стандартам</b>	
Электромагнитные помехи . . . . .	236
Нормативные требования Федеральной комиссии по связи США . . . . .	236
Нормативы (для Канады) . . . . .	236
Европейский Союз . . . . .	237
Другие нормативные требования . . . . .	238
Правила ограничения содержания вредных веществ (RoHS, Restriction for Hazardous Substances), Турция . . . . .	238
Ограничения на копирование . . . . .	239
США . . . . .	239
Канада . . . . .	240
Другие страны . . . . .	241
Законы о передаче факсов . . . . .	242
США . . . . .	242
Канада . . . . .	244
Европейский Союз . . . . .	244
Заявление для Южной Африки . . . . .	245
Material Safety Data Sheets (Данные по безопасности материалов) . . . . .	246
<b>B Вторичная переработка и утилизация</b>	
Все страны . . . . .	247
Северная Америка . . . . .	247
Другие страны . . . . .	247
Европейский Союз . . . . .	248



# Безопасность

# 1

Данный раздел содержит:

- [Электробезопасность](#) на стр. 10
- [Безопасность при эксплуатации](#) на стр. 12
- [Безопасность при обслуживании](#) на стр. 14
- [Символы принтера](#) на стр. 15


Данный принтер и рекомендуемые расходные материалы разработаны с учетом строгих требований техники безопасности и прошли проверку на соответствие этим требованиям. Точное соблюдение следующих условий обеспечит длительную безопасную работу принтера.


# Электробезопасность

Данный раздел содержит:

- [Общие инструкции](#) на стр. 10
- [Лазерная безопасность](#) на стр. 11
- [Сетевой шнур](#) на стр. 11

## Общие инструкции

 **ПРЕДУПРЕЖДЕНИЕ:** Не вставляйте предметы, в том числе скрепки и скобки, в щели и отверстия принтера. Контакт с точкой под напряжением или короткое замыкание могут привести к пожару или поражению электрическим током.

 **ПРЕДУПРЕЖДЕНИЕ:** Не снимайте крышки и защитные панели, прикрепленные винтами, за исключением случаев установки дополнительного оборудования и выполнения конкретных инструкций. При выполнении такой установки питание должно быть ОТКЛЮЧЕНО. Устанавливая дополнительное оборудование или снимая крышки или перегородки, выньте шнур питания из розетки. Кроме устанавливаемого дополнительного оборудования, под этими крышками нет деталей, подлежащих обслуживанию пользователем.

**Примечание:** Для обеспечения оптимальных эксплуатационных характеристик оставляйте принтер включенным. Он не представляет угрозы для безопасности. Тем не менее, если вы не планируете использовать принтер в течение длительного времени, отключите его и выньте шнур питания из розетки.

Угроза вашей безопасности возникает в следующих случаях:


- Шнур питания поврежден или изношен.
- В принтер попала жидкость.
- На принтер попала вода.

При возникновении любой из перечисленных ситуаций выполните следующие действия:

1. Немедленно выключите принтер.
2. Выньте вилку шнура питания из розетки.
3. Обратитесь в уполномоченную сервисную службу.


## Лазерная безопасность

Данный принтер соответствует стандартам для лазерного оборудования, установленным правительственными, государственными и международными организациями для лазерных устройств класса 1. Этот принтер не является источником опасного излучения, поскольку лазерный луч находится в закрытом пространстве во всех режимах работы и обслуживания.

 **ПРЕДУПРЕЖДЕНИЕ:** Использование не описанных в этом руководстве органов управления, регулировок, и выполнение не описанных здесь процедур может привести к опасному воздействию лазерного излучения.

## Сетевой шнур

- Используйте шнур питания, поставляемый с принтером.
- Подключайте шнур питания непосредственно к заземленной электрической розетке. Убедитесь, что шнур надежно подключен с обоих концов. Если вы не знаете, заземлена ли розетка, попросите электрика проверить ее.
- Не используйте вилку адаптера с заземлением для подключения принтера к розетке питания без контакта заземления.
- Следует использовать только удлинители, рассчитанные на рабочее напряжение принтера.
- Убедитесь, что принтер подключен к розетке, обеспечивающей соответствующее напряжение питания и мощность. В случае необходимости обсудите с электриком режимы питания принтера.

 **ПРЕДУПРЕЖДЕНИЕ:** Правильное заземление принтера позволит избежать поражения электрическим током. При неправильном использовании электрические приборы могут представлять опасность.

- Не размещайте принтер в таком месте, где на шнур питания могут по неосторожности наступить.
- Не кладите предметы на шнур питания.

Сетевой шнур подключается через розетку на задней панели принтера. В случае необходимости полностью отключить электропитание принтера выньте шнур питания из розетки.

# Безопасность при эксплуатации

Данный раздел содержит:

- [Инструкции по эксплуатации](#) на стр. 12
- [Выделение озона](#) на стр. 12
- [Расположение принтера](#) на стр. 12
- [Материалы для принтера](#) на стр. 13

Принтер и расходные материалы разработаны с учетом строгих требований техники безопасности и прошли проверку на соответствие этим требованиям. Это включает проверку и утверждение агентствами по технике безопасности, а также соответствие установленным стандартам охраны окружающей среды. Соблюдение перечисленных правил обеспечит длительную и безопасную работу принтера.

## Инструкции по эксплуатации

- Не допускается удаление лотка для бумаги, из которого производится подача бумаги, во время выполнения печати.
- Не открывайте дверцы во время печати.
- Не перемещайте принтер во время печати.
- Не допускайте попадания рук, волос, галстука и т. п. между выходными и подающими роликами.

## Выделение озона

Во время операций печати выделяется небольшое количество озона. Это количество достаточно мало и не может отрицательно сказаться на состоянии здоровья сотрудников. Тем не менее, следует обеспечить необходимую вентиляцию в помещении, где находится принтер. Вентиляция важна, если выполняются большие объемы печати или принтер постоянно используется в течение долгого периода времени.

## Расположение принтера

- Не блокируйте и не закрывайте гнезда и отверстия принтера. Эти отверстия предназначены для вентиляции, они предотвращают перегрев принтера.
- Размещайте принтер в месте, где нет источников пыли так, чтобы оставалось достаточно свободного места для его вентиляции, работы и обслуживания. Подробнее см. в разделе [Выбор места установки для принтера](#) на стр. 31.
- Не следует хранить или эксплуатировать принтер в экстремальных условиях температуры и влажности. Технические условия для оптимальной работы принтера приведены в разделе [Относительная влажность](#) на стр. 231.
- Размещайте принтер на ровной, прочной и не вибрирующей поверхности, которая может выдержать его вес. Принтер в базовой конфигурации без упаковочных материалов весит около 30 кг.
- Не размещайте принтер рядом с источником тепла.

- Не размещайте принтер в местах, где он может подвергнуться воздействию прямых солнечных лучей, во избежание повреждения чувствительных к свету компонентов.
- Не размещайте принтер на пути потока холодного воздуха из кондиционера.
- Не устанавливайте принтер в местах, подверженных вибрации.
- Наилучшая производительность обеспечивается на высоте ниже 3100 м над уровнем моря.

## Материалы для принтера

- Используйте расходные материалы, специально разработанные для этой модели принтера. Использование неподходящих материалов может привести к плохой работе принтера и представляет угрозу вашей безопасности.
- Следуйте предупреждениям на маркировке и инструкциям, поставляемым с принтером, дополнительными узлами и расходными материалами.



**ВНИМАНИЕ:** Не рекомендуется использовать расходные материалы других производителей. Гарантийные обязательства, соглашения по техническому обслуживанию и гарантия *Total Satisfaction Guarantee* (Общая гарантия качества) компании Xerox® не распространяются на ущерб, неисправности или снижение производительности, вызванные использованием расходных материалов других производителей. Также они не распространяются на ущерб или снижение производительности, вызванные использованием расходных материалов Xerox®, которые не предназначены для использования с данным принтером. *Total Satisfaction Guarantee* (Общая гарантия качества) действует в США и Канаде. Гарантия может не распространяться на другие регионы. Обратитесь к местным представителям за дополнительной информацией.

## Безопасность при обслуживании

- Не следует выполнять какие-либо действия по обслуживанию, не указанные в документации принтера.
- Не применяйте аэрозольные очистители. Протирайте только сухой безворсовой тканью.
- Не сжигайте расходные материалы и компоненты, подлежащие регулярной замене. Информацию о программах утилизации расходных материалов Xerox® можно получить по адресу [www.xerox.com/gwa](http://www.xerox.com/gwa).

*См. также:*

[Чистка принтера](#) на стр. 184

[Перемещение принтера](#) на стр. 196

## Символы принтера

На принтер нанесены следующие символы.

Символ	Описание
	Предупреждение или Внимание. Несоблюдение требований этого предупреждения может привести к серьезной травме и даже к летальному исходу. Несоблюдение указаний в данном сообщении "Внимание" может привести к причинению вреда имуществу или серьезной травме.
	Наружная или внутренняя поверхность принтера может нагреваться. Во избежание травм соблюдайте осторожность.
	Не подвергайте компонент воздействию солнечных лучей.
	Не подвергайте компонент воздействию света.
	Не касайтесь компонентов с этим символом, так как имеется опасность получения травмы.
	Не прикасайтесь к ремню переноса пальцами или острыми объектами. Это может привести к ухудшению качества печати. Ремень легко проколоть.
	Не помещайте и не роняйте объекты на ремень переноса. Это может привести к ухудшению качества печати или повредить ремень.
	Для охлаждения фьюзера требуется до 40 минут.

Безопасность



# Функции

# 2

Данный раздел содержит:

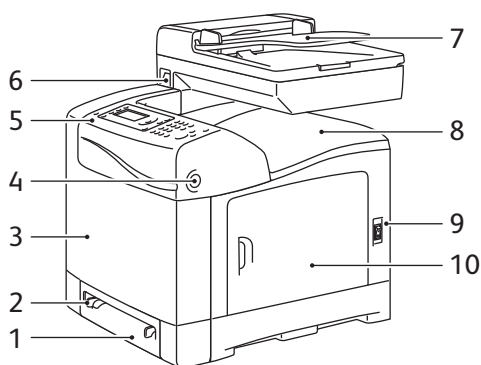
- [Компоненты принтера](#) на стр. 18
- [Конфигурации и опции](#) на стр. 21
- [Режим энергосбережения](#) на стр. 23
- [Информационные страницы](#) на стр. 25
- [Интернет-службы CentreWare IS](#) на стр. 27
- [Дополнительные сведения](#) на стр. 28

## Компоненты принтера

Данный раздел содержит:

- Вид спереди на стр. 18
- Вид сзади на стр. 19
- Вид внутри на стр. 19
- Панель управления на стр. 20

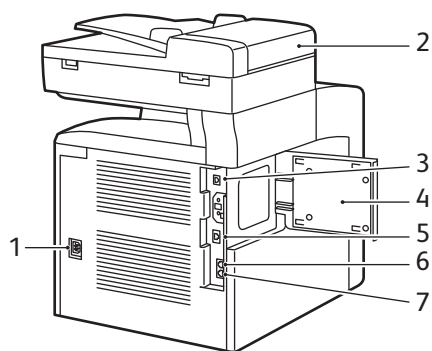
### Вид спереди



wc6505\_003

- |   |  |
|---|--|
| 1. Лоток 1 (лоток для бумаги на 250 листов) | 6. Порт USB  |
| 2. Лоток для ручной подачи                  | 7. Автоматическое устройство подачи документов (ADF) |
| 3. Передняя крышка                          | 8. Выходной лоток                                    |
| 4. Защелка передней крышки                  | 9. Выключатель питания                               |
| 5. Панель управления                        | 10. Боковая дверца                                   |

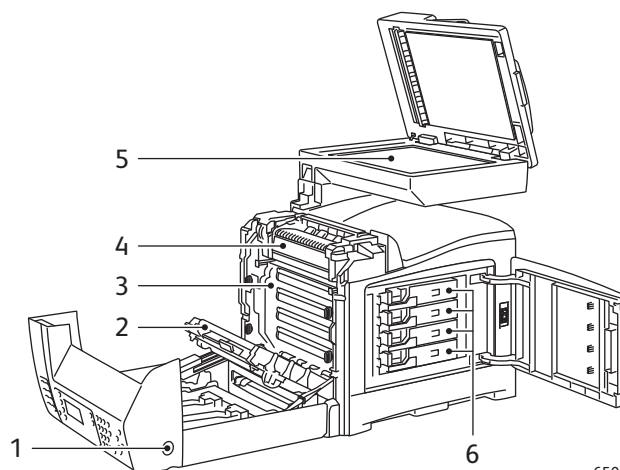
## Вид сзади



wc6505\_004

- |                             |   |
|-----------------------------|---|
| 1. Сетевая вилка            | 5. Сетевой интерфейсный разъем                                  |
| 2. Крышка ADF               | 6. Выход телефонной линии                                       |
| 3. Порт USB                 | 7. Вход телефонной линии (для подключения к телефонной розетке) |
| 4. Гнездо для модуля памяти |   |

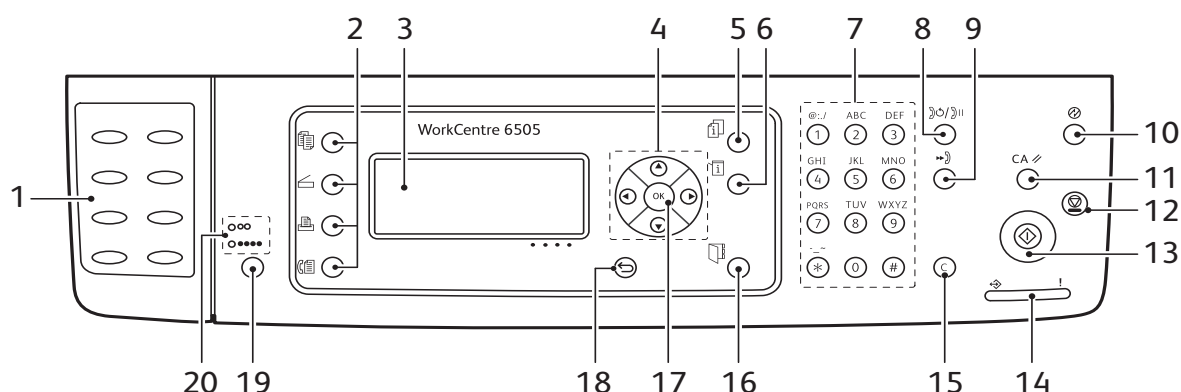
## Вид внутри



wc6505\_005

- |  |  |
|--|--|
| 1. Кнопка для открывания передней крышки | 4. Фьюзер                              |
| 2. Блок переноса                         | 5. Стекло для документов автоподатчика |
| 3. Блок формирования изображения         | 6. Картриджи с тонером                 |

## Панель управления



wc6505\_006

1. Клавиатура **ускоренного набора**: для ускоренного набора номеров телефона.
  2. Кнопки **Копирование, Сканирование, Печать и Факс**: используются для вызова на экран меню копирования, сканирования, печати и факса.
  3. **Окно дисплея**: отображает сообщения о состоянии принтера, меню и данные об уровне тонера.
  4. Кнопки **Стрелки**: служат для прокрутки вверх, вниз, вперед и назад по отображаемому меню.
  5. Кнопка **Состояние задания**: используется для проверки состояния выполняемого задания.
  6. Кнопка **Система**: используется для переключения дисплея на отображение системных меню.
  7. **Буквенно-цифровая** клавиатура: для ввода букв и цифр имен и номеров телефонов.
  8. Кнопка **Повторный набор/Пауза**: для вызова последнего использовавшегося номера при отправке факса или для вставки паузы в набираемый номер факса.
  9. Кнопка **Ускоренный набор**: для доступа к списку номеров факсов отдельных лиц или групп.
  10. Кнопка **Энергосбережение/Выхода из режима энергосбережения**: подсветка этой кнопки означает, что принтер находится в режиме энергосбережения. Для выхода из режима энергосбережения эту кнопку следует нажать.
  11. Кнопка **Очистить все**: полный сброс текста, цифр и команд.
  12. Кнопка **Стоп**: для отмены печати текущего задания.
  13. Кнопка **Старт**: для запуска задания копирования, сканирования или факса.
  14. Светоиндикатор **Состояние**: зеленый или красный индикатор указывает на состояние принтера.
    - Горит зеленым светом, когда принтер готов к приему данных.
    - Мигает зеленым светом, когда принтер занят приемом данных.
    - Горит красным светом при ошибке или предупреждении, которое требует вашего внимания.
    - Мигает красным светом, если возникла ошибка, которая требует помощи технической поддержки.
    - Если световой индикатор не горит, принтер находится в режиме энергосбережения.
  15. Кнопка **Отменить/Очистить**: используется для отмены выполняемого задания печати или копирования. При работе в меню каждое нажатие этой кнопки удаляется один символ.
  16. Кнопка **Адресная книга**: для доступа к адресным книгам факса и электронной почты.
  17. Кнопка **ОК**: используется для подтверждения выбранной настройки.
  18. Кнопка **Назад/Возврат**: для перехода в меню на один уровень вверх.
  19. **Цветовой режим**: используется для переключения между цветным и черно-белым режимами для заданий копирования, передачи факсов и сканирования.
  20. Светоиндикаторы **Черно-белый/Цветной**: верхний индикатор указывает на черно-белый режим. Нижний индикатор указывает на цветной режим.
- 20 Цветной лазерный многофункциональный принтер WorkCentre 6505  
Руководство пользователя

# Конфигурации и опции

Данный раздел содержит:

- [Конфигурации](#) на стр. 21
- [Стандартные функции](#) на стр. 21
- [Дополнительные возможности](#) на стр. 22
- [Дополнительные функции](#) на стр. 22

## Конфигурации

Принтер WorkCentre 6505 выпускается в двух конфигурациях:

- WorkCentre 6505N: включает все стандартные функции.
- WorkCentre 6505DN: включает все стандартные функции плюс модуль 2-сторонней печати.

**Примечание:** Можно заказать дополнительные лотки и оперативную память, если эти компоненты не входят в стандартную конфигурацию вашей принтера. Для автоматической 2-сторонней печати нужно заказать модуль 2-сторонней печати.

## Стандартные функции

Во все конфигурации принтера WorkCentre 6505 входят следующие компоненты:

- Лоток 1, вмещающий 250 листов
- Лоток для ручной подачи по одному листу
- Память 256 Мб (ОЗУ)

**Примечание:** Во всех конфигурациях есть одно гнездо для модуля памяти и поддерживаются модули DIMM 512 Мб/1024 Мб DDR2. Максимальный объем ОЗУ равен 1280 Мб (256 Мб основной, плюс 1024 Мб дополнительной памяти).

- Сетевое подключение по интерфейсу Ethernet 10Base-T/100/1000Base-TX
- Порт USB 2.0
- Режим энергосбережения
- Утилита контроля принтера PrintingScout (только для Windows)
- Информационные страницы принтера, в том числе карта меню, страница конфигурации и демонстрационная страница
- Счетчики счетов
- Меню администрирования с блокировкой панели управления

## Дополнительные возможности

Данные функции встроены в принтер, но для их работы требуется дополнительная память. Дополнительная память приобретается отдельно. Подробнее см. [Дополнительные функции](#) на стр. 22.

- Печать Walk-Up: печать сохраненных заданий непосредственно с панели управления принтера.
- Диск ОЗУ: выделение памяти для системного файла ОЗУ для функций подборки, защищенной и пробной печати, наложений формы и загрузки шрифтов.
- Подборка: возможно сохранения заданий в памяти для печати копий в последовательности 123, 123, 123, 123 вместо 1111, 2222, 3333.
- Защищенная печать: хранение данных в памяти с необходимостью ввода пароля на панели управления для печати документа.
- Пробная печать: сохранение нескольких копий документа в памяти с возможностью печати только одного комплекта для проверки результатов. Если качество первого комплекта удовлетворительно, команду на печать остальных комплектов можно дать с контрольной панели принтера.
- Наложение формы: включение форм PCL5.
- Загрузка шрифта: включение загрузки шрифтов на диск ОЗУ.

## Дополнительные функции

- Блок 2-сторонней печати для автоматической 2-сторонней печати (для WorkCentre 6505/N поставляется дополнительно).
- Устройство подачи на 250 листов (лоток 2)
- Адаптер беспроводной сети
- Комплект для повышения производительности (512 МБ)

См. также:

[Характеристики принтера](#) на стр. 229

[Включение дополнительных функций](#) на стр. 50

# Режим энергосбережения

Данный раздел содержит:

- [Настройка времени перехода в режим энергосбережения](#) на стр. 23
- [Выход из режима энергосбережения](#) на стр. 23
- [Переход в режим энергосбережения](#) на стр. 24

Принтер оснащен режимом энергосбережения для снижения потребления электроэнергии при простое в течение заданного времени. Если в течение времени перехода в режим энергосбережения не получено данных для печати, принтер переходит в режим энергосбережения.

## Настройка времени перехода в режим энергосбережения

1. На панели управления нажмите кнопку **Система**.
2. Нажмите кнопку **Стрелка вверх** или **Стрелка вниз**, чтобы выбрать пункт **Меню админ.**, затем нажмите кнопку **ОК**.
3. Нажмите кнопку **Стрелка вверх** или **Стрелка вниз**, чтобы выбрать пункт **Настройка системы**, затем нажмите кнопку **ОК**.
4. В разделе **Время энергосбережения** нажмите кнопку **ОК**.
5. С помощью кнопки **Стрелка вверх** или **Стрелка вниз** выберите один из следующих вариантов:
  - **Режим 1 (принтер)**: сокращение энергопотребления до 17 Вт или менее, если принтер простаивает. Диапазон составляет 5-60 минут. Значение по умолчанию—3 минут.
  - **Режим 2 (система)**: отключение панели управления и всех датчиков после перехода принтера в Режим 1. Энергопотребление снижается до 12 Вт или менее. Диапазон составляет 5—120 минут. Значение по умолчанию—1 минут.
6. Нажмите кнопку **ОК**.
7. Нажмите кнопку **Стрелка вверх** или **Стрелка вниз**, чтобы задать нужное время, затем нажмите **ОК**.
8. Нажмите кнопку **Возврат**, чтобы вернуться к экрану "Готово".

## Выход из режима энергосбережения

Принтер автоматически выходит из режима энергосбережения при получении данных от подключенного компьютера. Режим энергосбережения можно также отменить нажатием кнопки **Энергосбережение** на панели управления принтера. Подробнее см. [Панель управления](#) на стр. 20.

## Переход в режим энергосбережения

Вы можете перевести принтер в режим энергосбережения, не ожидая автоматического перехода принтера. Чтобы перейти в спящий режим, нажмите кнопку **Энергосбережение** на панели управления принтера. Перед нажатием кнопки режима энергосбережения принтер должен простаивать не менее одной минуты. Переход принтера в режим энергосбережения невозможен в указанных ниже ситуациях.

- Принтер получает данные.
- Принтер выполняет калибровку после выхода из режима энергосбережения или очистки застревания.
- В течение последней минуты была нажата любая другая кнопка.



# Информационные страницы

Данный раздел содержит:

- [Карта меню](#) на стр. 25
- [Страница конфигурации](#) на стр. 25
- [Начальная страница](#) на стр. 26

В комплект поставки принтера входит набор информационных страниц, с помощью которых вы можете отслеживать качество работы принтера и выполнять диагностику проблем. Доступ к информационным страницам осуществляется с панели управления принтера. В приведенных ниже разделах описаны наиболее часто используемые информационные страницы. Полный перечень информационных страниц принтера см. в разделе [Информационные страницы](#) на стр. 165.

## Карта меню

В карте меню приведен список всех корневых меню и меню второго уровня. Используйте карту меню для навигации по меню панели управления. Карта меню содержит также другие доступные для печати информационные страницы.

Чтобы распечатать карту меню, выполните следующие действия:

1. На панели управления нажмите кнопку **Система**.
2. В разделе **Информац. страницы** нажмите кнопку **ОК**.
3. Выберите пункт **Карта меню** и нажмите кнопку **ОК**, чтобы распечатать данную страницу.

## Страница конфигурации

Страница конфигурации содержит перечень сведений о принтере, таких как настройки по умолчанию, установленные дополнительные компоненты, сетевые настройки, включая IP-адрес, и настройки шрифта. Приведенная на этой странице информация помогает конфигурировать сетевые настройки принтера и просматривать счетчики страниц и настройки системы.

Чтобы распечатать страницу конфигурации, выполните следующие действия.

1. На панели управления нажмите кнопку **Система**.
2. В разделе **Информац. страницы** нажмите кнопку **ОК**.
3. С помощью кнопки **Стрелка вверх** или **Стрелка вниз** выберите формат **Конфигурация**.
4. Нажмите кнопку **ОК**, чтобы распечатать данную страницу.

## Начальная страница

Начальная страница представляет собой сокращенную версию страницы конфигурации без подробной информации о настройках. Приведенная на этой странице информация помогает конфигурировать сетевые настройки принтера и просматривать счетчики страниц.

**Примечание:** По умолчанию начальная страница печатается автоматически при включении принтера. Данную функцию можно отключить, используя параметры меню администрирования в меню «Настройка системы». Подробнее см. в разделе [Настройка системы](#) на стр. 175.

## Интернет-службы CentreWare IS

Интернет-службы CentreWare IS — это программное обеспечение для администрирования и настройки, установленное на веб-сервере, встроенном в принтер. Это приложение позволяет вам выполнять настройку и администрирование принтера в веб-обозревателе. Интернет-службы CentreWare IS обеспечивают доступ к принтеру для просмотра его состояния и конфигурации, а также для выполнения диагностики и т.д.

Для работы Интернет-служб CentreWare IS требуются следующие условия:

- Соединение по протоколу TCP/IP между принтером и сетью в среде Windows, Macintosh или Linux.
- Протоколы TCP/IP и HTTP включены на принтере.
- Компьютер, подключенный к сети, с установленным веб-обозревателем, который поддерживает JavaScript.

### Доступ к Интернет-службам CentreWare IS

Откройте на своем компьютере веб-браузер, введите IP-адрес принтера в адресную строку, а затем нажмите **Ввод** или **Возврат**.

**Примечание:** Если IP-адрес принтера неизвестен, см. раздел [Поиск IP-адреса принтера](#) на стр. 37.

## Дополнительные сведения

Ниже представлены ресурсы для получения дополнительных сведений о принтере.

Информация	Источник
<i>Руководство по установке</i>	Входит в комплект принтера.
<i>Краткое руководство по эксплуатации</i>	Входит в комплект принтера.
Видеоруководства	<a href="http://www.xerox.com/office/WC6505docs">www.xerox.com/office/WC6505docs</a>
<i>Recommended Media List</i> (Список рекомендуемых материалов)	Европа: <a href="http://www.xerox.com/europaper">www.xerox.com/europaper</a> Северная Америка: <a href="http://www.xerox.com/paper">www.xerox.com/paper</a>
<i>Online Support Assistant</i> (Онлайновый ассистент поддержки)	<a href="http://www.xerox.com/office/WC6505support">www.xerox.com/office/WC6505support</a>
Техническая поддержка	<a href="http://www.xerox.com/office/WC6505support">www.xerox.com/office/WC6505support</a>
Информац. страницы	Печатаются из меню панели управления.
Расходные материалы	<a href="http://www.xerox.com/office/WC6505supplies">www.xerox.com/office/WC6505supplies</a>

# Установка и настройка

Данный раздел содержит:

- [Краткие сведения по установке и настройке](#) на стр. 30
- [Выбор места установки для принтера](#) на стр. 31
- [Подключение принтера](#) на стр. 32
- [Конфигурация сетевых настроек](#) на стр. 34
- [Задание даты и времени](#) на стр. 40
- [Установка программного обеспечения](#) на стр. 41
- [Установка других драйверов](#) на стр. 47
- [Установка утилит для Windows](#) на стр. 48
- [Включение дополнительных функций](#) на стр. 50
- [Включение дополнительных функций](#) на стр. 50
- [Настройка сканирования](#) на стр. 54

См. также:

*Online Support Assistant* (Онлайновый ассистент поддержки) на веб-узле [www.xerox.com/office/WC6505support](http://www.xerox.com/office/WC6505support)

*Руководство по установке* входит в комплект поставки принтера.

## Краткие сведения по установке и настройке

Перед использованием принтера необходимо выполнить следующее.

1. Принтер должен быть правильно установлен в подходящем месте. Подробнее см. в разделе [Выбор места установки для принтера](#) на стр. 31.
2. Выберите тип подключения. Подробнее см. в разделе [Выбор типа подключения](#) на стр. 32.
3. Убедитесь, что принтер правильно подключен. Подробнее см. в разделе [Подключение принтера](#) на стр. 32.
4. Включите принтер и компьютер. По умолчанию принтер распечатает начальную страницу. Если страница не печатается, см. раздел [Начальная страница](#) на стр. 26. Если принтер подключен к сети, сохраните начальную страницу, чтобы воспользоваться сетевыми настройками, например IP-адресом принтера.
5. Если принтер подключен к сети, сконфигурируйте сетевые настройки. Подробнее см. в разделе [Конфигурация сетевых настроек](#) на стр. 34.
6. Установите драйверы и утилиты, используя *Software and Documentation disc* (Диск с программным обеспечением и документацией). Порядок установки программного обеспечения зависит от типа подключения (сетевое или через USB). Подробнее см. в разделе [Установка программного обеспечения](#) на стр. 41.
7. Включение дополнительных функций и настройка ПО.

**Примечание:** Если *Software and Documentation disc* (Диск с программным обеспечением и документацией) отсутствует, загрузить последние версии драйверов можно по адресу [www.xerox.com/office/WC6505drivers](http://www.xerox.com/office/WC6505drivers).

## Выбор места установки для принтера

1. Выберите место, где нет пыли, температура воздуха составляет 10°–32°С, а относительная влажность воздуха — 15–85%.

**Примечание:** Резкие изменения температуры могут ухудшить качество печати. При резком повышении температуры воздуха в холодном помещении внутри принтера может образоваться конденсат, напрямую влияя на качество передачи изображения.

2. Размещайте принтер на ровной, прочной поверхности, которая может выдержать его вес. Он должен прочно стоять на поверхности, без наклона. Вес принтера без дополнительных компонентов и бумаги составляет 25 кг. Вес принтера с устройством подачи на 250 листов, модулем 2-сторонней печати и расходными материалами составляет 34,5 кг.
3. Все устройства принтера, включая приобретенные дополнительно, должно иметь достаточно свободного пространства вокруг себя. См. приведенные ниже измерения. Рекомендуемое минимальное свободное пространство для принтера:

Требование	Расстояние
Свободное пространство над принтером	275 мм над принтером для открывания податчика документов
Габаритная высота	<ul style="list-style-type: none"> <li>• Принтер: 549,3 мм</li> <li>• Принтер с податчиком на 250 листов: 657,3 мм</li> </ul>
Другие расстояния	<ul style="list-style-type: none"> <li>• 100 мм позади принтера</li> <li>• 600 мм перед принтером</li> <li>• 100 мм слева от принтера</li> <li>• 250 мм справа от принтера</li> </ul>

4. После размещения принтера его можно подключить к источнику питания и компьютеру или к сети. Перейдите к следующему разделу [Подключение принтера](#) на стр. 32.

## Подключение принтера

Данный раздел содержит:

- [Выбор типа подключения](#) на стр. 32
- [Подключение к сети](#) на стр. 33
- [Подключение через USB-кабель](#) на стр. 33
- [Подключение к телефонной линии](#) на стр. 33

### Выбор типа подключения

Принтер может подключаться к компьютеру с помощью кабеля USB или Ethernet. Выбор типа подключения зависит от того, подключен ли компьютер к компьютерной сети. Самым простым способом подключения является прямое USB-подключение. Подключение через Ethernet используется для работы в сети. Если вы планируете использовать сетевое подключение, разберитесь в том, как компьютер подключен в сети. Например, ваш компьютер может быть подключен к сети с помощью маршрутизатора, который в свою очередь подключен к кабельному или DSL-модему. Для получения дополнительной информации см. раздел [TCP/IP- и IP-адреса](#) на стр. 34.

**Примечание:** Требования к аппаратным средствам и кабелям зависят от способа подключения. Маршрутизатор, сетевые концентраторы, сетевые коммутаторы, модемы и кабели Ethernet и USB не входят в комплект поставки принтера и приобретаются отдельно.

- **Сеть:** если компьютер подключен к корпоративной или домашней сети, для подключения к ней принтера используйте Ethernet-кабель. Подключить принтер непосредственно к компьютеру нельзя. Он должен быть подключен через маршрутизатор или концентратор. Сеть Ethernet можно использовать для одного или нескольких компьютеров, она поддерживает одновременную работу множества принтеров и устройств. Ethernet-соединение обычно работает быстрее, чем USB, и позволяет получить прямой доступ к настройкам принтера посредством Интернет-служб CentreWare IS.
- **USB:** если принтер подключается к одному компьютеру, а сеть отсутствует, используется подключение через USB. Подключение через USB обеспечивает высокую скорость передачи данных, но не такую высокую, как подключение через Ethernet. Кроме того, подключение через USB не дает доступа к Интернет-службам CentreWare IS.
- **Телефон:** принтер также должен быть подключен к отдельной телефонной линии для отправки и приема факсов.



## Подключение к сети

Подключение принтера к сети:

1. Убедитесь, что принтер выключен.
2. Подключите кабель Ethernet категории 5 (или более высокой) от принтера к сети или гнезду маршрутизатора. Используйте Ethernet-концентратор или маршрутизатор и два или больше Ethernet-кабеля. Подключите компьютер к концентратору или маршрутизатору одним кабелем, а принтер — другим. Можно подключаться к любому порту концентратора/маршрутизатора, кроме порта каскадирования.
3. Подключите к принтеру шнур питания, вставьте его в розетку и включите принтер. Сведения по технике безопасности приведены в разделе [Сетевой шнур](#) на стр. 11.
4. Задайте или автоматически определите сетевой IP-адрес принтера. Подробнее см. в разделе [Назначение IP-адреса принтеру](#) на стр. 34.

## Подключение через USB-кабель

Чтобы использовать подключение по USB, необходим сервер Windows Server версии 2003 или более поздней или ОС Windows XP SP1 или выше. На компьютере Macintosh должна быть установлена система Mac OS X версии 10.5 или более поздней.

Подключение принтера к компьютеру кабелем USB:

1. Убедитесь, что принтер выключен.
2. Вставьте один конец стандартного кабеля USB 2.0 типа A/B в порт USB принтера.
3. Подключите шнур питания к принтеру и включите принтер. Сведения по технике безопасности см. в разделе [Сетевой шнур](#) на стр. 11.
4. Другой конец кабеля USB вставьте в разъем порта USB на компьютере.
5. При появлении мастера установки нового оборудования Windows отмените его запуск.
6. Теперь можно установить драйверы принтера. Подробнее см. в разделе [Установка программного обеспечения](#) на стр. 41.

## Подключение к телефонной линии

Подключение принтера к телефонной линии:

1. Убедитесь, что принтер выключен.
2. Подключите стандартный кабель RJ11 сечением NO. 26 AWG (по системе American Wire Gauge) или более крупным к порту факса на обратной стороне принтера.
3. Противоположный конец кабеля RJ11 подключается к действующей телефонной розетке.
4. Включение и конфигурация функций факса. Подробнее см. в разделе [Изменение параметров по умолчанию для заданий факса](#) на стр. 154.

# Конфигурация сетевых настроек

Данный раздел содержит:

- [TCP/IP- и IP-адреса](#) на стр. 34
- [Назначение IP-адреса принтеру](#) на стр. 34
- [Поиск IP-адреса принтера](#) на стр. 37
- [Включение на принтере режима факса](#) на стр. 38
- [Включение на принтере режима сканирования](#) на стр. 39

**Примечание:** Данные указания предназначены для принтера, подключенного к сети. Если принтер подключен через порт USB, пропустите этот раздел.

## TCP/IP- и IP-адреса

Для обмена данными в сети Ethernet между компьютерами и принтерами обычно используют протоколы TCP/IP. Компьютеры Macintosh для связи с сетевым принтером обычно используют протокол TCP/IP или Bonjour. Для систем Mac OS X предпочтительнее протокол TCP/IP. В отличие от протокола TCP/IP, протокол Bonjour не требует наличия у компьютеров и принтеров IP-адресов.

При использовании протокола TCP/IP каждый принтер и компьютер должны иметь уникальный IP-адрес. Во многих сетях и кабельных и DSL-маршрутизаторах используется сервер DHCP (протокол динамической настройки хоста). Сервер DHCP автоматически назначает IP-адрес каждому сетевому компьютеру и принтеру, настроенному на поддержку протокола DHCP.

Сведения о назначении IP-адреса при использовании кабельного или DSL-маршрутизатора см. в документации маршрутизатора.

## Назначение IP-адреса принтеру

Данный раздел содержит:

- [Разрешение автоматического назначения IP-адреса](#) на стр. 35
- [Назначение IP-адреса вручную](#) на стр. 35
- [Изменение IP-адреса с помощью Интернет-служб CentreWare IS](#) на стр. 37

По умолчанию на принтере настроено назначение IP-адреса сетевым сервером по протоколу DHCP. Однако назначенные сервером DHCP сетевые адреса являются временными. По истечении заданного времени принтеру может назначаться новый IP-адрес в сети. При этом могут возникать проблемы с подключением, если драйвер принтера настроен на постоянно меняющийся IP-адрес. Если возникают проблемы или системный администратор требует статический IP-адрес для принтера, можно назначить ему IP-адрес вручную. Подробнее см. в разделе [Назначение IP-адреса вручную](#) на стр. 35.

**Примечание:** IP-адрес принтера можно узнать на начальной странице, странице конфигурации или на панели управления принтера. Подробнее см. в разделе [Поиск IP-адреса принтера](#) на стр. 37.

## Разрешение автоматического назначения IP-адреса

Повторное включение автоматического назначения IP-адреса принтера:

1. На панели управления принтера нажмите кнопку **Система**.
2. Нажмите кнопку **Стрелка вверх** или **Стрелка вниз**, чтобы выбрать пункт **Меню админ.**, затем нажмите кнопку **ОК**.
3. Выберите пункт **Установки сети** и нажмите кнопку **ОК**.
4. Нажмите кнопку **Стрелка вверх** или **Стрелка вниз**, чтобы выбрать пункт **ТСР/IP**, затем нажмите кнопку **ОК**.
5. Нажмите кнопку **Стрелка вверх** или **Стрелка вниз**, чтобы выбрать пункт **IPv4**, затем нажмите кнопку **ОК**.
6. В разделе **Получить IP-адр.** нажмите кнопку **ОК**.
7. Нажмите кнопку **Стрелка вверх** или **Стрелка вниз**, чтобы выбрать пункт **DHCP/AutoIP**, затем нажмите кнопку **ОК**.
8. Нажмите кнопку **Возврат**, чтобы вернуться к экрану "Готово".

## Назначение IP-адреса вручную

Принтеру можно назначить статический IP-адрес с панели управления. После назначения IP-адреса его можно изменить с помощью Интернет-служб CentreWare IS.

Чтобы назначить статический IP-адрес принтеру, необходима следующая информация:

- IP-адрес, правильно заданный для данной сети;
- адрес маски сети;
- адрес маршрутизатора/шлюза по умолчанию.

Если сетью управляет системный администратор, обратитесь к нему за информацией по сетевым настройкам.

При работе в домашней сети, которая использует маршрутизаторы или другие устройства для подключения принтера к сети, обратитесь к инструкциям маршрутизатора или другого устройства, где описано назначение сетевых адресов. В документации маршрутизатора/устройства должен содержаться предусмотренный диапазон адресов. Важно, чтобы адреса были сходны с IP-адресами других принтеров и компьютеров в сети, но не совпадали с ними. Должна отличаться только последняя цифра. Например, принтер может иметь IPv4-адрес 192.168.1.2, а компьютер — 192.168.1.3. У другого устройства может быть IP-адрес 192.168.1.4.

Маршрутизатор может присвоить статический IP-адрес принтера другому компьютеру, который использует динамическое назначение IP-адресов. Чтобы избежать повторного назначения уже используемого IP-адреса, адрес, назначенный принтеру, должен приближаться к верхней границе разрешенного диапазона адресов. Например, если IP-адрес компьютера 192.168.1.2, а маршрутизатор/устройство разрешает IP-адреса вплоть до 192.168.1.25, выберите IP-адрес между 192.168.1.20 и 192.168.1.25.

Для назначения статического IP-адреса выполните следующее:

1. На панели управления принтера нажмите кнопку **Система**.
2. Нажмите кнопку **Стрелка вверх** или **Стрелка вниз**, чтобы выбрать пункт **Меню админ.**, затем нажмите кнопку **ОК**.
3. Нажмите кнопку **Стрелка вверх** или **Стрелка вниз**, чтобы выбрать пункт **Установки сети**, затем нажмите кнопку **ОК**.
4. Нажмите кнопку **Стрелка вверх** или **Стрелка вниз**, чтобы выбрать пункт **TCP/IP**, затем нажмите кнопку **ОК**.
5. Нажмите кнопку **Стрелка вверх** или **Стрелка вниз**, чтобы выбрать пункт **IPv4**, затем нажмите кнопку **ОК**.
6. В разделе **Получить IP-адр.** нажмите кнопку **ОК**.
7. Нажмите кнопку **Стрелка вверх** или **Стрелка вниз**, чтобы выбрать пункт **Панель**, затем нажмите кнопку **ОК**, чтобы включить эту настройку.
8. Для возврата к меню IPv4 нажмите кнопку **Возврат**.
9. Нажмите кнопку **Стрелка вверх** или **Стрелка вниз**, чтобы выбрать пункт **IP-адрес**, затем нажмите кнопку **ОК**.  
Когда адрес не задан, отображается 000.000.000.000.
10. Настройка IP-адреса:
  - a. В первом поле введите нужное число с помощью кнопок **Стрелка вверх** или **Стрелка вниз** или буквенно-цифровой клавиатуры.
  - b. Нажмите кнопку **Стрелка вперед**, чтобы перейти к следующему полю, затем введите нужное число.
  - c. Перейдите к следующим двум полям и введите нужные числа.

**Примечание.** Для быстрого перехода к нужному числу нажмите и удерживайте кнопку **Стрелка вверх** или **Стрелка вниз**. Чтобы вернуться в какое-либо поле, нажмите кнопку **Стрелка назад**.

- d. По завершении нажмите **ОК** для подтверждения адреса.
11. Нажмите кнопку **Стрелка назад** один раз, чтобы вернуться к пункту **IP-адрес**.
  12. Нажатием кнопки **Стрелка вниз** выберите пункт **Маска сети**, затем нажмите кнопку **ОК**. Повторите пункт 10, чтобы выбрать адрес маски сети.
  13. Нажмите кнопку **Стрелка назад** один раз, чтобы вернуться к пункту **Маска сети**.
  14. Нажатием кнопки **Стрелка вниз** выберите пункт **Адрес шлюза** и нажмите кнопку **ОК**. Повторите пункт 10, чтобы задать адрес шлюза.
  15. Нажмите кнопку **Возврат**, чтобы вернуться к экрану "Готово".
  16. Распечатайте страницу конфигурации для проверки новых настроек. Подробнее см. в разделе [Страница конфигурации](#) на стр. 25.
  17. Теперь можно установить программное обеспечение. Подробнее см. в разделе [Установка программного обеспечения](#) на стр. 41.

См. также:

[Online Support Assistant](http://www.xerox.com/office/WC6505support) (Онлайновый ассистент поддержки) на веб-узле [www.xerox.com/office/WC6505support](http://www.xerox.com/office/WC6505support)

## Изменение IP-адреса с помощью Интернет-служб CentreWare IS

Изменение IP-адреса принтера с помощью Интернет-служб CentreWare IS:

1. Откройте на своем компьютере веб-обозреватель, введите IP-адрес принтера в адресную строку, а затем нажмите **Ввод** или **Возврат**.
2. Щелкните ссылку **Properties** (Свойства).
3. В разделе **Properties** перейдите на ссылку **Protocols** (Протоколы) и раскройте данный раздел, если он закрыт.
4. Щелкните **TCP/IP**.  
Откроется страница "TCP/IP - Dual Stack" (TCP/IP - двойной стек).
5. Внесите необходимые изменения в разделе IPv4 данной страницы. Например, для изменения способа получения принтером IP-адреса в поле **Get IP Address** (Получить IP-адрес) выберите в раскрывающемся списке нужный способ.
6. После изменения сведений об адресе, перейдите в нижнюю часть страницы и щелкните **Save Changes** (Сохранить изменения).

## Поиск IP-адреса принтера

Для установки драйверов принтера для сетевого принтера необходимо знать его IP-адрес. IP-адрес также необходим для получения доступа к настройкам принтера с помощью Интернет-служб CentreWare IS. IP-адрес принтера будет указан на странице конфигурации. Его также можно просмотреть на панели управления принтера.

Чтобы распечатать страницу конфигурации, выполните следующие действия.

1. На панели управления нажмите кнопку **Система**.
2. В разделе **Информац. страницы** нажмите кнопку **ОК**.
3. Нажмите кнопку **Стрелка вверх** или **Стрелка вниз**, чтобы выбрать пункт **Конфигурация**, затем нажмите кнопку **ОК**.

IP-адрес принтера на странице указывается в разделе «Установки сети».

**Примечание:** При первом включении принтера будет автоматически напечатана начальная страница. Если на странице для IP-адреса указано 0.0.0.0, значит принтер еще не получил IP-адрес от сервера DHCP. Подождите 1-2 минуты, затем попробуйте распечатать страницу конфигурации еще раз.

Просмотр IP-адреса принтера на панели управления:

1. На панели управления нажмите кнопку **Система**.
2. Нажмите кнопку **Стрелка вверх** или **Стрелка вниз**, чтобы выбрать пункт **Меню админ.**, затем нажмите кнопку **ОК**.
3. Нажмите кнопку **Стрелка вверх** или **Стрелка вниз**, чтобы выбрать пункт **Установки сети**, затем нажмите кнопку **ОК**.
4. Нажмите кнопку **Стрелка вверх** или **Стрелка вниз**, чтобы выбрать пункт **TCP/IP**, затем нажмите кнопку **ОК**.

5. Нажмите кнопку **Стрелка вверх** или **Стрелка вниз**, чтобы выбрать пункт **IPv4**, затем нажмите кнопку **ОК**.
6. Нажмите кнопку **Стрелка вверх** или **Стрелка вниз**, чтобы выбрать пункт **IP-адрес**, затем нажмите кнопку **ОК**.  
IP-адрес принтера появится в окне IP-адрес.

## Включение на принтере режима факса

Отправка факса с факсимильного аппарата без указания необходимой информации в заголовке отправляемого факса является незаконной. На первой переданной странице, либо в верхнем или нижнем поле каждой переданной страницы должна быть указана следующая информация:

- Идентификационные данные предприятия или лица, отправляющего факс
- Телефонный номер передающего аппарата
- Дата и время передачи

Задание необходимой информации заголовка факса с панели управления принтера:

1. Нажмите кнопку **Система**.
2. Нажмите кнопку **Стрелка вверх** или **Стрелка вниз**, чтобы выбрать пункт **Меню админ.**, затем нажмите кнопку **ОК**.
3. Нажмите кнопку **Стрелка вверх** или **Стрелка вниз**, чтобы выбрать пункт **Настройки факса**, затем нажмите кнопку **ОК**.
4. Введите идентификационные данные предприятия или лица, отправляющего факс:
  - a. Нажмите кнопку **Стрелка вверх** или **Стрелка вниз**, чтобы выбрать пункт **Название компании**, затем нажмите кнопку **ОК**.
  - b. Наберите на буквенно-цифровой клавиатуре название компании и нажмите кнопку **ОК**.
5. Укажите номер телефона передающего аппарата:
  - a. Нажмите кнопку **Стрелка вверх** или **Стрелка вниз**, чтобы выбрать пункт **Номер факса**, затем нажмите кнопку **ОК**.
  - b. Наберите на буквенно-цифровой клавиатуре номер телефона принтера и нажмите кнопку **ОК**.
6. Идентификация страны:
  - a. Нажмите кнопку **Стрелка вверх** или **Стрелка вниз**, чтобы выбрать пункт **Страна**, затем нажмите кнопку **ОК**.
  - b. Нажмите кнопку **Стрелка вверх** или **Стрелка вниз**, чтобы выбрать название страны, затем нажмите кнопку **ОК**.
  - c. При появлении запроса **Перезапуск системы** нажмите кнопку **Стрелка вниз**, чтобы выбрать **Да**, а затем снова нажмите кнопку **ОК**.

7. Нажмите несколько раз кнопку **Возврат**, чтобы вернуться к экрану "Готово".

**Примечание:** Сведения об установке даты и времени см. в разделе [Задание даты и времени](#) на стр. 40.

Информацию заголовка факса можно также задать в разделе Свойства Интернет-служб CentreWare IS. Подробнее см. в разделе [Интернет-службы CentreWare IS](#) на стр. 27.

Подробнее об использовании функций факса см. в разделе [Работа с факсом](#) на стр. 141.

## Добавление в адресную книгу номеров факса и адресов эл. почты

Если принтер подключен к сети, номера факса и адреса эл. почты можно добавлять в адресную книгу с помощью Интернет-служб CentreWare IS.

Если принтер подключен к принтеру с помощью кабеля USB, номера факса и адреса эл. почты можно добавлять в адресную книгу принтера с помощью редактора адресной книги.

Подробнее см. в разделах [Добавление записи в адресной книге для отдельного лица](#) на стр. 146, [Создание группы получателей факса](#) на стр. 148 и [Изменение групп получателей факса в адресной книге](#) на стр. 149.

Подробные сведения см. разделы [Работа с факсом](#) на стр. 141 и [Сканирование](#) на стр. 123.

## Включение на принтере режима сканирования

Если принтер подключен к компьютерной сети, можно настроить сканирование на адрес FTP, адрес эл. почты или в общую папку на компьютере. Прежде всего необходимо настроить сканирование в Интернет-службах CentreWare IS. Подробнее см. в разделе [Интернет-службы CentreWare IS](#) на стр. 27.

Если принтер подключен через порт USB, можно сканировать в папку на компьютере или в приложение. Прежде всего, необходимо установить драйверы сканирования и утилиту Express Scan Manager (диспетчер экспресс-сканирования).

**Примечание:** Если принтер подключен только с помощью кабеля USB, сканирование в эл. почту и по сети (в общую папку на компьютере) недоступно.

Подробнее см. в разделе [Краткие сведения по настройке сканирования](#) на стр. 54.



## Задание даты и времени

Перед использованием принтера для отправки факсов следует установить дату и время. Отправка факса без указания необходимой информации в заголовке отправляемого факса является незаконной. Подробнее см. в разделе [Включение на принтере режима факса](#) на стр. 38.

Задание даты и времени на панели управления:

1. Нажмите кнопку **Система**.
2. Нажмите кнопку **Стрелка вверх** или **Стрелка вниз**, чтобы выбрать пункт **Меню админ.**, затем нажмите кнопку **ОК**.
3. Нажмите кнопку **Стрелка вверх** или **Стрелка вниз**, чтобы выбрать пункт **Настройка системы**, затем нажмите кнопку **ОК**.
4. Нажмите кнопку **Стрелка вверх** или **Стрелка вниз**, чтобы выбрать пункт **Параметры часов**, затем нажмите кнопку **ОК**.
5. Выберите пункт **Уст. даты и время** и нажмите **ОК**.
6. В разделе **Часовой пояс** нажмите кнопку **Стрелка вверх** или **Стрелка вниз**, чтобы выбрать разницу с всемирным координированным временем (UTC), затем нажмите кнопку **ОК**.

**Примечание:** Например, отклонение от всемирного координированного времени для зоны Тихого океана составляет -08:00.

7. В разделе **Уст. даты** с помощью кнопок **Стрелка вверх** и **Стрелка вниз** задайте месяц и нажмите кнопку **Стрелка вперед**.
8. Задайте день недели с помощью кнопок **Стрелка вверх** и **Стрелка вниз** и нажмите кнопку **Стрелка вперед**.
9. Нажмите кнопку **Стрелка вверх** или **Стрелка вниз**, чтобы задать год, затем нажмите кнопку **ОК**.
10. В разделе **Уст. времени** с помощью кнопок **Стрелка вверх** или **Стрелка вниз** задайте час и нажмите кнопку **Стрелка вперед**.
11. Нажмите кнопку **Стрелка вверх** или **Стрелка вниз**, чтобы задать минуты, затем нажмите кнопку **ОК**.
12. Нажмите несколько раз кнопку **Возврат**, чтобы вернуться к экрану "Готово".

**Примечание:** Дату и время также можно задать с помощью Интернет-служб CentreWare IS.



# Установка программного обеспечения

Данный раздел содержит:

- [Требования к операционной системе](#) на стр. 41
- [Имеющиеся драйверы принтера](#) на стр. 41
- [Установка драйверов принтера, подключенного к сети для Windows](#) на стр. 42
- [Установка драйверов сканера для принтера, подключенного к сети для Windows](#) на стр. 43
- [Установка драйверов принтера и сканера в среде Windows – подключение через USB](#) на стр. 43
- [Установка драйверов и утилит для Macintosh OS X версии 10.5 и более поздних версий](#) на стр. 44
- [Установка других драйверов](#) на стр. 47

## Требования к операционной системе

- Windows Server 2003 или более поздней версии или ОС Windows XP SP1 или более поздней версии
- Macintosh: OS X версии 10.5 или более поздней
- Linux: ваш принтер поддерживает подключение к платформам Linux через сетевой интерфейс.

## Имеющиеся драйверы принтера

Доступ к специальным параметрам печати можно получить с помощью драйвера принтера Xerox®. Корпорация Xerox® предоставляет драйверы для разных языков описания страниц и операционных систем. Предусмотрены следующие драйверы принтера. Для загрузки последних версий драйверов используйте ссылку [www.xerox.com/office/WC6505drivers](http://www.xerox.com/office/WC6505drivers).

Драйвер принтера	Источник	Описание
Драйвер Adobe PostScript 3	Диск с ПО и веб-сайт	Драйвер PostScript рекомендуется для использования всех возможностей вашего принтера и технологии Adobe PostScript. Это драйвер принтера по умолчанию.
PCL6	Диск с ПО и веб-сайт	Драйвер PCL (Printer Command Language) можно использовать для приложений, требующих наличия PCL.
Драйвер для Mac OS X версии 10.5 или более поздней	Диск с ПО и веб-сайт	Драйвер обеспечивает печать в системе Mac OS X (версия 10.5 или более поздние).
Linux	Диск с ПО	Этот драйвер позволяет выполнять печать в операционной системе Linux.

## Установка драйверов принтера, подключенного к сети для Windows

Установка драйвера принтера с компакт-диска *Software and Documentation disc* (Диск с программным обеспечением и документацией):

1. Вставьте диск в дисковод компьютера. Если программа не запустится автоматически, перейдите к соответствующему диску и дважды щелкните файл установки **Setup.exe**. Начнется выполнение программы Easy Setup Navigator.
2. Нажмите кнопку **Software Installation** (Установка ПО) в нижней левой части экрана Easy Setup Navigator.
3. Выберите язык в верхней части экрана лицензионного соглашения, затем нажмите кнопку **Принимаю**, чтобы принять условия лицензионного соглашения.  
Появится окно «Установка драйвера принтера Xerox®».
4. В списке **Обнаружены принтеры** выберите принтер **WorkCentre 6505** и нажмите кнопку **Далее**.

**Примечание:** Если драйверы устанавливаются для сетевого принтера и его в списке нет, нажмите кнопку **IP-адрес или имя DNS**. Введите IP-адрес принтера в поле IP-адреса или имени DNS и нажмите кнопку **Поиск**, чтобы найти принтер. Если IP-адрес принтера неизвестен, см. раздел [Поиск IP-адреса принтера](#) на стр. 37.

5. В окне «Installation Options» (Варианты установки) выберите **PostScript** и/или **PCL 6**.

**Примечание:** Можно установить оба драйвера сразу. Каждый из них после установки появится в списке принтера.

6. Чтобы начать установку, нажмите кнопку **Установить**.
7. По завершении установки в окне «Состояние установки» выберите один из следующих вариантов:
  - **Настроить как принтер по умолчанию** (дополнительно)
  - **Печать пробной страницы**
  - **Общий принтер** (дополнительно)

8. Нажмите кнопку **Готово**.

9. В окне **Product Registration** (Регистрация аппарата) выберите в списке свою страну и нажмите кнопку **Далее**. Заполните регистрационную форму и подтвердите ее.

Если была выбрана печать пробной страницы, принтер распечатает ее для каждого установленного драйвера.

**Примечание:** PrintingScout — это отдельная утилита, выполняющая мониторинг состояния принтера. Сведения об установке PrintingScout см. в разделе [Установка утилиты PrintingScout](#) на стр. 49.

См. также:

[Online Support Assistant](#) (Онлайн-ассистент поддержки) на веб-узле [www.xerox.com/office/WC6505support](http://www.xerox.com/office/WC6505support)

## Установка драйверов сканера для принтера, подключенного к сети для Windows

Установка драйвера сканера с *Software and Documentation disc* (Диск с программным обеспечением и документацией) (диска с программным обеспечением и документацией):

1. Вставьте диск в дисковод компьютера. Если программа не запустится автоматически, перейдите к соответствующему диску, найдите папку с нужным драйвером сканера и дважды щелкните файл установки **Setup.exe**.  
Начнется выполнение программы Easy Setup Navigator.
2. Нажмите кнопку **Software Installation** (Установка ПО) в нижней левой части экрана Easy Setup Navigator.
3. Выберите язык в верхней части экрана лицензионного соглашения, затем нажмите кнопку **Принимаю**, чтобы принять условия лицензионного соглашения.  
Появится окно "Установка драйвера принтера Xerox®".
4. После завершения установки нажмите кнопку **Готово**.

**Примечание:** Пред использованием сканера его необходимо выбрать в средстве настройки Scan Setting Tool.

Конфигурация компьютера для использования функции сканирования WorkCentre 6505:

1. На рабочем столе вашего компьютера выберите **Пуск > Все программы > Xerox > WorkCentre 6505 > Scan Setting Tools**.
2. В поле "IP-адрес" окна настройки IP-адреса следует ввести IP-адрес принтера.
3. Если для использования функции сканирования на принтере установлен пароль, его следует ввести в соответствующем поле окна "Параметры пароля".
4. Нажмите **ОК**, затем закройте окно утилиты Scan Settings Tool.
5. Нажмите **Пуск > Панель управления > Сканеры и камеры** Выберите **Xerox WorkCentre/Pro TWAIN (Recommended) #2**. Щелкните кнопку **проверка сканера**, чтобы проверить подключение и настройки сканера.
6. Дважды щелкните **Xerox WorkCentre 6505 (LAN)**, чтобы открыть мастер сканеров и камер.  
Функция сканирования готова к использованию.

## Установка драйверов принтера и сканера в среде Windows – подключение через USB

Чтобы установить драйвер принтера, выполните следующее:

1. Если принтер ещё не подключен к компьютеру кабелем USB, подключите его.
2. Отмените окно **мастера установки нового оборудования**.
3. Подождите, пока снова появится окно мастера, и опять отмените его.

**Примечание:** Windows определяет аппарат как два устройства (принтер и сканер) и пытается помочь установить драйверы.

4. Вставьте компакт-диск *Software and Documentation disc* (Диск с программным обеспечением и документацией) в дисковод компьютера. Программа установки запустится автоматически, если на компьютере не отключен автозапуск. Если программа установки не запустится автоматически, перейдите к соответствующему диску и дважды щелкните файл установки **Setup.exe**.

**Примечание:** Если компакт-диск *Software and Documentation disc* (Диск с программным обеспечением и документацией) отсутствует, загрузить последние версии драйверов можно по адресу [www.xerox.com/office/WC6505drivers](http://www.xerox.com/office/WC6505drivers).

5. При появлении меню установки щелкните **Установить драйвер принтера** и подтвердите, что принимаете условия лицензионного соглашения.  
Появится окно **Установка драйвера принтера Xerox**.
6. Выберите в списке свой принтер.
7. При появлении окна параметров установки нажмите кнопку **Установить**.
8. После завершения установки нажмите кнопку **Готово**.  
Драйвер принтера установлен.

Чтобы установить драйвер сканера, выполните следующее:

1. В меню установки щелкните **Установить драйвер сканера**.
2. Для запуска программы установки нажмите кнопку **Далее**.
3. Подтвердите, что принимаете условия лицензионного соглашения, и нажмите кнопку **Далее**.
4. После завершения установки нажмите кнопку **Готово**.
5. Снова появится окно **Мастер установки нового оборудования**. В этот раз выберите **Да, только в этот раз** и нажмите кнопку **Далее**.
6. Выберите **Автоматическая установка** и нажмите кнопку **Далее**.
7. Программа установки найдет принтер и покажет соответствующие файлы .inf. Выберите файл .inf для данной версии ОС Windows.
  - Vista - d:\windows\scan\x86\vista\xrsmnim.inf
  - XP, Windows Server 2003 - d:\windows\scan\x86\xrsmnim.inf
  - Vista 64-разрядная - d:\windows\scan\x64\vista\xrsmnim.inf
  - XP 64-разрядная - d:\windows\scan\x64\xrsmnim.inf
8. Нажмите кнопку **Далее**.
9. Программа выполнит установку.

Теперь можно печатать и сканировать. Подробные сведения о печати см. в разделе [Печать](#) на стр. 61. Подробные сведения о сканировании см. в разделе [Сканирование](#) на стр. 123.

## Установка драйверов и утилит для Macintosh OS X версии 10.5 и более поздних версий

Чтобы получить доступ ко всем функциям принтера, необходимо выполнить следующее:

- Установить драйвер принтера
- Установить драйвер сканера

- Установить принтер

**Примечание:** Прежде чем устанавливать драйверы, убедитесь, что принтер подключен к сети электропитания, и подключен к компьютеру либо через USB, либо через действующую компьютерную сеть. Убедитесь, что принтер получает информацию из сети, проверив светодиоды на задней панели принтера, рядом с гнездом кабеля Ethernet (RJ45). Когда принтер подключен к действующей сети и принимает данные, светодиод связи горит зеленым светом, а желтый светодиод обмена данными быстро мигает.

## Установка драйвера принтера

Процесс установки для Macintosh OS X выполняется одинаково для версий 10.5 и более поздних.

Установка драйвера принтера с компакт-диска *Software and Documentation disc* (Диск с программным обеспечением и документацией):

1. Вставьте компакт-диск *Software and Documentation disc* (Диск с программным обеспечением и документацией) в дисковод компьютера.

**Примечание:** Если компакт-диск *Software and Documentation disc* (Диск с программным обеспечением и документацией) отсутствует, загрузить последние версии драйверов можно по адресу [www.xerox.com/office/6505MFPdrivers](http://www.xerox.com/office/6505MFPdrivers).

2. На рабочем столе дважды щелкните пиктограмму **WorkCentre 6505**.
3. Дважды щелкните значок программы установки **WorkCentre 6505 Installer**.
4. В открывшемся окне программы установки **Introduction installer** нажмите **Continue** (Продолжить).
5. Примите уведомление, затем щелкните **Continue** (продолжить).
6. Прочтите лицензионное соглашение, затем нажмите **Continue** (Продолжить) и **Agree** (Принимаю).
7. Нажмите кнопку **Install** (Установить).
8. При появлении запроса введите пароль, затем нажмите кнопку **OK**.
9. Щелкните **Continue Installation** (Продолжить установку).

После завершения установки драйвера щелкните **Logout** (Выход из системы), чтобы закончить установку и перезапустить компьютер.

## Установка драйвера сканера

Чтобы установить драйвер сканера, выполните следующее:

1. Вставьте компакт-диск *Software and Documentation disc* (Диск с программным обеспечением и документацией) в дисковод компьютера.

**Примечание:** Если компакт-диск *Software and Documentation disc* (Диск с программным обеспечением и документацией) отсутствует, загрузить последние версии драйверов можно по адресу [www.xerox.com/office/6505MFPdrivers](http://www.xerox.com/office/6505MFPdrivers).

2. На рабочем столе дважды щелкните пиктограмму сканирования **WorkCentre 6505**.
3. Нажмите кнопку установки сканера **WorkCentre 6505 Scan Installer**.

4. При появлении запроса введите пароль, затем нажмите кнопку **OK**.
5. В открывшемся окне программы установки **Introduction installer** нажмите **Continue** (Продолжить).
6. Прочтите лицензионное соглашение, затем нажмите **Continue** (Продолжить) и **Agree** (Принимаю).
7. Нажмите кнопку **Install** (Установить).  
По завершении установки драйвера в браузере откроется форма интерактивной регистрации.
8. Выполните онлайн-регистрацию и закройте веб-обозреватель.
9. В окне завершения установки **Finish Up** нажмите кнопку **Quit** (Выход).
10. Затем добавьте принтер в очередь принтеров. Подробнее см. в разделе [Добавление принтера](#) на стр. 46.

## Добавление принтера

Для подключения по сети настройте принтер, используя протокол Bonjour (Rendezvous), или подключитесь по протоколу LPD/LPR, указав IP-адрес принтера. Для несетевого принтера создайте на рабочем столе USB-соединение.

Добавление принтера с использованием протокола Bonjour:

1. В папке **Applications** (Приложения) или на панели откройте **System Preferences** (Параметры системы).
2. Щелкните **Print & Fax** (Печать и факс).  
В левой части окна появится список принтеров.
3. Щелкните кнопку плюса (+) под списком принтеров.
4. Вверху окна нажмите пиктограмму **Default** (По умолчанию).
5. Выберите принтер в списке и нажмите кнопку **Add** (Добавить).

**Примечание:** Если принтер не обнаружен, убедитесь, что он включен, и проверьте подключение кабеля Ethernet или USB.

Добавление принтера путем указания IP-адреса:

1. В папке **Applications** (Приложения) или на панели откройте **System Preferences** (Параметры системы).
2. Щелкните **Print & Fax** (Печать и факс).  
В левой части окна появится список принтеров.
3. Щелкните кнопку плюса (+) под списком принтеров.
4. Щелкните **IP**.
5. Выберите протокол в раскрывающемся списке **Protocol** (Протокол).
6. Введите IP-адрес принтера в поле **Address** (Адрес).
7. В поле **Name** (Имя) введите имя принтера.
8. В раскрывающемся списке **Print Using** (Печать с помощью) выберите **Driver to Use** (Использовать драйвер).

9. В раскрывающемся списке выберите модель принтера.
10. Нажмите кнопку **Add** (Добавить).

Теперь можно печатать и сканировать. Подробные сведения о печати см. в разделе [Печать](#) на стр. 61.

См. также:

*Online Support Assistant* (Онлайновый ассистент поддержки) на веб-узле [www.xerox.com/office/WC6505support](http://www.xerox.com/office/WC6505support)

## Утилиты

Редактор адресной книги и диспетчер экспресс-сканирования устанавливаются автоматически при установке драйвера сканера. Подробнее см. в разделе [Установка драйверов и утилит для Macintosh OS X версии 10.5 и более поздних версий](#) на стр. 44.

## Установка других драйверов

Данный раздел содержит:

- [Драйверы для Linux](#) на стр. 47
- [Другие драйверы Xerox®](#) на стр. 47

## Драйверы для Linux

Полный список программ и драйверов, поддерживающих ОС Linux, можно загрузить на веб-сайте [www.xerox.com/office/WC6505drivers](http://www.xerox.com/office/WC6505drivers).

## Другие драйверы Xerox®

Указанные ниже дополнительные драйверы для ОС Windows можно загрузить на веб-сайте [www.xerox.com/office/WC6505drivers](http://www.xerox.com/office/WC6505drivers):

- **Xerox Global Print Driver** (версия PCL) – обеспечивает печать на любом принтере PCL в сети, в том числе на моделях других производителей. При установке он конфигурируется автоматически для конкретного принтера.
- **Xerox Mobile Express Driver** (версия PCL) – обеспечивает печать на любом принтере PCL в сети, в том числе на моделях других производителей. При каждой печати он конфигурируется автоматически для выбранного принтера. Если вам часто приходится ездить в одни и те же места, можно указать используемые в них принтеры, чтобы драйвер сохранил выбранные настройки.



## Установка утилит для Windows

Данный раздел содержит:

- [Установка Редактора адресной книги](#) на стр. 48
- [Установка утилиты PrintingScout](#) на стр. 49

### Установка Редактора адресной книги

Xerox® предоставляет программное обеспечение, помогающее в управлении адресной книгой, использующейся на принтере в режимах сканирования и факса. Редактор адресной книги используется для обслуживания информации, сохраненной в адресных книгах.

Установка утилит с компакт-диска *Software and Documentation disc* (Диск с программным обеспечением и документацией):

1. Вставьте диск в дисковод компьютера. Если программа не запустится автоматически, перейдите к соответствующему диску, найдите папку с нужным драйвером сканера и дважды щелкните файл установки **Setup.exe**.
2. Нажмите кнопку **Установка утилит**.
3. Для запуска программы установки нажмите кнопку **Далее**.
4. Подтвердите, что принимаете условия лицензионного соглашения, и нажмите кнопку **Далее**.
5. Нажмите **Далее**, чтобы принять место установки.
6. При появлении запроса щелкните **Готово**.
7. На рабочем столе вашего компьютера выберите **Пуск > Все программы > Xerox > WorkCentre 6505 > Редактор адресной книги**.
8. Щелкните **Подкл. через сеть**, чтобы работать с адресной книгой в компьютерной сети, затем щелкните **ОК**.
9. Введите IP-адрес в соответствующем поле окна "Настройки IP-адреса".
10. Нажмите кнопку **ОК**.  
Компьютер выполнит синхронизацию данных с принтером и отобразит ее в окне "Редактор адресной книги".



## Установка утилиты PrintingScout

Утилита PrintingScout для Windows служит для контроля с компьютера состояния заданий печати и расходных материалов принтера. Она служит для автоматической проверки состояния принтера, когда на него отправляют задание печати. Если принтер не может выполнить задание, программа PrintingScout выводит на экран вашего компьютера предупреждение о неполадке в работе принтера.

Чтобы установить утилиту PrintingScout, выполните следующие действия:

1. Вставьте компакт-диск *Software and Documentation disc* (Диск с программным обеспечением и документацией) в дисковод компьютера. Если программа не запустится автоматически, перейдите к соответствующему диску и дважды щелкните файл установки **Setup.exe**.
2. В окне программы установки нажмите **Установка программы PrintingScout**.
3. В окне выбора языка выберите нужный язык и нажмите кнопку **Далее**.
4. В окне Xerox® PrintingScout нажмите **Далее**.
5. Прочтите лицензионное соглашение и нажмите кнопку **Я принимаю условия лицензионного соглашения**, а затем кнопку **Далее**.
6. В следующем окне подтвердите место установки по умолчанию нажатием кнопки **Далее**.
7. Нажмите кнопку **Далее**.
8. Нажмите кнопку **Готово**.  
Пиктограмма PrintingScout появится в правой части панели задач Windows.

См. также:

[Проверка состояния принтера с помощью утилиты PrintingScout](#) на стр. 190

## Включение дополнительных функций

Данный раздел содержит:

- [Включение дополнительных функций в драйвере PostScript для Windows](#) на стр. 50
- [Включение дополнительных функций в драйвере PCL для Windows](#) на стр. 51
- [Включение дополнительных функций для Macintosh OS X версии 10.5 и более поздних версий](#) на стр. 52
- [Включение дополнительных функций для Linux](#) на стр. 53

Каждую из указанных ниже функций необходимо включить через драйвер принтера перед тем, как они будут доступны для использования.

- Блок двусторонней печати
- Устройство подачи на 250 листов
- ОЗУ
- Дополнительная память

### Включение дополнительных функций в драйвере PostScript для Windows

Данный раздел содержит:

- [Включение дополнительных функций для сетевого принтера](#) на стр. 50
- [Включение дополнительных функций для принтера, подключенного через USB](#) на стр. 51

### Включение дополнительных функций для сетевого принтера

1. Перейдите к списку принтеров на своем компьютере:
  - Для Windows XP SP1 и позже: выберите **Пуск > Настройка > Принтеры и факсы**.
  - Для Windows Vista: выберите **Пуск > Панель управления > Оборудование и звук > Принтеры**.
  - Для Windows Server версии 2003 и позже: выберите **Пуск > Настройка > Принтеры**.
  - Для Windows 7: выберите **Пуск > Устройства и принтеры**.
2. В списке принтеров щелкните правой кнопкой мыши значок принтера **WorkCentre 6505 PS** и выберите пункт **Свойства**.
3. Откройте вкладку **Конфигурация** и нажмите кнопку **Получить информацию от принтера**.  
IP-адрес принтера появится в разделе «Сетевой адрес».
4. Нажмите кнопку **Применить**.
5. Для проверки включения установленных дополнительных функций откройте вкладку **Настройки устройства** и перейдите вниз к разделу «Устанавливаемые опции».
6. Нажмите кнопку **ОК**, чтобы закрыть диалоговое окно «Свойства».

## Включение дополнительных функций для принтера, подключенного через USB

1. Перейдите к списку принтеров на своем компьютере:
  - Для Windows XP SP1 и позже: выберите **Пуск > Настройка > Принтеры и факсы**.
  - Для Windows Vista: выберите **Пуск > Панель управления > Оборудование и звук > Принтеры**.
  - Для Windows Server версии 2003 и позже: выберите **Пуск > Настройка > Принтеры**.
  - Для Windows 7: выберите **Пуск > Устройства и принтеры**.
2. В списке принтеров щелкните правой кнопкой мыши значок принтера **WorkCentre 6505 PS** и выберите пункт **Свойства**.
3. В диалоговом окне «Свойства» откройте вкладку **Настройки устройства**.
4. Щелкните значок плюса (+) слева от папки «Устанавливаемые опции», чтобы раскрыть ее и посмотреть список дополнительных функций.
5. Включение установленных функций:
  - Чтобы указать объем установленной памяти ОЗУ, нажмите **Память** и выберите объем памяти в раскрывающемся списке.
  - Для включения устройства подачи на 250 листов нажмите кнопку **Конфигурация лотка для бумаги** и в раскрывающемся списке выберите **2 лотка**.
  - Если объема памяти достаточно для использования функции ОЗУ диска (768 или 1280 Мб), нажмите **Диск ОЗУ** и в списке выберите **Доступно**.
  - Для включения блока двусторонней печати нажмите кнопку **Блок двусторонней печати** и в раскрывающемся списке выберите **Доступно**.
6. Нажмите кнопку **ОК**.

## Включение дополнительных функций в драйвере PCL для Windows

Данный раздел содержит:

- [Включение дополнительных функций для сетевого принтера](#) на стр. 50
- [Включение дополнительных функций для принтера, подключенного через USB](#) на стр. 51

## Включение дополнительных функций для сетевого принтера

1. Перейдите к списку принтеров на своем компьютере:
  - Для Windows XP SP1 и позже: выберите **Пуск > Настройка > Принтеры и факсы**.
  - Для Windows Vista: выберите **Пуск > Панель управления > Оборудование и звук > Принтеры**.
  - Для Windows Server версии 2003 и позже: выберите **Пуск > Настройка > Принтеры**.
  - Для Windows 7: выберите **Пуск > Устройства и принтеры**.

2. В списке принтеров щелкните правой кнопкой мыши значок принтера **WorkCentre 6505 PCL** и выберите пункт **Свойства**.
3. В диалоговом окне **Свойства** откройте вкладку **Опции**.
4. Нажмите кнопку **Получить информацию от принтера**.  
IP-адрес принтера появится в разделе «Сетевой адрес». Установленные дополнительные функции будут отображаться как доступные в списке элементов. Объем установленной памяти будет отображен в поле «Объем памяти».
5. Нажмите кнопку **ОК**.

### Включение дополнительных функций для принтера, подключенного через USB

1. Перейдите к списку принтеров на своем компьютере:
  - Для Windows XP SP1 и более поздних версий нажмите **Пуск > Настройка > Принтеры и факсы**.
  - Для Windows Vista: выберите **Пуск > Панель управления > Оборудование и звук > Принтеры**.
  - Для Windows Server версии 2003 и позже: выберите **Пуск > Настройка > Принтеры**.
  - Для Windows 7: выберите **Пуск > Устройства и принтеры**.
2. В списке принтеров щелкните правой кнопкой мыши значок принтера **WorkCentre 6505 PCL** и выберите пункт **Свойства**.
3. В диалоговом окне **Свойства** откройте вкладку **Опции**.  
В списке содержатся опции принтера. Справа от каждого элемента указывается состояние «Доступно» или «Недоступно», а для ОЗУ – объем памяти в Мб (поле «Объем памяти»).
4. Для включения компонентов, установленных на принтере, выберите соответствующий компонент в списке, а затем в раскрывающемся списке **Настройки для:** выберите **Доступно**. Для включения дополнительной памяти в поле «Объем памяти» выберите в списке объем памяти ОЗУ в Мб.
5. Нажмите кнопку **ОК**.

### Включение дополнительных функций для Macintosh OS X версии 10.5 и более поздних версий

1. В папке **Applications** (Приложения) или на панели откройте **System Preferences** (Параметры системы).
2. Откройте **Print & Fax** (Печать и факс). В левой части окна появится список принтеров.
3. Выберите принтер в списке и нажмите кнопку **Options & Supplies** (Опции и расходные материалы).
4. В открывшемся окне перейдите на вкладку **Driver** (Драйвер) и выберите драйвер принтера в списке "Print Using" (Печать с помощью).

5. Включение установленных функций:
  - Чтобы указать объем установленной памяти ОЗУ, выберите объем памяти в раскрывающемся списке «Объем памяти».
  - Для включения дополнительного устройства подачи на 250 листов нажмите кнопку **Лотки для бумаги** и в раскрывающемся списке выберите **2 лотка**.
  - Если объема памяти достаточно для использования функции ОЗУ диска, в раскрывающемся списке "Диск ОЗУ" выберите **Доступно**.

**Примечание:** Требуется не менее 512 Мб.

- Для включения блока двусторонней печати в раскрывающемся списке «Блок двусторонней печати» выберите **Доступно**.
6. Нажмите кнопку **ОК**.

## Включение дополнительных функций для Linux

**Примечание:** Данные указания предназначены для общей системой печати UNIX (CUPS), доступной из веб-браузера.

1. Откройте веб-браузер на своем компьютере. В поле адреса введите **http://127.0.0.1:631** и нажмите на клавишу **Ввод**.
2. На начальной вкладке CUPS нажмите кнопку **Manage Printers** (Управление принтерами).
3. Выберите принтер в списке и нажмите кнопку **Set Printer Options** (Установить опции принтера) для данного принтера.
4. На странице «Set Printer Options» (Установить опции принтера) включите дополнительные функции, установленные на принтере:
  - В поле «Память» выберите объем памяти в Мб.
  - Если установлено устройство подачи на 250 листов, в поле "Лотки для бумаги" выберите **2 лотка**.
  - Для включения функции "Диск ОЗУ" выберите опцию **Доступно**.

**Примечание:** Требуется не менее 512 Мб.

- Для включения автоматической двусторонней печати в раскрывающемся списке "Блок двусторонней печати" выберите опцию **Доступно**.
5. Нажмите **Set Printer Options** (Установить опции принтера) для сохранения настроек.

# Настройка сканирования

Данный раздел содержит:

- [Краткие сведения по настройке сканирования](#) на стр. 54
- [Настройка сканирования в общую папку на компьютере](#) на стр. 54
- [Настройка сканирования на сервер FTP](#) на стр. 57
- [Настройка сканирования в эл. почту](#) на стр. 58
- [Настройка сканирования через USB](#) на стр. 59

*См. также:*

[Сканирование](#) на стр. 123

## Краткие сведения по настройке сканирования

Если принтер подключен к сети, то на нем можно использовать функцию сканирования. Перед сканированием следует выполнить следующие действия:

- Сканирование в общую папку на компьютере: установить общий доступ к данной папке и добавить ее в адресную книгу в Интернет-службах CentreWare IS. Подробные сведения см. в разделе [Настройка сканирования в общую папку на компьютере](#) на стр. 54.
- Сканирование на сервер FTP: добавить сервер FTP в адресную книгу в Интернет-службах CentreWare IS. Подробные сведения см. в разделе [Настройка сканирования на сервер FTP](#) на стр. 57.
- Сканирование в эл. почту: настроить сервер эл. почты в Интернет-службах CentreWare IS. Подробные сведения см. в разделе [Настройка сканирования в эл. почту](#) на стр. 58.

Если принтер подключен через порт USB, сканирование в эл. почту и по сети недоступно. В этом случае можно сканировать в папку на компьютере или в приложение, установив драйверы сканера и утилиту диспетчера экспресс-сканирования Express Scan Manager. Для получения дополнительной информации см. раздел [Установка программного обеспечения](#) на стр. 41.

## Настройка сканирования в общую папку на компьютере

Прежде чем приступить к сканированию в общую папку, необходимо выполнить следующее:

- Установить общий доступ к папке.
- Добавление папки в качестве записи в адресной книге с помощью Редактора адресной книги или Интернет-служб CentreWare IS.

**Примечание:** Подробнее см. в разделе [Интернет-службы CentreWare IS](#) на стр. 27.

## Установка общего доступ к папке - Windows

Установка общего доступа в сети к папке на компьютере Windows:

1. Откройте Проводник.
2. Перейдите к папке, щелкните по ней правой кнопкой мыши и выберите **Свойства**.
3. Выберите вкладку **Доступ** и выберите **Общий доступ к этой папке**.
4. Нажмите кнопку **Разрешения**.
5. Выберите группу **Для всех** и убедитесь, что все разрешения включены. Если данная группа отсутствует, введите «Для всех» в текстовом поле и нажмите клавишу **Enter**.
6. Нажмите кнопку **ОК**.

**Примечание:** Запишите общее имя, для его использования в дальнейшем.

7. Нажмите кнопку **ОК** еще раз.
8. Откройте окно командной строки DOS:
  - a. В меню **Пуск** выберите пункт **Выполнить**.
  - b. В поле **Открыть** введите команду **cmd** и нажмите кнопку **ОК**.
9. Введите **ipconfig** и нажмите клавишу **Ввод**.

**Примечание:** Запишите IP-адрес для его использования в создании записи адресной книги.

10. Закройте окно командной строки DOS.

Папка готова к использованию. Добавьте эту папку в качестве записи в адресной книге. См. раздел [Добавление папки в адресную книгу в качестве записи в адресной книге с помощью Редактора адресной книги](#) на стр. 56 или [Добавление папки в качестве записи адресной книги через Интернет-службы CentreWare IS](#) на стр. 57.

## Установка общего доступ к папке - Macintosh

Для установки общего доступа в сети к папке на компьютере Macintosh выполните следующее:

1. Откройте **System Preferences** (Параметры системы).
2. Щелкните по значку **Sharing** (Доступ).
3. Включите параметр **Windows Sharing**.
4. Нажмите кнопку **Enable Accounts** (Включить счета) и включите ваш счет.
5. Введите пароль, следуя инструкциям на экране.
6. Нажмите кнопку **Done** (Готово).
7. Выберите **Show All** (Показать все) и щелкните по значку **Network** (Сеть).
8. В раскрывающемся списке выберите команду **Built-in Ethernet** (Встроенный Ethernet).

**Примечание:** Запишите IP-адрес для его использования в создании записи адресной книги.

9. Нажмите **Show All** (Показывать все) и щелкните пиктограмму **Accounts** (Учетные записи).

**Примечание:** Запишите свое Short Name (Краткое имя) для его использования в создании записи адресной книги.

10. Закройте окно «System Preferences».
11. Создайте папку в папке Public (Общая). При сканировании файлы изображений будут помещаться в эту папку.
12. В окне **Finder** (Поиск), выберите папку, которую только что создали.
13. В меню **File** (Файл) выберите **Get Info** (Информация), а затем **Ownership & Permissions** (Владельцы и разрешения).
14. Щелкните **Details** (Сведения), чтобы раскрыть окно.
15. Выберите разрешения на доступ к чтению и записи для Group (Группа) и щелкните **Apply** (Применить) к содержащимся элементам.

Папка готова к использованию. Добавьте эту папку в качестве записи в адресной книге. См. раздел [Добавление папки в адресную книгу в качестве записи в адресной книге с помощью Редактора адресной книги](#) на стр. 56 или [Добавление папки в качестве записи адресной книги через Интернет-службы CentreWare IS](#) на стр. 57.

### **Добавление папки в адресную книгу в качестве записи в адресной книге с помощью Редактора адресной книги**

1. На компьютере выберите **Пуск > Все программы > Xerox > WorkCentre 6505 > Редактор адресной книги**.  
Откроется окно редактора адресной книги.
2. Дважды щелкните пиктограмму **Сервер** под редактором адресной книги в левой части экрана.
3. Введите имя в поле **Имя:**, чтобы определить доступ к данной общей папке на компьютере.
4. Выберите параметр **Компьютер (SMB)** в качестве типа сервера.
5. Нажмите кнопку **Мастер настройки компьютера**.  
Появится диалоговое окно Параметры папки на компьютере.
6. Нажмите кнопку **Обзор**.
7. Перейдите к общей папке, созданной на компьютере.
8. Нажмите **ОК**, затем **Далее**.
9. Введите имя для входа в систему, используемое для доступа к общей папке.
10. Введите, затем подтвердите пароль для входа в систему, используемый для доступа к общей папке.
11. Нажмите **Далее**, затем **Готово**. В окне "Адрес сервера" нажмите кнопку **ОК**.  
Новый сервер будет показан на панели "Сервер" в верхней части окна.



## Добавление папки в качестве записи адресной книги через Интернет-службы CentreWare IS.

1. Откройте на своем компьютере веб-обозреватель, введите IP-адрес принтера в адресную строку, а затем нажмите **Ввод** или **Возврат**.

**Примечание:** Сведения по определению IP-адреса принтера см. в разделе [Поиск IP-адреса принтера](#) на стр. 37.

2. Нажмите кнопку **Address Book** (Адресная книга).
3. В разделе **Network Scan (Comp./Serv.)** (Сетевое сканирование (компьютер/сервер)) нажмите кнопку **Comp./Server Address Book** (Адресная книга компьютера/сервера).
4. Нажмите кнопку **Add** (Добавить) рядом со свободной записью и введите следующие данные:
  - **Name** (Имя): введите имя, которое будет отображаться в адресной книге.
  - **Network Type** (Тип сети): выберите **Computer (SMB)** (Компьютер (SMB)).
  - **Host Address** (Адрес хоста): введите IP-адрес компьютера.
  - **Port Number** (Номер порта): введите номер порта по умолчанию для SMB (139) или выберите его из предлагаемого диапазона.
  - **Name of Shared Directory** (Имя общего каталога): введите имя каталога или папки.
  - **Subdirectory Path** (Путь подкаталога): введите путь к подкаталогу на компьютере. Например, если файлы сканирования нужно сохранять в папке *colorscans*, которая содержится в общей папке, введите `\colorscans`.
5. Нажмите кнопку **Save Changes** (Сохранить изменения).  
Будет создана новая запись в адресной книге.

Теперь можно сканировать в папку на компьютере. Подробнее см. в разделе [Настройка сканирования в общую папку на компьютере](#) на стр. 54.

## Настройка сканирования на сервер FTP

1. Откройте на своем компьютере веб-обозреватель, введите IP-адрес принтера в адресную строку, а затем нажмите **Ввод** или **Возврат**.

**Примечание:** Сведения по определению IP-адреса принтера см. в разделе [Поиск IP-адреса принтера](#) на стр. 37.

2. Нажмите кнопку **Address Book** (Адресная книга).
3. В разделе **Network Scan (Comp./Serv.)** (Сетевое сканирование (компьютер/сервер)) нажмите кнопку **Comp./Server Address Book** (Адресная книга компьютера/сервера).
4. Нажмите кнопку **Add** (Добавить) рядом со свободной записью и введите следующие данные:
  - **Name** (Имя): введите имя, которое будет отображаться в адресной книге.
  - **Network Type** (Тип сети): выберите **Server (FTP)** (Сервер (FTP)).
  - **Host Address** (Адрес хоста): введите IP-адрес или имя DNS для сервера FTP.
  - **Port Number** (Номер порта): введите номер порта по умолчанию для FTP (21) или выберите его из предлагаемого диапазона.

- **Login Name** (Имя для входа): введите имя для входа на сервер FTP.
  - **Password** (Пароль): введите пароль для входа на сервер FTP.
  - **Re-enter Password** (Подтверждение пароля): введите пароль повторно.
  - **Name of Shared Directory** (Имя общего каталога): введите имя каталога или папки. Например, если файлы сканирования нужно сохранять в папке *scans*, введите */scans*.
  - **Subdirectory Path** (Путь подкаталога): введите путь к папке на сервере FTP. Например, если файлы сканирования нужно сохранять в папке *colorscans*, которая содержится в папке *scans*, введите */colorscans*.
5. Нажмите кнопку **Save Changes** (Сохранить изменения). Будет создана новая запись в адресной книге.

Теперь можно сканировать на сервер FTP. Подробнее см. в разделе [Настройка сканирования на сервер FTP](#) на стр. 57.

## Настройка сканирования в эл. почту

Прежде чем приступить к сканированию в эл. почту, необходимо настроить параметры связи принтера с сервером эл. почты (SMTP).

Для настройки параметров сервера SMTP выполните следующее:

1. Откройте на своем компьютере веб-обозреватель, введите IP-адрес принтера в адресную строку, а затем нажмите **Ввод** или **Возврат**.

**Примечание:** Сведения по определению IP-адреса принтера см. в разделе [Поиск IP-адреса принтера](#) на стр. 37.

2. Нажмите кнопку **Properties** (Свойства).
3. На левой панели в разделе **Протоколы** выберите пункт **Сервер эл. почты**.
4. Введите следующие данные:
  - **Обратный адрес эл. почты:** укажите адрес эл. почты, который нужно использовать при отправке сообщений эл. почты на принтер. Это тот же адрес, который будет указываться в поле "От:" отправляемых с принтера сообщений.

**Примечание:** Не все серверы SMTP требуют обратный адрес эл. почты для сканирования в эл. почту. В качестве обратного адреса эл. почты обычно можно использовать любой адрес, имеющий правильный формат.

- **Host Address** (Адрес хоста): введите IP-адрес или имя DNS для сервера SMTP.
- **SMTP Port** (SMTP-порт): введите номер порта по умолчанию для SMTP (25) или выберите его из предлагаемого диапазона.

**Примечание:** Если используется имя DNS, сервер DNS должен быть настроен на TCP/IP.

5. Выберите пункт "Authentication Type" (Тип идентификации).
6. Введите имя для входа и пароль.

7. Перейдите вниз и нажмите кнопку **Save Changes** (Сохранить изменения).

**Примечание:** Получите у интернет-провайдера или системного администратора имя или IP-адрес сервера SMTP. Некоторые интернет-провайдеры требуют проверку подлинности. Подтвердите тип идентификации, имя для входа и пароль.

Теперь можно сканировать в эл. почту. Подробнее см. в разделе [Настройка сканирования в эл. почту](#) на стр. 58.

## Настройка сканирования через USB

При подключении через порт USB можно сканировать в папку на компьютере или в приложение. Прежде чем приступить к сканированию, нужно установить драйвер сканера. Подробнее см. в разделе [Установка программного обеспечения](#) на стр. 41.

## Настройка сканирования в папку на компьютере через порт USB

Прежде чем приступить к сканированию в папку на компьютере, необходимо установить утилиту диспетчера экспресс-сканирования. Подробнее см. в разделе [Установка программного обеспечения](#) на стр. 41.

1. Запустите утилиту Express Scan Manager (диспетчер экспресс-сканирования):
  - Windows: выберите **Пуск > Программы > Xerox > WorkCentre 6505 > Express Scan Manager**.
  - Macintosh: перейдите к **Applications > Xerox > WorkCentre 6505** и дважды щелкните **Express Scan Manager**.
2. Нажмите кнопку **OK** для подтверждения папки сохранения по умолчанию или щелкните **Обзор**, чтобы перейти к другой папке.
3. Нажмите кнопку **OK**.

Теперь можно сканировать в папку на компьютере. Подробнее см. в разделе [Сканирование в папку на компьютере -USB](#) на стр. 125.



# Печать

# 4

Данный раздел содержит:

- Поддерживаемые типы бумаги и материалов на стр. 62
- Загрузка бумаги на стр. 68
- Настройка типов и размеров бумаги на стр. 75
- Выбор параметров печати на стр. 77
- Печать на специальных материалах на стр. 86
- Печать на бумаге нестандартного размера на стр. 96
- Двусторонняя печать на стр. 100
- Режим защищенной печати на стр. 104
- Режим пробной печати на стр. 106

## Поддерживаемые типы бумаги и материалов

Данный раздел содержит:

- [Инструкции по использованию бумаги](#) на стр. 62
- [Бумага, которая может повредить принтер](#) на стр. 63
- [Инструкции по хранению бумаги](#) на стр. 63
- [Поддерживаемые типы бумаги](#) на стр. 64

Ваш принтер позволяет использовать различные типы бумаги и другие материалы. Для достижения наилучшего качества печати и во избежание частого застревания бумаги выполняйте указания, приведенные в данном разделе.

Для достижения наилучших результатов используйте только материалы Xerox®, указанные для принтера. В этом случае вам гарантировано отличное качество печати.

Чтобы заказать бумагу или другие специальные материалы, обратитесь к местному торговому представителю или посетите веб-сайт [www.xerox.com/office/WC6505supplies](http://www.xerox.com/office/WC6505supplies).



**ВНИМАНИЕ:** Гарантийные обязательства, соглашения об обслуживании и гарантия *Total Satisfaction Guarantee* (Общая гарантия качества) Xerox® не распространяются на ущерб, вызванный использованием неподдерживаемых типов бумаги, прозрачных пленок и иных специальных материалов. *Total Satisfaction Guarantee* (Общая гарантия качества) действует в США и Канаде. Гарантия может не распространяться на другие регионы. Обратитесь к местным представителям за дополнительной информацией.

См. также:

*Recommended Media List* (Список рекомендуемых материалов (Европа)):  
[www.xerox.com/europaper](http://www.xerox.com/europaper)

*Recommended Media List* (Список рекомендуемых материалов (Северная Америка)):  
[www.xerox.com/paper](http://www.xerox.com/paper)

### Инструкции по использованию бумаги

Каждый лоток принтера предназначен для бумаги и других специальных материалов определенных размеров и типов. При загрузке бумаги в лотки выполняйте следующие указания:

- Распушите бумагу перед ее загрузкой в лоток.
- Не печатайте на листе, с которого была удалена наклейка.
- Используйте только бумажные конверты. Не используйте конверты с окошками, металлическими зажимами или клейкими участками и защитными полосками
- Выполняйте печать конвертов только с одной стороны.
- При печати на конвертах возможны случаи деформации материала.

- Не перегружайте лотки для бумаги. Не загружайте бумагу выше линии заполнения на внутренней стороне направляющей для бумаги.
- Отрегулируйте ограничители по размеру бумаги. Если направляющие отрегулированы правильно, они встанут на место со щелчком.
- В случае частого застревания используйте бумагу или другие материалы из новой упаковки.

См. также:

[Загрузка бумаги](#) на стр. 68

[Вытаскивание застрявшей бумаги](#) на стр. 224

## Бумага, которая может повредить принтер

Ваш принтер позволяет использовать различные типы бумаги. Однако использование некоторых типов бумаги может привести к снижению качества печати, к частому застреванию бумаги в принтере и к повреждению принтера.

К недопустимым материалам относятся:

- Грубая или пористая бумага
- Прозрачные пленки
- Смятая или сложенная бумага
- Бумага со скрепками
- Конверты с окошками или металлическими зажимами
- Конверты с полимерным покрытием
- Глянцевая бумага или бумага с покрытием, не предназначенная для лазерных принтеров
- Перфорированный материал
- Материал или бумага с копировальным слоем на обратной стороне
- Чувствительный к давлению материал или бумага
- Бумага, предназначенная для струйных принтеров

## Инструкции по хранению бумаги

Правильные условия хранения бумаги обеспечивают оптимальное качество печати.

- Храните бумагу в темном, прохладном и достаточно сухом месте. Большинство типов бумаги чувствительны к воздействию ультрафиолетовых лучей (УФ) и видимого света. Ультрафиолетовое излучение, источником которого являются солнце и лампы дневного света, действует на бумагу особенно разрушительно. Интенсивность и длительность воздействия прямого света на бумагу должны быть сокращены до минимума.
- При хранении бумаги не допускайте колебаний окружающей температуры и относительной влажности.
- Избегайте воздействия влаги, чрезмерной влажности и температуры выше 32°C.

## Печать

- Не храните бумагу на чердаках, в кухонных помещениях, гаражах и подвалах. Хранение в помещении гарантирует защиту от скопления влаги, возможного при хранении на открытом воздухе.
- Всю бумагу следует хранить в поддонах, картонных коробках, на полках или в шкафу.
- Не храните еду и напитки в местах хранения и использования бумаги.
- Не открывайте запечатанные упаковки, если не собираетесь загружать бумагу в принтер. Храните бумагу в оригинальной упаковке. Упаковка большинства сортов малоформатной бумаги для коммерческого применения имеет внутренний изолирующий слой для защиты бумаги от потери или поглощения влаги.

## Поддерживаемые типы бумаги

Использование неподдерживаемых типов бумаги может привести к застреваниям бумаги, плохому качеству печати и повреждению вашего принтера. Для эффективной работы принтера используйте только бумагу, которая рекомендуется в приведенных ниже таблицах.

Печать на бумаге с параметрами, отличающимися от размера или типа бумаги, выбранных в драйвере принтера, может привести к застреванию бумаги. Загрузка в лоток бумаги, которая не соответствует типу работы печати, также может привести к застреванию. Для обеспечения правильного выполнения печати выберите правильные размеры и тип бумаги, а также лоток для бумаги.

Напечатанное изображение может бледнеть из-за воздействия влаги, например, воды, дождя и паров. Более подробные сведения можно получить у торгового представителя.

Лоток 1	
Размер бумаги	<ul style="list-style-type: none"><li>• Letter (216 x 279 мм)</li><li>• US Folio (216 x 330 мм)</li><li>• Legal (216 x 356 мм)</li><li>• Executive (184 x 267 мм)</li><li>• A4 (210 x 297 мм)</li><li>• A5 (148 x 210 мм)</li><li>• B5 JIS (182 x 257 мм)</li><li>• Конверт №10 (105 x 241 мм)</li><li>• Конверт Monarch (98 x 191 мм)</li><li>• Конверт DL (110 x 220 мм)</li><li>• Конверт C5 (162 x 229 мм)</li><li>• Диапазон нестандартных размеров: Ширина: 76,2–215,9 мм Длина: 127–355,6 мм</li></ul>



<b>Лоток 1</b>	
Тип и плотность бумаги	<ul style="list-style-type: none"> <li>• Обычная (65–120 г/м<sup>2</sup>)</li> <li>• Тонкая бумага для открыток (100–163 г/м<sup>2</sup>, для обложек)</li> <li>• Плотная бумага для открыток (160–220 г/м<sup>2</sup>, для обложек)</li> <li>• Конверты</li> <li>• Наклейки</li> <li>• Бланки</li> <li>• Тонкая глянцевая бумага для открыток (100–163 г/м<sup>2</sup>, для обложек)</li> <li>• Плотная глянцевая бумага для открыток (160–220 г/м<sup>2</sup>, для обложек)</li> <li>• С перфорацией</li> <li>• Цветная бумага</li> <li>• Специальная (Тонкие открытки 1)</li> </ul>
Объем загрузки	250 листов (75 г/м <sup>2</sup> )

<b>Устройство подачи на 250 листов (лоток 2)</b>	
Размер бумаги	<ul style="list-style-type: none"> <li>• Letter (216 x 279 мм)</li> <li>• US Folio (216 x 330 мм)</li> <li>• Legal (216 x 356 мм)</li> <li>• Executive (184 x 267 мм)</li> <li>• A4 (210 x 297 мм)</li> <li>• A5 (148 x 210 мм)</li> <li>• B5 JIS (182 x 257 мм)</li> <li>• Диапазон нестандартных размеров: Ширина: 147,3–215,9 мм Длина: 210,8–355,6 мм</li> </ul>
Тип и плотность бумаги	<p>Обычная бумага (60–105 г/м<sup>2</sup>)</p> <ul style="list-style-type: none"> <li>• Бланки</li> <li>• С перфорацией</li> <li>• Цветная бумага</li> </ul>
Объем загрузки	250 листов

<b>Лоток для ручной подачи</b>	
Размер бумаги	<ul style="list-style-type: none"> <li>• Letter (216 x 279 мм)</li> <li>• Legal (216 x 356 мм)</li> <li>• Executive (184 x 267 мм)</li> <li>• US Folio (216 x 330 мм)</li> <li>• Конверт №10 (105 x 241 мм)</li> <li>• Конверт Monarch (98 x 191 мм)</li> <li>• Конверт DL (110 x 220 мм)</li> <li>• Конверт C5 (162 x 229 мм)</li> <li>• A4 (210 x 297 мм)</li> <li>• A5 (148 x 210 мм)</li> <li>• B5 JIS (182 x 257 мм)</li> <li>• Диапазон нестандартных размеров: Ширина: 76,2–215,9 мм Длина: 127–355,6 мм</li> </ul>

<b>Лоток для ручной подачи</b>	
Тип и плотность бумаги	<ul style="list-style-type: none"> <li>• Обычная (65–120 г/м<sup>2</sup> высокосортная)</li> <li>• Бланки (обычная)</li> <li>• Тонкая бумага для открыток (100–163 г/м<sup>2</sup>, для обложек)</li> <li>• Плотная бумага для открыток (160–220 г/м<sup>2</sup>, для обложек)</li> <li>• Тонкая глянцевая бумага для открыток (100–163 г/м<sup>2</sup>, для обложек)</li> <li>• Плотная глянцевая бумага для открыток (163–220 г/м<sup>2</sup>, для обложек)</li> <li>• С перфорацией (обычная)</li> <li>• Цветная бумага (обычная)</li> <li>• Наклейки</li> <li>• Конверты (подача только короткой кромкой для конвертов Monarch и DL)</li> <li>• Специальная</li> </ul>
Объем загрузки	По одному листу

<b>Блок двусторонней печати (2-сторонняя печать)</b>	
Размер бумаги	<ul style="list-style-type: none"> <li>• A4 (210 x 297 мм)</li> <li>• Letter (216 x 279 мм)</li> <li>• US Folio (216 x 330 мм)</li> <li>• Legal (216 x 356 мм)</li> <li>• Диапазон нестандартных размеров: Ширина: 76,2–215,9 мм Длина: 127–355,6 мм</li> </ul>
Тип и плотность бумаги	<ul style="list-style-type: none"> <li>• Обычная бумага (60–105 г/м<sup>2</sup>)</li> <li>• Бланки (обычная)</li> <li>• С перфорацией (обычная)</li> <li>• Цветная бумага (обычная)</li> </ul>
Объем загрузки	По одному листу

## Загрузка бумаги

Данный раздел содержит:

- [Загрузка бумаги в лоток 1](#) на стр. 68
- [Загрузка бумаги в лоток ручной подачи](#) на стр. 70
- [Загрузка бумаги в устройство подачи на 250 листов \(лоток 2\)](#) на стр. 72

### Загрузка бумаги в лоток 1

В лоток 1 можно загружать разнообразные материалы, в том числе:

- Обычная бумага
- Тонкая бумага для открыток
- Плотная бумага для открыток
- Бланки
- Наклейки
- Конверты
- Тонкая глянцевая бумага для открыток
- Плотная глянцевая бумага для открыток
- С перфорацией
- Цветная бумага
- Бумага с печатью (бумага с уже отпечатанной стороной)
- Бумага нестандартного размера

Более подробный список типов и размеров бумаги, которые можно загружать в лоток 1, см. в разделе [Поддерживаемые типы бумаги](#) на стр. 64.

При загрузке бумаги в лоток 1 выполняйте следующие указания:

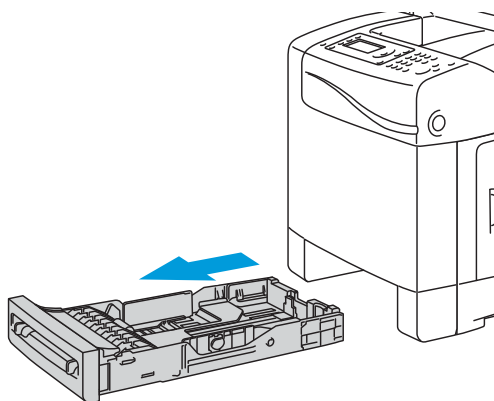
- Можно загрузить до 250 листов обычной бумаги или стопку бумаги (65–220 г/м<sup>2</sup>, высококачественная бумага или бумага для обложек) высотой менее 15 мм.
- В лоток 1 можно загружать материалы со следующими размерами:
  - Ширина: 76,2–216 мм
  - Длина: 127,0–355,6 мм
  - Для автоматической двусторонней печати можно загружать материалы с плотностью 60-105 г/м<sup>2</sup>.
- Не загружайте в лоток одновременно разные типы бумаги.
- Для обеспечения высокого качества печати используйте высококачественную бумагу для лазерных принтеров.
- Не удаляйте и не добавляйте бумагу в лоток 1 во время печати. Иначе может возникнуть застревание бумаги. Сначала следует вытащить старую бумагу, совместить ее с новой, а затем загрузить полученную стопку в лоток.
- Не помещайте в лоток 1 каких-либо предметов, кроме бумаги.

- Не давите и не нажимайте на лоток 1.
- Всегда загружайте бумагу короткой кромкой вперед.

Дополнительные инструкции по использованию бумаги см. в разделе [Поддерживаемые типы бумаги и материалов](#) на стр. 62.

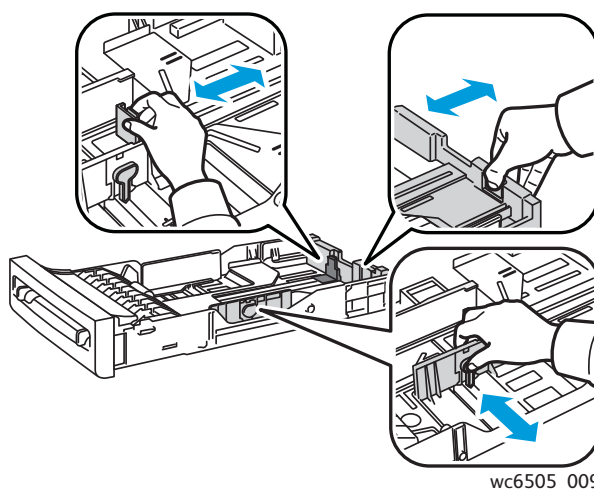
Для загрузки бумаги в лоток 1:

1. Аккуратно выдвиньте лоток для бумаги.



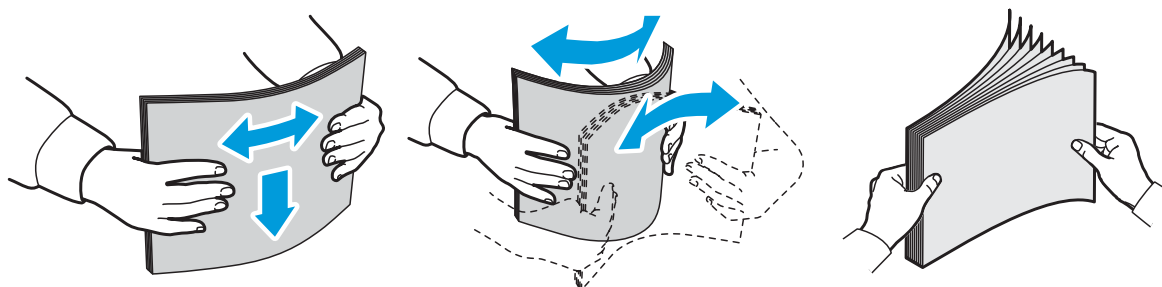
wc6505\_008

2. Продвиньте направляющие по ширине до кромок лотка. Полностью выдвиньте направляющие по ширине, как показано на следующем рисунке.



wc6505\_009

3. Перед загрузкой бумаги согните стопку вперед и назад и разверните пачку материала веером. Выровняйте кромки стопки на ровной поверхности.

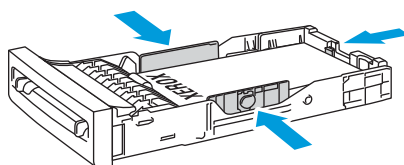


wc6505\_014

4. Загрузите бумагу лицевой стороной вверх и верхней кромкой к переднему краю лотка для бумаги.

**Примечания:**

- При загрузке бумаги в лоток не применяйте силу.
- Соблюдайте осторожность, чтобы не погнуть листы бумаги.



wc6505\_010

5. Сдвиньте направляющие по ширине, чтобы они слегка касались кромок стопки бумаги.  
6. Вставьте лоток в принтер до конца.



**ВНИМАНИЕ:** Не прилагайте к лотку чрезмерных усилий. Это может привести к повреждению принтера.

См. также:

[Настройка типов и размеров бумаги](#) на стр. 75

## Загрузка бумаги в лоток ручной подачи

В лоток для ручной подачи можно загружать разнообразные материалы, в том числе следующие:

- Обычная бумага
- Бланки
- Тонкая бумага для открыток
- Плотная бумага для открыток
- Тонкая глянцевая бумага для открыток (С покрытием 2 и С покрытием 3)
- Плотная глянцевая бумага для открыток
- Цветная бумага
- Наклейки

- Конверты
- Специальная

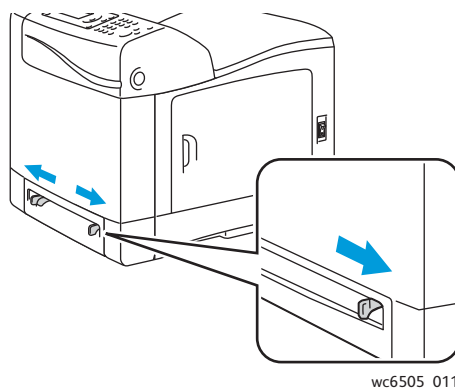
Более подробный список типов и размеров бумаги, которые можно загружать в лоток ручной подачи см. в разделе [Поддерживаемые типы бумаги](#) на стр. 64.

Выполняйте следующие указания, чтобы избежать проблем при печати:

- Используйте несколько листов бумаги только при регулировании ограничителей ширины бумаги.
- Медленно и ровно вставляйте бумагу в принтер, держа его с двух сторон.
- Если материал затянуло в принтер с перекосом, аккуратно извлеките его и вставьте заново. Затем нажмите кнопку **ОК** или дождитесь начала автоматической калибровки.

Загрузка бумаги в лоток ручной подачи:

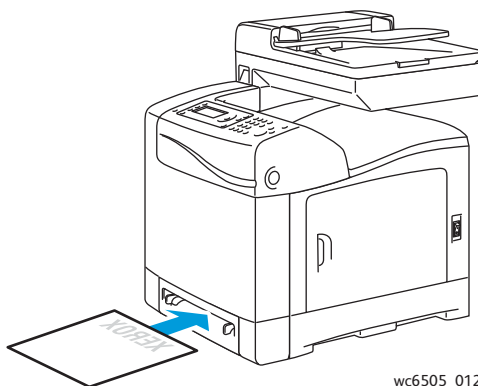
1. Передвиньте ограничители ширины лотка для ручной подачи по размеру используемой бумаги.



wc6505\_011

2. Вставьте лист бумаги в лоток для ручной подачи стороной для печати вниз так, чтобы в принтер сначала входила верхняя часть листа.

**Примечание:** Бумагу можно загружать, когда принтер готов к работе, или когда он находится в режиме ожидания. Принтер автоматически обнаруживает бумагу и удерживает ее до начала выполнения работы печати.



wc6505\_012

## Загрузка бумаги в устройство подачи на 250 листов (лоток 2)

Устройство подачи на 250 листов можно использовать для следующих типов бумаги:

- Обычная бумага
- Бланки
- С перфорацией
- Цветная бумага

Информацию о поддерживаемых размерах и плотностях бумаги см. в разделе [Поддерживаемые типы бумаги](#) на стр. 64.

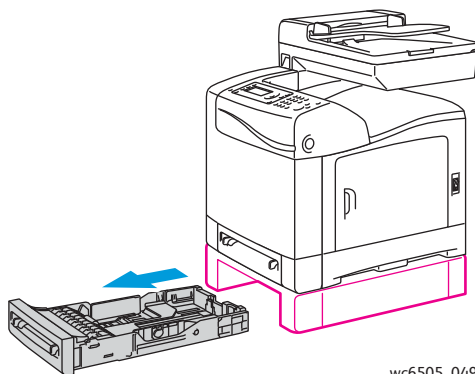
Выполняйте следующие указания, чтобы избежать проблем при печати:

- Не загружайте в лоток одновременно разные типы бумаги.
- Для обеспечения высокого качества печати используйте высококачественную бумагу для лазерных принтеров.
- Не удаляйте и не добавляйте бумагу в устройство подачи на 250 листов в процессе печати. Иначе может возникнуть застревание бумаги. Сначала следует вытащить старую бумагу, совместить ее с новой, а затем загрузить полученную стопку в лоток.
- Не помещайте в лоток каких-либо других предметов, кроме бумаги.
- Не давите и не нажимайте на лоток.
- Всегда загружайте бумагу короткой кромкой вперед.

**!** **ВНИМАНИЕ:** Не вынимайте лоток во время печати, т. к. это может привести к застреванию.

Загрузка бумаги в устройство подачи на 250 листов:

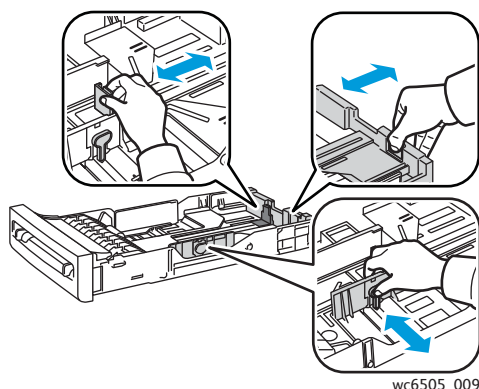
1. Осторожно вытащите лоток для бумаги из принтера.



wc6505\_049

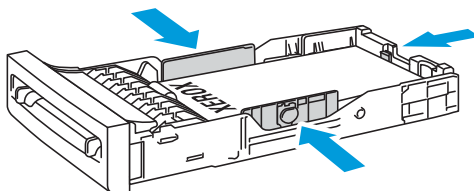


2. Продвиньте направляющие по ширине до кромок лотка. Полностью выдвиньте направляющие по ширине, как показано на следующем рисунке.



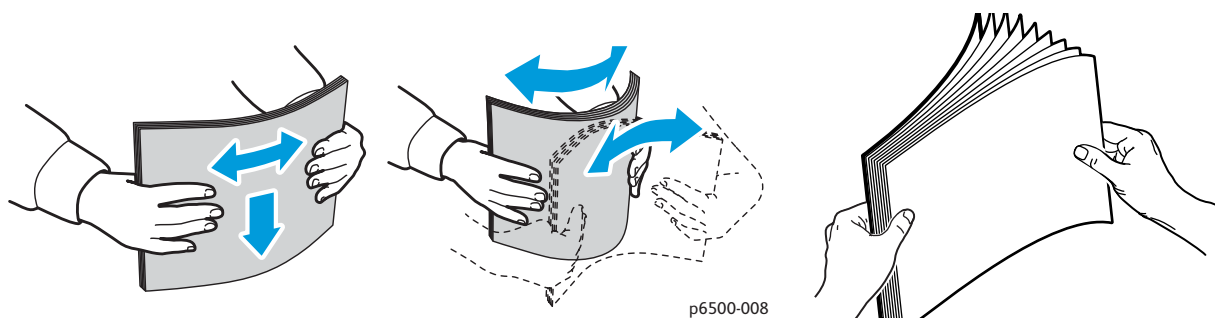
wc6505\_009

3. Сожмите зеленый язычок на ограничителе высоты и сдвиньте его так, чтобы стрелка указывала на нужный формат бумаги. Ограничитель защелкнется на месте.



wc6505\_010

4. Перед загрузкой бумаги согните стопку вперед и назад и разверните пачку материала веером. Выровняйте кромки стопки на ровной поверхности.



p6500-008

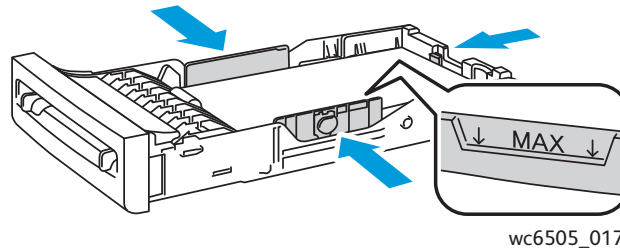
5. Положите бумагу в лоток стороной для печати вверх.

**Примечание:** Не превышайте линию максимальной загрузки лотка. Чрезмерная загрузка лотка может вызывать застревание бумаги.

## Печать

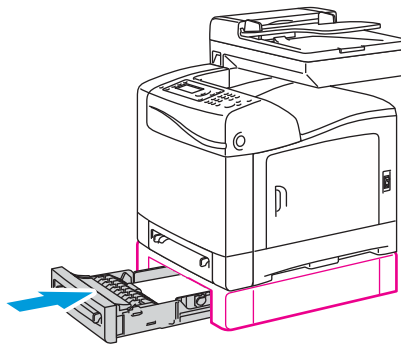
6. Сдвиньте направляющие ширины и длины, чтобы они слегка касались кромок стопки бумаги.

**Примечание:** Соблюдайте осторожность, чтобы не погнуть листы бумаги.



wc6505\_017

7. Вставьте лоток в принтер до конца.



wc6505\_050

**!** **ВНИМАНИЕ:** Не прилагайте к лотку чрезмерных усилий. Это может привести к повреждению принтера.

См. также:

[Настройка типов и размеров бумаги](#) на стр. 75

# Настройка типов и размеров бумаги

Данный раздел содержит:

- [Настройка типа бумаги](#) на стр. 75
- [Настройка размера бумаги](#) на стр. 76

После загрузки бумаги в лоток 1 или в податчик на 250 листов (лоток 2) необходимо настроить тип бумаги на панели управления.

## Примечания:

- Если в настройках драйвера в меню «Тип бумаги» выбрана опция Нет, то печать производится с настройками, заданными на панели управления. Печать будет выполняться, только если настройки размера и типа бумаги в драйвере принтера совпадут с настройками панели управления. Если настройки в драйвере принтера и на панели управления не совпадают, то следуйте указаниям, отображаемым на панели управления.
- Вы можете задать вывод запроса о настройке размера и типа бумаги на панели управления при каждой загрузке бумаги в какой-либо лоток. Подробнее см. в разделе [Параметры лотка](#) на стр. 182.

## Настройка типа бумаги



**ВНИМАНИЕ:** Настройки типа бумаги должны совпадать с типом бумаги, загруженной в лоток, иначе может снизиться качество печати.

**Примечание:** Если в настройках драйвера в меню «Тип бумаги» выбрана опция Нет, то печать производится с настройками, заданными на панели управления. Печать будет выполняться, только если настройки размера и типа бумаги в драйвере принтера совпадут с настройками панели управления. Если настройки в драйвере принтера и на панели управления не совпадают, используются настройки драйвера принтера, а не настройки на панели управления для данной работы.

Чтобы задать тип бумаги, загруженной в лоток.

1. На панели управления нажмите кнопку **Система**.
2. Нажмите кнопку **Стрелка вверх** или **Стрелка вниз**, чтобы выбрать пункт **Параметры лотка**, затем нажмите кнопку **ОК**.
3. Нажмите кнопку **Стрелка вверх** или **Стрелка вниз**, чтобы выбрать лоток для настройки, затем нажмите кнопку **ОК**.
4. Когда будет выделен пункт **Тип бумаги**, нажмите кнопку **ОК**.
5. Нажмите кнопку **Стрелка вниз** или **Стрелка вниз**, чтобы выбрать тип бумаги, загруженной в лоток, затем нажмите кнопку **ОК**.
6. Нажмите кнопку **Возврат**, чтобы вернуться к экрану "Готово".

## Настройка размера бумаги

Чтобы задать размер бумаги, загруженной в лоток:

1. На панели управления нажмите кнопку **Система**.
2. Нажмите кнопку **Стрелка вверх** или **Стрелка вниз**, чтобы выбрать пункт **Параметры лотка**, затем нажмите кнопку **ОК**.
3. Нажмите кнопку **Стрелка вверх** или **Стрелка вниз**, чтобы выбрать настраиваемый лоток, затем нажмите кнопку **ОК**.
4. Нажмите кнопку **Стрелка вверх** или **Стрелка вниз**, чтобы выбрать пункт **Размер бумаги**, затем нажмите кнопку **ОК**.
5. Выберите размер бумаги и нажмите кнопку **ОК**.
6. Нажмите кнопку **Возврат**, чтобы вернуться к экрану "Готово".

# Выбор параметров печати

Данный раздел содержит:

- [Выбор параметров печати по умолчанию в среде Windows](#) на стр. 77
- [Выбор настроек по умолчанию для принтера с общим сетевым доступом в среде Windows](#) на стр. 78
- [Настройка параметров печати отдельного задания в среде Windows](#) на стр. 78
- [Настройка параметров печати отдельного задания для Macintosh](#) на стр. 83

**Примечание:** Настройки драйвера принтера переопределяют настройки на панели управления при печати с помощью программного обеспечения принтера на компьютере.

## Выбор параметров печати по умолчанию в среде Windows

**Примечания:**

- Данные инструкции предназначены для выбора настроек по умолчанию для драйвера принтера в программном обеспечении драйвера принтера, установленном на вашем компьютере. Для сетевого принтера можно задать настройки по умолчанию, которые будут применяться к принтеру при любом обращении к нему по сети. Подробнее см. в разделе [Выбор настроек по умолчанию для принтера с общим сетевым доступом в среде Windows](#) на стр. 78.
  - Для задания настроек по умолчанию, которые будут использоваться для всех работ печати, отправленных на принтер с вашего компьютера посредством определенного драйвера, выполните следующие действия. При печати отдельной работы из приложения можно переопределить настройки по умолчанию.
1. Перейдите к списку принтеров на своем компьютере:
    - Для Windows XP SP1 или более поздней версии: выберите **Пуск > Настройка > Принтеры и факсы**.
    - Для Windows Vista: выберите **Пуск > Панель управления > Оборудование и звук > Принтеры**.
    - Для Windows Server версии 2003 и более поздней версии: выберите **Пуск > Настройка > Принтеры**.
    - Для Windows 7: выберите **Пуск > Устройства и принтеры**.
  2. В папке «Принтеры» щелкните правой кнопкой название своего драйвера принтера (название принтера + PCL 6 или PS), а затем выберите **Настройка печати**.
  3. Выберите нужные параметры на вкладках драйвера и нажмите кнопку **ОК**, чтобы сохранить выбор.
  4. Если необходимо, задайте настройки по умолчанию для других драйверов принтеров.

**Примечание:** Для получения дополнительной информации о параметрах драйвера принтера для Windows щелкните кнопку **Справка** в диалоговом окне «Настройка печати», чтобы перейти к сетевой справке.

## Выбор настроек по умолчанию для принтера с общим сетевым доступом в среде Windows

Если к принтеру имеется общий сетевой доступ, вы можете установить настройки по умолчанию, которые будут применяться для каждого пользователя, использующего этот принтер в сети. Можно переопределить настройки по умолчанию, используемые на сетевом уровне, с помощью параметров драйвера на отдельном компьютере.

1. Перейдите к списку принтеров на своем компьютере:
  - Для Windows XP SP1 или позже: выберите **Пуск > Настройка > Принтеры и факсы**.
  - Для Windows Vista: выберите **Пуск > Панель управления > Оборудование и звук > Принтеры**.
  - Для Windows Server 2003 и Windows Server 2008: выберите **Пуск > Настройка > Принтеры**.
  - Для Windows 7: выберите **Пуск > Устройства и принтеры**.
2. В папке «Принтеры» щелкните правой кнопкой название своего драйвера принтера (название принтера + PCL 6 и PS), а затем выберите **Свойства**.
3. В диалоговом окне «Свойства» нажмите вкладку **Дополнительно**.
4. На вкладке «Дополнительно» нажмите кнопку **Настройка по умолч.**
5. Выберите нужные параметры на вкладках драйвера и нажмите кнопку **Применить**.
6. Для сохранения выбранных настроек нажмите кнопку **ОК**.

## Настройка параметров печати отдельного задания в среде Windows

Данный раздел содержит:

- [Параметры печати для драйвера PostScript в среде Windows](#) на стр. 79
- [Параметры печати для драйвера PCL в среде Windows](#) на стр. 81

Чтобы задать параметры печати для отдельного задания, перед отправкой задания на принтер нужно изменить настройки драйвера в приложении.

**Примечание:** Драйвер принтера содержит сетевую справку, где содержится более подробная информация о параметрах печати. В любом диалоговом окне драйвера принтера нажмите кнопку **Справка**.

Для выбора параметров печати:

1. В приложении, в котором открыт документ или графический файл, откройте диалоговое окно **Печать**.
2. Выберите принтер **WorkCentre 6505** (PostScript или PCL), затем нажмите кнопку **Свойства**. Откроется окно драйвера принтера.

3. Сделайте нужный выбор на вкладках диалогового окна, начиная с настроек на вкладке "Бумага / Вывод". Список параметров приведен в разделах [Параметры печати для драйвера PostScript в среде Windows](#) на стр. 79 и [Параметры печати для драйвера PCL в среде Windows](#) на стр. 81.

**Примечание:** Драйвер принтера PCL для Windows позволяет сохранить выбранные настройки печати под соответствующим именем и применять их для печати других заданий. Дополнительные инструкции можно получить в сетевой справке, которую можно вызвать, нажав кнопку **Справка** в любом диалоговом окне драйвера принтера.

## Параметры печати для драйвера PostScript в среде Windows

Для получения дополнительной информации об использовании параметров драйвера принтера нажмите кнопку **Справка** в любом диалоговом окне драйвера. Откроется окно оперативной справки.

**Примечание:** Чтобы дополнительные функции печати появились в драйвере принтера, эти дополнительные функции должны быть установлены и включены. Если дополнительные функции были установлены, но не включены, см. [Включение дополнительных функций в драйвере PostScript для Windows](#) на стр. 50.

Вкладка драйвера	Параметр печати
Бумага/Вывод	<ul style="list-style-type: none"> <li>• Тип работы: определяет тип работы печати — обычная печать, защищенная печать, пробная печать. Защищенная печать и пробная печать доступны только при наличии дополнительной памяти ОЗУ.</li> <li>• Двусторонняя печать: Односторонняя печать, Вдоль длинной кромки, Вдоль короткой кромки.</li> <li>• Размер бумаги: указывает размер бумаги для печати, включая задание пользовательского размера.</li> <li>• Лоток для бумаги: указывает, в какой лоток следует производить печать, когда настройка «Лоток для бумаги» в драйвере принтера PostScript имеет значение Автовыбор.</li> <li>• Тип бумаги: указывает тип загруженной в лоток бумаги.</li> <li>• Ориентация изображения: вертикальная или горизонтальная.</li> <li>• Цвет отпечатков: цветные или черно-белые.</li> <li>• Сохраненные настройки: позволяет сохранять текущие настройки под отдельным именем, чтобы использовать их повторно. Также позволяет загружать и редактировать различные сохраненные настройки.</li> <li>• Кнопка Состояние принтера: открывает внутреннюю страницу настроек принтера в Интернет-службах CentreWare IS в веб-браузере вашего компьютера, только для сетевых принтеров.</li> <li>• Кнопка По умолчанию: служит для восстановления значений по умолчанию для всех параметров вкладки Бумага/Вывод.</li> <li>• Кнопка Все по умолчанию: служит для восстановления значений по умолчанию для всех параметров принтера в диалоговом окне "Свойства".</li> <li>• Кнопка Справка: открывает оперативную справочную систему драйвера принтера для вкладки «Бумага / Вывод».</li> </ul>

Вкладка драйвера	Параметр печати
Параметры изображения	<ul style="list-style-type: none"> <li>• Качество изображения: задает качество печати за счет указания скорости печати страницы.</li> <li>• Яркость: делает отпечатанное изображение светлее или темнее.</li> <li>• Цветовая коррекция: задает использование цвета на отпечатанных изображениях, тексте и фотографиях.</li> <li>• Кнопка Баланс цветов: позволяет пользователю указывать плотность каждого цвета, используемого в печати.</li> <li>• Кнопка По умолчанию: служит для восстановления значений по умолчанию для всех параметров вкладки "Параметры изображения".</li> <li>• Кнопка Справка: открывает оперативную справочную систему драйвера принтера для вкладки «Параметры изображения».</li> </ul>
Макет	<ul style="list-style-type: none"> <li>• Страниц на листе: предназначено для многостраничных документов, позволяет пользователю распечатать более одной страницы на одном листе; может также использоваться для печати брошюр.</li> <li>• Контур: печать рамки вокруг каждой страницы при распечатывании нескольких страниц на одном листе.</li> <li>• По новому размеру бумаги: выбор размера бумаги, на котором будет размещена данная страница.</li> <li>• Кнопка По умолчанию: служит для восстановления значений по умолчанию для всех параметров вкладки Макет.</li> <li>• Кнопка Справка: открывает оперативную справочную систему драйвера принтера для вкладки «Макет».</li> </ul>
Дополнительно	<ul style="list-style-type: none"> <li>• Параметры изображения: позволяет пользователю настроить разрешение печати, управление цветом изображения и метод печати, конфигурацию шрифтов TrueType и увеличение или уменьшение отпечатанного изображения.</li> <li>• Параметры документа: позволяет задать параметры PostScript и ориентацию лотка ручной подачи. Параметры PostScript включают: Формат вывода PostScript, Метод загрузки шрифтов TrueType, Уровень языка PostScript, элемент управления «Сообщение об ошибке PostScript» и элемент управления «Зеркальное изображение».</li> <li>• Кнопка Справка: открывает оперативную справочную систему драйвера принтера для вкладки «Дополнительно».</li> <li>• Кнопка Установить функции по умолчанию: возвращает все настройки на вкладке "Дополнительно" к значениям по умолчанию.</li> </ul>



## Параметры печати для драйвера PCL в среде Windows

Для получения дополнительной информации об использовании параметров драйвера принтера нажмите кнопку **Справка** в любом диалоговом окне драйвера. Откроется окно оперативной справки.

**Примечание:** Чтобы дополнительные функции печати появились в драйвере принтера, эти дополнительные функции должны быть установлены и включены. Если дополнительные функции были установлены, но не включены, см. [Включение дополнительных функций в драйвере PCL для Windows](#) на стр. 51.

Вкладка драйвера	Параметр печати
Бумага/Вывод	<ul style="list-style-type: none"> <li>• Тип задания: определяет тип работы печати — обычная печать, защищенная печать, пробная печать. Защищенная печать и пробная печать доступны только при наличии дополнительной памяти ОЗУ.</li> <li>• Двусторонняя печать: Односторонняя печать, Вдоль длинной кромки, Вдоль короткой кромки.</li> <li>• Размер бумаги: указывает размер бумаги для печати, включая задание пользовательского размера.</li> <li>• Цвет отпечатков: цветные или черно-белые.</li> <li>• Тип бумаги: указывает тип загруженной в лоток бумаги.</li> <li>• Сохраненные настройки: позволяет сохранять текущие настройки под отдельным именем, чтобы использовать их повторно. Также позволяет загружать и редактировать различные сохраненные настройки.</li> <li>• Лоток для бумаги: указывает, в какой лоток следует производить печать, когда настройки лотка для бумаги в драйвере принтера PCL установлены на Автовыбор.</li> <li>• Ориентация лотка для ручной подачи: вертикальная или горизонтальная.</li> <li>• Кнопка Обложки/Разделители: позволяет пользователю задавать листы обложек и разделителей для заданий печати.</li> <li>• Кнопка Состояние принтера: открывает внутреннюю страницу настроек принтера в Интернет-службах CentreWare IS в веб-браузере вашего компьютера, только для сетевых принтеров.</li> <li>• Кнопка По умолчанию: служит для восстановления значений по умолчанию для всех параметров вкладки Бумага/Вывод.</li> </ul>

Вкладка драйвера	Параметр печати
<p>Параметры изображения</p>	<ul style="list-style-type: none"> <li>• Качество изображения: оказывает влияние на качество печати, определяя способ обработки и разметки изображения на странице.</li> <li>• Цвет отпечатков: цветные или черно-белые.</li> <li>• Распозн. режима вывода: если в поле «Цвет отпечатков» выбрано значение «Цветные», при установке данного флажка некоторые цвета будут напечатаны как черные.</li> <li>• Режим регулировки изображения: рекомендованный, регулировка ICM (система), регулировка CMS (приложение), преобразование дополнительных цветов.</li> <li>• Типы изображений: позволяет пользователю указать режим печати, соответствующий характеристикам печатаемого изображения.</li> <li>• Автокоррекция изображения: определяет характеристики типа изображения (например, фотография на странице), а затем автоматически корректирует эти настройки.</li> <li>• Кнопка Настройки изображения: открывает вкладку Настройки изображения в диалоговом окне Свойства графики.</li> <li>• Кнопка Баланс цветов: открывает вкладку Баланс цветов изображения в диалоговом окне Свойства графики.</li> <li>• Кнопка Настройки профиля: открывает вкладку Настройки профиля в диалоговом окне Свойства графики.</li> <li>• Кнопка По умолчанию: служит для восстановления значений по умолчанию для параметров вкладки "Параметры изображения".</li> </ul>
<p>Макет</p>	<ul style="list-style-type: none"> <li>• Страниц на листе: предназначено для многостраничных документов, позволяет пользователю распечатать более одной страницы на одном листе.</li> <li>• Порядок изображений: (доступна только если на листе печатается более одной страницы). Определяет порядок печати страниц на листе.</li> <li>• Контур: печать рамки вокруг каждой страницы при распечатывании нескольких страниц на одном листе.</li> <li>• Кнопка Брошюра/Плакат/Смешанные документы/Поворот: обеспечивает выбор печати плаката, создание брошюры и поворот изображения. При печати в режиме плаката выполняется увеличение одной страницы данных для печати на нескольких страницах. В рамках печати брошюры оригинал заново разбивается на страницы и печатается в масштабе двух страниц на листе, чтобы его можно было затем сложить в брошюру. Поворот изображения обеспечивает поворот изображения на выходе для файлов со смешанной ориентацией страниц.</li> <li>• По новому размеру бумаги: выбор размера бумаги, на котором будет размещена данная страница.</li> <li>• Уменьшить/Увеличить: увеличение или уменьшение отпечатанного изображения в процентах.</li> <li>• Ориентация изображения: вертикальная или горизонтальная.</li> <li>• Кнопка Сдвиг полей/Поля: настройки полей страницы.</li> <li>• Кнопка По умолчанию: служит для восстановления значений по умолчанию для параметров вкладки Макет.</li> </ul>

Вкладка драйвера	Параметр печати
Водяные знаки/Наложения	Доступ к настройкам водяных знаков и наложений, печатающихся на страницах. Наложение страницы это группа команд PCL и/или данных, созданных на основе изображения страницы и сохраненных в отдельном внешнем файле.
Дополнительно	Обеспечивает доступ к дополнительным параметрам принтера, например к пропуску пустых страниц, печати в черновом режиме, печати титульных листов и настройкам при несоответствии размеров. Обеспечивает также доступ к определенным настройкам графики и настройкам шрифтов.

## Настройка параметров печати отдельного задания для Macintosh

Чтобы задать параметры печати для отдельного задания, перед отправкой задания на принтер нужно изменить настройки драйвера в приложении.

**Примечание:** Драйвер принтера содержит справку, где содержится более подробная информация о параметрах печати.

1. В приложении, где открыт документ, выберите меню **File** (Файл), затем пункт **Print** (Печать).
2. Выберите нужные параметры печати в меню и раскрывающихся списках. Список параметров приведен в разделе [Параметры печати для Macintosh OS X версии 10.5 и выше](#) на стр. 84.

**Примечание:** Чтобы сохранить текущие настройки принтера, в среде Macintosh OS X нажмите пункт **Save** (Сохранить) в раскрывающемся меню Presets (Предварительные настройки) в меню "Печать". Можно создать несколько предварительных настроек и сохранить каждую из них под особым именем. Для печати заданий с определенными параметрами выберите соответствующую предварительно сохраненную настройку в списке Presets (Предварительные настройки).

3. Нажмите кнопку **Print** (Печать), чтобы распечатать задание.

## Параметры печати для Macintosh OS X версии 10.5 и выше

Для получения дополнительной информации об использовании параметров драйвера принтера нажмите кнопку с вопросительным знаком (?) в любом диалоговом окне драйвера. Откроется окно оперативной справки.

Раскрывающийся заголовок драйвера	Параметры печати
Копии и страницы	<ul style="list-style-type: none"> <li>Копии: указывает количество копий и необходимость подборки.</li> <li>Страницы: Все, Текущая, Выбор, от x до x, Диапазон страниц.</li> </ul>
Макет	<ul style="list-style-type: none"> <li>Страниц на лист: указывает количество страниц, которые будут напечатаны на одном листе бумаги.</li> <li>Ориентация изображения: указание порядка печати страниц при печати нескольких страниц на одном листе.</li> <li>Границы: указание типа и ширины рамки, которая будет печататься вокруг каждой страницы при печати нескольких страниц на одном листе.</li> <li>Двусторонняя: указание переверота страницы вдоль длинной или короткой кромки (необходим модуль двусторонней печати).</li> </ul>
Согласование цветов	<ul style="list-style-type: none"> <li>ColorSync: выбор данного параметра позволяет пользователю выбрать профиль в меню Выбор профиля.</li> <li>На принтере</li> </ul>
Работа с бумагой	<ul style="list-style-type: none"> <li>Страницы для печати: Все страницы, Только нечетные, Только четные</li> <li>Размер бумаги отпечатков: (включается только при выборе параметра По размеру бумаги). Указывает размер бумаги для печати.</li> <li>Порядок страниц: Автоматический, Нормальный, Обратный</li> </ul>
Подача бумаги	<ul style="list-style-type: none"> <li>Все страницы с: указание лотка для печати всех страниц, начиная с указанной: Автовыбор, Лоток ручной подачи, Лоток 1, Лоток 2 (если установлен).</li> <li>Первая страница из: указание лотка для печати первой страницы.</li> <li>Остальные из: указание лотка для печати остальных страниц задания.</li> </ul>
Обложка	<ul style="list-style-type: none"> <li>Печать обложки: Нет, Перед документом, После документа. При выборе любого параметра кроме Нет, будет распечатана обложка.</li> <li>Тип обложки: Для служебного пользования, Конфиденциально, Секретно, Стандарт, Совершенно секретно, В открытом доступе.</li> <li>Информация об оплате: в этом поле пользователь может выбрать печать информации об оплате на обложке.</li> </ul>
Планировщик	<ul style="list-style-type: none"> <li>Печать документа: Сейчас, В [указанное время], С задержкой</li> <li>Приоритет: Срочно, Высокий, Средний, Низкий.</li> </ul>

Раскрывающийся заголовок драйвера	Параметры печати
Тип задания	Определяет тип работы печати — обычная печать, защищенная печать, пробная печать. Защищенная печать и пробная печать доступны только при наличии дополнительной памяти ОЗУ.
Управление заданиями	<ul style="list-style-type: none"> <li>• Режим учета: Пользователь, администратор.</li> <li>• Пользовательские настройки: указание настроек учетных записей, например имени пользователя и пароля.</li> </ul>
Функции принтера	<ul style="list-style-type: none"> <li>• Качество печати/Цвет: указание цвета отпечатков, качества изображения, яркости, метода коррекции цвета, настроек полутонового растра и регулировка цветового баланса.</li> <li>• Регулировка цвета: задание регулировки цветов в пространстве RGB.</li> <li>• Баланс цветов (С, М, Y, К): указание количества используемых цветов.</li> <li>• Управление материалами: указание ориентации бумаги в лотке для ручной подачи, типа бумаги, настроек при несоответствии цветов и автоматической ориентации пользовательской бумаги.</li> <li>• Параметры конкретного принтера: Улучшение изображения, Черновой режим, Пропуск пустых страниц, Блокировка полутонового растра, Более быстрая печать ч/б документов.</li> </ul>
Уровни запасов	Отображение гистограммы, показывающей объем оставшегося тонера в каждом тонер-картридже и оставшийся срок службы блока формирования изображения.
Сведения	Краткие сведения о настройках драйвера.

## Печать на специальных материалах

Данный раздел содержит:

- [Печать на конвертах](#) на стр. 86
- [Печать на наклейках](#) на стр. 89
- [Печать на глянцевой бумаге для открыток](#) на стр. 91
- [Печать на бумаге для открыток](#) на стр. 94

### Печать на конвертах

Данный раздел содержит:

- [Инструкции по печати на конвертах](#) на стр. 86
- [Печать конвертов из лотка 1](#) на стр. 87
- [Печать на конвертах из лотка для ручной подачи](#) на стр. 88
- [Печать конвертов с помощью драйвера PostScript](#) на стр. 88
- [Печать конвертов с помощью драйвера PCL](#) на стр. 89

### Инструкции по печати на конвертах

- Печатать на конвертах можно только из лотка 1 и из лотка для ручной подачи.
- Не следует выполнять автоматическую двустороннюю печать на конвертах.
- Успешная печать конвертов во многом зависит от качества и конструкции конвертов. Используйте конверты поддерживаемых размеров, специально предназначенные для лазерных принтеров. Список конвертов, пригодных к использованию в лотке 1 и в лотке для ручной подачи, см. в разделе [Поддерживаемые типы бумаги](#) на стр. 64.
- Храните неиспользованные конверты в упаковке, чтобы они не отсырели и не пересохли, поскольку это может повлиять на качество печати или привести к образованию складок. Повышенная влажность может привести к склеиванию конвертов до печати или во время нее. Для достижения оптимальных результатов, при хранении необходимо поддерживать постоянную температуру и относительную влажность.
- Не используйте конверты с подкладкой. Приобретайте только плоские конверты
- Перед загрузкой удалите из конвертов воздух, положив на них тяжелую книгу.
- При образовании складок или вздутий используйте конверты другого бренда, предназначенные специально для лазерных принтеров.



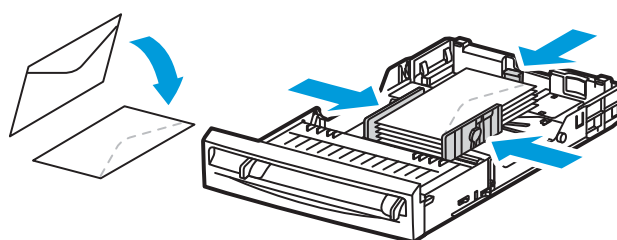
**ВНИМАНИЕ:** Не используйте конверты с окошками или металлическими зажимами, поскольку они могут повредить принтер. На поломки, вызванные использованием неподдерживаемых видов конвертов, не распространяется действие гарантийных обязательств Xerox®, соглашений по техническому обслуживанию и *Total Satisfaction Guarantee* (Общая гарантия качества). *Total Satisfaction Guarantee* (Общая гарантия качества) действует в США и Канаде. Гарантия может не распространяться на другие регионы. Обратитесь к местным представителям за дополнительной информацией.

## Печать конвертов из лотка 1

Загрузка конвертов:

1. Аккуратно выдвиньте лоток для бумаги. Подробнее см. в разделе [Загрузка бумаги в лоток 1](#) на стр. 68.
2. Сдвиньте направляющие для бумаги к кромкам лотка.
3. Вставьте конверты с закрытыми клапанами, располагающимися с правой стороны, клапанами вниз. Конверты можно загружать вплоть до максимальной линии заполнения лотка.

**Примечание:** На обратной стороне конвертов печатать нельзя. В зависимости от типа конвертов они могут сминаться или качество печати может ухудшаться.



wc6505-051

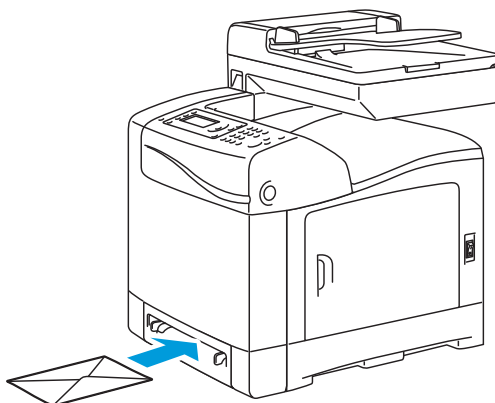
4. Сдвиньте направляющие для бумаги так, чтобы они слегка касались кромок конвертов.
5. Вставьте лоток в принтер до конца.
6. Чтобы вызвать экран меню нажмите кнопку **Система** на панели управления принтера.
7. Нажмите кнопку **Стрелка вверх** или **Стрелка вниз**, чтобы выбрать пункт **Параметры лотка**, затем нажмите кнопку **ОК**.
8. Когда будет выделен **Лоток 1**, нажмите кнопку **ОК**.
9. Нажмите кнопку **Стрелка вверх** или **Стрелка вниз**, чтобы выбрать пункт **Тип бумаги**, затем нажмите кнопку **ОК**.
10. Нажмите кнопку **Стрелка вверх** или **Стрелка вниз**, чтобы выбрать пункт **Конверт**, затем нажмите кнопку **ОК**.
11. Для выхода из меню нажмите кнопку **Возврат**.
12. Нажмите кнопку **Стрелка вверх** или **Стрелка вниз**, чтобы выбрать пункт **Размер бумаги**, затем нажмите кнопку **ОК**.
13. Нажмите кнопку **Стрелка вверх** или **Стрелка вниз**, чтобы выбрать нужный размер конвертов, затем нажмите **ОК**.
14. Выполните одно из следующих действий:
  - Если вы печатаете с помощью драйвера PostScript, то перейдите к разделу [Печать конвертов с помощью драйвера PostScript](#) на стр. 88.
  - Если вы печатаете с помощью драйвера PCL, то перейдите к разделу [Печать конвертов с помощью драйвера PCL](#) на стр. 89.

## Печать на конвертах из лотка для ручной подачи

**Примечание:** При печати из лотка для ручной подачи за один раз можно отпечатать только один конверт.

Загрузка конверта:

1. Передвиньте ограничители ширины лотка для ручной подачи по размеру используемых конвертов. Подробнее см. в разделе [Загрузка бумаги в лоток ручной подачи](#) на стр. 70.
2. Положите в лоток один конверт с закрытыми клапанами, располагающимися с правой стороны, клапанами вверх, как показано на рисунке.



wc6505\_013

3. Сдвиньте направляющие для бумаги так, чтобы они слегка касались кромок конверта.
4. Выполните одно из следующих действий:
  - Если вы печатаете с помощью драйвера PostScript, то перейдите к разделу [Печать конвертов с помощью драйвера PostScript](#) на стр. 88.
  - Если вы печатаете с помощью драйвера PCL, то перейдите к разделу [Печать конвертов с помощью драйвера PCL](#) на стр. 89.

## Печать конвертов с помощью драйвера PostScript

1. После загрузки конвертов в соответствующий лоток или в лоток для ручной подачи, откройте диалоговое окно **Печать** в приложении, в котором вы работаете.
2. Выберите принтер **WorkCentre 6505 PS** из списка принтеров, а затем щелкните кнопку **Свойства** или **Параметры**.
3. На вкладке "Бумага/Вывод" выполните следующие действия:
  - a. В списке «Размер бумаги» выберите размер конверта.
  - b. В списке "Тип бумаги" выберите **Конверты**.
  - c. В списке «Лоток для бумаги» выберите лоток, который вы используете.
4. Нажмите кнопку **ОК**.
5. Для запуска печати нажмите кнопку **ОК** или **Печать** в диалоговом окне Печать.



## Печать конвертов с помощью драйвера PCL

1. После загрузки конвертов в соответствующий лоток, откройте диалоговое окно **Печать** в приложении, в котором вы работаете.
2. Выберите принтер **WorkCentre 6505 PCL** из списка принтеров, а затем щелкните кнопку **Свойства** или **Параметры**.
3. Перейдите на вкладку **Бумага/Вывод** и выполните следующие действия:
  - a. В списке «Размер бумаги» выберите размер конверта.
  - b. В списке "Тип бумаги" выберите **Конверты**.
  - c. В списке «Лоток для бумаги» выберите лоток, который вы используете.
4. Перейдите на вкладку **Макет**.
5. В списке "По новому размеру бумаги" выберите размер конверта.

**Примечание:** Некоторые приложения не позволят повернуть изображение для печати на конвертах с учетом способа их загрузки в принтер. Вы не можете изменить направление подачи конвертов в принтер, но вы можете воспользоваться специальными настройками поворота в драйвере. На вкладке "Макет" нажмите кнопку **Брошюра/Плакат/Смешанные документы/Поворот** и выберите **Вертикальная и горизонтальная (для конвертов)** в списке **Поворот изображения (180 град)**, а затем нажмите кнопку **ОК**.

6. Нажмите кнопку **ОК**.
7. Для запуска печати нажмите кнопку **ОК** или **Печать** в диалоговом окне Печать.

## Печать на наклейках

Данный раздел содержит:

- [Инструкции по печати на наклейках](#) на стр. 89
- [Печать наклеек из лотка 1](#) на стр. 90
- [Печать на наклейках из лотка для ручной подачи](#) на стр. 90

Для заказа бумаги или специальных расходных материалов обратитесь к местному дилеру или посетите веб-сайт Xerox® [www.xerox.com/office/WC6505supplies](http://www.xerox.com/office/WC6505supplies).

## Инструкции по печати на наклейках

**Примечание:** Печатать на наклейках можно только из лотка 1 и из лотка для ручной подачи.

- Не используйте виниловые наклейки.
- Печать на листах наклеек допускается только с одной стороны. Используйте только полные листы с наклейками.



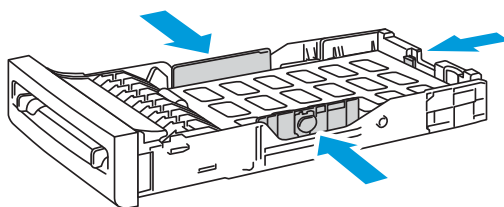
**ВНИМАНИЕ:** Не используйте листы, с которых удалены наклейки. Это может повредить принтер.

- Не используйте наклейки с перфорацией, частично отклеившиеся от подложки или листы с наклейками, с которых была удалена часть наклеек.

- Храните неиспользованные наклейки в фирменной упаковке. Не вынимайте листы из исходной упаковки до момента печати. Все неиспользованные наклейки снова положите в упаковку и запечатайте.
- Не храните листы с наклейками в условиях экстремальной температуры и влажности. Хранение этих материалов в экстремальных условиях может привести к их застреванию в принтере или к снижению качества печати.
- Запасы должны периодически обновляться. При длительном хранении наклеек в экстремальных условиях возможно их скручивание и застревание в принтере.

## Печать наклеек из лотка 1

1. Аккуратно выдвиньте лоток для бумаги и раздвиньте направляющие. Подробнее см. в разделе [Загрузка бумаги в лоток 1](#) на стр. 68.
2. Распушите стопку наклеек, чтобы разделить слипшиеся листы.
3. Положите наклейки стороной с наклейками вверх и верхней кромкой листов к передней части лотка. Загружайте не более 25 листов.
4. Отрегулируйте направляющие по размеру листов.



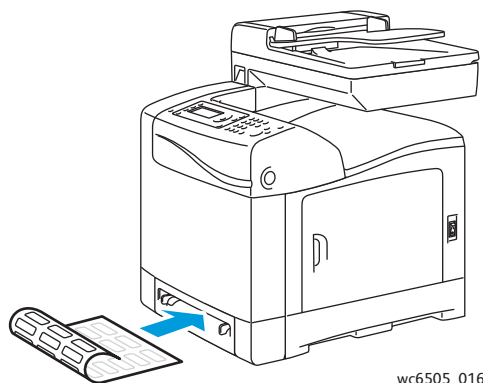
wc6505\_015

5. Откройте диалоговое окно **Печать** в приложении, в котором вы выполняете печать наклеек, а затем нажмите пункт **Свойства** или **Параметры**.
6. Перейдите на вкладку **Бумага/Вывод** и выполните следующие действия:
  - a. В списке "Лоток для бумаги" выберите **Лоток 1**.
  - b. В списке "Размер бумаги" выберите размер листа с наклейками.
  - c. В списке "Тип бумаги" выберите **Наклейки**.
7. Нажмите кнопку **ОК**.
8. Для запуска печати нажмите кнопку **ОК** или **Печать** в диалоговом окне Печать.

## Печать на наклейках из лотка для ручной подачи

**Примечание:** Для печати на наклейках в общем случае лучше всего подходит лоток 1. Тракт бумаги из лотка ручной подачи имеет больше изгибов, что может привести к увеличению числа отслаиваний наклеек от подложного листа.

1. Сдвиньте направляющие лотка ручной подачи по размеру листа с наклейками. Подробнее см. в разделе [Загрузка бумаги в лоток ручной подачи](#) на стр. 70.
2. Сторона с наклейками должна быть обращена вниз, а передняя часть листа — в сторону принтера. Медленно вставьте лист в лоток ручной подачи до упора. Убедитесь, что лист вставлен ровно, без перекосов. Если нужно, сдвиньте направляющие по размеру листа.



wc6505\_016

3. Откройте диалоговое окно **Печать** в приложении, в котором вы выполняете печать наклеек, а затем выберите принтер **WorkCentre 6505**. Вы можете использовать драйвер PCL или PostScript.
4. Нажмите кнопку **Свойства** или **Параметры**.
5. Перейдите на вкладку **Бумага/Вывод** и выполните следующие действия:
  - a. В списке "Размер бумаги" выберите размер листа с наклейками.
  - b. В списке "Тип бумаги" выберите **Наклейки**.
  - c. В списке "Лоток для бумаги" выберите **Лоток ручной подачи**.
6. Нажмите кнопку **ОК**.
7. Для запуска печати нажмите кнопку **ОК** или **Печать** в диалоговом окне Печать.

## Печать на глянцевой бумаге для открыток

Данный раздел содержит:

- [Инструкции по печати на глянцевой бумаге для открыток](#) на стр. 91
- [Печать на глянцевой бумаге для открыток из лотка 1](#) на стр. 92
- [Печать на глянцевой бумаге для открыток из лотка для ручной подачи](#) на стр. 93

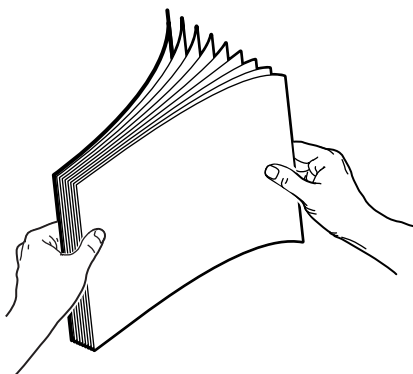
## Инструкции по печати на глянцевой бумаге для открыток

- Для бумаги плотностью менее 163 г/м<sup>2</sup> следует использовать режим тонкой картотечной бумаги.
- Для бумаги плотностью более 163 г/м<sup>2</sup> следует использовать режим плотной картотечной бумаги.
- Печать на глянцевой бумаге для открыток можно выполнять из лотка 1 и из лотка ручной подачи.
- Не следует выполнять автоматическую двустороннюю печать на глянцевой бумаге для открыток.
- Не открывайте запечатанные упаковки с глянцевой бумагой для открыток, если вы не собираетесь загружать бумагу в принтер.

- Храните глянцевую бумагу для открыток в исходной упаковке, не вынимайте пачки с бумагой из картонных коробок до начала использования.
- Прежде, чем загружать глянцевую бумагу для открыток, уберите всю бумагу из лотка.
- Загружайте лишь столько глянцевой бумаги для открыток, сколько вы планируете использовать, и удаляйте все неиспользованные листы из лотка после окончания печати. Неиспользованную глянцевую бумагу для открыток укладывайте обратно в исходную упаковку, которую нужно будет снова запечатать.
- Запасы должны периодически обновляться. При длительном хранении в экстремальных условиях возможны деформация листов глянцевой бумаги для открыток и застревание их в принтере.

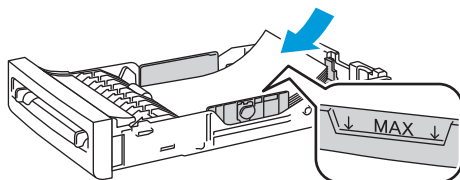
### Печать на глянцевой бумаге для открыток из лотка 1

1. Аккуратно выдвиньте лоток для бумаги и раздвиньте направляющие. Подробнее см. в разделе [Загрузка бумаги в лоток 1](#) на стр. 68.
2. Распустите бумагу веером, чтобы разделить слипшиеся листы.



3. Положите глянцевую бумагу для открыток в лоток стороной для печати вверх.

**Примечание:** Загружайте не более 25 листов. Не загружайте бумагу выше ограничительной линии, нанесенной внутри лотка. Чрезмерная загрузка лотка может привести к застреванию материала.



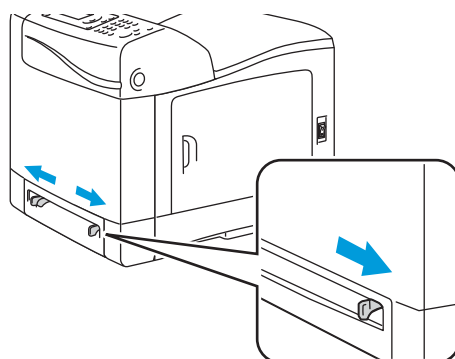
wc6505\_018

4. В приложении, в котором вы работаете, откройте диалоговое окно **Печать** и выберите принтер **WorkCentre 6505**. Вы можете использовать драйвер PCL или PostScript.
5. Нажмите кнопку **Свойства** или **Параметры**.

6. Перейдите на вкладку **Бумага/Вывод** и выполните следующие действия:
  - a. В списке «Размер бумаги» выберите размер бумаги.
  - b. В списке Тип бумаги выберите **Тонкая глянцевая картотечная** или **Плотная глянцевая картотечная**.
  - c. В списке "Лоток для бумаги" выберите **Лоток 1**.
7. Выберите все остальные нужные настройки, например, ориентацию страницы, а затем нажмите **ОК**.
8. Для запуска печати нажмите кнопку **ОК** или **Печать** в диалоговом окне Печать.

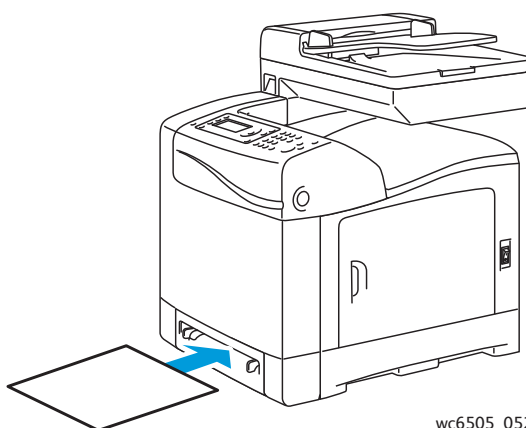
### Печать на глянцевой бумаге для открыток из лотка для ручной подачи

1. Сдвиньте направляющие лотка ручной подачи по размеру листа. Подробнее см. раздел [Загрузка бумаги в лоток ручной подачи](#) на стр. 70.



wc6505\_011

2. Лицевая сторона листа должна смотреть вниз, а передняя часть – в сторону принтера. Медленно вставьте один лист в лоток для ручной подачи до упора. Убедитесь, что лист вставлен ровно, без перекосов. Если нужно, сдвиньте направляющие по размеру листа.



wc6505\_052

3. В приложении, в котором вы работаете, откройте диалоговое окно **Печать** и выберите принтер **WorkCentre 6505**. Если у вас установлены оба драйвера — PCL и PostScript — вы можете использовать любой из них.
4. Нажмите кнопку **Свойства**.

5. Перейдите на вкладку **Бумага/Вывод** и выполните следующие действия:
  - a. В списке «Размер бумаги» выберите размер глянцевой бумаги для открыток.
  - b. В списке Тип бумаги выберите **Тонкая глянцевая картотечная** или **Плотная глянцевая картотечная**.
  - c. В списке "Лоток для бумаги" выберите **Лоток ручной подачи**.
6. Нажмите кнопку **ОК**.
7. Для запуска печати нажмите кнопку **ОК** или **Печать** в диалоговом окне Печать.

## Печать на бумаге для открыток

Данный раздел содержит:

- [Инструкции по печати на бумаге для открыток](#) на стр. 94
- [Печать на бумаге для открыток из лотка 1](#) на стр. 94
- [Печать на бумаге для открыток из лотка для ручной подачи](#) на стр. 95

## Инструкции по печати на бумаге для открыток

- Печать на тонкой и плотной бумаге для открыток можно выполнять из лотка 1 и из лотка ручной подачи.
- Не следует выполнять автоматическую двустороннюю печать на бумаге для открыток.
- На данном принтере можно использовать тонкую картотечную бумагу с плотностью 100–163 г/м<sup>2</sup>.
- На данном принтере можно использовать плотную картотечную бумагу с плотностью 163–220 г/м<sup>2</sup>. Любую плотную бумагу перед использованием необходимо проверять на пригодность к использованию.
- Не загружайте в лоток разные типы бумаги одновременно.
- Не используйте картотечную бумагу с покрытием или предназначенную для струйных принтеров.

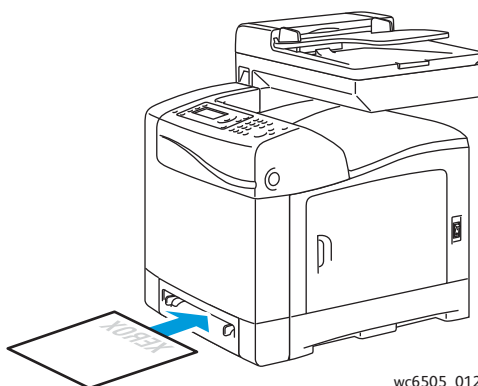
## Печать на бумаге для открыток из лотка 1

1. Аккуратно выдвиньте лоток для бумаги и раздвиньте направляющие. Подробнее см. в разделе [Загрузка бумаги в лоток 1](#) на стр. 68.
2. Распустите бумагу веером, чтобы разделить слипшиеся листы.
3. Положите бумагу для открыток в лоток стороной для печати вверх.  
**Примечание:** Не загружайте в лоток стопку картотечной бумаги высотой более 27,6 мм.
4. В приложении, в котором вы работаете, откройте диалоговое окно **Печать** и выберите принтер **WorkCentre 6505**. Вы можете использовать драйвер PCL или PostScript.
5. Нажмите кнопку **Свойства**.
6. Перейдите на вкладку **Бумага/Вывод** и выполните следующие действия:
  - a. В списке «Размер бумаги» выберите размер бумаги для открыток.
  - b. В списке Тип бумаги выберите **Тонкая картотечная** или **Плотная картотечная**.
  - c. В списке "Лоток для бумаги" выберите **Лоток 1**.

7. Нажмите кнопку **ОК**.
8. Для запуска печати нажмите кнопку **ОК** или **Печать** в диалоговом окне Печать.

### Печать на бумаге для открыток из лотка для ручной подачи

1. Сдвиньте направляющие лотка ручной подачи по размеру листа. Подробнее см. в разделе [Загрузка бумаги в лоток ручной подачи](#) на стр. 70.
2. Лицевая сторона листа должна смотреть вниз, а передняя часть – в сторону принтера. Медленно вставьте один лист в лоток для ручной подачи до упора. Убедитесь, что лист вставлен ровно, без перекосов. Если нужно, сдвиньте направляющие по размеру листа.



wc6505\_012

3. В приложении, в котором вы работаете, откройте диалоговое окно **Печать** и выберите принтер **WorkCentre 6505**. Вы можете использовать драйвер PCL или PostScript.
4. Нажмите кнопку **Свойства** или **Параметры**.
5. Перейдите на вкладку **Бумага/Вывод** и выполните следующие действия:
  - a. В списке «Размер бумаги» выберите размер бумаги для открыток.
  - b. В списке Тип бумаги выберите **Тонкая картотечная** или **Плотная картотечная**.
  - c. В списке "Лоток для бумаги" выберите **Лоток ручной подачи**.
6. Нажмите кнопку **ОК**.
7. Для запуска печати нажмите кнопку **ОК** или **Печать** в диалоговом окне Печать.

# Печать на бумаге нестандартного размера

Данный раздел содержит:

- [Определение нестандартных размеров бумаги](#) на стр. 96
- [Печать на бумаге нестандартного размера](#) на стр. 98

**Примечание:** Бумагу нестандартного размера можно загружать в любой лоток.

## Определение нестандартных размеров бумаги

Данный раздел содержит:

- [Задание нестандартного размера бумаги в драйвере принтера PostScript](#) на стр. 96
- [Создание нестандартного размера бумаги в разделе Свойства сервера печати Windows](#) на стр. 97
- [Создание нестандартного размера бумаги в драйвере принтера PCL](#) на стр. 97
- [Создание нестандартного размера бумаги для Macintosh](#) на стр. 98

**Примечания:**

- Нестандартный формат должен находиться в диапазоне между минимальным и максимальным размером, пригодным для лотка, которым вы пользуетесь. Более подробно см. минимальный и максимальный размер бумаги для каждого лотка в разделе [Поддерживаемые типы бумаги](#) на стр. 64.
- Вы можете создавать нестандартные размеры бумаги для использования с драйверами принтера PostScript и PCL, но методы для этих драйверов отличаются друг от друга. Для достижения оптимальных результатов, тщательно выполняйте инструкции.
- Если вы получили сообщение об ошибке при создании нестандартного размера, возможно, вам не удастся сохранить новый нестандартный размер бумаги на своем компьютере. За помощью обращайтесь к системному администратору.

## Задание нестандартного размера бумаги в драйвере принтера PostScript

**Примечание:** Для печати можно сохранить только один нестандартный размер бумаги. После сохранения заданные размеры будут сохранены до тех пор, пока вы их не измените. Если вы хотите создать нестандартный размер бумаги для драйвера PostScript и сохранить его под отдельным именем для повторного использования, см. раздел [Создание нестандартного размера бумаги в разделе Свойства сервера печати Windows](#) на стр. 97.

Печать на бумаге нестандартного размера с помощью драйвера принтера PostScript:

1. Перейдите в каталог или список своего принтера, а затем щелкните правой кнопкой драйвер **WorkCentre 6505 PS** и выберите пункт **Свойства**.
2. В диалоговом окне "Свойства" нажмите кнопку **Параметры печати**.



3. На вкладке "Бумага/Вывод" выберите пункт **Нестандартный размер бумаги** из списка размеров бумаги.
4. В диалоговом окне "Параметры PostScript для нестандартного формата" выберите нужные единицы измерения.
5. В разделе "Параметры нестандартного размера" укажите размер короткой кромки (ширину) и длинной кромки (длину) бумаги, затем нажмите кнопку **ОК**.
6. В диалоговом окне "Параметры печати" нажмите кнопку **ОК**.

**Примечание:** Чтобы изменить нестандартный размер, на вкладке "Бумага/Вывод" под полем "Размер бумаги" нажмите кнопку **Редактировать**. Сохраните сделанные изменения во всех диалоговых окнах, где это нужно сделать.

## Создание нестандартного размера бумаги в разделе Свойства сервера печати Windows

**Примечание:** Данный метод позволяет вам создавать и сохранять нестандартный размер бумаги под уникальным именем в драйвере принтера PostScript Windows.

1. В ОС Windows перейдите к списку каталога принтеров. В папке Принтеры и факсы щелкните меню **Файл** и выберите пункт **Свойства сервера**.  
Откроется диалоговое окно "Свойства сервера печати".
2. На вкладке **Формы** установите флажок **Создать новую форму**.
3. В поле названия формы введите имя нестандартного размера (поверх имени, отображающегося в данном поле).
4. В разделе "Описание формы" выберите единицы измерения для использования при создании размера бумаги, а затем укажите ширину, длину и поля для печати.
5. Нажмите кнопку **Сохранить форму**, а затем нажмите кнопку **Заккрыть**.  
Теперь нестандартный размер доступен в качестве пункта диалогового окна "Печать" в большинстве приложений, где выбран драйвер **WorkCentre 6505 PS**. Точное положение пункта различается в зависимости от приложения.

## Создание нестандартного размера бумаги в драйвере принтера PCL

**Примечания:**

- Драйвер PCL доступен только для ОС Windows.
  - Нестандартные размеры бумаги, создаваемые в драйвере PCL, отображаются в списке «Размер бумаги» на вкладке «Бумага/Вывод» драйвера принтера. Также такой размер станет доступным в диалоговом окне "Печать" большинства приложений. Точное положение пункта различается в зависимости от приложения.
1. Перейдите в каталог или список своего принтера, а затем щелкните правой кнопкой драйвер **WorkCentre 6505 PCL** и выберите пункт **Свойства**.
  2. В диалоговом окне Свойства нажмите вкладку **Конфигурация**.
  3. В нижней части вкладки Конфигурация нажмите кнопку **Нестанд. размер бумаги**.  
Откроется диалоговое окно Бумага нестандартного размера.
  4. В разделе Единицы выберите единицы измерения для использования при задании размера бумаги.

5. В поле короткая кромка укажите ширину страницы.
6. В поле длинная кромка укажите длину страницы.
7. Чтобы сохранить нестандартный размер, установите флажок в поле **Имя для размера бумаги**, а затем укажите имя для нестандартного размера в поле **Имя бумаги**.
8. Нажмите кнопку **ОК**.
9. В диалоговом окне "Свойства" нажмите кнопку **ОК**.  
Теперь нестандартный размер доступен в качестве пункта диалогового окна "Печать" в большинстве приложений, где выбран драйвер **WorkCentre 6505 PCL**. Также нестандартный размер можно выбрать в поле «Размер бумаги» на вкладке «Бумага/Вывод» драйвера PCL.

## Создание нестандартного размера бумаги для Macintosh

1. В приложении, из которого выполняется печать, выберите **Файл > Настройка страницы**.
2. В раскрывающемся списке Format For (Формат для) выберите **WorkCentre 6505**.
3. В раскрывающемся списке "Формат бумаги" выберите **Специальные размеры**.
4. Чтобы добавить новый нестандартный размер страницы, нажмите кнопку **+** в окне "Нестандартный размер бумаги".
5. Введите размеры нестандартной бумаги.
6. В раскрывающемся списке "Непечатаемая область" выберите **WorkCentre 6505**.
7. Чтобы закрыть окно "Нестандартный размер бумаги", нажмите кнопку **ОК**.
8. Чтобы закрыть окно "Настройка страницы", нажмите кнопку **ОК**.

**Примечание:** Чтобы использовать нестандартный размер бумаги выберите **Файл > Печать**, а затем выберите нужный нестандартный размер в раскрывающемся списке "Размер бумаги".

## Печать на бумаге нестандартного размера

Данный раздел содержит:

- [Печать на бумаге нестандартного размера с помощью драйвера принтера PostScript для Windows](#) на стр. 99
- [Печать на бумаге нестандартного размера с помощью драйвера принтера PCL для Windows](#) на стр. 99

**Примечание:** При настройке формата бумаги в драйвере принтера и на панели управления обязательно указывайте размер, соответствующий загруженной в лоток бумаге. Неправильная настройка размера может привести к поломке принтера при печати.

## Печать на бумаге нестандартного размера с помощью драйвера принтера PostScript для Windows

1. Загрузите бумагу нестандартного размера в нужный лоток. Подробнее см. в разделе [Загрузка бумаги](#) на стр. 68.
2. В приложении, в котором вы работаете, откройте диалоговое окно **Печать** и выберите драйвер **WorkCentre 6505 PS**.
3. Выполните одно из следующих действий:
  - Чтобы выполнить печать с использованием бумаги нестандартного размера, в диалоговом окне «Печать» выберите имя бумаги нестандартного размера из списка или меню размера бумаги в диалоговом окне. Нажмите кнопку **Свойства** и перейдите к шагу 4.
  - Чтобы выполнить печать на бумаге нестандартного размера, заданной в свойствах драйвера PostScript, нажмите кнопку **Свойства** в диалоговом окне печать. На вкладке "Бумага/Вывод" выберите пункт **Нестандартный размер бумаги** из списка размеров бумаги. В диалоговом окне «Параметры PostScript для нестандартного формата» оставьте настройки в их текущем виде или, при необходимости, измените их так, чтобы они совпадали с размером бумаги, на которой вы выполняете печать. Нажмите кнопку **ОК**.
4. Перейдите на вкладку **Бумага/Вывод** и выполните следующие действия:
  - a. В списке «Тип бумаги» выберите тип бумаги.
  - b. В списке "Лоток для бумаги" выберите лоток, из которого будет выполняться печать.
5. Выберите остальные необходимые параметры и нажмите кнопку **ОК**.
6. Для запуска печати нажмите кнопку **ОК** или **Печать** в диалоговом окне Печать.

## Печать на бумаге нестандартного размера с помощью драйвера принтера PCL для Windows

1. Загрузите бумагу нестандартного размера в нужный лоток. Подробнее см. в разделе [Загрузка бумаги](#) на стр. 68.
2. В приложении, в котором вы работаете, откройте диалоговое окно **Печать** и выберите драйвер **WorkCentre 6505PCL**.
3. Нажмите кнопку **Свойства**.
4. Перейдите на вкладку **Бумага/Вывод** и выполните следующие действия:
  - a. В списке "Размер бумаги" выберите имя нестандартного размера, который вы создали.
  - b. В списке «Тип бумаги» выберите тип бумаги.
  - c. В списке "Лоток для бумаги" выберите лоток, из которого будет выполняться печать.
5. Выберите остальные необходимые параметры и нажмите кнопку **ОК**.
6. Для запуска печати нажмите кнопку **ОК** или **Печать** в диалоговом окне Печать.

## Двусторонняя печать

Данный раздел содержит:

- [Инструкции по автоматической 2-сторонней печати](#) на стр. 100
- [Параметры брошюровки](#) на стр. 101
- [Автоматическая 2-сторонняя печать](#) на стр. 101
- [2-сторонняя печать вручную](#) на стр. 102

**Примечание:** Автоматическая 2-сторонняя печать доступна на принтере в конфигурации WorkCentre 6505/DN. В обеих конфигурациях WorkCentre 6505 возможна 2-сторонняя печать вручную из лотка 1. Единственный драйвер, который поддерживает ручную 2-стороннюю печать, это драйвер принтера PCL 6 для Windows. Подробнее см. в разделе [2-сторонняя печать вручную из лотка 1](#) на стр. 102. Тем не менее, вы можете использовать лоток для ручной подачи, чтобы печатать двусторонние документы по одной странице с помощью драйвера PostScript. Подробнее см. в разделе [2-сторонняя печать вручную из лотка для ручной подачи](#) на стр. 103.

### Инструкции по автоматической 2-сторонней печати

Перед печатью двустороннего документа убедитесь, что формат бумаги поддерживается лотком. Список поддерживаемых размеров бумаги см. в разделе [Поддерживаемые типы бумаги](#) на стр. 64.

При автоматической двусторонней печати не допускается использование следующих материалов:

- Прозрачные пленки
- Конверты
- Наклейки
- Любые специальные обрезанные материалы, например, визитные карточки
- Бумага для открыток

## Параметры брошюровки

При использовании драйвера принтера для выбора двусторонней печати необходимо также выбрать сторону брошюровки. Сторона брошюровки задает порядок перелистывания страниц. Фактический результат будет зависеть от ориентации изображений на странице (вертикальная или горизонтальная), как показано на рисунках ниже.



## Автоматическая 2-сторонняя печать

Автоматическую двустороннюю печать можно выполнять из лотка 1 и, если он установлен, с помощью устройства подачи на 250 листов (лоток 2).

Для выполнения автоматической двусторонней печати:

1. Загрузите бумагу в нужный лоток. Подробнее см. в разделе [Загрузка бумаги](#) на стр. 68.
2. В настройках драйвера принтера выберите режим **2-сторонней** печати:
  - Для ОС Windows: выберите в раскрывающемся списке "2-сторонняя печать" на вкладке "Бумага/Вывод" настройку **Вдоль короткого края** или **Вдоль длинного края**.
  - Macintosh: в диалоговом окне Print (Печать) выберите параметр **Layout** (Макет) в меню предустановок. Затем выберите либо **Long-edged printing** (Печать вдоль длинного края), либо **Short-edged printing** (Печать вдоль короткого края).
 Подробнее см. в разделе [Параметры брошюровки](#) на стр. 101.
3. Выберите остальные необходимые параметры печати и нажмите кнопку **ОК**.
4. Для запуска печати нажмите кнопку **ОК** или **Print** (Печать).

**Примечание:** Чтобы дополнительные функции печати, например, 2-сторонняя печать, появились в диалоговом окне драйвера принтера, должны быть установлены и включены соответствующие дополнительные компоненты. Если дополнительные функции были установлены, но не включены, см. [Включение дополнительных функций](#) на стр. 50.

См. также:

[Инструкции по автоматической 2-сторонней печати](#) на стр. 100

## 2-сторонняя печать вручную

Данный раздел содержит:

- [2-сторонняя печать вручную из лотка 1](#) на стр. 102
- [2-сторонняя печать вручную из лотка для ручной подачи](#) на стр. 103

Даже если у вас не установлен дополнительный блок 2-сторонней печати, можно выполнять печать на обеих сторонах листов некоторых типов бумаги. Также можно использовать данную процедуру для печати на бумаге, не совместимой с модулем 2-сторонней печати.



**ВНИМАНИЕ:** Используйте только бумагу, предназначенную для использования в данном принтере. На поломки, вызванные использованием неподдерживаемых типов бумаги, не распространяется действие гарантийных обязательств Xerox®, соглашений по техническому обслуживанию и *Total Satisfaction Guarantee* (Общая гарантия качества). *Total Satisfaction Guarantee* (Общая гарантия качества) действует в США и Канаде. Гарантия может не распространяться на другие регионы. Обратитесь к местным представителям за дополнительной информацией.

## 2-сторонняя печать вручную из лотка 1

### Примечания:

- Данный метод ручной двусторонней печати можно использовать только для драйвера PCL.
  - Не используйте данный метод для печати на картотечной или глянцевой картотечной бумаге.
  - Для использования данного метода на принтере должен быть установлен Комплект для повышения производительности, а общий объем ОЗУ должен составлять 768 Мб. Информацию о конфигурации принтера и доступных дополнительных функциях см. в разделе [Конфигурации и опции](#) на стр. 21.
  - Для использования данного метода также должна быть включена функция принтера "Диск ОЗУ". Сведения о включении этой функции см. в [Включение дополнительных функций](#) на стр. 50.
1. Загрузите в лоток 1 бумагу, которая может быть использована в лотке 1. Более подробно см. в разделе [Поддерживаемые типы бумаги](#) на стр. 64.
  2. В приложении, в котором вы работаете, откройте диалоговое окно **Печать** и выберите драйвер **WorkCentre 6505PCL**.
  3. Нажмите кнопку **Свойства**.
  4. Щелкните вкладку **Дополнительно**.
  5. В разделе Другие настройки в списке элементов выберите **Электронная сортировка**.
  6. В списке элементов поля Электронная сортировка выберите **Выкл.**
  7. Перейдите на вкладку **Бумага/Вывод** и выполните следующие действия:
    - a. В списке "Лоток для бумаги" выберите **Лоток 1**.
    - b. Выберите в списке "2-сторонняя печать" настройку **Вдоль короткого края (вручную)** или **Вдоль длинного края (вручную)**.

- c. В поле Тип бумаги выберите тип бумаги.
  - d. Выберите остальные необходимые параметры и нажмите кнопку **ОК**.
8. Для запуска печати в диалоговом окне Печать выберите страницы, которые нужно отпечатать, а затем нажмите кнопку **ОК** (или **Печать**).

**Примечание:** Выбирать печать четных или нечетных страниц не требуется. Выберите печать либо всех страниц, либо страниц в определенном диапазоне. Драйвер сначала распечатает четные страницы, а затем остановит печать до загрузки отпечатанных страниц в лоток 1.

Откроется окно Способ указания бумаги для лотка 1 при 2-сторонней печати.

**Примечание:** Оставьте это окно открытым до полного завершения задания печати. В нем поясняется, как следует повторно загружать бумагу в лоток.

9. После завершения печати возьмите отпечатанные страницы из выходного лотка, не переворачивая их, а затем загрузите их в лоток для бумаги чистой стороной вверх.
10. Закройте лоток для бумаги.
11. На панели управления принтера нажмите кнопку **ОК**, чтобы продолжить печать.

## 2-сторонняя печать вручную из лотка для ручной подачи

1. Печать на одной стороне листа бумаги.
  2. Сдвиньте направляющие лотка ручной подачи по размеру отпечатанного листа.
  3. Ровно вставьте лист в лоток ручной подачи. При этом отпечатанная сторона должна смотреть вниз.
- Примечание:** Если бумагу затянуло в принтер с перекосом, аккуратно извлеките ее и вставьте заново.
4. В окне приложения выберите в меню **Файл** пункт **Печать**.
  5. В диалоговом окне "Печать" выберите нужный драйвер принтера и нажмите кнопку **Свойства**.
  6. Перейдите на вкладку **Бумага/Вывод** и выполните следующие действия:
    - a. В списке «Размер бумаги» выберите размер бумаги.
    - b. В списке «Тип бумаги» выберите тип бумаги.
    - c. В списке «Лоток для бумаги» выберите **Лоток ручной подачи**.
  7. Нажмите кнопку **ОК**.
  8. В диалоговом окне "Печать" укажите страницу, которую требуются распечатать.
  9. Для запуска печати нажмите кнопку **ОК** или **Печать**.



## Режим защищенной печати

Данный раздел содержит:

- [Сохранение задания печати в памяти](#) на стр. 104
- [Печать задания защищенной печати](#) на стр. 105

Примечания:

- Для использования защищенной печати на принтере должен быть установлен Комплект для повышения производительности, а общий объем ОЗУ должен составлять 768 Мб. Информацию о конфигурации принтера и доступных дополнительных функциях см. в разделе [Конфигурации и опции](#) на стр. 21.
- Функция принтера «Диск ОЗУ» также должна быть включена для использования режима Защищенная печать. Сведения о включении этой функции см. в [Включение дополнительных функций](#) на стр. 50.

Защищенная печать позволяет сохранить документ на принтере, а затем распечатать его с панели управления принтера. При отправке защищенного документа на принтер можно задать пароль. При извлечении работы печати этот же пароль необходимо будет ввести на панели управления. Данную функцию используют для отправки конфиденциальных документов на печать и последующей печати их в вашем присутствии.

Вы можете также сохранить документы на принтере, не назначая пароля. Если сохранить на принтере часто используемые документы, то их можно будет распечатывать прямо с принтера, не пересылая постоянно с компьютера.

### Сохранение задания печати в памяти

Настройка задания защищенной печати производится на драйвере принтера PCL или PostScript с пользовательского компьютера.

Сохранение задания печати в памяти:

1. Откройте диалоговое окно **Печать** в приложении, в котором вы работаете.
2. Выберите свой принтер **WorkCentre 6505**, а затем нажмите кнопку **Печать**.
3. Перейдите на вкладку **Бумага/Вывод** и выполните следующие действия:
  - a. В списке Тип задания выберите **Защищенная печать**.
  - b. Если вы печатаете с помощью драйвера PostScript, нажмите кнопку **Настройки**. Если вы печатаете с помощью драйвера PCL, нажмите кнопку **Параметры**.
  - c. В диалоговом окне "Защищенная печать" введите свое имя в поле **Имя пользователя** (длина не должна превышать 8 знаков).
  - d. В поле "Пароль" введите цифровой пароль.

**Примечание:** Если оставить поле пароля пустым, распечатать данный документ сможет распечатать любое лицо, без ввода пароля.



- e. В поле "Получить имя документа" выполните одно из следующих действий:
- Чтобы задать конкретное имя документа для последующего доступа к нему на панели управления принтера, выберите **Ввод имени документа**. В поле "Имя документа" введите имя документа длиной не более 12 знаков. Это имя будет отображено на панели управления.
  - Если вы хотите, чтобы на панели управления принтера отображалась временная метка, выберите **Use Existing Name** (Использовать существующее имя) для драйвера PostScript и **Авто получение** для драйвера PCL.
- f. Нажмите кнопку **ОК**.
4. Выберите остальные необходимые параметры печати и нажмите кнопку **ОК**.
5. В диалоговом окне "Печать" нажмите кнопку **ОК** (или **Печать**).
6. Когда вы будете готовы к печати, следуйте инструкциям в разделе [Печать задания защищенной печати](#) на стр. 105.

**Примечание:** Все работы печати, сохраненные на логическом диске в ОЗУ, удаляются при выключении питания принтера или его отключении от сети.

## Печать задания защищенной печати

Печать сохраненных заданий непосредственно с панели управления принтера:

1. Нажмите кнопку **Печать**.
2. При появлении параметра **Защищенная печать** нажмите кнопку **ОК**.
3. Нажмите кнопку **Стрелка вверх** или **Стрелка вниз**, чтобы выбрать созданное вами при настройке защищенной печати имя пользователя, затем нажмите кнопку **ОК**.
4. Наберите на буквенно-цифровой клавиатуре присвоенный данному документу пароль и нажмите кнопку **ОК**.
5. С помощью кнопки **Стрелка вверх** или **Стрелка вниз** выберите один из следующих вариантов:
  - **Все документы**
  - Временная метка, присвоенная данному документу
  - Имя созданного вами документа
6. Нажмите **ОК**.
7. С помощью кнопки **Стрелка вверх** или **Стрелка вниз** выберите один из следующих вариантов:
  - Чтобы удалить документ из памяти после его печати, нажмите **Удалить после печати**, затем нажмите **ОК**. С помощью кнопок **Стрелка вверх** и **Стрелка вниз** или буквенно-цифровую клавиатуру, чтобы указать число копий для печати.
  - Чтобы удалить документ, не распечатывая его, выберите **Удалить**.
8. Нажмите **ОК**.

**Примечание:** Задания защищенной печати, сохраненные на логическом диске в ОЗУ, удаляются при выключении питания принтера или его отключении от сети.

*См. также:*

[Сохранение задания печати в памяти](#) на стр. 104

## Режим пробной печати

В данном разделе рассматриваются следующие вопросы:

- [Настройка задания пробной печати](#) на стр. 106
- [Печать задания пробной печати](#) на стр. 107

Примечания:

- Для использования пробной печати на принтере должен быть установлен комплект для повышения производительности. Информацию о конфигурации принтера и доступных дополнительных функциях см. в разделе [Конфигурации и опции](#) на стр. 21.
- Функция принтера «Диск ОЗУ» также должна быть включена для использования режима Пробная печать. Сведения о включении этой функции см. в [Включение дополнительных функций](#) на стр. 50.

Функция "Пробная печать" позволяет вам сохранить задание на печать нескольких копий на принтере, а затем выполнить проверку одного комплекта перед печатью остальных. Если вас устроило качество первого комплекта, на панели управления можно запустить печать оставшихся комплектов.

### Настройка задания пробной печати

Настройка задания пробной печати производится на драйвере принтера с пользовательского компьютера. Вы можете использовать драйвер PCL или PostScript. После настройки будет отпечатана одна копия задания, предназначенная для проверки. После этого вы можете распечатать остальные копии или удалить их, пользуясь панелью управления принтера.

1. Откройте диалоговое окно **Печать** в приложении, в котором вы работаете.
2. Выберите свой принтер **WorkCentre 6505**, а затем нажмите кнопку **Печать**.
3. Перейдите на вкладку **Бумага/Вывод** и выполните следующие действия:
  - a. В списке Тип задания выберите **Пробная печать**.
  - b. Если вы печатаете с помощью драйвера PostScript, нажмите кнопку **Настройки**. Если вы печатаете с помощью драйвера PCL, нажмите кнопку **Параметры**.
  - c. В диалоговом окне "Пробная печать" введите свое имя в поле **Имя пользователя** (длина не должна превышать 8 знаков).
  - d. В поле "Получить имя документа" выполните одно из следующих действий:
    - Чтобы задать конкретное имя документа для последующего доступа к нему на панели управления принтера, выберите **Ввод имени документа**. В поле "Имя документа" введите имя документа длиной не более 12 знаков. Это имя будет отображено на панели управления.
    - Если вы хотите, чтобы на панели управления принтера отображалась временная метка, выберите **Use Existing Name** (Использовать существующее имя) для драйвера PostScript и **Авто получение** для драйвера PCL.
  - e. Нажмите кнопку **ОК**.
4. Выберите остальные необходимые параметры печати и нажмите кнопку **ОК**.

5. В диалоговом окне "Печать" нажмите кнопку **ОК** (или **Печать**).

**Примечание:** Не следует указывать число копий. Это нужно сделать на панели управления позже, когда будет выполняться полная печать.

Будет распечатан один комплект задания. Проверьте этот комплект. Если его качество вас удовлетворит, вы сможете распечатать остальные комплекты с помощью панели управления. Подробнее см. в разделе [Печать задания пробной печати](#) на стр. 107.

## Печать задания пробной печати

После проверки первого комплекта, напечатанного при отправке документа на печать, вы можете распечатать оставшиеся комплекты с панели управления.

1. На панели управления принтера нажмите кнопку **Печать** для вызова меню печати Walk-Up.
2. Нажмите кнопку **Стрелка вверх** или **Стрелка вниз**, чтобы выбрать пункт **Пробная печать**, затем нажмите кнопку **ОК**.
3. Нажмите кнопку **Стрелка вверх** или **Стрелка вниз**, чтобы выбрать созданное вами при настройке пробной печати имя пользователя, затем нажмите кнопку **ОК**.
4. С помощью кнопки **Стрелка вверх** или **Стрелка вниз** выберите один из следующих вариантов:
  - **Все документы**
  - Имя созданного вами документа
  - Временная метка, присвоенная данному документу
5. Нажмите **ОК**.
6. С помощью кнопки **Стрелка вверх** или **Стрелка вниз** выберите один из следующих вариантов:
  - Чтобы удалить документ из памяти после его печати, нажмите **Удалить после печати**, затем нажмите **ОК**. С помощью кнопок **Стрелка вверх** и **Стрелка вниз** или буквенно-цифровую клавиатуру, чтобы указать число копий для печати.
  - Чтобы удалить документ, не распечатывая его, выберите **Удалить**.
  - Чтобы сохранить документ в памяти, нажмите **Печать и сохранение**, затем нажмите **ОК**. С помощью кнопок **Стрелка вверх** и **Стрелка вниз** или буквенно-цифровую клавиатуру, чтобы указать число копий для печати.
7. Нажмите **ОК**.

**Примечание:** Все работы печати, сохраненные на логическом диске в ОЗУ, удаляются при выключении питания принтера или его отключении от сети.

*См. также:*

[Настройка задания пробной печати](#) на стр. 106

Печать

# Копирование

# 5

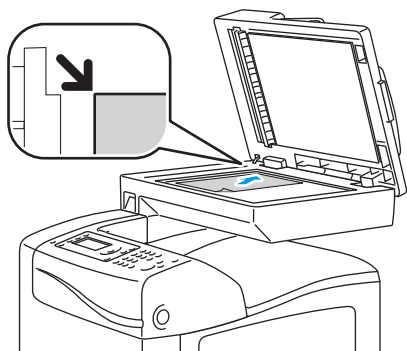
Данный раздел содержит:

- [Основные операции копирования](#) на стр. 110
- [Настройка параметров копирования](#) на стр. 112
- [Изменение параметров по умолчанию](#) на стр. 118

## Основные операции копирования

Порядок изготовления копий:

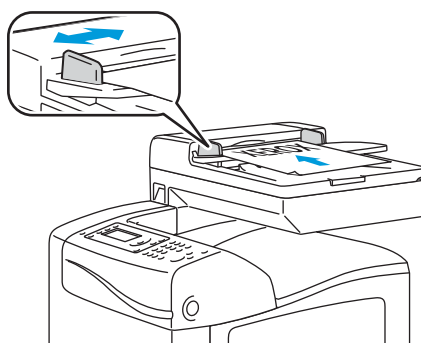
1. На панели управления нажмите кнопку **Очистить все**, чтобы сбросить предыдущие настройки копирования.
2. Загрузите оригиналы.
  - Со стекла для документов следует копировать страницы, которые невозможно подать через автоподатчик. Положите первую страницу лицевой стороной вверх в верхнем левом углу стекла для документов.
  - Податчик документов используется для нескольких или отдельных страниц. Перед копированием с документа необходимо снять все скрепки и скобки, а затем разместить его лицевой стороной вверх в податчике.
3. На панели управления нажмите кнопку **Копирование**.
4. Введите с клавиатуры на панели управления нужное количество копий. Количество копий показывается в верхнем правом углу дисплея. Чтобы сбросить число копий на 1, нажмите кнопку **Очистить все**.
5. Нажмите кнопку **Стрелка вверх** или **Стрелка вниз**, чтобы выбрать настройки копирования, которые нужно изменить. Подробнее см. в разделе [Настройка параметров копирования](#) на стр. 112.
6. Нажмите кнопку **Старт**. Будет распечатан один комплект копий.  
Если вы вложили оригиналы в податчик, копирование будет выполняться, пока в податчике не закончатся оригиналы.



wc6505\_019

### Стекло для документов

Поднимите податчик документов или крышку стекла для документов, затем поместите оригинал лицевой стороной вниз в верхнем левом углу стекла.



wc6505\_020

### Устройство подачи документов

Вставляйте оригиналы лицевой стороной вверх так, чтобы в устройство подачи сначала входила верхняя кромка листа. Отрегулируйте ограничители бумаги по размеру оригиналов.

## Инструкции по использованию автоматического податчика оригиналов

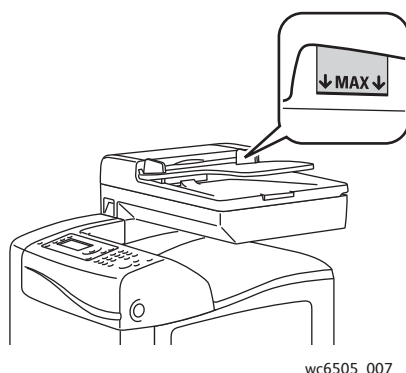
В автоматический податчик можно вкладывать оригиналы следующих размеров:

- Ширина: 148-216 мм (4,1-8,5 дюймов)
- Длина: 210-355,6 мм (8,3-14 дюймов)

Плотность в диапазоне 50-125 г/м<sup>2</sup>.

При загрузке оригиналов в устройство подачи документов соблюдайте следующие правила.

- Загружайте оригиналы лицевой стороной вверх, верхним краем вперед.
- Вкладывайте в устройство подачи документов только те листы, которые входят свободно.
- Отрегулируйте ограничители по размеру оригиналов.
- Вставлять бумагу в устройство подачи документов следует только после того, как чернила на ней полностью высохнут.
- Не загружайте оригиналы выше ограничительной линии MAX.



wc6505\_007

## Стекло для документов

Для копирования и сканирования следующих типов оригиналов следует использовать стекло для документов, а не устройство подачи документов:

- Бумага со скрепками или скобками
- Бумага со складками, следами изгиба, рваная или мятая
- Бумага с покрытием, копировальная бумага, ткань, металл и другие материалы.
- Конверты

# Настройка параметров копирования

Для заданий копирования возможна настройка многочисленных параметров, задающих характеристики оригиналов и качество отпечатков. См. раздел [Основные операции копирования](#) на стр. 110.

Также можно изменить настройки по умолчанию для многих параметров. Подробнее см. в разделе [Изменение параметров по умолчанию](#) на стр. 118.

Данный раздел содержит:

- [Основные параметры](#) на стр. 112
- [Настройка изображения](#) на стр. 114
- [Регулировка макета изображения](#) на стр. 116
- [Настройка вывода](#) на стр. 117

## Основные параметры

При изготовлении копий можно изменять следующие основные параметры.

- [Выбор параметров 2-двусторонней печати](#) на стр. 112
- [Выбор черно-белых или цветных копий](#) на стр. 113
- [Выбор источника бумаги](#) на стр. 113
- [Указание размера оригинала](#) на стр. 113
- [Указание типа оригинала](#) на стр. 114

## Выбор параметров 2-двусторонней печати

Если на принтере установлен дополнительный модуль 2-сторонней печати, можно задать способы печати на обеих сторонах листа.

Выбор параметров 2-двусторонней печати:

1. Нажмите кнопку **Стрелка вверх** или **Стрелка вниз**, чтобы выбрать пункт **2-сторонняя**, затем нажмите кнопку **ОК**.
2. Выберите один из вариантов:
  - **1->1-сторонняя**: печать односторонних копий.
  - **Переплет по длинной кромке**: печать на обеих сторонах листа бумаги с поворотом по длинной кромке.
  - **Переплет по короткой кромке**: печать на обеих сторонах листа бумаги с поворотом по короткой кромке.
3. Для подтверждения выбранных параметров нажмите кнопку **ОК**.



## Выбор черно-белых или цветных копий

Если оригинал цветной, то копии можно делать либо цветными, либо черно-белыми.

Для переключения между черно-белым и цветным режимами нажмите кнопку **Цветовой режим**. Зеленый светодиод показывает текущий выбор.

**Примечание:** После выполнения задания копирования в цветном режиме устанавливается настройка по умолчанию. Изменение настроек по умолчанию см. в разделе [Выбор настроек копирования по умолчанию](#) на стр. 118.

## Выбор источника бумаги

Копии можно делать на бланках, цветной бумаге или конвертах. После загрузки бумаги в лоток или подготовки материала для лотка ручной подачи необходимо выбрать соответствующий источник бумаги.

Выбор источника бумаги для копирования:

1. Нажмите кнопку **Стрелка вверх** или **Стрелка вниз**, чтобы выбрать пункт **Снабжение бумагой**, затем нажмите кнопку **ОК**.
2. Выберите один из вариантов:
  - **Лоток руч. под.**
  - **Лоток 1**
  - **Лоток 2**, если установлено дополнительное устройство подачи на 250 листов.
3. Для подтверждения выбранных параметров нажмите кнопку **ОК**.

## Указание размера оригинала

Чтобы указать размер оригинала, следует выполнить следующие действия:

1. Нажмите кнопку **Стрелка вверх** или **Стрелка вниз**, чтобы выбрать пункт **Размер документа**, затем нажмите кнопку **ОК**.
2. Выбор размера документа:
  - **Автоматически**
  - **Letter - 8,5x11"**
  - **US Folio - 8,5x13"**
  - **Legal - 8,5x14"**
  - **A4 - 210x297 мм**
  - **A5 - 148x210 мм**
  - **B5 - 182x257 мм**
  - **Executive - 7,25x10,5"**
3. Для подтверждения выбранных параметров нажмите кнопку **ОК**.

## Указание типа оригинала

Сканер оптимизирует качество отпечатков согласно содержимому оригинала.

Чтобы указать тип оригинала, следует выполнить следующие действия:

1. Нажмите кнопку **Стрелка вверх** или **Стрелка вниз**, чтобы выбрать пункт **Тип документа**, затем нажмите кнопку **ОК**.
2. Выбор типа документа:
  - **Текст**: для черно-белого или цветного текста.
  - **Смешанный**: текст и фотографий, например журналы и газеты.
  - **Фото**: для фотографий.

**Примечание:** Значение по умолчанию — Смешанный.

3. Для подтверждения выбранных параметров нажмите кнопку **ОК**.

## Настройка изображения

Можно изменить следующие параметры настройки изображения:

- [Уменьшение и увеличение изображения](#) на стр. 114
- [Осветление и затемнение изображения](#) на стр. 115
- [Настройка резкости](#) на стр. 115
- [Настройка насыщенности цветов](#) на стр. 115
- [Установка автоэкспозиции](#) на стр. 116

## Уменьшение и увеличение изображения

Изображение можно уменьшить до 50% от исходного или увеличить до 400%.

Чтобы уменьшить или увеличить копируемое изображение, следует выполнить следующие действия:

1. Нажмите кнопку **Стрелка вверх** или **Стрелка вниз**, чтобы выбрать пункт **Уменьшить/Увеличить**, затем нажмите кнопку **ОК**.
2. Выполните одно из следующих действий:
  - С помощью кнопки **Стрелка вверх** или **Стрелка вниз** выберите предустановленный вариант размера.
  - Нажмите кнопку **Стрелка назад**, затем с помощью кнопки **Стрелка назад** или **Стрелка вперед** выберите собственный размер копии с шагом 1%.

**Примечание:** Настройка по умолчанию: 100%.

3. Для подтверждения выбранных параметров нажмите кнопку **ОК**.

## Осветление и затемнение изображения

Осветление и затемнение изображения:

1. Нажмите кнопку **Стрелка вверх** или **Стрелка вниз**, чтобы выбрать пункт **Светлее/Темнее**, затем нажмите кнопку **ОК**.
2. С помощью кнопки **Стрелка назад** или **Стрелка вперед** сдвиньте ползунок в сторону осветления или затемнения изображения.
3. Для подтверждения выбранных параметров нажмите кнопку **ОК**.

## Настройка резкости

Чтобы настроить резкости копируемого изображения, выполните следующее.

1. Нажмите кнопку **Стрелка вверх** или **Стрелка вниз**, чтобы выбрать пункт **Резкость**, затем нажмите кнопку **ОК**.
2. Выбор настройки резкости:
  - **Резче**
  - **Норма**
  - **Мягче**

**Примечание:** Настройка по умолчанию: Норма
3. Для подтверждения выбранных параметров нажмите кнопку **ОК**.

## Настройка насыщенности цветов

Чтобы сделать цвета изображения более яркими или мягкими:

1. Нажмите кнопку **Стрелка вверх** или **Стрелка вниз**, чтобы выбрать пункт **Насыщенность цветов**, затем нажмите кнопку **ОК**:
2. С помощью кнопки **Стрелка вверх** или **Стрелка вниз** выберите уровень насыщенности цветов.
  - **Выше:** увеличение насыщенности цветов, усиливающее глубину цвета копии.
  - **Норма:** насыщенность цветов такая же, как у оригинала.
  - **Ниже:** уменьшение насыщенности цветов, ослабляющее глубину цвета копии.

**Примечание:** Настройка по умолчанию: Норма
3. Для подтверждения выбранных параметров нажмите кнопку **ОК**.

## Установка автоэкспозиции

Использование бумаги, цвет которой близок к белому, например газетной или кальки, может привести к тому, что тонер будет положен на всю страницу. Настройка "Автовыбор экспозиции" позволяет удалять светлые или близкие к белому фоновые тона, чтобы печаталось только изображение.

Чтобы включить или отключить автоэкспозицию, выполните следующее.

1. Нажмите кнопку **Стрелка вверх** или **Стрелка вниз**, чтобы выбрать пункт **Автоэкспозиция**, затем нажмите кнопку **ОК**.
2. Выберите один из вариантов:
  - **Выключить**
  - **Вкл.**
3. Для подтверждения выбранных параметров нажмите кнопку **ОК**.

**Примечание:** По умолчанию задается Вкл.

## Регулировка макета изображения

Можно изменять следующие параметры макета изображения:

- [Печать нескольких страниц на одной стороне](#) на стр. 116
- [Настройка полей копии](#) на стр. 117

## Печать нескольких страниц на одной стороне

Две страницы оригинала можно копировать на одну сторону листа. Размеры изображений страниц на копии уменьшаются пропорционально, в соответствии с выбранным размером бумаги.

Печать нескольких страниц на одной стороне:

1. Нажмите кнопку **Стрелка вверх** или **Стрелка вниз**, чтобы выбрать пункт **Печать блоком**, затем нажмите кнопку **ОК**.
2. Выберите один из вариантов:
  - **Выкл.:** изображение на одной странице оригинала копируется на одну сторону листа бумаги.
  - **Авто:** копируются две страницы оригинала, изображения уменьшаются и печатаются на одной стороне листа.
  - **Копирование удостоверения:** два изображения оригиналов копируются на одну сторону листа. Размер изображений не уменьшается.
  - **Вручную:** два изображения оригинала уменьшаются в соответствии с настройкой "Уменьшить/Увеличить" и печатаются на одной стороне листа.
3. Для подтверждения выбранных параметров нажмите кнопку **ОК**.

## Настройка полей копии

Настройка полей копий:

1. Нажмите кнопку **Стрелка вверх** или **Стрелка вниз**, чтобы выбрать поле, которое нужно изменить.
  - **Поле вверху/внизу**
  - **Поле слева/справа**
  - **Поле (посередине)**
2. Нажмите кнопку **ОК**.
3. Нажмите кнопку **Стрелка вверх** или **Стрелка вниз**, чтобы изменить поле в диапазоне 0,0-2,0 дюйма.
4. Нажмите кнопку **ОК** для подтверждения настройки.
5. Повторите эти пункты для остальных полей и нажмите кнопку **Возврат**.

**Примечание:** Настройка ширины полей действует только при копировании со стекла для документов.

## Настройка вывода

### Подборка копий

При изготовлении нескольких копий многостраничного документа можно разобрать страницы по копиям. Например, если нужно сделать три 1-сторонние копии шестистраничного документа, то при использовании подборки, страницы копий будут печататься в следующем порядке:

1, 2, 3, 4, 5, 6, 1, 2, 3, 4, 5, 6, 1, 2, 3, 4, 5, 6

Если параметр "С подборкой" отключен, то страницы копий будут печататься в следующем порядке:

1, 1, 1, 2, 2, 2, 3, 3, 3, 4, 4, 4, 5, 5, 5, 6, 6, 6

Чтобы выбрать разбор по копиям, выполните следующее.

1. Нажмите кнопку **Стрелка вверх** или **Стрелка вниз**, чтобы выбрать пункт **С подборкой**, затем нажмите кнопку **ОК**.
2. Выберите один из вариантов:
  - **Выкл.:** подборка выключается.
  - **Вкл.:** подборка включается.
  - **Авто:** подборка включается.

**Примечание:** По умолчанию задается Авто.

3. Для подтверждения выбранных параметров нажмите кнопку **ОК**.

# Изменение параметров по умолчанию

Данный раздел содержит:

- [Выбор настроек копирования по умолчанию](#) на стр. 118
- [Ограничение доступа к функциям копирования](#) на стр. 120

## Выбор настроек копирования по умолчанию

Настройки копирования по умолчанию используются для всех заданий копирования, если только они не меняются при выполнении отдельных заданий. Также можно изменить настройки по умолчанию, заданные на заводе.

Данный раздел содержит:

- [Изменение цветового режима](#) на стр. 118
- [Изменение уровня автоэкспозиции](#) на стр. 119
- [Изменение цветового баланса](#) на стр. 119
- [Изменение размера бумаги для лотка ручной подачи](#) на стр. 119
- [Изменение типа бумаги для лотка ручной подачи](#) на стр. 120

Чтобы выбрать настройки по умолчанию, следует выполнить следующие действия:

1. На панели управления нажмите кнопку **Система**.
2. Нажмите кнопку **Стрелка вверх** или **Стрелка вниз**, чтобы выбрать пункт **Настройки по умолчанию**, затем нажмите кнопку **ОК**.
3. Выберите пункт **Копирование по умолчанию** и нажмите кнопку **ОК**.
4. Нажатием кнопки **Стрелка вниз** выберите параметр, который нужно изменить, и нажмите кнопку **ОК**.
5. Выберите нужную настройку и нажмите кнопку **ОК**, чтобы подтвердить новое значение.
6. При необходимости повторите пункты 4 и 5.
7. Нажимайте кнопку **Назад**, пока не вернетесь на экран "Готово".

## Изменение цветового режима

Выбор черно-белого или цветного режима:

1. Нажмите кнопку **Стрелка вверх** или **Стрелка вниз**, чтобы выбрать пункт **Цвет**, затем нажмите кнопку **ОК**.
2. Выбор настройки цвета:
  - **Черно-белый**
  - **Цветной**
3. Для подтверждения выбранных параметров нажмите кнопку **ОК**.

## Изменение уровня автоэкспозиции

Установка нового уровня автоэкспозиции:

1. Нажмите кнопку **Стрелка вверх** или **Стрелка вниз**, чтобы выбрать пункт **Уровень автоматического экспонирования**, затем нажмите кнопку **ОК**.
2. Выбор настройки автоэкспозиции:
  - **Норма**
  - **Выше(1)**
  - **Выше(2)**
3. Для подтверждения выбранных параметров нажмите кнопку **ОК**.

## Изменение цветового баланса

Функция регулировки баланса цветов позволяет настраивать цвет отпечатков. Предусмотрено три настройки плотности для каждого из следующих цветов: желтый, пурпурный, голубой и черный. Настройки плотности обеспечивают регулировку цвета отпечатков в зависимости от уровня насыщенности цветов. Настройка плотности в сторону снижения уменьшает плотность и осветляет отпечаток. Настройка плотности в сторону повышения увеличивает плотность и делает отпечаток более темным. Например, к областям с низкой плотностью относятся лица и небо.

Настройка цветового баланса:

1. Нажмите кнопку **Стрелка вверх** или **Стрелка вниз**, чтобы выбрать пункт **Баланс цветов**, затем нажмите кнопку **ОК**.
2. Выберите цвет, который требуется отрегулировать, и нажмите **ОК**.
3. Нажмите кнопку **Стрелка вверх** или **Стрелка вниз**, чтобы настроить плотность в диапазоне от -3 до +3.
4. Для подтверждения выбранных параметров нажмите кнопку **ОК**.
5. Выберите другой цвет и отрегулируйте его плотность, либо нажмите кнопку **Возврат**, чтобы вернуться к экрану «Готово».

## Изменение размера бумаги для лотка ручной подачи

Изменение размера бумаги для лотка ручной подачи:

1. Нажмите кнопку **Стрелка вверх** или **Стрелка вниз**, чтобы выбрать пункт **Размер бумаги Р.П.**, затем нажмите кнопку **ОК**.
2. Выберите один из вариантов:
  - **Letter - 8,5x11"**
  - **US Folio - 8,5x13"**
  - **Legal - 8,5x14"**
  - **A4 - 210x297 мм**
  - **A5 - 148x210 мм**
  - **B5 - 182x257 мм**
  - **Executive - 7,25x10,5"**

## Копирование

- **Конверт Monarch - 3.9x7.5"**
  - **Конверт DL - 110x220 мм**
  - **Конверт C5 - 162x229 мм**
  - **Конверт №10 - 4,1x9,5"**
3. Для подтверждения выбранных параметров нажмите кнопку **ОК**.

## Изменение типа бумаги для лотка ручной подачи

Изменение типа бумаги для лотка ручной подачи:

1. Нажмите кнопку **Стрелка вверх** или **Стрелка вниз**, чтобы выбрать пункт **Тип бумаги Р.П.**, затем нажмите кнопку **ОК**.
2. Выберите один из вариантов:
  - **Обычная бумага**
  - **Тонкая картотечная**
  - **Плотная картотечная**
  - **Конверт**
  - **Бланки**
  - **Глянцевая бумага**
  - **Плотная глянцевая**
  - **Перфорированная**
  - **Цветная бумага**
  - **Специальная**
3. Для подтверждения выбранных параметров нажмите кнопку **ОК**.

## Ограничение доступа к функциям копирования

Функция Блокировки копирования обеспечивает ограничение доступа к режиму копирования за счет использования пароля.

Установка блокировки копирования:

1. На панели управления нажмите кнопку **Система**.
2. Нажмите кнопку **Стрелка вверх** или **Стрелка вниз**, чтобы выбрать пункт **Меню админ.**, затем нажмите кнопку **ОК**.
3. При появлении запроса введите 4-значный пароль, затем нажмите кнопку **ОК**.
4. Выберите пункт **Параметры защиты** и нажмите кнопку **ОК**.
5. Выберите пункт **Блокировка режима** и нажмите кнопку **ОК**.
6. Выберите пункт **Копирование** и нажмите кнопку **ОК**.



7. Выберите один из вариантов:
- **Разблокировано:** выключение блокировки режима.
  - **Заблокировано:** включение блокировки режима с отключением функции копирования.
  - **Пароль заблокирован:** для использования функции копирования необходимо ввести пароль. Введите новый пароль, затем нажмите **ОК**.
  - **Пароль цвета заблокирован:** для использования функции цветного копирования необходимо ввести пароль.
8. Нажмите кнопку **ОК**.

### Изменение общих настроек копирования по умолчанию

Можно изменять настройки по умолчанию для следующих общих функций копирования:

- 2-сторонняя
- Снабж. бумагой
- Размер док-та
- Тип документа
- Уменьшить/Увеличить
- Светлее/Темнее
- Резкость
- Насыщенность цветов
- Включение и включение автоэкспозиции
- Режим спец. копирования
- Поле сверху/внизу
- Поле слева/справа
- Поле (посередине)
- С подборкой

**Примечание:** Сведения по отдельным настройкам см. в разделе [Настройка параметров копирования](#) на стр. 112.

Копирование

# Сканирование

# 6

Данный раздел содержит:

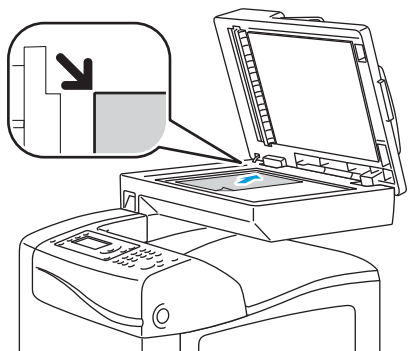
- [Загрузка документов для сканирования](#) на стр. 124
- [Сканирование в папку на компьютере -USB](#) на стр. 125
- [Сканирование на USB-накопитель](#) на стр. 126
- [Сканирование в общую папку на компьютер в сети](#) на стр. 127
- [Сканирование в эл. почту](#) на стр. 128
- [Сканирование на сервер FTP](#) на стр. 129
- [Сканирование изображений в приложение](#) на стр. 130
- [Настройка параметров сканирования](#) на стр. 133

*См. также:*

[Краткие сведения по установке и настройке](#) на стр. 30

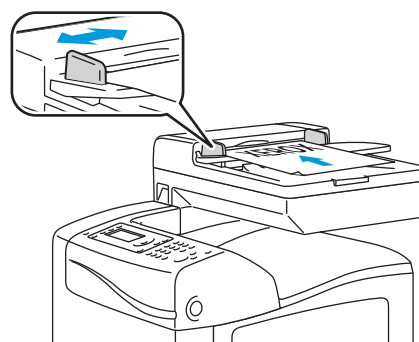
## Загрузка документов для сканирования

Расположите оригинал для сканирования, как показано на рисунке ниже.



### Стекло для документов

Поднимите податчик документов или крышку стекла для документов, затем поместите оригинал лицевой стороной вниз в верхнем левом углу стекла.



### Устройство подачи документов

Вставляйте оригиналы лицевой стороной вверх так, чтобы в устройство подачи сначала входила верхняя кромка листа. Отрегулируйте ограничители бумаги по размеру оригиналов.

**Примечание:** Подробнее см. в разделе [Инструкции по использованию автоматического податчика оригиналов](#) на стр. 111.

## Сканирование в папку на компьютере -USB

**Примечание:** Перед использованием данной функции необходимо установить на компьютере утилиту Express Scan Manager (диспетчер экспресс-сканирования) и создать папку для сохранения файлов сканирования. Сведения о Express Scan Manager (диспетчере экспресс-сканирования) см. в разделе [Настройка сканирования через USB](#) на стр. 59.

Если компьютер подключен к принтеру с помощью кабеля USB:

1. Расположите оригинал на стекле для документов или в автоподатчике.
2. На панели управления нажмите кнопку **Сканирование**.
3. Нажмите кнопку **Стрелка вверх** или **Стрелка вниз**, чтобы выбрать пункт **Сканир. на компьютер (USB)**, затем нажмите кнопку **ОК**.
4. Нажмите кнопку **Стрелка вверх** или **Стрелка вниз**, чтобы выбрать настройки для изменения. Подробнее см. в разделе [Настройки сканирования](#) на стр. 133.
5. Чтобы начать сканирование, нажмите кнопку **Старт**.

На компьютере появится диалоговое окно Xerox® WorkCentre 6505 (USB), в котором нужно указать приложение для работы с файлом сканирования.

6. Выберите **WorkCentre 6505 Express Scan Manager** (диспетчер экспресс-сканирования) и нажмите **ОК**.

**Примечание:** Можно установить флажок **Всегда использовать выбранную программу**, чтобы эта программа использовалась по умолчанию.

Принтер отсканирует документы и сохранит в папке, указанной в настройке «Путь назначения» в диспетчере экспресс-сканирования.

## Сканирование на USB-накопитель

Сканирование изображения на USB-накопитель:

1. Вставьте USB-накопитель в порт USB, который находится на лицевой стороне принтера.
2. Расположите оригинал на стекле для документов или в автоподатчике.
3. При необходимости перейдите к определенной папке на USB-накопителе:
  - a. Нажмите кнопку **Стрелка вперед**.
  - b. С помощью кнопки **Стрелка вверх** или **Стрелка вниз** перейдите к нужной папке.
  - c. Нажмите кнопку **ОК**.
4. Нажмите кнопку **Стрелка вверх** или **Стрелка вниз**, чтобы выбрать настройки факса, которые нужно изменить. Подробнее см. в разделе [Настройка параметров сканирования](#) на стр. 133.
5. Чтобы начать сканирование, нажмите кнопку **Старт**.
6. При появлении запроса **Другую страницу?** выберите один из следующих вариантов:
  - **Нет**: завершить процесс сканирования.
  - **Да**: запрос на вложение следующей страницы на стекло для документов. Можно выбрать **Продолжить** или **Отмена**.
7. Нажмите **ОК**.

Принтер отсканирует документ(-ы) и сохранит его в указанной вами папке.

# Сканирование в общую папку на компьютер в сети

Данный раздел содержит:

- [Настройка сканирования на компьютер](#) на стр. 127
- [Сканирование на компьютер](#) на стр. 127

## Настройка сканирования на компьютер

Прежде чем использовать принтер в качестве сетевого сканера, необходимо выполнить следующее.

- Создать на компьютере общую папку. Подробности см. в разделе [Настройка сканирования в общую папку на компьютере](#) на стр. 54.
- Создать в Интернет-службах CentreWare IS или в редакторе адресной книги адрес, указывающий сканер на компьютере.

**Примечание:** Подробнее см. в разделе [Подключение принтера](#) на стр. 32.

## Сканирование на компьютер

Для сканирования на компьютер в сети выполните следующее.

1. На панели управления нажмите кнопку **Сканирование**.
2. Нажмите кнопку **Стрелка вверх** или **Стрелка вниз**, чтобы выбрать пункт **Сканирование в сеть**, затем нажмите кнопку **ОК**.
3. Выберите пункт **Сканирование в** и нажмите кнопку **ОК**.
4. Выберите пункт **Компьютер (в сети)** и нажмите кнопку **ОК**.
5. С помощью кнопки **Стрелка вверх** или **Стрелка вниз** выберите общую папку и нажмите кнопку **ОК**.
6. Чтобы изменить другие настройки сканирования, с помощью кнопки **Стрелка вверх** или **Стрелка вниз** выберите нужные настройки и внесите изменения. Подробнее см. в разделе [Настройка параметров сканирования](#) на стр. 133.
7. Чтобы начать сканирование, нажмите кнопку **Старт**.
8. При появлении запроса **Другую страницу?** выберите один из следующих вариантов:
  - **Нет:** завершить процесс сканирования.
  - **Да:** запрос на вложение следующей страницы на стекло для документов. Можно выбрать **Продолжить** или **Отмена**.
9. Нажмите **ОК**.

Принтер выполнит сканирование документов в общую папку на компьютере.

## Сканирование в эл. почту

Сканирование изображения и его отправка на адрес эл. почты:

1. На панели управления нажмите кнопку **Сканирование**.
2. Нажмите кнопку **Стрелка вверх** или **Стрелка вниз**, чтобы выбрать пункт **Сканирование в эл. почту**, затем нажмите кнопку **ОК**.
3. Выберите пункт **Эл. сообщ. кому** и нажмите кнопку **ОК**.
4. Выберите метод выбора получателя:
  - **Клавиатура**: позволяет ввести адрес эл. почты вручную. Введите адрес с клавиатуры.
  - **Адресная книга**: выбор адреса эл. почты из адресной книги.
  - **Груп. эл. почта**: выбор группы адресов эл. почты из адресной книги.

**Примечание:** С помощью кнопки **Стрелка вверх** или **Стрелка вниз** выберите нужный адрес получателя. С помощью кнопки **Стрелка вперед** выберите пункт **КОМУ** или **СК**. По завершении выбора адреса нажмите **ОК**.

5. Чтобы начать сканирование, нажмите кнопку **Старт**.
6. При появлении запроса **Другую страницу?** выберите один из следующих вариантов:
  - **Нет**: завершить процесс сканирования.
  - **Да**: запрос на вложение следующей страницы на стекло для документов. Можно выбрать **Продолжить** или **Отмена**.
7. Нажмите **ОК**.  
Начнется сканирование документов для отправки по эл. почте в виде вложений файлов, тип которых установлен по умолчанию.

*См. также:*

[Настройка параметров сканирования](#) на стр. 133



# Сканирование на сервер FTP

## Примечания:

- Прежде чем использовать эту функцию, необходимо провести настройку сервера FTP.
- Прежде чем использовать эту функцию, необходимо создать адрес принтера. Это можно сделать с помощью Интернет-служб CentreWare IS или редактора адресной книги.

Для сканирования на сервер FTP выполните следующее.

1. Расположите оригинал на стекле для документов или в автоподатчике.
2. На панели управления нажмите кнопку **Сканирование**.
3. Нажмите кнопку **Стрелка вверх** или **Стрелка вниз**, чтобы выбрать пункт **Сканирование в сеть**, затем нажмите кнопку **ОК**.
4. Выберите пункт **Сканирование в** и нажмите кнопку **ОК**.
5. Нажмите кнопку **Стрелка вверх** или **Стрелка вниз**, чтобы выбрать пункт **Сервер (FTP)**, затем нажмите кнопку **ОК**.
6. Нажмите кнопку **Стрелка вверх** или **Стрелка вниз**, чтобы выбрать пункт адрес FTP и нажмите кнопку **ОК**.
7. Чтобы начать сканирование, нажмите кнопку **Старт**.  
Документ будет отсканирован, и изображение будет размещено на сервере FTP.

*См. также:*

[Настройка параметров сканирования](#) на стр. 133

## Сканирование изображений в приложение

Изображения можно напрямую импортировать со сканера в приложения на компьютере с ОС Windows или Macintosh.

Данный раздел содержит:

- [Сканирование изображения в приложение для Windows \(TWAIN\)](#) на стр. 130
- [Использование менеджера изображений WIA в приложении Windows](#) на стр. 131
- [Сканирование изображения в приложение для Macintosh OS X](#) на стр. 131

### Сканирование изображения в приложение для Windows (TWAIN)

**Примечание:** Принтер должен быть подключен к компьютеру кабелем USB.

Импорт изображений в приложения с помощью Windows XP SP1 и более поздней версии или Windows Server 2003 или более поздней версии:

1. Откройте файл, в который нужно вставить изображение.
2. В меню приложения выберите команду, которая вставляет (импортирует) в него изображение. Например, если изображение нужно вставить в документ Microsoft Word 2003, выполните следующее.
  - a. Выберите команду **Вставка**.
  - b. Выберите пункт **Рисунок**.
  - c. Выберите команду **Со сканера или камеры**.
  - d. Выберите сканер, затем нажмите кнопку **Специальная вставка**.
3. Выберите источник бумаги в меню "Источник бумаги":
  - **Стекло для документов**
  - **Устройство подачи документов**
4. Укажите другие необходимые настройки драйвера сканера.

**Примечание:** Для получения дополнительной информации с онлайн-справочной службе нажмите кнопку **Справка**.

5. Чтобы начать сканирование, нажмите кнопку **Сканирование**.  
Принтер отсканирует документ и вставит изображение в приложение.

## Использование менеджера изображений WIA в приложении Windows

Изображения можно сканировать и импортировать в приложения с помощью диспетчера изображений WIA для Windows XP SP1 и более поздней версии или Windows Server 2003 и более поздней версии.

**Примечание:** Принтер должен быть подключен к компьютеру кабелем USB.

Чтобы импортировать отсканированные изображения в приложение, выполните следующее.

1. Откройте файл, в который нужно вставить изображение.
2. В меню приложения выберите команду, которая вставляет (импортирует) в него изображение. Например, если изображение нужно вставить в документ Microsoft Word 2003, выполните следующее:
  - a. Выберите команду **Вставка**.
  - b. Выберите команду **Рисунок**.
  - c. Выберите команду **Со сканера или камеры**.
  - d. Выберите сканер, затем нажмите кнопку **Специальная вставка**.
3. Выберите источник бумаги в меню "Источник бумаги":
  - **Планшетное**
  - **Устройство подачи документов**
4. Укажите другие настройки драйвера сканера.
5. Чтобы начать сканирование, нажмите кнопку **Сканирование**.  
Принтер отсканирует документ и вставит изображение в приложение.

## Сканирование изображения в приложение для Macintosh OS X

**Примечание:** Принтер должен быть подключен к компьютеру кабелем USB.

Чтобы импортировать изображения в приложение, выполните следующее.

1. Откройте файл, в который нужно вставить изображение.
2. В меню приложения выберите команду, которая вставляет (импортирует) в него изображение. Например, если изображение нужно вставить в документ Microsoft Word 2003, выполните следующее:
  - a. Выберите команду **Вставка**.
  - b. Выберите команду **Рисунок**.
  - c. Выберите команду **Со сканера или камеры**.
  - d. Выберите сканер, затем нажмите кнопку **Получить**.
3. Выберите источник бумаги в меню "Сканировать с":
  - **Стекло для документов**
  - **Устройство подачи документов**

## Сканирование

4. Укажите другие настройки драйвера сканера.

**Примечание:** Для получения дополнительной информации с онлайн-справочной службе нажмите кнопку **Справка**.

5. Чтобы начать сканирование, нажмите кнопку **Сканирование**.  
Принтер отсканирует документ и вставит изображение в приложение.

# Настройка параметров сканирования

Данный раздел содержит:

- [Настройки сканирования](#) на стр. 133
- [Изменение параметров сканирования по умолчанию](#) на стр. 137
- [Ограничение доступа к функциям сканирования](#) на стр. 139

## Настройки сканирования

Данные настройки можно изменять для отдельных работ в режиме сканирования.

Также можно изменить настройки по умолчанию для некоторых параметров. Подробнее см. в разделе [Изменение параметров сканирования по умолчанию](#) на стр. 137.

Данный раздел содержит:

- [Задание формата файла](#) на стр. 133
- [Выбор цветового режима](#) на стр. 134
- [Установка разрешения сканирования](#) на стр. 134
- [Указание размера оригинала](#) на стр. 134
- [Установка формата файла отсканированного изображения](#) на стр. 135
- [Автоматическое подавление изменений фона](#) на стр. 135
- [Настройка яркости изображения](#) на стр. 135
- [Настройка резкости изображения](#) на стр. 136
- [Настройка контраста изображения](#) на стр. 136
- [Регулировка верхнего и нижнего поля](#) на стр. 136
- [Регулировка правого и левого поля](#) на стр. 136
- [Регулировка среднего поля](#) на стр. 136

## Задание формата файла

1. Нажмите кнопку **Стрелка вверх** или **Стрелка вниз**, чтобы выбрать пункт **Формат файла**, затем нажмите кнопку **ОК**.
2. Выберите один из вариантов:
  - **PDF**
  - **Многостраничный TIFF**
  - **TIFF**
  - **JPEG**
3. Нажмите **ОК**.

## Выбор цветового режима

Если оригинал цветной, то копии можно делать либо цветными, либо черно-белыми. Если выбрать черно-белый вариант, размер файла с отсканированными изображениями значительно снизится.

Настройка цветного режима:

1. Нажмите кнопку **Стрелка вверх** или **Стрелка вниз**, чтобы выбрать пункт **Цветовой режим**, затем нажмите кнопку **ОК**.
2. Выбор цветового режима.
  - **Шкала серого**
  - **Цвет**
  - **Цвет (Фото)**
  - **Черно-белый**
3. Нажмите **ОК**.

## Установка разрешения сканирования

Разрешение сканирования зависит от предназначения отсканированного изображения. От разрешения сканирования зависит размер файла и качество изображения. Чем выше разрешение сканирования, тем больше размер файла.

Установка разрешения сканирования:

1. Нажмите кнопку **Стрелка вверх** или **Стрелка вниз**, чтобы выбрать пункт **Разрешение**, затем нажмите кнопку **ОК**.
2. Выберите один из вариантов:
  - **200x200**: самое низкое разрешение, наименьший размер файла.
  - **300x300**: среднее разрешение, средний размер файла.
  - **400x400**: высокое разрешение и большой размер файла.
  - **600x600**: самое высокое разрешение и наибольший размер файла.
3. Нажмите **ОК**.

## Указание размера оригинала

Чтобы указать размер оригинала, выполните следующее.

1. Нажмите кнопку **Стрелка вверх** или **Стрелка вниз**, чтобы выбрать пункт **Размер документа**, затем нажмите кнопку **ОК**.
2. Выберите размер бумаги, чтобы указать область, которая будет отсканирована:
  - **Letter - 8,5x11"**
  - **US Folio - 8,5x13"**
  - **Legal - 8,5x14"**
  - **A4 - 210x297 мм**
  - **A5 - 148x210 мм**

- **B5 - 182x257 мм**
  - **Executive - 7,25x10,5"**
3. Нажмите **ОК**.

### Установка формата файла отсканированного изображения

Чтобы указать тип файла отсканированного изображения, выполните следующее.

1. Нажмите кнопку **Стрелка вверх** или **Стрелка вниз**, чтобы выбрать пункт **Формат файла**, затем нажмите кнопку **ОК**.
2. Выбор типа файла:
  - **PDF**
  - **Многостраничный TIFF**
  - **TIFF**
  - **JPEG**По умолчанию задается PDF.
3. Нажмите **ОК**.

### Автоматическое подавление изменений фона

Если оригиналы напечатаны на тонкой бумаге, то текст и изображения, нанесенные на одну сторону такой бумаги, могут быть видны на другой стороне бумаги, если смотреть на просвет. Чтобы повысить качество изображений, отсканированных с двусторонних листов, следует использовать настройку автоэкспозиции. Это уменьшает чувствительность сканера к изменениям цвета светлого фона.

Чтобы включить или отключить автоэкспозицию, выполните следующее.

1. Нажмите кнопку **Стрелка вверх** или **Стрелка вниз**, чтобы выбрать пункт **Автоэкспозиция**, затем нажмите кнопку **ОК**.
2. Выберите **Выкл.** или **Вкл.** затем нажмите **ОК**.

**Примечание:** По умолчанию задается Вкл.

### Настройка яркости изображения

1. Нажмите кнопку **Стрелка вверх** или **Стрелка вниз**, чтобы выбрать пункт **Светлее/Темнее**, затем нажмите кнопку **ОК**.
2. С помощью кнопки **Стрелка назад** или **Стрелка вперед** сдвиньте ползунок в сторону осветления или затемнения изображения.
3. Нажмите **ОК**.

### Настройка резкости изображения

1. Нажмите кнопку **Стрелка вверх** или **Стрелка вниз**, чтобы выбрать пункт **Резкость**, затем нажмите кнопку **ОК**.
2. Выберите один из вариантов:
  - **Резко**
  - **Норма**
  - **Мягко**
3. Нажмите **ОК**.

### Настройка контраста изображения

1. Нажмите кнопку **Стрелка вверх** или **Стрелка вниз**, чтобы выбрать пункт **Разрешение**, затем нажмите кнопку **ОК**.
2. Выберите один из вариантов:
  - **Выше**
  - **Норма**
  - **Ниже**
3. Нажмите **ОК**.

### Регулировка верхнего и нижнего поля

1. Нажмите кнопку **Стрелка вверх** или **Стрелка вниз**, чтобы выбрать пункт **Поле сверху/снизу**, затем нажмите кнопку **ОК**.
2. Нажмите кнопку **Стрелка вверх** или **Стрелка вниз**, чтобы изменить поле в диапазоне 0,0-2,0 дюйма.
3. Нажмите **ОК**.

### Регулировка правого и левого поля

1. Нажмите кнопку **Стрелка вверх** или **Стрелка вниз**, чтобы выбрать пункт **Поле слева/справа**, затем нажмите кнопку **ОК**.
2. Нажмите кнопку **Стрелка вверх** или **Стрелка вниз**, чтобы изменить поле в диапазоне 0,0-2,0 дюйма.
3. Нажмите **ОК**.

### Регулировка среднего поля

1. Нажмите кнопку **Стрелка вверх** или **Стрелка вниз**, чтобы выбрать пункт **Поле (посередине)**, затем нажмите кнопку **ОК**.
2. Нажмите кнопку **Стрелка вверх** или **Стрелка вниз**, чтобы изменить поле в диапазоне 0,0-2,0 дюйма.
3. Нажмите **ОК**.



## Изменение параметров сканирования по умолчанию

Принтер использует эти настройки, если они не будут изменены для отдельных работ сканирования.

Данный раздел содержит:

- [Выбор сканирования в сеть](#) на стр. 137
- [Настройка цвета по умолчанию](#) на стр. 137
- [Настройка кнопки Цветной](#) на стр. 138
- [Установка уровня автоматического экспонирования](#) на стр. 138
- [Задание формата файла TIFF](#) на стр. 138
- [Установка сжатия изображений](#) на стр. 138
- [Задание максимального размера сообщения эл. почты](#) на стр. 139
- [Изменение общих настроек сканирования по умолчанию](#) на стр. 139

Изменение любой из настроек сканирования по умолчанию:

1. На панели управления нажмите кнопку **Система**.
2. Нажмите кнопку **Стрелка вверх** или **Стрелка вниз**, чтобы выбрать пункт **Настройки по умолчанию**, затем нажмите кнопку **ОК**.
3. Выберите пункт **Сканирование по умолчанию** и нажмите кнопку **ОК**.
4. Нажмите кнопку **Стрелка вверх** или **Стрелка вниз**, чтобы выбрать параметр, который нужно изменить, затем нажмите **ОК**.
5. Выберите нужную настройку и нажмите кнопку **ОК**.

**Примечание:** Нажмите кнопку **Возврат**, чтобы вернуться к предыдущему выбору.

### Выбор сканирования в сеть

1. Выберите команду "Сканировать в сеть" и нажмите кнопку **ОК**.
2. Нажмите кнопку **Стрелка вверх** или **Стрелка вниз**, чтобы выбрать одну из следующих настроек:
  - **Компьютер (в сети)**
  - **Сервер (FTP)**
3. Нажмите **ОК**.

### Настройка цвета по умолчанию

1. Нажмите кнопку **Стрелка вверх** или **Стрелка вниз**, чтобы выбрать пункт **Цвет**, затем нажмите кнопку **ОК**.
2. Выберите один из вариантов:
  - **Черно-белая**
  - **Цвет**
3. Нажмите **ОК**.

## Настройка кнопки Цветной

1. Нажмите кнопку **Стрелка вверх** или **Стрелка вниз**, чтобы выбрать пункт **Настройка кнопки Цветной**, затем нажмите кнопку **ОК**.
2. Выберите пункт **Кнопка Ч/Б** и нажмите кнопку **ОК**.
3. Выберите один из вариантов:
  - **Черно-белая**
  - **Шкала серого**
4. Нажмите **ОК**.
5. Выберите пункт **Кнопка Цветной** и нажмите кнопку **ОК**.
6. Выберите один из вариантов:
  - **Цвет**
  - **Цвет (Фото)**
7. Нажмите **ОК**.

## Установка уровня автоматического экспонирования

1. С помощью кнопки **Стрелка вверх** или **Стрелка вниз** выберите формат **Уровень автоэкспозиции** и нажмите кнопку **ОК**.
2. Выберите один из вариантов:
  - **Норма**
  - **Выше(1)**
  - **Выше(2)**
3. Нажмите **ОК**.

## Задание формата файла TIFF

1. Нажмите кнопку **Стрелка вверх** или **Стрелка вниз**, чтобы выбрать пункт **Формат файла TIFF**, затем нажмите кнопку **ОК**.
2. Выберите один из вариантов:
  - **TIFF V6**
  - **TTN2**
3. Нажмите **ОК**.

## Установка сжатия изображений

1. Нажмите кнопку **Стрелка вверх** или **Стрелка вниз**, чтобы выбрать пункт **Сжатие изображения**, затем нажмите кнопку **ОК**.
2. Выберите один из вариантов:
  - **Выше**
  - **Норма**
  - **Ниже**
3. Нажмите **ОК**.

## Задание максимального размера сообщения эл. почты

1. Нажмите кнопку **Стрелка вверх** или **Стрелка вниз**, чтобы выбрать пункт **Макс. размер эл. сообщения**, затем нажмите кнопку **ОК**.
2. Нажмите кнопку **Стрелка вверх** или **Стрелка вниз** или используйте буквенно-цифровую клавиатуру, чтобы задать значение от 50 до 16384.
3. Нажмите **ОК**.

## Изменение общих настроек сканирования по умолчанию

Можно изменять настройки по умолчанию для следующих общих параметров сканирования:

- Разрешение
- Размер док-та
- Светлее/Темнее
- Резкость
- Контраст
- Автоэкспозиция
- Поле вверху/внизу
- Поле слева/справа
- Середина поля

**Примечание:** Сведения по отдельным настройкам см. в разделе [Настройки сканирования](#) на стр. 133.

## Ограничение доступа к функциям сканирования

Функция Блокировки сканирования обеспечивает ограничение доступа к операциям сканирования.

Установка блокировки сканирования:

1. На панели управления нажмите кнопку **Система**.
2. Нажмите кнопку **Стрелка вверх** или **Стрелка вниз**, чтобы выбрать пункт **Меню админ.**, затем нажмите кнопку **ОК**.
3. При появлении запроса введите 4-значный пароль, затем нажмите кнопку **ОК**.
4. Выберите пункт **Параметры защиты** и нажмите кнопку **ОК**.
5. Выберите пункт **Блокировка режима** и нажмите кнопку **ОК**.
6. Выберите один из вариантов:
  - **Сканирование на компьютер**
  - **ПК Сканирование**
  - **Сканир. в эл. почту**
  - **Сканирование в сеть**
  - **Сканирование на USB-носитель**
7. Нажмите **ОК**.

## Сканирование

8. Выберите один из вариантов:
  - **Разблокировано:** выключение блокировки режима.
  - **Заблокировано:** включение блокировки режима с отключением функции сканирования.
  - **Пароль заблокирован:** для использования функции сканирования необходимо ввести пароль. Введите новый пароль, затем нажмите **ОК**.
9. Нажмите **ОК**.

# Работа с факсом

# 7

Данный раздел содержит:

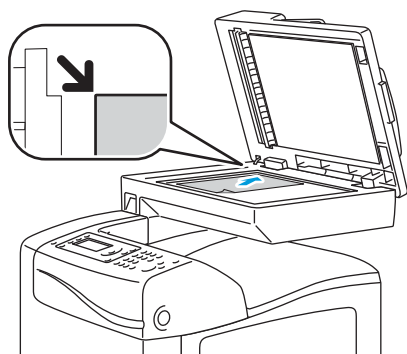
- [Загрузка документов для отправки по факсу](#) на стр. 142
- [Основные операции с факсом](#) на стр. 143
- [Использование адресной книги факса](#) на стр. 146
- [Выбор параметров факса для отдельных заданий](#) на стр. 152
- [Изменение параметров по умолчанию для заданий факса](#) на стр. 154
- [Управление функциями факса](#) на стр. 155

*См. также:*

[Краткие сведения по установке и настройке](#) на стр. 30

## Загрузка документов для отправки по факсу

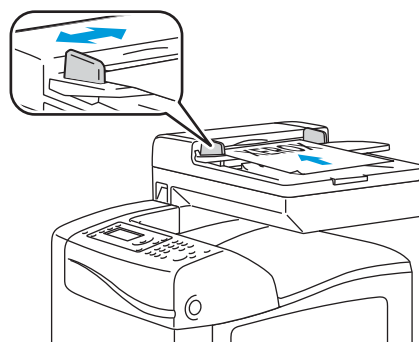
Расположите оригинал для сканирования, как показано на рисунке ниже.



wc6505\_019

### Стекло для документов

Поднимите податчик документов или крышку стекла для документов, затем поместите оригинал лицевой стороной вниз в верхнем левом углу стекла.



wc6505\_020

### Устройство подачи документов

Вставляйте оригиналы лицевой стороной вверх так, чтобы в устройство подачи сначала входила верхняя кромка листа. Отрегулируйте ограничители бумаги по размеру оригиналов.

**Примечание:** Подробнее см. в разделе [Инструкции по использованию автоматического податчика оригиналов](#) на стр. 111.

# Основные операции с факсом

Данный раздел содержит:

- [Отправка факса с принтера](#) на стр. 143
- [Отправка факса с компьютера](#) на стр. 144

**Примечание:** Перед отправкой факсов введите код страны и телефонный номер для принтера. Подробнее см. в разделе [Настройка факса](#) на стр. 154.

## Отправка факса с принтера

Отправка факса с принтера отдельному получателю с использованием настроек по умолчанию:

1. Расположите отправляемый документ на стекле для документов или в автоподатчике.
2. На панели управления нажмите кнопку **Факс**.
3. Выберите пункт **Отправить факс по адресу** и нажмите кнопку **ОК**.
4. С помощью кнопки **Стрелка вверх** или **Стрелка вниз** выберите один из вариантов:
  - **Клавиатура:** ручной набор номера факса на буквенно-цифровой клавиатуре.
  - **Ускоренный набор:** выбор предварительно запрограммированного номера. На буквенно-цифровой клавиатуре следует набрать 3-значный номер ускоренного набора.
  - **Адресная книга факса:** выбор номера из адресной книги факса. Подробнее см. в разделе [Отправка факса отдельному лицу в адресной книге](#) на стр. 147.
  - **Групповой набор:** отправка факса нескольким получателям. Подробнее см. в разделе [Отправка факса группе из адресной книги](#) на стр. 150.
  - **Поиск в локальной телефонной книге:** поиск в адресной книге принтера по фрагменту имени. Подробнее см. в разделе [Поиск в локальной телефонной книге](#) на стр. 151.
  - **Поиск в телефонной книге сервера:** поиск в адресной книге сервера по фрагменту имени. Подробнее см. в разделе [Поиск в телефонной книге сервера](#) на стр. 151.
5. Нажмите **ОК**.
6. Нажмите кнопку **Стрелка вверх** или **Стрелка вниз**, чтобы выбрать настройки факса, которые нужно изменить. Подробнее см. в разделе [Выбор параметров факса для отдельных заданий](#) на стр. 152.
7. Нажмите кнопку **Старт**.
8. При появлении запроса **Другую страницу?** выберите один из следующих вариантов:
  - **Нет:** завершить процесс сканирования.
  - **Да:** запрос на вложение следующей страницы на стекло для документов. Можно выбрать "Продолжить" или "Отмена".

9. Нажмите **ОК**.

После этого принтер выполняет сканирование страниц и передачу факса.

**Примечание:** Если выбран вариант печати отчета монитора, в этот отчет будет включен статус передачи факса. Подробнее см. в разделе [Печать отчетов монитора](#) на стр. 155.

*См. также:*

[Использование адресной книги факса](#) на стр. 146

[Управление функциями факса](#) на стр. 155

[Печать отчетов монитора](#) на стр. 155

[Вставка пауз в номера факсов](#) на стр. 159

## Отправка факса с компьютера

Факс можно отправить на принтер из приложения на компьютере.

### Отправка факса с помощью приложений ОС Windows.

Отправка факса из приложения в ОС Windows XP, Windows Server 2003 или ОС более поздней версии:

1. Вызовите в приложении диалоговое окно **Печать**.
2. Выберите принтер **WorkCentre 6505 PCL**, а затем щелкните пункт **Свойства** или **Параметры**.
3. На вкладке **Бумага/Вывод** выберите пункт **Факс** в раскрывающемся списке **Тип задания**.
4. В раскрывающемся списке **Качество передачи изображения** выберите настройки качества.
  - **Стандартное**
  - **Высокое качество**
  - **Сверхвысокое качество изображения**
5. Щелкните **Отчет о передаче** и выберите настройку в раскрывающемся списке:
  - **Обычный вывод:** отчет о передаче печатается для каждого отправленного факса.
  - **Вывод только для ошибки при передаче:** отчет о передаче печатается только при возникновении ошибки.
  - **Не выводить:** отчет о передаче факса не печатается.
6. Нажмите кнопку **ОК**.
7. Для настройки параметров титульного листа щелкните **Настройки титульного листа факса** и выберите нужную настройку в раскрывающемся списке:
  - **Использовать настройки принтера**
  - **Прикрепить**
  - **Нет**



8. Нажмите кнопку **ОК**.
9. В окне **Печать** нажмите кнопку **ОК**.  
Откроется диалоговое окно "Настройка получателя".
10. Добавление получателей в Список получателей. Для получения дополнительной информации с онлайн-справочной службе нажмите кнопку **Справка**.
11. Для отправки факса с задержкой установите флажок **Отложенная отправка** и укажите время задержки.
12. Чтобы отправить факс, щелкните **Начать отправление**.

**Примечание:** Чтобы остановить отправление факса нажмите кнопку **Стоп**.

## Отправка факса с помощью приложений Macintosh

Для отправки факсов в Macintosh OS X версии 10.5 и более поздней загрузите самую последнюю версию драйвера на веб-сайте [www.xerox.com/office/WC6505drivers](http://www.xerox.com/office/WC6505drivers).

## Использование адресной книги факса

Номера факсов отдельных лиц и групп можно сохранить. Это позволяет быстро выбирать сохраненные в списке имена и номера, а не вводить их заново перед каждой отправкой факса.

Данный раздел содержит:

- [Отправка факса отдельным лицам](#) на стр. 146
- [Отправка факса группе](#) на стр. 148

### Отправка факса отдельным лицам

Введите и сохраните фамилии лиц и их номера факсов, чтобы иметь возможность быстро набирать эти номера для отправки факсов.

Данный раздел содержит:

- [Добавление записи в адресной книге для отдельного лица](#) на стр. 146
- [Отправка факса отдельному лицу в адресной книге](#) на стр. 147

### Добавление записи в адресной книге для отдельного лица

Создание отдельных записей адресной книги с помощью Интернет-служб CentreWare IS или редактора адресной книги.

**Примечание:** Для использования редактора адресной книги компьютер должен быть подключен к принтеру кабелем USB.

Добавление отдельной записи с помощью Интернет-служб CentreWare IS:

1. Откройте на своем компьютере веб-обозреватель, введите IP-адрес принтера в адресную строку, а затем нажмите **Ввод** или **Возврат**.

**Примечание:** Если IP-адрес принтера неизвестен, см. раздел [Поиск IP-адреса принтера](#) на стр. 37.

2. Щелкните пункт **Address Book** (Адресная книга) в окне Интернет-служб CentreWare IS.
3. На левой панели щелкните под пунктом **Интернет-служб** щелкните **FAX Address Book** (Адресная книга факса).
4. В разделе **Directory Listing** (Список каталога) нажмите кнопку **Add** (Добавить) для свободной записи.

**Примечание:** Первые восемь записей в адресной книге соответствуют восьми клавишам ускоренного набора в левой части панели управления.

5. Настройка номера телефона для отдельного лица.
6. Для создания нового адреса нажмите кнопку **Save Changes** (Сохранить изменения). Новая запись будет сохранена в адресной книге факса.

**Примечание:** 3-значные записи ускоренного набора в окне CentreWare IS присваиваются автоматически.

Добавление отдельной записи с помощью редактора адресной книги:

1. Доступ к редактору адресной книги:
  - **Windows:** в меню **Пуск** выберите **Программы > Xerox > WorkCentre 6505 > Редактор адресной книги**.
  - **Macintosh:** откройте папку "Applications", выберите **Xerox/WorkCentre 6505/Address Book Editor** и нажмите кнопку **ОК**.
2. На левой панели щелкните правой кнопкой мыши значок **Факс** и выберите пункт **Новый > Новая запись**.  
Откроется диалоговое окно Ускоренный набор. Редактор адресной книги автоматически назначает номер ускоренного набора первой пустой записи.
3. Чтобы задать номер ускоренного набора вручную, следует поставить флажок **Укажите номер адреса** и ввести значение от 1 до 200.  
**Примечание:** Первые восемь записей в адресной книге соответствуют восьми клавишам ускоренного набора в левой части панели управления.
4. Введите имя в поле **Имя**.
5. Введите номер телефона в поле **Номер телефона** с помощью цифр и символов паузы.  
**Примечание:** Чтобы вставить паузу, введите дефис.
6. Чтобы добавить эту запись к существующей группе:
  - a. Нажмите кнопку **Членство в группе**.
  - b. Выберите группы, к которым следует добавить запись, а затем нажмите кнопку **Добавить**.
  - c. Подтвердите членов группы, затем нажмите кнопку **ОК**.
7. Нажмите кнопку **ОК**.
8. В меню **Файл** выберите пункт **Сохранить все**.  
Новая запись факса будет сохранена в адресной книге.

## Отправка факса отдельному лицу в адресной книге

Чтобы отправить факс отдельному лицу в адресной книге, выполните следующее:

1. На панели управления нажмите кнопку **Факс**.
2. Выберите пункт **Отправить факс по адресу** и нажмите кнопку **Адресная книга**.
3. Выберите пункт **Все записи** и нажмите кнопку **ОК**.
4. Используйте кнопки **Стрелка вверх** или **Стрелка вниз** для перемещения по списку адресной книги, затем нажмите кнопку **ОК** для выбора получателя.  
**Примечание:** Можно выбрать несколько получателей.
5. После выбора получателей нажмите кнопку **ОК**.
6. Нажмите кнопку **Старт**.  
Принтер начнет выполнение задания факса.  
**Примечание:** Для остановки отправки факса нажмите кнопку **Стоп**.

## Отправка факса группе

Чтобы отправить факс нескольким получателям, можно создать групповую запись ускоренного набора. Группы могут содержать ранее сохраненные отдельные записи и групповые записи.

**Примечание:** Чтобы добавить в группу лицо, сначала нужно создать запись для этого лица. Подробнее см. в разделе [Добавление записи в адресной книге для отдельного лица](#) на стр. 146.

Данный раздел содержит:

- [Создание группы получателей факса](#) на стр. 148
- [Изменение групп получателей факса в адресной книге](#) на стр. 149
- [Отправка факса группе из адресной книги](#) на стр. 150
- [Поиск в локальной телефонной книге](#) на стр. 151
- [Поиск в телефонной книге сервера](#) на стр. 151

## Создание группы получателей факса

Создание отдельных записей адресной книги с помощью Интернет-служб CentreWare IS или редактора адресной книги.

**Примечание:** Для использования редактора адресной книги компьютер должен быть подключен к принтеру кабелем USB.

Для создания группы получателей факса с помощью CentreWare IS выполните следующее:

1. Откройте на своем компьютере веб-обозреватель, введите IP-адрес принтера в адресную строку, а затем нажмите **Ввод** или **Возврат**.

**Примечание:** Если IP-адрес принтера неизвестен, см. раздел [Поиск IP-адреса принтера](#) на стр. 37.

2. Щелкните пункт **Address Book** (Адресная книга) в окне Интернет-служб CentreWare IS.
3. На левой панели щелкните под пунктом **Address Book** щелкните **FAX Groups** (Группы факса).
4. В разделе **Directory Listing** (Список каталога) нажмите ссылку **Add** (Добавить) для свободной группы.
5. Введите имя группы и нажмите кнопку **Save Changes** (Сохранить изменения).
6. После появления сообщения **Request Acknowledged** (Запрос получен) нажмите клавишу **Возврат**.
7. Нажмите ссылку **Edit** (Изменить) для внесения изменений в созданную группу.
8. Установите флажки для лиц, которых нужно включить в группу.

**Примечание:** Используйте ссылки **Additional Entries** (Дополнительные записи) в нижней части столбца членов группы для просмотра дополнительных записей адресной книги факса. К этой группе можно также добавить уже существующие группы.

9. После выбора членов группы нажмите кнопку **Save Changes** (Сохранить изменения). Новая группа будет сохранена в адресной книге принтера.

Создание группы получателей факса с помощью редактора адресной книги:

1. Доступ к редактору адресной книги:
  - Windows: в меню **Пуск** выберите **Программы > Xerox > WorkCentre 6505 > Редактор адресной книги**.
  - Macintosh: откройте папку **Applications**, выберите **Xerox/WorkCentre 6505/Address Book Editor** и нажмите кнопку **ОК**.
2. На левой панели щелкните правой кнопкой мыши значок **Факс** и выберите пункт **Новый > Новая запись**.  
Откроется диалоговое окно Speed Dial (Ускоренный набор). Редактор адресной книги автоматически назначает ID группы для первой пустой записи.
3. Чтобы задать ID группы вручную, следует поставить флажок **Укажите номер адреса** и ввести значение от 1 до 6.
4. Введите имя в поле **Имя группы**.
5. Нажмите кнопку **Членство в группе**.
6. Выберите членов группы из списка в левой части экрана, затем нажмите кнопку **Добавить** для их добавления в группу.  
**Примечание:** Чтобы выбрать несколько записей для добавления в группу, при выделении нажмите и удерживайте клавишу **Ctrl**.
7. Закончив добавлять членов в группу, нажмите кнопку **ОК**.
8. Для создания группы нажмите кнопку **ОК** еще раз.
9. Подтвердите членов группы, затем нажмите кнопку **ОК**, чтобы сохранить группу.
10. В меню **Файл** выберите пункт **Сохранить все**.  
Новая группа получателей факса будет сохранена в адресной книге.

## Изменение групп получателей факса в адресной книге

Редактирование отдельных записей адресной книги с помощью Интернет-служб CentreWare IS или редактора адресной книги.

**Примечание:** Для использования редактора адресной книги компьютер должен быть подключен к принтеру кабелем USB.

Изменения существующей группы получателей факса с помощью Интернет-служб CentreWare IS:

1. Откройте на своем компьютере веб-обозреватель, введите IP-адрес принтера в адресную строку, а затем нажмите **Ввод** или **Возврат**.  
**Примечание:** Если IP-адрес принтера неизвестен, см. раздел [Поиск IP-адреса принтера](#) на стр. 37.
2. Щелкните пункт **Address Book** (Адресная книга) в окне Интернет-служб CentreWare IS.
3. На левой панели щелкните под пунктом **Address Book** щелкните **FAX Groups** (Группы факса).
4. В разделе **Directory Listing** (Список каталога) нажмите кнопку **Edit** (Изменить) для группы, которую нужно изменить.

5. Установите флажки для лиц, которых нужно включить в группу. Снимите флажки возле лиц, которых следует удалить из группы.

**Примечание:** Используйте ссылки **Additional Entries** (Дополнительные записи) в нижней части столбца членов группы для просмотра дополнительных записей адресной книги факса.

6. После завершения редактирования членов группы нажмите кнопку **Save Changes** (Сохранить изменения).  
Измененная группа будет сохранена в адресной книге.
7. Нажмите **Возврат**.

Изменения существующей группы получателей факса с помощью редактора адресной книги:

1. Доступ к редактору адресной книги:
  - Windows: в меню **Пуск** выберите **Программы > Xerox > WorkCentre 6505 > Редактор адресной книги**.
  - Macintosh: откройте папку **Applications**, выберите **Xerox/WorkCentre 6505/Address Book Editor**, затем нажмите кнопку **ОК**.
2. На левой панели щелкните значок **Факс**.
3. В верхней правой части щелкните правой кнопкой мыши группу, которую следует изменить, и выберите команду **Редактировать**.
4. Нажмите кнопку **Членство в группе**.
5. Выберите членов группы из списка в левой части экрана, затем выполните редактирование группы с помощью кнопок **Добавить** и **Удалить**.
6. Дважды нажмите кнопку **ОК**.
7. Подтвердите членов группы, затем нажмите кнопку **ОК**, чтобы сохранить изменения.
8. В меню **Файл** выберите пункт **Сохранить все**.  
Измененная группа получателей факса будет сохранена в адресной книге.

## Отправка факса группе из адресной книги

Для отправки факса группе выполните следующее:

1. На панели управления нажмите кнопку **Факс**.
2. Выберите пункт **Отправить факс по адресу** и нажмите кнопку **Адресная книга**.
3. Нажмите кнопку **Стрелка вверх** или **Стрелка вниз**, чтобы выбрать пункт **Групповой набор**, затем нажмите кнопку **ОК**.
4. Используйте кнопки **Стрелка вверх** или **Стрелка вниз** для перемещения по списку адресной книги, затем нажмите кнопку **ОК** для выбора группы.

**Примечание:** Можно выбрать несколько групп.

5. После выбора групп нажмите **ОК**.
6. Нажмите кнопку **Старт**.  
Принтер начнет выполнение задания факса.

## Поиск в локальной телефонной книге

Поиск отдельной или групповой записи в локальной телефонной книге по фрагменту имени:

1. На панели управления нажмите кнопку **Факс**.
2. Выберите пункт **Отправить факс по адресу** и нажмите кнопку **ОК**.
3. Нажмите кнопку **Стрелка вверх** или **Стрелка вниз**, чтобы выбрать пункт **Поиск в локальной телефонной книге**, затем нажмите кнопку **ОК**.
4. Наберите на буквенно-цифровой клавиатуре текст для поиска и нажмите кнопку **ОК**.
5. С помощью кнопки **Стрелка вверх** или **Стрелка вниз** можно просмотреть результаты, найденные в локальной адресной книге.
6. Нажмите **ОК**, чтобы выбрать нужную запись.
7. Нажмите **ОК**.

## Поиск в телефонной книге сервера

Поиск отдельной или групповой записи в телефонной книге сервера по фрагменту имени:

1. На панели управления нажмите кнопку **Факс**.
2. Выберите пункт **Отправить факс по адресу** и нажмите кнопку **ОК**.
3. Нажмите кнопку **Стрелка вверх** или **Стрелка вниз**, чтобы выбрать пункт **Поиск в телефонной книге сервера**, затем нажмите кнопку **ОК**.
4. Наберите на буквенно-цифровой клавиатуре текст для поиска и нажмите кнопку **ОК**.
5. С помощью кнопки **Стрелка вверх** или **Стрелка вниз** можно просмотреть результаты, найденные в адресной книге сервера.
6. Нажмите **ОК**, чтобы выбрать нужную запись.
7. Нажмите **ОК**.

## Выбор параметров факса для отдельных заданий

Данный раздел содержит:

- [Установка разрешения факса](#) на стр. 152
- [Осветление и затемнение изображения](#) на стр. 152
- [Включение и выключение функции "Без снятия трубки"](#) на стр. 153
- [Отправка факса с задержкой](#) на стр. 153
- [Включение титульного листа факса](#) на стр. 153
- [Настройка удаленного опроса](#) на стр. 153

### Установка разрешения факса

Чтобы настроить разрешение факса, выполните следующее.

1. На панели управления нажмите кнопку **Факс**.
2. Нажмите кнопку **Стрелка вверх** или **Стрелка вниз**, чтобы выбрать пункт **Разрешение**, затем нажмите кнопку **ОК**.
3. Выбор настройки в раскрывающемся списке:
  - **Стандартное**
  - **Высокое**
  - **Сверхвысокое**
  - **Фото**

**Примечание:** Настройка по умолчанию: Стандартное.

4. Нажмите **ОК**.

### Осветление и затемнение изображения

Для осветления или затемнения изображения при передаче факса выполните следующее:

1. На панели управления нажмите кнопку **Факс**.
2. Нажмите кнопку **Стрелка вверх** или **Стрелка вниз**, чтобы выбрать пункт **Светлее/Темнее**, затем нажмите кнопку **ОК**.
3. С помощью кнопки **Стрелка назад** или **Стрелка вперед** сдвиньте ползунок в сторону осветления или затемнения изображения факса.

**Примечание:** Настройка по умолчанию: Норма

4. Нажмите **ОК**.



## Включение и выключение функции "Без снятия трубки"

Если включена функция "Без снятия трубки", телефонная линия готова к набору после ввода телефонного номера. Если функция "Без снятия трубки" включена, прием факсов невозможен.

Включение и выключение функции "Без снятия трубки":

1. На панели управления нажмите кнопку **Факс**.
2. Нажмите кнопку **Стрелка вверх** или **Стрелка вниз**, чтобы выбрать пункт **Без снятия трубки**, затем нажмите кнопку **ОК**.
3. Выберите **Выкл.** или **Вкл.** затем нажмите **ОК**.

## Отправка факса с задержкой

Отправка факса в указанное время (в пределах 24 часов):

1. На панели управления нажмите кнопку **Факс**.
2. Нажмите кнопку **Стрелка вверх** или **Стрелка вниз**, чтобы выбрать пункт **Запуск с задержкой**, затем нажмите кнопку **ОК**.
3. Выберите **Вкл.** и нажмите кнопку **ОК**.
4. Выберите время отправки факса.
  - a. С помощью кнопки **Стрелка вверх** или **Стрелка вниз** выберите значение от 0 до 23.
  - b. С помощью кнопок **Стрелка вперед** или **Стрелка назад** выберите пункт **Минуты**.
  - c. Используйте кнопки **Стрелка вверх** и **Стрелка вниз**, чтобы выбрать число минут в диапазоне от 0 до 59, и нажмите кнопку **ОК**.
5. Нажмите кнопку **Старт**.

Отсканированный и сохраненный факс будет отправлен в заданное время.

## Включение титульного листа факса

Добавления титульного листа при отправке факса:

1. На панели управления нажмите кнопку **Факс**.
2. Нажмите кнопку **Стрелка вверх** или **Стрелка вниз**, чтобы выбрать пункт **Титульный лист факса**, затем нажмите кнопку **ОК**.
3. Выберите **Вкл.** и нажмите кнопку **ОК**.

## Настройка удаленного опроса

Включение функции опроса:

1. На панели управления нажмите кнопку **Факс**.
2. Нажмите кнопку **Стрелка вверх** или **Стрелка вниз**, чтобы выбрать пункт **Опрос**, затем нажмите кнопку **ОК**.
3. Выберите **Вкл.** и нажмите кнопку **ОК**.

## Изменение параметров по умолчанию для заданий факса

Чтобы изменить параметры факса по умолчанию, выполните следующее:

1. На панели управления нажмите кнопку **Система**.
2. Нажмите кнопку **Стрелка вверх** или **Стрелка вниз**, чтобы выбрать пункт **Настройки по умолчанию**, затем нажмите кнопку **ОК**.
3. Выберите пункт **Факс по умолчанию** и нажмите кнопку **ОК**.
4. Нажмите кнопку **Стрелка вверх** или **Стрелка вниз**, чтобы выбрать параметр, который нужно изменить, затем нажмите **ОК**.
5. Нажмите кнопку **Стрелка вверх** или **Стрелка вниз**, чтобы выбрать новую настройку, затем нажмите кнопку **ОК**.

### Настройка факса

Подготовка принтера к отправке факсов:

1. На панели управления нажмите кнопку **Система**.
2. Нажмите кнопку **Стрелка вверх** или **Стрелка вниз**, чтобы выбрать пункт **Меню админ.**, затем нажмите кнопку **ОК**.
3. При появлении запроса введите пароль, затем нажмите кнопку **ОК**.
4. Выберите пункт **Настройки факса** и нажмите кнопку **ОК**.
5. Измените необходимые настройки факса.
6. Нажмите **ОК**.

Сведения о пунктах меню "Настройки факса" см. в разделе [Настройки факса](#) на стр. 171.

# Управление функциями факса

Данный раздел содержит:

- [Печать отчетов монитора](#) на стр. 155
- [Включение и отключение режима защищенного факса](#) на стр. 156
- [Ограничение доступа к функциям факса](#) на стр. 157
- [Фильтрация принимаемых факсов](#) на стр. 158
- [Ограничение доступа к функциям факса](#) на стр. 158
- [Печать отчетов о факсах](#) на стр. 158
- [Вставка пауз в номера факсов](#) на стр. 159

## Печать отчетов монитора

Выбор параметров по умолчанию для печати отчетов о мониторе факса:

1. На панели управления нажмите кнопку **Система**.
2. Нажмите кнопку **Стрелка вверх** или **Стрелка вниз**, чтобы выбрать пункт **Меню админ.**, затем нажмите кнопку **ОК**.
3. При появлении запроса введите пароль, затем нажмите кнопку **ОК**.
4. Выберите пункт **Настройки факса** и нажмите кнопку **ОК**.
5. Выберите пункт **Передача факса** и нажмите кнопку **ОК**.
6. Выберите один из вариантов:
  - **Печатать всегда**: печать отчета монитора по каждому заданию факса.
  - **Печатать при ошибке**: отчет монитора печатается только в случае возникновения ошибки при передаче факса.
  - **Печать отключена**: отчет монитора не печатается.Настройка по умолчанию: Печатать всегда.
7. Нажмите **ОК**.

## Печать отчета монитора факса при групповой передаче

Выбор параметров по умолчанию для печати отчетов монитора групповой передачи факса:

1. На панели управления нажмите кнопку **Система**.
2. Выберите **Меню админ.** и нажмите кнопку **ОК**.
3. При появлении запроса введите пароль, затем нажмите кнопку **ОК**.
4. Выберите пункт **Настройки факса** и нажмите кнопку **ОК**.
5. Выберите пункт **Рассылка факса** и нажмите кнопку **ОК**.

6. Выберите один из вариантов:
  - **Печатать всегда:** печать отчета монитора по каждому заданию факса.
  - **Печатать при ошибке:** отчет монитора печатается только в случае возникновения ошибки при передаче факса.
  - **Печать отключена:** отчет монитора не печатается.Настройка по умолчанию: Печатать всегда.
7. Нажмите **ОК**.

## Включение и отключение режима защищенного факса

Если включена функция защищенного приема факсов, печатать полученные факсы можно только после ввода пароля.

Включение и отключение режима защищенного приема факсов:

1. На панели управления нажмите кнопку **Система**.
2. Нажмите кнопку **Стрелка вверх** или **Стрелка вниз**, чтобы выбрать пункт **Меню админ.**, затем нажмите кнопку **ОК**.
3. При появлении запроса введите пароль, затем нажмите кнопку **ОК**.
4. Выберите пункт **Параметры защиты** и нажмите кнопку **ОК**.
5. Выберите пункт **Защищенное получение** и нажмите кнопку **ОК**.
6. Выберите пункт **Защищенное получение установлено** и нажмите кнопку **ОК**.
7. Выберите пункт **Включено** или **Отключено** и нажмите кнопку **ОК**.
8. Смена пароля:
  - a. Выберите параметр **Изменить пароль** и нажмите кнопку **ОК**.
  - b. Введите текущий пароль, затем нажмите **ОК**.
  - c. Введите новый 4-значный пароль, затем нажмите **ОК**.

**Примечание:** Пароль по умолчанию – 0000.

## Печать защищенных факсов

Если включена функция блокировки защищенного режима, то печатать полученные факсы можно только после ввода пароля.

Печать или удаление всех защищенных факсов:

1. На панели управления нажмите кнопку **Печать**.
2. При появлении параметра **Защищенное получение** нажмите кнопку **ОК**.
3. При появлении запроса введите 4-значный пароль, затем нажмите кнопку **ОК**.  
Будет выполнена печать полученных факсов.

## Ограничение доступа к функциям факса

Функция Блокировки факса обеспечивает ограничение доступа к операциям факса за счет использования пароля.

Установка блокировки факса:

1. На панели управления нажмите кнопку **Система**.
2. Нажмите кнопку **Стрелка вверх** или **Стрелка вниз**, чтобы выбрать пункт **Меню админ.**, затем нажмите кнопку **ОК**.
3. При появлении запроса введите 4-значный пароль, затем нажмите кнопку **ОК**.
4. Выберите пункт **Параметры защиты** и нажмите кнопку **ОК**.
5. Выберите пункт **Блокировка режима** и нажмите кнопку **ОК**.
6. Выберите пункт **Факс** и нажмите кнопку **ОК**.
7. Выберите один из вариантов:
  - **Разблокировано**: выключение блокировки режима.
  - **Заблокировано**: включение блокировки режима с отключением функции факса.
  - **Пароль заблокирован**: для использования функции факса необходимо ввести пароль. Введите пароль, затем нажмите **ОК**
8. Нажмите **ОК**.

## Изменение пароля блокировки панели

Пароль Блокировки панели ограничивает доступ к меню администратора.

Изменение пароля блокировки панели:

1. На панели управления нажмите кнопку **Система**.
  2. Нажмите кнопку **Стрелка вверх** или **Стрелка вниз**, чтобы выбрать пункт **Меню админ.**, затем нажмите кнопку **ОК**.
  3. Введите 4-значный пароль, затем нажмите кнопку **ОК**.
  4. Выберите пункт **Параметры защиты** и нажмите кнопку **ОК**.
  5. Выберите **Блокировка панели** и нажмите кнопку **ОК**.
  6. Выберите параметр **Изменить пароль** и нажмите кнопку **ОК**.
  7. Введите 4-значный пароль, затем нажмите кнопку **ОК**.
  8. Введите новый 4-значный пароль, затем нажмите **ОК**.
  9. Введите новый пароль еще раз, затем нажмите **ОК**.
- Пароль будет изменен.

**Примечание:** Пароль по умолчанию – 0000.

## Фильтрация принимаемых факсов

При включении параметра "Фильтр неж. факс" принтер печатает только факсы, полученные с телефонных номеров из адресной книги.

Включение и выключение фильтра нежелательных факсов:

1. На панели управления нажмите кнопку **Система**.
2. Нажмите кнопку **Стрелка вверх** или **Стрелка вниз**, чтобы выбрать пункт **Меню админ.**, затем нажмите кнопку **ОК**.
3. При появлении запроса введите 4-значный пароль, затем нажмите кнопку **ОК**.
4. Выберите пункт **Настройки факса** и нажмите кнопку **ОК**.
5. Выберите пункт **Фильтр неж. факс** и нажмите кнопку **ОК**.
6. Выберите один из вариантов:
  - **Выкл.:** факсы принимаются от всех отправителей без ограничения.
  - **Вкл.:** принимаются факсы только с телефонных номеров, внесенных в адресную книгу принтера.
7. Нажмите **ОК**.

## Ограничение доступа к функциям факса

Функция Блокировки факса обеспечивает ограничение доступа к операциям факса.

Чтобы установить пароль, выполните следующее:

1. На панели управления нажмите кнопку **Система**.
2. Нажмите кнопку **Стрелка вверх** или **Стрелка вниз**, чтобы выбрать пункт **Меню админ.**, затем нажмите кнопку **ОК**.
3. При появлении запроса введите 4-значный пароль, затем нажмите кнопку **ОК**.
4. Выберите пункт **Параметры защиты** и нажмите кнопку **ОК**.
5. Выберите пункт **Блокировка режима** и нажмите кнопку **ОК**.
6. Выберите пункт **Факс** и нажмите кнопку **ОК**.
7. Выберите один из вариантов:
  - **Разблокировано:** выключение блокировки режима.
  - **Заблокировано:** включение блокировки режима с отключением функции факса.
  - **Пароль заблокирован:** для использования функции факса необходимо ввести пароль. Введите новый пароль, затем нажмите **ОК**.
8. Нажмите **ОК**.

## Печать отчетов о факсах

Различные отчеты факса содержат сведения об операциях, папках и заданиях, ожидающих выполнения.

Чтобы напечатать отчет о факсах, выполните следующее:

1. На панели управления нажмите кнопку **Система**.
2. В разделе **Информац. страницы** нажмите кнопку **ОК**.

3. При появлении запроса введите 4-значный пароль, затем нажмите кнопку **ОК**.
4. Выбор отчета:
  - **Ускоренный набор**: печать информации о номерах факса, отдельных и групповых получателях.
  - **Адресная книга**: печать информации о номерах факса, отдельных и групповых получателях.
  - **Адрес сервера**: печать списка адресов сервера.
  - **Работа факса**: печать информации о выполненных заданиях факса.
  - **Ожидание факса**: печать списка факсов, ожидающих отправки.
5. Нажмите кнопку **ОК**, чтобы распечатать отчет.

## Вставка пауз в номера факсов

При наборе некоторых номеров требуется вставлять между цифрами паузу или несколько пауз.

Чтобы вставить в номер факса паузу, выполните следующее.

1. На панели управления нажмите кнопку **Факс**.
  2. Выберите пункт **Отправить факс по адресу**, затем нажмите кнопку **ОК**.
  3. Нажмите кнопку **Стрелка вверх** или **Стрелка вниз**, чтобы выбрать пункт **Клавиатура**, затем нажмите кнопку **ОК**.
  4. Наберите на буквенно-цифровой клавиатуре номер факса.  
Если при наборе номера требуется задержка, нажмите кнопку **Повторный набор/Пауза**, чтобы вставить паузу; символ паузы – дефис.
- Примечание:** Чтобы добавить несколько пауз, нажмите кнопку **Повторный набор/Пауза** несколько раз.
5. Чтобы отправить факс, нажмите кнопку **Старт**.

Работа с факсом



# 8

## Меню панели управления

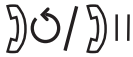

Данный раздел содержит:

- [Перемещение по меню панели управления](#) на стр. 162
- [Меню системы](#) на стр. 164

## Перемещение по меню панели управления

В таблице ниже приведено описание перемещения по панели управления и ее функциональных кнопок.

Значок	Имя	Описание
	Копирование	Изменение параметров заданий копирования.
	Сканирован.	Изменение параметров заданий сканирования.
	Печать	Печать с USB-накопителя.
	Факс	Изменение параметров заданий факса.
	Состояние задания	Отображение выполняемых работ.
	Система	Вызов или закрытие экрана меню системы.
	Адресная книга	Доступ к адресной книге принтера.
	Стрелка вперед	Переход на один уровень ниже в меню или перемещение курсора вправо при задании значений.
	Стрелка назад	Переход на один уровень выше в меню или перемещение курсора влево при задании значений.
	Стрелка вверх	Вызов предыдущего меню или пункта. Для сброса параметра на его значение по умолчанию следует одновременно нажать кнопки "Стрелка вверх" и "Стрелка вниз".
	Стрелка вниз	Вызов следующего меню или пункта. Для сброса параметра на его значение по умолчанию следует одновременно нажать кнопки "Стрелка вверх" и "Стрелка вниз".
	ОК	Выбор или исполнение опции или функции, отображаемой на экране.
	Возврат	Переход в меню на уровень вверх.
	Энергосбер.	Управляет входом в режим энергосбережения и выходом из него. Если кнопка светится, принтер находится в режиме энергосбережения. Отсутствие подсветки означает, что принтер готов к печати.
	Стоп	Остановка текущей операции.
	Удалить все	Отмена текущего задания печати, копирования, сканирования или факса.

Значок	Имя	Описание
	Повторный набор/Пауза	Вызов последнего использовавшегося номера факса или вставка паузы в набираемый номер факса.
	Ускоренный набор	Доступ к списку номеров факсов отдельных лиц или групп.

## Меню системы

Данный раздел содержит:

- [Меню системы](#) на стр. 164
- [Информационные страницы](#) на стр. 165
- [Счетчики оплаты](#) на стр. 166
- [Меню администратора](#) на стр. 166
- [Настройки по умолчанию](#) на стр. 179
- [Параметры лотка](#) на стр. 182

### Меню системы

Кнопка **Система** на панели управления используется для доступа к указанным ниже меню.

Меню	Функция
Информац. страницы	Печать различных отчетов и списков. Подробнее см. в разделе <a href="#">Информационные страницы</a> на стр. 165.
Счетч. счетов	Отображение числа отпечатков на панели управления. Подробнее см. в разделе <a href="#">Счетчики оплаты</a> на стр. 166.
Меню админ.	Настройка административных параметров: <ul style="list-style-type: none"><li>• Телефонная книга: используется для создания и удаления записей в адресной книге.</li><li>• Настройки PCL: используется для задания настроек, например, лотка для бумаги, размера и ориентации бумаги, информации о шрифтах и цвета по умолчанию.</li><li>• Настройки PDF: используется для настройки параметров PDF, например, количества, режима печати и макета.</li><li>• Настройки PostScript: используется для задания параметров PostScript, например, отчетов об ошибках, тайм-аута задания, режима выбора бумаги и цвета по умолчанию.</li><li>• Установки сети: используется для конфигурации сетевых настроек принтера.</li><li>• Настройки факса: используется для конфигурации настроек факса по умолчанию.</li><li>• Настройка USB: используется для задания статуса порта и протокола Adobe.</li><li>• Настройка системы: используется для задания настроек системы, таких как предупреждения и режим энергосбережения.</li><li>• Обслуживание: используется для восстановления настроек по умолчанию и регулировки регистрации цвета.</li><li>• Параметры защиты: используется для задания настроек защиты принтера.</li></ul> <p><b>Примечание:</b> Подробнее см. в разделе <a href="#">Меню администратора</a> на стр. 166.</p>

Меню	Функция
Настройки по умолчанию	Задание настроек по умолчанию. Подробную информацию см.: <ul style="list-style-type: none"> <li>• <a href="#">Копирование по умолчанию</a> на стр. 179</li> <li>• <a href="#">Значения по умолчанию для факса</a> на стр. 181</li> <li>• <a href="#">Параметры по умолчанию для сканирования</a> на стр. 180</li> <li>• <a href="#">Параметры печати с USB-накопителя по умолчанию</a> на стр. 181</li> </ul>
Параметры лотка	Задание размера и типа бумаги, загруженной в каждый лоток.
Язык панели	Выбор языка интерфейса панели управления.

## Информационные страницы

Меню "Информац. страницы" используется для печати различных отчетов и списков. Напечатайте карту меню, чтобы увидеть расположение информационных страниц в структуре меню.

Информацион. страница	Описание
Карта меню	Печать карты меню панели управления.
Конфигурация	Печать сведений о состоянии принтера, таких как аппаратная конфигурация и сетевая информация. Этот отчет распечатывается для проверки правильности установки дополнительных принадлежностей.
Список шрифтов PCL	Печать сведений о встроенных шрифтах PCL и образцов этих шрифтов.
Список макросов PCL	Печать списка макросов PCL.
Список шрифтов PS	Печать списка шрифтов PostScript принтера.
Список шрифтов PDF	Печать списка всех шрифтов, применимых к документам PDF.
Журнал заданий	Печать информации о предыдущих работах печати: дата, время, тип работы, имя документа, цвет отпечатка и размер бумаги. В отчете журнала заданий можно распечатать состояние не более 20 заданий. Отчет журнала заданий можно распечатывать автоматически после выполнения каждых 20 заданий. Подробнее см. в разделе <a href="#">Печать с автоматическим входом</a> на стр. 176.
Журнал ошибок	Печать информации о последнем системном сбое и ошибках застревания бумаги.
Счетчик печати	Печать Отчета об объеме печати, содержащем информацию о распечатанных страницах и листах с разбивкой на цветные и ч/б отпечатки.
ДемоСтр	Печать пробного документа для проверки работы принтера.
Монитор протокола	Печать сведений о предыдущем задании факса в качестве помощи для определения ошибок в протоколе факса.

Информацион. страница	Описание
Ускоренный набор	Печать списка записей ускоренного набора для отдельных номеров и групп.
Адресная книга	Печать списка отдельных и групповых записей эл. почты.
Адрес сервера	Печать списка адресов сервера, ассоциированных с данным принтером.
Ожидание факса	Печать списка факсов, ожидающих отправки.

## Счетчики оплаты

Меню «Счетчики оплаты» отображает число обработанных работ печати. Счетчик разделен согласно цветовым режимам. Счетчики оплаты нельзя распечатать и обнулить, они служат для отслеживания общего количества напечатанных страниц в течение срока службы принтера.

При этом можно обнулить счетчик печати и распечатать такие сведения, как отчет об объеме печати. Подробнее см. в разделе [Проверка счетчика страниц](#) на стр. 194.

Пункт	Описание
Всего отпеч-в	Показывает полное число напечатанных страниц.
Цветн. отпеч-в	Показывает полное число напечатанных цветных страниц.
Ч/б отпеч-в	Показывает полное число напечатанных черно-белых страниц.

См. также:

[Проверка счетчика страниц](#) на стр. 194.

## Меню администратора

«Меню администр.» служит для доступа к настройкам конфигурации принтера.

Меню администратора содержит следующие подпункты:

- [Адресная книга факса](#) на стр. 167
- [Настройки PCL](#) на стр. 167
- [Настройки PDF](#) на стр. 168
- [Настройки PostScript](#) на стр. 169
- [Установки сети](#) на стр. 170
- [Настройки факса](#) на стр. 171
- [Настройка USB](#) на стр. 174
- [Настройка системы](#) на стр. 175
- [Обслуживание](#) на стр. 177
- [Параметры защиты](#) на стр. 178

## Адресная книга факса

Используется для создания, редактирования и удаления номеров ускоренного и группового набора.

Пункт	Описание
Ускоренный набор	Создание, редактирование и удаление записей ускоренного набора в адресной книге.
Групповой набор	Создание, редактирование и удаление записей группового набора в адресной книге.

## Настройки PCL

Используется для задания настроек PCL.

Пункт	Описание
Лоток для бумаги	Указание используемого лотка для бумаги.
Размер бумаги	Указание размера бумаги по умолчанию.
Ориентация	Ориентация направления печати листов: вертикальная или горизонтальная. По умолчанию задается «Вертикальная».
2-сторонняя	Указание настроек 2-сторонней печати: <ul style="list-style-type: none"> <li>2-сторонняя печать: Вкл. или Выкл. При установленном блоке 2-сторонней печати в качестве настройки по умолчанию используется Вкл.</li> <li>Край брошюровки: Переворот по длинной кромке или Переворот по короткой кромке</li> </ul>
Шрифт	Указание шрифта по умолчанию. По умолчанию задается Courier.
Набор символов	Указание шрифта для печати символов. По умолчанию задается ROMAN-8.
Размер шрифта	Указание размера шрифта по умолчанию от 4 до 50 с шагом 0,25. Доступна только для типографских шрифтов.
Плотн. шрифта	Указывает расстояние между символами. Можно указать значение от 6,00 до 24,00 с шагом 0,01. По умолчанию задается 10,00.
Линия формы	Указывает строки формы (число строк в бланке формы). Можно указать значение от 5 до 128 с шагом 1. По умолчанию задается 64.
Количество	Указание числа копий для печати. Можно указать значение от 1 до 999. По умолчанию задается 1.
Улучш. изображ.	Указание необходимости выполнять улучшение изображения. Улучшение изображения - это функция, которая сглаживает границу раздела между черным и белым цветами для уменьшения зубчатости линий и улучшения внешнего вида. По умолчанию задается Вкл.

Пункт	Описание
16-ричный дамп	Указание необходимости печати присланных с компьютера данных в коде ASCII в 16-ричном формате для проверки содержания данных. По умолчанию выбрано Выключено.
Режим черновика	Указывает, нужно ли печатать в черновом режиме. По умолчанию выбрано Выключено.
Заверш. строки	Указание завершения строки. <ul style="list-style-type: none"> <li>• Выкл.: команды завершения строки не добавляются.</li> <li>• Добавить LF: добавляется команда перевода строки.</li> <li>• Добавить возврат каретки (CR): добавляется команда возврата каретки.</li> <li>• CR-XX: добавляются команды перевода строки и возврата каретки.</li> </ul>
Цвет по умолчанию	Указание цветового режима по умолчанию: Ч/б или Цветной. По умолчанию задается Ч/б.

## Настройки PDF

Используется для задания настроек PCL.

Пункт	Описание
Количество	Указание количества копий для печати. Можно указать значение от 1 до 99 с шагом 1. По умолчанию задается 1.
2-сторонняя печать	Указание метода печати 2-сторонних документов: <ul style="list-style-type: none"> <li>• 1-сторонняя</li> <li>• Переворот по длинной кромке</li> <li>• Переворот по короткой кромке</li> </ul>
Режим печати	Указание режим печати: <ul style="list-style-type: none"> <li>• Норма</li> <li>• Высокое качество</li> <li>• Высокая скорость</li> </ul>
Пароль PDF	Задание пароля, который необходимо ввести для печати файла PDF. Для ввода пароля длиной не более 32 знаков используется буквенно-цифровая клавиатура.
С подборкой	Задание разборки отпечатков по копиям.
Размер бумаги	Указание размера бумаги для документов PDF: <ul style="list-style-type: none"> <li>• Letter</li> <li>• Авто</li> </ul>



Пункт	Описание
Макет	Указание макета страницы по умолчанию для документов PDF: <ul style="list-style-type: none"> <li>• Авто%</li> <li>• 100%</li> <li>• Брошюра</li> <li>• 2 стр. вместе</li> <li>• 4 стр. вместе</li> </ul>
Цвет по умолчанию	Указание цветового режима по умолчанию для документов PDF: <ul style="list-style-type: none"> <li>• Цветной</li> <li>• Ч/б</li> </ul> По умолчанию задается Цветной.

## Настройки PostScript

Используется для задания настроек PostScript.

Пункт	Описание
Ошибка PS: отчет	Включение и отключение отчета об ошибках PostScript.
Тайм-аут задания PS	Включение и отключение тайм-аута заданий PostScript.
Режим выбора бумаги	Задание режима выбора бумаги: Авто или Выбор из лотка.
Цвет по умолчанию	Установка режима по умолчанию: Цветной или Черно-белый. По умолчанию задается Цветной.

## Установки сети

Данное меню служит для конфигурирования настроек принтера для заданий, отправляемых на принтер через сетевой порт.

### Примечания:

- Настройки в меню «Установки сети» недоступны для выбора при входе в это меню во время печати.
- Чтобы получить возможность менять настройки в меню, перезапустите принтер. После изменения настроек выключите принтер и снова включите его.

Пункт	Описание
Ethernet	<p>Указание скорости передачи данных и режимов работы Ethernet.</p> <ul style="list-style-type: none"> <li>• Авто: автоматическое определение режимов 10Base полудуплекс, 10Base полный, 100Base полудуплекс и 100Base полный. По умолчанию задается Авто.</li> <li>• 10Base полудуплекс: используется полудуплекс 10Base-T.</li> <li>• 10Base полный: используется полный дуплекс 10Base-T.</li> <li>• 100Base полудуплекс: используется полудуплекс 100Base-TX.</li> <li>• 100Base полный: используется полный дуплекс 100Base-TX.</li> <li>• 1000Base полный: используется полный дуплекс 1000Base-T.</li> </ul>
TCP/IP	<p>Указание сетевых настроек TCP/IP.</p> <ul style="list-style-type: none"> <li>• Режим IP: двойной стек, режим IPv4 или режим IPv6.</li> <li>• IPv4: получить IP-адрес, IP-адрес, маска сети или адрес шлюза</li> </ul>
Протокол	<p>Установить Включить при использовании протокола. Если выбрано Выключить, протокол нельзя активировать.</p> <ul style="list-style-type: none"> <li>• LPR: значение по умолчанию Включить.</li> <li>• Port9100: значение по умолчанию Включить.</li> <li>• FTP: значение по умолчанию Включить.</li> <li>• IPP</li> <li>• SMB TCP/IP</li> <li>• SMB NetBEUI</li> <li>• WSD</li> <li>• TWAIN в сети</li> <li>• SNMP: значение по умолчанию Включить.</li> <li>• Сообщения по эл. почте: значение по умолчанию Включить.</li> <li>• CentreWare IS: значение по умолчанию Enable (Включить).</li> <li>• Bonjour (mDNS): значение по умолчанию Включить.</li> <li>• Telnet</li> <li>• Обновить адр. книгу</li> <li>• LLTD</li> </ul>
Сп.дост.к хосту	<p>Ограничение диапазона IP-адресов, имеющих доступ к принтеру.</p>

Пункт	Описание
Иниц. NVM	Инициализируются сетевые настройки, хранящиеся в NVM. После выполнения этой функции и перезагрузки принтера, все сетевые настройки сбрасываются на значения по умолчанию.
Протокол Adobe	Задание протокола Adobe: <ul style="list-style-type: none"> <li>• Авто</li> <li>• Стандарт</li> <li>• ВСП</li> <li>• ТВСП</li> <li>• Двоичный</li> </ul>

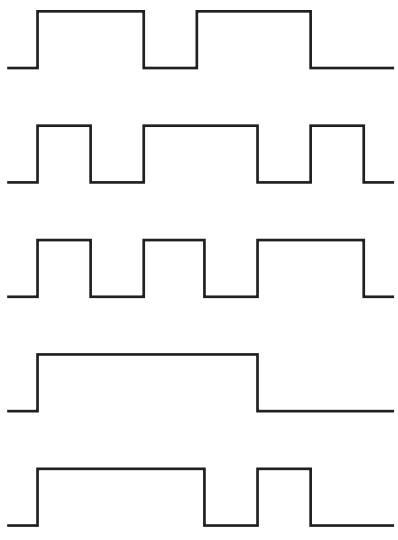
## Настройки факса

Используется для задания настроек факса.

Пункт	Описание
Выбор ответа	Указание режим приема: <ul style="list-style-type: none"> <li>• Режим факса: автоматический прием факсов.</li> <li>• Режим телефона/факса: когда на принтер поступает входящий факс, внешний телефон звонит в течение времени, заданного в настройке Выбор ответа, затем принтер автоматически принимает факс. Если входящие данные не являются факсом, звучит сигнал внутреннего динамика принтера.</li> <li>• Режим отв./факс: принтер может подключаться к одной телефонной линии с автоответчиком. В этом режиме принтер отслеживает сигнал факса и занимает линию при обнаружении тонального сигнала факса. Если используется последовательная телефонная связь, этот режим недоступен.</li> <li>• Режим DRPD: для использования функции определения уникального шаблона звонка (DRPD) телефонная компания должна обеспечить эту возможность для телефонной линии. После того, как телефонная компания предоставит отдельный номер для факса с уникальным шаблоном звонка, следует настроить факс на отслеживание данного шаблона звонка.</li> <li>• Режим телеф.: автоматический прием факсов отключен. Факс можно принять, подняв трубку внешнего телефона с последующим вводом кода дистанционного приема. Также можно установить параметр "Трубка положена" на Вкл., что позволит слышать голос или сигнал факса с удаленного аппарата, а затем нажать <b>Старт</b>.</li> </ul>
Автоответ факса	Когда включен режима факса, указывает время ожидания принтера до ответа на входящий вызов. Значения можно задать в диапазоне от 0 до 255 секунд.
Автоот тел/факс	Когда включен режима телефона/факса, указывает время ожидания принтера до ответа на входящий вызов. Значения можно задать в диапазоне от 0 до 255 секунд.

Меню панели управления

Пункт	Описание
Автоот отв/факс	Когда включен режима ответа/факса, указывает время ожидания принтера до ответа на входящий вызов. Значения можно задать в диапазоне от 0 до 255 секунд.
Сигнал линии	Задание уровня громкости внешнего телефона: <ul style="list-style-type: none"> <li>• Мин.</li> <li>• Среднее</li> <li>• Макс.</li> <li>• Выкл.</li> </ul>
Гром. мел. звонка	Указание уровня громкости для входящих факсов: <ul style="list-style-type: none"> <li>• Мин.</li> <li>• Среднее</li> <li>• Макс.</li> <li>• Выкл.</li> </ul>
Тип линии	Указание типа линии по умолчанию: PSTN или PBX.
Тип набора	Указание типа набора: <ul style="list-style-type: none"> <li>• PB</li> <li>• DP (10 имп/с)</li> <li>• (20 имп/с).</li> </ul>
Интерв. таймер	Задание интервала таймера. Значения можно задать в диапазоне от 3 до 255 секунд.
Число дозвон	Указание числа повторного набора номера факса: от 0 до 9.
Интервал автодозв.	Указание интервала между попытками повторного дозвона: от 1 до 15 минут.
Фильтр неж. факс	Когда установлено Вкл., входящие факсы принимаются только с номеров, зарегистрированных в адресной книге.
Удален. прием	Указывает, нужно ли для приема факса поднимать трубку внешнего телефона и набирать код удаленного приема. Когда эта функция включена, факсы можно принимать путем набора код удаленного приема на внешнем телефоне.
Тон удал. приема	Указание тона двумя цифрами (00–99), когда для удаленного приема установлена опция Вкл.
Название компании	Указание имени отправителя, которое будет записано в отчете об отправке.
Номер факса	Указание номера вашего телефона, который печатается вверху каждой страницы, отправляемой с принтера.
Тит. лист факса	Когда установлена опция Вкл., титульный лист факса печатается автоматически. Когда установлена опция Выкл., титульный лист факса не печатается.

Пункт	Описание
Шаблон DRPD	<p>Указание уникального шаблона звонка, используемого в режиме DRPD. Шаблон DRPD задается телефонной компанией. Ниже показаны шаблоны, предоставляемые вместе с многофункциональным принтером, шаблон 1 – сверху, шаблон 5 – снизу.</p>  <p style="text-align: right; font-size: small;">wc6505_021</p>
2-сторон. печать	2-сторонняя печать: Вкл. или Выкл.
Переадрес. полученных факсов	<p>Задание настроек переадресованных факсов:</p> <ul style="list-style-type: none"> <li>• Выкл.</li> <li>• Переадресация</li> <li>• Печать</li> <li>• Печать и переадресация</li> </ul>
Ном. настр. переадр.	Указание номера, на который пересылаются исходящие факсы.
Префикс набора	Указывает, добавляется ли номер префикса при отправке факса.
Номер для набора с префиксом	Указание номера префикса набора, до пяти цифр. Набор этого номера выполняется перед автоматическим набором номера.
Отклонить размер	<p>Указывает, должен ли принтер отбрасывать лишние данные внизу страницы.</p> <ul style="list-style-type: none"> <li>• Выкл.</li> <li>• Вкл.</li> <li>• Автоуменьшение</li> </ul>
ЕСМ (Режим исправл ен. ошибок)	Если для ЕСМ установлено Вкл. выполняются попытки исправления ошибок передачи факса, вызванных такими неполадками, как помехи в телефонной линии. По умолчанию задается Вкл.

## Меню панели управления

Пункт	Описание
Порог опред. состояния внешней линии	Указание порогового значения для внешнего телефона. <ul style="list-style-type: none"><li>• Ниже</li><li>• Норма</li><li>• Выше</li></ul>
Скорость модема	Указание скорости модема факса. <ul style="list-style-type: none"><li>• 9,6 Кбит/с</li><li>• 14,4 Кбит/с</li><li>• 33,6 Кбит/с</li><li>• 2,4 Кбит/с</li><li>• 4,8 Кбит/с</li></ul>
Страна	Указание страны, в которой используется принтер.
Операции факса	2-сторонняя печать: Вкл. или Выкл.
Отправить факс	Указание режим передачи факса: <ul style="list-style-type: none"><li>• Печатать всегда</li><li>• Печатать при ошибке</li><li>• Печать отключена</li></ul>
Многоадр. передача факса	Указание режима многоадресной рассылки. <ul style="list-style-type: none"><li>• Печатать всегда</li><li>• Печатать при ошибке</li><li>• Печать отключена</li></ul>
Протокол факса	Указание протокола факса. <ul style="list-style-type: none"><li>• Печатать всегда</li><li>• Печатать при ошибке</li><li>• Печать отключена</li></ul>

## Настройка USB

Данное меню служит для настройки USB-порта.

Пункт	Описание
Состояние порта	Включение и выключение порта USB.
Протокол Adobe	Задание протокола Adobe: <ul style="list-style-type: none"><li>• ВСП</li><li>• ТВСП</li><li>• Двоичный</li><li>• Авто</li><li>• Стандарт</li></ul>

## Настройка системы

Данное меню используется для настройки общих параметров работы принтера. Например, время перехода в режим энергосбережения, настройки предупреждений и т.д.

Пункт	Описание
Таймер энергосб.	<p>Указание времени перехода к режимам энергосбережения 1 и 2 с шагом 1 минута.</p> <ul style="list-style-type: none"> <li>Режим 1 (принтер): от 5 до 60 мин. Настройка по умолчанию: 3 минут.</li> <li>Режим 2 (система): от 5 до 120 мин. Настройка по умолчанию: 1 минут.</li> </ul> <p>Подробнее см. в разделе <a href="#">Режим энергосбережения</a> на стр. 23.</p>
Выход из режима энергосбереж.	<p>Включение и выключение выхода из режима энергосбережения при снятии трубки.</p>
Автосброс	<p>Указание времени ожидания ввода с панели управления, по истечении которого происходит автоматический сброс настроек копирования, сканирования или факса и переход в режим ожидания.</p> <ul style="list-style-type: none"> <li>45 сек</li> <li>1 мин</li> <li>2 мин</li> <li>3 мин</li> <li>4 мин</li> </ul>
Ошибка времени ожидания	<p>Можно отменить процесс печати, если он продолжается дольше установленного периода времени. Настройка времени до отмены задания печати:</p> <ul style="list-style-type: none"> <li>от 3 до 300 сек., с шагом в 1 секунду указывает время ожидания принтера дополнительных данных до отмены задания. Настройка по умолчанию 60 сек.</li> <li>Выкл.: отменить нельзя.</li> </ul>
Тайм-аут	<p>Можно отменить процесс печати, если он продолжается дольше установленного периода времени. Настройка времени до отмены задания печати:</p> <ul style="list-style-type: none"> <li>от 5 до 300 сек., с шагом в 1 секунду указывает время ожидания принтера дополнительных данных до отмены задания. Настройка по умолчанию 30 сек.</li> <li>Выкл.: отменить нельзя.</li> </ul>
Параметры часов	<p>Задание даты и времени, а также формата настроек:</p> <ul style="list-style-type: none"> <li>Уст. дату и время.</li> <li>Формат даты: выбор из гг/мм/чч, мм/чч/гг или чч/мм/гг.</li> <li>Формат времени: выбор из 12- и 24-часового формата.</li> </ul>

Пункт	Описание
Сигнал оповещения	<p>Указание подачи звукового сигнала при возникновении в принтере ошибки и установка уровня сигнала на "Тихо", "Норма" или "Громко".</p> <ul style="list-style-type: none"> <li>• Сигнал о выборе на панели: значение по умолчанию Выкл.</li> <li>• Сигнал оповещения панели: значение по умолчанию Выкл.</li> <li>• Сигнал готовности устройства к работе: значение по умолчанию Выкл.</li> <li>• Сигнал о задании на копирование: значение по умолчанию Выкл.</li> <li>• Сигнал о задании не на копирование: значение по умолчанию Выкл.</li> <li>• Сигнал ошибки: значение по умолчанию Выкл.</li> <li>• Сигнал оповещения: значение по умолчанию Выкл.</li> <li>• Сигнал об отсутствии бумаги: значение по умолчанию Выкл.</li> <li>• Сигнал о недостаточном количестве тонера: значение по умолчанию Выкл.</li> <li>• Сигнал об автоматической очистке: значение по умолчанию Выкл.</li> <li>• Основной сигнал: значение по умолчанию Выкл.</li> <li>• Все сигналы: значение по умолчанию Выкл.</li> </ul>
мм/дюйм	<p>Настройка единиц для формата нестандартной бумаги на миллиметры (мм) или дюймы.</p> <ul style="list-style-type: none"> <li>• миллиметр (мм): размер бумаги указывается в миллиметрах. Значение по умолчанию – мм.</li> <li>• дюйм ("): размер бумаги указывается в дюймах.</li> </ul>
Формат бумаги по умолчанию	<p>Указание формата бумаги по умолчанию: Letter или A4.</p>
Печать с автоматическим входом	<p>Указание на печать Отчета журнала заданий с информацией о напечатанных данных, которые были обработаны.</p> <ul style="list-style-type: none"> <li>• Выкл.: Отчет журнала заданий не печатается, даже если число заданий печати превышает 20. Значение Выкл. устанавливается по умолчанию.</li> <li>• Вкл.: автоматическая печать Отчета журнала заданий, когда число выполненных заданий печати достигает 20.</li> </ul> <p><b>Примечание:</b> Задать настройки автопечати журнала во время выполнения задания печати нельзя.</p> <p>Отчет журнала заданий можно распечатать из меню Информац. страницы. Подробнее см. в разделе <a href="#">Информационные страницы</a> на стр. 25.</p>
Печать ID	<p>Печать ID пользователя в указанном месте.</p> <ul style="list-style-type: none"> <li>• Выкл.: ID пользователя не печатается. Значение по умолчанию — Выкл.</li> <li>• Вверху слева: ID пользователя печатается в верхнем левом углу страницы.</li> <li>• Вверху справа: ID пользователя печатается в верхнем правом углу страницы.</li> <li>• Внизу слева: ID пользователя печатается в нижнем левом углу страницы.</li> <li>• Внизу справа: ID пользователя печатается в нижнем правом углу страницы.</li> </ul>



Пункт	Описание
Печать текста	Указывает, должен ли принтер выводить данные PDL, которые им не поддерживаются, в виде текста, если принтер принял такие данные. Текстовые данные печатаются на бумаге формата A4 или Letter. <ul style="list-style-type: none"> <li>• Выкл.: принятые данные не печатаются. Значение по умолчанию — Выкл.</li> <li>• Вкл.: печать принятых данных как текстовых.</li> </ul>
Несоответствие размера	Указание настройки для несоответствия размеров: <ul style="list-style-type: none"> <li>• Выкл.</li> <li>• Большой размер</li> <li>• Ближайший размер</li> </ul>
Начальная страница	Включение и выключение печати начальной страницы.
2-сторонний бланк	Включение или выключение 2-стороннего режима печати на бланке.
Предупрежден. "мало тонера"	Включение и выключение предупреждения о низком уровне тонера.
Поле "От" эл. почты	Включение и выключение поля "От" эл. почты.
Адресная книга сервера	Включение и выключение адресной книги сервера.
Телефонная книга сервера	Включение и выключение телефонной книги сервера.
Запустите мастер	Включение и выключений мастера включения питания.

## Обслуживание

Восстановление настроек по умолчанию и настройка регистрации цвета.

Пункт	Описание
Версия прошивки	Отображение последней версии прошивки.
Автонаст.регист.	Автоматическое регулирование регистрации цвета. По умолчанию задается Вкл.
Рег. настр. цвета	Используется для ручной коррекции регистрации цвета. Подробнее см. в разделе <a href="#">Регистрация цвета</a> на стр. 218. <ul style="list-style-type: none"> <li>• Авторегулировка: коррекция регистрации цвета.</li> <li>• Таблица регистрации цветов: печать таблицы коррекции.</li> <li>• Введите номер: введите номер для коррекции регистрации.</li> </ul>

Пункт	Описание
Иниц. NVM	Инициализация хранящихся в NVM настроек, кроме сетевых настроек. NVM — это энергонезависимая память, которая сохраняет настройки принтера даже после выключения питания. После выполнения этой функции и перезапуска принтера все параметры меню возвращаются к своим значениям по умолчанию. <b>Примечание:</b> Эту настройку нельзя задать в процессе печати.
Иниц. счет. печати	Инициализация счетчика печати.
Сброс фьюзера	Сбрасывает счетчик срока службы фьюзера в 0.
Обновление блока формирования изображения	Служит для улучшения работы блока формирования изображения за счет калибровки кривой плотности и цветовых характеристик.

## Параметры защиты

Используется для контроля доступа к функциям принтера.

Пункт	Описание
Блокировка панели	Когда эта настройка включена, для доступа к меню администратора требуется пароль. Подробнее см. в разделе <a href="#">Изменение пароля блокировки панели</a> на стр. 157.
Блок. реж.	Задание блокировки функций и их доступности для всех пользователей или защиты функций паролем, что требует ввода кода для использования: <ul style="list-style-type: none"> <li>• Копирование</li> <li>• Факс</li> <li>• Сканирование на компьютер</li> <li>• ПК Сканирование</li> <li>• Сканир. в эл. почту</li> <li>• Сканирование в сеть</li> <li>• Сканирование на USB-носитель</li> <li>• Печать с USB-носителя</li> </ul> <b>Примечание:</b> Для включения блокировки функций должна быть включена блокировка панели.
Защищенное получение	Включение и выключение защищенного получения.
Ошибка входа в систему	При включении задает число попыток входа в систему – от 1 до 10.

## Настройки по умолчанию

Меню настроек по умолчанию позволяет задавать режимы по умолчанию для копирования, сканирования, факса и печати.

Меню настроек по умолчанию содержит следующие подпункты:

- [Копирование по умолчанию](#) на стр. 179
- [Параметры по умолчанию для сканирования](#) на стр. 180
- [Значения по умолчанию для факса](#) на стр. 181
- [Параметры печати с USB-накопителя по умолчанию](#) на стр. 181

## Копирование по умолчанию

Используется для задания параметров копирования по умолчанию. Подробнее см. раздел [Изменение параметров по умолчанию](#) на стр. 118..

Параметр	Описание
Цветная	Выбор черно-белых или цветных копий.
Снабж. бумагой	Указание лотка для бумаги, из которого печатаются копии.
Размер бум. Р.П.	Указание размера бумаги в лотке для ручной подачи.
Тип бумаги Р.П.	Указание типа бумаги в лотке для ручной подачи.
С подборкой	Включение и отключение режима подборки.
Умен./Увел.	Уменьшение или увеличение копий.
Размер док-та	Указание размера оригинала.
Тип документа	Указание типа оригинала.
Светлее/Темнее	Осветление или затемнение копий.
Резкость	Указание резкости копий.
Насыщенность цветов	Увеличение или уменьшение общего уровня насыщенности цветов на копиях.
Автоэкспозиция	Включение и отключение при копировании функции автоэкспозиции. Автоэкспозиция обеспечивает подавление фона документа, напечатанного на бумаге с цветным оттенком. Эта функция также позволяет подавлять эффект прозрачности при копировании с 2-сторонней тонкой бумаги.
Уров. автоэксп.	Регулировка уровня автоматического экспонирования.
Баланс цветов	Регулировка уровней цвета копий.
2-сторонняя	Указание настроек 2-сторонней печати: <ul style="list-style-type: none"> <li>• 1-&gt;1-сторонняя</li> <li>• Брошюровка по длине</li> <li>• Брошюровка по ширине</li> </ul>

Параметр	Описание
Режим спец. копирования	Используется для копирования двух страниц оригинала можно копировать на одну сторону листа. <ul style="list-style-type: none"> <li>• Нет</li> <li>• 2 вместе (автомасштабирование)</li> <li>• Копирование удостоверения</li> <li>• 2 вместе (масштабирование вручную)</li> </ul>
Поле сверху/внизу	Включение и отключение полей копий для верхнего и нижнего краев страницы.
Поле слева/справа	Включение и отключение полей копий для левого и правого краев страницы.
Середина поля	Включение и отключение полей копий для середины страницы. Служит для создания поля переплета в середине страницы при печати с помощью функции Мультиизображения.

## Параметры по умолчанию для сканирования

Используется для задания параметров сканирования по умолчанию. Подробнее см. раздел [Настройка параметров сканирования](#) на стр. 133.

Пункт	Описание
Сканирование в сеть	Выбор места сохранения для файла сканирования: компьютер (сеть) или сервер (FTP).
Формат файла	Выбор типа файла для отсканированного изображения.
Цвет	Выбор цветового режима: черно-белого или цветного.
Наст.кн. Цветной	Выбор настроек цветового режима: <ul style="list-style-type: none"> <li>• Кнопка Ч/Б: черно-белый или шкала серого.</li> <li>• Кнопка Цвет: цветной или цветной (фото)</li> </ul>
Разрешение	Выбор разрешения сканирования.
Размер док-та	Указание размера оригинала.
Светлее/Темнее	Осветление или затемнение отсканированного изображения.
Резкость	Указание резкости отсканированного изображения.
Контраст	Указание контраста отсканированного изображения.
Автоэкспозиция	Включение и отключение при сканировании функции автоэкспозиции. Автоэкспозиция обеспечивает подавление фона документа, напечатанного на бумаге с цветным оттенком. Эта функция также позволяет подавлять эффект прозрачности при копировании с 2-сторонней тонкой бумаги.
Уров. автоэксп.	Настройка уровня функции автоматического экспонирования.

Пункт	Описание
Поле сверху/внизу	Включение и отключение полей копий для верхнего и нижнего краев страницы.
Поле слева/справа	Включение и отключение полей копий для левого и правого краев страницы.
Середина поля	Включение и отключение полей копий для середины страницы. Служит для создания поля переплета в середине страницы при печати с помощью функций «Мультиизображения» или «Создание брошюры».
Формат файла TIFF	Указание формата TIFF: TIFF V6 или TTN2.
Сжатие изображ.	Указание степени сжатия изображения: Ниже, Нормальная или Выше.
Макс.разм.эл.поч.	Указание ограничения на размер вложений в сообщения эл. почты: от 50 до 16384 КБ.

### Значения по умолчанию для факса

Используется для задания параметров факса по умолчанию. Подробнее см. раздел [Изменение параметров по умолчанию для заданий факса](#) на стр. 154.

Пункт	Описание
Разрешение	Указание разрешения факса.
Светлее/Темн.	Осветление или затемнение отсканированного изображения.
Отложен. старт	Указание задержки до передачи задания факса: от 23 часов до 59 минут.

### Параметры печати с USB-накопителя по умолчанию

Используется для задания параметров печати с USB-накопителя по умолчанию.

Пункт	Описание
Цвет	Указание цветового режима: черно-белого или цветного.
Снабжение бумагой	Указание используемого источника бумаги: лоток 1 или лоток ручной подачи.
Размер бумаги Р.П.	Указание размера бумаги для лотка для ручной подачи.
Тип бумаги Р. П.	Указание типа бумаги для лотка для ручной подачи.
2-сторонняя	Указание настроек 2-сторонней печати: <ul style="list-style-type: none"> <li>• 1-&gt;1-сторонняя</li> <li>• Брошюровка по длине</li> <li>• Брошюровка по ширине</li> </ul>

Пункт	Описание
Макет	Указание параметров макета страницы: <ul style="list-style-type: none"> <li>• 1 изобр.</li> <li>• 2 изобр.</li> <li>• 4 изобр.</li> </ul>
Пароль PDF	Задание пароля, который необходимо ввести для печати файла PDF. Для ввода пароля длиной не более 32 знаков используется буквенно-цифровая клавиатура.

## Параметры лотка

Служит для настройки параметров лотков для бумаги, установленных в принтере.

Если размер или тип загруженной в лоток бумаги отличается от настроенного, возможно снижение качества печати или возникновение застреваний. Укажите правильный тип и размер бумаги.

Если используются одинаковые настройки размера и типа бумаги для нескольких лотков, если кончается бумага в одном из них, печать не прерывается. Принтер переключается в другой лоток, если он установлен.

Пункт	Описание
Размер бумаги	Указание размера и ориентации бумаги для каждого лотка. <ul style="list-style-type: none"> <li>• Лоток для ручной подачи</li> <li>• Лоток для бумаги. По умолчанию задается Авто.</li> </ul> Подробности см. в разделах <a href="#">Поддерживаемые типы бумаги</a> на стр. 64 и <a href="#">Настройка типов и размеров бумаги</a> на стр. 75.
Тип бумаги	Указание типа бумаги в каждом лотке. <ul style="list-style-type: none"> <li>• Лоток ручной подачи По умолчанию задается Тонкая картотечная.</li> <li>• Лоток для бумаги. По умолчанию задается Обычная.</li> </ul> Подробности см. в разделах <a href="#">Поддерживаемые типы бумаги</a> на стр. 64 и <a href="#">Настройка типов и размеров бумаги</a> на стр. 75.
Всплыв. окна	Указывает, нужно или нет показывать сообщение, которое предлагает настроить размер и тип бумаги при каждой загрузке бумаги в лоток. По умолчанию задается Выкл.

# Обслуживание

# 9

Данный раздел содержит:


- [Чистка принтера](#) на стр. 184
- [Заказ расходных материалов](#) на стр. 187
- [Управление принтером](#) на стр. 189
- [Проверка счетчика страниц](#) на стр. 194
- [Перемещение принтера](#) на стр. 196


## Чистка принтера


Данный раздел содержит:


- [Общие меры предосторожности](#) на стр. 184
- [Чистка стекла для документов](#) на стр. 185
- [Очистка внешних поверхностей](#) на стр. 185
- [Чистка принтера изнутри](#) на стр. 186

### Общие меры предосторожности

 **ПРЕДУПРЕЖДЕНИЕ:** Не используйте для чистки принтера органические и сильные химические растворители или аэрозольные очистители. Не наносите жидкость непосредственно на поверхности. Используйте материалы и чистящие средства только так, как описано в данном руководстве. Храните чистящие материалы в недоступном для детей месте.

 **ПРЕДУПРЕЖДЕНИЕ:** Внутренние детали принтера, особенно фьюзер, могут быть горячими. Соблюдайте осторожность, когда дверцы или крышки принтера открыты.

 **ПРЕДУПРЕЖДЕНИЕ:** Для чистки внешних и внутренних деталей принтера не допускается использование воздушных распылителей под давлением. Некоторые распылительные баллончики содержат взрывоопасные смеси и не пригодны для чистки электронных устройств. Использование таких очистителей может привести к взрыву или воспламенению.

 **ПРЕДУПРЕЖДЕНИЕ:** Не снимайте закрепленные с помощью винтов крышки или защитные панели. Пользователи не имеют права обслуживать или заменять какие-либо детали, расположенные за такими крышками или перегородками. Не следует выполнять какие-либо действия по обслуживанию, не указанные в документации принтера.

Чтобы избежать повреждения принтера, соблюдайте следующие правила:

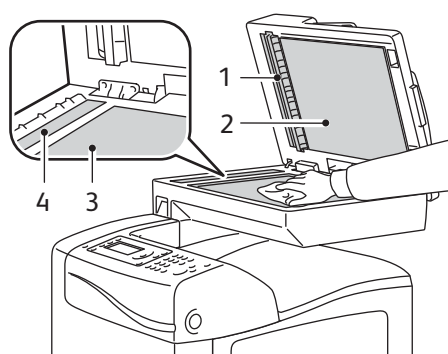
- Никогда не ставьте никакие предметы на принтер.
- Не оставляйте крышки и дверцы аппарата открытыми в течение длительного времени, особенно в ярко освещенных помещениях. Засветка может повредить устройства формирования изображения.
- Не открывайте дверцы и крышки во время печати.
- Не наклоняйте принтер во время его работы.



- Не прикасайтесь к электрическим контактам, механическим приводам и лазерным устройствам. Это может привести к повреждению принтера и ухудшению качества печати.
- Прежде чем включать принтер в сеть, убедитесь, что установлены на прежнее место все компоненты, которые были сняты во время чистки.

## Чистка стекла для документов

Протирайте стекло для документов только влажной безворсовой тканью. Использование каких-либо чистящих средств для очистки стекла не допускается. Стекло следует протирать в одном направлении к краю.



wc6505\_031

1. Тракт бумаги автоматического устройства подачи документов
2. Крышка ADF
3. Планшетное стекло для документов
4. Стекло для документов автоподатчика

## Очистка внешних поверхностей

Очищайте принтер снаружи примерно раз в месяц. Протрите компоненты мягкой влажной тканью. Затем протрите другой чистой сухой тканью. В случае плохо смываемых пятен добавьте немного нейтрального моющего средства и осторожно сотрите пятно.

- !** **ВНИМАНИЕ:** Не распыляйте очиститель непосредственно на поверхность принтера. Жидкий очиститель может попасть внутрь принтера через зазоры и вызвать проблемы. Никогда не используйте никаких чистящих средств, кроме воды и нейтрального моющего средства.

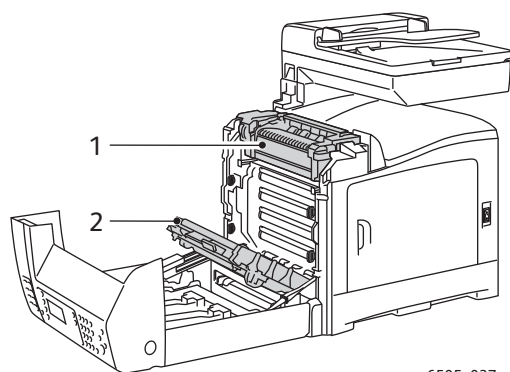
## Чистка принтера изнутри

После удаления застрявшей бумаги или замены картриджей с тонером осмотрите внутренние узлы принтера, прежде чем закрывать крышки.

Вытащите оставшиеся обрывки бумаги. Подробнее см. в разделе [Вытаскивание застрявшей бумаги](#) на стр. 224.

Удалите всю пыль и пятна с помощью чистой сухой ткани.

**!** **ПРЕДУПРЕЖДЕНИЕ:** Не касайтесь помеченной наклейкой зоны на нагревательном валу и вблизи него в блоке термического закрепления. Вы можете получить ожог. Если лист бумаги намотался на нагревательный вал, не пытайтесь снять его сразу, чтобы не получить ожогов. Сразу выключите принтер и подождите 40 минут, пока остынет фьюзер.



wc6505\_037

1. Фьюзер
2. Блок ремня переноса

# Заказ расходных материалов

Данный раздел содержит:

- [Расходные материалы](#) на стр. 187
- [Регулярно заменяемые компоненты](#) на стр. 187
- [Когда заказывать расходные материалы](#) на стр. 188
- [Утилизация расходных материалов](#) на стр. 188

## Расходные материалы

Расходные материалы — это такие материалы, запасы которых исчерпываются по мере работы принтера. Для данного принтера используются следующие расходные материалы: картриджи с тонером производства Хегох® (голубой, пурпурный, желтый и черный цвет).

### Примечания:

- К каждому картриджу с тонером прилагается инструкция по установке.
- Устанавливайте в принтер только новые картриджи. При установке принт-картриджа, бывшего в употреблении, указание на количество оставшегося тонера может быть неверным.
- Для повышения качества печати картриджи с тонером на многих моделях принтеров в определенный момент прекращают работать.



**ВНИМАНИЕ:** Использование тонера, отличного от подлинного тонера Хегох®, может негативно повлиять на качество печати и надежность принтера. Только тонер Хегох® разработан и изготовлен с неукоснительным соблюдением всех процедур контроля качества компании Хегох® специально для принтеров этой модели.

## Регулярно заменяемые компоненты

Регулярно заменяемые модули – это компоненты принтера, имеющие ограниченный срок службы и требующие периодической замены. Такие компоненты могут представлять собой отдельные детали или наборы. Регулярно заменяемые модули обычно заменяются пользователями. Регулярной замене в принтере подлежат следующие компоненты:

- Фьюзер
- Набор роликов подачи
- Блок формирования изображения

**Примечание:** Хотя ремень переноса не считается регулярно заменяемым компонентом, если он поврежден, вы можете заказать его замену. Вы также можете заменить блок двусторонней печати.

Для заказа регулярно заменяемых компонентов свяжитесь с местным авторизованным поставщиком услуг Хегох®, местным представителем отдела по работе с клиентами Хегох® или перейдите на веб-сайт о расходных материалах Хегох® по ссылке

[www.xerox.com/office/WC6505supplies](http://www.xerox.com/office/WC6505supplies). Также вы можете позвонить в магазин Xerox® Direct Store по телефону 1-866-495-6286 (США).

## Когда заказывать расходные материалы

При приближении срока замены расходного материала на панель управления выводится предупреждение. Убедитесь, что у вас есть материал для замены. Чтобы избежать перерывов в печати, нужно заказывать материалы заранее, после первого появления предупреждения. Если требуется замена расходных материалов, на панель управления выводится сообщение об ошибке.

Для заказа расходных материалов обратитесь к региональному дилеру или посетите специализированный веб-узел расходных материалов Xerox® [www.xerox.com/office/WC6505supplies](http://www.xerox.com/office/WC6505supplies).



**ВНИМАНИЕ:** Не рекомендуется использовать расходные материалы других производителей. Гарантийные обязательства, соглашения по техническому обслуживанию и гарантия *Total Satisfaction Guarantee* (Общая гарантия качества) компании Xerox® не распространяются на ущерб, неисправности или снижение производительности, вызванные использованием расходных материалов других производителей. Также они не распространяются на ущерб или снижение производительности, вызванные использованием расходных материалов Xerox®, которые не предназначены для использования с данным принтером. *Total Satisfaction Guarantee* (Общая гарантия качества) действует в США и Канаде. Гарантия может не распространяться на другие регионы. Обратитесь к местным представителям за дополнительной информацией.

## Утилизация расходных материалов

Информацию об утилизации расходных материалов можно получить на сайте [www.xerox.com/gwa](http://www.xerox.com/gwa).

См. также:

[Вторичная переработка и утилизация](#) на стр. 247

# Управление принтером

Данный раздел содержит:

- [Управление принтером посредством Интернет-служб CentreWare IS](#) на стр. 189
- [Проверка состояния принтера с помощью утилиты PrintingScout](#) на стр. 190
- [Проверка состояния принтера через эл. почту](#) на стр. 191

## Управление принтером посредством Интернет-служб CentreWare IS

Данный раздел содержит:

- [Доступ к Интернет-службам CentreWare IS](#) на стр. 189
- [Проверка состояния принтера](#) на стр. 189
- [Проверка состояния работы печати](#) на стр. 190
- [Использование онлайн-справочной системы](#) на стр. 190

Интернет-службы CentreWare IS — это программное обеспечение для администрирования и настройки, установленное на веб-сервере, встроенном в принтер. Подробнее см. в разделе [Интернет-службы CentreWare IS](#) на стр. 27.

### Доступ к Интернет-службам CentreWare IS

Откройте на своем компьютере веб-браузер, введите IP-адрес принтера в адресную строку, а затем нажмите **Ввод** или **Возврат**.

### Проверка состояния принтера

1. В окне Интернет-служб CentreWare IS нажмите кнопку **Status** (Состояние) или выберите вкладку **Status**.

Общие сведения о состоянии принтера включают следующие.

- Тип, формат и количество бумаги в каждом лотке (полный или пустой лоток).
- Состояние готовности принтера к печати.
- Частота обновления информации о состоянии принтера.
- Полное число отпечатанных страниц.

2. Чтобы проверить состояние расходных материалов принтера на вкладке **Status** (Состояние), нажмите кнопку **Supplies** (Расходные материалы).

Общие сведения о состоянии расходных материалов принтера включают следующие.

- Оставшийся объем тонера в каждом тонер-картридже.
- Оставшийся срок службы блока формирования изображения (в процентах).

## Проверка состояния работы печати

В Интернет-службах CentreWare IS ведется журнал выполняемых работ печати, в том числе фиксируются название работы, имя пользователя, отправившего работу на печать, состояние работы и т.д. Вы также можете получить список всех работ печати.

1. Чтобы просмотреть состояние работ печати из основного меню Интернет-служб CentreWare IS, щелкните кнопку или вкладку **Jobs** (Работы).
2. Чтобы просмотреть историю работ на вкладке «Jobs», раскройте папку «History List» (Список журналов) на панели навигации в левой части страницы. Щелкните, чтобы открыть **Job History** (Журнал работ).

## Использование онлайн-справочной системы

Для получения дополнительных сведений о настройке в Интернет-службах CentreWare IS нажмите кнопку **Help** (Справка). Для получения другой информации о технической поддержке нажмите кнопку (или вкладку) **Support** (Поддержка).

## Проверка состояния принтера с помощью утилиты PrintingScout

**Примечание:** Приложение PrintingScout работает только в среде Windows.

Приложение PrintingScout автоматически проверяет состояние принтера при отправке задания на печать. PrintingScout может проверить размеры бумаги, соответствующие определенным лоткам, состояние выходного лотка и оставшийся ресурс расходных материалов, например тонера.

Чтобы открыть приложение PrintingScout, выполните одно из следующих действий:

- Дважды щелкните пиктограмму **PrintingScout** на панели задач Windows.
- В меню **Пуск** выберите пункт **Программы > Xerox® Office Printing > PrintingScout >** и затем **Запустить PrintingScout**.

Состояние принтера отобразится в открывшемся окне «Общее состояние».

Сведения об использовании программы PrintingScout см. в справке по PrintingScout. Чтобы открыть Справку, на панели задач Windows правой кнопкой мыши щелкните значок **PrintingScout** и выберите пункт **Справка**.

*См. также:*

[Установка утилиты PrintingScout](#) на стр. 49

## Проверка состояния принтера через эл. почту

Данный раздел содержит:

- [Настройка оповещений по эл. почте](#) на стр. 191
- [Использование команд в тексте сообщения эл. почты](#) на стр. 192

Если вы подключаетесь к принтеру по сети, можно настроить принтер на отправку отчетов о состоянии по электронной почте. В отчеты включается следующая информация:

- Сетевые настройки принтера.
- Состояние принтера.
- Ошибки, которые могут появляться на принтере.

### Настройка оповещений по эл. почте

В Интернет-службах CentreWare IS выполните настройку следующих параметров для соответствия вашей среде электронной почты. После настройки параметров на каждой странице не забывайте нажимать кнопку **Save Changes** (Сохранить изменения). Подробнее см. справку по Интернет-службам CentreWare IS.

1. Запустите веб-браузер и введите IP-адрес принтера в адресной строке.
2. Щелкните пункт **Properties** (Свойства) в окне Интернет-служб CentreWare IS.
3. На навигационной панели на левой стороне страницы щелкните ссылку **Mail Alerts** (Оповещения по эл. почте).
4. На странице «Mail Alerts» установите флажок **Enable Mail Alerts** (Включить оповещения по эл. почте), если он еще не установлен.
5. В поле **SysAdmin Mail Address** (Адрес почты системного администратора) введите адрес эл. почты для получения оповещений.
6. В разделе **Notification Items** (Пункты оповещения) выберите события, о которых нужно получать уведомления.
7. В поле **Connection Setup** (Настройка подключения) щелкните ссылку **Email Settings** (Настройки эл. почты).  
Откроется страница настроек эл. почты.
8. В разделе **Email Server Setup (Required to send Email)** (Настройка сервера эл. почты (необх. для отправки эл. почты)) выполните следующие действия:
  - a. Введите адрес эл. почты сервера в поле **Return Email Address** (Обратный адрес эл. почты).
  - b. В поле **SMTP Server (IP Address or DNS Name)** (Сервер SMTP (IP-адрес или имя DNS)) введите IP-адрес, который используется вашим сервером SMTP для отправки эл. почты.

**Примечание:** Если вы не знаете точный адрес или имя DNS, обратитесь к своему провайдеру интернет-услуг (ISP), чтобы получить правильную информацию об адресах.

- c. В поле **SMTP Port** (Порт SMTP) введите номер используемого порта. По умолчанию используется порт 25.

9. В разделе **Email Send Authentication** (Идентификация отправки эл. почты) выполните одно из следующих действий:
  - Если проверки подлинности не требуется, в поле "Authentication Type" (Тип идентификации) выберите **No Authentication** (Без идентификации).
  - Если проверка подлинности необходима, заполните поля, как это нужно.
10. Введите необходимую информацию в разделе "Required to receive Email" (Настройка сервера эл. почты (необх. для отправки эл. почты)).

**Примечание:** Функция оповещения по электронной почте используется только для удаленного отслеживания статуса. Принтер не выполняет печать сообщений эл. почты, сохраненные на принтере.
11. В разделе **Email Filter (Filters Email received by the device)** (Фильтр эл. почты (сортировка сообщений эл. почты, полученных устройством)) введите адреса эл. почты пользователей, которым разрешается отправлять эл. почту на принтер. Если в этом разделе не указать ни одного адреса, принтер сможет получать эл. почту от всех пользователей.
12. В разделе **Email Password (Password for remote status)** (Пароль эл. почты (пароль для удаленного статуса)) в поле **Password** (Пароль) укажите пароль, затем снова введите его в поле **Re-enter Password** (Подтверждение пароля). Данный пароль ограничивает доступ только на чтение к принтеру и доступ на чтение и запись к функциональности электронной почты.
13. Нажмите кнопку **Save Changes** (Сохранить изменения).
14. На навигационной панели на левой стороне страницы щелкните **Port Enabling** (Активация порта), затем установите флажки для портов, которые следует активировать. Необходимо активировать, по крайней мере, порт **Enable Mail Alerts** (Включить оповещения по эл. почте).
15. Нажмите кнопку **Save Changes** (Сохранить изменения).

## Использование команд в тексте сообщения эл.почты

### Примечания:

- Вы можете указать любой заголовок для сообщения эл. почты при проверке состояния принтера или изменении настроек принтера.
- Для создания текста сообщения эл. почты используйте команды, описанные в следующем разделе.

Используйте каждую команду согласно следующим правилам.

- Перед каждой командой ставьте приставку "#" и укажите команду #Password в начале сообщения.
- Строки команд без "#" игнорируются.
- Вводите по одной команде в каждой строке и отделяйте команды и параметры пробелом или табуляцией.



Если некоторая команда указана в письме несколько раз, то второй и последующий экземпляры команды игнорируются.

Команда	Параметр	Описание
#Password	Пароль	Используйте эту команду в начале сообщения, если задан пароль только для чтения или для полного доступа. Вы можете опустить эту команду, если пароль не настроен.
#NetworkInfo		Используйте данную команду для проверки сведений в списке сетевых настроек.
#Status		Используйте данную команду для проверки состояния принтера.
#SetMsgAddr	Адрес эл. почты получателя	Используйте эту команду для указания адреса, на который надо отправлять сообщения с отчетами. Эту команду можно использовать только тогда, когда в письме в команде #Password указан пароль полного доступа.

#### Примеры команд

- Если пароль только для чтения **ronly**, и надо проверить состояние принтера с доступом "только на чтение":  
**#Password ronly**  
**#Status**
- Чтобы задать адрес эл.почты получателя как **service@xerox.com** при пароле полного доступа "admin", используйте следующую последовательность:  
**#Password admin**  
**#SetMsgAddr service@xerox.com**
- Чтобы задать адрес эл.почты получателя как **service@xerox.com** и проверить результат задания в списке сетевых настроек при пароле полного доступа "admin", используйте следующую последовательность:  
**#Password admin**  
**#SetMsgAddr service@xerox.com**  
**#NetworkInfo**

**Примечание:** Указывайте команду #SetMsgAddr перед командой #NetworkInfo. Если вы укажете их в обратном порядке, информация, полученная командой #NetworkInfo, и результат выполнения команды #SetMsgAddr могут отличаться.

## Проверка счетчика страниц

Данный раздел содержит:

- [Просмотр счетчиков выставления счетов](#): на стр. 194
- [Печать отчета "Объем печати"](#) на стр. 195

Вы можете проверить полное число отпечатанных страниц на панели управления принтера, на странице конфигурации и в Интернет-службах CentreWare IS. Имеются три счетчика: Всего отпечатков, Цветных отпечатков и Черно-белых отпечатков. Счетчик выставления счетов подсчитывает число полностью напечатанных страниц. 1-сторонние отпечатки (включая печать блоком) считаются за один отпечаток, а 2-сторонние отпечатки (включая печать блоком) считаются за два отпечатка. Если во время 2-сторонней печати после печати одной стороны возникает ошибка, то лист считается как один отпечаток.

Цветные документы после преобразования с помощью профиля ICC в приложениях с настройкой Color (Auto) могут быть напечатаны в цвете, даже если они отображаются как черно-белые. Данные печатаются в цвете, даже если на мониторе они отображаются как черно-белые. В этом случае увеличивается число Цветных отпечатков.

**Примечание:** Полутоновые изображения (шкала серого), которые печатаются с использованием композитного черного цвета, считаются цветными отпечатками, поскольку расходуются материалы для цветной печати. На большинстве принтеров композитный черный используется по умолчанию.

При выполнении автоматической 2-сторонней печати в зависимости от настроек приложения может быть автоматически вставлен чистый лист. В этом случае чистая страница считается как одна страница.

### Просмотр счетчиков выставления счетов:

Счетчик выставления счетов отслеживает полное количество страниц, отпечатанных в течение срока службы принтера. Этот счетчик нельзя сбросить.

Чтобы проверить полное число напечатанных страниц:

1. На панели управления нажмите кнопку **Система**.
2. Нажмите кнопку **Стрелка вверх** или **Стрелка вниз**, чтобы выбрать пункт **Счетчики выставления счетов**, затем нажмите кнопку **ОК**.
3. С помощью кнопки **Стрелка вверх** или **Стрелка вниз** выберите нужный счетчик. Число отпечатков показывается под названием счетчика.
4. После проверки нажмите кнопку **Система**, чтобы выйти из меню счетчиков выставления счетов.

## Печать отчета "Объем печати"

Счетчик печати отслеживает информацию о заданиях печати. Данная информация доступна в отчете "Объем печати". В данном отчете представлена информация по имени пользователя и числу напечатанных цветных и черно-белых страниц каждого размера.

Чтобы распечатать информационную страницу счетчика печати:

1. На панели управления нажмите кнопку **Система**.
2. В разделе **Информац. страницы** нажмите кнопку **ОК**.
3. Нажмите кнопку **Стрелка вверх** или **Стрелка вниз**, чтобы выбрать пункт **Счетчик печати**, затем нажмите кнопку **ОК**.
4. Нажмите **ОК**.

Отчет "Объем печати" будет напечатан.

*См. также:*

[Информационные страницы](#) на стр. 25

[Управление принтером посредством Интернет-служб CentreWare IS](#) на стр. 189

## Перемещение принтера

При перемещении принтера соблюдайте следующие правила.

Принтер вместе с лотком 1 и расходными материалами, но без дополнительного модуля 2-сторонней печати или податчика на 250 листов весит 28,8 кг. Принтер в комплекте с модулем 2-сторонней печати и податчиком на 250 листов весит 34,5 кг.

Прежде чем передвинуть принтер, выполните следующие действия:

1. Выключите принтер и отсоедините шнур электропитания от разъема на задней панели аппарата.



**ПРЕДУПРЕЖДЕНИЕ:** Для предотвращения поражения электрическим током не касайтесь вилки шнура питания мокрыми руками. При отсоединении шнура питания тяните только за вилку, а не за сам шнур. Если вы будете тянуть за шнур, можете повредить его – это может привести к возгоранию и поражению электрическим током.

2. Подождите 40 минут, пока принтер охладится.
3. Выньте всю бумагу и другие материалы из выходного лотка и верните ограничители бумаги в исходное, не выдвинутое положение.
4. Выньте лоток 1 и отложите его в сторону.

**Примечание:** При перемещении принтера на большое расстояние необходимо удалить тонер-картриджи, чтобы предотвратить рассыпание тонера. Чтобы не допустить повреждений принтера, упакуйте принтер и тонер в отдельные коробки.

5. Если ваш принтер укомплектован податчиком на 250 листов, податчик следует снять вместе с нижним узлом подачи, подняв принтер.



**ПРЕДУПРЕЖДЕНИЕ:** Если установлен дополнительный податчик 250 листов, то снимите его перед перемещением принтера. Если податчик ненадежно закреплен на принтере, он может упасть и нанести травмы. Описание процесса демонтажа дополнительных устройств приведено в инструкции, прилагаемой к каждому дополнительному устройству.

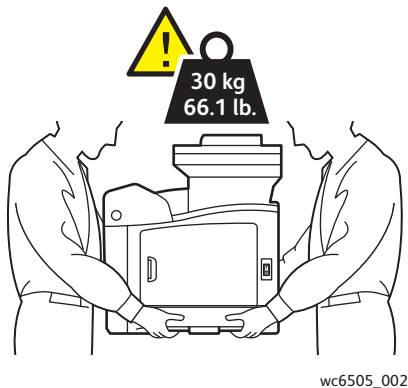


**ПРЕДУПРЕЖДЕНИЕ:** Во избежание травм поднимать принтер с нижнего устройства подачи должны 2 человека.

При перемещении принтера:

- Поднимать и переносить принтер всегда следует вдвоем.
- Поднимать принтер следует за места, показанные на рисунке.

**Примечание:** Принтер в комплекте с модулем 2-сторонней печати и податчиком на 250 листов весит 34,5 кг. Не передвигайте принтер вместе с дополнительными модулями. При переносе разделите модуль лотка 2 и принтер.



- Не допускайте отклонения принтера от горизонтального положения более 10 градусов вперед/назад или вправо/влево. Если угол наклона превысит 10 градусов, из принтера может разлиться тонер.



**ВНИМАНИЕ:** Несоблюдение надлежащих правил повторной упаковки принтера может привести к повреждениям принтера, на которые не распространяются гарантийные обязательства, соглашения по техническому обслуживанию и Total Satisfaction Guarantee (Общая гарантия качества).

После перемещения принтера необходимо выполнить следующие действия:

1. Снова установите все части, которые были сняты. Если вы сняли податчик на 250 листов, снова установите принтер на него.
2. Подсоедините к принтеру кабели шнур электропитания.
3. Вставьте вилку в розетку и включите принтер.
4. Отрегулируйте регистрацию цвета перед использованием принтера. Подробнее см. в разделе [Регистрация цвета](#) на стр. 218.

Обслуживание

# Устранение неисправностей

# 10

Данный раздел содержит:

- [Краткие сведения по устранению неисправностей](#) на стр. 200
- [Сообщения на панели управления](#) на стр. 202
- [Проблемы с принтером](#) на стр. 206
- [Проблемы с качеством печати](#) на стр. 210
- [Чистка блока формирования изображения и линзы лазера](#) на стр. 215
- [Регистрация цвета](#) на стр. 218
- [Баланс цветов](#) на стр. 222
- [Застревание бумаги](#) на стр. 223

## Краткие сведения по устранению неисправностей

Данный раздел содержит:

- [Сообщения об ошибках и состоянии](#) на стр. 200
- [Предупреждения PrintingScout](#) на стр. 200
- [Online Support Assistant \(Онлайновый ассистент поддержки\)](#) на стр. 200
- [Информационные страницы](#) на стр. 201
- [Дополнительные сведения](#) на стр. 201

Для устранения неисправностей, которые могут возникнуть при печати, для принтера предусмотрен ряд утилит и ресурсов.

### Сообщения об ошибках и состоянии

На панели управления принтера выводится информация и указания по устранению неисправностей. Если возникает ошибка или предупреждение, на панели управления отображается соответствующее сообщение.

Подробнее см. в разделе [Сообщения на панели управления](#) на стр. 202.

### Предупреждения PrintingScout

Приложение PrintingScout автоматически проверяет состояние принтера при отправке задания на печать. Если принтер не может выполнить задание, программа PrintingScout выводит на экран вашего компьютера предупреждение о неполадке в работе принтера. Утилита PrintingScout устанавливается с компакт-диска *Software and Documentation disc* (Диск с программным обеспечением и документацией), который входит в комплект документации принтера. Подробнее см. в разделе [Установка утилиты PrintingScout](#) на стр. 49.

**Примечание:** Приложение PrintingScout работает только в среде Windows.

### Online Support Assistant (Онлайновый ассистент поддержки)

*Online Support Assistant* (Онлайновый ассистент поддержки) – это база знаний, содержащая указания и советы по устранению неисправностей принтера. В ней содержатся решения проблем с качеством печати, застреванием бумаги, установкой программного обеспечения и многих других проблем.

Для доступа к системе *Online Support Assistant* (Онлайновый ассистент поддержки) посетите веб-сайт по адресу [www.xerox.com/office/WC6505support](http://www.xerox.com/office/WC6505support).



## Информационные страницы

При устранении некоторых проблем могут помочь внутренние страницы принтера – Demo Page (демонстрационная страница) и отчет журнала ошибок. На демонстрационной странице изображение печатается с использованием всех цветов для проверки способности принтера печатать. В отчете журнала ошибок содержатся сведения о 42 последних ошибках принтера.

Чтобы распечатать информационные страницы, выполните следующее:

1. На панели управления нажмите кнопку **Система**.
2. В разделе **Информац. страницы** нажмите кнопку **Стрелка вперед**.
3. Нажмите кнопку **Стрелка вверх** или **Стрелка вниз**, чтобы выбрать нужную страницу, затем нажмите **ОК**.

## Дополнительные сведения

Дополнительные сведения о принтере можно получить с помощью перечисленных ниже ресурсов.

Ресурс	Ссылка
Сведения по технической поддержке принтера. Техническая поддержка по сети, <i>Recommended Media List</i> (Список рекомендуемых материалов), <i>Online Support Assistant</i> (Онлайновый ассистент поддержки), драйверы для загрузки, документация, видеоклипы с инструкциями и т.д.	<a href="http://www.xerox.com/office/WC6505support">www.xerox.com/office/WC6505support</a>
Расходные материалы для принтера	<a href="http://www.xerox.com/office/WC6505supplies">www.xerox.com/office/WC6505supplies</a>
Доступ к информационным и программным ресурсам, таким как интерактивные руководства, шаблоны печати, полезные советы и специальные функции, отвечающие индивидуальным требованиям.	<a href="http://www.xerox.com/office/businessresourcecenter">www.xerox.com/office/businessresourcecenter</a>
Контактная информация	<a href="http://www.xerox.com/office/worldcontacts">www.xerox.com/office/worldcontacts</a>
Регистрация принтера	<a href="http://www.xerox.com/office/register">www.xerox.com/office/register</a>
<i>Material Safety Data Sheets</i> (Данные по безопасности материалов) с информацией о материалах и безопасном использовании и хранении опасных материалов.	<a href="http://www.xerox.com/environment_europe">www.xerox.com/environment_europe</a> (Европейский Союз) <a href="http://www.xerox.com/msds">www.xerox.com/msds</a> (США и Канада)
Информация о вторичной переработке расходных материалов.	<a href="http://www.xerox.com/gwa">www.xerox.com/gwa</a>

## Сообщения на панели управления

Данный раздел содержит:

- [Сообщения о состоянии расходных материалов](#) на стр. 202
- [Сообщения об ошибке](#) на стр. 203

Сообщения на панели управления оповещают о состоянии и ошибках принтера и содержат указания.

### Сообщения о состоянии расходных материалов

Сообщения о состоянии оповещают о состоянии принтера и расходных материалов.

**Примечание:** Xxx означает один из следующих компонентов: желтый тонер (Y), голубой тонер (C), пурпурный тонер (M), черный тонер (K), лоток или блок термического закрепления. NNN указывает цифровое значение.

Код/Сообщение	Условие/Причина/Решение
Замените фьюзер 010-351	Подошло время заменить фьюзер. Замените старый фьюзер на новый и перезагрузите принтер.
Вставьте фьюзер 010-317	Фьюзер не установлен или установлен неправильно. Установите фьюзер и перезагрузите принтер.
Замените блок формирования изображения	Пора менять блок формирования изображения. Замените блок формирования изображения. Указания приведены в инструкции для блока формирования изображения, которая входит в комплект документации принтера.
Вставьте блок формирования изображения	Блок формирования изображения не установлен. Установите блок формирования изображения. Указания приведены в инструкции для блока формирования изображения, которая входит в комплект документации принтера.
Вставьте картридж Xxx	Картридж с тонером Xxx не установлен или установлен неправильно. Установите картридж с тонером.
Замените картридж Xxx	Тонер-картридж опустошен. Замените картридж с тонером.
Недопустимый Xxx	Установлен некорректный картридж с тонером или картридж установлен неправильно. Переустановите картридж с тонером или замените его картриджем, предназначенным для данного принтера. Регион принтера указывается на странице конфигурации в разделе «Обычный». Подробные сведения о печати страницы конфигурации см. в разделе <a href="#">Страница конфигурации</a> на стр. 25.

Код/Сообщение	Условие/Причина/Решение
Тонер стороннего производителя	Принтер в режиме нестандартного тонера. Данное сообщение означает, что установлен тонер стороннего производителя (не производства Хегех®). В результате может ухудшиться качество печати.
Низкая плотность Картридж Xxx	Тонер в указанном картридже распределен неравномерно. Извлеките картридж, встряхните и заново установите.
Заканчивается Xxx	Заканчивается тонер в указанном тонер-картридже. Приобретите новый картридж для замены. Подробнее см. в разделе <a href="#">Заказ расходных материалов</a> на стр. 187.
Сборник заполнен Картридж Xxx	Замените указанный картридж с тонером.
Лоток Xxx пуст	В указанном лотке закончилась бумага. Откройте лоток, вложите бумагу и снова закройте лоток.

## Сообщения об ошибке

Сообщение	Условие/Причина/Решение
Ошибка фьюзера Ошибка 010-397	Проверьте правильность установки фьюзера, затем перезагрузите принтер.
Пров. узел Блок формирования изображения	С блока формирования изображения не снята защитная лента. Снимите ленту.
Перегрев Подождите Ошибка 042-700 Подождите	Внутренняя температура принтера слишком высока. Принтер остановлен. Подождите один час и перезапустите принтер. Убедитесь, что вокруг принтера достаточно места для охлаждения, а вентиляционные отверстия не перекрыты.
Застр.в лотке 1 Проверьте лот. 1 Откр. пер. кр.	В лотке застряла бумага. Выньте застрявшую бумагу, затем откройте и снова закройте переднюю крышку. Подробнее см. в разделе <a href="#">Устранение застреваний в лотке 1</a> на стр. 224.
Застр.в лотке 2 Проверьте лот. 2 Откр. пер. кр.	В лотке застряла бумага. Откройте лоток 2 и выньте застрявшую бумагу. Откройте и снова закройте переднюю крышку. Подробнее см. в разделе <a href="#">Устранение застреваний в блоке подачи на 250 листов</a> на стр. 227.

Сообщение	Условие/Причина/Решение
Пров.руч.под. Выньте бумагу Откройте и закройте переднюю крышку	Застревание в лотке ручной подачи. Выньте бумагу, затем откройте и снова закройте переднюю крышку. Подробнее см. в разделе <a href="#">Вытаскивание застрявшей бумаги из лотка ручной подачи</a> на стр. 225.
Убер.бум.из лот.руч.под.	Выньте бумагу из лотка ручной подачи.
Застревание под передней крышкой Откройте переднюю крышку и выньте бумагу	Внутри принтера застряла бумага. Нажмите кнопку для открывания передней крышки и выньте застрявшую бумагу.
Застр. блок 2-ст Откр. пер. кр. Поднимите блок переноса	Застряла бумага в блоке двусторонней печати. Нажмите кнопку для открывания передней крышки и выньте застрявшую бумагу. Подробнее см. в разделе <a href="#">Устранение застреваний в блоке двусторонней печати</a> на стр. 227.
Застревание на выходе Откр. пер. кр. и выньте бумагу	Внутри принтера застряла бумага. Откройте переднюю крышку и выньте бумагу.
Застр. ролик рег Откр. пер. кр.	Застряла бумага на ролике регистрации, направляющем бумагу в тракте подачи принтера. Откройте переднюю крышку и выньте бумагу.
Зам. бум. в лот.руч.под.	Выньте и снова вставьте бумагу в лоток для ручной подачи.
Загр.руч.подач.	Вложите бумагу подходящего формата в лоток для ручной подачи.
Положите в лот. Xxx	В одном из лотков обнаружена бумага неподходящего формата или ее отсутствие. Откройте указанный лоток, выньте бумагу, вложите бумагу подходящего формата и снова закройте лоток.
Встав. отпеч. в лоток XXX	Ожидание вложения листа второй стороной при двусторонней ручной печати. Вставьте бумагу из выходного лотка в указанный лоток для печати на второй стороне.
Бок. дв. откр. Закр. бок. дв.	Открыта боковая дверца тонера. Закройте боковую дверцу.
Откр. пер. кр. Закройте переднюю крышку	Открыта передняя крышка. Закройте переднюю крышку.
Неверное задание Нажмите кноп. ОК Ошибка 016-799	Конфигурация принтера в драйвере принтера не соответствует используемому принтеру. Нажмите кнопку <b>Отменить</b> для отмены задания печати. Убедитесь, что конфигурация принтера в драйвере соответствует данному принтеру.

Сообщение	Условие/Причина/Решение
<p>Мало памяти Нажмите кноп. ОК Ошибка 016-718</p>	<p>Память принтера переполнена и нельзя продолжить обработку текущего задания печати.</p> <ul style="list-style-type: none"> <li>• Нажмите кнопку <b>ОК</b> для удаления сообщения, отмените задание печати и выполните следующее задание, если оно есть.</li> <li>• Нажмите кнопку <b>Отменить</b> для отмены задания печати.</li> <li>• Нажмите кнопку <b>Стрелка вниз</b> для вызова меню Режимы Walk-Up и удалите удерживаемое задание.</li> <li>• Если проблема не устранена, выключите принтер и снова включите его.</li> </ul> <p>Для исключения появления этой ошибки в будущем выполните следующие действия:</p> <ul style="list-style-type: none"> <li>• Удалите ненужные шрифты, макросы и другие данные из памяти принтера.</li> <li>• Установите дополнительную память принтера.</li> </ul>
<p>Раз. по копиям Нажмите кноп. ОК Ошибка 116-721</p>	<p>Не хватает памяти для выполнения разборки по копиям. Нажмите кнопку <b>ОК</b>, затем отключите принтер и включите снова, чтобы сбросить работы, ожидающие обработки. Также проверьте очередь печати принтера, чтобы убедиться, что работы удалены. Затем попробуйте отправить задание еще раз. Если все еще отображается данное сообщение об ошибке, повторите процесс очистки очереди печати, а затем отправьте работу меньшими порциями. Если после очистки очереди печати и попытки отправки заданий меньшего размера ошибка не исправлена, обратитесь в техническую поддержку.</p>
<p>Ошибка PDL Нажмите кноп. ОК Ошибка 016-720</p>	<p>Возникла ошибка в процессе эмуляции PCL. Нажмите кнопку <b>ОК</b> для удаления сообщения, отмените текущее задание печати и выполните следующее задание, если оно есть. Нажмите кнопку <b>Отменить</b> для отмены задания печати.</p>

## Проблемы с принтером

Если в принтере возникли проблемы, то используйте следующую таблицу для выявления причины неисправности и устранения проблемы. Для получения дополнительной информации по устранению неисправностей см. раздел [Краткие сведения по устранению неисправностей](#) на стр. 200.

**!** **ПРЕДУПРЕЖДЕНИЕ:** Не открывайте и не снимайте крышки принтера, закрепленные винтами, если это не указано в руководстве. Компонент с высоким напряжением может привести к поражению электрическим током. Не следует изменять конфигурацию принтера, нельзя модифицировать его узлы. Несанкционированное изменение конструкции принтера может привести к появлению дыма и возгорания.

**!** **ВНИМАНИЕ:** Возможными причинами неисправности является то, что принтер, компьютер, сервер или другое используемое оборудование неправильно настроено для сетевой работы.

Признак	Причина/Решение
Нет питания.	Подается ли на принтер питание? Переведите кнопку питания в положение <b>Вкл.</b> для включения питания принтера.
	Возможно, что шнур питания отсоединен или плохо закреплен. Отключите питание принтера и надежно подключите шнур питания к розетке. Затем снова включите принтер.
	Шнур питания подключен к розетке с правильным напряжением? Подключайте принтер только к розетке, обеспечивающей предусмотренные номинальные напряжение и потребляемый ток. Подробнее см. в разделе <a href="#">Характеристики электропитания</a> на стр. 232.
	Возможно, что принтер подключен к источнику бесперебойного питания. Выключите питание принтера и подключите шнур питания к подходящей розетке.
	Может быть, принтер подключен к разветвителю питания вместе с другими электроприборами большой мощности? Подключите принтер к разветвителю питания, к которому не подключены другие электроприборы большой мощности.

Признак	Причина/Решение
Печать невозможна.	<p>Индикатор Готов светится? Принтер находится в режиме энергосбережения или открыто меню настройки. Подробнее см. <a href="#">Панель управления</a> на стр. 20.</p>
	<p>Отображается ли сообщение на панели управления? Для устранения проблемы прочтите сообщение и выполните указания. Подробнее см. в разделе <a href="#">Сообщения на панели управления</a> на стр. 202.</p>
Задание печати отправлено, но индикатор Готов не мигает или не светится.	<p>Возможно, что отсоединен интерфейсный кабель Ethernet или USB. Выключите питание и проверьте подключение интерфейсного кабеля.</p>
	<p>Настроен ли протокол? Проверьте состояние порта интерфейса связи. Убедитесь, что настройки протокола правильно сконфигурированы в Интернет-службах CentreWare IS . Подробнее см. справку по Интернет-службам CentreWare IS .</p>
	<p>Правильно ли настроено рабочее окружение принтера? Проверьте рабочую среду компьютера, например, драйвер принтера. Подробнее см. в разделе <a href="#">Установка и настройка</a> на стр. 29.</p>
Светится индикатор Ошибка.	<p>Отображается ли сообщение об ошибке на панели управления? Проверьте отображаемое сообщение и устраните ошибку. Подробнее см. в разделе <a href="#">Сообщения на панели управления</a> на стр. 202.</p>
Мигает индикатор Ошибка.	<p>Возникла ошибка, которую вы не сможете устранить самостоятельно. Запишите отображаемое сообщение об ошибке или код ошибки, выключите питание и выньте вилку шнура питания из розетки. Посетите веб-сайт поддержки Xerox® по адресу <a href="http://www.xerox.com/office/WC6505support">www.xerox.com/office/WC6505support</a>.</p>
Индикатор Готов светится и мигает, но отпечатки не выводятся.	<p>В принтере остались задания печати. Отмените печать или принудительно распечатайте оставшиеся данные. Чтобы принудительно распечатать работу печати, нажмите кнопку <b>ОК</b>. Для отмены задания нажмите кнопку <b>Отменить</b>.</p>

Признак	Причина/Решение
<p>На отпечатке документа отсутствует верхняя часть. Неправильно настроены верхнее и боковые поля.</p>	<p>Правильно ли установлены направляющие бумаги (ограничители)? Правильно установите направляющие по длине и ширине листа бумаги. Подробнее см. в разделе <a href="#">Загрузка бумаги</a> на стр. 68.</p> <p>Убедитесь, что в драйвере принтера и на панели управления правильно настроен формат бумаги. Подробнее см. в разделе <a href="#">Настройка типов и размеров бумаги</a> на стр. 75. Подробнее см. оперативную справочную систему для драйвера принтера.</p> <p>Проверьте, что в драйвере принтера правильно настроены поля. (только для PCL). Подробнее см. оперативную справочную систему для драйвера принтера.</p>
<p>Конденсация внутри принтера.</p>	<p>Включите принтер и оставьте его включенным хотя бы на один час, чтобы избавиться от конденсата. Если проблема сохраняется, посетите веб-сайт поддержки Xerox® <a href="http://www.xerox.com/office/WC6505support">www.xerox.com/office/WC6505support</a>.</p>
<p>Бумага не подается. Застревание бумаги. Подается несколько листов сразу. Лист бумаги подается с перекосом. Бумага сминается.</p>	<p>Правильно ли загружена бумага? Правильно загрузите бумагу. При загрузке наклеек и конвертов разведите их веером, чтобы исключить слипание отдельных листов. Подробнее см. в разделе <a href="#">Загрузка бумаги</a> на стр. 68.</p> <p>Может быть, бумага отсырела? Замените бумагу на бумагу из новой пачки. Подробности см. в разделах <a href="#">Инструкции по хранению бумаги</a> на стр. 63 и <a href="#">Инструкции по использованию бумаги</a> на стр. 62.</p> <p>Используемая бумага не пригодна для принтера. Загрузите бумагу допустимого типа. Подробнее см. в разделе <a href="#">Поддерживаемые типы бумаги и материалов</a> на стр. 62.</p> <p>Правильно ли установлен лоток для бумаги? Задвиньте лоток в принтер до упора.</p> <p>Принтер стоит на плоской поверхности? Установите принтер на устойчивую, плоскую поверхность.</p> <p>Правильно ли установлены направляющие бумаги (ограничители) в лотках для бумаги? Установите направляющие в правильное положение. Подробнее см. в разделе <a href="#">Загрузка бумаги</a> на стр. 68.</p> <p>Одновременно подается более 1 листа бумаги. Подача нескольких листов бумаги может возникнуть перед окончанием бумаги в лотке. Выньте бумагу из лотка, распушите ее и снова загрузите в лоток. Загружайте в лоток бумагу только после окончания загруженных в него листов.</p>



Признак	Причина/Решение
Необычный шум.	Принтер установлен не горизонтально. Поместите принтер на плоскую устойчивую поверхность.
	Неправильно установлен лоток для бумаги. Задвиньте лоток в принтер до упора.
	Внутри принтера имеется посторонний предмет. Выключите принтер и удалите посторонний предмет. Посетите веб-сайт поддержки Xerox® по адресу <a href="http://www.xerox.com/office/WC6505support">www.xerox.com/office/WC6505support</a> .

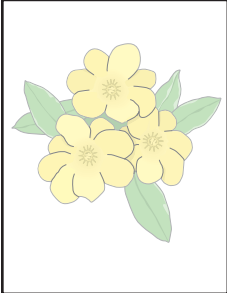
## Проблемы с качеством печати

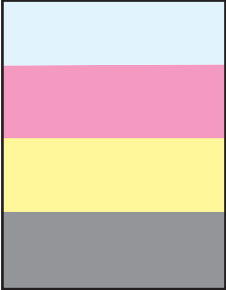
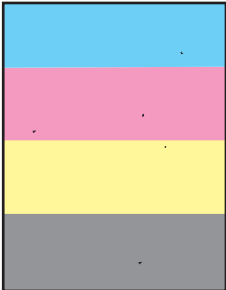
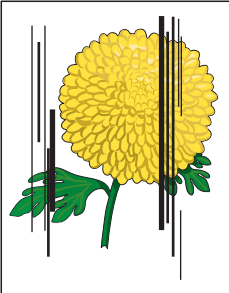
Для устранения проблемы низкого качества печати выберите наиболее похожий признак дефекта из следующей таблицы и воспользуйтесь соответствующим решением для его устранения. Чтобы точнее определить проблему с качеством печати, можно также распечатать демонстрационную страницу. Подробнее см. в разделе [Информационные страницы](#) на стр. 201.

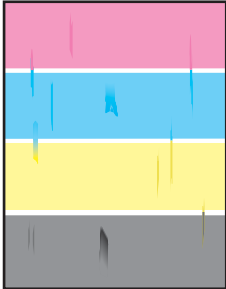
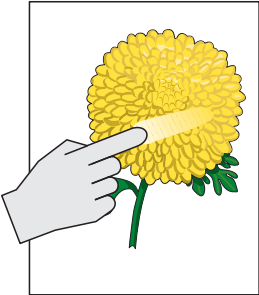
Если качество печати не улучшается после выполнения соответствующих действий, обратитесь в службу поддержки Xerox® или к вашему поставщику.

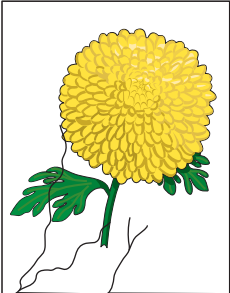
### Примечания:

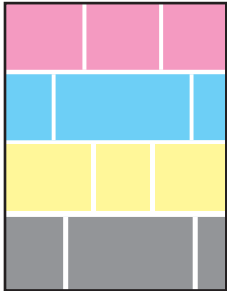
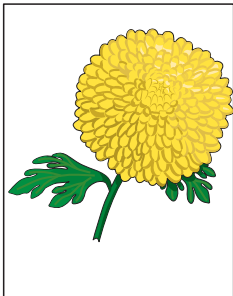
- Для обеспечения высокого качества печати картриджи с тонером на многих моделях принтеров прекращают работать по истечении определенного срока службы.
- Полутоновые изображения, которые печатаются с использованием композитного черного цвета, считаются цветными отпечатками, поскольку расходуются материалы для цветной печати. На большинстве принтеров композитный черный используется по умолчанию.

Признак	Причина	Решение
<p>Блеклая отпечатки с потускнением разных цветов.</p> 	Установлены картриджи с тонером стороннего производителя.	Убедитесь, что картридж с тонером (СМУК) соответствует требованиям, и замените его в случае необходимости.
	Бумага не соответствует рекомендуемым параметрам.	Замените ее бумагой рекомендуемого типа и формата и убедитесь, что настройки на панели управления и в драйвере принтера правильные. Подробнее см. в разделе <a href="#">Поддерживаемые типы бумаги и материалов</a> на стр. 62.
	Бумага сырая.	Замените бумагу.
	Блок ремня переноса выработал свой ресурс или поврежден.	Замените блок ремня переноса.
	Неисправен блок питания высокого напряжения.	Посетите сайт технической поддержки Xerox® по адресу: <a href="http://www.xerox.com/office/WC6505support">www.xerox.com/office/WC6505support</a>

Признак	Причина	Решение
<p>Только один цвет бледный.</p> 	Картридж с тонером пустой или поврежден.	Проверьте состояние этого картриджа с тонером и замените его при необходимости.
<p>Случайно расположенные черные точки и белые области (пропуски).</p> 	Бумага не соответствует рекомендованным параметрам.	Замените ее бумагой рекомендуемого типа и формата и убедитесь, что настройки на панели управления и в драйвере принтера правильные. Подробнее см. в разделе <a href="#">Поддерживаемые типы бумаги и материалов</a> на стр. 62.
	Блок ремня переноса выработал свой ресурс или поврежден.	Замените блок ремня переноса.
	Установлены картриджи с тонером стороннего производителя.	Убедитесь, что картридж с тонером соответствует требованиям, и замените его в случае необходимости. Подробнее см. в разделе <a href="#">Расходные материалы</a> на стр. 187.
<ul style="list-style-type: none"> <li>Вертикальные черные или цветные смазывания и линии</li> <li>Смазывания только одного цвета.</li> </ul> 	Блок ремня переноса выработал свой ресурс или поврежден.	Замените блок ремня переноса.
	Установлены картриджи с тонером стороннего производителя.	Убедитесь, что картридж с тонером соответствует требованиям, и замените его в случае необходимости. Подробнее см. в разделе <a href="#">Расходные материалы</a> на стр. 187.
	Неисправность картриджа с тонером данного цвета.	Проверьте картридж с тонером на наличие повреждения, при необходимости замените.

Признак	Причина	Решение
Повторяющиеся загрязненные области.  	Грязь в тракте бумаги.	Напечатайте несколько чистых листов, пока не исчезнут пятна.
	Бумага не соответствует рекомендованным параметрам.	Замените на бумагу рекомендуемого типа и формата и проверьте правильность настроек панели управления. Подробнее см. в разделе <a href="#">Поддерживаемые типы бумаги и материалов</a> на стр. 62.
	Блок ремня переноса или блок термического закрепления выработали свой ресурс или повреждены.	Проверьте состояние блока ремня переноса и блока термического закрепления и замените при необходимости.
Смазывание тонера при касании.  	Бумага сырая.	Замените бумагу.
	Бумага не соответствует рекомендованным параметрам или неверная настройка типа бумаги.	Замените на бумагу рекомендуемого типа и формата и проверьте правильность настроек драйвера принтера. Подробнее см. в разделе <a href="#">Поддерживаемые типы бумаги и материалов</a> на стр. 62.
	Установлены картриджи с тонером стороннего производителя.	Убедитесь, что картриджи с тонером соответствуют требованиям, при необходимости замените. Подробнее см. в разделе <a href="#">Расходные материалы</a> на стр. 187.
Отпечатки пустые.	Фьюзер выработал свой ресурс или поврежден.	Замените фьюзер.
	Одновременно поданы два или более листов.	Выньте стопку бумаги из лотка, разведите листы веером и снова вложите стопку.
	Установлены картриджи с тонером стороннего производителя.	Убедитесь, что картриджи с тонером соответствуют требованиям, при необходимости замените. Подробнее см. в разделе <a href="#">Расходные материалы</a> на стр. 187.
	Блок ремня переноса выработал свой ресурс или поврежден.	Замените блок ремня переноса.
	Неисправность кабеля лазерного блока или контроллера.	Посетите сайт технической поддержки Xerox® по адресу: <a href="http://www.xerox.com/office/WC6505support">www.xerox.com/office/WC6505support</a>

Признак	Причина	Решение
Тонкие полосы внутри или вокруг областей полутоновой черной печати. Тени вокруг областей печати с высокой плотностью черного.	Бумага длительное время хранилась без упаковки при низкой влажности воздуха.	Замените бумагу. См. также <a href="#">Инструкции по хранению бумаги</a> на стр. 63.
	Бумага не соответствует рекомендованным параметрам.	Замените на бумагу рекомендуемого типа и формата и проверьте правильность настроек драйвера принтера. Подробнее см. в разделе <a href="#">Поддерживаемые типы бумаги</a> на стр. 64.
	Блок ремня переноса выработал свой ресурс или поврежден.	Замените блок ремня переноса.
Несоответствие цвета по краям отпечатков.	Неправильная регистрация цвета.	Отрегулируйте регистрацию цвета. Подробнее см. в разделе <a href="#">Регистрация цвета</a> на стр. 218.
Печатаются цветные точки с постоянными интервалами (около 28 мм).	Загрязнен блок формирования изображения.	Аккуратно очистите блок формирования изображения. Подробнее см. в разделе <a href="#">Чистка блока формирования изображения и линзы лазера</a> на стр. 215.
Частичные пропуски, смятая бумага или грязная печать.  	Бумага сырая.	Замените бумагу.
	Бумага не соответствует рекомендованным параметрам.	Замените на бумагу рекомендуемого типа и формата. Подробнее см. в разделе <a href="#">Поддерживаемые типы бумаги</a> на стр. 64.
	Блок ремня переноса или блок термического закрепления установлен неправильно.	Заново установите блок ремня переноса или блок термического закрепления. Указания приведены в инструкциях, которые входят в комплект документации принтера.
	Установлены картриджи с тонером стороннего производителя.	Убедитесь, что картриджи с тонером соответствуют требованиям, при необходимости замените. Подробнее см. в разделе <a href="#">Расходные материалы</a> на стр. 187.
	Конденсация влаги внутри принтера приводит к частичным пропускам и к сминанию бумаги.	Включите принтер и оставьте его включенным хотя бы на один час, чтобы избавиться от конденсата. Если проблема сохраняется, посетите сайт поддержки Xerox® по адресу: <a href="http://www.xerox.com/office/WC6505support">www.xerox.com/office/WC6505support</a>

Признак	Причина	Решение
<p>Вертикальные пропуски.</p> 	<p>Перекрывается луч лазера.</p>	<p>Извлеките блок формирования изображения и очистите линзу лазера безворсовой тканью. Подробнее см. в разделе <a href="#">Чистка блока формирования изображения и линзы лазера</a> на стр. 215.</p>
	<p>Блок ремня переноса или блок термического закрепления выработали свой ресурс или повреждены.</p>	<p>Проверьте состояние блока ремня переноса или фьюзера, при необходимости замените.</p>
	<p>Установлены картриджи с тонером стороннего производителя.</p>	<p>Убедитесь, что картриджи с тонером соответствуют требованиям, при необходимости замените.</p>
<p>Печать перекошена.</p> 	<p>Неправильно установлены ограничители бумаги в лотках.</p>	<p>Переустановите ограничители бумаги. Подробнее см. в разделе <a href="#">Загрузка бумаги</a> на стр. 68.</p>
<p>Горизонтальные полосы, шириной примерно 22 мм, появляются через каждые 73 мм по вертикали.</p>	<p>Блок формирования изображения был сильно засвечен, возможно, передняя дверца принтера слишком долго была открытой.</p>	<p>Замените блок формирования изображения.</p>
<p>Цвета размыты или присутствует белая область вокруг объектов.</p>	<p>Неправильная регулировка регистрации цвета.</p>	<p>Выполните корректировку автоматической регистрации цвета. Подробнее см. в разделе <a href="#">Регистрация цвета</a> на стр. 218.</p>

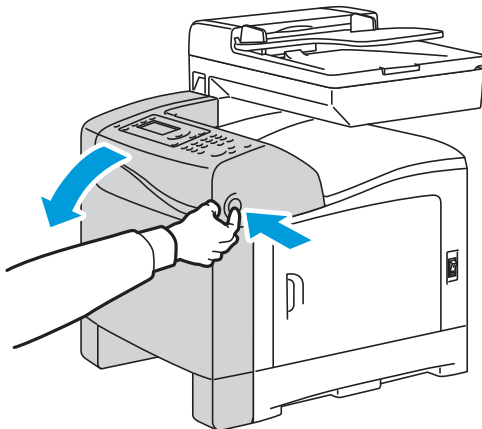
## Чистка блока формирования изображения и линзы лазера

Если на отпечатках присутствуют пустые места или смазывания одного или нескольких цветов, для очистки блока формирования изображения или лазерной линзы следует использовать следующие инструкции.

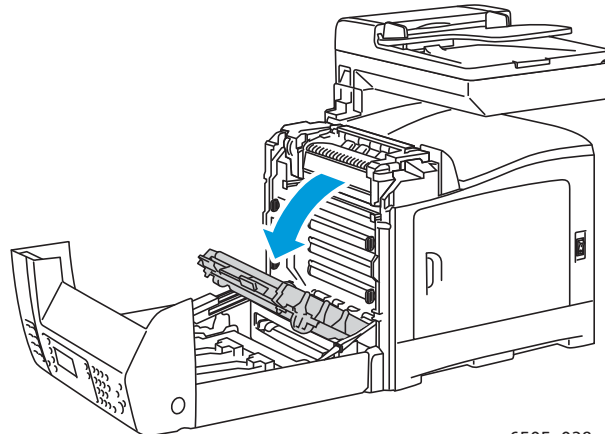
**Примечание:** Если тонер попал на кожу или одежду, не удаляйте его теплой водой или чистящими растворителями. При использовании теплой воды тонер прилипнет и тогда его будет трудно удалить. Если тонер попал на кожу или одежду, удалите его щеткой, сдуйте его или смойте холодной водой с мылом.

**⚠ ВНИМАНИЕ:** Не допускайте воздействия на блок формирования изображения сильного света, он должен оставаться на свету не более пяти минут.

1. Выключите принтер с помощью выключателя, расположенного на правой стороне принтера, ближе к задней стенке.
2. Подождите, пока принтер остынет (примерно 40 минут).
3. Выньте лоток 1 и отложите его в сторону.
4. Откройте принтер, нажав кнопку верху на передней крышке с правой стороны принтера.



wc6505\_039



wc6505\_038

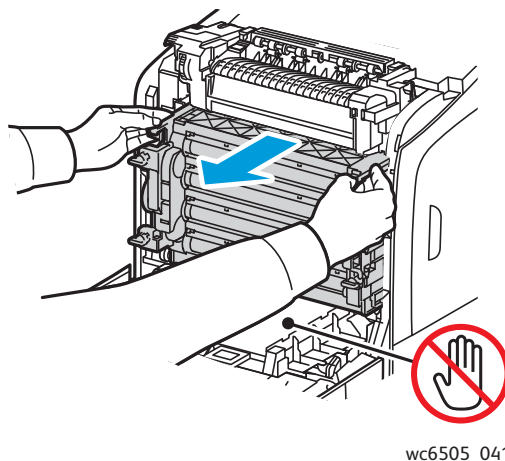
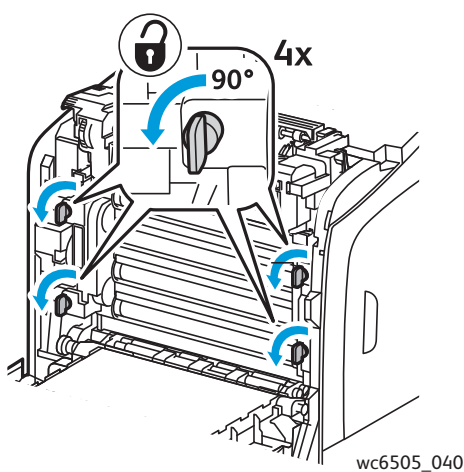
5. Откиньте блок ремня переноса, не касаясь его блестящей поверхности.
6. При помощи фонарика осмотрите полости в блоке формирования изображения и извлеките обрывки бумаги на этом участке.

7. Извлеките блок формирования изображения:

**!** **ВНИМАНИЕ:** После извлечения блока формирования изображения не роняйте и не трясите его, чтобы не просыпаться тонер.

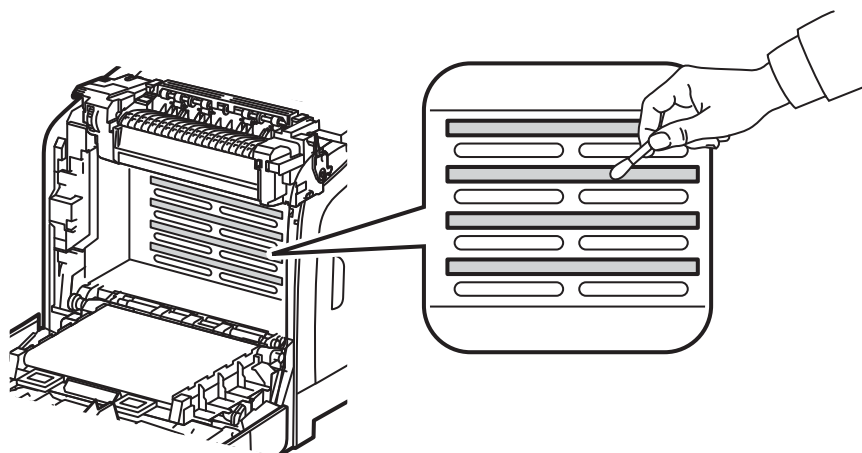
**!** **ВНИМАНИЕ:** Не допускайте воздействия света на блок формирования изображения дольше пяти минут. Длительное воздействие света на блок может привести к его повреждению. Для защиты от света накройте блок формирования изображения. Не касайтесь блестящего синего блока ремня переноса. Подробнее см. в разделе [Вид внутри](#) на стр. 19.

- а. Поверните четыре фиксатора персикового цвета влево, чтобы разблокировать блок формирования изображения.



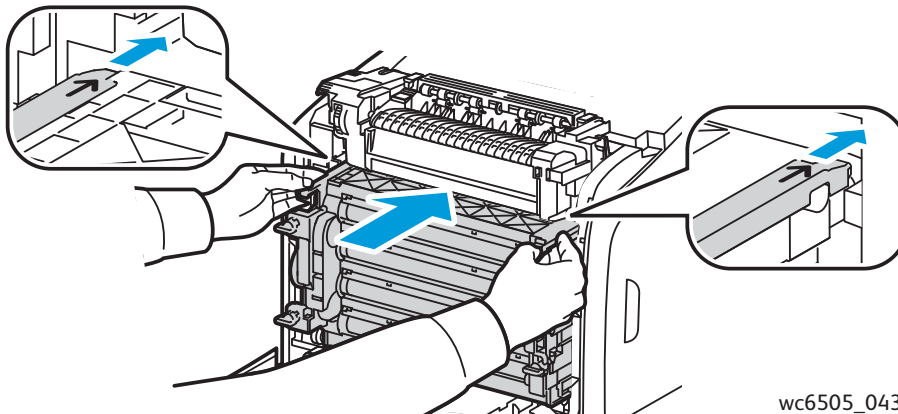
- б. Возьмите блок формирования изображения за два язычка персикового цвета на верхней кромке и извлеките его из принтера, вытянув вперед и вверх.
- в. Поместите блок формирования изображения на плоскую поверхность и закройте его листом бумаги, чтобы защитить от света.

8. Протрите линзу лазера чистой безворсовой тканью или ватным тампоном.





9. Проверьте, нет ли мусора вокруг шестерней с левой стороны блока формирования изображения, и, если есть, уберите его.
10. Установите блок формирования изображения:
  - а. Возьмите блок формирования изображения за два язычка персикового цвета на верхней кромке и вставьте его в принтер. Убедитесь, что блок вставлен в направляющие принтера, затем задвиньте его в принтер до упора.



wc6505\_043

- б. Поверните четыре фиксатора вправо, чтобы заблокировать этот блок.
11. Задвиньте блок ремня переноса на место и закройте переднюю крышку принтера.

## Регистрация цвета

Данный раздел содержит:

- [Настройка автоматической регистрации цвета](#) на стр. 218
- [Выполнение единовременной автоматической регулировка регистрации цвета](#) на стр. 218
- [Ручная регулировка регистрации цвета](#) на стр. 219

Принтер выполняет автоматическую настройку регистрации цвета при включении автоматической регулировки. Вы можете вручную отрегулировать регистрацию цвета в любой момент в режиме ожидания принтера. Регистрацию цвета нужно настраивать после каждого перемещения принтера. Если возникают проблемы при печати, настройте регистрацию цвета. Подробнее см. в разделе [Проблемы с качеством печати](#) на стр. 210.

### Настройка автоматической регистрации цвета

Использование функции автоматической регистрации цветов:

1. На панели управления нажмите кнопку **Система**.
2. Нажмите кнопку **Стрелка вверх** или **Стрелка вниз**, чтобы выбрать пункт **Меню админ.**, затем нажмите кнопку **ОК**.
3. Нажмите кнопку **Стрелка вверх** или **Стрелка вниз**, чтобы выбрать пункт **Обслуживание**, затем нажмите кнопку **ОК**.
4. Нажмите кнопку **Стрелка вверх** или **Стрелка вниз**, чтобы выбрать пункт **Автонаст.регист.**, затем нажмите кнопку **ОК**.
5. Нажмите кнопку **Стрелка вверх** или **Стрелка вниз**, чтобы выбрать пункт **Вкл.**, затем нажмите кнопку **ОК**.
6. Нажмите кнопку **Возврат**, чтобы вернуться к экрану "Готово".

### Выполнение единовременной автоматической регулировка регистрации цвета

Для выполнения автоматической настройки регистрации цветов используйте следующую процедуру.

**Примечание:** Автоматическая настройка регистрации цвета выполняется при установке нового картриджа с тонером.

1. На панели управления нажмите кнопку **Система**.
2. Нажмите кнопку **Стрелка вверх** или **Стрелка вниз**, чтобы выбрать пункт **Меню админ.**, затем нажмите кнопку **ОК**.
3. Нажмите кнопку **Стрелка вверх** или **Стрелка вниз**, чтобы выбрать пункт **Обслуживание**, затем нажмите кнопку **ОК**.
4. Нажмите кнопку **Стрелка вверх** или **Стрелка вниз**, чтобы выбрать пункт **Настройка регистрации цветов**, затем нажмите кнопку **ОК**.
5. В разделе **Авторегулировка** нажмите **ОК**.

6. При запросе **Продолжить?** нажмите кнопку **Стрелка вверх** или **Стрелка вниз**, чтобы выбрать вариант **Да**.
7. Чтобы начать калибровку, нажмите **ОК**.

## Ручная регулировка регистрации цвета

Более точно регулировку цвета можно выполнить вручную. Ручная регистрация цвета включает в себя три операции:

- [Печать схемы коррекции регистрации цвета](#) на стр. 219.
- [Определение значений регистрации цвета](#) на стр. 219.
- [Ввод значений регистрации цвета](#) на стр. 220.

### Печать схемы коррекции регистрации цвета

1. На панели управления нажмите кнопку **Система**.
2. Нажмите кнопку **Стрелка вверх** или **Стрелка вниз**, чтобы выбрать пункт **Меню админ.**, затем нажмите кнопку **ОК**.
3. Нажмите кнопку **Стрелка вверх** или **Стрелка вниз**, чтобы выбрать пункт **Обслуживание**, затем нажмите кнопку **ОК**.
4. Нажмите кнопку **Стрелка вверх** или **Стрелка вниз**, чтобы выбрать пункт **Настр. рег.цвет.**, затем нажмите кнопку **ОК**.
5. Нажмите кнопку **Стрелка вверх** или **Стрелка вниз**, чтобы выбрать пункт **Таблица коррекции**, затем нажмите кнопку **ОК**.
6. Нажмите кнопку **Стрелка вверх** или **Стрелка вниз**, чтобы выбрать пункт **Да**, затем нажмите кнопку **ОК**.  
Распечатается таблица регистрации цвета.
7. Чтобы определить, необходима ли настройка, перейдите к разделу [Определение значений регистрации цвета](#) на стр. 219.

### Определение значений регистрации цвета

Таблица регистрации цвета содержит следующие значения для каждого цвета по горизонтали и вертикали. Значения по горизонтали:

- LY = left yellow (левый желтый);
- LM = left magenta (левый пурпурный);
- LC = left cyan (левый голубой);
- RY = right yellow (правый желтый);
- RM = right magenta (правый пурпурный);
- RC = right cyan (правый голубой).

Значения по вертикали:

- PY = paper feed direction yellow (направление подачи бумаги для желтого);
- PM = paper feed direction magenta (направление подачи бумаги для пурпурного);
- PC = paper feed direction cyan (направление подачи бумаги для голубого).

Порядок определения горизонтальных значений:

1. В верхней части таблицы регистрации цвета рядом с буквенными обозначениями цветов (LY, LM, LC, RY, RM и RC) отображаются линии. Некоторые линии прямые, а некоторые неровные. Рядом с каждой линией указывается значение. Определите самую прямую линию для каждого цвета. Чтобы определить ближайший к ней номер, обратитесь к увеличенному рисунку на таблице.
2. Для каждого цвета выполните одно из следующих действий:
  - Если ближайшим значением к самой прямой линии является нуль (0), значит настройка регистрации цвета не требуется.
  - Если нуль (0) не является ближайшим значением к самой прямой линии, запишите ближайшее число.
3. Перейдите к определению вертикальных значений согласно приведенной ниже процедуре.

Порядок определения вертикальных значений:

1. В нижней части таблицы регистрации цвета отображаются цветные столбики с белой волнистой полосой без цвета. Определите наиболее прямую белую полосу. Чтобы определить ближайший к ней номер, обратитесь к увеличенному рисунку на таблице.
2. Для каждого цвета выполните одно из следующих действий:
  - Если ближайшим значением к середине белой полосы является нуль (0), значит настройка регистрации цвета не требуется.
  - Если ближайшим значением к середине белой полосы не является нуль (0), запишите число, ближайшее к центру белой полосы.
3. Если нужно настроить горизонтальные или вертикальные значения, перейдите к разделу [Ввод значений регистрации цвета](#) на стр. 220.

## Ввод значений регистрации цвета

Для настройки с помощью панели управления введите значения, которые вы определили в таблице коррекции регистрации цвета.

1. На панели управления нажмите кнопку **Система**.
2. Нажмите кнопку **Стрелка вверх** или **Стрелка вниз**, чтобы выбрать пункт **Меню админ.**, затем нажмите кнопку **ОК**.
3. Нажмите кнопку **Стрелка вверх** или **Стрелка вниз**, чтобы выбрать пункт **Обслуживание**, затем нажмите кнопку **ОК**.
4. Нажмите кнопку **Стрелка вверх** или **Стрелка вниз**, чтобы выбрать пункт **Настр. рег.цвет.**, затем нажмите кнопку **ОК**.
5. Используйте кнопки **Стрелка вверх** и **Стрелка вниз** для выбора пункта **Ввести номер** и нажмите кнопку **ОК**.

6. Выполните настройку значений регистрации для левой части таблицы по горизонтали:
  - a. Нажимайте кнопки **Стрелка вверх** или **Стрелка вниз**, чтобы выбрать значение LY из таблицы коррекции регистрации цвета. Чтобы перейти к настройке следующего значения, нажмите кнопку **Стрелка вперед**.
  - b. Нажимайте кнопки **Стрелка вверх** или **Стрелка вниз**, чтобы выбрать значение LM из таблицы коррекции регистрации цвета. Чтобы перейти к настройке следующего значения, нажмите кнопку **Стрелка вперед**.
  - c. Нажимайте кнопки **Стрелка вверх** или **Стрелка вниз**, чтобы выбрать значение LC из таблицы коррекции регистрации цвета. Нажмите кнопку **ОК**, чтобы перейти к следующему экрану.
7. Выполните настройку значений регистрации для правой части таблицы по горизонтали:
  - a. Нажимайте кнопки **Стрелка вверх** или **Стрелка вниз**, чтобы выбрать значение RY из таблицы коррекции регистрации цвета. Чтобы перейти к настройке следующего значения, нажмите кнопку **Стрелка вперед**.
  - b. Нажимайте кнопки **Стрелка вверх** или **Стрелка вниз**, чтобы выбрать значение RM из таблицы коррекции регистрации цвета. Чтобы перейти к настройке следующего значения, нажмите кнопку **Стрелка вперед**.
  - c. Нажимайте кнопки **Стрелка вверх** или **Стрелка вниз**, чтобы выбрать значение RC из таблицы коррекции регистрации цвета. Нажмите кнопку **ОК**, чтобы перейти к следующему экрану.
8. Выполните настройку значений регистрации для процесса по вертикали:
  - a. Нажимайте кнопки **Стрелка вверх** или **Стрелка вниз**, чтобы выбрать значение PY из таблицы коррекции регистрации цвета. Чтобы перейти к настройке следующего значения, нажмите кнопку **Стрелка вперед**.
  - b. Нажимайте кнопки **Стрелка вверх** или **Стрелка вниз**, чтобы выбрать значение PM из таблицы коррекции регистрации цвета. Чтобы перейти к настройке следующего значения, нажмите кнопку **Стрелка вперед**.
  - c. Нажимайте кнопки **Стрелка вверх** или **Стрелка вниз**, чтобы выбрать значение PC из таблицы коррекции регистрации цвета.
9. По завершении регулировки значений регистрации нажмите кнопку **ОК**.
10. Снова распечатайте таблицу, чтобы проверить значения. Для этого:
  - a. Нажмите кнопку **Стрелка вверх** или **Стрелка вниз**, чтобы выбрать пункт **Таблица коррекции**, затем нажмите кнопку **ОК**.
  - b. Используя кнопки **Стрелка вверх** и **Стрелка вниз**, выберите значение **Да**, после чего нажмите кнопку **ОК**.

**Примечание:** Подробнее см. в разделе [Печать схемы коррекции регистрации цвета](#) на стр. 219.

11. Если рядом с прямыми линиями не отображается значение 0, то определите по схеме дополнительные значения коррекции.
12. Добившись требуемых результатов горизонтальной регулировки, нажмите кнопку **Возврат** для возврата к экрану "Готово".

## Баланс цветов

При замене расходных материалов принтера или смене условий среды устройство автоматически выполняет балансировку цветов. Для одновременной ручной балансировки необходимо следовать следующей процедуре.

Чтобы отрегулировать баланс цветов принтера, выполните следующие действия.

1. На панели управления нажмите кнопку **Система**.
2. Нажмите кнопку **Стрелка вверх** или **Стрелка вниз**, чтобы выбрать пункт **Меню админ.**, затем нажмите кнопку **ОК**.
3. Нажмите кнопку **Стрелка вверх** или **Стрелка вниз**, чтобы выбрать пункт **Обслуживание**, затем нажмите кнопку **ОК**.
4. Используя кнопки **Стрелка вверх** и **Стрелка вниз**, выберите значение **Обнов. барабана**, после чего нажмите кнопку **ОК**.
5. При появлении сообщения **Продолжить?** нажмите кнопку **ОК**.

Процесс будет выполнен автоматически. Подождите завершения процесса около трех минут, затем принтер вернется в состояние «Готово».

# Застревание бумаги

Данный раздел содержит:

- [Предотвращение застревания бумаги](#) на стр. 223
- [Вытаскивание застрявшей бумаги](#) на стр. 224

## Предотвращение застревания бумаги

Для снижения частоты застревания бумаги следуйте указаниям и инструкциям, приведенным в разделе [Поддерживаемые типы бумаги и материалов](#) на стр. 62. В нем приведены указания по использованию бумаги и инструкции по загрузке бумаги в лотки.

Для предотвращения неправильной подачи и застревания бумаги и других материалов, соблюдайте следующие правила:

- Бумага в каждом лотке соответствует требованиям для данного лотка принтера.
- Пачка материалов должна быть плоской и ровной, особенно по переднему краю.
- Проверить, что принтер стоит на устойчивой, ровной горизонтальной поверхности.
- Бумага и другой материал хранится в сухом месте, вдали от источников влаги и влажности.
- После загрузки материала в лоток 1 обязательно регулируются ограничители. Неправильная установка ограничителей может привести к ухудшению качества печати, застреванию бумаги и повреждению принтера.
- Не используйте согнутую, помятую или сильно загибающуюся бумагу.
- Не следует допускать подачу двух листов вместе. Чтобы избежать слипания, выньте материал из лотка и разведите листы веером.
- Не загружайте в лоток бумагу разного типа, формата или плотности одновременно.
- Не перегружайте лотки.
- Не допускайте переполнения выходного лотка — при скоплении листов может произойти застревание.



**ПРЕДУПРЕЖДЕНИЕ:** Вытащив застрявшую бумагу, убедитесь, что в принтере не осталось обрывков. Если лист бумаги обернут вокруг нагревательного вала, не пытайтесь удалить его самостоятельно. Выключите принтер, используя переключатель питания, а затем обратитесь в Техническую поддержку за дополнительной помощью. Чтобы удалить застрявшую бумагу, которую трудно или невозможно разглядеть, выключите принтер.



**ПРЕДУПРЕЖДЕНИЕ:** Фьюзер и зона вокруг него горячая и может вызвать ожоги.

## Вытаскивание застрявшей бумаги

Данный раздел содержит:

- Вытаскивание длинной застрявшей бумаги на стр. 224
- Устранение застреваний в лотке 1 на стр. 224
- Вытаскивание застрявшей бумаги из лотка ручной подачи на стр. 225
- Вытаскивание застрявшей бумаги из фьюзера на стр. 226
- Устранение застреваний в блоке подачи на 250 листов на стр. 227
- Устранение застреваний в блоке двусторонней печати на стр. 227

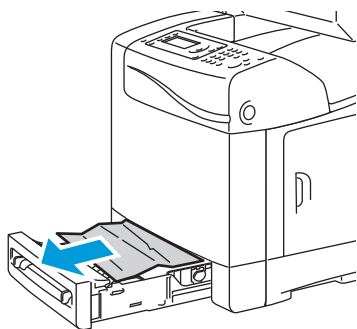
### Вытаскивание длинной застрявшей бумаги

При застревании внутри принтера бумаги длиной более 356 мм, разрежьте бумагу, если это необходимо. После разрезания удалите бумагу должным образом, в зависимости от места застревания.

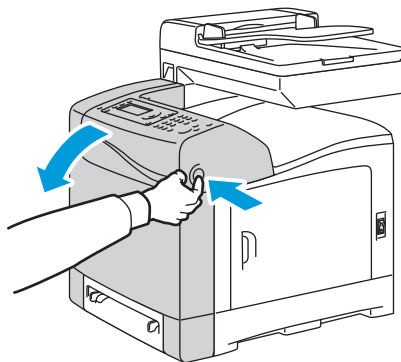
**!** **ВНИМАНИЕ:** Если передняя крышка не открывается, не прикладывайте чрезмерных усилий. Выключите принтер с помощью выключателя, расположенного на правой стороне принтера, ближе к задней стенке. Дополнительные инструкции можно получить на веб-сайте поддержки Xerox® [www.xerox.com/office/WC6505support](http://www.xerox.com/office/WC6505support).

### Устранение застреваний в лотке 1

1. Аккуратно выдвиньте лоток для бумаги.
2. Аккуратно вытащите застрявшую бумагу из лотка и уберите из него остальную бумагу.



wc6505\_044



wc6505\_022

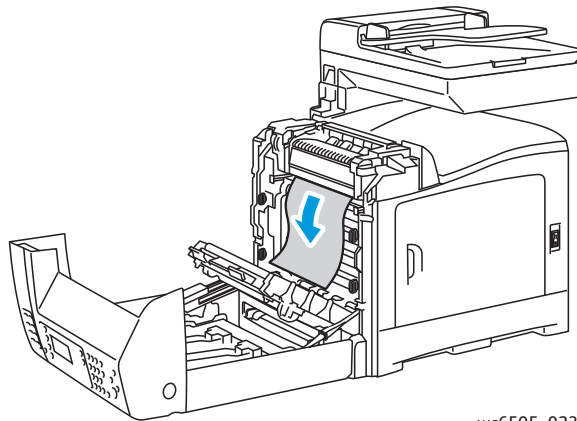
3. Закройте лоток и нажмите кнопку на передней крышке, чтобы ее открыть.

**!** **ПРЕДУПРЕЖДЕНИЕ:** Некоторые компоненты внутри принтера, например, фьюзер и зона вокруг него, являются горячими и могут вызвать ожоги.



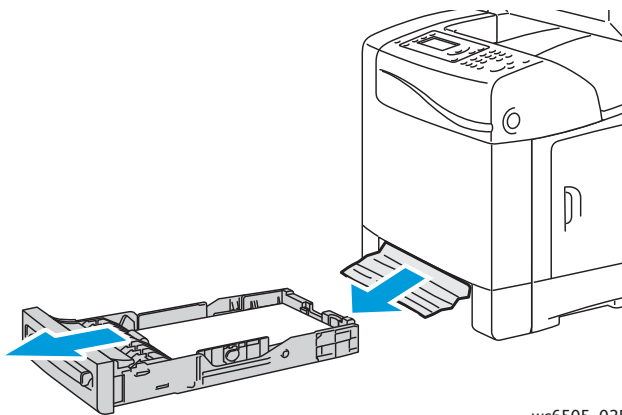
- Осторожно вытащите из принтера всю застрявшую бумагу. Убедитесь, что внутри не осталось обрывков бумаги.

**!** **ВНИМАНИЕ:** Длительное воздействие света на блок закрепления изображения может привести к его повреждению. Не оставляйте крышку открытой более пяти минут подряд.



wc6505\_023

- Закройте переднюю крышку.
- Выньте лоток из принтера и аккуратно вытащите из принтера оставшуюся застрявшую бумагу.



wc6505\_025

- Вставьте лоток обратно в принтер.

**!** **ВНИМАНИЕ:** Не прилагайте к лотку чрезмерных усилий — это может привести к повреждению лотка и внутренних узлов принтера.

### Вытаскивание застрявшей бумаги из лотка ручной подачи

- Выдвиньте лоток 1 из принтера.
- Вытащите застрявшую или поврежденную бумагу из лотка и закройте его.
- Нажмите кнопку на передней крышке и откройте ее.

4. Осторожно вытащите из принтера всю застрявшую бумагу. Убедитесь, что внутри принтера не осталось обрывков бумаги.
5. Закройте переднюю крышку.

## Вытаскивание застрявшей бумаги из фьюзера

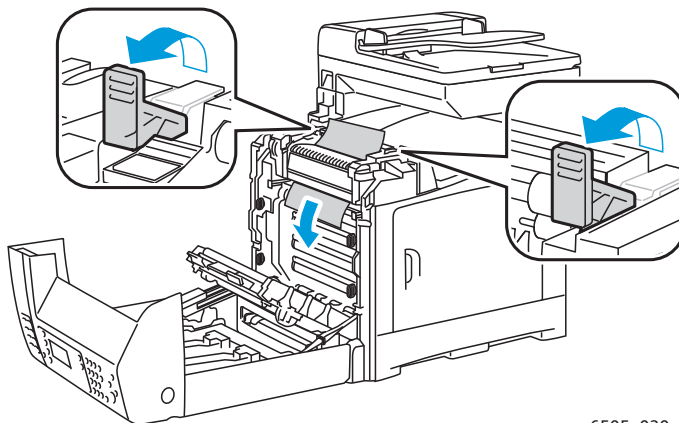
**! ПРЕДУПРЕЖДЕНИЕ:** Никогда не касайтесь зоны с наклейками на нагревательном валу и вблизи него во фьюзере. Можно получить ожог. Если лист бумаги обернут вокруг нагревательного вала, не пытайтесь удалить его сразу. Во избежание травмы или ожога выключите принтер и подождите 40 минут, пока остынет фьюзер.

**! ПРЕДУПРЕЖДЕНИЕ:** Вытащив застрявшую бумагу, убедитесь, что в принтере не осталось обрывков. Оставшийся в принтере обрывок бумаги может стать причиной возгорания. Если лист бумаги обернут вокруг нагревательного вала, выключите принтер, чтобы удалить его. Выключите принтер, чтобы удалить застрявший лист бумаги, который трудно разглядеть.

**! ВНИМАНИЕ:** Не допускайте воздействия света на блок закрепления изображения дольше 5 минут. Длительное воздействие света на блок может привести к его повреждению. Не касайтесь блестящего черного блока ремня переноса.

Дополнительные инструкции можно получить на веб-сайте поддержки Xerox®  
[www.xerox.com/office/WC6505support](http://www.xerox.com/office/WC6505support)

1. Нажмите кнопку на передней крышке сбоку принтера, чтобы открыть крышку принтера.
2. Соблюдайте осторожность, чтобы не касаться фьюзера. Поднимите вверх фиксаторы с двух концов фьюзера, чтобы освободить вал. На верхней части фьюзера поднимите клапан с зеленой наклейкой, чтобы открыть верхнюю крышку и удалить застрявшую бумагу. Если бумага порвалась, вытащите все обрывки бумаги, оставшиеся внутри принтера.



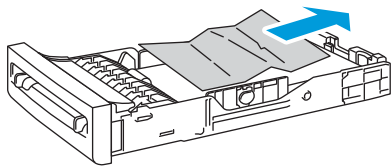
wc6505\_030

3. Установите на место фиксаторы фьюзера и закройте переднюю крышку принтера.

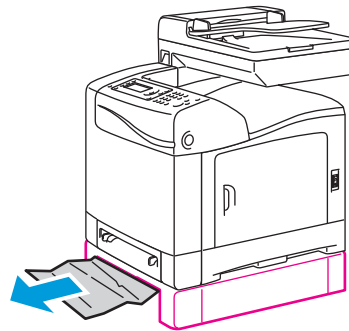
## Устранение застреваний в блоке подачи на 250 листов

**Примечание:** Застрявшая в нижнем лотке бумага может заблокировать верхние лотки и не давать открыть их. Последовательно ищите застрявшую бумагу, начиная с нижнего лотка.

1. Выдвиньте лотки так, чтобы обнаружить застрявшую бумагу.
2. Вытащите из лотка застрявшую и мятую бумагу.



wc6505\_045



wc6505\_046

**Примечание:** Осторожно вытаскивайте застрявшую бумагу, чтобы не порвать ее. Если бумага разорвана, извлеките все обрывки.

3. Нажмите кнопку на передней крышке и откройте ее. Проверьте, что внутри принтера не осталось никаких обрывков бумаги.

**!** **ВНИМАНИЕ:** Длительное воздействие света на блок закрепления изображения может привести к его повреждению.

**!** **ПРЕДУПРЕЖДЕНИЕ:** Некоторые компоненты внутри принтера, например, фьюзер и зона вокруг него, являются горячими и могут вызвать ожоги.

4. Закройте крышку принтера и задвиньте на место лотки.

**!** **ВНИМАНИЕ:** Не прилагайте к лотку чрезмерных усилий. Сильные усилия могут привести к повреждению лотка и внутренних узлов принтера.

## Устранение застреваний в блоке двусторонней печати

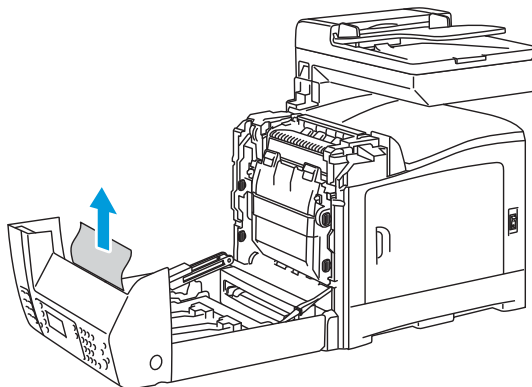
1. Нажмите кнопку на передней крышке и откройте ее.

**!** **ПРЕДУПРЕЖДЕНИЕ:** Некоторые компоненты внутри принтера, например, фьюзер и зона вокруг него, являются горячими и могут вызвать ожоги.

**!** **ВНИМАНИЕ:** Длительное воздействие света на блок закрепления изображения может привести к его повреждению.

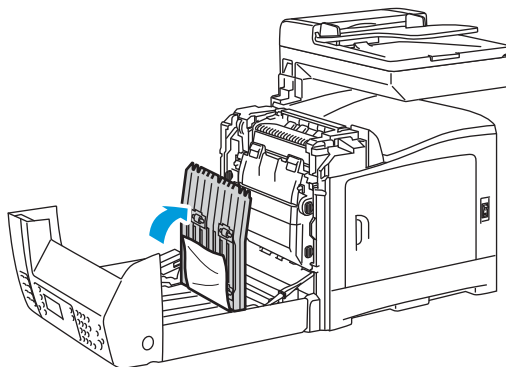
## Устранение неисправностей

- Аккуратно выньте всю застрявшую бумагу.



wc6505\_047

- Поднимите блок 2-сторонней печати за углубление и полностью откройте его.



wc6505\_048

- Вытащите застрявшую бумагу и убедитесь, что внутри блока двусторонней печати или блока ремня переноса не осталось никаких обрывков бумаги.
- Закройте крышку блока 2-сторонней печати, затем закройте крышку принтера.

**Примечание:** Чтобы удалить блок двусторонней печати полностью, поднимите переднюю крышку принтера и снова нажмите кнопку фиксатора передней крышки, чтобы освободить блок двусторонней печати.

# Характеристики принтера

Данный раздел содержит:

- [Физические характеристики](#) на стр. 230
- [Характеристики окружающей среды](#) на стр. 231
- [Характеристики электропитания](#) на стр. 232
- [Эксплуатационные характеристики](#) на стр. 233

## Физические характеристики

### Вес и габариты

Деталь	Технические условия
Принтер	Ширина: 430 мм Длина: 544 мм Высота: 584 мм Вес: 30 кг
Устройство подачи на 250 листов (дополнительное)	Ширина: 419 мм Длина: 518 мм Высота: 106 мм Вес: 4,5 кг
Блок двусторонней печати (дополнительный)	Ширина: 326,5 мм Длина: 313 мм Высота: 153,5 мм Вес: 1,2 кг

# Характеристики окружающей среды

## Температура

10°–32°C

## Относительная влажность

**Примечание:** В экстремальных окружающих условиях, например, 10°C и 85% относительной влажности, в течение 30 минут после включения принтера могут появиться дефекты, обусловленные конденсацией

15–85% относительной влажности при 28°C

## Высота установки

Наилучшая производительность обеспечивается на высоте ниже 3100 м над уровнем моря.

## Характеристики электропитания

### Источник питания

- 110–127 В, 50/60 Гц, 10 А или менее
- 220–240 В, 50/60 Гц, 5 А или менее

### Потребляемая мощность

Переменное напряжение 110–127/220–240 В

- Режим энергосбережения (режим сна): не более 12 Вт
- Режим ожидания: не более 60 Вт (фьюзер включен)
- Непрерывная цветная печать: 550 Вт или менее
- Непрерывная черно-белая печать: 550 Вт или менее

Этот принтер не потребляет электрической мощности, если выключен его выключатель питания, даже если принтер подключен к розетке электропитания.

- Данный многофункциональный принтер удовлетворяет требованиям ENERGY STAR
- Настройки интервала по умолчанию: 3 минут и 1 минут



## Эксплуатационные характеристики

Параметр	Технические условия
Время прогрева	При включенном питании: 30 с или менее. Выход из режима энергосбережения: 25 с или менее. (считается, что температура окружающей среды равна 22°C)
Скорость непрерывной печати	Цветная: 24 стр/мин Черно-белая: 24 стр/мин <b>Примечание:</b> Скорость печати может снижаться в зависимости от типа и размера бумаги, условий печати и настроек качества изображения.
Скорость двусторонней печати (WorkCentre 6505 только в конфигурации DN)	Цветная: 16 стр/мин (A4)/17 стр/мин (Letter) Черно-белая: 16 стр/мин (A4)/17 стр/мин (Letter)
Разрешение	Стандартное: 600 x 600 dpi x 1 бит Улучшенное: 600 x 600 dpi x 4 бит (драйвер PostScript)/ 5 бит (драйвер PCL)

## Характеристики принтера

# Информация о соответствии стандартам



Данный раздел содержит:

- [Электромагнитные помехи](#) на стр. 236
- [Другие нормативные требования](#) на стр. 238
- [Ограничения на копирование](#) на стр. 239
- [Законы о передаче факсов](#) на стр. 242
- [Material Safety Data Sheets \(Данные по безопасности материалов\)](#) на стр. 246

## Электромагнитные помехи

Корпорация Херох® провела испытания данного изделия на соответствие стандартам по допустимому электромагнитному излучению и помехоустойчивости. Данные стандарты разработаны для снижения уровня помех, создаваемых изделием или влияющих на его работу в условиях обычного офиса.

Данный раздел содержит:

- [Нормативные требования Федеральной комиссии по связи США](#) на стр. 236
- [Нормативы \(для Канады\)](#) на стр. 236
- [Европейский Союз](#) на стр. 237

### Нормативные требования Федеральной комиссии по связи США

Данное оборудование прошло испытания и признано соответствующим пределам, установленным для цифрового оборудования класса В согласно положениям части 15 правил ФКС (Федеральной комиссии по связи, США). Эти пределы установлены в целях обеспечения разумной защиты от помех при установке оборудования в жилой зоне. Данное оборудование генерирует, использует и может излучать энергию в полосе радиочастот. Если оно было установлено и используется без соблюдения данных инструкций, оно может быть причиной помех в радиосвязи. Однако отсутствие помех при установке в каждом конкретном месте не гарантируется.

Чтобы определить, вызывает ли принтер помехи для приема радио- или телевизионного сигнала, сначала отключите, а затем включите принтер. Если оборудование приводит к возникновению помех при приеме радио- или телевизионного сигнала, примите следующие меры для устранения помех:

- Переориентируйте или перенесите принимающую антенну.
- Увеличьте расстояние между аппаратом и приемником.
- Подключите аппарат к розетке в другой ветви сети электропитания, от которой не питается приемник.
- Обратитесь за помощью к продавцу либо квалифицированному радио- или телемастеру.

Любые изменения и модификации, несанкционированные явно компанией Херох®, могут привести к аннулированию права на использование данного оборудования. Для обеспечения соответствия части 15 правил ФКС используйте экранированные интерфейсные кабели.

### Нормативы (для Канады)

Этот цифровой аппарат класса В соответствует стандарту Канады ICES-003.

Cet appareil numérique de la classe B est conforme à la norme NMB-003 du Canada.

## Европейский Союз



Маркировка CE на данном аппарате символизирует декларацию Xerox® о его соответствии следующим директивам Европейского Союза, принятым в указанные даты:

- 12 декабря 2006 г.: директива Совета ЕС о низковольтном оборудовании 2006/95/ЕС
- 15 декабря 2004 г.: директива Совета ЕС об электромагнитной совместимости 2004/108/ЕС
- 9 марта 1999 г.: директива Совета ЕЭС об оконечном оборудовании радио- и телекоммуникационной связи 1999/5/ЕС

При условии правильного использования данного аппарата в соответствии с инструкциями оно не представляет никакой опасности для пользователей и окружающей среды.

Для обеспечения соответствия нормативным требованиям Европейского союза используйте экранированные интерфейсные кабели.

Копию подписанной декларации о соответствии данного изделия стандартам можно получить в корпорации Xerox®.

## Другие нормативные требования

### Правила ограничения содержания вредных веществ (RoHS, Restriction for Hazardous Substances), Турция

В соответствии со статьей 7 (d) настоящим мы свидетельствуем: "Оборудование соответствует требованиям ЕЕЕ (требованиям к электрическому и электронному оборудованию)."

"EEE yönetmeliğine uygundur."

# Ограничения на копирование

Данный раздел содержит:

- [США](#) на стр. 239
- [Канада](#) на стр. 240
- [Другие страны](#) на стр. 241

## США

Конгресс США законодательно запретил копирование следующих документов при некоторых обстоятельствах. К лицам, признанным виновными в изготовлении таких копий, могут быть применены санкции в виде наложения штрафа или лишения свободы.

1. Облигации и ценные бумаги Правительства США, в том числе:
  - Долговые сертификаты
  - Валюта национального банка
  - Купоны облигаций
  - Банкноты банков федеральной резервной системы
  - Серебряные сертификаты
  - Золотые сертификаты
  - Облигации штатов
  - Казначейские билеты
  - Ноты федеральной резервной системы США
  - Неполные акции
  - Депозитные сертификаты
  - Бумажные денежные знаки
  - Займы и облигации некоторых агентств правительства, например Федерального управления жилищным фондом ФНА и т.п.
  - Боны (сберегательные боны США можно фотографировать только в целях рекламы в связи с кампаниями по продаже этих бонов).
  - Внутренние гербовые марки. Воспроизводить юридические документы, на которых имеются погашенные гербовые марки, можно только в предусмотренных законом целях.
  - Почтовые марки, погашенные и не погашенные. Для филателии почтовые марки можно фотографировать при условии, что воспроизводиться они будут черно-белыми и с линейными размерами менее 75% или более 150% от оригинала.
  - Денежные переводы по почте
  - Счета, чеки и платежные поручения уполномоченных должностных лиц США.
  - Марки и другие заменители денег любого достоинства, которые были или могут быть изданы в соответствии с законами, принятыми конгрессом США.
  - Сертификаты о скорректированной надбавке ветеранам мировых войн.
2. Облигации и другие ценные бумаги иностранных правительств, банков и корпораций.

3. Охраняемые авторским правом материалы, кроме случаев, когда получено согласие владельца авторских прав, когда воспроизведение правомерно без согласия владельца авторских прав, а также, когда воспроизведение в библиотеке предусмотрено законом об авторских правах. Дополнительную информацию об этих условиях можно получить в Бюро регистрации авторских прав в США (Библиотека Конгресса США, г. Вашингтон, федеральный округ Колумбия, 20559, попросить циркуляр R21).
4. Сертификат гражданства или натурализации Иностранные сертификаты о натурализации можно фотографировать.
5. Паспорта. Иностранные паспорта можно фотографировать.
6. Иммиграционные документы.
7. Призывные регистрационные повестки.
8. Документы об освобождении от воинской повинности, которые содержат любую часть из следующих сведений о лице, состоящем на военном учёте:
  - Заработок или доход
  - Судебная выписка
  - Физическое или психическое состояние
  - Статус иждивенца
  - Предыдущая воинская службаИсключение: можно фотографировать сертификаты США об увольнении в запас.
9. Значки, удостоверения личности, пропуска и знаки различия, которые носят военнослужащие и служащие различных федеральных департаментов, в том числе сотрудники ФБР и Министерства финансов США (за исключением случаев, когда фотографирование выполняется по приказу начальника департамента или бюро).

В некоторых штатах также запрещено воспроизводить следующее:

- Лицензии на автомобили
- Права на вождение автомобиля
- Удостоверения о праве собственности на автомобиль

Приведенный выше список неполон и не претендует на полноту и точность. В случае сомнений обратитесь к адвокату.

## Канада

Парламент законодательно запретил воспроизведение следующих предметов при определенных обстоятельствах. К лицам, признанным виновными в изготовлении таких копий, могут быть применены санкции в виде наложения штрафа или лишения свободы.

- Действующие банкноты или бумажные денежные знаки.
- Облигации и другие ценные бумаги правительства или банка.
- Бумагу, используемую для изготовления денежных знаков и других документов строгой отчетности (казначейских векселей, налоговых сертификатов, удостоверений личности).
- Печати государственных учреждений и судов Канады и ее провинций.



- Прокламации, приказы, нормативно-правовые акты, предписание и извещения (с целью выдать их за оригиналы, напечатанные в Королевской типографии Канады или в аналогичной типографии провинции).
- Марки, товарные знаки, упаковки и дизайны, используемые правительствами Канады, ее провинций и других стран, учрежденными этим правительствами департаментами, управлениями, комиссиями и агентствами, а также используемые от имени указанных правительств и учреждений.
- Напечатанные и наклеиваемые марки, используемые с целью получения дохода правительствами Канады, ее провинций и других стран.
- Документы, реестры и записи, которые хранятся государственными должностными лицами, уполномоченными на изготовление или выдачу их сертифицированных копий, поскольку любая другая копия является подделкой.
- Все охраняемые авторским правом материалы и товарные знаки независимо от того, кто является владельцем авторского права или товарного знака.

Этот список приведен здесь для ознакомления и вашего удобства, но он не полный и не претендует на полноту и точность. В случае сомнений обратитесь в юридическую консультацию.

## Другие страны

Копирование некоторых документов в вашей стране может быть незаконным. Изготовление незаконных копий может наказываться денежным штрафом или лишением свободы.

- Денежные знаки
- Банкноты и чеки
- Банковские и государственные ценные бумаги
- Паспорта и удостоверения личности
- Охраняемые авторским правом материалы и товарные знаки без согласия их владельцев
- Почтовые марки и другие оборотные документы

Этот список неполон и не претендует на полноту и точность. В случае сомнений обратитесь в юридическую консультацию.

# Законы о передаче факсов

Данный раздел содержит:

- [США](#) на стр. 242
- [Канада](#) на стр. 244
- [Европейский Союз](#) на стр. 244

## США

### Требования к заголовку отправляемого факса

Закон о защите потребителей телефонных услуг от 1991 года разрешает отправлять сообщения с помощью электронных устройств, в том числе с помощью факса, только при условии, что на каждой или хотя бы на первой странице передаваемого сообщения есть верхнее или нижнее поле, в котором указаны дата и время отправки, название предприятия или организации, или фамилия лица, отправляющего сообщение, а также телефонный номер отправляющего устройства, предприятия, организации или лица. Следует указывать телефонный номер, оплата звонка на который не превышает тарифов на местные, междугородние или международные телефонные переговоры; например, нельзя телефонный номер, начинающийся с 900.

### Сведения о модемах для передачи данных

Данный аппарат соответствует части 68 правил Федеральной комиссии по связи США, а также требованиям, утвержденным Административным советом по подсоединению терминалов (Administrative Council for Terminal Attachments, АСТА). На задней стенке аппарата имеется бирка, на которой, помимо прочих сведений, указан идентификатор изделия в формате US:AAAEQ##TXXXX. Этот идентификатор можно предоставить телефонной компании, если он ей понадобится.

Гнездовые и штепсельные разъемы, с помощью которых аппарат подсоединяется к проводам в помещении и к телефонной сети, должны соответствовать части 68 правил Федеральной комиссии по связи США, а также требованиям, утвержденным организацией АСТА. К этому аппарату прилагаются соответствующие стандартам телефонный кабель и модульный штепсельный разъем. Он вставляется в модульный гнездовой разъем, который также соответствует стандартам и правилам. Более подробные сведения содержатся в инструкциях.

Устройство можно безопасно подсоединять к стандартному модульному гнезду USOC RJ-11C с использованием соответствующего телефонного кабеля (с модульными разъемами), который входит в установочный комплект. Более подробные сведения содержатся в инструкциях.

Для определения количества устройств, которые могут быть одновременно подключены к одной телефонной линии, служит эквивалентная звонковая нагрузка (Ringer Equivalence Number, REN). Превышение этого числа для телефонной линии может привести к тому, что устройства могут не звонить в ответ на входящий вызов. В большинстве зон сумма чисел

REN не должна превышать пяти (5.0). Чтобы точно узнать, сколько устройств можно подсоединить к линии, обратитесь в местную телефонную компанию. Если изделие утверждено после 23 июля 2001 года, его REN является частью идентификатора устройства, который имеет формат US:AAAEQ##TXXXX. Цифры, которые обозначены знаками ##, означают число REN без десятичного разделителя (точки или запятой); например, 03 означает, что REN = 0,3. На ранее выпущенных устройствах число REN указано отдельно на бирке.

Для заказа правильной услуги в местной телефонной компании возможно будет необходимо предоставить указанные ниже коды:

- Код интерфейса устройства (FIC) = 02LS2
- Код службы заказов (SOC) = 9.0Y



**ВНИМАНИЕ:** Узнайте в телефонной компании тип установленного на вашей линии модульного гнезда. Подключение аппарата к гнезду неразрешенного типа может вызвать повреждение оборудования телефонной компании. Вы, а не компания Xerox®, несете всю ответственность и/или обязательства за любые повреждения, вызванные подключением аппарата к гнезду неразрешенного типа.

Если оборудование Xerox® будет мешать работе телефонной сети, телефонная компания может временно прекратить обслуживание телефонной линии, к которой подключено данное оборудование. Если заблаговременное уведомление об этом нецелесообразно, телефонная компания уведомит абонента при первой же возможности. Если телефонная компания прекратит ваше обслуживание, вам будет сообщено о вашем праве пожаловаться в Федеральную комиссию по связи США, если вы сочтете это необходимым.

Телефонная компания может внести в свои технические средства, оборудование и процедуры изменения, которые повлияют на работу данного оборудования. Если телефонная компания делает какие-либо изменения, влияющие на эксплуатацию оборудования, она должна уведомить пользователя с тем, чтобы дать время на внесение соответствующих изменений для обеспечения бесперебойного обслуживания.

Если при эксплуатации данного оборудования Xerox® вы столкнулись с трудностями, обращайтесь в соответствующий сервисный центр за информацией о ремонте или гарантии. Контактная информация приведена в меню "Статус аппарата" на принтере и в конце раздела "Устранение неисправностей" в Руководстве пользователя. Если аппарат будет мешать работе телефонной сети, телефонная компания может потребовать его отключения до устранения неполадок.

Право на выполнение ремонта принтера имеет только специалист по сервисному обслуживанию Xerox® или уполномоченный Xerox® поставщик сервисных услуг. Это требование относится как к гарантийному, так и к послегарантийному обслуживанию. В случае несанкционированного ремонта гарантия аннулируется.

Этот аппарат нельзя использовать в линиях связи коллективного пользования (спаренные телефоны). Подключение к линии связи коллективного пользования оплачивается по другим тарифам. За дополнительными сведениями обращайтесь в соответствующие государственные или муниципальные комиссии.

Информация о соответствии стандартам

В вашем офисе может быть размещено сигнализационное оборудование, подключенное к телефонной линии. При установке данного оборудования Xerox® следует убедиться, что оно не приведет к отключению сигнализационного оборудования.

По вопросам влияния аппарата на сигнализацию обращайтесь в телефонную компанию или к квалифицированным специалистам.

## Канада

Данное изделие отвечает применимым техническим условиям для промышленного оборудования в Канаде.

Представитель, назначенный поставщиком, должен координировать ремонт сертифицированного оборудования. Ремонт или изменения данного изделия, или его неисправность, может привести к тому, что телекоммуникационная компания потребует от пользователя отсоединить данное изделие.

В целях обеспечения безопасности пользователя данный принтер должен быть соответствующим образом заземлен. Заземление электрической сети переменного тока, телефонных линий и внутренних металлических водопроводных труб, если они имеются, должны быть соединены вместе. Эта мера предосторожности может быть критически важной в сельской местности.



**ПРЕДУПРЕЖДЕНИЕ:** Не следует пытаться выполнить такие соединения самостоятельно. Для выполнения заземления следует обратиться в соответствующий орган, отвечающий за проверку электрической сети или к квалифицированному электрику.

Назначаемая каждому терминальному устройству эквивалентная звонковая нагрузка (Ringer Equivalence Number, REN) позволяет вычислить максимальное допустимое количество терминалов, подсоединенных к одному телефонному интерфейсу. Прерывание на интерфейсе может состоять из любой комбинации устройств. Единственным ограничением на число устройств состоит в том, что сумма их эквивалентных нагрузок REN не должна превышать 5. Значение REN в Канаде приведено на этикетке оборудования.

## Европейский Союз

### Директива об оконечном оборудовании радио- и телекоммуникационной связи

Факсимильный аппарат был сертифицирован согласно требованиям Директивы 1999/5/ЕС на подключение одного терминала к коммутируемой телефонной сети общего пользования (ТфОП). Однако из-за различий между характеристиками сетей ТфОП в различных странах такая сертификация не гарантирует безусловно правильной работы аппарата в каждой точке подключения терминала к любой сети ТфОП.

В случае затруднений обращайтесь к местному уполномоченному дилеру.

Этот продукт протестирован и соответствует ES 203 021-1, -2, -3 – техническим условиям на терминальное оборудование для аналоговых коммутируемых телефонных сетей в странах Европейской экономической зоны. Данное изделие оснащено настройкой кода страны, которую может изменить пользователь. Код страны должен быть задан до подсоединения аппарата к сети. Сведения о порядке задания кода страны см. в документации для пользователя.

**Примечание:** Данный аппарат совместим как с импульсным, так и с тональным (DTMF) набором, но рекомендуется тональный набор DTMF. Тональный набор работает надежнее и быстрее импульсного. Изменение данного аппарата, подсоединение его к внешнему управляющему программному обеспечению или оборудованию не санкционировано компанией Xerox® и влечет за собой отмену сертификата.

## Заявление для Южной Африки

Питание на этот модем должно подаваться через утвержденное устройство защиты от скачков напряжения.

## Material Safety Data Sheets (Данные по безопасности материалов)

Чтобы получить данные по безопасности материалов, используемых в принтере WorkCentre 6505, следует обращаться на следующие веб-сайты:

- Северная Америка: [www.xerox.com/msds](http://www.xerox.com/msds)
- Европейский Союз: [www.xerox.com/environment\\_europe](http://www.xerox.com/environment_europe)

Телефоны центра технической поддержки указаны по адресу [www.xerox.com/office/worldcontacts](http://www.xerox.com/office/worldcontacts).

# Вторичная переработка и утилизация



Данный раздел содержит:

- [Все страны](#) на стр. 247
- [Северная Америка](#) на стр. 247
- [Другие страны](#) на стр. 247
- [Европейский Союз](#) на стр. 248

## Все страны

Если вы отвечаете за утилизацию изделия Xerox®, обратите внимание, что изделие может содержать свинец, ртуть, перхлораты и другие материалы. Утилизация этих материалов может регулироваться правилами защиты окружающей среды по экологическим причинам. Содержание данных материалов полностью соответствует мировым стандартам, принятым на момент выхода продукта на рынок. Для получения информации о способах утилизации обратитесь в местные уполномоченные органы. Данное изделие может содержать одно или несколько устройств с перхлоратами, например, аккумуляторы. Для них может быть предусмотрена специальная обработка. Информацию см. на веб-сайте [www.dtsc.ca.gov/hazardouswaste/perchlorate](http://www.dtsc.ca.gov/hazardouswaste/perchlorate).

## Северная Америка

Корпорация Xerox® осуществляет программу возврата и вторичной переработки оборудования. Обратитесь в местное представительство корпорации Xerox®, чтобы узнать, распространяется ли эта программа на данный продукт Xerox®. Для получения дополнительной информации об экологических программах Xerox® посетите веб-сайт [www.xerox.com/environment](http://www.xerox.com/environment). Для получения информации о способах вторичной переработки и утилизации аппарата обратитесь в местные уполномоченные органы.

## Другие страны

Обращайтесь в местные уполномоченные органы по утилизации отходов.

## Европейский Союз

Некоторое оборудование можно эксплуатировать как в бытовых условиях, так и в промышленных или коммерческих условиях.

### Бытовое использование



Наличие на вашем оборудовании данного символа свидетельствует о невозможности утилизации данного оборудования вместе с обычным бытовым мусором.

В соответствии с Европейским законодательством, после окончания срока службы утилизируемое электрическое и электронное оборудование должно быть отделено от бытового мусора.

Частные домовладельцы в странах-членах ЕС могут бесплатно вернуть старое электрическое и электронное оборудование в предназначенные для этого пункты сбора. За информацией обращайтесь в местные уполномоченные органы по утилизации.

В некоторых странах-членах ЕС при покупке нового оборудования торговая организация может предложить бесплатно принять у вас старое оборудование. За информацией обращайтесь в торговую организацию.

### Промышленное или коммерческое использование



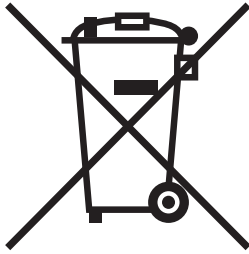
Наличие данного символа на вашем оборудовании свидетельствует о том, что вы должны утилизировать его согласно существующим правилам.

В соответствии с Европейским законодательством после окончания срока службы утилизируемое электрическое и электронное оборудование должно утилизироваться согласно установленным процедурам.

Перед проведением утилизации обратитесь к продавцу или представителю Xerox® за информацией о возможности возврата по окончании срока службы.



## Информация для пользователей по сбору и утилизации использованного оборудования и аккумуляторов



Наличие на изделиях и сопутствующей документации данных символов означает, что использованные электротехнические и электронные изделия и аккумуляторы нельзя выбрасывать вместе с бытовыми отходами.

Для обеспечения надлежащей обработки, восстановления и вторичной переработки использованные изделия и аккумуляторы следует сдавать в соответствующие пункты сбора, руководствуясь национальным законодательством и директивами 2002/96/ЕС и 2006/66/ЕС.

Правильная утилизация этих изделий и батарей способствует сохранению ценных ресурсов и предотвращению возможного отрицательного влияния на здоровье людей и состояние окружающей среды.

За информацией по сбору и вторичной переработке обращайтесь в местные уполномоченные органы, службы утилизации отходов или по месту приобретения товаров.

Нарушение правил утилизации отходов может повлечь за собой штрафные санкции, предусмотренные национальным законодательством.

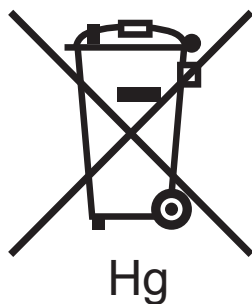
### **Для корпоративных пользователей в Европейском Союзе**

За информацией по утилизации электротехнического и электронного оборудования обращайтесь к соответствующему дилеру или поставщику.

### **Информация по утилизации для стран, не входящих в Европейский Союз**

Данные символы предназначены только для стран Европейского Союза. За информацией по утилизации данных изделий обращайтесь в местные уполномоченные органы или к соответствующему дилеру.

## Примечание по символу для аккумуляторов



Символ корзины на колесиках может использоваться вместе с символом химического элемента. Это означает наличие требований, предусмотренных указанной директивой.

### **Замена**

Замену аккумуляторов разрешается производить только сервисным организациям, уполномоченным ПРОИЗВОДИТЕЛЕМ.