

***lenovo***

ThinkCentre E73

Руководство пользователя

ThinkThink**ThinkCentre**Think

**Типы компьютеров:** 10AU, 10AW, 10BF, 10BG, 10DU и 10DT

**Примечание:** Прежде чем использовать информацию и сам продукт, обязательно ознакомьтесь с разделами “Важная информация по технике безопасности” на странице v и Приложение А “Замечания” на странице 133.

**Пятое издание (Июль 2015)**

**© Copyright Lenovo 2013, 2015.**

УВЕДОМЛЕНИЕ ОБ ОГРАНИЧЕНИИ ПРАВ: в случае, если данные или программное обеспечение предоставляются в соответствии с контрактом Управления служб общего назначения США (GSA), на их использование, копирование и разглашение распространяются ограничения, установленные соглашением № GS-35F-05925.

# Содержание

## Важная информация по технике безопасности. . . . . v

Обслуживание и модернизация . . . . .	v
Защита от статического электричества . . . . .	vi
Шнуры и адаптеры питания . . . . .	vi
Удлинитель и родственные устройства . . . . .	vii
Электрические вилки и розетки . . . . .	vii
Внешние устройства . . . . .	viii
Эмиссия тепла и вентиляция . . . . .	viii
Условия эксплуатации . . . . .	ix
Заявление о соответствии требованиям к лазерному оборудованию . . . . .	ix
Инструкция по работе с блоками питания . . . . .	ix
Очистка и обслуживание . . . . .	x

## Глава 1. Обзор продукта. . . . . 1

Компоненты . . . . .	1
Спецификации . . . . .	5
Программы Lenovo . . . . .	5
Доступ к программам на компьютере . . . . .	5
Обзор программ Lenovo . . . . .	6
Местоположения . . . . .	9
Расположение разъемов, органов управления и индикаторов на лицевой панели компьютера . . . . .	10
Расположение разъемов на задней панели компьютера. . . . .	11
Расположение компонентов . . . . .	13
Как найти компоненты, установленные на материнской плате. . . . .	14
Расположение встроенных дисководов . . . . .	15
Этикетка с типом и моделью компьютера . . . . .	16

## Глава 2. Работа на компьютере. . . . . 17

Часто задаваемые вопросы . . . . .	17
Навигация по экранам в операционных системах Windows 8 и Windows 8.1. . . . .	18
Навигация в ОС Windows 8 . . . . .	18
Навигация в ОС Windows 8.1 . . . . .	19
Доступ к панели управления в ОС Windows 8 или Windows 8.1. . . . .	20
Как использовать быстрые клавиши Windows . . . . .	21
Использование мыши с колесиком . . . . .	22
Настройка громкости компьютера . . . . .	22
Добавление значка в область уведомлений Windows . . . . .	22
Использование дисков CD и DVD . . . . .	23
Как обращаться с носителями CD и DVD и как их хранить . . . . .	23

Воспроизведение CD- или DVD-диска. . . . .	24
Запись CD- или DVD-диска . . . . .	24

## Глава 3. Вы и ваш компьютер . . . . . 25

Специальные возможности и удобство работы . . . . .	25
Организация рабочего места . . . . .	25
Создание комфортных условий . . . . .	25
Освещение и блики . . . . .	26
Вентиляция . . . . .	26
Электрические розетки и длина кабелей. . . . .	26
Информация о специальных возможностях. . . . .	26
Регистрация компьютера . . . . .	30
Перемещение компьютера в другую страну или регион. . . . .	30

## Глава 4. Защита . . . . . 31

Средства защиты . . . . .	31
Как запереть кожух компьютера. . . . .	32
Прикрепление замка Kensington для троса . . . . .	33
Предотвращение несанкционированного доступа к компьютеру. . . . .	33
Использование аутентификации по отпечаткам пальцев . . . . .	34
Что такое брандмауэры и как их использовать . . . . .	34
Как защитить данные от вирусов . . . . .	34

## Глава 5. Установка или замена аппаратных компонентов . . . . . 37

Работа с устройствами, чувствительными к статическому электричеству . . . . .	37
Установка или замена аппаратных компонентов . . . . .	37
Как подключить внешние опции . . . . .	37
Как снять кожух . . . . .	38
Как снять и поставить на место лицевую панель . . . . .	39
Как добраться до компонентов материнской платы и дисководов . . . . .	40
Установка или замена платы PCI Express . . . . .	41
Установка или замена модуля памяти . . . . .	43
Замена аккумулятора . . . . .	45
Замена жесткого диска. . . . .	46
Замена дисковода оптических дисков. . . . .	48
Замена твердотельного диска . . . . .	52
Замена блока питания . . . . .	57
Замена блока радиатора и вентилятора . . . . .	61
Замена микропроцессора. . . . .	64

Замена блока вентилятора компьютера . . . . .	67
Замена переднего блока аудиоразъема и USB . . . . .	69
Замена блоков WiFi . . . . .	71
Установка или снятие задней антенны WiFi . . . . .	75
Установка или снятие передней антенны WiFi . . . . .	77
Замена клавиатуры и мыши . . . . .	79
Что нужно сделать после замены компонентов . . . . .	80

## **Глава 6. Информация о восстановлении . . . . . 83**

Информация о восстановлении операционной системы Windows 7 . . . . .	83
Создание и использование носителей восстановления . . . . .	83
Резервное копирование и восстановление . . . . .	84
Рабочее пространство Rescue and Recovery . . . . .	85
Создание и использование резервных носителей . . . . .	86
Переустановка предварительно установленных приложений и драйверов устройств . . . . .	87
Переустановка программ . . . . .	88
Как переустановить драйверы устройств . . . . .	89
Решение проблем, связанных с восстановлением . . . . .	89
Информация о восстановлении операционной системы Windows 8 или Windows 8.1 . . . . .	90
Обновление компьютера . . . . .	90
Восстановление заводских настроек компьютера по умолчанию . . . . .	90
Использование дополнительных параметров загрузки . . . . .	91
Восстановление операционной системы, если Windows 8 или Windows 8.1 не загружается . . . . .	91
Информация о восстановлении операционной системы Windows 10 . . . . .	91

## **Глава 7. Использование программы Setup Utility . . . . . 93**

Запуск программы Setup Utility . . . . .	93
Просмотр и изменение настроек . . . . .	93
Использование паролей BIOS . . . . .	94
Замечания по поводу паролей . . . . .	94
Power-On Password . . . . .	94
Administrator Password . . . . .	94
Hard Disk Password . . . . .	94
Настройка, изменение и удаление пароля . . . . .	95

Стирание утерянного или забытого пароля (очистка CMOS) . . . . .	95
Разрешение и запрещение устройств . . . . .	95
Выбор загрузочного устройства . . . . .	96
Как выбрать временное загрузочное устройство . . . . .	96
Как выбрать или изменить последовательность загрузочных устройств . . . . .	96
Переход в режим соответствия требованиям к продуктам ErP LPS . . . . .	96
Выход из программы Setup Utility . . . . .	97

## **Глава 8. Как обновить системные программы . . . . . 99**

Использование системных программ . . . . .	99
Обновление BIOS . . . . .	99
Как выполнить восстановление после сбоя обновления POST/BIOS . . . . .	99

## **Глава 9. Предотвращение возникновения неполадок . . . . . 101**

Использование новейших версий программ . . . . .	101
Получение новейших драйверов устройств для вашего компьютера . . . . .	101
Получение последних обновлений системы . . . . .	101
Очистка и обслуживание . . . . .	102
Общие рекомендации . . . . .	102
Как почистить компьютер . . . . .	102
Рекомендации по обслуживанию . . . . .	104
Перемещение компьютера . . . . .	105

## **Глава 10. Обнаружение и устранение неполадок . . . . . 107**

Основные неполадки . . . . .	107
Процедура устранения неполадки . . . . .	108
Устранение неполадок . . . . .	109
Неполадки аудиосистемы . . . . .	109
Неполадки CD-дисководов . . . . .	111
Неполадки DVD-дисководов . . . . .	112
Периодически возникающие неполадки . . . . .	114
Неполадки клавиатуры, мыши или манипулятора . . . . .	114
Неполадки монитора . . . . .	116
Неполадки сети . . . . .	118
Неполадки опций . . . . .	120
Низкая производительность и зависания . . . . .	121
Неполадки принтера . . . . .	123
Проблемы с последовательным разъемом . . . . .	123
Неполадки программ . . . . .	124

Неполадки USB . . . . .	125	Звуковое уведомление для Бразилии . . . . .	138
Программы диагностики . . . . .	126	Информация о соответствии нормативам радиосвязи Мексики . . . . .	138
Lenovo Solution Center . . . . .	126	Дополнительная нормативная информация . . . . .	138
Lenovo ThinkVantage Toolbox . . . . .	126		
PC-Doctor for DOS . . . . .	127		
<b>Глава 11. Получение информации, консультаций и обслуживания . . . . .</b>	<b>129</b>	<b>Приложение С. Информация относительно WEEE и утилизации . . . . .</b>	<b>139</b>
Источники информации . . . . .	129	Важная информация о WEEE . . . . .	139
Справочная система Windows . . . . .	129	Информация об утилизации для Японии. . . . .	139
Техника безопасности и гарантия . . . . .	129	Информация по утилизации для Бразилии. . . . .	140
Веб-сайт Lenovo . . . . .	129	Информация об утилизации аккумуляторов для Тайваня (Китай) . . . . .	140
Веб-сайт технической поддержки Lenovo . . . . .	130	Информация об утилизации аккумуляторов для Европейского союза . . . . .	141
Консультации и обслуживание . . . . .	130		
Использование документации и диагностических программ . . . . .	130	<b>Приложение D. Ограничения директивы по работе с опасными веществами (Hazardous Substances Directive, RoHS). . . . .</b>	<b>143</b>
Как обратиться за обслуживанием . . . . .	130	Директива RoHS для Европейского Союза . . . . .	143
Прочие услуги. . . . .	131	Директива RoHS для Китая . . . . .	143
Приобретение дополнительных услуг . . . . .	132	Директива RoHS для Турции . . . . .	143
		Директива RoHS для Украины . . . . .	144
		Директива RoHS для Индии . . . . .	144
<b>Приложение А. Замечания . . . . .</b>	<b>133</b>	<b>Приложение Е. Маркировка энергоэффективности для Китая . . . . .</b>	<b>145</b>
Товарные знаки . . . . .	134		
<b>Приложение В. Нормативная информация . . . . .</b>	<b>135</b>	<b>Приложение F. Информация о модели ENERGY STAR . . . . .</b>	<b>147</b>
Замечания по классификации для экспорта . . . . .	135		
Замечание по использованию вывода для телевизора . . . . .	135	<b>Индекс . . . . .</b>	<b>149</b>
Замечания по электромагнитному излучению . . . . .	135		
Информация о соответствии стандартам Федеральной комиссии связи США. . . . .	135		
Единый знак обращения на рынке стран Таможенного союза . . . . .	137		



---

## Важная информация по технике безопасности

### ОСТОРОЖНО:

Перед тем, как использовать сведения, приведенные в этом руководстве, обязательно прочитайте всю информацию по технике безопасности при работе с этим продуктом. См. сведения в этом разделе и сведения по технике безопасности в документе *Руководство по технике безопасности, гарантии и установке*, который прилагается к продукту. Соблюдение правил техники безопасности, описанных в этом руководстве, снижает вероятность получения травмы и повреждения продукта.

Если у вас нет документа *Руководство по технике безопасности, гарантии и установке*, его можно загрузить в формате PDF с веб-сайта поддержки Lenovo® по адресу <http://www.lenovo.com/UserManuals>. Веб-сайт поддержки Lenovo также предоставляет *Руководство по технике безопасности, гарантии и установке* и данный документ *Руководство пользователя* на других языках.

---

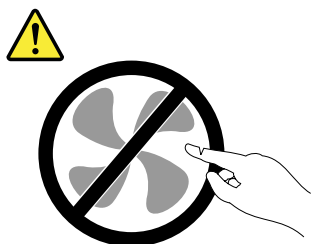
## Обслуживание и модернизация

Не пытайтесь самостоятельно выполнять обслуживание продукта кроме случаев, когда это рекомендовано Центром поддержки заказчиков или документацией к продукту. Обращайтесь только в сервис-центры, которые уполномочены выполнять ремонт именно таких изделий, к которым относится принадлежащий вам продукт.

**Примечание:** Некоторые детали компьютера подлежат замене силами пользователя. Обновленные компоненты обычно называются дополнительными аппаратными средствами. На английском запасные части, устанавливаемые пользователем, называются Customer Replaceable Units, или CRU. Если пользователи могут сами установить дополнительные аппаратные средства или заменить CRU, Lenovo предоставляет соответствующие инструкции по замене этих компонентов. При установке или замене компонентов нужно строго следовать этим инструкциям. Если индикатор питания находится в состоянии “Выключено”, это еще не означает, что внутри устройства нет напряжения. Прежде чем снимать крышки с устройства, оснащенного шнуром питания, убедитесь в том, что устройство выключено, а шнур питания выдернут из розетки. Дополнительную информацию о CRU см. в разделе Глава 5 “Установка или замена аппаратных компонентов” на странице 37. Если у вас возникли затруднения или есть вопросы, обращайтесь в Центр поддержки клиентов.

Хотя после отсоединения шнура питания в компьютере нет движущихся частей, приведенные ниже предупреждения необходимы для обеспечения вашей безопасности.

### ОСТОРОЖНО:



Опасные движущиеся части. Не касайтесь их пальцами или другими частями тела.

### ОСТОРОЖНО:



**Перед тем как открыть кожух компьютера, выключите компьютер и дайте ему остыть в течение нескольких минут.**

---

## **Защита от статического электричества**

Статический разряд вполне безобиден для вас, но может привести к серьезному повреждению компонентов компьютера и дополнительных аппаратных средств. Неправильная работа с компонентами, чувствительными к статическому электричеству, может повредить компоненты. Если вы распаковываете дополнительное устройство или CRU, не вскрывайте антистатическую упаковку компонента до тех пор, пока в инструкциях вам не будет предложено его установить.

Если вы работаете с дополнительными устройствами или с CRU либо выполняете какие-либо операции внутри компьютера, принимайте приводимые ниже меры предосторожности, чтобы избежать повреждений, вызываемых статическим электричеством:

- Постарайтесь меньше двигаться. При движении вокруг вас образуется поле статического электричества.
- Обращайтесь с компонентами осторожно. Контроллеры, модули памяти и другие печатные платы можно брать только за боковые грани. Ни в коем случае не прикасайтесь к открытым печатным схемам.
- Не позволяйте никому прикасаться к компонентам.
- При установке дополнительных устройств и CRU, чувствительных к статическому электричеству, приложите антистатическую упаковку, в которую упакован компонент, к металлической крышке слота расширения или к любой другой неокрашенной металлической поверхности компьютера хотя бы на две секунды. Это снизит уровень статического электричества на упаковке и на вашем теле.
- По возможности старайтесь, вынув компонент из антистатической пленки, никуда его не класть, а сразу установить в компьютер. Если это невозможно, расстелите на ровной гладкой поверхности антистатическую пленку, в которую был упакован компонент, и положите его на эту пленку.
- Не кладите запасные части на корпус компьютера или другие металлические поверхности.

---

## **Шнуры и адаптеры питания**

Пользуйтесь только теми шнурами и адаптерами питания, которые поставляются изготовителем продукта. Не используйте шнур питания для других устройств.

Шнуры питания должны быть одобрены для использования. В Германии нужно использовать шнуры H05VV-F, 3G, 0,75 мм<sup>2</sup> или лучше. В других странах нужно использовать аналогичные типы шнуров.

Не оборачивайте шнур вокруг адаптера питания или какого-либо другого предмета. Возникающие при этом напряжения могут привести к тому, что изоляция потрескается, расслоится или лопнет. А это представляет угрозу безопасности.

Укладывайте шнуры питания так, чтобы о них нельзя было споткнуться и чтобы они не оказались заземлёнными какими-либо предметами.

Не допускайте попадания жидкостей на шнуры и адаптеры питания. В частности, не оставляйте их возле раковин, ванн, унитазов или на полу, который убирают с использованием жидких моющих средств. Попадание жидкости может вызвать короткое замыкание, особенно если шнур или адаптер питания изношен или поврежден в результате неаккуратного обращения. Жидкости также могут вызывать коррозию контактов шнура и (или) адаптера питания, что в свою очередь будет приводить к их перегреву.



Следите за тем, чтобы соединительные колодки шнуров питания надёжно и плотно входили в предназначенные для них гнезда.

Не пользуйтесь адаптерами питания со следами коррозии на штырьках вилки или признаками перегрева (например, деформированная пластмасса) на вилке или на пластмассовом корпусе.

Не пользуйтесь шнурами питания со следами коррозии или перегрева на входных или выходных контактах или с признаками повреждения.

---

## **Удлинители и родственные устройства**

Проследите за тем, чтобы удлинители, разрядники, источники бесперебойного питания и разветвители питания, которыми вы собираетесь пользоваться, по своим характеристикам соответствовали электрическим требованиям продукта. Не допускайте перегрузки этих устройств. В случае использования разветвителей питания подключенная к ним суммарная нагрузка не должна превышать их номинальной мощности. Если у вас возникнут вопросы относительно нагрузок, потребления электроэнергии и других электрических параметров, проконсультируйтесь с электриком.

---

## **Электрические вилки и розетки**

Если электрическая розетка, которой вы собираетесь воспользоваться для подключения своего компьютера и периферийных устройств, повреждена или носит следы коррозии, не пользуйтесь ею. Пригласите электрика, чтобы он заменил неисправную розетку.

Не гните и не переделывайте вилку. Если вилка повреждена, свяжитесь с производителем и потребуйте заменить её.

Не подключайте к розеткам, к которым подключен компьютер, мощные бытовые или промышленные приборы: скачки напряжения могут повредить компьютер, данные в компьютере или устройства, подключенные к компьютеру.

Некоторые устройства снабжены трёхштырьковой вилкой. Такая вилка втыкается только в электрическую розетку с контактом заземления. Это элемент безопасности. Не отказывайтесь от этого элемента безопасности, втыкая вилку с заземлением в электрическую розетку без заземления. Если вы не можете воткнуть вилку в электрическую розетку, выберите подходящий переходник или попросите электрика заменить розетку на другую с контактом заземления для обеспечения безопасности. Не подключайте к розетке большую нагрузку, чем та, на которую электрическая розетка рассчитана. Суммарная нагрузка системы не должна превышать 80 процентов от номинальной мощности электрической цепи. Проконсультируйтесь с электриком относительно допустимой нагрузки для вашей электрической цепи.

Убедитесь, что подводка к электрической розетке выполнена правильно, розетка находится не далеко от места установки компьютера и легко доступна. Во избежание повреждения не натягивайте сильно шнуры питания.

Убедитесь, что к розетке подведено правильное напряжение и что она может обеспечить ток, потребляемый устанавливаемым устройством.

Вставляйте вилку в розетку и вытаскивайте вилку из розетки с осторожностью.

---

## Внешние устройства

Не подсоединяйте и не отсоединяйте кабели внешних устройств (за исключением кабелей USB и 1394), если компьютер включен: вы можете повредить компьютер. Если вы отсоединяете внешнее устройство, то выключите компьютер и подождите по крайней мере пять секунд; в ином случае вы можете повредить внешнее устройство.

---

## Эмиссия тепла и вентиляция

При работе компьютера, адаптеров питания и многих других устройств выделяется тепло; тепло выделяется и при зарядке аккумулятора. Во избежание перегрева соблюдайте следующие меры предосторожности.

- Во время работы компьютера, адаптеров питания и других устройств или при зарядке аккумулятора не кладите компьютер на колени и не допускайте, чтобы основание компьютера длительное время соприкасалось с любой частью вашего тела. Компьютер, адаптеры питания и многие другие устройства выделяют тепло при нормальной работе. Продолжительный контакт какого-то участка тела с горячим предметом может вызвать неприятные ощущения и даже ожог.
- Не заряжайте аккумуляторы и не работайте с компьютером, адаптером питания и другими устройствами рядом с легковоспламеняющимися материалами или во взрывоопасной атмосфере.
- Для предотвращения перегрева, повышения безопасности, надёжности и комфорта при эксплуатации компьютера последний снабжается вентиляционными отверстиями и оснащается вентиляторами и теплоотводами. Положив ноутбук на кровать, диван, ковёр и т.п., вы можете нечаянно перекрыть какой-то из каналов отвода тепла. Следите за тем, чтобы вентиляция компьютера всегда функционировала исправно.

По крайней мере, раз в три месяца проверяйте, не накопилась ли пыль в вашем настольном компьютере. Перед тем, как осмотреть компьютер, выключите его и отсоедините шнур питания компьютера от розетки, после чего удалите пыль из вентиляционных отверстий и прорезей в лицевой панели. Если вы заметили, что снаружи компьютера накопилась пыль, то нужно удалить пыль и из внутренних компонентов компьютера, включая ребра радиатора, вентиляционные отверстия блока питания и вентиляторы. Перед тем, как снять кожух, всегда выключайте компьютер и отсоединяйте его от сети. По возможности, не работайте на компьютере в местах с интенсивным движением (в пределах примерно полуметра). Если все же вам приходится работать в таких местах, то компьютер нужно чаще осматривать (и, при необходимости, чистить).

Для вашей безопасности и для достижения максимальной производительности компьютера, всегда соблюдайте основные правила техники безопасности:

- Корпус включенного компьютера всегда должен быть закрыт.
- Периодически проверяйте, не скопилась ли пыль на наружных частях компьютера.
- Удаляйте пыль из вентиляционных отверстий и прорезей в лицевой панели. Если компьютер работает в запыленном помещении или в местах с интенсивным движением, то чистить его нужно чаще.
- Не перекрывайте и не блокируйте вентиляционные отверстия.
- Не работайте на компьютере, размещенном в нише, и не храните его там - это повышает опасность перегрева.
- Температура воздуха внутри компьютера не должна превышать 35°C.
- Не используйте устройства для фильтрации воздуха. Они могут препятствовать нормальному охлаждению.

---

## Условия эксплуатации

Оптимальные условия эксплуатации компьютера — температура от 10 до 35°C, относительная влажность — от 35 до 80%. Если компьютер хранится или транспортируется при температуре ниже 10°C, то дайте ему медленно нагреться до оптимальной рабочей температуры от 10 до 35°C. В экстремальных условиях для этого может понадобиться 2 часа. Включив компьютер, который не нагрелся до оптимальной рабочей температуры, вы можете необратимо повредить его.

По возможности размещайте компьютер в хорошо проветриваемом сухом помещении и не выставляйте его на прямой солнечный свет.

Используйте компьютер вдали от бытовых электроприборов (электрических вентиляторов, радиоприемников, мощных динамиков, кондиционеров, микроволновых печей и т. д.), поскольку мощные магнитные поля, создаваемые этими приборами, могут повредить монитор и данные на жестком диске.

Не ставьте емкости с напитками на компьютер и подключенные устройства или рядом с ними. Если вы прольете жидкость на компьютер или подключенное устройство, это может привести к короткому замыканию или другому повреждению.

Не ешьте и не курите над клавиатурой. Мелкие частицы, попавшие на клавиатуру, могут повредить ее.

---

## Заявление о соответствии требованиям к лазерному оборудованию



### **ОСТОРОЖНО:**

При установке продуктов, в которых используются лазерные технологии (таких как дисководы CD-ROM, DVD, оптоволоконные устройства и передатчики), следуйте приведенным ниже рекомендациям.

- Не снимайте крышки. При снятии крышки продукта, в котором используются лазерные технологии, можно подвергнуться опасному воздействию лазерного излучения. Внутри таких устройств нет узлов, подлежащих обслуживанию.
- Неправильное использование элементов управления и регулировки и выполнение процедур, не описанных в этом документе, может привести к облучению, опасному для здоровья.



### **ОПАСНО**

**В некоторых лазерных продуктах используются встроенные лазерные диоды класса 3А или 3В. Обратите внимание на примечание ниже.**

**В открытом состоянии является источником лазерного излучения. Не смотрите на луч, не разглядывайте его с помощью оптических приборов, а также избегайте прямого воздействия лазерного луча.**

---

## Инструкция по работе с блоками питания

Ни при каких обстоятельствах не снимайте крышку с блока питания или любого другого узла, который снабжен следующей табличкой:



Внутри данного устройства присутствует опасное напряжение, течет сильный ток и выделяется значительная энергия. Внутри этих узлов нет деталей, подлежащих обслуживанию. Если вы полагаете, что с какой-то из этих деталей возникла проблема, обратитесь к специалисту.

---

## **Очистка и обслуживание**

Держите компьютер и рабочее место в чистоте. Перед очисткой компьютера выключите его и отсоедините шнур питания. Не наносите жидкие детергенты непосредственно на компьютер и не используйте для очистки детергенты, содержащие воспламеняющиеся материалы. Смочите детергентом мягкую ткань и протрите ею поверхности компьютера.

---

# Глава 1. Обзор продукта

В этой главе описаны компоненты компьютера, спецификации, программы Lenovo, расположение разъемов и компонентов материнской платы и расположение встроенных дисководов.

---

## Компоненты

В этом разделе представлен обзор компонентов компьютера. Приведенная ниже информация относится к нескольким моделям.

Чтобы просмотреть информацию об определенной модели, выполните одно из перечисленных ниже действий.

- В ОС Microsoft® Windows® 7 нажмите кнопку **Пуск**, щелкните правой кнопкой мыши элемент **Компьютер** и выберите **Свойства**, чтобы просмотреть соответствующую информацию.
- В ОС Microsoft Windows 8 или Windows 8.1 на рабочем столе переместите курсор в верхний правый или в нижний правый угол экрана, чтобы отобразить чудо-кнопки. Затем щелкните **Параметры → Сведения о компьютере**, чтобы просмотреть соответствующую информацию.
- В ОС Microsoft Windows 10 нажмите клавишу “Пуск”, чтобы открыть меню “Пуск”. Затем щелкните **Настройка → Система → О системе**, чтобы просмотреть соответствующую информацию.

### Процессор

Для просмотра сведений о микропроцессоре компьютера выполните следующие действия.

- В ОС Microsoft Windows 7 нажмите кнопку **Пуск**, щелкните правой кнопкой мыши элемент **Компьютер** и выберите **Свойства**, чтобы просмотреть соответствующую информацию.
- В ОС Microsoft Windows 8 или Windows 8.1 на рабочем столе переместите курсор в верхний правый или в нижний правый угол экрана, чтобы отобразить чудо-кнопки. Затем щелкните **Параметры → Сведения о компьютере**, чтобы просмотреть соответствующую информацию.
- В ОС Microsoft Windows 10 нажмите клавишу “Пуск”, чтобы открыть меню “Пуск”. Затем щелкните **Настройка → Система → О системе**, чтобы просмотреть соответствующую информацию.

### Память

Данный компьютер поддерживает до двух модулей памяти Double Data Rate 3 Unbuffered Dual Inline Memory Module (DDR3 UDIMM).

### Внутренние дисководы

- Дисковод оптических дисков: DVD-ROM или DVD-R (в некоторых моделях)
- Гибридный жесткий диск (в некоторых моделях)
- Жесткий диск Serial Advanced Technology Attachment (SATA)
- Твердотельный диск SATA (в некоторых моделях)

### Видеосистема

- Встроенная графическая карта с разъемами VGA (Video Graphics Array) и DisplayPort®
- Гнездо PCI (Peripheral Component Interconnect) Express x16 на материнской плате для дискретной видеокарты

## **Аудиосистема**

- Встроенная аудиосистема высокой четкости (HD)
- Разъемы линейного входа, линейного выхода и микрофона на задней панели
- Разъемы микрофона и наушников на лицевой панели
- Встроенный динамик (в некоторых моделях)

## **Сетевые контроллеры**

- Факс-модем PCI Express (в некоторых моделях)

## **Средства управления компьютером**

- Возможность записи результатов аппаратного теста (POST) (автотест при включении питания)
- Desktop Management Interface (DMI)

Интерфейс DMI (Desktop Management Interface) является общедоступным способом доступа ко всем сведениям о компьютере, включая тип процессора, дату установки, подключенные принтеры и другие периферийные устройства, источники питания, а также историю обслуживания.

- Режим соответствия требованиям к продуктам ErP LPS

Режим соответствия требованиям директивы к продуктам, использующим электроэнергию (energy-related products или ErP), в состоянии самого низкого энергопотребления (lowest power state или LPS) позволяет снизить энергопотребление компьютера в режиме сна или в выключенном состоянии. Дополнительную информацию см. в разделе “Переход в режим соответствия требованиям к продуктам ErP LPS” на странице 96.

- Preboot Execution Environment (PXE)

Preboot Execution Environment – это среда запуска компьютера по сетевому интерфейсу независимо от устройств хранения данных (таких как жесткие диски) или установленных операционных систем.

- BIOS с поддержкой System Management (SM) и программа SM

Спецификация SM BIOS определяет структуры данных и методы доступа в BIOS, с помощью которых пользователь или приложение может сохранять и использовать данные, относящиеся к проблемному компьютеру.

- Wake on LAN

Wake on LAN – это компьютерный стандарт сетей Ethernet, который позволяет включать компьютер (или выводить его из спящего режима) с помощью сетевого сообщения. Как правило, это сообщение отправляется программой, которая работает на другом компьютере, расположенном в той же локальной сети.

- Wake on Ring

Wake on Ring (иногда называется Wake on Modem) – это спецификация, которая определяет возможность возобновления работы поддерживаемых компьютеров и устройств из режима сна или гибернации.

- Инструментарий Windows Management Instrumentation (WMI)

Windows Management Instrumentation – это набор расширений модели Windows Driver Model. Он служит для предоставления интерфейса операционной системы, который используется компонентами инструментария для обмена данными и уведомлениями.

## **Порты ввода-вывода (I/O)**

- Один разъем DisplayPort
- Один разъем Ethernet
- 9-штырьковый последовательный разъем (дополнительно)
- Один разъем монитора VGA
- Шесть разъемов Universal Serial Bus (USB)
  - Два разъема USB 2.0 на лицевой панели
  - Два разъема USB 2.0 на задней панели
  - Два разъема USB 3.0 на задней панели
- Три аудиоразъема (линейные вход и выход и разъем для микрофона) на задней панели
- Два аудиоразъема (микрофон и наушники) на лицевой панели

Дополнительную информацию смотрите в разделах “Расположение разъемов, органов управления и индикаторов на лицевой панели компьютера” на странице 10 и “Расположение разъемов на задней панели компьютера” на странице 11.

## **Расширение**

- Один отсек для дисководов оптических дисков
- Одно гнездо платы графического контроллера PCI Express x16
- Один отсек для дополнительного твердотельного диска (дополнительно)
- Один отсек для компактного устройства считывания карт
- Два отсека для жестких дисков (один стандартный и один дополнительный)
- Два гнезда для плат PCI Express x1

## **Блок питания**

На вашем компьютере установлен один из следующих блоков питания:

- Блок питания 180 Вт с автоматическим выбором напряжения
- Блок питания 240 Вт с автоматическим выбором напряжения

## **Средства защиты**

- Программное обеспечение Computrace Agent, встроенное в микропрограмму
- Возможность включения или отключения устройства
- Возможность включения и отключения каждого из разъемов USB
- Пароль при включении (POP), пароль администратора и пароль жесткого диска для защиты от несанкционированного использования компьютера
- Управление последовательностью загрузки
- Запуск без клавиатуры или мыши
- Скоба замка Kensington для троса
- Скоба для висячего замка

Дополнительную информацию см. в разделе Глава 4 “Защита” на странице 31.

## **Установленные программы**

На вашем компьютере уже установлены программы, призванные сделать вашу работу более удобной и безопасной. Дополнительную информацию см. в разделе “Программы Lenovo” на странице 5.

### **Установленные операционные системы**

На вашем компьютере установлена одна из следующих операционных систем:

- Операционная система Microsoft Windows 7
- Операционная система Microsoft Windows 8
- Операционная система Microsoft Windows 8.1
- Операционная система Microsoft Windows 10

**Сертифицированные или протестированные на совместимость операционные системы<sup>1</sup>** (в зависимости от типа модели)

- Linux®

---

1. Здесь перечислены операционные системы, которые были сертифицированы или протестированы на совместимость к моменту подготовки этого издания к печати. Возможно, что после опубликования этого руководства фирмой Lenovo установлено, что для работы на вашем компьютере подходят и другие операционные системы. Этот список может изменяться. Сведения о сертификации операционной системы или тестировании на совместимость можно получить на веб-сайте поставщика операционной системы.



---

## Спецификации

В данном разделе представлены физические спецификации компьютера.

### Размеры

Ширина: 97 мм  
Высота: 333 мм  
Глубина: 368 мм

### Вес

Вес максимального комплекта поставки (без упаковки): 6 кг  
Вес максимального комплекта поставки (с упаковкой): 8,5 кг

### Параметры окружающей среды

- Температура воздуха:
  - Рабочая: от 10 до 35°C
  - Хранение в оригинальной упаковке: от -40 до 60°C
  - Хранение без упаковки: от -10 до 60°C
- Относительная влажность:
  - Включенный компьютер: от 20 до 80% (без конденсации)
  - При хранении: от 20 до 90% (без конденсации)
- Высота:
  - Включенный компьютер: от -15,2 до 3048 м
  - При хранении: от -15,2 до 10 668 м

### Питание

- Напряжение:
  - Нижний диапазон:
    - Минимум: 100 В переменного тока
    - Максимум: 127 В переменного тока
    - Частота: 50/60 Гц
    - Установка напряжения - 115 В переменного тока
  - Верхний диапазон:
    - Минимум: 200 В переменного тока
    - Максимум: 240 В переменного тока
    - Частота: 50/60 Гц
    - Установка напряжения - 230 В переменного тока

---

## Программы Lenovo



На вашем компьютере уже установлены программы Lenovo, призванные сделать вашу работу более удобной и безопасной. Эти программы могут различаться в зависимости от предустановленной операционной системы Windows.

## Доступ к программам на компьютере

**Примечание:** В Windows 7 некоторые программы Lenovo могут быть готовы к установке, поэтому их необходимо установить вручную. После установки можно получить доступ к этим программам

и пользоваться ими. Для установки программы, готовой к установке, запустите программу Lenovo ThinkVantage® Tools и просмотрите значки программы, используя плитки. Следуйте инструкциям в области значков, отображаемых серым цветом, чтобы найти значок нужной программы. Дважды щелкните значок, чтобы установить программу.

Для получения доступа к той или иной программе на компьютере выполните указанные ниже действия.

- Для Windows 7 и Windows 10
  - Из функции “Поиск Windows”
    1. В зависимости от версии Windows выполните одно из следующих действий.
      - Для Windows 7: нажмите кнопку “Пуск”, чтобы открыть меню “Пуск”, и в поле поиска введите имя программы.
      - Для Windows 10: введите имя программы в поле поиска рядом с кнопкой “Пуск”.
    2. В списке результатов поиска щелкните имя нужной программы, чтобы запустить ее.
  - Из меню “Пуск” или панели управления
    1. Щелкните кнопку “Пуск”, чтобы открыть меню “Пуск”. Затем щелкните имя нужной программы, чтобы запустить ее.
    2. Если имя программы не отображается, щелкните **Все программы** для Windows 7 или **Все приложения** для Windows 10, чтобы появился список программ. В списке или в папке списка щелкните имя нужной программы, чтобы запустить ее.
    3. Если имя программы в меню “Пуск” отсутствует, доступ к программе можно получить из панели управления.
      - a. В зависимости от версии Windows выполните одно из следующих действий.
        - Для Windows 7: в меню “Пуск” щелкните **Панель управления**.
        - Для Windows 10: щелкните правой кнопкой мыши кнопку “Пуск”, чтобы открыть контекстное меню “Пуск”, и выберите пункт **Панель управления**.
      - b. Просмотрите содержимое панели управления, используя крупные или мелкие значки, и щелкните имя нужной программы, чтобы запустить ее.
- Для Windows 8 или Windows 8.1
  1. Нажмите клавишу Windows  для возврата на начальный экран. Щелкните имя нужной программы, чтобы запустить ее.
  2. Если найти нужную программу не удастся, выполните одно из указанных ниже действий в зависимости от версии Windows.
    - Для Windows 8: переместите указатель в правый нижний угол экрана для отображения чудо-кнопок. Затем щелкните чудо-кнопку **Поиск** для поиска необходимых программ.
    - Для Windows 8.1: щелкните значок стрелки  в левом нижнем углу экрана, чтобы перейти к экрану приложений. Найдите нужную программу в списке приложений или с помощью поля поиска в верхнем правом углу экрана.

## Обзор программ Lenovo

В данном разделе приведены сведения об основных программах Lenovo, доступных в операционной системе.

**Примечание:** В зависимости от модели компьютера некоторые из указанных ниже программ могут быть недоступны.

- Только для Windows 7

- **Create Recovery Media**

Программа Create Recovery Media позволяет восстановить заводское состояние только диска C или всего устройства хранения данных.

- **Lenovo PowerENGAGE**

С помощью программы Lenovo PowerENGAGE можно зарегистрировать компьютер в компании Lenovo.

- **Message Center Plus**

Программа Message Center Plus автоматически отображает сообщения с важной информацией от компании Lenovo, например уведомления об обновлениях системы или ситуациях, требующих внимания.

- **Rescue and Recovery®**

Программа Rescue and Recovery — это решение для восстановления с помощью одного нажатия кнопки. Она включает инструменты самовосстановления, которые помогают определить причину неполадок, получить справку и восстановить систему после сбоя, даже если не удается загрузить Windows.

- Только для Windows 10

- **Lenovo ID**

Программа Lenovo ID позволяет создать идентификатор Lenovo ID и получить доступ ко всем поддерживаемым программам и веб-порталам Lenovo с использованием единого входа.

- Для Windows 8 и Windows 8.1:

- **Lenovo Support**

Программа Lenovo Support позволяет зарегистрировать компьютер в компании Lenovo, отслеживать работоспособность компьютера и состояние аккумулятора, загружать и просматривать руководства по эксплуатации компьютера, получать информацию о гарантии, действующей для вашего компьютера, и выполнять поиск справочной информации и сведений по поддержке.

- Для Windows 7, Windows 8 и Windows 8.1

- **Fingerprint Manager Pro или ThinkVantage Fingerprint Software**

Программы Fingerprint Manager Pro и ThinkVantage Fingerprint Software позволяют использовать устройство распознавания отпечатков пальцев. При помощи встроенного устройства чтения отпечатков пальцев, которым оснащены некоторые клавиатуры, можно зарегистрировать отпечаток пальца и связать его с паролем при включении, паролем жесткого диска и паролем Windows. В результате вместо паролей будет использоваться аутентификация по отпечатку пальца, что обеспечивает простой и защищенный доступ пользователей.

- **Password Manager**

Программа Password Manager автоматически сохраняет и вводит информацию аутентификации для веб-сайтов и программ Windows.

- Для Windows 7, Windows 8.1 и Windows 10

- **Lenovo Bluetooth Lock**

Программа Lenovo Bluetooth Lock позволяет использовать устройство Bluetooth (например, смартфон) в качестве устройства приближения для автоматической блокировки или разблокировки компьютера. Определяя расстояние между компьютером и предварительно настроенным устройством Bluetooth, программа Lenovo Bluetooth Lock автоматически блокирует компьютер, когда это расстояние увеличивается, и снимает блокировку, когда это расстояние уменьшается. Это простой способ защиты компьютера от несанкционированного доступа в случае, если вы забудете заблокировать его.

### – PC Cloud Manager

Программа PC Cloud Manager (PCM) представляет собой решение на базе браузера для управления клиентским компьютером. Программа PCM состоит из двух компонентов: PCM Server и PCM Client. PCM Server устанавливается на компьютере, где администратор выполняет операции управления, например управление питанием и безопасностью. PCM Client устанавливается на клиентские компьютеры для управления ими. Администратор может войти на PCM Server с помощью веб-браузера через Интернет для управления компьютерами с установленным PCM Client.

- Для Windows 8, Windows 8.1 и Windows 10

### – Lenovo Companion

Лучшие функции и возможности компьютера должны быть удобными для доступа и простыми для понимания. С системой Lenovo Companion это возможно. Используйте Lenovo Companion для выполнения указанных ниже действий.

- Оптимизация производительности компьютера, контроль его состояния и управление обновлениями.
- Доступ к руководству пользователя, проверка состояния гарантии и просмотр аксессуаров, предусмотренных для компьютера.
- Чтение статей с инструкциями, исследование форумов Lenovo и знакомство с последними новостями мира технологий, представленными в статьях и блогах из надежных источников.

Система Lenovo Companion содержит эксклюзивные материалы Lenovo, из которых можно получить подробные сведения о возможностях компьютера.

- Для Windows 7, Windows 8, Windows 8.1 и Windows 10

### – Lenovo Device Experience (или Lenovo PC Experience)

Программа Lenovo Device Experience (или Lenovo PC Experience) облегчает работу, делая ее более удобной и безопасной. Она предоставляет удобный доступ к средствам Lenovo ThinkVantage Tools или Lenovo Tools, важным настройкам и сведениям о компьютере, веб-сайте поддержки Lenovo и т. д.

### – Lenovo Solution Center

Программа Lenovo Solution Center позволяет выявлять и устранять проблемы с компьютером. Она включает в себя диагностические тесты, сбор информации о системе, состояние защиты и информацию о поддержке, а также советы по достижению максимальной производительности.

### – Power Manager

Программа Power Manager обеспечивает удобное, гибкое и всестороннее управление питанием компьютера. Она помогает настроить питание компьютера таким образом, чтобы добиться оптимального баланса между производительностью системы и ее энергопотреблением.

### – REACHit (или Lenovo Reach)

Программа REACHit (или Lenovo Reach) повышает эффективность работы в облачной среде. Благодаря этой программе вы всегда можете оставаться на связи и получать доступ ко всем интересующим вас объектам с персонального компьютера, смартфона или планшета. Вы можете получать доступ к своим файлам из любой точки земного шара, редактировать их и обмениваться ими. Вы также можете добавлять избранные веб-службы на облачный рабочий стол и сохранять данные для входа на веб-сайты с помощью программы Password Manager в облаке.

– **SHAREit (или Lenovo SHAREit)**

Программа SHAREit (или Lenovo SHAREit) обеспечивает быстрый и простой способ обмена файлами и папками между компьютерами, смартфонами, планшетными ПК и цифровыми телевизорами с установленной операционной системой Android или Windows. Для обмена файлами и папками программа SHAREit (Lenovo SHAREit) использует сеть любого типа или даже вообще не использует сеть.

– **System Update**

Программа System Update обеспечивает регулярный доступ к обновлениям системы компьютера, например обновлениям драйверов устройств, обновлениям программного обеспечения и обновлениям BIOS. Она получает от Lenovo Help Center информацию о новых обновлениях для компьютера, а затем сортирует и отображает обновления для загрузки и установки. Вы сами решаете, какие обновления будут загружены и установлены.

---

## **Местоположения**

В этом разделе описано расположение передних и задних разъемов, компонентов материнской платы, других компонентов и встроенных дисководов компьютера.

## Расположение разъемов, органов управления и индикаторов на лицевой панели компьютера

На Рис. 1 “Расположение разъемов, органов управления и индикаторов на лицевой панели” на странице 10 показано расположение разъемов, органов управления и индикаторов на лицевой панели компьютера.

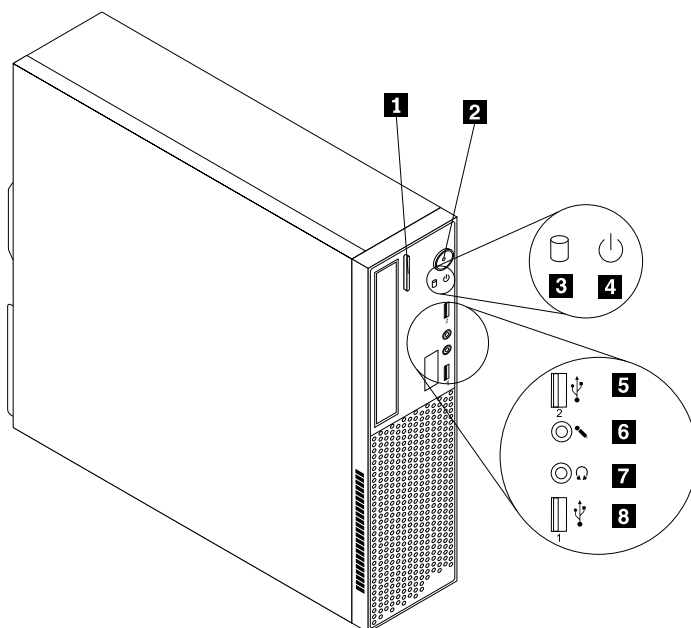


Рис. 1. Расположение разъемов, органов управления и индикаторов на лицевой панели

**1** Кнопка выброса/закрытия дисководов оптических дисков

**3** Индикатор работы жесткого диска

**5** Разъем USB 2.0

**7** Разъем для наушников

**2** Кнопка питания

**4** Индикатор питания

**6** Микрофон

**8** Разъем USB 2.0

## Расположение разъемов на задней панели компьютера

На Рис. 2 “Расположение разъемов на задней панели компьютера” на странице 11 показано расположение разъемов на задней панели компьютера. Некоторые разъемы на задней панели компьютера имеют цветовую маркировку; это помогает определить место подключения кабелей.

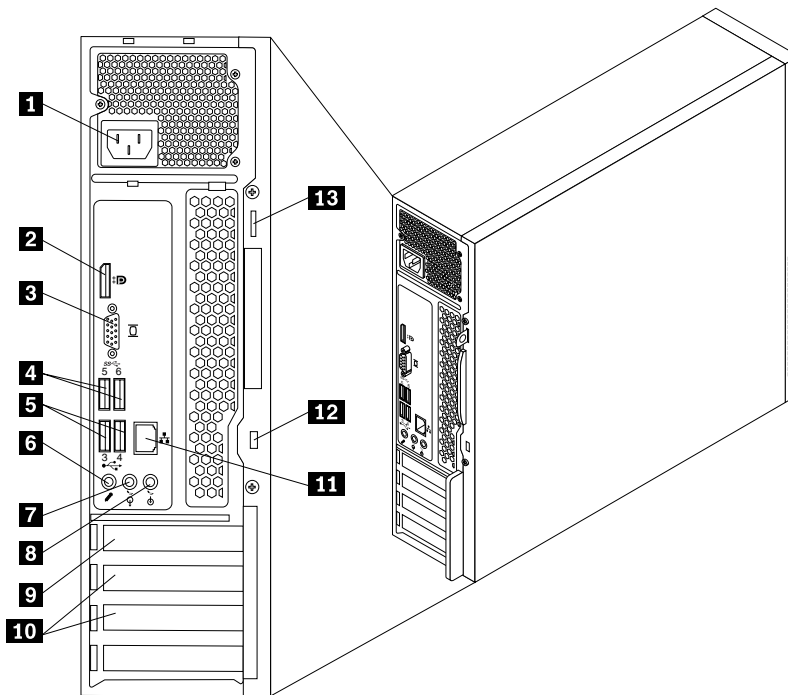


Рис. 2. Расположение разъемов на задней панели компьютера

- |                                                                |                                          |
|----------------------------------------------------------------|------------------------------------------|
| <b>1</b> Разъем питания                                        | <b>2</b> Разъем DisplayPort              |
| <b>3</b> Разъем монитора VGA                                   | <b>4</b> Разъемы USB 3.0                 |
| <b>5</b> Разъемы USB 2.0                                       | <b>6</b> Микрофон                        |
| <b>7</b> Линейный аудиовыход                                   | <b>8</b> Линейный аудиовход              |
| <b>9</b> Гнездо платы графического контроллера PCI Express x16 | <b>10</b> Гнезда плат PCI Express x1 (2) |
| <b>11</b> Разъем Ethernet                                      | <b>12</b> Гнездо с защитным замком       |
| <b>13</b> Скоба для висячего замка                             |                                          |

**Примечание:** Если в компьютере установлена видеокарта, убедитесь в том, что вы используете разъемы монитора на видеокarte.

Разъем	Описание
Линейный аудиовход	Этот разъем обеспечивает передачу звуковых сигналов с внешних аудиоустройств, например, со стереосистемы, на компьютер. Если вы подключаете внешнее аудиоустройство, то соедините кабелем разъем линейного аудиовыхода устройства с разъемом линейного аудиовхода компьютера.
Линейный аудиовыход	Через этот разъем аудиосигнал от компьютера передается на внешние устройства (например, стереоколонки с питанием от сети (колонки со встроенными усилителями), наушники, мультимедийные клавиатуры или линейный аудиовход стереосистемы или другого внешнего записывающего устройства).
Разъем DisplayPort	Используется для подключения монитора высокого разрешения, монитора прямого подключения (direct-drive monitor) или других устройств с разъемом DisplayPort.
Разъем Ethernet	К этому разъему подключается кабель Ethernet локальной сети (LAN). <b>Примечание:</b> Чтобы обеспечить функционирование компьютера в соответствии с требованиями, предъявляемыми Федеральной комиссией связи США (FCC) к оборудованию Класса В, используйте кабель Ethernet категории 5е или выше.
Микрофон	Служит для подключения к компьютеру микрофона, чтобы вы могли записывать звук или работать с программами распознавания речи.
Разъем USB 2.0	К нему можно подключить устройство с соединением USB 2.0, например клавиатуру, мышь, сканер, принтер или карманный компьютер (PDA).
Разъем USB 3.0	К нему можно подключить устройство с соединением USB 2.0 или 3.0, например клавиатуру, мышь, сканер, принтер или карманный компьютер (PDA). Разъем USB 3.0 обеспечивает высокую скорость передачи данных, что позволяет сократить время передачи.
Разъем монитора VGA	К этому разъему подключается монитор VGA или другие устройства, для которых нужен разъем VGA.



## Расположение компонентов

На Рис. 3 “Расположение компонентов” на странице 13 показано, как размещены компоненты вашего компьютера. Информацию о том, как открыть кожух компьютера, см. в разделе “Как снять кожух” на странице 38.

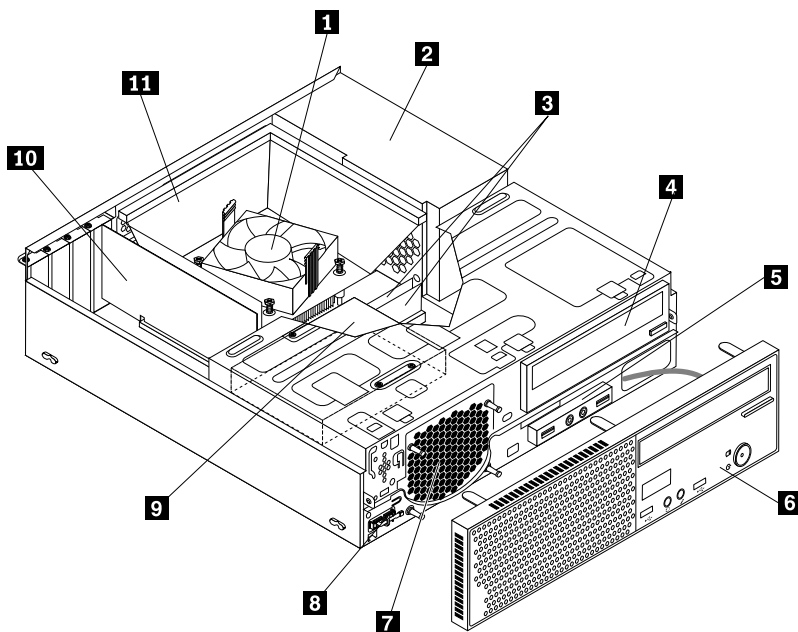


Рис. 3. Расположение компонентов

- |                                            |                                                               |
|--------------------------------------------|---------------------------------------------------------------|
| <b>1</b> Блок радиатора и вентилятора      | <b>2</b> Блок питания                                         |
| <b>3</b> Модули памяти (2)                 | <b>4</b> Дисковод оптических дисков                           |
| <b>5</b> Передний блок аудиоразъемов и USB | <b>6</b> Лицевая панель                                       |
| <b>7</b> Блок вентилятора компьютера       | <b>8</b> Термодатчик                                          |
| <b>9</b> Жесткий диск                      | <b>10</b> Плата PCI Express (установлена в некоторых моделях) |
| <b>11</b> Канал вентилятора радиатора      |                                                               |

## Как найти компоненты, установленные на материнской плате

На Рис. 4 “Размещение компонентов материнской платы” на странице 14 показано размещение компонентов на материнской плате.

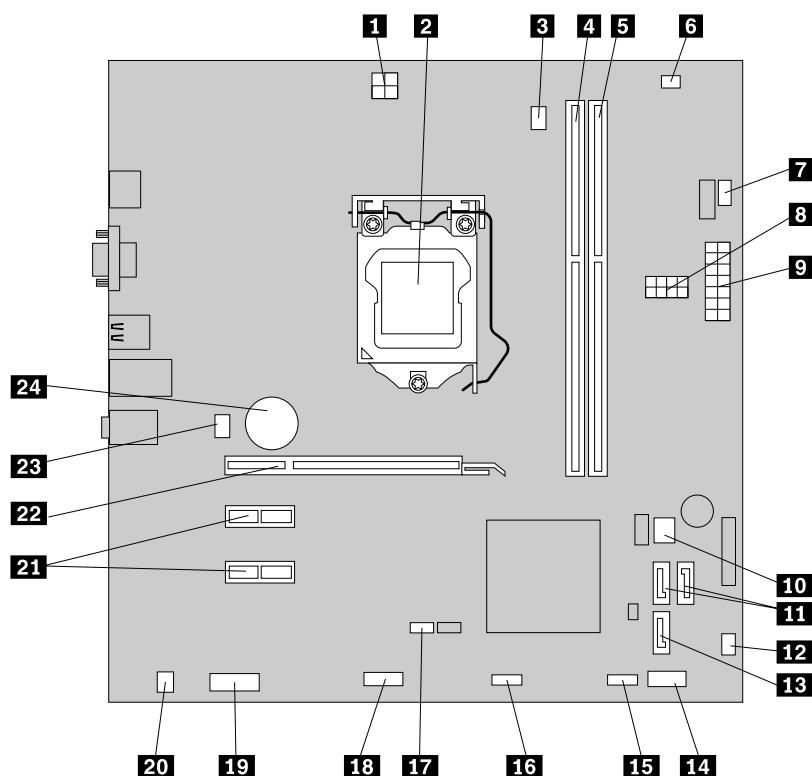


Рис. 4. Размещение компонентов материнской платы

- |                                                                                      |                                                                                                                  |
|--------------------------------------------------------------------------------------|------------------------------------------------------------------------------------------------------------------|
| <b>1</b> 4-Штырьковый разъем питания                                                 | <b>2</b> Микропроцессор                                                                                          |
| <b>3</b> Разъем вентилятора микропроцессора                                          | <b>4</b> Гнездо модуля памяти 1 (DIMM1)                                                                          |
| <b>5</b> Гнездо модуля памяти 2 (DIMM2)                                              | <b>6</b> Разъем термодатчика                                                                                     |
| <b>7</b> Разъем вентилятора блока питания                                            | <b>8</b> Разъемы питания жесткого диска/дисковода для оптических дисков (номер и расположение зависят от модели) |
| <b>9</b> 14-Штырьковый разъем питания                                                | <b>10</b> ПЗУ BIOS                                                                                               |
| <b>11</b> Разъемы SATA 3.0                                                           | <b>12</b> Разъем вентилятора блока питания                                                                       |
| <b>13</b> Разъем SATA 2.0                                                            | <b>14</b> Разъем на передней панели (для подключения светодиодных индикаторов и кнопки питания)                  |
| <b>15</b> Передний разъем USB 1 (для подключения USB-портов 1 и 2 на лицевой панели) | <b>16</b> Передний разъем USB № 2 (для подключения дополнительного устройства USB)                               |
| <b>17</b> Переключатель Clear CMOS/Recovery (очистка CMOS/восстановление)            | <b>18</b> Последовательный (COM2) разъем                                                                         |
| <b>19</b> Аудиоразъем лицевой панели                                                 | <b>20</b> Разъем внутреннего динамика                                                                            |
| <b>21</b> Гнезда плат PCI Express x1 (2)                                             | <b>22</b> Гнездо платы графического контроллера PCI Express x16                                                  |
| <b>23</b> Разъем вентилятора компьютера                                              | <b>24</b> Батарейка                                                                                              |

## Расположение встроенных дисководов

Внутренние дисководы - это устройства, которые компьютер использует для хранения и считывания данных. Установив в компьютер дополнительные дисководы, можно увеличить объем памяти для хранения данных и обеспечить возможность чтения данных с других типов носителей. Внутренние дисководы устанавливаются в отсеки. В настоящей публикации отсеки пронумерованы: отсек 1, отсек 2 и так далее.

При установке или замене внутреннего дисковода необходимо учитывать тип и размер дисковода, который вы устанавливаете или заменяете в том или ином отсеке; нужно также правильно подсоединить кабели. Инструкции по установке и замене внутренних дисководов смотрите в соответствующем разделе главы “Установка или замена аппаратных компонентов” на странице 37.

На Рис. 5 “Расположение отсеков для дисководов” на странице 15 показано расположение отсеков для дисководов.

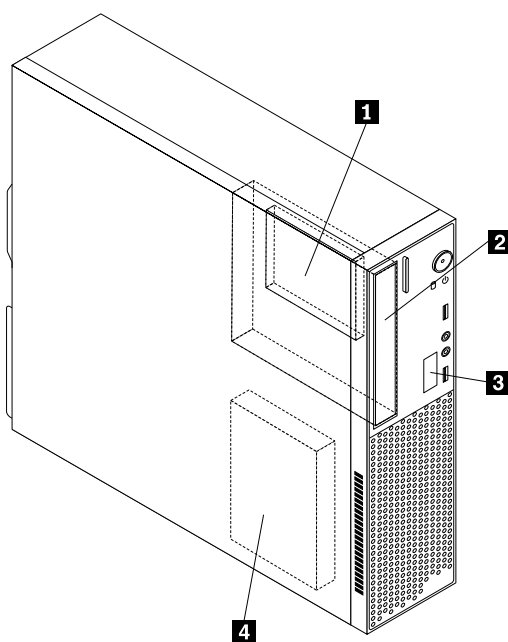


Рис. 5. Расположение отсеков для дисководов

- 1** Отсек для дополнительного жесткого диска (твердотельный диск SATA или гибридный диск, который устанавливается в некоторых моделях)
- 2** Отсек для дисководов оптических дисков (с установленным дисководом в некоторых моделях)
- 3** Отсек для тонкого считывателя карт (в некоторых моделях тонкий считыватель карт установлен)
- 4** Отсек для жесткого диска (2,5-дюймовый или 3,5-дюймовый жесткий диск SATA)

## Этикетка с типом и моделью компьютера

К компьютеру прикреплена этикетка, на которой указаны его тип и модель. При обращении в службу поддержки Lenovo информация о типе и модели компьютера помогает техническим специалистам определить компьютер и быстрее предоставить услуги поддержки.

Этикетка с типом и моделью компьютера может выглядеть следующим образом.

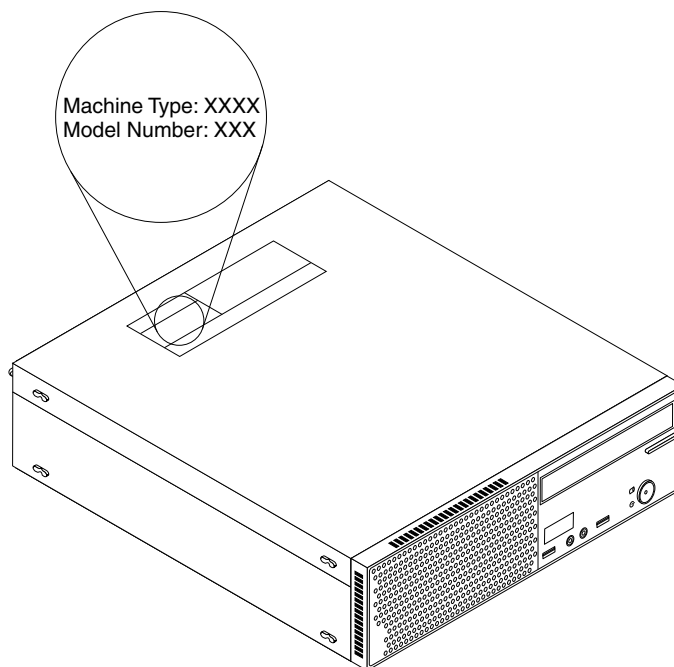


Рис. 6. Этикетка с типом и моделью компьютера

---

## Глава 2. Работа на компьютере

В этой главе содержится информация об использовании некоторых компонентов компьютера.

---

### Часто задаваемые вопросы

Ниже приведены некоторые советы, которые помогут вам оптимизировать использование вашего компьютера.

#### Можно ли прочесть руководство пользователя на другом языке?

Руководство пользователя на других языках доступно на веб-сайте технической поддержки Lenovo по адресу:  
<http://www.lenovo.com/UserManuals>

#### Где находится комплект дисков восстановления или USB-ключ восстановления?

В зависимости от версии Windows в комплект поставки компьютера входит комплект дисков восстановления или USB-ключ восстановления. Если комплект дисков восстановления или USB-ключ восстановления не входит в комплект поставки компьютера, обратитесь в центр поддержки клиентов Lenovo, чтобы приобрести один из этих компонентов. Список телефонных номеров службы поддержки Lenovo см. по адресу <http://www.lenovo.com/support/phone>. Если вы не можете найти номер телефона для вашей страны или региона, обратитесь к продавцу продукции Lenovo.

#### Где можно получить справку по операционной системе Windows?

См. раздел “Справочная система Windows” на странице 129.

#### Можно ли изменить процедуру запуска Windows 8.1, чтобы открывался или рабочий стол, или начальный экран?

В операционной системе Windows 8.1 можно настроить компьютер на открытие или рабочего стола, или начального экрана, который открывается по умолчанию. Чтобы начальный экран открывался по умолчанию, выполните следующие действия.

1. На рабочем столе переместите указатель в область панели задач в нижней правой части экрана и щелкните правой кнопкой мыши панель задач.
2. Щелкните **Свойства**. Откроется окно свойств панели задач и навигации.
3. На вкладке **Навигация** найдите раздел **Начальный экран** и выполните одно из следующих действий:
  - Чтобы установить рабочий стол в качестве начального экрана по умолчанию, установите флажок **При входе в систему и закрытии всех приложений открывать рабочий стол вместо начального экрана**.
  - Чтобы установить начальный экран в качестве начального экрана по умолчанию, отмените установку флажка **Открывать рабочий стол вместо начального экрана при входе в систему или закрытии всех приложений**.
4. Нажмите кнопку **ОК**, чтобы сохранить новый параметр.

Эта функция недоступна в операционной системе Windows 8.

---

## Навигация по экранам в операционных системах Windows 8 и Windows 8.1

В этом разделе представлены инструкции по навигации по рабочему столу, начальному экрану и приложениям, которые были открыты на начальном экране в операционных системах Windows 8 и Windows 8.1. Подробные инструкции см. в разделе “Навигация в ОС Windows 8” на странице 18 или “Навигация в ОС Windows 8.1” на странице 19.

### Навигация в ОС Windows 8

Для навигации по рабочему столу, начальному экрану и приложениям, открытым на начальном экране ОС Windows 8 выполните следующие действия.

- Для перехода к последнему использованному рабочему пространству (приложению, параметрам ПК или рабочему столу) на начальном экране выполните одно из следующих действий.

- Использование манипулятора: переместите курсор в нижний левый угол экрана, чтобы появилось небольшое изображение рабочего пространства, затем щелкните изображение.
- Использование сенсорного экрана: проведите к левому краю экрана или от него. Вдоль левого края экрана появится изображение всех доступных рабочих пространств. Выберите изображение рабочего пространства в нижней части.

**Примечание:** Изображение рабочего пространства отображается только в том случае, если в фоновом режиме системы есть по крайней мере одно активное рабочее пространство.

- На рабочем столе или на любом другом рабочем пространстве, которое открыто на начальном экране, выполните одно из следующих действий для навигации по начальному экрану.

- Использование манипулятора: переместите курсор в нижний левый угол экрана, чтобы появилось небольшое изображение начального экрана, затем щелкните изображение.
- Использование сенсорного экрана: выполните одно из следующих действий.
  - Проведите к левому краю экрана или от него. Вдоль левого края экрана появится изображение всех доступных рабочих пространств. Выберите изображение начального экрана в нижней части.
  - Проведите от правого края экрана для отображения чудо-кнопок, затем выберите **Пуск**.

- С любого рабочего пространства (начального экрана, рабочего стола, из параметров ПК или из приложения, открытого на начальном экране) можно перейти к другому ранее открытому рабочему пространству, выполнив следующие действия.

- Чтобы перейти к ранее использованному рабочему пространству (приложению, параметрам ПК или рабочему столу), выполните одно из следующих действий.

- Использование манипулятора:

1. Выполните одно из указанных ниже действий.

- Переместите указатель в верхний левый угол экрана, а затем проведите им вниз вдоль левого края экрана.
- Переместите указатель в нижний левый угол экрана, а затем проведите им вверх вдоль левого края экрана.

Вдоль левого края экрана появится изображение всех доступных рабочих пространств.



**Примечание:** Вдоль левого края экрана отображаются только активные рабочие пространства, используемые во время текущего сеанса Windows. Если активное рабочее пространство было закрыто, его изображение не отображается в левой части экрана.


2. Щелкните изображение.
- Использование сенсорного экрана:
    - Метод 1
      1. Проведите к левому краю экрана или от него. Вдоль левого края экрана появится изображение всех доступных рабочих пространств.
      2. Выберите нужное рабочее пространство.
    - Метод 2
      1. Для перехода к следующему доступному рабочему пространству проведите от левой части экрана.
      2. Повторяйте действие 1, пока не перейдете к нужному рабочему пространству.
  - Чтобы перейти к последнему использованному рабочему пространству (приложению, параметрам ПК или рабочему столу), выполните одно из следующих действий.
    - Использование манипулятора: переместите курсор в верхний левый угол экрана, чтобы появилось небольшое изображение рабочего пространства, затем щелкните изображение.
    - Использование сенсорного экрана: проведите от левого края экрана.




Сведения об использовании других функций операционной системы Windows 8 см. в справке Windows. Дополнительную информацию см. в разделе “Справочная система Windows” на странице 129.


## Навигация в ОС Windows 8.1

Для навигации по рабочему столу, начальному экрану и приложениям, открытым на начальном экране ОС Windows 8.1 выполните следующие действия.

- Для перехода к последнему использованному рабочему пространству (приложению, параметрам или рабочему столу) на начальном экране выполните одно из следующих действий.
  - Использование указывающего устройства: перемещайте указатель в нижний левый угол экрана, пока не появится значок управления экраном Windows ; затем щелкните его.
  - Использование сенсорного экрана: проведите к левому краю экрана или от него. Вдоль левого края экрана появится изображение всех доступных рабочих пространств. Коснитесь значка управления экраном Windows  в нижней части.


**Примечание:** Значок управления экраном Windows  отображается только в том случае, если в фоновом режиме системы есть по крайней мере одно активное рабочее пространство.

- На рабочем столе или на любом другом рабочем пространстве, которое открыто на начальном экране, выполните одно из следующих действий для навигации по начальному экрану.
  - Использование манипулятора:
    - На рабочем столе щелкните значок управления экраном Windows  в нижнем левом углу экрана.
    - На любом другом рабочем пространстве перемещайте курсор в нижний левый угол экрана, пока не появится значок управления экраном Windows ; затем щелкните его.
  - Использование сенсорного экрана: выполните одно из следующих действий.
    - На рабочем столе коснитесь значка управления экраном Windows  в нижнем левом углу экрана.
    - Из любого другого рабочего пространства выполните одно из следующих действий.

- Проведите к левому краю экрана или от него. Вдоль левого края экрана появится изображение всех доступных рабочих пространств. Коснитесь значка управления экраном Windows  в нижней части.
- Проведите от правого края экрана для отображения чудо-кнопок, затем выберите **Пуск**.
- С любого рабочего пространства (начального экрана, рабочего стола, из параметров ПК или из приложения, открытого на начальном экране) можно перейти к другому ранее открытому рабочему пространству, выполнив следующие действия.
  - Чтобы перейти к ранее использованному рабочему пространству (приложению, параметрам или рабочему столу), выполните одно из следующих действий.
    - Использование манипулятора:
      1. Выполните одно из указанных ниже действий.
        - Переместите указатель в верхний левый угол экрана, а затем проведите им вниз вдоль левого края экрана.
        - Переместите указатель в нижний левый угол экрана, а затем проведите им вверх вдоль левого края экрана.

Вдоль левого края экрана появится изображение всех доступных рабочих пространств.

**Примечание:** Вдоль левого края экрана отображаются только активные рабочие пространства, используемые во время текущего сеанса Windows. Если активное рабочее пространство было закрыто, его изображение не отображается в левой части экрана.

      2. Щелкните изображение.
    - Использование сенсорного экрана:
      - Метод 1
        1. Проведите к левому краю экрана или от него. Вдоль левого края экрана появится изображение всех доступных рабочих пространств.
        2. Выберите нужное рабочее пространство.
      - Метод 2
        1. Для перехода к следующему доступному рабочему пространству проведите от левой части экрана.
        2. Повторяйте действие 1, пока не перейдете к нужному рабочему пространству.
  - Чтобы перейти к последнему использованному рабочему пространству (приложению, параметрам ПК или рабочему столу), выполните одно из следующих действий.
    - Использование указывающего устройства: перемещайте указатель в верхний левый угол экрана, пока не появится значок управления экраном Windows ; затем щелкните его.
    - Использование сенсорного экрана: проведите от левого края экрана.


Для получения сведений об использовании других функций операционной системы Windows 8.1 откройте на начальном экране или на экране приложений приложение **Справка+советы** или обратитесь к справке Windows. Дополнительную информацию см. в разделе “Справочная система Windows” на странице 129.

---

## Доступ к панели управления в ОС Windows 8 или Windows 8.1

В ОС Windows можно просматривать и изменять настройки компьютера посредством панели управления. Для доступа к панели управления в ОС Windows 8 или Windows 8.1 выполните одно из следующих действий.





- На рабочем столе
  1. Переместите курсор в верхний правый или нижний правый угол экрана, чтобы отобразить чудо-кнопки.
  2. Щелкните **Настройки**.
  3. Щелкните **Панель управления**.
- На начальном экране
  - Для Windows 8
    1. Переместите курсор в верхний правый или нижний правый угол экрана, чтобы отобразить чудо-кнопки.
    2. Щелкните **Поиск**.
    3. На экране приложений выполните прокрутку вправо и щелкните **Панель управления** в разделе **Система Windows**.
  - Для Windows 8.1
    1. Для перехода к экрану приложений щелкните  в нижнем левом углу экрана.
    2. Выполните прокрутку вправо и щелкните **Панель управления** в разделе **Система Windows**.

---

## Как использовать быстрые клавиши Windows

И на стандартной клавиатуре, и на клавиатуре с устройством распознавания отпечатков пальцев есть три клавиши, которые можно использовать при работе в операционной системе Microsoft Windows.

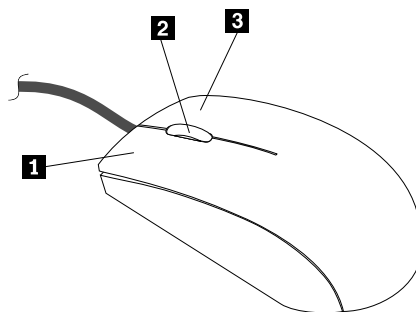
- Две клавиши с логотипом Windows расположены рядом с клавишей Alt по обе стороны от клавиши пробела. Они помечены логотипом Windows. В операционной системе Windows 7 или Windows 10 нажмите клавишу Windows , чтобы открыть меню “Пуск”. В операционной системе Windows 8 или Windows 8.1 нажмите клавишу Windows  для переключения между текущим рабочим пространством и начальным экраном. Стиль логотипа Windows может отличаться в зависимости от типа клавиатуры.
- Клавиша контекстного меню расположена рядом с клавишей Ctrl справа от клавиши пробела. При нажатии клавиши контекстного меню открывается контекстное меню для активных программы, значка или объекта.

**Примечание:** Для выбора пунктов меню можно использовать мышь или клавиши со стрелками вверх и вниз. В ОС Windows 7 можно закрыть меню **Пуск** или контекстное меню, щелкнув мышью или нажав клавишу Esc.

---

## Использование мыши с колесиком

У мыши с колесиком есть следующие элементы управления:



- |                               |                                                                                                       |
|-------------------------------|-------------------------------------------------------------------------------------------------------|
| <b>1</b> Основная кнопка мыши | При помощи этой кнопки выбирается и запускается программа или пункт меню.                             |
| <b>2</b> Колесико             | Это колесико управляет прокруткой. Направление прокрутки определяется направлением вращения колесика. |
| <b>3</b> Вторая кнопка мыши   | С помощью этой кнопки открывается контекстное меню для активных программы, значка или объекта.        |

Можно переключить функции основной и второй кнопок мыши и изменить остальное поведение по умолчанию, используя для этого функцию свойств мыши в панели управления Windows.

---

## Настройка громкости компьютера

Чтобы настроить громкость компьютера, выполните следующие действия.

1. Щелкните значок регулировки громкости в области уведомлений Windows на панели задач.

**Примечание:** Если значок регулировки громкости отсутствует в области уведомлений Windows, добавьте его туда. Смотрите раздел “Добавление значка в область уведомлений Windows” на странице 22.

2. Следуйте инструкциям на экране, чтобы настроить громкость. Для выключения звука щелкните значок динамика.

---

## Добавление значка в область уведомлений Windows

Чтобы добавить значок в область уведомлений Windows, выполните следующие действия.

1. Щелкните стрелку рядом с областью уведомлений, чтобы просмотреть скрытые значки. Затем щелкните нужный значок и перетащите его в область уведомлений.
2. Если значок не отображается, включите его.
  - a. В зависимости от версии Windows выполните одно из следующих действий.
    - Для Windows 7: нажмите кнопку “Пуск”, чтобы открыть меню “Пуск”, и щелкните **Панель управления**. Просмотрите содержимое панели управления, используя крупные или мелкие значки, и щелкните **Значки области уведомлений** → **Включить или выключить системные значки**.
    - Для Windows 8 или Windows 8.1: откройте панель управления. Просмотрите содержимое панели управления, используя крупные или мелкие значки, и щелкните **Значки области уведомлений** → **Включить или выключить системные значки**.

**Примечание:** Дополнительную информацию по открытию панели управления в операционной системе Windows 8 и Windows 8.1 см. в разделе “Доступ к панели управления в ОС Windows 8 или Windows 8.1” на странице 20.

- Для Windows 10: нажмите кнопку “Пуск”, чтобы открыть меню “Пуск”. Затем щелкните **Настройка → Система → Уведомления и действия → Включение и выключение системных значков.**

б. Включите нужный значок.

3. Если значок не появился в области уведомлений Windows, повторите действие 1.

---

## Использование дисков CD и DVD

Ваш компьютер может быть оснащен дисководом DVD-ROM или пишущим DVD-дисководом. В DVD-дисководах используются стандартные носители CD или DVD размером 12 см (4,75 дюйма). Если компьютер поставляется с DVD-дисководом, этот дисковод может читать диски DVD-ROM, DVD-R, DVD-RAM, DVD-RW и все типы компакт-дисков: диски CD-ROM, CD-RW, CD-R и звуковые компакт-диски. Если компьютер поставляется с пишущим DVD-дисководом, можно записывать диски DVD-R, DVD-RW, DVD-RAM типа II, обычные и высокоскоростные диски CD-RW и диски CD-R.

При использовании DVD-дисковода соблюдайте следующие меры предосторожности:

- Размещайте компьютер так, чтобы дисководы не подвергались действию следующих факторов:
  - Высокая температура
  - Высокая влажность
  - Высокая запыленность
  - Повышенный уровень вибрации или резкие толчки
  - Наклонная поверхность
  - Прямой солнечный свет
- Не вставляйте в дисковод ничего, кроме CD- или DVD-дисков.
- Перед тем как передвигать компьютер, извлеките из дисковода CD- или DVD-диск.

## Как обращаться с носителями CD и DVD и как их хранить

Носители CD и DVD — это надежные носители с большим сроком службы, но работать с ними нужно аккуратно, соблюдая определенные меры предосторожности. Обращайтесь с CD- или DVD-дисками и храните их, соблюдая следующие меры предосторожности:

- Берите диск только за края. Не прикасайтесь к поверхности, на которой нет этикетки.
- Чтобы удалить пыль или отпечатки пальцев, протрите диск чистой, мягкой тканью от центра к краям. Если вы будете протирать диск круговыми движениями, то это может привести к потере данных.
- Не пишите на диске и не приклеивайте к нему этикетки.
- Не царапайте диск и не ставьте на нем пометки.
- Не держите диск на прямом солнечном свете.
- Не протирайте диск бензином, разбавителями и другими чистящими средствами.
- Не бросайте и не сгибайте диск.
- Не вставляйте в дисковод поврежденный диск. Покоробленный, поцарапанный или грязный диск может повредить дисковод.

## Воспроизведение CD- или DVD-диска

Если ваш компьютер оснащен дисководом DVD-дисков, то вы можете прослушивать звуковые компакт-диски или смотреть DVD-фильмы. Чтобы воспроизвести CD- или DVD-диск, сделайте следующее:

1. Нажмите на DVD-дисководе кнопку Eject/Load (Извлечь/Загрузить), чтобы открыть лоток.
2. Когда лоток будет полностью выдвинут, вставьте CD- или DVD-диск в лоток. У некоторых моделей DVD-дисководов в центре лотка есть защелка. Если ваш дисковод оснащен защелкой, то, придерживая лоток одной рукой, нажмите на центральную часть CD- или DVD-диска так, чтобы он защелкнулся.
3. Повторно нажмите кнопку Eject/Load (Извлечь/Загрузить) или слегка оттолкните лоток, чтобы его закрыть. Автоматически запустится программа проигрывателя CD- или DVD-дисков. Дополнительную информацию смотрите в справке программы проигрывателя CD- или DVD-дисков.

Чтобы извлечь CD- или DVD-диск из DVD-дисковода, сделайте следующее:

1. Нажмите кнопку Eject/Load (Извлечь/Загрузить). Компьютер должен быть включен. После того как лоток автоматически выдвинется, осторожно извлеките диск.
2. Закройте лоток; для этого нужно нажать кнопку Eject/Load (Извлечь/Загрузить) или слегка оттолкнуть лоток.

**Примечание:** Если после нажатия кнопки Eject/Load (Извлечь/Загрузить) лоток не выдвигается, то вставьте в отверстие аварийного извлечения компакт-диска на передней панели DVD-дисковода распрямленную скрепку для бумаги. Перед аварийным извлечением убедитесь, что дисковод отключен от питания. За исключением крайних случаев пользуйтесь кнопкой Eject/Load (Извлечь/Загрузить), а не аварийным извлечением.

## Запись CD- или DVD-диска

Если дисковод для оптических дисков поддерживает запись, можно осуществлять запись на CD- или DVD-диск.

Чтобы записать CD- или DVD-диск, сделайте следующее:

1. Вставьте компакт-диск для записи в дисковод для оптических дисков, который поддерживает запись.
2. Запустите программу PowerDVD Create, PowerProducer или Power2Go. Смотрите раздел “Доступ к программам на компьютере” на странице 5.
3. Следуйте инструкциям на экране.

---

## Глава 3. Вы и ваш компьютер

В этой главе рассказано о специальных возможностях, приведены советы по комфортной работе и замечания о перемещении компьютера в другие страны или регионы.

---

### Специальные возможности и удобство работы

Чтобы получить максимальную отдачу от персонального компьютера и избежать дискомфорта, нужно правильно организовать рабочее место с эргономической точки зрения. Организуйте рабочее место и расставьте оборудование так, чтобы это соответствовало вашим требованиям и характеру выполняемой работы. Кроме того, чтобы добиться максимальной производительности работы на компьютере и работать с максимальным комфортом, нужно придерживаться правильного стиля работы.

Следующие разделы содержат инструкции по организации рабочего места и установке компьютерного оборудования, а также описание правильного стиля работы.

### Организация рабочего места

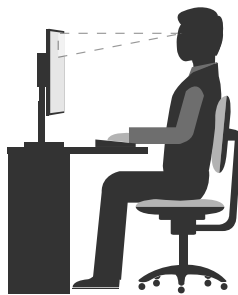
Чтобы получать от компьютера максимальную отдачу, необходимо правильно организовать свое рабочее место и расположить компьютер и прочее оборудование в соответствии с характером работы. При организации рабочего места самый важный момент - это удобство работы, но следует также учитывать вентиляцию, освещение и расположение электрических розеток.

### Создание комфортных условий

Приведенные ниже рекомендации помогут вам выбрать наиболее удобное рабочее положение.

Если человек долго находится в одном и том же положении, то он устает. Спинка и сиденье кресла должны регулироваться независимо друг от друга и должны служить надежной опорой. Сиденье должно быть закруглено спереди, чтобы снизить давление на бедра. Отрегулируйте сиденье так, чтобы бедра были параллельны полу, а ноги полной ступней стояли на полу или специальной подставке.

При работе на клавиатуре предплечья должны быть параллельны полу, а кисти рук должны находиться в удобном положении. Печатайте легкими прикосновениями, держа руки и пальцы расслабленными. Установите удобный для себя угол наклона клавиатуры, отрегулировав положение ее ножек.



Установите монитор так, чтобы верх экрана был на уровне глаз или немного ниже. Расположите монитор на удобном расстоянии (51-61 см от глаз) так, чтобы при взгляде на экран не приходилось поворачиваться. Прочее оборудование, которым вы постоянно пользуетесь (например, телефон или мышь), также должно находиться под рукой.

## Освещение и блики

Разместите монитор так, чтобы свести к минимуму блики и отражения от верхнего освещения, окон и прочих источников света. Отраженный от блестящих поверхностей свет может явиться причиной раздражающих бликов на экране монитора. По возможности размещайте монитор под прямым углом к окнам и прочим источникам света. Если нужно, выключите верхний свет или вверните менее мощные лампы. Если монитор стоит рядом с окном, то повесьте шторы или занавески, чтобы преградить доступ солнечному свету. Возможно, вам придется в течение дня по мере изменения освещения подстраивать яркость и контрастность монитора.

Если не удастся устранить блики или отрегулировать освещение, то можно попробовать установить на экран антибликовый фильтр. Однако такие фильтры могут снизить чистоту изображения, поэтому прибегайте к этой мере, только испробовав все другие методы борьбы с бликами.

Накопление на экране пыли усугубляет проблемы, связанные с бликами. Не забывайте время от времени протирать экран монитора мягкой салфеткой, как это указано в документации к монитору.

## Вентиляция

При работе компьютера и монитора выделяется тепло. Внутри компьютера есть вентилятор, который всасывает свежий воздух и выбрасывает горячий. Горячий воздух выходит через вентиляционные отверстия. Если вентиляционные отверстия закрыты, то перегрев может вывести оборудование из строя. Размещайте компьютер и монитор так, чтобы не загораживать вентиляционные отверстия; обычно для этого достаточно, чтобы компьютер и монитор отстояли от других предметов примерно на 5 см. Проверьте также, не попадает ли выходящий горячий воздух на людей.

## Электрические розетки и длина кабелей

Окончательное размещение компьютера определяется местонахождением электрических розеток, длиной шнуров питания и длиной кабелей, идущих от компьютера к монитору, принтеру и прочему оборудованию.

При организации рабочего места:

- Старайтесь не пользоваться удлинителями. По возможности включайте шнур питания компьютера непосредственно в розетку.
- Не укладывайте шнуры питания и кабели в местах, где их можно случайно задеть.

Дополнительную информацию о шнурах питания смотрите в разделе “Шнуры и адаптеры питания” на странице vi.

## Информация о специальных возможностях

Для Lenovo очень важно расширить возможности доступа к информации и технологии для людей с нарушениями слуха, зрения и подвижности. В этом разделе рассказывается о программных и технических возможностях, которые помогут таким пользователям работать с компьютером с максимальной эффективностью. Наиболее свежую информацию о специальных возможностях также можно найти на нашем веб-сайте:

<http://www.lenovo.com/accessibility>

## Сочетания клавиш

В следующей таблице указаны сочетания клавиши, которые помогут сделать работу на компьютере более удобной.

**Примечание:** В зависимости от клавиатуры некоторые из перечисленных сочетаний клавиш могут быть недоступны.

Сочетание клавиш	Назначение
Клавиша с логотипом Windows+U	Открытие Центра специальных возможностей
Правая клавиша Shift в течение восьми секунд	Включение или отключение фильтрации ввода
Пятикратное нажатие клавиши Shift	Включение или отключение залипания клавиш
Нажатие клавиши Num Lock в течение пяти секунд	Включение или отключение озвучивания переключений
Левая клавиша Alt+левая клавиша Shift+Num Lock	Включение или отключение управления указателем с клавиатуры
Левая клавиша Alt+левая клавиша Shift+PrtScn (или PrtSc)	Включение или отключение высокой контрастности

Для получения дополнительной информации откройте веб-страницу по адресу <http://windows.microsoft.com/> и выполните поиск, используя любое из следующих ключевых слов: сочетания клавиш, комбинации клавиш, клавиши быстрого доступа.

### Центр специальных возможностей

С помощью Центра специальных возможностей операционной системы Windows пользователи могут настраивать компьютеры в соответствии со своими физическими и познавательными потребностями.

Для использования Центра специальных возможностей выполните указанные ниже действия.

1. В зависимости от версии Windows выполните одно из следующих действий.
  - Для Windows 7: нажмите кнопку “Пуск”, чтобы открыть меню “Пуск”, и щелкните **Панель управления**. Просмотрите содержимое панели управления, используя крупные или мелкие значки, и щелкните значок **Центр специальных возможностей**.
  - Для Windows 8 или Windows 8.1: переместите курсор в правый верхний или нижний угол экрана, чтобы отобразить чудо-кнопки. Затем щелкните **Настройка → Изменение параметров компьютера → Специальные возможности**.
  - Для Windows 10: нажмите кнопку “Пуск”, чтобы открыть меню “Пуск”. Затем щелкните **Настройка → Специальные возможности**.
2. Выберите соответствующий инструмент, следуя инструкциям на экране.

Ниже перечислены основные инструменты, которые предоставляет Центр специальных возможностей.

- **Увеличение**  
Экранная лупа — это полезная программа, с помощью которой можно увеличить весь экран или часть экрана, чтобы лучше видеть отдельные элементы на экране.
- **Экранный диктор**  
Экранный диктор — это программа озвучивания текста, которая вслух читает текст, отображаемый на экране, и описывает события, например сообщения об ошибках.
- **Экранная клавиатура**  
При желании вводить данные в компьютер с помощью мыши, джойстика или другого указывающего устройства, а не физической клавиатуры можно воспользоваться экранной клавиатурой. На экранной клавиатуре отображаются все стандартные клавиши.
- **Высокая контрастность**  
Высокая контрастность — это функция, которая повышает цветовой контраст некоторых текстов и изображений на экране. Благодаря этому такие элементы становится легче различать и распознавать.

- **Индивидуально настроенная клавиатура**

Вы можете настроить параметры клавиатуры так, чтобы работать с клавиатурой стало удобнее. Например, можно использовать клавиатуру для управления курсором и упрощения ввода определенных комбинаций клавиш.

- **Индивидуально настроенная мышь**

Вы можете настроить параметры мыши так, чтобы работать с мышью стало удобнее. Например, можно изменить внешний вид курсора и упростить управление окнами с помощью мыши.

## **Распознавание речи**

Функция распознавания речи позволяет управлять компьютером с помощью голоса.

Используя всего лишь голос, можно запускать программы, открывать меню, выбирать объекты на экране, диктовать текст для составления документов, писать и отправлять электронные письма. Все действия с клавиатурой и мышью можно выполнять только при помощи голоса.

Для использования функции распознавания речи выполните указанные ниже действия.

1. В зависимости от версии Windows выполните одно из следующих действий.
  - Для Windows 7: нажмите кнопку “Пуск”, чтобы открыть меню “Пуск”, и щелкните **Панель управления**.
  - Для Windows 8 или Windows 8.1: откройте панель управления. Смотрите раздел “Доступ к панели управления в ОС Windows 8 или Windows 8.1” на странице 20.
  - Для Windows 10: щелкните правой кнопкой мыши кнопку “Пуск”, чтобы открыть контекстное меню “Пуск”, и выберите пункт **Панель управления**.
2. Просмотрите содержимое панели управления, используя крупные или мелкие значки, и щелкните значок **Распознавание речи**.
3. Следуйте инструкциям на экране.

## **Технологии чтения экрана**

Технологии чтения экрана в первую очередь рассчитаны на работу с интерфейсами программ, справочными информационными системами и различными электронными документами.

Дополнительную информацию о программах озвучивания текста см. в следующих разделах:

- Использование PDF-файлов с программами озвучивания текста:  
<http://www.adobe.com/accessibility.html?promoid=DJGVE>
- Использование программы озвучивания текста JAWS:  
<http://www.freedomsscientific.com/jaws-hq.asp>
- Использование программы озвучивания текста NVDA:  
<http://www.nvaccess.org/>

## **Разрешение экрана**

Просмотр текстов и изображений на экране можно сделать более комфортным, настроив разрешение экрана компьютера.

Для изменения разрешения экрана выполните указанные ниже действия.

1. Щелкните правой кнопки мыши в пустой области рабочего стола.
2. В зависимости от версии Windows выполните одно из следующих действий.
  - Для Windows 7, Windows 8 и Windows 8.1: щелкните **Разрешение экрана**.
  - Для Windows 10: щелкните **Параметры дисплея**. На вкладке **Дисплей** щелкните **Дополнительные параметры дисплея**.



3. Следуйте инструкциям на экране.

**Примечание:** При очень низком разрешении экрана некоторые элементы могут не помещаться на экране целиком.

### **Настраиваемый размер элементов**

Чтобы просматривать и использовать элементы на экране было удобнее, можно изменить их размер.

- Для временного изменения размера элементов экрана воспользуйтесь инструментом “Экранная лупа” в Центре специальных возможностей. Смотрите раздел “Центр специальных возможностей” на странице 27.
- Для долговременного изменения размера элементов экрана выполните следующие действия.
  - Изменение размера всех элементов на экране.
    1. Щелкните правой кнопки мыши в пустой области рабочего стола.
    2. В зависимости от версии Windows выполните одно из следующих действий.
      - Для Windows 7, Windows 8 и Windows 8.1: щелкните **Разрешение экрана → Изменение размеров текста и других элементов**.
      - Для Windows 10: щелкните **Параметры дисплея**.
    3. Измените размер элементов, следуя инструкциям на экране.
    4. Нажмите кнопку **Применить**. Изменения вступят в силу при следующем вашем входе в операционную систему.
  - Изменение размера элементов веб-страницы.

Нажмите и удерживайте клавишу Ctrl, а затем нажмите клавишу со знаком плюса (+) или минуса (-), чтобы увеличить или, соответственно, уменьшить размер текста.
  - Изменение размера элементов рабочего стола или окна.

**Примечание:** Эта функция может не работать в некоторых окнах.

Если ваша мышь оснащена колесиком, нажмите и удерживайте клавишу Ctrl, а затем крутите колесико мыши для изменения размера элемента.

### **Стандартные разъемы**

Компьютер оснащен стандартными разъемами, к которым можно подключать дополнительные вспомогательные устройства.

Дополнительную информацию о расположении и назначении разъемов см. в разделе “Местоположения” на странице 9.

### **Модем преобразования ТТУ/TDD**

Компьютер поддерживает использование модема преобразования сигналов текстового телефона (ТТУ) или телекоммуникационного устройства для глухих (TDD). Модем необходимо подключить между компьютером и телефоном ТТУ/TDD. Затем можно ввести сообщение на компьютере и отправить его на телефон.

### **Документация в доступных форматах**

Lenovo предлагает электронную документацию в доступных форматах. Например, маркированные соответствующим образом файлы в формате PDF или в формате языка описания гипертекстовых документов (HTML). Электронная документация Lenovo разработана таким образом, чтобы гарантировать чтение документации через программу озвучивания текста слабовидящими людьми. Каждое изображение в документации также включает соответствующий альтернативный текст к

изображению, чтобы слабовидящие пользователи могли понять изображение при использовании программы озвучивания текста.

---

## **Регистрация компьютера**

При регистрации компьютера в компании Lenovo требуемая информация заносится в базу данных Lenovo. Эта информация позволяет компании Lenovo связаться с вами, когда требуется обратный вызов, в случае устранения серьезной проблемы и для предоставления быстрого обслуживания при вашем обращении в компанию Lenovo. Кроме того, в некоторых регионах зарегистрированным пользователям предлагаются дополнительные льготы и услуги.

Для регистрации компьютера в компании Lenovo убедитесь, что компьютер подключен к Интернету. Затем откройте веб-страницу по адресу <http://www.lenovo.com/register> и следуйте инструкциям на экране.

---

## **Перемещение компьютера в другую страну или регион**

При перемещении компьютера в другую страну или регион необходимо учитывать параметры местной электросети.

Если вы перемещаете компьютер в страну или регион, где используется другой стандарт электрических розеток, необходимо приобрести переходники для электрической розетки или новые шнуры питания. Можно заказать шнуры питания непосредственно у Lenovo.

Информацию о шнурах питания и номерах деталей см. на следующей веб-странице:  
<http://www.lenovo.com/powercordnotice>

---

## Глава 4. Защита

В этой главе рассказано, как защитить компьютер от кражи или несанкционированного использования.

---

### Средства защиты

На вашем компьютере доступны следующие функции защиты:

- Программное обеспечение Computrace Agent, встроенное в микропрограмму

Программное обеспечение Computrace Agent – это решение по управлению ресурсами ИТ и восстановлению после кражи компьютера. Это программное обеспечение определяет, были ли внесены изменения в компьютер, например, было ли изменено оборудование, программное обеспечение или местоположение компьютера.

**Примечание:** Может понадобиться приобрести подписку для активации программного обеспечения Computrace Agent.

- Возможность включения и отключения устройств и разъемов USB

Дополнительную информацию см. в разделе “Разрешение и запрещение устройств” на странице 95.

- Управление последовательностью загрузки

Дополнительную информацию см. в разделе “Как выбрать или изменить последовательность загрузочных устройств” на странице 96.

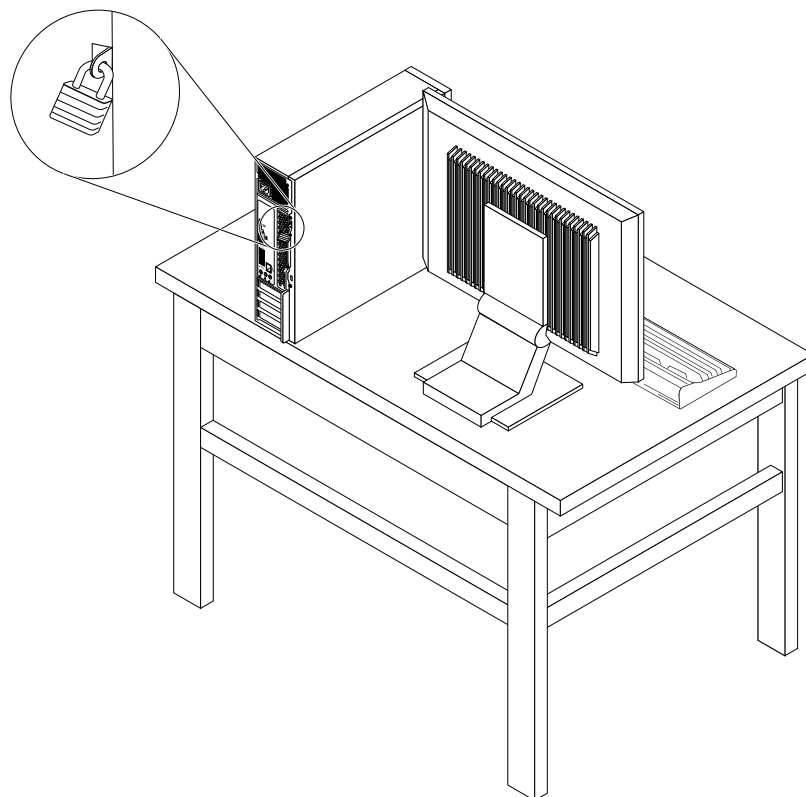
- Запуск без клавиатуры или мыши

Ваш компьютер может выполнять вход в операционную систему без подключенных клавиатуры и мыши.

---

## Как запереть кожух компьютера

Если кожух компьютера заперт, то посторонние люди не смогут проникнуть внутрь компьютера. Ваш компьютер оснащен скобой для висячего замка; если замок установлен, то кожух компьютера снять невозможно.



*Рис. 7. Установка скобы для висячего замка*

---

## Прикрепление замка Kensington для троса

Замок Kensington для троса можно использовать для временного крепления компьютера к столешнице, столу или к другому предмету. Замок для троса вставляется в специальный разъем на задней панели компьютера и открывается с помощью ключа или кода, в зависимости от выбранного типа. Замок для троса запирает и кнопки, при помощи которых открывается кожух компьютера. Такой же тип замка используется и во многих ноутбуках. Подобный замок для троса можно приобрести непосредственно в компании Lenovo; выполните поиск по слову *Kensington* на странице по адресу:

<http://www.lenovo.com/support>

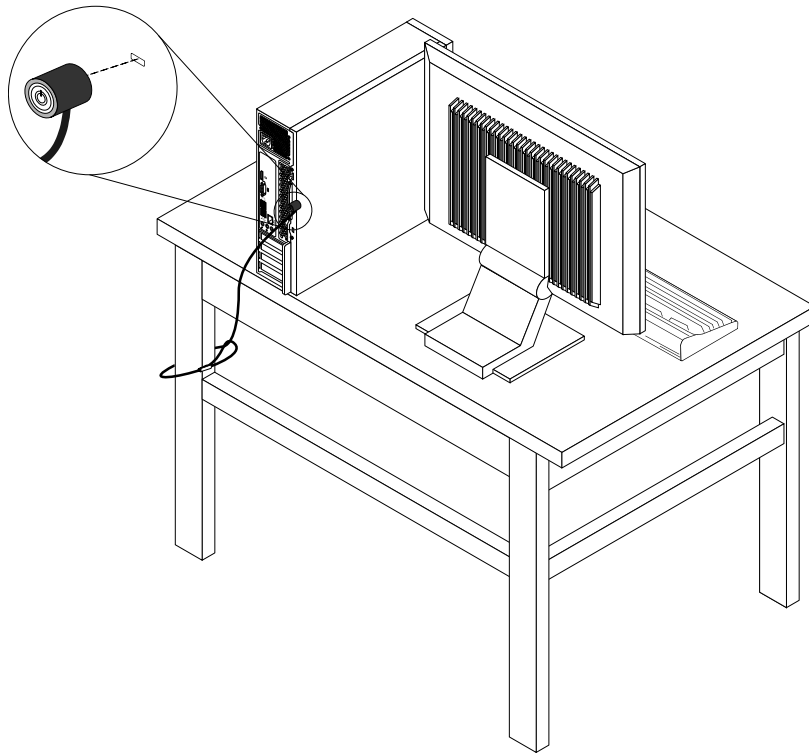


Рис. 8. Замок Kensington для троса

---

## Предотвращение несанкционированного доступа к компьютеру.

Для предотвращения несанкционированного доступа к компьютеру и данным можно использовать пароли BIOS и учетные записи Windows.

- Сведения об использовании паролей BIOS см. в разделе “Использование паролей BIOS” на странице 94.
- Для использования учетных записей Windows выполните указанные ниже действия.
  1. В зависимости от версии Windows выполните одно из следующих действий.
    - Для Windows 7: нажмите кнопку “Пуск”, чтобы открыть меню “Пуск”, и щелкните **Панель управления → Учетные записи пользователей**.
    - Для Windows 8 или Windows 8.1: переместите курсор в правый верхний или нижний угол экрана, чтобы отобразить чудо-кнопки. Затем щелкните **Настройка → Изменение параметров компьютера → Учетные записи**.

- Для Windows 10: нажмите кнопку “Пуск”, чтобы открыть меню “Пуск”, и щелкните **Настройка → Учетные записи**.

2. Следуйте инструкциям на экране.

---

## Использование аутентификации по отпечаткам пальцев

Если клавиатура оснащена устройством распознавания отпечатков пальцев, можно использовать аутентификацию по отпечаткам пальцев вместо паролей, что обеспечит простой и защищенный доступ пользователей. Для использования аутентификации по отпечаткам пальцев сначала следует зарегистрировать отпечатки пальцев и связать их с паролями (например, паролем при включении, паролем на доступ к жесткому диску и паролем Windows). Для выполнения этой процедуры воспользуйтесь устройством распознавания отпечатков пальцев и программой обработки отпечатков пальцев.

Чтобы воспользоваться возможностью аутентификации по отпечаткам пальцев, выполните одно из следующих действий.

- Для Windows 7, Windows 8 или Windows 8.1: используйте программу Fingerprint Manager Pro или ThinkVantage Fingerprint Software, предоставляемую компанией Lenovo. Инструкции по запуску этой программы см. в разделе “Доступ к программам на компьютере” на странице 5. Подробную информацию об использовании этой программы см. в ее справочной системе.
- В Windows 10: используйте инструмент распознавания отпечатков пальцев, предусмотренный в Windows. Нажмите кнопку “Пуск”, чтобы открыть меню “Пуск”, а затем щелкните **Настройка → Учетные записи → Параметры входа**. Следуйте инструкциям на экране.

Сведения об использовании устройства распознавания отпечатков пальцев см. в документации, размещенной на веб-сайте поддержки Lenovo по адресу <http://www.lenovo.com/support/keyboards> или поставляемой с клавиатурой, оснащенной устройством распознавания отпечатков пальцев.

---

## Что такое брандмауэры и как их использовать

В зависимости от необходимого уровня защиты могут использоваться аппаратные, программные или комбинированные брандмауэры. В брандмауэре устанавливается набор правил, с помощью которых можно разрешить или запретить определенные входящие или исходящие соединения. Если на компьютере установлен программный брандмауэр, он помогает защитить компьютер от угроз безопасности в Интернете, несанкционированного доступа, вторжений и атак из Интернета. Кроме того, он защищает конфиденциальные данные. Дополнительную информацию об использовании программного брандмауэра смотрите в его справочной системе.

На компьютере с операционной системой Windows используется встроенный брандмауэр Windows. Дополнительные сведения об использовании брандмауэра Windows смотрите в разделе “Справочная система Windows” на странице 129.

---

## Как защитить данные от вирусов

На вашем компьютере установлена антивирусная программа, которая поможет вам защищать данные, обнаруживая и уничтожая вирусы.

Lenovo устанавливает на компьютере полную версию антивирусной программы с бесплатной подпиской на 30 дней. Через 30 дней необходимо обновить лицензию, чтобы по-прежнему получать обновления программы.

**Примечание:** Для борьбы с новыми вирусами необходимо регулярно обновлять файлы определения вирусов.

Для дополнительной информации об обновлении вашей антивирусной программы обратитесь к ее справочной системе.





---

## Глава 5. Установка или замена аппаратных компонентов

В этой главе содержатся инструкции по установке и замене аппаратных компонентов компьютера.

---

### Работа с устройствами, чувствительными к статическому электричеству

Не раскрывайте антистатическую упаковку с новым компонентом, пока вы не сняли неисправный компонент и не подготовились к установке нового. Статическое электричество (безопасное для вас) может серьезно повредить компоненты компьютера и запасные части.

Если вы берете в руки запасные части и другие компоненты компьютера, то нужно предпринять следующие меры предосторожности, чтобы избежать повреждений, вызываемых разрядом статического электричества:

- Постарайтесь меньше двигаться. При движении вокруг вас образуется поле статического электричества.
- Осторожно берите в руки запасные части и другие компоненты компьютера. Платы PCI Express, модули памяти, материнские платы и микропроцессоры можно брать только за боковые грани. Ни в коем случае не прикасайтесь к открытым печатным схемам.
- Не разрешайте другим прикасаться к запасным частям и другим компонентам компьютера.
- Перед тем, как установить новый компонент, приложите антистатическую упаковку, содержащую новую запасную часть, к металлической крышке слотов расширения или к любой другой неокрашенной части компьютера (по крайней мере, на две секунды). Это снизит уровень статического электричества на упаковке и на вашем теле.
- После того, как вы извлекли новую запасную часть из антистатической упаковки, постарайтесь сразу установить ее в компьютер, не кладя на стол. Если это невозможно, то расстелите на ровной гладкой поверхности антистатическую пленку, в которую была упакована запасная часть, и положите запасную часть на эту пленку.
- Не кладите запасные части на корпус компьютера или другие металлические поверхности.

---

### Установка или замена аппаратных компонентов

В этом разделе содержатся инструкции по установке и замене аппаратных компонентов компьютера. Вы можете модернизировать компьютер, установив или заменив аппаратные компоненты.

**Внимание:** Не открывайте корпус компьютера и не пытайтесь его ремонтировать, не прочитав предварительно раздел “Важная информация по технике безопасности” на странице v.

**Примечания:**

1. Используйте только компоненты, поставляемые Lenovo.
2. При установке или замене компонента следуйте инструкциям из этого раздела и инструкциям к компоненту.

### Как подключить внешние опции

К компьютеру можно подключить внешние опции (например, внешние колонки, принтер или сканер). Для некоторых устройств (помимо физического подключения) нужно установить дополнительное программное обеспечение. При установке внешнего устройства просмотрите разделы “Расположение разъемов, органов управления и индикаторов на лицевой панели компьютера” на странице 10 и “Расположение разъемов на задней панели компьютера” на странице 11, чтобы найти

нужный разъем. Затем подключите устройство и установите нужное программное обеспечение или драйверы устройства в соответствии с инструкциями, прилагаемыми к устройству.

## Как снять кожух

**Внимание:** Не открывайте корпус компьютера и не пытайтесь его ремонтировать, не прочитав предварительно раздел “Важная информация по технике безопасности” на странице v.

В этом разделе рассказано, как снять кожух компьютера.

### ОСТОРОЖНО:



**Перед тем как открыть кожух компьютера, выключите компьютер и дайте ему остыть в течение нескольких минут.**

Чтобы снять кожух компьютера, сделайте следующее:

1. Извлеките из дисководов все носители и выключите все подсоединенные устройства и компьютер.
2. Выньте из розеток вилки всех шнуров питания.
3. Отсоедините шнуры питания, кабели ввода/вывода и все остальные кабели, подключенные к компьютеру. См. разделы “Расположение разъемов, органов управления и индикаторов на лицевой панели компьютера” на странице 10 и “Расположение разъемов на задней панели компьютера” на странице 11.
4. Снимите все запорные устройства (например, замки для троса или навесные замки Kensington), запирающие кожух. См. разделы “Как запереть кожух компьютера” на странице 32 и “Прикрепление замка Kensington для троса” на странице 33.
5. Отвинтите два винта, которыми крепится кожух компьютера, и сдвиньте кожух назад, чтобы снять его.

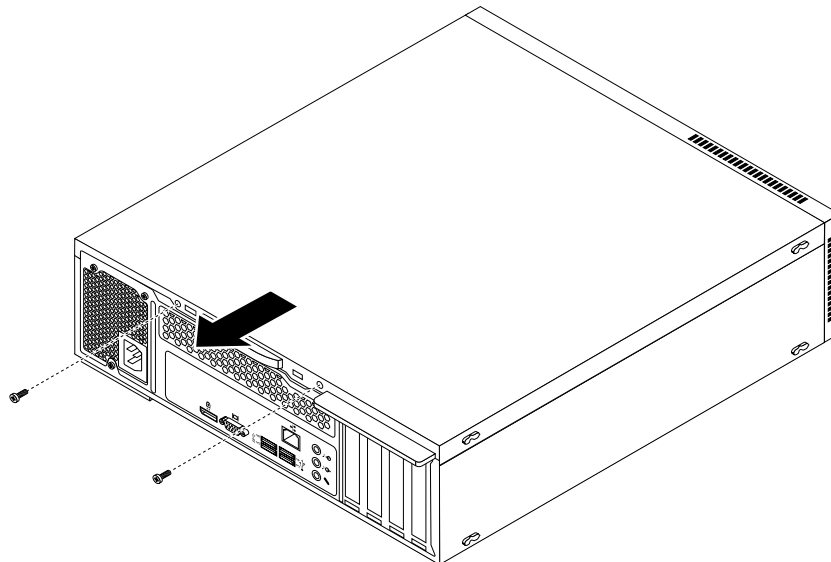


Рис. 9. Как снять кожух

## Как снять и поставить на место лицевую панель

**Внимание:** Не открывайте корпус компьютера и не пытайтесь его ремонтировать, не прочитав предварительно раздел “Важная информация по технике безопасности” на странице v.

В этом разделе рассказано, как снять и поставить на место лицевую панель.

Чтобы снять и поставить на место лицевую панель, сделайте следующее:

1. Выключите компьютер и выньте из розеток вилки всех шнуров питания.
2. Снимите кожух компьютера. Смотрите раздел “Как снять кожух” на странице 38.
3. Снимите лицевую панель, открыв три пластмассовые защелки панели в верхней части указанной панели и откинув лицевую панель наружу, чтобы вынуть ее из компьютера. Осторожно отложите лицевую панель в сторону, не отсоединяя провод блока кнопки включения питания со светодиодом.

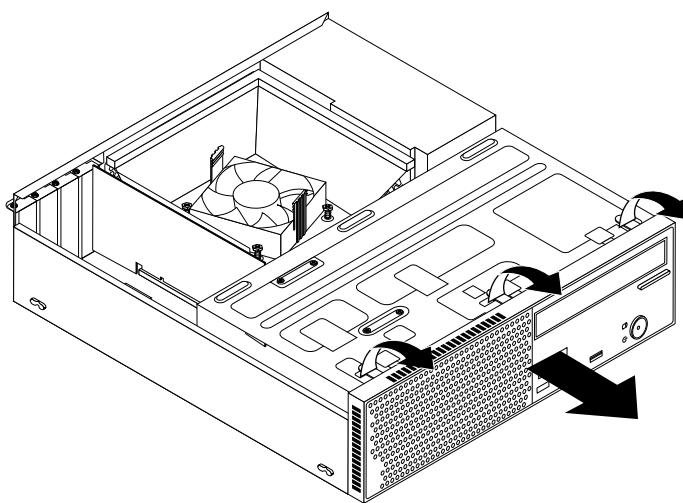


Рис. 10. Как снять лицевую панель

4. Чтобы установить на место лицевую панель, совместите три пластмассовые защелки в нижней части панели с соответствующими отверстиями в раме, а затем поворачивайте лицевую панель внутрь, пока она не встанет на место.

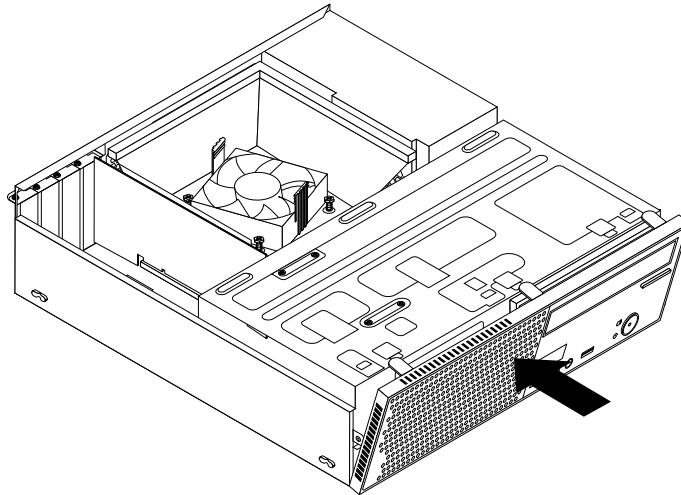


Рис. 11. Как поставить на место лицевую панель

**Что делать дальше:**

- Если вы хотите установить или снять другой компонент, то перейдите к соответствующему разделу.
- Информацию о том, как завершить установку или замену, см. в разделе “Что нужно сделать после замены компонентов” на странице 80.

## **Как добраться до компонентов материнской платы и дисководов**

**Внимание:** Не открывайте корпус компьютера и не пытайтесь его ремонтировать, не прочитав предварительно раздел “Важная информация по технике безопасности” на странице v.

В этом разделе рассказано, как добраться до компонентов материнской платы и дисководов.

Чтобы добраться до компонентов материнской платы и дисководов, сделайте следующее:

1. Выключите компьютер и выньте из розеток вилки всех шнуров питания.
2. Снимите кожух компьютера. Смотрите раздел “Как снять кожух” на странице 38.
3. Снимите лицевую панель. Смотрите раздел “Как снять и поставить на место лицевую панель” на странице 39.
4. Откиньте отсек дисководов, чтобы получить доступ ко всем внутренним дисководам, кабелям и другим компонентам.

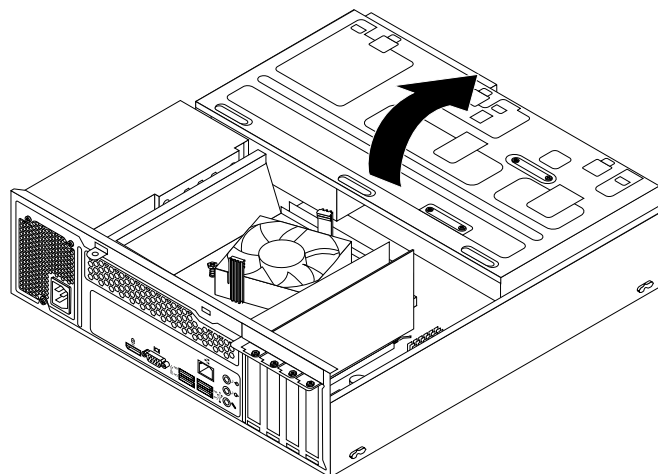


Рис. 12. Как откинуть отсек дисководов

5. Чтобы опустить отсек дисководов, нажмите защелку **1** отсека дисководов внутрь и откиньте отсек дисководов, как показано на рисунке.

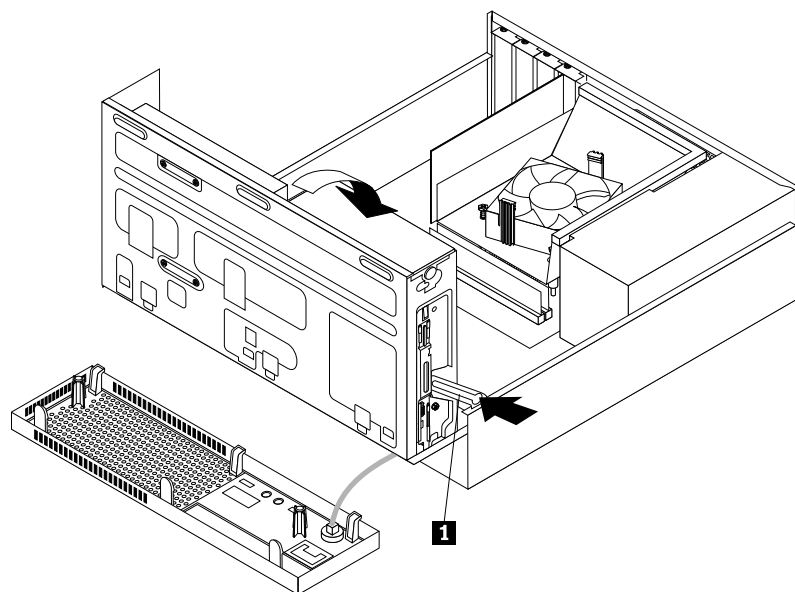


Рис. 13. Как опустить отсек дисководов

## Установка или замена платы PCI Express

**Внимание:** Не открывайте корпус компьютера и не пытайтесь его ремонтировать, не прочитав предварительно раздел “Важная информация по технике безопасности” на странице v.

В этом разделе рассказано, как установить или заменить плату PCI Express. Компьютер оснащен двумя гнездами карты PCI Express x1 и одним гнездом видеокарты PCI Express x16.

Чтобы установить или заменить плату PCI Express, выполните следующие действия.

1. Выключите компьютер и выньте из розеток вилки всех шнуров питания.

2. Снимите кожух компьютера. Смотрите раздел “Как снять кожух” на странице 38.
3. В зависимости от того, устанавливаете ли вы плату PCI Express или заменяете ее, выполните следующие действия.
  - При установке платы PCI Express отверните винт, которым крепится металлическая крышка соответствующего гнезда, и снимите крышку.
  - При замене платы PCI Express выверните винт, которым крепится старая плата, и вытащите ее из соответствующего гнезда.

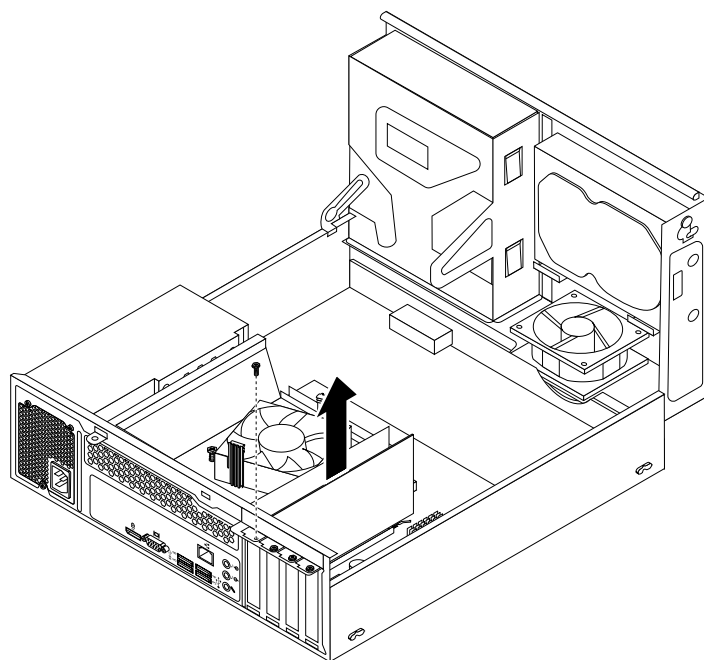
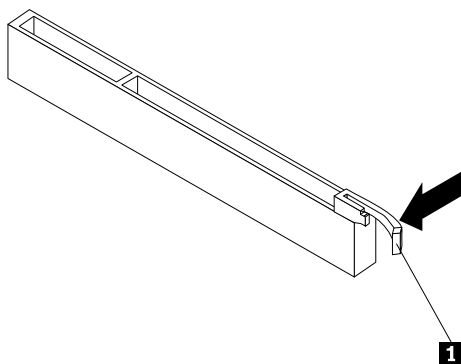


Рис. 14. Извлечение платы PCI Express

**Примечания:**

- а. Плата плотно установлена в гнездо. Можно сначала частично извлечь из гнезда один край платы, затем другой, затем опять первый и так до тех пор, пока не будет извлечена вся плата.
- б. Если плата удерживается фиксирующей защелкой, то нажмите на защелку **1**, чтобы освободить ее. Осторожно вытащите плату из гнезда.



4. Извлеките новую плату PCI Express из антистатической упаковки.
5. Вставьте новую плату PCI Express в соответствующее гнездо на материнской плате. Смотрите раздел “Как найти компоненты, установленные на материнской плате” на странице 14.

**Примечание:** Если устанавливается плата видеокарта PCI Express x16, перед ее установкой обязательно закройте фиксирующие защелки гнезда модулей памяти.

6. Закрепите новую плату PCI Express винтом.

#### **Что делать дальше:**

- Если вы хотите установить или снять другой компонент, то перейдите к соответствующему разделу.
- Информацию о том, как завершить установку или замену, см. в разделе “Что нужно сделать после замены компонентов” на странице 80.

## **Установка или замена модуля памяти**

**Внимание:** Не открывайте корпус компьютера и не пытайтесь его отремонтировать, не прочитав предварительно раздел “Важная информация по технике безопасности” на странице v.

В этом разделе рассказано, как установить или заменить модуль памяти.

В компьютере есть два гнезда для установки модулей памяти DDR3 UDIMM, что позволяет увеличить память компьютера до 8 ГБ. Можно использовать любое сочетание модулей памяти DDR3 UDIMM объемом 1 ГБ, 2 ГБ и 4 ГБ; общий объем памяти не должен превышать 8 ГБ.

Чтобы установить или заменить модуль памяти, сделайте следующее:

1. Выключите компьютер и выньте из розеток вилки всех шнуров питания.
2. Снимите кожух компьютера. Смотрите раздел “Как снять кожух” на странице 38.
3. Снимите лицевую панель. Смотрите раздел “Как снять и поставить на место лицевую панель” на странице 39.
4. Откиньте отсек дисководов, чтобы получить доступ к гнездам модулей памяти. Смотрите раздел “Как добраться до компонентов материнской платы и дисководов” на странице 40.
5. Снимите канал вентилятора радиатора. Смотрите раздел “Замена блока радиатора и вентилятора” на странице 61.
6. Найдите гнезда модулей памяти. Смотрите раздел “Как найти компоненты, установленные на материнской плате” на странице 14.
7. Снимите все компоненты, которые закрывают доступ к гнездам модулей памяти. В некоторых моделях, чтобы добраться до гнезд памяти, нужно снять плату графического контроллера PCI Express x16. Смотрите раздел “Установка или замена платы PCI Express” на странице 41.
8. В зависимости от того, устанавливаете ли вы модуль памяти или заменяете его, сделайте следующее:

- Если вы заменяете модуль памяти, то откройте фиксирующие защелки и осторожно вытащите заменяемый модуль памяти из гнезда.

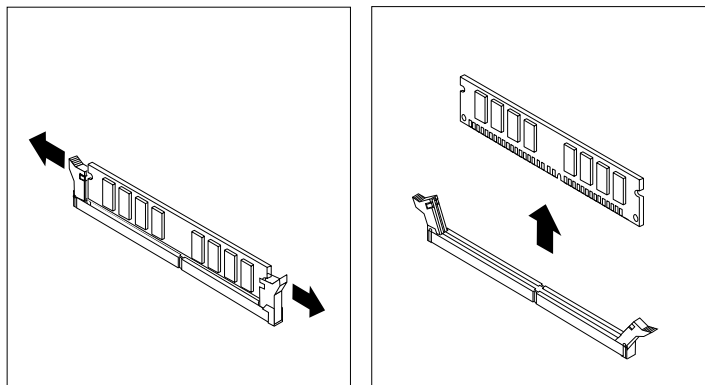


Рис. 15. Снятие модуля памяти

- В случае установки модуля памяти откройте фиксирующие защелки гнезда модуля памяти, в который вы хотите установить новый модуль.

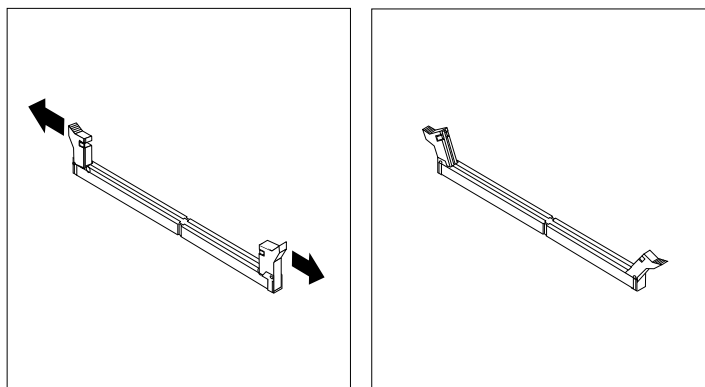


Рис. 16. Как открыть фиксирующие защелки



9. Приложите новый модуль памяти к гнезду. Убедитесь, что паз на модуле памяти **1** совпадает с выступом гнезда **2** материнской платы. Вставьте модуль в гнездо и нажмите на него так, чтобы защелкнулись фиксирующие защелки.

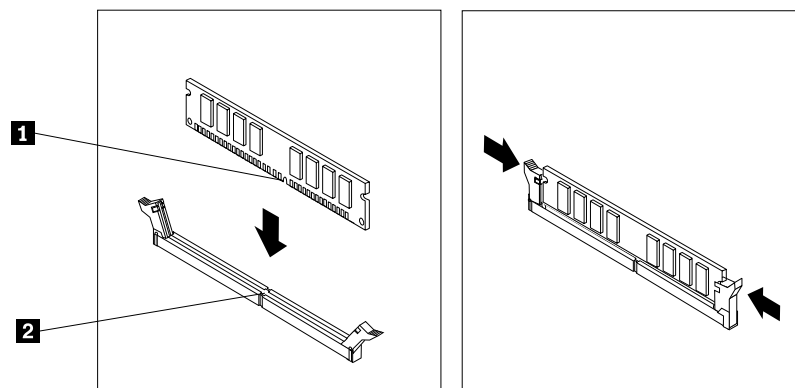


Рис. 17. Установка модуля памяти

10. Если вы сняли плату PCI Express x16, то поставьте ее на место.

#### Что делать дальше:

- Если вы хотите установить или снять другой компонент, то перейдите к соответствующему разделу.
- Информацию о том, как завершить установку или замену, см. в разделе “Что нужно сделать после замены компонентов” на странице 80.

## Замена аккумулятора

**Внимание:** Не открывайте корпус компьютера и не пытайтесь его ремонтировать, не прочитав предварительно раздел “Важная информация по технике безопасности” на странице v.

В вашем компьютере есть особая память, которая отвечает за ход часов и сохранение встроенных параметров, например, параметров конфигурации параллельных разъемов. При выключении компьютера эти данные сохраняются за счет работы батарейки.

В течение срока службы батарейка не нуждается ни в подзарядке, ни в обслуживании, однако срок службы батарейки ограничен. Если батарейка разрядится, то дата, время и параметры конфигурации (включая пароли) будут утрачены. В этом случае при включении компьютера будет показано сообщение об ошибке.

Информацию о замене и утилизации батарейки см. в разделе “Замечание о литиевой батарейке” документа *Инструкции по установке твердотельного диска*.

Чтобы заменить аккумулятор, выполните указанные ниже действия.

1. Выключите компьютер и выньте из розеток вилки всех шнуров питания.
2. Снимите кожух компьютера. Смотрите раздел “Как снять кожух” на странице 38.
3. Найдите батарейку. Смотрите раздел “Как найти компоненты, установленные на материнской плате” на странице 14.

4. Извлеките старую батарейку.

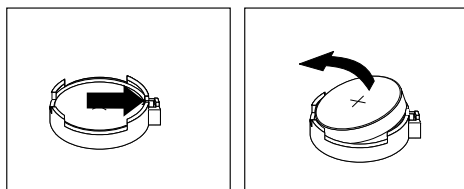


Рис. 18. Как извлечь старую батарейку

5. Установите новую батарейку.

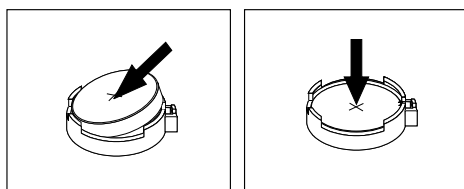


Рис. 19. Установка новой батарейки

6. Установите кожух компьютера на место и подключите кабели. Смотрите раздел “Что нужно сделать после замены компонентов” на странице 80.

**Примечание:** Когда вы первый раз включите компьютер после замены батарейки, то может появиться сообщение об ошибке. После замены аккумулятора это нормально.

7. Включите компьютер и все подключенные к нему устройства.

8. С помощью программы Setup Utility установите дату, время и пароли. Смотрите раздел Глава 7 “Использование программы Setup Utility” на странице 93.

#### Что делать дальше:

- Если вы хотите установить или снять другой компонент, то перейдите к соответствующему разделу.
- Информацию о том, как завершить установку или замену, см. в разделе “Что нужно сделать после замены компонентов” на странице 80.

## Замена жесткого диска

**Внимание:** Не открывайте корпус компьютера и не пытайтесь его ремонтировать, не прочитав предварительно раздел “Важная информация по технике безопасности” на странице v.

В этом разделе описана замена жесткого диска

Чтобы заменить жесткий диск, сделайте следующее:

1. Выключите компьютер и выньте из розеток вилки всех шнуров питания.
2. Снимите кожух компьютера. См. раздел “Как снять кожух” на странице 38.
3. Снимите лицевую панель. Смотрите раздел “Как снять и поставить на место лицевую панель” на странице 39.
4. Запомните расположение четырех винтов **1**, которыми крепится жесткий диск. Откиньте отсек дисководов.

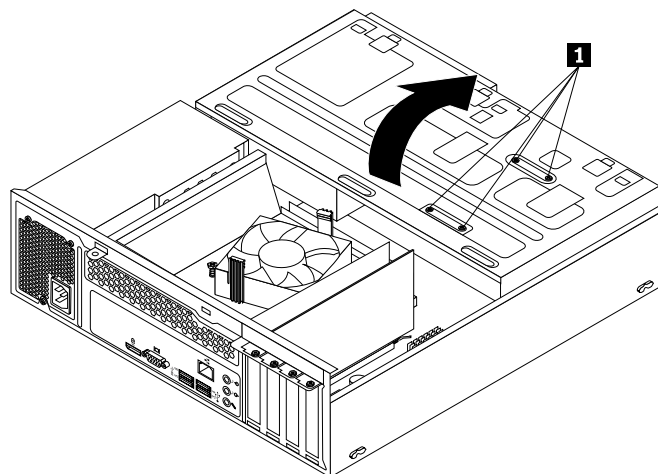


Рис. 20. Как повернуть отсек дисководов

5. Вывинтите четыре винта, которыми крепится жесткий диск, придерживая жесткий диск. Затем извлеките жесткий диск из отсека жесткого диска.

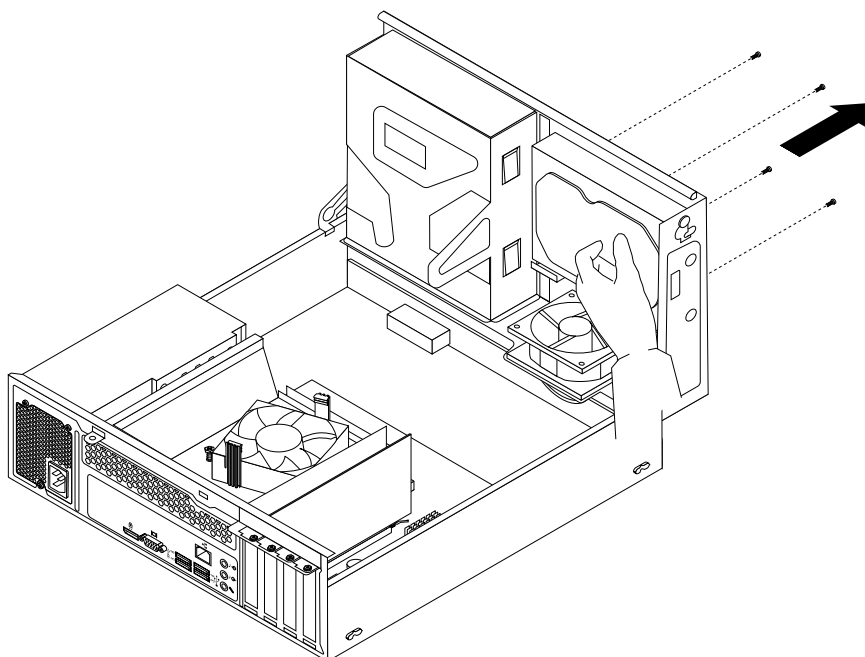


Рис. 21. Как снять жесткий диск

6. Отсоедините от жесткого диска сигнальный кабель и кабель питания, чтобы вытащить жесткий диск из рамы.
7. Подсоедините один конец сигнального кабеля к задней панели нового жесткого диска, а другой - к свободному разъему SATA на материнской плате. Смотрите раздел “Как найти компоненты, установленные на материнской плате” на странице 14. Затем найдите свободный пятижильный разъем питания и подсоедините его к задней панели нового жесткого диска.

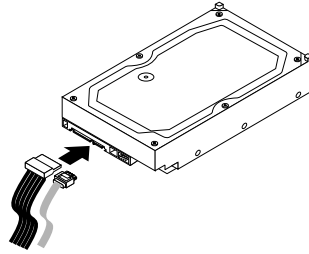


Рис. 22. Подключение жесткого диска SATA

- Установите новый жесткий диск в отсек дисководов и совместите отверстия под винты в новом жестком диске с соответствующими отверстиями в отсеке дисководов. Затем закрепите новый жесткий диск четырьмя винтами.

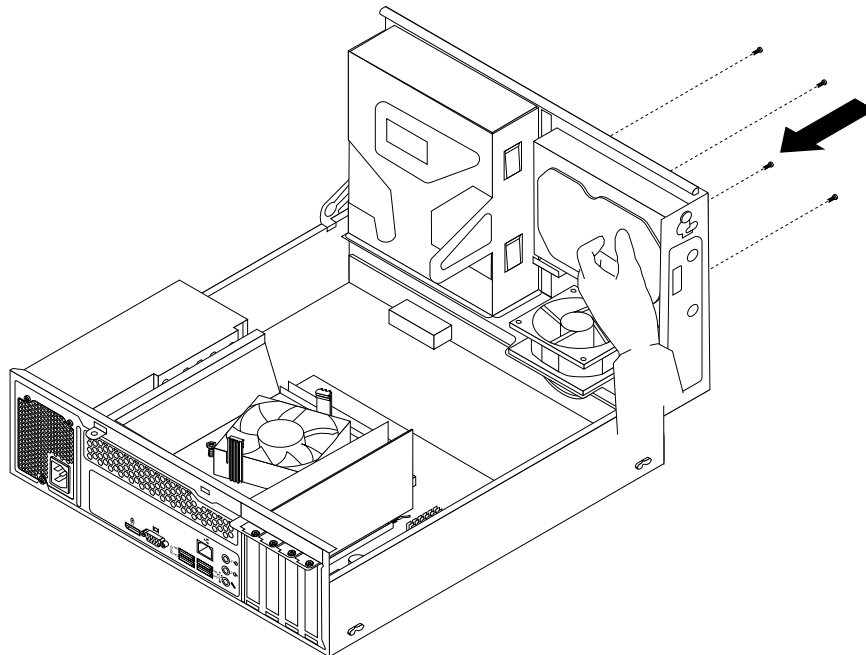


Рис. 23. Установка жесткого диска

#### Что делать дальше:

- Если вы хотите установить или снять другой компонент, то перейдите к соответствующему разделу.
- Информацию о том, как завершить установку или замену, см. в разделе “Что нужно сделать после замены компонентов” на странице 80.

## Замена дисковода оптических дисков

**Внимание:** Не открывайте корпус компьютера и не пытайтесь его ремонтировать, не прочитав предварительно раздел “Важная информация по технике безопасности” на странице v.

В этом разделе описана установка и замена дисковода для оптических дисков.

**Примечание:** Дисковод оптических дисков устанавливается лишь в некоторых моделях.

Чтобы заменить дисковод оптических дисков, выполните указанные ниже действия.

1. Выключите компьютер и выньте из розеток вилки всех шнуров питания.
2. Снимите кожух компьютера. Смотрите раздел “Как снять кожух” на странице 38.
3. Снимите лицевую панель. Смотрите раздел “Как снять и поставить на место лицевую панель” на странице 39.
4. Откиньте отсек дисководов. См. раздел “Как добраться до компонентов материнской платы и дисководов” на странице 40.
5. Отсоедините сигнальный кабель и кабель питания от дисковода оптических дисков.
6. Вывинтите четыре винта, которыми крепится дисковод оптических дисков, придерживая дисковод.

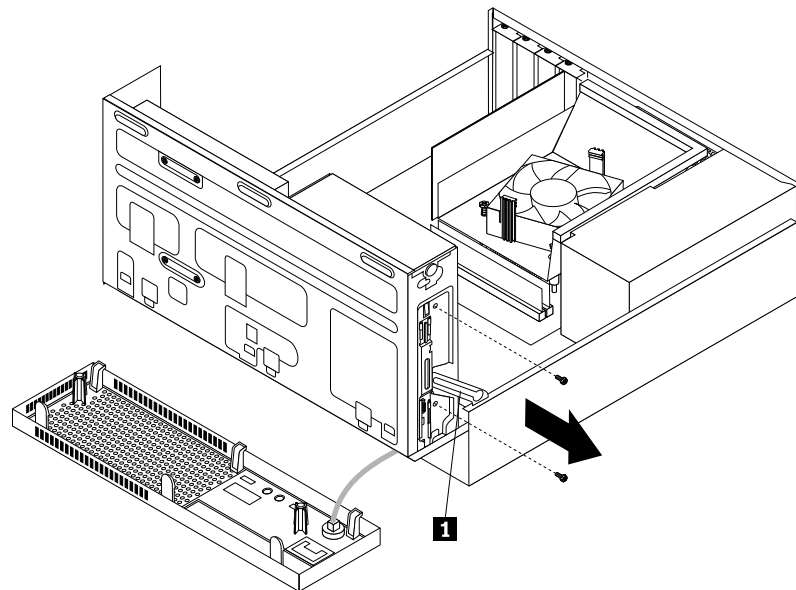


Рис. 24. Как снять дисковод оптических дисков

7. Нажмите защелку **1** отсека дисководов внутрь и откиньте отсек дисководов, как показано на рисунке.

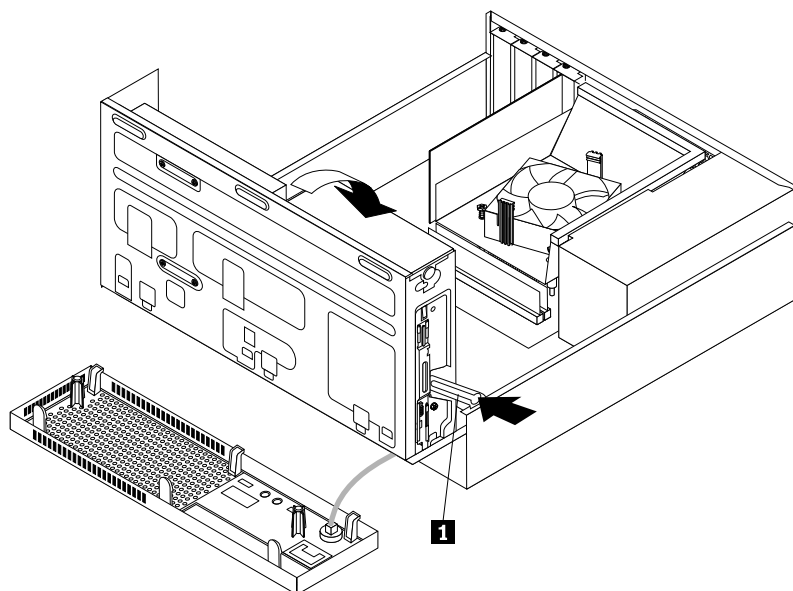


Рис. 25. Как опустить отсек дисководов

8. Вытащите дисковод оптических дисков спереди компьютера.

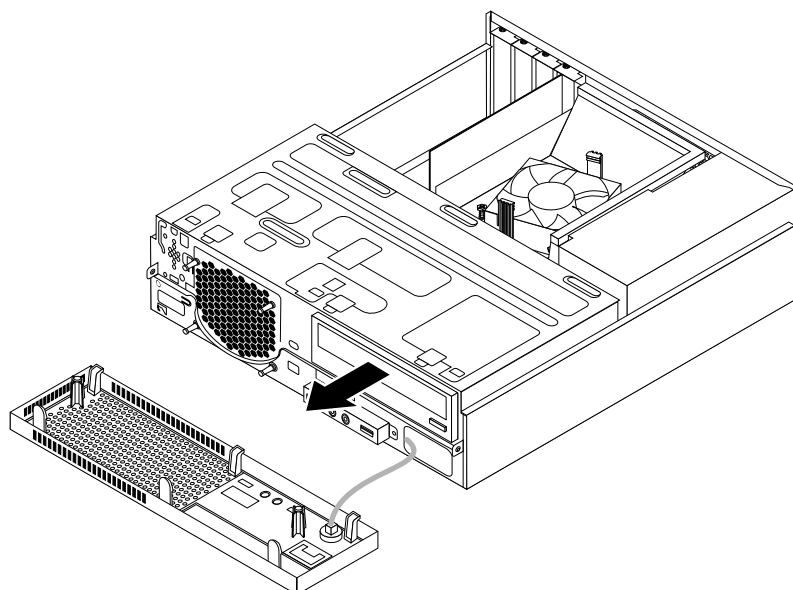


Рис. 26. Как снять дисковод оптических дисков

9. Вставьте новый дисковод оптических дисков в отсек дисководов спереди компьютера.

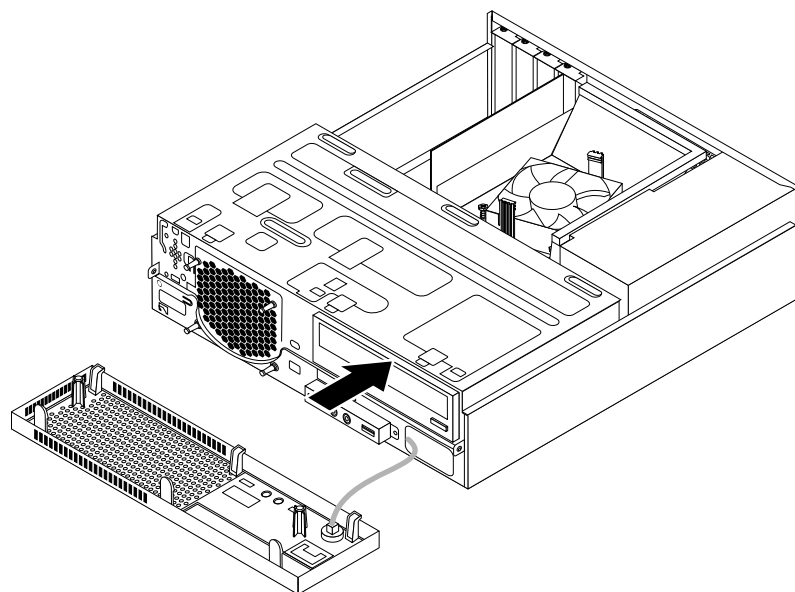


Рис. 27. Установка дисковода оптических дисков

10. Откройте отсек дисководов, удерживая новый дисковод оптических дисков. Совместите отверстия под винты в новом дисковде с соответствующими отверстиями в отсеке дисководов. Затем закрепите новый дисковод оптических дисков двумя винтами.

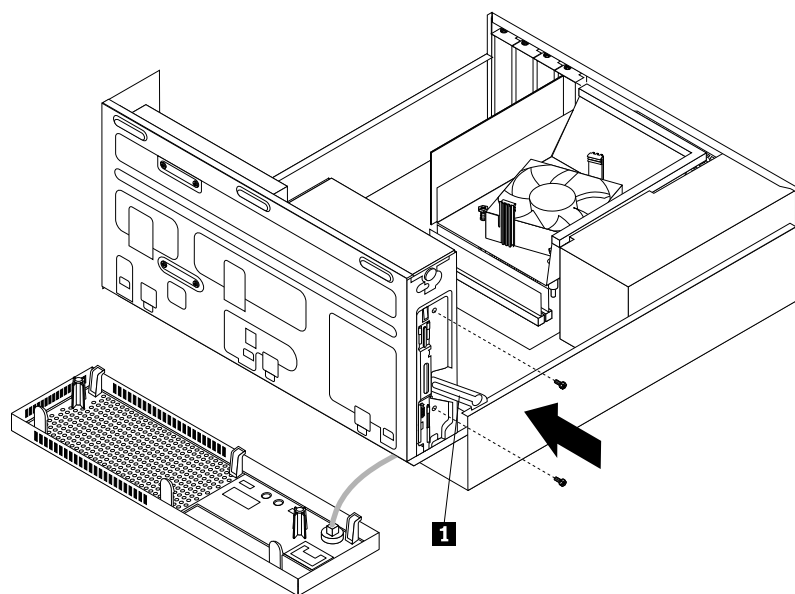


Рис. 28. Установка дисковода оптических дисков

11. Подсоедините один конец сигнального кабеля к задней панели нового дисководов, а другой - к свободному разъему SATA на материнской плате. Смотрите раздел “Как найти компоненты, установленные на материнской плате” на странице 14. Затем найдите свободный пятижильный разъем питания и подсоедините его к задней панели нового дисководов.

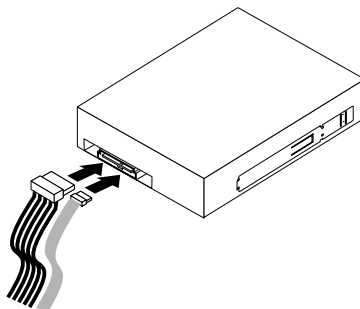


Рис. 29. Подключение дисководов оптических дисков

12. Опустите отсек дисководов.

#### Что делать дальше:

- Если вы хотите установить или снять другой компонент, то перейдите к соответствующему разделу.
- Информацию о том, как завершить установку или замену, см. в разделе “Что нужно сделать после замены компонентов” на странице 80.

## Замена твердотельного диска

**Внимание:** Не открывайте корпус компьютера и не пытайтесь его ремонтировать, не прочитав предварительно раздел “Важная информация по технике безопасности” на странице v.

В этом разделе описана замена твердотельного диска.

Твердотельный диск устанавливается лишь в некоторых моделях. Его можно установить в отсеке для жесткого диска или внизу отсека дисководов для оптических дисков.

- Чтобы заменить твердотельный диск в отсеке для жесткого диска, см. раздел “Замена твердотельного диска в отсеке для жесткого диска” на странице 52.
- Чтобы заменить твердотельный диск в нижней части отсека дисководов для оптических дисков, см. раздел “Замена твердотельного диска в нижней части отсека дисководов для оптических дисков” на странице 54.

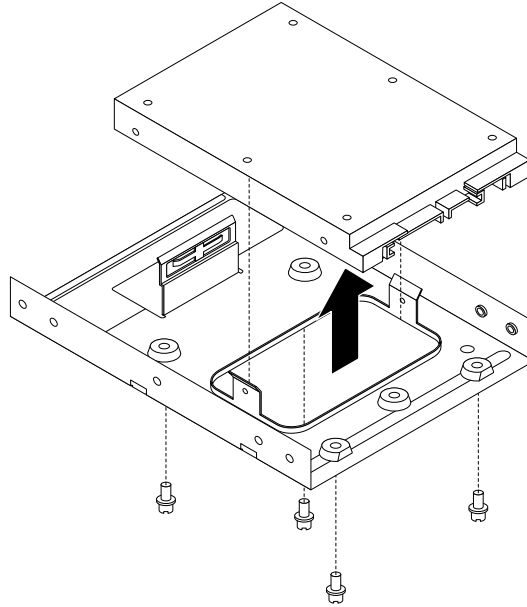
### Замена твердотельного диска в отсеке для жесткого диска

Чтобы заменить конвертер вместе с установленным в нем твердотельным диском, можно выполнить действия процедуры по замене жесткого диска. Смотрите раздел “Замена жесткого диска” на странице 46.

Для замены твердотельного диска в конвертере необходимо выполнить следующие действия.

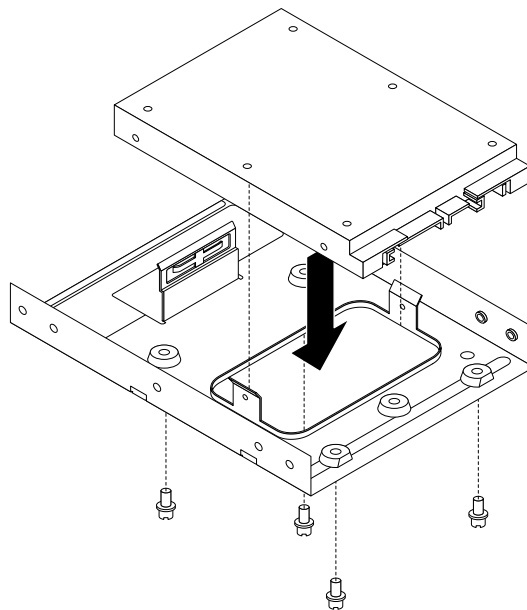


1. Отверните четыре винта, которые крепят твердотельный диск к конвертеру. Затем извлеките диск из конвертера, как показано на рисунке.



*Рис. 30. Извлечение твердотельного диска из конвертера*

2. Извлеките новый твердотельный диск из антистатической упаковки.
3. Установите твердотельный диск в конвертер так, чтобы отверстия в диске совпали с соответствующими отверстиями в конвертере. Затем закрепите твердотельный диск в конвертере четырьмя винтами.



*Рис. 31. Установка твердотельного диска в конвертер*

## Замена твердотельного диска в нижней части отсека дисководов для оптических дисков

Чтобы заменить твердотельный диск в нижней части отсека дисководов для оптических дисков, выполните следующие действия.

1. Извлеките из дисководов все носители и выключите все подсоединенные устройства и компьютер. Выньте все шнуры питания из розеток и отсоедините все кабели, подключенные к компьютеру.
2. Снимите кожух компьютера. Смотрите раздел “Как снять кожух” на странице 38.
3. Снимите лицевую панель. Смотрите раздел “Как снять и поставить на место лицевую панель” на странице 39.
4. Откиньте отсек дисководов. Смотрите раздел “Как добраться до компонентов материнской платы и дисководов” на странице 40.
5. Запомните расположение кабелей и отсоедините сигнальный кабель и кабель питания от твердотельного диска. Смотрите раздел “Как найти компоненты, установленные на материнской плате” на странице 14.
6. Отверните винт **1** и затем осторожно сдвиньте скобу твердотельного диска вперед для извлечения скобы из нижней части отсека дисководов для оптических дисков.

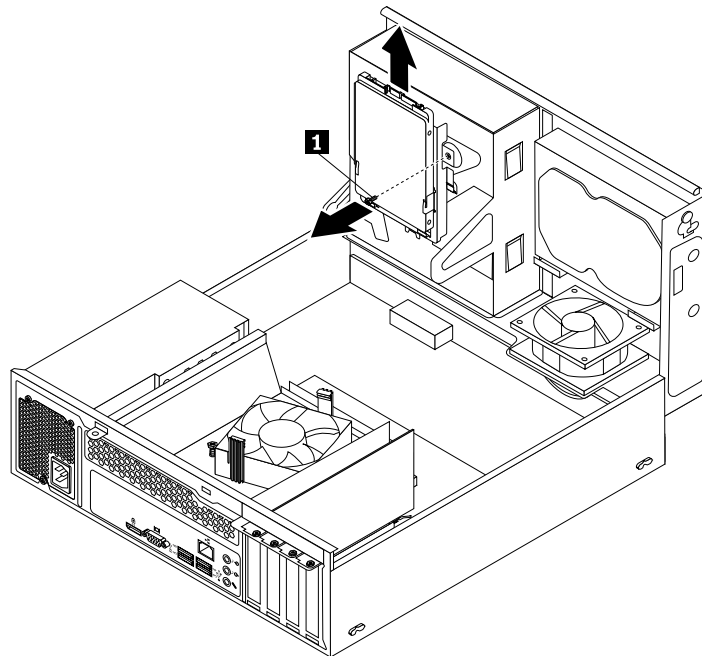


Рис. 32. Извлечение скобы твердотельного диска

7. Отверните четыре винта, которые крепят твердотельный диск к скобе. Затем сдвиньте диск, как показано на рисунке, и извлеките его из скобы.

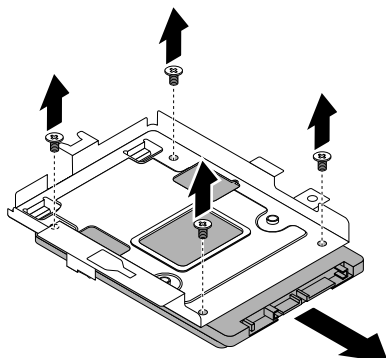


Рис. 33. Извлечение твердотельного диска из скобы

8. Извлеките новый твердотельный диск из антистатической упаковки.
9. Вставьте новый твердотельный диск в скобу твердотельного диска, как показано на рисунке, совместив четыре отверстия в устройстве с соответствующими отверстиями в скобе. Затем закрепите новый твердотельный диск в скобе четырьмя винтами.

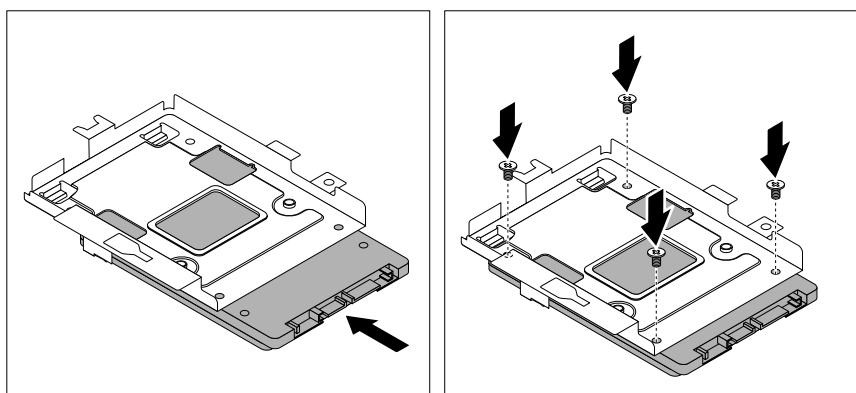


Рис. 34. Установка твердотельного диска в скобу

10. Осторожно сдвиньте скобу твердотельного диска вниз, пока она не закрепится тремя фиксирующими защелками **1** в нижней части отсека дисководов для оптических дисков.

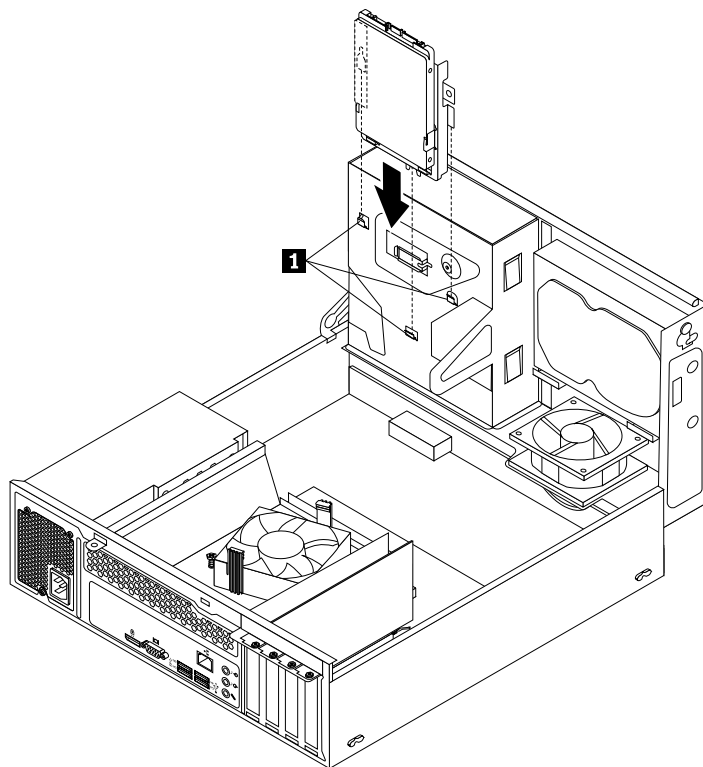


Рис. 35. Установка скобы твердотельного диска

11. Установите винт **1**, который фиксирует скобу в нижней части отсека дисководов для оптических дисков.

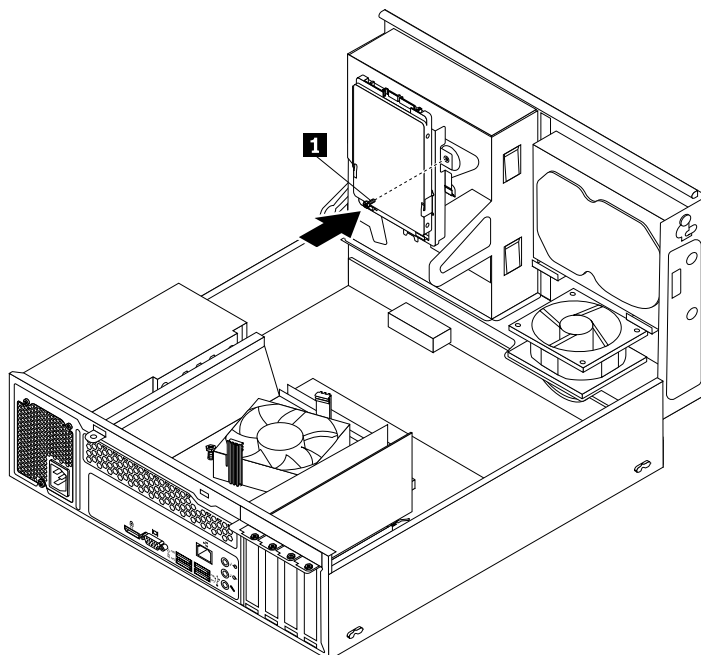


Рис. 36. Установка винта, фиксирующего скобу в нижней части отсека дисководов для оптических дисков

12. Подсоедините один конец сигнального кабеля к нижней панели нового твердотельного диска, а другой — к свободному разъему SATA на материнской плате. Смотрите раздел “Как найти компоненты, установленные на материнской плате” на странице 14. Затем найдите свободный четырехжильный разъем питания и подсоедините его к нижней панели нового твердотельного диска.

#### Что делать дальше:

- Если вы хотите установить или снять другой компонент, то перейдите к соответствующему разделу.
- Информацию о том, как завершить установку или замену, см. в разделе “Что нужно сделать после замены компонентов” на странице 80.

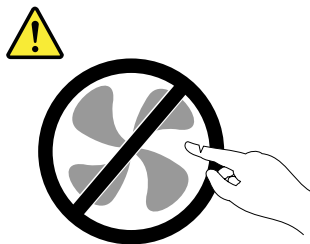
## Замена блока питания

**Внимание:** Не открывайте корпус компьютера и не пытайтесь его ремонтировать, не прочитав предварительно раздел “Важная информация по технике безопасности” на странице v.

В этом разделе описана замена блока питания.

Хотя после отсоединения шнура питания в компьютере не движутся никакие внутренние части, приведенные ниже предупреждения необходимы для обеспечения вашей безопасности и надлежащей сертификации лабораториями Underwriters Laboratories (UL).

#### ОСТОРОЖНО:



**Опасные движущиеся части. Не касайтесь их пальцами или другими частями тела.**

**ОСТОРОЖНО:**

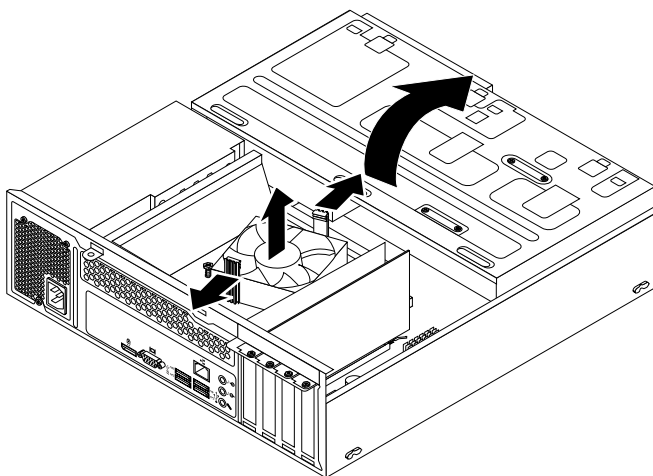
**Ни при каких обстоятельствах не снимайте крышку с блока питания или любого другого узла, который снабжен следующей табличкой:**



**Внутри данного устройства присутствует опасное напряжение, течет сильный ток и выделяется значительная энергия. Внутри этих узлов нет деталей, подлежащих обслуживанию. Если вы полагаете, что с какой-то из этих деталей возникла проблема, обратитесь к специалисту.**

Чтобы заменить блок питания, сделайте следующее:

1. Выключите компьютер и выньте из розеток вилки всех шнуров питания.
2. Снимите кожух компьютера. Смотрите раздел “Как снять кожух” на странице 38.
3. Снимите лицевую панель. Смотрите раздел “Как снять и поставить на место лицевую панель” на странице 39.
4. Откиньте отсек дисководов. После этого поверните два пластмассовых зажима по направлению наружу, чтобы отсоединить канал вентилятора радиатора от неисправного блока радиатора и вентилятора.



*Рис. 37. Как снять канал вентилятора радиатора*

5. Отсоедините кабели питания от всех дисководов и от 24-штырькового и 4-штырькового разъемов питания на материнской плате. Смотрите раздел “Как найти компоненты, установленные на материнской плате” на странице 14.

**Примечание:** Возможно, вам также придется отсоединить кабели блока питания от зажимов и стяжек, которыми эти кабели крепятся к раме. Обязательно запишите расположение кабелей, прежде чем отсоединить их.

6. Отвинтите на задней панели компьютера три винта, которыми крепится блок питания. Нажмите защелку блока питания **1** внутрь, чтобы высвободить блок питания, а затем вытащите блок питания в переднюю часть компьютера. Поднимите блок питания и выньте его из компьютера.

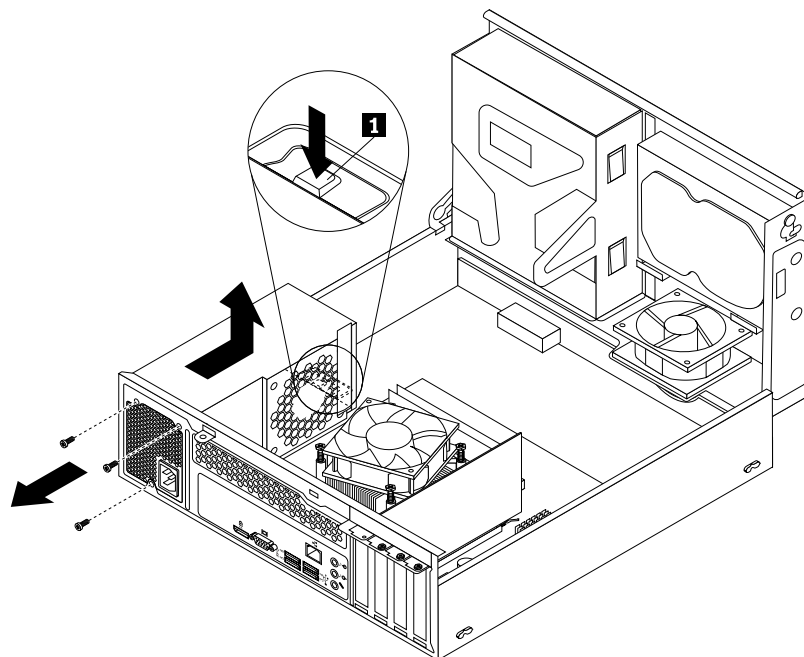


Рис. 38. Как извлечь блок питания

7. Убедитесь, что вы устанавливаете правильный блок питания.

- Установите новый блок питания в раму так, чтобы отверстия для винтов в новом блоке питания совпали с соответствующими отверстиями в задней части рамы. Затем закрепите блок питания тремя винтами.

**Примечание:** Используйте только винты, поставляемые Lenovo.

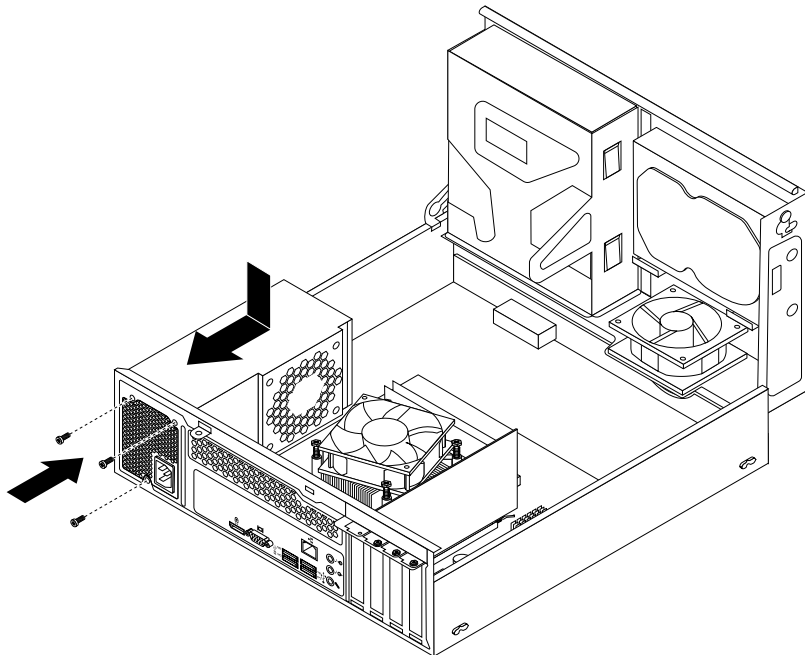


Рис. 39. Установка блока питания

- Подключите кабели питания ко всем дисководам и к материнской плате. Смотрите раздел “Как найти компоненты, установленные на материнской плате” на странице 14.



10. Опустите и установите канал вентилятора радиатора на блок радиатора и вентилятора, зафиксировав его в нужном положении.

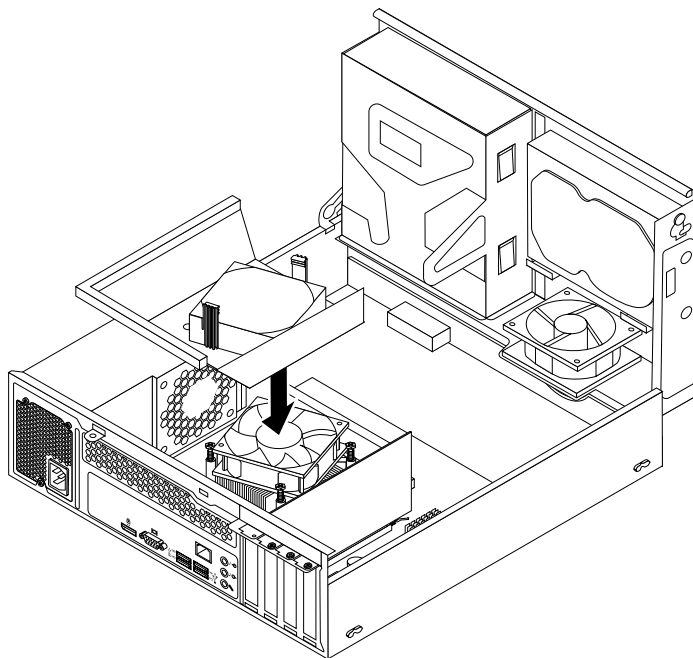


Рис. 40. Установка канала вентилятора радиатора

11. Закрепите кабели блока питания зажимами и скобками на раме.

#### Что делать дальше:

- Если вы хотите установить или снять другой компонент, то перейдите к соответствующему разделу.
- Информацию о том, как завершить установку или замену, см. в разделе “Что нужно сделать после замены компонентов” на странице 80.

## Замена блока радиатора и вентилятора

**Внимание:** Не открывайте корпус компьютера и не пытайтесь его ремонтировать, не прочитав предварительно раздел “Важная информация по технике безопасности” на странице v.

В этом разделе описана процедура замены блока радиатора и вентилятора.

#### ОСТОРОЖНО:

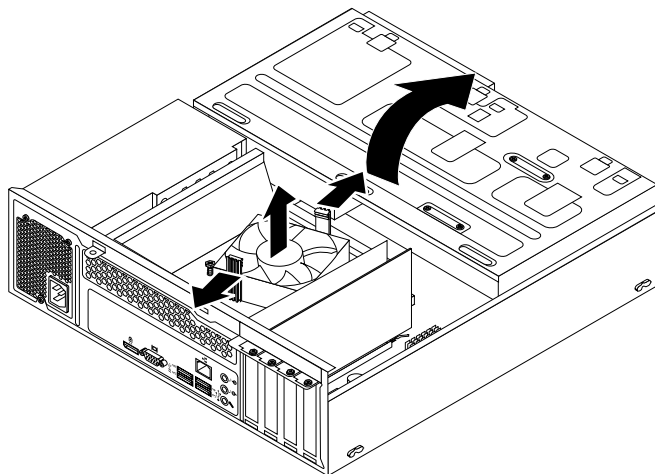


**Блок радиатора и вентилятора может быть очень горячим. Перед тем как открыть кожух компьютера, выключите компьютер и дайте ему остыть в течение нескольких минут.**

Чтобы заменить блок радиатора и вентилятора, выполните следующие действия.

1. Выключите компьютер и выньте из розеток вилки всех шнуров питания.
2. Снимите кожух компьютера. Смотрите раздел “Как снять кожух” на странице 38.
3. Снимите лицевую панель. Смотрите раздел “Как снять и поставить на место лицевую панель” на странице 39.

- Откиньте отсек дисководов. После этого поверните два пластмассовых зажима по направлению наружу, чтобы отсоединить канал вентилятора радиатора от неисправного блока радиатора и вентилятора.



*Рис. 41. Как снять канал вентилятора радиатора*

- Отсоедините кабель блока радиатора и вентилятора от разъема вентилятора микропроцессора на материнской плате. Смотрите раздел “Как найти компоненты, установленные на материнской плате” на странице 14.

6. Отвинтите четыре винта, которыми блок радиатора и вентилятора крепится к материнской плате, в указанной ниже последовательности:
  - a. Частично вывинтите винт **1**, затем полностью вывинтите винт **2**, после чего полностью удалите винт **1**.
  - b. Частично вывинтите винт **3**, затем полностью вывинтите винт **4**, после чего полностью удалите винт **3**.

**Примечание:** Винты нужно отворачивать осторожно, чтобы не повредить материнскую плату. Эти четыре винта нельзя удалить из блока радиатора и вентилятора.

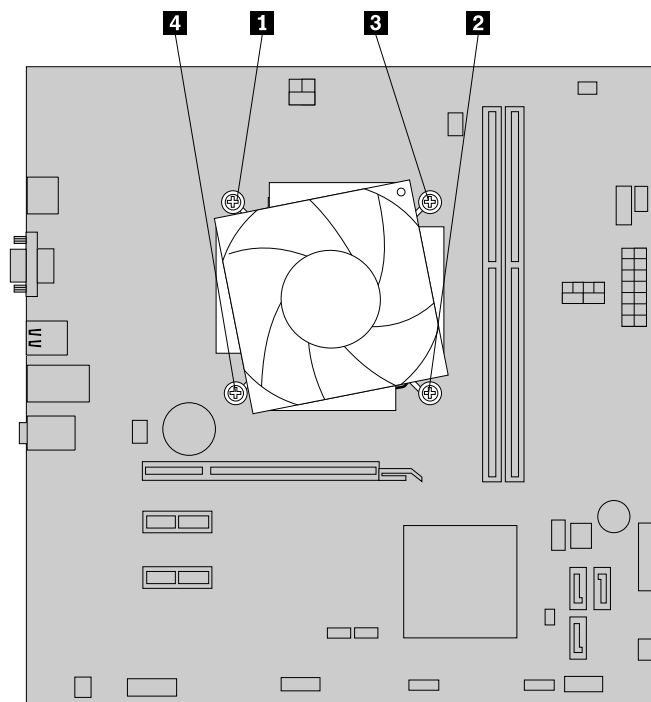


Рис. 42. Снятие блока радиатора и вентилятора

7. Снимите неисправный блок радиатора и вентилятора с материнской платы.

**Примечания:**

- a. Чтобы снять блок радиатора и вентилятора с микропроцессора, его, возможно, придется немного повернуть.
  - b. При работе с блоком радиатора и вентилятора не прикасайтесь к термосмазке, нанесенной на нижнюю часть блока.
8. Установите новый блок радиатора и вентилятора на материнскую плату так, чтобы четыре винта совместились с отверстиями на материнской плате.

**Примечание:** Установите новый блок радиатора и вентилятора так, чтобы кабель блока был направлен в сторону разъема вентилятора микропроцессора на материнской плате.

9. Закрепите новый блок радиатора и вентилятора, закрутив четыре винта в указанной ниже последовательности. Не перетягивайте винты.
  - a. Частично закрутите винт **1**, затем полностью затяните винт **2**, после чего полностью затяните винт **1**.
  - b. Частично закрутите винт **3**, затем полностью затяните винт **4**, после чего полностью затяните винт **3**.

10. Подключите кабель блока радиатора и вентилятора к разъему вентилятора микропроцессора на материнской плате. Смотрите раздел “Как найти компоненты, установленные на материнской плате” на странице 14.
11. Опустите и установите канал вентилятора радиатора на блок радиатора и вентилятора, зафиксировав его в нужном положении.

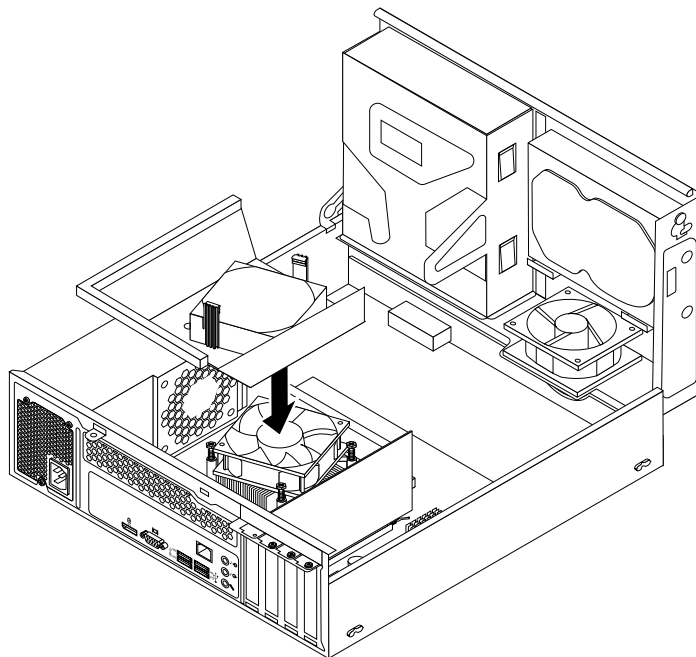


Рис. 43. Установка канала вентилятора радиатора

#### Что делать дальше:

- Если вы хотите установить или снять другой компонент, то перейдите к соответствующему разделу.
- Информацию о том, как завершить установку или замену, см. в разделе “Что нужно сделать после замены компонентов” на странице 80.

## Замена микропроцессора

**Внимание:** Не открывайте корпус компьютера и не пытайтесь его ремонтировать, не прочитав предварительно раздел “Важная информация по технике безопасности” на странице v.

В этом разделе приведены инструкции по замене микропроцессора.

#### ОСТОРОЖНО:



**Радиатор и микропроцессор могут быть очень горячими. Перед тем как открыть кожух компьютера, выключите компьютер и дайте ему остыть в течение нескольких минут.**

Чтобы заменить микропроцессор, выполните следующие действия.

1. Выключите компьютер и выньте из розеток вилки всех шнуров питания.
2. Снимите кожух компьютера. Смотрите раздел “Как снять кожух” на странице 38.
3. Снимите блок радиатора и вентилятора. Смотрите раздел “Замена блока радиатора и вентилятора” на странице 61.

**Примечание:** Положите блок радиатора и вентилятора на бок, чтобы термосмазка на нижней части блока не соприкасалась ни с какими предметами.

4. Найдите материнскую плату и отсоедините все подключенные к ней кабели. Смотрите раздел “Как найти компоненты, установленные на материнской плате” на странице 14.
5. Чтобы добраться до микропроцессора **3**, поднимите рычаг **1** и откройте фиксатор **2**.

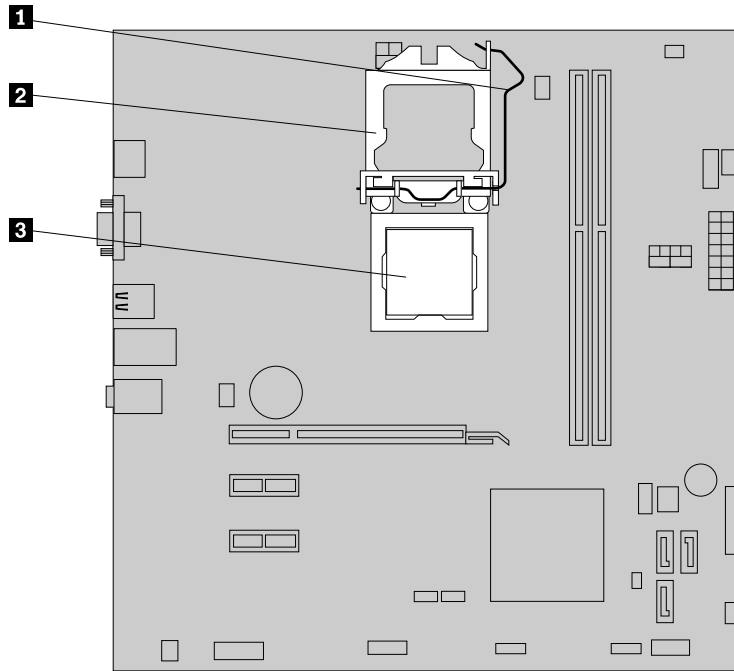


Рис. 44. Доступ к микропроцессору

6. Потяните микропроцессор вверх и вытащите его из гнезда.

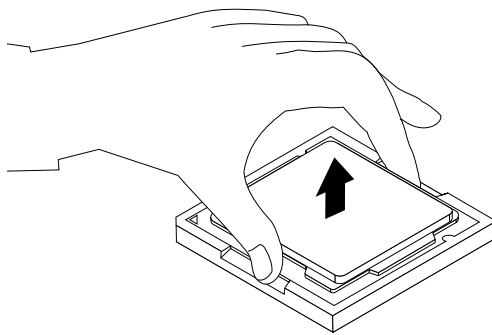
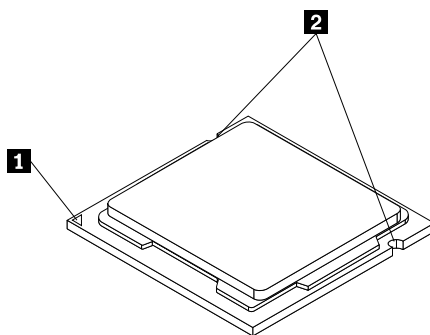


Рис. 45. Снятие микропроцессора

**Примечания:**

- а. Вид микропроцессора и гнезда может отличаться от показанного на рисунке.

- b. Запомните ориентацию микропроцессора в гнезде. Заметьте положение маленького треугольника **1** в одном из углов микропроцессора либо пазов **2** на микропроцессоре. Вы должны знать эту ориентацию при установке нового микропроцессора на материнскую плату.



- c. Микропроцессор можно брать только за боковые грани. Не прикасайтесь к позолоченным контактам в нижней части микропроцессора.
- d. Не кладите ничего на открытое гнездо микропроцессора. По возможности не пачкайте контакты гнезда.
7. Небольшой рычаг должен быть поднят вверх, а фиксатор микропроцессора полностью открыт.
8. Снимите защитную пленку, закрывающую позолоченные контакты нового микропроцессора.
9. Возьмите микропроцессор за боковые грани и совместите маленький треугольник в одном из углов микропроцессора с маленьким треугольником в углу гнезда микропроцессора.
10. Установите микропроцессор в гнездо микропроцессора на материнской плате.

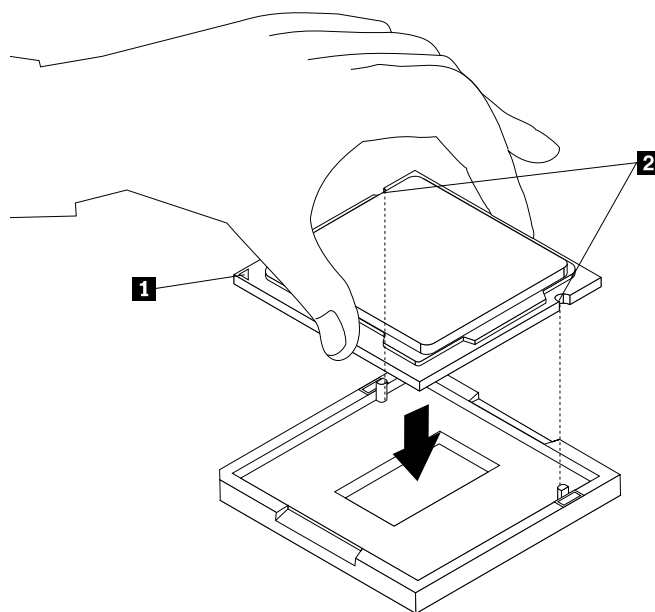


Рис. 46. Установка микропроцессора

11. Зафиксируйте микропроцессор в гнезде; для этого закройте фиксатор микропроцессора и зажмите его рычагом.
12. Поставьте на место блок радиатора и вентилятора. Смотрите раздел “Замена блока радиатора и вентилятора” на странице 61.
13. Подсоедините все кабели, которые вы отсоединили от материнской платы.

### **Что делать дальше:**

- Если вы хотите установить или снять другой компонент, то перейдите к соответствующему разделу.
- Информацию о том, как завершить замену, смотрите в разделе “Что нужно сделать после замены компонентов” на странице 80.

## **Замена блока вентилятора компьютера**

**Внимание:** Не открывайте корпус компьютера и не пытайтесь его ремонтировать, не прочитав предварительно раздел “Важная информация по технике безопасности” на странице v.

В этом разделе описана замена блока вентилятора компьютера.

Чтобы заменить блок вентилятора компьютера, выполните указанные ниже действия.

1. Выключите компьютер и выньте из розеток вилки всех шнуров питания.
2. Снимите кожух компьютера. Смотрите раздел “Как снять кожух” на странице 38.
3. Снимите лицевую панель. Смотрите раздел “Как снять и поставить на место лицевую панель” на странице 39.
4. Откиньте вверх блок отсека для дисков, чтобы получить доступ к вентилятору компьютера. Смотрите раздел “Как добраться до компонентов материнской платы и дисководов” на странице 40.
5. Извлеките жесткий диск, чтобы облегчить доступ к вентилятору. Смотрите раздел “Замена жесткого диска” на странице 46.
6. Снимите канал вентилятора радиатора. Смотрите раздел “Замена блока радиатора и вентилятора” на странице 61.
7. Запомните, как уложены провода, и отсоедините провод вентилятора блока питания от соответствующего разъема на материнской плате. Смотрите раздел “Как найти компоненты, установленные на материнской плате” на странице 14.
8. Вентилятор компьютера закреплен на раме четырьмя резиновыми ножками. Снимите вентилятор компьютера, перерезав четыре ножки **1** и подняв блок вентилятора из рамы.

**Примечание:** Новый вентилятор компьютера будет укомплектован четырьмя новыми резиновыми ножками.

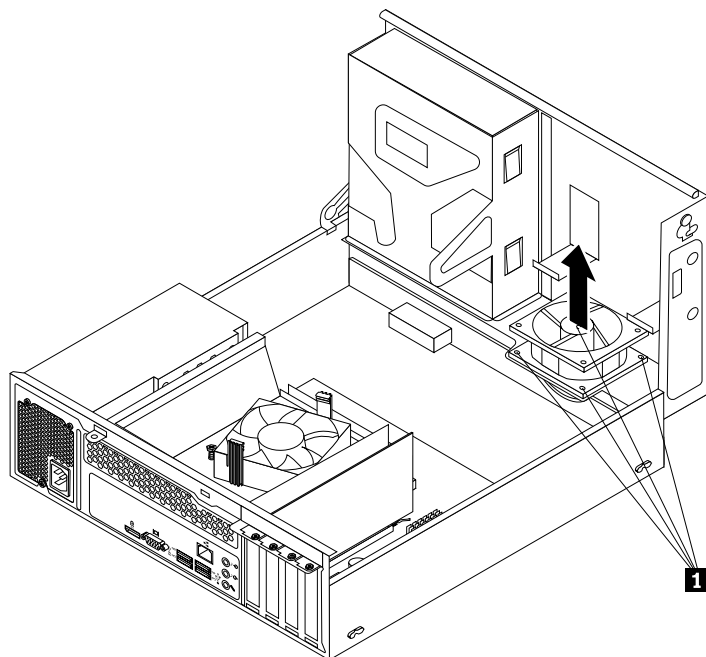


Рис. 47. Извлечение блока вентилятора компьютера



- Установите новый вентилятор компьютера; для этого совместите резиновые ножки нового блока вентилятора компьютера с отверстиями в раме и вдавите их в отверстия. Затем осторожно потяните за резиновые ножки снизу так, чтобы новый блок вентилятора компьютера встал на место.

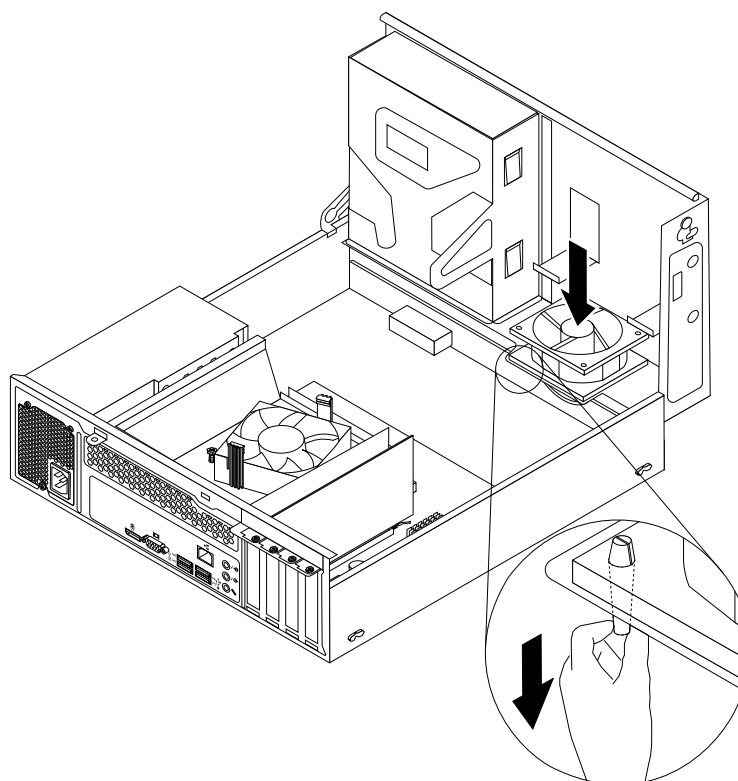


Рис. 48. Установка блока вентилятора компьютера

- Подсоедините кабель нового вентилятора компьютера к соответствующему разъему материнской платы. Смотрите раздел “Как найти компоненты, установленные на материнской плате” на странице 14.
- Установите на место канал вентилятора радиатора. Смотрите раздел “Замена блока радиатора и вентилятора” на странице 61.
- Поставьте на место жесткий диск. Смотрите раздел “Замена жесткого диска” на странице 46.

#### Что делать дальше:

- Если вы хотите установить или снять другой компонент, то перейдите к соответствующему разделу.
- Информацию о том, как завершить установку или замену, см. в разделе “Что нужно сделать после замены компонентов” на странице 80.

## Замена переднего блока аудиоразъема и USB

**Внимание:** Не открывайте корпус компьютера и не пытайтесь его ремонтировать, не прочитав предварительно раздел “Важная информация по технике безопасности” на странице v.

В этом разделе описана процедура замены переднего блока аудиоразъемов и USB.

Чтобы заменить передний блок аудиоразъемов и USB, выполните следующие действия.

- Выключите компьютер и выньте из розеток вилки всех шнуров питания.

2. Снимите кожух компьютера. Смотрите раздел “Как снять кожух” на странице 38.
3. Снимите лицевую панель. Смотрите раздел “Как снять и поставить на место лицевую панель” на странице 39.
4. Откиньте отсек дисководов. Смотрите раздел “Как добраться до компонентов материнской платы и дисководов” на странице 40.
5. Отсоедините от материнской платы кабели переднего блока аудиоразъемов и USB. Смотрите раздел “Как найти компоненты, установленные на материнской плате” на странице 14.

**Примечание:** Обязательно запишите расположение кабелей при отсоединении их от материнской платы.

6. Снимите винт, который крепит скобу переднего блока аудиоразъемов и USB к раме, чтобы снять крепежную скобу с рамы.

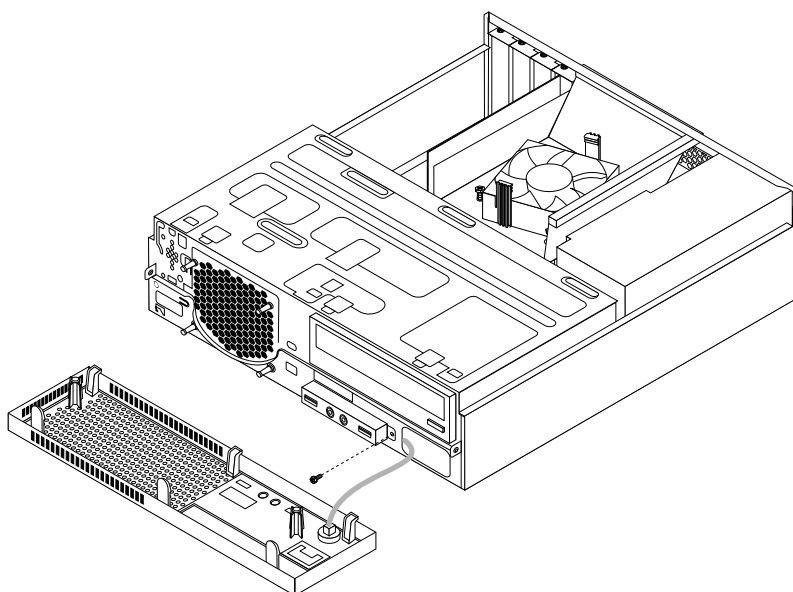


Рис. 49. Снятие переднего блока аудиоразъемов и USB

7. Установите скобу переднего блока аудиоразъемов и USB в раму и совместите отверстие для винта в скобе с отверстием для винта на раме.
8. Закрепите винтом скобу на раме.
9. Откиньте вверх блок отсека для дисков и подсоедините к материнской плате провода переднего блока USB и переднего блока аудиоразъемов. Смотрите раздел “Как найти компоненты, установленные на материнской плате” на странице 14.
10. Подсоедините к соответствующему разъему материнской платы кабели переднего блока аудиоразъемов и USB. Смотрите раздел “Как найти компоненты, установленные на материнской плате” на странице 14.
11. Опустите отсек дисководов. Смотрите раздел “Как добраться до компонентов материнской платы и дисководов” на странице 40.
12. Поставьте на место лицевую панель. Смотрите раздел “Как снять и поставить на место лицевую панель” на странице 39.

#### Что делать дальше:

- Если вы хотите установить или снять другой компонент, то перейдите к соответствующему разделу.
- Информацию о том, как завершить установку или замену, см. в разделе “Что нужно сделать после замены компонентов” на странице 80.

## Замена блоков WiFi

**Внимание:** Не открывайте корпус компьютера и не пытайтесь его ремонтировать, не прочитав предварительно раздел “Важная информация по технике безопасности” на странице v.

В этом разделе приводятся инструкции по замене блоков WiFi. Блоки WiFi включают в себя карту контроллера WiFi, модуль карты WiFi и кабель задней антенны WiFi.

Замена блоков WiFi состоит из следующих операций:

- “Извлечение карты контроллера WiFi” на странице 71
- “Извлечение модуля карты WiFi” на странице 71
- “Установка блоков WiFi” на странице 73

### Извлечение карты контроллера WiFi

Чтобы извлечь карту контроллера WiFi, выполните указанные ниже действия.

1. Выключите компьютер и выньте из розеток вилки всех шнуров питания.
2. Снимите кожух компьютера. Смотрите раздел “Как снять кожух” на странице 38.
3. Извлеките винт крепления карты контроллера WiFi.
4. Возьмитесь за установленную карту контроллера WiFi и осторожно вытяните ее из гнезда.

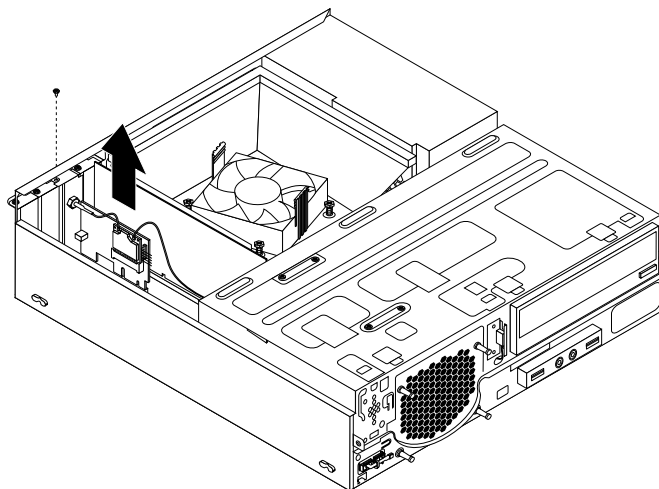


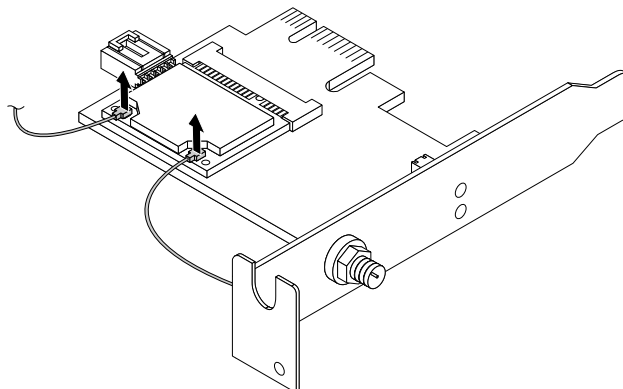
Рис. 50. Извлечение карты контроллера WiFi

**Примечание:** Плата плотно установлена в гнездо. Можно сначала частично извлечь из гнезда один край платы, затем другой, затем опять первый и так до тех пор, пока не будет извлечена вся плата.

### Извлечение модуля карты WiFi

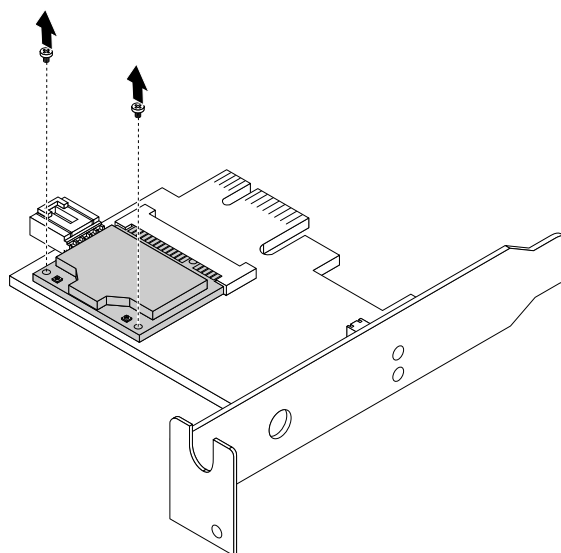
Чтобы извлечь модуль карты WiFi, выполните указанные ниже действия.

1. Извлеките карту контроллера WiFi из компьютера, а затем отключите кабели передней и задней антенны WiFi от модуля карты WiFi.



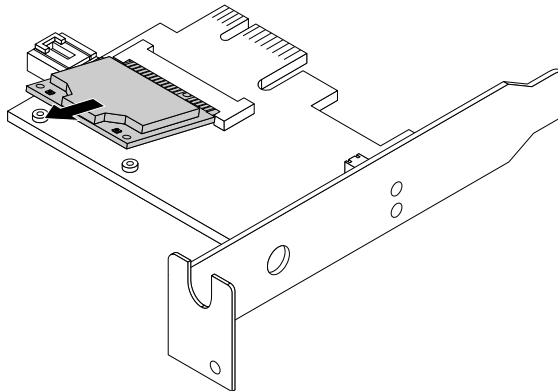
*Рис. 51. Отключение кабелей антенн WiFi*

2. Выверните два винта, крепящие модуль карты WiFi к карте контроллера WiFi.



*Рис. 52. Снятие винтов для крепления модуля карты WiFi*

3. Вытащите модуль карты WiFi из гнезда мини-разъема PCI Express, чтобы извлечь его из контроллера WiFi.



*Рис. 53. Извлечение модуля карты WiFi*

### **Установка блоков WiFi**

Чтобы установить блоки WiFi, сделайте следующее:

1. Вставьте модуль карты WiFi в гнездо мини-разъема PCI Express, а затем закрепите модуль карты WiFi на контроллере WiFi двумя винтами.

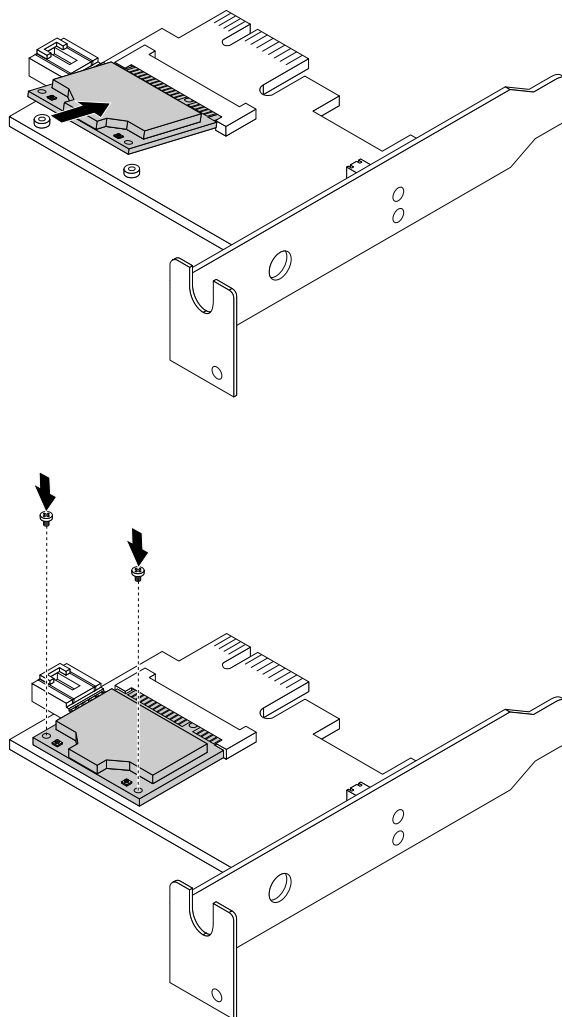


Рис. 54. Установка модуля карты WiFi

2. Подключите кабель передней и задней антенны к модулю карты WiFi.

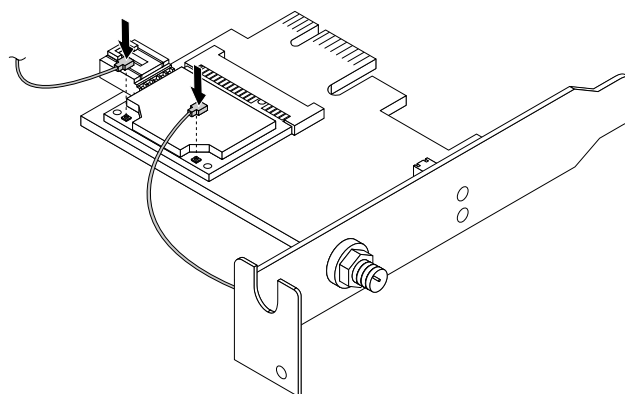


Рис. 55. Подключение кабелей антенн WiFi

3. Найдите на материнской плате два гнезда для карт PCI Express x1. Смотрите раздел “Как найти компоненты, установленные на материнской плате” на странице 14.
4. Вставьте карту контроллера WiFi в одно из двух гнезд для карт PCI Express x1. Затем закрепите карту контроллера WiFi винтом.

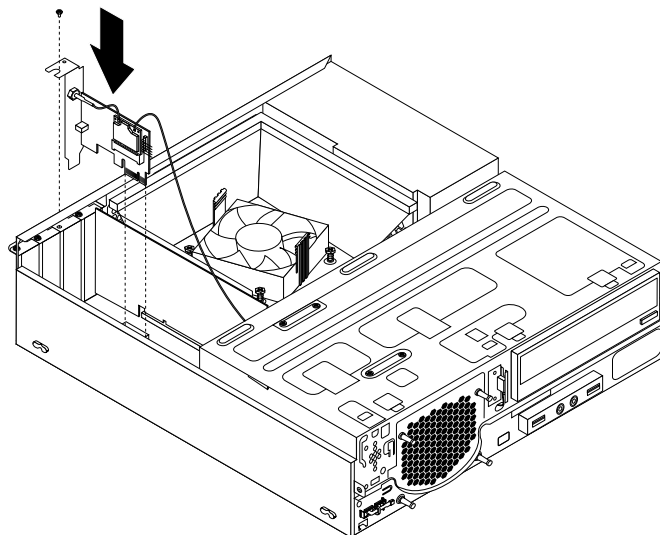


Рис. 56. Установка карты контроллера WiFi

#### Что делать дальше:

- Если вы хотите установить или снять другой компонент, то перейдите к соответствующему разделу.
- Информацию о том, как завершить установку или замену, см. в разделе “Что нужно сделать после замены компонентов” на странице 80.

## Установка или снятие задней антенны WiFi

**Внимание:** Не открывайте корпус компьютера и не пытайтесь его ремонтировать, не прочитав предварительно раздел “Важная информация по технике безопасности” на странице v.

В этом разделе приводятся инструкции по установке или снятию задней антенны WiFi.

### Установка задней антенны WiFi

Чтобы установить заднюю антенну WiFi, выполните указанные ниже действия.

1. Выключите компьютер и выньте из розеток вилки всех шнуров питания.
2. Подсоедините заднюю антенну WiFi к разъему для кабеля задней антенны WiFi, расположенному на задней панели компьютера.

3. Отрегулируйте угол задней антенны, чтобы снизить риск случайной ее поломки.

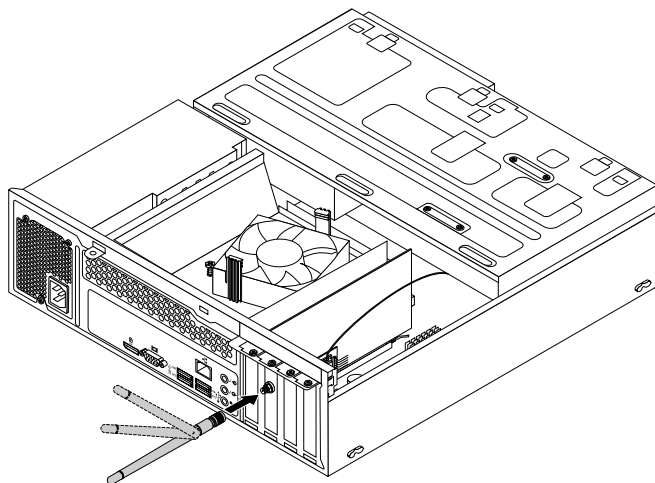


Рис. 57. Установка задней антенны WiFi

#### Что делать дальше:

- Если вы хотите установить или снять другой компонент, то перейдите к соответствующему разделу.
- Информацию о том, как завершить установку или замену, см. в разделе “Что нужно сделать после замены компонентов” на странице 80.

#### Снятие задней антенны WiFi

Чтобы снять заднюю антенну WiFi, выполните указанные ниже действия.

1. Выключите компьютер и выньте из розеток вилки всех шнуров питания.
2. Выровняйте заднюю антенну WiFi, чтобы ее можно было легче выворачивать.
3. Удерживая более толстый конец задней антенны WiFi, выверните ее из задней части компьютера.

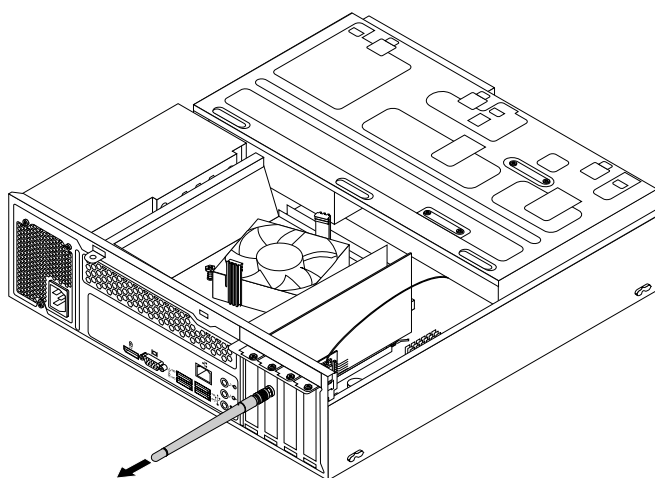


Рис. 58. Снятие задней антенны WiFi

#### Что делать дальше:

- Если вы хотите установить или снять другой компонент, то перейдите к соответствующему разделу.



- Информацию о том, как завершить установку или замену, см. в разделе “Что нужно сделать после замены компонентов” на странице 80.

## Установка или снятие передней антенны WiFi

**Внимание:** Не открывайте корпус компьютера и не пытайтесь его ремонтировать, не прочитав предварительно раздел “Важная информация по технике безопасности” на странице v.

В этом разделе приводятся инструкции по установке или снятию передней антенны WiFi.

### Установка передней антенны WiFi

Чтобы установить переднюю антенну WiFi, выполните указанные ниже действия.

1. Выключите компьютер и выньте из розеток вилки всех шнуров питания.
2. Снимите кожух компьютера. Смотрите раздел “Как снять кожух” на странице 38.
3. Снимите лицевую панель. Смотрите раздел “Как снять и поставить на место лицевую панель” на странице 39.
4. Снимите бумагу, защищающую клейкий материал на передней антенне.

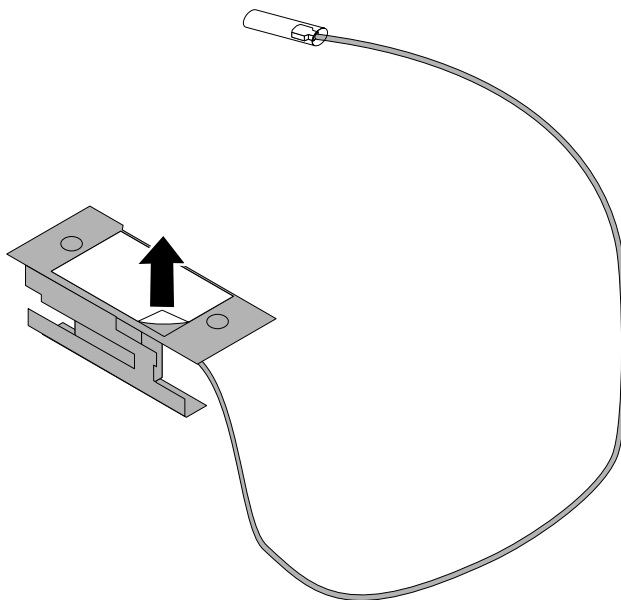


Рис. 59. Снятие бумаги, защищающей клейкий материал

5. Приклейте переднюю антенну к передней панели, как показано на рисунке. После этого проденьте кабель передней антенны через отверстие в передней панели.

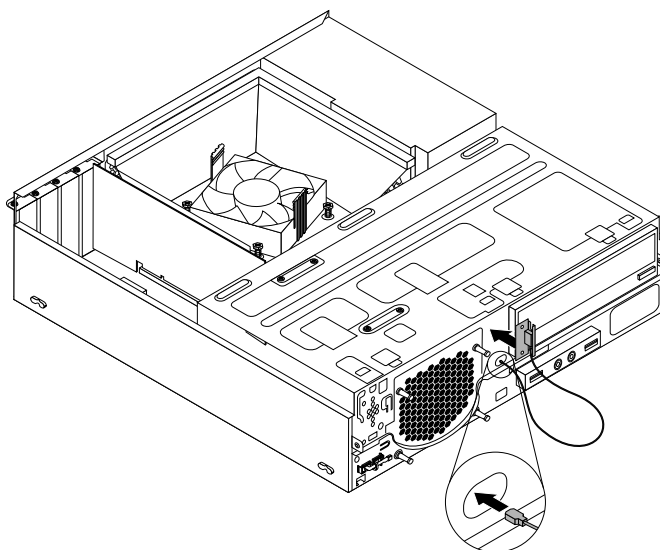


Рис. 60. Установка передней антенны WiFi

6. Подсоедините кабель передней антенны к модулю карты WiFi.

#### **Что делать дальше:**

- Если вы хотите установить или снять другой компонент, то перейдите к соответствующему разделу.
- Информацию о том, как завершить установку или замену, см. в разделе “Что нужно сделать после замены компонентов” на странице 80.

#### **Снятие передней антенны WiFi**

Чтобы снять переднюю антенну WiFi, выполните указанные ниже действия.

1. Выключите компьютер и выньте из розеток вилки всех шнуров питания.
2. Снимите кожух компьютера. Смотрите раздел “Как снять кожух” на странице 38.
3. Снимите лицевую панель. Смотрите раздел “Как снять и поставить на место лицевую панель” на странице 39.
4. Отсоедините кабель передней антенны от модуля карты WiFi.

5. Снимите переднюю антенну и ее кабель с передней части компьютера.

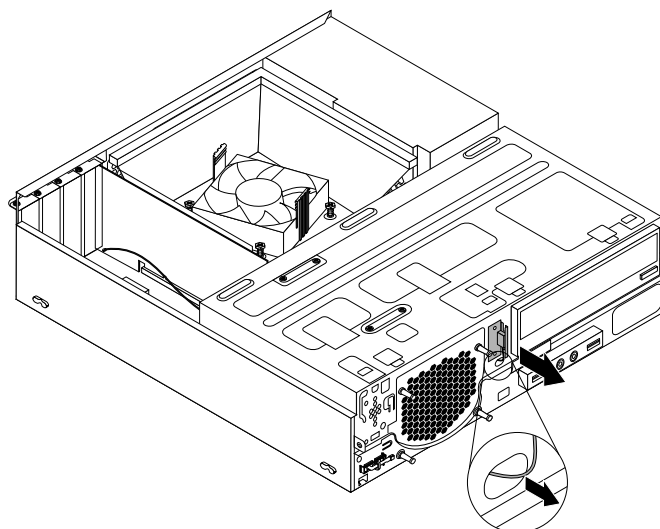


Рис. 61. Снятие передней антенны WiFi

#### Что делать дальше:

- Если вы хотите установить или снять другой компонент, то перейдите к соответствующему разделу.
- Информацию о том, как завершить установку или замену, см. в разделе “Что нужно сделать после замены компонентов” на странице 80.

## Замена клавиатуры и мыши

**Внимание:** Не открывайте корпус компьютера и не пытайтесь его ремонтировать, не прочитав предварительно раздел “Важная информация по технике безопасности” на странице v.

В этом разделе описана замена клавиатуры и мыши.

Чтобы заменить клавиатуру или мышь, сделайте следующее:

1. Отсоедините от компьютера кабель старой клавиатуры или мыши.
2. Подсоедините кабель новой клавиатуры или мыши к одному из разъемов USB компьютера. В зависимости от того, что вы подсоединяете, смотрите раздел “Расположение разъемов, органов управления и индикаторов на лицевой панели компьютера” на странице 10 или “Расположение разъемов на задней панели компьютера” на странице 11.

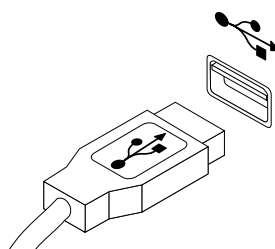


Рис. 62. Подключение клавиатуры или мыши USB

### Что делать дальше:

- Если вы хотите установить или снять другой компонент, то перейдите к соответствующему разделу.
- Информацию о том, как завершить установку или замену, см. в разделе “Что нужно сделать после замены компонентов” на странице 80.

## Что нужно сделать после замены компонентов

После установки или замены компонентов нужно закрыть кожух компьютера и подсоединить все кабели. Кроме того, возможно, придется подтвердить изменившуюся информацию о компонентах с помощью программы Setup Utility (в зависимости от того, какой компонент вы установили или заменили). Смотрите раздел Глава 7 “Использование программы Setup Utility” на странице 93.

Чтобы поставить на место кожух компьютера и присоединить к компьютеру кабели, сделайте следующее:

1. Убедитесь, что вы правильно установили все компоненты и не забыли в компьютере какие-либо инструменты или винты. Информацию о расположении различных компонентов смотрите в разделе “Расположение компонентов” на странице 13.
2. Убедитесь, что кабели проложены правильно. Кабели не должны касаться защелок и других частей рамы, чтобы не помешать закрытию кожуха.
3. Опустите отсек дисководов. Смотрите раздел “Как добраться до компонентов материнской платы и дисководов” на странице 40.
4. Если вы сняли лицевую панель, то поставьте ее на место.
5. Установите кожух компьютера относительно рамы так, чтобы направляющие на кожухе совпали с направляющими на раме. После этого сдвигайте кожух компьютера в направлении лицевой панели, пока он не встанет на место и не закроется. Затем закрепите кожух компьютера двумя винтами.

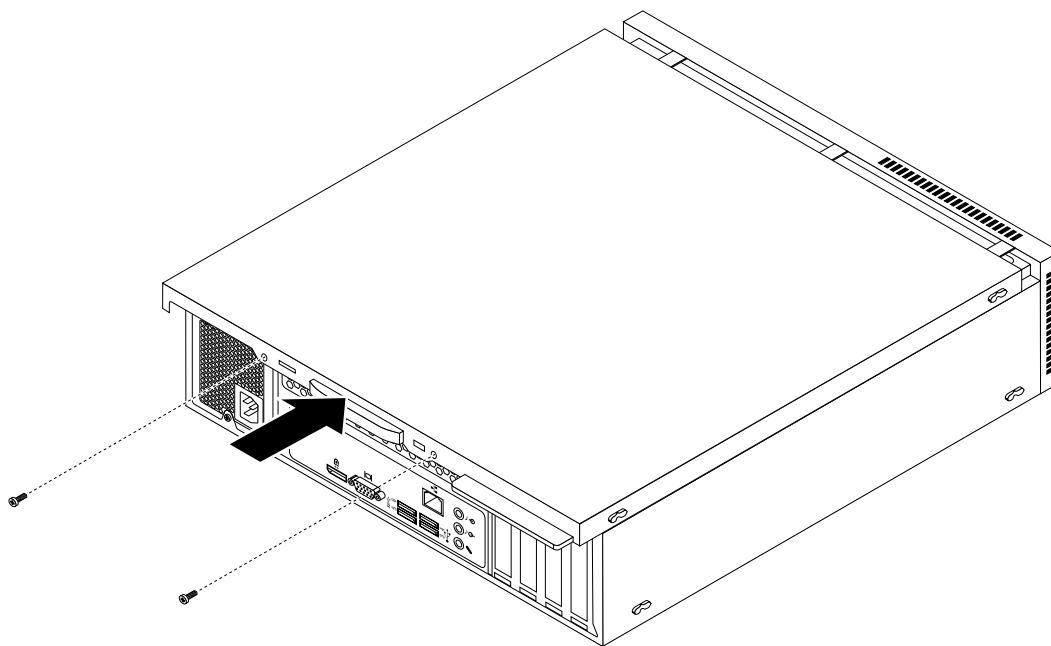


Рис. 63. Как поставить на место кожух компьютера

6. Если в компьютере установлен замок кожуха, то закройте его. Смотрите раздел “Как закрыть кожух компьютера” на странице 32.
7. Если вы используете замок Kensington для троса, закройте его. Смотрите раздел “Прикрепление замка Kensington для троса” на странице 33.
8. Подсоедините к компьютеру внешние кабели и шнуры питания. См. раздел “Расположение разъемов на задней панели компьютера” на странице 11.
9. Информацию о том, как обновить конфигурацию, смотрите в разделе Глава 7 “Использование программы Setup Utility” на странице 93.

**Примечание:** В большинстве стран Lenovo требует вернуть неисправные CRU. Соответствующая информация поставляется с CRU или через несколько дней после поставки CRU.

### **Как загрузить драйверы устройств**

Драйверы устройств для операционных систем, которые не были установлены заранее, можно загрузить на веб-странице <http://www.lenovo.com/support>. Вместе с файлами драйверов устройств поставляются и файлы Readme с инструкциями по установке.



---

## Глава 6. Информация о восстановлении

В этой главе описаны методы восстановления, предлагаемые Lenovo.

- “Информация о восстановлении операционной системы Windows 7” на странице 83
- “Информация о восстановлении операционной системы Windows 8 или Windows 8.1” на странице 90
- “Информация о восстановлении операционной системы Windows 10” на странице 91

---

### Информация о восстановлении операционной системы Windows 7

Этот раздел состоит из перечисленных ниже тем.

- Создание и использование носителей восстановления
- Резервное копирование и восстановление
- Рабочее пространство Rescue and Recovery
- Создание и использование резервных носителей
- Установка и переустановка драйверов устройств
- Решение проблем, связанных с восстановлением

#### Примечания:

1. Информация о восстановлении, приведенная в этой главе, применима только к компьютерам, на которых установлена программа Rescue and Recovery или Product Recovery. Если значок **Enhanced Backup and Restore** в программе Lenovo ThinkVantage Tools затенен, это означает, что для активации соответствующих возможностей необходимо установить программу Rescue and Recovery вручную. Чтобы установить программу Rescue and Recovery, выполните указанные ниже действия.
  - a. Щелкните **Пуск → Все программы → Lenovo ThinkVantage Tools** и дважды щелкните **Enhanced Backup and Restore**.
  - b. Следуйте инструкциям на экране.
  - c. После завершения установки значок **Enhanced Backup and Restore** будет активирован.
2. Есть несколько методов восстановления после программного или аппаратного сбоя. Некоторые методы различаются в зависимости от типа установленной операционной системы.
3. Продукт, содержащийся на носителе восстановления, можно использовать только в перечисленных ниже целях.
  - Восстановление продукта, предустановленного на компьютере
  - Переустановка продукта
  - Изменение продукта с помощью дополнительных файлов

### Создание и использование носителей восстановления

Носители восстановления можно использовать для восстановления жесткого диска до заводского состояния. Носители восстановления могут быть полезны, если вы передаете компьютер другим лицам, продаете его, собираетесь отправить на утилизацию, или же в качестве последнего средства восстановить работоспособность компьютера после того, как все остальные способы оказались безрезультатными. Мы рекомендуем как можно быстрее создать носители восстановления на случай непредвиденных обстоятельств.

**Примечание:** Операции восстановления, которые можно выполнить при помощи носителей восстановления, зависят от операционной системы, в которой они созданы. В комплект носителей восстановления могут входить загрузочный носитель и носитель данных. Ваша лицензия Microsoft Windows позволяет вам создать только один носитель данных, поэтому храните его в надежном месте.

## Создание носителей восстановления

В этом разделе рассказано, как создать носитель восстановления в разных операционных системах.

**Примечание:** В Windows 7 можно создавать носители восстановления с использованием дисков или внешних USB-накопителей. В Windows Vista носители восстановления можно создать только с использованием дисков, поэтому эта процедура также называется “создание дисков Product Recovery”.

Чтобы создать носители восстановления в ОС Windows 7, нажмите **Пуск → Все программы → Lenovo ThinkVantage Tools → Factory Recovery Disks**. После этого следуйте инструкциям на экране.

## Использование носителей восстановления

В этом разделе описывается использование носителей восстановления в разных операционных системах.

При помощи носителя восстановления в Windows 7 можно только восстановить содержимое жесткого диска до исходного заводского состояния. Кроме того, носители восстановления можно использовать в качестве последнего средства восстановления работоспособности компьютера после того, как все остальные способы восстановления жесткого диска оказались безрезультатными.

**Внимание:** При восстановлении содержимого жесткого диска до заводского состояния с настройками по умолчанию все текущее содержимое жесткого диска будет стерто и заменено на содержимое, установленное на заводе.

Чтобы воспользоваться носителями восстановления в Windows 7, действуйте следующим образом:

1. В зависимости от типа носителя восстановления подключите к компьютеру загрузочный носитель (карту памяти или другое USB-устройство для хранения данных) или вставьте загрузочный диск в дисковод оптических дисков.
2. Включите компьютер и несколько раз нажмите и отпустите клавишу F12. После того, как откроется окно Please select boot device (Выберите загрузочное устройство), отпустите клавишу F12.
3. Выберите нужное загрузочное устройство и нажмите клавишу Enter. Начнется восстановление.
4. Следуйте инструкциям на экране, чтобы завершить операцию.

**Примечание:** После восстановления заводских настроек по умолчанию на жестком диске компьютера вам, возможно, придется переустановить драйверы некоторых устройств. Смотрите раздел “Как переустановить драйверы устройств” на странице 89.

## Резервное копирование и восстановление

Программа Rescue and Recovery позволяет создать резервную копию всего жесткого диска, включая операционную систему, файлы данных, программы и персональные настройки. Можно указать, где именно программа Rescue and Recovery должна сохранить резервные копии:

- В защищенной области жесткого диска
- На дополнительном жестком диске, если такой диск установлен в вашем компьютере
- На подключенном жестком USB-диске



- На сетевом диске
- На перезаписываемом диске (для этого требуется пишущий дисковод оптических дисков)

Если вы создали резервную копию жесткого диска, то впоследствии вы сможете восстановить весь диск, только выбранные файлы или только операционную систему Windows и приложения, сохраняя при этом остальные данные на жестком диске.

## Резервное копирование

В этом разделе рассказано, как выполнить резервное копирование с помощью программы Rescue and Recovery в разных операционных системах.

- Чтобы создать резервную копию данных с помощью программы Rescue and Recovery в Windows 7, выполните указанные ниже действия.
  1. На рабочем столе Windows щелкните **Пуск → Все программы → Lenovo ThinkVantage Tools → Enhanced Backup and Restore**. Откроется окно программы Rescue and Recovery.
  2. В главном окне программы Rescue and Recovery нажмите стрелку **Запустить расширенную программу Rescue and Recovery**.
  3. Щелкните **Создать резервную копию жесткого диска** и выберите параметры резервного копирования. После этого следуйте инструкциям на экране, чтобы завершить операцию резервного копирования.

## Восстановление

В этом разделе рассказано, как выполнить восстановление с помощью программы Rescue and Recovery в разных операционных системах.

Чтобы выполнить восстановление с помощью программы Rescue and Recovery в Windows 7, выполните указанные ниже действия.

1. На рабочем столе Windows щелкните **Пуск → Все программы → Lenovo ThinkVantage Tools → Enhanced Backup and Restore**. Откроется окно программы Rescue and Recovery.
2. В главном окне программы Rescue and Recovery нажмите стрелку **Запустить расширенную программу Rescue and Recovery**.
3. Щелкните значок **Восстановить систему из резервной копии**.
4. Следуйте инструкциям на экране, чтобы завершить операцию восстановления.

Дополнительную информацию о восстановлении с использованием рабочего пространства Rescue and Recovery см. в разделе “Рабочее пространство Rescue and Recovery” на странице 85.

## Рабочее пространство Rescue and Recovery

Рабочее пространство Rescue and Recovery находится в защищенной скрытой области жесткого диска, которая работает независимо от операционной системы Windows. Благодаря этому операции восстановления можно выполнять даже в тех случаях, когда система Windows не запускается.

В рабочем пространстве Rescue and Recovery можно выполнить перечисленные ниже операции аварийного восстановления.

- Восстановление файлов с жесткого диска или из резервной копии: Рабочее пространство Rescue and Recovery позволяет находить файлы на жестком диске вашего компьютера и переносить их на сетевой диск или любой другой носитель с возможностью записи (например, устройство USB или диск). Это можно сделать, даже если вы не сохранили резервные копии файлов или если после резервного копирования в файлы вносились изменения. Можно также извлечь отдельные файлы из резервной копии, расположенной на локальном жестком диске, устройстве USB или сетевом диске, если эта копия была создана программой Rescue and Recovery.

- Восстановление жесткого диска из резервной копии Rescue and Recovery: Если резервная копия жесткого диска была создана с помощью программы Rescue and Recovery, жесткий диск можно восстановить из рабочего пространства Rescue and Recovery, даже если не удастся запустить Windows.
- Восстановление жесткого диска до заводского состояния: В рабочем пространстве Rescue and Recovery можно восстановить все содержимое жесткого диска до заводского состояния. Если жесткий диск разбит на несколько разделов, то можно восстановить только содержимое раздела C:, оставив остальные разделы без изменения. Поскольку функционирование Rescue and Recovery не зависит от операционной системы Windows, вы сможете восстановить жесткий диск до заводского состояния, даже если не можете запустить ОС Windows.

**Внимание:** При восстановлении содержимого жесткого диска из резервной копии Rescue and Recovery или восстановлении его заводских параметров все файлы на основном разделе этого жесткого диска (обычно это диск C:) будут стерты. По возможности сделайте копии важных файлов. Если запустить Windows не удастся, можно воспользоваться функцией восстановления файлов рабочего пространства Rescue and Recovery, чтобы скопировать файлы с жесткого диска на другой носитель.

Чтобы активировать рабочее пространство Rescue and Recovery, сделайте следующее:

1. Убедитесь, что компьютер выключен.
2. Включите компьютер. При появлении экрана с логотипом нажмите клавишу Enter, а затем — клавишу F11, чтобы войти в рабочее пространство Rescue and Recovery.
3. Если задан пароль Rescue and Recovery, при появлении соответствующего приглашения введите его. Через некоторое время откроется окно Rescue and Recovery.

**Примечание:** Если рабочее пространство Rescue and Recovery не откроется, то прочитайте раздел “Решение проблем, связанных с восстановлением” на странице 89.

4. Выполните одно из указанных ниже действий.
  - Чтобы извлечь файлы с жесткого диска, нажмите **Извлечь файлы** и следуйте инструкциям на экране.
  - Чтобы восстановить жесткий диск из резервной копии, сделанной при помощи программы Rescue and Recovery, или восстановить его до заводского состояния, нажмите **Полное восстановление** и следуйте инструкциям на экране.

Дополнительную информацию о возможностях рабочего пространства Rescue and Recovery можно получить по ссылке **Справка**.

**Примечание:** После восстановления заводских настроек для жесткого диска вам, возможно, придется переустановить драйверы некоторых устройств. Смотрите раздел “Как переустановить драйверы устройств” на странице 89.

## Создание и использование резервных носителей

Резервный носитель (например, диск или жесткий диск USB) позволяет выполнить восстановление после сбоев, которые не позволяют запустить рабочее пространство Rescue and Recovery с жесткого диска.

### Примечания:

1. Операции восстановления, которые можно выполнить при помощи резервных носителей, зависят от операционной системы.
2. Резервный диск можно запустить, используя любой дисковод оптических дисков.

## Создание резервных носителей

В этом разделе рассказано, как создавать резервные носители в разных операционных системах.

Чтобы создать резервный носитель в Windows 7, выполните указанные ниже действия.

1. На рабочем столе Windows щелкните **Пуск → Все программы → Lenovo ThinkVantage Tools → Enhanced Backup and Restore**. Откроется окно программы Rescue and Recovery.
2. В главном окне программы Rescue and Recovery нажмите стрелку **Запустить расширенную программу Rescue and Recovery**.
3. Щелкните значок **Создать Rescue Media**. Откроется окно Создание резервного носителя и носителя восстановления.
4. Выберите в панели **Rescue Media** тип резервного носителя, который вы хотите создать. Резервный носитель можно создать на диске, жестком USB-диске или на дополнительном внутреннем жестком диске.
5. Нажмите **ОК** и следуйте инструкциям на экране, чтобы создать резервный носитель.

## Использование резервных носителей

В этом разделе рассказано, как использовать созданные резервные носители.

- Если вы создали резервный носитель с помощью диска, используйте его, следуя приведенным ниже инструкциям:
  1. Выключите компьютер.
  2. Включите компьютер и несколько раз нажмите и отпустите клавишу F12. После того, как откроется окно Please select boot device (Выберите загрузочное устройство), отпустите клавишу F12.
  3. Выберите в окне Please select boot device нужный дисковод оптических дисков в качестве первого загрузочного устройства. Вставьте диск в этот дисковод оптических дисков и нажмите Enter. Резервный носитель запустится.
- Если вы создали резервный носитель с помощью жесткого диска USB, используйте его, следуя приведенным ниже инструкциям:
  1. Подключите жёсткий диск USB к одному из разъёмов USB вашего компьютера.
  2. Включите компьютер и несколько раз нажмите и отпустите клавишу F12. После того, как откроется окно Please select boot device (Выберите загрузочное устройство), отпустите клавишу F12.
  3. Выберите в окне Please select boot device жесткий диск USB в качестве первого загрузочного устройства и нажмите Enter. Резервный носитель запустится.

После запуска резервного носителя откроется рабочее пространство Rescue and Recovery. В этом пространстве можно получить справку по всем функциям Rescue and Recovery. Выполните восстановление, руководствуясь инструкциями.

## Переустановка предварительно установленных приложений и драйверов устройств

На вашем компьютере есть средства, позволяющие переустановить выбранные приложения и драйверы устройств, установленные на заводе.

### Переустановка предварительно установленных приложений

В этом разделе рассказано, как переустановить предварительно установленные приложения.

Чтобы переустановить выбранные приложения, предварительно установленные на вашем компьютере Lenovo, выполните следующие действия:

1. Включите компьютер.
2. Перейдите в каталог C:\SWTOOLS.
3. Откройте папку apps. В папке apps есть несколько подпапок, имена которых соответствуют именам различных приложений, установленных на компьютере.
4. Перейдите в подпапку с нужным приложением.
5. В подпапке приложения найдите файл SETUP.EXE или любой другой файл EXE, предназначенный для установки. Дважды щелкните по этому файлу и следуйте инструкциям на экране, чтобы завершить установку.

### **Переустановка предварительно установленных драйверов устройств**

В этом разделе рассказано, как переустановить предварительно установленные драйверы устройств.

**Внимание:** Переустанавливая драйверы устройств, вы изменяете текущую конфигурацию компьютера. Переустанавливайте драйверы только для устранения неполадок в работе компьютера.

Чтобы переустановить драйвер устройства, установленного на заводе, выполните следующие действия:

1. Включите компьютер.
2. Перейдите в каталог C:\SWTOOLS.
3. Перейдите в папку DRIVERS. В папке DRIVERS есть несколько папок, имена которых соответствуют различным устройствам (например, AUDIO или VIDEO).
4. Откройте папку с драйверами нужного устройства.
5. Выполните одно из указанных ниже действий.
  - Найдите в подпапке устройства файл SETUP.exe. Дважды щелкните по этому файлу и следуйте инструкциям на экране, чтобы завершить установку.
  - Найдите в подпапке устройства файл README.txt или другой файл с расширением TXT. В имени этого файла может быть указано название операционной системы, например, WIN98.txt. В файле TXT содержится информация по установке драйвера устройства. Чтобы выполнить установку, следуйте инструкциям.
  - Если во вложенной папке устройства есть файл с расширением INF и требуется установить драйвер устройства с использованием этого файла, найдите в справочной системе Windows подробное описание процедуры установки драйверов устройств.

**Примечание:** Дополнительные сведения об обновлении драйверов устройств см. в разделе “Получение новейших драйверов устройств для вашего компьютера” на странице 101.

### **Переустановка программ**

Если установленная на компьютере программа работает неправильно, то, возможно, ее нужно удалить и переустановить. При переустановке существующие программные файлы перезаписываются; при этом обычно устраняются все неполадки программы.

Дополнительные сведения об удалении программы в системе см. в справочной системе Microsoft Windows.

Чтобы переустановить программу, выполните одну из следующих процедур:

**Примечание:** Метод переустановки программы зависит от программы. Специальные инструкции по установке программы см. в документации, поставляемой с программой.

- Дополнительные сведения о переустановке наиболее распространенных программ см. в справочной системе Microsoft Windows.
- Чтобы переустановить отдельные прикладные программы, установленные на вашем компьютере компанией Lenovo, сделайте следующее:
  1. Включите компьютер.
  2. Перейдите в каталог C:\SWTOOLS.
  3. Перейдите в папку APPS. В папке APPS есть несколько подпапок, имена которых соответствуют именам различных приложений, установленных на компьютере.
  4. Перейдите в подпапку с нужным приложением.
  5. В подпапке приложения найдите файл SETUP.EXE или любой другой файл EXE, предназначенный для установки. Дважды щелкните по этому файлу и следуйте инструкциям на экране, чтобы завершить установку.

## Как переустановить драйверы устройств

Информацию о том, как переустановить драйвер для установленного устройства, смотрите в документации к устройству.

Переустанавливая драйверы устройств, вы изменяете текущую конфигурацию компьютера. Переустанавливайте драйверы только для устранения неполадок в работе компьютера.

Дополнительную информацию о том, как переустановить драйверы устройств, поставляемые вместе с компьютером, смотрите в разделе “Переустановка предварительно установленных приложений и драйверов устройств” на странице 87.

## Решение проблем, связанных с восстановлением

Если не удастся загрузить рабочее пространство Rescue and Recovery или среду Windows, выполните одно из перечисленных ниже действий.

- Загрузите рабочее пространство Rescue and Recovery с резервного носителя. См. раздел “Создание и использование резервных носителей” на странице 86.
- Используйте носители восстановления в случаях, если восстановить систему другими способами не удалось и требуется восстановить содержимое жесткого диска до заводского состояния. См. раздел “Создание и использование носителей восстановления” на странице 83.

**Примечание:** Если загрузить рабочее пространство Rescue and Recovery или среду Windows с резервных носителей или с носителя восстановления не удастся, возможно, соответствующее резервное устройство (внутренний жесткий диск, жесткий диск USB, обычный диск или другие внешние устройства) не задано в качестве первого устройства загрузки в последовательности устройств загрузки. Вначале убедитесь, что устройство аварийной загрузки, которое вы планируете использовать, задано в последовательности устройств загрузки программы Setup Utility в качестве первого устройства загрузки. Дополнительную информацию о временном или постоянном изменении последовательности загрузки смотрите в разделе “Выбор загрузочного устройства” на странице 96. Дополнительную информацию о программе Setup Utility смотрите в разделе Глава 7 “Использование программы Setup Utility” на странице 93.

Рекомендуется как можно быстрее создать резервный носитель и набор носителей для восстановления и хранить их в надежном месте для дальнейшего использования.

---

## Информация о восстановлении операционной системы Windows 8 или Windows 8.1

В этом разделе приведена информация о решениях для восстановления, доступных на компьютерах, на которых предварительно установлена ОС Windows 8 или Windows 8.1 .

### Обновление компьютера

Если компьютер не функционирует должным образом и проблема может быть связана с недавно установленной программой, можно обновить компьютер без потери личных файлов или изменения настроек.

**Внимание:** При обновлении компьютера программы, предварительно установленные на компьютере и загруженные из магазина Windows Store, будут переустановлены, а все другие программы — удалены.

Чтобы обновить компьютер, выполните одно из следующих действий.

- Для Windows 8
  1. Переместите курсор в верхний правый или нижний правый угол экрана, чтобы отобразить чудо-кнопки. Щелкните **Настройка** → **Изменение параметров компьютера** → **Общие**.
  2. В разделе **Восстановление компьютера без удаления файлов** щелкните **Начать**.
- Для Windows 8.1
  1. Переместите курсор в верхний правый или нижний правый угол экрана, чтобы отобразить чудо-кнопки. Щелкните **Настройки** → **Изменение параметров компьютера** → **Обновление и восстановление** → **Восстановление**.
  2. В разделе **Восстановление компьютера без удаления файлов** щелкните **Начать**.

### Восстановление заводских настроек компьютера по умолчанию

Можно восстановить заводские настройки компьютера по умолчанию. Восстановление заводских настроек приводит к переустановке операционной системе и повторной установке всех программ и настроек, поставляемых вместе с компьютером.

**Внимание:** В случае сброса компьютера все личные файлы и настройки будут удалены. Во избежание потери данных создайте резервную копию всех данных, которые необходимо сохранить.

Для сброса компьютера выполните одно из следующих действий.

- Для Windows 8
  1. Переместите курсор в верхний правый или нижний правый угол экрана, чтобы отобразить чудо-кнопки. Щелкните **Настройка** → **Изменение параметров компьютера** → **Общие**.
  2. В разделе **Удаление всех данных и переустановка Windows** щелкните **Начать**.
- Для Windows 8.1
  1. Переместите курсор в верхний правый или нижний правый угол экрана, чтобы отобразить чудо-кнопки. Щелкните **Настройки** → **Изменение параметров компьютера** → **Обновление и восстановление** → **Восстановление**.
  2. В разделе **Удаление всех данных и переустановка Windows** щелкните **Начать**.

## Использование дополнительных параметров загрузки

Дополнительные параметры загрузки позволяют изменять параметры запуска операционной системы Windows, запускать компьютер с внешнего устройства или восстанавливать операционную систему Windows с помощью образа системы.

Чтобы использовать дополнительные параметры загрузки, выполните следующие действия:

- Для Windows 8
  1. Переместите курсор в верхний правый или нижний правый угол экрана, чтобы отобразить чудо-кнопки. Щелкните **Настройка** → **Изменение параметров компьютера** → **Общие**.
  2. В разделе **Особые варианты загрузки** щелкните **Перезагрузить сейчас** → **Диагностика** → **Дополнительные параметры**.
  3. Перезагрузите компьютер, следуя инструкциям на экране.
- Для Windows 8.1
  1. Переместите курсор в верхний правый или нижний правый угол экрана, чтобы отобразить чудо-кнопки. Щелкните **Настройки** → **Изменение параметров компьютера** → **Обновление и восстановление** → **Восстановление**.
  2. В разделе **Особые варианты загрузки** щелкните **Перезагрузить сейчас** → **Диагностика** → **Дополнительные параметры**.
  3. Перезагрузите компьютер, следуя инструкциям на экране.

## Восстановление операционной системы, если Windows 8 или Windows 8.1 не загружается

Среда восстановления Windows на компьютере способна работать независимо от операционной системы Windows 8 или Windows 8.1. Это позволяет переустановить или восстановить операционную систему, даже если операционная система Windows 8 или Windows 8.1 не загружается.

После двух последовательных неудачных попыток загрузки среда восстановления Windows запускается автоматически. После этого можно выбрать параметры восстановления и переустановки, следуя инструкциям на экране.

**Примечание:** Убедитесь, что компьютер подключен к сети переменного тока в ходе всей процедуры восстановления.

Более подробные сведения о решениях для восстановления, доступных на компьютерах, на которых предварительно установлена ОС Windows 8 или Windows 8.1, см. в справочной информационной системе ОС Windows 8 или Windows 8.1.

---

## Информация о восстановлении операционной системы Windows 10

Чтобы восстановить операционную систему Windows 10, воспользуйтесь указанными ниже решениями.

- Используйте решения для восстановления Windows.
  - Используйте решения для восстановления в настройках Windows.
    1. Щелкните кнопку “Пуск”, чтобы открыть меню “Пуск”.
    2. Щелкните **Настройка** → **Обновление и безопасность** → **Восстановление**.
    3. Выберите соответствующее решение для восстановления, следуя инструкциям на экране.
  - Используйте средство восстановления системы для восстановления предыдущего состояния системных файлов и параметров.

1. Щелкните правой кнопкой мыши кнопку “Пуск”, чтобы открыть контекстное меню “Пуск”.
  2. Щелкните **Панель управления**. Просмотрите содержимое панели управления, используя крупные или мелкие значки, и щелкните **Восстановление → Запуск восстановления системы**.
  3. Следуйте инструкциям на экране.
- Используйте инструмент “История файлов”, чтобы восстановить файлы из резервной копии.

**Примечание:** В случае использования инструмента “История файлов” для восстановления файлов из резервной копии убедитесь, что ранее с помощью этого инструмента была создана резервная копия данных.

1. Щелкните правой кнопкой мыши кнопку “Пуск”, чтобы открыть контекстное меню “Пуск”.
  2. Щелкните **Панель управления**. Просмотрите содержимое панели управления, используя крупные или мелкие значки, и щелкните **История файлов → Восстановление личных файлов**.
  3. Следуйте инструкциям на экране.
- Воспользуйтесь средой восстановления Windows, выполнив одно из следующих действий.
    - После нескольких неудачных попыток загрузки подряд может автоматически запуститься среда восстановления Windows. Следуйте инструкциям на экране, чтобы выбрать соответствующее решение для восстановления.
    - Выберите в качестве загрузочного устройства носитель восстановления, созданный ранее с помощью инструмента Windows. Смотрите раздел “Как выбрать временное загрузочное устройство” на странице 96. Затем следуйте инструкциям на экране, чтобы выбрать соответствующее решение для восстановления.

**Примечание:** Инструкции по созданию носителя восстановления см. в разделе “Рекомендации по обслуживанию” на странице 104.

- Используйте USB-ключ восстановления, предоставляемый компанией Lenovo, чтобы восстановить заводское состояние всего устройства хранения данных.
  - Если в комплект поставки компьютера входит USB-ключ восстановления, следуйте инструкциям, предоставленным с этим ключом.
  - Если USB-ключ восстановления не входит в комплект поставки компьютера, обратитесь в центр поддержки клиентов Lenovo, чтобы приобрести этот ключ. Список телефонных номеров службы поддержки Lenovo см. по адресу <http://www.lenovo.com/support/phone>. Если вы не можете найти номер телефона для вашей страны или региона, обратитесь к продавцу продукции Lenovo.



---

## Глава 7. Использование программы Setup Utility

Программа Setup Utility позволяет просмотреть или изменить параметры конфигурации компьютера независимо от того, в какой операционной системе вы работаете. Однако настройки операционной системы могут переопределять соответствующие настройки программы Setup Utility.

---

### Запуск программы Setup Utility

Чтобы запустить программу Setup Utility, выполните следующие действия.

1. Убедитесь в том, что компьютер выключен.
2. Включите компьютер и несколько раз нажмите и отпустите клавишу F1. Когда прозвучит несколько звуковых сигналов или на экране появится логотип, отпустите клавишу F1.

**Примечание:** Если задан пароль при включении или пароль администратора, то меню программы Setup Utility не откроется до тех пор, пока вы не введёте пароль. Дополнительную информацию см. в разделе “Использование паролей BIOS” на странице 94.

Если при проверки POST определяется, что жесткий диск был извлечен из компьютера или объем модулей памяти уменьшился, при запуске компьютера появится сообщение об ошибке и будет предложено выполнить одну из следующих инструкций:

- Нажмите F1, чтобы запустить программу Setup Utility.

**Примечание:** Если вы хотите сохранить новые настройки и закрыть программу Setup Utility, нажмите F10. Когда вас попросят подтвердить решение, нажмите Enter. Сообщение об ошибке больше не появится.

- Нажмите клавишу F2, чтобы игнорировать сообщение об ошибке и продолжить загрузку операционной системы.

**Примечание:** Чтобы обнаружить извлечение жесткого диска, необходимо включить функцию обнаружения изменения конфигурации для POST. Чтобы включить функцию обнаружения изменения конфигурации, выполните указанные ниже действия.

1. Запустите программу Setup Utility.
2. В главном меню программы Setup Utility выберите **Security → Configuration Change Detection** и нажмите клавишу Enter.
3. Выберите **Enabled** и нажмите Enter.
4. Чтобы сохранить изменения и выйти из программы Setup Utility, нажмите клавишу F10. Когда вас попросят подтвердить решение, нажмите Enter.

---

### Просмотр и изменение настроек

В каждом пункте меню программы Setup Utility можно настроить определенные элементы конфигурации компьютера. Чтобы просмотреть или изменить значения параметров, запустите программу Setup Utility. Смотрите раздел “Запуск программы Setup Utility” на странице 93. После этого следуйте инструкциям на экране.

Для перемещения по пунктам меню BIOS можно использовать либо клавиатуру, либо мышь. Клавиши, которые используются для выполнения тех или иных действий, показаны в нижней части каждого окна.

---

## Использование паролей BIOS

С помощью программы Setup Utility можно задать пароли, чтобы предотвратить несанкционированный доступ к компьютеру и данным.

На компьютере можно работать, не задавая никаких паролей. Однако пароли повышают уровень безопасности компьютера. Если вы решите установить пароль, то обязательно прочтите следующие разделы.

### Замечания по поводу паролей

Паролем может служить любое слово, содержащее до 64 букв и цифр. По соображениям безопасности рекомендуется использовать сложные пароли, которые трудно подобрать. Сложный пароль должен удовлетворять следующим требованиям:

- Содержать не менее восьми символов
- Содержать по крайней мере одну букву и одну цифру
- Пароли программы Setup Utility и жесткого диска не зависят от регистра
- В качестве пароля не должно использоваться ваше имя или ваше имя пользователя
- Паролем не должно быть обычное слово или обычное имя
- Пароль должен заметно отличаться от ваших предыдущих паролей

### Power-On Password

Если задан пароль при включении, при каждом включении компьютера будет запрашиваться пароль. Пока не введен правильный пароль, компьютером пользоваться невозможно.

### Administrator Password

Пароль администратора защищает настройки конфигурации от несанкционированного изменения другими пользователями. Если вы отвечаете за настройку нескольких компьютеров, то имеет смысл задать пароль администратора.

Если задан пароль администратора, то при каждой попытке запустить программу Setup Utility будет запрашиваться пароль. Пока не введен правильный пароль, запустить программу Setup Utility невозможно.

Если заданы пароль при включении и пароль администратора, то можно ввести любой из них. Однако, если требуется изменить какие-либо настройки конфигурации, нужно ввести пароль администратора.

### Hard Disk Password

Пароль жесткого диска защищает от несанкционированного доступа данные на жестком диске. Если задан пароль жесткого диска, то при каждой попытке обратиться к жесткому диску будет запрашиваться пароль.

#### Примечания:

- После установки пароля жесткого диска данные на этом жестком диске будут защищены, даже если переставить этот жесткий диск с одного компьютера на другой.
- Если вы забыли пароль доступа к жесткому диску, восстановить пароль или получить доступ к данным на жестком диске будет невозможно.

## Настройка, изменение и удаление пароля

Чтобы задать, изменить или удалить пароль, выполните следующие действия:

1. Запустите программу Setup Utility. См. раздел “Запуск программы Setup Utility” на странице 93.
2. В главном меню программы Setup Utility выберите **Security**.
3. В зависимости от типа пароля выберите **Set Power-On Password**, **Set Administrator Password** или **Hard Disk Password**.
4. Чтобы задать, изменить или удалить пароль, следуйте инструкциям в правой части экрана.

**Примечание:** Паролем может служить любое слово, содержащее до 64 букв и цифр. Дополнительную информацию см. в разделе “Замечания по поводу паролей” на странице 94.

## Стирание утерянного или забытого пароля (очистка CMOS)

В этом разделе рассказано, как стереть утерянные или забытые пароли (например, пароль пользователя).

Чтобы стереть утерянный или забытый пароль, выполните следующие действия.

1. Извлеките из дисководов все носители и выключите все подсоединенные устройства и компьютер. Выньте все шнуры питания из розеток и отсоедините все кабели, подключенные к компьютеру.
2. Снимите кожух компьютера. Смотрите раздел “Как снять кожух” на странице 38.
3. Найдите на материнской плате переключку стирания CMOS/восстановления. Смотрите раздел “Как найти компоненты, установленные на материнской плате” на странице 14.
4. Переставьте переключку из обычного положения (на штырьках 1 и 2) в положение для обслуживания (на штырьки 2 и 3).
5. Закройте кожух компьютера и подсоедините шнур питания. Смотрите раздел “Что нужно сделать после замены компонентов” на странице 80.
6. Включите компьютер и дайте ему поработать примерно 10 секунд. Выключите компьютер, нажимая кнопку включения питания в течение примерно 5 секунд.
7. Повторите шаги 1–3.
8. Переставьте переключку стирания CMOS/восстановления в нормальное положение (на штырьки 1 и 2).
9. Закройте кожух компьютера и подсоедините шнур питания. Смотрите раздел “Что нужно сделать после замены компонентов” на странице 80.

---

## Разрешение и запрещение устройств

В этом разделе рассказано, как разрешить или запретить пользователям доступ к следующим устройствам:

<b>USB Setup</b>	При помощи этой опции можно разрешить или запретить разъем USB. Если разъем USB запрещен, то устройство, подключенное к этому разъему, работать не будет.
<b>SATA Controller</b>	Если для этой опции задано <b>Disabled</b> , то все устройства, присоединенные к разъемам SATA (например, жесткие диски или дисковод оптических дисков), запрещены и доступ к ним закрыт.

Чтобы разрешить или запретить устройство, сделайте следующее:

1. Запустите программу Setup Utility. Смотрите раздел “Запуск программы Setup Utility” на странице 93.

2. В главном меню программы Setup Utility выберите **Devices**.
3. В зависимости от устройства, которое вы хотите разрешить или запретить, сделайте следующее:
  - Выберите **USB Setup**, чтобы разрешить или запретить устройство USB.
  - Чтобы включить или отключить устройство SATA, выберите **ATA Drives Setup → SATA Controller**.
4. Выберите нужные параметры и нажмите Enter.
5. Нажмите F10, чтобы сохранить значения параметров и закрыть программу Setup Utility. Смотрите раздел “Выход из программы Setup Utility” на странице 97.

---

## Выбор загрузочного устройства

Если компьютер не загружается с загрузочного устройства (диска или жесткого диска) так, как это нужно, то выберите загрузочное устройство при помощи одной из описанных ниже процедур.

## Как выбрать временное загрузочное устройство

При помощи описанной ниже процедуры можно выбрать временное загрузочное устройство.

**Примечание:** Не все диски и жесткие диски могут быть загрузочными.

1. Выключите компьютер.
2. Включите компьютер и несколько раз нажмите и отпустите клавишу F12. После того, как откроется окно Please select boot device (Выберите загрузочное устройство), отпустите клавишу F12.
3. Выберите нужное загрузочное устройство и нажмите клавишу Enter. Компьютер загрузится с выбранного устройства.

**Примечание:** Выбор загрузочного устройства в окне Please select boot device изменяет последовательность загрузочных устройств лишь временно.

## Как выбрать или изменить последовательность загрузочных устройств

Чтобы просмотреть или изменить и сохранить последовательность устройств загрузки, выполните следующие действия.

1. Запустите программу Setup Utility. См. раздел “Запуск программы Setup Utility” на странице 93.
2. В главном меню программы Setup Utility выберите **Startup**.
3. Выберите устройства в полях Primary Startup Sequence (Основная последовательность загрузки), Automatic Startup Sequence (Автоматическая последовательность загрузки) и Error Startup Sequence (Последовательность загрузки при ошибке). Ознакомьтесь с информацией в правой части экрана.
4. Нажмите F10, чтобы сохранить значения параметров и закрыть программу Setup Utility. См. раздел “Выход из программы Setup Utility” на странице 97.

---

## Переход в режим соответствия требованиям к продуктам ErP LPS

Компьютеры Lenovo соответствуют требованиям экодизайна норматива ErP Lot 3. Дополнительную информацию можно найти по адресу:  
<http://www.lenovo.com/ecodeclaration>

Включить режим соответствия требованиям к продуктам ErP LPS можно в программе Setup Utility; это позволяет снизить энергопотребление компьютера в выключенном состоянии или в режиме сна.

Чтобы включить режим соответствия требованиям к продуктам ErP LPS в программе Setup Utility, выполните указанные ниже действия.

1. Запустите программу Setup Utility. См. раздел “Запуск программы Setup Utility” на странице 93.
2. В главном меню программы Setup Utility выберите **Power → Enhanced Power Saving Mode** и нажмите клавишу Enter.
3. Выберите **Enabled** и нажмите Enter.
4. В меню **Power** выберите пункт **Automatic Power On** и нажмите клавишу Enter.
5. Выберите вариант **Wake on Lan** и нажмите клавишу Enter.
6. Выберите вариант **Disabled** и нажмите клавишу Enter.
7. Чтобы сохранить изменения и выйти из программы Setup Utility, нажмите клавишу F10. Когда вас попросят подтвердить решение, нажмите Enter.

**Примечание:** Когда режим соответствия требованиям к продуктам ErP LPS включен, перевести компьютер в рабочий режим можно описанными ниже способами.

- Нажатие кнопки питания
- Использование функции пробуждения по сигналу

С помощью функции пробуждения по сигналу компьютер может пробудиться в заданное время. Чтобы включить функцию пробуждения по сигналу, выполните указанные ниже действия.

1. Запустите программу Setup Utility. См. раздел “Запуск программы Setup Utility” на странице 93.
2. В главном меню программы Setup Utility выберите **Power → Automatic Power On** и нажмите клавишу Enter.
3. Выберите вариант **Wake Up on Alarm** и нажмите клавишу Enter. После этого следуйте инструкциям на экране.
4. Чтобы сохранить изменения и выйти из программы Setup Utility, нажмите клавишу F10. Когда вас попросят подтвердить решение, нажмите Enter.

- Включение функции возобновления работы после потери питания

Функция возобновления работы после потери питания позволяет компьютеру вернуться в рабочий режим после внезапной потери электропитания. Чтобы включить функцию возобновления работы после потери питания, выполните указанные ниже действия.

1. Запустите программу Setup Utility. См. раздел “Запуск программы Setup Utility” на странице 93.
2. В главном меню программы Setup Utility выберите **Power → After Power Loss** и нажмите клавишу Enter.
3. Выберите вариант **Power On** и нажмите клавишу Enter.
4. Чтобы сохранить изменения и выйти из программы Setup Utility, нажмите клавишу F10. Когда вас попросят подтвердить решение, нажмите Enter.

---

## Выход из программы Setup Utility

Завершив просмотр и изменение параметров, нажмите клавишу Esc, чтобы вернуться в главное меню программы Setup Utility. Возможно, клавишу Esc придется нажать несколько раз. Выполните одно из указанных ниже действий.

- Если вы хотите сохранить настройки, то нажмите F10, чтобы сохранить настройки и закрыть программу Setup Utility.
- Если сохранять настройки не требуется, выберите **Exit → Discard Changes and Exit** и нажмите клавишу Enter. В окне Reset Without Saving выберите **Yes** и нажмите клавишу Enter, чтобы выйти из программы Setup Utility.

- Чтобы восстановить настройки по умолчанию, нажмите клавишу F9, а затем — клавишу F10, чтобы сохранить их и выйти из программы Setup Utility.

---

## Глава 8. Как обновить системные программы

В этой главе рассказано, как обновить POST и BIOS и что делать в случае сбоя обновления POST и BIOS.

---

### Использование системных программ

Основа программных средств, встроенных в компьютер - это системные программы. В число системных программ входят POST, BIOS и программа Setup Utility. POST представляет собой набор тестов и процедур, выполняемых при каждом включении компьютера. BIOS - это уровень программного обеспечения, на котором инструкции программ других уровней преобразуются в электрические сигналы, выполняемые аппаратными средствами компьютера. Программа Setup Utility дает возможность просмотреть или изменить параметры конфигурации компьютера. Дополнительную информацию смотрите в разделе Глава 7 “Использование программы Setup Utility” на странице 93.

На материнской плате вашего компьютера установлен модуль так называемой электрически стираемой программируемой постоянной памяти (Electrically Erasable Programmable Read-Only Memory — EEPROM), который также называют флэш-памятью (flash memory). Вы легко можете обновить POST, BIOS и программу Setup Utility; для этого достаточно загрузить компьютер с диска обновления системных программ или запустить из операционной системы специальную программу обновления.

Lenovo может вносить изменения и улучшения в программы POST и BIOS. Выпускаемые версии обновления размещаются в виде загружаемых файлов на веб-сайте Lenovo <http://www.lenovo.com>. Инструкции по использованию обновлений POST/BIOS прилагаются к файлам обновлений в виде текстовых файлов (в формате TXT). Для большинства моделей компьютеров можно загрузить либо программу, которая создает диск обновления системных программ, либо программу обновления, которая запускается из операционной системы.

---

### Обновление BIOS

При установке новой программы, устройства или драйвера устройства может появиться сообщение о необходимости обновить BIOS. Обновить BIOS можно из операционной системы или с диска для обновления встроенных программ (поддерживаемого только в некоторых моделях).

Для обновления BIOS выполните следующие действия.

1. Перейдите по адресу <http://www.lenovo.com/drivers>.
2. Загрузите драйвер обновления BIOS для соответствующей версии операционной системы или версии образа ISO (используемой для создания диска для обновления встроенных программ). Затем загрузите инструкции по установке загруженного драйвера обновления BIOS.
3. Распечатайте загруженные инструкции по установке и следуйте инструкциям для обновления BIOS.

**Примечание:** При желании обновить BIOS с диска для обновления встроенных программ вы можете не найти в инструкциях по установке информацию о записи на диск обновления. См. раздел “Запись CD- или DVD-диска” на странице 24.

---

### Как выполнить восстановление после сбоя обновления POST/BIOS

Если во время обновления POST и BIOS произошел сбой энергоснабжения, возможна ситуация, когда компьютер не сможет правильно перезагрузиться. Если это произошло, то выполните описанную

ниже процедуру для восстановления после неудачного обновления POST и BIOS. Как правило, эта процедура называется восстановлением загрузочного блока.

1. Извлеките из дисководов все носители и выключите все подсоединенные устройства и компьютер. Выньте все шнуры питания из розеток и отсоедините все кабели, подключенные к компьютеру.
2. Снимите кожух компьютера. Смотрите раздел “Как снять кожух” на странице 38.
3. Найдите на материнской плате перемычку стирания CMOS/восстановления. Смотрите раздел “Как найти компоненты, установленные на материнской плате” на странице 14.
4. Уберите все кабели, мешающие доступу к перемычке стирания CMOS/восстановления.
5. Переставьте перемычку из обычного положения (на штырьках 1 и 2) в положение для обслуживания (на штырьки 2 и 3).
6. Подсоедините все кабели, которые вы отсоединили, и установите на место плату PCI Express, если вы ее сняли.
7. Закройте кожух компьютера и вставьте в розетки шнуры питания компьютера и монитора. Смотрите раздел “Что нужно сделать после замены компонентов” на странице 80.
8. Включите компьютер, а затем вставьте в дисковод оптических дисков диск с обновлением POST и BIOS. Подождите несколько минут. После этого начнется восстановление. Процедура восстановления занимает 2–3 минуты. В ходе восстановления на экран будет выведено сообщение с предупреждением; никаких действий выполнять не требуется.
9. По окончании восстановления экран погаснет и компьютер автоматически выключится.
10. Повторите шаги 1–4.
11. Переставьте перемычку стирания CMOS/восстановления в нормальное положение (на штырьки 1 и 2).
12. Подсоедините все кабели, которые вы отсоединили, и установите на место плату PCI Express, если вы ее сняли.
13. Поставьте на место кожух компьютера и подсоедините все кабели, которые вы отсоединили.
14. Включите компьютер, чтобы перезагрузить операционную систему.



---

## Глава 9. Предотвращение возникновения неполадок

В этой главе рассказано, как предотвратить возникновение распространенных неполадок и обеспечить стабильную работу компьютера.

---

### Использование новейших версий программ

В некоторых ситуациях может возникнуть необходимость установить новейшие версии программ, драйверов устройств или операционной системы. В этом разделе рассказано, как получить новейшие обновления для вашего компьютера.

Выберите один из следующих разделов:

- “Получение новейших драйверов устройств для вашего компьютера” на странице 101
- “Получение последних обновлений системы” на странице 101

### Получение новейших драйверов устройств для вашего компьютера

**Внимание:** Переустановка драйверов устройств приведет к изменению текущей конфигурации компьютера.

Для получения последних драйверов устройств компьютера выполните одно из следующих действий.

- Загрузите драйверы устройств, установленные на компьютере. Перейдите по адресу <http://www.lenovo.com/drivers>.
- Воспользуйтесь программой Lenovo или Центром обновления Windows. Смотрите раздел “Получение последних обновлений системы” на странице 101.

**Примечание:** Lenovo не может тестировать драйверы устройств, полученные с сайта Центра обновления Windows. Рекомендуется получить драйверы устройств с сайта Lenovo.

### Получение последних обновлений системы

Чтобы получить последние обновления системы для компьютера, убедитесь, что он подключен к Интернету, и выполните одно из указанных ниже действий.

- Воспользуйтесь предоставленной компанией Lenovo программой System Update или Lenovo Companion, чтобы получить обновления системы, например обновления драйверов устройств, обновления программного обеспечения и обновления BIOS.

**Примечание:** В моделях компьютеров с операционной системой Windows 7 программа Lenovo Companion недоступна.

Инструкции по запуску программ System Update и Lenovo Companion см. раздел “Доступ к программам на компьютере” на странице 5. Подробную информацию об использовании этой программы см. в ее справочной системе.

- Воспользуйтесь Центром обновления Windows, чтобы получить обновления системы, например исправления безопасности, новые версии компонентов Windows и обновления драйверов устройств.

1. В зависимости от версии Windows выполните одно из следующих действий.

- Для Windows 7: нажмите кнопку “Пуск”, чтобы открыть меню “Пуск”, и щелкните **Панель управления**. Просмотрите содержимое панели управления, используя крупные или мелкие значки, и щелкните значок **Центр обновления Windows**.

- Для Windows 8 или Windows 8.1: переместите курсор в правый верхний или нижний угол экрана, чтобы отобразить чудо-кнопки. Затем щелкните **Настройка → Изменение параметров компьютера → Обновление и восстановление → Центр обновления Windows**.
  - Для Windows 10: нажмите кнопку “Пуск”, чтобы открыть меню “Пуск”. Затем щелкните **Настройка → Обновление и безопасность → Центр обновления Windows**.
2. Следуйте инструкциям на экране.

---

## Очистка и обслуживание

Если вы будете ухаживать за вашим компьютером, то он будет надежно работать. Ниже приведена информация, которая поможет вам поддерживать компьютер в наилучшем состоянии.

- “Общие рекомендации” на странице 102
- “Как почистить компьютер” на странице 102
  - “Компьютер” на странице 102
  - “Клавиатура” на странице 102
  - “Оптическая мышь” на странице 103
  - “Экран” на странице 103
- “Рекомендации по обслуживанию” на странице 104

## Общие рекомендации

Ниже приведено несколько общих рекомендаций, которые помогут вам поддерживать компьютер в рабочем состоянии:

- Держите компьютер в чистом сухом месте. Он должен стоять на ровной устойчивой поверхности.
- Не кладите какие-либо предметы на монитор и не закрывайте вентиляционные отверстия компьютера и монитора. Через эти отверстия в компьютер поступает воздух; это защищает компьютер от перегрева.
- Держите еду и напитки подальше от компьютера. Частицы пищи и пролитые жидкости могут вывести из строя клавиатуру и мышь.
- Не допускайте попадания влаги на выключатели и другие органы управления. Влага может повредить эти детали, а вас может ударить током.
- Если вы отсоединяете шнур питания, то всегда тяните за вилку, а не за шнур.

## Как почистить компьютер

Мы настоятельно рекомендуем регулярно чистить компьютер; это предохраняет поверхности компьютера от загрязнения и гарантирует его бесперебойную работу.

### **ОСТОРОЖНО:**

**Прежде чем приступить к чистке компьютера и экрана монитора, всегда выключайте компьютер и монитор.**

### **Компьютер**

Для очистки окрашенных поверхностей компьютера всегда используйте только мягкие чистящие растворы и увлажненную ткань.

### **Клавиатура**

Для очистки клавиатуры компьютера выполните указанные ниже действия.

1. Нанесите на мягкую чистую ткань немного изопропилового спирта.
2. Протрите верхние поверхности клавиш. Протирайте клавиши поочередно; если вы будете протирать несколько клавиш одновременно, ткань может зацепиться за находящиеся рядом клавиши и повредить их. Следите, чтобы жидкость не капала на клавиши или в промежутки между клавишами.
3. Для удаления пыли и твердых частиц из промежутков между клавишами можно воспользоваться резиновым баллончиком со щеточкой, предназначенным для продувки оптики, или феном для сушки волос, предварительно выключив нагрев.

**Примечание:** Не распыляйте чистящий аэрозоль на дисплей и клавиатуру.

## **Оптическая мышь**

В этом разделе рассказано, как почистить оптическую мышь.

В оптической мыши используется светоизлучающий диод (light-emitting diode, или LED) и оптический датчик, которые управляют указателем мыши. Если при перемещении оптической мыши указатель мыши перемещается на экране рывками, то нужно почистить мышь.

Чтобы почистить оптическую мышь, сделайте следующее:

1. Выключите компьютер.
2. Отсоедините кабель мыши от компьютера.
3. Переверните мышь для осмотра линзы.
  - a. Если на линзах видны пятна, то осторожно протрите линзы ватным тампоном.
  - b. Если на линзах есть пыль, то осторожно сдуйте ее.
4. Проверьте поверхность, по которой перемещается мышь. Если на эту поверхность нанесен сложный рисунок, то обработчику цифровых сигналов (digital signal processor, или DSP) будет трудно распознавать изменение положения мыши.
5. Подключите кабель мыши к компьютеру.
6. Включите компьютер.

## **Экран**

Накопление на экране пыли усугубляет проблемы, связанные с бликами. Не забывайте время от времени протирать экран монитора. См. разделы “Как почистить поверхность жидкокристаллического монитора” на странице 103 и “Как почистить поверхность монитора со стеклянным экраном” на странице 104.

### **Как почистить поверхность жидкокристаллического монитора**

Если ваш компьютер оснащен жидкокристаллическим монитором, экран которого закрыт эластичной пленкой, то такой экран нужно чистить следующим образом. Слегка протрите экран мягкой сухой тканью или сдуйте с экрана пыль и другие легко удаляемые частицы. Затем смочите ткань специальным раствором для очистки жидкокристаллических мониторов и протрите экран.

Многие магазины, торгующие принадлежностями для компьютеров, предлагают специальные чистящие жидкости для мониторов. Используйте только жидкости, специально предназначенные для жидкокристаллических мониторов. Вначале смочите жидкостью безворсовую мягкую ткань, а затем протрите экран. В продаже можно найти готовые влажные салфетки для ухода за жидкокристаллическими мониторами.

## Как почистить поверхность монитора со стеклянным экраном

Чтобы почистить поверхность стеклянного экрана, слегка протрите экран мягкой сухой тканью или сдуйте с экрана пыль и другие легко удаляемые частицы. Затем протрите экран монитора мягкой салфеткой, смоченной неабразивным раствором для мытья стекол.

## Рекомендации по обслуживанию

Выполнив несколько рекомендаций по обслуживанию, вы обеспечите высокую производительность компьютера, защитите ваши данные и подготовитесь к неожиданному сбою в работе компьютера.

- Устанавливайте последние версии программного обеспечения, драйверов устройств и обновлений операционной системы. Смотрите раздел “Использование новейших версий программ” на странице 101.
- Регулярно очищайте Корзину.
- Регулярно очищайте папки “Входящие”, “Исходящие” и “Удаленные” в приложении электронной почты.
- Периодически удаляйте ненужные файлы и освобождайте пространство устройства хранения данных и памяти для предотвращения проблем производительности. Смотрите раздел “Низкая производительность и зависания” на странице 121.
- Ведите журнал. В журнал можно внести сведения об основных изменениях в программных или аппаратных средствах, обновлениях драйверов устройств, периодически возникающих неполадках и о мерах, которые вы предприняли для их устранения, и о прочих проблемах, с которыми вы столкнулись. Причиной проблемы может быть замена оборудования, изменение в программном обеспечении или другие действия, которые были предприняты. Журнал поможет вам или техническому специалисту Lenovo определить причину неполадки.
- Регулярно выполняйте резервное копирование данных на устройство хранения. Содержимое устройства хранения можно восстановить из резервной копии.

Для выполнения резервного копирования данных выполните одно из следующих действий.

- Для Windows 7: запустите программу Rescue and Recovery. Смотрите раздел “Доступ к программам на компьютере” на странице 5. Подробные сведения о резервном копировании данных см. в справочной системе этой программы.
- Для Windows 8 или Windows 8.1: откройте панель управления. Просмотрите содержимое панели управления, используя крупные или мелкие значки, и щелкните значок **История файлов**. Следуйте инструкциям на экране.

**Примечание:** Дополнительную информацию по открытию панели управления в операционной системе Windows 8 и Windows 8.1 см. в разделе “Доступ к панели управления в ОС Windows 8 или Windows 8.1” на странице 20.

- Для Windows 10: щелкните правой кнопкой мыши кнопку “Пуск”, чтобы открыть контекстное меню “Пуск”, и выберите пункт **Панель управления**. Просмотрите содержимое панели управления, используя крупные или мелкие значки, и щелкните значок **История файлов**. Следуйте инструкциям на экране.
- Как можно раньше создайте носитель восстановления. Его можно использовать для восстановления операционной системы, даже если Windows не запускается.  
Чтобы создать носитель восстановления, выполните одно из следующих действий.
  - Для Windows 7: запустите программу Create Recovery Media. Смотрите раздел “Доступ к программам на компьютере” на странице 5. Подробные сведения о создании носителя восстановления см. в справочной системе этой программы.
  - Для Windows 8 или Windows 8.1: откройте панель управления. Просмотрите содержимое панели управления, используя крупные или мелкие значки, и щелкните значок **Восстановление**. Следуйте инструкциям на экране.

**Примечание:** Дополнительную информацию по открытию панели управления в операционной системе Windows 8 и Windows 8.1 см. в разделе “Доступ к панели управления в ОС Windows 8 или Windows 8.1” на странице 20.

- Для Windows 10: щелкните правой кнопкой мыши кнопку “Пуск”, чтобы открыть контекстное меню “Пуск”, и выберите пункт **Панель управления**. Просмотрите содержимое панели управления, используя крупные или мелкие значки, и щелкните значок **Восстановление**. Следуйте инструкциям на экране.
- В Windows 7 создайте как можно раньше резервный носитель. Его можно использовать для восстановления после сбоев, не позволяющих получить доступ к рабочему пространству Rescue and Recovery на устройстве хранения данных.

Для создания резервного носителя запустите программу Rescue and Recovery. Смотрите раздел “Доступ к программам на компьютере” на странице 5. Подробные сведения о создании резервного носителя см. в справочной системе этой программы.

---

## Перемещение компьютера

Перед тем как перенести компьютер в другое место, примите следующие меры предосторожности:

1. Сделайте резервные копии всех файлов и данных, которые содержатся на жестком диске. В продаже есть много программ резервного копирования. Программа резервного копирования может входить в состав вашей операционной системы; вы можете использовать эту программу. Lenovo поставляет программу Rescue and Recovery, которая поможет вам создать резервную копию данных и восстановить данные. Дополнительную информацию см. в разделе “Резервное копирование и восстановление” на странице 84.
2. Вытащите из дисководов все носители (дискеты, компакт-диски, ленты и т. п.).
3. Выключите компьютер и все подключенные к нему устройства. Дисковод жесткого диска автоматически размещает головку чтения/записи в области, не содержащей данных. Это предотвращает повреждение жесткого диска.
4. Вытащите шнур питания из розетки.
5. Отсоедините коммуникационные кабели (например, кабель модема или сетевой кабель) вначале от розеток, а затем от компьютера.
6. Запишите места подсоединения остальных кабелей к компьютеру, а затем отсоедините их.
7. Если у вас сохранились оригинальная упаковка и упаковочные материалы, то упакуйте в них блоки компьютера. Если же вы используете другую упаковку, то проложите между компьютером и упаковкой упругие прокладки, чтобы не повредить компьютер.



## Глава 10. Обнаружение и устранение неполадок

В этой главе описываются некоторые программы для обнаружения и устранения неполадок. Если вы столкнулись с неполадкой в работе компьютера, которая здесь не описана, то просмотрите раздел Глава 11 “Получение информации, консультаций и обслуживания” на странице 129.

### Основные неполадки

В следующей таблице содержится информация, которая поможет установить причины неполадок компьютера.

**Примечание:** Если устранить неисправность не удастся, то отдайте компьютер в ремонт. Список телефонов службы поддержки и сервисных центров см. в документе *Руководство по технике безопасности, гарантии и установке*, который поставляется в комплекте с компьютером, или на веб-сайте поддержки Lenovo по адресу <http://www.lenovo.com/support/phone>.

Неполадка	Действие
При нажатии кнопки включения питания компьютер не включается.	Убедитесь, что: <ul style="list-style-type: none"><li>• Шнур питания правильно подсоединен к задней панели компьютера и включен в исправную электрическую розетку.</li><li>• Если на задней панели компьютера есть дополнительная кнопка питания, то убедитесь, что она включена.</li><li>• Индикатор питания на лицевой панели компьютера горит.</li><li>• Переключатель напряжения компьютера установлен в положение, соответствующее напряжению в розетке.</li></ul>
На экране монитора нет изображения.	Убедитесь, что: <ul style="list-style-type: none"><li>• Сигнальный кабель монитора правильно и надежно подсоединен к монитору и к соответствующему разъему монитора на компьютере.</li><li>• Шнур питания монитора правильно подсоединен к монитору и включен в исправную электрическую розетку.</li><li>• Монитор включен, и яркость и контрастность отрегулированы правильно.</li><li>• Переключатель напряжения компьютера установлен в положение, соответствующее напряжению в розетке.</li><li>• Если у вашего компьютера два разъема для подключения мониторов, то используйте разъем на графическом контроллере.</li></ul>
Не работает клавиатура.	Убедитесь, что: <ul style="list-style-type: none"><li>• Компьютер включен.</li><li>• Клавиатура надежно подсоединена к разъему USB на системном блоке.</li><li>• На клавиатуре нет залипших клавиш.</li></ul>
Не работает мышь.	Убедитесь, что: <ul style="list-style-type: none"><li>• Компьютер включен.</li><li>• Мышь надежно подсоединена к разъему USB на системном блоке.</li><li>• Мышь не загрязнена. Дополнительную информацию смотрите в разделе “Оптическая мышь” на странице 103.</li></ul>

Неполадка	Действие
Не запускается операционная система.	Убедитесь, что: <ul style="list-style-type: none"> <li>• В последовательности запуска задано устройство, на котором находится операционная система. Обычно операционная система находится на жестком диске. Дополнительную информацию см. в разделе “Выбор загрузочного устройства” на странице 96.</li> </ul>
Перед запуском операционной системы компьютер подал несколько звуковых сигналов.	Убедитесь, что на клавиатуре нет залипших клавиш.

## Процедура устранения неполадки

Используйте описанную ниже процедуру как исходную точку для определения неисправностей вашего компьютера:

1. Убедитесь, что кабели всех подключенных устройств подсоединены правильно и надежно.
2. Убедитесь, что все устройства, питающиеся от сети, подключены к правильно заземленной и исправной розетке.
3. Убедитесь, что все подключенные устройства разрешены в настройках BIOS компьютера. Дополнительную информацию о том, как открыть и изменить настройки BIOS, смотрите в разделе Глава 7 “Использование программы Setup Utility” на странице 93.
4. Откройте раздел “Устранение неполадок” на странице 109 и выполните инструкции по устранению неполадки, с которой вы столкнулись. Если вам не удалось разрешить проблему при помощи предоставленной информации, то переходите к следующему шагу.
5. Попробуйте загрузить ранее сохраненную конфигурацию, чтобы определить, не вызвана ли неполадка последними изменениями настроек аппаратных или программных средств. Перед тем как загрузить предыдущую конфигурацию, сохраните текущую конфигурацию на тот случай, если настройки предыдущей конфигурации не помогут устранить неполадку или приведут к дополнительным проблемам. Чтобы восстановить сохраненную конфигурацию, выполните одно из следующих действий:
  - a. Откройте панель управления, выполнив одно из следующих действий.
    - Для Windows 7: нажмите кнопку “Пуск”, чтобы открыть меню “Пуск”, и щелкните **Панель управления**.
    - Для Windows 8 или Windows 8.1: см. раздел “Доступ к панели управления в ОС Windows 8 или Windows 8.1” на странице 20.
    - Для Windows 10: щелкните правой кнопкой мыши кнопку “Пуск”, чтобы открыть контекстное меню “Пуск”, и выберите пункт **Панель управления**.
  - b. Просмотрите содержимое панели управления, используя крупные или мелкие значки, и щелкните **Восстановление → Запуск восстановления системы**.
  - c. Следуйте инструкциям на экране.

Если это не поможет, то переходите к следующему шагу.

6. Запустите программу диагностики. Дополнительную информацию см. в разделе “Lenovo Solution Center” на странице 126.
  - Если программа диагностики обнаружила неполадку в аппаратных средствах, то обратитесь в Центр поддержки клиентов Lenovo. Дополнительную информацию см. в разделе Глава 11 “Получение информации, консультаций и обслуживания” на странице 129.
  - Если запустить программу диагностики не удастся, то обратитесь в Центр поддержки клиентов Lenovo. Дополнительную информацию см. в разделе Глава 11 “Получение информации, консультаций и обслуживания” на странице 129.



- Если программа диагностики не обнаружила неполадки в аппаратных средствах, то переходите к следующему шагу.
7. Проверьте при помощи антивирусных программ (например, Symantec Client Security), не заражен ли ваш компьютер вирусами. Если программа обнаружит вирус, то удалите его.
  8. Если ни одно из перечисленных действий не помогло устранить неполадку, то обратитесь за технической помощью. Дополнительную информацию см. в разделе Глава 11 “Получение информации, консультаций и обслуживания” на странице 129.

---

## Устранение неполадок

При помощи информации по устранению неполадок можно устранить неполадки с явными признаками.

Если неполадка обнаружилась сразу после установки нового аппаратного компонента или новой программы, то перед тем как воспользоваться информацией по устранению неполадок, сделайте следующее:

1. Отсоедините новый аппаратный компонент или удалите новую программу. Если для отсоединения аппаратного компонента нужно снять кожух компьютера, то обязательно ознакомьтесь с инструкциями по технике электробезопасности, прилагаемыми к компьютеру, и следуйте этим инструкциям. Из соображений безопасности не включайте компьютер, с которого снят кожух.
2. Запустите программы диагностики, чтобы проверить, правильно ли работает компьютер.
3. Поставьте на место аппаратный компонент или установите программу в соответствии с инструкциями изготовителя.

Выберите в приведенном ниже списке неполадку:

- “Неполадки аудиосистемы” на странице 109
- “Неполадки CD-дисководов” на странице 111
- “Неполадки DVD-дисководов” на странице 112
- “Периодически возникающие неполадки” на странице 114
- “Неполадки клавиатуры, мыши или манипулятора” на странице 114
- “Неполадки монитора” на странице 116
- “Неполадки сети” на странице 118
- “Неполадки опций” на странице 120
- “Низкая производительность и зависания” на странице 121
- “Неполадки принтера” на странице 123
- “Проблемы с последовательным разъемом” на странице 123
- “Неполадки программ” на странице 124
- “Неполадки USB” на странице 125

## Неполадки аудиосистемы

Выберите в списке признак неполадки:

- “Нет звука в Windows” на странице 110
- “Воспроизведение звукового диска или диска, для которого разрешена функция Автозапуск, не начинается автоматически после того, как диск вставлен в дисковод” на странице 110
- “Работает только одна колонка” на странице 110
- “Нет звука в приложениях или играх DOS” на странице 111

## Нет звука в Windows

Признак: нет звука в Windows

Что нужно сделать:

- Если вы используете внешние колонки с автономным питанием и на них есть выключатель питания (On/Off, Вкл/Выкл), то убедитесь, что выключатель стоит в положении **Вкл** и что шнур питания колонок включен в правильно заземленную розетку.
- Если в колонках есть регулятор громкости звука, то проверьте, не установлен ли слишком низкий уровень громкости.
- Дважды щелкните значок динамика в области уведомлений Windows. Откроется основное окно настройки звука. Убедитесь, что переключатель **Отключить звук** не выбран, а все регуляторы громкости задают достаточно высокий уровень громкости.
- У некоторых компьютеров регулятор громкости вынесен на лицевую аудиопанель. Если на вашем компьютере есть такая панель, то проверьте, не установлен ли слишком низкий уровень громкости.
- Проверьте, подключены ли колонки (и наушники, если вы их используете) к правильному разъему на компьютере. Как правило, разъемы колонок окрашены в тот же цвет, что и нужный разъем компьютера.

**Примечание:** Если к аудиоразъему компьютера подключены колонки или наушники, то внутренний динамик компьютера (если он есть) отключен. Как правило, если в один из разъемов расширения установлен звуковой контроллер, то встроенные аудиосредства материнской платы отключены; используйте разъемы контроллера.

- Убедитесь, что запущенная программа рассчитана на работу в ОС Microsoft Windows. Если программа предназначена для работы в DOS, то она не может использовать функции звука Windows; программу нужно сконфигурировать для использования эмуляции SoundBlaster Pro или SoundBlaster.
- Проверьте, правильно ли установлены драйверы аудиоустройств. Дополнительную информацию смотрите в справочной системе Microsoft Windows.

Если разрешить проблему при помощи этих действий не удастся, то запустите программу диагностики (инструкции смотрите в разделе “Программы диагностики” на странице 126). Если вам нужна техническая помощь, то обратитесь к разделу Глава 11 “Получение информации, консультаций и обслуживания” на странице 129.

## Воспроизведение звукового диска или диска, для которого разрешена функция Автозапуск, не начинается автоматически после того, как диск вставлен в дисковод

Признак: Воспроизведение звукового компакт-диска или диска, для которого разрешена функция Автозапуск, не начинается автоматически после того, как диск вставлен в дисковод

Что нужно сделать: смотрите раздел “Неполадки CD-дисководов” на странице 111.

## Работает только одна колонка

Признак: Работает только одна колонка.

Что нужно сделать:

- Убедитесь, что штекер кабеля колонок до конца вставлен в разъем на компьютере.
- Убедитесь, что кабель, соединяющий левую и правую колонки, надежно подсоединен.
- Дважды щелкните значок динамика в области уведомлений Windows. Откроется основное окно настройки звука. Проверьте, правильно ли установлены настройки баланса.

Если разрешить проблему при помощи этих действий не удастся, то, возможно, неисправна колонка. Отремонтируйте колонку. Если вам нужна техническая помощь, то обратитесь к разделу Глава 11 “Получение информации, консультаций и обслуживания” на странице 129.

## **Нет звука в приложениях или играх DOS**

Признак: Нет звука в приложениях или играх DOS

Что нужно сделать:

- Убедитесь, что приложение или игра DOS настроены на использование эмуляции SoundBlaster Pro или SoundBlaster. Инструкции по настройке звуковой карты смотрите в документации к приложению или игре.
- Если разрешить проблему при помощи этих действий не удастся, то запустите программу диагностики (инструкции смотрите в разделе “Программы диагностики” на странице 126). Если вам нужна техническая помощь, то обратитесь к разделу Глава 11 “Получение информации, консультаций и обслуживания” на странице 129.

## **Неполадки CD-дисководов**

Выберите в списке признак неполадки:

- “Воспроизведение звукового диска или диска, для которого разрешена функция Автозапуск, не начинается автоматически после того, как диск вставлен в CD-дисковод” на странице 111
- “Не удается обратиться к CD- или DVD-диску” на странице 111
- “Не удается загрузить компьютер с загрузочного носителя восстановления (например, с компакт-диска Product Recovery)” на странице 112

### **Воспроизведение звукового диска или диска, для которого разрешена функция Автозапуск, не начинается автоматически после того, как диск вставлен в CD-дисковод**

Признак: Воспроизведение звукового диска или диска, для которого разрешена функция Автозапуск, не начинается автоматически после того, как диск вставлен в CD-дисковод.

Что нужно сделать:

- Если у вас установлено несколько CD- или DVD-дисководов (или комбинация CD- и DVD-дисководов), то попробуйте вставить диск в другой дисковод. Иногда к аудиосистеме подключен только один дисковод.
- В ОС Windows 7 выполните действия, описанные в разделе “Не удается обратиться к CD- или DVD-диску” на странице 111.

Если это не поможет, выполните действия, описанные в разделе “Не удается обратиться к CD- или DVD-диску” на странице 111.

### **Не удается обратиться к CD- или DVD-диску**

Признак: Не удается обратиться к CD- или DVD-диску.

Что нужно сделать:

- Проверьте, правильно ли вставлен диск (этикеткой вверх).
- Убедитесь, что диск не загрязнен. Чтобы удалить пыль или отпечатки пальцев, протрите диск чистой, мягкой тканью от центра к краям. Если вы будете протирать диск круговыми движениями, то это может привести к потере данных.

- Убедитесь, что диск не поцарапан и не поврежден. Попробуйте вставить в дисковод заведомо исправный диск. Если не удастся прочитать заведомо исправный диск CD или DVD, то неполадка может быть вызвана неисправностью дисковода или неправильным подключением кабеля к CD- или DVD-дисководу. Проверьте, надежно ли подключены к дисководу кабель питания и сигнальный кабель.

### **Не удается загрузить компьютер с загрузочного носителя восстановления (например, с компакт-диска Product Recovery)**

Признак: Не удается загрузить компьютер с загрузочного носителя восстановления (например, с компакт-диска Product Recovery).

Что нужно сделать: Убедитесь, что CD- или DVD-дисковод задан в последовательности загрузки перед жестким диском. Информацию о том, как просмотреть и изменить последовательность загрузки, смотрите в разделе “Как выбрать или изменить последовательность загрузочных устройств” на странице 96. Учтите, что в некоторых моделях компьютеров последовательность загрузки задана жестко, и изменить ее нельзя.

Если разрешить проблему при помощи этих действий не удастся, то запустите программу диагностики (инструкции смотрите в разделе “Программы диагностики” на странице 126). Если вам нужна техническая помощь, то обратитесь к разделу Глава 11 “Получение информации, консультаций и обслуживания” на странице 129.

### **Неполадки DVD-дисководов**

Выберите в списке признак неполадки:

- “Черный экран вместо DVD-видео” на странице 112
- “Фильм DVD не воспроизводится” на странице 112
- “При воспроизведении фильма DVD нет звука или звук прерывистый” на странице 113
- “Сильно замедленное или неровное воспроизведение” на странице 113
- “Появляется сообщение Неправильный диск или диск не найден” на странице 113

#### **Черный экран вместо DVD-видео**

Признак: Черный экран вместо DVD-видео

Что нужно сделать:

- Перезапустите программу проигрывателя DVD.
- Закройте все открытые файлы, выключите компьютер, а затем перезагрузите компьютер.
- Попробуйте уменьшить разрешение экрана или глубину цвета.

Если разрешить проблему при помощи этих действий не удастся, то запустите программу диагностики (инструкции смотрите в разделе “Программы диагностики” на странице 126). Если вам нужна техническая помощь, то обратитесь к разделу Глава 11 “Получение информации, консультаций и обслуживания” на странице 129.

#### **Фильм DVD не воспроизводится**

Признак: Фильм DVD не воспроизводится.

Что нужно сделать:

- Убедитесь, что поверхность диска не загрязнена и не поцарапана.

- Проверьте код региона на диске или на упаковке диска. Возможно, нужно приобрести диск с кодом региона, в котором вы используете компьютер.

Если разрешить проблему при помощи этих действий не удастся, то запустите программу диагностики (инструкции смотрите в разделе “Программы диагностики” на странице 126). Если вам нужна техническая помощь, то обратитесь к разделу Глава 11 “Получение информации, консультаций и обслуживания” на странице 129.

### **При воспроизведении фильма DVD нет звука или звук прерывистый**

Признак: При воспроизведении фильма DVD нет звука или звук прерывистый.

Что нужно сделать:

- Проверьте настройку уровня громкости на компьютере и на колонках.
- Убедитесь, что поверхность диска не загрязнена и не поцарапана.
- Проверьте все места подсоединения кабелей к колонкам и от колонок.
- В DVD-меню фильма выберите другую звуковую дорожку.

Если разрешить проблему при помощи этих действий не удастся, то запустите программу диагностики (инструкции смотрите в разделе “Программы диагностики” на странице 126). Если вам нужна техническая помощь, то обратитесь к разделу Глава 11 “Получение информации, консультаций и обслуживания” на странице 129.

### **Сильно замедленное или неровное воспроизведение**

Признак: Сильно замедленное или неровное воспроизведение.

Что нужно сделать:

- Отключите все фоновые программы (например, антивирус или темы рабочего стола).
- Убедитесь, что разрешение экрана меньше, чем 1152 x 864.

Если разрешить проблему при помощи этих действий не удастся, то запустите программу диагностики (инструкции смотрите в разделе “Программы диагностики” на странице 126). Если вам нужна техническая помощь, то обратитесь к разделу Глава 11 “Получение информации, консультаций и обслуживания” на странице 129.

### **Появляется сообщение Неправильный диск или диск не найден**

Признак: Появляется сообщение Неправильный диск или диск не найден

Что нужно сделать:

- Убедитесь, что диск DVD вставлен в дисковод блестящей стороной вниз.
- Убедитесь, что разрешение экрана меньше, чем 1152 x 864.
- На компьютерах, оснащенных дисководом CD-ROM или CD-RW в дополнение к DVD-ROM, убедитесь, что DVD-диск вставлен в дисковод с этикеткой “DVD”.

Если разрешить проблему при помощи этих действий не удастся, то запустите программу диагностики (инструкции смотрите в разделе “Программы диагностики” на странице 126). Если вам нужна техническая помощь, то обратитесь к разделу Глава 11 “Получение информации, консультаций и обслуживания” на странице 129.

## Периодически возникающие неполадки

Признак: Неполадка возникает время от времени и плохо воспроизводится.

Что нужно сделать:

- Проверьте, надежно ли подсоединены кабели и шнуры к компьютеру и к подключенным устройствам.
- Убедитесь, что, когда компьютер включен, решетки вентиляторов ничем не закрыты (через решетки проходит поток воздуха), и что вентиляторы работают. Если поток воздуха заблокирован, или если вентиляторы не работают, то компьютер может перегреться.
- Если установлены устройства SCSI, то проверьте, что в последнем внешнем устройстве в каждой цепи SCSI правильно установлен терминатор. (Смотрите документацию к устройствам SCSI).

Если разрешить проблему при помощи этих действий не удастся, то запустите программу диагностики (инструкции смотрите в разделе “Программы диагностики” на странице 126). Если вам нужна техническая помощь, то обратитесь к разделу Глава 11 “Получение информации, консультаций и обслуживания” на странице 129.

## Неполадки клавиатуры, мыши или манипулятора

Выберите в списке признак неполадки:

- “Все или некоторые клавиши клавиатуры не работают” на странице 114
- “Не работает мышь или манипулятор” на странице 115
- “При перемещении мыши указатель мыши перемещается на экране рывками” на странице 115
- “Не работает устройство распознавания отпечатков пальцев” на странице 115
- “Не работает беспроводная клавиатура” на странице 116

### Все или некоторые клавиши клавиатуры не работают

Признак: все или некоторые клавиши клавиатуры не работают.

Что нужно сделать:

- Убедитесь, что клавиатура надежно подсоединена к правильному разъему на компьютере.
- Если вы используете клавиатуру USB с улучшенной производительностью и не работают только одна или несколько кнопок быстрого доступа, то, возможно, эти кнопки отключены или для них не назначены функции. Дополнительную информацию об устранении неполадок, связанных с клавишами быстрого доступа, смотрите в справке программы Enhanced Performance Customization Keyboard.

Чтобы открыть программу Enhanced Performance Customization Keyboard, выполните следующие действия:

- В ОС Windows 7 действуйте следующим образом:
  1. Выберите в меню **Пуск → Панель управления**.
  2. Щелкните **Оборудование и звук**.
  3. Щелкните **Устройства и принтеры**.
  4. Дважды щелкните **USB Enhanced Performance Keyboard**. Будет запущена программа настройки клавиатуры USB Enhanced Performance Keyboard Customization.
- В ОС Windows 8 или Windows 8.1 выполните следующие действия.

1. Откройте Панель управления.

**Примечание:** Дополнительную информацию по открытию панели управления в операционной системе Windows 8 и Windows 8.1 см. в разделе “Доступ к панели управления в ОС Windows 8 или Windows 8.1” на странице 20.

2. Щелкните **Оборудование и звук**.
3. Щелкните **Устройства и принтеры**.
4. Дважды щелкните **USB Enhanced Performance Keyboard**. Будет запущена программа настройки клавиатуры USB Enhanced Performance Keyboard Customization.

Если разрешить проблему при помощи этих действий не удастся, то отдайте в ремонт компьютер и клавиатуру. Дополнительную информацию смотрите в разделе Глава 11 “Получение информации, консультаций и обслуживания” на странице 129.

## **Не работает мышь или манипулятор**

Признак: не работает мышь или манипулятор.

Что нужно сделать:

- Убедитесь, что кабель мыши или манипулятора надежно подсоединены к правильному разъему на компьютере. В зависимости от типа мыши кабель мыши может подсоединяться к разъему мыши, последовательному разъему или разъему USB. На некоторых клавиатурах есть встроенный разъем USB, к которому можно подключить мышь или манипулятор.
- Убедитесь, что все драйверы устройств, необходимые для работы мыши или манипулятора, установлены правильно.
- Если вы используете клавиатуру или мышь USB, то проверьте, разрешены ли разъемы USB в настройках BIOS. Смотрите раздел “Разрешение и запрещение устройств” на странице 95.

Если разрешить проблему при помощи этих действий не удастся, то запустите программу диагностики (инструкции смотрите в разделе “Программы диагностики” на странице 126). Если вам нужна техническая помощь, то обратитесь к разделу Глава 11 “Получение информации, консультаций и обслуживания” на странице 129.

## **При перемещении мыши указатель мыши перемещается на экране рывками**

Признак: При перемещении мыши указатель мыши перемещается на экране рывками.

Что нужно сделать: Неравномерное перемещение указателя мыши обычно вызвано накоплением грязи, масла и других загрязнений на шарике мыши. Почистите мышь. Смотрите инструкции в разделе “Оптическая мышь” на странице 103.

## **Не работает устройство распознавания отпечатков пальцев**

Признак: Не работает устройство распознавания отпечатков пальцев.

Что нужно сделать: Устройство распознавания отпечатков пальцев может не работать по следующим причинам:

- Отпечаток пальца неправильно зарегистрирован.
- Поверхность устройства поцарапана твердым острым предметом.
- Вы царапаете поверхность устройства ногтем или другим твердым предметом.
- К устройству приложен грязный палец.
- Подушечка пальца изменилась по сравнению с тем, какой она была в момент регистрации отпечатка пальца.

## Не работает беспроводная клавиатура

Признак: Не работает беспроводная клавиатура.

Что нужно сделать: Если светодиод трансивера связи горит, а беспроводная клавиатура не работает, то перезагрузите компьютер. Если после перезагрузки компьютера неполадка не исчезнет, то проверьте, выполняются ли следующие требования:

- Аккумуляторы правильно установлены.
- Аккумуляторы дают нужный ток.
- Беспроводная клавиатура расположена на расстоянии менее 10 метров от трансивера.
- Трансивер полностью установлен.

Что нужно сделать: Если светодиод трансивера связи не горит, то отсоедините и вновь подсоедините трансивер и клавиатуру.

## Неполадки монитора

**Примечание:** Многие мониторы оснащены световыми индикаторами состояния и встроенными регуляторами для настройки яркости, контрастности, ширины и высоты изображения и другими регуляторами для настройки изображения. Однако число и функции этих регуляторов зависят от типа монитора. Информацию об индикаторах состояния и об использовании регуляторов смотрите в документации к вашему монитору.

Выберите в списке признак неполадки:

- “На экране появляются неправильные символы” на странице 116
- “При включении компьютера монитор работает, но гаснет после того, как компьютер некоторое время не используется” на странице 116
- “При включении компьютера монитор работает, но гаснет при запуске некоторых приложений” на странице 117
- “Изображение мерцает” на странице 117
- “Изменился цвет изображения” на странице 117

## На экране появляются неправильные символы

Признак: На экране появляются неправильные символы.

Что нужно сделать: Обратитесь в службу сервиса. Дополнительную информацию смотрите в разделе Глава 11 “Получение информации, консультаций и обслуживания” на странице 129.

## При включении компьютера монитор работает, но гаснет после того, как компьютер некоторое время не используется

Признак: При включении компьютера монитор работает, но гаснет после того, как компьютер некоторое время не используется.

Что нужно сделать: Возможно, компьютер настроен при помощи функции управления питанием для работы в энергосберегающем режиме. Если функция управления питанием включена, то отключите ее или измените настройки.

Если разрешить проблему при помощи этих действий не удастся, то запустите программу диагностики (инструкции смотрите в разделе “Программы диагностики” на странице 126). Если вам нужна техническая помощь, то обратитесь к разделу Глава 11 “Получение информации, консультаций и обслуживания” на странице 129.



## При включении компьютера монитор работает, но гаснет при запуске некоторых приложений

Признак: При включении компьютера монитор работает, но гаснет при запуске некоторых приложений.

Что нужно сделать:

- Убедитесь, что сигнальный кабель монитора надежно присоединен к монитору и к разъему монитора на компьютере. ненадежно подсоединенный кабель может стать причиной периодически возникающих неполадок.
- Убедитесь, что установлены все драйверы устройств, необходимые для работы прикладных программ. Информацию о необходимых драйверах устройств смотрите в документации к прикладной программе.

Если разрешить проблему при помощи этих действий не удастся, то запустите программу диагностики (инструкции смотрите в разделе “Программы диагностики” на странице 126). Если вам нужна техническая помощь, то обратитесь к разделу Глава 11 “Получение информации, консультаций и обслуживания” на странице 129.

## Изображение мерцает

Решения.

- На экран может влиять стоящее рядом оборудование. Магнитное поле, создаваемое другими устройствами (например, трансформаторами, бытовыми приборами, флуоресцентными лампами и другими мониторами), может стать причиной этой неполадки. Уберите подальше от экрана флуоресцентные лампы и другие приборы, создающие магнитные поля. Если это не помогает, выключите компьютер. Затем разместите компьютер и другие устройства так, чтобы они находились на расстоянии, по крайней мере, 30 см друг от друга. Включите компьютер.
- Установите повторно частоту обновления, поддерживаемую компьютером.
  1. Щелкните правой кнопки мыши в пустой области рабочего стола.
  2. В зависимости от версии Windows выполните одно из следующих действий.
    - Для Windows 7, Windows 8 и Windows 8.1: выберите **Разрешение экрана → Дополнительные параметры**
    - Для Windows 10: щелкните **Параметры дисплея**. На вкладке **Дисплей** щелкните **Дополнительные параметры дисплея → Свойства графического адаптера**.
  3. Откройте вкладку **Монитор** и установите повторно самую высокую частоту обновления для прогрессивной развертки.

## Изменился цвет изображения

Признак: изменился цвет изображения.

Что нужно сделать: на монитор может влиять стоящее рядом оборудование. Магнитное поле, создаваемое другими устройствами (например, трансформаторами, бытовыми приборами, флуоресцентными лампами и другими мониторами), может стать причиной этой неполадки. Уберите подальше от монитора флуоресцентные лампы и другие приборы, создающие магнитное поле. Если это не поможет, то сделайте следующее:

1. Выключите монитор. (Перемещение включенного монитора может привести к исчезновению цвета.)
2. Установите монитор и другие приборы так, чтобы они стояли, по крайней мере, в 305 мм друг от друга.
3. Включите монитор.

Если разрешить проблему при помощи этих действий не удастся, то отдайте монитор в ремонт. Дополнительную информацию смотрите в разделе Глава 11 “Получение информации, консультаций и обслуживания” на странице 129.

## Неполадки сети

Далее перечислены наиболее распространенные неполадки сети. Выберите в списке признак неполадки сети:

- “Неполадки Ethernet” на странице 118
- “Проблема с локальной сетью” на странице 120
- “Проблема с беспроводной глобальной сетью” на странице 120
- “Неполадки Bluetooth” на странице 120

Дополнительную информацию см. в разделе “Справочная система Windows” на странице 129.

## Неполадки Ethernet

Для устранения неполадок Ethernet выберите в списке признак неполадки:

- “Компьютер не может подключиться к сети” на странице 118
- “Адаптер перестает работать без видимых причин” на странице 119
- “При подключении компьютера с поддержкой Gigabit Ethernet к сети со скоростью 1000 Мбит/с не удается установить соединение или возникают ошибки” на странице 119
- “Компьютер с поддержкой Gigabit Ethernet не удается подключить к сети со скоростью 1000 Мбит/с. Вместо этого подключение устанавливается со скоростью 100 Мбит/с” на странице 119

### Компьютер не может подключиться к сети

Признак: компьютер не может подключиться к сети.

Что нужно сделать: убедитесь в выполнении следующих условий.

- Кабель установлен правильно.

Сетевой кабель должен быть подключен надлежащим образом к разъему Ethernet на компьютере и разъему RJ45 на концентраторе. Расстояние от компьютера до концентратора не должно превышать 100 метров. Если кабель подсоединен и расстояние не превышено, однако проблема сохраняется, попробуйте использовать другой кабель.

- Кабель установлен правильно.
- Используется надлежащий драйвер устройства.

В ОС Windows 7 действуйте следующим образом:

1. Выберите в меню **Пуск → Панель управления**.
2. Щелкните **Оборудование и звук**.
3. Щелкните **Диспетчер устройств**. Если у вас запросят пароль администратора или подтверждение, то введите пароль администратора или подтверждение.
4. Если в разделе **Сетевые адаптеры** рядом с адаптером будет отображаться восклицательный знак, то, возможно, вы не используете надлежащий драйвер или драйвер не включен. Чтобы обновить драйвер, щелкните правой кнопкой мыши выделенный адаптер.
5. Щелкните **Обновить драйверы**, а затем следуйте инструкциям на экране.

В ОС Windows 8 или Windows 8.1 выполните следующие действия.

1. Откройте Панель управления.

**Примечание:** Дополнительную информацию по открытию панели управления в операционной системе Windows 8 и Windows 8.1 см. в разделе “Доступ к панели управления в ОС Windows 8 или Windows 8.1” на странице 20.

2. Щелкните **Оборудование и звук**.
  3. Щелкните **Диспетчер устройств**. Если у вас запросят пароль администратора или подтверждение, то введите пароль администратора или подтверждение.
  4. Если в разделе **Сетевые адаптеры** рядом с адаптером будет отображаться восклицательный знак, то, возможно, вы не используете надлежащий драйвер или драйвер не включен. Чтобы обновить драйвер, щелкните правой кнопкой мыши выделенный адаптер.
  5. Щелкните **Обновить драйверы**, а затем следуйте инструкциям на экране.
- Для порта коммутатора и адаптера задан одинаковый дуплексный режим.  
Если на адаптере был настроен полный дуплекс, убедитесь, что порт коммутатора также настроен для работы в режиме полного дуплекса. Указание неправильного дуплексного режима может привести к снижению производительности, потере данных и ухудшению качества подключения.
  - Вы установили все программное обеспечение, необходимое для функционирования сетевой среды.  
Обратитесь к администратору локальной сети для предоставления необходимого сетевого программного обеспечения.

#### **Адаптер перестает работать без видимых причин**

Признак: Адаптер перестает работать без видимых причин.

Что нужно сделать: Возможно, файлы драйвера сети повреждены или отсутствуют. Обновите драйвер, прочитав в разделе “Решение” описание процедуры установки правильного драйвера устройства.

#### **Не работает функция Wake on LAN**

Признак: Не работает функция Wake on LAN (WOL).

Что нужно сделать:

- Убедитесь, что функция WOL включена в программе BIOS.
- Если она разрешена, обратитесь к администратору локальной сети для получения необходимых настроек.

#### **При подключении компьютера с поддержкой Gigabit Ethernet к сети со скоростью 1000 Мбит/с не удается установить соединение или возникают ошибки**

Признак: При подключении компьютера с поддержкой Gigabit Ethernet к сети со скоростью 1000 Мбит/с не удается установить соединение или возникают ошибки.

Что нужно сделать:

- Используйте кабель категории 5 и проверьте надежность подключения сетевого кабеля.
- Подключайте компьютер к концентратору или коммутатору 1000 BASE-T (не к 1000 BASE-X).

#### **Компьютер с поддержкой Gigabit Ethernet не удается подключить к сети со скоростью 1000 Мбит/с. Вместо этого подключение устанавливается со скоростью 100 Мбит/с**

Признак: Компьютер с поддержкой Gigabit Ethernet не удается подключить к сети со скоростью 1000 Мбит/с. Вместо этого подключение устанавливается со скоростью 100 Мбит/с.

Что нужно сделать:

- Попробуйте использовать другой кабель.

- Убедитесь, что партнер по соединению настроен для автосогласования.
- Убедитесь, что коммутатор совместим с протоколом 802.3ab (Gigabit Over Copper).

## Проблема с локальной сетью

Признак: Вы не можете установить соединение с помощью встроенной беспроводной сетевой карты.

Что нужно сделать:

- Убедитесь, что используется последняя версия драйвера устройства беспроводной локальной сети. Перейдите на веб-сайт, проверьте версию драйвера, поддерживаемую Access Connections, и убедитесь, что именно она указана в файле readme.
- Убедитесь, что компьютер находится в зоне действия беспроводной точки доступа.
- Убедитесь, что включен модуль беспроводной радиосвязи, дважды щелкнув значок Access Connections в области уведомлений Windows.
- Проверьте имя сети (SSID) и информацию о шифровании. Проверьте эту информацию с помощью Access Connections, учитывая регистр букв.

## Проблема с беспроводной глобальной сетью

Сообщение: Подключена несанкционированная дочерняя плата — выключите питание и удалите дочернюю плату.

Действие: плата глобальной сети (ГС) не поддерживается на этом компьютере. Удалите ее.

**Примечание:** Беспроводная плата ГС поддерживается только на некоторых моделях компьютеров.

## Неполадки Bluetooth

Признак: нет звука в гарнитуре или наушниках Bluetooth, но звук слышен из динамика, хотя гарнитура или наушники подключены с использованием профиля для наушников или профиля AV.

Что нужно сделать: Сделайте следующее:

1. Закройте приложение, использующее звуковое устройство (например, Windows Media Player).
2. Откройте Панель управления.

**Примечание:** Дополнительную информацию по открытию панели управления в операционной системе Windows 8 и Windows 8.1 см. в разделе “Доступ к панели управления в ОС Windows 8 или Windows 8.1” на странице 20.

3. Щелкните **Аппаратные средства и звук → Звук**.
4. Выберите вкладку **Воспроизведение**.
5. При использовании профиля наушников выберите **Аудиоустройства Bluetooth** и нажмите кнопку **По умолчанию**. При использовании профиля AV выберите **Стерефонические аудиоустройства** и нажмите кнопку **По умолчанию**.
6. Нажмите кнопку **ОК**, чтобы закрыть окно звука.

**Примечание:** Bluetooth поддерживается только некоторыми моделями компьютеров.

## Неполадки опций

В этом разделе рассказано, как устранить неполадки в работе опций аппаратных средств Lenovo, для которых нет информации по устранению неполадок.

Выберите в списке признак неполадки:

- “Вновь установленная опция не работает” на странице 121
- “Опция работала, но теперь не работает” на странице 121

### **Вновь установленная опция не работает**

Признак: Вновь установленная опция не работает.

Что нужно сделать: Убедитесь, что:

- Опция предназначена для вашего компьютера.
- Вы выполнили все инструкции по установке, которые приложены к опции, и все инструкции, поставляемые с компьютером; убедитесь также, что все файлы для опции (например, драйверы устройств) установлены правильно.
- Вы не отсоединили другие опции или кабели.
- Если опция представляет собой адаптер, то убедитесь, что для правильной работы адаптера есть достаточные аппаратные ресурсы. Информацию о ресурсах, необходимых для каждого адаптера, смотрите в документации к адаптеру и в документации к другим адаптерам.

Если разрешить проблему при помощи этих действий не удастся, то запустите программу диагностики (инструкции смотрите в разделе “Программы диагностики” на странице 126). Если вам нужна техническая помощь, то обратитесь к разделу Глава 11 “Получение информации, консультаций и обслуживания” на странице 129.

### **Опция работала, но теперь не работает**

Признак: опция работала, но теперь не работает

Что нужно сделать:

- Проверьте, надежно ли установлены все аппаратные опции и надежно ли подсоединены кабели.
- Если к опции прилагаются инструкции по проверке, то проверьте опцию, пользуясь этими инструкциями.
- Если неисправная опция – это опция SCSI, то убедитесь, что:
  - Кабели для всех внешних опций SCSI правильно подсоединены.
  - Последняя опция в каждой цепи SCSI или конец кабеля SCSI правильно терминированы.
  - Все внешние опции SCSI включены. Внешние опции SCSI нужно включить до включения компьютера. Дополнительную информацию смотрите в документации к SCSI.
- Убедитесь, что опция и все необходимые драйверы устройств установлены правильно.

Если разрешить проблему при помощи этих действий не удастся, то запустите программу диагностики (инструкции смотрите в разделе “Программы диагностики” на странице 126). Если вам нужна техническая помощь, то обратитесь к разделу Глава 11 “Получение информации, консультаций и обслуживания” на странице 129.

### **Низкая производительность и зависания**

Возможны следующие причины падения производительности и зависаний:

- “Недостаточно свободного места на жестком диске” на странице 122
- “Слишком много фрагментированных файлов” на странице 122
- “Недостаточно памяти” на странице 123

Выберите ссылку в этом списке, чтобы узнать, какие действия по устранению неполадки можно предпринять в данном случае.

## Недостаточно свободного места на жестком диске

Решения. Освободите место на жестком диске.

- Очистите папки “Входящие”, “Исходящие” и “Удаленные” в приложении электронной почты.
- Очистите диск C.
  1. В зависимости от версии Windows выполните одно из следующих действий.
    - Для Windows 7: нажмите кнопку “Пуск”, чтобы открыть меню “Пуск”, и щелкните **Компьютер**.
    - Для Windows 8: откройте проводник и щелкните **Компьютер**.
    - Для Windows 8.1: откройте проводник.
    - Для Windows 10: нажмите кнопку “Пуск”, чтобы открыть меню “Пуск”, и щелкните **Проводник → Этот компьютер**.
  2. Щелкните правой кнопкой мыши диск C и выберите **Свойства**.
  3. Проверьте объем свободного пространства на диске, а затем щелкните **Очистка диска**.
  4. Откроется список категорий ненужных файлов. Выберите каждую категорию, которую следует удалить, затем нажмите кнопку **ОК**.
- Выключите некоторые компоненты Windows или удалите ненужные программы.
  1. Откройте панель управления, выполнив одно из следующих действий.
    - Для Windows 7: нажмите кнопку “Пуск”, чтобы открыть меню “Пуск”, и щелкните **Панель управления**.
    - Для Windows 8 или Windows 8.1: см. раздел “Доступ к панели управления в ОС Windows 8 или Windows 8.1” на странице 20.
    - Для Windows 10: щелкните правой кнопкой мыши кнопку “Пуск”, чтобы открыть контекстное меню “Пуск”, и выберите пункт **Панель управления**.
  2. Просмотрите содержимое панели управления, используя крупные или мелкие значки, и щелкните значок **Программы и компоненты**.
  3. Выполните одно из указанных ниже действий.
    - Для выключения некоторых компонентов Windows щелкните **Включение или отключение компонентов Windows**. Следуйте инструкциям на экране.
    - Чтобы удалить ненужные программы, выберите программу, которую требуется удалить, и щелкните **Удалить/Изменить** или **Удалить**.

## Слишком много фрагментированных файлов

Решение. Воспользуйтесь функцией дефрагментации диска Windows или функцией оптимизации диска, чтобы очистить файлы.

**Примечание:** В зависимости от емкости устройств хранения данных и объема хранящихся в них данных дефрагментация диска может занять несколько часов.

1. Закройте все открытые программы и окна.
2. В зависимости от версии Windows выполните одно из следующих действий.
  - Для Windows 7: нажмите кнопку “Пуск”, чтобы открыть меню “Пуск”, и щелкните **Компьютер**.
  - Для Windows 8: откройте проводник и щелкните **Компьютер**.
  - Для Windows 8.1: откройте проводник.

- Для Windows 10: нажмите кнопку “Пуск”, чтобы открыть меню “Пуск”, и щелкните **Проводник** → **Этот компьютер**.
3. Щелкните правой кнопкой мыши диск C и выберите **Свойства**.
  4. Откройте вкладку **Сервис**.
  5. В зависимости от версии Windows выполните одно из следующих действий.
    - Для Windows 7: щелкните **Выполнить дефрагментацию**.
    - Для Windows 8, Windows 8.1 и Windows 10: щелкните **Оптимизировать**. Выберите нужный диск и щелкните **Оптимизировать**.
  6. Следуйте инструкциям на экране.

## Недостаточно памяти

Признак: Недостаточно памяти

В общем случае: чем больше объем памяти, тем лучше работает операционная система Windows.

Что нужно сделать: Установите дополнительную память. Дополнительную информацию о приобретении памяти смотрите в разделе Глава 11 “Получение информации, консультаций и обслуживания” на странице 129. Пошаговые инструкции по установке памяти смотрите в разделе “Установка или замена модуля памяти” на странице 43.

Если разрешить проблему при помощи этих действий не удастся, то запустите программу диагностики (инструкции смотрите в разделе “Программы диагностики” на странице 126). Если вам нужна техническая помощь, то обратитесь к разделу Глава 11 “Получение информации, консультаций и обслуживания” на странице 129.

## Неполадки принтера

Признак: принтер не работает.

Что нужно сделать: убедитесь, что:

1. Принтер включен и находится в режиме Online.
2. Бумага правильно заправлена.
3. Сигнальный кабель принтера надежно подсоединен к правильному разъему компьютера (параллельному, последовательному или USB).

**Примечание:** Кабели принтеров, не соответствующие спецификациям IEEE, могут стать причиной непредсказуемых неполадок.

1. Все драйверы устройств и программы, поставляемые с принтером, правильно установлены.
2. Вы правильно задали порт принтера в операционной системе, прикладной программе или в настройках BIOS. Дополнительную информацию о настройках BIOS см. в разделе Глава 7 “Использование программы Setup Utility” на странице 93.

Если неполадку устранить не удастся, то выполните тесты, описанные в документации к принтеру. Если устранить неисправность не удастся, то отдайте компьютер в ремонт. Смотрите раздел Глава 11 “Получение информации, консультаций и обслуживания” на странице 129.

## Проблемы с последовательным разъемом

Этот раздел посвящен устранению неполадок последовательного разъема и устройств, подсоединенных к последовательному разъему.

Признак: нет доступа к последовательному разъему.

Что нужно сделать:

- Убедитесь, что последовательный кабель надежно подсоединен к разъему последовательного порта на компьютере и к последовательному устройству. Если последовательное устройство снабжено шнуром питания, то убедитесь, что он включен в правильно заземленную розетку.
- Если у последовательного устройства есть свой выключатель питания, то убедитесь, что он включен.
- Если у последовательного устройства есть переключатель Online (Готов), то убедитесь, что он стоит в положении Online.
- Если последовательное устройство — это принтер, то убедитесь, что бумага заправлена правильно.
- Проверьте, правильно ли установлены все программы, поставляемые с последовательным устройством. Смотрите документацию к последовательному устройству.
- Убедитесь, что контроллер последовательного разъема (если вы добавляли контроллер) правильно установлен и надежно закреплен.

Если разрешить проблему при помощи этих действий не удастся, то запустите программу диагностики (инструкции смотрите в разделе “Программы диагностики” на странице 126). Если вам нужна техническая помощь, то обратитесь к разделу Глава 11 “Получение информации, консультаций и обслуживания” на странице 129.

## Неполадки программ

Выберите в списке признак неполадки:

- “При использовании функции сортировки даты сортируются в неправильном порядке” на странице 124
- “Программа работает не так, как ожидается” на странице 124

### **При использовании функции сортировки даты сортируются в неправильном порядке**

Признак: При использовании функции сортировки даты сортируются в неправильном порядке.

Что нужно сделать: Некоторые программы, разработанные до 2000 года, используют для сортировки дат только две последние цифры года, предполагая, что первые две цифры — это всегда 19. Поэтому эти программы сортируют даты неправильно. Обратитесь к производителю программы, чтобы узнать, нет ли обновлений программы. Многие производители программ размещают обновления в Интернете.

### **Программа работает не так, как ожидается**

Признак: программа работает не так, как ожидается.

Что нужно сделать:

- В большинстве программ есть встроенная справочная система, в которой содержатся инструкции по выполнению почти всех задач. Если при выполнении определенной задачи программы у вас возникают затруднения, то обратитесь к справочной системе программы. К справочным системам обычно можно обратиться при помощи меню или кнопки программы; часто это можно сделать при помощи клавиши F1.
- Если у вас возникают затруднения при работе с операционной системой Windows или ее компонентами, обратитесь к справочной системе Windows.
- Чтобы определить, не вызвана ли неполадка вновь установленной программой, убедитесь, что:



- Ваш компьютер соответствует минимальным требованиям программы к памяти. Информацию о требованиях к памяти смотрите в документации к программе. (Если вы уже установили контроллер или память, то, возможно, вы столкнулись с конфликтом адресации памяти.)
- Программа предназначена для работы на вашем компьютере.
- Остальные программы работают на вашем компьютере.
- Используемая программа правильно работает на другом компьютере.
- Если вы при работе с программой получили сообщение об ошибке, то найдите в документации к программе или в справочной системе программы описание сообщений и способы разрешения проблемы.
- Обратитесь к производителю программы, чтобы узнать, нет ли обновлений программы. Многие производители программ размещают обновления в Интернете.
- Если программа работала правильно, но теперь не работает, то выполните следующие действия:
  1. Откройте панель управления, выполнив одно из следующих действий.
    - Для Windows 7: нажмите кнопку “Пуск”, чтобы открыть меню “Пуск”, и щелкните **Панель управления**.
    - Для Windows 8 или Windows 8.1: см. раздел “Доступ к панели управления в ОС Windows 8 или Windows 8.1” на странице 20.
    - Для Windows 10: щелкните правой кнопкой мыши кнопку “Пуск”, чтобы открыть контекстное меню “Пуск”, и выберите пункт **Панель управления**.
  2. Просмотрите содержимое панели управления, используя крупные или мелкие значки, и щелкните **Восстановление → Запуск восстановления системы**.
  3. Следуйте инструкциям на экране.
- Если другими способами не удалось устранить неполадку, то удалите программу и еще раз установите ее.

Если разрешить проблему при помощи этих действий не удастся, то вам может понадобиться техническая помощь. Обратитесь к производителю программы или просмотрите раздел Глава 11 “Получение информации, консультаций и обслуживания” на странице 129.

## Неполадки USB

Признак: нет доступа к разъемам USB

Что нужно сделать:

- Убедитесь, что кабель USB надежно подсоединен к разъему USB и к устройству USB. Если устройство USB снабжено шнуром питания, то убедитесь, что он включен в правильно заземленную розетку.
- Если у устройства USB есть свой выключатель питания, то убедитесь, что он включен.
- Если у устройства USB есть переключатель Online (Готов), то убедитесь, что он стоит в положении Online.
- Если устройство USB — это принтер, то убедитесь, что бумага заправлена правильно.
- Убедитесь, что все драйверы устройств или другие программные средства, поставляемые вместе с устройством USB, правильно установлены. Смотрите документацию к устройству USB.
- Переустановите устройство, отсоединив его от разъема USB и вновь подсоединив.

Если разрешить проблему при помощи этих действий не удастся, то запустите программу диагностики для проверки разъема USB (инструкции смотрите в разделе “Программы диагностики” на странице 126). Если для устройства USB есть свои программы диагностики, то запустите их.

Если вам нужна техническая помощь, то обратитесь к разделу Глава 11 “Получение информации, консультаций и обслуживания” на странице 129.

---

## Программы диагностики

Программы диагностики предназначены для тестирования аппаратных средств компьютера. Кроме того, эти программы сообщают об управляемых операционной системой настройках, которые могут препятствовать нормальной работе компьютера. Для диагностики проблем на компьютере с операционной системой Windows можно использовать заранее установленную диагностическую программу.

### Примечания:

1. В зависимости от даты изготовления вашего компьютера на нем в целях диагностики предварительно установлена программа Lenovo Solution Center или программа Lenovo ThinkVantage Toolbox. Дополнительные сведения о программе Lenovo ThinkVantage Toolbox см. в разделе “Lenovo ThinkVantage Toolbox” на странице 126. Дополнительную информацию о программе Lenovo Solution Center см. в разделе “Lenovo Solution Center” на странице 126.
2. Можно также загрузить диагностическую программу PC-Doctor for DOS с веб-сайта <http://www.lenovo.com/support>. См. “PC-Doctor for DOS” на странице 127 для получения дополнительной информации.
3. Если вам не удалось выявить и устранить неполадку самостоятельно после того, как вы запустили программы диагностики, то сохраните и распечатайте файлы журналов, созданные программами диагностики. Эти файлы журналов потребуются при беседе с представителем службы технической поддержки компании Lenovo.

## Lenovo Solution Center

Программа Lenovo Solution Center позволяет выявлять и устранять проблемы с компьютером. Она включает в себя диагностические тесты, сбор информации о системе, состояние защиты и информацию о поддержке, а также советы по достижению максимальной производительности.

### Примечания:

- Программу Lenovo Solution Center можно загрузить с веб-сайта <http://www.lenovo.com/diags>.
- При использовании операционной системы, отличной от Windows 7, Windows 8, Windows 8.1 и Windows 10, посетите веб-страницу по адресу <http://www.lenovo.com/diags> для получения наиболее актуальной информации о диагностике компьютера.

Информацию о запуске программы Lenovo Solution Center см. в разделе “Программы Lenovo” на странице 5.

Дополнительную информацию смотрите в справке программы Lenovo Solution Center.

**Примечание:** Если вам не удалось выявить и устранить неполадку самостоятельно после того, как вы запустили эту программу, то сохраните и распечатайте файлы журналов. Эти файлы журналов потребуются при беседе с представителем службы технической поддержки компании Lenovo.

## Lenovo ThinkVantage Toolbox

Программа Lenovo ThinkVantage Toolbox поможет вам обслуживать компьютер, улучшить защиту работы на компьютере, выполнить диагностику ошибок, ознакомиться с инновационными технологиями Lenovo и получить дополнительную информацию о вашем компьютере. Вы можете использовать функцию диагностики, предоставляемую программой Lenovo ThinkVantage Toolbox, для тестирования устройств, диагностики неполадок компьютера, создания загружаемых диагностических носителей, обновления системных драйверов и просмотра информации о системе.

Чтобы запустить программу Lenovo ThinkVantage Toolbox в ОС Windows 7, нажмите **Пуск → Все программы → Lenovo ThinkVantage Tools → Работоспособность системы и диагностика**. Следуйте инструкциям на экране.

Следуйте инструкциям на экране. Дополнительную информацию смотрите в справке программы Lenovo ThinkVantage Toolbox.

## PC-Doctor for DOS

Можно также загрузить новейшую версию программы диагностики PC-Doctor for DOS с веб-сайта <http://www.lenovo.com/support>. Программа PC-Doctor for DOS работает независимо от операционной системы Windows. Воспользуйтесь программой диагностики PC-Doctor for DOS, если вы не можете запустить операционную систему Windows или если вам не удалось найти причину неполадки при помощи двух программ диагностики, установленных на компьютере. Программу PC-Doctor for DOS можно запустить с созданного вами диска диагностики.

### Создание диска диагностики

В этом разделе рассказано, как создать диск диагностики.

Чтобы создать диск диагностики, сделайте следующее:

1. Загрузите образ самозапускающегося загрузочного CD- или DVD-диска программы диагностики (так называемый образ ISO) со страницы по адресу <http://www.lenovo.com/support>
2. Создайте при помощи программы записи CD/DVD-дисков диск диагностики из образа ISO.

### Запуск программы диагностики с диска диагностики

В этом разделе рассказано, как запустить программу диагностики с диска диагностики.

Чтобы запустить программу диагностики с диска диагностики, который вы создали, сделайте следующее:

1. Убедитесь, что дисковод для оптических дисков, который вы планируете использовать, задан в последовательности устройств загрузки как первое загрузочное устройство. Смотрите раздел “Как выбрать или изменить последовательность загрузочных устройств” на странице 96.
2. Убедитесь, что компьютер включен и вставьте диск в дисковод для оптических дисков. Запустится программа диагностики.

**Примечание:** Диск можно вставить в дисковод оптических дисков во время конфигурирования устройств загрузки. Однако если диск вставлен в дисковод после загрузки операционной системы, то нужно перезагрузить компьютер, чтобы запустить программу диагностики.

3. Выберите нужный диагностический тест, следуя инструкциям на экране.

**Примечание:** Чтобы получить справку, нажмите клавишу F1.

4. По окончании диагностики выньте диск диагностики из дисковода для оптических дисков.



---

## Глава 11. Получение информации, консультаций и обслуживания

В этой главе содержится информация о поддержке, обслуживании и технической помощи для продуктов, выпускаемых Lenovo.

---

### Источники информации

Вы можете использовать информацию из этого раздела, чтобы обратиться к ресурсам, в которых содержится ценная информация о вашем компьютере.

### Справочная система Windows

**Примечание:** При использовании справки по Windows 7, Windows 8, Windows 8.1 или Windows 10 в Интернете убедитесь, что компьютер подключен к Интернету.

В справочной системе Windows содержатся подробные сведения об использовании операционной системы Windows.

Для вызова справочной системы Windows выполните одно из указанных ниже действий.

- Для Windows 7: нажмите кнопку “Пуск”, чтобы открыть меню “Пуск”, и щелкните **Справка и поддержка**. Можно использовать справку в Интернете и автономную справку внизу экрана.
- Для Windows 8 или Windows 8.1: переместите курсор в правый верхний или нижний угол экрана, чтобы отобразить чудо-кнопки. Затем щелкните **Настройка → Справка**. Можно использовать справку в Интернете и автономную справку внизу экрана.
- Для Windows 10: нажмите кнопку “Пуск”, чтобы открыть меню “Пуск”, и щелкните **Начать**.

### Техника безопасности и гарантия

В публикации *Руководство по технике безопасности, гарантии и установке*, которая поставляется с компьютером, содержатся сведения о технике безопасности, установке, гарантии и замечания. Перед тем, как приступить к работе с продуктом, ознакомьтесь со всей информацией по технике безопасности.

### Веб-сайт Lenovo

На веб-сайте Lenovo (<http://www.lenovo.com>) представлена наиболее актуальная информация об услугах, которые помогут вам приобрести и модернизировать компьютер, а также обслуживать его. Вы можете также сделать следующее.

- Приобрести настольные компьютеры, ноутбуки, мониторы, проекторы, дополнительные компоненты и принадлежности, а также воспользоваться специальными предложениями.
- Заказать такие платные услуги, как поддержка аппаратных средств, операционных систем и приложений, настройка и конфигурирование сетей, а также установка в особой конфигурации.
- Приобрести дополнительные компоненты и расширенные услуги по ремонту аппаратной части.
- Загрузить новейшие драйверы устройств и обновления программ для вашей модели компьютера.
- Просмотреть онлайн-руководства для ваших продуктов.
- Просмотреть Ограниченную гарантию Lenovo.

- Просмотреть информацию о поддержке и о поиске и устранении неисправностей для вашей модели компьютера и для других поддерживаемых продуктов.
- Найти телефоны служб поддержки и обслуживания в вашей стране или регионе.
- Найти ближайший к вам сервис-центр.

## Веб-сайт технической поддержки Lenovo

Информацию о технической поддержке можно получить на веб-сайте поддержки Lenovo по адресу: <http://www.lenovo.com/support>.

На этом веб-сайте предоставляются самые последние сведения о поддержке по следующим темам:

- Драйверы и программное обеспечение
- Решения для диагностики
- Гарантия на продукцию и обслуживание
- Сведения о продукции и компонентах
- Руководства пользователя и инструкции
- База знаний и часто задаваемые вопросы

---

## Консультации и обслуживание

В этом разделе рассказано, как получить консультации и обслуживание.

## Использование документации и диагностических программ

Если вы столкнетесь с неполадками, то просмотрите раздел Глава 10 “Обнаружение и устранение неполадок” на странице 107. Информацию о дополнительных ресурсах, которые помогут устранить неполадки, смотрите в разделе “Источники информации” на странице 129.

Если вы подозреваете, что неполадка связана с программными средствами, то просмотрите документацию (в том числе файлы Readme и электронную справку), поставляемую с операционной системой или с программой.

К большинству компьютеров прилагается набор диагностических программ, которые могут помочь выявить неполадки в аппаратных средствах. Информацию об использовании программ диагностики смотрите в разделе “Программы диагностики” на странице 126.

Ознакомиться с новейшей технической информацией и загрузить драйверы устройств и обновления также можно на веб-сайте поддержки Lenovo по адресу: <http://www.lenovo.com/support>

## Как обратиться за обслуживанием

Во время гарантийного периода вы можете обратиться за консультациями и информацией в Центр поддержки заказчиков по телефону.

В течение гарантийного срока предоставляются следующие услуги:

- **Выявление причин неполадок** - Квалифицированные сотрудники помогут вам определить причины неполадок аппаратных средств и решить, что следует предпринять для их устранения.
- **Ремонт аппаратных средств** - Если неполадка связана с аппаратными средствами, на которые имеется гарантия, то квалифицированные специалисты обеспечат должный уровень сервисного обслуживания.

- **Технологические изменения** - Иногда после продажи продукта бывает необходимо внести в него изменения. Lenovo или торговец продукцией Lenovo внесут необходимые технологические изменения (Engineering Changes, или EC), относящиеся к приобретенным вами аппаратным средствам.

Гарантийное обслуживание не применяется в следующих случаях:

- Замена или использование компонентов, которые не произведены Lenovo (или для Lenovo), или компонентов, на которые нет гарантии Lenovo
- Выявление причин неполадок в программных средствах
- Конфигурирование BIOS в процессе установки или обновления
- Изменение, модификация и обновление драйверов устройств
- Установка и обслуживание сетевых операционных систем (Network Operating Systems, или NOS)
- Установка и обслуживание приложений

Сведения о типе и длительности гарантии см. в документе *Руководство по технике безопасности, гарантии и установке*, который поставляется в комплекте с компьютером. Обязательно сохраните свидетельство законности приобретения компьютера - это необходимое условие для получения гарантийного обслуживания.

Просмотреть список телефонов службы поддержки компании Lenovo в вашей стране или вашем регионе можно на странице <http://www.lenovo.com/support/phone> или в документе *Руководство по технике безопасности, гарантии и установке*, который поставляется в комплекте с компьютером.

**Примечание:** Номера телефонов могут быть изменены без уведомления. Если в списке нет телефона для вашей страны или региона, обратитесь к торговцу продукцией Lenovo или торговому представителю Lenovo.

Во время звонка постарайтесь быть рядом с компьютером. Подготовьте следующие данные:

- Тип и модель компьютера
- Серийные номера аппаратных продуктов
- Описание неполадки
- Точный текст всех полученных сообщений об ошибках
- Данные о конфигурации аппаратных и программных средств

## Прочие услуги

Вы можете приехать со своим компьютером в страну или регион, где продаются компьютеры того же типа, что и ваш. В этой ситуации ваш компьютер может подпадать под условия международного гарантийного обслуживания, что автоматически дает право на получение гарантийного обслуживания в течение гарантийного срока. Обслуживание будут проводить сервис-центры, уполномоченные проводить гарантийное обслуживание.

В каждой стране существует свой порядок обслуживания; некоторые услуги могут предоставляться не во всех странах. Международное гарантийное обслуживание предоставляется в соответствии с порядком, принятым в стране, где проводится обслуживание (например, обслуживание путем депонирования, обслуживание без выезда на место и с выездом на место). В некоторых странах может оказаться, что сервисные центры обслуживают не все модели компьютеров данного типа. В некоторых странах обслуживание может быть платным и могут действовать какие-либо ограничения.

Чтобы определить, подпадает ли ваш компьютер под условия международной гарантии, и изучить список стран или регионов, на которые распространяются ее условия, посетите веб-сайт <http://www.lenovo.com/support>.

Для получения технической помощи по установке или решения вопросов, связанных с пакетами обновления для установленной системы Microsoft Windows, посетите веб-сайт Microsoft Product

Support по адресу <http://support.microsoft.com>. Вы можете также обратиться в Центр поддержки клиентов Lenovo за помощью. Возможно, некоторые услуги вам придется оплатить.

## **Приобретение дополнительных услуг**

В течение гарантийного срока и после его завершения пользователи могут получать такие платные услуги, как поддержка аппаратных средств, операционных систем и приложений, настройка и конфигурирование сетей, предоставление дополнительных услуг по ремонту аппаратных средств, а также установка в особой конфигурации. Перечень и наименование услуг могут быть разными в разных странах и регионах. Дополнительную информацию об этих услугах см. на веб-сайте Lenovo по адресу:

<http://www.lenovo.com>



---

## Приложение А. Замечания

Lenovo может предоставлять продукты, услуги и компоненты, описанные в данной публикации, не во всех странах. Сведения о продуктах и услугах, доступных в настоящее время в вашей стране, можно получить в местном представительстве Lenovo. Ссылки на продукты, программы или услуги Lenovo не означают и не предполагают, что можно использовать только указанные продукты, программы или услуги Lenovo. Разрешается использовать любые функционально эквивалентные продукты, программы или услуги, если при этом не нарушаются права Lenovo на интеллектуальную собственность. Однако при этом ответственность за оценку и проверку работы всех продуктов, программ или услуг других производителей возлагается на пользователя.

Lenovo может располагать патентами или рассматриваемыми заявками на патенты, относящимися к предмету данной публикации. Предоставление этого документа не дает вам никакой лицензии на указанные патенты. Вы можете послать запрос на лицензию в письменном виде по адресу:

*Lenovo (United States), Inc.  
1009 Think Place - Building One  
Morrisville, NC 27560  
U.S.A.  
Attention: Lenovo Director of Licensing*

КОМПАНИЯ LENOVO ПРЕДОСТАВЛЯЕТ ДАННУЮ ПУБЛИКАЦИЮ НА УСЛОВИЯХ “КАК ЕСТЬ”, БЕЗ КАКИХ-ЛИБО ГАРАНТИЙ, ЯВНЫХ ИЛИ ПОДРАЗУМЕВАЕМЫХ, ВКЛЮЧАЯ, ПОМИМО ПРОЧЕГО, ПОДРАЗУМЕВАЕМЫЕ ГАРАНТИИ ОТНОСИТЕЛЬНО ОТСУТСТВИЯ НАРУШЕНИЯ ЧЬИХ-ЛИБО ПРАВ, ТОВАРНОСТИ ИЛИ ПРИГОДНОСТИ ДЛЯ КОНКРЕТНОЙ ЦЕЛИ. Законодательство некоторых стран не допускает отказ от явных или подразумеваемых гарантий для ряда сделок; в таком случае данное положение может к вам не относиться.

В приведенной здесь информации могут встретиться технические неточности или типографские опечатки. В публикацию время от времени вносятся изменения, которые будут отражены в следующих изданиях. Lenovo может в любой момент без какого-либо предварительного уведомления вносить изменения в продукты и/или программы, которые описаны в данной публикации.

Продукты, описанные в данной публикации, не предназначены для использования в технологиях имплантации или каких-либо устройствах жизнеобеспечения, отказ которых может привести к нарушению жизнедеятельности или к летальному исходу. Информация, содержащаяся в данной публикации, не влияет на спецификации продукта и гарантийные обязательства Lenovo и не меняет их. Ничто в этой публикации не служит явной или неявной лицензией или гарантией возмещения ущерба в связи с правами на интеллектуальную собственность корпорации Lenovo или третьих сторон. Все данные, содержащиеся в данной публикации, получены в специфических условиях и приводятся только в качестве иллюстрации. Результаты, полученные в других рабочих условиях, могут существенно отличаться от них.

Lenovo может использовать и распространять присланную вами информацию любым способом, каким сочтет нужным, без каких-либо обязательств перед вами.

Любые ссылки в данной информации на веб-сайты, не принадлежащие Lenovo, приводятся только для удобства и никоим образом не означают поддержки Lenovo этих веб-сайтов. Материалы на этих веб-сайтах не входят в число материалов по данному продукту Lenovo, и всю ответственность за использование этих веб-сайтов вы принимаете на себя.

Все данные относительно производительности, содержащиеся в этой публикации, получены в определенным образом настроенной среде. Поэтому результаты, полученные в других операционных

средах, могут заметно отличаться от приведенных. Некоторые измерения могли быть выполнены в разрабатываемых системах, и нет никакой гарантии, что в общедоступных системах результаты этих измерений будут такими же. Кроме того, результаты некоторых измерений были получены экстраполяцией. Реальные результаты могут отличаться от них. Пользователям рекомендуется проверить эти данные в своих конкретных условиях.

---

## Товарные знаки

Следующие термины - это товарные знаки компании Lenovo в США и/или других странах:

- Lenovo
- Rescue and Recovery
- Логотип Lenovo
- Логотип ThinkCentre
- ThinkCentre
- ThinkVantage

Microsoft, Windows и Windows Media являются товарными знаками группы компаний Майкрософт.

Intel – товарный знак корпорации Intel Corporation в США и других странах.

DisplayPort является Товарным знаком ассоциации Video Electronics Standards Association.

Linux — зарегистрированный товарный знак Linus Torvalds.

Прочие названия фирм, продуктов или услуг могут быть товарными знаками или марками обслуживания других компаний.

---

## Приложение В. Нормативная информация

---

### Замечания по классификации для экспорта

На этот продукт распространяется действие Правил экспортного контроля США (United States Export Administration Regulations — EAR), и ему присвоен контрольный номер 4A994.b экспортной классификации (ECCN). Он может быть реэкспортирован в любую страну за исключением стран из списка E1 EAR, в отношении которых действует эмбарго.

---

### Замечание по использованию вывода для телевизора

Следующее замечание относится к моделям, в которых на заводе установлено устройство для вывода изображения на телевизор.

Этот продукт использует технологию защиты авторских прав, принадлежащую корпорации Macrovision и другим владельцам прав, и заявленную в определенных патентах США и других правах на интеллектуальную собственность. Для использования этой технологии защиты авторских прав необходимо получить разрешение от корпорации Macrovision. Сама технология предназначена для домашнего и другого ограниченного просмотра, если от корпорации Macrovision не получено другое разрешение. Инженерный анализ с целью раскрытия принципов работы и дисасемблирование запрещены.

---

### Замечания по электромагнитному излучению

Следующая информация относится к персональным компьютерам Lenovo следующих моделей: 10AU, 10AW, 10BF, 10BG, 10DU и 10DT.

### Информация о соответствии стандартам Федеральной комиссии связи США

This equipment has been tested and found to comply with the limits for a Class B digital device, pursuant to Part 15 of the FCC Rules. These limits are designed to provide reasonable protection against harmful interference in a residential installation. This equipment generates, uses, and can radiate radio frequency energy and, if not installed and used in accordance with the instructions, may cause harmful interference to radio communications. However, there is no guarantee that interference will not occur in a particular installation. If this equipment does cause harmful interference to radio or television reception, which can be determined by turning the equipment off and on, the user is encouraged to try to correct the interference by one or more of the following measures:

- Reorient or relocate the receiving antenna.
- Increase the separation between the equipment and receiver.
- Connect the equipment into an outlet on a circuit different from that to which the receiver is connected.
- Consult an authorized dealer or service representative for help.

Lenovo is not responsible for any radio or television interference caused by using other than specified or recommended cables and connectors or by unauthorized changes or modifications to this equipment. Unauthorized changes or modifications could void the user's authority to operate the equipment.

This device complies with Part 15 of the FCC Rules. Operation is subject to the following two conditions: (1) this device may not cause harmful interference, and (2) this device must accept any interference received, including interference that may cause undesired operation.

Responsible Party:  
Lenovo (United States) Incorporated  
1009 Think Place - Building One  
Morrisville, NC 27560  
Phone Number: 919-294-5900



### **Заявление о соответствии промышленным стандартам Канады по электромагнитному излучению для оборудования класса В**

CAN ICES-3(B)/NMB-3(B)

### **Заявление о соответствии требованиям Директивы по электромагнитной совместимости (Electromagnetic Compatibility Directive) Европейского Союза**

Этот продукт отвечает охранным требованиям директивы Совета Европейского Союза 2004/108/EC по сближению национальных законов, относящихся к электромагнитной совместимости. Lenovo не несет ответственности за какие-либо несоответствия требованиям техники безопасности в результате несанкционированного изменения конструкции продукта, включая установку дополнительных плат других изготовителей.

Настоящее изделие проверено и признано отвечающим предельным нормам класса В для оборудования информационных технологий в соответствии с европейским стандартом EN 55022. Указанные предельные нормы для оборудования класса В разработаны для обеспечения разумной защиты лицензированных устройств связи от помех в типичных средах населенных мест.

Lenovo, Einsteinova 21, 851 01 Bratislava, Slovakia



### **Заявление о соответствии стандартам для устройств класса В для Германии**

#### **Deutschsprachiger EU Hinweis:**

#### **Hinweis für Geräte der Klasse B EU-Richtlinie zur Elektromagnetischen Verträglichkeit**

Dieses Produkt entspricht den Schutzanforderungen der EU-Richtlinie 2004/108/EG (früher 89/336/EWG) zur Angleichung der Rechtsvorschriften über die elektromagnetische Verträglichkeit in den EU-Mitgliedsstaaten und hält die Grenzwerte der EN 55022 Klasse B ein.

Um dieses sicherzustellen, sind die Geräte wie in den Handbüchern beschrieben zu installieren und zu betreiben. Des Weiteren dürfen auch nur von der Lenovo empfohlene Kabel angeschlossen werden. Lenovo übernimmt keine Verantwortung für die Einhaltung der Schutzanforderungen, wenn das Produkt ohne Zustimmung der Lenovo verändert bzw. wenn Erweiterungskomponenten von Fremdherstellern ohne Empfehlung der Lenovo gesteckt/eingebaut werden.

#### **Deutschland:**

#### **Einhaltung des Gesetzes über die elektromagnetische Verträglichkeit von Betriebsmitteln**

Dieses Produkt entspricht dem „Gesetz über die elektromagnetische Verträglichkeit von Betriebsmitteln“ EMVG (früher „Gesetz über die elektromagnetische Verträglichkeit von Geräten“). Dies ist die Umsetzung der EU-Richtlinie 2004/108/EG (früher 89/336/EWG) in der Bundesrepublik Deutschland.

**Zulassungsbescheinigung laut dem Deutschen Gesetz über die elektromagnetische Verträglichkeit von Betriebsmitteln, EMVG vom 20. Juli 2007 (früher Gesetz über die elektromagnetische Verträglichkeit von Geräten), bzw. der EMV EG Richtlinie 2004/108/EC (früher 89/336/EWG), für Geräte der Klasse B.**

Dieses Gerät ist berechtigt, in Übereinstimmung mit dem Deutschen EMVG das EG-Konformitätszeichen - CE - zu führen. Verantwortlich für die Konformitätserklärung nach Paragraf 5 des EMVG ist die Lenovo (Deutschland) GmbH, Gropiusplatz 10, D-70563 Stuttgart.

Informationen in Hinsicht EMVG Paragraf 4 Abs. (1) 4:

**Das Gerät erfüllt die Schutzanforderungen nach EN 55024 und EN 55022 Klasse B.**

**Заявление о соответствии стандартам для устройств класса В для Кореи**

<b>B급 기기 (가정용 방송통신기자재)</b>
이 기기는 가정용(B급) 전자파적합기기로서 주로 가정에서 사용하는 것을 목적으로 하며, 모든 지역에서 사용할 수 있습니다.

**Заявление о соответствии классу В по стандарту VCCI (Добровольного контрольного совета по помехам) для Японии**

この装置は、クラスB情報技術装置です。この装置は、家庭環境で使用することを目的としていますが、この装置がラジオやテレビジョン受信機に近接して使用されると、受信障害を引き起こすことがあります。

取扱説明書に従って正しい取り扱いをして下さい。

VCCI-B

**Заявление о соответствии для продуктов, подключаемых к линиям электропередач с номинальным током не более 20 А на одну фазу для Японии**

日本の定格電流が 20A/相 以下の機器に対する高調波電流規制  
高調波電流規格 JIS C 61000-3-2 適合品

**Замечание по шнуру питания для Японии**

The ac power cord shipped with your product can be used only for this specific product. Do not use the ac power cord for other devices.

本製品およびオプションに電源コード・セットが付属する場合は、それぞれ専用のものになっていますので他の電気機器には使用しないでください。

**Информация об обслуживании продуктов Lenovo для Тайваня**

台灣 Lenovo 產品服務資訊如下：  
荷蘭商聯想股份有限公司台灣分公司  
台北市內湖區堤頂大道二段89號5樓  
服務電話：0800-000-702

**Заявление о совместимости клавиатуры и мыши для Тайваня**

本產品隨貨附已取得經濟部標準檢驗局認可之PS/2或USB的鍵盤與滑鼠一組

**Единый знак обращения на рынке стран Таможенного союза**



---

## **Звуковое уведомление для Бразилии**

Ouvir sons com mais de 85 decibéis por longos períodos pode provocar danos ao sistema auditivo.

---

## **Информация о соответствии нормативам радиосвязи Мексики**

**Advertencia:** En Mexico la operación de este equipo está sujeta a las siguientes dos condiciones: (1) es posible que este equipo o dispositivo no cause interferencia perjudicial y (2) este equipo o dispositivo debe aceptar cualquier interferencia, incluyendo la que pueda causar su operación no deseada.

---

## **Дополнительная нормативная информация**

Дополнительную нормативную информацию можно найти в документе *Нормативное уведомление*, поставляемом в комплекте с компьютером. В зависимости от конфигурации компьютера и страны или региона, где он был приобретен, в комплект могут входить дополнительные печатные листы с предупреждениями. Все предупреждения доступны на веб-сайте поддержки Lenovo в электронном виде. Чтобы найти электронные копии документации, откройте страницу <http://www.lenovo.com/UserManuals>.

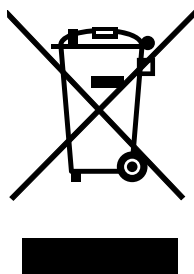
---

## Приложение С. Информация относительно WEEE и утилизации

Lenovo поддерживает владельцев оборудования, связанного с информационными технологиями (Information Technology, IT), которые ответственно подходят к утилизации ненужного оборудования. Lenovo предлагает комплекс программ и услуг, которые помогут владельцам оборудования утилизировать IT-продукты. Дополнительные сведения об утилизации продуктов Lenovo см. по адресу:  
<http://www.lenovo.com/recycling>

---

### Важная информация о WEEE



Метка WEEE на продуктах Lenovo используется в странах, где действуют нормы WEEE и нормы утилизации электронных отходов (например, европейская директива по утилизации электрического и электронного оборудования (WEEE), правила по утилизации электрического и электронного оборудования (E-Waste Management & Handling Rules, 2011) для Индии). Оборудование помечается в соответствии с местными нормативными предписаниями, регулирующими утилизацию электрического и электронного оборудования (WEEE). Эти нормативные предписания определяют общую схему возврата и переработки использованного оборудования, принятую в определенной местности. Данная метка ставится на различных изделиях и означает, что это изделие нельзя выбрасывать; по окончании срока службы его нужно утилизировать, сдав в созданные специально для этого службы сбора.

Пользователи электрического и электронного оборудования (Electrical and Electronic Equipment — EEE) с пометкой WEEE не должны утилизировать отслужившее оборудование EEE как неотсортированные муниципальные отходы; это оборудование нужно вернуть (в соответствии с имеющейся в распоряжении пользователей общей схемой сбора отходов) для переработки или восстановления, сводя к минимуму любые потенциальные воздействия EEE на окружающую среду и здоровье человека, связанные с наличием в оборудовании опасных компонентов. Дополнительные сведения о WEEE можно найти по адресу <http://www.lenovo.com/recycling>.

---

### Информация об утилизации для Японии

#### Collecting and recycling a disused Lenovo computer or monitor

If you are a company employee and need to dispose of a Lenovo computer or monitor that is the property of the company, you must do so in accordance with the Law for Promotion of Effective Utilization of Resources. Computers and monitors are categorized as industrial waste and should be properly disposed of by an industrial waste disposal contractor certified by a local government. In accordance with the Law for Promotion of Effective Utilization of Resources, Lenovo Japan provides, through its PC Collecting

and Recycling Services, for the collecting, reuse, and recycling of disused computers and monitors. For details, visit the Lenovo Web site at <http://www.lenovo.com/recycling/japan>. Pursuant to the Law for Promotion of Effective Utilization of Resources, the collecting and recycling of home-used computers and monitors by the manufacturer was begun on October 1, 2003. This service is provided free of charge for home-used computers sold after October 1, 2003. For details, visit the Lenovo Web site at <http://www.lenovo.com/recycling/japan>.

#### Disposing of Lenovo computer components

Some Lenovo computer products sold in Japan may have components that contain heavy metals or other environmental sensitive substances. To properly dispose of disused components, such as a printed circuit board or drive, use the methods described above for collecting and recycling a disused computer or monitor.

#### Disposing of disused lithium batteries from Lenovo computers

A button-shaped lithium battery is installed inside your Lenovo computer to provide power to the computer clock while the computer is off or disconnected from the main power source. If you need to replace it with a new one, contact your place of purchase or contact Lenovo for service. If you need to dispose of a disused lithium battery, insulate it with vinyl tape, contact your place of purchase or an industrial-waste-disposal operator, and follow their instructions. Disposal of a lithium battery must comply with local ordinances and regulations.

---

## **Информация по утилизации для Бразилии**

### **Declarações de Reciclagem no Brasil**

#### **Descarte de um Produto Lenovo Fora de Uso**

Equipamentos elétricos e eletrônicos não devem ser descartados em lixo comum, mas enviados à pontos de coleta, autorizados pelo fabricante do produto para que sejam encaminhados e processados por empresas especializadas no manuseio de resíduos industriais, devidamente certificadas pelos órgãos ambientais, de acordo com a legislação local.

A Lenovo possui um canal específico para auxiliá-lo no descarte desses produtos. Caso você possua um produto Lenovo em situação de descarte, ligue para o nosso SAC ou encaminhe um e-mail para: [reciclar@lenovo.com](mailto:reciclar@lenovo.com), informando o modelo, número de série e cidade, a fim de enviarmos as instruções para o correto descarte do seu produto Lenovo.

---

## **Информация об утилизации аккумуляторов для Тайваня (Китай)**



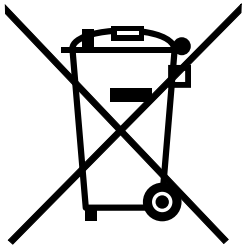
廢電池請回收



---

## Информация об утилизации аккумуляторов для Европейского союза

EU



**Примечание:** эта отметка относится только к странам на территории Европейского союза (ЕС).

Аккумуляторы и их упаковка маркируются в соответствии с Европейской директивой 2006/66/ЕС в отношении батарей и аккумуляторов и их утилизации. Директива определяет общую процедуру возврата и переработки использованных батарей и аккумуляторов, которую нужно использовать во всех странах Европейского союза. Эта пометка ставится на различных батареях и означает, что такую батарею нельзя выбрасывать: по окончании срока службы его нужно утилизировать в соответствии с Директивой.

Согласно Европейской директиве 2006/66/ЕС, батареи и аккумуляторы маркируются таким образом, чтобы указать на необходимость их отдельного сбора и переработки по окончании срока их службы. В маркировке на батарее также может быть указано химическое обозначение содержащегося в ней металла (Pb для свинца, Hg для ртути и Cd для кадмия). Пользователи батарей и аккумуляторов не должны выбрасывать их вместе с другими бытовыми отходами. Вместо этого должна использоваться специальная процедура для потребителей по возврату, переработке и утилизации батарей и аккумуляторов. Надлежащие действия пользователей позволяют снизить отрицательное воздействие батарей и аккумуляторов на окружающую среду и здоровье людей из-за присутствия в них опасных веществ. Соответствующие инструкции по сбору и обработке см. на странице по адресу: <http://www.lenovo.com/recycling>



## Приложение D. Ограничения директивы по работе с опасными веществами (Hazardous Substances Directive, RoHS)

### Директива RoHS для Европейского Союза

Lenovo products sold in the European Union, on or after 3 January 2013 meet the requirements of Directive 2011/65/EU on the restriction of the use of certain hazardous substances in electrical and electronic equipment ("RoHS recast" or "RoHS 2").

For more information about Lenovo progress on RoHS, go to:  
[http://www.lenovo.com/social\\_responsibility/us/en/RoHS\\_Communication.pdf](http://www.lenovo.com/social_responsibility/us/en/RoHS_Communication.pdf)

### Директива RoHS для Китая

产品中有害物质的名称及含量

部件名称	有害物质					
	铅(Pb)	汞(Hg)	镉(Cd)	六价铬(Cr(VI))	多溴联苯(PBB)	多溴二苯醚(PBDE)
印刷电路板组件*	X	O	O	O	O	O
硬盘	X	O	O	O	O	O
光驱	X	O	O	O	O	O
内存	X	O	O	O	O	O
电脑I/O 附件	X	O	O	O	O	O
电源	X	O	O	O	O	O
键盘	X	O	O	O	O	O
鼠标	X	O	O	O	O	O
机箱/附件	X	O	O	O	O	O

本表格依据 SJ/T 11364 的规定编制。

O: 表示该有害物质在该部件所有均质材料中的含量均在 GB/T 26572 规定的限量要求以下。

X: 表示该有害物质至少在该部件的某一均质材料中的含量超出 GB/T 26572 规定的限量要求。

注: 表中标记“X”的部件, 皆因全球技术发展水平限制而无法实现有害物质的替代。

印刷电路板组件\*: 包括印刷电路板及其零部件、电容和连接器

根据型号的不同, 可能不会含有以上的所有部件, 请以实际购买机型为准



在中华人民共和国境内销售的电子信息产品必须标识此标志, 标志内的数字代表在正常使用状态下的产品的环保使用期限

### Директива RoHS для Турции

The Lenovo product meets the requirements of the Republic of Turkey Directive on the Restriction of the Use of Certain Hazardous Substances in Electrical and Electronic Equipment (EEE).

### **Türkiye AEEE Yönetmeliğine Uygunluk Beyanı**

Bu Lenovo ürünü, T.C. Çevre ve Orman Bakanlığı'nın "Atık Elektrik ve Elektronik Eşyalarda Bazı Zararlı Maddelerin Kullanımının Sınırlanmasına Dair Yönetmelik (AEEE)" direktiflerine uygundur.

AEEE Yönetmeliğine Uygundur.

---

### **Директива RoHS для Украины**

Цим підтверджуємо, що продукція Леново відповідає вимогам нормативних актів України, які обмежують вміст небезпечних речовин

---

### **Директива RoHS для Индии**

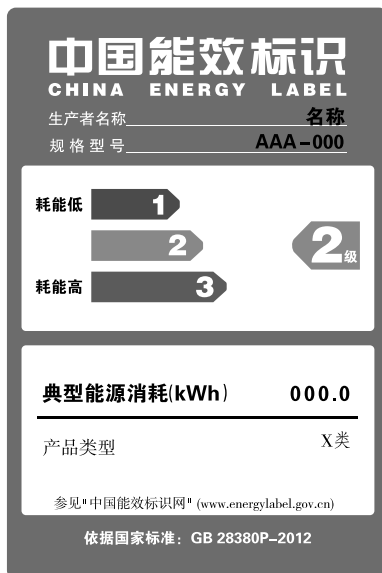
RoHS compliant as per E-Waste (Management & Handling) Rules, 2011.

## Приложение Е. Маркировка энергоэффективности для Китая

### 微型计算机能效标识声明

为满足中国《微型计算机能源效率标识实施规则》和《微型计算机能效限定值及能效等级》的相关规定和要求，联想公司对其生产及销售的每一台微型计算机产品加施能效标识，声明如下：

1. 如果您的包装箱或者产品上贴有下图所示的标识，您所购买的机器就是经测试符合《微型计算机能效限定值及能效等级》规定的相应能效等级的产品。



**Note:** 上图以2级能效标贴模板为例进行说明，具体规格型号、能效等级、产品类别和典型能源消耗等信息请以包装箱或产品上粘贴的实际能效等级标贴提供的信息为准，也可登陆“中国能效标识网”<http://www.energylabel.gov.cn>进行详细查询。

2. 如果您所购买机器的包装箱或者产品无上图所示的标识，请您忽略此部分。

《微型计算机能源效率标识实施规则》和《微型计算机能效限定值及能效等级》是由国家发展改革委员会所推行的能效标识制度，旨在通过开发节能产品和有效的节能方式来保护环境。通过使用符合能效标识制度要求的产品可以减少电源消耗、有助于节省开支、营造更清洁的环境并降低温室气体排放量。

联想很荣幸能为用户提供符合相应能效等级设计要求的产品，也鼓励用户购买高能效的产品。

有关能效标识制度的更多信息，请访问“中国能效标识网”<http://www.energylabel.gov.cn>。



## Приложение F. Информация о модели ENERGY STAR



ENERGY STAR® — это совместная программа Агентства по охране окружающей среды США и Министерства энергетики США, цель которой — экономия средств и защита окружающей среды за счет использования продуктов и методов, эффективных с точки зрения сбережения энергии.

Компания Lenovo гордится тем, что может предложить своим заказчикам продукты с маркой ENERGY STAR. Некоторые модели перечисленных ниже типов компьютеров сконструированы в соответствии с требованиями, предъявляемыми программой ENERGY STAR к компьютерам, и проверены на соответствие этим требованиям на момент их изготовления: 10AW, 10BG, 10DU и 10DT. Дополнительную информацию об ENERGY STAR смотрите на веб-сайте <http://www.lenovo.com>.

Используя продукты, соответствующие стандартам ENERGY STAR и функции управления питанием компьютера, вы можете снизить потребление электроэнергии. Снижение потребления электроэнергии экономит средства, сохраняет окружающую среду и уменьшает парниковый эффект.

Дополнительную информацию об ENERGY STAR см. на веб-сайте:  
<http://www.energystar.gov>

Lenovo призывает вас экономно использовать электроэнергию в быту. Для этого настройте перечисленные ниже функции управления питанием; эти функции активируются, если компьютер не используется в течение заданного времени:

Табл. 1. Функции управления питанием ENERGY STAR

Операционная система Windows 7, Windows 8, Windows 8.1 или Windows 10
План питания: ThinkCentre® по умолчанию
<ul style="list-style-type: none"><li>• Выключение дисплея: 10 мин</li><li>• Переход в спящий режим: 25 мин</li><li>• Параметры расширенного управления питанием<ul style="list-style-type: none"><li>– Время выключения жестких дисков: 20 мин</li><li>– Переход в режим гибернации: никогда</li></ul></li></ul>

Чтобы вывести компьютер из режима сна, нажмите любую клавишу на клавиатуре.

Для изменения параметров питания выполните следующие действия.

1. Откройте панель управления, выполнив одно из следующих действий.
  - Для Windows 7: нажмите кнопку “Пуск”, чтобы открыть меню “Пуск”, и щелкните **Панель управления**.
  - Для Windows 8 или Windows 8.1: см. раздел “Доступ к панели управления в ОС Windows 8 или Windows 8.1” на странице 20.

- Для Windows 10: щелкните правой кнопкой мыши кнопку “Пуск”, чтобы открыть контекстное меню “Пуск”, и выберите пункт **Панель управления**.
2. Просмотрите содержимое панели управления, используя крупные или мелкие значки, и щелкните значок **Электропитание**.
  3. Следуйте инструкциям на экране.



---

# Индекс

## А

администратор, пароль 94  
аппаратный тест при включении питания (power-on self-test, или POST) 99  
аудиосистема 2

## Б

батарея, замена 45  
блок вентилятора компьютера, замена 67  
блок питания, замена 57  
блок радиатора и вентилятора, замена 61  
блоки WiFi, карта контроллера WiFi, модуль карты WiFi, кабель антенны WiFi, замена 71

## В

важная информация по технике безопасности в видеосистема 1  
внешние опции, установка 37  
внутренние дисководы 1  
восстановление  
загрузочный блок 99  
операции, резервное копирование и 84  
после сбоя обновления POST/BIOS 99  
проблемы, решение 89  
программы 83  
восстановление загрузочного блока 99  
временное загрузочное устройство 96  
выбор  
временное загрузочное устройство 96  
загрузочное устройство 96  
выход, Setup Utility 97

## Д

диагностика, устранение неполадок 107  
дисковод оптических дисков, замена 48  
дисководы  
отсеки 15  
спецификации 15  
документация, использование 130  
доступ  
компоненты материнской платы 40  
драйверы устройств 81  
драйверы, устройства 81

## Ж

жесткий диск, замена 46

## З

загрузочное устройство 96

временное, как выбрать 96  
последовательность, изменение 96  
задняя антенна WiFi, установка или снятие 75  
замена  
батарея 45  
блок радиатора и вентилятора 61  
жесткий диск 46  
микропроцессор 64  
твердотельный диск 52  
замена компонентов, завершение 80  
замечания 133  
замечания, пароли 94  
замок для троса, защита 33  
запуск программы Setup Utility 93  
защита  
замок для троса 33  
компоненты 3  
разрешение и запрещение 95

## И

изменение  
пароль 95  
последовательность загрузочных устройств 96  
информационные  
важная по технике безопасности в  
гарантия 129  
обращение 129  
ресурсы 129  
техника безопасности 129  
информация о гарантии 129  
информация по технике безопасности 129  
использование  
документация 130  
пароли 94  
программы диагностики 130  
прочие услуги 131  
резервные носители, создание и 86  
Setup Utility 93

## К

как снять кожух 38  
клавиатура, замена 79  
кожух компьютера  
удаление 38  
кожух компьютера, установка 80  
компоненты 1  
компоненты материнской платы  
доступ 40  
компоненты, внутренние 13  
компьютер  
программы 99  
управление 2  
консультации

и обслуживание 130  
обращение 129

## Л

линейный аудиовход 12  
линейный аудиовыход 12  
лицевая панель  
лицевая панель, снятие 39  
лицевая панель, установка 39

## М

материнская плата  
как найти компоненты 14  
модуль памяти 43  
расположение 14  
микропроцессор  
замена 64  
Микрофон 12  
модуль памяти  
материнская плата 43  
установка, замена 43  
мышь, замена 79

## Н

настройки  
изменение 93  
просмотр 93  
неполадки, основные 107  
носители восстановления, создание и использование 83  
носители, создание и использование восстановления 83

## О

обновление  
системные программы 99  
обращение  
информационные 129  
консультации 129  
обслуживание 129  
обслуживание  
и консультации 130  
обращение 129  
центр поддержки заказчиков 130  
окружающая среда, рабочая 5  
операции, резервное копирование и восстановление 84  
Описание 12  
оптическая мышь  
чистка 103  
основные неполадки 107  
очистка оптической мыши 103

## П

пароли  
стирание 95  
утраченный или забытый 95  
пароли, использование 94

пароль  
Администратор 94  
замечания 94  
настройка, изменение, удаление 95  
Power-On Password 94  
передний блок аудиоразъемов и USB, замена 69  
передняя антенна WiFi, установка или снятие 77  
питание  
компоненты 3  
Плата PCI Express 41  
гнезда 41  
установка, замена 41  
Порты ввода-вывода (I/O) 3  
при включении, пароль 94  
приобретение дополнительных услуг 132  
программа Setup Utility, запуск 93  
программы  
восстановление 83  
программы диагностики, использование 130  
программы, обновление системных 99  
просмотр и сохранение настроек 93

## Р

рабочее пространство Rescue and Recovery 85  
рабочее пространство, резервное копирование и восстановление 85  
разъем 12  
Разъем монитора VGA 12  
Разъем DisplayPort 12  
Разъем Ethernet 12  
Разъем USB 2.0 12  
Разъем USB 3.0 12  
разъемы  
на задней панели 11  
разъемы задней панели 11  
разъемы, органы управления, индикаторы  
спереди 10  
расположение компонентов 13  
расширение 3  
резервное копирование и восстановление 84  
резервные носители, создание и использование 86  
ресурсы, информационные 129  
решение проблем, связанных с восстановлением 89

## С

сбой, восстановление из POST/BIOS 99  
создание  
и использование резервных носителей 86  
создание и использование  
носитель восстановления 83  
спереди  
разъемы, органы управления, индикаторы 10

## Т

твёрдотельный диск, замена 52  
техника безопасности v  
товарные знаки 134

## У

- удаление пароля 95
- услуги
  - приобретение дополнительных 132
  - прочие 131
- установка
  - пароль 95
- установка дополнительных аппаратных средств
  - модуль памяти 43
  - Плата PCI Express 41
- устранение неполадок, диагностика 107
- устройства, работа с чувствительными к статическому электричеству 37
- устройства, чувствительные к статическому электричеству, работа с 37

## Ф

- физические характеристики 5

## Ц

- центр поддержки заказчиков 130

## С

- CMOS, очистка 95
- CRU
  - завершение установки 80

## Е

- Ethernet 2

## L

- Lenovo Solution Center 126
- Lenovo ThinkVantage Toolbox 126

## R

- Rescue and Recovery 83
  - рабочее пространство, Rescue and Recovery 85

## S

- Setup Utility 93
- Setup Utility, выход 97





**lenovo**®