

VisaVis L-127



## **РУКОВОДСТВО ПОЛЬЗОВАТЕЛЯ**

*Мы благодарим Вас за покупку! Пожалуйста, внимательно прочитайте инструкцию по эксплуатации цифровой рамки с целью ее правильного и безопасного использования.*

## **ВНИМАНИЕ**

### **Меры предосторожности и техническое обслуживание**

- Цифровая фоторамка предназначена для использования только внутри помещений.
- Во избежание поражения электрическим током не подвергайте устройство воздействию влаги или конденсата.
- Во избежание перегрева не закрывайте вентиляционные отверстия на цифровой фоторамке.
- Защищайте цифровую фоторамку от воздействия прямых солнечных лучей.
- Не разбирайте цифровую фоторамку. Это может привести к поражению электрическим током. Внутри нет деталей, которые требуют обслуживания пользователем. Если цифровая фоторамка будет разобрана пользователем это приведет к аннулированию гарантии.

### **Чистка ЖК-экрана**

Экран цифровой фоторамки сделан из стекла, и может быть легко разбит или поцарапан, поэтому его следует очищать с осторожностью.

Для чистки используйте мягкие, неабразивные материалы, например, салфетки для чистки объективов фотокамер или ЖК-экранов компьютеров. Если экран фоторамки сильно загрязнен, смочите салфетку средством для протирки ЖК-экранов.

### **ВНИМАНИЕ**

Отключите питание цифровой рамки перед установкой или извлечением карты памяти/USB-диска. Нарушение этого требования может привести к потере данных и возникновению неисправностей в цифровой рамке и подключаемых устройствах.

Во избежание поражения электрическим током, не используйте рамку вне помещений.

### **ВВЕДЕНИЕ:**

Благодарим Вас за покупку цифровой фоторамки. Она предназначена для быстрого и легкого просмотра цифровых фотографий, хранящихся на карте

памяти. Пожалуйста, внимательно прочтите эту инструкцию, чтобы научиться правильно использовать цифровую фоторамку.

### **Основные характеристики фоторамки:**

1. Поддержка фото форматов: JPEG.
2. Поддержка аудио форматов: MP3, WMA.
3. Поддержка видео форматов: MPEG1, MPEG2, MPEG4, Xvid, AVI, M-JPEG, H.264.
4. Встроенная память 4Gb.
5. Поддержка карт памяти: SD/MMC/SDHC/MS.
6. Соединение USB: USB 2.0 HOST, Mini USB.
7. Встроенный календарь, часы, будильник, авто включение/выключение.
8. Регулируемая яркость, контрастность, насыщенность.
9. Режимы просмотра: слайд-шоу, одиночные фотографии, предварительный просмотр, масштабирование, поворот.
10. Автоматическое слайд-шоу при подключении карты памяти
11. Поддержка слайд-шоу с фоновой музыкой.
12. Предварительный просмотр фотографий.
13. Встроенные стерео динамики (2x2 Вт) и разъем для наушников
14. Регулируемая скорость слайд-шоу и свыше 10 видов переходов между слайдами.
15. Функция копирования и удаления файлов.
16. Язык экранного меню: русский, английский.
17. Крепления для монтажа на стену.

### **Содержимое упаковки:**

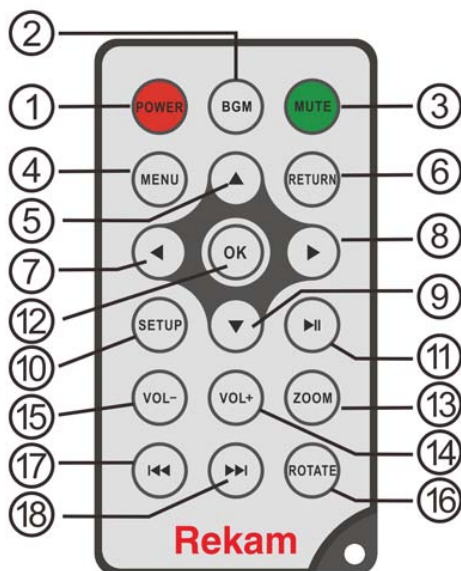
1. Цифровая фоторамка
2. Руководство пользователя
3. Блок питания
4. Пульт дистанционного управления
5. Кронштейн
6. USB — кабель
7. Гарантийный талон

# СОДЕРЖАНИЕ

1 Внешний вид.....	5
1.1 Пульт дистанционного управления .....	5
1.2 Вид сзади .....	6
2. Установка и замена батареи.....	7
3. Начало работы .....	7
4. Руководство по эксплуатации .....	8
4.1 Карта памяти и USB.....	8
4.2 Режим просмотра фотографий.....	9
4.3. Режим воспроизведения музыки .....	10
4.4 Режим воспроизведения видео .....	11
5. Календарь.....	12
6. Менеджер файлов.....	13
7. Настройки.....	14
8. Установка кронштейна .....	15
9. Подключение к PC.....	15
10. Технические характеристики .....	16
11. Руководство по устранению неисправностей .....	17

# 1 ВНЕШНИЙ ВИД

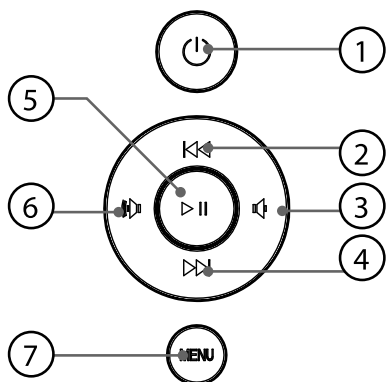
## 1.1 ПУЛЬТ ДИСТАНЦИОННОГО УПРАВЛЕНИЯ



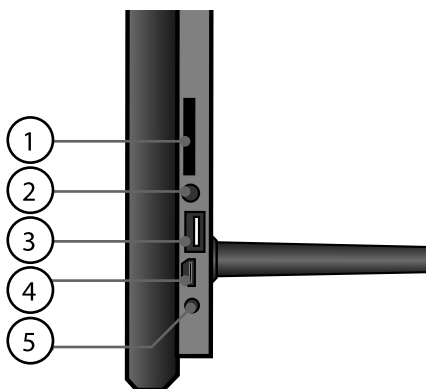
1. **POWER** – Включение/выключение питания
2. **BGM** – Переход в режим слайд-шоу с фоновой музыкой
3. **MUTE** – Временное отключение звука.
4. **MENU** – Вход в главное меню.
5. ▲ – Перемещение курсора вверх.
6. **RETURN** – Возврат к предыдущему меню.
7. ◀ – Перемещение курсора влево
8. ▶ – Перемещение курсора вправо
9. ▼ – Перемещение курсора вниз.
10. **SETUP** – Переход к меню настроек.
11. ▶|| – воспроизведение/пауза: В режиме воспроизведения нажмите эту кнопку для приостановки/возобновления воспроизведения.

12. **OK** – Подтверждение действия. Воспроизведение/пауза: В режиме воспроизведения нажмите эту кнопку для приостановки/возобновления воспроизведения.
13. **ZOOM** – В полноэкранном режиме нажмите ZOOM для увеличения размера изображения.
14. / 15. **VOL +/-** – Увеличение/уменьшение громкости.
16. **ROTATE** – В полноэкранном режиме нажмите эту кнопку, для поворота изображения на 90 ° по часовой стрелке.
17. **⏮** – Возврат к предыдущей записи.
18. **⏭** – Перерход к следующей записи.

## 1.2 ВИД С ЗАДИ



1. Питание
2. Вверх
3. Уменьшение громкости/влево
4. Вниз
5. Воспроизведение/пауза/Подтверждение (OK)
6. Увеличение громкости/вправо
7. Меню/Выход



1. Разъем для SD/MMC/MS/SDHC карт.
2. Гнездо для подключения наушников.
3. Разъем USB.
4. Разъем mini USB.
5. Разъем для подключения питания (DC IN).

## 2. УСТАНОВКА И ЗАМЕНА БАТАРЕИ

Положите пульт дистанционного управления лицевой поверхностью вниз, нажмите на крышку батарейного отсека и потяните, чтобы выдвинуть лоток. Поместите один CR2025 литиевый аккумулятор на лоток положительным («+») контактом к себе. Задвиньте лоток в корпус.



## 3. НАЧАЛО РАБОТЫ

3.1 Расположите цифровую фоторамку с установленным кронштейном на плоской, прочной, устойчивой поверхности. Подключите один конец блока питания в стандартную розетку 110—240 В переменного тока, а другой конец в разъем DC IN на фоторамке.

**Примечание:** Инструкцию по установке кронштейна см. в п. 8.

3.2 Снимите защитную пленку с ЖК-дисплея.

3.3 Удалите пластиковый изолятор из батарейного отсека пульта управления.

3.4 Нажмите кнопку **POWER** на пульте дистанционного управления или кнопку питания на устройстве

## 4. РУКОВОДСТВО ПО ЭКСПЛУАТАЦИИ



**Рис. 1**

После включения устройства, будет отображаться заставка (Рис. 1). Через 3~5 секунд произойдет переход в главное меню. Если на USB устройстве или на карте памяти есть фотографии и музыка, то автоматически начнется воспроизведение фотографий в режиме слайд-шоу с фоновой музыкой. В этом случае, для выхода в главное меню нажмите кнопку **RETURN**.

**Примечание:** В руководстве описано управление цифровой фоторамкой с использованием пульта дистанционного управления.

### 4.1 КАРТА ПАМЯТИ И USB

Устройство поддерживает карты памяти форматов SD/MMC/SDHC/MS и USB-диски с интерфейсом USB 2.0. После установки карты памяти или USB-устройства фоторамка автоматически начнет демонстрацию фотографий в режиме, слайд-шоу. Для выхода из режима слайд-шоу и перехода к главному меню, нажмите кнопку **RETURN** два раза.

**Примечание:** Убедитесь, что фотографии, музыка и видео файлы на карте памяти и USB-устройстве имеют формат, поддерживаемый устройством. Присоединяйте и отсоединяйте карту памяти и USB-устройство при выключенной цифровой фоторамке.



Для перехода в меню выбора устройства хранения данных (Рис. 2) нажмите **MENU** и затем **RETURN**.

Кнопками ◀▶ выберите устройство хранения данных и нажмите **OK** для перехода в главное меню (Рис. 3)

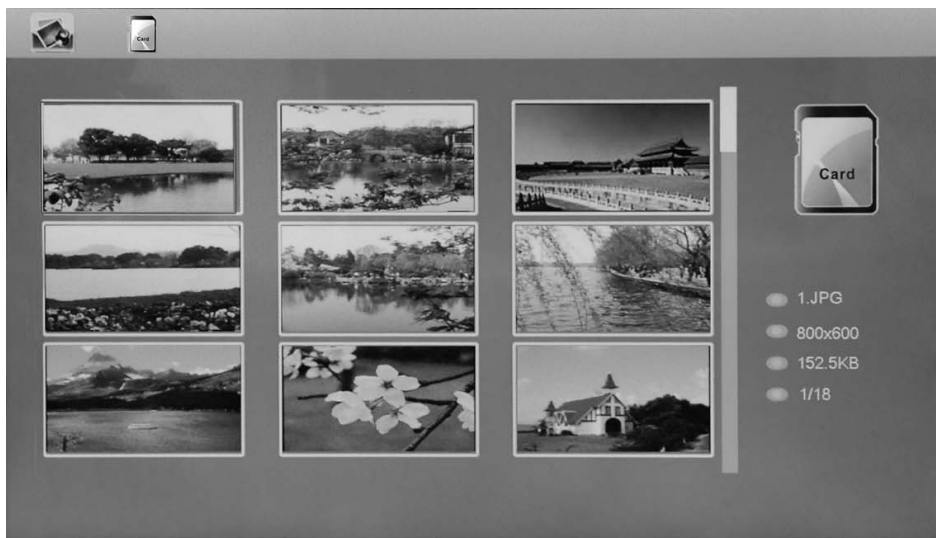


**Рис. 2**



**Рис. 3**

## 4.2 РЕЖИМ ПРОСМОТРА ФОТОГРАФИЙ

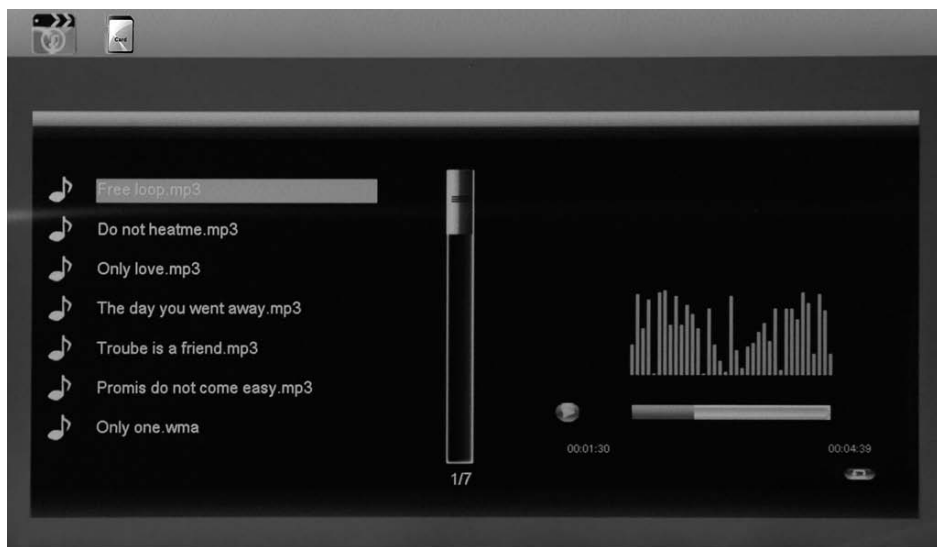


В главном меню выберите **Фото** и нажмите **OK**, чтобы начать слайд-шоу или перейти в режим предварительного просмотра (зависит от настроек фото). Для перехода к режиму предварительного просмотра из режима слайд-шоу нажмите **RETURN**. Используйте

▲▼◀▶ для выбора картинки и нажмите **OK** чтобы начать слайд-шоу. Для остановки / возобновления слайд-шоу используйте кнопку **OK**. В режиме слайд-шоу с фоновой музыкой для воспроизведения музыки в установках должен быть включен режим «Музыка». Музыкальные файлы должны храниться на том же устройстве памяти, что и фотографии. Вы можете использовать VOL+/VOL-, чтобы увеличить/уменьшить громкость. Вы можете также использовать ◀▶ для перехода к предыдущему/следующему музыкальному файлу.

Для перехода к меню настроек режима «Фото» нажмите **SETUP**, кнопками ▲▼ выберите **Установки фото** и нажмите **OK**. Нажмите ◀▶ для установки значений и нажмите ▲▼ для подтверждения.

### 4.3. РЕЖИМ ВОСПРОИЗВЕДЕНИЯ МУЗЫКИ



**Рис. 4**

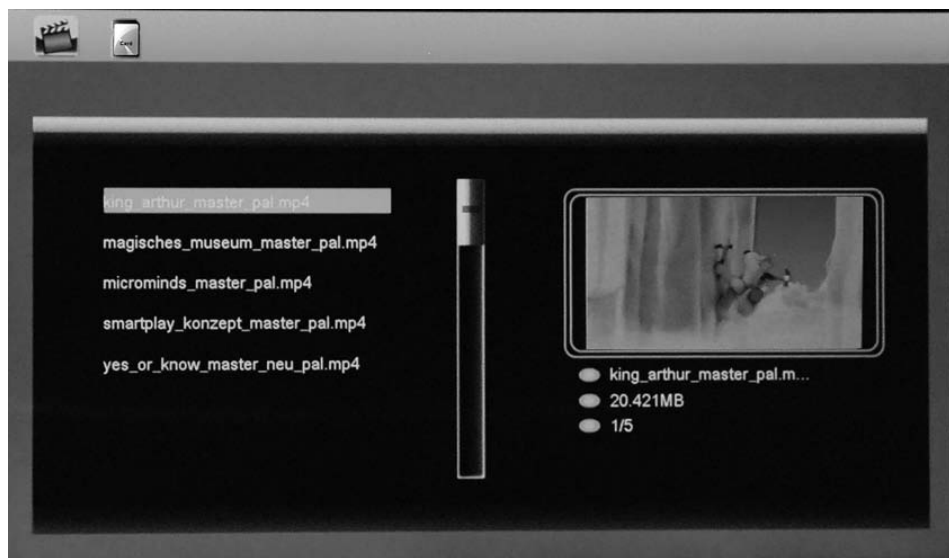
Выберите в главном меню **Музыка**, нажмите кнопку **OK**, чтобы войти в музыкальный интерфейс (Рис. 4). Нажмите ▲▼, чтобы выбрать файл из списка воспроизведения, а затем нажмите **OK** для

подтверждения. Нажмите кнопку **VOL +/-**, чтобы увеличить/уменьшить громкость.

В режиме воспроизведения музыки нажмите ◀▶ для ускоренной перемотки вперед и назад, нажмите **OK**, чтобы остановить и возобновить воспроизведение. С помощью кнопок ◀◀▶▶ Вы можете переходить к предыдущей или следующей записи.

Для перехода к меню настроек музыки нажмите **SETUP**, кнопками ▲▼ выберите установки музыки и нажмите **OK**. Нажмите ◀▶ для установки значений и нажмите ▲▼ для подтверждения.

#### 4.4 РЕЖИМ ВОСПРОИЗВЕДЕНИЯ ВИДЕО



**Рис. 5**

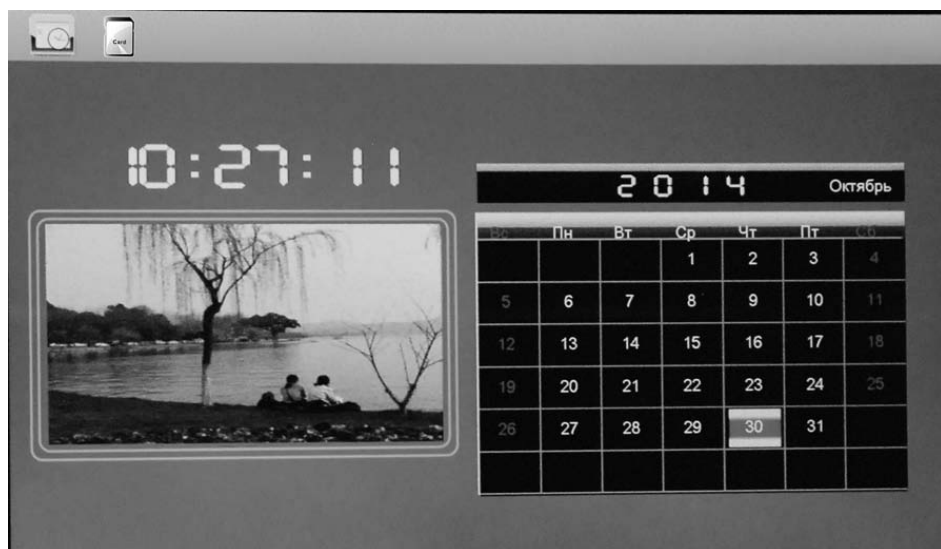
Выберите **Видео** в главном меню, нажмите **OK**, чтобы войти в видео-интерфейс (Рис. 5). Нажмите ▲▼ Для выбора файла из списка воспроизведения, а затем нажмите **OK** для подтверждения. Нажмите кнопку **VOL +/-**, для увеличения/уменьшения громкости.

В режиме воспроизведения видео, нажмите ◀▶ для ускоренной перемотки вперед и назад. Нажимать **Play/Pause**, чтобы приостановить и возобновить воспроизведение.

Нажмите ◀◀▶▶, чтобы перейти к предыдущему или следующему фильму.

Для перехода к меню настроек видео нажмите **SETUP**, кнопками ▲▼ выберите настройки видео и нажмите **OK**. Нажмите ◀▶ для установки значений и нажмите ▲▼ для подтверждения.

## 5. КАЛЕНДАРЬ



*Рис. 6*

Выберите **Календарь** в главном меню, нажмите **OK**, чтобы войти. Фоторамка покажет календарь с окном для воспроизведения слайд-шоу (Рис. 6). Файлы фотографий должны быть сохранены на выбранном устройстве хранения данных.

Вы можете выбирать год с помощью ◀▶, и месяц с помощью ▲▼. Если вы включили будильник, в настройках календаря появится соответствующий значок.

Для перехода к меню настроек календаря нажмите **SETUP**, кнопками ▲▼ выберите установки календаря и нажмите **OK**. Нажмите ◀▶ для установки значений и ▲▼ для подтверждения.

## 6. МЕНЕДЖЕР ФАЙЛОВ

Выберите **Файлы** в главном меню и нажмите кнопку **OK**, чтобы войти в менеджер файлов (Рис. 7). Вы можете просматривать все файлы на выбранном устройстве хранения данных. Нажмите ▲▼ чтобы выбрать файл, затем нажмите кнопку **OK** для подтверждения.

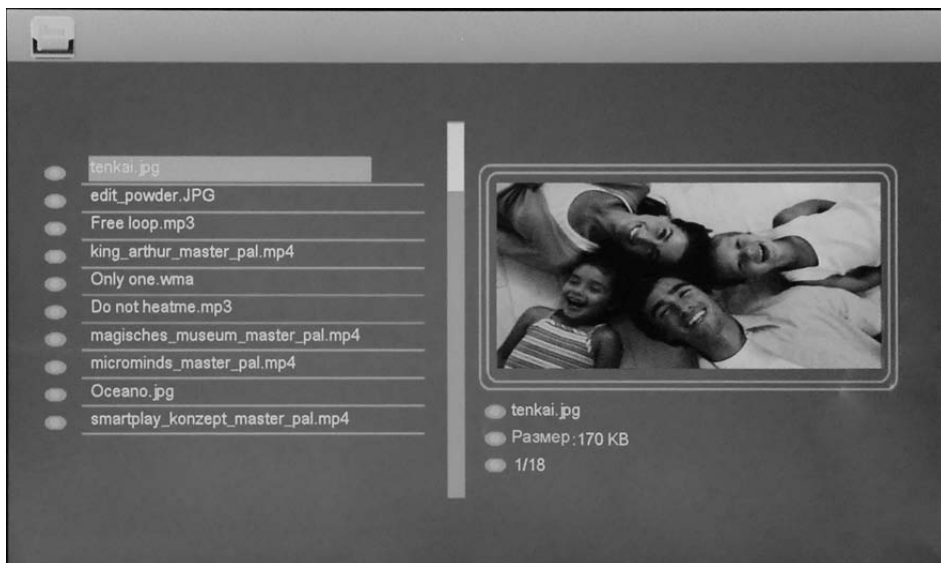


Рис. 7

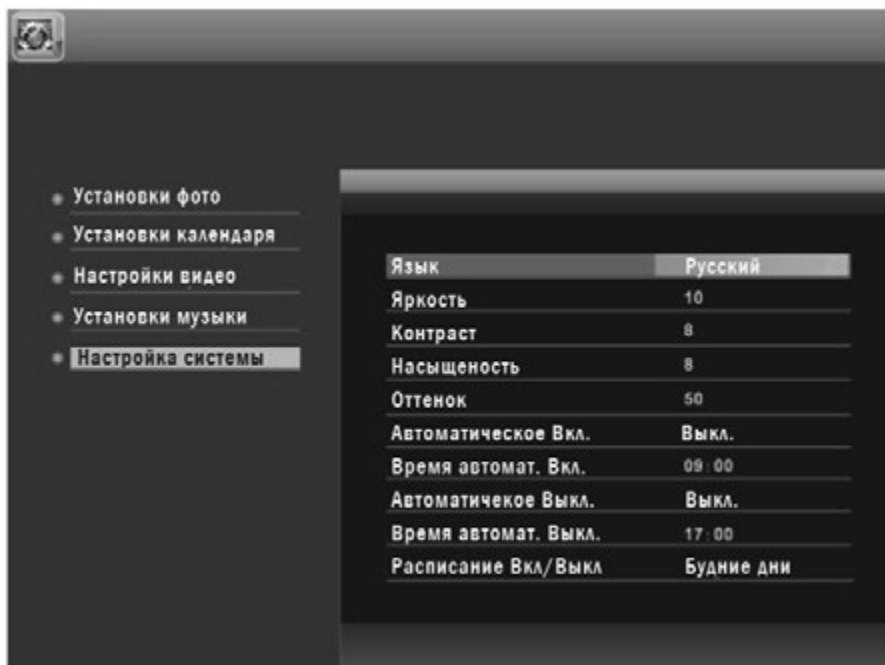
**Копирование и удаление файлов.** С помощью кнопок ▲▼ выберите файл и нажмите ▶, затем ◀. Появится подменю операций копирования, удаления.

Для встроенной памяти, показывается только значок **Удалить**.

Для карты памяти или USB будут показываться значки **Копировать во внутреннюю память** и **Удалить файлы**. Файлы могут быть скопированы только во встроенную память.

**Примечание:** перейти к подменю операций копирования и удаления можно только с помощью пульта дистанционного управления.

## 7. НАСТРОЙКИ



*Рис. 8*

Выберите **Настройки** в главном меню, нажмите **ОК**, чтобы войти в подменю **Настройки**. Нажмите **▲▼** для выбора пунктов меню и нажмите **ОК**, чтобы войти в подменю. Нажмите **◀▶** для установки значений и нажмите **▲▼** для подтверждения.

**Примечание:** После того как вы перейдете к следующему пункту меню, данные в текущем пункте будут автоматически сохранены.

## 8. УСТАНОВКА КРОНШТЕЙНА

Вставьте металлический кронштейн в слот на задней крышке цифровой фоторамки (Рис. 9).

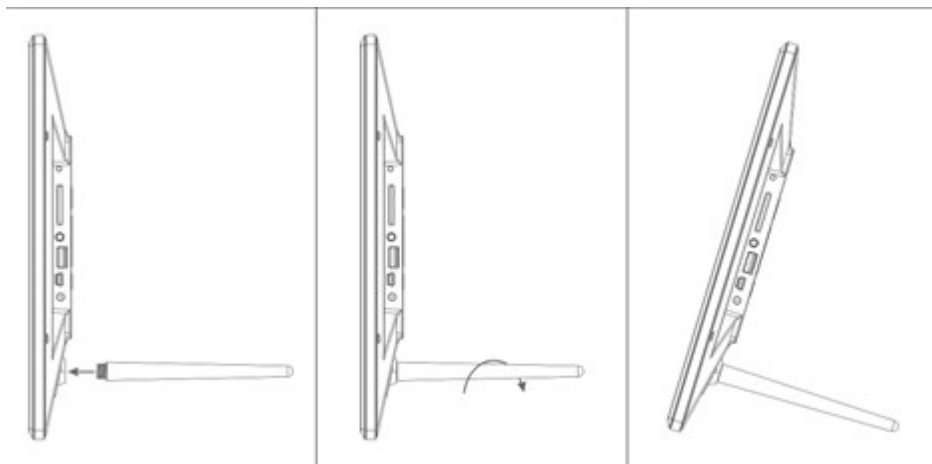


Рис. 9

## 9. ПОДКЛЮЧЕНИЕ К РС

Ваша цифровая рамка может быть соединена с компьютером через USB кабель для выполнения операций копирования, удаления и редактирования файлов.

А – Включите цифровую рамку, соедините её USB – кабелем с компьютером.

В – Цифровая рамка будет автоматически определена компьютером как внешний накопитель и на её экране появится надпись “PC Connected”. После этого Вы сможете копировать, удалять и редактировать файлы, находящиеся во встроенной памяти цифровой рамки. После завершения операций с файлами необходимо выключить и снова включить цифровую рамку.



**Замечание:** Во избежание повреждения цифровой рамки не разрывайте соединение с PC во время передачи или проигрывания файлов. Используйте процедуру безопасного извлечения устройств, соответствующую Вашему компьютеру.

## 10. ТЕХНИЧЕСКИЕ ХАРАКТЕРИСТИКИ

Дисплей	Размер	12.1 дюйма /30.73см
	Разрешение	1600×900 точек
	Тип матрицы	TFT с LED-подсветкой ( цифровая )
	Яркость, cd/m <sup>2</sup>	300
	Контраст	500:1
Память	Встроенная	4Gb встроенной памяти
	Карта памяти	Разъем для SD/SDHC/MMC/MS карт
	USB-порт	USB×1, mini-USB×1 (протокол USB 2.0)
Просмотр изображений	Формат	JPEG
	Операции	Поворот, масштабирование
	Режимы	Полный экран, слайд-шоу, пиктограммы



Мультимедийные функции	Динамики	Два встроенных динамика (2x2W)
	Звуковые файлы	MP3, WMA
	Видео	MPEG1, MPEG2, MPEG4 (Divx4.0, Divx5.0 Xvid, AVI), M-JPEG & H.264
Дополнительные функции		Календарь, часы, будильник, включение/выключение по расписанию
Размеры, мм		326X229X25
Вес		640 г
Источник питания		Блок питания ~110V-240V (50-60HZ)
Аксессуары		Блок питания, руководство пользователя, пульт управления, USB-кабель

## 11. РУКОВОДСТВО ПО УСТРАНЕНИЮ НЕИСПРАВНОСТЕЙ

Если возникли проблемы с цифровой рамкой, пожалуйста, обратитесь к этому руководству. Если вам нужна дополнительная помощь, пожалуйста, обратитесь в службу технической поддержки.

<b>Нет питания:</b>	Пожалуйста, убедитесь в том, что блок питания надежно подключен к розетке и цифровой рамке.
<b>Пульт дистанционного управления не работает:</b>	Пожалуйста, проверьте батарею (батарея может работать не более шести месяцев). Замените батарею, если это необходимо.
<b>Не читается карта памяти или USB:</b>	Пожалуйста, проверьте, установлена ли карта памяти в слот; подключен ли к разъему USB внешний USB-диск. Убедитесь, что на карте памяти/USB-диске есть данные.
<b>Не удается воспроизвести файл:</b>	Пожалуйста, убедитесь в том, что формат файла поддерживается цифровой рамкой.
<b>Экран слишком яркий или слишком темный:</b>	Пожалуйста, настройте яркость и контрастность в меню настройки.
<b>Цвет бледный или нет цвета:</b>	Пожалуйста, настройте цвет и контраст в меню установки.
<b>Нет звука:</b>	Пожалуйста, проверьте уровень громкости и убедитесь, что звук не выключен (кнопка Mute).

Производитель не несет ответственность за возможные ошибки и опечатки в настоящем документе.

Спецификация продукта может быть изменена без предварительного уведомления.

VisaVis L-127



## USER MANUAL

*Thank you for your purchase of the Digital Photo Frame. Please read this User Manual carefully to learn the correct way to use the Digital Photo Frame.*

# CAUTIONS

## Precautions and maintenance

- Digital Photo Frame is for indoor use only.
- To avoid risk of fire or electric shock; do not expose the unit to moisture or condensation condition.
- To avoid overheating, do not block the ventilation holes on the Digital Photo Frame.
- Keep the Digital Photo Frame from direct sunlight.
- Do not dismantle the Digital Photo Frame. There is a risk of electric shock and there are no user-serviceable parts inside. Dismantling the Digital Photo Frame will void your warranty.

## Cleaning the LCD Screen

- Treat the screen carefully. Because the screen of the Digital Photo Frame is made of glass and it would be easily broken or scratched.
- You can use a soft, non-abrasive cloth such as a camera lens or glass cloth to clean the LCD screen. If fingerprints or dust accumulate on the LCD screen, it will be better to moisten the cleaning cloth with detergent to wipe the screen.

### **WARNING:**

Please power off the unit before inserting or removing a card or USB device.

Do not put the unit in water or moisture condition to prevent the risk of electric shock.

## INTRODUCTION:

Thank you for your purchase of the Digital Photo Frame. It is designed to allow quick and easy view of photos taken from your digital camera, mobile phone, or from a memory storage card. Please read this User Manual carefully to learn the correct way to use the Digital Photo Frame.

## **FEATURES:**

1. Support Photo formats: JPEG.
2. Support Audio formats: Mp3, WMA
3. Support Video File Formats: MPEG1, MPEG2, MPEG4 (Divx4.0, Divx5.0 Xvid, AVI), M-JPEG, AVI&H.264
4. Build in Memory: 4Gb
5. Support Memory card: SD/MMC/SDHC/MS
6. USB Connection: USB2.0 HOST, Mini USB
7. Built-in Calendar, Clock, Alarm Clock, Schedule Auto On/Off
8. Adjustable brightness, contrast, saturation
9. Image-display mode: slideshow, preview, zoom, rotate function.
10. Auto Slideshow when inserting Memory Card
11. Support slideshow with background music
12. Support viewing pictures in thumbnail mode
13. Built-in stereo speaker (2×2W) and earphone jack
14. Adjustable slideshow speed and above 10 kinds of transition slideshow
15. Copy and Delete function
16. OSD Language: Russian, English, French, German, Italian, Spanish
17. DPF can hung on the wale

## **Packaging Check List:**

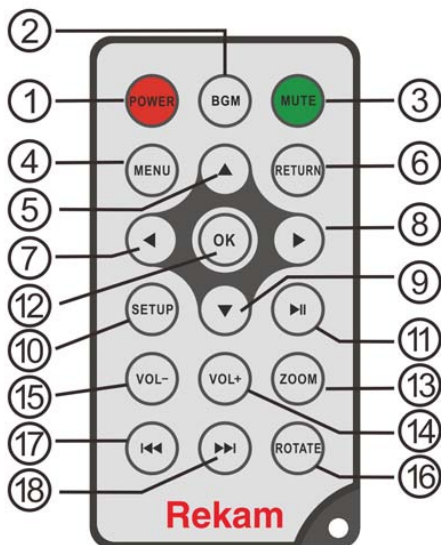
- |                        |         |
|------------------------|---------|
| 1. Digital photo frame | 1 piece |
| 2. User manual         | 1 piece |
| 3. AC/DC adapter       | 1 piece |
| 4. Remote control      | 1 piece |
| 5. USB Cable           | 1 piece |
| 6. Stand               | 1 piece |

# CONTENTS

- 1 Product Diagram ..... 23
  - 1.1 Remote Control ..... 23
  - 1.2 Back of Frame ..... 24
- 2. Installing & Replacing the Battery ..... 25
- 3. Getting Started ..... 25
- 4. Operating Instruction ..... 26
  - 4.1 Card and USB ..... 26
  - 4.2 Picture Mode..... 27
  - 4.3 Music Mode..... 28
  - 4.4 Video Mode..... 29
- 5. Calendar ..... 30
- 6. File ..... 31
- 7. Setup..... 32
- 8. Stand Instruction..... 33
- 9. PC Connection ..... 33
- 10. Technical Specifications ..... 34
- 11. Troubleshooting Guide..... 35

# 1 PRODUCT DIAGRAM

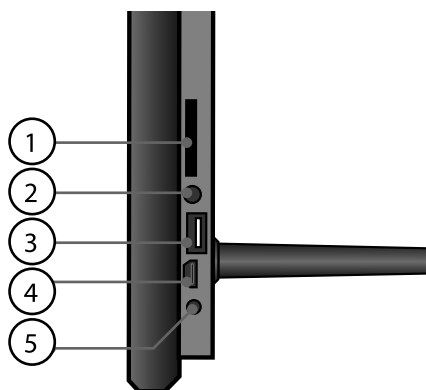
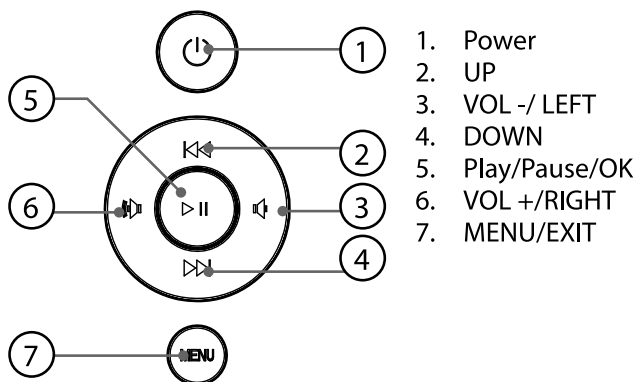
## 1.1 REMOTE CONTROL



1. **POWER** – Switch On/Off
2. **BGM** – Press BGM button to play the background music in slide-show mode
3. **MUTE** – Press Mute button to silence the voice temporarily.
4. **MENU** – Enter Main Menu interface.
5. ▲ – Move cursor Up.
6. **RETURN** – Return to up page.
7. ◀ – Move cursor Left.
8. ▶ – Move cursor Right.
9. ▼ – Move cursor Down.
10. **SETUP** – Go directly to Setup mode or show the small Operation interface,
11. ▶|| : In the playing mode, press this button for pause / re-sume.

12. **OK** – Press to confirm. Play/pause: In the playing mode, press this button, for pause / resume .
13. **ZOOM** – In the pause state of single picture, press ZOOM to magnify picture display size.
14. / 15. **VOL +/-** – Turn up/down the volume.
16. **ROTATE** – In the pause state of single picture, press this button to revolve the picture 90°in clockwise direction each time.
17. **▶▶** – Move back to previous music or video file.
18. **◀◀** – Move forward to next music or video file.

## 1.2 BACK OF FRAME



1. SD/MMC/MS/SDHC CARD
2. Earphone jack
3. USB 2.0
4. Mini USB
5. DC IN



## 2. INSTALLING & REPLACING THE BATTERY

Place the remote control face down, press down on the ridged area of the battery cover and pull towards you to remove the tray. Place one CR2025 lithium button-cell battery on the tray with the positive “+” side facing you. Reinsert the tray.



## 3. GETTING STARTED

3.1 Put the digital photo frame with installing bracket on a flat position stability, then plug one end of the AC adapter into a standard 100—240V AC electrical outlet and the other end into the DC IN slot on the frame.

**Note:** The bracket installing and standing method refer to «Stand Instruction».

3.2 Remove the protective film covering on the LCD.

3.3 Remove the plastic battery insulator from the battery compartment and make sure the remote control has a battery inside. Please refer to “Installing & Replacing Battery” if you need a new battery.

3.4 Press the **Power** button on the Remote Control or the power key on the unit

## 4. OPERATING INSTRUCTION



After turning on the unit, it will display startup logo, and then show the Main interface after 3-5 seconds. If there are pictures and music's in USB device or the card, it will play the slideshow and enter to the main menu after pressing **RETURN** button.

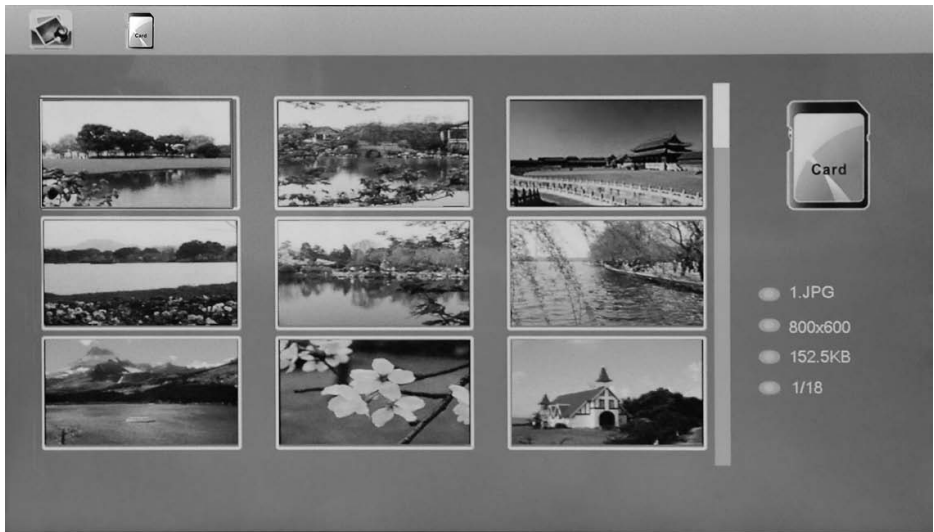
### 4.1 CARD AND USB

It supports SD/SDHC/MS/MMC and USB 2.0 and Mini USB. After inserting a card or USB device, slideshow will play with background automatically, then press **RETURN** twice to access to **photo, music, video, files, calendar** and **settings** choose interface. Press **OK** to confirm the item you want.



- Note:** 1) Make sure there are supported picture, music and video files in the Card or USB device.  
 2) If there are supported picture in the Card or USB Device, slideshow will play automatically.

#### 4.2 PICTURE MODE



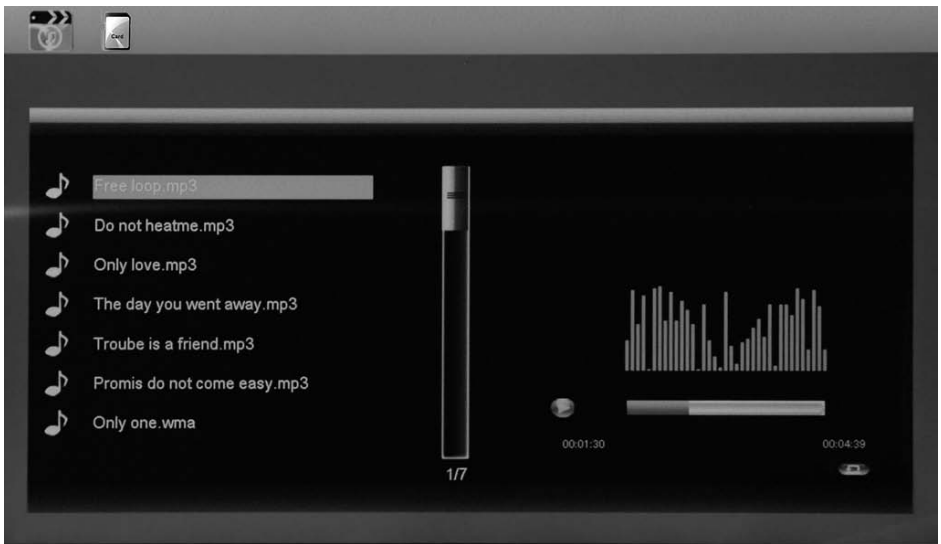
Press **RETURN** to choose Storage Device. Press **“OK”** to enter into the main menu, choose **Photo** and press **OK** to start slideshow, press Return to enter into the 9-Pictures Mode, use **▲▼◀▶** to choose the picture and press **OK** to play. If the **“Music”** is **“Open”** in Photo setup, Press **“BGM”**

it will play slideshow with background Music and the music must be stored in the same memory device! You can use VOL+/VOL- to turn up /down the volume, you can also use ◀◀▶▶ to go to the previous/next background music, then you can set difference settings in Photo Setup.

Press Setup, You can set different settings in **Photo setup** menu, press **OK** to enter the sub-menu items. Press ◀▶ to set the Value and press ▲▼ to confirm.

**Note:** In Thumbnail Picture mode, press **OK** to select the picture, press **OK** again to start slideshow.

### 4.3 MUSIC MODE

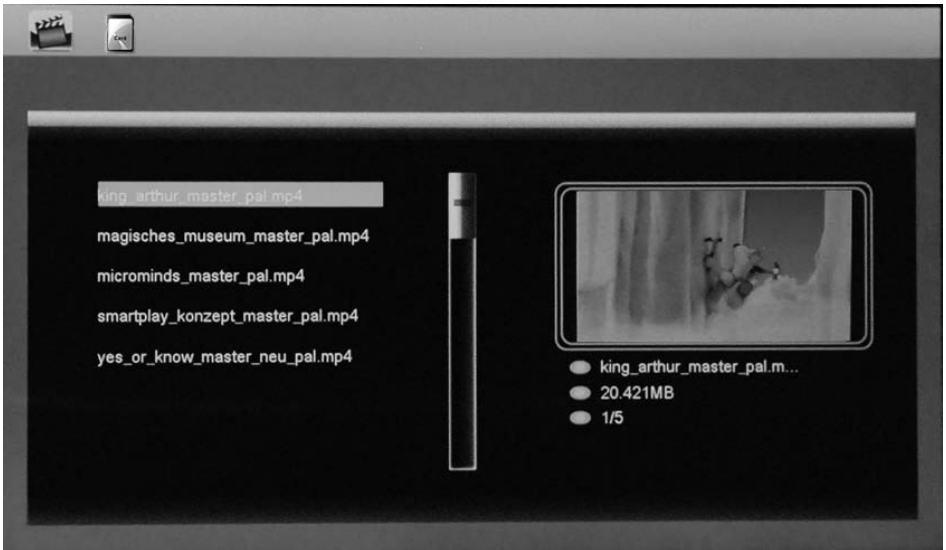


Press **RETURN** to choose “**USB**” or a card, then press **OK** to enter the main menu, Choose **Music**, press **OK** to enter the music interface, press ▲▼ to select the music from the playlist, then press **OK** to confirm. Press **VOL+/-** to turn up/ down the volume,

In the music playing mode, press ◀▶ to fast forward and fast backward, press **OK** to Pause and Play again. With ◀◀▶▶ you can enter the previous or next music playing directly.

Press Setup. You can choose Different Settings in Music **Setup**, press **OK** to enter the sub-menu items. Press ◀▶ to set the Value and press ▲▼ to Confirm.

#### 4.4 VIDEO MODE



Choose **Video** in the main menu, press **OK** to enter the video interface, press ▲▼ to select the video from the play list, then press **OK** to confirm. Press **VOL+/-** to turn up/ down the volume. Press ▲▼ to view previous/next video.

In the video playing mode, press ◀▶ for fast forward and fast backward. Press **Play/Pause** to pause, repress again continue playback.

Press ◀◀▶▶ to enter the previous or next video playing directly.

Press Setup. You can set different settings in **Video Setup**. Press **OK** to enter the sub-menu items. Press ◀▶ to set the Value and press ▲▼ to Confirm.

## 5. CALENDAR



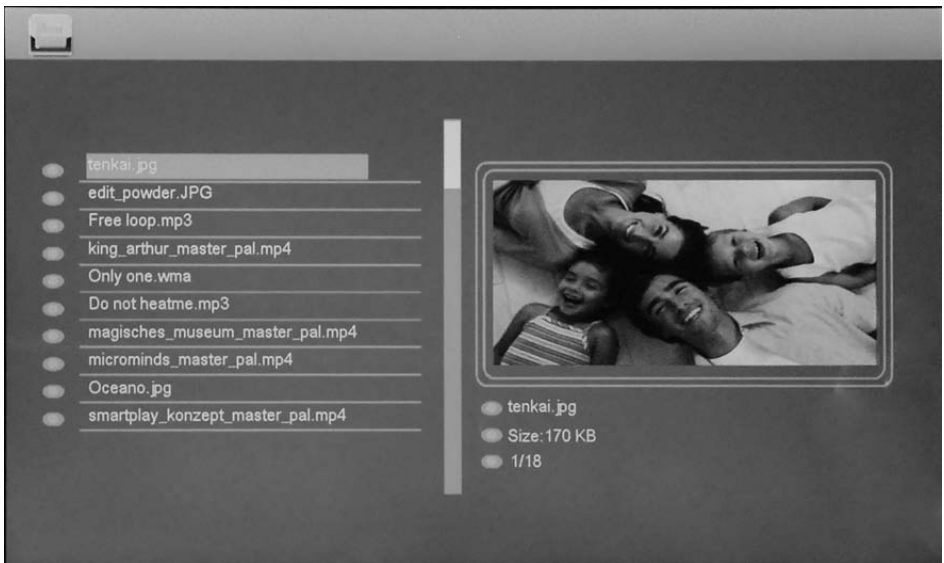
Select **Calendar** in the Main Menu, press **OK** to enter. It will show calendar with a window on the left with slideshow, Supported files must be stored in the selected storage device.

Adjust Year with ◀▶, adjust Month with ▲▼. If you have set alarm in Calendar setup, there will appear the alarm and time icon.

If you want to set the date/time, press Setup, You can enter into the **Calendar Setup** menu, press **OK** to enter the sub-menu items. Press ◀▶ to set the Value and press ▲▼ to Confirm. The set time will be shown in the Calendar Interface.

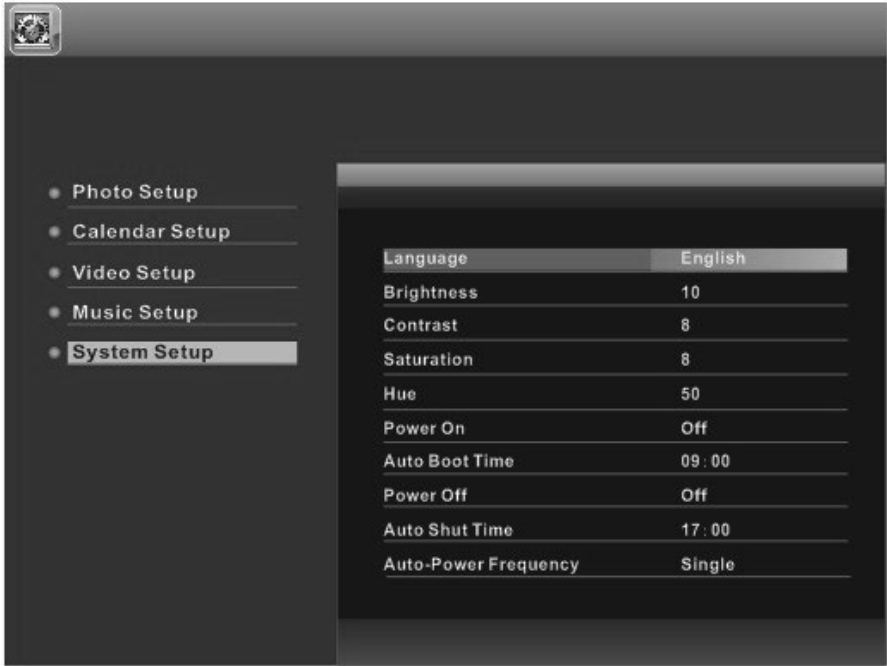
## 6. FILE

Choose File in the main menu and press OK to Enter, you can browse all files in your selected storage device. You can press ▲▼ to choose the file then press **OK** to confirm.



**Copy and Delete function** Use ▲▼ to highlight the file then press ▶ and ◀; it will show a Sub-Menu for Copy Delete Operation. If enter the Internal memory, It only show Delete Icon. If enter the Cards or USB, It will show “copying to internal memory, Delete files” Icon, and the files can be only copied to internal built-memory.

## 7. SETUP



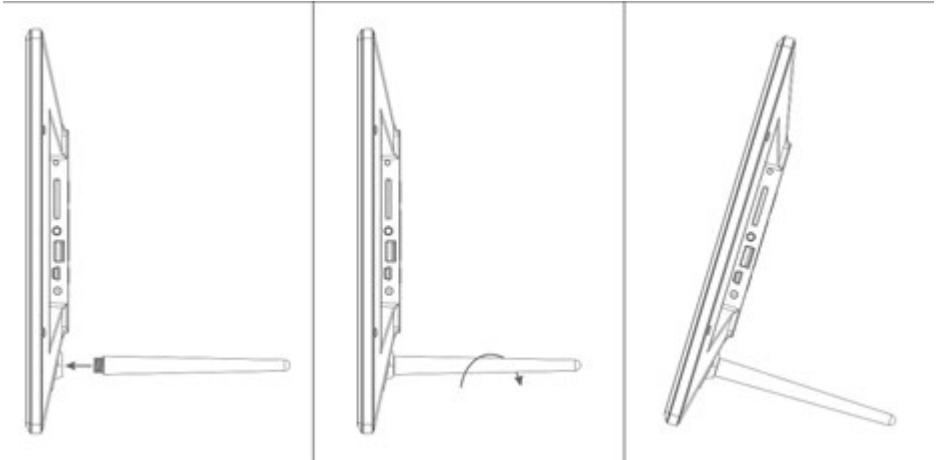
Select Setup in the main menu, press OK to enter the Setup interface and press ▲▼ to highlight the main item and press OK to enter the sub-menu items. Press ◀▶ to set the Value and press ▲▼ to Confirm and Move.

**Note:** After you set an item and enter into the next item, the set mode/data will auto saved.



## 8. STAND INSTRUCTION

Insert the metal stent to the slot of the digital photo frame. (See below)



## 9. PC CONNECTION

You can connect the unit to the external equipment by using USB Cable for file copy & delete or edit Operation.

- A – Please turn on the digital photo frame, then connect it with your PC by using USB cable
- B – The unit will be automatically detected and it will display “PC Connected” Icon, then you can copy & delete & edit files between built-in memory and other storage device .You need to restart the digital photo frame after you finished the copy/delete or inserted or edit Operation .



**NOTE:** Never disconnect the USB cable when files are transferring or running. Doing so may damage your DPF. Press Safely Remove Hardware Icon in the computer is the right operation way.

## 10. TECHNICAL SPECIFICATIONS

Display	Size	12.1 inch / 30.73cm
	Resolution	1600×900 Pixels
	Panel	TFT, LED Screen ( digital )
	Brightness, cd/m <sup>2</sup>	300
	Contrast ratio	500:1
Storage	Build in	4GB build in memory
	Memory Card	Slot for SD/SDHC/MMC/MS cards
	USB Port	USB×1, mini-USB×1 (protocol USB 2.0)
Pictures viewing	Format	JPEG
	Actions	Rotate, zoom
	Modes	Fool screen, slide show, thumbnails

Multimedia	Speakers	Build in 2 speakers (2×2W)
	Music formats	MP3, WMA
	Video formats	MPEG1, MPEG2, MPEG4 (Divx4.0, Divx5.0 Xvid, AVI), M-JPEG & H.264
Extra functions		Calendar, clock, turn on/off by schedule
Sizes, mm		326X229X25
Weight		640 gr
Power supply		AC/DC adaptor ~110V-240V(50-60Hz)
Accessories		AC/DC adaptor, user manual, remote control, USB cable

## 11. TROUBLESHOOTING GUIDE

If you have problems with your player, please consult both this guide and manual. If you need further assistance, please contact Technical Support.

<b>No power:</b>	Please check whether the plug is inserted correctly.
<b>Remote control no function:</b>	Please check whether the battery has power (the battery can be used for half a year in normal conditions). Replace with new battery if necessary.
<b>Can not read the CARD or USB:</b>	Please confirm whether there is storage in the card or USB device. Empty devices cannot be read.
<b>Can not play the file:</b>	Please confirm if the file format is compatible with the player.
<b>Display too bright or too dark:</b>	Please adjust the brightness or contrast in the setup menu.
<b>The color is light or no color:</b>	Please adjust the color and contrast setup.
<b>No sound:</b>	Please check whether the volume is correct and the player is not in Mute mode.

Manufacturer is not responsible for accidental mistakes and misprinting in this document.  
Specification is subject for changing without prior notification.