



# Color LaserJet Pro MFP M476

## Руководство пользователя



M476dw

M476nw

M476dn



[www.hp.com/support/colorljMFP476](http://www.hp.com/support/colorljMFP476)  
[www.hp.com/support](http://www.hp.com/support)





# HP Color LaserJet Pro MFP M476

Руководство пользователя

## Лицензия и авторские права

© 2014 Copyright Hewlett-Packard Development Company, L.P.

Копирование, адаптация или перевод без предварительного письменного разрешения запрещены, за исключением случаев, разрешенных законом об авторских правах.

Информация, содержащаяся в этом документе, может быть изменена без предварительного уведомления.

Гарантии на изделия и услуги HP устанавливаются в специальных гарантийных положениях, прилагаемых к таким изделиям и услугам. Ничто из сказанного в настоящем документе не должно истолковываться как дополнительная гарантия. HP не несет ответственности за технические или редакторские ошибки или упущения, содержащиеся в настоящем документе.

Edition 4/2014

Номер изделия: CF385-90922

## Сведения о товарных знаках

Adobe®, Adobe Photoshop®, Acrobat® и PostScript® являются зарегистрированными товарными знаками Adobe Systems Incorporated.

Название Apple и логотип Apple являются товарными знаками компании Apple Computer, Inc., зарегистрированными в США и других странах/регионах. iPod являются товарным знаком компании Apple Computer, Inc. Устройства iPod предназначены только для легального копирования с разрешения правообладателя. Не воруйте музыку!

Bluetooth является товарным знаком его собственника и используется компанией Hewlett-Packard по лицензии.

Microsoft®, Windows®, Windows XP® и Windows Vista® являются зарегистрированными в США товарными знаками Microsoft Corporation.

UNIX® является зарегистрированным товарным знаком Open Group.

---

# Содержание

<b>1 Знакомство с устройством .....</b>	<b>1</b>
Сравнение устройств .....	2
Изображения устройства .....	4
Вид спереди .....	4
Вид сзади .....	5
Интерфейсные порты .....	5
Панель управления .....	6
Панель управления .....	6
Главный экран панели управления .....	7
Аппаратная настройка и установка ПО .....	9
<b>2 Лотки для бумаги .....</b>	<b>11</b>
Загрузка лотка 1 (многофункциональный лоток) .....	12
Загрузка лотков 2 и 3 .....	14
<b>3 Управление расходными материалами и дополнительными принадлежностями .....</b>	<b>17</b>
Заказ комплектующих, дополнительных принадлежностей и расходных материалов .....	18
Детали и расходные материалы .....	18
Дополнительные принадлежности .....	18
Замена картриджа с тонером .....	19
<b>4 Печать .....</b>	<b>23</b>
Задания печати (Windows) .....	24
Как выполнять печать (Windows) .....	24
Автоматическая печать на обеих сторонах (Windows) .....	26
Двусторонняя печать в ручном режиме (Windows) .....	27
Печатать несколько страниц на листе (Windows) .....	28
Выбор типа бумаги (Windows) .....	29
Дополнительные задания на печать .....	29
Задания печати (Mac OS X) .....	30
Как выполнять печать (Mac OS X) .....	30

Автоматическая двусторонняя печать (Mac OS X) .....	30
Двусторонняя печать в ручном режиме (Mac OS X) .....	30
Печатать несколько страниц на листе (Mac OS X) .....	31
Выбор типа бумаги (Mac OS X) .....	31
Дополнительные задания на печать .....	31
Мобильная печать .....	33
Прямая беспроводная и NFC печать HP .....	33
HP ePrint по электронной почте .....	34
ПО HP ePrint .....	34
AirPrint .....	36
Непосредственная печать через USB-порт: использование .....	37
<b>5 Копирование .....</b>	<b>39</b>
Копирование .....	40
Двустороннее копирование .....	41
Двустороннее копирование .....	41
Копирование на обеих сторонах листа бумаги вручную .....	41
<b>6 Сканирование .....</b>	<b>43</b>
Сканирование при помощи ПО HP Scan (Windows) .....	44
Сканирование при помощи ПО HP Scan (Mac OS X) .....	45
Настройка Сканирования в эл. почту .....	46
Введение .....	46
Мастер настройки сканирования в электронную почту (Windows) .....	46
Настройка функции сканирования в сообщения электронной почты с помощью встроенного веб-сервера HP (Windows) .....	47
Настройка функции сканирования в сообщения электронной почты на Mac .....	48
Настройка сканирования в сетевую папку .....	50
Введение .....	50
Использование мастера настройки функции сканирования в сетевую папку (Windows) .....	50
Настройка функции сканирования в сетевую папку с помощью встроенного веб- сервера HP (Windows) .....	50
Настройка функции сканирования в сетевую папку на Mac .....	51
Сканировать в эл. почту .....	53
Сканирование в сетевую папку .....	54
Сканирование на USB-устройство флэш-памяти .....	55
<b>7 Факс .....</b>	<b>57</b>
Настройка на отправку и прием факсимильных сообщений .....	58

Перед началом работы .....	58
Шаг 1. Определите тип телефонного подключения .....	58
Шаг 2. Настройка факса .....	59
Выделенная факсимильная телефонная линия .....	59
Общая линия для голосовых вызовов и факса .....	60
Общая линия для голосовых и факсимильных вызовов с автоответчиком ..	61
Шаг 3. Настройка времени, даты и заголовка факса .....	63
Мастер установки HP Fax .....	64
Панель управления устройства .....	64
Панель инструментов устройства HP .....	64
Встроенный веб-сервер HP .....	65
Шаг 4. Выполните проверку факса .....	65
Отправка факса .....	66
Отправка факса с планшета сканера .....	66
Отправка факсов с устройства подачи документов .....	67
Использование записей быстрого и группового набора .....	67
Отправка факса с помощью программного обеспечения .....	68
Отправка факса с помощью программы независимого производителя, например Microsoft Word .....	68
Создание, редактирование и удаление номеров ускоренного набора .....	69
Использование панели управления для создания и изменения записей в телефонной книге факса .....	69
Использование данных телефонной книги других программ .....	69
Удаление записи из телефонной книги .....	69
<b>8 Управление устройством .....</b>	<b>71</b>
Использование приложений веб-служб HP .....	72
Изменение типа подключения устройства (Windows) .....	73
Панель инструментов устройства HP (Windows) .....	74
HP Utility для Mac OS X .....	77
Откройте утилиту HP Utility .....	77
Функции HP Utility .....	77
Использование ПО HP Web Jetadmin .....	79
Настройка параметров IP-сети .....	80
Отказ от обязательств в связи с совместным использованием принтера .....	80
Просмотр и изменение сетевых параметров .....	80
Изменение сетевого имени устройства .....	80
Настройка параметров TCP/IP IPv4 вручную с панели управления .....	81
Дополнительная настройка со встроенным веб-сервером HP (EWS) и HP Device Toolbox (Windows) .....	82

Дополнительные настройки с HP Utility для Mac OS X .....	85
Откройте утилиту HP Utility .....	85
Функции HP Utility .....	85
HP Web Jetadmin .....	87
Функции безопасности устройства .....	88
Настройка или изменение пароля устройства с помощью встроенного веб-сервера HP .....	88
Настройки экономичных режимов .....	89
Печать в экономичном режиме (EconoMode) .....	89
Настройка времени задержки до перехода в режим ожидания .....	89
Установка задержки автоматического выключения .....	89
Обновление микропрограммы .....	91
Способ 1. Обновление микропрограммы с панели управления .....	91
Способ 2. Обновление микропрограммы с помощью утилиты обновления микропрограммы .....	92
<b>9 Решение проблем .....</b>	<b>93</b>
Справочная система панели управления .....	94
Восстановление заводских настроек по умолчанию .....	95
На панели управления устройства отображается сообщение об ошибке "Низкий уровень тонера в картридже" или "Очень низкий уровень тонера в картридже" .....	96
Изменение настроек "Очень низкий уровень" .....	96
Для устройств с модулем факса .....	97
Заказ расходных материалов .....	97
Устройство не захватывает или пропускает захват бумаги .....	98
Устройство не захватывает бумагу .....	98
Устройство захватывает больше одного листа бумаги. ....	98
Устройство подачи заминает, перекашивает бумагу или подает несколько листов сразу. ....	98
Очистите ролики подачи и разделительную пластину устройства подачи документов. ....	99
Устранение замятий .....	101
Места возникновения замятий бумаги .....	101
Замятие бумаги случается часто или периодически? .....	101
Устранение замятий в устройстве подачи документов .....	103
Устранение замятий в лотке 1 .....	104
Устранение замятий в лотке 2 .....	106
Устранение замятий в лотке 3 .....	107
Устранение замятий в дуплексере .....	109
Устранение замятий в выходном лотке .....	111



Улучшение качества печати .....	112
Попробуйте выполнить печать из другой программы. ....	112
Проверка параметра типа бумаги для задания печати .....	112
Проверка параметра типа бумаги (Windows) .....	112
Проверка параметра типа бумаги (Mac OS X) .....	113
Проверка статуса картриджа с тонером .....	113
Печать и толкование страницы качества печати .....	114
Очистка устройства .....	115
Печать страницы очистки .....	115
Проверьте стекло сканера на предмет загрязнений .....	115
Визуальный осмотр картриджа с тонером .....	115
Проверка бумаги и среды печати .....	116
Этап 1. Используйте бумагу, которая соответствует требованиям HP .....	116
Этап 2. Проверьте среду .....	116
Калибровка устройства для выравнивания цвета .....	117
Проверка прочих параметров задания печати .....	117
Проверка параметров режима EconoMode .....	117
Регулировка настроек цвета (Windows) .....	118
Попробуйте другой драйвер печати .....	119
Улучшение качества копирования и сканирования .....	121
Проверьте стекло сканера на предмет загрязнений .....	121
Проверка параметров бумаги .....	122
Проверьте настройки изменения изображения. ....	122
Оптимизация качества текста или изображений .....	122
Проверьте на компьютере настройки разрешения и цветности сканера .....	123
Руководства по установке разрешения и цвета .....	123
Цветная печать .....	124
Копирование от края до края .....	124
Улучшение качества факсимильных изображений .....	126
Проверьте стекло сканера на предмет загрязнений .....	126
Проверка параметров разрешения при отправке факса .....	126
Проверьте настройки исправления ошибок .....	127
Проверка параметра масштабирования под формат страницы .....	127
Отправка задания на другой факсимильный аппарат .....	127
Проверка факсимильного аппарата отправителя .....	128
Решение проблем проводной сети .....	129
Некачественное подключение на физическом уровне .....	129
В компьютере используется неверный IP-адрес устройства .....	129
Компьютер не может связаться с устройством .....	129

В устройстве используется неверное подключение и неправильные параметры двусторонней печати .....	130
Новое программное обеспечение может вызывать неполадки с совместимостью. . .	130
Неправильные настройки компьютера или рабочей станции .....	130
Устройство отключено или настройки сети неверны .....	130
Решение проблем беспроводной сети .....	131
Контрольный список для проверки беспроводного соединения .....	131
Устройство перестает печатать после завершения настройки беспроводного соединения .....	132
Устройство не печатает, а на компьютере установлен межсетевой экран стороннего разработчика .....	132
Беспроводное соединение не работает после перемещения беспроводного маршрутизатора или устройства .....	132
Невозможно подсоединить дополнительные компьютеры к устройству с функциями беспроводной связи .....	133
Устройство с беспроводным соединением теряет связь при подсоединении к виртуальной частной сети (VPN) .....	133
Сеть не представлена в списке беспроводных сетей .....	133
Беспроводная сеть не функционирует .....	133
Выполнение диагностического теста беспроводной сети .....	134
Уменьшение помех в беспроводной сети .....	134
Устранение неполадок факса .....	135
Контрольный список устранения неполадок .....	135
Устранение неполадок общего характера в работе факса .....	136
Факсы передаются медленно .....	136
Низкое качество факсов .....	137
Факс обрывается или печатается на двух страницах .....	138
<b>Указатель .....</b>	<b>139</b>

---

# 1 Знакомство с устройством

- [Сравнение устройств](#)
- [Изображения устройства](#)
- [Панель управления](#)
- [Аппаратная настройка и установка ПО](#)

На сайте [www.hp.com/support/colorljMFPM476](http://www.hp.com/support/colorljMFPM476) можно найти полную справку от HP для вашего устройства:

- Решение проблем.
- Загрузить обновления программного обеспечения.
- Присоединиться к форумам технической поддержки.
- Найти гарантии и нормативную информацию.

Вы можете посетить сайт [www.hp.com/support](http://www.hp.com/support) для получения международной поддержки и обзора других продуктов HP.

## Сравнение устройств

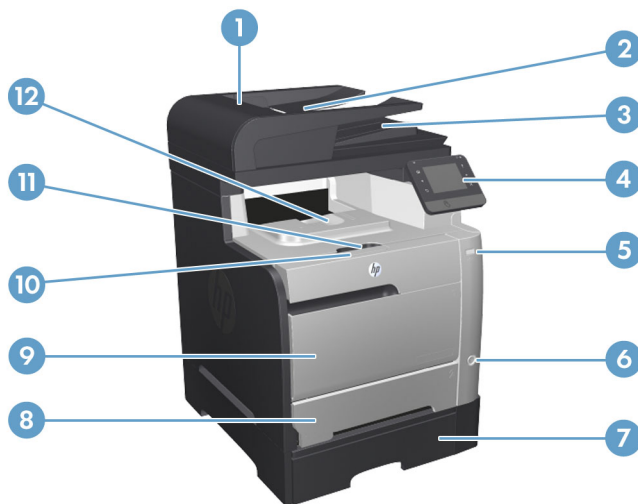
Название устройства / Номер модели		M476nw CF385A	M476dn CF386A	M476dw CF387A
Работа с бумагой	Лоток 1 (вместимость 50 листов)	✓	✓	✓
	Лоток 2 (вместимость 250 листов)	✓	✓	✓
	Лоток 3 (вместимость 250 листов)	Опциональ но	Опциональн о	Опциональн о
	Стандартный выходной лоток (вместимость 150 листов)	✓	✓	✓
	Автоматическая двусторонняя печать		✓	✓
Возможности подключения	ЛВС-соединение 10/100 Ethernet с IPv4 и IPv6	✓	✓	✓
	Беспроводная сеть 802.11 b/g/n	✓		✓
	Легкодоступный порт USB для печати и сканирования без компьютера, а также обновления микропрограммы	✓	✓	✓
Органы ввода и дисплей панели управления	Сенсорная панель управления	✓	✓	✓
Печать	Скорость печати: до 20 стр/мин на бумаге формата A4 и 21 стр/мин на бумаге формата Letter.	✓	✓	✓
	Непосредственная печать через USB-порт (без компьютера)	✓	✓	✓
	HP NFC и Wireless Direct для печати с мобильных устройств.			✓
	Мобильная печать с использованием следующего:	✓	✓	✓
	• HP ePrint	✓	✓	✓
	• ПО HP ePrint <sup>1</sup>	✓	✓	✓
	• HP ePrint Home & Biz	✓	✓	✓
• Google Cloud Print (Печать через облачный сервис)	✓	✓	✓	
• Apple AirPrint™	✓	✓	✓	
Факс		✓	✓	✓
Сканирование и копирование	Сканирование и копирование со скоростью до 20 стр/мин на бумаге формата A4 и 21 стр/мин на бумаге формата Letter.	✓	✓	✓
	Непосредственное копирование и сканирование на USB-накопитель (без компьютера)	✓	✓	✓
	Устройство подачи документов на 50 страниц с электронной функцией двустороннего копирования, сканирования и обнаружением захвата нескольких страниц	✓	✓	✓
Функции сканирования	Отправка по эл. почте, Сохранение на USB и Сохранение в сетевую папку	✓	✓	✓

Название устройства / Номер модели		M476nw CF385A	M476dn CF386A	M476dw CF387A
Поддерживаемые ОС <sup>23</sup>	Windows XP, 32-разрядная, с пакетом обновления 2 или более поздней версии; Windows XP 64-разрядная, только драйвер печати  <b>ПРИМЕЧАНИЕ.</b> Microsoft прекратила предоставление базовой поддержки для Windows XP в апреле 2009 г. Компания HP продолжит предоставление негарантированной поддержки ОС XP.	✓	✓	✓
	Windows Vista, 32- и 64-разрядные версии	✓	✓	✓
	Windows 7, 32- и 64-разрядные версии	✓	✓	✓
	Windows 8, 32- и 64-разрядные версии; Windows 8.1, 32- и 64-разрядные версии; Windows 8 RT (Run Time): только драйвер печати ОС	✓	✓	✓
	Windows 2003 Server (32 -разрядная версия, пакет обновления версии Service Pack 1 или выше), драйверы только для печати и сканирования  <b>ПРИМЕЧАНИЕ.</b> Компания Microsoft прекратила предоставление базовой поддержки для Windows Server 2003 в июле 2010 г. Компания HP продолжит предоставление негарантированной поддержки ОС Server 2003.	✓	✓	✓
	Windows 2008 Server (32 и 64 -разрядная версия и R2), драйверы только для печати и сканирования	✓	✓	✓
	Windows Server 2012, 64-разрядная версия, только драйвер печати	✓	✓	✓
	Mac OS X 10.6, 10.7 Lion и 10.8 Mountain Lion	✓	✓	✓

- <sup>1</sup> ПО HP ePrint Mobile работает со следующими операционными системами: Windows® XP SP2 или выше (32-разрядная версия) до ПО ePrint версии 3; Windows Vista® (64-разрядная версия); Windows 7 (32-разрядная и 64-разрядная версии); Windows 8 (32-разрядная и 64-разрядная версии); Mac OS X версий 10.6, 10.7 Lion и 10.8 Mountain Lion.
- <sup>2</sup> Список совместимых ОС относится к драйверам печати (для Windows PCL 6, UPD PCL 6, UPD PCL 5, UPD PS и Mac) и ПО на компакт-диске из комплекта поставки. Для поддерживаемых в настоящее время ОС на сайте [www.hp.com/support/colorijMFPM476](http://www.hp.com/support/colorijMFPM476) можно получить исчерпывающую информацию по вашему устройству. Для всех стран (кроме США) на веб-сайте [www.hp.com/support](http://www.hp.com/support) выберите страну/регион, щелкните Поддержка продуктов и устранение неполадок, введите название продукта и нажмите Поиск.
- <sup>3</sup> Компакт-диск с установщиком ПО HP для ОС Windows и Mac выполняет установку дискретного драйвера HP PCL 6 и .NET 3.5 SP1 для ОС Windows, .NET 4.0 для Windows 8 и Windows Server 2012, драйвер Mac и пакет Mac Utility для ОС Mac. Установочный компакт-диск также содержит дополнительное ПО.

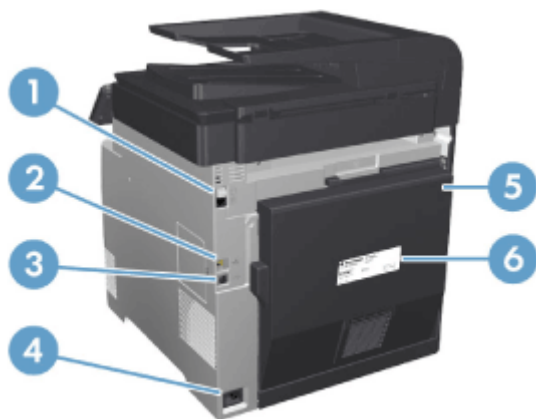
# Изображения устройства

## Вид спереди



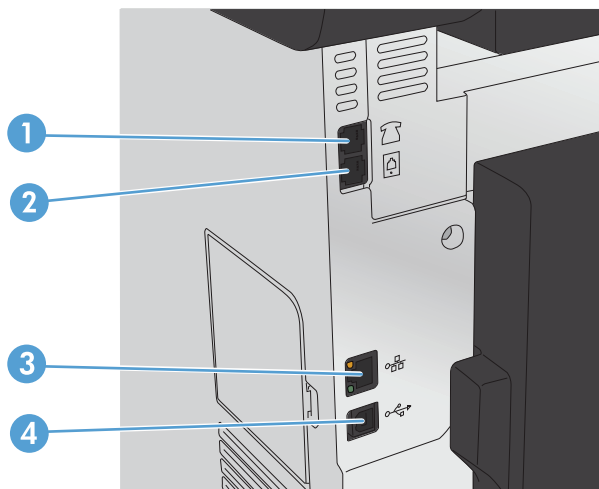
1	Крышка устройства АПД
2	Входной лоток устройства подачи документов
3	Выходной лоток устройства подачи документов
4	Цветная сенсорная панель управления
5	Порт USB для печати непосредственно с устройства.
6	Кнопка вкл./выкл.
7	Дополнительный лоток 3
8	Лоток 2
9	Лоток 1
10	Ручка передней дверцы (картридж)
11	Фиксатор выходного лотка
12	Выходной лоток

## Вид сзади



1	Порт факса и порт внешнего телефона
2	Сетевой порт
3	Высокоскоростной порт USB 2.0
4	Разъем питания
5	Задняя дверца
6	Наклейка с серийным номером

## Интерфейсные порты

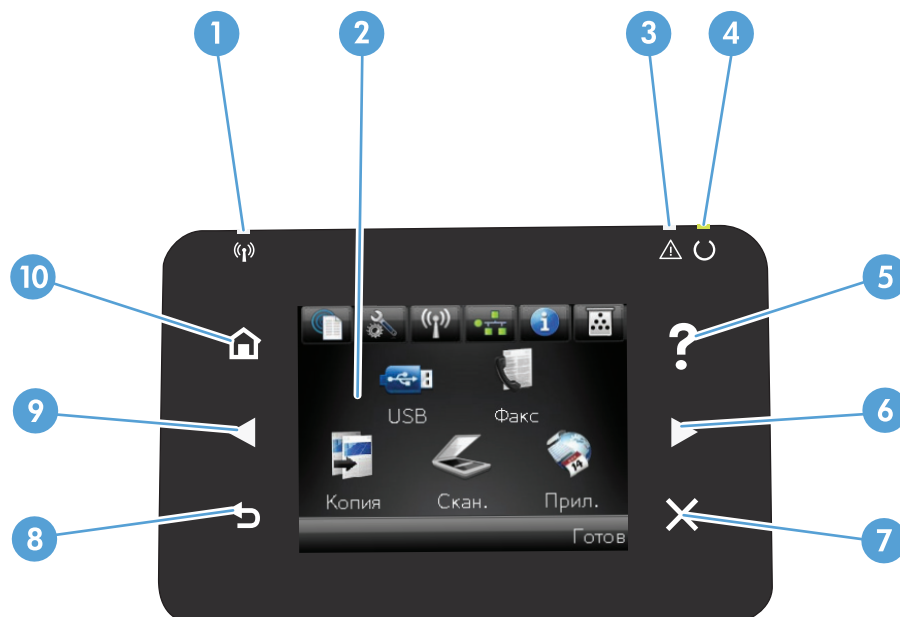


1	Выходной телефонный разъем для подключения дополнительного телефона, автоответчика или других устройств
2	Входной разъем для факса для подключения факса к устройству
3	Сетевой порт
4	Высокоскоростной порт USB 2.0

# Панель управления

- [Панель управления](#)
- [Главный экран панели управления](#)

## Панель управления



1	Индикатор беспроводного соединения (только для беспроводных моделей)	Показывает, включена ли беспроводная сеть. Индикатор мигает во время подключения устройства к беспроводной сети.
2	Сенсорный экран	Доступ к функциям устройства и отображает его текущее состояние
3	Индикатор "Внимание"	Указывает на наличие проблемы
4	Индикатор "Готов"	Показывает, что устройство готово
5	Кнопка и индикатор "Справка"	Доступ к справочной системе панели управления
6	Правая кнопка и индикатор со стрелкой	Перемещение курсора вправо или перемещение изображения экрана на следующий экран <b>ПРИМЕЧАНИЕ.</b> Данная кнопка загорается, только если текущий экран может использовать эту функцию.
7	Кнопка и индикатор отмены	Сброс настроек, отмена текущего задания или выход из текущего экрана <b>ПРИМЕЧАНИЕ.</b> Данная кнопка загорается, только если текущий экран может использовать эту функцию.
8	HP NFC	Прямая беспроводная печать с мобильных устройств (с поддержкой беспроводной связи) (только M476dw)
9	Клавиша и индикатор "Назад"	Возврат на предыдущий экран <b>ПРИМЕЧАНИЕ.</b> Данная кнопка загорается, только если текущий экран может использовать эту функцию.

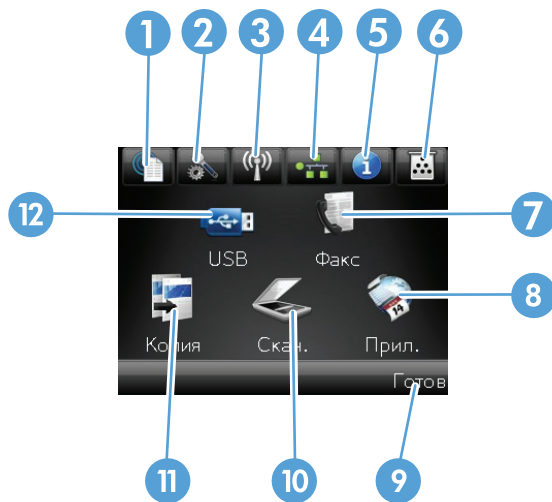


10	Левая кнопка и индикатор со стрелкой	Перемещение курсора влево  <b>ПРИМЕЧАНИЕ.</b> Данная кнопка загорается, только если текущий экран может использовать эту функцию.
11	Кнопка и индикатор главного экрана	Переход на главный экран


## Главный экран панели управления

Главный экран дисплея обеспечивает доступ к функциям устройства и отображает его текущее состояние.

**ПРИМЕЧАНИЕ.** В зависимости от конфигурации продукта отображаемые на главном экране функции могут изменяться. Для некоторых языков структура панели может быть другой.



1	Кнопка Веб-службы	Быстрый доступ к функциям веб-служб HP, включая HP ePrint  HP ePrint представляет собой средство печати документов путем их отправки по адресу электронной почты устройства с любого устройства, поддерживающего работу с электронной почтой.
2	Кнопка Настройка	Доступ к основным меню
3	Кнопка Беспроводное соединение  (только для беспроводных моделей)	Доступ к беспроводному меню и информация о состоянии беспроводной сети  <b>ПРИМЕЧАНИЕ.</b> При подсоединении к беспроводной сети вместо данного значка появляется ряд столбцов, отображающих силу сигнала.  <b>ПРИМЕЧАНИЕ.</b> При подключении устройства к сети эта кнопка не отображается.
4	Кнопка Сеть	Доступ к сетевым настройкам и данным. Из экрана сетевых настроек можно распечатать страницу <a href="#">Статистика сети</a> .  <b>ПРИМЕЧАНИЕ.</b> Данная кнопка отображается только в том случае, если устройство подключено к сети.
5	Кнопка Информация	Просмотр информации о состоянии устройства. Из экрана состояния можно распечатать страницу <a href="#">Отчет о конфигурации</a> .

6	Кнопка Расходные материалы  .	Информация о состоянии расходных материалов. Из экрана состояния расходных материалов можно распечатать страницу <a href="#">Сост. расх. мат.</a>
7	Кнопка <a href="#">Работа с факсом</a> .	Переход к функции <a href="#">Работа с факсом</a>
8	Кнопка <a href="#">Приложения</a> .	Переход в меню <a href="#">Приложения</a> для печати напрямую из веб-приложений, загруженных с веб-сайта HP ePrintCenter ( <a href="http://www.hpprintcenter.com">www.hpprintcenter.com</a> )
9	Состояние продукта	Указывает на готовность устройства или на обработку задания
10 конвертов.	Кнопка <a href="#">Сканирование</a> .	Переход к функции сканирования
11	Кнопка <a href="#">Копировать</a> .	Переход к функции копирования
12	Кнопка <a href="#">USB</a> .	Доступ к функции USB-порта (печать и сканирование без компьютера)

## Аппаратная настройка и установка ПО

Основные инструкции по настройке см. в Руководстве по установке оборудования из комплекта поставки устройства. Дополнительные инструкции см. на веб-сайте поддержки HP.

Для получения полной справки от HP для вашего устройства перейдите на веб-сайт [www.hp.com/support/colorljMFPM476](http://www.hp.com/support/colorljMFPM476) (для пользователей из США):

Для пользователей из других стран (кроме США):

1. Посетите веб-сайт [www.hp.com/support](http://www.hp.com/support).
2. Выберите свою страну/регион.
3. Щелкните раздел **Поддержка продуктов и устранение неполадок**.
4. Введите название устройства (HP Color LaserJet Pro MFP M476) и выберите **Поиск**.

Выполните поиск следующего варианта поддержки.

- Установка и настройка
- Обучение и использование
- Решение проблем
- Загрузка обновлений программного обеспечения
- Участие в форумах технической поддержки
- Поиск информации по гарантии и нормативной информации



---

## 2 Лотки для бумаги

- [Загрузка лотка 1 \(многофункциональный лоток\)](#)
- [Загрузка лотков 2 и 3](#)

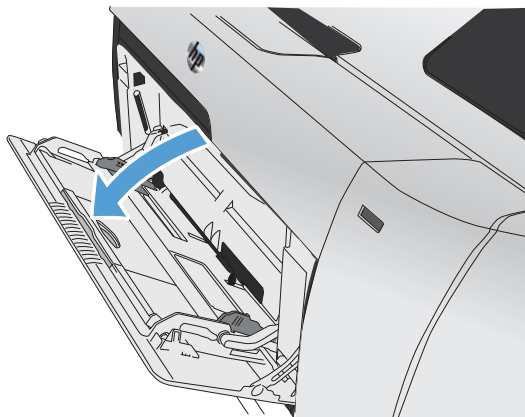
На сайте [www.hp.com/support/colorljMFP476](http://www.hp.com/support/colorljMFP476) можно найти полную справку от HP для вашего устройства:

- Решение проблем.
- Загрузить обновления программного обеспечения.
- Присоединиться к форумам технической поддержки.
- Найти гарантии и нормативную информацию.

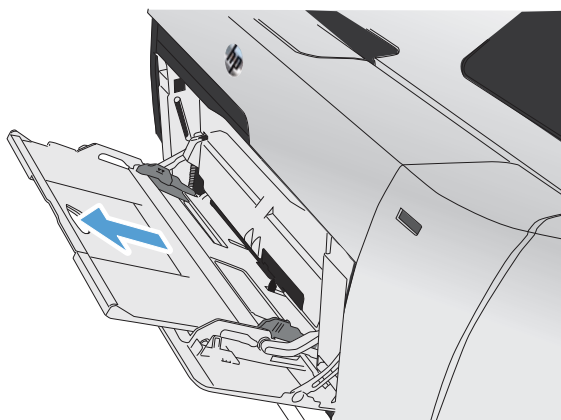
Вы можете посетить сайт [www.hp.com/support](http://www.hp.com/support) для получения международной поддержки и обзора других продуктов HP.

## Загрузка лотка 1 (многофункциональный лоток)

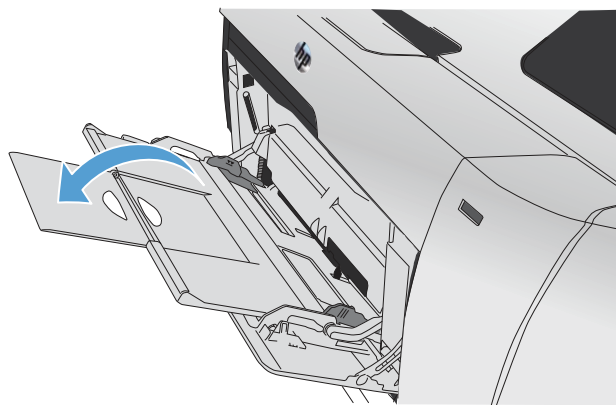
1. Откройте лоток 1, взявшись за ручку с левой стороны лотка и потянув вниз.



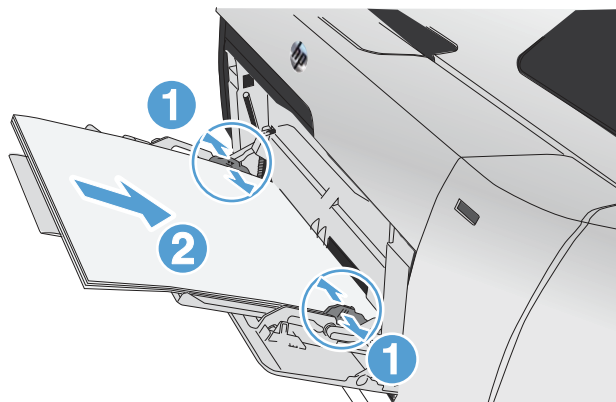
2. Вытяните надставку лотка.




3. При заправке длинных листов бумаги откиньте удлинитель лотка.



4. Полностью выдвиньте направляющие бумаги (1) и затем загрузите стопку бумаги в лоток 1 (2). Отрегулируйте направляющие по ширине бумаги.



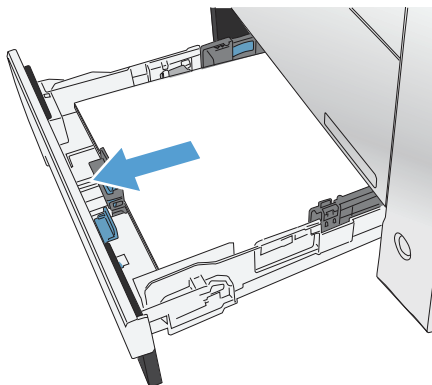
 **ПРИМЕЧАНИЕ.** Во избежание замятия бумаги не следует добавлять бумагу в лоток 1 во время печати. Не закрывайте лоток 1 во время печати.

## Загрузка лотков 2 и 3

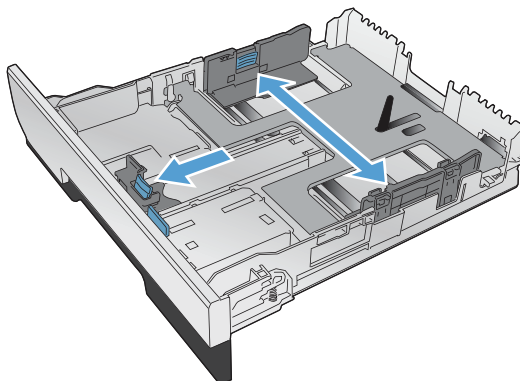
**⚠ ПРЕДУПРЕЖДЕНИЕ.** Не печатайте на конвертах, этикетках или бумаге неподдерживаемых форматов из лотка 2. Печать на таких типах бумаги выполняется только при подаче из лотка 1.

1. Выдвиньте лоток из устройства.

**ПРИМЕЧАНИЕ.** Не открывайте лоток во время его использования.

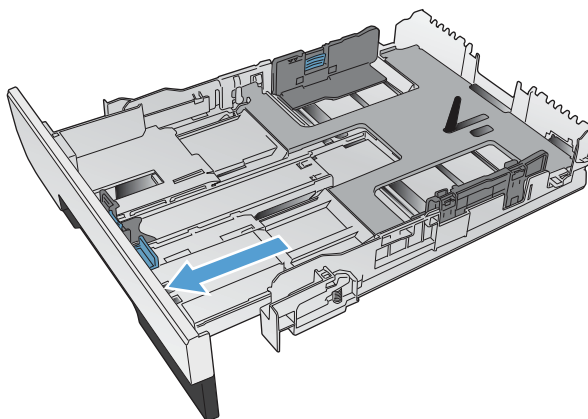


2. Раздвиньте горизонтальные и вертикальные направляющие бумаги.



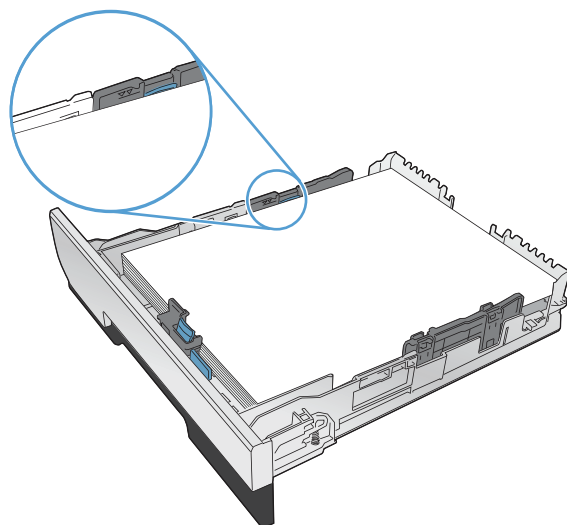
3. Для загрузки бумаги формата Legal выдвиньте лоток, нажав и удерживая выступ и одновременно потянув переднюю часть лотка на себя.

**ПРИМЕЧАНИЕ.** Когда в лоток загружена бумага формата Legal, он выступает из принтера примерно на 64 мм.





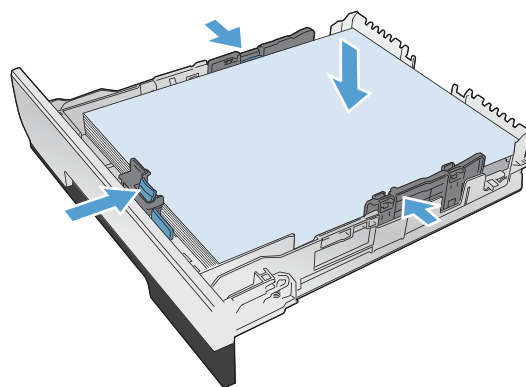
4. Поместите бумагу в лоток и убедитесь, что она лежит ровно всеми четырьмя углами. Сдвиньте боковые направляющие для бумаги по меткам размера внизу лотка. Сдвиньте переднюю направляющую, чтобы она прижимала стопку бумаги к задней стенке лотка.



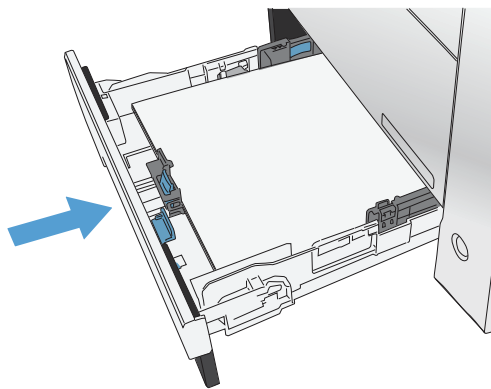
5. Прижмите стопку бумаги, чтобы она находилась ниже ограничителей, расположенных сбоку лотка.


**ПРИМЕЧАНИЕ.** Чтобы избежать замятий, не переполняйте лоток. Верх стопки должен располагаться ниже индикатора заполнения лотка.

**ПРИМЕЧАНИЕ.** Если лоток отрегулирован неправильно, то во время печати может появиться сообщение об ошибке или произойдет замятие печатного носителя.



6. Задвиньте лоток обратно в устройство.



7. На панели управления измените формат и тип бумаги так, чтобы они совпадали с форматом бумаги, загруженной в лоток.
  - а. На главном экране панели управления устройства нажмите кнопку Настройка .
  - б. Откройте следующие меню:
    - Настройка системы
    - Настройка бумаги
    - Лоток 2
  - в. Коснитесь **Размер бумаги** и выберите нужный размер.
  - г. Коснитесь **Тип бумаги** и выберите нужный тип.

---

## 3 Управление расходными материалами и дополнительными принадлежностями

- [Заказ комплектующих, дополнительных принадлежностей и расходных материалов](#)
- [Детали и расходные материалы](#)
- [Дополнительные принадлежности](#)
- [Замена картриджей с тонером](#)

См. [www.hp.com/support/colorljMFPM476](http://www.hp.com/support/colorljMFPM476) для получения полной справки от HP для вашего устройства:

- Решение проблем.
- Загрузить обновления программного обеспечения.
- Присоединиться к форумам технической поддержки.
- Найти гарантии и нормативную информацию.

Вы можете посетить сайт [www.hp.com/support](http://www.hp.com/support) для получения международной поддержки и обзора других продуктов HP.

# Заказ комплектующих, дополнительных принадлежностей и расходных материалов

Оригинальные картриджи с тонером и бумага HP

[www.hp.com/go/suresupply](http://www.hp.com/go/suresupply)

Заказ оригинальных комплектующих и расходных материалов HP

[www.hp.com/buy/parts](http://www.hp.com/buy/parts)

Заказ через сервисный центр или службу поддержки

Обратитесь в уполномоченный сервисный центр или службу поддержки HP.

## Детали и расходные материалы

Для вашего устройства доступны следующие детали для самостоятельного ремонта.

- Детали, для которых самостоятельная замена является **обязательной**, должны устанавливаться пользователем (персонал сервисной службы HP выполняет такую замену только за дополнительную плату). Гарантия на устройство HP не покрывает замену таких деталей на месте или их возврат на склад.
- Детали, для которых самостоятельная замена является **необязательной**, бесплатно устанавливаются персоналом сервисной службы HP по запросу в течение гарантийного периода.

Элемент	Описание	Самостоятельная замена	Номер детали
Черный картридж с тонером HP 312A LaserJet	Сменный черный картридж стандартной емкости	Обязательно	CF380A
Черный картридж с тонером HP 312X LaserJet	Сменный черный картридж высокой емкости	Обязательно	CF380X
Сменный голубой картридж HP 312A		Обязательно	CF381A
Сменный желтый картридж HP 312A		Обязательно	CF382A
Сменный пурпурный картридж HP 312A		Обязательно	CF383A
Комплект для лотка 2	Сменный лоток 2	Обязательно	A3E42-65010

## Дополнительные принадлежности

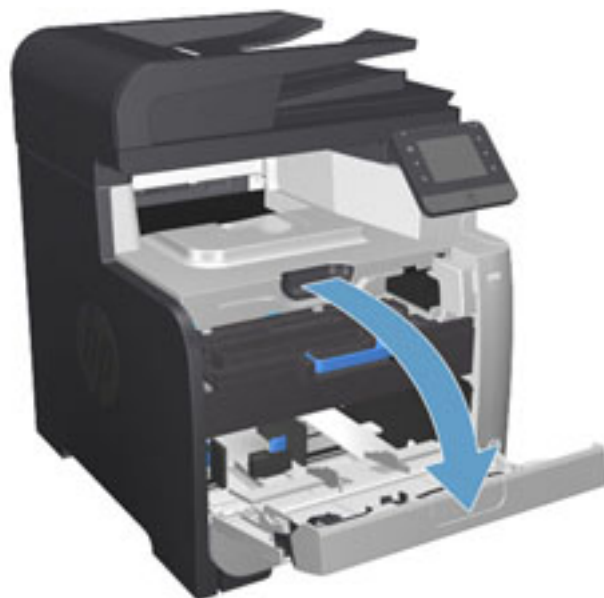
Элемент	Описание	Номер детали
Устройство подачи бумаги HP LaserJet на 250 листов	Устройство подачи бумаги на 250 листов (дополнительный лоток 3)	A3E47A
Кабель USB	Стандартный USB-совместимый кабель для устройств длиной 2 м.	C6518A

## Замена картриджей с тонером

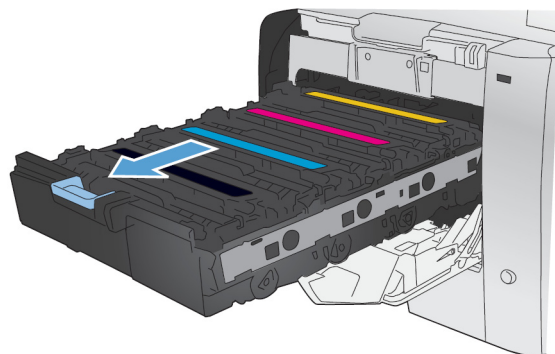
Устройство использует четыре цвета, для печати которых необходимы картриджи с расходным материалом соответствующего цвета: черный (К), пурпурный (М), голубой (С) и желтый (Y).

**⚠ ПРЕДУПРЕЖДЕНИЕ.** Попавший на одежду тонер следует удалить куском сухой ткани, а затем постирать одежду в холодной воде. *Горячая вода закрепляет пятна тонера на ткани.*

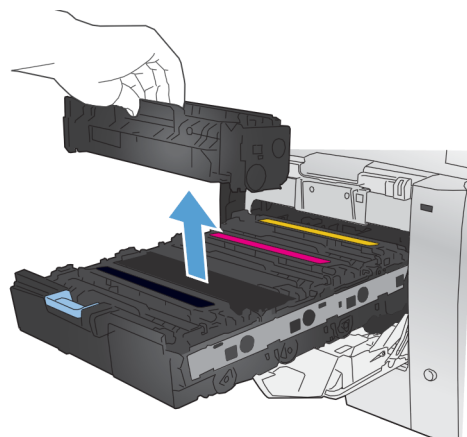
1. Откройте переднюю дверцу.



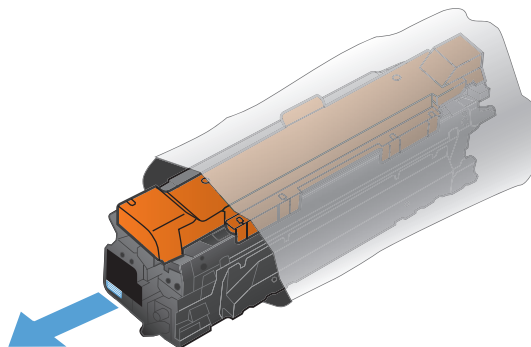
2. Извлеките отсек с картриджем печати.



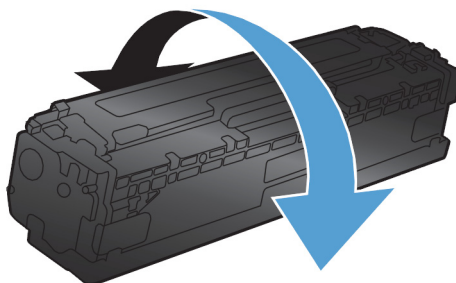
3. Возьмите за ручку на старом картридже печати, а затем вытащите картридж.



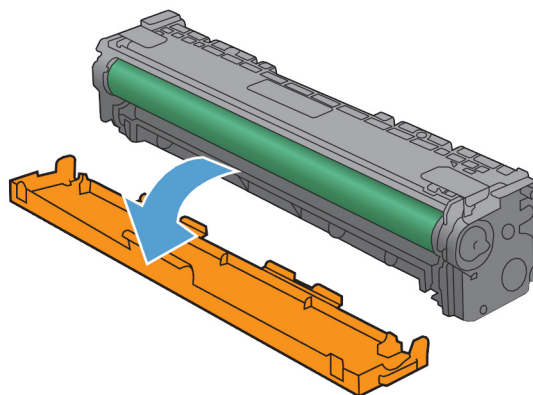
4. Извлеките новый картридж из упаковки.



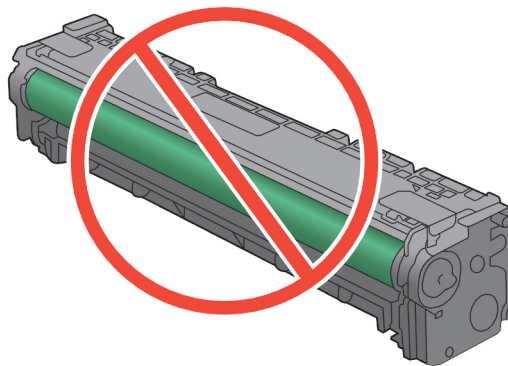
5. Осторожно покачайте картридж вперед-назад для равномерного распределения тонера.



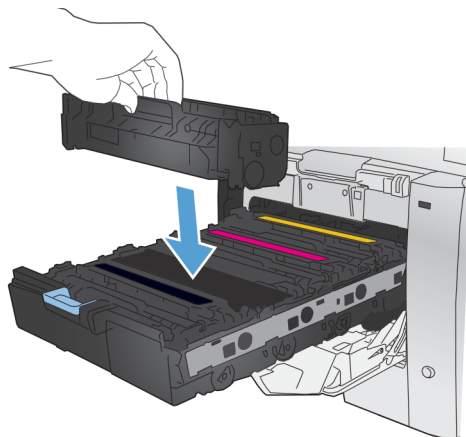
6. Снимите оранжевую пластиковую защитную крышку с нижней части нового картриджа печати.



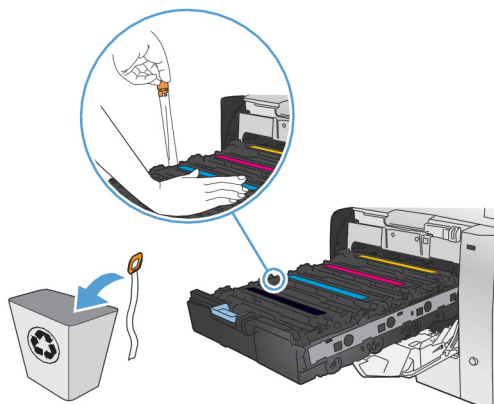
7. Не прикасайтесь к барабану печати изображений снизу картриджа. Отпечатки пальцев на барабане переноса изображений могут вызвать ухудшение качества печати.



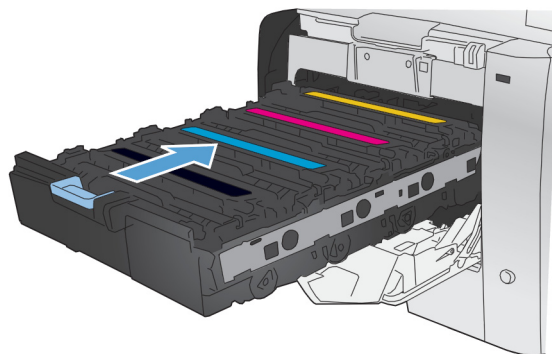
8. Вставьте новый картридж печати в устройство. Убедитесь, что цвет картриджа соответствует указанному на пустом гнезде.



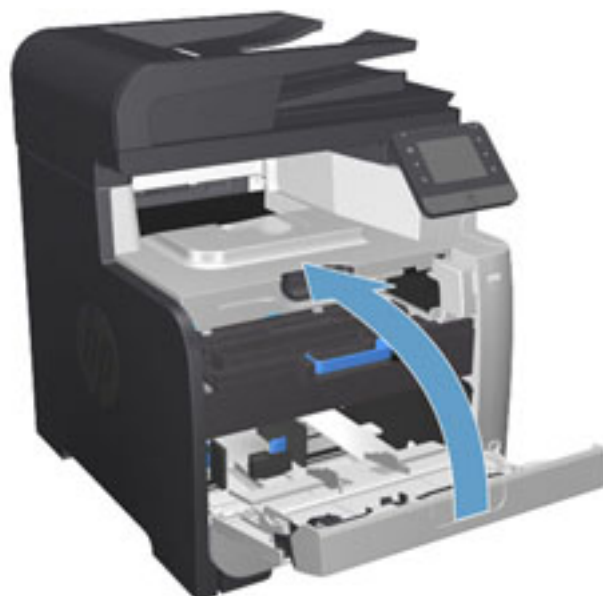
9. Вытяните язычок на левой стороне картриджа печати для полного удаления герметизирующей ленты. Утилизируйте герметизирующую ленту.



**10.** Закройте ящик с картриджем печати.



**11.** Закройте переднюю дверцу.



**12.** Положите старый картридж, герметизирующую ленту и оранжевый пластиковый кожух в коробку от нового картриджа. Следуйте инструкциям по переработке на коробке с картриджем.



---

## 4 Печать

- [Задания печати \(Windows\)](#)
- [Задания печати \(Mac OS X\)](#)
- [Мобильная печать](#)
- [Непосредственная печать через USB-порт: использование](#)

См. [www.hp.com/support/colorIjMFPM476](http://www.hp.com/support/colorIjMFPM476) для получения полной справки от HP для вашего устройства:

- Решение проблем.
- Загрузить обновления программного обеспечения.
- Присоединиться к форумам технической поддержки.
- Найти гарантии и нормативную информацию.

Вы можете посетить сайт [www.hp.com/support](http://www.hp.com/support) для получения международной поддержки и обзора других продуктов HP.


## Задания печати (Windows)

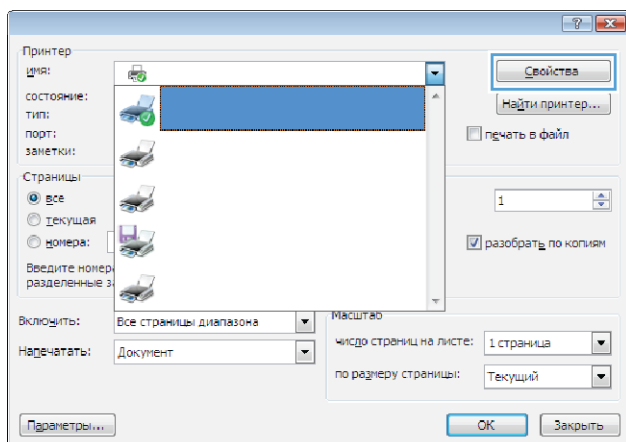
- [Как выполнять печать \(Windows\)](#)
- [Автоматическая печать на обеих сторонах \(Windows\)](#)
- [Двусторонняя печать в ручном режиме \(Windows\)](#)
- [Печатать несколько страниц на листе \(Windows\)](#)
- [Выбор типа бумаги \(Windows\)](#)
- [Дополнительные задания на печать](#)

## Как выполнять печать (Windows)

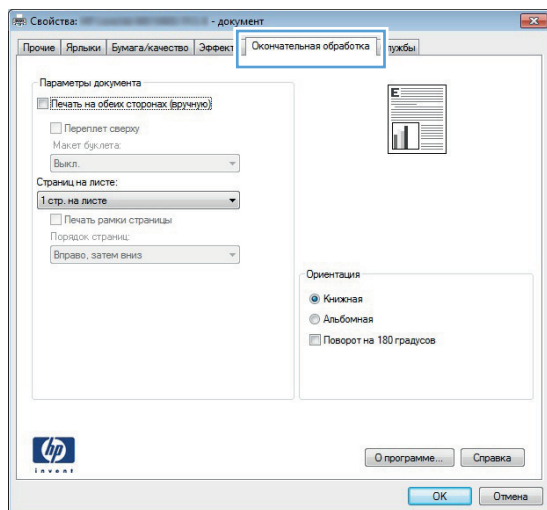
Ниже приведено описание процесса печати для Windows.

1. Из окна программы выберите параметр **Печать**.
2. Выберите устройство в списке принтеров. Чтобы изменить настройки щелкните или коснитесь кнопки **Свойства** или **Предпочтения** и откройте драйвер печати.

 **ПРИМЕЧАНИЕ.** Название кнопки различается в зависимости от программного обеспечения.



3. Нажмите или коснитесь вкладок в драйвере печати, чтобы настроить доступные функции. К примеру, установите ориентацию бумаги во вкладке **Окончательная обработка** и установите источник бумаги, тип бумаги, формат бумаги и настройки качество во вкладке **Бумага/Качество**.



4. Нажмите или коснитесь кнопки **OK**, чтобы вернуться в диалоговое окно **Печать**. Выберите количество печатаемых копий с данного экрана.
5. Нажмите или коснитесь **OK** для печати задания.

## Автоматическая печать на обеих сторонах (Windows)

Данная процедура предназначена для принтеров, которые оснащены устройством автоматической двусторонней печати. Если принтер не оснащен устройством автоматической двусторонней печати или не печатает на бумаге, тип которой не поддерживается дуплексером, можно выполнять печать на обеих сторонах листа бумаги вручную.

1. Из окна программы выберите параметр **Печать**.
2. Выберите устройство из списка принтеров, а затем нажмите или коснитесь пункта **Свойства** или **Параметры**, чтобы открыть драйвер печати.



---

**ПРИМЕЧАНИЕ.** Название кнопки различается в зависимости от программного обеспечения.

---

3. Нажмите или коснитесь вкладки **Окончательная обработка**.
4. Установите флажок **Печать на обеих сторонах**. Нажмите кнопку **ОК**, чтобы закрыть диалоговое окно **Свойства документа**.
5. В диалоговом окне **Печать** нажмите кнопку **ОК**, чтобы отправить задание на печать.

## Двусторонняя печать в ручном режиме (Windows)

Используйте данную процедуру для устройств, в которых устройство автоматической двусторонней печати не установлено или для печати на бумаге, которая не поддерживается устройством двусторонней печати.

1. Из окна программы выберите параметр **Печать**.
2. Выберите устройство из списка принтеров, а затем нажмите или коснитесь пункта **Свойства** или **Параметры**, чтобы открыть драйвер печати.



---

**ПРИМЕЧАНИЕ.** Название кнопки различается в зависимости от программного обеспечения.

---

3. Нажмите или коснитесь вкладки **Окончательная обработка**.
4. Установите флажок **Двусторонняя печать (вручную)**. Нажмите **ОК**, чтобы распечатать первую сторону задания печати.
5. Заберите распечатанное задание из выходного отсека и поместите его в Лоток 1.
6. При появлении сообщения нажмите соответствующую кнопку на панели управления, чтобы продолжить работу.

## Печатать несколько страниц на листе (Windows)

1. Из окна программы выберите параметр **Печать**.
2. Выберите устройство из списка принтеров, а затем нажмите или коснитесь пункта **Свойства** или **Параметры**, чтобы открыть драйвер печати.



---

**ПРИМЕЧАНИЕ.** Название кнопки различается в зависимости от программного обеспечения.

---

3. Нажмите или коснитесь вкладки **Окончательная обработка**.
4. Выберите число страниц на листе в раскрывающемся списке **Страниц на листе**.
5. Выберите значения параметров **Печать рамок страницы**, **Порядок страниц** и **Ориентация**. Нажмите кнопку **ОК**, чтобы закрыть диалоговое окно **Свойства документа**.
6. В диалоговом окне **Печать** нажмите кнопку **ОК**, чтобы отправить задание на печать.

## Выбор типа бумаги (Windows)

1. Из окна программы выберите параметр **Печать**.
2. Выберите устройство из списка принтеров, а затем нажмите или коснитесь пункта **Свойства** или **Параметры**, чтобы открыть драйвер печати.



**ПРИМЕЧАНИЕ.** Название кнопки различается в зависимости от программного обеспечения.

3. Нажмите или коснитесь вкладки **Бумага/качество**.
4. В раскрывающемся списке **Тип бумаги** выберите **Дополнительно...**
5. Разверните параметры **Тип:**
6. Разверните категорию типов бумаги, которая наилучшим образом описывает используемый тип.
7. Выберите параметр для используемого типа бумаги и нажмите кнопку **ОК**.
8. Нажмите кнопку **ОК**, чтобы закрыть диалоговое окно **Свойства документа**. В диалоговом окне **Печать** нажмите кнопку **ОК**, чтобы отправить задание на печать.

## Дополнительные задания на печать

В США следует использовать [www.hp.com/support/colorljMFPM476](http://www.hp.com/support/colorljMFPM476).

За пределами США перейдите на веб-сайт [www.hp.com/support](http://www.hp.com/support). Выберите свою страну/регион. Щелкните **Поиск и устранение неполадок**. Введите наименование продукта и нажмите **Поиск**.

Доступны указания для выполнения особых заданий печати, к примеру?

- Создание и использование ярлыков печати и готовых наборов
- Выберите размер бумаги или используйте произвольный размер бумаги
- Выбор ориентации страницы
- Создание буклета
- Масштабирование документа по определенному формату бумаги
- Печать первой или последней страницы документа на бумаге другого типа
- Печать водяных знаков на документе

## Задания печати (Mac OS X)


- [Как выполнять печать \(Mac OS X\)](#)
- [Автоматическая двусторонняя печать \(Mac OS X\)](#)
- [Двусторонняя печать в ручном режиме \(Mac OS X\)](#)
- [Печатать несколько страниц на листе \(Mac OS X\)](#)
- [Выбор типа бумаги \(Mac OS X\)](#)
- [Дополнительные задания на печать](#)

### Как выполнять печать (Mac OS X)

Ниже приведено описание процесса печати для Mac OS X.


1. Выберите меню **Файл**, затем нажмите **Печать**.
2. В меню **Принтер** выберите устройство.
3. Откройте список раскрывающегося меню или нажмите **Показать подробнее**, затем выберите другое меню для настройки параметров печати.
4. Нажмите кнопку **Печать**.

### Автоматическая двусторонняя печать (Mac OS X)

 **ПРИМЕЧАНИЕ.** Эта функция доступна при установке драйвера печати HP. Возможно, она не будет доступна в том случае, если выполняется печать при помощи AirPrint.

1. Выберите меню **Файл**, затем нажмите **Печать**.
2. В меню **Принтер** выберите устройство.
3. Откройте список раскрывающегося меню или нажмите **Показать подробнее**, а затем выберите меню **Расположение**.
4. Выберите вариант переплета в раскрывающемся списке **Двусторонняя**.
5. Нажмите кнопку **Печать**.

### Двусторонняя печать в ручном режиме (Mac OS X)

 **ПРИМЕЧАНИЕ.** Эта функция доступна при установке драйвера печати HP. Возможно, она не будет доступна в том случае, если выполняется печать при помощи AirPrint.

1. Выберите меню **Файл**, затем нажмите **Печать**.
2. В меню **Принтер** выберите данное устройство.
3. Откройте список раскрывающегося меню или нажмите **Показать подробнее**, а затем выберите меню **Двусторонняя печать в ручном режиме**.
4. Выберите поле **Двусторонняя печать в ручном режиме**, затем выберите параметр переплета.



5. Нажмите кнопку **Печать**.
6. Извлеките из лотка 1 все чистые листы бумаги.
7. Извлеките отпечатанную стопку из выходного приемника и поместите ее стороной для печати вниз во входной лоток.
8. При появлении сообщения нажмите соответствующую кнопку на панели управления, чтобы продолжить работу.

## Печатать несколько страниц на листе (Mac OS X)

1. Выберите меню **Файл**, затем нажмите **Печать**.
2. В меню **Принтер** выберите устройство.
3. Откройте список раскрывающегося меню или нажмите **Показать подробнее**, а затем выберите меню **Расположение**.
4. В раскрывающемся списке **Страниц на листе** выберите количество страниц, которое вы хотите напечатать на каждом листе.
5. В области **Порядок страниц** выберите порядок и размещение страниц на листе.
6. Находясь в меню **Рамки** выберите тип рамки для печати вокруг каждой страницы на листе.
7. Нажмите кнопку **Печать**.

## Выбор типа бумаги (Mac OS X)

1. Выберите меню **Файл**, затем нажмите **Печать**.
2. В меню **Принтер** выберите устройство.
3. Откройте список раскрывающегося меню или нажмите **Показать подробнее**, а затем выберите меню **Оконч. обработка**.
4. Выберите тип из списка раскрывающегося меню **Тип носителя**.
5. Нажмите кнопку **Печать**.

## Дополнительные задания на печать

В США следует использовать [www.hp.com/support/colorljMFPM476](http://www.hp.com/support/colorljMFPM476).

За пределами США перейдите на веб-сайт [www.hp.com/support](http://www.hp.com/support). Выберите свою страну/регион. Щелкните **Поиск и устранение неполадок**. Введите наименование продукта и нажмите **Поиск**.

Доступны указания для выполнения особых заданий печати, к примеру?

- Создание и использование ярлыков печати и готовых наборов
- Выберите размер бумаги или используйте произвольный размер бумаги
- Выбор ориентации страницы
- Создание буклета

- Масштабирование документа по определенному формату бумаги
- Печать первой или последней страницы документа на бумаге другого типа
- Печать водяных знаков на документе

## Мобильная печать

У компании HP есть несколько решений мобильной печати и печати через службу ePrint для беспроводной печати на любом принтере HP с ноутбука, планшетного ПК, смартфона или другого мобильного устройства. Чтобы определиться с выбором, посетите веб-страницу [www.hp.com/go/LaserJetMobilePrinting](http://www.hp.com/go/LaserJetMobilePrinting) (только на английском языке).

- [Прямая беспроводная и NFC печать HP](#)
- [HP ePrint по электронной почте](#)
- [ПО HP ePrint](#)
- [AirPrint](#)

### Прямая беспроводная и NFC печать HP

HP предоставляет HP прямую беспроводную и NFC (Near Field Communication) службы на данном принтере, что обеспечивает печать с беспроводного мобильного устройства напрямую на принтер HP Wireless Direct без необходимости подключения к сети или Интернету.

Возможности NFC позволяют устанавливать подключение для печати Wireless Direct для мобильных устройств через простую прямую связь устройств. Подробнее можно узнать на странице службы поддержки изделия:

- В США следует использовать [www.hp.com/support/colorljMFPM476](http://www.hp.com/support/colorljMFPM476).
- За пределами США перейдите на веб-сайт [www.hp.com/support](http://www.hp.com/support). Выберите свою страну/регион. Щелкните **Поиск и устранение неполадок**. Введите наименование продукта и нажмите **Поиск**.

Затем на главной странице сайта службы поддержки изделия выберите **Задания, Настройка и установка, Мобильная печать**.

Функция прямой беспроводной печати HP позволяет печатать со следующих устройств:

- iPhone, iPad или iPod Touch с использованием службы Apple AirPrint или приложения HP ePrint
- Мобильные устройства Android с установленными приложениями HP ePrint или из программы печати, встроенной в ОС Android
- Мобильные устройства Symbian с установленными приложениями HP ePrint Home & Biz
- Устройства для ПК и Mac с установленным ПО HP ePrint

Для получения дополнительной информации о прямой беспроводной печати HP перейдите на сайт [www.hp.com/go/wirelessprinting](http://www.hp.com/go/wirelessprinting), а затем щелкните **Прямая беспроводная печать HP**.

Возможности NFC и HP Wireless Direct можно включать или выключать на панели управления принтером.

1. На главном экране панели управления устройства нажмите кнопку "Беспроводное соединение" (Ⓜ).
2. Откройте следующие меню:


- [Меню беспроводного соединения](#)
  - [Настройки Wireless Direct](#)
  - [Вкл./выкл. Wireless Direct](#)
3. Выберите пункт меню [Вкл.](#)

## HP ePrint по электронной почте

Чтобы выполнить печать с использованием функции HP ePrint, просто отправьте сообщение электронной почты с вложенным документом на электронный адрес принтера с любого устройства, поддерживающего работу с электронной почтой.

Для использования HP ePrint, устройство должно соответствовать следующим требованиям:

- Устройство должно быть подключено к беспроводной или проводной сети и иметь доступ к сети Интернет.
- Веб-службы HP должны быть включены, а устройство должно быть зарегистрировано в системе HP Connected.

1. На главном экране панели управления устройства нажмите кнопку Веб-службы .
2. Нажмите кнопку [Включить веб-службы](#). Устройство активирует веб-службы, а затем печатает информационную страницу.

Информационная страница содержит код принтера, который используется для регистрации продукта HP в системе HP Connected.

3. Перейдите на сайт [www.hpconnected.com](http://www.hpconnected.com) для создания учетной записи HP ePrint и завершения процесса установки.

Для получения дополнительных сведений перейдите на сайт [www.hp.com/support](http://www.hp.com/support) и просмотрите информацию о дополнительной технической поддержке для вашего устройства.

## ПО HP ePrint

Программа HP ePrint облегчает печать с настольного или мобильного ПК на любом переносном или стационарном компьютере Windows или Mac, совместимом с HP ePrint. Эта программа облегчает нахождение устройств, поддерживающих HP ePrint, у которых уже есть учетная запись на HP Connected. Целевой принтер HP может быть расположен в вашем офисе или в любой точке земного шара.

- **Windows:** После установки ПО нажмите **Печать** в соответствующем приложении и выберите **HP ePrint** из списка установленных принтеров. Нажмите кнопку **Свойства** для настройки параметров печати.
- **Mac:** После установки ПО нажмите **Файл, Печать**, а затем выберите стрелку рядом с пунктом **PDF** (в нижней левой части экрана драйвера). Выберите **HP ePrint**.


Для Windows программа HP ePrint поддерживает также обычную прямую печать по протоколам TCP/IP на принтеры в локальной сети (LAN или WAN) для устройств с поддержкой PostScript®.


Windows и Mac поддерживают печать по протоколу IPP на изделия, подключенные к сети LAN или WAN и поддерживающие ePCL.

Windows и Mac также поддерживают печать документов формата PDF в общедоступных пунктах печати и печать с помощью HP ePrint через электронную почту и облачную службу.

Драйверы и дополнительную информацию можно найти на сайте [www.hp.com/go/eprintsoftware](http://www.hp.com/go/eprintsoftware).

---

 **ПРИМЕЧАНИЕ.** Программа HP ePrint для Mac является технически не драйвером печати, а утилитой рабочего процесса PDF.

 **ПРИМЕЧАНИЕ.** HP ePrint не поддерживает печать через USB.

---

## AirPrint

Прямая печать с использованием технологии Apple AirPrint поддерживается в iOS 4.2 или более поздней версии. AirPrint позволяет печатать напрямую с iPad, iPhone (3GS или более поздней версии) и iPod touch (начиная с третьего поколения) в следующих приложениях:

- Электронная почта
- Фотографии
- Safari
- iBooks
- В некоторых сторонних приложениях

Для использования AirPrint устройство должно быть подключено к той же беспроводной сети, что и устройство Apple. Дополнительные сведения об использовании AirPrint, а также список устройств HP, совместимых с AirPrint, см. на сайте службы поддержки данного устройства:

- В США следует использовать [www.hp.com/support/colorljMFPM476](http://www.hp.com/support/colorljMFPM476).
- За пределами США перейдите на веб-сайт [www.hp.com/support](http://www.hp.com/support). Выберите свою страну/регион. Щелкните Поиск и устранение неполадок. Введите наименование продукта и нажмите Поиск.



**ПРИМЕЧАНИЕ.** AirPrint не поддерживает USB-соединения.

---

## Непосредственная печать через USB-порт: использование

1. Вставьте USB-накопитель в USB-порт устройства.
2. Откроется меню **USB-накопитель**. Используйте клавиши со стрелками для прокрутки списка параметров.
  - **Печать документов**
  - **Просм. и печ. фото**
  - **Сканирование на USB-устройство**
3. Чтобы распечатать документ, нажмите на экран **Печать документов**, а затем на название папки на USB-устройстве, в которой находится этот документ. Когда открывается экран статистики, можно нажать на него, чтобы изменить настройки. Нажмите кнопку **Печать**, чтобы распечатать документ.
4. Чтобы распечатать фотографии, коснитесь экрана **Просм. и печ. фото**, затем кнопки предварительного просмотра, чтобы выбрать фотографии для печати. Нажмите кнопку **Готово**. Когда открывается экран статистики, можно нажать на него, чтобы изменить настройки. Чтобы распечатать фотографии, нажмите кнопку **Печать**.
5. Возьмите распечатанное задание из выходного лотка и извлеките USB-накопитель.





---

## 5 Копирование

- [Копирование](#)
- [Двустороннее копирование](#)

См. [www.hp.com/support/colorljMFPM476](http://www.hp.com/support/colorljMFPM476) для получения полной справки от HP для вашего устройства:

- Решение проблем.
- Загрузить обновления программного обеспечения.
- Присоединиться к форумам технической поддержки.
- Найти гарантии и нормативную информацию.

Вы можете посетить сайт [www.hp.com/support](http://www.hp.com/support) для получения международной поддержки и обзора других продуктов HP.

# Копирование

1. Положите документ на стекло сканера в соответствии с индикаторами устройства.



**ПРИМЕЧАНИЕ.** Для получения наилучших результатов загрузите бумагу малого размера (Letter, A4 или меньше), разместив длинный край бумаги в левой части стекла сканера.

2. На главном экране панели управления устройства нажмите кнопку **Копирование**.
3. Чтобы оптимизировать качество для различных типов документов, коснитесь кнопки **Параметры**, а затем прокрутите и коснитесь кнопки **Оптимизация**. Для прокрутки списка настроек используйте клавиши со стрелками. Чтобы выбрать настройку, нажмите на нее. Ниже перечислены параметры, позволяющие настроить качество копирования:
  - **Автовыбор:** Используйте этот параметр в том случае, если качество копирования не очень важно. Это значение по умолчанию.
  - **Смешанное:** Используйте этот параметр для документов, содержащих текстовую и графическую информацию.
  - **Текст:** Используйте этот параметр для документов, содержащих преимущественно текстовую информацию.
  - **Изображение:** Используйте этот параметр для документов, содержащих преимущественно графику.
4. Изменяйте количество копий при помощи стрелок или нажмите на текущее количество копий и введите нужное значение.
5. Нажмите кнопку **Ч/Б** или **Цвет**, чтобы начать копирование.

## Двустороннее копирование

- [Двустороннее копирование](#)
- [Копирование на обеих сторонах листа бумаги вручную](#)

### Двустороннее копирование

1. Разместите оригинал лицевой стороной вверх в устройстве подачи документов, при этом верх страницы должен быть направлен в сторону устройства.
2. Отрегулируйте направляющие по формату документа.
3. На главном экране панели управления устройства нажмите кнопку [Копирование](#).
4. Нажмите кнопку [Параметры](#).
5. Прокрутите список и нажмите кнопку [Двустороннее](#).
6. Для прокрутки списка настроек используйте клавиши со стрелками. Чтобы выбрать настройку, нажмите на нее.
7. Нажмите кнопку [Ч/Б](#) или [Цвет](#), чтобы начать копирование.

### Копирование на обеих сторонах листа бумаги вручную

1. Положите документ на стекло сканера лицевой стороной вниз так, чтобы верхний левый угол документа совпадал с правым верхним углом стекла сканера. Закройте крышку сканера.
2. На главном экране панели управления устройства нажмите кнопку [Копирование](#).
3. Нажмите кнопку [Параметры](#).
4. Прокрутите список и нажмите кнопку [Двустороннее](#).
5. Для прокрутки списка настроек используйте клавиши со стрелками. Чтобы выбрать настройку, нажмите на нее.
6. Нажмите кнопку [Ч/Б](#) или [Цвет](#), чтобы начать копирование.
7. Устройство предложит загрузить следующий оригинал документа. Положите его на стекло и нажмите кнопку [ОК](#).
8. Повторите эти действия, пока не отсканируется последняя страница. Нажмите кнопку [Готово](#), чтобы завершить печать копий.



---

## 6 Сканирование

- [Сканирование при помощи ПО HP Scan \(Windows\)](#)
- [Сканирование при помощи ПО HP Scan \(Mac OS X\)](#)
- [Настройка Сканирования в эл. почту](#)
- [Настройка сканирования в сетевую папку](#)
- [Сканировать в эл. почту](#)
- [Сканирование в сетевую папку](#)
- [Сканирование на USB-устройство флэш-памяти](#)

См. [www.hp.com/support/colorljMFPM476](http://www.hp.com/support/colorljMFPM476) для получения полной справки от HP для вашего устройства:

- Решение проблем.
- Загрузить обновления программного обеспечения.
- Присоединиться к форумам технической поддержки.
- Найти гарантии и нормативную информацию.

Вы можете посетить сайт [www.hp.com/support](http://www.hp.com/support) для получения международной поддержки и обзора других продуктов HP.

## Сканирование при помощи ПО HP Scan (Windows)

Используйте ПО HP Scan, чтобы запустить сканирование с ПО на компьютер. Можно сохранить отсканированное изображение в виде файла, отправить его по электронной почте или в другое программное приложение.

1. Положите документ на стекло сканера в соответствии с индикаторами устройства.



---

**ПРИМЕЧАНИЕ.** Для получения наилучших результатов загрузите бумагу малого размера (Letter, A4 или меньше), разместив длинный край бумаги в левой части стекла сканера.

---

2. Щелкните Пуск, затем нажмите Программы (или Все программы в Windows XP).
3. Щелкните HP, затем HP Scan.
4. Выберите ярлык сканирования и при необходимости измените настройки.
5. Щелкните Сканировать.



---

**ПРИМЕЧАНИЕ.** Выберите пункт **Advanced Settings (Расширенные настройки)**, чтобы увидеть дополнительные параметры.

---


Нажмите **Create New Shortcut (Создать новый ярлык)**, чтобы создать пользовательский набор настроек и сохранить его в списке ярлыков.

---

## Сканирование при помощи ПО HP Scan (Mac OS X)

Используйте ПО HP Scan, чтобы запустить сканирование с ПО на компьютер.

1. Положите документ на стекло сканера в соответствии с индикаторами на устройстве.

 **ПРИМЕЧАНИЕ.** Для получения наилучших результатов загрузите бумагу малого размера (Letter, A4 или меньше), разместив длинный край бумаги в левой части стекла сканера.

2. Откройте ПО **HP Scan**, которое находится в подпапке **Hewlett-Packard** папки **Приложения**.
3. Следуйте инструкциям на экране, чтобы отсканировать документ.
4. После сканирования всех страниц нажмите кнопку **Готово**, чтобы сохранить их в файл.

# Настройка Сканирования в эл. почту

## Введение

Для использования этой функции сканирования устройство должно быть подключено к сети. Эта функция сканирования недоступна без настройки. Для настройки этих функций используйте "Мастер настройки сканирования в электронную почту" (Windows) который установлен в группе программ HP для устройства как часть полной установки. Для настройки этой функции также можно использовать встроенный веб-сервер HP. Следующие указания описывают настройку функции с помощью Мастер настройки сканирования в электронную почту и встроенного веб-сервера HP.

- [Мастер настройки сканирования в электронную почту \(Windows\)](#)
- [Настройка функции сканирования в сообщения электронной почты с помощью встроенного веб-сервера HP \(Windows\)](#)
- [Настройка функции сканирования в сообщения электронной почты на Mac.](#)

## Мастер настройки сканирования в электронную почту (Windows)

Некоторые устройства HP предполагают установку драйвера, доступного на компакт-диске с программным обеспечением. На заключительном этапе этой установки отображается параметр **Настройка сканирования в папку и электронную почту**. Мастера настройки содержат параметры для настройки базовой конфигурации.

После установки откройте мастер установки: нажмите кнопку **Пуск**, выберите пункт **Программы** или **Все программы**, а затем - **HP**. Щелкните элемент с именем устройства, а затем пункт **Мастер настройки сканирования в электронную почту** для запуска процесса настройки.

1. Чтобы добавить новый адрес исходящей почты, щелкните кнопку **Создать**.
2. Введите адрес электронной почты. Нажмите кнопку **Далее**.
3. В окне **Отображаемое имя** введите имя для конкретного адреса электронной почты, затем щелкните **Далее**.




**ПРИМЕЧАНИЕ.** Чтобы обезопасить профиль электронной почты, введите PIN-код из 4 цифр. После назначения PIN-кода для профиля его необходимо ввести на панель управления устройством, чтобы отправлять через него электронные письма с помощью этого профиля.

4. В текстовом поле введите IP-адрес сервера SMTP и номер его порта. Если исходящий сервер SMTP запрашивает дополнительную проверку подлинности, поставьте флажок напротив **Проверка подлинности при входе в учетную запись электронной почты** и



введите идентификатор пользователя и пароль. По завершении щелкните на кнопку **Далее**.


---

 **ПРИМЕЧАНИЕ.** Если вы не знаете имя сервера SMTP, номер порта SMTP или аутентификационные данные, свяжитесь с поставщиком Интернета или электронной почты или системным администратором. Обычно имя сервера SMTP и имя порта можно легко найти в Интернете. Например, в строку поиска можно ввести "имя сервера smtp gmail" или "имя сервера smtp yahoo".

---


5. Просмотрите информацию и проверьте правильность всех настроек. При наличии ошибки щелкните кнопку **Назад**, чтобы исправить ошибку. При завершении щелкните кнопку **Сохранить и проверить**, чтобы проверить конфигурацию и завершить настройку.

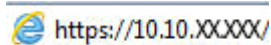
---

 **ПРИМЕЧАНИЕ.** Создайте дополнительные исходящие профили электронной почты, чтобы сканировать не только с одной учетной записи электронной почты.

---


## Настройка функции сканирования в сообщения электронной почты с помощью встроенного веб-сервера HP (Windows)

1. Откройте встроенный веб-сервер HP (EWS) следующим образом.
  - а. Чтобы отобразить IP-адрес или имя хоста, на главном экране панели управления устройством коснитесь кнопки сети .
  - б. Откройте веб-браузер и в адресной строке введите IP-адрес или имя хоста точно в том виде, в котором они отображаются на панели управления устройством. Нажмите клавишу **ВВОДА** на клавиатуре компьютера. Откроется EWS.



2. Выберите вкладку **Сканирование**.
3. В левой панели навигации щелкните ссылку **Сканирование в сообщении эл. почты**.
4. На странице **Сканирование в сообщении эл. почты** находится список параметров для настройки. Эти параметры также содержатся в списке на левой панели навигации. Чтобы начать, нажмите ссылку **Профили исходящей почты**.
5. На странице **Профили исходящей почты** нажмите кнопку **Создать**.
  - В области **Адрес эл. почты** введите адрес почты и отображаемое имя.
  - В области **Параметры сервера SMTP** введите адрес сервера SMTP и порта SMTP. Порт по умолчанию уже указан, и в большинстве случаев изменять его не требуется.

---

 **ПРИМЕЧАНИЕ.** Если в качестве службы электронной почты вы используете Google™ Gmail, поставьте флажок **Всегда использовать безопасное подключение (SSL/TLS)**.

---

- В области **Аутентификация SMTP** поставьте флажок напротив пункта **SMTP-сервер требует аутентификации при отправлении исходящих сообщений эл. почты**, чтобы настроить идентификатор пользователя и пароль SMTP при необходимости.

Узнайте информацию о настройках сервера SMTP у сетевого администратора или у своего интернет-провайдера. Если сервер SMTP запрашивает аутентификацию, необходимо знать пароль и имя пользователя сервера SMTP. Обычно имя сервера

SMTP и имя порта можно легко найти в Интернете. Например, в строку поиска можно ввести "имя сервера smtp gmail" или "имя сервера smtp yahoo".

- В области **Дополнительный PIN** введите PIN-код. Этот код потребуется каждый раз, когда с помощью этого адреса электронной почты будет посылаться сообщение.
- В области **Предпочтения сообщения электронной почты** укажите предпочтение сообщения.


Просмотрите все данные, затем щелкните **Сохранить и проверить**, чтобы сохранить данные и проверить подключение, или **Только сохранить**, чтобы только сохранить данные.

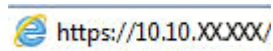
6. Чтобы добавить адреса электронной почты в адресную книгу, доступную только с этого устройства, щелкните ссылку **Адресная книга электронной почты** и введите требуемую информацию. Вы можете настроить отдельные адреса электронной почты или группы адресов.
7. Чтобы настроить параметры по умолчанию, щелкните ссылку **Параметры электронной почты**. Введите тему сообщения электронной почты по умолчанию, текст письма и другие настройки сканирования.

## Настройка функции сканирования в сообщения электронной почты на Mac.

1. Используйте один из следующих способов для открытия интерфейса встроенного веб-сервера (EWS).

### С помощью веб-браузера откройте встроенный веб-сервер HP (EWS)

- a. Чтобы отобразить IP-адрес или имя хоста, на главном экране панели управления устройством коснитесь кнопки сети .
- b. Откройте веб-браузер и в адресной строке введите IP-адрес или имя хоста точно в том виде, в котором они отображаются на панели управления устройством. Нажмите клавишу **Ввод** на клавиатуре компьютера. Откроется EWS.



### С помощью HP Utility откройте встроенный веб-сервер HP (EWS)

- a. Откройте HP Utility; выберите значок HP Utility на панели Dock, или откройте меню **Go (Перейти)** и дважды щелкните HP Utility.
- b. В HP Utility щелкните либо **Дополнительные настройки**, а затем щелкните **Открыть встроенный веб-сервер**, либо щелкните **Сканировать в эл. почту**. Откроется EWS.

2. Выберите вкладку **Сканирование**.
3. На левой панели навигации щелкните ссылку **Сканирование в сообщение эл. почты**.
4. На странице **Сканирование в сообщение эл. почты** находится список параметров для настройки. Эти параметры также содержатся в списке на левой панели навигации. Чтобы начать, нажмите ссылку **Профили исходящей почты**.
5. На странице **Профили исходящей почты** нажмите кнопку **Создать**.

- В области **Адрес эл. почты** введите адрес почты и отображаемое имя.
- В области **Параметры сервера SMTP** введите адрес сервера SMTP и порта SMTP. Порт по умолчанию уже указан, и в большинстве случаев изменять его не требуется.



**ПРИМЕЧАНИЕ.** Если в качестве службы электронной почты вы используете Google™ Gmail, поставьте флажок **Всегда использовать безопасное подключение (SSL/TLS)**.

- В области **Аутентификация SMTP** поставьте флажок напротив пункта с пометкой **SMTP-сервер требует аутентификации при отправлении исходящих сообщений эл. почты**, чтобы настроить идентификатор пользователя и пароль SMTP при необходимости.



**ПРИМЕЧАНИЕ.** Узнайте информацию о настройках сервера SMTP у сетевого администратора или у своего интернет-провайдера. Если сервер SMTP запрашивает аутентификацию, необходимо знать пароль и имя пользователя сервера SMTP. Обычно имя сервера SMTP и имя порта можно легко найти в Интернете. Например, в строку поиска можно ввести "имя сервера smtp gmail" или "имя сервера smtp yahoo".

- В области **Дополнительный PIN** введите PIN-код. Этот код потребуется каждый раз, когда с помощью этого адреса электронной почты будет посылаться сообщение.
  - В области **Предпочтения сообщения электронной почты** укажите предпочтение сообщения.
6. Чтобы добавить адреса электронной почты в адресную книгу, доступную только с этого устройства, щелкните ссылку **Адресная книга электронной почты** и введите требуемую информацию. Вы можете настроить отдельные адреса электронной почты или группы адресов.
  7. Чтобы настроить параметры по умолчанию, щелкните ссылку **Параметры электронной почты**. Введите тему сообщения электронной почты по умолчанию, текст письма и другие настройки сканирования.
  8. Для завершения установки щелкните **Сохранить и проверить**.



**ПРИМЕЧАНИЕ.** Создайте дополнительные исходящие профили электронной почты, чтобы сканировать не только с одной учетной записи электронной почты.

# Настройка сканирования в сетевую папку

## Введение

Для использования этой функции сканирования устройство должно быть подключено к сети. Эта функция сканирования недоступна без настройки. Для настройки этих функций используйте "Мастер отправки файлов сканирования в сетевую папку" (Windows), который установлен в группе программ HP для устройства как часть полной установки. Для настройки этих функций также можно использовать встроенный веб-сервер HP. Следующие указания описывают настройку функции с помощью Мастера отправки файлов сканирования в сетевую папку и встроенного веб-сервера HP.

- [Использование мастера настройки функции сканирования в сетевую папку \(Windows\)](#)
- [Настройка функции сканирования в сетевую папку с помощью встроенного веб-сервера HP \(Windows\)](#)
- [Настройка функции сканирования в сетевую папку на Mac](#)


## Использование мастера настройки функции сканирования в сетевую папку (Windows)

Некоторые устройства HP предполагают установку драйвера, доступного на компакт-диске с программным обеспечением. На заключительном этапе этой установки отображается параметр **Настройка сканирования в папку и электронную почту**. Мастеры настройки содержат параметры для настройки базовой конфигурации.

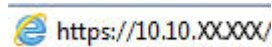
После установки откройте мастер установки: нажмите кнопку **Пуск**, выберите пункт **Программы** или **Все программы**, а затем - **HP**. Щелкните элемент с именем устройства, а затем пункт **Мастер настройки сканирования в сетевую папку** для запуска процесса настройки.

1. Чтобы добавить новую сетевую папку, нажмите кнопку **Создать**.
2. Введите адрес сетевой папки или щелкните кнопку **Обзор**, чтобы найти папку для общего доступа. Введите отображаемое имя, которое будет появляться на панели управления. Нажмите кнопку **Далее**.
3. Чтобы открыть к папке совместный доступ с другими пользователями, поставьте флажок напротив этого варианта. Введите защитный PIN-код при необходимости. Нажмите кнопку **Далее**.
4. Введите имя пользователя и пароль. Нажмите кнопку **Далее**.
5. Просмотрите информацию и проверьте правильность всех настроек. При наличии ошибки щелкните кнопку **Назад**, чтобы исправить ошибку. При завершении щелкните кнопку **Сохранить и проверить**, чтобы проверить конфигурацию и завершить настройку.


## Настройка функции сканирования в сетевую папку с помощью встроенного веб-сервера HP (Windows)

1. Откройте встроенный веб-сервер HP (EWS) следующим образом.
  - a. Чтобы отобразить IP-адрес или имя хоста, на главном экране панели управления устройством коснитесь кнопки сети .

- б. Откройте веб-браузер и в адресной строке введите IP-адрес или имя хоста точно в том виде, в котором они отображаются на панели управления устройством. Нажмите клавишу **ввода** на клавиатуре компьютера. Откроется EWS.



2. Выберите вкладку **Сканирование**.
3. На левой панели навигации щелкните ссылку **Настройка сетевой папки**.
4. На странице **Конфигурация сетевой папки** щелкните кнопку **Создать**.
  - а. В разделе **Данные сетевой папки** введите отображаемое имя и сетевой путь. При необходимости введите имя пользователя и пароль сети.

 **ПРИМЕЧАНИЕ.** Сетевая папка должна быть открыта для общего доступа, чтобы данная функция работала. Она может быть открыта только для вашего доступа или для других пользователей.


- б. Дополнительно: Чтобы защитить папку от несанкционированного доступа, введите PIN-код в разделе **Защитить доступ к папке с помощью PIN-кода**. Этот код потребуется каждый раз, когда будет использоваться функция сканирования в сетевую папку.
- в. В разделе **Параметры сканирования** настройте параметры сканирования.

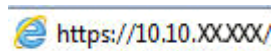
Просмотрите все данные, затем щелкните **Сохранить и проверить**, чтобы сохранить данные и проверить подключение, или **Только сохранить**, чтобы только сохранить данные.

## Настройка функции сканирования в сетевую папку на Mac

1. Используйте один из следующих способов для открытия интерфейса встроенного веб-сервера (EWS).

### С помощью веб-браузера откройте встроенный веб-сервер HP (EWS)

- а. Чтобы отобразить IP-адрес или имя хоста, на главном экране панели управления устройством коснитесь кнопки сети .
- б. Откройте веб-браузер и в адресной строке введите IP-адрес или имя хоста точно в том виде, в котором они отображаются на панели управления устройством. Нажмите клавишу **ввода** на клавиатуре компьютера. Откроется EWS.



### С помощью HP Utility откройте встроенный веб-сервер HP (EWS)

- а. Откройте HP Utility; выберите значок HP Utility на панели Dock, или откройте меню **Go (Перейти)** и дважды щелкните HP Utility.
- б. В HP Utility щелкните либо **Дополнительные настройки**, а затем щелкните **Открыть встроенный веб-сервер**, либо щелкните **Сканировать в эл. почту**. Откроется EWS.

2. Выберите вкладку **Сканирование**.
3. На левой панели навигации щелкните ссылку **Настройка сетевой папки**.

4. На странице **Конфигурация сетевой папки** щелкните кнопку **Создать**.

- В разделе **Данные сетевой папки** введите отображаемое имя и сетевой путь. При необходимости введите имя пользователя и пароль сети.
- В разделе **Защитить доступ к папке с помощью PIN-кода** введите PIN-код.



**ПРИМЕЧАНИЕ.** Для предотвращения несанкционированного сохранения отсканированных изображений в сетевую папку можно назначить 4-значный PIN-код. PIN-код необходимо вводить на панели управления устройством при каждом сканировании.

---

- В разделе **Параметры сканирования** настройте параметры сканирования.

5. Просмотрите все данные, затем щелкните **Сохранить и проверить**, чтобы сохранить данные и проверить подключение, или **Только сохранить**, чтобы только сохранить данные.




**ПРИМЕЧАНИЕ.** Чтобы создать дополнительные сетевые папки, повторите эти действия для каждой папки.


---

## Сканировать в эл. почту

Используйте панель управления устройства для сканирования с отправкой по электронной почте. Отсканированный файл отправляется в качестве вложения на заданный адрес электронной почты.

 **ПРИМЕЧАНИЕ.** Чтобы использовать эту функцию, устройство должно быть подключено к сети, а функцию "Сканирование в электронную почту" необходимо настроить с помощью Мастера настройки функции сканирования с отправкой по эл. почте (Windows) или с помощью встроенного Web-сервера HP.

1. Положите документ на стекло сканера в соответствии с индикаторами на устройстве.
2. На главном экране панели управления устройства нажмите кнопку **Сканирование**.
3. Коснитесь элемента **"Сканирование в электронную почту"**.
4. Коснитесь элемента **"Отправить эл. сообщение"**.
5. Выберите требуемый адрес в строке **От**. (Его также называют профилем исходящей электронной почты.)

 **ПРИМЕЧАНИЕ.** Если функция PIN настроена, введите этот код и нажмите кнопку **ОК**. Для использования этой функции PIN не обязателен.

6. Нажмите кнопку **Кому** и выберите адрес (или группу) получателя файла. Нажмите кнопку **Готово** по завершении.
7. Нажмите кнопку **Тема**, если нужно добавить тему сообщения.
8. Нажмите кнопку **Далее**.
9. На экране панели управления отображаются настройки сканирования.
  - Чтобы изменить настройки, нажмите кнопку **Параметры** и внесите требуемые изменения.
  - Если все сделано правильно, перейдите к следующему действию.
10. Для начала задания сканирования нажмите кнопку **Сканировать**.

## Сканирование в сетевую папку

Используйте панель управления устройства для сканирования в сетевую папку.



**ПРИМЕЧАНИЕ.** Чтобы использовать эту функцию, устройство должно быть подключено к сети, а функцию "Сканирование в сетевую папку" необходимо настроить с помощью Мастера настройки функции сканирования в сетевую папку (Windows) или с помощью встроенного Web-сервера HP.


1. Положите документ на стекло сканера в соответствии с индикаторами на устройстве.
2. На главном экране панели управления устройства нажмите кнопку [Сканирование](#).
3. Коснитесь элемента [Сканирование в сетевую папку](#).
4. Выберите из списка сетевую папку, в которую нужно сохранить документ.
5. На экране панели управления отображаются настройки сканирования.
  - Чтобы изменить настройки, нажмите кнопку [Параметры](#) и внесите требуемые изменения.
  - Если все сделано правильно, перейдите к следующему действию.
6. Для начала задания сканирования нажмите кнопку [Сканировать](#).



## Сканирование на USB-устройство флэш-памяти

1. Положите документ на стекло сканера в соответствии с индикаторами на устройстве.


---

 **ПРИМЕЧАНИЕ.** Для получения наилучших результатов загрузите бумагу малого размера (Letter, A4 или меньше), разместив длинный край бумаги в левой части стекла сканера.

---

2. Вставьте USB-накопитель в порт USB.
3. На главном экране панели управления устройства нажмите кнопку **Сканирование**.
4. Нажмите кнопку **Сканировать на накопитель USB** на экране.
5. Нажмите кнопку **Сканировать**, чтобы отсканировать или сохранить файл. Устройство создает папку с названием **HPSCANS** на USB-устройстве флэш-памяти и сохраняет файл в форматах .PDF или .JPG, автоматически генерируя для них названия.

---

 **ПРИМЕЧАНИЕ.** Когда откроется экран статистики, можно нажать на него, чтобы изменить настройки.

---

Также можно изменить имя папки.

---



---

## 7 Факс

- [Настройка на отправку и прием факсимильных сообщений.](#)
- [Отправка факса](#)
- [Создание, редактирование и удаление номеров ускоренного набора](#)

См. [www.hp.com/support/colorljMFPM476](http://www.hp.com/support/colorljMFPM476) для получения полной справки от HP для вашего устройства:

- Решение проблем.
- Загрузить обновления программного обеспечения.
- Присоединиться к форумам технической поддержки.
- Найти гарантии и нормативную информацию.

Вы можете посетить сайт [www.hp.com/support](http://www.hp.com/support) для получения международной поддержки и обзора других продуктов HP.

# Настройка на отправку и прием факсимильных сообщений.

- [Перед началом работы](#)
- [Шаг 1. Определите тип телефонного подключения](#)
- [Шаг 2. Настройка факса](#)
- [Шаг 3. Настройка времени, даты и заголовка факса](#)
- [Шаг 4. Выполните проверку факса](#)

## Перед началом работы

Перед подключением факсимильных служб убедитесь, что изделие полностью настроено.



**ПРИМЕЧАНИЕ.** С помощью телефонного кабеля и любых адаптеров, поставляемых с изделием, подключите изделие к телефонной розетке.



**ПРИМЕЧАНИЕ.** В странах/регионах с последовательной телефонной системой в комплект изделия входит адаптер. С помощью адаптера подключите прочие устройства дальней связи к той же телефонной розетке, к которой подключено изделие.

Выполните указания по каждому из следующих четырех шагов:

1. [Шаг 1. Определите тип телефонного подключения на стр. 58.](#)
2. [Шаг 2. Настройка факса на стр. 59.](#)
3. [Шаг 3. Настройка времени, даты и заголовка факса на стр. 63.](#)
4. [Шаг 4. Выполните проверку факса на стр. 65.](#)

## Шаг 1. Определите тип телефонного подключения

Проверьте следующие типы оборудования и сервисов, чтобы определить, какой метод настройки использовать. Используемый метод зависит от оборудования и сервисов, уже установленных в телефонной системе.



**ПРИМЕЧАНИЕ.** Данное устройство является аналоговым. HP рекомендует использовать это устройство на выделенной аналоговой телефонной линии.

- **Выделенная факсимильная телефонная линия:** Изделие является единственным типом оборудования или услуги, подключенным к телефонной линии
- **Голосовые вызовы:** Голосовые и факсимильные вызовы используют одну и ту же телефонную линию
- **Автоответчик:** Автоответчик отвечает на голосовые вызовы по той же телефонной линии, что используется для факсимильных вызовов
- **Голосовая почта:** Голосовая почта использует ту же телефонную линию, что и факс.
- **Служба различения типа звонков:** Служба от телефонной компании, позволяющая назначать несколько телефонных номеров на одну телефонную линию, каждый со своим


типом звонка; изделие определяет тип звонка, назначенный для номера, и отвечает на вызов

- **Компьютерный модем:** Компьютер использует телефонную линию для подключения к Интернету через модем
- **Линия DSL:** Служба цифровой абонентской линии (DSL) от телефонной компании; в некоторых странах/регионах эту службы могут называть ADSL
- **Телефонная система PBX или ISDN:** Офисная АТС (PBX) или система цифровой сети связи с комплексными услугами (ISDN).
- **Телефонная система VoIP:** Протокол Voice over Internet (VoIP) интернет-провайдера.


## Шаг 2. Настройка факса

Перейдите по ссылке ниже, чтобы открыть описание среды, в которой изделие будет передавать и принимать факсимильные сообщения, и следуйте указаниям по настройке.


- [Выделенная факсимильная телефонная линия на стр. 59](#)
- [Общая линия для голосовых вызовов и факса на стр. 60](#)
- [Общая линия для голосовых и факсимильных вызовов с автоответчиком на стр. 61](#)

 **ПРИМЕЧАНИЕ.** Здесь приведены указания только для трех типов подключения. Более подробные сведения о подключении изделия с помощью других типов подключения см. на веб-сайте службы поддержки изделия:

- В США следует использовать [www.hp.com/support/colorijMFPM476](http://www.hp.com/support/colorijMFPM476).
- За пределами США перейдите на веб-сайт [www.hp.com/support](http://www.hp.com/support). Выберите свою страну/регион. Щелкните **Поиск и устранение неполадок**. Введите наименование продукта и нажмите **Поиск**.

 **ПРИМЕЧАНИЕ.** Данное устройство является аналоговым устройством для работы с факсами. HP рекомендует использовать это устройство на выделенной аналоговой телефонной линии. В цифровом окружении, например, DSL, PBX, ISDN или VoIP, необходимо использовать соответствующие фильтры и правильно настроить цифровые параметры. Обратитесь к поставщику услуг цифровой связи за дополнительными сведениями.


 **ПРИМЕЧАНИЕ.** Не подключайте более трех устройств к телефонной линии.


 **ПРИМЕЧАНИЕ.** Данное изделие не поддерживает голосовую почту.

## Выделенная факсимильная телефонная линия

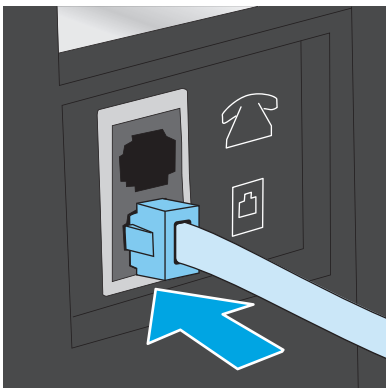
Следуйте данным указаниям для настройки изделия по выделенной факсимильной телефонной линии без дополнительных служб.


1. Подключите кабель телефона к порту факса на устройстве и к телефонной розетке.

 **ПРИМЕЧАНИЕ.** В некоторых странах/регионах может потребоваться адаптер к телефонному кабелю, который поставляется в комплекте с устройством.

 **ПРИМЕЧАНИЕ.** На некоторых устройствах факсимильный порт может быть расположен над портом телефонной линии. См. значки на изделии.

---




2. Настройте устройство для автоматического ответа на факсы.
  - а. Включите устройство.
  - б. На главном экране панели управления устройства нажмите кнопку настройки .
  - в. Откройте меню **Установка факса**.
  - г. Откройте меню **Основные настройки**.
  - д. Коснитесь параметра **Режим ответа**.
  - е. Выберите вариант **Автоматически**.
3. Перейдите к пунктам раздела [Шаг 3. Настройка времени, даты и заголовка факса на стр. 63](#).


### Общая линия для голосовых вызовов и факса

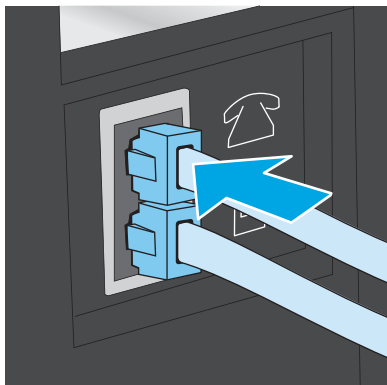
Выполните следующие действия, чтобы настроить устройство, подключенное к линии для голосовых вызовов и факса.


1. Отключите любые устройства, подключенные к телефонной розетке.


2. Подключите кабель телефона к порту факса на устройстве и к телефонной розетке.


 **ПРИМЕЧАНИЕ.** В некоторых странах/регионах может потребоваться адаптер к телефонному кабелю, который поставляется в комплекте с устройством.

 **ПРИМЕЧАНИЕ.** На некоторых устройствах факсимильный порт может быть расположен над портом телефонной линии. См. значки на изделии.



3. Отсоедините разъем телефонной линии от порта, расположенного на задней части устройства, затем подключите к этому порту телефон.
4. Настройте устройство для автоматического ответа на факсы.
  - а. Включите устройство.
  - б. На главном экране панели управления устройства нажмите кнопку настройки .
  - в. Откройте меню **Установка факса**.
  - г. Откройте меню **Основные настройки**.
  - д. Коснитесь параметра **Режим ответа**, а затем коснитесь варианта **Автоматически**.
5. Определяет, должно ли устройство проверять наличие сигнала в линии перед отправкой факса.


 **ПРИМЕЧАНИЕ.** Это предотвратит отправку факса устройством во время использования телефона.


- а. На главном экране панели управления устройства нажмите кнопку настройки .
  - б. Откройте меню **Установка факса**.
  - в. Откройте меню **Основные настройки**.
  - г. Коснитесь параметра **Проверка наличия сигнала**, а затем коснитесь **Вкл**.
6. Перейдите к пунктам раздела [Шаг 3. Настройка времени, даты и заголовка факса на стр. 63](#).

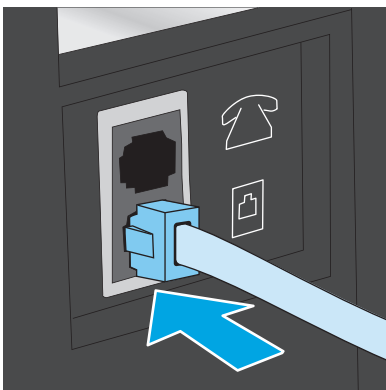
## Общая линия для голосовых и факсимильных вызовов с автоответчиком

Настройка устройства для использования общей линии для голосовых и факсимильных вызовов с автоответчиком


1. Отключите любые устройства, подключенные к телефонной розетке.
2. Снимите заглушку с порта телефонной линии на задней панели устройства.
3. Подключите кабель телефона к порту факса на устройстве и к телефонной розетке.


 **ПРИМЕЧАНИЕ.** В некоторых странах/регионах может потребоваться адаптер к телефонному кабелю, который поставляется в комплекте с устройством.


 **ПРИМЕЧАНИЕ.** На некоторых устройствах факсимильный порт может быть расположен над портом телефонной линии. См. значки на изделии.

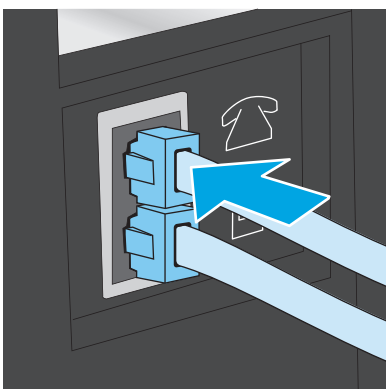



4. Подключите телефонный кабель автоответчика к выходному порту телефонной линии на задней стороне устройства.

 **ПРИМЕЧАНИЕ.** Подключите автоответчик напрямую к устройству, в противном случае автоответчик может записывать сигналы факса от пересылающего факсимильные сообщения устройства, и факсимильные сообщения могут не доходить до устройства.




 **ПРИМЕЧАНИЕ.** Если автоответчик не оснащен встроенным телефоном, подключите телефон к порту **OUT** (выход) автоответчика для удобства.

 **ПРИМЕЧАНИЕ.** На некоторых устройствах факсимильный порт может быть расположен над портом телефонной линии. См. значки на изделии.




5. Настройка параметра "звонков до ответа" на устройстве.
  - а. Включите устройство.
  - б. На главном экране панели управления устройства нажмите кнопку настройки .




- в. Откройте меню **Установка факса**.
  - г. Откройте меню **Основные настройки**.
  - д. Коснитесь параметра **Звонков до ответа**.
  - е. С помощью цифровой клавиатуры на панели управления устройством укажите количество звонков от 5 и более.
  - ж. Коснитесь кнопки главного экрана , чтобы вернуться в главное меню.
- 6.** Настройте устройство для автоматического ответа на факсы.
- а. На главном экране панели управления устройством нажмите кнопку настройки .
  - б. Откройте меню **Установка факса**.
  - в. Откройте меню **Основные настройки**.
  - г. Коснитесь параметра **Режим ответа**, а затем коснитесь варианта **Автоматически**.
  - д. Коснитесь кнопки главного экрана , чтобы вернуться в главное меню.
- 7.** Определяет, должно ли устройство проверять наличие сигнала в линии перед отправкой факса.

---

 **ПРИМЕЧАНИЕ.** Это предотвратит отправку факса устройством во время использования телефона.

---


- а. На главном экране панели управления устройством нажмите кнопку настройки .
  - б. Откройте меню **Установка факса**.
  - в. Откройте меню **Дополнительная настройка**.
  - г. Коснитесь параметра **Проверка наличия сигнала**, а затем коснитесь кнопки **Вкл**.
- 8.** Перейдите к пунктам раздела [Шаг 3. Настройка времени, даты и заголовка факса на стр. 63](#).

## Шаг 3. Настройка времени, даты и заголовка факса

Настройте параметры факса в изделии с помощью одного из следующих методов:

- [Мастер установки HP Fax на стр. 64](#) (если установлено программное обеспечение)
- [Панель управления устройством на стр. 64](#)
- [Панель инструментов устройства HP на стр. 64](#) (если установлено программное обеспечение)
- [Встроенный веб-сервер HP на стр. 65](#) (если устройство подключено к сети)

---

 **ПРИМЕЧАНИЕ.** В США и многих других странах/регионах установка времени, даты и другой информации в заголовке факса требуется в законодательном порядке.

---


## Мастер установки HP Fax

Чтобы запустить мастер настройки факса с панели управления после завершения *первоначальной* настройки, выполните следующие действия:

1. Нажмите **Пуск** и выберите **Программы**.
2. Нажмите **HP**, затем название изделия и после этого щелкните **Мастер установки факса HP**.
3. Для изменения настроек факса следуйте инструкциям на экране в Мастере установки факса HP.
4. Перейдите к пунктам раздела [Шаг 4. Выполните проверку факса на стр. 65](#).

## Панель управления устройства

Чтобы настроить дату, время и заголовок с помощью панели управления, выполните следующие действия:

1. На главном экране нажмите кнопку настройки .
2. Откройте меню **Установка факса**.
3. Откройте меню **Основные настройки**.
4. Прокрутите список и нажмите кнопку **Время/Дата**.
5. Выберите режим отображения времени: **12 часов** или **24 часа**.
6. С клавиатуры введите текущее время и нажмите кнопку **OK**.



**ПРИМЕЧАНИЕ.** Коснитесь кнопки **123**, чтобы при необходимости открыть клавиатуру со специальными символами.

7. Выберите формат даты.
8. С клавиатуры введите текущую дату и коснитесь кнопки **OK**.
9. Откройте меню **Заголовок факса**.
10. С клавиатуры введите номер факса и коснитесь кнопки **OK**.



**ПРИМЕЧАНИЕ.** Количество символов номера факса не должно превышать 20.

11. С клавиатуры введите название компании или текст заголовка и коснитесь кнопки **OK**.



**ПРИМЕЧАНИЕ.** Количество символов заголовка факса не должно превышать 25.


12. Перейдите к пунктам раздела [Шаг 4. Выполните проверку факса на стр. 65](#).

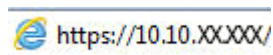
## Панель инструментов устройства HP

1. Нажмите кнопку **Пуск** и щелкните пункт **Программы**.
2. Щелкните на группе продуктов HP, а затем выберите пункт **Панель инструментов устройства HP**.

3. Откройте вкладку **Факс**.
4. Следуйте инструкциям на экране, чтобы настроить параметры факса.
5. Перейдите к пунктам раздела [Шаг 4. Выполните проверку факса на стр. 65](#).

## Встроенный веб-сервер HP


1. Откройте встроенный веб-сервер HP (EWS) следующим образом.
  - а. Чтобы отобразить IP-адрес или имя хоста, на главном экране панели управления устройством коснитесь кнопки сети .
  - б. Откройте веб-браузер и в адресной строке введите IP-адрес или имя хоста точно в том виде, в котором они отображаются на панели управления устройством. Нажмите клавишу **ввода** на клавиатуре компьютера. Откроется EWS.



2. Откройте вкладку **Факс**.
3. Следуйте инструкциям на экране, чтобы настроить параметры факса.
4. Перейдите к пунктам раздела [Шаг 4. Выполните проверку факса на стр. 65](#).

## Шаг 4. Выполните проверку факса

Выполните проверку факса, чтобы убедиться в правильности настройки.

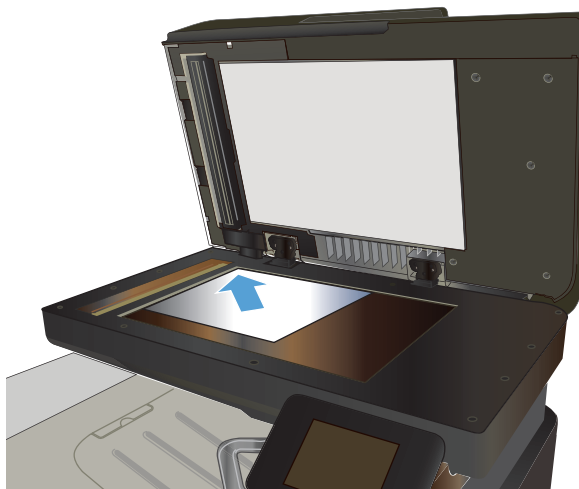
1. На главном экране нажмите кнопку настройки .
2. Прокрутите список и выберите меню **Обслуживание**.
3. Коснитесь меню **Обслуживание факса**.
4. Коснитесь варианта **Запуск проверки факса**. Устройство распечатает отчет проверки.
5. Просмотрите отчет.
  - Если в отчете указано, что **тест пройден (passed the test)**, то устройство может отправлять и принимать факсы.
  - Если в отчете указано, что **тест не пройден (failed the test)**, изучите его на наличие более подробной информации. Контрольный список устранения неполадок содержит более подробные сведения о решении проблем с факсом.

## Отправка факса

- [Отправка факса с планшета сканера](#)
- [Отправка факсов с устройства подачи документов](#)
- [Использование записей быстрого и группового набора](#)
- [Отправка факса с помощью программного обеспечения](#)
- [Отправка факса с помощью программы независимого производителя, например Microsoft Word](#)

### Отправка факса с планшета сканера

1. Разместите документ на стекле планшета лицевой стороной вниз.



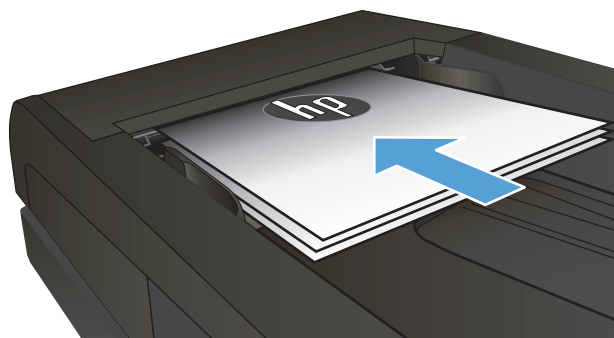
2. На главном экране панели управления устройства коснитесь кнопки **Факс**.
3. При помощи клавиатуры введите номер факса.
4. Коснитесь кнопки **Запуск факса**.
5. Устройство выведет сообщение с предложением подтвердить, осуществляется ли отправка со стекла сканера. Коснитесь кнопки **Да**.
6. Пользователю предлагается начать загрузку с первой страницы. Коснитесь кнопки **OK**.

7. Устройство сканирует первую страницу документа, и пользователю предлагается начать загрузку следующей страницы. Если документ содержит несколько страниц, коснитесь кнопки **Да**. Продолжайте выполнять данную процедуру, пока не будут отсканированы все нужные страницы.
8. Когда будет отсканирована последняя страница, нажмите кнопку **Нет** в окне соответствующего сообщения. Устройство отправляет факс.

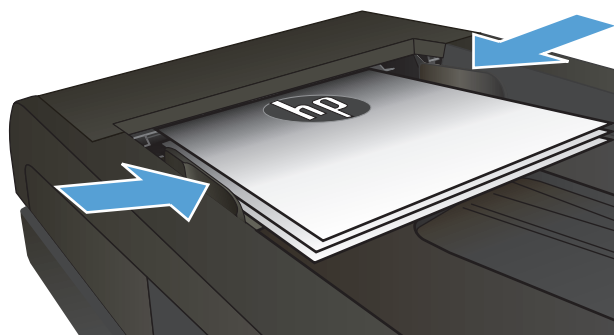
## Отправка факсов с устройства подачи документов

1. Поместите оригиналы в устройство подачи документов лицевой стороной вверх.

**ПРЕДУПРЕЖДЕНИЕ.** Чтобы предотвратить повреждение устройства, не используйте носитель с корректирующей лентой, корректирующей жидкостью, скрепками для бумаги или скобками. Не загружайте в устройство подачи документов фотографии, мелкие или хрупкие оригиналы.




2. Скорректируйте положение направляющих так, чтобы они прилегали к бумаге.

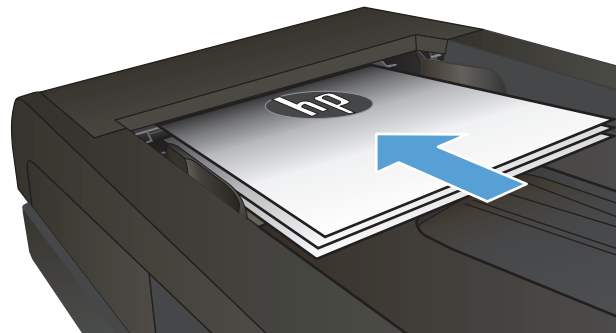


3. На главном экране панели управления устройства коснитесь кнопки **Факс**.
4. При помощи клавиатуры введите номер факса.
5. Коснитесь кнопки **Запуск факса**.

## Использование записей быстрого и группового набора

 **ПРИМЕЧАНИЕ.** Записи телефонной книги должны быть настроены с помощью **Меню факса** до использования телефонной книги для отправки факсов.

1. Расположите документ на стекле сканера или поместите его в устройство подачи.



2. На главном экране панели управления устройства коснитесь кнопки **Факс**.
3. Нажмите на значок телефонной книги на клавиатуре.
4. Нажмите на название нужной индивидуальной или групповой записи.
5. Коснитесь кнопки **Запуск факса**.

## Отправка факса с помощью программного обеспечения

Действия по отправке факса могут отличаться в зависимости от технических характеристик. Ниже приведены общие для большинства моделей действия.

1. Щелкните кнопку **Пуск**, последовательно выберите **Программы** (или **Все программы** в Windows XP), а затем - **HP**.
2. Нажмите название продукта, затем нажмите **Отправить факс**. Откроется окно программного обеспечения обработки факсов.
3. Введите номер факса одного или нескольких получателей.
4. Поместите документ в устройство подачи документов.
5. Выберите **Отправить**.

## Отправка факса с помощью программы независимого производителя, например **Microsoft Word**

1. Откройте документ с помощью программы независимого производителя.
2. Выберите меню **Файл**, затем нажмите **Печать**.
3. Выберите драйвер печати факса из раскрывающегося списка драйверов печати. Откроется окно программного обеспечения обработки факсов.
4. Введите номер факса одного или нескольких получателей.
5. Укажите страницы документа, загруженного в устройство. Эта операция не является обязательной.
6. Выберите **Отправить**.

# Создание, редактирование и удаление номеров ускоренного набора


Можно сохранять часто используемые телефонные номера факсов (до 120 записей) как отдельные номера факса или как группу номеров факса.

- [Использование панели управления для создания и изменения записей в телефонной книге факса](#)
- [Использование данных телефонной книги других программ](#)
- [Удаление записи из телефонной книги](#)

## Использование панели управления для создания и изменения записей в телефонной книге факса

1. На главном экране панели управления устройства коснитесь кнопки **Факс**.
2. Коснитесь кнопки **Меню факса**.
3. Коснитесь кнопки **Настр. тел. книги**.
4. Коснитесь кнопки **Индивидуальная настройка** или кнопки **Настр. группы** для создания записи быстрого набора.
5. Нажмите на неназначенный номер в списке.
6. С помощью клавиатуры введите имя записи и нажмите кнопку **OK**.
7. С помощью клавиатуры введите номер факса для выбранной записи и нажмите кнопку **OK**.

## Использование данных телефонной книги других программ


 **СОВЕТ:** Прежде чем импортировать телефонную книгу из другой программы, необходимо выполнить экспорт средствами этой второй программы.

HP Device Toolbox позволяет импортировать данные контакта из телефонных книг следующих программ.

- Microsoft Outlook
- Lotus Notes
- Microsoft Outlook Express
- Телефонная книга, экспортированная из программного обеспечения Device Toolbox другого устройства HP.

## Удаление записи из телефонной книги

Возможно удаление всех записей телефонной книги устройства.

 **ПРЕДУПРЕЖДЕНИЕ.** Записи после удаления восстановить невозможно.

1. На главном экране панели управления устройства коснитесь кнопки **Факс**.
2. Коснитесь кнопки **Меню факса**.

3. Коснитесь кнопки [Настр. тел. книги](#).
4. Коснитесь кнопки [Удалить запись](#). Чтобы удалить все записи, нажмите кнопку [Удалить все записи](#).
5. Нажмите на запись, которую следует удалить.
6. Нажмите кнопку [OK](#), чтобы подтвердить удаление.



---

## 8 Управление устройством

- [Использование приложений веб-служб HP](#)
- [Изменение типа подключения устройства \(Windows\)](#)
- [Панель инструментов устройства HP \(Windows\)](#)
- [HP Utility для Mac OS X](#)
- [Использование ПО HP Web Jetadmin](#)
- [Настройка параметров IP-сети](#)
- [Дополнительная настройка со встроенным веб-сервером HP \(EWS\) и HP Device Toolbox \(Windows\)](#)
- [Дополнительные настройки с HP Utility для Mac OS X](#)
- [HP Web Jetadmin](#)
- [Функции безопасности устройства](#)
- [Настройки экономичных режимов](#)
- [Обновление микропрограммы](#)

См. [www.hp.com/support/colorljMFPM476](http://www.hp.com/support/colorljMFPM476) для получения полной справки от HP для вашего устройства:


- Решение проблем.
- Загрузить обновления программного обеспечения.
- Присоединиться к форумам технической поддержки.
- Найти гарантии и нормативную информацию.

Вы можете посетить сайт [www.hp.com/support](http://www.hp.com/support) для получения международной поддержки и обзора других продуктов HP.

## Использование приложений веб-служб HP

Для работы с устройством имеется несколько инновационных приложений, которые можно скачать прямо из Интернета. Получить подробную информацию и скачать эти приложения можно на веб-сайте HP Connected [www.hpconnected.com](http://www.hpconnected.com).

Чтобы использовать эту функцию, устройство должно быть подключено к компьютеру или сети с выходом в Интернет. Веб-службы HP должны быть активированы на устройстве. Выполните следующие действия, чтобы активировать веб-службы HP.

1. На главном экране панели управления устройства нажмите кнопку Веб-службы .
2. Нажмите кнопку **Включить веб-службы**.


После загрузки приложения с веб-сайта HP Connected, оно становится доступным в меню **Приложения** на панели управления устройства. В результате этой процедуры будут активированы веб-службы HP и меню **Приложения**.

## Изменение типа подключения устройства (Windows)

Если устройство уже используется и необходимо изменить способ подключения, используйте ярлык **Перенастройка устройства HP**, расположенный на рабочем столе. Например, можно изменить конфигурацию устройства на использование другого адреса беспроводного соединения, для подключения к проводной или беспроводной сети или переключиться с сетевого подключения на USB. Можно изменить конфигурацию без использования компакт-диска устройства. После выбора требуемого типа подключения, программа откроет соответствующее окно, в котором необходимо произвести изменения.

## Панель инструментов устройства HP (Windows)

Использование панели инструментов HP для Windows для проверки статуса устройства или просмотра или изменения параметров устройства с компьютера. Эта утилита открывает окно встроенного веб-сервера HP устройства.

 **ПРИМЕЧАНИЕ.** Данный параметр доступен только в том случае, если была выполнена полная установка устройства. Некоторые функции могут быть недоступны в зависимости от того, как подключено устройство.

1. Нажмите кнопку **Пуск** и щелкните пункт **Программы**.
2. Щелкните на группе продуктов HP, а затем выберите пункт **панель инструментов HP**.

Вкладка или раздел	Описание
Вкладка <b>Глав.</b> Информация о продукте, его состоянии и конфигурации	<ul style="list-style-type: none"><li>• <b>Состояние устройства.</b> Отображение состояние устройства и приблизительный остаток расходных материалов HP.</li><li>• <b>Состояние расходных материалов:</b> Отображается приблизительный остаток расходных материалов HP в процентах. Действительный остаток расходного материала может изменяться. Проверьте наличие новых расходных материалов, они скоро вам потребуются. Расходный материал не нужно заменять, если качество печати приемлемо.</li><li>• <b>Конфигурация устройства:</b> Информация, доступная на странице конфигурации устройства.</li><li>• <b>Статистика сети:</b> Информация, доступная на странице конфигурации сети.</li><li>• <b>Отчеты:</b> Печать страницы конфигурации, а также страницы состояния расходных материалов, сформированных устройством.</li><li>• <b>Журнал событий.</b> Содержит список всех событий и ошибок устройства.</li></ul>

Вкладка или раздел	Описание
<p>Вкладка Система</p> <p>Настройка устройства с компьютера</p>	<ul style="list-style-type: none"> <li>● <b>Сведения об устройстве:</b> Обеспечение основной информации об устройстве и компании.</li> <li>● <b>Настройка бумаги:</b> Изменение параметров подачи бумаги, установленных по умолчанию.</li> <li>● <b>Качество печати:</b> Изменение настроек качества печати по умолчанию.</li> <li>● <b>Консоль EcoSMART:</b> Измените время, установленное по умолчанию, для входа в режим ожидания или для режима "Автоматическое выключение". Укажите, при каких событиях устройство должно включаться.</li> <li>● <b>Типы бумаги:</b> Настройка режимов печати, соответствующих типам бумаги, на работу с которыми рассчитано устройство.</li> <li>● <b>Установка системы:</b> Изменение системных параметров устройства по умолчанию.</li> <li>● <b>Обслуживание:</b> Представляет собой процедуру чистки устройства.</li> <li>● <b>Сохранение и Восстановление.</b> Сохранение текущих параметров устройства в файл на компьютере. Этот файл можно использовать для загрузки параметров на другое устройство, а также для восстановления параметров данного устройства в будущем.</li> <li>● <b>Администрирование:</b> Установка или изменение пароля устройства. Включение или отключение функций устройства.</li> </ul> <p><b>ПРИМЕЧАНИЕ.</b> Вкладку Система можно защитить паролем. Если данное устройство подключено к сети, то, прежде чем изменить настройки на данной вкладке, необходимо проконсультироваться с системным администратором.</p>
<p>Вкладка Печать</p> <p>Обеспечивает возможность изменения параметров принтера по умолчанию с компьютера.</p>	<ul style="list-style-type: none"> <li>● <b>Печать:</b> Изменение параметров печати по умолчанию, таких как количество копий и ориентация бумаги. Эти параметры доступны также на панели управления принтера.</li> <li>● <b>PCL5c:</b> Просмотр и изменение параметров PCL5c.</li> <li>● <b>PostScript:</b> Включение или выключение функции <b>Печать ошибок PS</b>.</li> </ul>
<p>Вкладка Сканировать в</p>	<p>Настройка функций <a href="#">Сканирование в сетевую папку</a> и <a href="#">Сканирование в электронную почту</a>.</p> <ul style="list-style-type: none"> <li>● <b>Настройка сетевой папки:</b> Настройка папок в сети, в которых могут храниться сканированные файлы устройства.</li> <li>● <b>Сканирование в сообщение эл. почты:</b> Начинайте сканирование, чтобы выполнить настройку функции <a href="#">Сканирование в электронную почту</a>.</li> <li>● <b>Профиль исходящей почты:</b> Настройте адрес эл. почты, который будет отображаться как "адрес отправителя" для всех писем, отправленных с этого устройства. Настройка сервера SMTP.</li> <li>● <b>Адресная книга электронной почты:</b> Добавление или удаление записей адресной книги эл. почты.</li> <li>● <b>Параметры электронной почты:</b> Настройка предметной строки и основного текста по умолчанию. Настройка параметров сканирования на эл. почту по умолчанию.</li> </ul>


Вкладка или раздел	Описание
Вкладка <b>Сеть</b> Обеспечивает возможность изменения сетевых параметров принтера с компьютера.	С помощью этой вкладки сетевые администраторы сети могут контролировать сетевые параметры продукта с подключением к IP-сети. Кроме, на этой вкладке сетевые администраторы могут настраивать прямую беспроводную связь. Если принтер напрямую подключен к компьютеру, эта вкладка недоступна.
Вкладка <b>HP Web Services</b>	В этом меню можно настроить и использовать различные веб-средства с устройством.
Вкладка <b>HP Smart Install</b>	Используйте эту вкладку, чтобы отключить HP Smart Install или загрузить и установить программное обеспечение к устройству.

## HP Utility для Mac OS X

Используйте HP Utility для Mac OS X для проверки состояния устройства, просмотра или изменения параметров устройства с компьютера.

Можно использовать утилиту HP Utility когда устройство подключено по кабелю USB или подключено к сети TCP/IP.

### Откройте утилиту HP Utility

1. Откройте меню Apple на компьютере , нажмите **Настройки системы**, затем нажмите значок **Печать и факс** или значок **Печать и сканирование**.
2. Выберите устройство в левой части окна.
3. Нажмите кнопку **Параметры и расходные материалы**.
4. Перейдите на вкладку **Утилита**.
5. Нажмите кнопку **Открыть утилиту принтера**.

### Функции HP Utility

Панель инструментов HP Utility находится вверху каждой страницы. Сюда входят следующие элементы:

- **Устройства:** Нажмите эту кнопку, чтобы показать или скрыть продукты Mac, найденные программой HP Utility в панели **Принтеры** в левой части экрана.
- **Все параметры:** Нажмите эту кнопку, чтобы вернуться на главную страницу HP Utility.
- **Поддержка HP:** Нажмите эту кнопку, чтобы открыть браузер и перейдите на веб-сайт поддержки HP для устройства.
- **Расходные материалы:** Нажмите эту кнопку, чтобы открыть веб-сайт HP SureSupply.
- **Совмещение:** Нажмите эту кнопку, чтобы открыть веб-сайт регистрации продуктов HP.
- **Вторичная переработка:** Нажмите эту кнопку, чтобы открыть веб-сайт HP Planet Partners Recycling Program.

Утилита принтера HP Utility состоит из страниц, которые выбираются из списка **Все параметры**. В указанной ниже таблице приведено описание функций, которые можно выполнить на этих страницах.

Меню	Элемент	Описание
Информация и поддержка	Состояние расходных материалов.	Позволяет просмотреть состояние расходных материалов устройства и перейти по ссылке для их заказа через Интернет.
	Информация об устройстве	Показать информацию об устройстве, выбранном в настоящий момент, в том числе идентификатор обслуживания продукта (если назначен), версию микропрограммного обеспечения (версия FW), серийный номер и IP-адрес.

Меню	Элемент	Описание
	Загрузка файла	Передача файлов с компьютера на устройство. Можно загружать следующие типы файлов: <ul style="list-style-type: none"> <li>• Язык команды принтера HP LaserJet (.PRN)</li> <li>• Portable document format (.PDF)</li> <li>• Postscript (.PS)</li> <li>• Текст (.TXT)</li> </ul>
	HP подключено	Доступ к веб-сайту HP Connected.
	Выгрузка шрифтов	Выгрузка шрифтов с вашего компьютера на устройство.
Параметры принтера	Режим автоматического отключения	Конфигурация устройства на автоматическое отключение после некоторого периода простоя. Вы можете настроить количество минут по истечении которых устройство выключится.
	Сетевые параметры	Настройка параметров сети, например, параметров IPv4, IPv6, параметров Bonjour и других параметров.
	Управление расходными материалами	Настройка порядка функционирования устройства в случае приближения даты завершения предполагаемого срока службы расходных материалов.
	Конфигурация лотков	Настройка формата и типа бумаги для каждого лотка.
	Дополнительные настройки	Откройте встроенный веб-сервер HP (EWS) для продукта. <b>ПРИМЕЧАНИЕ.</b> Подключения по USB не поддерживаются.
Информация	Центр сообщений	Отображение ошибок в устройстве.
Параметры сканирования	Передача сканированного сообщения по электронной почте	Открывает страницу встроенного веб-сервера HP для настройки параметров сканирования в электронную почту. <b>ПРИМЕЧАНИЕ.</b> Подключения по USB не поддерживаются.
	Сканировать в сетевую папку	Открывает страницу встроенного веб-сервера HP для настройки параметров сканирования в сетевую папку. <b>ПРИМЕЧАНИЕ.</b> Подключения по USB не поддерживаются.



## Использование ПО HP Web Jetadmin

HP Web Jetadmin – это передовой инструмент, отмеченный наградами, который позволяет эффективно управлять целым парком подключенных к сети устройств HP, таких как принтеры, многофункциональные принтеры и устройства цифровой отправки. Это единое решение, предназначенное для удаленной установки, контроля, технического обслуживания, устранения неполадок и обеспечения безопасности в среде печати, формирования и обработки изображений. HP Web Jetadmin значительно повышает производительность бизнес-процессов: позволяет экономить рабочее время, эффективно управлять расходами и сохранять вложенные в оборудование средства.

Периодически выпускаются обновления HP Web Jetadmin, обеспечивающие поддержку определенных функций устройства. Дополнительные сведения об обновлениях см. на веб-странице [www.hp.com/go/webjetadmin](http://www.hp.com/go/webjetadmin) в разделе **Self Help and Documentation** (Справочные ресурсы и документация).

## Настройка параметров IP-сети


- [Отказ от обязательств в связи с совместным использованием принтера](#)
- [Просмотр и изменение сетевых параметров](#)
- [Изменение сетевого имени устройства](#)
- [Настройка параметров TCP/IP IPv4 вручную с панели управления](#)

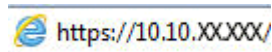
### Отказ от обязательств в связи с совместным использованием принтера

HP не поддерживает одноранговые сети, поскольку эта возможность является функцией операционных систем Microsoft, но не драйверов принтера HP. Посетите веб-сайт Microsoft по адресу [www.microsoft.com](http://www.microsoft.com).

### Просмотр и изменение сетевых параметров

Для просмотра или изменения параметров IP-конфигурации пользуйтесь встроенным веб-сервером HP.


1. Откройте встроенный веб-сервер HP (EWS) следующим образом.
  - а. Чтобы отобразить IP-адрес или имя хоста, на главном экране панели управления устройством коснитесь кнопки сети .
  - б. Откройте веб-браузер и в адресной строке введите IP-адрес или имя хоста точно в том виде, в котором они отображаются на панели управления устройством. Нажмите клавишу **ВВОДА** на клавиатуре компьютера. Откроется EWS.

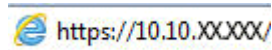


2. Перейдите на вкладку **Сеть** для получения информации о сети. Измените параметры, установив необходимые значения.

### Изменение сетевого имени устройства

Если необходимо изменить сетевое имя устройства для его идентификации, используйте встроенный веб-сервер HP.

1. Откройте встроенный веб-сервер HP (EWS) следующим образом.
  - а. Чтобы отобразить IP-адрес или имя хоста, на главном экране панели управления устройством коснитесь кнопки сети .
  - б. Откройте веб-браузер и в адресной строке введите IP-адрес или имя хоста точно в том виде, в котором они отображаются на панели управления устройством. Нажмите клавишу **ВВОДА** на клавиатуре компьютера. Откроется EWS.



2. Перейдите на вкладку **Система**.

3. На странице **Сведения об устройстве** имя устройство по умолчанию находится в поле **Состояние устройства**. Можно изменить это имя на другое уникальное имя.




**ПРИМЕЧАНИЕ.** Заполнение других полей на этой странице необязательно.

4. Нажмите кнопку **Применить**, чтобы сохранить изменения.

## Настройка параметров TCP/IP IPv4 вручную с панели управления

Используйте меню панели управления для настройки адреса IPv4, маски подсети и шлюза по умолчанию.

1. На главном экране панели управления устройства нажмите кнопку настройки .
2. Прокрутите список и коснитесь меню **Настройка сети**.
3. Коснитесь меню **Настройка TCP/IP**, затем - кнопки **Ручная**.
4. С помощью сенсорной клавиатуры на экране введите IP-адрес, затем коснитесь кнопки **OK**. Коснитесь кнопки **Да** для подтверждения.
5. С помощью сенсорной клавиатуры на экране введите IP-адрес, затем коснитесь кнопки **OK**. Коснитесь кнопки **Да** для подтверждения.
6. С помощью сенсорной клавиатуры на экране введите шлюз по умолчанию, затем коснитесь кнопки **OK**. Коснитесь кнопки **Да** для подтверждения.

# Дополнительная настройка со встроенным веб-сервером HP (EWS) и HP Device Toolbox (Windows)


Встроенный веб-сервер HP позволяет управлять функциями печати с компьютера без необходимости в использовании панели управления принтера.

- Просмотр информации о состоянии устройства
- Определение оставшихся ресурсов всех расходных материалов и заказ новых
- Просмотр и изменение конфигурации лотков.
- Просмотр и изменение конфигурации меню панели управления устройства.
- Просмотр и печать внутренних страниц.
- Получение уведомлений о событиях устройства и расходных материалов.
- Просматривать и изменять настройку сети

Встроенный веб-сервер HP функционирует при подключении устройства к IP-сети. Он не поддерживает соединения по протоколам, созданным на базе IPX . Для открытия и использования встроенного веб-сервера HP доступ в Интернет не требуется.

При подключении принтера к сети доступ к встроенному Web-серверу HP обеспечивается автоматически.

---

 **ПРИМЕЧАНИЕ.** HP Device Toolbox доступен только в том случае, если была выполнена полная установка устройства. Некоторые функции могут быть недоступны в зависимости от того, как подключено устройство.


 **ПРИМЕЧАНИЕ.** Встроенный веб-сервер HP недоступен за пределами сетевого брандмауэра.


---

## Откройте встроенный веб-сервер HP (EWS) из меню Пуск.

1. Нажмите кнопку **Пуск** и щелкните пункт **Программы**.
2. Щелкните на группе продуктов HP, а затем выберите пункт **панель инструментов HP**.

## Откройте встроенный веб-сервер HP (EWS) из веб-браузера

1. Чтобы отобразить IP-адрес или имя хоста, на главном экране панели управления устройством коснитесь кнопки сети .
2. Откройте веб-браузер и в адресной строке введите IP-адрес или имя хоста точно в том виде, в котором они отображаются на панели управления устройством. Нажмите клавишу **ВВОДА** на клавиатуре компьютера. Откроется EWS.

 <https://10.10.XX.XXX/>

Вкладка или раздел	Описание
<p>Вкладка <b>Глав</b>.</p> <p>Информация о продукте, его состоянии и конфигурации</p>	<ul style="list-style-type: none"> <li>● <b>Состояние устройства.</b> Отображение состояние устройства и приблизительный остаток расходных материалов HP.</li> <li>● <b>Состояние расходных материалов:</b> Отображается приблизительный остаток расходных материалов HP в процентах. Действительный остаток расходного материала может изменяться. Проверьте наличие новых расходных материалов, они скоро вам потребуются. Расходный материал не нужно заменять, если качество печати приемлемо.</li> <li>● <b>Конфигурация устройства:</b> Информация, доступная на странице конфигурации устройства.</li> <li>● <b>Статистика сети:</b> Информация, доступная на странице конфигурации сети.</li> <li>● <b>Отчеты:</b> Печать страницы конфигурации, а также страницы состояния расходных материалов, сформированных устройством.</li> <li>● <b>Журнал событий.</b> Содержит список всех событий и ошибок устройства.</li> </ul>
<p>Вкладка <b>Система</b></p> <p>Настройка устройства с компьютера</p>	<ul style="list-style-type: none"> <li>● <b>Сведения об устройстве:</b> Обеспечение основной информации об устройстве и компании.</li> <li>● <b>Настройка бумаги:</b> Изменение параметров подачи бумаги, установленных по умолчанию.</li> <li>● <b>Качество печати:</b> Изменение настроек качества печати по умолчанию.</li> <li>● <b>Консоль EcoSMART:</b> Измените время, установленное по умолчанию, для входа в режим ожидания или для режима "Автоматическое выключение". Укажите, при каких событиях устройство должно включаться.</li> <li>● <b>Типы бумаги:</b> Настройка режимов печати, соответствующих типам бумаги, на работу с которыми рассчитано устройство.</li> <li>● <b>Установка системы:</b> Изменение системных параметров устройства по умолчанию.</li> <li>● <b>Обслуживание:</b> Представляет собой процедуру чистки устройства.</li> <li>● <b>Сохранение и Восстановление.</b> Сохранение текущих параметров устройства в файл на компьютере. Этот файл можно использовать для загрузки параметров на другое устройство, а также для восстановления параметров данного устройства в будущем.</li> <li>● <b>Администрирование:</b> Установка или изменение пароля устройства. Включение или отключение функций устройства.</li> </ul> <p><b>ПРИМЕЧАНИЕ.</b> Вкладку Система можно защитить паролем. Если данное устройство подключено к сети, то, прежде чем изменить настройки на данной вкладке, необходимо проконсультироваться с системным администратором.</p>
<p>Вкладка <b>Печать</b></p> <p>Обеспечивает возможность изменения параметров принтера по умолчанию с компьютера.</p>	<ul style="list-style-type: none"> <li>● <b>Печать:</b> Изменение параметров печати по умолчанию, таких как количество копий и ориентация бумаги. Эти параметры доступны также на панели управления принтера.</li> <li>● <b>PCL5c:</b> Просмотр и изменение параметров PCL5c.</li> <li>● <b>PostScript:</b> Включение или выключение функции Печать ошибок PS.</li> </ul>


Вкладка или раздел	Описание
<p>Вкладка <b>Факс</b></p> <p>(только для факсов)</p>	<ul style="list-style-type: none"> <li>• <b>Параметры приема:</b> Настройка приема входящих факсов.</li> <li>• <b>Телефонная книга:</b> Добавление или удаление записей телефонной книги факса.</li> <li>• <b>Список нежелат. номеров:</b> Установка номеров, заблокированных для отправки факсов на это устройство.</li> <li>• <b>Журнал факса:</b> Просмотр журнала факса.</li> </ul>
<p>Вкладка <b>Сканировать в</b></p> <p>(только МФП).</p>	<p>Настройка функций <a href="#">Сканирование в сетевую папку</a> и <a href="#">Сканирование в электронную почту</a>.</p> <ul style="list-style-type: none"> <li>• <b>Настройка сетевой папки:</b> Настройка папок в сети, в которых могут храниться сканированные файлы устройства.</li> <li>• <b>Сканирование в сообщение эл. почты:</b> Начиная сканирование, чтобы выполнить настройку функции <a href="#">Сканирование в электронную почту</a>.</li> <li>• <b>Профиль исходящей почты:</b> Настройте адрес эл. почты, который будет отображаться как "адрес отправителя" для всех писем, отправленных с этого устройства. Настройка сервера SMTP.</li> <li>• <b>Адресная книга электронной почты:</b> Добавление или удаление записей адресной книги эл. почты.</li> <li>• <b>Параметры электронной почты:</b> Настройка предметной строки и основного текста по умолчанию. Настройка параметров сканирования на эл. почту по умолчанию.</li> </ul>
<p>Вкладка <b>Сеть</b></p> <p>(только для подключенных к сети изделий)</p> <p>Обеспечивает возможность изменения сетевых параметров принтера с компьютера.</p>	<p>С помощью этой вкладки сетевые администраторы сети могут контролировать сетевые параметры продукта с подключением к IP-сети. Кроме, на этой вкладке сетевые администраторы могут настраивать прямую беспроводную связь. Если принтер напрямую подключен к компьютеру, эта вкладка недоступна.</p>
<p>Вкладка <b>HP Web Services</b></p>	<p>В этом меню можно настроить и использовать различные веб-средства с устройством.</p>
<p>Вкладка <b>HP Smart Install</b></p>	<p>Используйте эту вкладку, чтобы отключить HP Smart Install или загрузить и установить программное обеспечение к устройству.</p>

# Дополнительные настройки с HP Utility для Mac OS X

Используйте HP Utility для Mac OS X для проверки состояния устройства, просмотра или изменения параметров устройства с компьютера.

Можно использовать утилиту HP Utility когда устройство подключено по кабелю USB или подключено к сети TCP/IP.

## Откройте утилиту HP Utility

1. Откройте меню Apple на компьютере , нажмите **Настройки системы**, затем нажмите значок **Печать и факс** или значок **Печать и сканирование**.
2. Выберите устройство в левой части окна.
3. Нажмите кнопку **Параметры и расходные материалы**.
4. Перейдите на вкладку **Утилита**.
5. Нажмите кнопку **Открыть утилиту принтера**.

## Функции HP Utility

Панель инструментов HP Utility находится вверху каждой страницы. Сюда входят следующие элементы:

- **Устройства:** Нажмите эту кнопку, чтобы показать или скрыть продукты Mac, найденные программой HP Utility в панели **Принтеры** в левой части экрана.
- **Все параметры:** Нажмите эту кнопку, чтобы вернуться на главную страницу HP Utility.
- **Поддержка HP:** Нажмите эту кнопку, чтобы открыть браузер и перейдите на веб-сайт поддержки HP для устройства.
- **Расходные материалы:** Нажмите эту кнопку, чтобы открыть веб-сайт HP SureSupply.
- **Совмещение:** Нажмите эту кнопку, чтобы открыть веб-сайт регистрации продуктов HP.
- **Вторичная переработка:** Нажмите эту кнопку, чтобы открыть веб-сайт HP Planet Partners Recycling Program.

Утилита принтера HP Utility состоит из страниц, которые выбираются из списка **Все параметры**. В указанной ниже таблице приведено описание функций, которые можно выполнить на этих страницах.

Меню	Описание
Информация и поддержка	<ul style="list-style-type: none"><li>• <b>Состояние расходных материалов:</b> Позволяет просмотреть состояние расходных материалов устройства и перейти по ссылке для их заказа через Интернет.</li><li>• <b>Сведения об устройстве:</b> Показать информацию об устройстве, выбранном в настоящий момент, в том числе идентификатор обслуживания продукта (если назначен), версию микропрограммного обеспечения (версия FW), серийный номер и IP-адрес.</li><li>• <b>Загрузка файла:</b> Передача файлов с компьютера на устройство. Можно загружать следующие типы файлов:</li></ul>

Меню	Описание
	<ul style="list-style-type: none"> <li>◦ Язык команды принтера HP LaserJet (.PRN)</li> <li>◦ Portable document format (.PDF)</li> <li>◦ Postscript (.PS)</li> <li>◦ Текст (.TXT)</li> <li>• <b>HP Connected:</b> Доступ к веб-сайту HP Connected.</li> <li>• <b>Выгрузка шрифтов:</b> Выгрузка шрифтов с вашего компьютера на устройство.</li> </ul>
Параметры принтера	<ul style="list-style-type: none"> <li>• <b>Автоматическое отключение:</b> Конфигурация устройства на автоматическое отключение после некоторого периода простоя. Вы можете настроить количество минут по истечении которых устройство выключится.</li> <li>• <b>Сетевые параметры:</b> Настройка параметров сети, например, параметров IPv4, IPv6, параметров Bonjour и других параметров.</li> <li>• <b>Управление расходными материалами:</b> Настройка порядка функционирования устройства в случае приближения даты завершения предполагаемого срока службы расходных материалов.</li> <li>• <b>Конфигурация лотков:</b> Настройка формата и типа бумаги для каждого лотка.</li> <li>• <b>Дополнительные настройки:</b> Откройте встроенный веб-сервер HP (EWS) для продукта.</li> </ul> <p><b>ПРИМЕЧАНИЕ.</b> Подключения по USB не поддерживаются.</p>
Информация	<p><b>Центр сообщений:</b> Отображение ошибок в устройстве.</p>
Параметры факса (только для моделей с факсом)	<ul style="list-style-type: none"> <li>• <b>Основные параметры факса.</b> Настройка полей в заголовке и настройка способа ответа на входящие вызовы.</li> <li>• <b>Блокировка факсимильного спама:</b> Хранение номеров факсов для блокировки.</li> <li>• <b>Пересылка факса.</b> Настройка устройства на отправку входящих факсов на другой номер.</li> <li>• <b>Журналы факса:</b> Просмотр журналов всех факсов.</li> <li>• <b>Номера быстрого набора факсов:</b> Добавление номеров факсов в список быстрого набора.</li> </ul>
Параметры сканирования (только МФП).	<ul style="list-style-type: none"> <li>• <b>Сканирование в сообщения электронной почты:</b> Открывает страницу встроенного веб-сервера HP для настройки параметров сканирования в электронную почту.</li> <li>• <b>Сканировать в сетевую папку:</b> Открывает страницу встроенного веб-сервера HP для настройки параметров сканирования в сетевую папку.</li> </ul> <p><b>ПРИМЕЧАНИЕ.</b> Подключения по USB не поддерживаются.</p>



## HP Web Jetadmin

HP Web Jetadmin – это передовой инструмент, отмеченный наградами, который позволяет эффективно управлять целым парком подключенных к сети устройств HP, таких как принтеры, многофункциональные принтеры и устройства цифровой отправки. Это единое решение, предназначенное для удаленной установки, контроля, технического обслуживания, устранения неполадок и обеспечения безопасности в среде печати, формирования и обработки изображений. HP Web Jetadmin значительно повышает производительность бизнес-процессов: позволяет экономить рабочее время, эффективно управлять расходами и сохранять вложенные в оборудование средства.

Периодически выпускаются обновления HP Web Jetadmin, обеспечивающие поддержку определенных функций устройства. Дополнительные сведения об обновлениях см. на веб-странице [www.hp.com/go/webjetadmin](http://www.hp.com/go/webjetadmin) в разделе **Self Help and Documentation** (Справочные ресурсы и документация).


## Функции безопасности устройства

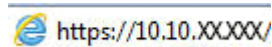
Устройство соответствует стандартам безопасности и поддерживает рекомендуемые протоколы, которые обеспечивают его защиту, помогают организовать хранение важнейших данных в сети, упрощают практику мониторинга и обслуживания устройства.

Более подробные сведения о решениях HP в области безопасной обработки графических изображений и печати можно узнать по адресу [www.hp.com/go/secureprinting](http://www.hp.com/go/secureprinting). На этом сайте содержатся ссылки на официальные документы и подборки часто задаваемых вопросов о функциях безопасности.


## Настройка или изменение пароля устройства с помощью встроенного веб-сервера HP

Для установки или изменения сетевого пароля устройства используется встроенный веб-сервер HP.


1. Откройте встроенный веб-сервер HP (EWS) следующим образом.
  - a. Чтобы отобразить IP-адрес или имя хоста, на главном экране панели управления устройством коснитесь кнопки сети .
  - b. Откройте веб-браузер и в адресной строке введите IP-адрес или имя хоста точно в том виде, в котором они отображаются на панели управления устройством. Нажмите клавишу **ввода** на клавиатуре компьютера. Откроется EWS.



2. Выберите вкладку **Система**, затем перейдите по ссылке **Безопасность устройства** или **Администрирование**.

 **ПРИМЕЧАНИЕ.** Если пароль уже установлен, вам будет предложено ввести его. Введите пароль и нажмите кнопку **Применить**.

3. Введите новый пароль в поле **Пароль** и в поле **Подтвердите пароль**.
4. Чтобы сохранить пароль, нажмите кнопку **Применить** в нижней части окна.

 **ПРИМЕЧАНИЕ.** Для продуктов, подключенных при помощи кабеля USB к компьютеру под управлением Windows, используйте Панель инструментов устройства HP, чтобы изменить пароль устройства:

1. Нажмите кнопку **Пуск** и щелкните пункт **Программы**.
2. Щелкните на группе продуктов HP, а затем выберите пункт **Панель инструментов устройства HP**.
3. Перейдите на вкладку **Система**.
4. Нажмите кнопку **Администрирование** и найдите область, чтобы изменить пароль.

## Настройки экономичных режимов


- [Печать в экономичном режиме \(EconoMode\)](#)
- [Настройка времени задержки до перехода в режим ожидания](#)
- [Установка задержки автоматического выключения](#)

### Печать в экономичном режиме (EconoMode)

В данном устройстве имеется функция EconoMode для черновой печати документов. В режиме EconoMode расходуется меньше тонера. Однако при использовании EconoMode может ухудшиться качество печати.

Компания HP не рекомендует постоянно использовать режим EconoMode. Если режим EconoMode используется все время, износ механических деталей печатающего картриджа может произойти до того, как будет израсходован порошок тонера. Если качество печати ухудшилось до неприемлемого, замените картридж с тонером.


---

 **ПРИМЕЧАНИЕ.** Если этот режим недоступен в драйвере печати, его можно включить с помощью встроенного веб-сервера HP.

---

1. Из окна программы выберите параметр **Печать**.
2. Выберите устройство, а затем нажмите **Свойства** или **Параметры**.
3. Выберите вкладку **Бумага/качество**.
4. Установите флажок **EconoMode**.

### Настройка времени задержки до перехода в режим ожидания

1. На главном экране панели управления устройства нажмите кнопку **Настройка** .
2. Откройте следующие меню:
  - [Настройка системы](#)
  - [Параметры энергопотребления](#)
  - [Задержка ожидания](#)
3. Задайте время для перехода в режим ожидания.

---

 **ПРИМЕЧАНИЕ.** Значение по умолчанию — **15 минут**.


---

### Установка задержки автоматического выключения

---

 **ПРИМЕЧАНИЕ.** Этот параметр доступен не для всех устройств.

---

1. На главном экране панели управления устройства нажмите кнопку **Настройка** .
2. Откройте следующие меню:
  - [Настройка системы](#)
  - [Параметры энергопотребления](#)

- [Автоматическое выключение](#)
  - [Задержка авт. выключения](#)
3. Задайте время для задержки выключения.



---

**ПРИМЕЧАНИЕ.** Значение по умолчанию – 30 минут.

---

4. Устройство автоматически включается после автоматического выключения при поступлении задания или при касании экрана на панели управления устройства. Можно настроить события, при которых устройство должно включаться. Откройте следующие меню:
- [Настройка системы](#)
  - [Параметры энергопотребления](#)
  - [Автоматическое выключение](#)
  - [Событие пробуждения](#)

Для отключения события пробуждения выберите событие, снимите флажок рядом с ним и затем нажмите кнопку **Готово**.

## Обновление микропрограммы


HP предоставляет периодические обновления продукции, новые приложения веб-служб и новые функции к существующим приложениям веб-служб. Для обновления микропрограммы для одного устройства следуйте данным указаниям. При обновлении микропрограммы веб-службы обновляются автоматически.


Существует два поддерживаемых способа обновления микропрограммы на этом устройстве. Для обновления микропрограммы используйте только один из указанных способов.


### Способ 1. Обновление микропрограммы с панели управления

С помощью данных действий загрузите микропрограммы с панели управления (только для устройств с подключением к сети) и/или настройте устройство на автоматическую загрузку будущих обновлений микропрограммы. Для устройства, подключенного по интерфейсу USB, перейдите к Способу 2.


1. Убедитесь, что устройство подключено к проводной (Ethernet) или беспроводной сети.

 **ПРИМЕЧАНИЕ.** Устройство должно быть подключено к Интернету для обновления микропрограммы через сетевое подключение.

2. На главном экране панели управления устройства откройте меню [Настройка](#).
  - Для панелей управления с сенсорным экраном коснитесь кнопки настройки .
  - Для стандартных панелей управления нажмите кнопку со стрелкой влево или вправо.
3. Прокрутите и откройте меню [Обслуживание](#), а затем откройте меню [Обновление LaserJet](#).


 **ПРИМЕЧАНИЕ.** Если в списке нет варианта [Обновление LaserJet](#), используйте второй способ.

4. Проверка наличия обновлений.
  - Для панелей управления с сенсорным экраном коснитесь [Проверить наличие обновления](#).
  - Для стандартных панелей управления выберите [Проверить наличие обновления](#).

 **ПРИМЕЧАНИЕ.** Изделие автоматически проверяет наличие обновлений, и при обнаружении более новой версии автоматически запускает процесс обновления.

5. Настройте изделие на автоматическое обновление микропрограммы при наличии обновлений.

На главном экране панели управления устройства откройте меню [Настройка](#).

- Для панелей управления с сенсорным экраном коснитесь кнопки настройки .
- Для стандартных панелей управления нажмите кнопку со стрелкой влево или вправо.


Прокрутите и откройте меню [Обслуживание](#), откройте меню [Обновление LaserJet](#) и выберите [Настройка обновлений](#).

Настройка автоматического обновления микропрограммы устройства


- Для панелей управления с сенсорным экраном настройте параметр **Разрешить обновление** на **ДА**, и настройте параметр **Проверять автоматически** на **ВКЛ**.
- Для стандартных панелей управления настройте параметр **Разрешить обновление** на **ДА**, и настройте параметр **Проверять автоматически** на **ВКЛ**.

## Способ 2. Обновление микропрограммы с помощью утилиты обновления микропрограммы

С помощью данных действий вручную загрузите и установите утилиту обновления микропрограммы с сайта HP.com.

 **ПРИМЕЧАНИЕ.** Данный способ является единственным доступным вариантом обновления микропрограммы для устройств, подключенных к компьютеру через кабель USB. Кроме того, он работает для устройств, подключенных к сети.

1. Перейдите на сайт [www.hp.com/go/support](http://www.hp.com/go/support), щелкните ссылку **Драйверы и программное обеспечение**, введите в поле поиска имя изделия и нажмите клавишу **ВВОДА**, а затем выберите изделие из списка результатов поиска.
2. Выберите операционную систему.
3. В разделе **Микропрограмма** найдите **Утилиту обновления микропрограммы**.
4. Щелкните **Загрузить**, щелкните **Запустить**, а затем снова щелкните **Запустить**.
5. После запуска утилиты выберите изделие из выпадающего списка и щелкните **Отправить микропрограмму**.

 **ПРИМЕЧАНИЕ.** Чтобы распечатать страницу конфигурации и проверить версию установленной микропрограммы перед процессом обновления или после него, щелкните **Печать стр. конфигурации**.

6. Следуйте указаниям на экране для завершения установки, а затем щелкните кнопку **Выход**, чтобы закрыть утилиту.

---

## 9 Решение проблем

- [Справочная система панели управления](#)
- [Восстановление заводских настроек по умолчанию](#)
- [На панели управления устройства отображается сообщение об ошибке "Низкий уровень тонера в картридже" или "Очень низкий уровень тонера в картридже"](#)
- [Устройство не захватывает или пропускает захват бумаги](#)
- [Устранение замятий](#)
- [Улучшение качества печати](#)
- [Улучшение качества копирования и сканирования](#)
- [Улучшение качества факсимильных изображений](#)
- [Решение проблем проводной сети](#)
- [Решение проблем беспроводной сети](#)
- [Устранение неполадок факса](#)

Для получения дополнительной информации см.:

В США следует использовать [www.hp.com/support/colorljMFPM476](http://www.hp.com/support/colorljMFPM476).

За пределами США следует использовать веб-сайт [www.hp.com/support](http://www.hp.com/support). Выберите свою страну/регион. Щелкните раздел **Поддержка продуктов и устранение неполадок**. Введите название устройства и выберите **Поиск**.

В полной справке от HP для вашего устройства представлена следующая информация:

- Установка и настройка
- Обучение и использование
- Решение проблем
- Загрузка обновлений программного обеспечения
- Участие в форумах технической поддержки
- Поиск информации по гарантии и нормативной информации

## Справочная система панели управления

В устройстве предусмотрена встроенная справочная система, поясняющая способы работы с каждым экраном. Чтобы открыть справочную систему, нажмите кнопку Справка ? в верхнем правом углу экрана.

В некоторых экранах нажатием кнопки "Справка" открывается глобальное меню, в котором можно пользоваться функцией поиска конкретных тем. Поиск по структуре меню осуществляется путем нажатия кнопок в меню.

Некоторые разделы справки содержат анимацию, в которой показывается способ выполнения некоторых операций, таких как устранение замятий.

Для экранов с настройками отдельных заданий справочная система открывает раздел с пояснениями для данного экрана.


Если устройство уведомляет об ошибке или предупреждает о возможной проблеме, нажмите кнопку Справка ?, чтобы открыть сообщение с описанием проблемы. В таком сообщении также содержатся инструкции по разрешению данной проблемы.




## Восстановление заводских настроек по умолчанию

Восстановление умолчаний вернет все параметры принтера и сети к заводским настройкам. Сброс счетчика страниц, формата лотка или языка не производится. Чтобы восстановить параметры устройства по умолчанию, выполните следующие действия.

---

 **ПРЕДУПРЕЖДЕНИЕ.** Восстановление заводских параметров по умолчанию приводит к возврату всех настроек к заводским значениям и удалению страниц из памяти устройства.

---

1. На панели управления устройства коснитесь кнопки **Настройка** .
2. Прокрутите список и выберите меню **Обслуживание**.
3. Прокрутите список и нажмите кнопку **Восстановить значения по умолчанию**, затем коснитесь кнопки **ОК**.

Устройство автоматически перезапустится.

## На панели управления устройства отображается сообщение об ошибке "Низкий уровень тонера в картридже" или "Очень низкий уровень тонера в картридже"


**Низкий уровень ресурса картриджа:** Устройство сообщает о низком уровне ресурса картриджа. Фактический остаточный ресурс картриджа может быть различным. Подготовьте расходные материалы для замены, когда качество печати станет неприемлемым. Картридж не требуется заменять прямо сейчас.

**Картридж на исходе:** Устройство сообщает об очень низком уровне ресурса картриджа. Фактический остаточный ресурс картриджа может быть различным. Подготовьте расходные материалы для замены, когда качество печати станет неприемлемым. Замена картриджа сейчас не требуется, пока качество печати не станет неприемлемым.

При очень низком уровне ресурса картриджа HP действие гарантии HP Supplies Premium Protection Warranty на этот картридж прекращается.

### Изменение настроек "Очень низкий уровень"

Можно изменить поведение устройства при достижении очень низкого уровня ресурса расходных материалов. Эти настройки не придется переустанавливать при установке нового картриджа с тонером.

1. На главном экране панели управления устройства нажмите кнопку **Настройка** .
2. Откройте следующие меню:
  - **Настройка системы**
  - **Параметры расходных материалов**
  - **Черный картридж** или **Цветные картриджи**
  - **Параметры "при очень низком уровне"**
3. Выберите одно из следующих действий.
  - Выберите параметр **Продолжить**, чтобы настроить принтер на вывод сообщения об очень низком уровне тонера в картридже с сохранением возможности печати.
  - Выберите параметр **Стоп**, чтобы настроить устройство на остановку печати до замены картриджа с тонером.
  - Выберите параметр **Запрос**, чтобы настроить устройство на остановку печати и вывод запроса о замене картриджа с тонером. Вы сможете подтвердить запрос и продолжить печать. Этот параметр можно настроить таким образом, что напоминание отобразится через 100, 200, 300 или 400 страниц либо больше не будет отображаться. Параметр служит только для удобства пользователя и не означает, что у оставшихся страниц будет приемлемое качество печати.

## Для устройств с модулем факса

Если выбран параметр **Стоп** или **Запрос на продолжение**, факсы могут не распечататься после возобновления печати. Это произойдет, если факсы, поступившие во время ожидания, не сохранились в устройстве из-за переполнения памяти.

Если выбрать параметр **Продолжить** для цветного и черного картриджей, печать факсов не будет прерываться при достижении очень низкого уровня ресурса картриджа, но это может негативно отразиться на ее качестве.

## Заказ расходных материалов

Заказ расходных материалов и бумаги	<a href="http://www.hp.com/go/suresupply">www.hp.com/go/suresupply</a>
Заказ через сервисный центр или службу поддержки	Обратитесь в уполномоченный сервисный центр или службу поддержки HP.
Заказ при помощи встроенного веб-сервера HP (EWS)	Для доступа в адресной строке поддерживаемого веб-браузера, установленного на используемом компьютере, введите IP-адрес устройства или имя хоста. Встроенный веб-сервер (EWS) содержит ссылку на сайт HP SureSupply, который представляет возможности приобретения оригинальных расходных материалов HP.

# Устройство не захватывает или пропускает захват бумаги

## Устройство не захватывает бумагу

Если устройство не захватывает бумагу из лотка, попробуйте справиться с этой проблемой следующим образом.

1. Откройте устройство и извлеките замятую бумагу из тракта прохождения.
2. Загрузите в лоток бумагу подходящего формата для текущего задания печати.
3. Убедитесь, что на панели управления устройство установлен правильный тип и формат бумаги
4. Проверьте, чтобы направляющие для бумаги были правильно отрегулированы по размеру носителя. Отрегулируйте направляющие, установив в соответствующие углубления лотка.
5. Проверьте панель управления устройства и убедитесь в том, что устройство находится в состоянии ожидания для подтверждения запроса на ручную подачу носителя. Загрузите бумагу и продолжайте работу.
6. Возможно, что загрязнены ролики над лотком Протрите стекло неволокнистой тканью, смоченной теплой водой.

## Устройство захватывает больше одного листа бумаги.

Если устройство захватывает больше одного листа бумаги из лотка, попробуйте справиться с этой проблемой следующим образом.

1. Извлеките стопку бумаги из лотка, согните, разверните ее на 180 градусов, и переверните. *Не пролистывайте пачку бумаги.* Положите стопку бумаги обратно в лоток.
2. Используйте только ту бумагу, которая соответствует требованиям НР к бумаге для данного устройства.
3. Используйте бумагу без складок, повреждений или сгибов. При необходимости воспользуйтесь бумагой из другой пачки.
4. Убедитесь, что лоток не переполнен. Если лоток переполнен, извлеките стопку бумаги из лотка, выровняйте стопку и положите часть бумаги обратно в лоток.
5. Проверьте, чтобы направляющие для бумаги были правильно отрегулированы по размеру носителя. Отрегулируйте направляющие, установив в соответствующие углубления лотка.
6. Убедитесь, что условия среды соответствуют рекомендуемым условиям эксплуатации.

## Устройство подачи заминает, перекашивает бумагу или подает несколько листов сразу.



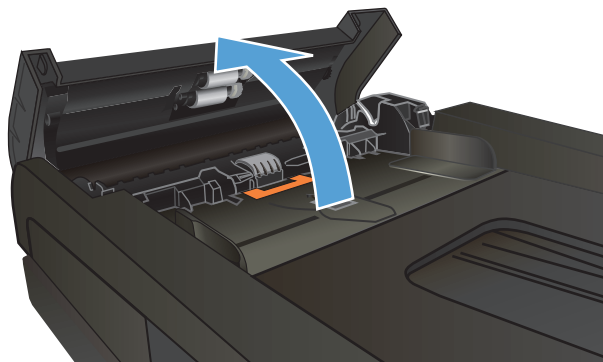
**ПРИМЕЧАНИЕ.** Данная информация относится только к МФП.

- Убедитесь, что на документе нет посторонних предметов, например скрепок или самоклеящихся этикеток.
- Убедитесь, что ролики находятся на месте, крышки роликов и устройства подачи документов закрыты.
- Убедитесь, что крышка устройства подачи закрыта.
- Возможно, страницы неправильно расположены в устройстве подачи. Выровняйте страницы и отрегулируйте направляющие так, чтобы стопка располагалась по центру.
- Для обеспечения правильной работы направляющие должны прилегать к обеим сторонам стопки страниц. Убедитесь, что стопка бумаги расположена прямо, а направляющие прилегают к ней.
- Возможно, количество страниц в устройстве подачи документов или выходном лотке превышает максимально допустимое. Убедитесь, что стопка в подающем лотке ниже направляющих, и удалите страницы из выходного лотка.
- Убедитесь, что в тракте подачи бумаги нет кусочков бумаги, скрепок, зажимов или других посторонних предметов.
- Очистите подающие ролики и подающую пластину устройства подачи документов. Воспользуйтесь сжатым воздухом или неволокнистой тканью, смоченной теплой водой. Если это не помогло, замените ролики.
- На главном экране панели управления устройства перейдите к кнопке **Расходные материалы** и нажмите ее. Проверьте статус набора устройства подачи документов и замените его при необходимости.

## Очистите ролики подачи и разделительную пластину устройства подачи документов.

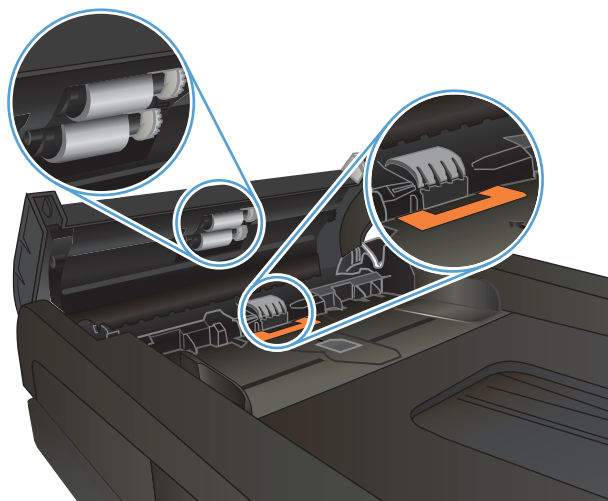
Если у устройства подачи документов возникают проблемы с подачей бумаги, например, замятие бумаги или подача нескольких листов одновременно, очистите подающие ролики и пластину устройства подачи документов.

1. Откройте крышку устройства подачи документов.

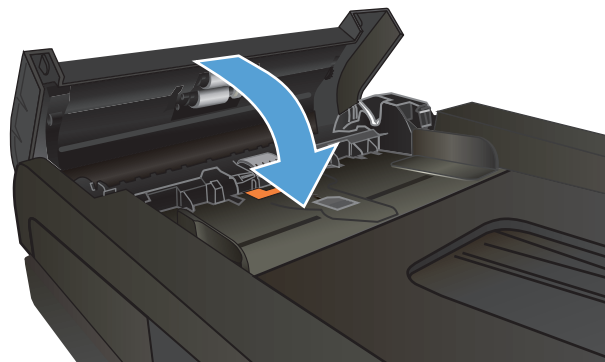


2. Протрите подающие ролики и подающую пластину влажной безворсовой тканью.

**ПРЕДУПРЕЖДЕНИЕ.** Не используйте для очистки каких либо деталей устройства абразивные материалы, ацетон, бензол, аммиак, этиловый спирт или четыреххлористый углерод, так как это может привести к повреждению устройства. Не лейте жидкость прямо на стекло или валик. Жидкость может просочиться и повредить устройство.




3. Закройте крышку устройства АПД.



# Устранение замятий

## Места возникновения замятий бумаги

Используйте эту иллюстрацию для определения места замятия. Кроме того, инструкции на панели управления позволят найти расположение замятой бумаги и объяснят, как ее очистить.

 **ПРИМЕЧАНИЕ.** Внутренние области устройства, которые, возможно, понадобится открыть для устранения замятий, снабжены зелеными ручками или метками.



1	Устройство подачи документов
2	Дуплексер (устройство автоматической двусторонней печати)
3	Выходной лоток
4	Лоток 1
5	Лоток 2
6	Лоток 3

После замятия в устройстве может остаться тонер. Эта неполадка должна разрешиться после печати нескольких страниц.

## Замятие бумаги случается часто или периодически?

Для уменьшения замятия бумаги воспользуйтесь следующими рекомендациями.

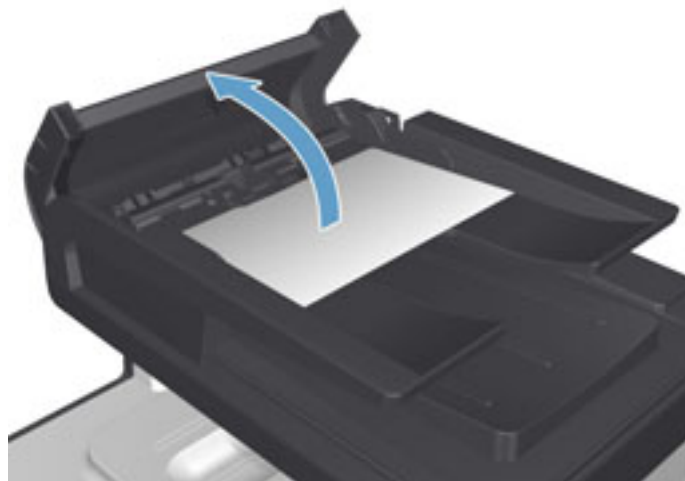
1. Используйте только ту бумагу, которая соответствует требованиям HP к бумаге для данного устройства.
2. Используйте бумагу без складок, повреждений или сгибов. При необходимости воспользуйтесь бумагой из другой пачки.
3. Не загружайте в устройство бумагу, которая ранее уже использовалась для печати или копирования.

4. Убедитесь, что лоток не переполнен. Если лоток переполнен, извлеките стопку бумаги из лотка, выровняйте стопку и положите часть бумаги обратно в лоток.
5. Убедитесь, что направляющие для бумаги правильно отрегулированы в соответствии с размером носителя. Установите направляющие так, чтобы они слегка касались стопки бумаги, но не загибали ее.
6. Следите за тем, чтобы лоток был всегда полностью вставлен в устройство.
7. При печати на плотной, тисненой, или перфорированной бумаге, пользуйтесь функцией ручной подачи и подавайте в устройство по одному листу.
8. На главном экране панели управления устройства перейдите к кнопке **Лотки** и нажмите ее. Убедитесь, что лоток сконфигурирован правильно для данного типа и размера бумаги.
9. Убедитесь, что условия среды соответствуют рекомендуемым условиям эксплуатации.

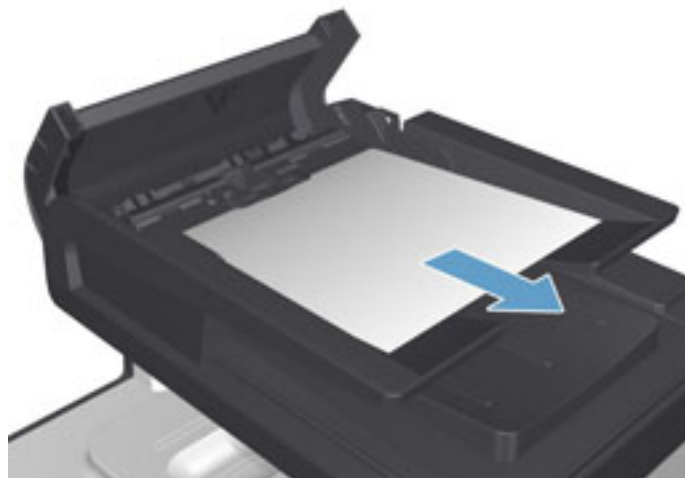


## Устранение замятий в устройстве подачи документов

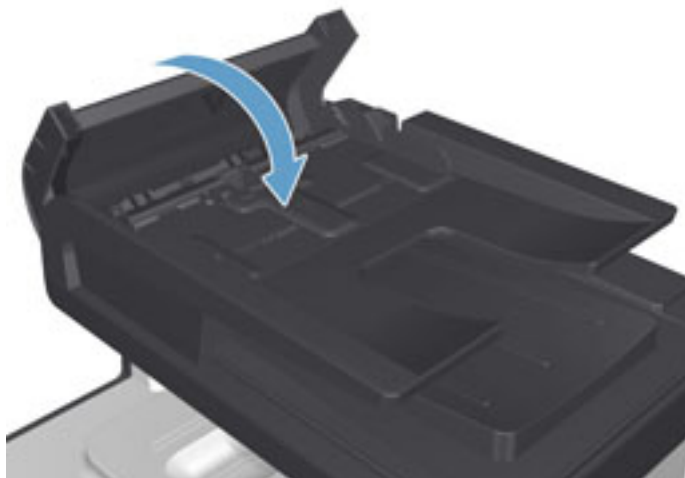
1. Откройте крышку устройства подачи документов.



2. Осторожно вытащите замятую бумагу.



3. Закройте крышку устройства АПД.



4. Откройте крышку сканера. Если замятие бумаги произошло в области крышки сканера, осторожно вытяните ее.

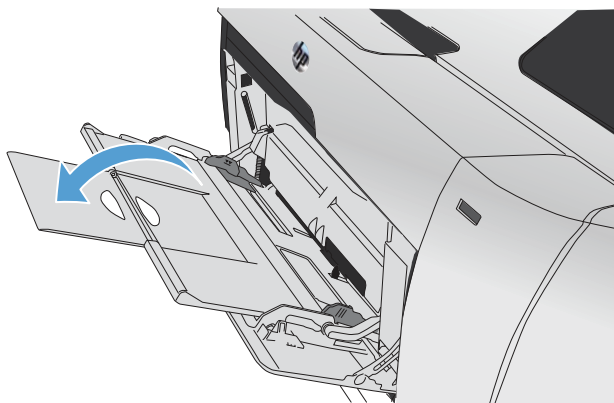


## Устранение замятий в лотке 1

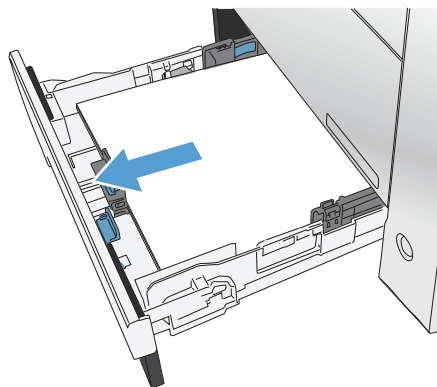
1. Вытащите замятый лист из лотка 1.

**ПРИМЕЧАНИЕ.** Если лист разрывается, извлеките все его фрагменты перед продолжением печати.

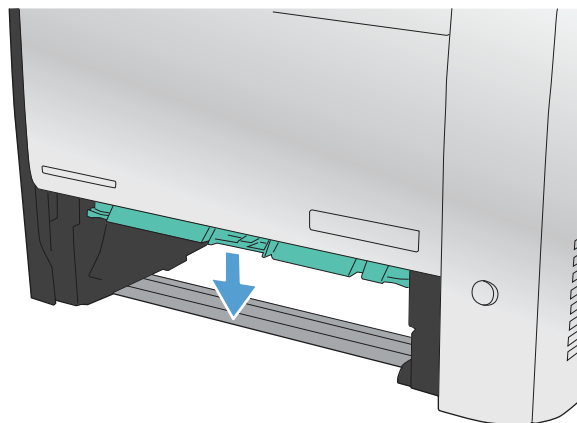
Если большая часть листа находится внутри устройства или замятую бумагу не видно, выполните следующие действия.



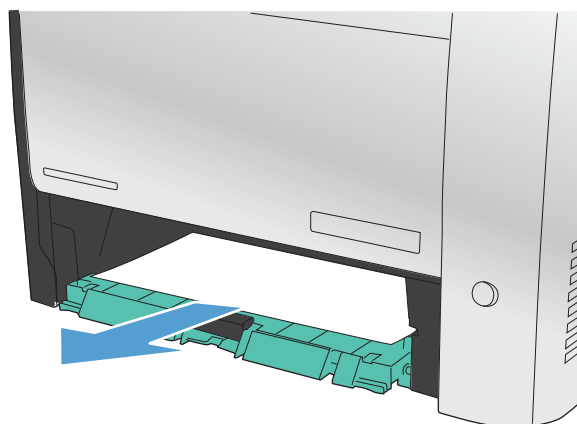
2. Вытяните лоток 2 и установите на ровную поверхность.



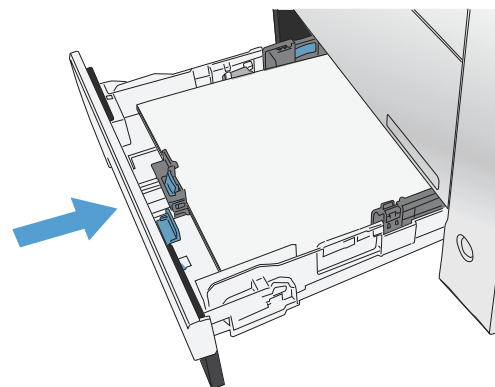
3. Опустите лоток для доступа к замятиям.




4. Вытащите замятый лист из устройства.



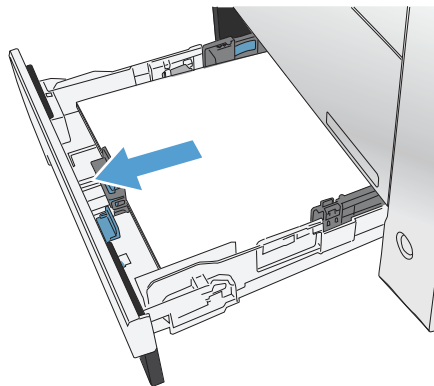
5. Нажмите на лоток для доступа к замятиям, чтобы закрыть его, и установите на место лоток 2.



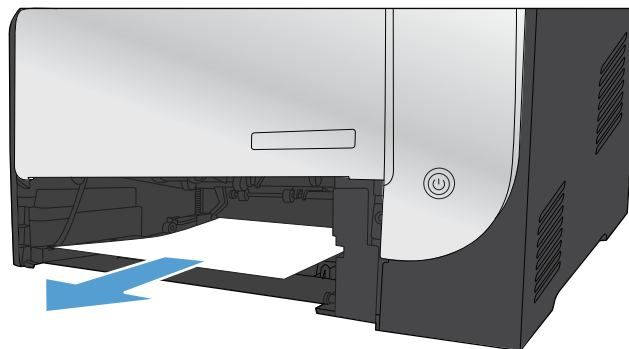
 **ПРИМЕЧАНИЕ.** Чтобы закрыть лоток, нажимайте на его середину или с одинаковым усилием с обеих сторон. Не нажимайте только на одну сторону лотка.

## Устранение замятий в лотке 2

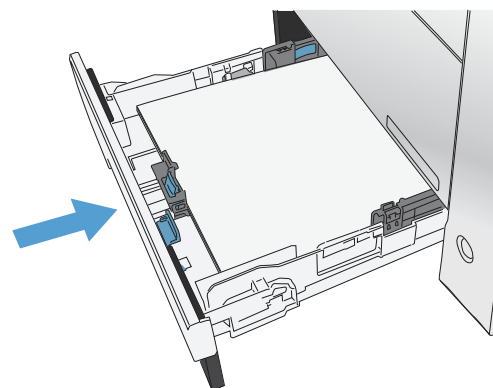
1. Откройте лоток 2.



2. Вытащите замятый лист из устройства.



3. Закройте лоток 2.

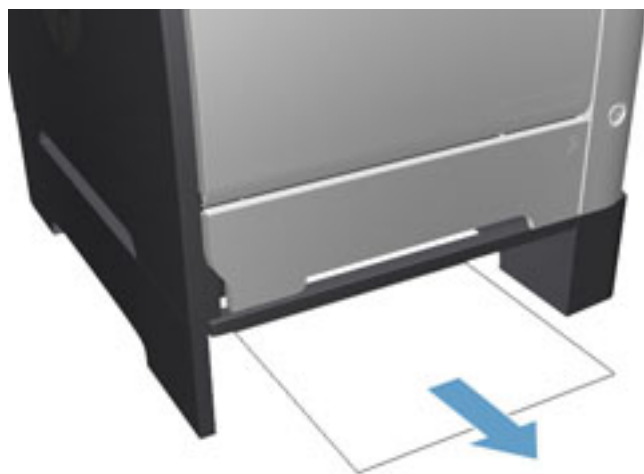


## Устранение замятий в лотке 3

1. Откройте лоток 3.



2. Вытащите замятый лист из устройства.

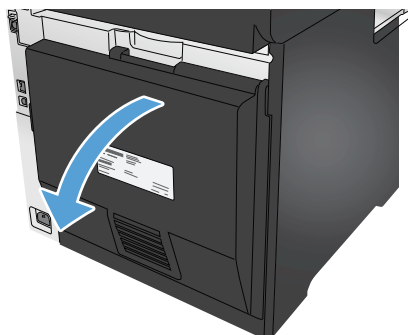


3. Закройте лоток 3.

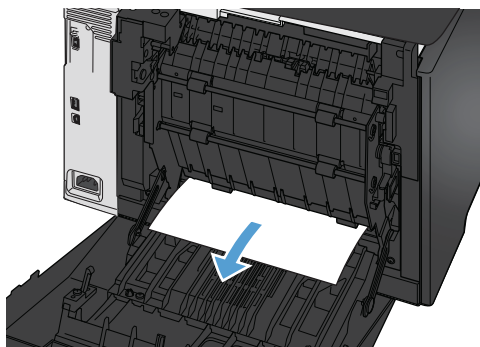


4. Откройте заднюю дверцу.

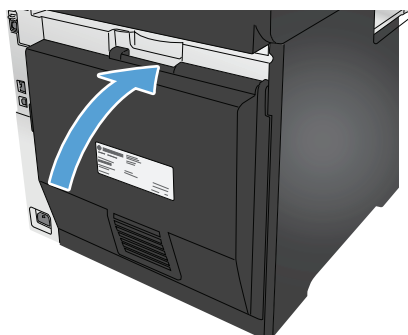
**ПРЕДУПРЕЖДЕНИЕ.** Термофиксатор, находящийся на задней панели устройства, нагрелся. Дождитесь, пока он охладится, и продолжайте работу.



5. Удалите бумагу из устройства.



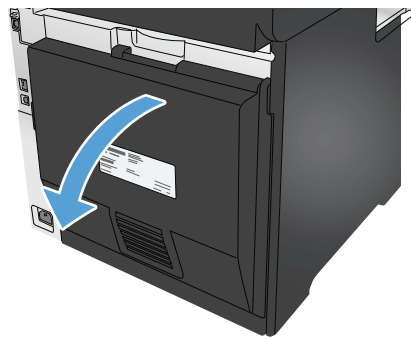
6. Закройте заднюю дверцу.



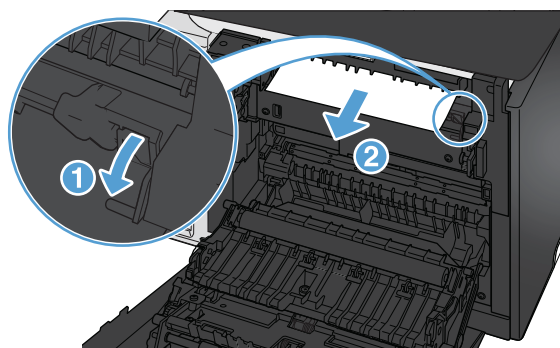
## Устранение замятий в дуплексере

1. Откройте заднюю дверцу.

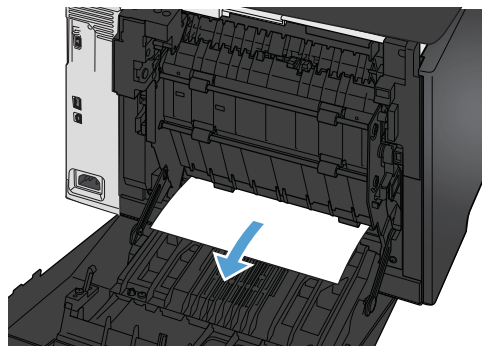
**ПРЕДУПРЕЖДЕНИЕ.** Термофиксатор, находящийся на задней панели устройства, нагрелся. Дождитесь, пока он охладится, и продолжайте работу.



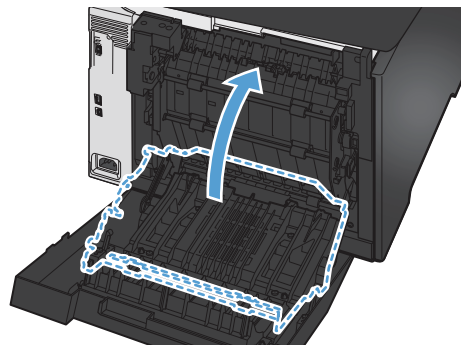
2. При необходимости нажмите на направляющую (1) и удалите видимую бумагу (2) со дна области подачи.



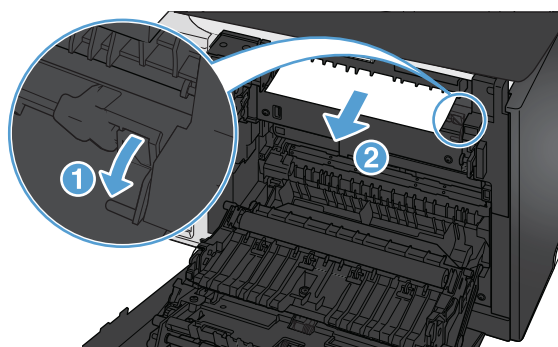
3. При необходимости удалите видимую бумагу из нижней части устройства двусторонней печати.



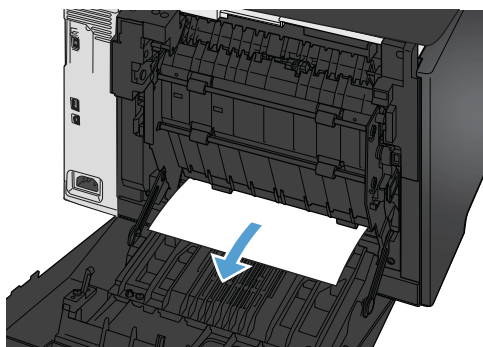
4. Если замятая бумага не видна, поднимите устройство двусторонней печати, взявшись за выступ сбоку устройства.



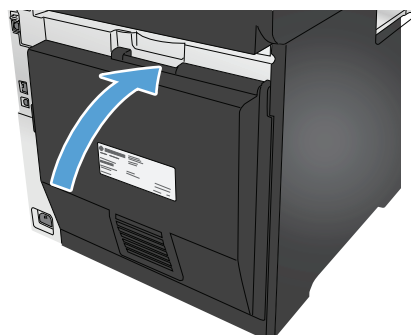
5. Если видна задняя кромка бумаги, удалите бумагу из устройства.



6. Если видна передняя кромка бумаги, удалите бумагу из устройства.



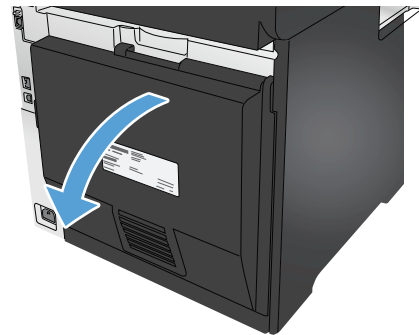
7. Закройте заднюю дверцу.



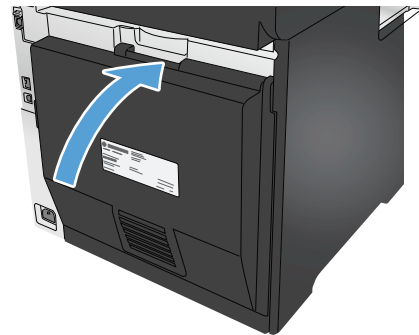


## Устранение замятий в выходном лотке

1. Если бумага видна в выходном приемнике, возьмитесь за передний край двумя руками и осторожно извлеките ее.
2. Откройте заднюю дверцу и проверьте, есть ли замятие бумаги.



3. Извлеките замятую бумагу. Извлеките бумагу, потянув ее обеими руками во избежание разрыва.
4. Закройте заднюю дверцу.



## Улучшение качества печати

Если у изделия проблемы с качеством печати, попробуйте применить следующие решения в указанном порядке для решения данной проблемы.

Если у изделия проблемы с качеством сканирования, факсимильной связи или копирования, попробуйте применить следующие решения, а также просмотрите на предмет решений разделы “Повышение качества сканирования” “Повышение качества факсы” или “Повышение качества копий”.

- [Попробуйте выполнить печать из другой программы.](#)
- [Проверка параметра типа бумаги для задания печати](#)
- [Проверка статуса картриджа с тонером](#)
- [Печать и толкование страницы качества печати](#)
- [Очистка устройства](#)
- [Визуальный осмотр картриджа с тонером](#)
- [Проверка бумаги и среды печати](#)
- [Калибровка устройства для выравнивания цвета](#)
- [Проверка прочих параметров задания печати](#)
- [Попробуйте другой драйвер печати](#)

### Попробуйте выполнить печать из другой программы.

Попробуйте выполнить печать из другой программы. Если страница печатается правильно, причиной возникновения неполадки является программа, с помощью которой выполняется печать.

### Проверка параметра типа бумаги для задания печати

Проверьте параметры типа бумаги при печати из программы и наличии на отпечатках пятен, расплывчатых или слишком темных участков, деформированной бумаги, разбросанных точек тонера, незакрепленного тонера или областей, где тонер отсутствует.

#### Проверка параметра типа бумаги (Windows)

1. Из окна программы выберите параметр **Печать**.
2. Выберите устройство, а затем нажмите **Свойства** или **Параметры**.
3. Выберите вкладку **Бумага/качество**.
4. В раскрывающемся списке **Тип бумаги** выберите **Дополнительно...**
5. Разверните параметры **Тип: .**
6. Разверните категорию типов бумаги, которая наилучшим образом описывает используемый тип.

7. Выберите параметр для используемого типа бумаги и нажмите кнопку **ОК**.
8. Нажмите кнопку **ОК**, чтобы закрыть диалоговое окно **Свойства документа**. В диалоговом окне **Печать** нажмите кнопку **ОК**, чтобы отправить задание на печать.

## Проверка параметра типа бумаги (Mac OS X)


1. Выберите меню **Файл**, затем нажмите **Печать**.
2. В меню **Принтер** выберите устройство.
3. По умолчанию драйвер печати показывает меню **Копий и страниц**. Откройте раскрывающийся список меню и выберите меню **Финишная обработка**.
4. Выберите тип из списка раскрывающегося меню **Тип носителя**.
5. Нажмите кнопку **Печать**.

## Проверка статуса картриджа с тонером

На странице состояния расходных материалов содержится следующая информация:

- приблизительный остаточный ресурс картриджа в процентах;
- на сколько страниц осталось чернил;
- Номера деталей для картриджей с тонером HP
- число напечатанных страниц;

Для печати страницы состояния расходных материалов используйте следующую процедуру.

1. На главном экране панели управления устройства коснитесь кнопки **Расходные материалы** .
2. Коснитесь кнопки **Отчет**, чтобы распечатать страницу состояния расходных материалов.
3. Проверьте оставшийся срок использования картриджей с тонером (в процентах) и по возможности состояние других заменяемых компонентов.

Использование картриджа с предположительно истекшим сроком службы может привести к возникновению проблем с качеством печати. На странице состояния расходных материалов указывается, что уровень расходного материала очень низкий. Когда остаток расходного материала HP достигает слишком низкого значения, действие гарантии HP Premium Protection Warranty для этого расходного материала прекращается.

Картридж нужно заменить тогда, когда качество печати перестанет быть приемлемым. Проверьте наличие новых расходных материалов, они скоро вам потребуются.


Если обнаружено, что необходимо заменить картридж с тонером или другие соответствующие компоненты, на странице состояния расходных материалов будут перечислены номера подлинных деталей HP.

4. Убедитесь в том, что используется подлинный картридж HP.

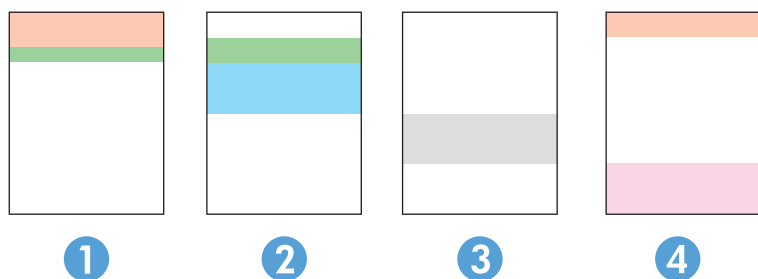
Подлинный картридж с тонером HP содержит слова “HP” или “Hewlett-Packard”, либо на нем присутствует эмблема HP. Дополнительные сведения об определении картриджей HP см. на сайте [www.hp.com/go/learnaboutsupplies](http://www.hp.com/go/learnaboutsupplies).

Компания Hewlett-Packard не может рекомендовать использование расходных материалов, поставляемых другими фирмами, как новых, так и заполненных повторно. Компания HP, не являясь изготовителем такой продукции, не имеет возможности обеспечить и контролировать их качество. Если вы используете повторно заправленный или восстановленный картридж с тонером и недовольны его качеством печати, замените его подлинным картриджем HP.

## Печать и толкование страницы качества печати

1. На главном экране нажмите кнопку настройки .
2. Нажмите кнопку [Отчеты](#).
3. Коснитесь кнопки [Печать стр. качества](#).

Указанная страница содержит пять цветных полос, разделенных на четыре группы, как показано на следующей иллюстрации. Осмотрев все группы, можно определить, какой картридж с тонером вызывает проблему.



Раздел	Картридж с тонером
1.	Желтый
2.	Голубой
3.	Черный
4.	Пурпурный


- Если точки или полосы появляются только в одной группе, замените соответствующий картридж с тонером.
- Если точки появляются в более чем одной группе, напечатайте страницу очистки. Если проблема не разрешается, определите, появляются ли точки одинакового цвета (к примеру, пурпурные) во всех цветовых группах. Если у точек одинаковый цвет, замените картридж с тонером данного цвета.
- При появлении полос в нескольких цветовых группах, свяжитесь с HP. В этом случае проблема скорее всего не в картридже.

## Очистка устройства

### Печать страницы очистки

В процессе печати частицы бумаги, тонера и пыли могут накапливаться внутри изделия и вызывать проблемы с качеством печати, такие как пятна или точки тонера, пятна, линии, полосы или повторяющиеся отпечатки.

Для печати страницы очистки используйте следующую процедуру.

1. На главном экране панели управления устройства коснитесь кнопки **Настройка** .
2. Коснитесь меню **Обслуживание**.
3. Коснитесь кнопки **Страница очистки**.
4. После появления соответствующего сообщения загрузите чистую бумагу формата Letter или A4.
5. Коснитесь кнопки **ОК**, чтобы начать процедуру очистки.


Устройство печатает первую сторону, а затем выводит запрос с просьбой убрать страницу из выходного лотка и повторно загрузить ее в лоток 1, сохраняя ту же ориентацию. Дождитесь завершения процесса. Извлеките напечатанную страницу.

### Проверьте стекло сканера на предмет загрязнений

Со временем на стекле сканера и заднике белого цвета могут появиться пятна, способные повлиять на качество получаемых документов. Чтобы очистить сканер, выполните следующие действия.

1. Нажмите кнопку питания для выключения устройства, затем отсоедините кабель питания из электрической розетки.
2. Откройте крышку сканера.
3. Протрите стекло сканера и белую пластиковую подкладку под крышкой сканера мягкой тряпкой или губкой, смоченной в неабразивном стеклоочистителе.

---

 **ПРЕДУПРЕЖДЕНИЕ.** Не используйте для очистки каких-либо частей устройства абразивные вещества, а также ацетон, бензол, нашатырный и этиловый спирт или тетрахлорметан. Это может повредить устройство. Не наливайте жидкость на стекло или прижимную пластину. Она может просочиться внутрь и повредить устройство.

---

4. Протрите насухо стекло и белые пластиковые части или замшевой хлопчатобумажной тканью, чтобы избежать образования пятен.
5. Подключите кабель питания к электророзетке и нажмите кнопку питания, чтобы включить устройство.

### Визуальный осмотр картриджа с тонером

1. Извлеките картридж с тонером из устройства, затем убедитесь, что защитная лента извлечена.
2. Проверьте плату памяти на предмет повреждений.

3. Проверьте поверхность фотобарабана в картридже с тонером.

**⚠ ПРЕДУПРЕЖДЕНИЕ.** Не касайтесь ролика (фотобарабана) на картридже. Отпечатки пальцев на фотобарабане могут вызвать ухудшение качества печати.

4. При наличии царапин, отпечатков пальцев или других повреждений на фотобарабане замените картридж с тонером.
5. Если на фотобарабане отсутствуют следы повреждений, осторожно покачайте картридж с тонером и установите его на место. Распечатайте еще несколько страниц, чтобы проверить, исчезла ли проблема.

## Проверка бумаги и среды печати

### Этап 1. Используйте бумагу, которая соответствует требованиям HP

Некоторые проблемы с качеством печати возникают из-за использования бумаги, которая не соответствует заявленным требованиям HP.

- Всегда используйте тип бумаги, на который рассчитано устройство.
- Проверьте качество бумаги и удостоверьтесь в отсутствии надразов, надрывов, разрезов, пятен, рыхлых частиц, пыли, морщин, пустот и неровных или загибающихся краев.
- Используйте бумагу, на которой раньше не производилась печать.
- Используйте бумагу, не содержащую металлических частиц, к примеру, блескок.
- Используйте бумагу, предназначенную для печати на лазерных принтерах. Не используйте бумагу, предназначенную для печати на струйных принтерах.
- Не используйте слишком грубую бумагу. Использование гладкой бумаги обычно приводит к улучшению результатов печати.

### Этап 2. Проверьте среду


Условия эксплуатации могут влиять на качество печати и являться типичной причиной проблем качества печати или подачи бумаги. Попробуйте применить указанные ниже решения.

- Не устанавливайте устройство рядом с открытыми окнами или дверями, а также рядом с кондиционерами воздуха.
- Убедитесь, что устройство не подвергается действию температур и влажности за пределами технических характеристик.
- Не размещайте устройство в замкнутом пространстве, например в шкафу.
- Расположите устройство на ровной твердой поверхности.
- Удалите все, что закрывает вентиляционные отверстия на устройстве. Устройство нуждается в свободной циркуляции воздуха со всех сторон, в том числе сверху.
- Устройство должно быть защищено от попадания частиц пыли, пара, масла и прочих веществ, которые могут накапливаться внутри корпуса.

## Калибровка устройства для выравнивания цвета

Калибровка позволяет оптимизировать качество печати.

Следуйте данным указаниям, чтобы решить проблемы с качеством печати, такие как несовпадение цветов, цветные тени, расплывчатое изображение или прочие неполадки с качеством.


1. На панели управления устройства коснитесь кнопки настройки .
2. Откройте следующие меню:
  - [Настройка системы](#)
  - [Качество печати](#)
  - [Калибровка цвета](#)
  - [Калибровать](#)
3. На панели управления изделием появится сообщение **Калибровка**. Процесс калибровки занимает несколько минут. Не выключайте продукт до завершения процесса калибровки.
4. Дождитесь завершения калибровки устройства и повторите печать.

## Проверка прочих параметров задания печати

При печати из программы следуйте данным указаниям, чтобы решить эту проблему, регулируя прочие параметры драйвера печати.

## Проверка параметров режима **EconoMode**

Компания HP не рекомендует постоянно использовать режим **EconoMode**. Если режим **EconoMode** используется все время, износ механических деталей печатающего картриджа может произойти до того, как будет израсходован порошок тонера. Если качество печати ухудшилось до неприемлемого, замените картридж с тонером.

 **ПРИМЕЧАНИЕ.** Эта функция доступна в драйвере PCL 6 для Windows. Если этот драйвер не используется, можно использовать эту функцию при помощи встроенного веб-сервера HP.

Если вся страница слишком светлая или слишком темная, выполните следующие действия.

1. Из окна программы выберите параметр **Печать**.
2. Выберите устройство, а затем нажмите **Свойства** или **Параметры**.
3. Выберите вкладку **Бумага/качество** и найдите область **Качество печати**.
4. Если вся страница слишком темная:
  - Выберите параметр **600 dpi**.
  - Установите флажок **EconoMode**, чтобы включить функцию.

Если вся страница слишком светлая:

- Выберите параметр **FastRes 1200**.
  - Снимите флажок **EconoMode**, чтобы отключить функцию.
5. Нажмите кнопку **ОК**, чтобы закрыть диалоговое окно **Свойства документа**. В диалоговом окне **Печать** нажмите кнопку **ОК**, чтобы распечатать задание.

## Регулировка настроек цвета (Windows)

Следуйте данным указаниям, если цвета на отпечатке не совпадают с цветами на экране компьютера, или если цвета на отпечатке не устраивают вас.

### Изменение цветовой темы

1. Из окна программы выберите параметр **Печать**.
2. Выберите устройство, а затем нажмите **Свойства** или **Параметры**.
3. Выберите вкладку **Цвет**.
4. Снимите флажок **HP EasyColor**.
5. Выберите цветовую тему в раскрывающемся списке **Цветовые темы**.
  - **По умолчанию (sRGB)**: Эта тема переводит принтер для печати данных RGB в режиме "raw". При использовании этой темы для правильной цветопередачи необходимо управлять цветом через ПО или ОС.
  - **Яркая (sRGB)**: Устройство повышает насыщенность цветовых оттенков в полутонах. Эту тему следует использовать для печати деловой графики.
  - **Фото (sRGB)**: Цвет RGB интерпретируется так же, как при печати фотографии в цифровой мини-лаборатории. По сравнению с темой "По умолчанию (sRGB)", эта тема обеспечивает более глубокие и насыщенные цвета. Эта тема используется для печати фотографий.
  - **Фото (Adobe RGB 1998)**: Эта тема предназначена для документов, в которых используется цветовое пространство AdobeRGB, а не sRGB. При использовании этой темы необходимо отключать управление цветом в ПО.
  - **Нет**: Ни одна цветовая тема не используется.
  - **Настраиваемый профиль**: Выберите данный параметр, чтобы использовать настраиваемый входной профиль для точного управления выходными цветовыми параметрами, например для эмуляции определенного устройства HP Color LaserJet. Загрузить специальные профили можно с сайта [www.hp.com](http://www.hp.com).
6. Нажмите кнопку **ОК**, чтобы закрыть диалоговое окно **Свойства документа**. В диалоговом окне **Печать** нажмите кнопку **ОК**, чтобы отправить задание на печать.

### Изменение параметров цвета

1. Из окна программы выберите параметр **Печать**.
2. Выберите устройство, а затем нажмите **Свойства** или **Параметры**.
3. Выберите вкладку **Цвет**.



4. Снимите флажок **HP EasyColor**.
5. Щелкните **Автоматически** или **Вручную**.
  - Настройка **Автоматически**: Этот параметр следует выбирать для большинства заданий печати
  - Настройка **Вручную**: Этот параметр следует выбирать для регулировки параметров цвета независимо от других параметров. Нажмите кнопку **Настройки**, чтобы открыть окно ручной регулировки параметров цвета.



**ПРИМЕЧАНИЕ.** Ручное изменение параметров цвета может повлиять на качество печати. По рекомендации HP указанные параметры должны изменяться только специалистами по цветовой печати.

6. Чтобы распечатать цветной документ в черном и оттенках серого, выберите параметр **Печать оттенков серого**. Этот параметр следует использовать при копировании или передаче по факсу. Кроме того, данный параметр можно использовать при печати черновиков или для экономии тонера.
7. Нажмите кнопку **ОК**, чтобы закрыть диалоговое окно **Свойства документа**. В диалоговом окне **Печать** нажмите кнопку **ОК**, чтобы отправить задание на печать.

## Попробуйте другой драйвер печати

Если выполняется печать из программы, и на распечатанных страницах присутствуют неожиданные линии на изображениях, пропавший текст, пропавшие картинки, неправильное форматирование или неверные шрифты, попробуйте другой драйвер печати.

Скачайте любой из следующих драйверов с веб-сайта HP. В США следует использовать [www.hp.com/support/colorljMFPM476](http://www.hp.com/support/colorljMFPM476). За пределами США перейдите на веб-сайт [www.hp.com/support](http://www.hp.com/support). Выберите свою страну/регион. Выберите **Загрузить драйверы и программное обеспечение**. Введите наименование продукта и нажмите **Поиск**.

### Драйвер HP PCL 6

- Предоставляется как драйвер по умолчанию на компакт-диске установки из комплекта поставки. Этот драйвер устанавливается автоматически, если не был выбран другой драйвер.
- Рекомендуется для работы в среде ОС Windows.
- Данный драйвер обеспечивает наилучшую скорость, качество печати и поддержку функций устройства для большинства пользователей.
- Разработан для соответствия требованиям графического интерфейса Windows Graphic Device Interface (GDI) с целью обеспечения максимальной скорости работы в среде ОС Windows.
- Может быть не полностью совместим с пользовательскими приложениями и программами от сторонних производителей, использующих драйвер PCL 5

### Драйвер HP UPD PS

- Рекомендован для печати из программного обеспечения Adobe® или из других программных продуктов для работы со сложной графикой.
- Обеспечивает поддержку печати с эмуляцией Postscript и поддержку шрифтов Postscript в файлах флэш-анимации.

---

**Универсальный драйвер печати  
HP (UPD) PCL 5**

- Рекомендуется для стандартных задач офисной печати в среде ОС Windows
- Совместим с предыдущими версиями PCL и устаревшими устройствами HP LaserJet
- Самый предпочтительный выбор для печати в пользовательских приложениях и программах сторонних производителей.
- Наилучший выбор при работе в смешанных средах, требующих установки драйвера PCL 5 для устройства (UNIX, Linux, мэйнфреймы).
- Разработан для использования в корпоративных средах Windows в качестве единого драйвера для нескольких моделей изделий
- Является предпочтительным для печати с мобильного компьютера Windows на несколько моделей изделий

---

**Универсальный драйвер печати  
HP (UPD) PCL 6**

- Рекомендуется использовать при печати во всех средах Windows
  - Обеспечивает наилучшие скорость и качество печати, а также полную поддержку функций принтера для большинства пользователей
  - Разрабатывался специально для работы с интерфейсом графического устройства Windows (GDI), что позволяет обеспечить наилучшую скорость печати в средах Windows
  - Может быть не полностью совместим с пользовательскими приложениями и программами от сторонних производителей, использующих драйвер PCL 5
-

## Улучшение качества копирования и сканирования

Если у изделия проблемы с качеством изображения, попробуйте применить следующие решения в указанном порядке для решения данной проблемы.

- [Проверьте стекло сканера на предмет загрязнений](#)
- [Проверка параметров бумаги](#)
- [Проверьте настройки изменения изображения.](#)
- [Оптимизация качества текста или изображений](#)
- [Проверьте на компьютере настройки разрешения и цветности сканера](#)
- [Копирование от края до края](#)

Сначала попробуйте эти простые шаги:

- Используйте планшет сканера, а не устройство подачи документов.
- Используйте качественные оригиналы.
- При использовании устройства подачи документов правильно загружайте оригиналы, используйте направляющие, чтобы избежать нечеткого изображения или перекоса.

Если проблема остается, попробуйте дополнительные решения. Если они не исправят проблему, см. решения в разделе "Повышение качества печати".

### Проверьте стекло сканера на предмет загрязнений

Со временем на стекле сканера и заднике белого цвета могут появиться пятна, способные повлиять на качество получаемых документов. Чтобы очистить сканер, выполните следующие действия.

1. Нажмите кнопку питания для выключения устройства, затем отсоедините кабель питания из электрической розетки.
2. Откройте крышку сканера.
3. Протрите стекло сканера и белую пластиковую подкладку под крышкой сканера мягкой тряпкой или губкой, смоченной в неабразивном стеклоочистителе.

---

**⚠ ПРЕДУПРЕЖДЕНИЕ.** Не используйте для очистки каких-либо частей устройства абразивные вещества, а также ацетон, бензол, нашатырный и этиловый спирт или тетрахлорметан. Это может повредить устройство. Не наливайте жидкость на стекло или прижимную пластину. Она может просочиться внутрь и повредить устройство.

---

4. Протрите насухо стекло и белые пластиковые части или замшевой хлопчатобумажной тканью, чтобы избежать образования пятен.
5. Подключите кабель питания к электророзетке и нажмите кнопку питания, чтобы включить устройство.

## Проверка параметров бумаги

1. На главном экране панели управления устройства нажмите кнопку **Копирование**.
2. Нажмите кнопку **Параметры**, затем прокрутите до кнопки **Бумага** и нажмите ее.
3. В списке форматов бумаги нажмите на название формата бумаги, которая находится в лотке.
4. В списке типов бумаги нажмите на тип бумаги, которая находится в лотке.

## Проверьте настройки изменения изображения.

1. На главном экране нажмите кнопку **Копирование**.
2. Нажмите кнопку **Параметры**, затем пролистайте список и коснитесь кнопки **Настройка изображения**.
3. Коснитесь названия параметра, который необходимо настроить.
  - **Яркость**: Регулировка яркости.
  - **Контрастность**: Регулировка контраста между самыми яркими и самыми темными участками изображения.
  - **Резкость**: Регулировка четкости текста и символов.
  - **Удаление фона**: Регулировка затемнения фона изображения. Это особенно полезно, если оригиналы напечатаны на цветной бумаге.
  - **Баланс цвета**: Регулировка оттенков красного, зеленого и синего.
  - **Доля серого**: Регулировка насыщенности цветов.
4. Коснитесь кнопки — или + для выбора значения параметра, затем нажмите кнопку **OK**.
5. Настройте другой параметр или коснитесь стрелки назад, чтобы вернуться в основное меню копирования.

## Оптимизация качества текста или изображений

1. На главном экране панели управления устройства нажмите кнопку **Копирование**.
2. Нажмите кнопку **Параметры**, затем прокрутите до кнопки **Оптимизация** и нажмите ее. Для прокрутки списка настроек используйте клавиши со стрелками. Чтобы выбрать настройку, нажмите на нее. Ниже перечислены параметры, позволяющие настроить качество копирования:
  - **Автовыбор**: Используйте этот параметр в том случае, если качество копирования не очень важно. Это значение по умолчанию.
  - **Смешанное**: Используйте этот параметр для документов, содержащих текстовую и графическую информацию.


- **Текст:** Используйте этот параметр для документов, содержащих преимущественно текстовую информацию.
- **Изображение:** Используйте этот параметр для документов, содержащих преимущественно графику.

## Проверьте на компьютере настройки разрешения и цветности сканера

Неудовлетворительное качество при печати отсканированных изображений во многих случаях вызвано неправильной настройкой разрешения и цветопередачи в программном обеспечении сканера. Параметры разрешения и цветопередачи влияют на следующие характеристики сканируемых изображений:


- Четкость изображения
- Текстура градаций (плавная или грубая)
- Время сканирования
- Размер файла

Разрешение сканирования измеряется в пикселях на дюйм (пиксель/дюйм).

 **ПРИМЕЧАНИЕ.** Уровни разрешений сканирования не взаимозаменяемы с уровнями разрешения печати, измеряемых в точках на дюйм.

На количество возможных цветов влияют параметры сканируемого изображения: цветное, в градациях серого или черно-белое. Аппаратное разрешение сканера можно установить до 1200 ppi.

Таблица с руководствами по установке разрешения и цвета содержит простые рекомендации, которые соответствуют разным задачам сканирования.

 **ПРИМЕЧАНИЕ.** Установка высокого разрешения и качества цветопередачи может привести к созданию больших файлов, занимающих много места на диске, и замедлить процесс сканирования. Перед установкой параметров разрешения и цветопередачи определите цель использования отсканированного изображения.

## Руководства по установке разрешения и цвета

В следующей таблице приведены рекомендованные параметры разрешения и цветопередачи для различных типов заданий сканирования.

 **ПРИМЕЧАНИЕ.** Значением по умолчанию является 200 ppi.

Назначение использования	Рекомендуемое разрешение	Рекомендуемые настройки цветности
Факс	150 ppi	• Ч/Б

Назначение использования	Рекомендуемое разрешение	Рекомендуемые настройки цветности
По электронной почте.	150 ppi	<ul style="list-style-type: none"> <li>• Черно-белое, если плавная градация оттенков не требуется</li> <li>• Оттенки серого, если требуется плавная градация оттенков изображения</li> <li>• Цветное, если изображение цветное</li> </ul>
Редактирование текста	300 ppi	<ul style="list-style-type: none"> <li>• Ч/Б</li> </ul>
Печать (графика или текст)	<p>600 ppi для сложных графических изображений или если требуется значительно увеличить документ</p> <p>300 ppi для обычных графических изображений и текста</p> <p>150 ppi для фотографий</p>	<ul style="list-style-type: none"> <li>• Черно-белое, если печатается текст или штриховой рисунок</li> <li>• Оттенки серого, если печатаются цветные графические изображения или изображения с оттенками серого и фотографии</li> <li>• Цветное, если изображение цветное</li> </ul>
Отображение на экране	75 ppi	<ul style="list-style-type: none"> <li>• Черно-белое для текста</li> <li>• Оттенки серого для графики и фотографий</li> <li>• Цветное, если изображение цветное</li> </ul>

## Цветная печать

Можно настроить значения цветов на следующие параметры при сканировании.

Параметр	Рекомендуемое использование
Цветная печать	Используйте этот параметр для высококачественных цветных фотографий или документов, в которых цветопередача очень важна.
Ч/Б	Используйте этот параметр для текстовых документов.
Оттенки серого	Используйте эту настройку, когда необходимо ограничить размер файла или быстро отсканировать документ или фотографию.

## Копирование от края до края

Устройство не может выполнять печать без полей. По периметру страницы остается непечатаемое поле 4 мм.

### Рекомендации по печати и сканированию документов с обрезанными краями.

- Если размер оригинала меньше выходного размера документа, переместите оригинал на 4 мм от угла, указанного значком на сканере. Выполните повторное копирование или сканирование.
- Если размер оригинала совпадает с размером желаемого отпечатка, используйте функцию [Уменьшение/увеличение](#) для уменьшения изображения, чтобы копия не получилась обрезанной.

# Улучшение качества факсимильных изображений

Если у изделия проблемы с качеством изображения, попробуйте применить следующие решения в указанном порядке для решения данной проблемы.

- [Проверьте стекло сканера на предмет загрязнений](#)
- [Проверка параметров разрешения при отправке факса](#)
- [Проверьте настройки исправления ошибок](#)
- [Проверка параметра масштабирования под формат страницы](#)
- [Отправка задания на другой факсимильный аппарат](#)
- [Проверка факсимильного аппарата отправителя](#)

Сначала попробуйте эти простые шаги:

- Используйте планшет сканера, а не устройство подачи документов.
- Используйте качественные оригиналы.
- При использовании устройства подачи документов правильно загружайте оригиналы, используйте направляющие, чтобы избежать нечеткого изображения или перекоса.

Если проблема остается, попробуйте дополнительные решения. Если они не исправят проблему, см. решения в разделе "Повышение качества печати".

## Проверьте стекло сканера на предмет загрязнений

Со временем на стекле сканера и заднике белого цвета могут появиться пятна, способные повлиять на качество получаемых документов. Чтобы очистить сканер, выполните следующие действия.

1. Нажмите кнопку питания для выключения устройства, затем отсоедините кабель питания из электрической розетки.
2. Откройте крышку сканера.
3. Протрите стекло сканера и белую пластиковую подкладку под крышкой сканера мягкой тряпкой или губкой, смоченной в неабразивном стеклоочистителе.

---

**⚠ ПРЕДУПРЕЖДЕНИЕ.** Не используйте для очистки каких-либо частей устройства абразивные вещества, а также ацетон, бензол, нашатырный и этиловый спирт или тетрахлорметан. Это может повредить устройство. Не наливайте жидкость на стекло или прижимную пластину. Она может просочиться внутрь и повредить устройство.

---


4. Протрите насухо стекло и белые пластиковые части или замшевой хлопчатобумажной тканью, чтобы избежать образования пятен.
5. Подключите кабель питания к электророзетке и нажмите кнопку питания, чтобы включить устройство.

## Проверка параметров разрешения при отправке факса

Если не удалось отправить факсимильное сообщение из-за того, что принимающий факс не ответил или линия была занята, устройство попытается выполнить повторный набор в




зависимости от выбранных параметров повторного набора при сигнале «занято», повторного набора при отсутствии ответа и повторного набора при ошибке взаимодействия.

1. На главном экране панели управления устройства нажмите кнопку настройки .
2. Откройте меню [Установка факса](#).
3. Откройте меню [Дополнительная настройка](#).
4. Откройте меню [Разрешение факса](#).

## Проверьте настройки исправления ошибок


Как правило, устройство следит за сигналами на телефонной линии во время отправки или приема факса. Если во время передачи обнаружена ошибка и параметр исправления ошибок имеет значение **On** (Вкл), устройство может запросить повторно отправить часть факса. По умолчанию значением для исправления ошибок является **Вкл**.


Возможные способы устранения неполадок следует игнорировать только в том случае, если ошибки возникают во время отправки и получения факса и никак не влияют на выполнение задач по передаче факсимильных сообщений. Отключение параметра может оказаться полезным при попытке отправить факс за границу или получить факс из-за границы, а также при использовании спутникового телефонного соединения.

1. На главном экране панели управления устройства нажмите кнопку настройки .
2. Коснитесь меню [Обслуживание](#).
3. Коснитесь меню [Обслуживание факса](#).
4. Коснитесь кнопки [Исправление ошибок](#) и коснитесь кнопки [Вкл](#).

## Проверка параметра масштабирования под формат страницы

Если при печати факса область печати вышла за пределы страницы, включите масштабирование под формат страницы с помощью панели управления.

 **ПРИМЕЧАНИЕ.** Убедитесь, что настройка формата бумаги по умолчанию соответствует формату бумаги, загружаемой в лоток.

1. На главном экране панели управления устройства нажмите кнопку настройки .
2. Откройте меню [Установка факса](#).
3. Откройте меню [Дополнительная настройка](#).
4. Коснитесь кнопки [Под формат страницы](#), затем кнопки [Вкл](#).

## Отправка задания на другой факсимильный аппарат

Попробуйте отправить факс другому факсимильному аппарату. Если качество факса лучше, значит проблема связана с настройками или качеством расходных материалов первоначального получателя.

## Проверка факсимильного аппарата отправителя


Попросите отправителя отправить факс с другого факсимильного аппарата. Если качество улучшилось, проблема в факсимильном аппарате отправителя. Если нет возможности использовать другой факсимильный аппарат, спросите отправителя о возможности выполнения следующих рекомендаций:

- Убедиться, что исходный документ должен быть распечатан на белой (не цветной) бумаге.
- Увеличить разрешение, уровень качества или изменить параметр контрастности.
- Отправить факсимильное сообщение с компьютера при помощи ПО при наличии такой возможности.

# Решение проблем проводной сети

Выполните проверку следующих пунктов, чтобы убедиться, что изделие взаимодействует с сетью. Сначала, распечатайте страницу конфигурации с панели управления устройства и определите IP-адрес устройства, указанный на этой странице.

- [Некачественное подключение на физическом уровне](#)
- [В компьютере используется неверный IP-адрес устройства](#)
- [Компьютер не может связаться с устройством](#)
- [В устройстве используется неверное подключение и неправильные параметры двусторонней печати](#)
- [Новое программное обеспечение может вызывать неполадки с совместимостью.](#)
- [Неправильные настройки компьютера или рабочей станции](#)
- [Устройство отключено или настройки сети неверны](#)

 **ПРИМЕЧАНИЕ.** HP не поддерживает одноранговые сети, поскольку эта возможность является функцией операционных систем Microsoft, но не драйверов печати HP. Дополнительные сведения можно найти на сайте Microsoft: [www.microsoft.com](http://www.microsoft.com).

## Некачественное подключение на физическом уровне

1. Убедитесь в том, что устройство подключено к нужному сетевому порту с помощью кабеля требуемой длины.
2. Убедитесь в надежности кабельных соединений.
3. Проведите осмотр подключения сетевого порта на задней панели устройства и убедитесь, что индикатор активности желтого цвета и индикатор состояния зеленого цвета горят.
4. Если неполадку устранить не удастся, замените кабель или подключите устройство к другому порту на концентраторе.

## В компьютере используется неверный IP-адрес устройства

1. Откройте свойства принтера и щелкните на вкладке **Порты**. Убедитесь в правильности текущего IP-адреса для устройства. IP-адрес указан на странице конфигурации устройства.
2. Если устройство устанавливалось с использованием стандартного для HP порта TCP/IP, отметьте флажок **Всегда печатать с этого принтера, даже при изменении IP-адреса**.
3. Если устройство устанавливалось с использованием стандартного порта для Microsoft TCP/IP, используйте имя хоста, а не IP-адрес.
4. Если IP-адрес правильный, удалите устройство и добавьте его снова.

## Компьютер не может связаться с устройством

1. Убедитесь в наличии сетевого соединения, проверив связь с устройством с помощью команды "ping".

- а. Откройте командную строку компьютера. При работе в ОС Windows, щелкните **Пуск**, выберите **Выполнить**, введите команду `cmd` и нажмите **Ввод**.
  - б. Введите `ping` и IP-адрес устройства.  
  
Mac OS X: запустите Network Utility и введите IP-адрес в соответствующее поле на панели **Ping** (Проверка связи).
  - в. Если выводится время отклика - сеть исправна.
2. Если выполнить команду `ping` не удалось, проверьте, включены ли концентраторы сети, а затем убедитесь в том, что в сетевых параметрах, настройках устройства и компьютера указана одна и та же сеть.

## В устройстве используется неверное подключение и неправильные параметры двусторонней печати

Hewlett-Packard рекомендует оставлять эти параметры в автоматическом режиме (значение по умолчанию). При смене указанных параметров следует изменить и сетевые настройки.

## Новое программное обеспечение может вызывать неполадки с совместимостью.

Проверьте правильность установки нового программного обеспечения и драйвера печати.

## Неправильные настройки компьютера или рабочей станции

1. Проверьте драйверы сети, драйверы печати и параметры переадресации в сети.
2. Проверьте правильность настройки операционной системы.

## Устройство отключено или настройки сети неверны

1. Посмотрите страницу конфигурации, и проверьте состояние сетевого протокола. Включите его при необходимости.
2. При необходимости измените конфигурацию сети.

# Решение проблем беспроводной сети

- [Контрольный список для проверки беспроводного соединения](#)
- [Устройство перестает печатать после завершения настройки беспроводного соединения](#)
- [Устройство не печатает, а на компьютере установлен межсетевой экран стороннего разработчика](#)
- [Беспроводное соединение не работает после перемещения беспроводного маршрутизатора или устройства](#)
- [Невозможно подсоединить дополнительные компьютеры к устройству с функциями беспроводной связи](#)
- [Устройство с беспроводным соединением теряет связь при подсоединении к виртуальной частной сети \(VPN\)](#)
- [Сеть не представлена в списке беспроводных сетей](#)
- [Беспроводная сеть не функционирует](#)
- [Выполнение диагностического теста беспроводной сети](#)
- [Уменьшение помех в беспроводной сети](#)

## Контрольный список для проверки беспроводного соединения

- Убедитесь в отсутствии подключения сетевого кабеля.
- Убедитесь в том, что устройство и беспроводной маршрутизатор включены и на них подается питание. Также, проверьте, включено ли беспроводное соединение на принтере.
- Убедитесь в правильности идентификатора SSID. Распечатайте страницу конфигурации для определения SSID. Если вы уверены в правильности SSID, снова настройте беспроводное соединение.
- При работе в защищенных сетях убедитесь в правильности информации о безопасности. Если информация о безопасности неверна, снова настройте беспроводное соединение.
- Если беспроводная сеть работает без сбоев, попытайтесь получить доступ к другим компьютерам по беспроводной сети. Если сеть располагает выходом в Интернет, попытайтесь соединиться с Интернетом по беспроводному соединению.
- Проверьте, что метод шифрования (AES или TKIP) является одинаковым как для устройства, так и для точки беспроводного доступа (в сетях с использованием защиты WPA).
- Убедитесь, что устройство находится в беспроводной сети. Как и в большинстве сетей, устройство должно находиться в пределах 30 м от точки беспроводного доступа (беспроводного маршрутизатора).
- Объекты не должны создавать помех для прохождения радиосигнала. Удалите любые крупные металлические объекты, расположенные между точкой доступа и устройством. Между устройством и точкой беспроводного доступа не должно быть металлических или бетонных столбов, стен или несущих колонн.
- Устройство должно быть размещено вдали от электронных устройств, являющихся источниками помех. Некоторые устройства могут создавать помехи для радиосигнала, к

ним относятся электродвигатели, беспроводные телефоны, камеры видеонаблюдения, другие беспроводные сети, а также аппаратура с функцией Bluetooth.

- Драйвер печати должен быть установлен на компьютере.
- Убедитесь, что выбран правильный порт принтера.
- Убедитесь, что компьютер и принтер подсоединены к одной беспроводной сети.
- Если используется ПК с Mac OS X, убедитесь, что беспроводной маршрутизатор поддерживает протокол Bonjour.

## Устройство перестает печатать после завершения настройки беспроводного соединения

1. Убедитесь, что устройство включено и находится в состоянии готовности.
2. Отключите межсетевые экраны на своем компьютере.
3. Убедитесь в правильной работе сети.
4. Убедитесь в правильности работы своего компьютера. При необходимости перезагрузите компьютер.
5. Убедитесь, что встроенный веб-сервер HP открывается с компьютера, подключенного к этой сети.

## Устройство не печатает, а на компьютере установлен межсетевой экран стороннего разработчика

1. Обновите программу меж сетевого экрана до последней версии, доступной у разработчика.
2. Если программы подадут запрос на доступ к межсетевому экрану при установке устройства или попытке печати, убедитесь в том, что вы не препятствуете работе программ.
3. Временно отключите межсетевой экран, затем установите программу беспроводной связи с устройством на компьютер. Включите межсетевой экран по окончании установки беспроводного соединения.

## Беспроводное соединение не работает после перемещения беспроводного маршрутизатора или устройства

1. Убедитесь в том, что маршрутизатор или устройство подсоединены к той же сети, что и компьютер.
2. Распечатайте страницу конфигурации.
3. Сравните идентификатор SSID на странице конфигурации с SSID конфигурации принтера для компьютера.
4. Если значения разные, устройства подсоединены к разным сетям. Заново выполните настройку беспроводного соединения устройства.

## Невозможно подсоединить дополнительные компьютеры к устройству с функциями беспроводной связи

1. Убедитесь, что другие компьютеры находятся в зоне действия беспроводной сети и никакие объекты не препятствуют прохождению сигнала. Для большинства беспроводных сетей, зона действия лежит в пределах 30 м от точки доступа.
2. Убедитесь, что устройство включено и находится в состоянии готовности.
3. Отключите межсетевые экраны на своем компьютере.
4. Убедитесь в правильной работе сети.
5. Убедитесь в правильности работы своего компьютера. При необходимости перезагрузите компьютер.

## Устройство с беспроводным соединением теряет связь при подсоединении к виртуальной частной сети (VPN)

- Одновременная работа VPN и других сетей невозможна.

## Сеть не представлена в списке беспроводных сетей

- Проверьте включение и питание беспроводного маршрутизатора.
- Сеть может быть скрыта. Тем не менее, возможность подключения к скрытой сети остается.


## Беспроводная сеть не функционирует

1. Убедитесь, что кабель USB не подключен.
2. Чтобы проверить, действительно ли утеряна связь, попробуйте подсоединить другие устройства к сети.
3. Убедитесь в наличии сетевого соединения, проверив связь с устройством с помощью команды "ping".
  - а. Откройте командную строку компьютера. При работе в ОС Windows, щелкните **Пуск**, выберите **Выполнить**, введите команду `cmd` и нажмите **Ввод**.
  - б. Введите `ping`, а затем – IP-адрес маршрутизатора.  
  
Mac OS X: запустите Network Utility и введите IP-адрес в соответствующее поле на панели **Ping** (Проверка связи).
  - в. Если выводится время отклика - сеть исправна.
4. Убедитесь в том, что маршрутизатор или устройство подсоединены к той же сети, что и компьютер.

- а. Распечатайте страницу конфигурации.
- б. Сравните идентификатор SSID в отчете о конфигурации с SSID конфигурации принтера для компьютера.
- в. Если значения разные, устройства подсоединены к разным сетям. Заново выполните настройку беспроводного соединения устройства.

## Выполнение диагностического теста беспроводной сети

С панели управления устройства можно запустить диагностический тест, чтобы получить сведения о параметрах беспроводной сети.

1. На главном экране панели управления устройства нажмите кнопку **Настройка** .
2. Откройте следующие меню:
  - **Настройка системы**
  - **Самодиагностика**
3. Коснитесь кнопки **Запустить проверку сети**, чтобы начать тестирование. Устройство выведет на печать тестовую страницу с результатами.

## Уменьшение помех в беспроводной сети


Выполнение следующих рекомендаций способствует уменьшению помех в беспроводной сети:

- Не следует устанавливать беспроводные устройства вблизи крупногабаритных металлических предметов, например металлических шкафов для хранения документов или источников электромагнитного излучения, таких как микроволновые печи и беспроводные телефоны. Такие объекты могут вызывать искажение радиосигналов.
- Не следует устанавливать беспроводные устройства вблизи массивной каменной кладки и других строительных конструкций. Такие объекты ослабляют уровень сигнала за счет его поглощения.
- Беспроводной маршрутизатор следует устанавливать по центру в пределах прямой видимости от беспроводных устройств.



# Устранение неполадок факса


## Контрольный список устранения неполадок

- Существует несколько решений. После совершения каждого из рекомендованных действий попробуйте отправить факс еще раз, чтобы определить, разрешилась ли проблема.
  - Чтобы максимально эффективно разрешить проблемы с работой факса, убедитесь, что линия устройства подключена напрямую к телефонному порту. Отсоедините все приборы, подключенные к устройству.
1. Убедитесь, что шнур телефона включен в нужный порт, расположенный на задней панели устройства.
  2. Проверьте телефонную линию при помощи тестирования факса:
    - а. На главном экране панели управления устройства нажмите кнопку настройки , затем выберите меню [Службы](#).
    - б. Выберите меню [Обслуживание факса](#).
    - в. Выберите вариант [Запуск проверки факса](#). Устройство распечатает отчет о тестировании факса.

В данном отчете будет содержаться один из следующих возможных результатов проверки:

      - **Успешно.** Данный отчет предоставляет обзор всех текущих настроек факса.
      - **Ошибка.** В отчете указывается характер ошибки и содержатся рекомендации по ее устранению.
  3. Проверьте, не устарела ли версия микропрограммы устройства:
    - а. Чтобы узнать код текущей версии микропрограммы, распечатайте страницу конфигурации из меню панели управления [Отчеты](#).
    - б. Перейдите на сайт [www.hp.com/go/support](http://www.hp.com/go/support), щелкните ссылку [Драйверы и программное обеспечение](#), введите в поле поиска имя изделия и нажмите клавишу [ввода](#), а затем выберите изделие из списка результатов поиска.
    - в. Выберите операционную систему.
    - г. В разделе [Микропрограмма](#) найдите [Утилиту обновления микропрограммы](#).

---

 **ПРИМЕЧАНИЕ.** Убедитесь, что используется утилита обновления микропрограммы, предназначенная для данной модели принтера.

---
  - д. Щелкните [Загрузить](#), щелкните [Запустить](#), а затем снова щелкните [Запустить](#).

- е. После запуска утилиты выберите изделие из выпадающего списка и щелкните **Отправить микропрограмму**.



**ПРИМЕЧАНИЕ.** Чтобы распечатать страницу конфигурации и проверить версию установленной микропрограммы перед процессом обновления или после него, щелкните **Печать стр. конфигурации**.

- ж. Следуйте указаниям на экране для завершения установки, а затем щелкните кнопку **Выход**, чтобы закрыть утилиту.

4. Убедитесь, что факс был настроен во время установки программного обеспечения устройства.

Из компьютера в программной папке HP запустите утилиту установки факса Fax Setup Utility.

5. Убедитесь в том, что телефонная связь поддерживает аналоговые факсы.
- При использовании ISDN или цифровой PBX свяжитесь с поставщиком для получения информации о настройке аналоговой факсимильной линии.
  - При использовании службы VoIP выберите для параметра **Скорость передачи факса** значение **Медленная (V.29)** на панели управления. Узнайте у своего поставщика о поддержке работы факса и рекомендованной скорости для факс-модема. Для некоторых компаний может потребоваться переходник.
  - При использовании службы DSL убедитесь, что устройство подключено к телефонной линии через фильтр. Свяжитесь с поставщиком услуг DSL, чтобы получить фильтр DSL, или купите его самостоятельно. Если фильтр DSL уже подключен, попробуйте подключить другой, так как фильтры могут ломаться.

## Устранение неполадок общего характера в работе факса

- [Факсы передаются медленно](#)
- [Низкое качество факсов](#)
- [Факс обрывается или печатается на двух страницах](#)

### Факсы передаются медленно

Неудовлетворительное состояние телефонной линии.

- Повторите отправку факса, когда состояние телефонной линии улучшится.
- Уточните у телефонного оператора, поддерживает ли линия работу факсов.
- Отключите параметр **Исправление ошибок**.
  - а. Откройте меню **Меню настройки**.
  - б. Откройте меню **Обслуживание**.
  - в. Откройте меню **Обслуживание факса**.
  - г. Откройте меню **Исправление ошибок**.
  - д. Выберите **Выкл**.

---

 **ПРИМЕЧАНИЕ.** В результате качество изображения может ухудшиться.

---


- Используйте в оригиналах белую бумагу. Не используйте желтый, серый или розовый цвета.
- Увеличьте значение параметра **Скорость передачи факсов**.
  - а. Откройте меню **Меню настройки**.
  - б. Откройте меню **Установка факса**.
  - в. Откройте меню **Дополнительная настройка**.
  - г. Откройте меню **Скорость факса**.
  - д. Задайте правильную настройку.
- Разделите задание для факса на небольшие части, а затем отправьте их по отдельности.
- Установите на панели управления более низкое разрешение в параметрах факса.
  - а. Откройте меню **Меню настройки**.
  - б. Откройте меню **Установка факса**.
  - в. Откройте меню **Дополнительная настройка**.
  - г. Откройте меню **Разрешение факса**.
  - д. Задайте правильную настройку.

## Низкое качество факсов

Факсы размытые или слишком светлые.

- Увеличьте разрешение при отправке факсов. Разрешение не оказывает влияния на получаемые факсы.
  - а. Откройте меню **Меню настройки**.
  - б. Откройте меню **Установка факса**.
  - в. Откройте меню **Дополнительная настройка**.
  - г. Откройте меню **Разрешение факса**.
  - д. Задайте правильную настройку.

---

 **ПРИМЕЧАНИЕ.** При увеличении разрешения скорость передачи падает.


---

- Включите параметр **Исправление ошибок** на панели управления.
  - а. Откройте меню **Меню настройки**.
  - б. Откройте меню **Обслуживание**.
  - в. Откройте меню **Обслуживание факса**.

- г. Откройте меню [Исправление ошибок](#).
- д. Задайте параметр [Вкл.](#)
- Проверьте картриджи с тонером и замените их при необходимости.
- Попросите отправителя увеличить значение параметра контраста в более темную сторону на отправляющем устройстве и повторно отправить факс.

### Факс обрывается или печатается на двух страницах

- Выберите настройку [Формат бумаги по умолчанию](#). Если выбрана настройка [Формат бумаги по умолчанию](#), то факсы печатаются на одном формате бумаги.
  - а. Откройте меню [Меню настройки](#).
  - б. Откройте меню [Настройка системы](#).
  - в. Откройте меню [Настройка бумаги](#).
  - г. Откройте меню [Параметры бумаги по умолчанию](#).
  - д. Задайте правильную настройку.
- Выберите тип и формат бумаги для лотка, используемого для факсов.
- Включите параметр [Под формат страницы](#), чтобы печатать более длинные факсы на бумаге формата Letter или A4.
  - а. Откройте меню [Меню настройки](#).
  - б. Откройте меню [Установка факса](#).
  - в. Откройте меню [Дополнительная настройка](#).
  - г. Откройте меню [Под формат страницы](#).
  - д. Задайте параметр [Вкл.](#)

 **ПРИМЕЧАНИЕ.** Если параметр [Под формат страницы](#) отключен, а параметру [Формат бумаги по умолчанию](#) задано значение Letter, то оригинал формата Legal будет распечатан на двух страницах.

---

# Указатель

- Б**
    - беспроводная сеть
      - устранение неполадок 131
    - бумага
      - выбор 116
      - заказ 18
      - замятия 101
    - быстрый набор
      - программирование 67
  - В**
    - в ручном режиме (на обеих сторонах)
      - Windows 27
    - веб-сайты
      - HP Web Jetadmin, загрузка 79, 87
    - веб-службы
      - включение 72
      - приложения 72
    - веб-службы HP
      - включение 72
      - приложения 72
    - включая
      - лотки 2
      - память 2
    - Восстановление заводских параметров по умолчанию 95
  - встроенный веб-сервер
    - доступ 88
    - изменение пароля 88
  - Встроенный веб-сервер (EWS)
    - функции 82
  - встроенный веб-сервер HP
    - доступ 88
    - изменение пароля 88
  - выключатель питания,
    - расположение 4
  - выходной лоток
    - расположение 4
- Г**
- главный экран, панель управления 7
- Д**
- двустороннее копирование 41
  - двусторонняя печать
    - вручную (Mac) 30
    - вручную (Windows) 27
    - настройки (Windows) 26
    - Mac 30
    - Windows 27
  - Двусторонняя печать 41
  - двусторонняя печать вручную
    - Mac 30
    - Windows 27
  - для самостоятельного ремонта
    - номера деталей 18
  - дополнительные принадлежности
    - заказ 18
    - номера деталей 18
  - дуплексная печать (двусторонняя)
    - настройки (Windows) 26
- З**
- заводские параметры по умолчанию, восстановление 95
  - загрузка 14
    - лоток 1 12
    - лоток 2 14
    - лоток 3 14
  - задержка автоматического выключения
    - установка 89
- И**
- задержка режима ожидания
    - включение 89
    - выключение 89
  - заказ
    - расходные материалы и дополнительные принадлежности 18
  - замятия
    - причины 101
    - устройство подачи документов, устранение 103
- К**
- калибровка
    - цвета 117
  - картридж с тонером
    - проверка повреждения 115
  - картриджи
    - замена 19
  - картриджи с тонером
    - использование при низком уровне 96
    - параметры нижнего предела 96
  - кнопка включения,
    - расположение 4
  - количество копий, изменение 40
  - комплекты для обслуживания
    - номера деталей 18
  - контрольный список
    - для проверки беспроводного соединения 131
    - поиск и устранения неисправностей 135
  - копирование
    - двусторонние документы 41
    - края документов 124
    - несколько копий 40
    - одиночные копии 40
    - оптимизация качества текста или изображений 122
    - разрешение 2
- И**
- интерактивная справка, панель управления 94
  - интерфейсные порты
    - расположение 5

крышки. расположение 4

## Л

лотки

емкость 2

расположение 4

лотки, выходные

расположение 4

лоток 1

загрузка 12

устранение замятий 104

лоток 2

загрузка 14

устранение замятий 106

лоток 3

загрузка 14

устранение замятий 107

## М

Меню приложений 72

## Н

настройки копирования

размер и тип бумаги 122

Настройки экономичного

режима (EconoMode) 89, 117

непосредственная печать через

USB-порт 37

нескольких страниц на листе

печать (Mac) 31

печать (Windows) 28

номера деталей

для самостоятельного

ремонта 18

комплекты для

обслуживания 18

расходные материалы 18

## О

операционные системы (ОС)

поддерживаемые 2

ОС (операционные системы)

поддерживаемые 2

отправка факсов

с компьютера (Windows) 68

с помощью программного

обеспечения 68

с устройства подачи

документов 67

очистка

стекло 115, 121, 126

тракт прохождения бумаги

115

## П

Панель инструментов

устройства HP, использование

74, 82

панель управления

главный экран 7

кнопки и индикаторы 6

расположение 4

справка 94

параметры

заводские параметры по

умолчанию,

восстановление 95

параметры по умолчанию,

восстановление 95

параметры цвета

настройка (Windows) 118

параметры экономного

режима 89

печать

с USB-накопителей 37

печать на обеих сторонах

в ручном режиме, Windows

27

настройки (Windows) 26

Mac 30

Windows 27

Печать по протоколу Near Field

Communication 33

Печать по протоколу NFC 33

пленки

печать (Windows) 29

ПО HP ePrint 34

поиск и устранения

неисправностей

факсы 135

помехи в беспроводной сети

134

порты

расположение 5

приложения

загрузка 72

проблемы с захватом бумаги

устранение 98

Программа HP Scan (Mac) 45

Программа HP Scan (Windows) 44

программное обеспечение

отправка факсов 68

утилита HP 77, 85

программное обеспечение, HP

Web Jetadmin 79

Прямая беспроводная печать

HP 33

## Р

разрешение

копирование и

сканирование 2

разъем питания

расположение 5

расходные материалы

заказ 18

использование при низком

уровне 96

номера деталей 18

параметры нижнего

предела 96

состояние, просмотр с

помощью HP Utility для Mac

77, 85

решения мобильной печати 2

## С

сетевая установка 73

сети

поддерживаемые 2

установка устройства 73

HP Web Jetadmin 79, 87

сеть

пароль, изменение 88

пароль, установка 88

системные требования

встроенный веб-сервер HP

82

сканер

очистка стекла 115, 121, 126

факс из 66

сканирование

при помощи HP Scan (Mac) 45

при помощи HP Scan

(Windows) 44

разрешение 2

состояние  
главный экран, панель  
управления 7  
HP Utility, Mac 77, 85  
состояние картриджа с  
тонером 113  
состояние расходных  
материалов 113  
специальная бумага  
печать (Windows) 29  
справка, панель управления 94  
стекло, очистка 115, 121, 126  
страниц в минуту 2  
страниц на лист  
выбор (Mac) 31  
выбор (Windows) 28

## **T**

телефонная книга, факс  
добавление записей 67  
удаление всех записей 69  
тип бумаги  
выбор (Mac) 31  
выбор (Windows) 29  
требования к браузеру  
встроенный веб-сервер HP  
82  
Требования к веб-браузеру  
встроенный веб-сервер HP  
82

## **У**

установка новых  
картриджи 19  
устранение неисправностей  
замятия 101  
неполадки сети 129  
устранение неполадок  
беспроводная сеть 131  
проводная сеть 129  
факс 136  
устранение неполадок факса  
контрольный лист 135  
устройство подачи документов  
проблемы с подачей 98  
устройство подачи документов  
41  
емкость 2  
замятия 103

копирование двусторонних  
документов 41  
отправка факсов с 67

## **Ф**

факс  
быстрый набор 67  
отправка с помощью  
программного  
обеспечения 68  
с планшета сканера 66  
устранение неполадок  
общего характера 136

## **Ц**

цвета  
калибровка 117  
цветовая тема  
изменение (Windows) 118

## **Э**

электронные факсы  
отправка 68  
этикетки  
печать (Windows) 29

## **A**

AirPrint 36

## **H**

HP ePrint 34  
HP EWS, использование 82  
HP Utility 77, 85  
HP Utility для Mac  
функции 77, 85  
Bonjour 77, 85  
HP Utility, Mac 77, 85  
HP Web Jetadmin 79, 87

## **I**

Internet Explorer ,  
поддерживаемые версии  
встроенный веб-сервер HP  
82

## **M**

Macintosh  
HP Utility 77, 85  
Microsoft Word, отправка факса  
68

## **N**

Netscape Navigator,  
поддерживаемые версии  
поддерживаемые версии веб-  
сервера HP 82

## **U**

USB-накопители  
печать с 37

## **W**

Windows  
отправка из 68  
Word, отправка из 68







© 2014 Hewlett-Packard Development Company, L.P.

[www.hp.com](http://www.hp.com)



CF385-90922

