

Руководство пользователя

Авторское право

Настоящая публикация не может полностью или частично воспроизводиться, сохраняться в поисковой системе либо передаваться в любом виде или с помощью любых электронных, механических, фотокопировальных или иных средств без предварительного письменного разрешения корпорации Seiko Epson. В отношении использования содержащейся здесь информации патентные обязательства не применяются. Не допускается никакой ответственности за повреждения, произошедшие в результате использования приведенной в настоящем документе информации. Сведения, представленные здесь, предназначены только для использования с изделиями компании Epson. Компания Epson не несет ответственности за использование этой информации при использовании других изделий.

Ни компания Seiko Epson Corporation, ни ее дочерние предприятия не несут ответственности перед покупателем данного изделия или третьими сторонами за убытки, потери, затраты или расходы, понесенные покупателем или третьими сторонами в результате несчастных случаев, неправильного использования и нарушения условий эксплуатации данного изделия, а также модификации, ремонта или изменения данного изделия или (за исключением США) несоблюдения инструкций по эксплуатации и техническому обслуживанию, выпущенных компанией Seiko Epson Corporation.

Ни компания Seiko Epson Corporation, ни ее дочерние предприятия не несут ответственности за повреждения или неисправности, произошедшие в результате использования каких-либо функций или продуктов, за исключением помеченных знаками Original Epson Products (Оригинальные продукты компании Epson) или Epson Approved Products (Продукты, сертифицированные компанией Epson).

Компания Seiko Epson Corporation не несет ответственности за повреждения в результате электромагнитных помех из-за использования интерфейсных кабелей, не помеченных знаком Epson Approved Products.

© 2014 Seiko Epson Corporation. All rights reserved.

Содержание данного руководства и технических спецификаций продукта может быть изменено без предварительного уведомления.

Товарные знаки

❑ EPSON® является зарегистрированным товарным знаком, EPSON EXCEED YOUR VISION и EXCEED YOUR VISION являются товарными знаками Seiko Epson Corporation.

❑ PRINT Image Matching™ и логотип PRINT Image Matching являются товарными знаками Seiko Epson Corporation.

Copyright © 2001 Seiko Epson Corporation. All rights reserved.

❑ EPSON Scan software is based in part on the work of the Independent JPEG Group.

❑ libtiff

Copyright © 1988-1997 Sam Leffler

Copyright © 1991-1997 Silicon Graphics, Inc.

Permission to use, copy, modify, distribute, and sell this software and its documentation for any purpose is hereby granted without fee, provided that (i) the above copyright notices and this permission notice appear in all copies of the software and related documentation, and (ii) the names of Sam Leffler and Silicon Graphics may not be used in any advertising or publicity relating to the software without the specific, prior written permission of Sam Leffler and Silicon Graphics.

THE SOFTWARE IS PROVIDED "AS-IS" AND WITHOUT WARRANTY OF ANY KIND, EXPRESS, IMPLIED OR OTHERWISE, INCLUDING WITHOUT LIMITATION, ANY WARRANTY OF MERCHANTABILITY OR FITNESS FOR A PARTICULAR PURPOSE.

IN NO EVENT SHALL SAM LEFFLER OR SILICON GRAPHICS BE LIABLE FOR ANY SPECIAL, INCIDENTAL, INDIRECT OR CONSEQUENTIAL DAMAGES OF ANY KIND, OR ANY DAMAGES WHATSOEVER RESULTING FROM LOSS OF USE, DATA OR PROFITS, WHETHER OR NOT ADVISED OF THE POSSIBILITY OF DAMAGE, AND ON ANY THEORY OF LIABILITY, ARISING OUT OF OR IN CONNECTION WITH THE USE OR PERFORMANCE OF THIS SOFTWARE.

❑ Microsoft®, Windows®, and Windows Vista® are registered trademarks of Microsoft Corporation.

❑ Apple, Macintosh, Mac OS, OS X, are trademarks of Apple Inc., registered in the U.S. and other countries.

❑ Adobe, Adobe Reader, Acrobat, and Photoshop are trademarks of Adobe systems Incorporated, which may be registered in certain jurisdictions.

❑ Intel® is a registered trademark of Intel Corporation.

❑ Общее уведомление: прочие названия продуктов упоминаются в документе только в целях идентификации и могут являться товарными знаками соответствующих владельцев. Компания Epson отрицает любые права на владение данными знаками.

Содержание

Авторское право

Товарные знаки

Об этом руководстве

Инструкции к руководству.	7
Символы и обозначения.	7
Описания, используемые в данном руководстве.	7
Обозначение операционных систем.	8

Важные инструкции

Инструкции по технике безопасности.	9
Справочные данные и предупреждения при эксплуатации принтера.	9
Советы и предупреждения по настройке и использованию принтера.	10

Основные сведения о принтере

Названия деталей и их функции.	12
Кнопки.	14

Загрузка бумаги

Меры предосторожности при работе с бумагой.	16
Имеющаяся бумага и характеристики.	17
Список типов бумаги.	18
Загрузка бумаги в Подача бумаг задне част.	18

Размещение оригиналов на Стекло сканера

Печать

Печать с компьютера.	23
Основные сведения о печати — Windows.	23
Основные сведения о печати – Mac OS X.	24
Двухсторонняя печать — (только для Windows).	27
Печать нескольких страниц на одном листе.	28
Печать под размер бумаги.	29
Совместная печать нескольких файлов (только для Windows).	31

Печать с увеличением и создание плакатов (только для Windows).	32
Печать с использованием дополнительных возможностей.	38
Печать фотографий с помощью Epson Easy Photo Print.	40
Отмена печати.	41
Отмена печати – кнопка принтера.	41
Отмена печати – Windows.	41
Отмена печати – Mac OS X.	41

Копирование

Основные сведения о копировании.	42
Печать нескольких копий.	42

Сканирование

Сканирование из панели управления.	43
Сканирование с компьютера.	43
Основные сведения о сканировании.	43
Сканирование с помощью расширенных функций.	46

Дозаправка чернил

Проверка уровня чернил — контейнер.	49
Коды бутылок с чернилами.	49
Меры предосторожности при работе с чернильными бутылками.	50
Перезаправка контейнеров для чернил.	51

Улучшение качества печати и сканирования

Проверка и прочистка печатающей головки.	55
Проверка и прочистка печатающей головки — Кнопки принтера.	55
Проверка и прочистка печатающей головки – Windows.	56
Проверка и прочистка печатающей головки – Mac OS X.	57
Замена чернил внутри чернильных трубок.	57
Замена чернил внутри чернильных трубок — Windows.	57
Замена чернил внутри чернильных трубок — Mac OS X.	58
Калибровка печатающей головки.	58

Содержание

Калибровка печатающей головки – Windows.	58	Другие проблемы печати.	81
Калибровка печатающей головки – Mac OS X.	58	Печать выполняется слишком медленно.	81
Очистка бумагопроводящего тракта.	59	При непрерывной печати скорость печати значительно замедляется.	82
Очистка Стекло сканера.	59	Невозможно запустить сканирование.	82
Информация о приложении		Невозможно начать сканирование с использованием панели управления.	83
Необходимые приложения.	61	Проблемы со сканируемым изображением.	83
Драйвер принтера Windows.	61	Низкое качество сканирования.	83
Драйвер принтера в Mac OS X.	64	Размытые знаки.	83
EPSON Scan (Драйвер сканера).	67	Изображение обратной стороны оригинала появляется на сканируемом изображении.	84
Epson Event Manager.	68	На отсканированном изображении появляется муар (штриховка).	84
Epson Easy Photo Print.	68	Неправильная область сканирования или направление.	84
E-Web Print (только для Windows).	68	Устранить проблему отсканированного изображения не удалось.	85
EPSON Software Updater.	69	Другие проблемы сканирования.	85
Удаление приложений.	69	Сканирование невозможно в Автоматический режим в EPSON Scan.	85
Удаление приложений – Windows.	69	Просмотр эскизов не работает должным образом.	85
Удаление приложений — Mac OS X.	70	Сканирование выполняется слишком медленно.	85
Установка приложений.	71	Сканирование в формат PDF/Multi-TIFF приостанавливается.	85
Обновление приложений и встроенного ПО.	71	Другие проблемы.	86
Устранение неполадок		Незначительные удары тока при касании к принтеру.	86
Проверка состояния принтера.	72	Громкий шум при работе.	86
Проверка индикаторов ошибок на принтере.	72	Брандмауэр блокирует приложение (только Windows).	86
Проверка состояния принтера — Windows.	73	Приложение	
Проверка состояния принтера – Mac OS X.	73	Технические характеристики.	87
Удаление застрявшей бумаги.	74	Характеристики принтера.	87
Извлечение застрявшей бумаги из Подача бумаг задне част.	74	Характеристики сканера.	88
Извлечение застрявшей бумаги из внутренних частей принтера.	74	Характеристики интерфейса.	88
Неправильно подается бумага.	76	Размеры.	89
Неполадки с питанием и панелью управления.	76	Электрические характеристики.	89
Питание не включается.	76	Требования к условиям окружающей среды.	89
Питание не выключается.	77	Системные требования.	90
Принтер не печатает.	77	Нормативная информация.	90
Проблемы отпечатков.	78	Стандарты и аттестации для европейской модели.	90
Низкое качество печати.	78	Запрет на копирование.	90
Низкое качество копирования.	79	Проверка общего числа страниц, пропускаемых через принтер.	91
На копируемом изображении появляется изображение обратной стороны оригинала.	79		
У распечатки неправильное положение, размер или поля.	79		
Потертости и размытие на бумаге.	80		
Символы напечатаны неправильно или с искажением.	80		
Напечатанное изображение перевернуто.	81		
Устранить проблему печати не удалось.	81		

Содержание

Проверка общего числа страниц, пропускаемых через принтер — панель управления.	91
Проверка общего количества страниц, поданных через принтер — Windows.	91
Проверка общего количества страниц, поданных через принтер — Mac OS X.	91
Энергосбережение.	92
Энергосбережение — Windows.	92
Энергосбережение — Mac OS X.	92
Транспортировка принтера.	92
Помощь.	95
Веб-сайт технической поддержки.	95
Обращение в службу технической поддержки Epson.	95

Об этом руководстве

Инструкции к руководству

На веб-сайте службы поддержки Epson доступны последние версии следующих руководств.

<http://www.epson.eu/Support> (Европа)

<http://support.epson.net/> (за пределами Европы)

Установка (бумажное руководство)

Содержит информацию о настройке принтера, установке программного обеспечения, основном использовании принтера, устранении неполадок и т. д.

Руководство пользователя (руководство в формате PDF)

Данное руководство. Содержит общую информацию, инструкции по использованию принтера и устранению неполадок.

Кроме руководств выше см. справку, включенную в различные приложения Epson.

Символы и обозначения



Предостережение:

Инструкции, которые необходимо тщательно соблюдать во избежание телесных повреждений.



Важно:

Инструкции, которые необходимо соблюдать во избежание повреждения оборудования.

Примечание:

Предоставляет дополнительную и справочную информацию.

➔ Соответствующая информация

Ссылки на связанные разделы.

Описания, используемые в данном руководстве

Снимки экранов драйвера принтера и EPSON Scan (драйвера сканера) относятся к системам Windows 8.1 или Mac OS X v10.9.x. Содержание, отображающееся на экранах, различается в зависимости от модели и ситуации.

Иллюстрации принтера, используемые в данном руководстве используются только в качестве примера. Несмотря на то, что могут существовать небольшие отличия между моделями, способы их эксплуатации совпадают.

Обозначение операционных систем

Windows

В данном руководстве такие термины, как Windows 8.1, Windows 8, Windows 7, Windows Vista и Windows XP, используются по отношению к следующим операционным системам. Кроме того, термин Windows используется по отношению ко всем версиям.

- Операционная система Microsoft® Windows® 8.1
- Операционная система Microsoft® Windows® 8
- Операционная система Microsoft® Windows® 7
- Операционная система Microsoft® Windows Vista®
- Операционная система Microsoft® Windows® XP
- Операционная система Microsoft® Windows® XP Professional x64

Mac OS X

В данном руководстве термин Mac OS X v10.9.x используется по отношению к OS X Mavericks, а термин Mac OS X v10.8.x — к OS X Mountain Lion. Кроме того, термин Mac OS X используется по отношению к Mac OS X v10.9.x, Mac OS X v10.8.x, Mac OS X v10.7.x, Mac OS X v10.6.8.

Важные инструкции

Инструкции по технике безопасности

Прочтите эти инструкции и следуйте им для обеспечения безопасного использования принтера. Храните это руководство для дальнейшего использования. Также следуйте всем предупреждениям и инструкциям, указанным на принтере.

- Необходимо использовать только тот шнур питания, который поставлялся вместе с принтером; использовать этот шнур с другим оборудованием запрещено. Использование других шнуров питания с данным принтером или использование предоставляемого шнура питания с другим оборудованием может привести к возникновению пожара или поражению электрическим током.
- Необходимо убедиться, что шнур питания переменного тока соответствует действующим местным стандартам безопасности.
- Запрещается самому разбирать, модифицировать или пытаться починить шнур питания, вилку, принтер, сканер или дополнительное оборудование за исключением случаев, специально описанных в руководствах для принтера.
- При следующих условиях необходимо отключить принтер от питания и обратиться к обслуживающему персоналу:
шнур питания или вилка повреждены, в принтер попала жидкость, принтер ронялся, или поврежден корпус, принтер плохо работает или демонстрирует отчетливые изменения в работе. Запрещается делать в настройках изменения, которые не описаны в инструкции по эксплуатации.
- Необходимо устанавливать принтер недалеко от сетевой розетки так, чтобы вилку можно было легко вынуть из розетки.
- Запрещается устанавливать или хранить принтер вне помещений, около источников грязи или пыли, воды и тепла, а также в местах, подверженных воздействию ударных нагрузок, вибраций, высоких температур и влажности.
- Необходимо предотвращать попадание в принтер воды и не касаться его влажными руками.
- При обращении с картриджами, крышками картриджей, открытыми емкостями с чернилами и крышками емкостей будьте осторожны и не касайтесь чернил.
 - При попадании чернил на кожу тщательно промойте ее водой с мылом.
 - При попадании чернил в глаза немедленно промойте их водой. Если после этого сохранятся неприятные ощущения или ухудшится зрение, немедленно обратитесь к врачу.
 - Если чернила попали вам в рот, немедленно обратитесь к врачу.
- Не наклоняйте и не трясите емкость с чернилами после снятия наклейки, так как это может вызвать утечку чернил.
- Храните емкости с чернилами и картриджи в недоступном для детей месте. Не позволяйте детям пить из емкостей с чернилами и крышек емкостей или брать их.



Справочные данные и предупреждения при эксплуатации принтера

Во избежание повреждения принтера или другого имущества необходимо прочитать приведенные далее инструкции и следовать им. Данное руководство необходимо сохранять для дальнейшего пользования.

Важные инструкции**Советы и предупреждения по настройке и использованию принтера**

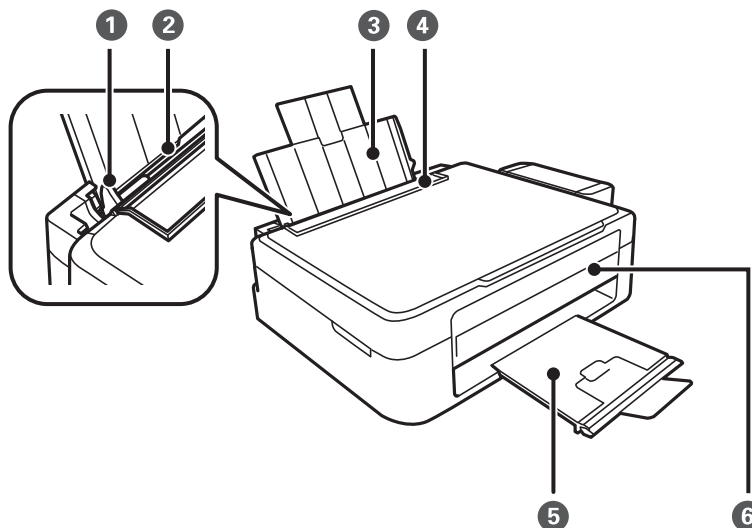
- ❑ Запрещается блокировать или накрывать воздухозаборники и отверстия принтера.
- ❑ Следует использовать только тот тип источника питания, который указан на этикетке принтера.
- ❑ Необходимо избегать использования розеток, находящихся в одной сети с фотокопировальными аппаратами или системами кондиционирования воздуха, которые постоянно включаются и отключаются.
- ❑ Необходимо избегать использования электрических розеток, контролируемых настенными выключателями или автоматическими таймерами.
- ❑ Всю компьютерную систему необходимо держать на удалении от потенциальных источников электромагнитных помех, например, акустических систем или баз радиотелефонов.
- ❑ Шнуры питания необходимо помещать в местах, защищенных от трения, порезов, износа, изгибания и запутывания. Запрещается ставить на шнур питания какие-либо предметы, наступать или наезжать на него чем-либо. Необходимо обращать особое внимание на то, чтобы шнур питания не был перекручен на обоих концах, как у входа, так и выхода.
- ❑ При использовании удлинителя необходимо убедиться, что общая нагрузка всех подключенных устройств не превышает разрешенного номинального тока удлинителя. Также необходимо следить за тем, чтобы общий номинальный ток подключенных к розетке устройств не превышал разрешенного номинального тока розетки.
- ❑ Если принтер планируется использовать в Германии, то электросеть здания должна быть защищена 10- или 16-амперными автоматическими выключателями, защищающими принтер от коротких замыканий и избыточного тока.
- ❑ При подключении принтера к компьютеру или другому устройству необходимо убедиться в правильной ориентировке разъемов кабеля. У каждого разъема всего один правильный вариант подключения. Подключение разъема неправильной стороной может привести к повреждениям обоих устройств, соединенных этим кабелем.
- ❑ Необходимо установить принтер на плоской устойчивой поверхности, площадь которой во всех направлениях больше площади основания устройства. Если устройство установлено под наклоном, оно будет работать неправильно.
- ❑ Во время хранения или перевозки не наклоняйте принтер, не помещайте вертикально и не переворачивайте его, поскольку это может спровоцировать вытекание чернил.
- ❑ Над принтером необходимо оставить достаточно места для того, чтобы была возможность полностью поднять крышку сканера.
- ❑ Оставляйте перед устройством достаточно свободного пространства для выброса бумаги.
- ❑ Следует избегать мест, в которых происходят частные смены температуры и влажности. Также не следует подвергать принтер воздействию прямых солнечных лучей, яркого света и источников тепла.
- ❑ Запрещается вставлять посторонние предметы в отверстия и слоты принтера.
- ❑ Во время печати запрещается трогать руками внутренние поверхности принтера.
- ❑ Запрещается прикасаться к белому плоскому кабелю и чернильным трубкам внутри принтера.
- ❑ Запрещается использовать аэрозольные изделия, содержащие огнеопасные газы, в принтере или рядом с ним. Это может привести к возникновению пожара.
- ❑ Не перемещайте печатающую головку вручную, поскольку это может повредить принтер.
- ❑ При закрытии сканера необходимо быть особенно осторожным, чтобы не прищемить пальцы.
- ❑ Запрещается сильно надавливать на стекло сканера при размещении оригиналов.

Важные инструкции

- ❑ Если какие-либо чернильные емкости не заполнены по нижнюю линию, заправьте емкость чернилами при первой же возможности. Использование принтера при опускании уровня чернил ниже нижней линии контейнеров может привести к повреждению принтера.
- ❑ Выключать принтер необходимо только с помощью кнопки . Запрещается отключать принтер от сети или выключать питание розетки до того, как перестанет мигать индикатор .
- ❑ Перед транспортировкой принтера необходимо убедиться, что печатающая головка находится в начальном (крайнем правом) положении.
- ❑ Если принтер не будет долго использоваться, необходимо отключить шнур питания от розетки.

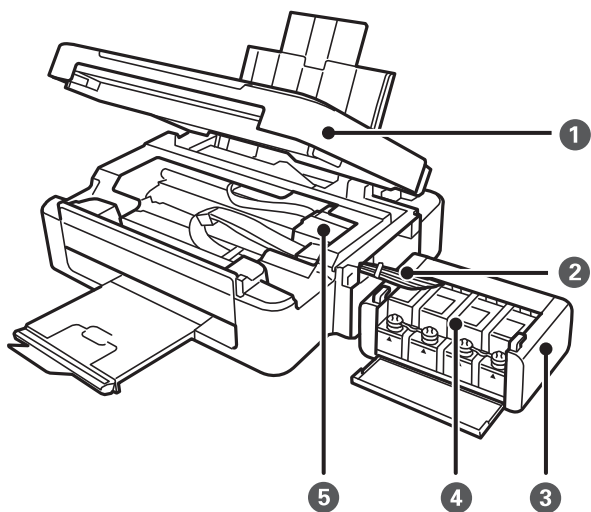
Основные сведения о принтере

Названия деталей и их функции

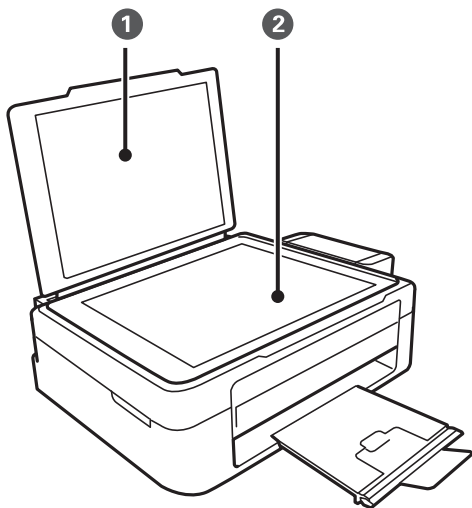


1	Направляющие	Подают бумагу в принтер. Необходимо передвинуть боковые направляющие к краям бумаги.
2	Подача бумаги сзади	Загружает бумагу.
3	Подставка для бумаги	Поддерживает загруженную бумагу.
4	Защита механизма подачи	Защищает принтер от попадания инородных частиц. Защита всегда должна быть закрыта.
5	Приемный лоток	Принимает выдаваемые листы бумаги. Перед печатью поднимите ограничитель во избежание выпадания выталкиваемой бумаги из лотка.
6	Панель управления	Служит для управления принтером.

Основные сведения о принтере

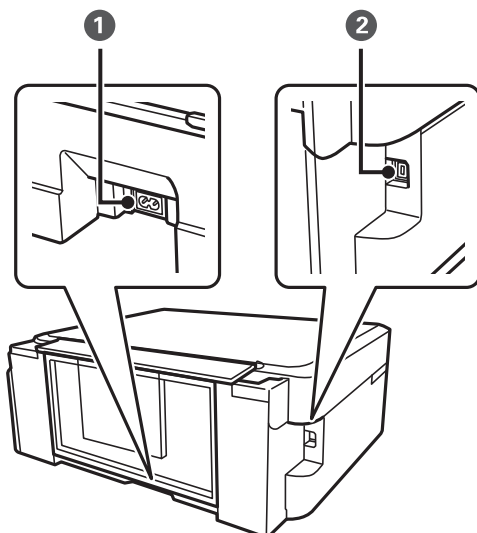


1	Сканер	Сканирует размещенные оригиналы. Открывать только при удалении застрявшей бумаги.
2	Контейнер для чернил	Подает чернила в печатающую головку.
3	Блок контейнеров для чернил	Содержит контейнеры для чернил.
4	Резервуары для чернил (контейнеры для чернил)	Подает чернила в трубки.
5	Печатающая головка	Служит для нанесения чернил на поверхность бумаги.



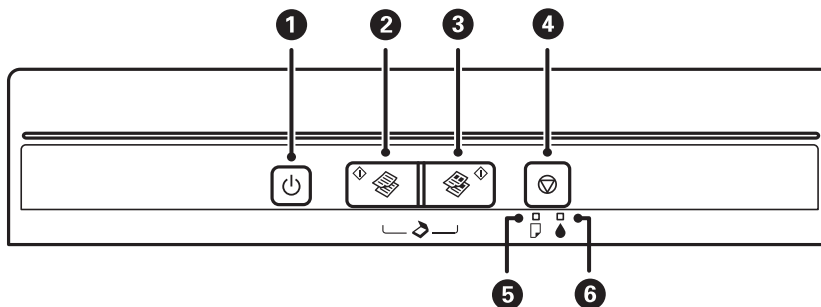
1	Крышка сканера	Блокирует проникновение внешних источников света во время сканирования.
2	Стекло сканера	Разместите оригиналы.

Основные сведения о принтере




1	Вход питания переменного тока	Подключает шнур питания.
2	USB-порт	Подключает кабель USB.

Кнопки



1		Служит для включения и выключения принтера. Не выключайте, пока индикатор питания мигает (принтер работает или обрабатывает данные). Отключайте шнур питания, когда индикатор питания погаснет.
2		Запускает черно-белое копирование на простой бумаге размера А4.
3		Запускает цветное копирование на простой бумаге размера А4.
4		Служит для остановки текущей операции. Удерживайте эту кнопку нажатой в течение трех секунд, пока не замигает кнопка запуска очистки печатающей головки.
5		Включается или мигает, когда заканчивается бумага или происходит замятие бумаги.

Основные сведения о принтере

6		Указывает состояние исходной заправки системы подачи чернил.
----------	---	--

Дополнительные функции доступны с помощью различных комбинаций кнопок.

	Нажмите одновременно кнопки  и  для запуска монохромного копирования в черновом режиме.
	Нажмите одновременно кнопки  и  для запуска цветного копирования в черновом режиме.
	Нажмите одновременно кнопки  и  для запуска программы на компьютере, подключенном через USB, и сканирования в файл PDF.
	Включите принтер, удерживая нажатой кнопку  для печати шаблона проверки дюз.

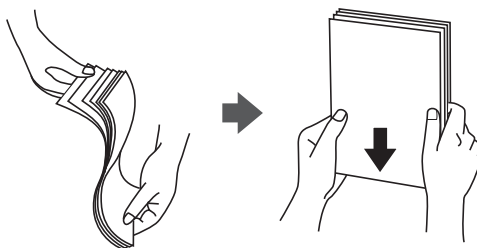
Соответствующая информация

➔ [«Проверка индикаторов ошибок на принтере» на стр. 72](#)

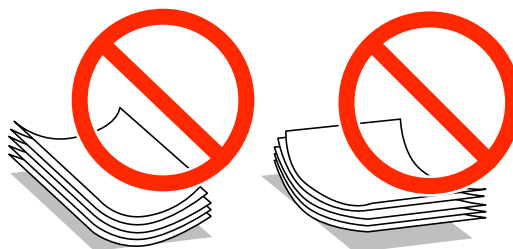
Загрузка бумаги

Меры предосторожности при работе с бумагой

- ❑ Прочтите инструкции, поставляемые вместе с бумагой.
- ❑ Продуйте и выровняйте края бумаги перед загрузкой. Не продувайте и не сворачивайте фотобумагу. Это может повредить печатную сторону.



- ❑ Если бумага свернута, то перед загрузкой расправьте ее или слегка сверните в другом направлении. Печать на свернутой бумаге может вызвать замятие бумаги или размытие на отпечатках.



- ❑ Не используйте волнистую, рваную, согнутую, сырую, слишком тонкую или слишком толстую бумагу, а также бумагу с приклеенными к ней стикерами. Использование такой бумаги может вызвать замятие бумаги или размытие на отпечатках.
- ❑ Продуйте и выровняйте края конвертов перед загрузкой. Если сложенные конверты раздуваются, нажмите на них, чтобы расправить перед загрузкой.



- ❑ Не используйте свернутые и сложенные конверты. Использование таких конвертов может вызвать замятие бумаги или размытие на отпечатках.
- ❑ Запрещено использовать конверты с клейкой поверхностью на клапане и конверты с прозрачным окошком для адреса.
- ❑ Избегайте использовать слишком тонкие конверты, так как они могут свернуться во время печати.

Соответствующая информация

- ➔ [«Характеристики принтера» на стр. 87](#)

Загрузка бумаги

Имеющаяся бумага и характеристики

Компания Epson рекомендует использовать оригинальную бумагу Epson для гарантированного получения высококачественных отпечатков.

Оригинальная бумага Epson

Название носителя	Размер	Вместимость (в листах)	Двухсторонняя печать вручную
Epson Bright White Ink Jet Paper	A4	40 ^{*1}	✓
Epson Premium Glossy Photo Paper ^{*2}	A4, 13 × 18 см (5 × 7"), размер 16:9 (Д × Ш) (102 × 181 мм), 10 × 15 см (4 × 6")	10	-
Epson Matte Paper-Heavyweight ^{*2}	A4	20	-
Epson Photo Quality Ink Jet Paper ^{*2}	A4	40	-

*1 Для двухсторонней печати вручную можно загрузить до 15 листов бумаги, у которых на одной стороне уже имеется распечатка.

*2 Доступна только печать с компьютера.

Примечание:

Доступность бумаги зависит от местоположения. Последние сведения о доступной бумаге в своем регионе можно получить в службе поддержки Epson.

Бумага, имеющаяся в продаже

Название носителя	Размер	Вместимость (в листах)	Двухсторонняя печать вручную
Простая бумага	Letter ^{*1} , A4, B5 ^{*1} , A5 ^{*1} , A6 ^{*1}	До линии, отмеченной символом треугольника на боковой направляющей ^{*2}	✓
	Legal ^{*1} , Задано пользователем ^{*1}	1	
Envelope ^{*1}	Envelope № 10, Envelope DL, Envelope C6	5	-

*1 Доступна только печать с компьютера.

*2 Для двухсторонней печати вручную можно загрузить до 15 листов бумаги, у которых на одной стороне уже имеется распечатка.

Соответствующая информация

➔ [«Веб-сайт технической поддержки» на стр. 95](#)

Загрузка бумаги

Список типов бумаги

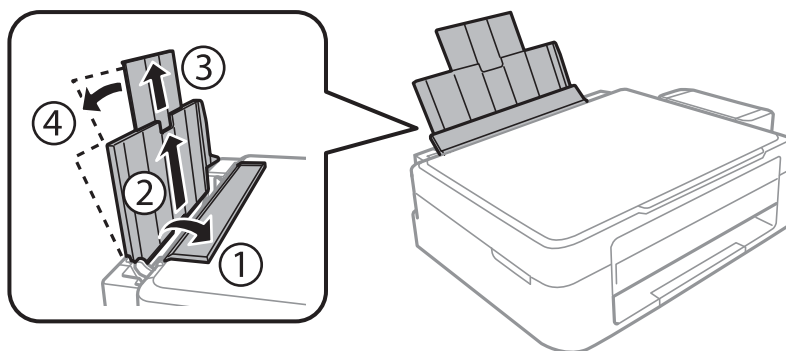
Для получения оптимальных результатов печати необходимо выбрать тип бумаги, подходящий для данной бумаги.

Название носителя	Тип носителя
Epson Bright White Ink Jet Paper*	Простая бумага
Epson Premium Glossy Photo Paper*	Epson Premium Glossy
Epson Matte Paper-Heavyweight*	Epson Matte
Epson Photo Quality Ink Jet Paper*	Epson Matte
Простая бумага*	Простая бумага
Конверт	Конверты

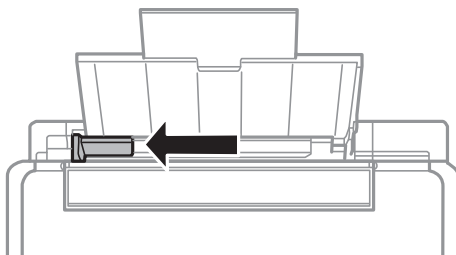
* Эти типы бумаги совместимы со стандартами EXIF PRINT и PRINT Image Matching при печати с драйвера принтера. Дополнительные сведения см. в документации, поставляемой вместе с цифровыми камерами, совместимыми со стандартами EXIF PRINT и PRINT Image Matching.

Загрузка бумаги в Подача бумаг задне част

1. Откройте защиту механизма подачи, вытяните подставку для бумаги и опрокиньте ее назад.

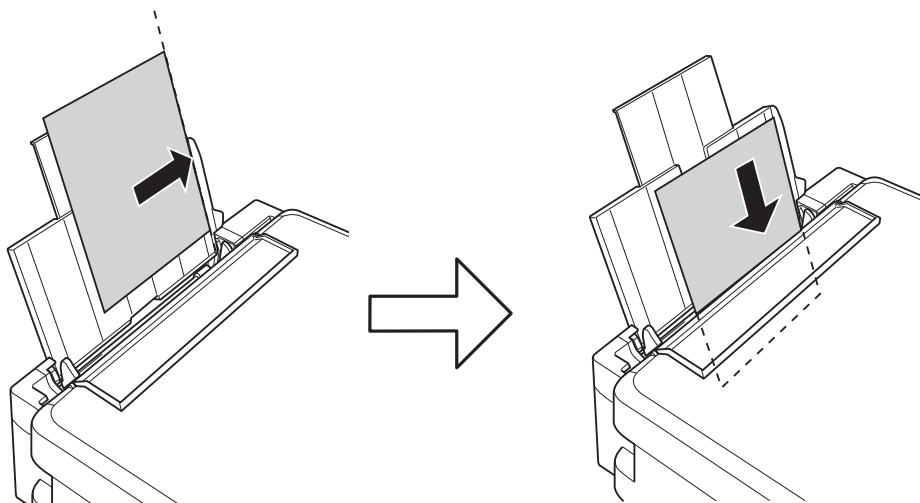


2. Передвиньте боковую направляющую влево.



Загрузка бумаги

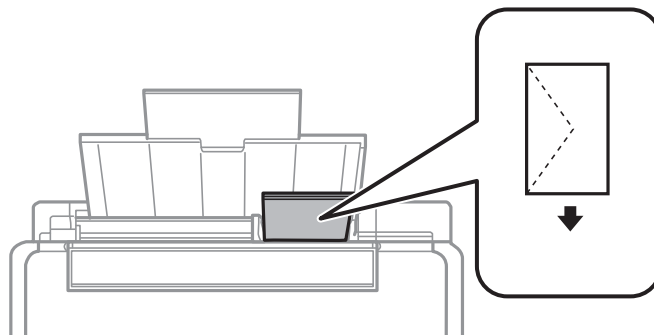
3. Загрузите бумагу вертикально вдоль правой стороны подача бумаги сзади печатной стороной вверх.



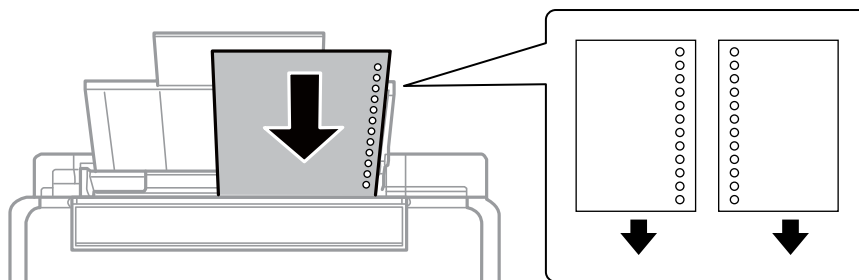
Важно:

Запрещается превышать максимальное загружаемое количество листов, указанное для данной бумаги. Запрещается загружать простую бумагу выше значка треугольника на направляющей.

- Конверты



- Перфорированная бумага

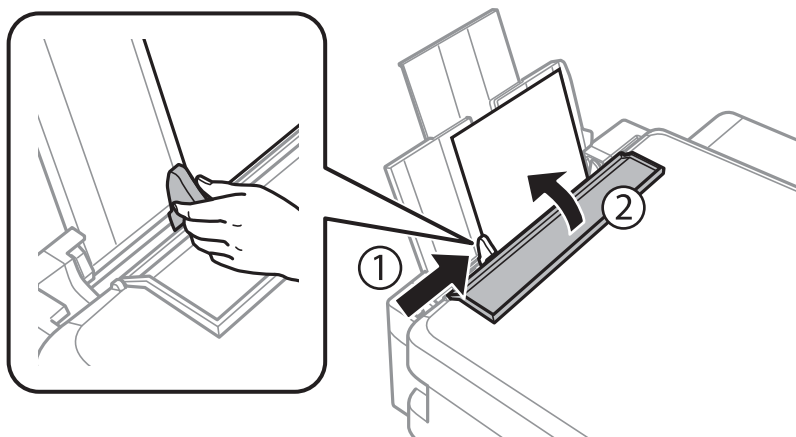


Примечание:

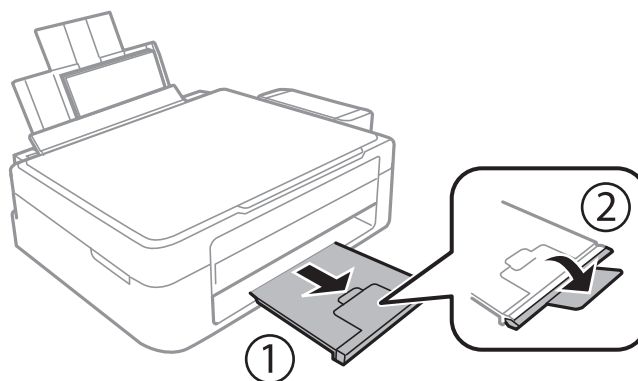
- Загрузите один лист бумаги без отверстий для переплета в верхней или нижней части.
- Отрегулируйте положение печати для выбранного файла, чтобы предотвратить печать поверх отверстий.

Загрузка бумаги

4. Передвиньте направляющую к краю бумаги, а затем закройте защиту механизма подачи.



5. Выдвиньте приемный лоток.



Примечание:

Положите оставшуюся бумагу в упаковку. Если оставить ее в принтере, она может свернуться или качество печати может снизиться.

Соответствующая информация

- ➔ «Меры предосторожности при работе с бумагой» на стр. 16
- ➔ «Имеющаяся бумага и характеристики» на стр. 17

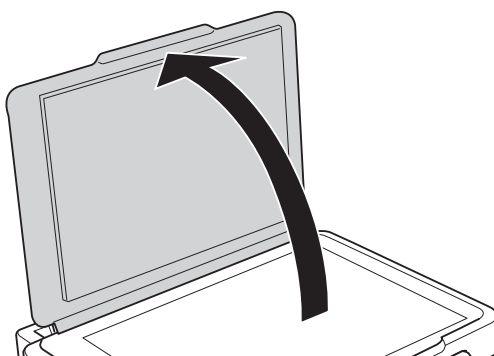
Размещение оригиналов на Стекло сканера



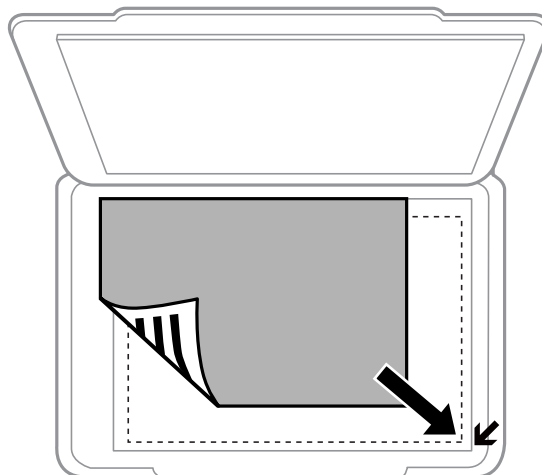
Важно:

При размещении таких объемных оригиналов, как книги, обеспечьте защиту стекло сканера от прямого попадания внешних источников освещения.

1. Поднимите крышку сканера.



2. Сотрите пыль и пятна с стекло сканера.
3. Поместите оригинал лицевой стороной вниз и подвиньте его до угловой отметки.

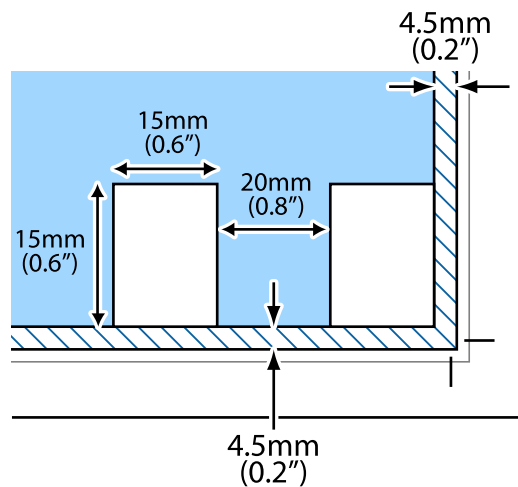


Примечание:

Область в пределах 1,5 мм от краев стекло сканера не сканируется.

Размещение оригиналов на Стекло сканера

Если сканирование осуществляется с использованием режима **Автоматический режим** или просмотра эскизов EPSON Scan, разместите оригинал в 4,5 мм от горизонтального и вертикального краев стекла сканера.



Примечание:

- Разместите несколько фотографий минимум в 20 мм друг от друга.
- Фотографии должны быть больше размера 15 x 15 мм.

4. Аккуратно закройте крышку сканера.

Примечание:

После сканирования или копирования извлеките оригиналы. Если оригиналы останутся на стекле сканера в течение длительного времени, они могут прилипнуть к его поверхности.

Печать

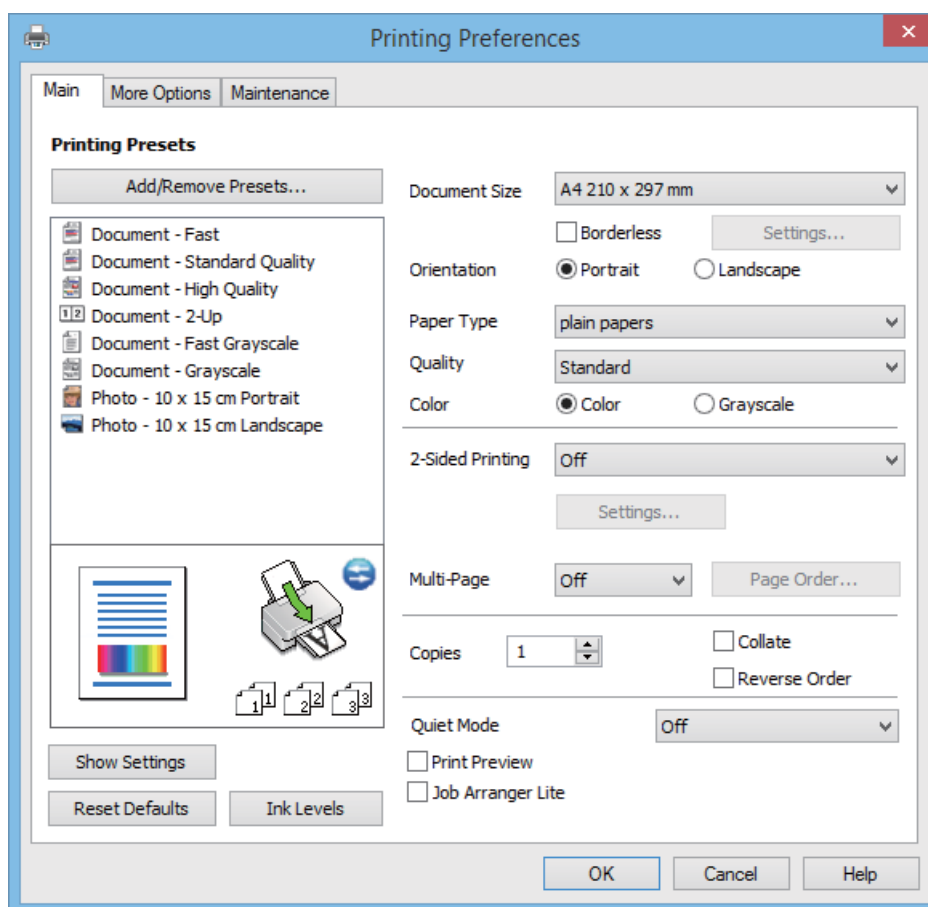
Печать с компьютера

Основные сведения о печати — Windows

Примечание:

- Объяснение элементов настройки см. в интерактивной справке. Нажмите правой кнопкой мыши на один из элементов, а затем выберите **Справка**.
- Эксплуатация отличается в зависимости от приложения. Подробности см. в справке приложения.

1. Загрузите бумагу в принтер.
2. Выберите файл для печати.
3. Выберите **Печать** или **Настройка печати** в меню **Файл**.
4. Выберите свой принтер.
5. Для доступа к окну драйвера принтера выберите **Параметры** или **Свойства**.



Печать

6. Задайте следующие параметры.

Размер документа: выберите размер бумаги, загруженной в принтер.

Без полей: выберите печать без полей вокруг изображения.

При печати без полей данные печати немного увеличиваются до размера бумаги, поэтому по краям бумаги не печатаются поля. Щелкните **Настройки**, чтобы выбрать степень увеличения.

Ориентация: выберите ориентацию страницы, заданную в приложении.

Тип бумаги: выберите тип загруженной бумаги.

Цветной: выберите **Оттенки серого**, если требуется печатать в черно-белом режиме или в оттенках серого.

Примечание:

*При печати на конвертах выберите **Альбомная** в качестве параметра **Ориентация**.*

7. Щелкните **ОК**, чтобы закрыть окно драйвера принтера.

8. Нажмите **Печать**.

Соответствующая информация

➔ «Имеющаяся бумага и характеристики» на стр. 17

➔ «Загрузка бумаги в Подача бумаг задне част» на стр. 18

➔ «Руководство к драйверу принтера Windows» на стр. 62

➔ «Список типов бумаги» на стр. 18

Основные сведения о печати – Mac OS X

Примечание:

Действия различаются в зависимости от приложения. Подробности см. в справке приложения.

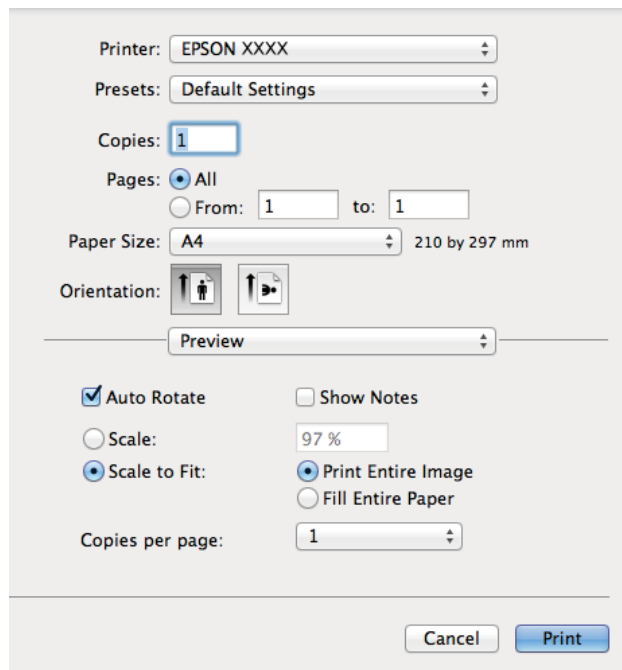
1. Загрузите бумагу в принтер.

2. Выберите файл для печати.

Печать

3. Выберите **Печать** из меню **Файл** или другую команду для доступа к диалоговому окну печати.

При необходимости расширить окно печати нажмите **Показать подробности** или ▼.



4. Задайте следующие параметры:

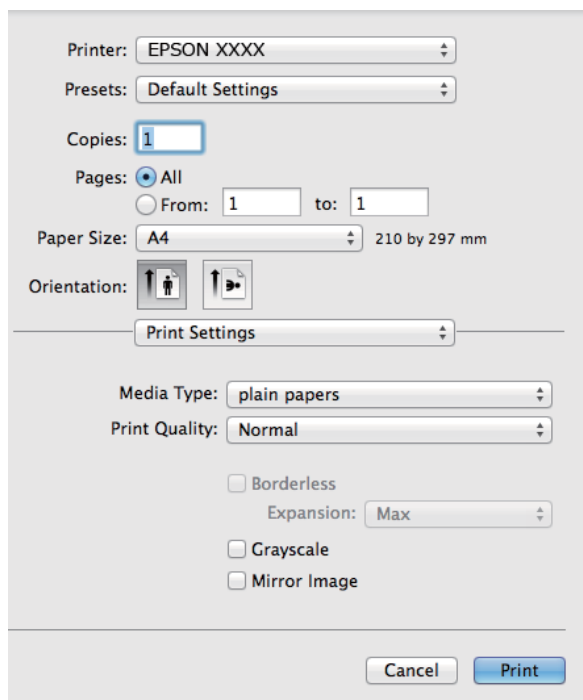
- Принтер: выберите свой принтер.
- Предварительные установки: Выберите при необходимости использования зарегистрированных параметров.
- Размер бумаги: Выберите размер бумаги, загруженной в принтер.
При печати без полей выберите размер бумаги «без полей».
- Ориентация: выберите ориентацию страницы, заданную в приложении.

Примечание:

При печати конвертов выберите альбомную ориентацию


Печать

5. В раскрывающемся меню выберите **Настройки печати**.



Примечание:

В системах Mac OS X v10.8.x или более поздней версии, если меню **Настройки печати** не открывается, драйвер принтера Epson установлен неправильно.

Выберите **System Preferences** из меню  > **Принтеры и сканеры** (или **Печать и сканирование**, **Печать и факс**), удалите принтер и добавьте его снова. Чтобы добавить принтер, см. следующие параметры.

<http://epson.sn>

6. Задайте следующие параметры:

- Тип носителя: выберите тип загруженной бумаги.
- Увеличение: Доступен при выборе размера бумаги для печати без полей.

При печати без полей печатные данные становятся несколько больше размера бумаги, так что поля по краям бумаги отсутствуют. Выберите степень увеличения.

- Оттенки серого: выберите для печати в черном или оттенках серого.

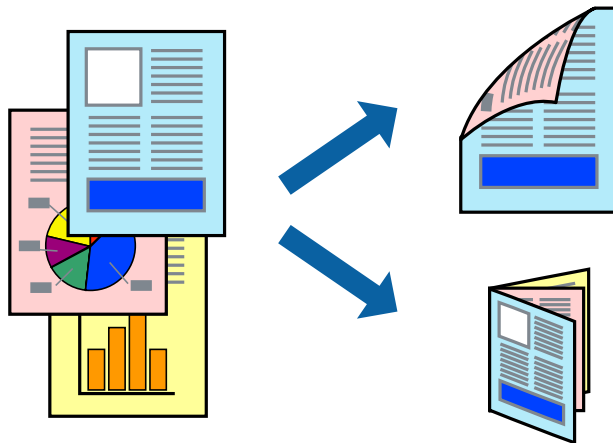
7. Нажмите **Печать**.

Соответствующая информация

- ➔ «Имеющаяся бумага и характеристики» на стр. 17
- ➔ «Загрузка бумаги в Подача бумаг задне часть» на стр. 18
- ➔ «Руководство к драйверу принтера Mac OS X» на стр. 65
- ➔ «Список типов бумаги» на стр. 18

Двухсторонняя печать — (только для Windows)

Драйвер принтера печатает, автоматически разделяя четные и нечетные страницы. Когда принтер закончит печать нечетных страниц, переверните бумагу, следуя инструкциям, для печати четных страниц. Можно также напечатать буклет, который получается, если сложить распечатку вдвое.



Примечание:

- При печати без полей эта функция недоступна.
- Если не использовать бумагу, подходящую для двухсторонней печати, качество печати может снизиться и может возникнуть замятие бумаги.
- В зависимости от бумаги и данных, чернила могут протекать на другую сторону бумаги.
- Если утилита **EPSON Status Monitor 3** отключена, войдите в драйвер принтера, нажмите **Расширенные параметры** на вкладке **Сервис**, после чего выберите **Включить EPSON Status Monitor 3**.
- Двухсторонняя печать может быть недоступна, когда доступ к принтеру осуществлен через сеть или принтер совместно используется.

1. Загрузите бумагу в принтер.
2. Выберите файл для печати.
3. Войдите в окно драйвера принтера.
4. Выберите **Ручной (Переплет по длинному краю)** или **Ручной (Переплет по короткому краю)** для пункта **Двухсторонняя печать** на вкладке **Главное**.
5. Нажмите **Настройки**, настройте соответствующие параметры и нажмите **ОК**.

Примечание:

Чтобы напечатать буклет, выберите **Буклет**.

6. При необходимости можно настроить другие элементы на вкладках **Главное** и **Дополнительные настройки**, после чего нажать **ОК**.
7. Нажмите **Печать**.

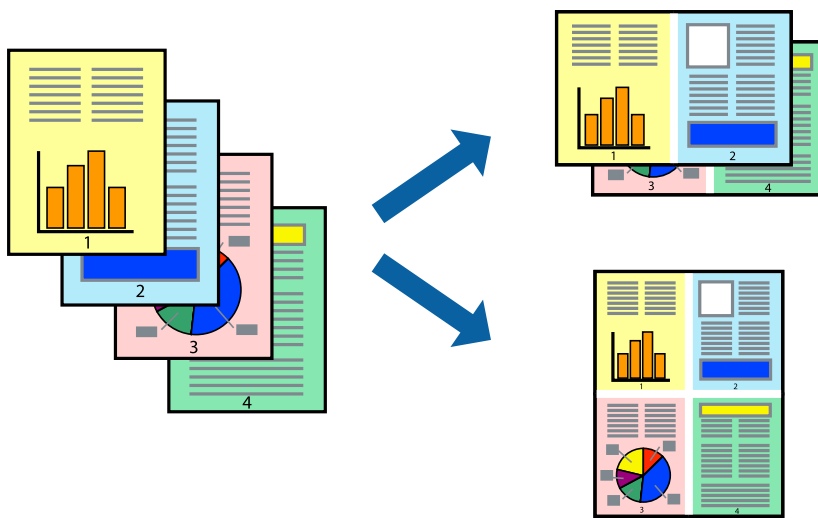
После завершения печати с одной стороны на экране компьютера появится всплывающее окно. Выполняйте инструкции, отображаемые на экране.

Соответствующая информация

- ➔ «Имеющаяся бумага и характеристики» на стр. 17
- ➔ «Загрузка бумаги в Поддача бумаг задне часть» на стр. 18
- ➔ «Основные сведения о печати — Windows» на стр. 23

Печать нескольких страниц на одном листе

На одном листе можно напечатать две или четыре страницы.

**Печать нескольких страниц на одном листе – Windows****Примечание:**

При печати без полей эта функция недоступна.

1. Загрузите бумагу в принтер.
2. Выберите файл для печати.
3. Войдите в окно драйвера принтера.
4. Выберите **Разворот** или **4 на 1** в настройке **Многостраничность** на вкладке **Главное**.
5. Нажмите **Порядок печати**, внесите соответствующие настройки, после чего нажмите **ОК** для закрытия окна.
6. При необходимости можно настроить другие элементы на вкладках **Главное** и **Дополнительные настройки**, после чего нажать **ОК**.
7. Нажмите **Печать**.

Соответствующая информация

- ➔ «Загрузка бумаги в Поддача бумаг задне часть» на стр. 18
- ➔ «Основные сведения о печати — Windows» на стр. 23

Печать нескольких страниц на одном листе – Mac OS X

1. Загрузите бумагу в принтер.
2. Выберите файл для печати.
3. Перейдите к диалоговому окну печати.
4. В раскрывающемся меню выберите **Макет**.
5. Установите количество страниц в **Страниц на листе**, **Направление макета** (порядок страниц), и **Граница**.
6. По мере необходимости настройте другие элементы.
7. Нажмите **Печать**.

Соответствующая информация

- ➔ «Загрузка бумаги в Подача бумаг задне част» на стр. 18
- ➔ «Основные сведения о печати – Mac OS X» на стр. 24

Печать под размер бумаги

Можно настроить печать под размер загруженной в принтер бумаги



Печать под размер бумаги – Windows

Примечание:

При печати без полей эта функция недоступна.

1. Загрузите бумагу в принтер.
2. Выберите файл для печати.
3. Войдите в окно драйвера принтера.
4. Настройте следующие параметры на вкладке **Дополнительные настройки**.
 - Размер документа: выберите размер бумаги, заданный в приложении.

Печать

- Бумага на выходе: Выберите размер бумаги, загруженной в принтер.

Уместить на странице выбирается автоматически.

Примечание:

Если необходимо напечатать уменьшенное изображение в центре страницы, выберите **В центре**.

- При необходимости можно настроить другие элементы на вкладках **Главное** и **Дополнительные настройки**, после чего нажать **ОК**.
- Нажмите **Печать**.

Соответствующая информация

- ➔ «Загрузка бумаги в Поддача бумаг задне част» на стр. 18
- ➔ «Основные сведения о печати — Windows» на стр. 23

Печать под размер бумаги – Mac OS X

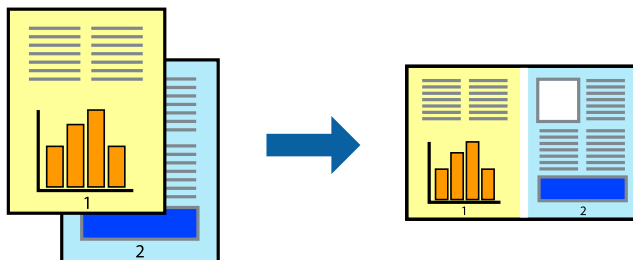
- Загрузите бумагу в принтер.
- Выберите файл для печати.
- Перейдите к диалоговому окну печати.
- Выберите размер бумаги, заданный в приложении, в качестве параметра **Размер бумаги**.
- В раскрывающемся меню выберите **Подготовка бумаги к печати**.
- Выберите **Под размер бумаги**.
- Выберите размер бумаги, загруженной в принтер, в качестве параметра **Назначенный размер бумаги**.
- По мере необходимости настройте другие элементы.
- Нажмите **Печать**.

Соответствующая информация

- ➔ «Загрузка бумаги в Поддача бумаг задне част» на стр. 18
- ➔ «Основные сведения о печати – Mac OS X» на стр. 24

Совместная печать нескольких файлов (только для Windows)

Упрощенный организатор заданий позволяет объединять несколько файлов, созданных в разных приложениях, и печатать их в одном задании на печать. Для комбинированных файлов можно задать настройки печати, например макет, порядок печати и ориентацию.



Примечание:

Для открытия **Печать проекта**, сохраненного в **Упрощенный организатор заданий**, нажмите **Упрощенный организатор заданий** на вкладке **Сервис** драйвера принтера. После этого для выбора файла выберите **Открыть** из меню **Файл**. Сохраненные файлы имеют расширение «esf».

1. Загрузите бумагу в принтер.
2. Выберите файл для печати.
3. Войдите в окно драйвера принтера.
4. Выберите **Упрощенный организатор заданий** на вкладке **Главное**.
5. Щелкните **ОК**, чтобы закрыть окно драйвера принтера.
6. Нажмите **Печать**.

Отобразится окно **Упрощенный организатор заданий**, после чего задание печати будет добавлено в **Печать проекта**.

7. Необходимо открыть файл, который подлежит объединению с текущим файлом, при открытом окне **Упрощенный организатор заданий**, после чего следует повторить шаги 3–6.

Примечание:

При закрытии окна **Упрощенный организатор заданий** несохраненный **Печать проекта** удаляется. Для печати позже выберите **Сохранить** в меню **Файл**.

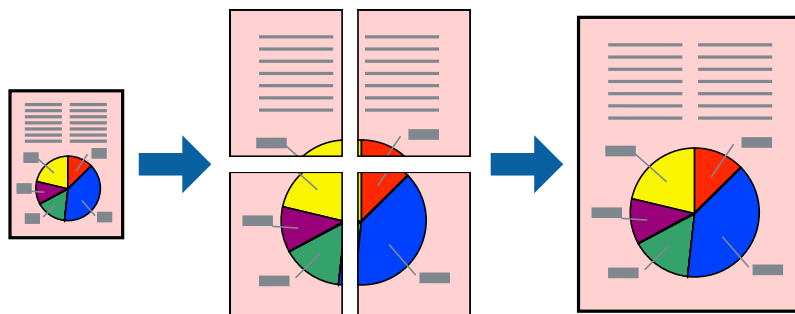
8. При необходимости настройки **Макет** выберите меню **Редактировать** и **Упрощенный организатор заданий** в **Печать проекта**.
9. Выберите **Печать** в меню **Файл**.

Соответствующая информация

- ➔ «Загрузка бумаги в Подача бумаг задне част» на стр. 18
- ➔ «Основные сведения о печати — Windows» на стр. 23

Печать с увеличением и создание плакатов (только для Windows)

Для создания плаката больших размеров можно распечатать одно изображение на нескольких листах бумаги. Чтобы упростить склеивание листов, можно печатать метки для совмещения.



Примечание:

При печати без полей эта возможность недоступна.

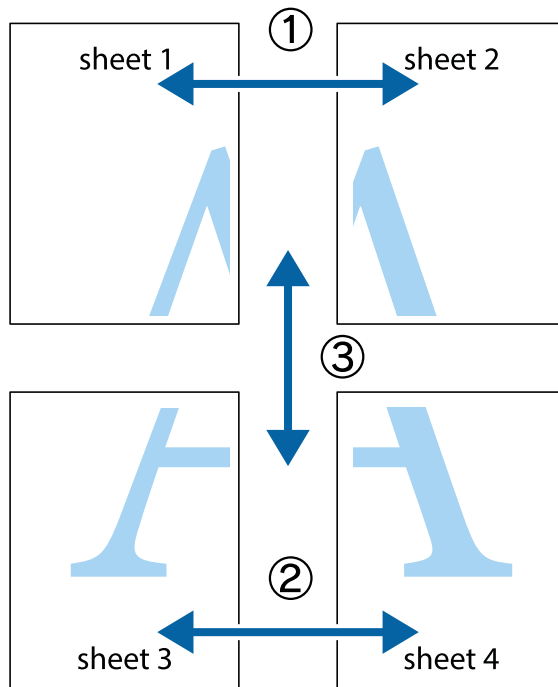
1. Загрузите бумагу в принтер.
2. Выберите файл для печати.
3. Войдите в окно драйвера принтера.
4. Выберите **Плакат 2x1**, **Плакат 2x2**, **Плакат 3x3** или **Плакат 4x4** из **Многостраничность** на вкладке **Главное**.
5. Нажмите **Настройки**, настройте соответствующие параметры и нажмите **ОК**.
6. При необходимости можно настроить другие элементы на вкладках **Главное** и **Дополнительные настройки**, после чего нажать **ОК**.
7. Нажмите **Печать**.

Соответствующая информация

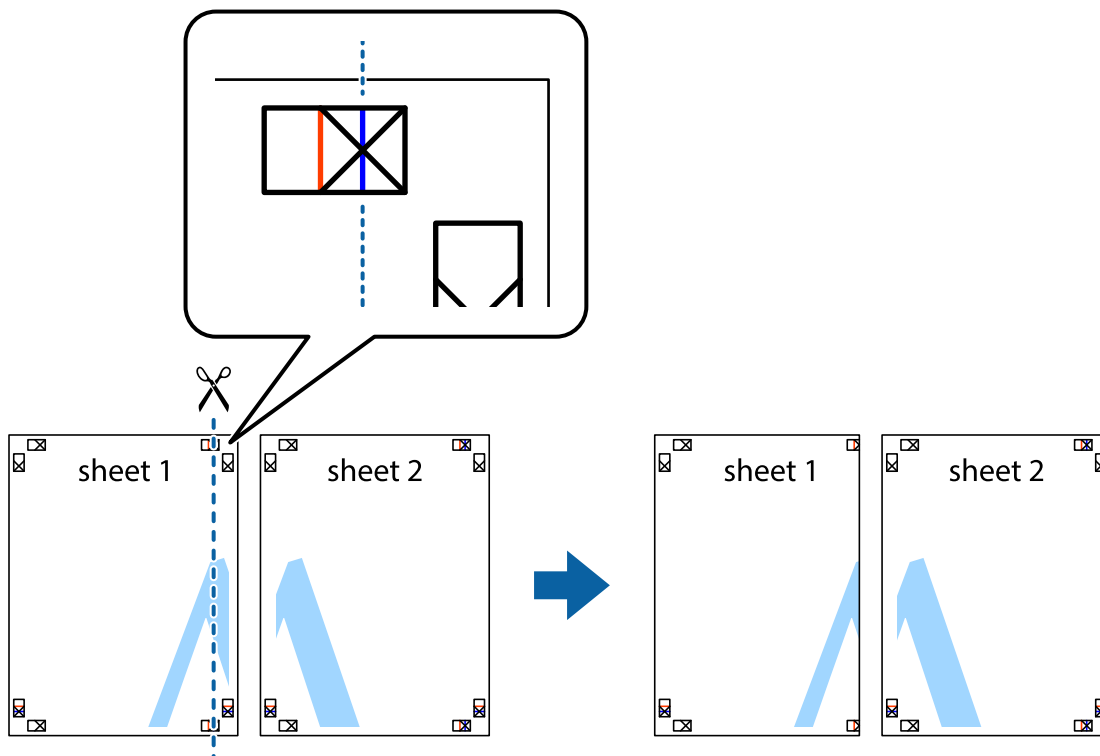
- ➔ «Загрузка бумаги в Подача бумаг задне част» на стр. 18
- ➔ «Основные сведения о печати — Windows» на стр. 23

Создание плакатов при помощи Метки перекрытия и выравнивания

Ниже описан пример создания плаката с параметром **Плакат 2x2** и значением **Метки перекрытия и выравнивания** для **Печать направляющих**.

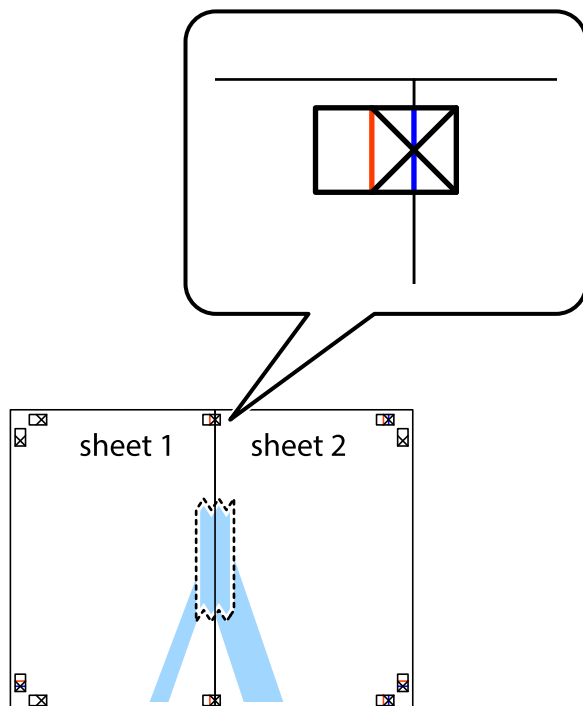


1. Подготовьте Sheet 1 и Sheet 2. Отрежьте поля Sheet 1 по синей вертикальной линии, проходящей через центр верхней и нижней метки пересечения.

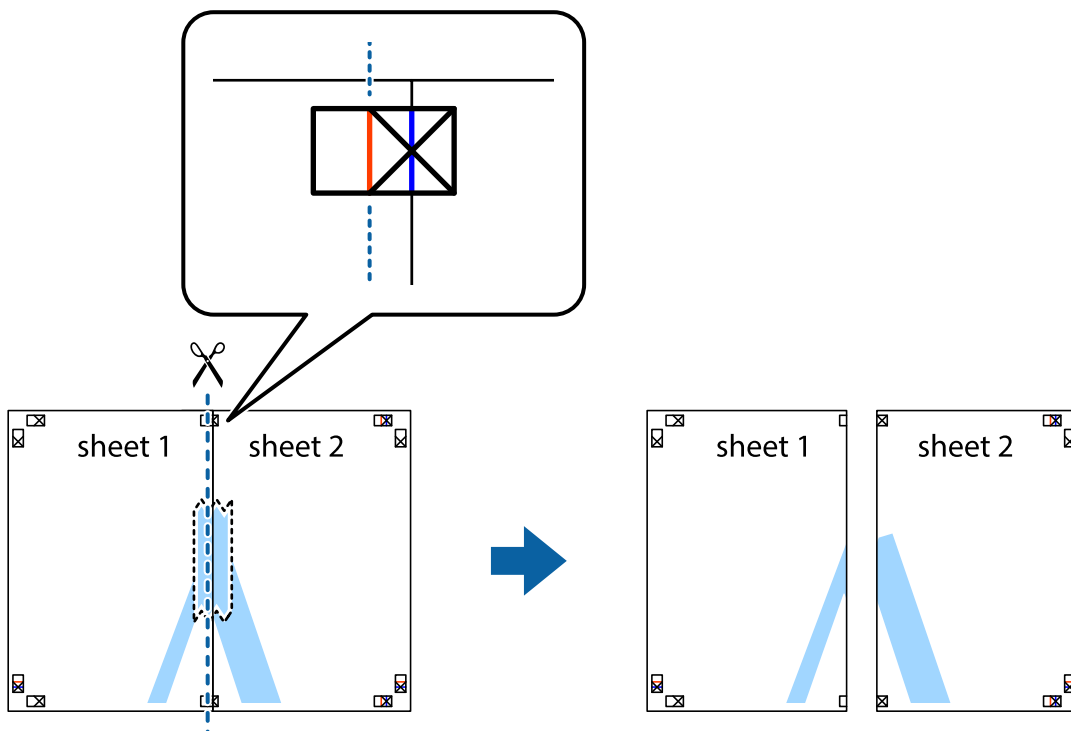


Печать

2. Положите край Sheet 1 сверху Sheet 2, совместите метки пересечения, а затем временно соедините два листа с обратной стороны липкой лентой.

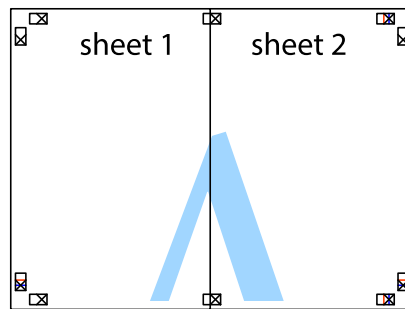


3. Отрежьте эти два листа вдоль красной вертикальной линии через метки приведения (в данном случае линии слева от меток пересечения).

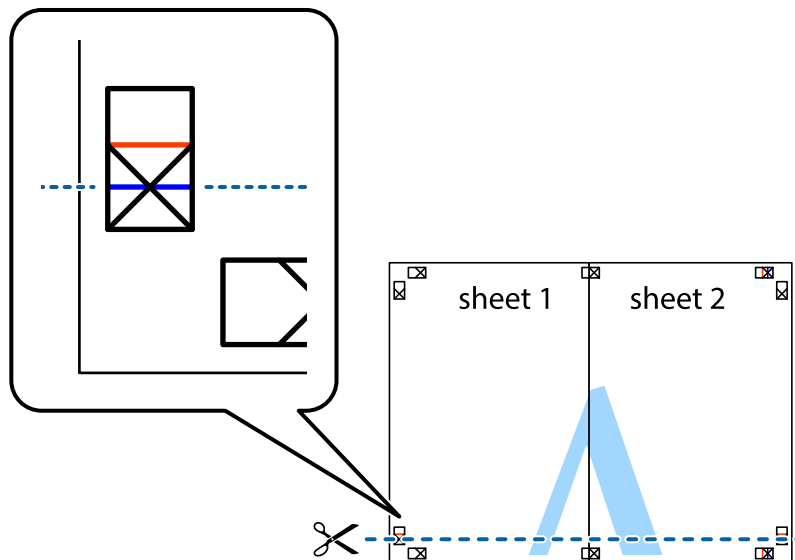


Печать

- Соедините листы липкой лентой с обратной стороны.

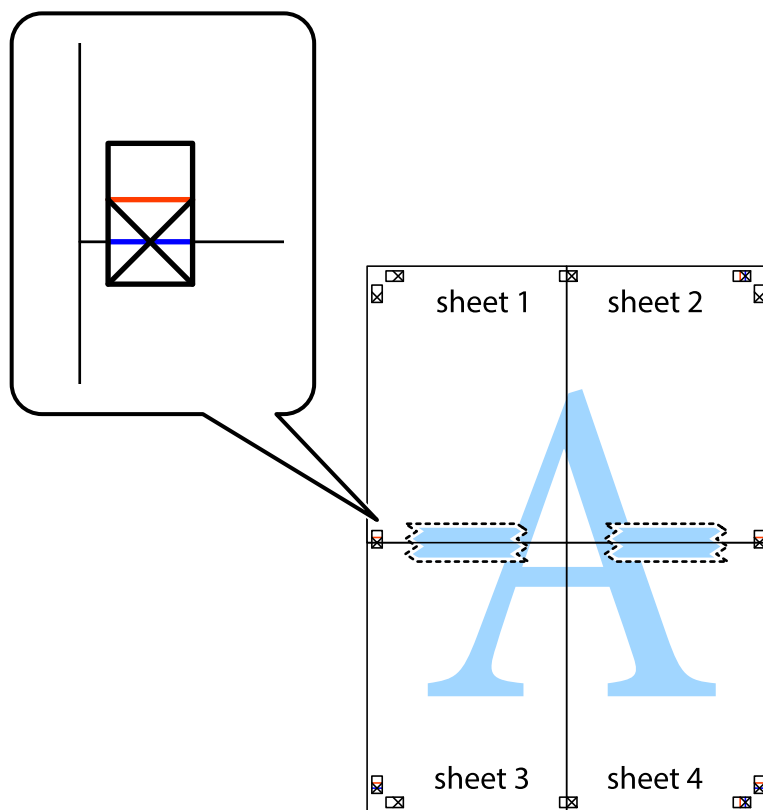


- Повторите шаги 1–4 для склеивания Sheet 3 и Sheet 4.
- Отрежьте поля Sheet 1 и Sheet 2 по синей горизонтальной линии, проходящей через центр левой и правой меток пересечения.



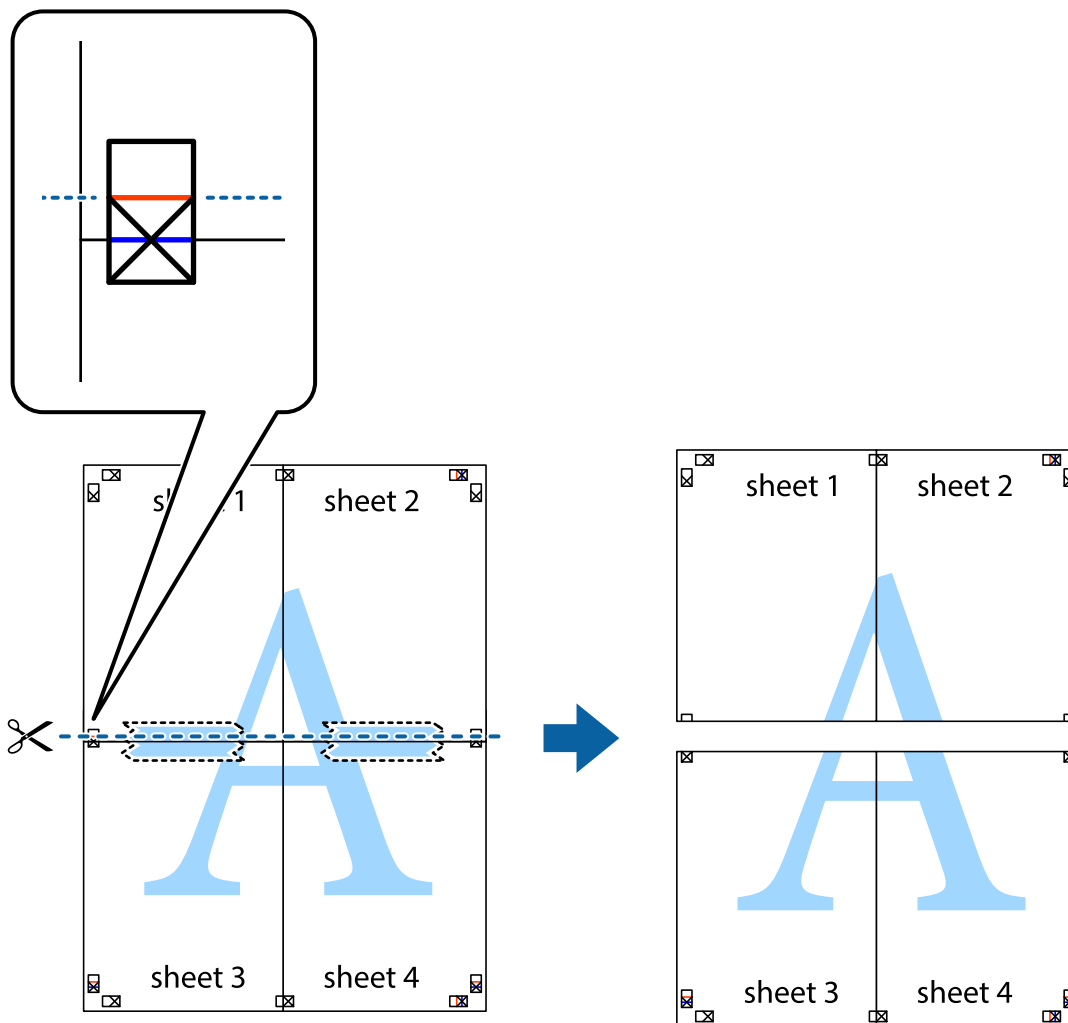
Печать

7. Положите край Sheet 1 и Sheet 2 сверху Sheet 3 и Sheet 4 и совместите метки пересечения, а затем временно соедините их вместе с обратной стороны липкой лентой.

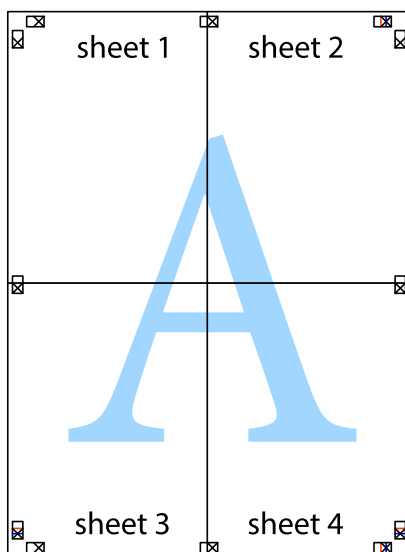


Печать

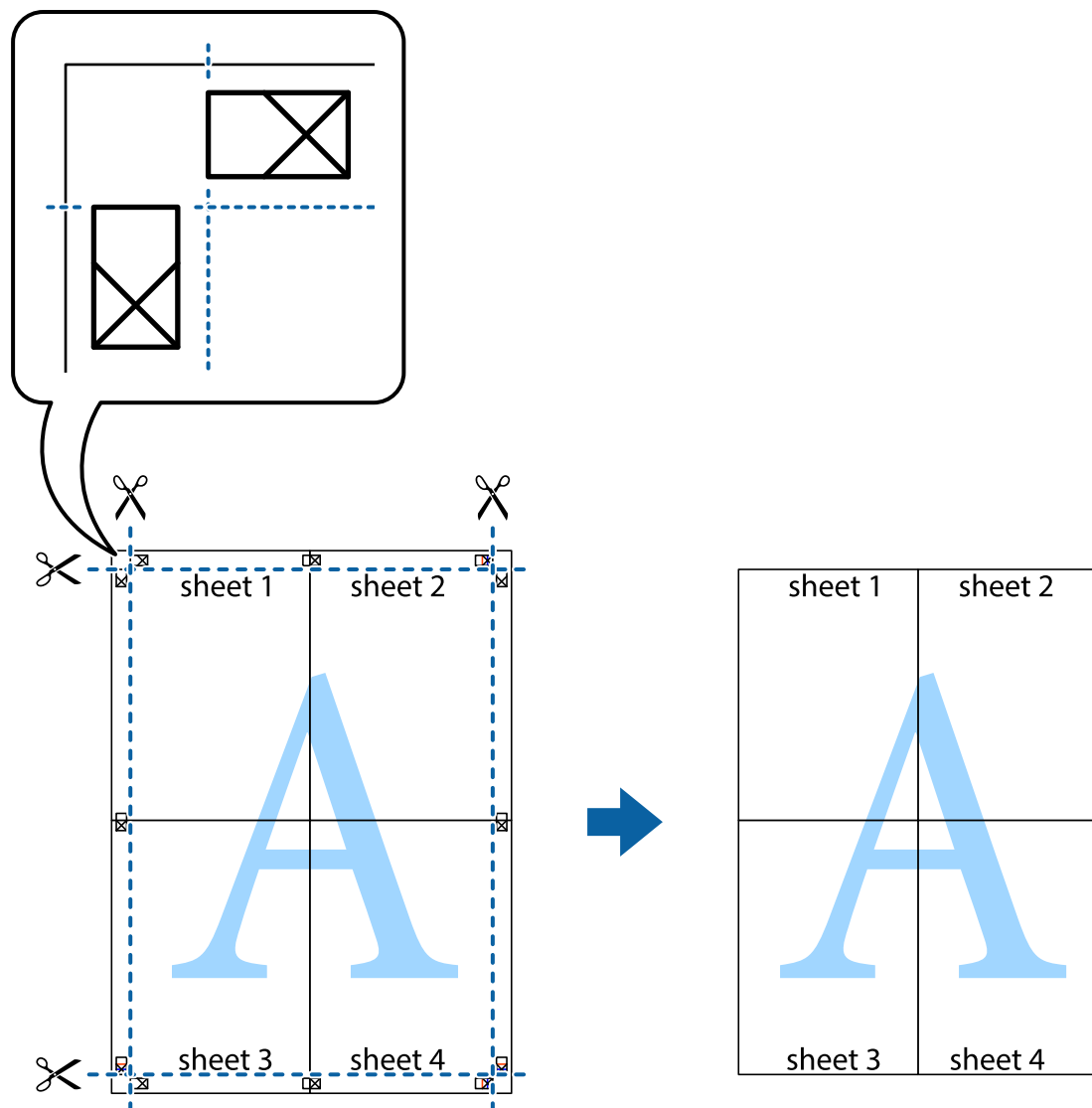
8. Разрежьте соединенные листы пополам вдоль красной горизонтальной линии, проходящей через метки для совмещения (в данном случае это линия над метками пересечения).



9. Соедините листы липкой лентой с обратной стороны.



10. Обрежьте оставшиеся поля вдоль внешней направляющей.



Печать с использованием дополнительных возможностей

В данном разделе представлены дополнительные макеты и возможности печати, доступные в драйвере принтера.

Соответствующая информация

- ➔ «Драйвер принтера Windows» на стр. 61
- ➔ «Драйвер принтера в Mac OS X» на стр. 64

Добавление предустановок для облегчения печати

Чтобы упростить процесс печати, можно создать собственную предустановку с часто используемыми настройками печати на драйвере принтера, а затем просто выбирать ее из списка.

Печать

Windows

Чтобы добавить собственную предустановку, настройте такие элементы, как **Размер документа** и **Тип бумаги** на вкладке **Главное** или **Дополнительные настройки**, после чего нажмите **Добавить/Удалить предустановки** в **Предустановки печати**.

Примечание:

Для удаления добавленной предустановки щелкните **Добавить/Удалить предустановки**, выберите имя предустановки, которую требуется удалить из списка, а затем удалите ее.

Mac OS X

Перейдите к диалоговому окну печати. Чтобы добавить собственную предустановку, настройте такие элементы, как **Размер бумаги** и **Тип носителя**, после чего сохраните текущие настройки в качестве предустановки в настройках **Предустановки**.

Примечание:

Для удаления добавленной предустановки щелкните **Предустановки > Показать предустановки**, выберите имя предустановки, которую требуется удалить из списка, а затем удалите ее.

Печать документа в уменьшенном или увеличенном размере

Документы можно уменьшать и увеличивать на определенный процент.

Windows

Примечание:

При печати без полей эта возможность недоступна.

Настройте **Размер документа** на вкладке **Дополнительные настройки**. Выберите **Уменьшить/Увеличить, Масштаб**, а затем введите процент.

Mac OS X

Выберите **Настройка страницы** в меню **Файл**. Выберите настройки для параметров **Формат для** и **Размер бумаги**, а затем введите процент в окне **Масштаб**. Закройте окно и произведите печать, следуя основным инструкциям по печати.

Настройка цвета печати

Цвета в задании печати можно настроить.

PhotoEnhance генерирует более четкие изображения и более яркие цвета благодаря автоматической настройке контраста, насыщенности и яркости оригинального изображения.

Примечание:

- Эти изменения не применяются к оригинальным данным.
- PhotoEnhance** корректирует цвет на основе местоположения объекта. Поэтому, в случае изменения местоположения объекта, из-за уменьшения, увеличения, обрезки или поворота изображения цвет может неожиданно измениться. Выбор печати без полей также изменяет местоположение объекта, что приводит к изменению цвета. Если изображение не в фокусе, тон может быть неестественным. Если цвет изменяется или становится неестественным, то печать следует выполнить в режиме, отличном от **PhotoEnhance**.

Windows

Выберите метод цветокоррекции **Цветокоррекция** на вкладке **Дополнительные настройки**.

Печать

При использовании значения **Автоматический** цвета регулируются автоматически в соответствии с типом бумаги и параметрами качества печати. Если установить значение **Настройка** и нажать **Расширенные**, можно указать собственные настройки.

Mac OS X

Доступ к диалоговому окну печати. Выберите **Соответствие цветов** из всплывающего меню и нажмите **Цветокоррекция EPSON**. Выберите **Цветокоррекция** из всплывающего меню и выберите один из доступных вариантов. Нажмите стрелку рядом с **Дополнительные настройки** и проведите необходимые настройки.

Печать водяных знаков (только для Windows)

На распечатках можно печатать водяные знаки, например «Конфиденциально». Можно также добавить свой собственный водяной знак.

Примечание:

При печати без полей эта возможность недоступна.

Нажмите **Функции водяных знаков** на вкладке **Дополнительные настройки** и выберите водяной знак. Для изменения настроек цвета и положения водяного знака необходимо нажать на **Настройки**.

Печать верхнего и нижнего колонтитулов (только для Windows)

Такие данные, как имя пользователя и дата печати, можно печатать в виде верхнего или нижнего колонтитула.

Нажмите **Функции водяных знаков** на вкладке **Дополнительные настройки** и выберите **Колонтитулы**. Нажмите **Настройки** и выберите необходимые элементы из раскрывающегося списка.

Печать фотографий с помощью Epson Easy Photo Print

Epson Easy Photo Print позволяет без труда располагать и печатать фотографии на разных типах бумаги.

Примечание:

- Печать на оригинальной фотобумаге Epson позволяет максимально использовать качество чернил и делает отпечатки яркими и четкими.
- Для выполнения печати без полей с помощью имеющегося в продаже приложения задайте следующие параметры.
 - Создайте данные изображения, которые будут полностью соответствовать размеру бумаги и, если в используемом приложении доступны параметры полей, установите значение поле на 0 мм.
 - Включите параметр печати без полей в драйвере принтера.

Соответствующая информация


- ➔ «Имеющаяся бумага и характеристики» на стр. 17
- ➔ «Загрузка бумаги в Подача бумаг задне часть» на стр. 18
- ➔ «Epson Easy Photo Print» на стр. 68

Отмена печати

Примечание:

- В Windows, невозможно отменить задание на печать с компьютера, если оно уже полностью передано на принтер. В этом случае задание необходимо отменить с помощью панели управления на принтере.
- При печати нескольких страниц из Mac OS X невозможно отменить все задания с помощью панели управления. В данном случае задание необходимо удалить с компьютера.

Отмена печати – кнопка принтера

Для отмены текущего задания на печать необходимо нажать кнопку .


Отмена печати – Windows

1. Войдите в окно драйвера принтера.
2. Выберите вкладку **Сервис**.
3. Нажмите **Очередь на печать**.
4. Правой кнопкой мыши щелкните по заданию, которое необходимо отменить, и выберите **Отмена**.

Соответствующая информация

➔ [«Драйвер принтера Windows» на стр. 61](#)

Отмена печати – Mac OS X

1. В окне **Закрепить** нажмите на значок принтера.
2. Выберите задание для отмены.
3. Отмените задание.
 - Версии от Mac OS X v10.8.x до Mac OS X v10.9.x
Нажмите  рядом с индикатором выполнения.
 - Версии от Mac OS X v10.6.8 до v10.7.x
Нажмите **Удалить**.

Копирование




Основные сведения о копировании

Можно копировать на бумаге размера А4 с тем же масштабом. Поля шириной 3 мм появляются по краям бумаги независимо от того, есть ли они по краям оригинала или нет. При копировании оригиналов меньше размера А4 поля будут шире 3 мм, в зависимости от положения оригинала.

1. Загрузите бумагу размера А4 в принтер.
2. Разместите оригиналы.

3. Нажмите кнопку  или .

Примечание:




Удерживайте кнопку  или  нажатой, нажимая при этом кнопку  для копирования в режиме черновой печати, в котором используется меньше чернил и применяется меньшая плотность.

Соответствующая информация

- ➔ «Загрузка бумаги в Поддача бумаг задне часть» на стр. 18
- ➔ «Размещение оригиналов на Стекло сканера» на стр. 21

Печать нескольких копий

Можно напечатать несколько копий одновременно. Вы можете указать до 20 копий. По краям бумаги появляются поля шириной 3 мм.

1. Загрузите количество листов бумаги формата А4, равное количеству копий, которое необходимо напечатать.
2. Разместите оригиналы.
3. Нажмите кнопку  или  столько раз, сколько копий необходимо напечатать. Например, если необходимо сделать 10 цветных копий, нажмите кнопку  10 раз.

Примечание:

Чтобы изменить количество копий, нажимайте и удерживайте кнопку не больше секунды. Если кнопка нажата через одну секунду, количество копий регистрируется и начинается копирование.

Соответствующая информация

- ➔ «Загрузка бумаги в Поддача бумаг задне часть» на стр. 18
- ➔ «Размещение оригиналов на Стекло сканера» на стр. 21

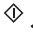

Сканирование

Сканирование из панели управления

Можно сохранить отсканированные изображения в формате PDF на компьютер, который подключен к принтеру через кабель USB.

**Важно:**

Перед использованием этой функции убедитесь в том, что на компьютере установлены EPSON Scan и Epson Event Manager.

1. Разместите оригиналы.
2. Нажмите кнопки  и  одновременно.

Примечание:

С помощью Epson Event Manager можно изменить часто используемые настройки, такие как тип документа, папка или формат сохранения.

Соответствующая информация

- ➔ [«Размещение оригиналов на Стекло сканера» на стр. 21](#)
- ➔ [«Epson Event Manager» на стр. 68](#)

Сканирование с компьютера

Сканирование с помощью драйвера сканера EPSON Scan. Объяснения по поводу каждого элемента настройки см. в справке EPSON Scan.

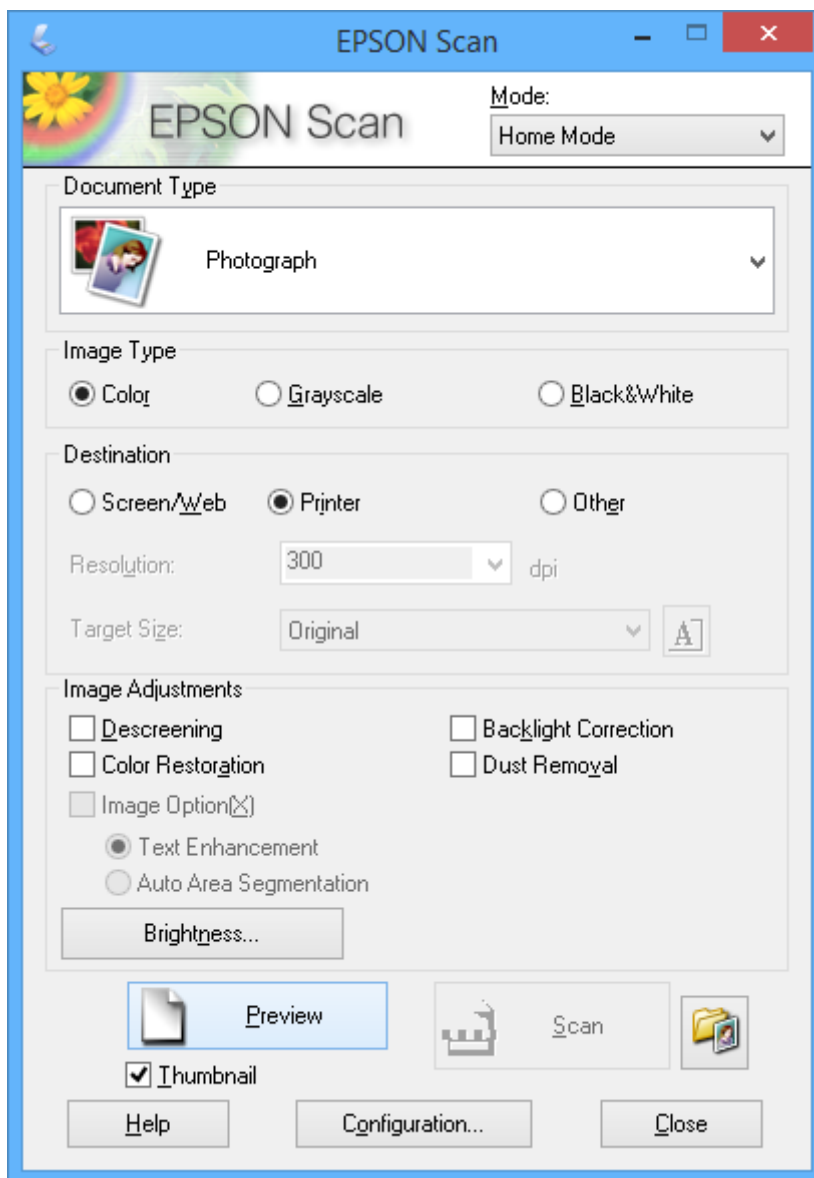
Основные сведения о сканировании

В этом разделе используется режим **Простой режим** EPSON Scan для объяснения основных сведений о сканировании. Рабочий процесс такой же, как и в других режимах сканирования.

1. Разместите оригиналы.
2. Запустите EPSON Scan.

Сканирование

3. Выберите **Простой режим** в списке **Режим**.



4. Задайте следующие параметры.

- Тип документа: выберите тип оригинала для сканирования.
- Тип изображения: выберите тип цвета изображения для сканирования.
Несмотря на то, что выбор осуществляется автоматически настройкой **Тип документа**, этот параметр можно изменить.
- Назначение: выбор разрешения изображения для сканирования.
При выборе **Другое** можно установить параметр **Разрешение**.
- Миниатюра: доступно только при выборе **Фотография** в качестве параметра Тип документа.
Если выбрать этот элемент и щелкнуть **Просмотр**, можно сканировать с автоматическим определением области сканирования, направления или уклона документа, или разместить несколько фотографий на стекло сканера.

Сканирование

5. Нажмите **Просмотр**.

Примечание:

- В зависимости от фотографий и условий сканирования результаты сканирования могут быть не такими, как предполагалось. Снимите флажок **Миниатюра** и разместите только одну фотографию.
- Размещайте несколько фотографий на расстоянии по крайней мере 20 мм (0,8 дюймов) друг от друга. Кроме того, область края стекла сканера не сканируется.

6. Откорректируйте качество или яркость изображения, если необходимо.

Примечание:

В зависимости от оригиналов, результаты сканирования могут быть не такими, как предполагалось.

7. Нажмите **Сканировать**.

8. В окне **Параметры сохранения файла** выполните соответствующие настройки и нажмите **ОК**.

Примечание:

Если флажок **Показывать это диалоговое окно перед следующим сканированием** снят, экран **Параметры сохранения файла** не отображается и сканирование запускается немедленно. Для отображения **Параметры сохранения файла** щелкните значок (**Параметры сохранения файла**) справа от **Сканировать** до запуска сканирования.

Соответствующая информация

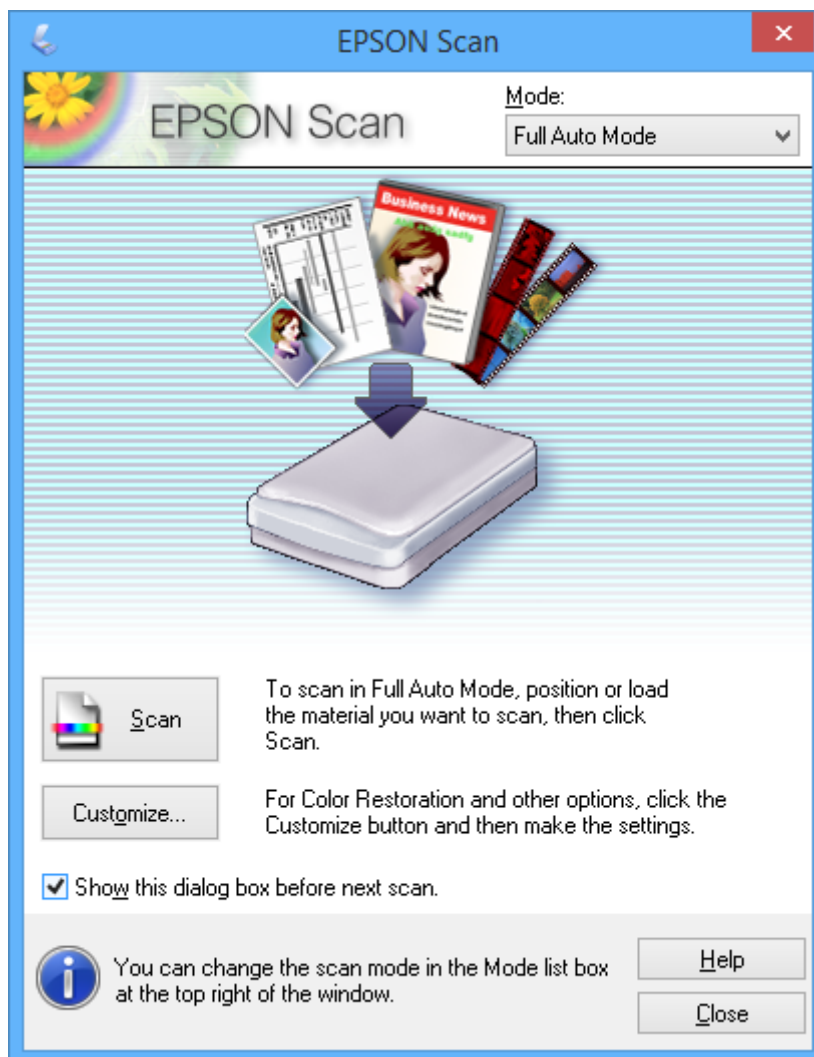
- ➔ [«Размещение оригиналов на Стекло сканера» на стр. 21](#)
- ➔ [«EPSON Scan \(Драйвер сканера\)» на стр. 67](#)

Сканирование

Сканирование с помощью расширенных функций

Сканирование с автоматическим определением оригинала
(Автоматический режим)

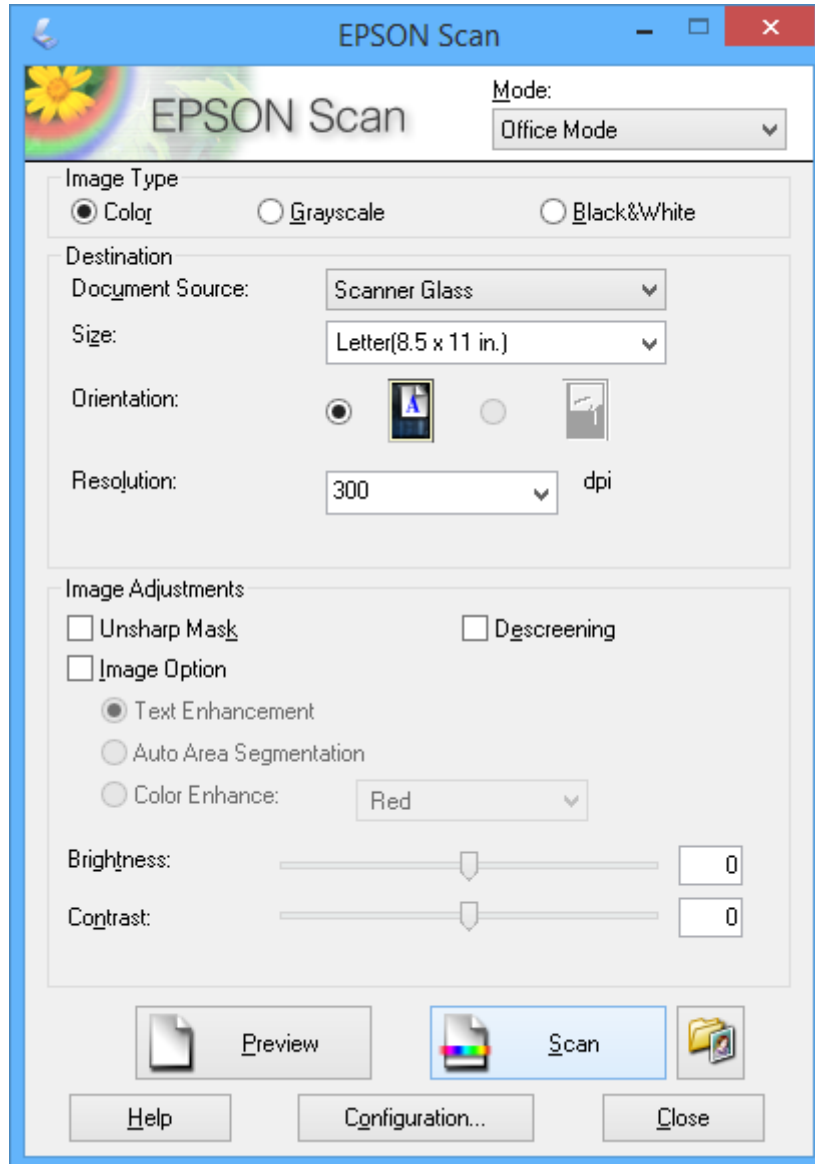
Можно запустить сканирование, просто разместив оригинал и щелкнув **Сканировать**. Выберите **Автоматический режим** в списке **Режим** в EPSON Scan.



Сканирование

Сканирование при указанных размерах (Офисный режим)

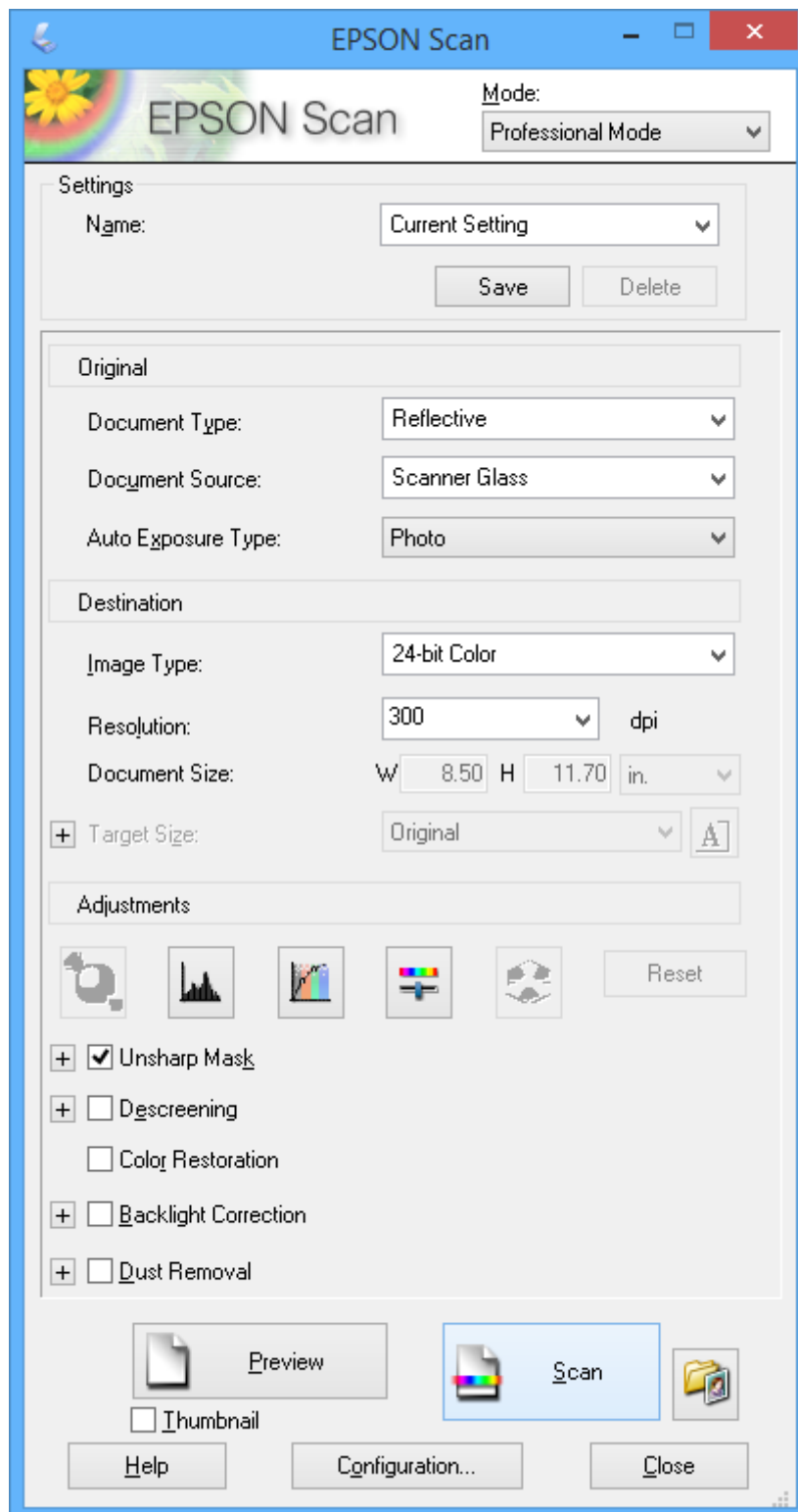
Можно сканировать оригиналы при указанных размерах без предварительного просмотра изображения. Выберите **Офисный режим** в списке **Режим** в EPSON Scan.



Сканирование

**Сканирование с корректированием качества изображения
(Профессиональный режим)**

Позволяет сканировать изображения с корректированием качества и цвета. Данный режим рекомендуется для опытных пользователей. Выберите **Профессиональный режим** в списке **Режим** в EPSON Scan.



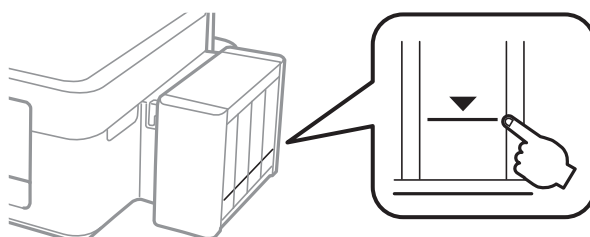
Дозаправка чернил

Проверка уровня чернил — контейнер

Чтобы убедиться в реальном уровне оставшихся чернил, визуально проверьте уровни во всех картриджах принтера.

! **Важно:**

Если картриджи не заполнены до нижней линии, заполните их до верхней линии. Продолжение использования принтера с картриджем, заполненным меньше нижней линии, может привести к повреждению принтера.



Коды бутылок с чернилами

Компания Epson рекомендует использовать только оригинальные емкости с чернилами Epson. Компания Epson не может гарантировать качество и надежность неоригинальных чернил. Использование неоригинальных чернил может вызвать повреждение, на которое не распространяются гарантийные обязательства компании Epson, и при определенных условиях может вызвать непредсказуемое поведение принтера.

Другие продукты, не произведенные компанией Epson, могут вызвать повреждение, на которое не распространяются гарантийные обязательства компании Epson, и при определенных условиях могут вызвать непредсказуемое поведение принтера.

Ниже приведены коды оригинальных бутылок с чернилами Epson.

ВК (Black (Черный))	С (Cyan (Голубой))	М (Magenta (Пурпурный))	Y (Yellow (Желтый))
664	664	664	664

! **Важно:**

Использование других оригинальных чернил Epson, не указанных в спецификации, может вызвать повреждение, на которое не распространяются гарантийные обязательства компании Epson.

Примечание:

Пользователям из европейских стран рекомендуется посетить следующий веб-сайт для получения сведений о ресурсах бутылок с чернилами Epson.

<http://www.epson.eu/pageyield>

Меры предосторожности при работе с чернильными бутылками

Прочтите следующие инструкции перед заправкой чернил.

Меры предосторожности при работе

- Используйте емкости с чернилами с правильным кодом запчасти для своего принтера.
- При использовании этого принтера требуется осторожное обращение с чернилами. Чернила могут расплескиваться при заправке или дозаправке картриджей. При попадании на одежду или вещи чернила могут не отстираться.
- Следует хранить емкости с чернилами при нормальной комнатной температуре и не допускать, чтобы на них попадали прямые солнечные лучи.
- Компания Epson рекомендует использовать емкости с чернилами до даты, указанной на упаковке.
- Храните емкости с чернилами в той же среде, что и принтер.
- При хранении или транспортировке емкости с чернилами после снятия наклейки не наклоняйте емкость и не подвергайте ее ударам или температурным изменениям. В противном случае чернила могут протечь, даже если крышка надежно закручена. При закручивании крышки держите емкость с чернилами строго прямо и примите меры к тому, чтобы чернила не протекали при транспортировке.
- Если емкость занесена в помещение с холодного склада, то перед использованием необходимо дать ей согреться в течение не менее трех часов.
- Не открывайте упаковку с емкостью с чернилами, пока не будете готовы к заправке картриджа. Для обеспечения безотказной работы емкость с чернилами находится в вакуумной упаковке. Если емкость с чернилами оставить распакованной на длительное время перед ее использованием, нормальная печать может быть невозможна.
- Если какие-либо чернильные емкости не заполнены по нижнюю линию, заправьте емкость чернилами при первой же возможности. Использование принтера при опускании уровня чернил ниже нижней линии контейнеров может привести к повреждению принтера.
- Емкости с чернилами могут содержать переработанные материалы, однако это не влияет на работу и производительность принтера.
- Характеристики и внешний вид емкости с чернилами могут быть изменены без предварительного уведомления в целях усовершенствования.
- Указанный вывод зависит от печатаемых изображений, используемого типа бумаги, частоты печати и таких условий окружающей среды, как температура.

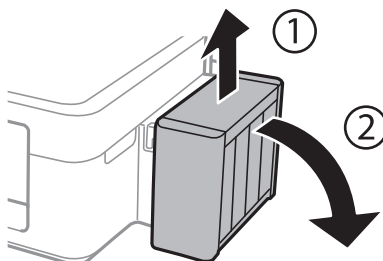
Потребление чернил

- Для поддержания оптимальной производительности печатающей головки некоторое количество чернил из всех емкостей с чернилами потребляется не только во время печати, но и во время технического обслуживания, например во время замены чернил и очистки печатающей головки.
- При монохромной печати или печати в оттенках серого могут использоваться цветные чернила в зависимости от типа бумаги и настроек качества печати. Это происходит потому, что для создания черного цвета используются цветные чернила.
- Чернила в емкостях, поставляемых вместе с принтером, частично использованы во время начальной установки. Для получения отпечатков высокого качества печатающая головка в принтере будет полностью заправлена чернилами. Эта одноразовая процедура потребляет определенное количество чернил, поэтому с помощью этих емкостей можно распечатать меньше страниц в сравнении с последующими емкостями с чернилами.

Перезаправка контейнеров для чернил

Чернила можно перезаправить в любое время.

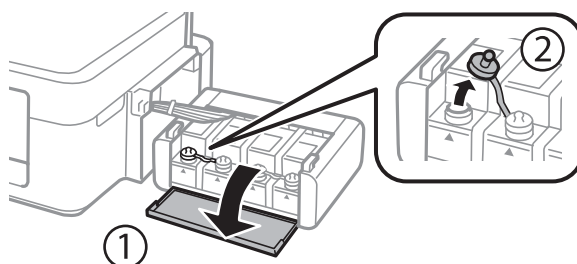
1. Снимите блок контейнеров для чернил с принтера и отложите их в сторону.



Важно:

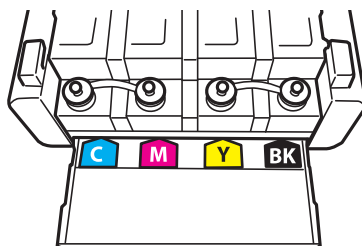
Не тяните за трубки.

2. Откройте крышку блока контейнеров для чернил и снимите крышку с одного контейнера.



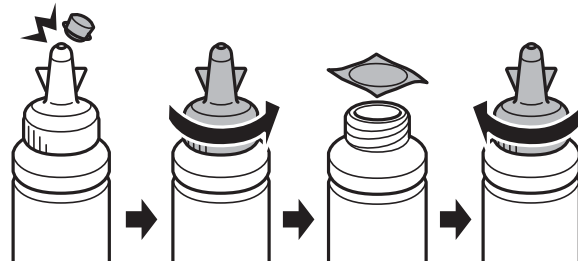
Важно:

- Будьте осторожны и не допускайте проливания чернил.
- Убедитесь в том, что цвет картриджа совпадает с цветом чернил, которые вы хотите дозаправить.



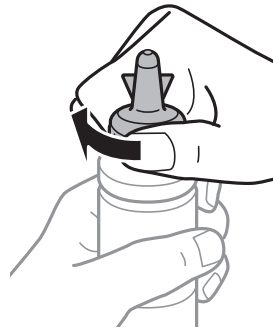
Дозаправка чернил

3. Отломите колпачок крышки, снимите крышку с бутылки с чернилами, удалите пломбу и затем заверните крышку.



! **Важно:**

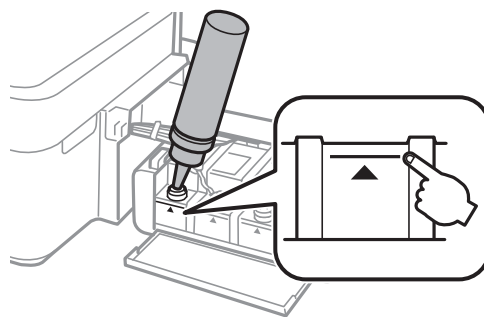
Плотно закройте крышку емкости с чернилами, в противном случае чернила могут протечь.



Примечание:

Не выбрасывайте верхнюю часть крышки. Если после дозаправки картриджа остаются чернила, используйте верхнюю часть крышки для герметизации крышки емкости с чернилами.

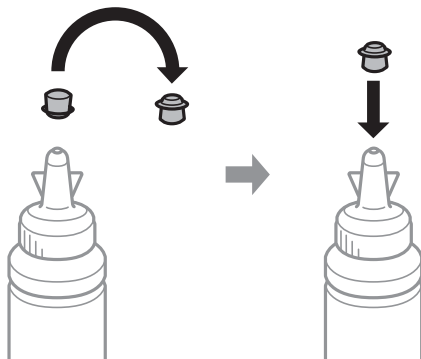
4. Заправьте контейнер для чернил чернилами надлежащего цвета до верхней линии на контейнере для чернил.



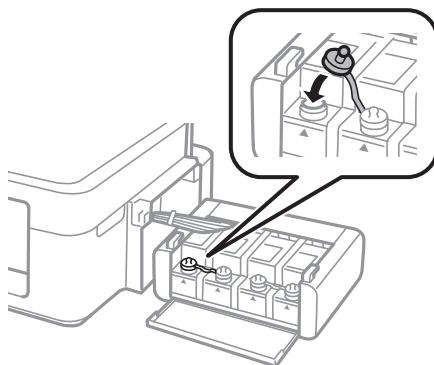
Дозаправка чернил

Примечание:

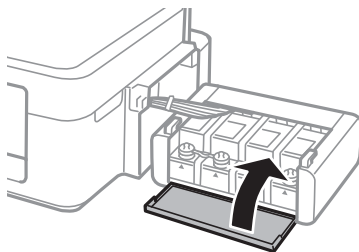
Если после заправки картриджа до верхней линии в емкости остаются чернила, плотно закройте крышку и храните емкость для дальнейшего использования в вертикальном положении.



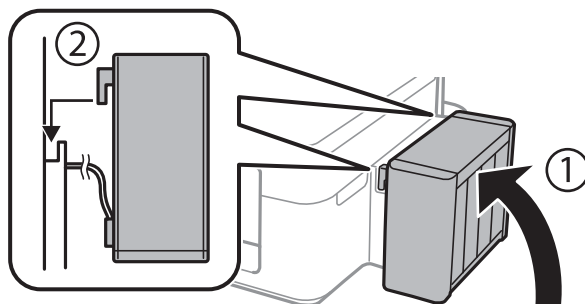
5. Наденьте крышку на контейнер для чернил и плотно закройте.



6. Закройте крышку блока контейнеров для чернил.



7. Подсоедините блок контейнеров для чернил к устройству.



Дозаправка чернил

Соответствующая информация

- ➔ «Коды бутылок с чернилами» на стр. 49
- ➔ «Меры предосторожности при работе с чернильными бутылками» на стр. 50

Улучшение качества печати и сканирования

Проверка и прочистка печатающей головки

Если дюзы забиты, то распечатки становятся бледными, проявляются отчетливые полосы или неожиданные цвета. При снижении качества печати необходимо воспользоваться функцией проверки дюз и проверить, не забиты ли дюзы. Если дюзы забиты, необходимо прочистить печатающую головку.



**Важно:**

Не открывайте сканер и не выключайте принтер во время очистки головки. Если очистка головки не завершена, печать может быть невозможна.

Примечание:

- Поскольку при очистке печатающей головки используется определенное количество чернил, выполняйте процедуру очистки только в случае ухудшения качества печати.
- При низком уровне чернил невозможна очистка печатающей головки. Приготовьте новую емкость с чернилами.
- Если после третьей проверки дюз и прочистки головки качество печати не улучшилось, следует подождать не менее 12 часов, не осуществляя печати, а затем еще раз проверить дюзы и прочистить головку. Мы рекомендуем выключить принтер. Если качество печати все еще неудовлетворительное, обратитесь в службу поддержки Epson.
- Во избежание высыхания печатающей головки не отключайте принтер при включенном питании.
- Чтобы сохранить печатающую головку в наилучшем рабочем состоянии, рекомендуется регулярно распечатывать несколько страниц.

Проверка и прочистка печатающей головки — Кнопки принтера

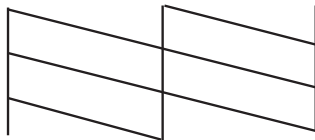
1. Загрузите простую бумагу размера А4 в принтер.
2. Нажмите кнопку , чтобы выключить принтер.
3. Включите принтер, удерживая нажатой кнопку , а затем отпустите кнопки, когда индикатор питания замигает.

Будет распечатан шаблон проверки дюз.

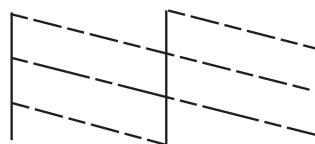
Улучшение качества печати и сканирования

4. Сравните проверочный шаблон с образцом, представленным ниже.

- Все линии напечатаны: дюзы печатающей головки не забиты. Очищать печатающую головку не нужно.




- Имеются пунктирные линии или отсутствующие сегменты: дюзы печатающей головки могут быть забиты. Перейдите к следующему шагу.



Примечание:

Тестовые шаблоны могут различаться в зависимости от модели.

- Удерживайте нажатой кнопку  в течение трех секунд, пока индикатор питания не начнет мигать. Начнется очистка печатающей головки.
- Когда индикатор питания перестанет мигать, повторно распечатайте шаблон проверки дюз. Повторяйте процедуру очистки и печати шаблона, пока все линии не будут отпечатаны полностью.

Соответствующая информация

➔ [«Загрузка бумаги в Поддача бумаг задне част» на стр. 18](#)

Проверка и прочистка печатающей головки – Windows


- Загрузите простую бумагу размера А4 в принтер.
- Войдите в окно драйвера принтера.
- Нажмите на **Проверка дюз** на вкладке **Сервис**.
- Выполняйте инструкции, отображаемые на экране.

Соответствующая информация

➔ [«Загрузка бумаги в Поддача бумаг задне част» на стр. 18](#)

➔ [«Драйвер принтера Windows» на стр. 61](#)

Проверка и прочистка печатающей головки – Mac OS X

1. Загрузите простую бумагу размера А4 в принтер.
2. Выберите **Системные настройки** из  меню > **Принтеры и сканеры** (или **Печать и сканирование**, **Печать и факс**), а затем выберите свой принтер.
3. Нажмите **Параметры и принадлежности** > **Утилита** > **Открыть утилиту принтера**.
4. Нажмите **Проверка дюз**.
5. Выполняйте инструкции, отображаемые на экране.

Соответствующая информация

➔ «Загрузка бумаги в Подача бумаг задне часть» на стр. 18

Замена чернил внутри чернильных трубок

Если принтер не использовался длительный период времени и вы заметили полосы или потерю цветов на отпечатках, то для решения проблемы может понадобиться замена чернил внутри чернильных трубок. Утилита **Технологическая прочистка чернил** позволяет заменить все чернила внутри чернильных трубок.



Важно:

Для этой функции требуется большое количество чернил. Перед использованием этой функции убедитесь в достаточном количестве чернил в картриджах принтера. Если чернил недостаточно, дозаправьте картриджи.



Предостережение:

- Эта функция влияет на срок службы прокладки, впитывающей чернила. При запуске этой функции прокладка, впитывающая чернила, заполняется раньше. Обратитесь в компанию Epson или к авторизованному поставщику услуг Epson, чтобы запросить замену прокладки до истечения срока службы. Эта деталь не обслуживается пользователем.
- После использования **Технологическая прочистка чернил** выключите принтер и подождите не менее 12 часов. Использование этой функции улучшает качество печати по истечении 12 часов, однако она не может быть использована в течение 12 часов после последнего использования. Если после использования всех способов проблема не решена, обратитесь в службу поддержки Epson.


Замена чернил внутри чернильных трубок — Windows

1. Войдите в окно драйвера принтера.
2. Нажмите на **Технологическая прочистка чернил** на вкладке **Сервис**.
3. Выполняйте инструкции, отображаемые на экране.

Соответствующая информация

➔ «Драйвер принтера Windows» на стр. 61

Замена чернил внутри чернильных трубок — Mac OS X

1. Выберите **Системные настройки** из  меню > **Принтеры и сканеры** (или **Печать и сканирование**, **Печать и факс**), а затем выберите свой принтер.
2. Нажмите **Параметры и принадлежности** > **Утилита** > **Открыть утилиту принтера**.
3. Нажмите **Технологическая прочистка чернил**.
4. Выполняйте инструкции, отображаемые на экране.

Калибровка печатающей головки

Если вы заметили несовпадение вертикальных линий или размытые изображения, выровняйте печатную головку.


Калибровка печатающей головки – Windows

1. Загрузите простую бумагу размера А4 в принтер.
2. Войдите в окно драйвера принтера.
3. Нажмите на **Калибровка печатающей головки** на вкладке **Сервис**.
4. Выполняйте инструкции, отображаемые на экране.

Соответствующая информация

- ➔ [«Загрузка бумаги в Поддача бумаг задне часть» на стр. 18](#)
- ➔ [«Драйвер принтера Windows» на стр. 61](#)

Калибровка печатающей головки – Mac OS X

1. Загрузите простую бумагу размера А4 в принтер.
2. Выберите **Системные настройки** из  меню > **Принтеры и сканеры** (или **Печать и сканирование**, **Печать и факс**), а затем выберите свой принтер.
3. Нажмите **Параметры и принадлежности** > **Утилита** > **Открыть утилиту принтера**.
4. Нажмите **Калибровка печатающей головки**.
5. Выполняйте инструкции, отображаемые на экране.

Соответствующая информация

- ➔ [«Загрузка бумаги в Поддача бумаг задне часть» на стр. 18](#)

Очистка бумагопроводящего тракта

Если отпечатки смазанные или потертые, очистите ролик изнутри.



Важно:

Для очистки внутренней части принтера запрещается использовать санитарно-гигиеническую бумагу типа бумажных салфеток. Волокна могут забить дюзы печатающей головки.

1. Убедитесь, что стекло сканера не содержит пыль и пятна.
2. Загрузите простую бумагу размера А4 в принтер.
3. Начните копирование, не размещая оригинал.

Примечание:

Повторяйте данную процедуру, пока чернила не перестанут размазываться по бумаге.

Соответствующая информация

- ➔ [«Загрузка бумаги в Подача бумаг задне част» на стр. 18](#)
- ➔ [«Основные сведения о копировании» на стр. 42](#)

Очистка Стекло сканера

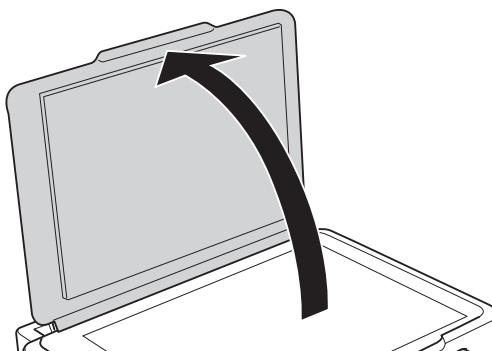
Если копии или отсканированные изображения смазываются или истираются, необходимо очистить стекло сканера.



Важно:

Для очистки принтера запрещается использовать спиртосодержащие жидкости и растворители. Эти химические продукты могут повредить принтер.

1. Поднимите крышку сканера.



Улучшение качества печати и сканирования

2. Для очистки поверхности стекло сканера необходимо использовать мягкую, сухую, чистую ткань.

Примечание:

- Если стеклянная поверхность загрязнена жиром или другим трудноудаляемым материалом, для их удаления рекомендуется воспользоваться небольшим количеством очистителя для стекла и мягкой тканью. Вытереть всю оставшуюся жидкость.
- Не нажимайте на стеклянную поверхность слишком сильно.
- Необходимо обратить особое внимание на то, чтобы не поцарапать и не повредить стекло. Поврежденная стеклянная поверхность может снизить качество сканирования.

Информация о приложении

Необходимые приложения

Драйвер принтера Windows

Драйвер принтера — это приложение, управляющее принтером согласно командам печати из другого приложения. Установка настроек в драйвере принтера обеспечивает наилучшие результаты печати. Также состояние принтера можно проверить или поддерживать в наилучшем рабочем режиме с помощью утилиты драйвера принтера.

Примечание:

Можно изменить язык драйвера принтера. Выберите требуемый язык в параметре **Язык** на вкладке **Сервис**.

Доступ к драйверу принтера из приложений

Для установки настроек, которые применяются только к используемому приложению, войдите в это приложение.

Выберите **Печать** или **Настройка печати** в меню **Файл**. Выберите свой принтер, после чего нажмите **Далее** или **Свойства**.

Примечание:

Эксплуатация отличается в зависимости от приложения. Подробности см. в справке приложения.

Доступ к драйверу принтера с панели управления

Для того чтобы настройки применялись ко всем приложениям, доступ к драйверу необходимо получить с панели управления.

Windows 8.1/Windows 8

Выберите **Рабочий стол > Настройки > Панель управления > Просмотр устройств и принтеров в Оборудование и звук**. Щелкните правой кнопкой мыши на значке принтера или зажмите его, после чего выберите **Свойства принтера**.

Windows 7

Нажмите кнопку «Пуск», выберите **Панель управления > Просмотр устройств и принтеров в Оборудование и звук**. Щелкните правой кнопкой мыши на значке принтера и выберите **Свойства принтера**.

Windows Vista

Нажмите кнопку «Пуск», выберите **Панель управления > Принтеры в Оборудование и звук**. Щелкните правой кнопкой мыши на значке принтера и выберите **Свойства принтера**.

Windows XP

Нажмите кнопку «Пуск», выберите **Панель управления > Принтеры и другое оборудование > Принтеры и факсы**. Щелкните правой кнопкой мыши на значке принтера и выберите **Свойства принтера**.

Доступ к драйверу принтера с помощью значка принтера на панели задач

Значок принтера на панели задач рабочего стола — это ярлык значка, позволяющий осуществлять быстрый доступ к драйверу принтера.

Информация о приложении

Если щелкнуть значок принтера и выбрать **Настройки принтера**, можно получить доступ к тому же окну настроек принтера, которое отображается на панели управления. Если дважды щелкнуть этот значок, можно проверить состояние принтера.

Примечание:

Если значок принтера не отображается на панели задач, перейдите к окну драйвера принтера, щелкните **Контролируемые параметры** на вкладке **Сервис**, а затем выберите **Зарегистрируйте значок принтера на панели задач**.

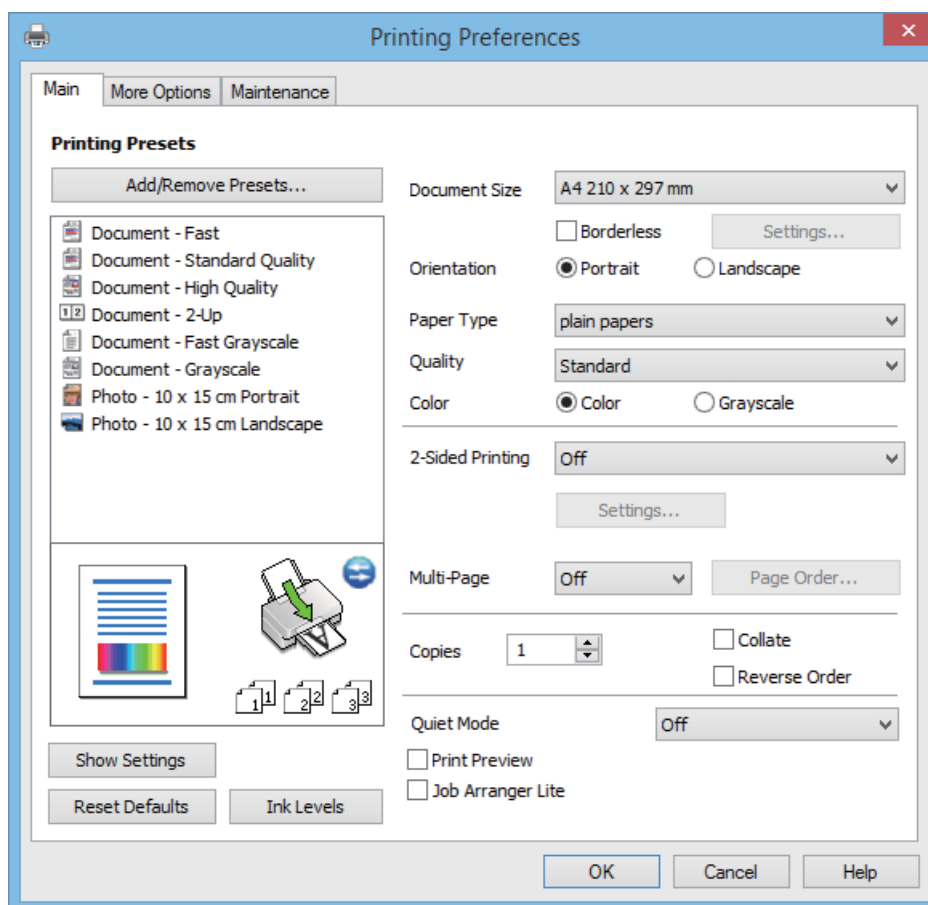
Руководство к драйверу принтера Windows

Справка доступна в драйвере принтера для Windows. Для просмотра объяснений к элементам настроек щелкните правой кнопкой мыши на элементе, а затем щелкните **Справка**.

Вкладка Главное

Можно установить такие основные настройки для печати, как тип или размер бумаги.

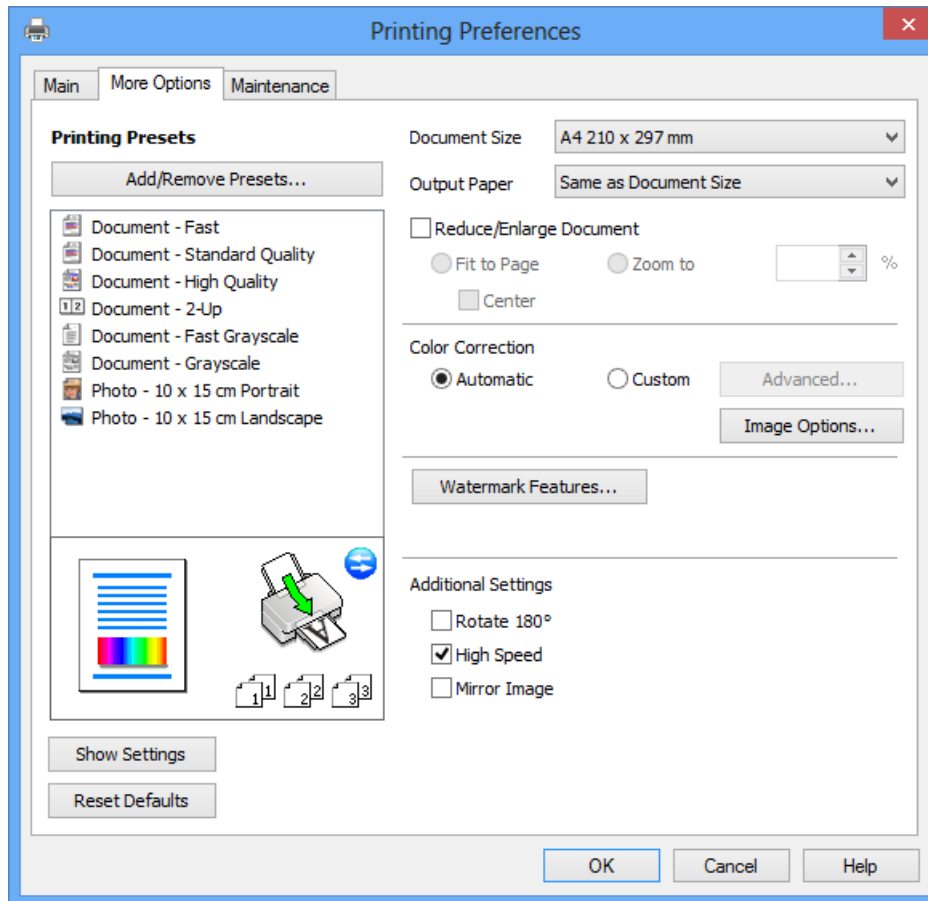
Также можно установить настройки для печати на двух сторонах бумаги или печати нескольких страниц на одном листе.



Информация о приложении

Вкладка Дополнительные настройки

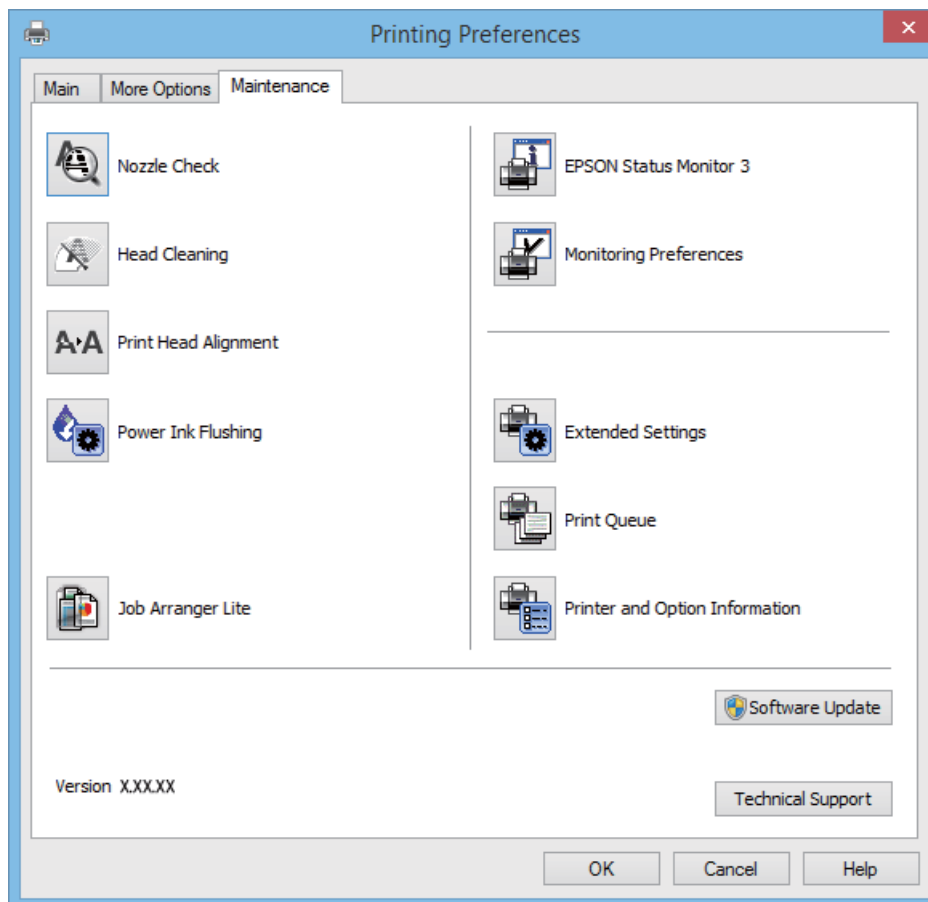
Можно выбрать дополнительный макет и такие параметры печати, как изменение размера отпечатка или цветокоррекцию.



Информация о приложении

Вкладка Сервис

Можно выполнить действие по обслуживанию, например проверку дюз и очистку печатающей головки, а запустив **EPSON Status Monitor 3**, можно проверить состояние принтера и просмотреть сведения об ошибках.



Настройка драйвера принтера в Windows

Можно выполнить такие настройки, как включение **EPSON Status Monitor 3**.

1. Войдите в окно драйвера принтера.
2. Нажмите на **Расширенные параметры** на вкладке **Сервис**.
3. Настройте необходимые параметры, после чего нажмите **ОК**.

Объяснение элементов настройки см. в интерактивной справке.

Соответствующая информация

➔ [«Драйвер принтера Windows» на стр. 61](#)

Драйвер принтера в Mac OS X

Драйвер принтера является приложением, управляющим принтером в соответствии с командами, подаваемыми от других приложений. Настройки, сделанные в драйвере принтера, обеспечивают

Информация о приложении

наилучшую производительность принтера. Проверять состояние принтера и поддерживать его максимальные эксплуатационные качества можно с помощью утилиты драйвера принтера.


Доступ к драйверу принтера из приложений

Выберите **Печать** в меню **Файл**. При необходимости нажмите **Показать подробности** (или ▼), чтобы развернуть окно печати.

Примечание:

Действия различаются в зависимости от приложения. Подробности см. в справке приложения.

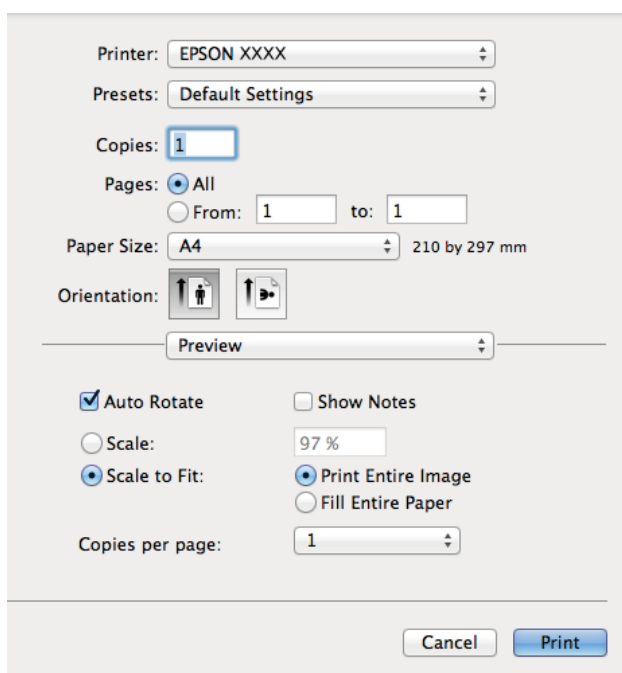
Запуск утилиты

Выберите **Системные настройки** из  меню > **Принтеры и сканеры** (или **Печать и сканирование**, **Печать и факс**), а затем выберите свой принтер. Нажмите **Параметры и принадлежности** > **Утилита** > **Открыть утилиту принтера**.

Руководство к драйверу принтера Mac OS X

Диалоговое окно печати

Включите всплывающее меню в центре экрана, чтобы показать больше элементов.




Всплывающее меню	Описание
Настройки печати	Можно изменить базовые настройки печати, такие как тип бумаги и качество печати.
Настройки двухсторонней печати	Можно выбрать направление переплета для двухсторонней печати или выбрать тип документа. Это меню отображается только на моделях с возможностью автоматической двухсторонней печати.
Макет	Можно выбрать макет для печати нескольких страниц на одном листе или выбрать печать поля.

Информация о приложении

Всплывающее меню	Описание
Работа с бумагой	Можно уменьшить или увеличить размер задания на печать для автоматического соответствия размеру загруженной бумаги.
Соответствие цветов	Можно откорректировать цвета.

Примечание:

В версии Mac OS X v10.8.x или более поздней версии, если меню **Настройки печати** не отображается, это означает, что драйвер принтера Epson не установлен.

Выберите **Системные настройки** из меню  > **Принтеры и сканеры** (или **Печать и сканирование**, **Печать и факс**), удалите принтер и добавьте его снова. См. следующий раздел для добавления принтера.

<http://epson.sn>

Epson Printer Utility


Можно выполнить действие по обслуживанию, например проверку дюзов и очистку печатающей головки, а запустив **EPSON Status Monitor**, можно проверить состояние принтера и просмотреть сведения об ошибках.



Настройка драйвера принтера в Mac OS X

Можно делать различные настройки, например, пропуск пустых страниц и включение/выключение высокоскоростной печати.

Информация о приложении

1. Выберите **Системные настройки** из  меню > **Принтеры и сканеры** (или **Печать и сканирование, Печать и факс**), а затем выберите свой принтер. Нажмите **Параметры и принадлежности** > **Параметры** (или **Драйвер**).
2. Настройте необходимые параметры, после чего нажмите **ОК**.
 - Плотная бумага и конверты:** предотвращение размазывания чернил при печати на плотной бумаге. При этом скорость печати может снизиться.
 - Пропуск пустой страницы:** Предотвращает печать пустых страниц.
 - Тихий режим:** Тихая печать. При этом скорость печати может снизиться.
 - Временно разрешить печать в черном цвете:** Временная печать только черными чернилами.
 - Высокоскоростная печать:** Печать с движением печатающей головки в обе стороны. Скорость печати быстрее, однако качество может снизиться.
 - Удалить белые поля:** Убирает ненужные поля при печати без полей.
 - Уведомления о предупреждении:** Позволяет драйверу принтера отображать уведомления о предупреждении.
 - Установите двунаправленную связь:** Как правило, следует устанавливать на **Включить**. Выберите **Выключить**, если получение информации о принтере невозможно из-за того, что он находится в общем доступе для компьютеров Windows по сети, или по любой другой причине.
 - Нижняя кассета:** Добавьте дополнительные кассеты к источнику для бумаги.

Примечание:

Доступность данных настроек зависит от модели.

EPSON Scan (Драйвер сканера)

EPSON Scan – это приложение для управления сканированием. Позволяет настраивать размер, разрешение, яркость, контраст и качество сканируемого изображения.

Примечание:

Запустить EPSON Scan можно также с приложения сканера с пометкой совместимости с TWAIN.

Запуск на Windows

- Windows 8.1/Windows 8

С помощью чудо-кнопки «Поиск» введите название приложения, после чего нажмите на отображенный значок.

- Кроме Windows 8.1/Windows 8

Нажмите кнопку «Пуск», выберите **Все программы** или **Программы** > **EPSON** > **EPSON Scan** > **EPSON Scan**.

Запуск на Mac OS X

Примечание:

EPSON Scan не поддерживает функцию быстрого переключения пользователей Mac OS X. Выключить быстрое переключение пользователей.

Нажмите **Перейти** > **Приложения** > **Epson Software** > **EPSON Scan**.

Epson Event Manager

Epson Event Manager — это приложение, позволяющее управлять сканированием с панели управления и сохранять изображения на компьютер. Можно добавлять собственные настройки в качестве предустановок, например, тип документа, местоположение папки хранения и формат изображения. Подробности см. в справке приложения.

Начало Windows

Windows 8.1/Windows 8

С помощью чудо-кнопки «Поиск» введите название приложения, после чего нажмите на отображенный значок.

Кроме Windows 8.1/Windows 8

Нажмите кнопку «Пуск», выберите **Все программы** (или **Программы**) > **Epson Software** > **Event Manager**.

Начало Mac OS X

Нажмите **Перейти** > **Приложения** > **Epson Software** > **Event Manager**.

Соответствующая информация

➔ [«Сканирование из панели управления» на стр. 43](#)

Epson Easy Photo Print

Epson Easy Photo Print — это приложение, позволяющее без труда распечатывать фотографии с использованием различных макетов. Можно предварительно просматривать фотографии и корректировать изображение или его положение. Также можно распечатывать фотографии с рамкой. Подробности см. в справке приложения.

Примечание:

Для использования этого приложения должен быть установлен драйвер принтера.

Начало Windows

Windows 8.1/Windows 8

С помощью чудо-кнопки «Поиск» введите название приложения, после чего нажмите на отображенный значок.

Кроме Windows 8.1/Windows 8

Нажмите кнопку «Пуск», выберите **Все программы** или **Программы** > **Epson Software** > **Epson Easy Photo Print**.

Начало Mac OS X

Нажмите **Перейти** > **Приложения** > **Epson Software** > **Epson Easy Photo Print**.

E-Web Print (только для Windows)

E-Web Print — это приложение, позволяющее легко распечатывать веб-страницы с помощью различных макетов. Подробности см. в справке приложения. Войти в справку можно из меню **E-Web Print** на панели задач **E-Web Print**.

Информация о приложении

Запуск

После установки E-Web Print он отображается в браузере. Нажмите **Печать** или **Фрагмент**.

EPSON Software Updater

EPSON Software Updater — это приложение, которое производит поиск обновлений или нового программного обеспечения в Интернете, а также выполняет их установку. Прошивку принтера также можно обновлять вручную.

Начало Windows

Windows 8.1/Windows 8

С помощью чудо-кнопки «Поиск» введите название приложения, после чего нажмите на отображенный значок.

Кроме Windows 8.1/Windows 8

Нажмите кнопку «Пуск», выберите **Все программы** (или **Программы**) > **Epson Software** > **EPSON Software Updater**.

Примечание:

*Можно также запустить EPSON Software Updater, щелкнув значок принтера на панели задач на рабочем столе, а затем выбрать **Обновление программного обеспечения**.*

Начало Mac OS X


Нажмите **Перейти** > **Приложения** > **Epson Software** > **EPSON Software Updater**.

Удаление приложений

Примечание:

Войдите в систему на своем компьютере как администратор. Если компьютер запросит пароль, введите его.

Удаление приложений – Windows

1. Нажмите кнопку , чтобы выключить принтер.
2. Закройте все запущенные приложения.
3. Откройте **Панель управления**:
 - Windows 8.1/Windows 8
Выберите **Рабочий стол** > **Настройки** > **Панель управления**.
 - Кроме Windows 8.1/Windows 8
Нажмите кнопку «Пуск» и выберите **Панель управления**.
4. Откройте **Удаление программы** (или **Установка и удаление программ**):
 - Windows 8.1/Windows 8/Windows 7/Windows Vista
Выберите **Удаление программы** в **Программы**.
 - Windows XP

Информация о приложении

Нажмите на **Установка и удаление программ**.



5. Выберите приложение, которое нужно удалить.
6. Удаление приложений:
 - Windows 8.1/Windows 8/Windows 7/Windows Vista
Нажмите **Удалить/Изменить** или **Удалить**.
 - Windows XP
Нажмите **Заменить/Удалить** или **Удалить**.

Примечание:

При появлении окна **Управление учетными записями пользователей** нажмите **Продолжить**.

7. Выполняйте инструкции, отображаемые на экране.

Удаление приложений — Mac OS X

1. Загрузите Uninstaller при помощи EPSON Software Updater.
Программу удаления достаточно загрузить один раз, при следующем удалении приложения повторная загрузка не требуется.
2. Выключите принтер нажатием кнопки .
3. Для удаления драйвера принтера выберите **Системные настройки** в меню  > **Принтеры и сканеры** (или **Печать и сканирование, Печать и факс**), а затем удалите принтер из списка доступных принтеров.
4. Завершите все работающие приложения.
5. Нажмите **Перейти** > **Приложения** > **Epson Software** > **Uninstaller**.
6. Выберите приложение, которое необходимо удалить, и нажмите **Удалить**.



Важно:

Приложение Uninstaller удаляет все драйверы для струйных принтеров Epson на компьютере. Если используется несколько струйных принтеров Epson, а драйвера нужно удалить только для некоторых из них, удалите все драйвера, а затем установите нужные заново.

Примечание:

Если приложение, которое необходимо удалить, невозможно найти в списке, значит, его невозможно удалить при помощи Uninstaller. В таком случае необходимо выбрать **Go** > **Applications** > **Epson Software**, выбрать приложение для удаления и перетащить его на значок корзины.

Соответствующая информация

➔ «EPSON Software Updater» на стр. 69

Установка приложений

Если компьютер подключен к сети, установите приложения, доступные на веб-сайте. Если невозможно загрузить приложения с веб-сайта, установите их с диска с ПО, поставляемого вместе с принтером.

Примечание:

- Войдите в систему на своем компьютере как администратор. Если компьютер запросит пароль, введите его.
- При повторной установке приложения необходимо вначале удалить его.

1. Завершите все работающие приложения.
2. При установке драйвера принтера или драйвера EPSON Scan нужно на время отсоединить принтер от компьютера.

Примечание:

Запрещается соединять принтер с компьютером до тех пор, пока не будет дана соответствующая инструкция.

3. Установите приложения, следуя инструкциям на веб-сайте, указанном ниже.

<http://epson.sn>

Соответствующая информация

➔ «Удаление приложений» на стр. 69

Обновление приложений и встроенного ПО

Можно решить некоторые неполадки и улучшить или добавить функции путем обновления приложений и встроенного ПО. Необходимо всегда пользоваться последними версиями приложений и встроенного ПО.

1. Убедитесь, что принтер и компьютер подключены друг к другу, а компьютер имеет доступ к Интернету.
2. Запустите EPSON Software Updater и обновите приложения или встроенное ПО.

**Важно:**

Не выключайте компьютер и принтер во время обновления.

Примечание:

Если приложение, которое необходимо обновить, невозможно найти в списке, значит, его невозможно обновить при помощи EPSON Software Updater. Проверьте последние версии приложений на локальном веб-сайте Epson.

<http://www.epson.com>

Соответствующая информация

➔ «EPSON Software Updater» на стр. 69

Устранение неполадок

Проверка состояния принтера














Проверка индикаторов ошибок на принтере

При появлении ошибки включается или начинает мигать индикатор. Детали ошибки отображаются на экране компьютера.


: Вкл.

 : Медленно мигает

 : Быстро мигает

Индикатор	Ситуация	Решения
	Не загружена бумага или подано более одного листа одновременно.	Загрузите бумагу и нажмите кнопку  или  .
	Произошло замятие бумаги.	Извлеките бумагу и нажмите кнопку  или  .
	Исходная заправка чернил еще не завершена.	Инструкции по завершению исходной заправки системы подачи чернил см. на плакате <i>Установка</i> .
	Индикаторы  и  мигают поочередно. Скоро закончится срок службы прокладки, впитывающей чернила.	Необходима замена прокладки, впитывающей чернила. Обратитесь с просьбой о замене прокладки, впитывающей чернила, в компанию Epson или авторизованный сервисный центр Epson*. Эта деталь не обслуживается пользователем. Когда на компьютере отображается сообщение о возможности продолжения печати, нажмите кнопку  или  и возобновите печать. На определенное время индикаторы перестают мигать, однако начинают мигать с постоянным интервалом до замены прокладки, впитывающей чернила.
	Произошла ошибка принтера.	Откройте сканер и извлеките бумагу или защитный материал из принтера. Выключите и вновь включите питание.

Устранение неполадок

Индикатор	Ситуация	Решения
	<p>Принтер запустился в режиме восстановления, т. к. обновление встроенного ПО было выполнено с ошибкой.</p>	<p>Чтобы попытаться еще раз обновить встроенное ПО, сделайте следующее:</p> <ol style="list-style-type: none"> 1. Соедините принтер с компьютером с помощью USB-кабеля. 2. Дальнейшие инструкции см. на локальном веб-сайте Epson.

* При некоторых циклах печати небольшое количество лишних чернил попадает на прокладку, впитывающую чернила. В целях предотвращения утечки чернил с прокладки принтер, в соответствии с настройками, прекращает печать, когда прокладка, впитывающая чернила, полностью заполнена. Частота и необходимость данных действий зависит от количества печатаемых страниц, типа печатаемого материала и количества циклов очистки, проводимых принтером. Необходимость в замене прокладки не означает прекращения работы принтера в соответствии с техническими условиями. Принтер подает сигнал о необходимости заменить прокладку, впитывающую чернила; данную замену могут выполнять только авторизованные поставщики услуг Epson. Гарантия Epson не распространяется на затраты, связанные с данной заменой.

Соответствующая информация

- ➔ [«Обращение в службу технической поддержки Epson» на стр. 95](#)
- ➔ [«Установка приложений» на стр. 71](#)
- ➔ [«Обновление приложений и встроенного ПО» на стр. 71](#)

Проверка состояния принтера — Windows

1. Войдите в окно драйвера принтера.
2. Нажмите на **EPSON Status Monitor 3** на вкладке **Сервис**.


Примечание:

- Также состояние принтера можно проверить, дважды щелкнув значок принтера на панели задач. Если значок принтера не добавлен на панель задач, щелкните **Контролируемые параметры** на вкладке **Сервис**, а затем выберите **Зарегистрируйте значок принтера на панели задач**.
- Если утилита **EPSON Status Monitor 3** отключена, нажмите **Расширенные параметры** на вкладке **Сервис**, после чего выберите **Включить EPSON Status Monitor 3**.

Соответствующая информация

- ➔ [«Драйвер принтера Windows» на стр. 61](#)

Проверка состояния принтера – Mac OS X

1. Выберите **Системные настройки** из  меню > **Принтеры и сканеры** (или **Печать и сканирование, Печать и факс**), а затем выберите свой принтер.
2. Нажмите **Параметры и принадлежности** > **Утилита** > **Открыть утилиту принтера**.
3. Нажмите **EPSON Status Monitor**.

Удаление застрявшей бумаги

Проверьте ошибку на панели управления и следуйте инструкциям для извлечения застрявшей бумаги, в том числе оторванных кусков. Затем сбросьте ошибку.

**Важно:**

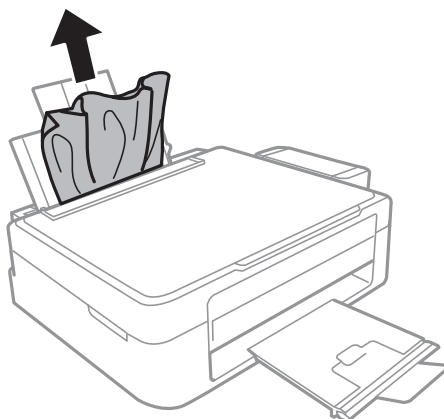
Аккуратно извлеките застрявшую бумагу. Резкое извлечение бумаги может повредить принтер.

Соответствующая информация

➔ [«Проверка индикаторов ошибок на принтере» на стр. 72](#)

Извлечение застрявшей бумаги из Подача бумаг задне част

Извлеките застрявшую бумагу.



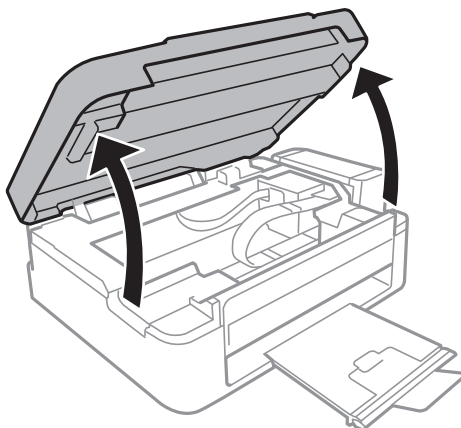
Извлечение застрявшей бумаги из внутренних частей принтера

**Предостережение:**

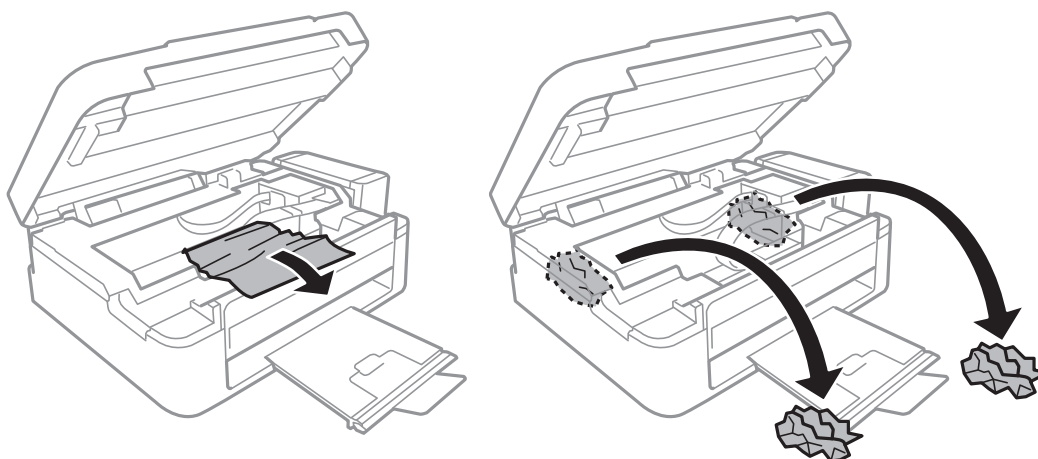
- При открытии и закрытии сканера необходимо быть особенно осторожным, чтобы не прищемить руку. В противном случае можно получить травму.
- Никогда не касайтесь кнопок на панели управления, когда руки находятся внутри принтера. Запуск работы принтера может привести к травме. Во избежание травм не касайтесь выступающих частей.

Устранение неполадок

1. Откройте сканер с закрытой крышкой.

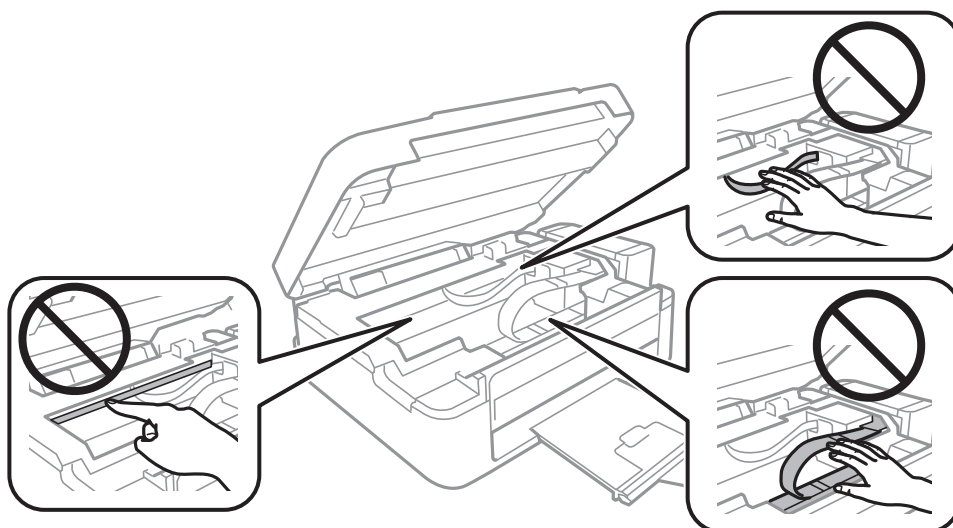


2. Извлеките застрявшую бумагу.



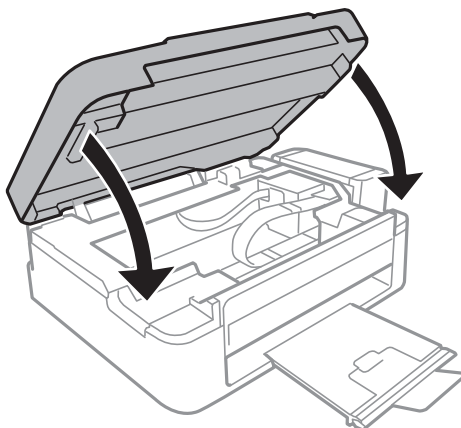
Важно:

Не прикасайтесь к плоскому белому шлейфу, полупрозрачной детали и трубкам с чернилами внутри устройства. Это может привести к неисправности.



Устранение неполадок

3. Закройте сканер.



Неправильно подается бумага

При застревании бумаги, подаче бумаги под углом, подаче нескольких листов за раз, отсутствии подачи или выталкивании бумаги проверьте выполнение следующих условий.

- Поставьте принтер на плоской поверхности и эксплуатируйте его в рекомендуемых условиях.
- Используйте бумагу, которая поддерживается принтером.
- Соблюдайте меры предосторожности при работе с бумагой.
- Загружайте бумагу в правильном направлении и пододвиньте направляющую к краю бумаги.
- Запрещается превышать максимальное загружаемое количество листов, указанное для данной бумаги. Запрещается загружать простую бумагу выше значка треугольника на направляющей.
- Если возникла ошибка отсутствия бумаги, хотя бумага загружена в принтер, еще раз загрузите бумагу по правому краю подача бумаги сзади.
- При загрузке нескольких листов бумаги загружайте один лист бумаги за один раз.
- Если в режиме ручной двухсторонней печати одновременно подается несколько листов, перед повторной загрузкой необходимо удалить всю бумагу, ранее загруженную в источник.
- Печать может быть приостановлена на определенное время, что приведет к выдаче принтером бумаги.

Соответствующая информация

- ➔ [«Требования к условиям окружающей среды» на стр. 89](#)
- ➔ [«Имеющаяся бумага и характеристики» на стр. 17](#)
- ➔ [«Меры предосторожности при работе с бумагой» на стр. 16](#)
- ➔ [«Загрузка бумаги в Подача бумаг задне часть» на стр. 18](#)

Неполадки с питанием и панелью управления



Питание не включается

- Зажмите кнопку  дольше.

Устранение неполадок


- Убедитесь, что шнур питания устройства подключен надежно.

Питание не выключается

Зажмите кнопку  дольше. Если все еще не удастся отключить принтер, выньте шнур питания. Во избежание высыхания печатающей головки необходимо опять включить принтер, после чего выключить его нажатием кнопки .

Принтер не печатает

Если принтер не работает или ничего не печатает, проверьте выполнение следующих условий.

- Установите драйвер принтера.
- Для упрощенной печати фотографий установите Epson Easy Photo Print.
- Надежно подключите кабель USB к принтеру и компьютеру.
- Если используется USB-концентратор, попробуйте подключить принтер напрямую к компьютеру.
- При печати изображения с большим объемом данных компьютеру может не хватать памяти. Печатайте изображение с более низким разрешением или меньшего размера.
- В Windows щелкните **Очередь на печать** на вкладке **Сервис** драйвера принтера, а затем проверьте выполнение следующих условий.
 - Проверьте наличие приостановленных заданий на печать.
При необходимости отмените печать.
 - Убедитесь, что принтер не находится в автономном режиме или в режиме ожидания.
Если принтер находится в автономном режиме или режиме ожидания, отмените эти режимы в меню **Принтер**.
 - Убедитесь, что принтер выбран в качестве принтера по умолчанию в меню **Принтер** (в элементе меню должна стоять галочка).
Если принтер не выбран принтером по умолчанию, его необходимо установить таковым.
- В случае Mac OS X убедитесь, что принтер не находится в состоянии **Пауза**.
Выберите **Системные настройки** из  меню > **Принтеры и сканеры** (или **Печать и сканирование, Печать и факс**), а затем дважды щелкните принтер. Если принтер стоит на паузе, нажмите **Возобновить** (или **Возобновить работу принтера**).
- Запустите проверку дюзов, а затем очистите печатающую головку, если дюзы печатающей головки забиты.


Соответствующая информация

- ➔ [«Установка приложений» на стр. 71](#)
- ➔ [«Epson Easy Photo Print» на стр. 68](#)
- ➔ [«Отмена печати» на стр. 41](#)
- ➔ [«Проверка и прочистка печатающей головки» на стр. 55](#)

Проблемы отпечатков

Низкое качество печати

Если качество печати стало низким из-за нечетких оттисков, потери и потускнения цветов, несовпадения и появления полос и мозаичных узоров, проверьте выполнение следующих условий.

- Убедитесь в том, что первоначальная заправка чернил завершена.
- Проверьте емкость для чернил. Если контейнер пуст, незамедлительно заправьте его чернилами и очистите печатающую головку.
- Запустите проверку дюз, а затем очистите печатающую головку, если дюзы печатающей головки забиты.
- Если принтер не использовался длительное время, используйте утилиту драйвера принтера **Технологическая прочистка чернил**.
- Выровняйте печатающую головку.
- Выровняйте печатающую головку, если признаки отсутствия выравнивания появляются с интервалом 2.5.
- Используйте бумагу, которая поддерживается принтером.
- Не печатайте на сырой, поврежденной или слишком старой бумаге.
- Если бумага скручена или конверт вздут, разгладьте их.
- При печати изображений или фотографий используйте данные высокого разрешения. Изображения на веб-сайтах часто имеют низкое разрешение, хотя выглядят неплохо на дисплее, поэтому качество печати может снизиться.
- Выберите соответствующий параметр типа бумаги в драйвере принтера для типа бумаги, загруженной в принтер.
- Печатайте с использованием параметра высокого качества в драйвере принтера.
- Если при печати изображений или фотографий появляются неожиданные цвета, откорректируйте цвет и повторите печать. Функция автоматической цветокоррекции задействует стандартный режим коррекции **PhotoEnhance**. Попробуйте использовать другой режим коррекции **PhotoEnhance**, выбрав любой параметр, кроме **Автокоррекция** в качестве параметра **Коррекция цены**. Если проблема не решилась, используйте любую другую функцию цветокоррекции, кроме **PhotoEnhance**.
- Отключите параметр двунаправленности (или высокой скорости). При включении данного параметра печатающая головка печатает, двигаясь в обе стороны, в результате чего вертикальные линии могут не совпадать. После отключения данной функции скорость печати может снизиться.
 - Windows
Снимите флажок **Высокая скорость** на вкладке **Дополнительные настройки** драйвера принтера.
 - Mac OS X
Выберите **Системные настройки** из  меню > **Принтеры и сканеры** (или **Печать и сканирование, Печать и факс**), а затем выберите свой принтер. Нажмите **Параметры и принадлежности** > **Параметры** (или **Драйвер**). Выберите **Выключить** для параметра **Высокоскоростная печать**;
- Не складывайте бумагу сразу после печати.
- Полностью высушите отпечатки перед подшивкой или демонстрацией. Во время сушки отпечатков избегайте прямого солнечного света, не используйте приборы для сушки и не касайтесь печатной стороны бумаги.

Устранение неполадок

- Используйте оригинальные емкости с чернилами Epson. Этот продукт сконструирован для настройки цветов на основе использования оригинальных емкостей с чернилами Epson. Использование неоригинальных емкостей с чернилами Epson может вызвать снижение качества печати.
- Используйте емкости с чернилами с правильным кодом запчастей для своего принтера.
- Компания Epson рекомендует использовать емкости с чернилами до даты, указанной на упаковке.
- При печати изображений и фотографий компания Epson рекомендует использовать оригинальную бумагу Epson вместо простой бумаги. Печатайте на печатной стороне оригинальной бумаги Epson.

Соответствующая информация

- ➔ [«Перезаправка контейнеров для чернил» на стр. 51](#)
- ➔ [«Проверка и прочистка печатающей головки» на стр. 55](#)
- ➔ [«Замена чернил внутри чернильных трубок» на стр. 57](#)
- ➔ [«Калибровка печатающей головки» на стр. 58](#)
- ➔ [«Меры предосторожности при работе с бумагой» на стр. 16](#)
- ➔ [«Имеющаяся бумага и характеристики» на стр. 17](#)
- ➔ [«Список типов бумаги» на стр. 18](#)
- ➔ [«Настройка цвета печати» на стр. 39](#)

Низкое качество копирования

Если на бумаге появляются неравномерные цвета, размытость, точки или прямые линии, проверьте выполнение следующих условий.

- Для прочистки бумагопроводящего тракта загрузите и извлеките бумагу без печати.
- Очистите стекло сканера и крышку сканера.
- Не нажимайте слишком сильно на оригинал или крышку сканера при размещении оригиналов на стекло сканера. Неравномерные цвета, размытость и точки могут появляться, если на оригинал или крышку сканера нажимать слишком сильно.

Соответствующая информация

- ➔ [«Очистка бумагопроводящего тракта» на стр. 59](#)
- ➔ [«Очистка Стекло сканера» на стр. 59](#)
- ➔ [«Низкое качество печати» на стр. 78](#)

На копируемом изображении появляется изображение обратной стороны оригинала

- Если оригинал выполнен на тонкой бумаге, поместите его на стекло сканера и накройте листом черной бумаги.

У распечатки неправильное положение, размер или поля

- Загружайте бумагу в правильном направлении и пододвиньте направляющую к краю бумаги.
- При размещении оригиналов на стекло сканера необходимо совместить угол оригинала с символом угла на раме стекла сканера. Если края копии обрезаны, слегка отодвиньте оригинал от угла.

Устранение неполадок

- Очистите стекло сканера и крышку сканера. Если на стекле присутствуют пыль или пятна, они могут попадать на область копирования, что приводит к неправильному положению при печати или уменьшению изображения.
- Выберите нужный параметр размера для оригинала в драйвере принтера.
- Откорректируйте параметр для полей в приложении таким образом, чтобы он попадал в область печати.
- Во время печати без полей изображение немного увеличивается, а выступающая область обрезается. Откорректируйте степень увеличения.
 - Windows
Щелкните **Настройки** в параметре **Без полей** на вкладке драйвера принтера **Главное** и выберите степень увеличения.
 - Mac OS X
Измените настройку **Увеличение** в диалоговом меню **Настройки печати**.

Соответствующая информация

- ➔ [«Загрузка бумаги в Поддача бумаг задне част» на стр. 18](#)
- ➔ [«Размещение оригиналов на Стекло сканера» на стр. 21](#)
- ➔ [«Очистка Стекло сканера» на стр. 59](#)
- ➔ [«Область печати» на стр. 87](#)

Потертости и размытие на бумаге

Если во время печати появляются потертости или размытие, проверьте выполнение следующих условий.

- Прочистите бумагопроводящий тракт.
- Очистите стекло сканера и крышку сканера.
- Загрузите бумагу в правильном направлении.
- В режиме ручной двухсторонней печати перед повторной загрузкой бумаги убедитесь в том, что чернила полностью высохли.

Соответствующая информация

- ➔ [«Очистка бумагопроводящего тракта» на стр. 59](#)
- ➔ [«Очистка Стекло сканера» на стр. 59](#)
- ➔ [«Загрузка бумаги в Поддача бумаг задне част» на стр. 18](#)
- ➔ [«Низкое качество печати» на стр. 78](#)

Символы напечатаны неправильно или с искажением

- Надежно подключите кабель USB к принтеру и компьютеру.
- Отмените все приостановленные задания печати.
- Запрещается переводить компьютер в режим **Гибернации** или **Сна** во время печати. Страницы с искаженным текстом могут быть распечатаны в следующий раз при включении компьютера.

Соответствующая информация

➔ [«Отмена печати» на стр. 41](#)

Напечатанное изображение перевернуто

В драйвере принтера или приложении отключите все настройки зеркального отображения.

 Windows

Снимите флажок **Зеркально** на вкладке драйвера принтера **Дополнительные настройки**;

 Mac OS X

Снимите флажок **Зеркально** в меню диалогового окна печати **Настройки печати**.

Устранить проблему печати не удалось

Если вы испробовали все решения, но не смогли устранить проблему, попробуйте удалить и повторно установить драйвер принтера.

Соответствующая информация

➔ [«Удаление приложений» на стр. 69](#)

➔ [«Установка приложений» на стр. 71](#)

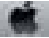
Другие проблемы печати

Печать выполняется слишком медленно

 Закройте ненужные приложения. Снизьте параметр качества в драйвере принтера. Печать высокого качества снижает скорость печати. Включите параметр двунаправленности (или высокой скорости). При включении данного параметра печатающая головка печатает, двигаясь в обе стороны, в результате чего скорость печати увеличивается. Windows

Выберите **Высокая скорость** на вкладке **Дополнительные настройки** драйвера принтера.


 Mac OS X

Выберите **Системные настройки** из  меню > **Принтеры и сканеры** (или **Печать и сканирование**, **Печать и факс**), а затем выберите свой принтер. Нажмите **Параметры и принадлежности** > **Параметры** (или **Драйвер**). Выберите **Включить** для параметра **Высокоскоростная печать**.

 Отключите тихий режим. Данная функция снижает скорость печати. Windows

Отключите значение **Тихий режим** на вкладке драйвера принтера **Главное**.

 Mac OS X

Выберите **Системные настройки** из  меню > **Принтеры и сканеры** (или **Печать и сканирование**, **Печать и факс**), а затем выберите свой принтер. Нажмите **Параметры и принадлежности** > **Параметры** (или **Драйвер**). Выберите **Выключить** для параметра **Тихий режим**.

При непрерывной печати скорость печати значительно замедляется.

Печать замедляется во избежание повреждения перегрева и повреждения механизма принтера. Несмотря на это, печать можно продолжать.

Чтобы вернуться к обычной скорости печати, оставьте принтер в неработающем состоянии хотя бы на 30 минут. Скорость печати не возвращается к обычной, если питание будет отключено.

Невозможно запустить сканирование

- Надежно подключите кабель интерфейса к принтеру и компьютеру.
- Если используется USB-концентратор, попробуйте подключить принтер напрямую к компьютеру.
- Убедитесь, что выбран правильный принтер (сканер), если при запуске EPSON Scan отображается список сканеров.
- При использовании приложений, совместимых с TWAIN, выберите используемый принтер (сканер).
- В случае Windows убедитесь, что принтер (сканер) отображается в меню **Сканер и камера**. Принтер (сканер) должен отображаться как «EPSON XXXXX (название принтера)». Если принтер (сканер) не отображается, удалите и повторно установите EPSON Scan. Для доступа к **Сканер и камера** см. следующие пункты.
 - Windows 8.1/Windows 8
Выберите **Рабочий стол > Настройки > Панель управления**, нажмите чудо-кнопку «Поиск» и введите «Сканер и камера», затем нажмите на **Показать сканер и камеру**, после чего проверьте, отображается ли принтер.
 - Windows 7
Нажмите кнопку «Пуск» и выберите **Панель управления**, нажмите чудо-кнопку «Поиск» и введите «Сканер и камера», затем нажмите **Просмотр сканеров и камер**, после чего проверьте, отображается ли принтер.
 - Windows Vista
Нажмите кнопку «Пуск» и выберите **Панель управления > Оборудование и звук > Сканеры и камеры**, после чего проверьте, отображается ли принтер.
 - Windows XP
Нажмите кнопку «Пуск» и выберите **Панель управления > Принтеры и другое оборудование > Сканеры и камеры**, после чего проверьте, отображается ли принтер.
- Если сканирование с использованием приложений, совместимых с TWAIN, невозможно, удалите и повторно установите приложение, совместимое с TWAIN.
- В случае Mac OS X с процессором Intel, если установлены драйвера сканера, отличные от EPSON Scan, например, Rosetta или PPC, удалите их вместе с EPSON Scan, после чего повторно установите EPSON Scan.

Соответствующая информация

- ➔ «Удаление приложений» на стр. 69
- ➔ «Установка приложений» на стр. 71

Невозможно начать сканирование с использованием панели управления

- Убедитесь, что EPSON Scan и Epson Event Manager установлены правильно.
- Проверьте настройку сканирования в Epson Event Manager.

Соответствующая информация

➔ [«Epson Event Manager» на стр. 68](#)

Проблемы со сканируемым изображением

Низкое качество сканирования

- Очистите стекло сканера и крышку сканера.
- Не нажимайте слишком сильно на оригинал или крышку сканера при размещении оригиналов на стекло сканера. Неравномерные цвета, размытость и точки могут появляться, если на оригинал или крышку сканера нажимать слишком сильно.
- Удалите пыль с оригинала.
- Сканируйте с более высоким разрешением.
- Настройте изображение в EPSON Scan, после чего начинайте сканирование. Подробности см. в справке EPSON Scan.

Соответствующая информация

➔ [«Очистка Стекло сканера» на стр. 59](#)

Размытые знаки

- На вкладке **Простой режим** или **Офисный режим** в разделе EPSON Scan выберите **Параметр изображения** в качестве настройки **Настройка изображения**, а затем выберите **Улучшение текста**.
- На вкладке **Профессиональный режим** в разделе EPSON Scan выберите **Документ** для параметра **Тип автоэкспозиции** в настройках **Оригинал**.
- Откорректируйте пороговые настройки в разделе EPSON Scan.
 - Простой режим**
Выберите **Черно-белый** для параметра **Тип изображения**, щелкните **Яркость**, а затем откорректируйте пороговые значения.
 - Офисный режим**
Выберите **Черно-белый** для параметра **Тип изображения**, а затем откорректируйте пороговые значения.
 - Профессиональный режим**
Выберите **Черно-белый** для параметра **Тип изображения**, а затем откорректируйте пороговые настройки.
- Сканируйте с более высоким разрешением.

Изображение обратной стороны оригинала появляется на сканируемом изображении

- ❑ Для тонкого оригинала: поместите оригинал на стекло сканера и черную бумагу поверх него.
- ❑ Сделайте необходимые настройки типа документа в разделе EPSON Scan.
- ❑ На вкладке **Простой режим** или **Офисный режим** в разделе EPSON Scan выберите **Параметр изображения** в качестве настройки **Настройка изображения**, а затем выберите **Улучшение текста**.

На отсканированном изображении появляется муар (штриховка)

- ❑ Поместите оригинал немного под другим углом.
- ❑ Выберите **Удаление растра** в любом режиме, кроме **Автоматический режим**, в разделе EPSON Scan.
- ❑ Измените настройки разрешения в разделе EPSON Scan.

Неправильная область сканирования или направление

- ❑ При размещении оригиналов на стекло сканера необходимо совместить угол оригинала с символом угла на раме стекло сканера. Если края сканированного изображения обрезаны, слегка отодвиньте оригинал от угла.
- ❑ Очистите стекло сканера и крышку сканера. Если на стекле присутствуют пыль или пятна, они могут попадать на область сканирования, что приводит к неправильному положению при сканировании или уменьшению изображения.
- ❑ Если на стекло сканера размещено несколько оригиналов для сканирования по отдельности, но они сканируются в один файл, поместите их на расстоянии не менее 20 мм (0,8 дюйма) друг от друга. Если проблема не решилась, размещайте оригиналы по одному за раз.
- ❑ При сканировании с помощью **Автоматический режим** или с просмотром эскизов в EPSON Scan размещайте оригинал на расстоянии 4,5 мм (0,18 дюйма) от краев стекло сканера.
- ❑ При просмотре эскизов больших файлов в **Простой режим** или **Профессиональный режим** в EPSON Scan область сканирования может быть неверной. При предварительном просмотре в EPSON Scan на вкладке **Просмотр** в окне **Просмотр** создайте рамки области, которую необходимо отсканировать.
- ❑ Если **Автоориентация фотографий** в EPSON Scan не работает как предполагалось, см. справку EPSON Scan.
- ❑ Сбросьте **Автоориентация фотографий** в EPSON Scan.
- ❑ При сканировании с помощью EPSON Scan доступная область сканирования может быть ограничена, если установлено слишком высокое разрешение. Уменьшить разрешение или настроить область сканирования можно в окне **Просмотр**.

Соответствующая информация

- ➔ [«Размещение оригиналов на Стекло сканера» на стр. 21](#)
- ➔ [«Очистка Стекло сканера» на стр. 59](#)

Устранить проблему отсканированного изображения не удалось

Если вы испробовали все решения, но не смогли устранить проблему, нажмите на **Конфигурация** в любом режиме, кроме **Автоматический режим**, в окне EPSON Scan, после чего выберите **Сбросить все** на вкладке **Другое**, чтобы активировать настройки EPSON Scan. Если и это не решило проблему, удалите и повторно установите EPSON Scan.

Соответствующая информация

- ➔ [«Удаление приложений»](#) на стр. 69
- ➔ [«Установка приложений»](#) на стр. 71

Другие проблемы сканирования

Сканирование невозможно в Автоматический режим в EPSON Scan

- Невозможно непрерывное сканирование в формат PDF/Multi-TIFF в **Автоматический режим**. Сканируйте в любом режиме, кроме **Автоматический режим**.
- См. другие пути решения проблем в справке EPSON Scan.

Просмотр эскизов не работает должным образом

См. справку EPSON Scan.

Соответствующая информация

- ➔ [«EPSON Scan \(Драйвер сканера\)»](#) на стр. 67

Сканирование выполняется слишком медленно

Уменьшите разрешение.

Сканирование в формат PDF/Multi-TIFF приостанавливается

- При сканировании больших объемов рекомендуется использовать оттенки серого.
- Увеличьте свободное пространство на жестком диске компьютера. Сканирование может приостановиться, если свободного места недостаточно.
- Попробуйте отсканировать при более низком разрешении. Сканирование приостанавливается, если общий размер данных достигает предела.

Другие проблемы

Незначительные удары тока при касании к принтеру

Если к компьютеру подключено множество дополнительных устройств, то при касании к принтеру может ощущаться незначительный удар тока. Установите на компьютер, к которому подключен принтер, заземляющий провод.


Громкий шум при работе

Если шум во время работы слишком громкий, включите тихий режим. Однако это может снизить скорость работы принтера.

Драйвер принтера в Windows

Выберите **Включить** для параметра **Тихий режим** на вкладке **Главное**.

Драйвер принтера в Mac OS X

Выберите **Системные настройки** из  меню > **Принтеры и сканеры** (или **Печать и сканирование, Печать и факс**), а затем выберите свой принтер. Нажмите **Параметры и принадлежности** > **Параметры** (или **Драйвер**). Выберите **Включить** для параметра **Тихий режим**.

Брандмауэр блокирует приложение (только Windows)

Добавьте приложение в список программ, разрешенных брандмауэром Windows, в настройках безопасности на **Панели управления**.

Приложение

Технические характеристики

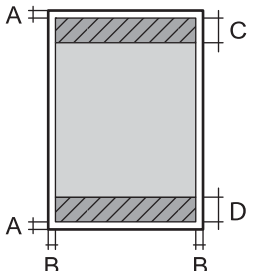
Характеристики принтера

Расположение дюз печатающей головки		Дюзы черных чернил: 180 Дюзы цветных чернил: 59 для каждого цвета
Масса бумаги	Простая бумага	64–90 г/м ² (17–24 фунтов)
	Конверты	Envelope № 10, DL, С6: 75–90 г/м ² (20–24 фунтов)

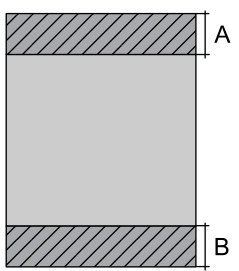
Область печати

Качество печати может снизиться в затемненных областях в связи с устройством принтера.

Отдельные листы (обычная печать)

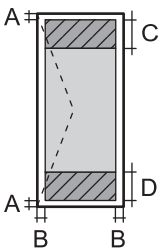
	A	3.0 мм (0.12 дюйма)
	B	3.0 мм (0.12 дюйма)
	C	40.0 мм (1.57 дюйма)
	D	32.0 мм (1.26 дюйма)

Отдельные листы (печать без полей)

	A	43.0 мм (1.69 дюйма)
	B	35.0 мм (1.38 дюйма)

Приложение

Конверты

	A	3.0 мм (0.12 дюйма)
	B	5.0 мм (0.20 дюйма)
	C	18.0 мм (0.71 дюйма)
	D	40.0 мм (1.57 дюйма)

Характеристики сканера

Тип сканера	Планшетный
Фотоэлемент	CIS
Максимальный размер документа	216 × 297 мм (8.5 × 11.7 дюймов) A4, Letter
Разрешение	600 точек на дюйм (основное сканирование) 1200 точек на дюйм (дополнительное сканирование)
Глубина цвета	Цветной режим <input type="checkbox"/> 48 бит/пиксел на внутренние (16 бит/пиксел на внутренние цвета) <input type="checkbox"/> 24 бит/пиксел на внешние (8 бит/пиксел на внешние цвета) Оттенки серого <input type="checkbox"/> 16 бит/пиксел на внутренние <input type="checkbox"/> 8 бит/пиксел на внешние Черно-белый режим <input type="checkbox"/> 16 бит/пиксел на внутренние <input type="checkbox"/> 1 бит/пиксел на внешние
Источник света	Светодиод

Характеристики интерфейса

Для компьютера	USB
----------------	-----

Приложение

Размеры

Размеры	<p>Хранение</p> <ul style="list-style-type: none"> <input type="checkbox"/> Ширина: 482 мм (19.0 дюйма) <input type="checkbox"/> Глубина: 300 мм (11.8 дюйма) <input type="checkbox"/> Высота: 145 мм (5.7 дюйма) <p>Печать</p> <ul style="list-style-type: none"> <input type="checkbox"/> Ширина: 482 мм (19.0 дюйма) <input type="checkbox"/> Глубина: 528 мм (20.8 дюйма) <input type="checkbox"/> Высота: 279 мм (11.0 дюйма)
Масса*	Приблизит. 4.3 кг (9.5 фунта)

* Без чернил и шнура питания.

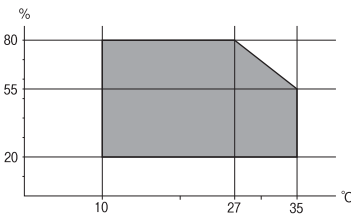
Электрические характеристики

Модель	Модель 100–240 В	Модель 220–240 В
Номинальный диапазон частоты	50–60 Гц	50–60 Гц
Номинальный ток	0.5–0.3 А	0.3 А
Потребление электроэнергии (при подключении по USB)	<p>Копирование в автономном режиме: приблизит. 12 Вт (ISO/IEC24712)</p> <p>Режим готовности: приблизит. 3.8 Вт</p> <p>Режим ожидания: приблизит. 0.8 Вт</p> <p>Выключенное состояние: приблизит. 0.3 Вт</p>	<p>Копирование в автономном режиме: приблизит. 12 Вт (ISO/IEC24712)</p> <p>Режим готовности: приблизит. 3.8 Вт</p> <p>Режим ожидания: приблизит. 0.8 Вт</p> <p>Выключенное состояние: приблизит. 0.3 Вт</p>

Примечание:

Напряжение см. на ярлыке на принтере.

Требования к условиям окружающей среды

Эксплуатация	<p>Используйте принтер в диапазоне, показанном на следующем графике.</p>  <p>Температура: 10 – 35 °C (50 – 95 °F)</p> <p>Влажность: 20 – 80 % отн. вл. (без конденсации)</p>
--------------	--

Приложение

При хранении	Температура: От -20 до 40 °C (от -4 до 104 °F)* Влажность: 5 – 85% отн. вл. (без конденсации)
--------------	--

* При 40°C (104°F) хранение разрешено не более 1 месяца.

Требования к условиям окружающей среды для емкостей с чернилами

Температура хранения	-20 — 40 °C (-4 — 104 °F)*
Температура замерзания	-15 °C (5 °F) Чернила оттаивают и становятся пригодными к использованию припл. через 2 часа при 25 °C (77 °F).

* При 40 °C (104 °F) хранение разрешено не более 1 месяца.

Системные требования

- Windows 8.1 (32-bit, 64-bit)/Windows 8 (32-bit, 64-bit)/Windows 7 (32-bit, 64-bit)/Windows Vista (32-bit, 64-bit)/Windows XP Professional x64 Edition/Windows XP (32-bit)
- Mac OS X v10.9.x/Mac OS X v10.8.x/Mac OS X v10.7.x/Mac OS X v10.6.8

Примечание:

- Mac OS X может не поддерживать некоторые приложения и функции.
- Файловая система UNIX (UFS) для Mac OS X не поддерживается.

Нормативная информация

Стандарты и аттестации для европейской модели

Директива ЕС 2006/95/ЕС по низковольтным устройствам	EN60950-1
Директива ЕС по электромагнитной совместимости 2004/108/ЕС	EN55022 Класс В EN61000-3-2 EN61000-3-3 EN55024

Запрет на копирование

Соблюдение следующих запретов обеспечивает ответственное и легальное использование принтера.

Предметы, запрещенные законом для копирования:

- банкноты, монеты, государственные ценные бумаги, государственные залоговые бумаги и муниципальные ценные бумаги;
- неиспользованные почтовые марки, предварительно проштампованные открытки и другие почтовые отправления с действующими почтовыми знаками;

Приложение

- государственные акцизные марки и ценные бумаги в соответствии с процессуальными нормами.

Необходимо соблюдать осторожность при копировании следующих предметов:

- личные ценные бумаги (сертификаты на акции, передаваемые соло векселя, чеки и т. д.), пропуски, сертификаты на скидки и т. д.;
- паспорта, водительские удостоверения, талоны техосмотра, дорожные пропуски, продовольственные талоны, билеты и т. д.

Примечание:

Копирование данных предметов может быть также запрещено законом.

Сознательное использование авторских материалов:



Нарушение легального использования принтера может произойти при неправильном копировании авторских материалов. За исключением случаев действия по совету компетентного юриста, необходимо получить разрешение на копирование таких материалов от владельца авторского права.

Проверка общего числа страниц, пропускаемых через принтер

Можно проверить общее число страниц, пропускаемых через принтер.

Проверка общего числа страниц, пропускаемых через принтер — панель управления

Эти сведения печатаются вместе с шаблоном проверки дюз.

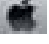
1. Загрузите простую бумагу размера А4 в принтер.
2. Нажмите кнопку , чтобы выключить принтер.
3. Включите принтер, удерживая нажатой кнопку , а затем отпустите кнопки, когда индикатор питания замигает.

Будет распечатан шаблон проверки дюз.

Проверка общего количества страниц, поданных через принтер — Windows

1. Войдите в окно драйвера принтера.
2. Нажмите на **Информация о принтере и опциях** на вкладке **Сервис**.

Проверка общего количества страниц, поданных через принтер — Mac OS X

1. Выберите **Системные настройки** из  меню > **Принтеры и сканеры** (или **Печать и сканирование**, **Печать и факс**), а затем выберите свой принтер.

Приложение

2. Нажмите **Параметры и принадлежности** > **Утилита** > **Открыть утилиту принтера**.
3. Нажмите **Информация о принтере и опциях**.


Энергосбережение

Принтер переходит в спящий режим или отключается автоматически, если в течение заданного времени не проводилось никаких действий. Изменение времени, предвещающего применение настроек управления энергопотреблением. Любое увеличение этого значения повлияет на энергоэффективность этого принтера. Перед регулировкой следует учесть факторы окружающей среды.

Энергосбережение — Windows

1. Войдите в окно драйвера принтера.
2. Нажмите на **Информация о принтере и опциях** на вкладке **Сервис**.
3. Укажите в качестве значения параметра **Таймер режима ожидания** период времени, который должен пройти до перехода принтера в спящий режим, затем нажмите **Отправить**. Чтобы принтер отключался автоматически, выберите в качестве значения параметра **Время выключения** период времени и нажмите **Отправить**.
4. Нажмите **ОК**.

Энергосбережение — Mac OS X

1. Выберите **Системные настройки** из  меню > **Принтеры и сканеры** (или **Печать и сканирование, Печать и факс**), а затем выберите свой принтер.
2. Нажмите **Параметры и принадлежности** > **Утилита** > **Открыть утилиту принтера**.
3. Нажмите **Настройки принтера**.
4. Укажите в качестве значения параметра **Таймер режима ожидания** период времени, который должен пройти до перехода принтера в спящий режим, затем нажмите **Применить**. Чтобы принтер отключался автоматически, выберите в качестве значения параметра **Время выключения** период времени и нажмите **Применить**.


Транспортировка принтера

Чтобы упаковать принтер при необходимости транспортировки принтера при переезде или для ремонта, сделайте следующее.

Приложение

! **Важно:**

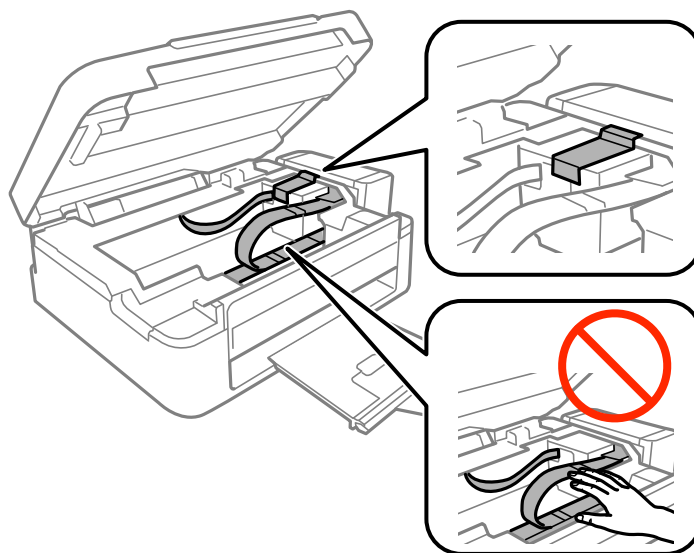
- ❑ Во время хранения или перевозки не наклоняйте принтер, не помещайте вертикально и не переворачивайте его, поскольку это может спровоцировать вытекание чернил.
- ❑ При хранении и транспортировке бутылки с чернилами после удаления пломбы не наклоняйте бутылку и не подвергайте ударам или изменению температур. В противном случае чернила могут вытечь даже при плотно закрытой крышке бутылки с чернилами. Держите бутылку с чернилами строго вертикально, когда закрываете крышку, и принимайте соответствующие меры для предотвращения вытекания чернил при транспортировке бутылки.
- ❑ Не помещайте открытые бутылки с чернилами в одну упаковку вместе с принтером.

1. Выключите принтер нажатием кнопки .
2. Убедитесь в том, что индикатор питания погас, затем отсоедините шнур питания.

! **Важно:**

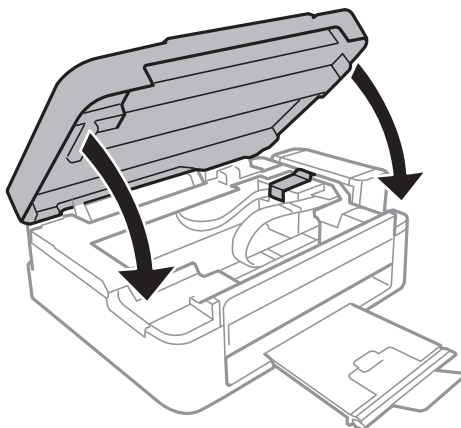
Отключайте шнур питания, когда индикатор питания погаснет. В противном случае печатающая головка не возвращается в исходное положение, что вызывает высыхание чернил и невозможность печати.

3. Отключите все кабели, например, шнур питания и кабель USB.
4. Извлеките всю бумагу из принтера.
5. Убедитесь в том, что в принтере не остались оригиналы.
6. Откройте сканер с закрытой крышкой. Прикрепите печатающую головку к корпусу с помощью скотча.

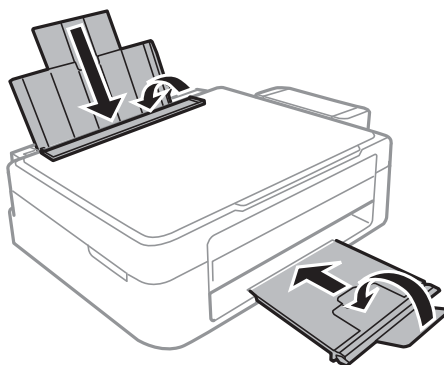


Приложение

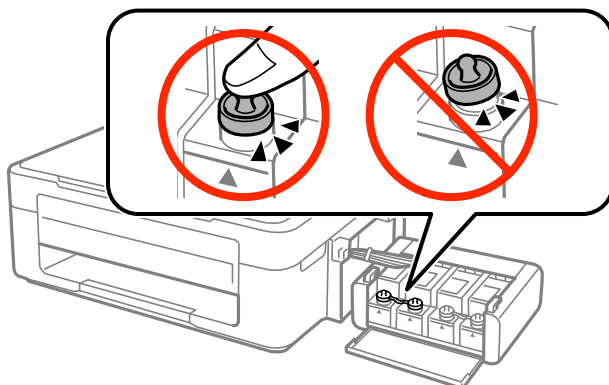
7. Закройте сканер.



8. Приготовьте принтер к упаковке, как показано ниже.



9. Извлеките блок контейнером с чернилами из принтера и отложите его в сторону, затем надежно закройте отверстие контейнера крышкой.



10. Подсоедините блок контейнеров для чернил к устройству.

11. Упакуйте принтер в оригинальную упаковку, используя защитные материалы, во избежание отсоединения емкости с чернилами.

При повторном использовании принтера убедитесь в том, что удален скотч, закрепляющий печатающую головку. Если при повторном использовании принтера качество печати снизилось, очистите и выровняйте печатающую головку.

Соответствующая информация

- ➔ «Названия деталей и их функции» на стр. 12
- ➔ «Проверка и прочистка печатающей головки» на стр. 55
- ➔ «Калибровка печатающей головки» на стр. 58

Помощь

Веб-сайт технической поддержки

При возникновении вопросов посетите веб-сайт технической поддержки Epson, адрес которого указан ниже. Выберите страну и регион, после чего перейдите в раздел поддержки локального веб-сайта компании Epson. На сайте доступны для загрузки последние версии драйверов, часто задаваемые вопросы и другие материалы.

<http://support.epson.net/>

<http://www.epson.eu/Support> (Европа);

Если ваш продукт Epson не работает нормально и вы не можете решить эту проблему, необходимо связаться со службой технической поддержки компании Epson.

Обращение в службу технической поддержки Epson

Перед обращением в компанию Epson

Если ваш продукт Epson не работает нормально, и вы не можете решить эту проблему, руководствуясь информацией по поиску и устранению неисправностей, изложенной в технической документации по продукту, необходимо связаться со службой технической поддержки компании Epson. Если в списке ниже не приводится адрес службы поддержки Epson в вашем регионе, рекомендуется связаться с фирмой-продавцом, у которой был куплен продукт.

Предоставление службе технической поддержки Epson следующей информации ускорит получение помощи:

- серийный номер продукта
(табличка с серийным номером обычно находится на задней части продукта);
- модель продукта;
- версия программного обеспечения продукта
(нажмите **О программе**, **Сведения о версии** или аналогичную кнопку в программном обеспечении продукта);
- производитель и модель компьютера;
- название и версия операционной системы;
- названия и версии приложений, обычно используемых с продуктом.

Примечание:

В зависимости от продукта, данные о списке набора и/или сетевые настройки могут храниться в памяти продукта. Из-за поломки или ремонта продукта, эти данные и/или настройки могут быть удалены. Компания Epson не несет ответственности за какую-либо потерю и восстановление данных и/или настроек даже во время гарантийного периода. Рекомендуется создавать резервные копии данных или записывать их в другие источники.

Приложение

Помощь пользователям в Европе

Информацию о том, как связаться со службой технической поддержки Epson см. в Общеввропейской гарантии.

Помощь пользователям в Сингапуре

Источники информации, технической поддержки и услуг от Epson Singapore:

Интернет

<http://www.epson.com.sg>

Доступна информация о технических данных продуктов, загрузка драйверов, часто задаваемые вопросы, вопросы по сбыту и техническая поддержка по электронной почте.

Служба технической поддержки Epson HelpDesk (Телефон: (65) 6586 3111)

Наша служба технической поддержки может ответить на следующие вопросы по телефону:

- вопросы по сбыту и информация о продукте;
- вопросы по использованию продукта и решение проблем;
- вопросы по ремонтному обслуживанию и гарантии.

Помощь пользователям в Таиланде

Контакты для получения информации, технической поддержки и услуг:

Интернет

<http://www.epson.co.th>

По электронной почте доступна информация о технических данных продуктов, загрузка драйверов и часто задаваемые вопросы.

Горячая линия Epson (Телефон: (66) 2685-9899)

По телефону горячей линии вам ответят на следующие вопросы:

- вопросы по сбыту и информация о продукте;
- вопросы по использованию продукта и решение проблем;
- вопросы по ремонтному обслуживанию и гарантии.

Помощь пользователям во Вьетнаме

Контакты для получения информации, технической поддержки и услуг:

Горячая линия Epson (Телефон): 84-8-823-9239

Сервисный центр: 80 Truong Dinh Street, District 1, Hochiminh City, Вьетнам.

Помощь пользователям в Индонезии

Контакты для получения информации, технической поддержки и услуг:

Приложение

Интернет

<http://www.epson.co.id>

- Информация о технических данных продуктов, загрузка драйверов
- Часто задаваемые вопросы, вопросы по сбыту и техническая поддержка по электронной почте

Горячая линия Epson

- вопросы по сбыту и информация о продукте;
- техническая поддержка.

Телефон: (62) 21-572 4350

Факс: (62) 21-572 4357

Сервисный центр Epson

Jakarta	Mangga Dua Mall 3rd floor No 3A/B Jl. Arteri Mangga Dua, Jakarta	Телефон/факс: (62) 21-62301104
Bandung	Lippo Center 8th floor Jl. Gatot Subroto No.2 Bandung	Телефон/факс: (62) 22-7303766
Surabaya	Hitech Mall It IIB No. 12 Jl. Kusuma Bangsa 116-118 Surabaya	Телефон: (62) 31-5355035 Факс: (62) 31-5477837
Yogyakarta	Hotel Natour Garuda Jl. Malioboro No. 60 Yogyakarta	Телефон: (62) 274-565478
Medan	Wisma HSBC 4th floor Jl. Diponegoro No. 11 Medan	Телефон/факс: (62) 61-4516173
Makassar	MTC Karebosi Lt. III Kav. P7-8 Jl. Ahmad Yani No.49 Makassar	Телефон: (62) 411-350147/411-350148

Помощь пользователям в Гонконге

Для получения технической поддержки и другого послепродажного обслуживания обратитесь в Epson Hong Kong Limited.

Страница в Интернете

Epson Hong Kong создала страницу в Интернете на китайском и английском языках, на которой можно получить следующую информацию:

- информация о продукции;

Приложение

- ответы на часто задаваемые вопросы (FAQ);
- последние версии драйверов для продукции Epson.

Получить доступ к странице можно по адресу:

<http://www.epson.com.hk>

Горячая линия технической поддержки

С техническим персоналом можно также связаться по телефону и факсу:

Телефон: (852) 2827-8911

Факс: (852) 2827-4383

Помощь пользователям в Малайзии

Контакты для получения информации, технической поддержки и услуг:

Интернет

<http://www.epson.com.my>

- Информация о технических данных продуктов, загрузка драйверов
- Часто задаваемые вопросы, вопросы по сбыту и техническая поддержка по электронной почте

Epson Trading (M) Sdn. Bhd.

Центральный офис:

Телефон: 603-56288288

Факс: 603-56288388/399

Служба технической поддержки Epson Helpdesk:

- Вопросы по сбыту и информация о продукте (Infoline)
Телефон: 603-56288222
- Вопросы по ремонту и гарантийному обслуживанию, использованию продукции и технической поддержке (Techline)
Телефон: 603-56288333

Помощь пользователям в Индии

Контакты для получения информации, технической поддержки и услуг:

Интернет

<http://www.epson.co.in>

Доступна информация о технических данных продуктов, драйверы для загрузки и справка.

Центральный офис Epson в Индии – Бангалор

Телефон: 080-30515000

Факс: 30515005

Приложение

Региональные офисы Epson в Индии:

Местоположение	Номер телефона	Номер факса
Мумбаи	022-28261515/16/17	022-28257287
Дели	011-30615000	011-30615005
Ченнаи	044-30277500	044-30277575
Колката	033-22831589/90	033-22831591
Хайдарабад	040-66331738/39	040-66328633
Кочин	0484-2357950	0484-2357950
Коимбатор	0422-2380002	Н/П
Пун	020-30286000/30286001/30286002	020-30286000
Ахмедабад	079-26407176/77	079-26407347

Телефон горячей линии

По вопросам обслуживания, информации по продукции или для заказа картриджа – 18004250011 (9.00 – 21.00) – это бесплатный номер телефона.

По вопросам обслуживания (мобильные пользователи и пользователи CDMA) – 3900 1600 (9.00 – 18.00).
Перед номером необходимо ввести местный междугородний код.

Помощь пользователям на Филиппинах

Для получения технической поддержки и других услуг пользователям необходимо связаться с Epson Philippines Corporation по номерам телефонов и факсов, а также по электронной почте, указанным ниже:

Междугородний номер: (63-2) 706 2609

Факс: (63-2) 706 2665

Прямой номер телефона службы технической поддержки: (63-2) 706 2625

Адрес электронной почты: epchelpdesk@epc.epson.com.ph

Интернет

<http://www.epson.com.ph>

Доступна информация о технических данных продуктов, загрузка драйверов, часто задаваемые вопросы и помощь по электронной почте.

Бесплатный номер телефона – 1800-1069-EPSON (37766)

По телефону горячей линии вам ответят на следующие вопросы:

- вопросы по сбыту и информация о продукте;
- вопросы по использованию продукта и решение проблем;
- вопросы по ремонтному обслуживанию и гарантии.