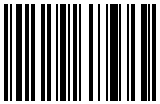


Machine type: 10153/F0AH [N308]
10161/F0AL [N300]

Lenovo N3 Series Руководство пользователя

Version 2.0 2014.01



31507141



lenovo

Важная информация по технике безопасности

Перед тем как использовать сведения, приведенные в этом руководстве, обязательно прочитайте и уясните для себя всю информацию по технике безопасности при работе с этим продуктом. См. *Руководство по технике безопасности и гарантии*, поставляемое с этим продуктом, для получения последних сведений о правилах техники безопасности. Работа в соответствии с правилами техники безопасности снижает вероятность получения травмы и повреждения продукта.

Интерфейс и функции в Руководстве пользователя приведены только для справки и могут отличаться от фактических. Дизайн и характеристики продукта могут быть изменены без уведомления.



Опасно! Возможны исключительно опасные или даже смертельно опасные ситуации.



Внимание! Возможно повреждение программ, устройств или данных.



Примечание. Обратите внимание на следующую важную информацию.

© Copyright Lenovo 2014. Все права защищены.

УВЕДОМЛЕНИЕ ОБ ОГРАНИЧЕННЫХ ПРАВАХ. Если данные или программное обеспечение предоставлены согласно контракту Служб общего назначения, использование, воспроизведение и раскрытие регулируется по контракту № GS-35F-05925.

Содержание

Важная информация по технике безопасности

Использование компьютерного оборудования 1

Вид компьютера спереди	2
Вид компьютера слева и справа	3
Вид компьютера сзади	4
Подставка компьютера	5
Подключение компьютера	6
Важная информация по использованию компьютера	7
Крепление компьютера к стене.....	8

Диагностика и проверка настроек 11

Диагностика проблем, связанных с жесткими дисками.....	12
Задачи ежедневного обслуживания	12

Приложение 14

Заявление	14
Торговые марки	15

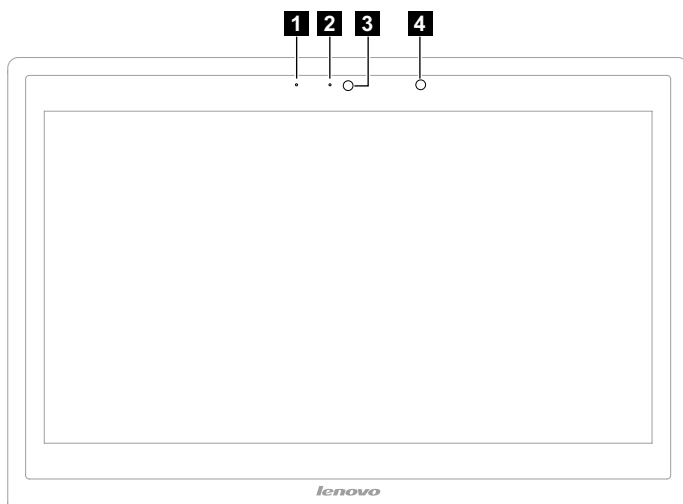
Использование компьютерного оборудования

Эта глава состоит из следующих разделов:

- Обзор аппаратной части компьютера
- Подключение компьютера

! **Примечание.** В зависимости от модели и конфигурации компьютера его компоненты могут отличаться от описанных в этой главе.

Вид компьютера спереди

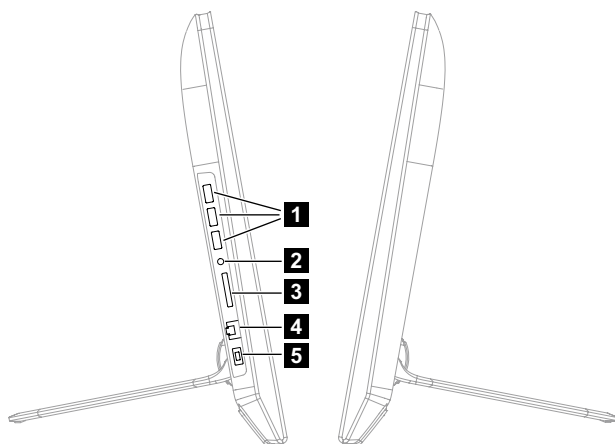


- | | |
|------------------------------|-------------------------------------|
| 1 Встроенный микрофон | 2 Светодиодная камера |
| 3 Камера | 4 Датчик внешнего освещения* |

* **Датчик внешнего освещения.** Датчик внешнего освещения реагирует на изменение световых условий окружающей среды. Яркость экрана автоматически регулируется в зависимости от условий освещения, зарегистрированных встроенным датчиком внешнего освещения.

- !** **Примечание.** Состояние батареи можно просмотреть в строке состояния в нескольких местах. Когда заряд батареи начнет подходить к концу, появится соответствующее предупреждение. После получения такого сообщения необходимо подключить источник питания.
- !** **Примечание.** Перед первым использованием компьютера подключите к нему источник питания.

Вид компьютера слева и справа



1 Разъем USB 2.0

3 Устройство чтения карт памяти

5 Разъем питания

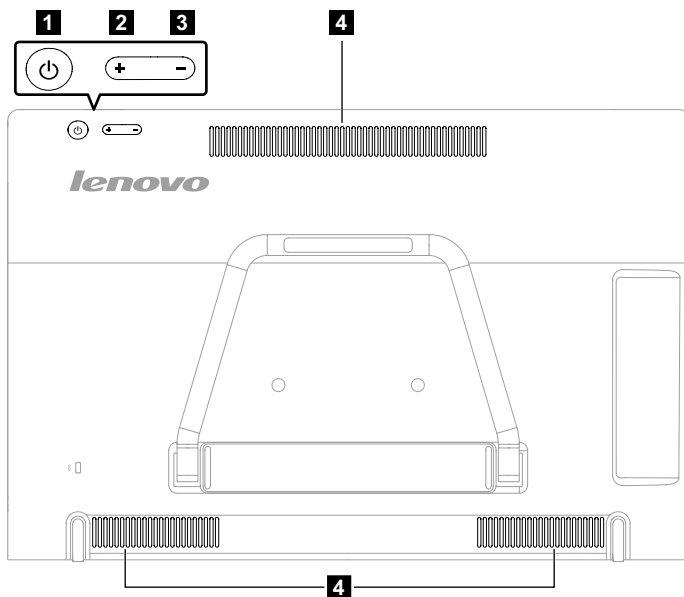
2 Разъем наушников

4 Разъем Ethernet

Вид компьютера сзади



Внимание! Не закрывайте вентиляционные отверстия компьютера. Если вентиляционные отверстия закрыты, то перегрев может вывести компьютер из строя.



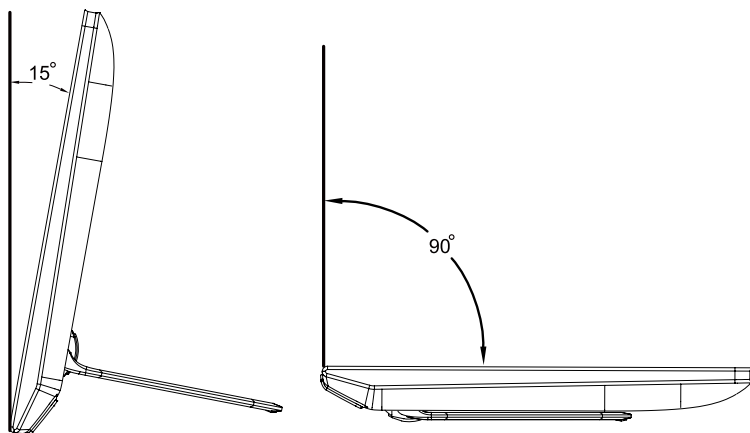
1 Кнопка питания

2 Увеличение громкости

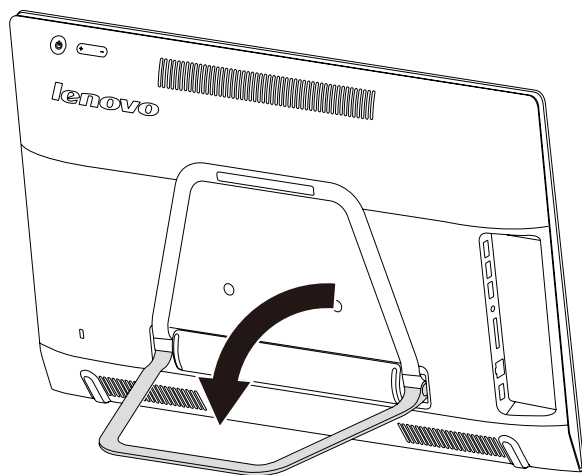
3 Уменьшение громкости

4 Вентиляционные отверстия

Подставка компьютера



Подставка позволяет разместить экран так, как вам это удобно. Его можно вращать в пределах 15° — 90°.



Подключение компьютера

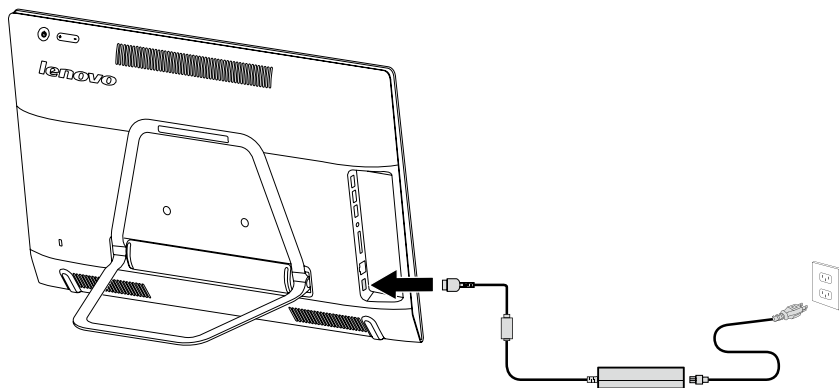
! **Примечание.** Возможно, ваш компьютер снабжен не всеми описанными в этом разделе разъемами.

Основные инструкции к разъемам

Разъем	Описание
Разъем Ethernet	Этот разъем используется для подключения компьютера к локальной сети Ethernet.
Микрофон	Подключите микрофон к этому разъему компьютера, если вы хотите записывать звук или работать с программой распознавания речи.
Наушники	Подключите наушники к этому разъему компьютера, чтобы можно было слушать музыку и другие звуковые записи, не беспокоя окружающих.
USB-разъем	К этому разъему можно подключить устройство USB.

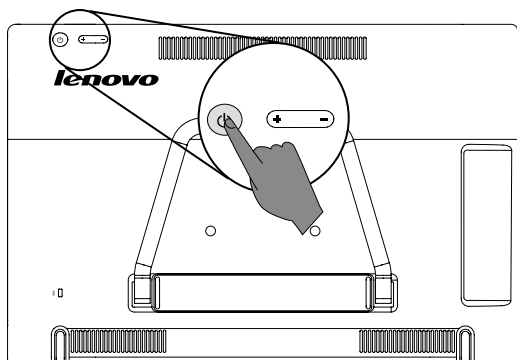
! **Примечание.** Если компьютер оборудован беспроводной клавиатурой или мышью, выполните следующие инструкции по установке.

Подключение шнура питания

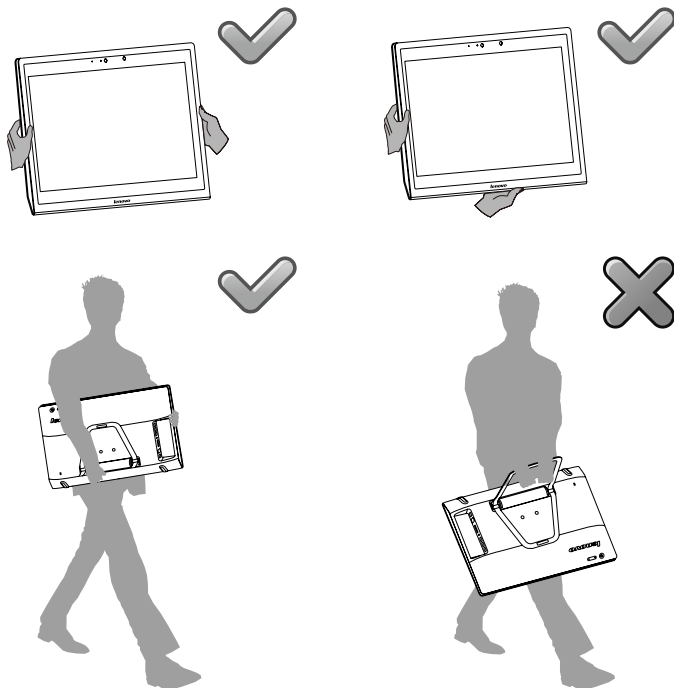


Важная информация по использованию компьютера

Чтобы включить компьютер, нажмите кнопку питания, расположенную сверху компьютера, и удерживайте ее нажатой более 5 секунд.



При перемещении компьютера крепко держите его.



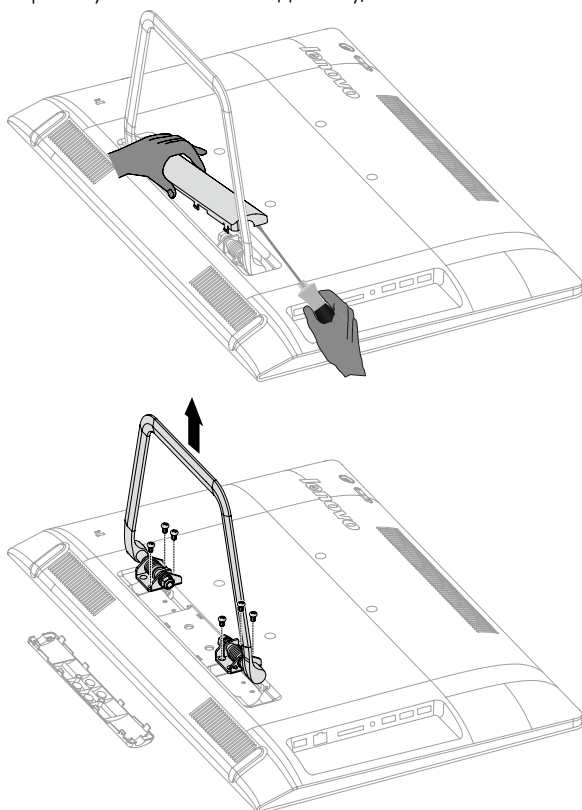
Крепление компьютера к стене

Компьютер можно прикрепить к стене. Перед этим необходимо установить рекомендованное UL **настенное крепление VESA*** (приобретается отдельно) на заднюю часть компьютера.

Установка настенного крепления VESA

! **Примечание.** При выполнении этой операции удобнее положить компьютер экраном вниз на мягкую ровную поверхность. Lenovo рекомендует подложить под экран одеяло, полотенце или другую мягкую ткань, чтобы не поцарапать поверхность сенсорного экрана или не повредить ее иным образом.

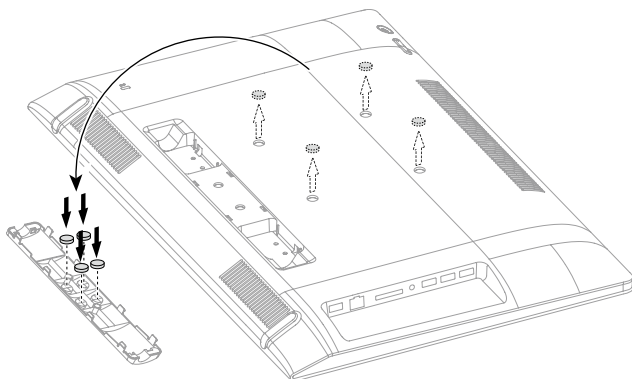
1. Откройте крышку и извлеките подставку, как показано ниже.



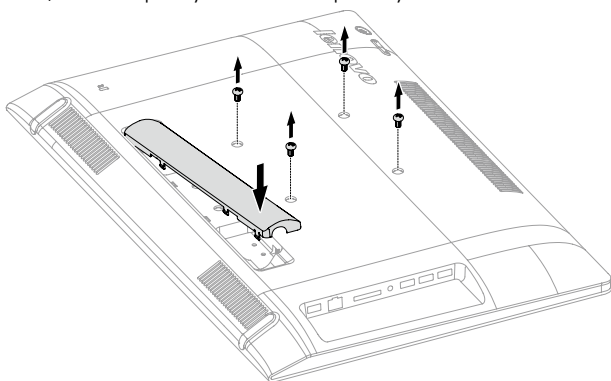
* **Характеристики настенного крепления VESA:** VESA100,
100 мм x 100 мм, болты M4.

- Отвинтите четыре резиновых колпачка на тыльной стороне компьютера, как показано ниже.

! **Примечание.** Рекомендуется поместить резиновые колпачки в гнезда хранилища, расположенные в крышке.



- Отвинтите четыре винта, которые находились под резиновыми колпачками, и повторно установите крышку.



- Совместите настенное крепление VESA с отверстиями на тыльной стороне компьютера и закрепите его с помощью 4 винтов.

Диагностика и проверка настроек

Эта глава состоит из следующих разделов:

- Диагностика и устранение неисправностей

Диагностика проблем, связанных с жесткими дисками

Проблема: емкость жесткого диска, указанная системой, меньше номинальной емкости.

Подробное техническое объяснение: номинальная емкость жесткого диска выражается в десятичной системе (1000 байтов). Но фактическая емкость жесткого диска выражается в двоичной системе, в частности 1024 байта (например, номинальная емкость 1 ГБ - это 1000 МБ, в то время как фактическая емкость 1 ГБ - это 1024 МБ).

Ниже приведен пример вычисления емкости жесткого диска, которая показывается в Windows:

Номинальная емкость жесткого диска равна 40 ГБ, в то время как фактическая емкость составляет:

$$40 \times 1000 \times 1000 \times 1000 / (1024 \times 1024 \times 1024) = 37 \text{ ГБ.}$$

Если вычесть объем, занимаемый служебным разделом — 3 ГБ - $3 \times 1000 \times 1000 \times 1000 / (1024 \times 1024 \times 1024) = 2,79 \text{ ГБ}$, то получится емкость жесткого диска, показываемая системой.

Емкость жесткого диска, вычисленная по этим формулам, будет немного отличаться от фактической емкости из-за округления до целых чисел.

Задачи ежедневного обслуживания

Очистка компонентов компьютера

Большинство компонентов компьютера содержит сложные интегрированные печатные платы, поэтому очень важно регулярно очищать компьютер, чтобы избежать образования пыли. Для очистки компонентов вам понадобятся: пылесос, мягкая хлопковая ткань, чистая вода (предпочтительно очищенная или дистиллированная) и ватные валики.



Внимание! Прежде чем приступить к очистке компьютера, отключите его от электрической сети. Протрите компьютер мягкой тканью, смоченной водой. Не используйте жидкости и аэрозоли, содержащие горючие вещества.



Примечание. Во избежание повреждения компьютера или дисплея не распыляйте чистящий раствор непосредственно на дисплей. Используйте только средства, предназначенные для очистки дисплеев, и следуйте инструкциям, которые прилагаются к средству.

Ниже описаны общие способы очистки компонентов:

- Пыль с поверхности компьютера, монитора, принтера, колонок и мыши можно удалить при помощи мягкой ткани.
- Остальные недоступные места можно почистить пылесосом.
- Чтобы как следует почистить клавиатуру, выключите компьютер и осторожно почистите клавиатуру влажной тканью. Не используйте клавиатуру, пока она не высохнет.

Не выполняйте следующие действия:

- Не допускайте попадания воды в компьютер.
- Не используйте слишком влажную ткань.
- Не распыляйте воду непосредственно на поверхность монитора или на внутренние компоненты компьютера.

ЖК-монитор необходимо очищать ежедневно. Каждый день стирайте сухой тканью пыль с монитора и с клавиатуры. Следите, чтобы все поверхности были чистыми и без жирных пятен.

Приложение

Заявление

Благодарим вас за использование продуктов Lenovo.

Прежде чем устанавливать и использовать продукт, внимательно прочитайте все публикации, поставляемые с компьютером. Компания Lenovo не несет ответственности за любые потери или убытки, если они не были вызваны действиями квалифицированных специалистов Lenovo. Вы несете полную ответственность при несоблюдении инструкций по эксплуатации продукта и требований, приведенных в руководстве к компьютеру, а также при неправильном использовании продукта.

Данное руководство может содержать технические неточности или опечатки. Приведенная информация может периодически изменяться; изменения будут внесены в новые версии настоящей публикации. Для улучшения качества услуг компания Lenovo оставляет за собой право улучшать и/или изменять продукты и программное обеспечение, описанное в руководстве к компьютеру, а также его содержимое без предварительного уведомления.

Руководства, прилагаемые к компьютеру, помогают правильно использовать продукты Lenovo. Информацию о конфигурации продукта смотрите в соответствующем контракте (если он есть) или в упаковочном листе продукта; можно также обратиться к продавцу.

Содержание публикаций, поставляемых с компьютером, защищено законами и постановлениями об авторских правах. Ни одно руководство, прилагаемое к компьютеру, не может быть воспроизведено или переведено на другой язык без предварительного письменного разрешения со стороны Lenovo.

Интерфейс программного обеспечения, функции и аппаратные конфигурации, описанные в руководствах к компьютеру, могут отличаться от фактической конфигурации приобретенного компьютера. Вы можете обратиться к нам по вопросам о прилагаемых к компьютеру руководствах. Для получения последней информации, а также по вопросам и комментариям посетите веб-сайт Lenovo:

Веб-сайт поддержки: <http://support.lenovo.com>

Торговые марки

Lenovo и логотип Lenovo, IdeaCentre и логотип IdeaCentre являются торговыми марками Lenovo в США и других странах.

Другие названия компаний, продуктов и служб, приведенные здесь и в других публикациях Lenovo, могут являться торговыми марками или знаками обслуживания соответствующих владельцев.

Все права защищены.

Названия или марки компаний, упомянутые в руководствах к компьютеру или в данном документе, не являются признаком того, что соответствующее программное или аппаратное обеспечение прилагается. Фактическая конфигурация продукта зависит от упаковочного листа.

